

Teileliste und Naehinrichtungen  
Parts List and Sewing Equipment

**271, 272, 273, 274**

DÜRKOPP ADLER AG

---

Ausgabe / Edition:  
**07/2007**

Änderungsindex  
Rev. index: **01.0**

Printed in Federal Republic of Germany

Teile-Nr./Part.-No.:  
**0791 271807**

# 271, 272, 273, 274

Inhaltsverzeichnis	Tafel / Table	Table of contents
271-140331 und 271-140332	1-4, 6-13, 16, 17	271-140331 and 271-140332
271-140341	5	271-140341
271-140342	5	271-140342
271-140432	5	271-140432
271-140442	5	271-140442
272-140331	14, 15	272-140331
272-140332	14, 15	272-140332
272-140341	14, 15	272-140341
272-140342	14, 15	272-140342
272-160362	14, 15, 19	272-160362
272-640642	20, 21, 22	272-640642
272-740642	6, 23 - 25	272-740642
273-140342	5, 6, 26-28	273-140342
273-140432	5, 6, 28	273-140432
274-140342	6, 14, 15, 22, 26, 28	274-140342
Bausatz fuer: 273-140342 und 273-140432	29	Set of parts for: 273-140342 and 273-140432
Bausatz fuer: 274-140342	30	Set of parts for: 274-140342
Greifer	19, 31, 32	Hooks
Gestell	9, 33	Stand
Beipack	34, 35	Accessories
Wartungseinheit	36	Maintenance unit
Naehlicht	37, 38	Sewing light
Handverriegelung und Fusschalter	39	Manual locking and Foot switch
Restfadenwaechter	40	Rest thread monitor
Fadenwischer	41	Thread wiper
Lichtschranke	42	Light barrier
Elektropneumatischer Fadenwischer	43	Electropneumatical thread wiper
Elektropneumatischer Kantenschneider	44	Electropneumatical edge cutter
Gestuftes Beschneiden	45, 46	Stepped trimming
Absaugeinrichtung	47	Suction device
Multiflex	48, 49, 50	Multiflex
Naeheinrichtungen		Sewing equipment
Plaene		Plans

*Alle Rechte vorbehalten.*

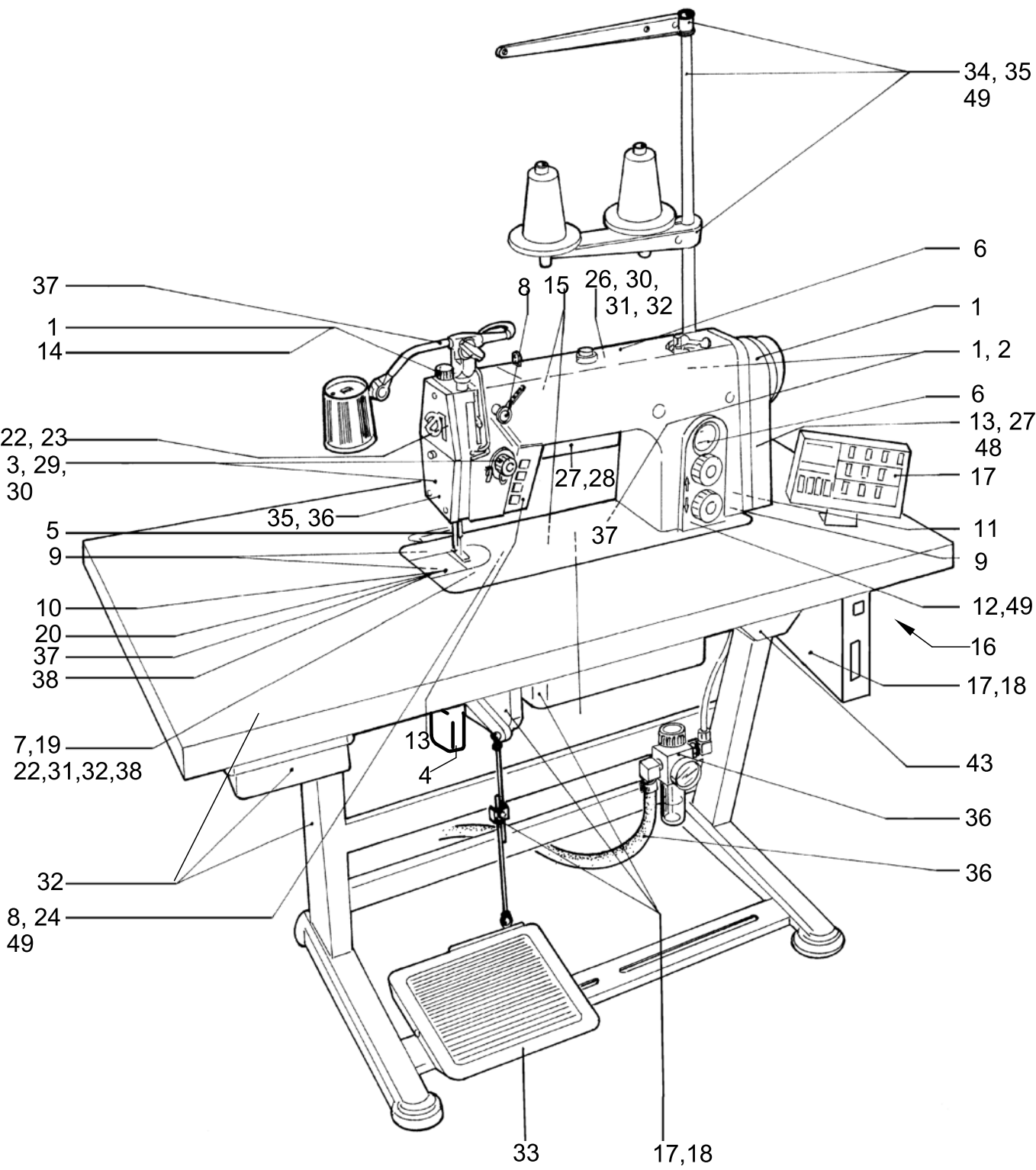
Eigentum der Dürkopp Adler AG und urheberrechtlich geschützt. Jede, auch auszugsweise Wiederverwendung dieser Inhalte ist ohne vorheriges schriftliches Einverständnis der Dürkopp Adler AG verboten.

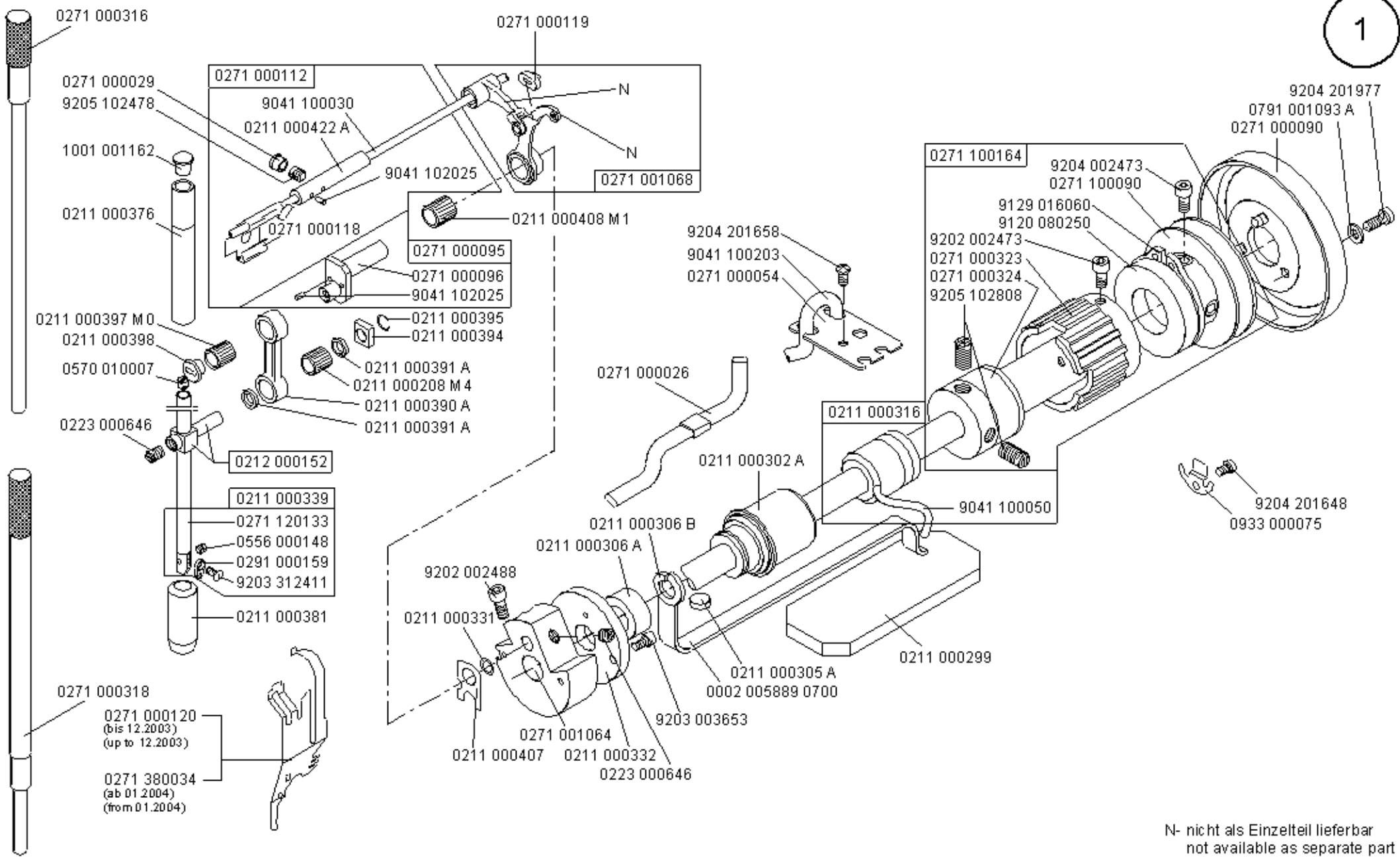
*All rights reserved.*

Property of Dürkopp Adler AG and copyrighted. Reproduction or publication of the content in any manner, even in extracts, without prior written permission of Dürkopp Adler AG, is prohibited.

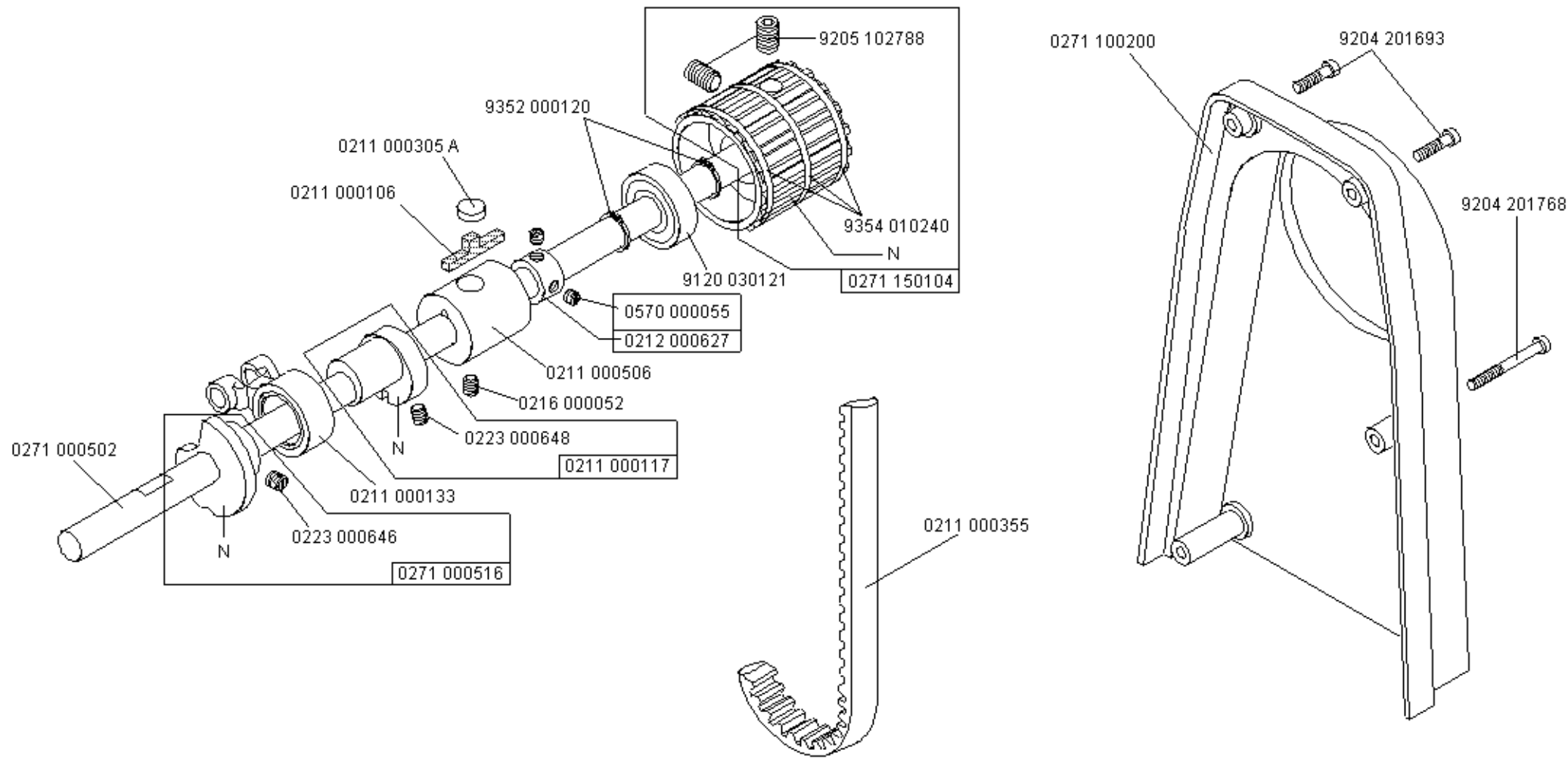
**Copyright © Dürkopp Adler AG - 2007**

CL. 271, 272, 273, 274

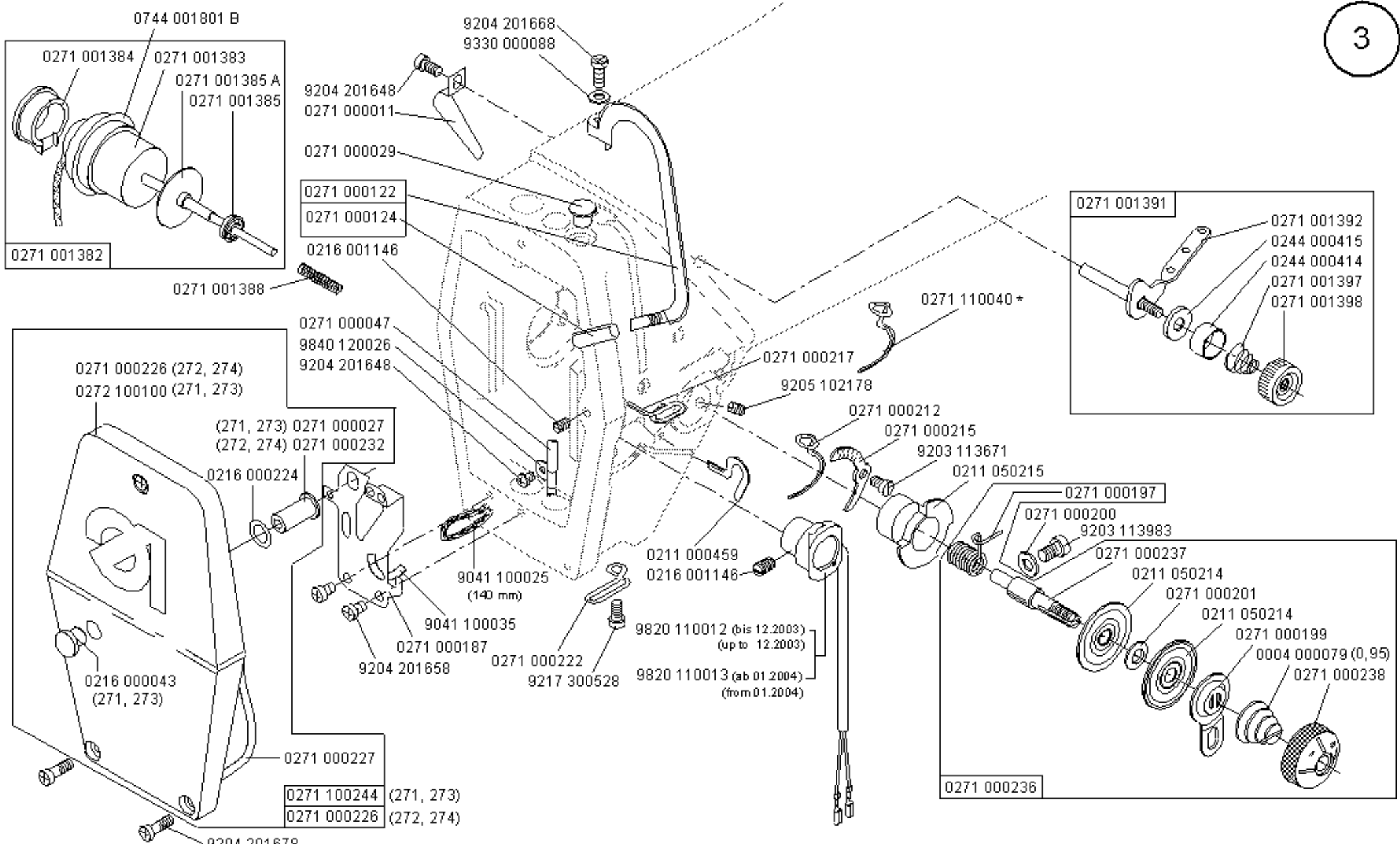




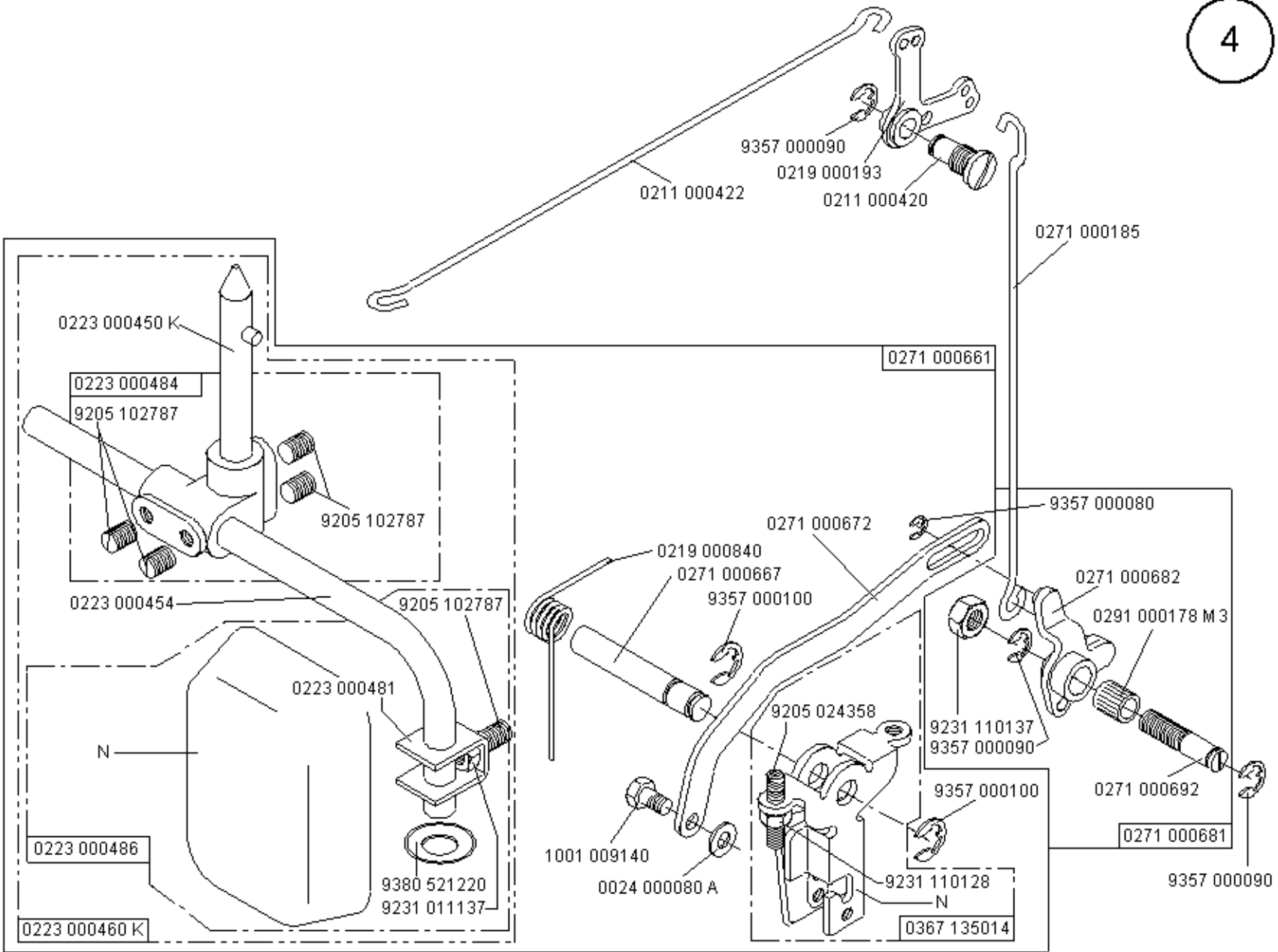
N- nicht als Einzelteil lieferbar  
not available as separate part



N- nicht als Einzelteil lieferbar  
not available as separate part



\* nur für KI. 271-140432 und 273-140432; only for CI. 271-140432 and 273-140432



Siehe Tafel 5  
see table 5

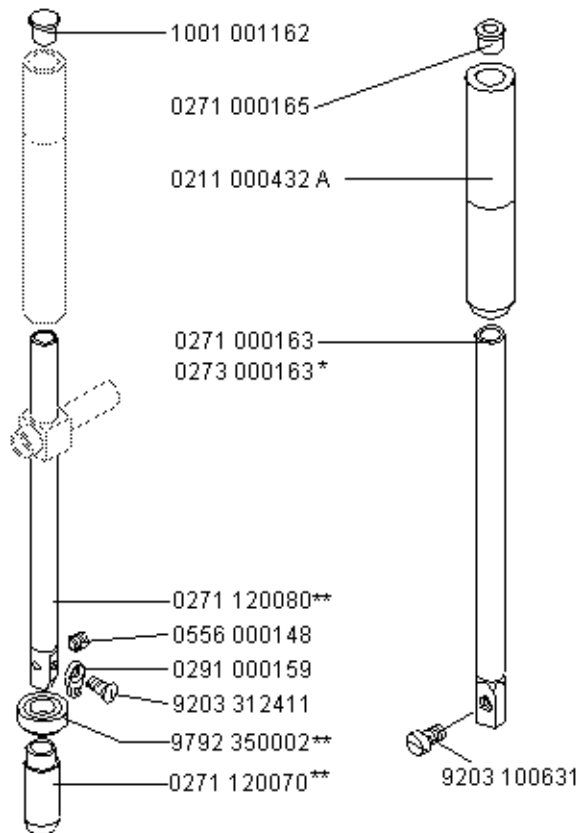
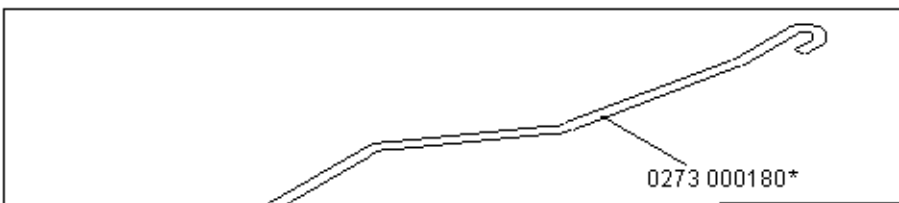


N- nicht als Einzelteil lieferbar  
not available as separate part

\* nur für Kl. 271 und 273; only for cl. 271 and 273

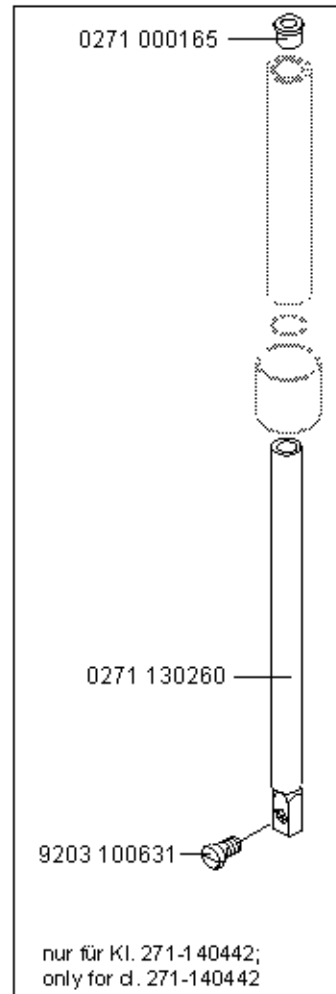
Scale 50 %

# Cl. 271, 273

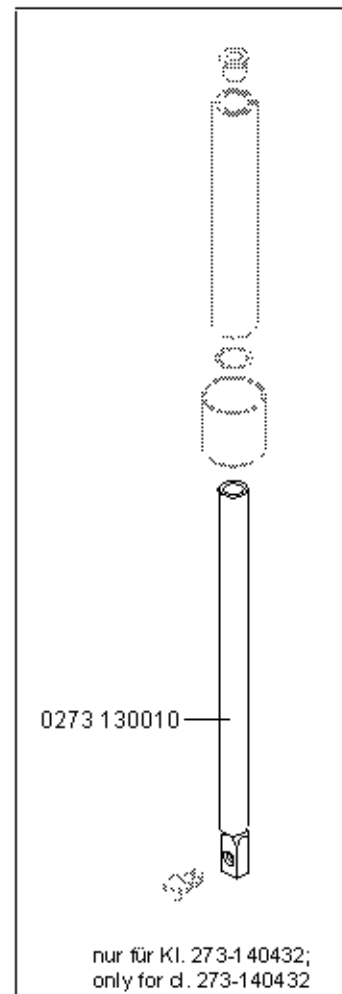


\*nur für Kl. 273-140342  
only for d. 273-140342

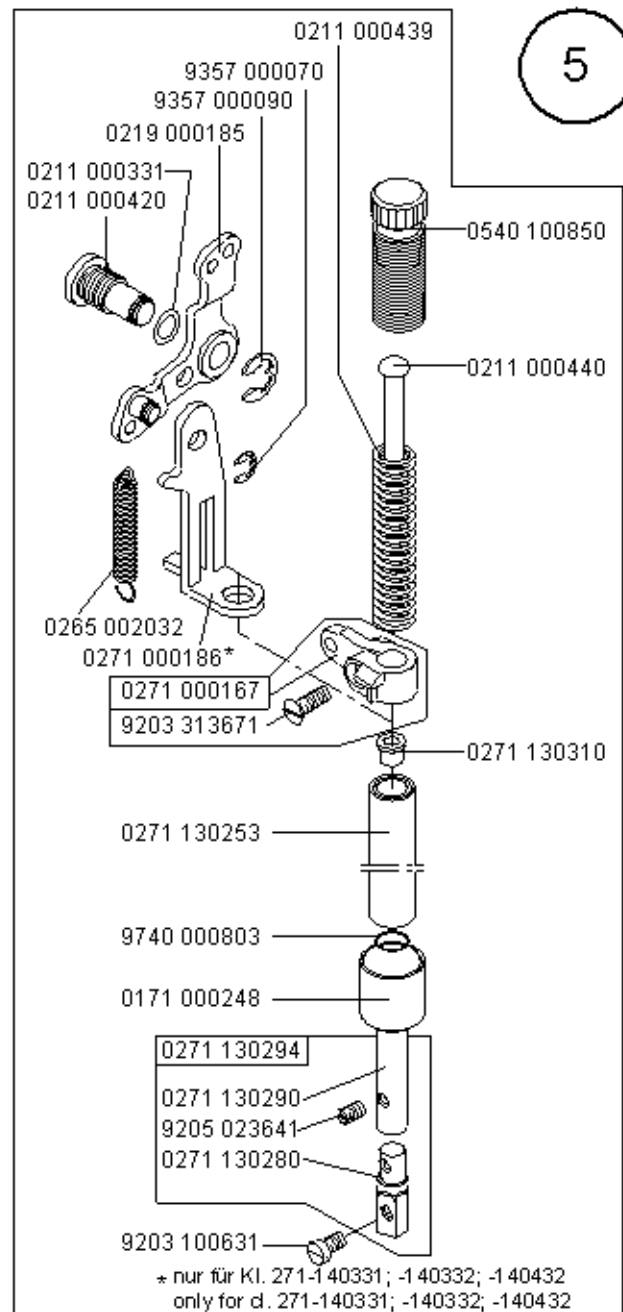
\*\*nur für Kl. 271-140432, -140442, -140332, -140342  
only for d. 271-140432, -140442, -140332, -140342



nur für Kl. 271-140442;  
only for d. 271-140442

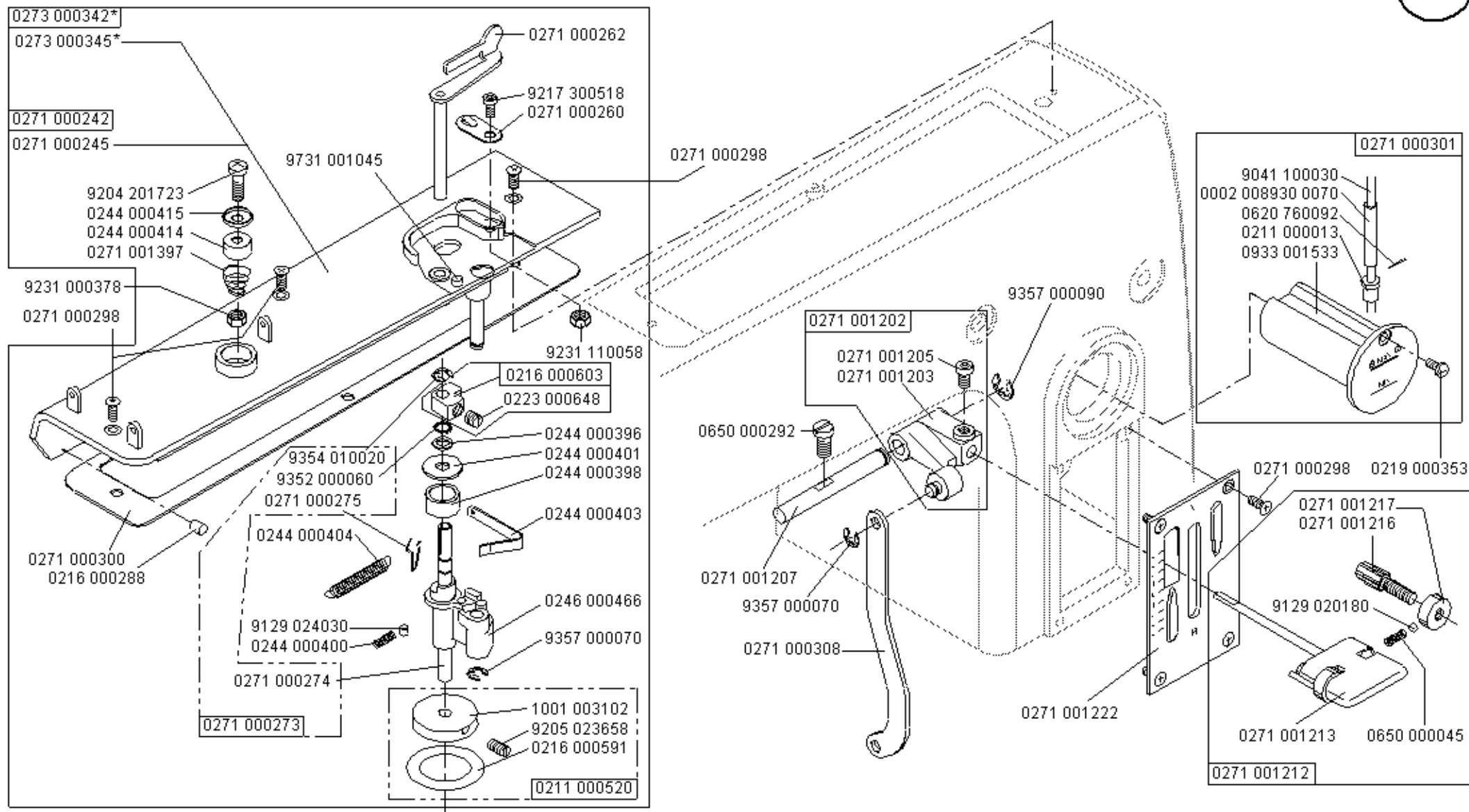


nur für Kl. 273-140432;  
only for d. 273-140432



\* nur für Kl. 271-140331; -140332; -140432  
only for d. 271-140331; -140332; -140432



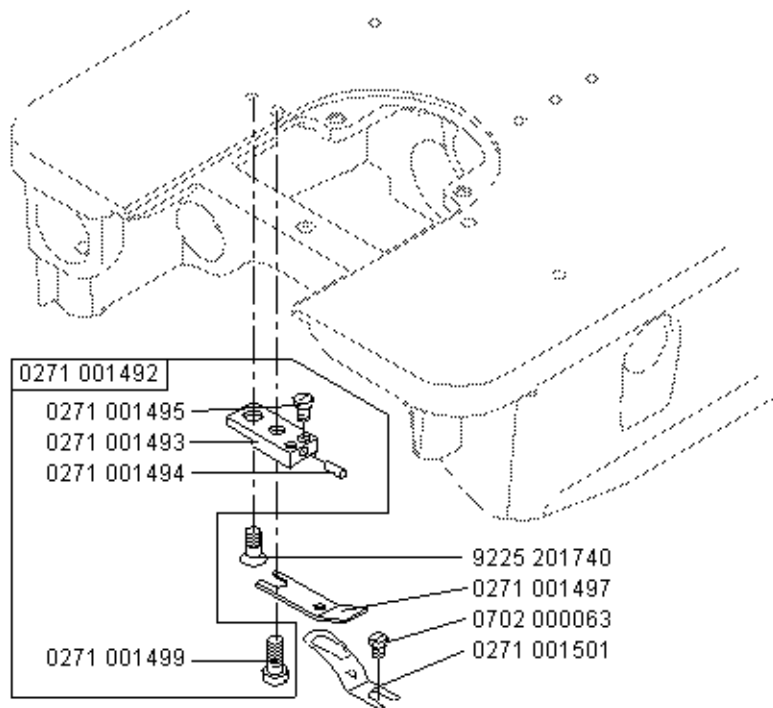


\* nur für Kl. 272-740642, 273-140342, -140432 und 274-140342; only for cl. 272-740642, 273-140342, -140432 and 274-140342

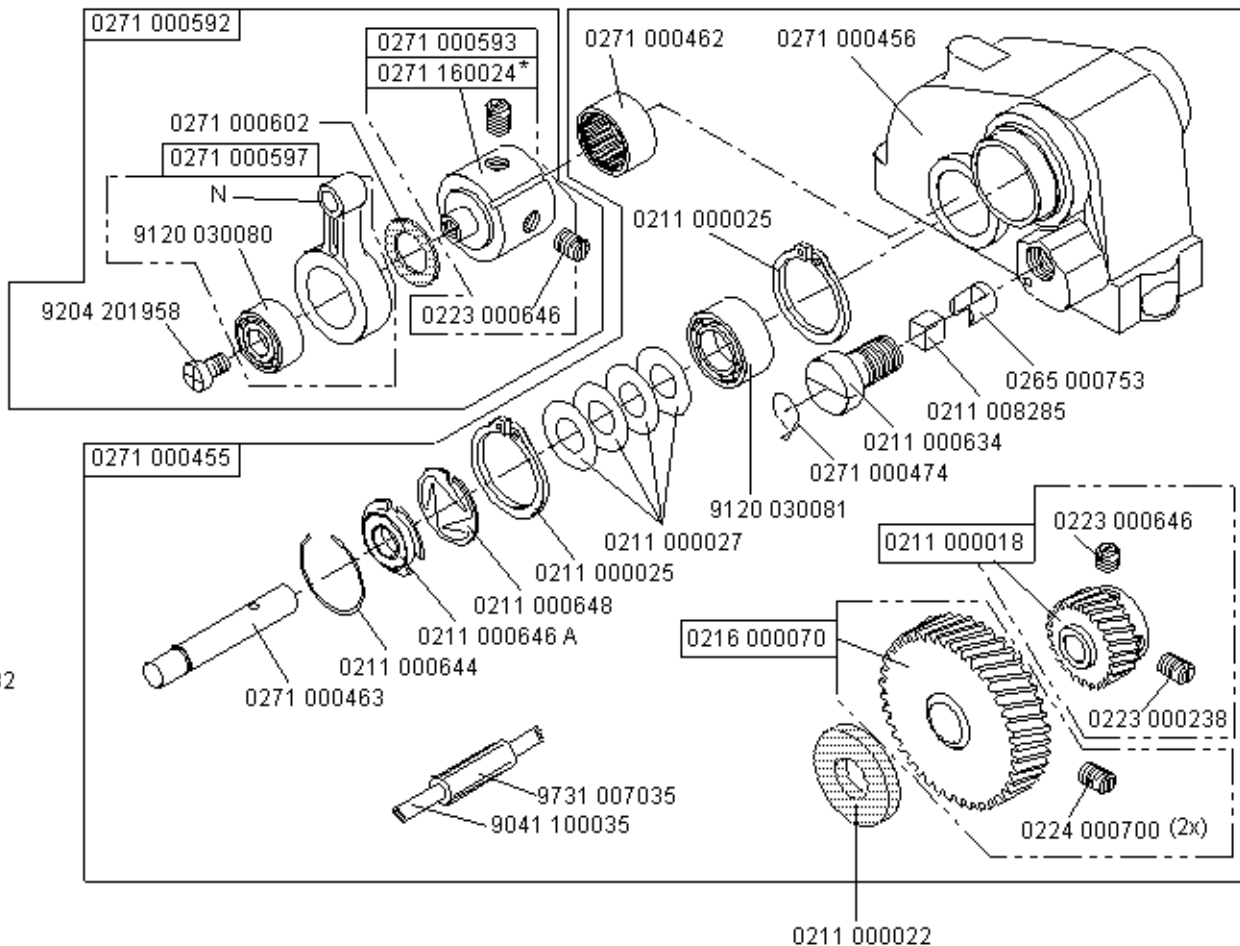
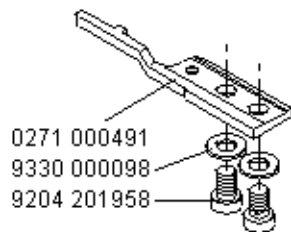
Scale 40 %

Cl. 271, 272, 273, 274

Ausgabe/Edition 04.2007

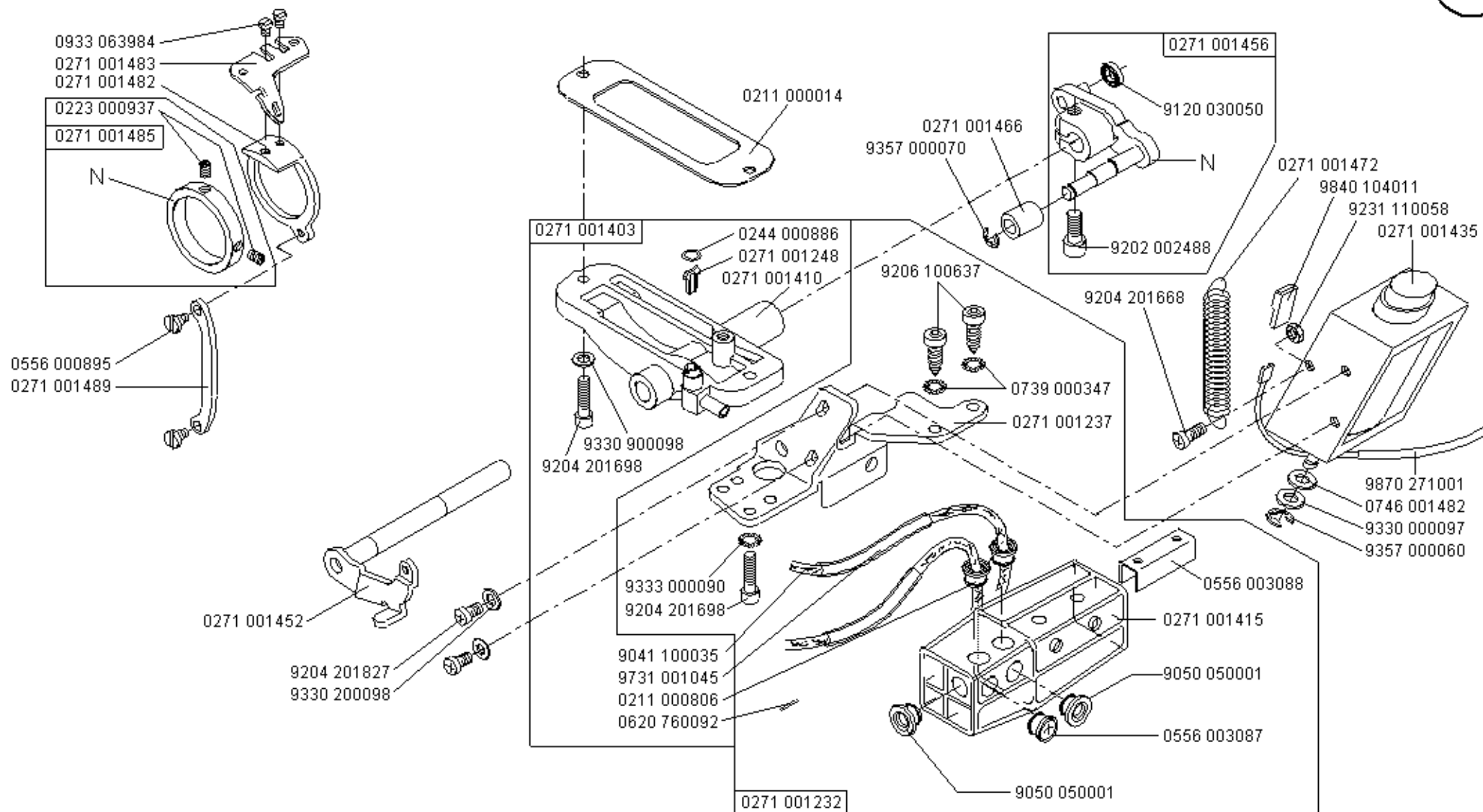


Greifer siehe Tafel 19, 31, 32  
Hook see table 19, 31, 32

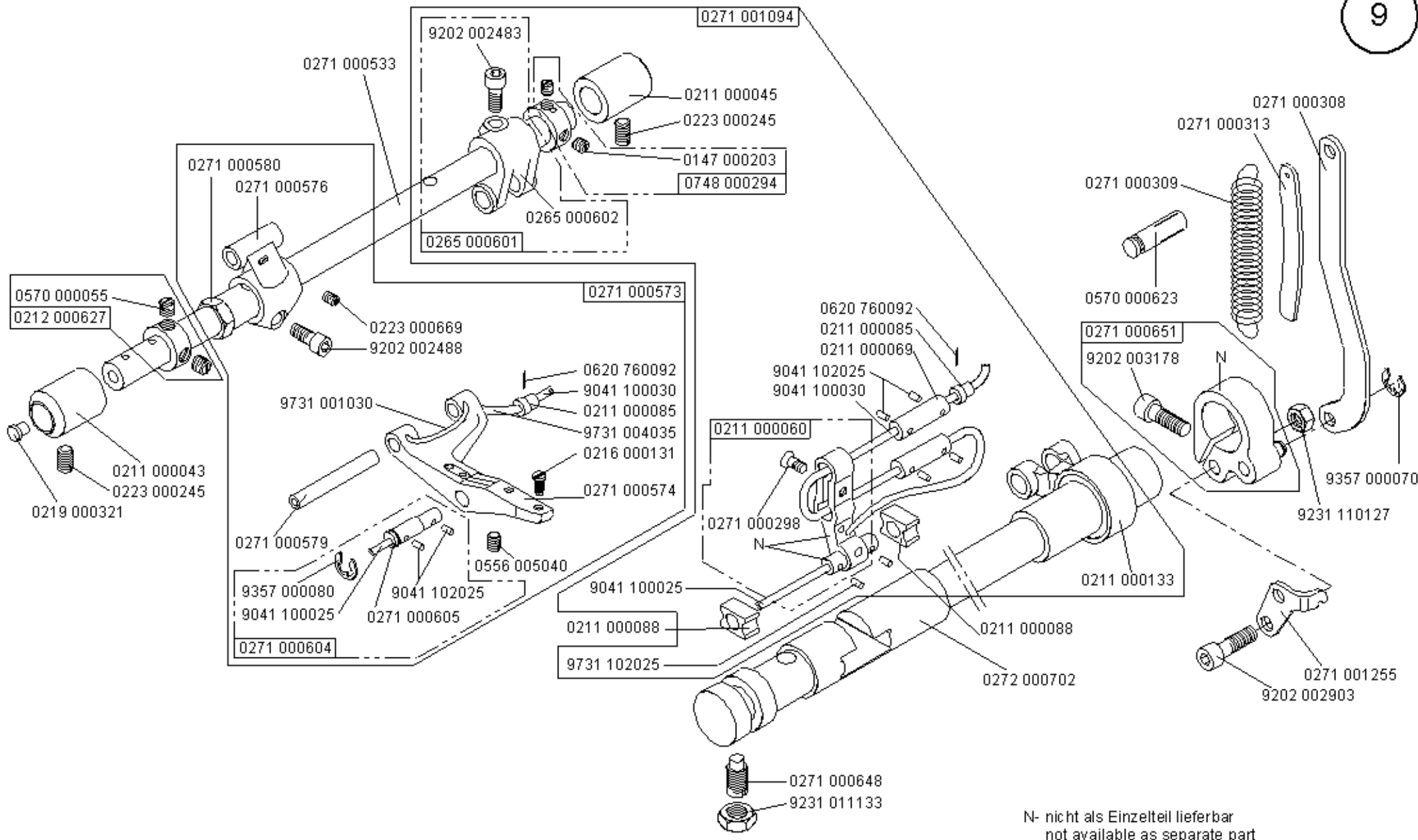


N- nicht als Einzelteil lieferbar  
not available as separate part

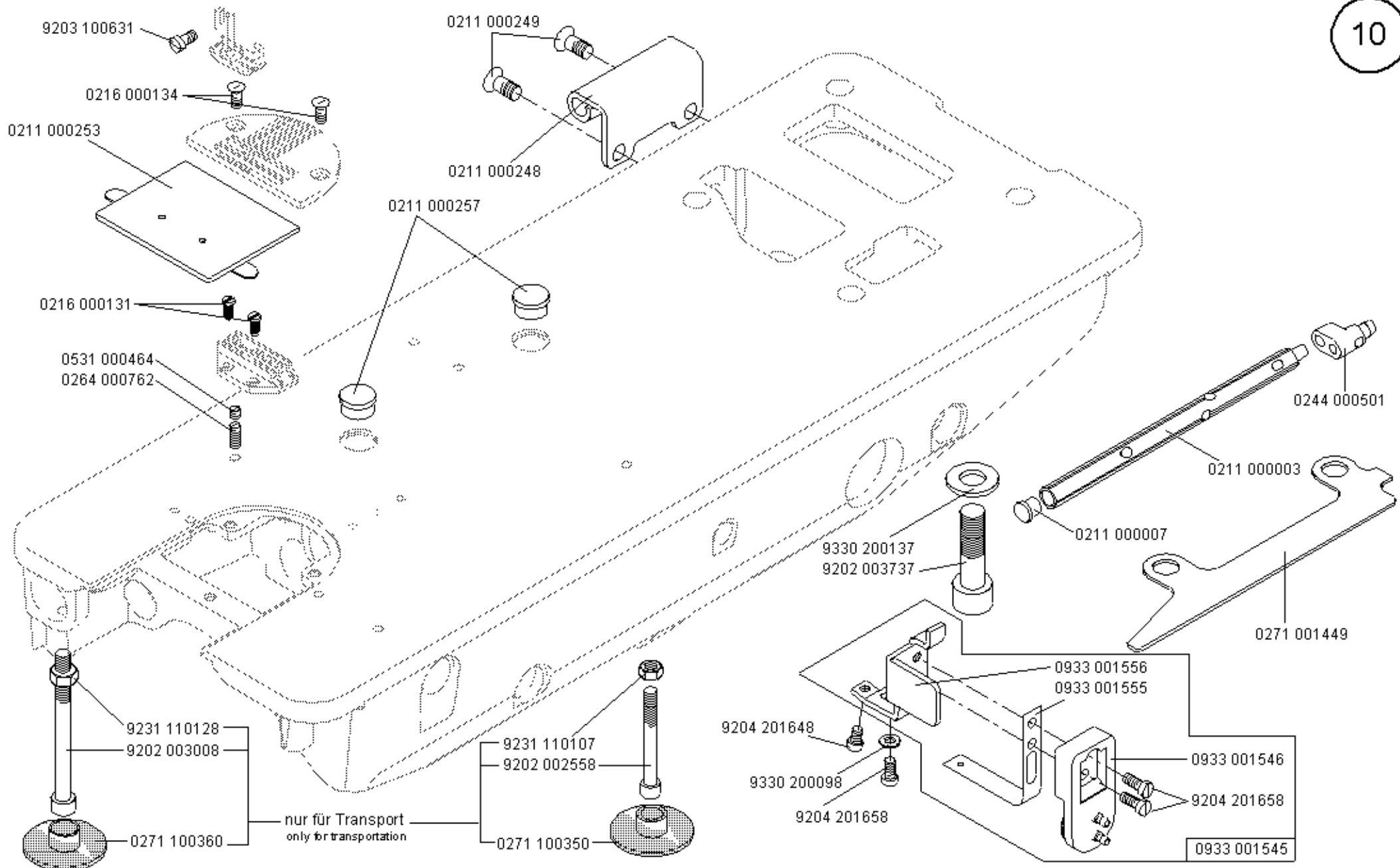
\* nur für Kl. 273-140432; only for Cl. 273-140432

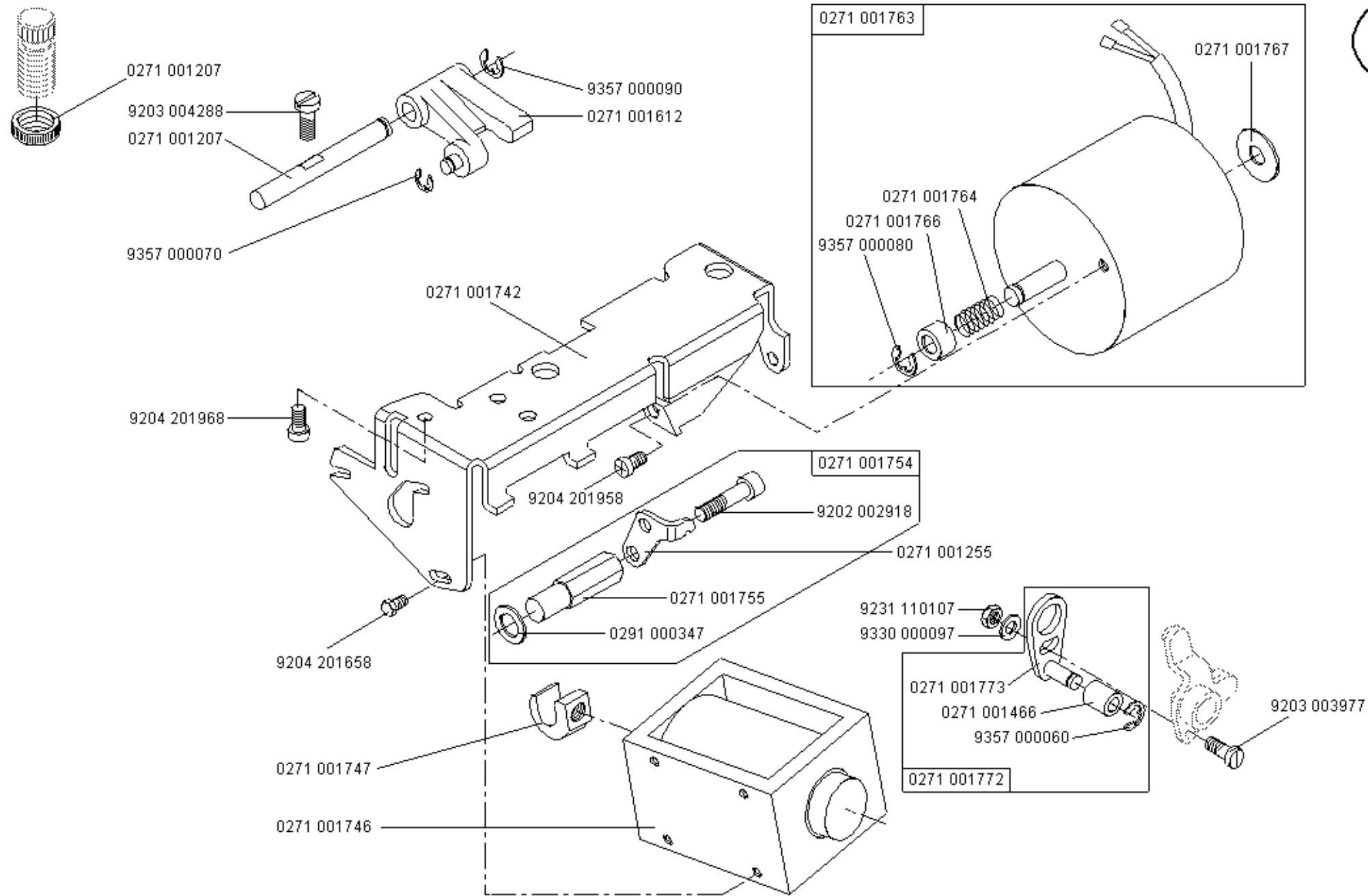


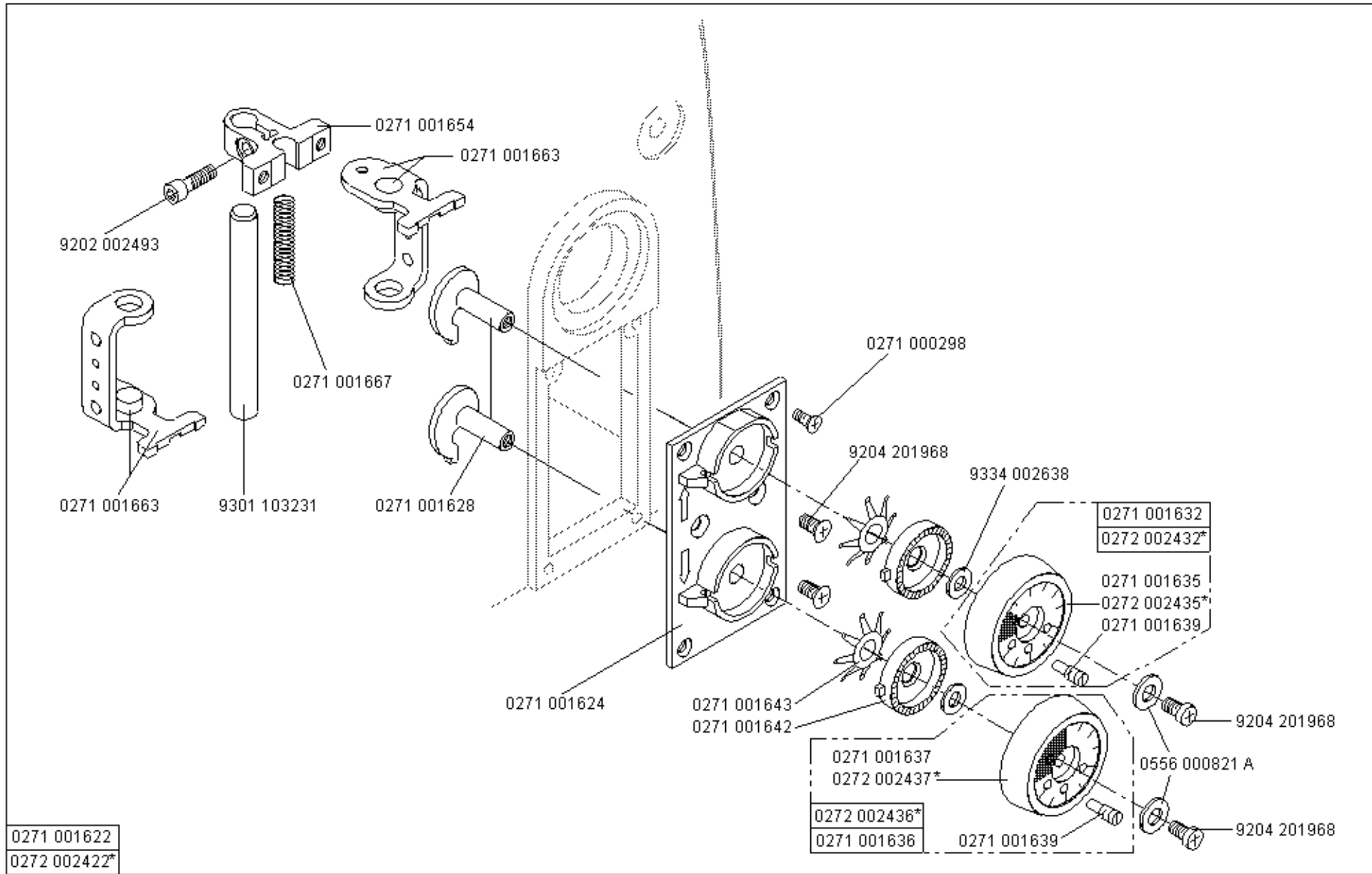
N- nicht als Einzelteil lieferbar  
not available as separate part



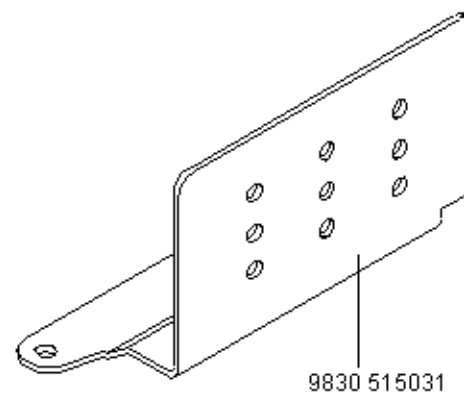
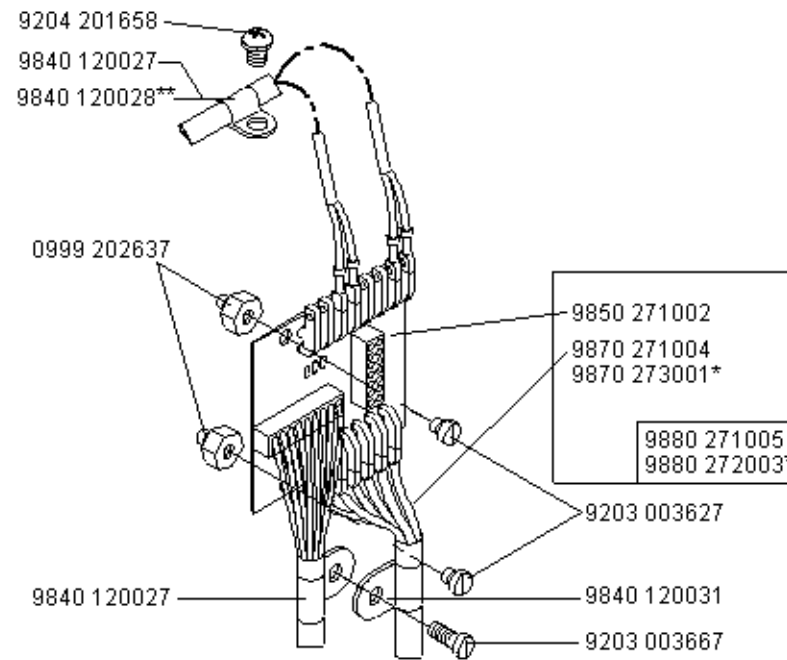
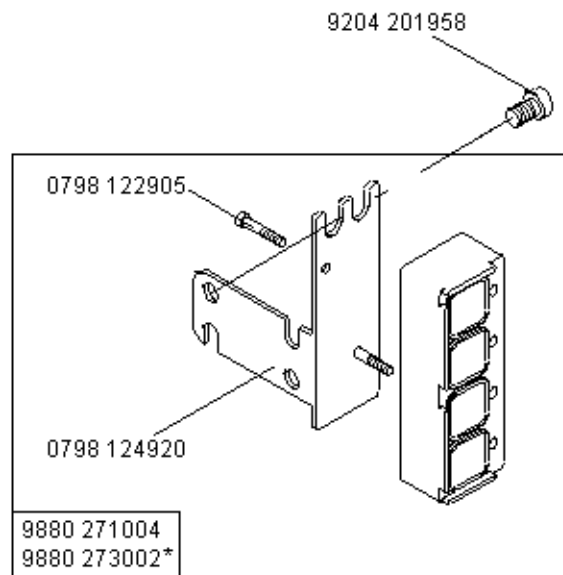
N- nicht als Einzelteil lieferbar  
 not available as separate part







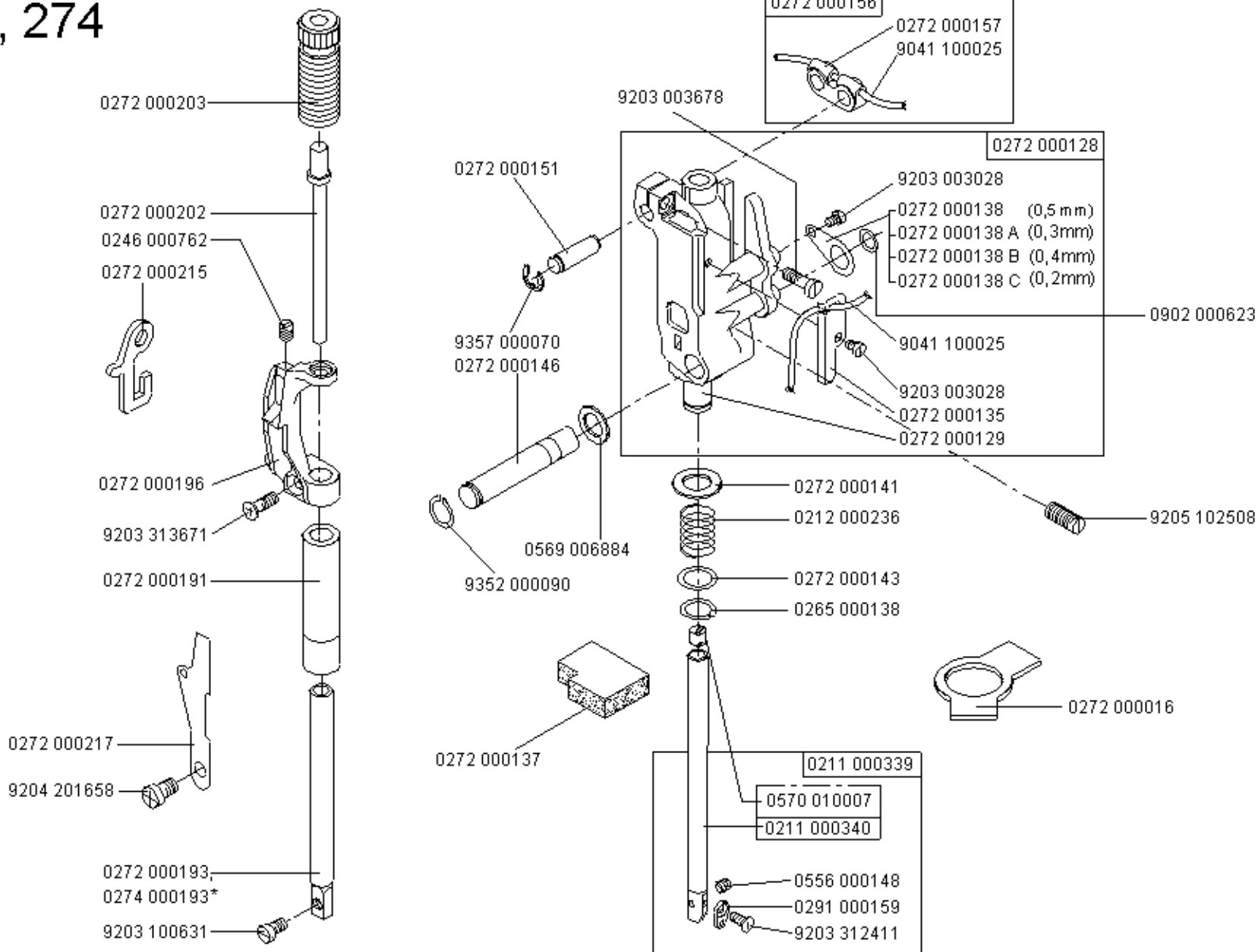
\* nur für KI. 272-1 60362; only for CI. 272-160362



\* nur für Kl. 273-140342, -140432 und 274-140342; only for Cl. 273-140342, -140432 and 274-140342

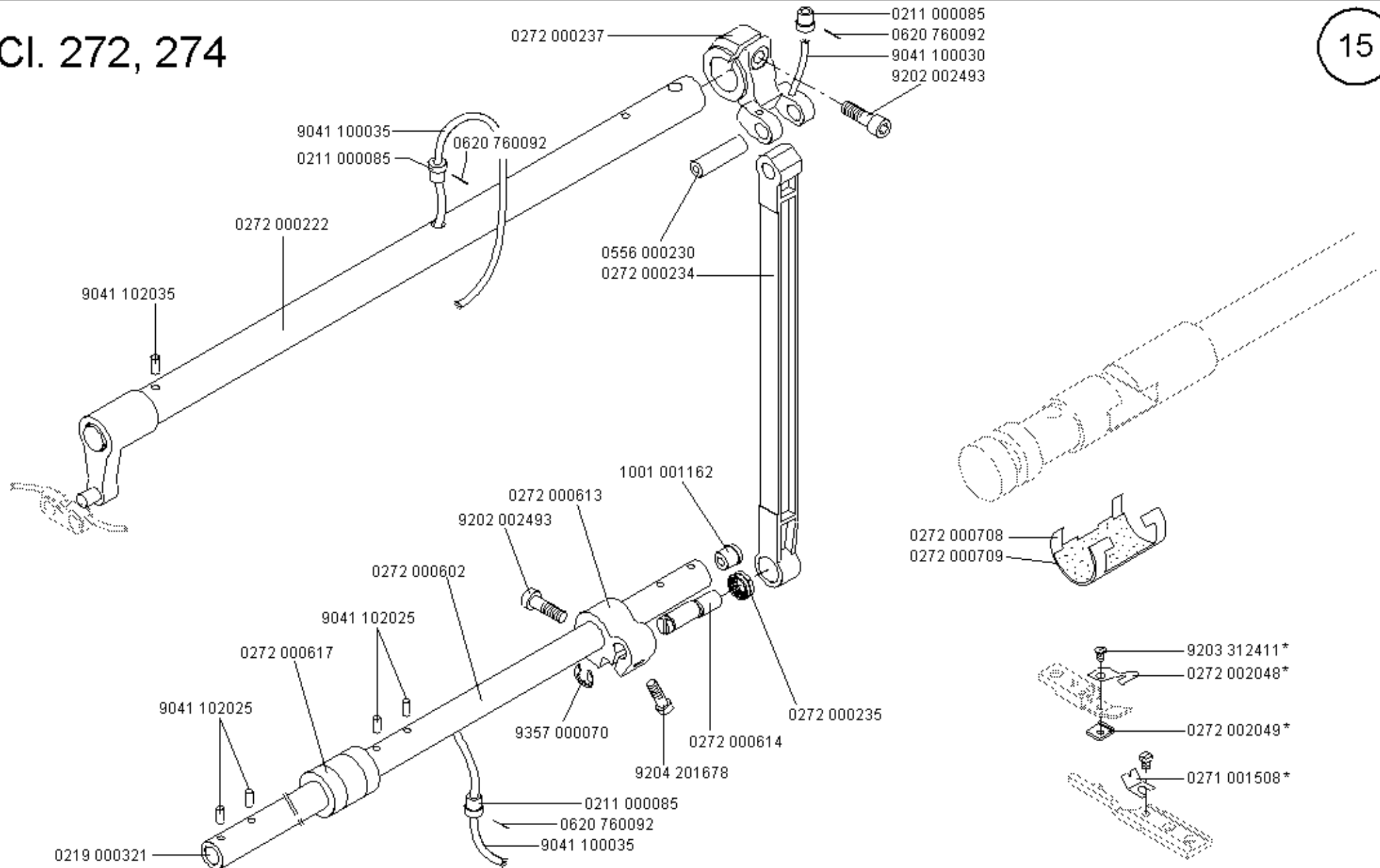
\*\* nur für Kl. 272-640642, -740642, 273-140342 und -140432; only for Cl. 272-640642, -740642, 273-140342 und -140432



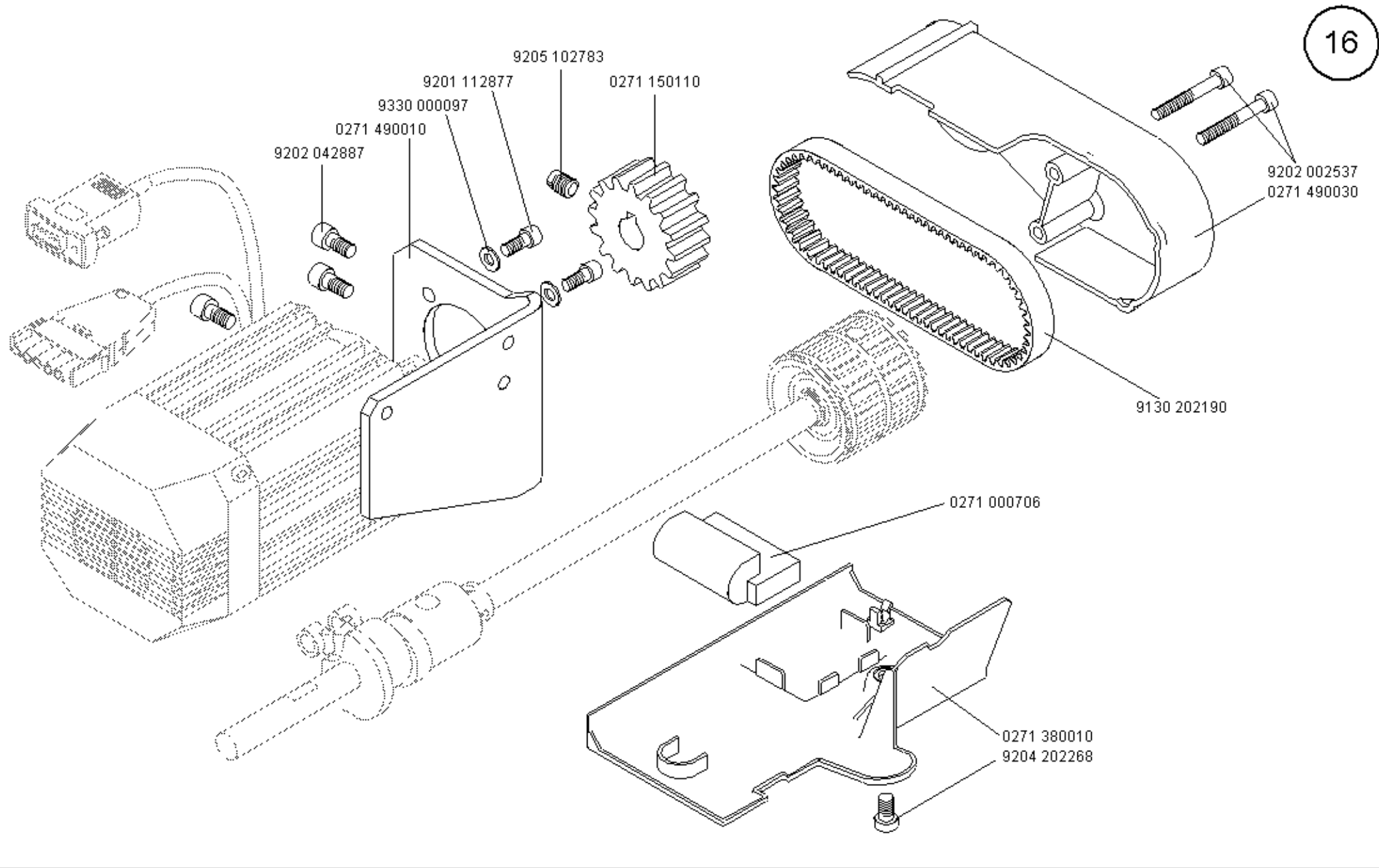


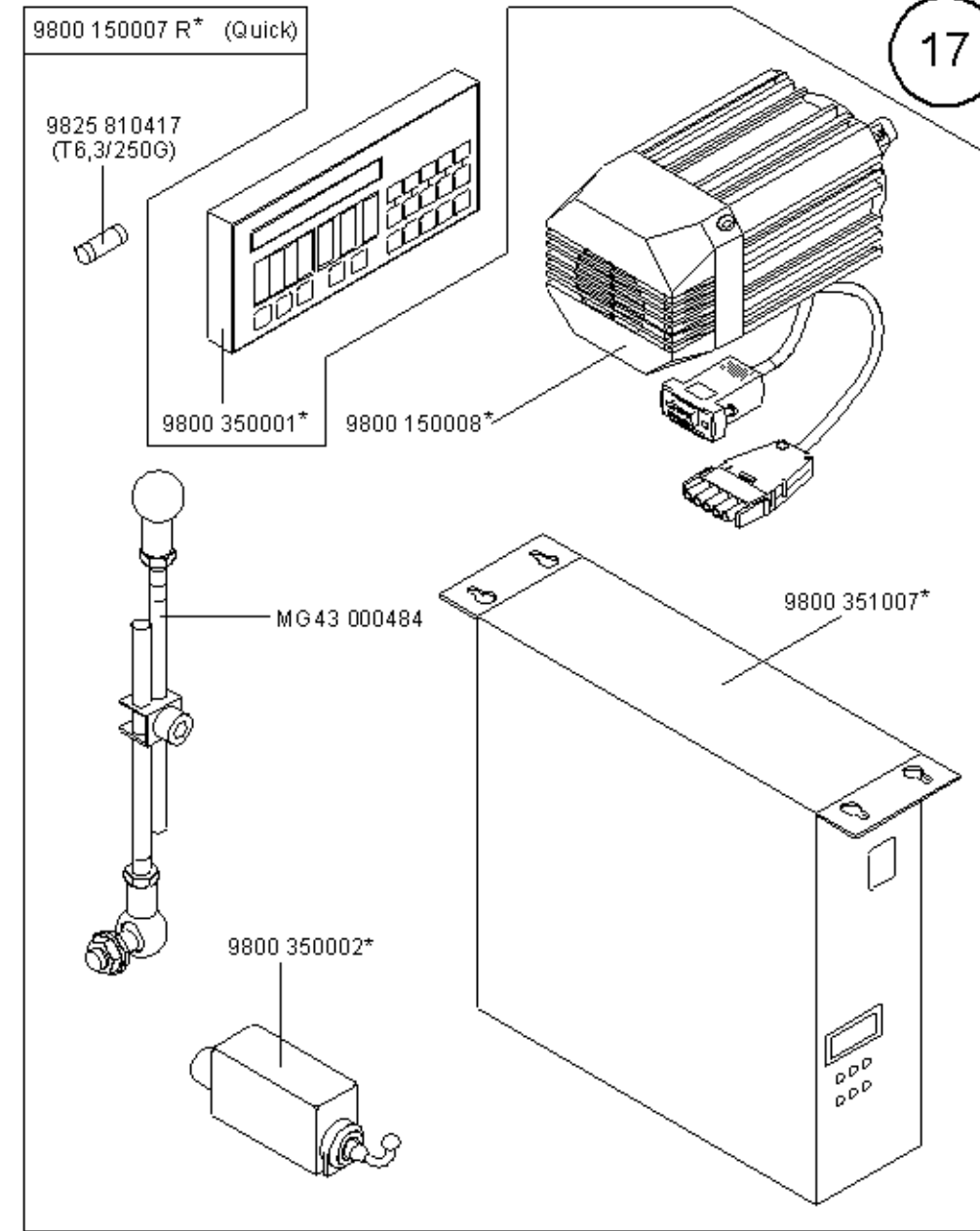
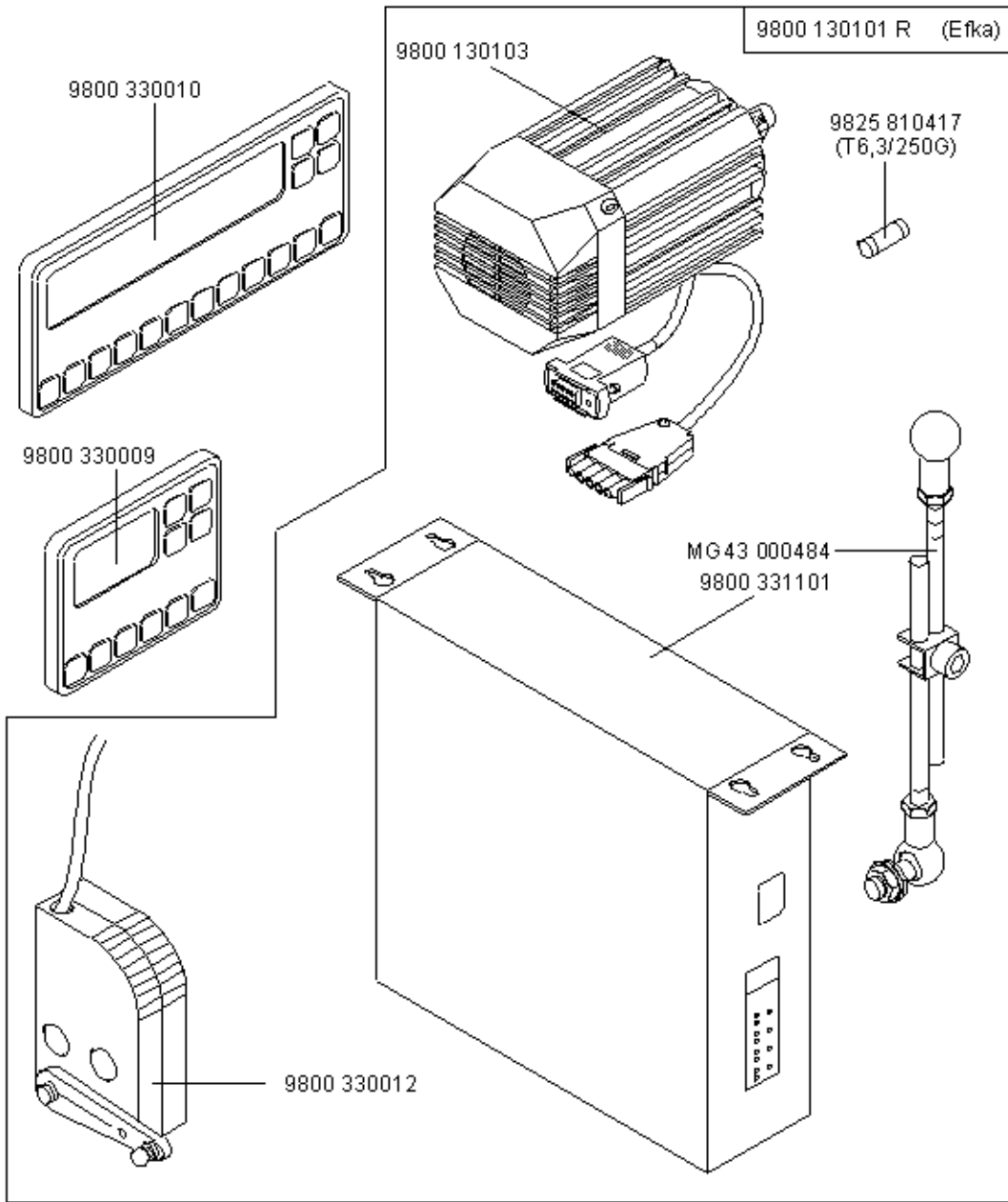
\* nur für Kl. 274-140342; only for Cl. 274-140342

# Cl. 272, 274

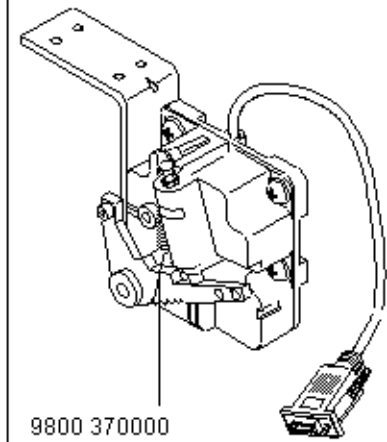


\* nur für Kl. 272-160362; only for cl. 272-160362

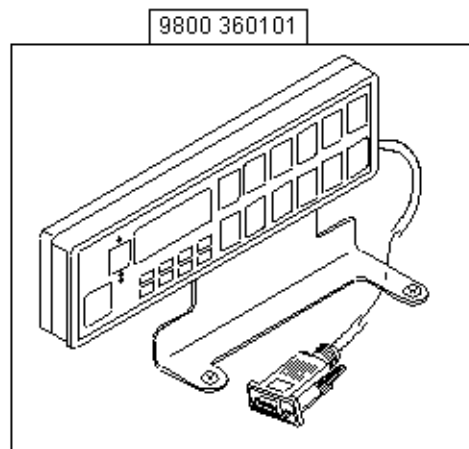




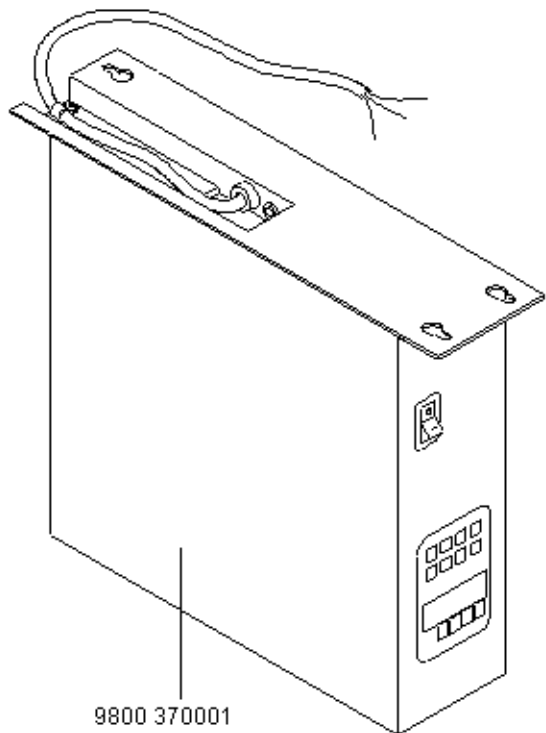
\* nur für Kl. 271-140331, -140341, -140432, -140442, 272-140331 und -140341; only for Cl. 271-140331, -140341, -140432, -140442, 272-140331 and -140341



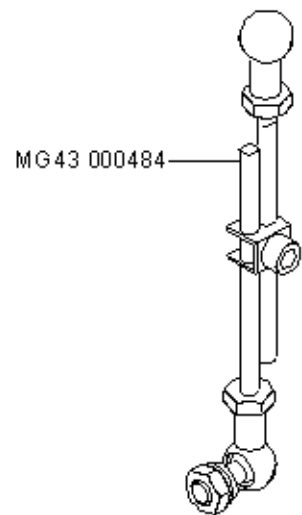
9800 370000



9800 360101

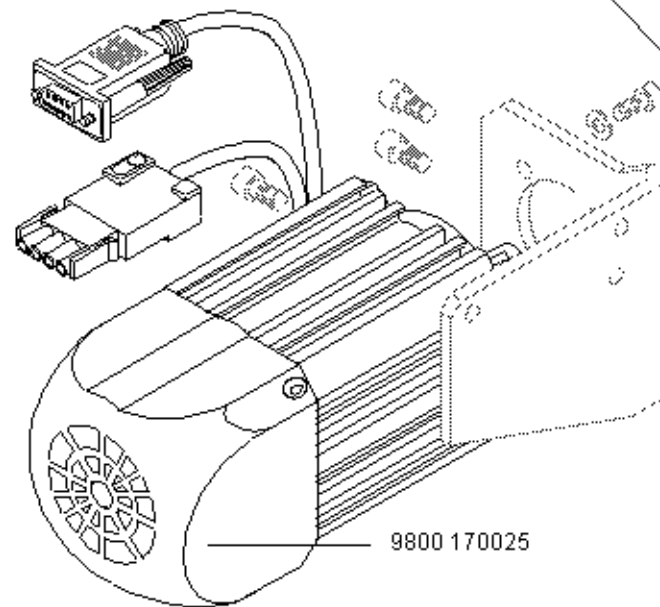


9800 370001

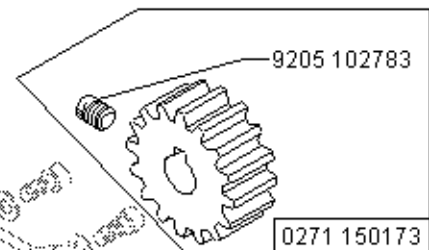


MG43 000484

9800 170026 R



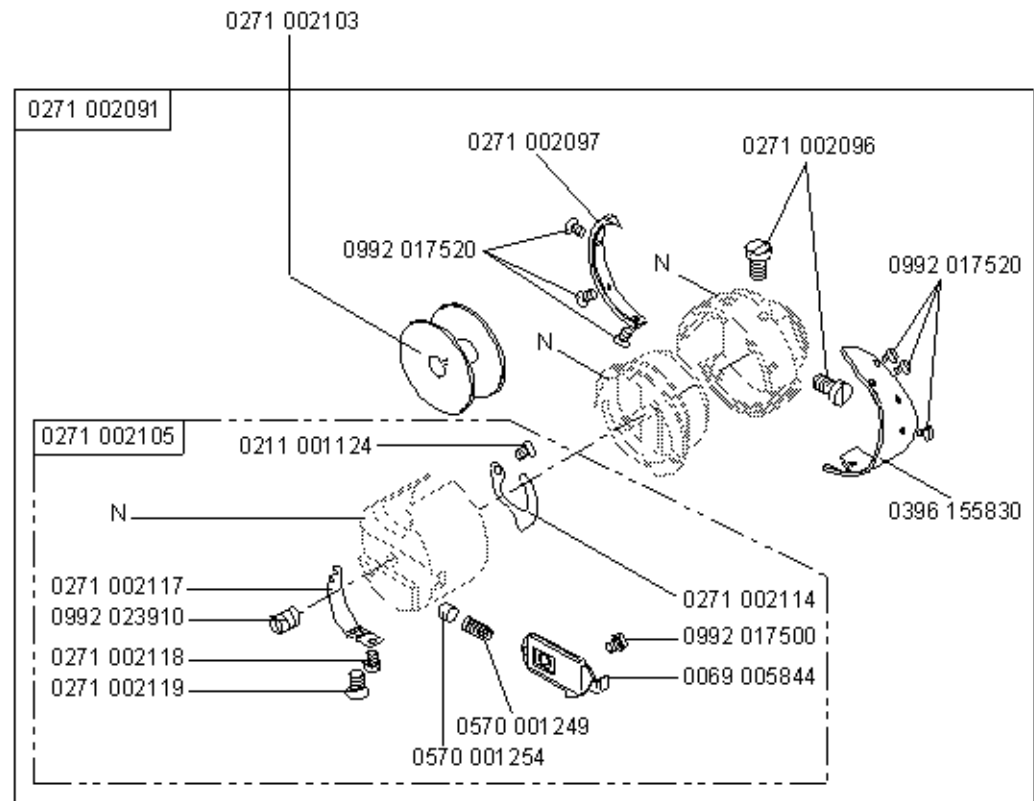
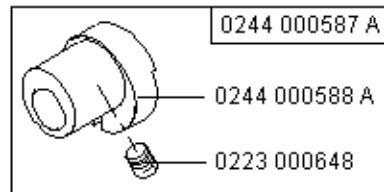
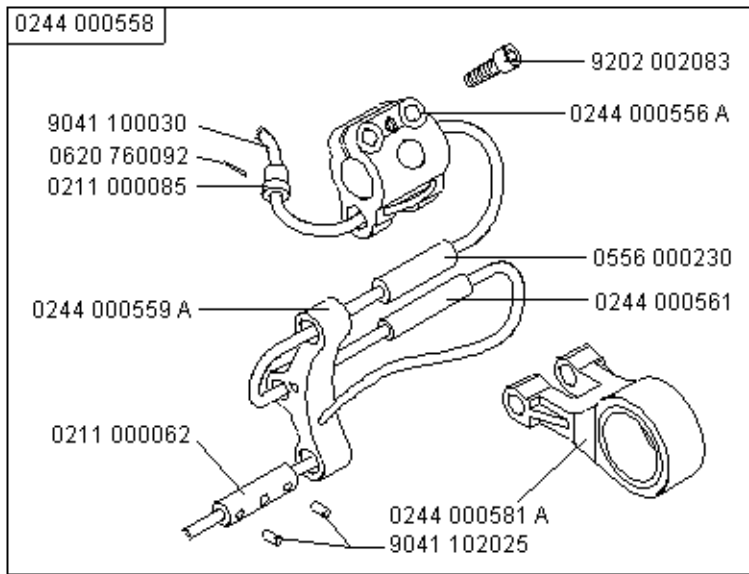
9800 170025



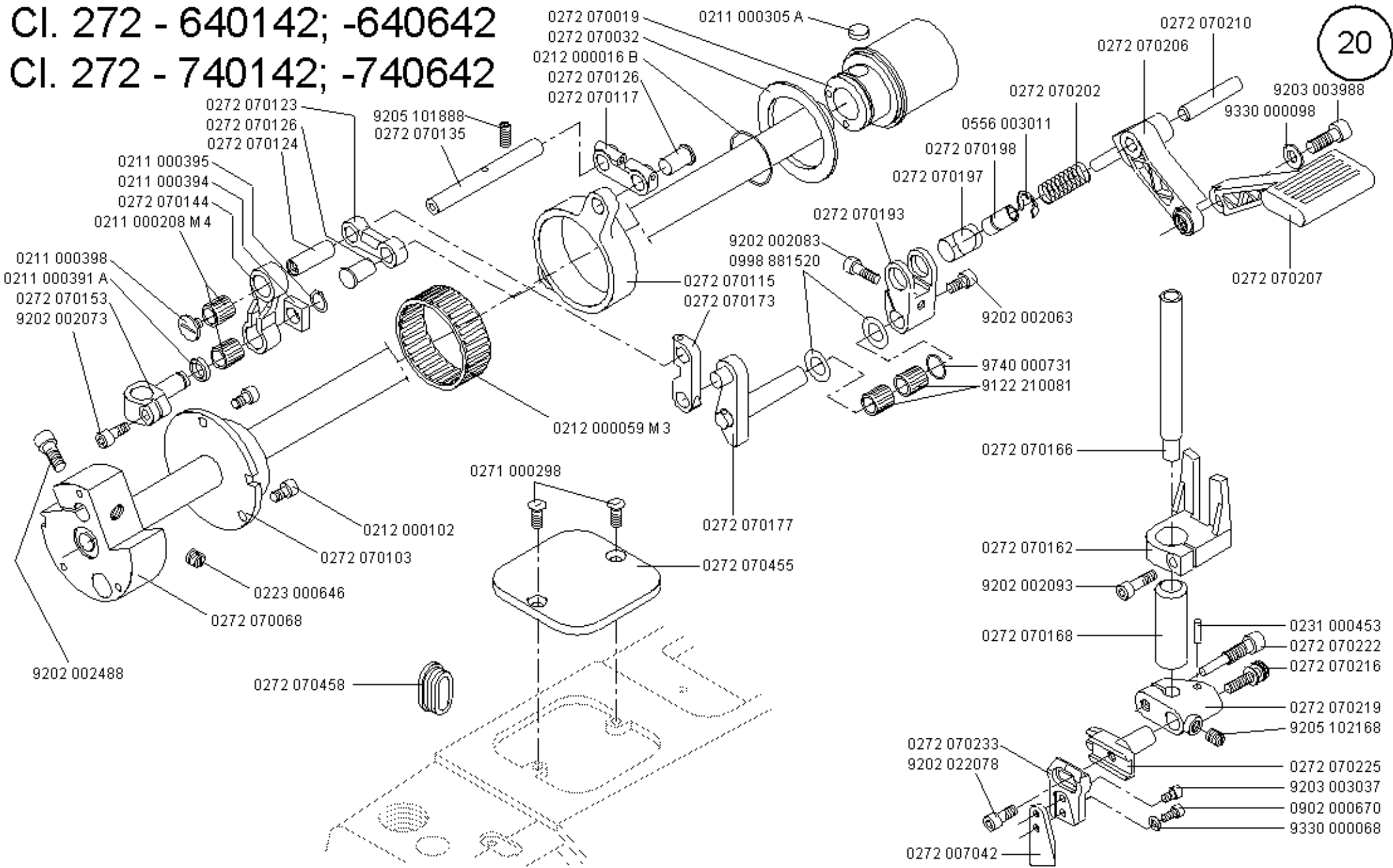
9205 102783

0271 150173

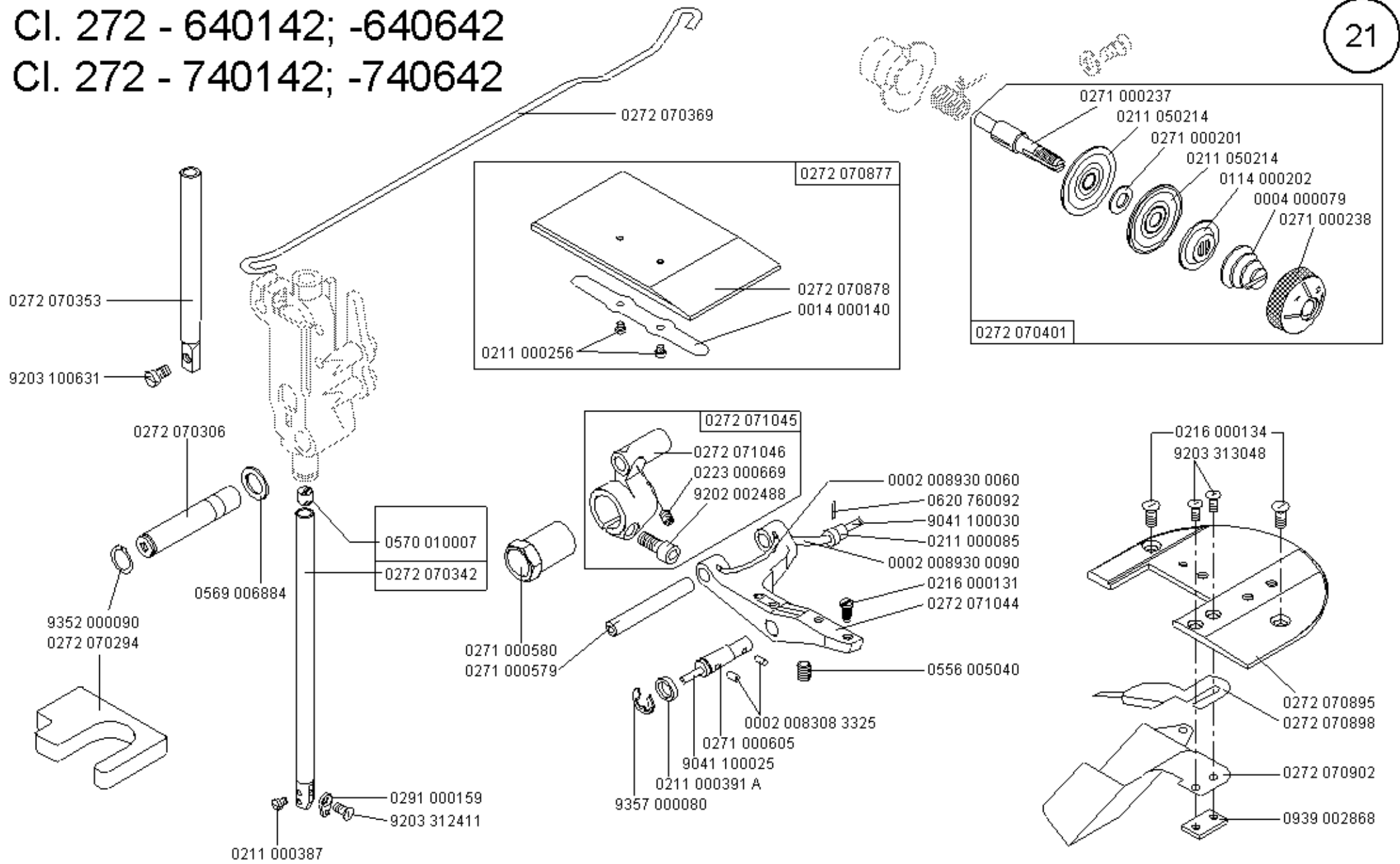
- 9825 810215 (F 2,5/250)
- 9825 810409 (T 0,6/250V)
- 9825 830223 (F 15/250V)



CI. 272 - 640142; -640642  
 CI. 272 - 740142; -740642

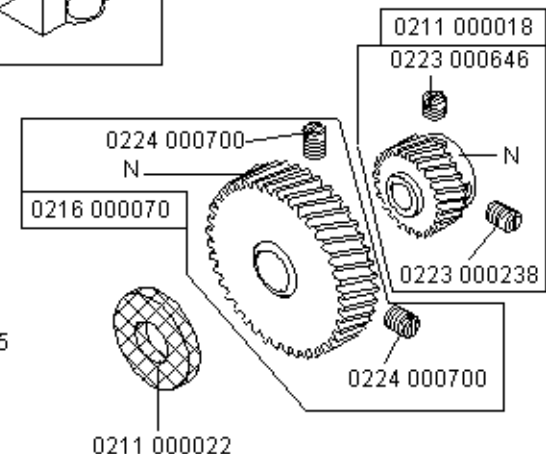
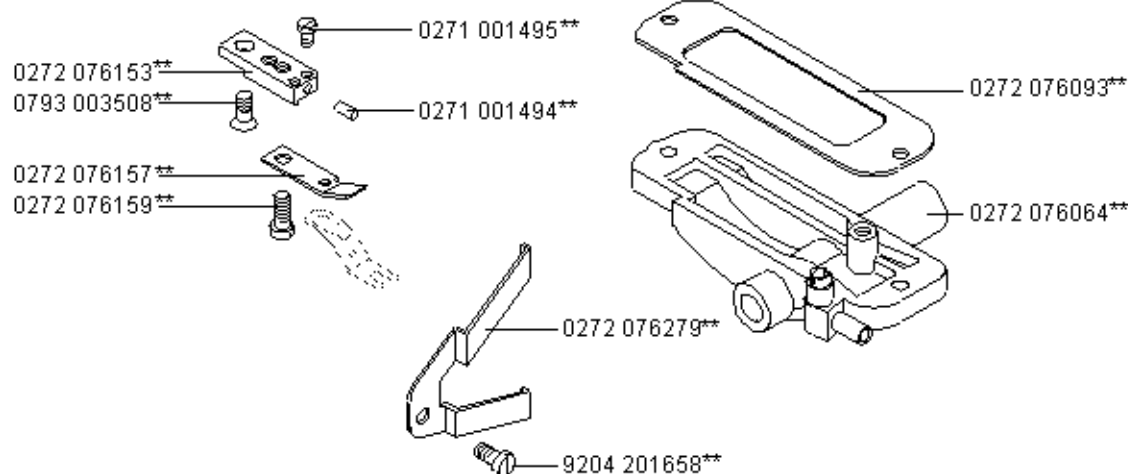
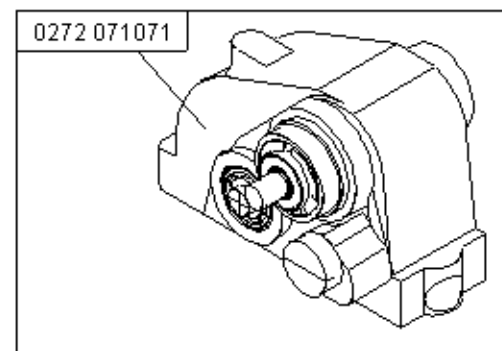
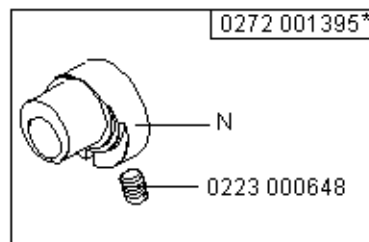


CI. 272 - 640142; -640642  
 CI. 272 - 740142; -740642





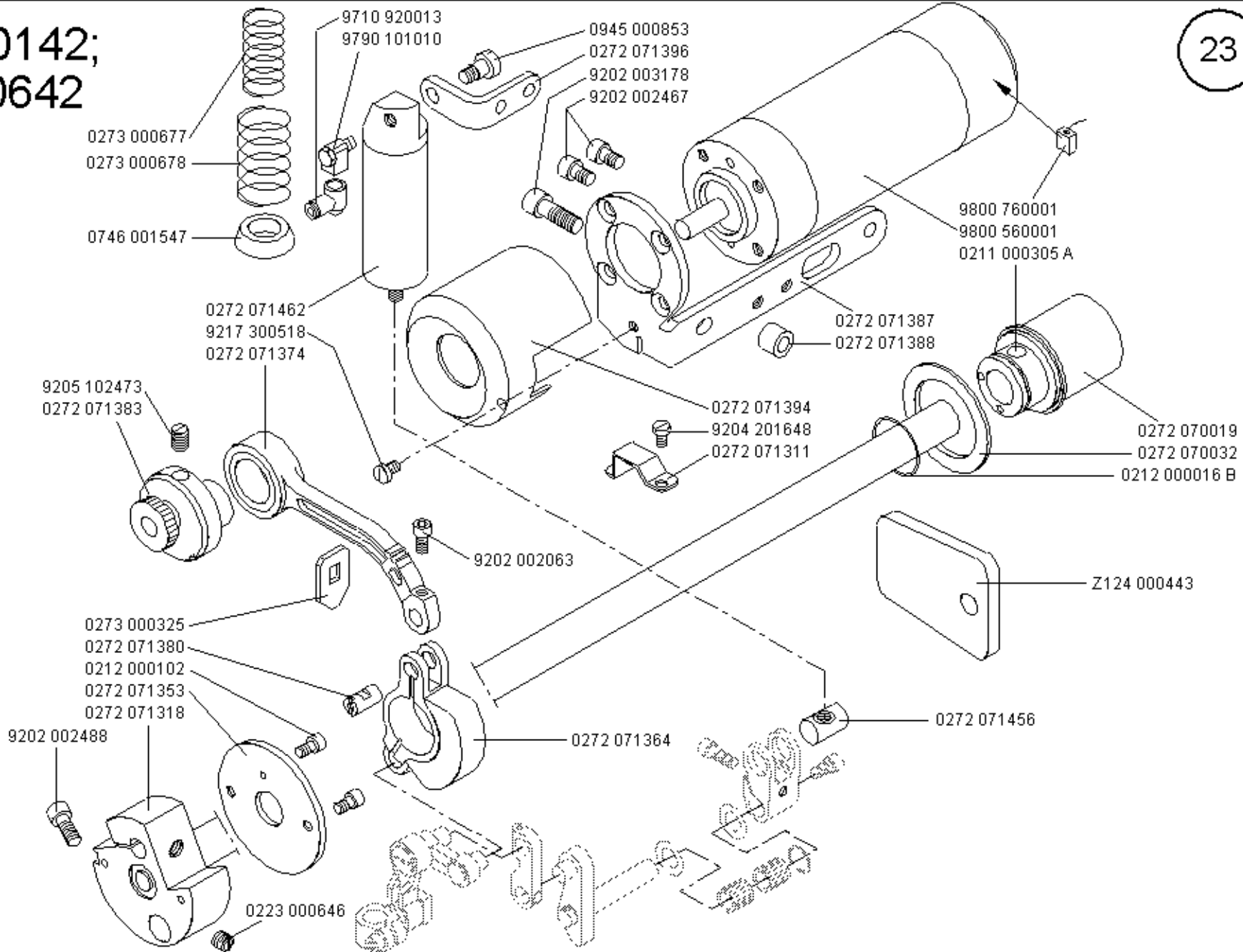
CI. 272 - 640142; -640642  
 CI. 272 - 740142; -740642



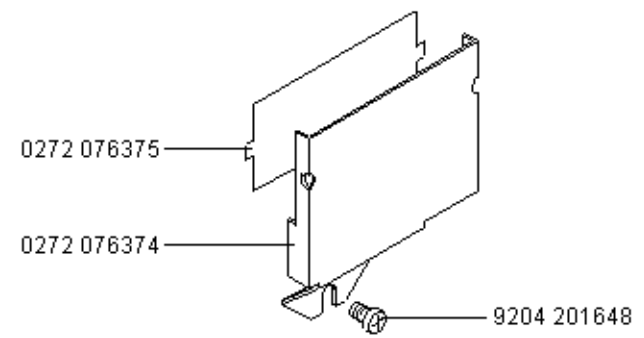
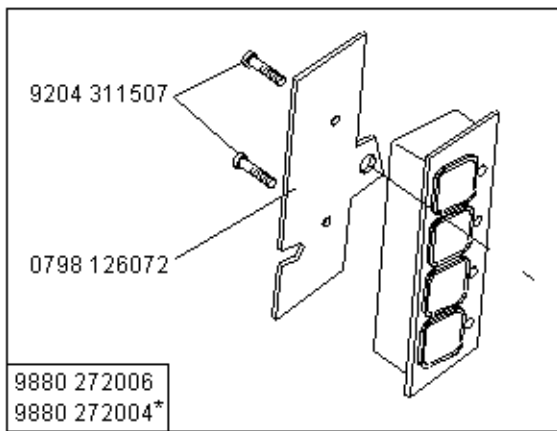
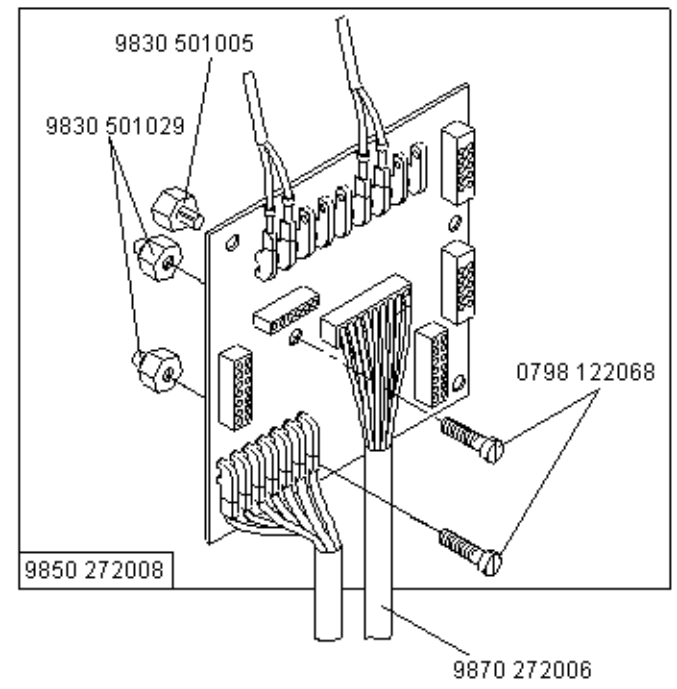
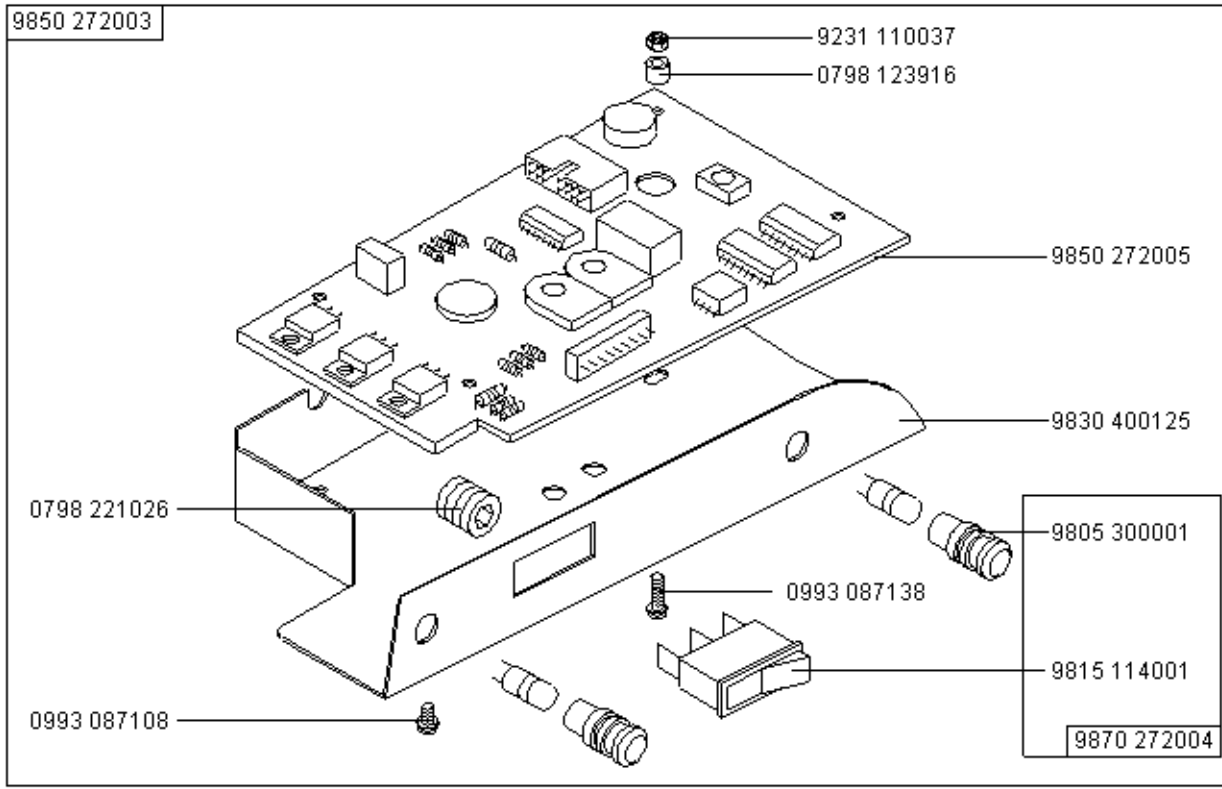
N- nicht als Einzelteil lieferbar  
 not available as separate part

\* nur für Kl. 272-140331, -140332, -140341, -140342, -640642, -740642 und 274-140342; only for Cl. 272-140331, -140332, -140341, -140342, -640642, -740642 und 274-140342  
 \*\* nur für Kl. 272-640642 und -740642; only for cl. 272-640642 und -740642

Cl. 272 - 740142;  
-740642

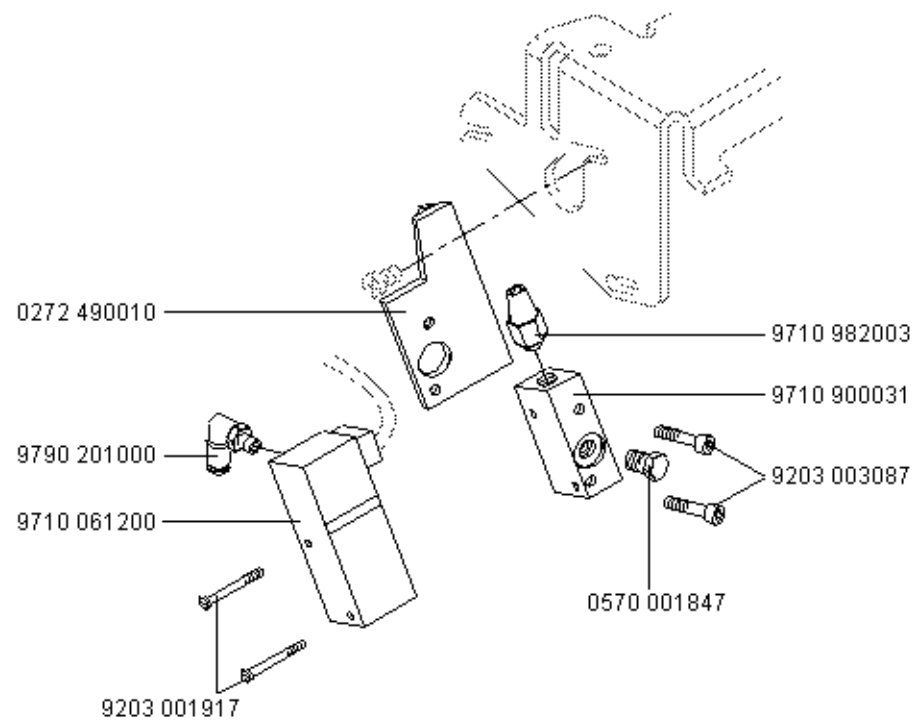


# CI. 272 - 740142; -740642

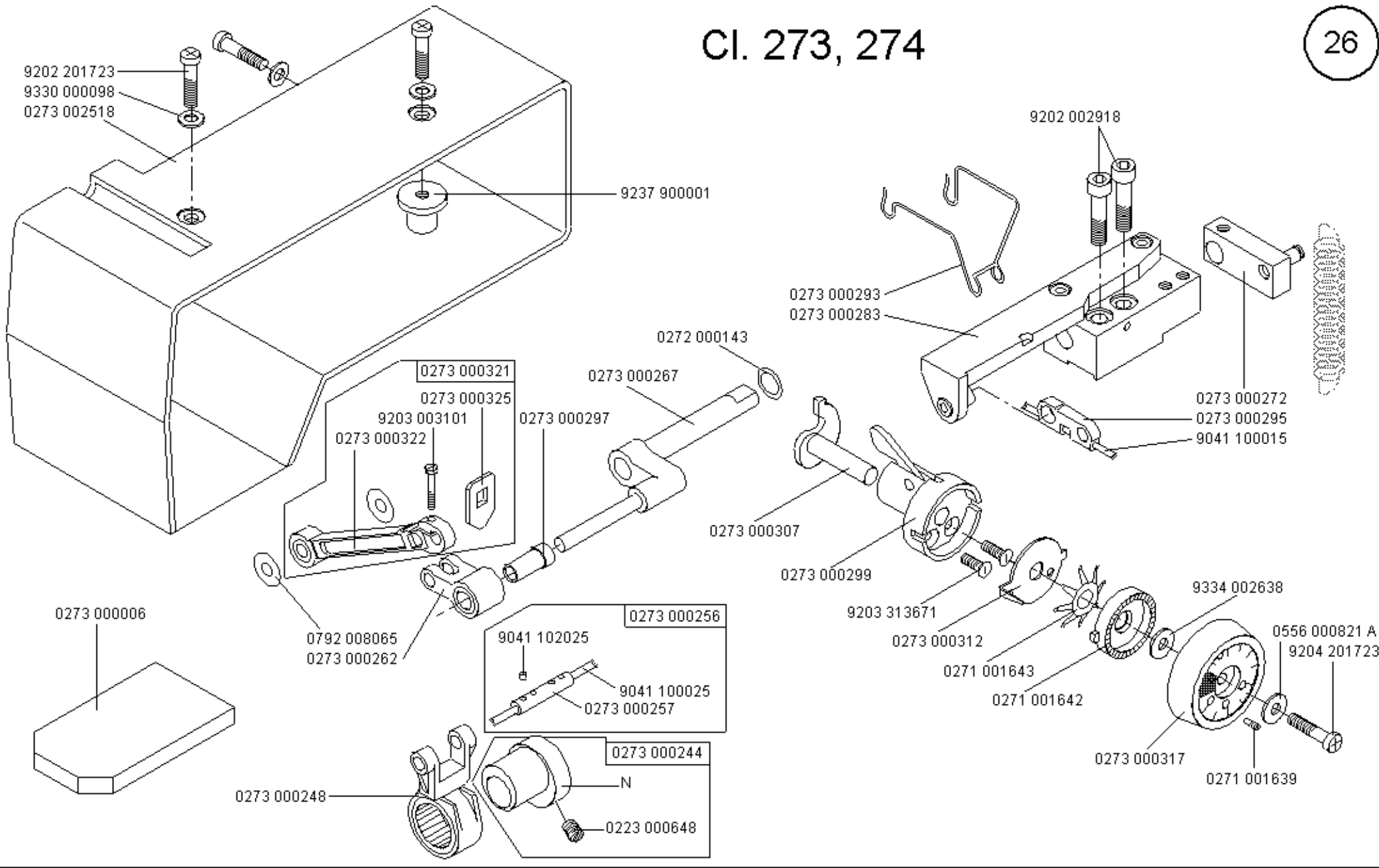


nur für Kl. 272-740642; only for CI. 272-740642  
 \* nur für Kl. 272-640642; only for CI. 272-640642

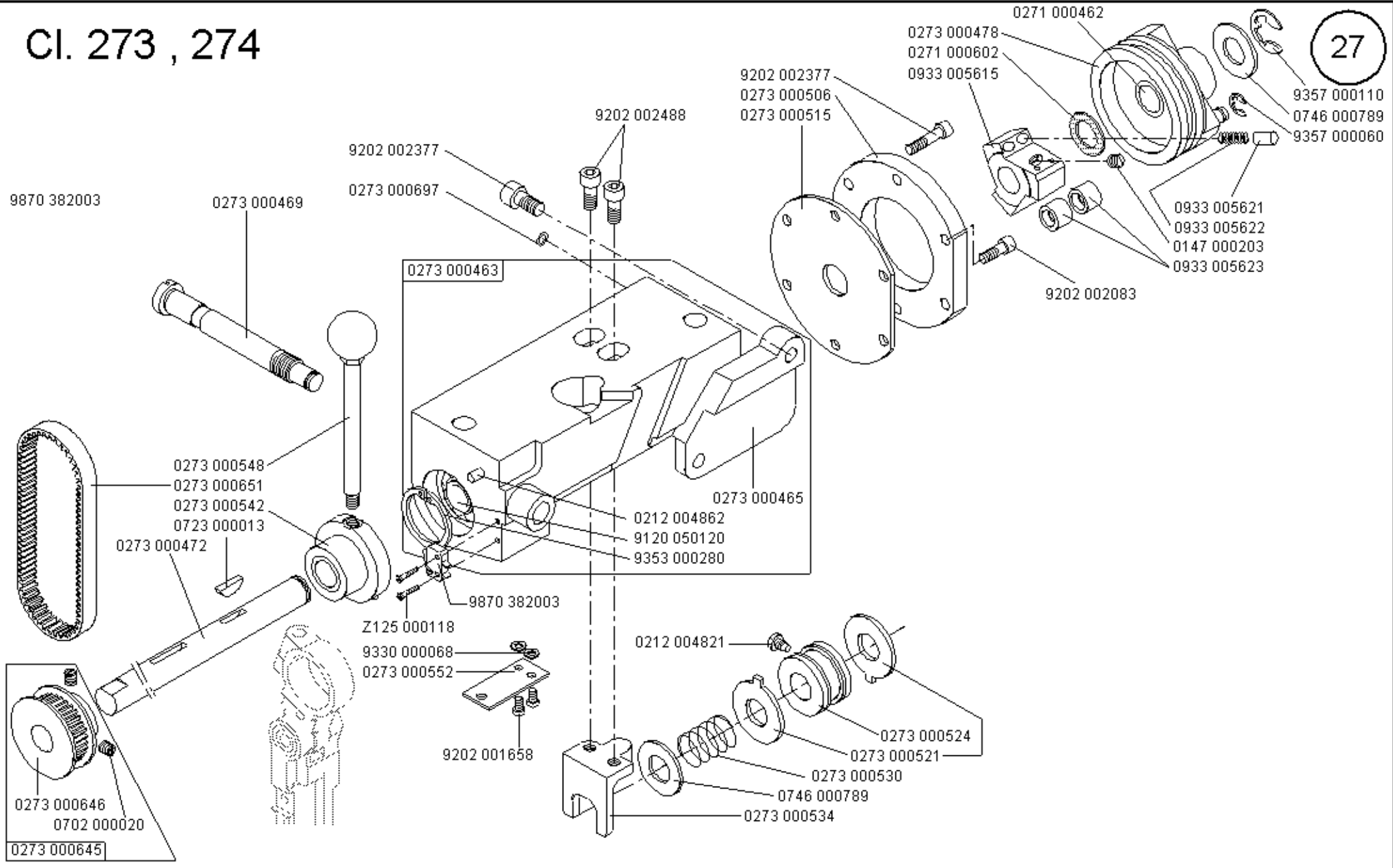
Scale 50 %



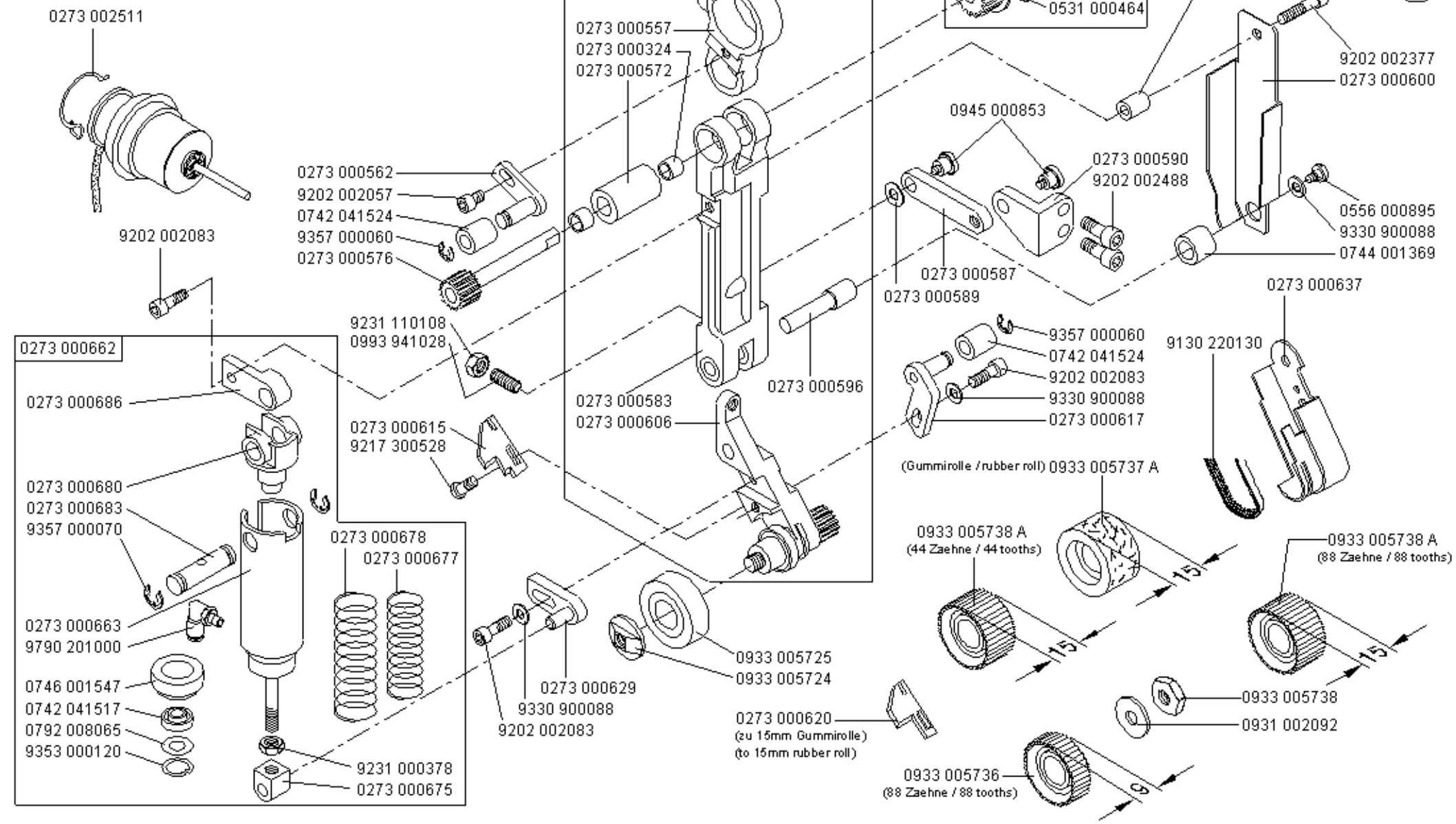
# Cl. 273, 274



# CI. 273 , 274



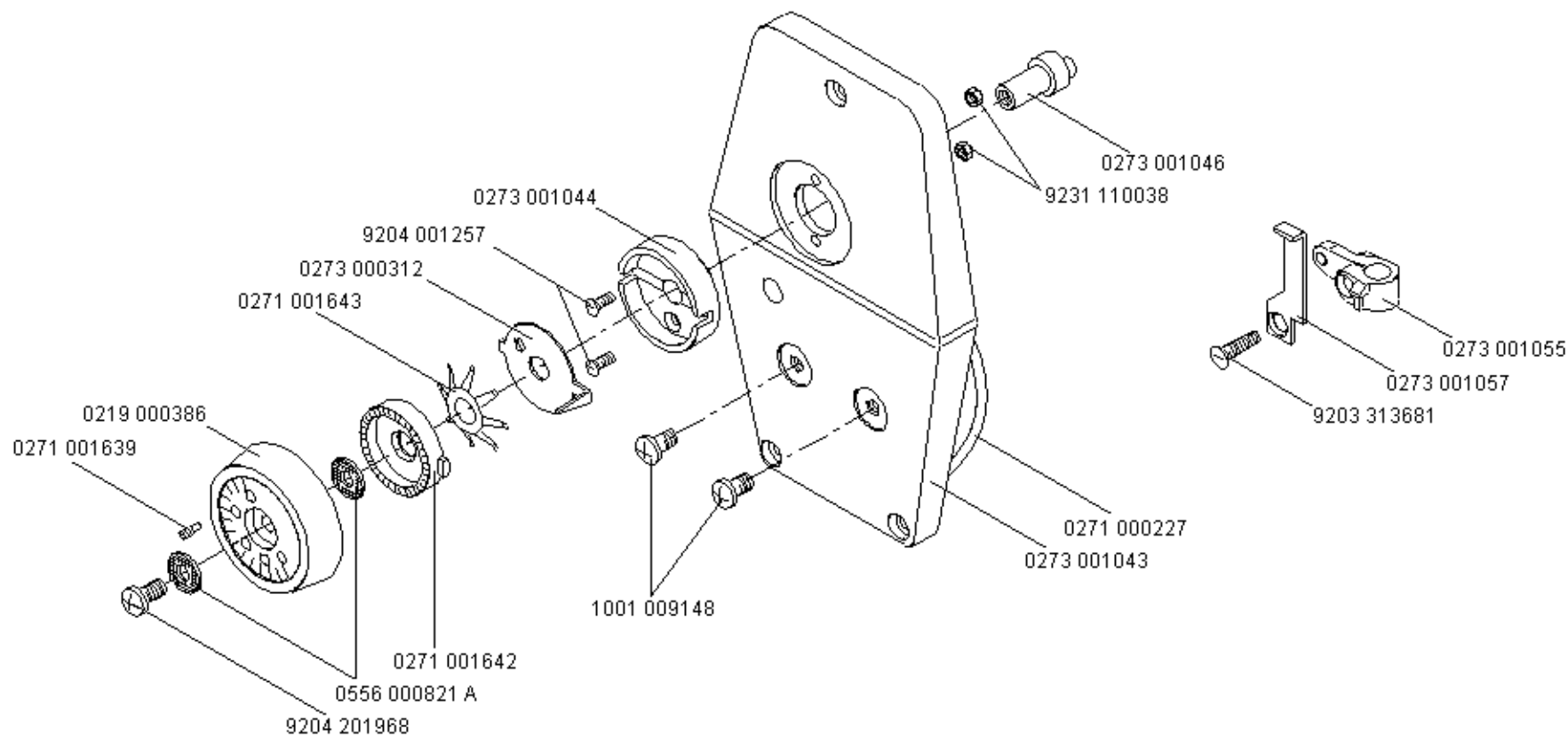
Scale 50 %



0273 001041

auf Wunsch  
on request

# Cl. 273



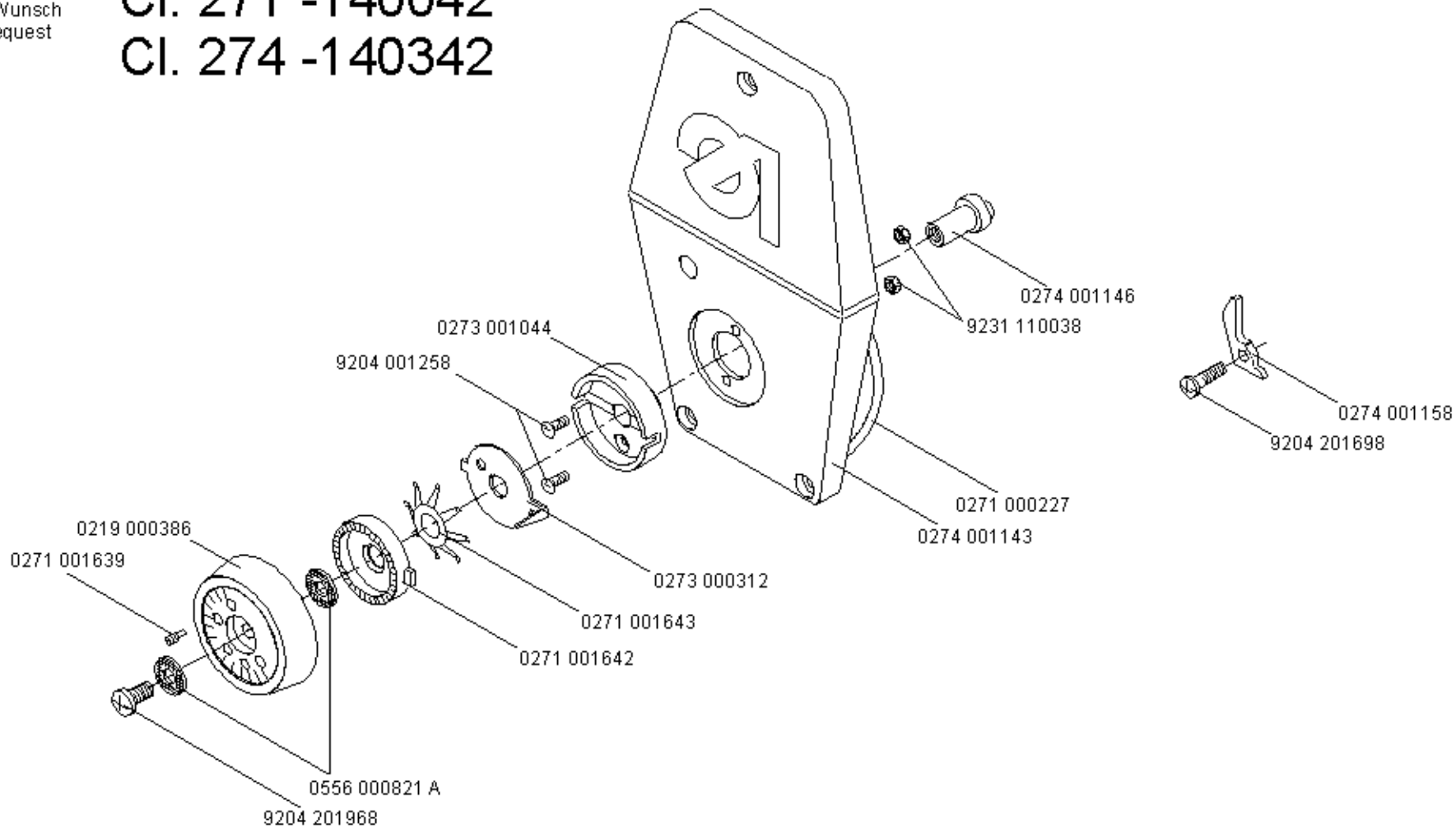


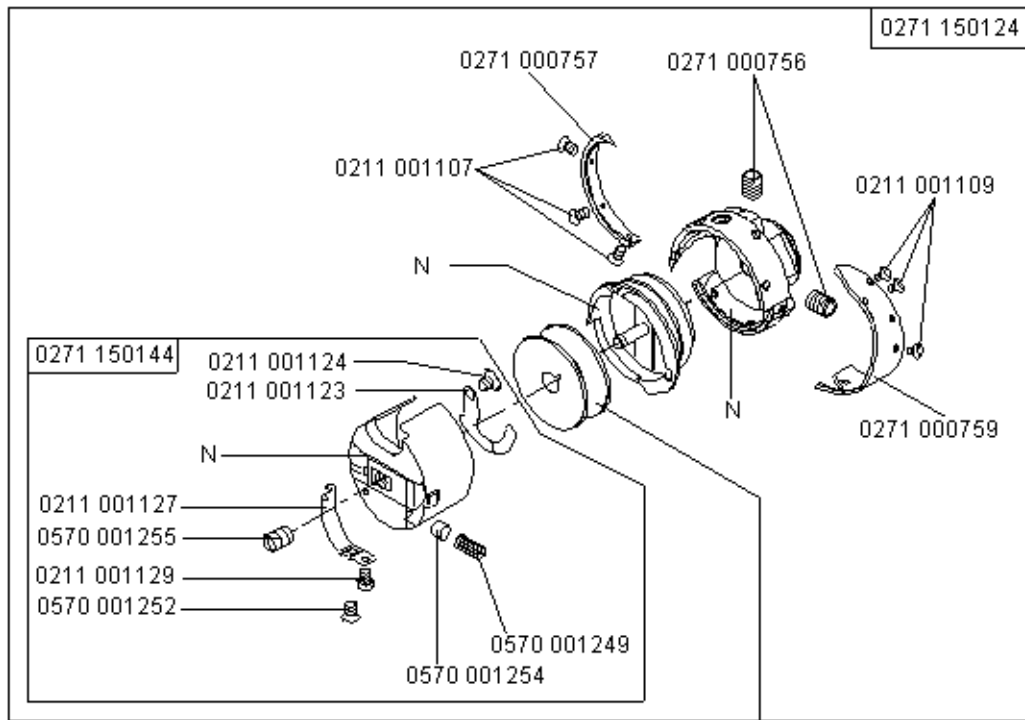
0274 001141

auf Wunsch  
on request

# CI. 271 -140042

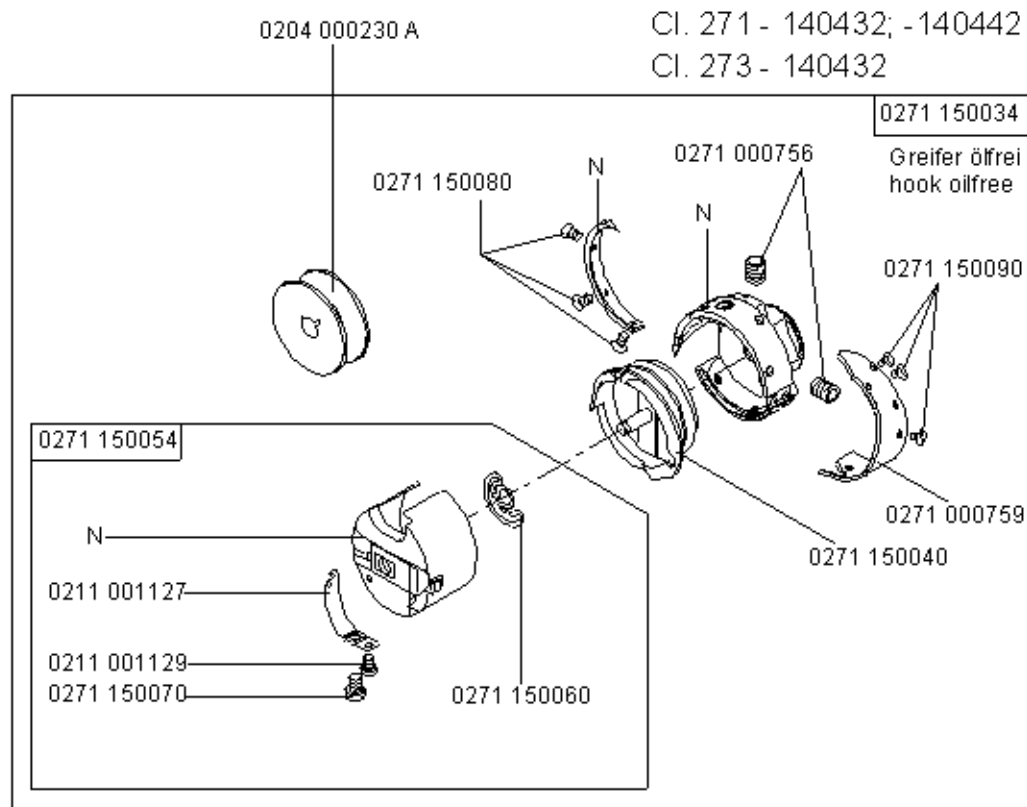
# CI. 274 -140342





CI. 271 - 140331; -140332; -140341; -140342  
 CI. 272 - 140331; -140332; -140341; -140342; -640642; -74642  
 CI. 273 - 140342  
 CI. 274 - 140342

0204 000230 A

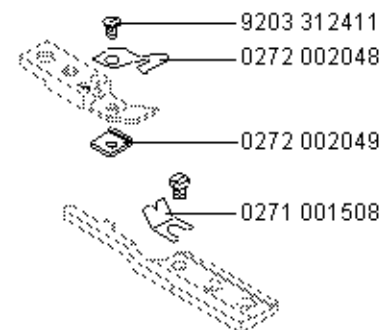
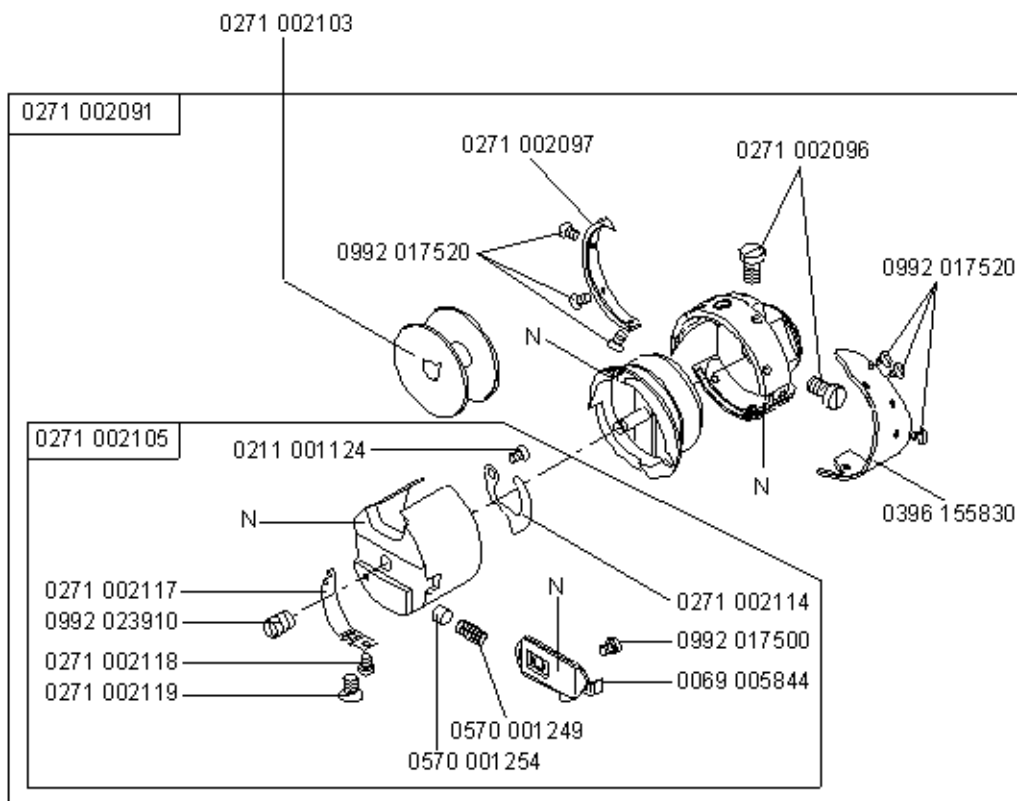


CI. 271 - 140432; -140442  
 CI. 273 - 140432

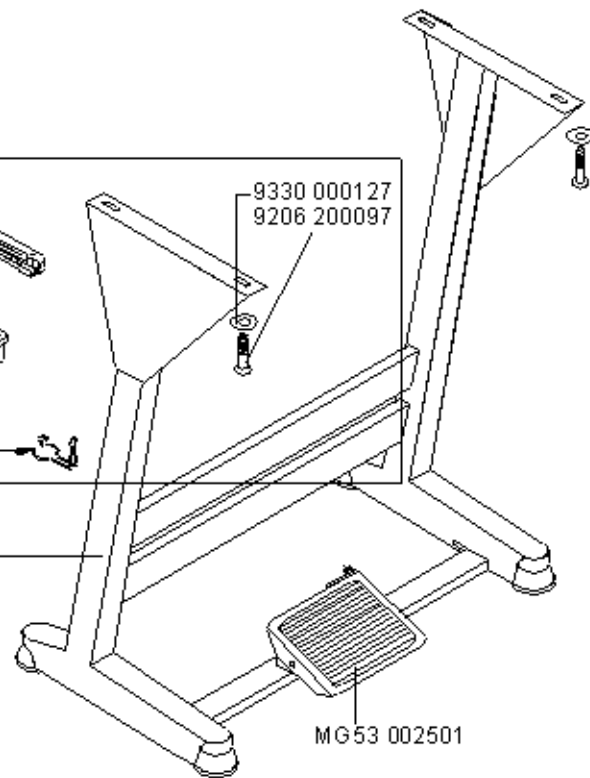
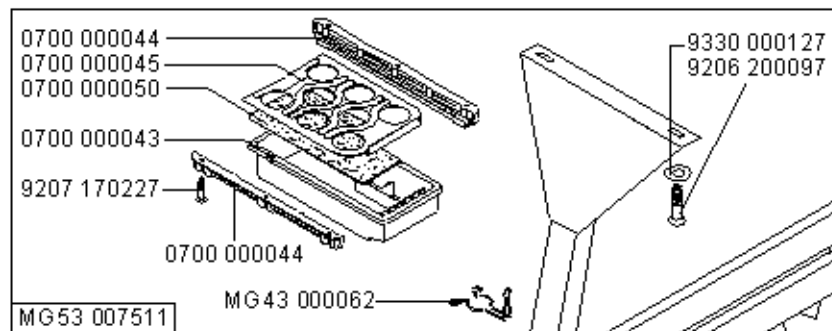
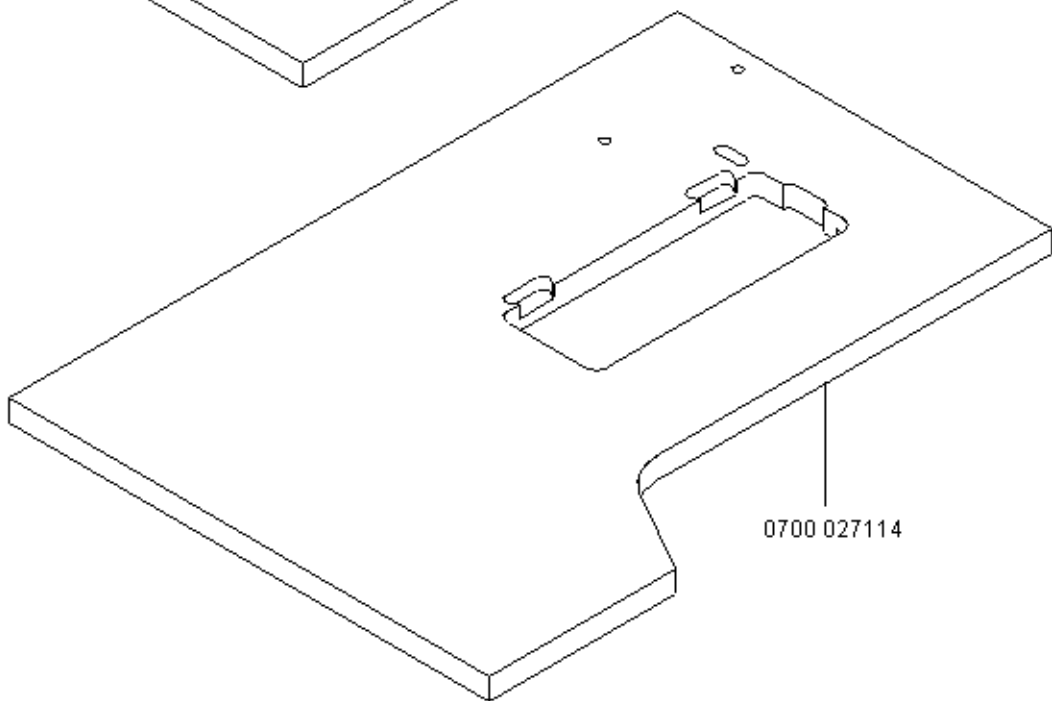
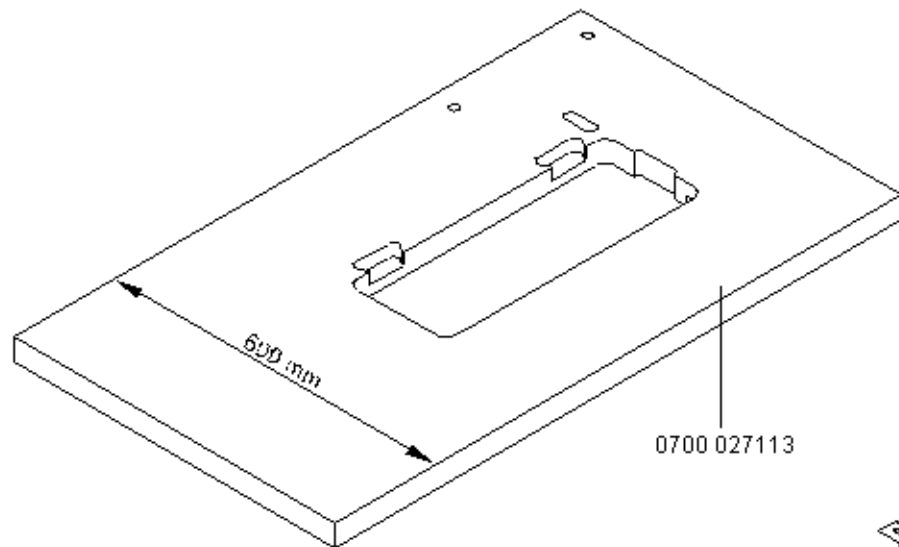
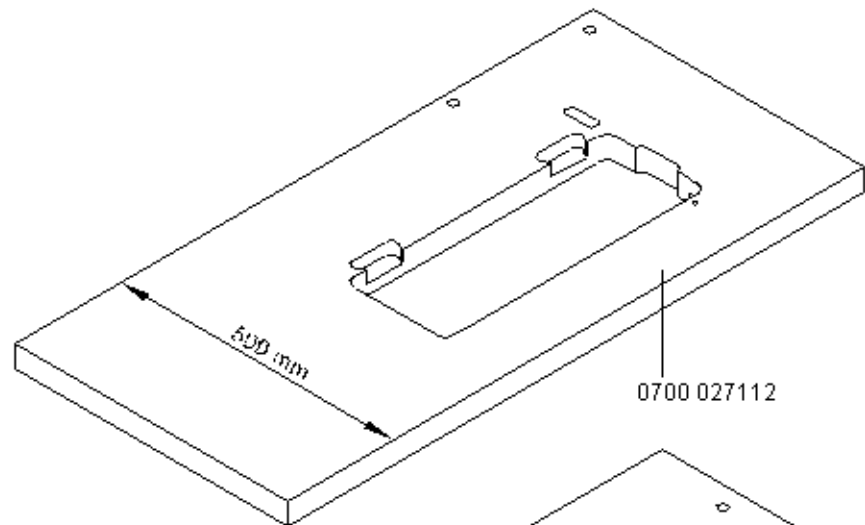
N- nicht als Einzelteil lieferbar  
 not available as separate part

0271 002121

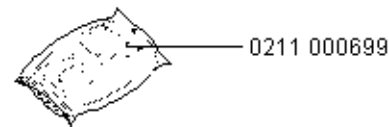
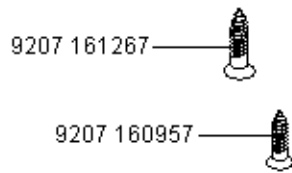
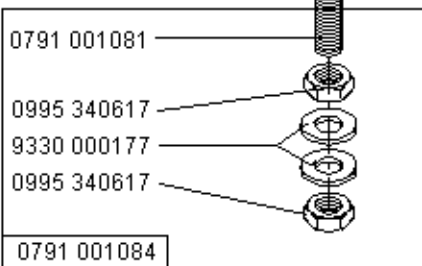
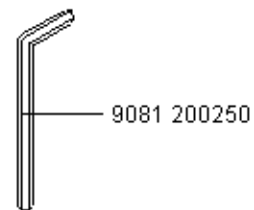
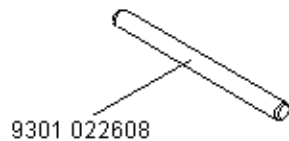
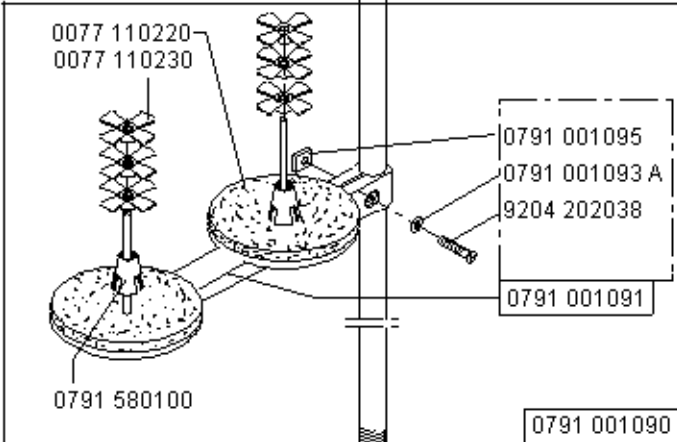
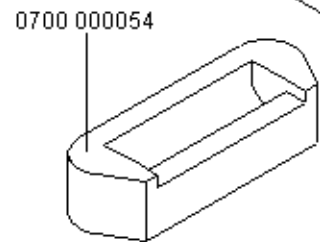
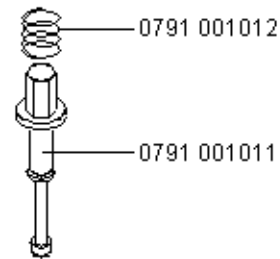
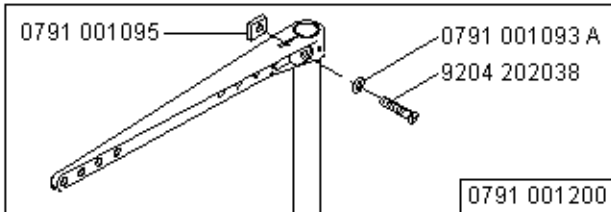
auf Wunsch  
on request



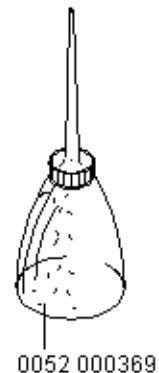
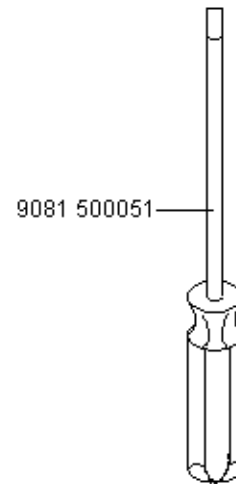
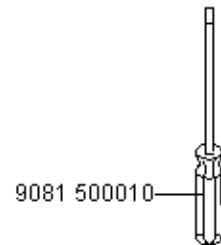
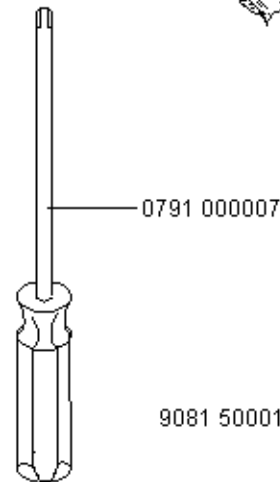
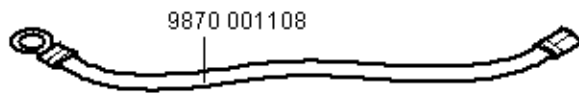
N- nicht als Einzelteil lieferbar  
not available as separate part

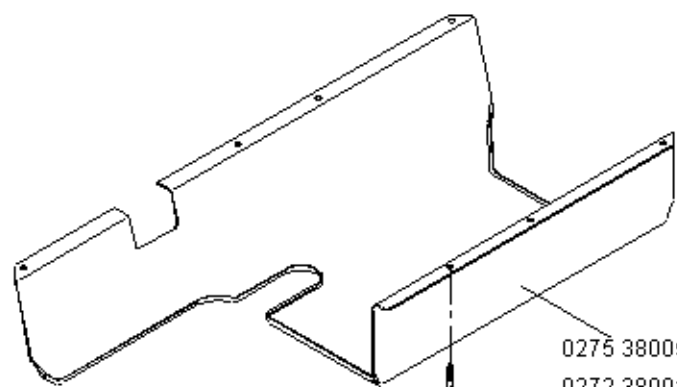


- MG53 400015 = MG53 007511 + MG53 000501 + MG53 002501 + 0700 027112
- MG53 400016 = MG53 007511 + MG53 000501 + MG53 002501 + 0700 027113
- MG53 400017 = MG53 007511 + MG53 000501 + MG53 002501 + 0700 027114

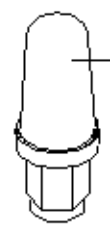


- 0791 271504
- 0791 272505
- 0791 272506
- 0791 272507
- 0791 273502

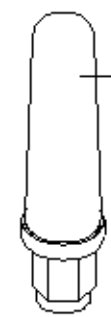




0275 380050\*  
0272 380010\*\*  
9207 170227



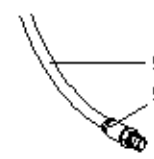
0791 001052\*\*



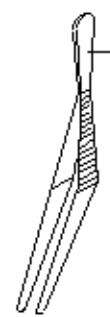
0052 000328\*\*\*\*



0204 000230 A\*  
0271 002103\*\*



9731 005004\*\*\*  
9790 200001\*\*\*



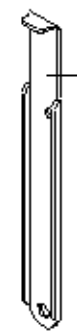
0990 490128\*\*



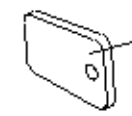
0273 000620\*\*\*\*\*



0791 007819\*\*\*\*



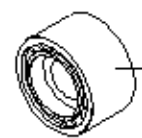
0791 000009\*\*\*\*\*



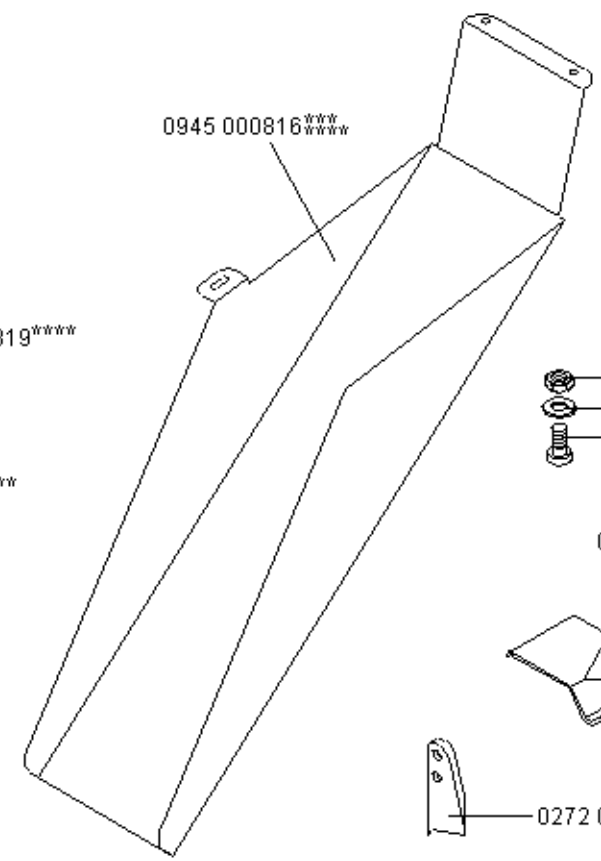
Z124 000443\*\*\*\*



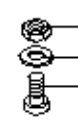
0744 001155\*\*\*\*\*



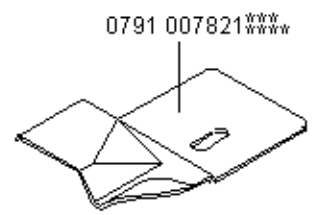
0933 005737 A\*\*\*\*\*



0945 000816\*\*\*



9231 000051\*\*\*  
9330 000088\*\*\*  
0219 000353\*\*\*

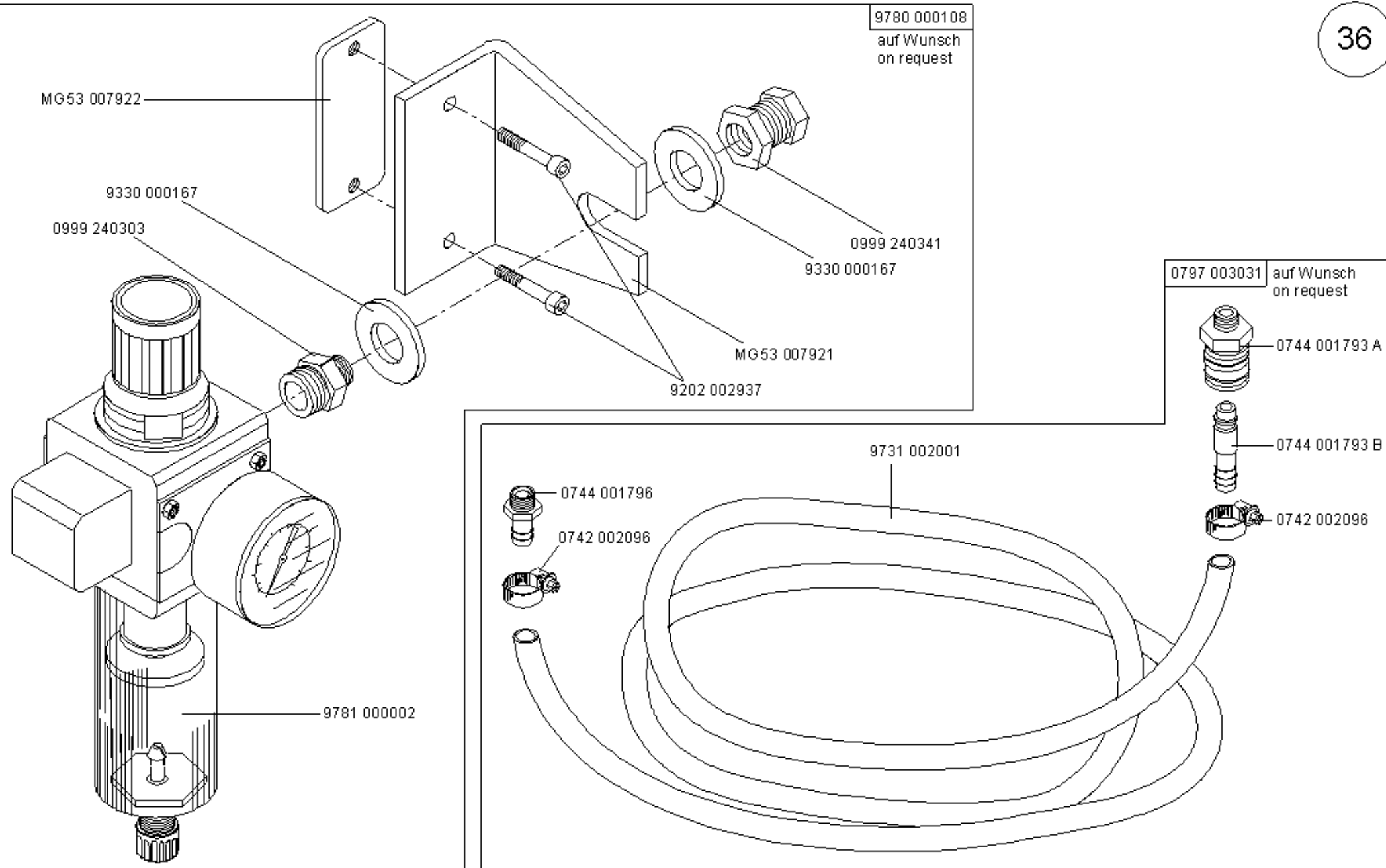


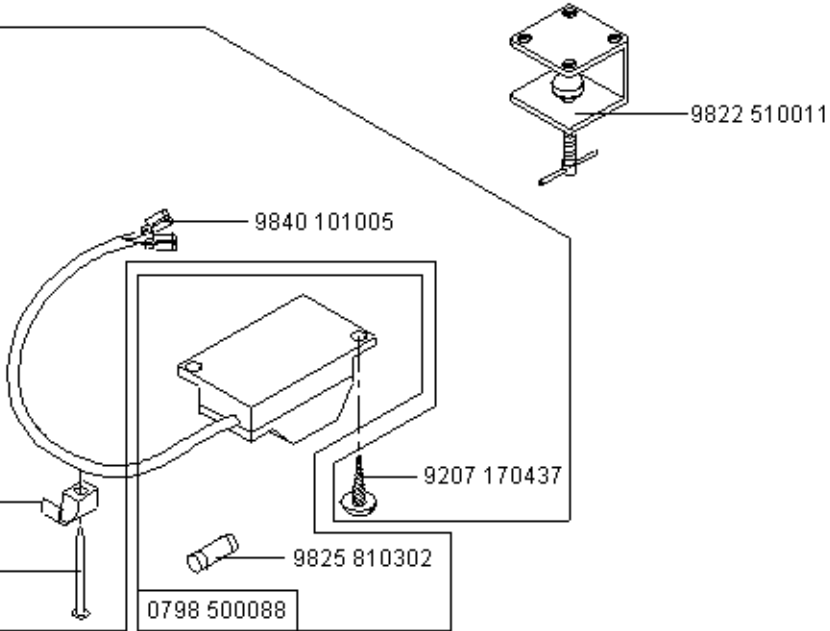
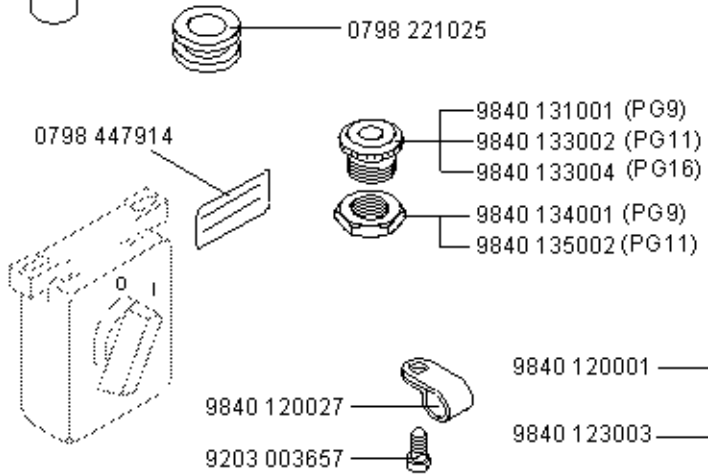
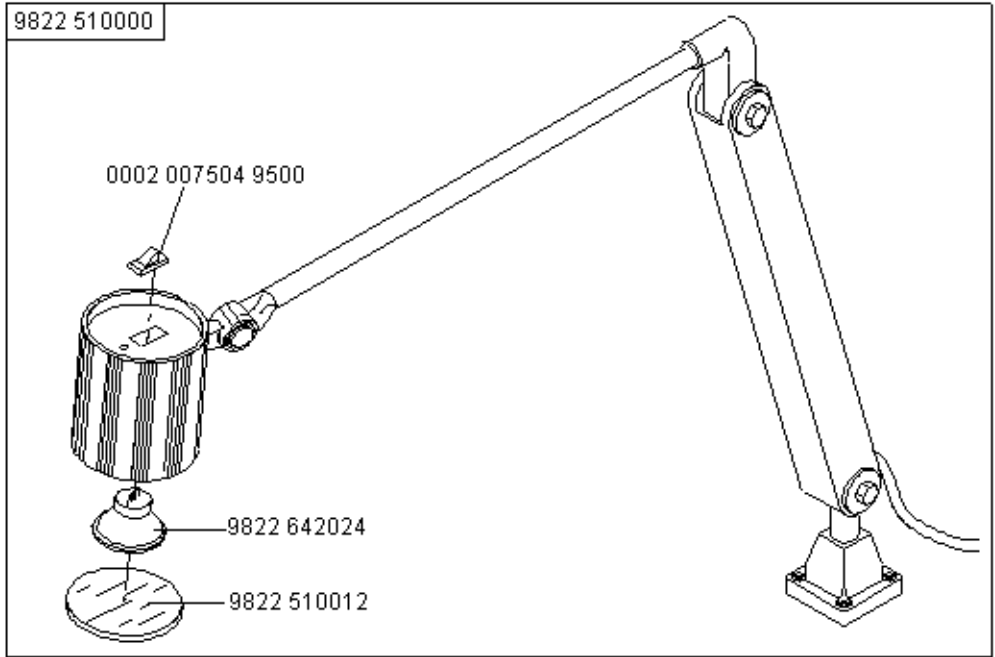
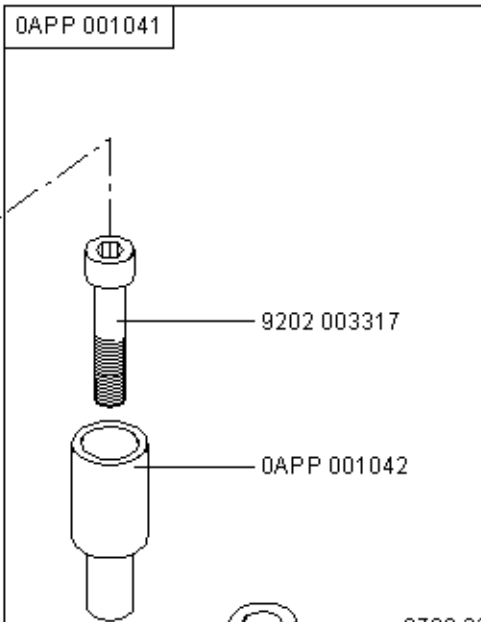
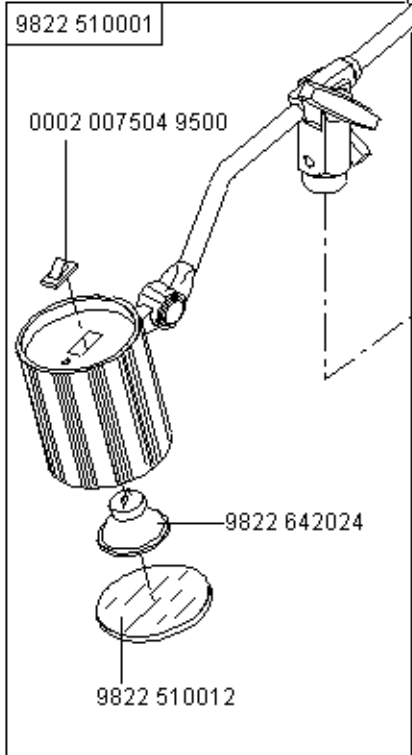
0791 007821\*\*\*



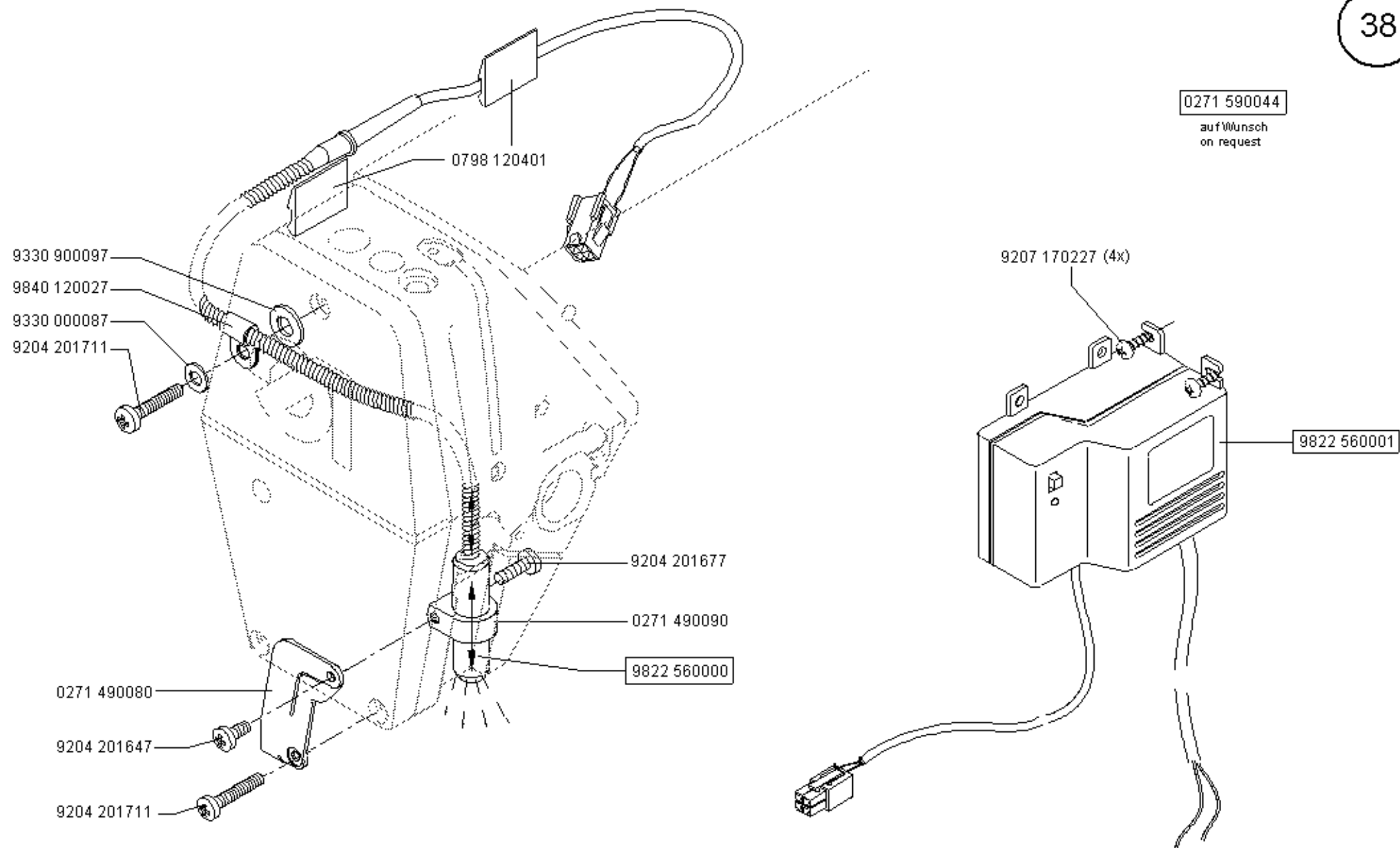
0272 007045\*\*\*

0791 271504	*
0791 272505	**
0791 272506	***
0791 272507	****
0791 273502	*****

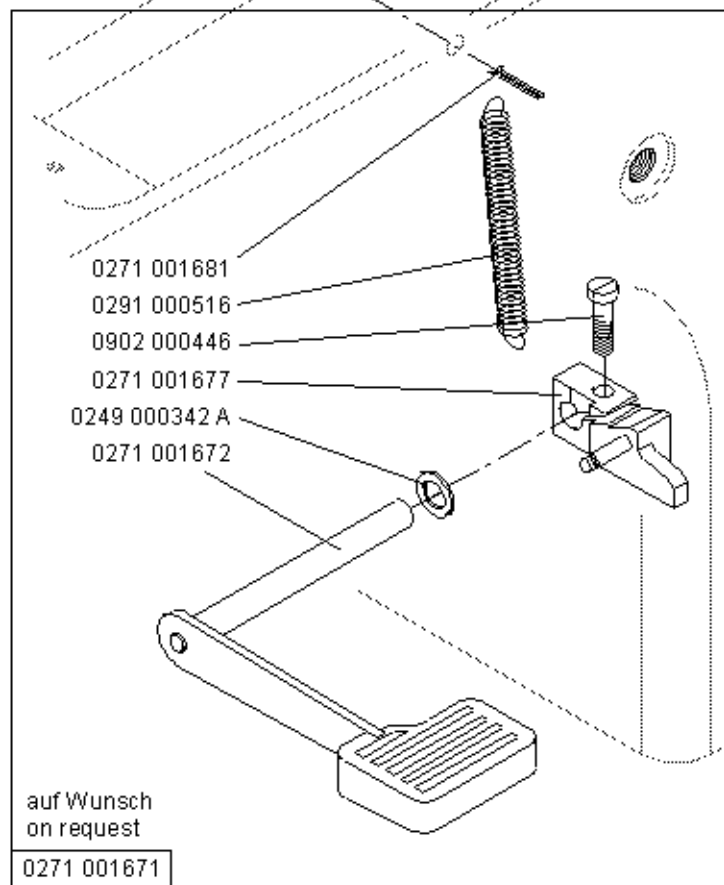


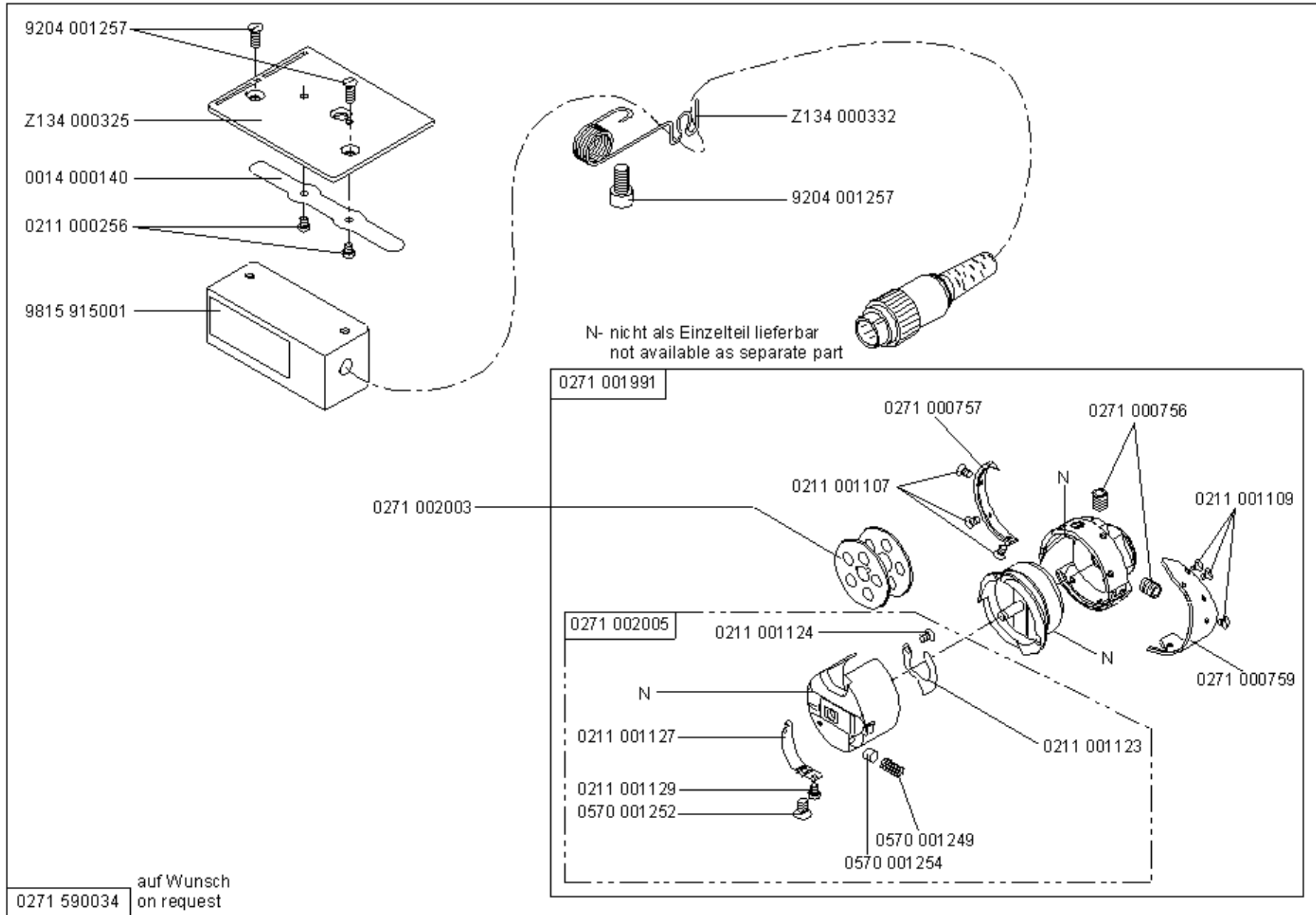


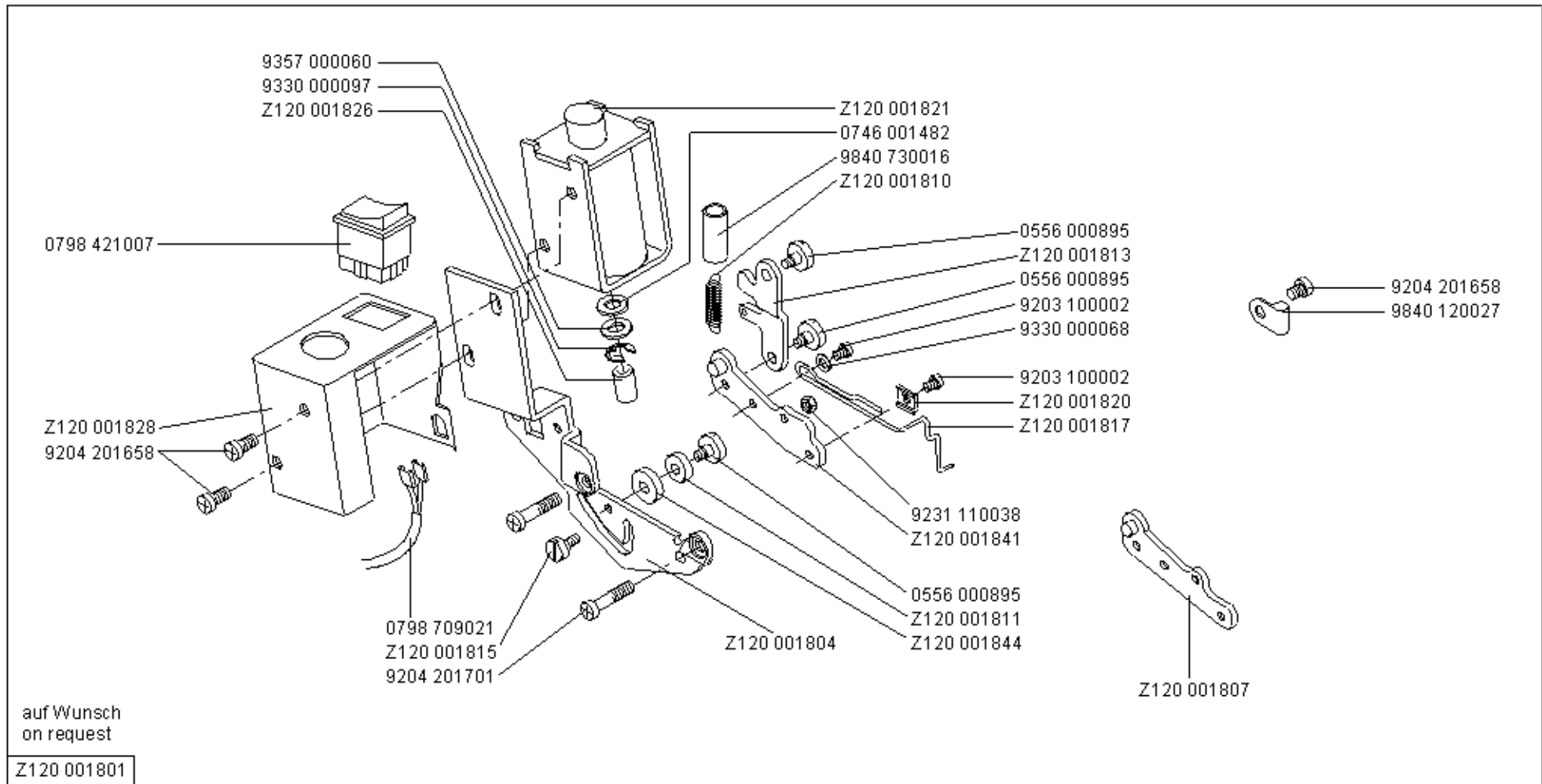




0216 000288

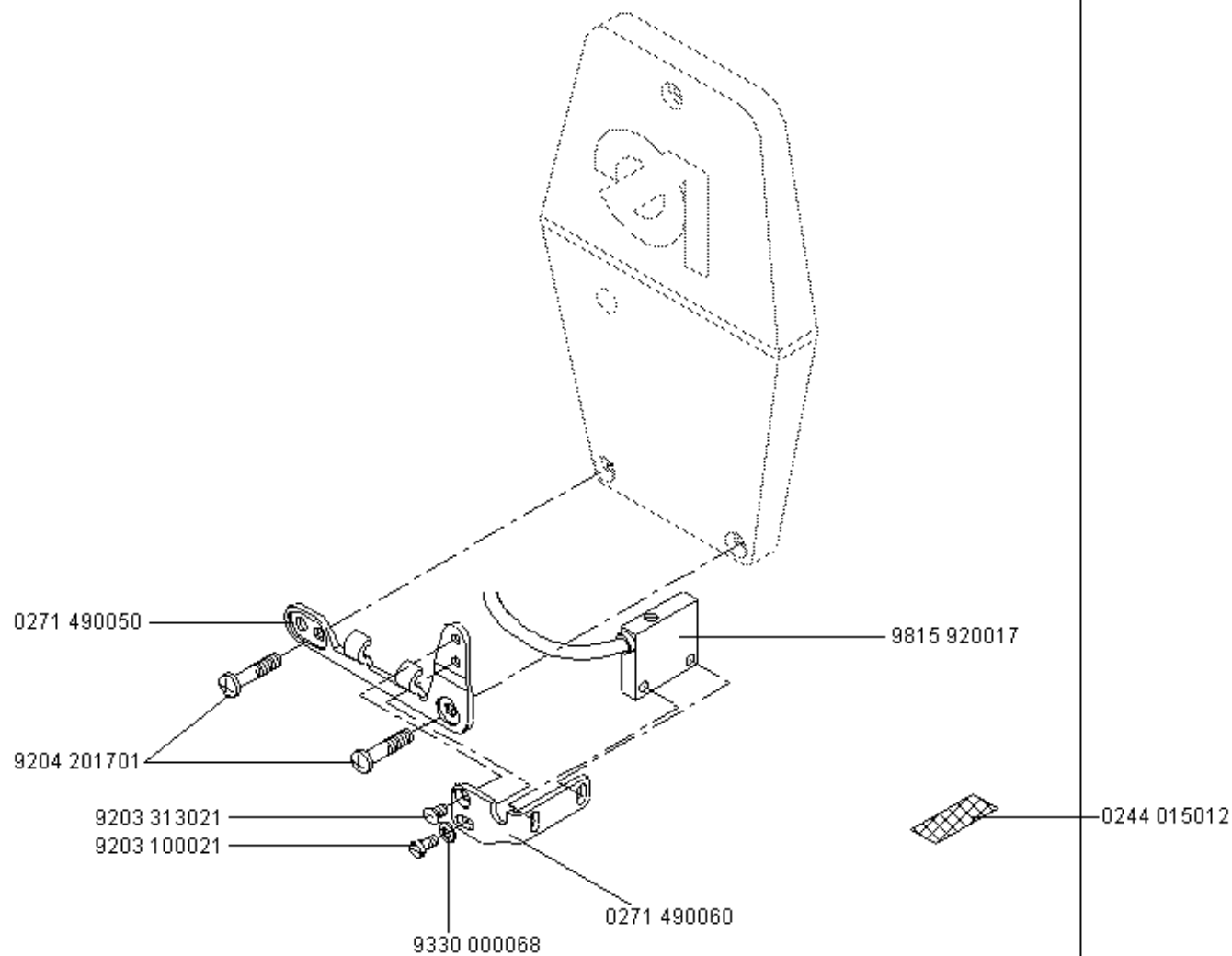






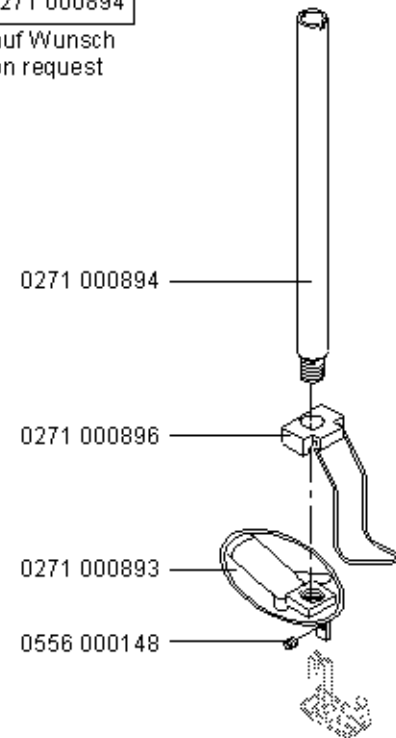
0271 590024

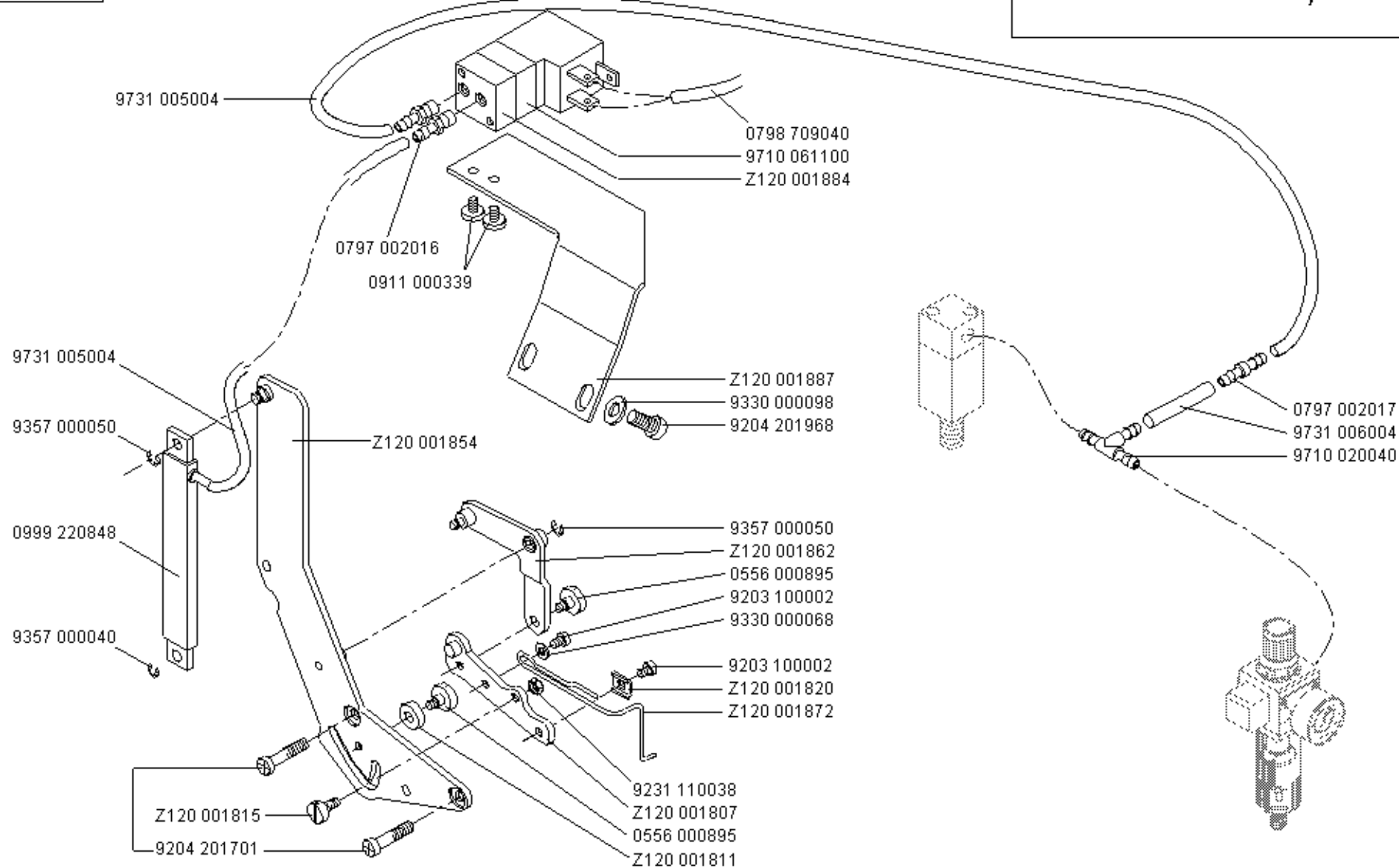
auf Wunsch  
on request



0271 000894

auf Wunsch  
on request



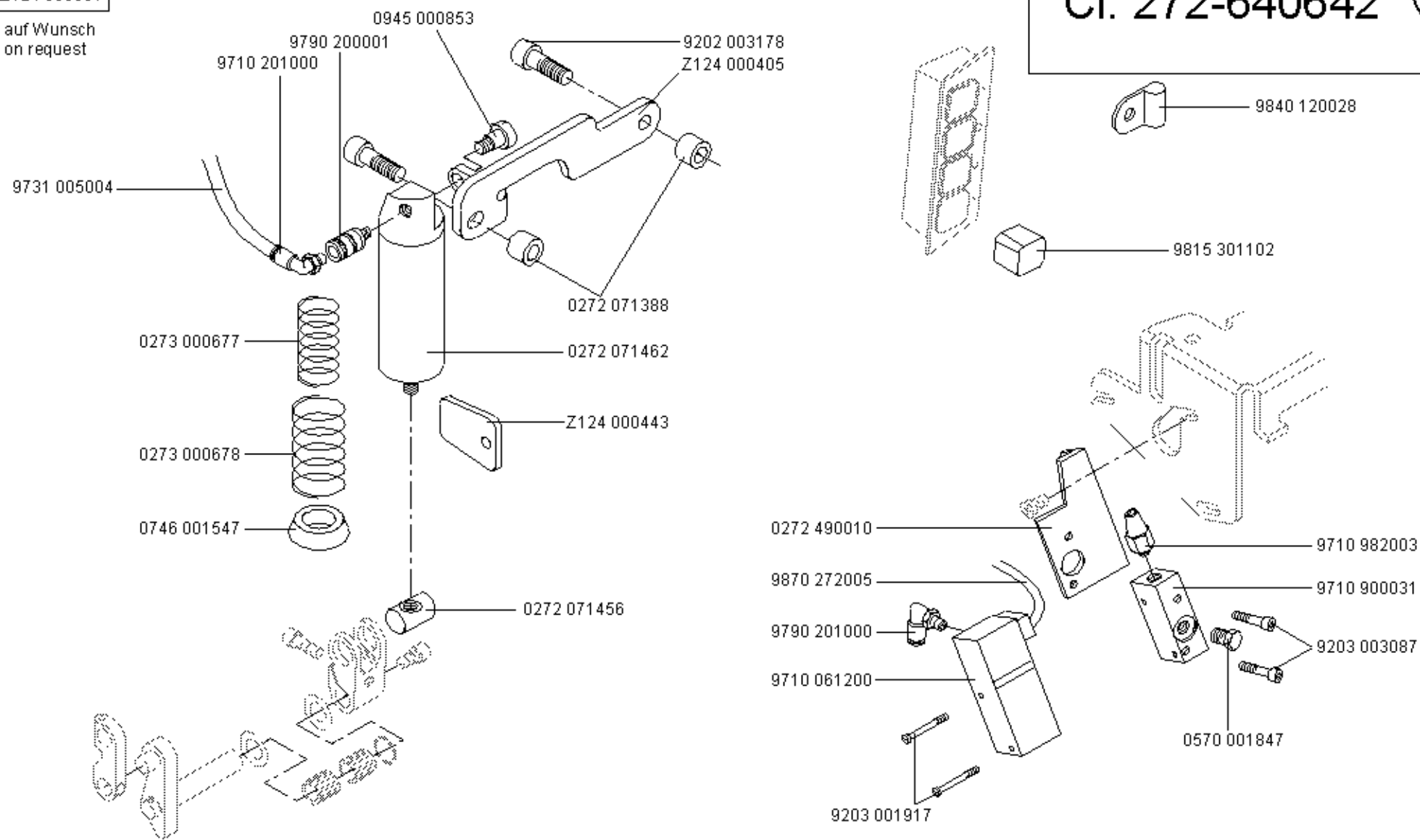


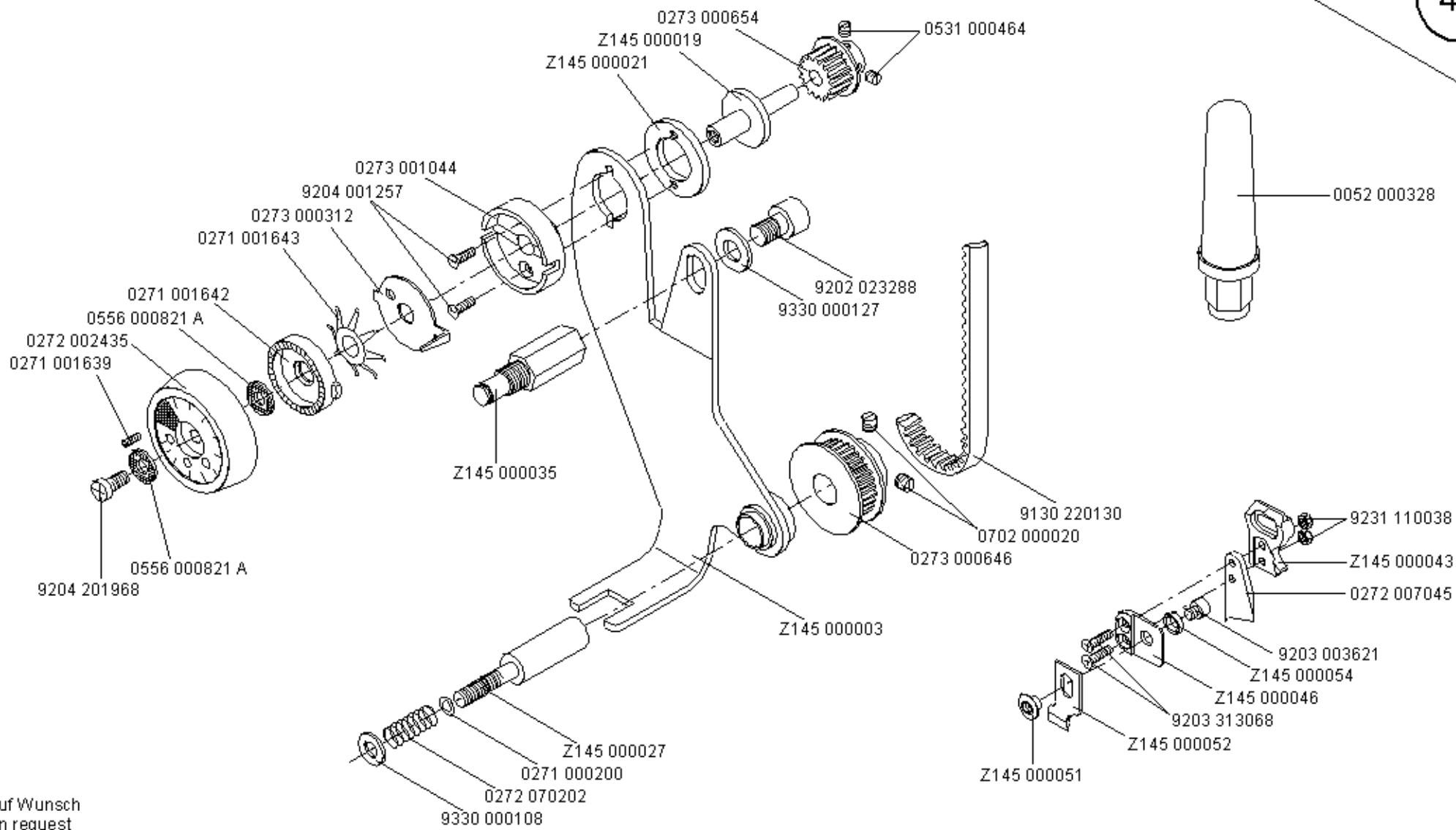
Z124 000501

auf Wunsch  
on request

CI. 272-640642

44

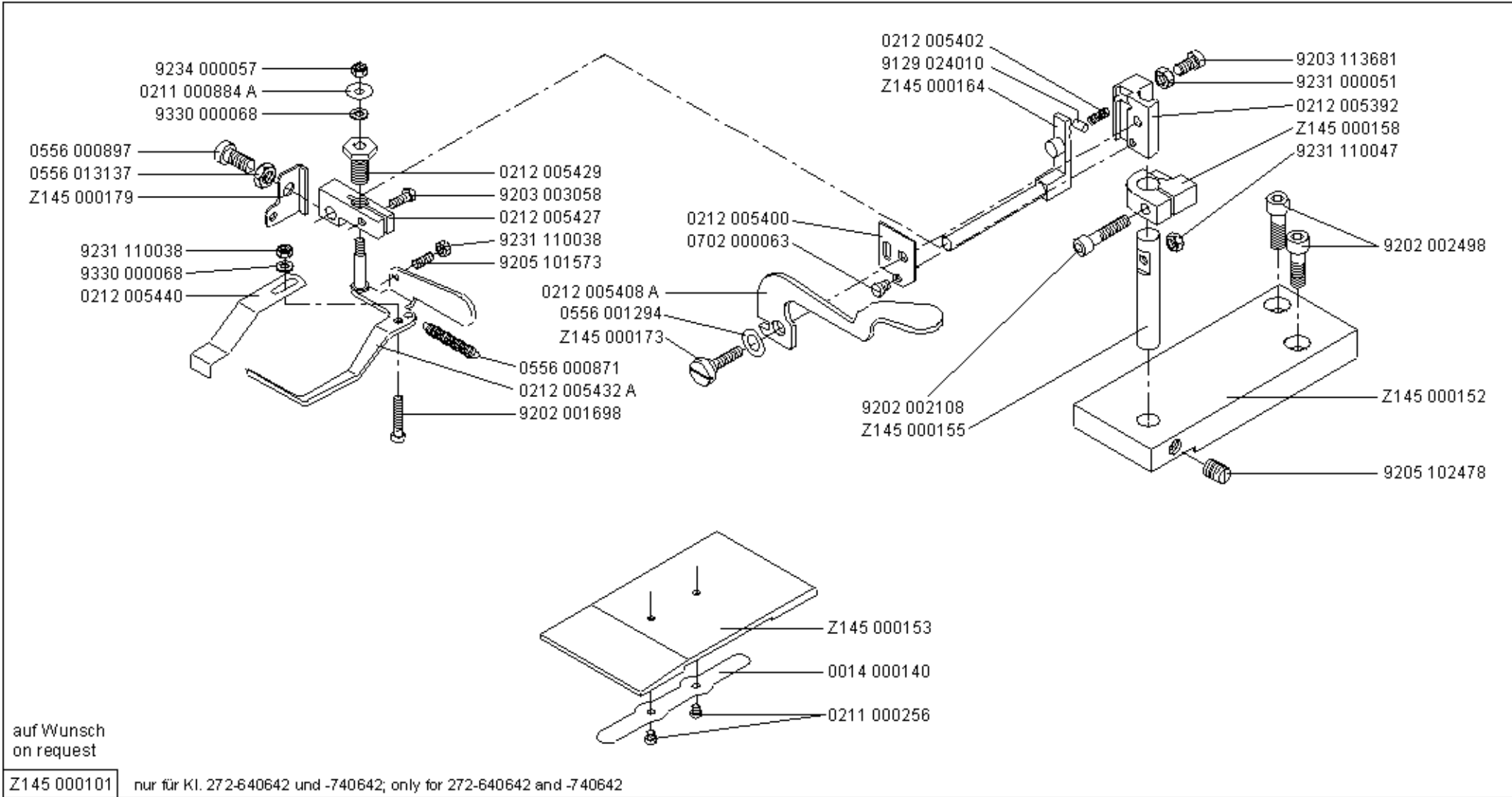


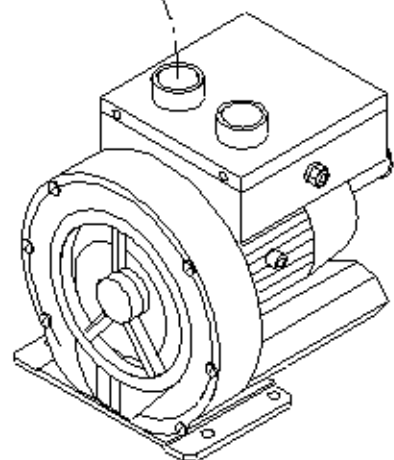
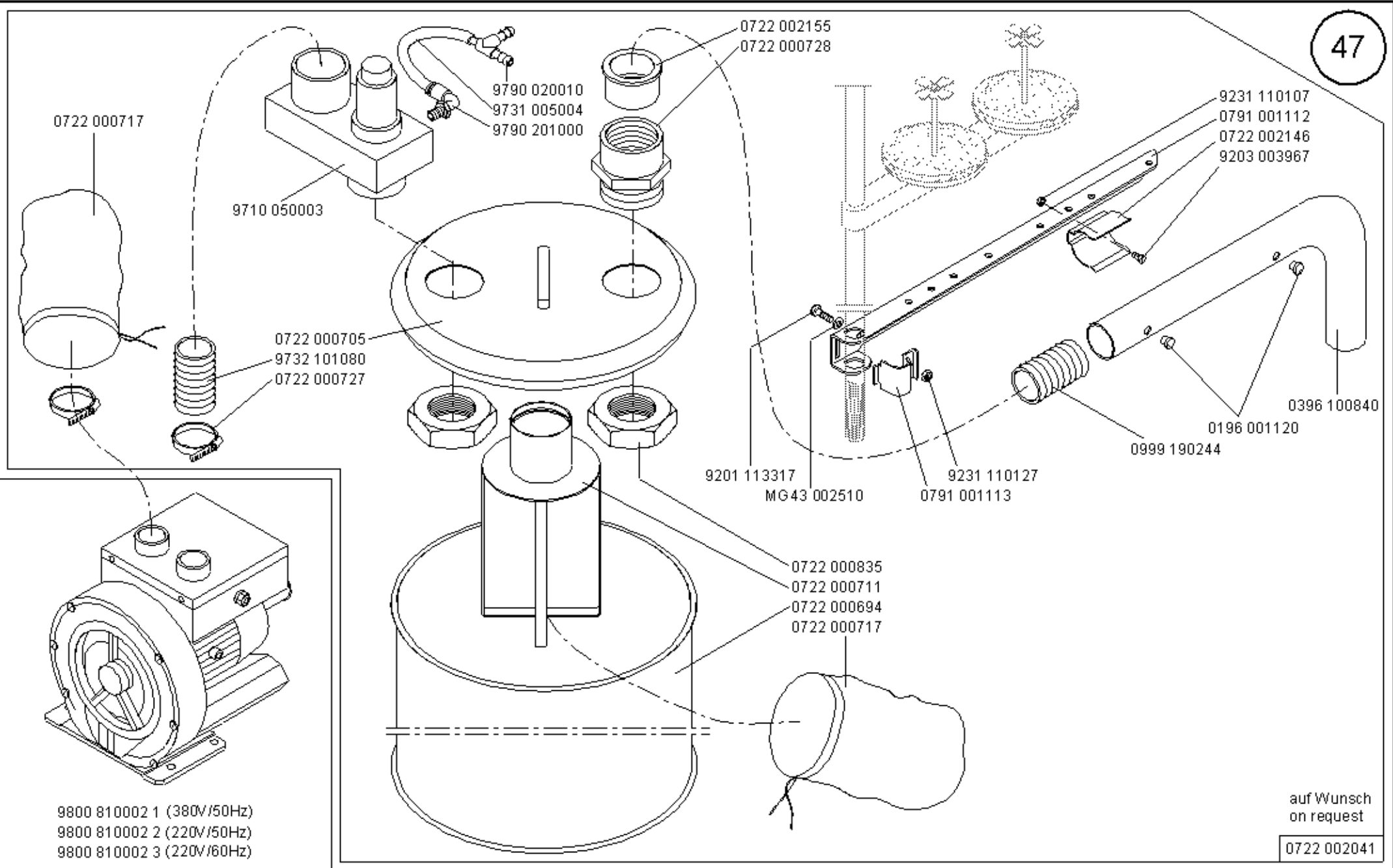


auf Wunsch  
on request

Z145 000001





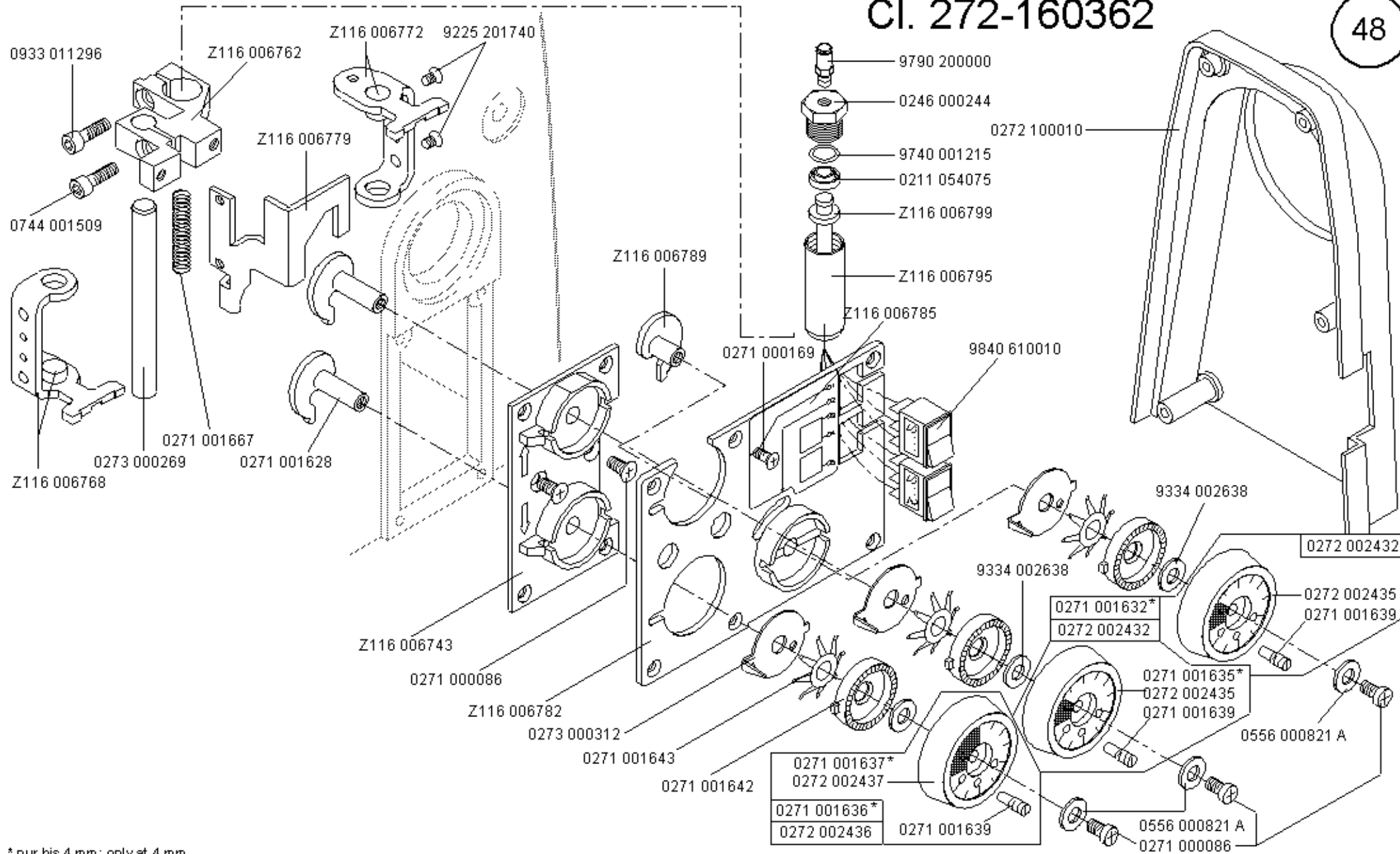


9800 810002 1 (380V/50Hz)  
 9800 810002 2 (220V/50Hz)  
 9800 810002 3 (220V/60Hz)

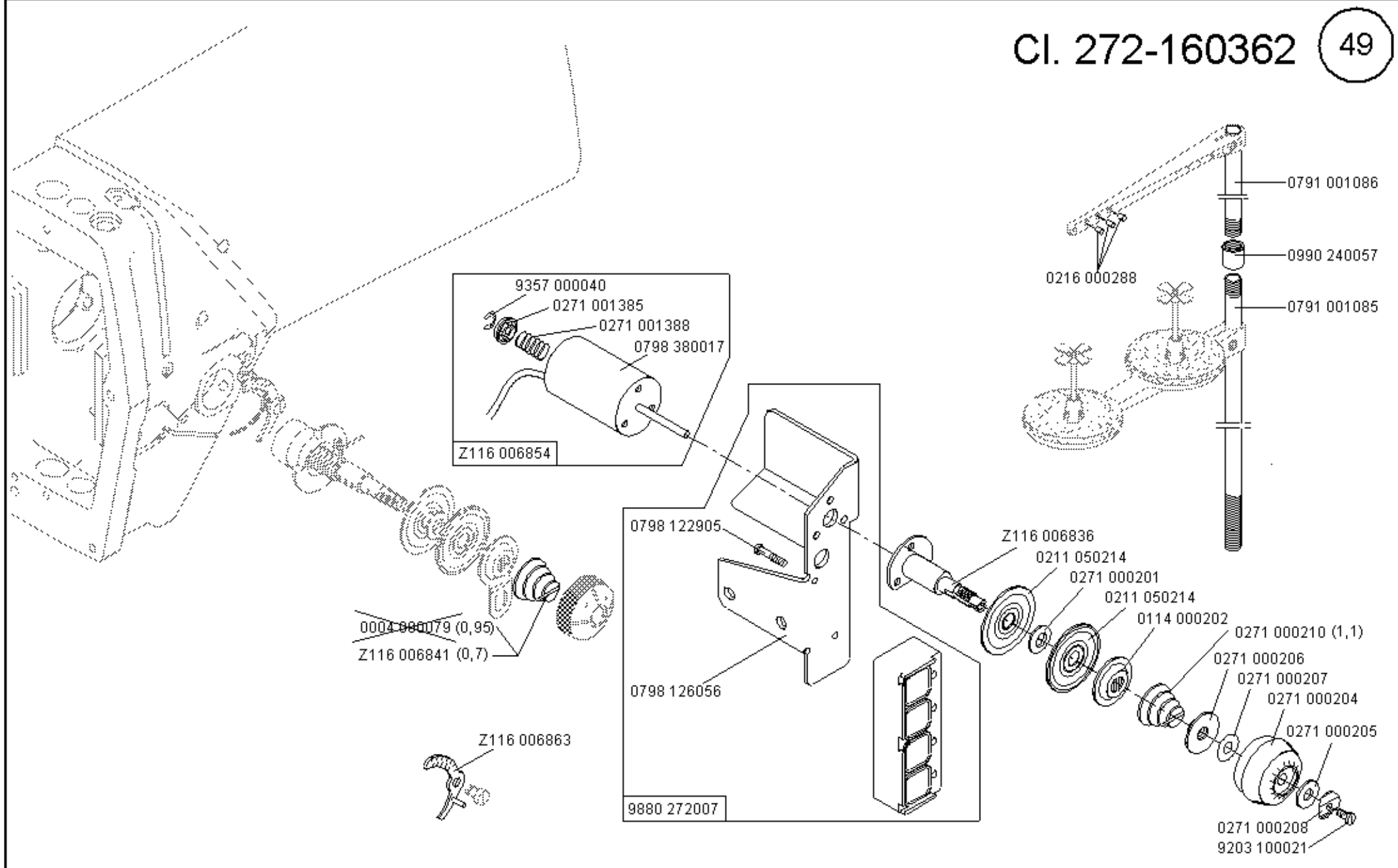
auf Wunsch  
 on request

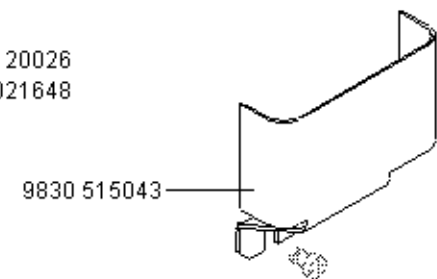
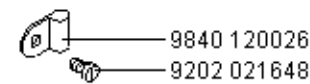
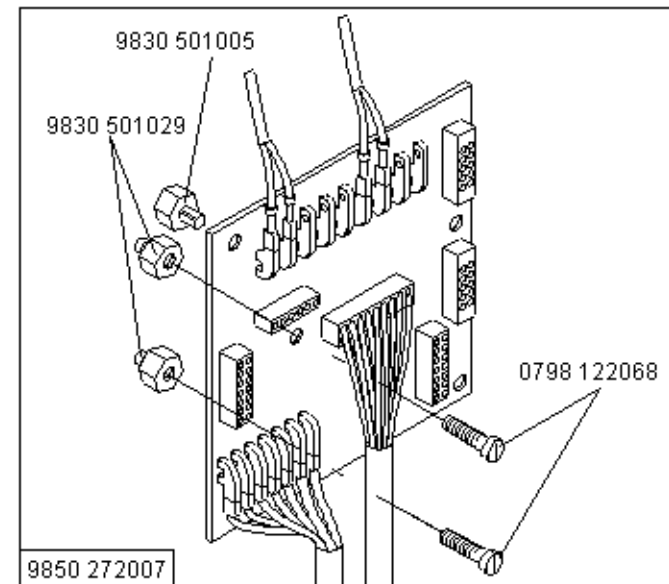
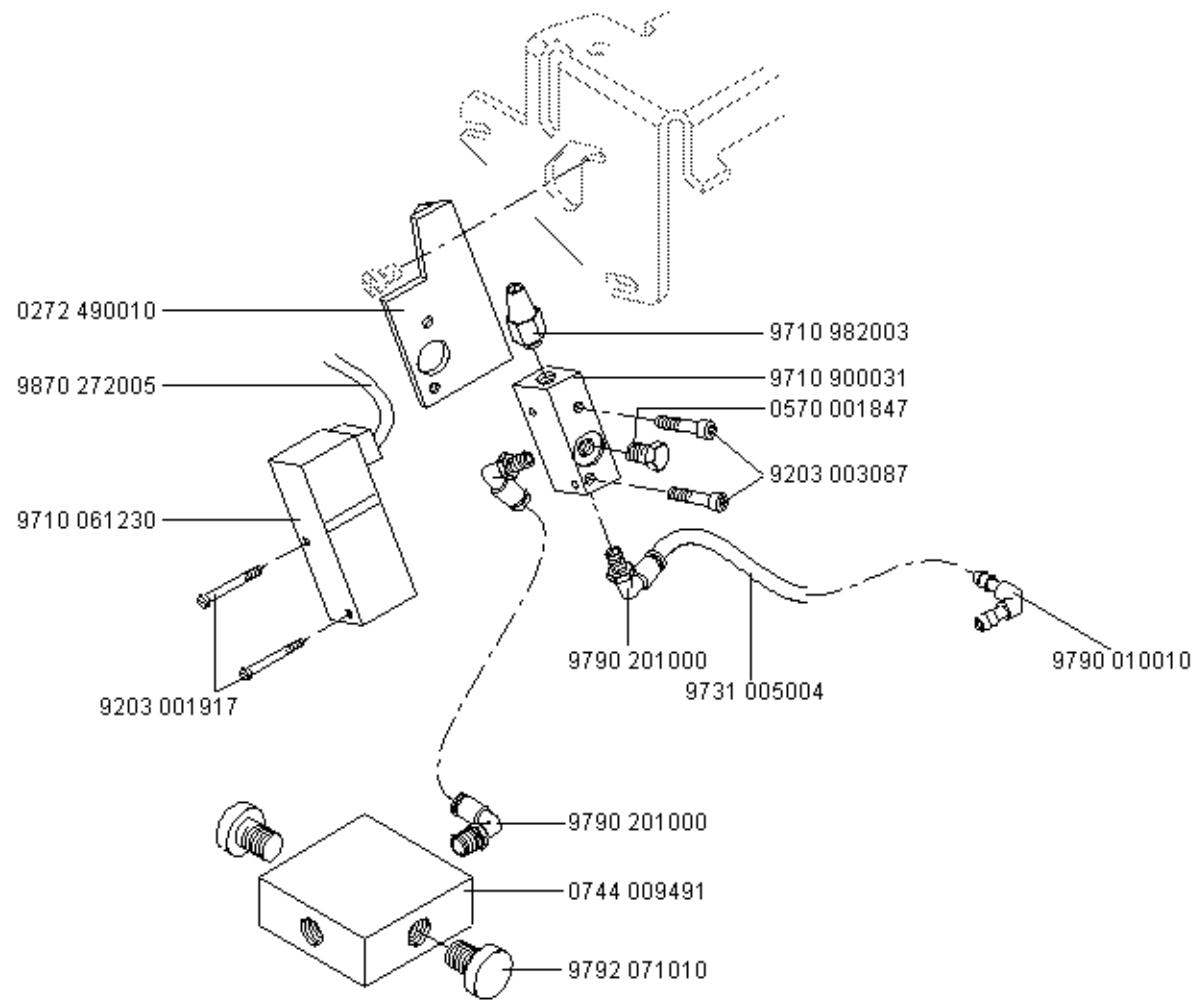
0722 002041

# CI. 272-160362



\* nur bis 4 mm; only at 4 mm





Teile-Nr./Part-No.	Tafel/Table	Teile-Nr./Part-No.	Tafel/Table	Teile-Nr./Part-No.	Tafel/Table	Teile-Nr./Part-No.	Tafel/Table
0002 005889 0700 01		0211 000248	10	0211 000646 A	07	0216 000591	06
0002 007504 9500 37		0211 000249	10	0211 000648	07	0216 000603	06
0002 008308 3325 21		0211 000253	10	0211 000699	34	0216 001146	03
0002 008930 0060 21		0211 000256	21, 40, 46	0211 000806	08	0219 000185	05
0002 008930 0070 06		0211 000257	10	0211 000884 A	46	0219 000193	04
0002 008930 0090 21		0211 000299	01	0211 001107	31, 40	0219 000321	09, 15
0004 000079	03, 21, 49	0211 000302 A	01	0211 001109	31, 40	0219 000353	06, 35
0014 000140	21, 40, 46	0211 000305 A	01, 02, 20, 23	0211 001123	31, 40	0219 000386	29, 30
0024 000080 A	04	0211 000306 A	01	0211 001124	19, 31, 32, 40	0219 000840	04
0052 000328	35, 45	0211 000306 B	01	0211 001127	31, 40	0223 000238	07, 22
0052 000369	34	0211 000316	01	0211 001129	31, 40	0223 000245	09
0069 005844	19, 32	0211 000331	01, 05	0211 008285	07	0223 000450 K	04
0077 110220	34	0211 000332	01	0211 050214	03, 21, 49	0223 000454	04
0077 110230	34	0211 000339	01, 14	0211 050215	03	0223 000460 K	04
0114 000202	21, 49	0211 000340	14	0211 054075	48	0223 000481	04
0147 000203	09, 27	0211 000355	02	0212 000016 B	20, 23	0223 000484	04
0171 000248	05	0211 000376	01	0212 000059 M3	20	0223 000486	04
0196 001120	47	0211 000381	01	0212 000102	20, 23	0223 000646	01, 02, 07, 22, 23
0204 000230 A	31, 35	0211 000387	21	0212 000152	01	0223 000648	02, 06, 19, 22, 26
0211 000003	10	0211 000390 A	01	0212 000236	14	0223 000669	09, 21
0211 000007	10	0211 000391 A	01, 20, 21	0212 000627	02, 09	0223 000937	08
0211 000013	06	0211 000394	01, 20	0212 004821	27	0224 000700	07, 22
0211 000014	08	0211 000395	01, 20	0212 004862	27	0231 000453	20
0211 000018	07, 22	0211 000397 M0	01	0212 005392	46	0244 000396	06
0211 000022	07, 22	0211 000398	01, 20	0212 005400	46	0244 000398	06
0211 000025	07	0211 000407	01	0212 005402	46	0244 000400	06
0211 000027	07	0211 000408 M1	01	0212 005408 A	46	0244 000401	06
0211 000043	09	0211 000420	04, 05	0212 005427	46	0244 000403	06
0211 000045	09	0211 000422	04	0212 005429	46	0244 000404	06
0211 000060	09	0211 000422 A	01	0212 005432 A	46	0244 000414	03, 06
0211 000062	19	0211 000432 A	05	0212 005440	46	0244 000415	03, 06
0211 000069	09	0211 000439	05	0216 000043	03	0244 000501	10
0211 000085	09, 15, 19, 21	0211 000440	05	0216 000052	02	0244 000556 A	19
0211 000088	09	0211 000459	03	0216 000070	07, 22	0244 000558	19
0211 000106	02	0211 000506	02	0216 000131	09, 10, 21	0244 000559 A	19
0211 000117	02	0211 000520	06	0216 000134	10, 21	0244 000561	19
0211 000133	02, 09	0211 000634	07	0216 000224	03	0244 000581 A	19
0211 000208 M4	01, 20	0211 000644	07	0216 000288	06, 39, 49	0244 000587 A	19

Teile-Nr./Part-No.	Tafel/Table	Teile-Nr./Part-No.	Tafel/Table	Teile-Nr./Part-No.	Tafel/Table	Teile-Nr./Part-No.	Tafel/Table
0244 000588 A	19	0271 000200	03, 45	0271 000463	07	0271 001207	06, 11
0244 000886	08	0271 000201	03, 21, 49	0271 000474	07	0271 001212	06
0244 015012	42	0271 000204	49	0271 000491	07	0271 001213	06
0246 000244	48	0271 000205	49	0271 000502	02	0271 001216	06
0246 000466	06	0271 000206	49	0271 000516	02	0271 001217	06
0246 000762	14	0271 000207	49	0271 000533	09	0271 001222	06
0249 000342 A	39	0271 000208	49	0271 000573	09	0271 001232	08
0264 000762	10	0271 000210	49	0271 000574	09	0271 001237	08
0265 000138	14	0271 000212	03	0271 000576	09	0271 001248	08
0265 000601	09	0271 000215	03	0271 000579	09, 21	0271 001255	09, 11
0265 000602	09	0271 000217	03	0271 000580	09, 21	0271 001382	03
0265 000753	07	0271 000222	03	0271 000592	07	0271 001383	03
0265 002032	05	0271 000226	03	0271 000593	07	0271 001384	03
0271 000011	03	0271 000227	03, 29, 30	0271 000597	07	0271 001385	03, 49
0271 000026	01	0271 000232	03	0271 000602	07, 27	0271 001385 A	03
0271 000027	03	0271 000236	03	0271 000604	09	0271 001388	03, 49
0271 000029	01, 03	0271 000237	03, 21	0271 000605	09, 21	0271 001391	03
0271 000047	03	0271 000238	03, 21	0271 000648	09	0271 001392	03
0271 000054	01	0271 000242	06	0271 000651	09	0271 001397	03, 06
0271 000086	48	0271 000245	06	0271 000661	04	0271 001398	03
0271 000090	01	0271 000260	06	0271 000667	04	0271 001403	08
0271 000095	01	0271 000262	06	0271 000672	04	0271 001410	08
0271 000096	01	0271 000273	06	0271 000681	04	0271 001415	08
0271 000112	01	0271 000274	06	0271 000682	04	0271 001435	08
0271 000118	01	0271 000275	06	0271 000692	04	0271 001449	10
0271 000119	01	0271 000298	06, 09, 12, 20	0271 000706	16	0271 001452	08
0271 000120	01	0271 000300	06	0271 000756	31, 40	0271 001456	08
0271 000122	03	0271 000301	06	0271 000757	31, 40	0271 001466	08, 11
0271 000124	03	0271 000308	06, 09	0271 000759	31, 40	0271 001472	08
0271 000163	05	0271 000309	09	0271 000893	42	0271 001482	08
0271 000165	05	0271 000313	09	0271 000894	42	0271 001483	08
0271 000167	05	0271 000316	01	0271 000896	42	0271 001485	08
0271 000169	48	0271 000318	01	0271 001064	01	0271 001489	08
0271 000185	04	0271 000323	01	0271 001068	01	0271 001492	07
0271 000186	05	0271 000324	01	0271 001094	09	0271 001493	07
0271 000187	03	0271 000455	07	0271 001202	06	0271 001494	07, 22
0271 000197	03	0271 000456	07	0271 001203	06	0271 001495	07, 22
0271 000199	03	0271 000462	07, 27	0271 001205	06	0271 001497	07

Teile-Nr./Part-No.	Tafel/Table	Teile-Nr./Part-No.	Tafel/Table	Teile-Nr./Part-No.	Tafel/Table	Teile-Nr./Part-No.	Tafel/Table
0271 001499	07	0271 002103	19, 32, 35	0271 490010	16	0272 000617	15
0271 001501	07	0271 002105	19, 32	0271 490030	16	0272 000702	09
0271 001508	15, 32	0271 002114	19, 32	0271 490050	42	0272 000708	15
0271 001612	11	0271 002117	19, 32	0271 490060	42	0272 000709	15
0271 001622	12	0271 002118	19, 32	0271 490080	38	0272 001395	22
0271 001624	12	0271 002119	19, 32	0271 490090	38	0272 002048	15, 32
0271 001628	12, 48	0271 002121	32	0271 590024	42	0272 002049	15, 32
0271 001632	12, 48	0271 100090	01	0271 590034	40	0272 002422	12
0271 001635	12, 48	0271 100164	01	0271 590044	38	0272 002432	12, 48
0271 001636	12, 48	0271 100200	02	0272 000016	14	0272 002435	12, 45, 48
0271 001637	12, 48	0271 100244	03	0272 000128	14	0272 002436	12, 48
0271 001639	12, 26, 29, 30, 45, 48	0271 100350	10	0272 000129	14	0272 002437	12, 48
0271 001642	12, 26, 29, 30, 45, 48	0271 100360	10	0272 000135	14	0272 007042	20
0271 001643	12, 26, 29, 30, 45, 48	0271 110040	03	0272 000137	14	0272 007045	35, 45
0271 001654	12	0271 120070	05	0272 000138	14	0272 070019	20, 23
0271 001663	12	0271 120080	05	0272 000138 A	14	0272 070032	20, 23
0271 001667	12, 48	0271 120133	01	0272 000138 B	14	0272 070068	20
0271 001671	39	0271 130253	05	0272 000138 C	14	0272 070103	20
0271 001672	39	0271 130260	05	0272 000141	14	0272 070115	20
0271 001677	39	0271 130280	05	0272 000143	14, 26	0272 070117	20
0271 001681	39	0271 130290	05	0272 000146	14	0272 070123	20
0271 001742	11	0271 130294	05	0272 000151	14	0272 070124	20
0271 001746	11	0271 130310	05	0272 000156	14	0272 070126	20
0271 001747	11	0271 150034	31	0272 000157	14	0272 070135	20
0271 001754	11	0271 150040	31	0272 000191	14	0272 070144	20
0271 001755	11	0271 150054	31	0272 000193	14	0272 070153	20
0271 001763	11	0271 150060	31	0272 000196	14	0272 070162	20
0271 001764	11	0271 150070	31	0272 000202	14	0272 070166	20
0271 001766	11	0271 150080	31	0272 000203	14	0272 070168	20
0271 001767	11	0271 150090	31	0272 000215	14	0272 070173	20
0271 001772	11	0271 150104	02	0272 000217	14	0272 070177	20
0271 001773	11	0271 150110	16	0272 000222	15	0272 070193	20
0271 001991	40	0271 150124	31	0272 000234	15	0272 070197	20
0271 002003	40	0271 150144	31	0272 000235	15	0272 070198	20
0271 002005	40	0271 150173	18	0272 000237	15	0272 070202	20, 45
0271 002091	19, 32	0271 160024	07	0272 000602	15	0272 070206	20
0271 002096	19, 32	0271 380010	16	0272 000613	15	0272 070207	20
0271 002097	19, 32	0271 380034	01	0272 000614	15	0272 070210	20



Teile-Nr./Part-No.	Tafel/Table	Teile-Nr./Part-No.	Tafel/Table	Teile-Nr./Part-No.	Tafel/Table	Teile-Nr./Part-No.	Tafel/Table
0272 070216	20	0272 076157	22	0273 000478	27	0273 000680	28
0272 070219	20	0272 076159	22	0273 000506	27	0273 000683	28
0272 070222	20	0272 076279	22	0273 000515	27	0273 000686	28
0272 070225	20	0272 076374	24	0273 000521	27	0273 000697	27
0272 070233	20	0272 076375	24	0273 000524	27	0273 001041	29
0272 070294	21	0272 100010	48	0273 000530	27	0273 001043	29
0272 070306	21	0272 100100	03	0273 000534	27	0273 001044	29, 30, 45
0272 070342	21	0272 380010	35	0273 000542	27	0273 001046	29
0272 070353	21	0272 490010	25, 44, 50	0273 000548	27	0273 001055	29
0272 070369	21	0273 000006	26	0273 000552	27	0273 001057	29
0272 070401	21	0273 000163	05	0273 000555	28	0273 002511	28
0272 070455	20	0273 000180	05	0273 000557	28	0273 002518	26
0272 070458	20	0273 000244	26	0273 000562	28	0273 130010	05
0272 070877	21	0273 000248	26	0273 000572	28	0274 000193	14
0272 070878	21	0273 000256	26	0273 000576	28	0274 001141	30
0272 070895	21	0273 000257	26	0273 000583	28	0274 001143	30
0272 070898	21	0273 000262	26	0273 000587	28	0274 001146	30
0272 070902	21	0273 000267	26	0273 000589	28	0274 001158	30
0272 071044	21	0273 000269	48	0273 000590	28	0275 380050	35
0272 071045	21	0273 000272	26	0273 000596	28	0291 000159	01, 05, 14, 21
0272 071046	21	0273 000283	26	0273 000599	28	0291 000178 M3	04
0272 071071	22	0273 000293	26	0273 000600	28	0291 000347	11
0272 071311	23	0273 000295	26	0273 000606	28	0291 000516	39
0272 071318	23	0273 000297	26	0273 000615	28	0367 135014	04
0272 071353	23	0273 000299	26	0273 000617	28	0396 100840	47
0272 071364	23	0273 000307	26	0273 000620	28, 35	0396 155830	19, 32
0272 071374	23	0273 000312	26, 29, 30, 45, 48	0273 000629	28	0531 000464	10, 28, 45
0272 071380	23	0273 000317	26	0273 000637	28	0540 100850	05
0272 071383	23	0273 000321	26	0273 000645	27	0556 000148	01, 05, 14, 42
0272 071387	23	0273 000322	26	0273 000646	27, 45	0556 000230	15, 19
0272 071388	23, 44	0273 000324	28	0273 000651	27	0556 000821 A	12, 26, 29, 30, 45, 48
0272 071394	23	0273 000325	23, 26	0273 000653	28	0556 000871	46
0272 071396	23	0273 000342	06	0273 000654	28, 45	0556 000895	08, 28, 41, 43
0272 071456	23, 44	0273 000345	06	0273 000662	28	0556 000897	46
0272 071462	23, 44	0273 000463	27	0273 000663	28	0556 001294	46
0272 076064	22	0273 000465	27	0273 000675	28	0556 003011	20
0272 076093	22	0273 000469	27	0273 000677	23, 28, 44	0556 003087	08
0272 076153	22	0273 000472	27	0273 000678	23, 28, 44	0556 003088	08

Teile-Nr./Part-No.	Tafel/Table	Teile-Nr./Part-No.	Tafel/Table	Teile-Nr./Part-No.	Tafel/Table	Teile-Nr./Part-No.	Tafel/Table
0556 005040	09, 21	0742 041524	28	0793 003508	22	0933 005738	28
0556 013137	46	0744 001155	35	0797 002016	43	0933 005738 A	28
0569 006884	14, 21	0744 001369	28	0797 002017	43	0933 011296	48
0570 000055	02, 09	0744 001509	48	0797 003031	36	0933 063984	08
0570 000623	09	0744 001793 A	36	0798 120401	38	0939 002868	21
0570 001249	19, 31, 32, 40	0744 001793 B	36	0798 122068	24, 50	0945 000816	35
0570 001252	31, 40	0744 001796	36	0798 122905	13, 49	0945 000853	23, 28, 44
0570 001254	19, 31, 32, 40	0744 001801 B	03	0798 123916	24	0990 240057	49
0570 001255	31	0744 009491	50	0798 124920	13	0990 490128	35
0570 001847	25, 44, 50	0746 000789	27	0798 126056	49	0992 017500	19, 32
0570 010007	01, 14, 21	0746 001482	08, 41	0798 126072	24	0992 017520	19, 32
0620 760092	06, 08, 09, 15, 19, 21	0746 001547	23, 28, 44	0798 221025	37	0992 023910	19, 32
0650 000045	06	0748 000294	09	0798 221026	24	0993 087108	24
0650 000292	06	0791 000007	34	0798 380017	49	0993 087138	24
0700 000043	33	0791 000009	35	0798 421007	41	0993 941028	28
0700 000044	33	0791 001011	34	0798 447914	37	0995 340617	34
0700 000045	33	0791 001012	34	0798 500088	37	0998 881520	20
0700 000050	33	0791 001052	35	0798 709021	41	0999 190244	47
0700 000054	34	0791 001081	34	0798 709040	43	0999 202637	13
0700 027112	33	0791 001084	34	0902 000446	39	0999 220848	43
0700 027113	33	0791 001085	49	0902 000623	14	0999 240303	36
0700 027114	33	0791 001086	49	0902 000670	20	0999 240341	36
0702 000020	27, 45	0791 001090	34	0911 000339	43	0APP 001041	37
0702 000063	07, 46	0791 001091	34	0931 002092	28	0APP 001042	37
0722 000694	47	0791 001093 A	01, 34	0933 000075	01	1001 001162	01, 05, 15
0722 000705	47	0791 001095	34	0933 001533	06	1001 003102	06
0722 000711	47	0791 001112	47	0933 001545	10	1001 009140	04
0722 000717	47	0791 001113	47	0933 001546	10	1001 009148	29
0722 000727	47	0791 001200	34	0933 001555	10	9041 100015	26
0722 000728	47	0791 007819	35	0933 001566	10	9041 100025	03, 09, 14, 21, 26
0722 000835	47	0791 007821	35	0933 005615	27	9041 100030	01, 06, 09, 15, 19, 21
0722 002041	47	0791 271504	34, 35	0933 005621	27	9041 100035	03, 07, 08, 15, 22
0722 002146	47	0791 272505	34, 35	0933 005622	27	9041 100050	01
0722 002155	47	0791 272506	34, 35	0933 005623	27	9041 100203	01
0723 000013	27	0791 272507	34, 35	0933 005724	28	9041 102025	01, 09, 15, 19, 26
0739 000347	08	0791 273502	34, 35	0933 005725	28	9041 102035	15
0742 002096	36	0791 580100	34	0933 005736	28	9050 050001	08
0742 041517	28	0792 008065	26, 28	0933 005737 A	28, 35	9081 200250	34

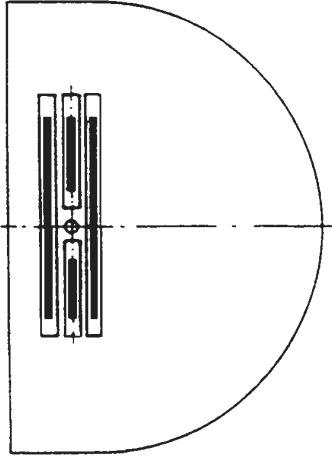
Teile-Nr./Part-No.	Tafel/Table	Teile-Nr./Part-No.	Tafel/Table	Teile-Nr./Part-No.	Tafel/Table	Teile-Nr./Part-No.	Tafel/Table	Teile-Nr./Part-No.	Tafel/Table
9081 500010	34	9202 003008	10	9204 001258	30	9207 160957	34		
9081 500051	34	9202 003178	09, 23, 44	9204 002473	01	9207 161267	34		
9120 030050	08	9202 003317	37	9204 201647	38	9207 170227	33, 35, 38		
9120 030080	07	9202 003737	10	9204 201648	01, 03, 23, 24	9207 170437	37		
9120 030081	07	9202 021648	50	9204 201658	01, 03, 11, 13, 14, 22	9217 300518	06, 23		
9120 030121	02	9202 022078	20		41	9217 300528	03, 28		
9120 050120	27	9202 023288	45	9204 201668	03, 08	9225 201740	07, 48		
9120 080250	01	9202 042887	16	9204 201677	38	9231 000051	35, 46		
9122 210081	20	9202 201723	26	9204 201678	03, 15	9231 000378	06, 28		
9129 016060	01	9203 001917	25, 44, 50	9204 201693	02	9231 011133	09		
9129 020180	06	9203 003028	14	9204 201698	08, 30	9231 011137	04		
9129 024010	46	9203 003037	20	9204 201701	41, 42, 43	9231 110037	24		
9129 024030	06	9203 003058	46	9204 201711	38	9231 110038	29, 30, 41, 43, 45, 46		
9130 202190	16	9203 003087	25, 44, 50	9204 201723	06, 26	9231 110047	46		
9130 220130	28, 45	9203 003101	26	9204 201768	02	9231 110058	06, 08		
9201 112877	16	9203 003621	45	9204 201827	08	9231 110107	10, 11, 47		
9201 113317	47	9203 003627	13	9204 201958	07, 11, 13, 24	9231 110108	28		
9202 001658	27	9203 003653	01	9204 201968	11, 12, 29, 30, 43, 45	9231 110127	09, 47		
9202 001698	46	9203 003657	37	9204 201977	01	9231 110128	04, 10		
9202 002057	28	9203 003667	13	9204 202038	34	9231 110137	04		
9202 002063	20, 23	9203 003678	14	9204 202268	16	9234 000057	46		
9202 002073	20	9203 003967	47	9204 311507	24	9237 900001	26		
9202 002083	19, 20, 27, 28	9203 003977	11	9205 023641	05	9301 022608	34		
9202 002093	20	9203 003988	20	9205 023658	06	9301 103231	12		
9202 002108	46	9203 004288	11	9205 024358	04	9330 000068	20, 27, 41, 42, 43, 46		
9202 002377	27, 28	9203 100002	41, 43	9205 101573	46	9330 000087	38		
9202 002467	23	9203 100021	42, 49	9205 101888	20	9330 000088	03, 35		
9202 002473	01	9203 100631	05, 10, 14, 21	9205 102168	20	9330 000097	08, 11, 16, 41		
9202 002483	09	9203 113671	03	9205 102178	03	9330 000098	07, 20, 26, 43		
9202 002488	01, 08, 09, 20, 21, 23	9203 113681	46	9205 102473	23	9330 000108	45		
	27, 28	9203 113983	03	9205 102478	01, 46	9330 000127	33, 45		
9202 002493	12, 15	9203 312411	01, 05, 14, 15, 21, 32	9205 102508	14	9330 000167	36		
9202 002498	46	9203 313021	42	9205 102783	16, 18	9330 000177	34		
9202 002537	16	9203 313048	21	9205 102787	04	9330 000177	34		
9202 002558	10	9203 313068	45	9205 102788	02	9330 200098	08, 10		
9202 002903	09	9203 313671	05, 14, 26	9205 102808	01	9330 200137	10		
9202 002918	11, 26	9203 313681	29	9206 100637	08	9330 900088	28		
9202 002937	36	9204 001257	29, 40, 45	9206 200097	33	9330 900097	38		
						9330 900098	08		

Teile-Nr./Part-No.	Tafel/Table	Teile-Nr./Part-No.	Tafel/Table	Teile-Nr./Part-No.	Tafel/Table	Teile-Nr./Part-No.	Tafel/Table
9333 00090	08	9740 000803	05	9820 110012	03	9850 272005	24
9334 002638	12, 26, 48	9740 001215	48	9820 110013	03	9850 272007	50
9352 00060	06	9780 000108	36	9822 510000	37	9850 272008	24
9352 00090	14, 21	9781 000002	36	9822 510001	37	9870 001108	34
9352 000120	02	9790 010010	50	9822 510011	37	9870 271001	08
9353 000120	28	9790 020010	47	9822 510012	37	9870 271004	13
9353 000280	27	9790 101010	23	9822 560000	38	9870 272004	24
9354 010020	06	9790 200000	48	9822 560001	38	9870 272005	44, 50
9354 010240	02	9790 200001	35, 44	9822 642024	37	9870 272006	24, 50
9357 000040	43, 49	9790 201000	25, 28, 44, 47, 50	9825 810215	18	9870 273001	13
9357 000050	43	9792 071010	50	9825 810302	37	9870 382003	27
9357 000060	08, 11, 27, 28, 41	9792 350002	05	9825 810409	18	9880 271004	13
9357 000070	05, 06, 08, 09, 11, 14	9800 130101 R	17	9825 810417	17	9880 271005	13
	15, 28	9800 130103	17	9825 830223	18	9880 272003	13
9357 000080	04, 09, 11, 21	9800 150007 R	17	9830 400125	24	9880 272004	24
9357 000090	04, 05, 06, 11	9800 150008	17	9830 501005	24, 50	9880 272006	24
9357 000100	04	9800 170025	18	9830 501029	24, 50	9880 272007	49
9357 000110	27	9800 170026 R	18	9830 515031	13	9880 273002	13
9380 521220	04	9800 330009	17	9830 515043	50	MG43 000062	33
9710 020040	43	9800 330010	17	9840 101005	37	MG43 000484	17, 18
9710 050003	47	9800 330012	17	9840 104011	08	MG43 002510	47
9710 061100	43	9800 331101	17	9840 120001	37	MG53 000501	33
9710 061200	25, 44	9800 350001	17	9840 120026	03, 50	MG53 002501	33
9710 061230	50	9800 350002	17	9840 120027	13, 37, 38, 41	MG53 007511	33
9710 201000	44	9800 351007	17	9840 120028	13, 44	MG53 007921	36
9710 900031	25, 44, 50	9800 360101	18	9840 120031	13	MG53 007922	36
9710 920013	23	9800 370000	18	9840 120060	34	MG53 400015	33
9710 982003	25, 44, 50	9800 370001	18	9840 121001	34	MG53 400016	33
9731 001030	09	9800 560001	23	9840 123003	37	MG53 400017	33
9731 001045	06, 08	9800 760001	23	9840 131001	37	Z116 006743	48
9731 002001	36	9800 810002 1	47	9840 133002	37	Z116 006762	48
9731 004035	09	9800 810002 2	47	9840 133004	37	Z116 006768	48
9731 005004	35, 43, 44, 47, 50	9800 810002 3	47	9840 134001	37	Z116 006772	48
9731 006004	43	9805 300001	24	9840 135002	37	Z116 006779	48
9731 007035	07, 22	9815 114001	24	9840 610010	48	Z116 006782	48
9731 102025	09	9815 301102	44	9840 730016	41	Z116 006785	48
9732 101080	47	9815 915001	40	9850 271002	13	Z116 006789	48
9740 000731	20	9815 920017	42	9850 272003	24	Z116 006795	48

Teile-Nr./Part-No.	Tafel/Table	Teile-Nr./Part-No.	Tafel/Table	Teile-Nr./Part-No.	Tafel/Table	Teile-Nr./Part-No.	Tafel/Table
Z116 006799	48	Z145 000046	45				
Z116 006836	49	Z145 000051	45				
Z116 006841	49	Z145 000052	45				
Z116 006854	49	Z145 000054	45				
Z116 006863	49	Z145 000101	46				
Z120 001801	41	Z145 000152	46				
Z120 001804	41	Z145 000153	46				
Z120 001807	41, 43	Z145 000155	46				
Z120 001810	41	Z145 000158	46				
Z120 001811	41, 43	Z145 000164	46				
Z120 001813	41	Z145 000173	46				
Z120 001815	41, 43	Z145 000179	46				
Z120 001817	41						
Z120 001820	41, 43						
Z120 001821	41						
Z120 001826	41						
Z120 001828	41						
Z120 001841	41						
Z120 001844	41						
Z120 001851	43						
Z120 001854	43						
Z120 001862	43						
Z120 001872	43						
Z120 001884	43						
Z120 001887	43						
Z124 000405	44						
Z124 000443	23, 35, 44						
Z124 000501	44						
Z125 000118	27						
Z134 000325	40						
Z134 000332	40						
Z145 000001	45						
Z145 000003	45						
Z145 000019	45						
Z145 000021	45						
Z145 000027	45						
Z145 000035	45						
Z145 000043	45						

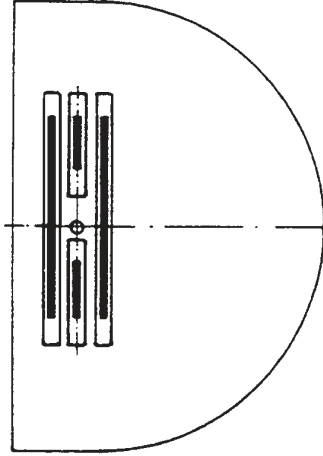


1.



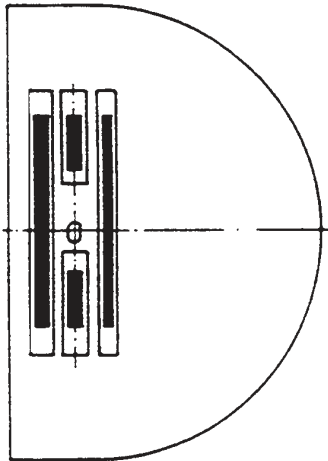
*E1*

2.



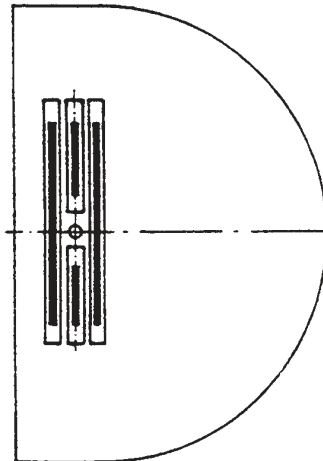
*E2*

3.



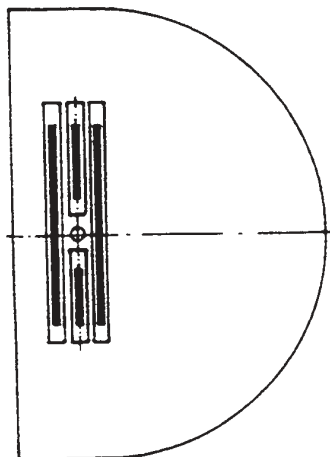
*E3*

4.



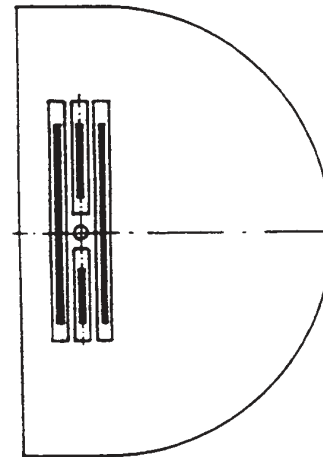
*E4; E5; E6*

5.



*E7*

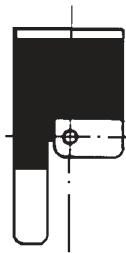
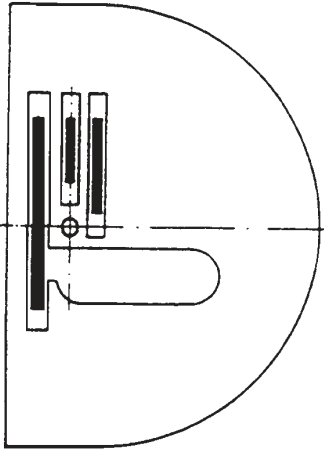
6.



*E8; E9*

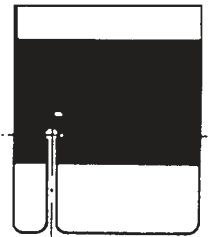
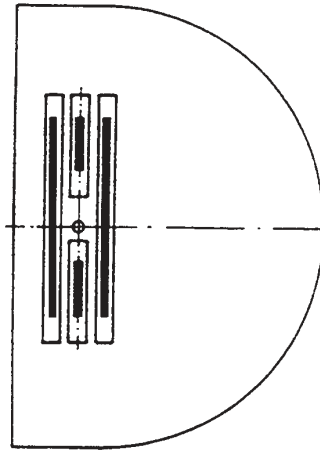


7.



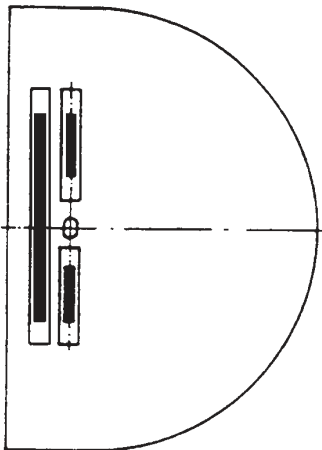
E10

8.



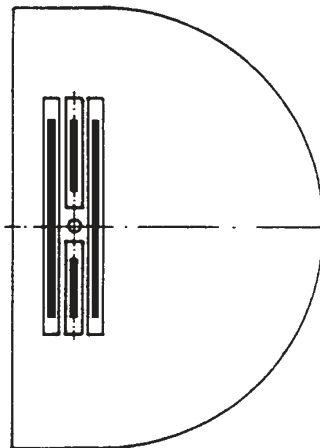
E11

9.



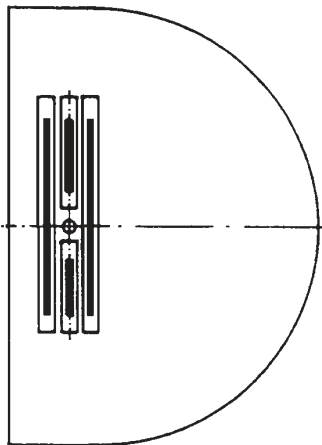
E12

10.



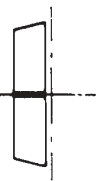
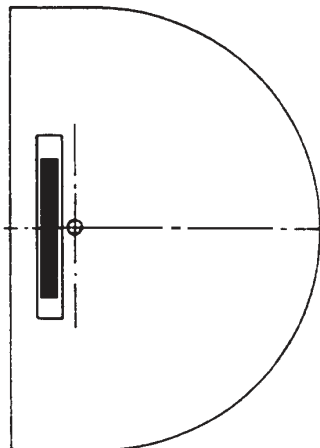
E13

11.



E14

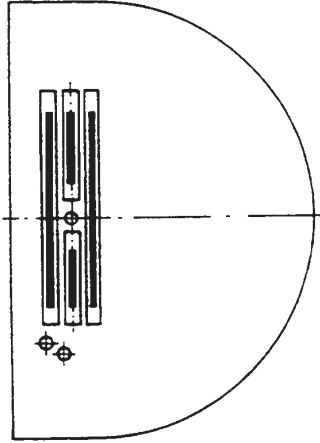
12.



E15

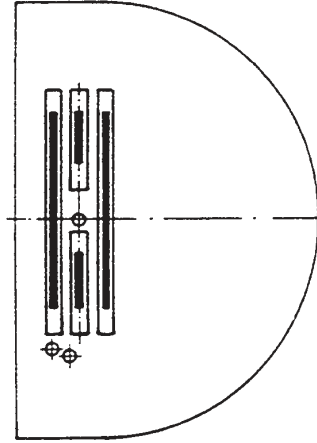


13.



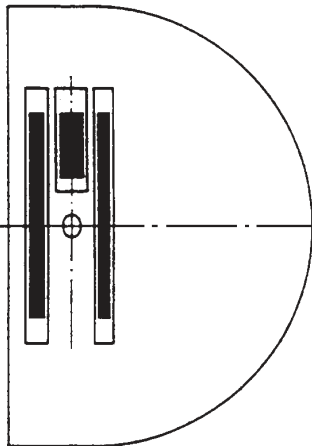
E16

14.



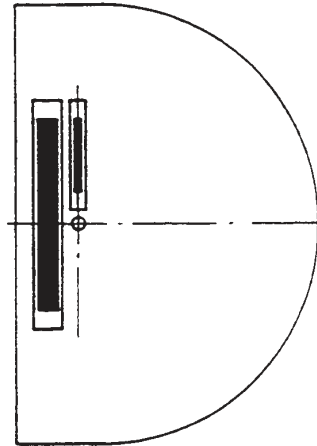
E17

15.



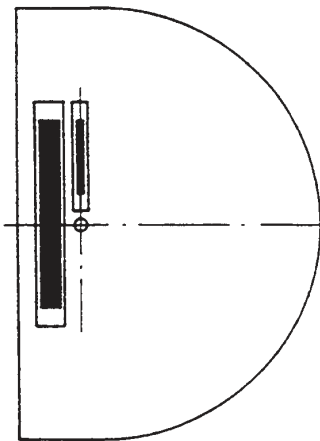
E18

16.



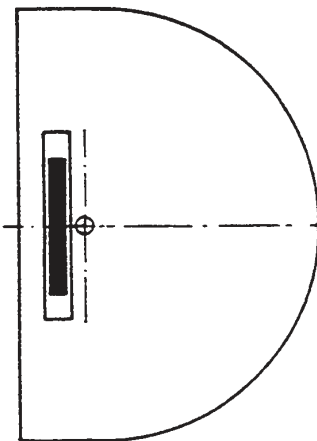
E19

17.



E20

18.

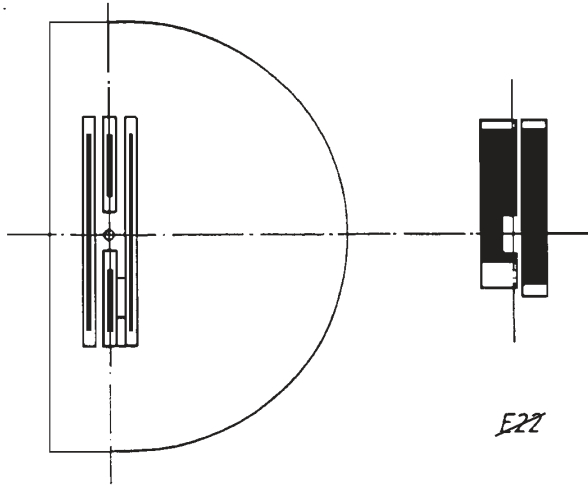


E21

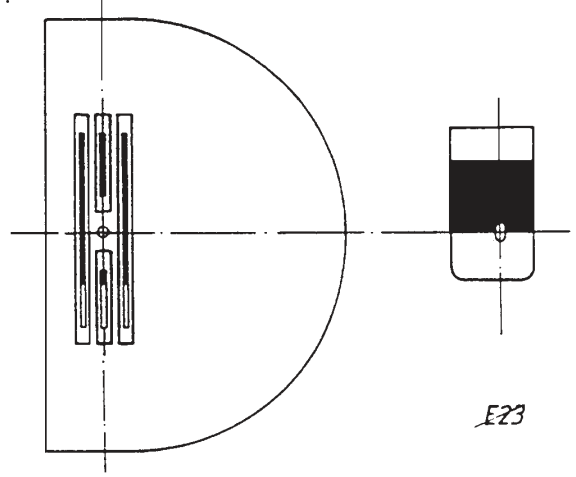




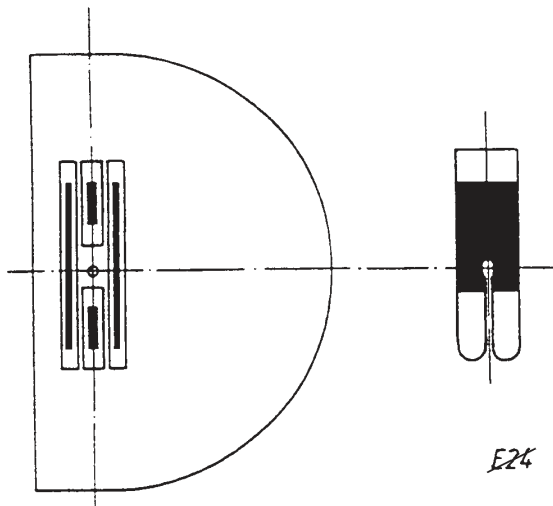
19.



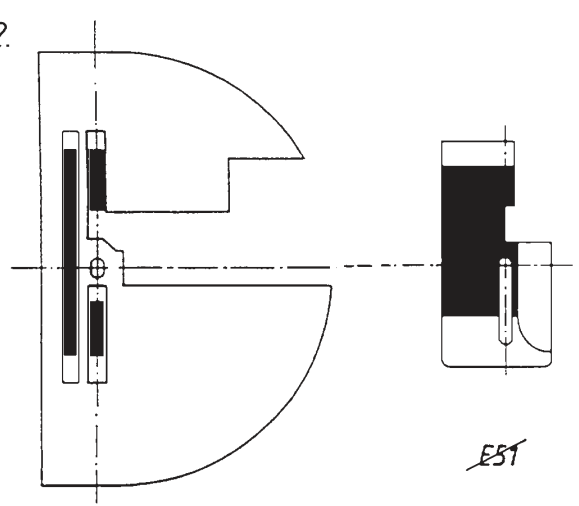
20.



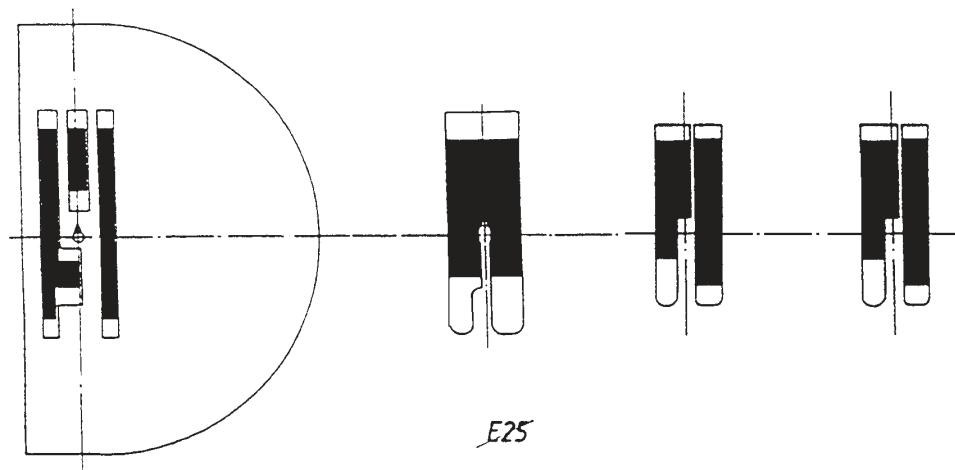
21.

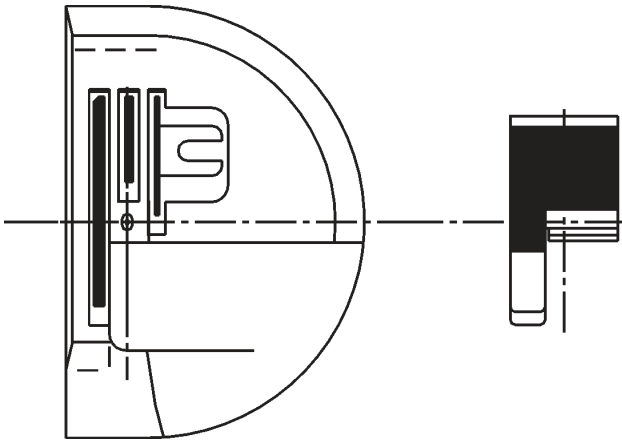


22.

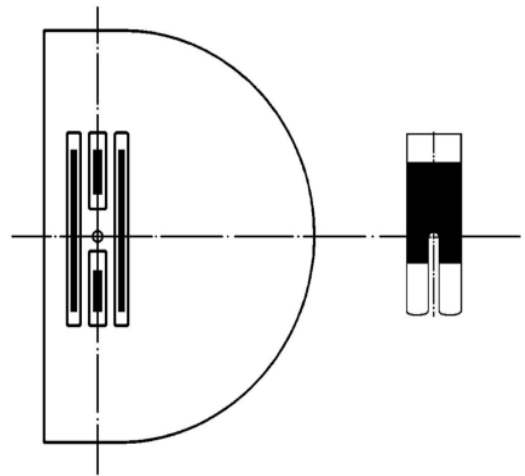


23.

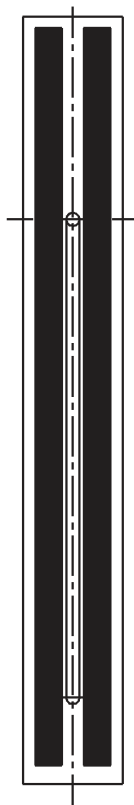
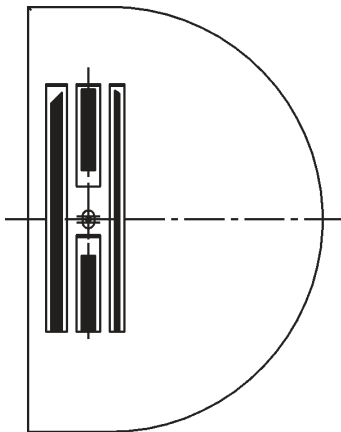




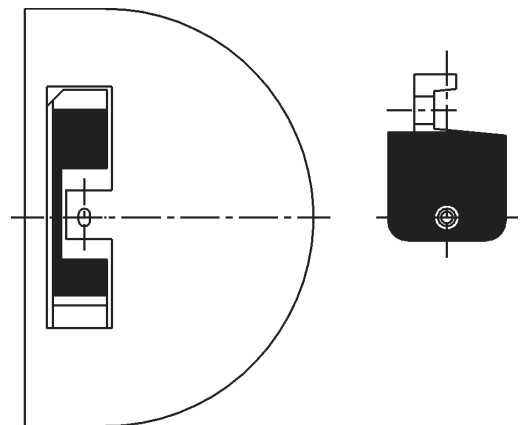
E26



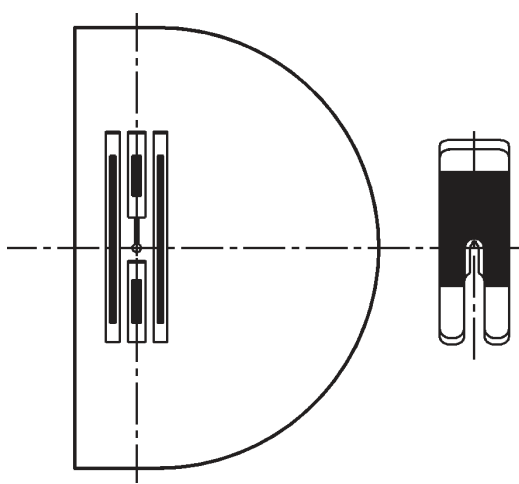
E27



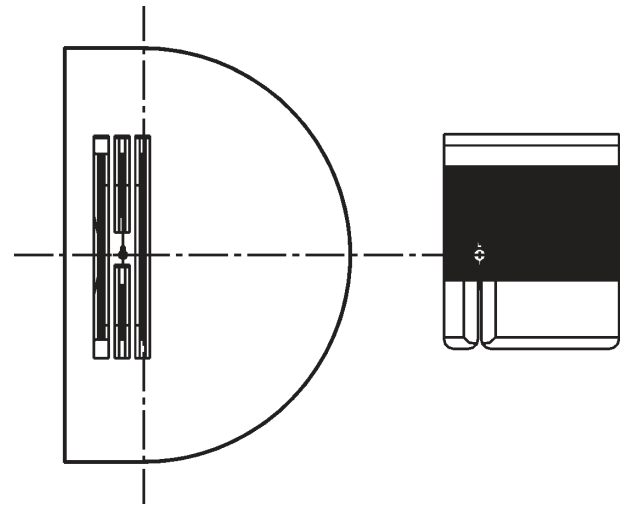
E30



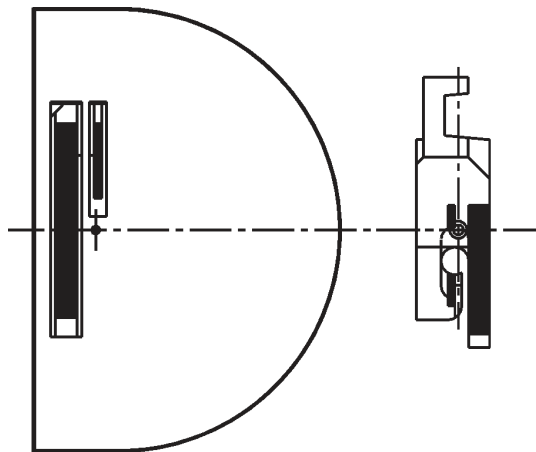
E31



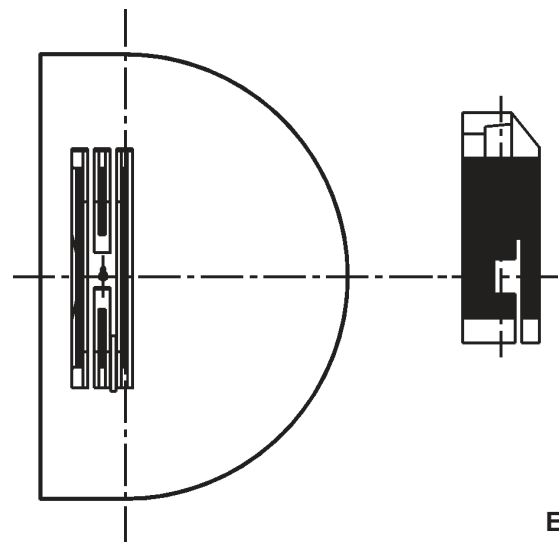
E60



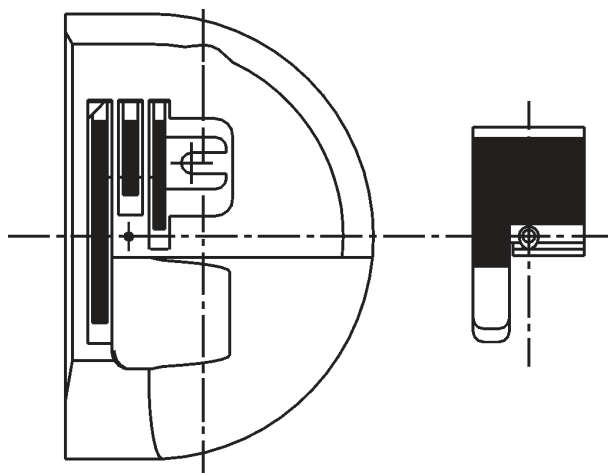
E62



E64



E66



E68



E-Nr. E-No.  Abb.-Nr. Fig.No.	Für Unterklasse / For Subclass  Verwendungszweck / Use	Nadelhalter Needle holder				Stichplatte Throat plate				Haupt-Transporteur Main feed dog			Presserfuß Presser foot			Greifer Hook				
		Nadelabstand / Needle distance mm	Nadelhalter / Needle holder	Nadelhalter links / Needle holder, left	Nadelhalter rechts / Needle holder, right	Stichlochgröße / Stitch hole size mm	Stichplatte / Throat plate	Schieber, links / Slide, left	Schieber, rechts / Slide, right	Stichlochgröße / Stitch hole size mm	Sägeverzahn / Serrated mm	Säge-schrägverzahn / Serrated, oblique mm	Kreuzverzahn / Cross toothed mm	Dachverzahn / Roof-shaped mm	Fester Fuss / Foot, rigid	Gelenkfuß / Foot, articulated	Hebelgelenkfuß / Foot, articulated, with lever	Tandemgelenkfuß	Nadelschutz	Nadelsystem / Needle system
E2	-140041; -140042; -140341; -140342; -140442  Allgemeine Näharbeiten für leichtes Nähgut mit Gelenkfuß. Max. Stichlänge 4 mm  General stitching operations in leight weight material with articulated foot. Stitch length max. 4 mm					ø 1,5 0211 004521				0271 006602; 1,6					0204 000052					134 / 80
E3	-140041; -140042; -140341; -140342; -140442  Allgemeine Näharbeiten für mittelschweres Nähgut mit Gelenkfuß. Max. Stichlänge 4 mm  General stitching operations in medium weight material with articulated foot. Stitch length max. 4 mm					ø 1,8 0211 001491				0271 006603; 2,0					0204 000078					134 / 100
E4	-140041; -140042; -140341; -140342; -140442  Näheinrichtung zum Kantensteppen, Anschlag 0,8 mm rechts der Nadel in sehr leichtem und leichtem Nähgut mit gefedertem Ausgleichs gelenkfuß. Max. Stichlänge 3 mm  Sewing equipment for stitching on edges, guide 0,8 mm on the right of the needle in very leight and leight weight material with springy articul. compens. foot. Stitch length max. 3 mm					ø 1,5 0271 006504				0271 006601; 1,2					0204 001322					134 / 80
E5	-140041; -140042  Kantensteppen, Anschlag 1,6 mm rechts der Nadel. Für sehr leichtes und leichtes Nähgut. Ausgleichsgelenkfuß, gefedert. Max. Stichlänge 3 mm  Stitching on edges, guide 1,6 mm on the right of the needle. For very leight and leight weight material. With springy articul. compens. foot. Stitch length max. 3 mm					ø 1,5 0271 016504				0271 016601; 1,2					0204 001322 A					797 / 80
E7	-140041; -140042; -140341; -140342; -140442  Näheinrichtung zum Kantensteppen, Anschlag 0,8 mm rechts und links der Nadel in sehr leichtem und leichtem Nähgut mit gefedertem Ausgleichsgelenkfuß. Ersatz für E8. Max. Stichlänge 3 mm  Sewing equipment for stitching on edges, guide 0,8 mm on the right and on the left of the needle in very leight and leight weight material with springy articul. compens. foot. Replacement for E8. Stitch length max. 3 mm					ø 1,5 0271 006504				0271 006601; 1,2					0204 001323					134 / 80



E-Nr. E-No.	Für Unterklasse / For Subclass	Nadelhalter Needle holder				Stichplatte Throat plate		Haupt-Transporteur Main feed dog			Presserfuß Presser foot		Greifer Hook									
		Nadelabstand / Needle distance mm	Nadelhalter / Needle holder	Nadelhalter links / Needle holder, left	Nadelhalter rechts / Needle holder, right	Stichlochgröße / Stitch hole size mm	Stichplatte / Throat plate	Schieber, links / Slide, left	Schieber, rechts / Slide, right	Stichlochgröße / Stich hole size mm	Sägeverzahn / Serrated mm	Säge-schrägverzahn / Serrated, oblique mm	Kreuzverzahn / Cross toothed mm	Dachverzahn / Roof-shaped mm	Säumerfuß / Foot, hemming	Gelenkfuß / Foot, articulated	Rollfuß / Foot, roller	Tandemgelenkfuß	Nadelschutz	Lineal / Guide	Nadelsystem / Needle system	
E10	- 140040; -140041; -140042; 150046; -150047  Für Einfaßarbeiten nach NB 14, 15 und 17 bei leichtem und mittelschwerem Nähgut.  For binding according to NB 14, 15 and 17. For light and medium-heavy material.					1.8 x 2,7	0220 001521			0271 016604; 1,6					0204 000886							797/ 100
E11	- 140040; -140041; -140042; 150046; -150047  Für Säume nach NB 1 und NB 5 mit Vorsatzsäumer. Für sehr leichtes Nähgut. Sohlenbreite ist auf Saumbreite abzustimmen.  For hemming according to NB 1 and NB 5. Hemmer in front of the presser foot. For very light and light weight material. Sole width must be adapted to the hem width.					ø 1,5	0211 004521			0271 006602; 1,6					0204 000850							797/ 80
E13	- 140041; -140042; -140341; -140342; -140442  Näheinrichtung zum Einnähen von Reißverschlüssen, Reißverschlussskette links oder rechts in sehr leichtem und leichtem Nähgut. Ersatz E12 und E14. Max. Stichlänge 3 mm  Sewing equipment for inserting zipper chain on the left or on the right of the food sole in very light and light weight material. Replacement for E13 and E14. Stitch length max. 3 mm					ø 1,5	0271 0066504			0271 006601; 1,2					0211 001331							134 / 80
E15	- 140041; -140042; -140341; -140342; -140442  Allgemeine Näharbeiten mit Rollfuß in leichtem Leder. Rolle 4 mm breit, Ø 21 mm Perlrändelung. Max. Stichlänge 4 mm  General stitching operations, with roller foot, for light weight leather, 4 mm wide roller, Ø 21 mm, knurled. Stitch length max. 4 mm					ø 1,5	0271 0066507			0271 006606; 1,2					0271 006815							797 LR / 90
E16	- 140040; -140041; -140042; 150046; -150047  Allgemeine Näharbeiten in sehr leichtem Nähgut. Max. Stichlänge 3 mm. Kann auch für Maschinen mit Durchlichtschranke verwendet werden.  General stitching operations in very light weight material. Stitch length max. 3 mm. Can also be used for machines with transmitted light barrier.					ø 1,5	0271 0066508			0271 006607; 1,2					0211 000748							797/ 80



E-Nr. E-No. Abb.-Nr. Fig.No.	Für Unterklasse / For Subclass Verwendungszweck / Use	Nadelhalter Needle holder				Stichplatte Throat plate			Haupt-Transporteur Main feed dog			Presserfuß Presser foot			Greifer Hook						
		Nadelabstand / Needle distance mm	Nadelhalter / Needle holder	Nadelhalter links / Needle holder, left	Nadelhalter rechts / Needle holder, right	Stichlochgröße / Stitch hole size mm	Stichplatte / Throat plate	Schieber, links / Slide, left	Schieber, rechts / Slide, right	Stichlochgröße / Stitch hole size mm	Sägeverzahnung / Serrated mm	Säge-schrägverzahnung / Serrated, oblique mm	Kreuzverzahnung / Cross toothed mm	Dachverzahnung / Roof-shaped mm	Säumerfuß / Foot, hemming	Gelenkfuß / Foot, articulated	Rollfuß / Foot, roller	Tandemgelenkfuß	Nadelschutz	Lineal / Guide	Nadelsystem / Needle system
E17	-140040; -140041; -140042; 150046; -150047  Allgemeine Näharbeiten in leichtem Nähgut. Max Stichlänge 4 mm. Wird die Näheinrichtung für Maschinen mit Durchlichtschranke verwendet, dann beträgt die max. Stichlänge 3 mm.  General stitching operations in light weight material. Stitch length max. 4 mm. When using sewing equipment for machines with transmitted light barrier the maximum stitch length amounts to 3 mm.					ø 1,5	0271 006509			0271 006608, 1,6					0204 000062						797 / 80
E18	- 140040; -140041; -140042; 150046; -150047  Allgemeine Näharbeiten in mittelschwerem Nähgut, z. B. Jeans. Max. Stichlänge 4 mm.  General stitching operations in medium weight material, e.g. denims. Max stitch length 4 mm.					2,1 x 3,0	0271 006510			0271 006609; 2,0					0204 000078						134 / 110
E20	- 140041; -140042; -140341; -140342; -140442  Näheinrichtung zum Säumen von sehr leichtem bis leichtem Nähgut nach N005. Saumbreite 2,0 mm. Ersatz für E19. Max. Stichlänge 4 mm  Sewing equipment for hemming very light and light weight material according to N005 with hemmer foot. Hem width 2,0 mm. Replacement for E19. Stitch length max. 4 mm					ø 1,8	0204 000907			0204 000957 a; 1,6				0204 002520 A1A							134 / 80
E21	- 140040; -140041; -140042; 150046; -150047  Allgemeine Näharbeit mit Rollfuß in mittelschwerem Leder. Rolle 4 mm breit, ø33 mm, Perlrändelung. Max. Stichlänge 4 mm.  General stitching operations with roller foot for medium weight leather, 4 mm wide roller, ø33 mm, knurled. Stitch length max. 4 mm.					1,8 x 2,7	0271 006513			0271 006606; 1,2					0271 006819						797 LR / 120
E22	- 140041; -140042; -140341; -140342; -140442  Näheinrichtung zum Annähen der Schulterpasse an das Hemdenvorderteil nach N514. Max. Stichlänge 3 mm  Sewing equipment for attaching the yoke to the shirt front according to N514. Stitch length max. 3 mm					ø 1,5	0271 006512			0271 006601; 1,2					0271 006818						134 / 80

■ = Änderung / Modification



E-Nr. E-No.	Für Unterklasse / For Subclass	Nadelhalter Needle holder				Stichplatte Throat plate		Haupt-Transporteur Main feed dog			Presserfuß Presser foot		Greifer Hook									
		Nadelabstand / Needle distance mm	Nadelhalter / Needle holder	Nadelhalter links / Needle holder, left	Nadelhalter rechts / Needle holder, right	Stichlochgröße / Stitch hole size mm	Stichplatte / Throat plate	Schieber, links / Slide, left	Schieber, rechts / Slide, right	Stichlochgröße / Stitch hole size mm	Sägeverzahn / Serrated mm	Säge-schrägverzahn / Serrated, oblique mm	Kreuzverzahn / Cross toothed mm	Dachverzahn / Roof-shaped mm	Säumerfuß / Foot, hemming	Gelenkfuß / Foot, articulated	Ausgleichsgelenkfuß / Foot articul. compens.	Ausgleichsgelenkfuß / Foot articul. compens.	Nadelschutz	Lineal / Guide	Nadelsystem / Needle system	
E23	-140040; -140041; -140042; 150046; -150047  Kragen an Einlage heften nach NB 1 auf gestaltetem Nähplatz 550-1-4. Max. Stichlänge 3 mm  Basting the collar to the interlining according to NB 1 on the engineering working station 550-1-4. Stitch length max. 3 mm					ø 1,5	0271 006504			0271 006611; 1,2					0271 006821							797 / 80
E24	-140042; -140341; -140342; -140442  Näheinrichtung für leichtes Nähgut. Max. Stichlänge 3 mm  Sewing equipment for light weight material. Stitch length max. 3 mm					ø 1,8	0273 006504			0273 006604; 1,2					0211 000748							134 / 80
E25	-840043  Allgemeine Näharbeit in leichtem bis mittelschwerem Nähgut, für Durchlichtschranke mit Positionierung 12 oder 20 mm vor der Nadel, 1 Gelenkfuß und 2 Ausgleichsgelenkfüße gefedert, 0,8 mm bzw. 1,6 mm rechts der Nadel. Stichlänge max. 3,2 mm  General stitching in light to medium weight material, for transmitted light barrier with positioning 12 and 22 mm in front of the needle, 1 hinged foot and 2 springy hinged-compensating feet, 0,8 mm respectively 1,6 mm to the right of the needle. Stitch length max. 3,2 mm					ø 1,5	0271 006518			0271 006613; 1,2					0271 006841	0271 006851; 0,8	0271 006856; 1,6					134 / 80
E26	- 140041; -140042; -140341; -140342; -140442  Näheinrichtung zum Einfassen mit mitgehendem Einfasser in leichtem Nähgut nur in Verbindung mit Bausatz N900 003441 und Einfasser nach N015. Max. Stichlänge 4 mm.  Sewing equipment for binding operations with go along binder light weight material only in combination with the kit N900 003441 and the according to N015. Stitch length max. 4 mm					2,4 x 1,5	0271 006520			0271 006614; 1,6					0204 000886							134 / 100
E27	- 140041; -140042; -140341; -140342; -140442  Näheinrichtung für leichtes bis mittelschweres Nähgut mit Gelenkfuß. Max. Stichlänge 4 mm  Sewing equipment for light to medium weight material with articulated foot. Stitch length max. 4 mm					ø 1,5	0273 006504			273 006604; 1,2					271 006829							134 / 80



E-Nr. E-No. Abb.-Nr. Fig.No.	Für Unterklasse / For Subclass Verwendungszweck / Use	Nadelhalter Needle holder				Stichplatte Throat plate		Haupt-Transporteur Main feed dog			Presserfuß Presser foot		Greifer Hook								
		Nadelabstand / Needle distance mm	Nadelhalter / Needle holder	Nadelhalter links / Needle holder, left	Nadelhalter rechts / Needle holder, right	Stichlochgröße / Stitch hole size mm	Stichplatte / Throat plate	Schieber, links / Slide, left	Schieber, rechts / Slide, right	Stichlochgröße / Stitch hole size mm	Sägeverzahn / Serrated mm	Säge-schrägverzahn / Serrated, oblique mm	Kreuzverzahn / Cross toothed mm	Dachverzahn / Roof-shaped mm	Säumerfuß / Foot, hemming	Gelenkfuß / Foot, articulated	Ausgleichsgelenkfuß / Foot articul. compens.	Ausgleichsgelenkfuß / Foot articul. compens.	Abdeckplatte / ...plate	Lineal / Guide	Nadelsystem / Needle system
E30	-140042; -140341; -140342; -140442  Näheinrichtung zum Abnähen von Ärmelschlitzcken am Blazer und Sakko in leichtem bis mittelschwerem Nähgut. Max. Stichlänge 4 mm  Sewing equipment for pre-stitching sleeve vent corners on blazer and jackets in light to medium weight material. Stitch length max. 4 mm					2,7 x 1,8 0211 001491				0271 006603; 2,0					N900 003541						134 / 100
E31	-140341; -140342  Näheinrichtung für den Arbeitsgang "Spitzfasson vornähen mit Klappschablonen" in leichtem Nähgut. Max. Stichlänge 4 mm  Sewing equipment for the operation "sewing and trimming of peak lapels and small parts with template" in light weight material. Stitch length max. 4 mm					2,7 x 1,8 0271 006521				0271 006615					0211 0001452 K				0271 007048		134 / 80
E51	-240042  Näheinrichtung mit Kantenanschlaglineal zum Kanteneinschneiden von leichtem bis mittelschwerem Nähgut. Max. Stichlänge 4 mm  Sewing equipment with graduated edge guide for notching the edges in light to medium weight material. Stitch length max. 4 mm					2,7 x 1,8 0271 006517				0271 006605; 1,6					0211 012096				0271 007041		134 / 100
E60	-140331; -140332; -140432  Näheinrichtung für sehr leichtes bis leichtes Nähgut. Max. Stichlänge 4 mm  Sewing equipment for very light to light weight material. Stitch length max. 4 mm					ø 1,2 0271 006522				0273 006604; 1,2					0271 006858						134 SAN 10 - 70
E62	-140331; -140332; -140432  Näheinrichtung mit Vorsatzsäumer für sehr leichtes bis leichtes Nähgut nach N001 und N005. Max. Stichlänge 4 mm  Sewing equipment with hemmer for very light to light weight material according to N001 and N005. Stitch length max. 4 mm					ø 1,2 0275 200130				0275 210090; 1,2					0204 000850						134 SAN 10 - 70



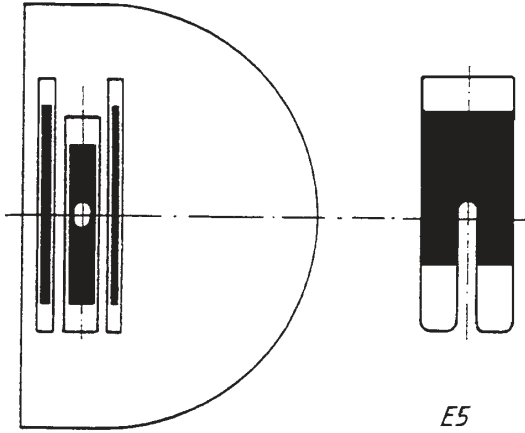


E-Nr. E-No.	Für Unterklasse / For Subclass	Nadelhalter Needle holder				Stichplatte Throat plate			Haupt-Transporteur Main feed dog				Presserfuß Presser foot			Greifer Hook				
		Nadelabstand / Needle distance mm	Nadelhalter / Needle holder	Nadelhalter links / Needle holder, left	Nadelhalter rechts / Needle holder, right	Stichlochgröße / Stitch hole size mm	Stichplatte / Throat plate	Schieber, links / Slide, left	Schieber, rechts / Slide, right	Stichlochgröße / Stitch hole size mm	Sägeverzahnung / Serrated	Säge-schrägverzahnung / Serrated, oblique mm	Kreuzverzahnung / Cross toothed mm	Dachverzahnung / Roof-shaped mm	Säumerfuß / Foot, hemming	Gelenkfuß / Foot, articulated	Ausgleichsgelenkfuß / Foot articul. compens.	Ausgleichsgelenkfuß / Foot articul. compens.	Abdeckplatte / ...plate	Lineal / Guide
E64	-140331; -140332; -140432  Näheinrichtung für Säumarbeiten. Saumbreite 2 mm. Nach N005, für sehr leichtes Nähgut, mit Säumerfuß. Max. Stichtlänge 4 mm.  Sewing equipment for hemming. Hem width 2 mm. For very light weight material, according to N005, with hemming foot. Stich length max. 4 mm					ø 1,2	0271 006523				0271 006619; 1,2			0204 002520 A1A						134 SAN 10 - 70
E66	-140331; -140332; -140432  Näheinrichtung zum Annähen der Schulterpassen an das Hemdenvorderteil. Nach N514, für sehr leichtes Nähgut. Max. Stichtlänge 3 mm  Sewing equipment for attaching the yoke to the shirt front according to N514. For very light weight material. Stich length max. 3 mm					ø 1,2	0271 006525				0275 210090; 1,2				0271 006818					134 SAN 10 - 70
E68	-140331; -140332; -140432  Näheinrichtung zum Einfassen mit mitgehendem Einfasser. Nach N015, für sehr leichtes Nähgut. Nur in Verbindung mit Bausatz N900 003441 und Einfasser. Max. Stichtlänge 4 mm  Sewing equipment for for binding operations with go along binder. For very light weight material, according to N015. Use only in combination with the kit N900 003441 and a binder. Stich length max. 4 mm					ø 1,2	0271 006524				0271 006620; 1,2			0204 000886						134 SAN 10 - 70

= Änderung / Modification

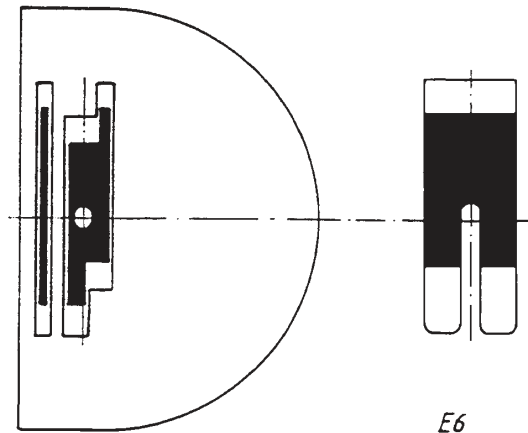


1.



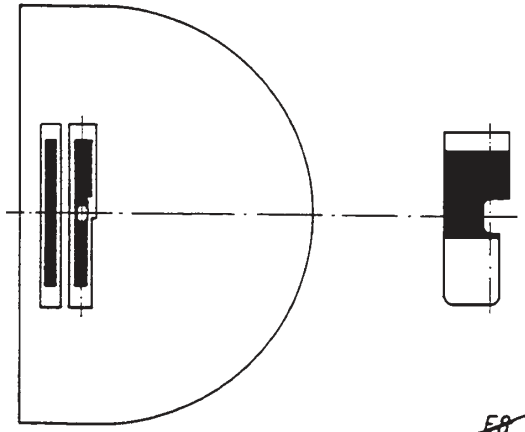
E5

2.



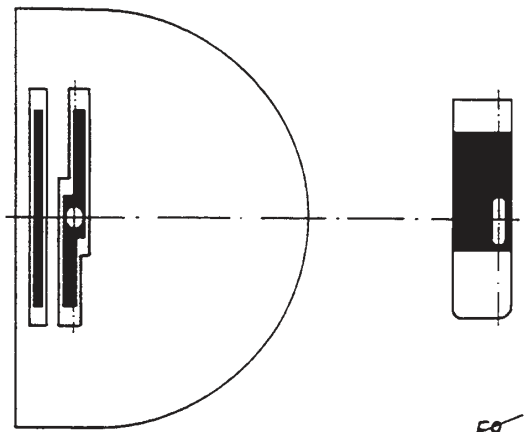
E6

3.



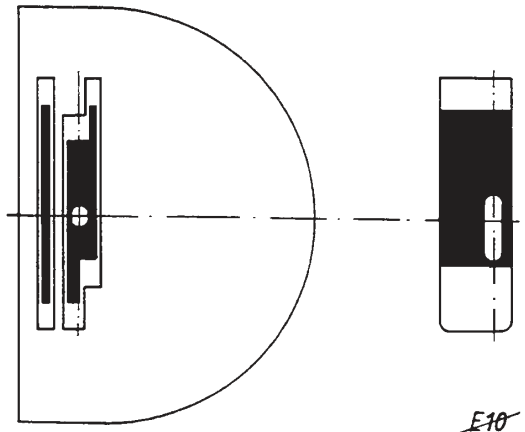
~~E8~~

4.



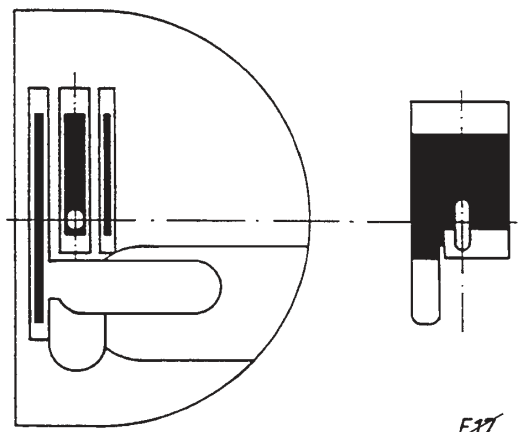
~~E9~~

5.



E10

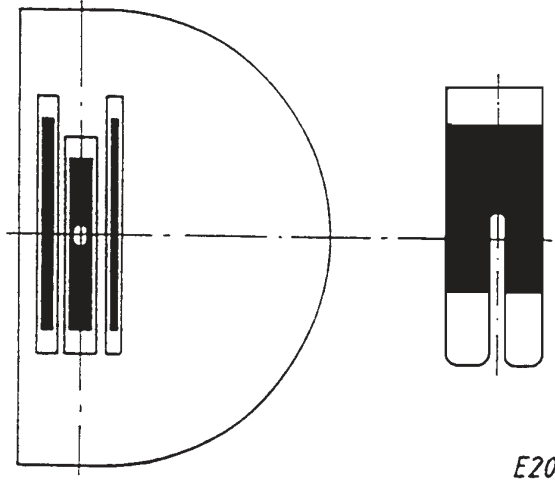
6.



E17

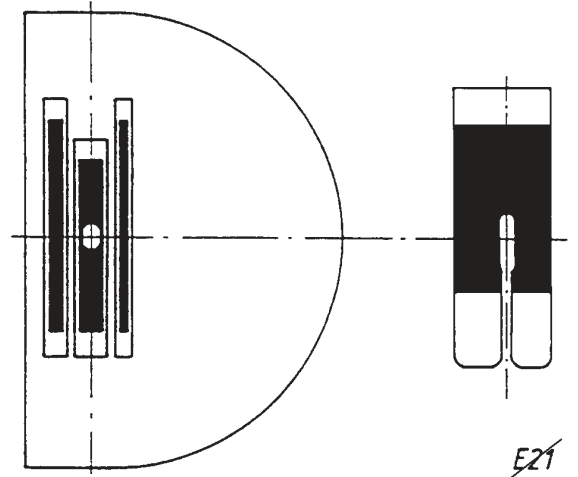


7.



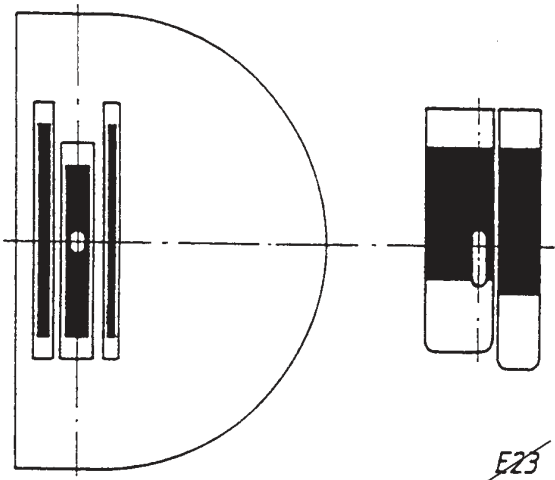
E20

8.



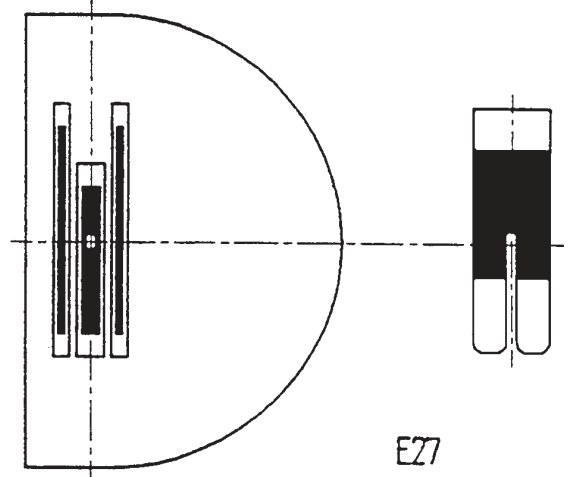
~~E21~~

9.



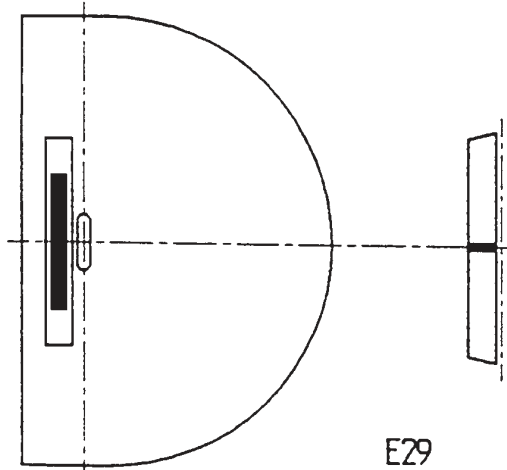
~~E23~~

10.



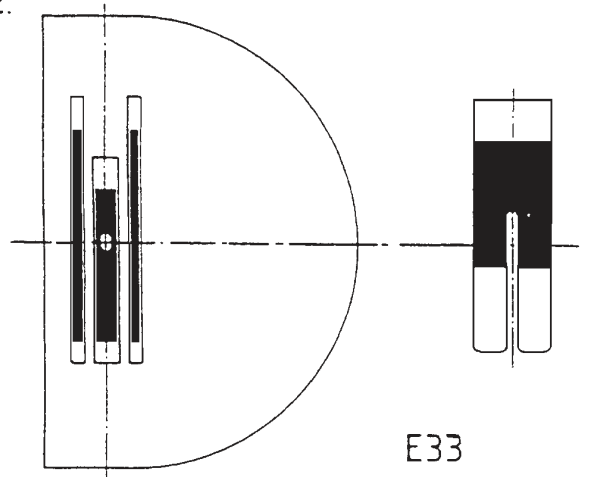
E27

11.



E29

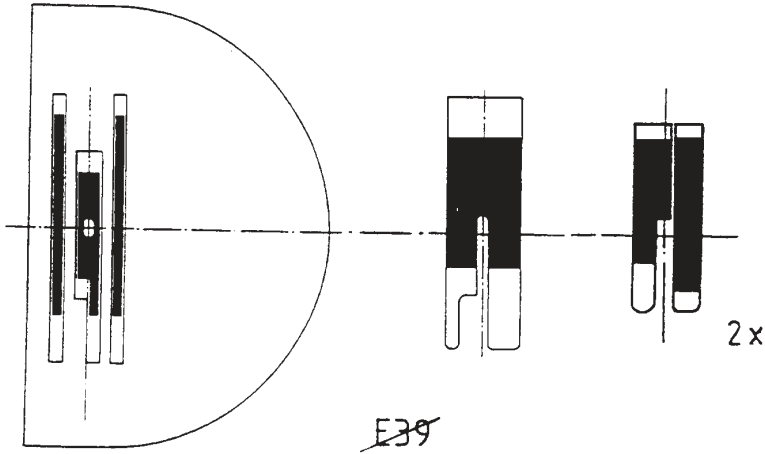
12.



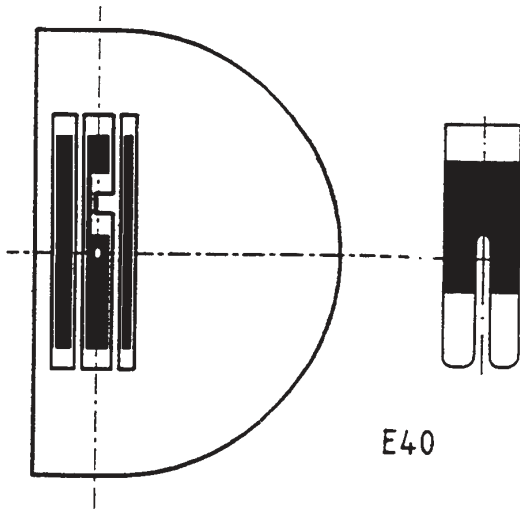
E33



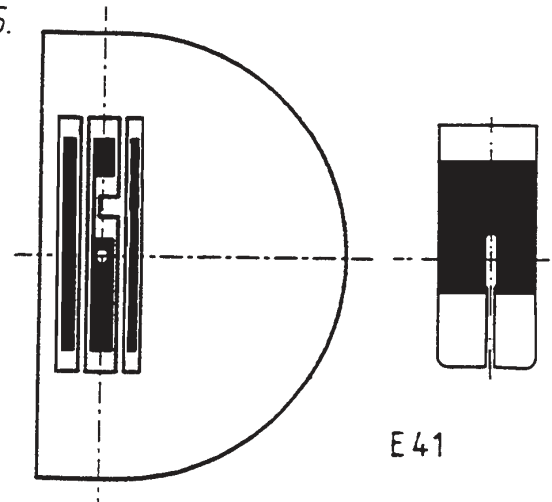
13.



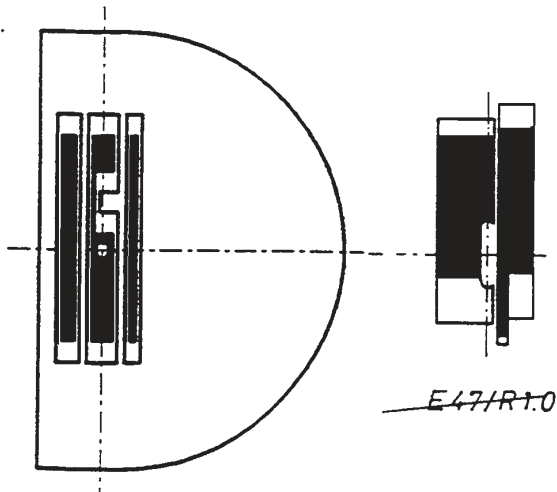
14.



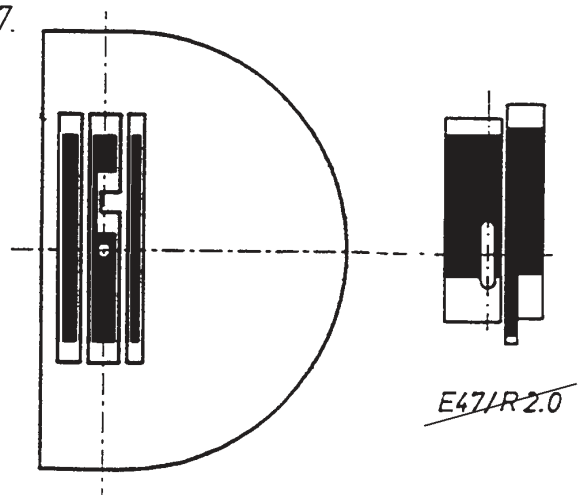
15.



16.

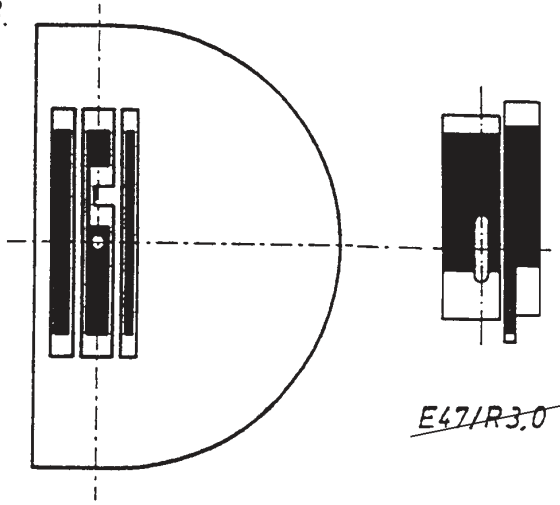


17.

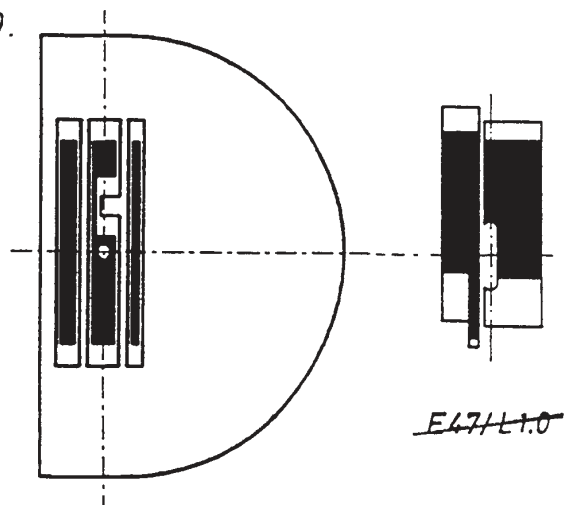




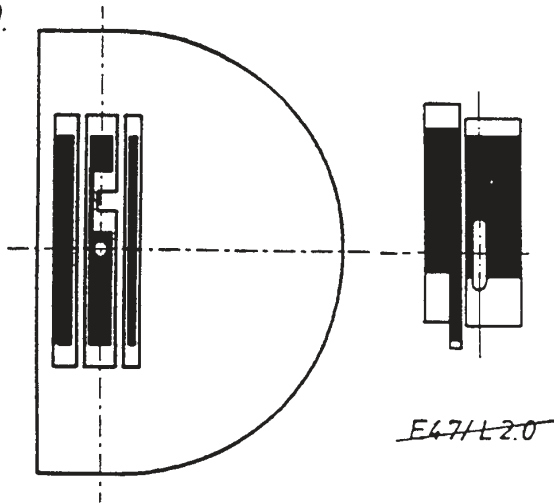
18.



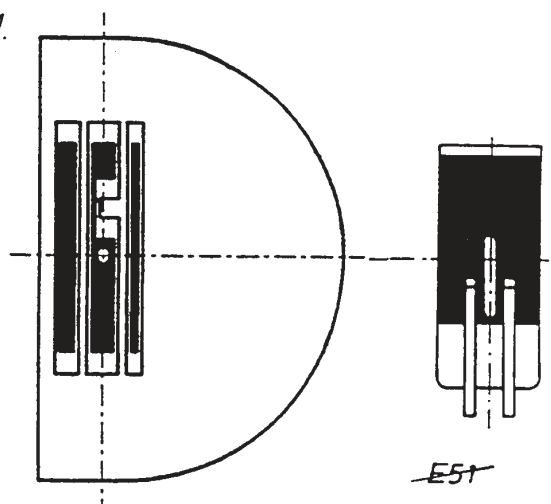
19.



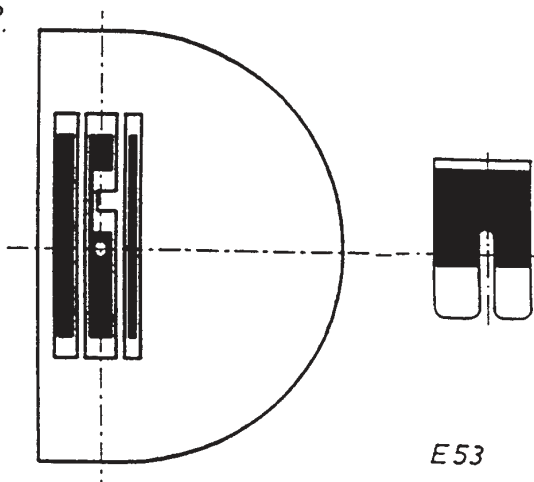
20.



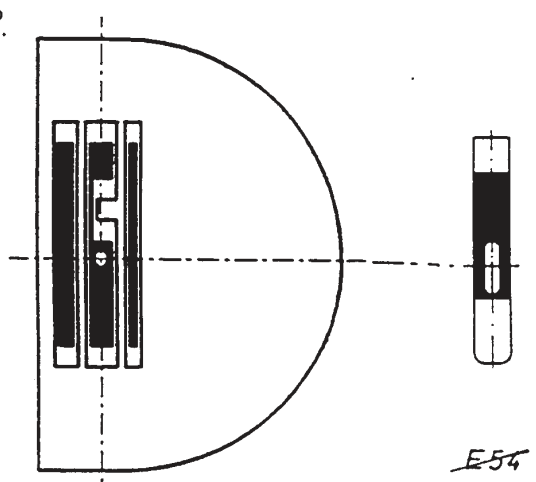
21.



22.

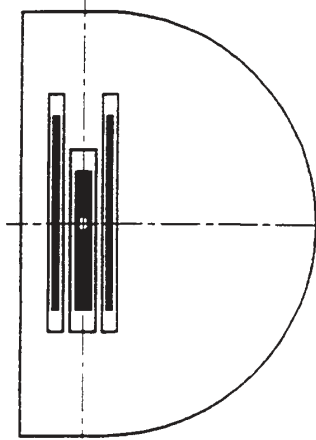


23.

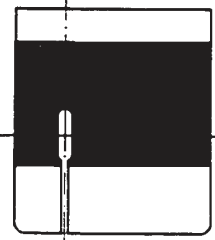
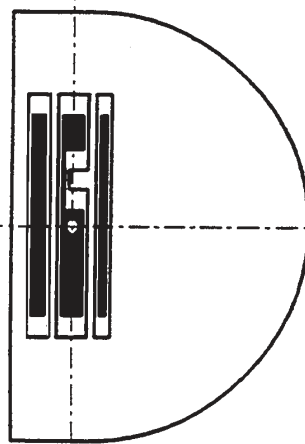




25.



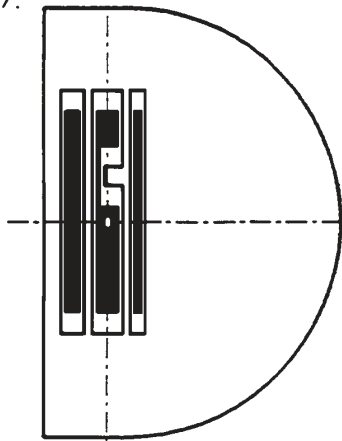
26.



~~E56~~

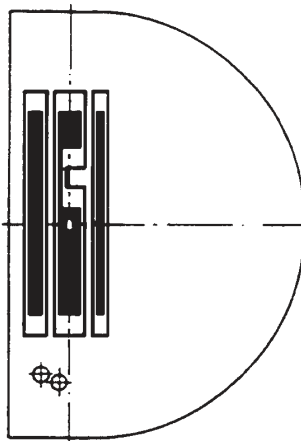
~~E59~~

27.



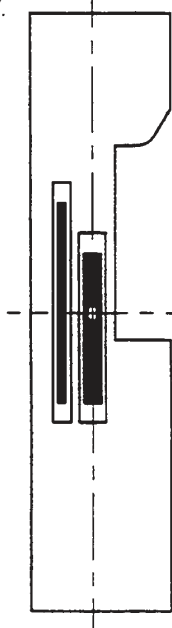
~~E62~~

28.



~~E65~~

29.



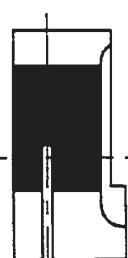
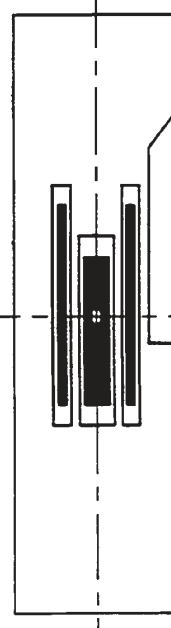
E101

30.

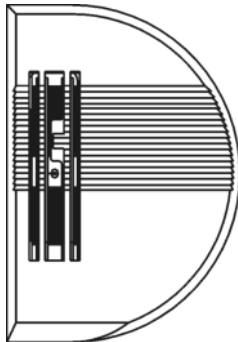


E102

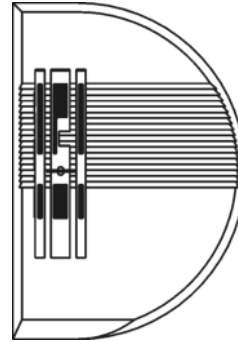
31.



E103



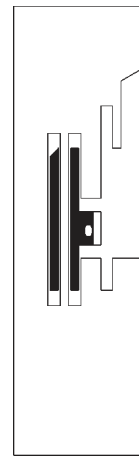
E70



E75



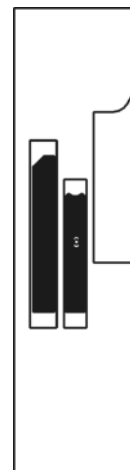
E107



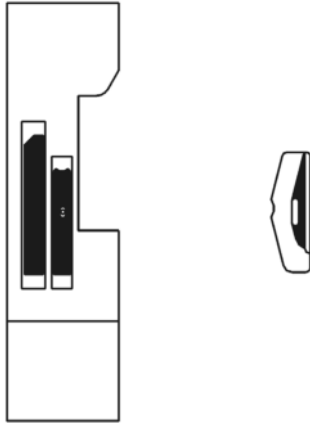
E111



~~E112~~



E113



E114





E-Nr. E-No. Abb.-Nr. Fig.No.	Für Unterklasse / For Subclass Verwendungszweck / Use	Nadelhalter Needle holder				Stichplatte Throat plate				Haupt-Transporteur Main feed dog			Presserfuß Presser foot			Greifer Hook				
		Nadelabstand / Needle distance mm	Nadelhalter / Needle holder	Nadelhalter links / Needle holder, left	Nadelhalter rechts / Needle holder, right	Stichlochgröße / Stitch hole size mm	Stichplatte / Throat plate	Schieber, links / Slide, left	Schieber, rechts / Slide, right	Stichlochgröße / Stitch hole size mm	Sägeverzahnung / Serrated mm	Säge-schrägverzahnung / Serrated, oblique mm	Kreuzverzahnung / Cross toothed mm	Dachverzahnung / Roof-shaped mm	Fester Fuss / Foot, rigid	Gelenkfuss / Foot, articulated	Hebelgelenkfuss / Foot, articulated, with lever	Tandemgelenkfuss	Nadelschutz	Nadelsystem / Needle system
E5	-140342; -160062; -160362  Allgemeine Näharbeiten im mittelschwerem bis schwerem Nähgut. Max. Stichlänge 6 mm  General stitching operations in medium to heavy weight material. Stitch length max. 6 mm					3 x 3,9	0272 006513			0272 006610; 2,0					0272 006868					134 / 120
E6	-140342; -160062; -160362  Allgemeine Näharbeiten im mittelschwerem bis schwerem Nähgut. Max. Stichlänge 6 mm  General stitching operations in medium to heavy weight material. Stitch length max. 6 mm					ø 1,8	0272 006514			0271 006611; 2,0					0272 006868					134 / 100
E8	-140040 <sup>1)</sup> ; -140041 <sup>1)</sup> ; -140042 <sup>1)</sup> ; -160061 <sup>1)</sup> ; -160062 <sup>1)</sup> ; -170066 <sup>1)</sup> ; -170067 <sup>1)</sup>  Kantensteppen ab 1,2 mm rechts der Nadel mit Kantenanschlag 204 000073. Für leichtes Nähgut. Max. Stichlänge 3 mm  Edge topstitching from 1,2 mm on the right of the needle with edge guide 204 000073. For light weight material. Stitch length max. 3 mm					ø 1,5	0271 006504			0271 016601; 1,2				0204 001332						134 / 80
E9	-140040; -140041; -140042; -160061 <sup>1)</sup> ; -160062 <sup>1)</sup> ; -170066 <sup>1)</sup> ; -170067 <sup>1)</sup>  Kantensteppen ab 2,0 mm rechts der Nadel mit Kantenanschlag 204 000073. Für mittelschweres Nähgut. Max. Stichlänge 4 mm  Edge topstitching from 2,0 mm on the right of the needle with edge guide 204 000073. For medium weight material. Stitch length max. 4 mm					ø 1,5	0271 016504			0271 016601; 1,2				0204 001322 A						797 / 80

1) Werden die Unterklassen -160061 u. -160062 mit Näheinrichtung für max. 4 mm oder 3 mm Stichlänge und die Unterklassen -140040, -140041 und -140042 mit Näheinrichtung für max. 3 mm Stichlänge ausgestattet, dann muß die Stichlänge entsprechend begrenzt werden.

1) If the sub-classes -160061 and -160062 are fitted with sewing equipments for stitch length max. of 4 mm or 3 mm and the sub-classes -140040, -140041 and -140042 for max. 3 mm it is necessary to limit the stitch length accordingly.



E-Nr. E-No. Abb.-Nr. Fig.No.	Für Unterklasse / For Subclass Verwendungszweck / Use	Nadelhalter Needle holder				Stichplatte Throat plate			Haupt-Transporteur Main feed dog			Presserfuß Presser foot			Greifer Hook					
		Nadelabstand / Needle distance mm	Nadelhalter / Needle holder	Nadelhalter links / Needle holder, left	Nadelhalter rechts / Needle holder, right	Stichlochgröße / Stitch hole size mm	Stichplatte / Throat plate	Schieber, links / Slide, left	Schieber, rechts / Slide, right	Stichlochgröße / Stitch hole size mm	Sägeverzahn / Serrated mm	Säge-schrägverzahn / Serrated, oblique mm	Kreuzverzahn / Cross toothed mm	Dachverzahn / Roof-shaped mm	Fester Fuss / Foot, rigid	Gelenkfuss / Foot, articulated	Hebelgelenkfuss / Foot, articulated, with lever	Ausgleichsgelenkfuss / Foot articulation comp.	Nadelschutz	Nadelsystem / Needle system
E10	-140040; -140041; -140042; -160061; -160062; -170066; -170067  Kantensteppen ab 3,0 mm rechts der Nadel. Für mittelschweres bis schweres Nähgut. Max. Stichlänge 6 mm  Edge topstitching from 3,0 mm on the right of the needle. For medium and heavy weight material. Stitch length max. 6 mm					2,4 x 3,3	0272 006515			0272 006612; 1,8					0272 006871					797 / 110
E17	-140041; -140042; -140341; -140342  Einfäßarbeiten nach N014, N015 und N017 für mittelschweres Nähgut. Max. Stichlänge 4 mm  Binding operations according to N014, N015 and N017 for medium weight material. Stitch length max. 4 mm					2,1 x 3,0	0272 006508			0272 006608; 1,6					0272 006864					134 / 90
E20	-140041; -140042; -140341; -140342  Allgemeine Näharbeiten in leichtem bis mittlerem Nähgut. Max. Stichlänge 4 mm  General stitching operations light and medium weight material. Stitch length max. 4 mm					1,5 x 2,4	0272 006516			0272 006613; 1,6					0272 006873					134 / 80
E21	-140041; -140042; -140341; -140342  Allgemeine Näharbeiten in mittelschwerem Nähgut. Mit durchgehender, kurzer Mittelrippe. Max. Stichlänge 4 mm  General stitching operations in medium weight material. With short continuous middle rib. Stitch length max. 4 mm					2,1 x 3,0	0272 006516			0272 006614; 2,0					0272 006875					134 / 100
E23	-140041; -140042; -140341; -140342  Kantensteppen, Anschlag 2 mm rechts der Nadel. Ausgleichsgelenkfuss mit zwangsläufig gesteuerten Sohlen für leichtes bis mittleres Nähgut. Max. Stichlänge 4 mm  Edge topstitching, guide 2 mm on the right of the needle. With positive foot articulation compensation. For light and medium weight material. Stitch length max. 4 mm					1,5 x 2,4	0272 006516			0272 006613; 1,6						0272 006878				134 / 80



E-Nr. E-No. Abb.-Nr. Fig.No.	Für Unterklasse / For Subclass Verwendungszweck / Use	Nadelhalter Needle holder				Stichplatte Throat plate			Haupt-Transporteur Main feed dog			Presserfuß Presser foot			Greifer Hook					
		Nadelabstand / Needle distance mm	Nadelhalter / Needle holder	Nadelhalter links / Needle holder, left	Nadelhalter rechts / Needle holder, right	Stichlochgröße / Stitch hole size mm	Stichplatte / Throat plate	Schieber, links / Slide, left	Schieber, rechts / Slide, right	Stichlochgröße / Stitch hole size mm	Sägeverzahnung / Serrated mm	Säge-schrägverzahnung / Serrated, oblique mm	Kreuzverzahnung / Cross toothed mm	Dachverzahnung / Roof-shaped mm	Fester Fuß / Foot, rigid	Gelenkfuß / Foot, articulated	Hebelgelenkfuß / Foot, articulated, with lever	Ausgleichsgelenkfuß / Foot articulation comp.	Nadelschutz	Nadelsystem / Needle system
E27	-140041; -140042; -140341; -140342;  Allgemeine Näharbeiten in leichtem Nähgut. Robuster und universeller als E2. Max. Stichlänge 4 mm  General stitching operations in light weight material. More sturdy and universal than E2. Stitch length max. 4 mm					1,5 x 2,4	0272 006519			0272 006617; 1,2					0272 006801					134 / 80
E29	-140041; -140042; -140341; -140342;  Allgemeine Näharbeiten in mittlerem Leder mit Rollfuß Ø 33 mm. Max. Stichlänge 6 mm  General stitching operations in medium weight leather with roller foot Ø 33 mm. Stitch length max. 6 mm					1,8 x 8	0272 006521			0272 006618; 1,2					0272 006896					134LR / 120
E33	-160362  Allgemeine Näharbeiten und Ziernähte, in Verbindung mit Z116 006741. (Tri-flex-Vorrichtung). Max. Stichlänge 6 mm  General stitching operations and decorative seams, in connection with Z116 006741. (Tri-flex device). Stitch length max. 6 mm					1,5 x 2,4	0272 006522			0272 006617; 1,2					0272 068011					134 / 80
E39	- 840043  Allgemeine Näharbeiten in leichtem bis mittelschwerem Nähgut, für Durchlichtschranke mit Positionierung 12 oder 20 mm vor der Nadel, 1 Gelenkfuß und 2 Ausgleichsgelenkfüße gefedert, 0,8 mm bzw. 1,6 mm rechts der Nadel. Max. Stichlänge 3,2 mm  General stitching operations in light to medium medium weight material, for transmitted light barrier with positioning 12 or 20 mm in front of the needle, 1 articulated foot and 2 springy articulated compensating feet, 0,8 mm respectively 1,6 mm to the right of the needle. Stitch length max. 3,2 mm					1,5 x 2,4	0272 006523			0272 006619; 1,2					0272 068013	0271 006856; 1,6	0271 006851; 0,8			134 / 80



E-Nr. E-No. Abb.-Nr. Fig.No.	Für Unterklasse / For Subclass Verwendungszweck / Use	Nadelhalter Needle holder				Stichplatte Throat plate			Haupt-Transporteur Main feed dog			Presserfuß Presser foot			Greifer Hook					
		Nadelabstand / Needle distance mm	Nadelhalter / Needle holder	Nadelhalter links / Needle holder, left	Nadelhalter rechts / Needle holder, right	Stichlochgröße / Stitch hole size mm	Stichplatte / Throat plate	Schieber, links / Slide, left	Schieber, rechts / Slide, right	Stichlochgröße / Stitch hole size mm	Sägeverzahnung / Serrated mm	Säge-schrägverzahnung / Serrated, oblique mm	Kreuzverzahnung / Cross-toothed mm	Dachverzahnung / Roof-shaped mm	Fester Fuss / Foot, rigid	Gelenkfuss / Foot, articulated	Fußsohle, links, foot sole, left	Fußsohle, rechts, foot sole, right	Nadelschutz	Nadelsystem / Needle system
E40	-140041; -140042; -140341; -140342  Allgemeine Näharbeiten in leichtem Nähgut. Max. Stichlänge 3 mm  General stitching operations in light weight material. Stitch length max. 3 mm					1,2 x 2,0	0272 006525			0272 006631; 1,2					0272 006801					134 / 80
E41	-140041; -140042; -140341; -140342;  Allgemeine Näharbeiten in mittelschwerem Nähgut; Stichplatte mit Kettelquersteg. Max. Stichlänge 4 mm  General stitching operations in medium weight material; throat plate with whipped cross path. Stitch length max. 4 mm					1,5 x 2,4	272 006525			0272 006632; 1,6					0272 006807					134 / 100
E47/ R1,0	-140040; -140041; -140042; -160061 <sup>1)</sup> ; -160062 <sup>1)</sup> ; -170066 <sup>1)</sup> ; -170067 <sup>1)</sup>  Kantensteppen 1,0 mm rechts der Nadel mit Ausgleichshebelfuß. Für mittelschweres Nähgut. Max. Stichlänge 4 mm  Stitching on edges 1,0 mm on the right of the needle with compensating lever foot. For medium weight material. Stitch length max. 4 mm					1,5 x 2,4	0272 006525			0272 006632; 1,6					0272 006821	0272 006822*	0272 006823**			134 / 100
E47/ R2,0	-140041; -140042; -140341; -140342  Kantensteppen 2,0 mm rechts der Nadel mit Ausgleichshebelfuß. Für mittelschweres Nähgut. Max. Stichlänge 4 mm  Stitching on edges 2,0 mm on the right of the needle with compensating lever foot. For medium weight material. Stitch length max. 4 mm					1,5 x 2,4	0272 006525			272 006632; 1,6					272 006824	0272 006825*	0272 006823**			134 / 110
E47/ R3,0	-140041; -140042; -140341; -140342  Wie E47/R2,0, jedoch Kantensteppen 3,0 mm.  Same as E47/R2,0, but stitching on edges 3,0 mm.					1,5 x 2,4	0272 006525			272 006614; 2,0					272 006875					134 / 100

1) Werden die Unterklassen -160061 u. -160062 mit Näheinrichtung für max. 4 mm oder 3 mm Stichlänge und die Unterklassen -140040, -140041 und -140042 mit Näheinrichtung für max. 3 mm Stichlänge ausgestattet, dann muß die Stichlänge entsprechend begrenzt werden

1) If the sub-classes -160061 and -160062 are fitted with sewing equipments for Stitch length max. of 4 mm or 3 mm and the sub-classes -140040, -140041 and -140042 for max. 3 mm it is necessary to limit the stitch length accordingly.



E-Nr. E-No.	Für Unterklasse / For Subclass	Nadelhalter Needle holder				Stichplatte Throat plate			Haupt-Transporteur Main feed dog			Presserfuß Presser foot		Greifer Hook						
		Nadelabstand / Needle distance mm	Nadelhalter / Needle holder	Nadelhalter links / Needle holder, left	Nadelhalter rechts / Needle holder, right	Stichlochgröße / Stitch hole size mm	Stichplatte / Throat plate	Schieber, links / Slide, left	Schieber, rechts / Slide, right	Stichlochgröße / Stitch hole size mm	Sägeverzahnung / Serrated mm	Säge-schrägverzahnung / Serrated, oblique mm	Kreuzverzahnung / Cross toothed mm	Dachverzahnung / Roof-shaped mm	Gelenkfuß / Foot, articulated	Ausgleichsgelenkfuß / Foot articulation comp.	Fußsohle, links / Foot sole, left	Fußsohle, rechts / Foot sole, right	Nadelschutz / Needle guard	Nadelsystem / Needle system
E47/ L1,0	-140040; -140041; -140042; -160061 <sup>1)</sup> ; -160062 <sup>1)</sup> ; -170066 <sup>1)</sup> ; -170067 <sup>1)</sup>  Kantensteppen 1,0 mm links der Nadel mit Ausgleichshebelfuß. Für mittelschweres Nähgut. Max. Stichlänge 4 mm  Stitching on edges 1,0 mm on the left of the needle with compensating lever foot. For medium and heavy weight material. Stitch length max. 4 mm					1,5 x 2,4	0272 006525			0272 006632; 1,6					0272 006831	0272 006832**	0272 006833**			134/ 100
E47/ L2,0	-140040; -140041; -140042; -160061 <sup>1)</sup> ; -160062 <sup>1)</sup> ; -170066 <sup>1)</sup> ; -170067 <sup>1)</sup>  Kantensteppen 2,0 mm links der Nadel mit Ausgleichshebelfuß. Für mittelschweres Nähgut. Max. Stichlänge 4 mm  Stitching on edges 2,0 mm on the left of the needle with compensating lever foot. For medium and heavy weight material. Stitch length max. 4 mm					1,5 x 2,4	0272 006525			0272 006632; 1,6					0272 006834	0272 006832**	0272 006836**			134/ 100
E51	-140040; -140041; -140042; -160061 <sup>1)</sup> ; -160062 <sup>1)</sup> ; -170066 <sup>1)</sup> ; -170067 <sup>1)</sup>  Kantensteppen 1,6 mm links und rechts der Nadel mit federnden Anschlägen im Gelenkfuß. Für mittelschweres Nähgut. Max. Stichlänge 4 mm  Stitching on edges 1,6 mm on the left and on the right of the needle with spring-loaded stops in the articulated foot. For medium weight material. Stitch length max. 4 mm					1,5 x 2,4	0272 006525			0272 006632; 1,6					0272 006848					134 / 100
E53	-140041; -140042; -140341; -140342  Verdecktes Aufnähen von Blazertaschen. Kurzer Gelenkfuß. Für mittelschweres Nähgut. Max. Stichlänge 4 mm  Concealed attaching of blazer pockets. Short articulated foot. For medium weight material. Stitch length max. 4 mm					1,5 x 2,4	0272 006525			0272 006632; 1,6						0272 006817				134 / 100

1) Werden die Unterklassen -160061 u. -160062 mit Näheinrichtung für max. 4 mm oder 3 mm Stichlänge und die Unterklassen -140040, -140041 und -140042 mit Näheinrichtung für max. 3 mm Stichlänge ausgestattet, dann muß die Stichlänge entsprechend begrenzt werden

1) If the sub-classes -160061 and -160062 are fitted with sewing equipments for Stitch length max. of 4 mm or 3 mm and the sub-classes -140040, -140041 and -140042 for max. 3 mm it is necessary to limit the stitch length accordingly.



E-Nr. E-No.	Für Unterklasse / For Subclass	Nadelhalter Needle holder				Stichplatte Throat plate			Haupt-Transporteur Main feed dog			Presserfuß Presser foot			Greifer Hook					
		Nadelabstand / Needle distance mm	Nadelhalter / Needle holder	Nadelhalter links / Needle holder, left	Nadelhalter rechts / Needle holder, right	Stichlochgröße / Stitch hole size mm	Stichplatte / Throat plate	Schieber, links / Slide, left	Schieber, rechts / Slide, right	Stichlochgröße / Stitch hole size mm	Sägeverzahnung / Serrated mm	Säge-schrägverzahnung / Serrated, oblique mm	Kreuzverzahnung / Cross toothed mm	Dachverzahnung / Roof-shaped mm	Fester Fuß / Foot, rigid	Gelenkfuß / Foot, articulated	Hebelgelenkfuß / Foot, articulated, with lever	Ausgleichsgelenkfuß / Foot articulation comp.	Nadelschutz	Nadelsystem / Needle system
E56	-140041; -140042; -140341; -140342;  Einnähen von Reißverschlüssen; Reißverschlußkette links des Gelenkfußes; Fußsohle rechts der Nadel. Für mittelschweres Nähgut. Max. Stichlänge 4 mm  Inserting zippers. Zipper chain on the left or on the right of the foot sole; foot sole on the on the right of the needle. For medium weight material. Stitch length max. 4 mm					1,5 x 2,4	0272 006519			0272 006617; 1,2					0272 006858					134 / 90
E59	-140041; -140042; -140341; -140342;  Säumen mit Vorsatzsäumer nach N005 in mittelschwerem Nähgut. Fußbreite der Saumbreite anpassen. Max. Stichlänge 4 mm  Hemming according N005 with hemmer in front of the foot in medium weight material. Adjust the foot for the hem width. Stitch length max. 4 mm					1,5 x 2,4	0272 006525			0272 006632; 1,6					0272 006819					134 / 90
E70	-140342  Allgemeine Näharbeiten in leichtem Nähgut. Max. Stichlänge 3 mm  General stitching operations in light weight material. Stitch length max. 3 mm					1,2 x 1,6	0272 006527			0272 006629; 1,2					0272 006801					134 SAN 10 - 70
E75	- 140342  Zum einnähen von Ärmeln nach N471. Max. Stichlänge 3 mm  For setting sleeves according to N471. Stitch length max. 3 mm					1,2 x 1,6	0272 006527			0272 006630; 1,2					0272 068058					134 SAN 10 - 70
E101	-640142; -640642; -740142; -740642;  Für mittelschweres Nähgut, Messer vor und neben der Nadel schneidend. Schneidabstand 3,5 mm. Max. Stichlänge 4 mm  For sewing in medium weight material, knife beside and in front of the needle. Cutting margin 3,5 mm. Stitch length max. 4 mm					1,5 x 2,4	0272 006531			0272 006621; 1,6					0272 068031			0272 007043		134 / 80



E-Nr. E-No. Abb.-Nr. Fig.No.	Für Unterklasse / For Subclass Verwendungszweck / Use	Nadelhalter Needle holder				Stichplatte Throat plate			Haupt-Transporteur Main feed dog			Presserfuß Presser foot			Greifer Hook					
		Nadelabstand / Needle distance mm	Nadelhalter / Needle holder	Nadelhalter links / Needle holder, left	Nadelhalter rechts / Needle holder, right	Stichlochgröße / Stitch hole size mm	Stichplatte / Throat plate	Schieber, links / Slide, left	Schieber, rechts / Slide, right	Stichlochgröße / Stitch hole size mm	Sägeverzahnung / Serrated mm	Säge-schrägverzahnung / Serrated, oblique mm	Kreuzverzahnung / Cross toothed mm	Dachverzahnung / Roof-shaped mm	Fester Fuß / Foot, rigid	Gelenkfuß / Foot, articulated	Hebelgelenkfuß / Foot, articulated, with lever	Ausgleichsgelenkfuß / Foot articulation comp.	Einlage / Layer	Messer-Schneidabstand / Knife cutting margin
E102	-640142; -640642; -740142; -740642; Wie E101, jedoch Schneidabstand 5 mm. Same as E101, but cutting margin 5mm.					1,5 x 2,4	0272 006535			0272 006622; 1,6					0272 068034			0272 007043	5,0	134 / 80
E103	-640142; -640642; -740142; -740642; Wie E101, jedoch Schneidabstand 8 mm. Same as E101, but cutting margin 8 mm.					1,5 x 2,4	0272 006537			0272 006623; 1,2					0272 068036			0272 007044	8,0	134 / 80
E107	- 740642 Näheinrichtung für Montagenähte mit Führungsnase im Fuß, 2 mm links der Nadel. Für Kragen/Manschetten. Schneidabstand 5 mm. Max. Stichlänge 4 mm. Sewing equipment for sewing assemblage with guide lug at the foot, 2 mm on the left of the needle. For collars/cuffs. Cutting margin 5 mm. Stitch length max. 4 mm.					1,2 x 2,0	0272 006535			0272 006633; 1,2					0272 068024			0272 007043	5,0	134 SAN 10 - 70
E111	-140041; -140042; -140341; -140342; Näheinrichtung für gestuftes Beschneiden in leichtem Nähgut; in Verbindung mit Z145 000101 einzusetzen. Schneidabstand 4,5 und 7 mm. Max. Stichlänge 4 mm. Sewing equipment for stepped trimming light weight material; to be used in conjunction with Z145 000101. Cutting margin 4,5 and 7 mm. Stitch length max. 4 mm.					1,5 x 2,4	0272 006541			0272 006624; 1,6					0272 068043			0272 007043		134 KK / 80

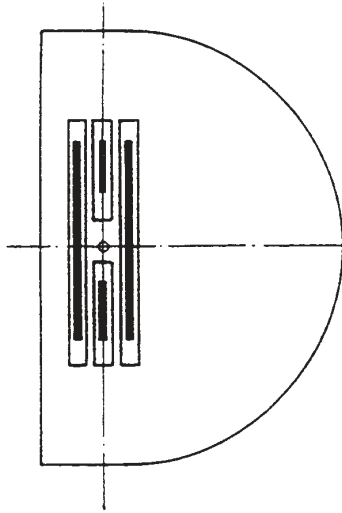


E-Nr. E-No.	Für Unterklasse / For Subclass	Nadelhalter Needle holder				Stichplatte Throat plate			Haupt-Transporteur Main feed dog			Presserfuß Presser foot			Greifer Hook				
		Nadelabstand / Needle distance mm	Nadelhalter / Needle holder	Nadelhalter links / Needle holder, left	Abdeckplatte / Covering plate	Stichlochgröße / Stitch hole size mm	Stichplatte / Throat plate	Schieber, links / Slide, left	Schieber, rechts / Slide, right	Stichlochgröße / Stitch hole size mm	Sägeverzahn / Serrated mm	Säge-schrägverzahn / Serrated, oblique mm	Kreuzverzahn / Cross toothed mm	Dachverzahn / Roof-shaped mm	Fester Fuß / Foot, rigid	Gelenkfuß / Foot, articulated	Hebelgelenkfuß / Foot, articulated, with lever	Ausgleichsgelenkfuß / Foot articulation comp.	Einlage / Layer
E112	-140041; -140042; -140341; -140342;  Säumen mit Vorsatzsäumer nach N005 in mittelschwerem Nähgut. Fußbreite der Saumbreite anpassen. Max. Stichlänge 4 mm.  Hemming according N005 with hemmer in front of the foot in medium weight material. Adjust the foot for the hem width. Stitch length max. 4 mm.					1,5 x 2,4	0272 006546			0272 006625; 1,2					0272 068047			0272 007043	134 KK / 80
E113	- 740142; -70642  Allgemeine Näharbeiten in mittelschwerem Nähgut. Näheinrichtung für Kleinteilfertigung mit Klappschablonen. Zum Nähen und Beschneiden von Kleinteilen wie Patten, Ärmelspangen, Schulterklappen, Bundverlängerungen usw. Nähen von Spitzfason auf Anfrage. Schneidabstand 3,5 mm. Max. Stichlänge 4 mm.  General stitching operations in medium weight material. Sewing equipment for the manufacture of small parts with templates. For sewing and trimming of small parts like flaps, sleeve clasps, shoulder tabs, waistband extensions and the like. Sewing of peak lapel on request. Cutting margin 3,5 mm. Stitch length max. 4 mm.				0272 007046	1,5 x 2,4	0272 006549			0272 006627; 1,6				0272 068053				0272 007043	134 KK / 80
E114	- 740142; -70642  Allgemeine Näharbeiten in mittelschwerem Nähgut. Näheinrichtung zum Nähen von Spitzfason mit Klappschablonen. Schneidabstand 3,5 mm. Max. Stichlänge 4 mm. General stitching operations in medium weight material. Sewing equipment for peak lapel with templates. Cutting margin 3,5 mm. Stitch length max. 3,2 mm				0272 007046	1,5 x 2,4	0272 006549			0272 006627; 1,6				0272 068056				0272 007043	134 KK / 80



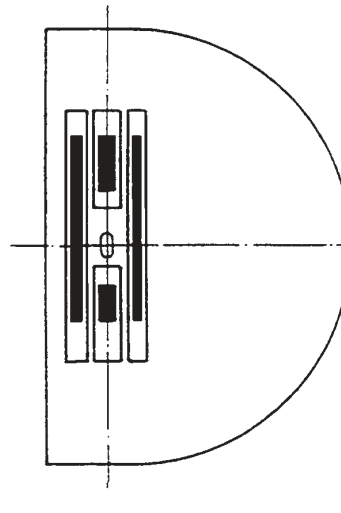


1.



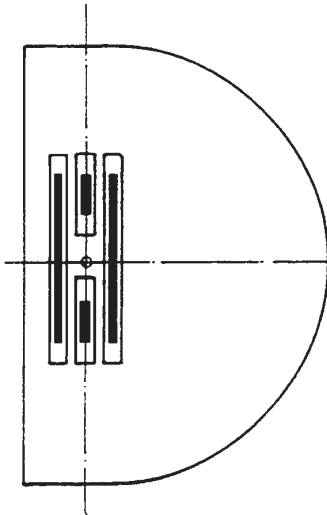
E2

2.



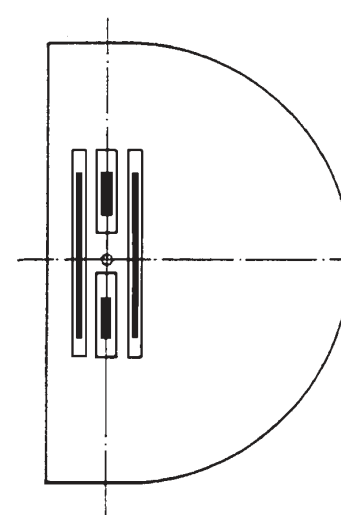
E3

3.



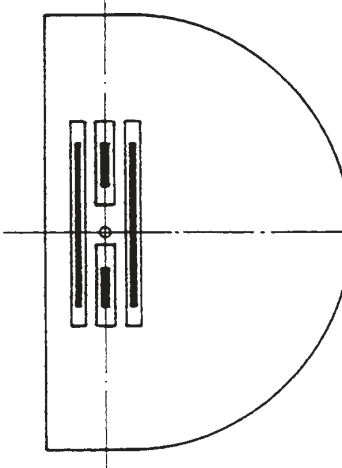
E4

4.



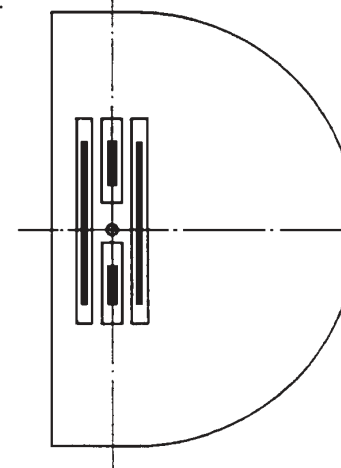
E5

5.

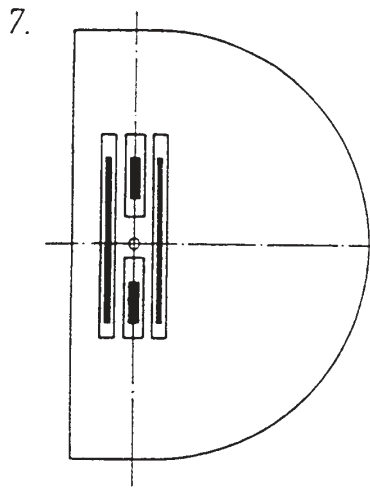


E6

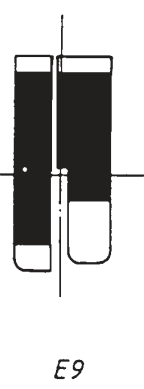
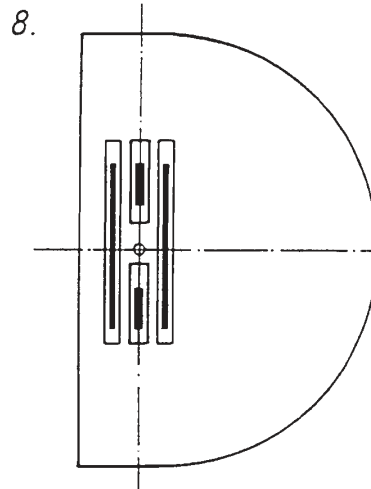
6.



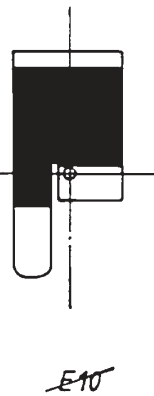
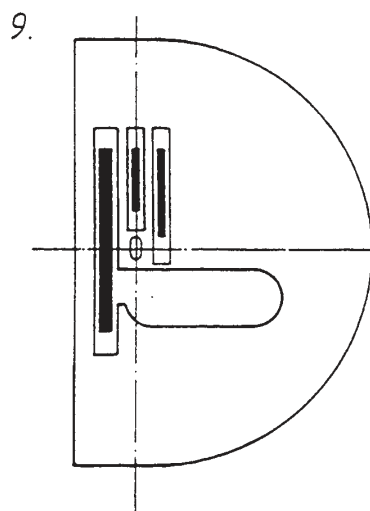
E7



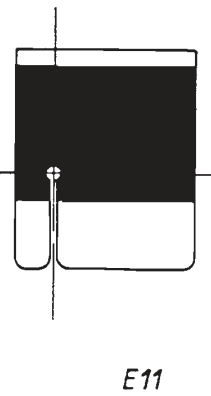
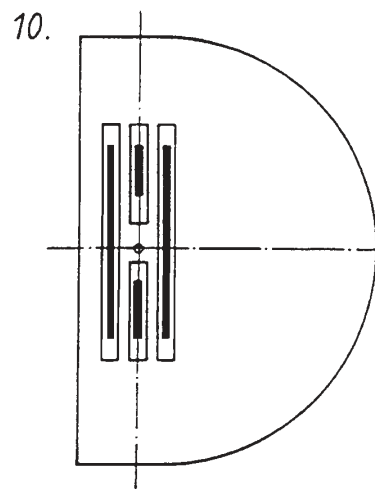
E8



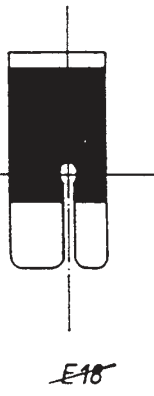
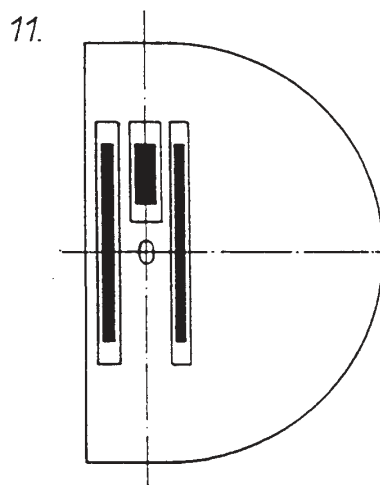
E9



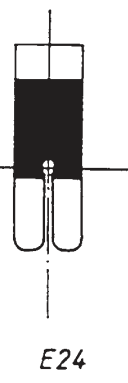
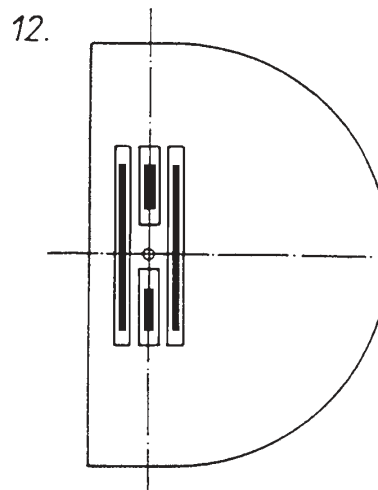
E10



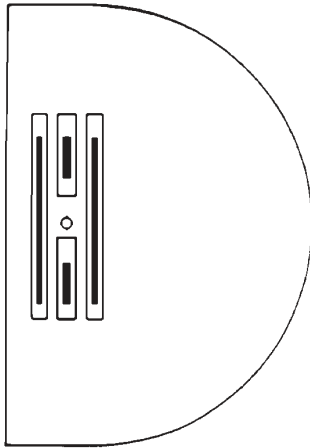
E11



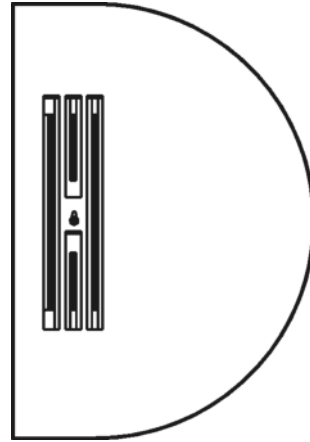
E18



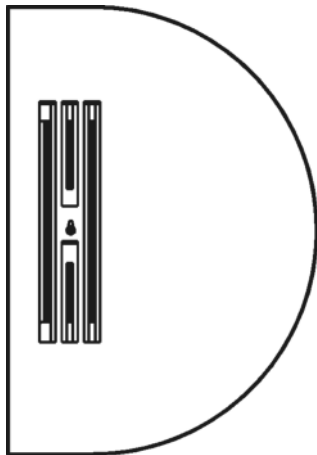
E24



~~E13~~



E30



E32



E-Nr. E-No. Abb.-Nr. Fig.No.	Für Unterklasse / For Subclass Verwendungszweck / Use	Nadelhalter Needle holder				Stichplatte Throat plate			Haupt-Transporteur Main feed dog			Presserfuß Presser foot			Greifer Hook						
		Nadelabstand / Needle distance mm	Nadelhalter / Needle holder	Nadelhalter links / Needle holder, left	Nadelhalter rechts / Needle holder, right	Stichlochgröße / Stitch hole size mm	Stichplatte / Throat plate	Scheber, links / Slide, left	Scheber, rechts / Slide, right	Stichlochgröße / Stitch hole size mm	Sägeverzahnung / Serrated mm	Säge-schrägverzahnung / Serrated, oblique mm	Kreuzverzahnung / Cross toothed mm	Dachverzahnung / Roof-shaped mm	Säumerfuß / Foot, hemming	Gelenkfuß / Foot, articulated	Transportfuß / Foot, Feeding	Tandemgelenkfuß / Foot, hinged tandem	Kantenanschlag / edge guide	Kloben, kpl. / block, complete	Nadelsystem / Needle system
E2	- 140042; -140342  Allgemeine Näharbeiten in leichtem Nähgut. Max. Stichlänge 4 mm  General stitching operations in light weight material. Stitch length max. 4 mm					ø1,5	0211 004521			0271 006602; 1,6					0273 006801						134 / 80
E3	- 140042; -140342  Allgemeine Näharbeiten in mittelschwerem Nähgut. Max. Stichlänge 4 mm  General stitching operations in medium weight material. Stitch length max. 4 mm					ø1,5	0211 001491			0271 006603; 2,0					0273 006808						134 / 100
E4	- 140042; -140342  Näheinrichtung zum Kantensteppen mit Anschlag 0,8 mm rechts der Nadel in sehr leichtem und leichtem Nähgut, mit gefedertem Ausgleichsgelenkfuß. Max. Stichlänge 4 mm  <del>Sewing equipment for stitching on edges with stop 0,8 mm on the right of the needle in very light and light weight material with spring-loaded articulated compensating foot. Stitch length max. 4 mm</del>					ø1,8	0273 006504			0273 006604; 1,2					0274 006811						134 / 80
E5	-140042  Kantensteppen, Anschlag 1,6 mm rechts der Nadel. Für sehr leichtes und leichtes Nähgut. Ausgleichsgelenkfuß, gefedert. Max. Stichlänge 4 mm  <del>Stitching on edges, guide 1,6 mm on the right of the needle. For very light and light weight material. With spring-loaded articulated compensating foot. Stitch length max. 4 mm</del>					ø1,8	0273 006504			0273 006604; 1,2					0274 006818						134 / 80



E-Nr. E-No.	Für Unterklasse / For Subclass	Nadelhalter Needle holder				Stichplatte Throat plate				Haupt-Transporteur Main feed dog				Presserfuß Presser foot		Greifer Hook					
		Nadelabstand / Needle distance mm	Nadelhalter / Needle holder	Nadelhalter links / Needle holder, left	Nadelhalter rechts / Needle holder, right	Stichlochgröße / Stitch hole size mm	Stichplatte / Throat plate	Schieber, links / Slide, left	Schieber, rechts / Slide, right	Stichlochgröße / Stitch hole size mm	Sägeverzahnung / Serrated mm	Säge-schrägverzahnung / Serrated, oblique mm	Kreuzverzahnung / Cross toothed mm	Dachverzahnung / Roof-shaped mm	Säumerfuß / Foot, hemming	Gelenkfuß / Foot, articulated	Transportfuß / Foot, Feeding	Tandemgelenkfuß / Foot, hinged tandem	Kantenanschlag / edge guide	Kloben, kpl. / block, complete	Nadelsystem / Needle system
Abb.-Nr. Fig.No.	Verwendungszweck / Use																				
E6	-140042  Kantensteppen, Anschlag 3,2 mm rechts der Nadel. Für sehr leichtes und leichtes Nähgut. Ausgleichsgelenkfuß, gefedert. Max. Stichlänge 4 mm  Stitching on edges, guide 3,2 mm on the right of the needle. For very light and light weight material. With spring-loaded articulated compensating foot. Stitch length max. 4 mm					ø1,8	006504							273 006604; 1,2				0274 006821			134 / 80
E7	-140042; -140342  Näheinrichtung zum Kantensteppen mit Anschläge 0,8 mm rechts und links der Nadel in sehr leichtem und leichtem Nähgut. Ausgleichsgelenkfuß, gefedert. Ersatz für E8. Max. Stichlänge 4 mm  Sewing equipment for stitching on edges, stop 0,8 mm on the right and on the left of the needle. For very light and light weight material. With spring-loaded articulated compensating foot. Replacement for E8. Stitch length max. 4 mm					ø1,8	006504							0273 006604; 1,2				0274 006624			134 / 80
E9	-140042; -140342  Näheinrichtung zum Kantensteppen mit Anschlag 1,6 mm links der Nadel in sehr leichtem und leichtem Nähgut. Ausgleichsgelenkfuß, gefedert. Max. Stichlänge 4 mm  Sewing equipment for stitching on edges, stop 1,6 mm on the left of the needle. For very light and light weight material. With spring-loaded articulated compensating foot. Stitch length max. 4 mm					ø1,8	006504							0273 006604; 1,2				0274 006834			134 / 80
E11	-140042  Für Säume nach NB1 und NB5 mit Vorsatzsäumen in sehr leichtem bis leichtem Nähgut. Sohlenbreite ist auf Saumbreite abzustimmen. Max. Stichlänge 4 mm  For hemming according to NB1 and NB5. Hemmer in front of the presser foot. For very light and light weight material. Sole width must be adapted to the hem width. Stitch length max. 4 mm					ø1,5	004521							0271 006602; 1,6				0273 006845			134 / 80



**Näheinrichtungen  
Sewing equipment**

**273**

Ausgabe  
Edition  
02.04

Blatt 6  
Page

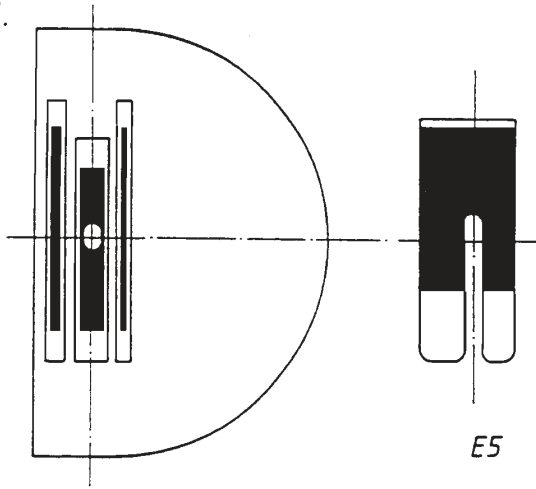
Ersetzt Ausgabe  
Replaced edition  
01.99

Fortsetzung Blatt --  
Continued page

E-Nr. E-No.  Abb.-Nr. Fig.No.	Für Unterklasse / For Subclass  Verwendungszweck / Use	Nadelhalter				Stichplatte			Haupt-Transporteur			Presserfuß		Greifer						
		Needle holder	Needle holder	Needle holder	Needle holder	Throat plate	Throat plate	Throat plate	Main feed dog	Main feed dog	Main feed dog	Presser foot	Presser foot	Hook	Hook					
		Nadelabstand / Needle distance mm	Nadelhalter / Needle holder	Nadelhalter links / Needle holder, left	Nadelhalter rechts / Needle holder, right	Stichlochgröße / Stitch hole size mm	Stichplatte / Throat plate	Schieber, links / Slide, left	Schieber, rechts / Slide, right	Stichlochgröße / Stitch hole size mm	Sägeverzahnung / Serrated mm	Säge-schrägverzahnung / Serrated, oblique mm	Kreuzverzahnung / Cross toothed mm	Dachverzahnung / Roof-shaped mm	Säumerfuß / Foot, hemming	Gelenkfuß / Foot, articulated	Transportfuß / Foot, Feeding	Kantenanschlag / edge guide	Kloben, kpl. / block, complete	Nadelsystem / Needle system
E13	- 140042  Reißverschlüsse einnähen, Reißverschlusskette links oder rechts der Fußsohle möglich. Sohlenbreite 5 mm. Für mittelschweres Nähgut. Max. Stichtlänge 4 mm  Inserting zippers. Zipper chain on the left or on the right of the foot sole. Sole width 5 mm. For medium-weight material. Stitch length max. 4 mm					ø 1,8	0273 006504				0273 006604; 1,2					0273 006813				134 / 80
E18	-140042  Allgemeine Näharbeiten in mittelschwerem Nähgut, z.B. Jeans. Max. Stichtlänge 4 mm  General stitching operations in medium weight material, e.g. jeans. Stitch length max. 4 mm					2,1 x 3,0	0271 006510				0271 006609; 2,0					0273 006808				134 / 100
E24	-140042; -140342  Allgemeine Näharbeiten in sehr leichtem Nähgut. Max. Stichtlänge 3 mm  General stitching operations in very light weight material. Stitch length max. 3 mm					ø 1,8	0273 006504				0273 006604; 1,2					0273 006847				134 / 80
E30	- 140432  Allgemeine Näharbeiten in leichtem Nähgut. Max. Stichtlänge 4 mm  General stitching operations in light weight material. Stitch length max. 4 mm					ø 1,5	0275 200130				0275 210090					0273 006825				134 SAN 10-70
E 32	-140042  Für Säume nach NB1 und NB5 mit Vorsatzsäumer. Für sehr leichtes bis leichtes Nähgut. Sohlenbreite ist auf Saumbreite abzustimmen. Max. Stichtlänge 4 mm  For hemming according to NB1 and NB5. Hemmer in front of the presser foot. For very light and light weight material. Sole width must be adapted to the hem width. Stitch length max. 4 mm					ø 1,5	0275 200130				0275 210090					0273 006827				134 SAN 10-70

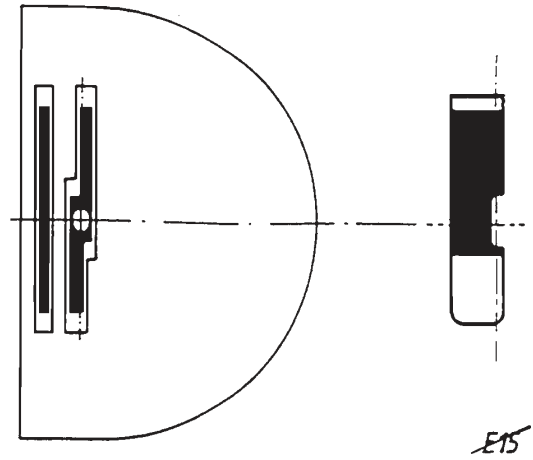


1.



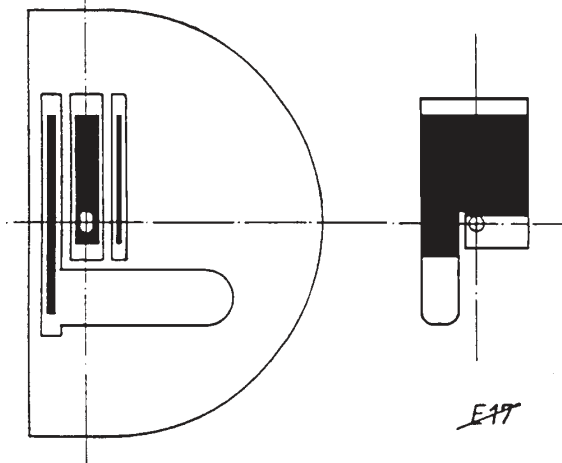
E5

2.



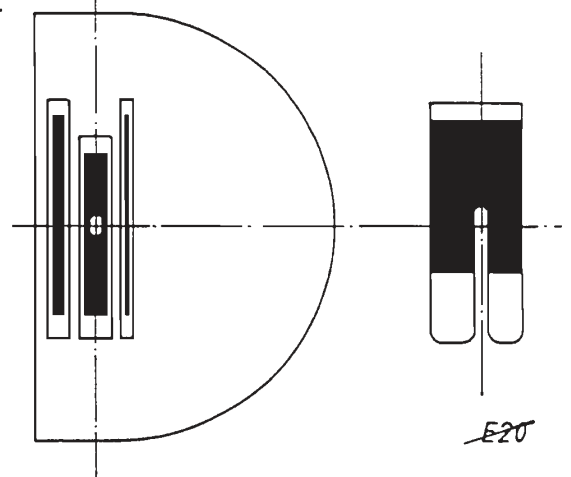
E15

3.



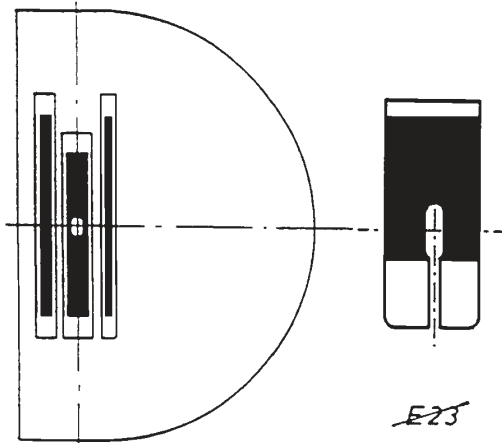
E17

4.



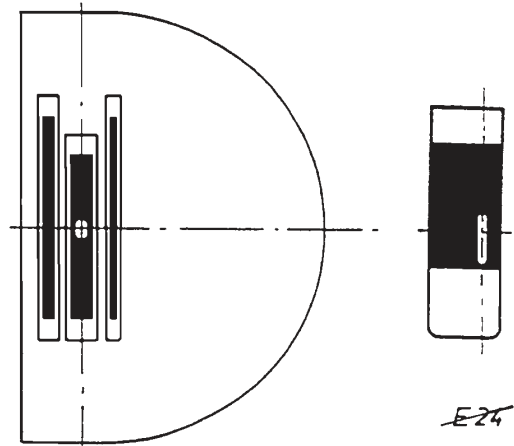
E20

5.



E23

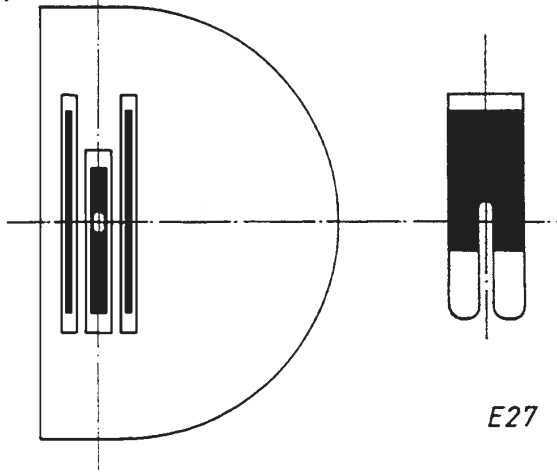
6.



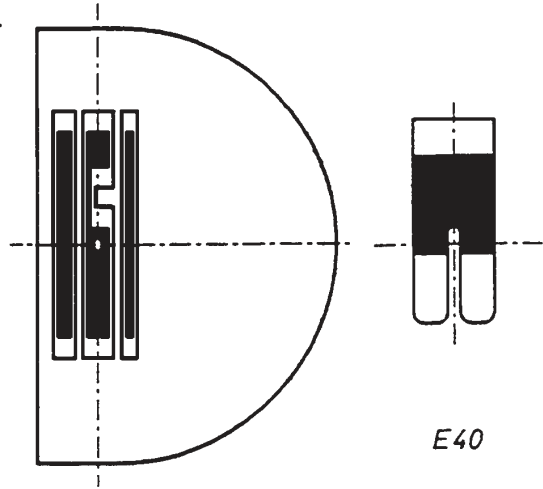
E24



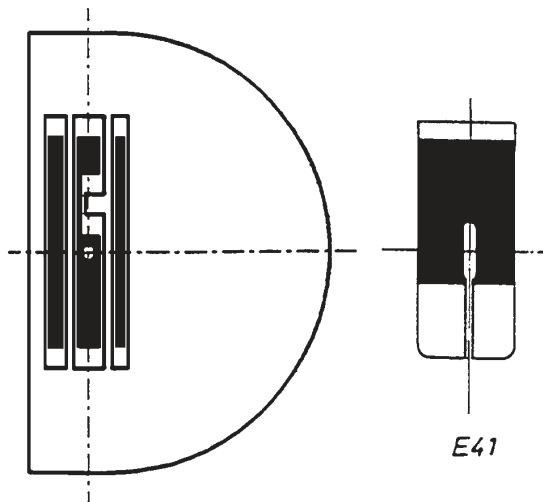
7.



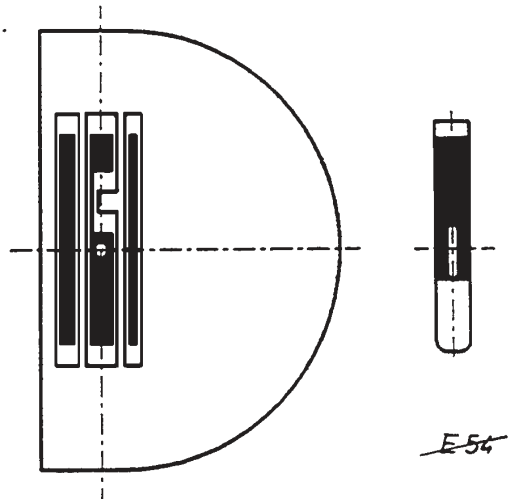
8.



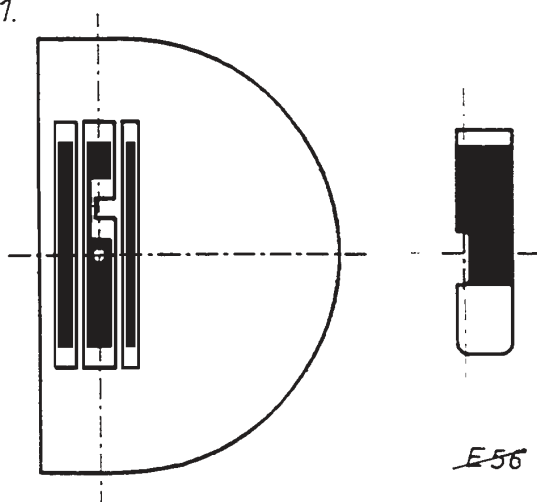
9.



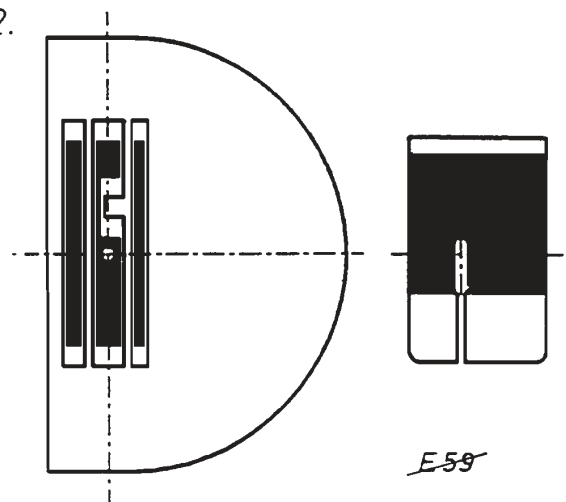
10.



11.



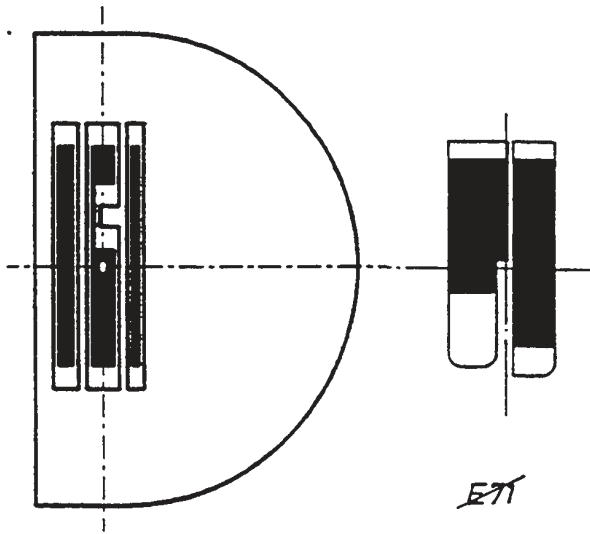
12.



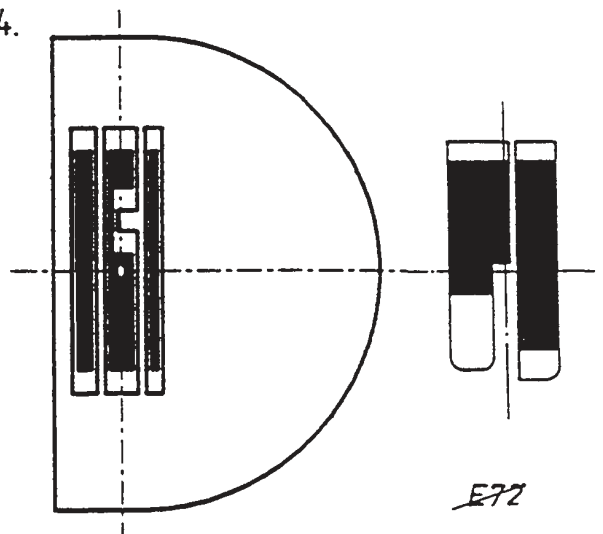




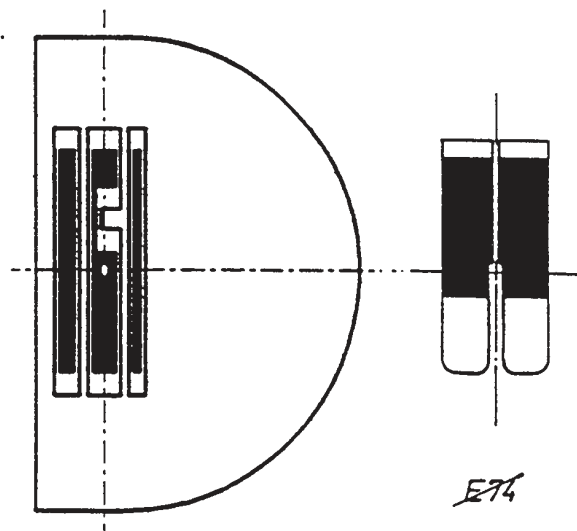
13.



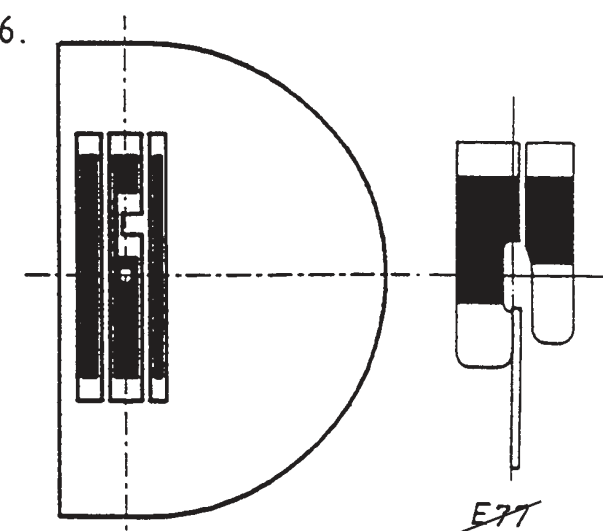
14.



15.



16.





E-Nr. E-No. Abb.-Nr. Fig.No.	Für Unterklasse / For Subclass Verwendungszweck / Use	Nadelhalter Needle holder				Stichplatte Throat plate			Haupt-Transporteur Main feed dog			Presserfuß Presser foot			Greifer Hook						
		Nadelabstand / Needle distance mm	Nadelhalter / Needle holder	Nadelhalter links / Needle holder, left	Nadelhalter rechts / Needle holder, right	Stichlochgröße / Stitch hole size mm	Stichplatte / Throat plate	Scheber, links / Slide, left	Scheber, rechts / Slide, right	Stichlochgröße / Stitch hole size mm	Sägeverzahnung / Serrated mm	Säge-schrägverzahnung / Serrated, oblique mm	Kreuzverzahnung / Cross toothed mm	Dachverzahnung / Roof-shaped mm	Säumerfuß / Foot, hemming	Gelenkfuß / Foot, articulated	Transportfuß / Foot, Feeding	Tandemgelenkfuß / Foot, hinged tandem	Kantenanschlag / edge guide	Kloben, kpl. / block, complete	Nadelsystem / Needle system
E5	-140042; -140342  Allgemeine Näharbeiten in mittelschwerem bis schwerem Nähgut. Max. Stichlänge 6 mm  General stitching operations in medium and heavy weight material. Stitch length max. 6 mm					3,0 x 3,9	0272 006513			0272 006610; 2,0					0274 006808						134 / 120
E15	-140042  Näheinrichtung zum Einnähen von Reißverschlüssen für mittelschwerem Nähgut. Reißverschlußkette rechts, Fußsohle links der Nadel. Max. Stichlänge 4 mm  Sewing equipment for inserting zippers in medium weight material. Zipper chain on the right, foot sole on the left of the needle. Stitch length max. 4 mm					1,8 x 2,7	0272 006506			0272 006606; 1,6					0273 006808						134 / 80
E17	-140042  Einfäßarbeiten nach N014, 15 u. 17 in mittelschwerem Nähgut. Max. Stichlänge 4 mm  Binding operations according to N014, 15 u. 17 in medium weight material. Stitch length max. 4 mm					2,1 x 3,0	0272 006508			0273 006604; 1,2					0274 006811						134 / 80
E20	-140042  Allgemeine Näharbeiten in leichtem bis mittlerem Nähgut. Max. Stichlänge 4 mm  General stitching operations in light and medium weight material. Stitch length max. 4 mm					1,5 x 2,4	0272 006516			0272 006613; 1,6					0274 006844						134 / 80
E23	-140042  Allgemeine Näharbeiten in leichtem bis mittlerem Nähgut mit Ausgleichsgelenkfuß 2 mm rechts der Nadel. Max. Stichlänge 4 mm  General sewing operations in light and medium weight material with hinged compensating foot, 2 mm to the right of the needle. Stitch length max. 4 mm					1,5 x 2,4	0272 006516			0272 006613; 1,6					0275 220164 0274 468001						134 / 80



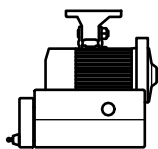
E-Nr. E-No. Abb.-Nr. Fig.No.	Für Unterklasse / For Subclass Verwendungszweck / Use	Nadelhalter Needle holder				Stichplatte Throat plate				Haupt-Transporteur Main feed dog				Presserfuß Presser foot		Greifer Hook					
		Nadelabstand / Needle distance mm	Nadelhalter / Needle holder	Nadelhalter links / Needle holder, left	Nadelhalter rechts / Needle holder, right	Stichlochgröße / Stitch hole size mm	Stichplatte / Throat plate	Schieber, links / Slide, left	Schieber, rechts / Slide, right	Stichlochgröße / Stitch hole size mm	Sägezahn / Serrated mm	Säge-schrägezahn / Serrated, oblique mm	Kreuzverzahn / Cross toothed mm	Dachverzahn / Roof-shaped mm	Säumerfuß / Foot, hemming	Gelenkfuß / Foot, articulated	Ausgleichsgelenkfuß / Foot articul. compens.	Tandemgelenkfuß / Foot, hinged tandem	Kantenanschlag / edge guide	Kloben, kpl. / block, complete	Nadelsystem / Needle system
E24	-140042 Wie E23, jedoch 3 mm rechts der Nadel. Same as E23, but 3 mm to the right of the needle.					1,5 x 2,4	0272 006516					0272 006613; 1,6					0274 068011				134 / 80
E27	-140042; -140342 Allgemeine Nährbeiten in leichtem Nähgut. Max. Stichlänge 4 mm General stitching operations in light weight material. Stitch length max. 4 mm					1,5 x 2,4	0272 006519					0272 006617; 1,2				0274 006847					134 / 80
E40	-140042; -140342 Allgemeine Nährbeiten in leichtem Nähgut. Ersetzt Näheinrichtung E38. Max. Stichlänge 3 mm General stitching operations in light weight material. Replaced the equipment of E38. Stitch length max. 3 mm					1,2 x 2,0	0272 006525					0272 006631; 1,2				0274 006851					134 / 80
E41	-140042; -140342 Allgemeine Nährarbeiten in leichtem bis mittelschwerem Nähgut. Ersetzt Näheinrichtung E3 und E4. Max. Stichlänge 3 mm General stitching operations in light and medium weight material. Replaced the equipment of E3 and E4. Stitch length max. 3 mm					1,5 x 2,4	0272 006525					0272 006632; 1,6				0274 006801					134 / 100
E54	-140042 Näheinrichtung zum Einnähen von Reißverschlüssen in mittelschwerem Nähgut. Reißverschlussschleife links oder rechts der Fußsohle möglich; Sohlenbreite 5mm. Max. Stichlänge 4 mm Sewing equipment for inserting zippers in medium weight material. Zipper chain on the left or on the right of the foot sole; Sole width 5 mm. Stitch length max. 4 mm					1,5 x 2,4	0272 006525					0272 006632; 1,6				0274 006871					134 / 90



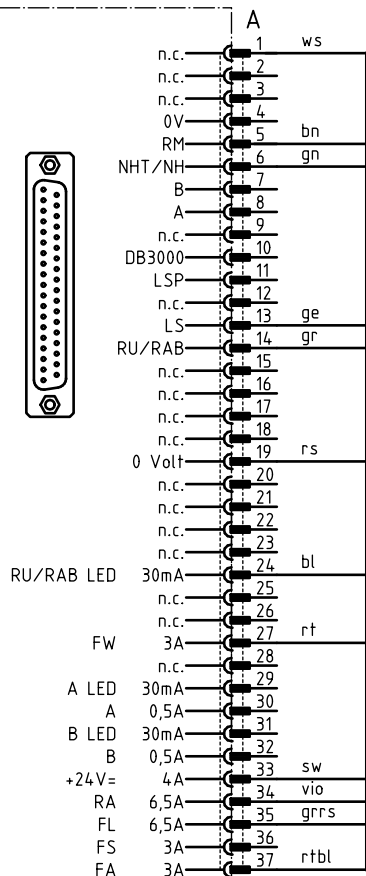
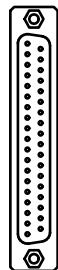
E-Nr. E-No. Abb.-Nr. Fig.No.	Für Unterklasse / For Subclass Verwendungszweck / Use	Nadelhalter Needle holder				Stichplatte Throat plate			Haupt-Transporteur Main feed dog				Presserfuß Presser foot	Greifer Hook						
		Nadelabstand / Needle distance mm	Nadelhalter / Needle holder	Nadelhalter links / Needle holder, left	Nadelhalter rechts / Needle holder, right	Stichlochgröße / Stitch hole size mm	Stichplatte / Throat plate	Schieber, links / Slide, left	Schieber, rechts / Slide, right	Stichlochgröße / Stitch hole size mm	Sägeverzahnung / Serrated mm	Säge-schrägverzahnung / Serrated, oblique mm	Kreuzverzahnung / Cross toothed mm	Dachverzahnung / Roof-shaped mm	Säumerfuß / Foot, hemming	Gelenkfuß / Foot, articulated	Ausgleichsgelenkfuß / Foot articul. compens.	Kantenanschlag / edge guide	Kloben, kpl. / block, complete	Nadelsystem / Needle system
E56	-140042 Näheinrichtung zum Einnähen von Reißverschlüssen in mittelschwerem Nähgut. Reißverschlusskette links, Fußsohle rechts der Nadel. Max. Stichlänge 4 mm Sewing equipment for inserting zippers in medium weight material. Zipper chain on the left, foot sole on the right of the needle. Stich length max. 4 mm					1,5 x 2,4	0272 006525			0272 006632; 1,6					0274 006881					134 / 90
E59	-140042 Säumen von mittelschwerem Nähgut nach NB5 mit Vorsatzsäumer. Max. Stichlänge 4 mm Hemming medium weight material according to NB5 with hemming attachment. Stich length max. 4 mm					1,5 x 2,4	0272 006525			0272 006632; 1,6					0274 006884					134 / 100
E71	-140042 Näheinrichtung für sehr leichtes und leichtes Nähgut. Kantensteppen, Anschlag 0,8 mm rechts der Nadel. Ausgleichsgelenkfuß gefedert. Max. Stichlänge 4 mm Sewing equipment for very light and light weight material. Stitching on edges, guide 0,8 mm on the right of the needle. With spring-loaded articul. compens. foot. Stich length max. 4 mm					1,2 x 2,0	0272 006525			0272 006631; 1,2					0274 006811					134 / 80
E72	-140042 Näheinrichtung für sehr leichtes und leichtes Nähgut. Kantensteppen, Anschlag 1,6 mm rechts der Nadel. Ausgleichsgelenkfuß gefedert. Max. Stichlänge 4 mm Sewing equipment for very light and light weight material. Stitching on edges, guide 1,6 mm on the right of the needle. With spring-loaded articul. compens. foot. Stich length max. 4 mm					1,2 x 2,0	0272 006525			0272 006631; 1,2					0274 006818					134 / 80



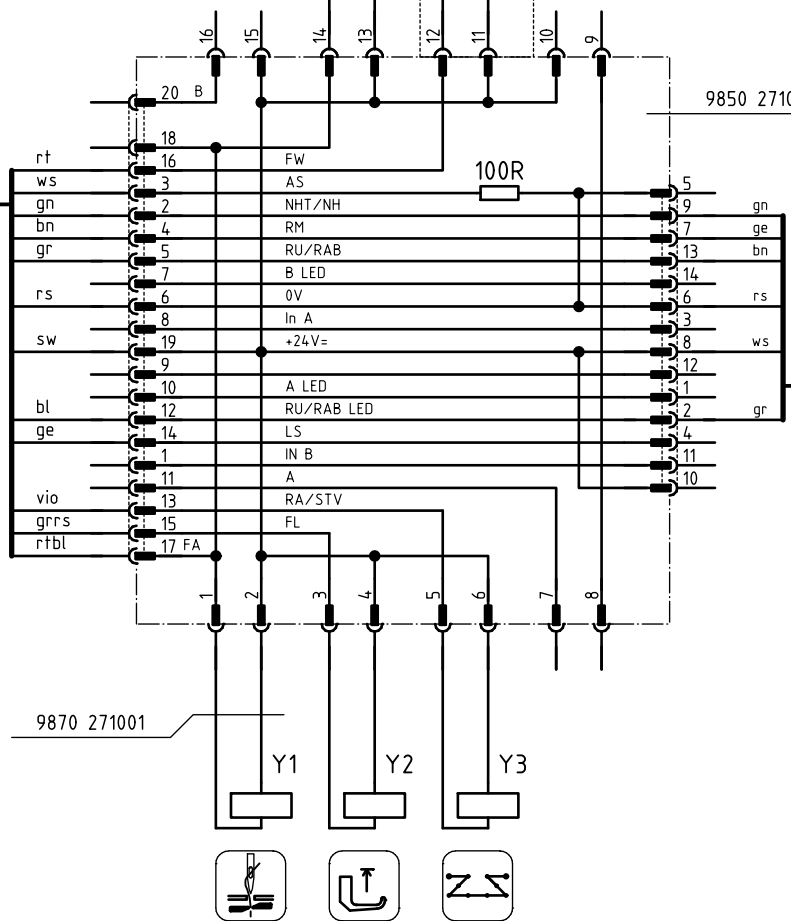
E-Nr. E-No. Abb.-Nr. Fig.No.	Für Unterklasse / For Subclass Verwendungszweck / Use	Nadelhalter Needle holder				Stichplatte Throat plate			Haupt-Transporteur Main feed dog			Presserfuß Presser foot	Greifer Hook						
		Nadelabstand / Needle distance mm	Nadelhalter / Needle holder	Nadelhalter links / Needle holder, left	Nadelhalter rechts / Needle holder, right	Stichlochgröße / Stitch hole size mm	Stichplatte / Throat plate	Schieber, links / Slide, left	Schieber, rechts / Slide, right	Stichlochgröße / Stitch hole size mm	Sägeverzahnung / Serrated mm	Säge-schrägverzahnung / Serrated, oblique mm	Kreuzverzahnung / Cross toothed mm	Dachverzahnung / Roof-shaped mm	Säumerfuß / Foot, hemming	Gelenkfuß / Foot, articulated	Ausgleichsgelenkfuß / Foot articul. compens.	Kantenanschlag / edge guide	Kloben, kpl. / block, complete
E74	-140042  Näheinrichtung zum Kantensteppen in sehr leichtem und leichtem Nähgut mit Anschläge 0,8 mm rechts und links der Nadel und gefedertem Ausgleichsgelenkfuß. Max. Stichlänge 4 mm  Sewing equipment for stitching on edges in very light and light weight material with stop 0,8 mm on the right and on the left of the needle and with spring-loaded articul. compens. foot. Stitch length max. 4 mm					1,2 x 2,0 0272 006525				0272 006631; 1,2						0274 006824			134 / 80
E77	-140042; -140342  Näheinrichtung zum Durchsteppen von Rock- und Hosenbunden. Naht liegt im Bundschatten. Zum Einsatz auf DAP 5-5-1. Ersetzt E37. Max. Stichlänge 4 mm  Through-stitching skirt and trouser waistbands. The seam lies in the waistband shadow. For use with the working station DAP 5-5-1. Replaced the equipment of the E37. Stitch length max. 4 mm					1,5 x 2,4 0272 006525				0272 006632; 1,6					0274 006854			134 / 80	



Quick  
QE3760/DA40MS  
9800 351006 DAT



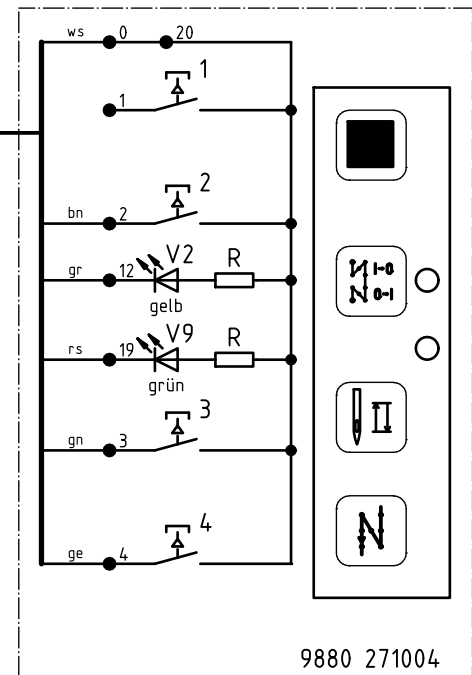
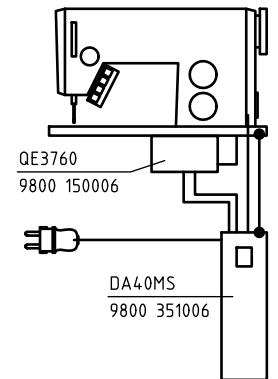
9870 271004



9870 271001

9850 271001

271-140342  
271-140442  
272-140342  
272-160362



Z = auf Wunsch/on request

c			Datum	05.03.98
b			Bearb.	RE
a	02.0	16.10.98	RE	Gepr.
	Änderung	Datum	Name	Norm

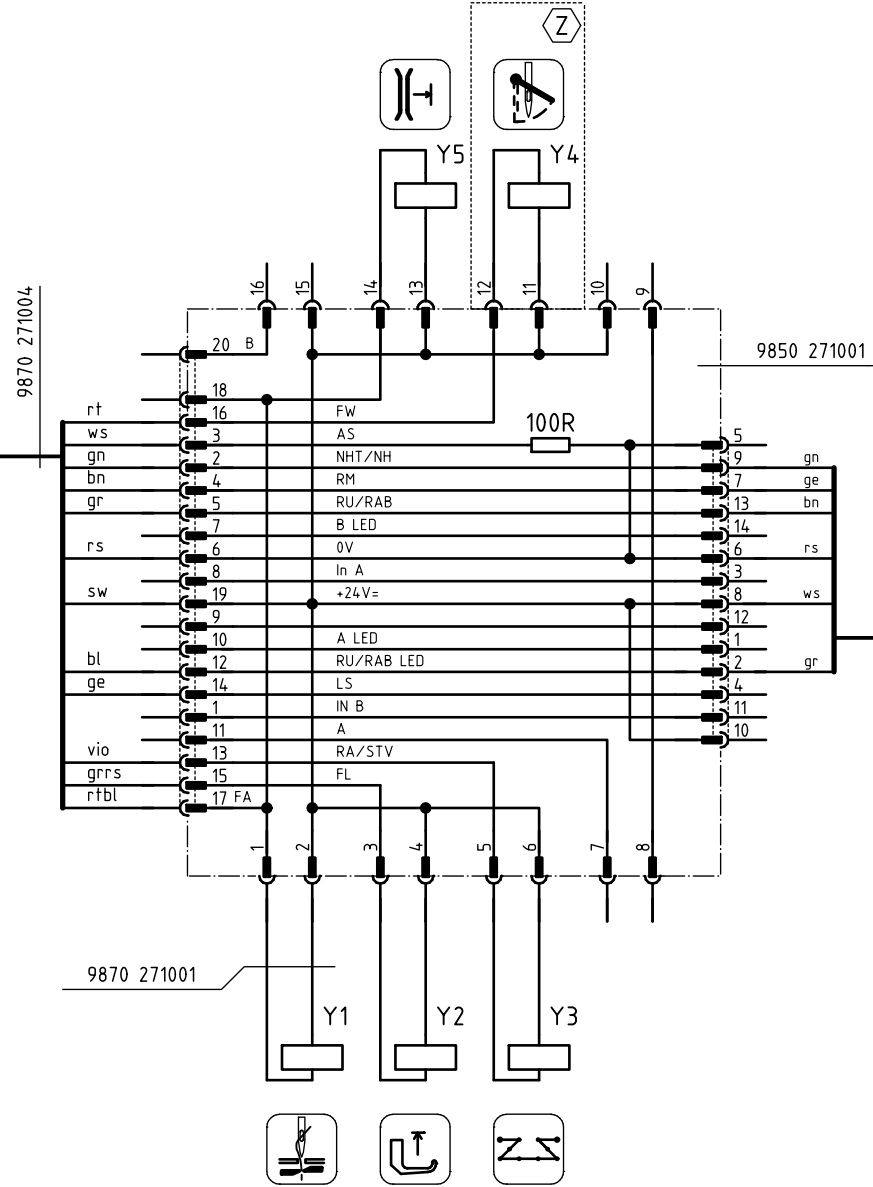
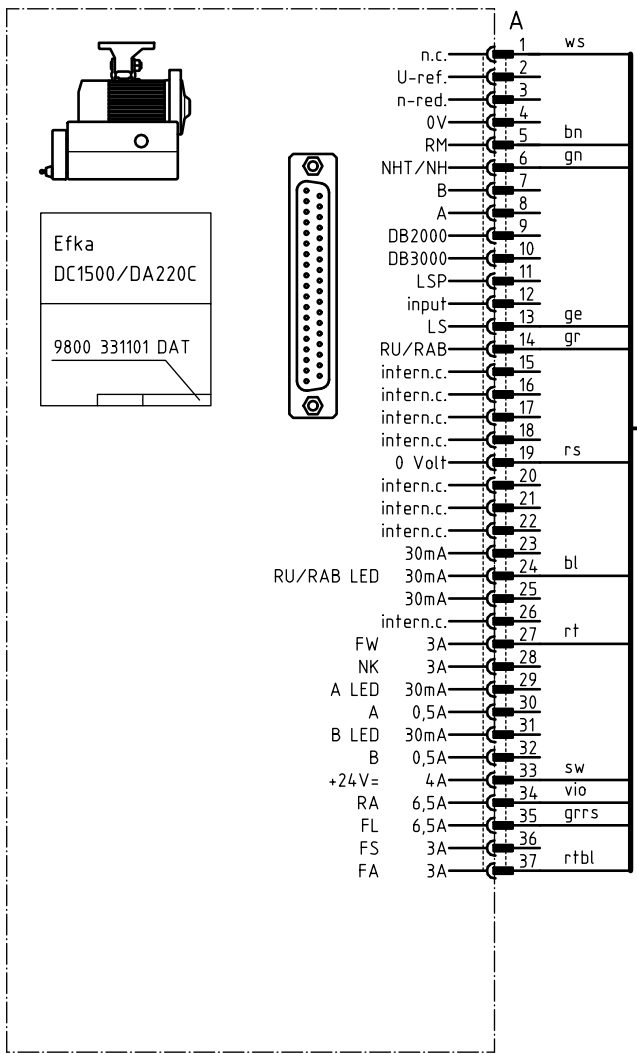


Teilfamilie  
Freigabe  
1059 / 98

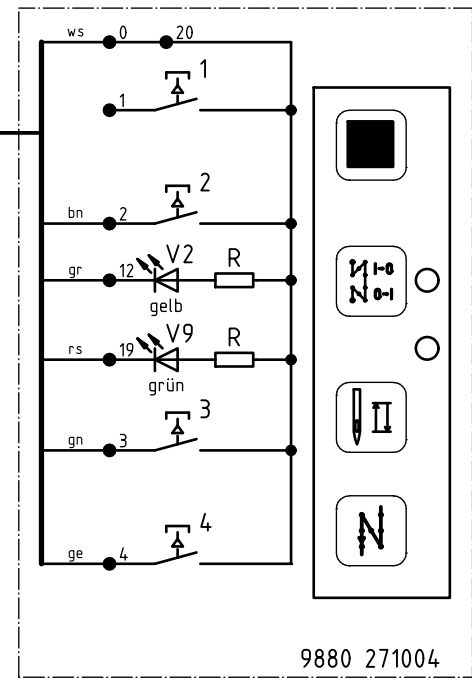
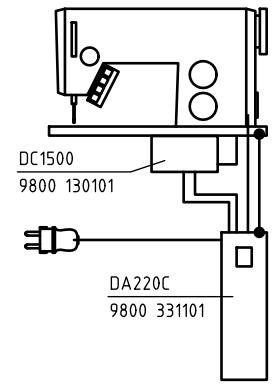
271-140342, 272-140342  
mit Nähtrieb 9800 150006 R  
with sewing motor 9800 150006 R

Bauschaltplan  
9890 271001 B

Blatt  
1/2



271-140342  
 271-140442  
 272-140342  
 272-160362



**Z** = auf Wunsch/on request

c			Datum	05.03.98
b			Bearb.	RE
a	02.0	16.10.98	RE	Gepr.
	Änderung	Datum	Name	Norm

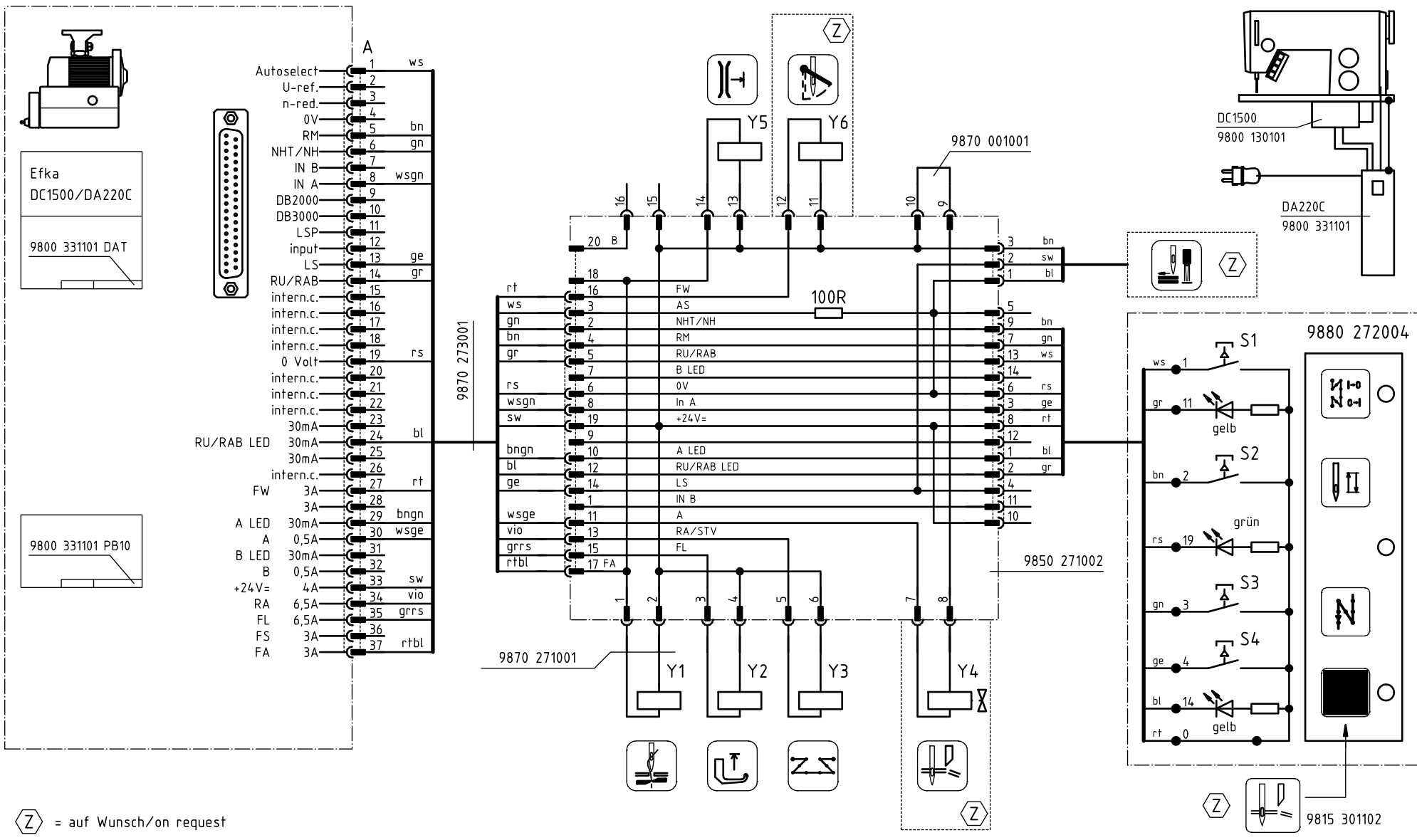


Teilfamilie  
 Freigabe  
 1059 / 98

271-140342, 272-140342  
 mit Näh Antrieb 9800 130101 R  
 with sewing motor 9800 130101 R

Bauschaltplan  
 9890 271001 B

Blatt  
 2 / 2



**Z** = auf Wunsch/on request

c			Datum	20.04.99
b			Bearb.	Hd
a			Gepr.	
	Änderung	Datum	Name	Norm

**AD** DÜRKOPP  
ADLER AG  
Bielefeld

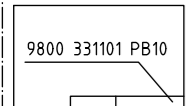
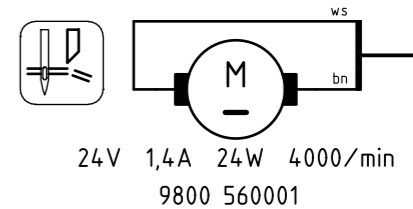
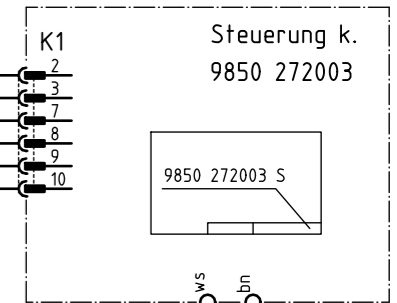
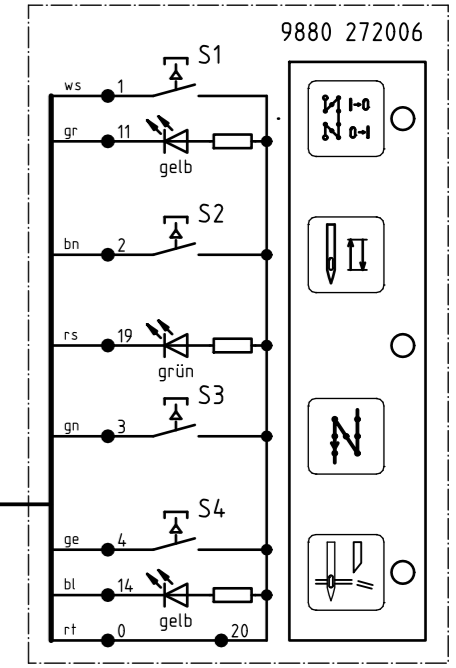
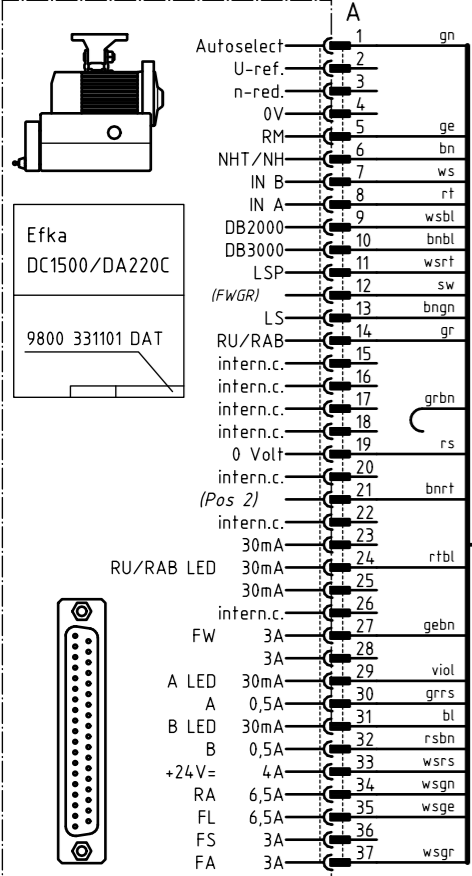
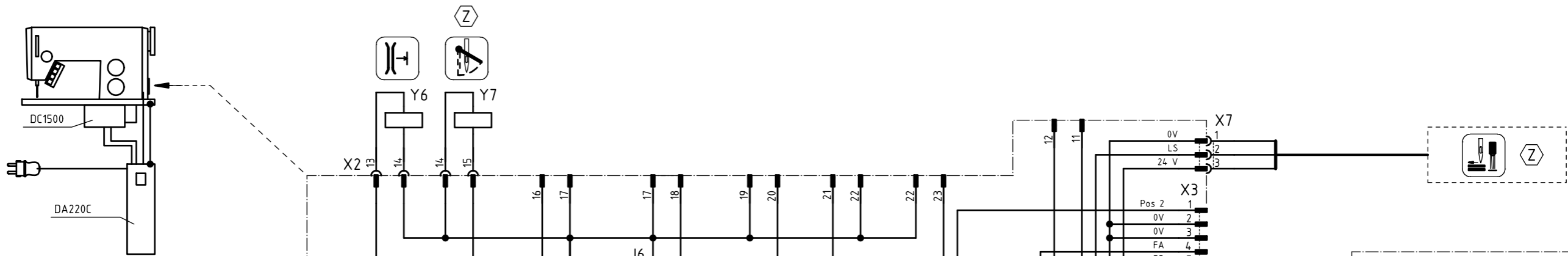
Teilfamilie  
Freigabe  
1306 / 98

272-640642

Bauschaltplan  
9890 272003 B

Blatt  
1/1





(Z) = auf Wunsch/on request

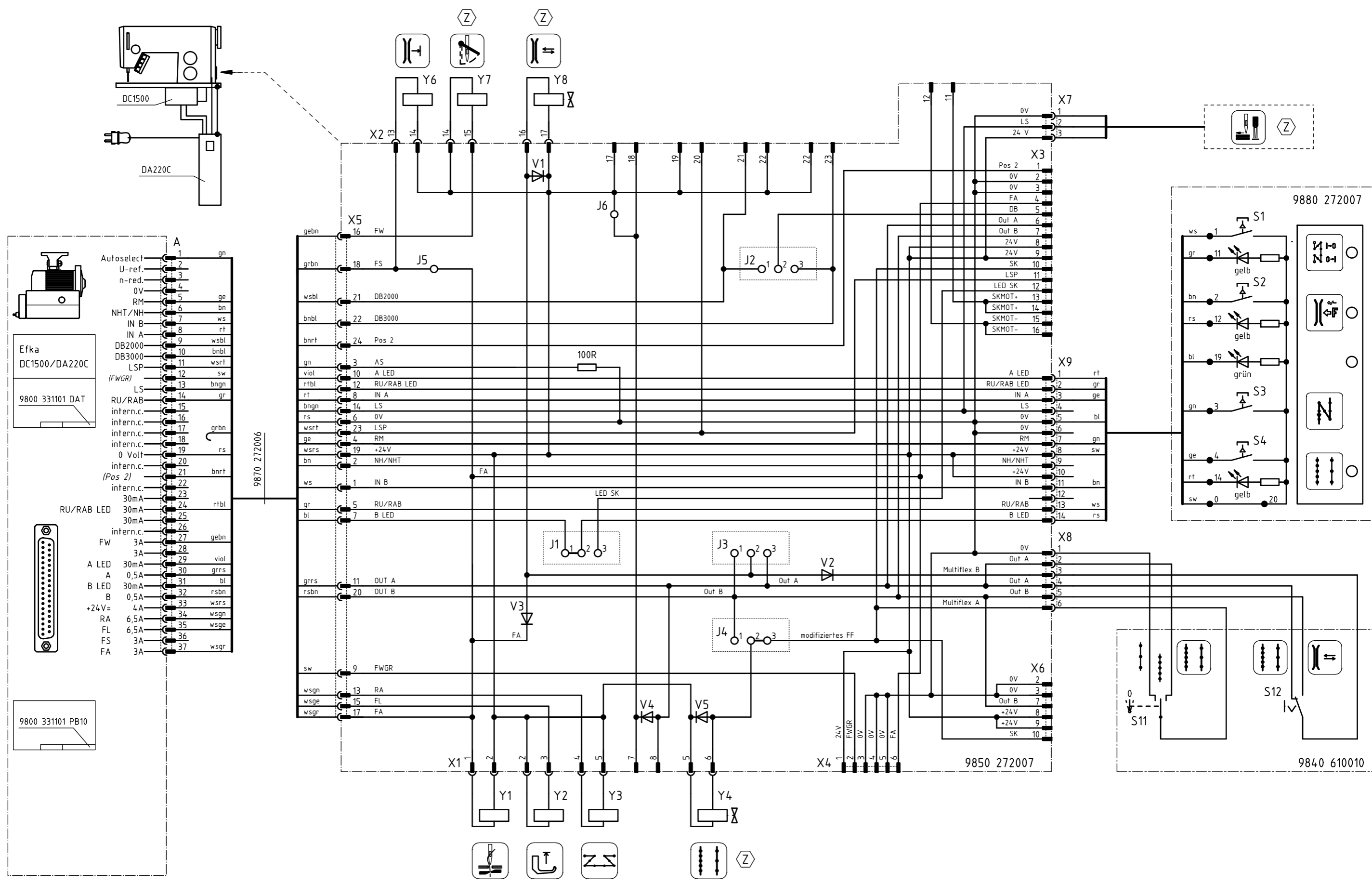
c			Datum	16.04.99
b			Bearb.	Hd
a			Gepr.	
	Anderung	Datum	Name	Norm



Teilefamilie  
Freigabe  
1306 / 98

272-740642

Bauschaltplan  
9890 272004 B



(Z) = auf Wunsch/on request

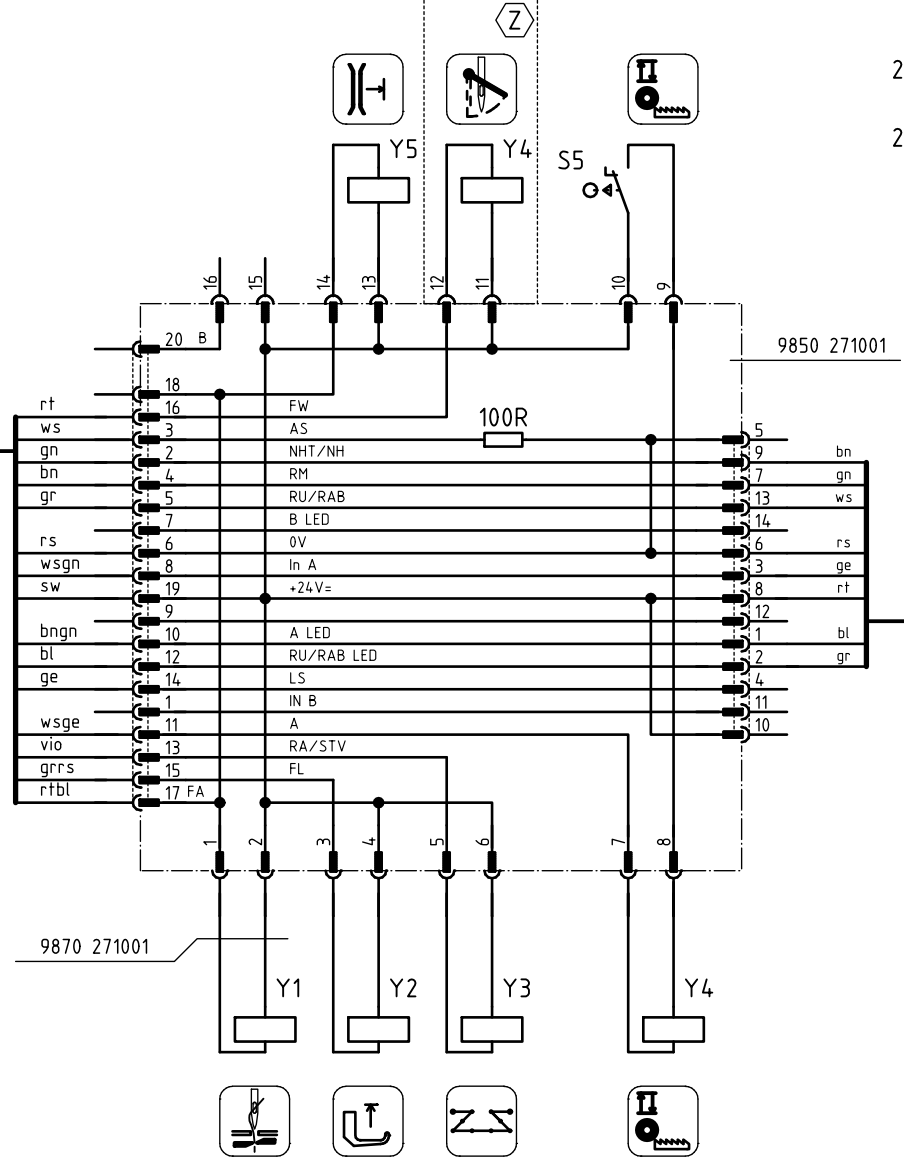
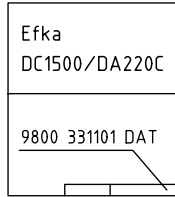
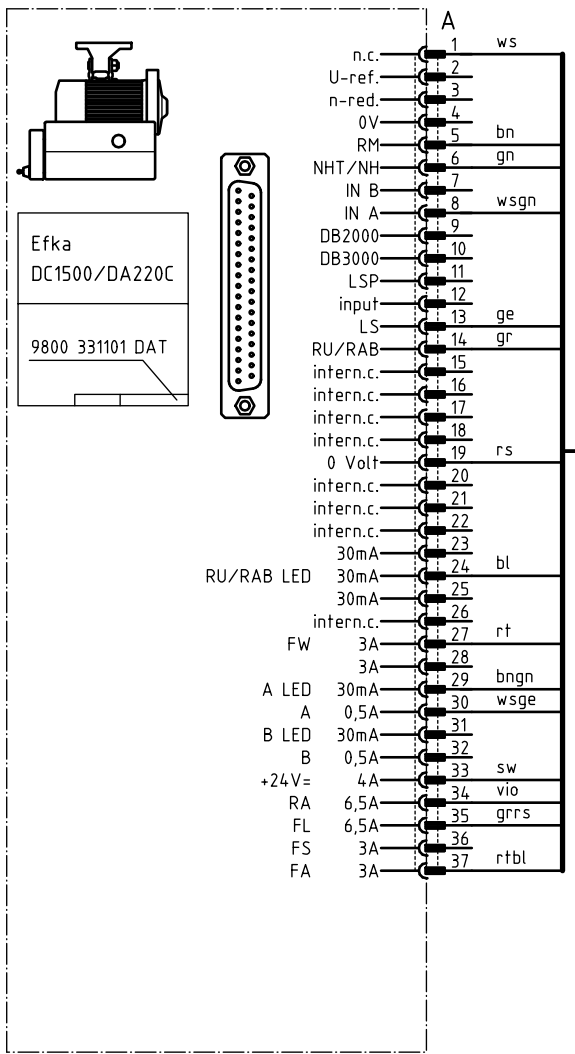
c			Datum	15.04.99
b			Bearb.	Hd
a			Gepr.	
	Änderung	Datum	Name	Norm



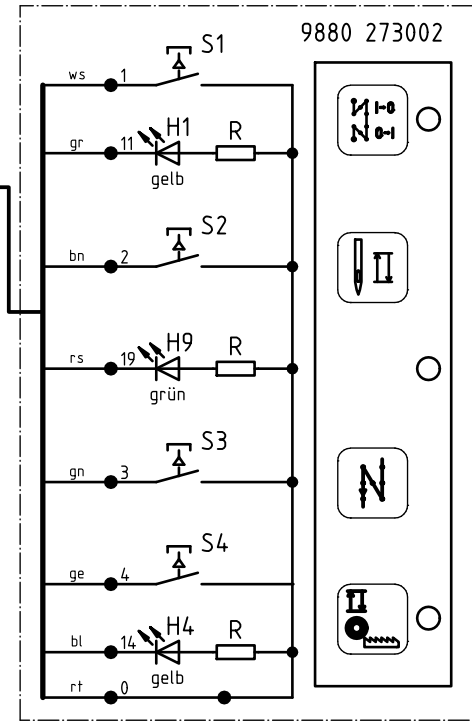
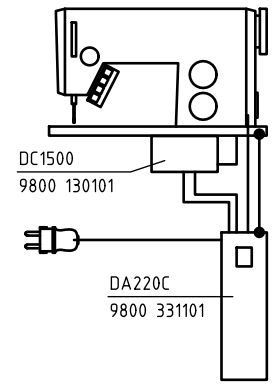
Teilfamilie	
Freigabe	1306 / 98

272-160362 mit Multiflex  
Bausatz 0272 590014  
Kit 0272 590014

Bauschaltplan  
9890 272005 B



273-140342  
274-140342



(Z) = auf Wunsch/on request

c			Datum	13.10.98
b			Bearb.	RE
a			Gepr.	
	Änderung	Datum	Name	Norm



Teilfamilie  
Freigabe  
1037 / 98

273-140342, 274-140342  
mit Näh Antrieb 9800 130101 R  
with sewing motor 9800 130101 R

Bauschaltplan  
9890 273002 B

Blatt  
1/1