

brother

F.V
BAS-612

自動本縫斜め玉縁機 <フラップ付用>

**AUTOMATIC LOCKSTITCH SLANT POCKET WELT SEWER
<FOR FLAP ATTACHMENT>**

**AUTOMATISCHE VERRIEGELUNGSSTICH-TASCHEANNAHMASCHINE
<FÜR PATTENBEFESTIGUNG>**

**MACHINE A COUDRE AUTOMATIQUE A POINT NOUE POUR POCHE
PASSEPOILEES INCLINEES <POUR FIXATION DE PATTE>**

**MAQUINA DE COSER PESPUNTES PARA DOBLADILLOS DE BOLSILLOS
INCLINADOS AUTOMATICA <PARA COLOCACION DE TAPAS>**

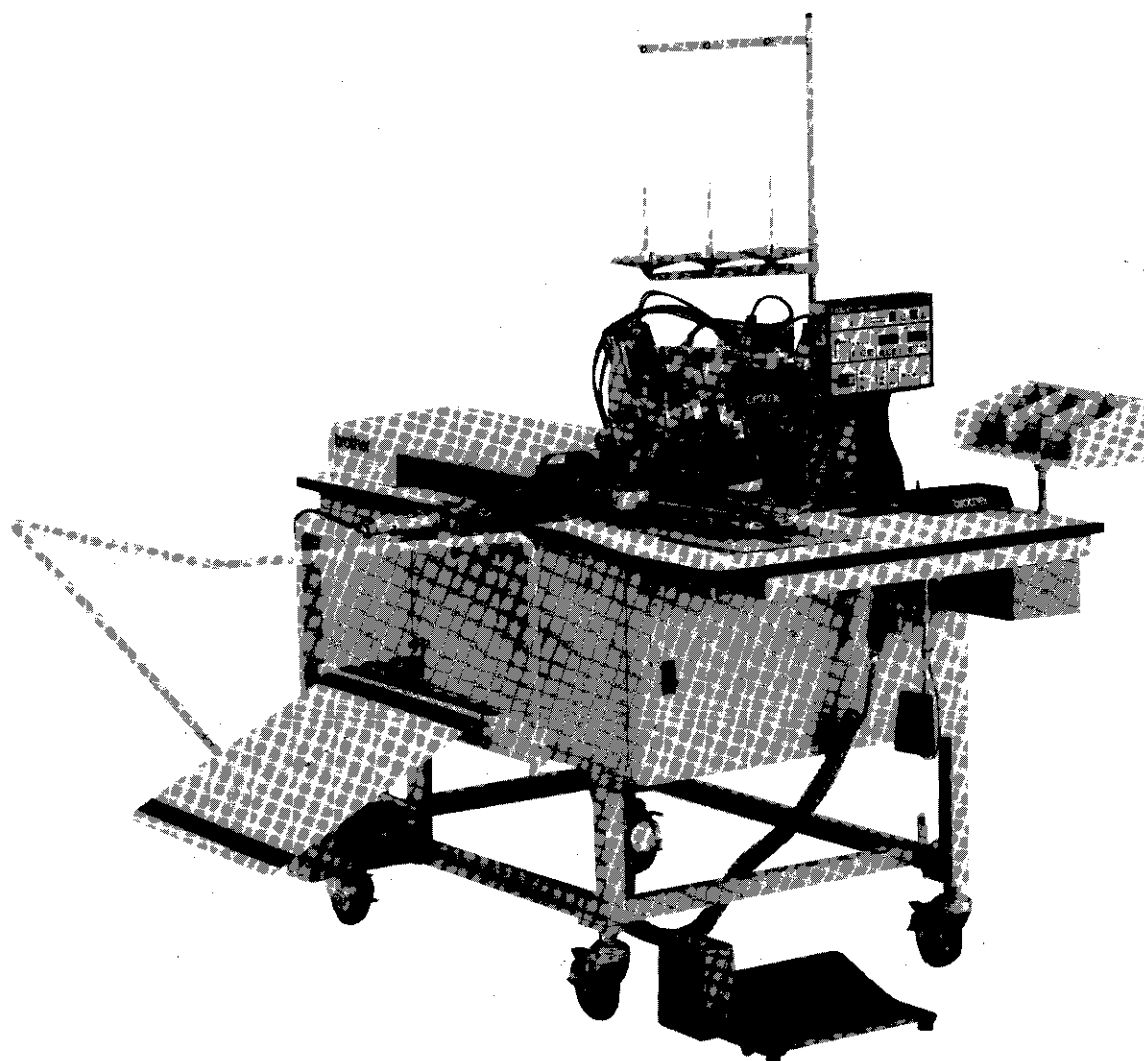
パーツブック

PARTS BOOK

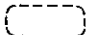
TEILEKATALOG

LIVRE DES PIECES

LIBRO DE REFERENCIA DE PIEZAS



パーツブックご利用に際して

1. 組単位で補給する部品は、破線で示しております。
2. この本は1989年8月のデータに基づいて作成されたものです。
3. 部品は予告なしに設計変更される場合があります。
4. 部品コード欄が*となっている場合は、ゲージ部品一覧表（73ページ）でお調べ下さい。

目 次

A. 主体関係	2	Q. コントロールボックス関係	32
B. 上軸関係	2	R. 空圧関係	34
C. 針棒揺動関係	4	S. 電装品関係	38
D. 針棒切換工操作関係	6	T. 布制御関係	40
E. 下軸関係	6	U. 踏板関係	56
F. メス関係	8	V. 動力台関係	58
G. カマ関係	10	W. ゲージ部品関係	64
H. 給油潤滑関係	12	X. 特別注文部品	66
J. 糸通シ関係	16	X. 特別注文部品（ダーツノバシ）	68
K. 糸ユルメ関係	18	X. 特別注文部品（エアーイジェクター）	70
L. スタッカー関係	20	Z1. 付属品関係（自動機付属）	70
M. 糸巻関係	28	Z2. 付属品関係（頭部付属）	72
N. 糸切り関係	30	ゲージ部品一覧表	73
P. 針位置検出器関係	32	索引	78

Notes for using this parts book

1. Parts supplied as complete assemblies are circled by a dotted line (-----).
2. This book was prepared based on information available in August 1989.
3. Parts are subject to changes in design without prior notice.
4. If the symbol * is found in the "Parts No." column, refer to the parts list (gauge parts list) on page 73.

CONTENTS

A. Machine body	2	R. Air pressure mechanism	34
B. Upper shaft mechanism	2	S. Power supply equipment mechanism	38
C. Needle bar rocking mechanism	4	T. Cloth control system mechanism	40
D. Needle bar flip-up mechanism	6	U. Treadle mechanism	56
E. Lower shaft mechanism	6	V. Power table	58
F. Knife mechanism	8	W. Gauge parts assembly	64
G. Rotary hook mechanism	10	X. Option part	66
H. Lubrication	12	X. Option part (Darts stretcher)	68
J. Threading mechanism	16	X. Option part (Air ejector)	70
K. Tension release mechanism	18	Z1. Accessories (provided with automatic sewing machine)	70
L. Stacker mechanism	20	Z2. Accessories (provided with machine body)	72
M. Bobbin winder mechanism	28	GAUGE PARTS LIST	73
N. Thread trimmer mechanism	30	INDEX	78
P. Synchronizer	32		
Q. Control box mechanism	32		

Anmerkungen zum Gebrauch dieser Teileliste

1. Die Teile, die als kompletter Satz geliefert werden, sind mit einer gestrichelten Linie umrandet.
2. Dieses Buch basiert auf den Informationen vom August 1989.
3. Modelländerungen sind vorbehalten.
4. Dieses Zeichen * in der Spalte "Parts No. (Teilnummer)" verweist auf die Teileliste (Lehrenliste) auf Seite 73.

INHALTSVERZEICHNIS

A. Maschinengehäuse	2	R. Luftdruck	34
B. Obere Welle	2	S. Stromversorgung	38
C. Nadelstangenbetätigung	4	T. Stoffführungsvorrichtung	40
D. Nadelstangehochstellung	6	U. Fubbetätigung	56
E. Untere Welle	6	V. Motorgestell	58
F. Messer	8	W. Lehrenteile	64
G. Greifervorrichtung	10	X. Sonderteile	66
H. Schmierung	12	X. Sonderteile (Abnäherstrecker)	68
J. Fadenführungsvorrichtung	16	X. Sonderteile (Luftausstosser)	70
K. Spannungsverminderungsvorrichtung	18	Z1. Zubehör (mit automatischer Nähmaschine)	70
L. Anhäufung	20	Z2. Zubehör (mit Nähmaschine)	72
M. Spuler	28	LEHRENLISTE	73
N. Fadenabschneidevorrichtung	30	VERZEICHNIS	78
P. Synchronisator	32		
Q. Schaltkasten	32		

Notes sur l'utilisation de ce manuel de pièces détachées

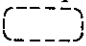
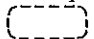
1. Les pièces fournies en tant qu'assemblages complets sont encadrées avec un trait pointillé .
2. Ce manuel a été fait d'après les renseignements valables au mois de Août 1989.
3. Les pièces peuvent être sujettes à des modifications sans préavis.
4. Si le symbole * se trouve dans la colonne "Parts No. (N° de pièce)" veuillez la vous référer à la liste de pièces (liste des pièces d'écartement) page 73.

TABLE DES MATIERES

A. Corps de la machine	2	S. Mécanisme de l'équipement en alimentation électrique	38
B. Mécanisme de l'arbre supérieur	2	T. Mécanisme de la système de contrôle du tissu	40
C. Mécanisme de balancement de la barre à aiguille	4	U. Mécanisme de la pédale	56
D. Mécanisme de sautée de la barre à aiguille	6	V. Mécanisme du plateau de la machine	58
E. Mécanisme de l'arbre inférieur	6	W. Ensemble des pièces calibrées	64
F. Mécanisme du couteau	8	X. Pièce optionnelle	66
G. Mécanisme du crochet rotatif	10	X. Pièce optionnelle (tendeur pour pince)	68
H. Lubrification	12	X. Pièce optionnelle (éjecteur d'air)	70
J. Mécanisme de l'enfilage	16	Z1. Pièces fournies (avec la machine à coudre automatique)	70
K. Mécanisme de relâche de tension	18	Z2. Pièces fournies (avec le corps de la machine)	72
L. Mécanisme de l'emplieur	20	LISTE DES PIECES D'ECARTEMENT	73
M. Mécanisme du bobineur	28	INDEX	78
N. Mécanisme de coupe fill	30		
P. Synchronisateur	32		
Q. Mécanisme du boîtier de contrôle	32		
R. Mécanisme de la pression d'air	34		

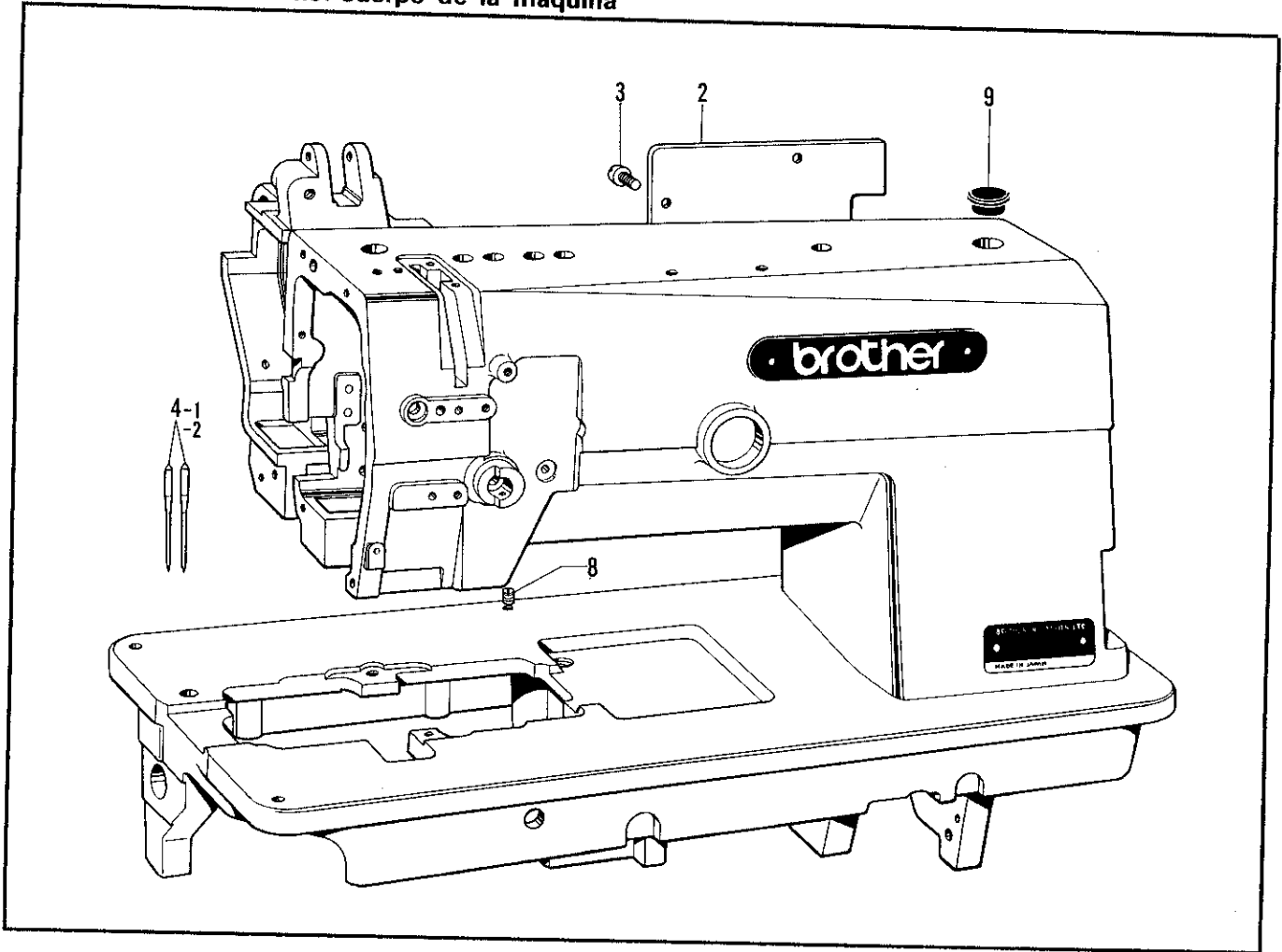
Notas para usar este Manual de Piezas

1. Las piezas suministradas como conjuntos completos se enmarcan con una línea punteada .
2. Este libro ha sido compilado basándose en los datos de que se disponía en agosto 1989.
3. Las piezas quedan sujetas a cambios de diseño sin aviso previo.
4. De haber un simbolo * junto al "Parts No. (Número de Pieza)", habrá que mirar la lista de piezas (lista de piezas calibradoras) de la página 73.

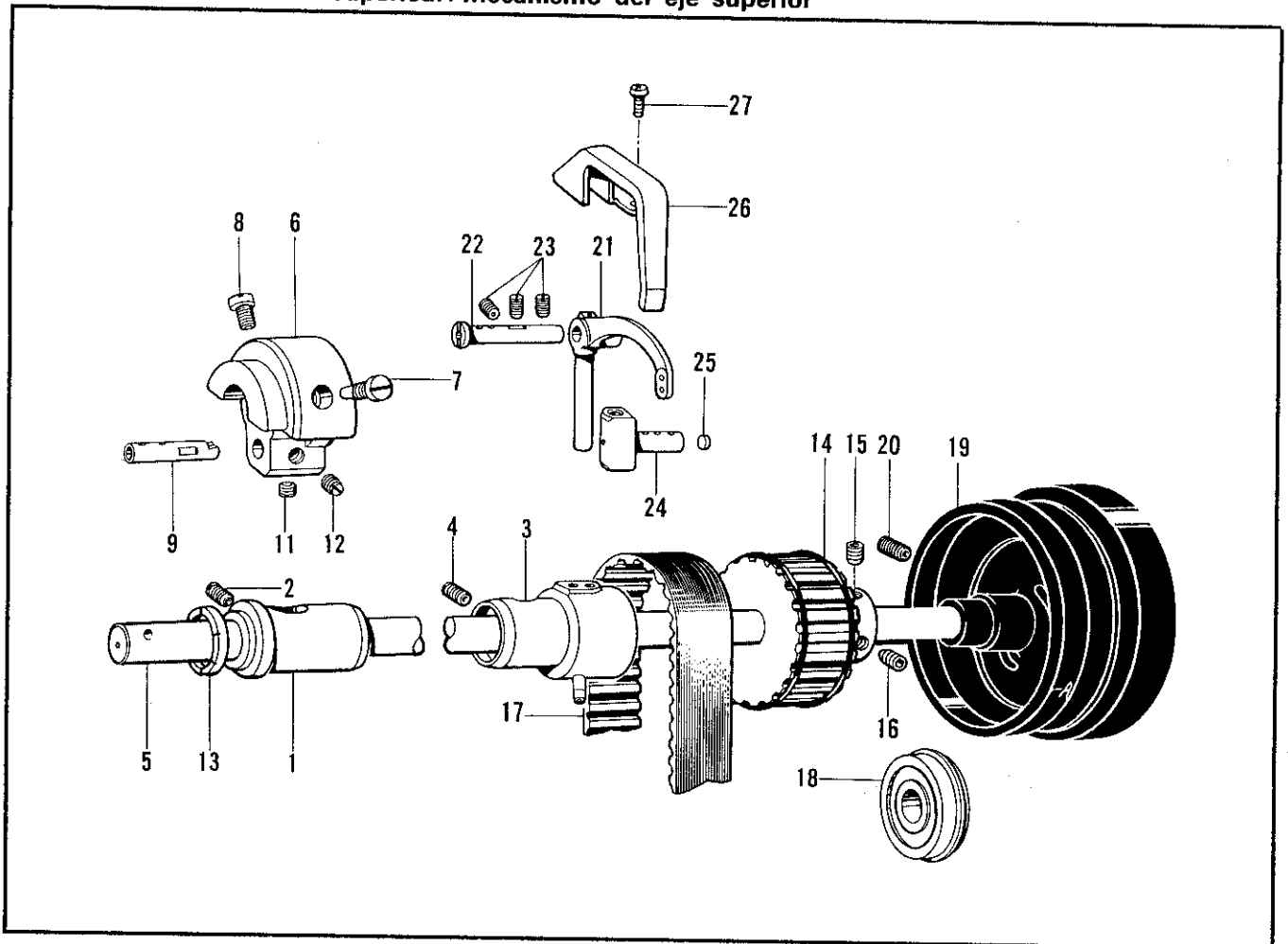
INDICE

A. Cuerpo de la máquina	2	R. Mecanismo de la presión de aire	34
B. Mecanismo del eje superior	2	S. Mecanismo del equipo de alimentación de corriente	38
C. Mecanismo de oscilación de la barra de aguja	4	T. Mecanismo de la sistema de control de tela	40
D. Mecanismo del lanzador de barra de aguja	6	U. Mecanismo del pedal	56
E. Mecanismo del eje inferior	6	V. Mecanismo de la mesa de la máquina	58
F. Mecanismo del cuchillo	8	W. Conjunto de piezas calibradoras	64
G. Mecanismo del cangrejo	10	X. Pieza opcional	66
H. Lubricación	12	X. Pieza opcional (estirador de sisa)	68
J. Mecanismo de enhebrado	16	X. Pieza opcional (eyector de aire)	70
K. Mecanismo de liberador de tensión	18	Z1. Piezas accesorias (que vienen con la máquina de coser automática)	70
L. Mecanismo de apilador	20	Z2. Piezas accesorias (que vienen con el cuerpo de la máquina)	72
M. Mecanismo del devanador de la canilla	28	LISTA DE PIEZAS CALIBRADORAS	73
N. Mecanismo de recortadora de orillos	30	INDICE	78
P. Sincronizador	32		
Q. Mecanismo de la caja de controles	32		

A. 主体関係 / Machine body / Maschinengehäuse /
Corps de la machine / Cuerpo de la máquina



B. 上軸関係 / Upper shaft mechanism / Obere Welle /
Mécanisme de l'arbre supérieur / Mecanismo del eje superior



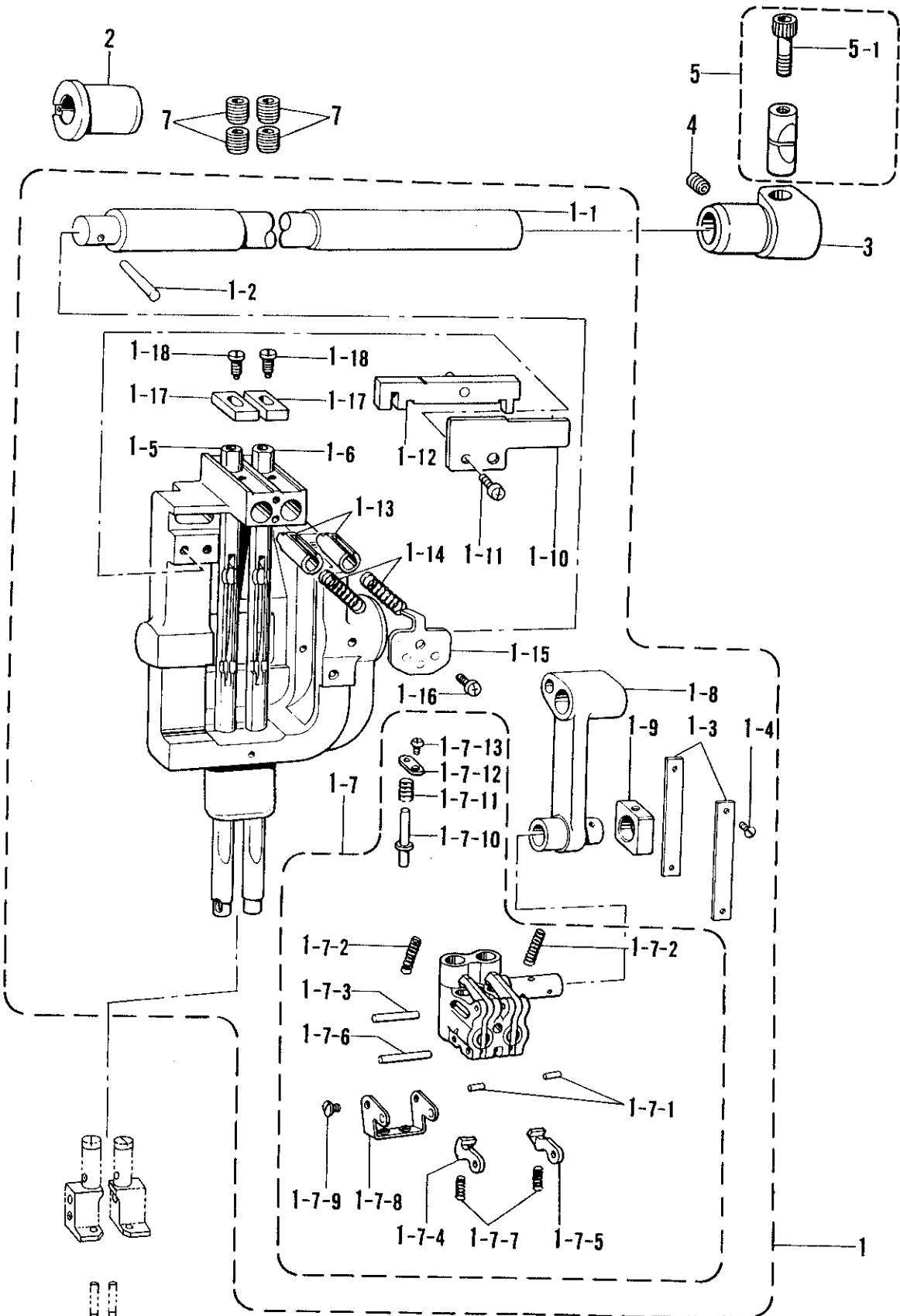
**A. 主体関係 / Machine body / Maschinengehäuse /
Corps de la machine / Cuerpo de la máquina**

REF.NO.	CODE	Q'TY	ヒンメイ	NAME OF PARTS	RMKS
2	S14640001	1	カ"ワイタ	REAR COVER	
3	062680812	6	ナヘ"コ437-40X8	SCREW 437X8	
4-1	145646016	2	ミシンハリDPX17	NEEDLE DPX17 #16	
4-2	145646018	2	ミシンハリDPX17	NEEDLE DPX17 #18	
8	013719412	2	トメネシ"4.76クホ"ミ	SET SCREW 4.76	
9	159150000	1	カマシ"クメクラセン	OIL CAP	

**B. 上軸関係 / Upper shaft mechanism / Obere Welle /
Mécanisme de l'arbre supérieur / Mecanismo del eje superior**

REF.NO.	CODE	Q'TY	ヒンメイ	NAME OF PARTS	RMKS
1	112573101	1	ウワシ"クメタルL	UPPER SHAFT BUSH (LEFT)	
2	013781012	1	トメネシ"6.35クホ"ミ	SET SCREW 6.35	
3	S07330101	1	ウワシ"クメタルMクミ	UPPER SHAFT BUSH (MIDDLE) ASSEMBLY	
4	013780710	1	トメネシ"6.35クホ"ミ	SET SCREW 6.35	
5	S14668001	1	ウワシ"ク	UPPER SHAFT	
6	149820000	1	テンビ"ンクランク	TAKE-UP CRANK	
7	100250001	1	シメネシ"7.14	SCREW 7.14	
8	146141001	1	アタマツキトメネシ"7.14	SET SCREW 7.14	
9	149821101	1	ハリホ"ウクランク	NEEDLE BAR CRANK	
11	101706001	1	トメネシ"6.35	SET SCREW 6.35	
12	100251001	1	トメネシ"6.35	SET SCREW 6.35	
13	112576001	1	テンビ"ンクランクリング"	TAKE-UP CRANK RING	
14	180157001	1	タイミング"プーリUクミ	TIMING PULLEY (UPPER) ASSEMBLY	
15	014771022	1	アトメネシ"6.35クホ"ミ	SET SCREW 6.35	
16	016771032	1	アトカ"J635X10	SET SCREW 635X10	
17	112586001	1	タイミング"ベルト	TIMING BELT	
18	158115001	1	タマシ"クウケ6204ZZNR	BALL BEARING 6204ZZNR	
19	S07340001	1	プーリ	PULLEY	
20	S09670001	2	トメクホ"ミ595-28X14	SET SCREW 595X14	
21	S09253001	1	テンビ"ン	THREAD TAKE-UP LEVER	
22	S07334001	1	テンビ"ンシ"ク	THREAD TAKE-UP LEVER SHAFT	
23	013781012	3	トメネシ"6.35クホ"ミ	SET SCREW 6.35	
24	S07567001	1	テンビ"ンスヘ"リコ	THREAD TAKE-UP LEVER SLIDE BLOCK	
25	113024000	1	クミヒモフタ	PUSHER	
26	S07339001	1	テンビ"ンカハ"ー	THREAD TAKE-UP LEVER COVER	
27	062670512	2	ナヘ"コ357-40X5	SCREW 357X5	

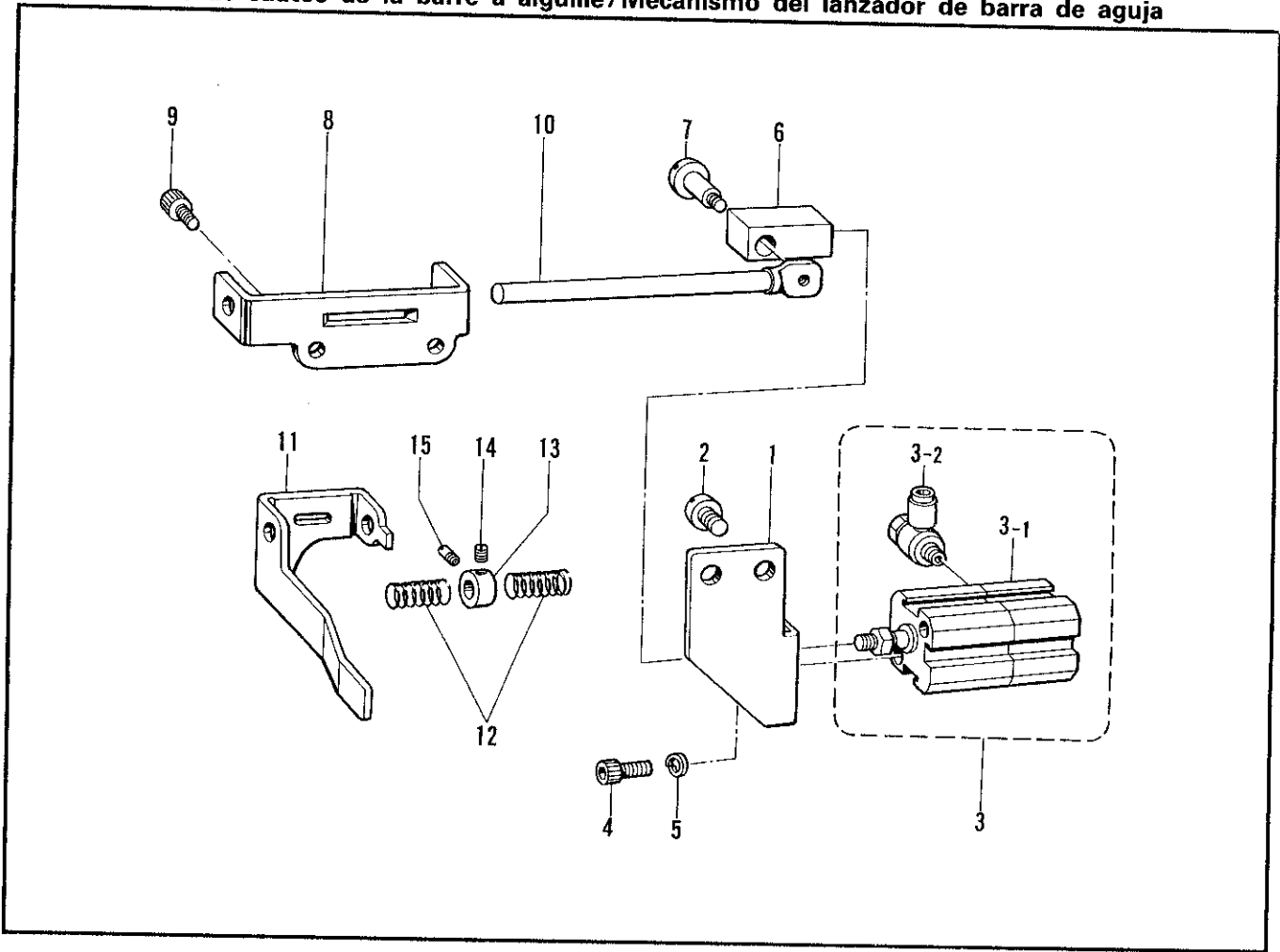
C. 針棒搖動關係 / Needle bar rocking mechanism / Nadelstangenbetätigung /
 Mécanisme de balancement de la barre à aiguille / Mecanismo de oscilación de la barra de aguja



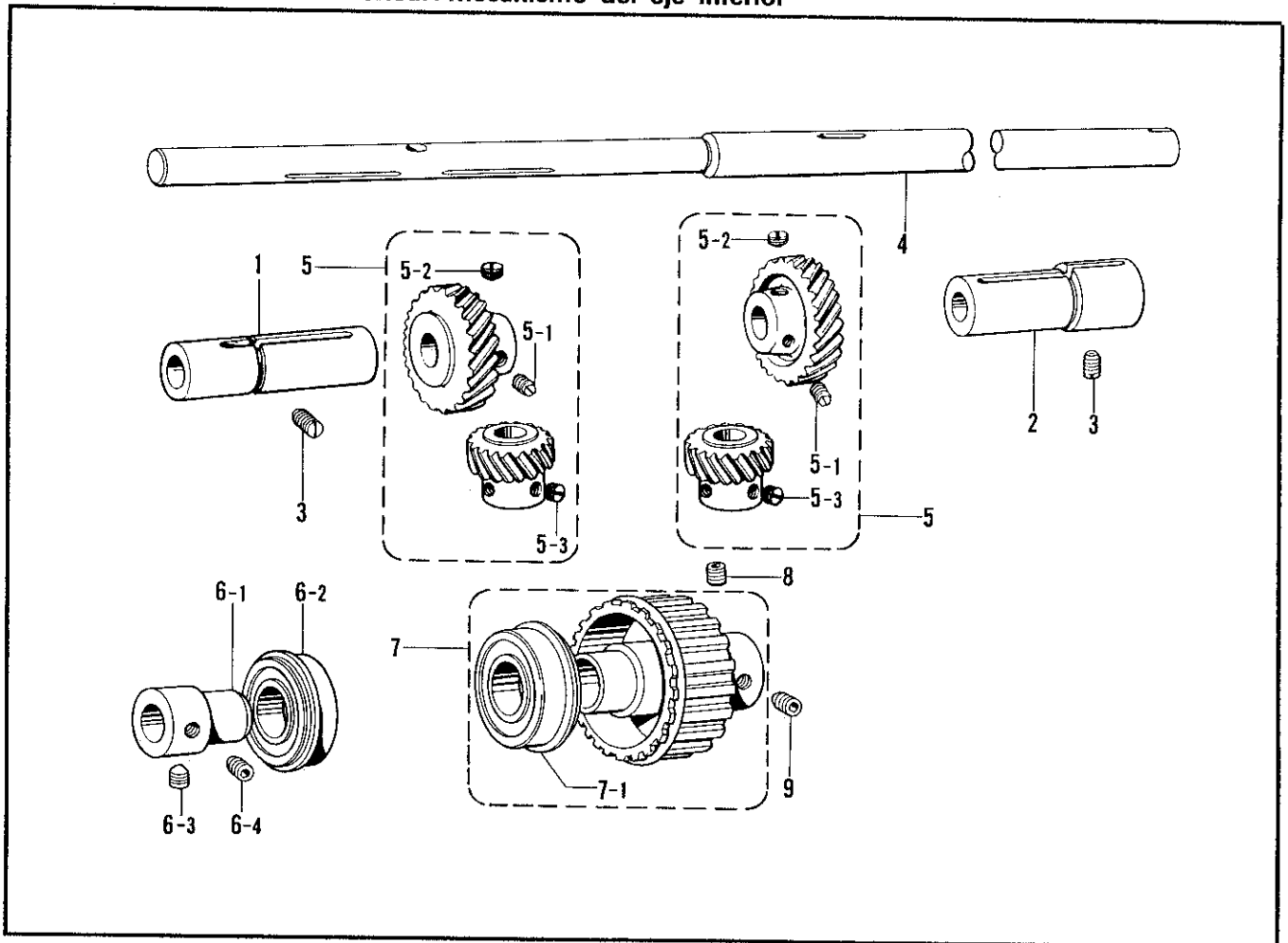
C. 針棒揺動関係/Needle bar rocking mechanism/Nadelstangenbetätigung/
 Mécanisme de balancement de la barre à aiguille/Mecanismo de oscilación de la barra de aguja

REF.NO.	CODE	Q'TY	ヒンメイ	NAME OF PARTS	RMKS
1	S09162001	1	ハリホ"ウヨウト"ウシ"ククミ	NEEDLE BAR ROCK SHAFT ASSEMBLY	
1-1	112588101	1	ハリホ"ウヨウト"ウシ"ク	NEEDLE BAR ROCK SHAFT	
1-2	107030001	1	テーパ"ピン	TAPER PIN	
1-3	112590001	2	ハリホ"ウアンナイイタ	GUIDE PLATE	
1-4	102731004	4	サラネジ"2.38	SCREW 2.38	
1-5	S09151001	1	ハリホ"ウLクミ(2.4MM)	NEEDLE BAR (LEFT) ASSEMBLY (2.4MM)	
1-6	S09149001	1	ハリホ"ウRクミ	NEEDLE BAR (RIGHT) ASSEMBLY	
1-7	*	1	ハリホ"ウタ"キクミ	NEEDLE BAR CLAMP ASSEMBLY	
1-7-1	149604001	2	ピン1.5X5.8	PIN 1.5X5.8	
1-7-2	149605001	2	クラツチテコハ"ネ	CLUTCH LEVER SPRING	
1-7-3	149827001	1	ピン2X15.8	PIN 2X15.8	
1-7-4	149606001	1	クラツチトメL	CLUTCH STOPPER (LEFT) ASSEMBLY	
1-7-5	149607001	1	クラツチトメR	CLUTCH STOPPER (RIGHT) ASSEMBLY	
1-7-6	149608001	1	ピン2X17.8	PIN 2X17.8	
1-7-7	112609001	2	スヘ"リイタストツハ"ハ"ネ	BED SLIDE STOPPER SPRING	
1-7-8	149609001	1	ハ"ネササエ	SPRING HOLDER	
1-7-9	100105005	2	シメネジ"2.38	SCREW 2.38	
1-7-10	149610001	1	リリースピン	RELEASE PIN	
1-7-11	149611101	1	リリースピンハ"ネ	RELEASE PIN SPRING	
1-7-12	149612101	1	リリースピンフタ	RELEASE PIN COVER	
1-7-13	114447002	1	シメネジ"2.38	SCREW 2.38	
1-8	149613001	1	ハリホ"ウクランクロツト"	NEEDLE BAR CRANK ROD	
1-9	150816001	1	ハリホ"ウレンカンカクコマ	NEEDLE BAR GUIDE SLIDE BLOCK	
1-10	S07574001	1	スヘ"リコアンナイイタ	SLIDE BLOCK GUIDE PLATE	
1-11	062670812	2	ナヘ"コ357-40X8	SCREW 357X8	
1-12	*	1	スヘ"リコクミ	SLIDE BLOCK ASSEMBLY	
1-13	149621001	2	ハリホ"ウストツハ"ー	NEEDLE BAR STOPPER	
1-14	149622001	2	ハリホ"ウストツハ"ーハ"ネ	NEEDLE BAR STOPPER SPRING	
1-15	149623001	1	ハ"ネフタ	SPRING COVER	
1-16	060660512	1	ハ"イント"318-40X5	SCREW 3.18X5	
1-17	149624001	2	ハリホ"ウマワリトメ	NEEDLE BAR ROTATE STOPPER	
1-18	149625001	2	シメネジ"3.18	SCREW 3.18	
2	112594001	1	ヨウト"ウシ"クメタルL	NEEDLE BAR ROCK SHAFT BUSH (LEFT)	
3	153012101	1	ヨウト"ウシ"クメタルR	STOPPER	
4	013780710	1	トメネジ"6.35クホ"ミ	SET SCREW 6.35	
5	S09132001	1	ピンチスリーブ"クミ	PINCH SLEEVE ASSEMBLY	
5-1	018063022	1	アナボ"ルト6X30	BOLT 6X30	
7	014821022	4	アナトメネジ"7.94クホ"ミ	SET SCREW 7.94	

D. 針棒切換工操作關係/Needle bar flip-up mechanism/Nadelstangehochstellung/
 Mécanisme de sautée de la barre à aiguille/Mecanismo del lanzador de barra de aguja



E. 下軸關係/Lower shaft mechanism/Untere Welle/
 Mécanisme de l'arbre inférieur/Mecanismo del eje inferior



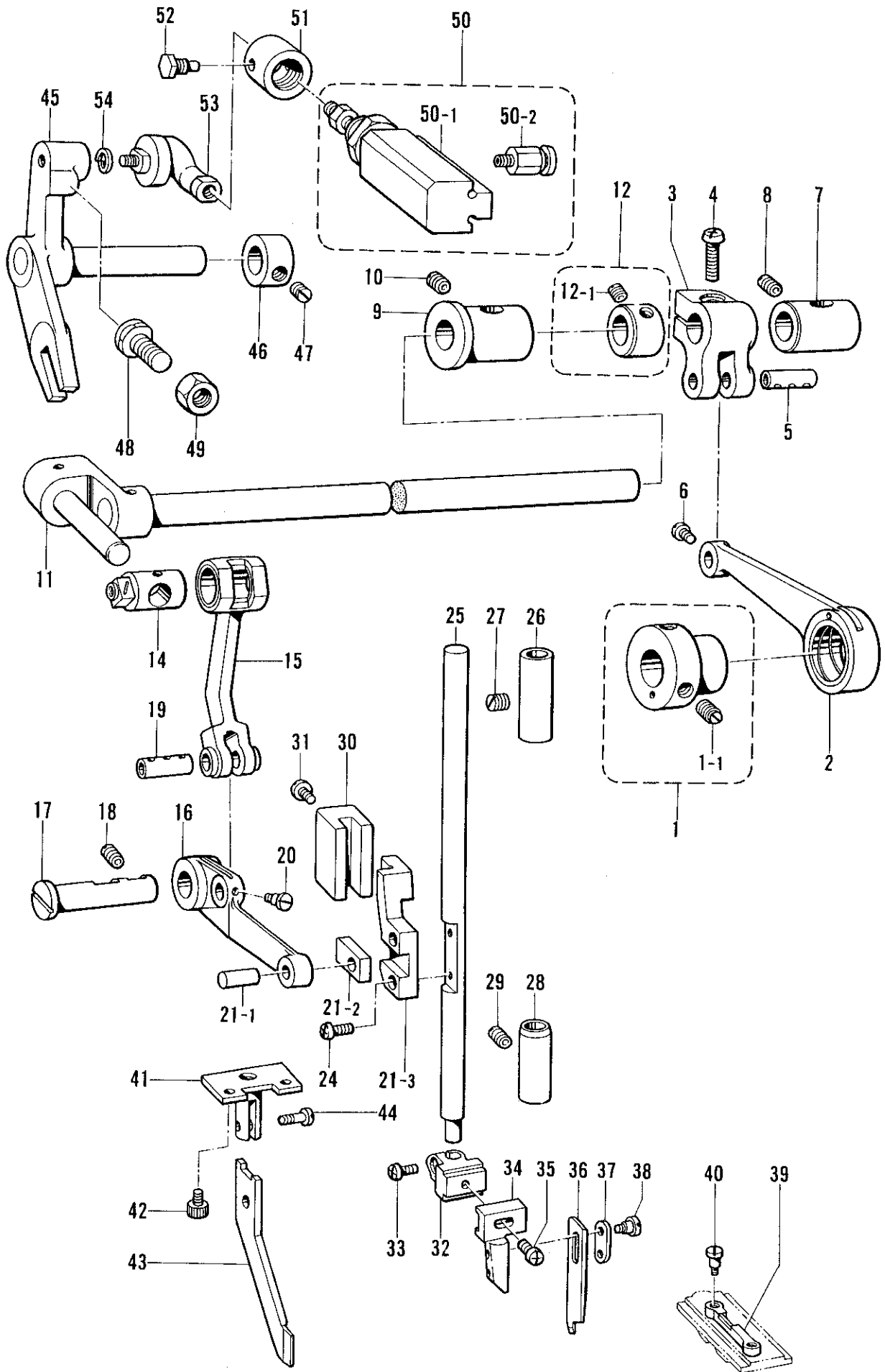
D. 針棒切換工操作関係/Needle bar flip-up mechanism/Nadelstangehochstellung/
 Mécanisme de sautée de la barre à aiguille/Mecanismo del lanzador de barra de aguja

REF.NO.	CODE	Q'TY	ヒンメイ	NAME OF PARTS	RMKS
1	S14670001	1	キリカエヨウブ"ラケット	SELECTOR BRACKET	
2	062780812	2	ナヘ"コ635-28X8	SCREW 635X8	
3	S14672000	1	シリンダ"クミ	CYLINDER ASSEMBLY	
3-1	S14673000	1	シリンダ"12X5X5	CYLINDER 12X5X5	
3-2	S06883000	3	Sエルボ"M5-4	S-ELBOW M5-4	
4	018501022	2	アナボ"ルト5X10	BOLT 5X10	
5	028050242	2	ハ"ネサ"カ"ネ2-5	SPRING WASHER 2-5	
6	S14671001	1	ツキ"テ	JOINT	
7	159732001	1	タ"ンネシ"4.37	STUD SCREW 4.37	
8	S16471001	1	スライト"シ"クウケ	SLIDE SHAFT SUPPORTER	
9	018680822	2	アナボ"ルト4.37X8	BOLT 4.37X8	
10	S14669001	1	スライト"シ"ク	SLIDE SHAFT	
11	S07586001	1	スライト"シ"クウケイタ	SLIDE SHAFT SUPPORTER PLATE	
12	149863001	2	シ"クウケイタハ"ネ	PLATE SPRING	
13	149864001	1	セツトカラー	SET COLLAR	
14	011679312	1	トメネシ"3.57ヒラ	SET SCREW 3.57	
15	149865001	1	アンナイネジ"	GUIDE SCREW	

E. 下軸関係/Lower shaft mechanism/Untere Welle/
 Mécanisme de l'arbre inférieur/Mecanismo del eje inferior

REF.NO.	CODE	Q'TY	ヒンメイ	NAME OF PARTS	RMKS
1	S09287000	1	カマト"タ"イメタルL	ROTARY HOOK BASE BUSH (LEFT)	
2	S09288000	1	カマト"タ"イメタルR	ROTARY HOOK BASE BUSH (RIGHT)	
3	013781012	2	トメネシ"6.35クホ"ミ	SET SCREW 6.35	
4	S07439001	1	シタシ"ク	LOWER SHAFT	
5	S12445001	2	スパ"イラルキ"ヤクミA	SPIRAL GEAR ASSEMBLY (A)	
5-1	112684001	2	トメネシ"6.35	SET SCREW 6.35	
5-2	100251001	4	トメネシ"6.35	SET SCREW 6.35	
5-3	131007001	6	トメネシ"6.35クホ"ミ	SET SCREW 6.35	
6	S07446001	1	タマシ"クウケクミ	BALL BEARING ASSEMBLY	
6-1	S07447001	1	タマシ"クウケフ"ツシュ	BALL BEARING BUSH	
6-2	072600480	1	タマシ"クウケ6004ZZNR	BALL BEARING 6004ZZNR	
6-3	148821001	1	アトメネシ"6.35トガ"リ	SET SCREW 6.35	
6-4	014771022	1	アトメネシ"6.35クホ"ミ	SET SCREW 6.35	
7	S07442001	1	タイミンク"フ"ーリDクミ	TIMING PULLEY (D) ASSEMBLY	
7-1	158115001	1	タマシ"クウケ6204ZZNR	BALL BEARING 6204ZZNR	
8	014771022	1	アトメネシ"6.35クホ"ミ	SET SCREW 6.35	
9	148821001	1	アトメネシ"6.35トガ"リ	SET SCREW 6.35	

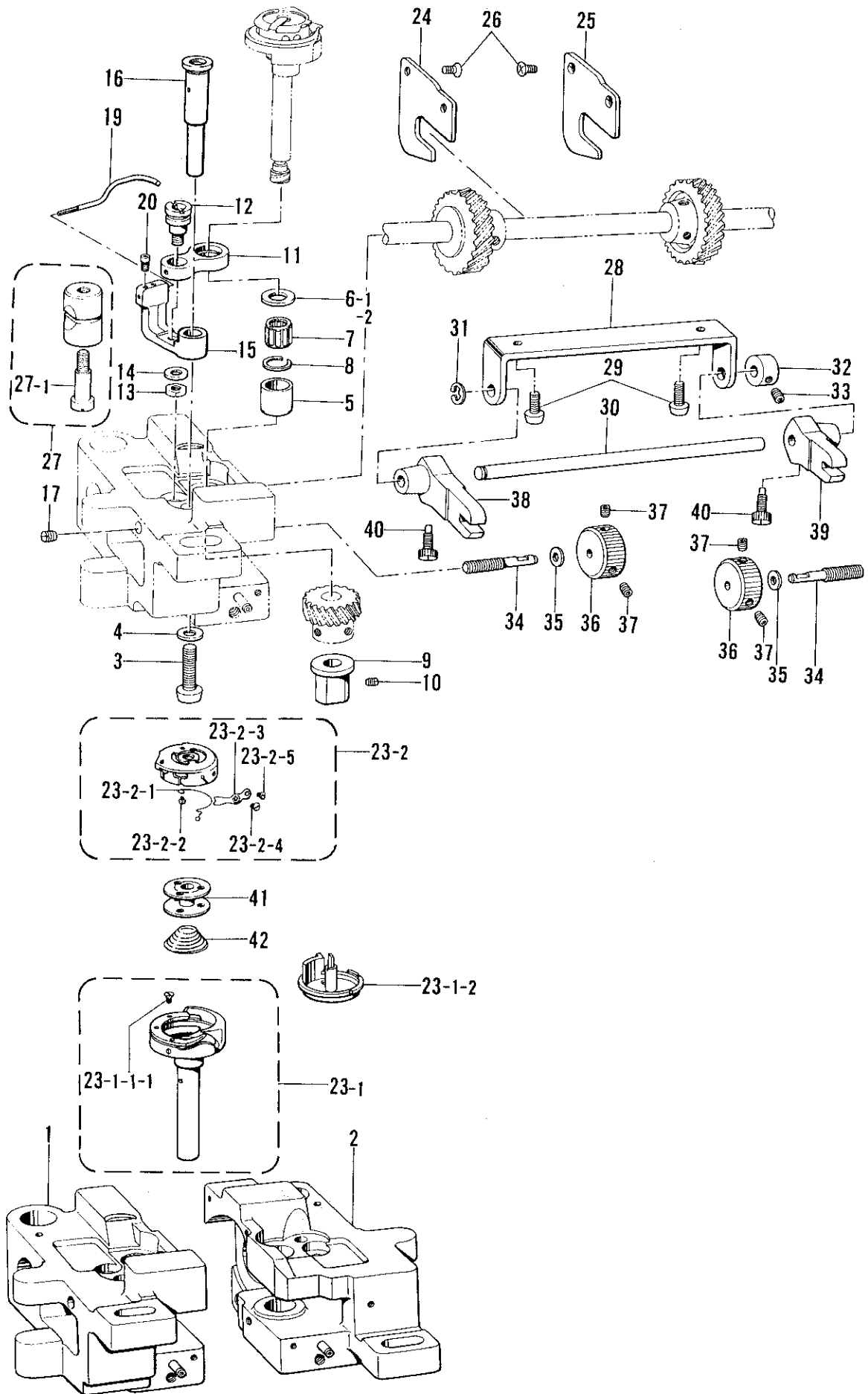
F. メス関係/Knife mechanism/Messer/
 Mécanisme du couteau/Mecanismo del cuchillo



F. メス関係/Knife mechanism/Messer/
Mécanisme du couteau/Mecanismo del cuchillo

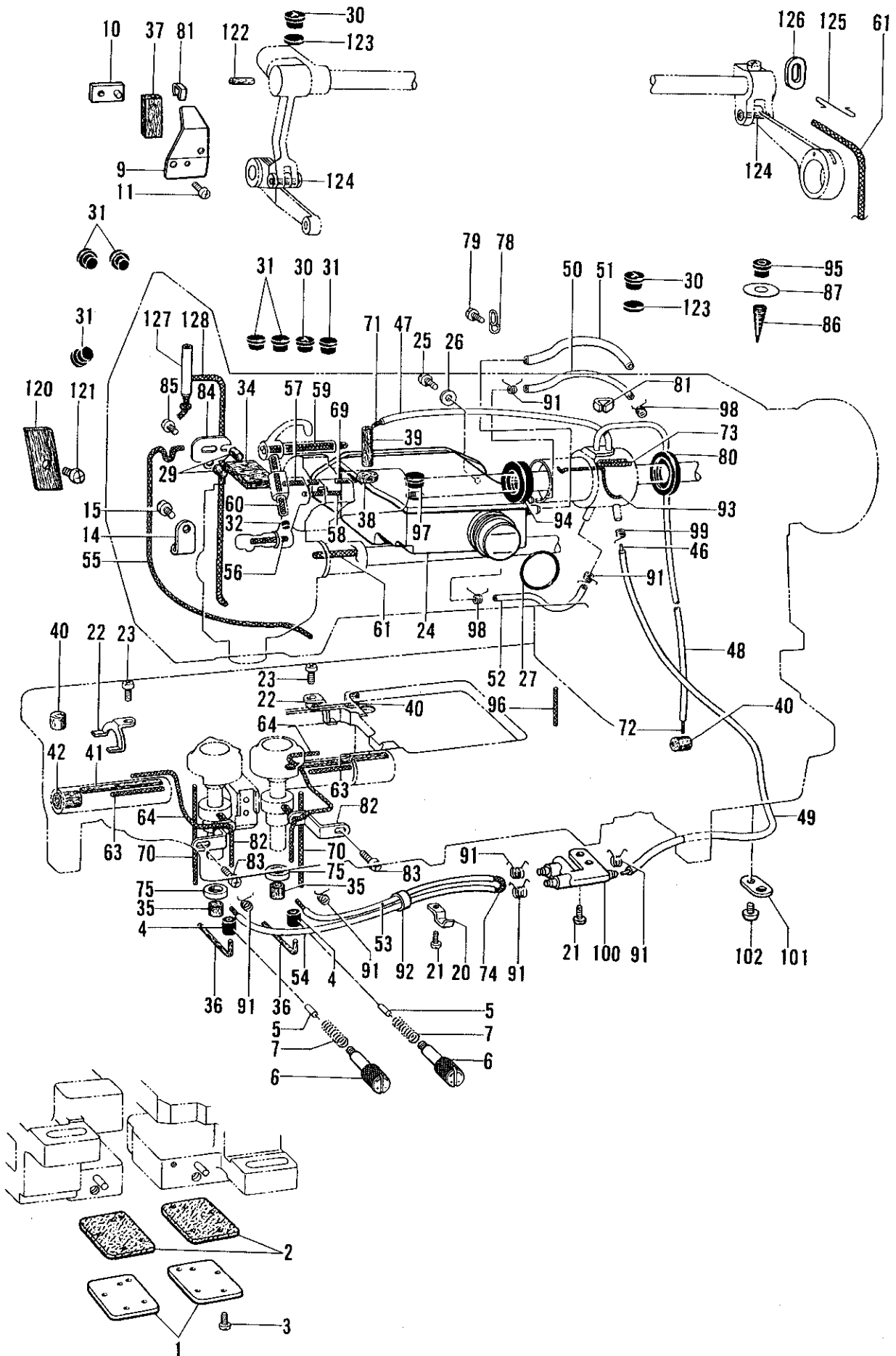
REF.NO.	CODE	Q'TY	ヒンメイ	NAME OF PARTS	RMKS
1	153015001	1	クト"ウヘンシンリンネジ"ツキ	ECCENTRIC WHEEL WITH SCREW	
1-1	151604001	2	トメネジ"5.95	SET SCREW 5.95	
2	S14642001	1	クト"ウシ"クレンカン	CRANK SHAFT CONNECTING ROD	
3	S14674001	1	クト"ウシ"クウテ"	CRANK SHAFT ARM	
4	062751612	1	ナヘ"コ556-32X16	SCREW 556X16	
5	143625001	1	シ"ク6.35X17	STUD 6.35X17	
6	110563001	1	シメネジ"3.18	SCREW 3.18	
7	143626000	1	クト"ウシ"クメタルR	UPPER KNIFE ROCK SHAFT BUSH (RIGHT)	
8	013781012	1	トメネジ"6.35クホ"ミ	SET SCREW 6.35	
9	143627000	1	クト"ウシ"クメタルL	UPPER KNIFE ROCK SHAFT BUSH (LEFT)	
10	013781012	1	トメネジ"6.35クホ"ミ	SET SCREW 6.35	
11	S14643001	1	ヨウト"ウウテ"クミ	ROCKING ARM ASSEMBLY	
12	183677001	1	セツトカラーネジ"ツキ	SET COLLAR WITH SCREW	
12-1	100260001	2	トメネジ"5.95	SET SCREW 5.95	
14	S14647001	1	サト"ウレンカンスヘ"リコクミ	DRIVING CONNECTOR SLIDE BLOCK ASSEMBLY	
15	S14649001	1	サト"ウレンカン	DRIVING CONNECTOR	
16	S14650001	1	サト"ウレハ"ー	DRIVING LEVER	
17	S14651001	1	サト"ウレハ"ー"シ"ク	DRIVING LEVER SHAFT	
18	013781012	1	トメネジ"6.35クホ"ミ	SET SCREW 6.35	
19	143625001	1	シ"ク6.35X17	STUD 6.35X17	
20	110563001	1	シメネジ"3.18	SCREW 3.18	
21	183699001	1	メスホ"ウアンナイクミ	KNIFE BAR GUIDE ASSEMBLY	
21-1	143637001	1	シ"ク5.5X11	STUD 5.5X11	
21-2	143646000	1	メスホ"ウアンナイカクコマ	KNIFE BAR GUIDE BLOCK	
21-3	S14652001	1	メスホ"ウアンナイ	KNIFE BAR GUIDE	
24	062670812	2	ナヘ"コ357-40X8	SCREW 357X8	
25	S14653001	1	メスホ"ウ	KNIFE BAR	
26	S14654001	1	メスホ"ウメタルU	KNIFE BAR BUSH (UPPER)	
27	013781012	1	トメネジ"6.35クホ"ミ	SET SCREW 6.35	
28	S14655001	1	メスホ"ウメタルD	KNIFE BAR BUSH (LOWER)	
29	013781012	1	トメネジ"6.35クホ"ミ	SET SCREW 6.35	
30	S14656001	1	メスシ"クアンナイ	KNIFE SHAFT GUIDE	
31	062671012	2	ナヘ"コ357-40X10	SCREW 357X10	
32	S14657001	1	メスホルダ"ー	KNIFE HOLDER	
33	062670712	1	ナヘ"コ357-40X7	SCREW 357X7	
34	S14658001	1	メストリツケホ"ウ	KNIFE SETTING BAR	
35	112751003	1	シメネジ"3.57	SCREW 3.57	
36	153019001	1	ウウメス	UPPER KNIFE	
37	143641001	1	メスオサエイタ	UPPER KNIFE PRESSER	
38	143642101	2	メスオサエタ"ンネジ"	KNIFE PRESSER STUD SCREW	
39	153020001	1	コテイハ	FIXED KNIFE	
40	148539101	2	タ"ンネジ"2.38	STUD SCREW 2.38	
41	S14659001	1	メスカ"イト"ホ"ウ	KNIFE GUIDE SHAFT	
42	S00208001	2	アナホ"ルト3.57X7	BOLT 3.57X7	
43	S14660001	1	ナカメスカ"イト"	INNER KNIFE GUIDE	
44	113050001	1	シメネジ"3.57	SCREW 3.57	
45	S14661001	1	キリカエレハ"ークミ	SELECTOR LEVER ASSEMBLY	
46	146581001	1	セツトカラー	SET COLLAR	
47	100260001	2	トメネジ"5.95	SET SCREW 5.95	
48	115585001	1	ホ"ルト7.94	BOLT 7.94	
49	152997001	1	ナツト7.94	NUT 7.94	
50	S14665000	1	シリント"クミ	CYLINDER ASSEMBLY	
50-1	S14666000	1	シリント"16X20	CYLINDER 16X20	
50-2	S04905000	2	ハーフユニオン	HALF UNION	
51	S14667001	1	シリント"タ"イ	CYLINDER BASE	
52	140620001	2	シリント"ササエネジ"	CYLINDER SUPPORTING SCREW	
53	S08408000	1	リンクホ"ール	LINK BALL	
54	028050243	1	ハ"ネサ"カ"ネ2-5	SPRING WASHER 2-5	

G. カマ関係/Rotary hook mechanism/Greifervorrichtung/
 Mécanisme du crochet rotatif/Mecanismo del cangrejo



G. カマ関係/Rotary hook mechanism/Greifervorrichtung/
Mécanisme du crochet rotatif/Mecanismo del cangrejo

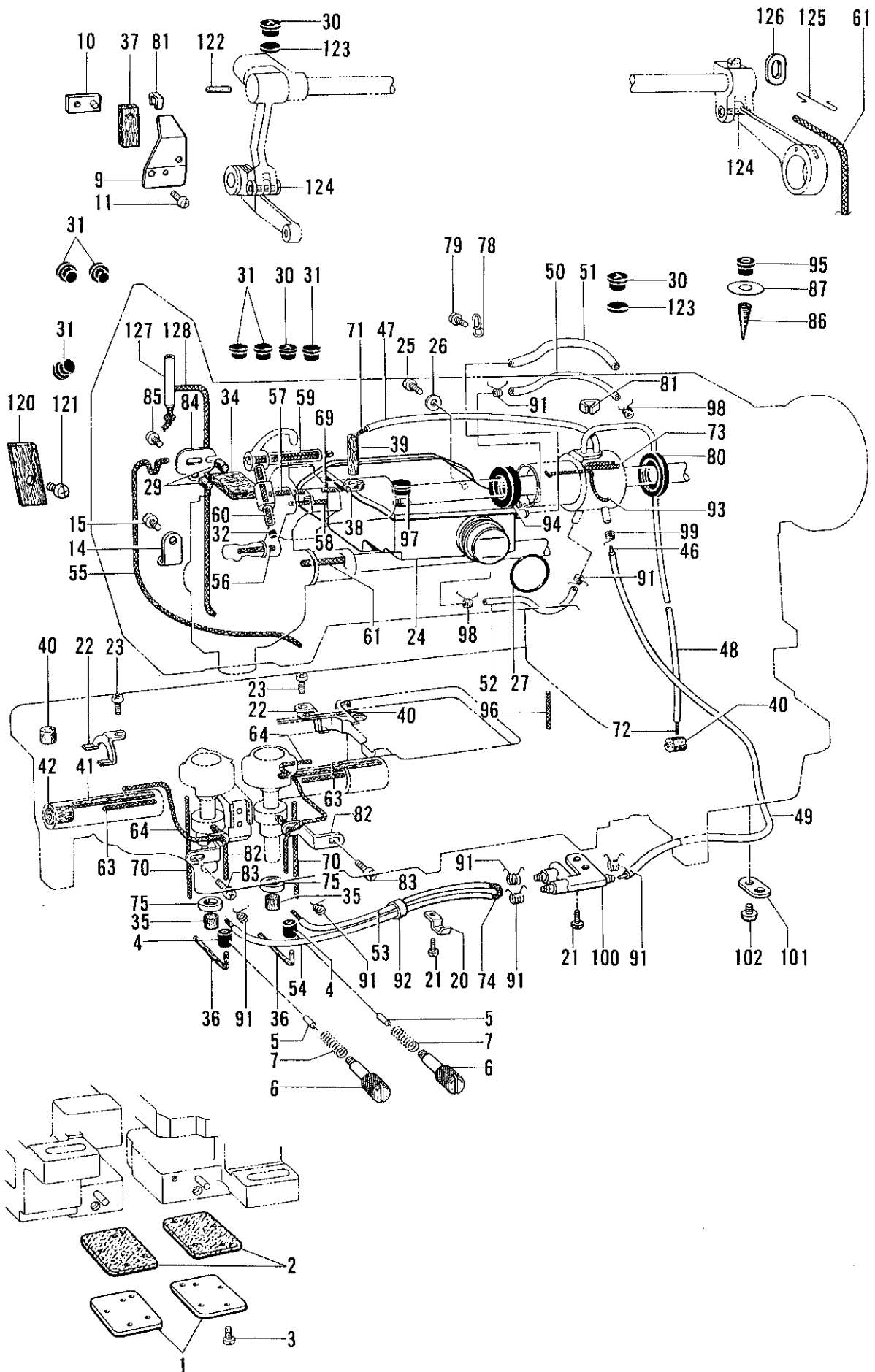
REF.NO.	CODE	Q'TY	ヒンメイ	NAME OF PARTS	RMKS
1	S09255201	1	カマト"タ"イル	ROTARY HOOK BASE (LEFT)	
2	S15068101	1	カマト"タ"イR	ROTARY HOOK BASE (RIGHT)	
3	062782512	2	ナヘ"コ635-28X25	SCREW 635X25	
4	100197002	2	サ"カ"ネ	WASHER	
5	S09259001	2	カマシ"クメタルU	ROTARY HOOK SHAFT BUSH (UPPER)	
6-1	S09260001	2	スラストリング"A(1.2MM)	THRUST RING (A)(1.2MM)	
6-2	S09261001	2	スラストリング"B(1.4MM)	THRUST RING (B)(1.4MM)	
7	S07420000	2	ニート"ルヘ"アリング"	NEEDLE BEARING	
8	S07419001	2	ストップ"リング"	STOP RING	
9	S07417001	2	カマシ"クメタルD	ROTARY HOOK SHAFT BUSH (LOWER)	
10	013710512	2	トメネジ"4.76クホ"ミ	SET SCREW 4.76	
11	150967101	2	オープナー"リンク	OPENER LINK	
12	148005001	2	オープナー"リンクジ"ク	OPENER LINK STUD	
13	110161006	2	ナツト4.76	NUT 4.76	
14	025710232	2	ヒラサ"カ"ネチユウ4.76	PLAIN WASHER 4.76	
15	S09262101	2	オープナー"レハ"ー	OPENER LEVER	
16	S13021001	2	オープナー"レハ"ー"シ"ク	OPENER LEVER SHAFT	
17	013711012	2	トメネジ"4.76クホ"ミ	SET SCREW 4.76	
19	S07423101	2	オープナー	OPENER	
20	S07424001	4	トメネジ"3.18	SET SCREW 3.18	
23	S09265001	2	ニホンハリカマ	TWIN NEEDLE ROTARY HOOK ASSEMBLY	
23-1	S13616001	2	カマクミ	ROTARY HOOK ASSEMBLY	
23-1-1	S09267001	2	ソトカマクミ	OUTER ROTARY HOOK ASSEMBLY	
23-1-1-1	151027001	4	ウチカマオサエトメネジ"	INNER ROTARY HOOK SET SCREW	
23-1-2	S09274001	2	ウチカマクミ	INNER ROTARY HOOK ASSEMBLY	
23-2	S09279001	2	キャツプ"クミ	CAP ASSEMBLY	
23-2-1	155478001	2	シタイトタルミトリハ"ネ	SPRING	
23-2-2	151035001	2	タルミトリハ"ネトメネジ"	SET SCREW	
23-2-3	155479001	2	チヨウシハ"ネ	TENSION ADJUSTING SPRING	
23-2-4	151029001	2	チヨウシネジ"	TENSION ADJUSTING SCREW	
23-2-5	151030001	2	チヨウシハ"ネトメネジ"	SET SCREW	
24	S07436001	1	キ"ヤアンナイL	GEAR GUIDE (LEFT)	
25	S07437001	1	キ"ヤアンナイR	GEAR GUIDE (RIGHT)	
26	108960002	4	サラネジ"3.57	SCREW 3.57	
27	S07658001	2	ピンチスリーブ"クミ	PINCH SLEEVE ASSEMBLY	
27-1	112700001	2	シメネジ"5.95	SCREW 5.95	
28	S07430001	1	ハリスキチヨウセツホ"ウササエ	ADJUSTING BAR SUPPORTER	
29	062711012	2	ナヘ"コ476-32X10	SCREW 476X10	
30	S07431001	1	ハリスキチヨウセツホ"ウ	ADJUSTING BAR	
31	048040342	1	トメワE4	STOP RING E4	
32	159436001	1	セツトカラー	SET COLLAR	
33	014680622	1	アナトメネジ"4.37クホ"ミ	SET SCREW 4.37	
34	S07434001	2	ハリスキチヨウセツネジ"	ROTARY HOOK BASE ADJUSTING SCREW	
35	025680132	2	ヒラサ"カ"ネシヨウ4.37	PLAIN WASHER 4.37	
36	S07435001	2	ハリスキチヨウセツナツト	ROTARY HOOK BASE ADJUSTING DIAL	
37	014680622	4	アナトメネジ"4.37クホ"ミ	SET SCREW 4.37	
38	S07432001	1	ハリスキチヨウセツフタマタL	ADJUSTING FORKED LEVER (LEFT)	
39	S07433001	1	ハリスキチヨウセツフタマタR	ADJUSTING FORKED LEVER (RIGHT)	
40	131226001	2	ハリトメネジ"3.57	NEEDLE SET SCREW 3.57	
41	S09285001	2	ホ"ビ"ン	BOBBIN	
42	156557001	2	クウテンホ"ウシハ"ネ	BOBBIN TENSION SPRING	



H. 給油潤滑関係 / Lubrication / Schmierung /
Lubrication / Lubricación

REF.NO.	CODE	Q'TY	ヒンメイ	NAME OF PARTS	RMKS
1	S07448001	2	カマト"タ"イフタ	ROTARY HOOK BASE COVER	
2	S07449000	2	カマト"タ"イハツキン	ROTARY HOOK BASE PACKING	
3	062670812	8	ナヘ"コ357-40X8	SCREW 357X8	
4	S07477000	2	ゴムリング"	RUBBER RING	
5	S07478000	2	ゴムオサエ	RUBBER PRESSER	
6	S07479101	2	オイルチヨウセツネジ"	OIL ADJUSTING SCREW	
7	S16114001	2	オイルチヨウセツハ"ネ	OIL ADJUSTING SCREW	
9	112716101	1	オイルヨクイタ	OIL STOPPER PLATE	
10	112717001	1	オイルヨクイタオサエカネ	OIL STOPPER PLATE PRESSER	
11	062711012	1	ナヘ"コ476-32X10	SCREW 476X10	
14	112739001	2	クミヒモササエ	WICK SUPPORTER	
15	062670512	2	ナヘ"コ357-40X5	SCREW 357X5	
20	142268001	1	コート"オサエL	CORD HOLDER (LARGE)	
21	062670512	3	ナヘ"コ357-40X5	SCREW 357X5	
22	S07471001	2	ヒモササエ	WICK HOLDER	
23	062670512	2	ナヘ"コ357-40X5	SCREW 357X5	
24	S07450100	1	オイルタンククミ	OIL TANK ASSEMBLY	
25	062711012	2	ナヘ"コ476-32X10	SCREW 476X10	
26	025710232	2	ヒラサ"カ"ネチユウ4.76	PLAIN WASHER 4.76	
27	081030070	1	Oリング" P30	O RING P30	
29	107155001	2	フェルト	FELT	
30	140890001	3	オイルカツプ"	OIL CAP	
31	104821001	6	メクラセン	OIL CAP	
32	142274001	2	メクラセン	OIL CAP	
34	149834000	1	フェルト	FELT	
35	151927001	2	クラッチフェルト	CLUTCH FELT	
36	S07476000	2	フェルト	FELT	
37	148762001	1	テンヒ"ンフェルト	FELT	
38	112734001	1	ウワジ"クメタルLフェルト	UPPER SHAFT BUSH (LEFT) FELT	
39	S07571000	1	フェルト	FELT	
40	112753001	3	フェルト	FELT	
41	113362001	2	カマト"タ"イメタルRフェルト	ROTARY HOOK BASE BUSH (RIGHT) FELT	
42	115249001	1	フェルト	FELT	
46	S07460100	1	ワイヤー	WIRE	
47	S07453000	1	ヒ"ニールチューブ"	OIL TUBE	
48	S07454000	1	ヒ"ニールチューブ"	OIL TUBE	
49	S07455100	1	ヒ"ニールチューブ"	OIL TUBE	
50	S07456000	1	ヒ"ニールチューブ"	OIL TUBE	
51	S07457100	1	ヒ"ニールチューブ"	OIL TUBE	
52	S07810000	1	ヒ"ニールチューブ"	OIL TUBE	
53	S07458100	1	ヒ"ニールチューブ"	OIL TUBE	
54	S07459100	1	ヒ"ニールチューブ"	OIL TUBE	
55	150374000	1	クミヒモ	WICK (20CM)	
56	112728001	1	クミヒモ	WICK (5CM)	
57	114693001	1	クミヒモ	WICK (3CM)	
58	112735000	1	クミヒモ	WICK (4.5CM)	
59	113653000	1	クミヒモ	WICK (13CM)	
60	S03289001	1	クミヒモ4X4	WICK 4X4 (4CM)	
61	112736000	1	クミヒモ	WICK (44CM)	
63	S07461000	2	クミヒモ	WICK (3.2CM)	
64	108802001	2	クミヒモ4X4	WICK 4X4 (25CM)	
69	S07462000	1	クミヒモ	WICK (2.5CM)	
70	S07463000	2	クミヒモ	WICK (7CM)	
71	153920001	1	クミヒモ4X4	WICK 4X4 (30CM)	
72	152974001	1	クミヒモ4X4	WICK 4X4 (35CM)	
73	S03289001	1	クミヒモ4X4	WICK 4X4 (4CM)	
74	S07464100	1	クミヒモ	WICK	
75	156070002	2	スハ"ーサー	SPACER	
78	S07467001	1	チューブ"ササエ	TUBE HOLDER	
79	062680812	1	ナヘ"コ437-40X8	SCREW 437X8	
80	S07468000	1	オイルシール	OIL SEAL	
81	S07469001	2	チューブ"カシメ	WICK CHOKE PLATE	

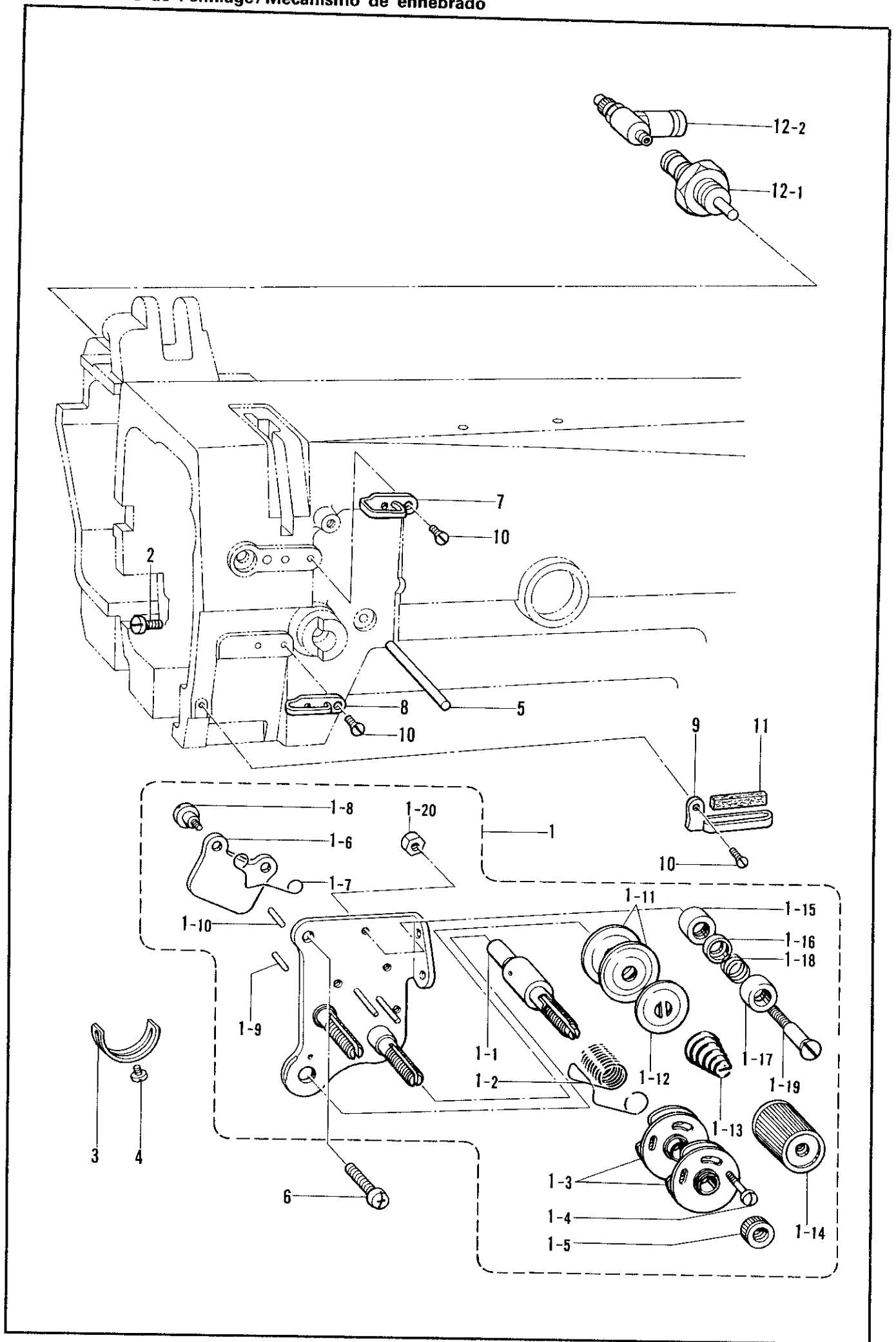
H. 給油潤滑關係 / Lubrication / Schmierung /
Lubrification / Lubricación



H. 給油潤滑関係/Lubrication/Schmierung/
Lubrification/Lubricación

REF.NO.	CODE	Q'TY	品名	NAME OF PARTS	RMKS
82	S07470001	2	クミヒモササエ	WICK HOLDER	
83	062670512	2	ナヘ"コ357-40X5	SCREW 357X5	
84	149626001	1	クミヒモフタ	WICK COVER	
85	060660512	1	ハ"イント"318-40X5	SCREW 3.18X5	
86	S07473000	1	オイルフィルター	OIL FILTER	
87	S07481000	1	オイルシート	OIL SEAT	
91	S07876001	7	チューブ"ストツパー	TUBE CLAMP	
92	146253000	1	チューブ"	TUBE	
93	S09369000	1	クミヒモ	WICK (7CM)	
94	S09364000	1	オイルシール	OIL SEAL	
95	112758001	1	ハ"ツツ"オイルフタ	OIL CAP	
96	111191001	1	クミヒモ	WICK (3.5CM)	
97	104821001	1	メクラセン	OIL CAP	
98	S07876001	2	チューブ"ストツパー	TUBE STOPPER	
99	S07876001	1	チューブ"ストツパー	TUBE STOPPER	
100	S14189000	1	ターミナル	TERMINAL	
101	146536001	1	オクリホ"タンシ"クササエ	FEED ADJUSTING SHAFT SUPPORTER	
102	062670512	1	ナヘ"コ357-40X5	SCREW 357X5	
120	143679000	1	フェルト	FELT	
121	060670612	1	ハ"イント"357-40X6	SCREW 357X6	
122	153024000	1	クミヒモ	WICK	
123	143936000	2	フェルト	FELT	
124	112293001	2	ハリホ"ウリンクシ"クフェルト	FELT	
125	116795000	1	クリツツ"	CLIP	
126	143676000	1	レンガンオイルキリ	OIL SEAL	
127	S14685001	1	パイプ"	PIPE	
128	152974001	1	クミヒモ4X4	WICK 4X4 (35CM)	

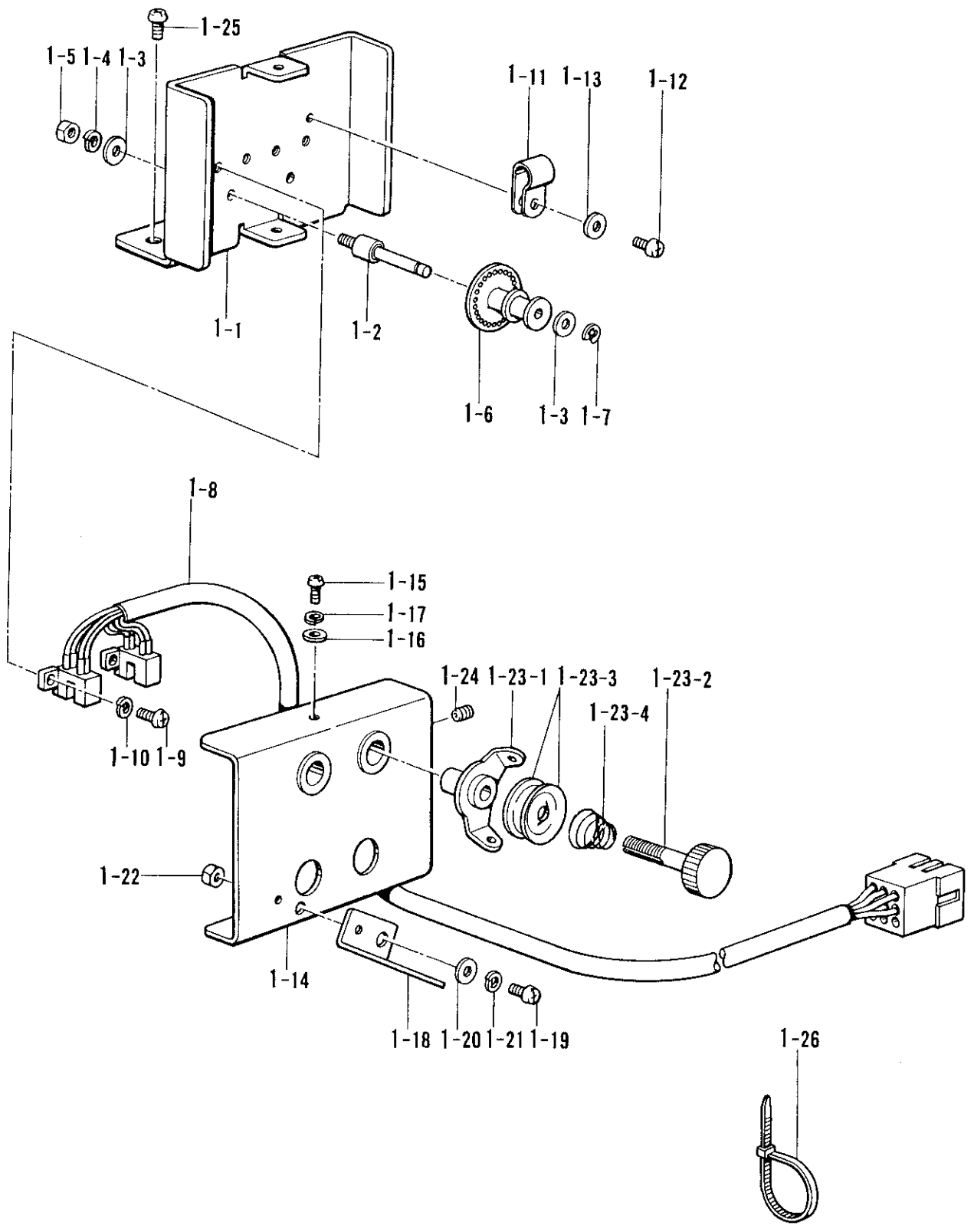
J. 糸通シ関係 / Threading mechanism / FadenführungsVorrichtung /
 Mécanisme de l'enfilage / Mecanismo de enhebrado



J. 糸通シ関係 / Threading mechanism / FadenführungsVorrichtung /
 Mécanisme de l'enfilage / Mecanismo de enhebrado

REF.NO.	CODE	Q'TY	ヒンメイ	NAME OF PARTS	RMKS
1	S07489101	1	ウワイトチヨウシクミ	NEEDLE THREAD TENSION ASSEMBLY	
1-1	144680001	1	チヨウシジ"ク	TENSION STUD	
1-2	155491001	1	イトトリハ"ネ	THREAD TAKE-UP SPRING	
1-3	108254001	2	イトトリハ"ネアンナイクミ	SPRING GUIDE ASSEMBLY	
1-4	144682001	1	シメネジ"2.38	SCREW 2.38	
1-5	108265001	1	イトチヨウシナツト	TENSION NUT	
1-6	S07487001	1	イトユルメイタ	TENSION RELEASE PLATE	
1-7	118320001	1	イトユルメハ"ネ	TENSION RELEASE SPRING	
1-8	112712001	2	ダ"ンネジ"3.57	STUD SCREW 3.57	
1-9	158769001	1	イトユルメヒ"ンR	TENSION RELEASE PIN (RIGHT)	
1-10	S07488001	1	イトユルメヒ"ンL	TENSION RELEASE PIN (LEFT)	
1-11	145446001	4	イトチヨウシサラ	TENSION DISC	
1-12	159805001	2	イトチヨウシサラオサエ	TENSION DISC PRESSER	
1-13	S07490001	2	イトチヨウシハ"ネ	TENSION SPRING	
1-14	149566002	2	イトチヨウシナツト	TENSION NUT	
1-15	144685001	2	イトアンナイフタ	THREAD GUIDE CAP	
1-16	144686001	2	イトアンナイサラ	THREAD GUIDE DISC	
1-17	144687001	2	イトアンナイタ"イ	THREAD GUIDE BRACKET	
1-18	144688001	2	イトアンナイハ"ネ	THREAD GUIDE SPRING	
1-19	144689001	2	イトアンナイタ"ンネジ"	THREAD GUIDE STUD SCREW	
1-20	021670102	2	ナツト1 シユ3.57	NUT 3.57	
2	100064002	1	シメネジ"3.57	SCREW 3.57	
3	112709001	1	イトトリハ"ネストツハ"	STOPPER	
4	062670512	1	ナヘ"コ357-40X5	SCREW 357X5	
5	S14677001	1	イトユルメジ"ク	THREAD RELEASE SHAFT	
6	062680812	1	ナヘ"コ437-40X8	SCREW 437X8	
7	108266001	1	アームイトアンナイU	ARM THREAD GUIDE (UPPER)	
8	112658001	1	アームイトアンナイM	ARM THREAD GUIDE (MIDDLE)	
9	112715001	1	アームイトアンナイD	ARM THREAD GUIDE (LOWER)	
10	108960002	3	サラネジ"3.57	SCREW 3.57	
11	114941001	1	アームイトアンナイフェルト	FELT	
12	S15096000	1	シリンダ"クミ	CYLINDER ASSEMBLY	
12-1	S15097000	1	シリンダ"10X5	CYLINDER 10X5	
12-2	S15871000	1	スピ"コンツキ"テM5-4	SPEED CONTROLLER JOINT M5-4	

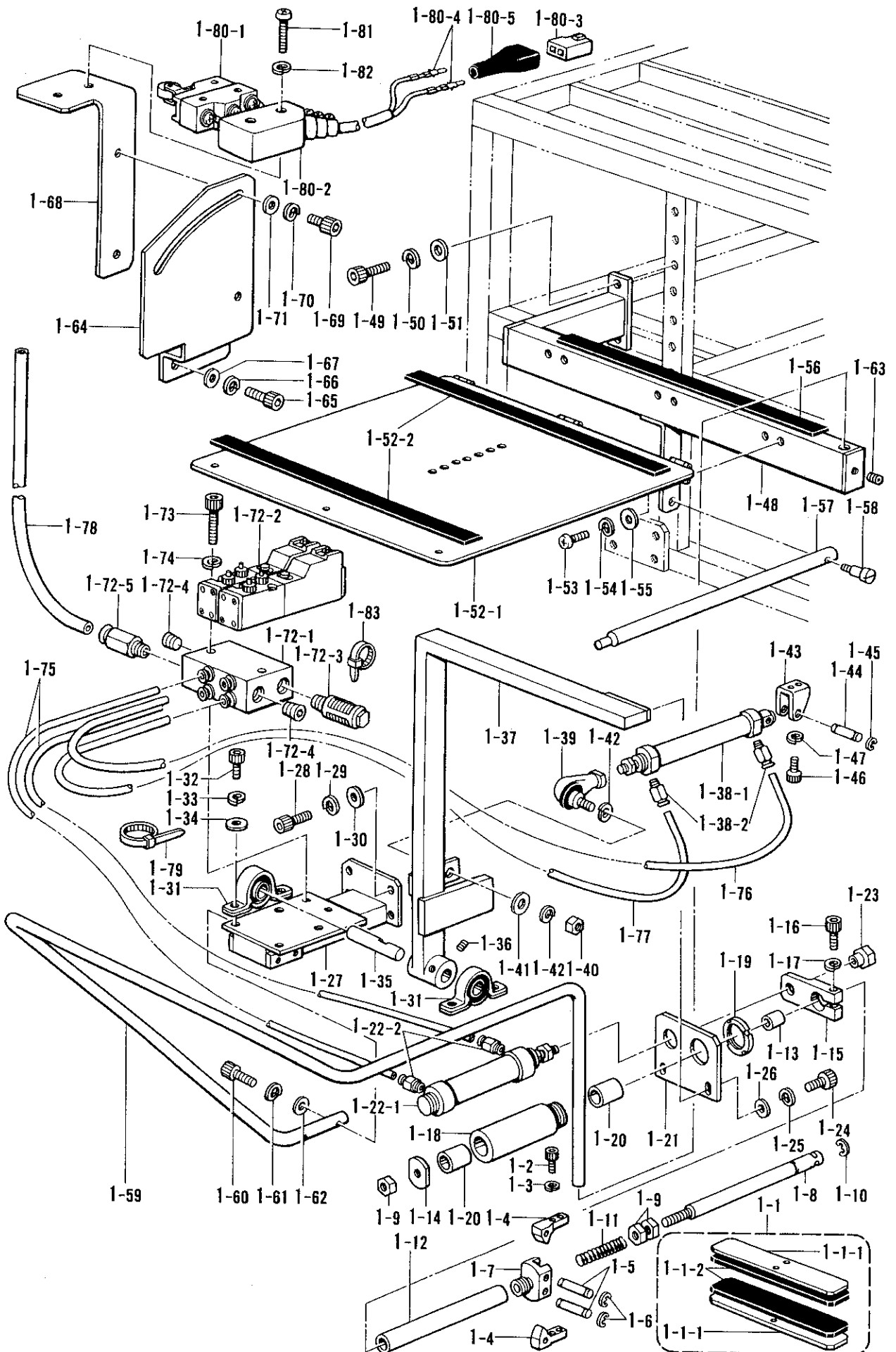
K. 糸ユルメ関係/Tension release mechanism/SpannungsverminderungsVorrichtung/
 Mécanisme de relâche de tension/Mecanismo de liberador de tensión



K. 糸ユルメ関係/Tension release mechanism/SpannungsverminderungsVorrichtung/
Mécánisme de relâche de tensión/Mecanismo de liberador de tensión

REF.NO.	CODE	Q'TY	ヒンメイ	NAME OF PARTS	RMKS
1	S09399001	1	ウフイキ"レケンチクミ	UPPER THREAD BREAKAGE SENSOR ASSEMBLY	
1-1	S09400001	1	トリツケタイ	SETTING BRACKET	
1-2	S09401001	2	シテンシク	FULCRUM SHAFT	
1-3	025030233	4	ヒラサ"カ"ネチユウ3	PLAIN WASHER 3	
1-4	028030243	2	ハ"ネサ"カ"ネ2-3	SPRING WASHER 2-3	
1-5	021300103	2	1シユナツト3	NUT 3	
1-6	S09402001	2	プーリー	PULLEY	
1-7	048020342	2	トメフE2	STOP RING E2	
1-8	S08117000	1	イトキレセンサークミ	THREAD BREAKAGE SENSOR ASSEMBLY	
1-9	062300616	4	ナヘ"コM3X6	SCREW M3X6	
1-10	028030243	4	ハ"ネサ"カ"ネ2-3	SPRING WASHER 2-3	
1-11	S00480000	1	コート"ホルダ"#5	CORD HOLDER (5N)	
1-12	062400616	1	ナヘ"コM4X6	SCREW M4X6	
1-13	025040233	1	ヒラサ"カ"ネチユウ4	PLAIN WASHER 4	
1-14	S09403001	1	カハ"	COVER	
1-15	062300616	2	ナヘ"コM3X6	SCREW M3X6	
1-16	025030233	2	ヒラサ"カ"ネチユウ3	PLAIN WASHER 3	
1-17	028030243	2	ハ"ネサ"カ"ネ2-3	SPRING WASHER 2-3	
1-18	S03566001	1	メンイタイトカケ	FACE PLATE THREAD GUIDE	
1-19	062400806	1	ナヘ"コ4X8	SCREW 4X8	
1-20	025040233	1	ヒラサ"カ"ネチユウ4	PLAIN WASHER 4	
1-21	028040243	1	ハ"ネサ"カ"ネ2-4	SPRING WASHER 2-4	
1-22	021400202	1	2シユナツト4	NUT 4	
1-23	183377001	2	プレテンションクミA	PRE-TENSION ASSEMBLY (A)	
1-23-1	S02611001	2	イトアンナイ	THREAD GUIDE	
1-23-2	S02612001	2	イトアンナイチヨウシホ"ウ	PRE-TENSION STUD	
1-23-3	144504001	2	イトアンナイサラ	THREAD GUIDE DISC	
1-23-4	154560001	2	プレテンションハ"ネA	PRE-TENSION SPRING (A)	
1-24	014500522	2	アナトメネシ"5クホ"ミ	SET SCREW 5	
1-25	062761412	2	ナヘ"コ595-28X14	SCREW 595X14	
1-26	S04557000	1	ハンタイPLTIM	BAND PLTIM	

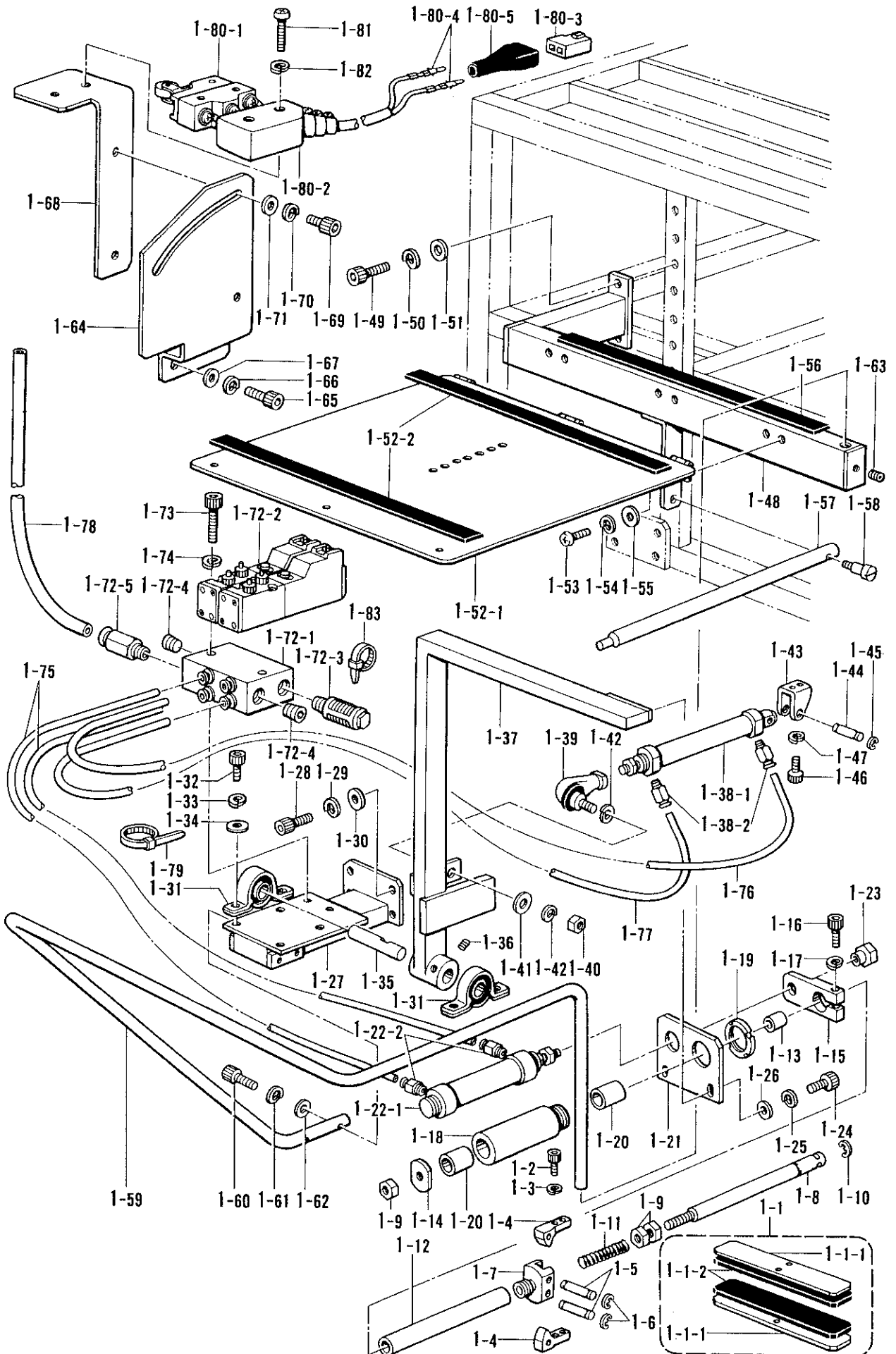
L. スタッカー関係/Stacker mechanism/Anhäufung/
 Mécanisme de l'emplieur/Mecanismo de apilador



L. スタッカー関係/Stacker mechanism/Anhäufung/
Mécánisme de l'emplileur/Mecanismo de apilador

REF.NO.	CODE	Q'TY	ヒンメイ	NAME OF PARTS	RMKS
1	S08431101	1	ツカミスタツカークミ	PICK-UP TYPE STACKER ASSEMBLY	
1-1	S08363001	2	チャツクアタマクミ	CHUCK HOLDER ASSEMBLY	
1-1-1	S08432001	2	チャツクアタマ	CHUCK HOLDER	
1-1-2	S08433000	2	チャツクゴム	CHUCK RUBBER	
1-2	018401022	4	アナボ"ルト4X10	BOLT 4X10	
1-3	028040242	4	ハ"ネサ"カ"ネチユウ4	SPRING WASHER 2-4	
1-4	S08434001	2	チャツク	CHUCK	
1-5	S08435001	2	シデンシ"ク	FULCRUM SHAFT	
1-6	048030342	4	トメフE3	STOP RING E3	
1-7	S08436001	1	チャツクホルター	CHUCK HOLDER	
1-8	S08437001	1	カイヘイシ"ク	OPENING AND CLOSING MOTION SHAFT	
1-9	021080206	3	2シユナツト8	NUT 8	
1-10	048070342	1	トメフE7	STOP RING E7	
1-11	S08438001	1	アツシユクハ"ネ	PRESSURE SPRING	
1-12	S08439001	1	スライト"シ"ク	SLIDE SHAFT	
1-13	S08440000	1	ト"ライヘ"アリング"	DRY BEARING	
1-14	S08441001	1	ストツハ"	STOPPER	
1-15	S08442001	1	レンケツイタ	CONNECTING PLATE	
1-16	018502022	1	アナボ"ルト5X20	BOLT 5X20	
1-17	028050242	1	ハ"ネサ"カ"ネ2-5	SPRING WASHER 2-5	
1-18	S08443001	1	スライト"カ"イト"	SLIDE GUIDE	
1-19	073050002	1	シ"クウケナツトAN05	BEARING NUT AN05	
1-20	S08444000	2	ト"ライヘ"アリング"	DRY BEARING	
1-21	S08445001	1	トリツケイタ	SETTING PLATE	
1-22	S08446000	1	シリンダ"クミ	CYLINDER ASSEMBLY	
1-22-1	S08447000	1	シリンダ"20X50	CYLINDER 20X50	
1-22-2	S04910000	2	ハーフユニオン	HALF UNION	
1-23	S08448001	1	ナツト	NUT	
1-24	018501622	2	アナボ"ルト5X16	BOLT 5X16	
1-25	028050242	2	ハ"ネサ"カ"ネ2-5	SPRING WASHER 2-5	
1-26	025050232	2	ヒラサ"カ"ネチユウ-5	PLAIN WASHER 5	
1-27	S08450001	1	スタツカート"タ"イ	STACKER BRACKET	
1-28	018082022	4	アナボ"ルト8X20	BOLT 8X20	
1-29	028080242	4	ハ"ネサ"カ"ネ2-8	SPRING WASHER 2-8	
1-30	025080232	4	ヒラサ"カ"ネチユウ8	PLAIN WASHER 8	
1-31	149342001	2	ピ"ロフ"ロツク	PILLOW BLOCK	
1-32	018081222	4	アナボ"ルト8X12	BOLT 8X12	
1-33	028080242	4	ハ"ネサ"カ"ネ2-8	SPRING WASHER 2-8	
1-34	025080232	4	ヒラサ"カ"ネチユウ8	PLAIN WASHER 8	
1-35	S08514001	1	スタツカーシデンシ"ク	STACKER FULCRUM SHAFT	
1-36	014060622	2	アナトメネシ"6X6クホ"ミ	SET SCREW 6X6	
1-37	S08449001	1	スタツカーアーム	STACKER ARM	
1-38	S09406000	1	シリンダ"クミ	CYLINDER ASSEMBLY	
1-38-1	S09407000	1	シリンダ"25X150	CYLINDER 25X150	
1-38-2	S04910000	2	ハーフユニオン	HALF UNION	
1-39	149487001	1	リンクホ"ール	LINK BALL	
1-40	149488001	1	ロツト"ナツト	ROD NUT	
1-41	025100232	1	ヒラサ"カ"ネチユウ10	PLAIN WASHER 10	
1-42	028100243	2	ハ"ネサ"カ"ネ2-10	SPRING WASHER 2-10	
1-43	S09618001	1	シリンダ"トリツケカナク"	CYLINDER FITTING CLAMP	
1-44	S09619001	1	シリンダ"トリツケピン"	PIN	
1-45	048050342	2	トメフE5	STOP RING E5	
1-46	018501622	2	アナボ"ルト5X16	BOLT 5X16	
1-47	028050242	2	ハ"ネサ"カ"ネ2-5	SPRING WASHER 2-5	
1-48	S15061001	1	キシ"タ"イアーム	CLOTH STACKER ARM	
1-49	018082022	2	アナボ"ルト8X20	BOLT 8X20	
1-50	028080242	2	ハ"ネサ"カ"ネ2-8	SPRING WASHER 2-8	
1-51	025080232	2	ヒラサ"カ"ネチユウ8	PLAIN WASHER 8	
1-52	S08398001	1	スタツカーテーブル"クミ	STACKER TABLE ASSEMBLY	
1-52-1	S08458001	1	スタツカーテーブル	STACKER TABLE	
1-52-2	S08459000	2	スタツカーテーブル"ルゴム	STACKER TABLE RUBBER	
1-53	062400816	6	ナヘ"コ4X8	SCREW 4X8	

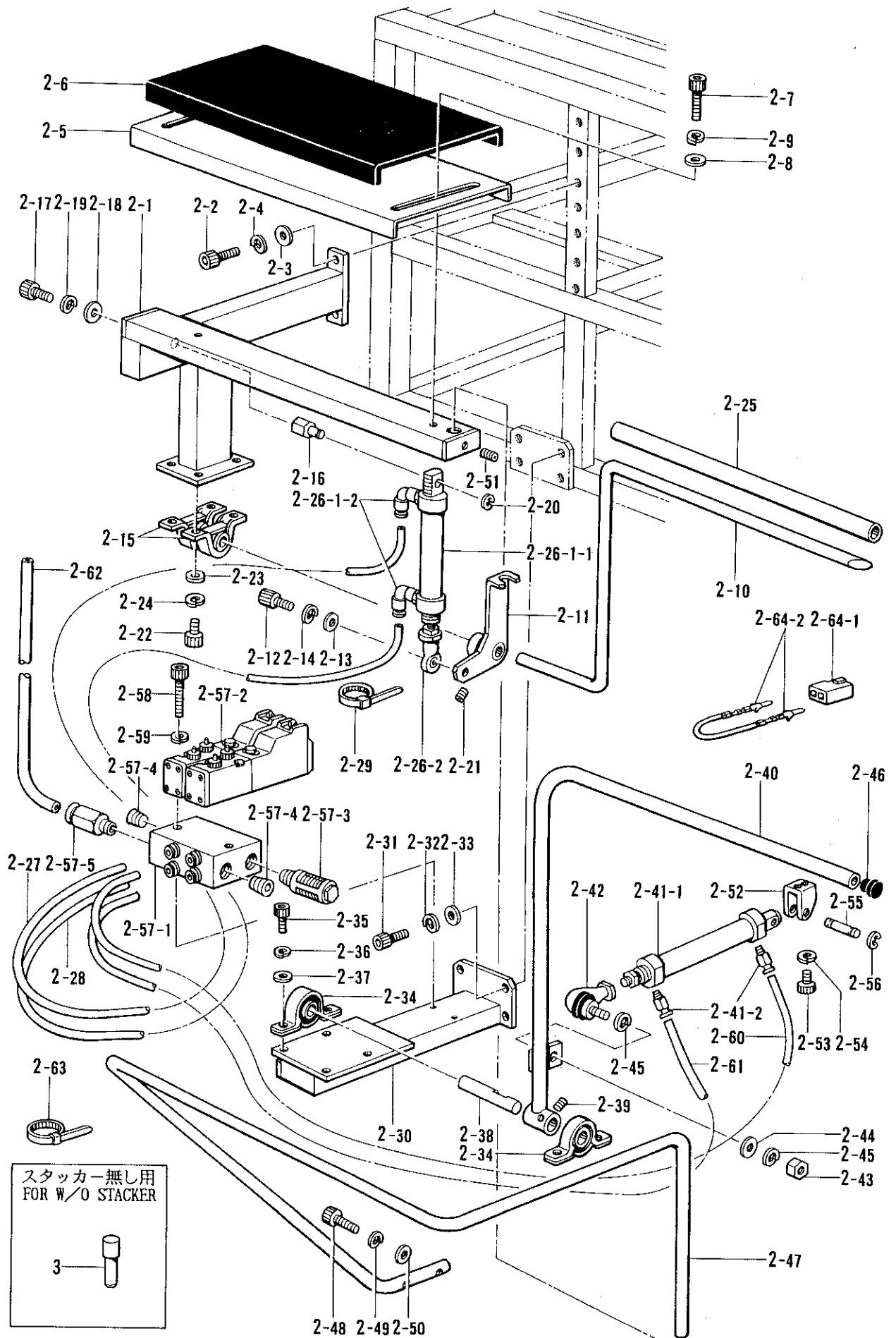
L. スタッカー関係 / Stacker mechanism / Anhäufung /
 Mécanisme de l'empileur / Mecanismo de apilador



L. スタッカー関係/Stacker mechanism/Anhäufung/
 Mécanisme de l'empileur/Mecanismo de apilador

REF.NO.	CODE	Q'TY	ヒンメイ	NAME OF PARTS	RMKS
1-54	028040243	6	ハ"ネサ"カ"ネ2-4	SPRING WASHER 2-4	
1-55	025040233	6	ヒラサ"カ"ネチユウ4	PLAIN WASHER 4	
1-56	S08459000	1	スタツカーテーブル"ルコム	STACKER TABLE RUBBER	
1-57	S08460001	1	テーブル"ルササエホ"ウ	TABLE SPPOTER BAR	
1-58	147933001	1	ダン"ネシ"5.95	STUD SCREW 5.95	
1-59	S15062001	1	ガ"ート"ハ"	GUARD BAR	
1-60	018062522	2	アナホ"ルト6X25	BOLT 6X25	
1-61	028060242	2	ハ"ネサ"カ"ネ 2-6	SPRING WASHER 2-6	
1-62	025060232	2	ヒラサ"カ"ネチユウ 6	PLAIN WASHER 6	
1-63	014500522	1	アナトメ"ネシ"5クホ"ミ	SET SCREW 5	
1-64	S08470001	1	スタツカー"スイツチ"ダイ	STACKER SWITCH BASE	
1-65	018061622	2	アナホ"ルト6X16	BOLT 6X16	
1-66	028060242	2	ハ"ネサ"カ"ネ 2-6	SPRING WASHER 2-6	
1-67	025060232	2	ヒラサ"カ"ネチユウ 6	PLAIN WASHER 6	
1-68	S08471001	1	スタツカー"スイツチ"レハ"	STACKER SWITCH LEVER	
1-69	018501022	2	アナホ"ルト5X10	BOLT 5X10	
1-70	028050242	2	ハ"ネサ"カ"ネ2-5	SPRING WASHER 2-5	
1-71	025050232	2	ヒラサ"カ"ネチユウ-5	PLAIN WASHER 5	
1-72	S08135001	1	ハ"ル"フ"ユニツ"STK	VALVE UNIT	
1-72-1	S08151000	1	マニホ"ルト"S-2	MANIFOLD S-2	
1-72-2	S08154000	2	ハ"ル"フ"VZ3150	VALVE VZ3150	
1-72-3	140682001	1	サイレン"サー	SILENCER	
1-72-4	153274001	2	1/8トメ"セシ	CAP 1/8	
1-72-5	S08152000	1	ハーフ"ユニオン"1/8-8	HALF UNION 1/8-8	
1-73	018503022	2	アナホ"ルト5X30	BOLT 5X30	
1-74	028050242	2	ハ"ネサ"カ"ネ2-5	SPRING WASHER 2-5	
1-75	S08138000	2	エア"ホース"S-A	AIR TUBE S-A	
1-76	S08139000	1	エア"ホース"S-B	AIR TUBE S-B	
1-77	S08140000	1	エア"ホース"S-C	AIR TUBE S-C	
1-78	S08361000	1	エア"ホース"8-B	AIR TUBE 8-B	
1-79	S04557000	5	ハ"ン"タイ"PLTIM	BAND PLTIM	
1-80	S08127001	1	リミツ"スイツチ"クミ	LIMIT SWITCH ASSEMBLY	
1-80-1	S08131000	1	リミツ"スイツチ"	LIMIT SWITCH	
1-80-2	147926000	1	マイク"ロ"スイツチ"カハ"	MICRO SWITCH COVER	
1-80-3	S08007000	1	コネク"タ"5025-02P1	CONNECTOR 5025-02P1	
1-80-4	S08017000	2	オス"ピン"5006TL	MALE PIN 5006TL	
1-80-5	143489001	1	コネク"タ"キヤツ"フ"	CONNECTOR CAP	
1-81	002402502	2	プ"ラ"ス"ナ"ハ"ネシ"4X25	SCREW 4X25	
1-82	028040242	2	ハ"ネサ"カ"ネチユウ4	SPRING WASHER 2-4	
1-83	149809000	3	タイ"ラツ"フ"ル"	BEAD BAND (LARGE)	

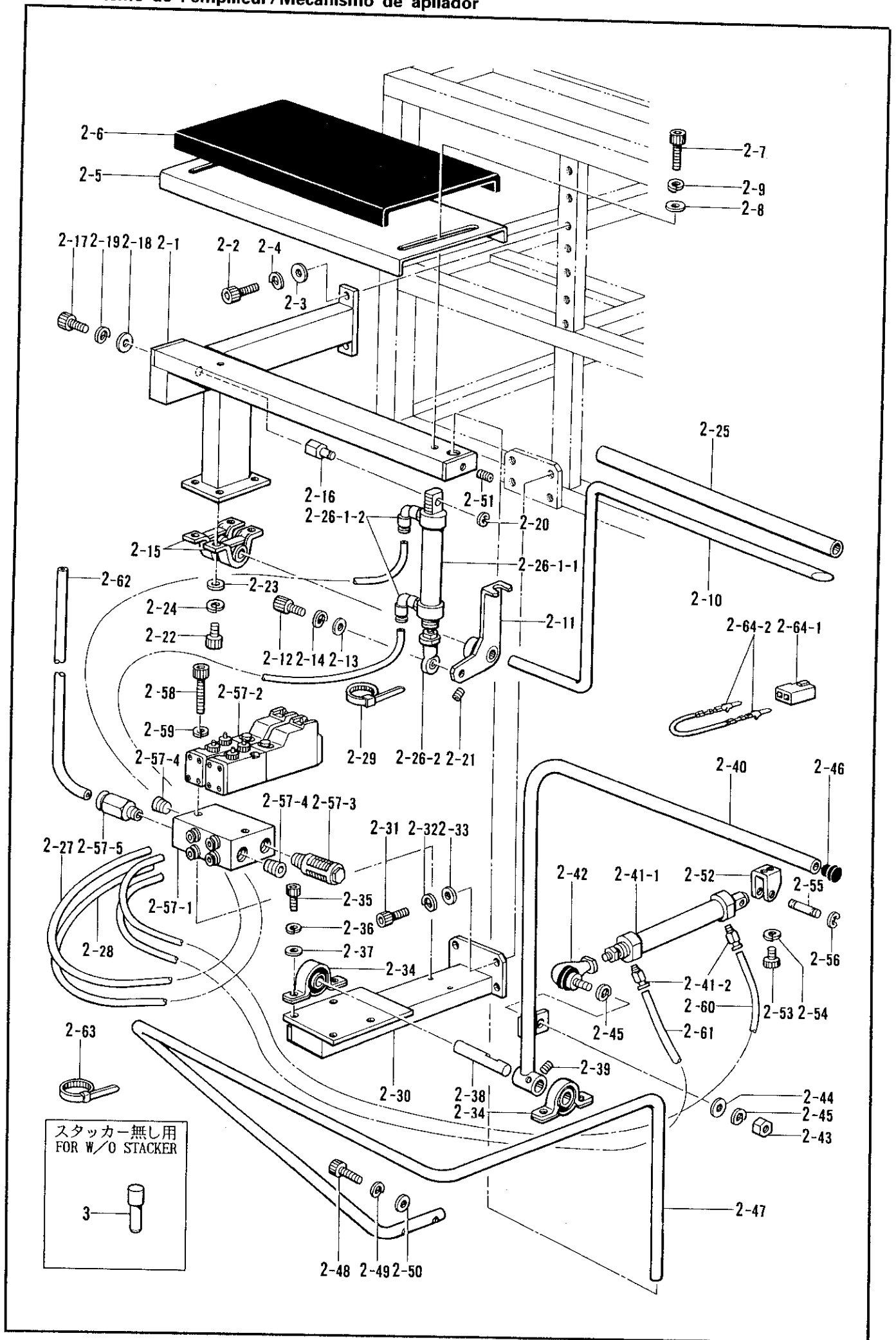
L. スタッカー関係 / Stacker mechanism / Anhäufung /
 Mécanisme de l'empileur / Mecanismo de apilador



L. スタッカー関係 / Stacker mechanism / Anhäufung /
 Mécanisme de l'empileur / Mecanismo de apilador

REF.NO.	CODE	Q'TY	ヒンメイ	NAME OF PARTS	RMKS
2	S08124101	1	バースタツカクミ	BAR STACKER ASSEMBLY	
2-1	S15063001	1	バースタツカーキジ"タイ	BAR TYPE STACKER CLOTH BASE	
2-2	018082022	2	アナボ"ルト8X20	BOLT 8X20	
2-3	025080232	2	ヒラサ"カ"ネチユウ8	PLAIN WASHER 8	
2-4	028080242	2	ハ"ネサ"カ"ネ2-8	SPRING WASHER 2-8	
2-5	S06736001	1	スタツカーウケイタ	STACKER PLATE	
2-6	S06737000	1	スタツカスホ"ンシ"L	PACKING (LARGE)	
2-7	018505022	2	アナボ"ルト5X50	BOLT 5X50	
2-8	025050232	2	ヒラサ"カ"ネチユウ-5	PLAIN WASHER 5	
2-9	028050242	2	ハ"ネサ"カ"ネ2-5	SPRING WASHER 2-5	
2-10	S15064001	1	スタツカーハ"ーL	STACKER BAR (LARGE)	
2-11	S06739001	1	スタツカーウテ"L	STACKER ARM (LARGE)	
2-12	018082522	1	アナボ"ルト8X25	BOLT 8X25	
2-13	025080232	1	ヒラサ"カ"ネチユウ8	PLAIN WASHER 8	
2-14	028080242	1	ハ"ネサ"カ"ネ2-8	SPRING WASHER 2-8	
2-15	S06740001	2	ハ"アリンク"ASPP202	BEARING ASPP202	
2-16	S06741001	1	シリンタ"トメカナク"	CYLINDER STUD	
2-17	018081222	1	アナボ"ルト8X12	BOLT 8X12	
2-18	025080232	1	ヒラサ"カ"ネチユウ8	PLAIN WASHER 8	
2-19	028080242	1	ハ"ネサ"カ"ネ2-8	SPRING WASHER 2-8	
2-20	048060342	1	トメフE6	STOP RING E6	
2-21	014500522	2	アナトメネシ"5クホ"ミ	SET SCREW 5	
2-22	151163001	4	アナボ"ルト8X15	BOLT 8X15	
2-23	025080232	4	ヒラサ"カ"ネチユウ8	PLAIN WASHER 8	
2-24	028080242	4	ハ"ネサ"カ"ネ2-8	SPRING WASHER 2-8	
2-25	S06744000	1	チューフ"L	AIR TUBE (LARGE)	
2-26-1	S11685000	1	シリンタ"クミ	CYLINDER ASSEMBLY	
2-26-1-1	S06897000	1	シリンタ"20X75	CYLINDER 20X75	
2-26-1-2	S06886000	2	ツキ"テ1/8-4	JOINT 1/8-4	
2-26-2	S08352000	1	ロツト"イント"	ROD END	
2-27	S08125000	1	エア"ホース4-S1	AIR TUBE 4-S1	
2-28	S08126000	1	エア"ホース4-S2	AIR TUBE 4-S2	
2-29	S04557000	2	バンタイPLTIM	BAND PLTIM	
2-30	S15065001	1	スタツカート"タイ	STACKER BRACKET	
2-31	018082022	4	アナボ"ルト8X20	BOLT 8X20	
2-32	028080242	4	ハ"ネサ"カ"ネ2-8	SPRING WASHER 2-8	
2-33	025080232	4	ヒラサ"カ"ネチユウ8	PLAIN WASHER 8	
2-34	149342001	2	ピ"ロフ"ロツク	PILLOW BLOCK	
2-35	018081222	4	アナボ"ルト8X12	BOLT 8X12	
2-36	028080242	4	ハ"ネサ"カ"ネ2-8	SPRING WASHER 2-8	
2-37	025080232	4	ヒラサ"カ"ネチユウ8	PLAIN WASHER 8	
2-38	S08514001	1	スタツカーシテンシ"ク	STACKER FULCRUM SHAFT	
2-39	014060622	2	アナトメネシ"6X6クホ"ミ	SET SCREW 6X6	
2-40	S15066001	1	スタツカーハ"ー	STACKER BAR	
2-41	S09406000	1	シリンタ"クミ	CYLINDER ASSEMBLY	
2-41-1	S09407000	1	シリンタ"25X150	CYLINDER 25X150	
2-41-2	S04910000	2	ハーフユニオン	HALF UNION	
2-42	149487001	1	リンクホ"ール	LINK BALL	
2-43	149488001	1	ロツト"ナツト	ROD NUT	
2-44	025100232	1	ヒラサ"カ"ネチユウ10	PLAIN WASHER 10	
2-45	028100242	2	ハ"ネサ"カ"ネ2-10	SPRING WASHER 2-10	
2-46	117934001	1	メクラセン	OIL CAP	
2-47	S15062001	1	ガ"ート"ハ"ー	GUARD BAR	
2-48	018062522	2	アナボ"ルト6X25	BOLT 6X25	
2-49	028060242	2	ハ"ネサ"カ"ネ 2-6	SPRING WASHER 2-6	
2-50	025060232	2	ヒラサ"カ"ネチユウ 6	PLAIN WASHER 6	
2-51	014500522	1	アナトメネシ"5クホ"ミ	SET SCREW 5	
2-52	S09618001	1	シリンタ"トリツケカナク"	CYLINDER FITTING CLAMP	
2-53	018501622	2	アナボ"ルト5X16	BOLT 5X16	
2-54	028050242	2	ハ"ネサ"カ"ネ2-5	SPRING WASHER 2-5	
2-55	S09619001	1	シリンタ"トリツケピン	PIN	
2-56	048050342	2	トメフE5	STOP RING E5	

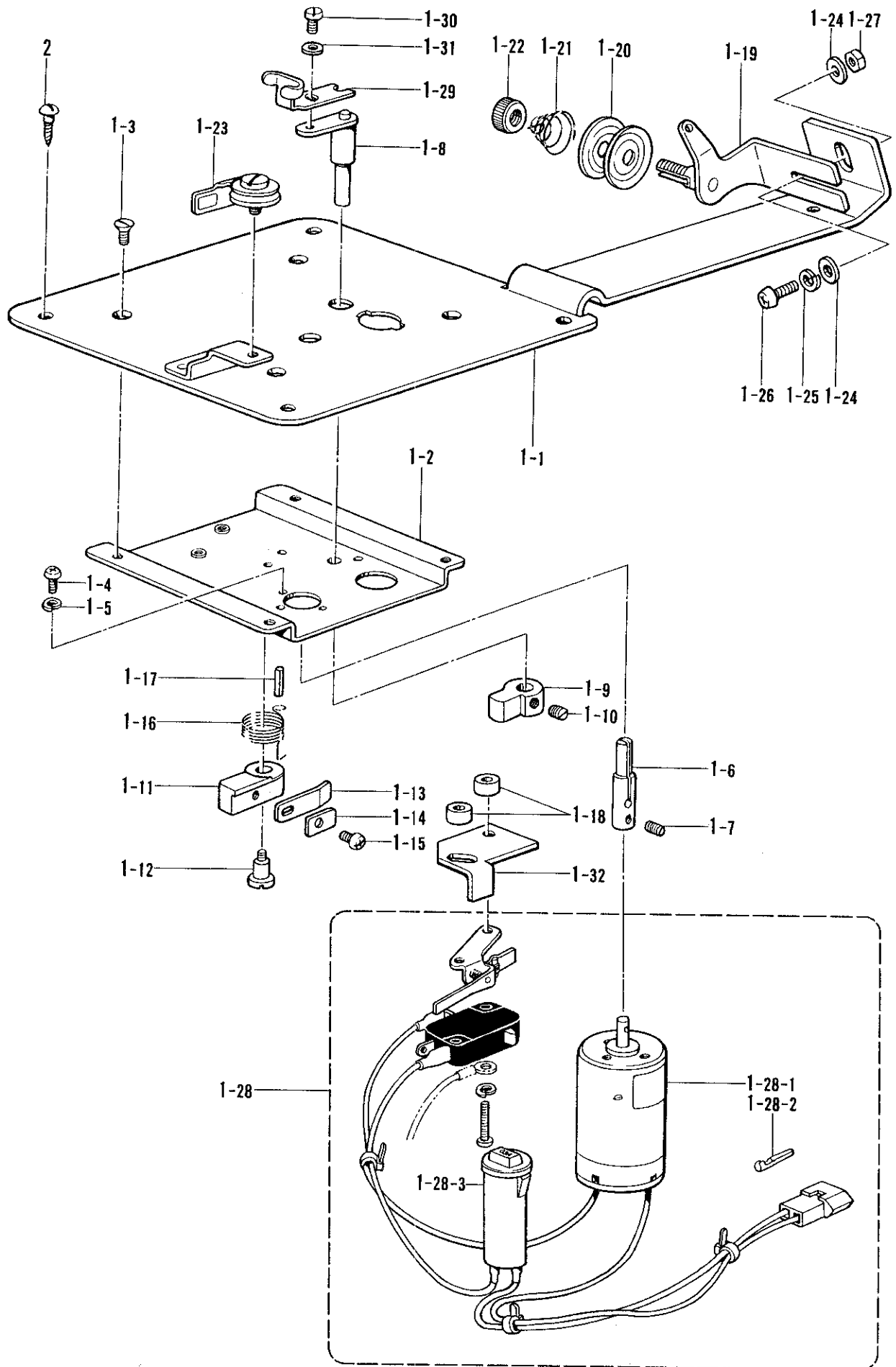
L. スタッカー関係/Stacker mechanism/Anhäufung/
 Mécanisme de l'emplieur/Mecanismo de apilador



L. スタッカー関係/Stacker mechanism/Anhäufung/
Mécanisme de l'empileur/Mecanismo de apilador

REF.NO.	CODE	Q'TY	品名	NAME OF PARTS	RMKS
2-57	S08135001	1	バルブユニットSTK	VALVE UNIT	
2-57-1	S08151000	1	マニホルトS-2	MANIFOLD S-2	
2-57-2	S08154000	2	バルブVZ3150	VALVE VZ3150	
2-57-3	140682001	1	サイレンサー	SILENCER	
2-57-4	153274001	2	1/8トメセン	CAP 1/8	
2-57-5	S08152000	1	ハーフユニオン1/8-8	HALF UNION 1/8-8	
2-58	018503022	2	アナボルト5X30	BOLT 5X30	
2-59	028050242	2	ハネサカネ2-5	SPRING WASHER 2-5	
2-60	S08139000	1	エアホースS-B	AIR TUBE S-B	
2-61	S08140000	1	エアホースS-C	AIR TUBE S-C	
2-62	S08361000	1	エアホース8-B	AIR TUBE 8-B	
2-63	S04557000	4	バンドPLTIM	BAND PLTIM	
2-64	S08130000	1	コネクタ2Pクミ	CONNECTOR (2P) ASSEMBLY	
2-64-1	S08007000	1	コネクタ5025-02P1	CONNECTOR 5025-02P1	
2-64-2	S08017000	2	オスピン5006TL	MALE PIN 5006TL	
3	S08134000	1	トメセン8	CAP 8	

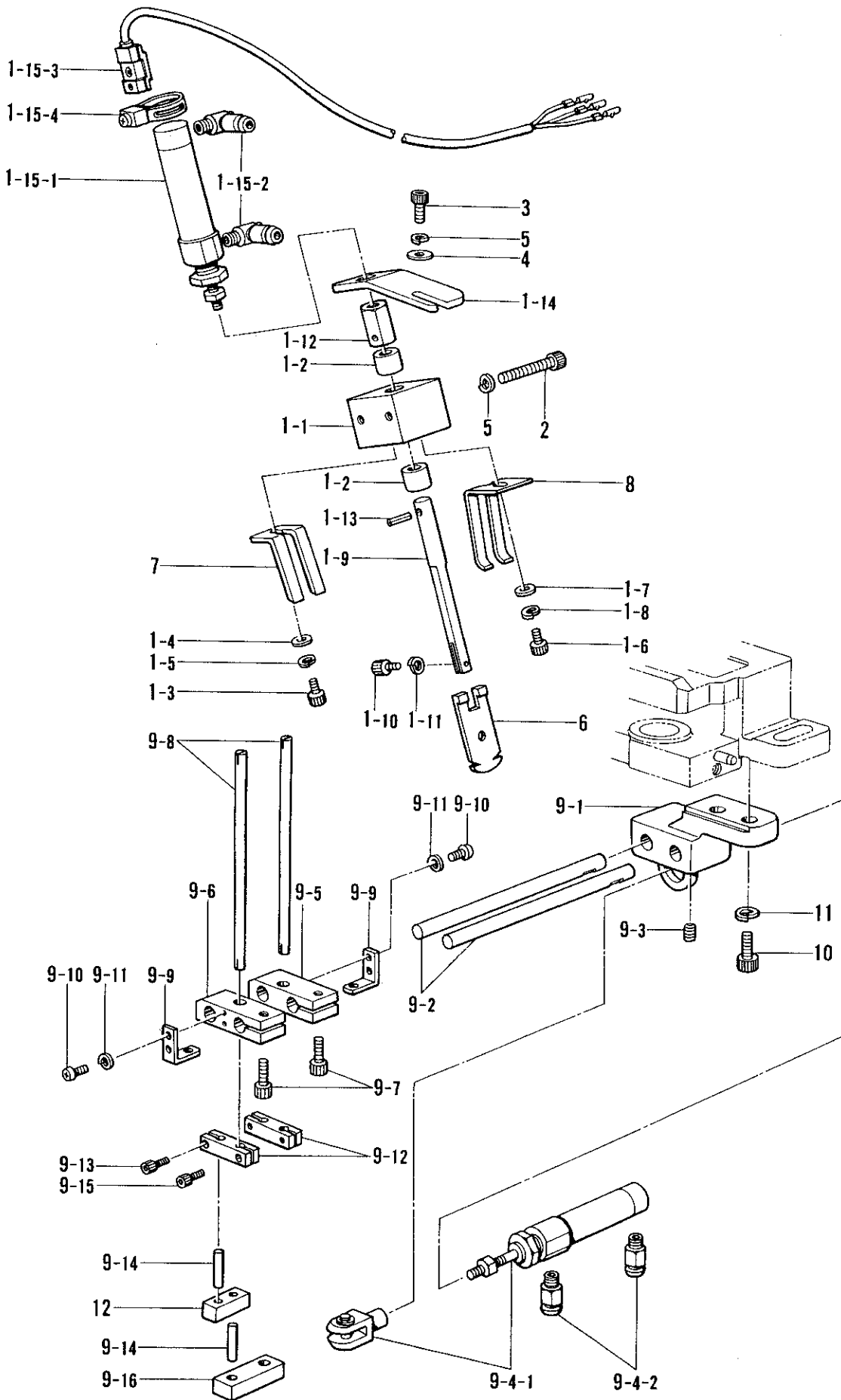
M. 糸巻関係 / Bobbin winder mechanism / Spuler /
 Mécanisme du bobineur / Mecanismo del devanador de la canilla



M. 糸巻関係 / Bobbin winder mechanism / Spuler /
 Mécanisme du bobineur / Mecanismo del devanador de la canilla

REF.NO.	CODE	Q'TY	ヒンメイ	NAME OF PARTS	RMKS
1	152651301	1	イトマキソウチクミ	BOBBIN WINDER ASSEMBLY	
1-1	152356301	1	イトマキト"タ"イ	BOBBIN WINDER BASE	
1-2	152357101	1	イトマキモホータシシ"イタ	BOBBIN WINDER MOTOR INDICATE PLATE	
1-3	004300513	4	+ サラネシ"3X5	SCREW 3X5	
1-4	062300605	3	ナヘ"コ3X6	SCREW 3X6	
1-5	028030242	3	ハ"ネサ"カ"ネ2-3	SPRING WASHER 2-3	
1-6	152358001	1	イトマキシ"ク	BOBBIN WINDER SHAFT	
1-7	014300332	2	アナクホ"ミ3X3	SCREW 3X3	
1-8	154024001	1	ホ"ヒ"ンオサエ	BOBBIN HOLDER ARM	
1-9	154092001	1	イトマキツメタ"ンツキ	BOBBIN WINDER CLAW	
1-10	014680422	2	アナトメネシ"4.37クホ"ミ	SET SCREW 4.37	
1-11	152361001	1	イトアキレハ"ー	BOBBIN WINDER LEVER	
1-12	152362001	1	イトマキタ"ンネシ"	BOBBIN WINDER STUD SCREW	
1-13	111942001	1	イタハ"ネ	PLATE SPRING	
1-14	111943001	1	イタハ"ネサ"カ"ネ	PLATE SPRING WASHER	
1-15	060660512	1	ハ"イント"318-40X5	SCREW 3.18X5	
1-16	152363001	1	ネシ"リハ"ネA	TWIST SPRING (A)	
1-17	047301042	1	スフ"リンク"ヒ"ン	SPRING PIN	
1-18	152364001	2	カラー	COLLAR	
1-19	145571101	1	イトマキアンナイダ"イクミ	BOBBIN WINDER GUIDE BRACKET ASSEMBLY	
1-20	145446001	2	イトチヨウシサラ	TENSION DISC	
1-21	100401001	1	イトチヨウシハ"ネ	TENSION SPRING	
1-22	100136001	1	イトチヨウシナツト	TENSION NUT	
1-23	146197001	1	イトツカミクミ	THREAD CLAMP ASSEMBLY	
1-24	025040233	2	ヒラサ"カ"ネチユウ4	PLAIN WASHER 4	
1-25	028040243	1	ハ"ネサ"カ"ネ2-4	SPRING WASHER 2-4	
1-26	062401006	1	ナヘ"コ4X10	SCREW 4X10	
1-27	021400103	1	ナツト1シユ4	NUT 4	
1-28	S16699000	1	イトマキモータクミ	BOBBIN WINDER MOTOR ASSEMBLY	
1-28-1	S16667000	1	イトマキモータ	BOBBIN WINDER MOTOR	
1-28-2	552851001	2	ヒ"ンターミナル#1854	TERMINAL PIN #1854	
1-28-3	S16700000	1	フ"ロテクタ0.3A	PROTECT 0.3A	
1-29	152645001	1	ホ"ヒ"ンオサエイタ	BOBBIN PRESSER PLATE	
1-30	007300613	1	ヒラネシ"3X6	SCREW 3X6	
1-31	025030233	1	ヒラサ"カ"ネチユウ3	PLAIN WASHER 3	
1-32	158597001	1	イトマキストツハ"ー	BOBBIN WINDER STOPPER	
2	032311306	5	+ マルモクネシ"3.1X13	SCREW 3.1X13	

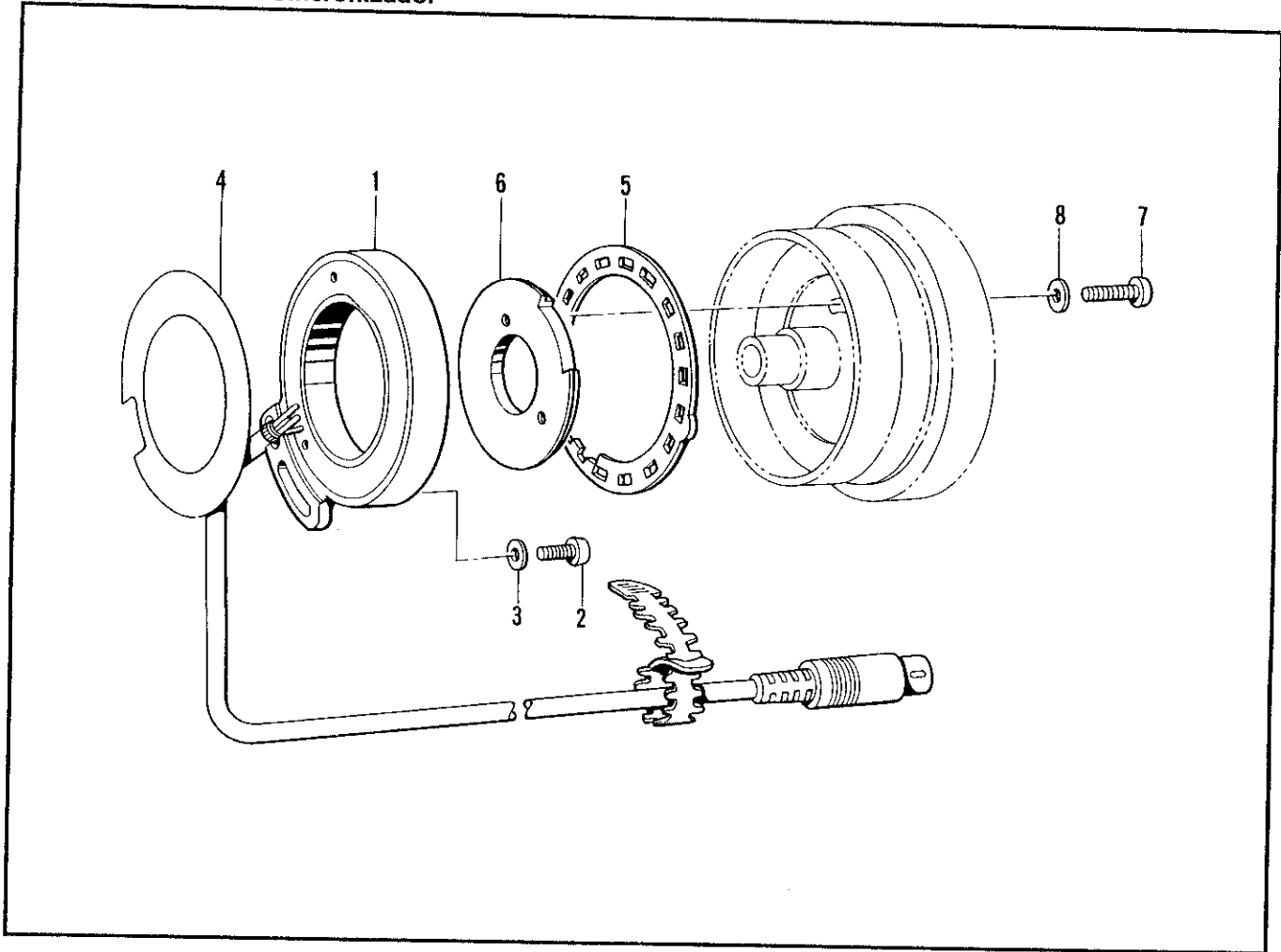
N. 糸切り関係/Thread trimmer mechanism/Fadenabschneidevorrichtung/
 Mécanisme de coupe fill/Mecanismo de recortadora de orillos



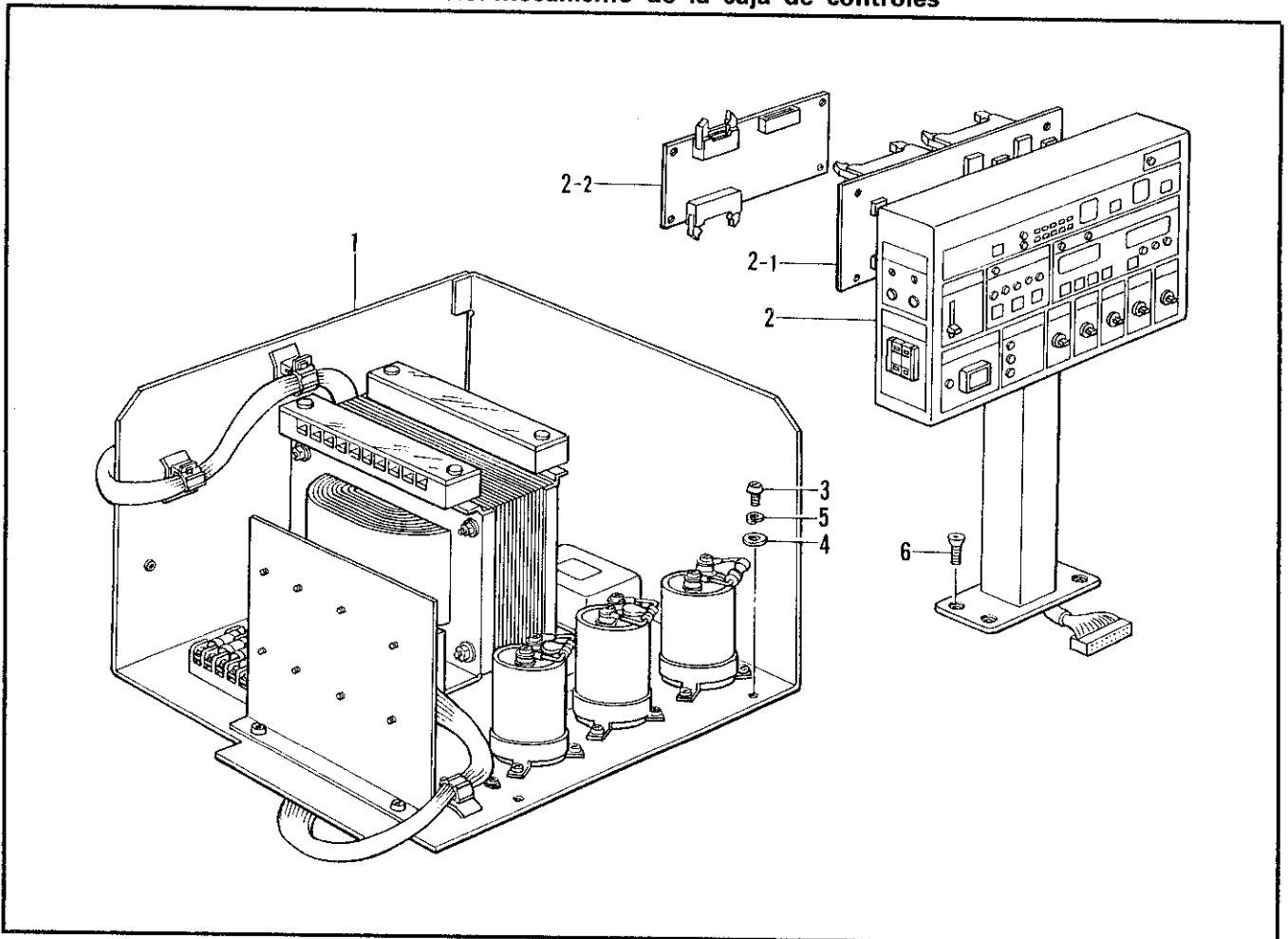
N. 糸切り関係/Thread trimmer mechanism/Fadenabschneidevorrichtung/
Mécánisme de coupe fill/Mecanismo de recortadora de orillos

REF.NO.	CODE	Q'TY	ヒンメイ	NAME OF PARTS	RMKS
1	S16146001	1	ウワイトメスクミ	NEEDLE THREAD KNIFE ASSEMBLY	
1-1	S14689001	1	メスホ"ウカ"イト	KNIFE BAR GUIDE	
1-2	S08397000	2	ト"ライヘ"アリング	DRY BEARING	
1-3	018300822	1	アナホ"ルト3X8	BOLT 3X8	
1-4	025030132	1	ヒラサ"カ"ネシヨウ3	PLAIN WASHER 3	
1-5	028030242	1	ハ"ネサ"カ"ネ2-3	SPRING WASHER 2-3	
1-6	018300822	1	アナホ"ルト3X8	BOLT 3X8	
1-7	025030132	1	ヒラサ"カ"ネシヨウ3	PLAIN WASHER 3	
1-8	028030242	1	ハ"ネサ"カ"ネ2-3	SPRING WASHER 2-3	
1-9	S14802001	1	メスホ"ウ	KNIFE BAR	
1-10	018300822	1	アナホ"ルト3X8	BOLT 3X8	
1-11	028030242	1	ハ"ネサ"カ"ネ2-3	SPRING WASHER 2-3	
1-12	S14690001	1	ツキ"テ	JOINT	
1-13	047301242	1	スフ"リング"ヒンAW3	SPRING PIN AW3	
1-14	S14691001	1	シリンダ"ダイ	CYLINDER BRACKET	
1-15	S08406000	1	シリンダ"クミ	CYLINDER ASSEMBLY	
1-15-1	S08407000	1	シリンダ"16X30	CYLINDER 16X30	
1-15-2	S06883000	2	Sエルホ"M5-4	S-ELBOW M5-4	
1-15-3	S08488000	1	シリンダ"センサ	CYLINDER SENSOR	
1-15-4	S08500000	1	トリツケカナク"16	FITTING CLAMP 16	
2	018403022	2	アナホ"ルト4X30	BOLT 4X30	
3	018401022	2	アナホ"ルト4X10	BOLT 4X10	
4	025040232	2	ヒラサ"カ"ネチユウ4	PLAIN WASHER 4	
5	028040242	4	ハ"ネサ"カ"ネ2-4	SPRING WASHER 2-4	
6	*	1	ウワイトメス	MOVABLE KNIFE	
7	*	1	コテイハ	FIXED KNIFE	
8	*	1	イトホシ"ハ"ネ	THREAD RETAINER SPRING	
9	S16147001	1	シタイトメスクミ	LOWER THREAD KNIFE ASSEMBLY	
9-1	S14692001	1	メスト"ダイ	KNIFE BASE	
9-2	S08377001	2	カ"イト"シ"ク	GUIDE SHAFT	
9-3	014400422	2	アトメネシ"4X4クホ"ミ	SET SCREW 4X4	
9-4	S08387000	1	シリンダ"クミ	CYLINDER ASSEMBLY	
9-4-1	S08388000	1	シリンダ"16X15	CYLINDER 16X15	
9-4-2	S06882000	2	ツキ"テM5-4	JOINT M5-4	
9-5	S14693001	1	メスホルダ"R	KNIFE HOLDER (RIGHT)	
9-6	S14694001	1	メスホルダ"L	KNIFE HOLDER (LEFT)	
9-7	018401222	2	アナホ"ルト4X12	BOLT 4X12	
9-8	S08381001	2	メス	KNIFE	
9-9	S08382001	2	ストツハ"	STOPPER	
9-10	062300616	4	ナヘ"コM3X6	SCREW M3X6	
9-11	028030243	4	ハ"ネサ"カ"ネ2-3	SPRING WASHER 2-3	
9-12	S08383001	2	リンクA	LINK (A)	
9-13	018300622	2	アナホ"ルト3X6	BOLT 3X6	
9-14	S08384001	2	シ"ク4X19.8	SHAFT 4X19.8	
9-15	018300622	2	アナホ"ルト3X6	BOLT 3X6	
9-16	S08386001	1	リンクC	LINK (C)	
10	018501622	2	アナホ"ルト5X16	BOLT 5X16	
11	028050242	2	ハ"ネサ"カ"ネ2-5	SPRING WASHER 2-5	
12	*	1	リンクB	LINK (B)	

P. 針位置検出器関係 / Synchronizer / Synchronisator / Synchronizer / Synchronisator / Synchronisateur / Sincronizador



Q. コントロールボックス関係 / Control box mechanism / Schaltkasten / Mécanisme du boîtier de contrôle / Mecanismo de la caja de controles



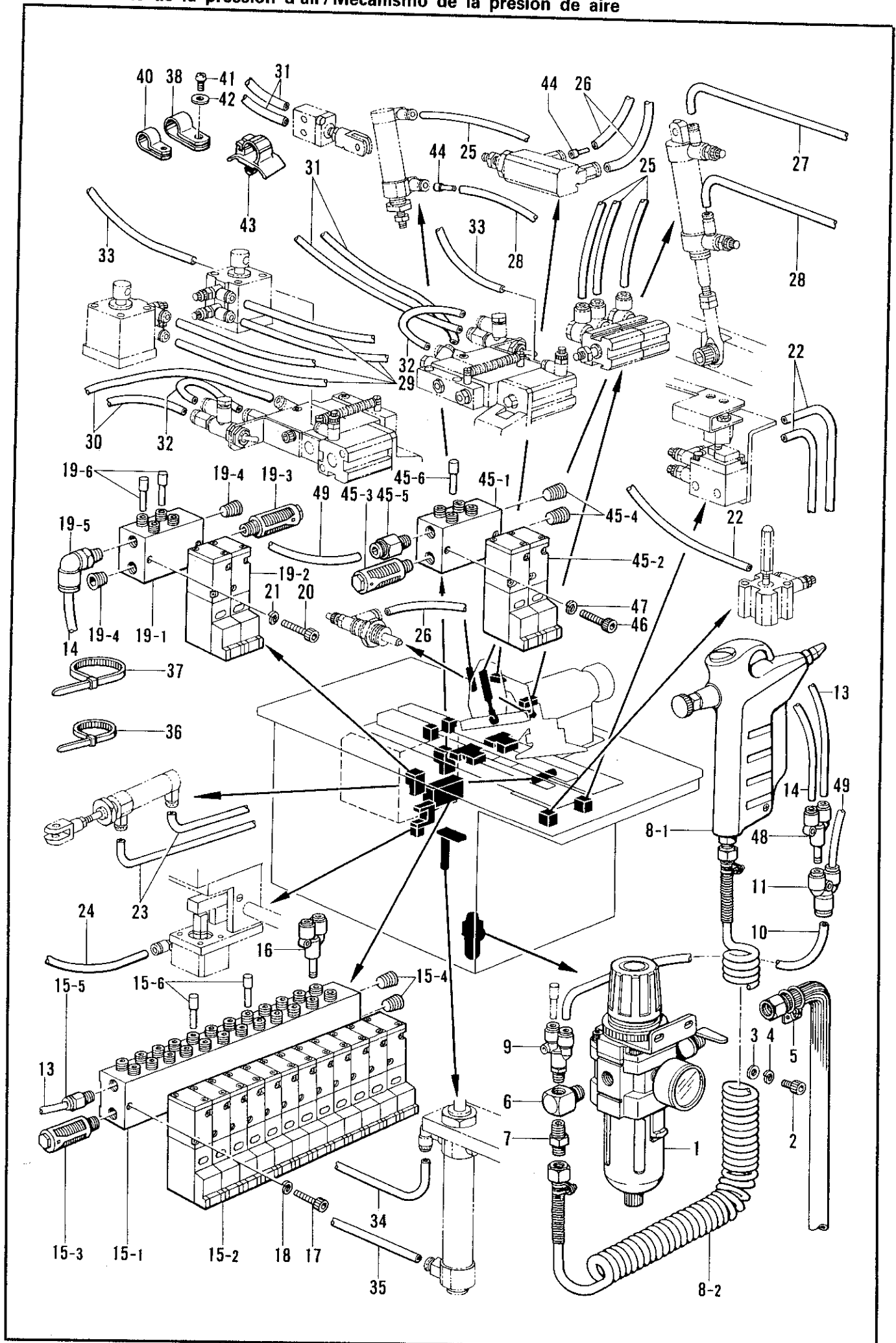
P. 針位置検出器関係 / Synchronizer / Synchronisator /
Synchronisateur / Sincronizador

REF.NO.	CODE	Q'TY	ヒンメイ	NAME OF PARTS	RMKS
1	230157001	1	シンクロナイザ"クミ#14-2	SYNCHRONIZER ASSEMBLY #14-2	
2	062711012	1	ナヘ"コ476-32X10	SCREW 476X10	
3	113431002	1	サ"カ"ネ	WASHER	
4	S06241000	1	セ"ツエンシート	INSULATION SEAT	
5	S06242001	1	ソクト"シレイイタ	SPEED COMMAND PLATE	
6	S14675001	1	ハリウエイタ	NEEDLE UPPER PLATE	
7	062681612	2	ナヘ"コ437-40X16	SCREW 437X16	
8	100645003	2	サ"カ"ネ	WASHER	

Q. コントロールボックス関係 / Control box mechanism / Schaltkasten /
Mécanisme du boîtier de contrôle / Mecanismo de la caja de controles

REF.NO.	CODE	Q'TY	ヒンメイ	NAME OF PARTS	RMKS
1	S08021101	1	デ"ンゲ"ンユニットクミ	POWER UNIT ASSEMBLY	
2	S14402001	1	ソウサホ"ツクスクミ	-----	
2	S14402002	1	-----	OPERATION BOX ASSEMBLY	
2-1	S14406000	1	キハ"ンB439047クミ	CIRCUIT BOARD (B439047) ASSEMBLY	
2-2	S08093000	1	キハ"ンB439012クミ	CIRCUIT BOARD (B439012) ASSEMBLY	
3	062400806	5	ナヘ"コ4X8	SCREW 4X8	
4	025040233	5	ヒラサ"カ"ネチユウ4	PLAIN WASHER 4	
5	028040243	5	ハ"ネサ"カ"ネ2-4	SPRING WASHER 2-4	
6	149320001	4	アナツキサラホ"ルトM6X40	BOLT M6X40	

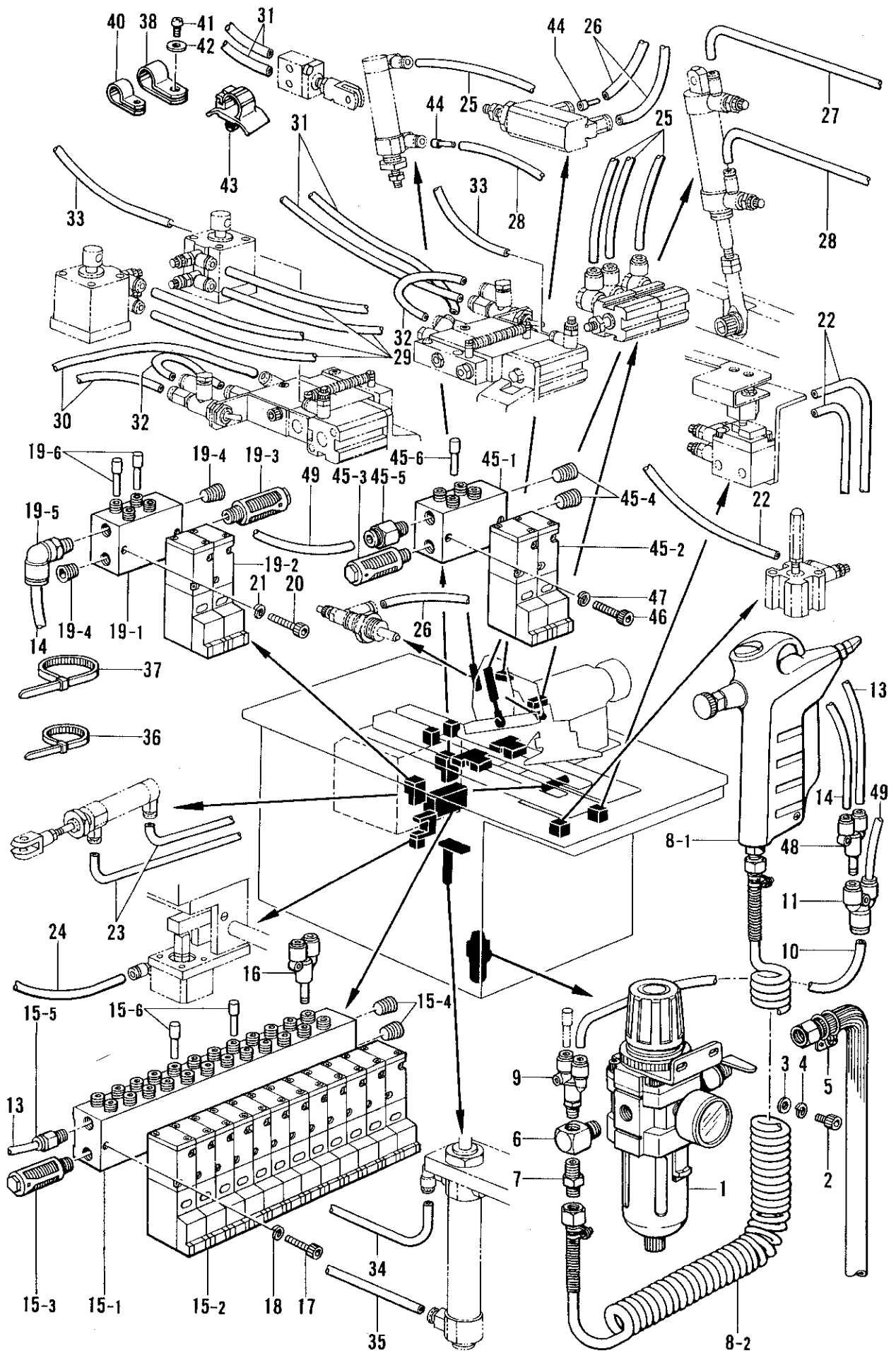
R. 空圧関係 / Air pressure mechanism / Luftdruck /
 Mécanisme de la pression d'air / Mecanismo de la presión de aire



R. 空圧関係/Air pressure mechanism/Luftdruck/
 Mécanisme de la pression d'air/Mecanismo de la presión de aire

REF.NO.	CODE	Q'TY	ヒンメイ	NAME OF PARTS	RMKS
1	S16162000	1	エアユニット	AIR UNIT	
2	018061222	2	アナボルト6X12	BOLT 6X12	
3	025060232	2	ヒラサ"カ"ネチユウ 6	PLAIN WASHER 6	
4	028060242	2	ハ"ネサ"カ"ネ 2-6	SPRING WASHER 2-6	
5	149796001	1	ゴムホースカナク"ツキ	AIR TUBE WITH CONNECTOR	
6	153252000	1	PTチース"	PT-JOINT	
7	S04891000	1	チユウカンニツフル1/4	MIDDLE NIPPLE 1/4	
8	S06857000	1	エアガンクミ	AIR GAN ASSEMBLY	
8-1	S06858000	1	エアガン	AIR GAN	
8-2	S06859000	1	カールホース	CURL TUBE	
9	S08143000	1	ブランチY1/4-8	BRANCH Y 1/4-8	
10	S08144000	1	エアホース8-A	AIR TUBE 8-A	
11	S08145000	1	ユニオンY8-6	UNION Y-8-6	
13	S08146000	1	エアホース6-A	AIR TUBE 6-A	
14	S08147000	1	エアホース6-B	AIR TUBE 6-B	
15	S15076101	1	バルブユニット	VALVE UNIT	
15-1	S15077000	1	マニホルト"S-12	MANIFOLD S-12	
15-2	S08155000	12	バルブ"VZ3140	VALVE VZ3140	
15-3	140682001	1	サイレンサー	SILENCER	
15-4	153274001	2	1/8トメセン	CAP 1/8	
15-5	S01522000	1	ハーフユニオン	HALF UNION	
15-6	S04897000	2	メクラセン	BLIND CAP	
16	S08178000	3	ブランチUY-4	BRANCH UY-4	
17	018503022	2	アナボルト5X30	BOLT 5X30	
18	028050242	2	ハ"ネサ"カ"ネ2-5	SPRING WASHER 2-5	
19	S08159001	1	バルブユニットFLP	VALVE UNIT (FOR FLAP)	
19-1	S08151000	1	マニホルト"S-2	MANIFOLD S-2	
19-2	S08155000	2	バルブ"VZ3140	VALVE VZ3140	
19-3	140682001	1	サイレンサー	SILENCER	
19-4	153274001	2	1/8トメセン	CAP 1/8	
19-5	S01542000	1	エルボ"ユニオン61	ELBOW UNION 61	
19-6	S04897000	2	メクラセン	BLIND CAP	
20	018503022	2	アナボルト5X30	BOLT 5X30	
21	028050242	2	ハ"ネサ"カ"ネ2-5	SPRING WASHER 2-5	
22	S08163000	3	エアホース4-B	AIR TUBE 4-B	
23	S08164000	2	エアホース4-C	AIR TUBE 4-C	
24	S08165000	1	エアホース4-D	AIR TUBE 4-D	
25	S08166000	4	エアホース4-E	AIR TUBE 4-E	
26	S08167000	3	エアホース4-F	AIR TUBE 4-F	
27	S08168000	1	エアホース4-G	AIR TUBE 4-G	
28	S08169000	2	エアホース4-H	AIR TUBE 4-H	
29	S08171000	4	エアホース4-J	AIR TUBE 4-J	
30	S08172000	2	エアホース4-K	AIR TUBE 4-K	
31	S08173000	4	エアホース4-L	AIR TUBE 4-L	
32	S08174000	2	エアホース4-M	AIR TUBE 4-M	
33	S08175000	2	エアホース4-N	AIR TUBE 4-N	
34	S08176000	1	エアホース4-O	AIR TUBE 4-O	
35	S08177000	1	エアホース4-P	AIR TUBE 4-P	
36	S04557000	17	ハンタイPLTIM	BAND PLTIM	
37	149809000	2	タイラップL	BEAD BAND (LARGE)	
38	554482000	2	コードホルダ"#12	CORD HOLDER #12	
40	552907000	1	コードホルダ"#10	CORD HOLDER #10	
41	062401006	3	ナヘ"コ4X10	SCREW 4X10	
42	025040233	3	ヒラサ"カ"ネチユウ4	PLAIN WASHER 4	
43	S09141000	1	コード"クランプ"16L	CORD CLAMP (16L)	
44	S10557000	2	シホ"リノズル	THROTTLE NOZZLE	

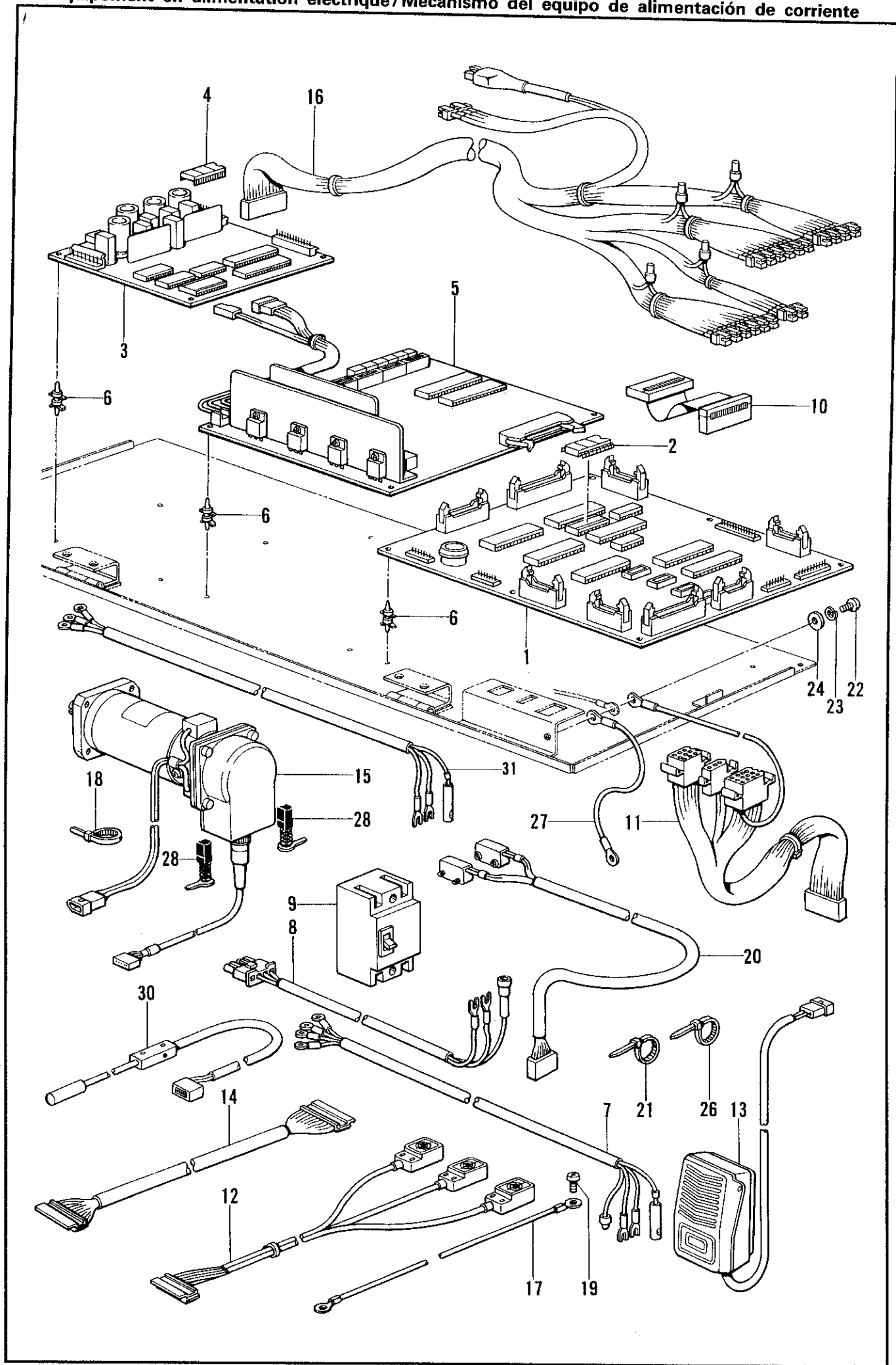
R. 空圧関係 / Air pressure mechanism / Luftdruck /
 Mécanisme de la pression d'air / Mecanismo de la presión de aire



R. 空圧関係 / Air pressure mechanism / Luftdruck /
 Mécanisme de la pression d'air / Mecanismo de la presión de aire

REF.NO.	CODE	Q'TY	品名	NAME OF PARTS	RMKS
45	S14695001	1	バルブユニット-SLT	VALVE UNIT (SLT)	
45-1	S08151000	1	マニホールド-S-2	MANIHOLD S-2	
45-2	S08155000	2	バルブ-VZ3140	VALVE VZ3140	
45-3	140682001	1	サイレンサー	SILENCER	
45-4	153274001	2	1/8トメセン	CAP 1/8	
45-5	S01522000	1	ハーフユニオン	HALF UNION	
45-6	S04897000	1	メクラセン	BLIND CAP	
46	018503022	2	アナボルト5X30	BOLT 5X30	
47	028050242	2	ハネサガネ2-5	SPRING WASHER 2-5	
48	S14146000	1	ブランチUY-6	BRANCH UY-6	
49	S14697000	1	エアース6-C	AIR TUBE 6-C	

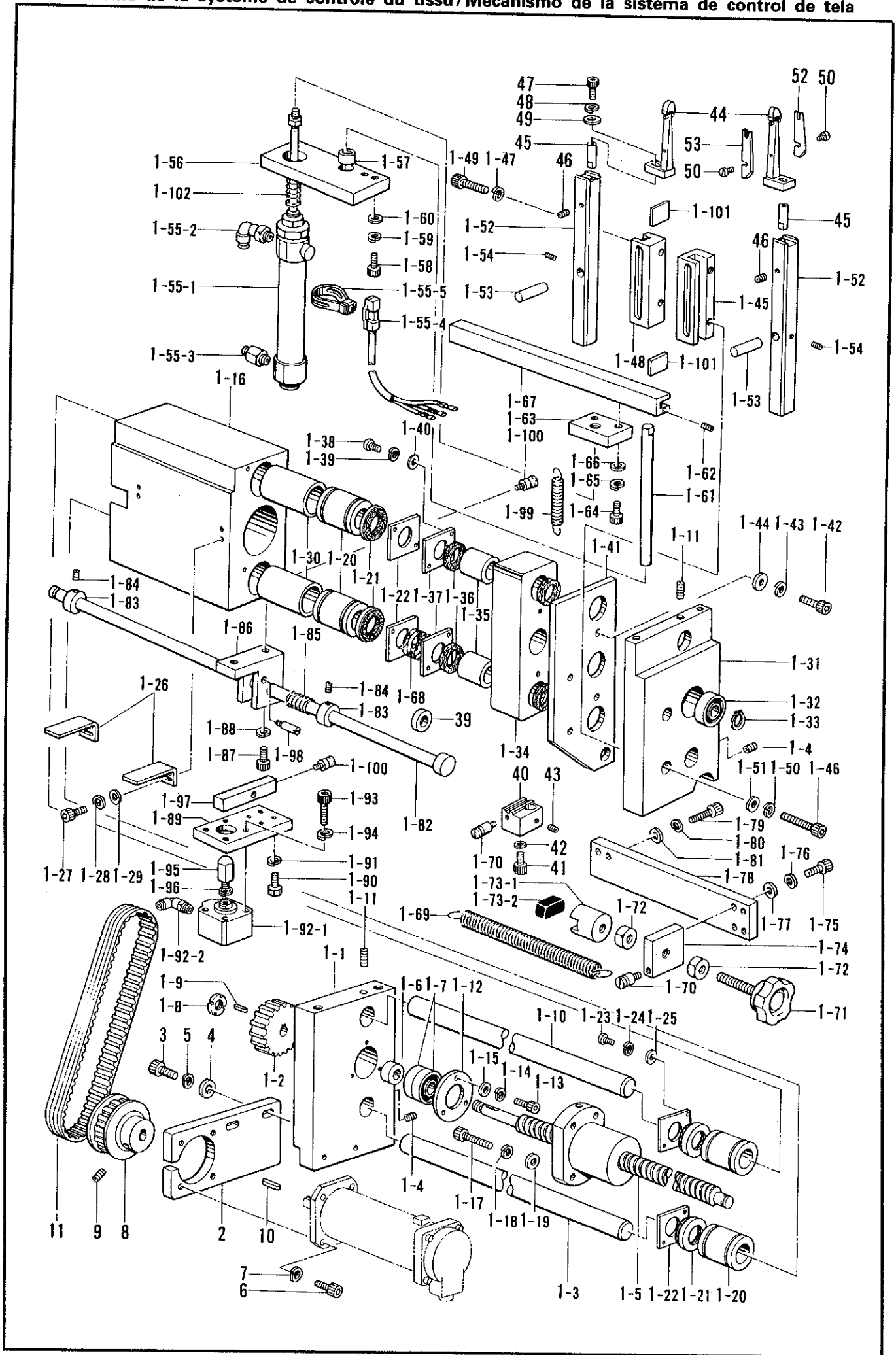
S. 電装品関係/Power supply equipment mechanism/Stromversorgung/Mécanisme de l'équipement en alimentation électrique/Mecanismo del equipo de alimentación de corriente



S. 電装品関係/Power supply equipment mechanism/Stromversorgung/Mécanisme de l'équipement en alimentation électrique/Mecanismo del equipo de alimentación de corriente

REF.NO.	CODE	Q'TY	ヒンメイ	NAME OF PARTS	RMKS
1	S14412000	1	キハ"ンB439048クミ	CIRCUIT BOARD (B439048) ASSEMBLY	
2	S14413000	1	PROM612-1クミ	PROM612-1 ASSEMBLY	
3	S15361001	1	キハ"ンB439049クミ	CIRCUIT BOARD (B439049) ASSEMBLY	
4	S08103000	1	PROM600-2クミ	PROM 600-2 ASSEMBLY	
5	S08098000	1	DCモータキハ"ンクミ	D.C.MOTOR CIRCUIT BOARD ASSEMBLY	
6	S00554000	14	サホ-ト6NS	SUPPORTER 6NS	
7	S08086000	1	POWハーネスAクミ 3ソウ	POWER HARNESS (A) ASSEMBLY (3 PHASE)	
8	S08105000	1	POWハーネスBクミ	POWER HARNESS (B) ASSEMBLY	
9	S08106000	1	ブ"レーカ5A	BREAKER (5A)	
10	S08108000	1	PCBハーネス34Pクミ	PCB HARNESS (34P) ASSEMBLY	
11	S08109000	1	PCBハーネス17Pクミ	PCB HARNESS (17P) ASSEMBLY	
12	S08110000	1	キンセツスイッチクミ	PROXIMTY SWITCH ASSEMBLY	
13	S08114001	1	スタートSWクミ	START SWITCH ASSEMBLY	
14	S08115000	1	PCBハーネス15Pクミ	PCB HARNESS (15P) ASSEMBLY	
15	S08116000	1	DCモータクミ	D.C.MOTOR ASSEMBLY	
16	S14414001	1	ハ"ルフ"ハーネスクミ	VALVE HARNESS ASSEMBLY	
17	S08113000	1	ア-スコ-ト"	EARTH CORD	
18	S04557000	3	ハ"ンタイPLTIM	BAND PLTIM	
19	062680616	1	ナヘ"コ437-40X6	SCREW 4.37X6	
20	S08121000	1	フラツフ"センサ-クミ	FLAP SENSOR ASSEMBLY	
21	S04557000	6	ハ"ンタイPLTIM	BAND PLTIM	
22	062400806	1	ナヘ"コ4X8	SCREW 4X8	
23	028040243	1	ハ"ネサ"カ"ネ2-4	SPRING WASHER 2-4	
24	025040233	1	ヒラサ"カ"ネチユウ4	PLAIN WASHER 4	
26	149809000	3	タイラツフ"L	BEAD BAND (LARGE)	
27	S11337000	1	ア-スコ-ト"	EARTH CORD	
28	S11338000	1	DCモ-タブ"ラシクミ	D.C. MOTOR BRUSH ASSEMBLY	
30	S14118000	1	コーナメスセンサクミ	CORNER KNIFE SENSOR ASSEMBLY	
31	S16198000	1	POWハーネスA タンソウ	POWER HARNESS (1 PHASE)	

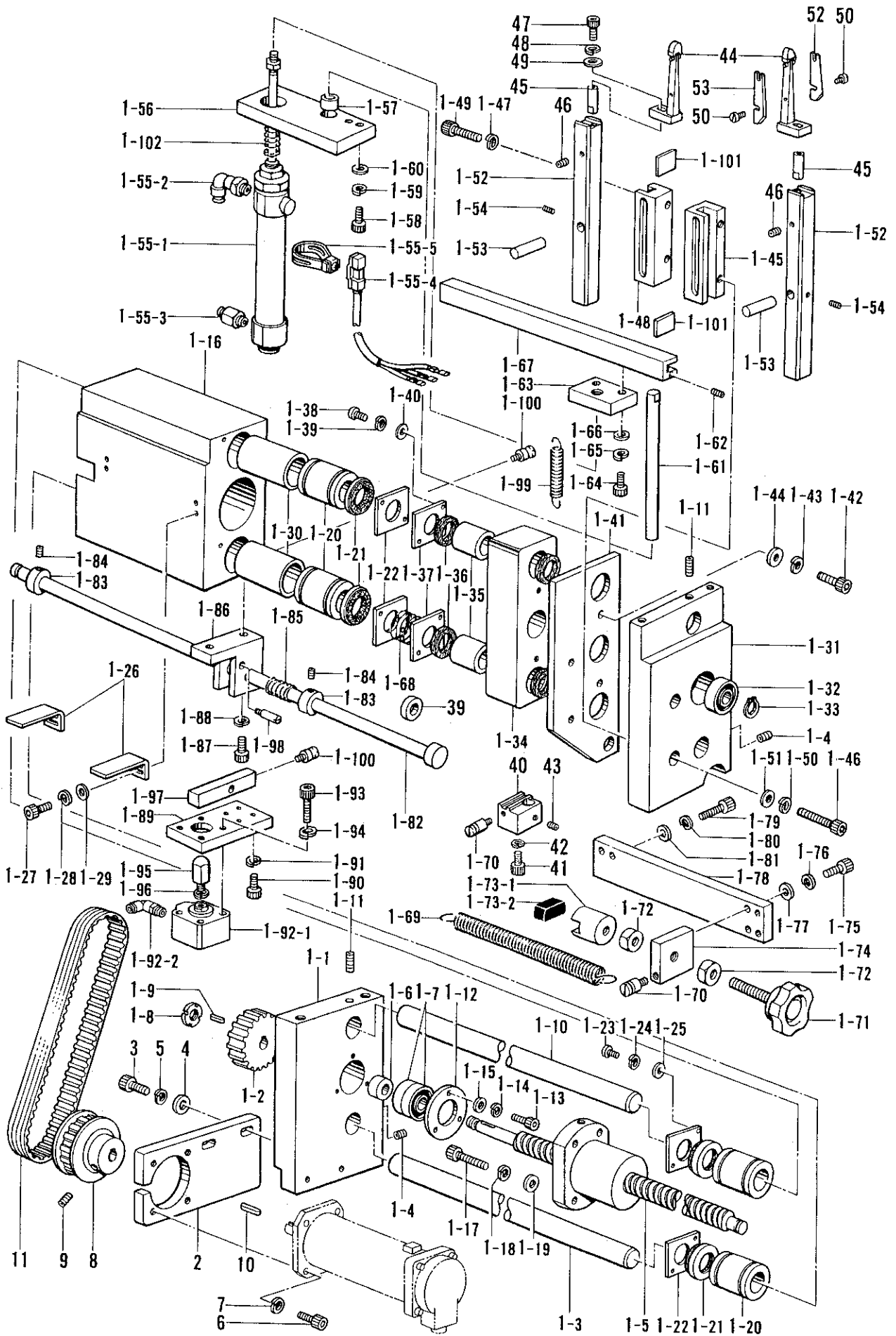
T. 布制御関係/Cloth control system mechanism/Stoffführungsvorrichtung/
 Mécanisme de la système de contrôle du tissu/Mecanismo de la sistema de control de tela



T. 布制御関係/Cloth control system mechanism/StoffführungsVorrichtung/
 Mécanisme de la système de contrôle du tissu/Mecanismo de la sistema de control de tela

REF.NO.	CODE	Q'TY	ヒンメイ	NAME OF PARTS	RMKS
1	S08282101	1	オクリソウチクミ	FEED DEVICE ASSEMBLY	
1-1	S08284001	1	ボールネジ"サポートL	BALL SCREW SUPPORTER (LEFT)	
1-2	S08286000	1	タイミング"プーリA	TIMING PULLEY (A)	
1-3	S08289001	1	スライト"シ"クシタ	SLIDE SHAFT LOWER	
1-4	014060622	2	アナトメネジ"6X6クホ"ミ	SET SCREW 6X6	
1-5	S08290001	1	ボールネジ"	BALL SCREW	
1-6	S08291001	1	カラ-	COLLAR	
1-7	S08292000	1	タマシ"クウケ7201ADF	BEARING 7201ADF	
1-8	073010002	2	シ"クウケナットAN01	BEARING NUT AN01	
1-9	S08280000	1	キー4X4X16	KEY 4X4X16	
1-10	S08293001	1	スライト"シ"クウエ	SLIDE SHAFT UPPER	
1-11	014060622	2	アナトメネジ"6X6クホ"ミ	SET SCREW 6X6	
1-12	S08294001	1	へ"アリング"オサエ	BEARING PRESSER	
1-13	018401222	3	アナボ"ルト4X12	BOLT 4X12	
1-14	028040242	3	ハ"ネサ"カ"ネチユウ4	SPRING WASHER 2-4	
1-15	025040232	3	ヒラサ"カ"ネチユウ4	PLAIN WASHER 4	
1-16	S08295000	1	オオオサエイト"ウタ"イ	CARRIAGE FEED MOVABLE BASE	
1-17	018062522	4	アナボ"ルト6X25	BOLT 6X25	
1-18	028060242	4	ハ"ネサ"カ"ネ 2-6	SPRING WASHER 2-6	
1-19	025060232	4	ヒラサ"カ"ネチユウ 6	PLAIN WASHER 6	
1-20	S09157000	4	リニアボ"ールへ"アリング"	LINEAR BALL BEARING	
1-21	S08400000	4	フェルトシール	FELT SEAL	
1-22	S08300001	4	へ"アリング"オサエ	BEARING PRESSER	
1-23	062300616	8	ナへ"コM3X6	SCREW M3X6	
1-24	028030243	8	ハ"ネサ"カ"ネ2-3	SPRING WASHER 2-3	
1-25	025030233	8	ヒラサ"カ"ネチユウ3	PLAIN WASHER 3	
1-26	S08301001	2	センサーガンチイタ	SENSOR PERCEIVE PLATE	
1-27	018300822	4	アナボ"ルト3X8	BOLT 3X8	
1-28	028030242	4	ハ"ネサ"カ"ネ2-3	SPRING WASHER 2-3	
1-29	025030232	4	ヒラサ"カ"ネチユウ3	PLAIN WASHER 3	
1-30	S08304001	2	スヘーサ	SPACER	
1-31	S14799001	1	ボールネジ"サポートR	BALL SCREW SUPPORT (RIGHT)	
1-32	S08306000	1	タマシ"クウケ6201ZZ	BEARING 6201ZZ	
1-33	048120142	1	トメワシ"クヨウC12	STOP RING C12	
1-34	S08309001	1	コーナメスイト"ウタ"イ	CORNER KNIFE MOVABLE BASE	
1-35	S08298000	2	リニアボ"ールへ"アリング"	LINER BALL BEARING	
1-36	S15163000	4	フェルトシール	FELT SEAL	
1-37	S08300001	2	へ"アリング"オサエ	BEARING PRESSER	
1-38	062300616	4	ナへ"コM3X6	SCREW M3X6	
1-39	028030243	4	ハ"ネサ"カ"ネ2-3	SPRING WASHER 2-3	
1-40	025030233	4	ヒラサ"カ"ネチユウ3	PLAIN WASHER 3	
1-41	S08310001	1	コーナメスタ"イ	CORNER KNIFE BASE	
1-42	018501622	2	アナボ"ルト5X16	BOLT 5X16	
1-43	028050242	2	ハ"ネサ"カ"ネ2-5	SPRING WASHER 2-5	
1-44	025050232	2	ヒラサ"カ"ネチユウ-5	PLAIN WASHER 5	
1-45	S08317001	1	スライト"カ"イト"R	SLIDE GUIDE (RIGHT)	
1-46	018503022	2	アナボ"ルト5X30	BOLT 5X30	
1-47	028050242	2	ハ"ネサ"カ"ネ2-5	SPRING WASHER 2-5	
1-48	S08318001	1	スライト"カ"イト"L	SLIDE GUIDE (LEFT)	
1-49	018502022	2	アナボ"ルト5X20	BOLT 5X20	
1-50	028050242	2	ハ"ネサ"カ"ネ2-5	SPRING WASHER 2-5	
1-51	025050232	2	ヒラサ"カ"ネチユウ-5	PLAIN WASHER 5	
1-52	S14754001	2	スライダ-	SLIDER	
1-53	S08320001	2	オシアケ"ピン	PIN	
1-54	014400422	2	アナトメネジ"4X4クホ"ミ	SET SCREW 4X4	
1-55	S08323000	1	シリンダ"クミ	CYLINDER ASSEMBLY	
1-55-1	S08324000	1	シリンダ"20X75	CYLINDER 20X75	
1-55-2	S06866000	1	バルブ"	VALVE	
1-55-3	S04910000	1	ハーフユニオン	HALF UNION	
1-55-4	S08488000	1	シリンダ"-センサ	CYLINDER SENSOR	
1-55-5	S08501000	1	トリツケカナグ"20	FITTING CLAMP 20	
1-56	S08325001	1	シリンダ"トリツケタ"イ	CYLINDER FITTING BASE	

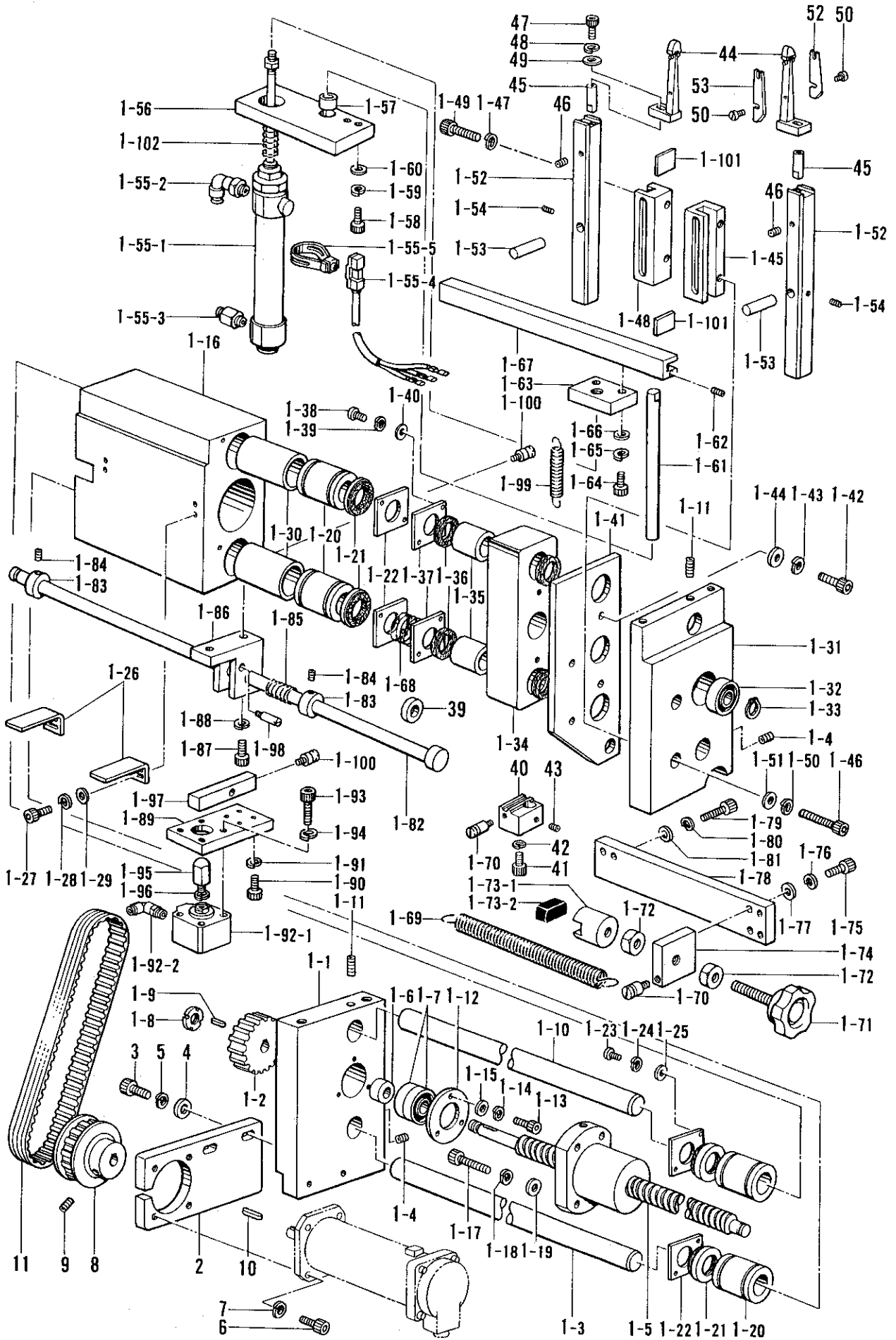
T. 布制御関係 / Cloth control system mechanism / StoffführungsVorrichtung /
 Mécanisme de la système de contrôle du tissu / Mecanismo de la sistema de control de tela



T. 布制御関係/Cloth control system mechanism/Stoffführungsvorrichtung/
 Mécanisme de la système de contrôle du tissu/Mecanismo de la sistema de control de tela

REF.NO.	CODE	Q'TY	ヒンメイ	NAME OF PARTS	RMKS
1-57	S08326000	1	ト"ライハ"アリング	DRY BEARING	
1-58	018062522	2	アナホ"ルト6X25	BOLT 6X25	
1-59	028060242	2	ハ"ネサ"カ"ネ 2-6	SPRING WASHER 2-6	
1-60	025060232	2	ヒラサ"カ"ネチユウ 6	PLAIN WASHER 6	
1-61	S08327001	1	マフ"リト"メシ"ク	BAFFLE WHIRL-STOP SHAFT	
1-62	014500522	1	アナトメネシ"5クホ"ミ	SET SCREW 5	
1-63	S08328001	1	シリンタ"レンケツイタ	CYLINDER CONNECTING PLATE	
1-64	018501622	2	アナホ"ルト5X16	BOLT 5X16	
1-65	028050242	2	ハ"ネサ"カ"ネ2-5	SPRING WASHER 2-5	
1-66	025050232	2	ヒラサ"カ"ネチユウ-5	PLAIN WASHER 5	
1-67	S08329001	1	コーナメスオシアケ"イタ	CORNER KNIFE LIFTING PLATE	
1-68	S08303001	1	アツシユクハ"ネ	SPRING	
1-69	S08308001	1	ヒツハ"リハ"ネ	SPRING	
1-70	S08509001	2	ハ"ネカケ	SPRING HOOK	
1-71	S08180000	1	ノブ"ホ"ルトM8X50	NOB BOLT M8X50	
1-72	021080206	2	2シユナツト8	NUT 8	
1-73	S09155000	1	マグ"ネットホルタ"ークミ	MAGNET HOLDER ASSEMBLY	
1-73-1	S09156000	1	マグ"ネットホルタ"	MAGNET HOLDER	
1-73-2	112525000	1	シユウシ"ンマグ"ネット	MAGNET	
1-74	S15201001	1	ハント"ルタ"イ	HANDLE BASE	
1-75	018061622	2	アナホ"ルト6X16	BOLT 6X16	
1-76	028060242	2	ハ"ネサ"カ"ネ 2-6	SPRING WASHER 2-6	
1-77	025060232	2	ヒラサ"カ"ネチユウ 6	PLAIN WASHER 6	
1-78	S09153001	1	チヨウセツタ"イ	ADJUSTING BASE	
1-79	018502022	2	アナホ"ルト5X20	BOLT 5X20	
1-80	028050242	2	ハ"ネサ"カ"ネ2-5	SPRING WASHER 2-5	
1-81	025050232	2	ヒラサ"カ"ネチユウ-5	PLAIN WASHER 5	
1-82	S08297001	1	イチキ"メロツト"	POSITIONING ROD	
1-83	S08296001	2	セツトカラ-	SET COLLAR	
1-84	014500522	4	アナトメネシ"5クホ"ミ	SET SCREW 5	
1-85	148555001	1	シユレハ"ーモト"シハ"ネ	SPRING	
1-86	S15590001	1	クランプ"ダ"イ	CLAMP BASE	
1-87	018501422	2	アナホ"ルト5X14	BOLT 5X14	
1-88	028050242	2	ハ"ネサ"カ"ネ2-5	SPRING WASHER 2-5	
1-89	S13638001	1	シリンタ"トリツケイタ	CYLINDER FITTING PLATE	
1-90	018401622	4	アナホ"ルト4X16	BOLT 4X16	
1-91	028040242	4	ハ"ネサ"カ"ネチユウ4	SPRING WASHER 2-4	
1-92	S13639000	1	シリンタ"クミ	CYLINDER ASSEMBLY	
1-92-1	S13640000	1	シリンタ"32X5	CYLINDER 32X5	
1-92-2	S06886000	1	ツキ"テ1/8-4	JOINT 1/8-4	
1-93	018062022	4	アナホ"ルト6X20	BOLT 6X20	
1-94	028060242	4	ハ"ネサ"カ"ネ 2-6	SPRING WASHER 2-6	
1-95	S13641001	1	プ"ツシヤ	PUSHER	
1-96	028060242	1	ハ"ネサ"カ"ネ 2-6	SPRING WASHER 2-6	
1-97	S15591001	1	クランプ"レハ"ー	CLAMP LEVER	
1-98	S08315000	1	シテンシ"ク	FULCRUM SHAFT	
1-99	156292001	1	ストツハ"ーヒキハ"ネ	STOPPER COIL SPRING	
1-100	S08509001	2	ハ"ネカケ	SPRING HOOK	
1-101	S09170000	2	クツシヨンゴ"ム	RUBBER CUSHION	
1-102	S09685001	1	アツシユクハ"ネ	SPRING	
2	S08285001	1	モ-ターフ"ラケツト	MOTOR BRACKET	
3	018062522	2	アナホ"ルト6X25	BOLT 6X25	
4	025060232	2	ヒラサ"カ"ネチユウ 6	PLAIN WASHER 6	
5	028060242	2	ハ"ネサ"カ"ネ 2-6	SPRING WASHER 2-6	
6	018501622	4	アナホ"ルト5X16	BOLT 5X16	
7	028050242	4	ハ"ネサ"カ"ネ2-5	SPRING WASHER 2-5	
8	S08287000	1	タイミンク"フ-ーリB	TIMING BELT WHEEL (B)	
9	014501222	2	アナトメネシ"5X12ヒラ	SCREW 5X12	
10	S10540000	1	キー-3X3X20	KEY 3X3X20	
11	S08288000	1	タイミンク"ヘルト	TIMING BELT	
39	S15202001	1	センサスハ-ーサ	SENSOR SPACER	
40	S15203000	1	センサフ"ラケツト	SENSOR BRACKET	

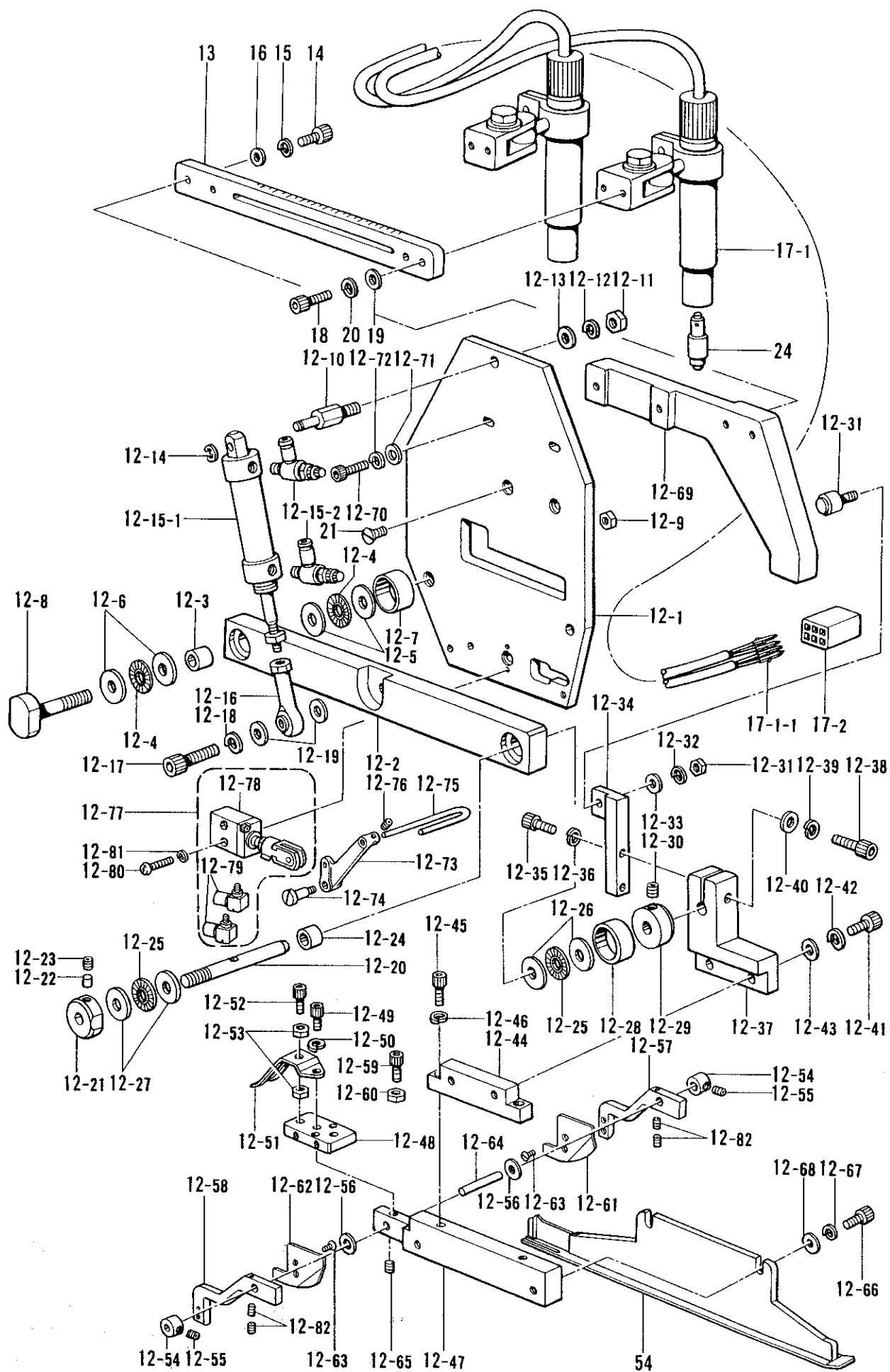
T. 布制御関係/Cloth control system mechanism/Stoffführungsvorrichtung/
 Mécanisme de la système de contrôle du tissu/Mecanismo de la sistema de control de tela



T. 布制御関係/Cloth control system mechanism/Stoffführungsvorrichtung/
 Mécanisme de la système de contrôle du tissu/Mecanismo de la sistema de control de tela

REF.NO.	CODE	Q'TY	ヒンメイ	NAME OF PARTS	RMKS
41	018402032	1	アナボ"ルト4X20	BOLT 4X20	
42	028040242	1	ハ"ネサ"ガ"ネ 2-4	SPRING WASHER 2-4	
43	014300322	1	アナクホ"ミ3X3	SET SCREW 3X3	
44	*	2	メスタ"イクミ	BASE ASSEMBLY	
45	S14753001	2	メスタ"イシ"ク	KNIFE BASE SHAFT	
46	014400422	2	アナトメネシ"4X4クホ"ミ	SET SCREW 4X4	
47	018401222	2	アナボ"ルト4X12	BOLT 4X12	
48	028040242	2	ハ"ネサ"ガ"ネ2-4	SPRING WASHER 2-4	
49	025040232	2	ヒラサ"ガ"ネチユウ4	PLAIN WASHER 4	
50	111140002	4	シメネシ"2.38	SCREW 2.38	
52	*	2	コーナーメス	CORNER KNIFE	
53	*	2	コーナーメス	CORNER KNIFE	

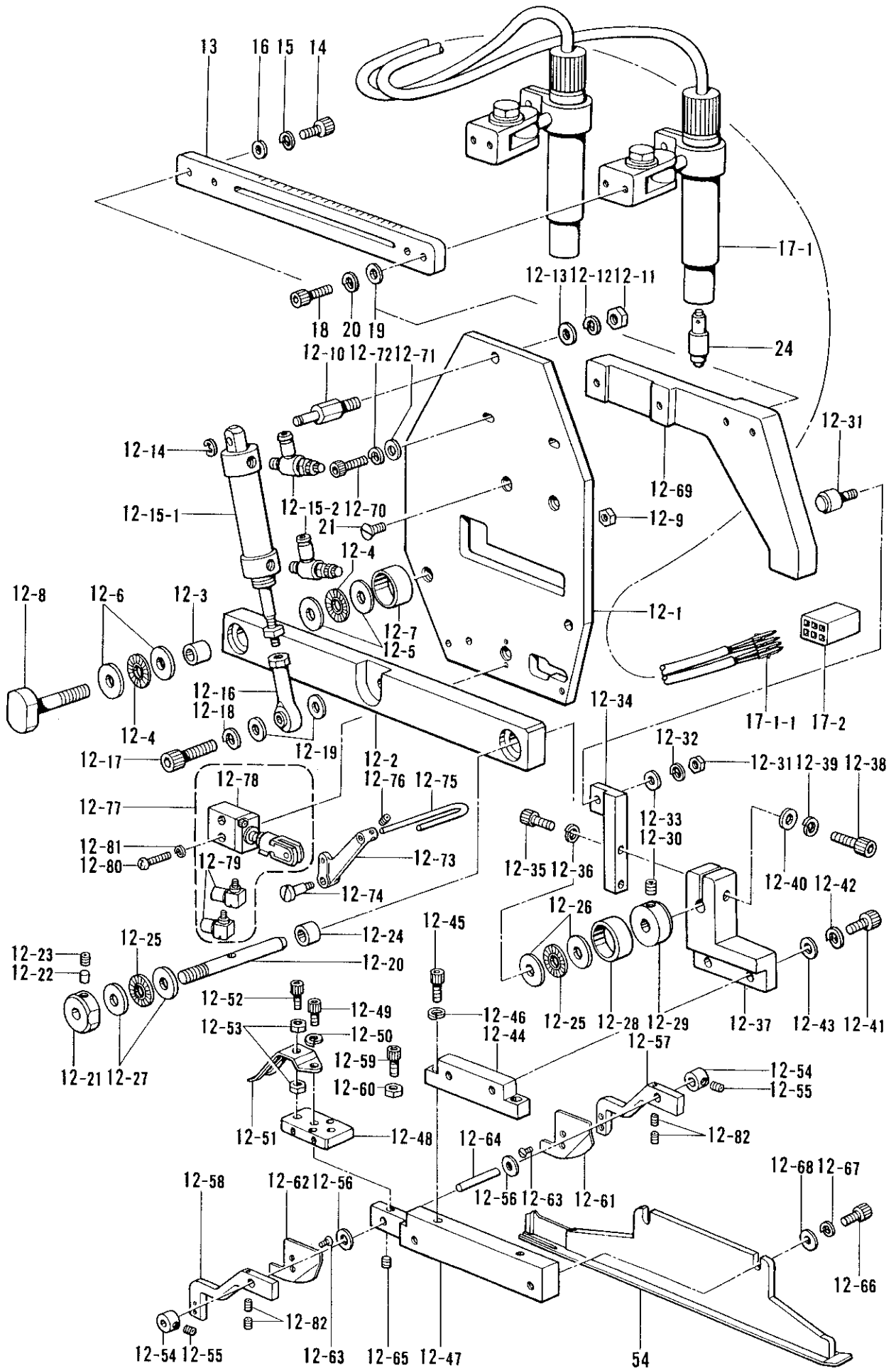
T. 布制御関係 / Cloth control system mechanism / StoffführungsVorrichtung /
 Mécanisme de la système de contrôle du tissu / Mecanismo de la sistema de control de tela



T. 布制御関係/Cloth control system mechanism/Stoffführungsvorrichtung/
 Mécanisme de la système de contrôle du tissu/Mecanismo de la sistema de control de tela

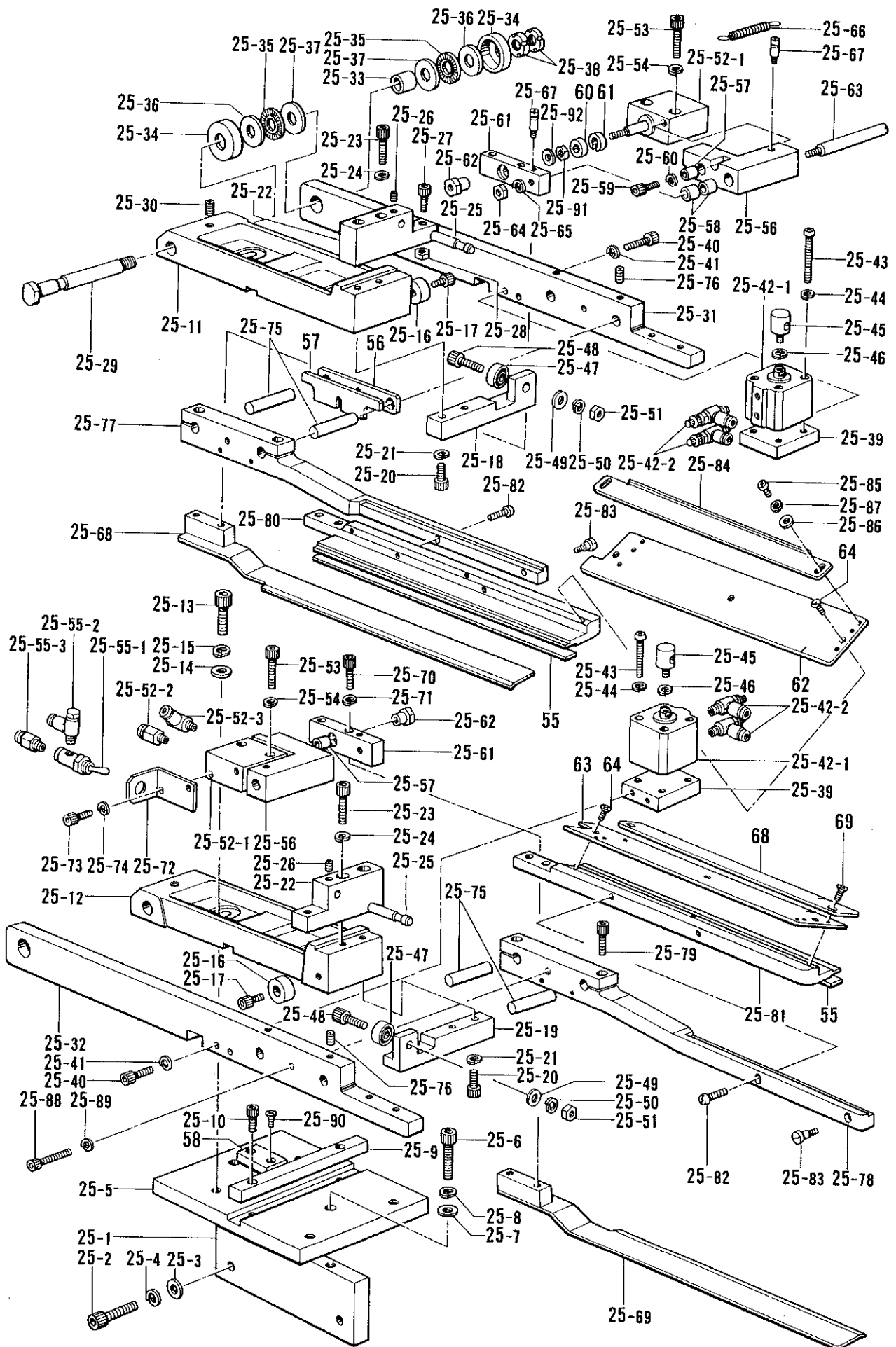
REF.NO.	CODE	Q'TY	ヒンメイ	NAME OF PARTS	RMKS
12	S14698001	1	メンイタユニットクミ	FACE PLATE UNIT ASSEMBLY	
12-1	S14699001	1	メンイタ	FACE PLATE	
12-2	S14700001	1	アーム	ARM	
12-3	S08332000	1	ト"ライヘ"アリング"	DRY BEARING	
12-4	S08238000	2	スラストヘ"アリング"	THRUST BEARING	
12-5	S08239000	2	スラストワッシャ	THRUST WASHER	
12-6	S08240000	2	スラストワッシャ	THRUST WASHER	
12-7	S08342001	1	スラストヘ"アリング"カハ-	THRUST BEARING COVER	
12-8	S08333001	1	シテンシ"ク	FULCRUM SHAFT	
12-9	021120304	1	ナツト3シユ12	NUT 12	
12-10	S08360001	1	シリンダ"トリツケシ"ク	CYLINDER FITTING SHAFT	
12-11	021080206	1	2シユナツト8	NUT 8	
12-12	028080242	1	ハ"ネサ"カ"ネ2-8	SPRING WASHER 2-8	
12-13	025080232	1	ヒラサ"カ"ネチユウ8	PLAIN WASHER 8	
12-14	048040342	1	トメフE4	STOP RING E4	
12-15	S08335000	1	シリンダ"クミ	CYLINDER ASSEMBLY	
12-15-1	S08336000	1	シリンダ"20X35	CYLINDER 20X35	
12-15-2	S06898000	2	スピ"コンツキ"テ1/8-4	SPEED CONTROLLER JOINT 1/8-4	
12-16	S08352000	1	ロツト"エンド"	ROD END	
12-17	018082522	1	アナホ"ルト8X25	BOLT 8X25	
12-18	028080242	1	ハ"ネサ"カ"ネ2-8	SPRING WASHER 2-8	
12-19	025080232	2	ヒラサ"カ"ネチユウ8	PLAIN WASHER 8	
12-20	S08341001	1	シ"ヨウキ"シテンシ"ク	BINDER FULCRUM SHAFT	
12-21	S08338001	1	ヨアツナツト	PRE-LOAD NUT	
12-22	S08339001	1	ユルミト"メ	LOOSENESS STOP	
12-23	014060622	1	アナトメネシ"6X6クホ"ミ	SET SCREW 6X6	
12-24	S08332000	1	ト"ライヘ"アリング"	DRY BEARING	
12-25	S08238000	2	スラストヘ"アリング"	THRUST BEARING	
12-26	S08239000	2	スラストワッシャ	THRUST WASHER	
12-27	S08240000	2	スラストワッシャ	THRUST WASHER	
12-28	S08334001	1	ヘ"アリング"カハ-	BEARING COVER	
12-29	S08340001	1	セツトカラー	SET COLLAR	
12-30	014060622	1	アナトメネシ"6X6クホ"ミ	SET SCREW 6X6	
12-31	S08343000	1	カムフォロワ	CAM FOLLOWER	
12-32	028050242	1	ハ"ネサ"カ"ネ2-5	SPRING WASHER 2-5	
12-33	025050232	1	ヒラサ"カ"ネチユウ-5	PLAIN WASHER 5	
12-34	S08344001	1	カムフォロア"トリツケホ"ウ	CAM FOLLOWER SETTING BAR	
12-35	018501622	2	アナホ"ルト5X16	BOLT 5X16	
12-36	028050242	2	ハ"ネサ"カ"ネ2-5	SPRING WASHER 2-5	
12-37	S08345001	1	シ"ヨウキ"トリツケイタA	BINDER SETTING PLATE (A)	
12-38	018062022	1	アナホ"ルト6X20	BOLT 6X20	
12-39	028060242	1	ハ"ネサ"カ"ネ 2-6	SPRING WASHER 2-6	
12-40	025060232	1	ヒラサ"カ"ネチユウ 6	PLAIN WASHER 6	
12-41	018501622	2	アナホ"ルト5X16	BOLT 5X16	
12-42	028050242	2	ハ"ネサ"カ"ネ2-5	SPRING WASHER 2-5	
12-43	025050232	2	ヒラサ"カ"ネチユウ-5	PLAIN WASHER 5	
12-44	S08346001	1	シ"ヨウキ"トリツケイタB	BINDER SETTING PLATE (B)	
12-45	018501622	2	アナホ"ルト5X16	BOLT 5X16	
12-46	028050242	2	ハ"ネサ"カ"ネ2-5	SPRING WASHER 2-5	
12-47	S08347001	1	シ"ヨウキ"トリツケイタC	BINDER SETTING PLATE (C)	
12-48	S08348001	1	イタハ"ネタ"イ	PLATE SPRING BASE	
12-49	018301222	2	アナホ"ルト3X12	BOLT 3X12	
12-50	028030242	2	ハ"ネサ"カ"ネ2-3	SPRING WASHER 2-3	
12-51	S08349001	1	イタハ"ネ	PLATE SPRING	
12-52	018301222	1	アナホ"ルト3X12	BOLT 3X12	
12-53	021300303	2	ナツト3シユ3	NUT 3	
12-54	S08350001	2	セツトカラー	SET COLLAR	
12-55	014400422	4	アナトメネシ"4X4クホ"ミ	SET SCREW 4X4	
12-56	S08356001	*	スヘ-サ	SPACER	
12-57	S14801001	1	キシ"カ"イト"ア-ムR	CLOTH GUIDE ARM (RIGHT)	
12-58	S14800001	1	キシ"カ"イト"ア-ムL	CLOTH GUIDE ARM (LEFT)	
12-59	018301222	2	アナホ"ルト3X12	BOLT 3X12	

T. 布制御関係 / Cloth control system mechanism / Stoffführungsvorrichtung /
 Mécanisme de la système de contrôle du tissu / Mecanismo de la sistema de control de tela



T. 布制御関係/Cloth control system mechanism/Stoffführungsvorrichtung/
 Mécanisme de la système de contrôle du tissu/Mecanismo de la sistema de control de tela

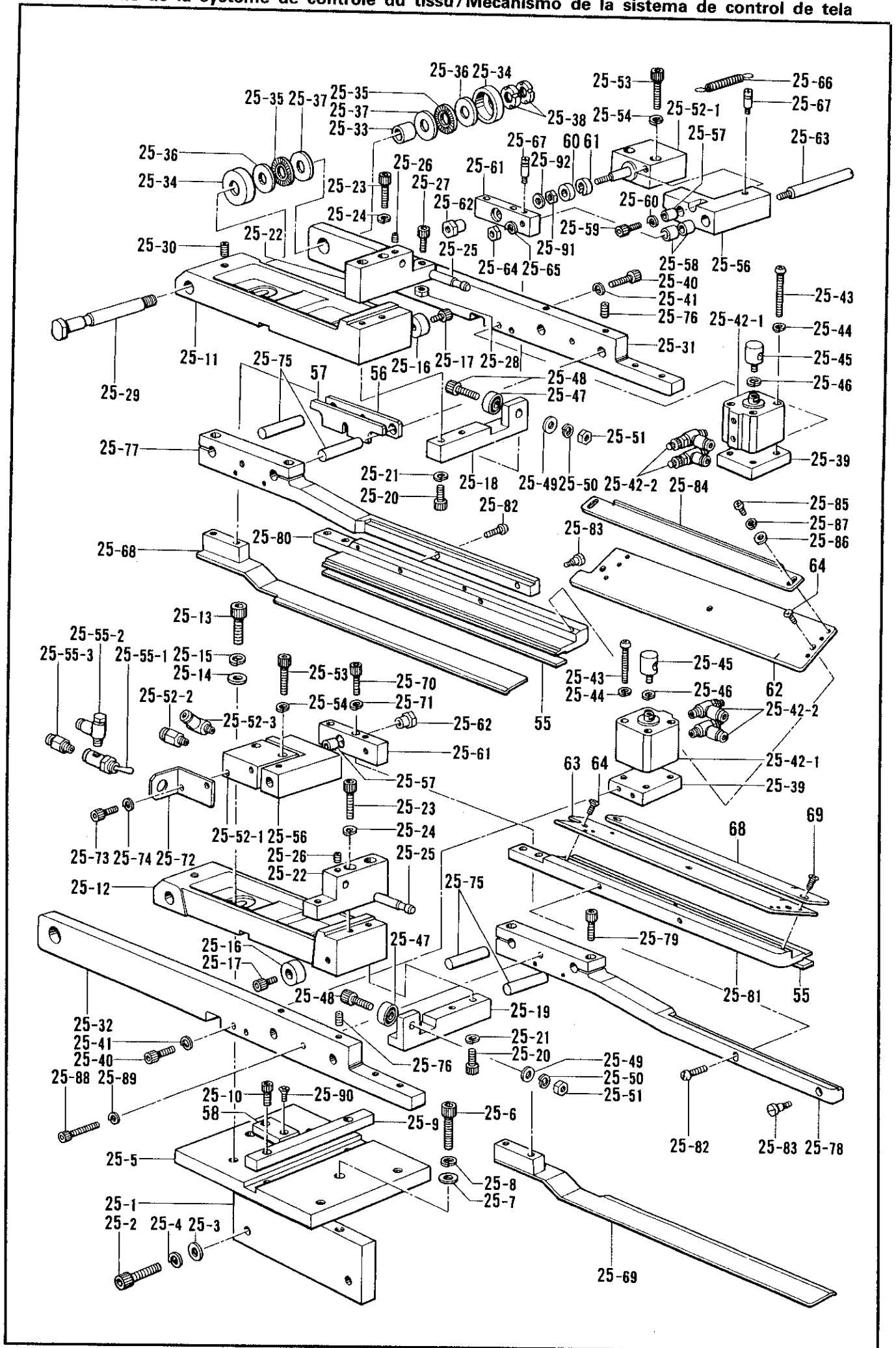
REF.NO.	CODE	Q'TY	品名	NAME OF PARTS	RMKS
12-60	021300303	2	ナット3シロ3	NUT 3	
12-61	S14701000	1	キシ"カ"イト"R	CLOTH GUIDE (RIGHT)	
12-62	S14702000	1	キシ"カ"イト"L	CLOTH GUIDE (LEFT)	
12-63	061020506	4	サラユ2X5	SCREW 2X5	
12-64	S08355001	1	シテンシ"ク	FULCRUM SHAFT	
12-65	014400422	1	アナトメネシ"4X4クホ"ミ	SET SCREW 4X4	
12-66	018501022	2	アナホ"ルト5X10	BOLT 5X10	
12-67	028050242	2	ハ"ネサ"カ"ネ2-5	SPRING WASHER 2-5	
12-68	025050232	2	ヒラサ"カ"ネチユウ-5	PLAIN WASHER 5	
12-69	S08364001	1	ミゾ"カム	FLUTE CAM	
12-70	018501622	2	アナホ"ルト5X16	BOLT 5X16	
12-71	025050232	2	ヒラサ"カ"ネチユウ-5	PLAIN WASHER 5	
12-72	028050242	2	ハ"ネサ"カ"ネ2-5	SPRING WASHER 2-5	
12-73	S14703001	1	イトクリタ"シウテ"	THREAD TAKE-UP ARM	
12-74	141598001	1	ダンネシ"4.76	STUD SCREW 4.76	
12-75	S08372001	1	イトクリタ"シ	THREAD TAKE-UP	
12-76	014300332	2	アナクホ"ミ3X3	SCREW 3X3	
12-77	S14704100	1	シリンダ"クミ	CYLINDER ASSEMBLY	
12-78	S14705000	1	シリンダ"10X5	CYLINDER 10X5	
12-79	S16603000	2	コテイシホ"リツキエルホ"	THROTTLE TUBE ELBOW	
12-80	062301606	2	ナヘ"コ 3X16	SCREW 3X16	
12-81	028030243	2	ハ"ネサ"カ"ネ2-3	SPRING WASHER 2-3	
12-82	014300522	4	トメネシ"3X5クホ"ミ	SET SCREW 3X5	
13	S08365001	1	ランプ"ト"ダイ	LAMP BRACKET	
14	018501622	2	アナホ"ルト5X16	BOLT 5X16	
15	028050242	2	ハ"ネサ"カ"ネ2-5	SPRING WASHER 2-5	
16	025050232	2	ヒラサ"カ"ネチユウ-5	PLAIN WASHER 5	
17	S08502000	1	マーキング"ライトクミ	MARKING LIGHT ASSEMBLY	
17-1	S08367000	2	ライト"マーカ	MARKING LIGHT	
17-1-1	S08017000	2	オスピン"5006TL	MALE PIN 5006TL	
17-2	S08009000	1	コネクタ"5025-06P1	CONNECTOR 5025-06P1	
18	018502022	4	アナホ"ルト5X20	BOLT 5X20	
19	025050232	4	ヒラサ"カ"ネチユウ-5	PLAIN WASHER 5	
20	028050242	4	ハ"ネサ"カ"ネ2-5	SPRING WASHER 2-5	
21	S01698001	3	サラネシ"5.95X12	SCREW 5.95X12	
24	S08137000	1	ランプ"5W	LAMP 5W	
54	*	1	ジ"ヨウキ"クミ	BINDER	



T. 布制御関係 / Cloth control system mechanism / StoffführungsVorrichtung /
 Mécanisme de la système de contrôle du tissu / Mecanismo de la sistema de control de tela

REF.NO.	CODE	Q'TY	ヒンメイ	NAME OF PARTS	RMKS
25	S08227001	1	オオオサエクミ	CARRIAGE FEED ASSEMBLY	
25-1	S08228001	1	オオオサエトリツケイタ	CARRIAGE FEED FITTING PLATE	
25-2	018083022	2	アナホ"ルト8X30	BOLT 8X30	
25-3	025080232	2	ヒラサ"カ"ネチユウ8	PLAIN WASHER 8	
25-4	028080242	2	ハ"ネサ"カ"ネ2-8	SPRING WASHER 2-8	
25-5	S08229001	1	オオオサエトリツケタ"イ	CARRIAGE FEED FITTING BASE	
25-6	018083022	2	アナホ"ルト8X30	BOLT 8X30	
25-7	025080232	2	ヒラサ"カ"ネチユウ8	PLAIN WASHER 8	
25-8	028080242	2	ハ"ネサ"カ"ネ2-8	SPRING WASHER 2-8	
25-9	S08230001	1	スライト"カ"イト"	SLIDE GUIDE	
25-10	018401022	2	アナホ"ルト4X10	BOLT 4X10	
25-11	S08231000	1	オオオサエイト"ウタ"イR	CARRIAGE FEED MOVABLE BASE (RIGHT)	
25-12	S08232000	1	オオオサエイト"ウタ"イL	CARRIAGE FEED MOVABLE BASE (LEFT)	
25-13	018082522	4	アナホ"ルト8X25	BOLT 8X25	
25-14	025080232	4	ヒラサ"カ"ネチユウ8	PLAIN WASHER 8	
25-15	028080242	4	ハ"ネサ"カ"ネ2-8	SPRING WASHER 2-8	
25-16	S08233000	2	スヘ"リカ"イト"	SLIDE GUIDE	
25-17	018501022	2	アナホ"ルト5X10	BOLT 5X10	
25-18	S08245001	1	ガ"イト"ローラタ"イR	GUIDE ROLLER BASE (RIGHT)	
25-19	S08246001	1	ガ"イト"ローラタ"イL	GUIDE ROLLER BASE (LEFT)	
25-20	018501422	4	アナホ"ルト5X14	BOLT 5X14	
25-21	028050242	4	ハ"ネサ"カ"ネ2-5	SPRING WASHER 2-5	
25-22	S08248001	2	レンケツジ"クササエ	CONNECTING SHAFT SUPPORTER	
25-23	018502522	4	アナホ"ルト5X25	BOLT 5X25	
25-24	028050242	4	ハ"ネサ"カ"ネ2-5	SPRING WASHER 2-5	
25-25	S08247001	2	オサエロツト"	PRESSER ROD	
25-26	014500522	2	アナトメネシ"5クホ"ミ	SET SCREW 5	
25-27	018502022	2	アナホ"ルト5X20	BOLT 5X20	
25-28	021500103	2	ナツト1シユ5	NUT 5	
25-29	S08234001	2	シテンジ"ク	FULCRUM SHAFT	
25-30	014501222	2	アナトメネシ"5X12ヒラ	SCREW 5X12	
25-31	S08217001	1	オオオサエウテ"R	CARRIAGE FEED ARM (RIGHT)	
25-32	S08235001	1	オオオサエウテ"L	CARRIAGE FEED ARM (LEFT)	
25-33	S08332000	2	ト"ライハ"アリング"	DRY BEARING	
25-34	S08237001	4	スラストハ"アリング"カハ"ー	THRUST BEARING COVER	
25-35	S08238000	4	スラストハ"アリング"	THRUST BEARING	
25-36	S08239000	4	スラストワツシヤ	THRUST WASHER	
25-37	S08240000	4	スラストワツシヤ	THRUST WASHER	
25-38	073010002	4	シ"クウケナツトAN01	BEARING NUT AN01	
25-39	S08241001	2	シリンダ"ーウケ	CYLINDER SUPPOTER	
25-40	018502022	4	アナホ"ルト5X20	BOLT 5X20	
25-41	028050242	4	ハ"ネサ"カ"ネ2-5	SPRING WASHER 2-5	
25-42	S08242000	2	シリンダ"クミ	CYLINDER ASSEMBLY	
25-42-1	S08252000	2	シリンダ"20X15	CYLINDER 20X15	
25-42-2	S08498000	4	スピ"コンツキ"テM5-4	SPEED CONTROLLER JOINT M5-4	
25-43	062304006	8	ナヘ"33X40	SCREW 3X40	
25-44	028030243	8	ハ"ネサ"カ"ネ2-3	SPRING WASHER 2-3	
25-45	S08142001	2	レンケツジ"ク	CONNECTING SHAFT	
25-46	028040243	2	ハ"ネサ"カ"ネ2-4	SPRING WASHER 2-4	
25-47	S08249000	2	ハ"アリング"MR626ZZ	BEARING MR626ZZ	
25-48	018062022	2	アナホ"ルト6X20	BOLT 6X20	
25-49	025060232	2	ヒラサ"カ"ネチユウ 6	PLAIN WASHER 6	
25-50	028060242	2	ハ"ネサ"カ"ネ 2-6	SPRING WASHER 2-6	
25-51	021060206	2	ナツト2シユ6	NUT 6	
25-52	S08250000	2	シリンダ"クミ	CYLINDER ASSEMBLY	
25-52-1	S08251000	2	シリンダ"16X20	CYLINDER 16X20	
25-52-2	S06882000	2	ツキ"テM5-4	JOINT M5-4	
25-52-3	S06883000	2	Sエルボ"M5-4	S-ELBOW M5-4	
25-53	018402522	4	アナホ"ルト4X25	BOLT 4X25	
25-54	028040242	4	ハ"ネサ"カ"ネチユウ4	SPRING WASHER 2-4	

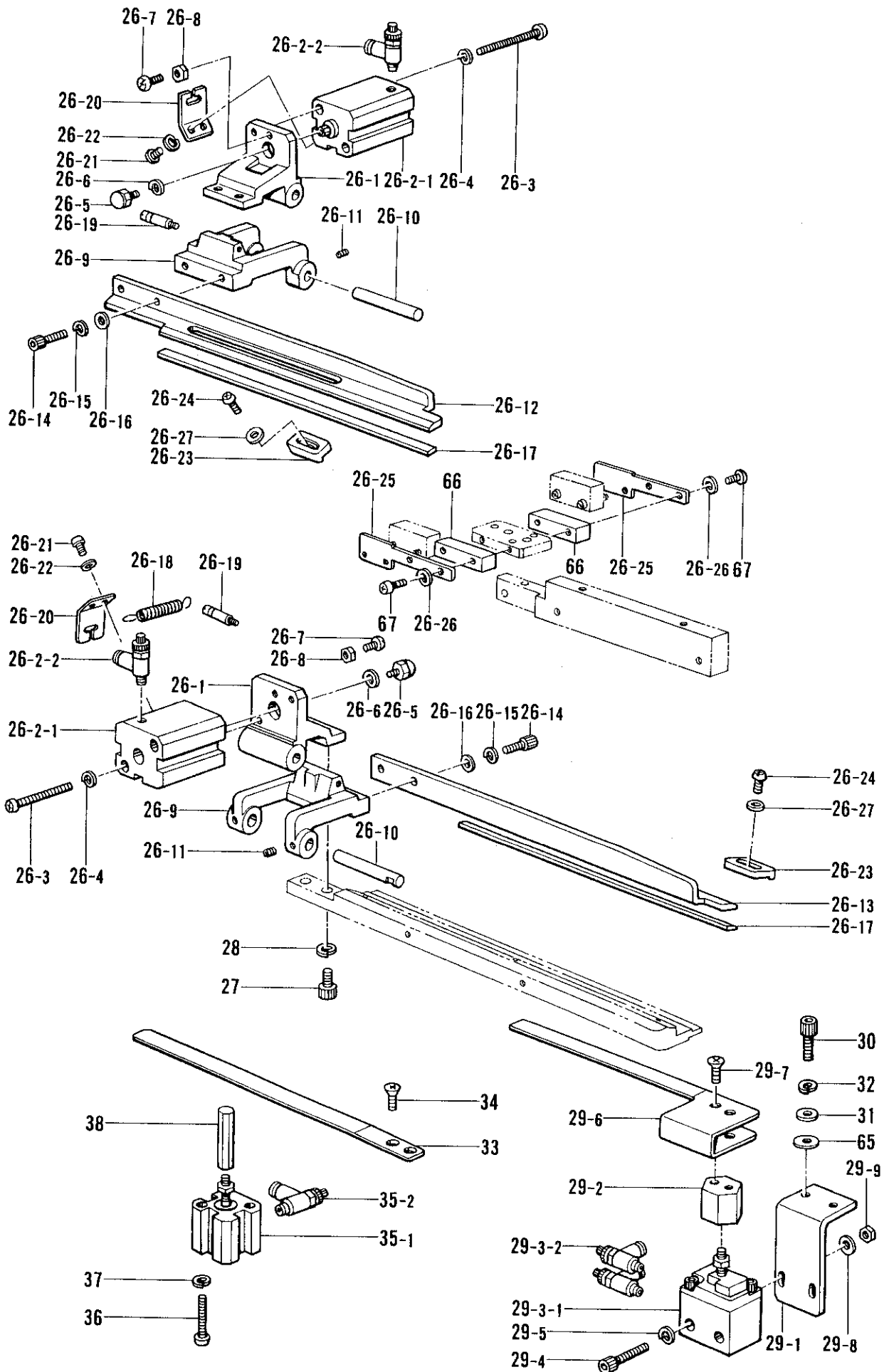
T. 布制御関係 / Cloth system mechanism / Stoffführungsvorrichtung /
 Mécanisme de la système de contrôle du tissu / Mecanismo de la sistema de control de tela



T. 布制御関係 / Cloth control system mechanism / Stoffführungsrichtung /
 Mécanisme de la système de contrôle du tissu / Mecanismo de la sistema de control de tela

REF.NO.	CODE	Q'TY	ヒンメイ	NAME OF PARTS	RMKS
25-55	S08493000	2	キリカエハ"ルブ"クミ	SERECTOR VALVE ASSEMBLY	
25-55-1	S08489000	2	シユト"ウハ"ルブ	HAND VALVE	
25-55-2	S06883000	2	Sエルボ"M5-4	S-ELBOW M5-4	
25-55-3	S06882000	2	ツキ"テM5-4	JOINT M5-4	
25-56	S08253000	2	ガ"イト"シ"クフ"ラケツト	GUIDE SHAFT BRACKET	
25-57	S08507000	2	ト"ライヘ"アリンク"	DRY BEARING	
25-58	S08397000	4	ト"ライヘ"アリンク"	DRY BEARING	
25-59	018401222	4	アナホ"ルト4X12	BOLT 4X12	
25-60	028040242	4	ハ"ネサ"カ"ネチユウ4	SPRING WASHER 2-4	
25-61	S08207001	2	シリンダ"ーレンケツイタ	CYLINDER CONNECTING PLATE	
25-62	S08149001	2	ナツト	NUT	
25-63	S08256001	2	ガ"イト"シ"ク	GUIDE SHAFT	
25-64	021060206	2	ナツト2シユ6	NUT 6	
25-65	028060242	2	ハ"ネサ"カ"ネ 2-6	SPRING WASHER 2-6	
25-66	S08216001	2	ヒツハリハ"ネ	SPRING	
25-67	S08509001	4	ハ"ネカケ	SPRING HOOK	
25-68	S08254001	1	オリコミイタR	FOLDING PLATE (RIGHT)	
25-69	S08255001	1	オリコミイタL	FOLDING PLATE (LEFT)	
25-70	018401622	4	アナホ"ルト4X16	BOLT 4X16	
25-71	028040242	4	ハ"ネサ"カ"ネチユウ4	SPRING WASHER 2-4	
25-72	S08148001	2	ハ"ルブ"ササエ	VALVE SUPPORTER	
25-73	018400822	4	アナホ"ルト4X8	BOLT 4X8	
25-74	028040242	4	ハ"ネサ"カ"ネチユウ4	SPRING WASHER 2-4	
25-75	S08257001	4	ガ"イト"シ"ク	GUIDE SHAFT	
25-76	014501222	4	アナトメネシ"5X12ヒラ	SCREW 5X12	
25-77	S08258101	1	オオオサエトリツケイタR	CARRIAGE FEED FITTING PLATE (RIGHT)	
25-78	S08259101	1	オオオサエトリツケイタL	CARRIAGE FEED FITTING PLATE (LEFT)	
25-79	018501622	4	アナホ"ルト5X16	BOLT 5X16	
25-80	S08260001	1	オオオサER	CARRIAGE FEED (RIGHT)	
25-81	S08261001	1	オオオサEL	CARRIAGE FEED (LEFT)	
25-82	062712012	2	ナヘ"コ476-32X20	SCREW 476X20	
25-83	110233001	2	ダンネシ"4.76	STUD SCREW 4.76	
25-84	S08264001	2	キシ"ガ"イト"	CLOTH GUIDE	
25-85	062300416	4	ナヘ"コM3X4	SCREW M3X4	
25-86	025030233	4	ヒラサ"カ"ネチユウ3	PLAIN WASHER 3	
25-87	028030243	4	ハ"ネサ"カ"ネ2-3	SPRING WASHER 2-3	
25-88	018504032	2	アナホ"ルト 5X40	BOLT 5X40	
25-89	028050242	2	ハ"ネサ"カ"ネ2-5	SPRING WASHER 2-5	
25-90	004401003	2	+ サラネシ"4X10	SCREW 4X10	
25-91	S13084001	2	ナツト	NUT	
25-92	025050232	2	ヒラサ"カ"ネチユウ5	WASHER 5	
55	*	2	オオオサEコム	CARRIAGE FEED RUBER	
56	*	2	スヘ"ーサS	SPACER (S)	
57	*	2	スヘ"ーサW	SPACER (W)	
58	*	1	イト"ウタ"イスヘ"ーサ	MOVABLE BASE SPACER	
60	*	2	スヘ"ーサS	SPACER (S)	
61	*	2	スヘ"ーサW	SPACER (W)	
62	S08262001	1	オオオサEU-R	CARRIAGE FEED U-R	
63	S08263001	1	オオオサEU-L	CARRIAGE FEED U-L	
64	004300513	6	+ サラネシ"3X5	SCREW 3X5	
68	S11520001	1	オリコミイタオサE	FOLDING PLATE PRESSER	*
69	004300513	2	+ サラネシ"3X5	SCREW 3X5	*

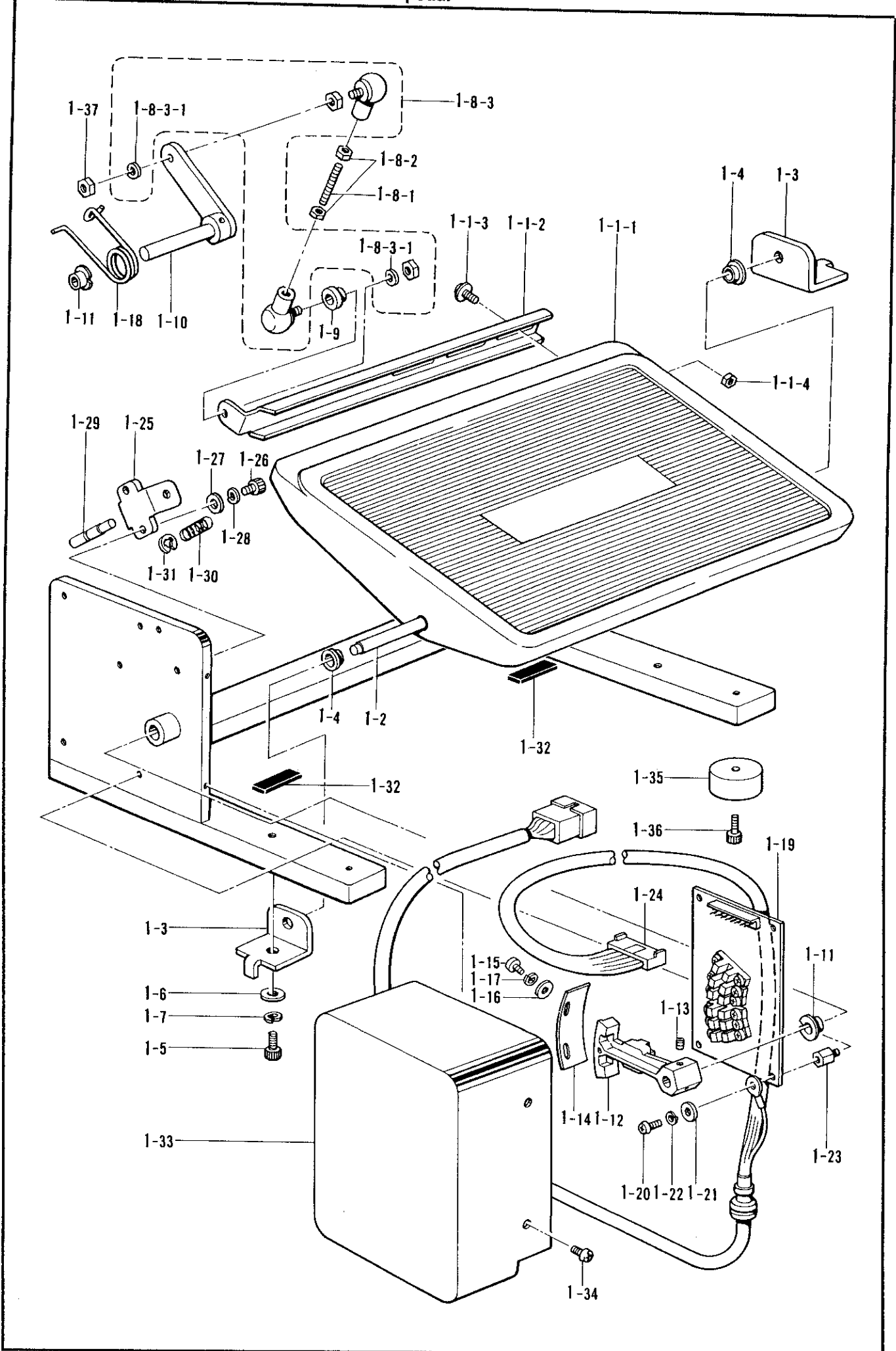
T. 布制御関係/Cloth control system mechanism/StoffführungsVorrichtung/
 Mécanisme de la système de contrôle du tissu/Mecanismo de la sistema de control de tela



T. 布制御関係/Cloth control system mechanism/Stoffführungsvorrichtung/
 Mécanisme de la système de contrôle du tissu/Mecanismo de la sistema de control de tela

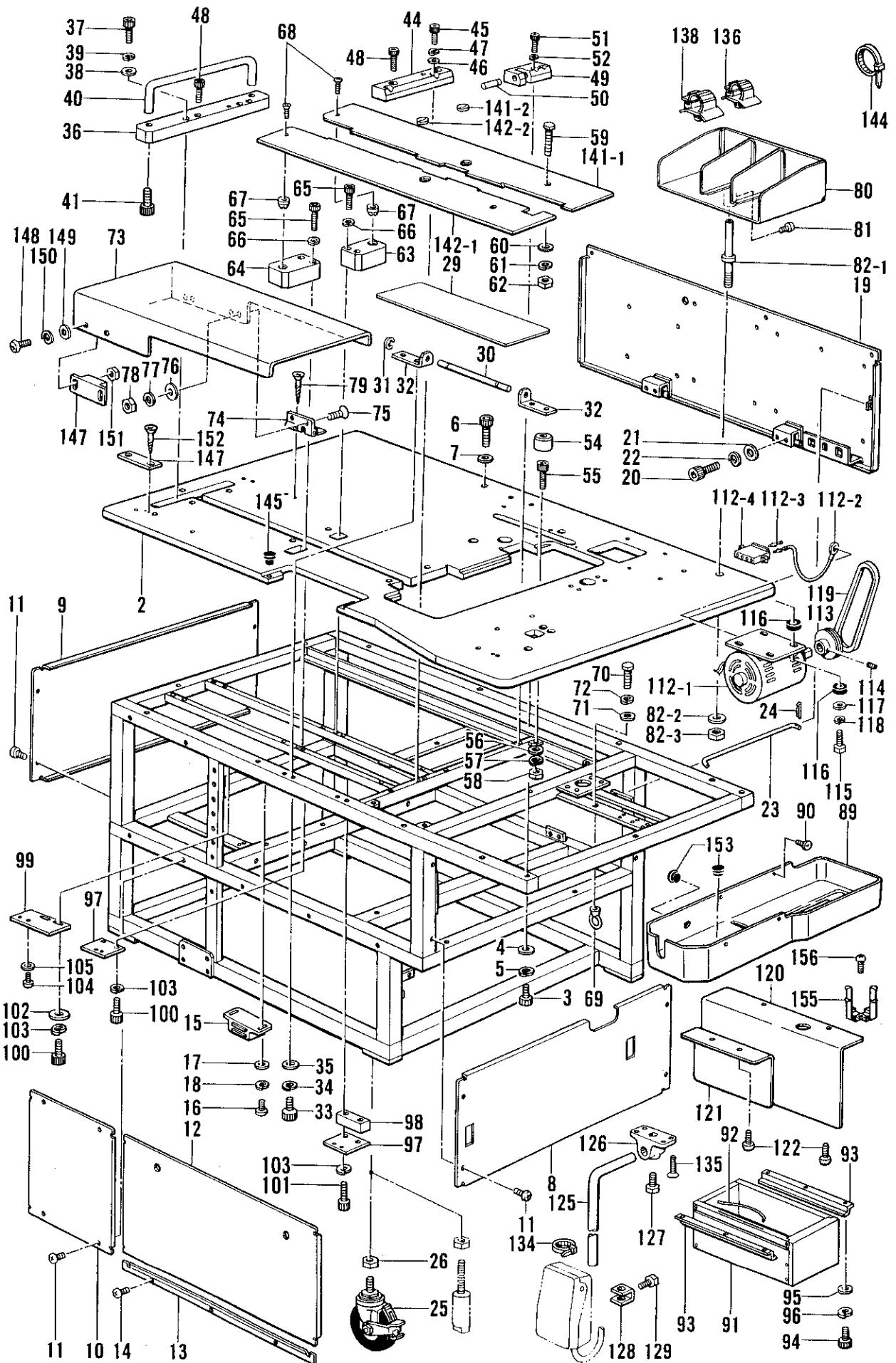
REF.NO.	CODE	Q'TY	ヒンメイ	NAME OF PARTS	RMKS
26	S08281001	1	フラツプ°オサエクミ	FLAP PRESSER ASSEMBLY	
26-1	S08268001	2	レバ"ー"タイ	LEVER BRACKET	
26-2	S08271000	2	シリンタ"クミ	CYLINDER ASSEMBLY	
26-2-1	S08272000	2	シリンタ"16X20	CYLINDER 16X20	
26-2-2	S06890000	2	スピ°コンツキ"テム5-4	SPEED CONTROLLER JOINT M5-4	
26-3	S10551001	4	ナナヘ"ネシ"3X55	SCREW 3X55	
26-4	028030243	4	ハ"ネサ"カ"ネ2-3	SPRING WASHER 2-3	
26-5	S08273001	2	フ°ツシヤ	PUSHER	
26-6	028030243	2	ハ"ネサ"カ"ネ2-3	SPRING WASHER 2-3	
26-7	062400816	2	ナヘ"コ4X8	SCREW 4X8	
26-8	021400202	2	2シユナツト4	NUT 4	
26-9	S08275001	2	フラツプ°オサエレハ"ー	FLAP PRESSER LEVER	
26-10	S08276001	2	シテンシ"ク	FULCRUM SHAFT	
26-11	014400522	4	アナホ"ルト"ミ4X5	SCREW 4X5	
26-12	S08277001	1	フラツプ°オサER	FLAP PRESSER (RIGHT)	
26-13	S08278001	1	フラツプ°オサEL	FLAP PRESSOR (LEFT)	
26-14	018401422	4	アナホ"ルト4X14	BOLT 4X14	
26-15	028040242	4	ハ"ネサ"カ"ネチユウ4	SPRING WASHER 2-4	
26-16	025040132	4	ヒラサ"カ"ネシヨウ4	PLAIN WASHER 4	
26-17	S08279000	2	フラツプ°オサエゴ"ム	FLAP PRESSER RUBBER	
26-18	S03557001	2	スライダ"ー"ヒキハ"ネ	SLIDER COIL SPRING	
26-19	S08509001	2	ハ"ネカケ	SPRING HOOK	
26-20	S09446001	2	ハ"ネカケB	SPRING HOOK (B)	
26-21	062300512	4	ナヘ"コ3X5	SCREW 3X5	
26-22	028030243	4	ハ"ネサ"カ"ネ2-3	SPRING WASHER 2-3	
26-23	S08266001	2	フラツプ°ストツハ°	FLAP STOPPER	
26-24	062300416	2	ナヘ"コM3X4	SCREW M3X4	
26-25	S08337001	2	センサ"タイ	SENSOR BASE	
26-26	028030243	4	ハ"ネサ"カ"ネ2-3	SPRING WASHER 2-3	
26-27	025030133	2	ヒラサ"カ"ネシヨウ3	PLAIN WASHER 3	
27	018500822	4	アナホ"ルト5X8	BOLT 5X8	
28	028050242	4	ハ"ネサ"カ"ネ2-5	SPRING WASHER 2-5	
29	S09447001	1	シンシ"オサエクミ	FUSING PAPER PRESSER FOOT ASSEMBLY	
29-1	S08211001	1	シリンタ"トリツケイタ	CYLINDER FITTING PLATE	
29-2	S08213001	1	ハ"ネトリツケシ"ク	SPRING FITTING SHAFT	
29-3	S08499000	1	シリンタ"クミ	CYLINDER ASSEMBLY	
29-3-1	S08243000	1	シリンタ"16X10	CYLINDER 16X10	
29-3-2	S08498000	2	スピ°コンツキ"テム5-4	SPEED CONTROLLER JOINT M5-4	
29-4	018402522	2	アナホ"ルト4X25	BOLT 4X25	
29-5	028040242	4	ハ"ネサ"カ"ネチユウ4	SPRING WASHER 2-4	
29-6	S08215001	1	シンシ"オサエハ"ネR	SPRING (RIGHT)	
29-7	004300513	2	+ サラネシ"3X5	SCREW 3X5	
29-8	025040232	2	ヒラサ"カ"ネチユウ4	PLAIN WASHER 4	
29-9	021400202	2	2シユナツト4	NUT 2-4	
30	018502022	2	アナホ"ルト5X20	BOLT 5X20	
31	025050232	2	ヒラサ"カ"ネチユウ-5	PLAIN WASHER 5	
32	028050242	2	ハ"ネサ"カ"ネ2-5	SPRING WASHER 2-5	
33	S08214001	1	シンシ"オサエハ"ネL	SPRING (LEFT)	
34	004401003	2	+ サラネシ"4X10	SCREW 4X10	
35	S09174000	1	シリンタ"クミ	CYLINDER ASSEMBLY	
35-1	S09175000	1	シリンタ"10X5	CYLINDER 10X5	
35-2	S06890000	1	スピ°コンツキ"テム5-4	SPEED CONTROLLER JOINT M5-4	
36	062302506	2	ナヘ"コ3X25	SCREW 3X25	
37	028030243	2	ハ"ネサ"カ"ネ2-3	SPRING WASHER 2-3	
38	S08208001	1	シンシ"フ°ツシヤ	SHAFT	
65	025060336	2	ヒラサ"カ"ネタ"イ6	PLAIN WASHER 6	
66	*	2	フラツプ°スヘ°ーサ	FLAP SPACER	
67	*	4	ナヘ"コ	SCREW	

U. 踏板關係/Treadle mechanism/Fubbetätigung/
 Mécanisme de la pédale/Mecanismo del pedal



U. 踏板関係/Treadle mechanism/Fubbetätigung/
Mécanisme de la pédale/Mecanismo del pedal

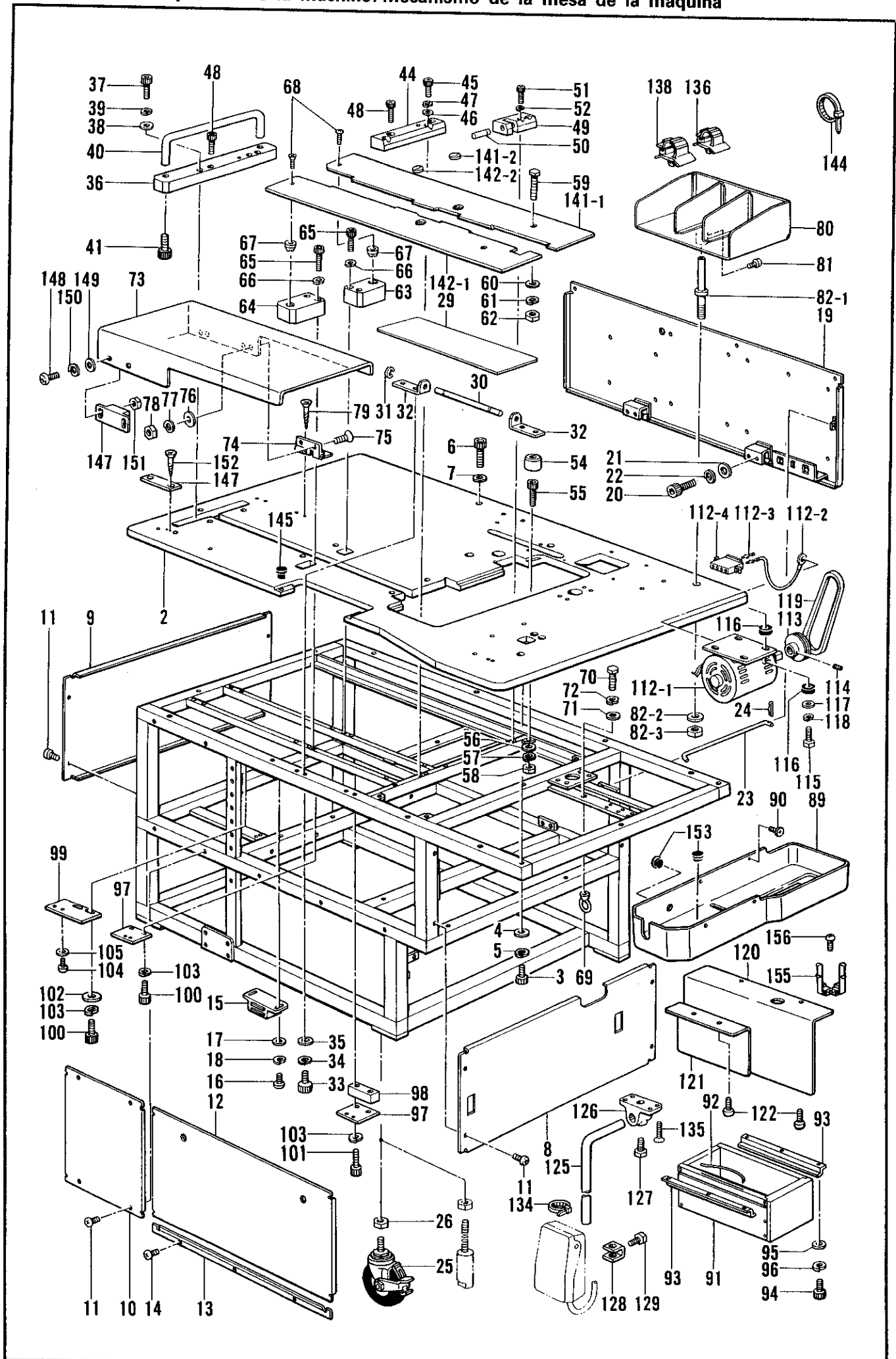
REF.NO.	CODE	Q'TY	ヒンメイ	NAME OF PARTS	RMKS
1	S08409001	1	フットスイッチクミ	FOOT SWITCH ASSEMBLY	
1-1-1	183387001	1	フミイタ クミ	TREADLE ASSEMBLY	
1-1-2	119709002	1	レンカントリツケウデ"	CONNECTING ROD SETTING ARM	
1-1-3	S06694001	2	ナヘ"コヒラサ"6X16	SCREW 6X16	
1-1-4	021060106	2	ナツト1 シュ6	NUT 6	
1-2	119706001	1	フミイタシ"ク	TREADLE SHAFT	
1-3	119707002	2	フミイタシ"クウケ	TREADLE SHAFT BRACKET	
1-4	119708001	2	フミイタシ"クウケカラー	TREADLE SHAFT BRACKET COLLAR	
1-5	018082022	2	アナホ"ルト8X20	BOLT 8X20	
1-6	025080232	2	ヒラサ"カ"ネチユウ8	PLAIN WASHER 8	
1-7	028080242	2	ハ"ネサ"カ"ネ2-8	SPRING WASHER 2-8	
1-8	S08411001	1	レンカクミ	CONNECTING ROD ASSEMBLY	
1-8-1	S08412001	1	レンカン	CONNECTING ROD	
1-8-2	021060106	2	ナツト1 シュ6	NUT 6	
1-8-3	133792101	2	シ"ヨイントクミ	JOINT ASSEMBLY	
1-8-3-1	028060243	2	ハ"ネサ"カ"ネ2-6	SPRING WASHER 2-6	
1-9	114859001	1	レンカンカラー	CONNECTING ROD COLLAR	
1-10	S08413001	1	フットスイッチレハ"ークミ	FOOT SWITCH LEVER ASSEMBLY	
1-11	S08416000	2	ト"ライハ"アリンク"	DRY BEARING	
1-12	S08417000	1	アーム	ARM	
1-13	014400822	2	アナトメネシ"4クホ"ミ	SET SCREW 4	
1-14	S08418000	1	ホトカフ"ラト"ウサイタ	PHOTO COUPLER ACTUATE PLATE	
1-15	062400806	2	ナヘ"コ4X8	SCREW 4X8	
1-16	025040233	2	ヒラサ"カ"ネチユウ4	PLAIN WASHER 4	
1-17	028040243	2	ハ"ネサ"カ"ネ2-4	SPRING WASHER 2-4	
1-18	S08419001	1	フットスイッチハ"ネ	FOOT SWITCH SPRING	
1-19	S08420000	1	キハ"ンクミB439013クミ	CIRCUIT BOARD (B439013) ASSEMBLY	
1-20	062400806	4	ナヘ"コ4X8	SCREW 4X8	
1-21	025040233	4	ヒラサ"カ"ネチユウ4	PLAIN WASHER 4	
1-22	028040243	4	ハ"ネサ"カ"ネ2-4	SPRING WASHER 2-4	
1-23	S08421000	4	スヘ"ーサ	SPACER	
1-24	S08422000	1	FSWハ"ーネスクミ	FOOT SWITCH HARNESS ASSEMBLY	
1-25	S08423001	1	フミカエシシ"クウケ	INDICATION SHAFT SUPPORTER	
1-26	018401222	2	アナホ"ルト4X12	BOLT 4X12	
1-27	025040232	2	ヒラサ"カ"ネチユウ4	PLAIN WASHER 4	
1-28	028040242	2	ハ"ネサ"カ"ネチユウ4	SPRING WASHER 2-4	
1-29	S08424001	1	フミカエシシ"ク	INDICATION SHAFT	
1-30	147843001	1	ラツクモト"シハ"ネ	RACK RETURN SPRING	
1-31	048060342	1	トメフE6	STOP RING E6	
1-32	S14197000	2	クツシヨ"ン C	CUSHION (C)	
1-33	S08426001	1	フットスイッチカハ"ー	FOOT SWITCH COVER	
1-34	008400604	4	+トラスコ4X6	SCREW 4X6	
1-35	S01830000	4	ハ"ネルカハ"ーアシ	COVER LEG	
1-36	018401622	4	アナホ"ルト4X16	BOLT 4X16	
1-37	021060106	1	ナツト1 シュ6	NUT 6	



V. 動力台関係/Power table/Motorgestell/
Mécanisme du plateau de la machine/Mecanismo de la mesa de la máquina

REF.NO.	CODE	Q'TY	ヒンメイ	NAME OF PARTS	RMKS
2	S14795001	1	BAS610テーブル	BAS 610 TABLE	
3	018501422	7	アナボルト5X14	BOLT 5X14	
4	025050232	7	ヒラサ"カ"ネチユウ-5	PLAIN WASHER 5	
5	028050242	7	ハ"ネサ"カ"ネ2-5	SPRING WASHER 2-5	
6	018401622	11	アナボルト4X16	BOLT 4X16	
7	025040232	11	ヒラサ"カ"ネチユウ4	PLAIN WASHER 4	
8	S15601001	1	マエカハ"	FRONT COVER	
9	S08185001	1	ウシロカハ"	REAR COVER	
10	S08186001	1	ヒタ"リRカハ"	LEFT (REAR) COVER	
11	008400604	12	+トラスコ4X6	SCREW 4X6	
12	S08187001	1	ヒタ"リFカハ"	LEFT (FRONT) COVER	
13	S08193001	1	カハ"ウケ	COVER SUPPORTER	
14	008400604	3	+トラスコ4X6	SCREW 4X6	
15	S09448000	2	マグ"ネット	MAGNET	
16	062300616	4	ナヘ"コM3X6	SCREW M3X6	
17	025030233	4	ヒラサ"カ"ネチユウ3	PLAIN WASHER 3	
18	028030243	4	ハ"ネサ"カ"ネ2-3	SPRING WASHER 2-3	
19	S08189001	1	ミキ"カハ"	RIGHT COVER	
20	018501222	4	アナボルト5X12	BOLT 5X12	
21	025050232	4	ヒラサ"カ"ネチユウ-5	PLAIN WASHER 5	
22	028050242	4	ハ"ネサ"カ"ネ2-5	SPRING WASHER 2-5	
23	S08191001	1	トヒ"ラスター	DOOR STAY	
24	114909000	1	ワリピン	SPLIT PIN	
25	S00403000	4	キャスター	CASTER	
26	021200203	4	ナット2シユ20	NUT 20	
29	S08194001	1	ホシ"ヨテー"ブル	SUB TABLE	
30	S08368001	1	ホシ"ヨテー"ブルヨウシ"ク	SHAFT	
31	048050342	2	トメワE5	STOP RING E5	
32	S08270001	2	ホシ"ヨテー"ブルウケ	SUB TABLE SUPPORTER	
33	018500822	4	アナボルト5X8	BOLT 5X8	
34	028050242	4	ハ"ネサ"カ"ネ2-5	SPRING WASHER 2-5	
35	025050232	4	ヒラサ"カ"ネチユウ-5	PLAIN WASHER 5	
36	S08283001	1	トリツケタ"イウシロ	SETTING BASE REAR	
37	018062022	2	アナボルト6X20	BOLT 6X20	
38	025060232	2	ヒラサ"カ"ネチユウ 6	PLAIN WASHER 6	
39	028060242	2	ハ"ネサ"カ"ネ 2-6	SPRING WASHER 2-6	
40	S08190001	1	オオオサエウケ	CARRIAGE FEED SUPPORTER	
41	018082022	2	アナボルト8X20	BOLT 8X20	
44	S14796001	1	トリツケタ"イマエ	SETTING BASE FRONT	
45	018062022	2	アナボルト6X20	BOLT 6X20	
46	025060232	2	ヒラサ"カ"ネチユウ 6	PLAIN WASHER 6	
47	028060242	2	ハ"ネサ"カ"ネ 2-6	SPRING WASHER 2-6	
48	018082522	4	アナボルト8X25	BOLT 8X25	
49	S14797001	2	ヒンジ"ウケ	HINGE SUPPORTER	
50	S14798001	2	ロー"レット"ピン	KNURL PIN	
51	018401622	4	アナボルト4X16	BOLT 4X16	
52	028040242	4	ハ"ネサ"カ"ネチユウ4	SPRING WASHER 2-4	
54	S08205000	4	クッション	CUSHION	
55	018061622	4	アナボルト6X16	BOLT 6X16	
56	025060232	4	ヒラサ"カ"ネチユウ 6	PLAIN WASHER 6	
57	028060242	4	ハ"ネサ"カ"ネ 2-6	SPRING WASHER 2-6	
58	021060102	4	ナット1シユ6	NUT 6	
59	S08200001	2	イチキメボ"ルト	POSITIONING BOLT	
60	025060232	2	ヒラサ"カ"ネチユウ 6	PLAIN WASHER 6	
61	028060242	2	ハ"ネサ"カ"ネ 2-6	SPRING WASHER 2-6	
62	021060102	2	ナット1シユ6	NUT 6	
63	S09449001	1	シデンピン"アン"ナイR	GUIDE (RIGHT)	
64	S08201001	1	シデンピン"アン"ナイL	GUIDE (LEFT)	
65	018401622	4	アナボルト4X16	BOLT 4X16	
66	028040242	4	ハ"ネサ"カ"ネチユウ4	SPRING WASHER 2-4	
67	S08197001	2	シデンピン	PIN	
68	004300602	2	プラス"サ"ラネシ"3X6	SCREW 3X6	

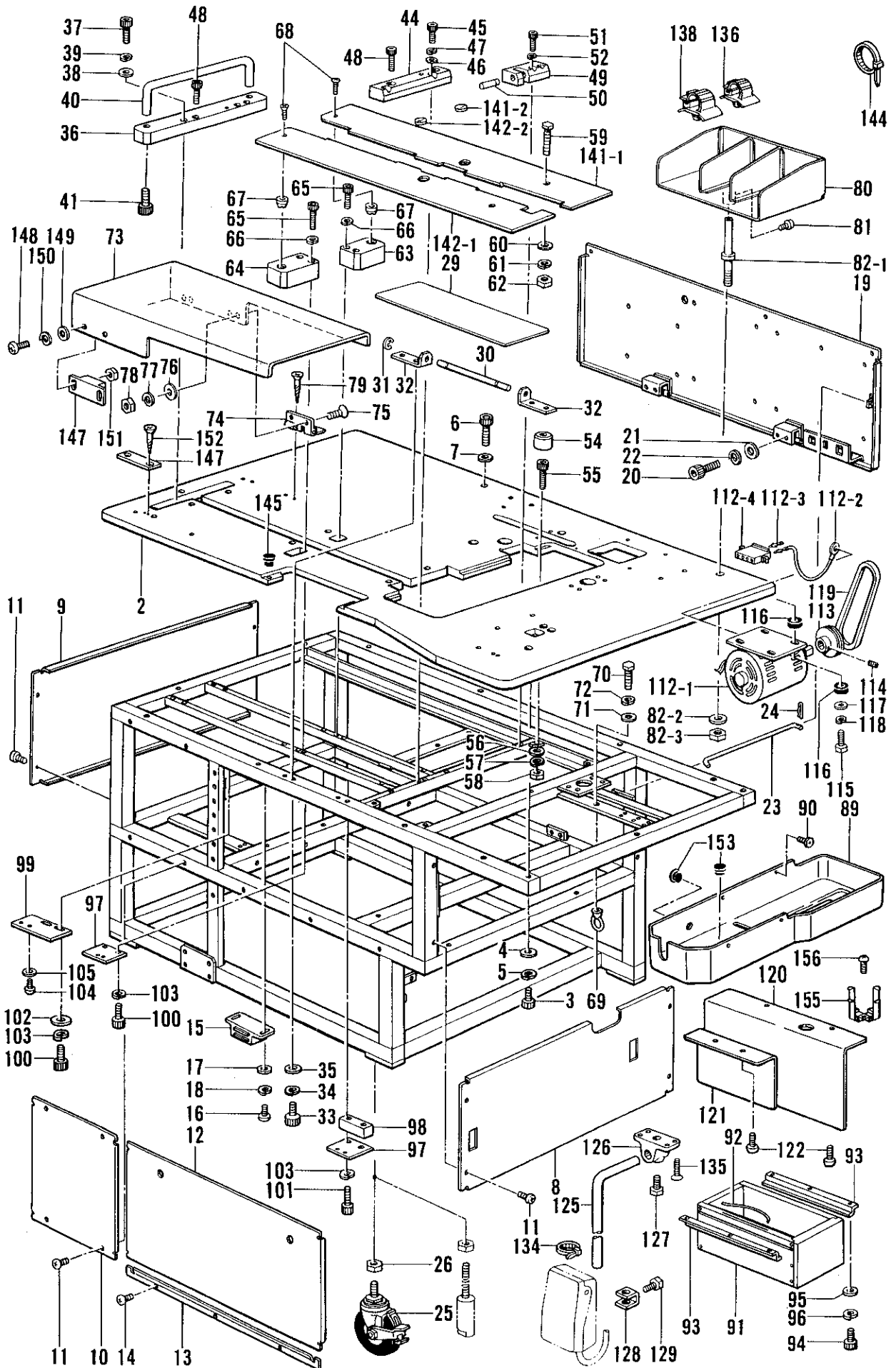
V. 動力台関係/Power table/Motorgestell/
 Mécanisme du plateau de la machine/Mecanismo de la mesa de la máquina



V. 動力台関係/Power table/Motorgestell/
Mécanisme du plateau de la machine/Mecanismo de la mesa de la máquina

REF.NO.	CODE	Q'TY	ヒンメイ	NAME OF PARTS	RMKS
69	S07026001	1	エアガンフック	AIR GAN HOOK	
70	017082203	1	ボルト8X22	BOLT 8X22	
71	025080232	1	ヒラサ"カ"ネチユウ8	PLAIN WASHER 8	
72	028080242	1	ハ"ネサ"カ"ネ2-8	SPRING WASHER 2-8	
73	S08206002	1	トップカバー	TOP COVER	
74	S09690001	2	チヨウハン	HINGE	
75	004301003	4	+サラネシ"3X10	SCREW 3X10	
76	025030232	4	ヒラサ"カ"ネチユウ3	PLAIN WASHER 3	
77	028030242	4	ハ"ネサ"カ"ネ2-3	SPRING WASHER 2-3	
78	021300103	4	ナット1シユ3	NUT 3	
79	034311302	4	サラモクネシ"3.1X13	SCREW 3.1X13	
80	S08221001	1	ヌノウケサラ	CLOTH SUPPORT DISC	
81	062060806	2	ナヘ"コ6X8	SCREW 6X8	
82	S10559001	1	ヌノウケサラシチユウクミ	DISC STUD ASSEMBLY	
82-1	S08222001	1	ヌノウケサラシチユウ	DISC STUD	
82-2	150206002	1	ヒラサ"カ"ネ16	PLAIN WASHER 16	
82-3	150191001	1	ロツカクナットU5/8	NUT 5/8"	
89	S15673001	1	オイルパン	OIL PAN	
90	008300604	4	+トラスコ3X6	SCREW 3X6	
91	S08192001	1	ヒキダ"シ	DRAWER	
92	101073001	1	ヒキダ"シコテイハ"ネ	SPRING	
93	S08427001	2	ヒキダ"シササエ	DRAWER SUPPORTER	
94	018300822	6	アナボルト3X8	BOLT 3X8	
95	025030232	6	ヒラサ"カ"ネチユウ3	PLAIN WASHER 3	
96	028030242	6	ハ"ネサ"カ"ネ2-3	SPRING WASHER 2-3	
97	S08224001	2	センサートリツケタ"イ	SENSOR SETTING BASE	
98	S08225001	1	スヘ"サ	SPACER	
99	S09450001	1	センサートリツケタ"イル	SENSOR SETTING BASE (LARGE)	
100	018401222	4	アナボルト4X12	BOLT 4X12	
101	018402522	2	アナボルト4X25	BOLT 4X25	
102	025040232	6	ヒラサ"カ"ネチユウ4	PLAIN WASHER 4	
103	028040242	6	ハ"ネサ"カ"ネ2-4	SPRING WASHER 2-4	
104	002301203	6	+ナヘ"ネシ"3X12	SCREW 3X12	
105	025030233	6	ヒラサ"カ"ネチユウ3	PLAIN WASHER 3	
112	S08089001	1	3ソウモータ200Vクミ	THREE PHASE MOTOR 200V ASSEMBLY	
112-1	159812001	1	モータ	MOTOR	
112-2	S00614000	1	モータアースセン	EARTH WIRE	
112-3	143549000	3	ピンターミナルオス	TERMINAL PIN (MALE)	
112-4	S00603000	1	コネクタ4P	4P CONNECTOR	
113	159386001	1	モータプーリ3200/60	MOTOR PULLEY 3200/60	
114	151605002	2	トメネシ"5.95	SET SCREW 5.95	
115	017062503	4	6カクボルト6X25	BOLT 6X25	
116	S00617000	8	ホ"ウシンゴムカラー	RUBBER COLLAR	
117	025060336	4	ヒラサ"カ"ネタ"イ6	PLAIN WASHER 6	
118	028060242	4	ハ"ネサ"カ"ネ2-6	SPRING WASHER 2-6	
119	082104190	1	Vベルト41	V BELT M41	
120	S15067001	1	ベルトカバー-R	BELT COVER (RIGHT)	
121	S16255001	1	モータカバー	MOTOR COVER	
122	008400604	4	+トラスコ4X6	SCREW 4X6	
125	S08220001	1	ヒザ"スイツチタテシ"ク	KNEE SWITCH VERTICAL SHAFT	
126	142027001	1	ヒザ"スイツチタテシ"クウケ	KNEE SWITCH SHAFT BRACKET	
127	100463001	1	4カクボルト7.94	BOLT 7.94	
128	114967001	1	ヒザ"アテストツハ"	KNEE LIFTER PLATE STOPPER	
129	110087001	1	ボルト5.95	BOLT 5.95	
134	S04557000	1	バンドタイPLTIM	BAND PLTIM	
135	004401003	4	+サラネシ"4X10	SCREW 4X10	
136	150349001	4	コード"クランプ"10	CORD CLAMP (10)	
138	S09142000	10	コード"クランプ"20L	CORD CLAMP (20L)	

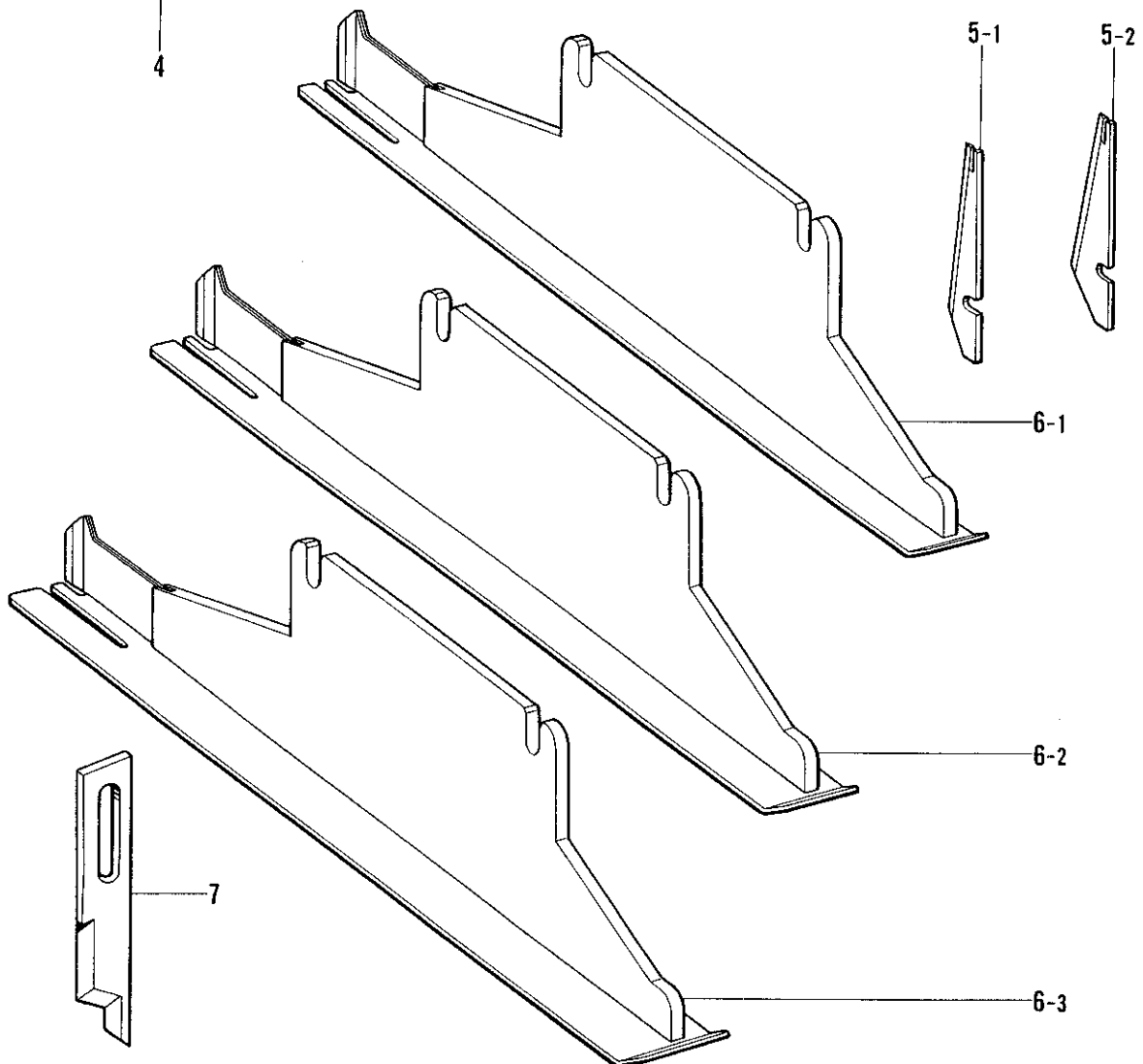
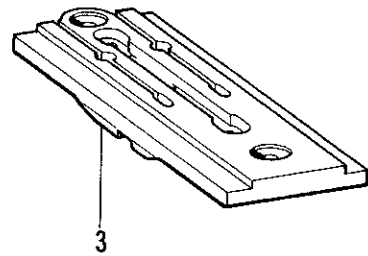
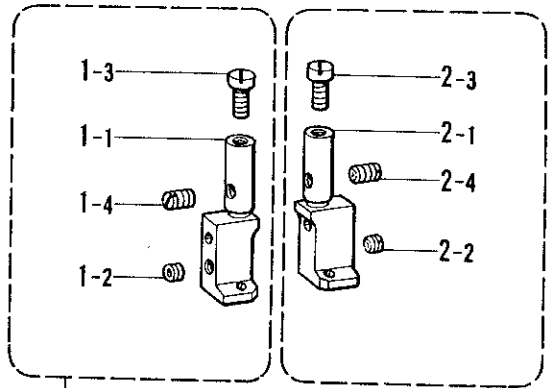
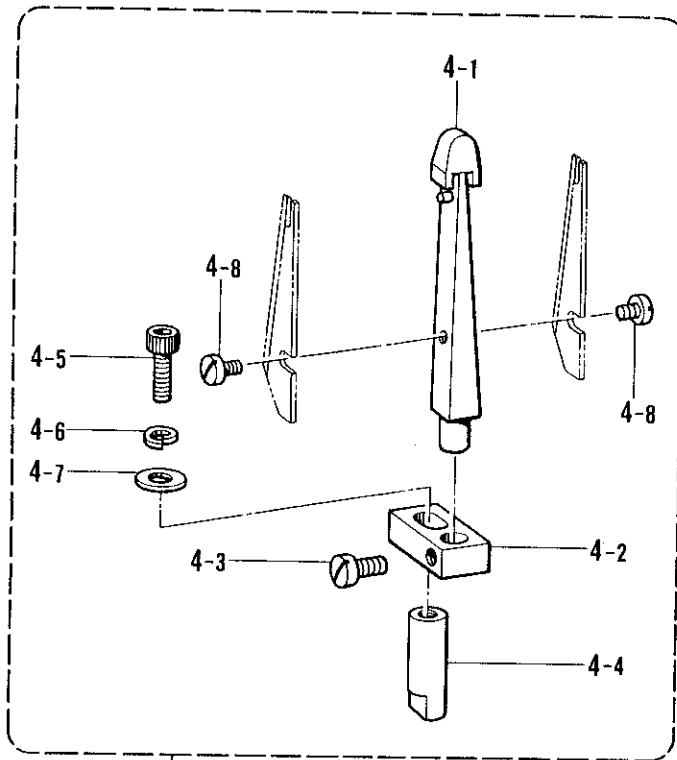
V. 動力台関係 / Power table / Motorgestell /
 Mécanisme du plateau de la machine / Mecanismo de la mesa de la máquina



V. 動力台関係/Power table/Motorgestell/
 Mécanisme du plateau de la machine/Mecanismo de la mesa de la máquina

REF.NO.	CODE	Q'TY	ヒンメイ	NAME OF PARTS	RMKS
141	*	1	キシ"スヘ"リイタRクミ	SLIDE PLATE (RIGHT) ASSEMBLY	
141-1	S08196001	1	キシ"スヘ"リイタR (8-12MM)	SLIDE PLATE (RIGHT) (8-12MM)	
141-1	S08196002	1	キシ"スヘ"リイタR (14-16MM)	SLIDE PLATE (RIGHT) (14-16MM)	
141-1	S08196003	1	キシ"スヘ"リイタR (18-20MM)	SLIDE PLATE (RIGHT) (18-20MM)	
141-2	S07320000	1	スヘ"リイタマト"	BOBBIN WINDOW	
142	*	1	キシ"スヘ"リイタLクミ	SLIDE PLATE (LEFT) ASSEMBLY	
142-1	S08199001	1	キシ"スヘ"リイタL (8-12MM)	SLIDE PLATE (LEFT) (8-12MM)	
142-1	S08199002	1	キシ"スヘ"リイタL (14-16MM)	SLIDE PLATE (LEFT) (14-16MM)	
142-1	S08199003	1	キシ"スヘ"リイタL (18-20MM)	SLIDE PLATE (LEFT) (18-20MM)	
142-2	S07320000	1	スヘ"リイタマト"	BOBBIN WINDOW	
144	149809000	1	タイラツプL	BEAD BAND (LARGE)	
145	104821001	4	メクラセン	OIL CAP	
147	S09448000	1	マグ"ネット	MAGNET	
148	062300616	2	ナヘ"コM3X6	SCREW M3X6	
149	025030233	2	ヒラサ"ガ"ネチユウ3	PLAIN WASHER 3	
150	028030243	2	ハ"ネサ"ガ"ネ2-3	SPRING WASHER 2-3	
151	021300103	2	ナツト1 シユ3	NUT 3	
152	034311302	2	サラモクネシ"3.1X13	SCREW 3.1X13	
153	150756000	2	メクラセン	OIL CAP	
155	133172003	1	アブ"ラサシタ"イ	OILER BASE	
156	008400604	1	+トラスコ4X6	SCREW 4X6	

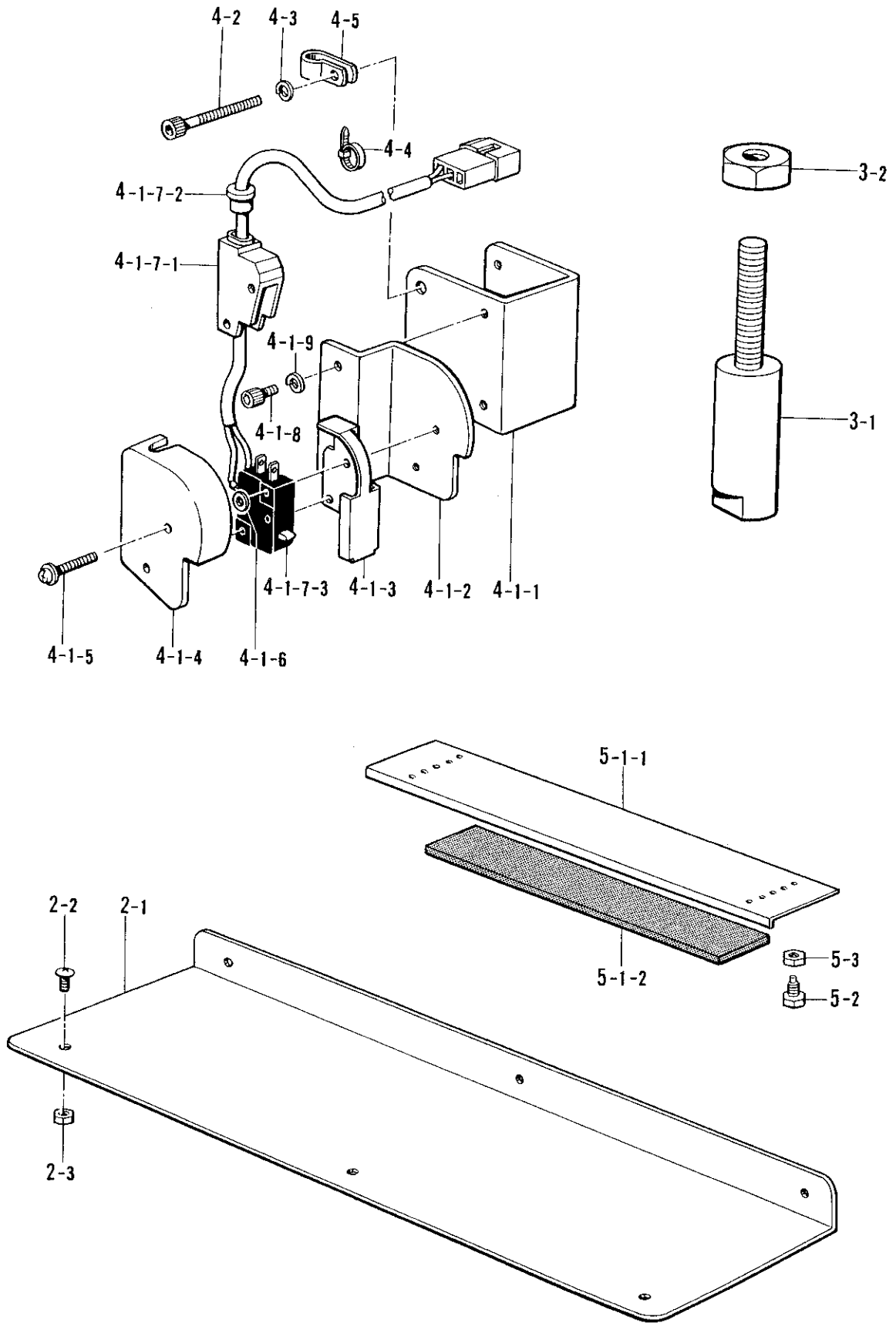
W. ゲージ部品関係 / Gauge parts assembly / Lehrenteile / Ensemble des pièces calibrées / Conjunto de piezas calibradoras



W. ゲージ部品関係/Gauge parts assembly/Lehrenteile/
Ensemble des pièces calibrées/Conjunto de piezas calibradoras

REF.NO.	CODE	Q'TY	ヒンメイ	NAME OF PARTS	RMKS
1	*	1	ハリタ"キセットL	NEEDLE CLAMP SET (LEFT)	
1-1	*	1	ハリタ"キクミL	NEEDLE CLAMP ASSEMBLY (LEFT)	
1-2	146427001	1	アナトメネジ"3.18クホ"ミ	SET SCREW 3.18	
1-3	149831101	1	アタマツキトメネジ"3.18	SET SCREW 3.18	
1-4	S13085001	1	トメネジ"3.18	SET SCREW 3.18	
2	*	1	ハリタ"キセットR	NEEDLE CLAMP SET (RIGHT)	
2-1	*	1	ハリタ"キクミR	NEEDLE CLAMP ASSEMBLY (RIGHT)	
2-2	146427001	1	アナトメネジ"3.18クホ"ミ	SET SCREW 3.18	
2-3	149831101	1	アタマツキトメネジ"3.18	SET SCREW 3.18	
2-4	S13085001	1	トメネジ"3.18	SET SCREW 3.18	
3	*	1	ハリイタ	NEEDLE PLATE	
4	*	1	メスタ"イセット	KNIFE BASE SET	
4-1	*	1	メスタ"イクミ	KNIFE BASE ASSEMBLY	
4-2	S14752001	1	メスタ"ダイ	KNIFE BASE	
4-3	140553102	1	アタマツキトメネジ"3.18	SET SCREW 3.18	
4-4	S14753001	1	メスタ"イシ"ク	KNIFE BASE SHAFT	
4-5	018401222	1	アナホ"ルト4X12	BOLT 4X12	
4-6	028040242	1	ハ"ネサ"カ"ネチユウ4	SPRING WASHER 2-4	
4-7	025040232	1	ヒラサ"カ"ネチユウ4	PLAIN WASHER 4	
4-8	111140002	2	シメネジ"2.38	SCREW 2.38	
5-1	S14050001	4	セラミックコーナーメス S (8-14MM)	CERAMIC CORNER KNIFE (SMALL) (8-14MM)	
5-2	S14051001	4	セラミックコーナーメス L (16-20MM)	CERAMIC CORNER KNIFE (LARGE) (16-20MM)	
6-1	S15602001	1	0Fシ"ヨウキ"クミ 10MM	OFFSET BINDER (10MM)	
6-2	S15604001	1	0Fシ"ヨウキ"クミ 12MM	OFFSET BINDER (12MM)	
6-3	S15606001	1	0Fシ"ヨウキ"クミ 14MM	OFFSET BINDER (14MM)	
7	S16248001	1	ウフメス B	UPPER KNIFE (B)	

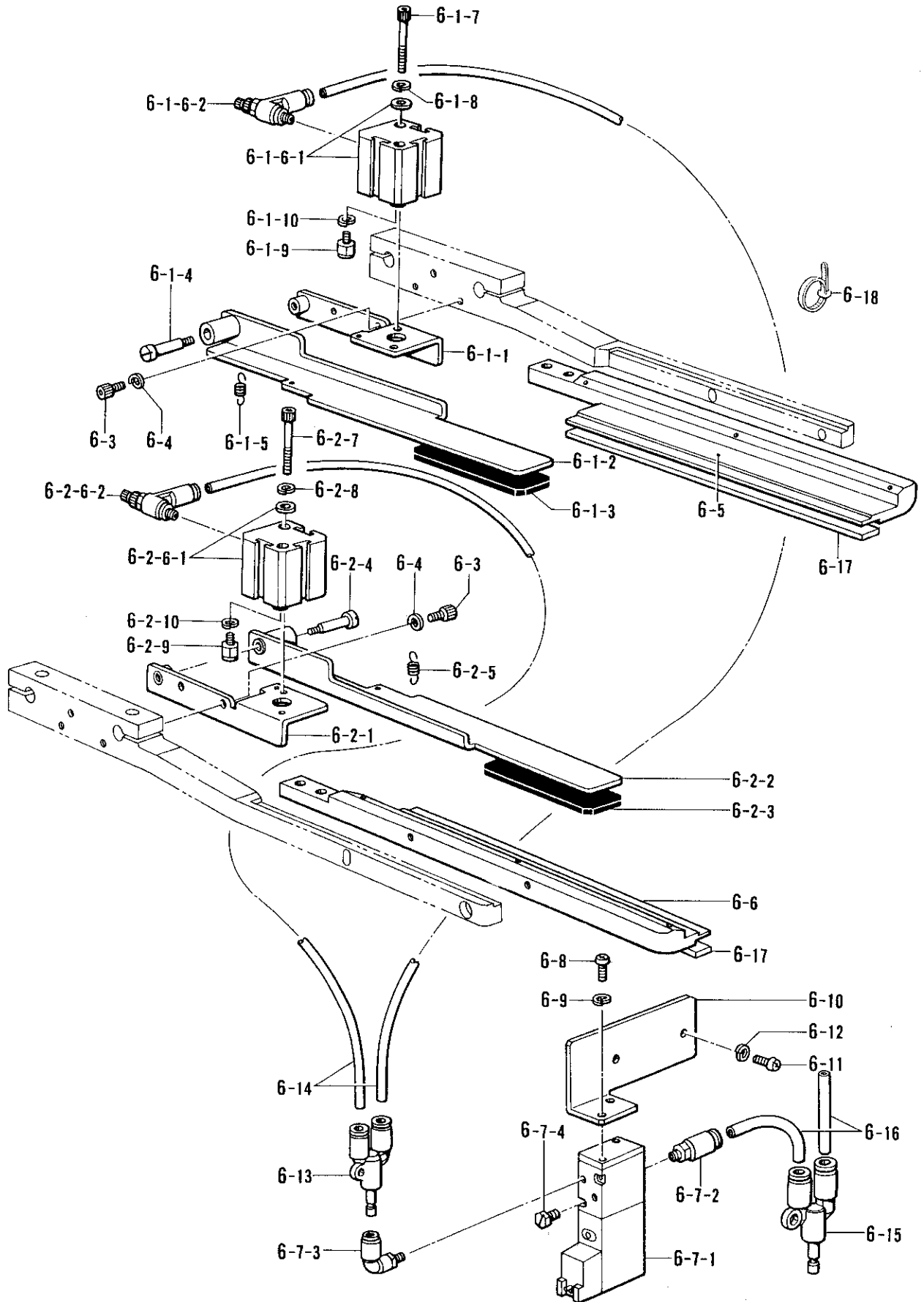
X. 特別注文部品 / Option part / Sonderteile /
 Pièce optionnelle / Pieza opcional



X. 特別注文部品/Option part/Sonderteile/
Pièce optionnelle/Pieza opcional

REF.NO.	CODE	Q'TY	品名	NAME OF PARTS	RMKS
2	S11502001	1	ホジヨダイクミ	AUXILIARY ASSEMBLY	
2-1	S09687001	1	ホジヨダ	AUXILIARY	
2-2	008400604	3	トラスコ4X6	SCREW 4X6	
2-3	021400103	3	ナット1シユ4	NUT 4	
3	S11148001	4	チヨウセツネジクミ	ADJUSTING SCREW ASSEMBLY	
3-1	S00402001	4	チヨウセツネジ	ADJUSTING SCREW	
3-2	021200203	4	ナット2シユ20	NUT 20	
4	S11503001	1	テモトスタートスイッチクミ	HAND START SWITCH ASSEMBLY	
4-1	S11334001	1	テモトスイッチクミ	HAND SWITCH ASSEMBLY	
4-1-1	S11335001	1	スタートスイッチダ	START SWITCH BRACKET	
4-1-2	S04607001	1	スイッチトリツケイタ	SWITCH SETTING PLATE	
4-1-3	149069101	1	アクチュエータ	ACTUATOR	
4-1-4	149070001	1	スイッチカバー	SWITCH COVER	
4-1-5	522990001	2	サツキシメネジ3X19	SCREW 3X19	
4-1-6	025030233	2	ヒラサガネチユウ3	PLAIN WASHER 3	
4-1-7	S11336001	1	スイッチクミ	SWITCH ASSEMBLY	
4-1-7-1	143531000	1	マイクロSWカバー	MICRO SWITCH COVER	
4-1-7-2	146080000	1	コートブシ	CORD BUSH	
4-1-7-3	149066001	1	マイクロスイッチ	MICRO SWITCH	
4-1-8	018400622	2	アナホルト4X6	BOLT 4X6	
4-1-9	028040242	2	ハネサガネチユウ4	SPRING WASHER 2-4	
4-2	155055001	2	アナホルト4X45	BOLT 4X45	
4-3	028040242	2	ハネサガネチユウ4	SPRING WASHER 2-4	
4-4	S04557000	2	バンドタイPLTIM	BAND PLTIM	
4-5	149547000	1	コートオサエ	CORD HOLDER	
5	S11504001	1	フラップガイドクミ	FLAP GUIDE ASSEMBLY	
5-1	S11505000	1	フラップガイド	FLAP GUIDE	
5-1-1	S11083000	1	ガイドイタ	GUIDE PLATE	
5-1-2	S11506000	1	ゴムイタシヤク	RUBBER MAGNET	
5-2	S11084001	2	フラップガイドピン	PIN	
5-3	021400103	2	ナット1シユ4	NUT 4	

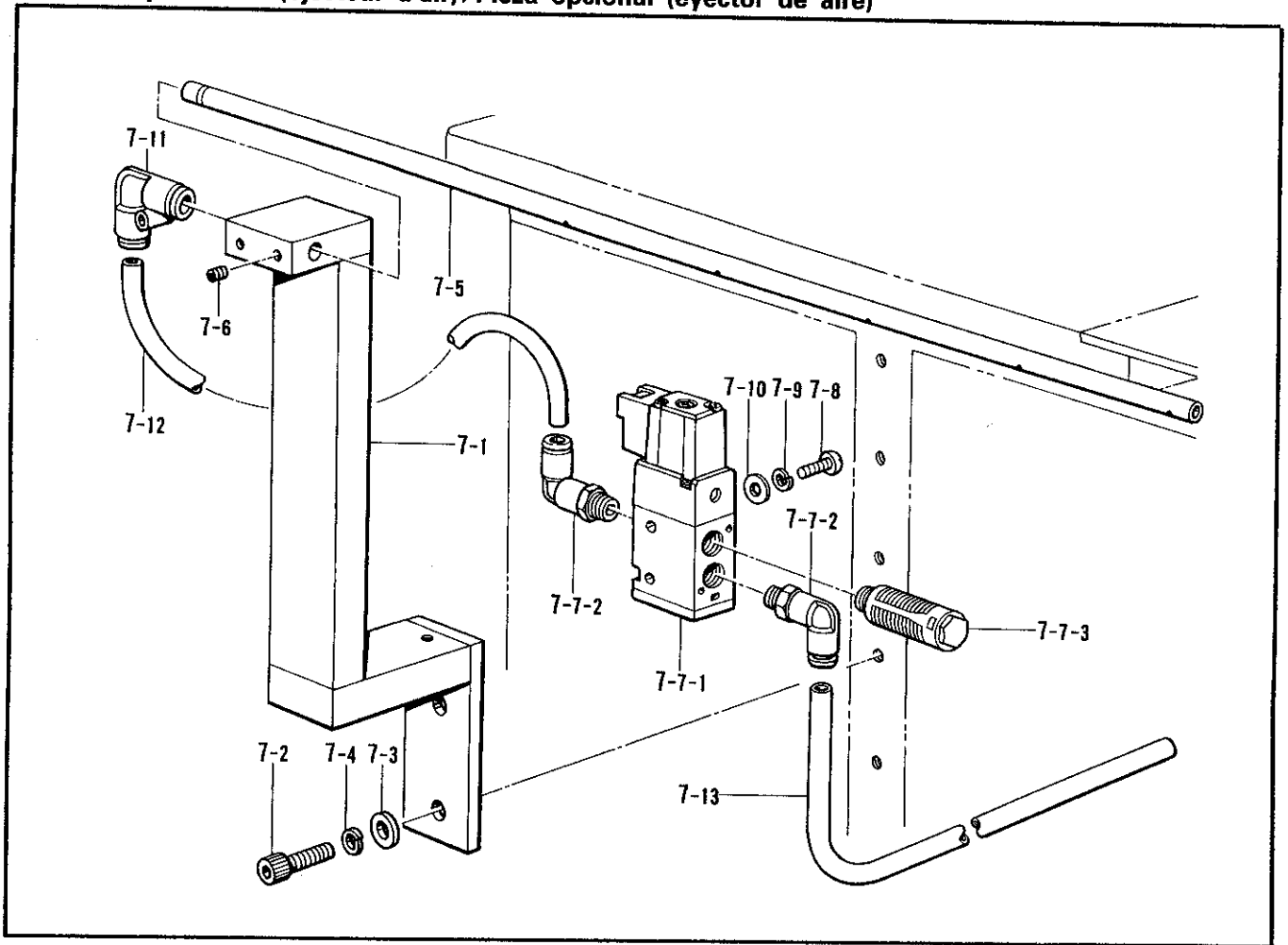
X. 特別注文部品(ダーツノバシ)/Option part (Darts stretcher)/Sonderteile (Abnäherstrecker)/
 Pièce optionnelle/Pieza opcional (estirador de sisa)



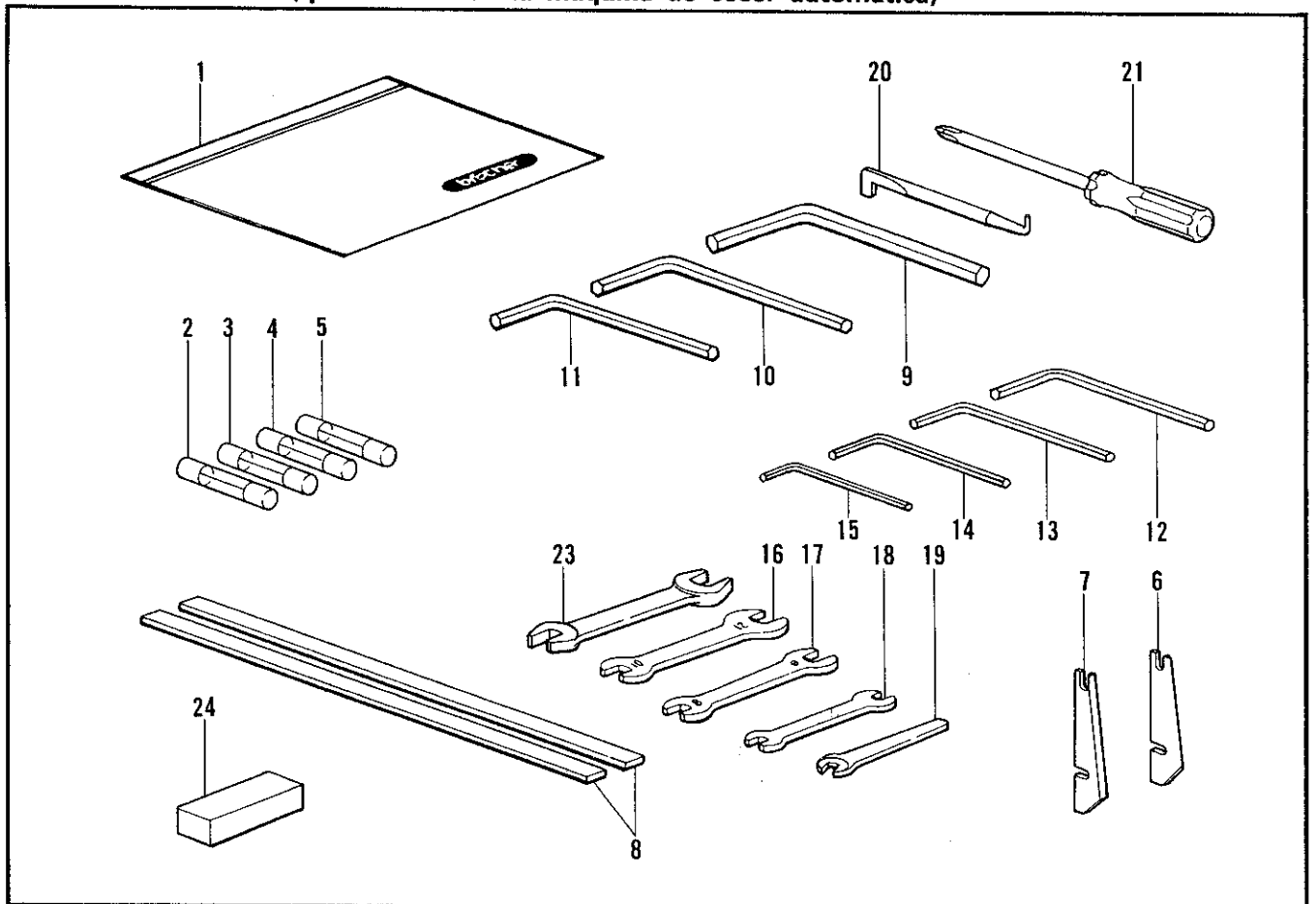
X. 特別注文部品(ダーツノバシ)/Option part (Darts stretcher)/Sonderteile (Abnählerstrecker)/
Pièce optionnelle (tendeur pour pince)/Pieza opcional (estirador de sisa)

REF.NO.	CODE	Q'TY	ヒンメイ	NAME OF PARTS	RMKS
6	S15890001	1	ダーツノバシシクミ610	DARTS STRETCHER ASSEMBLY	
6-1	S15891001	1	ダーツオサエRクミ	DARTS PRESSER (RIGHT) ASSEMBLY	
6-1-1	S13570001	1	Dフ"ラケットR	DARTS BRACKET (RIGHT)	
6-1-2	S13572001	1	ダーツオサエR	DARTS PRESSER (RIGHT)	
6-1-3	S13576000	1	ダーツオサエゴム	DARTS PRESSER RUBBER	
6-1-4	159732001	1	タ"ンネシ"4.37	STUD SCREW 4.37	
6-1-5	S10268001	1	イトマキウデ"ハ"ネ	THREAD WINDER ARM SPRING	
6-1-6	S13574000	1	シリンダ"クミ	CYLINDER ASSEMBLY	
6-1-6-1	S13575000	1	シリンダ"16X10	CYLINDER 16X10	
6-1-6-2	S06890000	1	スピコンツキ"テム5-4	SPEED CONTROLLER JOINT M5-4	
6-1-7	S12642001	2	アナホ"ルト3X35	BOLT 3X35	
6-1-8	028030243	2	ハ"ネサ"カ"ネ2-3	SPRING WASHER 2-3	
6-1-9	S04411001	1	Bクランプ"ヘッド"	(B) CLAMP HEAD	
6-1-10	028030243	1	ハ"ネサ"カ"ネ2-3	SPRING WASHER 2-3	
6-2	S15892001	1	ダーツオサエLクミ	DARTS PRESSER (LEFT) ASSEMBLY	
6-2-1	S13571001	1	Dフ"ラケットL	DARTS BRACKET (LEFT)	
6-2-2	S13573001	1	ダーツオサエL	DARTS PRESSER (LEFT)	
6-2-3	S13576000	1	ダーツオサエゴム	DARTS PRESSER RUBBER	
6-2-4	159732001	1	タ"ンネシ"4.37	STUD SCREW 4.37	
6-2-5	S10268001	1	イトマキウデ"ハ"ネ	THREAD WINDER ARM SPRING	
6-2-6	S13574000	1	シリンダ"クミ	CYLINDER ASSEMBLY	
6-2-6-1	S13575000	1	シリンダ"16X10	CYLINDER 16X10	
6-2-6-2	S06890000	1	スピコンツキ"テム5-4	SPEED CONTROLLER JOINT M5-4	
6-2-7	S12642001	2	アナホ"ルト3X35	BOLT 3X35	
6-2-8	028030243	2	ハ"ネサ"カ"ネ2-3	SPRING WASHER 2-3	
6-2-9	S04411001	1	Bクランプ"ヘッド"	(B) CLAMP HEAD	
6-2-10	028030243	1	ハ"ネサ"カ"ネ2-3	SPRING WASHER 2-3	
6-3	018400822	4	アナホ"ルト4X8	BOLT 4X8	
6-4	028040242	4	ハ"ネサ"カ"ネ2-4	SPRING WASHER 2-4	
6-5	S14063001	1	オオオサエR-DTS	BIG PRESSER (RIGHT-DARTS)	
6-6	S14062001	1	オオオサエL-DTS	BIG PRESSER (LEFT-DARTS)	
6-7	S13577000	1	ハ"ルプ"ユニットDTS	VALVE UNIT (DARTS)	
6-7-1	S13578000	1	ハ"ルプ"VZ3120	VALVE VZ3120	
6-7-2	S14145000	1	ハーフユニオン06-M5	HALF UNION 06-M5	
6-7-3	S11426000	1	エルボ"ユニオン4M5	ELBOW UNION 4M5	
6-7-4	156096000	1	M5フ"ラク"	M5 PLUG	
6-8	002301003	2	+ナヘ"コネシ"3X10	SCREW 3X10	
6-9	028030243	2	ハ"ネサ"カ"ネ2-3	SPRING WASHER 2-3	
6-10	S13579001	1	ハ"ルプ"フ"ラケット	VALVE BRACKET	
6-11	062400806	2	ナヘ"コ4X8	SCREW 4X8	
6-12	028040243	2	ハ"ネサ"カ"ネ2-4	SPRING WASHER 2-4	
6-13	S08178000	1	ブ"ランチUY-4	BRANCH UY-4	
6-14	S08172000	2	エア"ホース4-K	AIR TUBE 4-K	
6-15	S14146000	1	ブ"ランチUY-6	BRANCH UY-6	
6-16	S08146000	2	エア"ホース6-A	AIR TUBE 6-A	
6-17	S08267003	2	オオオサエゴム	CARRIAGE FEED RUBBER	
6-18	S04557000	7	ハ"ンタイ PLTIM	BAND PLTIM	

X. 特別注文部品(エアージェクター)/Option part (Air ejector)/Sonderteile (Luftausstosser)/
Pièce optionnelle (éjecteur d'air)/Pieza opcional (eyector de aire)



Z1. 付属品関係(自動機付属)/Accessories (provided with automatic sewing machine)/
Zubehör (mit automatischer Nähmaschine)/
Pièces fournies (avec la machine à coudre automatique)/
Piezas accesorias (que vienen con la máquina de coser automática)



X. 特別注文部品(エアージェクター)/Option part (Air ejector)/Sonderteile (Luftausstosser)/
Pièce optionnelle (éjecteur d'air)/Pieza opcional (eyector de aire)

REF.NO.	CODE	Q'TY	ヒンメイ	NAME OF PARTS	RMKS
7	S14155001	1	エアージ"エクター"クミ	AIR EJECTOR ASSEMBLY	
7-1	S14156001	1	イジ"エクタ"タイ	EJECTOR BRACKET	
7-2	018082022	2	アナボ"ルト"8X20	BOLT 8X20	
7-3	025080232	2	ヒラサ"カ"ネチユウ8	PLAIN WASHER 8	
7-4	028080242	2	ハ"ネサ"ガ"ネ2-8	SPRING WASHER 2-8	
7-5	S14091001	1	スタツカー"エアノズ"ル	STACKER AIR NOZZLE	
7-6	014500522	2	アナトメネシ"5クホ"ミ	SET SCREW 5	
7-7	S14157000	1	ハ"ルブ"ユニットSAE	VALVE UNIT (SAE)	
7-7-1	S14158000	1	ハ"ルブ"VZ512	VALVE VZ512	
7-7-2	S14159000	2	エルホ"1/8-8	ELBOW 1/8-8	
7-7-3	140682001	1	サイレンサー	SILENCER	
7-8	062302505	2	ナヘ"コ3X25	SCREW 3X25	
7-9	028030243	2	ハ"ネサ"ガ"ネ2-3	SPRING WASHER 2-3	
7-10	025030233	2	ヒラサ"カ"ネチユウ3	PLAIN WASHER 3	
7-11	S14160000	1	エルホ"	ELBOW	
7-12	S14161000	1	エア-ホ-ス8-C	AIR TUBE 8-C	
7-13	S08361000	1	エア-ホ-ス8-B	AIR TUBE 8-B	

Z1. 付属品関係(自動機付属)/Accessories (provided with automatic sewing machine)/
Zubehör (mit automatischer Nähmaschine)/
Pièces fournies (avec la machine à coudre automatique)/
Piezas accesorias (que vienen con la máquina de coser automática)

REF.NO.	CODE	Q'TY	ヒンメイ	NAME OF PARTS	RMKS
1	122991001	1	フソク"ヒンホ"リフクロ	ACCESSORY BAG	
2	141032000	2	ヒューズ"	FUSE (2A)	
3	S08030000	1	Gヒューズ"5AFB	G FUSE (5AFB)	
4	153242000	1	ヒューズ"6A	FUSE (6A)	
5	219225000	1	カンヒューズ"8A	FUSE (8A)	
6	S08322001	2	コーナー"メスSR	CORNER KNIFE (SR)	
7	S08302001	2	コーナー"メスSL	CORNER KNIFE (SL)	
8	S08267003	2	オオオ"サエ"ゴム	CORRIAGE FEED RUBBER	
9	115157001	1	6カク"ホ"ウスハ"ナ6	HEXAGONAL WRENCH 6	
10	150335001	1	6カク"ホ"ウスハ"ナ5	HEXAGONAL WRENCH 5	
11	118064001	1	6カク"ホ"ウスハ"ナ4	HEXAGONAL WRENCH 4	
12	142721001	1	6カク"ホ"ウスハ"ナ3	HEXAGONAL WRENCH 3	
13	154125001	1	6カク"ホ"ウスハ"ナ2.5	HEXAGONAL WRENCH 2.5	
14	142002001	1	6カク"ホ"ウスハ"ナ2	HEXAGONAL WRENCH 2	
15	S07783001	1	6カク"ホ"ウスハ"ナ1.5	HEXAGONAL WRENCH 1.5	
16	107780001	1	スハ"ナ10X12	SPANNER 10X12	
17	100887001	1	スハ"ナ8X9	SPANNER 8X9	
18	142205001	1	スハ"ナ7X8	SPANNER 7X8	
19	S08132001	1	スハ"ナ5.5	SPANNER 5.5	
20	S08170001	1	Zカ"タネシ"マフシ	Z-STEEL SCREW DRIVER	
21	150332001	1	プラ"スト"ライハ"-N0.2	DRIVER NO.2	
23	S14696001	1	スハ"ナ11X13	SPANNER 11X13	
24	*	1	オオオ"サエ"ゲ"ー"シ"	CARRIAGE GAUGE	

◎ 付属品の明細は変更することがあります。

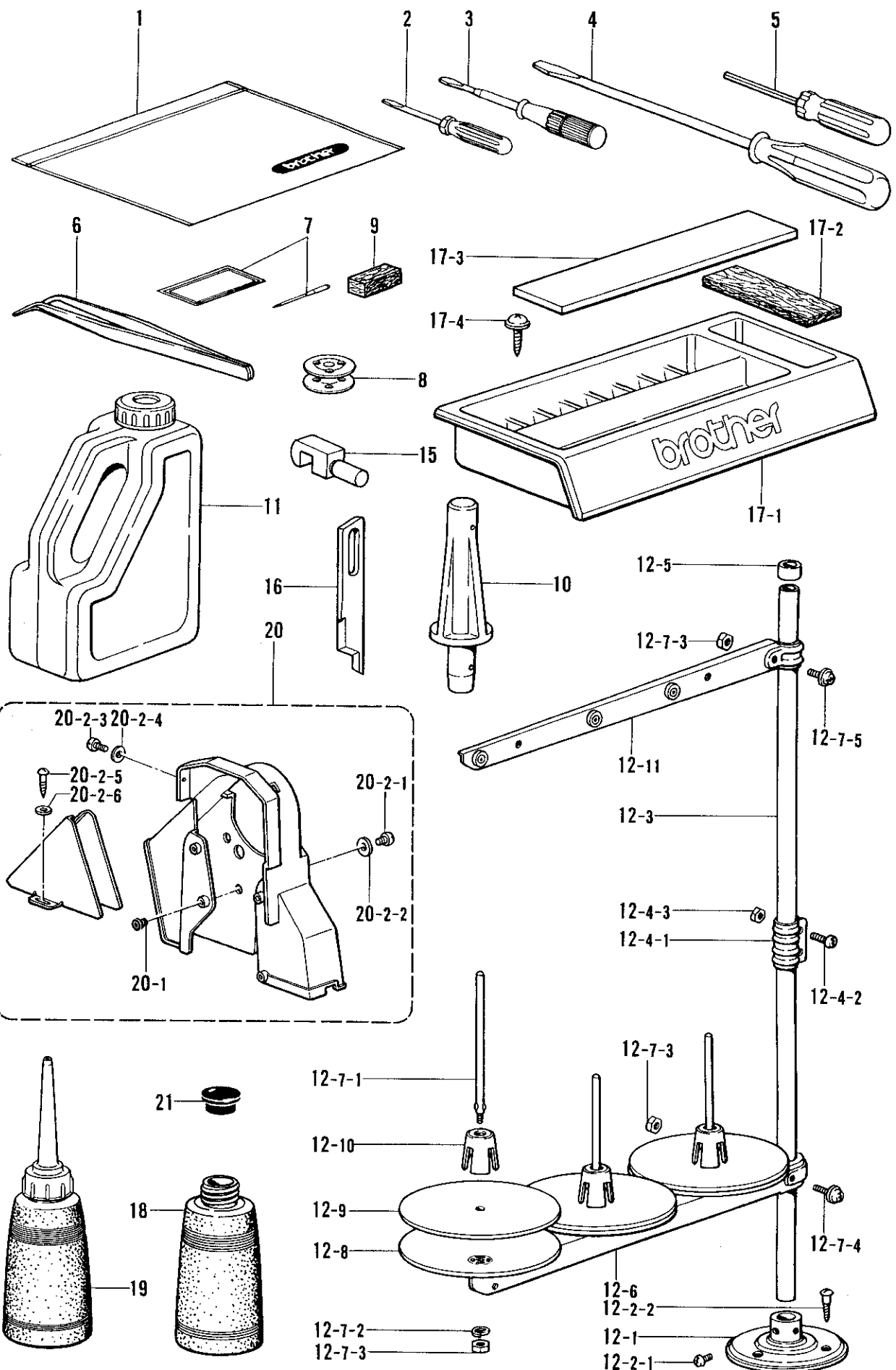
◎ The details of included accessories are subject to change.

◎ Änderungen in der Aufstellung der Mitgelieferten Zubehöre sind vorbehalten.

◎ Les détails des accessoires inclus sont sujets à des changements.

◎ Los detalles de los accesorios incluidos pueden variar.

Z2. 付属品関係(頭部付属)/Accessories (provided with machine /Zubehör (mit Nähmaschine)/
 Pièces fournies (avec le corps de la machine)/
 Piezas accesorias (que vienen con el cuerpo de la máquina)



◎ 付属品の明細は変更することがあります。

◎ The details of included accessories are subject to change.

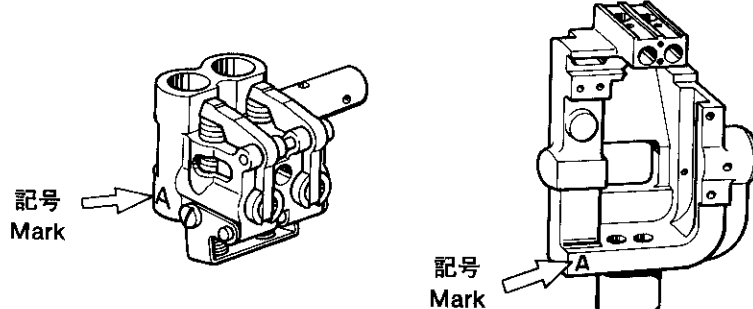
◎ Änderungen in der Aufstellung der Mitgelieferten Zubehöre sind vorbehalten.

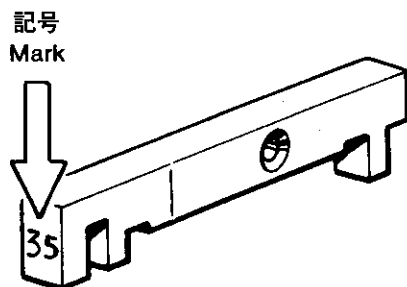
◎ Les détails des accessoires inclus sont sujets à des changements.

◎ Los detalles de los accesorios incluidos pueden variar.

22. 付属品関係(頭部付属)/Accessories (provided with machine /Zubehör (mit Nähmaschine)/
Pièces fournies (avec le corps de la machine)/
Piezas accesorias (que vienen con el cuerpo de la máquina)

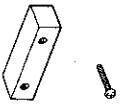

REF.NO.	CODE	Q'TY	ヒンメイ	NAME OF PARTS	RMKS
1	122991001	1	フツクヒンホリフクロ	ACCESSORY BAG	
2	142443001	1	ネジマワシ1.9X52	SCREW DRIVER 1.9X52	
3	118837001	1	ネジマワシ3.4X70	SCREW DRIVER 3.4X70	
4	101572101	1	ネジマワシ5.5X190	SCREW DRIVER 5.5X190	
5	S01943001	1	6カクホウネジマワシ1.6	HEXAGONAL SCREW DRIVER 1.6	
6	117466000	1	ピンセット	PINCETTE	
7	145646016	8	ミシンハリDPX17	NEEDLE DPX17 #16	
8	S09285001	8	ホビン	BOBBIN	
9	114941001	2	アームイトアンナイフエルト	FELT	
10	159384001	1	トウフササエマクラ	HEAD REST	
11	154702001	1	オイルタンク	OIL TANK	
12	S02765001	1	イトタテダイクミ3	COTTON STAND ASSEMBLY 3	
12-1	150189002	1	ブラケット	COTTON STAND BASE	
12-2	S02773001	1	ブラケットネジセット	COTTON STAND BASE SCREW SET	
12-2-1	062060806	2	ナヘコ6X8	SCREW 6X8	
12-2-2	031452206	3	マルモク45X22	SCREW 45X22	
12-3	150172002	2	コラムパイプ	COLUMN PIPE	
12-4	150106002	1	コラムジョイントクミ	COLUMN JOINT ASSEMBLY	
12-4-1	150173002	1	コラムジョイント	COLUMN JOINT	
12-4-2	062501406	2	ナヘコ5X14	SCREW 5X14	
12-4-3	021500106	2	1シユナツト5	NUT 5	
12-5	150174000	1	コラムキャップ	COLUMN CAP	
12-6	S02779001	1	スプールホルダ-3	SPOOL HOLDER 3	
12-7	S02782001	1	スプールネジセット3	SPOOL SCREW SET 3	
12-7-1	150179002	3	スプールシャフトB	SPOOL SHAFT (B)	
12-7-2	028050246	3	ハネサカネ2-5	SPRING WASHER 2-5	
12-7-3	021500106	5	1シユナツト5	NUT 5	
12-7-4	050503006	1	ナヘコヒラサ5X30	SCREW 5X30	
12-7-5	050501406	1	ナヘコヒラサ5X14	SCREW 5X14	
12-8	150180000	3	ウケサラ	SPOOL STAND BASE	
12-9	150182000	3	スプールマット	SPOOL MAT	
12-10	126863001	3	スプールクッション	SPOOL CUSHION	
12-11	S02788001	1	スレットハンガークミ3	THREAD HANGER ASSEMBLY 3	
15	141256001	2	トウフヒンジ	HEAD HINGE	
16	153019001	1	ウフメス	UPPER KNIFE	
17	183400001	1	コモノケースセット	ACCESSORY CASE SET	
17-1	S02738001	1	コモノケース	ACCESSORY CASE	
17-2	S02740000	1	フェルト	FELT	
17-3	S02739000	1	ゴムシヤクテープ	HAGETIC TAPE	
17-4	S10476001	2	ハンワツシヤクツピンネジ	SCREW	
18	114486002	1	ホリオイラータイ	OILER	
19	114483002	1	ホリオイラークミ	OILER ASSEMBLY	
20	183480001	1	ベルトカバークミ	BELT COVER ASSEMBLY	
20-1	S07660000	4	ゴムカラー	RUBBER COLLAR	
20-2-1	062712012	4	ナヘコ476-32X20	SCREW 476X20	
20-2-2	025050332	4	ヒラサカネタ5	PLAIN WASHER 5	
20-2-3	062680812	1	ナヘコ437-40X8	SCREW 437X8	
20-2-4	025680232	1	ヒラサカネチユウ4.37	PLAIN WASHER 4.37	
20-2-5	100666002	2	マルモクネジ5.5X20	SCREW 5.5X20	
20-2-6	025750132	2	ヒラサカネシヨウ5.56	PLAIN WASHER 5.56	

D-1-7	ハリボウダキクミ Needle Bar Clamp Assembly	記号 Mark	部品コード Parts. No.
		A	S00858001
		B	S00858002
		C	S00858003

D-1-12	スベリコクミ Slide Block Assembly	記号 Mark	部品コード Parts. No.
		25	S07575000
		30	S07575001
		35	S07575002
		40	S07575003
		45	S07575004
		50	S07575005
		55	S07575006
		60	S07575007
		65	S07575008
		70	S07575009
		75	S07575010
80	S07575011		

- ◎ 上記部品は、テーキンを確認した上、御注文下さい。
- ◎ Check the replacement index for the above parts before ordering.
- ◎ Vor dem Bestellen den Austauschindex obenstehenden Teile kontrollieren.
- ◎ Avant de passer commande, consulter l'index de pièces de rechange pour les pièces ci-dessous.
- ◎ Verificar el codigo de recambio de las piezas a anteriores, antes de hacer el pedido.

品名 Name of Parts	参照番号 Ref. No.	個数 Qty	針 Needle Gauge						
			8 m/m	10m/m	12m/m	14m/m	16m/m	18m/m	20m/m
上糸切り移動刃 Needle Thread Trimmer Movable Knife	N-6	1	ウワイトメス 8~12 Needle Thread Knife (8~12) (S08403-001)	ウワイトメス 14~16 Needle Thread Knife (14~16) (S10527-001)	ウワイトメス 18~20 Needle Thread Knife (18~20) (S10552-001)				
上糸切り固定刃 Needle Thread Trimmer Fixed Knife	N-7	1	コナイハ 8~12 Fixed Knife (8~12) (S08399-001)	コナイハ 14~16 Fixed Knife (14~16) (S10528-001)	コナイハ 18~20 Fixed Knife (18~20) (S10553-001)				
上糸切り糸保持ハネ Needle Thread Trimmer Thread Retainer Spring	N-8	1	イトホジハネ 8~12 Thread Retainer Spring (8~12) (S08401-001)	イトホジハネ 14~16 Thread Retainer Spring (14~16) (S10529-001)	イトホジハネ 18~20 Thread Retainer Spring (18~20) (S10554-001)				
下糸切りリンク Lower Thread Trimmer Link	N-12	1	リンク B Link (B) (S08385-001)	リンク B Link (B) (S08385-003)	リンク B Link (B) (S08385-005)	リンク B Link (B) (S08385-006)	リンク B Link (B) (S08385-007)		
生地ガイドアーム用 Cloth Guide for Arm	T-12-56		0	2	4	4	4	4	
台 Base	T-44	2	メスダイ 8 クミ Knife Base Ass 8 (S11521-001)	メスダイ 10 クミ Knife Base Ass 10 (S11522-001)	メスダイ 12 クミ Knife Base Ass 12 (S11523-001)	メスダイ 14 クミ Knife Base Ass 14 (S11524-001)	メスダイ 16 クミ Knife Base Ass 16 (S11525-001)	メスダイ 18 クミ Knife Base Ass 18 (S11526-001)	メスダイ 20 クミ Knife Base Ass 20 (S11527-001)
刃 (右側) Right Knife	T-52	2	コーナーメスLR Corner Knife (L-Right) (S09416-001)						
刃 (左側) Left Knife	T-53	2	コーナーメスLL Corner Knife (L-Left) (S09417-001)						
両五 Double Welting	T-54	1	ジョウギクミ 8 W Binder Assembly 8W (S14709-001)	ジョウギクミ 10 W Binder Assembly 10W (S14713-001)	ジョウギクミ 12 W Binder Assembly 12W (S14717-001)	ジョウギクミ 14 W Binder Assembly 14W (S14721-001)	ジョウギクミ 16 W Binder Assembly 16W (S14725-001)	ジョウギクミ 18 W Binder Assembly 18W (S14729-001)	ジョウギクミ 20 W Binder Assembly 20W (S14733-001)
片五 Single Welting	T-54	1	ジョウギクミ 8 S Binder Assembly 8S (S14711-001)	ジョウギクミ 10 S Binder Assembly 10S (S14715-001)	ジョウギクミ 12 S Binder Assembly 12S (S14719-001)	ジョウギクミ 14 S Binder Assembly 14S (S14723-001)	ジョウギクミ 16 S Binder Assembly 16S (S14727-001)	ジョウギクミ 18 S Binder Assembly 18S (S14731-001)	ジョウギクミ 20 S Binder Assembly 20S (S14735-001)
片玉 Single Welting	T-68	1	オリコイミオサエ Folding Plate Supporter (S11520-001)						
	T-69	2	+ サラネジ 3 X 5 Screw 3 X 5 (084300-513)						
大押え調節ゲージ Carriage Feed Adjusting Gauge	T-58	1	イドウダイスペース Movable Base Spacer (S08513-001)	イドウダイスペース Movable Base Spacer (S08513-002)	イドウダイスペース Movable Base Spacer (S08513-003)	イドウダイスペース Movable Base Spacer (S08513-004)	イドウダイスペース Movable Base Spacer (S08513-005)	イドウダイスペース Movable Base Spacer (S08513-006)	イドウダイスペース Movable Base Spacer (S08513-007)
	Z-24	1	オオオサエゲージ Adjusting Gauge (S08512-001)	オオオサエゲージ Adjusting Gauge (S08512-002)	オオオサエゲージ Adjusting Gauge (S08512-003)	オオオサエゲージ Adjusting Gauge (S08512-004)	オオオサエゲージ Adjusting Gauge (S08512-005)	オオオサエゲージ Adjusting Gauge (S08512-006)	オオオサエゲージ Adjusting Gauge (S08512-007)

品名 Name of Parts		参照番号 Ref. No.	個数 Qty	針 Needle Gauge						
				8m/m	10m/m	12m/m	14m/m	16m/m	18m/m	20m/m
スパーサ Spacer	大押え用 For Carriage Feed	T-56	2	t=6 (S08510-001)	t=5 (S08510-002)	t=4 (S08510-003)	t=3 (S08510-004)	t=2 (S08510-005)	t=1 (S08510-006)	7
	スパーサW Spacer (W)	T-57	2	t=3.5 (S08511-001)	t=4.5 (S08511-002)	t=5.5 (S08511-003)	t=6.5 (S08511-004)	t=7.5 (S08511-005)	t=8.5 (S08511-006)	t=9.5 (S08511-007)
	スパーサS Spacer (S)	T-60	2	t=8.5 (S08688-001)	t=7.5 (S08688-002)	t=6.5 (S08688-003)	t=5.5 (S08688-004)	t=4.5 (S08688-005)	t=3.5 (S08688-006)	---
	スパーサW Spacer (W)	T-61	2	t=3.5 (S08689-001)	t=4.5 (S08689-002)	t=5.5 (S08689-003)	t=6.5 (S08689-004)	t=7.5 (S08689-005)	t=8.5 (S08689-006)	t=9.5 (S08689-007)
フラップ用ゲージ Gauge for Flap		T-66	2	---	フラップスパーサ Flap Spacer (S11304-002)	フラップスパーサ Flap Spacer (S11304-003)	フラップスパーサ Flap Spacer (S11304-004)	フラップスパーサ Flap Spacer (S11304-005)	フラップスパーサ Flap Spacer (S11304-006)	フラップスパーサ Flap Spacer (S11304-007)
		T-67	4	---	ナベコ 3 X 16 Screw 3 X 16 (062301-606)	ナベコ 3 X 16 Screw 3 X 16 (062301-606)	ナベコ 3 X 20 Screw 3 X 20 (062302-005)	ナベコ 3 X 20 Screw 3 X 20 (062302-005)	ナベコ 3 X 25 Screw 3 X 25 (062302-305)	ナベコ 3 X 25 Screw 3 X 25 (062302-305)
生地滑り板 Cloth Slide Plate	右側 Right	V-141	1	キジスベリイタラクミ Slide Plate (Right) Assembly (S08195-001)	キジスベリイタラクミ Slide Plate (Right) Assembly (S08452-001)	キジスベリイタラクミ Slide Plate (Right) Assembly (S08452-001)	キジスベリイタラクミ Slide Plate (Right) Assembly (S08452-001)	キジスベリイタラクミ Slide Plate (Right) Assembly (S08452-001)	キジスベリイタラクミ Slide Plate (Right) Assembly (S08453-001)	キジスベリイタラクミ Slide Plate (Right) Assembly (S08453-001)
	左側 Left	V-142	1	キジスベリイタラクミ Slide Plate (Left) Assembly (S08199-001)	キジスベリイタラクミ Slide Plate (Left) Assembly (S08454-001)	キジスベリイタラクミ Slide Plate (Left) Assembly (S08454-001)	キジスベリイタラクミ Slide Plate (Left) Assembly (S08454-001)	キジスベリイタラクミ Slide Plate (Left) Assembly (S08454-001)	キジスベリイタラクミ Slide Plate (Left) Assembly (S08455-001)	キジスベリイタラクミ Slide Plate (Left) Assembly (S08455-001)
頭部 Machine Head	ハリダキ 8 L セット Needle Clamp Set 8L	W-1	1	ハリダキ 8 L セット Needle Clamp Set 8L (S14607-001)	ハリダキ 10L セット Needle Clamp Set 10L (S14609-001)	ハリダキ 12L セット Needle Clamp Set 12L (S14611-001)	ハリダキ 14L セット Needle Clamp Set 14L (S14613-001)	ハリダキ 16L セット Needle Clamp Set 16L (S14615-001)	ハリダキ 18L セット Needle Clamp Set 18L (S14617-001)	ハリダキ 20L セット Needle Clamp Set 20L (S14619-001)
	ハリダキ 8 R セット Needle Clamp Set 8R	W-1-1	1	ハリダキ 8 R セット Needle Clamp Ass. 8L (S15828-001)	ハリダキ 10R セット Needle Clamp Ass. 10L (S15830-001)	ハリダキ 12R セット Needle Clamp Ass. 12L (S15832-001)	ハリダキ 14R セット Needle Clamp Ass. 14L (S15834-001)	ハリダキ 16R セット Needle Clamp Ass. 16L (S15836-001)	ハリダキ 18R セット Needle Clamp Ass. 18L (S15838-001)	ハリダキ 20R セット Needle Clamp Ass. 20L (S15840-001)
	ハリダキ 8 R セット Needle Clamp Set 8R	W-2	1	ハリダキ 8 R セット Needle Clamp Set 8R (S14608-001)	ハリダキ 10R セット Needle Clamp Set 10R (S14610-001)	ハリダキ 12R セット Needle Clamp Set 12R (S14612-001)	ハリダキ 14R セット Needle Clamp Set 14R (S14614-001)	ハリダキ 16R セット Needle Clamp Set 16R (S14616-001)	ハリダキ 18R セット Needle Clamp Set 18R (S14618-001)	ハリダキ 20R セット Needle Clamp Set 20R (S14620-001)
	ハリダキ 8 R セット Needle Clamp Set 8R	W-2-1	1	ハリダキ 8 R セット Needle Clamp Ass. 8R (S15827-001)	ハリダキ 10R セット Needle Clamp Ass. 10R (S15831-001)	ハリダキ 12R セット Needle Clamp Ass. 12R (S15833-001)	ハリダキ 14R セット Needle Clamp Ass. 14R (S15835-001)	ハリダキ 16R セット Needle Clamp Ass. 16R (S15837-001)	ハリダキ 18R セット Needle Clamp Ass. 18R (S15839-001)	ハリダキ 20R セット Needle Clamp Ass. 20R (S15841-001)
	ハリイタ 8 Needle Plate 8	W-3	1	ハリイタ 8 Needle Plate 8 (S08461-001)	ハリイタ 10 Needle Plate 10 (S08463-001)	ハリイタ 12 Needle Plate 12 (S08465-001)	ハリイタ 14 Needle Plate 14 (S08467-001)	ハリイタ 16 Needle Plate 16 (S08469-001)	ハリイタ 18 Needle Plate 18 (S08471-001)	ハリイタ 20 Needle Plate 20 (S08473-001)
	ハリイタ 8 Needle Plate 8	W-3-1	1	ハリイタ 8 Needle Plate 8 (S08461-001)	ハリイタ 10 Needle Plate 10 (S08463-001)	ハリイタ 12 Needle Plate 12 (S08465-001)	ハリイタ 14 Needle Plate 14 (S08467-001)	ハリイタ 16 Needle Plate 16 (S08469-001)	ハリイタ 18 Needle Plate 18 (S08471-001)	ハリイタ 20 Needle Plate 20 (S08473-001)

品名 Name of Parts	参照番号 Ref. No.	個数 Qty	針 Needle Gauge						
			8 m/m	10m/m	12m/m	14m/m	16m/m	18m/m	20m/m
刃 (右側) Knife (Right)	T-52	2	コーナーマスSR Corner Knife (S-Right) (S08322-001)						
刃 (左側) Knife (Left)	T-53	2	コーナーマスSL Corner Knife (S-Left) (S08302-001)						
メス台 Knife Base	W-4	1	メスダイ8セット Knife Base Set 8 (S15881-001)	メスダイ10セット Knife Base Set 10 (S15882-001)	メスダイ12セット Knife Base Set 12 (S15883-001)	メスダイ14セット Knife Base Set 14 (S15884-001)	メスダイ16セット Knife Base Set 16 (S15885-001)	メスダイ18セット Knife Base Set 18 (S15886-001)	メスダイ20セット Knife Base Set 20 (S15887-001)
	W-4-1	1	メスダイ8クミ Knife Base Ass. 8 (S14737-001)	メスダイ10クミ Knife Base Ass. 10 (S14738-001)	メスダイ12クミ Knife Base Ass. 12 (S14741-001)	メスダイ14クミ Knife Base Ass. 14 (S14743-001)	メスダイ16クミ Knife Base Ass. 16 (S14745-001)	メスダイ18クミ Knife Base Ass. 18 (S14747-001)	メスダイ20クミ Knife Base Ass. 20 (S14749-001)
セラミックコーナーマス (S) Ceramic Corner Knife (Small)	W-5-1	4	(S14050-001)						
セラミックコーナーマス (L) Ceramic Corner Knife (Large)	W-5-2	4	(S14051-001)						
OFジョウギクミ Offset Binder	W-6-1	1		A・B=9:1 (S15602-001)					
OFジョウギクミ Offset Binder	W-6-2	1			A・B=11:1 (S15604-001)				
OFジョウギクミ Offset Binder	W-6-3	1				A・B=13:1 (S15608-001)			

特別注文部品
Option Parts

品名 Name of Parts	参照番号 Ref. No.	個数 Qty	t=2 m/m	t=3 m/m	t=4 m/m	t=5 m/m	t=6 m/m
オオオサエゴム Carriage Feed Rubber	R-55	2	S08267-002	S08267-003	S08267-004	S08267-005	S08267-006

CODE	REF.NO.	PAGE
S09265001	G - 23	10
S00208001	F - 42	8
S00402001	X - 3-1	66
S00403000	V - 25	58
S00480000	K - 1-11	18
S00554000	S - 6	38
S00603000	V - 112-4	60
S00614000	V - 112-2	60
S00617000	V - 116	60
S01522000	R - 15-5	34
	R - 45-5	36
S01542000	R - 19-5	34
S01698001	T - 21	48
S01830000	U - 1-35	56
S01943001	Z2 - 5	72
S02611001	K - 1-23-1	18
S02612001	K - 1-23-2	18
S02738001	Z2 - 17-1	72
S02739000	Z2 - 17-3	72
S02740000	Z2 - 17-2	72
S02765001	Z2 - 12	72
S02773001	Z2 - 12-2	72
S02779001	Z2 - 12-6	72
S02782001	Z2 - 12-7	72
S02788001	Z2 - 12-11	72
S03289001	H - 60	12
	H - 73	12
S03557001	T - 26-18	54
S03566001	K - 1-18	18
S04411001	X - 6-1-9	68
	X - 6-2-9	68
S04557000	K - 1-26	18
	L - 1-79	22
	L - 2-29	24
	L - 2-63	26
	R - 36	34
	S - 18	38
	S - 21	38
	V - 134	60
	X - 4-4	66
	X - 6-18	68
S04607001	X - 4-1-2	66
S04891000	R - 7	34
S04897000	R - 15-6	34
	R - 19-6	34
	R - 45-6	36
S04905000	F - 50-2	8
S04910000	L - 1-22-2	20
	L - 1-38-2	20
	L - 2-41-2	24
	T - 1-55-3	40
S06241000	P - 4	32
S06242001	P - 5	32
S06694001	U - 1-1-3	56
S06736001	L - 2-5	24
S06737000	L - 2-6	24
S06739001	L - 2-11	24
S06740001	L - 2-15	24
S06741001	L - 2-16	24
S06744000	L - 2-25	24
S06857000	R - 8	34
S06858000	R - 8-1	34
S06859000	R - 8-2	34
S06866000	T - 1-55-2	40
S06882000	N - 9-4-2	30
	T - 25-52-2	50
	T - 25-55-3	52

CODE	REF.NO.	PAGE
S06883000	D - 3-2	6
	N - 1-15-2	30
	T - 25-52-3	50
	T - 25-55-2	52
S06886000	L - 2-26-1-2	24
	T - 1-92-2	42
S06890000	T - 26-2-2	54
	T - 35-2	54
	X - 6-1-6-2	68
	X - 6-2-6-2	68
S06897000	L - 2-26-1-1	24
S06898000	T - 12-15-2	46
S07026001	V - 69	60
S07320000	V - 141-2	62
	V - 142-2	62
S07330101	B - 3	2
S07334001	B - 22	2
S07339001	B - 26	2
S07340001	B - 19	2
S07417001	G - 9	10
S07419001	G - 8	10
S07420000	G - 7	10
S07423101	G - 19	10
S07424001	G - 20	10
S07430001	G - 28	10
S07431001	G - 30	10
S07432001	G - 38	10
S07433001	G - 39	10
S07434001	G - 34	10
S07435001	G - 36	10
S07436001	G - 24	10
S07437001	G - 25	10
S07439001	E - 4	6
S07442001	E - 7	6
S07446001	E - 6	6
S07447001	E - 6-1	6
S07448001	H - 1	12
S07449000	H - 2	12
S07450100	H - 24	12
S07453000	H - 47	12
S07454000	H - 48	12
S07455100	H - 49	12
S07456000	H - 50	12
S07457100	H - 51	12
S07458100	H - 53	12
S07459100	H - 54	12
S07460100	H - 46	12
S07461000	H - 63	12
S07462000	H - 69	12
S07463000	H - 70	12
S07464100	H - 74	12
S07467001	H - 78	12
S07468000	H - 80	12
S07469001	H - 81	12
S07470001	H - 82	14
S07471001	H - 22	12
S07473000	H - 86	14
S07476000	H - 36	12
S07477000	H - 4	12
S07478000	H - 5	12
S07479101	H - 6	12
S07481000	H - 87	14
S07487001	J - 1-6	16
S07488001	J - 1-10	16
S07489101	J - 1	16
S07490001	J - 1-13	16
S07567001	B - 24	2

CODE	REF.NO.	PAGE
S07571000	H - 39	12
S07574001	C - 1-10	4
S07586001	D - 11	6
S07658001	G - 27	10
S07660000	Z2 - 20-1	72
S07783001	Z1 - 15	70
S07810000	H - 52	12
S07876001	H - 91	14
	H - 98	14
	H - 99	14
S08007000	L - 1-80-3	22
	L - 2-64-1	26
S08009000	T - 17-2	48
S08017000	L - 1-80-4	22
	L - 2-64-2	26
	T - 17-1-1	48
S08021101	Q - 1	32
S08030000	Z1 - 3	70
S08086000	S - 7	38
S08089001	V - 112	60
S08093000	Q - 2-2	32
S08098000	S - 5	38
S08103000	S - 4	38
S08105000	S - 8	38
S08106000	S - 9	38
S08108000	S - 10	38
S08109000	S - 11	38
S08110000	S - 12	38
S08113000	S - 17	38
S08114001	S - 13	38
S08115000	S - 14	38
S08116000	S - 15	38
S08117000	K - 1-8	18
S08121000	S - 20	38
S08124101	L - 2	24
S08125000	L - 2-27	24
S08126000	L - 2-28	24
S08127001	L - 1-80	22
S08130000	L - 2-64	26
S08131000	L - 1-80-1	22
S08132001	Z1 - 19	70
S08134000	L - 3	26
S08135001	L - 1-72	22
	L - 2-57	26
S08137000	T - 24	48
S08138000	L - 1-75	22
S08139000	L - 1-76	22
	L - 2-60	26
S08140000	L - 1-77	22
	L - 2-61	26
S08142001	T - 25-45	50
S08143000	R - 9	34
S08144000	R - 10	34
S08145000	R - 11	34
S08146000	R - 13	34
	X - 6-16	68
S08147000	R - 14	34
S08148001	T - 25-72	52
S08149001	T - 25-62	52
S08151000	L - 1-72-1	22
	L - 2-57-1	26
	R - 19-1	34
	R - 45-1	36
S08152000	L - 1-72-5	22
	L - 2-57-5	26
S08154000	L - 1-72-2	22
	L - 2-57-2	26

CODE	REF.NO.	PAGE
S08155000	R - 15-2	34
	R - 19-2	34
	R - 45-2	36
S08159001	R - 19	34
S08163000	R - 22	34
S08164000	R - 23	34
S08165000	R - 24	34
S08166000	R - 25	34
S08167000	R - 26	34
S08168000	R - 27	34
S08169000	R - 28	34
S08170001	Z1 - 20	70
S08171000	R - 29	34
S08172000	R - 30	34
	X - 6-14	68
S08173000	R - 31	34
S08174000	R - 32	34
S08175000	R - 33	34
S08176000	R - 34	34
S08177000	R - 35	34
S08178000	R - 16	34
	X - 6-13	68
S08180000	T - 1-71	42
S08185001	V - 9	58
S08186001	V - 10	58
S08187001	V - 12	58
S08189001	V - 19	58
S08190001	V - 40	58
S08191001	V - 23	58
S08192001	V - 91	60
S08193001	V - 13	58
S08194001	V - 29	58
S08196001	V - 141-1	62
S08196002	V - 141-1	62
S08196003	V - 141-1	62
S08197001	V - 67	58
S08199001	V - 142-1	62
S08199002	V - 142-1	62
S08199003	V - 142-1	62
S08200001	V - 59	58
S08201001	V - 64	58
S08205000	V - 54	58
S08206002	V - 73	60
S08207001	T - 25-61	52
S08208001	T - 38	54
S08211001	T - 29-1	54
S08213001	T - 29-2	54
S08214001	T - 33	54
S08215001	T - 29-6	54
S08216001	T - 25-66	52
S08217001	T - 25-31	50
S08220001	V - 125	60
S08221001	V - 80	60
S08222001	V - 82-1	60
S08224001	V - 97	60
S08225001	V - 98	60
S08227001	T - 25	50
S08228001	T - 25-1	50
S08229001	T - 25-5	50
S08230001	T - 25-9	50
S08231000	T - 25-11	50
S08232000	T - 25-12	50
S08233000	T - 25-16	50
S08234001	T - 25-29	50
S08235001	T - 25-32	50
S08237001	T - 25-34	50
S08238000	T - 12-25	46

CODE	REF.NO.	PAGE
S08238000	T - 12-4	46
	T - 25-35	50
S08239000	T - 12-26	46
	T - 12-5	46
	T - 25-36	50
S08240000	T - 12-27	46
	T - 12-6	46
	T - 25-37	50
S08241001	T - 25-39	50
S08242000	T - 25-42	50
S08243000	T - 29-3-1	54
S08245001	T - 25-18	50
S08246001	T - 25-19	50
S08247001	T - 25-25	50
S08248001	T - 25-22	50
S08249000	T - 25-47	50
S08250000	T - 25-52	50
S08251000	T - 25-52-1	50
S08252000	T - 25-42-1	50
S08253000	T - 25-56	52
S08254001	T - 25-68	52
S08255001	T - 25-69	52
S08256001	T - 25-63	52
S08257001	T - 25-75	52
S08258101	T - 25-77	52
S08259101	T - 25-78	52
S08260001	T - 25-80	52
S08261001	T - 25-81	52
S08262001	T - 62	52
S08263001	T - 63	52
S08264001	T - 25-84	52
S08266001	T - 26-23	54
S08267003	X - 6-17	68
	Z1 - 8	70
S08268001	T - 26-1	54
S08270001	V - 32	58
S08271000	T - 26-2	54
S08272000	T - 26-2-1	54
S08273001	T - 26-5	54
S08275001	T - 26-9	54
S08276001	T - 26-10	54
S08277001	T - 26-12	54
S08278001	T - 26-13	54
S08279000	T - 26-17	54
S08280000	T - 1-9	40
S08281001	T - 26	54
S08282101	T - 1	40
S08283001	V - 36	58
S08284001	T - 1-1	40
S08285001	T - 2	42
S08286000	T - 1-2	40
S08287000	T - 8	42
S08288000	T - 11	42
S08289001	T - 1-3	40
S08290001	T - 1-5	40
S08291001	T - 1-6	40
S08292000	T - 1-7	40
S08293001	T - 1-10	40
S08294001	T - 1-12	40
S08295000	T - 1-16	40
S08296001	T - 1-83	42
S08297001	T - 1-82	42
S08298000	T - 1-35	40
S08300001	T - 1-22	40
	T - 1-37	40
S08301001	T - 1-26	40
S08302001	Z1 - 7	70

CODE	REF.NO.	PAGE
S08303001	T - 1-68	42
S08304001	T - 1-30	40
S08306000	T - 1-32	40
S08308001	T - 1-69	42
S08309001	T - 1-34	40
S08310001	T - 1-41	40
S08315000	T - 1-98	42
S08317001	T - 1-45	40
S08318001	T - 1-48	40
S08320001	T - 1-53	40
S08322001	Z1 - 6	70
S08323000	T - 1-55	40
S08324000	T - 1-55-1	40
S08325001	T - 1-56	40
S08326000	T - 1-57	42
S08327001	T - 1-61	42
S08328001	T - 1-63	42
S08329001	T - 1-67	42
S08332000	T - 12-24	46
	T - 12-3	46
	T - 25-33	50
S08333001	T - 12-8	46
S08334001	T - 12-28	46
S08335000	T - 12-15	46
S08336000	T - 12-15-1	46
S08337001	T - 26-25	54
S08338001	T - 12-21	46
S08339001	T - 12-22	46
S08340001	T - 12-29	46
S08341001	T - 12-20	46
S08342001	T - 12-7	46
S08343000	T - 12-31	46
S08344001	T - 12-34	46
S08345001	T - 12-37	46
S08346001	T - 12-44	46
S08347001	T - 12-47	46
S08348001	T - 12-48	46
S08349001	T - 12-51	46
S08350001	T - 12-54	46
S08352000	L - 2-26-2	24
	T - 12-16	46
S08355001	T - 12-64	48
S08356001	T - 12-56	46
S08360001	T - 12-10	46
S08361000	L - 1-78	22
	L - 2-62	26
	X - 7-13	70
S08363001	L - 1-1	20
S08364001	T - 12-69	48
S08365001	T - 13	48
S08367000	T - 17-1	48
S08368001	V - 30	58
S08372001	T - 12-75	48
S08377001	N - 9-2	30
S08381001	N - 9-8	30
S08382001	N - 9-9	30
S08383001	N - 9-12	30
S08384001	N - 9-14	30
S08386001	N - 9-16	30
S08387000	N - 9-4	30
S08388000	N - 9-4-1	30
S08397000	N - 1-2	30
	T - 25-58	52
S08398001	L - 1-52	20
S08400000	T - 1-21	40
S08406000	N - 1-15	30
S08407000	N - 1-15-1	30

CODE	REF.NO.	PAGE
S08408000	F - 53	8
S08409001	U - 1	56
S08411001	U - 1-8	56
S08412001	U - 1-8-1	56
S08413001	U - 1-10	56
S08416000	U - 1-11	56
S08417000	U - 1-12	56
S08418000	U - 1-14	56
S08419001	U - 1-18	56
S08420000	U - 1-19	56
S08421000	U - 1-23	56
S08422000	U - 1-24	56
S08423001	U - 1-25	56
S08424001	U - 1-29	56
S08426001	U - 1-33	56
S08427001	V - 93	60
S08431101	L - 1	20
S08432001	L - 1-1-1	20
S08433000	L - 1-1-2	20
S08434001	L - 1-4	20
S08435001	L - 1-5	20
S08436001	L - 1-7	20
S08437001	L - 1-8	20
S08438001	L - 1-11	20
S08439001	L - 1-12	20
S08440000	L - 1-13	20
S08441001	L - 1-14	20
S08442001	L - 1-15	20
S08443001	L - 1-18	20
S08444000	L - 1-20	20
S08445001	L - 1-21	20
S08446000	L - 1-22	20
S08447000	L - 1-22-1	20
S08448001	L - 1-23	20
S08449001	L - 1-37	20
S08450001	L - 1-27	20
S08458001	L - 1-52-1	20
S08459000	L - 1-52-2	20
	L - 1-56	22
S08460001	L - 1-57	22
S08470001	L - 1-64	22
S08471001	L - 1-68	22
S08488000	N - 1-15-3	30
	T - 1-55-4	40
S08489000	T - 25-55-1	52
S08493000	T - 25-55	52
S08498000	T - 25-42-2	50
	T - 29-3-2	54
S08499000	T - 29-3	54
S08500000	N - 1-15-4	30
S08501000	T - 1-55-5	40
S08502000	T - 17	48
S08507000	T - 25-57	52
S08509001	T - 1-100	42
	T - 1-70	42
	T - 25-67	52
	T - 26-19	54
S08514001	L - 1-35	20
	L - 2-38	24
S09132001	C - 5	4
S09141000	R - 43	34
S09142000	V - 138	60
S09149001	C - 1-6	4
S09151001	C - 1-5	4
S09153001	T - 1-78	42
S09155000	T - 1-73	42
S09156000	T - 1-73-1	42

CODE	REF.NO.	PAGE
S09157000	T - 1-20	40
S09162001	C - 1	4
S09170000	T - 1-101	42
S09174000	T - 35	54
S09175000	T - 35-1	54
S09253001	B - 21	2
S09255201	G - 1	10
S09259001	G - 5	10
S09260001	G - 6-1	10
S09261001	G - 6-2	10
S09262101	G - 15	10
S09267001	G - 23-1-1	10
S09274001	G - 23-1-2	10
S09279001	G - 23-2	10
S09285001	G - 41	10
	Z2 - 8	72
S09287000	E - 1	6
S09288000	E - 2	6
S09364000	H - 94	14
S09369000	H - 93	14
S09399001	K - 1	18
S09400001	K - 1-1	18
S09401001	K - 1-2	18
S09402001	K - 1-6	18
S09403001	K - 1-14	18
S09406000	L - 1-38	20
	L - 2-41	24
S09407000	L - 1-38-1	20
	L - 2-41-1	24
S09446001	T - 26-20	54
S09447001	T - 29	54
S09448000	V - 147	62
	V - 15	58
S09449001	V - 63	58
S09450001	V - 99	60
S09618001	L - 1-43	20
	L - 2-52	24
S09619001	L - 1-44	20
	L - 2-55	24
S09670001	B - 20	2
S09685001	T - 1-102	42
S09687001	X - 2-1	66
S09690001	V - 74	60
S10268001	X - 6-1-5	68
	X - 6-2-5	68
S10476001	Z2 - 17-4	72
S10540000	T - 10	42
S10551001	T - 26-3	54
S10557000	R - 44	34
S10559001	V - 82	60
S11083000	X - 5-1-1	66
S11084001	X - 5-2	66
S11148001	X - 3	66
S11334001	X - 4-1	66
S11335001	X - 4-1-1	66
S11336001	X - 4-1-7	66
S11337000	S - 27	38
S11338000	S - 28	38
S11426000	X - 6-7-3	68
S11502001	X - 2	66
S11503001	X - 4	66
S11504001	X - 5	66
S11505000	X - 5-1	66
S11506000	X - 5-1-2	66
S11520001	T - 68	52
S11685000	L - 2-26-1	24
S12445001	E - 5	6

CODE	REF.NO.	PAGE
S12642001	X - 6-1-7	68
	X - 6-2-7	68
S13021001	G - 16	10
S13084001	T - 25-91	52
S13085001	W - 1-4	64
	W - 2-4	64
S13570001	X - 6-1-1	68
S13571001	X - 6-2-1	68
S13572001	X - 6-1-2	68
S13573001	X - 6-2-2	68
S13574000	X - 6-1-6	68
	X - 6-2-6	68
S13575000	X - 6-1-6-1	68
	X - 6-2-6-1	68
S13576000	X - 6-1-3	68
	X - 6-2-3	68
S13577000	X - 6-7	68
S13578000	X - 6-7-1	68
S13579001	X - 6-10	68
S13616001	G - 23-1	10
S13638001	T - 1-89	42
S13639000	T - 1-92	42
S13640000	T - 1-92-1	42
S13641001	T - 1-95	42
S14050001	W - 5-1	64
S14051001	W - 5-2	64
S14062001	X - 6-6	68
S14063001	X - 6-5	68
S14091001	X - 7-5	70
S14118000	S - 30	38
S14145000	X - 6-7-2	68
S14146000	R - 48	36
	X - 6-15	68
S14155001	X - 7	70
S14156001	X - 7-1	70
S14157000	X - 7-7	70
S14158000	X - 7-7-1	70
S14159000	X - 7-7-2	70
S14160000	X - 7-11	70
S14161000	X - 7-12	70
S14189000	H - 100	14
S14197000	U - 1-32	56
S14402001	Q - 2	32
S14402002	Q - 2	32
S14406000	Q - 2-1	32
S14412000	S - 1	38
S14413000	S - 2	38
S14414001	S - 16	38
S14640001	A - 2	2
S14642001	F - 2	8
S14643001	F - 11	8
S14647001	F - 14	8
S14649001	F - 15	8
S14650001	F - 16	8
S14651001	F - 17	8
S14652001	F - 21-3	8
S14653001	F - 25	8
S14654001	F - 26	8
S14655001	F - 28	8
S14656001	F - 30	8
S14657001	F - 32	8
S14658001	F - 34	8
S14659001	F - 41	8
S14660001	F - 43	8
S14661001	F - 45	8
S14665000	F - 50	8
S14666000	F - 50-1	8

CODE	REF.NO.	PAGE
S14667001	F - 51	8
S14668001	B - 5	2
S14669001	D - 10	6
S14670001	D - 1	6
S14671001	D - 6	6
S14672000	D - 3	6
S14673000	D - 3-1	6
S14674001	F - 3	8
S14675001	P - 6	32
S14677001	J - 5	16
S14685001	H - 127	14
S14689001	N - 1-1	30
S14690001	N - 1-12	30
S14691001	N - 1-14	30
S14692001	N - 9-1	30
S14693001	N - 9-5	30
S14694001	N - 9-6	30
S14695001	R - 45	36
S14696001	Z1 - 23	70
S14697000	R - 49	36
S14698001	T - 12	46
S14699001	T - 12-1	46
S14700001	T - 12-2	46
S14701000	T - 12-61	48
S14702000	T - 12-62	48
S14703001	T - 12-73	48
S14704100	T - 12-77	48
S14705000	T - 12-78	48
S14752001	W - 4-2	64
S14753001	T - 45	44
	W - 4-4	64
S14754001	T - 1-52	40
S14795001	V - 2	58
S14796001	V - 44	58
S14797001	V - 49	58
S14798001	V - 50	58
S14799001	T - 1-31	40
S14800001	T - 12-58	46
S14801001	T - 12-57	46
S14802001	N - 1-9	30
S15061001	L - 1-48	20
S15062001	L - 1-59	22
	L - 2-47	24
S15063001	L - 2-1	24
S15064001	L - 2-10	24
S15065001	L - 2-30	24
S15066001	L - 2-40	24
S15067001	V - 120	60
S15068101	G - 2	10
S15076101	R - 15	34
S15077000	R - 15-1	34
S15096000	J - 12	16
S15097000	J - 12-1	16
S15163000	T - 1-36	40
S15201001	T - 1-74	42
S15202001	T - 39	42
S15203000	T - 40	42
S15361001	S - 3	38
S15590001	T - 1-86	42
S15591001	T - 1-97	42
S15601001	V - 8	58
S15602001	W - 6-1	64
S15604001	W - 6-2	64
S15606001	W - 6-3	64
S15673001	V - 89	60
S15871000	J - 12-2	16
S15890001	X - 6	68

CODE	REF.NO.	PAGE
S15891001	X - 6-1	68
S15892001	X - 6-2	68
S16114001	H - 7	12
S16146001	N - 1	30
S16147001	N - 9	30
S16162000	R - 1	34
S16198000	S - 31	38
S16248001	W - 7	64
S16255001	V - 121	60
S16471001	D - 8	6
S16603000	T - 12-79	48
S16667000	M - 1-28-1	28
S16699000	M - 1-28	28
S16700000	M - 1-28-3	28
002301003	X - 6-8	68
002301203	V - 104	60
002402502	L - 1-81	22
004300513	M - 1-3	28
	T - 29-7	54
	T - 64	52
	T - 69	52
004300602	V - 68	58
004301003	V - 75	60
004401003	T - 25-90	52
	T - 34	54
	V - 135	60
007300613	M - 1-30	28
008300604	V - 90	60
008400604	U - 1-34	56
	V - 11	58
	V - 122	60
	V - 14	58
	V - 156	62
	X - 2-2	66
011679312	D - 14	6
013710512	G - 10	10
013711012	G - 17	10
013719412	A - 8	2
013780710	B - 4	2
	C - 4	4
013781012	B - 2	2
	B - 23	2
	E - 3	6
	F - 10	8
	F - 18	8
	F - 27	8
	F - 29	8
	F - 8	8
014060622	L - 1-36	20
	L - 2-39	24
	T - 1-11	40
	T - 1-4	40
	T - 12-23	46
	T - 12-30	46
014300322	T - 43	44
014300332	M - 1-7	28
	T - 12-76	48
014300522	T - 12-82	48
014400422	N - 9-3	30
	T - 1-54	40
	T - 12-55	46
	T - 12-65	48
	T - 46	44
014400522	T - 26-11	54
014400822	U - 1-13	56
014500522	K - 1-24	18
	L - 1-63	22

CODE	REF.NO.	PAGE
014500522	L - 2-21	24
	L - 2-51	24
	T - 1-62	42
	T - 1-84	42
	T - 25-26	50
	X - 7-6	70
014501222	T - 25-30	50
	T - 25-76	52
	T - 9	42
014680422	M - 1-10	28
014680622	G - 33	10
	G - 37	10
014771022	B - 15	2
	E - 6-4	6
	E - 8	6
014821022	C - 7	4
016771032	B - 16	2
017062503	V - 115	60
017082203	V - 70	60
018061222	R - 2	34
018061622	L - 1-65	22
	T - 1-75	42
	V - 55	58
018062022	T - 1-93	42
	T - 12-38	46
	T - 25-48	50
	V - 37	58
	V - 45	58
018062522	L - 1-60	22
	L - 2-48	24
	T - 1-17	40
	T - 1-58	42
	T - 3	42
018063022	C - 5-1	4
018081222	L - 1-32	20
	L - 2-17	24
	L - 2-35	24
018082022	L - 1-28	20
	L - 1-49	20
	L - 2-2	24
	L - 2-31	24
	U - 1-5	56
	V - 41	58
	X - 7-2	70
018082522	L - 2-12	24
	T - 12-17	46
	T - 25-13	50
	V - 48	58
018083022	T - 25-2	50
	T - 25-6	50
018300622	N - 9-13	30
	N - 9-15	30
018300822	N - 1-10	30
	N - 1-3	30
	N - 1-6	30
	T - 1-27	40
	V - 94	60
018301222	T - 12-49	46
	T - 12-52	46
	T - 12-59	46
018400622	X - 4-1-8	66
018400822	T - 25-73	52
	X - 6-3	68
018401022	L - 1-2	20
	N - 3	30
	T - 25-10	50
018401222	N - 9-7	30

CODE	REF.NO.	PAGE
018401222	T - 1-13	40
	T - 25-59	52
	T - 47	44
	U - 1-26	56
	V - 100	60
	W - 4-5	64
018401422	T - 26-14	54
018401622	T - 1-90	42
	T - 25-70	52
	U - 1-36	56
	V - 51	58
	V - 6	58
	V - 65	58
	T - 41	44
018402032	T - 25-53	50
018402522	T - 29-4	54
	V - 101	60
018403022	N - 2	30
018500822	T - 27	54
	V - 33	58
018501022	D - 4	6
	L - 1-69	22
	T - 12-66	48
018501222	T - 25-17	50
	V - 20	58
018501422	T - 1-87	42
	T - 25-20	50
018501622	V - 3	58
	L - 1-24	20
	L - 1-46	20
	L - 2-53	24
	N - 10	30
	T - 1-42	40
	T - 1-64	42
	T - 12-35	46
	T - 12-41	46
	T - 12-45	46
	T - 12-70	48
	T - 14	48
	T - 25-79	52
	T - 6	42
	L - 1-16	20
	T - 1-49	40
	T - 1-79	42
	T - 18	48
T - 25-27	50	
T - 25-40	50	
T - 30	54	
018502522	T - 25-23	50
018503022	L - 1-73	22
	L - 2-58	26
	R - 17	34
	R - 20	34
	R - 46	36
018504032	T - 1-46	40
	T - 25-88	52
018505022	L - 2-7	24
018680822	D - 9	6
021060102	V - 58	58
	V - 62	58
021060106	U - 1-1-4	56
	U - 1-37	56
	U - 1-8-2	56
021060206	T - 25-51	50
	T - 25-64	52
021080206	L - 1-9	20
	T - 1-72	42

CODE	REF.NO.	PAGE	
021080206	T - 12-11	46	
021120304	T - 12-9	46	
021200203	V - 26	58	
	X - 3-2	66	
	K - 1-5	18	
021300103	V - 151	62	
	V - 78	60	
021300303	T - 12-53	46	
	T - 12-60	48	
021400103	M - 1-27	28	
	X - 2-3	66	
021400202	X - 5-3	66	
	K - 1-22	18	
	T - 26-8	54	
	T - 29-9	54	
	T - 25-28	50	
021500103	Z2 - 12-4-3	72	
021500106	Z2 - 12-7-3	72	
021670102	J - 1-20	16	
025030132	N - 1-4	30	
	N - 1-7	30	
025030133	T - 26-27	54	
025030232	T - 1-29	40	
	V - 76	60	
025030233	V - 95	60	
	K - 1-16	18	
	K - 1-3	18	
	M - 1-31	28	
	T - 1-25	40	
	T - 1-40	40	
	T - 25-86	52	
	V - 105	60	
	V - 149	62	
	V - 17	58	
	X - 4-1-6	66	
	X - 7-10	70	
	T - 26-16	54	
	025040132	N - 4	30
	025040232	T - 1-15	40
		T - 29-8	54
		T - 49	44
		U - 1-27	56
V - 102		60	
025040233	V - 7	58	
	W - 4-7	64	
	K - 1-13	18	
	K - 1-20	18	
	L - 1-55	22	
025050232	M - 1-24	28	
	Q - 4	32	
	R - 42	34	
	S - 24	38	
	U - 1-16	56	
	U - 1-21	56	
	L - 1-26	20	
	L - 1-71	22	
	L - 2-8	24	
	T - 1-44	40	
	T - 1-51	40	
	T - 1-66	42	
	T - 1-81	42	
	T - 12-33	46	
	T - 12-43	46	
	T - 12-68	48	
	T - 12-71	48	
	T - 16	48	
	T - 19	48	

CODE	REF.NO.	PAGE	
025050232	T - 25-92	52	
	T - 31	54	
	V - 21	58	
	V - 35	58	
	V - 4	58	
025050332	Z2 - 20-2-2	72	
025060232	L - 1-62	22	
	L - 1-67	22	
025060336	L - 2-50	24	
	R - 3	34	
	T - 1-19	40	
	T - 1-60	42	
	T - 1-77	42	
	T - 12-40	46	
	T - 25-49	50	
	T - 4	42	
	V - 38	58	
	V - 46	58	
	V - 56	58	
	V - 60	58	
	T - 65	54	
	V - 117	60	
	025080232	L - 1-30	20
L - 1-34		20	
L - 1-51		20	
L - 2-13		24	
L - 2-18		24	
L - 2-23		24	
L - 2-3		24	
L - 2-33		24	
L - 2-37		24	
T - 12-13		46	
T - 12-19		46	
T - 25-14		50	
T - 25-3		50	
T - 25-7		50	
U - 1-6		56	
V - 71	60		
X - 7-3	70		
025100232	L - 1-41	20	
	L - 2-44	24	
025680132	G - 35	10	
025680232	Z2 - 20-2-4	72	
025710232	G - 14	10	
	H - 26	12	
025750132	Z2 - 20-2-6	72	
028030242	M - 1-5	28	
	N - 1-11	30	
	N - 1-5	30	
	N - 1-8	30	
	T - 1-28	40	
	T - 12-50	46	
	V - 77	60	
	V - 96	60	
	028030243	K - 1-10	18
		K - 1-17	18
		K - 1-4	18
		N - 9-11	30
		T - 1-24	40
		T - 1-39	40
		T - 12-81	48
T - 25-44		50	
T - 25-87		52	
T - 26-22		54	
T - 26-26		54	
T - 26-4		54	
T - 26-6		54	

CODE	REF.NO.	PAGE	
028030243	T - 37	54	
	V - 150	62	
	V - 18	58	
	X - 6-1-10	68	
	X - 6-1-8	68	
	X - 6-2-10	68	
	X - 6-2-8	68	
	X - 6-9	68	
	X - 7-9	70	
	028040242	L - 1-3	20
		L - 1-82	22
		N - 5	30
		T - 1-14	40
		T - 1-91	42
		T - 25-54	50
T - 25-60		52	
T - 25-71		52	
T - 25-74		52	
T - 26-15		54	
T - 29-5		54	
T - 42		44	
T - 48		44	
U - 1-28		56	
V - 103		60	
V - 52	58		
V - 66	58		
W - 4-6	64		
X - 4-1-9	66		
X - 4-3	66		
X - 6-4	68		
028040243	K - 1-21	18	
	L - 1-54	22	
	M - 1-25	28	
	Q - 5	32	
	S - 23	38	
	T - 25-46	50	
	U - 1-17	56	
	U - 1-22	56	
	X - 6-12	68	
	028050242	D - 5	6
		L - 1-17	20
		L - 1-25	20
		L - 1-47	20
		L - 1-70	22
		L - 1-74	22
L - 2-54		24	
L - 2-59		26	
L - 2-9		24	
N - 11		30	
R - 18		34	
R - 21		34	
R - 47		36	
T - 1-43		40	
T - 1-47		40	
T - 1-50	40		
T - 1-65	42		
T - 1-80	42		
T - 1-88	42		
T - 12-32	46		
T - 12-36	46		
T - 12-42	46		
T - 12-46	46		
T - 12-67	48		
T - 12-72	48		
T - 15	48		
T - 20	48		
T - 25-21	50		

CODE	REF.NO.	PAGE	
028050242	T - 25-24	50	
	T - 25-41	50	
	T - 25-89	52	
	T - 28	54	
	T - 32	54	
	T - 7	42	
	V - 22	58	
	V - 34	58	
	V - 5	58	
	F - 54	8	
	Z2 - 12-7-2	72	
	028050243	L - 1-61	22
		L - 1-66	22
	028050246	L - 2-49	24
028060242	R - 4	34	
	T - 1-18	40	
	T - 1-59	42	
	T - 1-76	42	
	T - 1-94	42	
	T - 1-96	42	
	T - 12-39	46	
	T - 25-50	50	
	T - 25-65	52	
	T - 5	42	
	V - 118	60	
	V - 39	58	
	V - 47	58	
	V - 57	58	
	V - 61	58	
028060243	U - 1-8-3-1	56	
028080242	L - 1-29	20	
	L - 1-33	20	
	L - 1-50	20	
	L - 2-14	24	
	L - 2-19	24	
	L - 2-24	24	
	L - 2-32	24	
	L - 2-36	24	
	L - 2-4	24	
	T - 12-12	46	
	T - 12-18	46	
	T - 25-15	50	
	T - 25-4	50	
	T - 25-8	50	
	U - 1-7	56	
	V - 72	60	
	X - 7-4	70	
028100242	L - 2-45	24	
028100243	L - 1-42	20	
031452206	Z2 - 12-2-2	72	
032311306	M - 2	28	
034311302	V - 152	62	
	V - 79	60	
047301042	M - 1-17	28	
047301242	N - 1-13	30	
048020342	K - 1-7	18	
048030342	L - 1-6	20	
048040342	G - 31	10	
	T - 12-14	46	
048050342	L - 1-45	20	
	L - 2-56	24	
	V - 31	58	
048060342	L - 2-20	24	
	U - 1-31	56	
048070342	L - 1-10	20	
048120142	T - 1-33	40	
050501406	Z2 - 12-7-5	72	

CODE	REF.NO.	PAGE
050503006	Z2 - 12-7-4	72
	C - 1-16	4
060660512	H - 85	14
	M - 1-15	28
060670612	H - 121	14
	T - 12-63	48
061020506	V - 81	60
062060806	Z2 - 12-2-1	72
	T - 25-85	52
062300416	T - 26-24	54
	T - 26-21	54
062300512	M - 1-4	28
	K - 1-15	18
062300605	K - 1-9	18
	N - 9-10	30
062300616	T - 1-23	40
	T - 1-38	40
	V - 148	62
	V - 16	58
062301606	T - 12-80	48
062302505	X - 7-8	70
062302506	T - 36	54
062304006	T - 25-43	50
062400616	K - 1-12	18
	K - 1-19	18
062400806	Q - 3	32
	S - 22	38
	U - 1-15	56
	U - 1-20	56
	X - 6-11	68
062400816	L - 1-53	20
	T - 26-7	54
062401006	M - 1-26	28
	R - 41	34
062501406	Z2 - 12-4-2	72
	B - 27	2
062670512	H - 102	14
	H - 15	12
	H - 21	12
	H - 23	12
	H - 83	14
	J - 4	16
062670712	F - 33	8
	C - 1-11	4
062670812	F - 24	8
	H - 3	12
	F - 31	8
062671012	S - 19	38
062680616	A - 3	2
062680812	H - 79	12
	J - 6	16
	Z2 - 20-2-3	72
062681612	P - 7	32
	G - 29	10
062711012	H - 11	12
	H - 25	12
	P - 2	32
062712012	T - 25-82	52
	Z2 - 20-2-1	72
062751612	F - 4	8
	K - 1-25	18
062761412	D - 2	6
062780812	G - 3	10
062782512	E - 6-2	6
072600480	T - 1-8	40
073010002	T - 25-38	50
073050002	L - 1-19	20

CODE	REF.NO.	PAGE
081030070	H - 27	12
082104190	V - 119	60
100064002	J - 2	16
100105005	C - 1-7-9	4
100136001	M - 1-22	28
100197002	G - 4	10
100250001	B - 7	2
100251001	B - 12	2
	E - 5-2	6
100260001	F - 12-1	8
	F - 47	8
100401001	M - 1-21	28
100463001	V - 127	60
100645003	P - 8	32
100666002	Z2 - 20-2-5	72
100887001	Z1 - 17	70
101073001	V - 92	60
101572101	Z2 - 4	72
101706001	B - 11	2
102731004	C - 1-4	4
104821001	H - 31	12
	H - 97	14
	V - 145	62
107030001	C - 1-2	4
107155001	H - 29	12
107780001	Z1 - 16	70
108254001	J - 1-3	16
108265001	J - 1-5	16
108266001	J - 7	16
108802001	H - 64	12
108960002	G - 26	10
	J - 10	16
110087001	V - 129	60
110161006	G - 13	10
110233001	T - 25-83	52
110563001	F - 20	8
	F - 6	8
111140002	T - 50	44
	W - 4-8	64
111191001	H - 96	14
111942001	M - 1-13	28
111943001	M - 1-14	28
112293001	H - 124	14
112525000	T - 1-73-2	42
112573101	B - 1	2
112576001	B - 13	2
112586001	B - 17	2
112588101	C - 1-1	4
112590001	C - 1-3	4
112594001	C - 2	4
112609001	C - 1-7-7	4
112658001	J - 8	16
112684001	E - 5-1	6
112700001	G - 27-1	10
112709001	J - 3	16
112712001	J - 1-8	16
112715001	J - 9	16
112716101	H - 9	12
112717001	H - 10	12
112728001	H - 56	12
112734001	H - 38	12
112735000	H - 58	12
112736000	H - 61	12
112739001	H - 14	12
112751003	F - 35	8
112753001	H - 40	12
112758001	H - 95	14

CODE	REF.NO.	PAGE
113024000	B - 25	2
113050001	F - 44	8
113362001	H - 41	12
113431002	P - 3	32
113653000	H - 59	12
114447002	C - 1-7-13	4
114483002	Z2 - 19	72
114486002	Z2 - 18	72
114693001	H - 57	12
114859001	U - 1-9	56
114909000	V - 24	58
114941001	J - 11	16
	Z2 - 9	72
114967001	V - 128	60
115157001	Z1 - 9	70
115249001	H - 42	12
115585001	F - 48	8
116795000	H - 125	14
117466000	Z2 - 6	72
117934001	L - 2-46	24
118064001	Z1 - 11	70
118320001	J - 1-7	16
118837001	Z2 - 3	72
119706001	U - 1-2	56
119707002	U - 1-3	56
119708001	U - 1-4	56
119709002	U - 1-1-2	56
122991001	Z1 - 1	70
	Z2 - 1	72
126863001	Z2 - 12-10	72
131007001	E - 5-3	6
131226001	G - 40	10
133172003	V - 155	62
133792101	U - 1-8-3	56
140553102	W - 4-3	64
140620001	F - 52	8
140682001	L - 1-72-3	22
	L - 2-57-3	26
	R - 15-3	34
	R - 19-3	34
	R - 45-3	36
	X - 7-7-3	70
140890001	H - 30	12
141032000	Z1 - 2	70
141256001	Z2 - 15	72
141598001	T - 12-74	48
142002001	Z1 - 14	70
142027001	V - 126	60
142205001	Z1 - 18	70
142268001	H - 20	12
142274001	H - 32	12
142443001	Z2 - 2	72
142721001	Z1 - 12	70
143489001	L - 1-80-5	22
143531000	X - 4-1-7-1	66
143549000	V - 112-3	60
143625001	F - 19	8
	F - 5	8
143626000	F - 7	8
143627000	F - 9	8
143637001	F - 21-1	8
143641001	F - 37	8
143642101	F - 38	8
143646000	F - 21-2	8
143676000	H - 126	14
143679000	H - 120	14
143936000	H - 123	14

CODE	REF.NO.	PAGE
144504001	K - 1-23-3	18
144680001	J - 1-1	16
144682001	J - 1-4	16
144685001	J - 1-15	16
144686001	J - 1-16	16
144687001	J - 1-17	16
144688001	J - 1-18	16
144689001	J - 1-19	16
145446001	J - 1-11	16
	M - 1-20	28
145571101	M - 1-19	28
145646016	A - 4-1	2
	Z2 - 7	72
145646018	A - 4-2	2
146080000	X - 4-1-7-2	66
146141001	B - 8	2
146197001	M - 1-23	28
146253000	H - 92	14
146427001	W - 1-2	64
	W - 2-2	64
146536001	H - 101	14
146581001	F - 46	8
147843001	U - 1-30	56
147926000	L - 1-80-2	22
147933001	L - 1-58	22
148005001	G - 12	10
148539101	F - 40	8
148555001	T - 1-85	42
148762001	H - 37	12
148821001	E - 6-3	6
	E - 9	6
149066001	X - 4-1-7-3	66
149069101	X - 4-1-3	66
149070001	X - 4-1-4	66
149320001	Q - 6	32
149342001	L - 1-31	20
	L - 2-34	24
149487001	L - 1-39	20
	L - 2-42	24
149488001	L - 1-40	20
	L - 2-43	24
149547000	X - 4-5	66
149566002	J - 1-14	16
149604001	C - 1-7-1	4
149605001	C - 1-7-2	4
149606001	C - 1-7-4	4
149607001	C - 1-7-5	4
149608001	C - 1-7-6	4
149609001	C - 1-7-8	4
149610001	C - 1-7-10	4
149611101	C - 1-7-11	4
149612101	C - 1-7-12	4
149613001	C - 1-8	4
149621001	C - 1-13	4
149622001	C - 1-14	4
149623001	C - 1-15	4
149624001	C - 1-17	4
149625001	C - 1-18	4
149626001	H - 84	14
149796001	R - 5	34
149809000	L - 1-83	22
	R - 37	34
	S - 26	38
	V - 144	62
149820000	B - 6	2
149821101	B - 9	2
149827001	C - 1-7-3	4

CODE	REF.NO.	PAGE
149831101	W - 1-3	64
	W - 2-3	64
149834000	H - 34	12
149863001	D - 12	6
149864001	D - 13	6
149865001	D - 15	6
150106002	Z2 - 12-4	72
150172002	Z2 - 12-3	72
150173002	Z2 - 12-4-1	72
150174000	Z2 - 12-5	72
150179002	Z2 - 12-7-1	72
150180000	Z2 - 12-8	72
150182000	Z2 - 12-9	72
150189002	Z2 - 12-1	72
150191001	V - 82-3	60
150206002	V - 82-2	60
150332001	Z1 - 21	70
150335001	Z1 - 10	70
150349001	V - 136	60
150374000	H - 55	12
150756000	V - 153	62
150816001	C - 1-9	4
150967101	G - 11	10
151027001	G - 23-1-1-1	10
151029001	G - 23-2-4	10
151030001	G - 23-2-5	10
151035001	G - 23-2-2	10
151163001	L - 2-22	24
151604001	F - 1-1	8
151605002	V - 114	60
151927001	H - 35	12
152356301	M - 1-1	28
152357101	M - 1-2	28
152358001	M - 1-6	28
152361001	M - 1-11	28
152362001	M - 1-12	28
152363001	M - 1-16	28
152364001	M - 1-18	28
152645001	M - 1-29	28
152651301	M - 1	28
152974001	H - 128	14
	H - 72	12
152997001	F - 49	8
153012101	C - 3	4
153015001	F - 1	8
153019001	F - 36	8
	Z2 - 16	72
153020001	F - 39	8
153024000	H - 122	14
153242000	Z1 - 4	70
153252000	R - 6	34
153274001	L - 1-72-4	22
	L - 2-57-4	26
	R - 15-4	34
	R - 19-4	34
	R - 45-4	36
153920001	H - 71	12
154024001	M - 1-8	28
154092001	M - 1-9	28
154125001	Z1 - 13	70
154560001	K - 1-23-4	18
154702001	Z2 - 11	72
155055001	X - 4-2	66
155478001	G - 23-2-1	10
155479001	G - 23-2-3	10
155491001	J - 1-2	16
156070002	H - 75	12

CODE	REF.NO.	PAGE
156096000	X - 6-7-4	68
156292001	T - 1-99	42
156557001	G - 42	10
158115001	B - 18	2
	E - 7-1	6
158597001	M - 1-32	28
158769001	J - 1-9	16
159150000	A - 9	2
159384001	Z2 - 10	72
159386001	V - 113	60
159436001	G - 32	10
159732001	D - 7	6
	X - 6-1-4	68
	X - 6-2-4	68
159805001	J - 1-12	16
159812001	V - 112-1	60
180157001	B - 14	2
183377001	K - 1-23	18
183387001	U - 1-1-1	56
183400001	Z2 - 17	72
183480001	Z2 - 20	72
183677001	F - 12	8
183699001	F - 21	8
219225000	Z1 - 5	70
230157001	P - 1	32
522990001	X - 4-1-5	66
552851001	M - 1-28-2	28
552907000	R - 40	34
554482000	R - 38	34

brother

ブラザー工業株式会社

BROTHER INDUSTRIES, LTD. NAGOYA, JAPAN

151-612
196612-001
1989, 09

Printed in Japan/Gedruckt in Japan/Imprimé au Japan/Impreso en Japón