

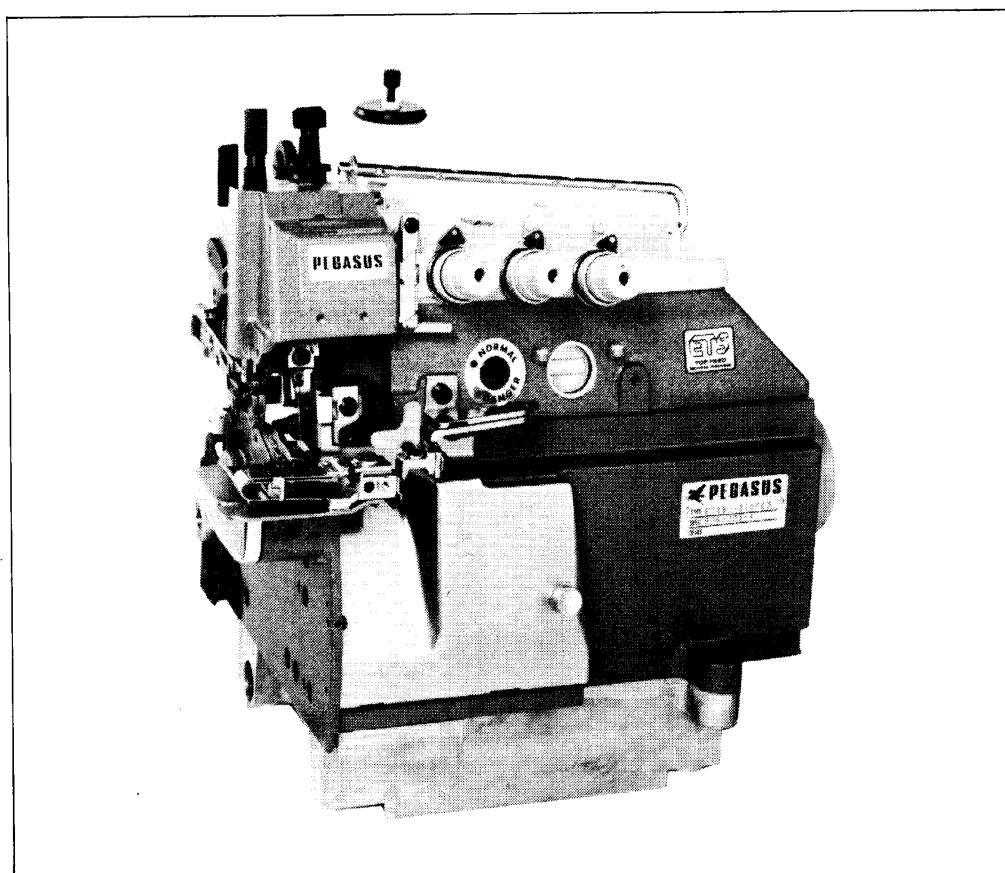
ETS51 SERIES

差動上下送りシリンダーベッドオーバーロックマシン

Variable top feed cylinder bed overedgers

First edition, issued on July, 1986

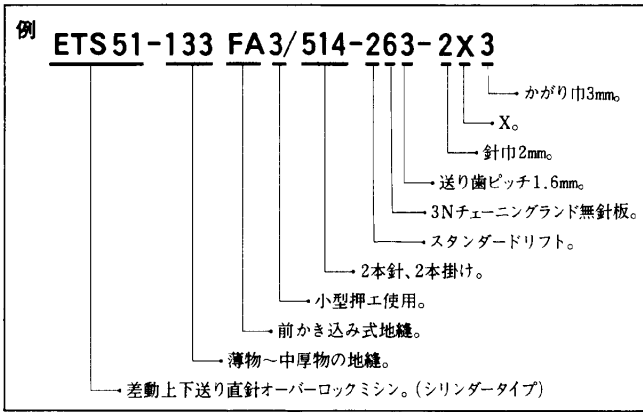
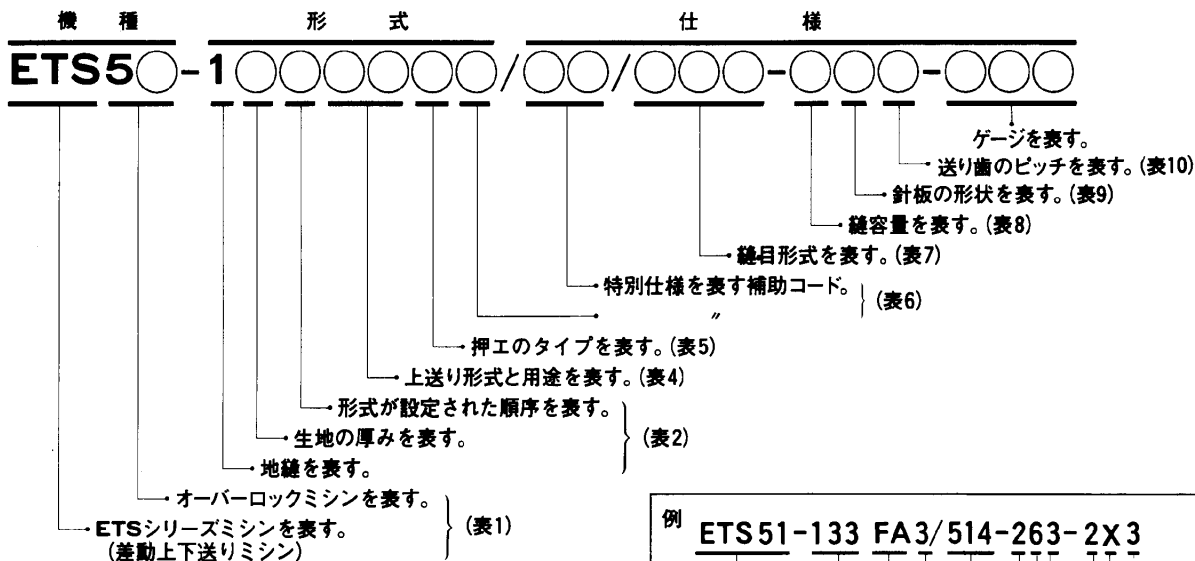
初 版 (1986年 7 月 発行)



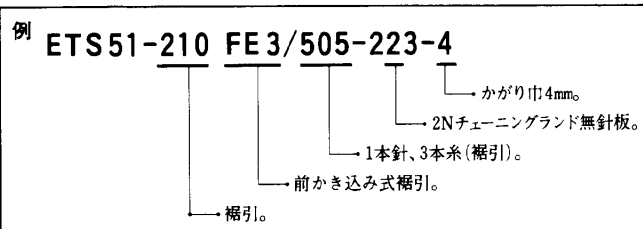
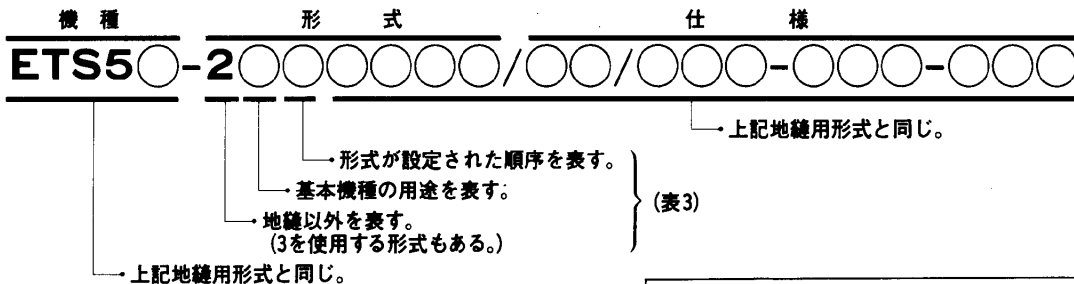
PEGASUS®

ETS52・ETS51 形式表示方法

地縫用形式の表示方法



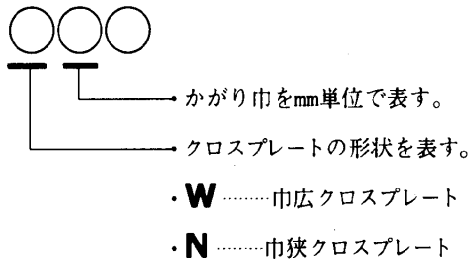
地縫以外の形式の表示方法



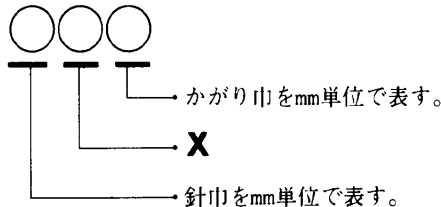
注) ETS52の基本機種は、E52
 ETS51 〃 E51

ゲージの表示方法

1本針：2けたを使って下記のように表す。



2本針：3けたを使って下記のように表す。



機種のコードNo.と意味

表1

コードNo.	意 味
ETS52	差動上下送りオーバーロックミシン(標準タイプ)
ETS51	〃 (シリンドータイプ)

地縫用形式のコードNo.と意味

表2

コードNo.	意 味
1 1 ○	極薄物の地縫
1 2 ○	薄物～中厚物の地縫
1 3 ○	〃
1 4 ○	厚物の地縫
1 5 ○	極厚物の地縫
1 8 ○	バックタック
1 9 ○	特殊(マツイオーバー)

地縫以外の形式のコードNo.と意味

表3

コードNo.	意 味
2 1 ○	裾 引
2 2 ○	サージング
2 3 ○	巻 縫
2 4 ○	ヒダ取り
2 5 ○	テープ入れ
2 6 ○	ジッパー付
2 7 ○	クツ下爪先縫
2 8 ○	—
2 9 ○	特殊(レースランナー)
3 5 ○	パイピング

上送り形式のコードNo.と意味

表4

コードNo.	意 味
FA	前かき込み式地縫
FB	〃 厚物用(いせこみ)
FC	〃 パイピング
FD	〃 ヒダ取り
FE	〃 裾引
BA	後 引 き 式 地 縫
BC	〃 パイピング

押工のコードNo.と意味

表5

コードNo.	意 味
2	標準押工使用
3	小型押工使用

補助コードNo.と意味

表6

コードNo.	意 味
K	角メス使用(上メスが異なる)
P2	パイピングバインダーが付いている。
P1	パイピングバインダーが付けられる。 (パイピングバインダーは注文品)
S2	ヒダ取り装置が付いている。
S1	ヒダ取り装置が付けられる。 (ヒダ取り装置は注文品)

縫目形式のコードNo.と意味

表7

コードNo.	意 味
5 0 4	1本針、3本糸
5 0 5	〃 〃 (裾引)
5 0 3	1本針、2本糸(サージング)
5 1 2	2本針、1本はずし
5 1 4	2本針、2本掛け

縫容量のコードNo.と意味

表8

コードNo.	意 味
1	ローリフト
2	スタンダードリフト
3	ハイリフト
4	超ハイリフト

針板のコードNo.と意味

表9

コードNo.	意 味
0	1列または1枚送り
1	2Nチェーニングランド付
2	〃 〃 無
3	2W 〃 付
4	〃 〃 無
5	3N 〃 付
6	〃 〃 無
7	3W 〃 付
8	〃 〃 無
9	特 殊

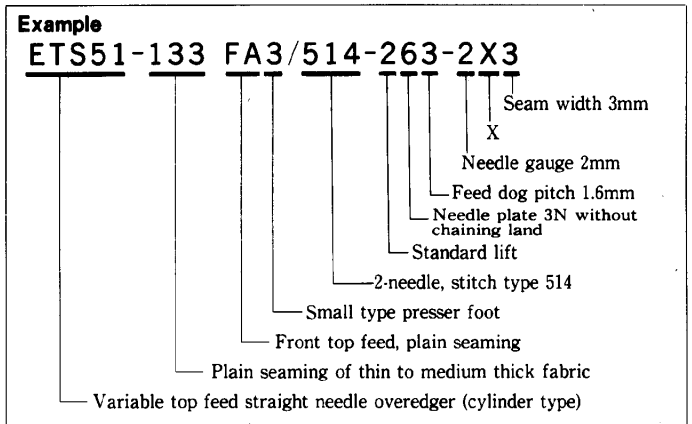
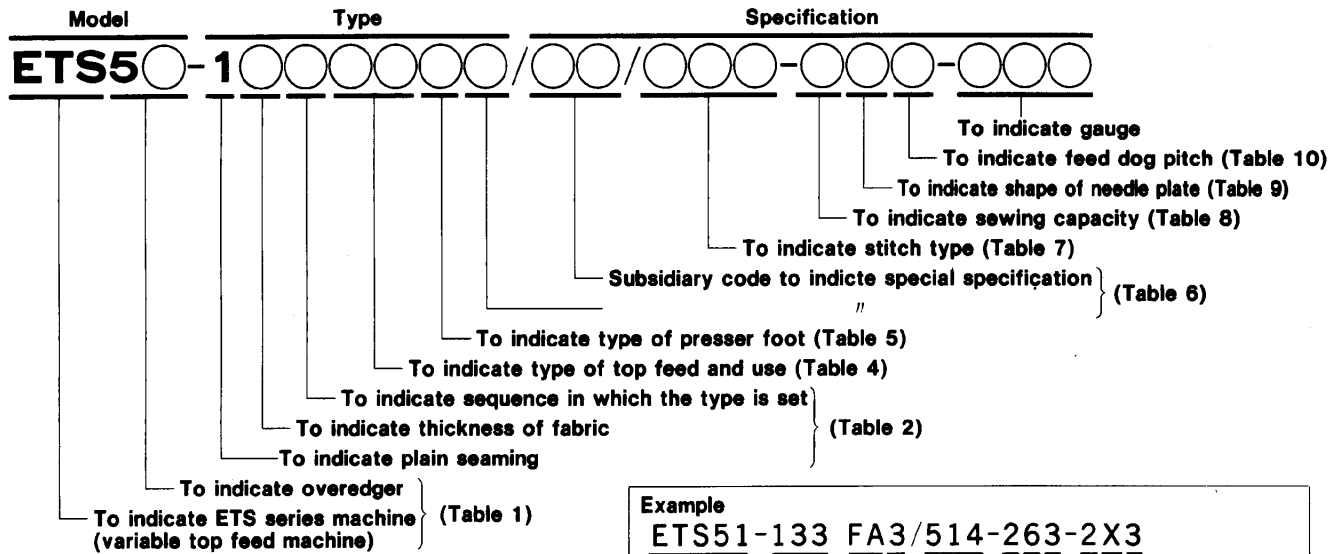
送り歯ピッチのコードNo.と意味

表10

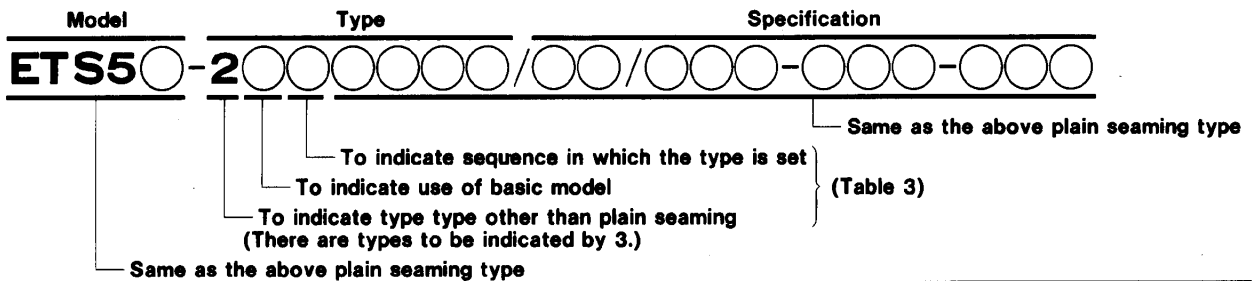
コードNo.	意 味
0	ラバー付、特殊
1	送り歯ピッチ1.0mm
2	〃 1.25mm
3	〃 1.6mm
4	〃 2.0mm
5	〃 2.5mm
6	〃 3.0mm

TYPE INDICATION METHOD FOR ETS52 AND ETS51

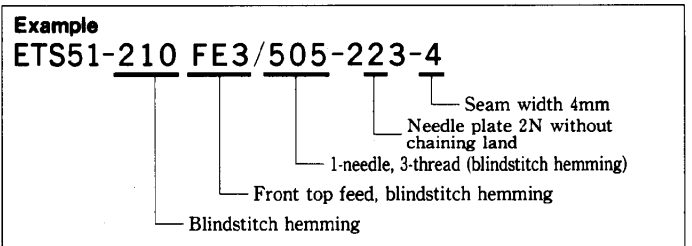
Indication Method for Plain Seaming Type



Indication Method for Type Other Than Plain Seaming

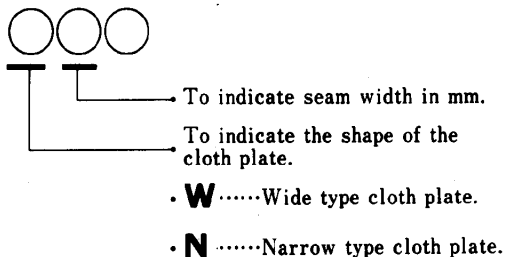


Note) The basic model for ETS52 is E52.
The basic model for ETS51 is E51.

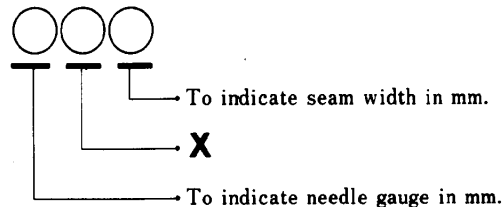


Method of Indicating Gauge

1-needle: Using two figures, indication is made, as follows:



2-needle: Using three figures, indication is made, as follows:



Code No. and meaning of model

Table 1

Code No.	Meaning
ETS52	Variable top feed overedger (standard type)
ETS51	Variable top feed overedger (cylinder type)

Code No. and Meaning of Plain Seaming Type

Table 2

Code No.	Meaning
11○	Plain seaming of extra-light weight fabric
12○	Plain seaming of light to medium weight fabrics
13○	Plain seaming of light to medium weight fabrics
14○	Plain seaming of heavy weight fabric
15○	Plain seaming of extra-heavy weight fabric
18○	Babk-latching
19○	Special (cup-seaming)

Code No. and Meaning of Type Other Than Plain Seaming

Table 3

Code No.	Meaning
21○	Blindstitch hemming
22○	Serging
23○	Turn-down hemming
24○	Shirring
25○	Tape inserting
26○	Zipper attaching
27○	Toe-closing
28○	—
29○	Special (lace runner)
35○	Piping

Code No. and meaning of top feed type

Table 4

Code No.	Meaning
FA	Front top feed
FB	" for thick fabric (adding fullness)
FC	" for piping
FD	" for shirring
FE	" for blindstitch hemming
BA	Rear top feed, for blindstitch hemming
BC	" for piping

Code No. and meaning of presser foot

Table 5

Code No.	Meaning
2	Standard type
3	Small type

Subsidiary code No. and meaning

Table 6

Code No.	Meaning
K	Angled upper knife is used. (differs in upper knife)
P ₂	Piping binder is attached.
P ₁	Piping binder is attachable. (Piping binder is available on order.)
S ₂	Shirring device is attached.
S ₁	Shirring device is attachable. (Shirring device is available on order.)

Code No. and Meaning of Seam Type

Table 7

Code No.	Meaning
504	1-needle, 3-thread
505	1-needle, 3-thread (blindstitch hemming)
503	1-needle, 2-thread (serging)
512	2-needle, mock-safety stitch
514	2-needle, 514 stitch

Code No. and Meaning of Sewing Capacity

Table 8

Code No.	Meaning
1	Low lift
2	Standard lift
3	High lift
4	Extra-high lift

Code No. and Meaning of Needle Plate

Table 9

Code No.	Meaning
0	1-row or plain
1	With 2N chaining land
2	Without 2N chaining land
3	With 2W chaining land
4	Without 2W chaining land
5	With 3N chaining land
6	Without 3N chaining land
7	With 3W chaining land
8	Without 3W chaining land
9	Special type

Code No. and Meaning of Feed Dog Pitch

Table 10

Code No.	Meaning
0	With rubber, special
1	Feed dog pitch 1.0 mm
2	Feed dog pitch 1.25 mm
3	Feed dog pitch 1.6 mm
4	Feed dog pitch 2.0 mm
5	Feed dog pitch 2.5 mm
6	Feed dog pitch 3.0 mm

パーツカタログの見方

- このパーツカタログは、1986年7月製造中のETS51のミシンを次の要領で編集しています。
- 2～43頁には部品を機構別に収録し、左頁が部品の分解図、右頁がパーツリストになっています。
また、部品分解図に付されている番号は、パーツリストのREF.NO.(参照番号)を示しています。
- ゲージパーツ系列構成図・ゲージパーツ表(44～52頁)
これらの部品は、特定の形式にのみ使用されている部品で、系列構成図は44～51頁に、ゲージパーツ表は52頁に一括して記載しています。
- 55～56頁には部品番号インデックスを記載し、部品番号だけで、その図解、名称などが容易に引き出せます。
- 部品をご注文いただくときは、必ず部品番号だけを明示してください。
なお、このパーツカタログの記載事項は改良により、予告なく変更されることがありますので、あらかじめご了承ください。

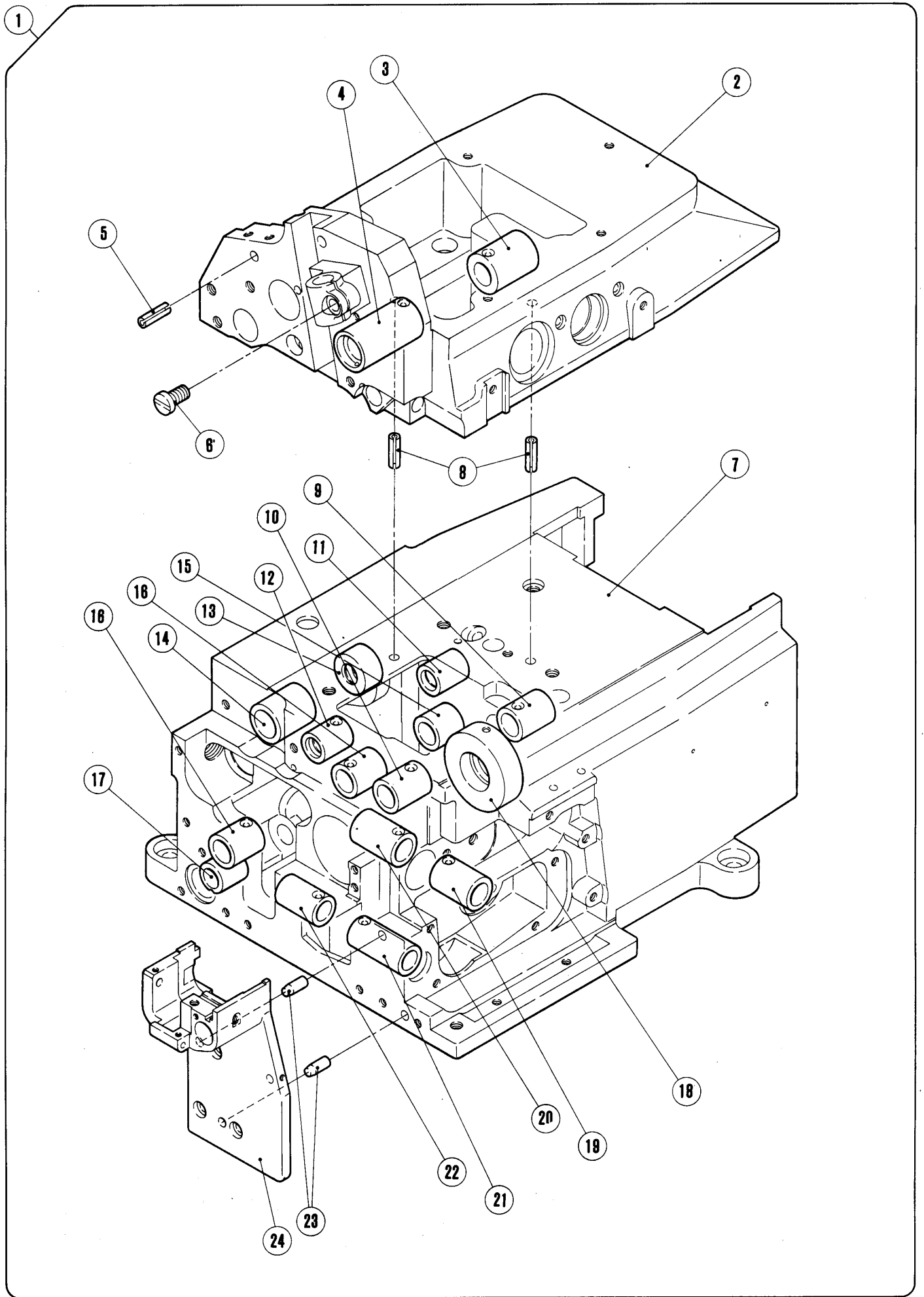
INTRODUCTION

- This parts catalog covers the ETS51 machine manufactured from July, 1986.
- On pages 2～43, each mechanism is arranged on facing pages, the first page containing the illustrations and the second page containing the data of the individual parts.
The number given to each illustration is the REF. NO. on the parts list.
- Gauge parts construction charts/gauge parts lists.
Gauge parts are used in some machine types and sewing gauges only. Pages 44～51 contain the gauge parts construction charts in order to know the illustrations and the combinations of the parts, and pages 52 contain the gauge parts lists to obtain the data at a glance.
- A part number index is attached to the back of this catalog for convenience.
- When placing orders for parts from this catalog, use ONLY THE PART NUMBER.
- This parts catalog is applicable to your machine and is subject to change without notification.

目次	頁	TABLE OF CONTENTS	Page
アーム、ヘッド機構(1),(2)	2-5	MACHINE BED FRAME(1),(2)	2-5
カバー機構	6-7	COVER	6-7
主軸機構(1),(2)	8-11	CRANKSHAFT DRIVE MECHANISM(1),(2))	8-11
針振り機構(1),(2)	12-15	NEEDLE DRIVE MECHANISM(1),(2)	12-15
上ルーパー機構(1),(2)	16-19	UPPER LOOPER DRIVE MECHANISM(1),(2)	16-19
下ルーパー機構	20-21	LOWER LOOPER DRIVE MECHANISM	20-21
送り機構(1),(2)	22-25	FEED MECHANISM(1),(2)	22-25
上送り機構(1),(2)	26-29	TOP FEED MECHANISM(1),(2)	26-29
上、下ヌメ機構	30-31	KNIFE DRIVE MECHANISM	30-31
押し機構	32-33	PRESSER FOOT MECHANISM	32-33
給油機構	34-35	LUBRICATING MECHANISM	34-35
H.R.装置 裾引定規	36-37	H.R. DEVICE, BLINDHEMMING	36-37
専用部品	38-39	SPECIFIC PARTS	38-39
半沈床式据付付属品	40-41	SEMI-SUBMERGED INSTALLATION	40-41
付属品	40-41	ACCESSORIES	40-41
糸立台	42-43	THREAD STAND	42-43

GAUGE PARTS CONSTRUCTION CHARTS. GAUGE PARTS LIST

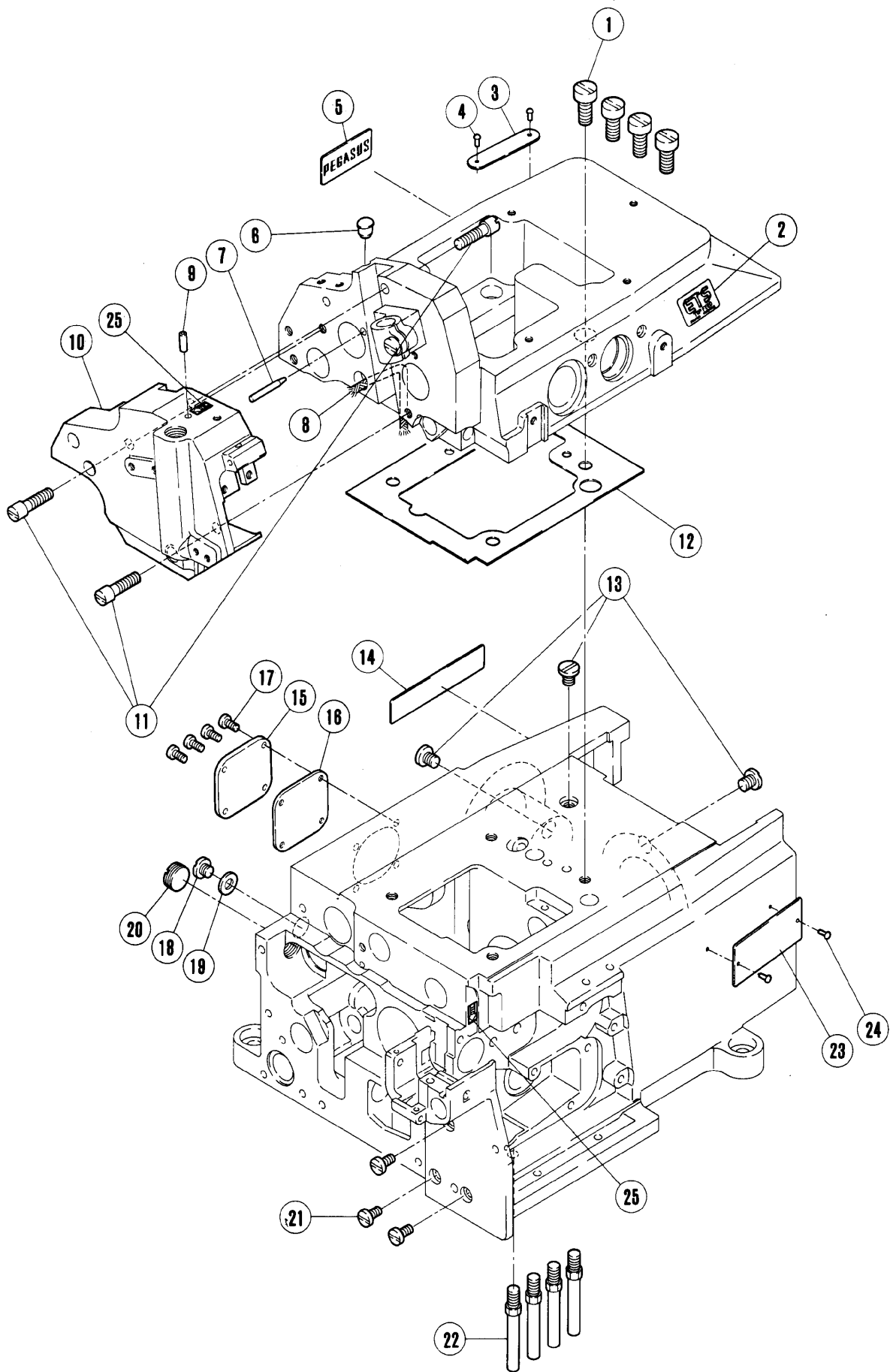
ゲージパーツ系列構成図	44-51	GAUGE PARTS CONSTRUCTION CHART	44-51
ゲージパーツ表	52	GAUGE PARTS LIST	52
部品番号インデックス	55-56	PART NUMBER INDEX	55-56



アームベッド機構(1)

MACHINE BED FRAME(1)

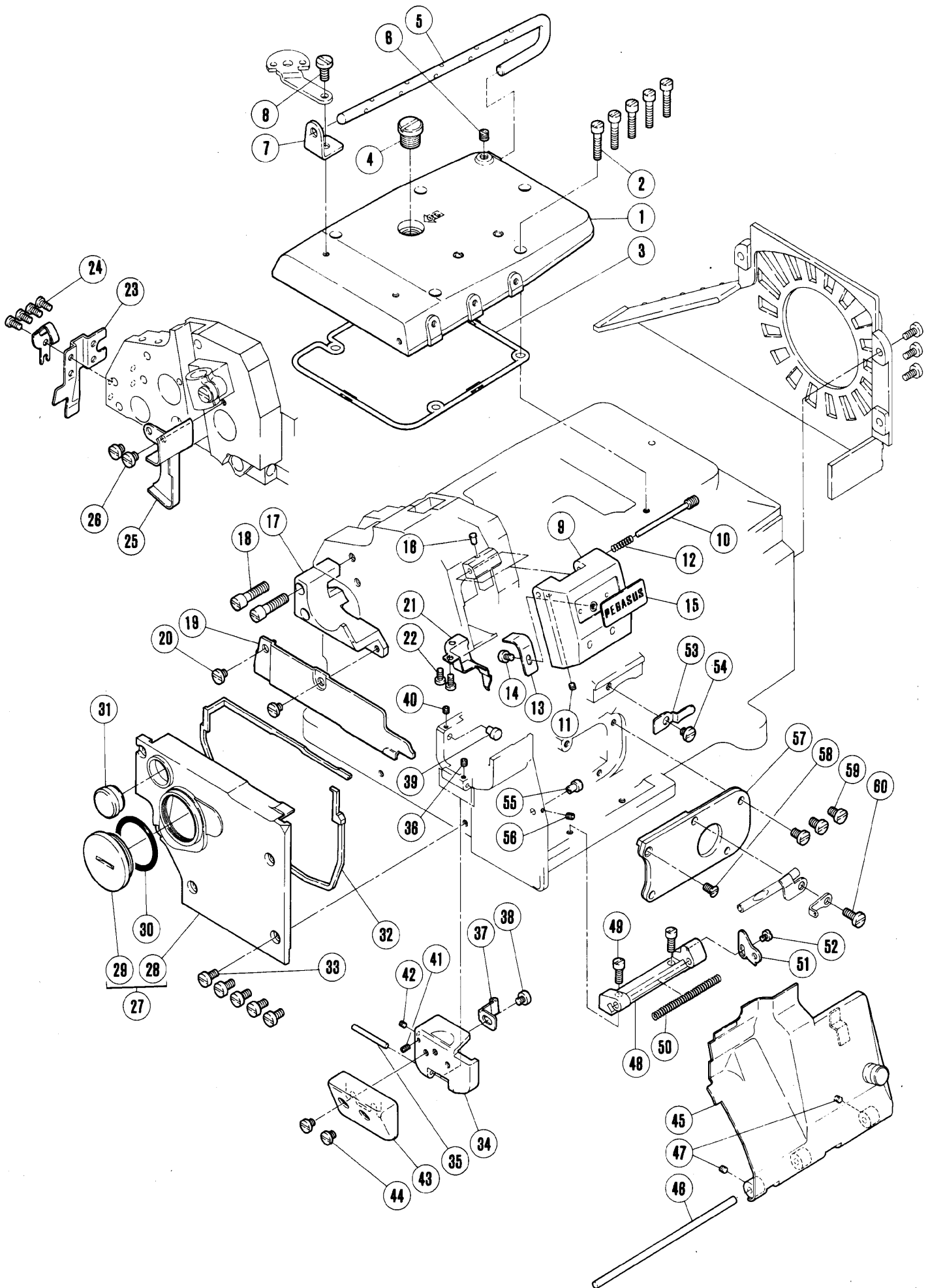
REF. NO.	PART NO.	名 称	NAME	QT.
1	213200-FD	アームベッド(組)	MACHINE BED COMPLETE	1
2	213202-FD	アーム(右)	MACHINE ARM (RIGHT)	1
3	210233	ブッシュ	BUSHING	1
4	210234	ブッシュ	BUSHING	1
5	201002	スプリングピン	PIN	1
6	5357	平ネジ/C 9	SCREW	1
7	213201-FD	ベッド	MACHINE BED	1
8	201002	スプリングピン	PIN	2
9	210067	ブッシュ	BUSHING	1
10	210068	ブッシュ	BUSHING	1
11	210297	ブッシュ	BUSHING	1
12	212154	ブッシュ	BUSHING	1
13	212038	ブッシュ	BUSHING	1
14	212037	ブッシュ	BUSHING	1
15	210143	ブッシュ	BUSHING	1
16	213003	ブッシュ	BUSHING	2
17	213004	ブッシュ	BUSHING	1
18	213002	ブッシュ	BUSHING	1
19	210101	ブッシュ	BUSHING	1
20	210102	ブッシュ	BUSHING	1
21	204089	ブッシュ	BUSHING	1
22	210125	ブッシュ	BUSHING	1
23	240094	ノックピン	PIN	2
24	213005-FD	ブラケット	BRACKET	1



アームベッド機構(2)

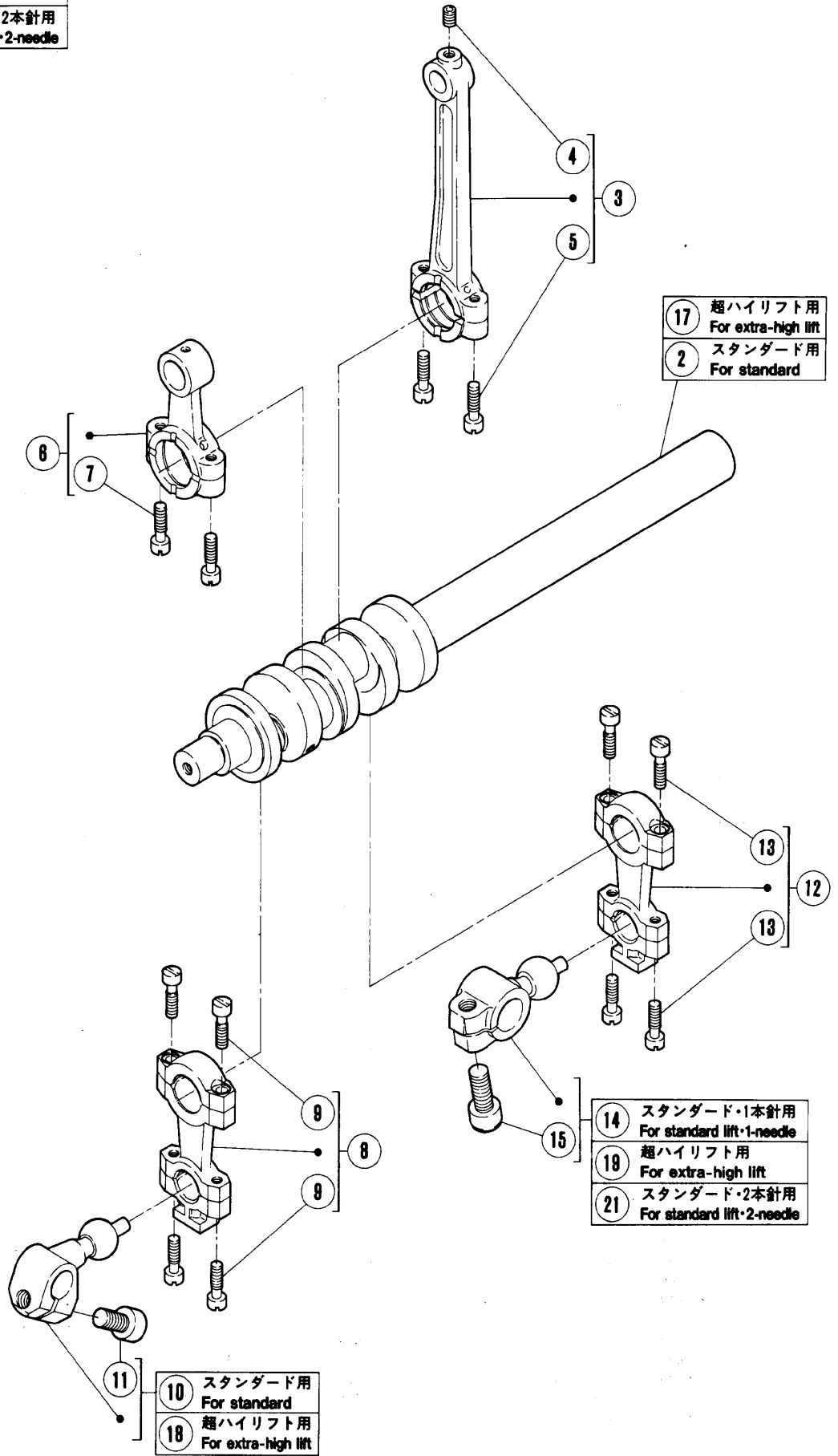
MACHINE BED FRAME(2)

REF. NO.	PART NO.	名 称	NAME	QT.
1	5078	平ネジ/C11	SCREW	4
2	9A3001	ラベル	LABEL	1
3	230047	機番板	NAME PLATE	1
4	210679	止ピン	PIN	2
5	205722A	銘板	NAME PLATE	1
6	240052	栓	PLUG	1
7	240190	ピン	PIN	1
8	202175	給油紐	OIL WICK	1
9	210528	チューブ	OIL PIPE	1
10	213204-FD	アーム(左)	MACHINE ARM (LEFT)	1
11	5163	平ネジ/C8	SCREW	3
12	210002	ガスケット	GASKET	1
13	5332A	平ネジ/C10	SCREW	3
14	202526	記銘板	NAME PLATE	1
15	212010-FD	後蓋	COVER PLATE	1
16	212011	ガスケット	GASKET	1
17	5142	平ネジ/C4	SCREW	4
18	5434	平ネジ/C10	SCREW	1
19	200138	ガスケット	WASHER	1
20	5556	止ネジ/M14	SCREW	1
21	5117	平ネジ/C5	SCREW	3
22	204006	足ピン	BED PIN	4
23	212279	形式板	TYPE PLATE	1
24	210679	止ピン	PIN	1
25	8421	オイルマーク	OIL MARK	2



REF. NO.	PART NO.	名 称	NAME	QT.
1	210034-HD	上カバ-	TOP COVER	1
2	5095	平ネジ/C 5	SCREW	5
3	210035	ガスケット	O RING	1
4	5198	平ネジ/C 14	SCREW	1
5	210036	糸道棒	THREAD GUIDE BAR	1
6	5060	止ネジ/C 8	SCREW	1
7	210037	ブラケット	BRACKET	1
8	5117	平ネジ/C 5	SCREW	1
9	211959-FD	針糸カバ-	NEEDLE THREAD COVER	1
10	5589	段付ネジ/C 8	PIN-SCREW	1
11	5292	止ネジ/C 3	SCREW	1
12	211958	圧縮バネ	SPRING	1
13	210223	板バネ	SPRING	1
14	1216	平ネジ/C 4	SCREW	1
15	205722A	銘板	NAME PLATE	1
16	198192	当ゴム	CUSHION RUBBER	1
17	212006	ブラケット	BRACKET	1
18	5163	平ネジ/C 8	SCREW	2
19	213209	布案内	FABRIC GUARD	1
20	2905	平ネジ/C 5	SCREW	2
21	213076	カバ-	COVER	1
22	1234	平ネジ/C 4	SCREW	2
23	212009A	後カバ-	COVER PLATE	1
24	5293	平ネジ/C 5	SCREW	4
25	213077-91	カバ-	COVER	1
26	2905	平ネジ/C 5	SCREW	2
27	213261-FD	横カバ-(組)	SIDE COVER COMPLETE	1
28	213066	横カバ-	SIDE COVER	1
29	213069	蓋	CAP	1
30	240174	Oリング	O RING	1
31	240162	栓	PLUG	1
32	213067	ガスケット	GASKET	1
33	5117	平ネジ/C 5	SCREW	5
34	213062	横蓋	CAP	1
35	306920	平行ピン	PIN	1
36	5292	止ネジ/C 3	SCREW	1
37	213063	板バネ	HOOK SPRING	1
38	5156	平ネジ/C 5	SCREW	1
39	213273	ラッチ	LATCH	1
40	5292	止ネジ/C 3	SCREW	1
41	5427	止ネジ/C 3	SCREW	1
42	5292	止ネジ/C 3	SCREW	1
43	213094-91	カバ-	COVER	1
44	2905	平ネジ/C 5	SCREW	2
45	213070-91	前カバ-	FRONT COVER	1
46	240043	平行ピン	PIN	1
47	5292	止ネジ/C 3	SCREW	2
48	213262	ヒンジ	HINGE	1
49	5002	平ネジ/C 5	SCREW	2
50	240044	圧縮バネ	SPRING	1
51	213263	調節板	SPACER	1
52	2921	平ネジ/C 3	SCREW	1
53	210044	板バネ	HOOK SPRING	1
54	2905	平ネジ/C 5	SCREW	1
55	213064	ラッチ	LATCH	1
56	5292	止ネジ/C 3	SCREW	1
57	213026-91	カバ-	COVER	1
58	5170	皿ネジ/C 8	SCREW	1
59	4009-1	平ネジ/C 5	SCREW	3
60	5345	平ネジ/C 5	SCREW	1

- ① スタンダード・1本針用
For standard lift・1-needle
- ⑱ 超ハイリフト用
For extra-high lift
- ⑳ スタンダード・2本針用
For standard lift・2-needle



- ⑰ 超ハイリフト用
For extra-high lift
- ② スタンダード用
For standard

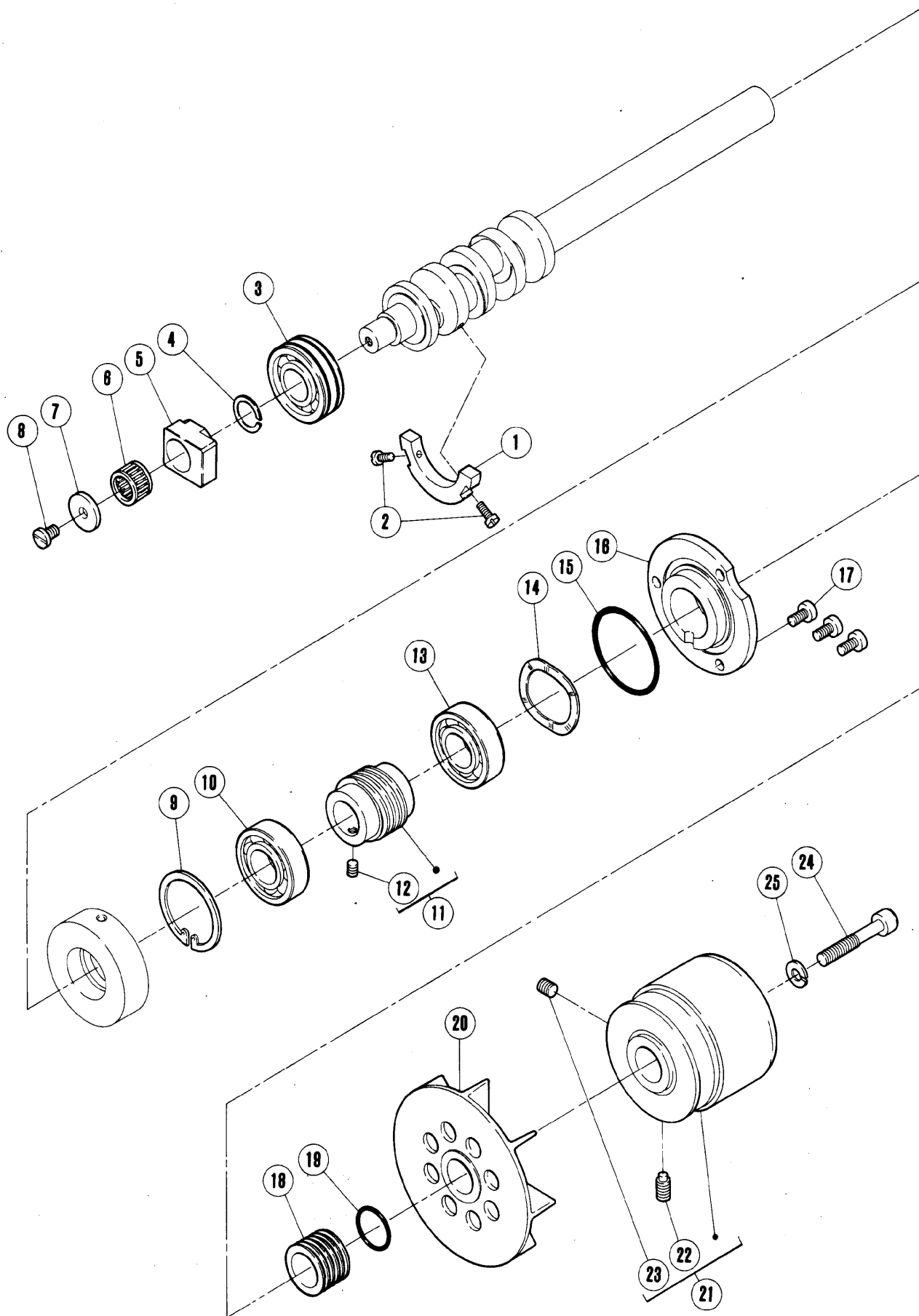
- ⑭ スタンダード・1本針用
For standard lift・1-needle
- ⑲ 超ハイリフト用
For extra-high lift
- ㉑ スタンダード・2本針用
For standard lift・2-needle

- ⑩ スタンダード用
For standard
- ⑱ 超ハイリフト用
For extra-high lift

クランクシャフト機構(1)

CRANKSHAFT DRIVE MECHANISM(1)

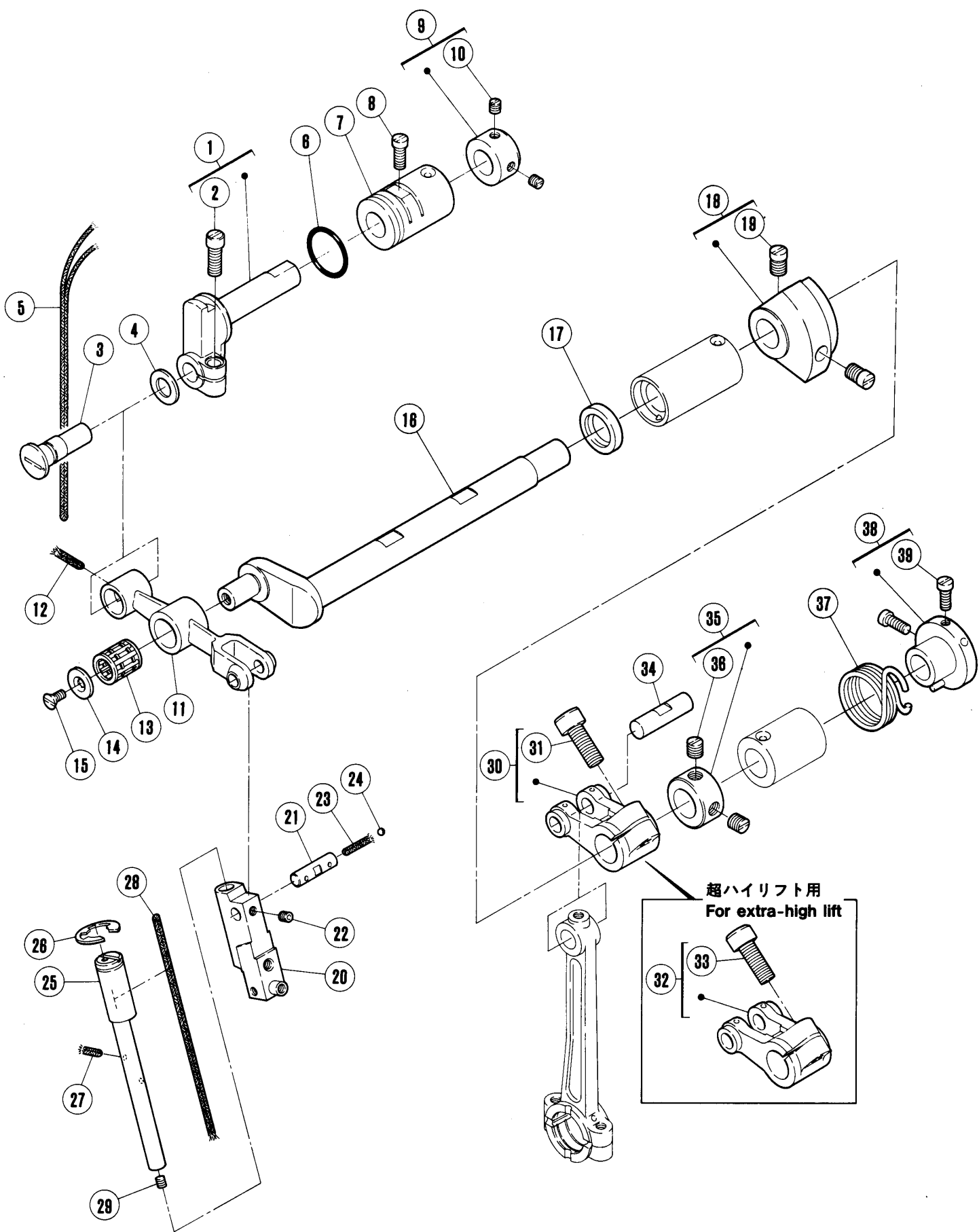
REF. NO.	PART NO.	名 称	NAME	QT.
1	213274-91Y	クランク軸(組)	CLANK SHAFT COMPLETE	1
2	213010-91	クランク軸	CRANKSHAFT	1
3	213012-92	ロッド/針振り	CONNECTION	1
4	5461	止ネジ/C 5	SCREW	1
5	5376	平ネジ/C 4	SCREW	2
6	210173	ロッド/上メス	CONNECTION/UPPER KNIFE DRIVE	1
7	5376	平ネジ/C 4	SCREW	2
8	210091	ロッド	CONNECTION/LOWER LOOPER DRIVE	1
9	5376	平ネジ/C 4	SCREW	4
10	213013-92	クランク/下ルーバー	CRANK	1
11	5457	平ネジ/C 9	SCREW	1
12	210091	ロッド	CONNECTION/LOWER LOOPER DRIVE	1
13	5376	平ネジ/C 4	SCREW	4
14	210733	クランク/上ルーバー	CRANK/UPPER LOOPER/STD LIFT	1
15	5457	平ネジ/C 9	SCREW	1
16	213274A91Y	クランク軸(組)	CRANKSHAFT COMPLETE	1
17	213010A91	クランク軸	CRANKSHAFT	1
3	213012-92	ロッド/針振り	CONNECTION	1
4	5461	止ネジ/C 5	SCREW	1
5	5376	平ネジ/C 4	SCREW	2
6	210173	ロッド/上メス	CONNECTION/UPPER KNIFE DRIVE	1
7	5376	平ネジ/C 4	SCREW	2
8	210091	ロッド	CONNECTION/LOWER LOOPER DRIVE	1
9	5376	平ネジ/C 4	SCREW	4
18	213013A92	クランク/下ルーバー	CRANK	1
11	5457	平ネジ/C 9	SCREW	1
12	210091	ロッド	CONNECTION/LOWER LOOPER DRIVE	1
13	5376	平ネジ/C 4	SCREW	4
19	210731	クランク/上ルーバー	CRANK/UPPER LOOPER	1
15	5457	平ネジ/C 9	SCREW	1
20	213274B91Y	クランク軸(組)	CRANKSHAFT COMPLETE	1
2	213010-91	クランク軸	CRANKSHAFT	1
3	213012-92	ロッド/針振り	CONNECTION	1
4	5461	止ネジ/C 5	SCREW	1
5	5376	平ネジ/C 4	SCREW	2
6	210173	ロッド/上メス	CONNECTION/UPPER KNIFE DRIVE	1
7	5376	平ネジ/C 4	SCREW	2
8	210091	ロッド	CONNECTION/LOWER LOOPER DRIVE	1
9	5376	平ネジ/C 4	SCREW	4
10	213013-92	クランク/下ルーバー	CRANK	1
11	5457	平ネジ/C 9	SCREW	1
12	210091	ロッド	CONNECTION/LOWER LOOPER DRIVE	1
13	5376	平ネジ/C 4	SCREW	4
21	210732	クランク/上ルーバー	CRANK/UPPER LOOPER	1
15	5457	平ネジ/C 9	SCREW	1



クランクシャフト機構(2)

CRANKSHAFT DRIVE MECHANISM(2)

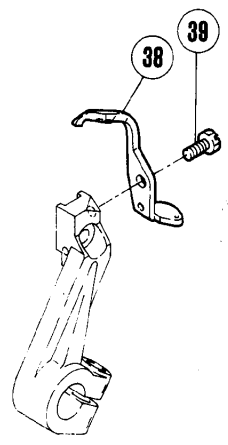
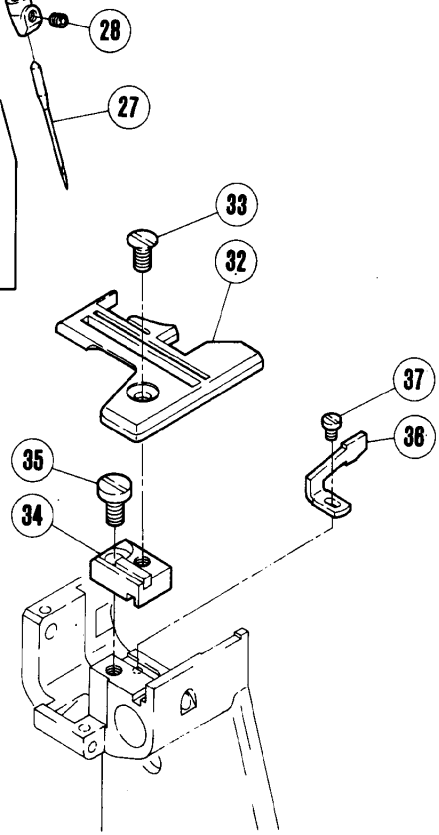
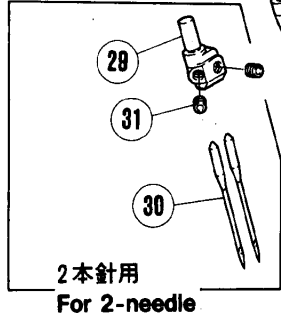
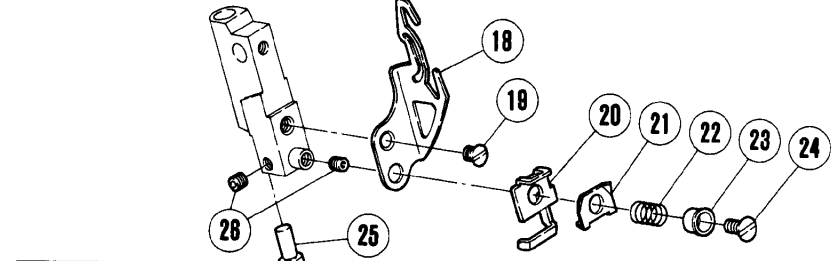
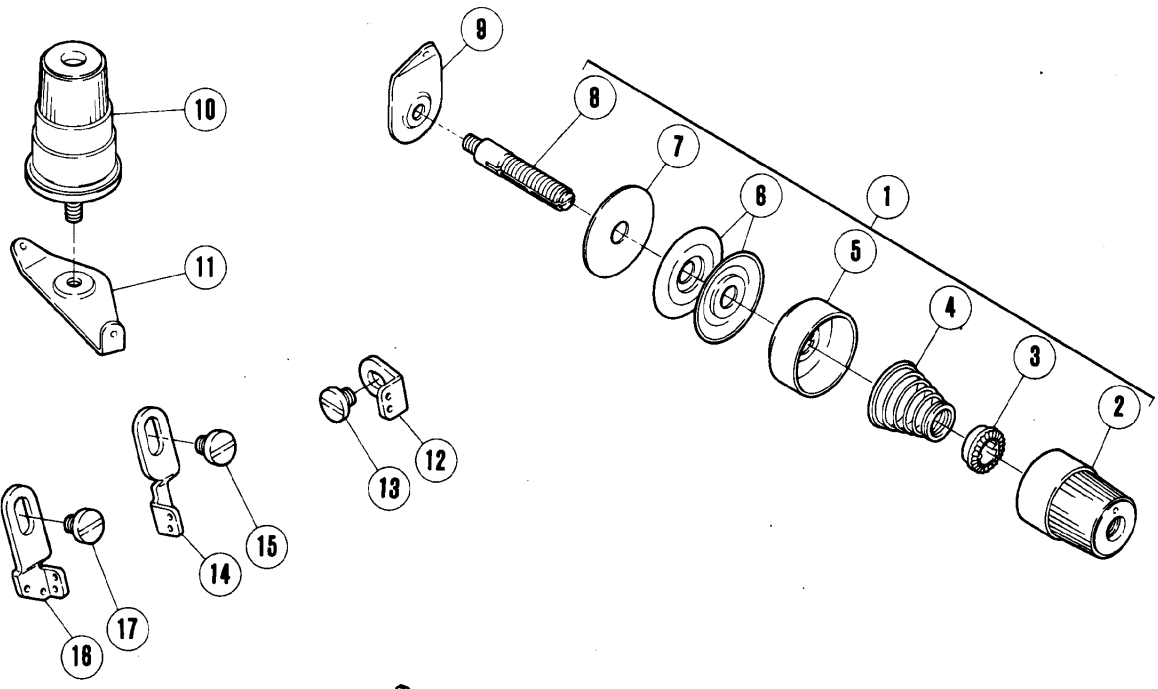
REF. NO.	PART NO.	名 称	NAME	QT.
1	210062	バランスウエイト	BALANCE WEIGHT	1
2	5029	平ネジ/C 3	SCREW	2
3	240166	ボールベアリング	BALL BEARING	1
4	206129	止メ輪	STOP RING	1
5	210156	角駒	BLOCK/FEED BAR LIFT	1
6	206128	ニードルベアリング	NEEDLE BEARING	1
7	206768	座金	WASHER	1
8	4009-1	平ネジ/C 5	SCREW	1
9	211527	止輪	RETAINING RING	1
10	211525	ボールベアリング	BALL BEARING	1
11	213014-92	ウォーム	WORM	1
12	5461	止ネジ/C 5	SCREW	1
13	211526	ボールベアリング	BALL BEARING	1
14	211529	波板座金	PLATE SPRING	1
15	210055	Oリング	O RING	1
16	211528	ハウジング(右)	BALL BEARING RETAINER	1
17	5117	平ネジ/C 5	SCREW	3
18	210056	油切り	OIL SEAL	1
19	210057	Oリング	O RING	1
20	210058	ファン	COOLING FAN	1
21	211346-HD	プーリー	MACHINE PULLEY	1
22	5523	止ネジ/C 9	PIN-SCREW	1
23	5050	止ネジ/C 9	SCREW	1
24	5522	平ネジ/C 9	SCREW	1
25	204293	座金	WASHER	1



針振り機構(1)

NEEDLE DRIVE MECHANISM(1)

REF. NO.	PART NO.	名 称	NAME	QT.
1	210239	針振り案内	HOLDER	1
2	5485	平ネジ/C 7	SCREW	1
3	210240	エキセンピン	PIN	1
4	210241	座金	WASHER	1
5	212186	給油紐	OIL WICK	1
6	210057	Oリング	O RING	1
7	210242	ブッシュ	BUSHING	1
8	5325	平ネジ/C 5	SCREW	1
9	201056	カラー	COLLAR	1
10	1457	止ネジ/C 5	SCREW	2
11	210235	レバー/針振り	LEVER/NEEDLE DRIVE	1
12	202175	給油紐	OIL WICK	1
13	210238	ニードルベアリング	NEEDLE BEARING	1
14	210236	座金	WASHER	1
15	5022	皿ネジ/C 3	SCREW	1
16	210232A	クランク軸/針振り	SHAFT	1
17	210069	オイルシール	OIL SEAL	1
18	210511	バランスウエイト	BALANCE WEIGHT	1
19	5059	平ネジ/C 8	SCREW	2
20	213015	針留案内	NEEDLE HOLDER GUIDE	1
21	210237A	平行ピン	PIN	1
22	5292	止ネジ/C 3	SCREW	1
23	202174	給油紐	OIL WICK	1
24	240148	栓	PLUG	1
25	210244	軸/針留案内	STUD	1
26	202577	止メ輪	STOP RING	1
27	240189	給油紐	OIL WICK	1
28	202174	給油紐	OIL WICK	1
29	5292	止ネジ/C 3	SCREW	1
30	210230	クランク	CRANK/NEEDLE DRIVE/STD LIFT	1
31	5457	平ネジ/C 9	SCREW	1
32	210231	クランク	CRANK/NEEDLE DRIVE	1
33	5457	平ネジ/C 9	SCREW	1
34	204146	平行ピン	PIN	1
35	201635	カラー	COLLAR	1
36	5060	止ネジ/C 8	SCREW	2
37	212785	ネジリバネ	SPRING	1
38	212786-91	カラー	COLLAR	1
39	1174	平ネジ/C 4	SCREW	2



針振り機構(2)

NEEDLE DRIVE MECHANISM(2)

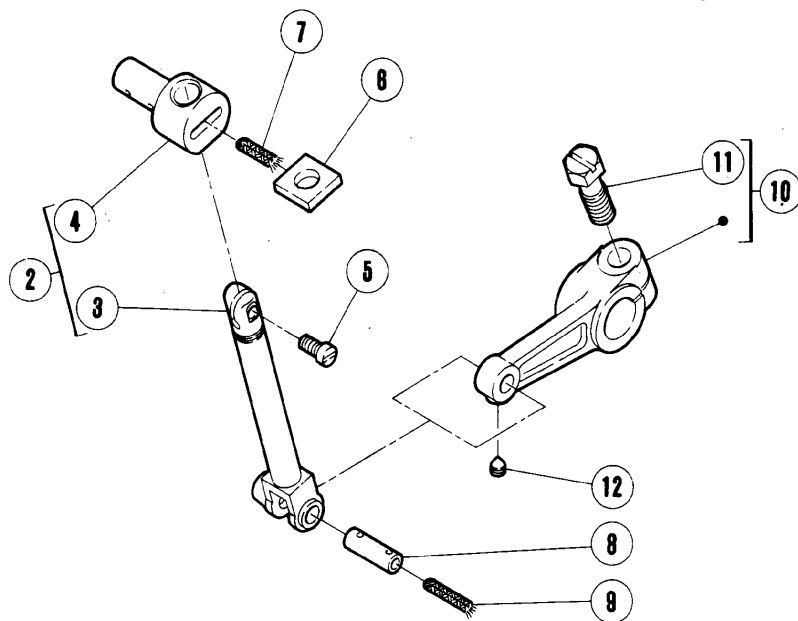
REF. NO.	PART NO.	名 称	NAME	QT.
1	210529	糸調子(組)／針糸	THREAD TENSION COMPLETE	1
2	208447	ツマミ	POST NUT	1
3	208448	ラチェット	SPRING BUSHING	1
4	201037	圧縮バネ	TENSION SPRING (HEAVY)	1
5	208450	受皿	CAP	1
6	210319	調子皿	DISC	2
7	208449	フェルト	FELT	1
8	5082A	調子棒／C 5	SCREW STUD	1
9	202849	調子台	TENSION GUIDE	1
10	210529	糸調子(組)／針糸	THREAD TENSION COMPLETE	1
11	210090	調子台／2本針	TENSION GUIDE/2 NDL	1
12	210089	糸道	NEEDLE THREAD GUIDE RIGHT	1
13	2905	平ネジ／C 5	SCREW	1
14	213251	糸道(右)	NEEDLE THREAD GUIDE RIGHT	1
15	5535	平ネジ／C 5	SCREW	1
16	213252	糸道(左)	NEEDLE THREAD GUIDE LEFT	1
17	5535	平ネジ／C 5	SCREW	1
18	213250	針糸繰り	NEEDLE THREAD TAKEUP	1
19	5446	皿ネジ／C 3	SCREW	1
20	212503	小調子台	BRACKET	1
21	212504	小調子皿	NEEDLE THREAD RETAINER	1
22	210751	圧縮バネ	SPRING	1
23	210750	案内	GUIDE	1
24	5022	皿ネジ／C 3	SCREW	1
25	XXXXXX	針留	NEEDLE HOLDER	1
26	5292	止ネジ／C 3	SCREW	2
27	XXXXXX	針	NEEDLE	1
28	5292	止ネジ／C 3	SCREW	1
29	XXXXXX	針留	NEEDLE HOLDER	1
30	XXXXXX	針	NEEDLE	2
31	5292	止ネジ／C 3	SCREW	2
32	XXXXXX	針板	NEEDLE PLATE	1
33	5484-HC	皿ネジ／C 5	SCREW	1
34	213060-91	ブラケット	BRACKET	1
35	5117	平ネジ／C 5	SCREW	1
36	XXXXXX	針受前	NEEDLE GUARD (FRONT)	1
37	1333	平ネジ／C 1	SCREW	1
38	XXXXXX	針受後	NEEDLE GURD (REAR)	1
39	5635	六角ネジ／C 3	SCREW	1

×××××は、52頁参照。

See page 52 for ×××××

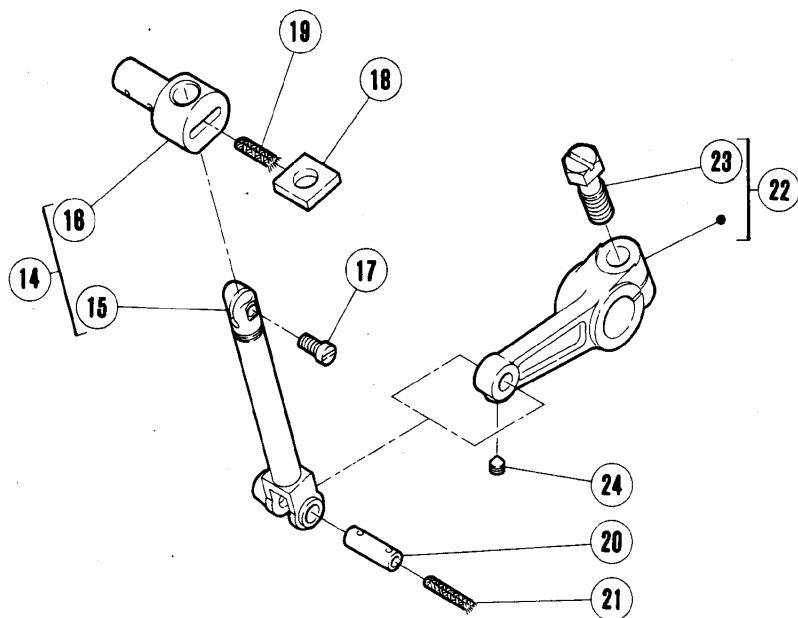
1

スタンダードリフト用
For standard lift



13

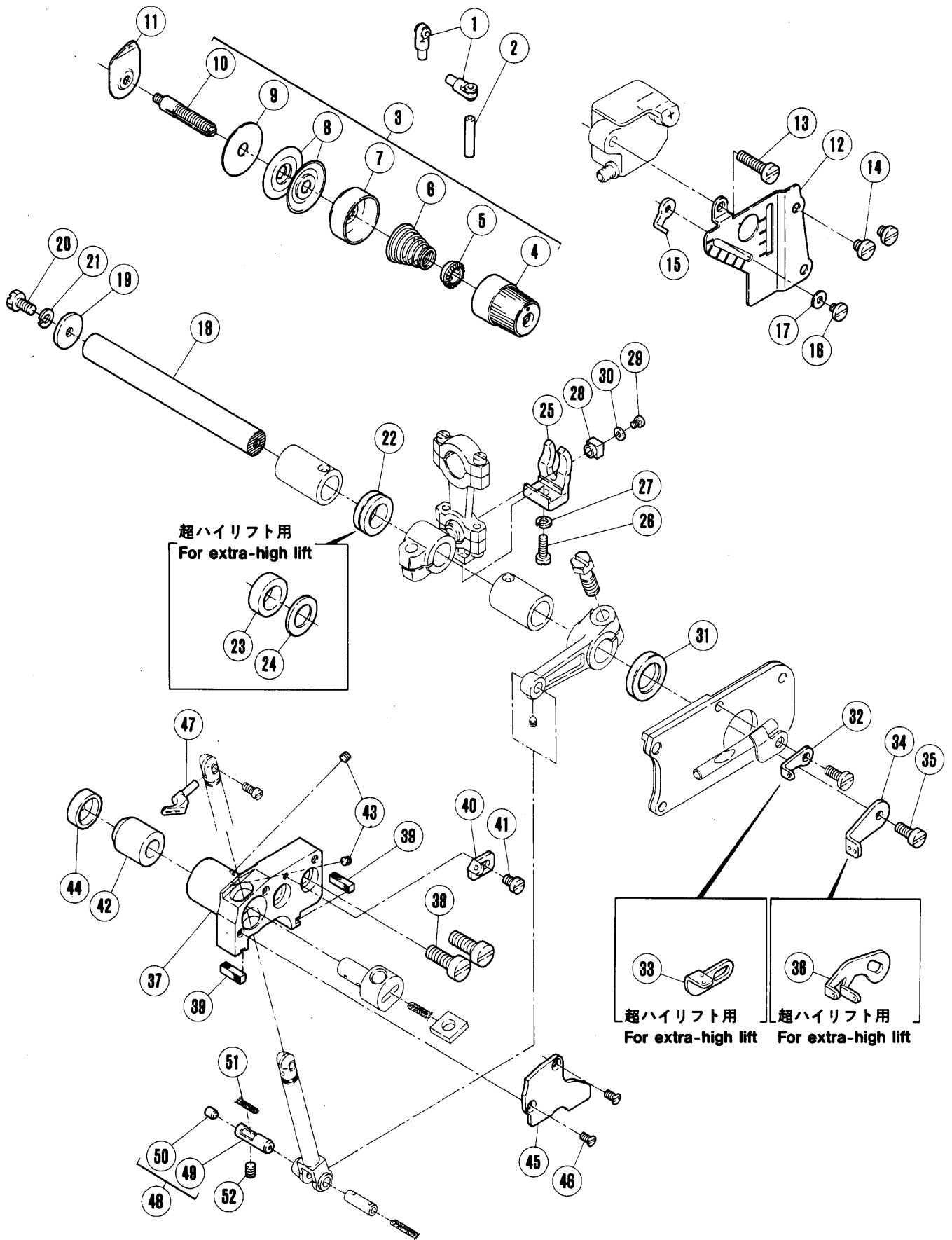
超ハイリフト用
For extra-high lift



上ルーパー機構(1)

UPPER LOOPER DRIVE MECHANISM(1)

REF. NO.	PART NO.	名 称	NAME	QT.
1	213275-91Y	上ルーパー台(組)	UPPER LOOPER HOLDER ASSEMBLY	1
2	213017-91	上ルーパー台(セット)	UPPER LOOPER HOLDER ASSEMBLY	1
3	213018-91	上ルーパー台	UPPER LOOPER HOLDER	1
4	213020	ルーパー台案内	GUIDE/UPPER LOOPER HOLDER	1
5	7054	平ネジ/M 3. 5	SCREW	1
6	179130-05	フェルト	OIL FELT	1
7	202175	給油紐	OIL WICK	1
8	213023	平行ピン	PIN	1
9	202176	給油紐	OIL WICK	1
10	213022-92	レバー	LEVER/UPPER LOOPER HOLDER	1
11	5284	六角ネジ/C 9	SCREW	1
12	5629	止ネジ/C 3	SCREW	1
13	213275A91Y	上ルーパー台(組)	UPPER LOOPER HOLDER ASSEMBLY	1
14	213017-91	上ルーパー台(セット)	UPPER LOOPER HOLDER ASSEMBLY	1
15	213018-91	上ルーパー台	UPPER LOOPER HOLDER	1
16	213020	ルーパー台案内	GUIDE/UPPER LOOPER HOLDER	1
17	7054	平ネジ/M 3. 5	SCREW	1
18	179130-05	フェルト	OIL FELT	1
19	202175	給油紐	OIL WICK	1
20	213023	平行ピン	PIN	1
21	202176	給油紐	OIL WICK	1
22	213022A92	レバー	LEVER/UPPER LOOPER HOLDER	1
23	5284	六角ネジ/C 9	SCREW	1
24	5629	止ネジ/C 3	SCREW	1

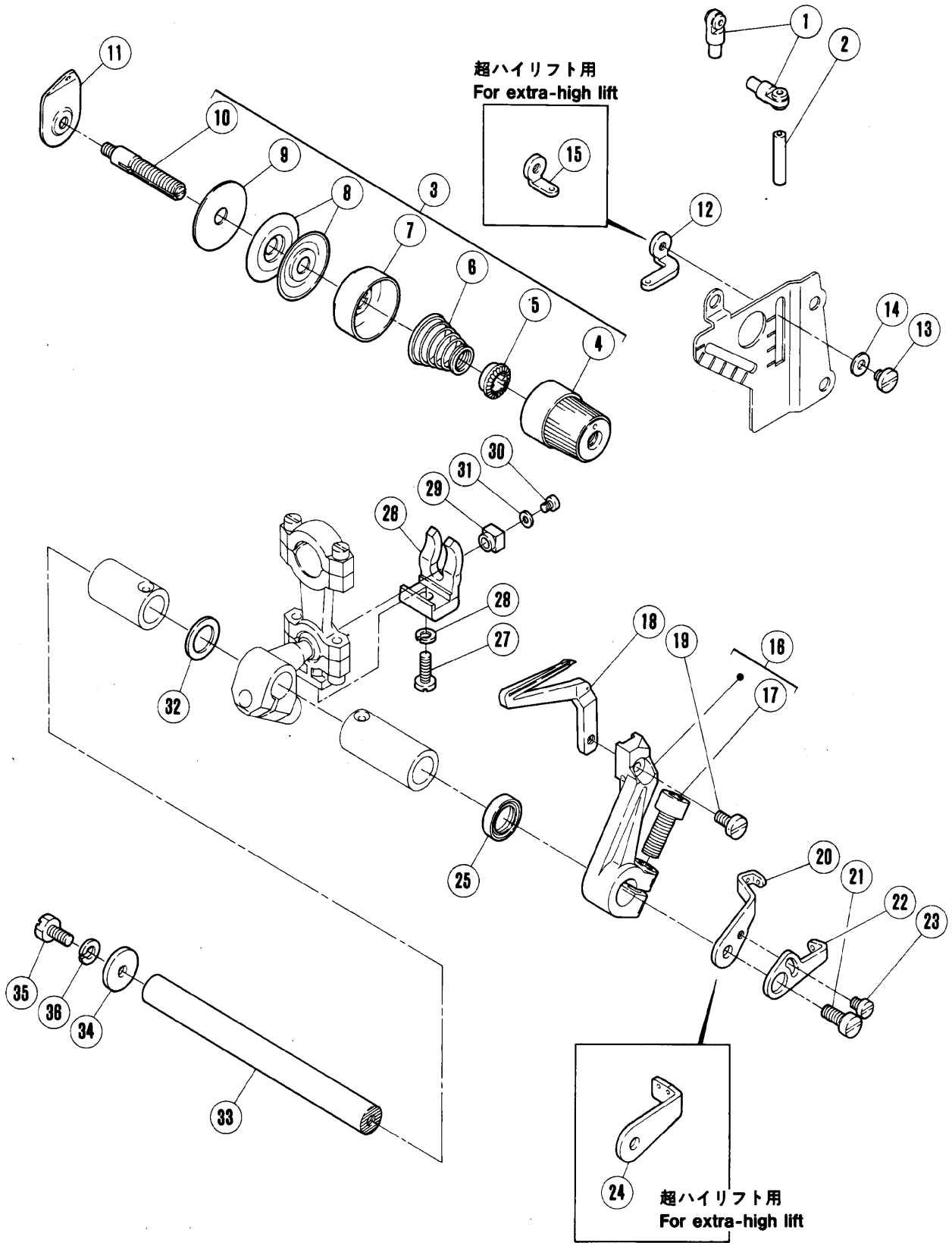


上ルーパー機構(2)

UPPER LOOPER DRIVE MECHANISM(2)

REF. NO.	PART NO.	名 称	NAME	QT.
1	201439A	糸道	EYELET	2
2	204657	パイプ	THREAD TUBE	1
3	210531	糸調子(組)	TENSION NUT COMPLETE (LIGHT)	1
4	208447	ツマミ	POST NUT	1
5	208448	ラチエット	SPRING BUSHING	1
6	201068	圧縮バネ	TENSION SPRING (LIGHT)	1
7	208450	受皿	CAP	1
8	210319	調子皿	DISC	2
9	208449	フェルト	FELT	1
10	5082A	調子棒 / C 5	SCREW STUD	1
11	202849	調子台	TENSION GUIDE	1
12	210349	糸道取付板	LOOPER THREAD GUIDE PLATE	1
13	5152	平ネジ / C 5	SCREW	1
14	2905	平ネジ / C 5	SCREW	2
15	210350	糸道	UPPER LOOPER THREAD GUIDE	1
16	5519	平ネジ / C 3	SCREW	1
17	202875	座金	WASHER	1
18	210099A	軸	SHAFT	1
19	210100	座金	WASHER	1
20	2193	六角ネジ / C 5	SCREW	1
21	202286	バネ座金	WASHER	1
22	210098	スペーサー(標準)	SPACER	1
23	210267	スペーサー(超ハイ)	SPACER	1
24	206180	座金	WASHER	1
25	210092	振レ止メ	GUIDE / CONNECTION	1
26	5546	平ネジ / C 5	SCREW	1
27	202286	バネ座金	WASHER	1
28	210093	角駒	BLOCK / CONNECTION	1
29	1231	平ネジ / C 1	SCREW	1
30	210585	座金	WASHER	1
31	210103	オイルシール	OIL SEAL	1
32	213256	糸道	THREAD GUIDE	1
33	213258	糸道(超ハイ)	THREAD GUIDE	1
34	210351	糸繰り(標準)	UPPER LOOPER THREAD TAKEUP	1
35	2902	平ネジ / C 5	SCREW	1
36	211659A	糸繰り(超ハイ)	THREAD TAKEUP	1
37	213024	土台 / 上ルーパー	BASE / UPPER LOOPER	1
38	5282	平ネジ / C 9	SCREW	2
39	240168	ガスケット	GASKET	2
40	213255	糸道	THREAD GUIDE	1
41	1229	平ネジ / C 3	SCREW	1
42	213021	ブッシュ	BUSHING	1
43	5292	止ネジ / C 3	SCREW	1
44	240167	栓	PLUG	1
45	213025	カバー	COVER	1
46	5437	皿ネジ / C 3	SCREW	2
47	XXXXXX	上ルーパー	UPPER LOOPER	1
48	179066-02	油受ケ(組)	OIL RELEASE PLUG COMP.	1
49	179066-05	油受ケ	OIL RELEASE PLUG	1
50	240038	栓	PLUG	1
51	202175	給油紐	OIL WICK	1
52	5461	止ネジ / C 5	SCREW	1

×××××は、52頁参照。
See page 52 for ×××××



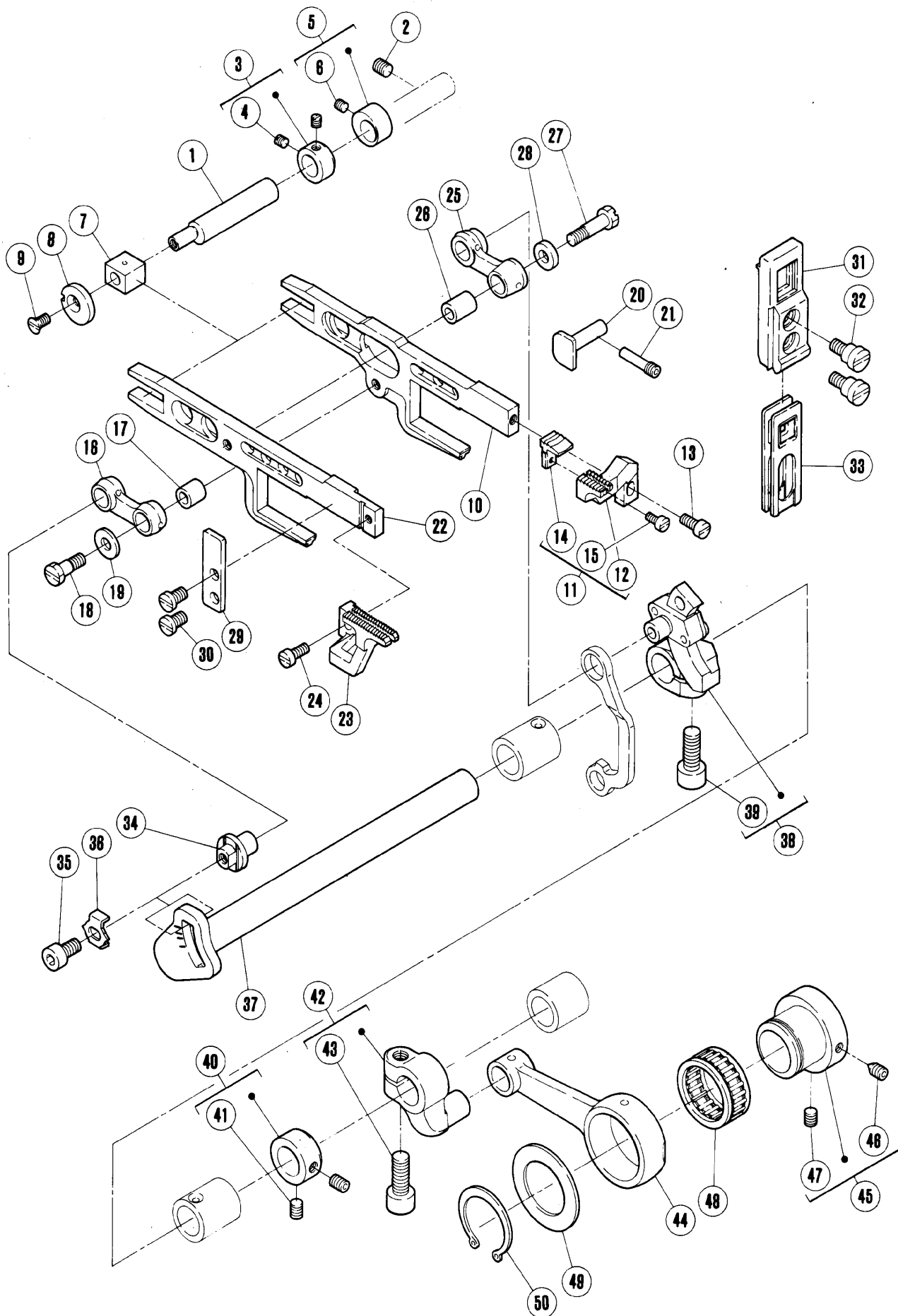
下ルーパー機構

LOWER LOOPER DRIVE MECHANISM

REF. NO.	PART NO.	名 称	NAME	QT.
1	201439A	糸道	EYELET	2
2	204657	パイプ	THREAD TUBE	1
3	210530	糸調子(組)	THREAD TENSION COMPLETE	1
4	208447	ツマミ	POST NUT	1
5	208448	ラチェット	SPRING BUSHING	1
6	201086	圧縮バネ	TENSION SPRING (MEDIUM)	1
7	208450	受皿	CAP	1
8	210319	調子皿	DISC	2
9	208449	フェルト	FELT	1
10	5082A	調子棒 / C 5	SCREW STUD	1
11	202849	調子台	TENSION GUIDE	1
12	211391	糸道 / 標準	THREAD GUIDE RIGHT	1
13	5519	平ネジ / C 3	SCREW	1
14	202875	座金	WASHER	1
15	201089	糸道 / 超ハイ	THREAD GUIDE (RIGHT)	1
16	213029-92	下ルーパー台	LOWER LOOPER LEVER	1
17	5467	平ネジ / C 9	SCREW	1
18	XXXXXX	下ルーパー	LOWER LOOPER	1
19	1202	平ネジ / C 4	SCREW	1
20	213254	糸繰り / 標準	THREAD TAKEUP	1
21	2902	平ネジ / C 5	SCREW	1
22	213253	糸繰り	THREAD TAKEUP	1
23	2921	平ネジ / C 3	SCREW	1
24	213257	糸繰り / 超ハイ	THREAD TAKEUP	1
25	204052A	オイルシール	OIL SEAL	1
26	210092	振れ止め	GUIDE / CONNECTION	1
27	5546	平ネジ / C 5	SCREW	1
28	202286	バネ座金	WASHER	1
29	210093	角駒	BLOCK / CONNECTION	1
30	1231	平ネジ / C 1	SCREW	1
31	210585	座金	WASHER	1
32	240102	スペーサー	SPACER	1
33	210123	軸	SHAFT / LOWER LOOPER LEVER	1
34	204107	座金	WASHER	1
35	2193	六角ネジ / C 5	SCREW	1
36	202286	バネ座金	WASHER	1

×××××は、52頁参照。

See page 52 for ×××××



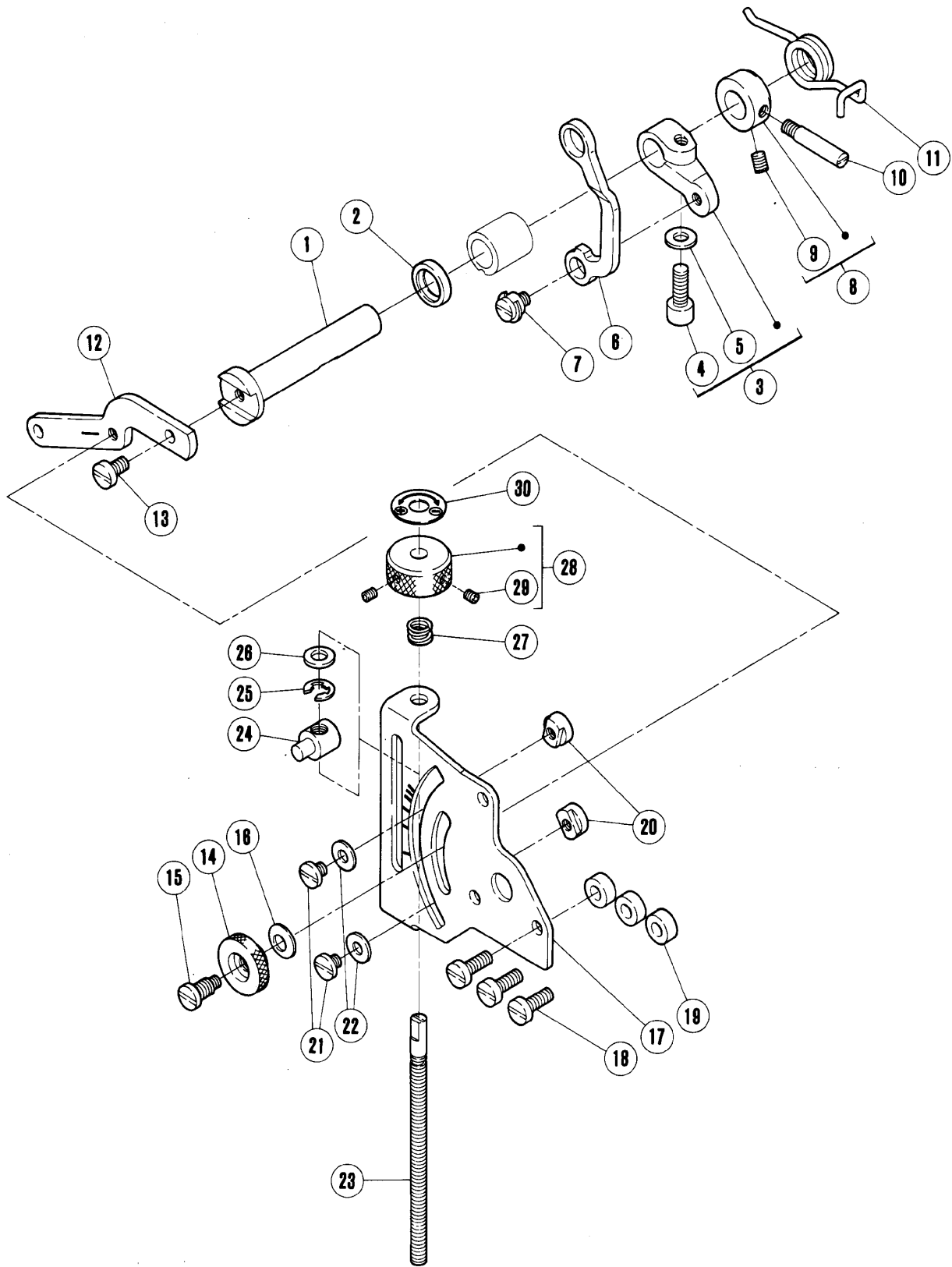
送り機構(1)

FEED MECHANISM(1)

REF. NO.	PART NO.	名 称	NAME	QT.
1	179177-05	案内軸	FEED BAR PIN	1
2	5234	止ネジ/C 7	SCREW	1
3	232508	カラー(組)	COLLAR	1
4	1459	止ネジ/C 4	SCREW	2
5	240171-92	カラー(組)	COLLAR	1
6	1459	止ネジ/C 4	SCREW	1
7	179178-05	角駒	BLOCK	1
8	204439A	座金	WASHER	1
9	7041	皿ネジ/M 3	SCREW	1
10	213033	主送り台	MAIN FEED BAR	1
11	XXXXXX	主送り歯組	MAIN FEED DOG COMPLETE	1
12	XXXXXX	主送り歯	MAIN FEED DOG	1
13	1175-2	平ネジ/C 4	SCREW	1
14	XXXXXX	補助送り歯	AUX. FEED DOG	1
15	5492	平ネジ/C 1	SCREW	1
16	213036	リンク	LINK	1
17	210148	ブッシュ	BUSHING	1
18	5489	六角ネジ/C 5	SCREW	1
19	204115	座金	WASHER	1
20	213043	送り台案内(右)	FEED GUIDE BAR (RIGHT)	1
21	5632	ピン付ネジ/C 5	SCREW	1
22	213034	差動送り台	DIFF. FEED BAR	1
23	XXXXXX	差動送り歯	DIFF. FEED DOG	1
24	1175-2	平ネジ/C 4	SCREW	1
25	213042	リンク	LINK	1
26	204114	ブッシュ	BUSHING	1
27	5231	六角ネジ/C 5	SCREW	1
28	208245	座金	WASHER	1
29	213044	送り台案内(左)	FEED GUIDE BAR (LEFT)	1
30	5506	平ネジ/C 5	SCREW	2
31	213046	油切り案内	GUIDE/FEED BAR OILSEAL	1
32	5633	段付ネジ/C 5	SCREW	2
33	213045	油切り	FEED BAR OILSEAL	2
34	213037	段付ピン	PIN	1
35	5531	平ネジ/C 5	SCREW	1
36	213038	指針	INDICATOR	1
37	213035	クランク軸	SHAFT/FEED DRIVE	1
38	213039-92	クランク	CRANK	1
39	5457	平ネジ/C 9	SCREW	1
40	231506	カラー	COLLAR	1
41	5461	止ネジ/C 5	SCREW	2
42	213032-92	クランク	CRANK	1
43	5457	平ネジ/C 9	SCREW	1
44	210140	ロッド	CONNECTION/FEED DRIVE	1
45	213031-92	エキセン	FEED ECCENTRIC	1
46	5630	止ネジ/C 5	SCREW	1
47	5461	止ネジ/C 5	SCREW	1
48	204084	ニードルベアリング	NEEDLE BEARING	1
49	240169	座金	WASHER	1
50	240170	止輪	RING	1

×××××は、52頁参照。

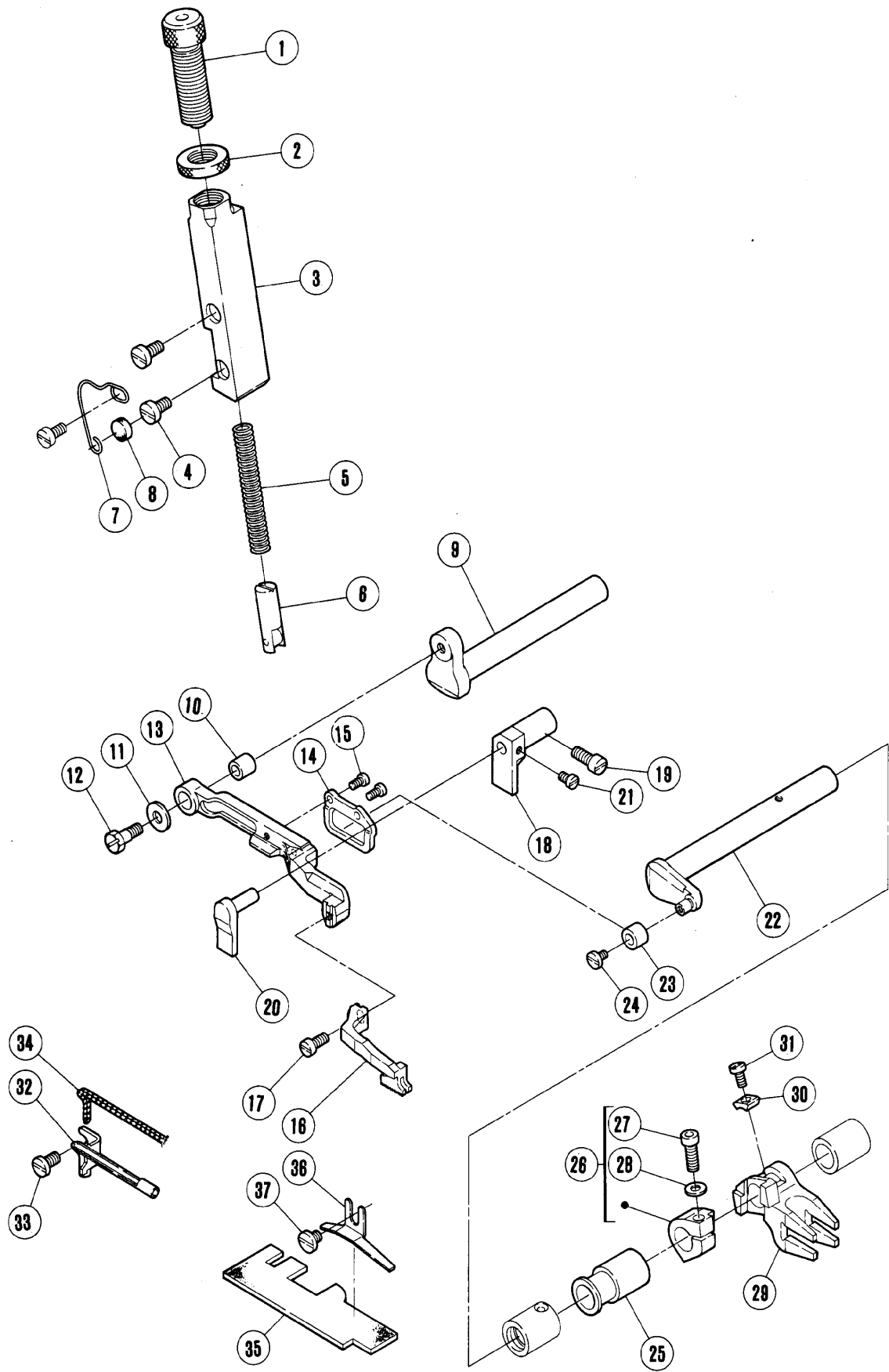
See page 52 for ×××××



送り機構(2)

FEED MECHANISM(2)

REF. NO.	PART NO.	名 称	NAME	QT.
1	213047	軸/差動調節	SHAFT	1
2	204052A	オイルシール	OIL SEAL	1
3	213048-92	レバー	LEVER	1
4	5594	平ネジ/ C 7	SCREW	1
5	307003	座金	WASHER	1
6	211190	リンク	LINK	1
7	5316	段付ネジ/ C 5	SCREW	1
8	204754A	カラー	COLLAR	1
9	5461	止ネジ/ C 5	SCREW	1
10	204757	段付ピン	SCREW	1
11	213050	ネジリバネ	SPRING	1
12	213049	レバー	LEVER	1
13	5117	平ネジ/ C 5	SCREW	1
14	210167	ツマミ	THUMB NUT	1
15	5486	段付ネジ/ C 5	SCREW	1
16	211301	皿バネ	SPRING WASHER	1
17	213051	調節板	DIFF. FEED REG. GUIDE	1
18	5118	平ネジ/ C 5	SCREW	3
19	301762	スペーサー	SPACER	3
20	210171	ストッパー	STOPPER	2
21	2905	平ネジ/ C 5	SCREW	2
22	201185	座金	WASHER	2
23	213052	ピン付ネジ	DIFF. FEED REG. BAR	1
24	213053	段付ネジ	BLOCK	1
25	201629	止メ輪	RING	1
26	207924	座金	WASHER	1
27	210533	圧縮バネ	SPRING	1
28	210532	ツマミ	THUMB NUT	1
29	5292	止ネジ/ C 3	SCREW	2
30	212179	標示板	MARK	1



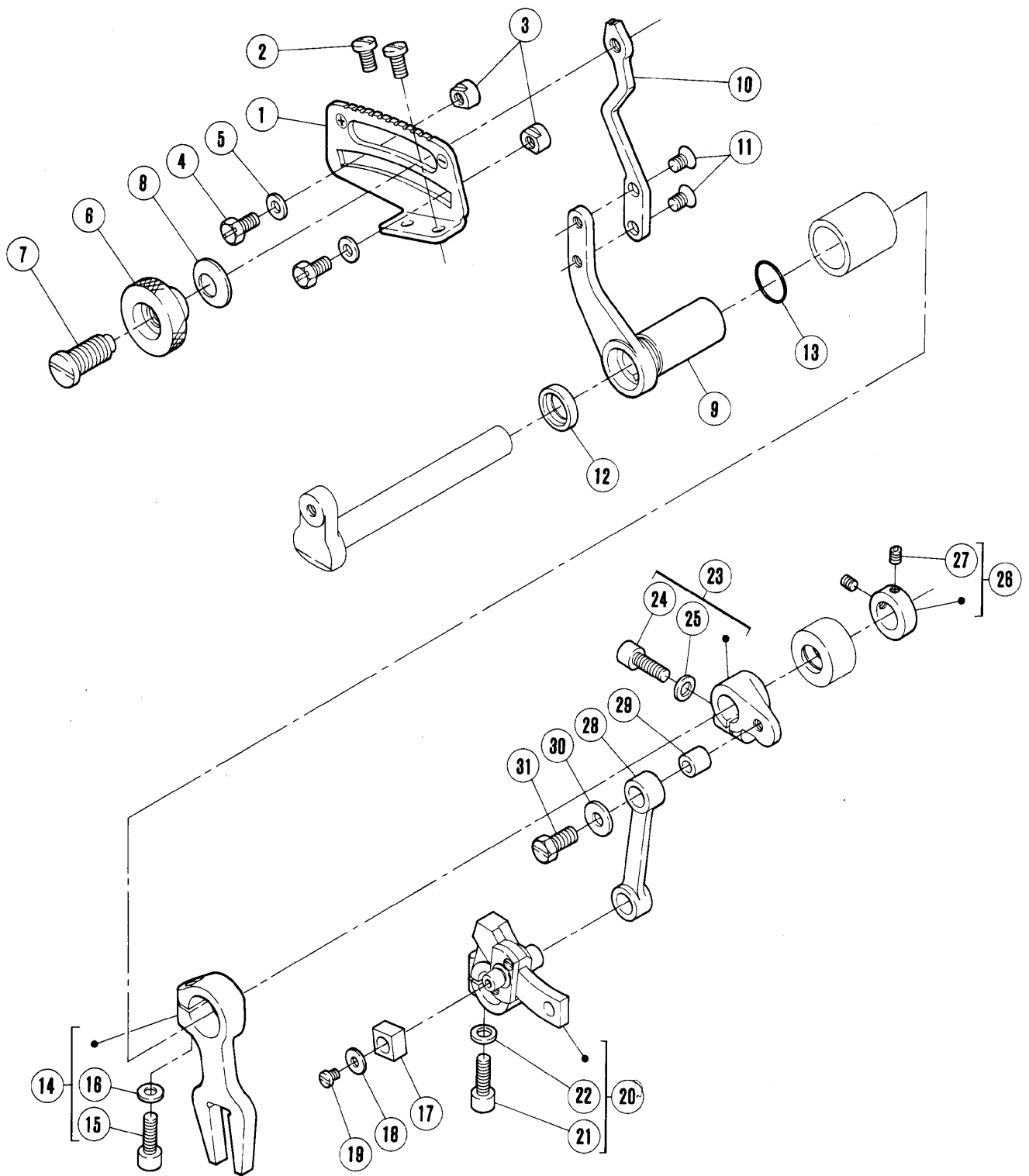
上送り機構(1)

TOP FEED MECHANISM(1)

REF. NO.	PART NO.	名 称	NAME	QT.
1	212440	調節ネジ	THUMB SCREW	1
2	210328	調節ナット	ADJUST SCREW NUT	1
3	212025	押工棒案内	PRESSER BAR GUIDE	1
4	5117	平ネジ / C 5	SCREW	2
5	212026	圧縮バネ	SPRING	1
6	212021	押工棒(組)	PRESSER BAR COMPLETE	1
7	212145	線細工バネ	SPRING	1
8	212144	フェルト	FELT	1
9	212036	クランク軸	SHAFT	1
10	210148	ブッシュ	BUSHING	1
11	204115	座金	WASHER	1
12	5489	六角ネジ / C 5	SCREW	1
13	213210	上送り台	TOP FEED BAR	1
14	213212	ローラー受け	ROLLAR RETAINER	1
15	2922	平ネジ / C 1	SCREW	2
16	XXXXXX	上送り歯	TOP FEED DOG	1
17	1175-2	平ネジ / C 4	SCREW	1
18	213213	案内(右)	GUIDE (RIGHT)	1
19	5002	平ネジ / C 5	SCREW	1
20	213214	案内(左)	GUIDE (LEFT)	1
21	5053	平ネジ / C 4	SCREW	1
22	212404B	クランク軸	SHAFT	1
23	212015	ローラー	ROLLAR	1
24	5597	平ネジ / C 1	SCREW	1
25	212405	スペーサー	SPACER	1
26	212447	ラッチ	LATCH	1
27	5568	平ネジ / C 5	SCREW	1
28	307003	座金	WASHER	1
29	212445	クランク	CRANK	1
30	212446	クランク案内	CRANK GUIDE	1
31	5089	平ネジ / C 3	SCREW	1
32	213223-91	給油パイプ(組)	OIL PIPE COMPLETE	1
33	5091	平ネジ / C 5	SCREW	1
34	202176	給油紐	OIL WICK	1
35	213227	フェルト	OIL FELT	1
36	212147	フェルト押工	FELT RETAINER	1
37	2905	平ネジ / C 5	SCREW	1

×××××は、52頁参照。

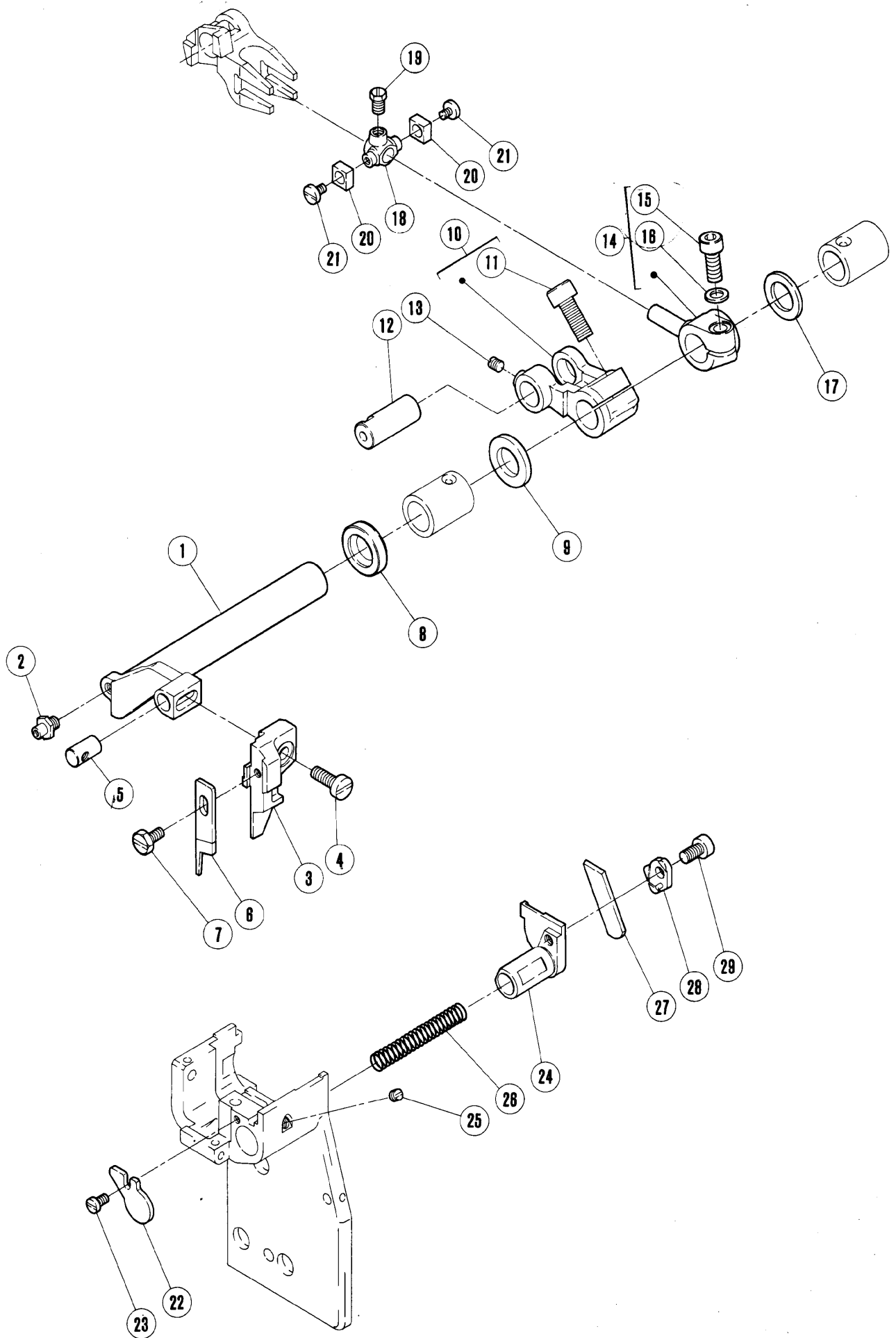
See page 52 for ×××××



上送り機構(2)

TOP FEED MECHANISM(2)

REF. NO.	PART NO.	名 称	NAME	QT.
1	212416A	調節板	REGULATING PLATE	1
2	5117	平ネジ / C 5	SCREW	2
3	210171	ストッパー	STOPPER	2
4	2193	六角ネジ / C 5	SCREW	2
5	200098	座金	WASHER	2
6	204870	ツマミ	THUMB NUT	1
7	5321A	段付ネジ	SCREW	1
8	204888	皿バネ	SPRING WASHER	1
9	212042A	調節レバー	LEVER	1
10	212419A	レバー	LEVER	1
11	5061	皿ネジ / C 5	SCREW	2
12	204052A	オイルシール	OIL SEAL	1
13	201022	Oリング	O RING	1
14	213208-92	調節レバー	LEVER	1
15	5594	平ネジ / C 7	SCREW	1
16	307003	座金	WASHER	1
17	201107	角駒	BLOCK	1
18	212034	座金	WASHER	1
19	1186	平ネジ / C 3	SCREW	1
20	213205-92	クランク(組)	CRANK ASSEMBLY	1
21	5594	平ネジ / C 7	SCREW	1
22	307003	座金	WASHER	1
23	212035A92	クランク	CRANK	1
24	5594	平ネジ / C 7	SCREW	1
25	307003	座金	WASHER	1
26	212039	カラー	COLLAR	1
27	5292	止ネジ / C 3	SCREW	2
28	212040	リンク	LINK	1
29	210148	ブッシュ	BUSHING	1
30	204115	座金	WASHER	1
31	5489	六角ネジ / C 5	SCREW	1



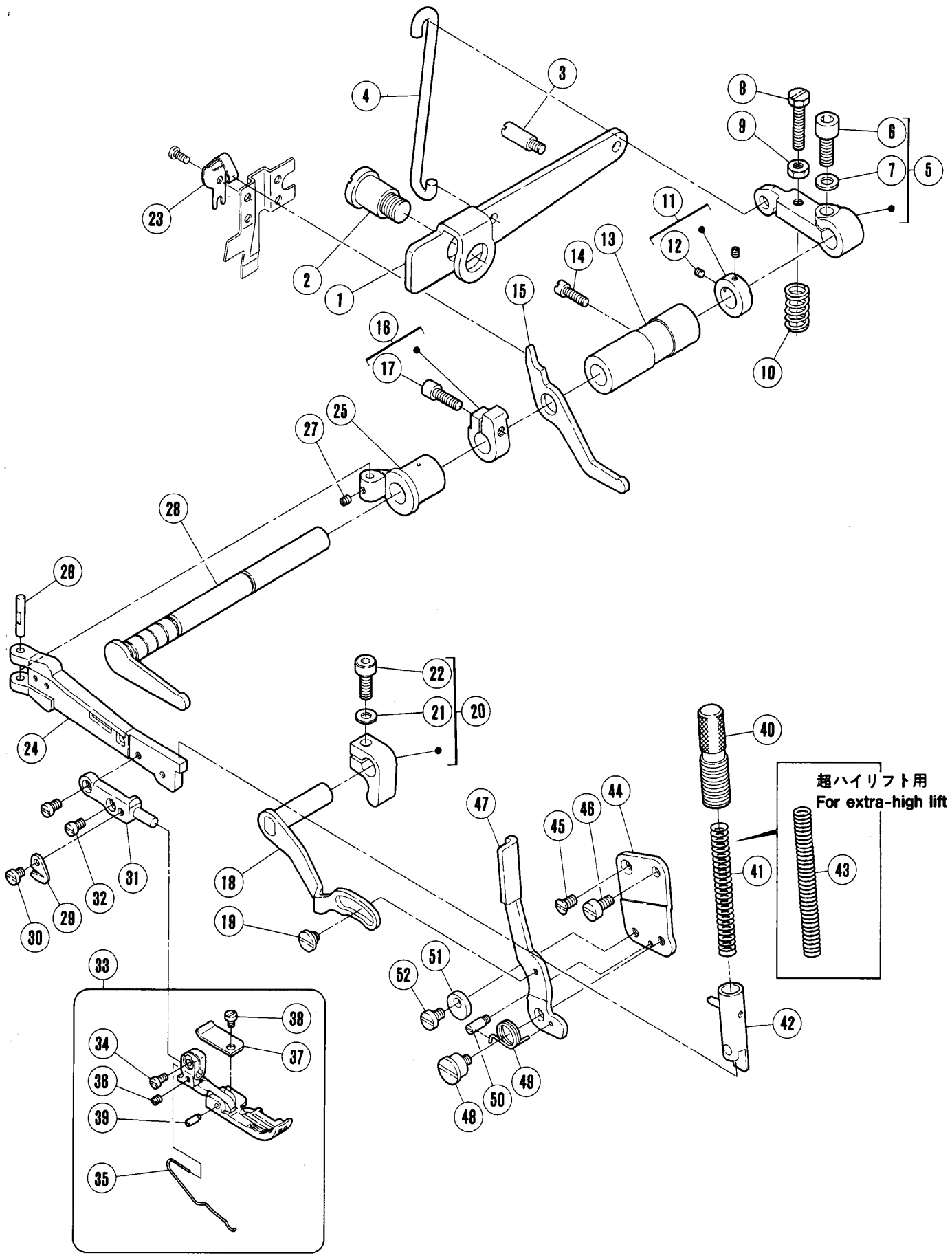
上下メス機構

KNIFE DRIVE MECHANISM

REF. NO.	PART NO.	名 称	NAME	QT.
1	213222	上メス台	UPPER KNIFE LEVER	1
2	304086	ピン付ネジ	SCREW	1
3	210178A	上メス抱キ	UPPER KNIFE CLAMP	1
4	5118	平ネジ/C 5	SCREW	1
5	208579	平行ピン	PIN	1
6	XXXXXX	上メス	UPPER KNIFE	1
7	5088	六角ネジ/C 4	SCREW	1
8	210069	オイルシール	OIL SEAL	1
9	206180	座金	WASHER	1
10	210314	クランク(組)	CRANK/UPPER KNIFE DRIVE	1
11	5457	平ネジ/C 9	SCREW	1
12	210175	平行ピン	PIN	1
13	5461	止ネジ/C 5	SCREW	1
14	212408	クランク(右)	CRANK (RIGHT)	1
15	5594	平ネジ/C 7	SCREW	1
16	307003	座金	WASHER	1
17	208235	座金	WASHER	1
18	212409	クランクピン	PIN	1
19	5084	六角ネジ/C 5	SCREW	1
20	212410	角駒	BLOCK	2
21	5597	平ネジ/C 1	SCREW	2
22	213084	蓋	CAP	1
23	5012	平ネジ/C 3	SCREW	1
24	213054	下メス台	LOWER KNIFE HOLDER	1
25	1457	止ネジ/C 5	SCREW	1
26	202340	圧縮バネ	SPRING	1
27	XXXXXX	下メス	LOWER KNIFE	1
28	213055	下メス押エ	CLAMP/LOWER KNIFE	1
29	5205	平ネジ/C 5	SCREW	1

×××××は、52頁参照。

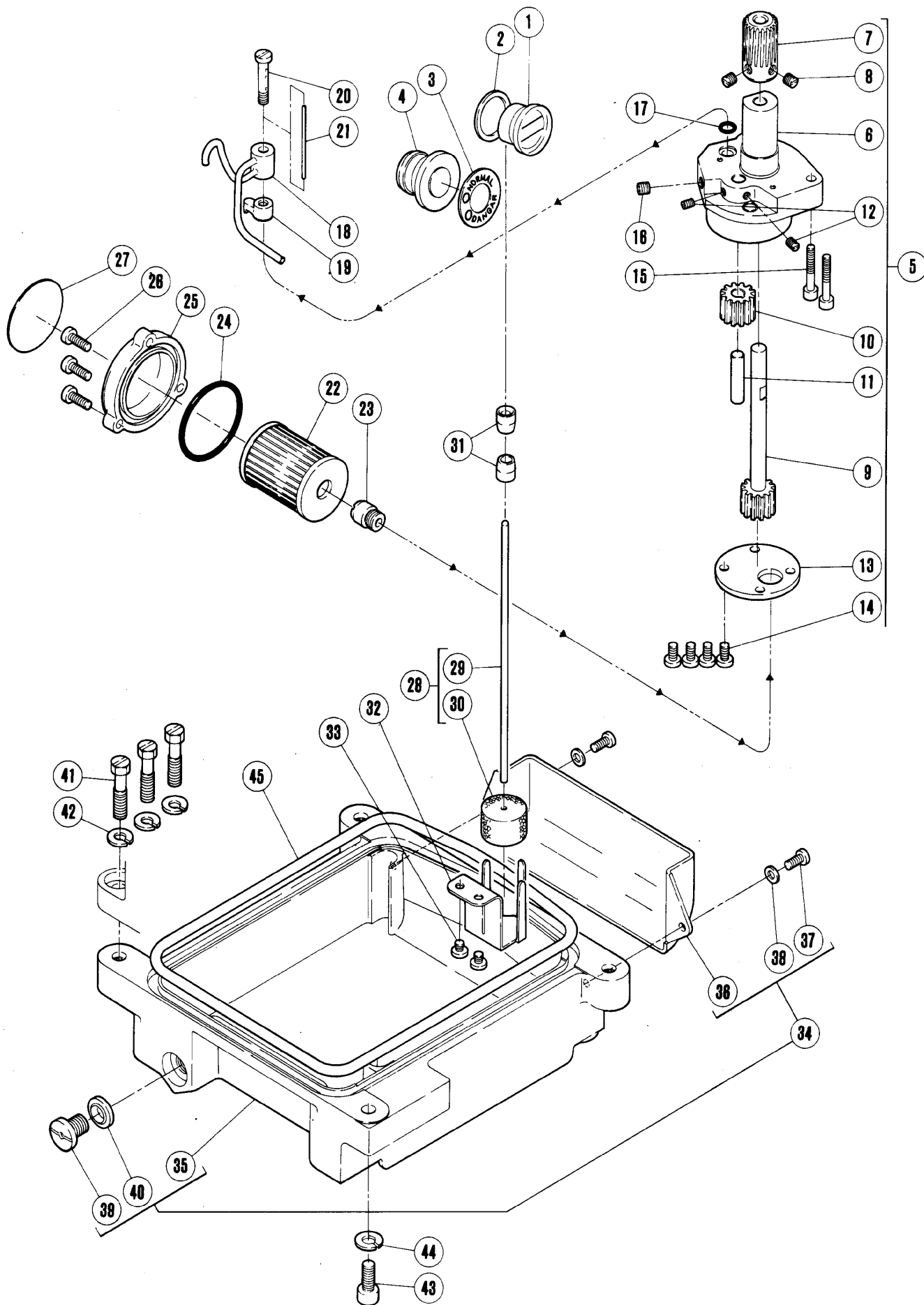
See page52 for ×××××



REF. NO.	PART NO.	名 称	NAME	QT.
1	213086	レバー/足揚ゲ	FOOT LIFT LEVER	1
2	7106	段付ネジ/M10	SCREW	1
3	5481	ピン付ネジ/C5	SCREW	1
4	210335	リンク	LINK/FOOT LIFT LEVER	1
5	212050	レバー/押工揚ゲ	LEVER/FOOT LIFT	1
6	5457	平ネジ/C9	SCREW	1
7	207924	座金	WASHER	1
8	5503	六角ネジ/C5	SCREW	1
9	3044	六角ナット/C5	NUT	1
10	240172	圧縮バネ	SPRING	1
11	212039	カラー	COLLAR	1
12	5292	止ネジ/C3	SCREW	2
13	213085A	ブッシュ	BUSHING	1
14	2133-1	平ネジ/C5	SCREW	1
15	213219	レバー	LEVER	1
16	213220-92	カラー	COLLAR	1
17	5568	平ネジ/C5	SCREW	1
18	213215-91	レバー	LEVER	1
19	5508	段付ネジ/C4	SCREW	1
20	213218-92	レバー	LEVER	1
21	307003	座金	WASHER	1
22	5594	平ネジ/C7	SCREW	1
23	213221	板バネ	SPRING	1
24	211823	押工台	PRESSER ARM	1
25	212049	ヒンジ	PRESSER ARM HINGE	1
26	210323	平行ピン	PIN	1
27	5292	止ネジ/C3	SCREW	1
28	210326	軸/押工台	SHAFT/FOOT LIFT	1
29	202451	チェーンカッター	CHAINCUTTER	1
30	2921	平ネジ/C3	SCREW	1
31	212420	押工ブラケット	BRACKET/PRESSER FOOT	1
32	5089	平ネジ/C3	SCREW	2
33	XXXXXX	押工(組)	PRESSER FOOT ASSEMBLY	1
34	5328	平ネジ/C4	SCREW	1
35	212719A	線細工バネ	SPRING	1
36	1459	止ネジ/C4	SCREW	1
37	212668	補助板	UNCURLER	1
38	5030	平ネジ/C1	SCREW	1
39	212059	ピン付ネジ	SCREW	1
40	208774A	調節ネジ	ADJUST SCREW	1
41	210337	圧縮バネ	SPRING	1
42	208537A91	押工棒	PRESSER ARM GUIDE	1
43	211941	圧縮バネ	SPRING	1
44	213087	ブラケット	BRACKET	1
45	5107	皿ネジ/C5	SCREW	1
46	5205	平ネジ/C5	SCREW	1
47	213088	レバー/手揚ゲ	HAND LIFT LEVER	1
48	5636	段付ネジ/C5	SCREW	1
49	213089	ネジリバネ	SPRING	1
50	5545	平ネジ/C3	SCREW	1
51	256038	ストッパー	STOPPER	1
52	5113	平ネジ/C5	SCREW	1

×××××は、52頁参照。

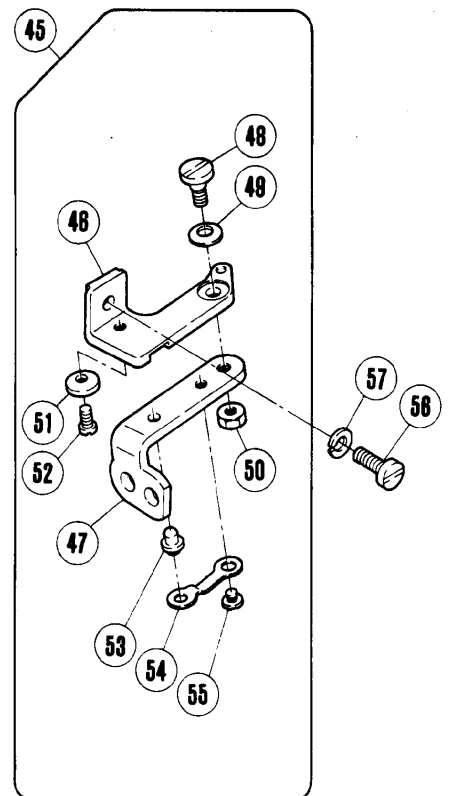
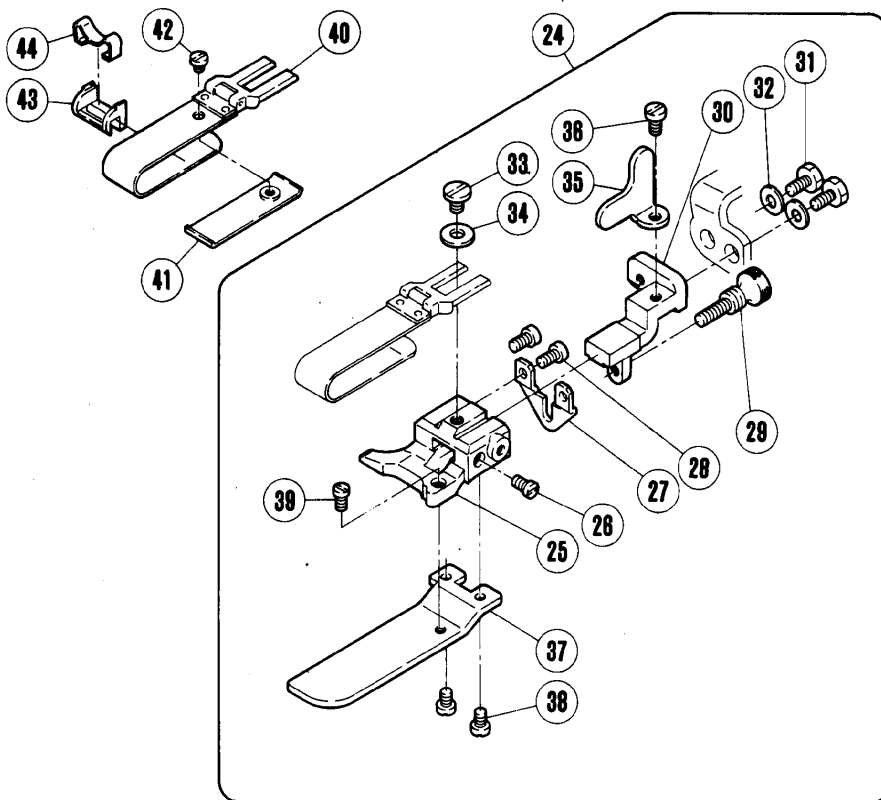
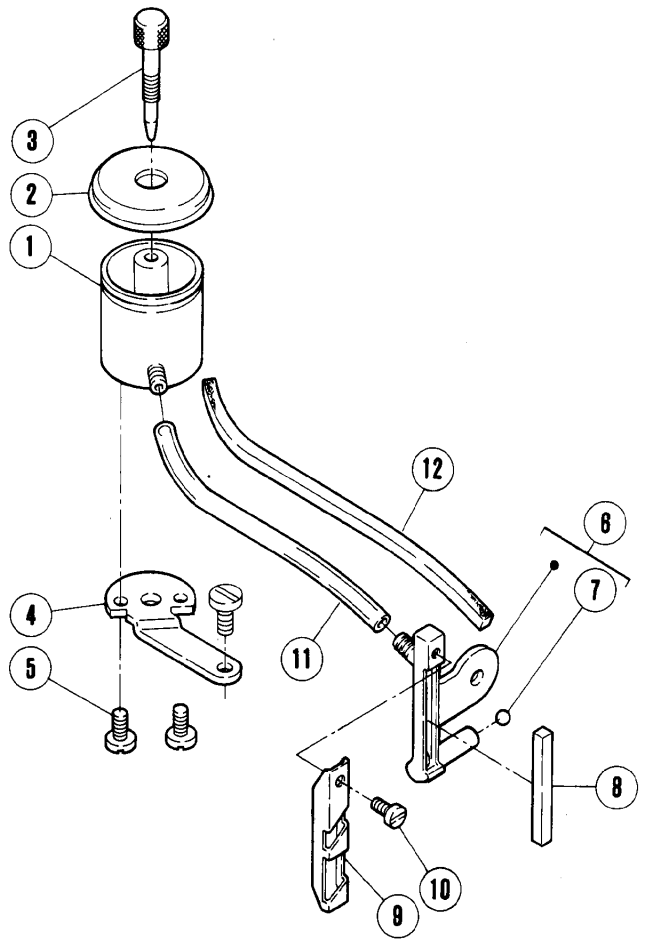
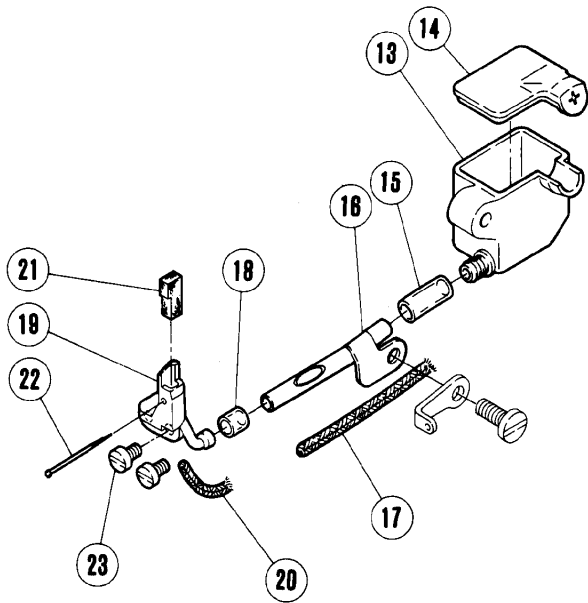
See page52 for ×××××



給油機構

LUBRICATING MECHANISM

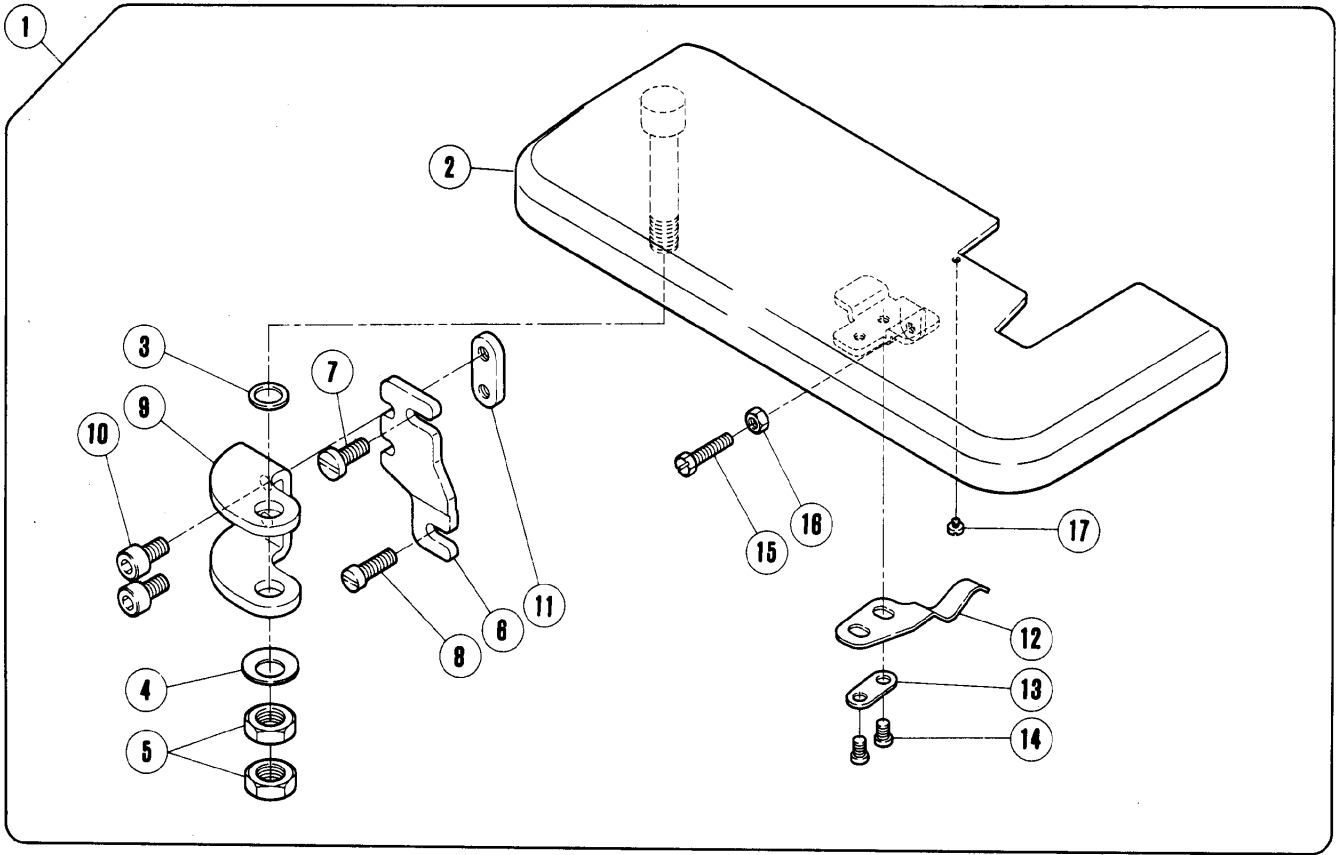
REF. NO.	PART NO.	名 称	NAME	QT.
1	210190	オイルゲージ	OIL LEVEL GAUGE	1
2	211369	座金	WASHER	1
3	210199	銘板/給油標示	NAME PLATE/OIL MONITOR	1
4	210198	給油標示(組)	OIL MONITOR COMPLETE	1
5	211532	ポンプ(組)	GEAR PUMP COMPLETE	1
6	210188	ポンプ本体	GEAR PUMP	1
7	211531	ウオームホイール	WORM WHEEL	1
8	5060	止ネジ/C 8	SCREW	2
9	208687	ポンプギヤ(A)	GEAR	1
10	201295	ギヤ(B)	GEAR	1
11	204184	軸/ギヤ(B)	PUMP GEAR SHAFT	1
12	1458	止ネジ/C 5	SCREW	2
13	201293A	側板	PLATE	1
14	5117	平ネジ/C 5	SCREW	4
15	5095	平ネジ/C 5	SCREW	2
16	5385	止ネジ/C 10	SCREW	1
17	204185	Oリング	O RING	1
18	212188	噴油管	OIL DISTRIBUTOR	1
19	210202	給油ブロック	LUBRICATION BLOCK	1
20	210204	継手ネジ	SCREW	1
21	210205	平行ピン/油量調節	OIL FLOW ADJUST PIN	1
22	206233	エレメント	OIL FILTER	1
23	210200	ブラケット/フィルター	BRACKET/OIL FILTER	1
24	206431	Oリング	O RING	1
25	210201-FD	フィルター蓋	OIL FILTER CAP	1
26	5118	平ネジ/C 5	SCREW	3
27	9A3002	フィルターシール	FILTER SEAL	1
28	210193	フロート(組)	INDICATOR COMPLETE	1
29	210192	オイル指示	INDICATOR	1
30	179257-05	フロート	FLOAT	1
31	210194	ブッシュ	INDICATOR GUIDE	1
32	210510	受皿	INDICATOR SUPPORT	1
33	2905	平ネジ/C 5	SCREW	2
34	213056-91	オイルパン(組)	OIL RESERVOIR COMPLETE	1
35	213057	オイルパン	OIL RESERVOIR	1
36	213058	風案内	AIR GUIDE	1
37	5441	平ネジ/C 5	SCREW	2
38	202286	バネ座金	WASHER	2
39	5138B	平ネジ/H 11	SCREW	1
40	202287A	ガスケット	WASHER	1
41	5133	六角ネジ/W 1	BOLT	3
42	202045	バネ座金	WASHER	3
43	5457	平ネジ/C 9	SCREW	1
44	202045	バネ座金	WASHER	1
45	213059	ガスケット	GASKET	1



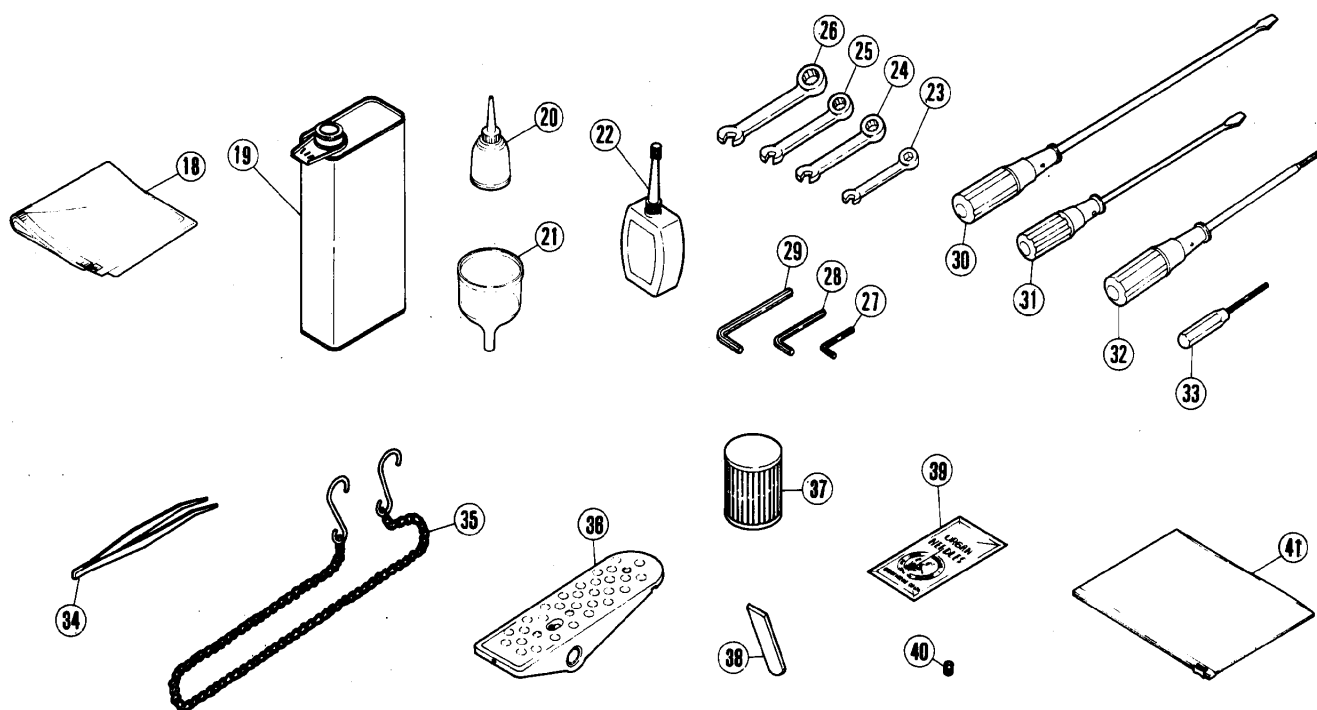
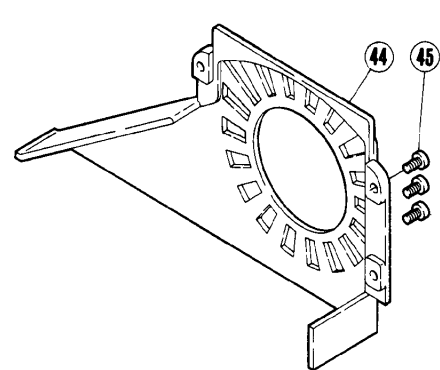
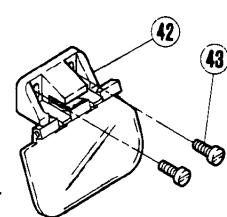
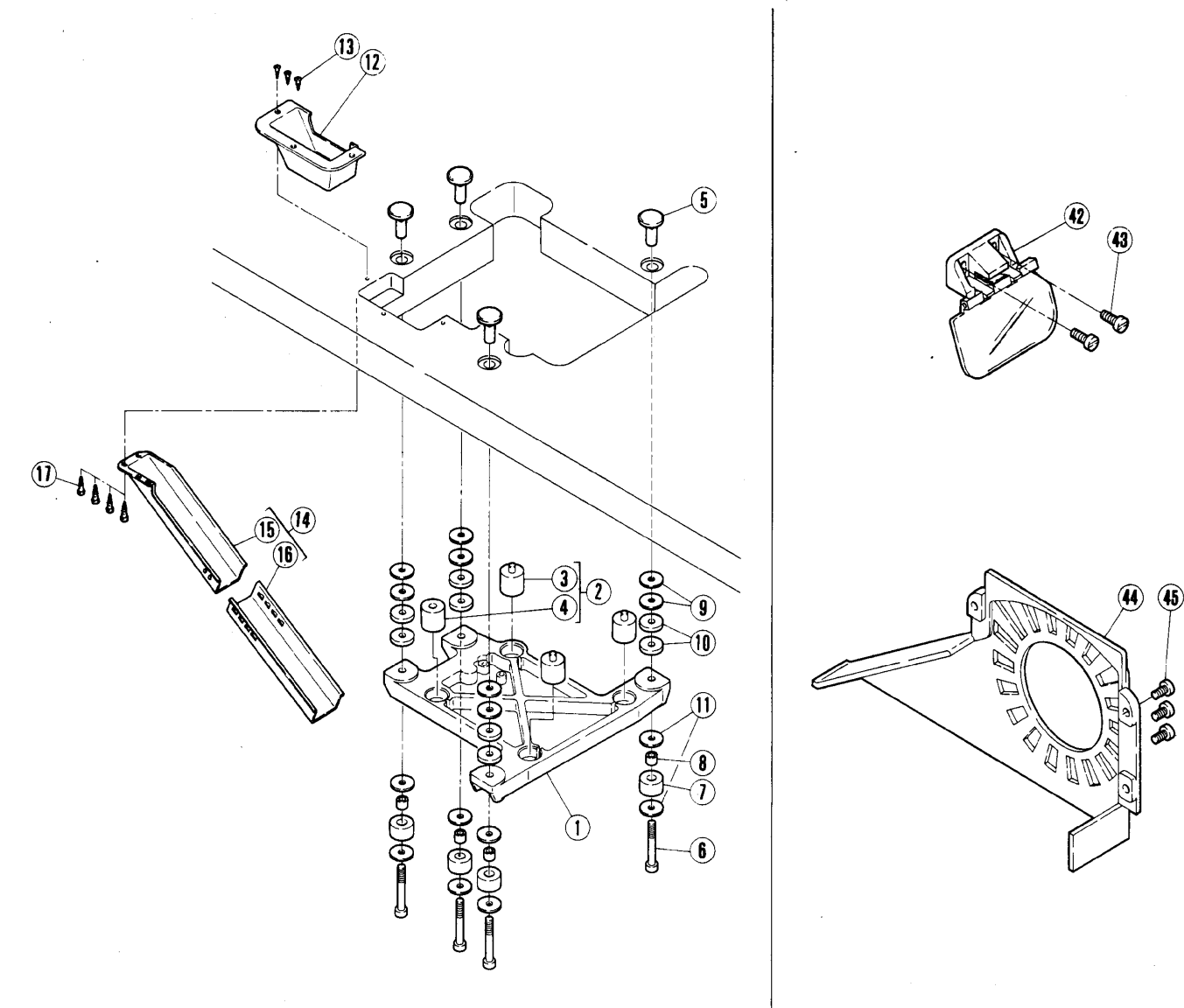
H.R.装置
裾引き

H.R. DEVICE
BLINDHEMMING

REF. NO.	PART NO.	名 称	NAME	QT.
1	202476-1	シリコンタンク(上)	SILICONE OIL RESERVOIR	1
2	202476-4	蓋	CAP	1
3	202476-3	油量調節棒	SILICONE OIL REGULATOR	1
4	211317	ブラケット	BRACKET	1
5	1202	平ネジ/C 4	SCREW	2
6	212635-ME	針冷却器(組)	NEEDLE COOLER ASSEMBLY	1
7	240097	栓	PLUG	1
8	211318	フェルト	OIL FELT	1
9	211316	糸案内	THREAD GUIDE	1
10	1202	平ネジ/C 4	SCREW	1
11	211319	チューブ	OIL TUBE	1
12	204270	フェルト	OIL FELT	1
13	213081	シリコンタンク(下)	SILICONE RESERVOIR	1
14	213082	蓋	CAP	1
15	240176	チューブ	OIL TUBE	1
16	213091-91	パイプ(組)	PIPE ASSEMBLY	1
17	202176	給油紐	OIL WICK	1
18	240192	チューブ	OIL TUBE	1
19	213078-91	針冷却器(組)	NEEDLE COOLER COMPLETE	1
20	202174	給油紐	OIL WICK	1
21	213090	フェルト	OIL FELT	1
22	210766	止ピン	PIN	1
23	1216	平ネジ/C 4	SCREW	2
24	210691A91	裾引定規台(組)	CLOTH GUIDE COMPLETE	1
25	205381A	定規台	CLOTH GUIDE	1
26	5057	平ネジ/C 3	SCREW	1
27	210689	調節板	ADJUSTING PLATE	1
28	5157	平ネジ/C 3	SCREW	2
29	2430	調節ネジ/C 3	SCREW	1
30	210690	ブラケット	BRACKET/CLOTH GUIDE	1
31	5088	六角ネジ/C 4	SCREW	2
32	167066	座金	WASHER	2
33	2905	平ネジ/C 5	SCREW	1
34	137142	座金	WASHER	1
35	210692	ストッパー	STOPPER	1
36	1206	平ネジ/C 4	SCREW	1
37	213095	補助板	AUX. PLATE	1
38	1229	平ネジ/C 3	SCREW	2
39	5057	平ネジ/C 3	SCREW	1
40	201211B	定規羽根(40MM)	FOLDER 40MM	1
41	205835	補助羽根	AUXILIARY PLATE	1
42	5299	平ネジ/C 3	SCREW	1
43	303312A	羽根駒	REGULATOR	1
44	303313	板バネ	REGULATOR CLAMP	1
45	210685	定規ブラケット(組)	CLOTH GUIDE BRACKET ASSEMBLY	1
46	210680	定規ブラケット	CLOTH GUIDE BRACKET	1
47	210681	定規ブラケットヒンジ	HINGE	1
48	5184	段付ネジ/C 5	SCREW	1
49	201191	皿バネ	WASHER	1
50	3044	六角ナット/C 5	NUT	1
51	210682	ストッパー/ヒンジ	STOPPER	1
52	5053	平ネジ/C 4	SCREW	1
53	210683	段付ピン	HINGE PIN	1
54	210684	板バネ	HINGE SPRING	1
55	2906	平ネジ/C 4	SCREW	1
56	5118	平ネジ/C 5	SCREW	1
57	202286	バネ座金	WASHER	1



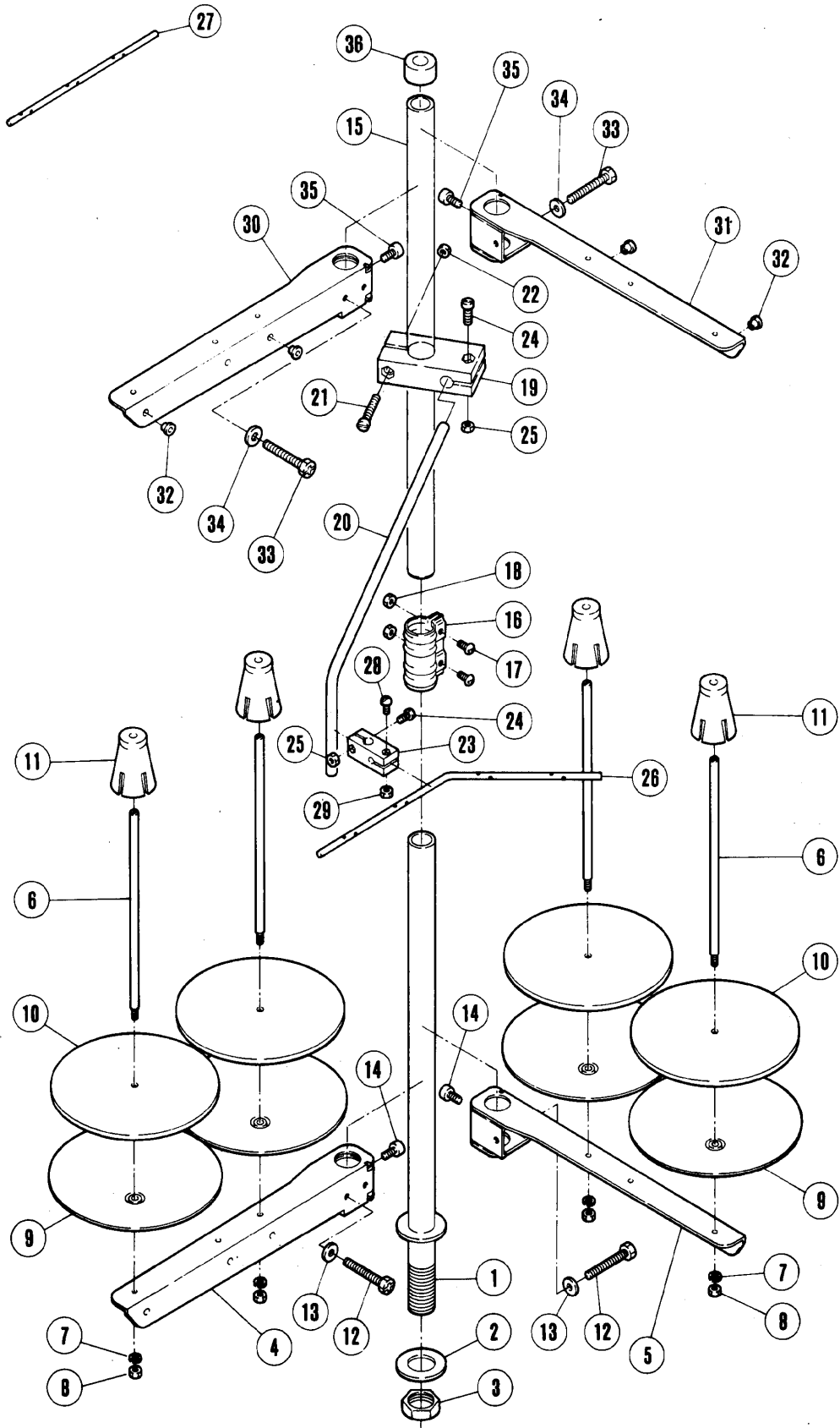
REF. NO.	PART NO.	名 称	NAME	QT.
1	213265-91	クロスプレート(組)	CLOTH PLATE COMPLETE	1
2	213266-91	クロスプレート	CLOTH PLATE	1
3	207045	座金	WASHER	1
4	204888	皿バネ	SPRING WASHER	1
5	3154	六角ナット/C12	NUT	1
6	213270	ブラケット/横カバー	BRACKET/SIDE COVER	1
7	5118	平ネジ/C5	SCREW	1
8	5187	平ネジ/C5	SCREW	1
9	213271	ブラケット	BRACKET	1
10	5579	平ネジ/C7	SCREW	2
11	213272	止メ板	BRACKET	1
12	204218	板バネ	FLAT SPRING	1
13	200162A	座金	WASHER	1
14	5053	平ネジ/C4	SCREW	2
15	5121A	六角ネジ/C4	SCREW	1
16	3091	六角ナット/C4	NUT	1
17	5428	平ネジ/C1	SCREW	1



REF. NO.	PART NO.	名 称	NAME	QT.
1	213083	マシン据付板	MACHINE REST BOARD	1
2	9029	防振ゴム(セット)	CUSHION RUBBER SET	1
3	205473	防振ゴム	CUSHION RUBBER	3
4	210523	防振ゴム	CUSHION RUBBER	1
5	206336	ナット	NUT	4
6	4513	ボルト/M 8	HANGER BOLT	4
7	205764	防振ゴム	CUSHION RUBBER	4
8	205765	ライナー	LINER	4
9	206337	座金	WASHER	8
10	205467	スペーサー	SPACER	12
11	206337	座金	WASHER	8
12	205470AJA	切屑受	WASTE CHUTE TOP	1
13	4904	皿ネジ	SCREW	3
14	9106	切屑受(セット)	WASTE CHUTE SET	1
15	205468-JA	切屑受(A)	UPPER CHUTE	1
16	205469-JA	切屑受(B)	LOWER CHUTE	1
17	4905	平ネジ	SCREW	4
18	908	ナイロンカバー	COVER	1
19	453	油缶/1000 C C	OIL CONTAINER/1000CC	1
20	485	油差シ	OILER	1
21	484	ジョウゴ	OIL FUNNEL	1
22	178	シリコンオイル/50 C C	CONTAINER - SILICONE	1
23	391	スパナ/5 M M	WRENCH/5MM	1
24	283	スパナ/6 M M	WRENCH 6MM	1
25	284	スパナ/7 M M	WRENCH 7MM	1
26	285	スパナ/8 M M	WRENCH/8MM	1
27	322	キーレンチ/2.38 M M	ALLEN KEY/2.38MM	1
28	200	キーレンチ/4.76 M M	ALLEN KEY/4.76MM	1
29	272	キーレンチ/6.0 M M	ALLEN KEY/6MM	1
30	127	ドライバー(大)	SCREWDRIVER (LARGE)	1
31	128	ドライバー(中)	SCREWDRIVER (MEDIUM)	1
32	414	キーレンチドライバー	ALLEN WRENCH/3.17MM	1
33	179	キーレンチドライバー	DRIVER	1
34	131	ピンセット	TWEEZERS	1
35	392	鎖	CHAIN	1
36	478	ペダル	PEDAL	1
37	206233	エレメント	OIL FILTER	1
38	XXXXXX	下メス	LOWER KNIFE	2
39	XXXXXX	針	NEEDLE	1
40	5292	止ネジ/C 3	SCREW	2
41	482	アクセサリバッグ	ACCESSORY BAG	1
42	208747	安全カバー(組)	EYE GUARD COMPLETE	1
43	1175-3	平ネジ/C 4	SCREW	2
44	210028-FD	ベルトカバー	BELT COVER	1
45	5117	平ネジ/C 5	SCREW	3

××××××は、52頁参照。

See page 52 for ××××××



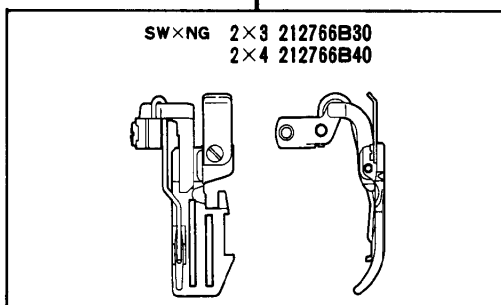
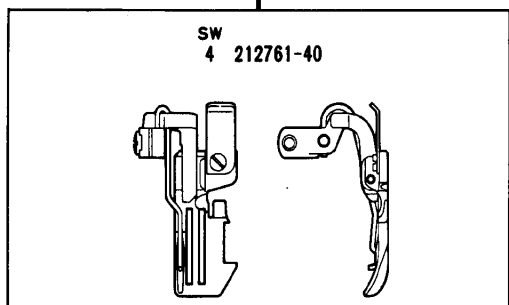
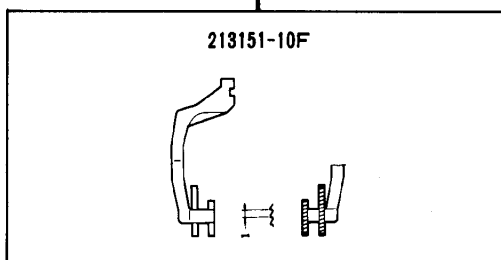
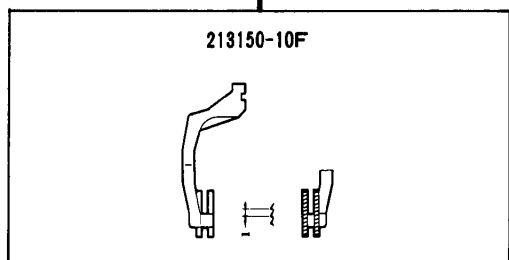
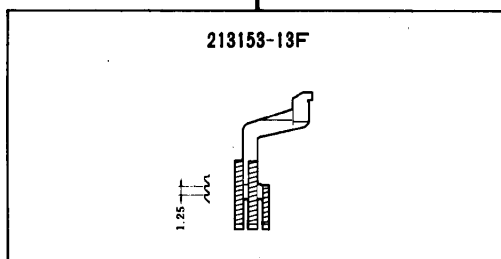
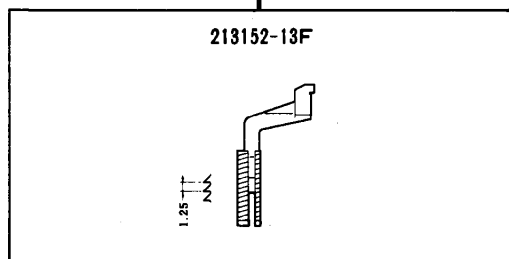
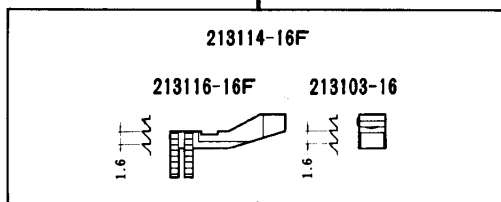
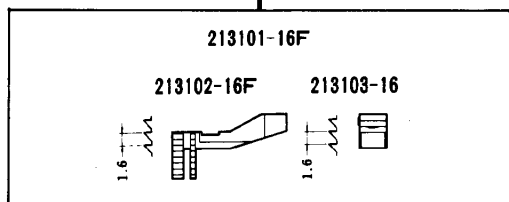
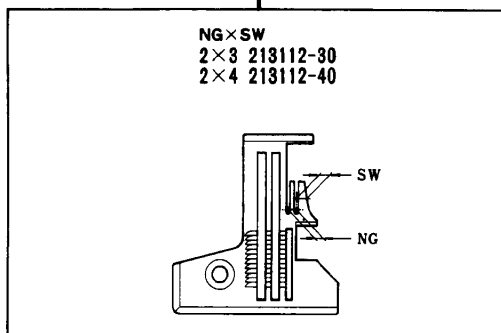
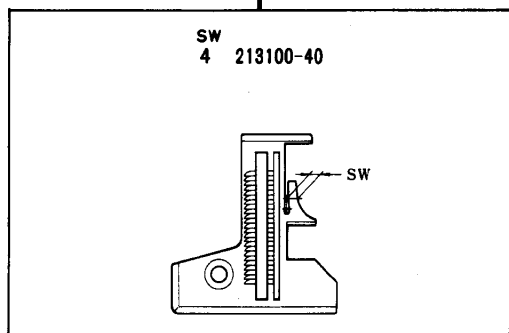
糸立台

THREAD STAND

REF. NO.	PART NO.	名 称	NAME	3-spools	4-spools
				3本立	4本立
	486C9C	糸立(組)(3本立)	THREAD STAND ASSEMBLY	1	
	486B9C	糸立(組)(4本立)	THREAD STAND ASSEMBLY		1
1	503-CA	スタンド棒(下)	THEAD STAND ROD	1	1
2	509	座金	WASHER	1	1
3	5476	六角ナット	NUT	1	1
4	505-CA	ブラケット(3本立)	BRACKET	1	
5	505ACA	ブラケット(2本立)	BRACKET		2
6	380A	糸立棒	SPOOL PIN	3	4
7	201252	バネ座金	WASHER	3	4
8	4803	六角ナット/M 4	NUT	3	4
9	381-CA	受皿	SPOOL TRAY	3	4
10	507	ウレタン	CUSHION	3	4
11	382-CA	ユレ止め	SPPOOL RETAINING FIN	3	4
12	7102	六角ネジ/M 6	SCREW	1	2
13	512	座金	WASHER	1	2
14	4022	平ネジ/M 6	SCREW	1	2
15	502-CA	スタンド棒(上)	THREAD STAND ROD	1	1
16	504-CA	ジョイント	JOINT	1	1
17	4021	平ネジ/M 5	SCREW	2	2
18	4805	六角ナット/M 5	NUT	2	2
19	383-CA	ブラケット	BRACKET	1	1
20	384	糸道棒腕	THREAD GUIDE BAR ROD	1	1
21	4014	平ネジ/M 4	SCREW	1	1
22	4803	六角ナット/M 4	NUT	1	1
23	233-CA	ホルダー	HOLDER	1	1
24	4012	平ネジ/M 4	SCREW	2	2
25	4803	六角ナット/M 4	NUT	2	2
26	293C	糸道棒	THREAD GUIDE BAR	1	
27	293B	糸道棒	THREAD GUIDE BAR		1
28	4012	平ネジ/M 4	SCREW	1	1
29	4803	六角ナット/M 4	NUT	1	1
30	505-CA	ブラケット(3本立)	BRACKET	1	
31	505ACA	ブラケット(2本立)	BRACKET		2
32	506	糸目穴	THREAD EYELET	3	4
33	7102	六角ネジ/M 6	SCREW	1	2
34	512	座金	WASHER	1	2
35	4022	平ネジ/M 6	SCREW	1	2
36	386	キャップ	ROD CAP	1	1

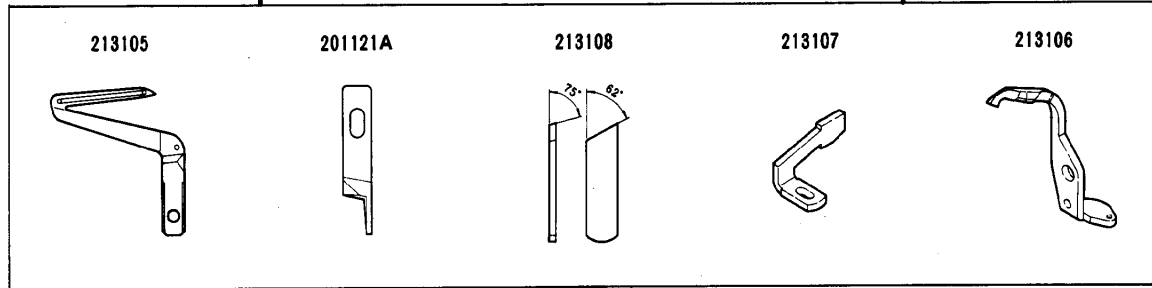
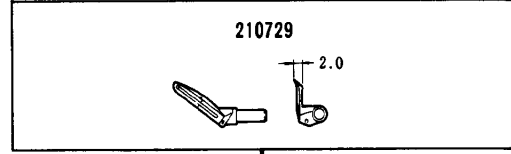
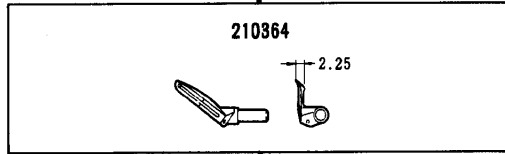
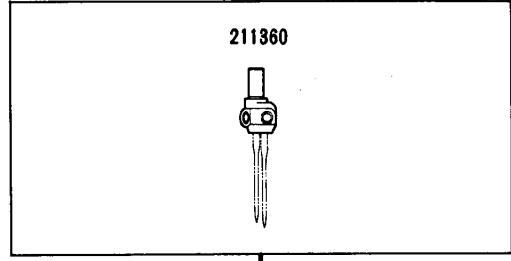
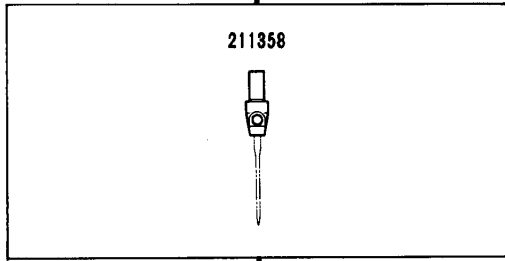
210FE3
/505-223

133FA3
/514-263



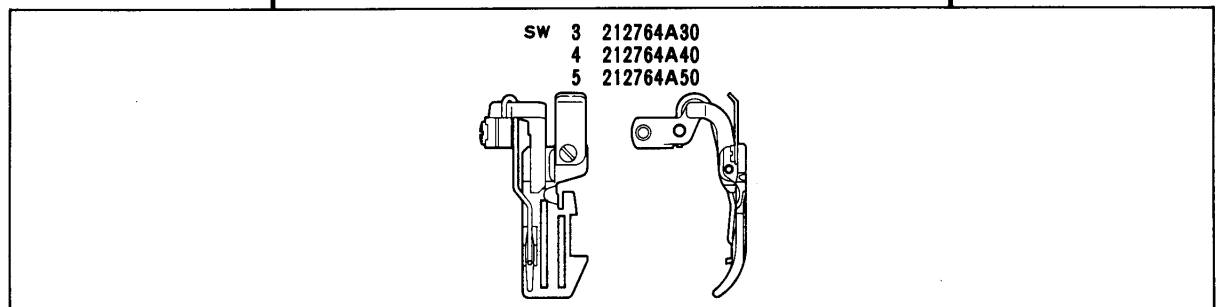
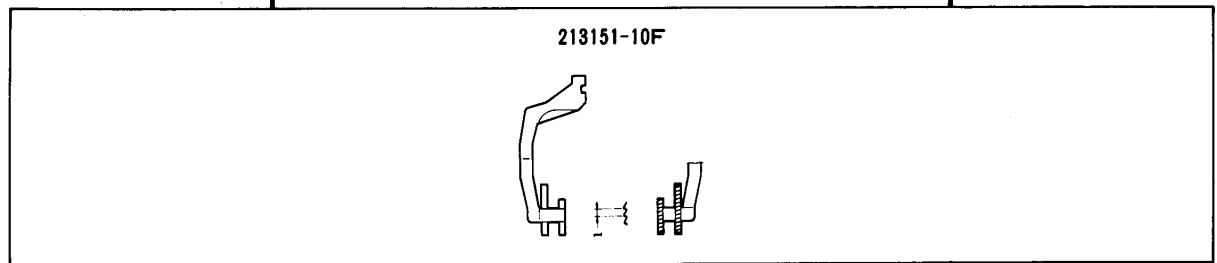
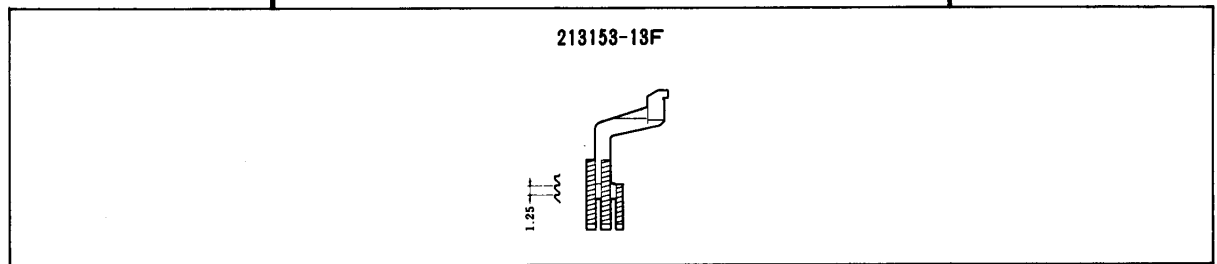
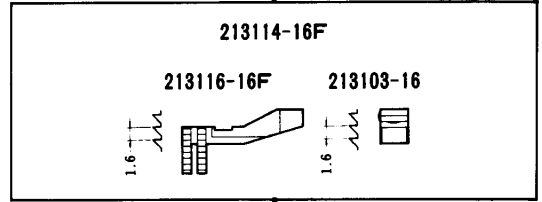
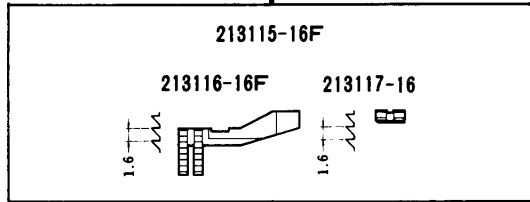
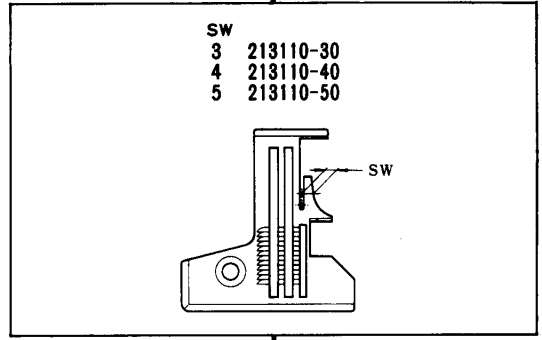
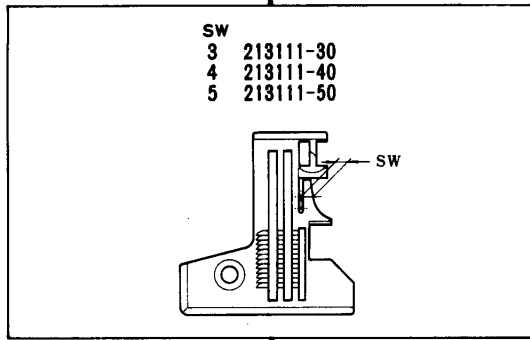
210FE3
/505-223

133FA3
/514-263



141FA3
/504-453

141FA3
/504-463



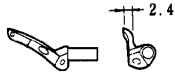
141FA3
/504-453

141FA3
/504-463

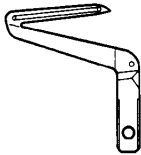
211358



211719



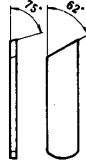
213105



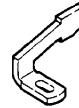
201121A



213108



213107

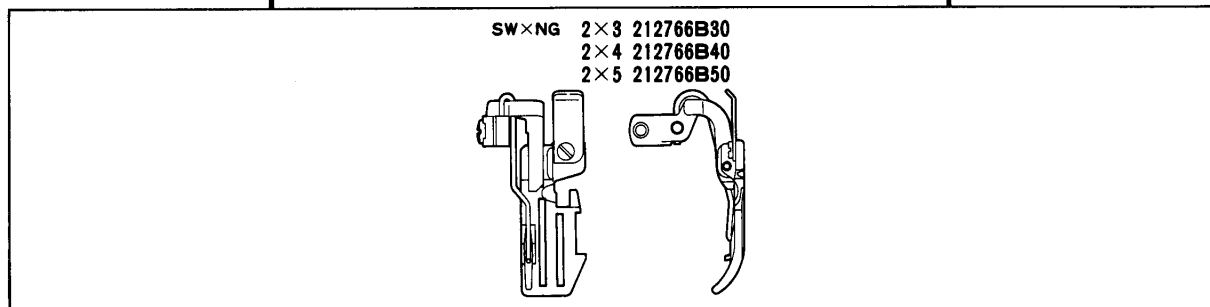
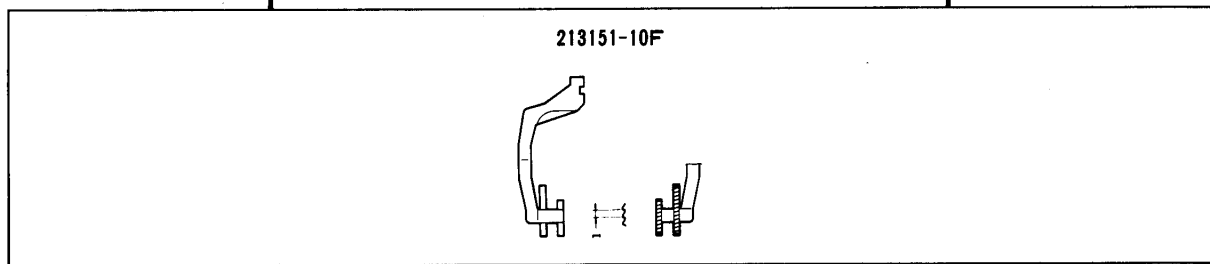
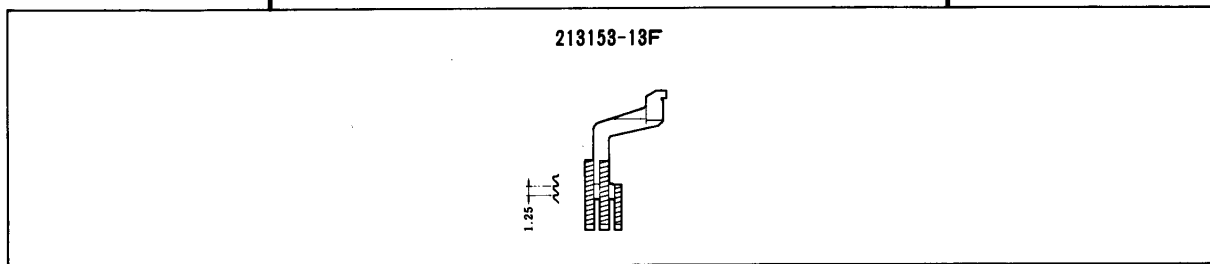
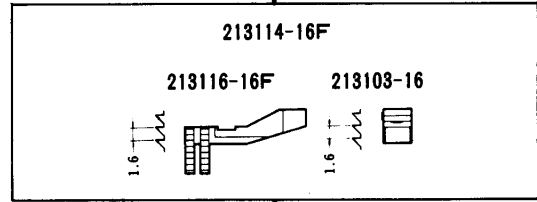
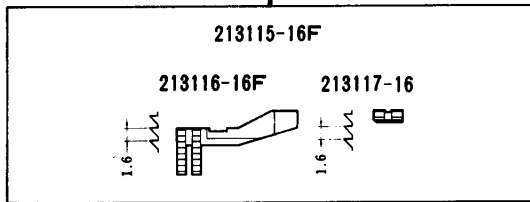
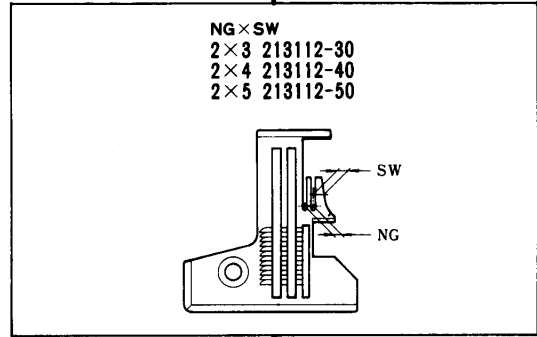
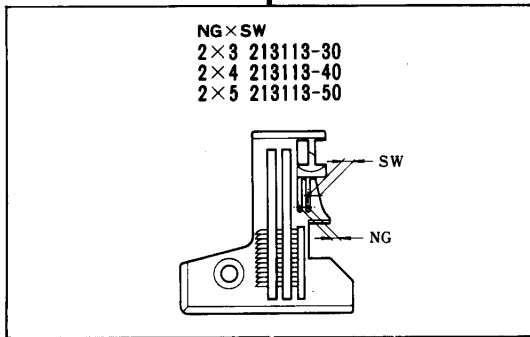


213106



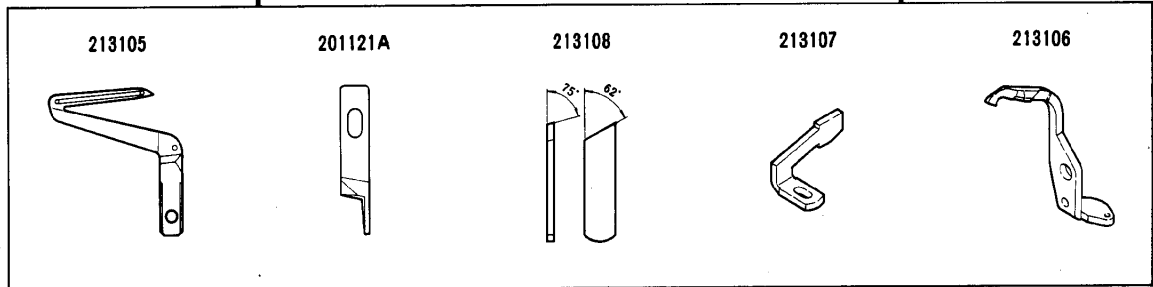
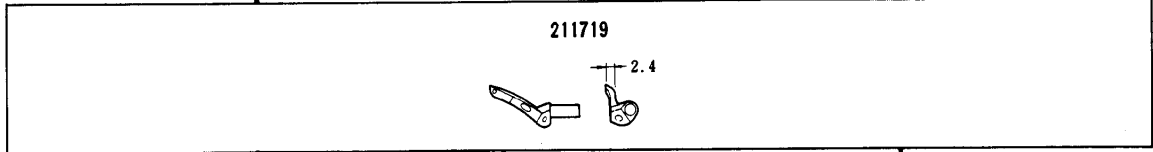
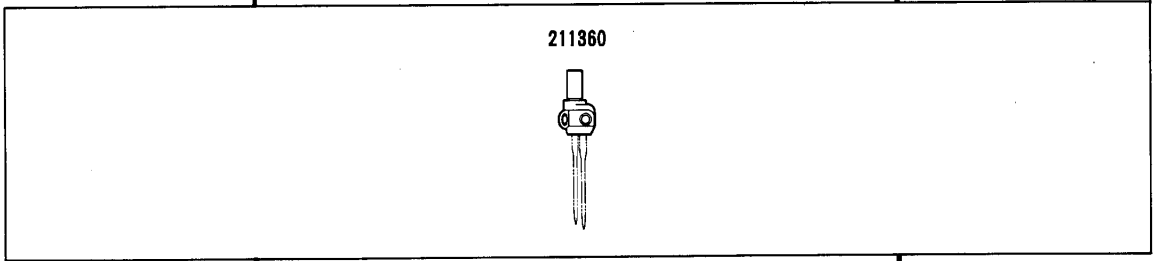
142FA3
/514-453

142FA3
/514-463

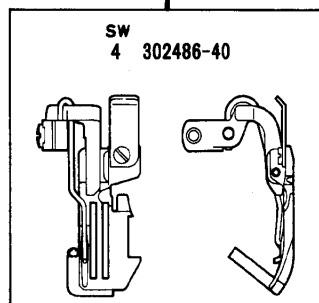
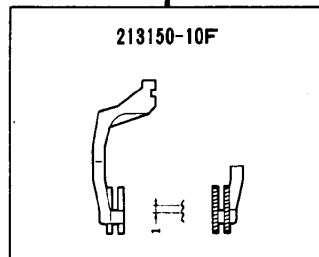
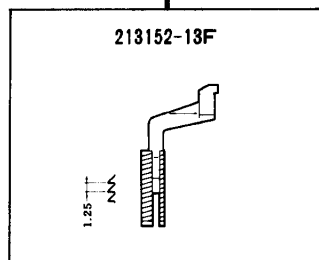
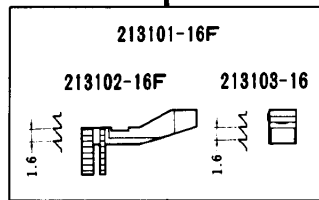
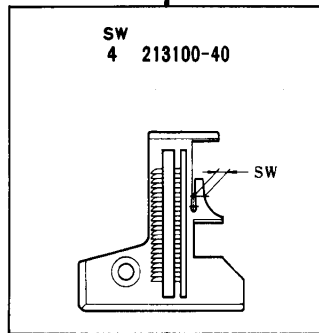


142FA3
/514-453

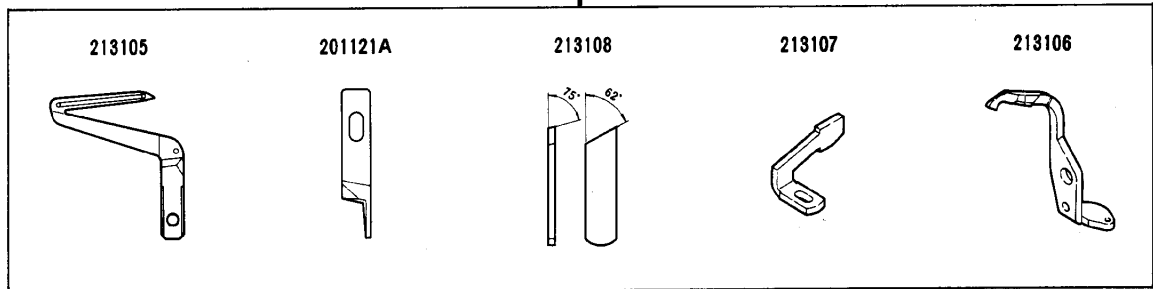
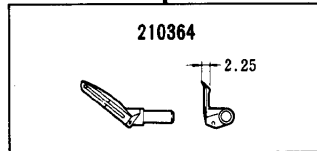
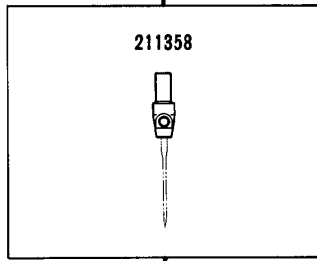
142FA3
/514-463



213FE3
/505-223



213FE3
/505-223



ETS51ゲージパーツ表

ETS51 GAUGE PARTS LIST

MACHINE TYPE /SPEC.	GAUGE		NEEDLE PLATE	MAIN FEED DOG ASS.	DIFF. FEED DOG	TOP FEED DOG	PRESSER FOOT	NEEDLE HOLDER	UPPER LOOPER	LOWER LOOPER	UPPER KNIFE	LOWER KNIFE	NEEDLE GUARD		NEEDLE
	寸	分											(FRONT)	(REAR)	
ETS51-141FA3 /504-433	3	3	213111-30	213115-16F	213153-13F	213151-10F	212764A30	211358	211719	213105	201121A	213108	213107	213106	629 #11
ETS51-141FA3 /504-463	4	4	213110-30	213114-16F	213153-13F	213151-10F	212764A30	211358	211719	213105	201121A	213108	213107	213106	629 #11
ETS51-210FE3 /505-223	4	4	213100-40	213101-16F	213152-13F	213150-10F	212761-40	211358	210364	213105	201121A	213108	213107	213106	642 #9
ETS51-133FA3 /514-243	2	4	213112-30	213114-16F	213153-13F	213151-10F	212764B30	211360	210729	213105	201121A	213108	213107	213106	642 #9
ETS51-142FA3 /514-433	2	4	213113-30	213115-16F	213153-13F	213151-10F	212764B30	211360	211719	213105	201121A	213108	213107	213106	629 #11
ETS51-142FA3 /514-463	2	4	213112-30	213114-16F	213153-13F	213151-10F	212766B30	211360	211719	213105	201121A	213108	213107	213106	629 #11



■ PEGASUS
SEWING MACHINE MFG.
CO., LTD.®

