

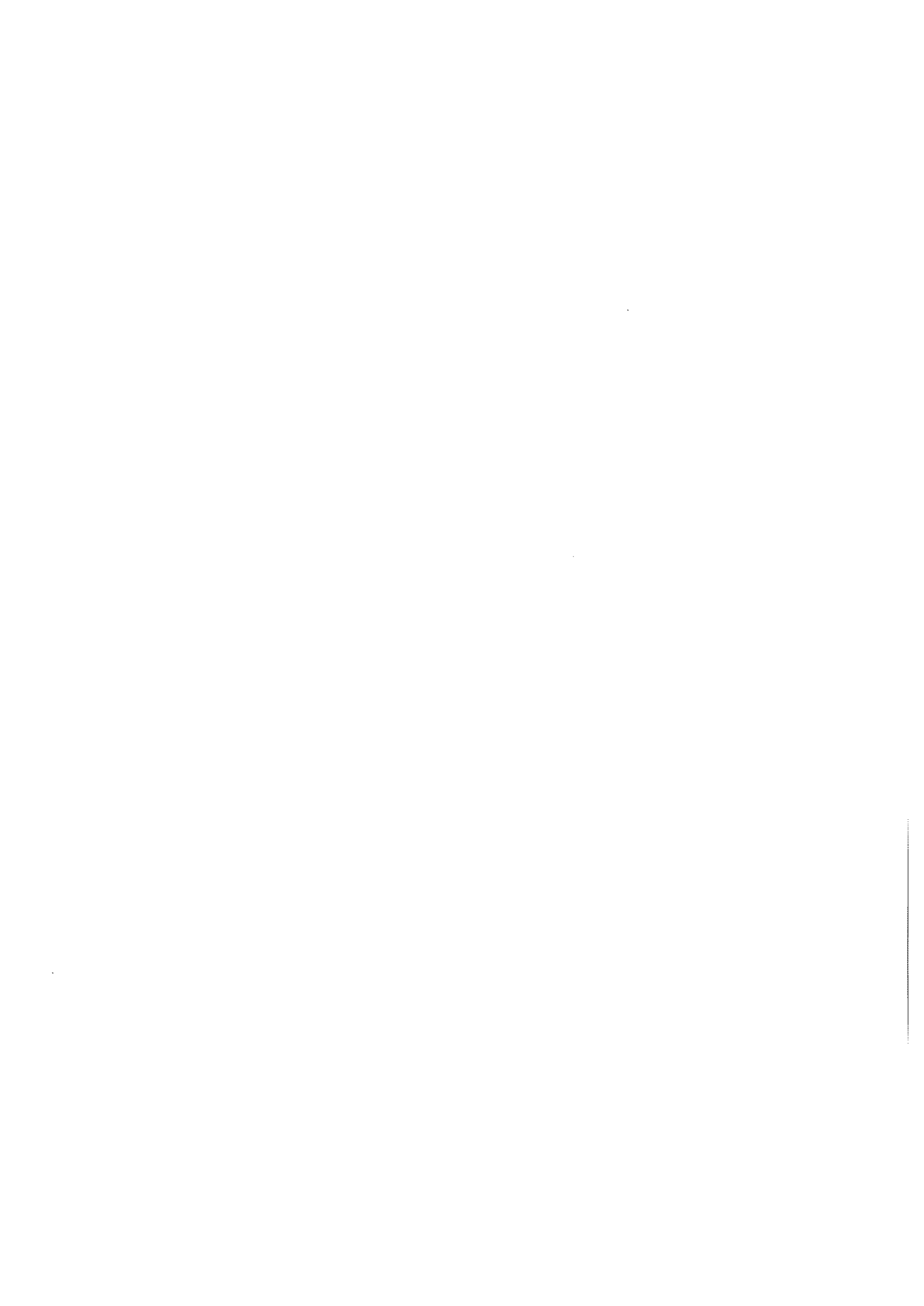
JUKI®

**Computer-controlled High-speed Bar-tacking
Industrial Sewing Machine**

高速電子閉止めミシン

**LK-1900A
Series**

PARTS LIST



HOW TO MAKE USE OF THIS PARTS LIST

1. Explanation of codes

1) "*" mark.....means this part is changed from the previous parts book.

As to the details of the change, refer to "List for information of change".

2) "01"refer to "Note" explanation at bottom of page.

2. Codes on the "Qty" column

· Each numeral indicates the number of parts required.

· "0.1" and "2.5" indicate the length (in meters) of the respective parts.

3. Parentheses mean that the corresponding part is a subpart that constructs an assembly part.

4. Dotted lines on the Figures indicate assembly parts.

パーツリストご利用に際して

1. "注記" 欄の記号説明

1) "*" 印前回のパーツブックに比較して今回変更された部品を意味します。

変更内容は" 変更情報リスト" を参照してください。

2) "01"ページ下の" 注記" の説明を参照してください。

2. 数量欄の数字は、個数を表し、0.1、2.5等の数値は、長さ（単位メートル）を表します。

3. 数量欄の（ ）は、組部品を構成している子部品であることを意味します。

4. イラストページの — — — — 枠は、組構成であることを意味します。

CONTENTS

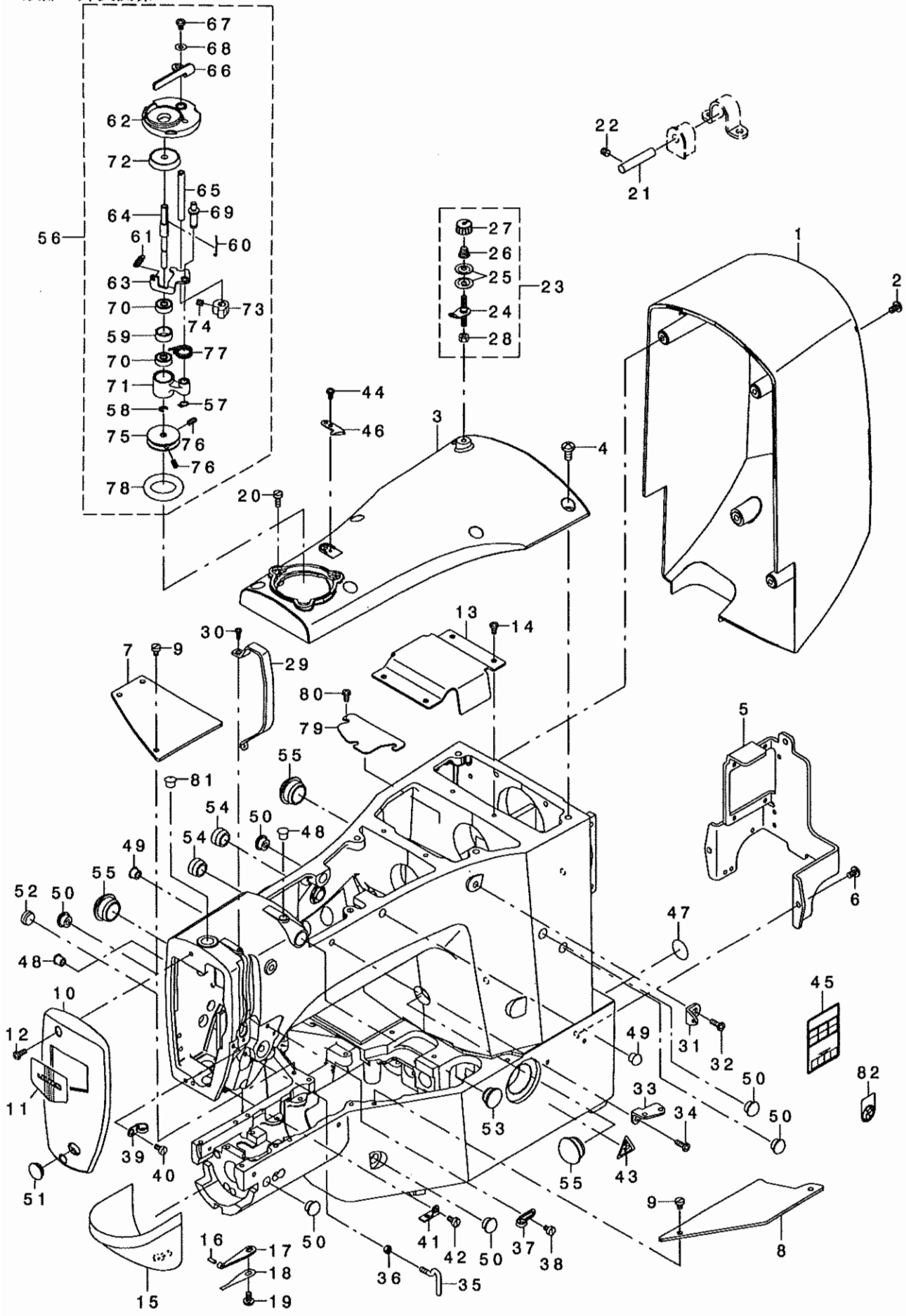
目 次

1. FRAME & MISCELLANEOUS COVER COMPONENTS	1
頭部・外装関係	
2. MAIN SHAFT & NEEDLE BAR COMPONENTS	3
上軸・針棒関係	
3. PRESSER LIFTER & WIPER COMPONENTS	5
押え上げ・ワイパー関係	
4. SHUTTLE DRIVER SHAFT COMPONENTS	7
下軸関係	
5. THREAD TENSION COMPONENTS	9
糸調子関係	
6. THREAD TRIMMER MECHANISM COMPONENTS	11
糸切り関係	
7. FEED MECHANISM COMPONENTS	13
送り関係	
8. TC CLAMP COMPONENTS	15
糸掴み関係	
9. SENSOR COMPONENTS	17
センサー関係	
10. THREAD STAND COMPONENTS	18
糸立て装置関係	
11. TABLE STAND COMPONENTS (JT-K44)	19
脚卓関係(JT-K44)	
12. CONTROL BOX COMPONENTS	21
電装ボックス関係	
13. OPERATION PANEL COMPONENTS	23
操作パネル関係	
14. WIRING DIAGRAM	25
電装配線図	
15. ACCESSORIE PART COMPONENTS	27
付属品関係	
16. EXCLUSIVE PARTS FOR LK-1901AS (1)	29
LK-1901AS専用部品 (1)	
17. EXCLUSIVE PARTS FOR LK-1901AS (2)	31
LK-1901AS専用部品 (2)	
18. EXCLUSIVE PARTS FOR LK-1902AS,LK-1902AH (1)	33
LK-1902AS,LK-1902AH専用部品 (1)	

19. EXCLUSIVE PARTS FOR LK-1902AS,LK-1902AH (2)	
(TABLE STAND COMPONENTS/JT-K43)	35
LK-1902AS,LK-1902AH専用部品 (2) (脚卓関係/JT-K43)	
20. EXCLUSIVE PARTS FOR LK-1903AS-301,LK-1903AS-302 (1)	37
LK-1903AS-301,LK-1903AS-302専用部品 (1)	
21. EXCLUSIVE PARTS FOR LK-1903AS-301,LK-1903AS-302 (2)	39
LK-1903AS-301,LK-1903AS-302専用部品 (2)	
22. ACCESSORIES PARTS FOR LK-1900A SUBCLASSES	41
LK-1900Aサブクラス 付属品関係	
23. OPTION COMPONENTS (1)	43
オプション関係 (1)	
24. OPTION COMPONENTS (2) (FOR LK-1902A,LK-1903A)	45
オプション関係 (2) (LK-1902A,LK-1903A用)	
25. LK-1903A:OPTION COMPONENTS(FOR SHANK BUTTON)	47
LK-1903A : オプション関係 (シャンクボタン用)	
26. LIST FOR INFORMATION OF CHANGE	49
変更情報リスト	
NUMERICAL INDEX OF PARTS	51
索引	

1. FRAME & MISCELLANEOUS COVER COMPONENTS

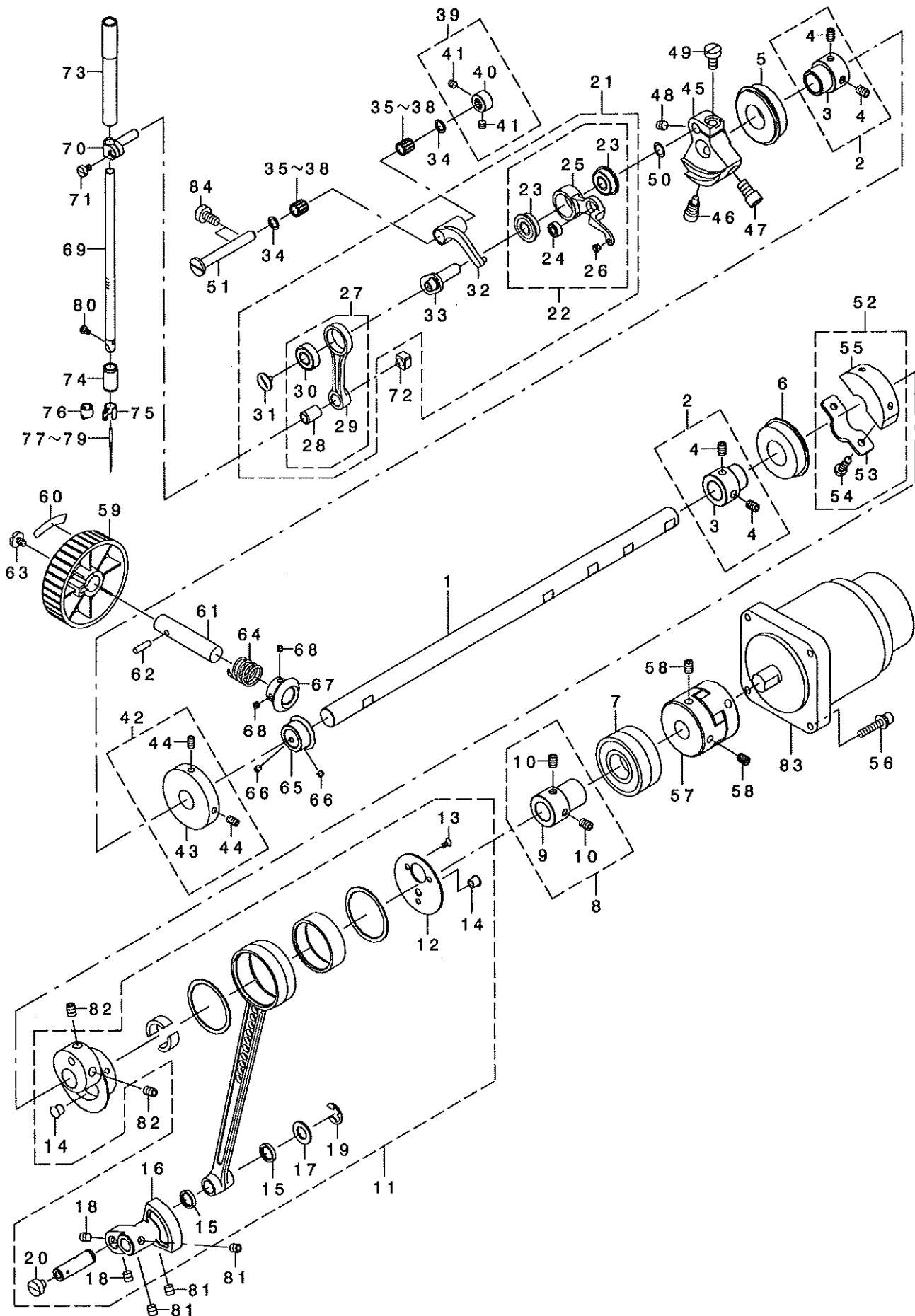
頭部・外装関係



REF. NO	NOTE	PART NO.	DESCRIPTION	ヒョウメイ	Qty
1		400-06475	MOTOR COVER	モーターカバー	1
2		SM-5040855-SN	SCREW	ハインツネジ	4
3		400-06478	UPSIDE COVER	ウツヨクメシカバー	1
4		SM-4061255-SP	SCREW M6 L=12	ナメネジ M6 L=12	6
5		400-10404	PROTECTION PLATE	トウフネコカバー	1
6		SM-4050855-SP	SCREW	ナメネジ M5 L=8	3
7		400-06487	BED COVER LEFT	ハツトカバー-ヒダリ	1
8		400-06488	BED COVER RIGHT	ハツトカバー-ミキ	1
9		SM-6040650-TP	SCREW M4 L=6	ヒラネジ M4 L=6	5
10		400-06481	FACE COVER	メウイタ	1
11		229-02506	FACE PLATE	メウイタツヨクハシ	1
12		SM-4041055-SP	SCREW	ナメネジ M4 L=10	2
13		400-10405	CRANK_ROD_COVER	クランクロッドカバー	1
14		SM-5040855-SN	SCREW	ハインツネジ	4
15		138-16855	CYLINDER ARM CAP	カマカバー(クミ)	1
16		135-08700	HOOK COVER PRESSER SPRING PIN	カマカバー-オウエハネピン	1
17		135-08809	HOOK COVER PRESSER SPRING A	カマカバー-オウエハネA	1
18		135-08908	HOOK COVER PRESSER SPRING B	カマカバー-オウエハネB	1
19		SM-5040855-SN	SCREW	ハインツネジ	1
20		SM-6041150-TP	SCREW M4 L=11	ヒラネジ M4 L=11	3
21		B2707-761-000	HINGE STUD	メスネジ-リソクピン	2
22		SM-8060612-TP	SCREW M6 L=6	トメネジ M6 L=6	4
23		141-13468	BOBBIN THREAD TENSION ASM.	イトマキイトチヨクシ(クミ)	1
24		141-13450	BOBBIN THREAD TENSION ROD ASM.	イトマキイトチヨクシウ(クワコウ)	(1)
25		B3126-012-000	THREAD TENSION DISK	イトチヨクシタ	(2)
26		D7133-555-B00	CONNECTING ROD SPRING	ウツシノクダネ-ハネ	(1)
27		110-72402	THREAD TENSION NUT	クイ1イトチヨクシナット	(1)
28		NS-6110310-SP	NUT 11/64-40	ロツカクダツ 11/64-40	(1)
29		138-16608	BALANCE COVER	テンビンカバー	1
30		SM-4030855-SN	SCREW M3 L=8.0	ナメネジ M3 L=8	2
31		400-10414	THREAD GUIDE NO.1	クイイイイトアソナイ	1
32		SM-4061255-SP	SCREW M6 L=12	ナメネジ M6 L=12	1
33		B1111-232-000	THREAD GUIDE PLATE	イトアソナイイタ	1
34		SM-4061255-SP	SCREW M6 L=12	ナメネジ M6 L=12	1
35		400-10571	L SHAPED_THREAD_GUIDE_A	クイイトアソナイ	1
36		NM-6040000-SN	NUT M4	ロツカクダツ M4	1
37		229-20508	ARM THREAD GUIDE A	アームイトアソナイA	1
38		SM-6040650-TP	SCREW M4 L=6	ヒラネジ M4 L=6	1
39		137-05108	TAKE-UP THREAD GUIDE B	テンビンイトアソナイB	1
40		SM-6040860-TP	SCREW M4 L=8	ヒラネジ M4 L=8	1
41		B1129-210-000	FRAME THREAD GUIDE (B)	アームイトアソナイB	1
42		SM-6040860-TP	SCREW M4 L=8	ヒラネジ M4 L=8	1
43		CM-3002000-02	CAUTION LABEL(25)	ユビカキチュウイタ-キ(25)	1
44		SM-4030601-SN	SCREW M3 X 6	ナメネジ M3X0.5 L=6	1
45	*	CM-3012000-01	SAFETY LABEL S	トウフ チュウイアンゼンシ-キ (ク)	1
46		105-02300	THREAD CUTTER	イトキリタ	1
47		100-04109	GROUND MARK	クランドマーク	1
48		TA-0750704-R0	RUBBER PLUG	トメピン	2
49		TA-0850604-R0	RUBBER PLUG	トメピン	2
50		TA-1050504-R0	RUBBER PLUG	トメピン	6
51		TA-1250406-R0	RUBBER PLUG D=12.5 L=4	トメピン D=12.5 L=4	1
52		TA-1270502-R0	RUBBER PLUG	トメピン	1
53		TA-1470704-R0	RUBBER PLUG	トメピン	1
54		TA-1550902-R0	PLUG	トメピン D=15.5 L=9	2
55		TA-2100904-R0	RUBBER PLUG	トメピン	3
56		262-60000	BOBBIN WINDER UNIT	イトマキウチクミ	1
57		RC-0560711-KP	RETAINING RING	クイ外メ	(1)
58		RE-0400000-KO	E-RING 4	クイ外メ 4	(1)
59		262-60802	BTW BEARING SPACER	ハアリソク スパ-サ-	(1)
60		262-61602	BOBBIN SPRING	キビントメハネ	(1)
61		262-61701	BTW SPRING	イトマキウチクミイタメトシハネ	(1)
62		262-60109	BTW BASE	イトマキウチクミイ	(1)
63		262-60208	BTW CAM PLATE	イトマキウチクミイタ	(1)
64		262-60901	BTW SHAFT	イトマキク	(1)
65		262-61008	BTW LEVER SHAFT	イトマキレハ-ク	(1)
66		262-61107	BTW LEVER	イトマキレハ-	(1)
67		SM-5040655-SN	SCREW	ハインツネジ	(1)
68		WP-0450826-SC	WASHER 4.5X10X0.8	ヒラサカネ 4.5X10X0.8	(1)
69		262-60307	BTW BASE SHAFT	イトマキウチクミイタク	(1)
70		262-61305	BTW BEARING	イトマキクハアリソク	(2)
71		262-60406	BTW SHAFT BASE	イトマキク	(1)
72		262-61206	BTW SPACER	キビソク	(1)
73		262-60505	BTW CAM LEVER	イトマキカム	(1)
74		SM-8050502-TP	SCREW M5 L=5	トメネジ	(1)
75		262-60604	BTW WHEEL	イトマキク	(1)
76		SM-8040802-TP	SCREW M4X8	トメネジ M4X0.7 L=8	(2)
77		262-60703	BTW TORSION SPRING	イトマキウチハネ	(1)
78		262-61503	BTW WHEEL RUBBER	イトマキウチクミ	(1)
79		400-11928	CRANK ROD UNDER COVER	クランクロッドシタカバー	1
80		SM-5040855-SN	SCREW	ハインツネジ	3
81		229-01409	NEEDLE BAR UPPER BUSH CAP	ハリメウチウチメタキヤツ	1
82	*	CM-1001000-01	OIL INJECTION PROHIBITION LABE	フアラチュウユウキンシラハキ	1

2. MAIN SHAFT & NEEDLE BAR COMPONENTS

上軸・針棒関係



REF. NO	NOTE	PART NO.	DESCRIPTION	キ ャ ン ン	Qty
1		400-10572	MAIN SHAFT	ウツク	1
2		400-10415	BEARING_BUSH_A_ASM.	ウツク カハ アソク ア ヲシユクミ	2
3		400-10416	BEARING_BUSH_A	ウツク カハ アソク ア ヲシユ	(2)
4		SM-8060812-TP	SCREW M6 L=8	トメネン M6 L=8	(4)
5		SB-1200018-00	BEARING	コロカ ヲシ ヲク	1
6		SB-1200018-00	BEARING	コロカ ヲシ ヲク	1
7		SB-1200017-00	BEARING	コロカ ヲシ ヲク	1
8		400-10418	BEARING_BUSH_B_ASM.	ウツクメタルハ アソク ア ヲシユクミ	1
9		400-10419	BEARING_BUSH_B	ウツクメタルハ アソク ア ヲシユ	(1)
10		SM-8060812-TP	SCREW M6 L=8	トメネン M6 L=8	(2)
11		400-31136	CRANK_ROD_ALL_ASM.	ウツク クラックロッド ヲシユクミ	1
12		400-10421	CRANK_ROD_SUPPORT_PLATE	クラックロッド プラ	(1)
13		SM-1030601-SP	SCREW M3 L=6	チラネン M3 L=6	(3)
14		TA-0670604-RO	PLUG D=6.7 L=6	トメヒン D=6.7 L=6	(2)
15		101-08009	OIL SEAL	キ ャクシユルハ -シ ャク オイルシール	(2)
16		400-06561	OSCILLATOR	オシヨリコ	(1)
17		400-26818	WASHER	オシヨリコヒ ヲシ ャク	(1)
18		SM-8480652-TP	SCREW	トメネン M6X0.75 L=6	(2)
19		RE-0800000-KO	E-SHAPED SNAP RING (8MM)	Eカ タメリ 8	(1)
20		SM-6060550-TP	SCREW M6 L=4.5	ヒラネン M6 L=4.5	(1)
21		400-06529	THREAD TAKE UP COMPL.	リソクデヒ ヲシ ャク	1
22		400-06530	THREAD TAKE UP LEVER ASM.	デヒ ヲシ ャク	(1)
23		SB-1080022-00	BEARING	コロカ ヲシ ヲク	(2)
24		SB-1040016-00	BEARING	コロカ ヲシ ヲク	(1)
25		400-06531	THREAD TAKE UP LEVER	デヒ ヲシ ャク	(1)
26		B1908-505-000	THREAD PASS BUSH	デヒ ヲシ ャク ア ヲシ ャク	(1)
27		400-06534	NEEDLE BAR CRANK ROD ASM.	ハリカ ヲシ ャクロッド クミ	(1)
28		228-91006	NEEDLE BAR CRANK ROD METAL	ハリカ ヲシ ャクロッド ア ヲシ ャク	(1)
29		400-06535	NEEDLE BAR CRANK ROD	ハリカ ヲシ ャクロッド	(1)
30		SB-1080023-00	BEARING	コロカ ヲシ ヲク	(1)
31		B1903-552-000	LEFT SCREW	ヒラネン	(1)
32		400-06532	THREAD TAKE UP CRANK	デヒ ヲシ ャク	(1)
33		400-06537	NEEDLE ROD CRANK	ハリカ ヲシ ャク	(1)
34		228-91204	BEARING SUPPORT	ハ アソク オシ ャク	2
35	01	SB-3070002-0A	BEARING	コロカ ヲシ ヲク	2
36	01	SB-3070002-0B	BEARING	コロカ ヲシ ヲク	2
37	01	SB-3070002-0C	BEARING	コロカ ヲシ ヲク	2
38	01	SB-3070002-0D	BEARING	コロカ ヲシ ヲク	2
39		400-10434	THRUST COLLAR ASM.	デヒ ヲシ ャクヒ ヲシ ャク	1
40		400-10435	THRUST COLLAR	デヒ ヲシ ャクヒ ヲシ ャク	(1)
41		400-10436	THRUST COLLAR SCREW	デヒ ヲシ ャクヒ ヲシ ャク	(2)
42		400-10533	BTW_DRIVING_WHEEL_ASM.	イトマキカ ヲシ ャク	1
43		400-10534	BTW_DRIVING_WHEEL	イトマキカ ヲシ ャク	(1)
44		400-10533	BTW_DRIVING_WHEEL_ASM.	イトマキカ ヲシ ャク	(2)
45		400-10423	COUNTER WEIGHT	ツラアソ	1
46		400-06517	COUNTER WEIGHT SCREW A	ツラアソイトメネン A	1
47		SM-6081252-TP	BOLT M8 L=12	ロツカクアソカ ねト M8 L=12	1
48		SM-8480652-TP	SCREW M6X0.75 L=6	トメネン M6X0.75 L=6	1
49		SM-6061200-SP	SCREW	ヒラネン M6 L=12	1
50		WP-0820516-SP	WASHER 11.6X8.2X0.6	ヒラネン カ ね 8.2X11.6X0.6	1
51		400-11902	THREAD TAKE UP CRANK SHAFT	デヒ ヲシ ャク	1
52		400-10437	CRANK_BALANCER_ASM.	ハ ランチー クミ	1
53		400-10439	CRANK_BALANCER_FIX_PLATE	ハ ランチー トメヒ	(1)
54		400-10440	CRANK_BALANCER_FIX_PLATE_SCREW	ハ ランチー トメヒ	(2)
55	*	400-28015	AC SERVO MOTOR	ACチーモーター	(1)
56		SL-6052592-TN	BOLT	チーカ ねトキヨカクアソカ ねト	4
57		236-04309	COUPLING	カツパ リソク	1
58		SM-8060812-TP	SCREW M6 L=8	トメネン M6 L=8	4
59		B1212-210-D00	PULLEY	デモトア -リ	1
60		B1144-210-000	REVOLVING DIRECTION LABEL	カインネリコウラハ	1
61		265-00306	HAND PULLEY SHAFT	デモトア -リ	1
62		PS-0400142-KH	SPRING PIN 4X14	スプリング ピン 4X14	1
63		A1230-500-00A	SET-SCREW	ハズ ミカ ねトメネン	1
64		GAF-01007000	SPRING	オクシヨコイハ ね	1
65		400-06515	GEAR A	デモトア -リ キ ャ	1
66		SM-8040310-SS	SCREW M4 L=3	トメネン	2
67		400-06516	GEAR B	デモトア -リ キ ャB	1
68		SM-8040310-SS	SCREW M4 L=3	トメネン	2
69		400-10573	NEEDLE BAR	ハリカ ヲシ ャク	1
70		B1411-552-000	NEEDLE BAR CLAMP	ハリカ ヲシ ャク	1
71		SS-6090670-TP	SCREW 9/64-40 L=6	ヒラネン 9/64-40 L=6	1
72		B1414-555-000	SLIDE BLOCK	ハリカ ヲシ ャク キ ャ	1
73		400-10441	NEEDLE ROD METAL	ハリカ ヲシ ャクメタル	1
74		400-10442	NEEDLE ROD LOWER METAL	ハリカ ヲシ ャクメタル	1
75	02	400-10574	THREAD GUIDE	ハリカ ヲシ ャク	1
76	03	D1405-L7A-M00	NEEDLE BAR THREAD GUIDE	ハリカ ヲシ ャク	1
77	04	MDP-500B1100	NEEDLE DPX5 #11	ハリ DPX5 #11	1
78	05	MDP-500B1400	NEEDLE DPX5 #14	ハリ DPX5 #14	1
79	03	MDP-170B2100	NEEDLE DPX17 #21	ハリ DPX17 #21	1
80	*	SM-7030550-TP	SCREW M3 L=4.5	マシヒラネン M3 L=4.5	1
81		SM-8480652-TP	SCREW M6X0.75 L=6	トメネン M6X0.75 L=6	3
82		SM-8060812-TP	SCREW M6 L=8	トメネン M6 L=8	2
83		400-28015	AC SERVO MOTOR	ACチーモーター	1
84		SM-6061250-TP	SCREW M6 L=12	ヒラネン M6 L=12	2

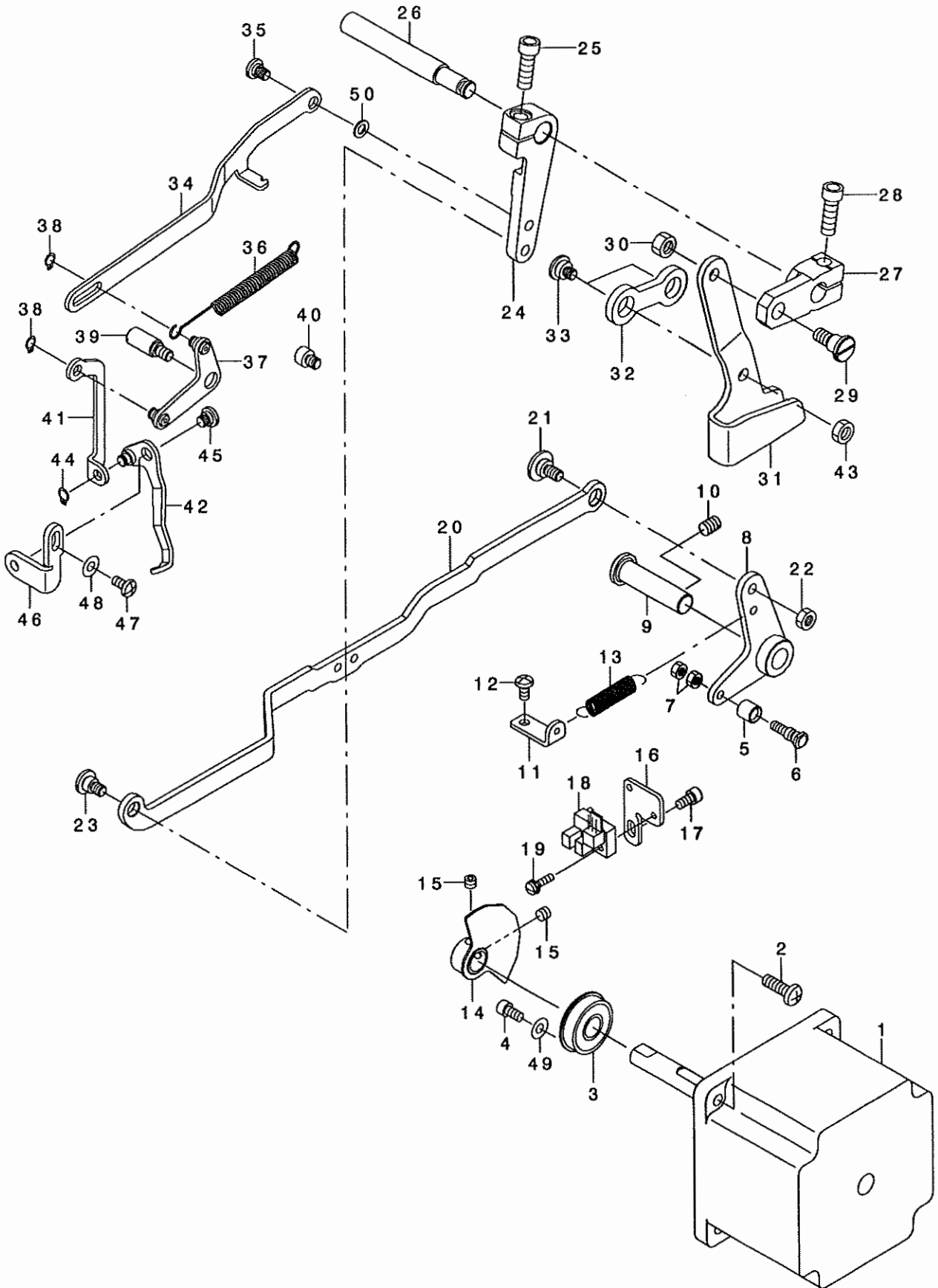
NOTE (注記)

01...SELECTIVE PARTS
02...EXCEPT LK-1900AH,AW
03...FOR LK-1900AH,AW
04...FOR LK-1900AF,AM
05...FOR LK-1900AS

選択部品
LK-1900AH,AWを除く
LK-1900AH,AW用
LK-1900AF,AM用
LK-1900AS用

3. PRESSER LIFTER & WIPER COMPONENTS

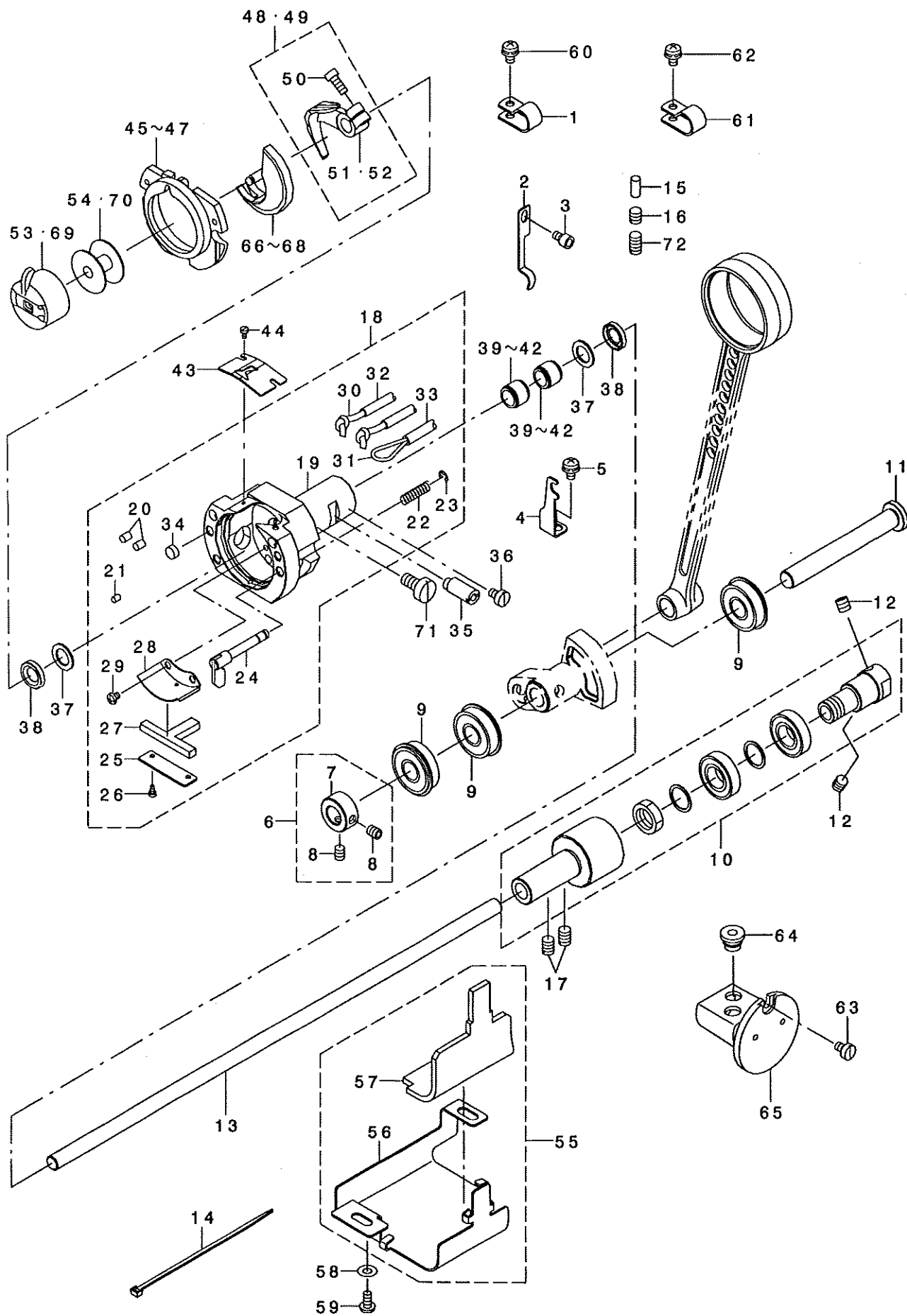
押え上げ・ワイパー関係



REF. NO	NOTE	PART NO.	D E S C R I P T I O N	ト ヲ メ イ	Qty
1		400-29903	PRESSER LIFTING MOTOR	オサエアケ モータ	1
2		SM-4051655-SP	SCREW M5 L=16	ナハ ネジ M5 L=16	4
3		SB-1100024-00	BEARING	コロカ リジ クウケ	1
4		SM-6040802-TP	SCREW M4X0.7 L=8	ロツカクアナホ ルト	1
5		235-17501	NEEDLE CAM ROLLER A	ハリフリカムコロ A	1
6		400-40256	CAM ROLLER SHAFT	カムコロジ ク	1
7		NM-6040001-SP	NUT M4X0.7	ロツカクナツト M4X0.7 1シユ	2
8		400-06661	LIFTER LINK A ASM.	オサエアケ リソクAクミ	1
9		400-06716	THREAD TRIMMER SHAFT	オサエアケ リソクジ ク	1
10		SM-8060812-TP	SCREW M6 L=8	トメネジ M6 L=8	1
11		400-23831	SPRING_RACK	ハ ネカケ	1
12		SM-4040855-SP	SCREW	ナハ ネジ	1
13		135-15606	SPRING	イトキリ ねジ ヨカム モト シハ ネ	1
14		400-06666	SENSOR SLIT ASM.	オサエアケ センサ-スリットクミ	1
15		SM-8050402-TP	SCREW	トメネジ	2
16		400-10443	SENSOR_INSTALLING_BASE	オサエアケ センサ-トリツケイタ	1
17		SM-6040802-TP	SCREW M4X0.7 L=8	ロツカクアナホ ルト	1
18		HD-0005700-0A	PHOTO SENSOR	フォトセンサ	1
19		SL-4031291-SC	SCREW M3X12	ナハ コネジ セムス M3X0.5 L=12	1
20		400-06665	LIFTER LINK B	オサエアケ レソクBリソク	1
21		SD-0800327-TP	HINGE SCREW D=8 H=3.2	タ'ンネジ D=8 H=3.2	1
22		NM-6050001-SP	NUT M5	ロツカクナツト M5X0.8 1シユ	1
23		SD-0700406-TP	HINGE SCREW D=7 H=4	タ'ンネジ D=7 H=4	1
24		400-06671	CONNECTING ARM	レント ウレソクウヂ	1
25		SM-6061802-TP	SCREW M6 L=18	ロツカクアナホ ルト	1
26		265-00405	CONNECTING SHAFT	オサエアケ レソクウヂ ク	1
27		400-08693	LOWERING ARM	オソサケ ウヂ	1
28		SM-6061802-TP	SCREW M6 L=18	ロツカクアナホ ルト	1
29		SD-0790606-TP	HINGE SCREW D=7.94 H=6	タ'ンネジ D=7.94 H=6	1
30		NM-6060001-CP	NUT M6	ロツカクナツト M6	1
31		400-06672	LOWERING FOOT	オソサケ アシ	1
32		141-04400	CONNECTING LINK	レソクツカン	1
33		SD-1000406-TP	HINGE SCREW D=10 H=4	タ'ンネジ D=10 H=4	2
34		400-06674	WIPER CONNECTING LINK	ワイハ -レソクツカン	1
35		SD-0600206-TP	HINGE SCREW D=6 H=2	タ'ンネジ D=6 H=2	1
36		135-09708	SPRING	ワイハ -レソクツハ ネ	1
37		400-10451	WIPER_CONNECTING_ARM_ASM	ワイハ -レソクウヂ クミ	1
38		RC-0470611-KP	RETAINING RING 4.7	Cカ タトメリ 4.7	2
39		400-10455	WIPER_CONNECTING_LINK_SHAFT	ワイハ -レソクツリソクジ ク	1
40		400-10457	WIPER_STOPPER	ワイハ -ストッパ -	1
41		400-10458	WIPER_CONNECTING_PLATE	ワイハ -レソクツイタ	1
42		400-17202	WIPER C ASM.	ワイハ -Cクミ	1
43		NM-6060003-SC	NUT M6	ロツカクナツト M6	1
44		RC-0470611-KP	RETAINING RING 4.7	Cカ タトメリ 4.7	1
45		SD-0640216-TP	HINGE SCREW D=6.35 H=2.1	タ'ンネジ D=6.35 H=2.1	1
46		400-06678	WIPER BASE PLATE	ワイハ -タ' イタ	1
47		SM-4040855-SP	SCREW	ナハ ネジ	1
48		WP-0450801-SP	WASHER	ヒラサ' カ' ネ	1
49		WP-0450801-SP	WASHER	ヒラサ' カ' ネ	1
50		WP-0480856-SP	WASHER 4.8X8.4X0.8	ヒラサ' カ' ネ 4.8X8.4X0.8	1

4. SHUTTLE DRIVER SHAFT COMPONENTS

下軸関係



REF. NO	NOTE	PART NO.	DESCRIPTION	ヒ ヲ メ イ	Qty
1		HX-0015000-0D	CABLE CLIP	ケーブルクリップ	1
2		400-12127	OIL PIPE HOLDER	キョウゴク イブ オサエ	1
3		SM-6040602-TP	SCREW M4 L=6	ロツカクナホ 射 M4X0.7 L=6	1
4		400-13721	TUBE CLAMP	キョウゴク イブ オサエ	1
5		SL-4040891-SC	SCREW M4 L=8	射 カ ネツキ ナハ コネツ M4 L=8	1
6		400-10464	THRUST COLLAR ASM.	オオアリコソ クスラストカマ	1
7		400-10467	THRUST COLLAR	オオアリコソ クスラストカマ	(1)
8		400-10469	THRUST COLLAR SCREW	オオアリコソ クスラストカマ トメネツ	(2)
9		SB-1100024-00	BEARING	コロカ ヴン クウク	3
10		400-16077	LOWER SHAFT GEAR ASM.	シモン クキ アカハ	1
11		400-06563	OSCILLATOR SHAFT	オオアリコソ ク	1
12		SM-8060612-TP	SCREW M6 L=6	トメネツ M6 L=6	2
13		400-10575	LOWER SHAFT	シモン ク	1
14		EA-9500B01-00	CABLE BAND	ソクケンハ ヲト	2
15		400-06578	OIL WICK PRESSER	カマキョウユツホ	1
16		SM-8060610-TP	SCREW	トメネツ M6 L=6	1
17		SM-8060812-TP	SCREW M6 L=8	トメネツ M6 L=8	2
18		400-06573	SHUTTLE ASM.	オオカ マ	1
19		400-06574	SHUTTLE	オオカ マ	(1)
20		B1820-210-D00	SHUTTLE OIL FELT,A	オオカ マキョウユツホフェルトA	(2)
21		B1821-210-D00	SHUTTLE OIL FELT,B	オオカ マキョウユツホフェルトB	(1)
22		B1822-215-P00	INNER HOOK PRESSER SPRING	ナカカ マオサエハネ	(2)
23		RE-0300000-K0	E-RING 3	Eカ タメツ 3	(2)
24		265-01858	INNER-HOOK-PRESSER ASM.	ナカカ マオサエツクゴウ	(2)
25		141-04004	ONCE THROUGH OIL FELT PRESSER	オオカ マソソユツホフェルトオサエ	(1)
26		SM-6020460-TP	SCREW M2 L=3.5	ヒラネツ M2 L=3.5	(2)
27		141-03907	SHUTTLE ONCE THROUGH OIL FELT	オオカ マソソユツホフェルト	(1)
28		400-06577	SHUTTLE LUBRICATING PLATE	オオカ マキョウユツ	(1)
29		SM-4030455-SP	SCREW	ナハ コネツ M3 L=4	(2)
30		CQ-2000000-00	OIL WICK	ユツ	(2.6)
31		CQ-2000000-00	OIL WICK	ユツ	(1.4)
32		236-30007	TUBE	チューブ	(1)
33		236-30007	TUBE	チューブ	(0.6)
34		135-29607	SHUTTLE PACKING	オオカ マ ハ ツケン	(2)
35		400-10471	SHUTTLE RACE ADJUSTING SHAFT	オオカ マソソユツホ	1
36		SM-6040650-TP	SCREW M4 L=6	ヒラネツ M4 L=6	1
37		400-06575	SHUTTLE BEARING RING	オオカ マハ アソソク トメ	2
38		400-06576	SHUTTLE OIL SEAL	オオカ マ	2
39	01	SB-3080010-0A	BEARING	コロカ ヴン クウク	2
40	01	SB-3080010-0B	BEARING	コロカ ヴン クウク	2
41	01	SB-3080010-0C	BEARING	コロカ ヴン クウク	2
42	01	SB-3080010-0D	BEARING	コロカ ヴン クウク	2
43		B1815-210-000	INNER HOOK UPPER SPRING	オオカ マ ウエハネ	1
44		SM-6020460-TP	SCREW M2 L=3.5	ヒラネツ M2 L=3.5	2
45	02	141-03253	INNER HOOK PRESSER ASM., A	ナカカ マオサエツクゴウ	1
46	03	141-03352	INNER HOOK PRESSER ASM., B	ナカカ マオサエツクゴウ	1
47	06	141-03659	SHUTTLE RACE RING ASM., C	ナカカ マオサエツクゴウ	1
48	08	400-11512	DRIVER ASM.	トライバ -	1
49	07	400-14963	SHUTTLE DRIVER ASM.	トライバ -	1
50		SS-6121212-TP	SCREW 3/16-28 L=12.0	ロツカクナホ 射 3/16-28 L=12	(1)
51	08	400-11511	SHUTTLE DRIVER	トライバ -	(1)
52	07	400-10879	SHUTTLE DRIVER	トライバ -	(1)
53	08	B1828-980-0BB	BOBBIN CASE ASM. (RACING PREVE	ボビン ケース クミ (クワテンホ -)	1
54	08	138-12102	BOBBIN	ボビン	1
55		400-10473	LOWER SHAFT GEAR COVER ASM.	シモン クキ アカハ -	1
56		400-10474	LOWER SHAFT GEAR COVER	シモン クキ アカハ -	(1)
57		400-10475	LOWER SHAFT GEAR FELT	シモン クキ アカハ	(1)
58		WP-0450801-SP	WASHER	ヒラネツ	2
59		SM-5040855-SN	SCREW	ハ イソト ネツ	2
60		SL-4040891-SC	SCREW M4 L=8	射 カ ネツキ ナハ コネツ M4 L=8	1
61		HX-0015000-0B	CABLE CLIP	ケーブルクリップ	2
62		SL-4040891-SC	SCREW M4 L=8	射 カ ネツキ ナハ コネツ M4 L=8	2
63		SM-6040650-TP	SCREW M4 L=6	ヒラネツ M4 L=6	1
64		400-06840	RUBBER BUSH	キョウゴク イブ ア ヲツ	2
65		400-06836	OIL TANK ASM.	オオカ マ	1
66	05	400-06580	SHUTTLE	オオカ マ	1
67	04	400-06581	SHUTTLE (H)	オオカ マ (フトハヨウ)	1
68	07	400-14965	SHUTTLE(H)	オオカ マ (フトハヨウ)	1
69	07	B1828-210-DAA	BOBBIN CASE ASM.	ボビン ケースクミ	1
70	07	B1806-210-D00	BOBBIN	ボビン	1
71		400-10470	SHUTTLE ASM SCREW	オオカ マクミトメネツ	1
72	*	SM-8061050-TP	SCREW	トメネツ M6 L=10	1

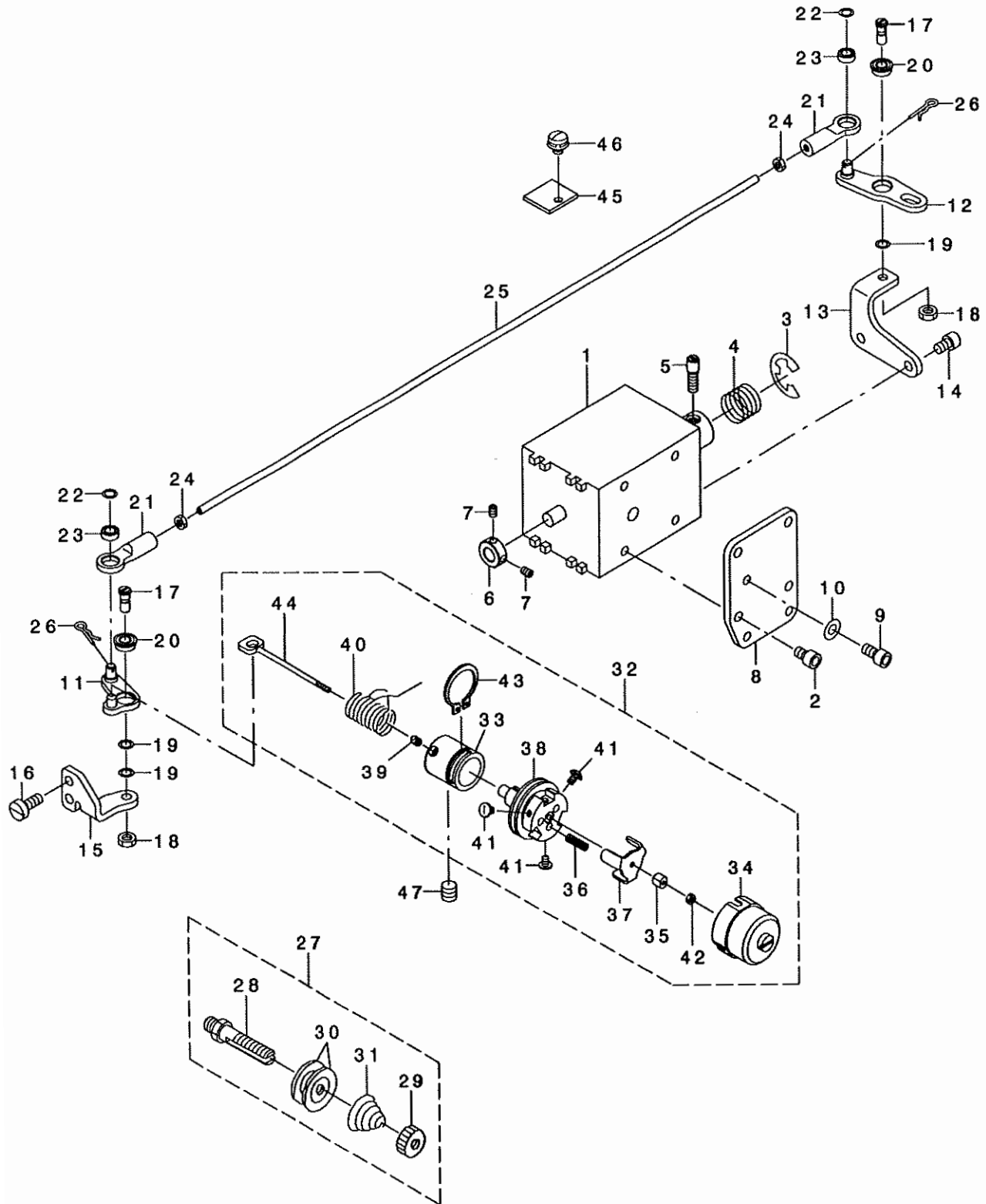
NOTE (注記)

01....SELECTIVE PARTS
02....FOR LK-1900AF,AM
03....FOR LK-1900AS
04....FOR LK-1900AH
05....EXCEPT LK-1900AH,AW
06....FOR LK-1900AH,AW
07....FOR LK-1900AW
08....EXCEPT LK-1900AW

選択部品
LK-1900AF,AM用
LK-1900AS用
LK-1900AH用
LK-1900AH,AWを除く
LK-1900AH,AW用
LK-1900AW用
LK-1900AWを除く

5. THREAD TENSION COMPONENTS

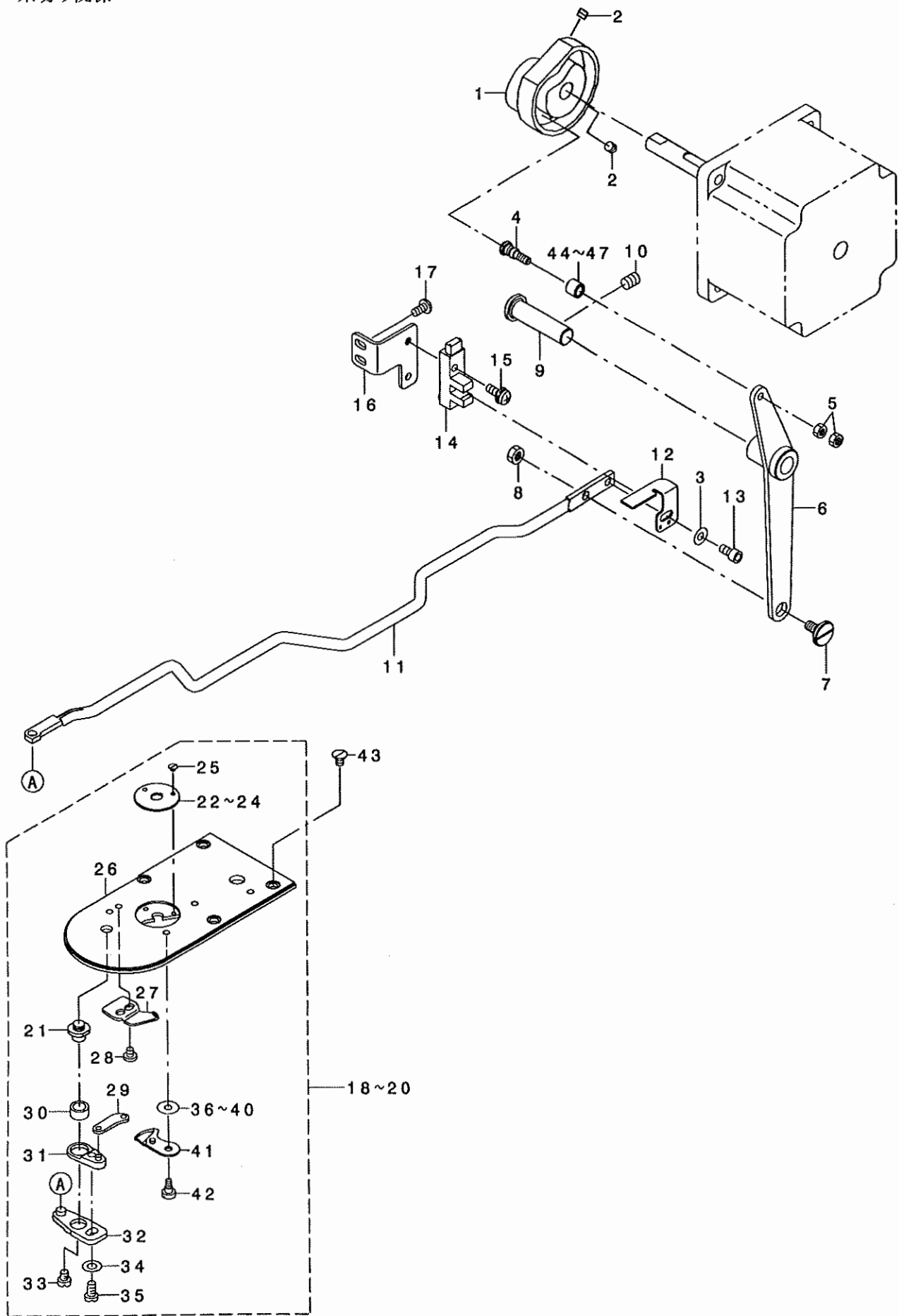
糸調子関係



REF. NO	NOTE	PART NO.	DESCRIPTION	ヒョウメイ	Qty
1		400-06628	AT SOLENOID	ATソレノイド	1
2		SM-6040602-TP	SCREW M4 L=6	ロツカクアナネ ルト M4X0.7 L=6	4
3		RE-0900000-K0	E-RING 9	Eカ タトメツ 9	1
4		400-06625	SPRING	ATソレノイド 毛ト シハ ネ	1
5		400-06617	AT SOL PIN	ATソレノイド ヒソ	1
6		400-10477	AT_SOL_COLLAR	ATソレノイド ストッパ -カラー	1
7		SM-8030412-TP	SCREW	トメネツ M3 L=4	2
8		400-10479	AT_PLATE	ATソレノイド トリツケイタ	1
9		SM-6040802-TN	SCREW	ロツカクアナネ ルト M4X0.7 L=8	2
10		WP-0430801-SC	WASHER 4.3X9X0.8	ヒラサ カ ネ 4.3X9X0.8	2
11		400-10482	AT_DRIVE_LINK(F)_ASM	ATクト ウリンクマエクミ	1
12		400-10492	AT_DRIVE_LINK(R)_ASM	ATクト ウリンクウシロクミ	1
13		400-10495	AT_PIVOT_BASE(R)	ATクト ウリンクウシロシデンタ イ	1
14		SM-6040602-TP	SCREW M4 L=6	ロツカクアナネ ルト M4X0.7 L=6	2
15		400-10486	AT_PIVOT_BASE(F)	ATクト ウリンクマエシデンタ イ	1
16		SM-6041050-TP	SCREW M4 L=10	ヒラネツ M4 L=10	2
17		400-10487	AT_PIVOT_SCREW	ATクト ウリンクシデンネツ	2
18		NM-6040003-SC	NUT M4	ロツカクナツト M4	2
19		WP-0400516-UZ	PLAIN WASHER	ヒラサ カ ネ 4X6X0.5	3
20		400-10490	AT_PIVOT_BEARING	ATクト ウリンクシデンハ アリソク	2
21		400-10497	AT_JOINT	ATクト ウツキ テ	2
22		WP-0400516-UZ	PLAIN WASHER	ヒラサ カ ネ 4X6X0.5	2
23		400-10498	AT_JOINT_BEARING	ATクト ウツキ テハ アリソク	2
24		NM-6030003-SC	NUT M3	ロツカクナツト M3	2
25		400-10500	AT_CONNECTION_BAR	ATレンクツホ ウ	1
26		400-06622	AT SNAP PIN	ATマツハ ヒソ	2
27		400-10503	THREAD_TENSION_1_ASM	タ イチイトチヨウシクミ	1
28		400-10504	THREAD_TENSION_SHAFT	イトチヨウシク ク	(1)
29		229-28808	NUT	イトチヨウシナツト	(1)
30		229-21506	THREAD TENSION DISK	イトチヨウシサ ラ	(2)
31		262-18602	FIRST_THREAD_TENSION_SPRING	タ イ1イトチヨウシハ ネ	(1)
32		400-10508	THREAD_TENSION_2_ASM	タ イニイトチヨウシクミ	1
33		400-10510	THREAD_TENSION_POST_BASE	イトチヨウシタ イ	(1)
34		400-10511	DISK_STOPPER HOLDER_CAP	イトチヨウシキヤツフ	(1)
35		400-10512	THREAD_TENSION_SHAFT_COLLAR	イトユルメヒ ソチヨウセツカラ-	(1)
36		400-10513	DISK_STOPPER_SP	イトチヨウシサラモト シハ ネ	(3)
37		400-10514	DISK_STOPPER	イトチヨウシサラオサエイタ	(1)
38		400-10515	ASSY_THREAD_TENSION_POST	イトチヨウシホ ウクミ	(1)
39		400-10478	AT_SOL_COLLAR_SCREW	ATソレノイド ストッパ -カラートメネツ	(1)
40		229-21605	THREAD TAKE-UP SPRING	イトトリハ ネ	(1)
41		400-10521	HOLD_CAP_SCREW	イトチヨウシキヤツフ トメネツ	(3)
42		400-10522	SHAFT_NUT	イトユルメヒ ソチヨウセツカラトメナツト	(1)
43		400-10523	POST_BASE_C_RING	イトチヨウシストッパ -Cソク	(1)
44		400-10509	THREAD_TENSION_SHAFT	イトユルメヒ ソ	(1)
45		400-13967	AT-FELT	ATホ ウツソフエルト	1
46		SL-4040681-SC	COMBINATION SCREW M4 X 8	ナハ コネツ セス M4X0.7 L=6	1
47		SM-8061612-TP	SCREW M6X16	トメネツ M6 L=16	1

6. THREAD TRIMMER MECHANISM COMPONENTS

糸切り関係



REF. NO	NOTE	PART NO.	DESCRIPTION	ル	シ	メ	イ	Qty				
1		400-06711	THREAD TRIMMER CAM	イトキリオサエアケ	カム			1				
2		SM-8050592-TP	SCREW	トメネジ	M5	L=5	クネ	ミサキ	2			
3		WP-0450801-SP	WASHER	ヒラサ	カ	ネ		1				
4		400-40256	CAM ROLLER SHAFT	カムコロシ	ク			1				
5		NM-6040001-SP	NUT M4X0.7	ロツカクナツ	M4X0.7	1	シユ	2				
6		400-06712	THREAD TRIMMER LINK ASM.	イトキリリンク	クミ			1				
7		SD-0800327-TP	HINGE SCREW D=8 H=3.2	タ	ンネジ	D=8	H=3.2	1				
8		NM-6050001-SP	NUT M5	ロツカクナツ	M5X0.8	1	シユ	1				
9		400-06716	THREAD TRIMMER SHAFT	イトキリリンク	ク			1				
10		SM-8060812-TP	SCREW M6 L=8	トメネジ	M6	L=8		1				
11		400-06717	CONNECTING BAR	イトキリレンケツ	ホ	ウ		1				
12		400-10525	THREAD_TRIMMER_SENSOR_SLIT	イトキリセンサ	スリット			1				
13		SM-6040802-TP	SCREW M4X0.7 L=8	ロツカクア	ナホ	ホト		1				
14		HD-0022300-00	PHOTO SENSOR	フォトインタラ	フ	タ		1				
15		SL-4041291-SC	SCREW M4 L=12	ナ	コネジ	セムス	M4 L=12	1				
16		400-10526	THREAD_TRIMMER_SENSOR_BASE	イトキリセンサ	ト	リツケイ	タ	1				
17		SM-4040855-SP	SCREW	ナ	ネジ			2				
18	01	400-06722	NEEDLE PLATE ASM.,A	ハリイタク	ミ	A		1				
19	02	400-06723	NEEDLE PLATE ASM.,H	ハリイタク	ミ	H		1				
20	03	400-06724	NEEDLE PLATE ASM.,E	ハリイタク	ミ	E		1				
21		B2417-280-000	THREAD CUTTER LEVER SHAFT	イトキリ	レハ	-	シク	(1)				
22	01	B2426-280-000	NEEDLE HOLE GUIDE	ハリアナ	カ	イト		(1)				
23	02	141-09607	NEEDLE HOLE GUIDE	ハリアナ	カ	イト		(1)				
24	03	D2426-282-C00	NEEDLE HOLE GUIDE	メリヤスカン	ウ	ハリアナ	カ	イト	(1)			
25		SS-1060210-TP	SCREW 3/32-56 L=2.2	サ	ラネジ	3/32-56	L=2.2	(2)				
26		400-06721	NEEDLE PLATE	ハリイ	タ			(1)				
27		B2424-280-000	FIXING KNIFE	コ	テイメ	ス		(1)				
28		SS-7090410-SP	SCREW 9/64-40 L= 3.5	マル	ヒラネジ	9/64-40	L=3.5	(2)				
29		B2418-280-000	MOVING KNIFE LINK	ト	ウメ	ス	リンク	(1)				
30		B2416-280-000	THREAD CUTTING LEVER RING	イトキリ	レハ	-	リンク	(1)				
31		B2415-280-0A0	THREAD CUTTER LEVER ASM., SMALL	イトキリ	レハ	-	(シヨウ) クミ	(1)				
32		B2414-280-0A0	THREAD CUTTER LEVER ASM., LARGE	イトキリ	レハ	-	(タ	イ) クミ	(1)			
33		SS-6110430-TP	SCREW 11/64-40 L= 4.0	ヒラ	ネジ	11/64-40	L=4	(1)				
34		WP-0450846-SP	WASHER	ヒラサ	カ	ネ		(1)				
35		SS-7110740-TP	SCREW 11/64-40 L=7	マル	ヒラネジ	11/64-40	L=7	(1)				
36	04	B2423-280-00C	MOVING KNIFE WASHER C	ト	-	メ	ス	サ	カ	ネ	C	(1)
37	04	B2423-280-00A	MOVING KNIFE WASHER A	ト	-	メ	ス	サ	カ	ネ	A	(1)
38	04	B2423-280-00B	MOVING KNIFE WASHER B	ト	-	メ	ス	サ	カ	ネ	B	(1)
39	04	B2423-280-00D	MOVING KNIFE WASHER D	ト	-	メ	ス	サ	カ	ネ	D	(1)
40	04	B2423-280-00E	MOVING KNIFE WASHER E	ト	-	ウ	メ	ス	サ	カ	ネ	(1)
41		B2421-280-0A0	MOVING KNIFE ASM.	ト	-	メ	ス	クミ			(1)	
42		SD-0500091-TP	HINGE SCREW D= 5.0 H= 0.9	タ	ンネジ	D=5	H=0.9				(1)	
43		SM-1040650-TP	SCREW M4 L=6	サ	ラネジ	M4	L=6				4	
44		263-15606	NEEDLE CAM ROLLER A	ハリ	フリ	カム	コロ	A			1	
45		263-15705	NEEDLE CAM ROLLER B	ハリ	フリ	カム	コロ	B			1	
46		263-15804	NEEDLE CAM ROLLER C	ハリ	フリ	カム	コロ	C			1	
47		263-15903	NEEDLE CAM ROLLER D	ハリ	フリ	カム	コロ	D			1	

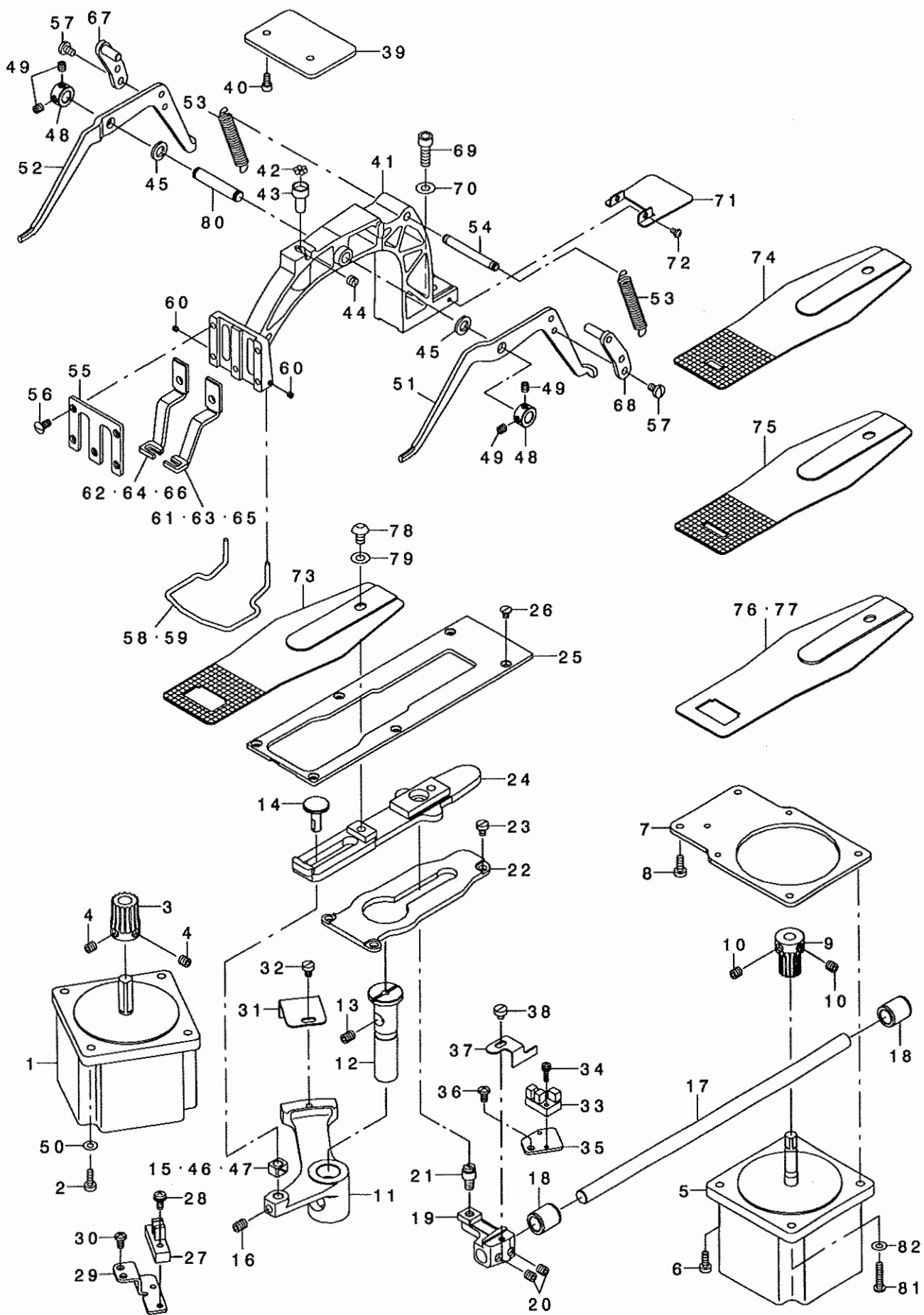
NOTE (注記)

01...FOR LK-1900AS
02...FOR LK-1900AH,AW
03...FOR LK-1900AF,AM
04...SELECTIVE PARTS

LK-1900AS用
LK-1900AH,AW用
LK-1900AF,AM用
選択部品

7. FEED MECHANISM COMPONENTS

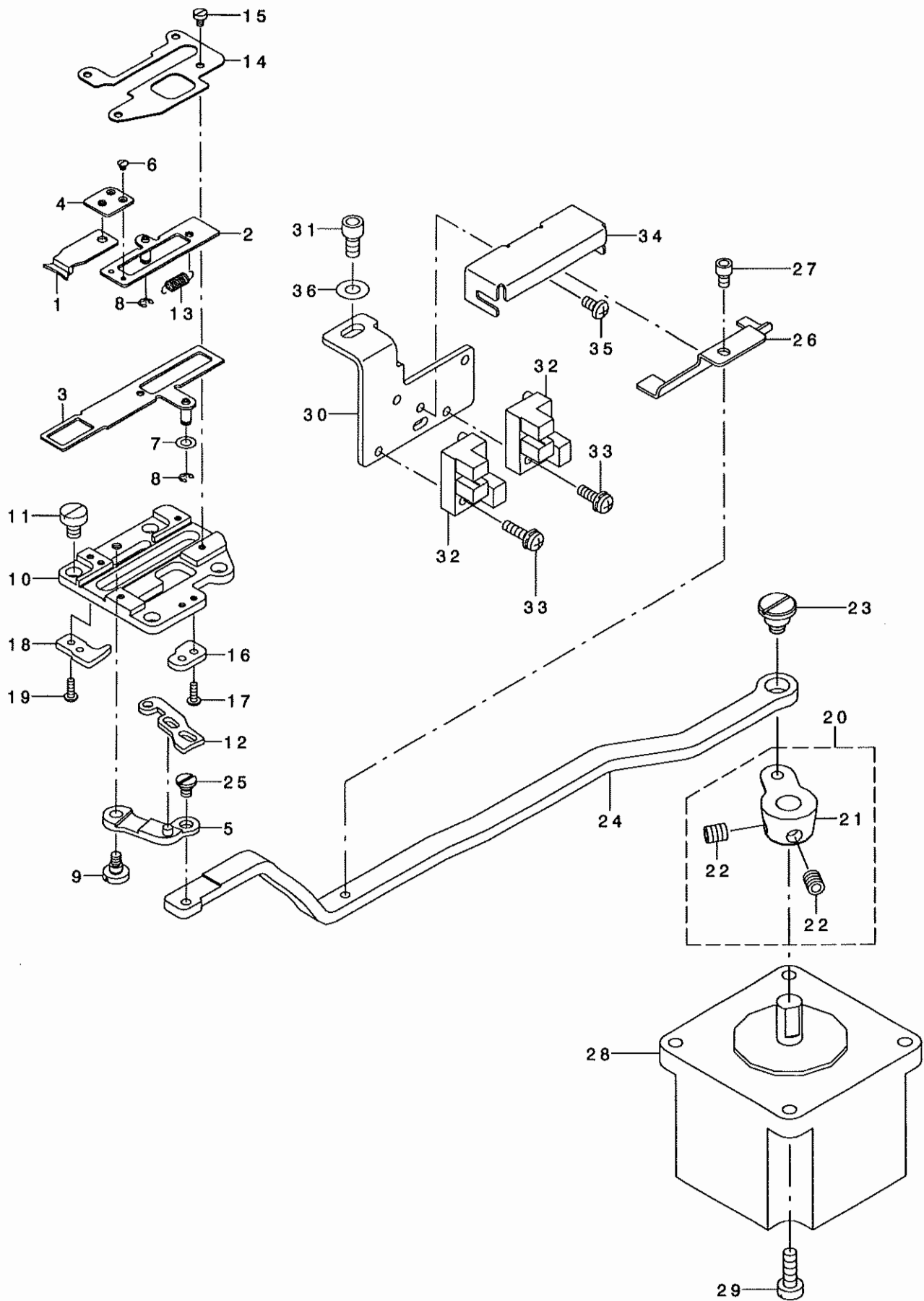
送り関係



REF. NO	NOTE	PART NO.	DESCRIPTION	Qty
1		400-29901	X FEED MOTOR	1
2		SM-4041655-SP	SCREW M4 L=16	4
3		265-01403	X FEED GEAR	1
4		SM-8060602-TP	SCREW M6 L=6	2
5		400-29902	Y FEED MOTOR	1
6		SM-6041150-TP	SCREW M4 L=11	2
7		400-10536	Y FEED MOTOR BASE	1
8		SM-6041150-TP	SCREW M4 L=11	2
9		265-01502	Y FEED GEAR	1
10		SM-8060602-TP	SCREW M6 L=6	2
11		400-06736	CLOTH FEED ARM	1
12		135-16208	FEED DRIVING ARM SHAFT	1
13		SM-8060812-TP	SCREW M6 L=8	1
14		262-23305	SLIDE BLOCK STUD	1
15		B1414-232-000	SQUARE BLOCK	1
16		SM-8060812-TP	SCREW M6 L=8	1
17		400-06738	Y FEED SHAFT	1
18		B2509-704-000	BUSHING, REAR	2
19		265-00009	Y FEED ARM	1
20		SS-8660612-TP	SCREW 1/4-40 L=6	2
21		135-17404	HINGE STUD	1
22		400-06740	CLOTH FEED SUPPORT PLAE	1
23		SM-6040650-TP	SCREW	3
24		400-06737	CLOTH FEED PLATE	1
25		400-06739	CLOTH FEED PRESSER PLATE	1
26		SM-1040650-TP	SCREW M4 L=6	4
27		HD-0022300-00	PHOTO SENSOR	1
28		SL-4041281-SC	SCREW M4X0.7 L=12	1
29		141-11702	SENSOR INSTALLING BASE	1
30		SM-4040855-SP	SCREW	2
31		141-11504	CROSSFEED SENSOR SLIT	1
32		SM-6040650-TP	SCREW M4 L=6	1
33		HD-0005700-OA	PHOTO SENSOR	1
34		SL-4031291-SC	SCREW M3X12	1
35		141-11801	SENSOR INSTALLING BASE	1
36		SM-4040855-SP	SCREW	1
37		141-36402	LENGTHWISE FEED SENSOR SLIT	1
38		SS-6110480-SP	SCREW 11/64-40 L=4.3	1
39		400-39265	SUPPORT PLATE	1
40		SM-6040802-TP	SCREW M4X0.7 L=8	2
41		400-39013	FEED BRACKET B	1
42		B2549-280-000	WORK CLAMP FOOT MOUNTING BASE	7
43		B2548-280-000	BALL RETAINER	1
44		SS-8150510-TP	SCREW 15/64-28 L=4.7	1
45	01	B2557-280-00A	WASHER FOR DRIVING ARM	2
46	01	B1414-232-00A	CRANK SLIDE BLOCK	1
47	01	B1414-232-00B	GUIDE ROLLER	1
48		CS-0800881-TP	THRUST COLLAR	2
49		SM-8050512-TP	SCREW M5 L=5	4
50		WP-0450801-SP	WASHER	4
51		262-04008	LIFTING LEVER RIGHT	1
52		262-04107	LIFTING LEVER LEFT	1
53		141-05407	CLOTH PRESSER SPRING	2
54		135-18501	SPRING SUSPENSION	1
55		135-18808	WORK CLAMP FOOT FACE PLATE	1
56		SS-2110930-SP	SCREW 11/64-40 L=8.7	5
57		SS-7110740-TP	SCREW 11/64-40 L=7	4
58	02	135-33104	FINGER GUARD	1
59	03	135-48300	FINGER GUARD	1
60		SS-8080310-TP	SCREW 1/8-44 L=2.8	2
61	04	135-18600	WORK CLAMP FOOT, RIGHT	1
62	04	135-18709	WORK CLAMP FOOT, LEFT	1
63	03	135-48102	WORK CLAMP FOOT, RIGHT	1
64	03	135-48201	WORK CLAMP FOOT LEFT	1
65	05	135-42915	WORK CLAMP FOOT, RIGHT	1
66	05	135-43012	WORK CLAMP FOOT, LEFT	1
67		400-06745	LEVER DRIVING PLATE L ASM.	1
68		400-06747	LEVER DRIVING PLATE R ASM.	1
69		SM-6061802-TP	SCREW M6 L=18	1
70		WP-0621016-SD	WASHER 6.2X13X1	1
71		400-10570	HIDDEN PLATE	1
72		SM-5030501-SC	SCREW M3 L=5	2
73	06	141-16107	FEED PLATE A	1
74	05	141-16206	FEED PLATE B	1
75	03	135-54803	FEED PLATE	1
76	07	141-16800	FEED PLATE H	1
77	08	141-16404	FEED PLATE D	1
78		SM-3061052-TP	SCREW M6 L=10	1
79		WP-0621016-SD	WASHER 6.2X13X1	1
80		400-39012	LIFTING LEVER SHAFT B	1
81		SM-4042055-SP	SCREW M4 L=20	2
82		WP-0450801-SP	WASHER	2
NOTE (注記)			01...SELECTIVE PARTS	選択部品
			02...EXCEPT LK-1900AH,AW	LK-1900AH,AWを除く
			03...FOR LK-1900AH,AW	LK-1900AH,AW用
			04...FOR LK-1900AS,AF	LK-1900AS,AF用
			05...FOR LK-1900AM	LK-1900AM用
			06...FOR LK-1900AS	LK-1900AS用
			07...FOR LK-1900AF(EXCEPT JE)	LK-1900AF用(JEを除く)
			08...FOR LK-1900AF,JE	LK-1900AF,JE用

8. TC CLAMP COMPONENTS

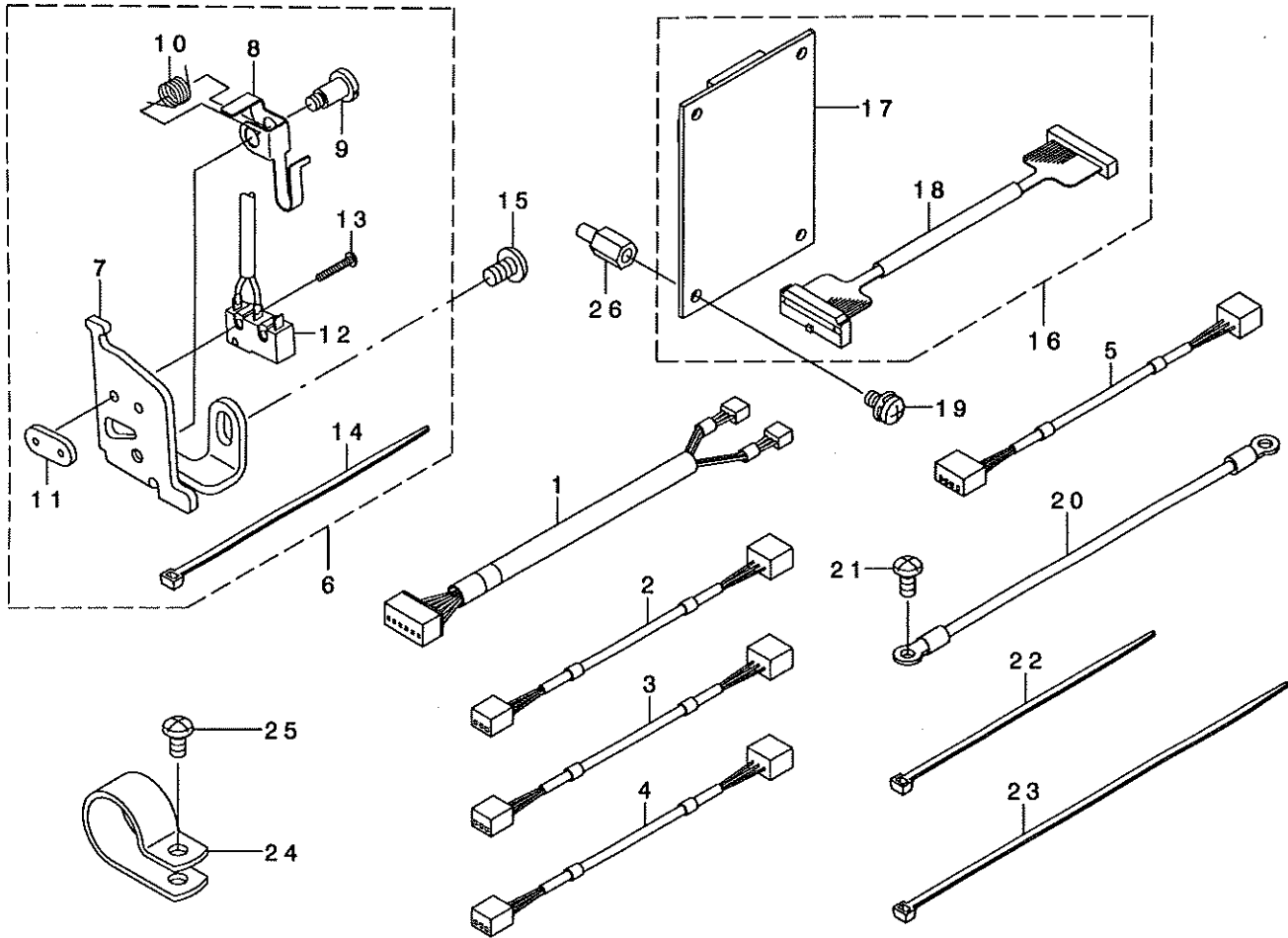
系組み関係



REF. NO	NOTE	PART NO.	DESCRIPTION	ヒラネシ	Qty
1		400-06761	TC CLAMP	イトツカミ	1
2		400-06762	TC CLAMP PLATE ASM.	イトツカミイタクミ	1
3		400-06765	TC SUPPERT PLATE ASM.	イトツカミチチエイタクミ	1
4		400-06768	TC JOINT ASM.	イトツカミツギテクミ	1
5		400-15800	TC-LINK ASM	イトツカミリンククミ	1
6		SM-2360110-TP	SCREW M1.6X0.2 L=1.35	マルチラネシ M1.6X0.2 L=1.35	2
7		WP-0320500-SC	WASHER M3	ヒラネシ カネ コカ タマル M3	1
8		RE-0200000-KO	E-RING	Eカ タトメワ 2	2
9		SD-0400266-TP	HINGE SCREW D=4 H=2.6	タ'ンネシ' D=4 H=2.6	1
10		400-10589	TC BASE	イトツカミト' タ' イ	1
11		SM-6040650-TP	SCREW M4 L=6	ヒラネシ' M4 L=6	4
12		400-06772	TC CAM PLATE	イトツカミカムイタ	1
13		400-06780	TC SPRING	イトツカミハ' ネ	1
14		400-06781	TC BASE COVER	イトツカミト' タ' イカハ' -	1
15		SM-6020350-SP	SCREW M2 L=2.5	ヒラネシ' M2 L=2.5	4
16		400-06782	TC NOTCH R	イトツカミノツチR	1
17		SM-4020600-SP	SCREW M2 L=6	ナハ' コネシ' M2 L=6	2
18		400-06777	TC NOTCH F	イトツカミノツチF	1
19		SM-6020450-TP	SCREW	ヒラネシ'	2
20		400-10527	TC DRIVING_ARM_ASM.	イトツカミクト' ウウデ' クミ	1
21		400-10528	TC DRIVING_ARM	イトツカミクト' ウウデ'	(1)
22		400-11152	TC_ARM_SCREW	イトツカミクト' ウウデ' ネシ'	(2)
23		SD-0800406-TP	SHOULDER SCREW D8 H4	タ'ンネシ' D=8 H=4	1
24		400-06776	TC CONNECTING LINK	イトツカミレンケツリンク	1
25		SD-0350156-TP	SHOULDER SCREW	タ'ンネシ' D=3.5 H=1.5	1
26		400-10530	SENSOR_SLIT	イトツカミセンサースリット	1
27		SM-6030502-TP	BOLT M3X5	ロツカクアナホ' ルト	1
28		400-06864	THREAD CLAMP MOTOR	イトツカミモーター	1
29		SM-6041200-SP	SCREW M4 L=12	ヒラネシ' M4 L=12	4
30		400-10531	SENSOR_INSTALLING_BASE	イトツカミセンサートリツケイタ	1
31		SM-6040802-TP	SCREW M4X0.7 L=8	ロツカクアナホ' ルト	1
32		HD-0005700-0A	PHOTO SENSOR	フォトセンサ	2
33		SL-4031091-SC	SCREW M3 X 10	ナハ' コネシ' セムス	2
34		400-10532	DUST_GUARD	イトツカミダ' ストカ' ト'	1
35		SM-4030601-SN	SCREW M3 X 6	ナハ' コネシ' M3X0.5 L=6	1
36		WP-0450801-SP	WASHER	ヒラネシ' カ' ネ	1

9. SENSOR COMPONENTS

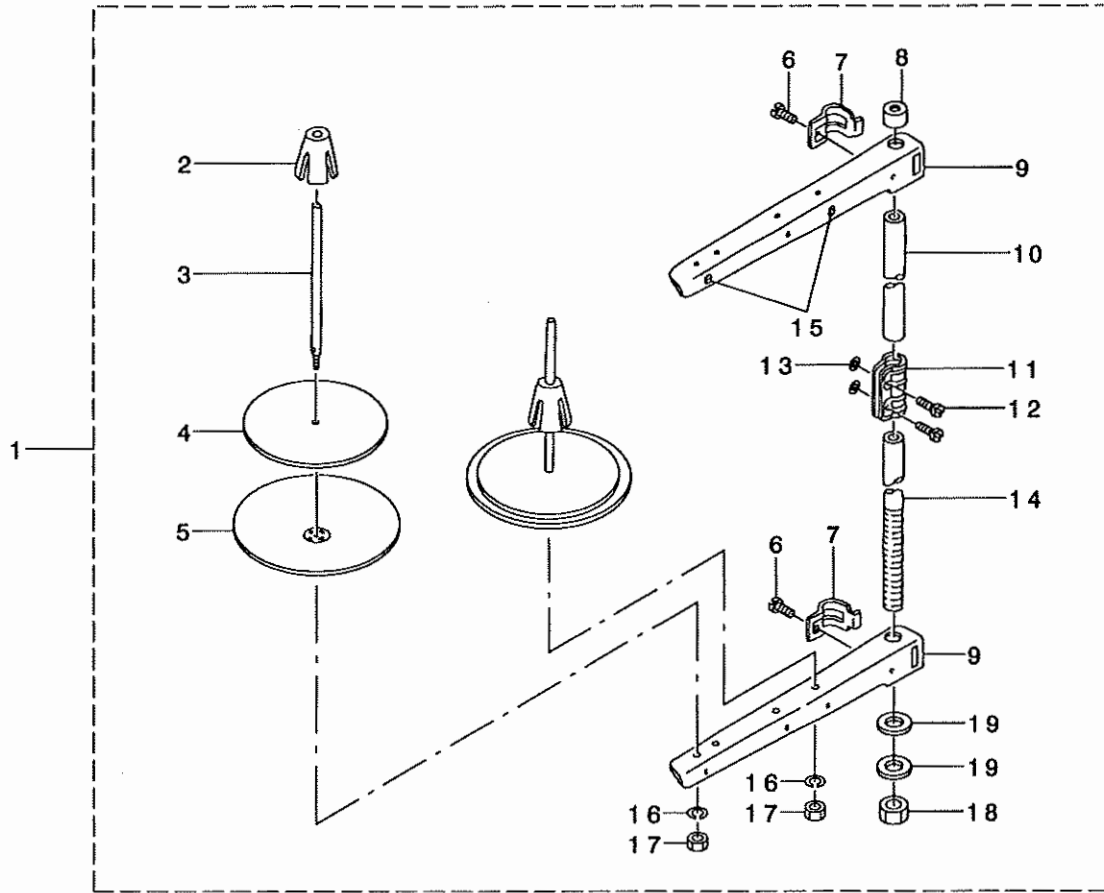
センサー関係



REF. NO	NOTE	PART NO.	DESCRIPTION	ト ヲ メ イ	Qty
1		400-05729	TH SENSOR CABLE ASM.	イトヅカミセンサーケーブル 1ルクミ	1
2		400-05731	Y SENSOR CABLE ASM.	Yセンサーケーブル 1ルクミ	1
3		400-05732	PF SENSOR CABLE ASM.	ソトオチセンサーケーブル 1ルクミ	1
4		400-05730	X SENSOR CABLE ASM.	Xセンサーケーブル 1ルクミ	1
5		400-05733	TT SENSOR CABLE ASM.	イトキリセンサーケーブル 1ルクミ	1
6		400-06495	SAFETY SW ASM.	アソセ'ンスイッチ 1ルクミ	1
7		400-06496	SAFETY SW BASE	アソセ'ンスイッチベース	(1)
8		236-38109	SAFETY SWITCH ARM.	アソセ'ンスイッチアーム	(1)
9		400-06497	SAFETY SW ARM SHAFT	アソセ'ンスイッチアームシャフト	(1)
10		236-38208	SAFETY SWITCH SPRING	アソセ'ンスイッチモーターバネ	(1)
11		236-38406	SAFETY SWITCH NUT	アソセ'ンスイッチナット	(1)
12		400-05734	SAFETY SW CABLE ASM.	アソセ'ンスイッチケーブル 1ルクミ	(1)
13		SM-4021201-SC	SCREW M2 L=12	ナハ'コネツ' M2 L=12	(2)
14		EA-9500B01-00	CABLE BAND	ソクセンバンド	(1)
15		SM-4050855-SP	SCREW	ナハ'ネツ' M5 L=8	1
16		400-05664	INT PCB ASM.	INTキハ'ンクミ	1
17		400-05660	INT PCB	INTキハ'ン	(1)
18		400-05725	INT CABLE ASM.	INTケーブル 1ルクミ	(1)
19		SL-4040881-SF	SCREW M4 L=8	ナハ'コネツ' セス M4 L=8	4
20		141-15554	HEAD GROUND CABLE A ASM.	トウフ'アースケーブル 1ルクミ	1
21		SM-4040855-SP	SCREW	ナハ'ネツ'	1
22		EA-9500B01-00	CABLE BAND	ソクセンバンド	6
23		EA-9500B02-00	CABLE BAND 150	ケツソクバンド 150	3
24		HX-0015000-OK	CABLE CLIP	ケーブルクリップ	1
25		SM-4040855-SP	SCREW	ナハ'ネツ'	1
26		HX-0033900-00	STUD	キハ'ンポスト	4

10. THREAD STAND COMPONENTS

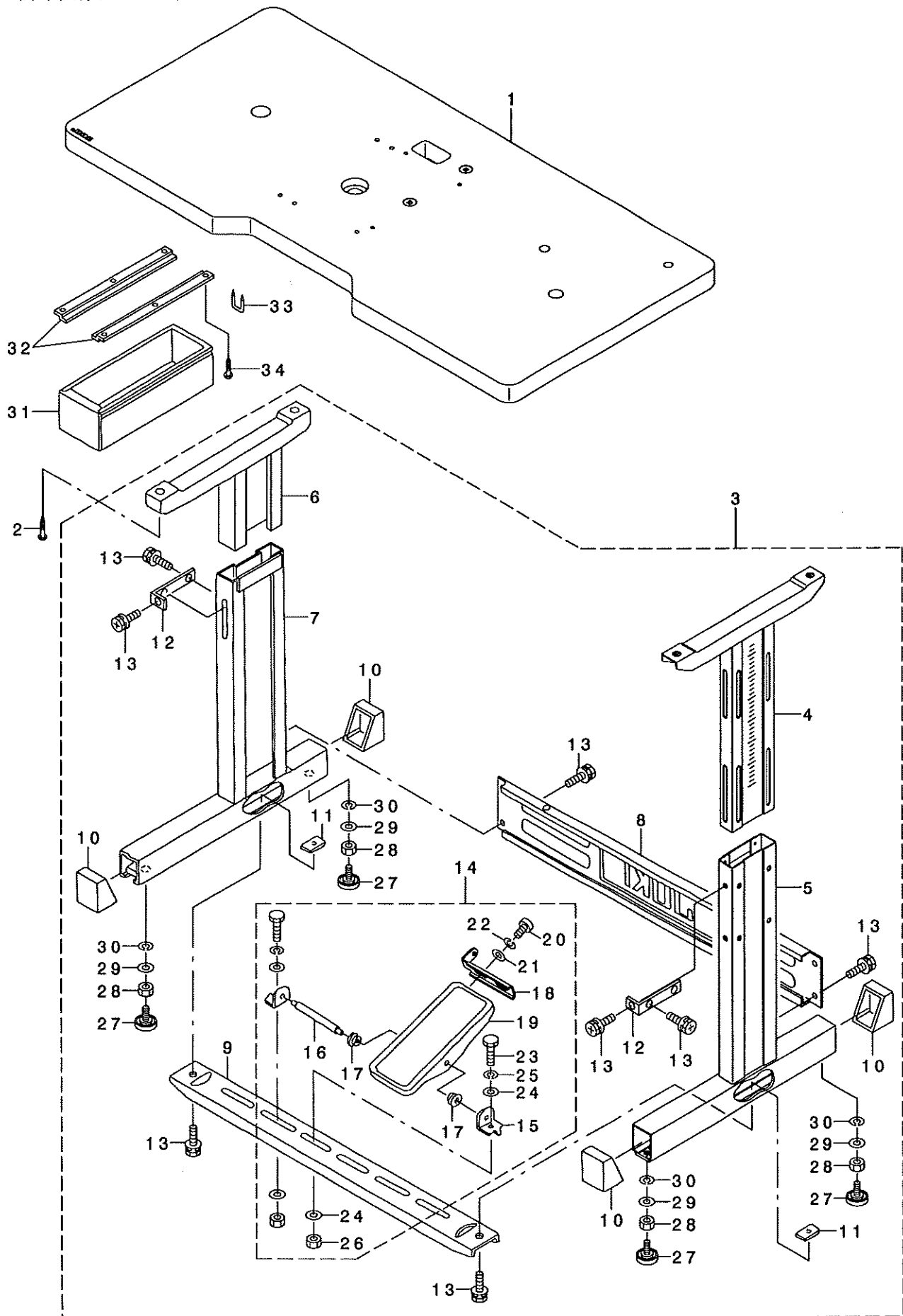
糸立て装置関係



REF. NO	NOTE	PART NO.	DESCRIPTION	ト ヌ メ イ	Qty
1		229-30358	THREAD STAND ASM.	イトテソウチ(クミ)	1
2		229-31109	SPOOL RETAINER	イトマキフレト'メ	(2)
3		229-31000	SPOOL PIN	イトマキウケホ'ウ	(2)
4		229-30903	SPOOL REST CUSHION	イトマキウケサ'ラクッション	(2)
5		229-30804	SPOOL REST	イトマキウケサ'ラ	(2)
6		SM-6061610-SC	SCREW M6 L=16	ヒラコネシ' M6 L=16	(2)
7		229-30705	THREAD GUIDE ARM JOINT	イトタテホ'ウツメカナダ'	(2)
8		229-31406	SPOOL REST ROD RUBBER CAP	イトタテホ'ウホコ'ゴ' A	(1)
9		229-30507	SPOOL REST ARM	イトタテウテ'	(2)
10		229-30408	SPOOL REST ROD, UPPER	イトタテホ'ウ(ウエ)	(1)
11		229-31307	SPOOL REST ROD JOINT	イトタテホ'ウツギ'テ	(1)
12		SM-4051405-SE	SCREW M5 L=14	ナ'コネシ' M5 L=14	(2)
13		NM-6050001-SE	NUT M5	ロツカクナツト M5	(2)
14		229-30309	SPOOL REST ROD, LOWER	イトタテホ'ウ(シタ)	(1)
15		229-31208	THREAD GUIDE	イトミチ	(2)
16		WS-0510002-KN	SPRING WASHER	ハ'ネサ'カ'ネ 5.1X9.2X1.3	(2)
17		NM-6050001-SE	NUT M5	ロツカクナツト M5	(2)
18		NM-6160511-SE	NUT M16X1.5	ロツカクナツト M16X1.5 1ｼﾂ	(1)
19		WP-1702600-S0	WASHER 17X30X2.6	ヒラサ'カ'ネ 17X30X2.6	(2)

11. TABLE STAND COMPONENTS (JT-K44)

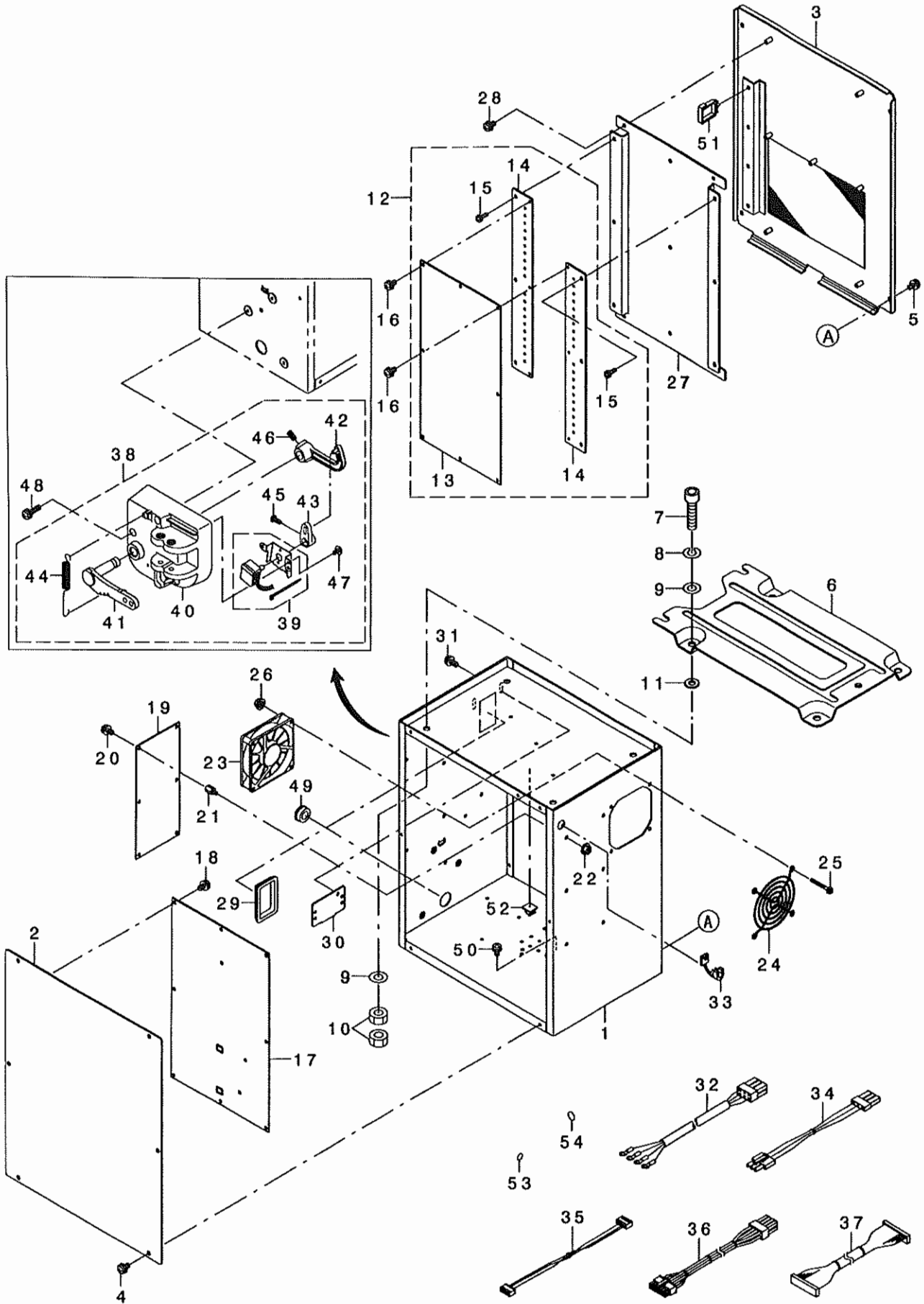
脚卓関係(JT-K44)



REF. NO	NOTE	PART NO.	DESCRIPTION	ヒソメイ	Qty
1		400-06886	TABLE	タテオキテ-フ ル	1
2		SK-3513201-SE	WOOD SCREW D=5.1 L=32	マルモクネジ D=5.1 L=32	4
3		141-18053	T-STAND COMPL.	Tキヤクケツゴ ウ	1
4		141-18152	UPPER STAND ASM., RIGHT	ウラキヤクケツゴ ウ(ミキ)	(1)
5		141-18251	STAND ASM., RIGHT	シチュウケツゴ ウ(ミキ)	(1)
6		B8101-210-AAB	UPPER STAND ASM.	ウエキヤクケツゴ ウ	(1)
7		B8105-210-AAA	STAND ASM.	シチュウケツゴ ウ	(1)
8		111-58300	STAND SIDE SUPPORT	ヨコ シチュウ	(1)
9		111-58409	STAND SIDE SUPPORT	シタ シチュウ	(1)
10		111-58607	RUBBER CAP	キャク ト' タ' イ キャツフ	(4)
11		170-07402	NUT	44カクナツト	(2)
12		111-58516	UPPER STAND PLATE	ウラキャクトメイタ	(2)
13		SL-9082091-SE	WASHER HEXAGONAL BOLT	サ' カ' ネツキロツカクホ' ルト	(12)
14		138-17754	Z-STAND PEDAL ASM.	Zキヤクヨウ ハ' タ' ル(ケツゴ ウ)	(1)
15		111-59001	PEDAL SHAFT BRACKET	フミイタ シ' クウケ	(2)
16		B8153-771-000	PEDAL CONNECTING ROD	ハ' タ' ルシ' ク	(1)
17		D8113-555-B00	PEDAL BUSHING	フミイタ フ' ツシユ	(2)
18		GPF-06080000	PEDAL ADJUSTING PLATE	フミイタ チョウセツハ' ソ	(1)
19		GPF-060600A0	PEDAL ASM.	ハ' タ' ル(ケツゴ ウ)	(1)
20		SM-9061203-SE	SCREW M6 L=12	ロツカクホ' ルト M6 L=12	(2)
21		WP-0671016-SE	WASHER 6.7X13X1	ヒラサ' カ' ネ 6.7X13X1	(2)
22		WS-0621210-KR	SPRING WASHER 6.2X11.4X1.2	ハ' ネサ' カ' ネ 6.2X11.4X1.2	(2)
23		SM-9082023-SE	SCREW M8 L=20	ロツカクホ' ルト M8 L=20	(2)
24		WP-0871602-SE	WASHER 8.7X18X1.6	ヒラサ' カ' ネ 8.7X18X1.6	(4)
25		WS-0861410-KR	SPRING WASHER 8.6X15X1.4	ハ' ネサ' カ' ネ 8.6X15X1.4	(2)
26		NM-6080721-SE	NUT M8	ロツカクナツト M8	(2)
27		B8108-555-OA0	ADJUSTING SCREW ASM. WITH CAP	キャツフ ツキ チョ-セツネジ' クミ	(4)
28		NM-6120001-SE	NUT M12	ロツカクナツト	(4)
29		WP-1302501-SE	WASHER M12	ヒラサ' カ' ネ	(4)
30		WS-1253010-KN	SPRING WASHER 12.5X21.5X3	ハ' ネサ' カ' ネ 12.5X21.5X3	(4)
31		111-55108	DRAWER	ヒキタ' シ	1
32		111-55207	DRAWER SUPPORT	ヒキタ' シ ササエ	2
33		D8204-555-DO0	DRAWER STOPPER	ヒキタ' シストツハ' -	1
34		SK-3311601-SE	WOOD SCREW D=3.1 L=16	マルモクネジ D=3.1 L=16	6

12. CONTROL BOX COMPONENTS

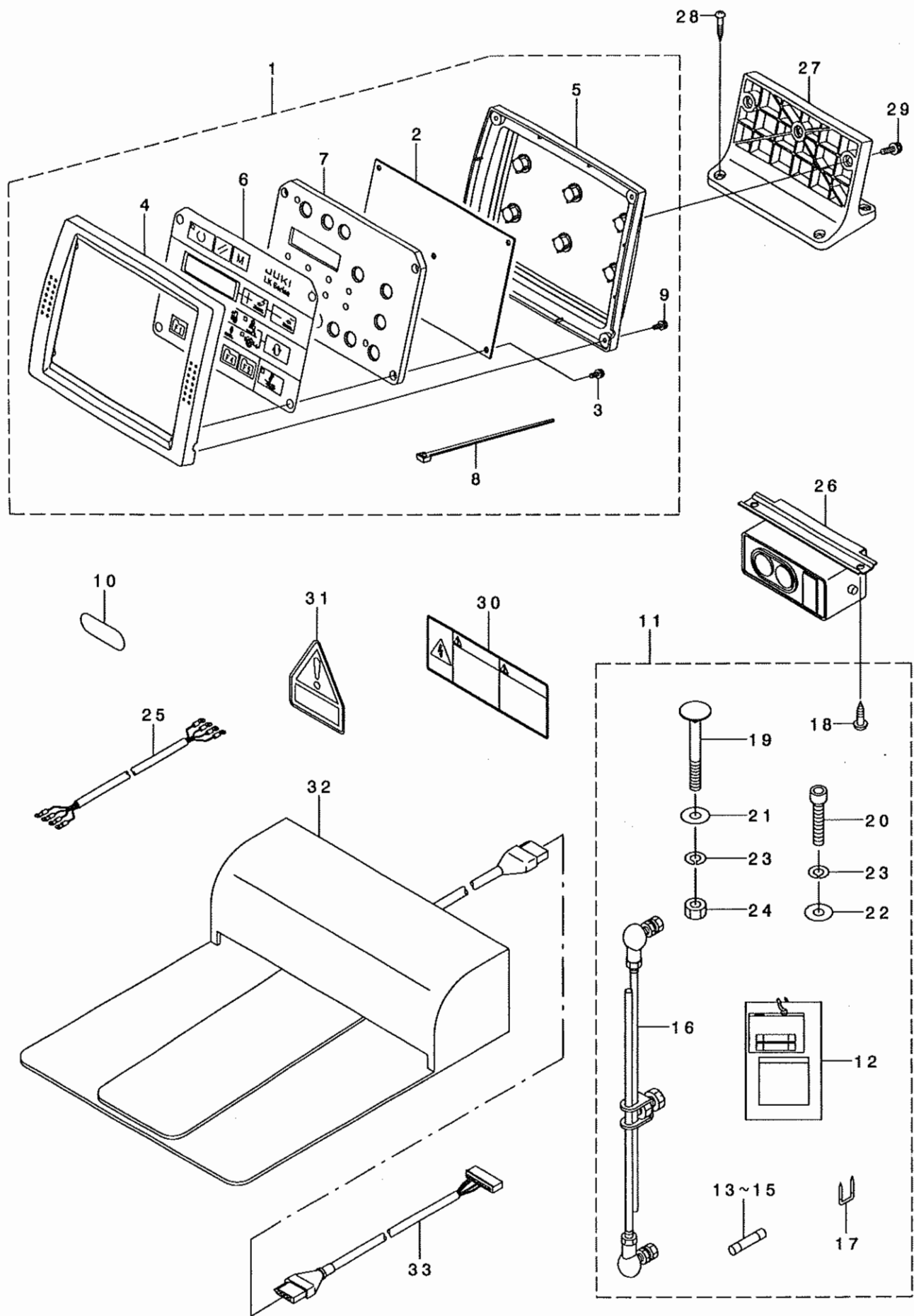
電装ボックス関係



REF. NO	NOTE	PART NO.	DESCRIPTION	ヒョウメイ	Qty
1	*	400-55355	CONTROL BOX	デ'ソウホ'ックス	1
2	*	400-55356	CONTROL BOX FRONT COVER	デ'ソウホ'ックスマエア'タ	1
3	*	400-55357	CONTROL BOX REAR COVER	デ'ソウホ'ックスウシロア'タ	1
4		SL-4040891-SC	SCREW M4 L=8	サ'ガ'ネツキ ナ'コネシ' M4 L=8	6
5		SL-4040891-SC	SCREW M4 L=8	サ'ガ'ネツキ ナ'コネシ' M4 L=8	4
6		M3801-476-000	TRANSMISSION BOX FITTING PLATE	デ'ソウホ'ックストリツケイタ	1
7		SM-6083002-TN	SCREW M8 L=30	ロツカクア'ホ'ルト M8 L=30	4
8		WS-0820002-KR	SPRING WASHER, M8	ハ'ネサ'ガ'ネ 8.2X15.4X2	4
9		WP-0841601-SC	WASHER 8.4X17.4X1.6	ヒラサ'ガ'ネ ミカ'キマル M8	8
10		NM-6080001-SC	NUT M8X1.25	ロツカクナツト M8 1ツユ	8
11		M4206-461-000	WASHER	ゴ'ムツキサ'ガ'ネ	4
12		400-05648	MAIN PCB ASS'Y	MAINキハ'ソクミ	1
13		400-05641	MAIN PCB	MAINキハ'ソ	(1)
14		400-05705	MAIN PCB HEAT SINK	MAINホウネツイタ	(2)
15		SL-4031081-SF	SCREW M3 L=10	ナ'コネシ' セムス M3 L=10	(6)
16		SL-4040881-SC	SCREW M4 L=8	サ'ガ'ネツキ ナ'コネシ' M4 L=8	6
17		400-00029	SDC PCB A ASS'Y	SDCキハ'ソクミ	1
18		SL-4040881-SC	SCREW M4 L=8	サ'ガ'ネツキ ナ'コネシ' M4 L=8	10
19		400-00056	FLT-T PCB A ASS'Y	FLT-Tキハ'ソクミ	1
20		SL-4040881-SC	SCREW M4 L=8	サ'ガ'ネツキ ナ'コネシ' M4 L=8	6
21		HX-0033900-00	STUD	キハ'ソハ'-ツ	6
22		NM-3040520-SC	NUT M4	フ'ラソシ' ツキナツト M4	6
23		400-05401	FAN MOTOR ASS'Y	ファンモ-タクミ	1
24	*	KM-0000004-80	FAN MOTOR	フィンカ'-カ'-ト'	1
25		SL-4043591-SC	SCREW	サ'ガ'ネツキナ'コネシ'	4
26		NM-3040520-SC	NUT M4	フ'ラソシ' ツキナツト M4	4
27		400-05706	MAIN PCB HOLDER PLATE	MAINキハ'ソトメイタ	1
28		SL-4040881-SC	SCREW M4 L=8	サ'ガ'ネツキ ナ'コネシ' M4 L=8	5
29		HX-0040700-00	BUSH	フ'ツシユ	1
30		178-45009	CORD FITTING PLATE	コ-ト' トメイタ	1
31		SL-4041091-SC	SCREW M4 L=10	ナ'コネシ' セムス M4X0.7 L=10	2
32		400-05391	POWER CORD 3P ASS'Y	デ'ソク'ソコ-ト' 3Pクミ	1
33		HX-0041000-0A	STRAIN RELIEF BUSHING	ストレーンリリ-フ'ツシユク'	1
34		400-05393	FLT-SDC CORD P ASS'Y	FLT-SDCコ-ト' Pクミ	1
35		400-05394	FLT-SDC CORD S ASS'Y	FLT-SDCコ-ト' Sクミ	1
36		400-05726	SDC-MAIN CORD P ASS'Y	SDC-MAINコ-ト' Pクミ	1
37		400-05727	SDC-MAIN CORD S ASS'Y	SDC-MAINコ-ト' Sクミ	1
38		400-03484	PEDAL SENSOR ASM.	ハ'タ'ルセンサ-クミ	1
39		400-03485	SENSOR FITTING PLATE A ASM.	センサトリツケイタクミ	(1)
40		M4001-461-000	PEDAL SENSOR BASE	ハ'タ'ルセンサ-タ'イ	(1)
41		M4002-461-000	PEDAL LEVER	ハ'タ'ルレハ'-	(1)
42		M4004-461-000	PEDAL RING	ハ'タ'ルリソク'	(1)
43		M4005-461-000	VOLUME LINK	ホ'リュ-ムリソク	(1)
44		M4007-351-000	FRONT SPRING	マエフミハ'ネ	(1)
45		SM-4030801-SF	SCREW M3X0.5 L=8	ナ'コネシ' M3X0.5 L=8	(1)
46		SM-8040802-TP	SCREW M4X8	トメネシ' M4X0.7 L=8	(2)
47		SV-4030601-SR	SCREW M3 L=6	サ'ツキタツヒ'ソネシ'	(2)
48		SL-4041681-SF	SCREW M4 L=16	ナ'コネシ' セムス M4 L=16	3
49		HX-0018800-0D	BUSH	フ'ツシユ	1
50		SL-4040891-SC	SCREW M4 L=8	サ'ガ'ネツキ ナ'コネシ' M4 L=8	2
51		HX-0051100-00	WIRE SADDLE	ワイヤサト'ル	3
52		E9607-603-000	STICKER (SMALL)	ステツカ- (シヨ-)	1
53		E9567-319-000	EARTH MARK	ア-ス マ-ク	1
54		400-03458	MASK SEAL	マスクツ-ル	10

13. OPERATION PANEL COMPONENTS

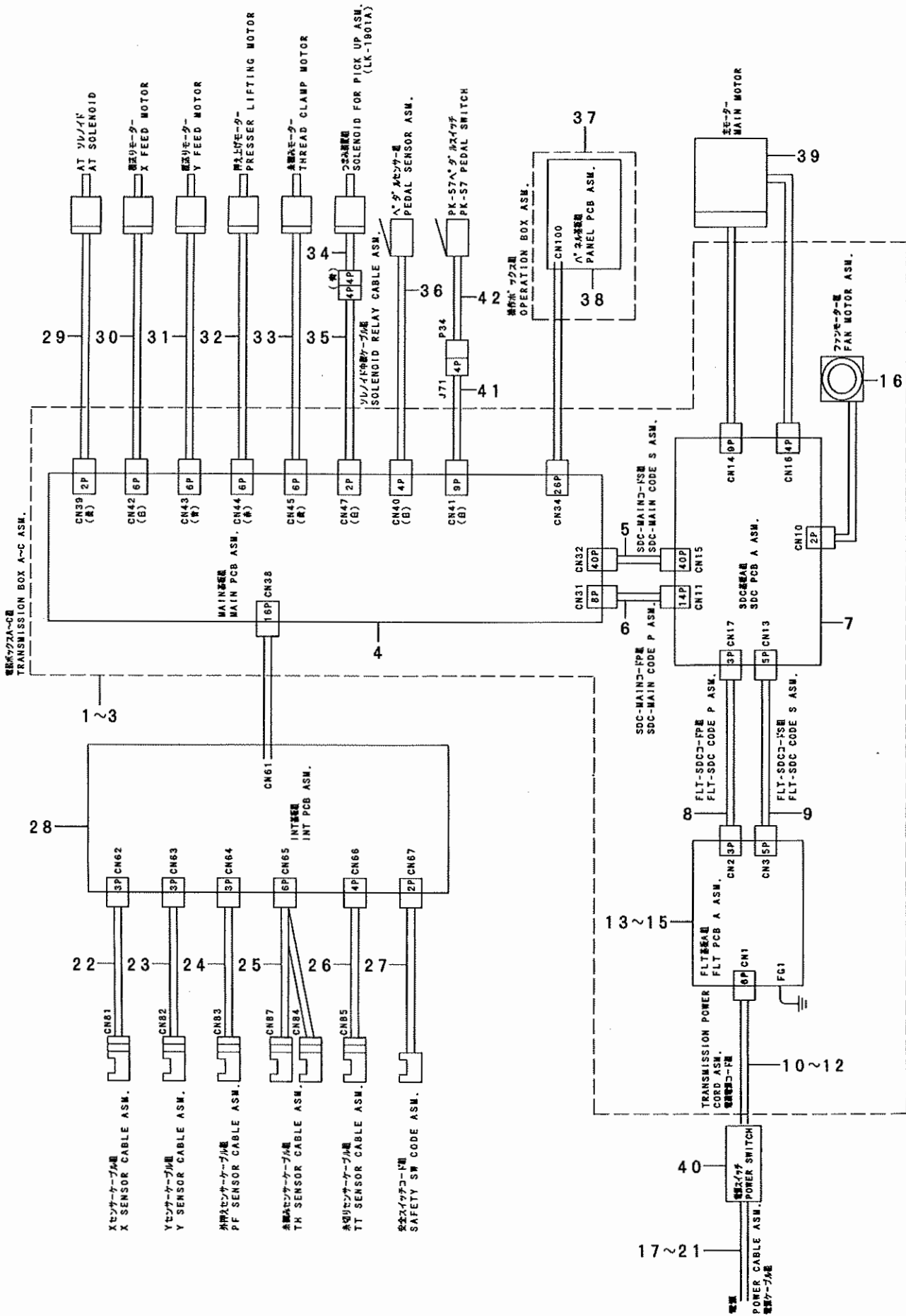
操作パネル関係



REF. NO	NOTE	PART NO.	D E S C R I P T I O N	と し め い	Qty
1		400-05695	OPERATION BOX A ASM.	ソウサホ* ックスAク* ミ	1
2		400-05677	PANEL PCB ASS'Y	ハ* ネルキハ* ソクミ	(1)
3		SL-4031081-SC	SCREW M3 X 10	ナハ* ネジ* セムス M3 L=10	(4)
4		400-05692	OPERATION BOX FRONT CASE	ソウサホ* ックスマエケース	(1)
5		400-05693	OPERATION BOX REAR CASE	ソウサホ* ックスウシロケース	(1)
6		400-05691	OPERATION PANEL SHEET	ハ* ネルシート	(1)
7		400-05694	PANEL PCB HOLDER PLATE	ソウサキハ* ソトメイタ	(1)
8		EA-9500B01-00	CABLE BAND	ソクセンハ* ソト*	(1)
9		SL-4031081-SC	SCREW M3 X 10	ナハ* ネジ* セムス M3 L=10	(4)
10		BME-03200000	VOLTAGE INDICATION SEAL	テ* ソアツヒヨウジ* シール 3ソウ200V	1
11		400-05385	ACCESSORIE PARTS A ASM.	フゾ* クヒソクミ	1
12		M3004-511-00A	VOLTAGE INDICATION CARD, A	テ* ソアツ ヒヨウジ* フダ* A	(1)
13		HF-0013031-5S	FUSE 3.15A 250V REF. NO.112	ヒユ-ズ* (3.15A)	(1)
14		HF-0030002-00	FUSE 2A (220/240V)	ソクダ* ソ ヒユ-ズ*	(1)
15		HF-0013050-P0	FUSE 5A	ヒユ-ズ* 5A	(1)
16		229-58458	CONNECTING ROD ASM. B	レンケツホ* ウB(クミ)	(1)
17		MAO-11532000	CORD STAPLE	コ-ト* ステツブ* ル	(3)
18		SK-3512001-SE	WOOD SCREW D=5.1 L=20	マルモクネジ* D=5.1 L=20	(2)
19		MTS-HJ100003	BOLT	モ-タ トリツクホ* ルト	(2)
20		SM-6084002-TN	SCREW M8 L=40	ロツカクアホ* ルト M8 L=40	(1)
21		WP-0852086-SC	WASHER M8	ヒラサ* カ* ネ	(2)
22		WP-0841601-SC	WASHER 8.4X17.4X1.6	ヒラサ* カ* ネ ミカ* キマル M8	(1)
23		WS-0820002-KR	SPRING WASHER, M8	ハ* ネジ* カ* ネ 8.2X15.4X2	(3)
24		NM-6080002-SC	NUT M8	ロツカクナツト M8 2シユ	(2)
25		M9017-580-OA0	POWER CABLE ASM.	テ* ソク* ソケ-フ* ルクミ	1
26		HA-0042500-00	SWITCH	スイッチ	1
27		400-05697	OPERATION BOX FITTING PLATE	ソウサハ* コトリツケイタ	1
28		SK-3382001-SE	SCREW D=3.8 L=20	マルモクネジ* D=3.8 L=20	4
29		SL-4041691-SC	SCREW M4 L=16	ナハ* コネジ* セムス M4X0.7 L=16	3
30		CM-3001004-01	LABEL 3 (LARGE)	テ* ソク* キキクソラハ* ル3(タ* イ)	1
31		CM-3004006-01	VOLTAGE CAUTION LABEL	テ* ソアツチユウイシ-ル	1
32	01	GPK-570010B0	PEDAL SWITCH ASM.	ハ* タ* ルスイッチ クミ	1
33	01	M9013-590-OA0	PK57 TRANSFER CABLE ASM.	PK57 ハソカンケ-フ* ルクミ	1
		NOTE (注記)	01...OPTIONAL PART	オプシヨ-ン部品	

14. WIRING DIAGRAM

電装配線図



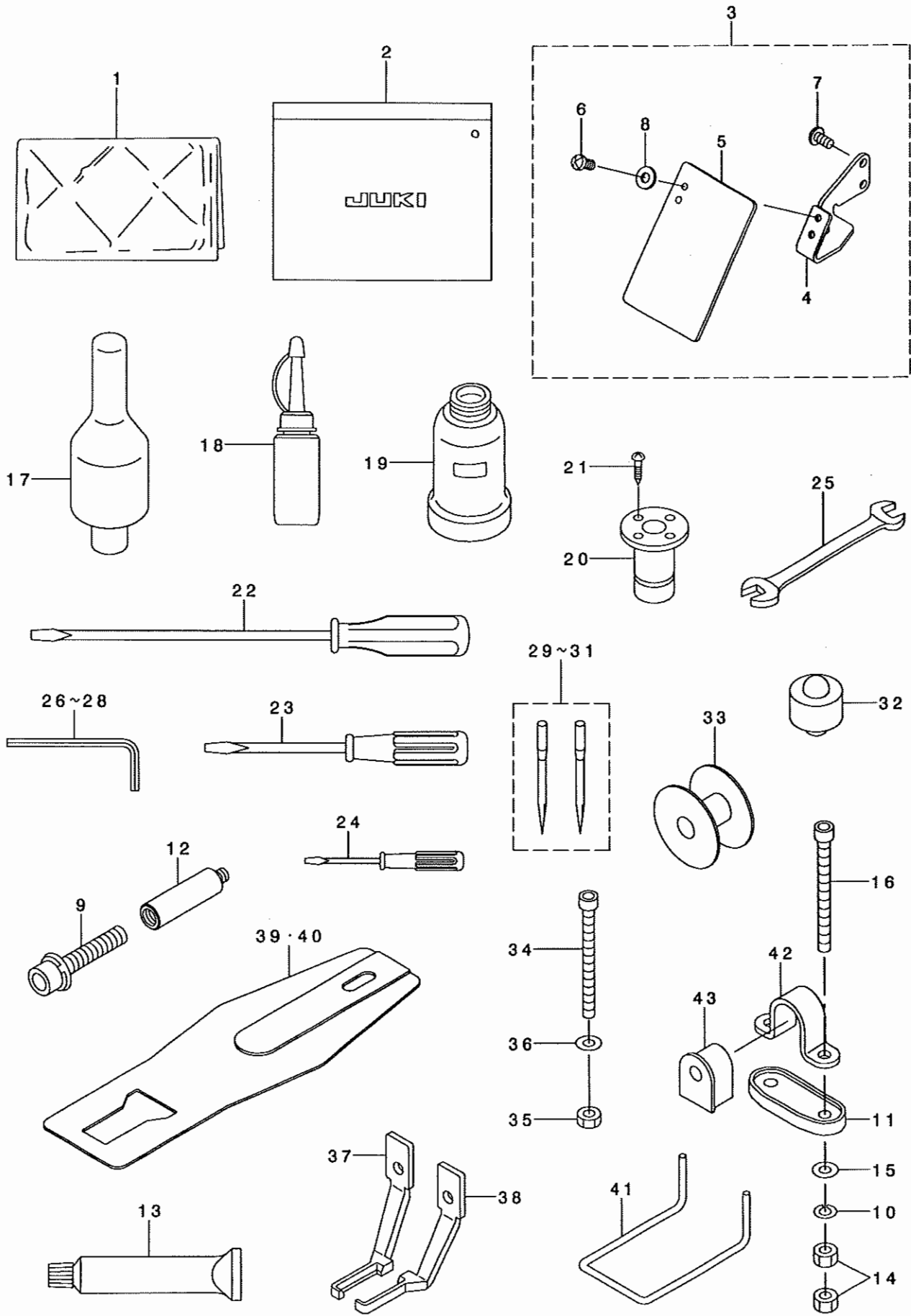
REF. NO	NOTE	PART NO.	DESCRIPTION	ヒョウメイ	Qty
1	01	400-05700	CONTROL BOX A ASM.	デ'ソウホ' ックスA'ク'ミ	1
2	02	400-05701	CONTROL BOX B ASM.	デ'ソウホ' ックスB'ク'ミ	1
3	03	400-05702	CONTROL BOX C ASM.	デ'ソウホ' ックスC'ク'ミ	1
4		400-05648	MAIN PCB ASS'Y	MAINキ'ハ' ソク'ミ	(1)
5		400-05727	SDC-MAIN CORD S ASS'Y	SDC-MAINコ-ト' S'ク'ミ	(1)
6		400-05726	SDC-MAIN CORD P ASS'Y	SDC-MAINコ-ト' P'ク'ミ	(1)
7		400-00029	SDC PCB A ASS'Y	SDCキ'ハ' ソク'ミ	(1)
8		400-05393	FLT-SDC CORD P ASS'Y	FLT-SDCコ-ト' P'ク'ミ	(1)
9		400-05394	FLT-SDC CORD S ASS'Y	FLT-SDCコ-ト' S'ク'ミ	(1)
10	01	400-05391	POWER CORD 3P ASS'Y	デ'ソウ' ソコ-ト' 3P'ク'ミ	(1)
11	02	400-05392	POWER CORD 1P ASS'Y	デ'ソウ' ソコ-ト' 1P'ク'ミ	(1)
12	03	400-05388	POWER CORD 1P220V ASS'Y	デ'ソウ' ソコ-ト' 1P220V'ク'ミ	(1)
13	01	400-00056	FLT-T PCB A ASS'Y	FLT-Tキ'ハ' ソク'ミ	(1)
14	02	400-00046	FLT-S PCB A ASS'Y	FLT-Sキ'ハ' ソク'ミ	(1)
15	03	400-00046	FLT-S PCB A ASS'Y	FLT-Sキ'ハ' ソク'ミ	(1)
16		400-05401	FAN MOTOR ASS'Y	ファンモ-タ'ク'ミ	(1)
17	01	M9017-580-0A0	POWER CABLE ASM.	デ'ソウ' ソケ-ブ' ル'ク'ミ	1
18	05	M9035-580-0A0	POWER SOURCE CORD ASM.	100Vヨウ'デ' ソケ' ソコ-ト' 'ク'ミ	1
19	06	M9034-580-0A0	GROUND CORD ASM.	100Vヨウ'ア-ズコ-ト' 'ク'ミ	1
20	07	400-05390	POWER CABLE JE ASS'Y	デ'ソウ' ソケ-ブ' ル'JE'ク'ミ	1
21	03	M9024-580-0A0	POWER CABLE ASM., 100V	デ'ソウ' ソケ-ブ' ル' 100Vヨウ'ク'ミ	1
22		400-05730	X SENSOR CABLE ASM.	Xセン'サ-ケ-ブ' ル'ク'ミ	1
23		400-05731	Y SENSOR CABLE ASM.	Yセン'サ-ケ-ブ' ル'ク'ミ	1
24		400-05732	PF SENSOR CABLE ASM.	PFセン'サ-ケ-ブ' ル'ク'ミ	1
25		400-05729	TH SENSOR CABLE ASM.	THセン'サ-ケ-ブ' ル'ク'ミ	1
26		400-05733	TT SENSOR CABLE ASM.	TTセン'サ-ケ-ブ' ル'ク'ミ	1
27		400-05734	SAFETY SW CABLE ASM.	セ-フ'ディ'SWケ-ブ' ル'ク'ミ	1
28		400-05664	INT PCB ASM.	INTキ'ハ' ソク'ミ	1
29		400-06628	AT SOLENOID	ATソレ'ノイ'ト'	1
30	*	400-29901	X FEED MOTOR	X オク'リモ-タ'	1
31	*	400-29902	Y FEED MOTOR	Y オク'リモ-タ'	1
32	*	400-29903	PRESSER LIFTING MOTOR	オウ'エ'ア'グ' モ-タ'	1
33		400-06864	THREAD CLAMP MOTOR	イト'ツカ'ミモ-タ'	1
34	08	400-06912	SOLENOID FOR PICK UP ASM.	ツマ'ミソウ'チ'ク'ミ	1
35	08	400-05728	SOLENOID RELAY CABLE ASM.	ソレ'ノイ'ト' チョウ'ケイ'ケ-ブ' ル'ク'ミ	1
36		400-03484	PEDAL SENSOR ASM.	ハ' タ' ル'セン'サ-ク'ミ	1
37		400-05695	OPERATION BOX A ASM.	ソウ'サ'ホ' ックスA'ク'ミ	1
38		400-05677	PANEL PCB ASS'Y	ハ' ネ'ル'キ'ハ' ソク'ミ	(1)
39		400-28015	AC SERVO MOTOR	ACサ-ボ' モ-タ'	1
40	04	HA-0042500-00	SWITCH	スイ'ツ'チ'	1
41	09	M9013-590-0A0	PK57 TRANSFER CABLE ASM.	PK57 ハ'ソ'カン'ケ-ブ' ル'ク'ミ	1
42	09	GPK-570010B0	PEDAL SWITCH ASM.	ハ' タ' ル'スイ'ツ'チ' ク'ミ	1

NOTE (注記)

01....FOR EXPORT/USE IN JAPAN(3-PHASE)	輸出/日本用 (3相)
02....FOR JE(1-PHASE)	JE用 (単相)
03....FOR GENERAL EXPORT(1-PHASE)	一般輸出用 (単相)
04....EXCEPT CE(1-PHASE)	CE (単相) を除く
05....FOR 100V	100V用
06....FOR USE IN JAPAN 100V(1-PHASE)	日本100V用 (単相)
07....FOR CE(1-PHASE)	CE用 (単相)
08....FOR LK-1901A	LK-1901A用
09....OPTIONAL PART	オプション部品

15. ACCESSORIE PART COMPONENTS

付属品関係

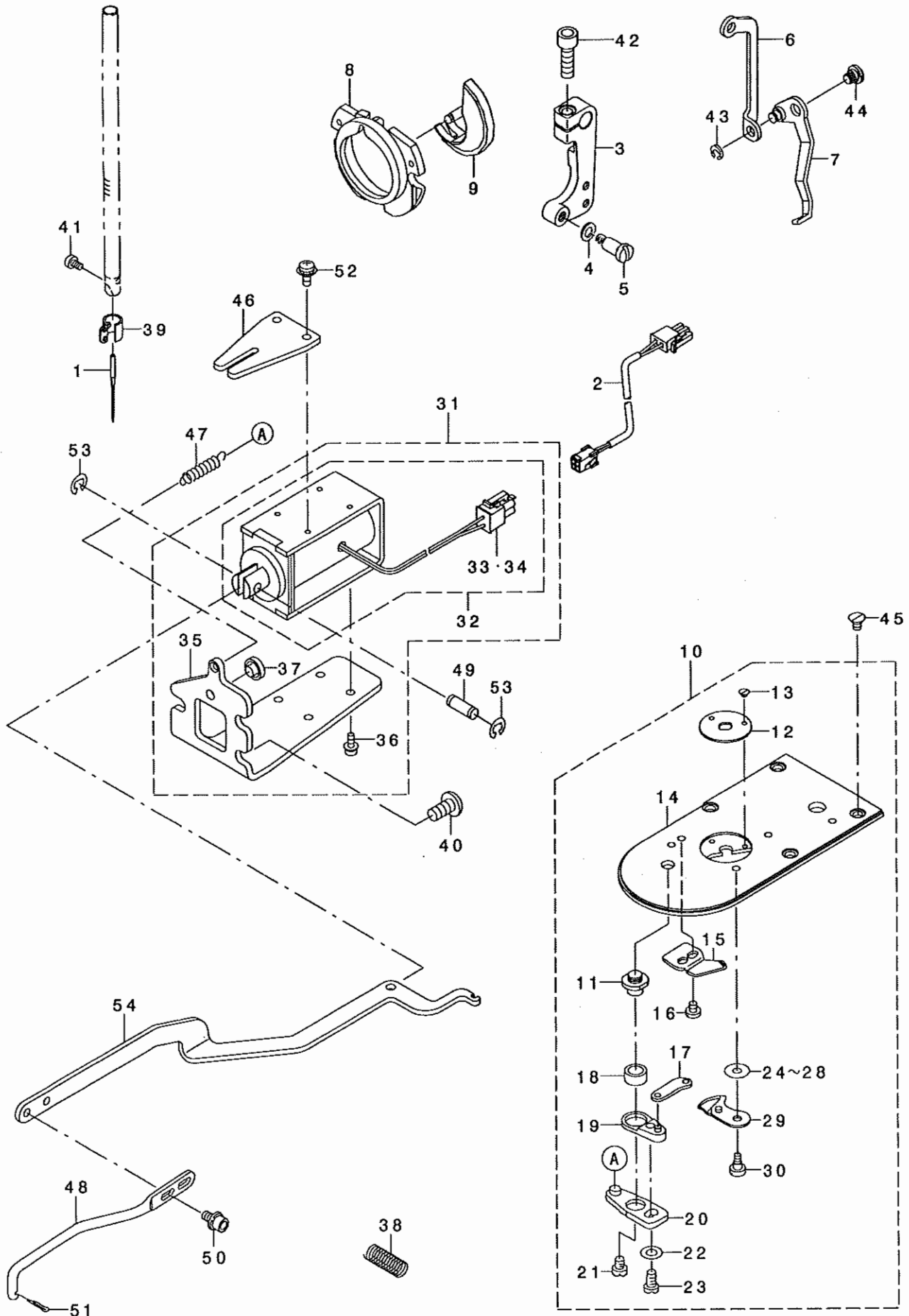


REF. NO	NOTE	PART NO.	DESCRIPTION	ヒョウメイ	Qty
1	*	400-48536	HEAD_COVER	トウフ' カハ' -	1
2		229-32800	ACCESSORIE BAG	フツ' クヒンハ' ツク'	1
3		400-06484	SAFETY PLATE ASM	アンセ' ソフ' レートクツコ' ウ	1
4	*	400-51987	SAFETY PLATE BASE	アイカ' -ト' コタイイタ	(1)
5		B3120-372-000	SAFETY PLATE	アンセ' ソフ' レート	(1)
6	*	SM-4040655-SP	SCREW M4 L=6	ナハ' コネジ' M4 L=6	(2)
7	*	SM-4040855-SP	SCREW	ナハ' ネジ'	(1)
8		WP-0450801-SD	WASHER 4.5X10X0.8	ヒラザ' カ' ネ 4.5X10X0.8	(2)
9		SL-6084092-TN	BOLT	サ' カ' ネツキロツカクアナホ' ルト	1
10		WS-0610002-KN	SPRING WASHER 6.1X12.2X1.5	ハ' ネサ' カ' ネ M6	4
11		400-16195	BED_HINGE_RUBBER	ハ' ット' ヒンシ' コ' A	2
12		400-36110	GREASE JOINT B	グ' リスツキ' テB	1
13		400-13640	JUKI GREASE_B_TUBE	ジ' ユ-キク' リ-スB	1
14		NM-6060001-SC	NUT M6	ロツカクナツト M6 1シユ	8
15		WP-0651646-SC	WASHER	ヒラザ' カ' ネ	4
16		SM-6066002-TN	BOLT M6 L=60	ロツカクアナホ' ルト M6 L=60	4
17		141-01208	HEAD SUPPORT BAR	トウフ' ササエホ' ウ	1
18		B9121-220-OA0	OILER (CONTAINING NO.2 OIL)	ア' フ' ラサシ' NO2イリ	1
19		B9121-012-000	OIL CAN	ア' フ' ラビ' ソ	1
20		B8202-205-000	OIL MANAGEMENT	ア' フ' ラヌキ	1
21		SK-3311601-SE	WOOD SCREW D=3.1 L=16	マルモクネジ' D=3.1 L=16	4
22		229-33006	SCREW DRIVER,LARGE	ド' ライハ' -(タ' イ)	1
23		229-33105	SCREW DRIVER,MIDDLE	ド' ライハ' -(チユウ)	1
24		229-33204	SCREW DRIVER,SMALL	ド' ライハ' -(ショウ)	1
25		B9113-012-000	WRENCH (9X10)	リヨ-ク' チ' スハ' ナ(シヨ-)	1
26		B9140-372-000	HEXAGONAL WRENCH, SMALL	ロツカクホ' - スハ' ナ(シヨ-)	1
27		B9141-372-000	HEXAGONAL WRENCH, LARGE	ロツカクホ' - スハ' ナ(タ' イ)	1
28		GCT-02906000	HEXAGONAL SPANNER	6カクホ' - スハ' ナ	1
29	01	MDP-500B1402	NEEDLE DPX5#14-2	DPX5#14-2	1
30	03	MDP-170B2102	NEEDLE DPX17#21-2	DPX17#21-2	1
31	04	MDP-500B1102	DPX5#11-2	DPX5#11-2	1
32		400-16194	FRAME_SUPPORT_RUBBER	トウフ' ササエコ' A	2
33		138-12102	BOBBIN	ホ' ビ' ソ	1
34		SM-6066002-TN	BOLT M6 L=60	ロツカクアナホ' ルト M6 L=60	1
35		NM-6060001-SC	NUT M6	ロツカクナツト M6 1シユ	1
36		WP-0651646-SC	WASHER	ヒラザ' カ' ネ	1
37	05	135-71906	CLOTH PRESSER FOOT (RIGHT)	ヌノオサエアツ' ミキ'	1
38	05	135-72003	CLOTH PRESSER FOOT (LEFT)	ヌノオサエアツ' ヒタ' リ	1
39	06	141-16503	FEED PLATE E	ヌノオサエシタイタE	1
40	02	141-16909	FEED PLATE I	ヌノオサエシタイタ I	1
41	05	135-73407	FINGER GUARD	タテカンユビ' ガ' -ト'	1
42		B1111-210-D00	BED HINGE	ハ' ットヒンシ'	2
43		B1115-210-D00	HINGE RUBBER	ハ' ットヒンシ' ホ' ウシソコ' A	2

NOTE (注記)	01...FOR LK-1900AS	LK-1900AS用
	02...FOR LK-1900AF(EXCEPT JE)	LK-1900AF用(JEを除く)
	03...FOR LK-1900AH,AW	LK-1900AH,AW用
	04...FOR LK-1900AF,AM	LK-1900AF,AM用
	05...FOR LK-1900AF	LK-1900AF用
	06...FOR LK-1900AF,JE	LK-1900AF,JE用

16. EXCLUSIVE PARTS FOR LK-1901AS (1)

LK-1901AS専用部品 (1)



REF. NO	NOTE	PART NO.	DESCRIPTION	ヒョウメイ	Qty
1		MDP-500B1400	NEEDLE DPX5 #14	ハリ DPX5 #14	1
2		400-05728	SOLENOID RELAY CABLE ASM.	ソレノイド チュウケイケーブ 線組み	1
3		400-11949	CONNECTING ARM B	レント ウレソケツウテ B	1
4		WP-0651056-SH	WASHER 6.5X11X1	ヒラサカ ネ 6.5X11X1	1
5		SD-1201506-TP	SHOULDER SCREW	タソネソ D=12 H=15	1
6		400-10458	WIPER CONNECTING PLATE	ワイパ -レンケツウテ	1
7		B2101-280-0A0	WIPER ASM.	ワイパ - クミ	1
8		141-03352	INNER HOOK PRESSER ASM., B	ナカカ マオサエBケツウ コウ	1
9		400-06580	SHUTTLE	シャトル	1
10		400-06722	NEEDLE PLATE ASM., A	ハリイタ線組み	1
11		B2417-280-000	THREAD CUTTER LEVER SHAFT	イトキリ レハ -ソク	(1)
12		B2426-280-000	NEEDLE HOLE GUIDE	ハリアナ ガ イト	(1)
13		SS-1060210-TP	SCREW 3/32-56 L=2.2	サラネソ 3/32-56 L=2.2	(2)
14		400-06721	NEEDLE PLATE	ハリイタ	(1)
15		B2424-280-000	FIXING KNIFE	コテイメス	(1)
16		SS-7090410-SP	SCREW 9/64-40 L= 3.5	マルヒラネソ 9/64-40 L=3.5	(1)
17		B2418-280-000	MOVING KNIFE LINK	トウメス リンク	(1)
18		B2416-280-000	THREAD CUTTING LEVER RING	イトキリ レハ -リンク	(1)
19		B2415-280-0A0	THREAD CUTTER LEVER ASM., SMAL	イトキリ レハ - (ソヨウ) クミ	(1)
20		B2414-280-0A0	THREAD CUTTER LEVER ASM., LARG	イトキリ レハ - (タ イ) クミ	(1)
21		SS-6110430-TP	SCREW 11/64-40 L= 4.0	ヒラネソ 11/64-40 L=4	(1)
22		WP-0450846-SP	WASHER	ヒラサカ ネ	(1)
23		SS-7110740-TP	SCREW 11/64-40 L=7	マルヒラネソ 11/64-40 L=7	(1)
24	01	B2423-280-00C	MOVING KNIFE WASHER C	トウメス サカネ C	(1)
25	01	B2423-280-00A	MOVING KNIFE WASHER A	トウメス サカネ A	(1)
26	01	B2423-280-00B	MOVING KNIFE WASHER B	トウメス サカネ B	(1)
27	01	B2423-280-00D	MOVING KNIFE WASHER D	トウメス サカネ D	(1)
28	01	B2423-280-00E	MOVING KNIFE WASHER E	トウメスサカネ	(1)
29		B2421-280-0A0	MOVING KNIFE ASM.	トウメス クミ	(1)
30		SD-0500091-TP	HINGE SCREW D= 5.0 H= 0.9	タソネソ D=5 H=0.9	(1)
31		400-06912	SOLENOID FOR PICK UP ASM.	ツマミソウチソレノイド クミ	1
32		141-41758	SOLENOID FOR PICK-UP COMPL.	ツマミソウチソレノイド ケツウ コウ	(1)
33		HK-0346100-4A	HOUSING, BLUE 4P	ハウジング ソック アオ 4P	(1)
34		HK-0346400-00	PIN CONTACT	ピン タミナル	(2)
35		400-06913	SOLENOID INSTALLING BASE	ツマミソウチソレノイド トリツケタ イ	(1)
36		SL-4030881-SC	SCREW M3X8	ナハコネソ セムス M3X0.5 L=8	(4)
37		122-58000	BUSH	メネコ カハ -フ ッツユ	(1)
38		141-48407	VERTICAL FEED SHAFT SPRING	タテオクリソ クハネ	2
39		400-06525	NEEDLE BAR THREAD GUIDE	ハリホ ウイトアソナイ(ヒヨウソ ユン)	1
40		SM-4061255-SP	SCREW M6 L=12	ナハネソ M6 L=12	3
41		SM-6030500-SN	SCREW M3 L=5	ヒラネソ M3 L=5	1
42		SM-6061802-TP	SCREW M6 L=18	ロツカクアナホ ルト	1
43		B1229-232-000	SNAP RING	トメリ	1
44		SD-0640216-TP	SHOULDER SCREW	タソネソ D=6.35 H=2.1	1
45		SM-1040650-TP	SCREW	サラネソ M4 L=6	4
46		141-42103	CONNECTING LINK GUIDE	ツマミソウチレンケツウソック イト	1
47		B1657-506-E00	SPRING	キヤク オクリレハ -ハネ	1
48		135-40604	DRIVING BAR B	レンケツホ - B	1
49		B3027-450-00B	PIN	ウツオクリ オサエウテ ピン B	1
50		SL-6040892-TN	BOLT	サカネツキ ロツカクアナホ ルト	2
51		PD-0201000-0B	SPLIT PIN	ワリピン 2X10	1
52		SL-4030681-SC	SCREW M3 L=6	サカネツキ ナハコネソ M3 L=6	2
53		RC-0410415-KP	C-RING	Cカ タメリ	2
54		400-06914	WORK CLAMP CONNECTING LINK	ツマミソウチレンケツウソック	1

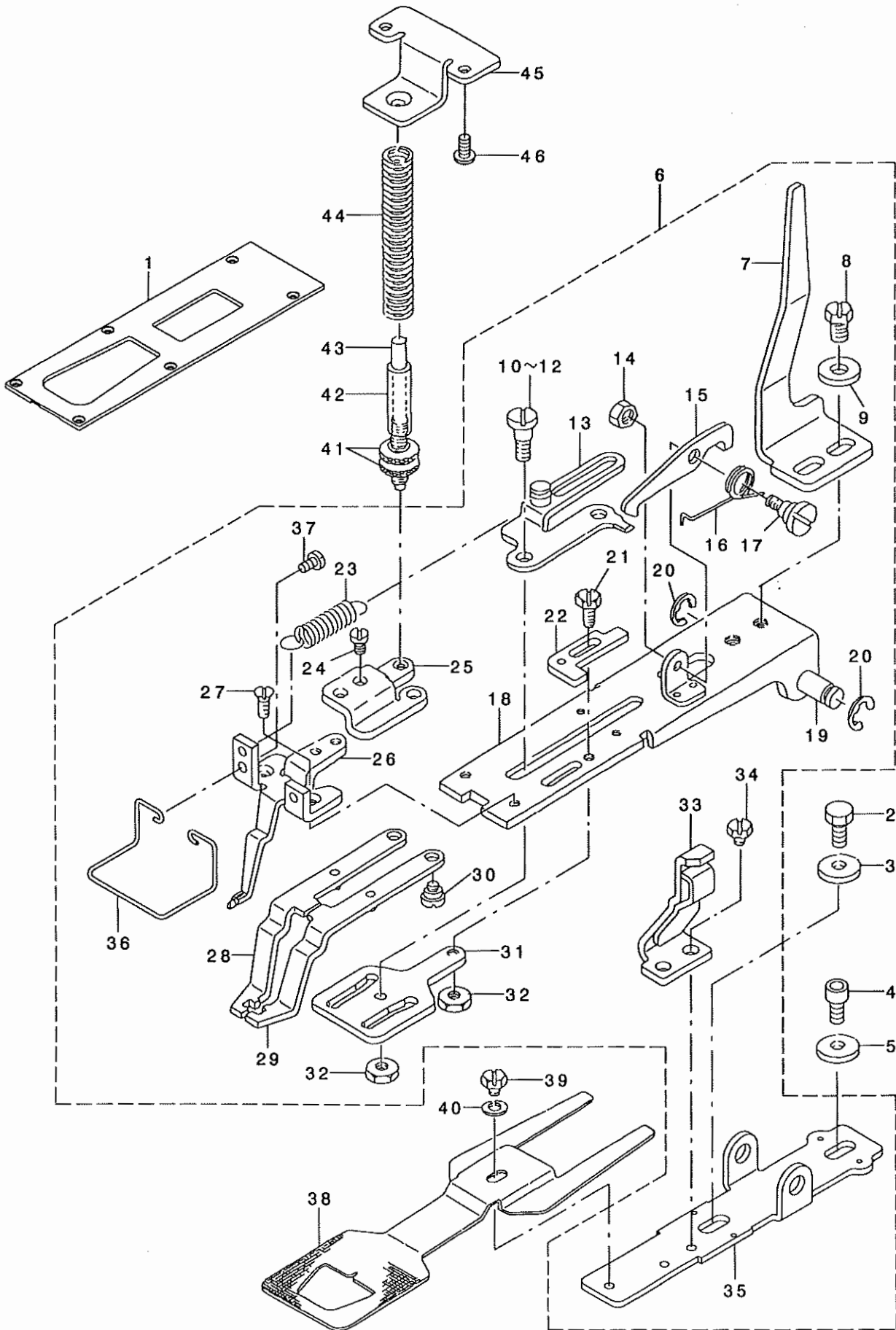
NOTE (注記) 01...SELECTIVE PARTS 選択部品

ALL PARTS OTHER THAN THE ABOVE ARE SAME AS THOSE USED IN LK-1900A STANDARD MODEL.

上記以外の部品は、LK-1900A標準機種と同じです。

17. EXCLUSIVE PARTS FOR LK-1901AS (2)

LK-1901AS専用部品 (2)



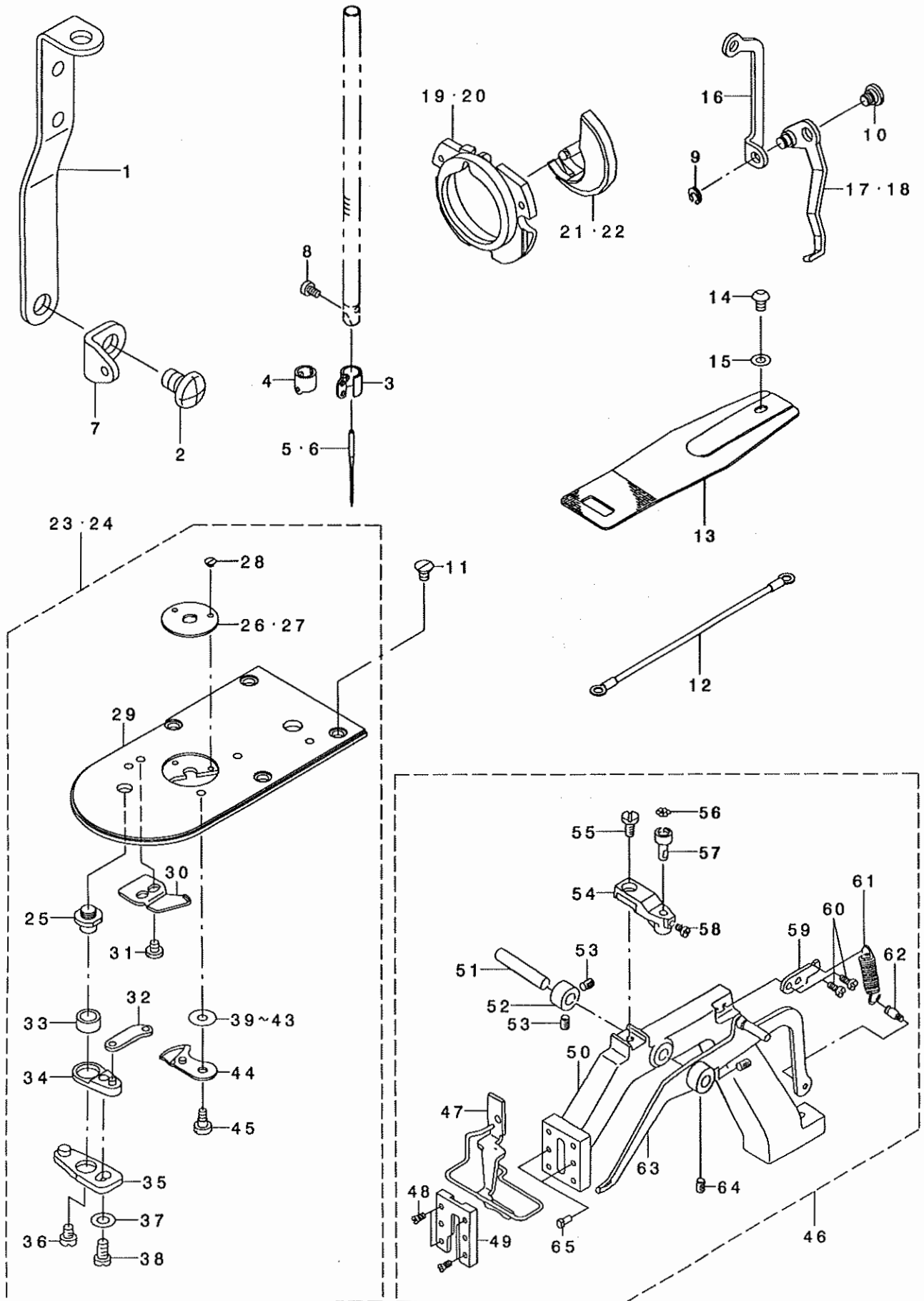
REF. NO	NOTE	PART NO.	DESCRIPTION	ヒソメイ	Qty
1		400-06935	CROTH FEED PRESSER PLATE B	ヌノクリオサエイタB	1
2		SM-9061403-CP	SCREW M6 L=14	ロツカクネ ^ホ ルト	1
3		WP-0612516-SD	WASHER 6.1X15.2X2.5	ヒラサ ^ホ カ ^ホ ネ 6.1X15.2X2.5	1
4		SM-6061202-TP	SCREW M6 L=12	ロツカクアナ ^ホ ルト M6 L=12	1
5		WP-0612516-SD	WASHER 6.1X15.2X2.5	ヒラサ ^ホ カ ^ホ ネ 6.1X15.2X2.5	1
6		141-40255	WORK CLAMP FOOT BRACKET COMPL.	ツマミソウチケツゴ ^ウ	1
7		135-41404	WORK CLAMP FOOT LIFTING PLATE	オサエアケ ^ホ シト ^ホ -イタ	(1)
8		SS-9151120-CP	SCREW 15/64-28 L=11	ロツカクネ ^ホ ルト 15/64-28 L=11	(2)
9		WP-0612516-SD	WASHER 6.1X15.2X2.5	ヒラサ ^ホ カ ^ホ ネ 6.1X15.2X2.5	(2)
10	01	D2545-232-DOA	HINGE SCREW	イタカム ヒツハ ^ホ リイタ トメ タ ^ホ ソネツ ^ホ	(2)
11	01	D2545-232-DOB	HINGE SCREW	イタカム ヒツハ ^ホ リイタ トメ タ ^ホ ソネツ ^ホ	(2)
12	01	D2545-232-DOC	HINGE SCREW	イタカム ヒツハ ^ホ リイタ トメ タ ^ホ ソネツ ^ホ	(2)
13		141-41055	PULLING PLATE COMPL.	イタカムヒツハ ^ホ リイタ ケツゴ ^ウ	(1)
14		NS-6110530-SP	NUT 11/64-40	ロツカクナツト 11/64-40	(1)
15		141-41105	FIXING HOOK	ヒツハ ^ホ リイタコテイフック	(1)
16		D2512-232-DOO	TORSION SPRING	コテイフツク カエイハ ^ホ ネ	(1)
17		D2511-232-DOO	SCREW	コテイフツク トリツケネツ ^ホ	(1)
18		141-40354	INSTALLING BASE COMPL.	ツマミアツトリツケタ ^ホ イ ケツゴ ^ウ	(1)
19		141-41402	INSTALLING SHAFT	ツマミソウチトリツケツ ^ホ ク	(1)
20		RE-0700000-KO	E-RING 7	Eカ ^ホ タトメリ 7	(2)
21		SS-9110920-CP	SCREW 11/64-40 L=9	ロツカクネ ^ホ ルト 11/64-40 L=9	(1)
22		141-40909	ADJUSTING PLATE	ツマミリヨウチヨウセツイタ	(1)
23		D2515-232-DOO	TORSION SPRING	イタカム ヒツハ ^ホ リイタ カエイハ ^ホ ネ	(1)
24		SS-7110510-SP	SCREW 11/64-40 L=5	マルヒラネツ ^ホ 11/64-40 L= 5	(2)
25		135-41107	WORK CLAMP FOOT SPRING HOLDER	ハ ^ホ ネウケイタツタ	(1)
26		141-40552	PICK-UP GUIDE COMPL.	ツマミカ ^ホ イト ^ホ アシ ケツゴ ^ウ	(1)
27		SS-1110640-TP	SCREW 11/64-40 L= 5.5	サラネツ ^ホ 11/64-40 L=5.5	(2)
28		D2520-232-DAO	WORK CLAMP FOOT(LEFT)ASM.	ツマミアツ ヒタ ^ホ リ クミ	(1)
29		D2521-232-DAO	WORK CLAMP FOOT(RIGHT)ASM.	ツマミアツ ミキ ^ホ クミ	(1)
30		SD-0550271-TP	HINGE SCREW D= 5.50 H= 2.7	タ ^ホ ソネツ ^ホ D=5.5 H=2.7	(2)
31		141-41204	PLATE CAM	ツマミアツイタカム	(1)
32		NS-6120480-SP	NUT 3/16-28	ロツカクナツト 3/16-28	(2)
33		141-40750	PREVENTING PLATE COMPL.	ヨコフレ ^ホ ウシイタ ケツゴ ^ウ	(1)
34		SS-9110460-CP	SCREW 11/64-40 L=4	ロツカクネ ^ホ ルト 11/64-40 L=4	(2)
35		141-40206	PICK-UP INSTALLING BASE	ツマミソウチトリツケタ ^ホ イ	(1)
36		141-41501	FINGER GUARD	ユビ ^ホ カ ^ホ -ト ^ホ	(1)
37		SS-7090610-SP	SCREW 9/64-40 L=6	マルヒラネツ ^ホ 9/64-40 L=6	(2)
38		135-41503	FEED PLATE	アナカンヨウ オサエツイタ	1
39		SS-9110460-CP	SCREW 11/64-40 L=4	ロツカクネ ^ホ ルト 11/64-40 L=4	1
40		WP-0501016-SD	WASHER 5X10.5X1	ヒラサ ^ホ カ ^ホ ネ 5X10.5X1	1
41		B3117-352-000	THREAD TENSION POST NUT	イトチヨ-ツナツト	2
42		D2527-232-DOO	SLEEVE	オサエハ ^ホ ネ ササエハ ^ホ イア ^ホ	1
43		D2528-232-DOO	SHAFT	オサエハ ^ホ ネ チヨ-セツツ ^ホ ク	1
44		D2529-232-DOO	PRESSER SPRING	アナカント ^ホ メ オサエハ ^ホ ネ	1
45		135-41602	WORK CLAMP FOOT SPRING HOLDER	オサエハ ^ホ ネウケイタ ウエ	1
46		SM-5040855-SN	SCREW	ハ ^ホ イント ^ホ ネツ ^ホ	2

NOTE (注記) 01...SELECTIVE PARTS 選択部品

ALL PARTS OTHER THAN THE ABOVE ARE SAME AS THOSE USED IN LK-1900A STANDARD MODEL.
上記以外の部品は、LK-1900A標準機種と同じです。

18. EXCLUSIVE PARTS FOR LK-1902AS, LK-1902AH (1)

LK-1902AS, LK-1902AH専用部品 (1)



REF. NO	NOTE	PART NO.	DESCRIPTION	ト ヲ メ イ	Qty
1		B1114-581-000	THREAD GUIDE PLATE	トアンナイ イタ	1
2		SM-4061255-SP	SCREW M6 L=12	ナハ'ネジ' M6 L=12	1
3	01	400-06525	NEEDLE BAR THREAD GUIDE	ハリネ' - トアンナイ	1
4	02	D1405-L7A-M00	NEEDLE BAR THREAD GUIDE	ハリネ' - トアンナイ	1
5	01	MDP-500B1400	NEEDLE DPX5 #14	ハリ DPX5 #14	1
6	02	MDP-170B2100	NEEDLE DPX17 #21	ハリ DPX17 #21	1
7		137-86306	THREAD GUIDE NO. 1	タ'イ1 トアンナイ	1
8		SM-6030500-SN	SCREW M3 L=5	ヒラネジ' M3 L=5	1
9		B1229-232-000	SNAP RING	トメワ	1
10		SD-0640216-TP	SHOULDER SCREW	タ'ソネジ' D=6.35 H=2.1	1
11		SM-1040650-TP	SCREW	チラネジ' M4 L=6	4
12		400-05712	EARTH CODE ASM.	ア-スコト'クミ	1
13		141-43002	FEED PLATE	ヌノオチエツタ'イタ	1
14		SM-3061052-TP	SCREW M6 L=10	マルネジ' M6 L=10	1
15		WP-0621016-SD	WASHER 6.2X13X1	ヒラネジ' カ'ネ 6.2X13X1	1
16		400-06677	WIPER CONNECTING PLATE	ワイハ' - レツクツイタ	1
17	01	B2101-280-OA0	WIPER ASM.	ワイハ' - クミ	1
18	02	D2101-L7A-MA0	WIPER ASM.	ワイハ' クミ	1
19	01	141-03352	INNER HOOK PRESSER ASM., B	ナカカ' マオチエBクツコ' ウ	1
20	02	141-03659	SHUTTLE RACE RING ASM., C	ナカカ' マオチエCクツコ' ウ	1
21	01	400-06580	SHUTTLE	ナカカ' マ	1
22	02	400-06581	SHUTTLE (H)	ナカカ' マ(フトハリヨウ)	1
23	01	400-06722	NEEDLE PLATE ASM., A	ハリイタクミA	1
24	02	400-06723	NEEDLE PLATE ASM., H	ハリイタクミH	1
25		B2417-280-000	THREAD CUTTER LEVER SHAFT	イトネリ' レハ' - ツ'ク	(1)
26	01	B2426-280-000	NEEDLE HOLE GUIDE	ハリアツ' ガ' イト'	(1)
27	02	141-09607	NEEDLE HOLE GUIDE	ハリアツ' ガ' イト'	(1)
28		SS-1060210-TP	SCREW 3/32-56 L=2.2	チラネジ' 3/32-56 L=2.2	(2)
29		400-06721	NEEDLE PLATE	ハリイタ	(1)
30		B2424-280-000	FIXING KNIFE	コテイメス	(1)
31		SS-7090410-SP	SCREW 9/64-40 L= 3.5	マルヒラネジ' 9/64-40 L=3.5	(2)
32		B2418-280-000	MOVING KNIFE LINK	ト'ウメス リツク	(1)
33		B2416-280-000	THREAD CUTTING LEVER RING	イトネリ' レハ' - リツク'	(1)
34		B2415-280-OA0	THREAD CUTTER LEVER ASM., SMAL	イトネリ' レハ' - (ツヨウ) クミ	(1)
35		B2414-280-OA0	THREAD CUTTER LEVER ASM., LARG	イトネリ' レハ' - (タ'イ) クミ	(1)
36		SS-6110430-TP	SCREW 11/64-40 L= 4.0	ヒラネジ' 11/64-40 L=4	(1)
37		WP-0450846-SP	WASHER	ヒラネジ' カ'ネ	(1)
38		SS-7110740-TP	SCREW 11/64-40 L=7	マルヒラネジ' 11/64-40 L=7	(1)
39	03	B2423-280-00C	MOVING KNIFE WASHER C	ト' -メス チ' カ'ネ C	(1)
40	03	B2423-280-00A	MOVING KNIFE WASHER A	ト' -メス チ' カ'ネ A	(1)
41	03	B2423-280-00B	MOVING KNIFE WASHER B	ト' -メス チ' カ'ネ B	(1)
42	03	B2423-280-00D	MOVING KNIFE WASHER D	ト' -メス チ' カ'ネ D	(1)
43	03	B2423-280-00E	MOVING KNIFE WASHER E	ト'ウメス' カ'ネ	(1)
44		B2421-280-OA0	MOVING KNIFE ASM.	ト' -メス クミ	(1)
45		SD-0500091-TP	HINGE SCREW D= 5.0 H= 0.9	タ'ソネジ' D=5 H=0.9	(1)
46		135-43764	CLOTH FEED BASE ASM.	ヌノオクリタ' イ'クミ	1
47		135-44465	CLOTH PRESSER FOOT ASM.	ヌノオチエアツ' クミ	(1)
48		SS-2110930-SP	SCREW 11/64-40 L=8.7	マルチラネジ' 11/64-40 L=8.75	(4)
49		135-44614	CLOTH FEED BASE COVER	ヌノオクリタ' イ'フタ	(1)
50		135-43715	CLOTH FEED BASE	ヌノオクリタ' イ'	(1)
51		B2539-280-000	STUD	オチエアツ' レハ' - ツ'ク	(1)
52		CS-087101B-SH	THRUST COLLAR ASM. D=8.73 W=10	スラストウケ D=8.73 W=10 クミ	(1)
53		SS-8150822-TP	SCREW 15/64-28 L=8	トメネジ' 15/64-28 L=8	(2)
54		135-43806	BALL HOLDER	ヌノオクリタ' イ'ホ' - ルウケ' イ	(1)
55		SS-7151210-SP	SCREW 15/64-28 L=12	マルヒラネジ' 15/64-28 L=12	(1)
56		B2549-280-000	WORK CLAMP FOOT MOUNTING BASE	ヌノオクリタ' イ'ホ' - ル	(7)
57		B2548-280-000	BALL RETAINER	ヌノオクリタ' イ'ホ' - ルウケ	(1)
58		SS-7110740-TP	SCREW 11/64-40 L=7	マルヒラネジ' 11/64-40 L=7	(1)
59		135-43905	SPRING SUSPENSION	ヌノオチエハ' ネカク	(1)
60		SS-6120940-SP	SCREW 3/16-28 L=9	ヒラネジ' 3/16-28 L=9	(2)
61		135-44705	SPRING	ヌノオチエハ' ネ	(1)
62		B3413-552-000	SUSPENSION SCREW	ヒチ' アツ' リツクウチ' ハ' ネカク ウチ'	(1)
63		135-44051	LIFTING LEVER ASM.	ヌノオチエアツ' レハ' - クミ	(1)
64		SS-8150822-TP	SCREW 15/64-28 L=8	トメネジ' 15/64-28 L=8	(2)
65		B1816-280-000	GUIDE PIN	ナカカ' マオチエ ガ' イト' ビ'ソ	(2)

NOTE (注記)

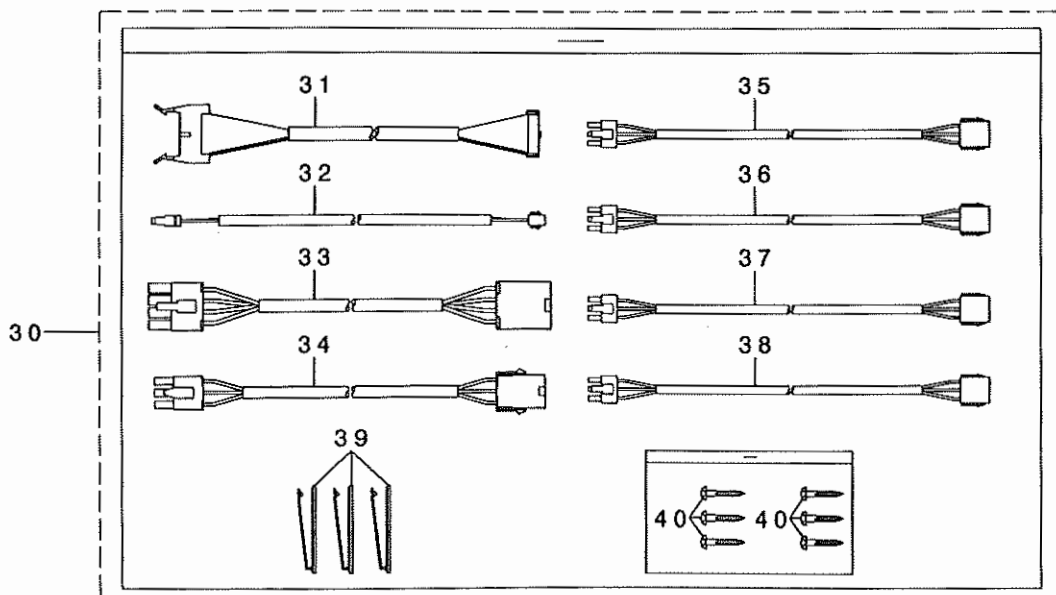
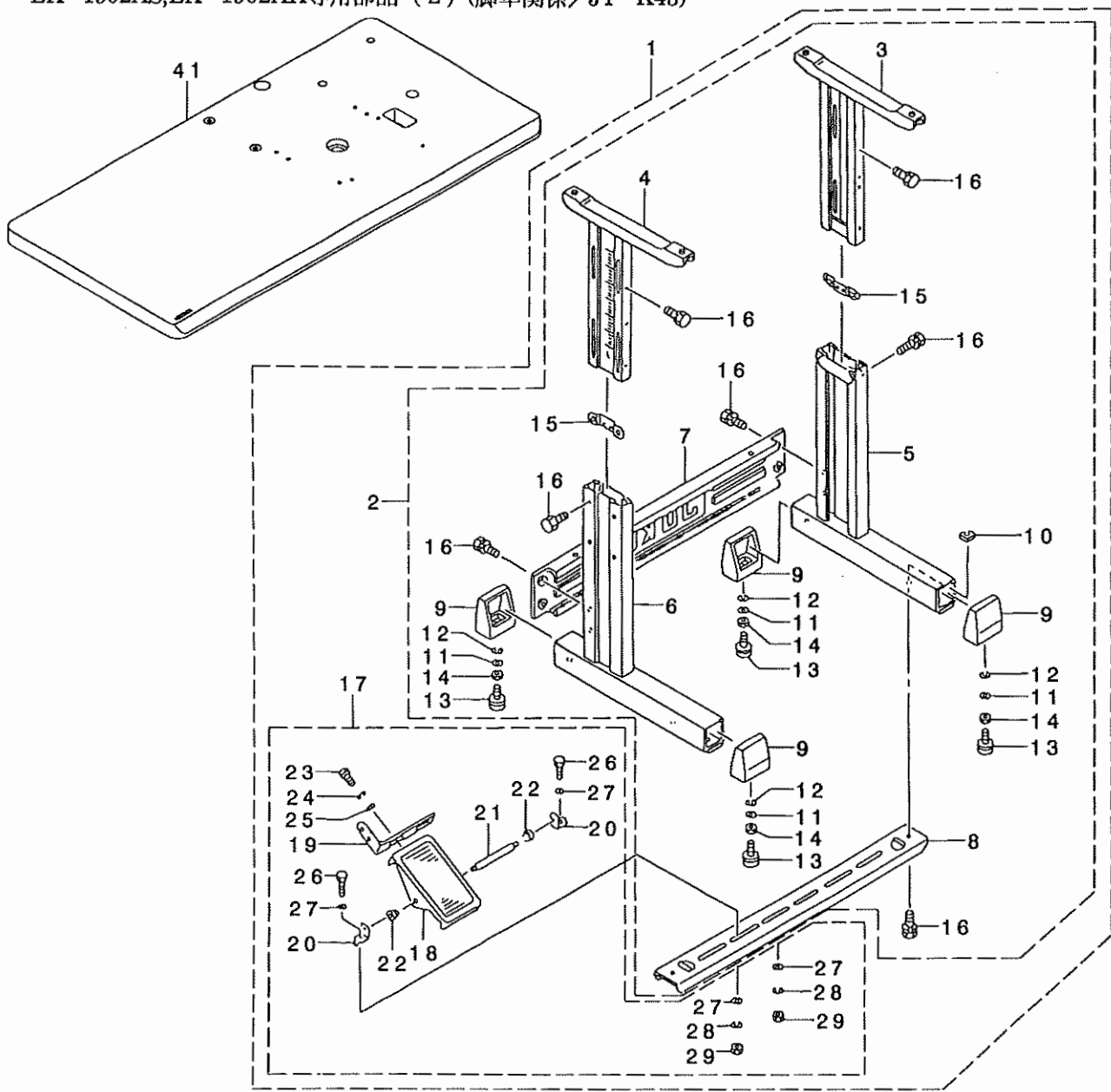
- 01... FOR LK-1902AS
- 02... FOR LK-1902AH
- 03... SELECTIVE PARTS

- LK-1902AS用
- LK-1902AH用
- 選択部品

ALL PARTS OTHER THAN THE ABOVE ARE SAME AS THOSE USED IN LK-1900A STANDARD MODEL.

上記以外の部品は、LK-1900A標準機種と同じです。

19. EXCLUSIVE PARTS FOR LK-1902AS, LK-1902AH (2) (TABLE STAND COMPONENTS/JT-K43)
 LK-1902AS, LK-1902AH専用部品 (2) (脚卓関係/JT-K43)

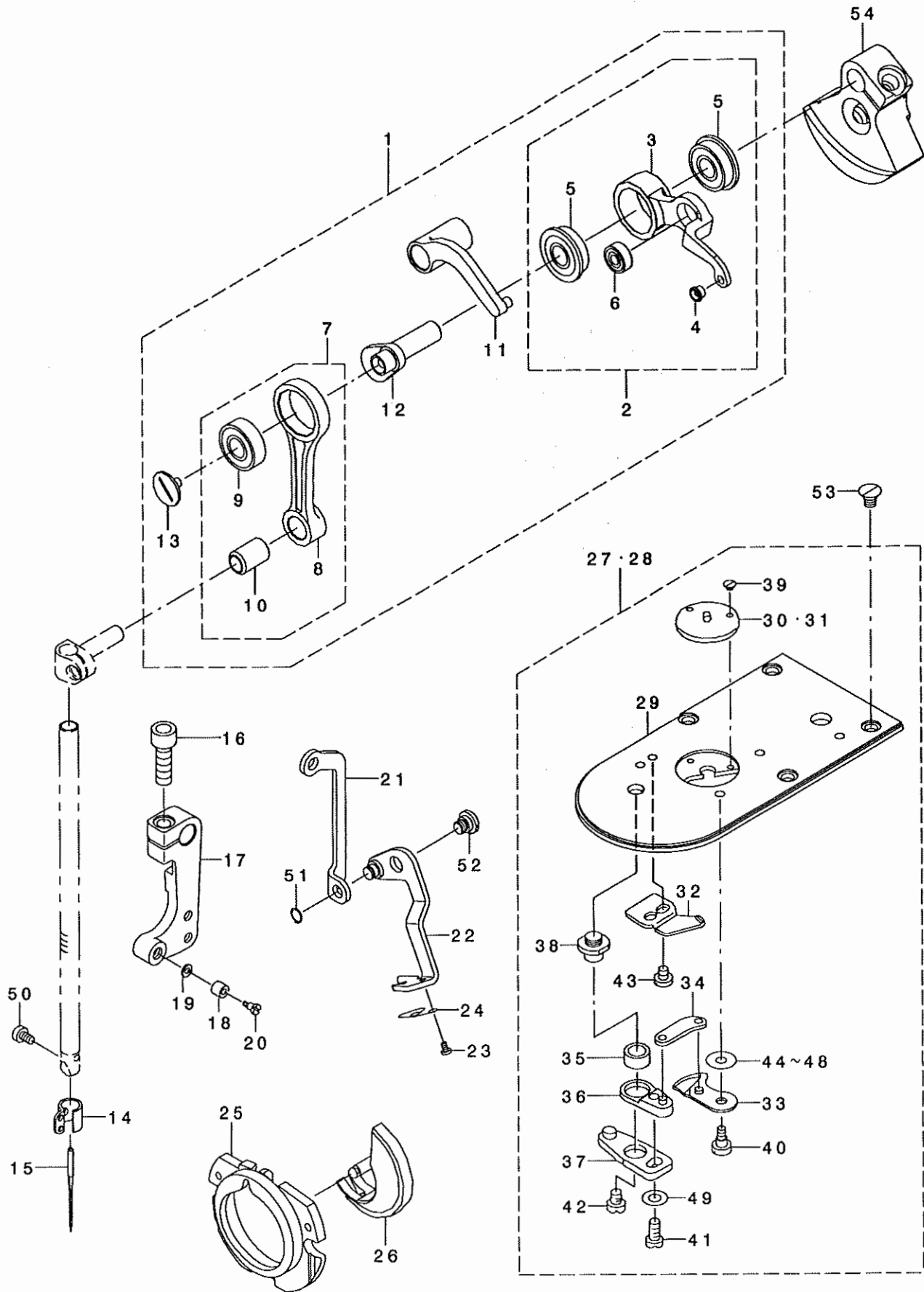


REF. NO	NOTE	PART NO.	DESCRIPTION	ヒヨメイ	Qty
1		135-08056	T-STAND COMPL.	Tキヤク ケツコウ	1
2		111-57559	T-STAND ASM.	Tキヤク(クミ)	(1)
3		111-57658	STAND UPPER, RIGHT	ウツキヤクケツコウ ウ(ミキ)	(1)
4		111-57757	STAND UPPER, LEFT	ウツキヤクケツコウ ウ(ヒタリ)	(1)
5		111-57955	STUD ASM., RIGHT	シチュウケツコウ ウ(ミキ)	(1)
6		111-58052	STRUT JUNCTION (LEFT)	シチュウケツコウ ウ(ヒタリ)	(1)
7		111-58300	STAND SIDE SUPPORT	ヨコ シチュウ	(1)
8		111-58409	STAND SIDE SUPPORT	シタ シチュウ	(1)
9		111-58607	RUBBER CAP	キヤク トダ イ キヤツフ	(4)
10		170-07402	NUT	44カクナツト	(2)
11		WP-1302501-SE	WASHER M12	ヒラサガネ	(4)
12		WS-1253010-KN	SPRING WASHER 12.5X21.5X3	ハネサガネ 12.5X21.5X3	(4)
13		B8108-555-0A0	ADJUSTING SCREW ASM. WITH CAP	キヤツフ ツキ チョセツネジ クミ	(4)
14		NM-6120003-SE	NUT M12	ロツカクナツト M12 3シユ	(4)
15		111-58508	PLATE	ウツキヤク トメイタ	(2)
16		SL-9082091-SE	WASHER HEXAGONAL BOLT	サガネツキロツカクネ ルト	(12)
17		138-17754	Z-STAND PEDAL ASM.	Zキヤクヨウ ハタ ル(ケツコウ)	(1)
18		GPF-060600A0	PEDAL ASM.	ハタ ル(ケツコウ)	(1)
19		GPF-06080000	PEDAL ADJUSTING PLATE	フミイタ チョウセツハシ	(1)
20		111-59001	PEDAL SHAFT BRACKET	フミイタ シクウケ	(2)
21		B8153-771-000	PEDAL CONNECTING ROD	ハタ ルジク	(1)
22		D8113-555-B00	PEDAL BUSHING	フミイタ フツシユ	(2)
23		SM-9061203-SE	SCREW M6 L=12	ロツカクネ ルト M6 L=12	(2)
24		WP-0671016-SE	WASHER 6.7X13X1	ヒラサガネ 6.7X13X1	(2)
25		WS-0621210-KR	SPRING WASHER 6.2X11.4X1.2	ハネサガネ 6.2X11.4X1.2	(2)
26		SM-9082023-SE	SCREW M8 L=20	ロツカクネ ルト M8 L=20	(2)
27		WP-0871602-SE	WASHER 8.7X18X1.6	ヒラサガネ 8.7X18X1.6	(4)
28		WS-0861410-KR	SPRING WASHER 8.6X15X1.4	ハネサガネ 8.6X15X1.4	(2)
29		NM-6080721-SE	NUT M8	ロツカクナツト M8	(2)
30		400-05709	RELAY CODE ASM.	チュウケイコート クミ	1
31		400-05739	INT PCB CODE ASM.	INTキハシコート	(1)
32		400-05740	AC CODE ASM.	ACコート クミ	(1)
33		400-05711	SERVO MOTOR P CODE ASM.	サホ モーター ウリヨクコート クミ	(1)
34		400-05710	SERVO MOTOR S CODE ASM.	サホ モーター シンゴウ コート クミ	(1)
35		400-05735	X MOTOR CODE ASM.	Xモーターコート クミ	(1)
36		400-05736	Y MOTOR CODE ASM.	Yモーターコート クミ	(1)
37		400-05737	P MOTOR CODE ASM.	Pモーターコート クミ	(1)
38		400-05738	T MOTOR CODE ASM.	Tモーターコート クミ	(1)
39		M9640-510-00A	CABLE CLIP	ケフ ルクリツフ	(3)
40		SK-3382001-SE	SCREW D=3.8 L=20	マルモクネジ D=3.8 L=20	(6)
41		400-06887	TABLE B	テーブル B	1

NOTE (注記)

ALL PARTS OTHER THAN THE ABOVE ARE SAME AS THOSE USED IN TABLE STAND(JT-K44) FOR LK-1900A STANDARD MODEL.
上記以外の部品は、LK-1900A標準機種用脚卓(JT-K44)と同じです。

20. EXCLUSIVE PARTS FOR LK-1903AS-301, LK-1903AS-302 (1)
 LK-1903AS-301, LK-1903AS-302 専用部品 (1)



REF. NO	NOTE	PART NO.	DESCRIPTION	ヒョウメイ	Qty
1		400-06923	THREAD TAKE UP B COMPL.	リンクテンピ'ンBカマコ'ウ	1
2		400-06924	THREAD TAKE UP LEVER B ASM.	テンピ'ンBクミ	(1)
3		400-06925	THREAD TAKE UP LEVER B	テンピ'ンB	(1)
4		B1908-505-000	THREAD PASS BUSH	テンピ'ンイトミチ'フ'ツツユ	(1)
5		SB-1080022-00	BEARING	コロカ'リツ'クウケ	(2)
6		SB-1040016-00	BEARING	コロカ'リツ'クウケ	(1)
7		400-06534	NEEDLE BAR CRANK ROD ASM.	ハリネ'ウクランクロッド'クミ	(1)
8		400-06535	NEEDLE BAR CRANK ROD	ハリネ'ウクランクロッド'	(1)
9		SB-1080023-00	BEARING	コロカ'リツ'クウケ	(1)
10		228-91006	NEEDLE BAR CRANK ROD BUSH	ハリネ'ウクランクロッド'フ'ツツユ	(1)
11		400-06532	THREAD TAKE UP CRANK	テンピ'ンクランク	(1)
12		400-06926	NEEDLE ROD CRANK B	ハリネ'ウクランクB	(1)
13		B1903-552-000	LEFT SCREW	ヒタ'リネツ'	(1)
14		400-06525	NEEDLE BAR THREAD GUIDE	ハリネ'イトアソナイ	1
15		MDP-170B1400	NEEDLE DPX17 #14	ハリ DPX17 #14	1
16		SM-6061802-TP	SCREW M6 L=18	ロツカクア'ネ'ネト	1
17		400-11949	CONNECTING ARM B	レント'ウレンクツウデ' B	1
18		B2619-372-000	STOP MOTION TRIPPING LEVER CAM	ハリカス'チヨ-キツ'コロ	1
19		B1853-512-00E	HOOK SHAFT WASHER	カマツ'クサ'カ'ネ	1
20		SD-0791271-SP	HINGE SCREW D= 7.94 H=12.7	タ'ソネツ' D=7.94 H=12.7	1
21		400-06937	WIPER CONNECTING PLATE B	ワイハ'レシクツウイタB	1
22		400-33047	WIPER ASM.	ワイハ'クミ	1
23		SS-5060310-SP	SCREW 3/32-56 L=2.8	トラスネツ' 3/32-56 L=2.8	2
24		400-09860	WIPER THREAD CATCH SPRING	ワイハ'イトウケハ'ネ	1
25		141-03352	INNER HOOK PRESSER ASM., B	ナカカ'マオチエBクツコ'ウ	1
26		400-06580	SHUTTLE	ナカカ'マ	1
27	01	400-06725	NEEDLE PLATE ASM., M	ハリイタクミM	1
28	02	400-06726	NEEDLE PLATE ASM., K	ハリイタクミK	1
29		400-06721	NEEDLE PLATE	ハリイタ	(1)
30	01	MAZ-15801000	GUIDE	ハリア'ナカ'イト'	(1)
31	02	MAZ-15601000	GUIDE	ハリア'ナカ'イト'	(1)
32		B2424-280-000	FIXING KNIFE	コテイメス	(1)
33		B2421-280-0A0	MOVING KNIFE ASM.	ト'-メス'クミ	(1)
34		B2418-280-000	MOVING KNIFE LINK	ト'ウメス'リンク	(1)
35		B2416-280-000	THREAD CUTTING LEVER RING	イトキリ'レハ'-リンク'	(1)
36		B2415-280-0A0	THREAD CUTTER LEVER ASM., SMAL	イトキリ'レハ'-(ソコウ)クミ	(1)
37		B2414-280-0A0	THREAD CUTTER LEVER ASM., LARG	イトキリ'レハ'-(タ'イ)クミ	(1)
38		B2417-280-000	THREAD CUTTER LEVER SHAFT	イトキリ'レハ'-ツ'ク	(1)
39		SS-1060210-TP	SCREW 3/32-56 L=2.2	チラネツ' 3/32-56 L=2.2	(2)
40		SD-0500091-TP	HINGE SCREW D= 5.0 H= 0.9	タ'ソネツ' D=5 H=0.9	(1)
41		SS-7110740-TP	SCREW 11/64-40 L=7	マルヒラネツ' 11/64-40 L=7	(1)
42		SS-6110430-TP	SCREW 11/64-40 L= 4.0	ヒラネツ' 11/64-40 L=4	(1)
43		SS-7090410-SP	SCREW 9/64-40 L= 3.5	マルヒラネツ' 9/64-40 L=3.5	(2)
44	03	B2423-280-00A	MOVING KNIFE WASHER A	ト'-メス'チ'カ'ネ A	(1)
45	03	B2423-280-00B	MOVING KNIFE WASHER B	ト'-メス'チ'カ'ネ B	(1)
46	03	B2423-280-00C	MOVING KNIFE WASHER C	ト'-メス'チ'カ'ネ C	(1)
47	03	B2423-280-00D	MOVING KNIFE WASHER D	ト'-メス'チ'カ'ネ D	(1)
48	03	B2423-280-00E	MOVING KNIFE WASHER E	ト'ウメス'チ'カ'ネ	(1)
49		WP-0450846-SP	WASHER	ヒラツ'カ'ネ	(1)
50		SM-6030500-SN	SCREW M3 L=5	ヒラネツ' M3 L=5	1
51		RC-0470611-KP	RETAINING RING 4.7	C'カ'外メツ' 4.7	1
52		SD-0640216-TP	SHOULDER SCREW	タ'ソネツ' D=6.35 H=2.1	1
53		SM-1040650-TP	SCREW	チラネツ' M4 L=6	4
54		400-10429	COUNTER_WEIGHT_B	ツリア'イスB	1

NOTE (注記)

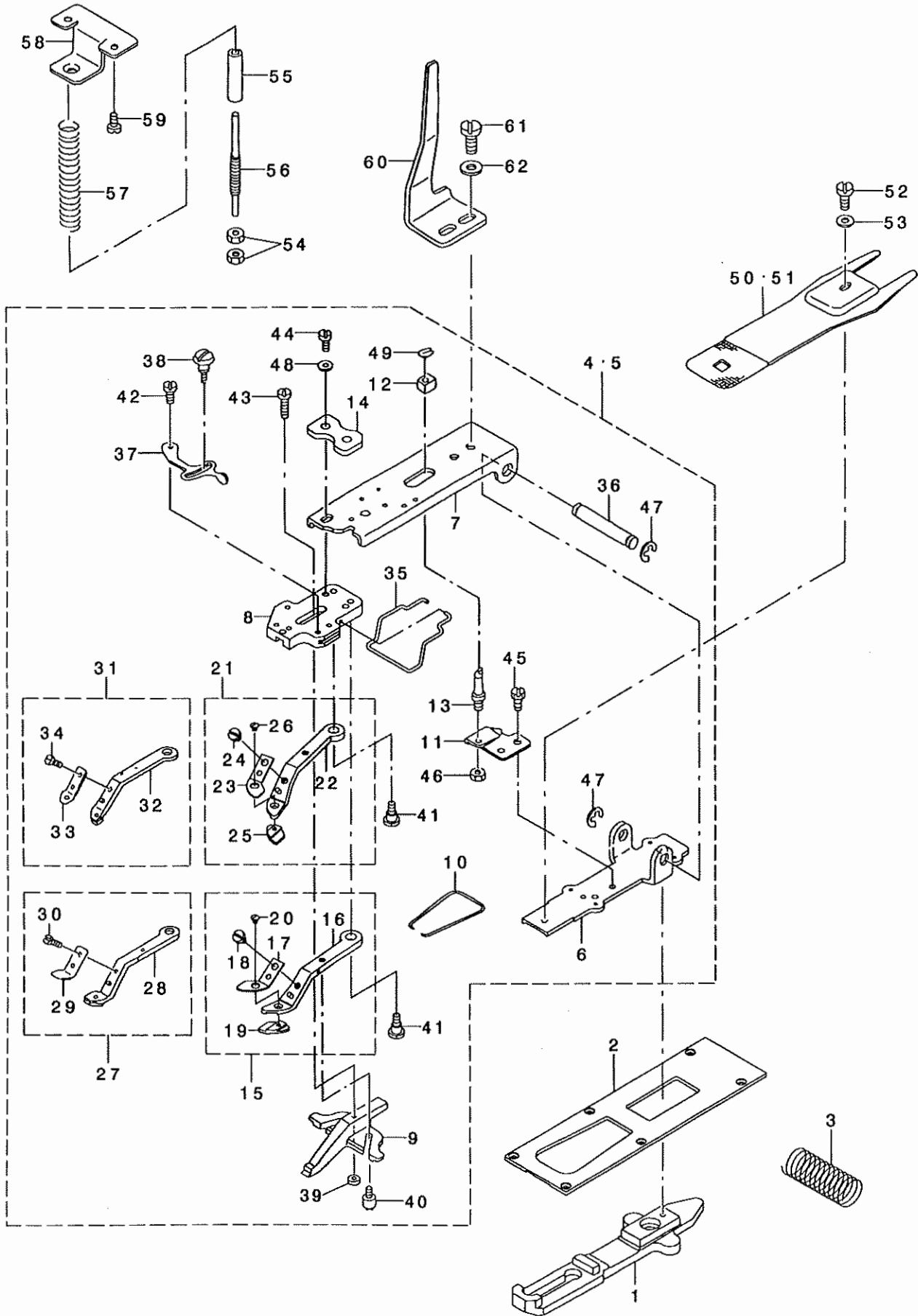
01...FOR LK-1903AS-301 LK-1903AS-301用
02...FOR LK-1903AS-302 LK-1903AS-302用
03...SELECTIVE PARTS 選択部品

ALL PARTS OTHER THAN THE ABOVE ARE SAME AS THOSE USED IN LK-1900A STANDARD MODEL.

上記以外の部品は、LK-1900A標準機種と同じです。

21. EXCLUSIVE PARTS FOR LK-1903AS-301, LK-1903AS-302 (2)

LK-1903AS-301, LK-1903AS-302 専用部品 (2)



REF. NO	NOTE	PART NO.	DESCRIPTION	品名	Qty
1		141-45106	CLOTH FEED PLATE	ヌノクワイタ	1
2		400-06935	CROTH FEED PRESSER PLATE B	ヌノクワイタB	1
3		141-48407	VERTICAL FEED SHAFT SPRING	タテオクワツ' クハ' ネ	1
4	01	141-45858	VERY SMALL CLAMP MECHANISM ASM	ゴ' クシヨウホ' タンヨウツマミソウチケツゴ' ウ	1
5	02	141-45650	MEDIUM CLAMP MECHANISM ASM.	チュウホ' タンヨウツマミソウチ ケツゴ' ウ	1
6		141-46104	PICK-UP INSTALLING BASE	ツマミソウチトリツケダ' イ	(1)
7		141-46203	PICK-UP FOOT INSTALLING BASE	ツマミアツトリツケダ' イ	(1)
8		141-46302	PICK-UP FOOT INSTALLING BASE	ホ' タンツマミアツトリツケダ' イ	(1)
9		B2552-372-000	BUTTON CLAMP SLIDE	ホ' タン カ' イト' アツ	(1)
10		MAZ-15513000	BUTTON CLAMP JAW LEVER SPRING	ホ' タンツマミアツ ハ' ネ	(1)
11		MAZ-15514000	SUPPORT PLATE	シチュウトリツケイタ	(1)
12		MAZ-15515000	SLIDE BLOCK	ヨコフレホ' ウツ カクコマ	(1)
13		135-40901	STATIONING BLOCK SHAFT	ヨコフレホ' -> シチュウ	(1)
14		141-46401	PRESSER PLATE	ツマミアツトリツケダ' イオクシエイタ	(1)
15	02	141-49058	MIDDLE CLAMP JAW LEVER ASM., R	チュウホ' タンヨウツマミアツ(ミキ')ケツゴ'	(1)
16		MAZ-15507000	SMALL CLAMP JAW LEVER ASM., L	ショウホ' タンヨウホ' タンツマミアツ(ミキ')	(1)
17		MAZ-15509000	SPRING, RIGHT	ホ' タンツマミアツ イタハ' ネ(ミキ')	(1)
18		SS-7090410-SP	SCREW 9/64-40 L= 3.5	マルヒラネツ' 9/64-40 L=3.5	(1)
19		141-49009	PLATE L, R	ホ' タンツマミアツイタL(ミキ')	(1)
20		SS-2060310-SP	SCREW 3/32-56 L=3	マルチラネツ' 3/32-56 L=3	(1)
21	02	141-49157	MIDDLE CLAMP JAW LEVER ASM., L	チュウホ' タンヨウツマミアツ(ヒタ' リ)ケツゴ	(1)
22		MAZ-15508000	SMALL CLAMP JAW LEVER, L	ショウホ' タンヨウ ツマミアツ(ヒタ' リ)	(1)
23		MAZ-15510000	SPRING, LEFT	ホ' タンツマミアツ イタハ' ネ(ヒタ' リ)	(1)
24		SS-7090410-SP	SCREW 9/64-40 L= 3.5	マルヒラネツ' 9/64-40 L=3.5	(1)
25		141-49108	PLATE L, L	ホ' タンツマミアツイタL(ヒタ' リ)	(1)
26		SS-2060310-SP	SCREW 3/32-56 L=3	マルチラネツ' 3/32-56 L=3	(1)
27	01	MAZ-158070BB	EXTRA SMALL CLAMP LEVER ASM., L	ゴ' クシヨウホ' タンツマミアツケツゴ' ウミキ'	(1)
28		MAZ-158070AB	EXTRA SMALL CLAMP LEVER ASM., L	ゴ' クシヨウホ' タン ツマミアツ(ミキ')クミ	(1)
29		MAZ-15809000	SPRING, RIGHT	ホ' タンツマミアツ イタハ' ネ(ミキ')	(1)
30		SS-7090410-SP	SCREW 9/64-40 L= 3.5	マルヒラネツ' 9/64-40 L=3.5	(1)
31	01	MAZ-158080BB	EXTRA SMALL CLAMP LEVER ASM., L	ゴ' クシヨウホ' タンツマミアツヒタ' リケツゴ'	(1)
32		MAZ-158080AB	EXTRA SMALL CLAMP LEVER ASM., L	ゴ' クシヨウホ' タンツマミアツ(ヒタ' リ)クミ	(1)
33		MAZ-15810000	SPRING, LEFT	ホ' タンツマミアツ イタハ' ネ(ヒタ' リ)	(1)
34		SS-7090410-SP	SCREW 9/64-40 L= 3.5	マルヒラネツ' 9/64-40 L=3.5	(1)
35		D3130-MIY-C00	FINGER GUARD	ユビ' カ' -ト'	(1)
36		141-41402	INSTALLING SHAFT	ツマミソウチトリツケツ' ク	(1)
37		B2548-372-000	SNAP FASTENER CLAMP STOP LEVER	ツマミアツ ヒラキレハ' -	(1)
38		B2549-372-000	CLAMP SCREW A	ヒラキレハ' - トメネツ' A	(1)
39		B2553-372-000	NUT	ホ' タン カ' イト' アツ トメネツ' B	(1)
40		B2560-372-000	BUTTON CLAMP STOP PIN	ツマミアツ ヒラキレ' ヲ	(2)
41		SD-0640391-TP	HINGE SCREW D= 6.35 H= 3.9	タ' ソネツ' D=6.35 H=3.9	(2)
42		SD-0550181-SP	HINGE SCREW D= 5.50 H= 1.8	タ' ソネツ' D=5.5 H=1.8	(1)
43		SD-0550301-SP	HINGE SCREW D=5.5 H=3	タ' ソネツ' D=5.5 H=3	(1)
44		SS-9621413-SP	SCREW 3/16-32 L=13.5	ロツカクホ' ルト 3/16-32 L=13.5	(2)
45		SS-9110460-CP	SCREW 11/64-40 L=4	ロツカクホ' ルト 11/64-40 L=4	(2)
46		NS-6150310-SP	NUT 15/64-28	ロツカクナツト 15/64-28	(1)
47		RE-0700000-KO	E-RING 7	Eカ' タトメツ 7	(2)
48		WP-0501016-SD	WASHER 5X10.5X1	ヒラサ' カ' ネ 5X10.5X1	(2)
49		D2548-232-D00	SNAP RING, FOR CONNECTING ROD	ヨコフリ' ホ' -> ハツトメツ	(1)
50	01	MAZ-15502000	PRESSURE PLATE	ヌノオクシエ ツタイタ	1
51	02	MAZ-15602000	PRESSURE PLATE	ヌノオクシエ ツタイタ	1
52		SS-9110543-CP	SCREW 11/64-40 L=5.3	ロツカクホ' ルト 11/64-40 L=5.3	1
53		WP-0501016-SD	WASHER 5X10.5X1	ヒラサ' カ' ネ 5X10.5X1	1
54		B3125-012-000	THREAD TENSION NUT	イトチヨ-ツ ナツト	2
55		D2527-232-D00	SLEEVE	オクシエハ' ネ オクシエハ' イア'	1
56		141-46906	ADJUSTING SHAFT	オクシエハ' ネチヨウヒツツ' ク	1
57		138-12003	PRESSURE SPRING	オクシエハ' ネ	1
58		138-11906	ACCEPT PLATE, UPPER	オクシエハ' ネ ウケイタ ウエ	1
59		SM-5040855-SN	SCREW	ハ' イント' ネツ'	2
60		MAZ-15516000	MOVING PLATE	オクシエアケ' チト' ウイタ	1
61		SS-9151120-CP	SCREW 15/64-28 L=11	ロツカクホ' ルト 15/64-28 L=11	2
62		WP-0612516-SD	WASHER 6.1X15.2X2.5	ヒラサ' カ' ネ 6.1X15.2X2.5	2

NOTE (注記)

01...FOR LK-1903AS-301
02...FOR LK-1903AS-302

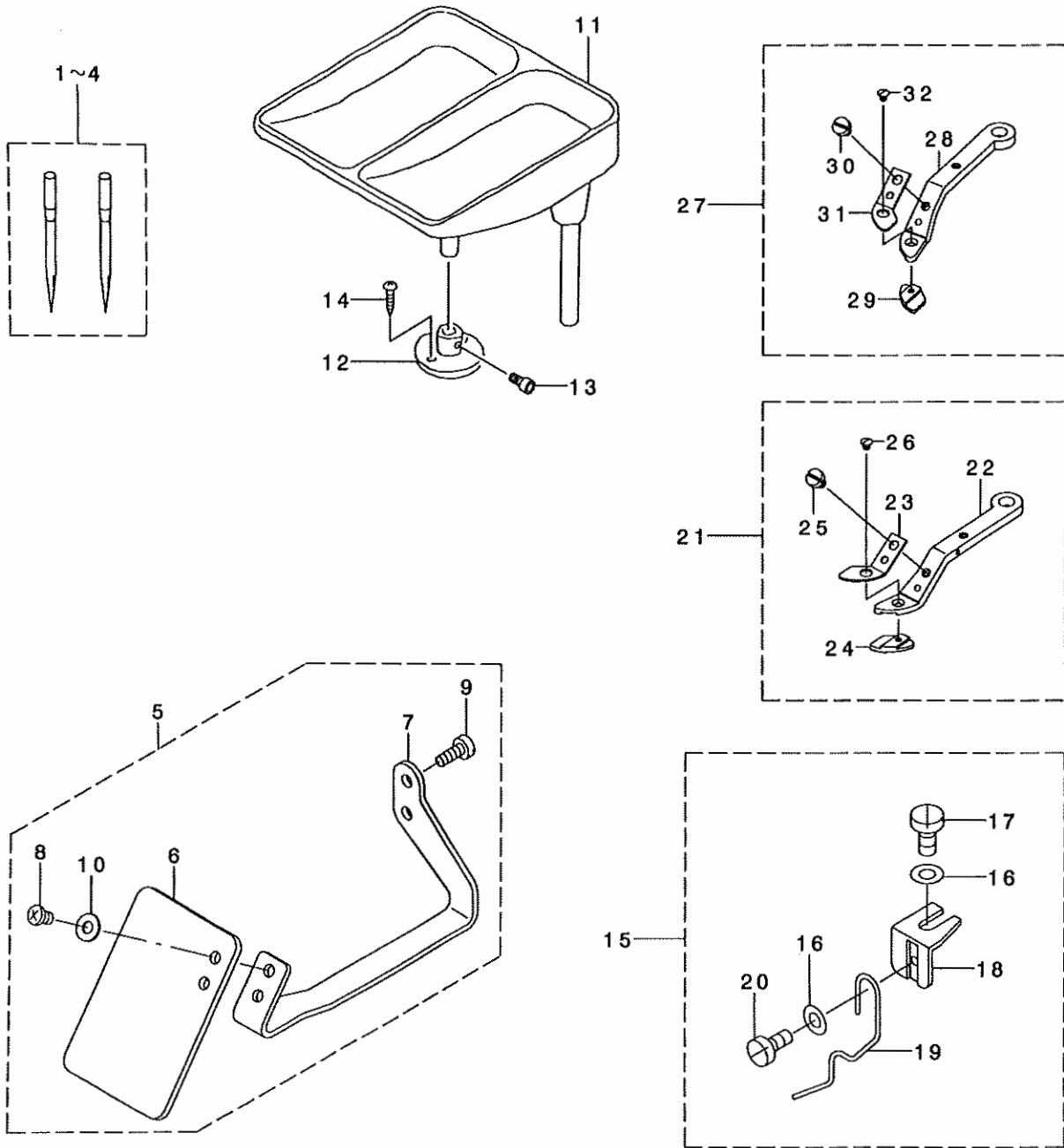
LK-1903AS-301用
LK-1903AS-302用

ALL PARTS OTHER THAN THE ABOVE ARE SAME AS THOSE USED IN LK-1900A STANDARD MODEL.

上記以外の部品は、LK-1900A標準機種と同じです。

22. ACCESSORIES PARTS FOR LK-1900A SUBCLASSES

LK-1900Aサブクラス 付属品関係



REF. NO	NOTE	PART NO.	DESCRIPTION	ヒョウメイ	Qty
1	01	MDP-500B1402	NEEDLE DPX5#14-2	ハリDPX5#14-2	1
2	02	MDP-500B1602	NEEDLE DPX5#16-2	ハリDPX5#16-2	1
3	03	MDP-170B2102	NEEDLE DPX17#21-2	ハリDPX17#21-2	1
4	04	MDP-170B1402	NEEDLE DPX17#14-2	ハリDPX17#14-2	1
5	05	400-06485	SAFETY PLATE ASM B	アンセ' ソフ' レートケツゴ' ウ(ヨコオキ)	1
6		138-89407	SAFETY PLATE	アンセ' ソフ' レート	(1)
7	*	400-52810	SAFETY PLATE INSTALLING BASE	アンセ' ソフ' レートリツケダ' イ(ヨコオキヨ)	(1)
8	*	SM-4040655-SP	SCREW M4 L=6	ナハ' コネシ' M4 L=6	(2)
9		SM-6041150-TP	SCREW	ヒラネシ' M4 L=11	(2)
10		WP-0450801-SD	WASHER 4.5X10X0.8	ヒラチ' ガ' ネ 4.5X10X0.8	(2)
11	04	178-48458	BUTTON TRAY ASM.	ホ' タンウケチ' ラクミ	1
12	*04	400-33635	BUTTON TRAY BASE	ホ' タンウケチ' ラダ' イ	1
13	*04	SM-6061202-TP	SCREW M6 L=12	ロツカクホ' ルト M6 L=12	1
14	04	SK-3412001-SE	WOOD SCREW D=4.1 L=20	カマトリツケビ' ス	2
15	04	141-46757	BUTTON RISING BAR ASM.	ホ' タンウカシ' ホ' ウクミ	1
16		WP-0370316-SD	WASHER 3.7X8X0.3	ヒラチ' ガ' ネ 3.7X8X0.3	(2)
17		SS-9090813-TP	SCREW 9/64-40 L=8	ロツカクホ' ルト 9/64-40 L=8	(1)
18		141-46807	INSTALLING BASE	ウカシ' ホ' ウトリツケイタ	(1)
19		141-46708	BUTTON RISING BAR	ホ' タンウカシ' ホ' ウ	(1)
20		SS-6080340-SP	SCREW 1/8-44 L=2.9	ヒラネシ' 1/8-44 L=2.9	(1)
21	06	141-48852	SMALL CLAMP JAW LEVER ASM.,R	ショウホ' タンヨウツマミアシ(ミキ')ケツゴ'	1
22		MAZ-15507000	SMALL CLAMP JAW LEVER ASM.,L	ショウホ' タンヨウホ' タンツマミアシ(ミキ')	(1)
23		MAZ-15509000	SPRING, RIGHT	ホ' タンツマミアシ イタハ' ネ(ミキ')	(1)
24		141-48803	PLATE K, R	ホ' タンツマミアシイタK(ミキ')	(1)
25		SS-7090410-SP	SCREW 9/64-40 L= 3.5	マルヒラネシ' 9/64-40 L=3.5	(1)
26		SS-2060310-SP	SCREW 3/32-56 L=3	マルチラネシ' 3/32-56 L=3	(1)
27	06	141-48951	SMALL CLAMP JAW LEVER ASM.,L	ショウホ' タンヨウツマミアシ(ヒタ' リ)ケツゴ	1
28		MAZ-15508000	SMALL CLAMP JAW LEVER, L	ショウホ' タンヨウ ツマミアシ(ヒタ' リ)	(1)
29		141-48902	PLATE K, L	ホ' タンツマミアシイタK(ヒタ' リ)	(1)
30		SS-7090410-SP	SCREW 9/64-40 L= 3.5	マルヒラネシ' 9/64-40 L=3.5	(1)
31		MAZ-15510000	SPRING, LEFT	ホ' タンツマミアシ イタハ' ネ(ヒタ' リ)	(1)
32		SS-2060310-SP	SCREW 3/32-56 L=3	マルチラネシ' 3/32-56 L=3	(1)

NOTE (注記)

01... FOR LK-1901AS,LK-1902AS, LK-1901AS,LK-1902AS,日本用
USE IN JAPAN

02... FOR LK-1901AS,LK-1902AS LK-1901AS,LK-1902AS用
(EXCEPT USE IN JAPAN) (日本を除く)

03... FOR LK-1902AH LK-1902AH用

04... FOR LK-1903AS-301,LK-1903AS-302 LK-1903AS-301,LK-1903AS-302用

05... FOR LK-1902AS,LK-1902AH LK-1902AS,LK-1902AH用

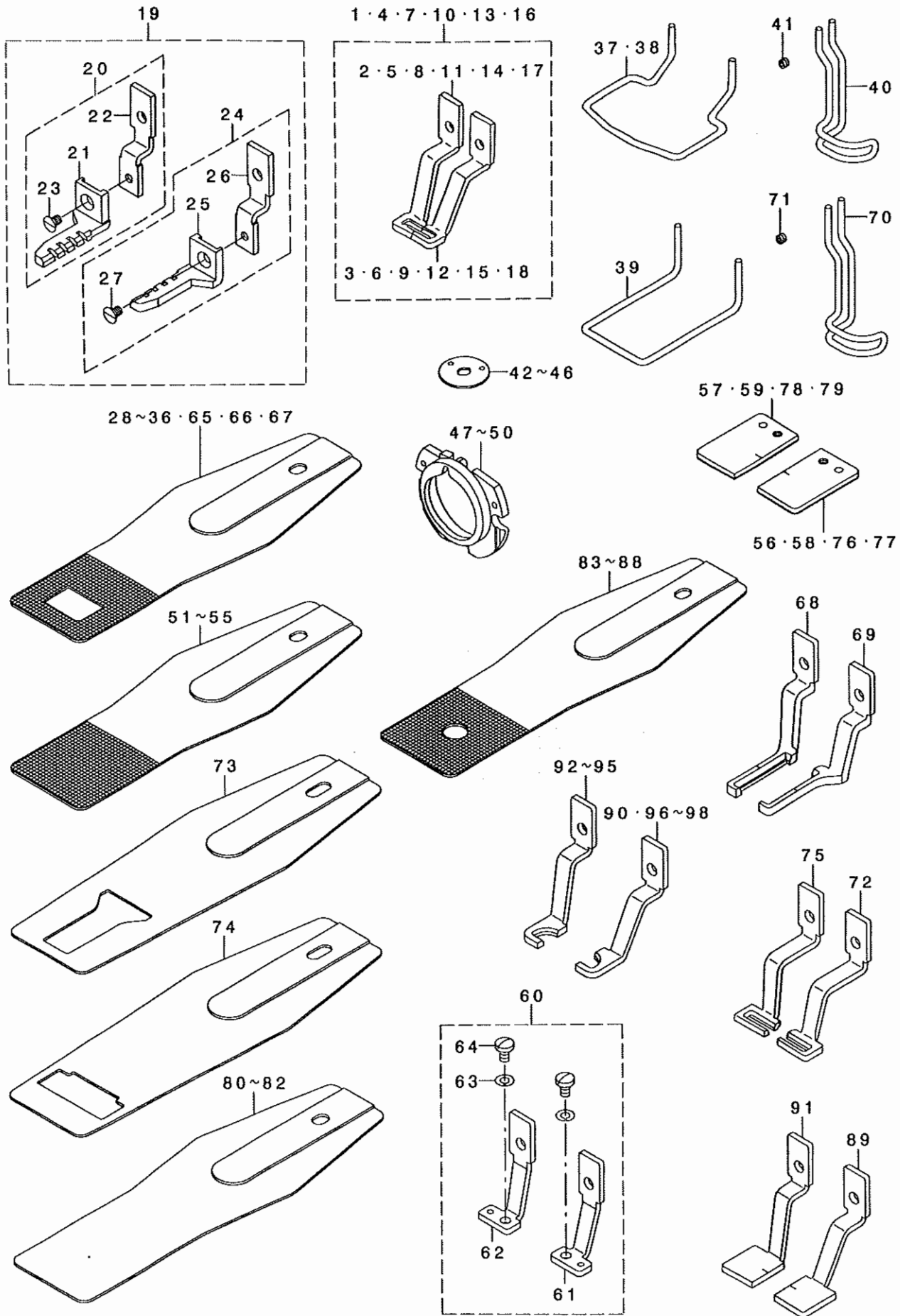
06... FOR LK-1903AS-301 LK-1903AS-301用

ALL PARTS OTHER THAN THE ABOVE ARE SAME AS THOSE USED IN LK-1900A STANDARD MODEL.

上記以外の部品は、LK-1900A標準機種と同じです。

23. OPTION COMPONENTS (1)

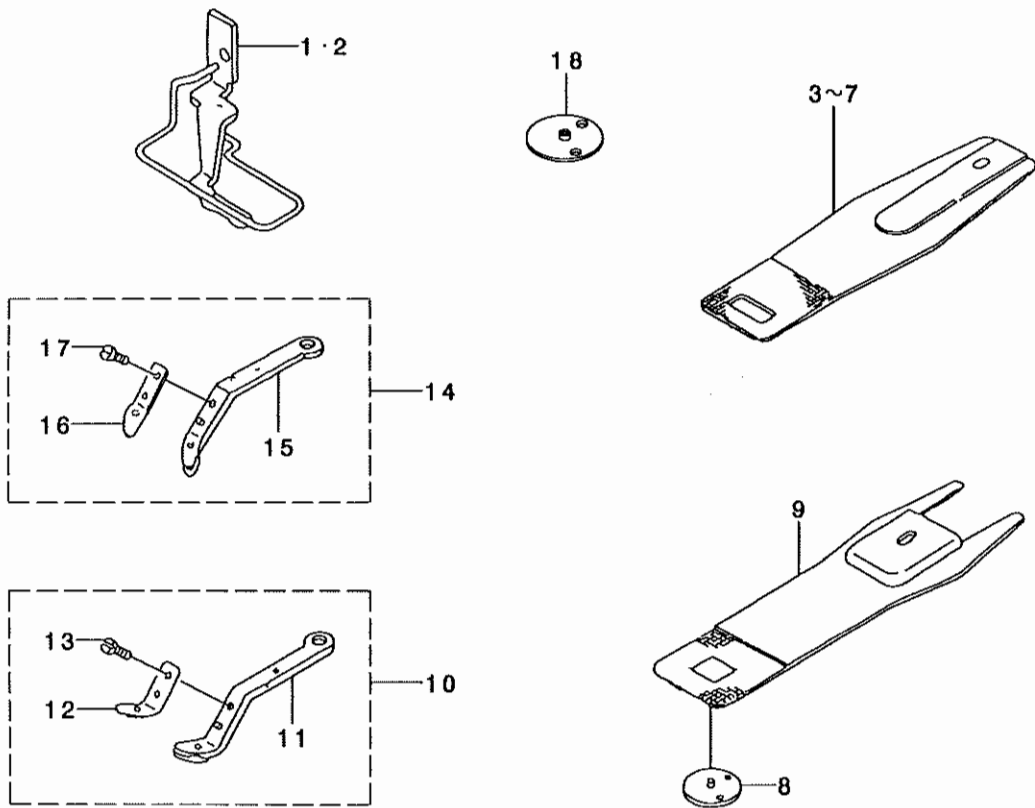
オプション関係 (1)



REF. NO	NOTE	PART NO.	DESCRIPTION	キ ヲ ㄨ ｲ	Qty
1		135-18659	WORK CLAMP FOOT ASM.	ヌノキエフウ クミ	1
2		135-18600	WORK CLAMP FOOT, RIGHT	ヌノキエフウ ミキ'	(1)
3		135-18709	WORK CLAMP FOOT, LEFT	ヌノキエフウ ビダ' ッ	(1)
4		135-48557	WORK CLAMP FOOT ASM.	ヌノキエフウ クミ	1
5		135-48508	WORK CLAMP FOOT, RIGHT	ヌノキエフウ ミキ'	(1)
6		135-48607	WORK CLAMP FOOT, LEFT	ヌノキエフウ ビダ' ッ	(1)
7		135-48151	CLOTH PRESSER FOOT ASM.	ヌノキエフウ クミ	1
8		135-48102	WORK CLAMP FOOT, RIGHT	ヌノキエフウ ミキ'	(1)
9		135-48201	WORK CLAMP FOOT LEFT	ヌノキエフウ ビダ' ッ	(1)
10		135-42451	WORK CLAMP FOOT ASM.	ヌノキエ クミ	1
11		135-42402	WORK CLAMP FOOT, RIGHT	ヌノキエフウ ミキ'	(1)
12		135-42501	WORK CLAMP FOOT, LEFT	ヌノキエフウ ビダ' ッ	(1)
13		135-42964	PRESSER ASM.	オヂエ クミ	1
14		135-42915	WORK CLAMP FOOT, RIGHT	ヌノキエフウ ミキ'	(1)
15		135-43012	WORK CLAMP FOOT, LEFT	ヌノキエフウ ビダ' ッ	(1)
16		135-71955	WORK CLAMP FOOT ASM.	ヌノキエフウ クミ	1
17		135-71906	CLOTH PRESSER FOOT (RIGHT)	ヌノキエフウ ミキ'	(1)
18		135-72003	CLOTH PRESSER FOOT (LEFT)	ヌノキエフウ ビダ' ッ	(1)
19		135-61360	WORK CLAMP FOOT ASM.	ヌノキエフウ (クミ)	1
20		135-61352	WORK CLAMP FOOT ASM., RIGHT	ヌノキエフウ(ミキ') クミ	(1)
21		135-61303	CLOTH PRESSER FOOT (RIGHT)	ヌノキエフウ(ミキ')	(1)
22		135-62509	PRESSER FOOT SLIDING PLATE (R)	オヂエフウス' ッイ(ミキ')	(1)
23		SS-1110640-TP	SCREW 11/64-40 L= 5.5	チラネン' 11/64-40 L=5.5	(1)
24		135-61451	WORK CLAMP FOOT ASM., LEFT	ヌノキエフウ(ビダ' ッ) クミ	(1)
25		135-61402	CLOTH PRESSER FOOT (LEFT)	ヌノキエフウ(ビダ' ッ)	(1)
26		135-62608	PRESSER FOOT SLIDING PLATE (L)	オヂエフウス' ッイ(ビダ' ッ)	(1)
27		SS-1110640-TP	SCREW 11/64-40 L= 5.5	チラネン' 11/64-40 L=5.5	(1)
28		141-16107	FEED PLATE A	ヌノキエフウイダA	1
29		141-16404	FEED PLATE D	ヌノキエフウイダD	1
30		141-16305	FEED PLATE C	ヌノキエフウイダC	1
31		135-48003	FEED PLATE	ヌノキエ フウイダ	1
32		135-54506	FEED PLATE	ヌノキエ フウイダ	1
33		141-16602	FEED PLATE F	ヌノキエフウイダF	1
34		141-16206	FEED PLATE B	ヌノキエフウイダB	1
35		141-16503	FEED PLATE E	ヌノキエフウイダE	1
36		141-16701	FEED PLATE G	ヌノキエフウイダG	1
37		135-33104	FINGER GUARDE	ユビ' ガ' -ト'	1
38		135-48300	FINGER GUARD	ユビ' ガ' -ト'	1
39		135-73407	FINGER GUARD	タテカシユビ' ガ' -ト'	1
40		141-20000	FINGER GUARD	ユビ' ガ' -ト'	1
41		SM-8040302-TP	SETScrew	トネナシ'	1
42		B2426-280-000	NEEDLE HOLE GUIDE	ハシラナ' ガ' ト'	1
43		B2426-280-00B	NEEDLE HOLE GUIDE B	ハシラナ' ガ' ト' (フトハ' ッ)	1
44		141-09607	NEEDLE HOLE GUIDE	ハシラナ' ガ' ト'	1
45		D2426-282-C00	NEEDLE HOLE GUIDE	ヌノキエフウハシラナ' ガ' ト'	1
46		D2426-WMC-K00	NEEDLE HOLE GUIDE	ハシラナ' ガ' ト'	1
47		141-03253	INNER HOOK PRESSER ASM., A	ナカガ' ヴオヂエAフウ' ッ	1
48		141-03352	INNER HOOK PRESSER ASM., B	ナカガ' ヴオヂエBフウ' ッ	1
49		141-03659	SHUTTLE RACE RING ASM., C	ナカガ' ヴオヂエCフウ' ッ	1
50		B1817-210-DAD	SHUTTLE RACE RING ASM., D	ナカガ' ヴオヂエDフウ' ッ	1
51		141-20109	FEED PLATE BLANK A	ヌノキエフウイダ' フウ' ッA	1
52		141-20208	FEED PLATE BLANK B	ヌノキエフウイダ' フウ' ッB	1
53		141-20505	FEED PLATE BLANK C	ヌノキエフウイダ' フウ' ッC	1
54		141-20307	FEED PLATE BLANK D	ヌノキエフウイダ' フウ' ッD	1
55		141-20406	FEED PLATE BLANK E	ヌノキエフウイダ' フウ' ッE	1
56		141-21701	CLOTH PRESSER BLANK, R(SURFACE)	ヌノキエフウ' フウ' ッミキ' (フヨリ' ッ)	1
57		141-21800	CLOTH PRESSER BLANK, L(SURFACE)	ヌノキエフウ' フウ' ッビダ' ッ (フヨリ' ッ)	1
58		141-21909	CLOTH PRESSER BLANK, RIGHT	ヌノキエフウ' フウ' ッミキ' (フヨリ' ッ)	1
59		141-22006	CLOTH PRESSER BLANK, LEFT	ヌノキエフウ' フウ' ッビダ' ッ (フヨリ' ッ)	1
60		141-21263	WORK CLAMP FOOT ASM.	ヌノキエフウ' ックミ	1
61		141-21255	WORK CLAMP FOOT ASM., RIGHT	ヌノキエフウ' ッ' ッイ(ミキ') クミ	(1)
62		141-21354	WORK CLAMP FOOT ASM., LEFT	ヌノキエフウ' ッ' ッイ(ビダ' ッ) クミ	(1)
63		WS-0451040-KP	SPRING WASHER 4.5X8.5X1	ハ' ナシ' ガ' ナ' 4.5X8.5X1	(2)
64		SS-7110710-SP	SCREW 11/64-40 L=7	チラネン' 11/64-40 L=7	(2)
65		141-16800	FEED PLATE H	ヌノキエフウイダ H	1
66		141-16909	FEED PLATE I	ヌノキエフウイダ I	1
67		135-54803	FEED PLATE	ヌノキエフウイダ	1
68		141-37608	WORK CLAMP FOOT A , LEFT	ヌノキエフウA ビダ' ッ	1
69		141-37509	WORK CLAMP FOOT A , RIGHT	ヌノキエフウA ミキ'	1
70		141-35305	FINGER GUARDE	ユビ' ガ' -ト'	1
71		SM-8040302-TP	SETScrew	トネナシ'	1
72		141-37806	CLOTH PRESSER FOOT B , RIGHT	ヌノキエフウB ミキ'	1
73		141-37707	CLOTH PRESSER LOWER PLATE A	ヌノキエフウイダA	1
74		141-38002	CLOTH PRESSER LOWER PLATE B	ヌノキエフウイダB	1
75		141-37905	CLOTH PRESSER FOOT B , LEFT	ヌノキエフウB ビダ' ッ	1
76		400-21851	WORK CLAMP BLANK RIGHT(PLATING)	ヌノキエフウ' フウ' ッミキ' フヨリ' ッ	1
77		400-21853	WORK CLAMP BLANK RIGHT(NO PLAT)	ヌノキエフウ' フウ' ッミキ' フヨリ' ッ	1
78		400-21852	WORK CLAMP BLANK LEFT(PLATING)	ヌノキエフウ' フウ' ッビダ' ッ フヨリ' ッ	1
79		400-21854	WORK CLAMP BLANK LEFT(NO PLATI)	ヌノキエフウ' フウ' ッビダ' ッ フヨリ' ッ	1
80		400-21855	FEED PLATE A(NO GIZA/PLATING)	ヌノキエフウイダ' フウ' ッA	1
81		400-21856	FEED PLATE B(NO GIZA/NO PLATING)	ヌノキエフウイダ' フウ' ッB	1
82		400-21857	FEED PLATE C(NO GIZA/SUS)	ヌノキエフウイダ' フウ' ッC	1
83		400-21858	FEED PLATE D(GIZA/PLATING)	ヌノキエフウイダ' フウ' ッD	1
84		400-21859	FEED PLATE E(GIZA/NO PLATING)	ヌノキエフウイダ' フウ' ッE	1
85		400-21873	FEED PLATE D9-14	ヌノキエフウイダD9-14	1
86		400-21876	FEED PLATE 12	ヌノキエフウイダ 12	1
87		400-21879	FEED PLATE 10	ヌノキエフウイダ 10	1
88		400-21882	FEED PLATE 14	ヌノキエフウイダ 14	1
89		400-21870	WORK CLAMP FOOT BLANK LEFT	ヌノキエフウ' フウ' ッビダ' ッ	1
90		400-21872	WORK CLAMP FOOT D9-14 LEFT	ヌノキエフウD9-14ビダ' ッ	1
91		400-21869	WORK CLAMP FOOT BLANK RIGHT	ヌノキエフウ' フウ' ッミキ'	1
92		400-21871	WORK CLAMP FOOT D9-14 RIGHT	ヌノキエフウD9-14ミキ'	1
93		400-21874	WORK CLAMP FOOT 12 RIGHT	ヌノキエフウ 12ミキ'	1
94		400-21877	WORK CLAMP FOOT 10 RIGHT	ヌノキエフウ 10 ミキ'	1
95		400-21880	WORK CLAMP FOOT 14 RIGHT	ヌノキエフウ 14ミキ'	1
96		400-21875	WORK CLAMP FOOT 12 LEFT	ヌノキエフウ 12ビダ' ッ	1
97		400-21878	WORK CLAMP FOOT 10 LEFT	ヌノキエフウ 10 ビダ' ッ	1
98		400-21881	WORK CLAMP FOOT 14 LEFT	ヌノキエフウ 14ビダ' ッ	1

24. OPTION COMPONENTS (2) (FOR LK-1902A,LK-1903A)

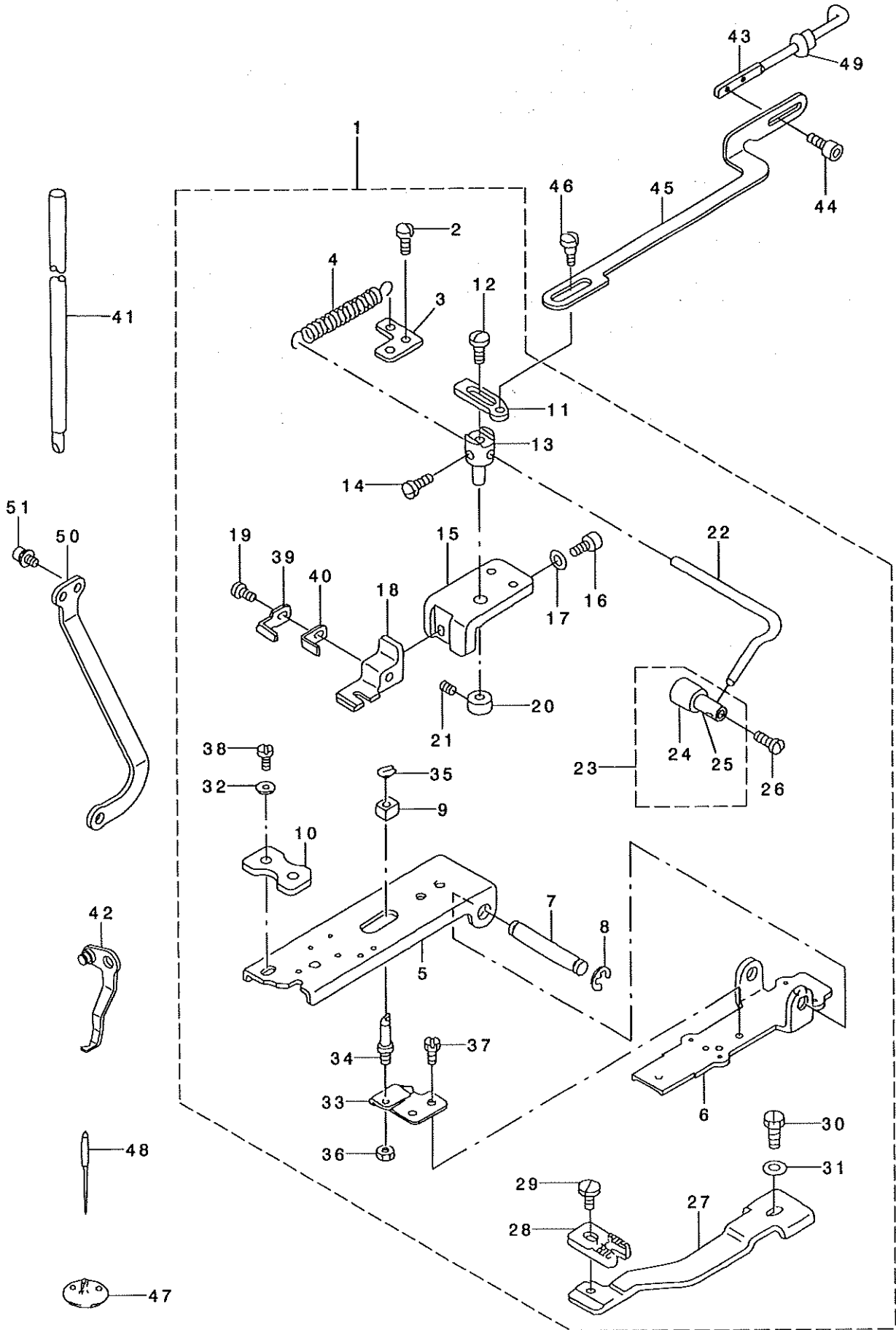
オプション関係 (2) (LK-1902A,LK-1903A用)



REF. NO	NOTE	PART NO.	DESCRIPTION	ル ヨ メ イ	Qty
1	01	135-45660	WORK CLAMP FOOT ASM.	ヌノオサエアツ クミ	1
2	01	135-47161	WORK CLAMP FOOT ASM.	ヌノオサエアツ クミ	1
3	01	135-45504	FEED PLATE	ヌノオサエツタイタ	1
4	01	135-45801	FEED PLATE	ヌノオサエツタイタ	1
5	01	135-47005	FEED PLATE	ヌノオサエツタイタ	1
6	01	135-46700	CLOTH PRESSER PLATE	ヌノオサエツタイタ	1
7	01	135-48706	CLOTH PRESSER LOWER PLATE	ヌノオサエツタイタ	1
8	02	MAZ-15701000	GUIDE	ハリアナカ イト	1
9	02	MAZ-15702000	PRESSURE PLATE	ヌノオサエ ツタイタ	1
10	02	MAZ-157070BB	LARGE CLAMP JAW LEVER ASM., R	オオホ タン ツマミアツ(ミキ)ケツゴ ウ	1
11		MAZ-157070AB	LARGE CLAMP JAW LEVER ASM., R	オオホ タンヨウ ツマミアツ(ミキ)クミ	(1)
12		MAZ-15709000	SPRING, RIGHT	ホ タンツマミアツ イタハ ネ(ミキ)	(1)
13		SS-7090410-SP	SCREW 9/64-40 L= 3.5	マルヒラネツ 9/64-40 L=3.5	(1)
14	02	MAZ-157080BB	LARGE CLAMP JAW LEVER ASM., L	オオホ タンヨウツマミアツ ヒタ リケツゴ ウ	1
15		MAZ-157080AB	LARGE CLAMP JAW LEVER ASM., R	オオホ タンヨウ ツマミアツ(ヒタ リ)クミ	(1)
16		MAZ-15710000	SPRING, LEFT	ホ タンツマミアツ イタハ ネ(ヒタ リ)	(1)
17		SS-7090410-SP	SCREW 9/64-40 L= 3.5	マルヒラネツ 9/64-40 L=3.5	(1)
18	02	141-49603	GUIDE	ハリアナカ イト	1
NOTE (注記)			01....FOR LK-1902A	LK-1902A用	
			02....FOR LK-1903A	LK-1903A用	

25. LK-1903A: OPTION COMPONENTS (FOR SHANK BUTTON)

LK-1903A : オプション関係 (シャンクボタン用)



REF. NO	NOTE	PART NO.	DESCRIPTION	ヒ ヲ ヌ イ	Qty
1		141-46054	PICK-UP DEVICE COMPL.	ツキンクホ* タンヨウツマミソウチ ケツコ* ウ	1
2		SS-7110740-TP	SCREW 11/64-40 L=7	マルヒラネシ* 11/64-40 L=7	(2)
3		MAZ-16012000	LEVER SPRING HOOK	ホ* タンオサエ レハ* - ハ* ネカケ	(1)
4		MAZ-16013000	BUTTON SUPPORT LEVER SPRING	ホ* タンオサエ レハ* -ハ* ネ	(1)
5		141-46203	PICK-UP FOOT INSTALLING BASE	ツマミアシトリツケタ* イ	(1)
6		141-46104	PICK-UP INSTALLING BASE	ツマミソウチトリツケタ* イ	(1)
7		141-41402	INSTALLING SHAFT	ツマミソウチトリツケツ* ク	(1)
8		RE-0700000-K0	E-RING 7	Eカ* タトメワ 7	(2)
9		MAZ-15515000	SLIDE BLOCK	ヨコフレホ* ウシ カクコマ	(1)
10		141-46401	PRESSER PLATE	ツマミアシトリツケタ* イオサエイタ	(1)
11		MAZ-16014000	BUTTON SUPPORT RELEASE LEVER	ホ* タンオサエ サト* ウレハ* -	(1)
12		SS-7110740-TP	SCREW 11/64-40 L=7	マルヒラネシ* 11/64-40 L=7	(1)
13		MAZ-16011000	BUTTON SUPPORT LEVER SHAFT	ホ* タンオサエ レハ* -ツ* ク	(1)
14		SS-7110740-TP	SCREW 11/64-40 L=7	マルヒラネシ* 11/64-40 L=7	(1)
15		MAZ-16004000	BUTTON CLAMP BASE	ホ* タンオサエ トリツケタ* イ	(1)
16		SS-6111052-TP	SCREW	ロツカクアナホ* ルト	(1)
17		WP-0482086-SD	WASHER 4.8X11.5X2	ヒラサ* カ* ネ 4.8X11.5X2	(1)
18		MAZ-16005000	BUTTON CLAMP BASE	ホ* タンツマミ トリツケタ* イ	(1)
19		SS-7090510-SP	SCREW 9/64-40 L= 4.6	マルヒラネシ* 9/64-40 L=4.6	(1)
20		CS-0640811-SP	THRUST COLLAR D=6.35 W=8	スラストウケ D=6.35 W=8	(1)
21		SS-8110410-TP	SCREW 11/64-40 L= 3.5	トメネシ* 11/64-40 L=3.5	(1)
22		MAZ-16010000	BUTTON SUPPORT LEVER	ホ* タンオサエ レハ* -	(1)
23		MAZ-160090AO	BUTTON SUPPORT RUBBER ASM.	ホ* タンオサエ コ* ムクミ	(1)
24		MAZ-16009000	BUTTON SUPPORT RUBBER	ホ* タンオサエ コ* ム	(1)
25		B2406-372-000	SHANK BUTTON HOLDING CLAMP	ハ* -ルホ* タン オサエ	(1)
26		SS-7110740-TP	SCREW 11/64-40 L=7	マルヒラネシ* 11/64-40 L=7	(1)
27		MAZ-16002000	FEED PLATE	ヌノオサエ シタイタ* イ	(1)
28		MAZ-1600300A	FEED PLATE, A	ヌノオサエ シタイタA	(1)
29		SS-6110480-SP	SCREW 11/64-40 L=4.3	ヒラネシ* 11/64-40 L=4.3	(1)
30		SS-9111010-SP	SCREW 11/64-40 L=9.5	ロツカクホ* ルト 11/64-40 L=9.5	(1)
31		WP-0482086-SD	WASHER 4.8X11.5X2	ヒラサ* カ* ネ 4.8X11.5X2	(1)
32		WP-0501016-SD	WASHER 5X10.5X1	ヒラサ* カ* ネ 5X10.5X1	(2)
33		MAZ-15514000	SUPPORT PLATE	シチュウトリツケイタ	(1)
34		135-40901	STATIONING BLOCK SHAFT	ヨコフレハホ* -シ シチュウ	(1)
35		D2548-232-D00	SNAP RING, FOR CONNECTING ROD	ヨコフリ ホ* -シ ハツラ トメワ	(1)
36		NS-6150310-SP	NUT 15/64-28	ロツカクナツト 15/64-28	(1)
37		SS-9110460-CP	SCREW 11/64-40 L=4	ロツカクホ* ルト 11/64-40 L=4	(2)
38		SS-9621413-SP	SCREW 3/16-32 L=13.5	ロツカクホ* ルト 3/16-32 L=13.5	(2)
39		MAZ-16022000	BUTTON CLAMP SUPPORT, FRONT	ホ* タンツマミ マエ	(1)
40		MAZ-16023000	BUTTON CLAMP SUPPORT, REAR	ホ* タンツマミ ウシロ	(1)
41		D1401-M1Y-COA	NEEDLE BAR	ハリホ* - (TQ-1ヨ-)	1
42		MAZ-160170AO	WIPER ASM.	ワイハ* -クミ	1
43		138-10908	MOVING PLATE LINK A	ホ* タンウカシ サト* ウイタ リンカA	1
44		SS-6090612-TP	SCREW 9/64-40 L=6	ロツカクアナホ* ルト 9/64-40 L=6	2
45		MAZ-16015000	BUTTON SUPPORT LINK	ホ* タンオサエ ヒラキリンク	1
46		SD-0640321-TP	HINGE SCREW D=6.35 H=3.2	タ* ンネシ* D=6.35 H=3.2	1
47		MAZ-16021000	NEEDLE HOLE GUIDE	ハリアナカ* イト*	1
48		MTQ-300B1400	NEEDLE TQX3 #14	ハリ TQX3 #14	1
49		141-48209	BUSHING	サト* ウリンクウケフ* ッシユ	1
50		400-10103	CONNECTING LINK	ホ* タンオサエレンケツリンク	1
51		SL-6040892-TN	BOLT	サ* カ* ネツキロツカクアナホ* ルト	2

26. LIST FOR INFORMATION OF CHANGE

変更情報リスト

As to the place changed, refer to the corresponding Rev.No.
 When previous parts (Obsoleted part) and new parts (Added parts) are not interchangeable with each other:
 In this case, even obsoleted parts (D.) can be ordered with the obsoleted part number, so select the parts with changed dates and place your orders.

変更箇所は、該当Rev. No. 版をご参照ください。
 部品の互換性がない変更の場合は、削除された品番でも、ご注文できます。

40006891

No. 1368-03 Rev.No.

*A: Added parts 追加部品 / D: Obsoleted parts 削除部品 / E: Erratum 訂正

* Rev. No.	Page 頁	Ref. No.	Parts No. 品番	* Rev. No.	Page 頁	Ref. No.	Parts No. 品番
D 02	2	45	CM-3002001-B1	A 03	2	45	CM-3012000-01
				A 03	2	82	CM-1001000-01
D 02	4	55	400-10438	A 03	4	55	400-28015
D 02	4	80	SM-6030500-SN	A 03	4	80	SM-7030550-TP
				A 03	8	72	SM-8061050-TP
D 02	22	1	400-03451	A 03	22	1	400-55355
D 02	22	2	400-03452	A 03	22	2	400-55356
D 02	22	3	400-03453	A 03	22	3	400-55357
D 02	22	24	HM-0004800-10	A 03	22	24	KM-0000004-80
D 02	26	30	400-06861	A 03	26	30	400-29901
D 02	26	31	400-06862	A 03	26	31	400-29902
D 02	26	32	400-06863	A 03	26	32	400-29903
D 02	28	1	B9118-232-000	A 03	28	1	400-48536
D 02	28	4	135-51205	A 03	28	4	400-51987
D 02	28	6	B3121-372-000				
D 02	28	7	139-43204				
D 02	28	8	PS-0200062-KH				
D 02	28	9	SS-4110715-SP				
D 02	28	10	SM-4040855-SP	A 03	28	6	SM-4040655-SP
D 02	28	11	NS-6110310-SP				
				A 03	28	7	SM-4040855-SP
D 02	28	13	SD-0601021-SP				
D 02	28	14	B1506-352-000				
D 02	28	15	NS-6120310-SP				
D 02	28	16	WP-0740516-SP				
D 02	42	6	NS-6120310-SP				
D 02	42	7	WP-0740516-SP				
D 02	42	8	138-63709				
D 02	42	10	B3121-980-000	A 03	42	7	400-52810
D 02	42	11	138-63808				
D 02	42	12	PS-0200062-KH				
D 02	42	13	SS-4110715-SP	A 03	42	8	SM-4040655-SP
D 02	42	15	NS-6110310-SP				
D 02	42	17	SD-0601021-SP				
D 02	42	18	B1506-352-000				
D 02	42	20	178-48508	A 03	42	12	400-33635

NUMERICAL INDEX OF PARTS

索引

PART NO 品番	PAGE 頁	REF NO	PART NO 品番	PAGE 頁	REF NO	PART NO 品番	PAGE 頁	REF NO	PART NO 品番	PAGE 頁	REF NO
229-30309	18	14	400-05401	22	23	400-06537	4	33	400-06935	32	1
229-30358	18	1	400-05401	26	16	400-06561	4	16	400-06935	40	2
229-30408	18	10	400-05641	22	13	400-06563	8	11	400-06937	38	21
229-30507	18	9	400-05648	22	12	400-06573	8	18	400-08693	6	27
229-30705	18	7	400-05648	26	4	400-06574	8	19	400-09860	38	24
229-30804	18	5	400-05660	17	17	400-06575	8	37	400-10103	48	50
229-30903	18	4	400-05664	17	16	400-06576	8	38	400-10404	2	5
229-31000	18	3	400-05664	26	28	400-06577	8	28	400-10405	2	13
229-31109	18	2	400-05677	24	2	400-06578	8	15	400-10414	2	31
229-31208	18	15	400-05677	26	38	400-06580	8	66	400-10415	4	2
229-31307	18	11	400-05691	24	6	400-06580	30	9	400-10416	4	3
229-31406	18	8	400-05692	24	4	400-06580	34	21	400-10418	4	8
229-32800	28	2	400-05693	24	5	400-06580	38	26	400-10419	4	9
229-33006	28	22	400-05694	24	7	400-06581	8	67	400-10421	4	12
229-33105	28	23	400-05695	24	1	400-06581	34	22	400-10423	4	45
229-33204	28	24	400-05695	26	37	400-06617	10	5	400-10429	38	54
229-58458	24	16	400-05697	24	27	400-06622	10	26	400-10434	4	39
235-17501	6	5	400-05700	26	1	400-06625	10	4	400-10435	4	40
236-04309	4	57	400-05701	26	2	400-06628	10	1	400-10436	4	41
236-30007	8	32	400-05702	26	3	400-06628	26	29	400-10437	4	52
236-30007	8	33	400-05705	22	14	400-06661	6	8	400-10439	4	53
236-38109	17	8	400-05706	22	27	400-06665	6	20	400-10440	4	54
236-38208	17	10	400-05709	36	30	400-06666	6	14	400-10441	4	73
236-38406	17	11	400-05710	36	34	400-06671	6	24	400-10442	4	74
262-04008	14	51	400-05711	36	33	400-06672	6	31	400-10443	6	16
262-04107	14	52	400-05712	34	12	400-06674	6	34	400-10451	6	37
262-18602	10	31	400-05725	17	18	400-06677	34	16	400-10455	6	39
262-23305	14	14	400-05726	22	36	400-06678	6	46	400-10457	6	40
262-60000	2	56	400-05726	26	6	400-06711	12	1	400-10458	6	41
262-60109	2	62	400-05727	22	37	400-06712	12	6	400-10458	30	6
262-60208	2	63	400-05727	26	5	400-06716	6	9	400-10464	8	6
262-60307	2	69	400-05728	26	35	400-06716	12	9	400-10467	8	7
262-60406	2	71	400-05728	30	2	400-06717	12	11	400-10469	8	8
262-60505	2	73	400-05729	17	1	400-06721	12	26	400-10470	8	71
262-60604	2	75	400-05729	26	25	400-06721	30	14	400-10471	8	35
262-60703	2	77	400-05730	17	4	400-06721	34	29	400-10473	8	55
262-60802	2	59	400-05730	26	22	400-06721	38	29	400-10474	8	56
262-60901	2	64	400-05731	17	2	400-06722	12	18	400-10475	8	57
262-61008	2	65	400-05731	26	23	400-06722	30	10	400-10477	10	6
262-61107	2	66	400-05732	17	3	400-06722	34	23	400-10478	10	39
262-61206	2	72	400-05732	26	24	400-06723	12	19	400-10479	10	8
262-61305	2	70	400-05733	17	5	400-06723	34	24	400-10482	10	11
262-61503	2	78	400-05733	26	26	400-06724	12	20	400-10486	10	15
262-61602	2	60	400-05734	17	12	400-06725	38	27	400-10487	10	17
262-61701	2	61	400-05734	26	27	400-06726	38	28	400-10490	10	20
263-15606	12	44	400-05735	36	35	400-06736	14	11	400-10492	10	12
263-15705	12	45	400-05736	36	36	400-06737	14	24	400-10495	10	13
263-15804	12	46	400-05737	36	37	400-06738	14	17	400-10497	10	21
263-15903	12	47	400-05738	36	38	400-06739	14	25	400-10498	10	23
265-00009	14	19	400-05739	36	31	400-06740	14	22	400-10500	10	25
265-00306	4	61	400-05740	36	32	400-06745	14	67	400-10503	10	27
265-00405	6	26	400-06475	2	1	400-06747	14	68	400-10504	10	28
265-01403	14	3	400-06478	2	3	400-06761	16	1	400-10508	10	32
265-01502	14	9	400-06481	2	10	400-06762	16	2	400-10509	10	44
265-01858	8	24	400-06484	28	3	400-06765	16	3	400-10510	10	33
			400-06485	42	5	400-06768	16	4	400-10511	10	34
400-00029	22	17	400-06487	2	7	400-06772	16	12	400-10512	10	35
400-00029	26	7	400-06488	2	8	400-06776	16	24	400-10513	10	36
400-00046	26	14	400-06495	17	6	400-06777	16	18	400-10514	10	37
400-00046	26	15	400-06496	17	7	400-06780	16	13	400-10515	10	38
400-00056	22	19	400-06497	17	9	400-06781	16	14	400-10521	10	41
400-00056	26	13	400-06515	4	65	400-06782	16	16	400-10522	10	42
400-03458	22	54	400-06516	4	67	400-06836	8	65	400-10523	10	43
400-03484	22	38	400-06517	4	46	400-06840	8	64	400-10525	12	12
400-03484	26	36	400-06525	30	39	400-06864	16	28	400-10526	12	16
400-03485	22	39	400-06525	34	3	400-06864	26	33	400-10527	16	20
400-05385	24	11	400-06525	38	14	400-06886	20	1	400-10528	16	21
400-05388	26	12	400-06529	4	21	400-06887	36	41	400-10530	16	26
400-05390	26	20	400-06530	4	22	400-06912	26	34	400-10531	16	30
400-05391	22	32	400-06531	4	25	400-06912	30	31	400-10532	16	34
400-05391	26	10	400-06532	4	32	400-06913	30	35	400-10533	4	42
400-05392	26	11	400-06532	38	11	400-06914	30	54	400-10533	4	44
400-05393	22	34	400-06534	4	27	400-06923	38	1	400-10534	4	43
400-05393	26	8	400-06534	38	7	400-06924	38	2	400-10536	14	7
400-05394	22	35	400-06535	4	29	400-06925	38	3	400-10570	14	71
400-05394	26	9	400-06535	38	8	400-06926	38	12	400-10571	2	35

NUMERICAL INDEX OF PARTS

索引

PART NO 品番	PAGE 頁	REF NO	PART NO 品番	PAGE 頁	REF NO	PART NO 品番	PAGE 頁	REF NO	PART NO 品番	PAGE 頁	REF NO
400-10572	4	1									
400-10573	4	69									
400-10574	4	75									
400-10575	8	13									
400-10589	16	10									
400-10879	8	52									
400-11152	16	22									
400-11511	8	51									
400-11512	8	48									
400-11902	4	51									
400-11928	2	79									
400-11949	30	3									
400-11949	38	17									
400-12127	8	2									
400-13640	28	13									
400-13721	8	4									
400-13967	10	45									
400-14963	8	49									
400-14965	8	68									
400-15800	16	5									
400-16077	8	10									
400-16194	28	32									
400-16195	28	11									
400-17202	6	42									
400-21851	44	76									
400-21852	44	78									
400-21853	44	77									
400-21854	44	79									
400-21855	44	80									
400-21856	44	81									
400-21857	44	82									
400-21858	44	83									
400-21859	44	84									
400-21869	44	91									
400-21870	44	89									
400-21871	44	92									
400-21872	44	90									
400-21873	44	85									
400-21874	44	93									
400-21875	44	96									
400-21876	44	86									
400-21877	44	94									
400-21878	44	97									
400-21879	44	87									
400-21880	44	95									
400-21881	44	98									
400-21882	44	88									
400-23831	6	11									
400-26818	4	17									
400-28015	4	55									
400-28015	4	83									
400-28015	26	39									
400-29901	14	1									
400-29901	26	30									
400-29902	14	5									
400-29902	26	31									
400-29903	6	1									
400-29903	26	32									
400-31136	4	11									
400-33047	38	22									
400-33635	42	12									
400-36110	28	12									
400-39012	14	80									
400-39013	14	41									
400-39255	14	39									
400-40256	6	6									
400-40256	12	4									
400-48536	28	1									
400-51987	28	4									
400-52810	42	7									
400-55355	22	1									
400-55356	22	2									
400-55357	22	3									

MEMO

JUKI®

JUKI CORPORATION

JUKI 株式会社

お問い合わせ、ご相談は
To order or for further
information,
please contact:

Copyright © 2002-2007 JUKI CORP.
本書の内容を無断で転載、複製すること
を禁止します。
All rights reserved throughout the world.

※このパーツリストは商品改良のため予告なく変更する事があります。
* The description covered in this parts list is subject to change for improvement of the commodity without notice.
※このパーツリストは、2007年2月 現在の商品仕様で編集したものです。
* This parts list is edited in accordance with the product specifications as of February 2007.

Printed in Japan