

335-G

TEILELISTE

PARTS LIST

LISTE DE PIÈCES

零件表

Diese Teileliste hat für Maschinen ab nachfolgender
Seriennummer Gültigkeit:

This parts list applies to machines from the following
serial numbers onwards:

Cette liste de pièces est valable pour les machines au
numéros de série à partir de:

本零件表对从下列系列号起的机器有效:

2 734 226 →

Alle Informationen und Abbildungen waren zum Zeitpunkt der Druckgebung auf dem neusten Stand.

Technische Änderungen vorbehalten!

Der Nachdruck, die Vervielfältigung sowie die Übersetzung - auch auszugsweise - aus PFAFF-Teilelisten ist nur mit unserer vorherigen Zustimmung und mit der Quellenangabe gestattet.

At the time of printing, all information and illustrations contained in this document were up to date.

Subject to alteration!

The reprinting, copying or translation of PFAFF Parts lists whether in whole or in part, is only permitted with our previous permission and with written reference to the source.

Todas las informaciones e ilustraciones de este manual estaban al día en el momento de entregarse para su impresión.

¡ Salvo modificaciones técnicas!

La reimpresión, reproducción y traducción - aunque sólo sea parcial - de las listas de piezas PFAFF sólo está permitida con nuestro permiso previo e indicando la fuente.

所有信息和图片在付印时都是最新的。

保留技术更改的权力！

全部或部分翻印、复制以及翻译PFAFF-零件表必须事先经由我们同意并且注明来源。

**PFAFF Industriesysteme
und Maschinen AG**

Hans-Geiger-Str. 12 - IG Nord

D-67661 Kaiserslautern

	Seite Page Página 页
0	5
Wichtiger Hinweis Important note Observación importante 重要提示	5
1	6
Vorwort Foreword Notas preliminares 前言	6
2	7
Erläuterungen der Schlüsselzeichen..... Explanation of key markings Explicaciones de los signos clave 标记说明	7
3	
Basismaschine Basic machine Máquina básicas 基础机器	
3.01	9
Gehäuseteile..... Housing sections Piezas del cárter 机身零件	9
3.02	10
Kopfteile Needle head parts Piezas de la cabeza 机头零件	10
3.03	14
Armteile Arm parts Piezas del brazo 机臂零件	14
3.04	20
Freiarmteile Cylinder bed parts Piezas del brazo al aire 悬臂零件	20
4	23
Abweichende Teile der PFAFF 335-940/01 P Different parts for PFAFF 335-940/01 P Piezas de la PFAFF 335-940/01 P que son diferentes PFAFF 335-940/01 P 中有差别的零件	23
5	29
Fadenabschneid-Einrichtung (-900/52) Thread trimmer (-900/52) Cortahilos (-900/52) 切线器 (-900/52)	29
6	34
Verriegelungs-Einrichtung (-911/97)..... Backtacking mechanism (-911/97) Rematador (-911/97) 锁紧装置 (-911/97)	34
7	36
Wartungseinheit Air filter / lubricator Grupo acondicionador del aire comprimido 保养单元	36
8	
Elektrische Ausrüstung Electrical equipment Equipo eléctrico 电设备	
8.01	37
Kabelbaum zum Oberteil..... Cable tree to sewing head Mazo de cables para el cabezal 上部机器电缆束	37

	Seite Page Página 页
8.02 Oberteilerkennung	38
Sewing head identification Detección de la parte superior 机头识别	
8.03 Positionsgeber	38
Synchronizer Sincronizador 位置传感器	
8.04 Bedienfeld	39
Control panel Panel de mandos 操作板	
8.05 Anbausatz für externen Motor	40
Mounting kit for external motor Juego de piezas acoplables motor externo 用于外部电机的安装组件	
8.06 Sollwertgeber	41
Set-point generator Emisor del valor teórico 给定值发生器	
8.07 Steuerkasten	42
Control box Caja de mandos 控制箱	
8.08 Motor-Hauptschalter	43
Main switch Interruptor principal 电机主开关	
9 Garnrollenständer	44
Reel stands Portacarretes 线轴支架	
10 Einstellehren	45
Adjustment gauges Calibres de ajuste 设置量规	
11 Schmiermittel-Übersicht	46
Overview of lubricants Tabla de lubricantes 润滑剂一览	
12 Index (Teilenummern / Seitenzahlen)	47
Index (part numbers / page numbers) Index (números de pieza / números de página) 注脚(零件号/页号)	
13 Unterklassen-Ausstattung	
Subclass parts Composición de las subclases 子机型-设备	
13.01 Nähwerkzeuge (PFAFF 335)	52
Gauge parts (PFAFF 335) Organos de costura (PFAFF 335) 缝纫工具 (PFAFF 335)	

Achtung!



Wir machen ausdrücklich darauf aufmerksam, daß Ersatz- und Zubehörteile, die nicht von uns geliefert werden, auch nicht von uns geprüft und freigegeben sind. Der Einbau und / oder die Verwendung solcher Produkte kann daher u. Umständen konstruktiv vorgegebene Eigenschaften Ihrer Maschine negativ verändern. Für Schäden, die durch die Verwendung von Nicht-Originalteilen entstehen, übernehmen wir keine Haftung!

Caution!



We warn you expressively that spare parts and accessories that are not supplied by us are not tested and released by us. Fitting or using these products may therefore have negative influences on features that depend on the machine design. We are not liable for any damage caused by the use of non-Pfaff parts!

¡Atención!



Se hace observar que en el caso de piezas de recambio y accesorios que no hayan sido suministrados por nosotros, quiere decir que non han sido sometidas por nuestra parte a un control y que no se les ha dado el visto bueno. Por esta razón, el montaje y/o empleo de tales productos puede repercutir negativamente en las características previstas en su máquina. ¡Para los daños que eventualmente pudiesen presentarse al utilizar piezas no originales, no asumimos ninguna garantía!

注意!

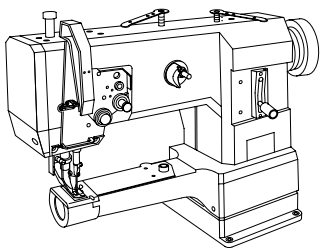


我们必须明确指出，所有不是由我们供货的备件和附件都未经我们检查，也没有被我们批准使用。装入和/或使用这些产品可能在一定的情况下会对机器的设计特性造成负面改变。对由于使用非原装件所造成的损失，我们不负任何责任！

- Die Seriennummer der Maschine, für die diese Teileliste Gültigkeit hat, ist auf der Titelseite aufgeführt.
 - Alle Teile sind so abgebildet, wie sie in der Maschine funktionsmäßig zusammengehören.
 - Gestrichelt dargestellte Teile zeigen angrenzende Teile aus anderen Funktionsgruppen.
 - Im oberen Teil der Bildseiten befindet sich eine Gesamtansicht der Maschine .
 - Der Einbauort der dargestellten Teile wird durch eine gerasterte Fläche gekennzeichnet.
 - Einrahmungen auf den Bildseiten zeigen, aus welchen Einzelteilen sich die Gruppenteile zusammensetzen.
 - Die auf den Bildseiten verwendeten Schlüsselzeichen (; 2 ; 3 usw.) sind im Kapitel "Erläuterungen der Schlüsselzeichen" aufgelistet.
-
- The serial number of the machine to which this parts list applies is indicated on the cover page.
 - All parts are illustrated in function groups with the parts which they function together with in the machine.
 - Parts illustrated with broken lines are parts from other function groups which border on the illustrated function group.
 - The above section of the page of illustrations contains a total view of the machine. The place for the installation of the parts pictured here is marked by the grid.
 - The framed-in sections on the illustration pages show the individual parts comprising a group.
 - The key markings used on the illustrated pages (; 2 ; 3 etc.) are listed in the chapter "Explanation of key markings".
-
- El número de serie de la máquina para la cual tiene validez esta lista de piezas va indicado en la página de título.
 - Todas las piezas están ilustradas tal como aparecen en la máquina para su funcionamiento.
 - Las piezas representadas con rayitas muestran piezas colindantes de otros grupos de funciones.
 - En la parte superior de las páginas ilustradas se puede ver una vista en conjunto de la máquina.
 - El lugar de montaje de la pieza representada va caracterizada mediante una superficie reticulada.
 - Los recuadros en las páginas ilustradas indican las piezas individuales de que se componen los grupos.
 - Los signos clave (; 2 ; 3 etc.) empleados en las páginas con ilustraciones van listados en el capítulo "Explicaciones de los signos clave".
-
- 适用于本零件表的机器系列号列在首页上。
 - 所有的零件都按照其在机器中的功能情况合在一起表达。
 - 用虚线表示的零件为相邻功能组中的零件。
 - 图的上部为机器全景。
 - 所示零件的安装部位用影格面表示。
 - 页上的框表示这套组件都由哪些零件所组成。
 - 图页上所使用的标记 (; 2 ; 3 等) 列表在“标记说明”中。

- []** **Unterklassenabhängig, Teilenummer siehe Unterklassen-Ausstattung.**
Subclas-dependent, for part number see subclass parts listing.
Dependientes de la subclase, para el número de pieza véase "Dotación de subclases".
取决于子机型，零件号见子机型设备。
- B** **Maschinen-Ausstattung für mittlere Materialien.**
Model B for sewing thin medium-weight materials.
Tipo B para materiales semiligeros.
用于中厚料的机器设备。
- C** **Maschinen-Ausstattung für mittelschwere Materialien.**
Model C for sewing medium-heavy materials.
Tipo C para materiales semipesados.
用于中偏厚料的机器设备。
- N** **Stichlänge 6,0 mm.**
Stitch lenght 6.0 mm.
Largo de puntada 6,0 mm
针距 6.0 mm
- P** **Teile zum Hüpftransport.**
Components of four-motion drop feed.
Piezas del transportador inferior a cuatro tiempos.
下送料装置中的零件
- 3** **Geklebt**
Part cemented
Pieza pegada
被粘住。
- 4,5** **Stichlänge 4,5 mm.**
Stitch lenght 4.5 mm.
Largo de puntada 4,5 mm
针距 4.5 mm
- 6** **Nadeldicke und Spitzenform bei Bestellung angeben.**
Needle size and style of point to be stated on order.
Grosor de aguja y forma de la punta, indíquese en los pedidos.
在订货时给出针厚和针尖型式。
- 27/2** **Eingeklammerte Zahl = Dicke in mm.**
Number in brackets = thickness in mm.
Cifra entre paréntesis = espesor en mm.
括起的数字 = 厚度 (单位 mm)
- 27/5** **Eingeklammerte Zahl = Länge in mm.**
Number in brackets = length in mm.
Cifra entre paréntesis = largura en mm.
被括起的数字=长度，单位mm。
- 40/2** **Tränken mit 28-011 201-44; Bestellnummer siehe Seite 46.**
Grease with 28-011 201-44; for part number see page 46.
Engrase con grasa 28-011 201-44; para el número de pedido véase la página 46.
浸油用 28-011 201-44; 订货号见 46 页。
- 40/3** **Fetten mit 28-011 202-47; Bestellnummer siehe Seite 46.**
Grease with 28-011 202-47; for part number see page 46.
Engrase con grasa 28-011 202-47; para el número de pedido véase la página 46.
上脂用 28-011 202-47; 订货号见 46 页。

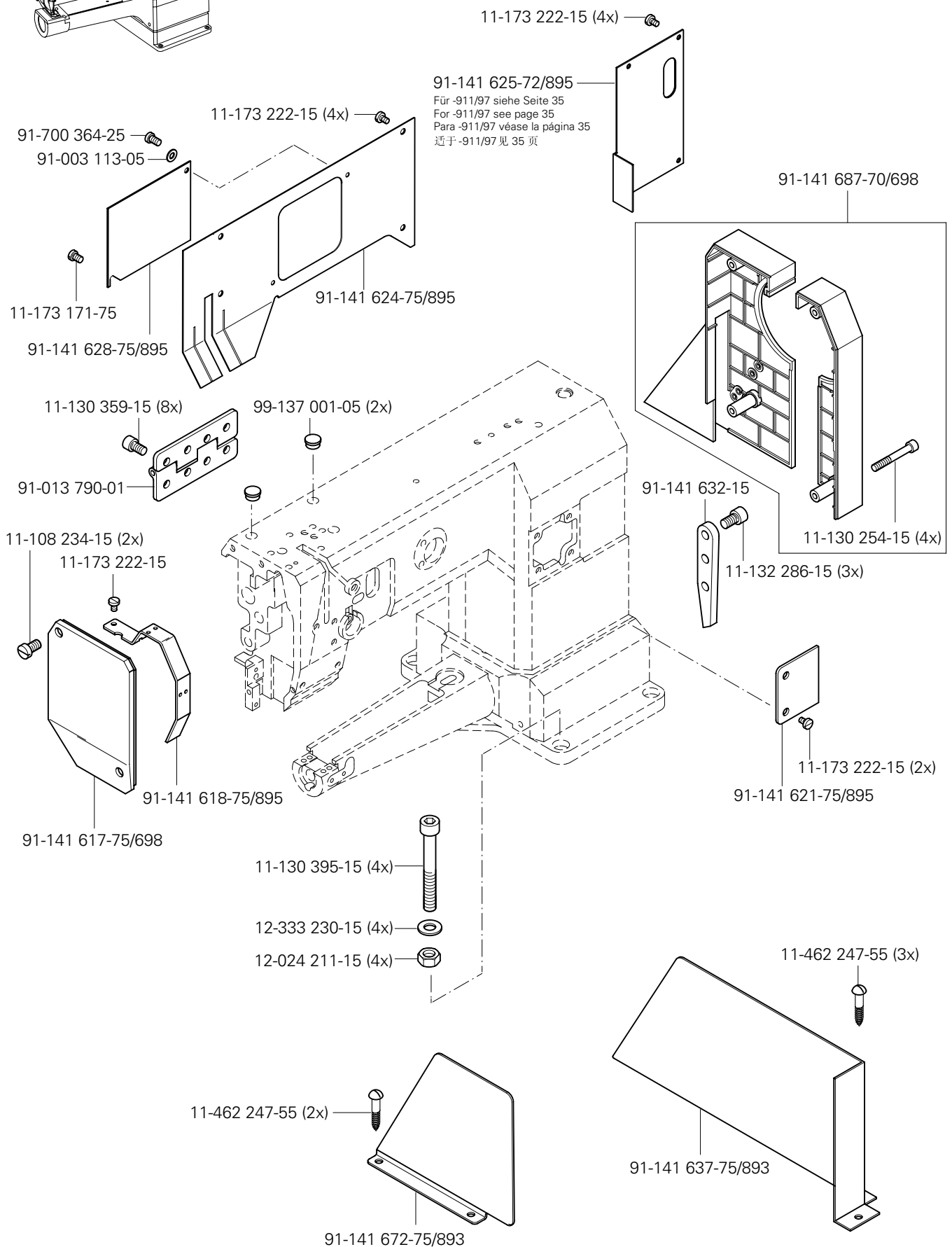
- 40/4** **Fetten mit 28-011 202-43; Bestellnummer siehe Seite 46.**
Grease with 28-011 202-43; for part number see page 46.
Engrase con grasa 28-011 202-43; para el número de pedido véase la página 46.
上脂用 28-011 202-43; 订货号见 46 页。
- 40/13** **Fetten mit 28-011 202-05; Bestellnummer siehe Seite 46.**
Grease with 28-011 202-05; for part number see page 46.
Engrase con grasa 28-011 202-05; para el número de pedido véase la página 46.
上脂用 28-011 202-05; 订货号见 46 页。
- 90/1** **Für Wechselstrom**
For single-phase A.C.
Para corriente alterna monofásica
适用于交流电
- 90/51** **Großer Greifer.**
Large sewing hook.
Garfio grande.
大旋梭
- 90/52** **Kleiner Greifer.**
Small sewing hook.
Garfio pequeño.
小旋梭
- 90/94** **Für Maschinen mit Fadenhebel Nr. 91-140 570-91 Seite 12.**
For machines with take-up lever no. 91-140 570-91 see page 12.
Para máquinas con palanca tirahilos N° 91-140 570-91 véase la página 12.
对于带编号91-140 570-91挑线杆的机器见12页。
- 90/95** **Für Maschinen mit Fadenhebel Nr. 91-140 325-91 Seite 12.**
For machines with take-up lever no. 91-140 325-91 see page 12.
Para máquinas con palanca tirahilos N° 91-140 325-91 véase la página 12.
对于带编号91-140 325-91挑线杆的机器见12页。
- 96** **Länge angeben**
State length
Indíquese la largura
给出长度



Gehäuseteile
Housing sections
Piezas del cárter
机身零件

PFAFF 335-G

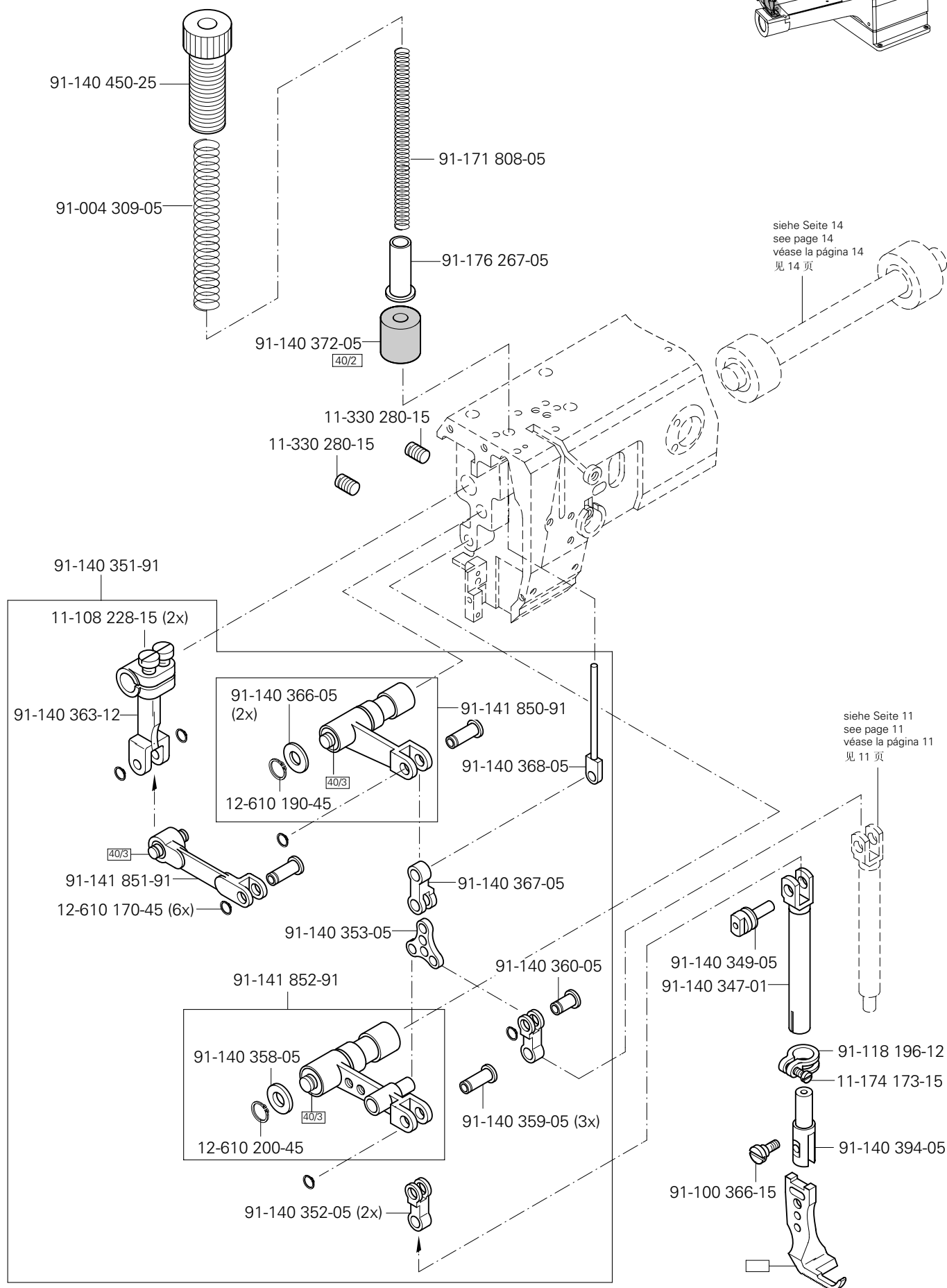
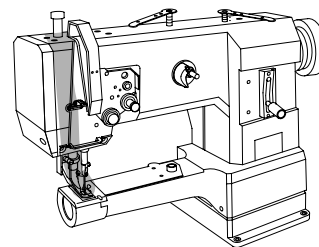
3.01

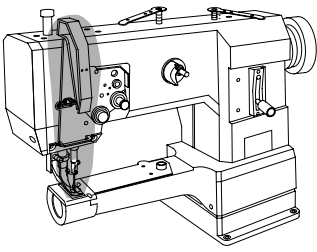


3.02

Kopfteile Needle head parts Piezas de la cabeza 机头零件

PFAFF 335-G

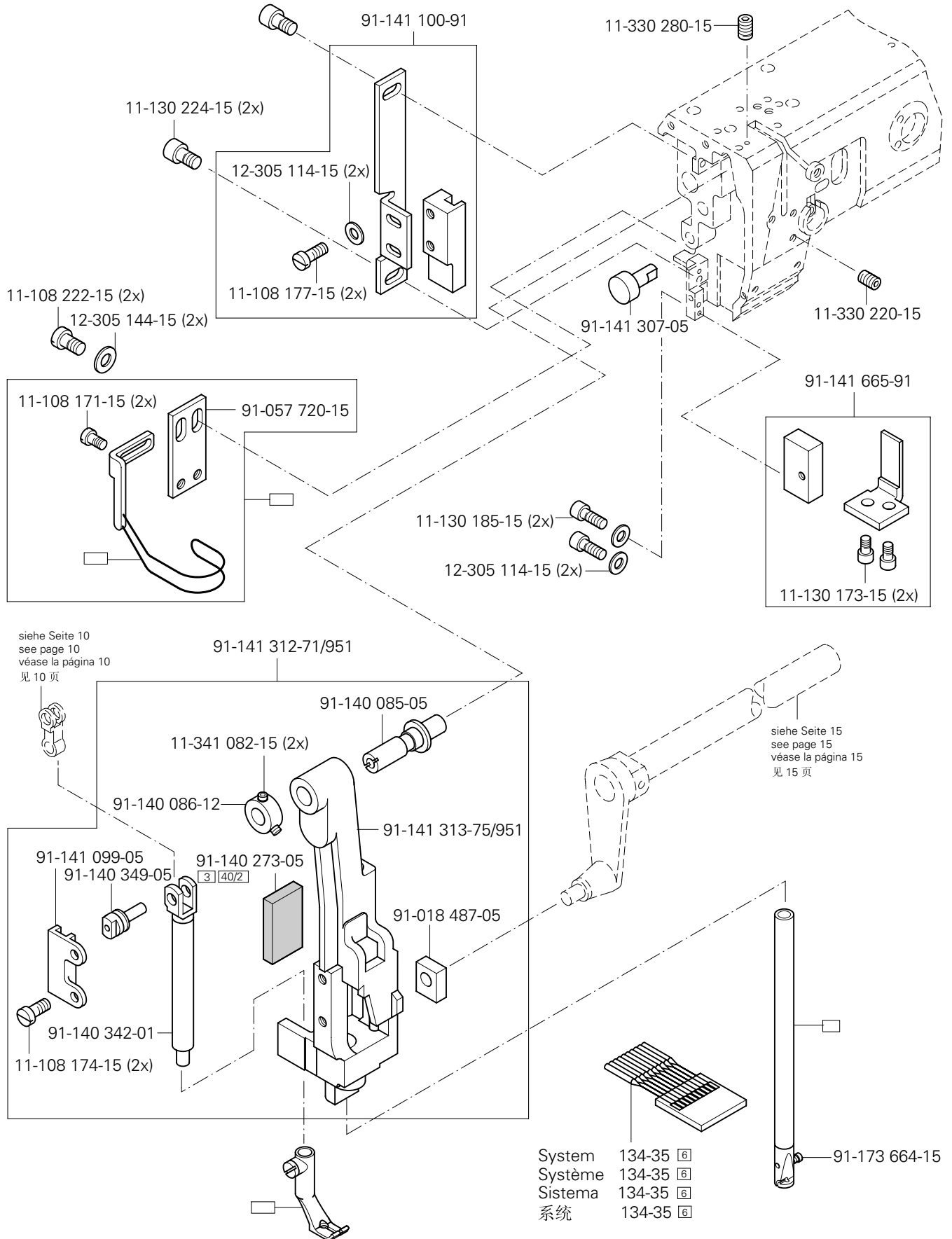




Kopfteile
Needle head parts
Piezas de la cabeza
机头零件

PFAFF 335-G

3.02

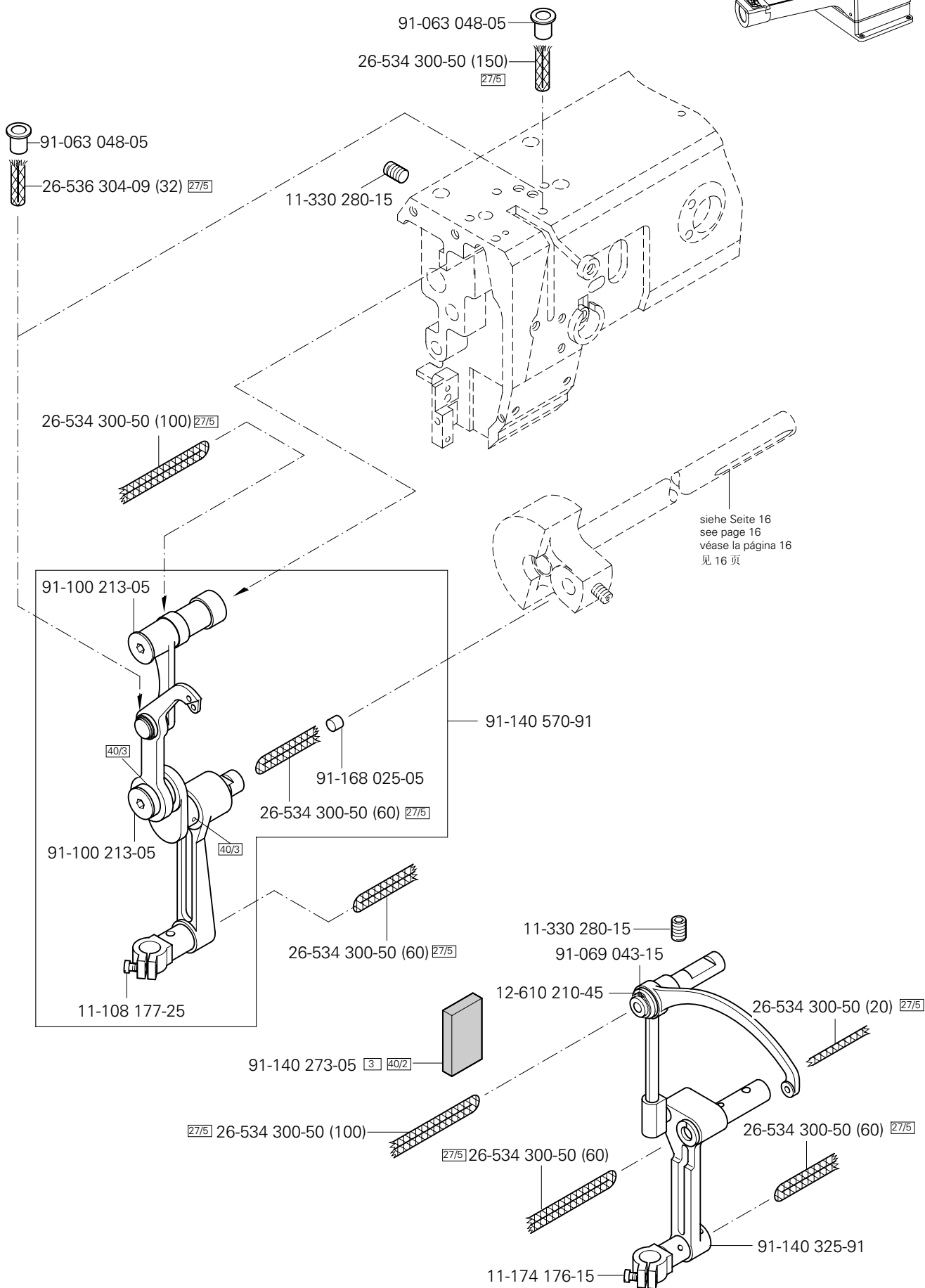
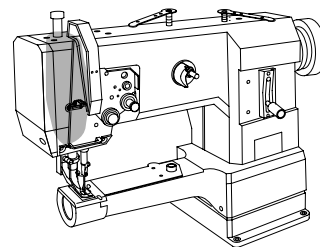


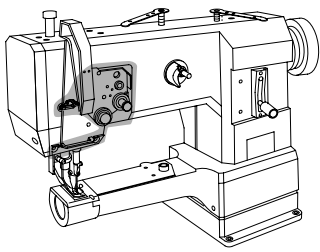
☐ siehe Kapitel 2 Erläuterung der Schlüsselzeichen
see chapter 2 Explanation of key markings
véase el Cap. 2 Explicaciones de los signos clave
见第2章标记说明

3.02

Kopfteile
Needle head parts
Piezas de la cabeza
机头零件

PFAFF 335-G

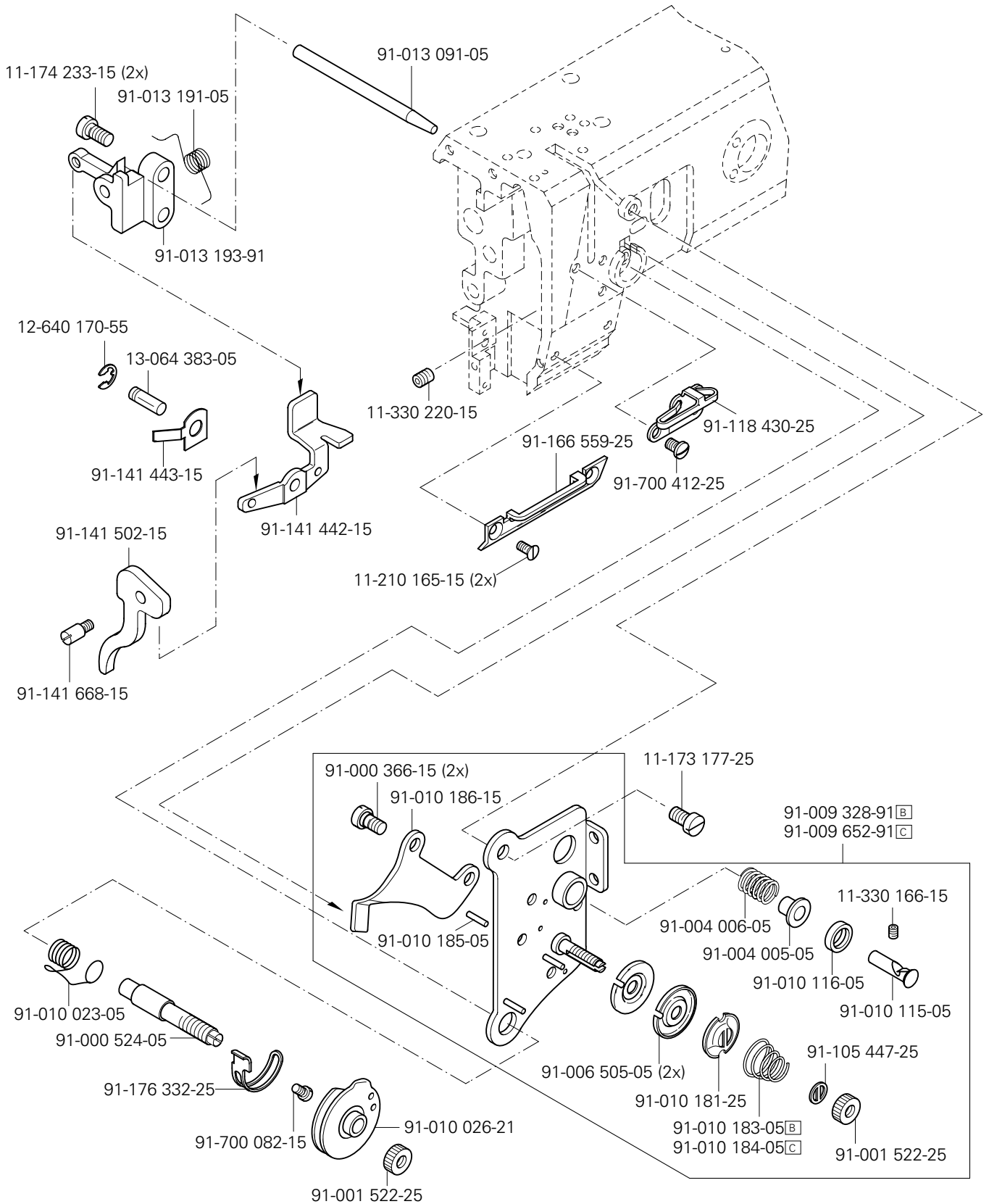




Kopfteile
Needle head parts
Piezas de la cabeza
机头零件

PFAFF 335-G

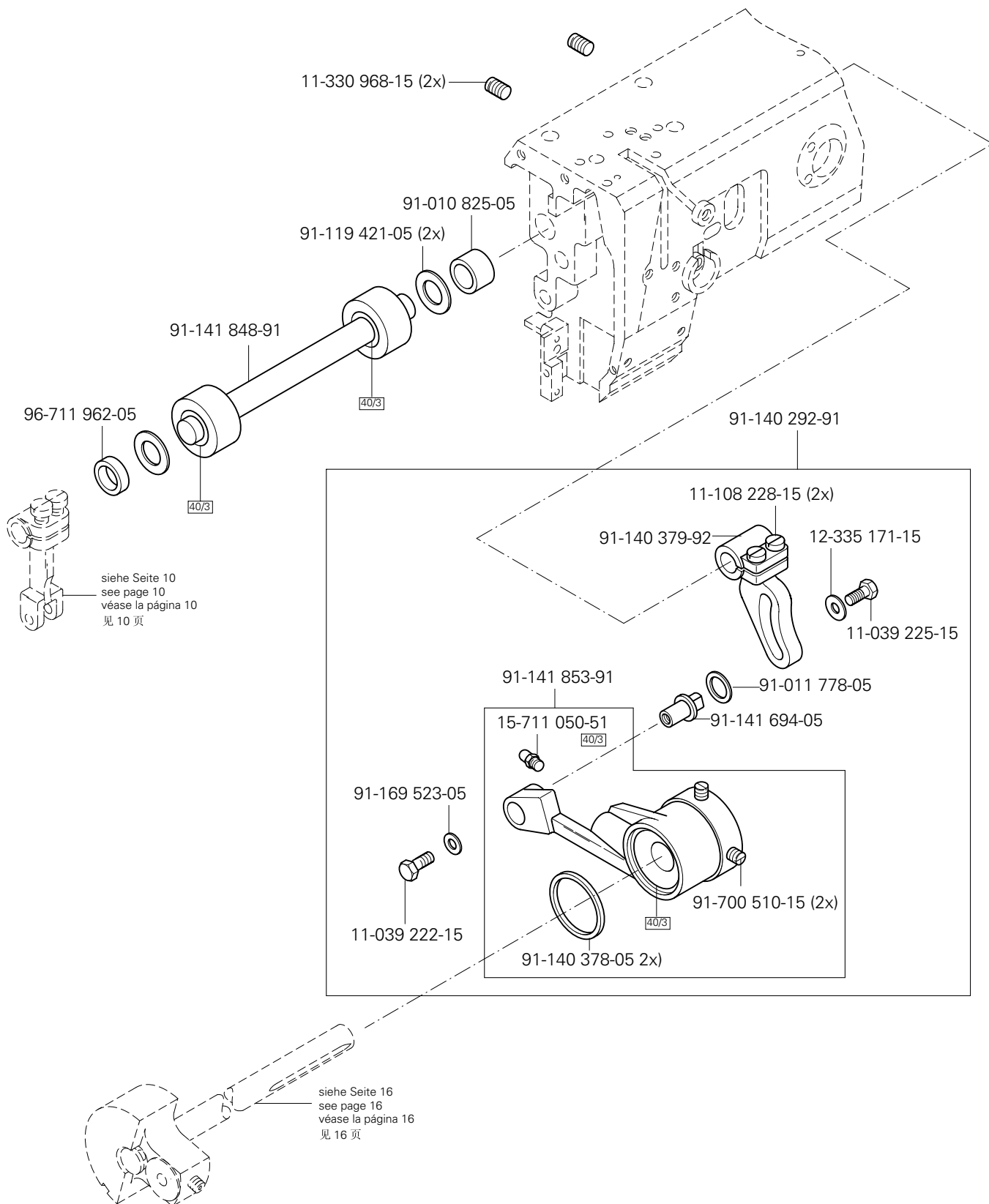
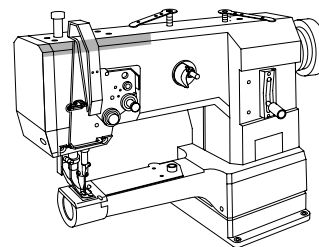
3.02

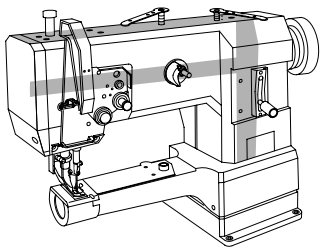


3.03

Armteile
 Arm parts
 Piezas del brazo
 机臂零件

PFAFF 335-G

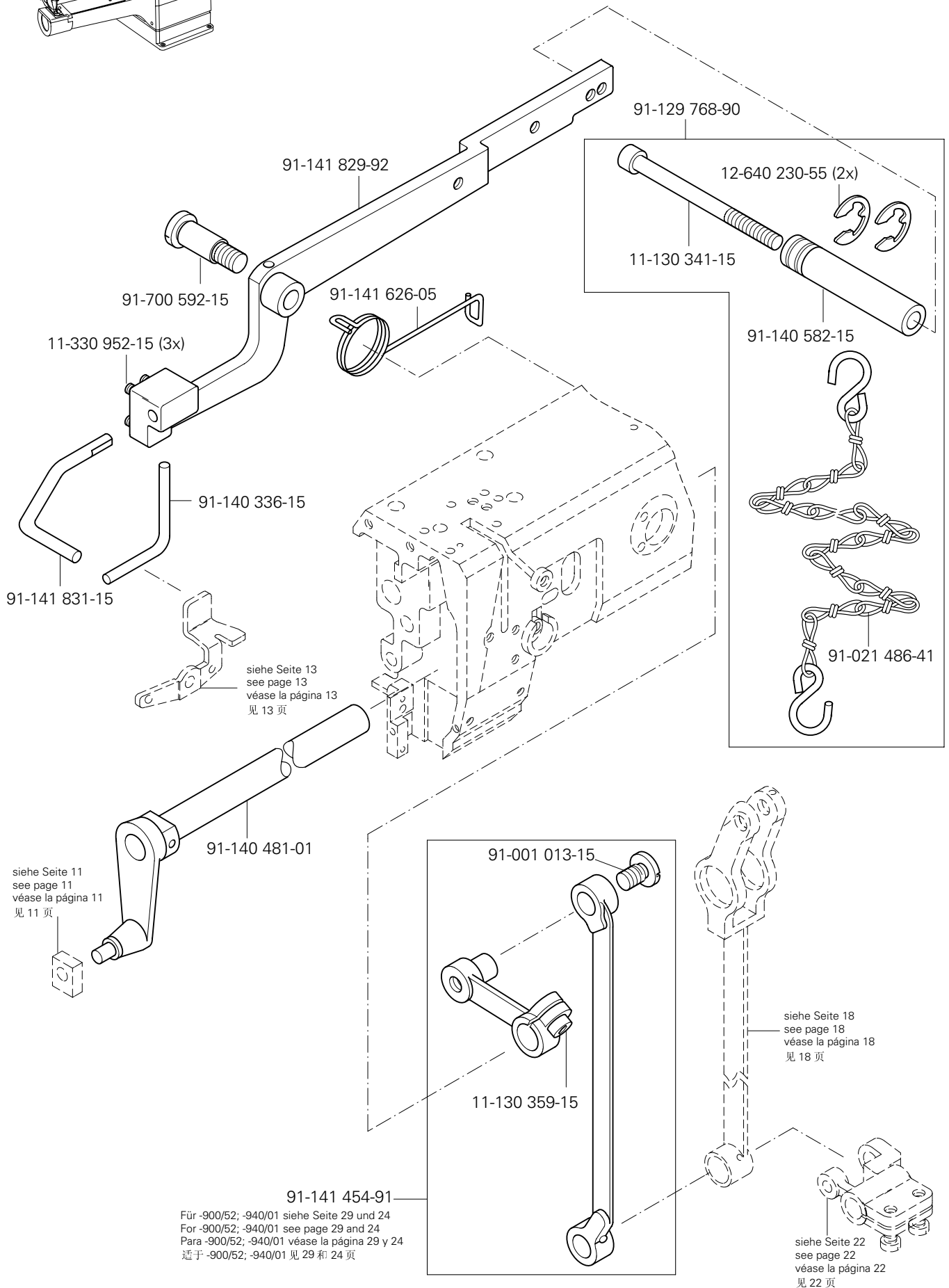




Armteile
 Arm parts
 Piezas del brazo
 机臂零件

PFAFF 335-G

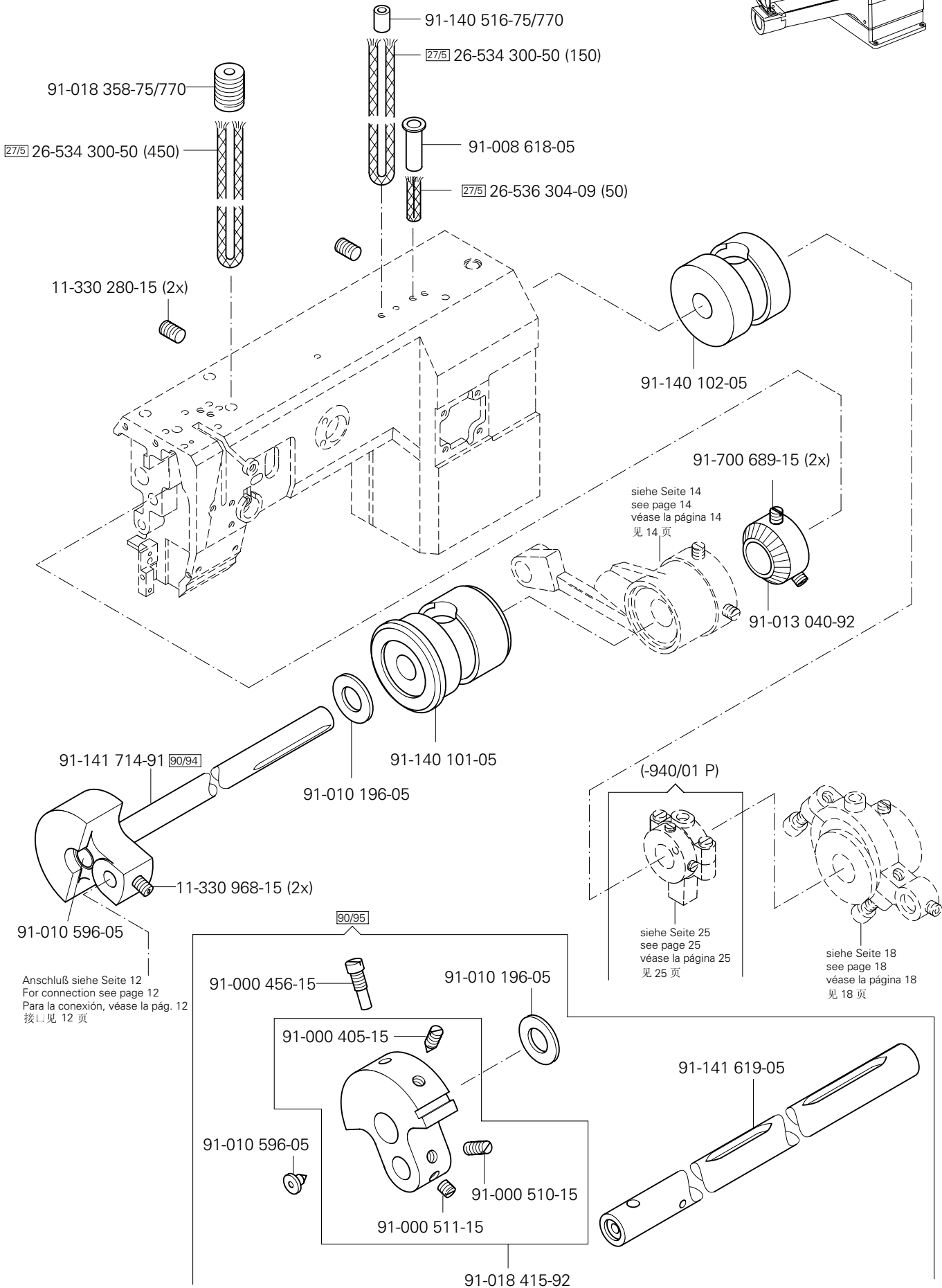
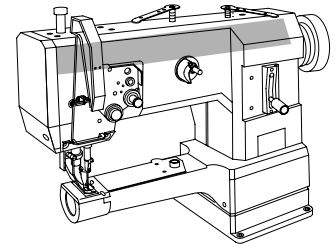
3.03

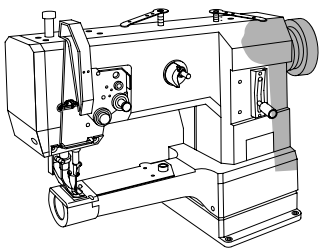


3.03

Armteile Arm parts Piezas del brazo 机臂零件

PFAFF 335-G

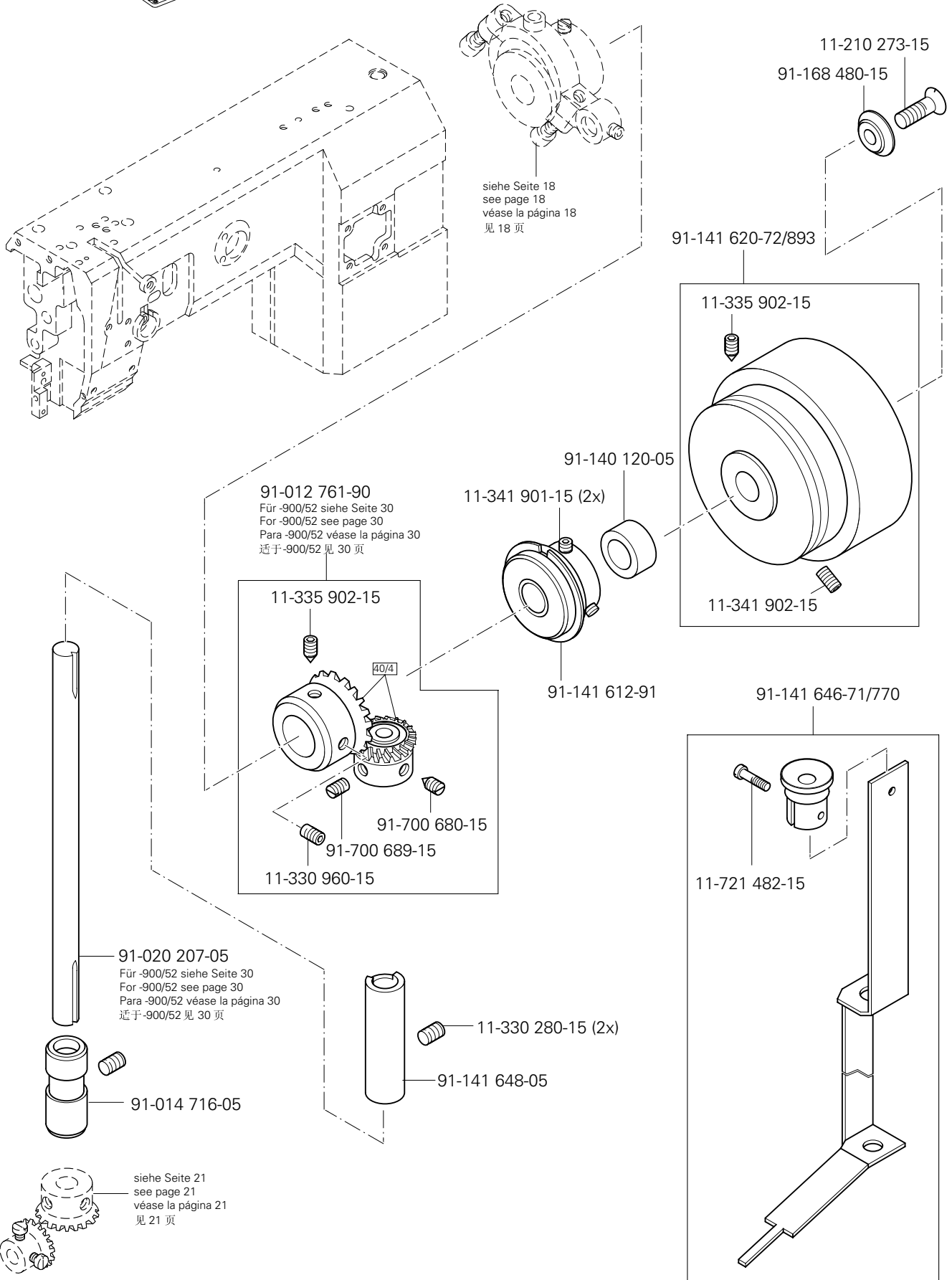




Armteile
 Arm parts
 Piezas del brazo
 机臂零件

PFAFF 335-G

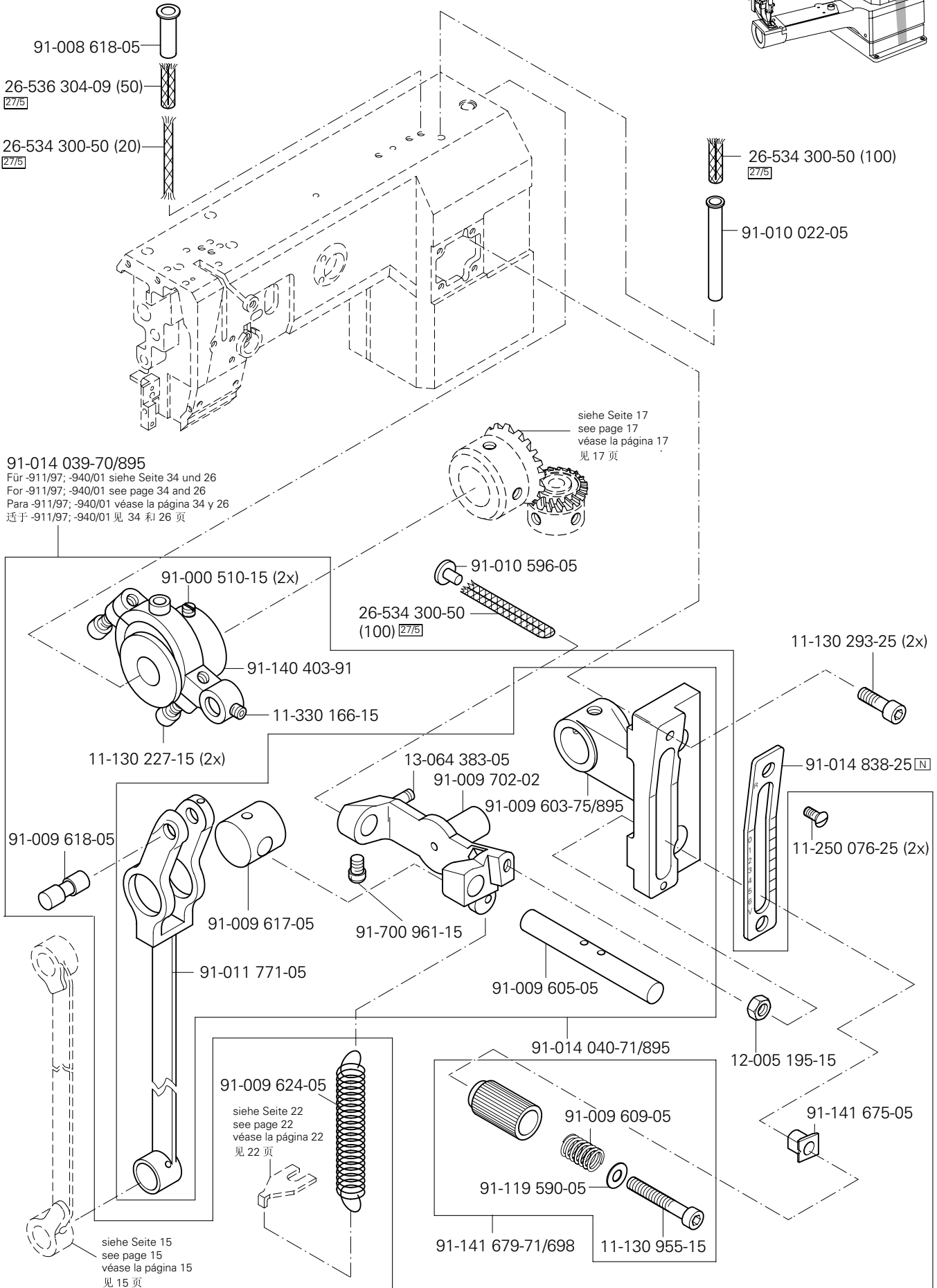
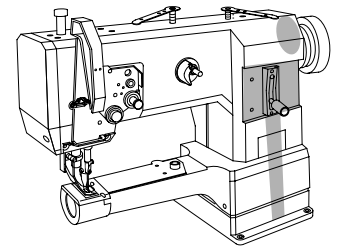
3.03

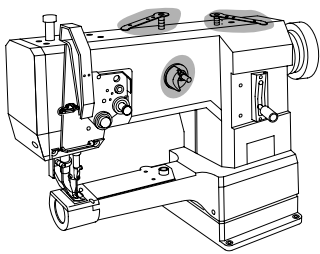


3.03

Armteile Arm parts Piezas del brazo 机臂零件

PFAFF 335-G

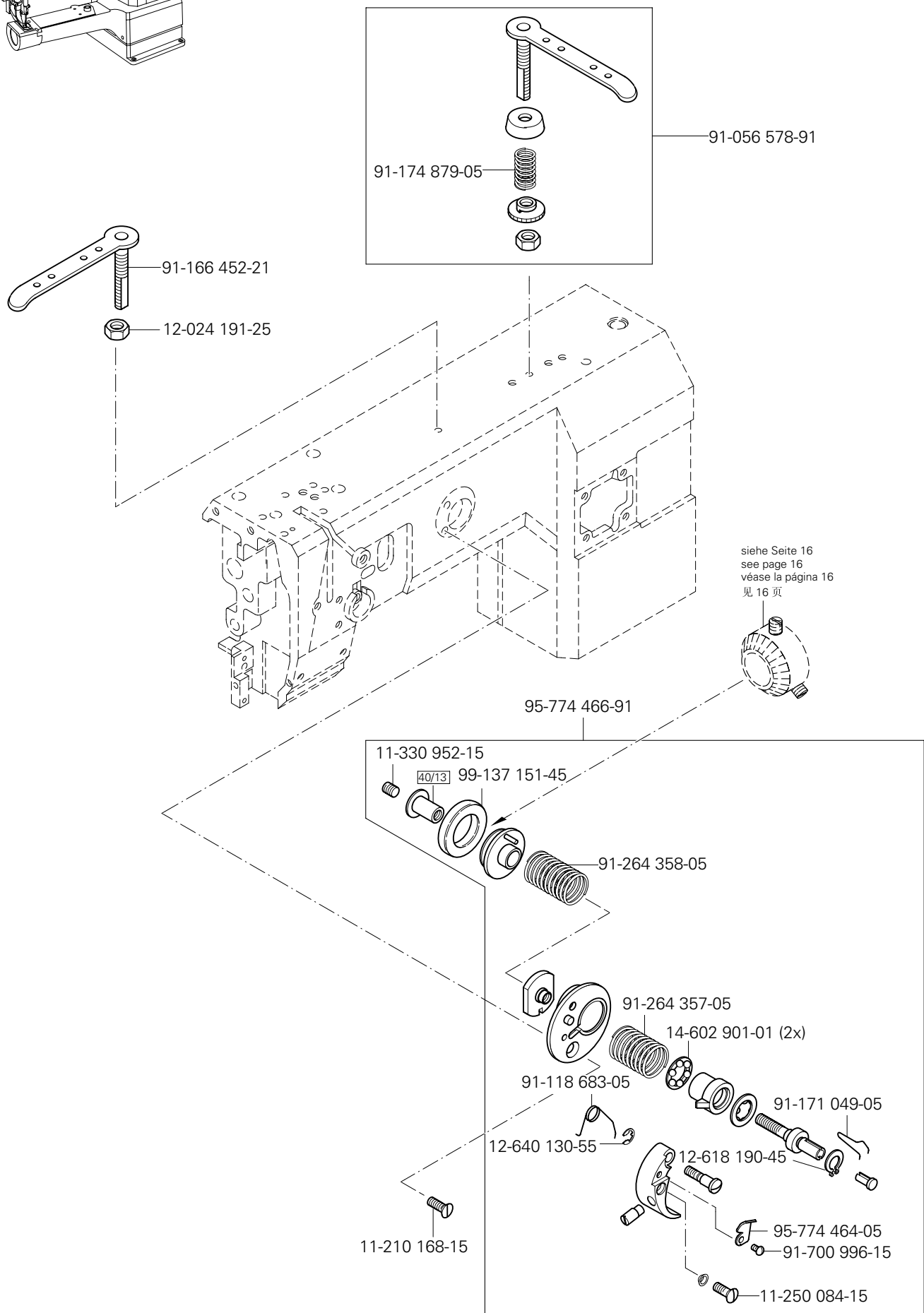




Armteile
 Arm parts
 Piezas del brazo
 机臂零件

PFAFF 335-G

3.03

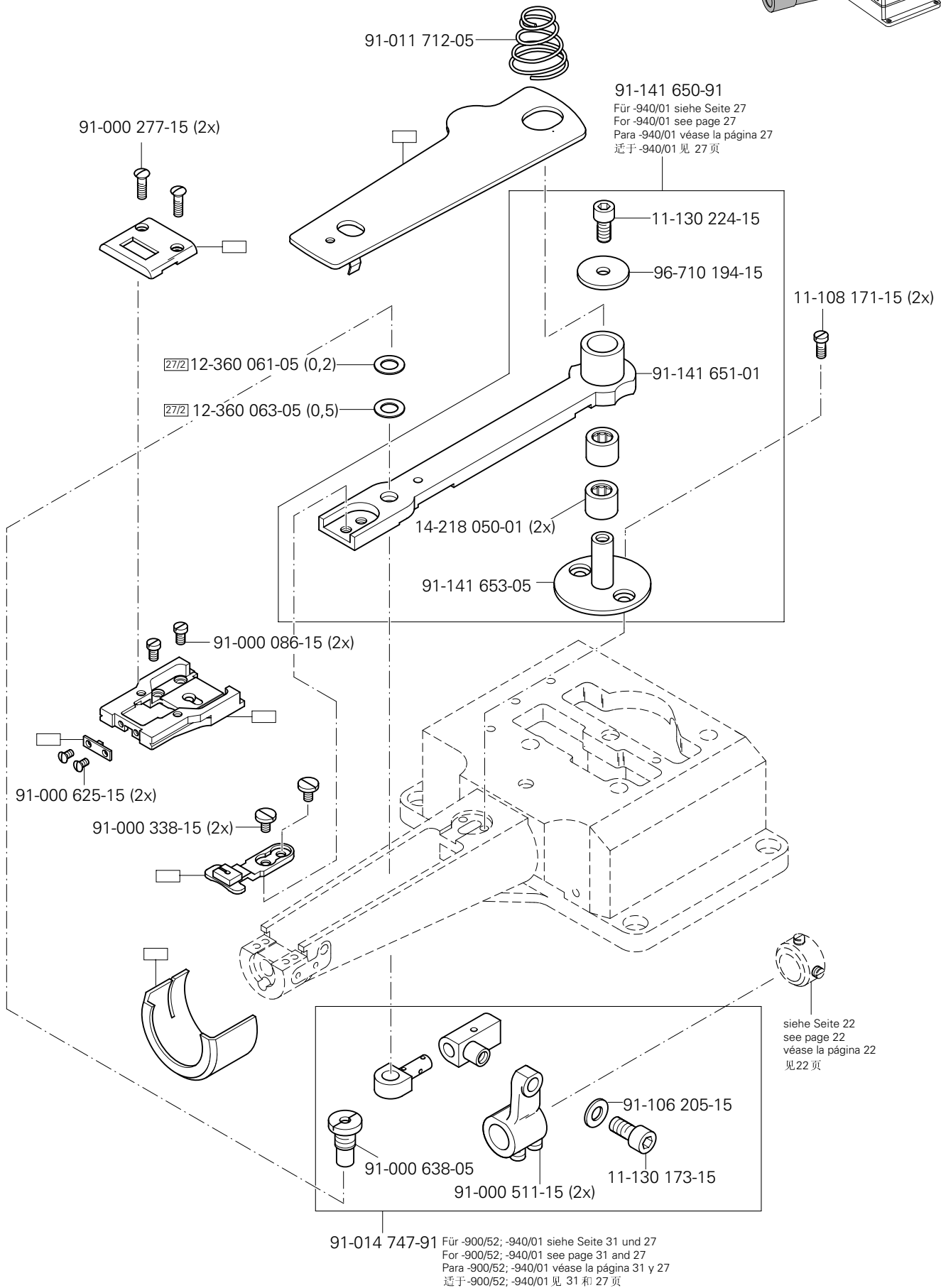
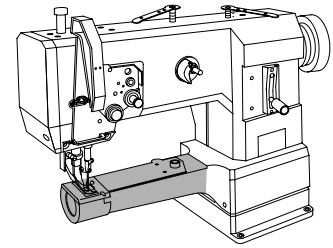


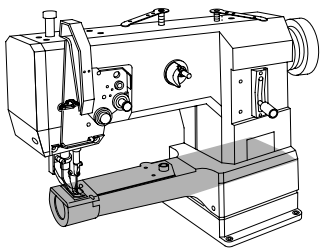
☐ siehe Kapitel 2 Erläuterung der Schlüsselzeichen
 see chapter 2 Explanation of key markings
 véase el Cap. 2 Explicaciones de los signos clave
 见第2章标记说明

3.04

Freiarmteile
Cylinder bed parts
Piezas del Brazo al aire
悬臂零件

PFAFF 335-G

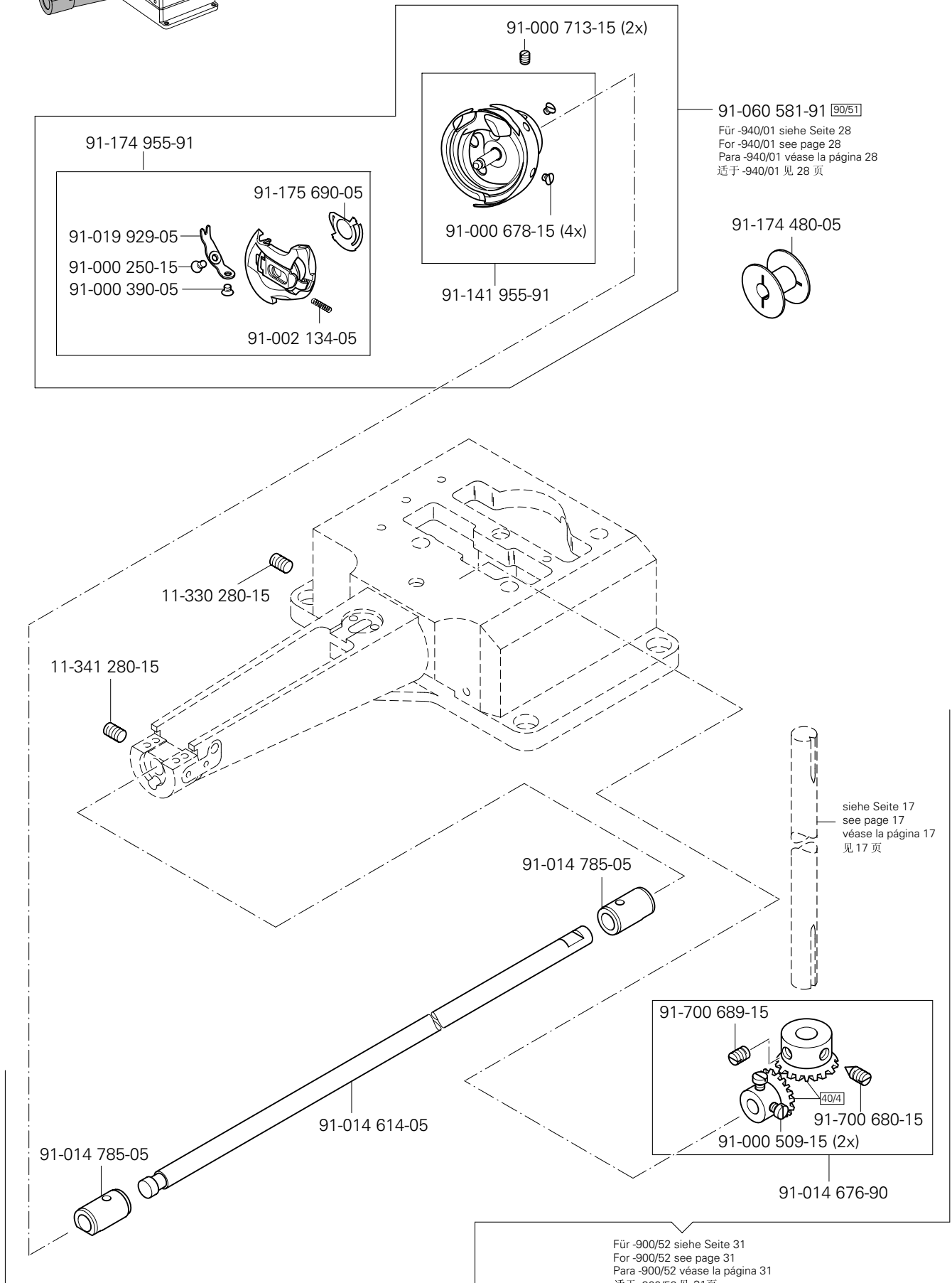




Freiarmteile
Cylinder bed parts
Piezas del brazo al aire
悬臂零件

PFAFF 335-G

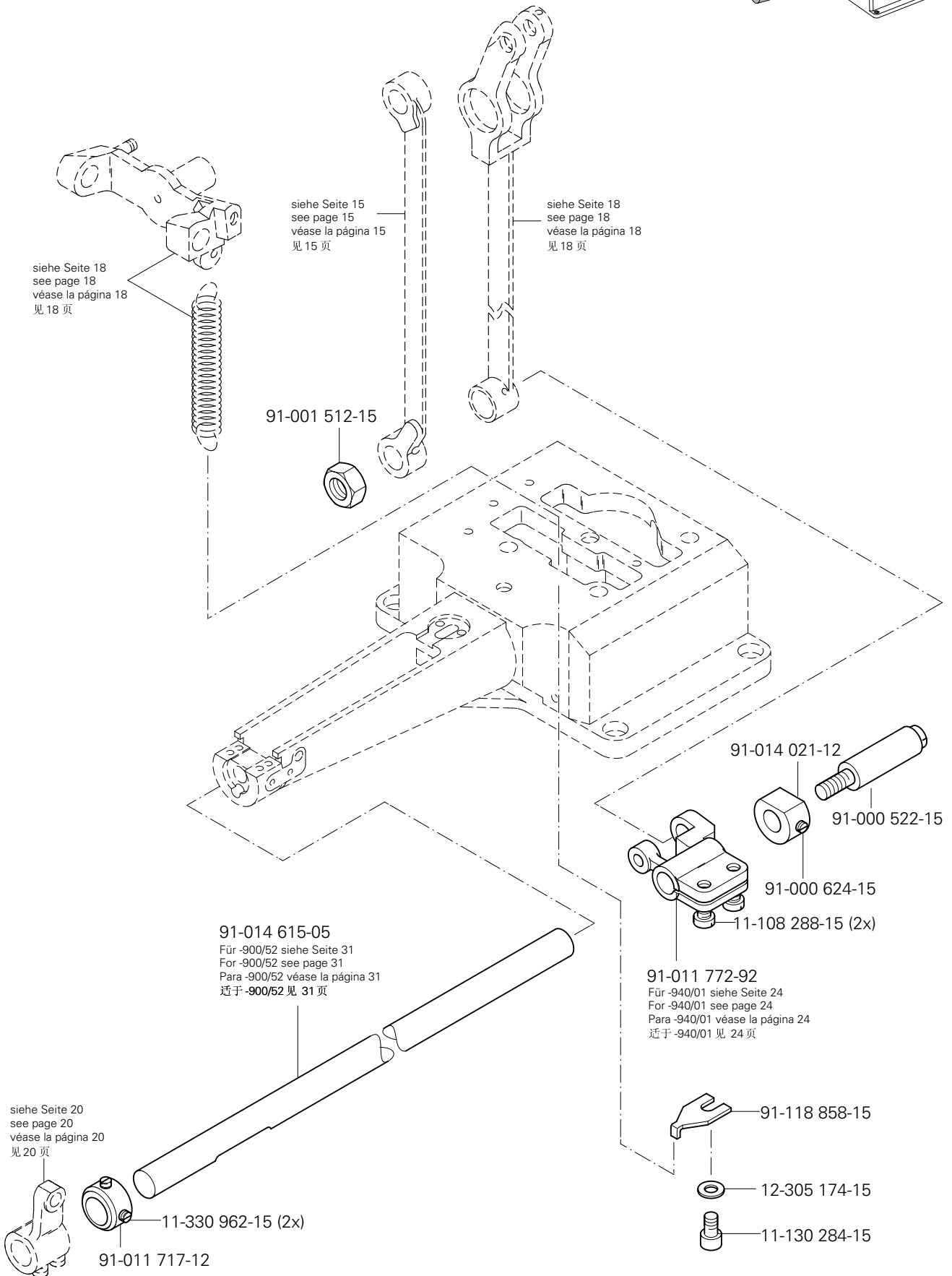
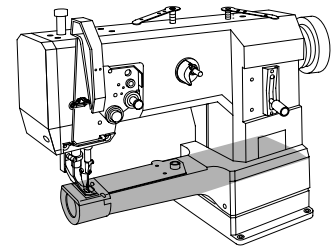
3.04

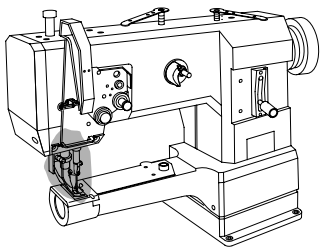


3.04

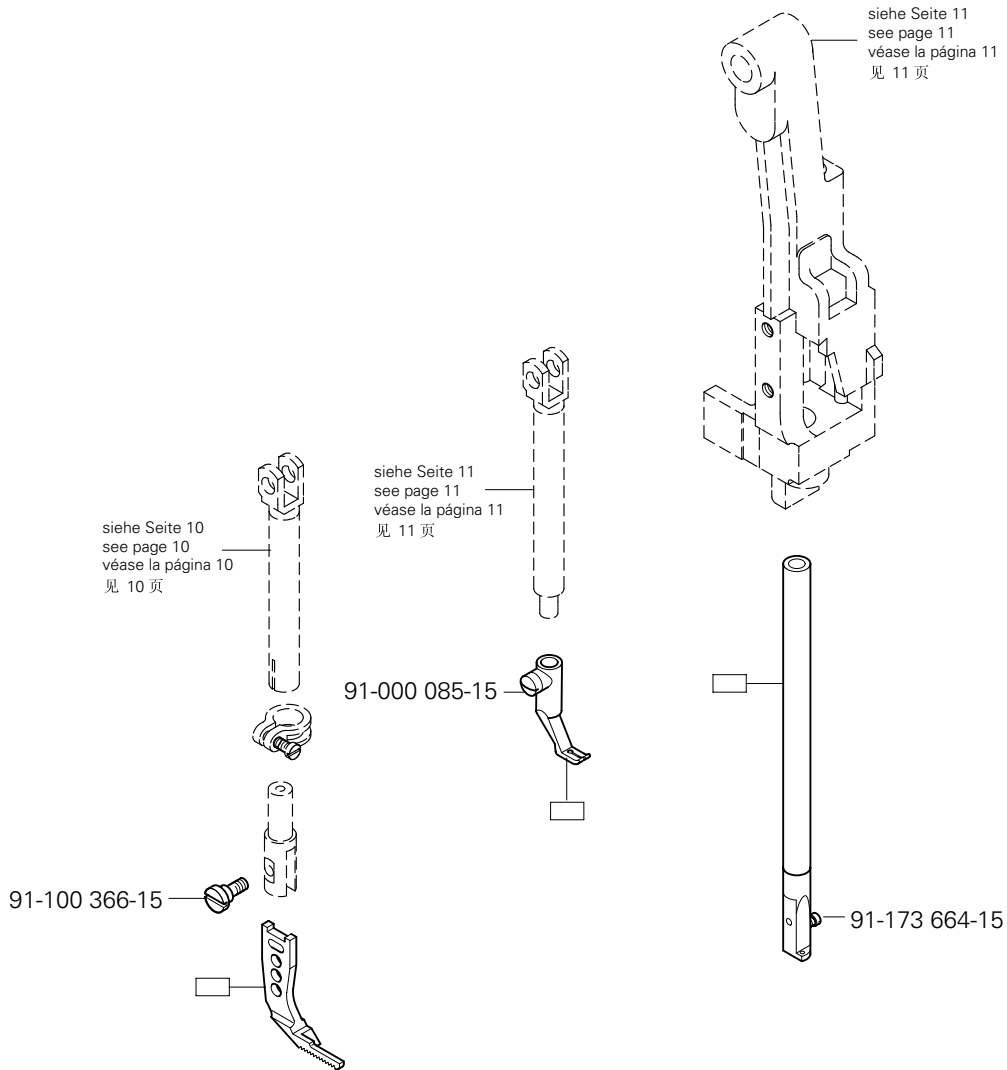
Freiarnteile
Cylinder bed parts
Piezas del brazo al aire
悬臂零件

PFAFF 335-G



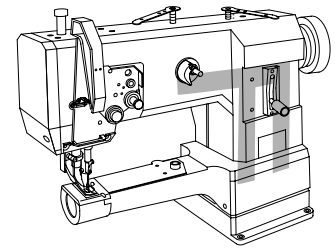


Abweichende Teile der PFAFF 335-940/01 P
 Different parts for PFAFF 335-940/01 P
 Piezas de la PFAFF 335-940/01 P que son diferentes
 PFAFF 335-940/01 P 中有差别的零件

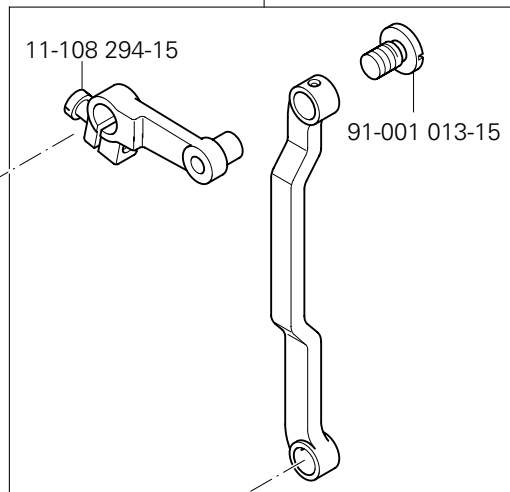


4

Abweichende Teile der PFAFF 335-940/01 P
 Different parts for PFAFF 335-940/01 P
 Piezas de la PFAFF 335-940/01 P que son diferentes
 PFAFF 335-940/01 P 中有差别的零件



91-014 753-91

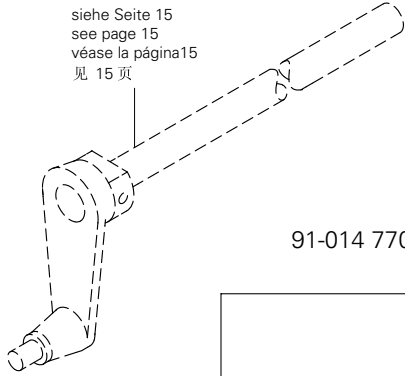


91-160 018-05

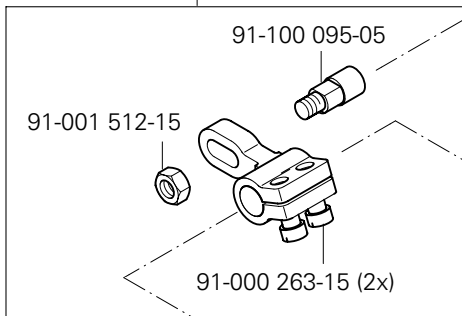
11-108 294-15

91-001 013-15

siehe Seite 15
 see page 15
 véase la página 15
 见 15 页



91-014 770-71/951

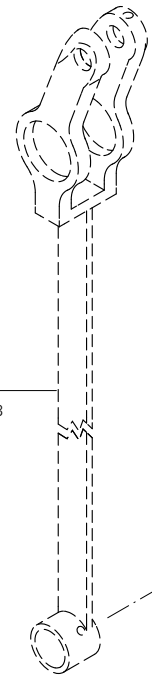


91-001 512-15

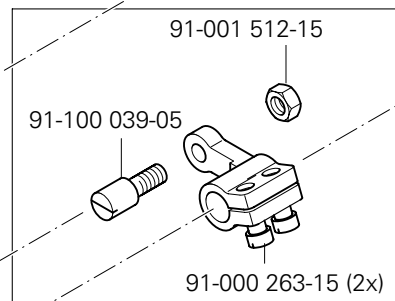
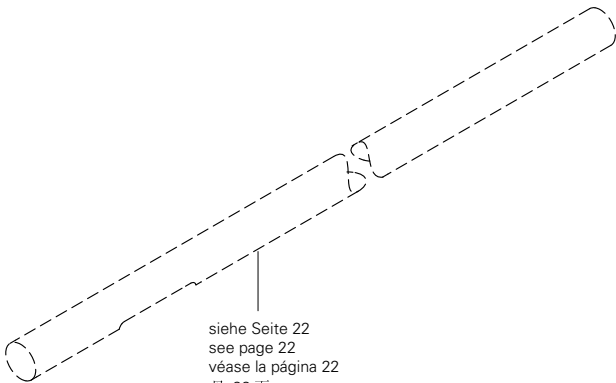
91-100 095-05

91-000 263-15 (2x)

siehe Seite 18
 see page 18
 véase la página 18
 见 18 页



siehe Seite 22
 see page 22
 véase la página 22
 见 22 页



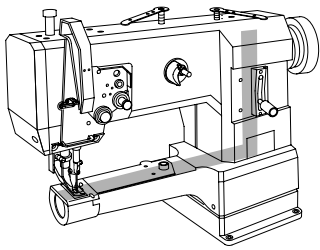
91-001 512-15

91-100 039-05

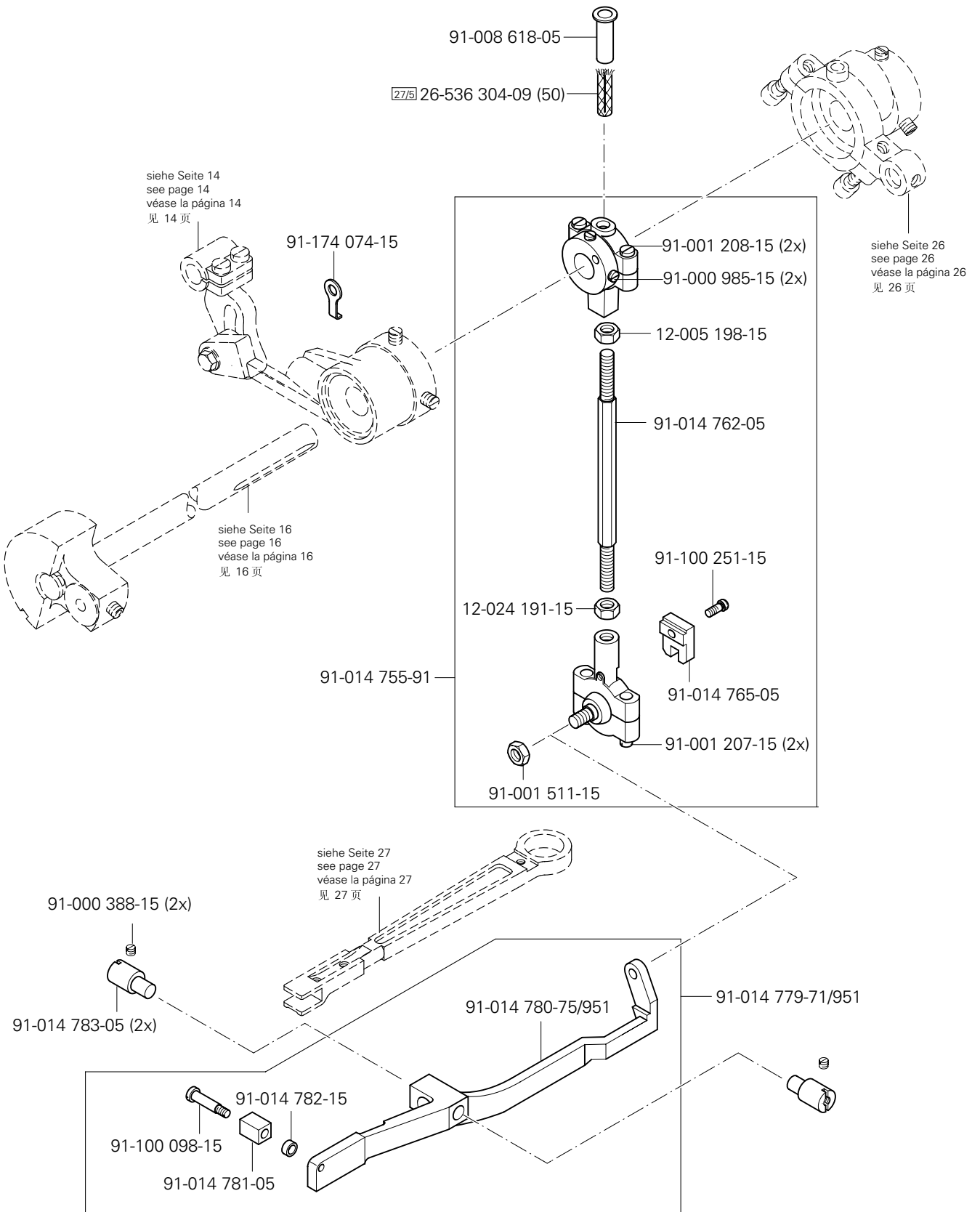
91-000 263-15 (2x)

91-014 766-05

91-014 767-91



Abweichende Teile der PFAFF 335-940/01 P
 Different parts for PFAFF 335-940/01 P
 Piezas de la PFAFF 335-940/01 P que son diferentes
 PFAFF 335-940/01 P 中有差别的零件

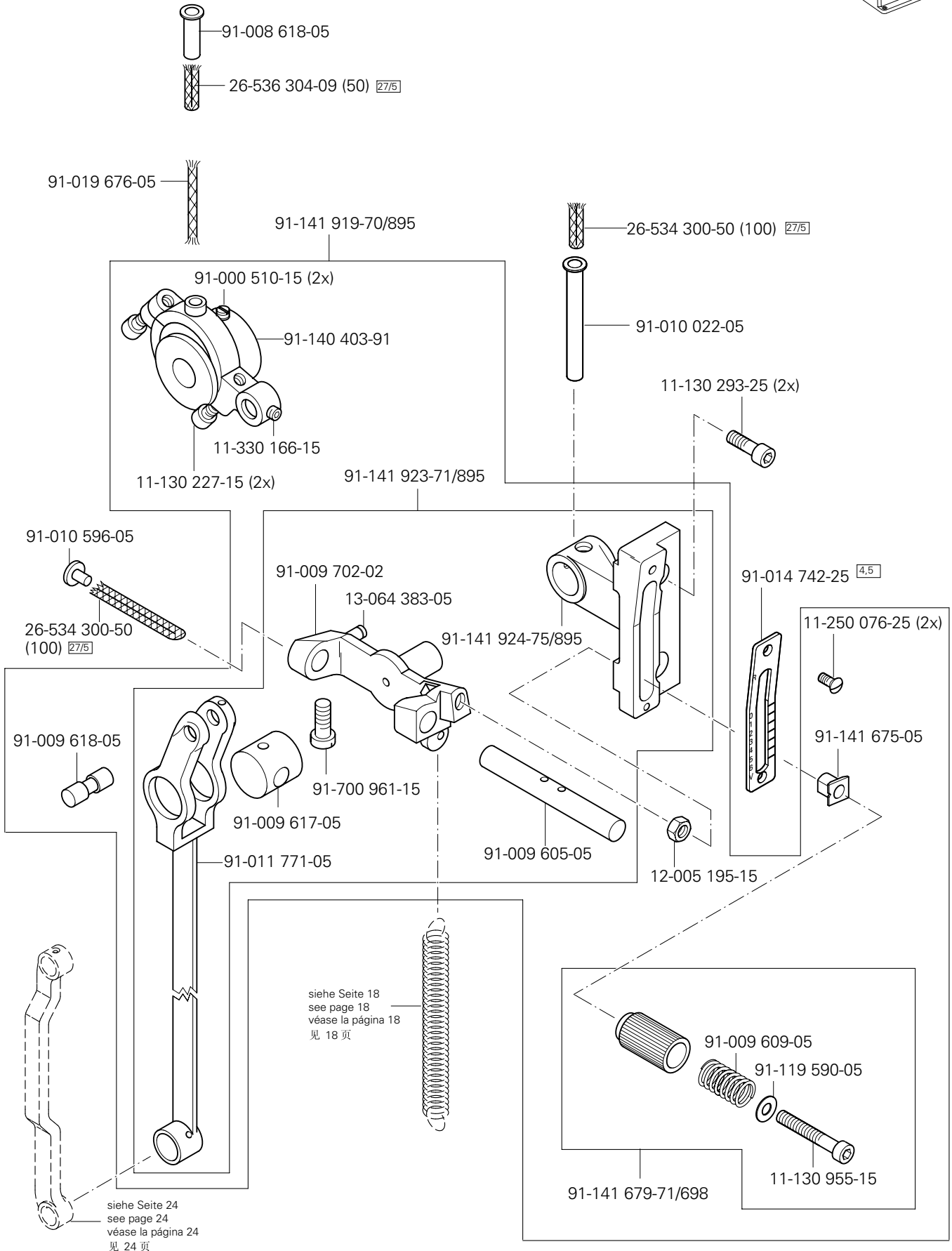
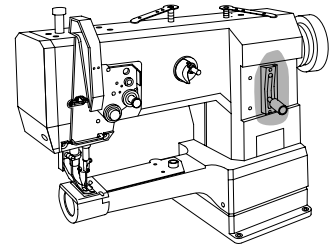


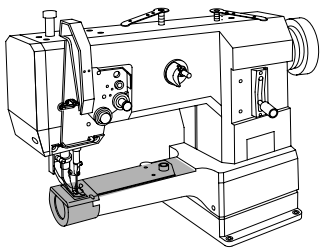
□ siehe Kapitel 2 Erläuterung der Schlüsselzeichen
 see chapter 2 Explanation of key markings
 véase el Cap. 2 Explicaciones de los signos clave
 见第2章标记说明

(die sonstigen Teile wie in Register 3.01 bis 3.04)
 (for all other parts see Sections 3.01 to 3.04)
 (las demás piezas como en los registros 3.01 al 3.04)
 (其它零件与3.01至3.04 章中的相同)

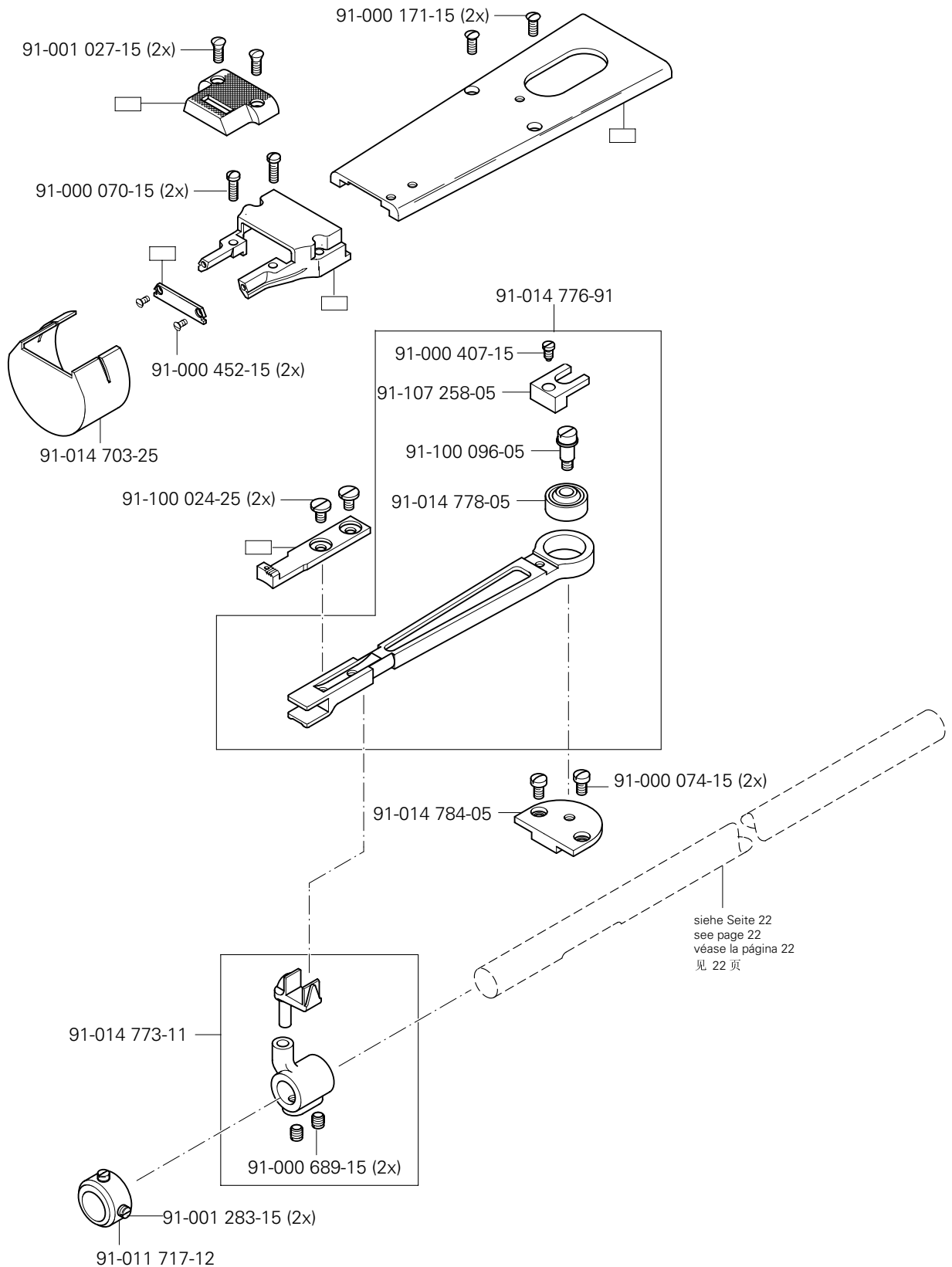
4

Abweichende Teile der PFAFF 335-940/01 P
 Different parts for PFAFF 335-940/01 P
 Piezas de la PFAFF 335-940/01 P que son diferentes
 PFAFF 335-940/01 P 中有差别的零件





Abweichende Teile der PFAFF 335-940/01 P
 Different parts for PFAFF 335-940/01 P
 Piezas de la PFAFF 335-940/01 P que son diferentes
 PFAFF 335-940/01 P 中有差别的零件

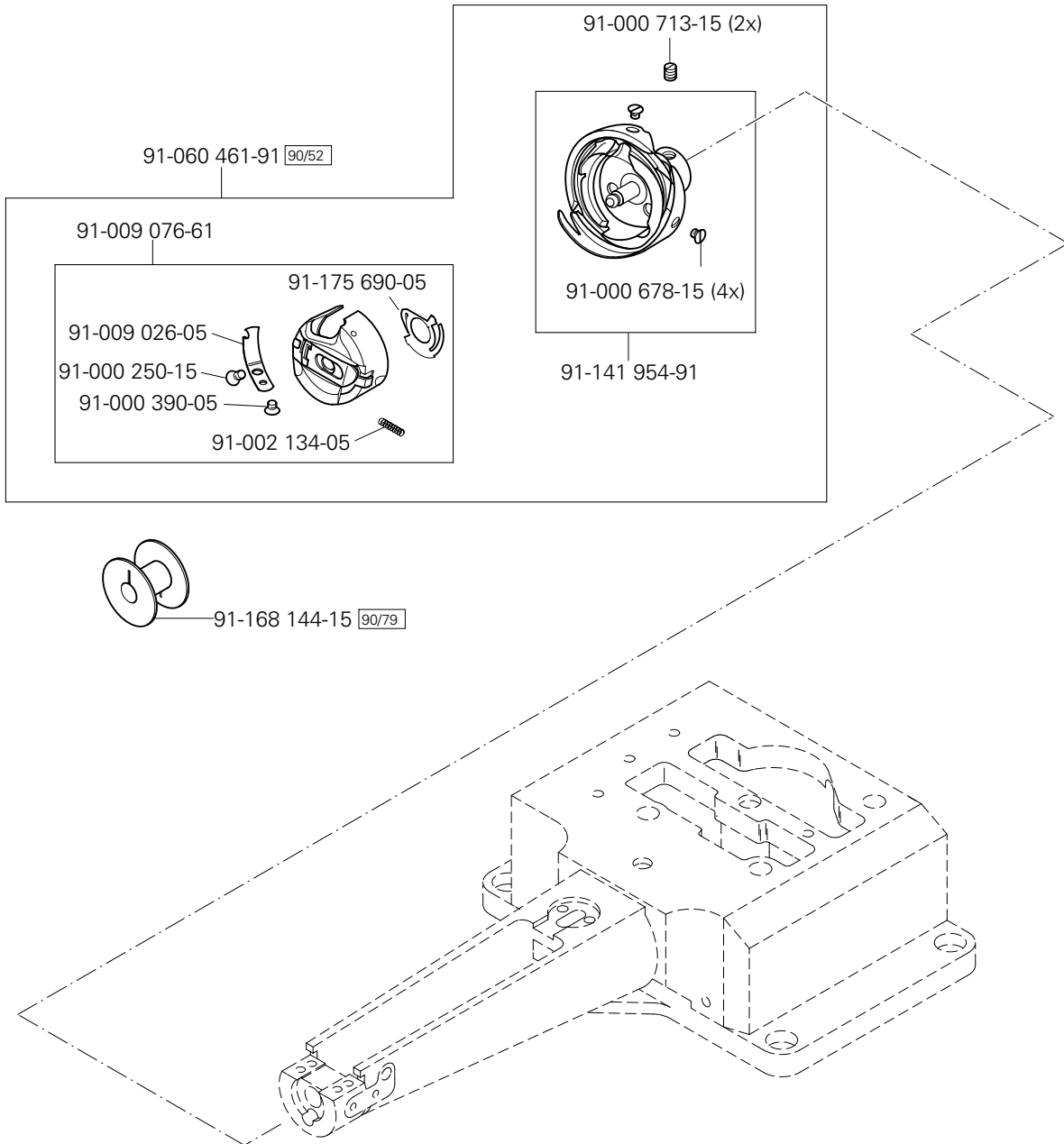
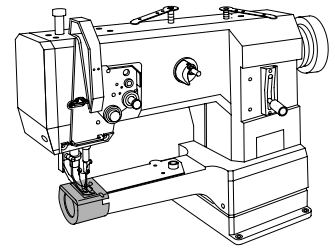


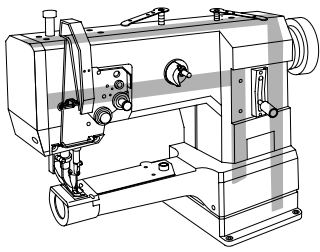
☐ siehe Kapitel 2 Erläuterung der Schlüsselzeichen
 see chapter 2 Explanation of key markings
 véase el Cap. 2 Explicaciones de los signos clave
 见第2章标记说明

(die sonstigen Teile wie in Register 3.01 bis 3.04)
 (for all other parts see Sections 3.01 to 3.04)
 (las demás piezas como en los registros 3.01 al 3.04)
 (其它零件与3.01至3.04 章中的相同)

4

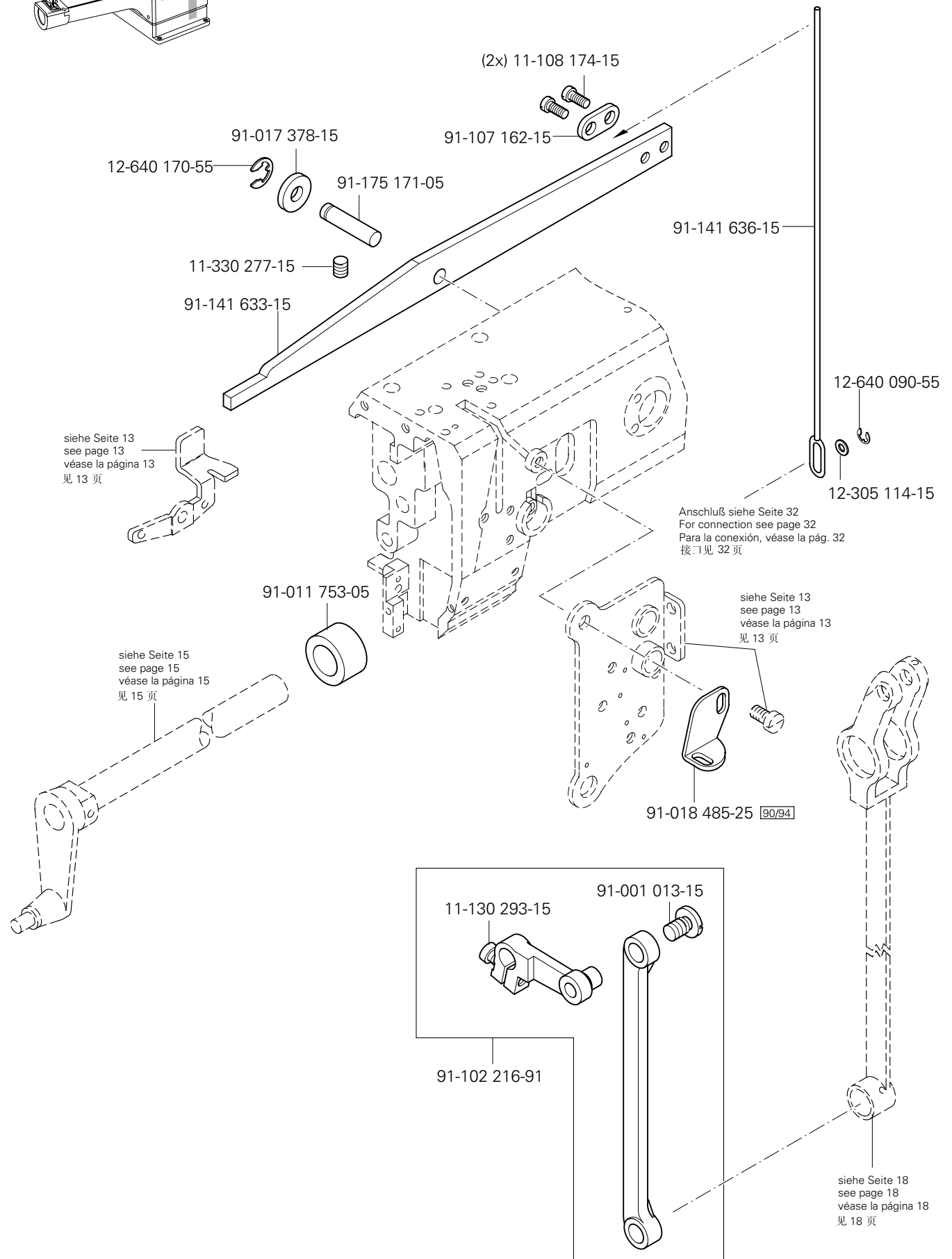
Abweichende Teile der PFAFF 335-940/01 P
 Different parts for PFAFF 335-940/01 P
 Piezas de la PFAFF 335-940/01 P que son diferentes
 PFAFF 335-940/01 P 中有差别的零件





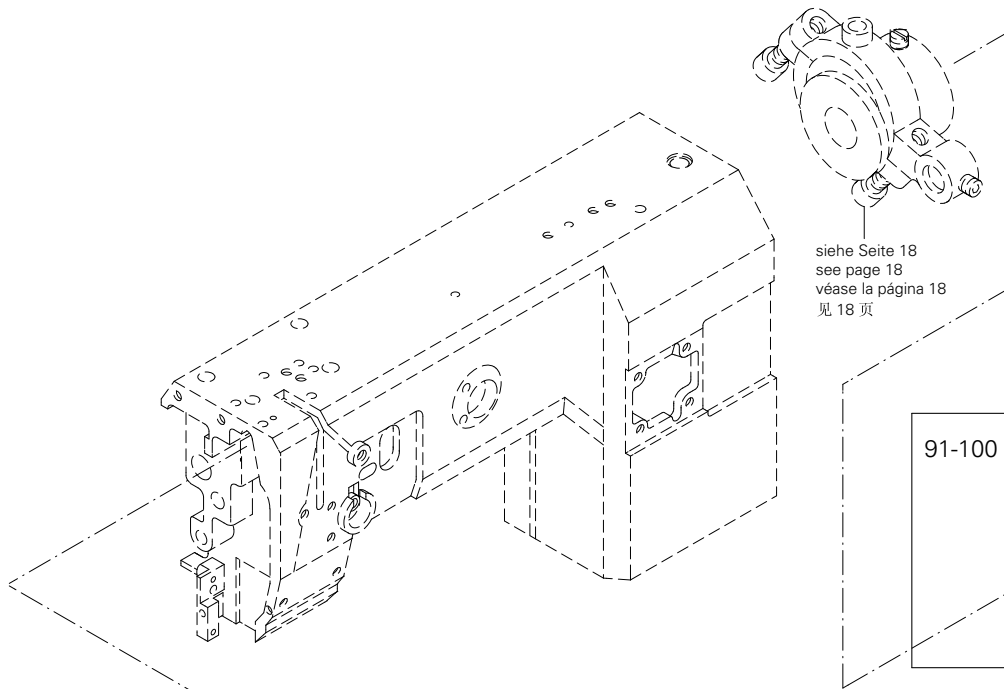
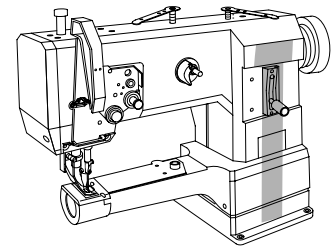
Fadenabschneid-Einrichtung (-900/52)
 Thread trimmer (-900/52)
 Cortahilos (-900/52)
 切线器 (-900/52)

PFAFF 335-G

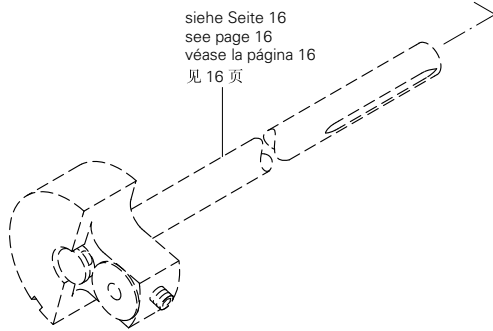
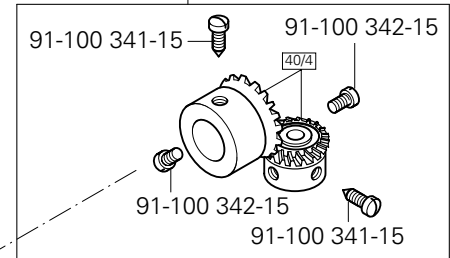


☐ siehe Kapitel 2 Erläuterung der Schlüsselzeichen
 see chapter 2 Explanation of key markings
 véase el Cap. 2 Explicaciones de los signos clave
 见第2章标记说明

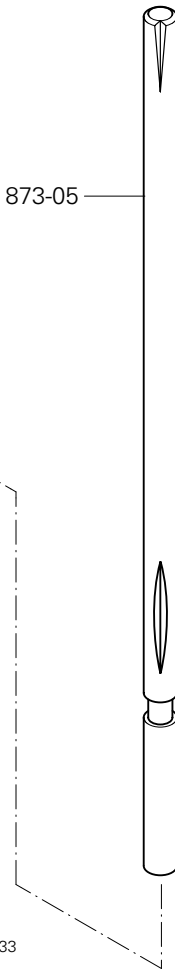
(die sonstigen Teile wie in Register 3.01 bis 3.04)
 (for all other parts see Sections 3.01 to 3.04)
 (las demás piezas como en los registros 3.01 al 3.04)
 (其它零件与3.01至3.04 章中的相同)



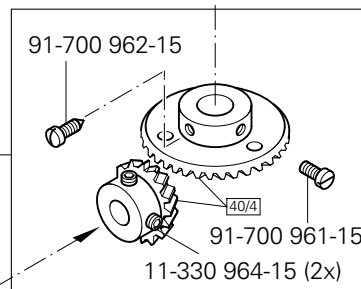
91-018 460-90



91-014 873-05



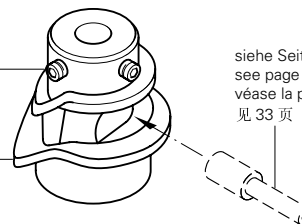
91-014 885-90



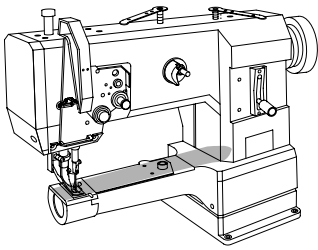
Anschluß siehe Seite 31
 For connection see page 31
 Para la conexión, véase la pág. 31
 接口见 31 页

11-341 902-15 (2x)

91-014 846-92

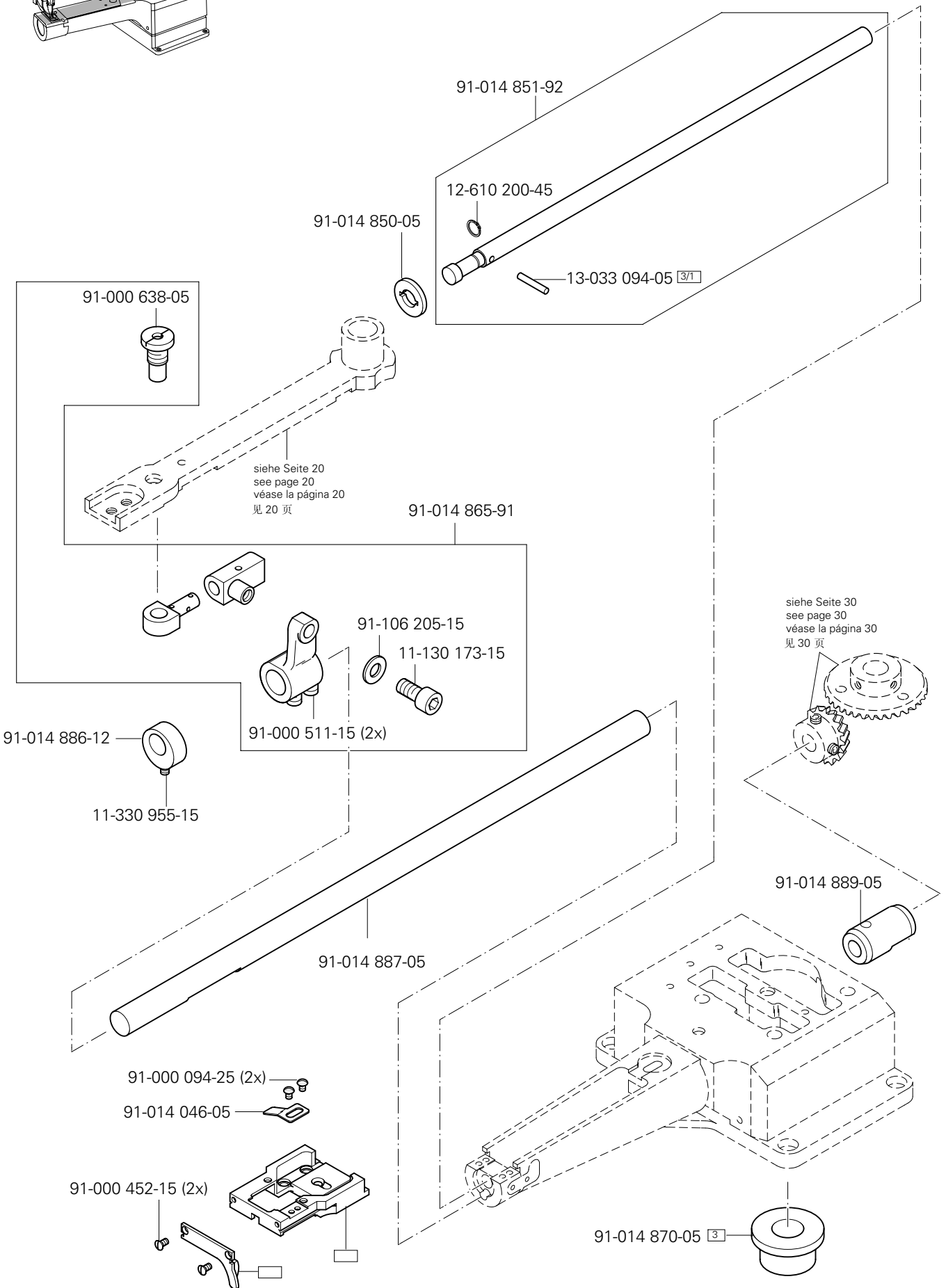


siehe Seite 33
 see page 33
 véase la página 33
 见 33 页



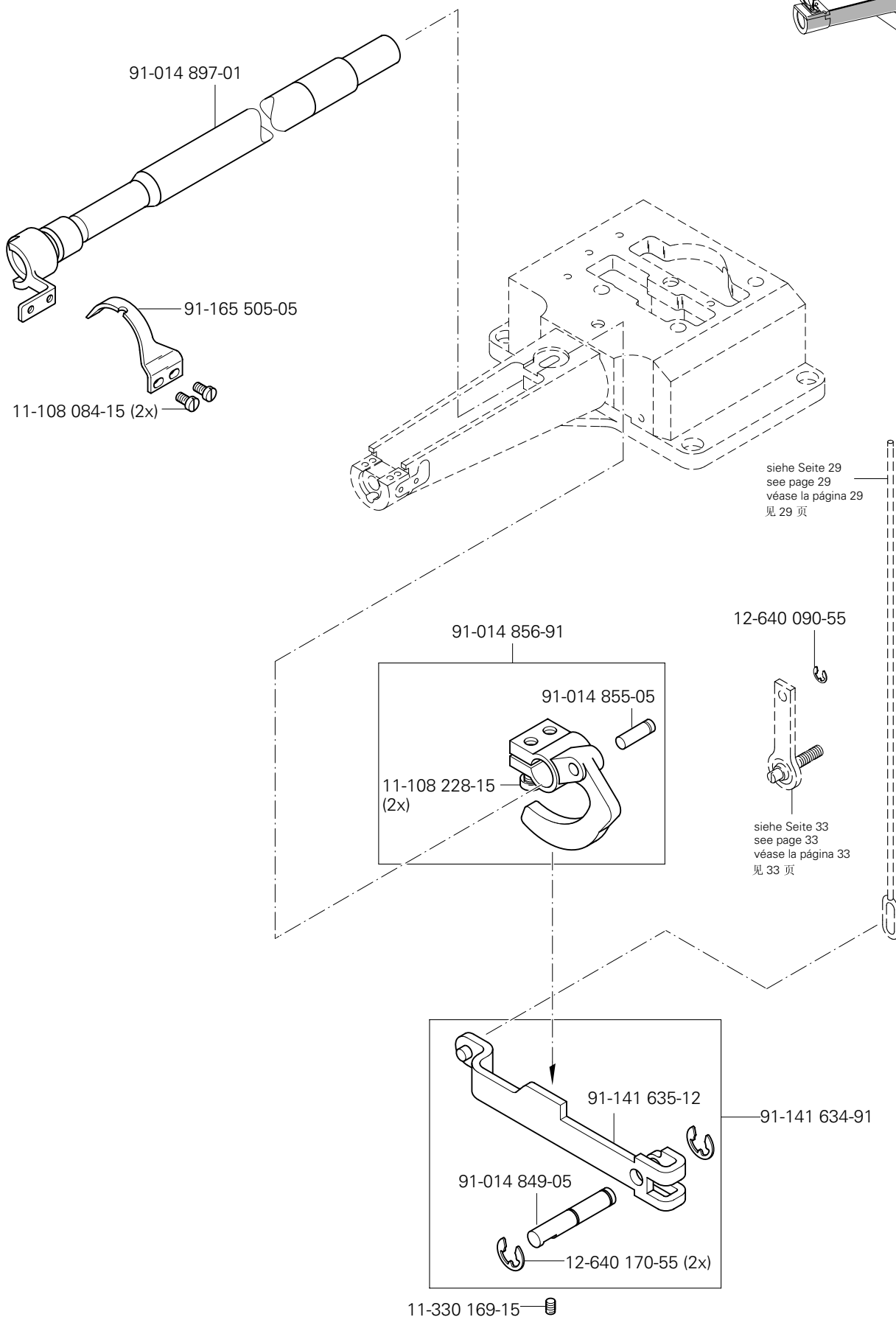
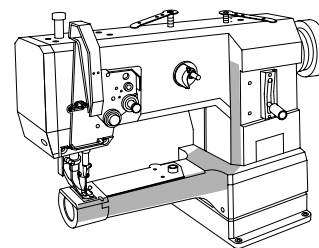
Fadenabschneid-Einrichtung (-900/52)
 Thread trimmer (-900/52)
 Cortahilos (-900/52)
 切线器 (-900/52)

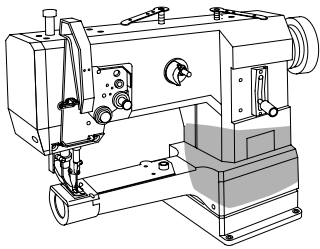
PFAFF 335-G



☐ siehe Kapitel 2 Erläuterung der Schlüsselzeichen
 see chapter 2 Explanation of key markings
 véase el Cap. 2 Explicaciones de los signos clave
 见第2章标记说明

(die sonstigen Teile wie in Register 3.01 bis 3.04)
 (for all other parts see Sections 3.01 to 3.04)
 (las demás piezas como en los registros 3.01 al 3.04)
 (其它零件与3.01至3.04 章中的相同)

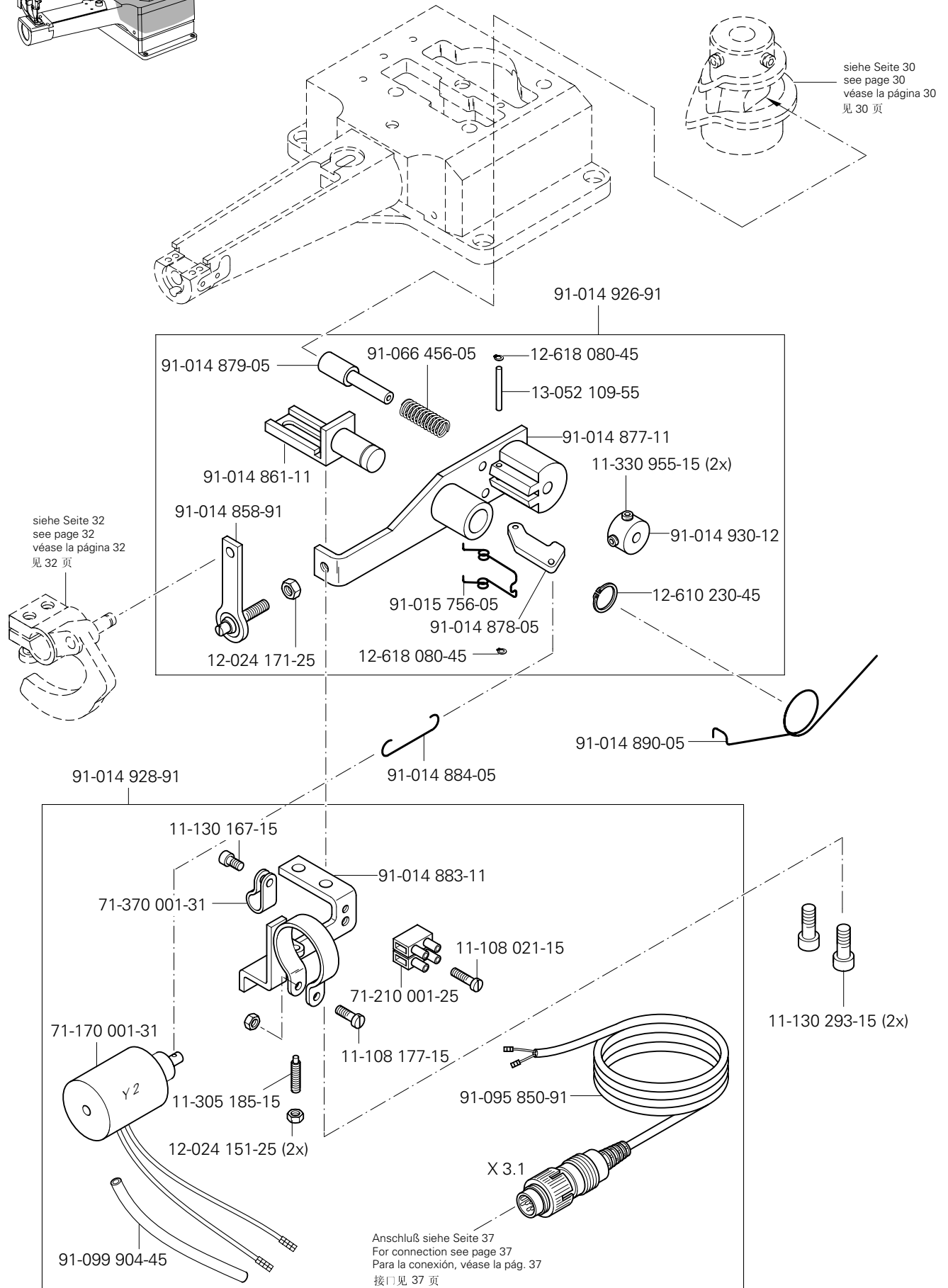




Fadenabschneid-Einrichtung (-900/52)
 Thread trimmer (-900/52)
 Cortahilos (-900/52)
 切线器 (-900/52)

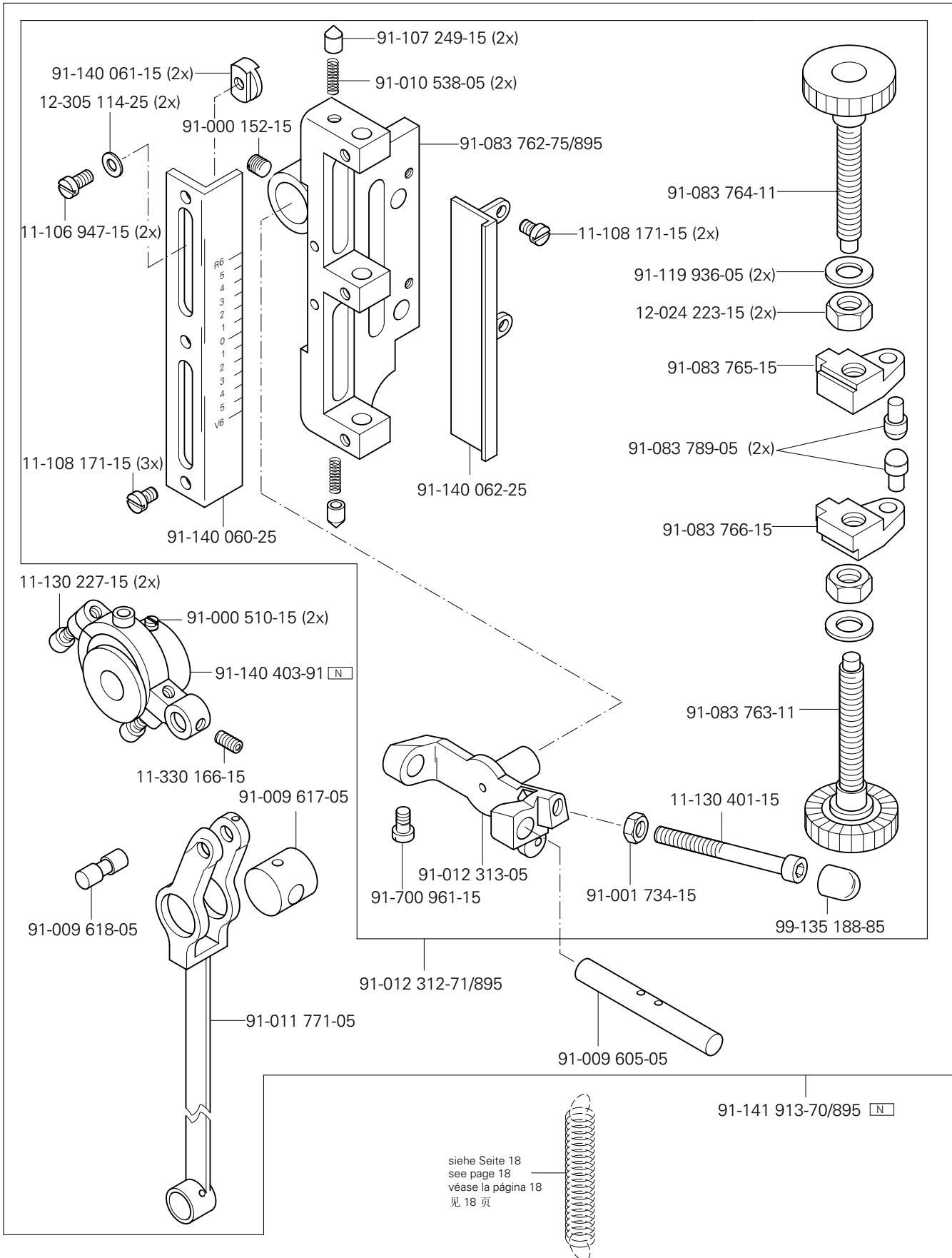
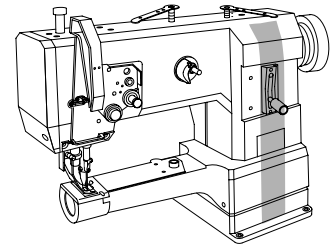
PFAFF 335-G

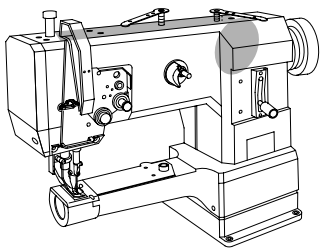
5



□ siehe Kapitel 2 Erläuterung der Schlüsselzeichen
 see chapter 2 Explanation of key markings
 véase el Cap. 2 Explicaciones de los signos clave
 见第2章标记说明

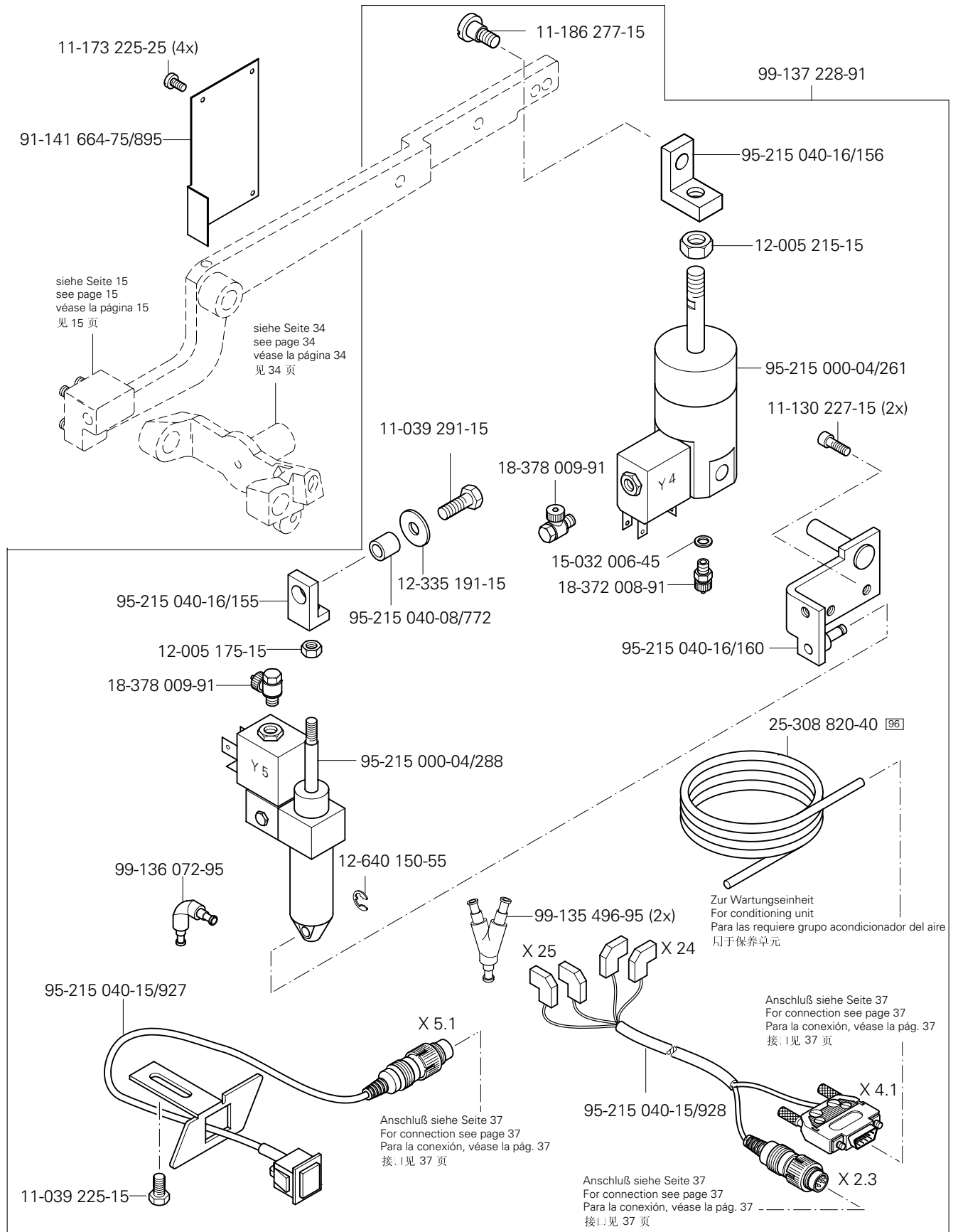
(die sonstigen Teile wie in Register 3.01 bis 3.04)
 (for all other parts see Sections 3.01 to 3.04)
 (las demás piezas como en los registros 3.01 al 3.04)
 (其它零件与3.01至3.04 章中的相同)





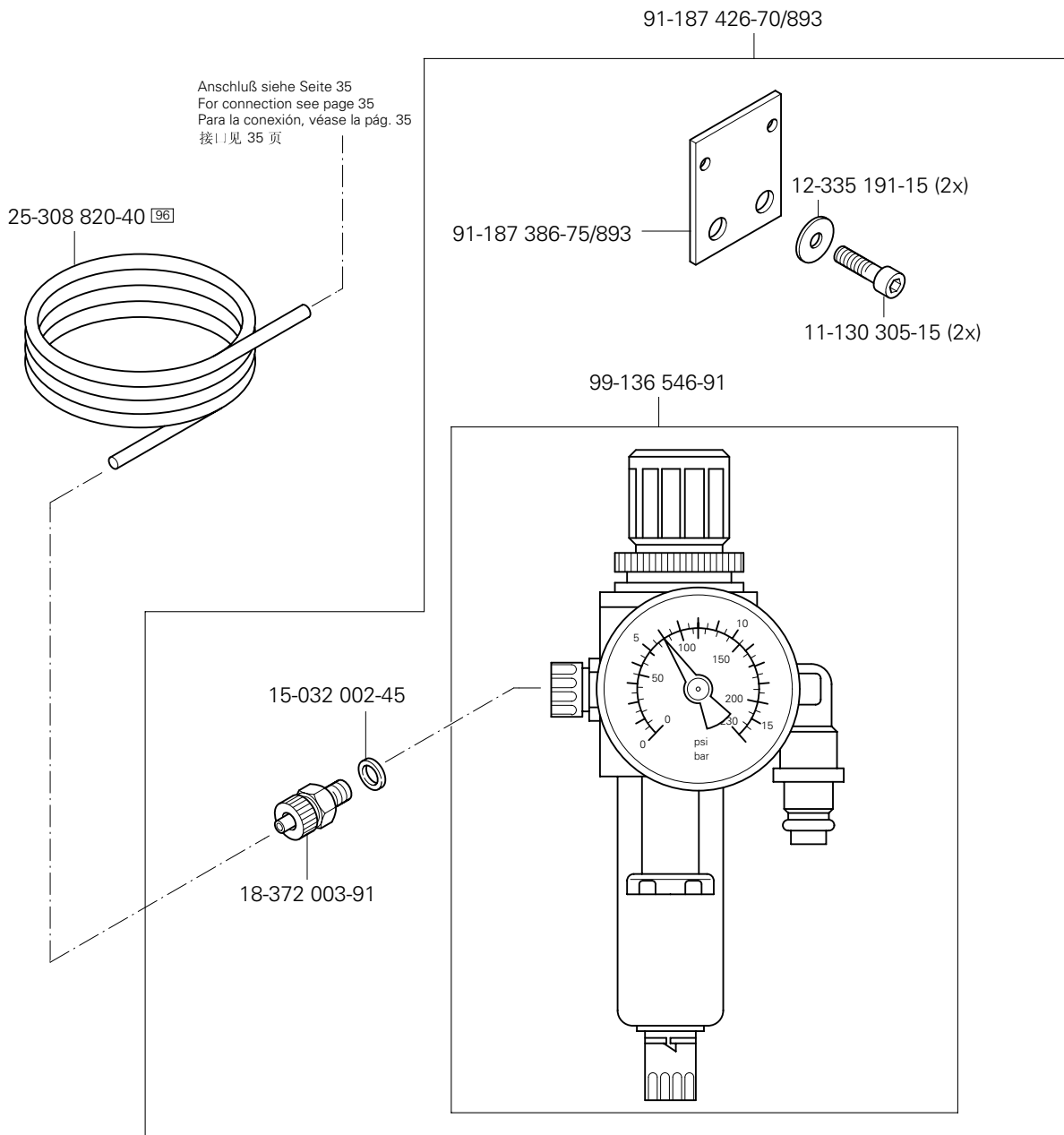
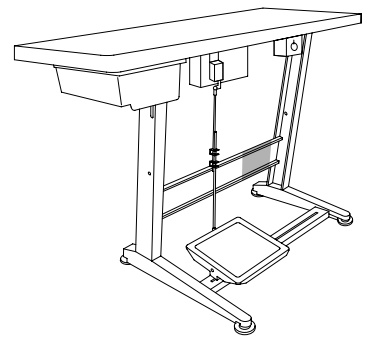
Verriegelungs-Einrichtung (-911/97)
 Backtacking mechanism (-911/97)
 Rematador (-911/97)
 锁紧装置 (-911/97)

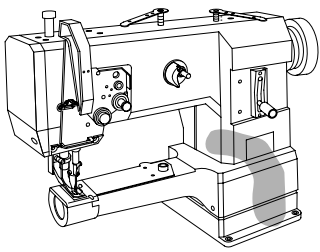
PFAFF 335-G



☐ siehe Kapitel 2 Erläuterung der Schlüsselzeichen
see chapter 2 Explanation of key markings
véase el Cap. 2 Explicaciones de los signos clave
见第2章标记说明

(die sonstigen Teile wie in Register 3.01 bis 3.04)
(for all other parts see Sections 3.01 to 3.04)
(las demás piezas como en los registros 3.01 al 3.04)
(其它零件与3.01至3.04章中的相同)

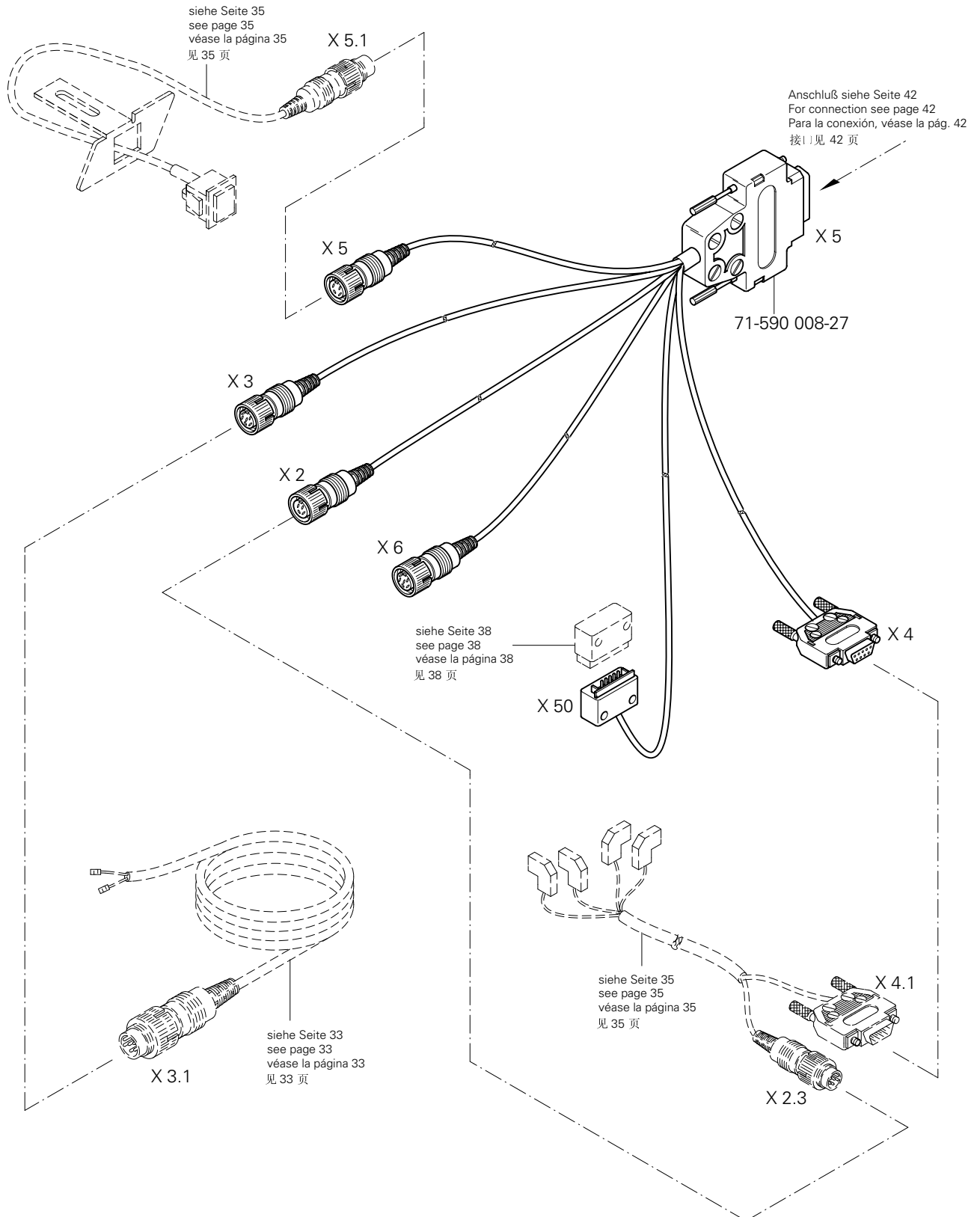




Kabelbaum zum Oberteil
 Cable tree to sewing head
 Mazo de cables para el cabezal
 上部机器电缆束

PFAFF 335-G

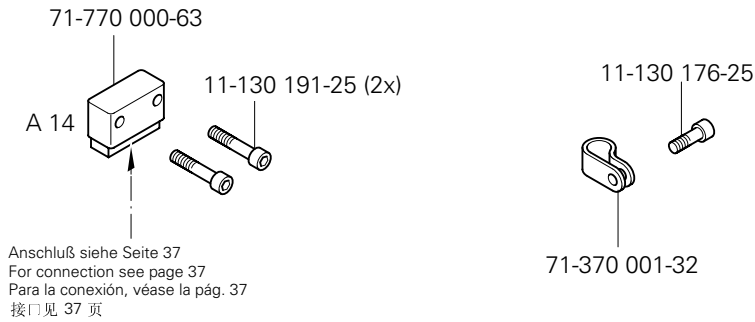
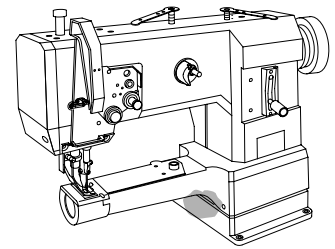
8.01



8.02

Oberteilerkennung
Sewing head identification
Detección de la parte superior
机头识别

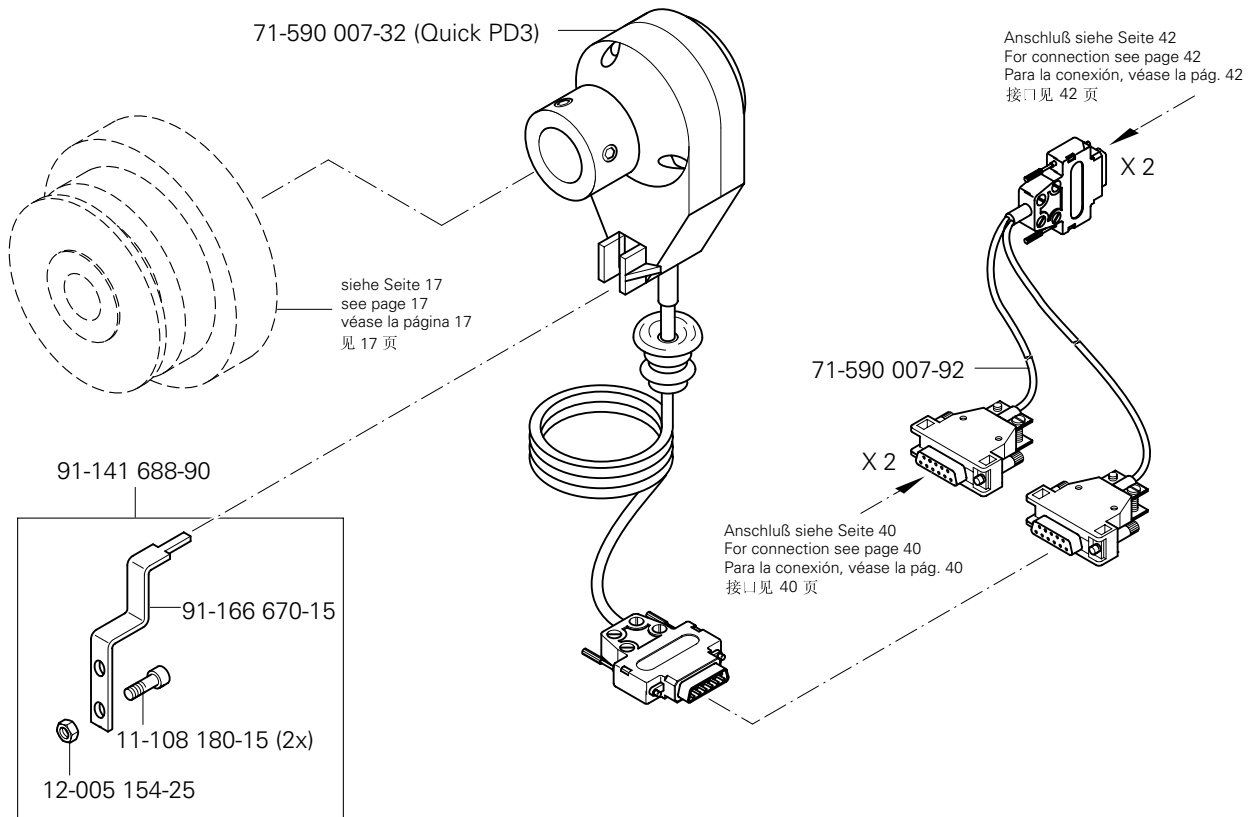
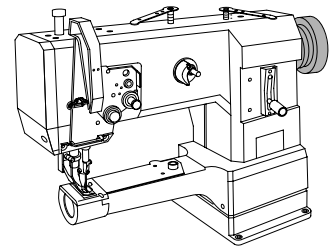
PFAFF 335-G

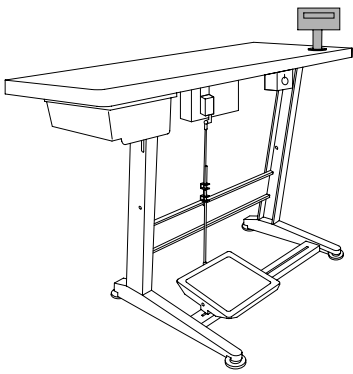


8.03

Positionsgeber
Synchronizer
Sincronizador
位置传感器

PFAFF 335-G

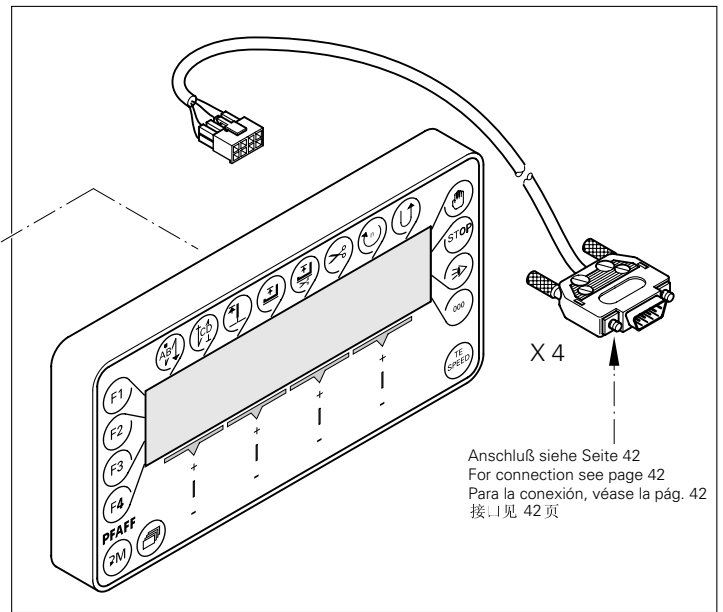
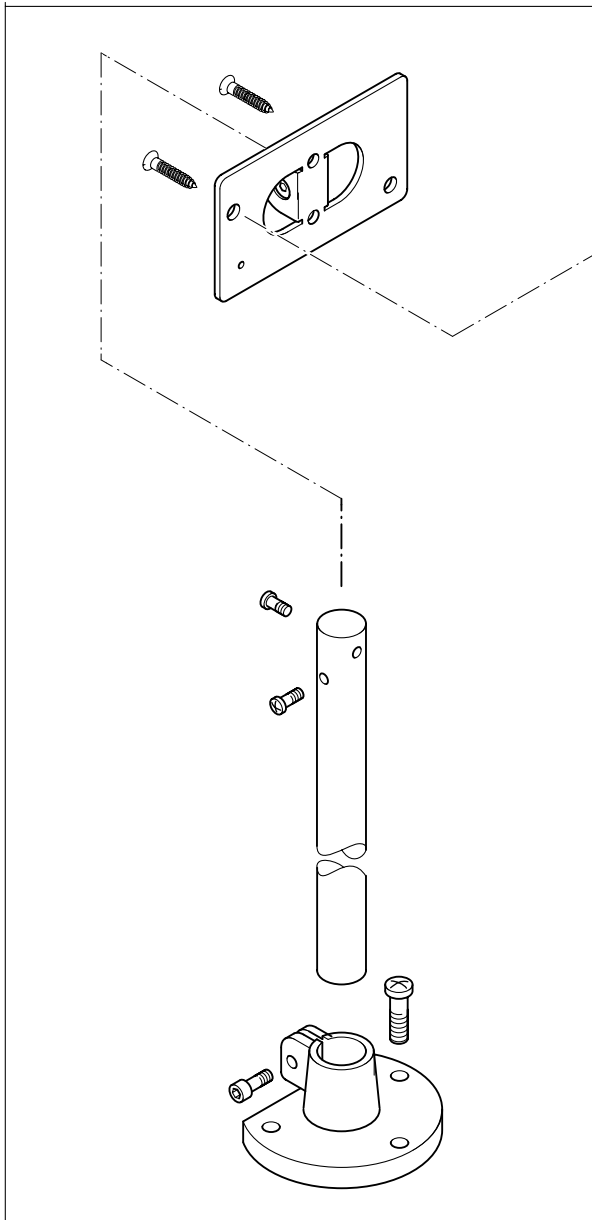




Bedienfeld
Control panel
Panel de mandos
操作板

PFAFF 335-G

8.04



Anschluß siehe Seite 42
For connection see page 42
Para la conexión, véase la pág. 42
接口见 42 页

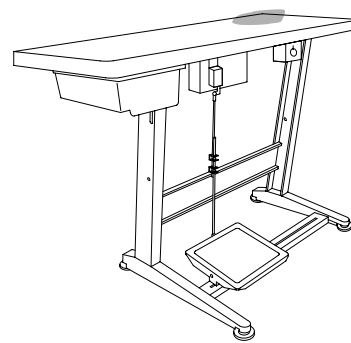
71-590 007-77

71-590 008-28

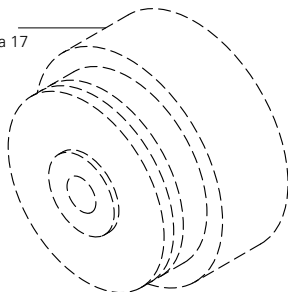
8.05

Anbausatz für externen Motor Mounting kit for external motor Juego de piezas acoplables motor externo 用于外部电机的安装组件

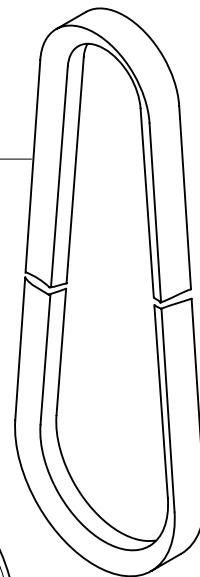
PFAFF 335-G



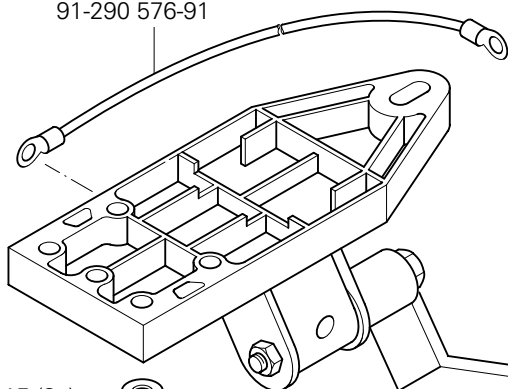
siehe Seite 17
see page 17
véase la página 17
见 17 页



16-414 141-05



91-290 576-91

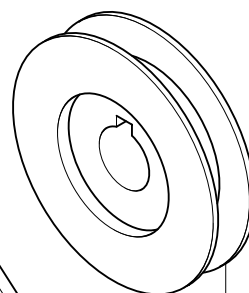


Zum Gestell
For stand
Para el bancada
用于机架

12-335 210-15 (3x)

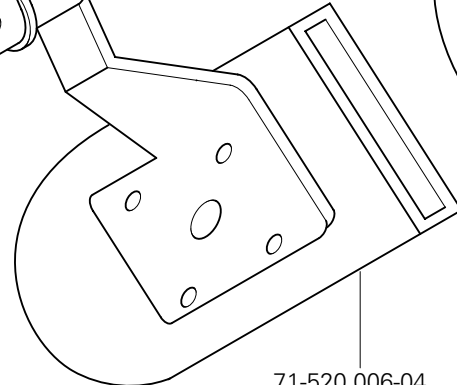


11-039 378-15 (3x)

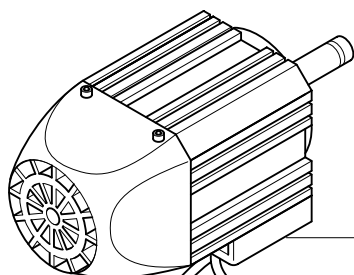


71-520 006-05

71-520 006-04

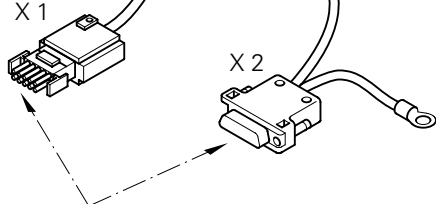


71-520 006-02

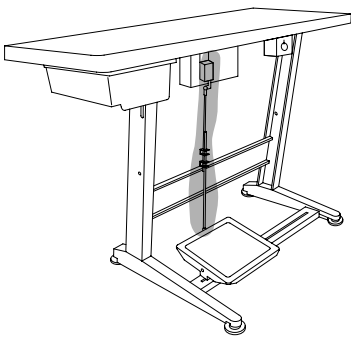


X 1

X 2



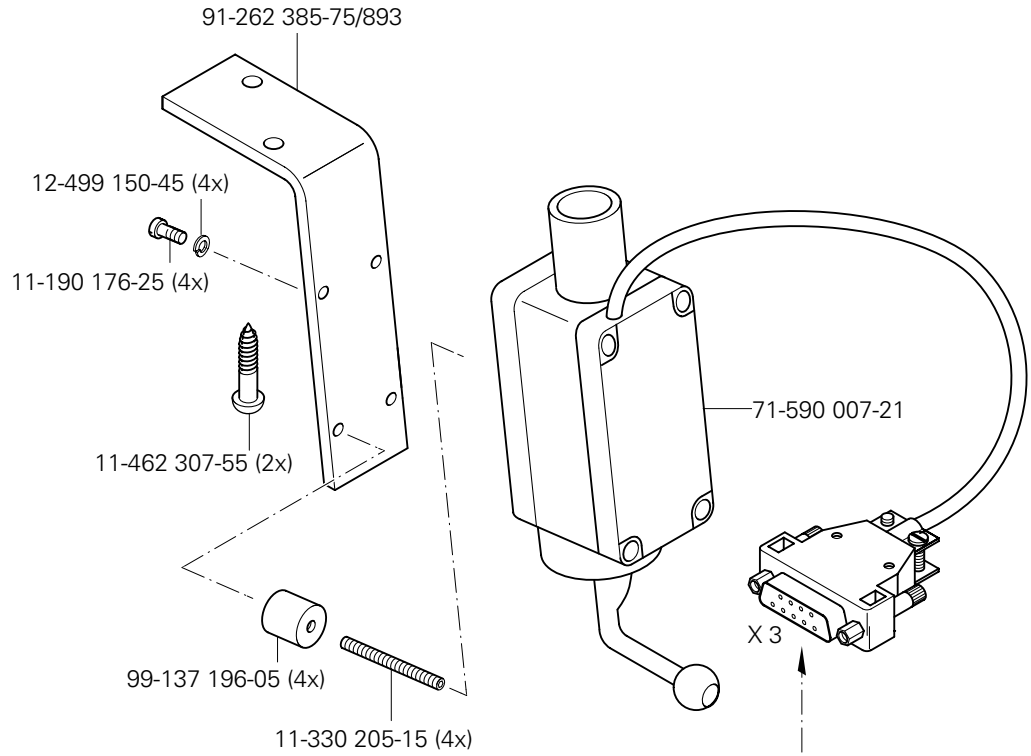
Anschluß siehe Seite 42
For connection see page 42
Para la conexión, véase la pág. 42
接...见 42 页



Sollwertgeber
Set-point generator
Emisor del valor teórico
给定值发生器

PFAFF 335-G

8.06



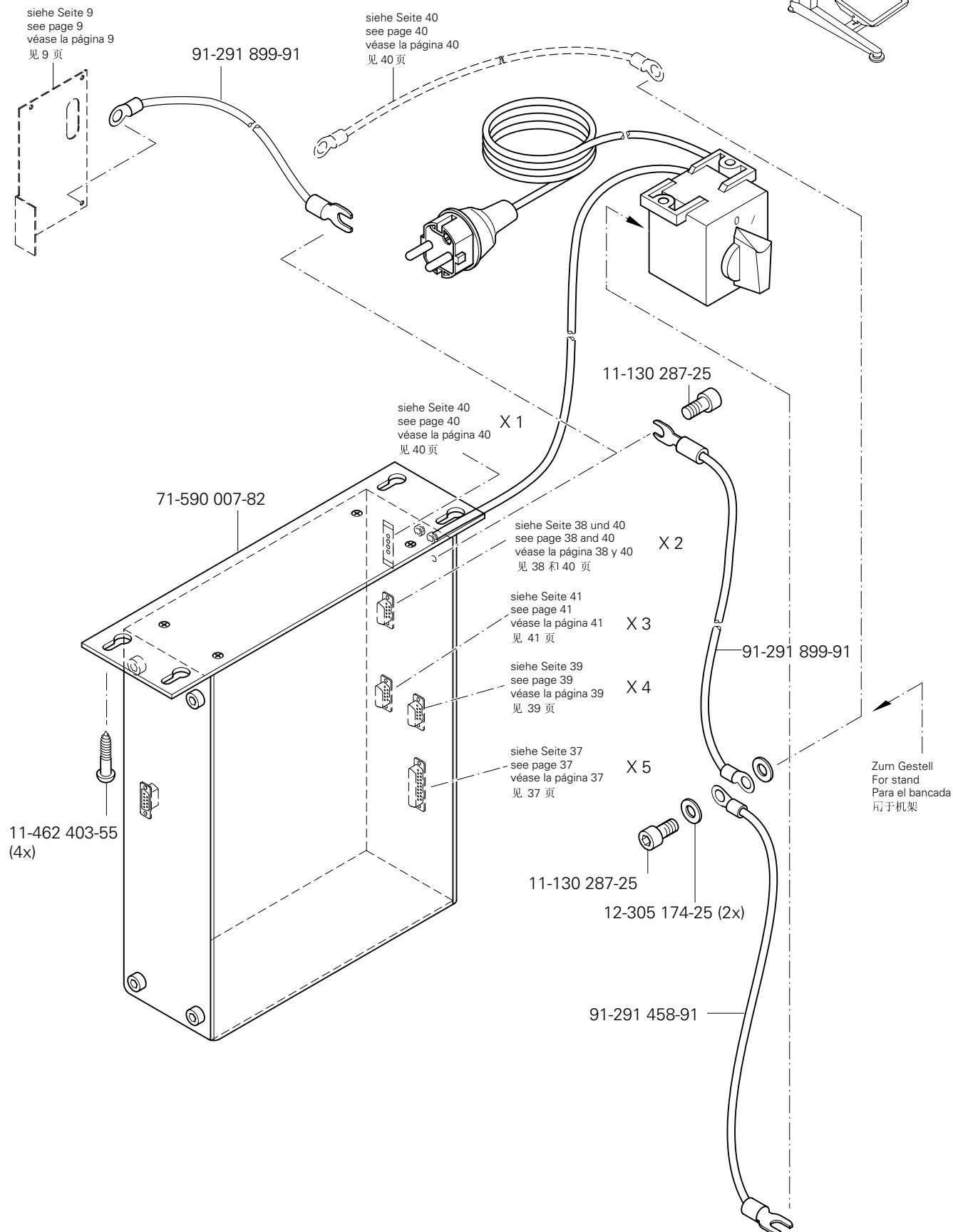
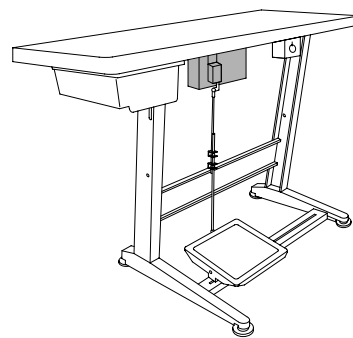
Anschluß siehe Seite 42
For connection see page 42
Para la conexión, véase la pág. 42
接口见 42 页

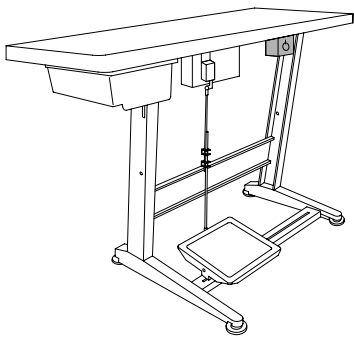
Zur Tretplatte
For the pedal
Para el pedal
压于踏板

8.07

Steuerkasten Control box Caja de mandos 控制箱

PFAFF 335-G

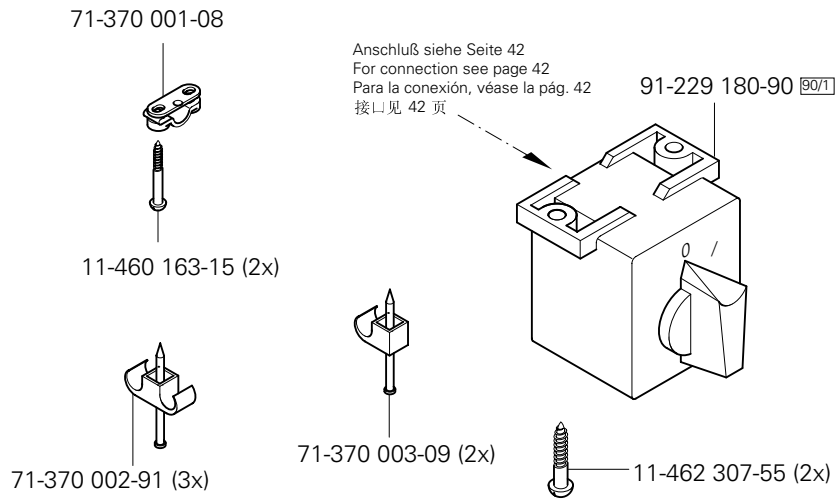




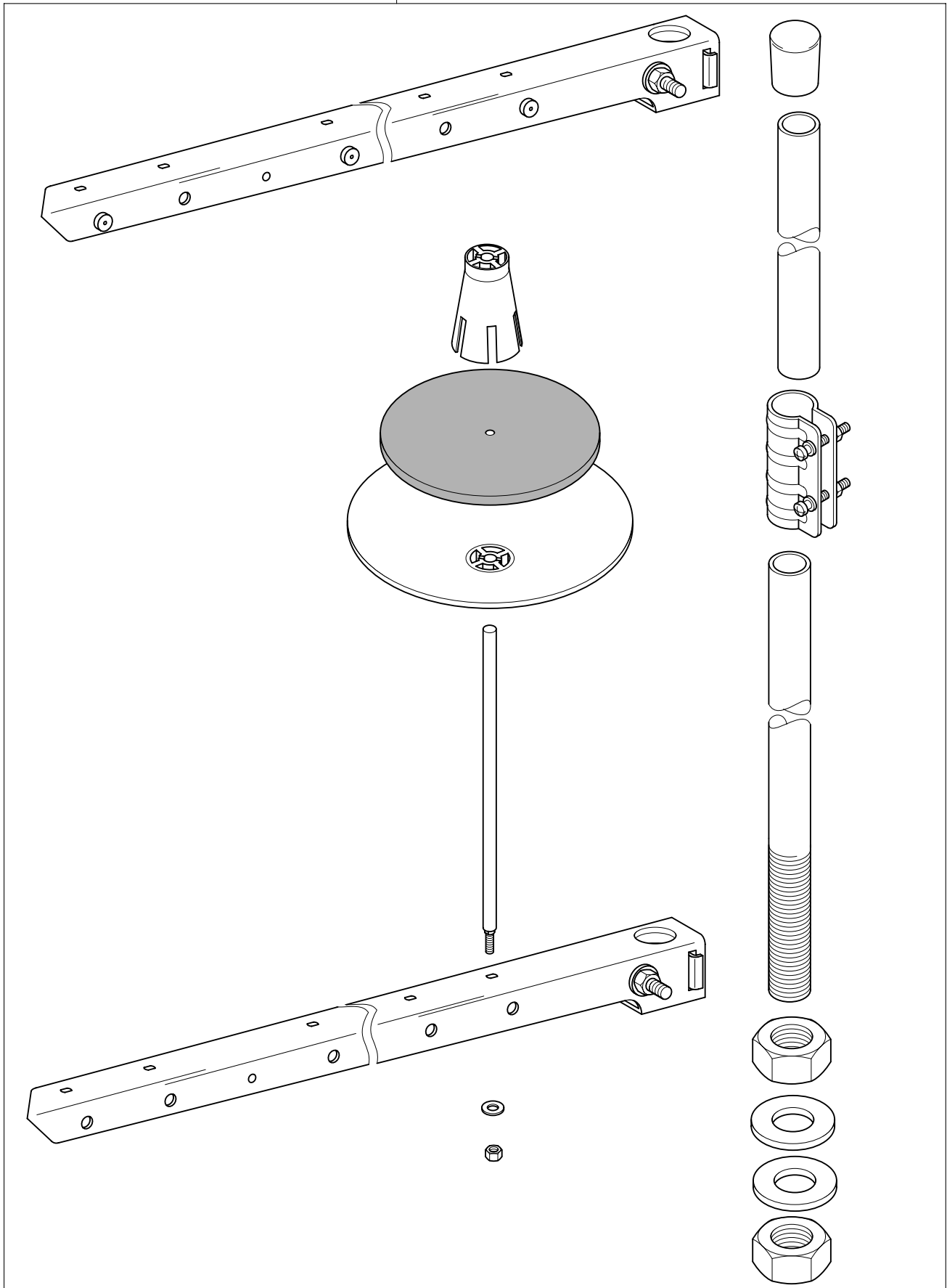
Motor-Hauptschalter
Main switch
Interruptor principal
电机主开关

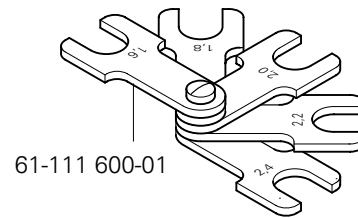
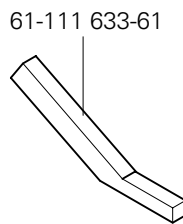
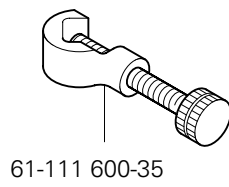
PFAFF 335-G

8.08



91-229 070-70/895





Öl Oil Aceite 油	Mittelpunkts-Viskosität bei: Mean viscosity at: Viscosidad media a: 中点粘度:		Dichte bei: Density of: Densidad a: 密度, 在:		Bestellnummer für Behälter mit: Part number for can with: Número de pedido para recipientes con: 订货号用于油箱, 带:		
	°C	mm ² /s	°C	g/cm ³ (g/ml)	1 Liter 1 Litre 1 Litro 1 升		
28-011 201-44	40	22,0	15	0,865	91-129 917-91		

Fett Grease Grasa 脂	Penetration Penetration Penetración 贯入度	Tropfpunkt Drip-point Punto de goteo 贯入度	Bestellnummer für Behälter mit: Part number for can with: Número de pedido para recipientes con: 订货号用于油箱, 带:		
			mm/10	°C	0,25 kg 0,5 kg 1 kg
28-011 202-05					28-011 205-05
28-011 202-43	375-405	150			28-011 202-43
28-011 202-47	220-250	185			28-011 202-47

Reinigungsmittel Cleansing agent Limpiadores 清洁剂	Bestellnummer für Behälter mit: Part number for can with: Número de pedido para recipientes con: 订货号用于油箱, 带:		
	240 ml		
Isoprophyl-Alkohol / 异丙醇	95-665 735-91		

No. 零件号	Seite Page Página 页号	No. 零件号	Seite Page Página 页号	No. 零件号	Seite Page Página 页号	No. 零件号	Seite Page Página 页号
11-039 222-15	14	11-130 401-15	34	11-341 901-15	17	12-610 210-45	12
11-039 225-15	14, 35	11-130 955-15	18, 26	11-341 902-15	17, 30	12-610 230-45	33
11-039 291-15	35	11-132 286-15	9	11-460 163-15	43	12-618 080-45	33
11-039 378-15	40	11-173 171-75	9	11-462 247-55	9	12-618 190-45	19
11-106 947-15	34	11-173 177-25	13	11-462 307-55	41, 43	12-640 090-55	29, 32
11-108 021-15	33	11-173 222-15	9	11-462 403-55	42	12-640 130-55	19
11-108 084-15	32	11-173 225-25	35	11-721 482-15	17	12-640 150-55	35
11-108 171-15	11, 20, 34	11-174 173-15	10	12-005 154-25	38	12-640 170-55	13, 29, 32
11-108 174-15	11, 29	11-174 176-15	12	12-005 175-15	35	12-640 230-55	15
11-108 177-15	11, 33	11-174 233-15	13	12-005 195-15	18, 26	13-033 094-05	31
11-108 177-25	12	11-186 277-15	35	12-005 198-15	25	13-052 109-55	33
11-108 180-15	38	11-190 176-25	41	12-005 215-15	35	13-064 383-05	13, 18, 26
11-108 222-15	11	11-210 165-15	13	12-024 151-25	33	14-218 050-01	20
11-108 228-15	10, 14, 32	11-210 168-15	19	12-024 171-25	33	14-602 901-01	19
11-108 234-15	9	11-210 273-15	17	12-024 191-15	25	15-032 002-45	36
11-108 288-15	22	11-250 076-25	18, 26	12-024 191-25	19	15-032 006-45	35
11-108 294-15	24	11-250 084-15	19	12-024 211-15	9	15-711 050-51	14
11-130 167-15	33	11-305 185-15	33	12-024 223-15	34	16-414 141-05	40
11-130 173-15	11, 20, 31	11-330 166-15	13, 18, 26, 34	12-305 114-15	11, 29	18-372 003-91	36
11-130 176-25	38	11-330 169-15	32	12-305 114-25	34	18-372 008-91	35
11-130 185-15	11	11-330 205-15	41	12-305 144-15	11	18-378 009-91	35
11-130 191-25	38	11-330 220-15	11, 13	12-305 174-15	22	25-308 820-40	35, 36
11-130 224-15	11, 20	11-330 277-15	29	12-305 174-25	42	26-534 300-50	12, 16, 18, 26
11-130 227-15	18, 26, 34, 35	11-330 280-15	10, 11, 12, 16, 17, 21	12-333 230-15	9	26-536 304-09	12, 16, 18, 25, 26
11-130 254-15	9	11-330 952-15	15, 19	12-335 171-15	14	28-011 201-44	46
11-130 284-15	22	11-330 955-15	31, 33	12-335 191-15	35, 36	28-011 202-05	46
11-130 287-25	42	11-330 960-15	17	12-335 210-15	40	28-011 202-43	46
11-130 293-15	29, 33	11-330 962-15	22	12-360 061-05	20	28-011 202-47	46
11-130 293-25	18, 26	11-330 964-15	30	12-360 063-05	20	61-111 600-01	45
11-130 305-15	36	11-330 968-15	14, 16	12-499 150-45	41	61-111 600-35	45
11-130 341-15	15	11-335 902-15	17	12-610 170-45	10	61-111 633-61	45
11-130 359-15	9, 15	11-341 082-15	11	12-610 190-45	10	71-170 001-31	33
11-130 395-15	9	11-341 280-15	21	12-610 200-45	10, 31	71-210 001-25	33

No. 零件号	Seite Page Página 页号	No. 零件号	Seite Page Página 页号	No. 零件号	Seite Page Página 页号	No. 零件号	Seite Page Página 页号
71-370 001-08	43	91-000 452-15	27, 31	91-009 603-75/895	18	91-013 191-05	13
71-370 001-31	33	91-000 456-15	16	91-009 605-05	18, 26, 34	91-013 193-91	13
71-370 001-32	38	91-000 509-15	21	91-009 609-05	18, 26	91-013 790-01	9
71-370 002-91	43	91-000 510-15	16, 18, 26, 34	91-009 617-05	18, 26, 34	91-014 021-12	22
71-370 003-09	43	91-000 511-15	16, 20, 31	91-009 618-05	18, 26, 34	91-014 039-70/895	18
71-520 006-01	41	91-000 522-15	22	91-009 624-05	18	91-014 040-75/895	18
71-520 006-02	40	91-000 524-05	13	91-009 652-91	13	91-014 046-05	31
71-520 006-04	40	91-000 624-15	22	91-009 702-02	18, 26	91-014 614-05	21
71-520 006-05	40	91-000 625-15	20	91-010 022-05	18, 26	91-014 615-05	22
71-590 007-21	41	91-000 638-05	20, 31	91-010 023-05	13	91-014 676-90	21
71-590 007-32	38	91-000 678-15	21, 28	91-010 026-21	13	91-014 703-25	27
71-590 007-77	39	91-000 689-15	27	91-010 115-05	13	91-014 716-05	17
71-590 007-82	42	91-000 713-15	21, 28	91-010 116-05	13	91-014 742-25	26
71-590 007-92	38	91-000 985-15	25	91-010 181-25	13	91-014 747-91	20
71-590 008-27	37	91-001 013-15	15, 24, 29	91-010 183-05	13	91-014 753-91	24
71-590 008-28	39	91-001 027-15	27	91-010 184-05	13	91-014 755-91	25
71-770 000-63	38	91-001 207-15	25	91-010 185-05	13	91-014 762-05	25
91-000 070-15	27	91-001 208-15	25	91-010 186-15	13	91-014 765-05	25
91-000 074-15	27	91-001 283-15	27	91-010 196-05	16	91-014 766-05	24
91-000 085-15	23	91-001 511-15	25	91-010 538-05	34	91-014 767-91	24
91-000 086-15	20	91-001 512-15	22, 24	91-010 596-05	16, 18, 26	91-014 770-71/951	24
91-000 094-25	31	91-001 522-25	13	91-010 825-05	14	91-014 773-11	27
91-000 152-15	34	91-001 734-15	34	91-011 712-05	20	91-014 776-91	27
91-000 171-15	27	91-002 134-05	21, 28	91-011 717-12	22, 27	91-014 778-05	27
91-000 250-15	21, 28	91-003 113-05	9	91-011 753-05	29	91-014 779-71/951	25
91-000 263-15	24	91-004 005-05	13	91-011 771-05	18, 26, 34	91-014 780-75/951	25
91-000 277-15	20	91-004 006-05	13	91-011 772-92	22	91-014 781-05	25
91-000 338-15	20	91-004 309-05	10	91-011 778-05	14	91-014 782-15	25
91-000 366-15	13	91-006 505-05	13	91-012 312-71/895	34	91-014 783-05	25
91-000 388-15	25	91-008 618-05	16, 18, 25, 26	91-012 313-05	34	91-014 784-05	27
91-000 390-05	21, 28	91-009 026-05	28	91-012 761-90	17	91-014 785-05	21
91-000 405-15	16	91-009 076-61	28	91-013 040-92	16	91-014 838-25	18
91-000 407-15	27	91-009 328-91	13	91-013 091-05	13	91-014 846-92	30

No. 零件号	Seite Page Página 页号	No. 零件号	Seite Page Página 页号	No. 零件号	Seite Page Página 页号	No. 零件号	Seite Page Página 页号
91-014 849-05	32	91-020 207-05	17	91-118 196-12	10	91-140 368-05	10
91-014 850-05	31	91-021 486-41	15	91-118 430-25	13	91-140 372-05	10
91-014 851-92	31	91-056 578-91	19	91-118 683-05	19	91-140 378-05	14
91-014 855-05	32	91-057 720-15	11	91-118 858-15	22	91-140 379-92	14
91-014 856-91	32	91-060 461-91	28	91-119 421-05	14	91-140 394-05	10
91-014 858-91	33	91-060 581-91	21	91-119 590-05	18, 26	91-140 403-91	18, 26, 34
91-014 861-11	33	91-063 048-05	12	91-119 936-05	34	91-140 450-25	10
91-014 865-91	31	91-066 456-05	33	91-129 768-90	15	91-140 481-01	15
91-014 870-05	31	91-069 043-15	12	91-129 917-91	46	91-140 516-75/770	16
91-014 873-05	30	91-083 762-75/895	34	91-140 060-25	34	91-140 570-91	12
91-014 877-11	33	91-083 763-11	34	91-140 061-15	34	91-140 582-15	15
91-014 878-05	33	91-083 764-11	34	91-140 062-25	34	91-141 099-05	11
91-014 879-05	33	91-083 765-15	34	91-140 085-05	11	91-141 100-91	11
91-014 883-11	33	91-083 766-15	34	91-140 086-12	11	91-141 307-05	11
91-014 884-05	33	91-083 789-05	34	91-140 101-05	16	91-141 312-71/951	11
91-014 885-90	30	91-095 850-91	33	91-140 102-05	16	91-141 313-75/951	11
91-014 886-12	31	91-099 904-45	33	91-140 120-05	17	91-141 442-15	13
91-014 887-05	31	91-100 024-25	27	91-140 273-05	11, 12	91-141 443-15	13
91-014 889-05	31	91-100 039-05	24	91-140 292-91	14	91-141 454-91	15
91-014 890-05	33	91-100 095-05	24	91-140 325-91	12	91-141 502-15	13
91-014 897-01	32	91-100 096-05	27	91-140 336-15	15	91-141 612-91	17
91-014 926-91	33	91-100 098-15	25	91-140 342-01	11	91-141 617-75/698	9
91-014 928-91	33	91-100 213-05	12	91-140 347-01	10	91-141 618-75/895	9
91-014 930-12	33	91-100 251-15	25	91-140 349-05	10, 11	91-141 619-05	16
91-015 756-05	33	91-100 341-15	30	91-140 351-91	10	91-141 620-72/893	17
91-017 378-15	29	91-100 342-15	30	91-140 352-05	10	91-141 621-75/895	9
91-018 358-75/770	16	91-100 366-15	10, 23	91-140 353-05	10	91-141 624-75/895	9
91-018 415-92	16	91-102 216-91	29	91-140 358-05	10	91-141 625-72/895	9
91-018 460-90	30	91-105 447-25	13	91-140 359-05	10	91-141 626-05	15
91-018 485-25	29	91-106 205-15	20, 31	91-140 360-05	10	91-141 628-75/895	9
91-018 487-05	11	91-107 162-15	29	91-140 363-12	10	91-141 632-15	9
91-019 676-05	26	91-107 249-15	34	91-140 366-05	10	91-141 633-15	29
91-019 929-05	21	91-107 258-05	27	91-140 367-05	10	91-141 634-91	32

No. 零件号	Seite Page Página 页号	No. 零件号	Seite Page Página 页号	No. 零件号	Seite Page Página 页号	No. 零件号	Seite Page Página 页号
91-141 635-12	32	91-166 452-21	19	91-700 680-15	17, 21		
91-141 636-15	29	91-166 559-25	13	91-700 689-15	16, 17, 21		
91-141 637-75/893	9	91-166 670-15	38	91-700 961-15	18, 26, 30, 34		
91-141 646-71/770	17	91-168 025-05	12	91-700 962-15	30		
91-141 648-05	17	91-168 144-15	28	91-700 996-15	19		
91-141 650-91	20	91-168 480-15	17	95-215 000-04/261	35		
91-141 651-01	20	91-169 523-05	14	95-215 000-04/288	35		
91-141 653-05	20	91-171 049-05	19	95-215 040-08/772	35		
91-141 664-75/895	35	91-171 808-05	10	95-215 040-15/927	35		
91-141 665-91	11	91-173 664-15	11, 23	95-215 040-15/928	35		
91-141 668-15	13	91-174 074-15	25	95-215 040-16/155	35		
91-141 672-75/893	9	91-174 480-05	21	95-215 040-16/156	35		
91-141 675-05	18, 26	91-174 879-05	19	95-215 040-16/160	35		
91-141 679-71/698	18, 26	91-174 955-91	21	95-665 735-91	46		
91-141 687-70/698	9	91-175 171-05	29	95-774 464-05	19		
91-141 688-90	38	91-175 690-05	21, 28	95-774 466-91	19		
91-141 694-05	14	91-176 267-05	10	96-710 194-15	20		
91-141 714-91	16	91-176 332-25	13	96-711 962-05	14		
91-141 829-92	15	91-187 386-75/893	36	99-135 188-85	34		
91-141 831-15	15	91-187 426-70/893	36	99-135 496-95	35		
91-141 848-91	14	91-229 070-70/895	44	99-136 072-95	35		
91-141 850-91	10	91-229 180-90	43	99-136 546-91	36		
91-141 851-91	10	91-262 385-75/893	41	99-137 001-05	9		
91-141 852-91	10	91-264 357-05	19	99-137 151-45	19		
91-141 853-91	14	91-264 358-05	19	99-137 196-05	41		
91-141 913-70/895	34	91-290 576-91	40	99-137 228-91	35		
91-141 919-70/895	26	91-291 458-91	42				
91-141 923-71/895	26	91-291 899-91	42				
91-141 924-75/895	26	91-700 082-15	13				
91-141 954-91	28	91-700 364-25	9				
91-141 955-91	21	91-700 412-25	13				
91-160 018-05	24	91-700 510-15	14				
91-165 505-05	32	91-700 592-15	15				

335

UNTERKLASSEN-AUSSTATTUNG

SUBCLASS PARTS

COMPOSICIÓN DE LAS SUBCLASES

子机型-设备

13.01 Nähwerkzeuge[▲] Gauge parts Organos de costura 缝纫工具

PFAFF 335-G

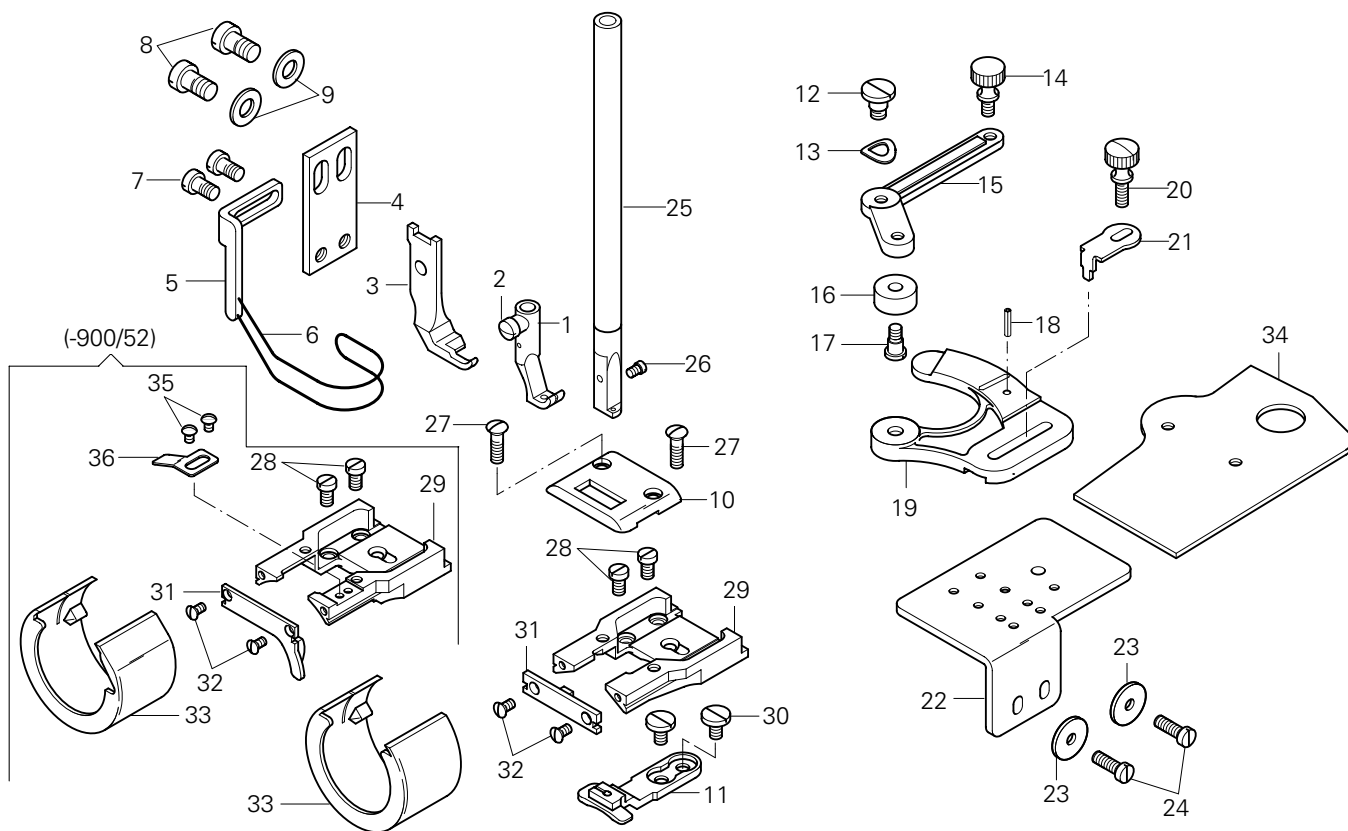
-2/27

Für rechte Kantennäharbeiten.
Verkleinerte Form des Teilesatzes
(Nähwerkzeuge glatt).
Lineal auf dem Unterarm befestigt.

For right edge sewing. Smaller form of
the parts set (part set flat). Edge guide
attached to the lower arm.

Para costura marginales a la derecha.
Forma reducida del juego de piezas (ór-
ganos de costura lisos). Guía asegurada
sobre el brazo inferior.

用于右侧棱边的缝纫工作。
配套组件的缩小形式（平缝
工具）
导向尺固定在下臂上。



Pos.-Nr. Item No. 序号	Ausführung Model Typo 款式	Stichlänge Stitch length Largo de puntada 针距	Teile-Nr. Part No. № de pieza 零件号
1 - 24	BN♦	6,0	91-201 161-93/002
1 - 2	BN♦	6,0	91-049 042-93/002
2			91-000 085-15
3	BN♦	6,0	91-049 534-04/001
4 - 7			91-057 721-91
4			91-057 720-15
5 - 6			91-057 697-91
5			91-154 702-15
6			91-055 205-05 3
7			11-108 171-15
8			11-108 222-15
9			12-305 144-15
10	BN♦	6,0	91-158 206-04/002
11	BN♦	6,0	91-059 229-04/004
12 - 19			91-044 043-91
12			91-000 655-25
13			91-006 030-25
14			91-001 084-25
15			91-044 042-25
16			91-001 807-15
17			91-000 034-15
18			13 052 095-55

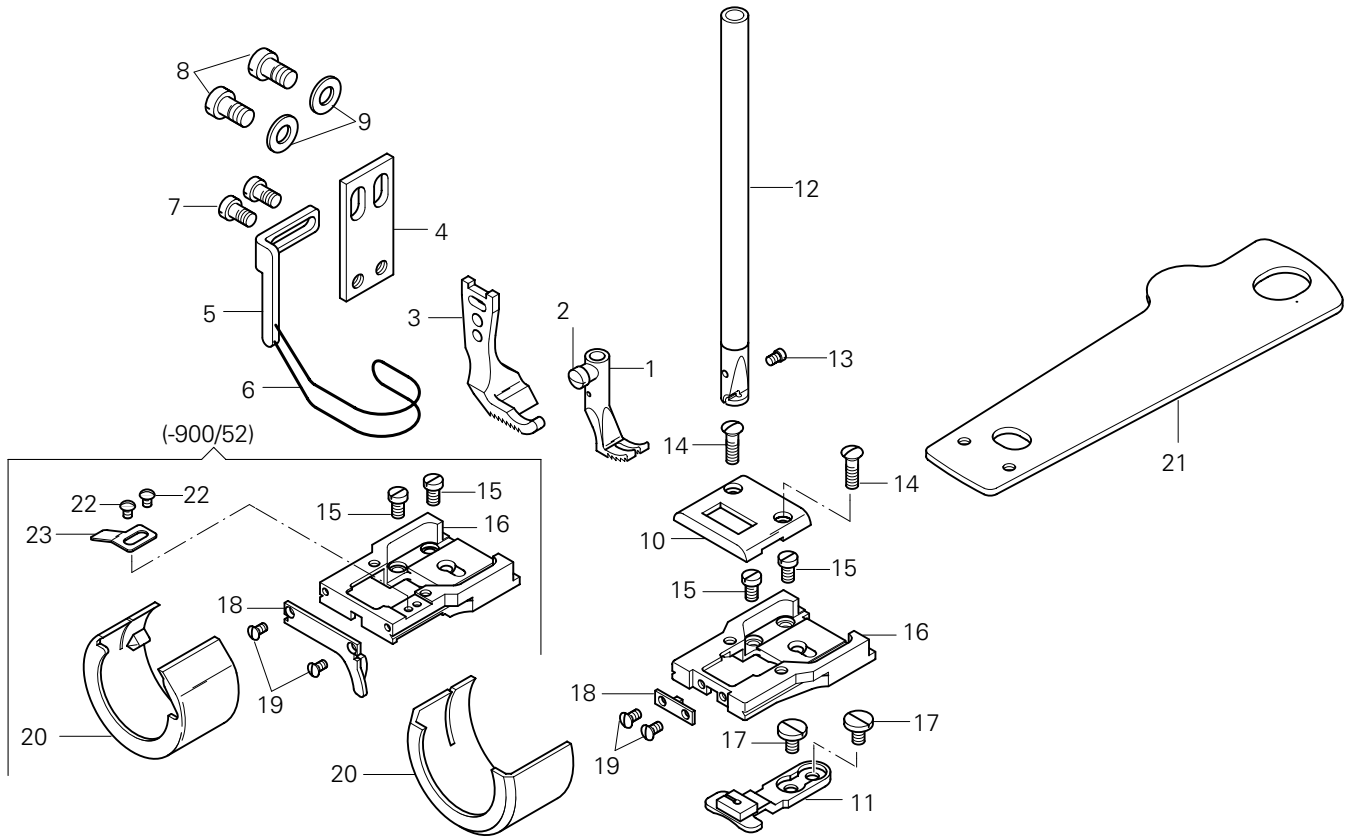
Pos.-Nr. Item No. 序号	Ausführung Model Typo 款式	Stichlänge Stitch length Largo de puntada 针距	Teile-Nr. Part No. № de pieza 零件号
19			91-044 041-25
20			91-000 112-15
21			91-025 559-25
22			91-040 477-25
23			12-341 090-15
24			91-000 073-15
25 - 26			91-712 488-92
26			91-173 664-15
27			91-000 277-25
28			91-000 086-15
29			91-048 303-25
30			91-000 338-15
31	BN♦	6,0	91-048 304-24/001
	BN♦	6,0	91-014 844-24/003 (-900/52)
32			91-000 625-15
			91-000 452-15 (-900/52)
33			91-014 962-25
			91-014 960-25 (-900/52)
34			91-040 476-25
35			91-000 094-25 (-900/52)
36			91-014 046-05 (-900/52)

-6/01

Für allgemeine Näharbeiten. For ordinary sewing operations.
(Standardform des Teilesatzes.) (Standard part set.)

Para trabajos de costura en general.
(Juego de piezas estándar.)

适用于一般性缝纫工作。
(套件的标准型式。)



Pos.-Nr. Item No. 序号	Ausführung Model Typo 款式	Stichlänge Stitch length Largo de puntada 针距	Teile-Nr. Part No. 零件号
1 - 11	BN [◆]	6,0	91-201 160-93/002
1 - 2	BN [◆]	6,0	91-049 269-93/006
2			91-000 085-15
3	BN [◆]	6,0	91-049 585-04/004
4 - 7			91-057 721-91
4			91-057 720-15
5 - 6			91-057 697-91
5			91-154 702-15
6			91-055 205-05 [3]
7			11-108 171-15
8			11-108 222-15
9			12-305 144-15
10	BN [◆]	6,0	91-046 009-04/002
11	BN [◆]	6,0	91-046 008-04/002
12 - 13			91-710 650-92

Pos.-Nr. Item No. 序号	Ausführung Model Typo 款式	Stichlänge Stitch length Largo de puntada 针距	Teile-Nr. Part No. 零件号
13			91-173 664-15
14			91-000 277-25
15			91-000 086-15
16			91-014 636-25
			91-014 047-25 (-900/52)
17			91-000 338-15
18			91-014 637-24/001
			91-014 893-24/002 (-900/52)
19			91-000 625-15
			91-000 452-15 (-900/52)
20			91-014 961-25
			91-014 959-25 (-900/52)
21			91-014 643-91
22			91-000 094-25 (-900/52)
23			91-014 046-05 (-900/52)

[] / [◆] siehe Kapitel 2 Erläuterung der Schlüsselzeichen
see chapter 2 Explanation of key markings
véase el Cap. 2 Explicaciones de los signos clave
见第2章标记说明

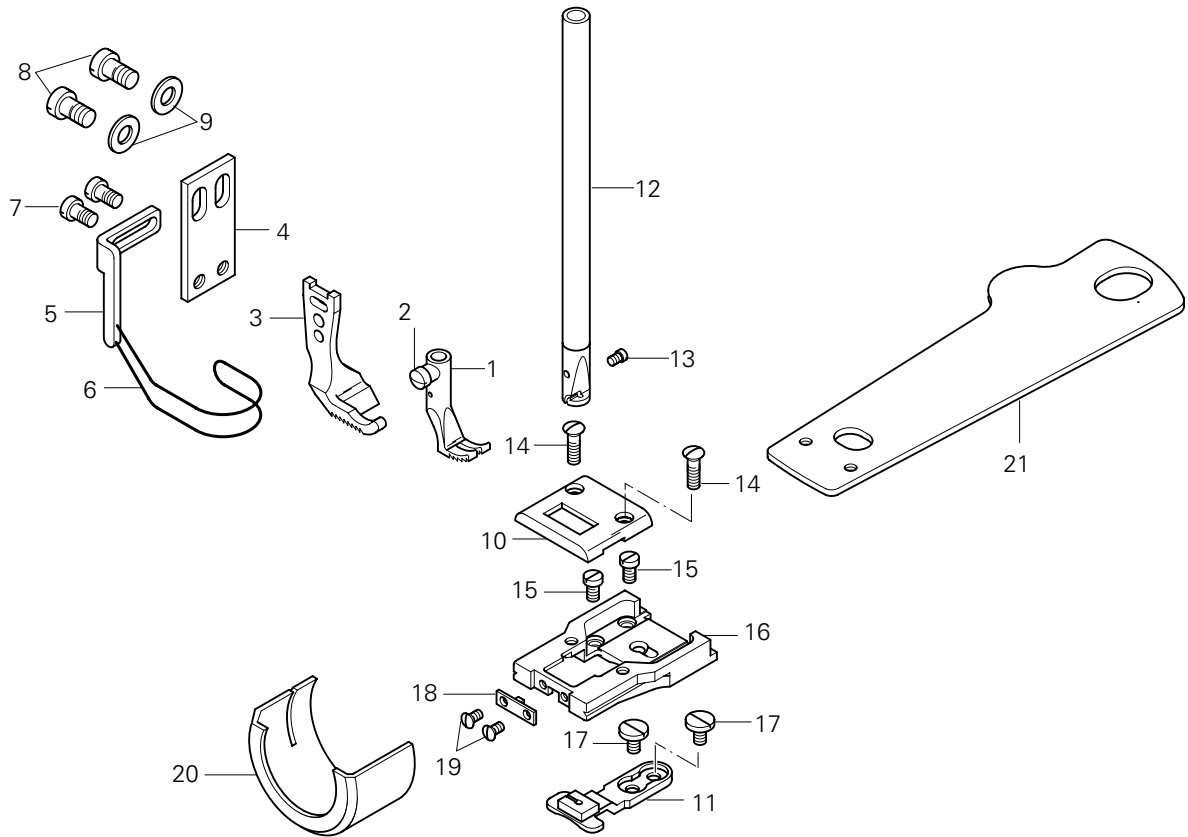
[▲] Weitere Unterklassen und Ausführungen auf Anfrage
Further Subclasses and versions on enquiry
Otras subclases y tipos, sobre demanda
更多的子机型和款式请咨询

-6/01

Für allgemeine Näharbeiten. For ordinary sewing operations.
(Standardform des Teilesatzes.) (Standard part set.)

Para trabajos de costura en general.
(Juego de piezas estándar.)

适用于一般性缝纫工作。
(套件的标准型式。)



Pos.-Nr. Item No. 序号	Ausführung Model 款式	Stichlänge Stitch length Largo de puntada 针距	Teile-Nr. Part No. 零件号
1 - 11	CN♦	6,0	91-201 160-93/004
1 - 2	CN♦	6,0	91-049 269-93/006
2			91-000 085-15
3	CN♦	6,0	91-049 585-04/004
4 - 7			91-057 721-91
4			91-057 720-15
5 - 6			91-057 697-91
5			91-154 702-15
6			91-055 205-05 [3]
7			11-108 171-15
8			11-108 222-15
9			12-305 144-15

Pos.-Nr. Item No. 序号	Ausführung Model 款式	Stichlänge Stitch length Largo de puntada 针距	Teile-Nr. Part No. 零件号
10	CN♦	6,0	91-046 009-04/002
11	CN♦	6,0	91-046 008-04/004
12 - 13			91-710 650-92
13			91-173 664-15
14			91-000 277-25
15			91-000 086-15
16			91-014 636-25
17			91-000 338-15
18			91-014 637-24/001
19			91-000 625-15
20			91-014 961-25
21			91-014 643-91

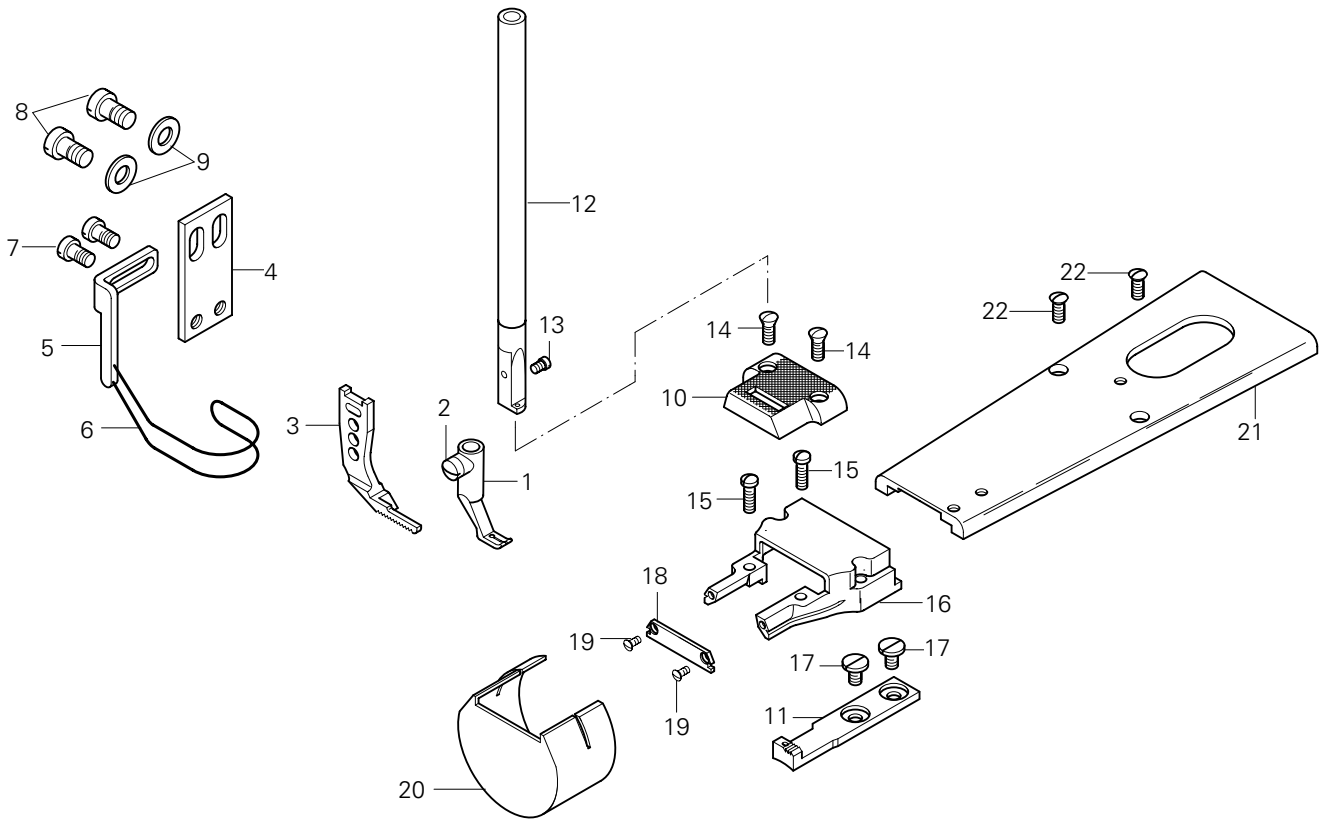
-6/01-940/01 P[◆]

Für allgemeine Näharbeiten an gewölbten Arbeitsstücke.

For ordinary sewing operations on tubular workpieces.

Para trabajos de costura en general en piezas abombadas.

用于在拱形件上进行一般缝纫加工。



Pos.-Nr. Item No. N° de pos. 序号	Ausführung Model Tipo 款式	Stichlänge Stitch length Largo de puntada 针距	Teile-Nr. Part No. N° de pieza 零件号	Pos.-Nr. Item No. N° de pos. 序号	Ausführung Model Tipo 款式	Stichlänge Stitch length Largo de puntada 针距	Teile-Nr. Part No. N° de pieza 零件号
1 - 11	B [◆]	4,5	91-201 180-93/001	11	B [◆]	4,5	91-047 245-04/002
1 - 2	B [◆]	4,5	91-049 072-93/002	12 - 13			91-712 488-92
2			91-000 085-15	13			91-173 664-15
3	B [◆]	4,5	91-049 578-05	14			91-001 027-15
4 - 7			91-057 721-91	15			91-000 070-15
4			91-057 720-15	16			91-048 587-25
5 - 6			91-057 697-91	17			91-100 024-25
5			91-154 702-15	18			91-014 702-24/003
6			91-055 205-05 [3]	19			91-000 452-15
7			11-108 171-15	20			91-014 703-25
8			11-108 222-15	21			91-014 789-75/895
9			12-305 144-15	22			91-000 171-15
10	B [◆]	4,5	91-048 642-05				

[3] / [◆] siehe Kapitel 2 Erläuterung der Schlüsselzeichen
see chapter 2 Explanation of key markings
véase el Cap. 2 Explicaciones de los signos clave
见第2章标记说明

[▲] Weitere Unterklassen und Ausführungen auf Anfrage
Further Subclasses and versions on enquiry
Otras subclases y tipos, sobre demanda
更多的子机型和款式请咨询

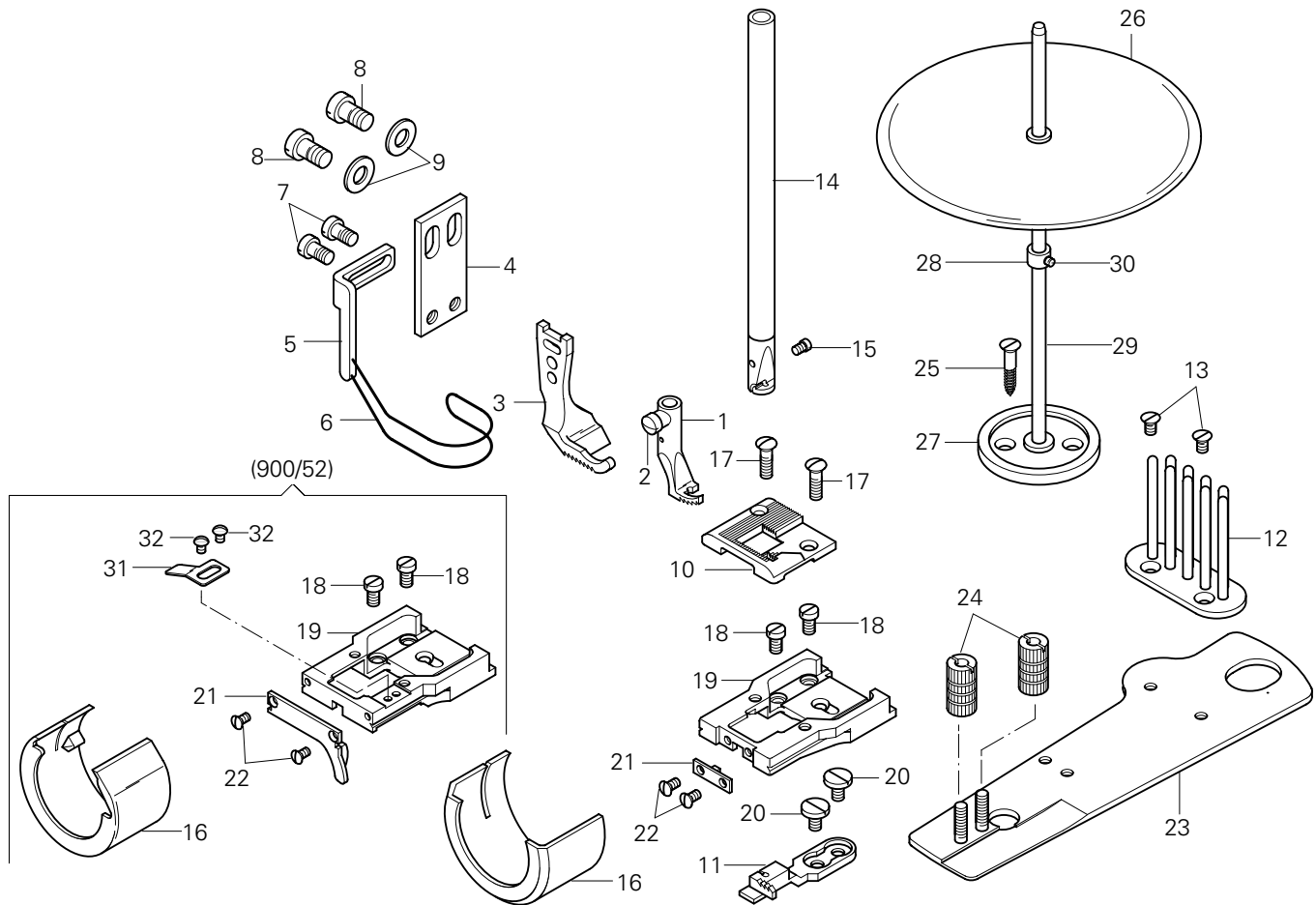
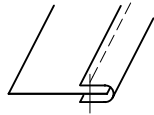
13.01

Nähwerkzeuge[▲]
Gauge parts
Organos de costura
缝纫工具

PFAFF 335-G

-17/01

Arbeitsgang
Operation
Opéracion
工序

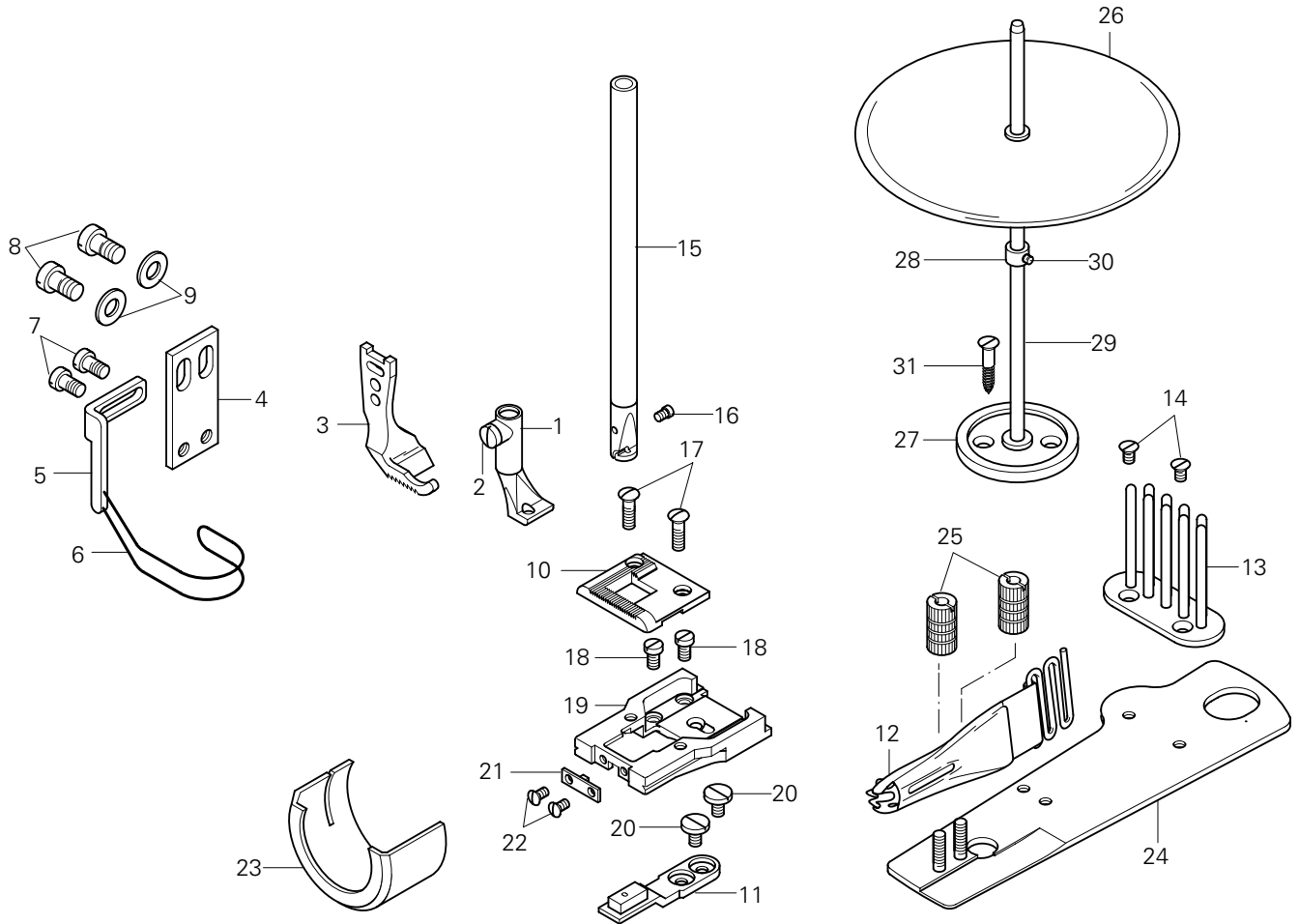
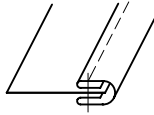


Pos.-Nr. Item No. N° de pos. 序号	Ausführung Model Tipo 款式	Stichlänge Stitch length Largo de puntada 针距	Teile-Nr. Part No. N° de pieza 零件号
1 - 13	BN♦	6,0	91-201 162-93/002
1 - 2	BN♦	6,0	91-049 042-93/002
2			91-000 085-15
3	BN♦	6,0	91-040 432-04/005
4 - 7			91-057 721-91
4			91-057 720-15
5 - 6			91-057 697-91
5			91-154 702-15
6			91-055 205-05 [3]
7			11-108 171-15
8			11-108 222-15
9			12-305 144-15
10	BN♦	6,0	91-046 498-04/002
11	BN♦	6,0	91-046 497-04/002
12			91-044 251-21
13			91-000 380-15
14 - 15			91-710 650-92
15			91-173 664-15
16			91-014 961-25
			91-014 959-25 (-900/52)

Pos.-Nr. Item No. N° de pos. 序号	Ausführung Model Tipo 款式	Stichlänge Stitch length Largo de puntada 针距	Teile-Nr. Part No. N° de pieza 零件号
17			91-000 277-25
18			91-000 086-15
19			91-014 636-25
			91-014 047-25 (-900/52)
20			91-000 338-15
21	BN♦	6,0	91-014 637-24/001
	BN♦	6,0	91-014 893-24/002 (-900/52)
22			91-000 625-15
			91-000 452-15 (-900/52)
23 - 24			91-040 894-21
24			91-001 592-25
25 - 30			91-043 943-70/895
25			11-472 250-55
26			91-043 124-71/895
27			91-043 945-75/895
28			91-043 947-92
29			91-043 946-25
30			91-000 388-15
31			91-014 046-05 (-900/52)
32			91-000 094-25 (-900/52)

-39/21

Arbeitsgang
 Operation
 Operación
 工序



Pos.-Nr. Item No. N° de pos. 序号	Ausführung Model Tipo 款式	Stichlänge Stitch length Largo de puntada 针距	Teile-Nr. Part No. N° de pieza 零件号	Pos.-Nr. Item No. N° de pos. 序号	Ausführung Model Tipo 款式	Stichlänge Stitch length Largo de puntada 针距	Teile-Nr. Part No. N° de pieza 零件号
1 - 11	BN♦	6,0	91-201 178-93/002	16			91-173 664-15
1 - 2	BN♦	6,0	91-042 819-93/006	17			91-000 277-25
2			91-000 085-15	18			91-000 086-15
3	BN♦	6,0	91-040 432-04/005	19			91-014 636-25
4 - 7			91-057 721-91	20			91-000 338-15
4			91-057 720-15	21	BN♦	6,0	91-014 637-24/001
5 - 6			91-057 697-91	22			91-000 625-15
5			91-154 702-15	23			91-014 961-25
6			91-055 205-05 [3]	24 - 25			91-040 894-21
7			11-108 171-15	25			91-001 592-25
8			11-108 222-15	26 - 31			91-043 943-70/895
9			12-305 144-15	26			91-043 124-71/895
10	BN♦	6,0	91-046 052-04/002	27			91-043 945-75/895
11	BN♦	6,0	91-046 051-04/004	28			91-043 947-92
12	BN♦	6,0	91-040 415-23/001	29			91-043 946-25
13			91-044 251-21	30			91-000 388-15
14			91-000 380-15	31			11-472 250-55
15 - 16			91-710 650-92				

[3] / ♦ siehe Kapitel 2 Erläuterung der Schlüsselzeichen
 see chapter 2 Explanation of key markings
 véase el Cap. 2 Explicaciones de los signos clave
 见第2章标记说明

▲ Weitere Unterklassen und Ausführungen auf Anfrage
 Further Subclasses and versions on enquiry
 Otras subclases y tipos, sobre demanda
 更多的子机型和款式请咨询

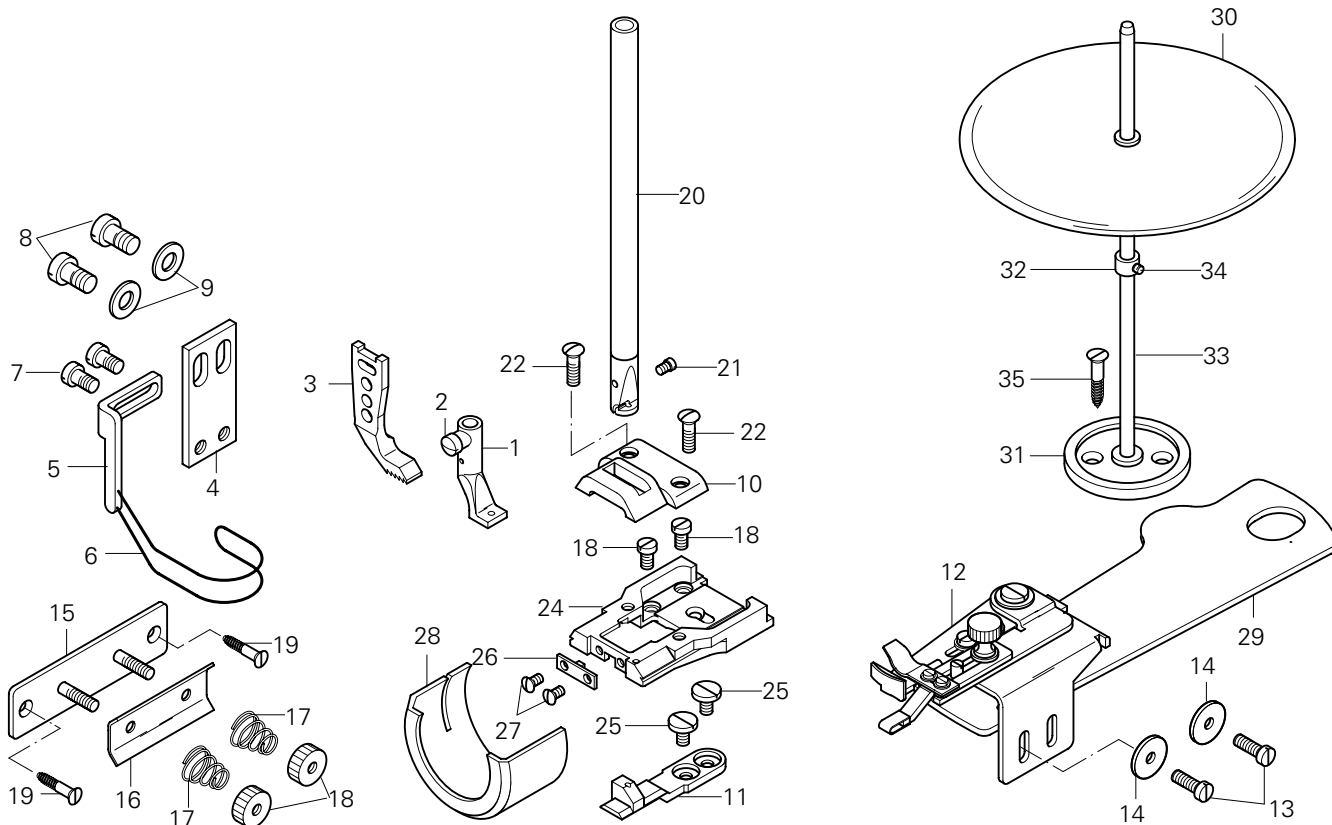
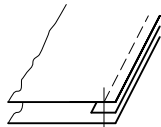
13.01

Nähwerkzeuge[▲]
Gauge parts
Organos de costura
缝纫工具

PFAFF 335-G

-40/64

Arbeitsgang
Operation
Opéracion
工序



Pos.-Nr. Item No. N° de pos. 序号	Ausführung Model Tipo 款式	Stichlänge Stitch length Largo de puntada 针距	Teile-Nr. Part No. N° de pieza 零件号
1 - 19	BN♦	6,0	91-201 168-93/001
1 - 2	BN♦	6,0	91-049 327-93/001
2			91-000 085-15
3	BN♦	6,0	91-049 786-04/001
4 - 7			91-057 721-91
4			91-057 720-15
5 - 6			91-057 697-91
5			91-154 702-15
6			91-055 205-05 [3]
7			11-108 171-15
8			11-108 222-15
9			12-305 144-15
10	BN♦	6,0	91-158 209-04/001
11	BN♦	6,0	91-059 232-04/002
12	BN♦	6,0	91-056 616-93/001
13			91-000 073-15
14			12-341 090-15
15 - 18			91-042 036-91
15			91-046 333-21
16			91-046 242-25

Pos.-Nr. Item No. N° de pos. 序号	Ausführung Model Tipo 款式	Stichlänge Stitch length Largo de puntada 针距	Teile-Nr. Part No. N° de pieza 零件号
17			91-005 629-25
18			91-001 548-25
19			11-470 109-25
20 - 21			91-710 650-92
21			91-173 664-15
22			91-000 277-25
23			91-000 086-15
24			91-158 218-25
25			91-000 338-15
26	BN♦	6,0	91-014 637-24/001
27			91-000 625-15
28			91-014 961-25
29			91-014 643-91
30 - 35			91-043 943-70/895
30			91-043 124-71/895
31			91-043 945-75/895
32			91-043 947-92
33			91-043 946-25
34			91-000 388-15
35			11-472 250-55



Europäische Union
Wachstum durch Innovation – EFRE

PFAFF Industriesysteme und Maschinen AG

Hans-Geiger-Str. 12 - IG Nord
D-67661 Kaiserslautern

Telefon: +49 - 631 200-0
Telefax: +49 - 631 17202
E-mail: info@pfaff-industrial.com

Hotlines:

Technischer Service / Technical service: +49 - 175 2243-101

Nähtechnik-Fachberatung / Application consultancy: +49 - 175 2243-102

Ersatzteile-Hotline / Spare-parts hotline: +49 - 175 2243-103