

PFAFF

8304

Teileliste

Parts list

Liste de pièces

Catálogo de piezas

-005

-020

-025

-026

-027

-040

-041

-042

Register Section Registre Registro		Seite Page Page Página
1	Übersicht Plan Vue d'ensemble Lista	6
1.1	Armteile / Arm parts / Pièces de bras / Piezas del brazo für / for / pour / para -005, -020, -040, -041, -042 (Säulenmaschine / Post bed machine / Machine à pilier / Máquina de columna)	8
	für / for / pour / para -025, -026, -027 (Freiarmmaschine / Cylinder bed machine / Machine à bras libre / Máquina de brazo al aire)	10
1.2	Kopfteile / Head parts / Eléments de tête / Piezas de la cabeza für / for / pour / para -005, -020, -025, -026, -027, -040, -041, -042 (Obere Hubverstellung / Upper stroke adjustment / Système de régulation Regulador superior de la altera)	14-19
1.3	Heißlufteinrichtung / Hot air system / Dispositif à air chaud / Dispositivo de aire caliente für / for / pour / para -005, -025, -026, -027, -040, -041, -041, -042 Einschwenkeinrichtung für Heißluftaggregat Engaging mechanism for hot air unit Dispositif d'engagement du mécanisme à air chaud Dispositivo giratorio hacia dentro para la unidad de aire caliente	20-25
	Halterung für Heißluftaggregat für -020 Mounting for hot air unit for -020 Support du mécanisme à air chaud pour -020 Soporte para el dispositivo de aire caliente para -020	26
	Luftherhitzer komplett Air heater complete Réchauffeur d'air cplt. Calentador de aire caliente	28
	Heißlufteinrichtung - Heizkeileinrichtung / Hot air system - Hot wedge system / Dispositif à air chaud - Dispositif à fer à souder / Dispositivo de aire caliente - Dispositivo de cuña térmica für / for / pour / para -020 Einschwenkeinrichtung für Heißluftaggregat Engaging mechanism for hot air unit Dispositif d'engagement du mécanisme à air chaud Dispositivo giratorio hacia dentro para la unidad de aire caliente	32
Pneumatische Schwenkkopfbetätigung für Heizkeilaggregat Pneumatic swivel-head mechanism for hot wedge unit Système de manoeuvre pneumatique pour dispositif à souder Mecanismo de accionamiento neumático para el dispositivo de cuña térmica	34	

Register Section Registre Registro		Seite Page Page Página
	Heizkeil-Halter Wedge holder Support de panne Soporte de la cuña térmica	36
	Schweißkörper vollständig, 320 Watt Sealer body , complete, 320 Watt Fer à souder cplt. , 320 W Elemento soldador completo, 320 Vatios	38
	Schweißkörper vollständig, 500 Watt Sealer body , complete, 500 Watt Fer à souder cplt. , 500 W Elemento soldador completo, 500 Vatios	40
1.4	Säulen / Bodys / Piliers / Columnas für / for / pour / para -025, -026, -027, -040, -041, -042	
	Schrägsäule Tilted post Pilier incline Columna inclinada	42
	Schuhsäule Shoe post Pilier pour chaussures Columna para calzado	46
	Geradsäule für -020 Straight post for -020 Pilier droit pour -20 Columna recta para -20	50
	Freiarm für -025, -026, -027 Free arm for -025, -026, -027 Bras libre pour -025, -026, -027 Brazo al aire para -025, -026, -027	54
	Schrägsäule (Frühere Ausführung, für -005) Tilted post (earlier version, for -005) Pilier incliné (ancienne version, pour -005) Columna inclinada (tipo anterior, para -005)	58
1.5	Antrieb Motor / Maschine Drive motor / machine Système de commande moteur / machine Accionamiento motor / máquina für / for / pour / para -020, -025, -026, -027, -040, -041, -042	64

Register Section Registre Registro		Seite Page Page Página
1.6	Antrieb Grundplatte / Schweißmaschinen-Oberteil Drive bedplate / heat-sealing machine head Système de commande plaque de base / partie supérieure de machine à souder Accionamiento placa base / Cabezal de für / for / pour / para -005, -020, -040, -041, -042	66
	Antrieb Grundplatte / Freiarm Drive bedplate / free-arm Système de commande plaque de base / bras libre Accionamiento placa base / brazo al aire für / for / pour / para -025, -026, -027	68
1.7	Kettenkasten Chain box Boîte à chaîne Caja de cadena für alle Säulen außer bei früherer Ausführung -005 for all posts except earlier version -005 pour tous les piliers sauf celui de l'ancien modèle -005 para todas las columnas, excepto para el tipo anterior -005	72
	Antrieb Grundplatte / Säule Drive bedplate / post Système de commande plaque de base / pilier Accionamiento placa base / columna für / for / pour / para -005, -020, -025, -026, -027, -040, -041, -042	74
2	Pneumatische Steuerung / Pneumatic control Système de commande pneumatique / Control neumatico für / for / pour / para -020, -025, -026, -027, -040, -041, -042 Ventilplatte Valve mounting Plaque de distributeur Placa de las válvulas	76
	Frontplatte von Steuerkasten Front plate for control box Plaque frontale pour boîtier de contrôle Placa frontal para caja de mandos	80
	Rückwand von Steuerkasten Rear cover for control box Cache arrière pour boîtier de contrôle Pared dorsal para caja de mandos	82

Register Section Registre Registro		Seite Page Page Página
	Anschlußplatte Connection plate Plaque de branchement Placa de connexion	84
	Filter-Regler-Einheit Air-filter / lubricator Unite règle-filtre Unidad del regulador del filtro	86
3	Elektrische Steuerung / Electrical control Système de commande électrique / Control eléctrico für / for / pour / para -005-, -020, -025, -026, -027, -040, -041, -042 Sicherheitsendschalter-Befestigung Safety limit switch retainer Fixation du fin de course de sécurité Fijación del interruptor de seguridad de fin de carrera	88
	für / for / pour / para -005, -025, -026, -027, -040, -041, -042 Steckerplatte bestückt Plug board with fittings Plaque à fiches équipée Placa de enchufes, equipada	90
	für / for / pour / para -020 Steckerplatte bestückt Plug board with fittings Plaque à fiches équipée Placa de enchufes, equipada	92
	für / for / pour / para -005, -020, -025, -026, -027, -040, -041, -042 Bedienplatte bestückt Control panel, with hardware Plaque de commande, équipée Placa de mando equipada	94
	für / for / pour / para -005, -025, -026, -027, -040, -041, -042 Rückplatte bestückt Rear plate, equipped Plaque arrière, équipée Placa dorsal, equipada	96
	für / for / pour / para -005, -025, -026, -027, -040, -041, -042 Fußtaster ohne Raste Foot switch without look Pédale sans cran d'arrêt Interruptor de pie sin jijador	98
	für / for / pour / para -005, -025, -026, -027, -040, -041, -042 Fußtaster mit Raste Foot switch with look Pédale avec cran d'arrêt Interruptor de pie con jijador	100

Register Section Registre Registro		Seite Page Page Página
	für / for / pour / para -005, -020, -025, -026, -027, -040, -041, -042 Fußtaster, 2-Pedal Top-pedal foot switch, Pédale double Interruptor de pie de dos pedales	102
	für / for / pour / para -005, -020, -025, -026, -027, -040, -041, -042 Knietaster mit Leitung Knee switch with cable Interrupteur de genouillère avec câble Interruptor de rodillera con cable	104
	für / for / pour / para -005, -025, -026, -027, -040, -041, -042 Montageplatte, bestückt Circuit board, solid state Plaque de montage équipée Placa de montaje, equipada	106
	für / for / pour / para -020 Montageplatte, bestückt Circuit board, solid state Plaque de montage équipée Placa de montaje, equipada	110
	für / for / pour / para -005, -025, -026, -027, -040, -041, -042 Bandabschneider Relais-Bausatz Tape cutter kit Jeu de relais pour coupe bande Juego de piezas del relè para el cortacintas	114
4	für / for / pour / para -005, -020, -025, -026, 027, -040, -041, -042 Bandtrommelträger Tape reel mounting Support de tambour-dérrouleur Soporte del tambor portacintas	116
5	für / for / pour / para -005, -020, -025, -026, 027, -040, -041, -042 Bandführung Tape guide Guide-bande Guiacintas	118
6	für / for / pour / para -005, -020, -025, -026, 027, -040, -041, -042 Bandabschneider Tape cutter Coupe-bande Cortacintas	120

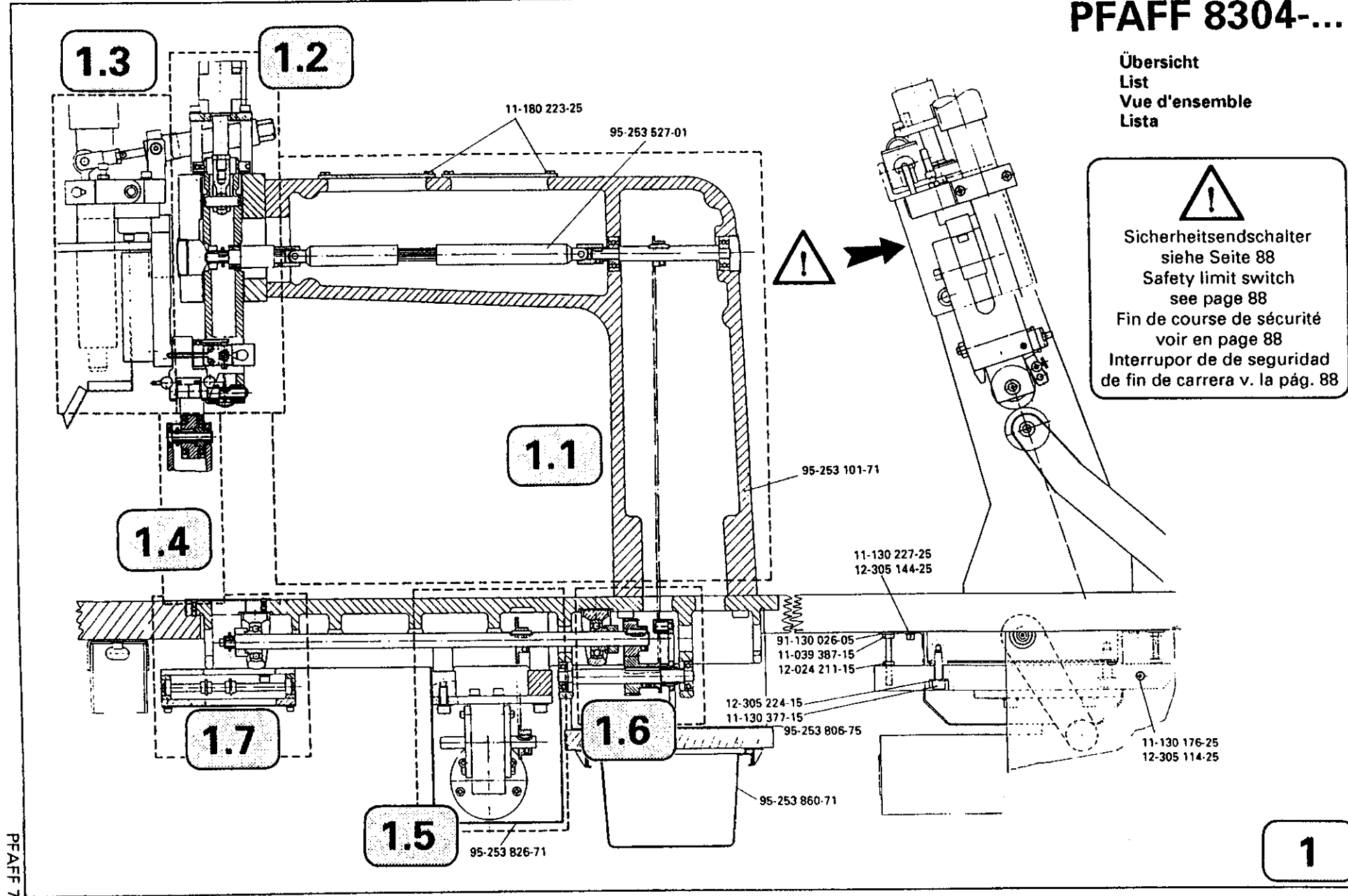
Konstruktionsänderungen vorbehalten
Subject to technical alterations
Sous réserve de modifications
Salvo modificaciones técnicas

Stand: 09.93
As of 09.93
Edition 04.93
AI 04.93

PFAFF 8304-...

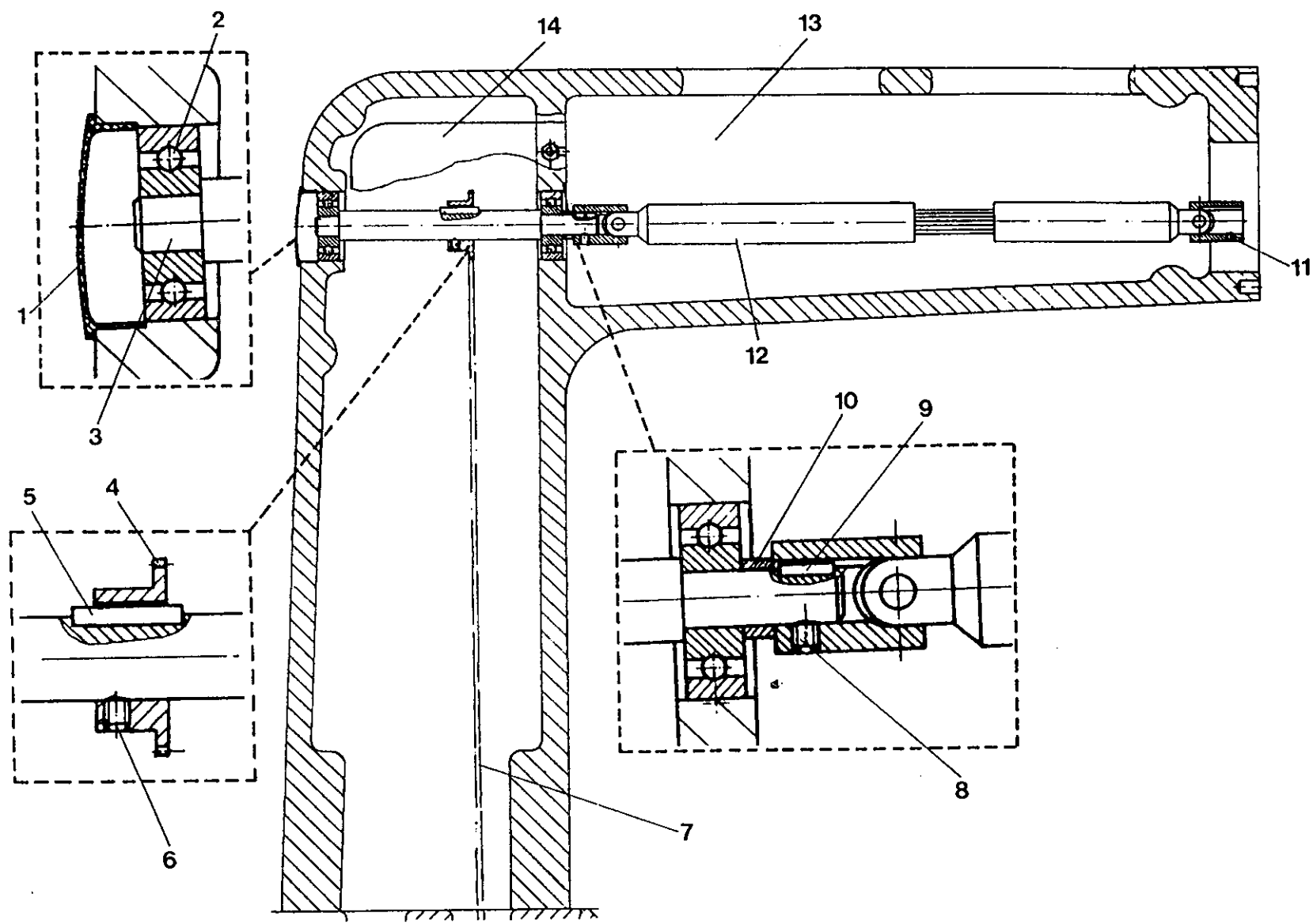
Übersicht
List
Vue d'ensemble
Lista


Sicherheitsendschalter
siehe Seite 88
Safety limit switch
see page 88
Fin de course de sécurité
voir en page 88
Interrupor de de seguridad
de fin de carrera v. la pág. 88



PFAFF 8304-005

-020
-040
-041
-042



Pos.-Nr. Item No. N° pos. N° de pos.	Bestellnummer Part number N° de commande N° de pedido	Teile-Benennung Description Désignation Denominación	Pos.-Nr. Item No. N° pos. N° de pos.	Bestellnummer Part number N° de commande N° de pedido	Teile-Benennung Description Désignation Denominación
	95-252 924-71	Geradarm kompl. Straight arm, assy. Bras libre, complete Brazo recta, completa	13	95-253 102-71/895	Oberteil, Geradarm Welding head, straight arm Partie supérieure, bras libre Parte superior, brazo recta
	95252 925-71	Schrägarm, kompl. Tilted arm, kompl. Bras incliné, complete Brazo inclinada, completa		95-253 405-71/895	Oberteil, Schrägarm Welding head, tilted arm Partie supérieure, bras incline Parte superior, brazo inclinada
1	99-135 989-05	Verschlussstopfen Plug Bouchon Tapón	14	95-253 820-15	Schutzblech Guard plate Cache Chapa de proteccion
2	14-022 080-01	Rillenkugellager 6300-2RS Ball bearing 6300-2RS Roulement à billes 6300-2RS Cojinete de bolas			
3	95-253 524-15	Welle Shaft Arbre Eje			
4	95-253 514-15	Kettenrad Chain sprocket Roue à chaîne Rueda de cadena			
5	13-540 121-05	Paßfeder A5x5x20 Feather key A5x5x20 Clavette A5x5x20 Chaveta A5x5x20			
6	11-341 904-15	Gewindestift M5x5 Threaded stud M5x5 Vis sans tête M5x5 Tornillo prisionero M5x5			
7	95-253 525-91	Einfach-Rollenkette für Geradarm Single-roll chain for straight arm Chaîne à galets simple pour bras libre Cadena de rodillos simple para brazo recta			
	95-253 906-91	Einfach-Rollenkette für Schrägarm Single-roll chain for tilted arm Chaîne à galets simple pour bras incline Cadena de rodillos simple para brazo recta			
8	11-341 904-15	Gewindestift M5x5 Threaded stud M5x5 Vis sans tête M5x5 Tornillo prisionero M5x5			
9	13-540 031-05	Paßfeder A3x3x10 Feather key A3x3x10 Clavette A3x3x10 Chaveta A3x3x10			
10	95-253 526-15	Distanzhülse Spacer tube Tube d'écartement Tubo distanciador			
11	11-341 904-15	Gewindestift M5x5 Threaded stud M5x5 Vis sans tête M5x5 Tornillo prisionero M5x5			
12	95-253 527-01	Gelenkwelle Articulated shaft Arbre articulé Eje de articulación			

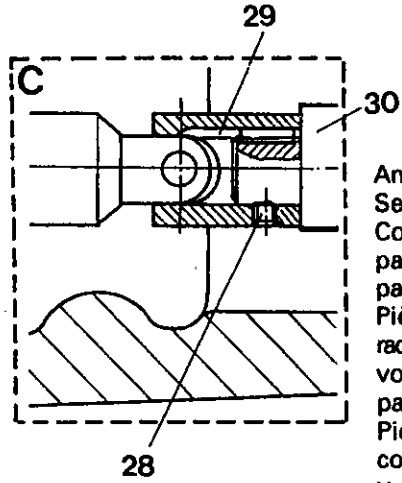
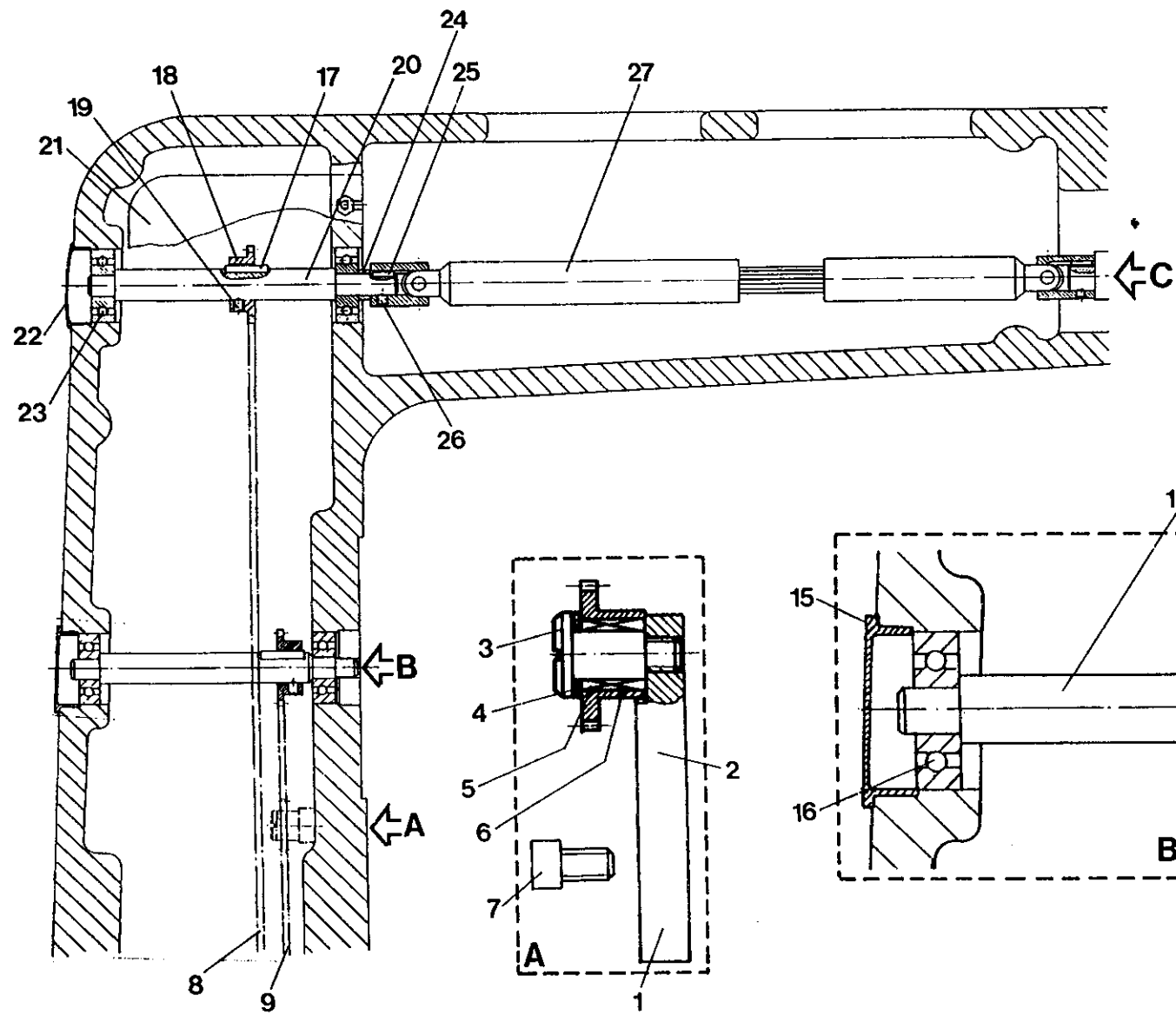
1.1

130 000 000

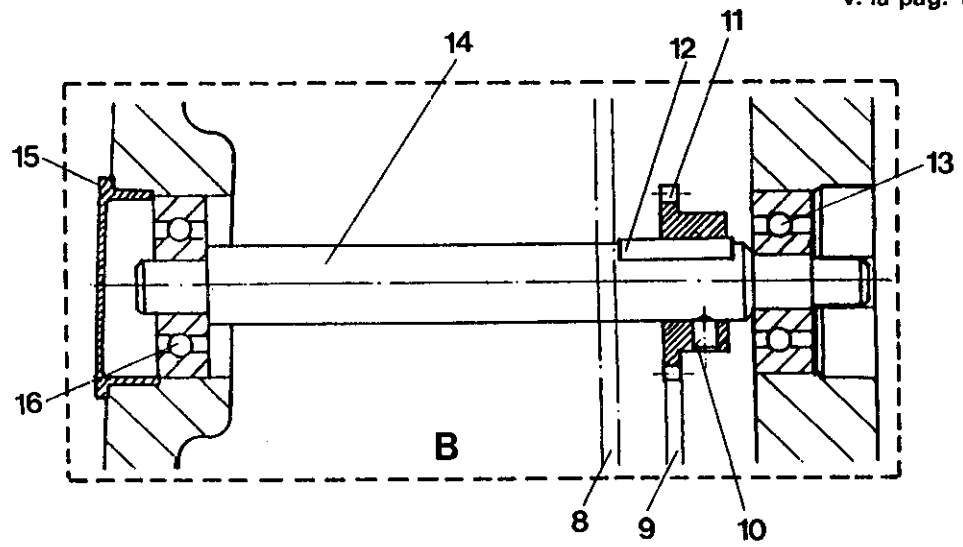
PFAFF 8304-025

-026

-027



Anschlußteile
Seite 14
Connection
parts on
page 14
Pièces de
raccordement;
voir en
page 14
Piezas de
conexión,
v. la pág. 14



Pos.-Nr. Item No. N° pos. N° de pos.	Bestellnummer Part number N° de commande N° de pedido	Teile-Benennung Description Désignation Denominación	Pos.-Nr. Item No. N° pos. N° de pos.	Bestellnummer Part number N° de commande N° de pedido	Teile-Benennung Description Désignation Denominación
	95-252 926-71	Freiarmmaschine, Oberteil Cylinder bed machine, welding head Machine à bras libre, partie supérieure Máquina de brazo al aire, parte superior			Clavette AA5x5x20 Chaveta AA5x5x20
1	95-253 424-71	Kettenspanner komplett Chain tensioner assy. Tendeur de chaîne, complet Tensor de la cadena, completo	13	14-022 080-01	Rillenkugellager 6300-2RS Ball bearing 6300-2RS Roulement à billes 6300-2RS Cojinete de bolas 6300-2RS
	bestehend aus Pos. 2 - 7 ↓ consisting of item No. 2 - 7 ↓ comprenant N° pos. 2 - 7 ↓ compuesto (a) de N° de pos 2 - 7 ↓		14	95-253 080-05	Welle Shaft Arbre Eje
			15	99-135 989-05	Stopfen, Verschluss Plug Bouchon Tapón
			16	14-022 080-01	Rillenkugellager 6300-2RS Ball bearing 6300-2RS Roulement à billes 6300-2RS Cojinete de bolas 6300-2RS
2	95-253 452-75	Leiste Strip Plaquette Plaquita	17	13-540 121-05	Paßfeder A5x5x20 Feather key A5x5x20 Clavette A5x5x20 Chaveta A5x5x20
3	95-253 389-15	Flachkopfschraube M6x12 Countersunc head screw M6x12 Vis à tête conique M6x12 Tornillo de cabeza plana M6x12	18	95-253 514-15	Kettenrad Chain sprocket Roue à chaîne Rueda de cadena
4	12-360 063-05	Paßscheibe 8x14x0,5 Spacer washer 8x14x0,5 Rondelle d'ajustage 8x14x0,51 Arandela de ajuste 8x14x0,5	19	11-341 904-15	Gewindestift M5x5 Threaded stud M5x5 Vis sans tête M5x5 Tornillo prisionero M5x5
5	14-218 050-01	INA-Hülse HK 0810 Sleeve, INA HK 0810 Douille, INA HK 0810 Casquillo, INA HK 0810	20	95-253 524-15	Welle Shaft Arbre Eje
6	95-253 519-15	Kettenrad Chain sprocket 112 Roue à chaîne 112 Rueda de cadena 112	21	95-253 820-15	Schutzblech Guard plate Cache Chapa de protección
7	11-130 227-15	Zylinderschraube M5x12 Pan head screw M5x12 Vis à tête cylindrique M5x12 Tornillo cilíndrico M5x12	22	99-135 989-05	Stopfen, Verschluss Plug Bouchon Tapón
	12-305 144-15	Scheibe A5,3 Washer A5,3 Rondelle A5,3 Arandela A5,3	23	14-022 080-01	Rillenkugellager 6300-2RS Ball bearing 6300-2RS Roulement à billes 6300-2RS Cojinete de bolas 6300-2RS
8	95-253 906-91	Einfach-Rollenkette Single-roll chain Chaîne à galets simple Cadena de rodillos simple	24	95-253 526-15	Distanzhülse Spacing bush Douille d'écartement Casquillo distanciador
9	95-253 423-91	Einfach-Rollenkette Single-roll chain Chaîne à galets simple Cadena de rodillos simple	25	13-540 031-05	Paßfeder A3x3x10 Feather key A3x3x10 Clavette A3x3x10 Chaveta A3x3x10
10	11-341 904-15	Gewindestift M5x5 Threaded stud M5x5 Vis sans tête M5x5 Tornillo prisionero M5x5	26	11-341 904-15	Gewindestift M5x5 Threaded stud M5x5 Vis sans tête M5x5 Tornillo prisionero M5x5
11	95-253 514-15	Kettenrad Chain sprocket 112 Roue à chaîne 112 Rueda de cadena 112	27	95-253 527-01	Gelenkwelle Articulated shaft Arbre articulé Eje de articulación
12	13-540 121-05	Paßfeder A5x5x20 Feather key A5x5x20			

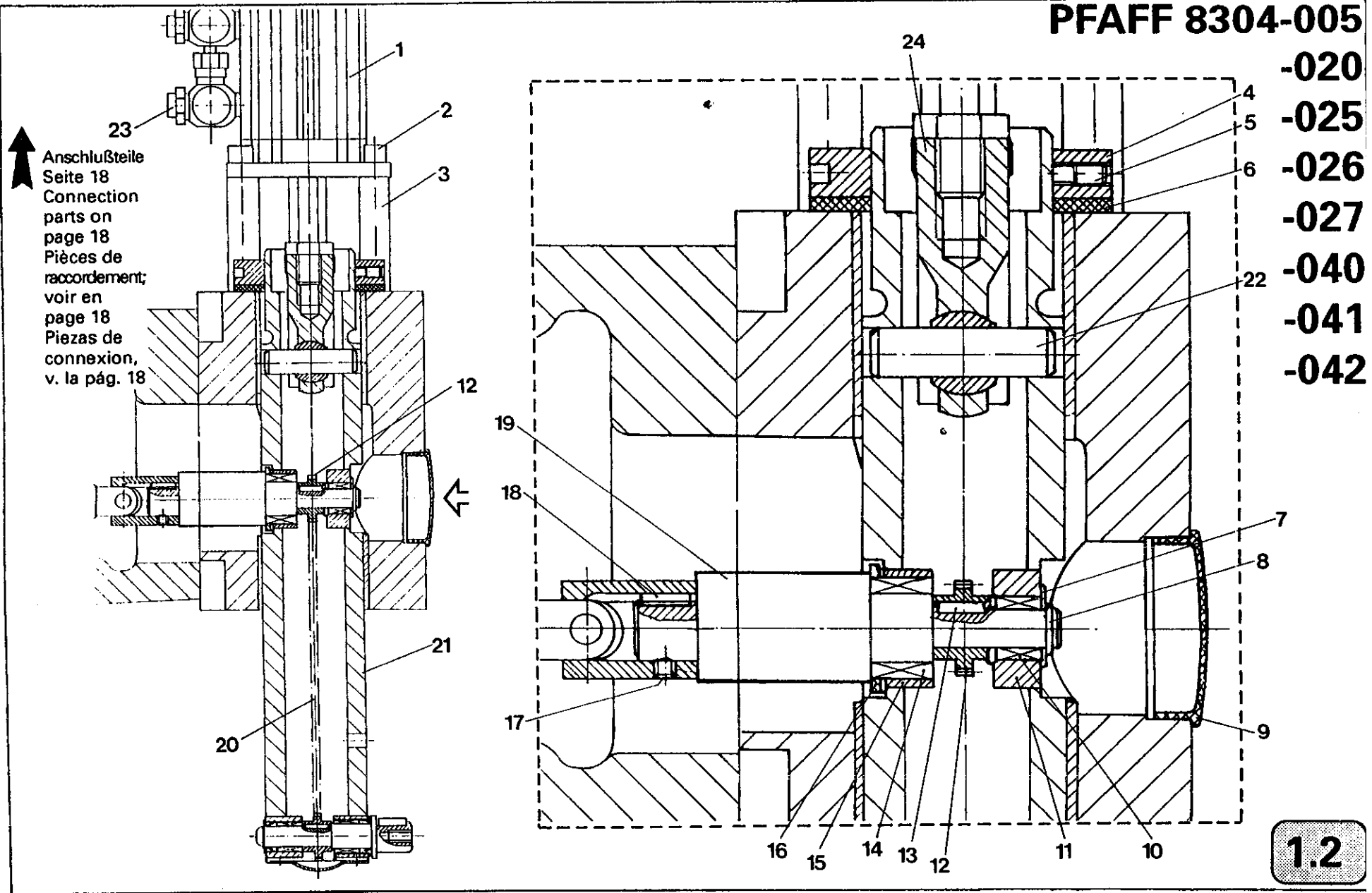
1.1

Pos.-Nr. Item No. N° pos. N° de pos.	Bestellnummer Part number N° de commande N° de pedido	Teile-Benennung Description Désignation Denominación	Pos.-Nr. Item No. N° pos. N° de pos.	Bestellnummer Part number N° de commande N° de pedido	Teile-Benennung Description Désignation Denominación
28	11-341 904-15	Gewindestift 5x5 Threaded stud M5x5 Vis sans tête M5x5 Tornillo prisionero M5x5			
29	13-540 070-05	Paßfeder A4x4x12 Feather key A4x4x12 Clavette A4x4x12 Chaveta A4x4x12			
30	95-253 503-15	Welle Shaft Arbre Eje			

1.1

PFAFF 8304-005

- 020
- 025
- 026
- 027
- 040
- 041
- 042



↑
Anschlußteile
Seite 18
Connection
parts on
page 18
Pièces de
raccordement;
voir en
page 18
Piezas de
conexión,
v. la pág. 18

Pos.-Nr. Item No. N° pos. N° de pos.	Bestellnummer Part number N° de commande N° de pedido	Teile-Benennung Description Désignation Denominación	Pos.-Nr. Item No. N° pos. N° de pos.	Bestellnummer Part number N° de commande N° de pedido	Teile-Benennung Description Désignation Denominación
1	25-252 909-71	Obere Hubverstellung komplett Upper stroke adjustment, complete Systeme de régulation cplt. de la course supérieure Regulador superior de la altera, completo Einzelteile siehe Seite 18 for individual parts please see page 18 Pièces détachées; voir en page 18 Piezas individuales, v. la pág. 18	14	14-218 120-01	INA-Hülse HK 1412 Sleeve, INA HK 1412 Douille, INA HK 1412 Casquillo, INA HK 1412
			15	95-253 493-05	Distanzhülse Spacer tube Tube d'écartement Tubo distanciador
			16	95-253 555-15	Distanzring Spacer Bague intercalaire Anillo distanciador
2	11-130 329-15	Zylinderschraube M6x60 Pan head screw M6x60 Vis à tête cylindrique M6x60 Tornillo cilíndrico M6x60	17	11-341 904-15	Gewindestift M5x5 Threaded stud M5x5 Vis sans tête M5x5 Tornillo prisionero M5x5
3	95-253 116-75	Distanzhülse Spacing bush Douille d'écartement Casquillo distanciador	18	13-540 070-05	Paßfeder A4x4x12 Feather key A4x4x12 Clavette A4x4x12 Chaveta A4x4x12
4	95-253 556-05	Stellmutter Adjusting nut Ecrou de réglage Tuerca de ajuste	19	95-253 503-15	Welle Shaft Arbre Eje
5	11-341 277-25	Gewindestift M6x6 Threaded stud M6x6 Vis sans tête M6x6 Tornillo prisionero M6x6	20	95-253 554-91	Einfach-Rollenkette Chain Chaîne cadena
6	95-253 497-05	Scheibe Washer Rondelle Arandela	21	95-252 907-91	Führungsrohr komplett, siehe Seite 17 Guide tube, assy., see Page 17 Tube de guidage, voir page 17 Rueda de guía, véase página 17
7	12-360 063-05	Paßscheibe 8x14x0,5 Spacer washer 8x14x0,5 Rondelle d'ajustage 8x14x0,5 Arandela de ajuste 8x14x0,5	22	95-253 557-15	Zylinderstift Cylindrical pin Goupille cylindrique Pasador cilíndrico
	91-122 718-05	Büchse Bush Douille Casquillo	23	99-134 850-91	Ventil, Abluft, R 1/8 Valve R1/8 Vanne R1/8 Válvula R1/8
8	12-610 210-45	Sicherungsring 8x0,8 Circlip 8x0,8 Circlip 8x0,8 Anillo de retención 8x0,8	24	14-755 067-01	Gelenkkopf KB10 Linkage joint KB 10 Tête d'articulation KB 10 Cabeza articulada KB 10
9	99-135 989-05	Stopfen, Verschluss Plug Bouchon Tapón			
10	14-218 050-01	INA-Hülse HK 0810 Sleeve, INA HK 0810 Douille, INA HK 0810 Casquillo, INA HK 0810			
11	95-253 494-05	Distanzhülse Spacing bush Douille d'écartement Casquillo distanciador			
12	95-253 504-15	Kettenrad 112 Chain sprocket 112 Roue à chaîne 112 Rueda de cadena 112			
13	13-540 007-05	Paßfeder A2x2x10 Feather key A2x2x10 Clavette A2x2x10 Chaveta A2x2x10			

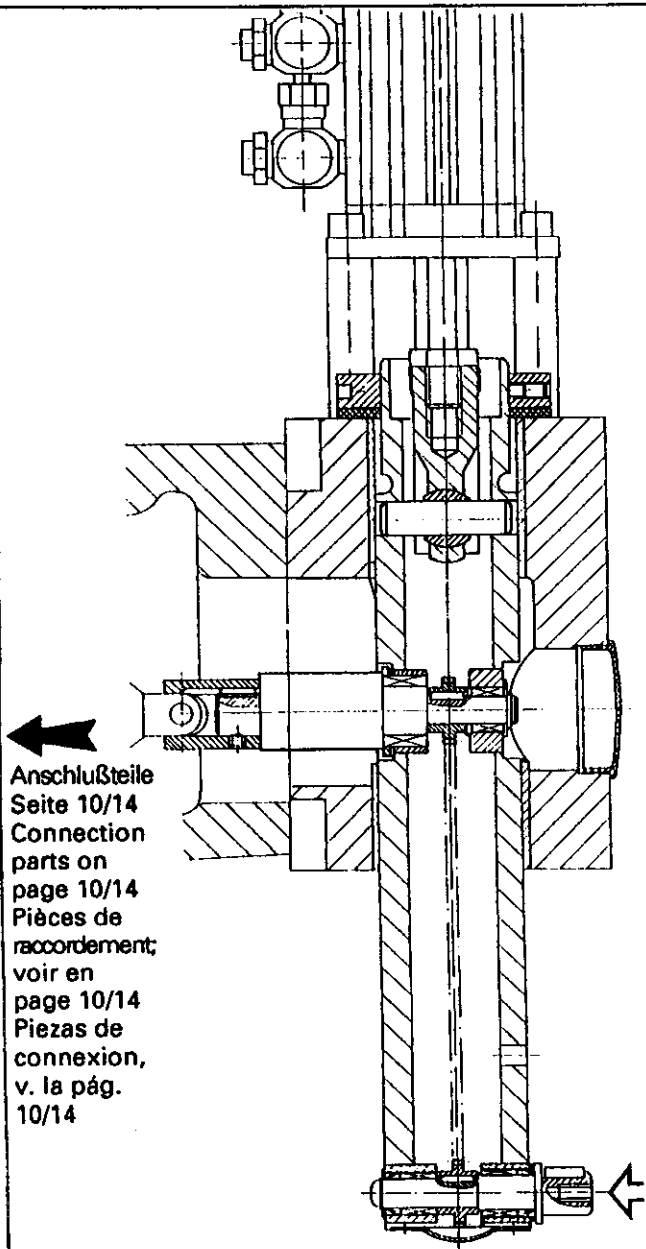
1.2

PFAFF 8304-005

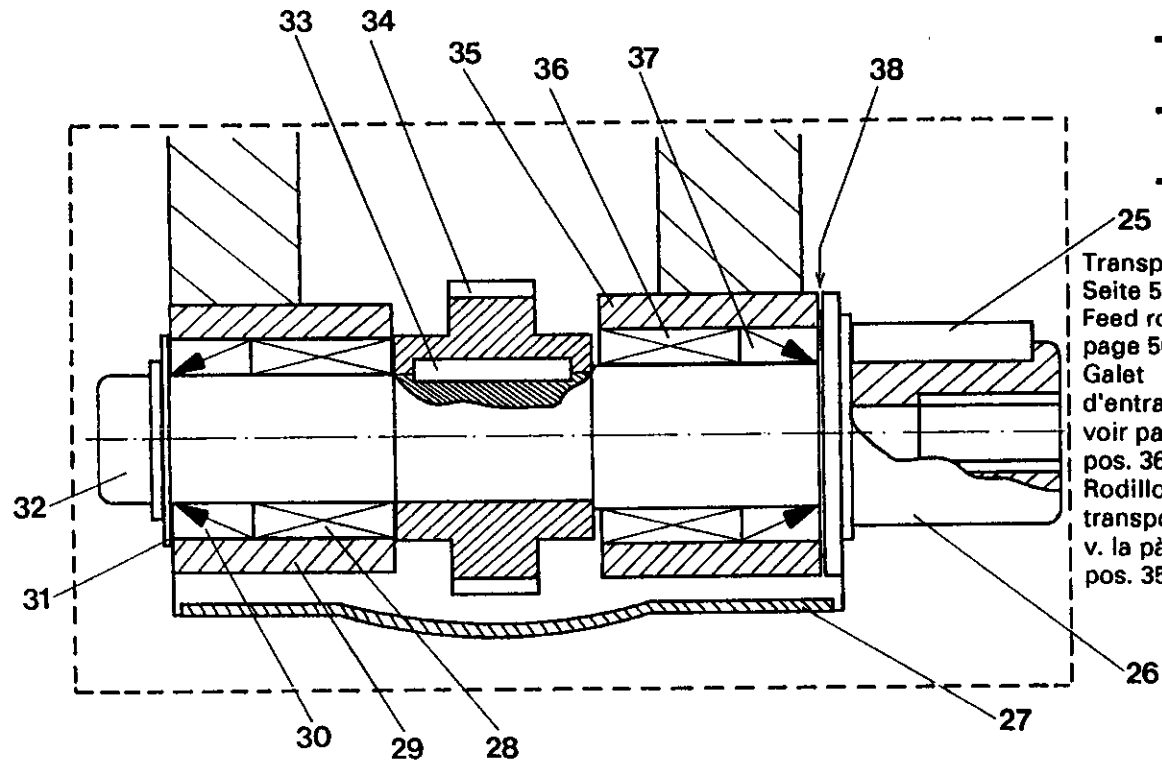


Sicherheitsendschalter siehe Seite 88
Safety limit switch see page 88
Fin de course de sécurité voir en page 88
Interrupor de de seguridadde fin de carrera v. la pág. 88

-020
-025
-026
-027
-040
-041
-042



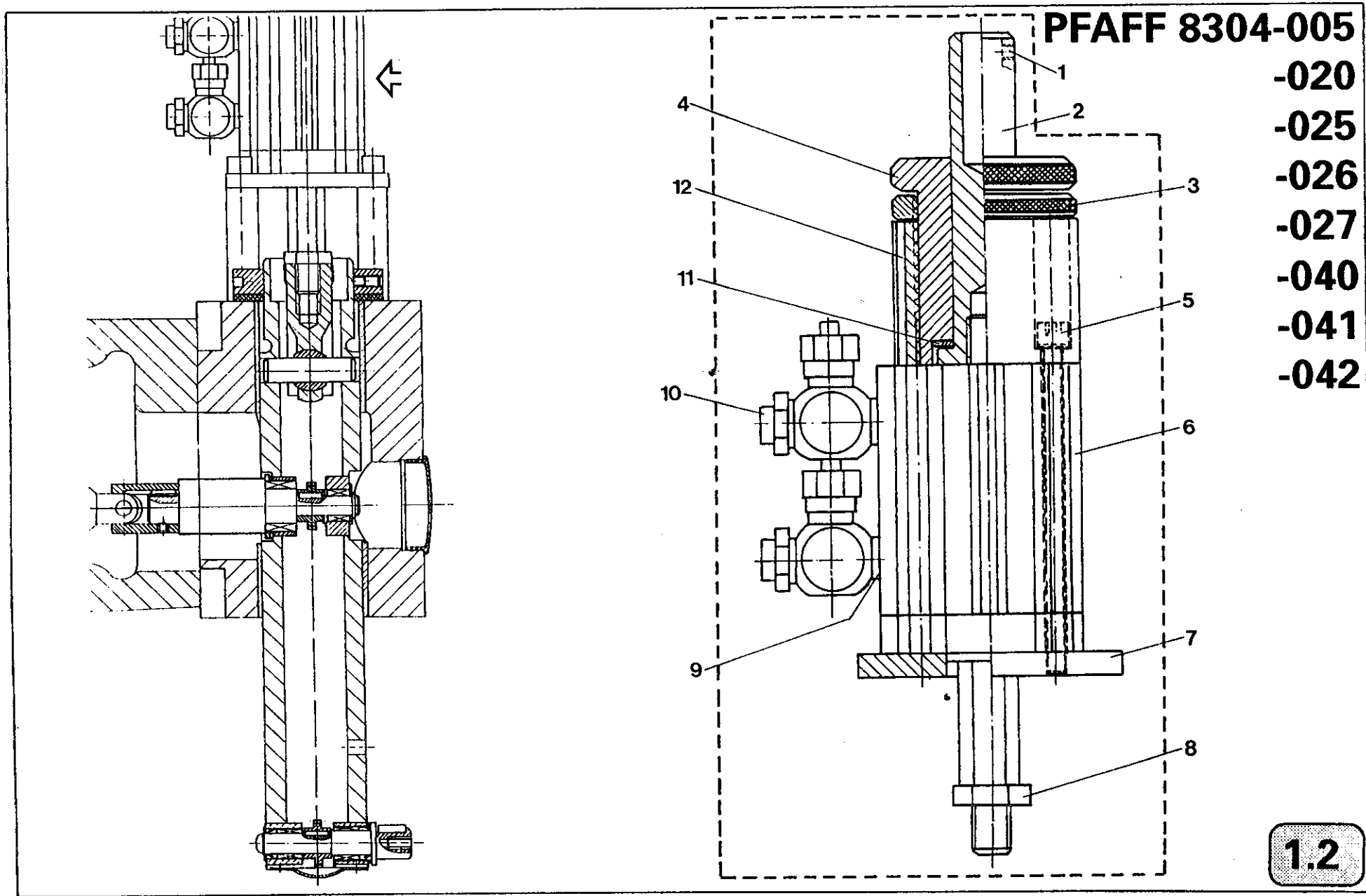
←
Anschlußteile
Seite 10/14
Connection
parts on
page 10/14
Pièces de
raccordement;
voir en
page 10/14
Piezas de
conexion,
v. la pág.
10/14
←



25
Transportrollen
Seite 50, Pos. 35
Feed roller,
page 50, pos. 35
Galet
d'entraînement
voir page 50
pos. 36
Rodillo
transportador
v. la página 50
pos. 35

Pos.-Nr. Item No. N° pos. N° de pos.	Bestellnummer Part number N° de commande N° de pedido	Teile-Benennung Description Désignation Denominación	Pos.-Nr. Item No. N° pos. N° de pos.	Bestellnummer Part number N° de commande N° de pedido	Teile-Benennung Description Désignation Denominación
25	13-540 070-05	Paßfeder A4x4x12 Feather key A4x4x12 Clavette A4x4x12 Chaveta A4x4x12	39	95-252 907-91	Führungsrohr komplett bestehend aus Pos. 7/12/20/21/22/24/ 26/31/32/33/34/35/38 Guide tube, assy., consisting of item No. 7/12/20/21/22/24/26/31/32/33/34/ 35/38 Tube de guidage, comprenant N° pos. 7/12/20/21/22/24/26/31/32/33/34/ 35/38 Rueda de guía, compuesto (a) de N° de pos 7/12/20/21/22/24/26/31/ 32/33/34/35/38
26	95-253 505-05	Welle Shaft Arbre Eje			
27	95-253 506-75	Abdeckblech Cover plate Cache Chapa-cubierta			
28	14-218 080-01	Nadelhülse HK 1010 Sleeve, INA HK 1010 Douille, INA HK 1010 Casquillo, INA HK 1010			
29	95-253 495-05	Distanzhülse Spacing bush Douille d'écartement Casquillo distanciador			
30	15-280 034-01	Dichtring G10x14x3 O-Ring G10x14x3 Bague d'étanchéité G10x14x3 Anillo de junta G10x14x3			
31	12-360 063-05	Paßscheibe 8x14x0,5 Spacer washer 8x14x0,5 Rondelle d'ajustage 8x14x0,5 Arandela de ajuste 8x14x0,5			
32	11-180 169-25	Linsenschraube M4x6 Raised-head screw M4x6 Vis à tête bombée M4x6 Tornillo alomado M4x6			
	12-335 151-25	Scheibe 4,3 Washer 4,3 Rondelle 4,3 Arandela 4,3			
33	13-540 007-05	Paßfeder A2x2x10 Feather key A2x2x10 Clavette A2x2x10 Chaveta A2x2x10			
34	95-253 504-15	Kettenrad 12 Z Chain sprocket 12 Z Roue à chaîne 12 Z Rueda de cadena 12 Z			
35	95-253 496-05	Distanzhülse Spacing bush Douille d'écartement Casquillo distanciador			
36	14-218 050-01	INA-Hülse HK 0810 Sleeve, INA HK 0810 Douille, INA HK 0810 Casquillo, INA HK 0810			
37	15-280 022-01	Dichtring G8x12x3 O-Ring G8x12x3 Bague d'étanchéité G8x12x3 Anillo de junta G8x12x3			
38	12-360 084-05	Paßscheibe 10x16x1 Spacer washer 10x16x1 Rondelle d'ajustage 10x16x1 Arandela de ajuste 10x16x1			

1.2



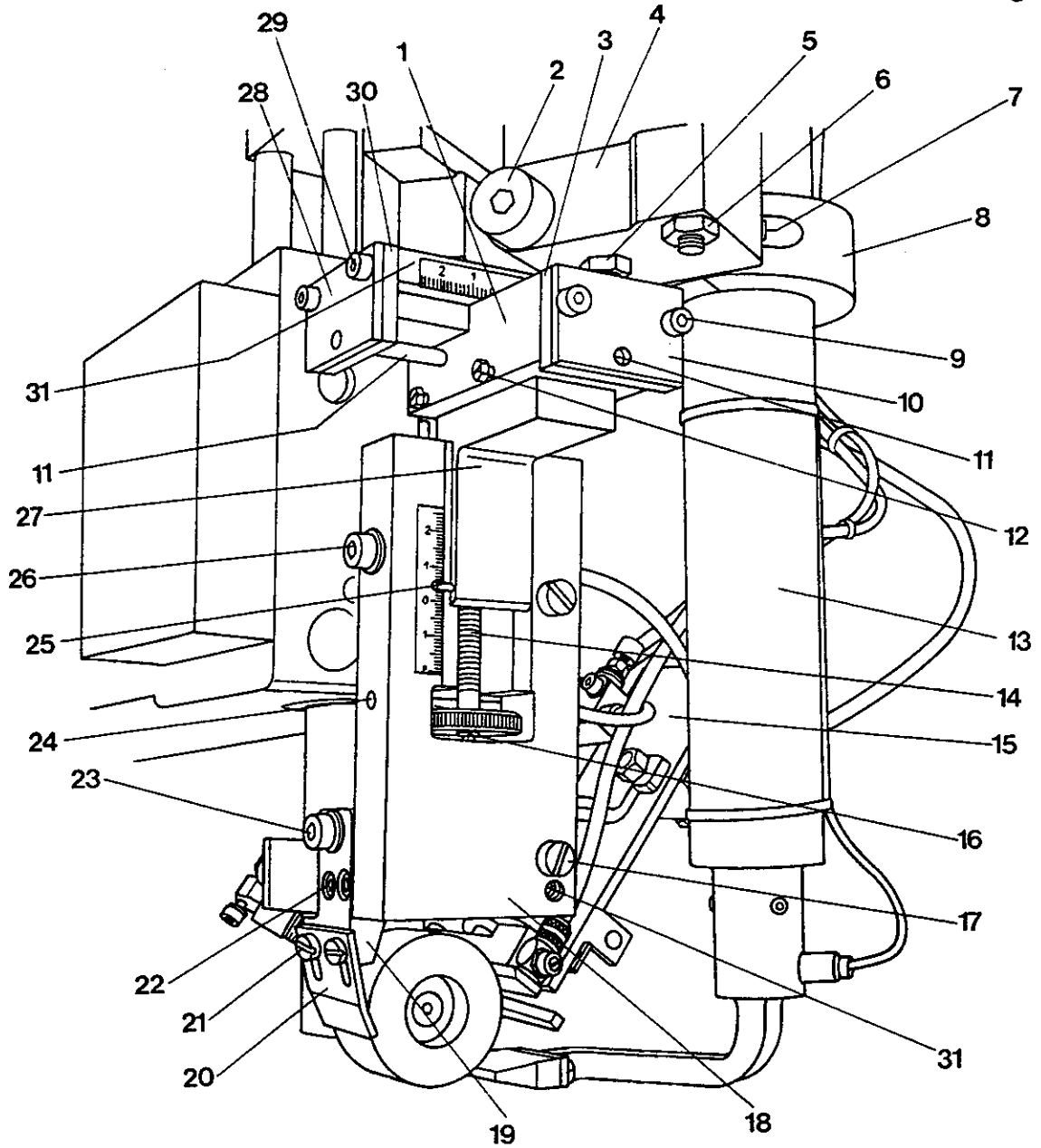
Pos.-Nr. Item No. N° pos. N° de pos.	Bestellnummer Part number N° de commande N° de pedido	Teile-Benennung Description Désignation Denominación	Pos.-Nr. Item No. N° pos. N° de pos.	Bestellnummer Part number N° de commande N° de pedido	Teile-Benennung Description Désignation Denominación
	95-252 909-71	Obere Hubverstellung, komplett Upper stroke adjustment, complete Système de régulation cptl. de la course supérieure Regulador superior de la altera, completo			
	bestehend aus ↓ consisting of ↓ comprenant ↓ compuesto (a) de: ↓				
1	11-341 166-25	Gewindestift M4x5 Threaded stud M4x5 Vis sans tête M4x5 Tornillo prisionero M4x5			
2	95-253 120-05	Säule Postbed Pillier Columna			
3	95-253 119-05	Mutter Nut Ecrou Tuerca			
4	95-253 118-05	Einstellmutter Adjusting nut Ecrou de réglage Tuerca de ajuste			
5	11-130 915-55	Zylinderschraube M5x80 Pan head screw M5x80 Vis à tête cylindrique M5x80 Tornillo cilíndrico M5x80			
6	99-136 465-91	Zylinder, doppelwirkend, DMR32x30 Cylinder, double-acting DMR32x30 Vérin à double effet DMR32x30 Cilindro de doble efecto DMR32x30			
7	95-253 115-75	Platte Plate Plaque Placa			
8	12-005 235-25	Sechskantmutter M10 Hexagon nut M10 Ecrou à six pans M10 Tuerca hexagonal M10			
9	15-032 001-45	Dichtring 0-1/8 O-Ring 0-1/8 Bague d'étanchéité 0-1/8 Anillo de junta 0-1/8			
10	99-134 850-91	Ventil, Abluft, gedr. R1/8 Valve Vanne Válvula			
11	95-253 791-05	Scheibe Washer Rondelle Arandela			
12	95-253 117-05	Gewindebuchse Threaded bush Douille filetée Casquillo roscado			

1.2

PFAFF 8304-005

↑
Anschlußteile
Seite 24
Connection
parts on
page 24
Pièces de
raccordement;
voir en
page 24
Piezas de
conexión,
v. la pág. 24

-025
-026
-027
-040
-041
-042



Pos.-Nr. Item No. N° pos. N° de pos.	Bestellnummer Part number N° de commande N° de pedido	Teile-Benennung Description Désignation Denominación	Pos.-Nr. Item No. N° pos. N° de pos.	Bestellnummer Part number N° de commande N° de pedido	Teile-Benennung Description Désignation Denominación
	95-252 911-71	Heißlufteinrichtung, vollständig Hot air system complete Dispositif à air chaud cpt. Dispositivo de aire caliente			Réchauffeur d'air, cpt. voir page 28 Calentador de aire vease pagina 28
1	95-253 774-75	Zwischenstück Spacing piece Pièce d'écartement Pieza distanciadora	14	95-253 779-25	Rändelschraube Knurled screw Vis moleté Tornillo moleteado
2	11-129 482-05	Paßschraube M10x70 Shouldered screw M10x70 Vis de précision M10x70 Tornillo de ajuste M10x70	15	95-253 920-71	Bandabschneider, komplett siehe Seite xx Tape cutter, assy. see page xx Coupe-bande, complet
3	95-253 823-75	Platte Plate Plaque Placa	16	13-033 247-05	Zylinderstift 4M6x12 Cylindrical pin 4M6x12 Goupille cylindrique 4M6x12 Pasador cilíndrico 4M6x12
4	95-253 473-75	Halterung Bracket Support Soporte	17	11-173 222-25	Flachkopfschraube M5x8 Countersunk head screw M5x8 Vis à tête conique M5x8 Tornillo de cabeza plana M5x8
5	12-005 215-25	Sechskantmutter BM8 Hexagon nut BM8 Ecrou à six pans BM8 Tuerca hexagonal BM8	18	95-253 780-72	Winkelhalterung Elbow union Pièce coudée Pieza acodada
	11-340 382-25	Gewindestift M8x40 Threaded stud M8x40 Vis sans tête M8x40 Tornillo prisionero M8x40	19	95-253 475-75	Federträger Spring mounting Attache pour ressort Enganche por muelle
6	14-756 053-51	Gelenkkopf EA8 Linkage joint EA8 Tête d'articulation EA8 Cabeza articulada EA8	20	95-253 645-75	Abweisblech Deflector Déflecteur Deflector
	12-005 215-25	Sechskantmutter BM8 Hexagon nut BM8 Ecrou à six pans BM8 Tuerca hexagonal BM8	21	11-173 171-25	Flachkopfschraube M4x6 Countersunk head screw M4x6 Vis à tête conique M4x6 Tornillo de cabeza plana M4x6
7	11-130 239-25	Zylinderschraube M5x20 Pan head screw M5x20 Vis à tête cylindrique M5x20 Tornillo cilíndrico M5x20		12-305 114-25	Scheibe A4,3 Washer A4,3 Rondelle A4,3 Arandela A4,3
8	95-253 474-75	Klemmring Clamp collar Bague de serrage Anillo de sujeción	22	11-130 179-25	Zylinderschraube M4x12 Pan head screw M4x12 Vis à tête cylindrique M4x12 Tornillo cilíndrico M4x12
9	11-130 179-25	Zylinderschraube M4x12 Pan head screw M3x18 Vis à tête cylindrique M3x18 Tornillo cilíndrico M3x19	23	11-130 305-25	Zylinderschraube M6x25 Pan head screw M6x25 Vis à tête cylindrique M6x25 Tornillo cilíndrico M6x25
10	95-253 777-75	Platte Plate Plaque Placa		12-305 174-25	Scheibe A6,4 Washer A6,4 Rondelle A6,4 Arandela A6,4
11	95-253 778-25	Zylinderschraube Pan head screw Vis à tête cylindrique Tornillo cilíndrico	24	13-033 247-05	Zylinderstift 4M6x12 Cylindrical pin 4M6x12 Goupille cylindrique 4M6x12 Pasador cilíndrico 4M6x12
12	11-039 993-05	Sechskantschraube M3x12 Hexagon screw M3x12 Vis à six pans M3x12 Tornillo hexagonal M3x12	25	13-033 004-05	Zylinderstift 1M6x10 Cylindrical pin 1M6x10 Goupille cylindrique 1M6x10 Pasador cilíndrico 1M6x10
13	95-253 075-71	Luftheritzer, komplett siehe Seite 28 Air heater, complete see page 28			

1.3

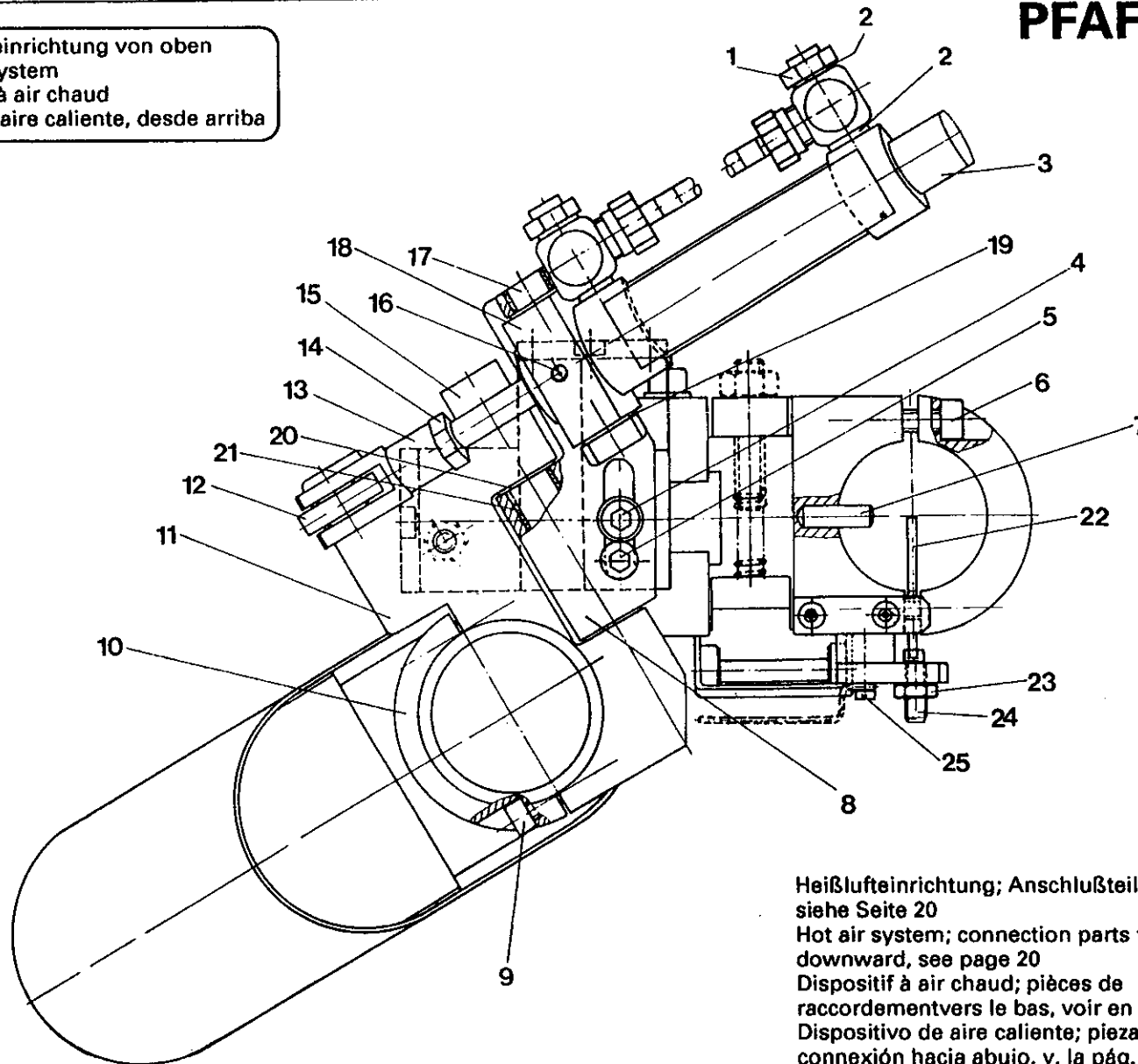
Pos.-Nr. Item No. N° pos. N° de pos.	Bestellnummer Part number N° de commande N° de pedido	Teile-Benennung Description Désignation Denominación	Pos.-Nr. Item No. N° pos. N° de pos.	Bestellnummer Part number N° de commande N° de pedido	Teile-Benennung Description Désignation Denominación
26	11-130 329-25	Zylinderschraube M6x60 Pan head screw M6x60 Vis à tête cylindrique M6x60 Tornillo cilíndrico M6x60			
27	95-253 772-75	Befestigungswinkel Mounting bracket Equerre de montage Angulo de fijación			
28	95-253 822-75	Platte Plate Plaque Placa			
29	11-130 179-25	Zylinderschraube M4x12 Pan head screw M4x12 Vis à tête cylindrique M4x12 Tornillo cilíndrico M4x12			
	12-305 114-25	Scheibe A4,3 Washer A4,3 Rondelle A4,3 Arandela A4,3			
30	95-253 775-75	Platte Plate Plaque Placa			
31	95-253 477-05	Paßstift Grooved dowel pin Goupille cannelée d'ajustage Pasador estriado de ajuste			

1.3

Ansicht der Heißlufteinrichtung von oben
Top view of hot air system
Vue sur le dispositif à air chaud
Vista del positivo de aire caliente, desde arriba

PFAFF 8304-005

-025
-026
-027
-040
-041
-042

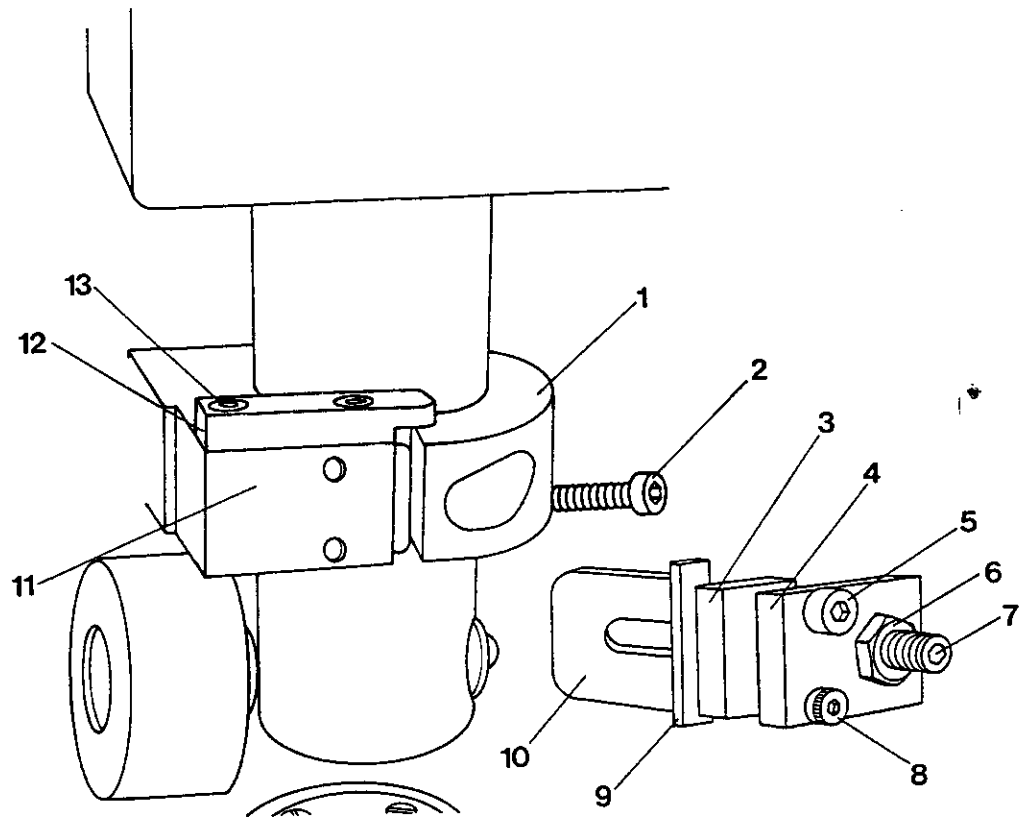


Heißlufteinrichtung; Anschlußteile nach unten
siehe Seite 20
Hot air system; connection parts facing
downward, see page 20
Dispositif à air chaud; pièces de
raccordement vers le bas, voir en page 20
Dispositivo de aire caliente; piezas de
conexión hacia abajo, v. la pág. 20

1.3

Pos.-Nr. Item No. N° pos. N° de pos.	Bestellnummer Part number N° de commande N° de pedido	Teile-Benennung Description Désignation Denominación	Pos.-Nr. Item No. N° pos. N° de pos.	Bestellnummer Part number N° de commande N° de pedido	Teile-Benennung Description Désignation Denominación
		Heißlufteinrichtung; Anschlußteile nach unten siehe Seite 20 Hot air system, connection parts facing downward, see page 20 Dispositif à air chaud; pièces de recordement vers le bas, voir en page 20 Dispositivo de aire caliente; piezas de conexión hacia abuja, v. la pág. 20	14	12-005 215-25	Sechskantmutter BM8 Hexagon nut BM8 Ecrou à six pans BM8 Tuerca hexagonal BM8
			15	11-129 482-05	Paßschraube M10x70 Shouldered screw M10x70 Vis de précision M10x70 Tornillo de ajuste M10x70
1	18-373 011-91	Verteilerstück BG 1/8PN Distributor BG 1/8PN Nourrice BG 1/8PN Pieza de distribución BG 1/8PN	16	11-330 175-25	Gewindestift M4x10 Threaded stud M4x10 Vis sans tête M4x10 Tornillo prisionero M4x10
2	15-032 001-45	Dichtring 0-1/8 O-Ring 0-1/8 Bague d'étanchéité 0-1/8 Anillo de junta 0-1/8	17	99-135 943-05	Gewindebolzen, Paar, GBS-32 Threaded stud GBS-32 Vis sans tête GBS-32 Tornillo prisionero GBS-32
3	99-134 850-91	Ventil, Abluft, R1/8 Valve Vanne Válvula	18	95-253 472-75	Zylinderhalterung Cylinder bracket Porte vérin Portacilindros
4	11-130 314-25	Zylinderschraube M6x50 Pan head screw M6x50 Vis à tête cylindrique M6x50 Tornillo cilíndrico M6x50	19	12-360 084-05	Paßscheibe 10x16x1 Spacer washer 10x16x1 Rondelle d'ajustage 10x16x1 Arandela de ajuste 10x16x1
	12-305 174-25	Scheibe A6,4 Washer A6,4 Rondelle A6,4 Arandela A6,4	20	12-360 103-05	Paßscheibe 12x18x0,5 Spacer washer 12x18x0,5 Rondelle d'ajustage 12x18x0,5 Arandela de ajuste 12x18x0,5
5	11-130 323-25	Zylinderschraube M6x50 Pan head screw M6x50 Vis à tête cylindrique M6x50 Tornillo cilíndrico M6x50	21	14-720 100-05	Buchse 12Bx14x10 Bush 12Bx14x10 Douille 12Bx14x10 Casquillo 12Bx14x10
6	11-130 299-25	Zylinderschraube M6x20 Pan head screw M6x20 Vis à tête cylindrique M6x20 Tornillo cilíndrico M6x20	22	95-253 539-05	Gleitstück, siehe auch Seite 26, Pos. 10 Slide block, see page 26, pos. 10 Coulisseau, voir page 26, pos. 10 Pieza deslizante, vease pagina 26, pos. 10
7	13-033 385-05	Zylinderstift 6M6x20 Cylindrical pin 6M6x20 Goupille cylindrique 6M6x20 Pasador cilíndrico 6M6x20	23	12-005 195-25	Sechskantmutter BM6 Hexagon nut BM6 Ecrou à six pans BM6 Tuerca hexagonal BM6
8	95-253 471-75	Lagerbock Bearin bracket Chevalet Soporte	24	11-330 292-25	Gewindestift M6x16 Threaded stud M6x16 Vis sans tête M6x16 Tornillo prisionero M6x16
9	11-130 239-25	Zylinderschraube M5x20 Pan head screw M5x20 Vis à tête cylindrique M5x20 Tornillo cilíndrico M5x20	25	11-105 110-25	Zylinderschraube M3x18 Pan head screw M3x18 Vis à tête cylindrique M3x18 Tornillo cilíndrico M3x18
10	95-253 474-75	Klemmring Clamp collar Bague de serrage Anillo de sujeción			
11	95-253 473-75	Halterung Bracket Support Soporte			
12	14-756 053-51	Gelenkkopf EA8 Linkage joint EA8 Tête d'articulation EA8 Cabeza articulada EA8			
13	16-041 075-21	Gabelgelenk Yoke link Articulation à fourche Articulación de horquilla			

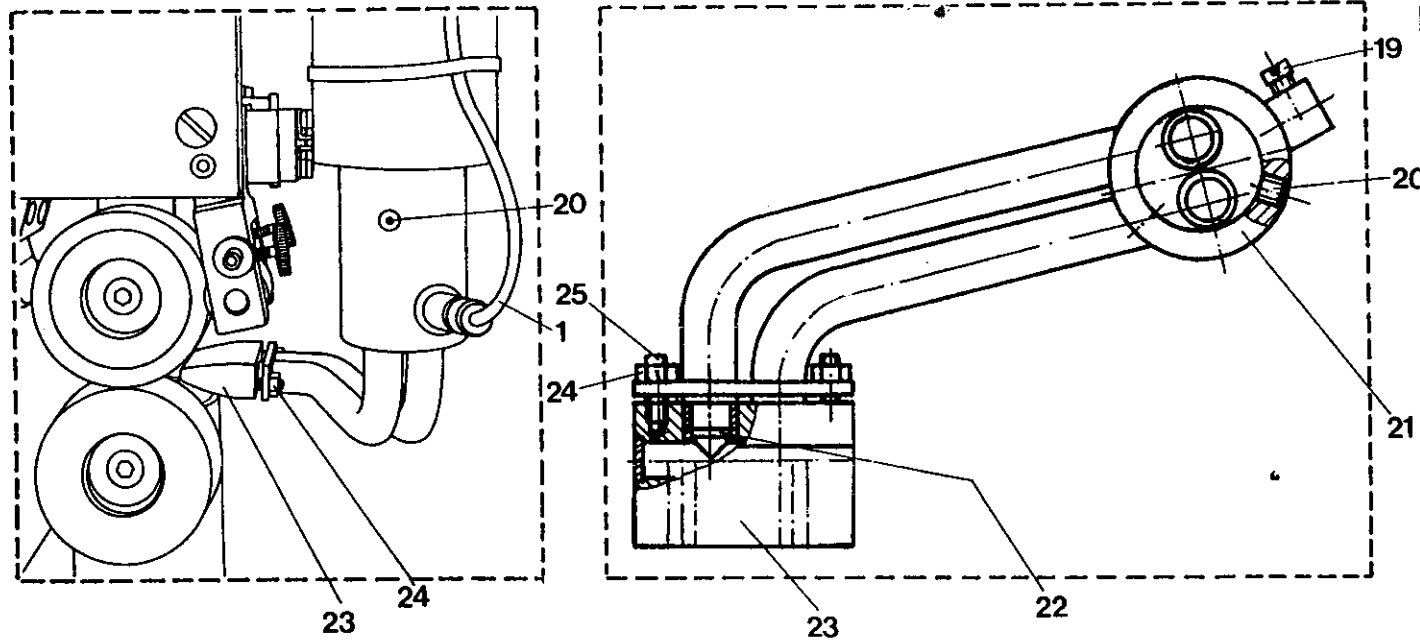
1.3



↓ Geradsäule
Seite 50
Straight
post on
page 50
Pilier droit
voir en
page 50
Columna
recta, v. la
pág. 50

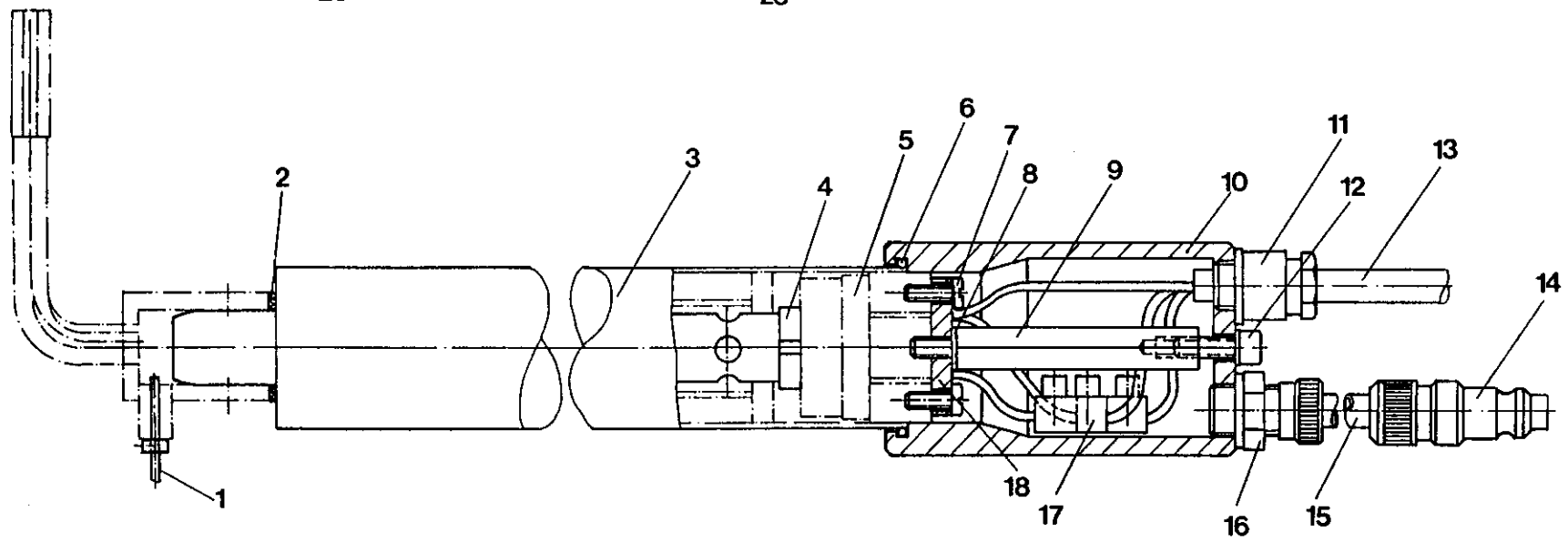
Pos.-Nr. Item No. N° pos. N° de pos.	Bestellnummer Part number N° de commande N° de pedido	Teile-Benennung Description Désignation Denominación	Pos.-Nr. Item No. N° pos. N° de pos.	Bestellnummer Part number N° de commande N° de pedido	Teile-Benennung Description Désignation Denominación
		Halterung für Heißluftaggregat Mounting for hot air unit Support du mécanisme à air chaud Soporte para el dispositivo de aire caliente	13	11-225 094-25	Senkschraube M3x8 Countersunk screw M3x8 Vis à tête noyée M3x8 Tornillo avellanado M3x8
1	95-253 468-75	Klemmring Clamp collar Bague de serrage Anillo de sujeción			
2	11-130 299-25	Zylinderschraube M6x20 Pan head screw M6x20 Vis à tête cylindrique M6x20 Tornillo cilíndrico M6x20			
3	95-253 702-35	Distanzplättchen Spacer Plaque d'écartement Placa distanciadora			
4	95-253 703-35	Plättchen Plate Plaque Placa			
5	11-186 178-15	Flachkopfschraube M4x12 Countersunk head screw M4x12 Vis à tête conique M4x12 Tornillo de cabeza plana M4x12			
6	12-005 195-25	Sechskantmutter BM6 Hexagon nut BM6 Ecrou à six pans BM6 Tuerca hexagonal BM6			
7	11-330 292-25	Gewindestift M6x16 Threaded stud M6x16 Vis sans tête M6x16 Tornillo prisionero M6x16			
8	11-105 110-25	Zylinderschraube M3x18 Pan head screw M6x20 Vis à tête cylindrique M6x20 Tornillo cilíndrico M6x20			
9	95-253 540-35	Blech Plate Tôle Chapa			
10	95-253 539-05	Gleitstück Slide block Coulisseau Pieza deslizante			
11	95-253 700-75	Halterung Bracket Support Soporte			
	13-033 385-05	Zylinderstift 6M6x20 (siehe Pos. 7 Seite 24) Cylindrical pin 6M6x20 (see pos. 7 page 24) Goupille cylindrique 6M6x20 (voir pos. 7 page 24) Pasador cilíndrico 6M6x20 (vease pos. 7 pagina 24)			
12	95-253 701-35	Plättchen Plate Plaque Placa			

1.3



PFAFF 8304-005

- 020
- 025
- 026
- 027
- 040
- 041
- 042



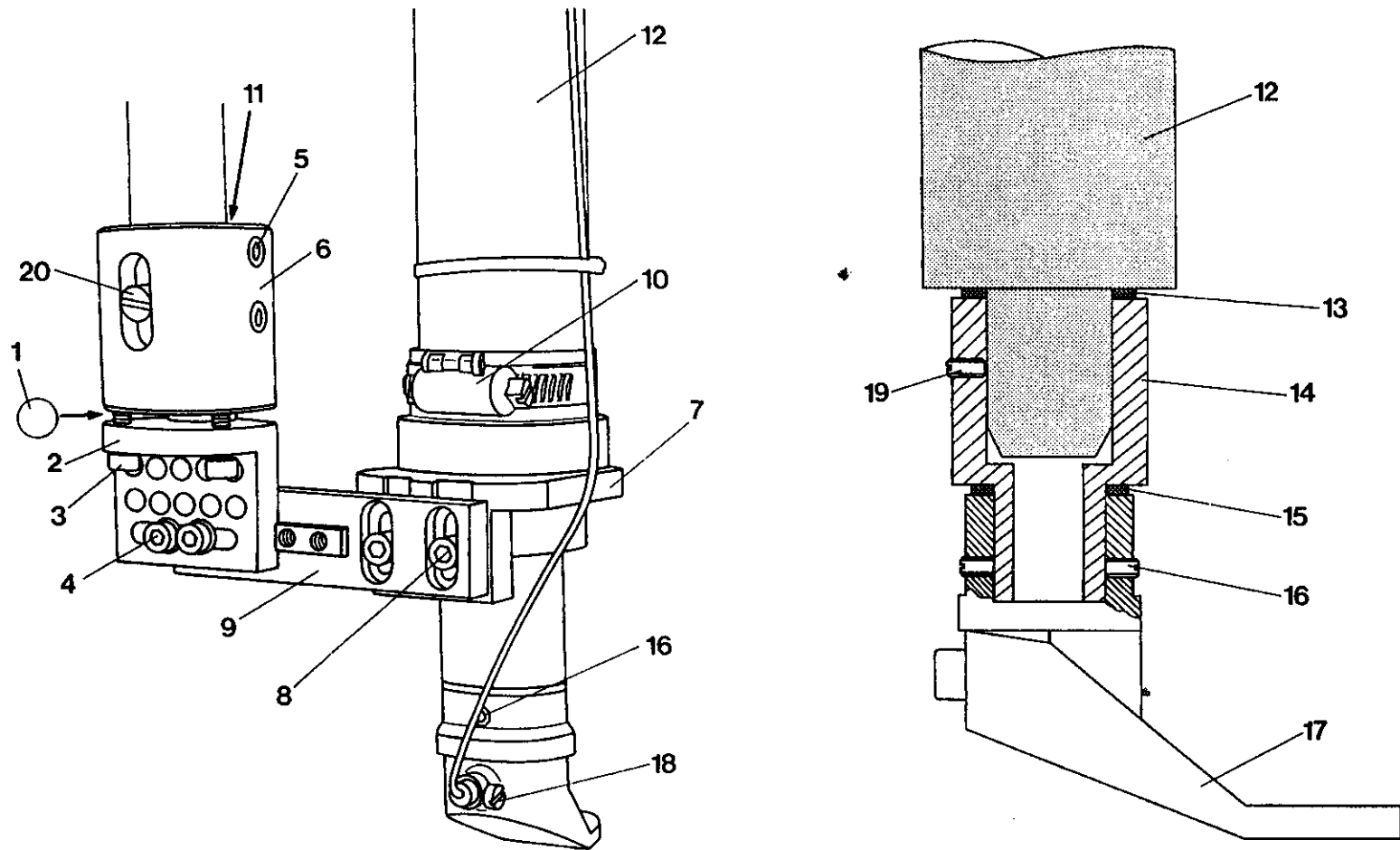
Pos.-Nr. Item No. N° pos. N° de pos.	Bestellnummer Part number N° de commande N° de pedido	Teil-Benennung Description Désignation Denominación	Pos.-Nr. Item No. N° pos. N° de pos.	Bestellnummer Part number N° de commande N° de pedido	Description Désignation Denominación
	95-253 075-71	Lufterhitzer komplett Air heater complete Réchauffeur d'air Calentador de aire completo		71-3700-0180	Dichtring 9x13,5 O-Ring 9x13,5 Bague d'étanchéité 9x13,5 Anillo de junta 9x13,5
	bestehend aus Pos. 1-18 consisting of item No. 1-18 comprenant N° pos. 1-18 compuesto (a) de N° de pos 1-18			15-032 002-45	Dichtring 0-1/4 O-Ring 0-1/4 Bague d'étanchéité 0-1/4 Anillo de junta 0-1/4
1	95-210 723-91	Temperaturfühler mit Leitung Temperature transmitter with lead Palpeur de température avec câble Pirómetro con cable	12	11-130 233-25	Zylinderschraube M5x16 Pan head screw M5x16 Vis à tête cylindrique M5x16 Tornillo cilíndrico M5x16
2	95-253 599-05	Dichtring O-Ring Bague d'étanchéité Anillo de junta	13	15-032 006-45	Dichtring 0-M5 O-Ring 0-M5 Bague d'étanchéité 0-M5 Anillo de junta 0-M5
3	71-8100-0092	Heißluftgerät Hot air system Dispositif à air chaud Dispositivo de aire caliente	14	95-210 721-91	Tüllengehäuse mit Leitung Bush shroud with lead Passe-câble avec câble Boquilla con cable
4	71-8100-0091	Heizelement, 1500 W, wahlweise Heater element, 1500 W, optional Élément chauffant, 1500 W, au choix Elemento térmico, 1500 W, opcional	15	99-135 068-91	Schlauchkupplung Tube connection Raccord de flexible Racor para tubo flexible
	71-8100-0093	Heizelement, 3000 W, wahlweise Heater element, 3000 W, optional Élément chauffant, 3000 W, au choix Elemento térmico, 3000 W, opcional	16	25-308 820-60	Druckluftschlauch PK6 Compressed air tube PK6 Flexible à air comprimé PK6 Tubo flexible para aire comprimido
5	71-8100-0095	Steckfassung Plug-in holder Douille emboîtable Casquillo de enchufe		18-372 004-91	Schnellverschraubung 1/4 PK6 PN Quick-release union 1/4 PK6 PN Raccord rapide 1/4 PK6 PN Racor rápido 1/4 PK6 PN
6	15-120 921-05	O-Ring O-seal Joint tornique Anillo toroidal	17	15-032 002-45	Dichtring 0-1/4 O-Ring 0-1/4 Bague d'étanchéité 0-1/4 Anillo de junta 0-1/4
7	95-253 078-55	Zylinderschraube 1/8Zx40G/ZX 1/2Z LG Pan head screw 1/8Zx40G/ZX 1/2Z LG Vis à tête cylindrique 1/8Zx40G/ZX 1/2Z LG Tornillo cilíndrico 1/8Zx40G/ZX 1/2Z LG	18	71-2100-0174	Klemmleiste Terminal strip Barette à bornes Regleta de bornes
			19	95-253 077-25	Leiste Strip Plaque Plaquita
8	12-510 140-45	Zahnscheibe A5,3 Lock Washer A5,3 Rondelle dentée A5,3 Arandela dentada A5,3	20	11-174 089-25	Flachkopfschraube M3x5 Countersunk head screw M3x5 Vis à tête conique M3x5 Tornillo de cabeza plana M3x5
9	11-724 903-55	Abstandsbolzen AM5x60 Spacing stud AM5x60 Boulon d'écartement AM5x60 Perno distanciador AM5x60	21	11-341 166-25	Gewindestift M4x5 Threaded stud M4x5 Vis sans tête M4x5 Tornillo prisionero M4x5
10	95-253 076-75	Abdeckkappe Cover Cache Cubierta	22	95-253 571-01	Halterung vollständig Bracket assy. Support complete Pieza de sujeción completo
11	71-3700-0213	Stopfbuchse, Verschraubung PG7x9 Gland PG7x9 Bouchon de presse.étoupe PG7x9 Racor para prensaestopas PG7x9	23	15-125 902-05	Dichtring C5x8 O-Ring C5x8 Bague d'étanchéité C5x8 Anillo de junta C5x8
				95-253 588-01	Mundstück 18mm Nozzle 18mm Buse 18mm Boquilla 18mm

1.3

Pos.-Nr. Item No. N° pos. N° de pos.	Bestellnummer Part number N° de commande N° de pedido	Teil-Benennung Description Désignation Denominación	Pos.-Nr. Item No. N° pos. N° de pos.	Bestellnummer Part number N° de commande N° de pedido	Teil-Benennung Description Désignation Denominación
	95-253 585-01	Mundstück 20mm Nozzle 20mm Buse 20mm Boquilla 20mm			
	95-253 586-01	Mundstück 22mm Nozzle 22mm Buse 22mm Boquilla 22mm			
	95-253 587-01	Mundstück 25mm Nozzle 25mm Buse 25mm Boquilla 25mm			
24	12-024 966-05	Sechskantmutter M3 Hexagon nut M3 Ecrou à six pans M3 Tuerca hexagonal M3			
25	11-317 982-05	Gewindestift M3x10 Threaded stud M3x10 Vis sans tête M3x10 Tornillo prisionero M3x10			

1.3

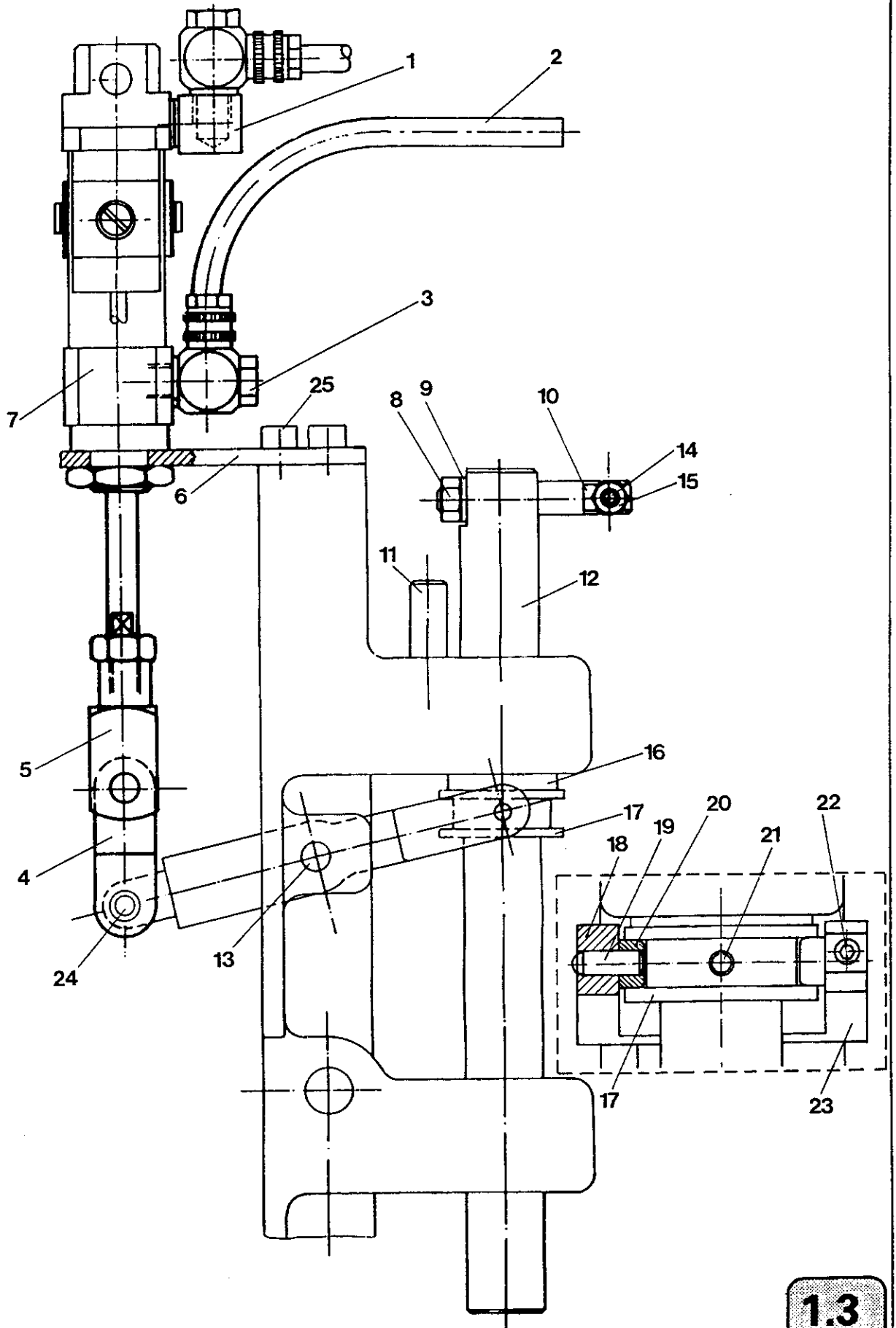
PFAFF 8304-020



Pos.-Nr. Item No. N° pos. N° de pos.	Bestellnummer Part number N° de commande N° de pedido	Teile-Benennung Description Désignation Denominación	Pos.-Nr. Item No. N° pos. N° de pos.	Bestellnummer Part number N° de commande N° de pedido	Teile-Benennung Description Désignation Denominación
	95-208 459-91	Halterung für Lufterhitzer, vollst., Schwenkkopf Holder for air heater, complete, swivel head Support de réchauffeur d'air, compl., supporte oscillant Soporte para el calentador de aire, completa, soporte giratorio	11	95-201 031-05	Klemmbüchse Clamping bearing Palier de serrage Cojinete de sujeción
			12	95-253 075-71	Lufterhitzer (siehe Seite 28) Air heater (see page 28) Réchauffeur d'air (voir page 28) Calentador de aire (vease pagina 28)
	bestehend aus Pos. 1-11 consisting of item No. 1-11 comprenant N° pos. 1-11 compuesto (a) de N° de pos 1-11		13	95-253 599-05	Dichtring O-Ring Bague d'étanchéité Anillo de junta
1	14-650 363-05	Kugel 19mm Ball 19mm Bille 19mm Bola 19mm	14	95-208 472-05	Reduzierstück Reducing part Pièce réducteur Pieza de reducción
2	95-208 221-05	Befestigung Mounting bracket Equerre de montage Angulo de fijación	15	95-208 408-05	Dichtring-Zetex O-Ring Bague d'étanchéité Anillo de junta
3	11-130 185-25	Zylinderschraube M4x16 Pan head screw M4x16 Vis à tête cylindrique M4x16 Tornillo cilíndrico M4x16	16	11-341 169-25	Gewindestift M4x6 Threaded stud M4x6 Vis sans tête M4x6 Tornillo prisionero M4x6
	12-500 151-45	Federring B4 Spring washer B4 Rondelle élastique B4 Arandela elástica B4	17	95-208 400-01	Heißluftdüse 20mm Hot air nozzle 20mm Buse à air chaud 20mm Bouquilla de aire caliente 20mm
4	11-130 191-25	Zylinderschraube M4x20 Pan head screw M4x20 Vis à tête cylindrique M4x20 Tornillo cilíndrico M4x20		bestehend aus Pos. 16/17/18 consisting of item No. 16/17/18 comprenant N° pos. 16/17/18 compuesto (a) de N° de pos 16/17/18	
	12-505 150-45	Federscheibe A4 Spring washer A4 Rondelle élastique A4 Arandela elástica A4		95-208 403-01	Heißluftdüse 15mm Hot air nozzle 15mm Buse à air chaud 15mm Bouquilla de aire caliente 15mm
5	11-330 277-25	Gewindestift M6x6 Threaded stud M6x6 Vis sans tête M6x6 Tornillo prisionero M6x6		bestehend aus Pos. 16/17/18 consisting of item No. 16/17/18 comprenant N° pos. 16/17/18 compuesto (a) de N° de pos 16/17/18	
6	95-208 220-05	Befestigungsbuchse Mounting Support Fijación			
7	95-208 460-05	Klemmstück Clamping piece Pièce de serrage Pieza presora	18	11-174 089-25	Flachkopfschraube M3x5 Countersunk head screw M3x5 Vis à tête conique M3x5 Tornillo de cabeza plana M3x5
8	95-208 236-05	Halteleiste Strip Plaquette Plaquita	19	11-341 169-25	Gewindestift M4x6 Threaded stud M4x6 Vis sans tête M4x6 Tornillo prisionero M4x6
9	11-130 178-25	Zylinderschraube M4x10 Pan head screw M4x10 Vis à tête cylindrique M4x10 Tornillo cilíndrico M4x10	20	11-345 286-25	Zapfenschraube M6x12 Dog-point screw M6x12 Vis sans tête M6x12 Tornillo con pivote M6x12
10	17-520 230-71	Schlauchschelle 42/15 Tube clip 42/15 Collier de flexible 42/15 Abrazadera para tubos 42/15			

1.3

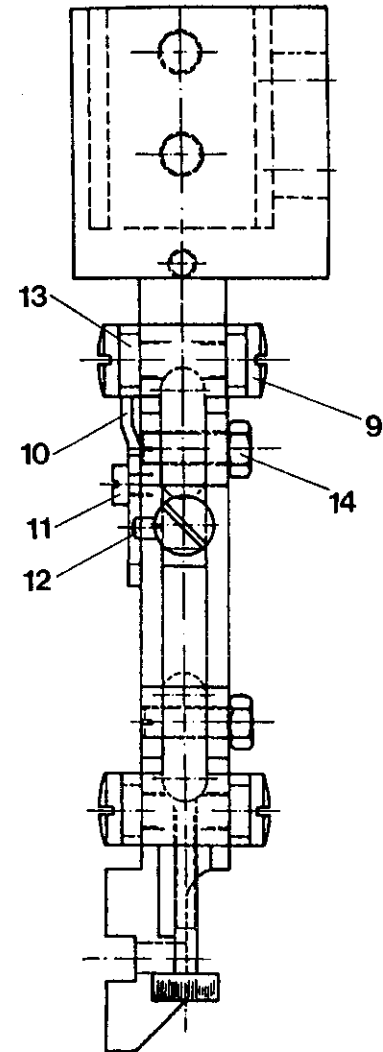
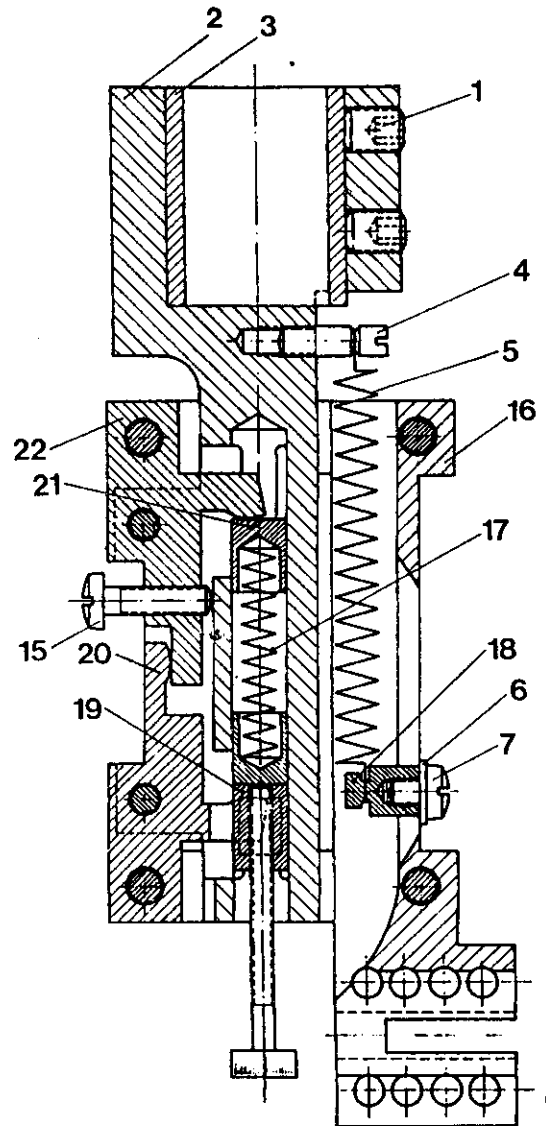
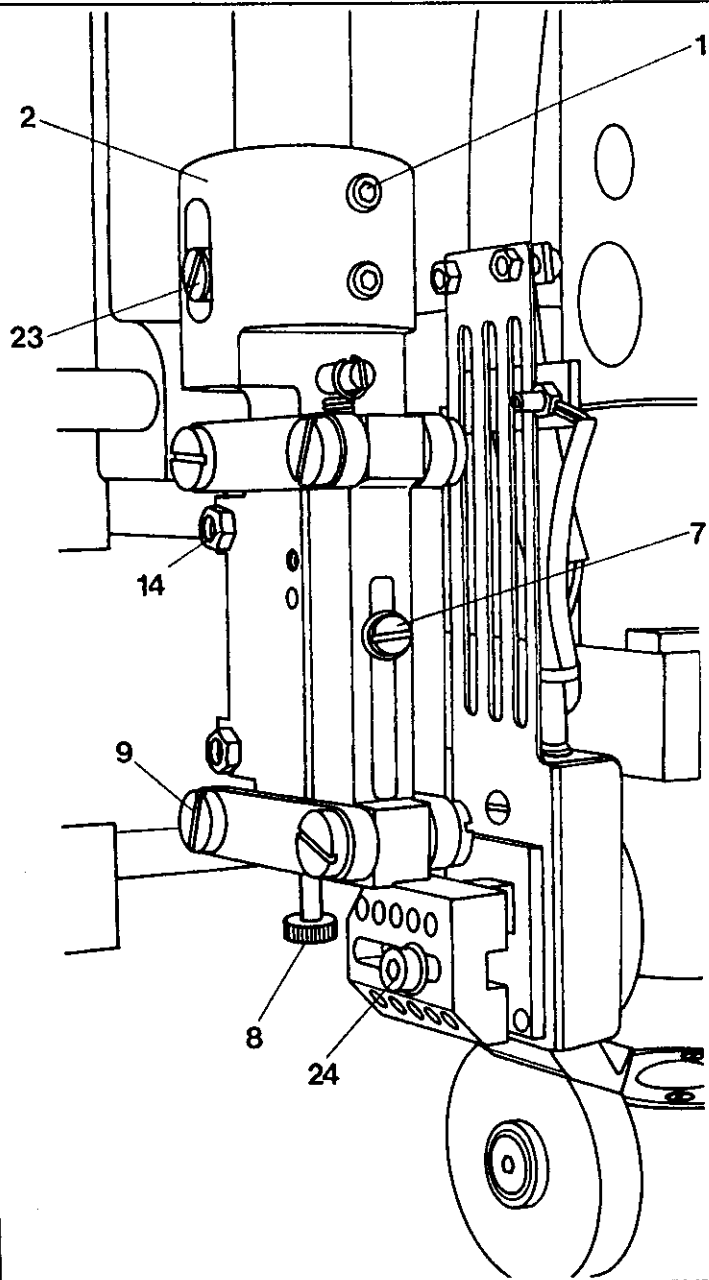
PFAFF 8304-020



Pos.-Nr. Item No. N° pos. N° de pos.	Bestellnummer Part number N° de commande N° de pedido	Teile-Benennung Description Désignation Denominación	Pos.-Nr. Item No. N° pos. N° de pos.	Bestellnummer Part number N° de commande N° de pedido	Teile-Benennung Description Désignation Denominación
	95-253 711-71	pneum. Schwenkopfbetätigung vollst. Pneumatic swivel-head mechanism, complete Système de manoeuvre pneumatique cplt. de la tête pivotante Mecanismo de accionamiento neumático, completo, de la cabeza pivotante	12	95-201 011-05	Schwenkachse Swivel eyelet Came pivotante Ojo pivotante
			13	12-033 469-05	Zylinderstift M6x28 Cylindrical pin M6x28 Goupille cylindrique M6x28 Pasador cilíndrico M6x28
	bestehend aus Pos. 1 - 7 consisting of item No. 1-7 comprenant N° pos. 1-7 compuesto (a) de N° de pos 1-7		14	11-305 239-25	Gewindestift M5x20 Threaded stud M5x20 Vis sans tête M5x20 Tornillo prisionero M5x20
1	18-373 011-61	Winkelstück B1/8 Elbow union B1/8 Pièce coudée B1/8 Pieza acodada B1/8	16	95-201 020-05	Scheibe Washer Rondelle Arandela
2	25-308 820-40	Druckluftschlauch 4x1 Compressed air tube 4x1 Flexible à air comprimé 4x1 Tubo flexible para aire comprimido 4x1	17	95-201 013-05	Rolle Roller Rouleau Rodillo
3	99-134 850-91	Ventil, Abluft, gedr. R1/8 Valve R1/8 Vanne R1/8 Válvula R1/8	18	95-201 022-05	Rolle Roller Rouleau Rodillo
	15-032 001-45	Dichtring 0-1/8 O-Ring 0-1/8 Bague d'étanchéité 0-1/8 Anillo de junta 0-1/8	19	13-033 247-05	Zylinderstift 4M6x12 Cylindrical pin 4M6x12 Goupille cylindrique 4M6x12 Pasador cilíndrico 4M6x12
4	95-208 261-05	Gelenkstück Articulated lever Levier d'articulation Palanca articulada	20	95-201 022-05	Rolle Roller Rouleau Rodillo
5	16-041 075-21	Gabelgelenk G8x16 Yoke link G8x16 Articulacion à fourche G8x16 Articulación de horquilla G8x16	21	13-050 262-15	Spannstift 4x24 C-lock pin 4x24 Goupille de serrage 4x24 Pasador elástico 4x24
6	95-253 710-75	Zylinderplatte Cylinder bracket Support de vérin Soporte del cilíndrico	22	11-330 166-25	Zylinderschraube M4x5 Pan head screw M4x5 Vis à tête cylindrique M4x5 Tornillo cilíndrico M4x5
7	99-136 243-91	Zylinder, doppeltwirkend, G1/8 Cylinder, double acting G1/8 Vérin à double effet G1/8 Cilindro de doble efecto G1/8	23	95-201 021-25	Gabelstück Yoke head Tête à fourche Cabeza horquillada
8	12-024 191-25	Sechskantmutter M6 Hexagon nut M6 Ecrou à six pans M6 Tuerca hexagonal M6	24	95-208 262-05	Bolzen Pin Boulon Perno
9	12-305 174-25	Scheibe A6,4 Washer A6,4 Rondelle A6,4 Arandela A6,4		12-640 150-55	Sicherungsscheibe 4 Lockwasher 4 Rondelle d'arrêt 4 Arandela clip 4
10	95-201 009-05	Gewindebolzen Threaded stud Boulon fileté Perno roscado		12-305 145-05	Scheibe A5,3 Washer A5,3 Rondelle A5,3 Arandela A5,3
11	95-201 010-05	Gewindebolzen Threaded stud Boulon fileté Perno roscado	25	11-130 227-25	Zylinderschraube M5x12 Pan head screw M5x12 Vis à tête cylindrique M5x12 Tornillo cilíndrico M5x12

1.3

PFAFF 8304-020

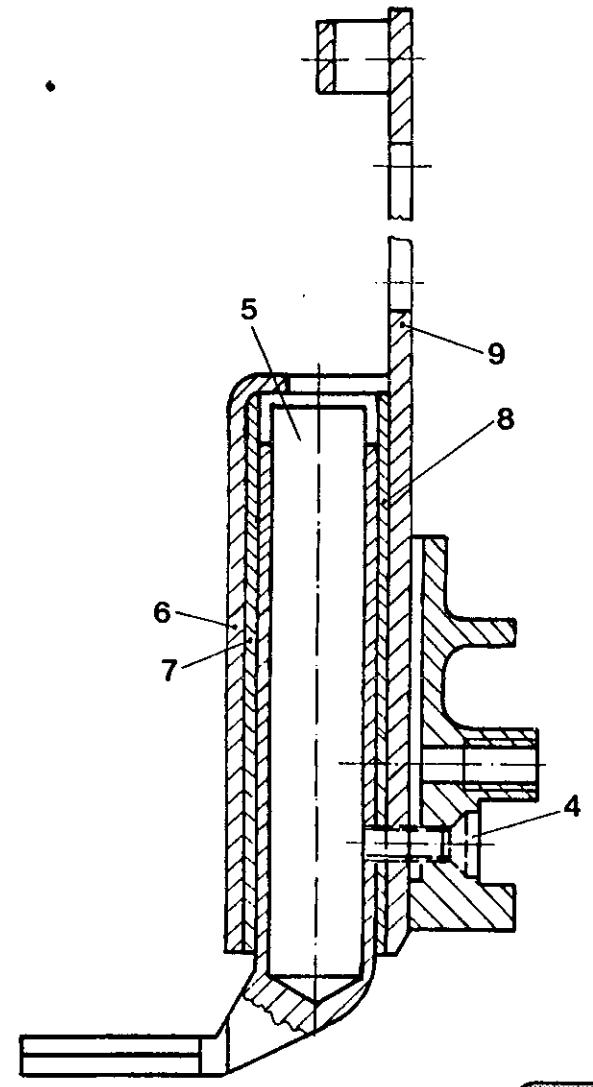
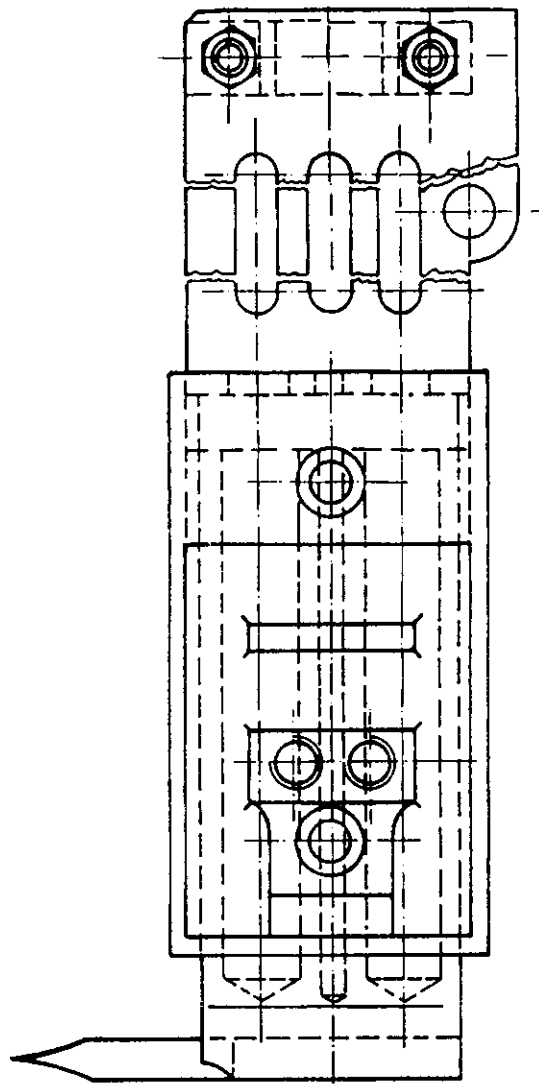
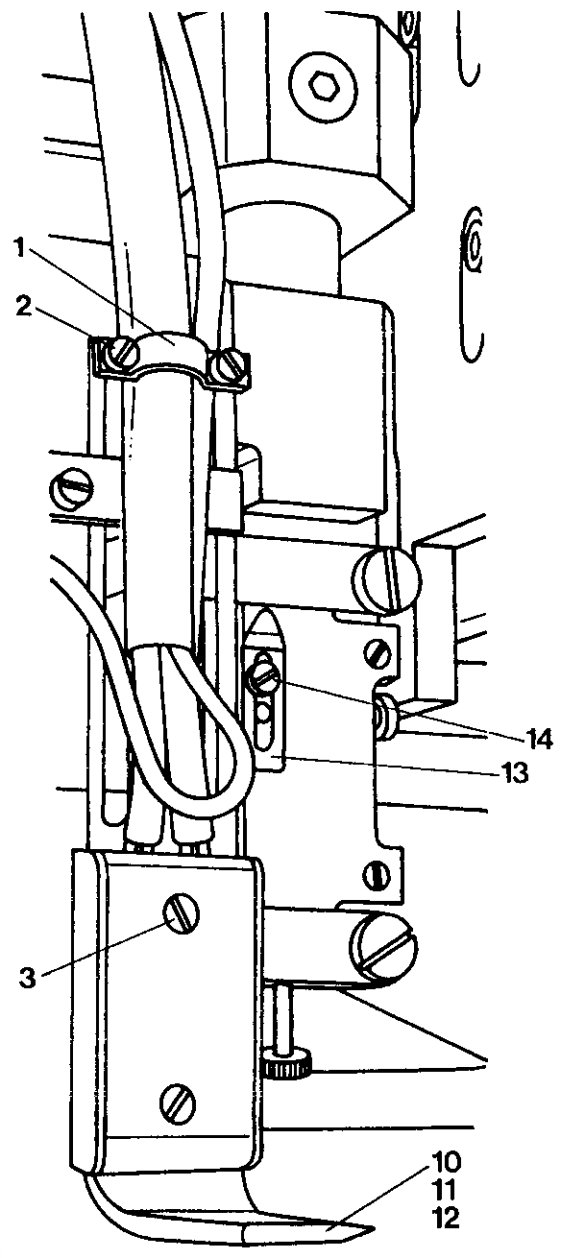


Pos.-Nr. Item No. N° pos. N° de pos.	Bestellnummer Part number N° de commande N° de pedido	Teile-Benennung Description Désignation Denominación	Pos.-Nr. Item No. N° pos. N° de pos.	Bestellnummer Part number N° de commande N° de pedido	Teile-Benennung Description Désignation Denominación
	95-201 024-91	Heizkeil-Halter komplett Wedge holder assembly Support de panne cplt. Soporte de la cuña térmica, completo	13	95-200 748-05	Gelenkhebel Articulated lever Levier d'articulation Cabeza articulada
	bestehend aus Pos. 1-22 consisting of item No. 1-22 comprenant N° pos. 1-22 compuesto (a) de N° de pos 1-22		14	12-024 151-25	Sechskantmutter M4 Hexagon nut M4 Ecrou à six pans M4 Tuerca hexagonal M4
1	11-330 280-25	Gewindestift M6x8 Threaded stud M6x8 Vis sans tête M6x8 Tornillo prisionero M6x8	15	91-700 324-25	Schaftschraube M-4 Shouldered screw M-4 Vis sans tête M-4 Tornillo de vástago M-4
2	95-201 027-05	Schwenkkörper Swivel body Corps pivotant Elemento pivotante	16	11-108 180-25	Zylinderschraube M4x12 Pan head screw M4x12 Vis à tête cylindrique M4x12 Tornillo cilíndrico M4x12
3	95-201 031-05	Klemmbüchse Clamping bush Douille de serrage Casquillo de sujeción	17	95-201 028-05	Hebestück Lifting bracket Bloc de relevage Pieza de elevación
4	91-700 975-25	Einhängebolzen Pin Boulon d'accrochage Perno	18	91-080 080-25	Schweißkörper-Druckfeder Pressure spring Ressort de pression Muelle de presión
5	91-020 324-25	Zugfeder Tension spring Ressort de rappel Muelle de tracción	19	91-080 221-25	Einhängebolzen Pin Boulon d'accrochage Perno
6	12-305 114-25	Scheibe A4,3 Washer A4,3 Rondelle A4,3 Arandela A4,3	20	91-701 654-25	Zweikantmutter Nut Ecrou Tuerca
7	11-173 168-25	Flachkopfschraube M4x5 Countersunk head screw M4x5 Vis à tête conique M4x5 Tornillo de cabeza plana M4x5	21	95-201 029-05	Gelenkhebel Articulated lever Levier d'articulation Cabeza articulada
8	91-700 956-26	Spannschraube Screw Vis à tête Tornillo	22	91-080 081-25	Druckbolzen Actuator Boulon Perno de presión
9	11-186 986-05	Flachkopfschraube M5x5x5,5 Countersunk head screw M5x5x5,5 Vis à tête conique M5x5x5,5 Tornillo de cabeza plana M5x5x5,5	23	95-201 030-05	Gelenkhebel Articulated lever Levier d'articulation Cabeza articulada
10	91-080 082-25	Einstellanschlag Adjustment stop Butée de réglage Tope de ajuste	24	11-345 286-25	Zapfenschraube Dog-point screw Vis sans tête Tornillo con pivote
11	11-108 087-25	Zylinderschraube M3x4 Pan head screw M3x4 Vis à tête cylindrique M3x4 Tornillo cilíndrico M3x4		11-130 185-25	Zylinderschraube M4x16 Pan head screw M4x16 Vis à tête cylindrique M4x16 Tornillo cilíndrico M4x16
12	13-033 187-05	Zylinderstift 3M6x8 Cylindrical pin 3M6x8 Goupille cylindrique 3M6x8 Pasador cilíndrico 3M6x8		12-305 905-05	Scheibe A4,3 Washer A4,3 Rondelle A4,3 Arandela A4,3

1.3

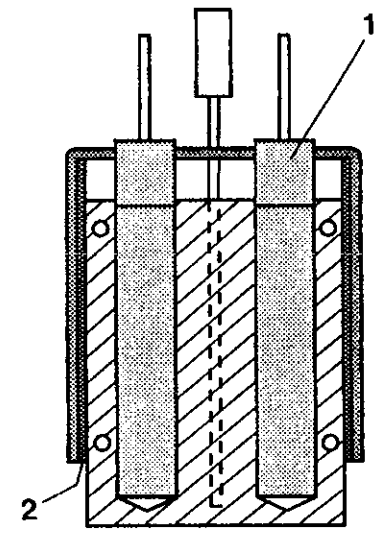
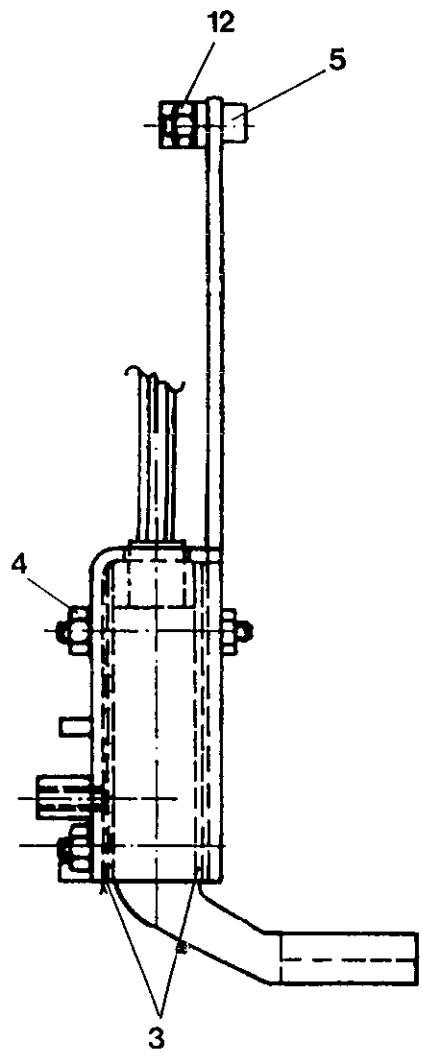
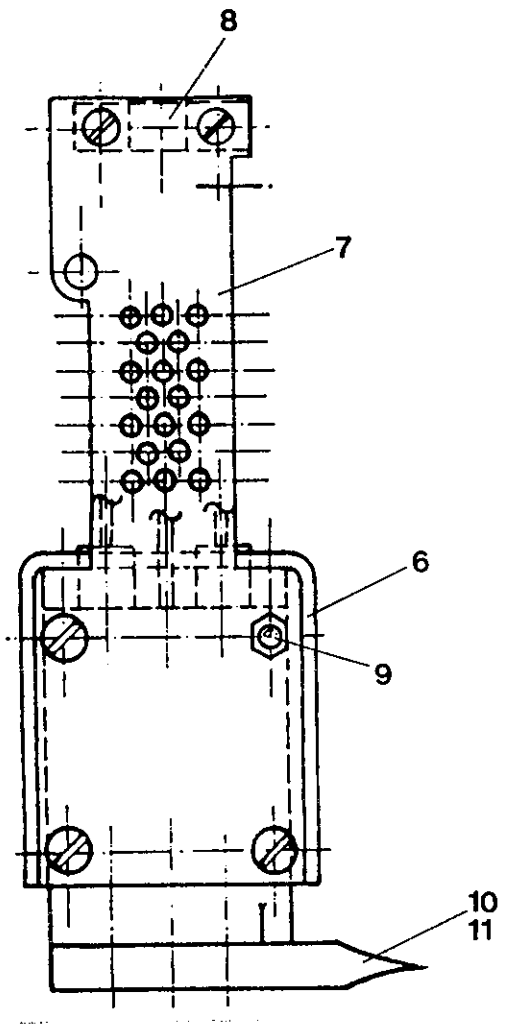
NO BEAR

PFAFF 8304-020



Pos.-Nr. Item No. N° pos. N° de pos.	Bestellnummer Part number N° de commande N° de pedido	Teile-Benennung Description Désignation Denominación	Pos.-Nr. Item No. N° pos. N° de pos.	Bestellnummer Part number N° de commande N° de pedido	Teile-Benennung Description Désignation Denominación
	95-208 487-91	Schweißkörper vollständig 320 Watt, 7 mm Keilbreite Sealer body complete, 320 W, 7mm wedge width Fer à souder cplt., 320 W, fer de 7mm de large Elemento soldador completo, 320W, 7mm de ancho de cuña	4	11-210 933-05	Senkschraube M3x8 Countersunk screw M3x8 Vis à tête noyée M3x8 Tornillo avellanado M3x8
	bestehend aus Pos. 1 - 10 consisting of item No. 1-10 comprenant N° pos. 1-10 compuesto (a) de N° de pos 1-10		5	95-211 246-91	Heizpatrone Heater cartridge Cartouche chauffante Cartucho térmico
				71-3700-0217	Kabelbinder Cable retainer Attache pour câble Sujetador de cables
			6	95-208 427-05	Deckblech Cover plate Tôle Chapa
	95-208 488-91	Schweißkörper vollständig 320 Watt, 9 mm Keilbreite Sealer body complete, 320 W, 9mm wedge width Fer à souder cplt., 320 W, fer de 9mm de large Elemento soldador completo, 320W, 9mm de ancho de cuña	7	95-208 428-05	Isolierplatte Insulating plate Cache isolant Tapa aislante
			8	95-208 429-05	Isolierplatte Insulating plate Cache isolant Tapa aislante
	bestehend aus Pos. 1 - 10 und 11 consisting of item No. 1-10 and 11 comprenant N° pos. 1-10 et 11 compuesto (a) de N° de pos 1-10 y 11		9	95-208 424-01	Halterung Bracket Support Soporte
			10	95-208 420-02	Heizkeil 7mm Wedge 7mm Panne 7mm Cuña térmica 7mm
	95-208 488-91	Schweißkörper vollständig 320 Watt, 12 mm Keilbreite Sealer body complete, 320 W, 12mm wedge width Fer à souder cplt., 320 W, fer de 12mm de large Elemento soldador completo, 320W, 12mm de ancho de cuña	11	95-208 421-02	Heizkeil 9mm Wedge 9mm Panne 9mm Cuña térmica 9mm
			12	95-208 422-02	Heizkeil 12mm Wedge 12mm Panne 12mm Cuña térmica 12mm
	bestehend aus Pos. 1 - 10 und 12 consisting of item No. 1-10 and 12 comprenant N° pos. 1-10 et 12 compuesto (a) de N° de pos 1-10 y 12		13	91-080 082-25	Einstellanschlag Adjustment stop Butée de réglage Tope de ajuste
1	95-200 791-05	Schelle Clip Collier Abrazadera	14	11-108 087-25	Zylinderschraube M3x4 Pan head screw M3x4 Vis à tête cylindrique M3x4 Tornillo cilíndrico M3x4
2	11-108 918-05	Zylinderschraube M3x12 Pan head screw M3x12 Vis à tête cylindrique M3x12 Tornillo cilíndrico M3x12			
	12-024 966-05	Sechskantmutter M3 Hexagon nut M3 Ecrou à six pans M3 Tuerca hexagonal M3			
3	11-210 928-05	Senkschraube M3x5 Countersunk screw M3x5 Vis à tête noyée M3x5 Tornillo avellanado M3x5			

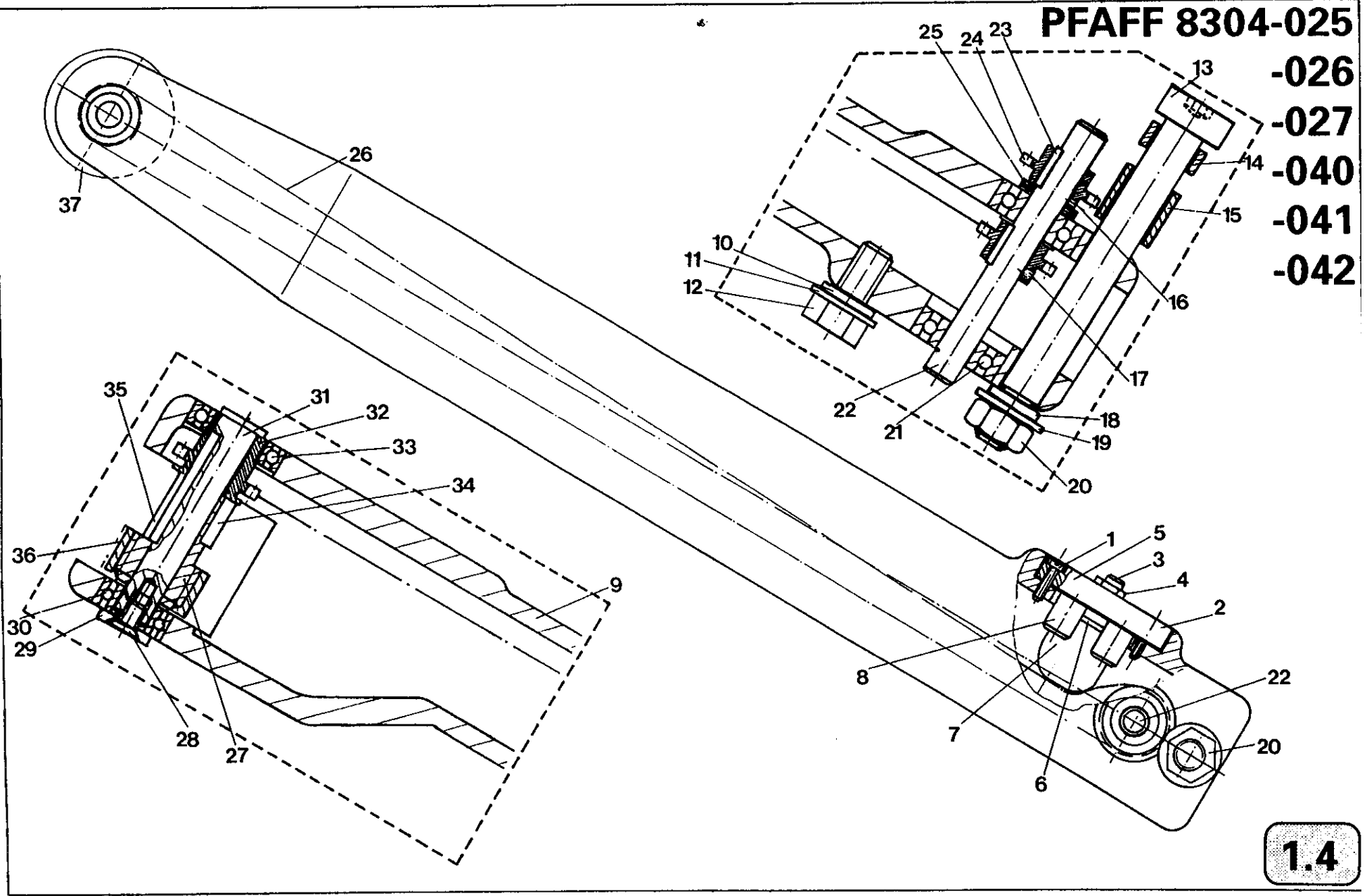
PFAFF 8304-020



Pos.-Nr. Item No. N° pos. N° de pos.	Bestellnummer Part number N° de commande N° de pedido	Teile-Benennung Description Désignation Denominación	Pos.-Nr. Item No. N° pos. N° de pos.	Bestellnummer Part number N° de commande N° de pedido	Teile-Benennung Description Désignation Denominación
	95-253 342-91	Schweißkörper vollständig 500 Watt, 15 mm Keilbreite Sealer body complete, 500 W, 15mm wedge width Fer à souder cplt., 500 W, fer de 15mm de large Elemento soldador completo, 500W, 15mm de ancho de cuña	8	95-200 791-05	Schelle Clip Collier Abrazadera
	bestehend aus Pos. 1 - 10 consisting of item No. 1-10 comprenant N° pos. 1-10 compuesto (a) de N° de pos 1-10		9	11-250 905-05	Linsenschraube M3x22 Raised-head screw M3x22 Vis à tête bombée M3x22 Tornillo alomado M3x22
			10	95-253 344-05	Heizkeil 15mm Wedge 15mm Panne 15mm Cuña térmica 15mm
			11	95-253 345-05	Heizkeil 20mm Wedge 20mm Panne 20mm Cuña térmica 20mm
	95-253 343-91	Schweißkörper vollständig 500 Watt, 20 mm Keilbreite Sealer body complete, 500 W, 20mm wedge width Fer à souder cplt., 500 W, fer de 20mm de large Elemento soldador completo, 500W, 20mm de ancho de cuña	12	12-024 966-05	Sechskantmutter M3 Hexagon nut M3 Ecrou à six pans M3 Tuerca hexagonal M3
	bestehend aus Pos. 1 - 9 und 11 consisting of item No. 1-9 and 11 comprenant N° pos. 1-9 et 11 compuesto (a) de N° de pos 1-9 y 11				
1	95-211 167-91	Heizpatrone mit Tüllen Heather cartridge Cartouche chauffante Cartucho térmico			
	71-3700-0217	Kabelbinder Cable retainer Attache pour câble Sujetador de cables			
2	95-200 809-05	Isolierplättchen Insulating plate Cache isolant Tapa aislante			
3	95-200 810-05	Isolierplättchen Insulating plate Cache isolant Tapa aislante			
4	12-024 966-05	Sechskantmutter M3 Hexagon nut M3 Ecrou à six pans M3 Tuerca hexagonal M3			
5	11-108 918-05	Zylinderschraube M3x12 Pan head screw M3x12 Vis à tête cylindrique M3x12 Tornillo cilíndrico M3x12			
6	95-200 807-05	Gehäuse für Schweißkörper Housing Corps Carcasa			
7	95-200 808-05	Deckplatte Cover plate Cache Tapa			

1.3

PFAFF 8304-025



- 026
- 027
- 040
- 041
- 042

Pos.-Nr. Item No. N° pos. N° de pos.	Bestellnummer Part number N° de commande N° de pedido	Teil-Benennung Description Désignation Denominación	Pos.-Nr. Item No. N° pos. N° de pos.	Bestellnummer Part number N° de commande N° de pedido	Teil-Benennung Description Désignation Denominación
	95-253 159-71	Schrägsäule 25mm komplett Tilted post, 25mm, complete Pilier incliné, 25mm, complet Columna inclinada, 25mm, completa	12	11-039 360-15	Sechskantschraube M8x16 Hexagon screw 8x16 Vis à six pans M8x16 Tornillo hexagonal M8x16
	95-253 383-71	Schrägsäule 32mm komplett Tilted post, 32mm, complete Pilier incliné, 32mm, complet Columna inclinada, 32mm, completa	13	11-129 401-15	Paßschraube M8x70 Spacing screw M8x70 Vis à tête d'ajustage M8x70 Tornillo de ajuste
1	11-108 099-25	Zylinderschraube M3x10 Pan head screw M3x10 Vis à tête cylindrique M3x10 Tornillo cilíndrico M3x10	14	91-166 177-15	Distanzhülse Spacer tube Tube d'écartement Tubo distanciador
2	95-253 151-71	Führung Guide Guide Guía	15	95-253 099-15	Leiste Strip Plaque Plaquita
	bestehend aus Pos. 3 - 8 ↓ consisting of item No. 3 - 8 ↓ comprenant N° pos. 3 - 8 ↓ compuesto (a) de N° de pos 3 - 8 ↓		16	11-317 970-15	Gewindestift M3x2 Threaded stud M3x2 Vis sans tête M3x2 Tornillo prisionero M3x2
			17	11-317 970-15	Gewindestift M3x2 Threaded stud M3x2 Vis sans tête M3x2 Tornillo prisionero M3x2
3	11-330 226-25	Gewindestift M5x12 Threaded stud M5x12 Vis sans tête M5x12 Tornillo prisionero M5x12	18	12-501 210-45	Federring 8 Spring washer 8 Rondelle élastique 8 Arandela elástica 8
4	12-005 175-25	Sechskantmutter BM5 Hexagon nut BM5 Ecrou à six pans BM5 Tuerca hexagonal BM5	19	12-305 224-15	Scheibe A8,4 Washer A8,4 Rondelle A8,4 Arandela A8,4
5	95-253 509-75	Platte Plate Plaque Placa	20	12-024 211-15	Sechskantmutter M8 Hexagon nut M8 Ecrou à six pans M8 Tuerca hexagonal M8
6	95-253 560-35	Stift Pin Boulon Perno	21	95-253 149-15	Welle Shaft Arbre Eje
7	95-253 153-05	Gleitstück Slide block Coulisseau Pieza deslizante	22	14-012 555-01	Rillenkugellager 608-2Z Ball bearing S608-2Z Roulement à billes S608-2Z Cojinete de bolas S608-2Z
8	95-253 152-05	Bolzen Pin Boulon Perno	23	13-540 007-05	Paßfeder A2x2x10 Feather key A2x2x10 Clavette A2x2x10 Chaveta A2x2x10
9	95-253 125-75	Säulenkörper (bei 25mm Säule) Post body (25mm) Corps de pilier (25mm) Cuerpo de la columna (25mm)	24	95-253 150-15	Kettenrad Chain sprocket Roue à chaîne Rueda de cadena
	95-253 384-71	Säulenkörper (bei 32mm Säule) Post body (32mm) Corps de pilier (32mm) Cuerpo de la columna (32mm)	25	12-360 063-05	Paßscheibe 8x14x0,5 Spacing washer 8x14x0,5 Rondelle d'ajustage 8x14x0,5 Arandela de ajuste 8x14x0,5
10	12-501 210-45	Federring 8 Spring washer 8 Rondelle élastique 8 Arandela elástica	26	95-253 156-91	Einfachrollenkette Chain Chaîne cadena
11	12-305 224-15	Scheibe A8,4 Washer A8,4 Rondelle A8,4 Arandela A8,4	27	95-253 989-15	Gewindebuchse Threaded bush Douille filetée Casquillo roscado

1.4

Pos.-Nr. Item No. N° pos. N° de pos.	Bestellnummer Part number N° de commande N° de pedido	Teile-Benennung Description Désignation Denominación	Pos.-Nr. Item No. N° pos. N° de pos.	Bestellnummer Part number N° de commande N° de pedido	Teile-Benennung Description Désignation Denominación
28	11-210 081-25	Senkschraube M3x6 Countersunk screw M3x6 Vis à tête noyée M3x6 Tornillo avellanado M3x6		95-253 732-91	Rodillo transportador, acero, liso, con muesca, 25mm
29	12-322 004-15	Endscheibe A3,2x12 End washer A3,2x12 Rondelle finale A3,2x12 Arandela final A3,2x12			Transportrolle mit drehbarem Außenring, Stahl, glatt, 25mm Feed roller with rotatable outer ring, steel, plain, 25mm Galet d'entraînement avec bague extérieure rotative, en acier, lisse, 25mm
30	14-027 904-01	Rillenkugellager S688-2TS Ball bearing S688-2TS Roulement à billes S688-2TS Cojinete de bolas S688-2TS		95-208 443-91	Rodillo transportador con anillo exterior, acero, liso, 25mm
31	95-253 144-05	Welle (bei 25mm Säule) Shaft (for 25mm post) Arbre (pour un pilier incliné de 25mm) Eje (con columna de 25mm)		95-208 447-91	Transportrolle, Silicon, 25mm Feed roller, silicon, 25mm Galet d'entraînement en silicone, 25mm Rodillo transportador, silicona, 25mm
	95-253 387-05	Welle (bei 32mm Säule) Shaft (for 32mm post) Arbre (pour un pilier incliné de 32mm) Eje (con columna de 32mm)			Transportrolle mit 8mm Siliconauflage, 25mm Feed roller with 8mm silicon covering, 25mm Galet d'entraînement garni sur 8mm de silicone, 25mm Rodillo transportador con 8mm de revestimiento de silicona, 25mm
32	95-253 158-15	Kettenrad Chain sprocket Roue à chaîne Rueda de cadena			Transportrollen bei 32mm Schrägsäule Feed rollers for 32mm tilted post Gaits d'entraînement avec un pilier incliné de 32mm Rodillos transportadores con columna inclinada de 32mm
33	14-027 905-01	Rillenkugellager 6801-RS Ball bearing 6801-RS Roulement à billes 6801-RS Cojinete de bolas 6801-RS			
34	95-253 990-05	Paßfeder Feather key Clavette Chaveta		95-208 452-05	Transportrolle, Stahl, glatt, 32mm Feed roller, steel, plain, 32mm Galet d'entraînement lisse, en acier, 32mm Rodillo transportador, acero, liso, 32mm
35	13-540 918-05	Paßfeder A2x2x25 Feather key A2x2x25 Clavette A2x2x25 Chaveta A2x2x25		95-253 545-05	Transportrolle, Stahl, glatt, mit Nut, 32mm Feed roller, steel, plain, with groove 32mm Galet d'entraînement lisse, en acier, avec rainure, 32mm Rodillo transportador, acero, liso, con muesca, 32mm
36	95-253 079-15	Sechskantmutter M16x1 Hexagon nut M16x1 Ecrou à six pans M16x1 Tuerca hexagonal M16x1			
37		Transportrolle Feed roller Galet d'entraînement Rodillo de transporte		95-203 669-05	Transportrolle, Stahl, gerändelt 0,6, 32mm Feed roller, steel, knurled, 0,6, 32mm Galet d'entraînement en acier, moleté 0,6, 32mm Rodillo transportador, acero, moletado 0,6, 32mm
		Transportrollen bei 25mm Schrägsäule Feed rollers for 25mm tilted post Gaits d'entraînement avec un pilier incliné de 25mm Rodillos transportadores con columna inclinada de 25mm		95-208 445-91	Transportrolle, Silicon, 32mm Feed roller, silicon, 32mm Galet d'entraînement en silicone, 32mm Rodillo transportador, silicona, 32mm
	95-208 451-05	Transportrolle, Stahl, glatt, 25mm Feed roller, steel, plain, 25mm Galet d'entraînement lisse, en acier, 25mm Rodillo transportador, acero, liso, 25mm		95-208 448-91	Transportrolle mit 8mm Siliconauflage, 32mm Feed roller with 8mm silicon covering, 32mm Galet d'entraînement garni sur 8mm de silicone, 32mm Rodillo transportador con 8mm de revestimiento de silicona, 32mm
	95-253 803-05	Transportrolle, Stahl, glatt, mit Nut, 25mm Feed roller, steel, plain, with groove 25mm Galet d'entraînement lisse, en acier, avec rainure, 25mm			

PFAFF 8304-025

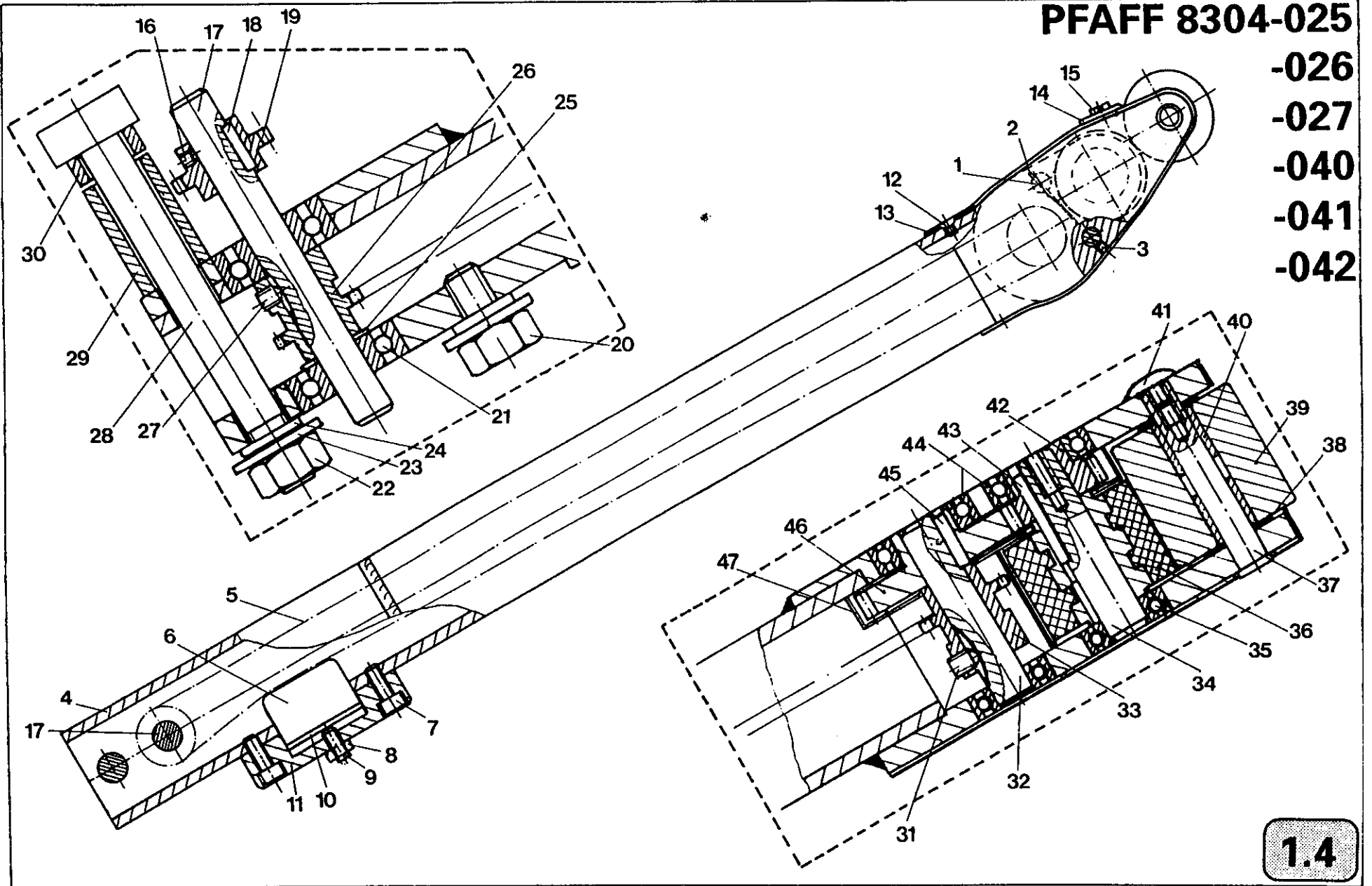
-026

-027

-040

-041

-042



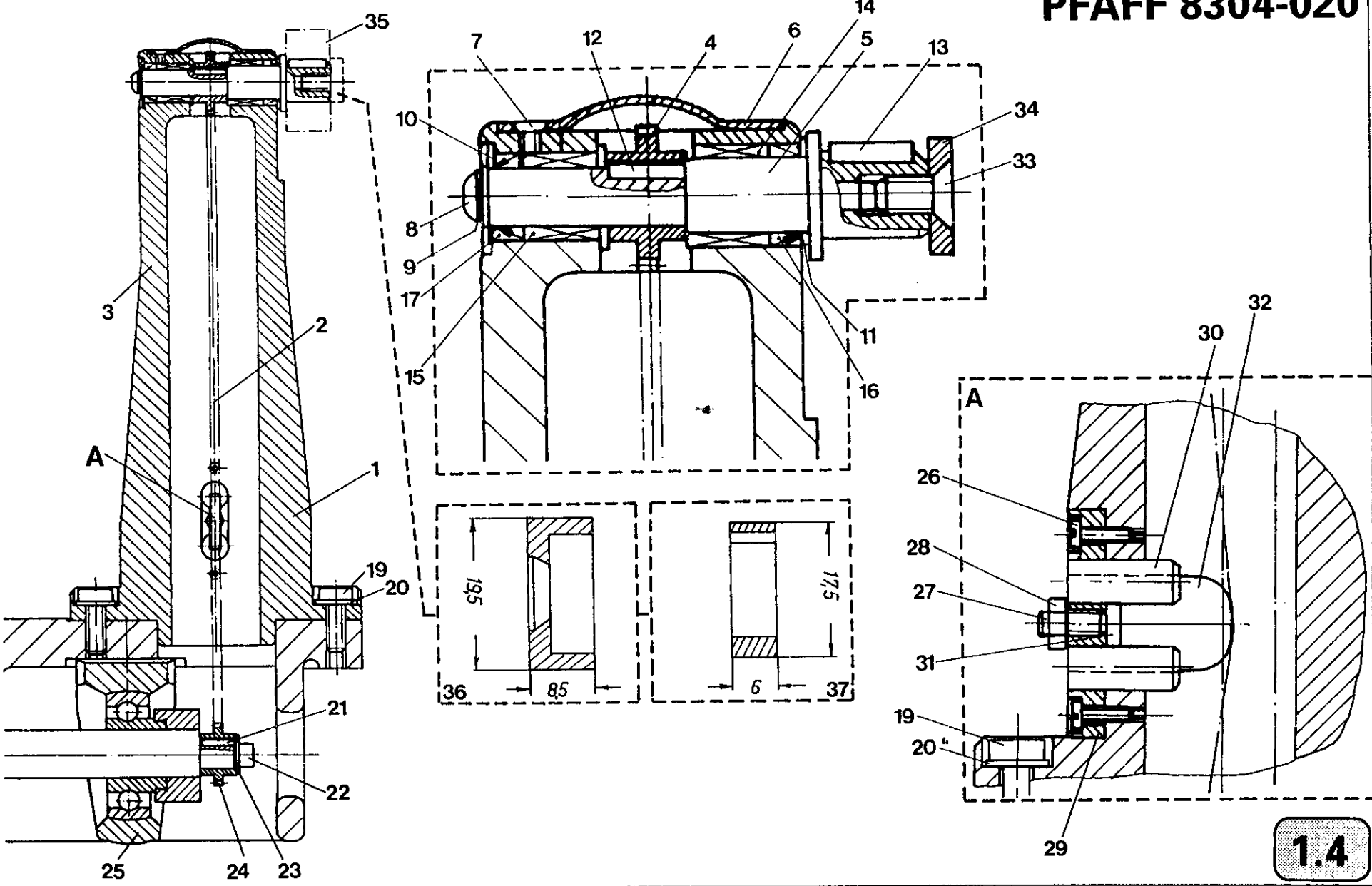
Pos.-Nr. Item No. N° pos. N° de pos.	Bestellnummer Part number N° de commande N° de pedido	Teile-Benennung Description Désignation Denominación	Pos.-Nr. Item No. N° pos. N° de pos.	Bestellnummer Part number N° de commande N° de pedido	Teile-Benennung Description Désignation Denominación
	95-253 160-71	Schuhsäule komplett Postbed assy. Pillier complet Columna completo			Coulisseau Pieza deslizante
	bestehend aus ↓ consisting of ↓ comprenant ↓ compuesto (a) de: ↓		15	11-172 085-25	Flachrundschraube M3x4 Raised-head screw M3x4 Vis à tête bombée M3x4 Tornillo cil. de cabeza plana M3x4
1	95-253 030-15	Bolzen Pin Boulon Perno	16	11-317 970-15	Gewindestift M3x2 Threaded stud M3x2 Vis sans tête M3x2 Tornillo prisionero M3x2
2	95-253 031-25	Platte Plate Plaque Placa	17	95-253 021-15	Welle Shaft Arbre Eje
3	11-317 083-15	Gewindestift M3x3 Threaded stud M3x3 Vis sans tête M3x3 Tornillo prisionero M3x3	18	13-540 007-05	Paßfeder A2x2x10 Feather key A2x2x10 Clavette A2x2x10 Chaveta A2x2x10
4	95-253 126-71	Säule Postbed Pillier Columna	19	95-253 983-15	Kettenrad Chain sprocket Roue à chaîne Rueda de cadena
5	95-253 023-91	Einfach-Rollenkette Single-roll chain Chaîne à galets simple Cadena de rodillos simple	20	11-039 360-15	Sechskantschraube M8x16 Hexagon screw 8x16 Vis à six pans M8x16 Tornillo hexagonal M8x16
6	95-253 960-05	Platte Plate Plaque Placa		12-305 224-15	Scheibe A8,4 Washer A8,4 Rondelle A8,4 Arandela A8,4
7	11-130 173-25	Zylinderschraube M4x8 Pan head screw M6x16 Vis à tête cylindrique M6x16 Tornillo cilíndrico M6x16		12-501 210-45	Federring 8 Spring washer 8 Rondelle élastique 8 Arandela elástica 8
8	12-024 151-15	Sechskantmutter M4 Hexagon nut M4 Ecrou à six pans M4 Tuerca hexagonal M4	21	14-012 555-01	Rillenkugellager 608-2Z Ball bearing 608-2Z Roulement à billes 608-2Z Cojinete de bolas 608-2Z
9	11-330 175-15	Gewindestift M4x10 Threaded stud M4x10 Vis sans tête M4x10 Tornillo prisionero M4x10	22	12-024 211-15	Sechskantmutter M8 Hexagon nut M8 Ecrou à six pans M8 Tuerca hexagonal M8
10	95-253 962-15	Leiste Strip Plaquette Plaquita	23	12-305 224-15	Scheibe A8,4 Washer A8,4 Rondelle A8,4 Arandela A8,4
11	95-253 034-75	Kettenspanner Chain tensioner Tendeur de chaîne Tensor de la cadena	24	12-501 210-45	Federring 8 Spring washer 8 Rondelle élastique 8 Arandela elástica 8
12	11-210 074-15	Senkschraube M3x4 Countersunk screw M3x4 Vis à tête noyée M3x4 Tornillo avellanado M3x4	25	12-360 063-05	Paßscheibe 8x14x0,5 Spacer washer 8x14x0,5 Rondelle d'ajustage 8x14x0,5 Arandela de ajuste 8x14x0,5
13	95-253 140-71	Schutz Guard Plaque de garde Pritección	26	95-253 024-15	Kettenrad Chain sprocket Roue à chaîne Rueda de cadena
14	95-253 391-05	Gleitstück Slide block	27	11-335 166-15	Gewindestift M4x5 Threaded stud M4x5 Vis sans tête M4x5 Tornillo prisionero M4x5

1.4

Pos.-Nr. Item No. N° pos. N° de pos.	Bestellnummer Part number N° de commande N° de pedido	Teile-Benennung Description Désignation Denominación	Pos.-Nr. Item No. N° pos. N° de pos.	Bestellnummer Part number N° de commande N° de pedido	Teile-Benennung Description Désignation Denominación
28	11-129 401-15	Paßschraube M8x70 Spacing screw M8x70 Vis à tête d'ajustage M8x70 Tornillo de ajuste	43	13-540 022-05	Paßfeder A2x2x20 Feather key A2x2x20 Clavette A2x2x20 Chaveta A2x2x20
29	95-253 020-15	Distanzhülse Spacing bush Douille d'écartement Casquillo distanciador	44	14-027 905-01	Rillenkugellager 6801-RS Ball bearing 6801-RS Roulement à billes 6801-RS Cojinete de bolas 6801-RS
30	91-166 177-15	Distanzhülse Spacing bush Douille d'écartement Casquillo distanciador	45	13-540 007-05	Paßfeder A2x2x10 Feather key A2x2x10 Clavette A2x2x10 Chaveta A2x2x10
31	11-335 166-15	Gewindestift M4x5 Threaded stud M4x5 Vis sans tête M4x5 Tornillo prisionero M4x5	46	95-253 025-05	Zahnrad Gear Roue dentée Placa dentada
32	95-253 021-15	Welle Shaft Arbre Eje	47	95-253 392-11	Schutz Guard Plaque de garde Protección
33	95-253 024-15	Kettenrad Chain sprocket Roue à chaîne Rueda de cadena			
34	95-253 027-05	Welle Shaft Arbre Eje			
35	14-027 058-01	Rillenkugellager X8 ZZ Ball bearing X8 ZZ Roulement à billes X8 ZZ Cojinete de bolas X8 ZZ			
36	95-253 141-91	Reibrad Friction wheel Roue de friction Rueda de fricción			
37	95-253 029-05	Achse Shaft Axe Eje			
38	12-360 043-05	Paßscheibe 6x12x0,5 Spacer washer 6x12x0,5 Rondelle d'ajustage 6x12x0,5 Arandela de ajuste 6x12x0,5			
39	95-253 028-05	Transportrolle glatt 25/25 Feed roller, plain, 25/25 Galet d'entraînement lisse, 25/25 Rodillo de transporte, liso 25/25			
	95-252 801-91	Transportrolle, Silicon, 25/25 Feed roller, silicon, 25/25 Galet d'entraînement, silicon, 25/25 Rodillo de transporte, silicon, 25/25			
40	14-720 030-05	Buchse 6Bx8x10 Bush 6Bx8x10 Douille 6Bx8x10 Casquillo 6Bx8x10			
41	11-180 169-25	Linsenschraube M4x6 Raised-head screw M4x6 Vis à tête bombée M4x6 Tornillo alomado M4x6			
42	95-253 022-05	Zahnrad Gear Roue dentée Placa dentada			

1.4

PFAFF 8304-020



Pos.-Nr. Item No. N° pos. N° de pos.	Bestellnummer Part number N° de commande N° de pedido	Teile-Benennung Description Désignation Denominación	Pos.-Nr. Item No. N° pos. N° de pos.	Bestellnummer Part number N° de commande N° de pedido	Teile-Benennung Description Désignation Denominación
1	95-253 910-71	Geradsäule komplett Straight post, assy. Bras libre, complete Columna recta, compl.	15	14-218 050-01	INA-Hülse HK 0810 Sleeve, INA HK 0810 Douille, INA HK 0810 Casquillo, INA HK 0810
	bestehend aus Pos. 2 - 18 ↓ consisting of item No. 2 - 18 ↓ comprenant N° pos. 2 - 18 ↓ compuesto (a) de N° de pos 2 - 18 ↓		16	15-280 034-01	Dichtring G10x14x3 O-ring G10x14x3 Bague d'étanchéité G10x14x3 Anillo de junta G10x14x3
			17	15-280 022-01	Dichtring G8x12x3 O-ring G8x12x3 Bague d'étanchéité G8x12x3 Anillo de junta G8x12x3
2	95-253 507-91	Einfach-Rollenkette Single-roll chain Chaîne à galets simple Cadena de rodillos simple	18	12-360 063-05	Paßscheibe 8x14x0,5 Spacer washer 8x14x0,5 Rondelle d'ajustage 8x14x0,5 Arandela de ajuste 8x14x0,5
3	95-253 464-75	Säulenkörper Postbed Pillier Columna	19	11-132 292-25	Zylinderschraube M6x16 Pan head screw M6x16 Vis à tête cylindrique M6x16 Tornillo cilíndrico M6x16
4	95-253 504-15	Kettenrad 112 Chain sprocket 112 Roue à chaîne 112 Rueda de cadena 112	20	12-305 174-25	Scheibe A6,4 Washer A6,4 Rondelle A6,4 Arandela A6,4
5	95-253 505-05	Welle Shaft Arbre Eje	21	13-540 007-05	Paßfeder A2x2x10 Feather key A2x2x10 Clavette A2x2x10 Chaveta A2x2x10
6	95-253 506-75	Abdeckblech Cover plate Cache Chapa-cubierta	22	11-130 170-15	Zylinderschraube M4x6 Pan head screw M4x6 Vis à tête cylindrique M4x6 Tornillo cilíndrico M4x6
7	11-210 081-25	Senkschraube M3x6 Countersunk screw M3x6 Vis à tête noyée M3x6 Tornillo avellanado M3x6	23	12-335 151-25	Scheibe 4,3 Washer A4,3 Rondelle A4,3 Arandela A4,3
8	11-180 169-25	Linsenschraube M4x6 Raised head screw M4x6 Viss à tête bombée M4x6 Tornillo alomado M4x6	24	95-253 504-15	Kettenrad 112 Chain sprocket 112 Roue à chaîne 112 Rueda de cadena 112
9	12-335 151-25	Scheibe 4,3 Washer A4,3 Rondelle A4,3 Arandela A4,3	25	99-135 945-01	Stehlager PSHE 15 Pedestal bearing PSHE 15 Palier vertical PSHE 15 Cojinete vertical PSHE 15
10	12-360 063-25	Paßscheibe 8x14x0,5 Spacer washer 8x14x0,5 Rondelle d'ajustage 8x14x0,5 Arandela de ajuste 8x14x0,5	26	11-108 099-25	Zylinderschraube M3x10 Pan head screw M3x10 Vis à tête cylindrique M3x10 Tornillo cilíndrico M3x10
11	12-360 084-05	Paßscheibe 10x16x1 Spacer washer 10x16x1 Rondelle d'ajustage 10x16x1 Arandela de ajuste 10x16x1		95-253 559-71	Kettenspanner vollständig Chain tensioner assy. Tendeur de chaîne, complet Tensor de la cadena, completo
12	13-540 007-05	Paßfeder A2x2x10 Feather key A2x2x10 Clavette A2x2x10 Chaveta A2x2x10		bestehend aus Pos. 27 - 32 ↓ consisting of item No. 27 - 32 ↓ comprenant N° pos. 27 - 32 ↓ compuesto (a) de N° de pos 27 - 32 ↓	
13	13-540 070-05	Paßfeder A4x4x12 Feather key A4x4x12 Clavette A4x4x12 Chaveta A4x4x12			
14	14-218 080-01	Nadelhülse HK 1010 Needle bearing HK 1010 Douille à aiguille HK 1010 Casquillo para la aguja HK 1010	27	11-130 226-25	Gewindestift M5x12 Threaded stud M5x12 Vis sans tête M5x12 Tornillo prisionero M5x12

1.4

Pos.-Nr. Item No. N° pos. N° de pos.	Bestellnummer Part number N° de commande N° de pedido	Teil-Benennung Description Désignation Denominación	Pos.-Nr. Item No. N° pos. N° de pos.	Bestellnummer Part number N° de commande N° de pedido	Teil-Benennung Description Désignation Denominación
28	12-005 175-25	Sechskantmutter BM5 Hexagon nut BM5 Ecrou à six pans BM5 Tuerca hexagonal BM5			Transportrolle, Stahl, gerändelt 0,6 Feed roller, steel, knurled 0,6 Galet d'entraînement en acier, moleté 0,6 Rodillo transportador, acero, moleteado 0,6
29	95-253 509-75	Platte Plate Plaque Placa		95-201 116-05 95-201 118-05 95-201 654-05 95-203 667-05 95-203 668-05 95-203 669-05 10mm 15mm 20mm 22mm 25mm 30mm
30	95-253 558-05	Bolzen Pin Boulon Perno			Transportrolle, Stahl, gerändelt 1,6 Feed roller, steel, knurled 1,6 Galet d'entraînement en acier, moleté 1,6 Rodillo transportador, acero, moleteado 1,6
31	95-253 560-35	Stift Pin Boulon Perno		 20mm
32	95-253 508-05	Gleitstück Slide block Coulisseau Pieza deslizante		95-201 656-05	Transportrolle, Silikon Feed roller, silicon Galet d'entraînement en silicone Rodillo transportador, silicona
33	11-225 223-25	Senkschraube M5x10 Countersunk screw M5x10 Vis à tête noyée M5x10 Tornillo avellanado M5x10		95-201 137-91 95-201 141-91 95-207 486-91 95-207 567-91 95-208 443-91 95-208 445-91 10mm 15mm 20mm 22mm 25mm 32mm
34	95-253 569-35	Scheibe Washer Rondelle Arandela			Transportrolle mit 8mm Silikonauflage Feed roller with 8mm silicon covering Galet d'entraînement garni sur 8mm de silicone Rodillo transportador con 8mm de revestimiento de silicona
35		Transportrollen Feed roller Galet d'entraînement Rodillo de transporte		 25mm 32mm
		Transportrolle, Stahl, glatt Feed roller, steel, plain Galet d'entraînement lisse, en acier, Rodillo transportador, acero, liso		95-208 447-91 95-208 449-91 25mm 32mm
	95-201 112-05 95-201 114-05 95-201 653-05 95-208 345-05 95-208 451-05 95-208 452-05 10mm 15mm 20mm 22mm 25mm 32mm			Transportrolle mit auswechselbarem Silikonbelag Feed roller with replacable silicon covering Galet d'entraînement à revêtement de silicone remplaçable Rodillo transportador con .. revestimiento de silicona ... intercambiable
		Transportrolle, Stahl, glatt, mit Nut Feed roller, steel, plain, with groove Galet d'entraînement lisse, en acier, avec rainure Rodillo transportador, acero, liso, con muesca		95-207 757-91 95-208 476-91 95-208 479-91 95-208 482-91 20mm 22mm 25mm 32mm
	95-253 802-05 95-253 803-05 95-253 545-05 20mm 25mm 32mm	36	95-253 638-05	Befestigungsscheibe Washer Rondelle Arandela
		Transportrolle mit drehbarem Außenring, Stahl, glatt Feed roller with rotatable outer ring, steel, plain Galet d'entraînement avec bague extérieure rotative, en acier, lisse Rodillo transportador con anillo exterior, acero, liso	37	95-253 725-05	Distanzring Spacer Bague intercalaire Anillo distanciador
	95-253 732-91 25mm			

1.4

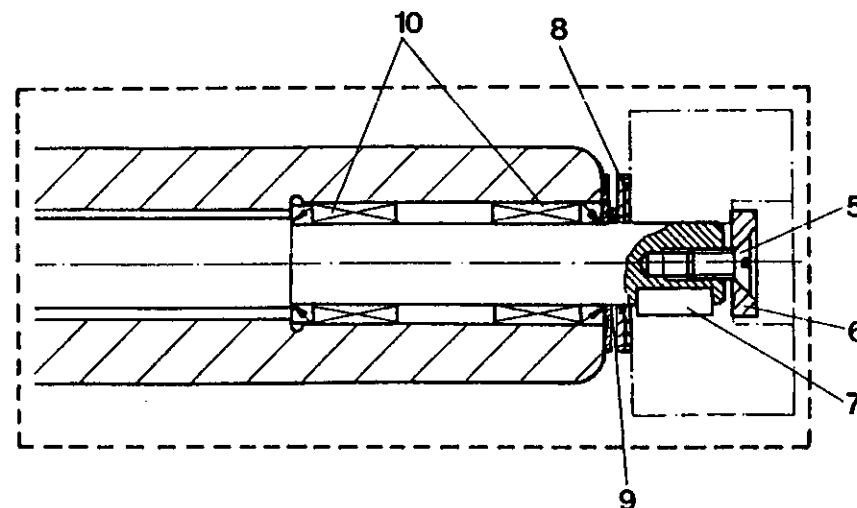
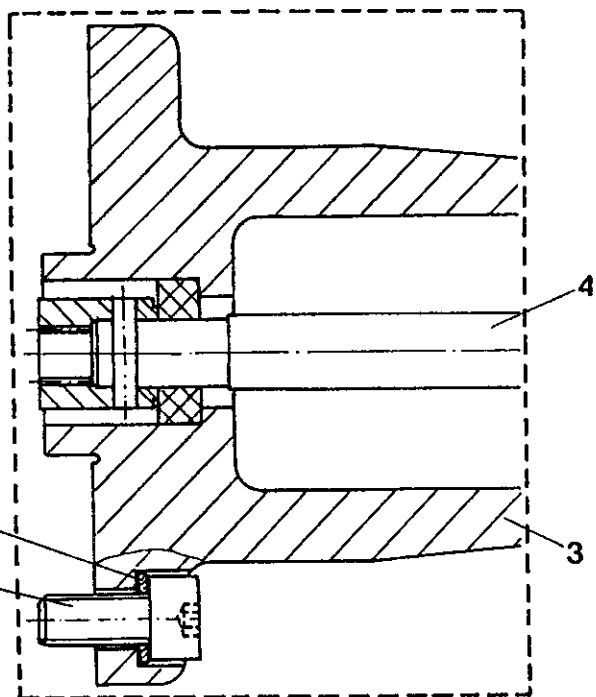
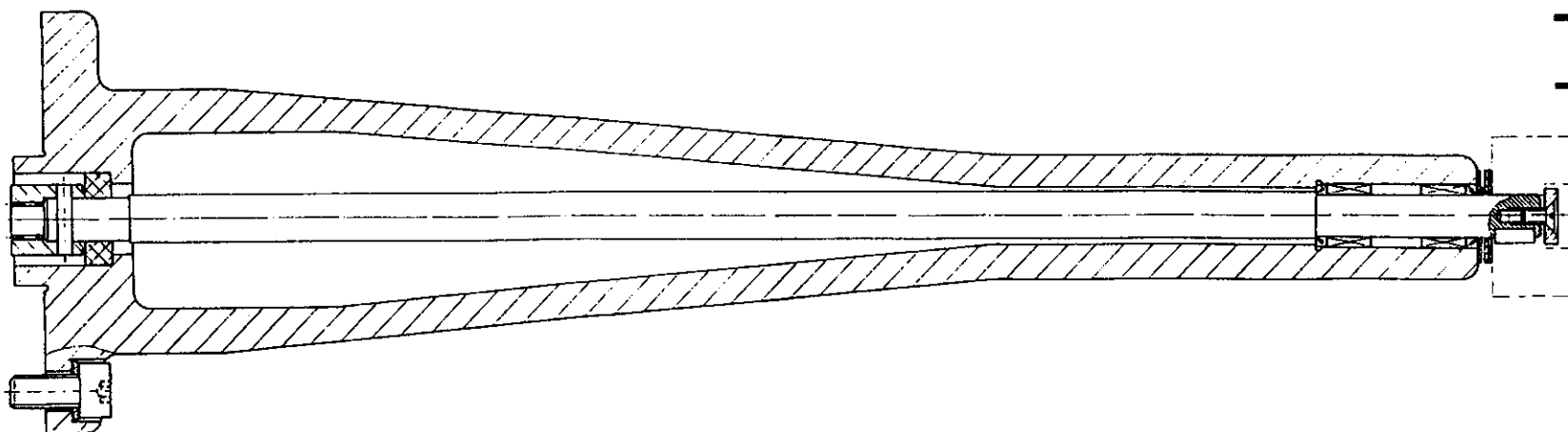
PFAFF 8304-025

-026

-027



Anschlußteile
Seite 10
Connection
parts on
page 10
Pièces de
raccordement;
voir en
page 10
Piezas de
conexion,
v. la pág. 10



1.4

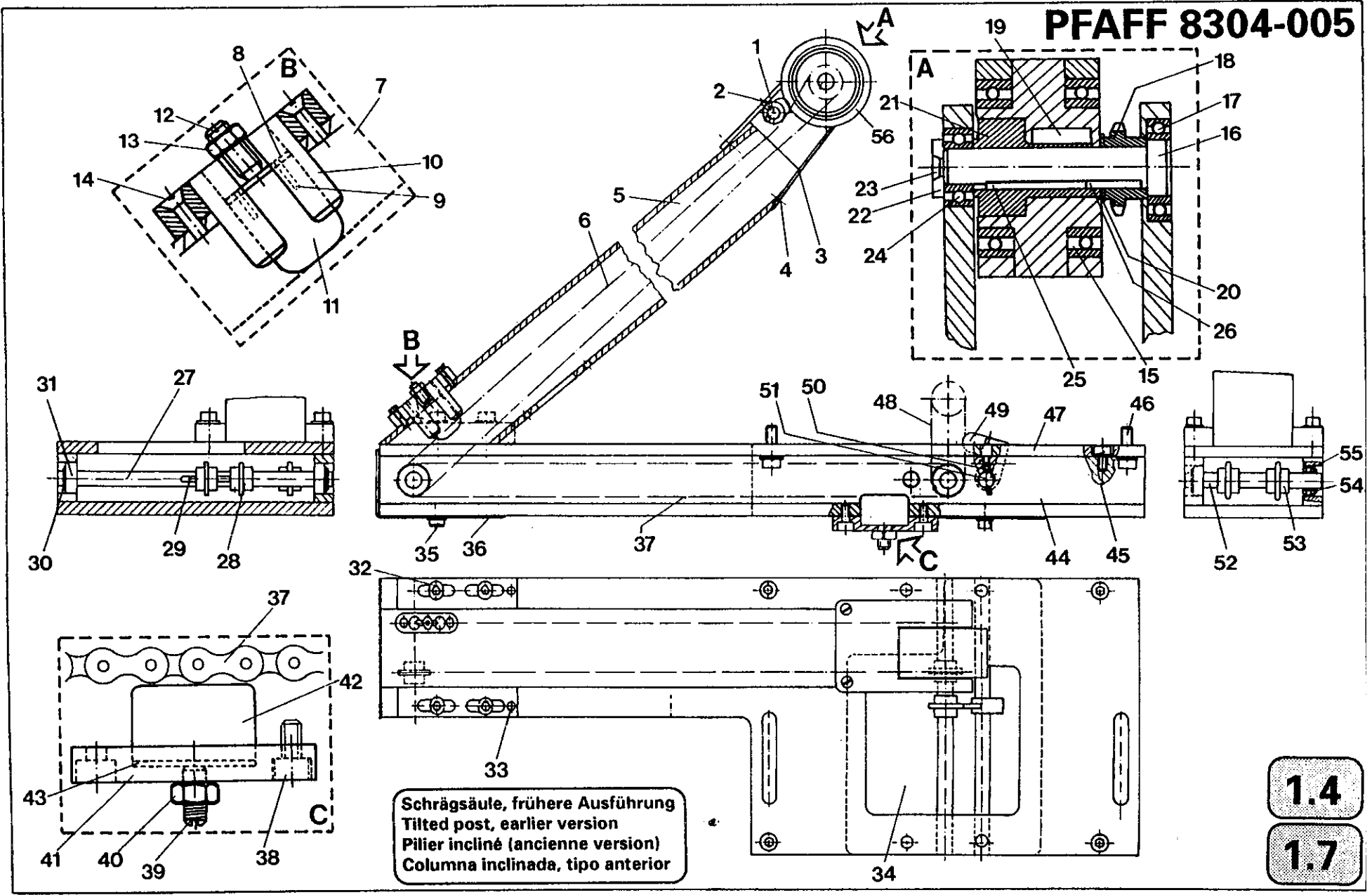
Pos.-Nr. Item No. N° pos. N° de pos.	Bestellnummer Part number N° de commande N° de pedido	Teil-Benennung Description Désignation Denominación	Pos.-Nr. Item No. N° pos. N° de pos.	Bestellnummer Part number N° de commande N° de pedido	Teil-Benennung Description Désignation Denominación
	95-243 419-71	Freiarm, komplett Free-arm assy. Bras libre complete Brazo al aire compl.		12-360 103-05	Paßscheibe 12x18x0,5 Spacer washer 12x18x0,5 Rondelle d'ajustage 12x18x0,5 Arandela de ajuste 12x18x0,5
	bestehend aus Pos. 1 - 10 ↓ consisting of item No. 1 - 10 ↓ comprenant N° pos. 1 - 10 ↓ compuesto (a) de N° de pos 1 - 10 ↓			14-662 008-05	Axialscheibe AS 1226 PN Washer AS 1226 PN Rondelle AS 1226 PN Arandela AS 1226 PN
1	11-132 451-25	Zylinderschraube M10x25 Pan head screw M10x25 Vis à tête cylindrique M10x25 Tornillo cilíndrico M10x25	9	12-642 250-45	SG Sicherungsscheibe SC-5PN SG Lockwasher SC-5PN SG Rondelle d'arrêt SC-5PN SG Arandela clip SC-5PN
2	12-315 260-25	Scheibe 13 Washer 13 Rondelle 13 Arandela 13	10	14-218 908-01	INA-Hülse HK 1216-2RSPN Sleeve, INA HK 1216-2RSPN Douille, INAHK 1216-2RSPN Casquillo, INA HK 1216-2RSPN
3	25-253 082-75	Säulenkörper Postbed Pillier Columna			Transportrollen Feed roller Galet d'entraînement Rodillo de transporte
4	95-253 083-91	Antriebswelle Drive shaft Arbre de commande Eje motriz		95-201 112-05 95-201 114-05 95-201 653-05 95-208 345-05 95-208 451-05 95-208 452-05	Transportrolle, Stahl, glatt Feed roller, steel, plain Galet d'entraînement lisse, en acier, Rodillo transportador, acero, liso 10mm 15mm 20mm 22mm 25mm 32mm
	bestehend aus ↓ consisting of ↓ comprenant ↓ compuesto (a) de: ↓				Transportrolle, Stahl, glatt, mit Nut Feed roller, steel, plain, with groove Galet d'entraînement lisse, en acier, avec rainure Rodillo transportador, acero, liso, con muesca 20mm 25mm 32mm
	95-253 084-15	Welle Shaft Arbre Eje		95-253 802-05 95-253 803-05 95-253 545-05	Transportrolle mit drehbarem Außenring, Stahl, glatt Feed roller with rotatable outer ring, steel, plain Galet d'entraînement avec bague extérieure rotative, en acier, lisse Rodillo transportador con anillo exterior, acero, liso 25mm
	95-253 085-05	Buchse Bush Douille Casquillo			
	95-253 086-05	Scheibe Washer Rondelle Arandela			
	13-050 259-15	Spannstift 4x20 C-lock pin Goupille de serrage Pasador elástico		95-253 732-91	
5	11-225 223-25	Senkschraube M5x10 Countersunk screw M5x10 Vis à tête noyée M5x10 Tornillo avellanado M5x10			Transportrolle, Stahl, gerändelt 0,6 Feed roller, steel, knurled 0,6 Galet d'entraînement en acier, moleté 0,6 Rodillo transportador, acero, moleteado 0,6 10mm 15mm 20mm 22mm 25mm 30mm
6	95-253 569-35	Scheibe Washer Rondelle Arandela		95-201 116-05 95-201 118-05 95-201 654-05 95-203 667-05 95-203 668-05 95-203 669-05	
7	13-540 070-05	Paßfeder A4x4x12 Feather key A4x4x12 Clavette A4x4x12 Chaveta A4x4x12			
8	12-360 100-05	Paßscheibe 12x18x0,1 Spacer washer 12x18x0,1 Rondelle d'ajustage 12x18x0,1 Arandela de ajuste 12x18x0,1			

1.4

Pos.-Nr. Item No. N° pos. N° de pos.	Bestellnummer Part number N° de commande N° de pedido	Teile-Benennung Description Désignation Denominación	Pos.-Nr. Item No. N° pos. N° de pos.	Bestellnummer Part number N° de commande N° de pedido	Teile-Benennung Description Désignation Denominación
	95-201 656-05	Transportrolle, Stahl, gerändelt 1,6 Feed roller, steel, knurled 1,6 Galet d'entraînement en acier, moleté 1,6 Rodillo transportador, acero, moleteado 1,6 20mm			
	95-201 137-91	Transportrolle, Silikon Feed roller, silicon Galet d'entraînement en silicone Rodillo transportador, silicona 10mm			
	95-201 141-91 15mm			
	95-207 486-91 20mm			
	95-207 567-91 22mm			
	95-208 443-91 25mm			
	95-208 445-91 32mm			
	95-208 447-91	Transportrolle mit 8mm Silikonauflage Feed roller with 8mm silicon covering Galet d'entraînement garni sur 8mm de silicone Rodillo transportador con 8mm de revestimiento de silicona 25mm			
	95-208 449-91 32mm			
	95-207 757-91	Transportrolle mit auswechselbarem Silikonbelag Feed roller with replacable silicon covering Galet d'entraînement à revêtement de silicone remplaçable Rodillo transportador con ... revestimiento de silicona ... intercambiable 20mm			
	95-208 476-91 22mm			
	95-208 479-91 25mm			
	95-208 482-91 32mm			

1.4

PFAFF 8304-005



Schrägsäule, frühere Ausführung
 Tilted post, earlier version
 Pilier incliné (ancienne version)
 Columna inclinada, tipo anterior

1.4

1.7

Pos.-Nr. Item No. N° pos. N° de pos.	Bestellnummer Part number N° de commande N° de pedido	Teile-Benennung Description Désignation Denominación	Pos.-Nr. Item No. N° pos. N° de pos.	Bestellnummer Part number N° de commande N° de pedido	Teile-Benennung Description Désignation Denominación
	95-253 109-70	Schrägsäule komplett Tilted post bed, assy. Pilier incliné, complet Columna, completo	8	95-253 913-75	Platte Plate Plaque Placa
	bestehend aus ↓ consisting of ↓ comprenant ↓ compuesto (a) de: ↓		9	95-253 558-05	Bolzen Pin Boulon Perno
1	95-253 955-15	Welle Shaft Arbre Eje	10	95-253 560-25	Stift Pin Boulon Perno
	95-253 965-15	Kettenspanner Chain tensioner Tendeur de chaîne Tensor de la cadena	11	95-253 508-05	Gleitstück Slide block Coulisseau Pieza deslizante
	95-253 959-05	Platte Plate Plaque Placa	12	11-330 226-25	Gewindestift M5x12 Threaded stud M5x12 Boulon fileté M5x12 Perno roscado M5x12
	11-341 085-15	Gewindestift M3x4 Threaded stud M3x4 Vis sans tête M3x4 Tornillo prisionero M3x4	13	12-005 175-25	Sechskantmutter M5 Hexagon nut M8 Ecrou à six pans M8 Tuerca hexagonal M8
	13-050 055-05	Spannstift 1,5x8 C-lock pin 1,5x8 Goupille de serrage 1,5x8 Pasador elástico 1,5x8	14	11-039 993-05	Sechskantschraube M3x12 Hexagon screw M3x12 Vis à six pans M3x12 Tornillo hexagonal M3x12
2	11-341 085-15	Gewindestift M3x4 Threaded stud M3x4 Vis sans tête M3x4 Tornillo prisionero M3x4	15	95-253 732-91	Transportrolle, 25mm Feed roller, 25mm Galet d'entraînement, 25mm Rodillo de transporte, 25mm
3	95-253 977-75	Abdeckblech Cover plate Cache Chapa-cubierta	16	95-253 958-05	Welle Shaft Arbre Eje
4	11-210 081-25	Senkschraube M3x6 Countersunk screw M3x6 Vis à tête noyée M3x6 Tornillo avellanado M3x6	17	14-027 905-01	Rillenkugellager 6801-RS Ball bearing 6801-2RS Roulement à billes 6801-2RS Cojinete de bolas 6801-2RS
5	95-253 996-71	Säulenkörper Postbed Pilier Columna	18	95-253 967-05	Kettenrad Chain sprocket Roue à chaîne Rueda de cadena
6	95-253 987-91	Einfach-Rollenkette Single-roll chain Chaîne à galets simple Cadena de rodillos simple	19	95-253 968-05	Paßfeder Feather key Clavette Chaveta
7	95-253 912-71	Führung (Kettenspanner komplett) Guide (Chain tensioner assy.) Guide (Tendeur de chaîne complet) Guía (Tensor de la cadena, completo)	20	12-360 082-05	Paßscheibe 10x16x0,3 Spacer washer 10x16x0,3 Rondelle d'ajustage 10x16x0,3 Arandela de ajuste 10x16x0,3
	bestehend aus Pos. 8 - 13 ↓ consisting of item No. 8 - 13 ↓ comprenant N° pos. 8 - 13 ↓ compuesto (a) de N° de pos 8 - 13 ↓		21	95-253 966-05	Buchse Bush Douille Casquillo
			22	95-253 993-15	Scheibe Washer Rondelle Arandela
			23	11-210 081-15	Senkschraube M3x6 Countersunk screw M3x6 Vis à tête noyée M3x6 Tornillo avellanado M3x6

1.4

1.7

Pos.-Nr. Item No. N° pos. N° de pos.	Bestellnummer Part number N° de commande N° de pedido	Teile-Benennung Description Désignation Denominación	Pos.-Nr. Item No. N° pos. N° de pos.	Bestellnummer Part number N° de commande N° de pedido	Teile-Benennung Description Désignation Denominación
24	14-027 904-01	Rillenkugellager S688-2TS Ball bearing S688-2TS Roulement à billes S688-2TS Cojinete de bolas S688-2TS	35	11-130 233-15	Zylinderschraube M5x16 Pan head screw M5x16 Vis à tête cylindrique M5x16
25	13-540 022-05	Paßfeder A2x2x20 Feather key A2x2x20 Clavette A2x2x20 Chaveta A2x2x20		12-305 144-15	Scheibe A5,3 Washer A5,3 Rondelle A5,3 Arandela A5,3
26	13-540 007-05	Paßfeder A2x2x10 Feather key A2x2x10 Clavette A2x2x10 Chaveta A2x2x10			
27	95-253 956-15	Welle Shaft Arbre Eje	36	95-253 971-75	Winkel Angular bracket Equerre Pieza angular
28	95-253 983-15	Kettenrad Chain sprocket Roue à chaîne Rueda de cadena	37	95-253 985-91	Einfach-Rollenkette Single-roll chain Chaîne à galets simple Cadena de rodillos simple
	13-540 007-05	Paßfeder A2x2x10 Feather key A2x2x10 Clavette A2x2x10 Chaveta A2x2x10	38	11-130 176-25	Zylinderschraube M4x10 Pan head screw M4x10 Vis à tête cylindrique M4x10 Tornillo cilíndrico M4x10
	11-317 970-15	Gewindestift M3x2 Threaded stud M3x2 Vis sans tête M3x2 Tornillo prisionero M3x2	39	11-330 175-25	Gewindestift M4x10 Threaded stud M4x10 Vis sans tête M4x10 Tornillo prisionero M4x10
29	13-540 022-05	Paßfeder A2x2x20 Feather key A2x2x20 Clavette A2x2x20 Chaveta A2x2x20	40	12-024 151-25	Sechskantmutter M4 Hexagon nut M4 Ecrou à six pans M4 Tuerca hexagonal M4
30	12-360 063-05	Paßscheibe 8x14x0,5 Spacer washer 8x14x0,5 Rondelle d'ajustage 8x14x0,5 Arandela de ajuste 8x14x0,5	41	95-253 962-15	Leiste Strip Plaquette Plaquita
	12-610 210-45	Sicherungsring 8x8 Circlip 8x8 Circlip 8x8 Anillo de retención 8x8	42	95-253 960-05	Platte Plate Plaque Placa
31	14-027 904-01	Rillenkugellager S688-2TS Ball bearing S688-2TS Roulement à billes S688-2TS Cojinete de bolas S688-2TS	43	95-253 963-15	Kettenspanner Chain tensioner Tendeur de chaîne Tensor de la cadena
32	11-130 245-15	Zylinderschraube M5x25 Pan head screw M5x25 Vis à tête cylindrique M5x25 Tornillo cilíndrico M5x25	44	95-253 998-71	Rahmen Frame Bâti Bastidor
	12-305 144-15	Scheibe A5,3 Washer A5,3 Rondelle A5,3 Arandela A5,3	45	11-132 223-15	Zylinderschraube M5x10 Pan head screw M5x10 Vis à tête cylindrique M5x10 Tornillo cilíndrico M5x10
33	13-050 250-05	Spannstift 4x14 C-lock pin 4x14 Goupille de serrage 4x14 Pasador elástico 4x14	46	11-130 299-15	Zylinderschraube M6x20 Pan head screw M6x20 Vis à tête cylindrique M6x20 Tornillo cilíndrico M6x20
34	95-253 974-75	Blech Plate Tôle Chapa		12-500 190-45	Federring A6 Spring washer A6 Rondelle élastique A6 Arandela elástica A6

1.4

1.7

Pos.-Nr. Item No. N° pos. N° de pos.	Bestellnummer Part number N° de commande N° de pedido	Teile-Benennung Description Désignation Denominación	Pos.-Nr. Item No. N° pos. N° de pos.	Bestellnummer Part number N° de commande N° de pedido	Teile-Benennung Description Désignation Denominación
47	95-253 981-75	Platte Plate Plaque Placa	56	95-208 451-05	Transportrolle, Stahl, glatt, 25mm Feed roller, steel, plain, 25mm Galet d'entraînement lisse, en acier, 25mm Rodillo transportador, acero, liso, 25mm
48	95-253 984-91	Einfach-Rollenkette Roller chain Chaîne à rouleaux Cadena de rodillos		95-253 803-05	Transportrolle, Stahl, glatt, mit Nut, 25mm Feed roller, steel, plain, 25mm, with groove Galet d'entraînement lisse, en acier, 25mm, avec rainure Rodillo transportador, acero, liso, 25mm, con muesca
49	13-050 055-05	Spannstift 1,5x8 C-lock pin 1,5x8 Goupille de serrage 1,5x8 Pasador elástico 1,5x8		95-253 732-91	Transportrolle mit drehbarem Außenring, 25mm Feed roller with rotatable outer ring, 25mm Galet d'entraînement avec bague extérieure rotative, 25mm Rodillo transportador con anillo exterior, 25mm
	13-540 007-05	Paßfeder A2x2x10 Feather key A2x2x10 Clavette A2x2x10 Chaveta A2x2x10		95-203 668-05	Transportrolle, Stahl, gerändelt 0,6, 25mm Feed roller, steel, knurled, 0,6 25mm Galet d'entraînement en acier, 25mm, molette 0,6 Rodillo transportador, acero, 25mm moletado 0,6
	95-253 964-15	Kettenspanner Chain tensioner Tendeur de chaîne Tensor de la cadena		95-208 443-91	Transportrolle, Silicon, 25mm feed roller, silicon, 25mm Rodillo transportador, silicona, 25mm Galet d'entraînement en silicone, 25mm
	95-253 961-05	Platte Plate Plaque Placa		95-208 447-91	Transportrolle mit 8mm Silicon- Auflage, 25mm Feed roller with 8mm silicon covering, 25mm Gatet d'entraînement garni sur 8mm de silicone, 25mm Rodillo transportador con 8mm de revestimiento de silicona, 25mm
50	11-341 166-15	Gewindestift M4x5 Threaded stud M4x5 Vis sans tête M4x5 Tornillo prisionero M4x5			
51	95-253 957-15	Welle Shaft Arbre Eje			
52	95-253 980-15	Welle Shaft Arbre Eje			
53	95-253 983-15	Kettenrad Chain sprocket Roue à chaîne Rueda de cadena			
	13-540 022-05	Paßfeder A2x2x20 Feather key A2x2x20 Clavette A2x2x20 Chaveta A2x2x20			
	11-317 970-15	Gewindestift M3x2 Threaded stud M3x2 Vis sans tête M3x2 Tornillo prisionero M3x2			
54	12-610 210-45	Sicherungsring 8x0,8 Circlip 8x0,8 Circlip 8x0,8 Anillo de retención 8x0,8			
	12-360 063-05	Paßscheibe 8x14x0,5 Spacer washer 8x14x0,5 Rondelle d'ajustage 8x14x0,5 Arandela de ajuste 8x14x0,5			
55	14-027 904-01	Rillenkugellager S688-2TS Ball bearing S688-2TS Roulement à billes S688-2TS Cojinete de bolas S688-2TS			

1.4

1.7

PFAFF 8304-020

-025

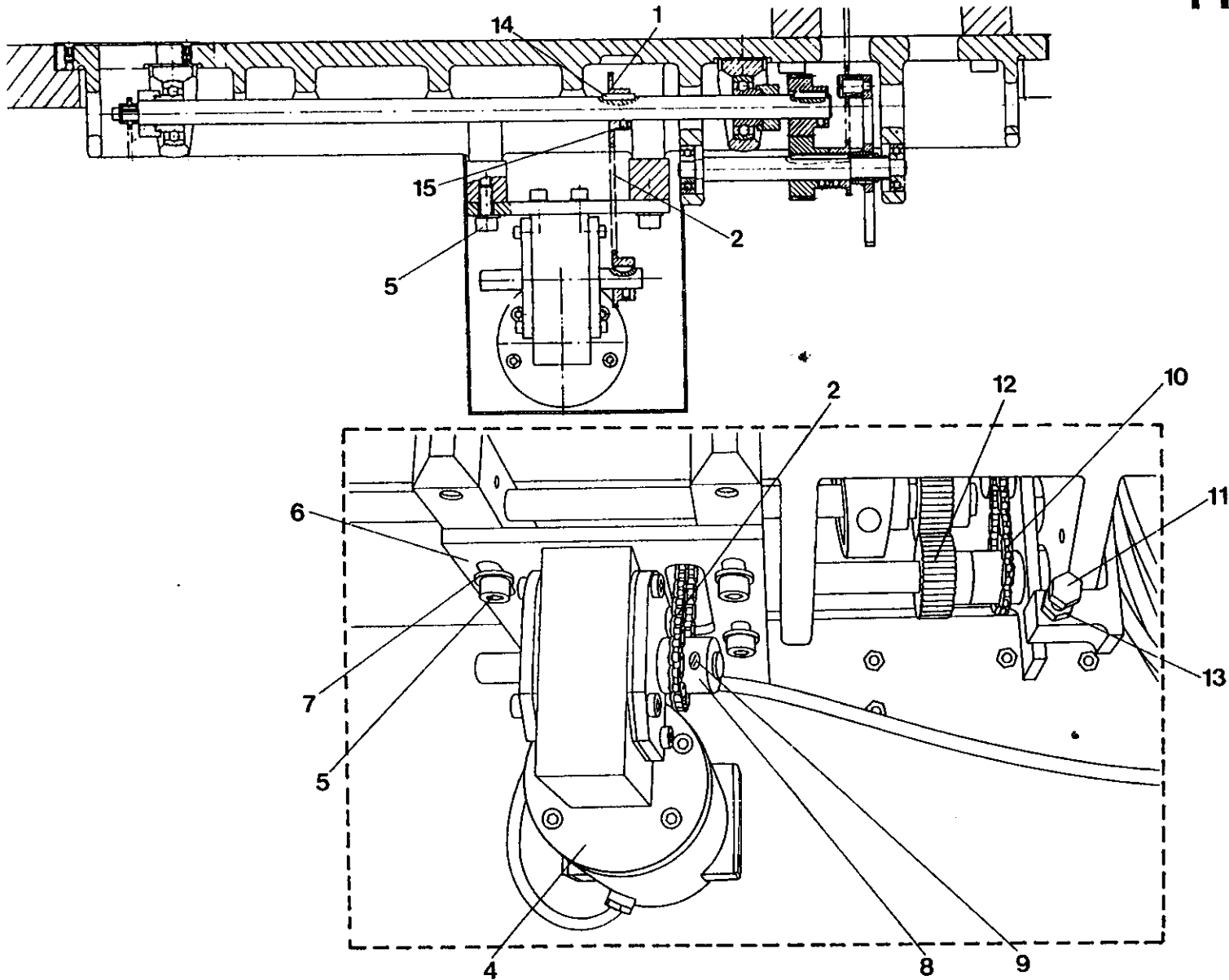
-026

-027

-040

-041

-042



1.5

Pos.-Nr. Item No. N° pos. N° de pos.	Bestellnummer Part number N° de commande N° de pedido	Teile-Benennung Description Désignation Denominación	Pos.-Nr. Item No. N° pos. N° de pos.	Bestellnummer Part number N° de commande N° de pedido	Teile-Benennung Description Désignation Denominación
1	95-253 512-15	Kettenrad Chain sprocket Roue à chaîne Rueda de cadena	12	95-253 511-15	Zahnrad Gear Roue dentée Rueda dentada
2	95-253 533-91	Einfach-Rollenkette Single-roll chain Chaîne à galets simple Cadena de rodillos simple	13	12-024 211-15	Sechskantmutter M8 Hexagon nut M8 Ecrou à six pans M8 Tuerca hexagonal M8
3	95-253 530-71	Antrieb vollständig Drive assy. Entainement, complet Motor, completo	14	13-540 121-05	Paßfeder A5x5x20 Feather key A5x5x20 Clavette A5x5x20 Chaveta A5x5x20
	bestehend aus Pos. 4 - 9 ↓ consisting of item No. 4 - 9 ↓ comprenant N° pos. 4 - 9 ↓ compuesto (a) de N° de pos 4 - 9 ↓		15	11-341 904-15	Gewindestift M5x5 Threaded stud M5x5 Vis sans tête M5x5 Tornillo prisionero M5x5
4	71-5200-0115	Getriebemotor Gear motor Motor-réducteur Motor reductor			
5	11-130 287-15	Zylinderschraube M6x12 Pan head screw M6x12 Vis à tête cylindrique M6x12 Tornillo cilíndrico M6x12			
6	95-253 531-75	Motorplatte Motor plate Plaque-support de moteur Placa del motor			
7	12-305 174-15	Scheibe A6,4 Washer A6,4 Rondelle A6,4 Arandela A6,4			
8	95-253 532-15	Kettenrad Chain sprocket Roue à chaîne Rueda de cadena			
9	11-341 904-15	Gewindestift M5x5 Threaded stud M5x5 Vis sans tête M5x5 Tornillo prisionero M5x5			
10	95-253 525-91	Einfach-Rollenkette für Geradarm Single-roll chain for straight arm Chaîne à galets simple pour bras libre Cadena de rodillos simple para brazo recta			
	95-253 906-91	Einfach-Rollenkette für Schrägarm Single-roll chain for tilted arm Chaîne à galets simple pour bras incline Cadena de rodillos simple para brazo inclina			
11	11-039 387-15	Sechskantschraube M8x45 Hexagon screw M8x45 Vis à six pans M8x45 Tornillo hexagonal M8x45			

1.5

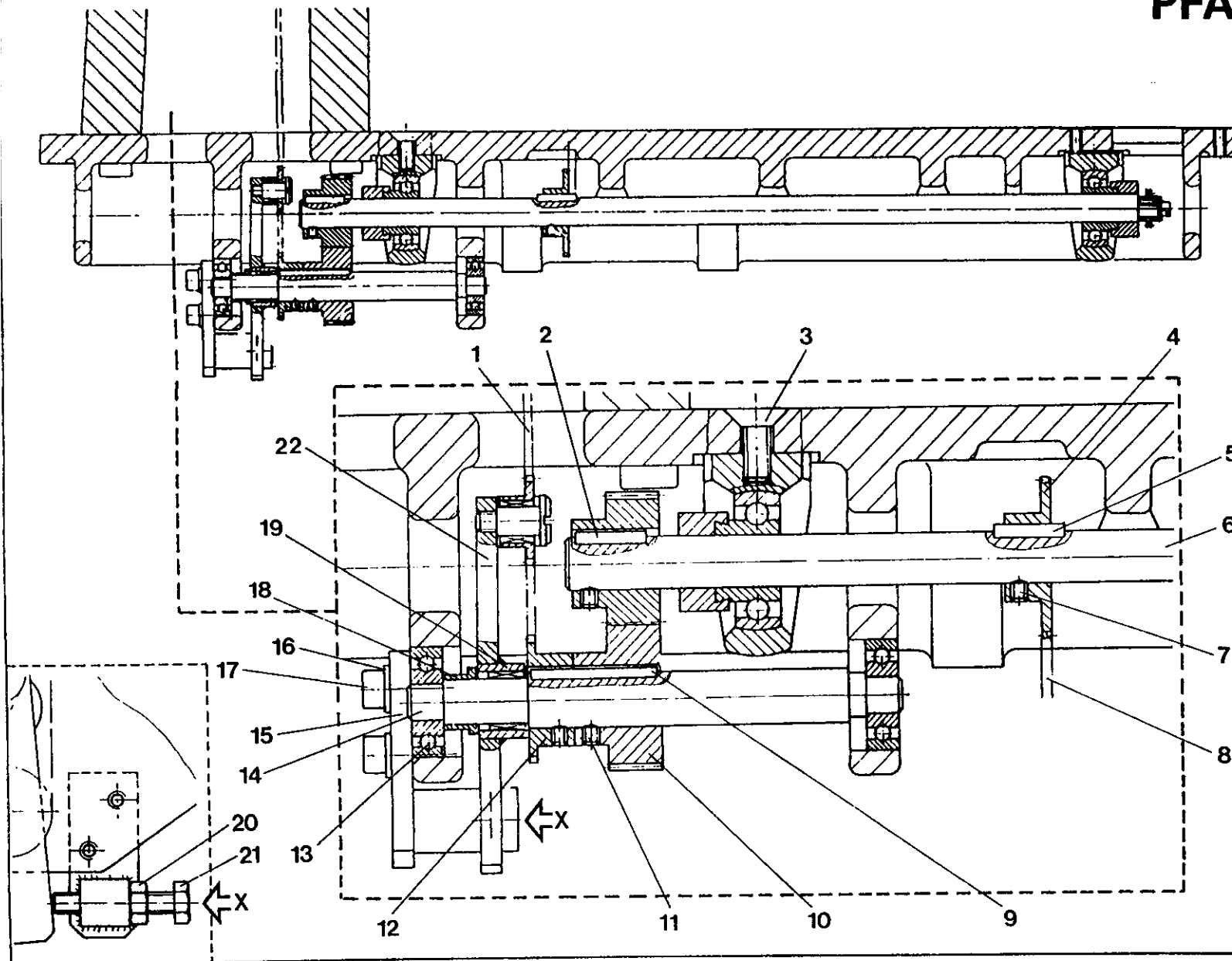
PFAFF 8304-005

-020

-040

-041

-042



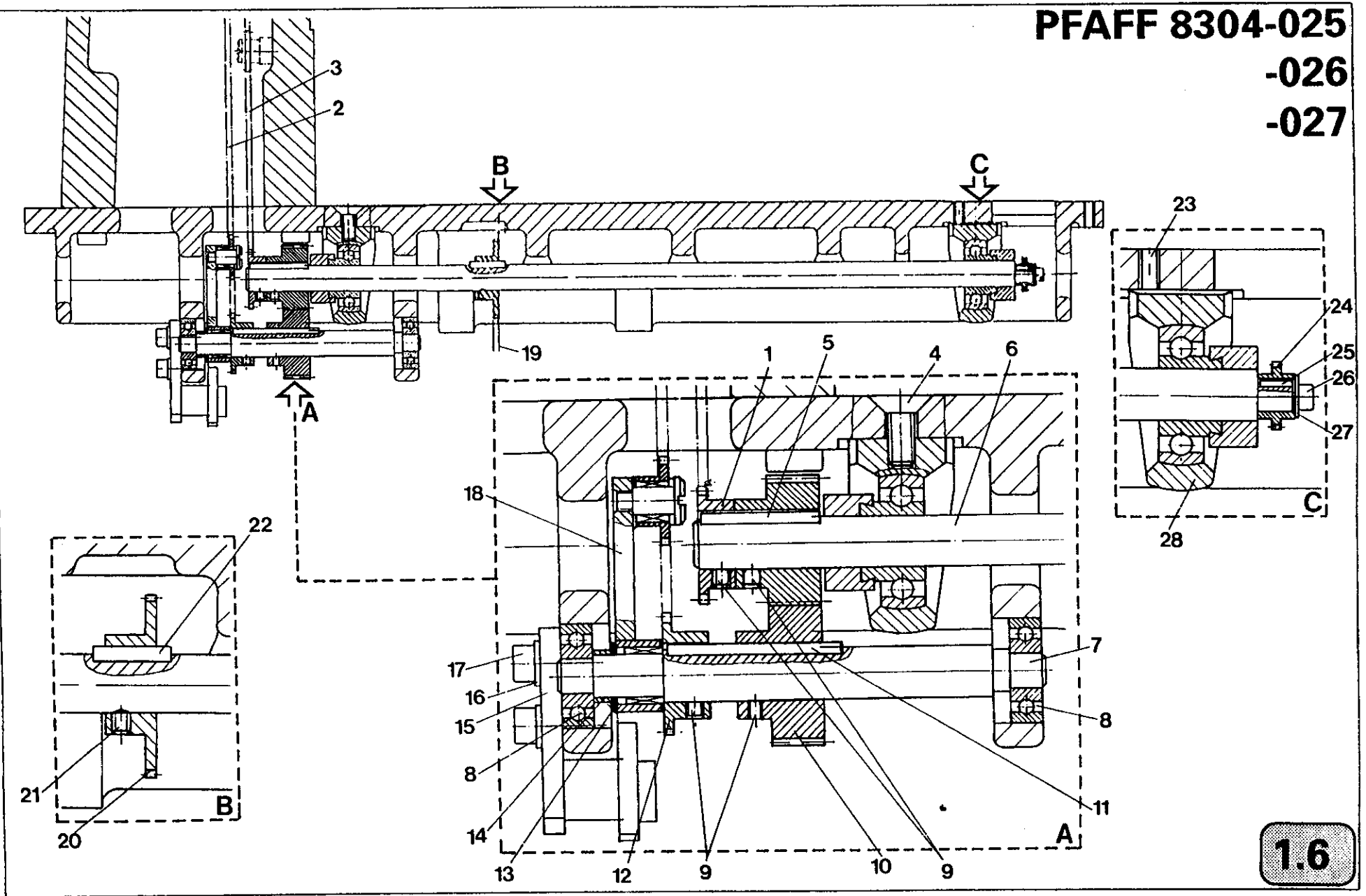
Pos.-Nr. Item No. N° pos. N° de pos.	Bestellnummer Part number N° de commande N° de pedido	Teile-Benennung Description Désignation Denominación	Pos.-Nr. Item No. N° pos. N° de pos.	Bestellnummer Part number N° de commande N° de pedido	Teile-Benennung Description Désignation Denominación
1	95-253 906-91	Einf.- Rollenkette für Schrägarm (-040, -041, -042) Roller chain for tilted arm (-040, -041, -042) Chaîne à rouleaux pour bras incliné (-040, -041, -042) Cadena de rodillos para brazo inclinada (-040, -041, -042)	15	95-253 521-71	Platte Plate Plaque Placa
	95-253 525-91	Einf.- Rollenkette für Geradarm(-020) Roller chain for straight arm(-020) Chaîne à rouleaux pour bras libre Cadena de rodillos para brazo recta	16	12-305 174-15	Scheibe A6,4 Washer A6,4 Rondelle A6,4 Arandela A6,4
2	13-540 121-05	Paßfeder A5x5x20 Feather key A5x5x20 Clavette A5x5x20 Chaveta A5x5x20	17	11-130 293-15	Zylinderschraube M6x16 Pan head screw M6x16 Vis à tête cylindrique M6x16 Tornillo cilíndrico M6x16
			18	95-253 520-15	Distanzhülse Spacer tube Tube d'écartement Tubo distanciador
3	11-225 364-25	Senkschraube M8x20 Countersunk screw M8x20 Vis à tête noyée M8x20 Tornillo avellanado M8x20	19	12-360 103-05	Paßscheibe 12x18x0,5 Spacing washer 12x18x0,5 Rondelle d'ajustage 12x18x0,5 Arandela de ajuste 12x18x0,5
4	95-253 512-15	Kettenrad Chain sprocket Roue à chaîne Rueda de cadena	20	12-024 211-15	Sechskantmutter M8 Hexagon nut M8 Ecrou à six pans M8 Tuerca hexagonal M8
5	13-540 121-05	Paßfeder A5x5x20 Feather key A5x5x20 Clavette A5x5x20 Chaveta A5x5x20	21	11-039 387-15	Sechskantschraube M8x45 Hexagon screw M8x45 Vis à six pans M8x45 Tornillo hexagonal M8x45
6	95-253 510-15	Welle Shaft Arbre Eje	22	95-253 515.71/951	Kettenspanner vollständig Chain tensioner assy. Tendeur de chaîne, complet Tensor de la cadena, completo
7	11-341 904-15	Gewindestift M5x5 Threaded stud M5x5 Vis sans tête M5x5 Tornillo prisionero M5x5		bestehend aus ↓ consisting of ↓ comprenant ↓ compuesto (a) de: ↓	
8	95-253 533-91	Einfach- Rollenkette Single-roll chain Chaîne à galets simple Cadena de rodillos simple		95-253 516-71	Spannplatte vollständig Tensioning plate assy. Plaque de tension, complet Placa tensora, completo
9	13-540 136-05	Paßfeder A5x5x36 Feather key A5x5x36 Clavette A5x5x36 Chaveta A5x5x36		95-223 519-15	Kettenrad Chain sprocket Roue à chaîne Rueda de cadena
10	95-253 511-15	Zahnrad Gear Roue dentée Rueda dentada		14-218 090-01	INA-Hülse HK 1210 INA sleeve HK 1210 INA douille HK 1210 INA casquillo HK 1210
11	11-341 904-15	Gewindestift M5x5 Threaded stud M5x5 Vis sans tête M5x5 Tornillo prisionero M5x5		11-187 022-05	Flachkopfschraube M6x12 Countersunk head screw M6x12 Vis à tête conique M6x12 Tornillo de cabeza plana M6x12
12	95-253 514-15	Kettenrad Chain sprocket Roue à chaîne Rueda de cadena		12-360 063-25	Paßscheibe 8x14x0,5 Spacing washer 8x14x0,5 Rondelle d'ajustage 8x14x0,5 Arandela de ajuste 8x14x0,5
13	14-019 570-01	Rillenkugellager 6200-2RS Ball bearing 6200-2RS Roulement à billes 6200-2RS Cojinete de bolas 6200-2RS		14-218 050-01	INA-Hülse HK 0810 INA sleeve HK 0810 INA douille HK 0810 INA casquillo HK 0810
14	95-253 513-15	Welle Shaft Arbre Eje		12-360 062-25	Paßscheibe 8x14x0,3 Spacing washer 8x14x0,3 Rondelle d'ajustage 8x14x0,3 Arandela de ajuste 8x14x0,3

1.6

PFAFF 8304-025

-026

-027



Pos.-Nr. Item No. N° pos. N° de pos.	Bestellnummer Part number N° de commande N° de pedido	Teile-Benennung Description Désignation Denominación	Pos.-Nr. Item No. N° pos. N° de pos.	Bestellnummer Part number N° de commande N° de pedido	Teile-Benennung Description Désignation Denominación
		Antrieb Grundplatte / Freiarm Drive, bedplate / free-arm Système de commande plaque de base / bras libre Accionamiento plana base / brazo al aire			Plaque Placa
1	95-253 422-15	Kettenrad Chain sprocket Roue à chaîne Rueda de cadena	16	12-305 174-15	Scheibe A6,4 Washer A6,4 Rondelle A6,4 Arandela A6,4
2	95-253 906-91	Einfach-Rollenkette Single-roll chain Chaîne à galets simple Cadena de rodillos simple	17	11-130 293-15	Zylinderschraube M6x16 Pan head screw M6x16 Vis à tête cylindrique M6x16 Tornillo cilíndrico M6x16
3	95-253 423-91	Einfach-Rollenkette Single-roll chain Chaîne à galets simple Cadena de rodillos simple	18	95-253 515-71/951	Kettenspanner vollst. Chain tensioner assy. Tendeur de chaîne, complet Tensor de la cadena, completo
4	11-225 364-25	Senkschraube M8x20 Countersunk screw M8x20 Vis à tête noyée M8x20 Tornillo avellanado M8x20		bestehend aus ↓ consisting of ↓ comprenant ↓ compuesto (a) de: ↓	
5	13-540 136-05	Paßfeder A5x5x36 Feather key A5x5x36 Clavette A5x5x36 Chaveta A5x5x36		95-253 516-71	Spannplatte Plate Plaque Placa
6	95-253 420-15	Welle Shaft Arbre Eje		95-253 519-15	Kettenrad Chain sprocket Roue à chaîne Rueda de cadena
7	95-253 453-15	Welle Shaft Arbre Eje		14-218 090-01	INA-Hülse HK 1210 Sleeve, INA HK 1210 Douille, INA HK 1210 Casquillo, INA HK 1210
8	14-019 570-01	Rillenkugellager 6200-2RS Ball bearing 6200-2RS Roulement à billes 6200-2RS Cojinete de bolas 6200-2RS		11-187 022-05	Flachkopfschraube M6x12 Countersunk head screw M6x12 Vis à tête conique M6x12 Tornillo cil. de cabeza plana M6x12
9	11-341 904-15	Gewindestift M5x5 Threaded stud M5x5 Vis sans tête M5x5 Tornillo prisionero M5x5		12-360 063-25	Paßscheibe 8x14x0,5 Spacer washer 8x14x0,5 Rondelle d'ajustage 8x14x0,5 Arandela de ajuste 8x14x0,5
10	95-253 511-15	Zahnrad Gear Roue dentée Rueda dentada		14-218 050-01	INA-Hülse HK 0810 Sleeve, INA HK 0810 Douille, INA HK 0810 Casquillo, INA HK 0810
11	13-540 145-05	Paßfeder A5x5x50 Feather key A5x5x50 Clavette A5x5x50 Chaveta A5x5x50		12-360 062-25	Paßscheibe 8x14x0,3 Spacer washer 8x14x0,3 Rondelle d'ajustage 8x14x0,3 Arandela de ajuste 8x14x0,3
12	95-253 514-15	Kettenrad Chain sprocket Roue à chaîne Rueda de cadena	19	95-253 533-91	Einfach-Rollenkette Single-roll chain Chaîne à galets simple Cadena de rodillos simple
13	12-360 103-05	Paßscheibe 12x18x0,5 Spacer washer 12x18x0,5 Rondelle d'ajustage 12x18x0,5 Arandela de ajuste 12x18x0,5	20	95-253 512-15	Kettenrad Chain sprocket Roue à chaîne Rueda de cadena
14	95-253 421-15	Distanzhülse Spacer tube Tube d'écartement Tubo distanciador	21	11-341 904-15	Gewindestift M5x5 Threaded stud M5x5 Vis sans tête M5x5 Tornillo prisionero M5x5
15	95-253 521-71	Anschraubplatte Plate	22	13-540 121-05	Paßfeder A5x5x20 Feather key A5x5x20 Clavette A5x5x20 Chaveta A5x5x20

1.6

Pos.-Nr. Item No. N° pos. N° de pos.	Bestellnummer Part number N° de commande N° de pedido	Teile-Benennung Description Désignation Denominación	Pos.-Nr. Item No. N° pos. N° de pos.	Bestellnummer Part number N° de commande N° de pedido	Teile-Benennung Description Désignation Denominación
23	11-225 364-25	Senkschraube M8x20 Countersunk screw M8x20 Vis à tête noyée M8x20 Tornillo avellanado M8x20			
24	95-253 504-15	Kettenrad 112 Chain sprocket 112 Roue à chaîne 112 Rueda de cadena 112			
25	13-540 007-05	Paßfeder A2x2x10 Feather key A2x2x10 Clavette A2x2x10 Chaveta A2x2x10			
26	11-130 170-15	Zylinderschraube M4x6 Pan head screw M6x6 Vis à tête cylindrique M6x6 Tornillo cilíndrico M6x6			
27	12-335 151-25	Scheibe A4,3 Washer A4,3 Rondelle A4,3 Arandela A4,3			
28	99-135 945-01	Stehlager Pedestal bearing Palier vertical Cojinete vertical			

1.6

PFAFF 8304-025

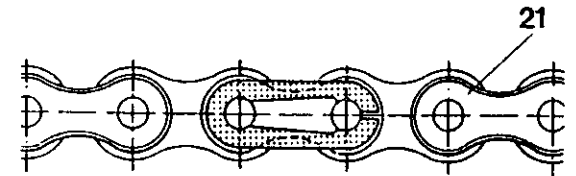
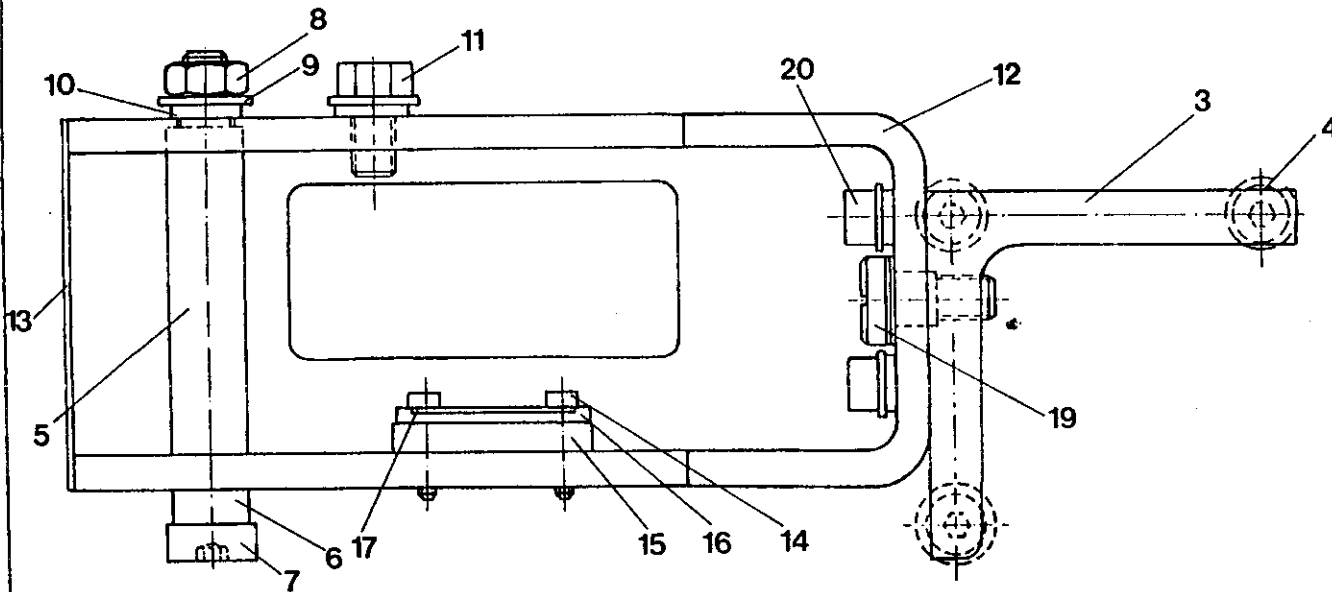
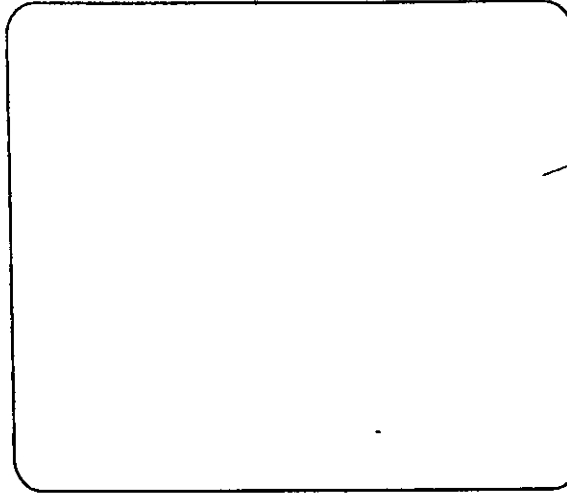
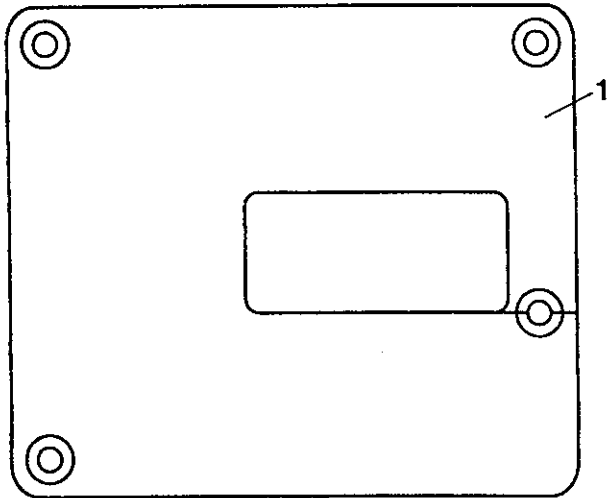
-026

-027

-040

-041

-042

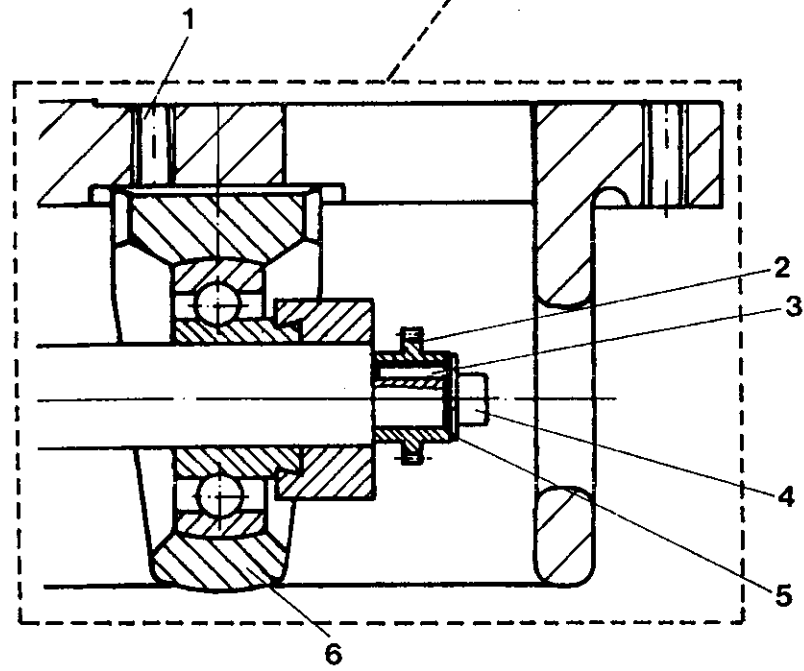
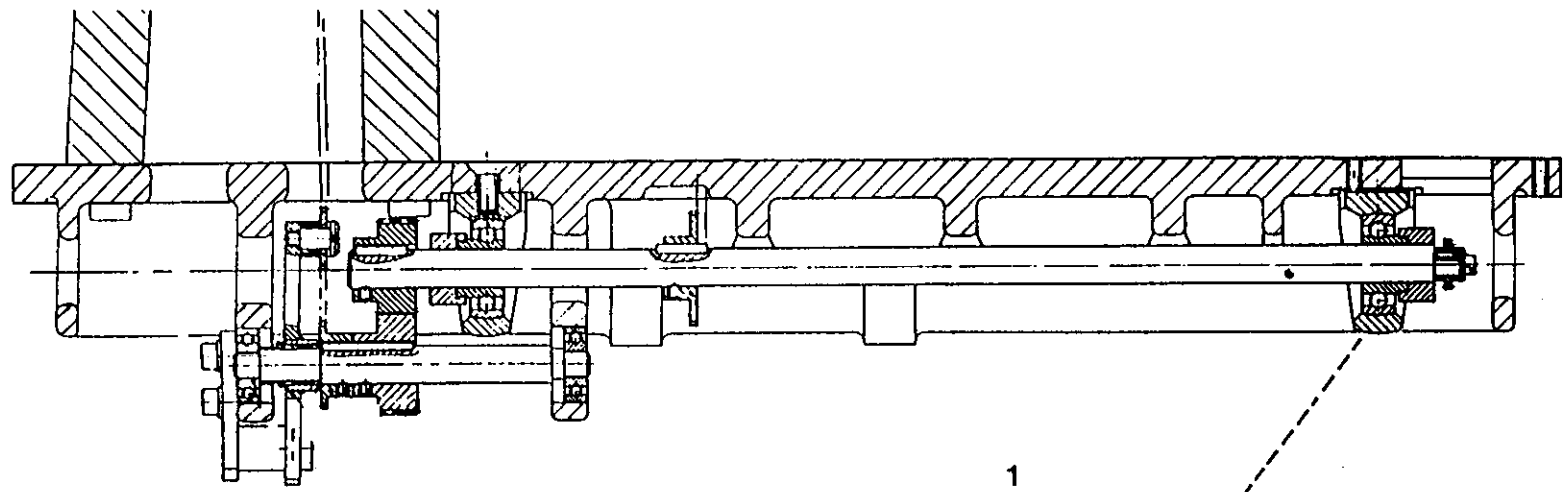


Pos.-Nr. Item No. N° pos. N° de pos.	Bestellnummer Part number N° de commande N° de pedido	Teile-Benennung Description Désignation Denominación	Pos.-Nr. Item No. N° pos. N° de pos.	Bestellnummer Part number N° de commande N° de pedido	Teile-Benennung Description Désignation Denominación
1	95-253 154-75	Abdeckblech bei Schrägsäule vorn Cover plate for tilted post bed, front Cache de pillier incliné, AVT. Chapa-cubierta de la columna, anterior	11	11-039 360-15	Sechskantschraube M8x16 Hexagon screw M8x16 Vis à six pans M8x16 Tornillo hexagonal M8x16
	95-253 033-75	bei Schuhsäule / when postbed for shoes / pour pillier chaussures / para columna calzados	12	95-253 393-75	Kettenkasten Bracket Support Soporte
	95-252 927-75	Abdeckblech bei Schrägsäule hinten Cover plate for tilted post bed, rear Cache de pillier incliné, ARR. Chapa-cubierta de la columna, posterior	13	95-253 138-75	Abdeckblech Cover plate Cache Chapa-cubierta
	95-252 878-75	bei Schuhsäule / when postbed for shoes / pour pillier chaussures / para columna calzados		11-108 174-15	Zylinderschraube M4x8 Pan head screw M6x16 Vis à tête cylindrique M6x16 Tornillo cilíndrico M6x16
2	95-253 155-75	Abdeckblech Cover plate Cache Chapa-cubierta	14	11-130 108-15	Zylinderschraube M3x16 Pan head screw M3x16 Vis à tête cylindrique M3x16 Tornillo cilíndrico M3x16
3	95-253 145-75	Winkel für Schrägsäule vorn Angular bracket for tilted post bed, front Equerre du pillier incliné, AVT. Pieza angular para el columna, anterior	15	95-253 148-15	Unterlage Lower part Partie inférieure Parte inferior
	95-253 146-75	Winkel für Schrägsäule hinten Angular bracket for tilted post bed, rear Equerre du pillier incliné, ARR. Pieza angular para el columna, posterior	16	95-251 914-05	Gleitstein Slide block Coulisseau Pieza deslizante
4	11-130 293-25	Zylinderschraube M6x16 Pan head screw M6x16 Vis à tête cylindrique M6x16 Tornillo cilíndrico M6x16	18	11-470 109-25	Senkkopf-Holzschraube 3x12 Countersunk wood screw 3x12 Vis à bois à tête noyée 3x12 Tirafondo de cabeza avellanada 3x12
	12-315 170-15	Scheibe 6,4 Washer A6,4 Rondelle A6,4 Arandela A6,4	19	12-360 082-05	Paßscheibe 10x16x0,3 Spacer washer 10x16x0,3 Rondelle d'ajustage 10x16x0,3 Arandela de ajuste 10x16x0,3
5	95-253 099-15	Leiste Strip Plaque Plaquita		12-360 086-05	Paßscheibe 10x16x1,2 Spacer washer 10x16x1,2 Rondelle d'ajustage 10x16x1,2 Arandela de ajuste 10x16x1,2
6	91-166 177-15	Distanzhülse Spacing bush Douille d'écartement Casquillo distanciador		11-187 028-15	Flachkopfschraube M8x8 Countersunk head screw M8x8 Vis à tête conique M8x8 Tornillo de cabeza plana M8x8
7	11-129 401-15	Schraube M8x70 Screw M8x70 Vis M8x70 Tornillo M8x70	20	11-130 293-25	Zylinderschraube M6x16 Pan head screw M6x16 Vis à tête cylindrique M6x16 Tornillo cilíndrico M6x16
8	12-024 211-15	Sechskantmutter M8 Hexagon nut M8 Ecrou à six pans M8 Tuerca hexagonal M8		12-305 174-25	Scheibe A6,4 Washer A6,4 Rondelle A6,4 Arandela A6,4
9	12-305 224-15	Scheibe A8,4 Washer A8,4 Rondelle A8,4 Arandela A8,4		12-501 190-45	Federring 6 Spring washer 6 Rondelle élastique 6 Arandela elástica 6
10	12-501 210-45	Federring 8 Spring washer 8 Rondelle élastique 8 Arandela elástica	21	95-253 157-91	Einfach-Rollenkette Chain Chaîne Cadena

1.7

PFAFF 8304-005

- 020**
- 025**
- 026**
- 027**
- 040**
- 041**
- 042**

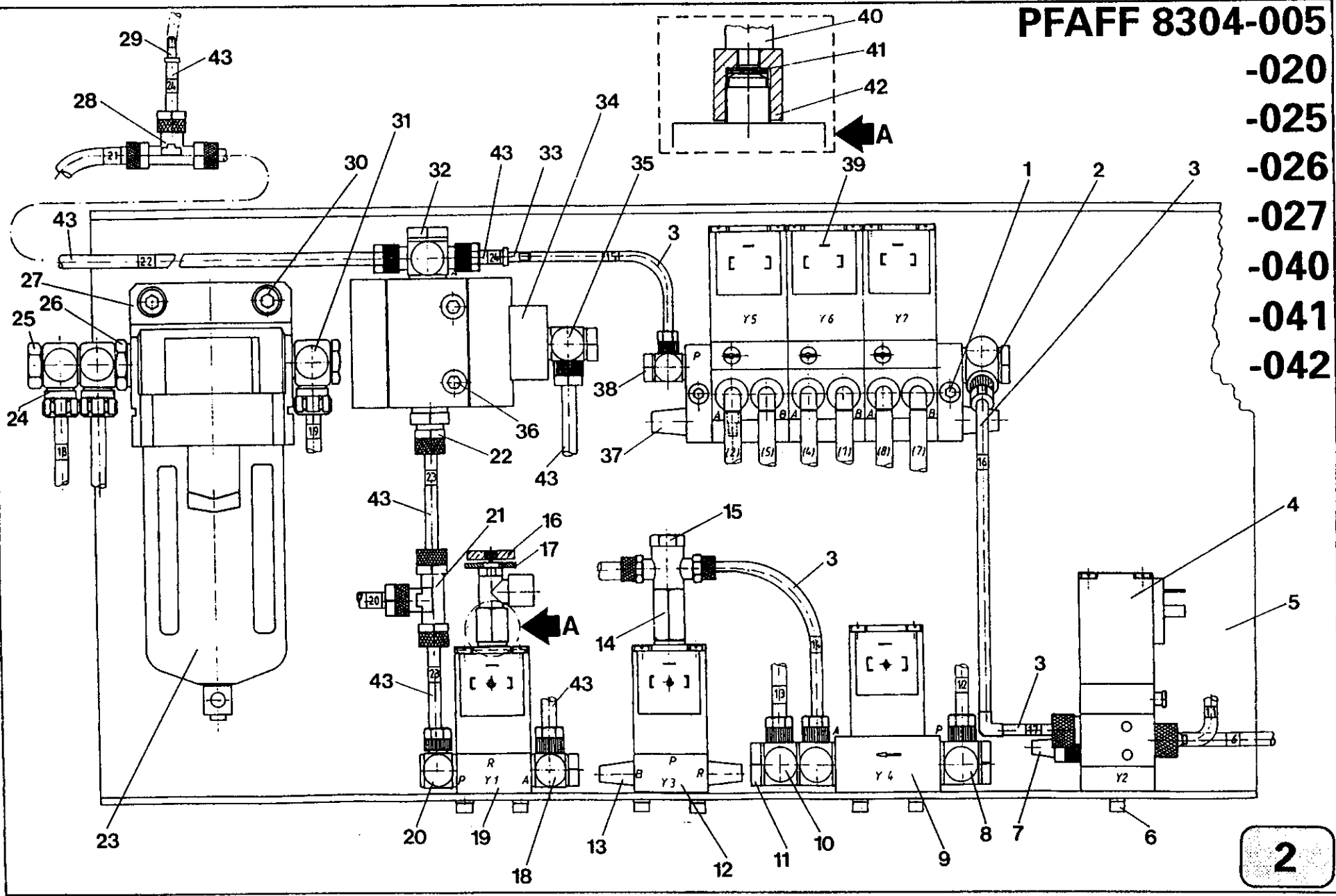


1.7

Pos.-Nr. Item No. N° pos. N° de pos.	Bestellnummer Part number N° de commande N° de pedido	Teile-Benennung Description Désignation Denominación	Pos.-Nr. Item No. N° pos. N° de pos.	Bestellnummer Part number N° de commande N° de pedido	Teile-Benennung Description Désignation Denominación
1	11-225 364-25	Senkschraube M8x20 Countersunk screw M8x20 Vis à tête noyée M8x20 Tornillo avellanado M8x20			
2	95-253 504-15	Kettenrad 11-2 Chain sprocket 11-2 Roue à chaîne 11-2 Rueda de cadena 11-2			
3	13-540 007-05	Paßfeder A2x2x10 Feather key A2x2x10 Clavette A2x2x10 Chaveta A2x2x10			
4	11-130 170-15	Zylinderschraube M4x6 Pan head screw M4x6 Vis à tête cylindrique M4x6 Tornillo cilíndrico M4x6			
5	12-335 151-25	Scheibe A4,3 Washer A4,3 Rondelle A4,3 Arandela A4,3			
6	99-135 945-01	Stehlager Pedestal bearing Palier vertical Cojinete vertical			

PFAFF 8304-005

-020
-025
-026
-027
-040
-041
-042

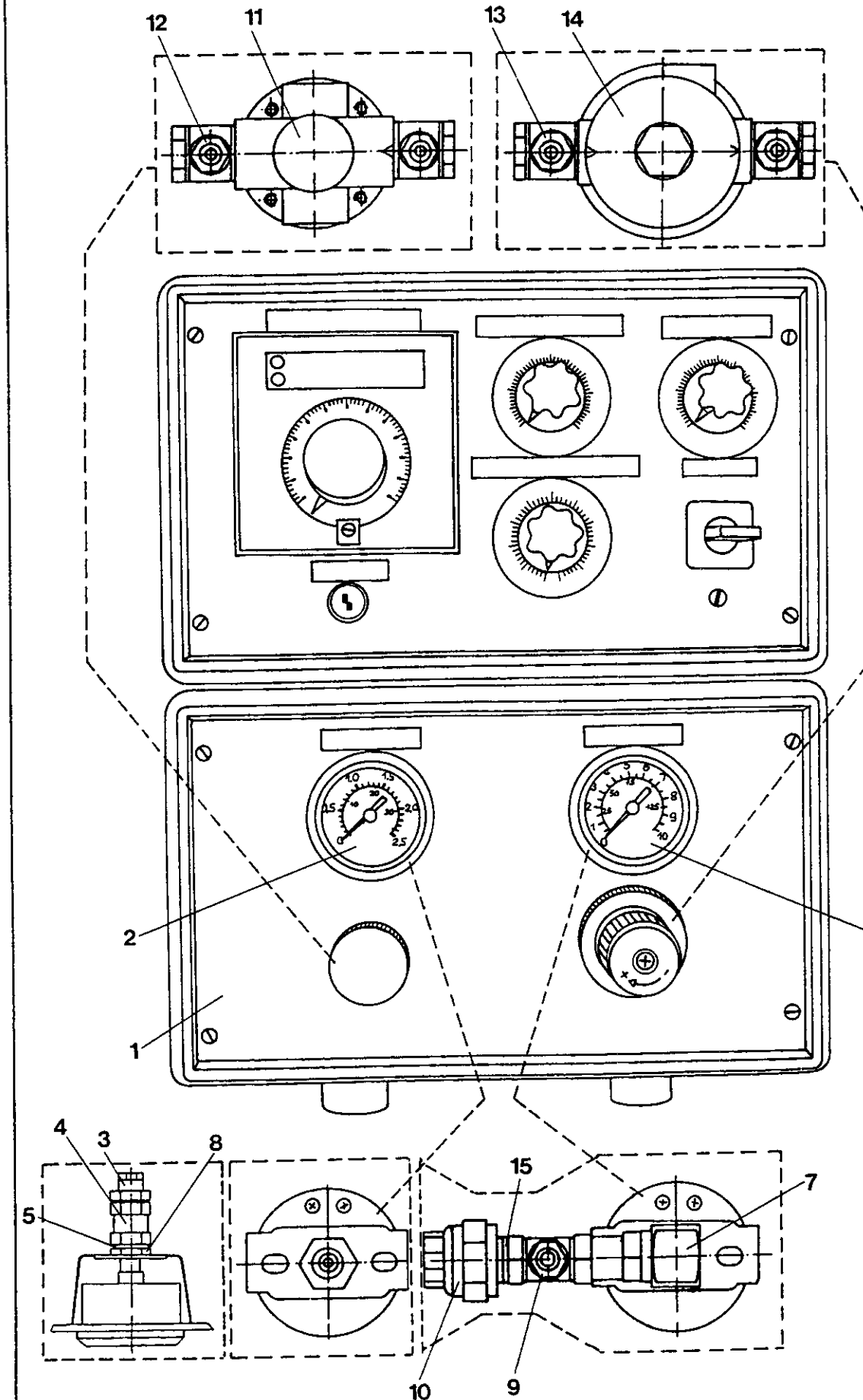


Pos.-Nr. Item No. N° pos. N° de pos.	Bestellnummer Part number N° de commande N° de pedido	Teile-Benennung Description Désignation Denominación	Pos.-Nr. Item No. N° pos. N° de pos.	Bestellnummer Part number N° de commande N° de pedido	Teile-Benennung Description Désignation Denominación
	95-253 004-71	Ventilplatte komplett Valve mounting assembly Plaque de distributeur complète Placa de las válvulas completa	13	99-133 042-91	Schalldämpfer R1/8 Silencer R1/8 Silencieux R1/8 Silenciador R1/8
	bestehend aus ↓ consisting of ↓ comprenant ↓ compuesto (a) de: ↓		14	18-272 010-25	Muffe 1/8 Sleeve 1/8 Manchon 1/8 Manguito 1/8
1	11-130 239-15	Zylinderschraube M5x20 Pan head screw M5x20 Vis à tête cylindrique M5x20 Tornillo cilíndrico M5x20	15	18-379 001-91	T-Verschraubung 1/8 PK-4 T-Union 1/8 PK-4 Raccord en T 1/8 PK-4 Racor en TL 1/8 PK-4
2	18-378 003-91	L-Verschraubung 1/4 PK-4 L-Union 1/4 PK-4 Raccord en L 1/4 PK-4 Racor en L 1/4 PK-4	16	95-253 005-05	Scheibe Washer Rondelle Arandela
	15-032 002-45	Dichtring 0-1/4 O-Ring 0-1/4 Baque d'étanchéité 0-1/4 Anillo de junta 0-1/4	17	95-253 006-05	Scheibe Washer Rondelle Arandela
3	25-308 820-40	Druckluftschlauch 4x1 Compressed air tube 4x1 Flexible à air comprimé 4x1 Tubo flexible para aire comprimido 4x1	18	18-378 002-91	L-Verschraubung 1/8 PK-6 L-Union 1/8 PK-6 Raccord en L 1/8 PK-6 Racor en L 1/8 PK-6
4	99-134 445-91	Ventil, 4/2-Wege, elektrisch betätigt 4-port/2-way valve Distributeur 4 pos./2 orif. Válvula de 4/2 pasos		15-032 001-55	Dichtring 0-1/8 PVC O-Ring 0-1/8 PVC Baque d'étanchéité 0-1/8 PVC Anillo de junta 0-1/8 PVC
5	95-253 812-75	Winkel Angular bracket Equerre Pieza angular	19	99-136 277-91	Ventil, 3/2-Wege, G1/8, 220V/50Hz 3-port/2-way valve, G1/8, 250V/50Hz Distributeur 3 pos./2, orif., G1/8, 250V/50Hz Válvula de 3/2 pasos, G1/8, 220V/ 50Hz
6	11-130 176-15	Zylinderschraube M4x10 Pan head screw M4x10 Vis à tête cylindrique M4x10 Tornillo cilíndrico M4x10	20	18-378 002-91	L-Verschraubung 1/8 PK-6 L-Union 1/8 PK-6 Raccord en L 1/8 PK-6 Racor en L 1/8 PK-6
7	99-134 437-91	Schalldämpfer Silencer Silencieux Silenciador	21	99-133 646-01	T-Verschraubung 3x8,5/6 T-Union 3x8,5/6 Raccord en T 3x8,5/6 Racor en T 3x8,5/6
8	18-378 003-91	L-Verschraubung 1/4 PK-4 L-Union 1/4 PK-4 Raccord en L 1/4 PK-4 Racor en L 1/4 PK-4	22	18-372 004-91	Schnellverschraubung 1/4 PK-6 Quick-release union 1/4 PK-6 Raccord rapide 1/4 PK-6 Racor rápido 1/4 PK-6
9	99-136 226-91	Ventil, 2/2 Wege, 250V/50Hz 2-port/2-way valve, 250V/50Hz Distributeur 2 pos./2 orif., 250V/50Hz Válvula de 2/2 pasos, 220V/50Hz	23	99-136 614-91	Druckluftfilter 3/8 Filter for compressed air 3/8 Filtre 3/8 Filtro 3/8
10	18-385 004-91	Schwenkstück 1/4 Swivel piece 1/4 Pièce pivotante 1/4 Pieza giratoria 1/4	24	18-385 002-91	Schwenkstück 1/4 Swivel piece 1/4 Pièce pivotante 1/4 Pieza giratoria 1/4
11	18-050 005-91	Verteilerrohr 1/4-2 PN Distributor tube 1/4-2 PN Tube distributeur 1/4-2 PN Tubo de distribución 1/4-2 PN	25	18-050 005-91	Verteilerrohr 1/4-2PN Distributor tube 1/4-2 PN Tube distributeur 1/4-2 PN Tubo de distribución 1/4-2 PN
12	99-136 276-91	Ventil, 3/2-Wege, G1/8, 220V/50Hz 3-port/2-way valve, G1/8, 250V/50Hz Distributeur 3 pos./2, orif., G1/8, 250V/50Hz Válvula de 3/2 pasos, G1/8, 220V/ 50Hz			

Pos.-Nr. Item No. N° pos. N° de pos.	Bestellnummer Part number N° de commande N° de pedido	Teile-Benennung Description Désignation Denominación	Pos.-Nr. Item No. N° pos. N° de pos.	Bestellnummer Part number N° de commande N° de pedido	Teile-Benennung Description Désignation Denominación
26	18-278 002-91	Reduziernippel 1/4 J-3/8 APN Adapter 1/4 J-3/8 APN Nipple de réduction 1/4 J-3/8 APN Racor de reducción 1/4 J-3/8 APN	39	99-134 366-91	Ventilblock, 4/2-Wege, 6/4 elektr. bet. Valve block, 4/2-way Bloc d'électrovannes, 4 pos./2 orif Bloque de válvulas, 4/2 pasos
	15-032 003-45	Dichtring 0-3/8 O-Ring 0-3/8 Baque d'étanchéité 0-3/8 Anillo de junta 0-3/8	40	99-136 391-91	Drosselrückschlagventil, M5-PK4 Check-return valve M5-PK4 Clapet anti-retour av. étranglement M5-PK4 Válvula estranguladora de retroceso M5-PK4
27	99-136 613-15	Befestigungswinkel Mounting bracket Equerre de montage Angulo de fijación	41	15-032 006-45	Dichtring 0-M5 O-Ring 0-M5 Baque d'étanchéité 0-M5 Anillo de junta 0-M5
28	99-133 646-01	T-Verschraubung 3x8,5/6 T-Union 3x8,5/6 Raccord en T 3x8,5/6 Racor enTL 3x8,5/6	42	99-133 903-05	Reduziermuffe R1/8 R1/8 -M5 Reducing sleeve R1/8 R1/8 -M5 Raccord réducteur R1/8 R1/8 -M5 Manguito de reducción R1/8 R1/8 - M5
29	99-136 310-05	Schlauchverbindung PK4-PK-6 Tube connection PK4-PK-6 Raccord de flexible PK4-PK-6 Racor para tubo flexible PK4-PK-6	43	25-308 820-60	Druckluftschlauch 6x1 Compressed air tube 6x1 Flexible à air comprimé 6x1 Tubo flexible para aire comprimido 6x1
30	11-130 281-15	Zylinderschraube M6x8 Pan head screw M6x8 Vis à tête cylindrique M6x8 Tornillo cilíndrico M6x8			
	12-305 174-15	Scheibe A6,4 Washer A6,4 Rondelle A6,4 Arandela A6,4			
31	18-378 005-91	L-Verschraubung 3/8 PK-6 L-Union 3/8 PK-6 Raccord en L 3/8 PK-6 Racor en L 3/8 PK-6			
32	18-379 004-91	T-Verschraubung 1/4 PK-6 T-Union 1/4 PK-6 Raccord en T 1/4 PK-6 Racor enTL 1/4 PK-6			
33	99-136 310-05	Schlauchverbindung PK4-PK6 Tube connection PK4-PK-6 Raccord de flexible PK4-PK-6 Racor para tubo flexible PK4-PK-6			
34	99-136 227-91	Ventil, 3/2-Wege, G1/4, pneum. 3-port/2-way valve, G1/4, pneumatically operated Distributeur 3 pos./2, orif., G1/4, à commande pneumatique Válvula de 3/2 pasos, G1/4, accionamiento neumático			
35	18-378 002-91	L-Verschraubung 1/8 PK-6 L-Union 1/8 PK-6 Raccord en L 1/8 PK-6 Racor en L 1/8 PK-6			
36	11-130 314-15	Zylinderschraube M6x35 Pan head screw M6x35 Vis à tête cylindrique M6x35 Tornillo cilíndrico M6x35			
37	99-115 591-91	Schalldämpfer 1/4 Silencer 1/4 Silencieux 1/4 Silenciador 1/4			
38	18-378 003-91	L-Verschraubung 1/4 PK-4 L-Union 1/4 PK-4 Raccord en L 1/4 PK-4 Racor en L 1/4 PK-4			

2

PFAFF 8304-005



- 020
- 025
- 026
- 027
- 040
- 041
- 042

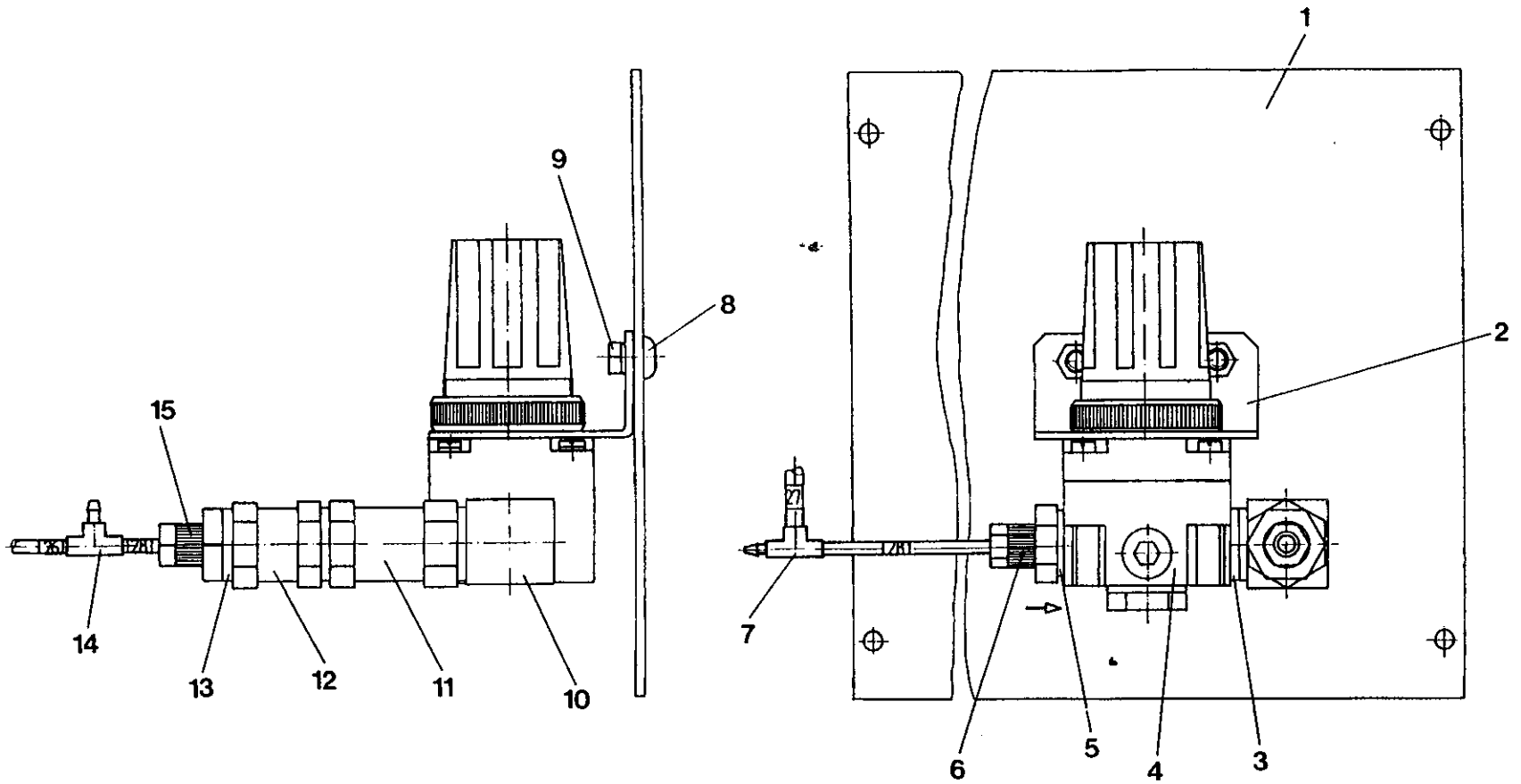
←
Seite 94
page 94
page 94
Pagina 94

Pos.-Nr. Item No. N° pos. N° de pos.	Bestellnummer Part number N° de commande N° de pedido	Teile-Benennung Description Désignation Denominación	Pos.-Nr. Item No. N° pos. N° de pos.	Bestellnummer Part number N° de commande N° de pedido	Teile-Benennung Description Désignation Denominación
	95-253 891-71	Frontplatte Front plate Plaque frontale Placa frontal	14	99-135 827-91	Druckregler R1/4 Pressure regulator R1/4 Régulateur de pression R1/4 Regulador de presión R1/4
		Rückwand siehe Seite 82 Rear cover see page 82 Cache arrière voir en page 82 Pared dorsal v. la pág. 82	15	15-032 002-45	Dichtring 0-1/4 O-Ring 0-1/4 Baque d'étanchéité 0-1/4 Anillo de junta 0-1/4
1	95-253 729-75	Platte Plate Plaque Placa			
2	99-136 172-91	Manometer, R1/4, 0-2,5 Bar Pressure gauge, R1/4, 0-2,5 Bar Manomètre, R1/4, 0-2,5 Bar Manómetro, R1/4, 0-2,5 Bar			
3	18-372 003-91	Schnellverschraubung 1/4 PK4 Quick-release union 1/4 PK4 Raccord rapide 1/4 PK4 Racor rápido 1/4 PK4			
4	18-272 020-25	Muffe 1/4 Sleeve 1/4 Manchon 1/4 Manguito 1/4			
5	15-032 002-45	Dichtring 0-1/4 O-Ring 0-1/4 Baque d'étanchéité 0-1/4 Anillo de junta 0-1/4			
6	99-136 173-91	Manometer, R1/4, 0-10 Bar Pressure gauge, R1/4, 0-10 Bar Manomètre, R1/4, 0-10 Bar Manómetro, R1/4, 0105 Bar			
7	18-373 021-91	Verteilerstück BG 1/4 Distributor BG 1/4 Nourrice BG 1/4 Pieza de distribución BG 1/4			
8	18-272 020-25	Muffe 1/4 Sleeve 1/4 Manchon 1/4 Manguito 1/4			
9	95-208 411-91	L-Verschraubung L-Union Raccord en L Racor en L			
10	71-710 000-23	Druckwächter Pressure monitor Manostat Presóstato			
11	99-136 223-91	Druckregler, G1/4, 0,5-8,5 Bar Pressure regulator G1/4, 0,5-8,5 Bar Régulateur de pression G1/4, 0,5-8,5 Bar Regulador de presión G1/4, 0,5-8,5 Bar			
12	18-378 003-91	L-Verschraubung 1/4 PK4 L-Union 1/4 PK4 Raccord en L 1/4 PK4 Racor en L 1/4 PK4			
13	18-378 004-91	L-Verschraubung 1/4 PK6 L-Union 1/4 PK6 Raccord en L 1/4 PK6 Racor en L 1/4 PK6			



PFAFF 8304-005

- 020
- 025
- 026
- 027
- 040
- 041
- 042



Pos.-Nr. Item No. N° pos. N° de pos.	Bestellnummer Part number N° de commande N° de pedido	Teile-Benennung Description Désignation Denominación	Pos.-Nr. Item No. N° pos. N° de pos.	Bestellnummer Part number N° de commande N° de pedido	Teile-Benennung Description Désignation Denominación
	95-253 892-71	Rückwand komplett Rear cover complete Cache arrière complète Pared dorsal completa	12	18-272 020-25	Muffe 1/4 Sleeve 1/4 Manchon 1/4 Manguito 1/4
	bestehend aus ↓ consisting of ↓ comprenant ↓ compuesto (a) de: ↓		13	15-032 002-45	Dichtring 0-1/4 O-Ring 0-1/4 Baque d'étanchéité 0-1/4 Anillo de junta 0-1/4
1	95-253 805-75	Platte Plate Plaque Placa	14	99-135 617-95	Schlauchverbindung T-PK-4 Tube connection T-PK-4 Raccord de flexible T-PK-4 Racor para tubo flexible T-PK-4
2	99-136 224-05	Befestigungswinkel Mounting bracket Equerre de montage Angulo de fijación	15	18-372 003-91	Schnellverschraubung 1/4 PK-4 Quick-release union 1/4 PK-4 Raccord rapide 1/4 PK-4 Racor rápido 1/4 PK-4
3	15-032 002-45	Dichtring 0-1/4 O-Ring 0-1/4 Baque d'étanchéité 0-1/4 Anillo de junta 0-1/4			
4	99-136 223-91	Druckregler, G1/4, 0,5-8,5 Bar Pressure regulator G1/4, 0,5-8,5 Bar Régulateur de pression G1/4, 0,5-8,5 Bar Regulador de presión G1/4, 0,5-8,5 Bar			
5	15-032 002-45	Dichtring 0-1/4 O-Ring 0-1/4 Baque d'étanchéité 0-1/4 Anillo de junta 0-1/4			
6	18-372 003-91	Schnellverschraubung 1/4 PK-4 Quick-release union 1/4 PK-4 Raccord rapide 1/4 PK-4 Racor rápido 1/4 PK-4			
7	99-135 617-95	Schlauchverbindung T-PK-4 Tube connection T-PK-4 Raccord de flexible T-PK-4 Racor para tubo flexible T-PK-4			
8	11-180 223-25	Linsenschraube M5x10 Raised-head screw M5x10 Vis à tête bombée M5x10 Tornillo alomado M5x10			
9	12-024 171-25	Sechskantmutter M5 Hexagon nut M5 Ecrou à six pans M5 Tuerca hexagonal M5			
	12-305 144-25	Scheibe A5,3 Washer A5,3 Rondelle A5,3 Arandela A5,3			
	12-500 170-45	Federring A5 Spring washer A5 Rondelle élastique A5 Arandela elástica A5			
10	18-373 021-91	Verteilerstück BG1/4 Distributor BG1/4 Nourrice BG1/4 Pieza de distribución BG1/4			
11	99-133 308-91	Sperrventil R1/4, Rückschlag Non-return valve R1/4 Valve d'arrêt R1/4 Válvula de bloqueo R1/4			

PFAFF 8304-005

-020

-025

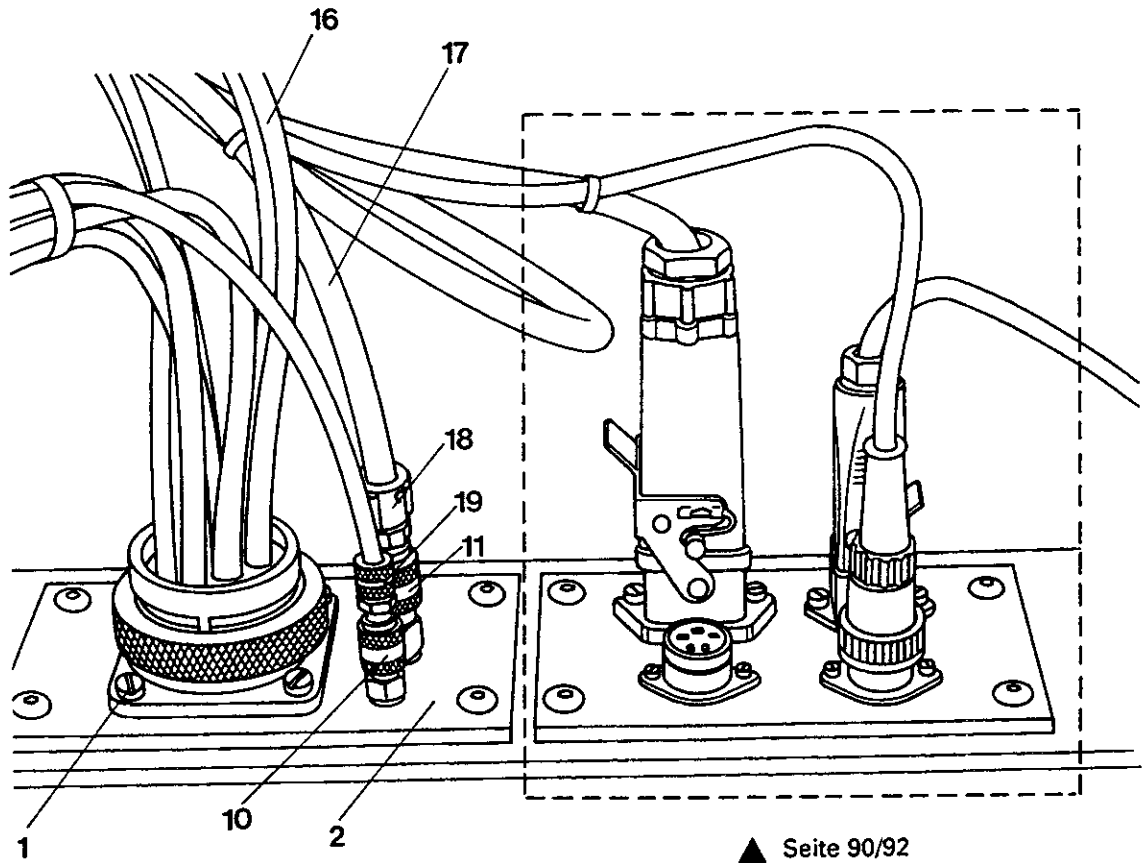
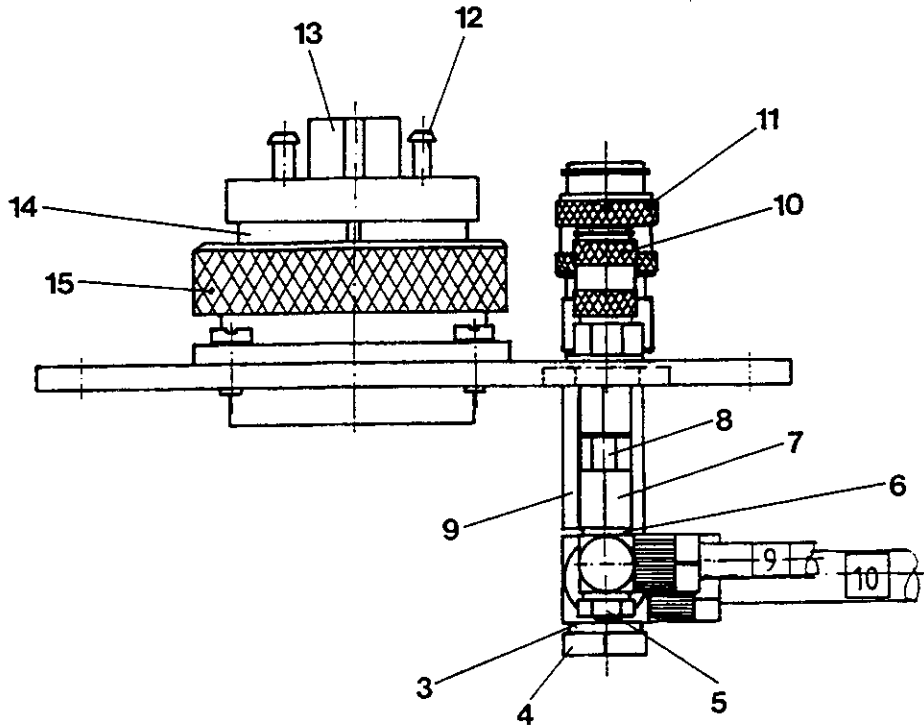
-026

-027

-040

-041

-042



↑ Seite 90/92
page 90/92
page 90/92
pagnia 90/92

2

Pos.-Nr. Item No. N° pos. N° de pos.	Bestellnummer Part number N° de commande N° de pedido	Teile-Benennung Description Désignation Denominación	Pos.-Nr. Item No. N° pos. N° de pos.	Bestellnummer Part number N° de commande N° de pedido	Teile-Benennung Description Désignation Denominación
	95-253 817-71	Anschlußplatte vollständig Connection plate complete Plaque de branchement complète Placa de connexion completa	13	99-134 014-05	Verschlußkappe CV-PK-4 Cap CV-PK-4 Capuchon CV-PK-4 Tapón CV-PK-4
	bestehend aus ↓ consisting of ↓ comprenant ↓ compuesto (a) de: ↓		14	99-135 352-05	Vielfachdose KDVF-8 Multiple socket CV-PK-4 Prise multiple CV-PK-4 Caja de enchufe múltiple CV-PK-4
1	11-108 174-25	Zylinderschraube M4x8 Pan head screw M4x8 Vis à tête cylindrique M4x8 Tornillo cilíndrico M4x8		99-135 797-05	Aufnahme, 8-fach Clamp 8-fach Fixation 8-fach Pieza de fijación
2	95-253 816-75	Platte Plate Plaque Placa	15	99-135 798-05	Schraubring Slide Bouchon fileté Tapa roscada
3	15-032 001-55	Dichtring 0-1/8 O-Ring 0-1/8 Baque d'étanchéité 0-1/8 Anillo de junta 0-1/8	16	25-308 820-40	Druckluftschlauch 4x1 Compressed air tube 4x1 Flexible à air comprimé 4x1 Tubo flexible para aire comprimido
4	18-378 002-91	L-Verschraubung 1/8 PK-6 L-Union 1/8 PK-6 Raccord en L 1/8 PK-6 Racor en L 1/8 PK-6	17	25-308 820-60	Druckluftschlauch 6x1 Compressed air tube 6x1 Flexible à air comprimé 6x1 Tubo flexible para aire comprimido
5	99-135 108-91	Schwenkverschraubung L-M5 PK-4 Retainer L-M5 PK-4 Support L-M5 PK-4 Fijación L-M5 PK-4	18	99-135 068-91	Schlauchkupplung Tube connection Raccord de flexible Racor para tubo flexible
6	15-032 006-45	Dichtring 0-M5 O-Ring 0-M5 Baque d'étanchéité 0-M5 Anillo de junta 0-M5	19	99-134 256-91	Stecknippel NW 2,7 Plug-in nipple NW 2,7 Raccord enfichable NW 2,7 Oliveta enchufable NW 2,7
7	99-134 206-05	Muffe M5 Sleeve M5 Manchon M5 Manguito M5	20	95-308 820-30	Druckluftschlauch 2,8x0,7 Compressed air tube 2,8x0,7 Flexible à air comprimé 2,8x0,7 Tubo flexible para aire comprimido
8	99-115 426-05	Doppelnippel Double union Raccord double Mangoito doble			
9	18-272 010-25	Muffe 1/8 Sleeve 1/8 Manchon 1/8 Manguito 1/8			
10	99-134 255-91	Kupplungsdose KD M5 Coupling socket KD M5 Boîte-raccord KD M5 Caja de acoplamiento KD M5			
11	99-115 478-91	Kupplungsteil KD-1/8 Part of coupling KD-1/8 Accouplement KD-1/8 Acoplamiento KD-1/8			
12	99-135 353-91	Stecknippel KSV-PK-4 Plug-in nipple KSV-PK-4 Raccord enfichable KSV-PK-4 Oliveta enchufable KSV-PK-4			
	99-135 354-05	Steckbuchse KSV-PK-4 Female connector KSV-PK-4 Fiche femelle KSV-PK-4 Enchufe hembra KSV-PK-4			

PFAFF 8304-005

-020

-025

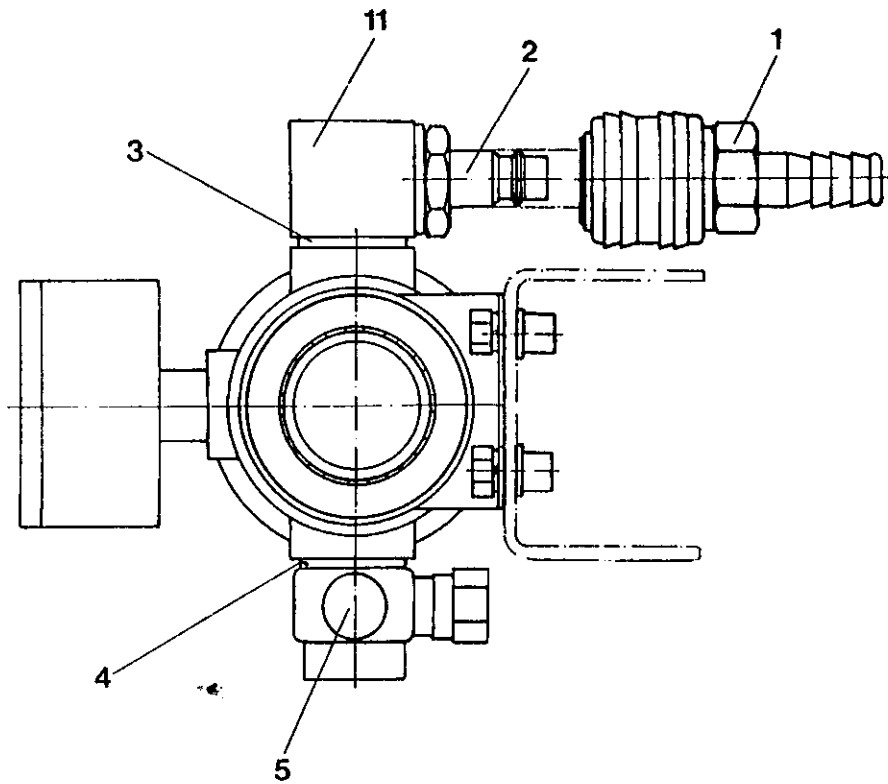
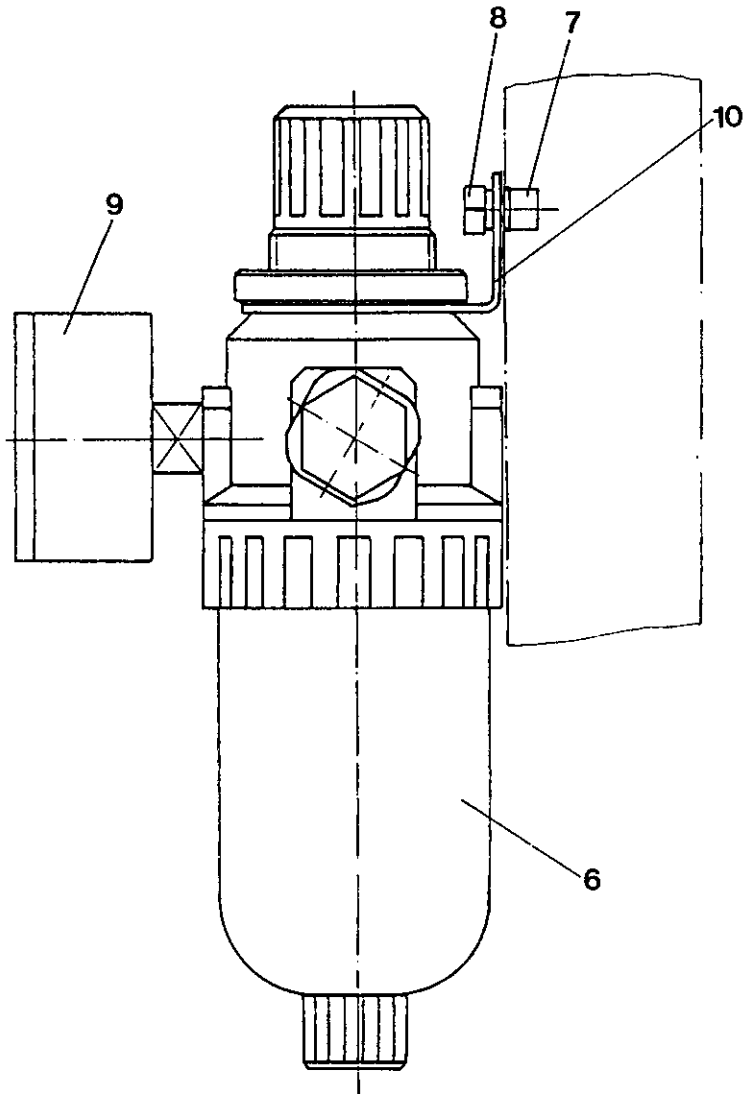
-026

-027

-040

-041

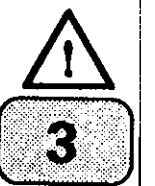
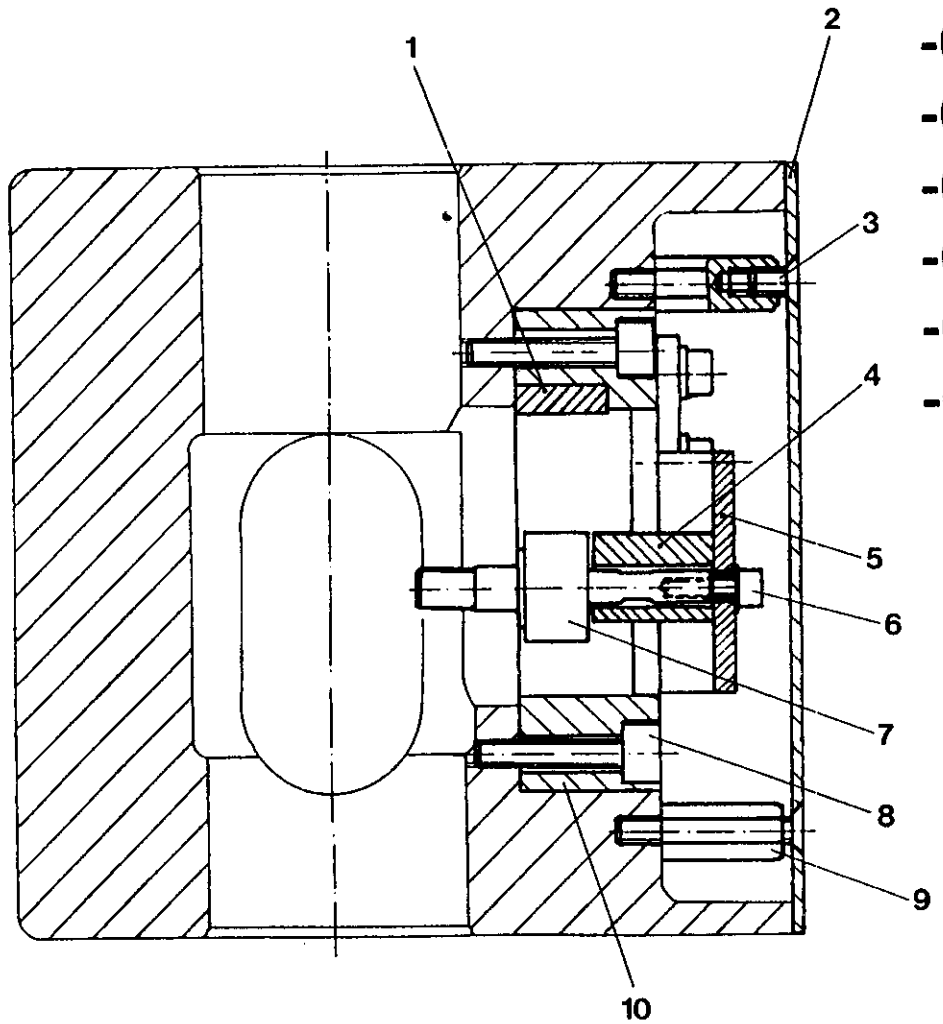
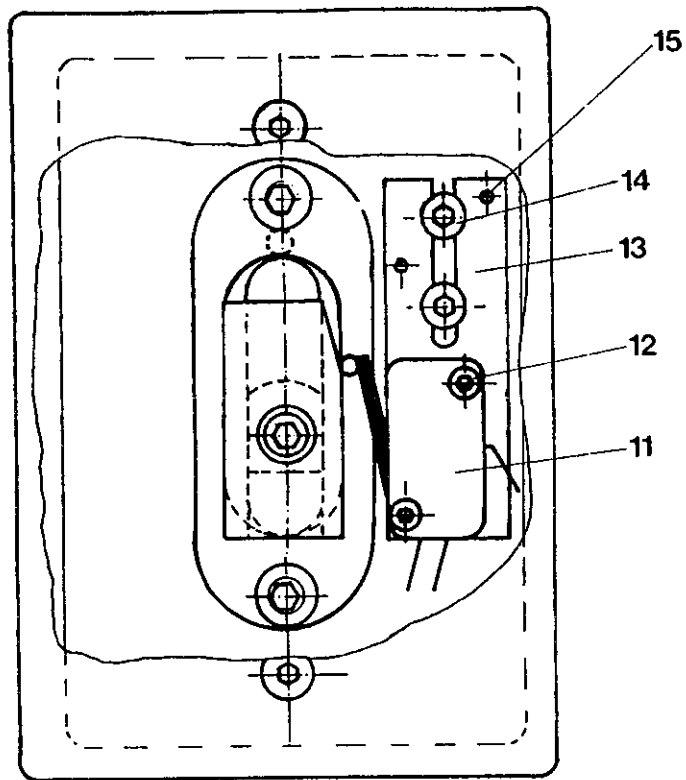
-042



Pos.-Nr. Item No. N° pos. N° de pos.	Bestellnummer Part number N° de commande N° de pedido	Teil-Benennung Description Désignation Denominación	Pos.-Nr. Item No. N° pos. N° de pos.	Bestellnummer Part number N° de commande N° de pedido	Description Désignation Denominación
	95-253 127-91	Filter-Regler-Einheit Air filter / lubricator Unité règle-filtre Unidad del regulador del filtro			
	bestehend aus ↓ consisting of ↓ comprenant ↓ compuesto (a) de: ↓				
1	99-136 378-91	Kupplungsgestell Coupling Accouplement Acoplamiento			
2	99-133 879-05	Kupplungsstecker R3/8 Coupling plug R3/8 Raccord mâle R3/8 Acoplamiento macho R3/8			
3	15-032 003-45	Dichtring 0-3/8 O-Ring 0-3/8 Baque d'étanchéité 0-3/8 Anillo de junta 0-3/8			
4	15-032 003-45	Dichtring 0-3/8 O-Ring 0-3/8 Baque d'étanchéité 0-3/8 Anillo de junta 0-3/8			
5	18-378 005-91	L-Verschraubung 3/8 PK-6 L-Union 3/8 PK-6 Raccord en L 3/8 PK-6 Racor en L 3/8 PK-6			
6	99-136 616-91	Filterregler R3/8 Filter regulador R3/8 Filtre regulateur R3/8 Filtro regulador R3/8			
7	11-130 233-25	Zylinderschraube M5x16 Pan head screw M5x16 Vis à tête cylindrique M5x16 Tornillo cilíndrico M5x16			
	12-305 144-25	Scheibe A5,3 Washer A5,3 Rondelle A5,3 Arandela A5,3			
8	12-500 170-45	Federring A5 Spring washer A5 Rondelle élastique A5 Arandela elástica A5			
	12-024 171-25	Sechskantmutter M5 Hexagon nut M6 Ecrou à six pans M6 Tuerca hexagonal M6			
9	99-136 390-91	Manometer R1/8, 0-10 Bar Pressure gauge R1/8, 0-10 Bar Manomètre R1/8, 0-10 Bar Manómetro R1/8, 0-10 Bar			
10	99-136 612-15	Befestigungswinkel Angular bracket Equerre Pieza angular			
11	18-373 031-91	Verteilerstück BG 3/8 Distributor BG 3/8 Nourrice BG 3/8 Pieza de distribución BG 3/8			

PFAFF 8304-005

- 020
- 025
- 026
- 027
- 040
- 041
- 042

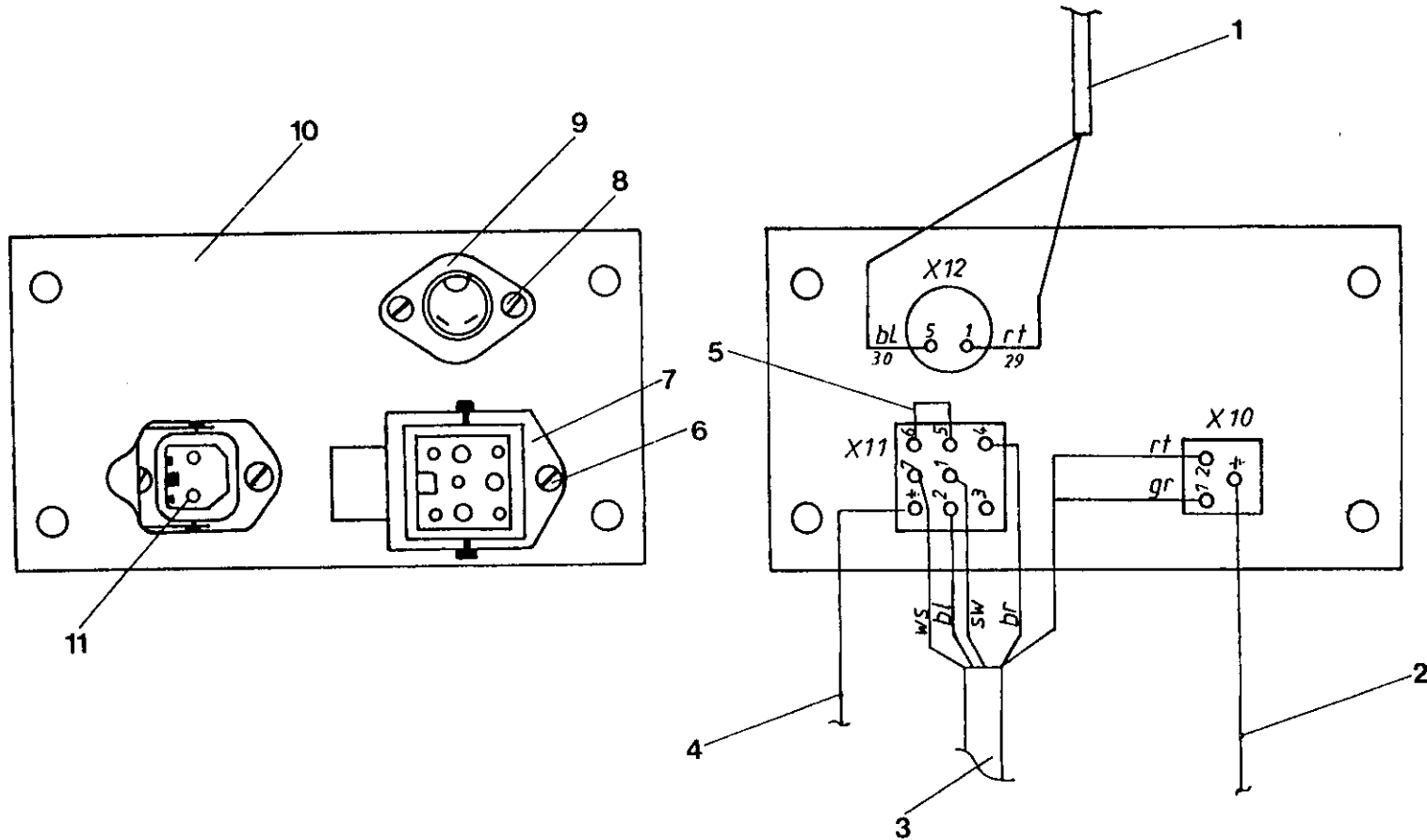


Pos.-Nr. Item No. N° pos. N° de pos.	Bestellnummer Part number N° de commande N° de pedido	Teil-Benennung Description Désignation Denominación	Pos.-Nr. Item No. N° pos. N° de pos.	Bestellnummer Part number N° de commande N° de pedido	Teil-Benennung Description Désignation Denominación
	95-253 408-70	Sicherheitsendschalter-Befestigung Safety limit switch retainer Fixation du fin de course de sécurité Fijación del interruptor de seguridad de fin de carrera	12	11-130 101-15	Zylinderschraube M3x12 Pan head screw M3x12 Vis à tête cylindrique M3x12 Tornillo cilíndrico M3x12
	bestehend aus ↓ consisting of ↓ comprenant ↓ compuesto (a) de: ↓			12-305 084-25	Scheibe A3,2 Washer A3,2 Rondelle A3,2 Arandela A3,2
1	95-253 637-05	Stift Pin Boulon Perno	13	95-253 130-15	Endschalterblech Limit switch bracket Support de fin de course Soporte del interruptor de final
2	95-253 198-75	Deckel Cover Couvercle Tapa	14	12-305 114-25	Scheibe A4,3 Washer A4,3 Rondelle A4,3 Arandela A4,3
3	11-225 172-25	Senkschraube M4x8 Countersunk screw M4x8 Vis à tête noyée M4x8 Tornillo avellanado M4x8		11-130 176-25	Zylinderschraube M4x10 Pan head screw M4x10 Vis à tête cylindrique M4x10 Tornillo cilíndrico M4x10
4	95-253 793-05	Zwischenstück Spacing piece Pièce d'écartement Pieza distanciadora	15	13-050 097-15	Spannstift 2x12 C-lock pin 2x12 Goupille de serrage 2x12 Pasador elástico 2x12
5	95-253 106-15	Endschalternocken Limit switch trip came pour fin de course leva para interruptor de final de carrera			
6	11-130 173-25	Zylinderschraube M4x8 Pan head screw M4x8 Vis à tête cylindrique M4x8 Tornillo cilíndrico M4x8			
	12-305 114-25	Scheibe A4,3 Washer A4,3 Rondelle A4,3 Arandela A4,3			
7	95-252 910-91	Bolzen mit Stützrolle Stud with support roller Boulon avec galet d'appui Pasador con rodillo de apoyo			
8	11-130 245-25	Zylinderschraube M5x25 Pan head screw M5x25 Vis à tête cylindrique M5x25 Tornillo cilíndrico M5x25			
	12-501 170-45	Federring 5 Spring washer 5 Rondelle élastique 5 Arandela élastica 5			
9	11-724 300-55	Abstandsbolzen AM4x20 Spacing stud AM4x20 Boulon d'écartement AM4x20 Perno distanciador AM4x20			
10	95-253 781-15	Führung Guide Guide Guía			
11	71-1200-0628	Sprungschalter Wechsler Limit switch Fin de course Interruptor de final			

3

PFAFF 8304-005

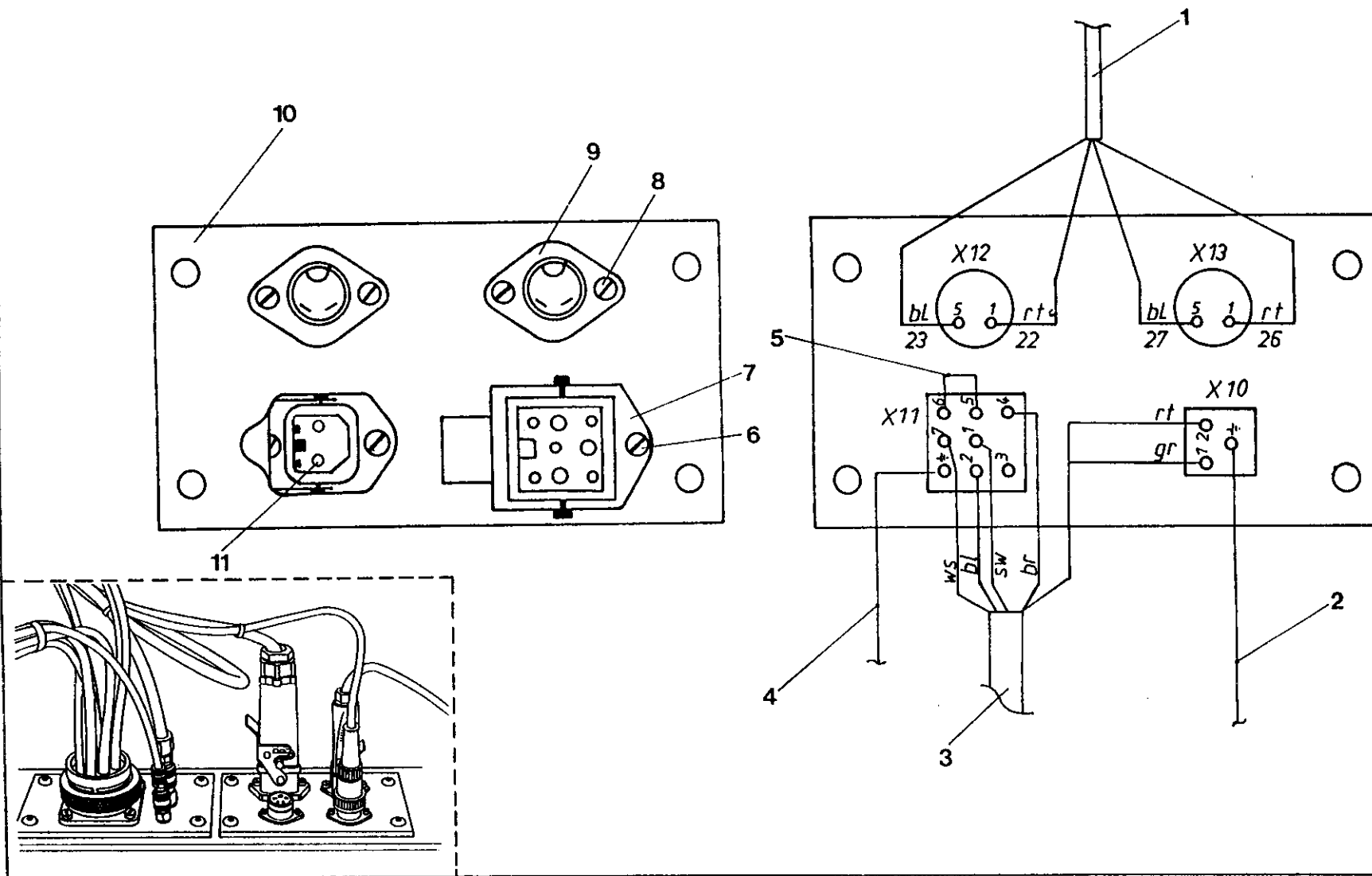
- 025
- 026
- 027
- 040
- 041
- 042



Pos.-Nr. Item No. N° pos. N° de pos.	Bestellnummer Part number N° de commande N° de pedido	Teil-Benennung Description Désignation Denominación	Pos.-Nr. Item No. N° pos. N° de pos.	Bestellnummer Part number N° de commande N° de pedido	Teil-Benennung Description Désignation Denominación
		Steckerplatte bestückt Plug board with fittings Plaque à fiches équipée Placa de enchufes, equipada			
1	95-211 219-91	Ausgleichsleitung Lead Câble Cable			
2	95-210 731-91	Verdrahtungsleitung Lead Câble Cable			
3	95-211 214-91	K-Schlauchleitung Lead Câble Cable			
4	95-210 732-91	Verdrahtungsleitung Lead Câble Cable			
5	95-210 901-91	Verdrahtungsleitung Lead Câble Cable			
6	11-108 102-25	Zylinderschraube M3x12 Pan head screw M3x12 Vis à tête cylindrique M3x12 Tornillo cilíndrico M3x12			
7	71-1600-0139	Anbaugehäuse 12-polig Housing, 12 pins Corps, 12 pôles Caja de montaje, 12 polos			
	71-1600-0412	Steckdoseneinsatz 7-polig Socket insert, 7 pins Corps de prise, 7 pôles Casquillo caja de enchufe, 7 polos			
8	11-174 100-25	Flachkopfschraube M3x12 Countersunk head screw M3x12 Vis à tête conique M3x12 Tornillo de cabeza plana M3x12			
9	71-1600-0178	Flanschdose, 2-polig Flange socket, 2 pins Prise de courant femelle à bride, 2 pôles Enchufe con brida, 2 polos			
10	95-211 168-75	Steckerplatte Socket plate Plaque de fiche Placa de enchufe			
11	71-1600-0120	Sicherungsbügel Bracket Etrier d'arrêt Estribo de seguridad			
	71-1600-0239	Anbaudose, 2-polig Socket, 2 pins Prise, 2 pôles Enchufe de montaje, 2 polos			

3

PFAFF 8304-020



Pos.-Nr. Item No. N° pos. N° de pos.	Bestellnummer Part number N° de commande N° de pedido	Teile-Benennung Description Désignation Denominación	Pos.-Nr. Item No. N° pos. N° de pos.	Bestellnummer Part number N° de commande N° de pedido	Teile-Benennung Description Désignation Denominación
		Steckerplatte bestückt Plug board with fittings Plaque à fiches équipée Placa de enchufes, equipada			
1	95-211 218-91	Ausgleichsleitung Lead Câble Cable			
2	95-210 731-91	Verdrahtungsleitung Lead Câble Cable			
3	95-211 214-91	K-Schlauchleitung Lead Câble Cable			
4	95-210 732-91	Verdrahtungsleitung Lead Câble Cable			
5	95-210 901-91	Verdrahtungsleitung Lead Câble Cable			
6	11-108 102-25	Zylinderschraube M3x12 Pan head screw M3x12 Vis à tête cylindrique M3x12 Tornillo cilíndrico M3x12			
7	71-1600-0139	Anbaugehäuse 12-polig Housing, 12 pins Corps, 12 pôles Caja de montaje, 12 polos			
	71-1600-0412	Steckdoseneinsatz 7-polig Socket insert, 7 pins Corps de prise, 7 pôles Casquillo caja de enchufe, 7 polos			
8	11-174 100-25	Flachkopfschraube M3x12 Countersunk head screw M3x12 Vis à tête conique M3x12 Tornillo de cabeza plana M3x12			
9	71-1600-0178	Flanschdose, 2-polig Flange socket, 2 pins Prise de courant femelle á bride, 2 pôles Enchufe con brida, 2 polos			
10	95-210 879-75	Steckerplatte Socket plate Plaque de fiche Placa de enchufe			
11	71-1600-0120	Sicherungsbügel Bracket Etrier d'arrêt Estribo de seguridad			
	71-1600-0239	Anbaudose, 2-polig Socket, 2 pins Prise, 2 pôles Enchufe de montaje, 2 polos			

3

PFAFF 8304-005

-020

-025

-026

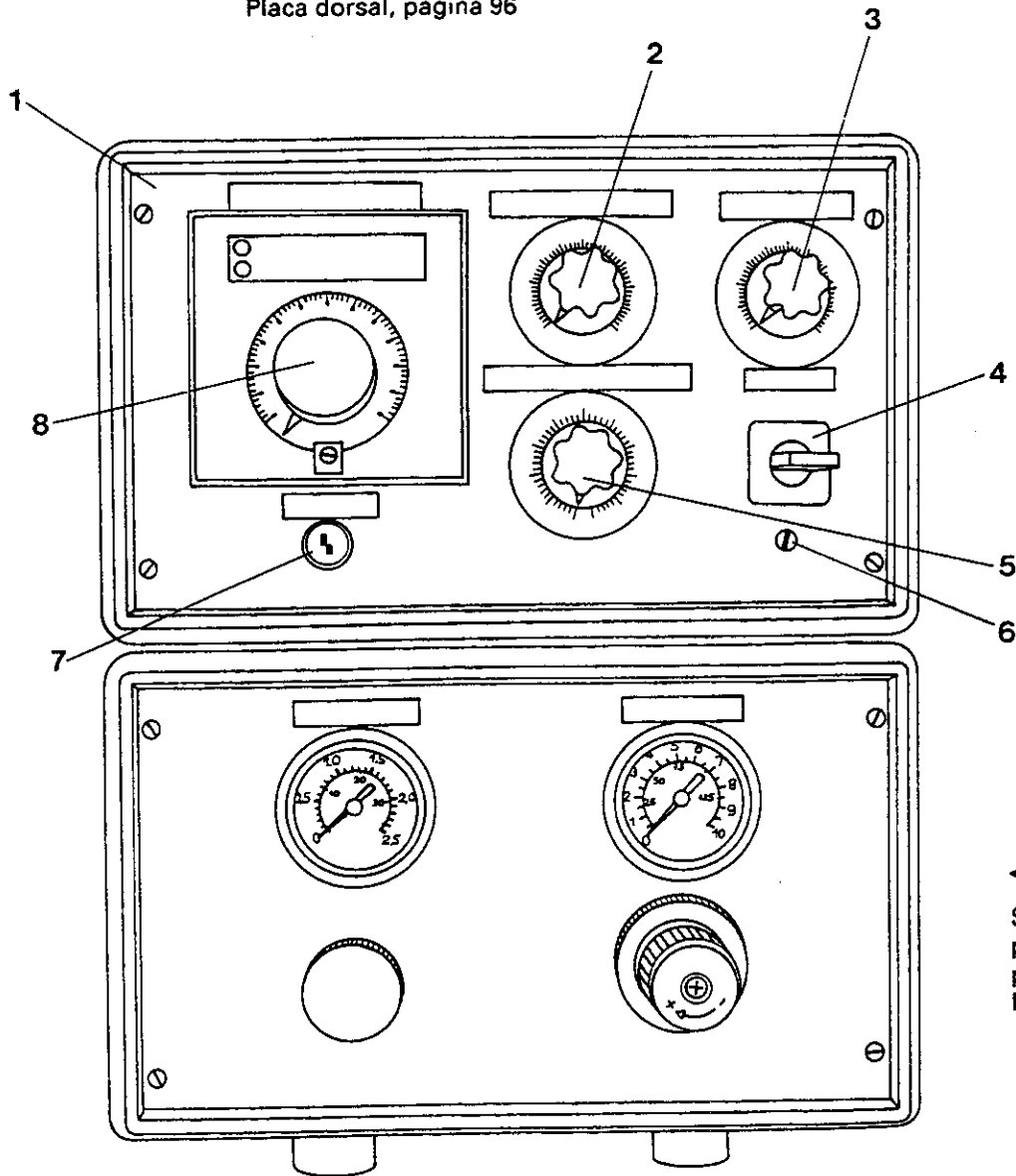
-027

-040

-041

-042

Rückplatte, Seite 96
Rear plate, page 96
Plaque arrière, page 96
Placa dorsal, pagina 96



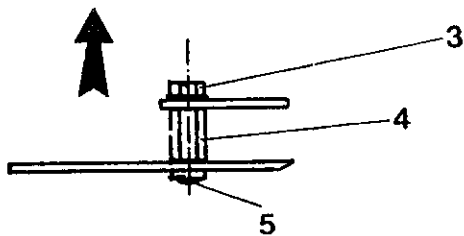
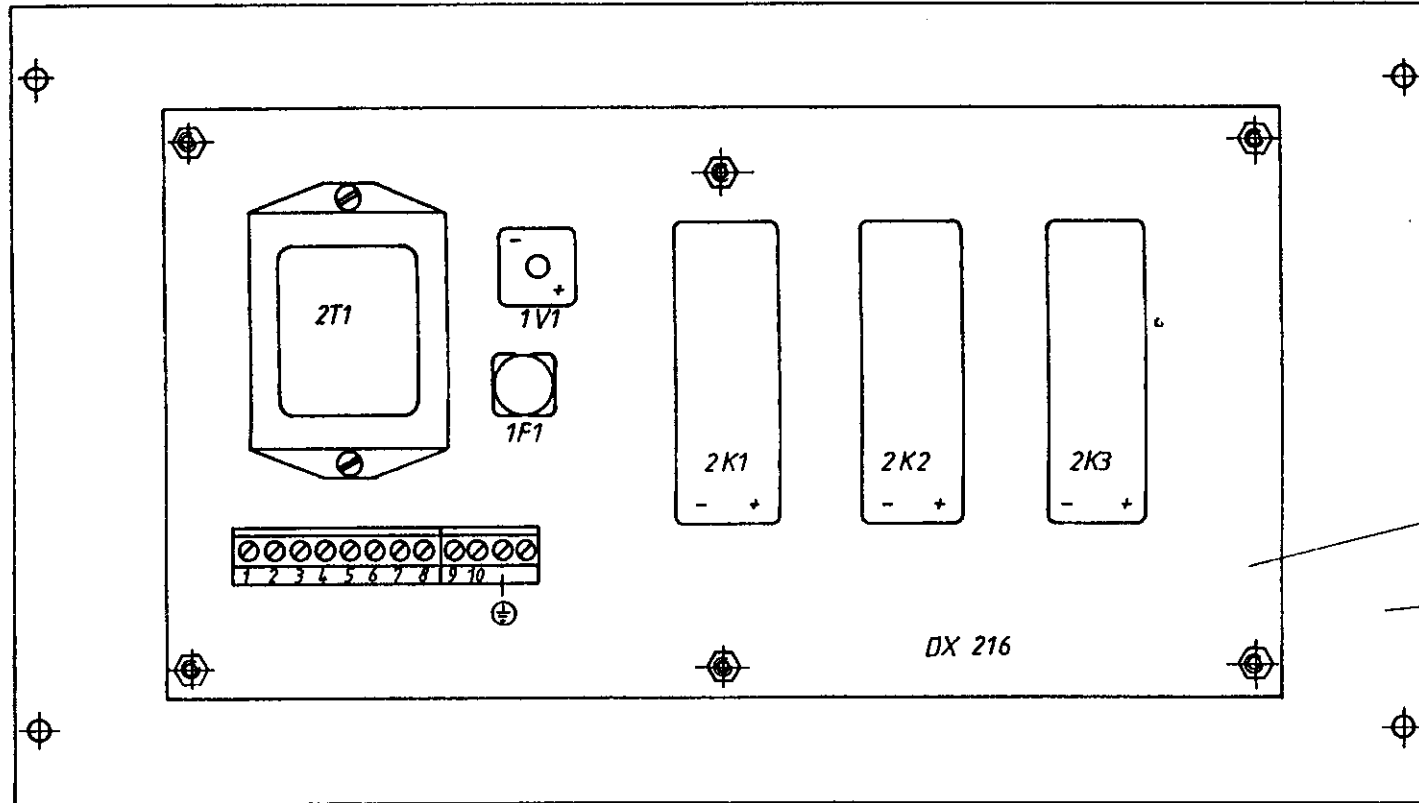
Seite 80
page 80
page 80
Pagina 80

Pos.-Nr. Item No. N° pos. N° de pos.	Bestellnummer Part number N° de commande N° de pedido	Teil-Benennung Description Désignation Denominación	Pos.-Nr. Item No. N° pos. N° de pos.	Bestellnummer Part number N° de commande N° de pedido	Teil-Benennung Description Désignation Denominación
		Bedienplatte, bestückt Control panel, with hardware Plaque de commande, équipée Placa de mando equipada		95-210 706-91	Tastenschild Button plate Plaque de bouton-poussoir Placa del pulsador
1	95-211 200-75	Bedienplatte Control panel Plaque de commande Placa de mando	8	71-75 00-0061	Temperaturregler 220V, TQ123A Temperature control 220V, TQ123A Régulateur de température 220V, TQ123A Termóstato 220V, TQ123A
2	71-72 00-0054	Zeigerknopf Knob with pointer Bouton avec index Botón giratorio para indicator			
	71-46 00-0083	Potentiometer 470 K Potentiometer 470 K Potentiomètre 470 K Potenciómetro 470 K			
	95-211 176-95	Skalenscheibe Graduated disc Disque gradué Disco graduado			
3	71-72 00-0054	Zeigerknopf Knob with pointer Bouton avec index Botón giratorio para indicator			
	71-46 00-0083	Potentiometer 470 K Potentiometer 470 K Potentiomètre 470 K Potenciómetro 470 K			
	95-211 176-95	Skalenscheibe Graduated disc Disque gradué Disco graduado			
4	71-11 00-0404	Stufenschalter TM-2-8231 E Step switch TM-2-8231 E Interrupteur à gradind TM-2-8231 E Interruptor escalonado TM-2-8231 E			
5	71-55 00-0191	Stelltransformator RRT/RRTW Transformer RRT/RRTW Transformateur RRT/RRTW Transformador RRT/RRTW			
	11-225 169-25	Senkschraube M4x6 Countersunk screw M4x6 Vis à tête noyée M4x6 Tornillo avellanado M4x6			
	95-211 177-95	Skalenscheibe Graduated disc Disque gradué Disco graduado			
6	11-210 937-25	Senkschraube M4x20 Countersunk screw M4x20 Vis à tête noyée M4x20 Tornillo avellanado M4x20			
7	71-13 00-0439	Leuchtdrucktaster Ill. push button Bouton-poussoir lum. Pulsador luminoso			
	71-13 00-0440	Kappe Cap Capuchon Casquete			
	71-25 00-0309	Glühlampe Bulb Lampe à incandescence Bombilla			

3

PFAFF 8304-005

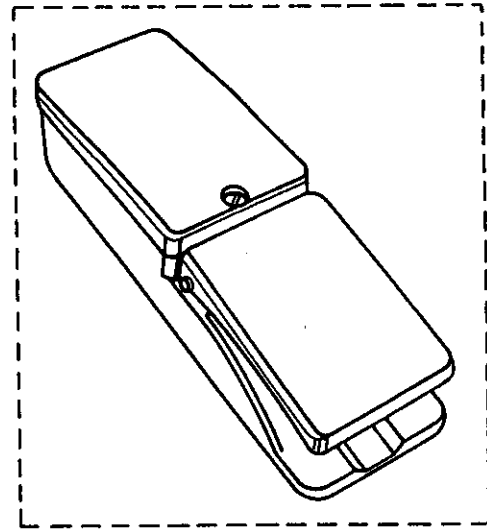
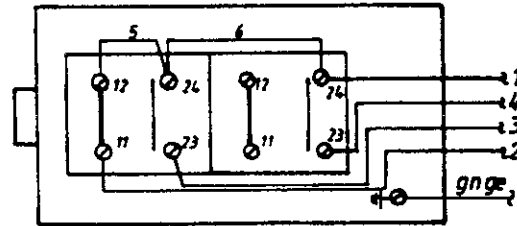
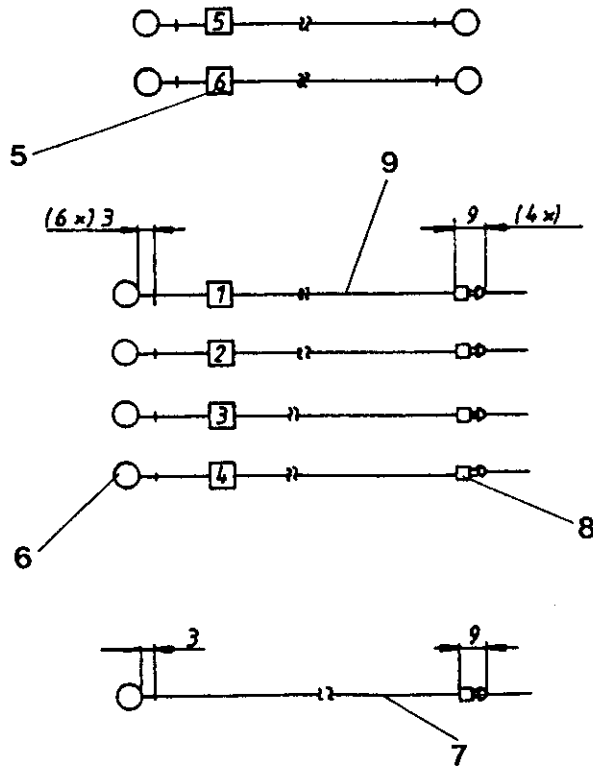
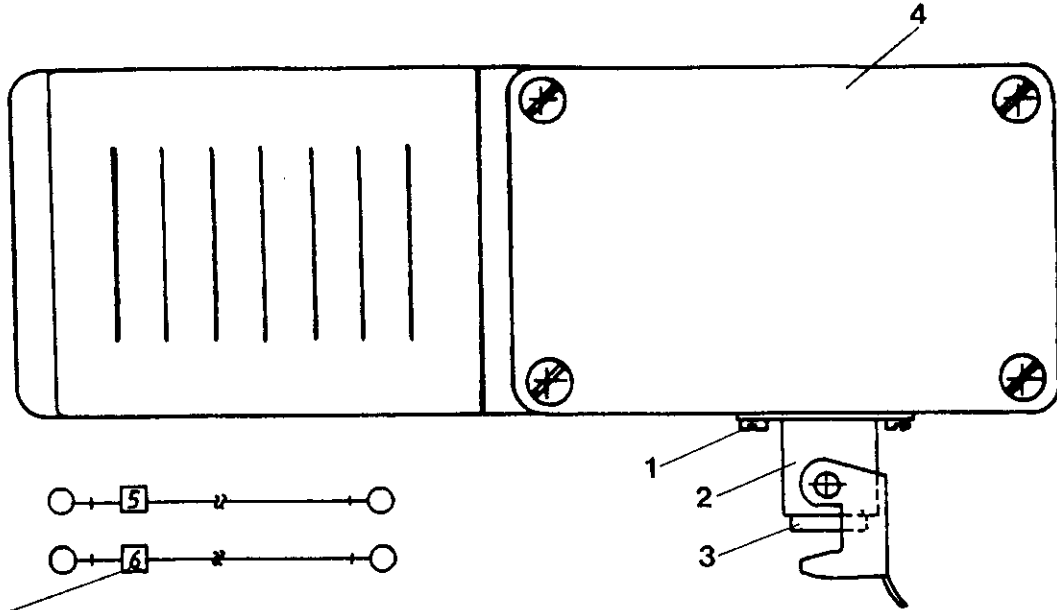
- 020
- 025
- 026
- 027
- 040
- 041
- 042



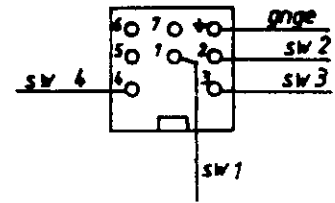
Pos.-Nr. Item No. N° pos. N° de pos.	Bestellnummer Part number N° de commande N° de pedido	Teilbezeichnung Description Designation Denominación	Pos.-Nr. Item No. N° pos. N° de pos.	Bestellnummer Part number N° de commande N° de pedido	Description Désignation Denominación
		Rückplatte, bestückt Rear plate, equipped Plaque arrière, équipée Placa dorsal, equipada			
1	95-210 822-91	Bestückte Leiterplatte DX216 Printed circuit board DX216 Circuit imprimé DX216 Circuito impreso DX216			
2	95-211 202-75	Rückplatte Rear plate Plaque arrière Placa dorsal			
3	12-305 084-25	Scheibe A3,2 Washer A3,2 Rondelle A3,2 Arandela A3,2			
	12-024 121-25	Sechskantmutter M3 Hexagon nut M3 Ecrou à six pans M3 Tuerca hexagonal M3			
4	11-724 150-55	Abstandsboizen AM3x10 Spacing stud AM3x10 Boulon d'écartement AM3x10 Perno distanciador AM3x10			
5	99-135 568-05	Rosette für Senkschraube M3 Washer for countersunk screw M3 Rondelle pour vis à tête noyée M3 Arandela para tornillo avellanado M3			
	11-250 084-25	Linsenkopfschraube M3x8 Raised-head screw M3x8 Vis à tête bombée M3x8 Tornillo alomado M3x8			

3

PFAFF 8304-005



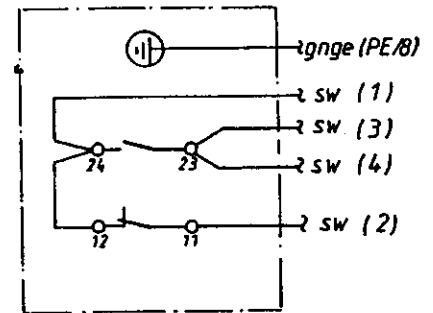
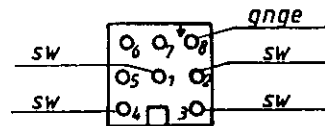
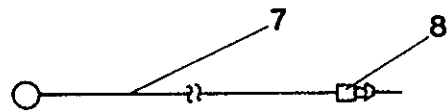
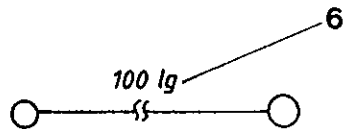
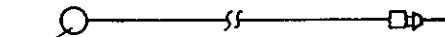
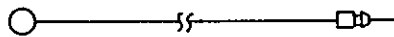
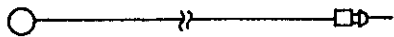
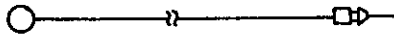
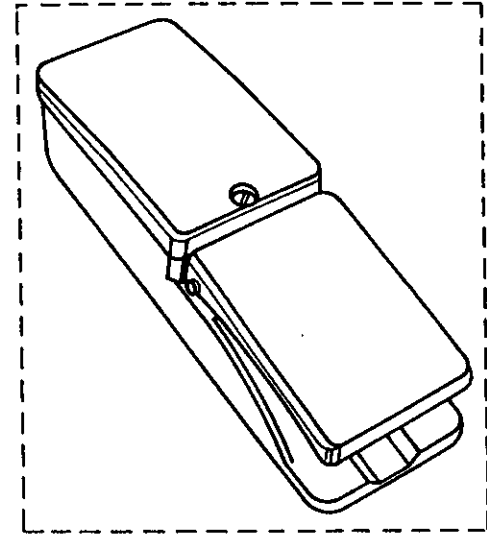
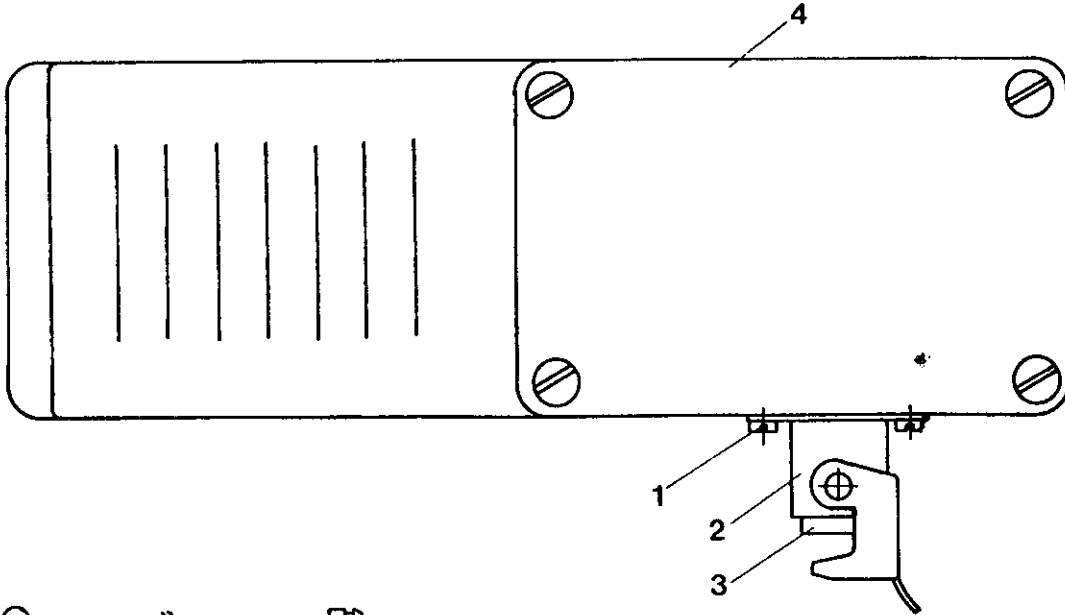
- 020
- 025
- 026
- 027
- 040
- 041
- 042



Pos.-Nr. Item No. N° pos. N° de pos.	Bestellnummer Part number N° de commande N° de pedido	Teile-Benennung Description Designation Denominación	Pos.-Nr. Item No. N° pos. N° de pos.	Bestellnummer Part number N° de commande N° de pedido	Description Désignation Denominación
	95-211 224-71	Fußtaster ohne Raste Foot switch without look Pédale sans cran d'arrêt interruptor de pie sin fijador			
	bestehend aus ↓ consisting of ↓ comprenant ↓ compuesto (a) de: ↓				
1	11-108 099-25	Zylinderschraube M3x10 Pan head screw M3x10 Vis à tête cylindrique M3x10 Tornillo cilíndrico M3x10			
2	71-16 00-0139	Anbaugehäuse Housing Boîtier rapporte Carter de Acoplamiento			
3	71-16 00-0411	Netzsteckdose, 2-polig, schraubbar Socket, 2 pins Prise, 2 pôles Enchufe, 2 polos			
4	95-211 220-75	Fußtaster Foot control Interrupteur de pédale Interruptor de pie			
5	71-01 00-0060	Kennband Marking tape Bande Cinta marcadora			
6	70-22 10-0005	Kabelschuh Cable-clip Pince-câble Sujetacables			
7	24 115-2.076-3	Leitung HO5V-K1G0,75GNGE Lead HO5V-K1G0,75GNGE Câble HO5V-K1G0,75GNGE Cable HO5V-K1G0,75GNGE			
8	71-16 00-0491	Schalengehäuse 25-polig Housing, 25 pins Boîtier, 25 pôles Carcasa, 25 polos			
9	24 115-2.075-7	Leitung HO5V-K1x0,75 Lead HO5V-K1x0,75 Câble HO5V-K1x0,75 Cable HO5V-K1x0,75			

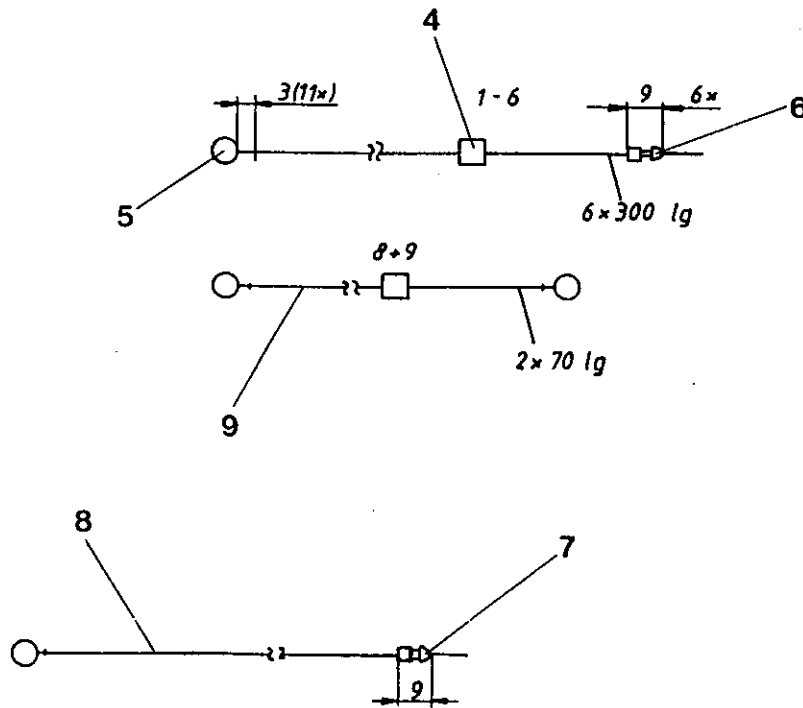
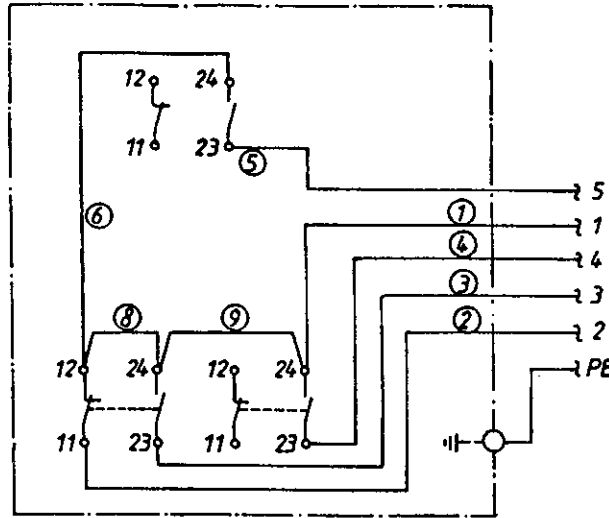
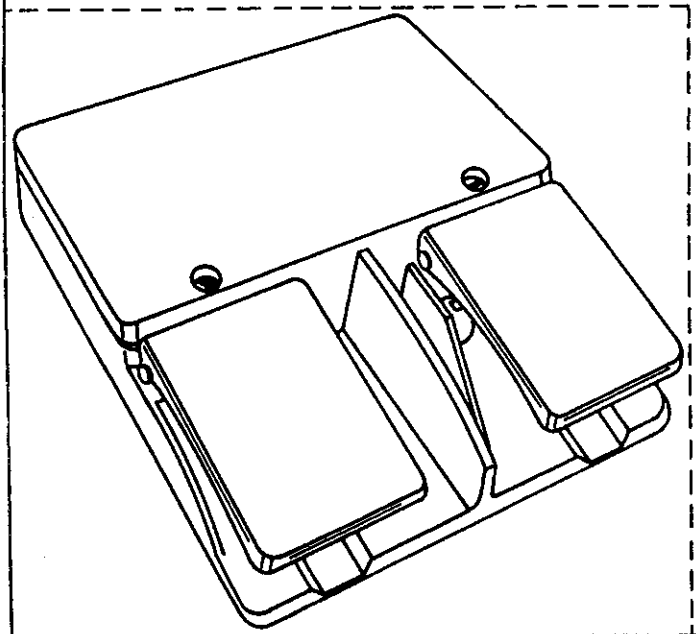
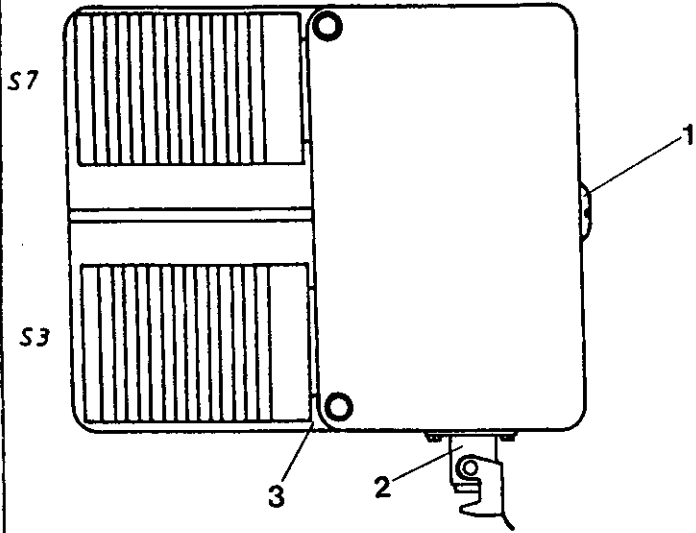
3

PFAFF 8304-020



Pos.-Nr. Item No. N° pos. N° de pos.	Bestellnummer Part number N° de commande N° de pedido	Teilbezeichnung Description Désignation Denominación	Pos.-Nr. Item No. N° pos. N° de pos.	Bestellnummer Part number N° de commande N° de pedido	Description Désignation Denominación
	95-211 225-71	Fußtaster mit Raste Foot switch with lock Pédale avec cran d'arrêt interruptor de pie con fijador			
	bestehend aus ↓ consisting of ↓ comprenant ↓ compuesto (a) de: ↓				
1	11-108 099-25	Zylinderschraube M3x10 Pan head screw M3x10 Vis à tête cylindrique M3x10 Tornillo cilíndrico M3x10			
2	71-16 00-0139	Anbaugehäuse Housing Boîtier rapporte Carter de Acoplamiento			
3	71-16 00-0411	Netzsteckdose, 2-polig, schraubbar Socket, 2 pins Prise, 2 pôles Enchufe, 2 polos			
4	95-211 222-75	Fußtaster Foot control Interrupteur de pédale Interruptor de pie			
5	70-22 10-0005	Kabelschuh Cable-clip Pince-câble Sujetacables			
6	24 115-2.075-7	Leitung HO5V-K1x0,75 Lead HO5V-K1x0,75 Câble HO5V-K1x0,75 Cable HO5V-K1x0,75			
7	24 115-2.076-3	Leitung HOK1G0,75GNGE Lead HO5V-K1G0,75GNGE Câble HO5V-K1G0,75GNGE Cable HO5V-K1G0,75GNGE			
8	71-16 00-0491	Schalengehäuse 25-polig Housing, 25 pins Boîtier, 25 pôles Carcasa, 25 polos			

3



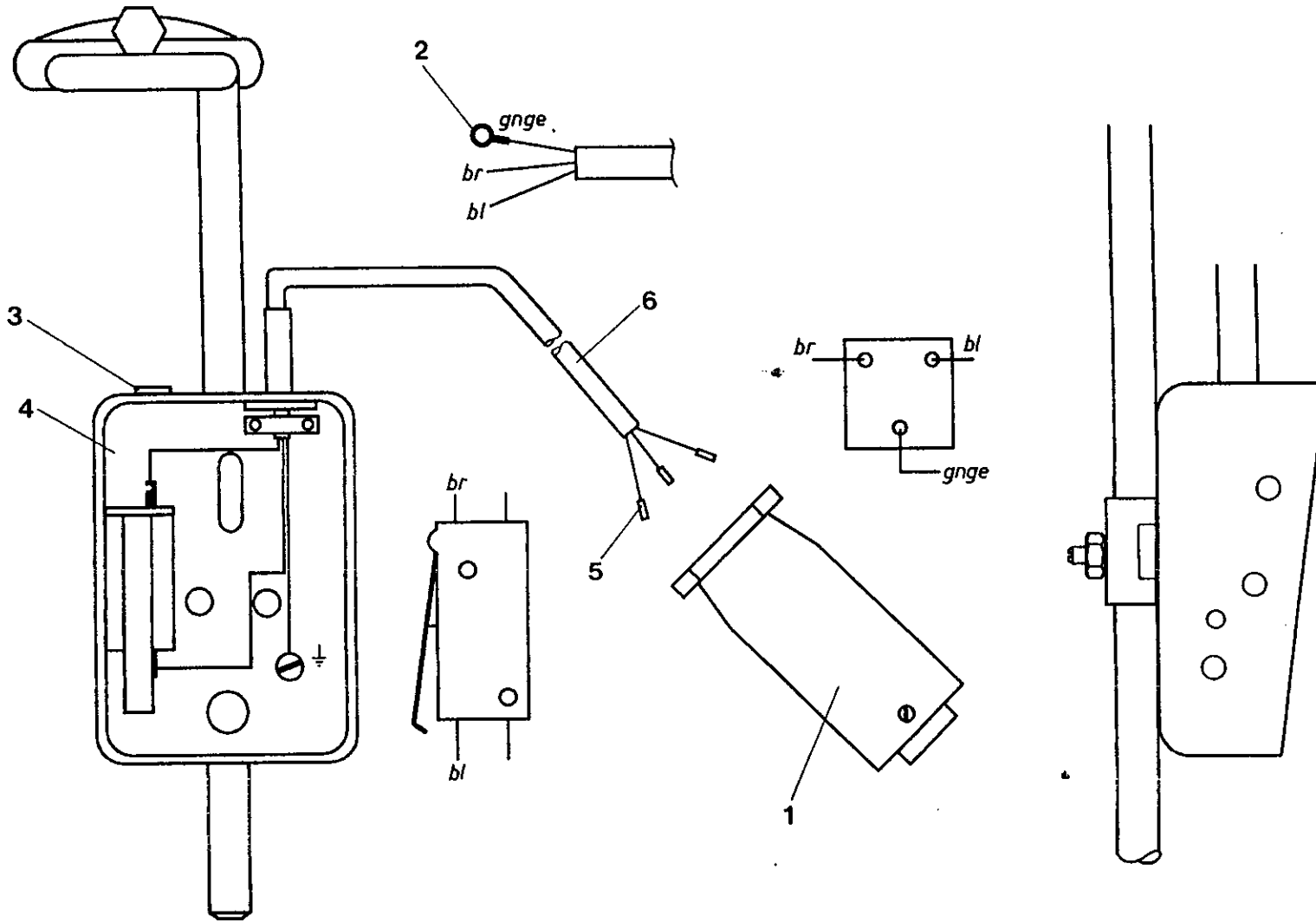
PFAFF 8304-005

- 020
- 025
- 026
- 027
- 040
- 041
- 042

POS.-Nr. Item No. N° pos. N° de pos.	Bestellnummer Part number N° de commande N° de pedido	Teil-Beschreibung Description Désignation Denominación	Item No. N° pos. N° de pos.	Part number N° de commande N° de pedido	Description Désignation Denominación
	95-210 871-71	Fußtaster, 2-Pedal, S3/S7 Top-pedal foot switch S3/S7 Pédale double S3/S7 Interruptor de pie de dos pedales S3/S7			
	bestehend aus ↓ consisting of ↓ comprenant ↓ compuesto (a) de: ↓				
1	70-37 15-0004	Verschlußschraube N PG 13,5 Screw plug N PG 13,5 Vis d'obturation N PG 13,5 Tornillo de cierre N PG 13,5			
2	71-16 00-0411	Netzsteckdose, 2-polig, schraubbar Socket, 2 pins Prise, 2 pôles Enchufe, 2 polos			
	71-16 00-0139	Anbaugehäuse Housing Boîtier rapporte Carter de Acoplamiento			
3	95-210 884-05	Fußtaster Foot control Interrupteur de pédale Interruptor de pie			
4	71-01 00-0060	Kennband Marking tape Bande Cinta marcadora			
5	70-22 00-0005	Kabelschuh Cable-clip Pince-câble Sujetacables			
6	71-16 00-0495	Kontaktstift Contact pin Boulon de contact Perno de contacto			
7	71-16 00-0495	Kontaktstift Contact pin Boulon de contact Perno de contacto			
8	24 115-2.076-3	Leitung HOK1G0,75GNGE Lead HO5V-K1G0,75GNGE Câble HO5V-K1G0,75GNGE Cable HO5V-K1G0,75GNGE			
9	24 115-2.075-7	Leitung HO5V-K1x0,75 Lead HO5V-K1x0,75 Câble HO5V-K1x0,75 Cable HO5V-K1x0,75			

PFAFF 8304-005

- 020
- 025
- 026
- 027
- 040
- 041
- 042

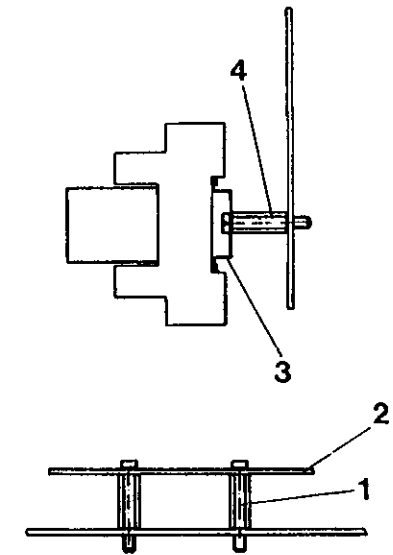
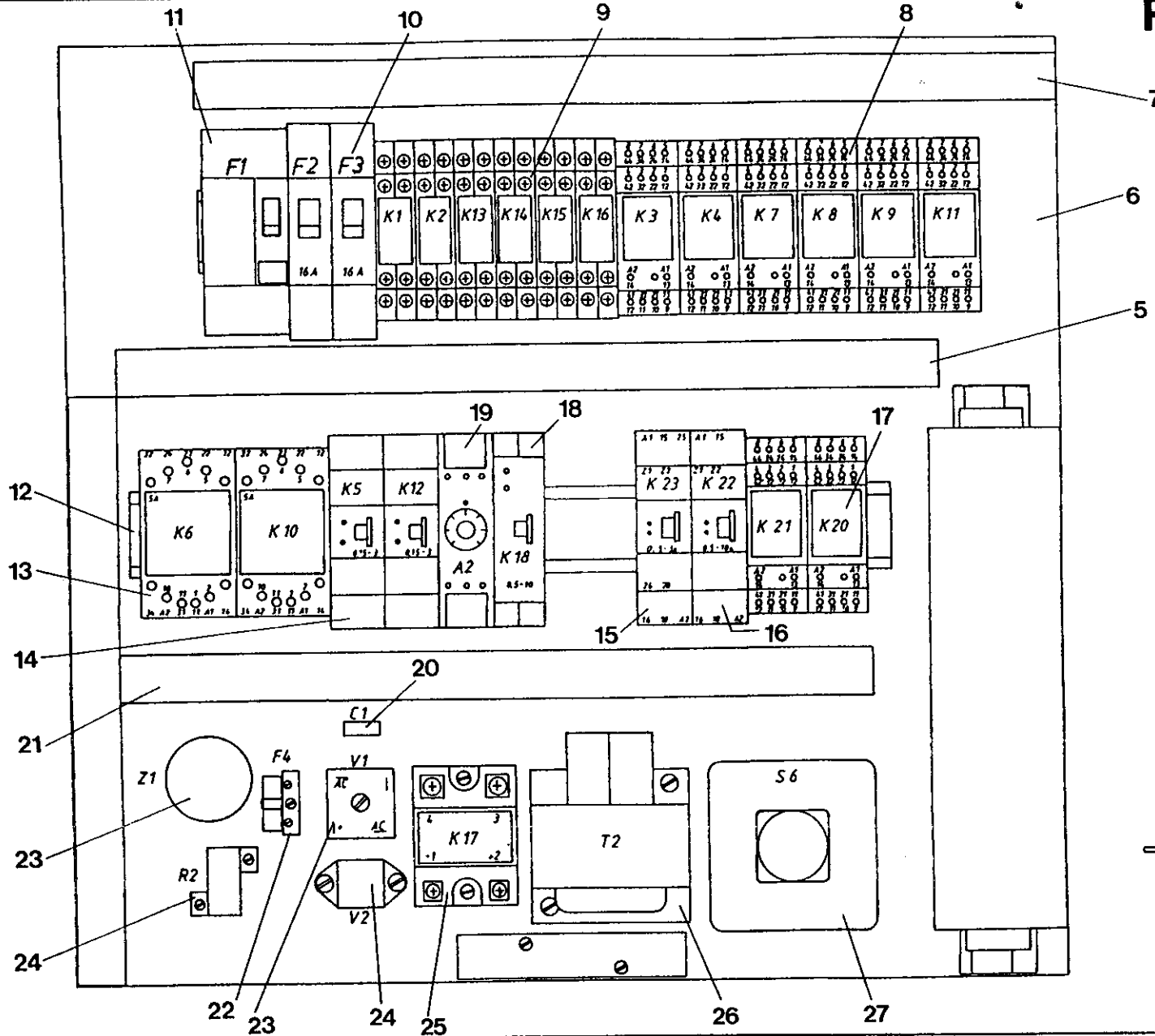


Pos.-Nr. Item No. N° pos. N° de pos.	Bestellnummer Part number N° de commande N° de pedido	Teilbezeichnung Description Désignation Denominación	Pos.-nr. Item No. N° pos. N° de pos.	Bestellnummer Part number N° de commande N° de pedido	Teilbezeichnung Description Désignation Denominación
	95-211 223-91	Knietaster mit Leitung Knee switch with cable Interrupteur de genouillère avec câble Interruptor de rodillera con cable			
	bestehend aus ↓ consisting of ↓ comprenant ↓ compuesto (a) de: ↓				
1	71-16 00-0238	Kupplungsstecker, 2-polig, schraubbar Connector plug, 2 pins Prise male, 2 poles Enchufe, 2 polos			
2	70-22 10-0005	Kabelschuh Cable-clip Pince-câble Sujetacables			
3	91-069 809-45	Verschlußstopfen Plug Bouchon Tapón			
4	71-13 00-0323	Knietaster Knee switch Interrupteur de genouillère Interruptor de rodillera			
5	70-22 25-0302	Aderendhülse Sleeve Cosse Terminal			
6	24 101-2.306-4	Leitung H03VV-F 3G0,75 GR Lead H03VV-F 3G0,75 GR Câble H03VV-F 3G0,75 GR Cable H03VV-F 3G0,75 GR			

3

PFAFF 8304-005

- 025
- 026
- 027
- 040
- 041
- 042

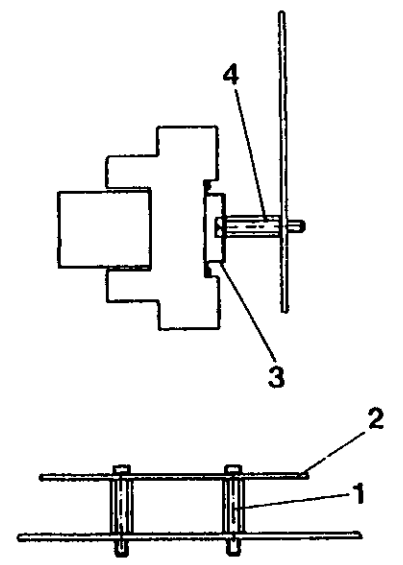
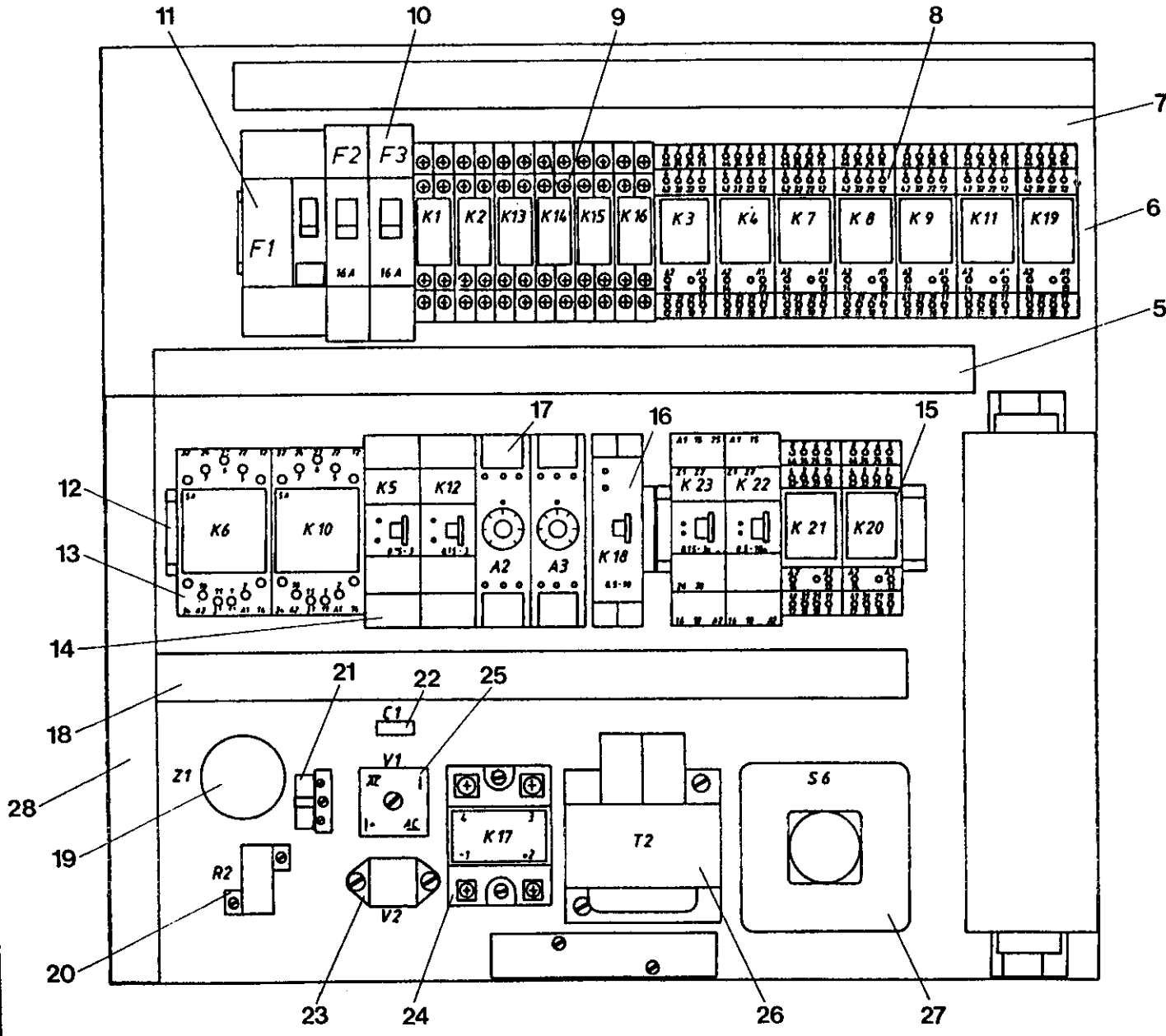


Pos.-nr. Item No. N° pos. N° de pos.	Bestellnummer Part number N° de commande N° de pedido	Teilbezeichnung Description Désignation Denominación	Pos.-nr. Item No. N° pos. N° de pos.	Bestellnummer Part number N° de commande N° de pedido	Description Désignation Denominación
					3
		Montageplatte, bestückt Circuit board, solid state Plaque de montage équipée Placa de montaje, equipada	10	71-15 00-0069	Sicherungsautomat, 1-polig, 16A Automatic fuse 1-pole, 16A Coupe-circuit automa. 1-pole, 16A Fusible automatico 1-polo, 16A
1	11-724 300-55	Abstandsbolzen AM4x20 Spacing stud AM4x20 Boulon d'écartement AM4x20 Perno distanciador AM4x20	11	71-15 00-0194	Schutzschalter 5SZ Overload trip 5SZ Disjonct. à cour. de défaut 5Sz Sec. de prot. contr. cor. def. 5SZ
	11-108 171-25	Zylinderschraube M4x6 Pan head screw M4x6 Vis à tête cylindrique M4x6 Tornillo cilíndrico M4x6	12	11-724 300-55	Abstandsbolzen AM4x20 Spacing stud AM4x20 Boulon d'écartement AM4x20 Perno distanciador AM4x20
2	95-211 178-05	Schutzleiterschiene Ground wire bracket Barre-support de terre Soporte depuesta a tierra		11-108 171-25	Zylinderschraube M4x6 Pan head screw M4x6 Vis à tête cylindrique M4x6 Tornillo cilíndrico M4x6
3	95-211 179-05	Schiene Bracket Barre-support Soporte		95-211 267-91	Montageplatte bestückt Circuit board, solid state Plaque de montage équipée Placa de montaje, equipada
4	11-724 300-55	Abstandsbolzen AM4x20 Spacing stud AM4x20 Boulon d'écartement AM4x20 Perno distanciador AM4x20	13	71-19 00-0195	Relais Relay Relais Relé
	11-108 171-25	Zylinderschraube M4x6 Pan head screw M4x6 Vis à tête cylindrique M4x6 Tornillo cilíndrico M4x6		71-19 00-0118	Fassung 111 PGS Holder 111 PGS Douille 111 PGS Portalamparas 111 PGS
5	95-211 548-01	Kabelkanal Cable channel Canal de câbles Canal para cables		71-19 00-0027	Haltebügel Bracket Support Pieza de sujeción
6	95-211 185-75	Montageplatte Mounting plate Plaque de montage Placa de montaje	14	71-19 00-0236	Zeitrelais Time relay Relais de temporisation Releé temporizador
7	95-211 549-01	Kabelkanal Cable channel Canal de câbles Canal para cables	15	71-19 00-0236	Zeitrelais Time relay Relais de temporisation Releé temporizador
8	71-19 00-0266	Relais Relay Relais Relé	16	71-19 00-0255	Zeitrelais Time relay Relais de temporisation Releé temporizador
	71-19 00-0267	Fassung Holder Douille Portalamparas	17	71-19 00-0266	Relais S4/4XU Relay S4/4XU Relais S4/4XU Relé S4/4XU
	71-19 00-0268	Haltebügel Bracket Support Pieza de sujeción		71-19 00-0267	Fassung BV. S04 Holder BV. S04 Douille BV. S04 Portalamparas BV. S04
9	71-19 00-0263	Relais Relay Relais Relé		71-19 00-0268	Haltebügel Bracket Support Pieza de sujeción
	71-19 00-0264	Fassung BV550 Holder BV550 Douille BV550 Portalamparas BV550	18	71-19 00-0259	Zeitrelais 0,1-100S Time relay 0,1-100S Relais de temporisation 0,1-100S Releé temporizador 0,1-100S
	71-19 00-0265	Haltebügel Bracket Support Pieza de sujeción			

Pos.-Nr. Item No. N° pos. N° de pos.	Bestellnummer Part number N° de commande N° de pedido	Teile-Benennung Description Désignation Denominación	Pos.-Nr. Item No. N° pos. N° de pos.	Bestellnummer Part number N° de commande N° de pedido	Teile-Benennung Description Désignation Denominación
19	71-71 00-0037	Grenzwertmelder SGT-FE-CU Digital comperator SGT-FE-CU Comp. des val. num. limites SGT-FE-CU Indicador d. valor limite SGT-FE-CU	27	71-13 00-0510	Gehäuse Housing Corps Carcasa
20	71-42 00-0057	Elyt-Kondensator 47 UF 35V Elyt-Capacitor 47 UF 35V Elyt-Condensateur 47 UF 35V Elyt-Condensador 47 UF 35V		71-13 00-0488	Wahltaete Push-button switch Interrupteur à bouton-poussoir Interruptor pulsador
21	95-211 548-01	Kabelkanal Cable channel Canal de câbles Canal para cables		71-13 00-0496	Schaltelement Switching element Element de circuit Elemento de conexion
22	71-15 00-0215	Sicherungshalter 5x20 Retaining holder 5x20 Appui de securite 5x20 Portafusibles 5x20		71-13 00-0498	Schaltelement Switching element Element de circuit Elemento de conexion
	70-15 24-0019	Sicherung 5,0x20 SA Fuse 5,0x20 SA Fusible 5,0x20 SA Fusible 5,0x20 SA		71-13 00-0494	Befestigungswinkel Mounting bracket Equerre de montage Angulo de fijación
	11-108 861-25	Zylinderschraube M2,5x10 Pan head screw M2,5x10 Vis à tête cylindrique M2,5x10 Tornillo cilíndrico M2,5x10		11-108 180-25	Zylinderschraube M4x12 Pan head screw M4x12 Vis à tête cylindrique M4x12 Tornillo cilíndrico M4x12
23	71-54 00-0083	Gleichrichter E 1200 20A Rectifier E1200 20A Redresseur de courant E1200 20A Rectificador E1200 20A			
	11-108 180-25	Zylinderschraube M4x12 Pan head screw M4x12 Vis à tête cylindrique M4x12 Tornillo cilíndrico M4x12			
24	71-54 00-0088	Gleichrichter E1200 20A Rectifier E1200 20A Redresseur de courant E1200 20A Rectificador E1200 20A			
	11-108 171-25	Zylinderschraube M4x6 Pan head screw M4x6 Vis à tête cylindrique M4x6 Tornillo cilíndrico M4x6			
25	71-19 00-0252	Halbleiterralais Semi-cond. relay Relais a semi-conducteurs Relè semiconductor			
	71-76 00-0257	Deckel Cover Covercle Tapa			
	11-108 174-25	Zylinderschraube M4x8 Pan head screw M4x8 Vis à tête cylindrique M4x8 Tornillo cilíndrico M4x8			
26	71-55 00-0192	Transformator 220/6/140V Transformer 220/6/140V Transformateur 220/6/140V Transformador 220/6/140V			
	11-108 168-25	Zylinderschraube M4x5 Pan head screw M4x5 Vis à tête cylindrique M4x5 Tornillo cilíndrico M4x5			

3

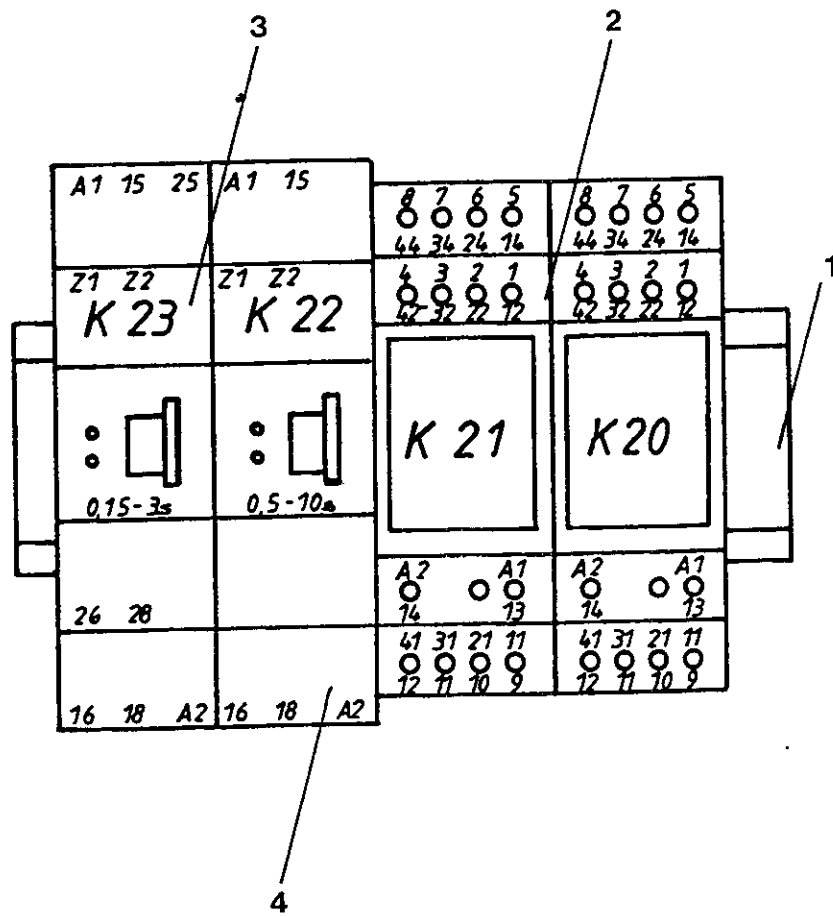
PFAFF 8304-020



Pos.-Nr. Item No. N° pos. N° de pos.	Bestellnummer Part number N° de commande N° de pedido	Teilbezeichnung Description Désignation Denominación	Pos.-Nr. Item No. N° pos. N° de pos.	Bestellnummer Part number N° de commande N° de pedido	Description Désignation Denominación
					3
		Montageplatte, bestückt Circuit board, solid state Plaque de montage équipée Placa de montaje, equipada	10	71-15 00-0069	Sicherungsautomat, 1-polig, 16A Automatic fuse 1-pole, 16A Coupe-circuit automa. 1-pole, 16A Fusible automatico 1-pole, 16A
1	11-724 300-55	Abstandsbolzen AM4x20 Spacing stud AM4x20 Boulon d'écartement AM4x20 Perno distanciador AM4x20	11	71-15 00-0194	Schutzschalter 5SZ Overload trip 5SZ Disjonct. à cour. de défaut 5Sz Sec. de prot. contr. cor. def. 5SZ
	11-108 171-25	Zylinderschraube M4x6 Pan head screw M4x6 Vis à tête cylindrique M4x6 Tornillo cilíndrico M4x6	12	11-724 300-55	Abstandsbolzen AM4x20 Spacing stud AM4x20 Boulon d'écartement AM4x20 Perno distanciador AM4x20
2	95-211 178-05	Schutzleiterschiene Ground wire bracket Barre-support de terre Soporte depuesta a tierra		11-108 171-25	Zylinderschraube M4x6 Pan head screw M4x6 Vis à tête cylindrique M4x6 Tornillo cilíndrico M4x6
3	95-211 179-05	Schiene Bracket Barre-support Soporte		95-211 188-05	Schiene Bracket Barre-support Soporte
4	11-724 300-55	Abstandsbolzen AM4x20 Spacing stud AM4x20 Boulon d'écartement AM4x20 Perno distanciador AM4x20	13	71-19 00-0195	Relais Relay Relais Relé
	11-108 171-25	Zylinderschraube M4x6 Pan head screw M4x6 Vis à tête cylindrique M4x6 Tornillo cilíndrico M4x6		71-19 00-0118	Fassung 111 PGS Holder 111 PGS Douille 111 PGS Portalamparas 111 PGS
5	95-211 548-01	Kabelkanal Cable channel Canal de câbles Canal para cables		71-19 00-0027	Haltebügel Bracket Support Pieza de sujeción
6	95-211 185-75	Montageplatte Mounting plate Plaque de montage Placa de montaje	14	71-19 00-0236	Zeitrelais Time relay Relais de temporisation Releé temporizador
7	95-211 549-01	Kabelkanal Cable channel Canal de câbles Canal para cables	15	95-211 205-91	Bandabschneider Relais-Bausatz Tape-cutter relay kit Jeu de relais pour coupe bande Juego de piezas del relé para el cortacintas
8	71-19 00-0266	Relais Relay Relais Relé	16	71-19 00-0259	Zeitrelais 0,1-100S Time relay 0,1-100S Relais de temporisation 0,1-100S Releé temporizador 0,1-100S
	71-19 00-0267	Fassung Holder Douille Portalamparas	17	71-71 00-0037	Grenzwertmelder SGT-FE-CU Digital comperator SGT-FE-CU Comp. des val. num. limites SGT-FE-CU Indicador d. valor limite SGT-FE-CU
	71-19 00-0268	Haltebügel Bracket Support Pieza de sujeción	18	95-211 548-01	Kabelkanal Cable channel Canal de câbles Canal para cables
9	71-19 00-0263	Relais Relay Relais Relé	19	71-48 00-0014	Entstörfilter Supressor filter Filtre antiparasites Filtro antiparasito
	71-19 00-0264	Fassung BV550 Holder BV550 Douille BV550 Portalamparas BV550	20	71-44 00-0252	Widerstand 27R/10W Resistor 27R/10W Resistance 27R/10W Resistencia 27R/10W
	71-19 00-0265	Haltebügel Bracket Support Pieza de sujeción			

Pos.-Nr. Item No. N° pos. N° de pos.	Bestellnummer Part number N° de commande N° de pedido	Teile-Benennung Description Désignation Denominación	Pos.-Nr. Item No. N° pos. N° de pos.	Bestellnummer Part number N° de commande N° de pedido	Teile-Benennung Description Désignation Denominación
					3
21	11-108 093-15	Zylinderschraube M3x6 Pan head screw M3x6 Vis à tête cylindrique M3x6 Tornillo cilíndrico M3x6		71-13 00-0496	Schaltelement Switching element Element de circuit Elemento de conexión
	71-15 00-0215	Sicherungshalter 5x20 Retaining holder 5x20 Appui de securite 5x20 Portafusibles 5x20		71-13 00-0498	Schaltelement Switching element Element de circuit Elemento de conexión
	70-15 24-0019	Sicherung 5,0x20 SA Fuse 5,0x20 SA Fusible 5,0x20 SA Fusible 5,0x20 SA		71-13 00-0494	Befestigungswinkel Mounting bracket Equerre de montage Angulo de fijación
	11-108 861-25	Zylinderschraube M2,5x10 Pan head screw M2,5x10 Vis à tête cylindrique M2,5x10 Tornillo cilíndrico M2,5x10		11-108 180-25	Zylinderschraube M4x12 Pan head screw M4x12 Vis à tête cylindrique M4x12 Tornillo cilíndrico M4x12
22	71-42 00-0057	Elyt-Kondensator 47 UF/35V Elyt-Capacitor 47 UF 35V Elyt-Condensateur 47 UF 35V Elyt-Condensador 47 UF 35V	28	95-211 546-01	Kabelkanal Cable channel Canal de câbles Canal para cables
23	71-54 00-0088	Gleichrichter E1200 20A Rectifier E1200 20A Redresseur de courant E1200 20A Rectificador E1200 20A			
	11-108 171-25	Zylinderschraube M4x6 Pan head screw M4x6 Vis à tête cylindrique M4x6 Tornillo cilíndrico M4x6			
24	71-19 00-0252	Halbleiterralais Semi-cond. relay Relais a semi-conducteurs Relè semiconductor			
	71-76 00-0257	Deckel Cover Covercle Tapa			
	11-108 174-25	Zylinderschraube M4x8 Pan head screw M4x8 Vis à tête cylindrique M4x8 Tornillo cilíndrico M4x8			
25	71-54 00-0083	Gleichrichter E 1200 20A Rectifier E1200 20A Redresseur de courant E1200 20A Rectificador E1200 20A			
	11-108 180-25	Zylinderschraube M4x12 Pan head screw M4x12 Vis à tête cylindrique M4x12 Tornillo cilíndrico M4x12			
26	71-55 00-0192	Transformator 220/6/140V Transformer 220/6/140V Transformateur 220/6/140V Transformador 220/6/140V			
	11-108 168-25	Zylinderschraube M4x5 Pan head screw M4x5 Vis à tête cylindrique M4x5 Tornillo cilíndrico M4x5			
27	71-13 00-0510	Gehäuse Housing Corps Carcasa			
	71-13 00-0488	Wahltaste Push-button switch Interrupteur à bouton-poussoir Interruptor pulsador			

- 025
- 026
- 027
- 040
- 041
- 042

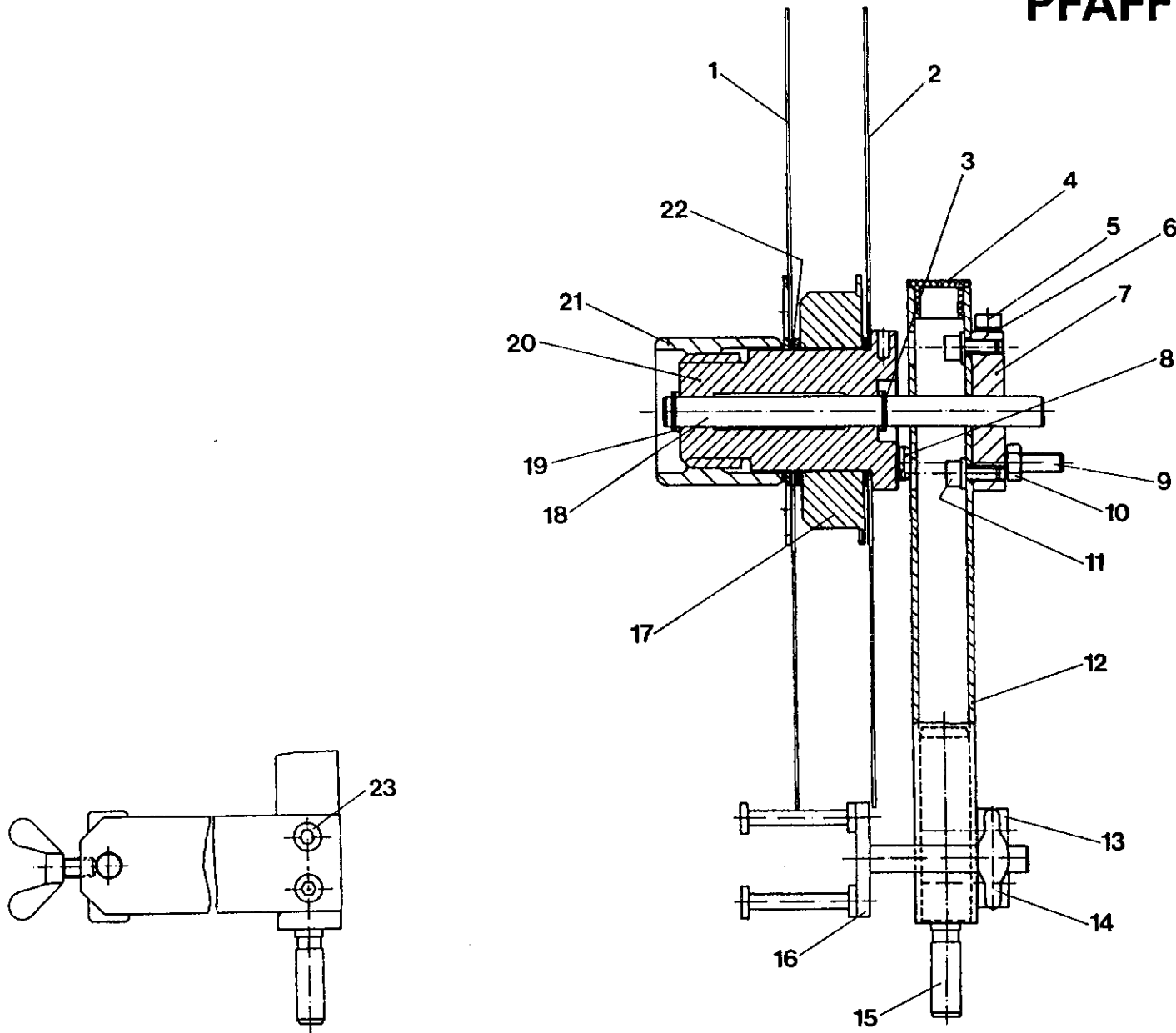


Für -020 siehe Seite 110, Position 15
 For -020 see page 110, item No. 15
 Pour -020 voir page 110, N° 15
 Para -020 vease pag. 110, N° 15

Pos.-Nr. Item No. N° pos. N° de pos.	Bestellnummer Part number N° de commande N° de pedido	Teile-Benennung Description Désignation Denominación	Pos.-Nr. Item No. N° pos. N° de pos.	Bestellnummer Part number N° de commande N° de pedido	Teile-Benennung Description Désignation Denominación
		Bandabschneider Relais-Bausatz Tape-cutter relay kit Jeu de relais pour coupe bande Juego de piezas del relé para el cortacintas			
1	95-211 227-05	Schiene Bracket Barre-support Soporte			
2	71-19 00-0268	Haltebügel Bracket Support Soporte			
	71-19 00-0267	Fassung Socket Douille Portalamparas			
	71-19 00-0266	Relais Relay Relais Relé			
3	71-19 00-0236	Zeitrelais 0,15 - 3S Time relay 0,15 - 3S Relais de temporisation 0,15 - 3S Releé temporizador 0,15 - 3S			
4	71-19 00-0255	Zeitrelais 0,15 - 10S Time relay 0,15 - 10S Relais de temporisation 0,15 - 10S Releé temporizador 0,15 - 10S			

PFAFF 8304-005

- 020
- 025
- 026
- 027
- 040
- 041
- 042



Pos.-Nr. Item No. N° pos. N° de pos.	Bestellnummer Part number N° de commande N° de pedido	Teile-Benennung Description Désignation Denominación	Pos.-Nr. Item No. N° pos. N° de pos.	Bestellnummer Part number N° de commande N° de pedido	Teile-Benennung Description Désignation Denominación
	95-253 756-71	Bandtrommelträger komplett Tape reel bracket assy. Support de tambour-dérouleur compl. Portarollos superior compl.	12	95-253 764-75	Säule Postbed Pillier Columna
	bestehend aus ↓ consisting of ↓ comprenant ↓ compuesto (a) de: ↓		13	95-253 767-75	Rollenhalter Roller bracket Porte-galet Portarrodillos
1	95-223 430-71	Außenscheibe vollst. Outer washer complete Rondelle extérieure cptl. Arandela exterior, completa	14	11-505 285-25	Flügelschraube 6x10 Wing screw 6x10 Vis à tête ailettes 6x10 Tornillo de mariposa 6x10
2	95-253 427-75	Scheibe Washer Rondelle Arandela	15	95-253 768-15	Stift Pin Boulon Perno
3	12-610 230-45	Sicherungsring 10x1 Circlip 10x1 Circlip 10x1 Anillo de retención 10x1	16	95-253 765-31	Bandbremse Tape brake Frein de bande Frenacintas
	12-360 084-05	Paßscheibe 10x16x1 Spacing washer 10x16x1 Rondelle d'ajustage 10x16x1 Arandela de ajuste 10x16x1	17	95-253 442-75	Kern Centre-piece Pièce médiane Núcleo central
4	99-135 941-05	Abschlußstopfen 4KTV20x20L Plug 4KTV20x20L Bouchon 4KTV20x20L Tapón 4KTV20x20L	18	95-253 763-05	Trägerachse Shaft Axe Eje
5	11-130 263-25	Zylinderschraube M5x20 Pan head screw M5x20 Vis à tête cylindrique M5x20 Tornillo cilíndrico M5x20	19	12-610 230-45	Sicherungsring 10x1 Circlip 10x1 Circlip 10x1 Anillo de retención 10x1
6	12-305 144-25	Scheibe A5,3 Washer A5,3 Rondelle A5,3 Arandela A5,3		12-360 084-45	Paßscheibe 10x16x1 Spacing washer 10x16x1 Rondelle d'ajustage 10x16x1 Arandela de ajuste 10x16x1
7	95-253 450-75	Montageblock Mounting stand Chevalet de montage Caballette de montaje	20	95-253 766-05	Buchse Bush Douille Casquillo
8	95-253 825-05	Filtscheibe Felt washer Disque de feutre Arandela de fieltro	21	95-253 432-05	Mutter Nut Ecrou Tuerca
9	95-253 824-25	Andruckschraube Pressure screw Vis d'application Tornillo de presión	22	95-253 428-05	Ring Ring Anneau Anillo
10	12-024 191-25	Sechskantmutter M6 Hexagon nut M6 Ecrou à six pans M6 Tuerca hexagonal M6	23	11-130 227-25	Zylinderschraube M5x12 Pan head screw M5x12 Vis à tête cylindrique M5x12 Tornillo cilíndrico M5x12
11	11-130 227-25	Zylinderschraube M5x12 Pan head screw M5x12 Vis à tête cylindrique M5x12 Tornillo cilíndrico M5x12			
	12-305 144-25	Scheibe A5,3 Washer A5,3 Rondelle A5,3 Arandela A5,3			

4

PFAFF 8304-005

-025

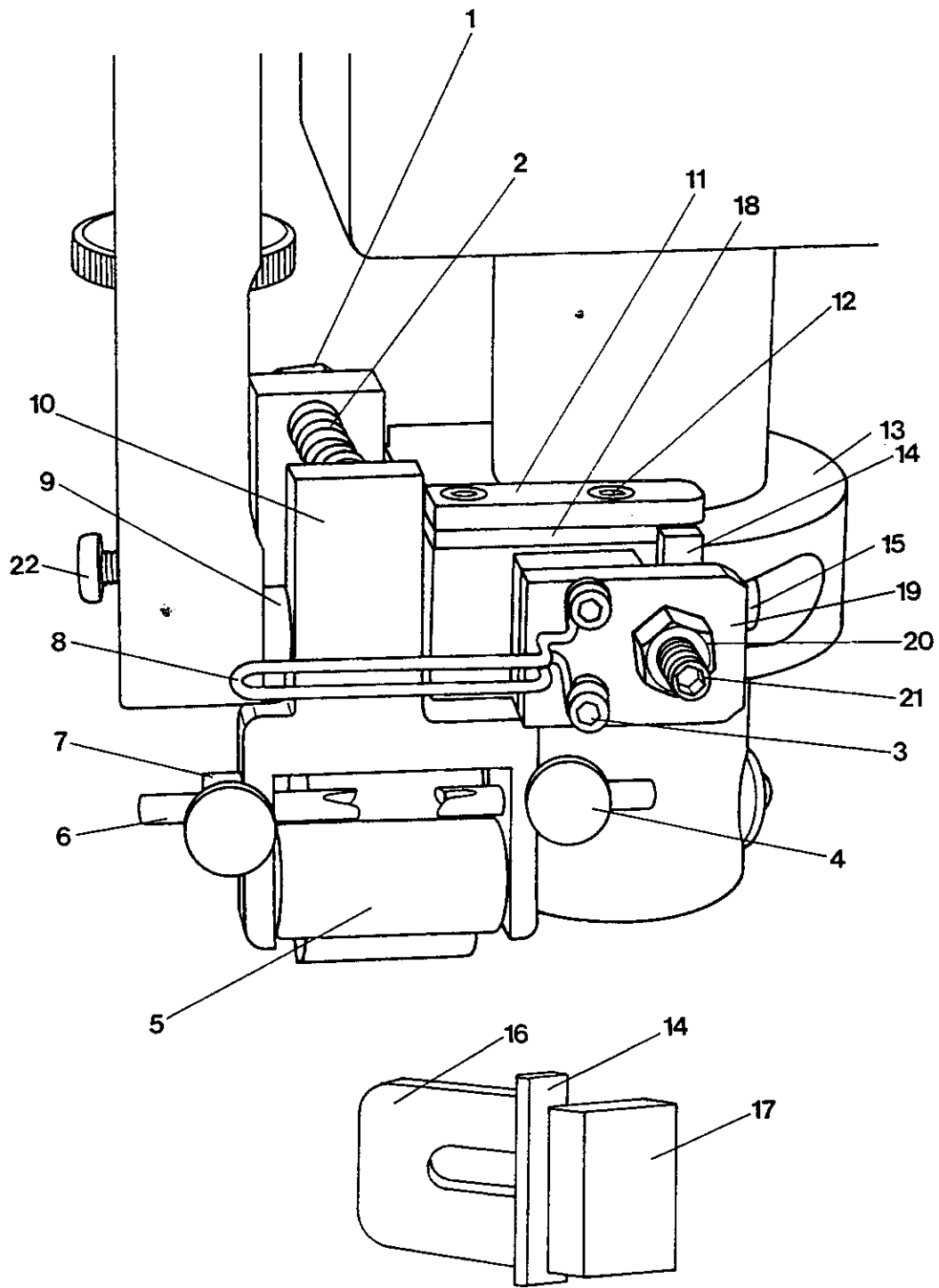
-026

-027

-040

-041

-042

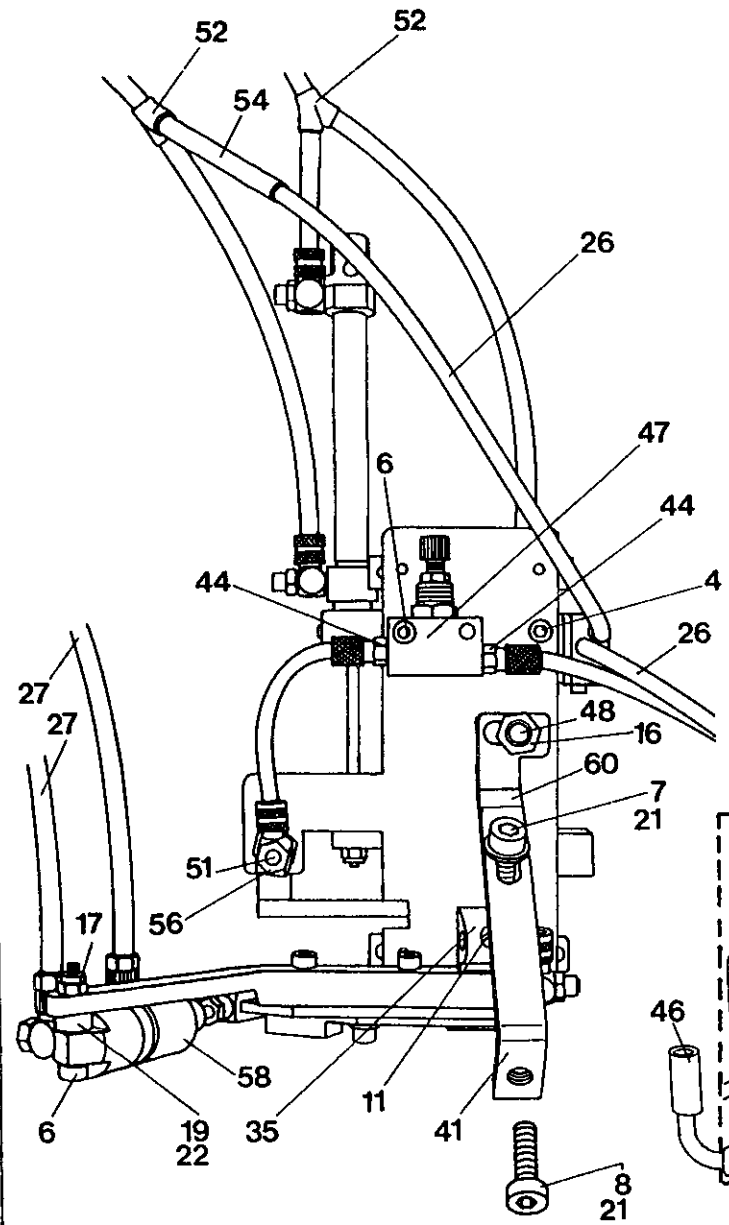


Pos.-Nr. Item No. N° pos. N° de pos.	Bestellnummer Part number N° de commande N° de pedido	Teil-Benennung Description Désignation Denominación	Pos.-Nr. Item No. N° pos. N° de pos.	Bestellnummer Part number N° de commande N° de pedido	Teil-Benennung Description Désignation Denominación
	95-253 598-70	Bandführung, komplett Tape guide, assy. Guide-bande, complet Guiacintas, completo	7	95-253 726-05	Buchse Bush Douille Casquillo
	bestehend aus Pos. 1-10 consisting of item No. 1-10 comprenant N° pos. 1-10 compuesto (a) de N° de pos 1-10		8	95-253 807-25	Bügel Bracket Etrier Estribo
			9	95-253 893-35	Distanzscheibe Spacing washer Rondelle d'écartement Arandela distanciadora
	95-252 876-71	Bandführung Tape guide Guide-bande Guiacintas	10	95-253 476-75	Rollenhalter Roller bracket Porte-galet Portarrodillos
	bestehend aus Pos. 4/5/6/7/10 consisting of item No. 4/5/6/7/10 comprenant N° pos 4/5/6/7/10 compuesto (a) de N° de pos 4/5/6/7/10		11	95-253 544-35	Plättchen Plate Plaque Placa
			12	11-225 094-25	Senkschraube M3x8 Countersunk screw M3x8 Vis à tête noyée M3x8 Tornillo avellanado M3x8
1	11-130 382-25	Zylinderschraube M8x4 Pan head screw M8x4 Vis à tête cylindrique M8x4 Tornillo cilíndrico M8x4	13	95-253 468-75	Klemmring Clamp collar Bague de serrage Anill de sujeción
	12-024 211-25	Sechskantmutter M8 Hexagon nut M8 Ecrou à six pans M8 Tuerca hexagonal M8	14	95-253 540-35	Distanzplättchen Spacer Plaque d'écartement Placa distanciadora
2	99-135 947-05	Druckfeder VD 171 Pressure spring VD 171 Ressort de pression VD 171 Muelle de presión VD171	15	11-130 299-25	Zylinderschraube M6x20 Pan head screw M6x20 Vis à tête cylindrique M6x20 Tornillo cilíndrico M6x20
3	11-105 110-25	Zylinderschraube M3x18 Pan head screw M3x18 Vis à tête cylindrique M3x18 Tornillo cilíndrico M3x19	16	95-253 539-05	Gleitstück Slide block Coulisseau Pieza deslizante
4	11-560 094-15	Verschlußschraube M10x1 Screw plug M10x1 Vis d'obturation M10x1 Tornillo de cierre M10x1	17	95-253 541-35	Distanzplättchen Spacer Plaque d'écartement Placa distanciadora
5	95-253 479-05	Druckrolle Pressure roller Rouleau de pression Rodillo de presión	18	95-253 543-35	Distanzplättchen Spacer Plaque d'écartement Placa distanciadora
	95-253 478-05	Druckrollenachse Shaft for pressure roller Axe pour rouleau de pression Eje para rodillo de presión	19	95-253 542-35	Plättchen Plate Plaque Placa
	14-720 020-05	Buchse 6Bx8x6 Bush 6Bx8x6 Douille 6Bx8x6 Casquillo 6Bx8x6	20	12-005 195-25	Sechskantmutter BMG Hexagon nut BMG Ecrou à six pans BMG Tuerca hexagonal BMG
	12-360 043-05	Paßscheibe 6x12x0,5 Spacer washer 6x12x0,5 Rondelle d'ajustage 6x12x0,5 Arandela de ajuste 6x12x0,5	21	11-330 292-25	Gewindestift M6x16 Threaded stud M6x16 Vis sans tête M6x16 Tornillo prisionero M6x16
6	95-253 727-35	Führungsbolzen Guide pin Goupille de guidage Pasador de guía	22	11-173 222-25	Flachkopfschraube M5x8 Countersunk head screw M5x8 Vis à tête conique M5x8 Tornillo de cabeza plana M5x8

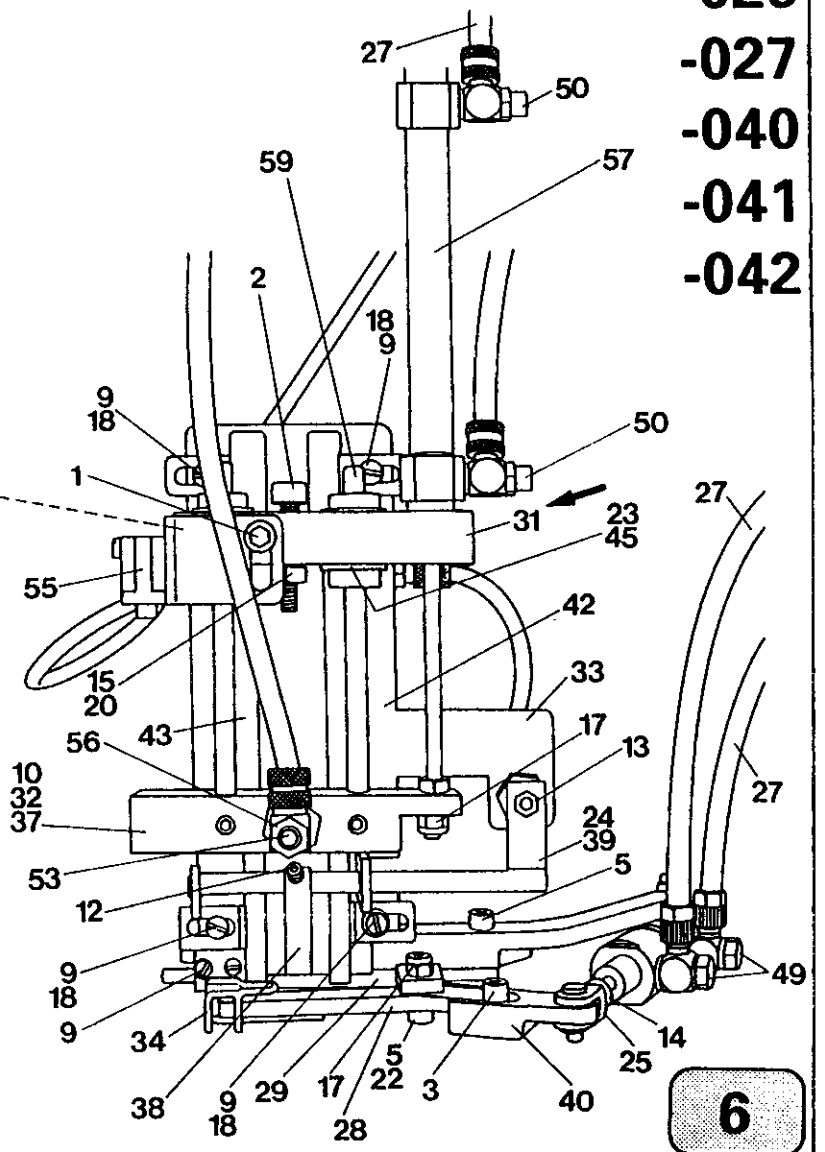
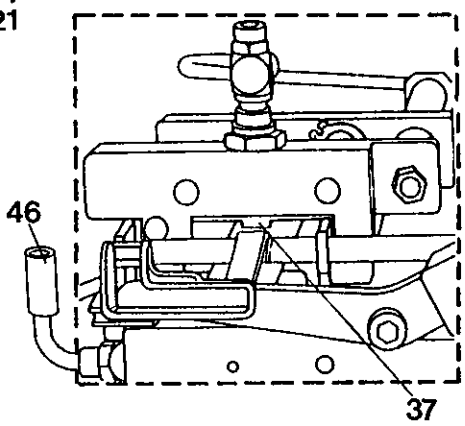
5

PFAFF 8304-025

- 026
- 027
- 040
- 041
- 042



Bei neuer Ausführung ist der Winkel auf der rechten Seite des Aggregates (siehe Pfeil in Abbildung).
 On the new version the bracket is on the right side of the unit (see arrow).
 Sur le nouveau modèle, l'équerre se trouve du côté droit du mécanisme (voir flèche).
 En la nueva versión el ángulo se halla en la parte devescha de la máquina.



Pos.-Nr. Item No. N° pos. N° de pos.	Bestellnummer Part number N° de commande N° de pedido	Teil-Benennung Description Désignation Denominación	Pos.-Nr. Item No. N° pos. N° de pos.	Bestellnummer Part number N° de commande N° de pedido	Teil-Benennung Description Désignation Denominación
	95-253 920-71	Bandabschneider komplett Tapecutter assy. Coupe-bande complet Cortacintas completo	14	12-024 151-25	Sechskantmutter M4 Hexagon nut M4 Ecrou à six pans M4 Tuerca hexagonal M4
	bestehend aus Pos. 1 - 60 consisting of item No. 1-60 comprenant N° pos. 1-60 compuesto (a) de N° de pos 1-60		15	12-024 171-25	Sechskantmutter M5 Hexagon nut M5 Ecrou à six pans M5 Tuerca hexagonal M5
			16	12-024 191-25	Sechskantmutter M6 Hexagon nut M6 Ecrou à six pans M6 Tuerca hexagonal M6
1	11-108 102-25	Zylinderschraube M3x12 Pan head screw M3x12 Vis à tête cylindrique M3x12 Tornillo cilíndrico M3x12	17	12-031 150-51	Sechskantmutter M4 Hexagon nut M4 Ecrou à six pans M4 Tuerca hexagonal M4
2	11-130 245-25	Zylinderschraube M5x25 Pan head screw M5x25 Vis à tête cylindrique M5x25 Tornillo cilíndrico M5x25	18	12-305 084-25	Scheibe A3,2 Washer A3,2 Rondelle A3,2 Arandela A3,2
3	11-130 173-25	Zylinderschraube M4x8 Pan head screw M4x8 Vis à tête cylindrique M4x8 Tornillo cilíndrico M4x8	19	12-305 118-05	Scheibe A4,3 Washer A4,3 Rondelle A4,3 Arandela A4,3
4	11-130 176-25	Zylinderschraube M4x10 Pan head screw M4x10 Vis à tête cylindrique M4x10 Tornillo cilíndrico M4x10	20	12-305 144-25	Scheibe A5,3 Washer A5,3 Rondelle A5,3 Arandela A5,3
5	11-130 179-25	Zylinderschraube M4x12 Pan head screw M4x12 Vis à tête cylindrique M4x12 Tornillo cilíndrico M4x12	21	12-305 174-25	Scheibe A6,4 Washer A6,4 Rondelle A6,4 Arandela A6,4
6	11-130 197-25	Zylinderschraube M4x25 Pan head screw M4x25 Vis à tête cylindrique M4x25 Tornillo cilíndrico M4x25	22	12-505 150-45	Federscheibe A4 Spring washer A4 Rondelle élastique A4 Arandela élastica A4
7	11-130 284-25	Zylinderschraube M6x10 Pan head screw M6x10 Vis à tête cylindrique M6x10 Tornillo cilíndrico M6x10	23	12-610 250-45	Federring 12x1 Spring washer 12x1 Rondelle élastique 12x1 Arandela élastica 12x1
8	11-130 305-25	Zylinderschraube M6x25 Pan head screw M6x25 Vis à tête cylindrique M6x25 Tornillo cilíndrico M6x25	24	12-640 150-55	Sicherungsscheibe 4 Lockwasher 4 Rondelle d'arrêt 4 Arandela clip 4
9	11-172 085-25	Flachrundschrabe M 3x4 Raised-head screw M3x4 Vis à tête bombée M3x4 Tornillo cil. de cabeza plana M3x4	25	16-040 010-11	Gabelgelenk A4x8 Yoke link A4x8 Articulacion à fourche A4x8 Articulación de horquilla A4x8
10	11-225 091-25	Senkschraube M3x6 Countersunk screw M3x6 Vis à tête noyée M3x6 Tornillo avellanado M3x6	26	25 308-8.203-0	Schlauch 2,8x0,75 Tubing 2,8x0,75 Flexible 2,8x0,75 Tubo flexible 2,8x0,75
11	11-341 166-35	Gewindestift M4x5 Threaded stud M4x5 Vis sans tête M4x5 Tornillo prisionero M4x5	27	25 308-8.204-0	Schlauch 4x1 Tubing 4x1 Flexible 4x1 Tubo flexible 4x1
12	11-341 166-25	Gewindestift M4x5 Threaded stud M4x5 Vis sans tête M4x5 Tornillo prisionero M4x5	28	95-253 848-05	Messer Knife Couteau Cuchilla
13	12-024 121-25	Sechskantmutter M3 Hexagon nut M3 Ecrou à six pans M3 Tuerca hexagonal M3	29	95-253 847-05	Messer Knife Couteau Cuchilla

6

Pos.-Nr. Item No. N° pos. N° de pos.	Bestellnummer Part number N° de commande N° de pedido	Teilbezeichnung Description Désignation Denominación	Pos.-Nr. Item No. N° pos. N° de pos.	Bestellnummer Part number N° de commande N° de pedido	Teilbezeichnung Description Désignation Denominación
30	95-253 917-25	Blech Plate Tôle Chapa	46	99-134 256-91	Stecknippel NW2,7 Plug-in nipple NW2,7 Raccord enfichable NW2,7 Oliveta enchufable NW2,7
31	95-253 918-75	Führungsstück Guide Pièce de guidage Pieza-guía	47	99-134 957-91	Ventil, Strom, M5 Valve Vanne Valvula
32	95-253 919-75	Klemmbalken Clamp jaw Mâchoires Mordazas presoras	48	99-135 046-05	Gewinde-Schweißbolzen M6x10 Threaded stud M6x10 Boulon fileté M6x10 Perno roscado M6x10
33	95-253 921-21	Grundplatte Base plate Plaque fondamentale Placa base	49	99-135 108-91	Schwenkverschraubung L-M5 PK4 Swivel screw connection L-M5 PK4 Raccord orientable L-M5 PK4 Racor L-M5 PK4
34	95-253 923-21	Drahtbügel Wire clip Etrier Estribo	50	99-135 298-91	Drosselrückschlagventil M5-PK4 Check-return valve M5-PK4 Clapet anti-retour av. étranglement M5-PK4 Válvula estranguladora de retroceso M5-PK4
35	95-253 925-05	Haltestück Bracket Support Pieza de sujeción	51	99-135 490-91	Drosselrückschlagventil M5-PK3 Check-return valve M5-PK3 Clapet anti-retour av. étranglement M5-PK3 Válvula estranguladora de retroceso M5-PK3
36	25-253 928-01	Klemmblech Clamping piece Pièce de serrage Pieza presora	52	99-135 496-95	Schlauchverbindung Y PK4 Tube connection Y PK4 Raccord de flexible Y PK4 Racor para tubo flexible Y PK4
37	95-253 931-01	Klemmblech Clamping piece Pièce de serrage Pieza presora	53	99-135 549-91	Drosselrückschlagventil M4-PK4 Check-return valve M4-PK4 Clapet anti-retour av. étranglement M4-PK4 Válvula estranguladora de retroceso M4-PK4
38	95-253 395-05	Hebel Lever Levier Palanca	54	99-135 835-05	Schlauchverbindung PK3-PK4 Tube connection PK3-PK4 Raccord de flexible PK3-PK4 Racor para tubo flexible PK3-PK4
39	95-253 936-01	Hebel Lever Levier Palanca	55	99-136 035-91	Ventil, 3/2-Wege, PK3 3-port/2-way valve PK3 Distributeur 3 pos./2 orif. PK3 Válvula de 3/2 pasos PK3
40	95-253 939-25	Messerverlängerung Extension for knife Rallonge pour couteau Prolongación para el cuchilla	56	99-136 220-91	Zylinder, einfachwirkend SHL 6/4 Cylinder, single action SHL 6/4 Vérin, à simple effet SHL6/4 Cilindro, de efecto simple SHL 6/4
41	95-253 942-25	Halter Bracket Support Soporte	57	99-136 221-91	Zylinder, doppeltwirkend, M5 Cylinder, single action M5 Verin, à simple effet M5 Cilindro de efecto simple M5
42	95-253 945-01	Führungsschiene Guide rail Rail de guidage Carril-guía	58	99-136 228-91	Zylinder, doppeltwirkend, M5 Cylinder, double-acting M5 Vérin à double effet M5 Cilindro de doble efecto M5
43	95-253 949-01	Führungsschiene Guide rail Rail de guidage Carril-guía	59	95-253 834-05	Führungsstange Guide bar Barre de guidage Barre-guía
44	99-115 425-91	Verschraubung M5-PK3 Union M5-PK3 Raccord M5-PK3 Racor M5-PK3	60	95-253 943-25	Halter Bracket Support Soporte
45	99-133 933-01	Kugelbüchse Ball arm Bras à rotule Brazo de rótula			

PFAFF

G.M. PFAFF
Aktiengesellschaft

Postfach 3020
D-67653 Kaiserslautern

Königstr. 154
D-67655 Kaiserslautern

Telefon: (0631) 200-0
Telefax: (0631) 172 02
Telex: 45753 PFAFF D

Gedruckt in der BRD
Printed in Germany
Imprimé en R.F.A.
Impreso en la R.F.A.