

PFA FF

3574-2/02

Teileliste

Parts list

Liste de pièces

Lista de piezas

Alle Informationen und Abbildungen waren zum Zeitpunkt der Druckgebung auf dem neuesten Stand.

Technische Änderungen vorbehalten!

Der Nachdruck, die Vervielfältigung sowie die Übersetzung – auch auszugsweise – aus PFAFF-Teilleisten ist nur mit unserer vorherigen Zustimmung und mit der Quellenangabe gestattet.

At the time of printing, all information and illustrations contained in this document were up to date.

Subject to alteration!

The reprinting, copying or translation of PFAFF parts lists whether in whole or in part, is only permitted with our previous permission and with written reference to the source.

Au moment de la remise à l'imprimeur, toutes les informations et figures se rapportant à cette machine correspondaient à l'état actuel des connaissances.

Sous réserve de modifications techniques!

Aucune reproduction, photocopie ou traduction – même par extraits – listes de pièces PFAFF ne peut être effectuée, à condition d'en indiquer l'origine, sans notre autorisation expresse.

Todas las informaciones e ilustraciones de este manual estaban al día en el momento de entregarse para su impresión.

¡ Salvo modificaciones técnicas!

La reimpresión, reproducción y traducción – aunque sólo sea parcial – de los manuales de instrucciones PFAFF sólo está permitida con nuestro permiso previo e indicando la fuente.

G.M. PFAFF AG
Postfach 3020
D-67653 Kaiserslautern

Redaktion/Illustration
Verlag Technische Dokumentation
Postfach 1106
D-77901 Lahr

Inhaltsverzeichnis
Contents
Table des matières
Contenido

		Seite Page Page Página
0	Wichtiger Hinweis Important note Avis important Observación importante	0 - 1
1	Vorwort..... Foreword Avant-propos Notas preliminares	1 - 1
2	Erläuterungen der Schlüsselzeichen Explanation of key markings Explication des symboles Explicaciones de los signos clave	2 - 1
3	Gehäuseteile Housing sections Parties du corps Piezas del cárter	3 - 1
4	Kopfteile Needle head parts Pièces de tête Piezas de la cabeza	4 - 1
5	Armteile Arm parts Pièces de bras Piezas del brazo	5 - 1
6	Grundplattenteile Bedplate parts Pièces du plateau fondamental Piezas del cárter	6 - 1
7	Anschiebetisch Table extension Table amovible Mesa adaptable	7 - 1

Inhaltsverzeichnis
Contents
Table des matières
Contenido

8	Montagerahmen für Nähmaschine 8 - 1 Assembly frame for sewing machine Support de montage de la machine à coudre Bastidor de montaje para la máquina de coser
9	Gestell mit Anbauteilen 9 - 1 Stand with assembly parts Bâti avec éléments de montage Bancada con piezas de montaje
10	Klammerantrieb 10 - 1 Clamp drive Commande de pince Accionamiento de la pinza
11	Klammer 11 - 1 Clamp Pince Pinza
12	Pneumatische Ausrüstung 12 - 1 Pneumatic equipment Équipement pneumatique Equipo neumático
13	Elektrische Ausrüstung Electrical equipment Équipement électrique Equipo eléctrico
13.01	Bedienfeld 13 - 1 Control panel Panneau de commande Panel de mandos
13.02	Hauptschalter 13 - 2 Master switch Interrupteur général Interruptor general
13.03	Verteiler 13 - 4 Junction Distributeur Distribuidor

Inhaltsverzeichnis
Contents
Table des matières
Contenido

13.04	Steuergerät	13 - 8
	Control device	
	Boîte de commande	
	Caja de mandos	
13.05	Fußtaster mit Leitung	13 - 19
	Foot control with cord	
	Interrupteur au pied, avec câble	
	Interruptor de pie, con cable	
14	Verkleidung	14 - 1
	Cover panel	
	Carters	
	Revestimiento	
15	Zubehör	
	Accessoires	
	Accessoires	
	Accesorios	
15.01	Zubehörteile	15 - 1
	Accessory parts	
	Accessoires	
	Accesorios	
15.02	Garnrollenständer	15 - 2
	Reel stands	
	Porte-bobines	
	Portacarretes	
16	Einstellehren	16 - 1
	Adjustment gauges	
	Calibres	
	Calibres de ajuste	
17	Schmiermittel-Übersicht	17 - 1
	Overview of lubricants	
	Tableau de lubrifiants	
	Tabla de lubricantes	
18	Optionen	
	Options	
	Options	
	Opciones	

Inhaltsverzeichnis
Contents
Table des matières
Contenido

18.01	Programmierfeld	18 - 1
	Programming panel	
	Panneau de programmation	
	Panel de programación	
18.02	Diskettenlaufwerk mit Leitung	18 - 2
	Disc drive with cable	
	Lecteur de disquettes avec câble	
	Lector de discos con cable	
18.03	Spulenfadenvorratwächter	18 - 3
	Bobbin thread supply monitor	
	Contrôleur de canette	
	Detector del hilo de la canilla	
18.04	Mitgehender Stichplatteneinsatz	18 - 4
	Travelling needle plate insert	
	Garniture accompagnante de plaque à aiguille	
	Suplemento acompañante de la placa de aguja	
18.05	Ölsprüheinrichtung für den Greifer	18 - 5
	Oil spraying device for the hook	
	Dispositif de lubrification du crochet par barbotage	
	Pulverizador de aceite para el garfio	

Achtung!



Wir machen ausdrücklich darauf aufmerksam, daß Ersatz- und Zubehörteile, die nicht von uns geliefert werden, auch nicht von uns geprüft und freigegeben sind. Der Einbau und / oder die Verwendung solcher Produkte kann daher u. Umständen konstruktiv vorgegebene Eigenschaften Ihrer Maschine negativ verändern. Für Schäden, die durch die Verwendung von Nicht-Originalteilen entstehen, übernehmen wir keine Haftung!

Caution!



We warn you expressively that spare parts and accessories that are not supplied by us are not tested and released by us. Fitting or using these products may therefore have negative influences on features that depend on the machine design. We are not liable for any damage caused by the use of non-Pfaff parts!

Attention!



Nous attirons expressément votre attention sur le fait que les pièces de rechange et accessoires qui n'ont pas été livrés par nous n'ont pas non plus été contrôlés et agréés par nous. C'est pourquoi le montage et/ou l'utilisation de telles pièces peut éventuellement entraîner l'altération des caractéristiques de construction de votre machine. Par conséquent, nous n'assumons aucune responsabilité pour les dommages causés par l'emploi de pièces qui ne sont pas d'origine!

¡Atención!



Se hace observar que en el caso de piezas de recambio y accesorios que no hayan sido suministrados por nosotros, quiere decir que no han sido sometidas por nuestra parte a un control y que no se les ha dado el visto bueno. Por esta razón, el montaje y/o empleo de tales productos puede repercutir negativamente en las características previstas en su máquina. ¡Para los daños que eventualmente pudiesen presentarse al utilizar piezas no originales, no asumimos ninguna garantía!

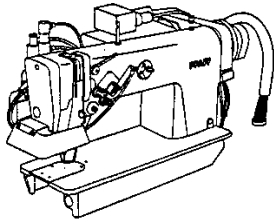
- Alle Teile sind so abgebildet, wie sie in der Maschine funktionsmäßig zusammengehören.
 - Gestrichelt dargestellte Teile zeigen angrenzende Teile aus anderen Funktionsgruppen.
 - Im oberen Teil der Bildseiten befindet sich eine Gesamtansicht der Maschine .
Der Einbauort der dargestellten Teile wird durch eine gerasterte Fläche gekennzeichnet.
 - Einrahmungen auf den Bildseiten zeigen, aus welchen Einzelteilen sich die Gruppenteile zusammensetzen.
 - Die auf den Bildseiten verwendeten Schlüsselzeichen (; 2 ; 3 usw.) sind im Kapitel "Erläuterungen der Schlüsselzeichen" aufgelistet.
-
- All parts are illustrated in function groups with the parts which they function together with in the machine.
 - Parts illustrated with broken lines are parts from other function groups which border on the illustrated function group.
 - The above section of the page of illustrations contains a total view of the machine. The place for the installation of the parts pictured here is marked by the grid.
 - The framed-in sections on the illustration pages show the individual parts comprising a group.
 - The key markings used on the illustrated pages (; 2 ; 3 etc.) are listed in the chapter "Explanation of key markings".
-
- Toutes les pièces sont représentées en fonction de leur groupement fonctionnel dans la machine.
 - Les pièces hâchurées indiquent les pièces limitrophes de groupes de fonctions différents.
 - La partie supérieure des pages de figures comprend une présentation globale de la machine. L'emplacement des pièces représentées est signalé par quadrillages.
 - Les parties encadrées sur les pages à illustrations représentent les pièces individuelles formant groupe.
 - Vous trouverez au chapitre "Explication des symboles" une liste des symboles utilisés sur les pages de figures (; 2 ; 3 etc.)
-
- Todas las piezas están ilustradas tal como aparecen en la máquina para su funcionamiento.
 - Las piezas representadas con rayitas muestran piezas colindantes de otros grupos de funciones.
 - En la parte superior de las páginas ilustradas se puede ver una vista en conjunto de la máquina. El lugar de montaje de la pieza representada va caracterizada mediante una superficie reticulada.
 - Los recuadros en las páginas ilustradas indican las piezas individuales de que se componen los grupos.
 - Los signos clave (; 2 ; 3 etc.) empleados en las páginas con ilustraciones van listados en el capítulo "Explicaciones de los signos clave".

- 2** Markierung (Punkte, Striche oder Zahl) bei Bestellung angeben.
Marking (dots, strokes or numbers) to be stated on order.
Préciser les repères (points, traits ou chiffres) à la commande.
Señales (puntos, rayas o cifras), indiquese en los pedidos.
- 3** Geklebt
Part cemented
Pièce collée
Pieza pegada
- 3/4** Selbstklebend
Self-adhesive
Auto-adhésive
Autoadhesivo
- 6** Nadeldicke und Spitzenform bei Bestellung angeben.
Needle size and style of point to be stated on order.
Préciser la grosseur de l'aiguille et la forme de la pointe à la commande.
Grosor de aguja y forma de la punta, indiquese en los pedidos.
- 22** Zubehör
Accessories
Accessories
Accesorios
- 27/2** Eingeklammerte Zahl = Dicke in mm.
Number in brackets = thickness in mm.
Chiffre entre parenthèses = épaisseur en mm.
Cifra entre paréntesis = espesor en mm.
- 27/5** Eingeklammerte Zahl = Länge in mm.
Number in brackets = length in mm.
Chiffre entre parenthèses = longueur en mm.
Cifra entre paréntesis = largura en mm.
- 32** Beim Einbau dieses Teiles wird für die Paßgenauigkeit zum Anschlußteil keine Garantie übernommen; zweckmäßig vollständiges Aggregat bestellen.
No guarantee is assumed that this part will fit the mating part; it is best to order a complete assembly.
Aucune garantie ne pourra être assurée quant à la précision d'ajustage de cette pièce avec la pièce correspondante; il est indiqué de commander un mécanisme complet.
Al montar esta pieza no se asume garantía alguna en cuanto a la tolerancia y precisión de ajusto respecto a la pieza correspondiente; por esta razón, se recomienda pedir el grupo completo.
- 35/3** Bei (Nach) Montage verstemmen.
End of part to be flattened out after assembly.
Mater après l'assemblage.
La pieza tiene que ser calafateada después de montada.

2

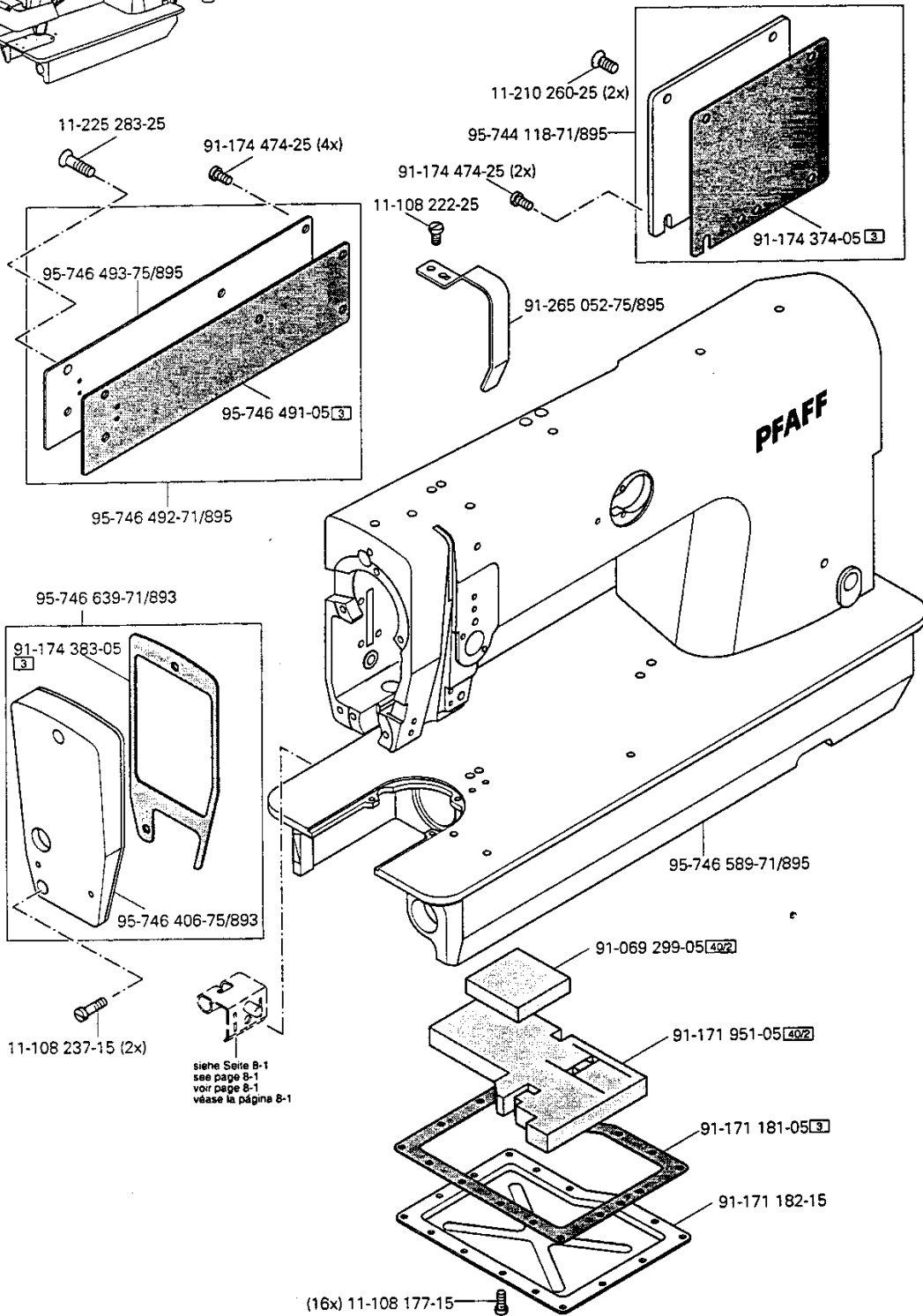
Erläuterung der Schlüsselzeichen
Explanation of key markings
Explication des symboles
Explicaciones de los signos clave

- 35/4** Bei Montage bohren und verstimfen.
To be drilled and pinned after assembly.
Percer et goupiller après montage.
Deberá hacerse un taladro y colocarse un pasador antes del montaje.
- 40/2** Tränken mit 280-1-120 144; Bestellnummer siehe Seite 17 - 1.
Soak with 280-1-120 144; for part number see page 17 - 1.
Imbiber d'huile 280-1-120 144; n° de commande, voir page 17 - 1.
Empape con aceite 280-1-120 144; para el número de pedido véase la página 17 - 1.
- 40/3** Fetten mit 280-1-120 247; Bestellnummer siehe Seite 17 - 1.
Grease with 280-1-120 247; for part number see page 17 - 1.
Graisser avec de la graisse 280-1-120 247; n° de commande, voir page 17 - 1.
Engrase con grasa 280-1-120 247; para el número de pedido véase la página 17 - 1.
- 40/4** Fetten mit 280-1-120 243; Bestellnummer siehe Seite 17 - 1.
Grease with 280-1-120 243; for part number see page 17 - 1.
Graisser avec de la graisse 280-1-120 243; n° de commande, voir page 17 - 1.
Engrase con grasa 280-1-120 243; para el número de pedido véase la página 17 - 1.
- 40/13** Fetten mit 280-1-120 205; Bestellnummer siehe Seite 17 - 1.
Grease with 280-1-120 205; for part number see page 17 - 1.
Graisser avec de la graisse 280-1-120 205; n° de commande, voir page 17 - 1.
Engrase con grasa 280-1-120 205; para el número de pedido véase la página 17 - 1.
- 40/23** Tränken mit 280-1-120 105; Bestellnummer siehe Seite 17 - 1.
Soak with 280-1-120 105; for part number see page 17 - 1.
Imbiber d'huile 280-1-120 105; n° de commande, voir page 17 - 1.
Empape con aceite 280-1-120 105; para el número de pedido véase la página 17 - 1.
- 81/3** Verwendung je nach Bedarf.
To be used as required.
Utilisation en fonction des besoins.
Utilización, según sea necesario.
- 96** Länge angeben.
State length.
Préciser longueur.
Indíquese la largura.



Gehäuseteile
Housing sections
Parties du corps
Piezas del cárter PFAFF 3574-2/02

3

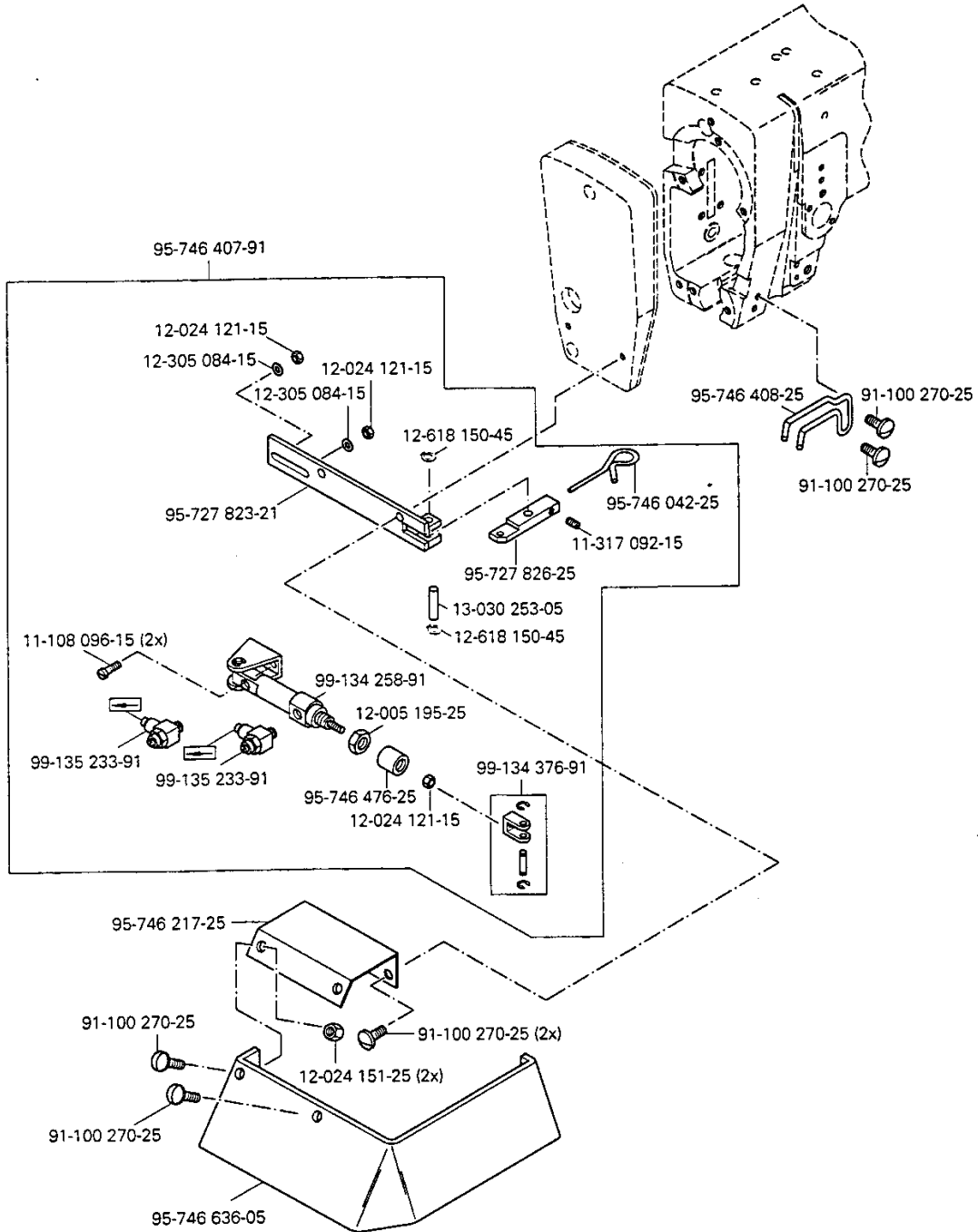
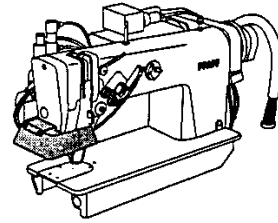


PFAFF

 siehe Kapitel 2 Erläuterung der Schlüsselzeichen
 see chapter 2 Explanation of key markings
 voir le chap. 2 Explication des symboles
 véase el Cap. 2 Explicaciones de los signos clave

4

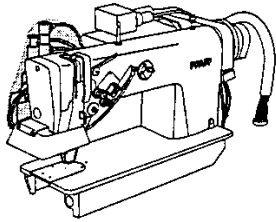
Kopfteile
Needle head parts
Pièces de tête
Piezas de la cabeza PFAFF 3574-2/02



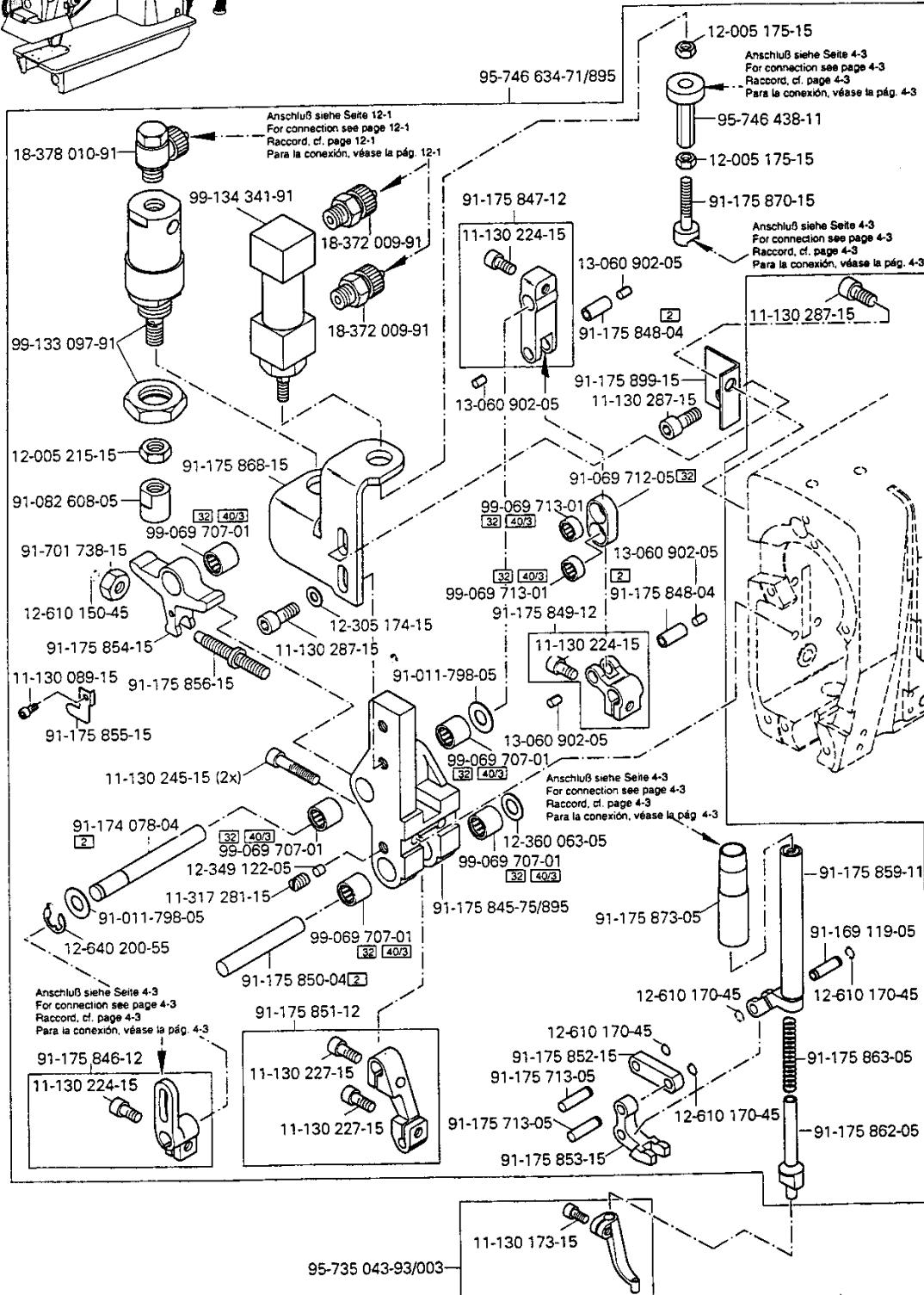
Anschluß siehe Seite 12 - 1
For connection see page 12 - 1
Raccord, cf. page 12 - 1
Para la conexión, véase la pág. 12 - 1



siehe Kapitel 2 Erläuterung der Schlüsselzeichen
see chapter 2 Explanation of key markings
voir le chap. 2 Explication des symboles
véase el Cap. 2 Explicaciones de los signos clave

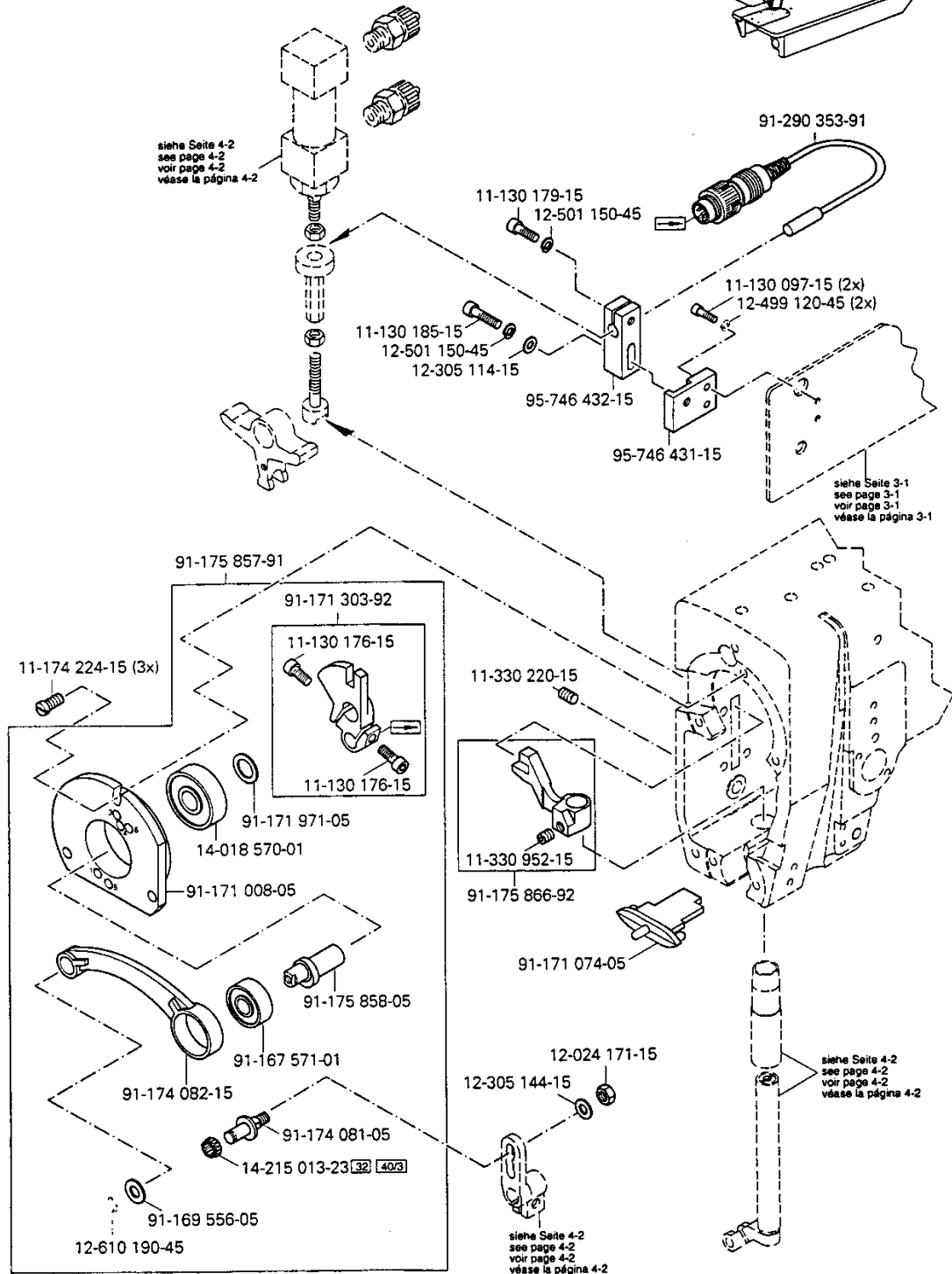
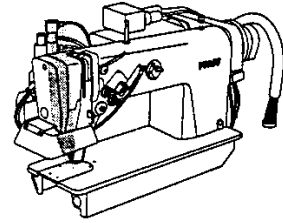


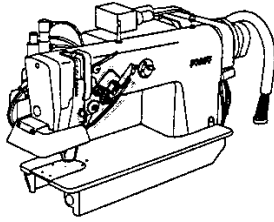
Kopfteile
Needle head parts
Pièces de tête
Piezas de la cabeza PFAFF 3574-2/02



4

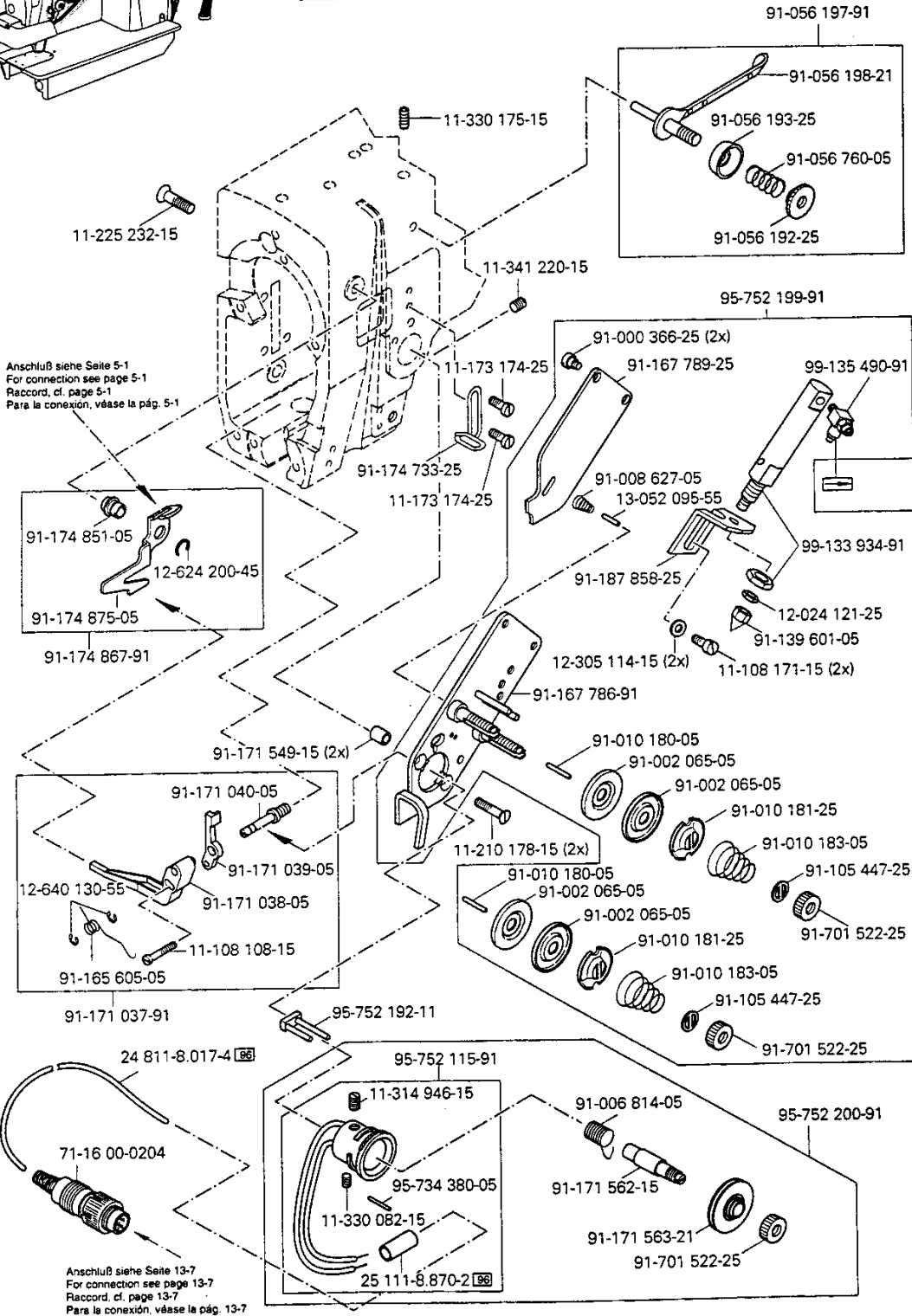
Kopfteil Needle head parts Pièces de tête Piezas de la cabeza PFAFF 3574-2/02





Kopfteile
Needle head parts
Pièces de tête
Piezas de la cabeza PFAFF 3574-2/02

4



Anschluß siehe Seite 5-1
 For connection see page 5-1
 Raccord. cf. page 5-1
 Para la conexión, véase la pág. 5-1

24 811-8.017-4 [96]

Anschluß siehe Seite 13-7
 For connection see page 13-7
 Raccord. cf. page 13-7
 Para la conexión, véase la pág. 13-7

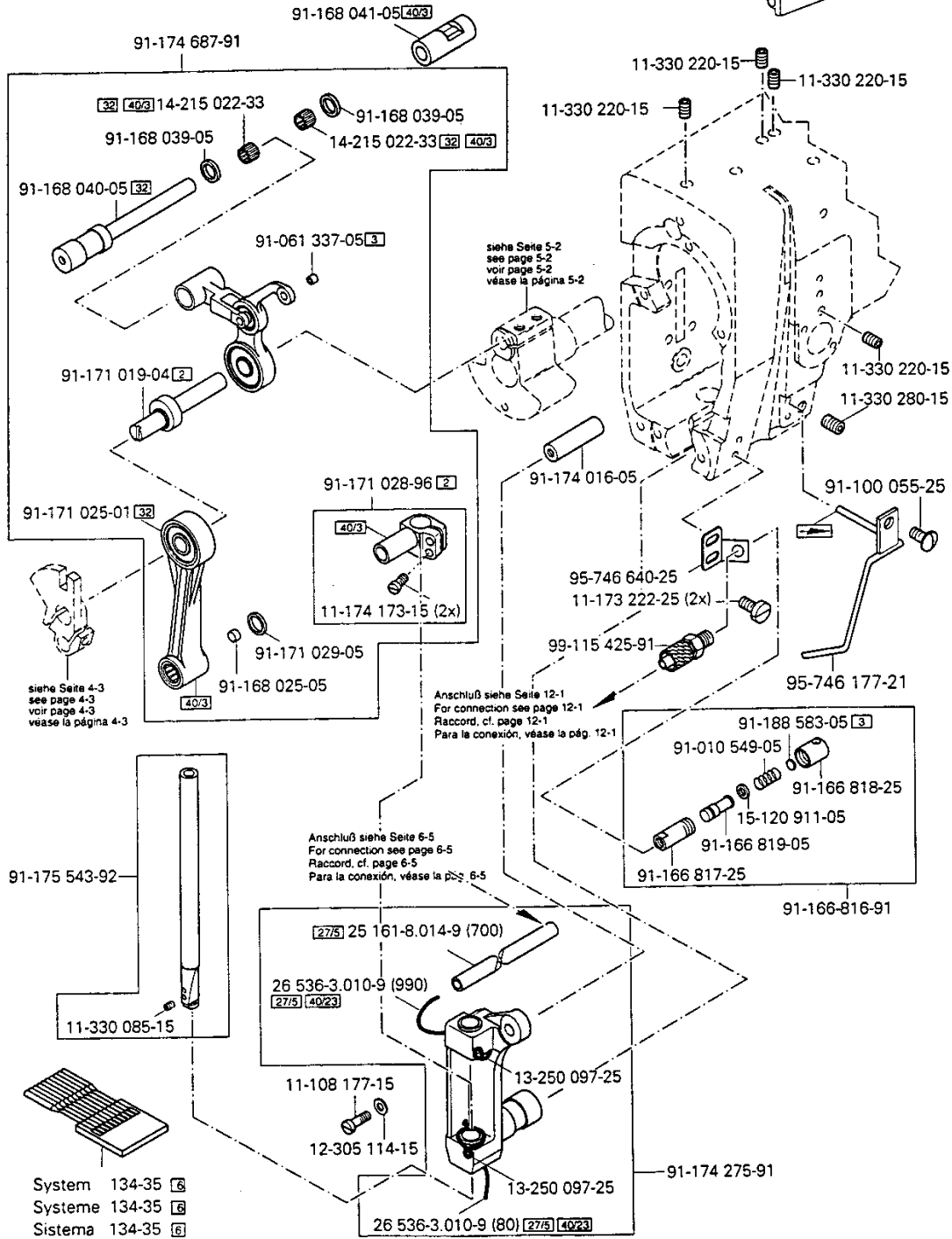
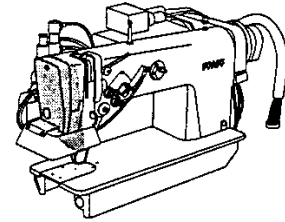
PFAFF

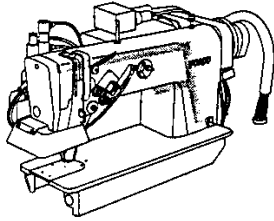
☐ siehe Kapitel 2 Erläuterung der Schlüsselzeichen
 see chapter 2 Explanation of key markings
 voir le chap. 2 Explication des symboles
 véase el Cap. 2 Explicaciones de los signos clave

→ Anschluß siehe Seite 12-1
 For connection see page 12-1
 Raccord. cf. page 12-1
 Para la conexión, véase la pág. 12-1

4

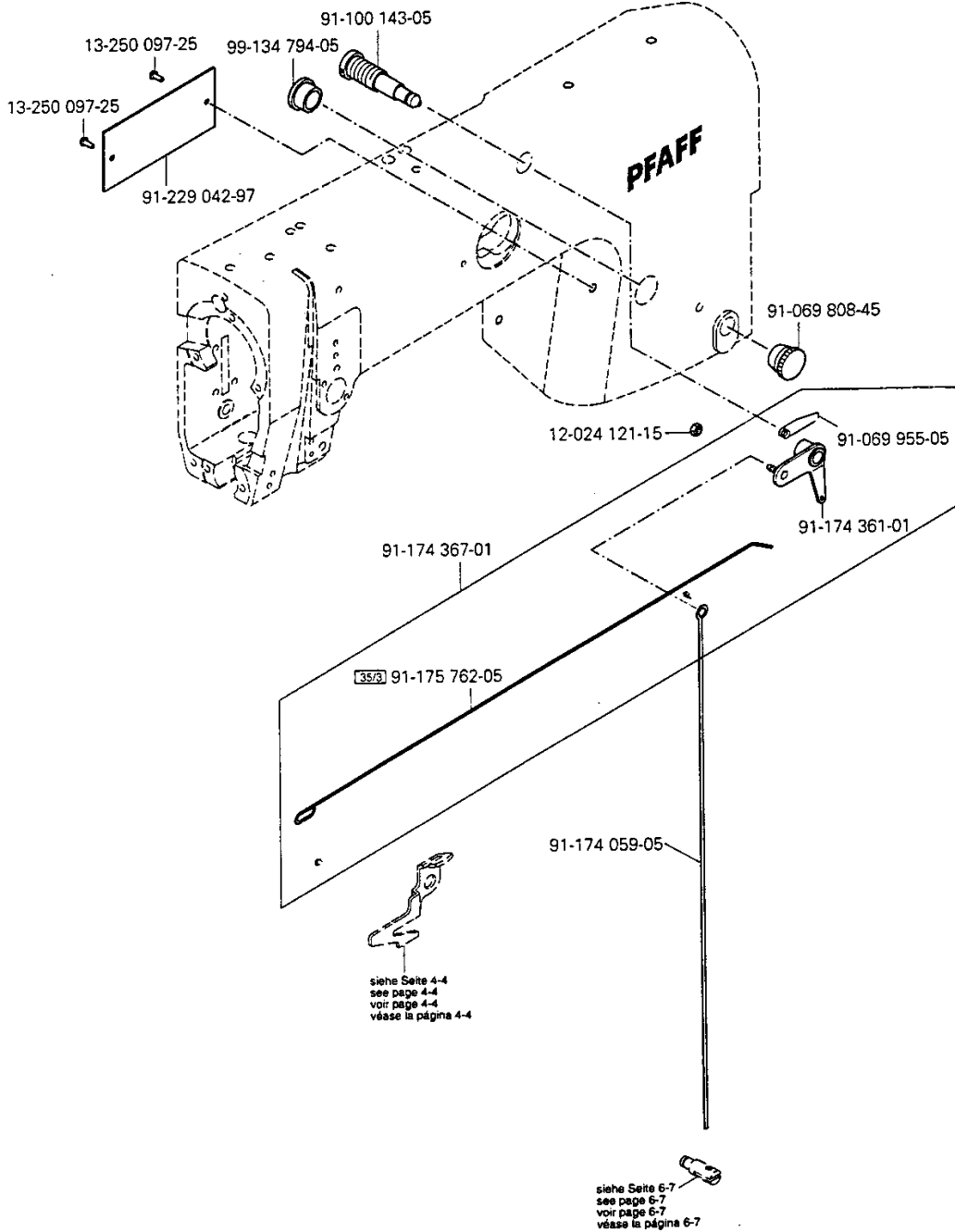
Kopfteile Needle head parts Pièces de tête Piezas de la cabeza PFAFF 3574-2/02





Armteile
 Arm parts
 Pièces de bras
 Piezas del brazo PFAFF 3574-2/02

5

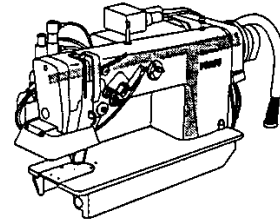


PFAFF

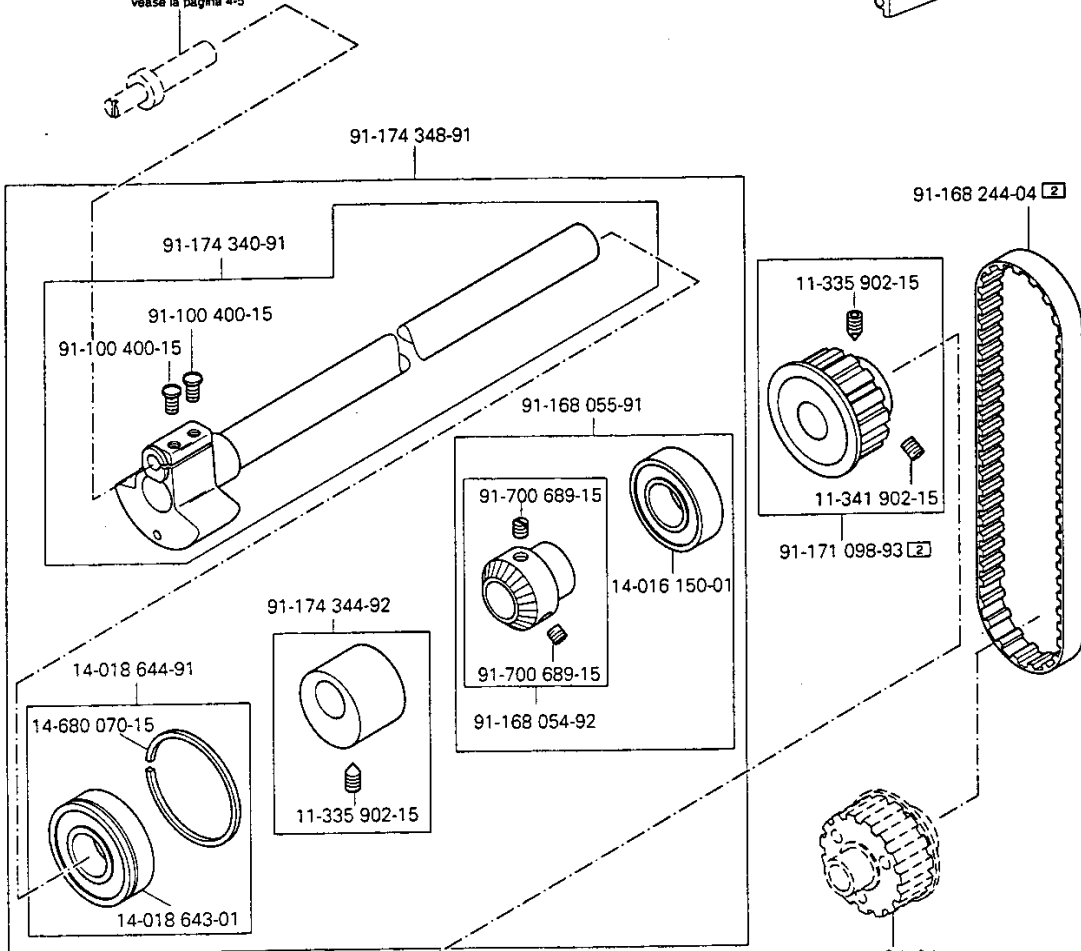
☐ siehe Kapitel 2 Erläuterung der Schlüsselzeichen
 see chapter 2 Explanation of key markings
 voir le chap. 2 Explication des symboles
 véase el Cap. 2 Explicaciones de los signos clave

5

Armteile
 Arm parts
 Pièces de bras
 Piezas del brazo PFAFF 3574-2/02

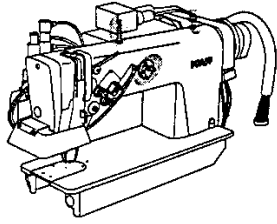


siehe Seite 4-5
 see page 4-5
 voir page 4-5
 véase la página 4-5



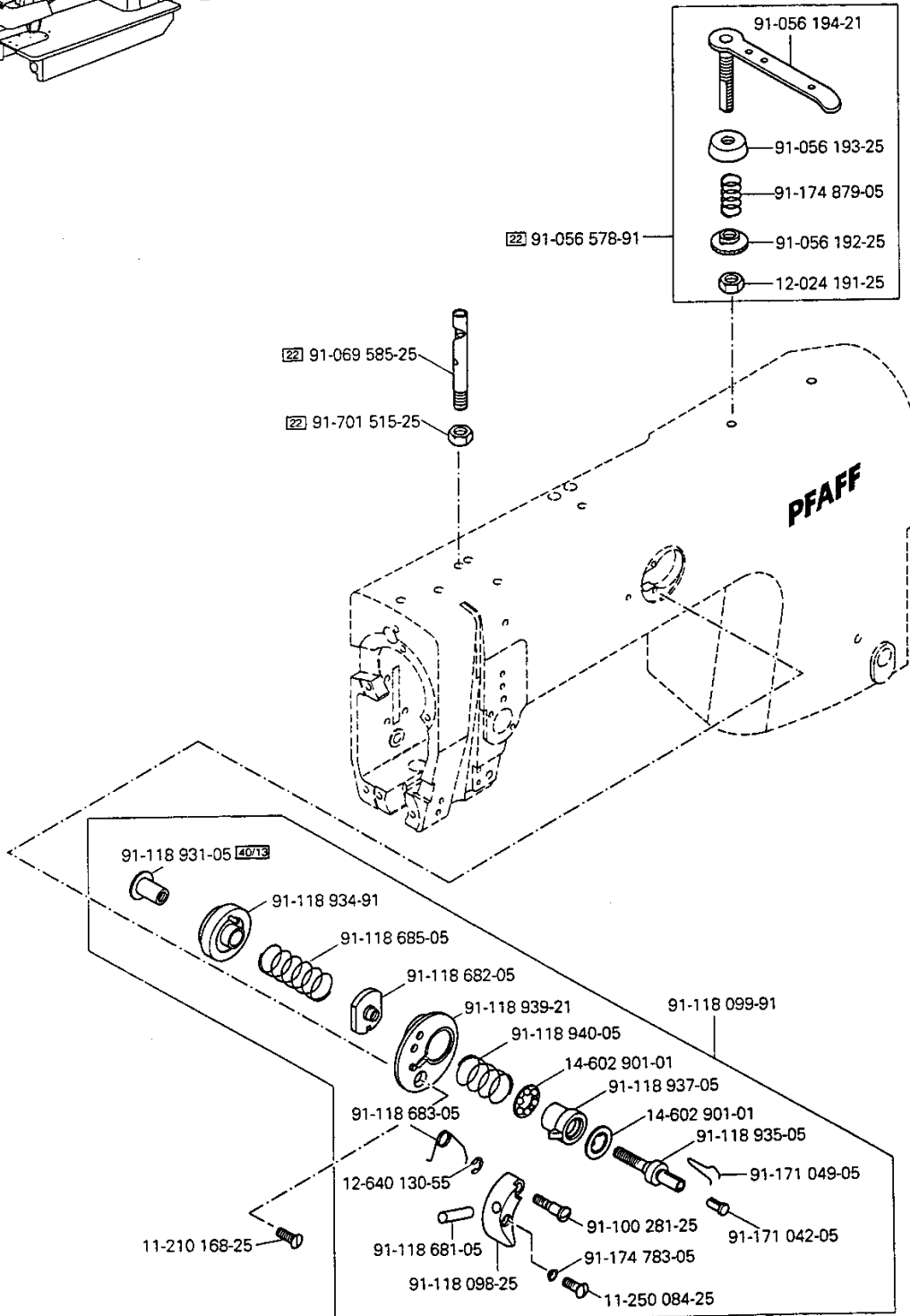
siehe Seite 6-4
 see page 6-4
 voir page 6-4
 véase la página 6-4

Anschluß siehe Seite 5-5
 For connection see page 5-5
 Raccord, cf. page 5-5
 Para la conexión, véase la pág. 5-5



Armteile
 Arm parts
 Pièces de bras
 Piezas del brazo PFAFF 3574-2/02

5

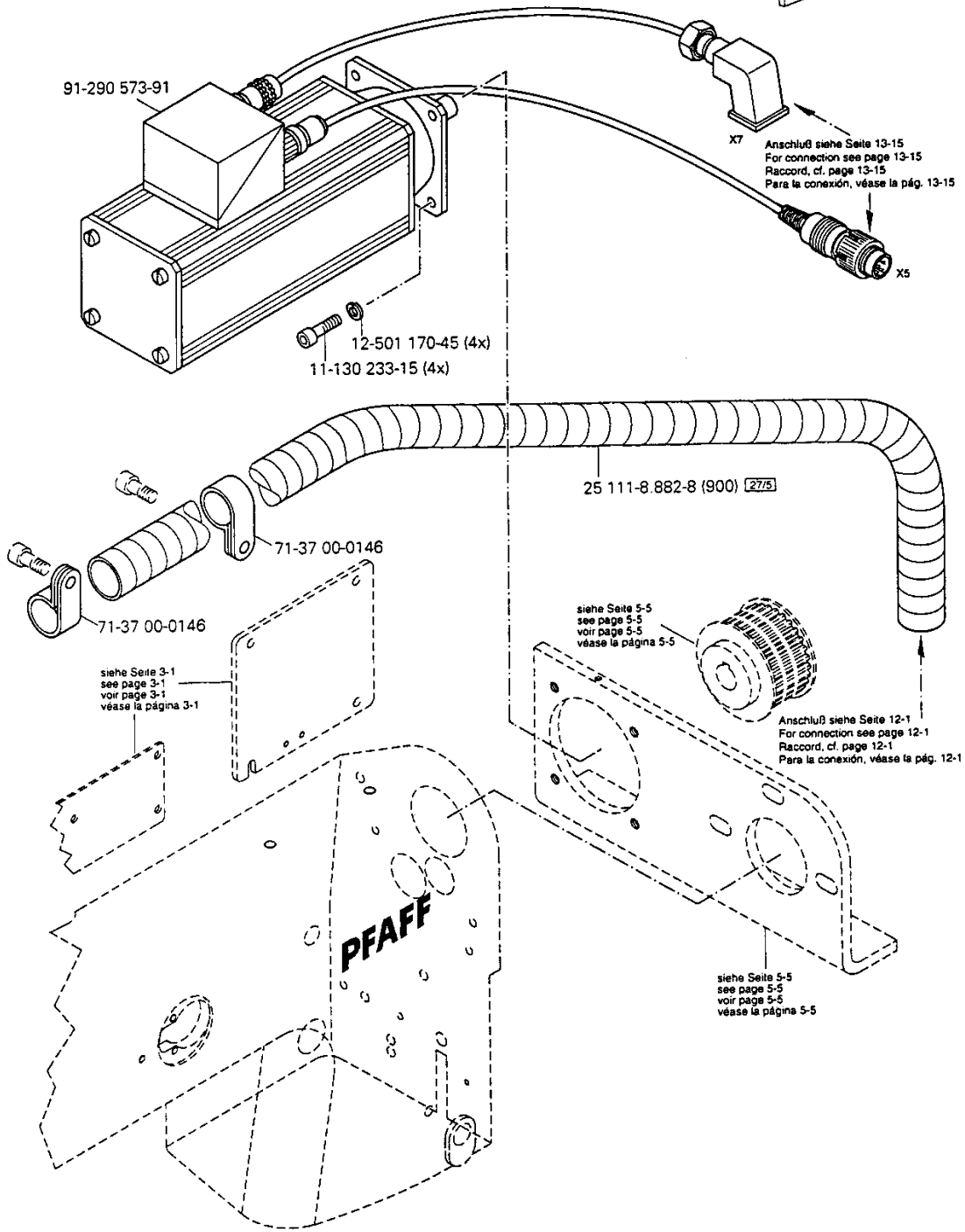
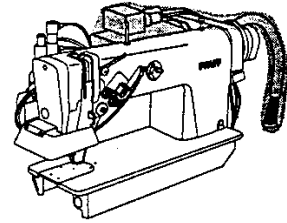


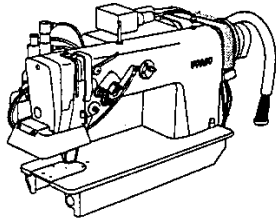
PFAFF

☐ siehe Kapitel 2 Erläuterung der Schlüsselzeichen
 see chapter 2 Explanation of key markings
 voir le chap. 2 Explication des symboles
 véase el Cap. 2 Explicaciones de los signos clave

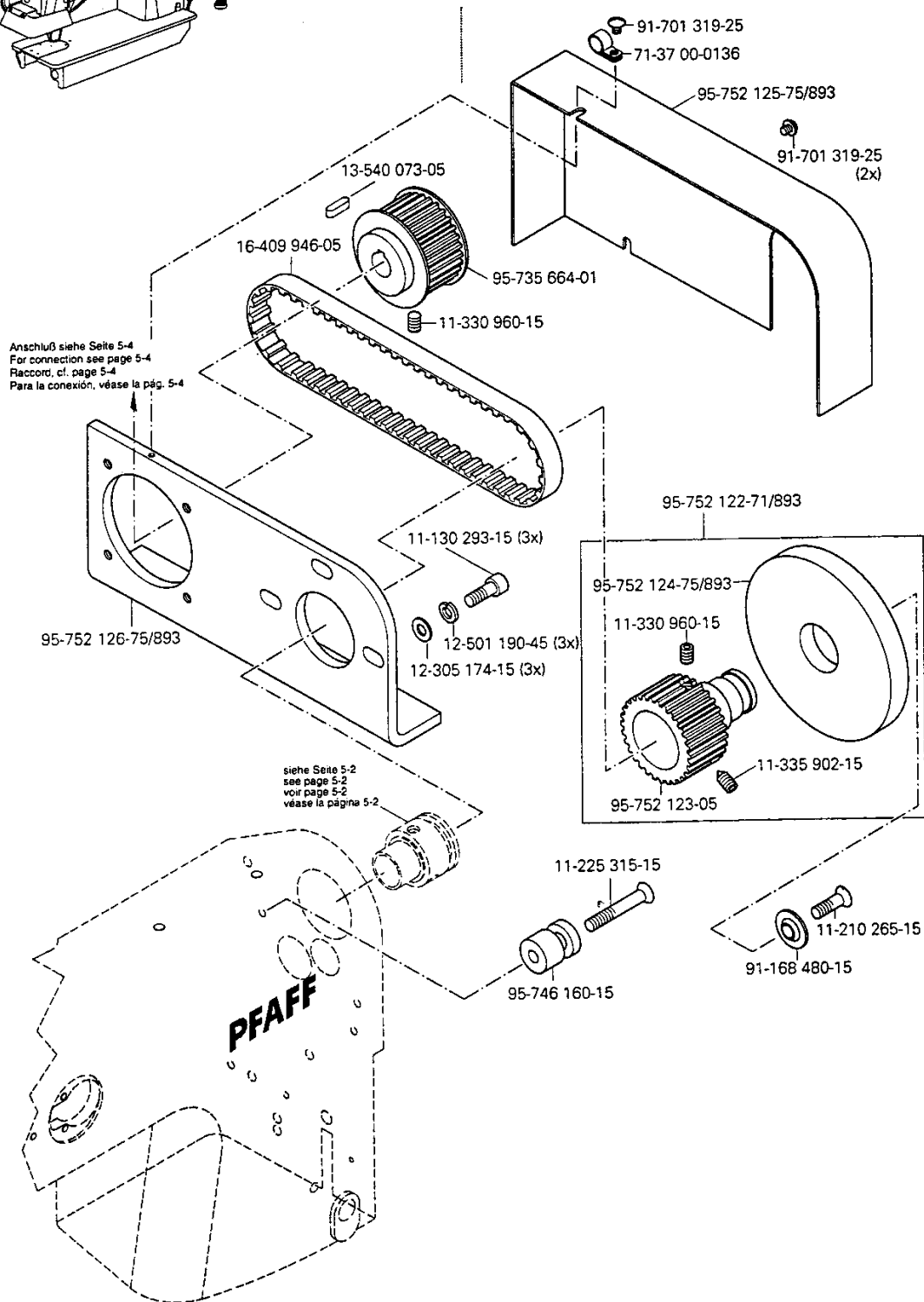
5

Armteile
 Arm parts
 Pièces de bras
 Piezas del brazo PFAFF 3574-2/02





Armteile
 Arm parts
 Pièces de bras
 Piezas del brazo PFAFF 3574-2/02

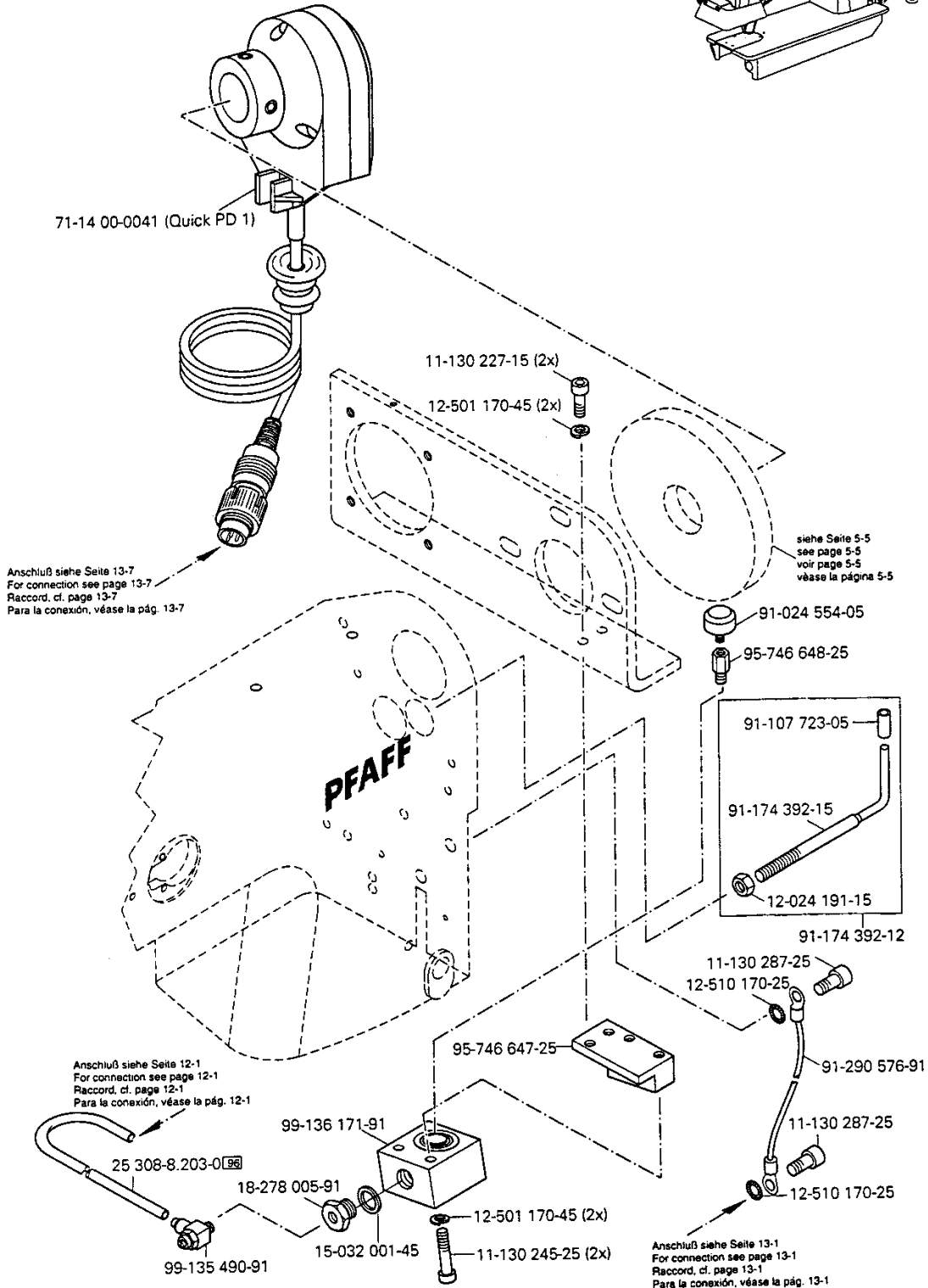
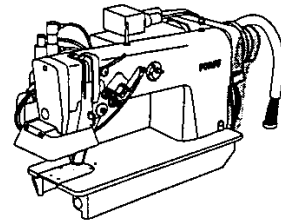


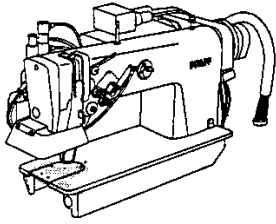
PFAFF

☐ siehe Kapitel 2 Erläuterung der Schlüsselzeichen
 see chapter 2 Explanation of key markings
 voir le chap. 2 Explication des symboles
 véase el Cap. 2 Explicaciones de los signos clave

5

Armteile
 Arm parts
 Pièces de bras
 Piezas del brazo PFAFF 3574-2/02

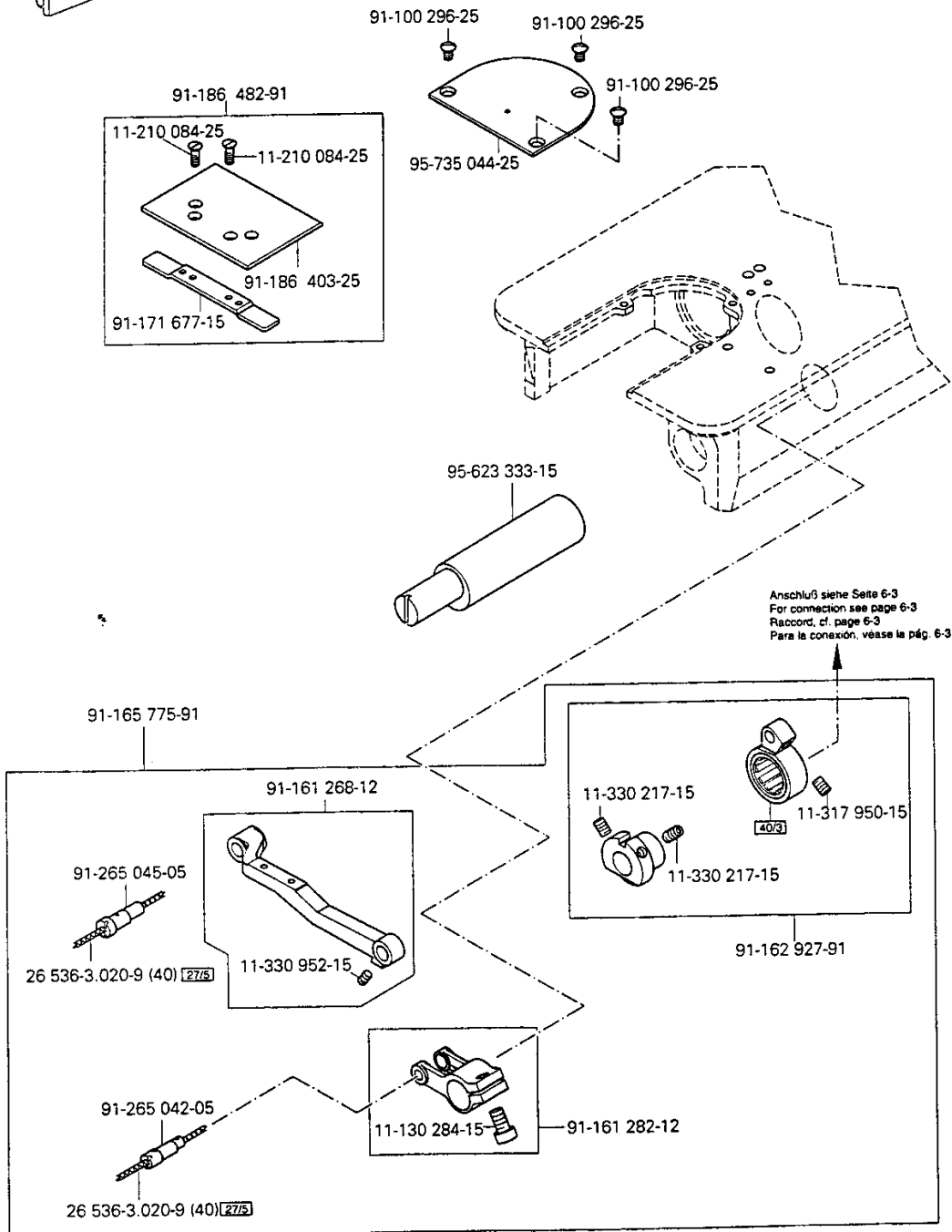




Grundplattenteile
 Bedplate parts
 Pièces du plateau fondamental
 Piezas del cárter

PFAFF 3574-2/02

6



PFAFF

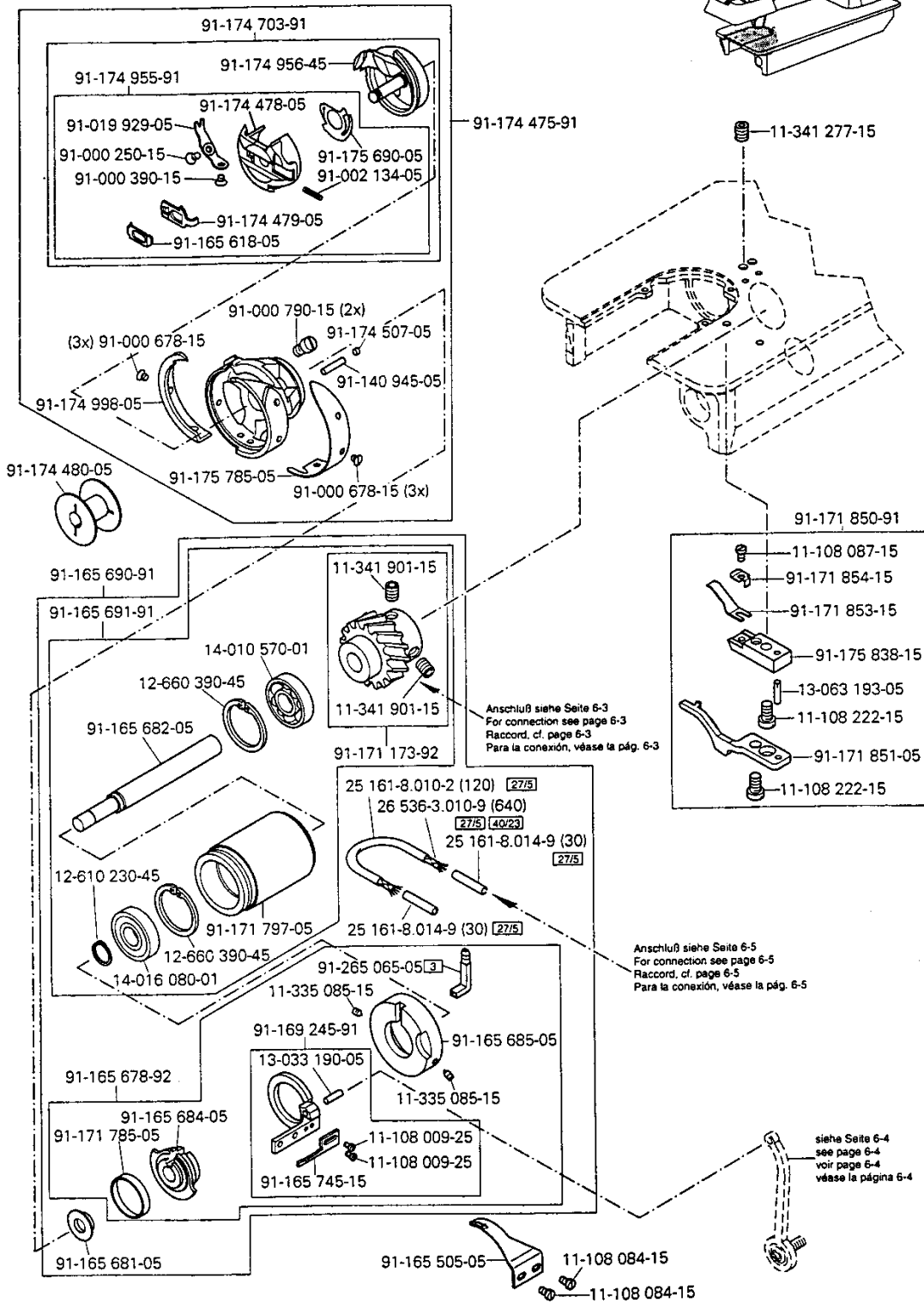
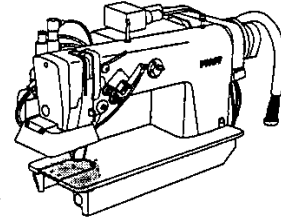
☐ siehe Kapitel 2 Erläuterung der Schlüsselzeichen
 see chapter 2 Explanation of key markings
 voir le chap. 2 Explication des symboles
 véase el Cap. 2 Explicaciones de los signos clave

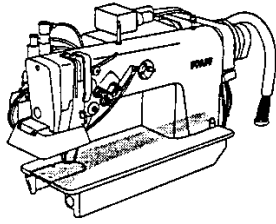
6 - 1

6

Grundplattenteile
Bedplate parts
Pièces du plateau fondamental
Piezas del cárter

PFAFF 3574-2/02

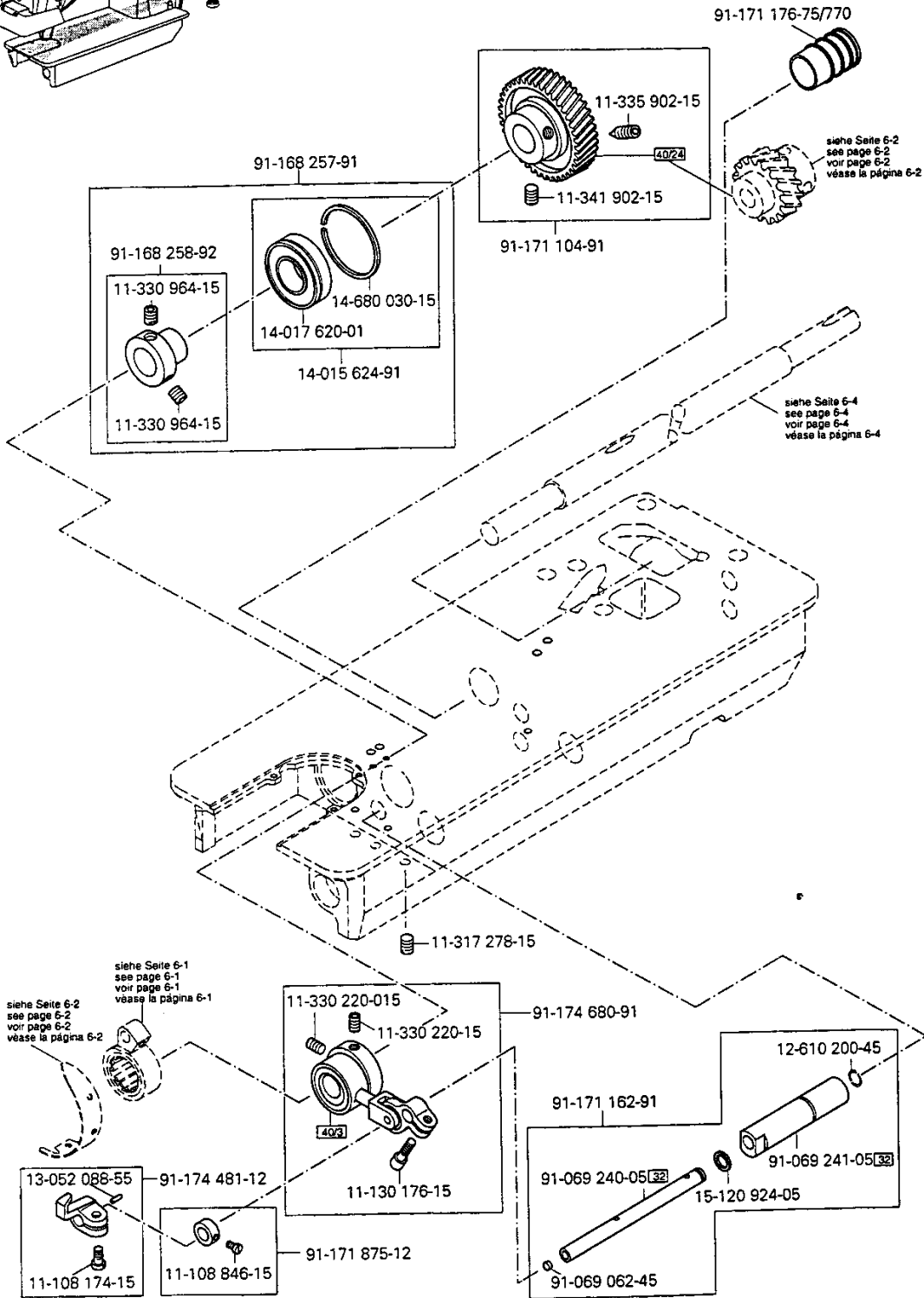




Grundplattenteile
Bedplate parts
Pièces du plateau fondamental
Piezas del cárter

PFAFF 3574-2/02

6



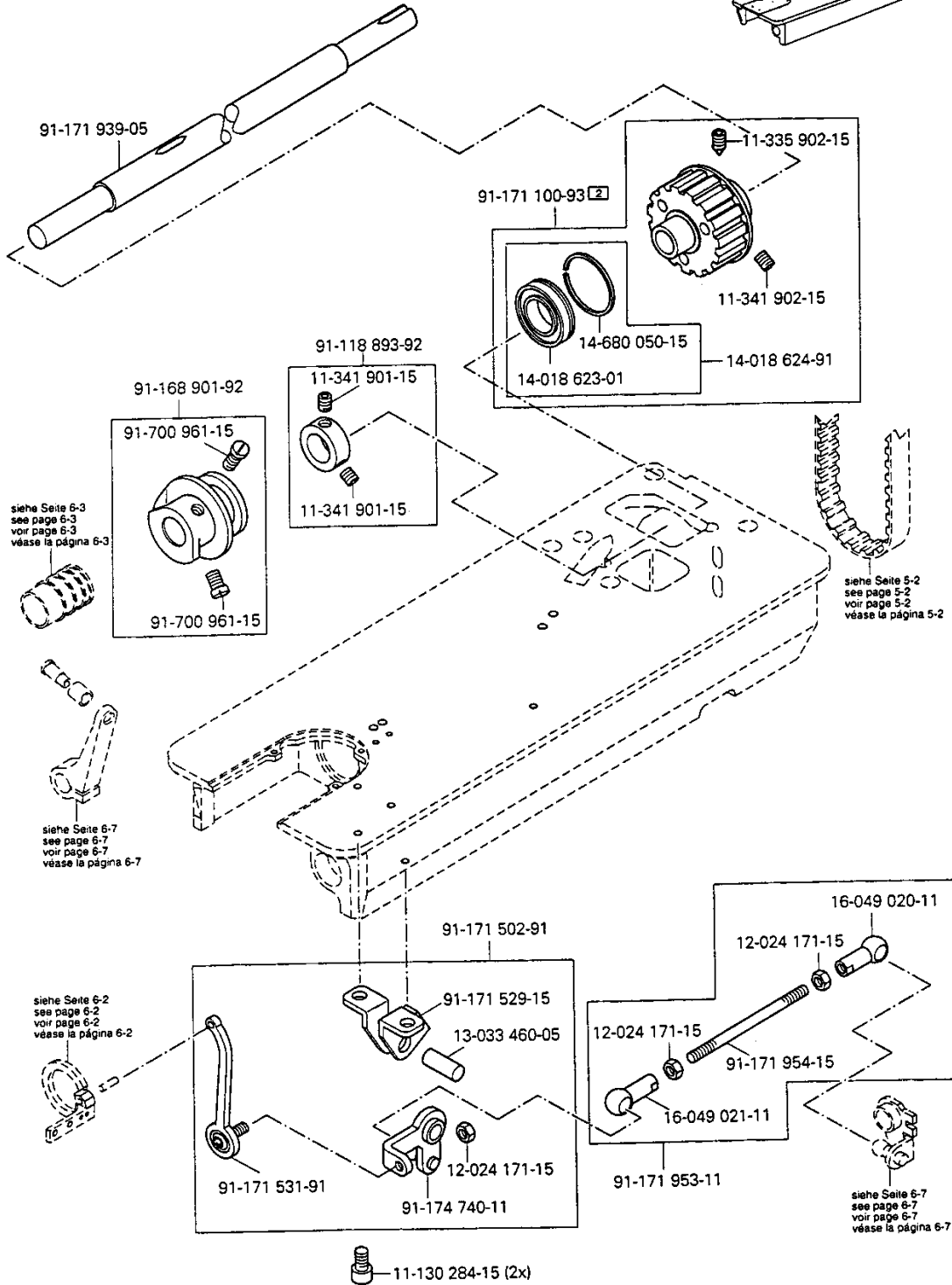
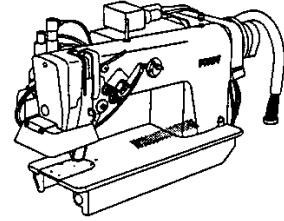
PFAFF

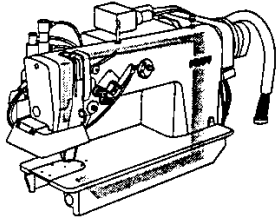
☐ siehe Kapitel 2 Erläuterung der Schlüsselzeichen
see chapter 2 Explanation of key markings
voir le chap. 2 Explication des symboles
véase el Cap. 2 Explicaciones de los signos clave

6

Grundplattenteile Bedplate parts Pièces du plateau fondamental Piezas del cárter

PFAFF 3574-2/02

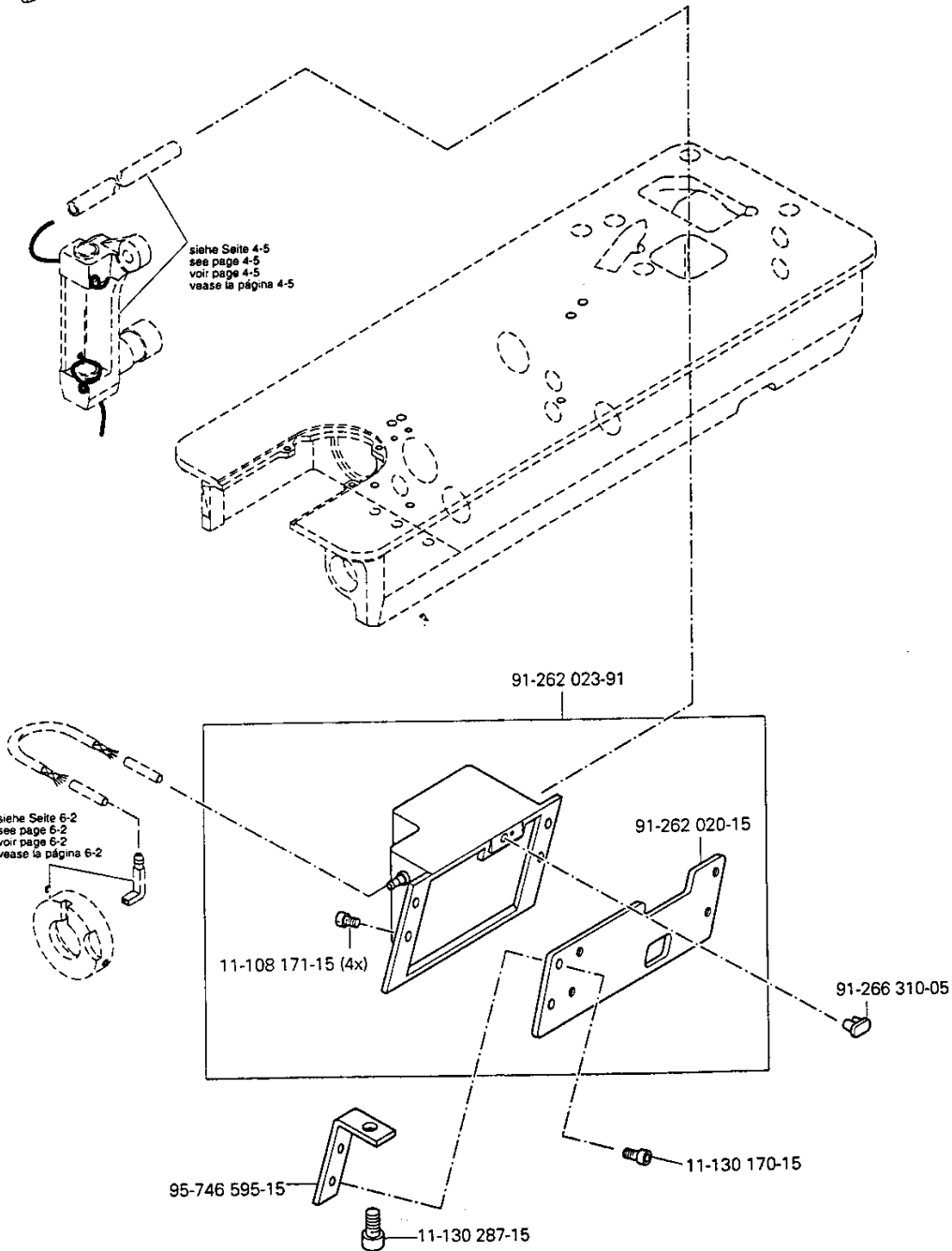




Grundplattenteile
 Bedplate parts
 Pièces du plateau fondamental
 Piezas del cárter

PFAFF 3574-2/02

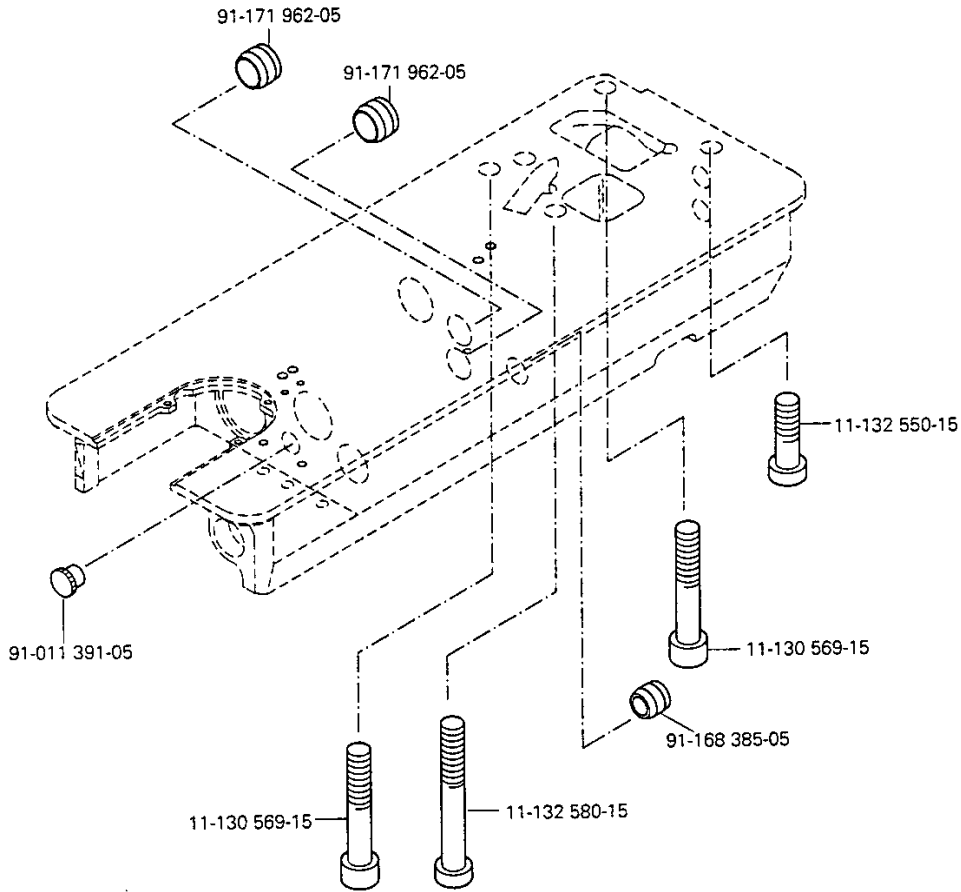
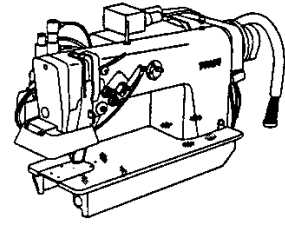
6

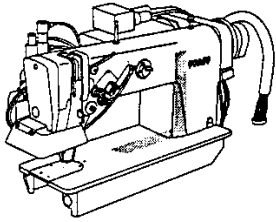


6

Grundplattenteile
Bedplate parts
Pièces du plateau fondamental
Piezas del cárter

PFAFF 3574-2/02

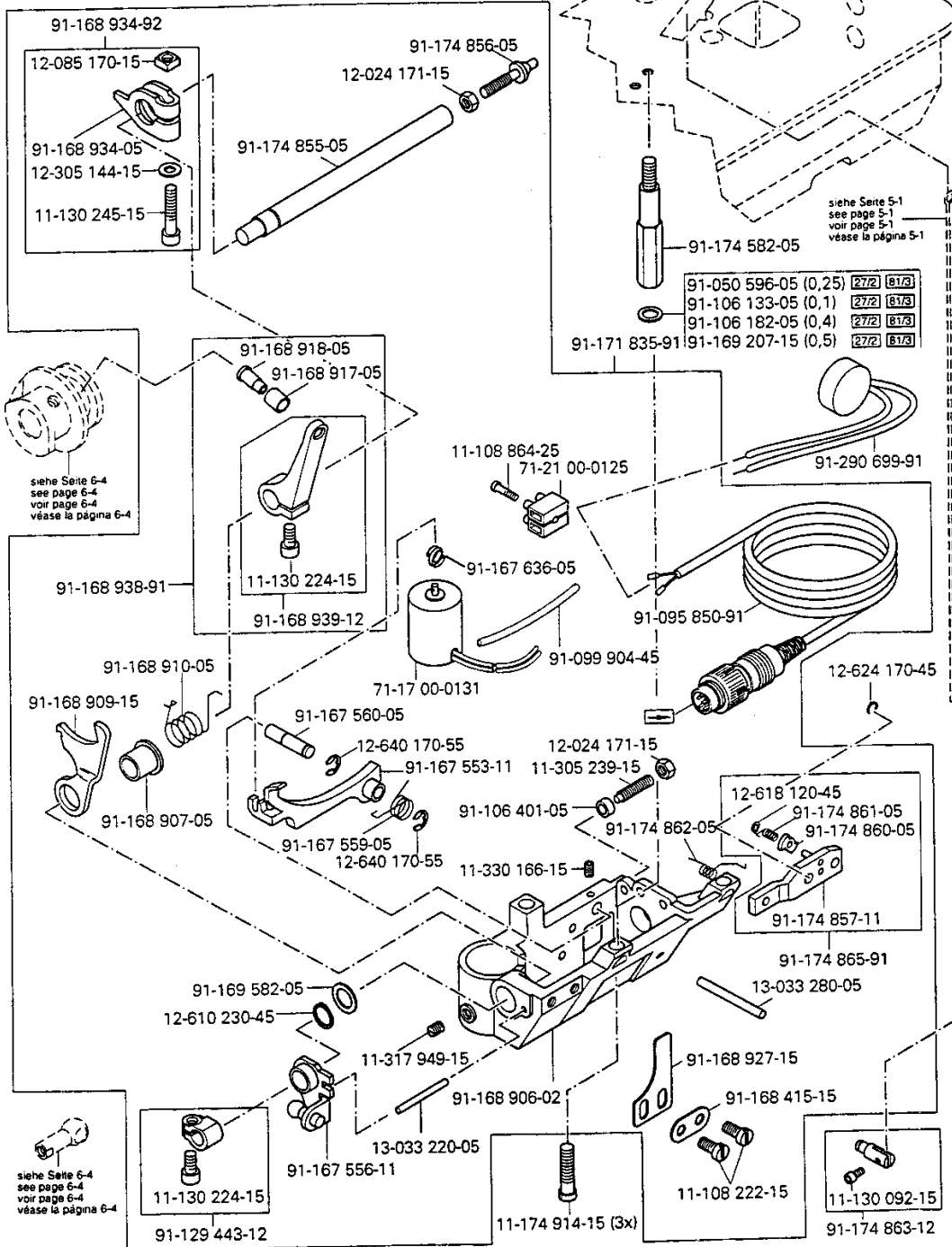




Grundplattenteile
Bedplate parts
Pièces du plateau fondamental
Piezas del cárter

PFAFF 3574-2/02

6



PFAFF

☐ siehe Kapitel 2 Erläuterung der Schlüsselzeichen
see chapter 2 Explanation of key markings
voir le chap. 2 Explication des symboles
véase el Cap. 2 Explicaciones de los signos clave

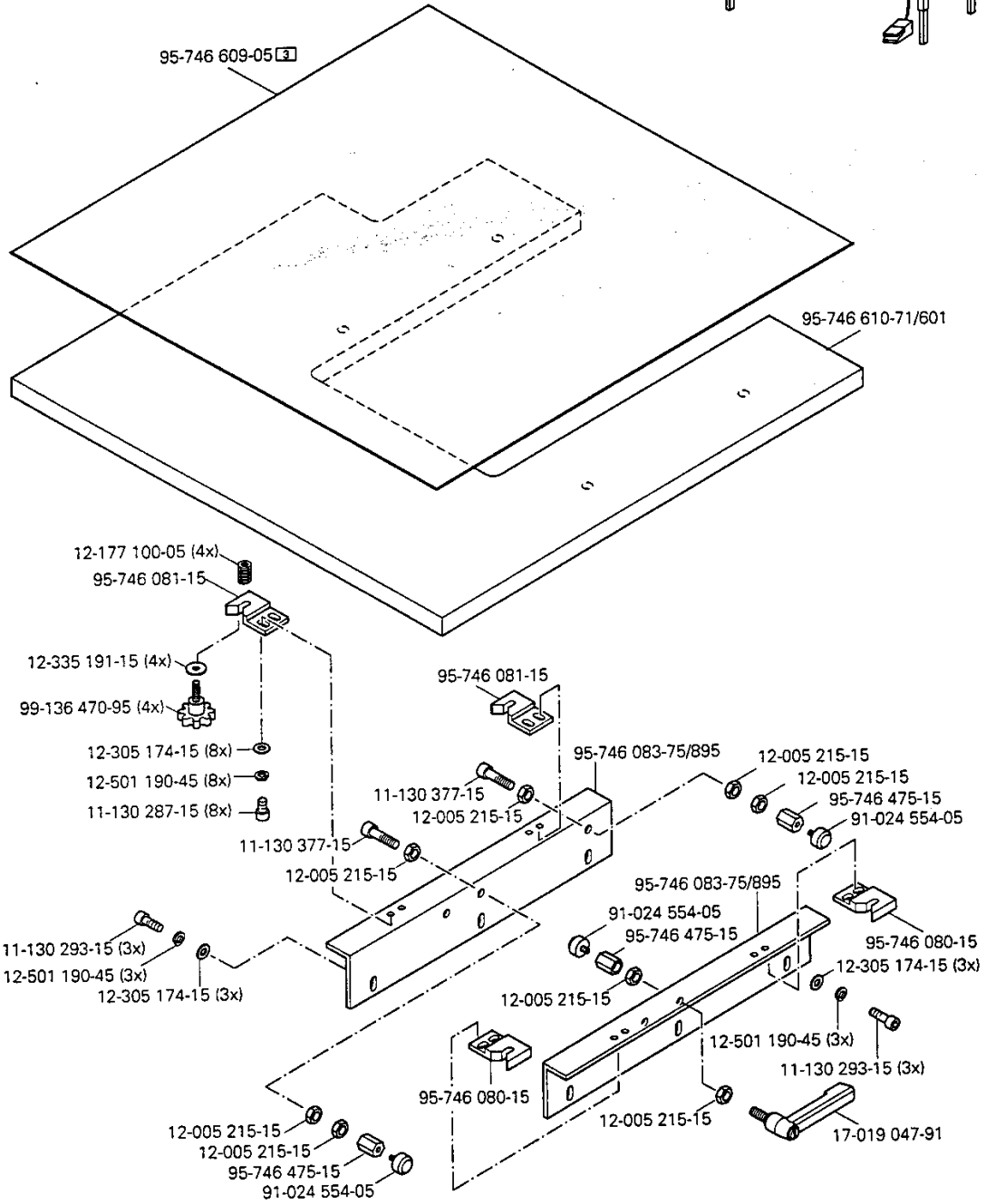
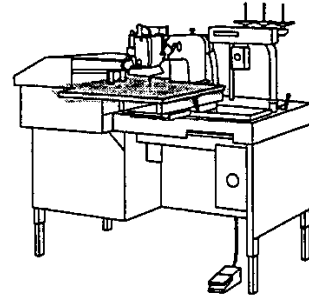
➔ Anschluß siehe Seite 13 - 5
For connection see page 13 - 5
Raccord. cf. page 13 - 5
Para la conexión. véase la pág. 13 - 5

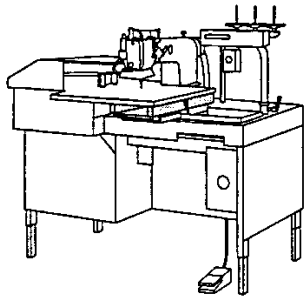
6 - 7

7

Anschietisch
 Table extension
 Table amovible
 Mesa adaptable

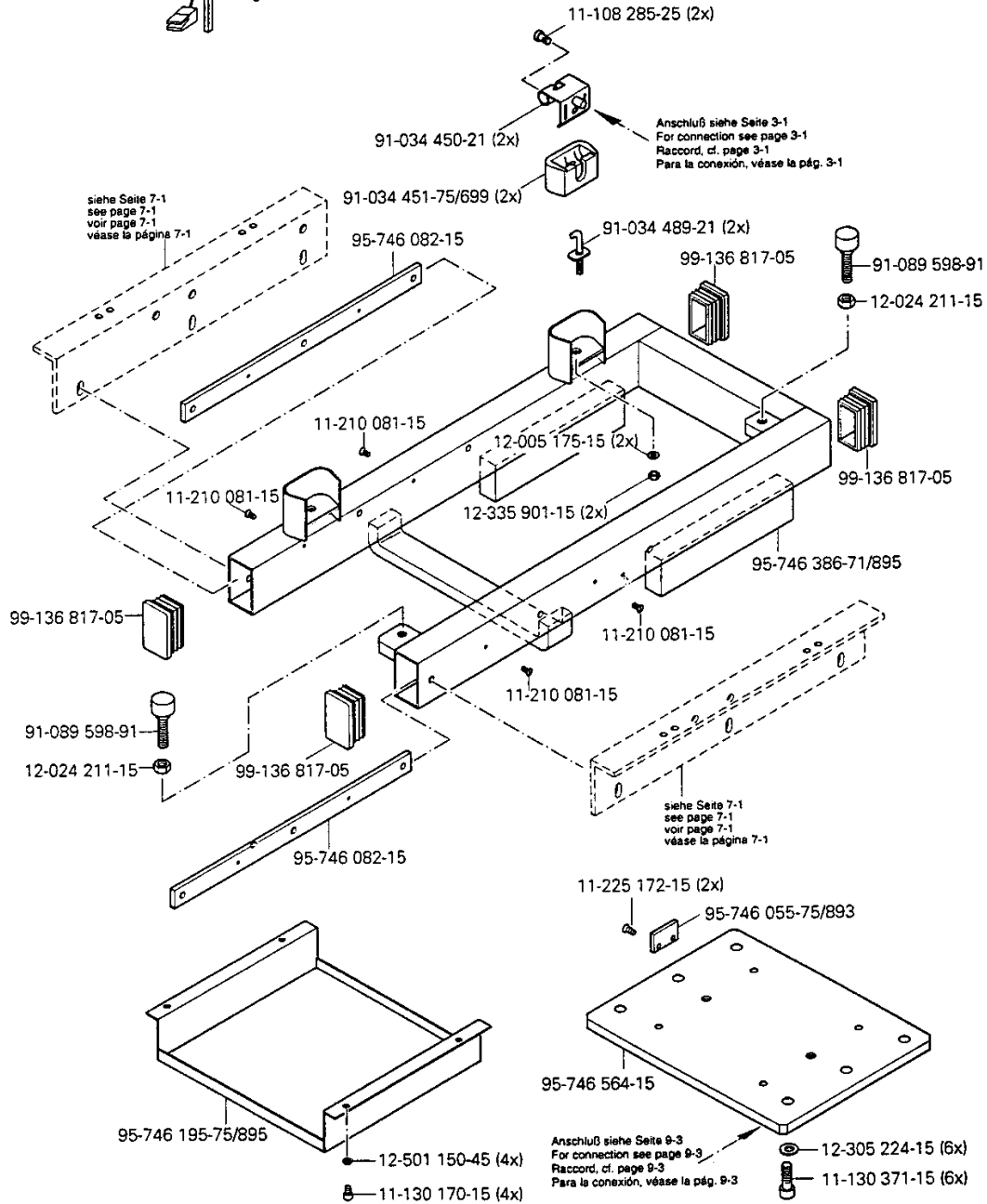
PFAFF 3574-2/02





Montagerahmen für Nähmaschine
 Assembly frame for sewing machine
 Support de montage de la machine à coudre
 Bastidor de montaje para la máquina de coser PFAFF 3574-2/02

8

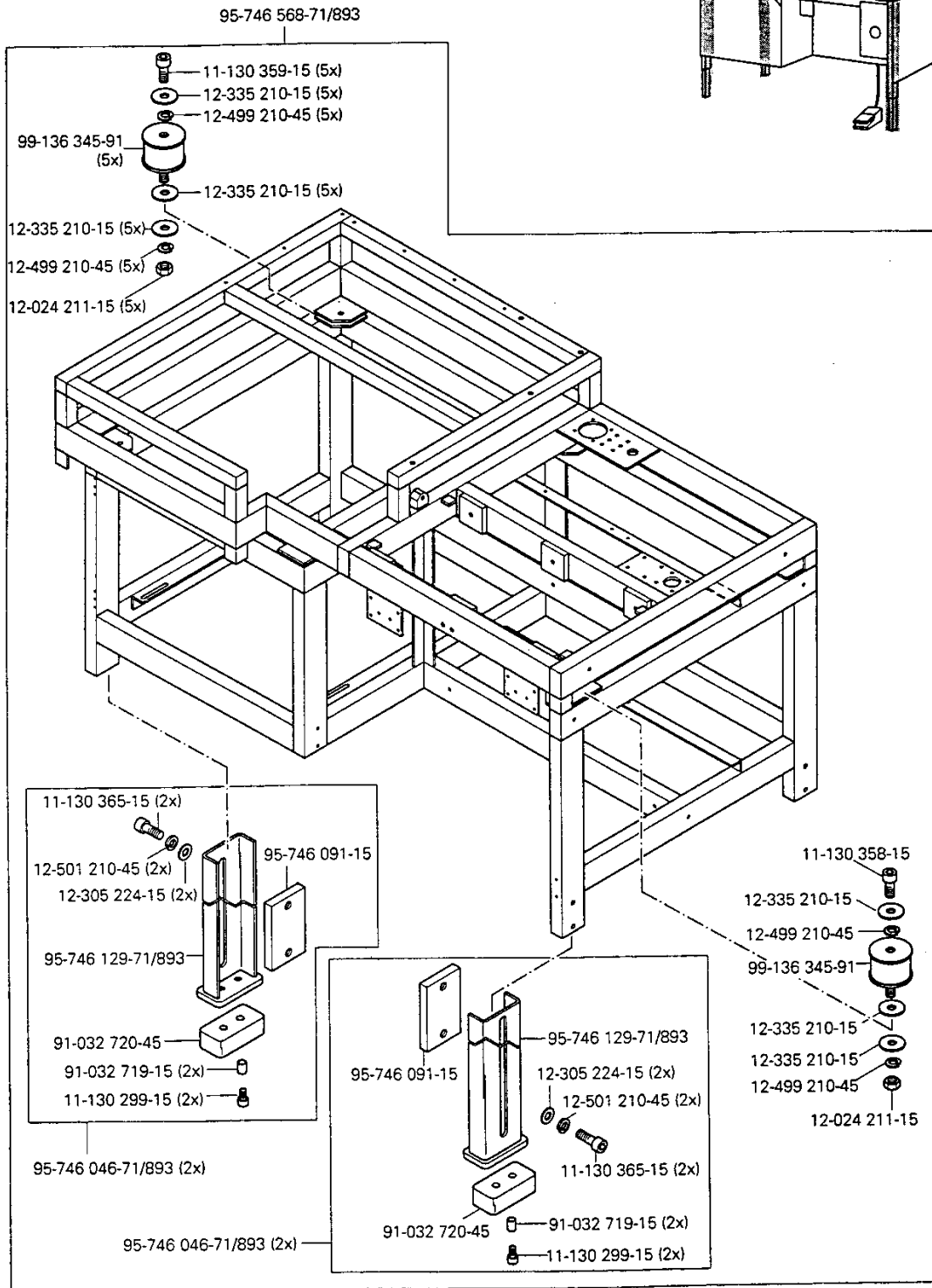
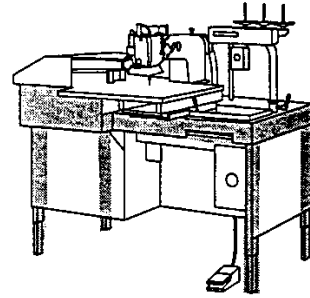


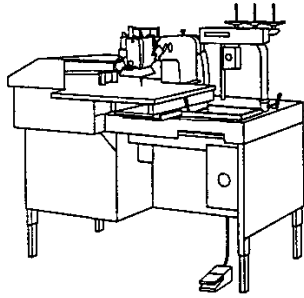
PFAFF

☐ siehe Kapitel 2 Erläuterung der Schlüsselzeichen
 see chapter 2 Explanation of key markings
 voir le chap. 2 Explication des symboles
 véase el Cap. 2 Explicaciones de los signos clave

9

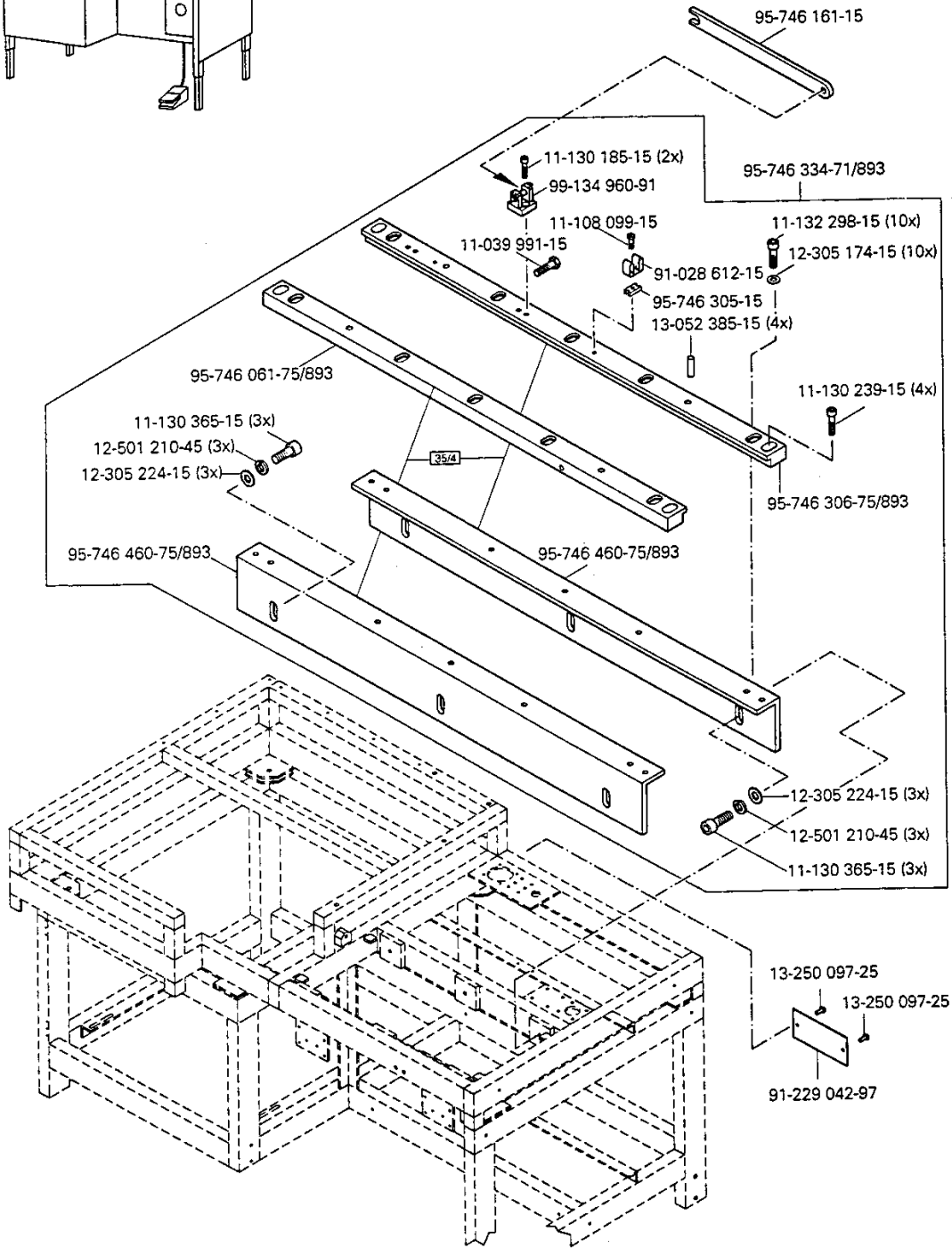
Gestell mit Anbauteilen
 Stand with assembly parts
 Bâti avec éléments de montage
 Bancada con piezas de montaje PFAFF 3574-2/02





Gestell mit Anbauteilen
 Stand with assembly parts
 Bâti avec éléments de montage
 Bancada con piezas de montaje PFAFF 3574-2/02

9



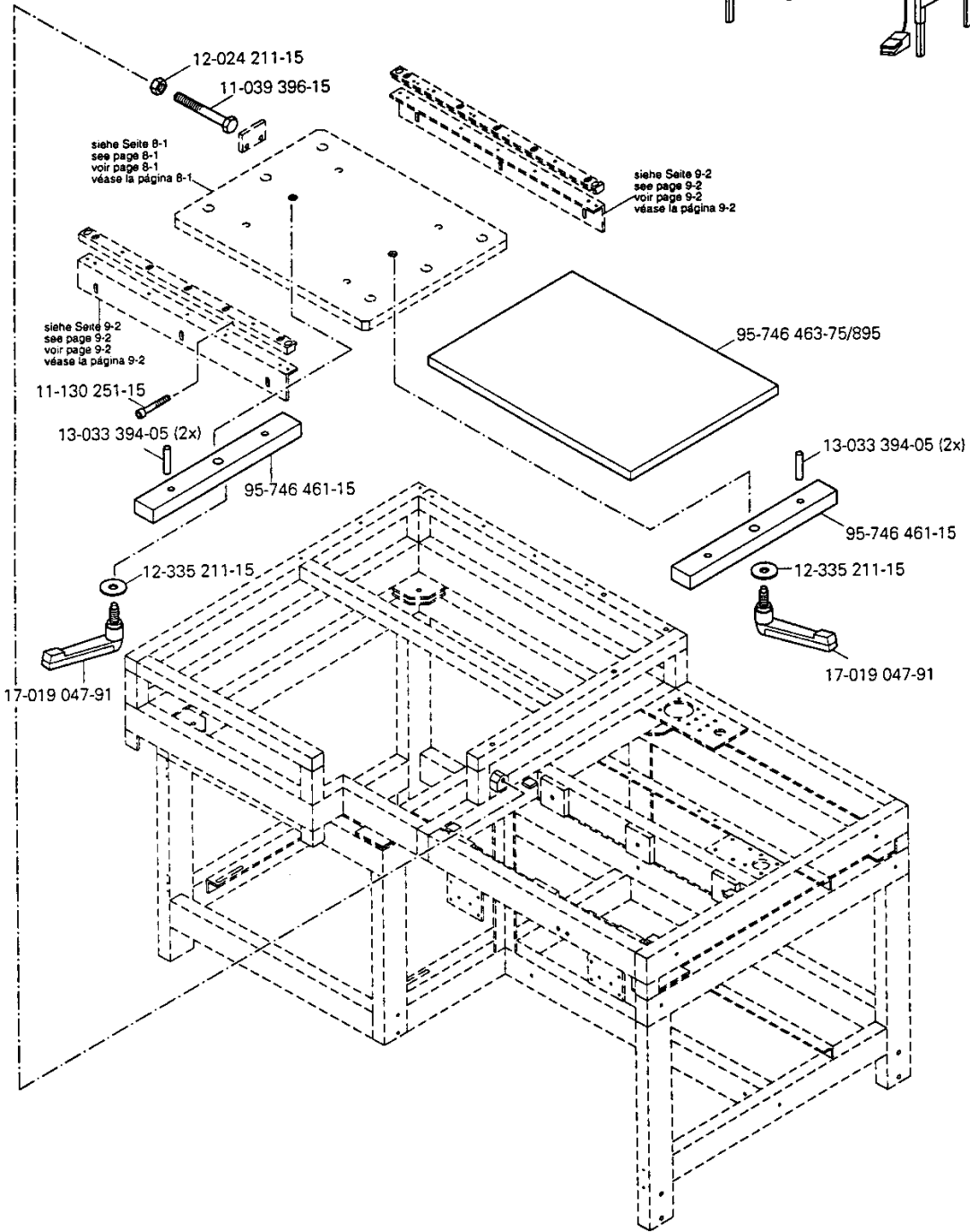
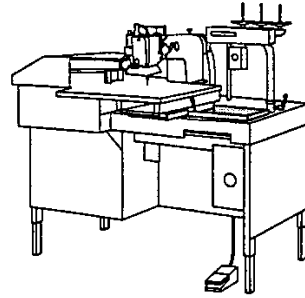
PFAFF

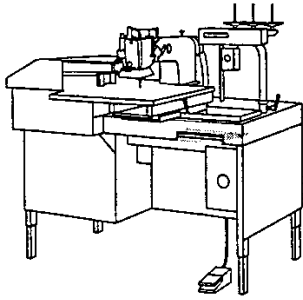
☐ siehe Kapitel 2 Erläuterung der Schlüsselzeichen
 see chapter 2 Explanation of key markings
 voir le chap. 2 Explication des symboles
 véase el Cap. 2 Explicaciones de los signos clave

9

Gestell mit Anbauteilen
 Stand with assembly parts
 Bâti avec éléments de montage
 Bancada con piezas de montaje

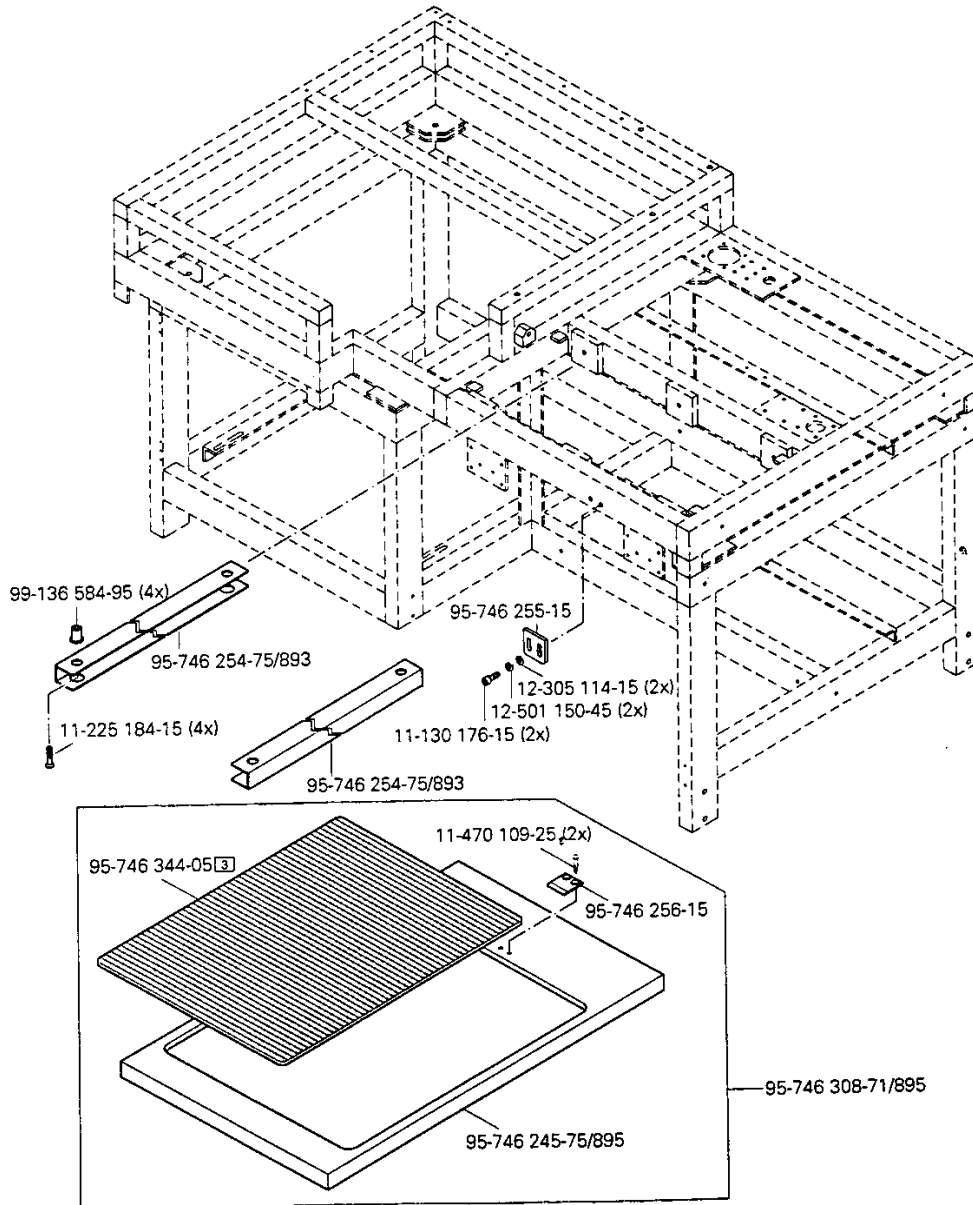
PFAFF 3574-2/02





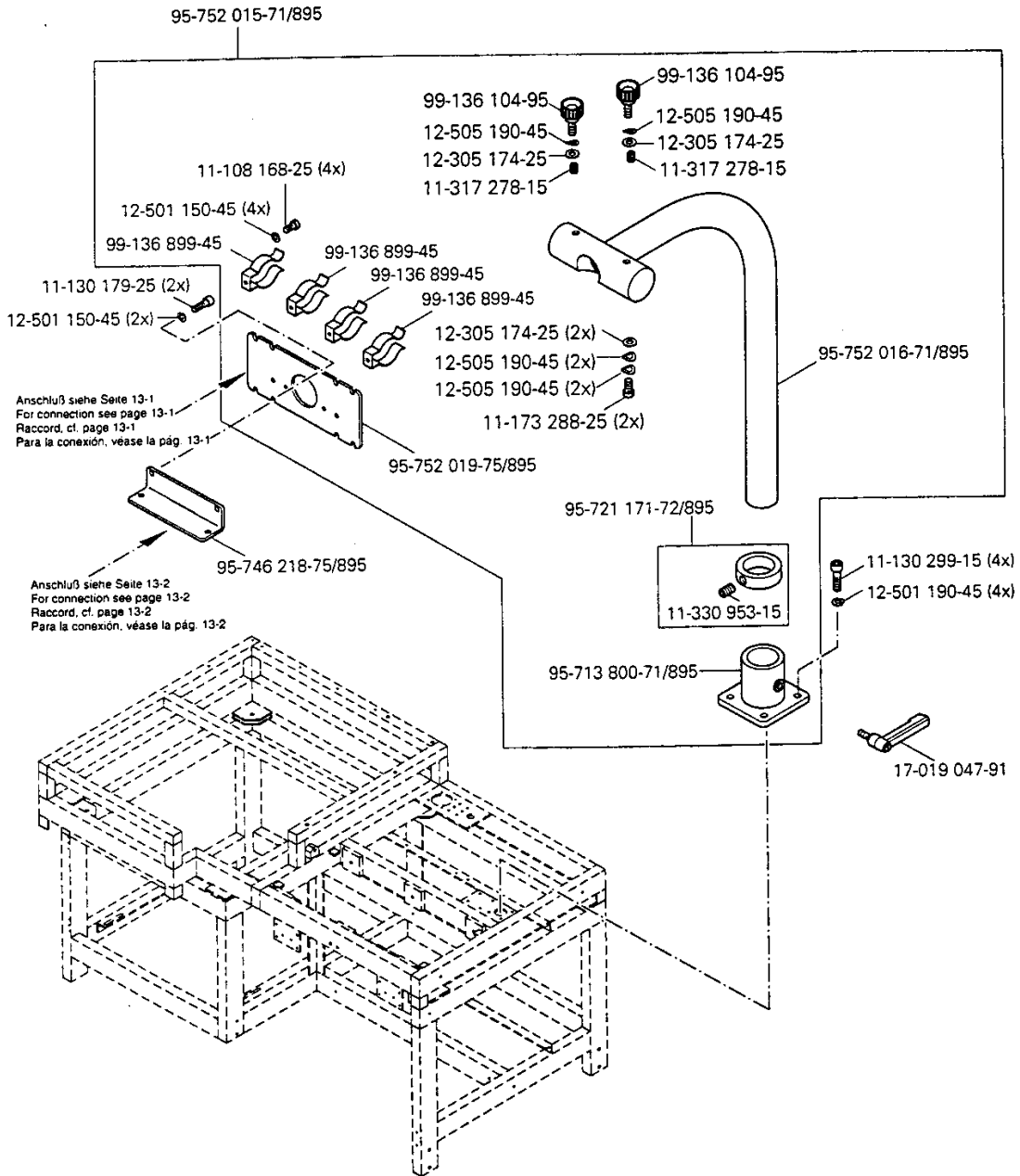
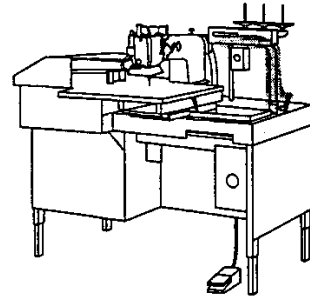
Gestell mit Anbauteilen
 Stand with assembly parts
 Bâti avec éléments de montage
 Bancada con piezas de montaje PFAFF 3574-2/02

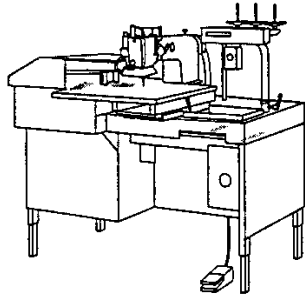
9



9

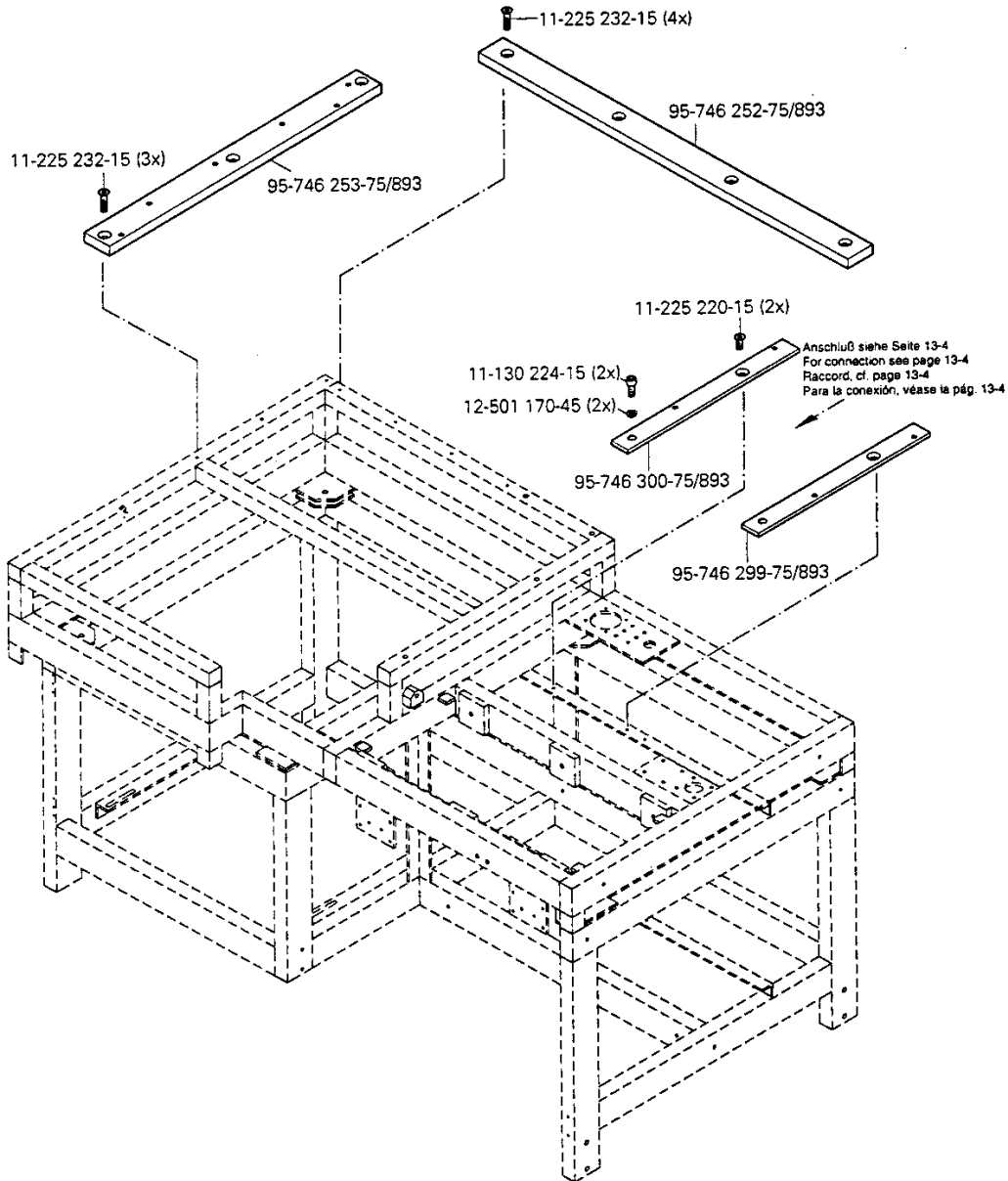
Gestell mit Anbauteilen
 Stand with assembly parts
 Bâti avec éléments de montage
 Bancada con piezas de montaje PFAFF 3574-2/02





Gestell mit Anbauteilen
 Stand with assembly parts
 Bâti avec éléments de montage
 Bancada con piezas de montaje PFAFF 3574-2/02

9

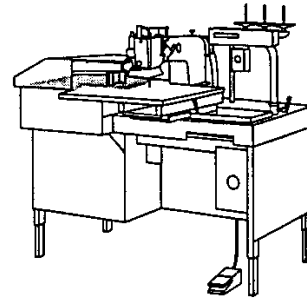


PFAFF

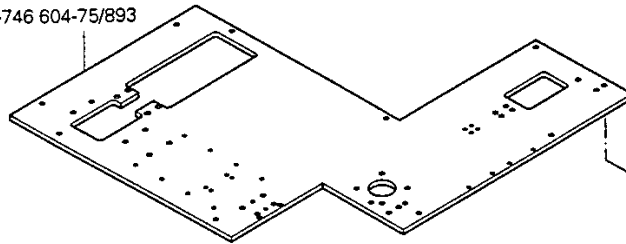
☐ siehe Kapitel 2 Erläuterung der Schlüsselzeichen
 see chapter 2 Explanation of key markings
 voir le chap. 2 Explication des symboles
 véase el Cap. 2 Explicaciones de los signos clave

10

Klammerantrieb
Clamp drive
Commande de pince
Accionamiento de la pinza PFAFF 3574-2/02

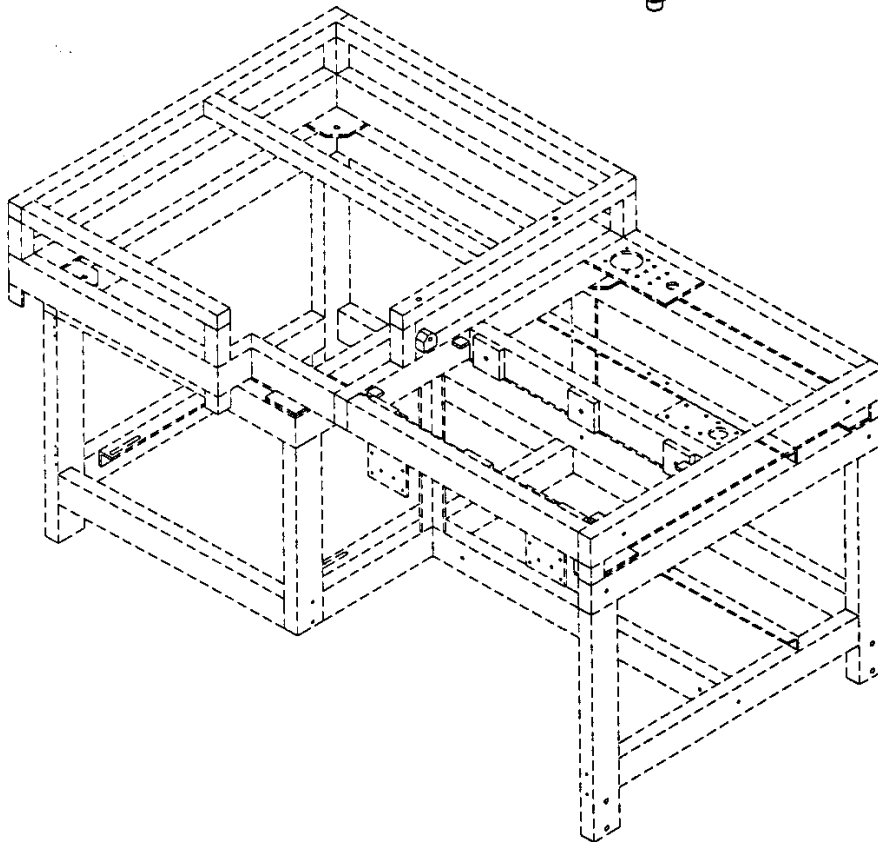


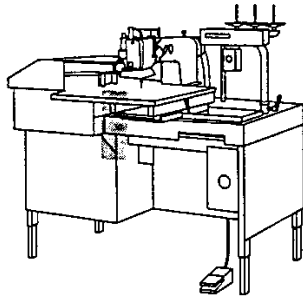
95-746 604-75/893



12-305 224-15 (10x)

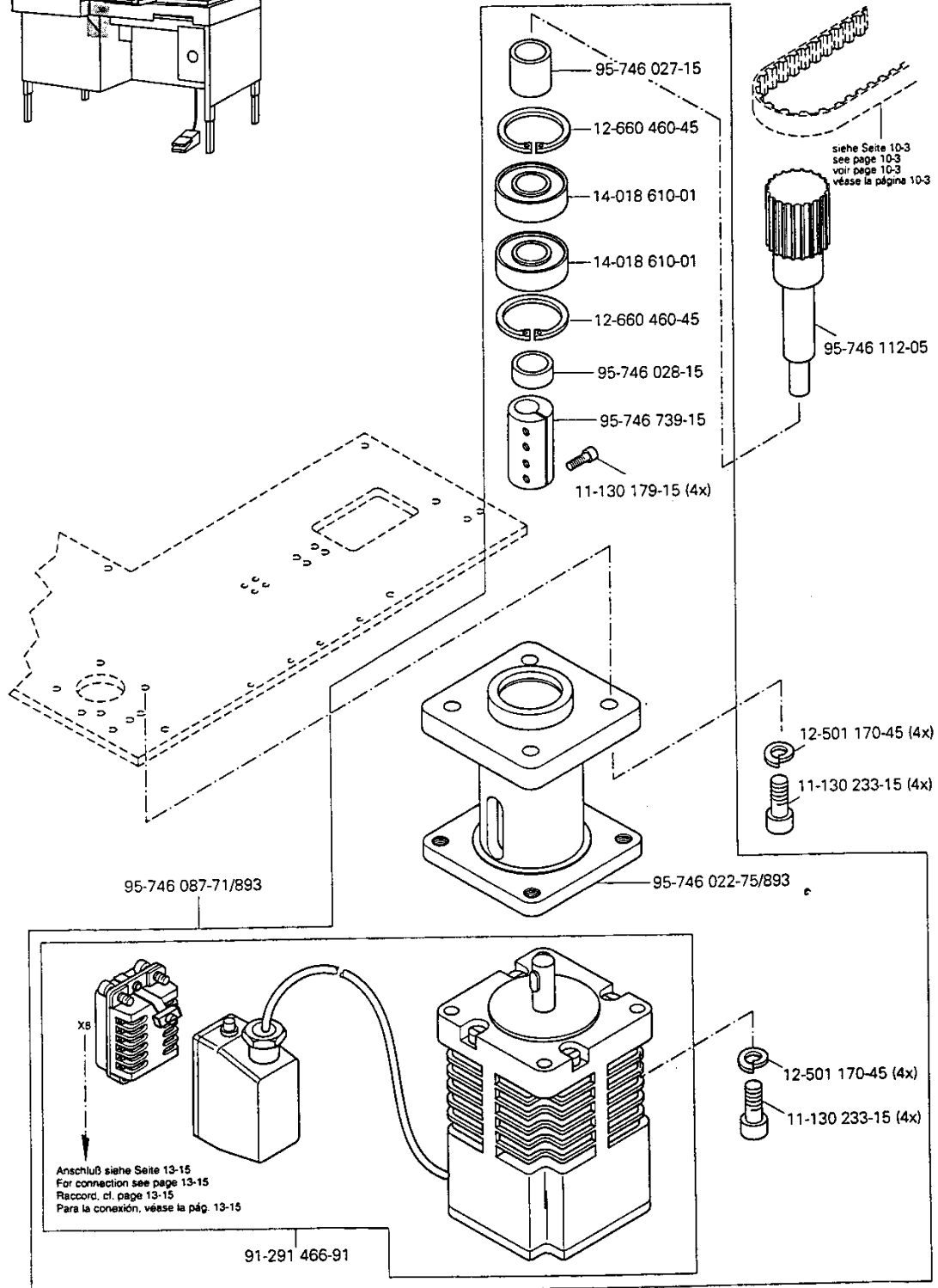
11-130 359-15 (10x)





Klammerantrieb
Clamp drive
Commande de pince
Accionamiento de la pinza PFAFF 3574-2/02

10



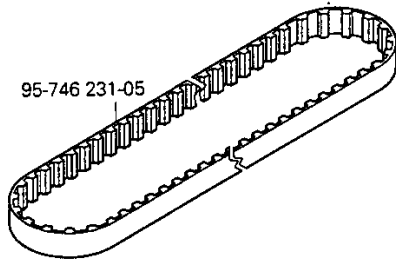
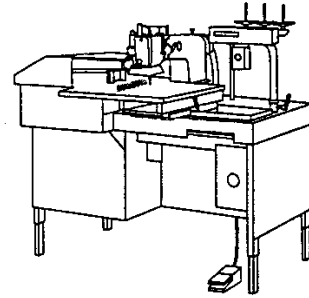
PFAFF

☐ siehe Kapitel 2 Erläuterung der Schlüsselzeichen
see chapter 2 Explanation of key markings
voir le chap. 2 Explication des symboles
véase el Cap. 2 Explicaciones de los signos clave

10 - 2

10

Klammerantrieb
 Clamp drive
 Commande de pince
 Accionamiento de la pinza PFAFF 3574-2/02

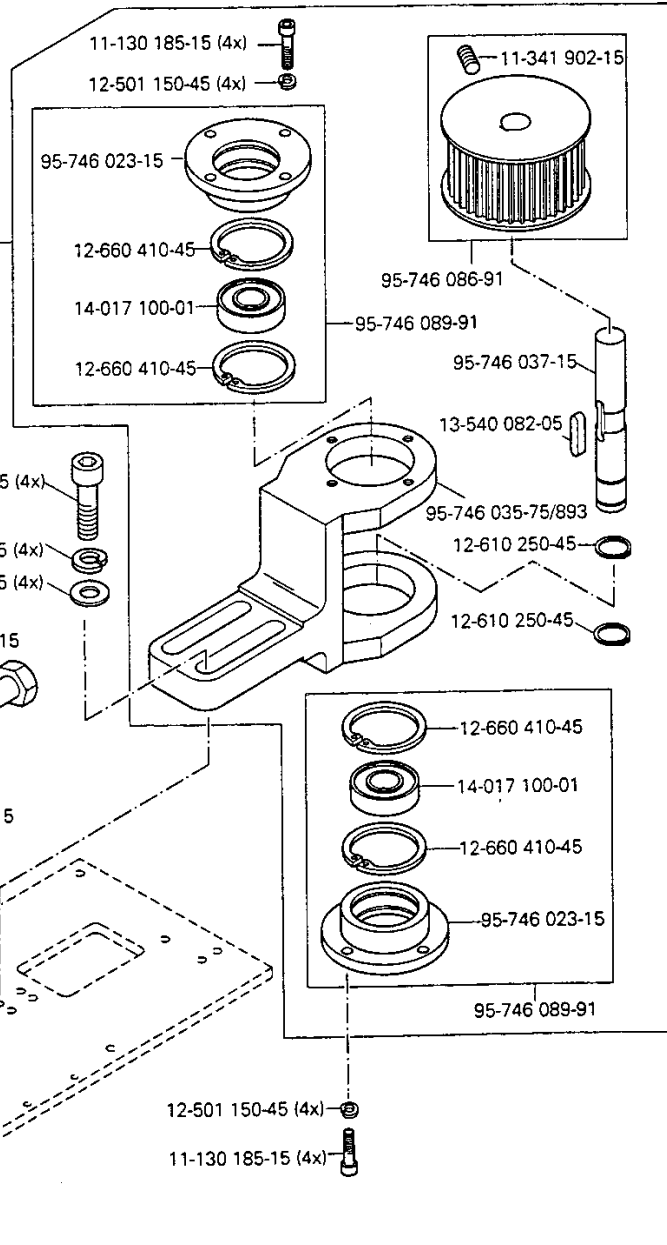


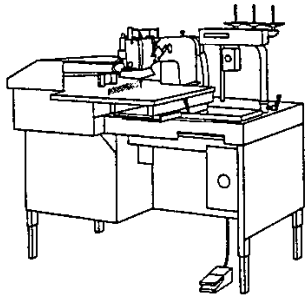
95-746 231-05



siehe Seite 10-2
 see page 10-2
 voir page 10-2
 véase la página 10-2

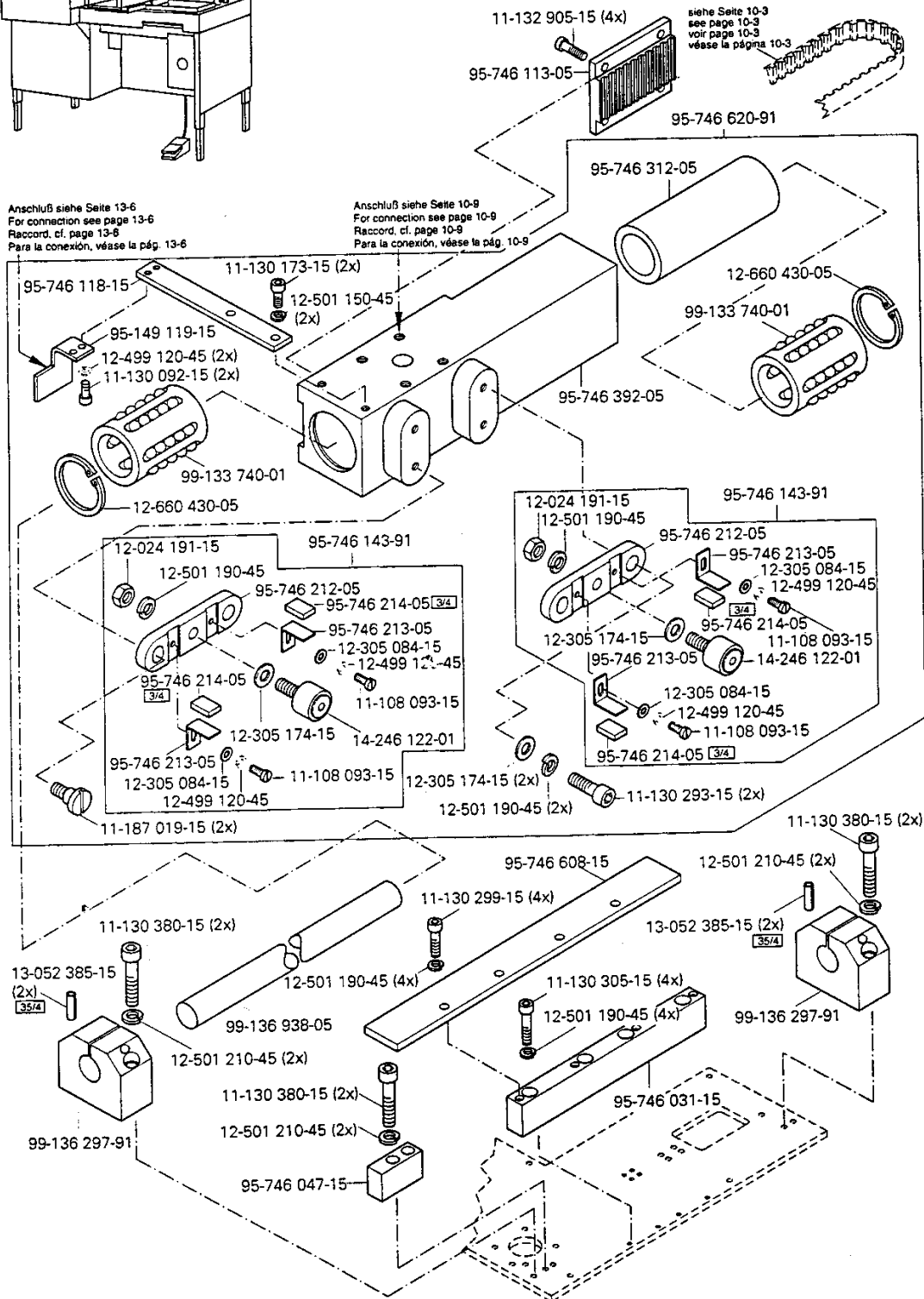
95-746 085-71/893





Klammerantrieb
Clamp drive
Commande de pince
Accionamiento de la pinza PFAFF 3574-2/02

10

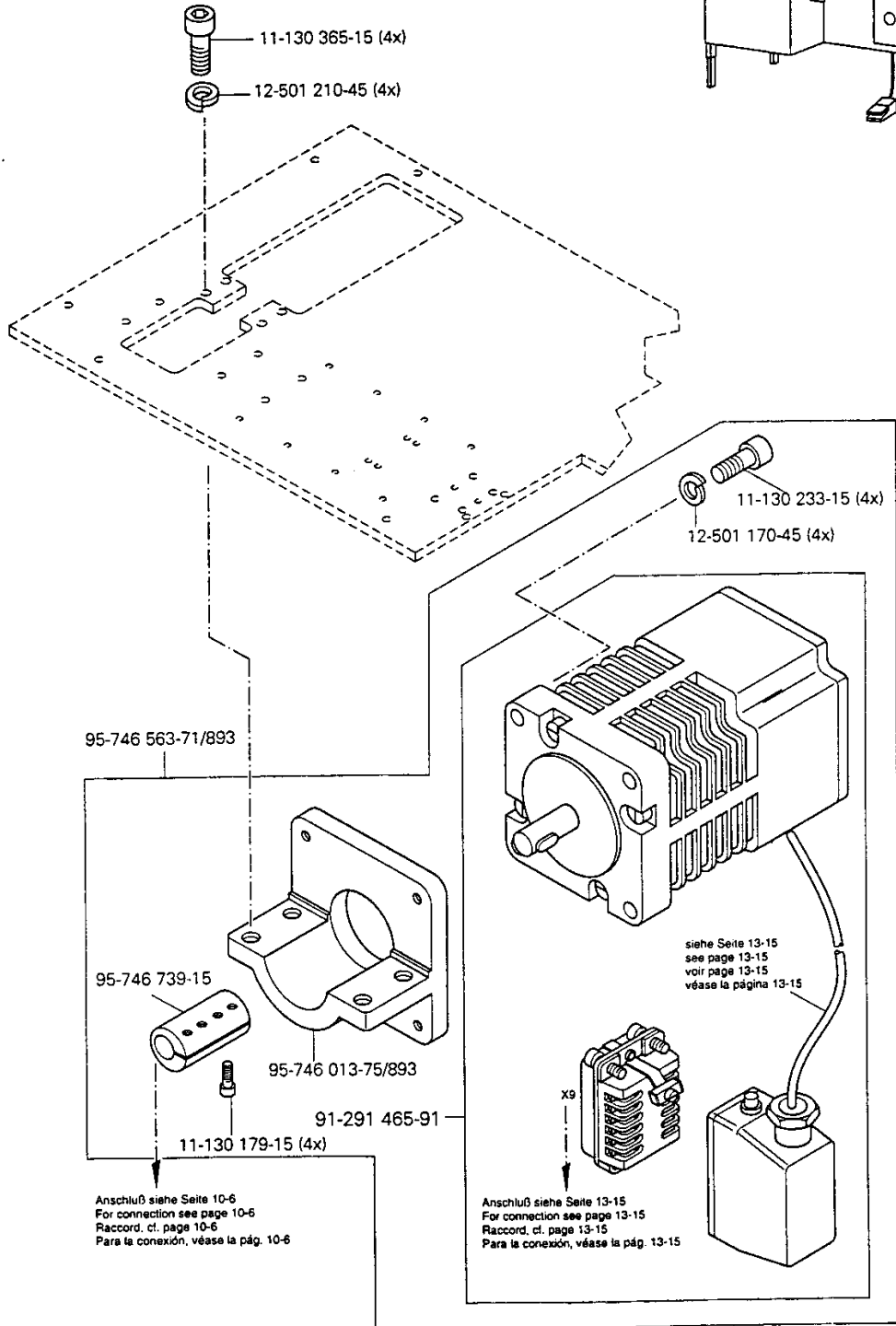
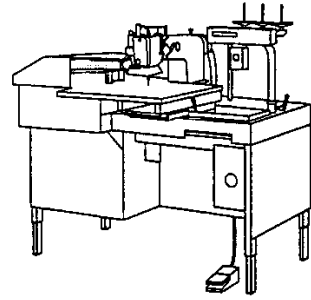


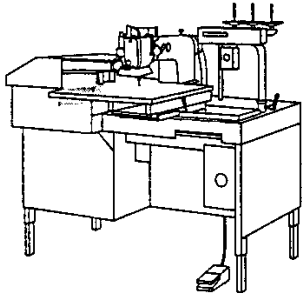
PFAFF

siehe Kapitel 2 Erläuterung der Schlüsselzeichen
see chapter 2 Explanation of key markings
voir le chap. 2 Explication des symboles
véase el Cap. 2 Explicaciones de los signos clave

10

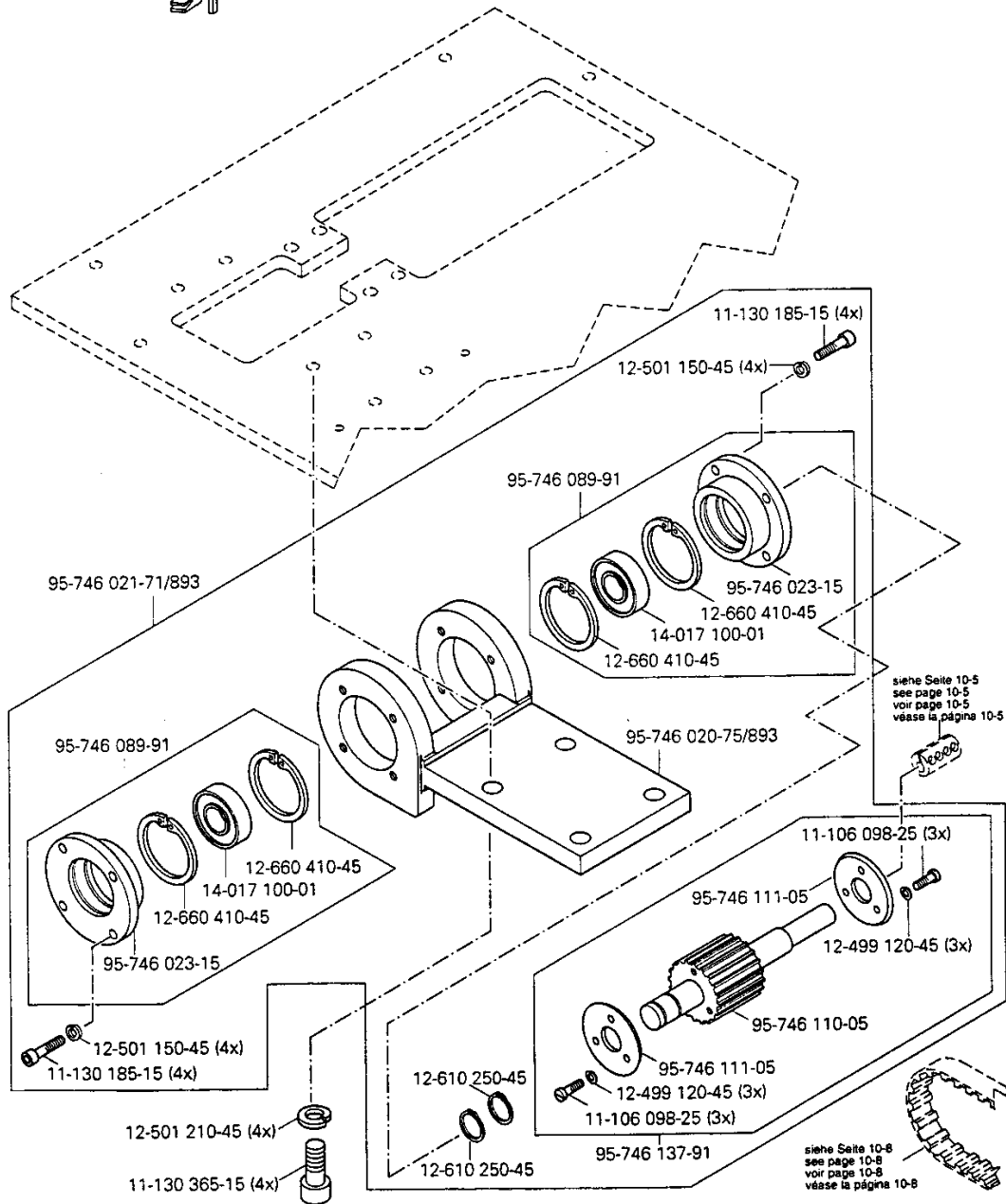
Klammerantrieb
 Clamp drive
 Commande de pince
 Accionamiento de la pinza PFAFF 3574-2/02





Klammerantrieb.
 Clamp drive
 Commande de pince
 Accionamiento de la pinza PFAFF 3574-2/02

10

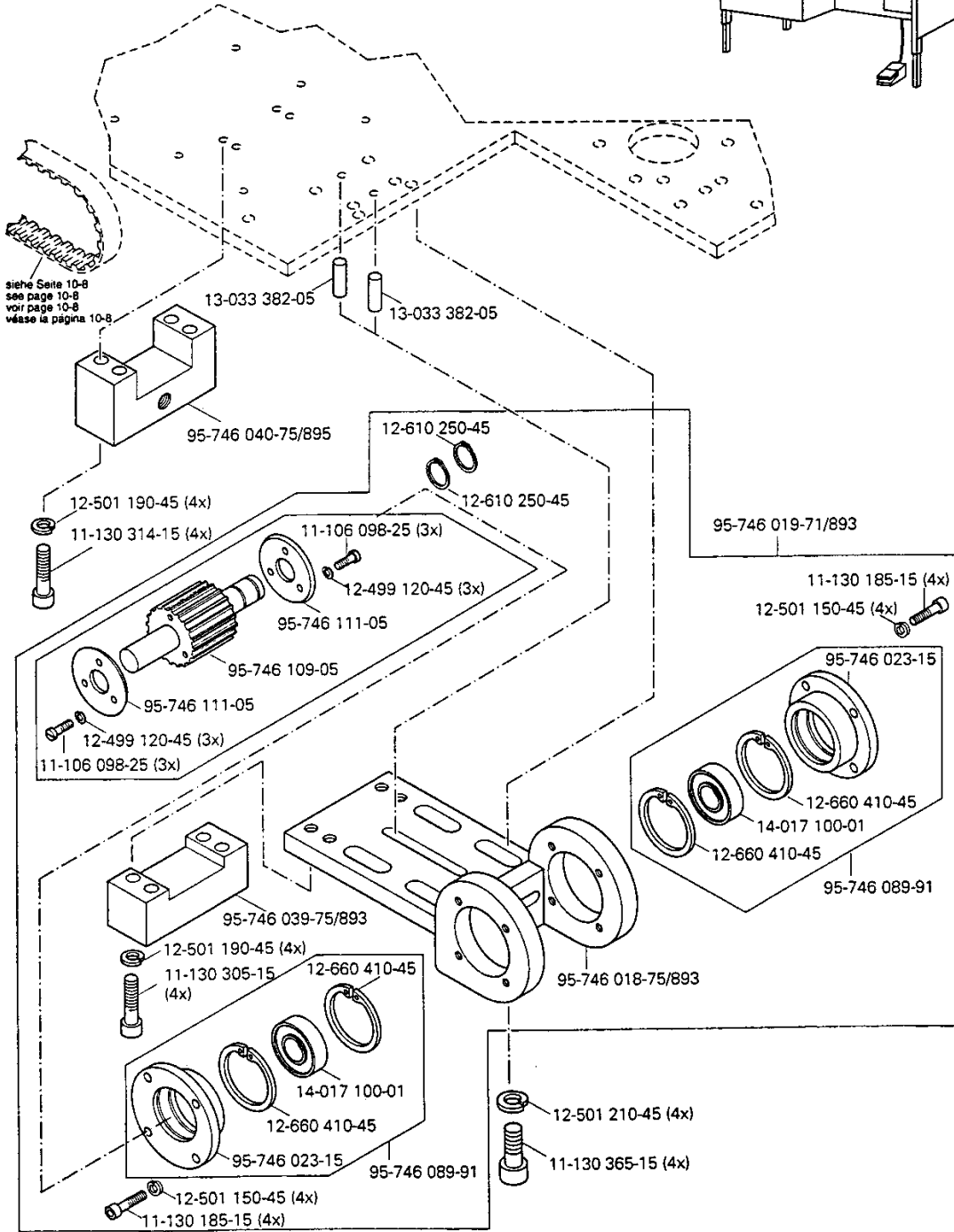
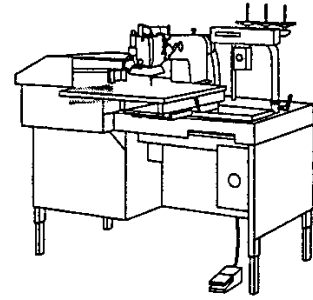


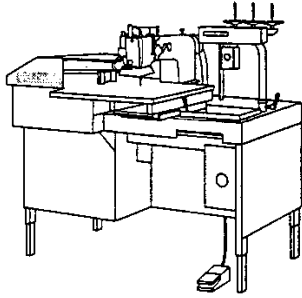
PFAFF

☐ siehe Kapitel 2 Erläuterung der Schlüsselzeichen
 see chapter 2 Explanation of key markings
 voir le chap. 2 Explication des symboles
 véase el Cap. 2 Explicaciones de los signos clave

10

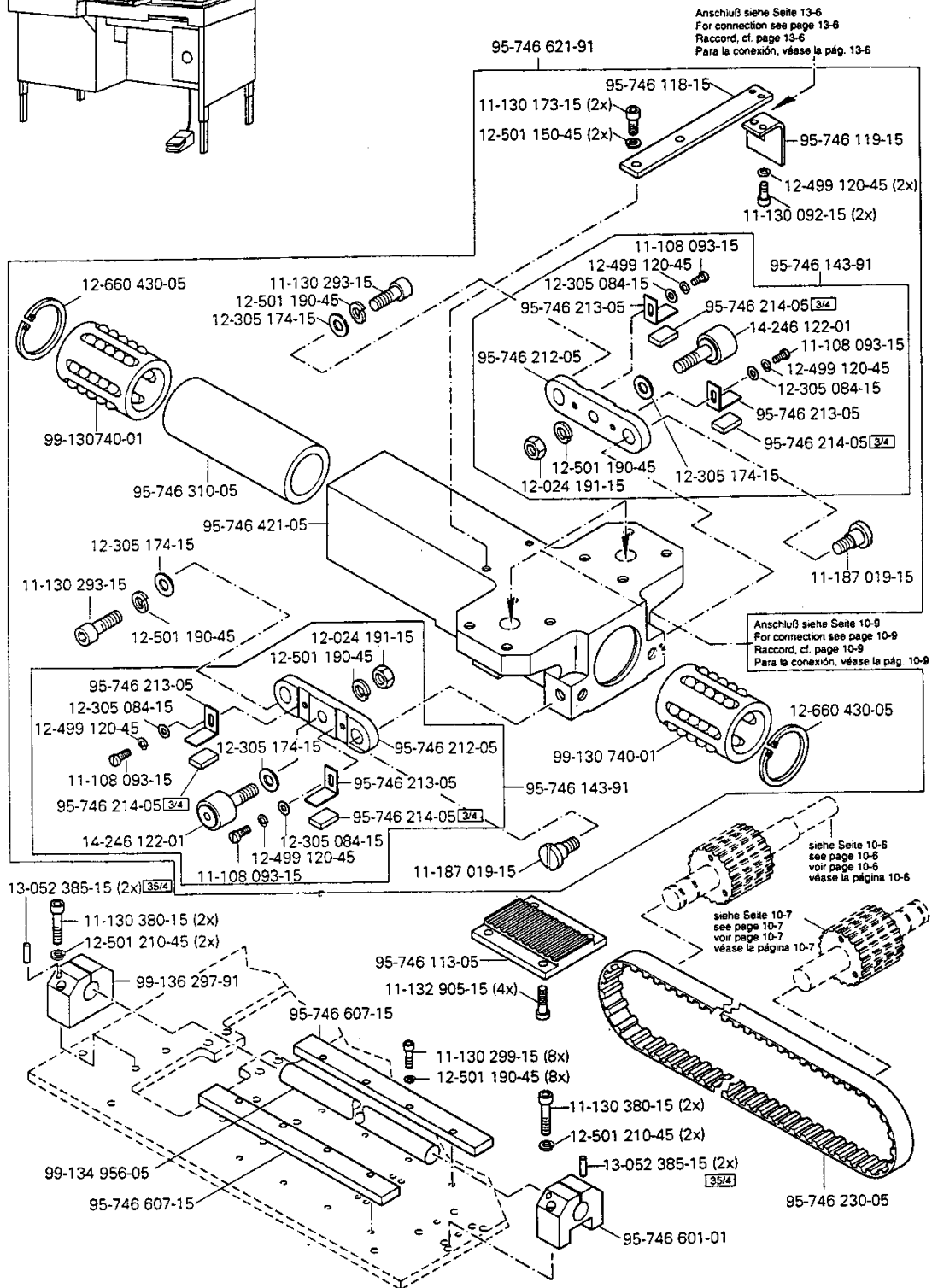
Klammerantrieb
Clamp drive
Commande de pince
Accionamiento de la pinza PFAFF 3574-2/02





Klammerantrieb
 Clamp drive
 Commande de pince
 Accionamiento de la pinza PFAFF 3574-2/02

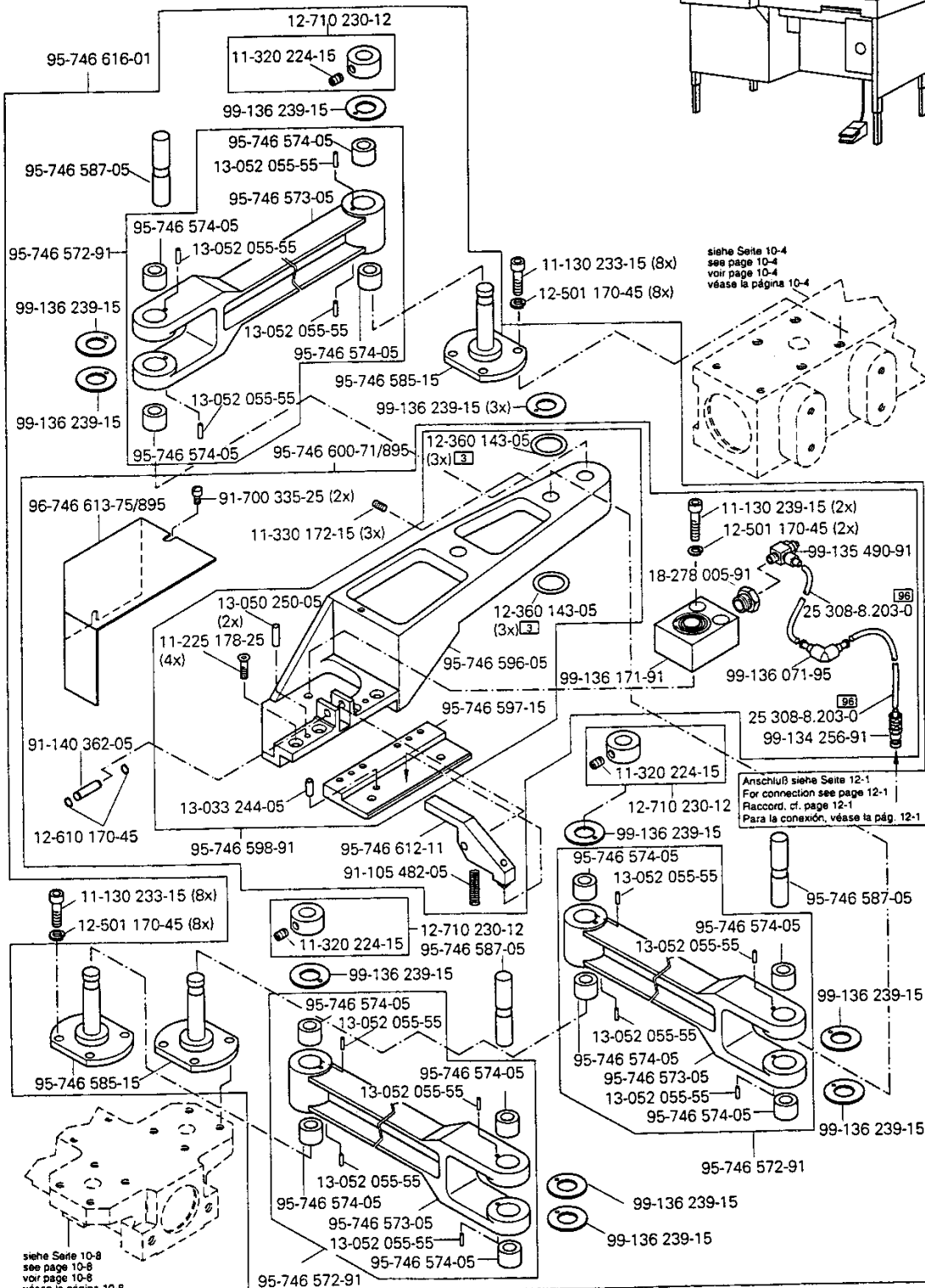
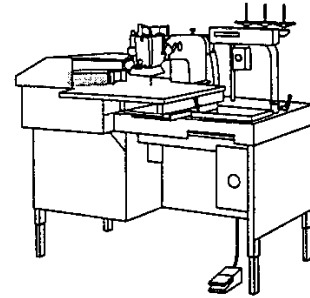
10

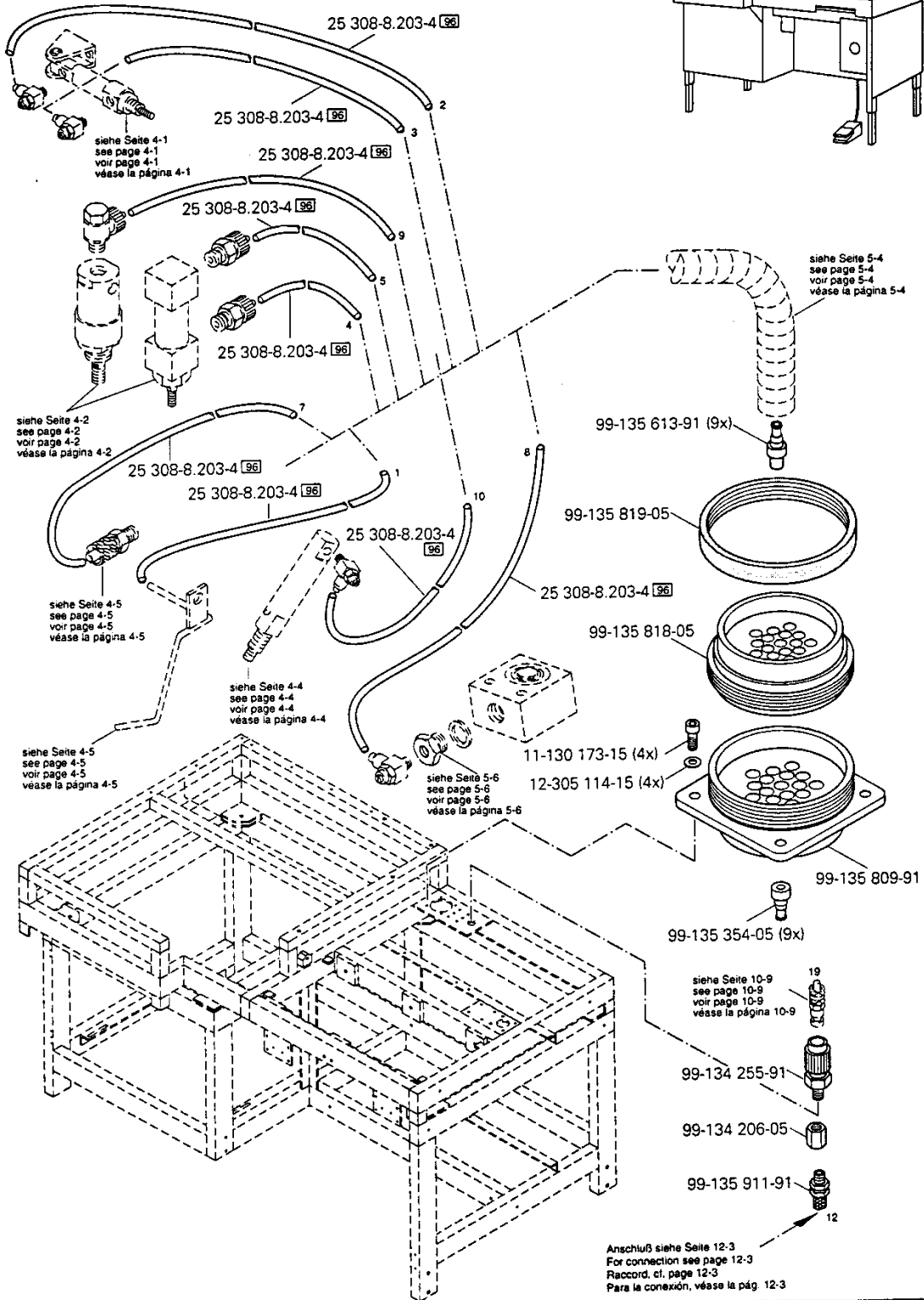
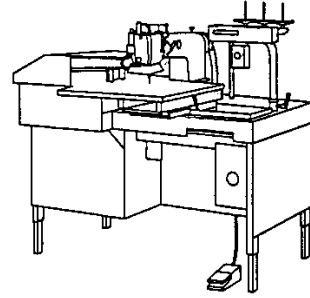


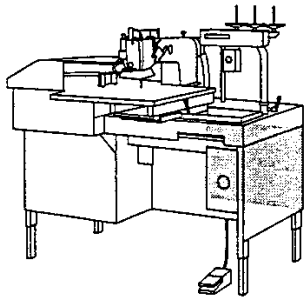
□ siehe Kapitel 2 Erläuterung der Schlüsselzeichen
 see chapter 2 Explanation of key markings
 voir le chap. 2 Explication des symboles
 véase el Cap. 2 Explicaciones de los signos clave

10

Klammerantrieb
 Clamp drive
 Commande de pince
 Accionamiento de la pinza PFAFF 3574-2/02



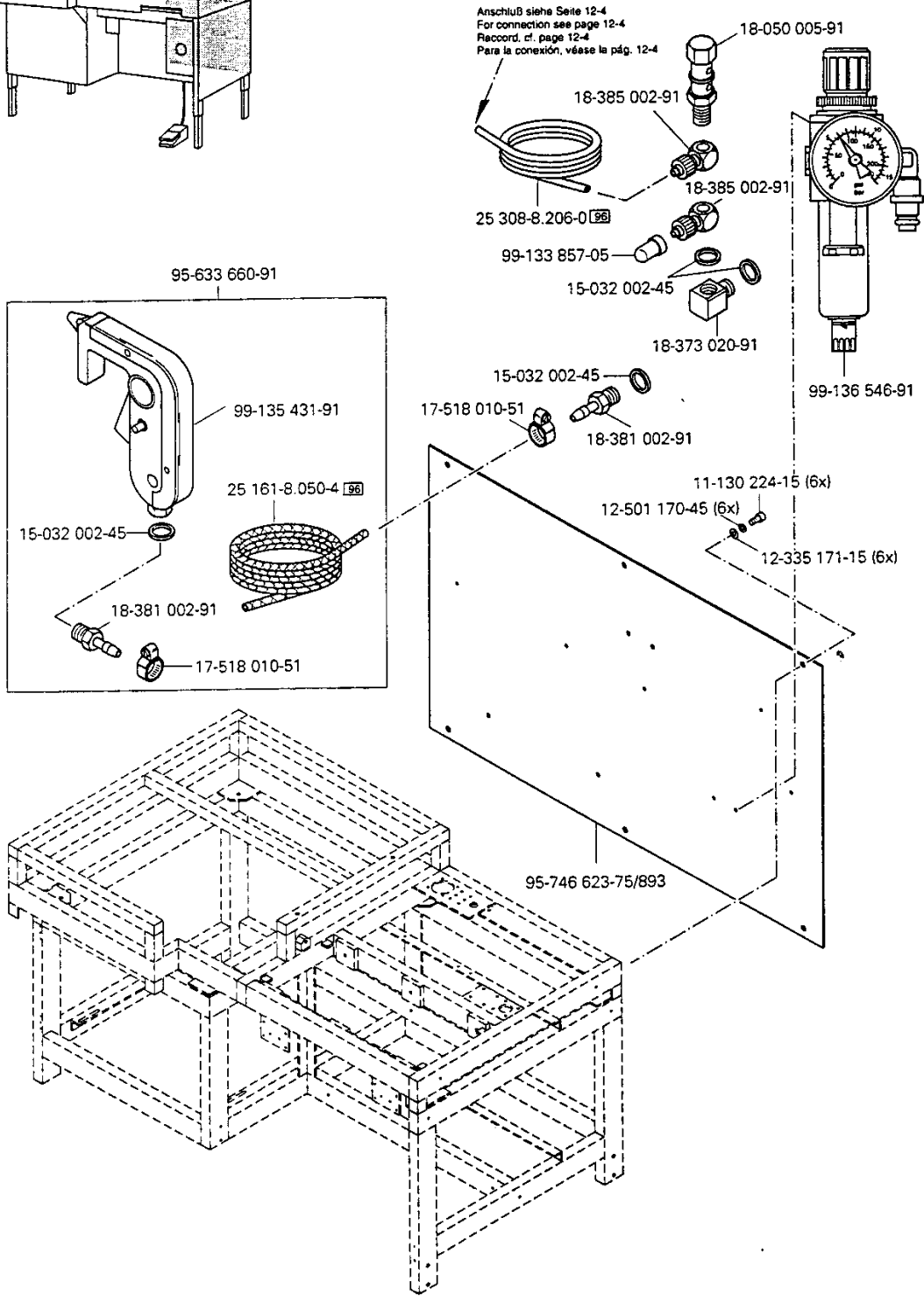




Pneumatische Ausrüstung
 Pneumatic equipment
 Equipement pneumatique
 Equipo neumático

PFAFF 3574-2/02

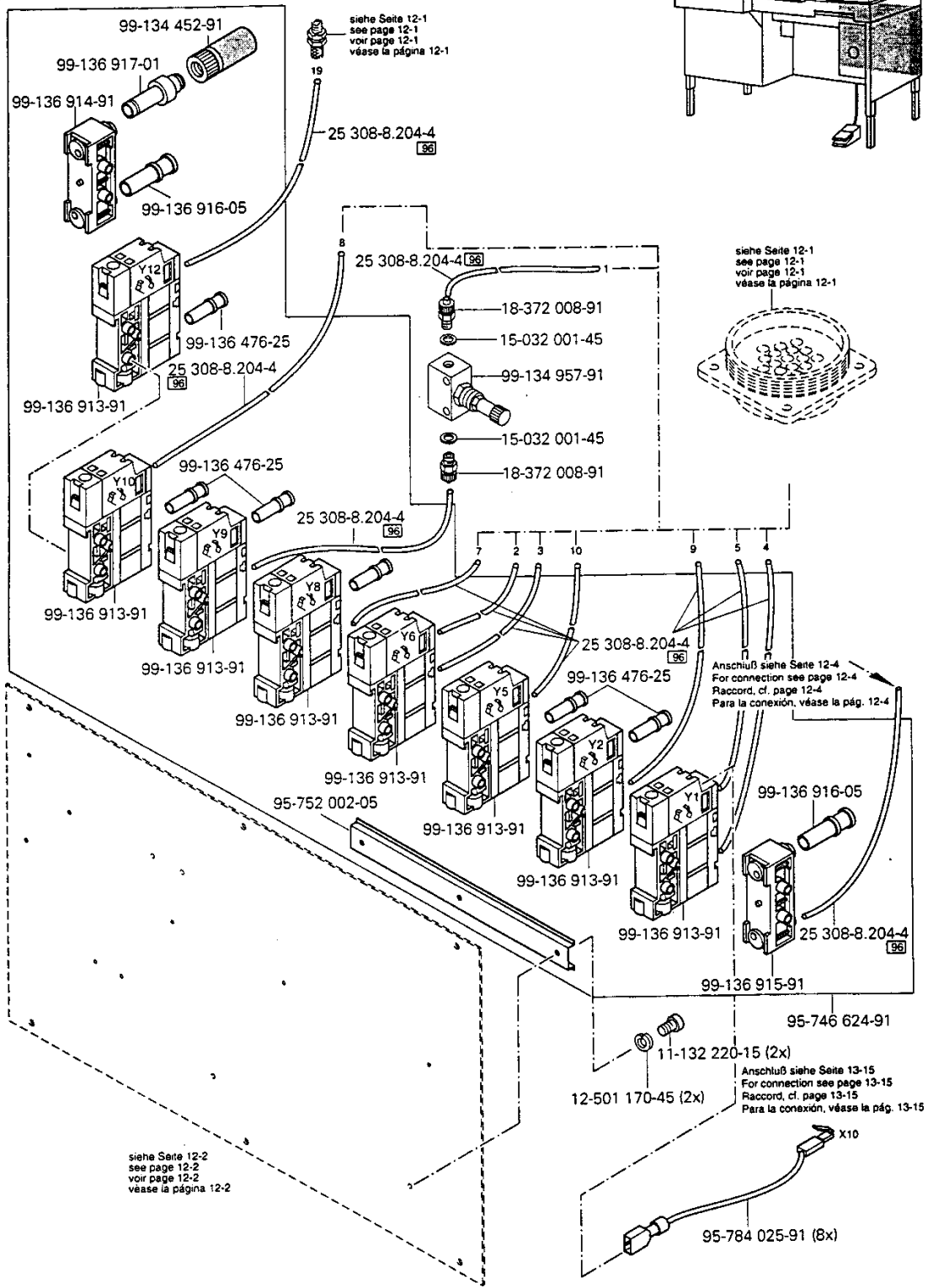
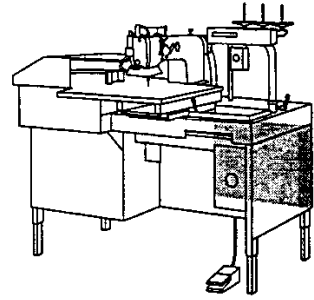
Anschluß siehe Seite 12-4
 For connection see page 12-4
 Record. cf. page 12-4
 Para la conexión, véase la pág. 12-4

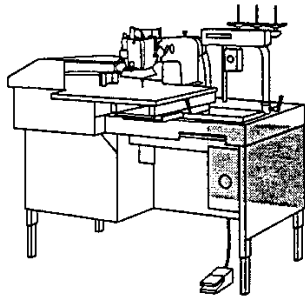


12

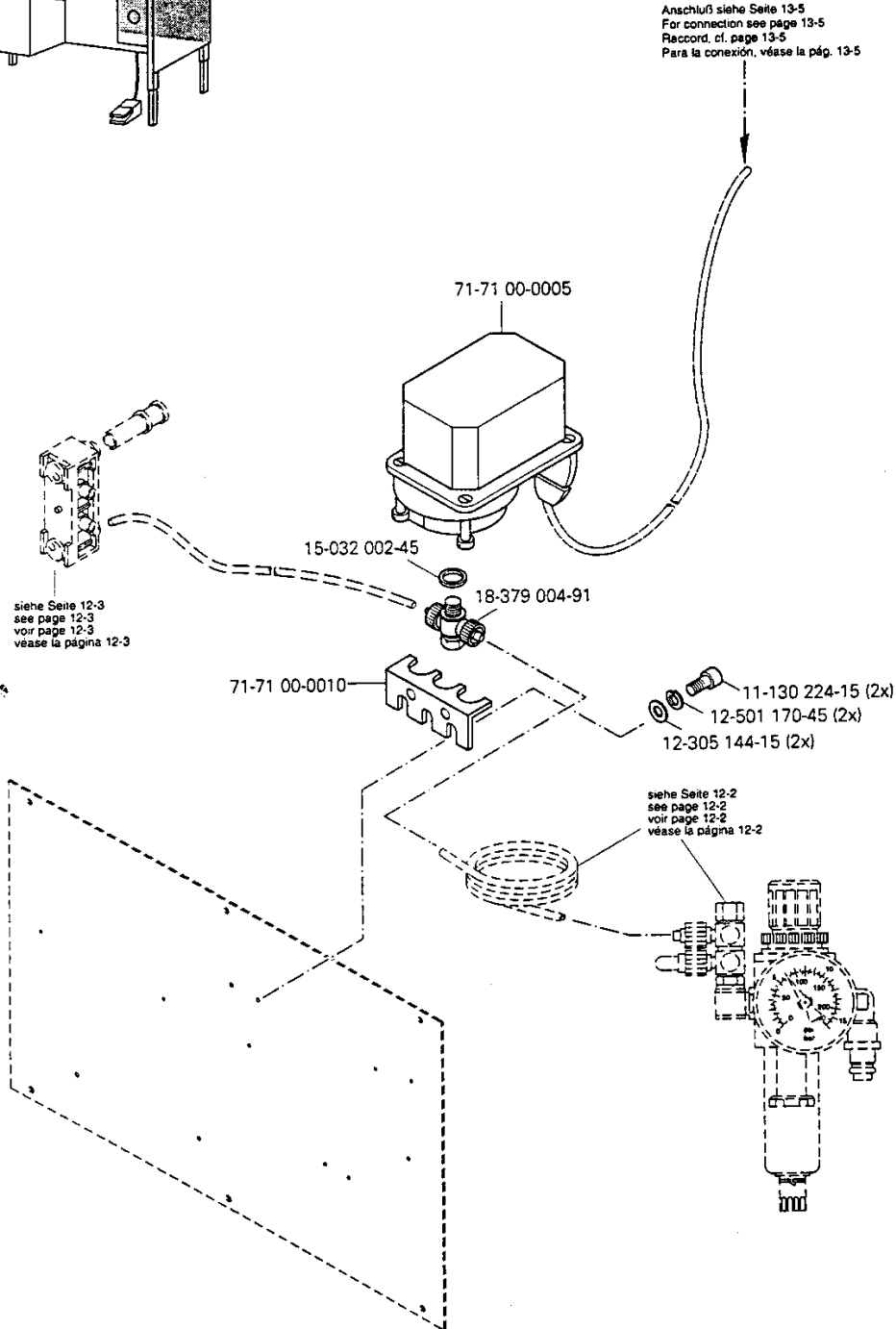
Pneumatische Ausrüstung Pneumatic equipment Equipement pneumatique Equipo neumático

PFAFF 3574-2/02





Anschluß siehe Seite 13-5
 For connection see page 13-5
 Record. cf. page 13-5
 Para la conexión, véase la pág. 13-5



siehe Seite 12-3
 see page 12-3
 voir page 12-3
 véase la página 12-3

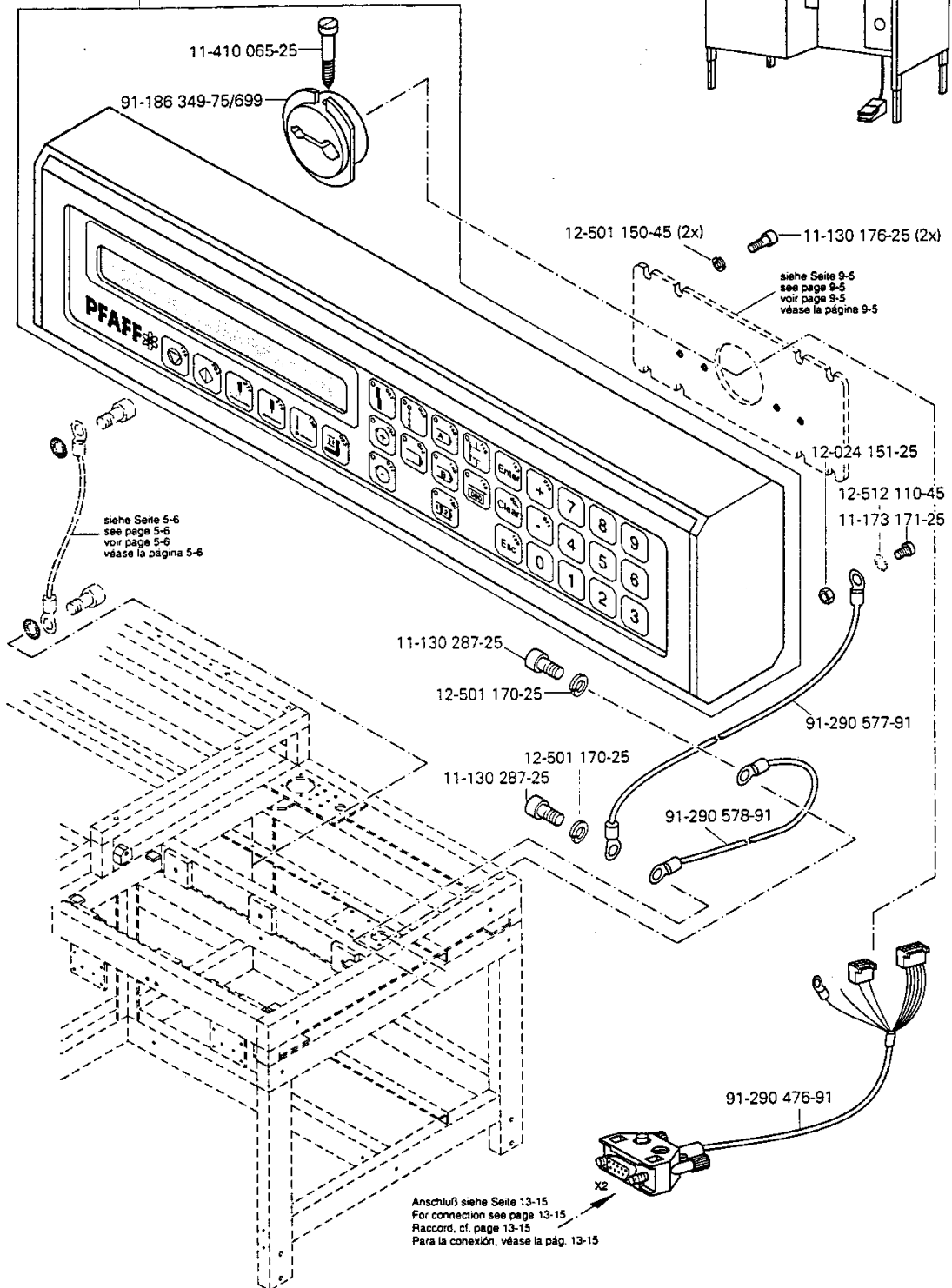
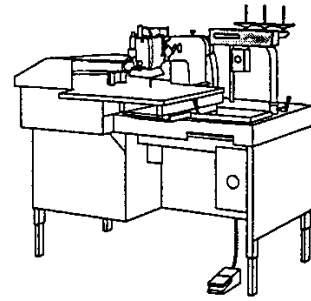
siehe Seite 12-2
 see page 12-2
 voir page 12-2
 véase la página 12-2

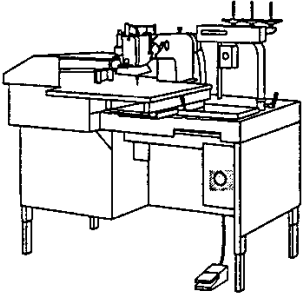
13.01

Bedienfeld
Control panel
Panneau de commande
Panel de mandos

PFAFF 3574-2/02

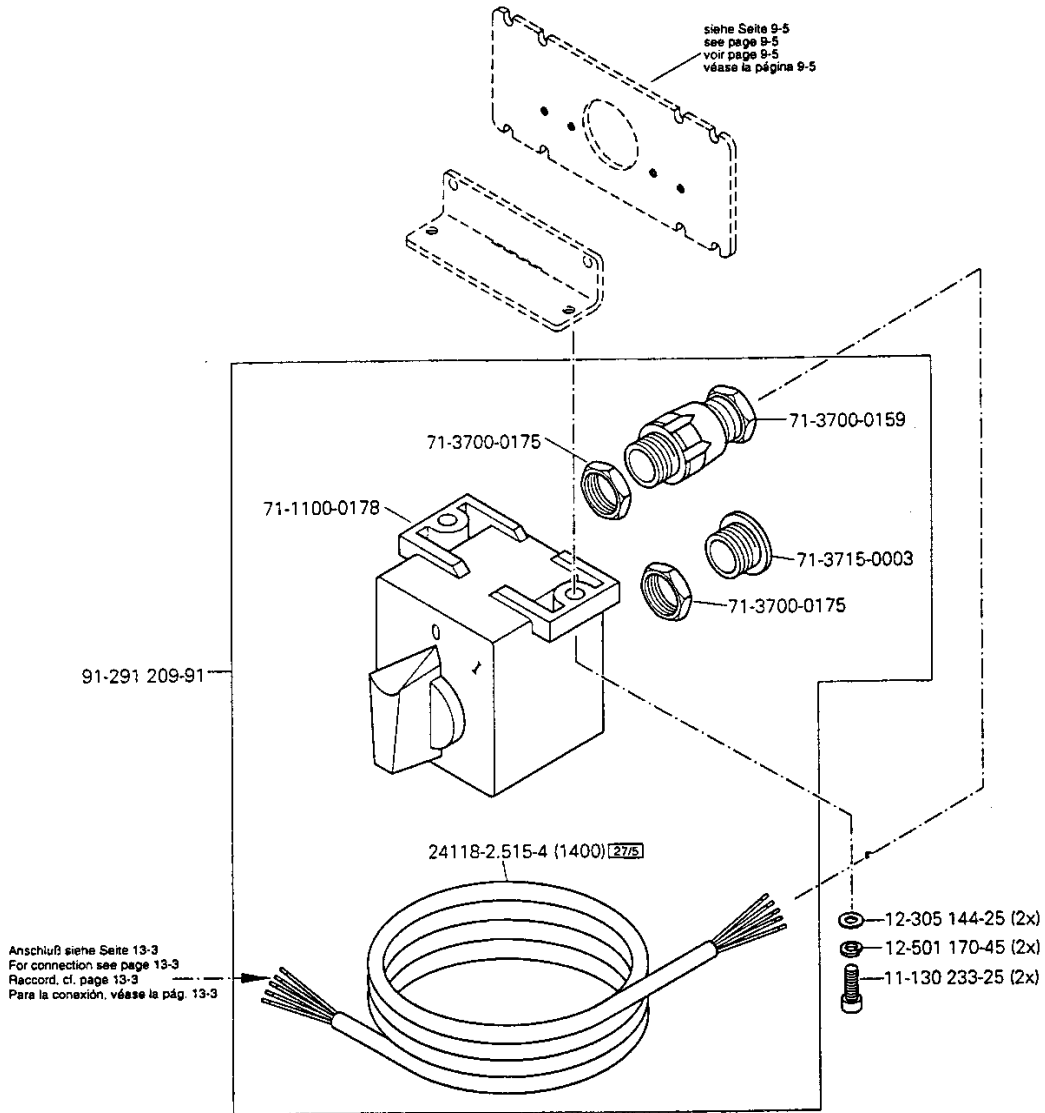
91-290 298-73/001





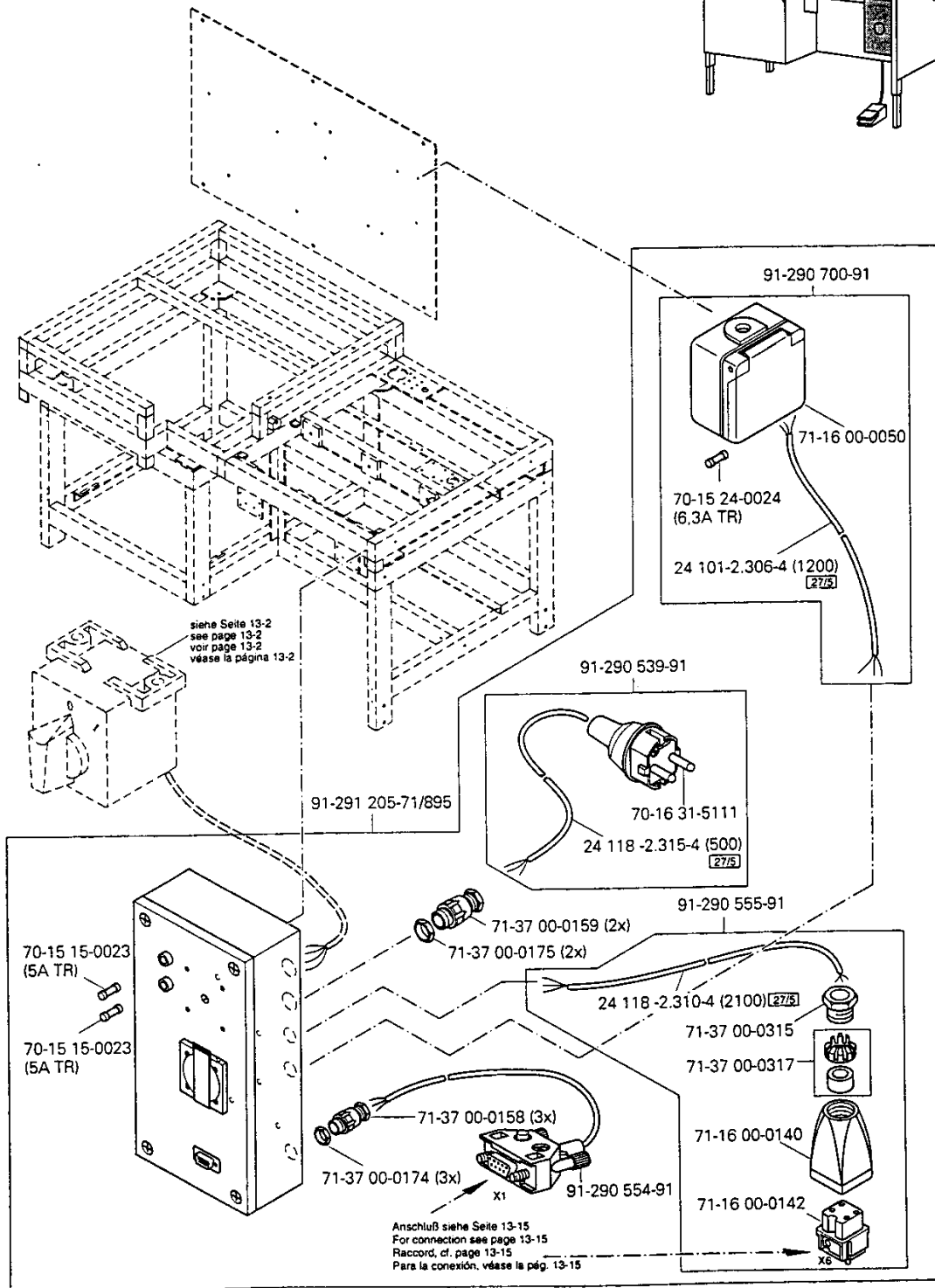
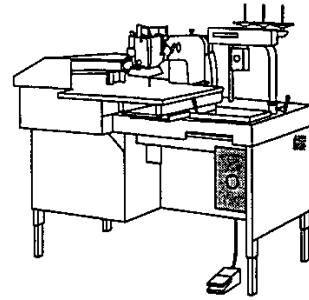
Hauptschalter
Master switch
Interrupteur général
Interruptor general PFAFF 3574-2/02

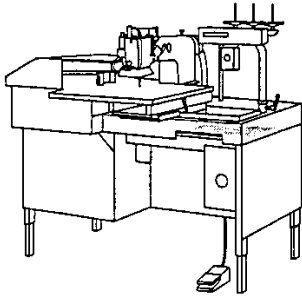
13.02



13.02

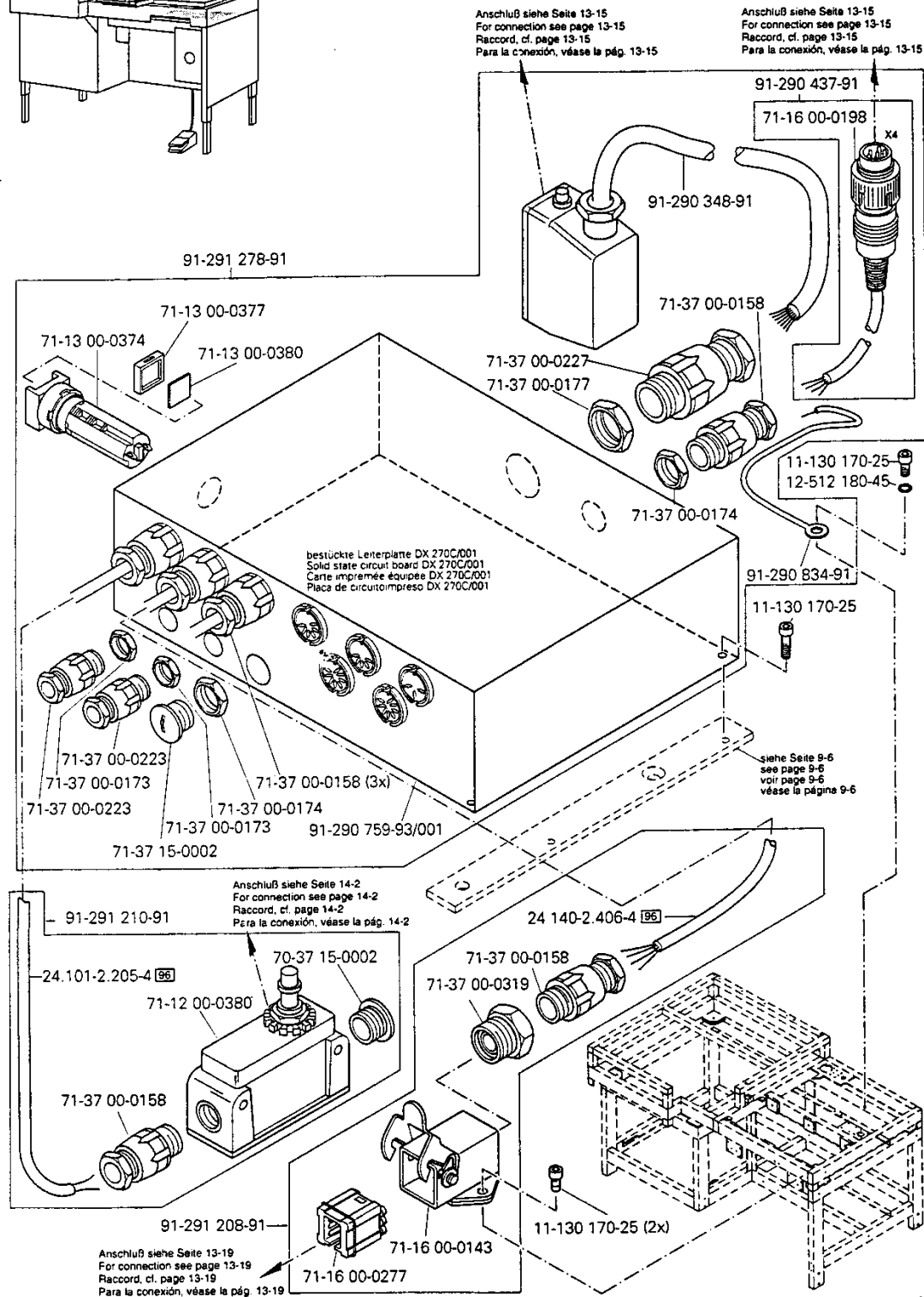
Hauptschalter
Master switch
Interrupteur général
Interruptor general PFAFF 3574-2/02





Verteiler
 Junction
 Distributeur
 Distribuidor PFAFF 3574-2/02

13.03

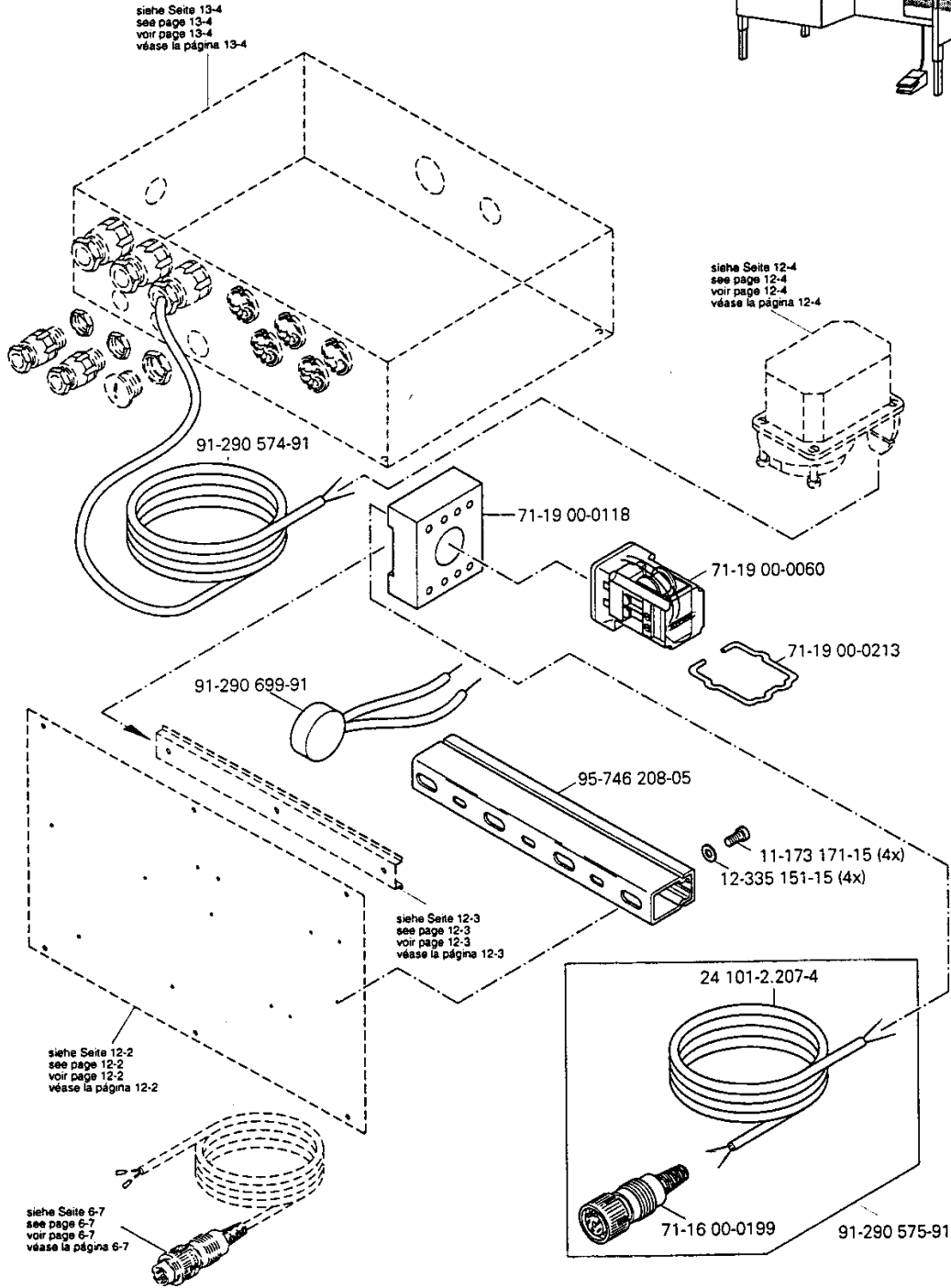
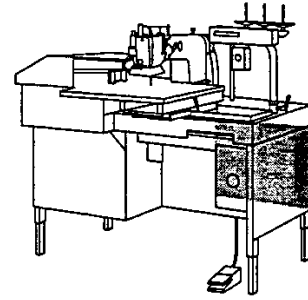


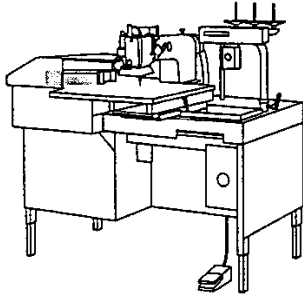
PFAFF

☐ siehe Kapitel 2 Erläuterung der Schlüsselzeichen
 see chapter 2 Explanation of key markings
 voir le chap. 2 Explication des symboles
 véase el Cap. 2 Explicaciones de los signos clave

13.03

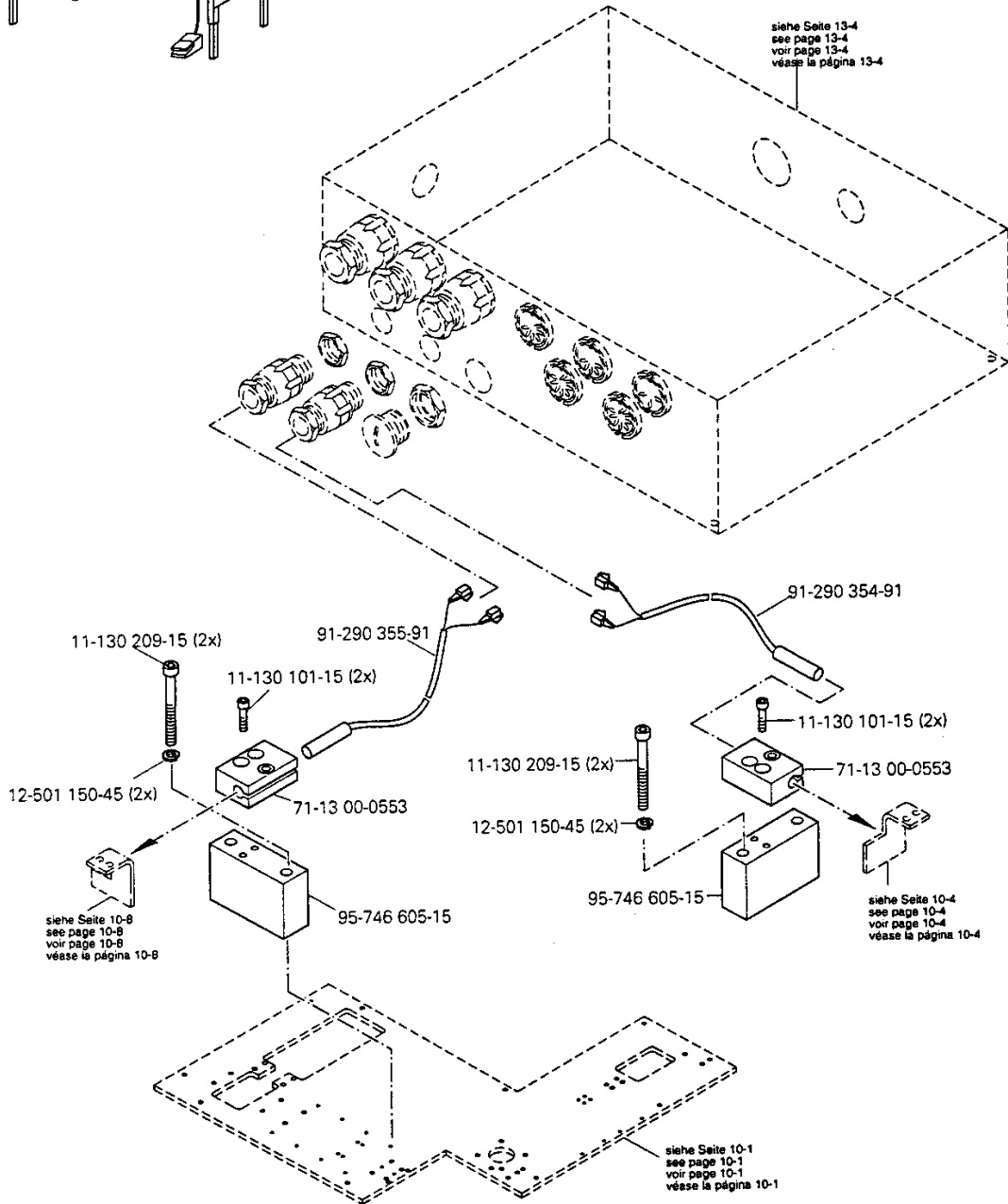
Verteiler
 Junction
 Distributeur
 Distribuidor PFAFF 3574-2/02





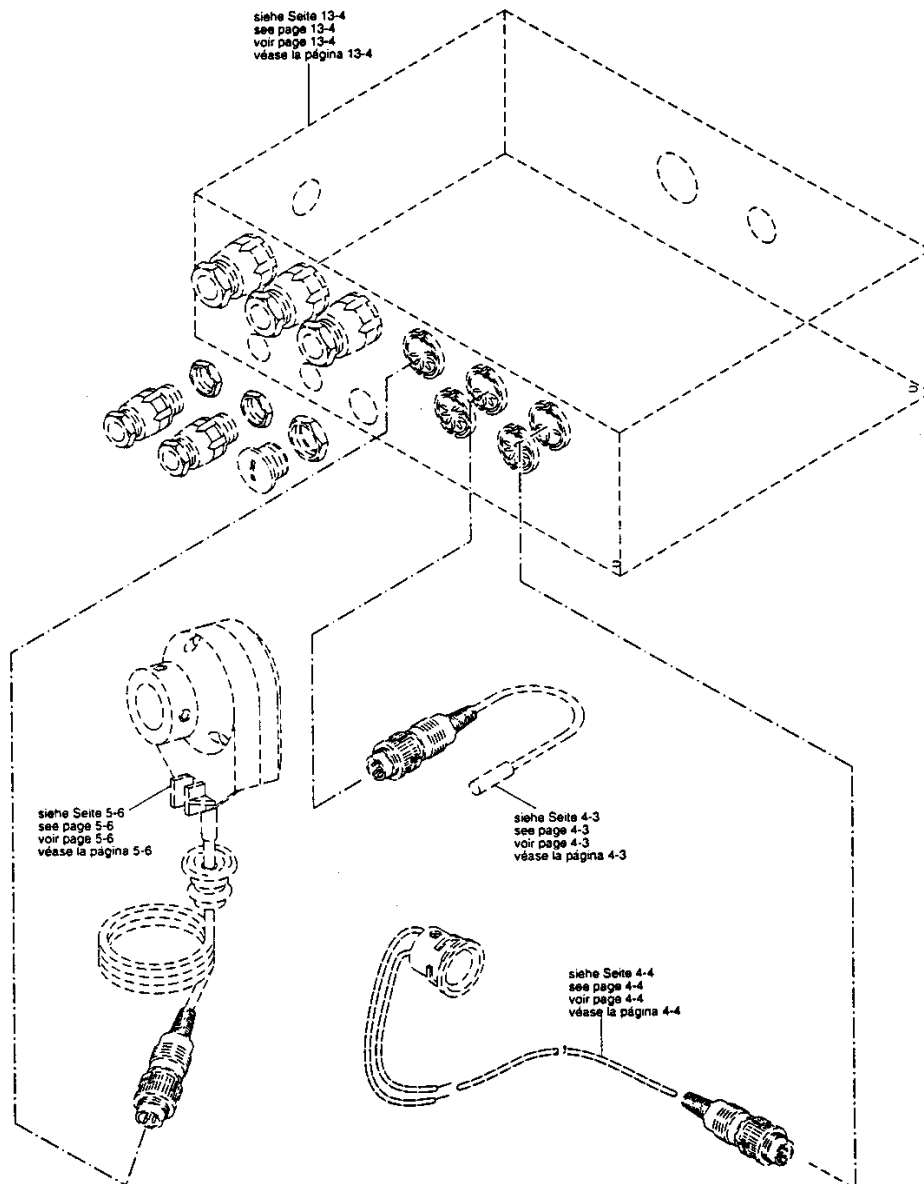
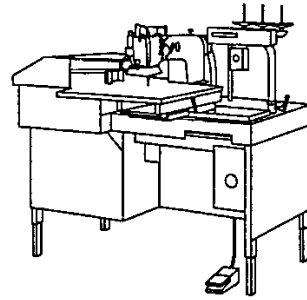
Verteiler
 Junction
 Distributeur
 Distribuidor PFAFF 3574-2/02

13.03



13.03

Verteiler
Junction
Distributeur
Distribuidor PFAFF 3574-2/02

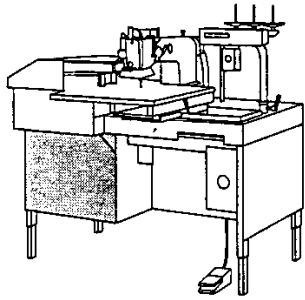


siehe Seite 13-4
see page 13-4
voir page 13-4
véase la página 13-4

siehe Seite 5-6
see page 5-6
voir page 5-6
véase la página 5-6

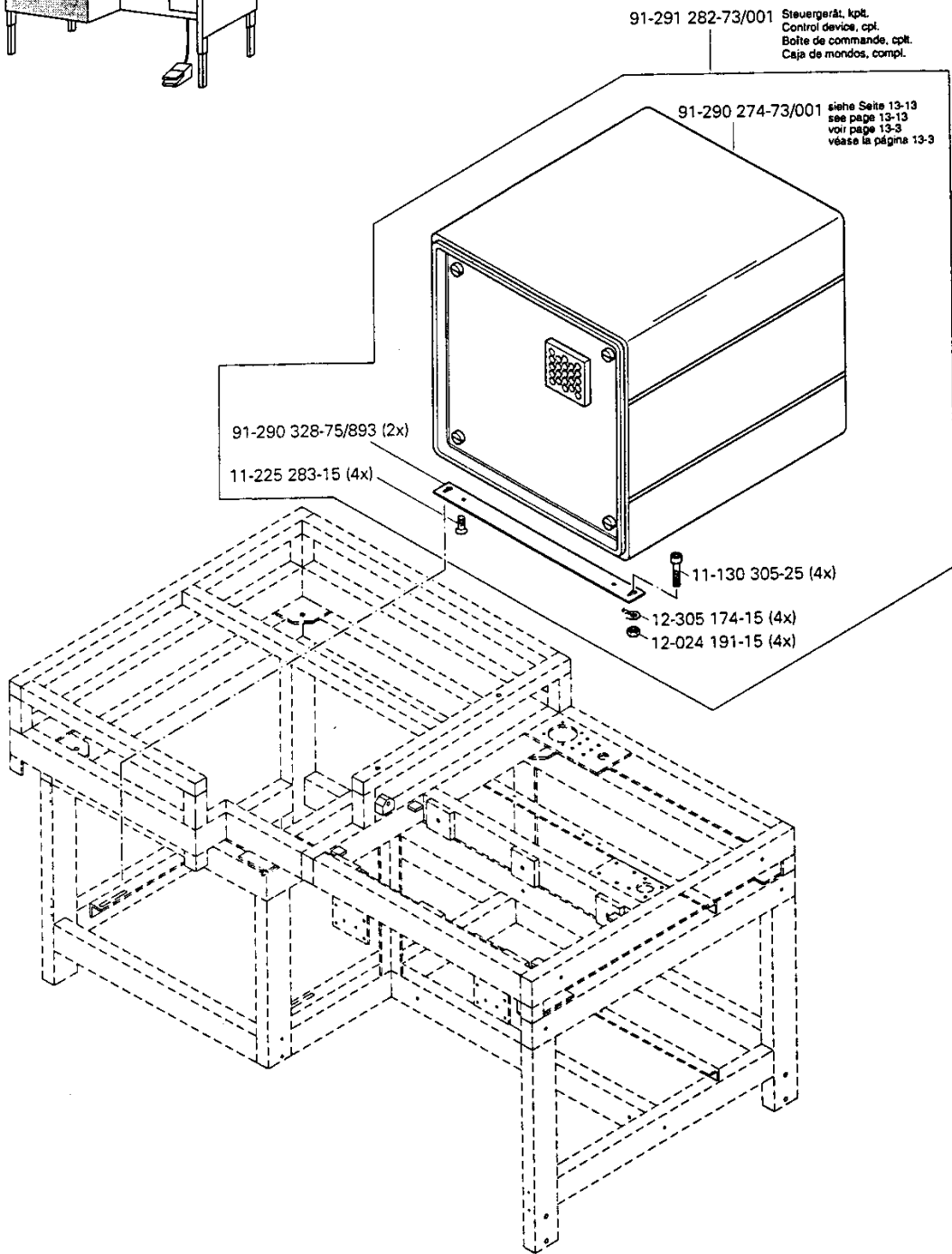
siehe Seite 4-3
see page 4-3
voir page 4-3
véase la página 4-3

siehe Seite 4-4
see page 4-4
voir page 4-4
véase la página 4-4



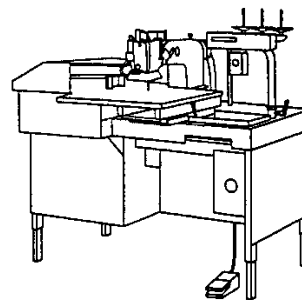
Steuergerät
Control device
Boîte de commande
Caja de mandos PFAFF 3574-2/02

13.04

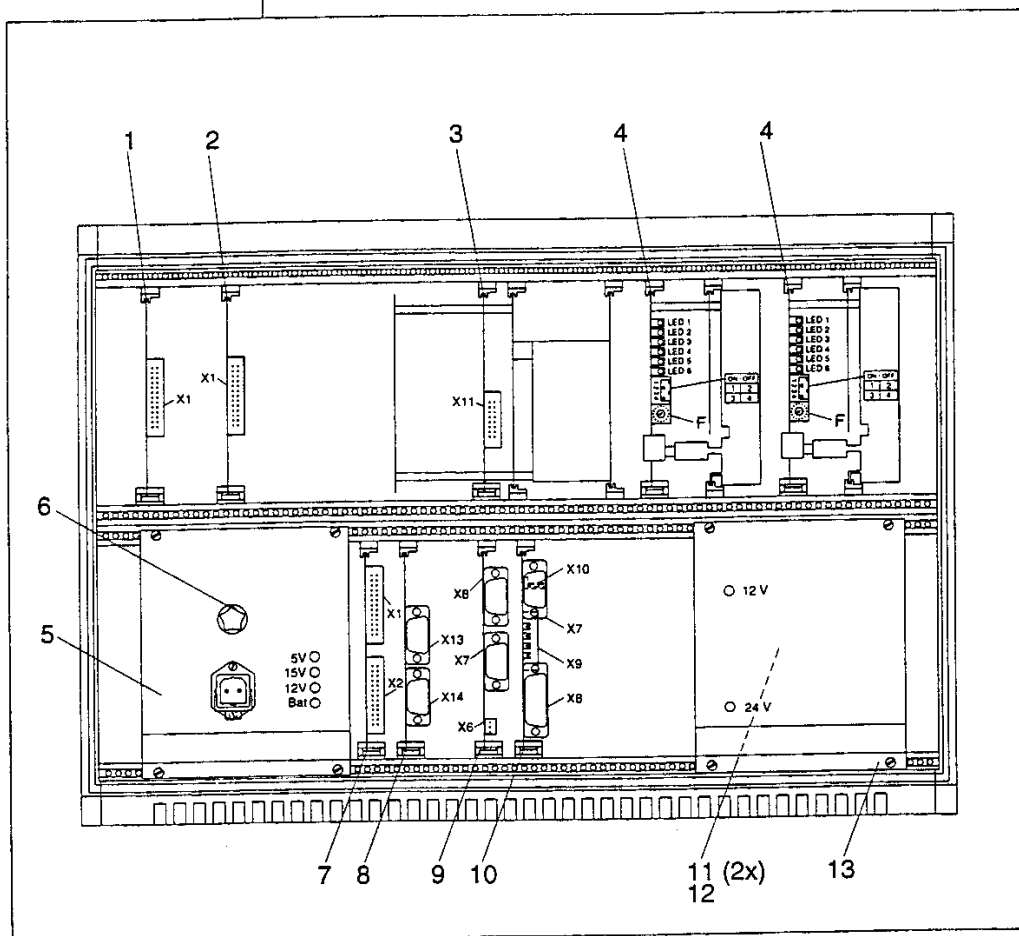


13.04

Steuergerät
Control device
Boîte de commande
Caja de mandos PFAFF 3574-2/02



91-291 282-73/001 Steuergerät, kplt.
Control device, cplt.
Boîte de commande, cplt.
Caja de mandos, compl.



Pos.-Nr. Item No. N° pos. N° de pos.	Bestellnummer Part number N° de commande N° de pedido	Teile-Benennung Description Désignation Denominación	Pos.-Nr. Item No. N° pos. N° de pos.	Bestellnummer Part number N° de commande N° de pedido	Teile-Benennung Description Désignation Denominación
1	91-092 321-91	Bestückte Leiterplatte M-OE-1 Solid state circuit board Carte imprimée équipée Placa de circuito impreso			
2	91-092 323-91	Bestückte Leiterplatte M-OA-1 Solid state circuit board Carte imprimée équipée Placa de circuito impreso			
3	91-290 343-91	Motorenendstufe 10A Motor amplifier Étage de sortie de moteur Amplificador del motor			
4	71-75 00-0154	Steuergerät D550.00 Control unit Appareil de commande Aparato de mando			
5	91-290 435-91	Bestückte Leiterplatte M-NG-5A Solid state circuit board Carte imprimée équipée Placa de circuito impreso			
6	70-15 24-0015	Schmelzeinsatz 800MA TR Fuse link Fusible Fusible			
7	91-092 767-93/010	Bestückte Leiterplatte M-EA-2/010 Solid state circuit board Carte imprimée équipée Placa de circuito impreso			
8	91-290 587-93/007	Bestückte Leiterplatte M-ZE-9/007 Solid state circuit board Carte imprimée équipée Placa de circuito impreso			
9	91-093 459-93/008	Bestückte Leiterplatte M-SM-3/008 Solid state circuit board Carte imprimée équipée Placa de circuito impreso			
10	91-290 060-93/001	Bestückte Leiterplatte M-MR-3/001 Solid state circuit board Carte imprimée équipée Placa de circuito impreso			
11	70-15 24-0018	Schmelzeinsatz 1,6A TR Fuse Fusible Fusible			
12	70-15 24-0024	Schmelzeinsatz 6,3A TR Fuse Fusible Fusible			
13	91-093 329-91	Bestückte Leiterplatte M-NG-2 Solid state circuit board Carte imprimée équipée Placa de circuito impreso			

13.04

PFAFF

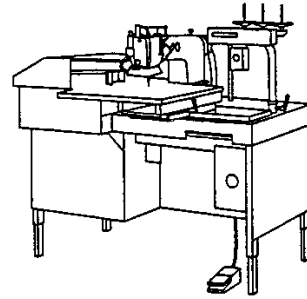


siehe Kapitel 2 Erläuterung der Schlüsselzeichen
see chapter 2 Explanation of key markings
voir le chap. 2 Explication des symboles
véase el Cap. 2 Explicaciones de los signos clave

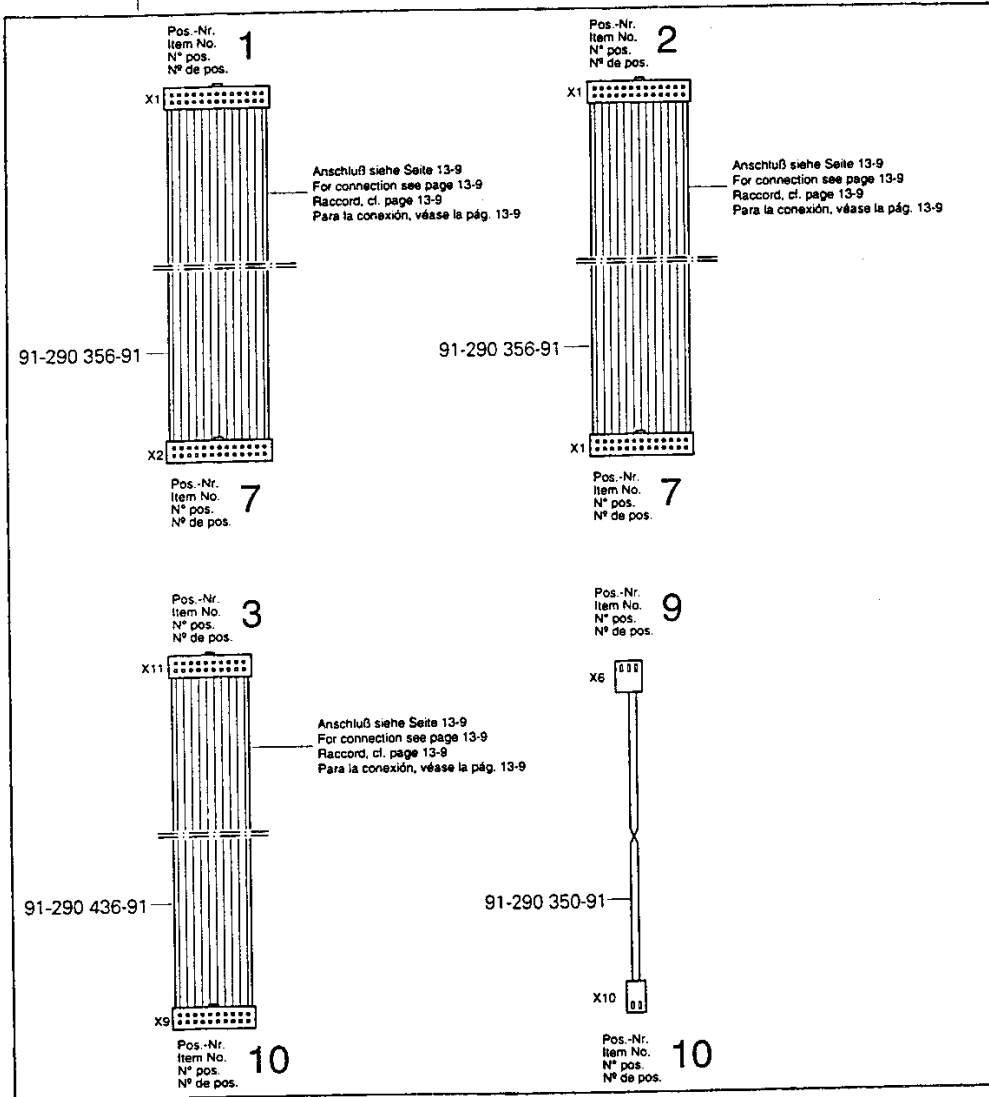
13 - 10

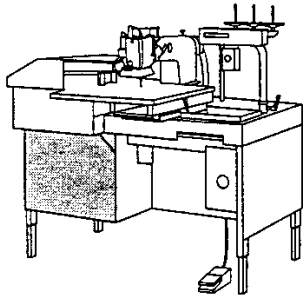
13.04

Steuergerät
Control device
Boîte de commande
Caja de mandos PFAFF 3574-2/02



91-291 282-73/001 Steuergerät, kplt.
Control device, cpl.
Boîte de commande, cpl.
Caja de mandos, compl.



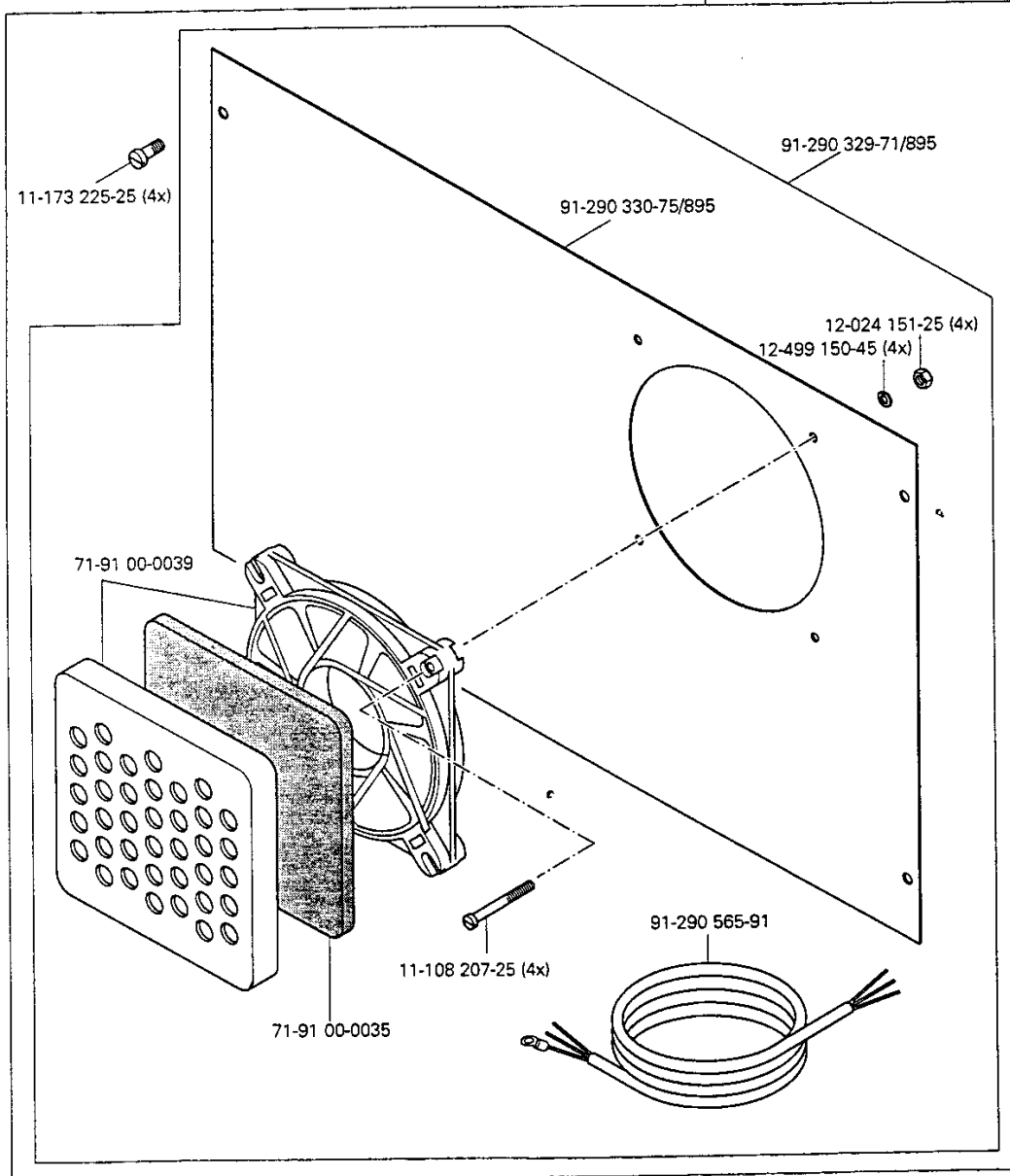


Steuergerät
Control device
Boîte de commande
Caja de mandos

PFAFF 3574-2/02

13.04

91-291 282-73/001 Steuergerät, kplt.
Control device, cpl.
Boîte de commande, cpl.
Caja de mandos, compl.

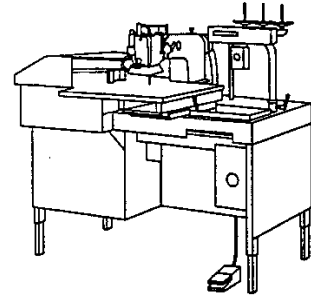


PFAFF

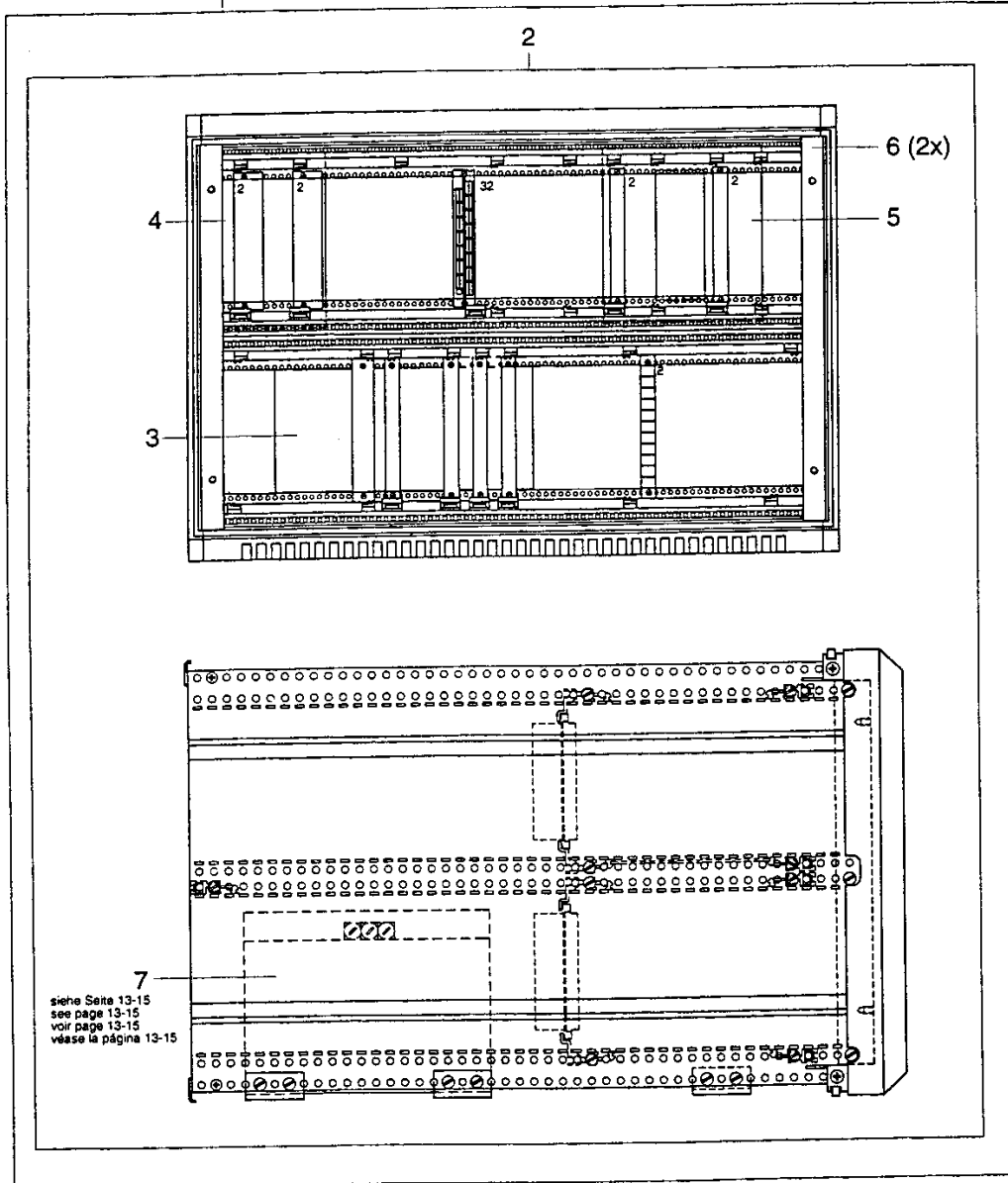
☐ siehe Kapitel 2 Erläuterung der Schlüsselzeichen
see chapter 2 Explanation of key markings
voir le chap. 2 Explication des symboles
véase el Cap. 2 Explicaciones de los signos clave

13.04

Steuergerät
Control device
Boîte de commande
Caja de mandos PFAFF 3574-2/02



1 Steuergerät
Control device
Boîte de commande
Caja de mandos



Pos.-Nr. Item No. N° pos. N° de pos.	Bestellnummer Part number N° de commande N° de pedido	Teile-Benennung Description Désignation Denominación	Pos.-Nr. Item No. N° pos. N° de pos.	Bestellnummer Part number N° de commande N° de pedido	Teile-Benennung Description Désignation Denominación
1	91-290 274-73/001	Steuergerät Control device Appareil de commande Aparato de mando			
2	91-290 474-73/001	Metallgehäuse Metal housing Corps métallique Carcasa de metal			
3	91-094 906-93/001	Bestückte Leiterplatte M-BU-8/001 Solid state circuit board Carte imprimée équipée Placa de circuito impreso			
4	91-093 061-91	Bestückte Leiterplatte M-RW-2 Solid state circuit board Carte imprimée équipée Placa de circuito impreso			
5	91-290 382-91	Bestückte Leiterplatte OX 320 Solid state circuit board Carte imprimée équipée Placa de circuito impreso			
6	91-290 332-75/895	Leiste Strip Plaquette Plaquita			
7	91-290 275-71/893	Steuergerät Control device Appareil de commande Aparato de mando			
8	91-290 331-75/893	Bügel Bracket Etrier Estribo			

13.04

PFAFF

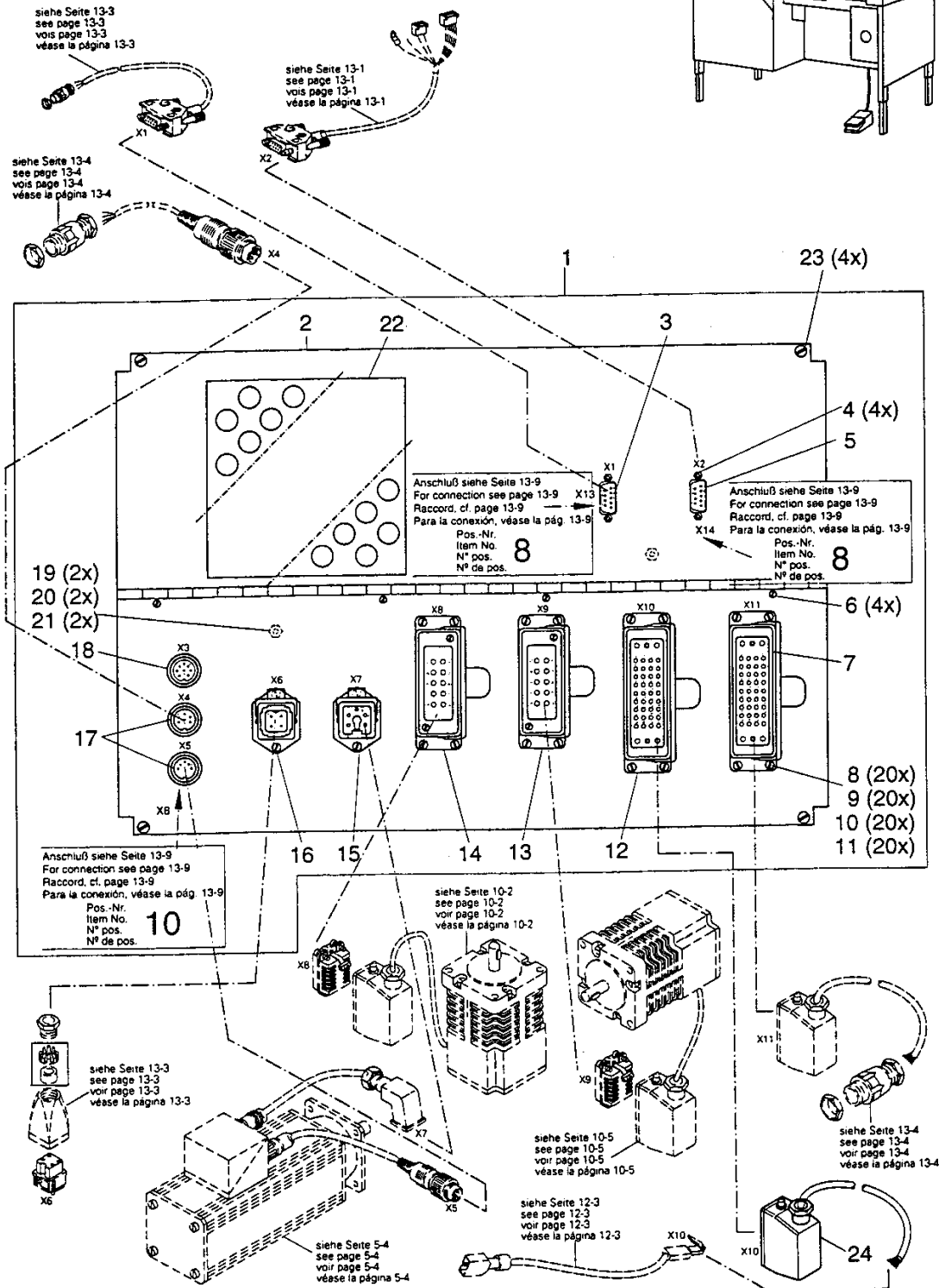
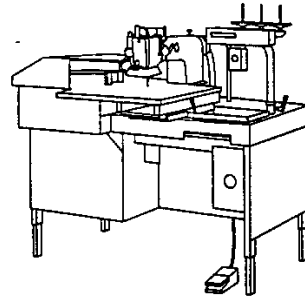


siehe Kapitel 2 Erläuterung der Schlüsselzeichen
see chapter 2 Explanation of key markings
voir le chap. 2 Explication des symboles
véase el Cap. 2 Explicaciones de los signos clave

13.04

Steuergerät Control device Boîte de commande Caja de mandos

PFAFF 3574-2/02



Pos.-Nr. Item No. N° pos. N° de pos.	Bestellnummer Part number N° de commande N° de pedido	Teile-Benennung Description Désignation Denominación	Pos.-Nr. Item No. N° pos. N° de pos.	Bestellnummer Part number N° de commande N° de pedido	Teile-Benennung Description Désignation Denominación
1	91-290 274-73/001	Steuergerät Control device Appareil de commande Aparato de mando	17	91-290 151-91	Leitung Tube Tuyau Tubo
2	91-290 313-71/895	Platte Plate Plaque Placa	18	71-16 00-0729	Flanschdose 8-Pol Flange socket Prise de courant femelle à bride Enchufe con brida
3	91-290 286-91	Leitung Tube Tuyau Tubo	19	12-024 151-15	Sechskantmutter M4 Hexagon nut Ecrou à six pans Tuerca hexagonal
4	71-16 00-0380	Befestigungsschraube Retaining screw Vis de fixation Tornillo de fijación	20	12-305 114-15	Scheibe A4,3 Washer Rondelle Arandela
5	91-290 285-91	Leitung Tube Tuyau Tubo	21	12-499 150-45	Federscheibe A4 Spring washer Rondelle élastique Arandela elástica
6	11-108 864-25	Zylinderschraube M2,5 x 12 Pan-head screw Vis à tête cylindrique Tornillo cilíndrico	22	71-91 00-0034	Gebälse 230V Blower Soufflerie Soplador
7	91-290 289-91	Leitung Tube Tuyau Tubo	23	11-173 177-25	Flachkopfschraube M4 x 10 Countersunk head screw Vis à tête plate Tornillo de cabeza plana
8	11-108 096-25	Zylinderschraube M3 x 8 Pan-head screw Vis à tête cylindrique Tornillo cilíndrico	24	91-291 277-91	Leitung Tube Tuyau Tubo
9	12-024 121-25	Sechskantmutter M3 Hexagon nut Ecrou à six pans Tuerca hexagonal			
10	12-499 120-25	Federring A3 Spring washer Rondelle élastique Arandela elástica			
11	12-305 084-15	Scheibe A3,2 Washer Rondelle Arandela			
12	91-290 290-91	Leitung Tube Tuyau Tubo			
13	91-290 264-91	Leitung Tube Tuyau Tubo			
14	91-290 265-91	Leitung Tube Tuyau Tubo			
15	91-290 273-91	Leitung Tube Tuyau Tubo			
16	91-290 254-91	Leitung Tube Tuyau Tubo			

13.04

PFAFF

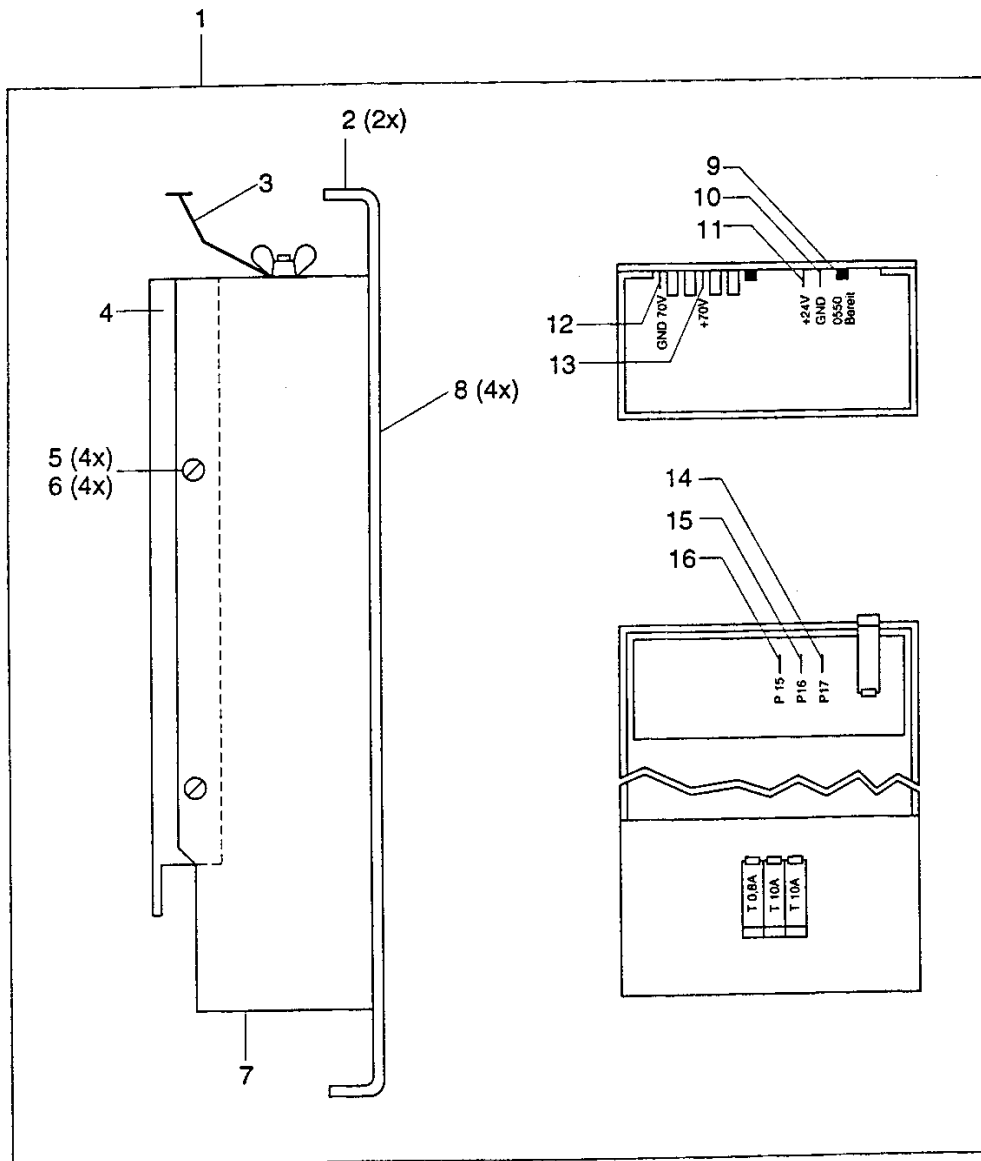
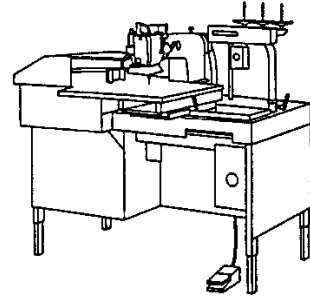
☐ siehe Kapitel 2 Erläuterung der Schlüsselzeichen
see chapter 2 Explanation of key markings
voir le chap. 2 Explication des symboles
véase el Cap. 2 Explicaciones de los signos clave

13 - 16

13.04

Steuergerät
Control device
Boîte de commande
Caja de mandos

PFAFF 3574-2/02



Pos.-Nr. Item No. N° pos. N° de pos.	Bestellnummer Part number N° de commande N° de pedido	Teile-Benennung Description Désignation Denominación	Pos.-Nr. Item No. N° pos. N° de pos.	Bestellnummer Part number N° de commande N° de pedido	Teile-Benennung Description Désignation Denominación
1	91-290 275-71/893	Steuergerät Control device Appareil de commande Aparato de mando			
2	91-290 331-75/893	Bügel Bracket Etrier Estribo			
3	91-290 640-91	Leitung Tube Tuyau Tubo			
4	91-290 323-45	Abdeckung Cover Cache Cubierta			
5	11-108 093-25	Zylinderschraube M3 x 6 Pan-head screw Vis à tête cylindrique Tornillo cilíndrico			
6	12-499 120-25	Federring A3 Spring washer Rondelle élastique Arandela elástica			
7	71-75 00-0155	Steuergerät Control unit Appareil de commande Aparato de mando			
8	11-210 216-25	Senkschraube M5 x 12 Countersunk screw Vis à tête plate Tornillo de cabeza plana			
9	91-290 261-91	Leitung Tube Tuyau Tubo			
10	91-290 263-91	Leitung Tube Tuyau Tubo			
11	91-290 262-91	Leitung Tube Tuyau Tubo			
12	91-290 259-91	Leitung Tube Tuyau Tubo			
13	91-290 260-91	Leitung Tube Tuyau Tubo			
14	91-290 160-91	Leitung Tube Tuyau Tubo			
15	91-290 253-91	Leitung Tube Tuyau Tubo			
16	91-290 252-91	Leitung Tube Tuyau Tubo			

13.04

PFAFF

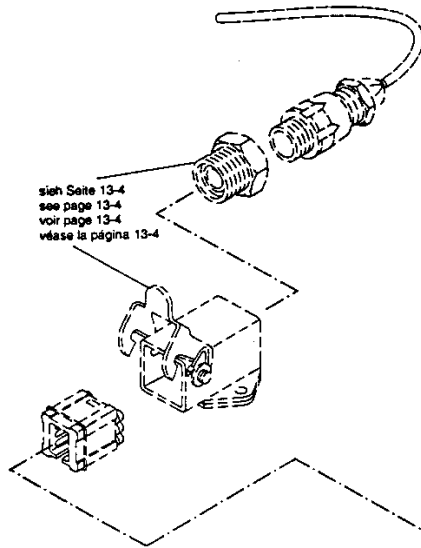
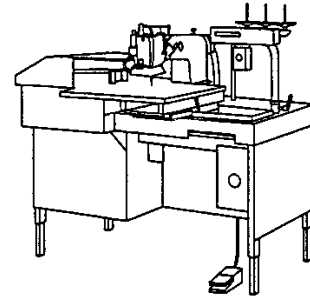


siehe Kapitel 2 Erläuterung der Schlüsselzeichen
see chapter 2 Explanation of key markings
voir le chap. 2 Explication des symboles
véase el Cap. 2 Explicaciones de los signos clave

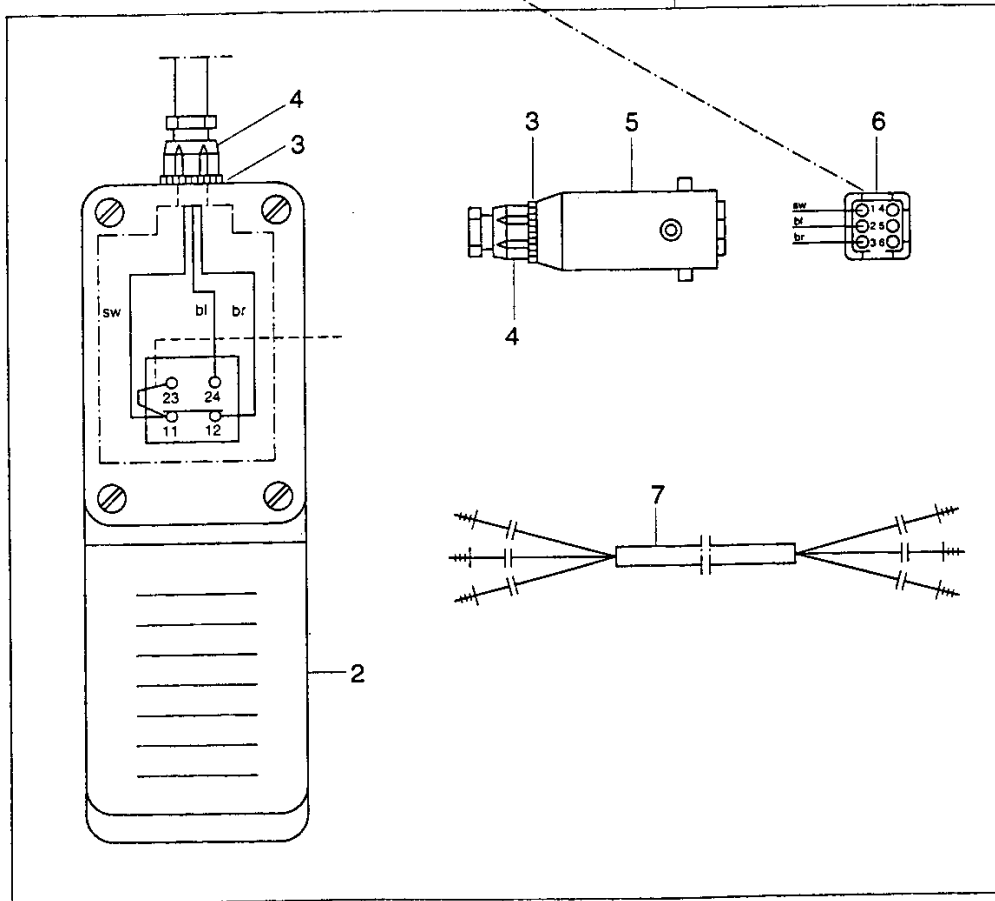
13.05

Fußtaster mit Leitung
 Foot control with cord
 Interrupteur au pied, avec câble
 Interruptor de pie, con cable

PFAFF 3574-2/02



siehe Seite 13-4
 see page 13-4
 voir page 13-4
 véase la página 13-4



Pos.-Nr. Item No. N° pos. N° de pos.	Bestellnummer Part number N° de commande N° de pedido	Teile-Benennung Description Désignation Denominación	Pos.-Nr. Item No. N° pos. N° de pos.	Bestellnummer Part number N° de commande N° de pedido	Teile-Benennung Description Désignation Denominación
1	91-291 207-91	Fußtaster mit Leitung Foot control with cord Interrupteur au pied, avec câble Interruptor de pie, con cable			
2	71-13 00-0372	Fußtaster Foot control Interrupteur au pied Interruptor de pie			
3	71-37 00-0210	Reduzierring PG11 x PG9 Reducing ring Bague réductrice Anillo de reducción			
4	71-37 00-0158	Stopfbuchsenverschraubung PG9 Gland Bouchon de presse-étoupe Racor para prensaestopas			
5	71-16 00-0140	Tüllengehäuse Bush shroud Passe-câble Boquilla			
6	71-16 00 0278	Steckereinsatz Plug insert Corps de fiche Clazijas de enchufe			
7	24 101-2.305-4 96	Leitung Tube Tuyau Tubo			

13.04

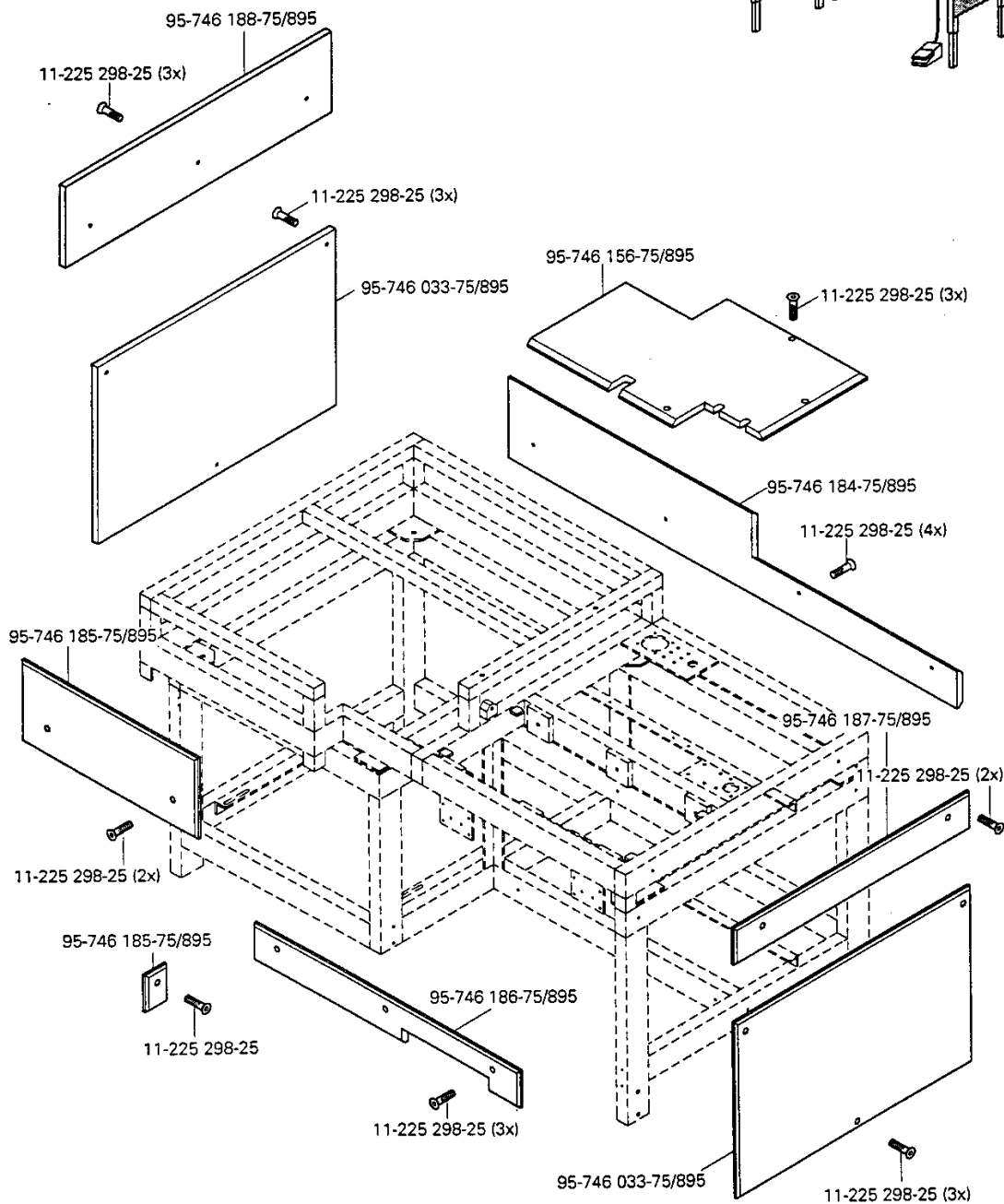
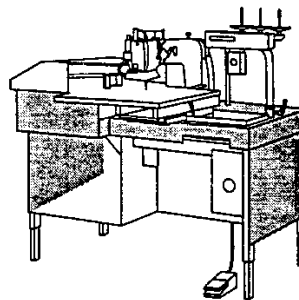
PFAFF

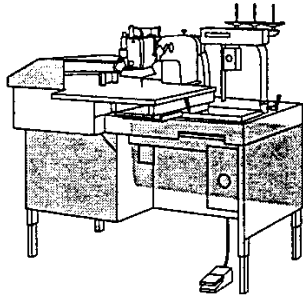


siehe Kapitel 2 Erläuterung der Schlüsselzeichen
see chapter 2 Explanation of key markings
voir le chap. 2 Explication des symboles
vease el Cap. 2 Explicaciones de los signos clave

14.01

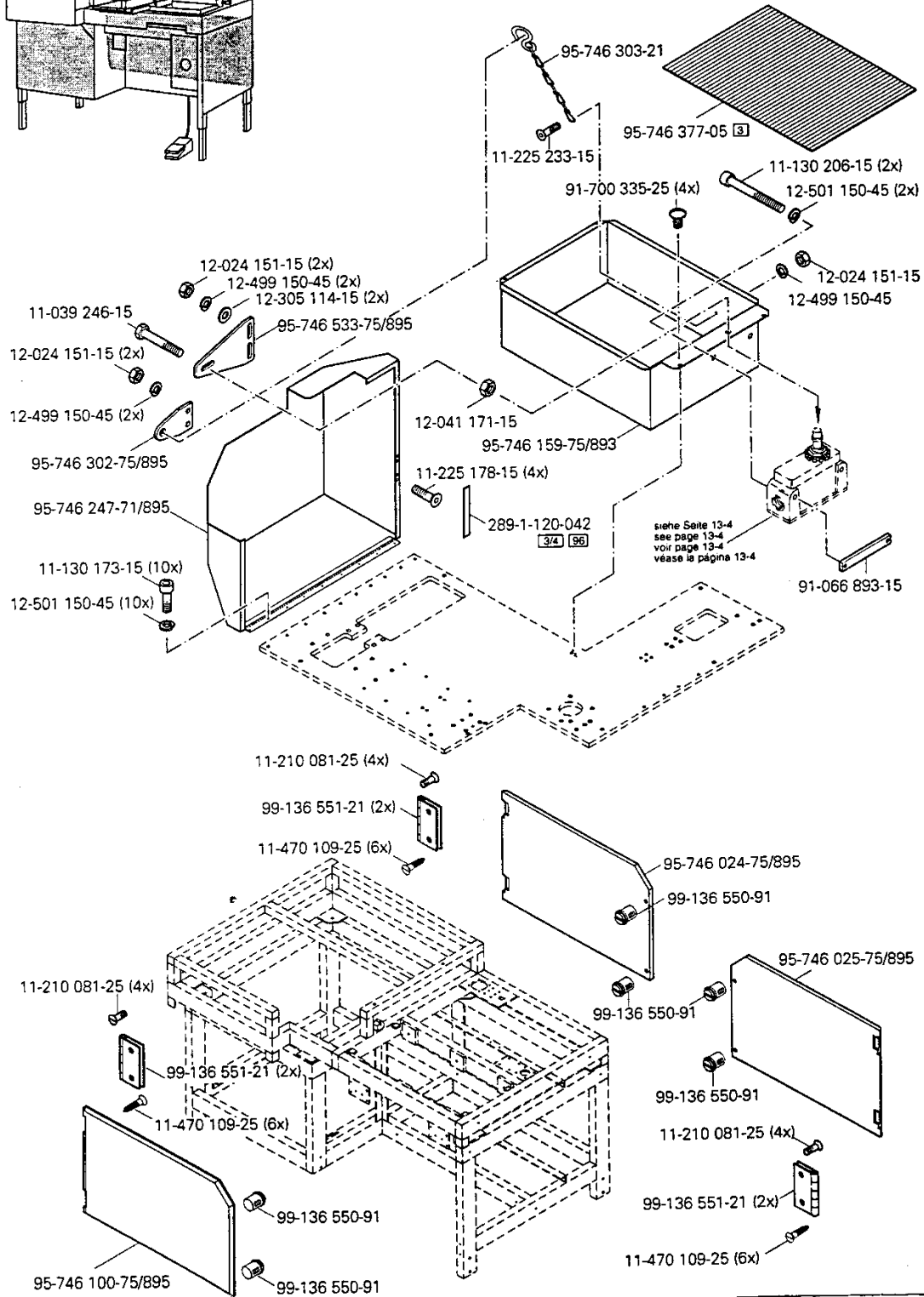
Verkleidung
Cover panel
Carters
Revestimiento PFAFF 3574-2/02





Verkleidung
Cover panel
Carters
Revestimiento PFAFF 3574-2/02

14.01



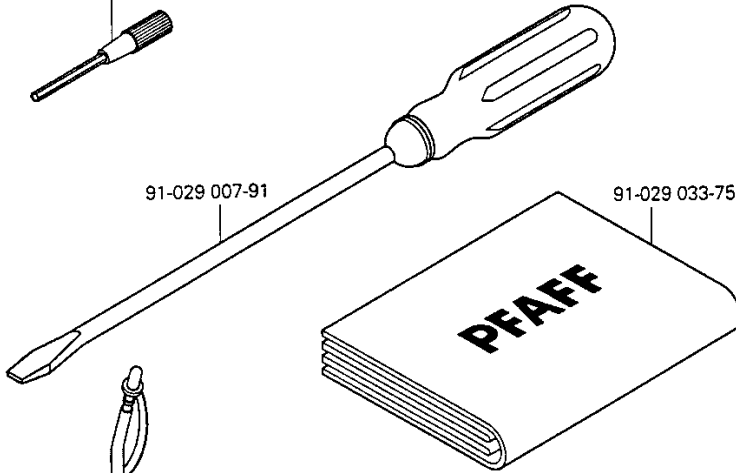
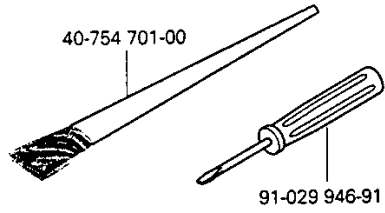
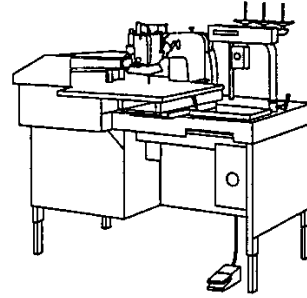
PFAFF

☐ siehe Kapitel 2 Erläuterung der Schlüsselzeichen
see chapter 2 Explanation of key markings
voir le chap. 2 Explication des symboles
véase el Cap. 2 Explicaciones de los signos clave

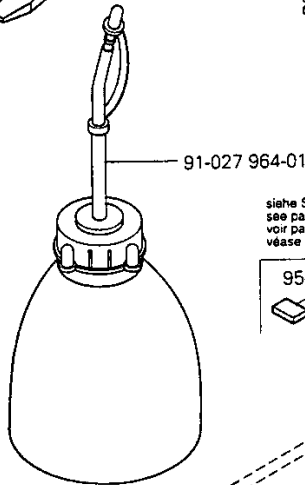
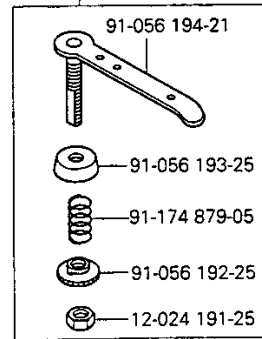
15.01

Zubehörteile
Accessory parts
Accessoires
Accesorios

PFAFF 3574-2/02



91-056 578-91

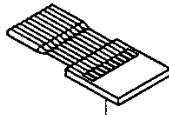
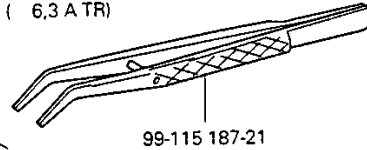
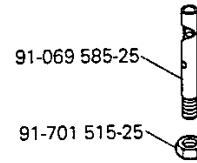


siehe Seite 10-4 und 10-8
see page 10-4 and 10-8
voir page 10-4 et 10-8
véase la página 10-4 y 10-8

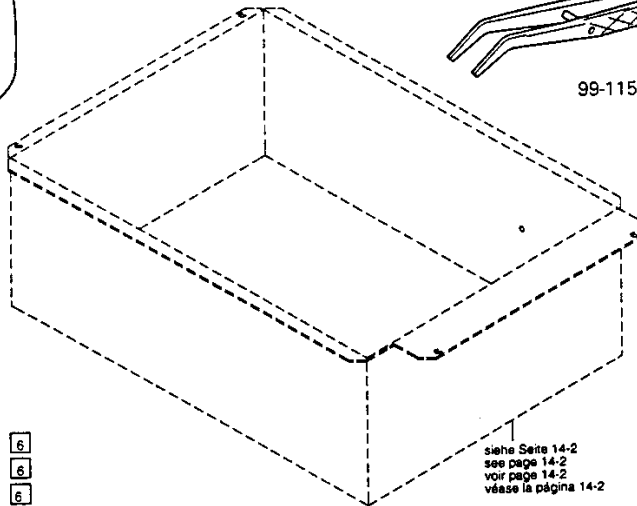
95-746 214-05



- 70-15 15-0021 (3,15 A TR)
- 70-15 15-0023 (5 A TR)
- 70-15 15-0026 (10 A TR)
- 70-15 24-0015 (800 MA TR)
- 70-15 24-0018 (1,6 A TR)
- 70-15 24-0024 (6,3 A TR)



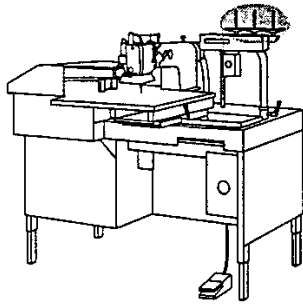
- System 134-35 6
- Systeme 134-35 6
- Sistema 134-35 6



91-174 480-05



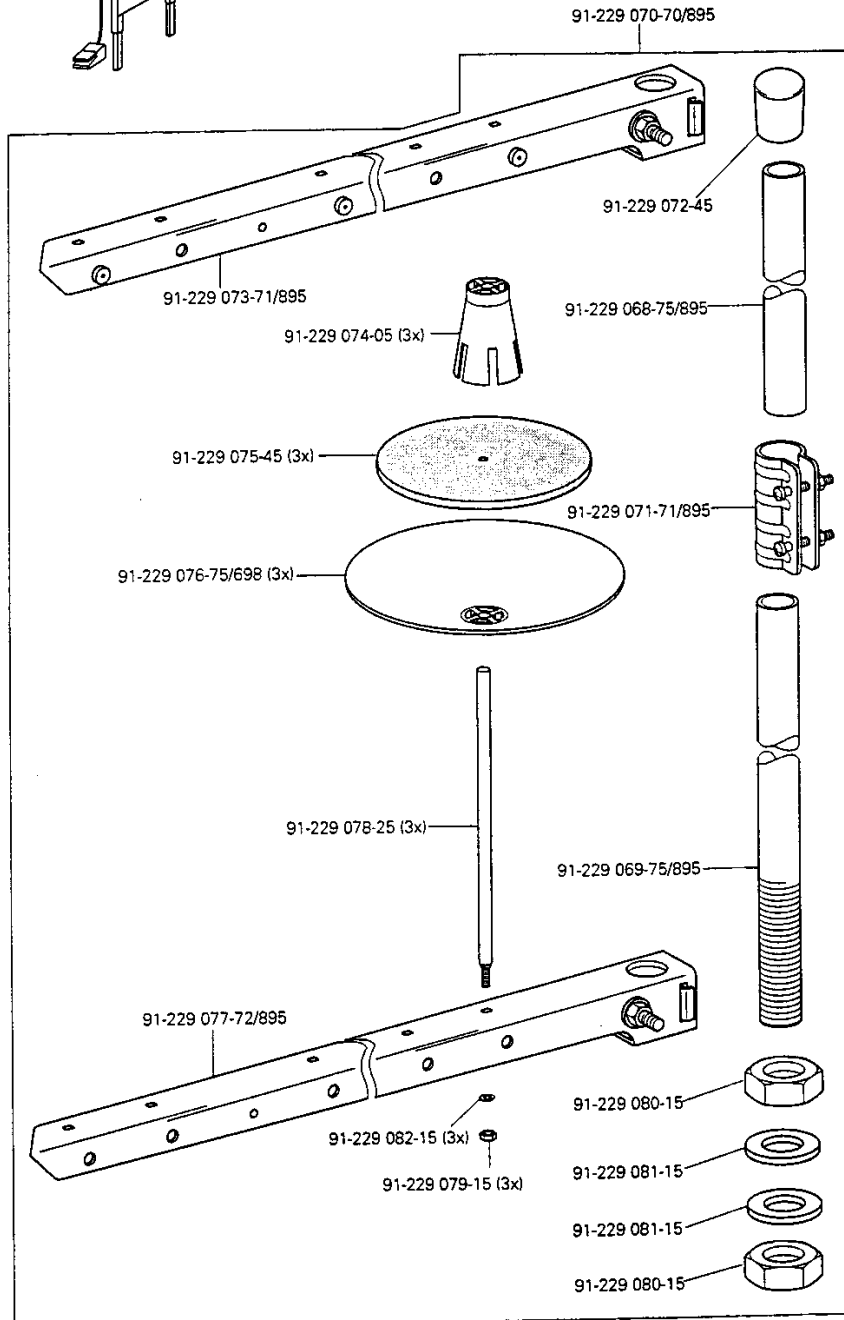
siehe Seite 14-2
see page 14-2
voir page 14-2
véase la página 14-2



Garnrollenständer
 Reel stands
 Porte-bobines
 Portacarretes

15.02

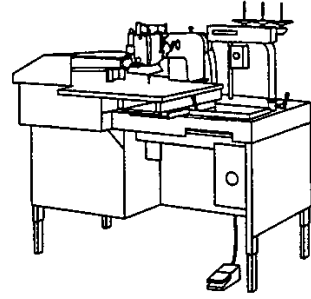
PFAFF 3574-2/02



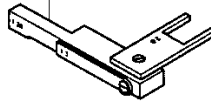
16

Einstellehren
Adjustment gauges
Calibres
Calibres de ajuste

PFAFF 3574-2/02

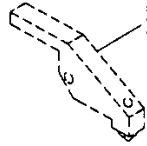


61-111 642-19

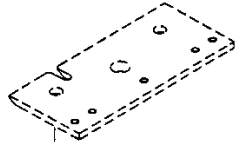


13-030 341-05

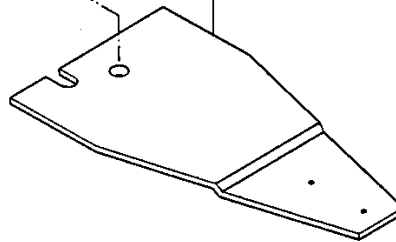
siehe Seite 10-9
see page 10-9
voir page 10-9
véase la página 10-9



siehe Seite 11-1
see page 11-1
voir page 11-1
véase la página 11-1



95-746 450-15



Schmiermittel-Übersicht
 Overview of lubricants
 Tableau de lubrifiants
 Tabla de lubricantes

PFAFF 3574-2/02

17

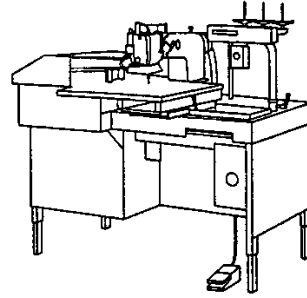
Öl Oil Huile Aceite	Mittelpunkts- Viskosität bei: Mean viscosity at: Viscosité moyenne à: Viscosidad media a:		Dichte bei: Density of: Densité à: Densidad a:		Bestellnummer für Behälter mit: Part number for can with: Numéro de commande pour récipients avec: Número de pedido para recipientes con:		
	°C	mm ² /s	°C	g/cm ³ (g/ml)	1 Liter 1 Litre 1 Litro	5 Liter 5 Litre 5 Litros	10 Liter 10 Litre 10 Litros
280-1-120 105	40	10,0	15	0,847	91-027 975-91	91-027 976-91	91-027 977-91
280-1-120 144	40	22,0	15	0,865	91-029 917-91	91-129 919-91	91-129 920-91

Fett Grease Graisse Grasa	Penetration Penetration Pénétration Penetración	Tropfpunkt Drip-point Point de suintement Punto de goteo	Bestellnummer für Behälter mit: Part number for can with: Numéro de commande pour récipients avec: Número de pedido para recipientes con:				
			mm/10	°C	0,25 kg	0,5 kg	1 kg
280-1-120 205							280-1-120 205
280-1-120 243	375-405	150				280-1-120 243	
280-1-120 247	220-250	185					280-1-120 247

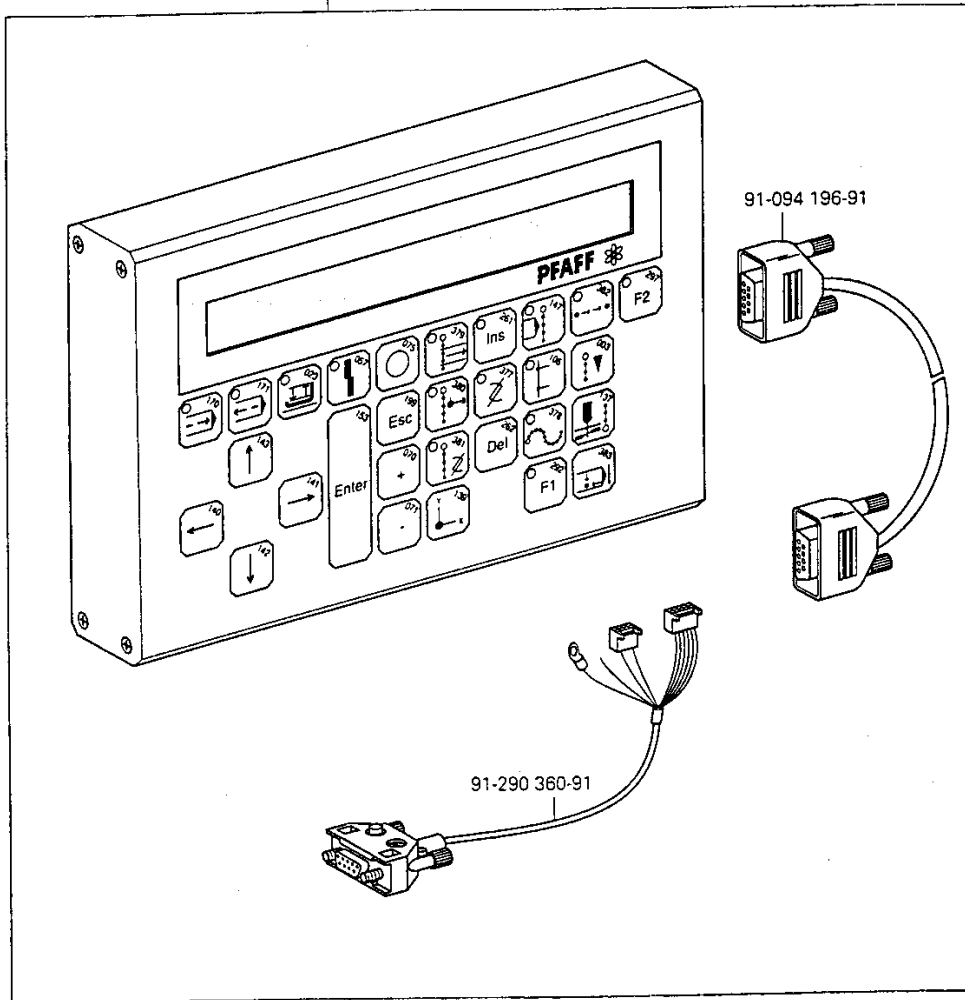
Reinigungsmittel Cleansing agent Agents de nettoyage Limpiadores	Bestellnummer für Behälter mit: Part number for can with: Numéro de commande pour récipients avec: Número de pedido para recipientes con:		
			240 ml
95-665 735-91 Isopropyl-Alkohol			95-665 735-91

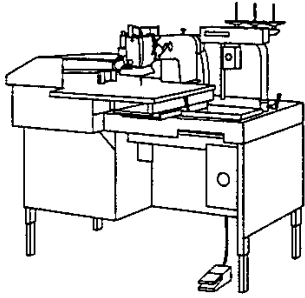
18.01

Programmierfeld
Programming panel
Panneau de programmation
Panel de programación PFAFF 3574-2/02



91-290 316-73/001



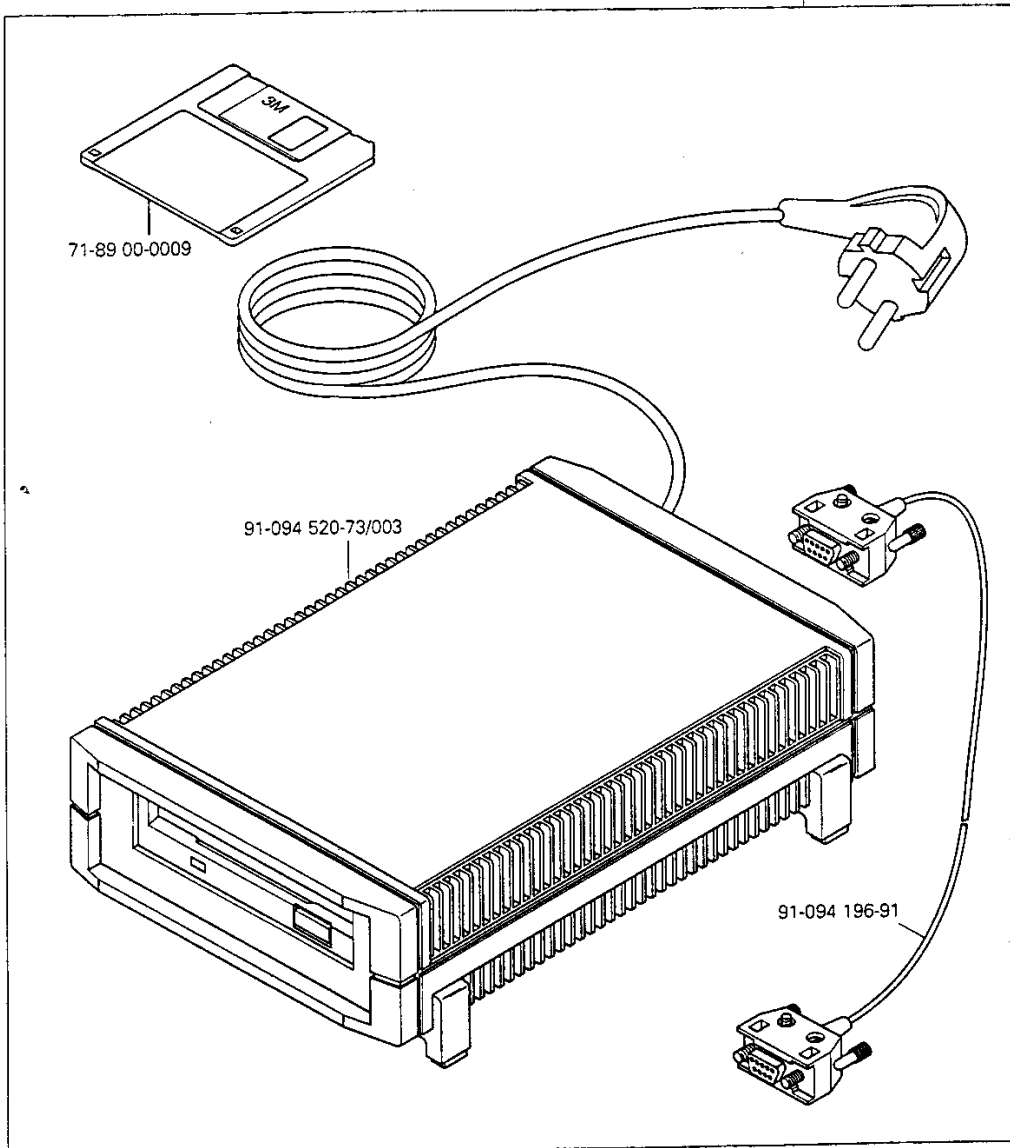


Diskettenlaufwerk mit Leitung
 Disc drive with cable
 Lecteur de disquettes avec câble
 Lector de discos con cable

PFAFF 3574-2/02

18.02

91-094 639-73/002



71-89 00-0009

91-094 520-73/003

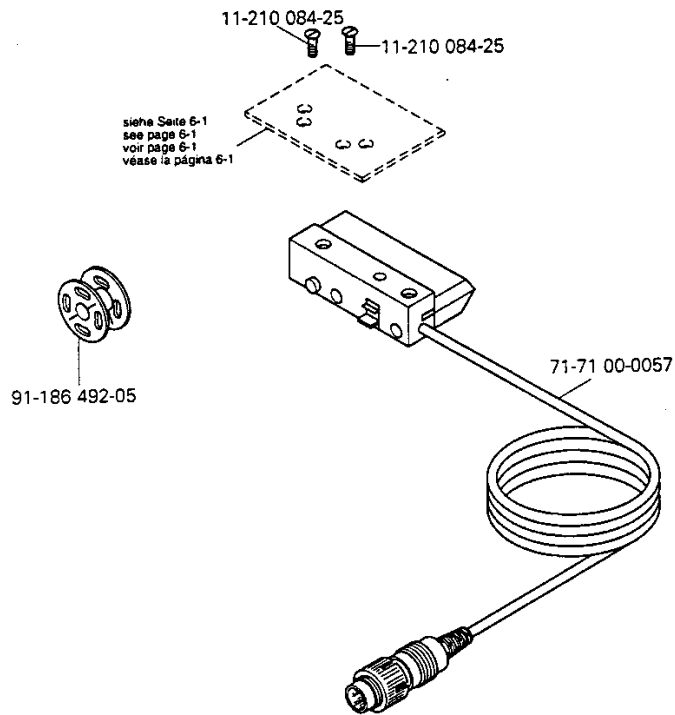
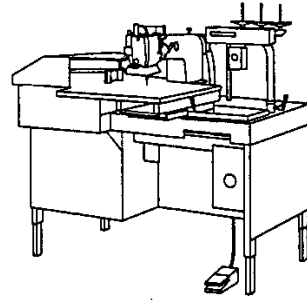
91-094 196-91

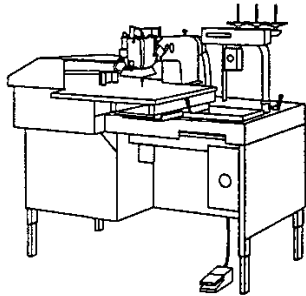
PFAFF

☐ siehe Kapitel 2 Erläuterung der Schlüsselzeichen
 see chapter 2 Explanation of key markings
 voir le chap. 2 Explication des symboles
 véase el Cap. 2 Explicaciones de los signos clave

18.03

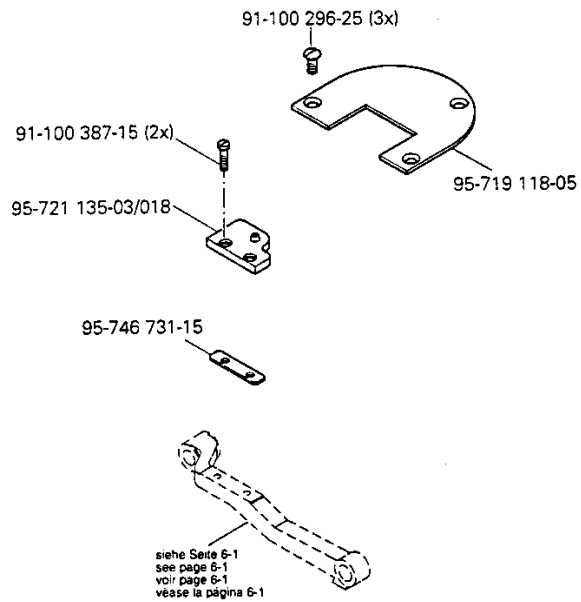
Spulenfadenvorratwächter
Bobbin thread supply monitor
Contrôleur de canette
Detector del hilo de la canilla PFAFF 3574-2/02





Mitgehender Stichplatteneinsatz PFAFF 3574-2/02
 Travelling needle plate insert
 Garniture accompagnante de plaque à aiguille
 Suplemento acompañante de la placa de aguja

18.04



18.05

Ölsprüheinrichtung für den Greifer
 Oil spraying device for the hook
 Dispositif de lubrification du crochet par barbotage
 Pulverizador de aceite para el garfio PFAFF 3574-2/02

