

mitsubishi

三菱工業用ミシン部品カタログ

Industrial Sewing Machine Parts Catalog

Model PLK-G1010

目次	CONTENTS	Page
A 本体構成	Construction	1
B 本体関係(1)	Arm bed & it's accessories (1)	2
C 本体関係(2)	Arm bed & it's accessories (2)	4
D 縫い機構(1)	Sewing mechanism (1)	6
E 縫い機構(2)	Sewing mechanism (2)	8
F X-Yテーブル機構(1)	X-Y table mechanism (1)	10
G X-Yテーブル機構(2)	X-Y table mechanism (2)	12
H 外押え機構(1)	Work holder mechanism (1)	14
J 外押え機構(2)	Work holder mechanism (2)	16
K 糸切り機構	Thread trimming mechanism	18
L 中押え機構(1)	Presser bar lifting mechanism (1)	20
M 中押え機構(2)	Presser bar lifting mechanism (2)	22
N ワイパー機構	Wiper mechanism	24
P 給油機構	Oil lubrication mechanism	26
Q 配線検出器関係	Cable component & Detector mechanism	28
R テーブル関係	Table & Stand	30
S 付属品(1)	Accessories (1)	32
T 付属品(2)	Accessories (2)	34
U オプションパーツ	Option parts	36
索引	Index	38

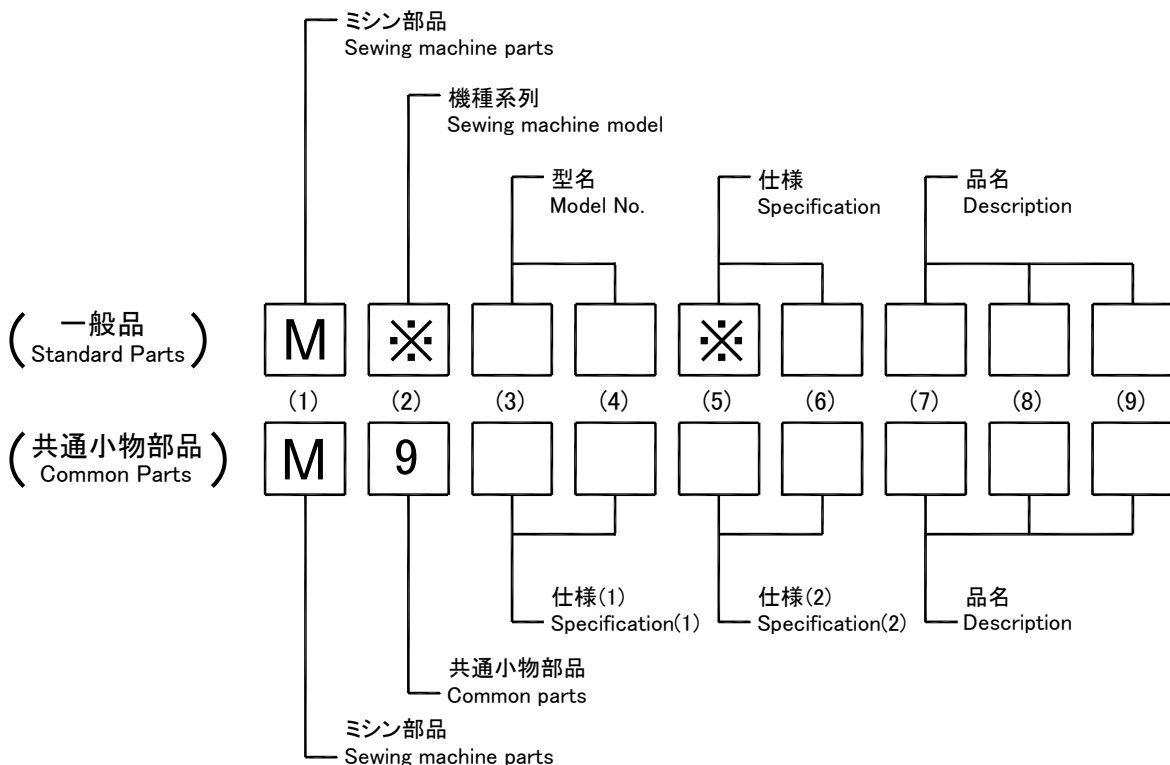
部品コードの採番形式

MITSUBISHI SPARE PARTS No. Designation system

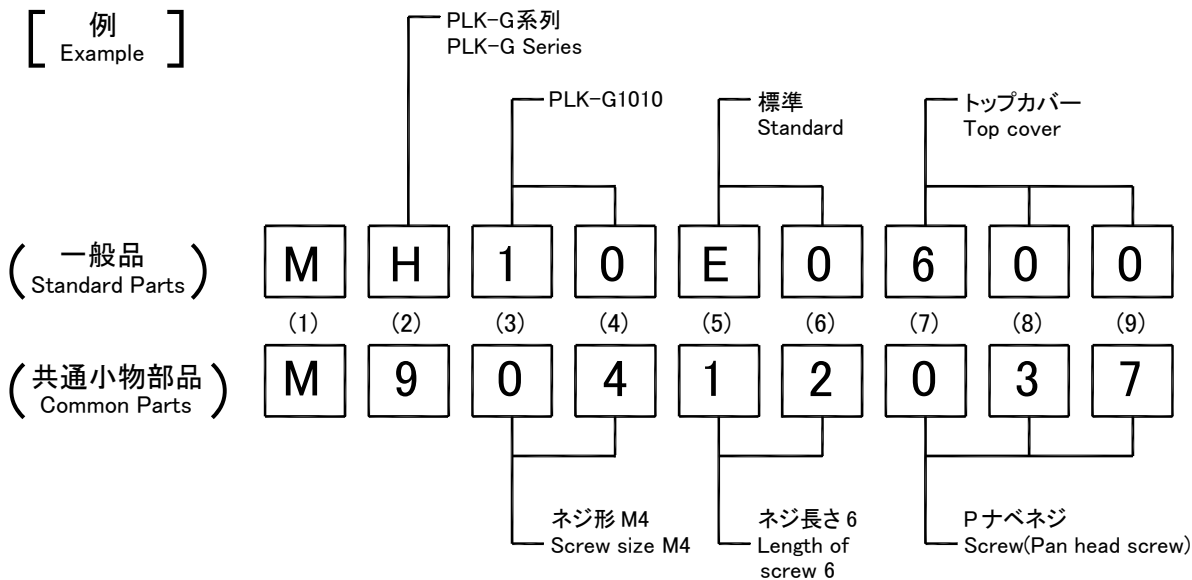
1. 部品コードについて CONCERNING PARTS CODE.

部品をご注文される場合は、部品コードをお知らせください。

Please inform the part number, when these parts are ordered.



[例 Example]



2. 変更マークについて CONCERNING MODIFICATION MARK.

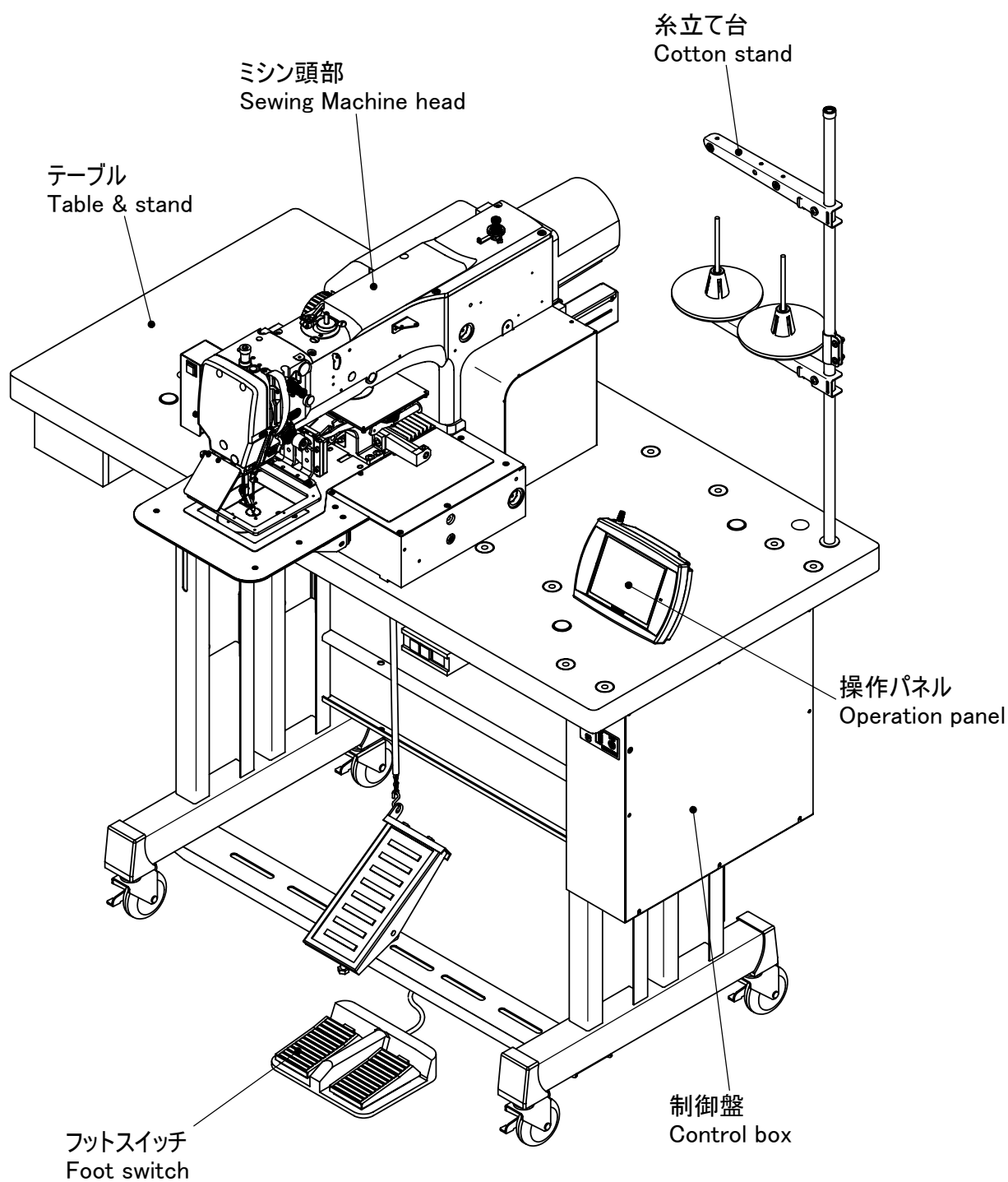
変更マーク欄に * 記号のある部品は、形状、寸法などの変更履歴がありますので、ご注文の際にはご使用の製品の製造番号と合わせてご覧ください。

The parts marked with * in the modification column has been changed the shape or size etc. So when these modified parts are ordered please inform the serial number of the sewing machine.

注: 一般品についての機種型名は、その部品が最初に使用された機種型名を示します。従って長期にわたる場合は、機種の改廃が行われるため、当初の機種以外の機種で使用されている場合があります。

Sewing machine Models, of Standard Parts are Indicated model of these parts are registered firstly. Parts are used for not only the indicated model, but also another models, in reason of New development, improvement after.

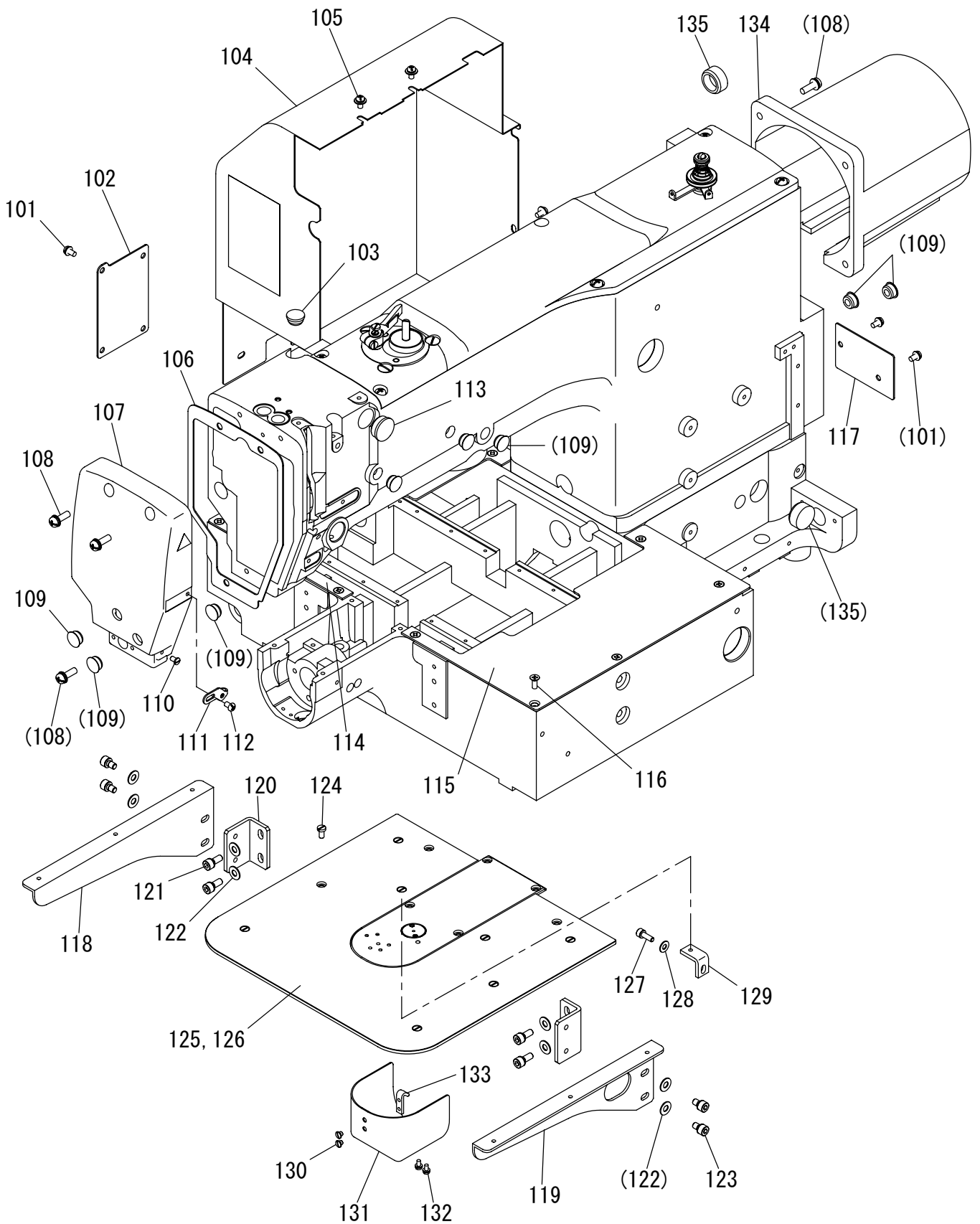
A 全体構成
CONSTRUCTION



注1 : Fig.No.の採番していない部品は単体で支給することはできません。セットにて支給いたします。

Remarks 1) The parts which Fig.No. are not marked are not available individually.
It can be supplied with the whole component.

▣ 本体関係(1)
ARM BED & IT'S ACCESSORIES

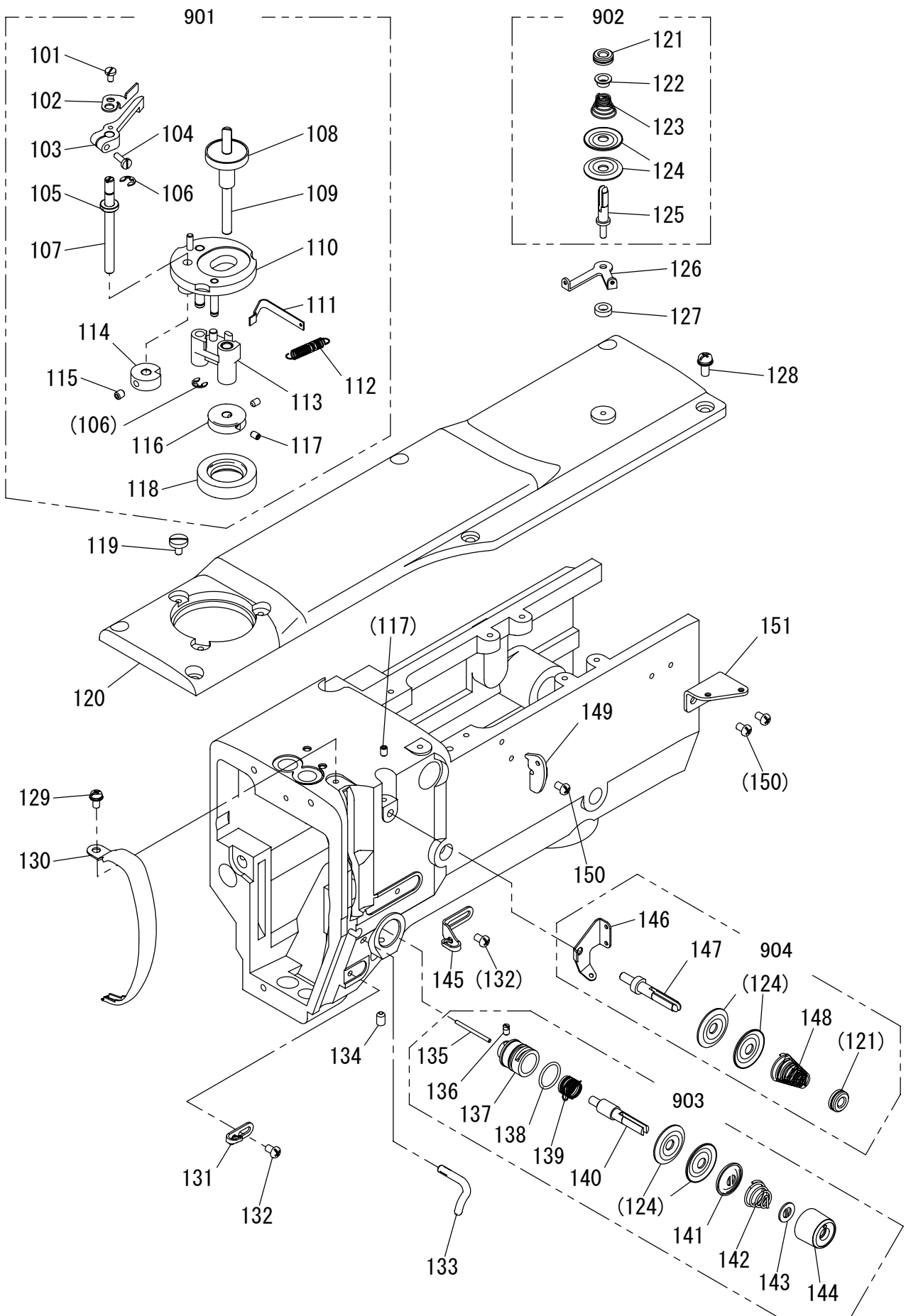


[B]本体関係(1)

ARM BED & IT'S ACCESSORIES (1)

Fig no.	変更 Mod.	部品コード Parts no.	品名	Description	数量 Amt. Req.
B 101		M91054004	SW-PWプライナベネジ M4X8	Screw M4X8	6
B 102		MH10A0742	フタ	Cover	1
B 103		M91304080	ゴムセン φ13	Rubber plug φ13	1
B 104		MH10A0849	X-Yモータカバー	X-Y Motor cover	1
B 105		M91071004	SW-MWプライナベネジ M4X8	Screw M4X8	4
B 106		MH10A0691	ガスケット	Gasket	1
B 107		MH10A0830	モニター	Face cover	1
B 108		M91333004	SW-PWプライナベネジ M5X16	Screw M5X16	7
B 109		M91182080	ゴムセン φ11.8	Rubber plug φ11.8	8
B 110		M90909003	マルヒラネジ 9/64(40)X6	Screw 9/64(40)X6	1
B 111		MH10A0181	イトアンナイ	Thread guide	1
B 112		M91011004	プライナベネジ M4X6	Screw M4X6	1
B 113		M91910080	ゴムセン φ19	Rubber plug φ19	1
B 114		MH10A0339	Xカバーイタ (L)	X-cover plate (left)	1
B 115		MH10A1339	Xカバーイタ (R)	X-cover plate (right)	1
B 116		M91400010	Pサラネジ M4X8	Screw M4X8	10
B 117		MH10A2339	カバー	Cover	1
B 118		MH10A0426	ササエカナク (L)	Stay (left)	1
B 119		MH10A1426	ササエカナク (R)	Stay (right)	1
B 120		MH10A0361	Lカタカナク	L-type bracket	2
B 121		M95002017	セフティソケット M5X12	Safety socket bolt M5X12	4
B 122		M90511050	ミカキザガネ 5	Washer 5	8
B 123		M95003017	セフティソケット M5X8	Safety socket bolt M5X8	4
B 124		M90990002	ヒラネジ M4X8	Screw M4X8	8
B 125		MH10A0470	スベリイタ (ソト)	Slide plate (outside)	1
B 126		ME10A0797	ホゴフィルム	Film sheet	1
B 127		M94007017	セフティソケット M4X12	Safety socket bolt M4X12	2
B 128		M90421050	ミカキザガネ 4	Washer 4	2
B 129		MB62A4601	トリツケイタ	Mounting plate	2
B 130		M90906003	マルヒラネジ 9/64(40)X3.2	Screw 9/64(40)X3.2	2
B 131		MH10A3339	シリンダーカバー	Cylinder cover	1
B 132		M90859004	SW-PWプライナベネジ M3X6	Screw M3X6	2
B 133		MS01A0361	カケガネ	Latch	1
B 134		MH10A1849	シュジクモータカバー	Main shaft motor cover	1
B 135		M92005080	ゴムセン φ21.5	Rubber plug φ21.5	2

C 本体関係(2)
 ARM BED & IT'S ACCESSORIES(2)

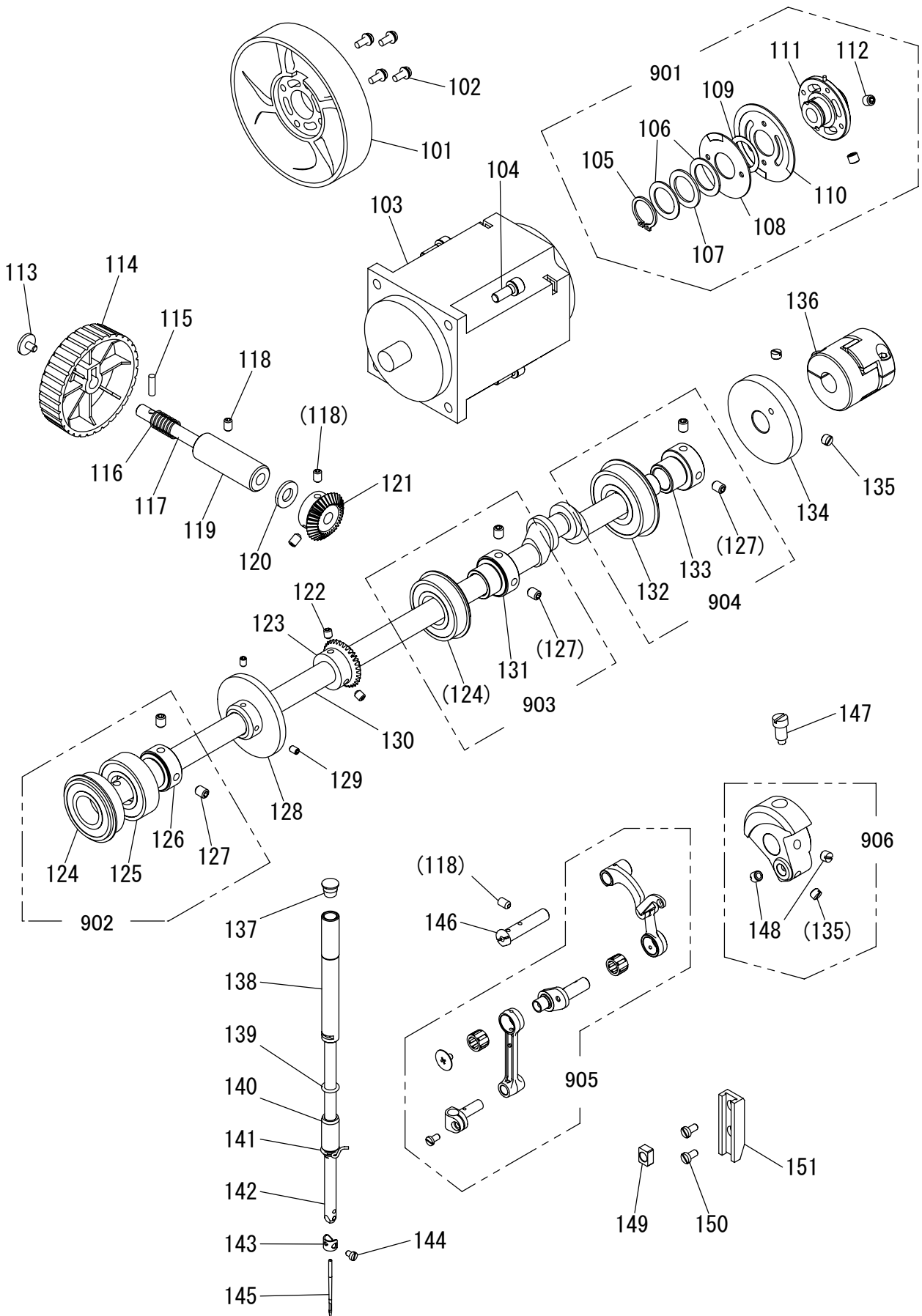


[C]本体関係(2)

ARM BED & IT'S ACCESSORIES (2)

Fig no.	変更 Mod.	部品コード Parts no.	部品名	Description	数量 Amt. Req.
C 101		M90920002	ヒラネジ 9/64(40)X6.5	Screw 9/64(40)X6.5	1
C 102		MH10A0551	チョウセツクミタ	Adjustment plate	1
C 103		MF13A0950	レバ	Lever	1
C 104		M90939002	ヒラネジ 9/64(40)x11	Screw 9/64(40)X11	1
C 105		MF13A0750	ブッシュ	Spacer	1
C 106		M70535065	Eカ外メワ 5	E-type stop ring 5	2
C 107		MH10A0348	カムシク	Cam shaft	1
C 108		MH10A0793	ホビンサ	Bobbin cushion	1
C 109		MH10A0191	イトマキシク	Bobbin winder shaft	1
C 110		MF13A2191	イトマキダイクミタ	Bobbin winder base assy	1
C 111		MF13A0192	イタハネ	Leaf spring	1
C 112		MF13A0572	ツルマキハネ	Spring	1
C 113		MF13A0191	イトマキウテクミタ	Bobbin winder shaft holder assy	1
C 114		MF13A0350	イトマキカム	Bobbin winder cam	1
C 115		M95002020	ロッカクアナツキトメネジ M5X6	Screw M5X6	1
C 116		MH10A0194	イトマキグルマ	Bobbin winder wheel	1
C 117		M91053020	ロッカクアナツキトメネジ M4X6	Screw M4X6	3
C 118		MH10A0417	ゴムワ	Rubber ring	1
C 119		M91150003	マルヒラネジ 11/64(40)X8	Screw 11/64(40)X8	3
C 120		MH10A0600	トップカバー	Top cover	1
C 121		M91602046	ツマミナット	Thumb nut	2
C 122		MM11A0702	ハネアンナイ	Spring guide	1
C 123		MM11A0245	エンスイハネ	Thread tension spring	1
C 124		MF10A0555	チョウシガラ	Thread tension discs	6
C 125		MS14A0553	チョウシホウ	Thread tension stud	1
C 126		MS14A1180	イトアンナイ	Thread guide	1
C 127		MG75A1476	スペーサ	Spacer	1
C 128		M91331004	SW-PWプラマイナネジ M5X12	Screw M5X12	6
C 129		M91054004	SW-PWプラマイナネジ M4X8	Screw M4X8	1
C 130		MH10A0584	テンビンカバー	Thread take-up lever guard	1
C 131		MF10A0181	イトアンナイ	Thread guide	1
C 132		M91084004	プラマイナネジ M4X6	Screw M4X6	2
C 133		MF70A1180	イトアンナイ	Thread guide	1
C 134		M95011020	ロッカクアナツキトメネジ M5X8	Screw M5X8	1
C 135		M90204060	ピン	Pin	1
C 136		M90901002	ヒラネジ 9/64(40)X4	Screw 9/64(40)X4	1
C 137		MF10A0709	ブッシュ	Regulator casing	1
C 138		M91501085	Oリング	O-ring	1
C 139		MF10A0187	イトトリハネ	Thread take-up spring	1
C 140		MF10A0553	チョウシホウ	Thread tension stud	1
C 141		MM11A0556	チョウシガラオサエ	Disc retaining plate	1
C 142		MN52A1245	エンスイハネ	Thread tension spring	1
C 143		MT60A0802	マワリトメ	Thumb nut revolution stopper	1
C 144		M91610046	ツマミナット	Thumb nut	1
C 145		MG43A0181	イトアンナイ	Thread guide	1
C 146		MH10A1181	イトアンナイ	Thread guide	1
C 147		MH10A0553	チョウシホウ	Thread tension stud	1
C 148		MH10A0245	エンスイハネ	Thread tension spring	1
C 149		MH10A2181	イトアンナイ	Thread guide	1
C 150		M91011004	プラマイナネジ M4X6	Screw M4X6	3
C 151		MH10A3181	イトアンナイ	Thread guide	1
C 901		MH10E0190	イトマキソウチクミタ	Bobbin winder complete	1
C 902		MS14E0180	チョウセツクミタ	Thread tension Regulator assy	1
C 903		MH10E0210	チョウセツクミタ	Thread tension Regulator assy	1
C 904		MH10E0550	イトチョウセツクミタ	Thread tension Regulator assy	1

D 縫い機構(1)
 SEWING MECHANISM(1)

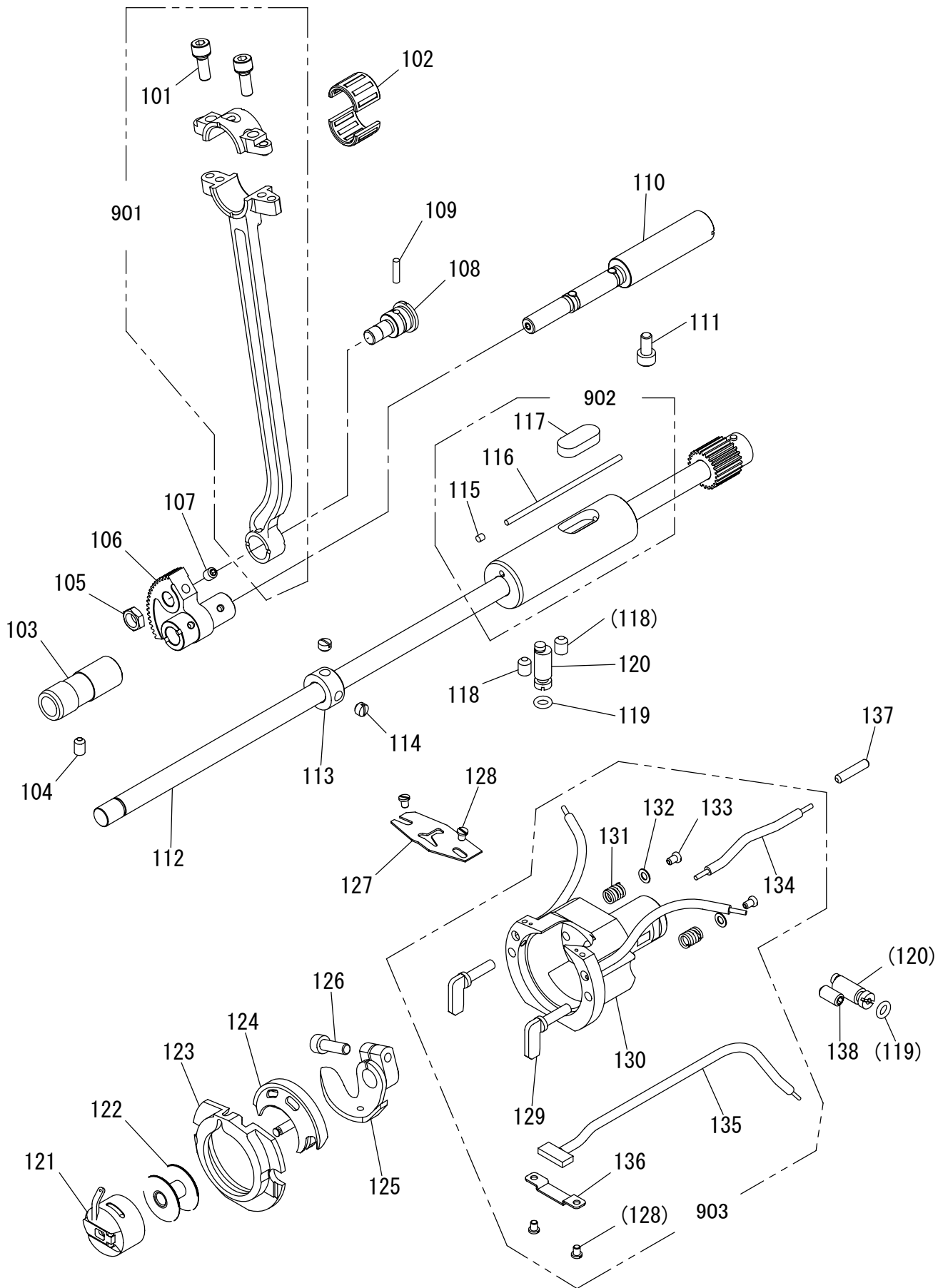


[D]縫い機構(1)

SEWING MECHANISM (1)

Fig no.	変更 Mod.	部品コード Parts no.	品名	Description	数量 Amt. Req.
D 101		MH10A0682	プーリ	Pulley	1
D 102		M90409037	SW-PW7 ⁺ ラマイナ ⁺ ネジ ⁺ M4X10	Screw M4X10	4
D 103		MH10E2848	シュジクモータ	Main shaft motor	1
D 104		M96001017	セフティソケット M6X16	Safety socket bolt M6X16	4
D 105		M90337065	C ⁺ 外メ ⁺ 18	C-type retaining ring 18	1
D 106		MF17A1476	スペーサ B	Spacer B	2
D 107		M93016050	ナミワツシャ	Wave washer	1
D 108		MH10A1694	ハンジャパン (ウエ)	Command disk (up)	1
D 109		MF17A2476	スペーサ A	Spacer A	1
D 110		MH10A0694	ハンジャパン (シタ)	Command disk (down)	1
D 111		MH10A0750	ブッシュクミ	Bushing assy	1
D 112		M91609020	ロツカクアナツキトメネジ ⁺ 1/4(40)X5.5	Screw 1/4(40)X5.5	2
D 113		M91119002	ヒラネジ ⁺ 11/64(40)X6.8	Screw 11/64(40)X6.8	1
D 114		ME25A0682	プーリ	Pulley	1
D 115		M90406064	スプリングピン φ4X14	Spring pin φ4X14	1
D 116		MH10A0572	ツルマキハネ	Spring	1
D 117		MH10A0454	ジク	Shaft	1
D 118		M95004020	ロツカクアナツキトメネジ ⁺ M5X8	Screw M5X8	4
D 119		MH10A0833	メタル	Bushing	1
D 120		MH10A0416	カンショウゴム	Rubber cushion	1
D 121		MH10A0722	マイタキヤ	Gear	1
D 122		M95002020	ロツカクアナツキトメネジ ⁺ M5X6	Screw M5X6	2
D 123		MH10A1722	ウワジクマイタキヤ	Gear	1
D 124		MH10A1456	ジクウケ	Ball bearing	2
D 125		MH10A0456	ジクウケ	Ball bearing	1
D 126		MH10A1750	ブッシュ	Bushing	1
D 127		M91650020	ロツカクアナツキトメネジ ⁺ M6X8	Screw M6X8	6
D 128		MS14A0682	プーリ	Pulley	1
D 129		M91053020	ロツカクアナツキトメネジ ⁺ M4X6	Screw M4X6	2
D 130		MH10A0230	ウワジク	Upper shaft	1
D 131		MH10A2750	ブッシュ	Bushing	1
D 132		MH10A2456	ジクウケ	Ball bearing	1
D 133		MH10A3750	ブッシュ	Bushing	1
D 134		ME25A0350	イトキリカム	Thread trimmer cam	1
D 135		M91602001	トメネジ ⁺ 1/4(40)X4	Screw 1/4(40)X4	3
D 136		MH10A0364	カップリング	Coupling	1
D 137		M90883080	ゴムセン φ8.8	Rubber plug φ8.8	1
D 138		MH10A0663	ハリホウメタル (ウエ)	Needle bar bushing (upper)	1
D 139		M90500085	Oリング	O-ring	1
D 140		MH10A0664	ハリホウメタル (シタ)	Needle bar bushing (lower)	1
D 141		MF01A0181	イトアンナイ	Thread guide	1
D 142		MS01A0660	ハリホウ	Needle bar	1
D 143		MF21D0181	イトアンナイ	Thread guide	1
D 144		M90815002	ヒラネジ ⁺ 1/8(44)X4.5	Screw 1/8(44)X4.5	1
D 145		MS02A0128	ミシンハリ DPX17#18	Needle DPX17#18	1
D 146		MH10A0530	ダンツキシクミタテ	Stepped shaft assy	1
D 147		M91802006	ヒラネジ ⁺ ホウサキ 9/32(28)	Set screw 9/32(28)	1
D 148		M91606001	トメネジ ⁺ 1/4(40)X6	Screw 1/4(40)X6	2
D 149		MF10A0325	カクコマ	Square block	1
D 150		M90990002	ヒラネジ ⁺ M4X8	Screw M4X8	2
D 151		MS01A0155	アンナイタイ	Guide bracket	1
D 901		MH10E4750	ブッシュクミタテ	Bushing assy	1
D 902		MH10E0456	ジクウケクミタテ (マエ)	Ball bearing assy (front)	1
D 903		MH10E1456	ジクウケクミタテ (ナカ)	Ball bearing assy (middle)	1
D 904		MH10E2456	ジクウケクミタテ (ウシロ)	Ball bearing assy (rear)	1
D 905		MH10E0580	テンピンハリクミタテ	Thread take-up lever assy	1
D 906		MH10E0383	クランククミタテ	Crank assy	1

E 縫い機構(2)
 SEWING MECHANISM(2)

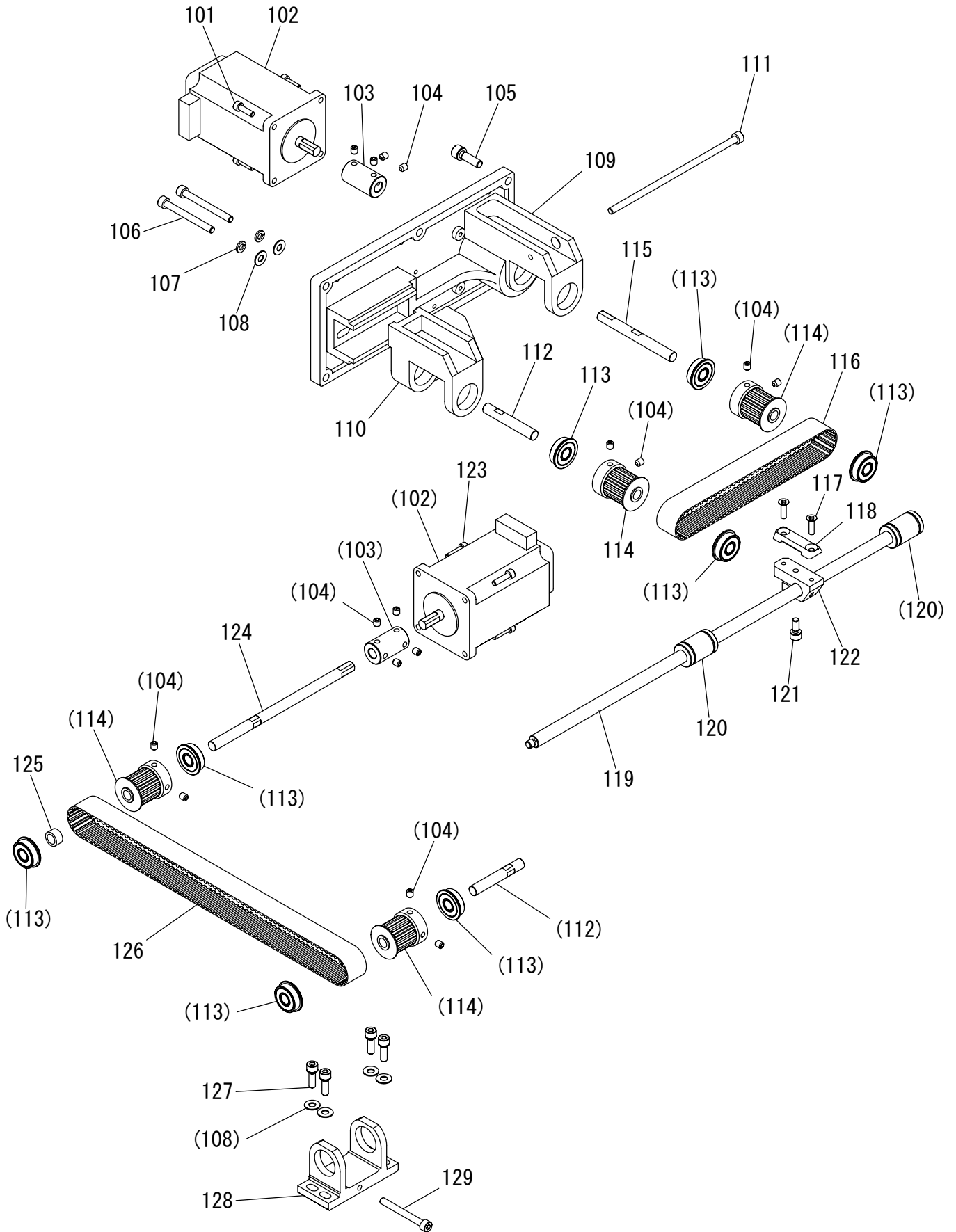


[E]縫い機構(2)

SEWING MECHANISM (2)

Fig no.	変更 Mod.	部品コード Parts no.	品名	Description	数量 Amt. Req.
E 101		M95014017	ロックアナツキメネジ M5X14	Screw M5X14	2
E 102		MH10A1628	ニードルベアリング	Needle bearing	1
E 103		MH10A0669	ヨウトウシクメタル	Rock shaft bushing	1
E 104		M95004020	ロックアナツキメネジ M5X8	Screw M5X8	1
E 105		M91802045	ナット 9/32(28)	Nut 9/32(28)	1
E 106		MH10A0683	セクタハグルマ	Sector gear	1
E 107		M95002020	ロックアナツキメネジ M5X6	Screw M5X6	1
E 108		M91816016	ヒラネジ タンツキ 9/32(28)	Screw 9/32(28)	1
E 109		MH10A0740	フェルト	Felt	1
E 110		MH10E0887	ヨウトウシククミタテ	Rock shaft assy	1
E 111		M95002021	ロックアナツキホルト M5X10	Socket bolt M5X10	1
E 112		MH10A0450	シタジクミタテ	Lower shaft assy	1
E 113		MM11A0352	カラ	Collar	1
E 114		M91503001	トメネジ 15/64(28)X4.5	Screw 15/64(28)X4.5	2
E 115		MH10A0500	ゴムセ ン φ3	Rubber plug φ3	1
E 116		ME10A0148	ヒモ	Oil braid	1
E 117		MH10A4740	フェルト	Felt	1
E 118		M91650020	ロックアナツキメネジ M6X8	Screw M6X8	2
E 119		M90500085	リング	O-ring	2
E 120		MS01A0761	ヘンシンジク	Eccentric shaft	2
E 121		MS17A0125	ボビンケース SC-181	Bobbin case SC-181	1
E 122		MA10A0123	ボビン	Bobbin	1
E 123		MS08A0616	ナカガマオサエ	Shuttle hook retaine	1
E 124		MA10A0120	ナカガマ	Shuttle hook	1
E 125		MS01A0611	ドライバ	Hook driver	1
E 126		M95001021	ロックアナツキホルト M5X16	Socket bolt M5X16	1
E 127		MS01A0329	カマイトアンナイ	Shuttle race thread guide	1
E 128		M90853002	ヒラネジ 1/8(40)X4	Screw 1/8(40)X4	4
E 129		MS09A0950	カマオサエツマミ	Shuttle hook clamp	2
E 130		MH10A0121	ソトガマクミタテ	Shuttle race assy	1
E 131		MS01A0572	ツルマキハネ	Spring	2
E 132		M93006050	ザカネ	Washer	2
E 133		M90802003	マルヒラネジ 1/8(44)X4.5	Screw 1/8(44)X4.5	2
E 134		MH10E8688	パイプヒモクミ (カマ ナカ)	Oil pipe assy (center of the hook)	1
E 135		MH10F1688	パイプヒモクミ (カマ シタ)	Oil pipe assy (under the hook)	1
E 136		MH10A6780	ホルダ	Holder	1
E 137		M90001060	ヘイコウピン φ4X18	Parallel pin φ4X18	1
E 138		M96002020	ロックアナツキメネジ M6X12	Screw M6X12	1
E 901		MH10E0956	レンセツカンクミタテ	Connecting rod assy	1
E 902		MH10E0452	シタジクメタル(ミキ)クミ	Lower shaft bushing (R) assy	1
E 903		MH10E0121	ソトガマクミタテ	Shuttle race assy	1

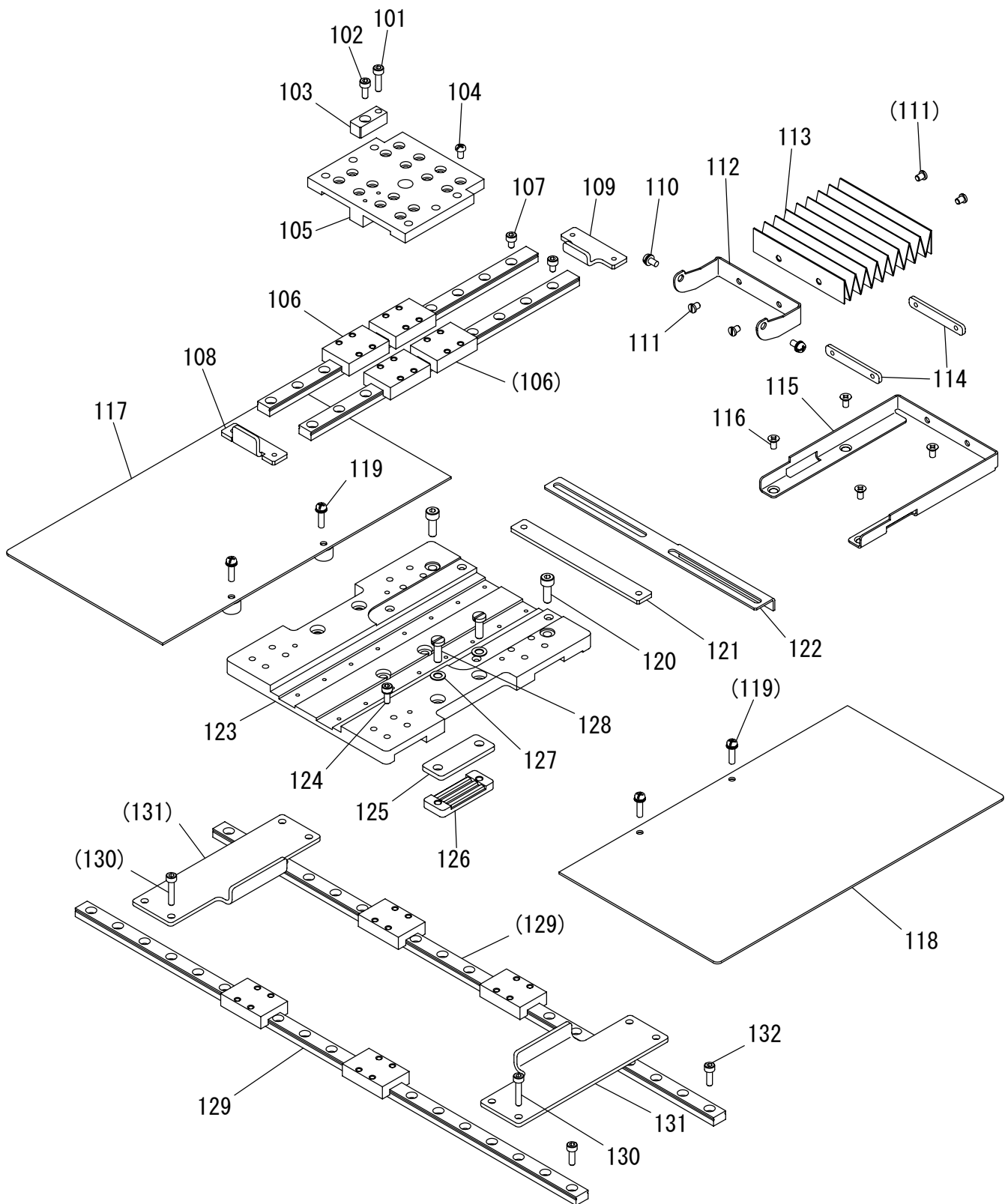
F X-Yテーブル機構(1)
X-Y TABLE MECHANISM(1)



[F]X-Yテーブル機構(1)
X-Y TABLE MECHANISM (1)

Fig no.	変更 Mod.	部品コード Parts no.	品名	Description	数量 Amt. Req.
F 101		M94040021	ロッカアナツキボルト M4X14	Socket bolt M4X14	4
F 102		MH10A0848	ステッピングモータ	Stepping motor	2
F 103		ME10A0571	ジックギテ	Sleeve	2
F 104		M94001001	ナイロケットメネジ M5X6	Screw M5X6	16
F 105		M96004017	セフティソケット M6X20	Safety socket bolt M6X20	6
F 106		M95048021	ロッカアナツキボルト M5X50	Socket bolt M5X50	2
F 107		M90504053	ハネサガネ 5	Spring washer 5	2
F 108		M90511050	ミガキサガネ 5	Washer 5	6
F 109		MH10A0850	Yモータタイ	Motor bracket Y	1
F 110		MH10A0758	ブラケット Y	Bracket Y	1
F 111		M95036021	ロッカアナツキボルト M5X135	Socket bolt M5X135	1
F 112		MH10A1454	プーリング	Pulley shaft	2
F 113		M91001075	ボールベアリング	Ball bearing	8
F 114		MH10A0767	タイミングプーリ	Driving pulley	4
F 115		MH10A0390	Yクトウシク	Driving shaft Y	1
F 116		MH10A0523	タイミングベルト Y	Cog belt Y	1
F 117		M94001037	Pサラネジ M4X12	Screw M4X12	2
F 118		MH10A0778	Yベルトオサエ	Belt clasper Y	1
F 119		MH10A1390	Yクトウシク	Driving shaft Y	1
F 120		M91003070	リアブッシュ 10	Linear bushing 10	2
F 121		M95002017	セフティソケット M5X12	Safety socket bolt M5X12	1
F 122		MH10A0781	Yベルトタイ	Belt bracket Y	1
F 123		M94002021	ロッカアナツキボルト M4X16	Socket bolt M4X16	4
F 124		MH10A2390	Xクトウシク	Driving shaft X	1
F 125		MH10A0476	スペーサ	Spacer	1
F 126		MH10A1523	タイミングベルト X	Cog belt X	1
F 127		M95004017	セフティソケット M5X16	Safety socket bolt M5X16	4
F 128		MH10A1758	ブラケット X	Bracket X	1
F 129		M95035021	ロッカアナツキボルト M5X45	Socket bolt M5X45	1

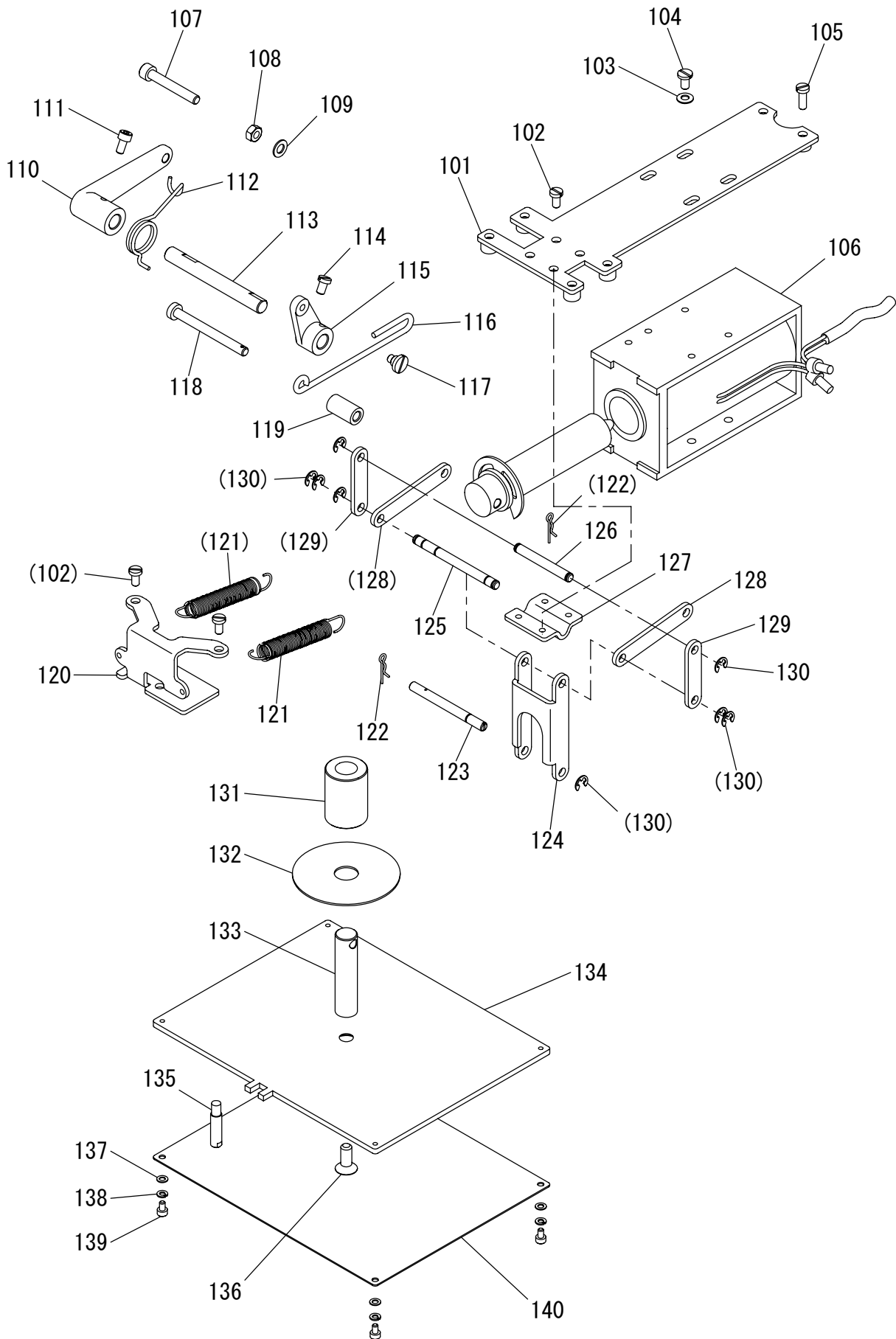
G X-Yテーブル機構(2)
X-Y TABLE MECHANISM(2)



[G]X-Yテーブル機構(2)
X-Y TABLE MECHANISM (2)

Fig no.	変更 Mod.	部品コード Parts no.	品名	Description	数量 Amt. Req.
G 101		M93011021	ロッカアナツキボルト M3X12	Socket bolt M3X12	1
G 102		M93002021	ロッカアナツキボルト M3X8	Socket bolt M3X8	1
G 103		MH10A0370	イチキメキ	Guide block	1
G 104		M90814004	プラマイナネジ M3X5.2	Screw M3X5.2	16
G 105		MH10A0957	Yジクイトウレース	Movable race Y	1
G 106		MH10A0920	スライドガイド	Slide guide	2
G 107		M93004021	ロッカアナツキボルト M3X5	Socket bolt M3X5	20
G 108		MH10A0477	Yジクストップ (マE)	Stopper Y (front)	1
G 109		MH10A1477	Yジクストップ (ウシロ)	Stopper Y (rear)	1
G 110		M90859004	SW-PWプラマイナネジ M3X6	Screw M3X6	2
G 111		M90853002	ヒラネジ 1/8(40)X4	Screw 1/8(40)X4	4
G 112		MH10A0601	ジャバラトリツケイタ	Shutter setting plate	1
G 113		MH10A0458	ジャバラ	Shutter	1
G 114		MH10A0606	ネジイタ	Plate	2
G 115		MH10A0226	ジャバラガイド	Shutter guide	1
G 116		M91304010	Pサラネジ M3X6	Screw M3X6	4
G 117		MH10A4339	Xイトウカバー (L)	Movable cover X (left)	1
G 118		MH10A5339	Xイトウカバー (R)	Movable cover X (right)	1
G 119		M90857004	SW-PWプラマイナネジ M3X12	Screw M3X12	4
G 120		M94003021	ロッカアナツキボルト M4X12	Socket bolt M4X12	2
G 121		MH10A1606	ネジイタ	Spacer	1
G 122		MH10A0407	ケンシュツハン X	Detector plate X	1
G 123		MH10A1957	Xジクイトウレース	Movable race X	1
G 124		M94012017	セフティソケット M3X8	Safety socket bolt M3X8	16
G 125		MH10A1476	ベルトスぺーサ X	Belt spacer X	2
G 126		MB60A0778	ベルトオサエ	Belt clamber	2
G 127		M90422050	コサガネ 4	Washer 4	4
G 128		M90991002	ヒラネジ M4X12	Screw M4X12	4
G 129		MH10A1920	スライドガイド	Slide guide	2
G 130		M93007021	ロッカアナツキボルト M3X16	Socket bolt M3X16	4
G 131		MH10A2477	Xジクストップ	Stopper X	2
G 132		M95013021	ロッカアナツキボルト M3X10	Socket bolt M3X10	18

H 外押え機構(1)
WORK HOLDER MECHANISM(1)

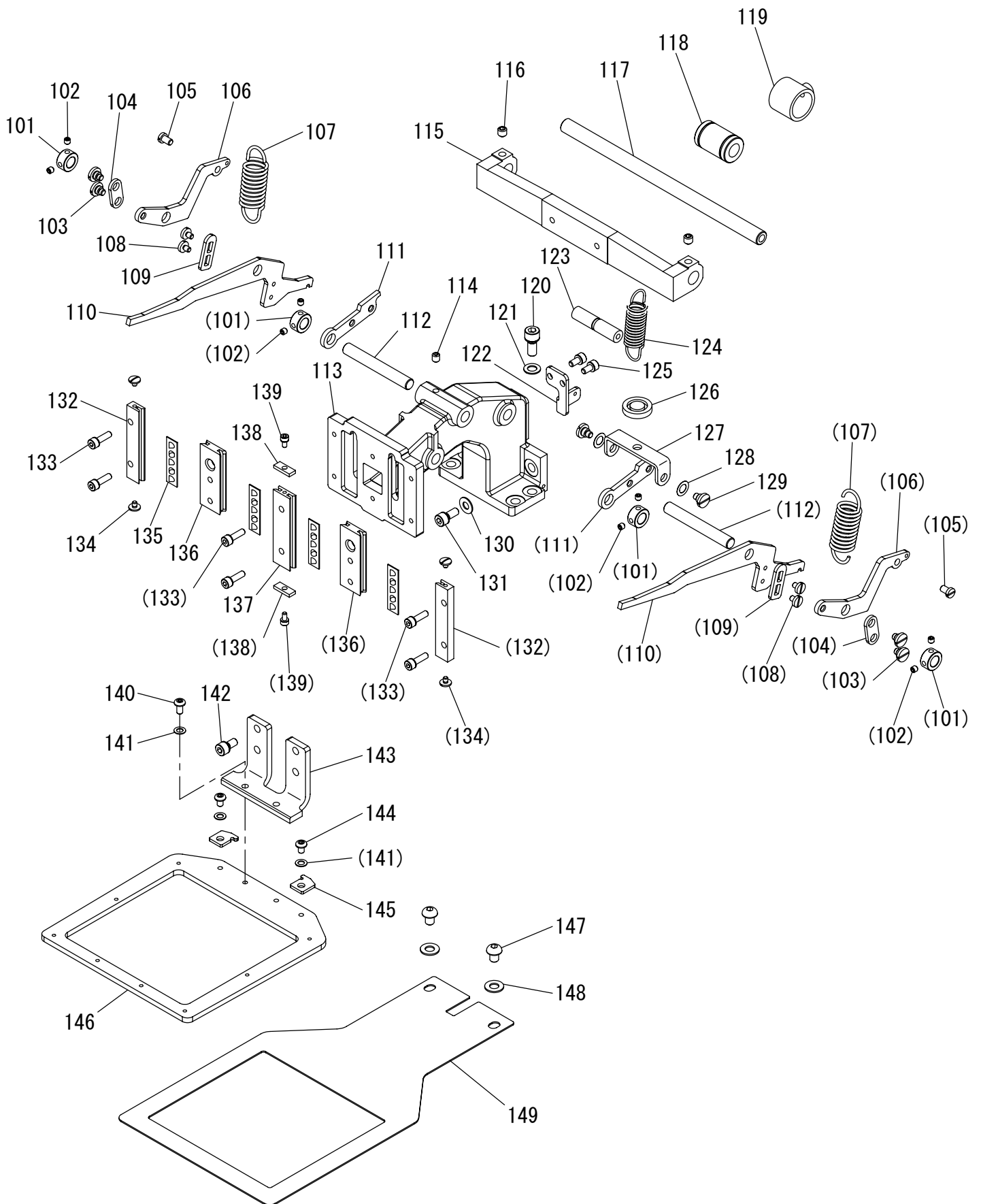


[H]外押え機構(1)

WORK HOLDER MECHANISM (1)

Fig no.	変更 Mod.	部品コード Parts no.	品名	Description	数量 Amt. Req.
H 101		MH10A1601	ソトオサエソレノイドトリツケイタ	Work holder solenoid setting plate	1
H 102		M90990002	ヒラネジ M4X8	Screw M4X8	6
H 103		M90110053	サラハネサガネ 4	Spring washer 4	4
H 104		M91116002	ヒラネジ 11/64(40)X8	Screw 11/64(40)X8	4
H 105		M90991002	ヒラネジ M4X12	Screw M4X12	6
H 106		MH10A0519	ソトオサエソレノイドクミ	Work holder solenoid assy	1
H 107		M95008021	ロッカクアナツキホルト M5X35	Socket bolt M5X35	1
H 108		M91382045	ナット M5	Nut M5	1
H 109		M90512050	コサガネ 5	Washer 5	1
H 110		MH10A0950	レバー	Lever	1
H 111		M95018021	ロッカクアナツキホルト M4X8	Socket bolt M4X8	1
H 112		MA10A0729	ヒネリハネ	Spring	1
H 113		MH10A2454	ジク	Shaft	1
H 114		M91109002	ヒラネジ 11/64(40)X7	Screw 11/64(40)X7	1
H 115		MA10A1950	レバー	Lever	1
H 116		MH10A0910	リンク	Link	1
H 117		M91137015	ヒラネジダツキ 11/64(40)X3.8	Screw 11/64(40)X3.8	1
H 118		M90543060	ピン	Pin	1
H 119		ME10A0352	カラー	Collar	1
H 120		MH10A0780	ホルダー	Holder	1
H 121		MH10A1572	ツルマキハネ	Spring	2
H 122		M90518060	スナップピン R5	Snap pin R5	2
H 123		M90552060	ピン C	Pin C	1
H 124		MH10A1910	リンク	Link	1
H 125		M90553060	ピン A	Pin A	1
H 126		M90554060	ピン B	Pin B	1
H 127		MH10A0455	ジクササエ	Shaft holder plate	1
H 128		MH10A2910	リンク	Link	2
H 129		MH10A3910	リンク	Link	2
H 130		M90504065	Eカトメワ 4	E-type retaining ring 4	8
H 131		MH10A5750	ストロークブッシュ	Stroke bushing	1
H 132		MS14A0416	カンショウイタ	Rubber Cushion	1
H 133		MH10A4454	オサエジク	Pressure shaft	1
H 134		MH10A0257	オサエイタ	Pressure plate	1
H 135		ME10A0802	マワリメ	Guide pin	1
H 136		M96033021	ロッカクアナツキサラホルト M6X12	Bolt M6X12	1
H 137		M90317050	サガネ 3	Washer 3	4
H 138		M90307053	ハネサガネ 3	Spring washer 3	4
H 139		M93004021	ロッカクアナツキホルト M3X5	Socket bolt M3X5	4
H 140		MH10A6339	スライドカバー	Slide cover	1

J 外押え機構(2)
 WORK HOLDER MECHANISM(2)

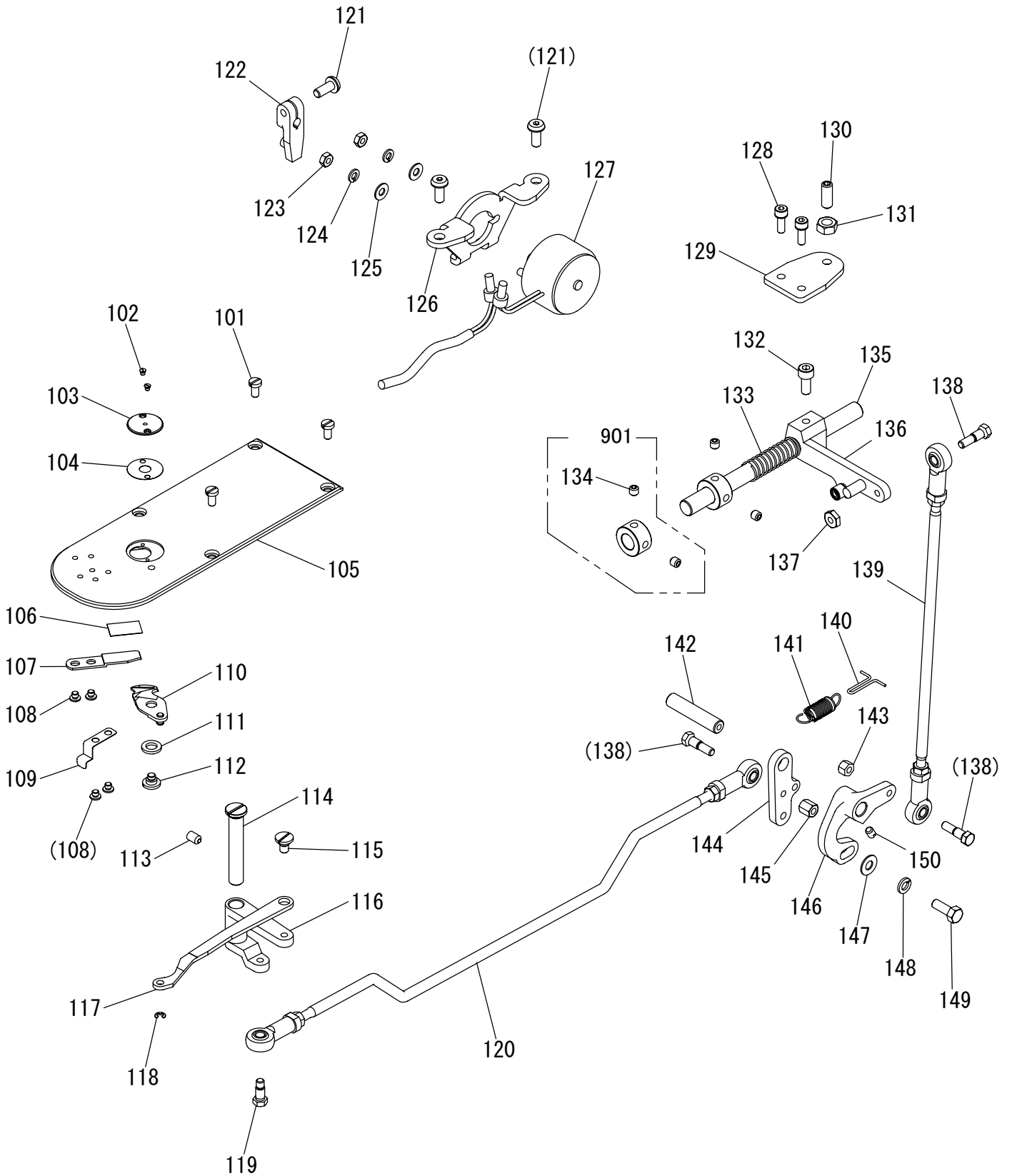


[J]外押え機構(2)

WORK HOLDER MECHANISM (2)

Fig no.	変更 Mod.	部品コード Parts no.	品名	Description	数量 Amt. Req.
J 101		MH10A0352	カラー	Collar	4
J 102		M91055020	ロッカクアナツキトメネジ M4X4	Screw M4X4	8
J 103		M91139015	ヒラネジダツキ 11/64(40)X3.1	Screw 11/64(40)X3.1	4
J 104		MH10A4910	リンク	Link	2
J 105		M91109002	ヒラネジ 11/64(40)X7	Screw 11/64(40)X7	2
J 106		MH10A0429	ササエイタ	Support plate	2
J 107		MH10A1700	ヒキハネ	Spring	2
J 108		M90983002	マルヒラネジ 9/64(40)X5	Screw 9/64(40)X5	4
J 109		MH10A3477	ストッパ	Stopper	2
J 110		MH10A0266	オサエレバー	Pressure lever	2
J 111		MH10A1266	オサエレバー	Pressure lever	2
J 112		M90822060	ピン	Pin	2
J 113		MH10A0308	オサエタイ	Clamp bracket	1
J 114		M95004021	ロッカクアナツキトメネジ M5X5	Screw M5X5	1
J 115		MH10A1455	ジクササエ	Shaft holder	1
J 116		M96002001	ナイロケットメネジ M6X6	Screw M6X6	2
J 117		MH10A5454	ジク	Shaft	1
J 118		M91003070	リニアブッシュ	Linear bushing	1
J 119		MS08A0692	ジクウケハウジング	Linear bushing housing	1
J 120		M96013017	セフティソケット M6X14	Safety socket bolt M6X14	4
J 121		M90632050	コサガネ 6	Washer 6	4
J 122		MH10A0708	ハネカケイタ	Hook plate	1
J 123		MH10A6454	レンケツジク	Connecting shaft	1
J 124		MH10A2572	ツルマキハネ	Spring	1
J 125		M94002017	セフティソケット M4X8	Safety socket bolt M4X8	2
J 126		MH10A0457	シュウトウシ	Slider	1
J 127		MH10A2601	トリツケイタ	Mouning plate	1
J 128		M99002052	ウェーブワッシャ	Wave washer	2
J 129		M91137015	ヒラネジダツキ 11/64(40)X3.8	Screw 11/64(40)X3.8	2
J 130		M90511050	ミカキサガネ 5	Washer 5	2
J 131		M95002017	セフティソケット M5X12	Safety socket bolt M5X12	2
J 132		MH10A2957	オサエコテイレース	Fixed race	2
J 133		M94019017	セフティソケット M4X14	Safety socket bolt M4X14	6
J 134		M90804003	マルヒラネジ 1/8(44)X4	Screw 1/8(44)X4	4
J 135		M94008070	ローラリテーナ	Roller retainer	4
J 136		MH10A3957	オサエイトウレース	Movable race	2
J 137		MH10A4957	オサエコテイレース	Fixed race	1
J 138		MH10A4477	ストッパ	Stopper	2
J 139		M94003017	セフティソケット M3X6	Safety socket bolt M3X6	2
J 140		M94005022	ロッカクアナツキボタンホルト M4X8	Bolt M4X8	2
J 141		M90422050	コサガネ 4	Washer 4	4
J 142		M95005017	セフティソケット M5X10	Safety socket bolt M5X10	4
J 143		MH10A3601	オサエトリツケイタ	Clamp foot	1
J 144		M94041021	ロッカクアナツキボタンホルト M4X6	Bolt M4X6	2
J 145		MH10A0196	イチキメイタ	Guide plate	2
J 146		MH10A0105	オサエ	Clamp frame	1
J 147		M96066021	ロッカクアナツキボタンホルト M6X8	Bolt M6X8	2
J 148		M90631050	ミカキサガネ 6	Washer 6	2
J 149		MH10A0272	オクリイタ	Feed plate	1

K 糸切り機構
 THREAD TRIMMING MECHANISM

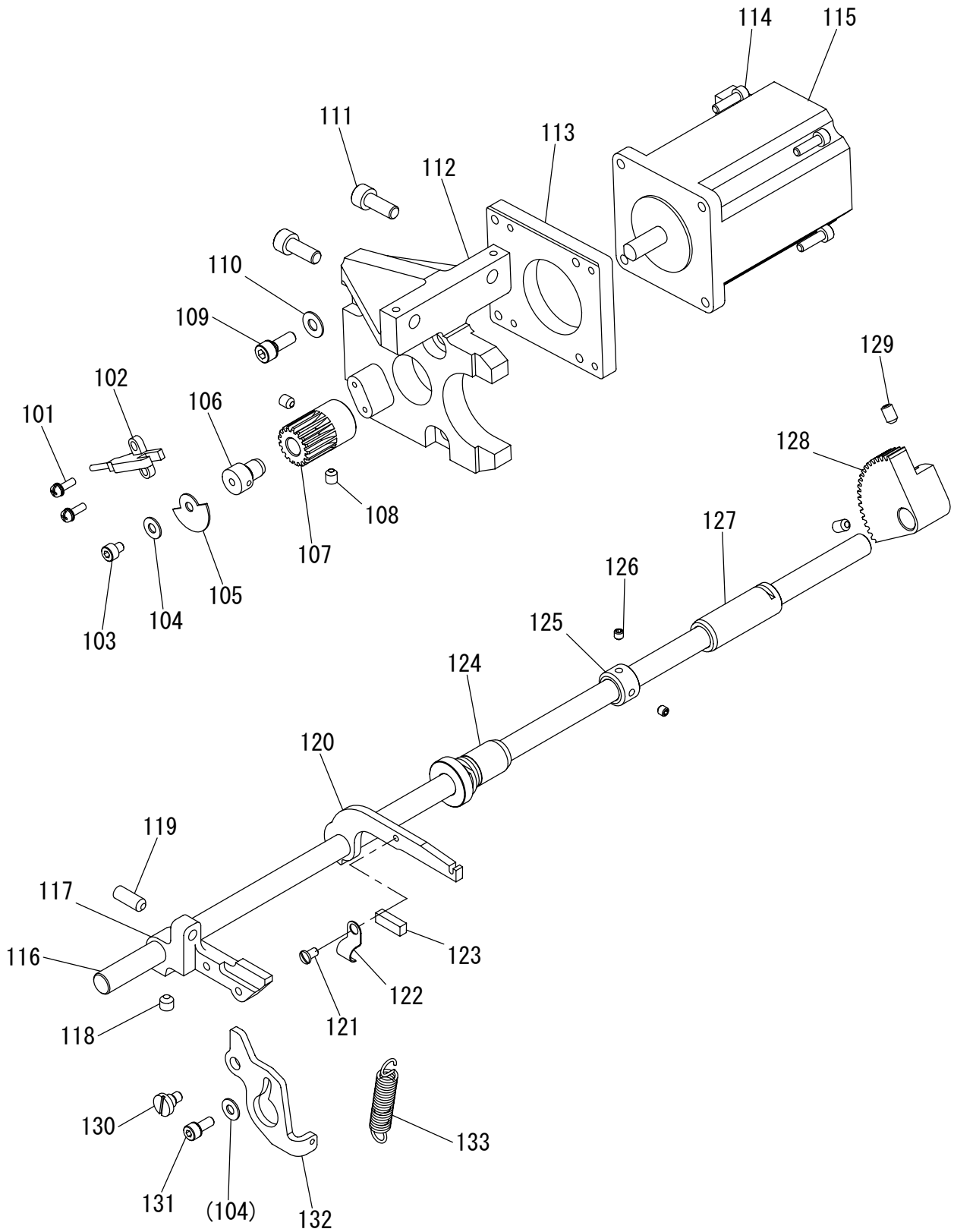


[K]糸切り機構

THREAD TRIMMING MECHANISM

Fig no.	変更 Mod.	部品コード Parts no.	品名	Description	数量 Amt. Req.
K 101		M90990002	ヒラネジ M4X8	Screw M4X8	4
K 102		M90605010	サラネジ 3/32(56)X2.8	Screw 3/32(56)X2.8	2
K 103		MS03A1101	ハリイタ φ2.2	Needle plate φ2.2	1
K 104		MS01A1476	スペーサ	Spacer	1
K 105		MS14A0472	スベリイタ	Slide plate	1
K 106		MA10B2476	スペーサ	Spacer	1
K 107		MS14A0838	コテイメス	Fixed knife	1
K 108		M90906003	マルヒラネジ 9/64(40)X3.2	Screw 9/64(40)X3.2	4
K 109		MS01A0192	イタバネ	Leaf spring	1
K 110		MS03B0838	イノウメス	Movable knife	1
K 111		M96004052	ナミザガネ 6	Wave washer 6	1
K 112		M91129015	ヒラネジダツキ 11/64(40)X2.9	Screw 11/64(40)X2.9	1
K 113		M95004020	ロッカクアナツキメネジ M5X8	Screw M5X8	1
K 114		MS01A5454	ツハツクシク	Stepped pin	1
K 115		M91214015	ヒラネジダツキ 3/16(28)X6	Screw 3/16(28)X6	1
K 116		MA20A0392	メスクトウウテ	knife driving crank	1
K 117		MS03A1910	リンク	Link	1
K 118		M90513065	Eカタメワ 2.5	E-type retaining ring 2.5	1
K 119		M91101017	ホルトダツキ 11/64(40)X5	Bolt 11/64(40)X5	1
K 120		MH10A0975	ロッドエンドクミタテ (ヨコ)	Connecting rod assy (horizontal)	1
K 121		M95049021	ロッカクアナツキホルト M5X12	Socket bolt M5X12	3
K 122		MS01E0430	イキリサドウウテ	Thread trimmer driving lever	1
K 123		M91007045	ナット M4	Nut M4	2
K 124		M90424053	ハネサガネ 4	Spring washer 4	2
K 125		M90421050	サガネ 4	Washer 4	2
K 126		MH10A4601	イキリソレノイドトリツケイタ	Thread trimmer solenoid setting plate	1
K 127		MH10A1519	イキリソレノイドクミ	Thread trimmer solenoid assy	1
K 128		M94007017	セフティソケット M4X12	Safety socket bolt M4X12	2
K 129		MH10A2606	トメイタ	Holder plate	1
K 130		M91651020	ロッカクアナツキホルト M6X16	Socket bolt M6X16	1
K 131		M91576045	ナット M6	Nut M6	1
K 132		M95003021	ロッカクアナツキホルト M5X12	Socket bolt M5X12	1
K 133		MS01A1572	ツルマキハネ	Spring	1
K 134		M95004021	ロッカクアナツキメネジ M5X5	Screw M5X5	4
K 135		MS01A0348	カムシク	Cam shaft	1
K 136		MS01E0351	カムツイジユウウテクミ	Cam follower assy	1
K 137		M91104045	ナット 11/64(40)	Nut 11/64(40)	1
K 138		M90101017	ホルトダツキ 11/64(40)X10	Bolt 11/64(40)X10	3
K 139		MS01E0975	ロッドエンドクミタテ (タテ)	Connecting rod assy (vertical)	1
K 140		MH10A1708	ハネカケ	Hook	1
K 141		MH10A3572	ツルマキハネ	Spring	1
K 142		MS08A0454	シク	Shaft	1
K 143		M91102045	ナット 11/64(40)	Nut 11/64(40)	1
K 144		MS01A2392	メスクトウウテ (2)	knife driving crank (2)	1
K 145		M91109045	ロングナット 11/64(40)	Long nut 11/64(40)	1
K 146		MS01A1392	メスクトウウテ (1)	knife driving crank (1)	1
K 147		M90511050	ミガキサガネ 5	Washer 5	1
K 148		M90504053	ハネサガネ 5	Spring washer 5	1
K 149		M95001022	ロッカクホルト M5X14	Hexagon head bolt M5X14	1
K 150		M91108001	トメネジ 11/64(40)X5.5	Screw 11/64(40)X5.5	1
K 901		MS01A3352	カラークミタテ	Collar assy	2

☐ 中押え機構(1)
PRESSER BAR LIFTING MECHANISM(1)

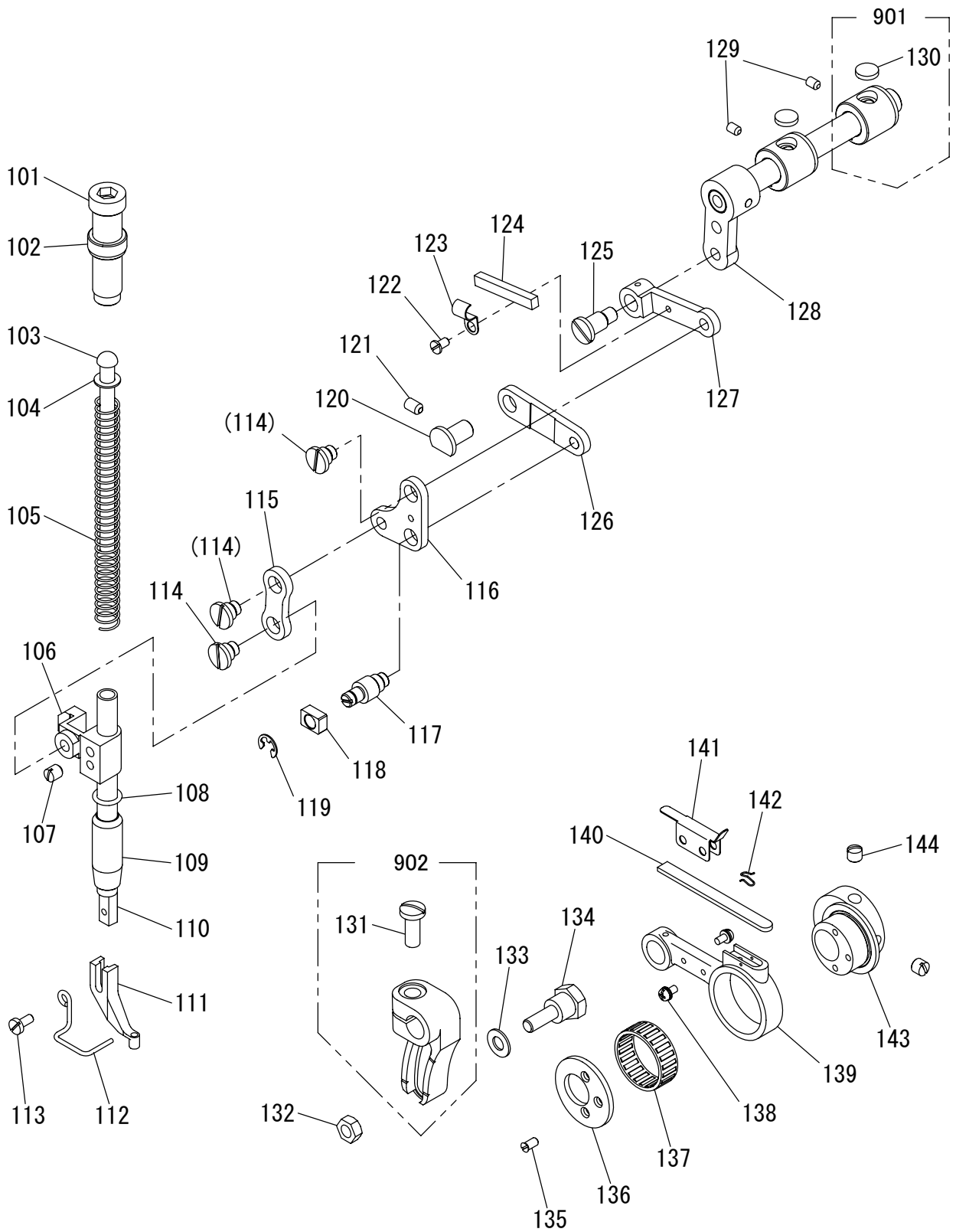


[L] 中押え機構(1)

PRESSER BAR LIFTING MECHANISM(1)

Fig no.	変更 Mod.	部品コード Parts no.	品名	Description	数量 Amt. Req.
L 101		M90971004	SW-PWフライナネジ M3X10	Screw M3X10	2
L 102		MH10A0501	フォトセンサ	Photo micro sensor	1
L 103		M94009021	ロックアナツキホルト M4X5	Socket bolt M4X5	1
L 104		M90421050	ミカキサガネ 4	Washer 4	2
L 105		MH10A1407	ケンシュツハン	Detector plate	1
L 106		MH10A2476	ケンシュツハンスペーサ	Detector plate spacer	1
L 107		MH10A2722	ヒラハグルマ	Gear	1
L 108		M94001001	ナイロックメネジ M5X6	Screw M5X6	2
L 109		M95014017	セフティソケット M5X14	Safety socket bolt M5X14	4
L 110		M90511050	ミカキサガネ 5	Washer 5	4
L 111		M96009021	ロックアナツキホルト M6X16	Socket bolt M6X16	2
L 112		MH10A1850	ナカオサエモータダイ	Presser foot motor bracket	1
L 113		MH10A3476	モータスペーサ	Motor spacer	1
L 114		M94040021	ロックアナツキホルト M4X14	Socket bolt M4X14	4
L 115		MH10A1848	ステッピングモータ	Stepping motor	1
L 116		MH10A3390	ナカオサエクトウシク	Presser foot driving shaft	1
L 117		MH10A0252	ナカオサエアレバー A	Presser foot lifting lever A	1
L 118		M96001020	ロックアナツキメネジ M6X6	Screw M6X6	1
L 119		M91651020	ロックアナツキメネジ M6X16	Screw M6X16	1
L 120		MH10A1252	ナカオサエアレバー B	Presser foot lifting lever B	1
L 121		M90909003	マルヒラネジ 9/64(40)X6	Screw 9/64(40)X6	1
L 122		MN70A1780	ホルダ	Holder	1
L 123		MH10A1740	フェルト	Felt	1
L 124		MH10A1833	ナカオサエメタル (マエ)	Presser foot bushing (front)	1
L 125		MH10A1352	セットカラー	Set collar	1
L 126		M91055020	ロックアナツキメネジ M4X4	Screw M4X4	2
L 127		MH10A2833	ナカオサエメタル (ウシロ)	Presser foot bushing (rear)	1
L 128		MH10A1683	オウキハグルマ	Gear	1
L 129		M95004020	ロックアナツキメネジ M5X8	Screw M5X8	2
L 130		M91127015	ヒラネジタツキ 11/64(40)X5	Screw 11/64(40)X5	1
L 131		M94001017	セフティソケット M4X10	Safety socket bolt M4X10	1
L 132		MH10A2708	ハネカケ	Hook plate	1
L 133		MH10A4572	ツルマキバネ	Spring	1

M 中押え機構(2)
 PRESSER BAR LIFTING MECHANISM(2)

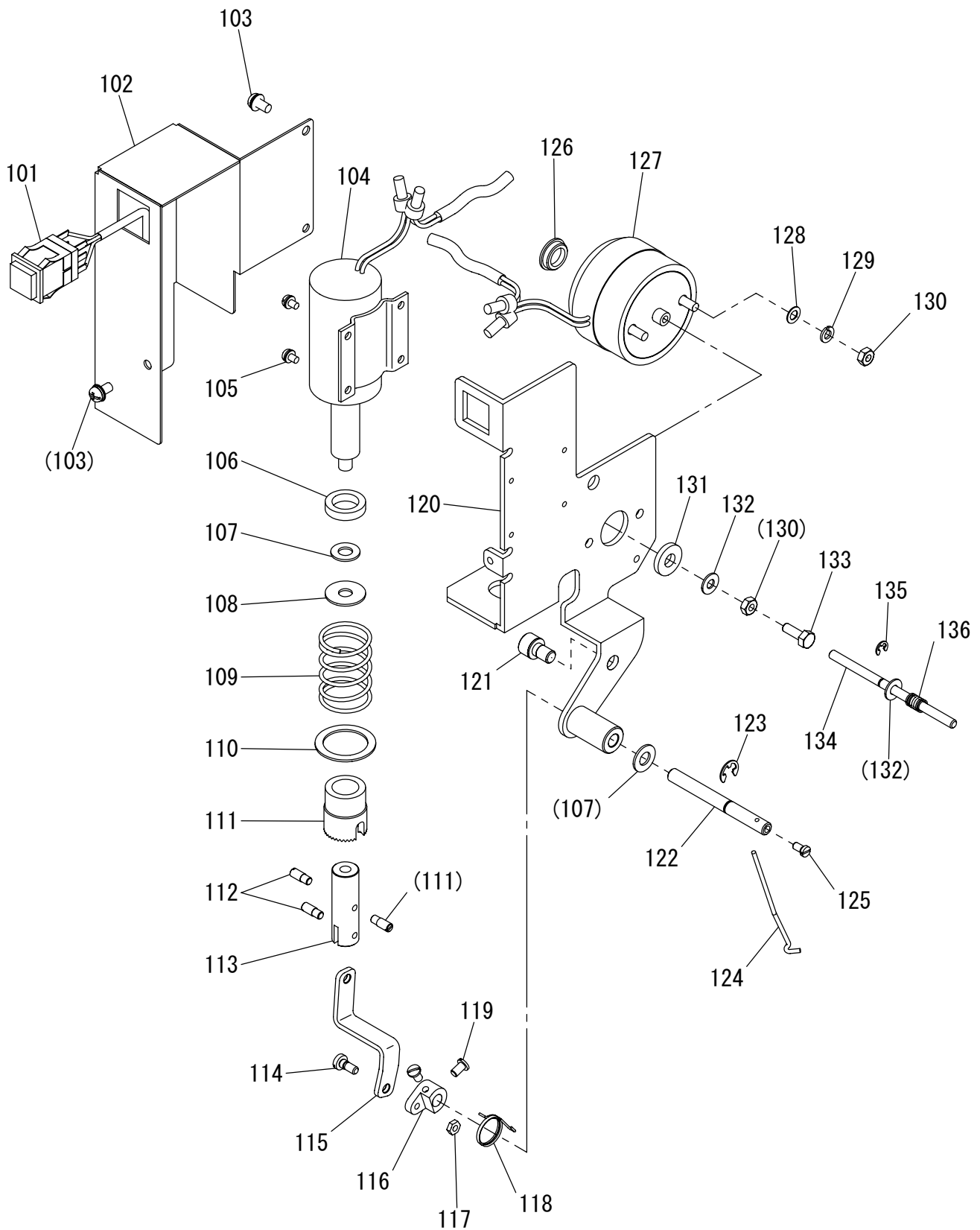


[M] 中押え機構(2)

PRESSER BAR LIFTING MECHANISM(2)

Fig no.	変更 Mod.	部品コード Parts no.	品名	Description	数量 Amt. Req.
M 101		M93220035	ツマミネジ 1/2(28)X43	Thumb screw 1/2(28)X43	1
M 102		M93202047	ナット 1/2(28)	Nut 1/2(28)	1
M 103		MS03A0703	アンナイホウ	Presser bar guide	1
M 104		M90632050	コサガネ 6	Washer 6	1
M 105		MS03A1572	ツルマキハネ	Spring	1
M 106		MG75A0265	オサエホウダキ	Presser bar holder	1
M 107		M91506001	トメネジ 15/64(28)X6	Screw 15/64(28)X6	1
M 108		M90600085	Oリング	O-ring	1
M 109		MH10A0267	オサエホウメタル	Presser bar bushing	1
M 110		MS03A0262	オサエホウ	Presser bar	1
M 111		MV30A0256	オサエ φ3	Presser foot φ3	1
M 112		MH10A0626	ニードルガード	Needle guard	1
M 113		M90922002	ヒラネジ 9/64(40)X8	Screw 9/64(40)X8	1
M 114		M91690015	ヒラネジダンツキ 1/4(40)X4	Screw 1/4(40)X4	3
M 115		MH10A5910	リンク	Link	1
M 116		MH10A0763	ベルクランク	Bell crank	1
M 117		M91553015	ダンツキネジ 1/4(40)X4	Screw 1/4(40)X4	1
M 118		MF10A0325	カクコマ	Square block	1
M 119		M90505065	Eタイプメワ 5	E-type retaining ring 5	1
M 120		MH10A0283	ツハツキシク	Stepped pin	1
M 121		M95004020	ロッカクアナツキトメネジ M5X8	Screw M5X8	1
M 122		M90909003	マルヒラネジ 9/64(40)X6	Screw 9/64(40)X6	1
M 123		MN70A1780	ホルダ	Holder	1
M 124		MG30A0740	フェルト	Felt	1
M 125		M91691015	ヒラネジダンツキ 1/4(40)X7	Screw 1/4(40)X7	1
M 126		ME10A7910	リンク	Link	1
M 127		MH10A1956	レンセツカン	Link	1
M 128		MS02E0460	ウテクミタテ	Arm shaft assy	1
M 129		M91053020	ロッカクアナツキトメネジ M4X6	Screw M4X6	2
M 130		MS10A1740	フェルト	Felt	2
M 131		M91603003	マルヒラネジ 1/4(24)X16	Screw 1/4(24)X16	1
M 132		M91572045	Uナット M6X0.75	U-nut M6X0.75	1
M 133		M90631050	ミガキサガネ 6	Washer 6	1
M 134		M96011017	ダンツキボルト M6	Bolt M6	1
M 135		M90902011	マルヒラネジ 9/64(40)X7	Screw 9/64(40)X7	3
M 136		M98016050	サガネ	Washer	1
M 137		MN35A0628	ニードルヘアリング	Needle bearing	1
M 138		M90859004	SW-PWアラマイナヘネジ M3X6	Screw M3X6	2
M 139		MH10A2956	レンセツカン	Link	1
M 140		MH10A2740	フェルト	Felt	1
M 141		MH10A1741	フェルトオサエ	Felt holder	1
M 142		MF60A0700	センサイクハネ	Spring	1
M 143		MH10A0760	ヘンジンリン	Eccentric cam	1
M 144		M91606001	トメネジ 1/4(40)X6	Screw 1/4(40)X6	2
M 901		MH10E0285	ジョウブジョウケメタルクミタテ	Bushing assy	2
M 902		MS02A0463	ウテ (ミキ)	Arm (right)	1

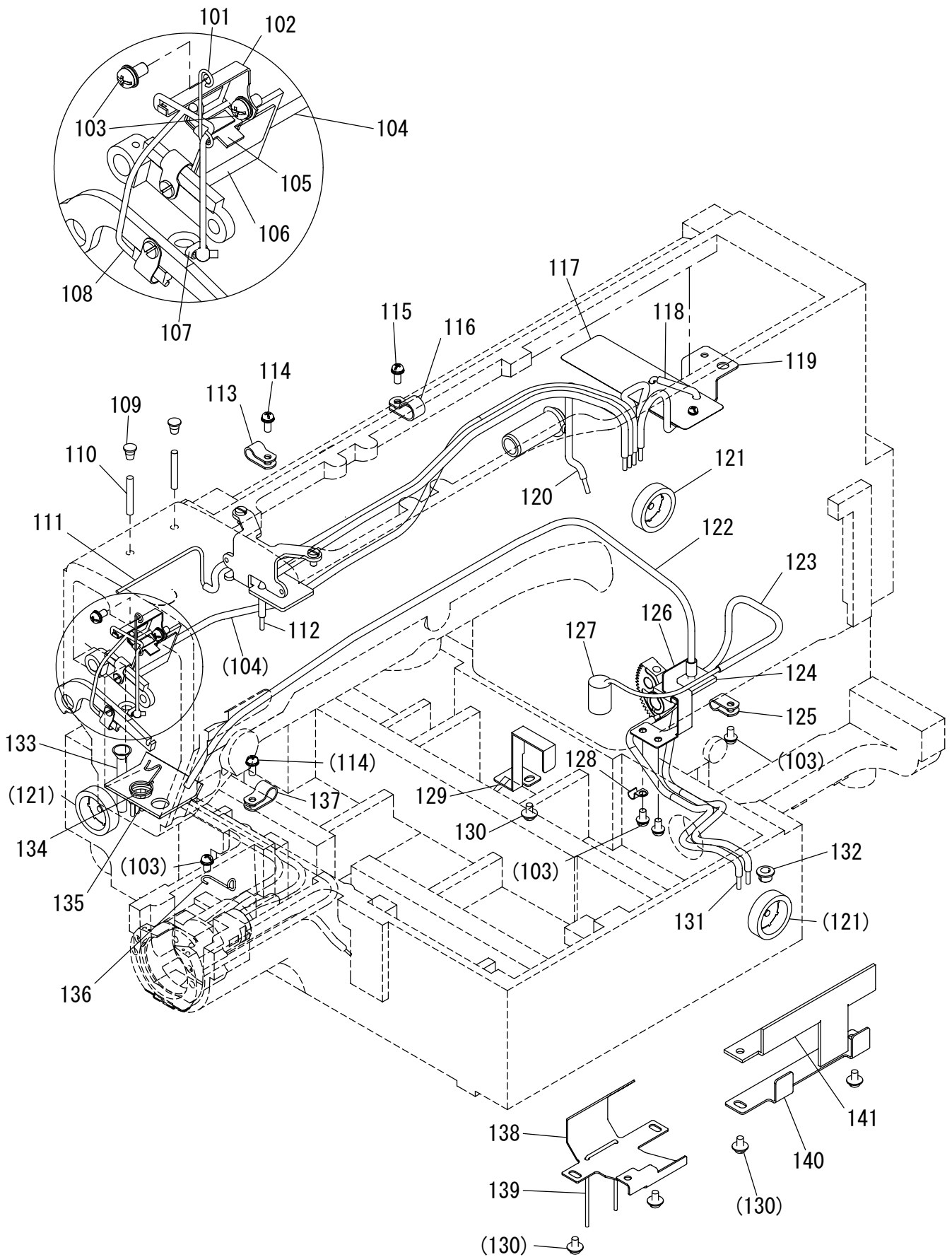
N ワイパー機構
 WIPER MECHANISM



[N]ワイパー機構
WIPER MECHANISM

Fig no.	変更 Mod.	部品コード Parts no.	品名	Description	数量 Amt. Req.
N 101		MH10A0484	オシホ [°] タンスイッチ [°] クミ	Stop switch assy	1
N 102		MH10A7339	カ [°] ハ	Cover	1
N 103		M91054004	SW-PW [°] ラマイナ [°] ネジ [°] M4X8	Screw M4X8	3
N 104		MH10E2519	ワイパ [°] ソレノイド [°] クミ	Wiper solenoid assy	1
N 105		M91334004	SW-PW [°] ラマイナ [°] ネジ [°] M3X5	Screw M3X5	4
N 106		MH10A1417	ゴム [°] ワ	Rubber cushion	1
N 107		M90631050	ミガ [°] キサガ [°] ネ [°] 6	Washer 6	2
N 108		M90634050	サ [°] ガ [°] ネ	Washer	1
N 109		MH10A0700	ハ [°] ネ	Spring	1
N 110		MH10A0915	リン [°] グ	Ring	1
N 111		MH10A5477	ストッ [°] パ	Stopper	1
N 112		M90910033	ピン [°] ネジ [°] 9/64(40)X4	Screw 9/64(40)X4	3
N 113		MH10A0571	ツギ [°] テ	Connector	1
N 114		M90932015	ヒラ [°] ネジ [°] ダン [°] ツキ 9/64(40)X9	Screw 9/64(40)X9	1
N 115		MH10A6910	リン [°] ク	Thread wiper connecting rod	1
N 116		MH10A0981	ワイパ [°] ーウ [°] テ	Wiper adapter	1
N 117		M90901045	ナツ [°] 9/64(40)	Nut 9/64(40)	1
N 118		MH10A0729	ヒネ [°] リハ [°] ネ	Spring	1
N 119		M90909003	マルヒラ [°] ネジ [°] 9/64(40)X6	Screw 9/64(40)X6	2
N 120		MH10A5601	ワイパ [°] ートリツケ [°] イタ	Wiper setting plate	1
N 121		M96008017	セフ [°] ティソ [°] ケット M6X10	Safety socket bolt M6X10	2
N 122		MH10A1530	ワイパ [°] ーシャ [°] ク	Wiper shaft	1
N 123		M90505065	E [°] カ [°] 外 [°] メ [°] ワ 5	E-type retaining ring 5	1
N 124		MH10A0980	ワイパ [°] ー	Wiper	1
N 125		M90806002	ヒラ [°] ネジ [°] 1/8(44)X6	Screw 1/8(44)X6	1
N 126		M91305080	ゴム [°] セン φ13	Rubber plug φ13	1
N 127		MH10E3519	イト [°] ルメ [°] ソ [°] レノ [°] イド [°] クミ	Thread release solenoid assy	1
N 128		M90422050	コサ [°] ガ [°] ネ 4	Washer 4	2
N 129		M90424053	ハ [°] ネサ [°] ガ [°] ネ 4	Spring washer 4	2
N 130		M91007045	ナツ [°] M4	Nut M4	3
N 131		M96010052	サ [°] ガ [°] ネ	Washer	1
N 132		M90421050	ミガ [°] キサ [°] ガ [°] ネ 4	Washer 4	2
N 133		M91005022	ロッ [°] カ [°] ク [°] ホル [°] ト M4X12	Hexagon head bolt M4X12	1
N 134		M90433060	ピン	Pin	1
N 135		M90512065	E [°] カ [°] 外 [°] メ [°] ワ 3	E-type retaining ring 3	1
N 136		MH10A1701	ハ [°] ネ	Spring	1

P 給油機構
OIL LUBRICATION MECHANISM

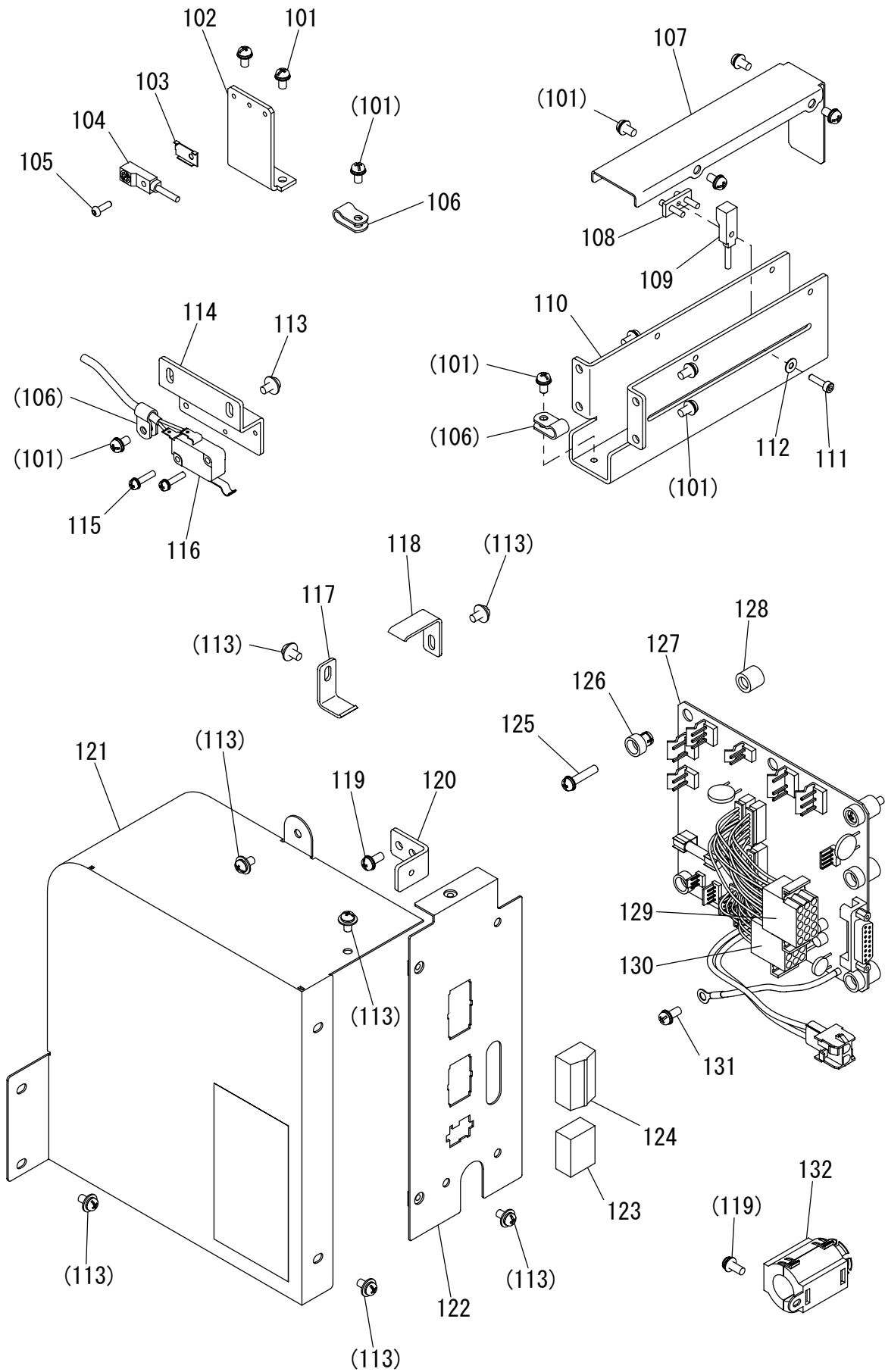


[P]給油機構

OIL LUBRICATION MECHANISM

Fig no.	変更 Mod.	部品コード Parts no.	品名	Description	数量 Amt. Req.
P 101		MS03A2780	ホルダ	Holder	1
P 102		MH10A4780	ホルダ	Holder	1
P 103		M91054004	SW-PW7ラマイナヘネジ M4X8	Screw M4X8	2
P 104		MH10E0688	パイプヒモクミ (ハリホウ)	Oil pipe assy (needle bar)	1
P 105		MH10A5740	フェルト	Felt	1
P 106		MH10A6740	フェルト	Felt	1
P 107		MF80A0780	ホルダ	Holder	1
P 108		MH10A0148	ヒモ	Oil braid	1
P 109		M90573080	ゴムセン φ5.7	Rubber plug φ5.7	2
P 110		MP40A1740	フェルト	Felt	2
P 111		MH10E2688	パイプヒモクミ (ナカオサエ)	Oil pipe assy (presser foot)	1
P 112		MH10E1688	パイプヒモクミ (ハンシンリン)	Oil pipe assy (eccentric cam)	1
P 113		MS14A1620	ナイロンクリップ AB-4N	Nylon clip AB-4N	1
P 114		M91056004	SW-PW7ラマイナヘネジ M4X10	Screw M4X10	2
P 115		M91085004	SW-PW7ラマイナヘネジ M4X10	Screw M4X10	1
P 116		M94007099	ナイロンクリップ AB-6N	Nylon clip AB-6N	1
P 117		MH10A0797	ホウユフィルム	Oil cover film	1
P 118		MH10E3688	パイプヒモクミ (レンセツカン)	Oil pipe assy (connecting rod)	1
P 119		MH10A5780	ホルダ	Holder	1
P 120		MH10F0688	パイプヒモクミ (ナカオサエメタル)	Oil pipe assy (Presser foot bushing)	1
P 121		MN10A0135	オイルゲージ	Oil gauge	3
P 122		MH10E6688	パイプヒモクミ (カンユ)	Oil pipe assy (circulation)	1
P 123		MH10E4688	パイプヒモクミ (シタジクメタル ウシロ)	Oil pipe assy (hook shaft bushing R)	1
P 124		MS08A0740	フェルト	Felt	1
P 125		M94003099	ナイロンクリップ AB-3N	Nylon clip AB-3N	1
P 126		MH10A3780	ホルダ	Holder	1
P 127		MF60A5740	フェルト	Felt	1
P 128		MF10A0689	ホルダ	Holder	1
P 129		MH10B3339	カバー (シタジクメタル)	Cover (Lower shaft bushing)	1
P 130		M91071004	SW-MW7ラマイナヘネジ M4X8	Screw M4X8	7
P 131		MH10E5688	パイプヒモクミ (セクタハグルマ)	Oil pipe assy (sector gear)	1
P 132		MH10A1742	フタ	Cap	1
P 133		MS10A0688	パイプ (アルミ)	Pipe	1
P 134		MF00A2780	ホルダ	Holder	1
P 135		MH10A7740	フェルト	Felt	1
P 136		MS01A8796	ホルダ	Holder	1
P 137		MN60A0620	ナイロンクリップ AB-5N	Nylon clip AB-5N	1
P 138		MH10B4339	カバー	Cover	1
P 139		MH10A1148	ヒモ	Oil braid	1
P 140		MH10A7780	フェルトホルダ	Felt holder	1
P 141		MH10A8740	フェルト	Felt	1

Q 配線検出器関係
 CABLE COMPONENT & DETECTOR MECHANISM

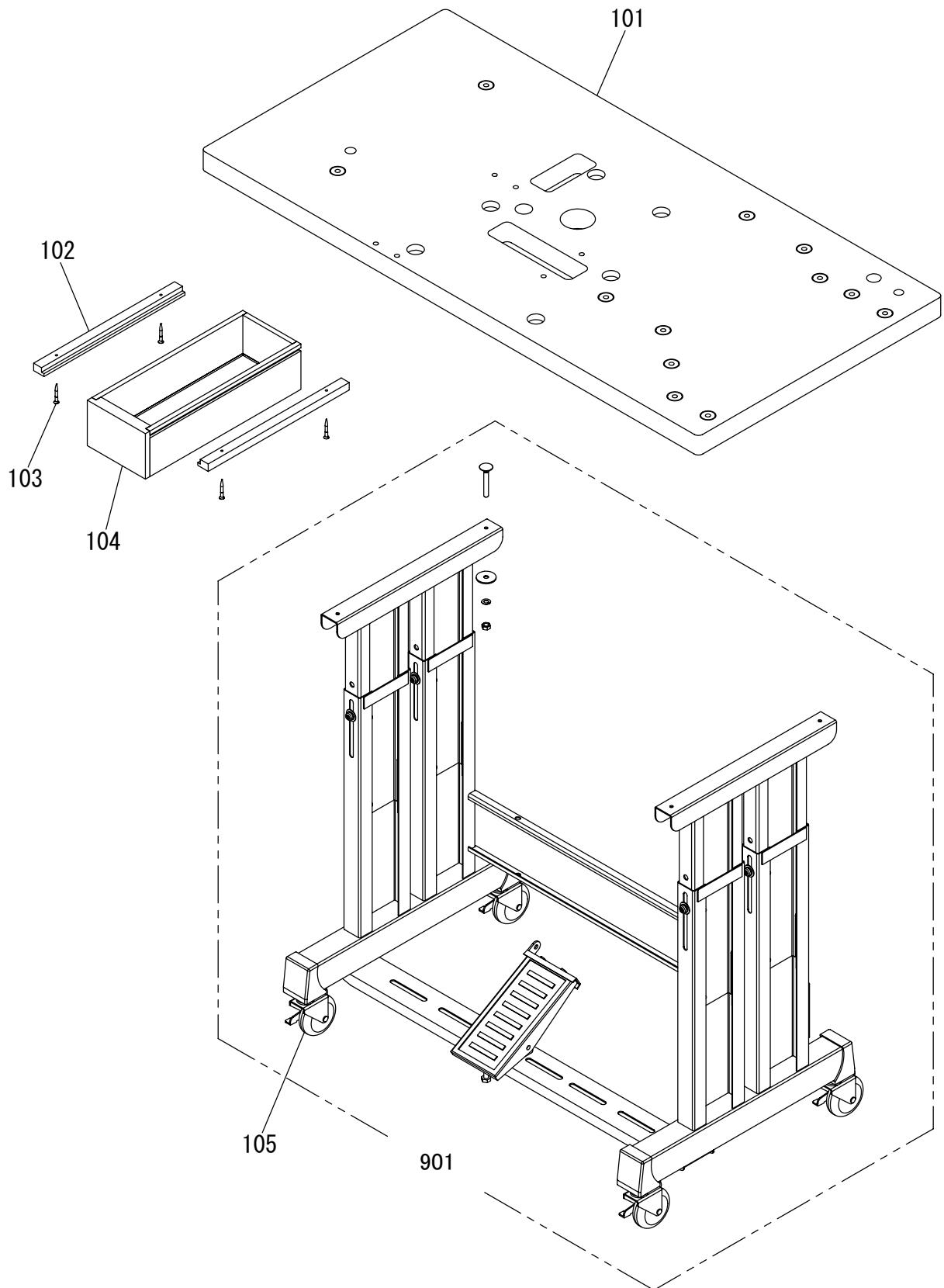


[Q]配線・検出器関係

CABLE COMPONENT & DETECTOR MECHANISM

Fig no.	変更 Mod.	部品コード Parts no.	品名	Description	数量 Amt. Req.
Q 101		M91054004	SW-PWフライナヘネジ M4X8	Screw M4X8	13
Q 102		MH10A0408	ケンシュツダイ X	Detector bracket X	1
Q 103		MH10A0602	トリツケカナグ	Holder	1
Q 104		MH10A1501	キンセツスイッチ X	Detector X	1
Q 105		M91606022	ロッカアナツキホルト M3X10	Bolt M3X10	1
Q 106		M94003099	ナイロンクリップ AB-3N	Nylon clip AB-3N	3
Q 107		MH10A8339	Yケンシュツキカバー	Detector cover Y	1
Q 108		ME10A2780	ネジイタクミタテ	Holder plate assy	1
Q 109		MH10A2501	キンセツスイッチ Y	Detector Y	1
Q 110		MH10A1408	Yケンシュツダイ	Detector bracket Y	1
Q 111		M93011021	ロッカアナツキホルト M3X12	Socket bolt M3X12	1
Q 112		M90316050	ミガキサガネ 3	Washer 3	1
Q 113		M91071004	SW-MWフライナヘネジ M4X8	Screw M4X8	16
Q 114		MH10A9601	スイッチトリツケイタ	Micro switch bracket	1
Q 115		M90864004	SW-PWフライナヘネジ M3X14	Screw M3X14	2
Q 116		MH10A1484	マイクロスイッチクミタテ	Micro switch assy	1
Q 117		MH10A1780	コードホルター	Code holder	3
Q 118		MH10A2780	コードホルター	Code holder	2
Q 119		M91056004	SW-PWフライナヘネジ M4X10	Screw M4X10	3
Q 120		MH10A1361	Lカナグ	L-type bracket	1
Q 121		MH10A9339	Pハンカバー	Print circuit board cover	1
Q 122		MH10A6601	コネクタトリツケイタ	Connector panel	1
Q 123		MH10B2339	ダスターカバー	Duster cover	1
Q 124		MH10B1339	ダスターカバー	Duster cover	1
Q 125		M91057004	SW-PWフライナヘネジ M4X20	Screw M4X20	5
Q 126		MB60A0366	ワンタッチブッシュ	Nyion bush	5
Q 127		M800G2SOL	ソレノイドキバン PLK-G2-SOL	Print circuit board PLK-G2-SOL	1
Q 128		MB60A2352	ワンタッチブッシュ	Nyion bush	5
Q 129		MH10A3508	セツクテセンカミタテ 15P	Connecting cable assy 15P	1
Q 130		MH10A4508	セツクテセンカミタテ 12P	Connecting cable assy 12P	1
Q 131		M90409037	SW-PW Pナヘネジ M4X10	Screw M4X10	1
Q 132		K14M19400102	フェライトコア	Ferritic core	1

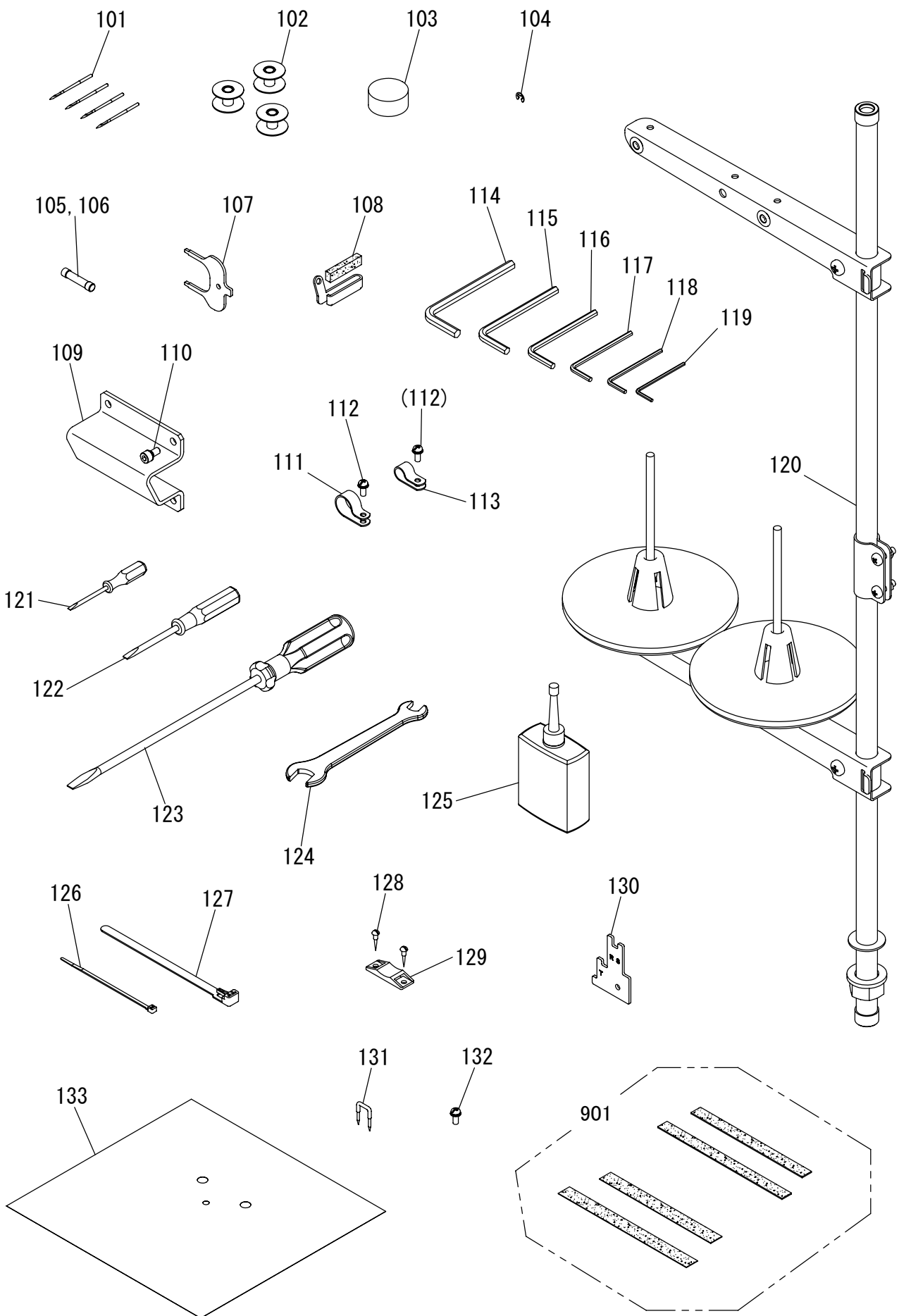
☐ テーブル関係
TABLE & STAND



[R]テーブル関係
TABLE & STAND

Fig no.	変更 Mod.	部品コード Parts no.	品 名	Description	数量 Amt. Req.
R 101		MH10A0595	テシタ	Table top	1
R 102		MB60A3957	レール	Rail	2
R 103		M90406040	Pサラモクネジ φ 4.5X38	Wooden screw φ 4.5X38	4
R 104		MB60A0719	ヒキタシ	Drawer	1
R 105		MB60A1368	キャスト	Caster	4
R 901		MH10E0150	キヤクミタテ	Leg assy	1

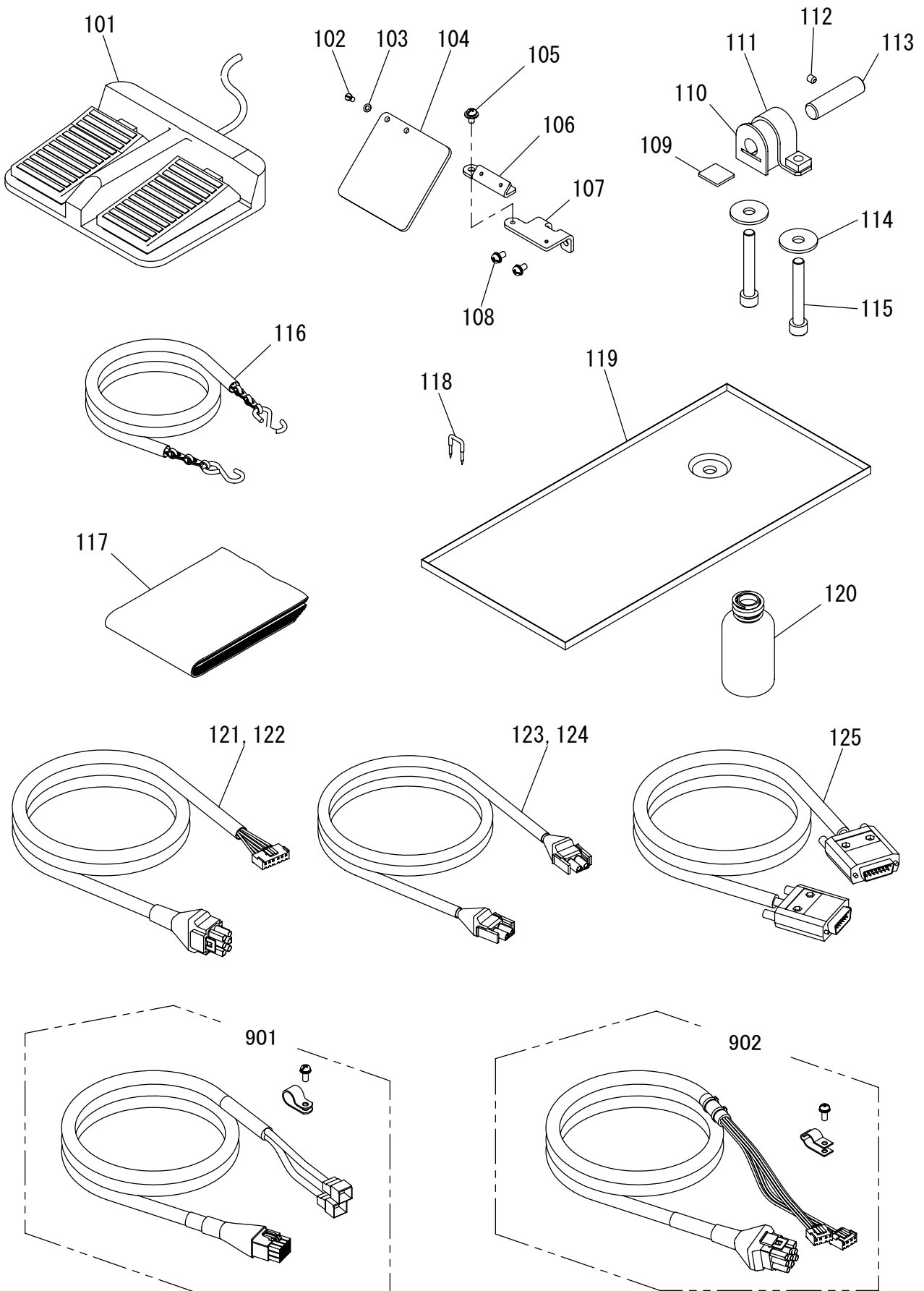
S 付属品(1)
 ACCESSORIES(1)



[S]付属品(1)
ACCESSORIES(1)

Fig no.	変更 Mod.	部品コード Parts no.	品 名	Description	数量 Amt. Req.
S 101		MS02A0128	ミシンハリ DPX17#18	Needle DPX17#18	4
S 102		MA10A0123	ホビン	Bobbin	3
S 103		MH10A0419	ホウシゴム	Rubber cushion	6
S 104		M90513065	Eカ外メワ 2.5	E-type retaining ring 2.5	5
S 105		MH10A3FUS	ヒューズ 2.5A	Fuse 2.5A	1
S 106		MH10A2FUS	ヒューズ 20A	Fuse 20A	1
S 107		MF17A0565	カドチョウセイゲ	Speed command disk adjusting plate	1
S 108		MS03A0181	イトアンナイ	Thread guide	1
S 109		MH10A0613	トウブササエ	Head rest	1
S 110		M95005017	セフティソケット M5X10	Safety socket bolt M5X10	4
S 111		MB60A2620	ナイロンクリップ AB-10N	Nylon clip AB-10N	1
S 112		M91056004	SW-PW プラマイナネジ M4X10	Screw M4X10	2
S 113		MB60A1620	ナイロンクリップ AB-8N	Nylon clip AB-8N	1
S 114		MS05A1976	ロッカクホウレンチ 6	Hexagonal wrench 6	1
S 115		MS05A0976	ロッカクホウレンチ 5	Hexagonal wrench 5	1
S 116		MS01A1976	ロッカクホウレンチ 4	Hexagonal wrench 4	1
S 117		MS02A2976	ロッカクホウレンチ 3	Hexagonal wrench 3	1
S 118		MS02A1976	ロッカクホウレンチ 2.5	Hexagonal wrench 2.5	1
S 119		MS02A0976	ロッカクホウレンチ 2	Hexagonal wrench 2	1
S 120		MH10E0193	イトタテダイクミタテ	Cotton stand assy	1
S 121		MB02A1608	ドライバー (ショウ)	Screw driver (small)	1
S 122		MB02A0608	ドライバー (チュウ)	Screw driver (middle)	1
S 123		MF00A0608	ドライバー (ダイ)	Screw driver (large)	1
S 124		MM11A1479	スパナ10-14	Spanner 10-14	1
S 125		MF10A0149	アブラサン	Oiler	1
S 126		MF06A1620	インシュロックタイ	Cord tie	1
S 127		MB60A0201	インシュロックタイ	Cord tie	3
S 128		M90306041	マルモクネジ 3.1X16	Wooden screw 3.1X16	6
S 129		MB60A0420	コテイゲ	Tie holder	3
S 130		MH10A0409	ウイチケージ	Up position gauge	1
S 131		M90001043	ステッフル	Staple	6
S 132		M90409037	SW-PW Pナネジ M4X10	Screw M4X10	1
S 133		ME10A0797	ホゴフィルム	Film sheet	1
S 901		ME10E0691	ハッキンセット	Clamp pad set	1

T 付属品(2)
ACCESSORIES(2)



[T]付属品(2)
ACCESSORIES(2)

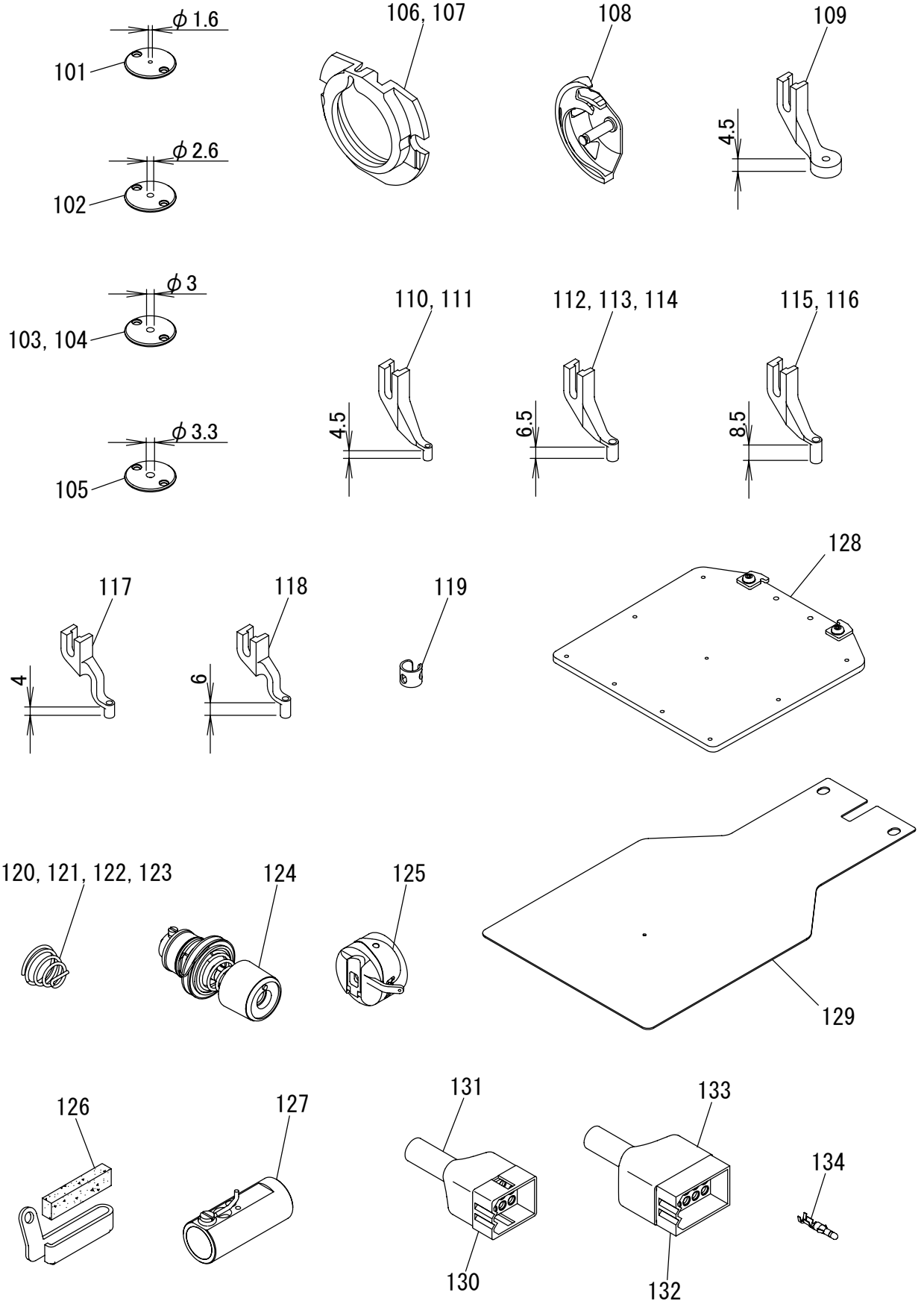
Fig no.	変更 Mod.	部品コード Parts no.	品名	Description	数量 Amt. Req.
T 101		M860A0FSW	フットスイッチ	Foot switch	1
T 102		M90806002	ヒラネジ 1/8(44)X6	Screw 1/8(44)X6	2
T 103		M90317050	コサガネ 3	Washer 3	2
T 104		MH10A0160	アイガード	Eye guard	1
T 105		M91071004	SW-MWプライナネジ M4X8	Screw M4X8	3
T 106		MH10A7601	アイガードトリツケイタ	Eye guard bracket	1
T 107		MH10A8601	トリツケイタ	Mounting plate	1
T 108		M91054004	SW-PWプライナネジ M4X8	Screw M4X8	3
T 109		MH10A0435	シジイタ	Support plate	2
T 110		MH10A0418	ヒンジゴム	Hinge rubber	2
T 111		MH10A0770	ヒンジベース	Hinge base	2
T 112		M95002020	ロッカクアナツキメネジ M5X6	Screw M5X6	2
T 113		MH10A7454	ヒンジシク	Hinge shaft	2
T 114		M90835050	ワッシャ	Washer	4
T 115		M98003021	ロッカクアナツキボルト M8X55	Socket bolt M8X55	4
T 116		MB05A0376	クサリ	Chain	1
T 117		ME10A0734	ビニルカバー	Polyethylene cover	1
T 118		M90001043	ステッフル	Staple	4
T 119		MH10A0131	アブラウケ	Oil pan	1
T 120		MF20A0130	アブラビン	Oil bottle	1
T 121		MH10A1508	ケーブル (PFモータ)	Cable (PF motor)	*
T 122		MH10A6508	ケーブル (PFモータ) CEヨウ	Cable (PF motor) for CE	*
T 123		MH10A2508	ケーブル (SOLキバンテンゲン)	Cable (SOL power)	*
T 124		MH10A7508	ケーブル (SOLキバンテンゲン) CEヨウ	Cable (SOL power) for CE	*
T 125		M97320099	ケーブル (SOLキバンシンコウ)	Cable (SOL signal pulse)	1
T 901		ME10E5508	XYエンコーダケーブルセット	XY encoder cable set	1
T 902		MH10E3508	XYモータケーブルセット	XY motor cable set	1

注) パーツナンバーT121~T124は、ご利用地域により付属形態が異なります。

Remarks) For part No.T121~T124, an attached form is different according to the region.

ご利用地域	EC諸国を除く地域	EC諸国
Region	xcept EC	EC nations
T121	1	-
T122	-	1
T123	1	-
T124	-	1

U オプションパーツ
OPTION PARTS



[U]オプションパーツ
OPTION PARTS

Fig no.	変更 Mod.	部品コード Parts no.	品名	Description	数量 Amt. Req.
U 101		ME10A0101	ハリイタ φ1.6	Needle plate φ1.6	1
U 102		ME10A2101	ハリイタ φ2.6	Needle plate φ2.6	1
U 103		ME10A4101	ハリイタ φ3	Needle plate φ3	1
U 104		ME10A5101	ハリイタ φ3 (テーパ)	Needle plate φ3 (taper)	1
U 105		ME10A6101	ハリイタ φ3.3	Needle plate φ3.3	1
U 106		MS01A1616	ナカガマオサエ (エアバッグヨウ)	Inner hook clamper (for airbag)	1
U 107		MB10M0616	ナカガマオサエ (アツモノヨウ)	Inner hook clamper (for heavy)	1
U 108		MS17A1120	ナカガマ (アツモノヨウ)	Inner hook (for heavy)	1
U 109		MV35A0106	サラオサエ φ3	Presser foot φ3	1
U 110		MV30A0256	ナカオサエ φ3	Presser foot φ3	1
U 111		MV30A1256	ナカオサエ φ2	Presser foot φ2	1
U 112		MB10M0256	ナカオサエ φ3.3	Presser foot φ3.3	1
U 113		MS03A0256	ナカオサエ φ3	Presser foot φ3	1
U 114		MS03A1256	ナカオサエ φ2	Presser foot φ2	1
U 115		MA35A0256	ナカオサエ φ3	Presser foot φ3	1
U 116		MA35A1256	ナカオサエ φ2	Presser foot φ2	1
U 117		MA21A0256	ナカオサエ φ2.5	Presser foot φ2.5	1
U 118		MA21A1256	ナカオサエ φ2.5	Presser foot φ2.5	1
U 119		MG42A0181	イトアンナイ (アツモノヨウ)	Thread guide (for heavy)	1
U 120		MN10A3245	エンスイハネ φ1X11	Spring φ1X11	1
U 121		MF23C0245	エンスイハネ φ1.6X11	Spring φ1.6X11	1
U 122		MN52A1245	エンスイハネ φ1.2X13	Spring φ1.2X13	1
U 123		MH10A1245	エンスイハネ φ1X13.5	Spring φ1X13.5	1
U 124		MH10E1210	チョウセツキクミタテ	Thread tension regulator assy	1
U 125		MA45A0700	イタハネ	Tension plate	1
U 126		MS03A0181	イトアンナイ	Thread guide	1
U 127		MS10A0180	イトアンナイ	Thread guide	1
U 128		MH10E1105	オサエクミタテ (ソザイ)	Clamp frame complete (blank)	1
U 129		MH10A1272	オクリイタ (ソザイ)	Feed plate (blank)	1
U 130		K14M94319012	コネクタ 12P	Connector 12P	1
U 131		K14M96821809	ナイロンキャップ 12P	Nylon cap 12P	1
U 132		K14M94319015	コネクタ 15P	Connector 15P	1
U 133		K14M96822602	ナイロンキャップ 15P	Nylon cap 15P	1
U 134		K14M94319030	ターミナル	Terminal	1

索引
INDEX-1

部品コード Parts No.	ページ Page	Fig No.	部品コード Parts No.	ページ Page	Fig No.	部品コード Parts No.	ページ Page	Fig No.	部品コード Parts No.	ページ Page	Fig No.
K14M19400102	*** P29	*** Q 132	M90553060	*** P15	*** H 125	M91011004	*** P3	*** B 112	M91602046	*** P5	*** C 121
K14M94319012	*** P37	*** U 130	M90554060	*** P15	*** H 126	↑	*** P5	*** C 150	M91603003	*** P23	*** M 131
K14M94319015	*** P37	*** U 132	M90573080	*** P27	*** P 109	M91053020	*** P5	*** C 117	M91606001	*** P7	*** D 148
K14M94319030	*** P37	*** U 134	M90600085	*** P23	*** M 108	↑	*** P7	*** D 129	↑	*** P23	*** M 144
K14M96821809	*** P37	*** U 131	M90605010	*** P19	*** K 102	↑	*** P23	*** M 129	M91606022	*** P29	*** Q 105
K14M96822602	*** P37	*** U 133	M90631050	*** P17	*** J 148	M91054004	*** P3	*** B 101	M91609020	*** P7	*** D 112
M70535065	*** P5	*** C 106	↑	*** P23	*** M 133	↑	*** P5	*** C 129	M91610046	*** P5	*** C 144
M800G2SOL	*** P29	*** Q 127	↑	*** P25	*** N 107	↑	*** P25	*** N 103	M91650020	*** P7	*** D 127
M860A0FSW	*** P35	*** T 101	M90632050	*** P17	*** J 121	↑	*** P27	*** P 103	↑	*** P9	*** E 118
M90001043	*** P33	*** S 131	↑	*** P23	*** M 104	↑	*** P29	*** Q 101	M91651020	*** P19	*** K 130
↑	*** P35	*** T 118	M90634050	*** P25	*** N 108	↑	*** P35	*** T 108	↑	*** P21	*** L 119
M90001060	*** P9	*** E 137	M90802003	*** P9	*** E 133	M91055020	*** P17	*** J 102	M91690015	*** P23	*** M 114
M90101017	*** P19	*** K 138	M90804003	*** P17	*** J 134	↑	*** P21	*** L 126	M91691015	*** P23	*** M 125
M90110053	*** P15	*** H 103	M90806002	*** P25	*** N 125	M91056004	*** P27	*** P 114	M91802006	*** P7	*** D 147
M90204060	*** P5	*** C 135	↑	*** P35	*** T 102	↑	*** P29	*** Q 119	M91802045	*** P9	*** E 105
M90306041	*** P33	*** S 128	M90814004	*** P13	*** G 104	↑	*** P33	*** S 112	M91816016	*** P9	*** E 108
M90307053	*** P15	*** H 138	M90815002	*** P7	*** D 144	M91057004	*** P29	*** Q 125	M91910080	*** P3	*** B 113
M90316050	*** P29	*** Q 112	M90822060	*** P17	*** J 112	M91071004	*** P3	*** B 105	M92005080	*** P3	*** B 135
M90317050	*** P15	*** H 137	M90835050	*** P35	*** T 114	↑	*** P27	*** P 130	M93002021	*** P13	*** G 102
↑	*** P35	*** T 103	M90853002	*** P9	*** E 128	↑	*** P29	*** Q 113	M93004021	*** P13	*** G 107
M90337065	*** P7	*** D 105	↑	*** P13	*** G 111	↑	*** P35	*** T 105	↑	*** P15	*** H 139
M90406040	*** P31	*** R 103	M90857004	*** P13	*** G 119	M91084004	*** P5	*** C 132	M93006050	*** P9	*** E 132
M90406064	*** P7	*** D 115	M90859004	*** P3	*** B 132	M91085004	*** P27	*** P 115	M93007021	*** P13	*** G 130
M90409037	*** P7	*** D 102	↑	*** P13	*** G 110	M91101017	*** P19	*** K 119	M93011021	*** P13	*** G 101
↑	*** P29	*** Q 131	↑	*** P23	*** M 138	M91102045	*** P19	*** K 143	↑	*** P29	*** Q 111
↑	*** P33	*** S 132	M90864004	*** P29	*** Q 115	M91104045	*** P19	*** K 137	M93016050	*** P7	*** D 107
M90421050	*** P3	*** B 128	M90883080	*** P7	*** D 137	M91108001	*** P19	*** K 150	M93202047	*** P23	*** M 102
↑	*** P19	*** K 125	M90901002	*** P5	*** C 136	M91109002	*** P15	*** H 114	M93220035	*** P23	*** M 101
↑	*** P21	*** L 104	M90901045	*** P25	*** N 117	↑	*** P17	*** J 105	M94001001	*** P11	*** F 104
↑	*** P25	*** N 132	M90902011	*** P23	*** M 135	M91109045	*** P19	*** K 145	↑	*** P21	*** L 108
M90422050	*** P13	*** G 127	M90906003	*** P3	*** B 130	M91116002	*** P15	*** H 104	M94001017	*** P21	*** L 131
↑	*** P17	*** J 141	↑	*** P19	*** K 108	M91119002	*** P7	*** D 113	M94001037	*** P11	*** F 117
↑	*** P25	*** N 128	M90909003	*** P3	*** B 110	M91127015	*** P21	*** L 130	M94002017	*** P17	*** J 125
M90424053	*** P19	*** K 124	↑	*** P21	*** L 121	M91129015	*** P19	*** K 112	M94002021	*** P11	*** F 123
↑	*** P25	*** N 129	↑	*** P23	*** M 122	M91137015	*** P15	*** H 117	M94003017	*** P17	*** J 139
M90433060	*** P25	*** N 134	↑	*** P25	*** N 119	↑	*** P17	*** J 129	M94003021	*** P13	*** G 120
M90500085	*** P7	*** D 139	M90910033	*** P25	*** N 112	M91139015	*** P17	*** J 103	M94003099	*** P27	*** P 125
↑	*** P9	*** E 119	M90920002	*** P5	*** C 101	M91150003	*** P5	*** C 119	↑	*** P29	*** Q 106
M90504053	*** P11	*** F 107	M90922002	*** P23	*** M 113	M91182080	*** P3	*** B 109	M94005022	*** P17	*** J 140
↑	*** P19	*** K 148	M90932015	*** P25	*** N 114	M91214015	*** P19	*** K 115	M94007017	*** P3	*** B 127
M90504065	*** P15	*** H 130	M90939002	*** P5	*** C 104	M91304010	*** P13	*** G 116	↑	*** P19	*** K 128
M90505065	*** P23	*** M 119	M90971004	*** P21	*** L 101	M91304080	*** P3	*** B 103	M94007099	*** P27	*** P 116
↑	*** P25	*** N 123	M90983002	*** P17	*** J 108	M91305080	*** P25	*** N 126	M94008070	*** P17	*** J 135
M90511050	*** P3	*** B 122	M90990002	*** P3	*** B 124	M91331004	*** P5	*** C 128	M94009021	*** P21	*** L 103
↑	*** P11	*** F 108	↑	*** P7	*** D 150	M91333004	*** P3	*** B 108	M94012017	*** P13	*** G 124
↑	*** P17	*** J 130	↑	*** P15	*** H 102	M91334004	*** P25	*** N 105	M94019017	*** P17	*** J 133
↑	*** P19	*** K 147	↑	*** P19	*** K 101	M91382045	*** P15	*** H 108	M94040021	*** P11	*** F 101
↑	*** P21	*** L 110	M90991002	*** P13	*** G 128	M91400010	*** P3	*** B 116	↑	*** P21	*** L 114
M90512050	*** P15	*** H 109	↑	*** P15	*** H 105	M91501085	*** P5	*** C 138	M94041021	*** P17	*** J 144
M90512065	*** P25	*** N 135	M91001075	*** P11	*** F 113	M91503001	*** P9	*** E 114	M95001021	*** P9	*** E 126
M90513065	*** P19	*** K 118	M91003070	*** P11	*** F 120	M91506001	*** P23	*** M 107	M95001022	*** P19	*** K 149
↑	*** P33	*** S 104	↑	*** P17	*** J 118	M91553015	*** P23	*** M 117	M95002017	*** P3	*** B 121
M90518060	*** P15	*** H 122	M91005022	*** P25	*** N 133	M91572045	*** P23	*** M 132	↑	*** P11	*** F 121
M90543060	*** P15	*** H 118	M91007045	*** P19	*** K 123	M91576045	*** P19	*** K 131	↑	*** P17	*** J 131
M90552060	*** P15	*** H 123	↑	*** P25	*** N 130	M91602001	*** P7	*** D 135	M95002020	*** P5	*** C 115

索引
INDEX-2

部品コード Parts No.	ページ Page	Fig No.	部品コード Parts No.	ページ Page	Fig No.	部品コード Parts No.	ページ Page	Fig No.	部品コード Parts No.	ページ Page	Fig No.				
M95002020	↑	P7	D 122	MB02A0608	↑	P33	S 122	MF17A1476	↑	P7	D 106	MH10A0458	↑	P13	G 113
		P9	E 107	MB02A1608		P33	S 121	MF17A2476		P7	D 109	MH10A0470		P3	B 125
		P35	T 112	MB05A0376		P35	T 116	MF20A0130		P35	T 120	MH10A0476		P11	F 125
M95002021		P9	E 111	MB10M0256		P37	U 112	MF21D0181		P7	D 143	MH10A0477		P13	G 108
M95003017		P3	B 123	MB10M0616		P37	U 107	MF23C0245		P37	U 121	MH10A0484		P25	N 101
M95003021		P19	K 132	MB60A0201		P33	S 127	MF60A0700		P23	M 142	MH10A0500		P9	E 115
M95004017		P11	F 127	MB60A0366		P29	Q 126	MF60A5740		P27	P 127	MH10A0501		P21	L 102
M95004020		P7	D 118	MB60A0420		P33	S 129	MF70A1180		P5	C 133	MH10A0519		P15	H 106
		P9	E 104	MB60A0719		P31	R 104	MF80A0780		P27	P 107	MH10A0523		P11	F 116
		P19	K 113	MB60A0778		P13	G 126	MG30A0740		P23	M 124	MH10A0530		P7	D 146
		P21	L 129	MB60A1368		P31	R 105	MG42A0181		P37	U 119	MH10A0551		P5	C 102
		P23	M 121	MB60A1620		P33	S 113	MG43A0181		P5	C 145	MH10A0553		P5	C 147
M95004021		P17	J 114	MB60A2352		P29	Q 128	MG75A0265		P23	M 106	MH10A0571		P25	N 113
		P19	K 134	MB60A2620		P33	S 111	MG75A1476		P5	C 127	MH10A0572		P7	D 116
M95005017		P17	J 142	MB60A3957		P31	R 102	MH10A0105		P17	J 146	MH10A0584		P5	C 130
		P33	S 110	MB62A4601		P3	B 129	MH10A0121		P9	E 130	MH10A0595		P31	R 101
M95008021		P15	H 107	ME10A0101		P37	U 101	MH10A0131		P35	T 119	MH10A0600		P5	C 120
M95011020		P5	C 134	ME10A0148		P9	E 116	MH10A0148		P27	P 108	MH10A0601		P13	G 112
M95013021		P13	G 132	ME10A0352		P15	H 119	MH10A0160		P35	T 104	MH10A0602		P29	Q 103
M95014017		P9	E 101	ME10A0571		P11	F 103	MH10A0181		P3	B 111	MH10A0606		P13	G 114
		P21	L 109	ME10A0734		P35	T 117	MH10A0191		P5	C 109	MH10A0613		P33	S 109
M95018021		P15	H 111	ME10A0797		P3	B 126	MH10A0194		P5	C 116	MH10A0626		P23	M 112
M95035021		P11	F 129	↑		P33	S 133	MH10A0196		P17	J 145	MH10A0628		P9	E 102
M95036021		P11	F 111	ME10A0802		P15	H 135	MH10A0226		P13	G 115	MH10A0663		P7	D 138
M95048021		P11	F 106	ME10A2101		P37	U 102	MH10A0230		P7	D 130	MH10A0664		P7	D 140
M95049021		P19	K 121	ME10A2780		P29	Q 108	MH10A0245		P5	C 148	MH10A0669		P9	E 103
M96001017		P7	D 104	ME10A4101		P37	U 103	MH10A0252		P21	L 117	MH10A0682		P7	D 101
M96001020		P21	L 118	ME10A5101		P37	U 104	MH10A0257		P15	H 134	MH10A0683		P9	E 106
M96002001		P17	J 116	ME10A6101		P37	U 105	MH10A0266		P17	J 110	MH10A0691		P3	B 106
M96002020		P9	E 138	ME10A7910		P23	M 126	MH10A0267		P23	M 109	MH10A0694		P7	D 110
M96004017		P11	F 105	ME10E0691		P33	S 901	MH10A0272		P17	J 149	MH10A0700		P25	N 109
M96004052		P19	K 111	ME10E5508		P35	T 901	MH10A0283		P23	M 120	MH10A0708		P17	J 122
M96008017		P25	N 121	ME25A0350		P7	D 134	MH10A0308		P17	J 113	MH10A0722		P7	D 121
M96009021		P21	L 111	ME25A0682		P7	D 114	MH10A0339		P3	B 114	MH10A0729		P25	N 118
M96010052		P25	N 131	MF00A0608		P33	S 123	MH10A0348		P5	C 107	MH10A0740		P9	E 109
M96011017		P23	M 134	MF00A2780		P27	P 134	MH10A0352		P17	J 101	MH10A0742		P3	B 102
M96013017		P17	J 120	MF01A0181		P7	D 141	MH10A0361		P3	B 120	MH10A0750		P7	D 111
M96033021		P15	H 136	MF06A1620		P33	S 126	MH10A0364		P7	D 136	MH10A0758		P11	F 110
M96066021		P17	J 147	MF10A0149		P33	S 125	MH10A0370		P13	G 103	MH10A0760		P23	M 143
M97320099		P35	T 125	MF10A0181		P5	C 131	MH10A0390		P11	F 115	MH10A0763		P23	M 116
M98003021		P35	T 115	MF10A0187		P5	C 139	MH10A0407		P13	G 122	MH10A0767		P11	F 114
M98016050		P23	M 136	MF10A0325		P7	D 149	MH10A0408		P29	Q 102	MH10A0770		P35	T 111
M99002052		P17	J 128	↑		P23	M 118	MH10A0409		P33	S 130	MH10A0778		P11	F 118
MA10A0120		P9	E 124	MF10A0553		P5	C 140	MH10A0416		P7	D 120	MH10A0780		P15	H 120
MA10A0123		P9	E 122	MF10A0555		P5	C 124	MH10A0417		P5	C 118	MH10A0781		P11	F 122
		P33	S 102	MF10A0689		P27	P 128	MH10A0418		P35	T 110	MH10A0793		P5	C 108
MA10A0729		P15	H 112	MF10A0709		P5	C 137	MH10A0419		P33	S 103	MH10A0797		P27	P 117
MA10A1950		P15	H 115	MF13A0191		P5	C 113	MH10A0426		P3	B 118	MH10A0830		P3	B 107
MA10B2476		P19	K 106	MF13A0192		P5	C 111	MH10A0429		P17	J 106	MH10A0833		P7	D 119
MA20A0392		P19	K 116	MF13A0350		P5	C 114	MH10A0435		P35	T 109	MH10A0848		P11	F 102
MA21A0256		P37	U 117	MF13A0572		P5	C 112	MH10A0450		P9	E 112	MH10A0849		P3	B 104
MA21A1256		P37	U 118	MF13A0750		P5	C 105	MH10A0454		P7	D 117	MH10A0850		P11	F 109
MA35A0256		P37	U 115	MF13A0950		P5	C 103	MH10A0455		P15	H 127	MH10A0910		P15	H 116
MA35A1256		P37	U 116	MF13A2191		P5	C 110	MH10A0456		P7	D 125	MH10A0915		P25	N 110
MA45A0700		P37	U 125	MF17A0565		P33	S 107	MH10A0457		P17	J 126	MH10A0920		P13	G 106

索引
INDEX-3

部品コード Parts No.	ページ Page	Fig No.	部品コード Parts No.	ページ Page	Fig No.	部品コード Parts No.	ページ Page	Fig No.	部品コード Parts No.	ページ Page	Fig No.
MH10A0950	*** P15	*** H 110	MH10A2339	*** P3	*** B 117	MH10A6508	*** P35	*** T 122	MM11A0702	*** P5	*** C 122
MH10A0957	*** P13	*** G 105	MH10A2390	*** P11	*** F 124	MH10A6601	*** P29	*** Q 122	MM11A1479	*** P33	*** S 124
MH10A0975	*** P19	*** K 120	MH10A2454	*** P15	*** H 113	MH10A6740	*** P27	*** P 106	MN10A0135	*** P27	*** P 121
MH10A0980	*** P25	*** N 124	MH10A2456	*** P7	*** D 132	MH10A6780	*** P9	*** E 136	MN10A3245	*** P37	*** U 120
MH10A0981	*** P25	*** N 116	MH10A2476	*** P21	*** L 106	MH10A6910	*** P25	*** N 115	MN35A0628	*** P23	*** M 137
MH10A1148	*** P27	*** P 139	MH10A2477	*** P13	*** G 131	MH10A7339	*** P25	*** N 102	MN52A1245	*** P5	*** C 142
MH10A1181	*** P5	*** C 146	MH10A2501	*** P29	*** Q 109	MH10A7454	*** P35	*** T 113	↑	*** P37	*** U 122
MH10A1245	*** P37	*** U 123	MH10A2508	*** P35	*** T 123	MH10A7508	*** P35	*** T 124	MN60A0620	*** P27	*** P 137
MH10A1252	*** P21	*** L 120	MH10A2572	*** P17	*** J 124	MH10A7601	*** P35	*** T 106	MN70A1780	*** P21	*** L 122
MH10A1266	*** P17	*** J 111	MH10A2601	*** P17	*** J 127	MH10A7740	*** P27	*** P 135	↑	*** P23	*** M 123
MH10A1272	*** P37	*** U 129	MH10A2606	*** P19	*** K 129	MH10A7780	*** P27	*** P 140	MP40A1740	*** P27	*** P 110
MH10A1339	*** P3	*** B 115	MH10A2628	*** P9	*** E 102	MH10A8339	*** P29	*** Q 107	MS01A0155	*** P7	*** D 151
MH10A1352	*** P21	*** L 125	MH10A2708	*** P21	*** L 132	MH10A8601	*** P35	*** T 107	MS01A0192	*** P19	*** K 109
MH10A1361	*** P29	*** Q 120	MH10A2722	*** P21	*** L 107	MH10A8740	*** P27	*** P 141	MS01A0329	*** P9	*** E 127
MH10A1390	*** P11	*** F 119	MH10A2740	*** P23	*** M 140	MH10A9339	*** P29	*** Q 121	MS01A0348	*** P19	*** K 135
MH10A1407	*** P21	*** L 105	MH10A2750	*** P7	*** D 131	MH10A9601	*** P29	*** Q 114	MS01A0361	*** P3	*** B 133
MH10A1408	*** P29	*** Q 110	MH10A2780	*** P29	*** Q 118	MH10B1339	*** P29	*** Q 124	MS01A0572	*** P9	*** E 131
MH10A1417	*** P25	*** N 106	MH10A2833	*** P21	*** L 127	MH10B2339	*** P29	*** Q 123	MS01A0611	*** P9	*** E 125
MH10A1426	*** P3	*** B 119	MH10A2910	*** P15	*** H 128	MH10B3339	*** P27	*** P 129	MS01A0660	*** P7	*** D 142
MH10A1454	*** P11	*** F 112	MH10A2956	*** P23	*** M 139	MH10B4339	*** P27	*** P 138	MS01A0761	*** P9	*** E 120
MH10A1455	*** P17	*** J 115	MH10A2957	*** P17	*** J 132	MH10E0121	*** P9	*** E 903	MS01A1392	*** P19	*** K 146
MH10A1456	*** P7	*** D 124	MH10A2FUS	*** P33	*** S 106	MH10E0150	*** P31	*** R 901	MS01A1476	*** P19	*** K 104
MH10A1476	*** P13	*** G 125	MH10A3181	*** P5	*** C 151	MH10E0190	*** P5	*** C 901	MS01A1572	*** P19	*** K 133
MH10A1477	*** P13	*** G 109	MH10A3339	*** P3	*** B 131	MH10E0193	*** P33	*** S 120	MS01A1616	*** P37	*** U 106
MH10A1484	*** P29	*** Q 116	MH10A3390	*** P21	*** L 116	MH10E0210	*** P5	*** C 903	MS01A1976	*** P33	*** S 116
MH10A1501	*** P29	*** Q 104	MH10A3476	*** P21	*** L 113	MH10E0285	*** P23	*** M 901	MS01A2392	*** P19	*** K 144
MH10A1508	*** P35	*** T 121	MH10A3477	*** P17	*** J 109	MH10E0383	*** P7	*** D 906	MS01A3352	*** P19	*** K 901
MH10A1519	*** P19	*** K 127	MH10A3508	*** P29	*** Q 129	MH10E0452	*** P9	*** E 902	MS01A5454	*** P19	*** K 114
MH10A1523	*** P11	*** F 126	MH10A3572	*** P19	*** K 141	MH10E0456	*** P7	*** D 902	MS01A8796	*** P27	*** P 136
MH10A1530	*** P25	*** N 122	MH10A3601	*** P17	*** J 143	MH10E0550	*** P5	*** C 904	MS01E0351	*** P19	*** K 136
MH10A1572	*** P15	*** H 121	MH10A3750	*** P7	*** D 133	MH10E0580	*** P7	*** D 905	MS01E0430	*** P19	*** K 122
MH10A1601	*** P15	*** H 101	MH10A3780	*** P27	*** P 126	MH10E0688	*** P27	*** P 104	MS01E0975	*** P19	*** K 139
MH10A1606	*** P13	*** G 121	MH10A3910	*** P15	*** H 129	MH10E0887	*** P9	*** E 110	MS02A0128	*** P7	*** D 145
MH10A1628	*** P9	*** E 102	MH10A3957	*** P17	*** J 136	MH10E0956	*** P9	*** E 901	↑	*** P33	*** S 101
MH10A1683	*** P21	*** L 128	MH10A3FUS	*** P33	*** S 105	MH10E1105	*** P37	*** U 128	MS02A0463	*** P23	*** M 902
MH10A1694	*** P7	*** D 108	MH10A4339	*** P13	*** G 117	MH10E1210	*** P37	*** U 124	MS02A0976	*** P33	*** S 119
MH10A1700	*** P17	*** J 107	MH10A4454	*** P15	*** H 133	MH10E1456	*** P7	*** D 903	MS02A1976	*** P33	*** S 118
MH10A1701	*** P25	*** N 136	MH10A4477	*** P17	*** J 138	MH10E1688	*** P27	*** P 112	MS02A2976	*** P33	*** S 117
MH10A1708	*** P19	*** K 140	MH10A4508	*** P29	*** Q 130	MH10E2456	*** P7	*** D 904	MS02E0460	*** P23	*** M 128
MH10A1722	*** P7	*** D 123	MH10A4572	*** P21	*** L 133	MH10E2519	*** P25	*** N 104	MS03A0181	*** P33	*** S 108
MH10A1740	*** P21	*** L 123	MH10A4601	*** P19	*** K 126	MH10E2688	*** P27	*** P 111	↑	*** P37	*** U 126
MH10A1741	*** P23	*** M 141	MH10A4740	*** P9	*** E 117	MH10E2848	*** P7	*** D 103	MS03A0256	*** P37	*** U 113
MH10A1742	*** P27	*** P 132	MH10A4780	*** P27	*** P 102	MH10E3508	*** P35	*** T 902	MS03A0262	*** P23	*** M 110
MH10A1750	*** P7	*** D 126	MH10A4910	*** P17	*** J 104	MH10E3519	*** P25	*** N 127	MS03A0703	*** P23	*** M 103
MH10A1758	*** P11	*** F 128	MH10A4957	*** P17	*** J 137	MH10E3688	*** P27	*** P 118	MS03A1101	*** P19	*** K 103
MH10A1780	*** P29	*** Q 117	MH10A5339	*** P13	*** G 118	MH10E4688	*** P27	*** P 123	MS03A1256	*** P37	*** U 114
MH10A1833	*** P21	*** L 124	MH10A5454	*** P17	*** J 117	MH10E4750	*** P7	*** D 901	MS03A1572	*** P23	*** M 105
MH10A1848	*** P21	*** L 115	MH10A5477	*** P25	*** N 111	MH10E5688	*** P27	*** P 131	MS03A1910	*** P19	*** K 117
MH10A1849	*** P3	*** B 134	MH10A5601	*** P25	*** N 120	MH10E6688	*** P27	*** P 122	MS03A2780	*** P27	*** P 101
MH10A1850	*** P21	*** L 112	MH10A5740	*** P27	*** P 105	MH10E8688	*** P9	*** E 134	MS03B0838	*** P19	*** K 110
MH10A1910	*** P15	*** H 124	MH10A5750	*** P15	*** H 131	MH10F0688	*** P27	*** P 120	MS05A0976	*** P33	*** S 115
MH10A1920	*** P13	*** G 129	MH10A5780	*** P27	*** P 119	MH10F1688	*** P9	*** E 135	MS05A1976	*** P33	*** S 114
MH10A1956	*** P23	*** M 127	MH10A5910	*** P23	*** M 115	MM11A0245	*** P5	*** C 123	MS08A0454	*** P19	*** K 142
MH10A1957	*** P13	*** G 123	MH10A6339	*** P15	*** H 140	MM11A0352	*** P9	*** E 113	MS08A0616	*** P9	*** E 123
MH10A2181	*** P5	*** C 149	MH10A6454	*** P17	*** J 123	MM11A0556	*** P5	*** C 141	MS08A0692	*** P17	*** J 119

索引
INDEX-4

部品コード Parts No.	ページ Page	Fig No.	部品コード Parts No.	ページ Page	Fig No.	部品コード Parts No.	ページ Page	Fig No.	部品コード Parts No.	ページ Page	Fig No.
MS08A0740	*** P27 ***	P 124									
MS09A0950	*** P9 ***	E 129									
MS10A0180	*** P37 ***	U 127									
MS10A0688	*** P27 ***	P 133									
MS10A1740	*** P23 ***	M 130									
MS14A0416	*** P15 ***	H 132									
MS14A0472	*** P19 ***	K 105									
MS14A0553	*** P5 ***	C 125									
MS14A0682	*** P7 ***	D 128									
MS14A0838	*** P19 ***	K 107									
MS14A1180	*** P5 ***	C 126									
MS14A1620	*** P27 ***	P 113									
MS14E0180	*** P5 ***	C 902									
MS17A0125	*** P9 ***	E 121									
MS17A1120	*** P37 ***	U 108									
MT60A0802	*** P5 ***	C 143									
MV30A0256	*** P23 ***	M 111									
↑	*** P37 ***	U 110									
MV30A1256	*** P37 ***	U 111									
MV35A0106	*** P37 ***	U 109									

 **三菱電機株式会社**

 **MITSUBISHI ELECTRIC CORPORATION**