

Single Needle Lockstitch Cylinder-Bed Bottom Feed
Sewing Machine For Heavy Duty Materials

筒形極厚一本針本縫下送りミシン

TSH-411

Single Needle Lockstitch Cylinder-Bed Upper and Lower Feed
Sewing Machine For Heavy Duty Materials

筒形極厚一本針本縫上下送りミシン

TSU-471

PARTS LIST

HOW TO MAKE USE OF THIS PARTS LIST

パーツリストの見方

1. The part numbers of parts shown in the figure indicate the corresponding numbers (Ref. No.) shown by the Index.
図に示された部品の品番は、図にふられているNo (Ref No) に対応するインデックスによって、その品番わかります

2. Explanation of codes

記号の説明

1) Codes on the "Note" column

"注記" 欄の記号

- ① ☆ means this part is changed from the previous parts list.
前回のパーツリストに対して今回変更された部品を意味します
- ② #01 refer to the "Note" explanation at bottom of page.
#01 ページ下の "注記" の説明を参照して下さい

2) Codes on the "E.C. (Engineering change)" column

"変更年月" 欄の記号

- ① A.10/83 Added from October, 1983
1983年10月より追加された
- ② D.10/83 Obsolete from October, 1983
1983年10月より削除された

③ When previous parts (Obsoleted part) and new parts (Added parts) are not interchangeable with each other
部品の互換性がない変更の場合

In this case, even obsoleted part (D.) can be ordered with the obsoleted part number, so select the parts with changed dates and place your orders.
この場合は削除(D)された品番でもご注文できますから、変更年月により、いずれかの部品を選択してご注文下さい

Example (例)

| Ref. No. | Note 注記 | Part No. 品番 | Description | E.C. 変更年月 | 品名 | Amt. Req. 数量 |
|----------|---------|----------------------|-------------|-----------|----------------------|--------------|
| 1 | ☆ | B1401-100-000 | Needle bar | D.10/83 | ハリホー | - |
| 1.1 | ☆ | B1401-100-000-A | Needle bar | A.10/83 | ハリホー | 1 |
| 2 | ☆ | B1105-200-000 | Frame cover | D.10/83 | B1105-300-000 | - |
| | ☆ | B1105-300-000 | Frame cover | A.10/83 | フレームカバー | 1 |

④ In case when previous parts and new part are interchangeable with each other:
部品の互換性がある場合の変更

In this case the new part number is replaced on the "品名 (Japanese)" column of the previous parts, so please order by the new part number.
この場合は、旧部品の和文品名欄にそれにかわる新しい品番が記入してありますので、新しい品番でご注文下さい

⑤ C.10/83

| | | | | | | |
|---|---|---------------------------|-------------|---------|--------------------------|---|
| 1 | ☆ | B1105-500-000 | Frame cover | C.10/83 | B1105-600-000 | 1 |
| | | ↑ Correct No. 正しい品番 | | | ↑ Wrong No. 誤り品番 | |

Please order by the correct part number.
正しい品番でご注文下さい。

⑥ M.10/83 The amount required is changed from October, 1983

The new amount required is shown in the "Amt. Req." column.

1983年10月より数量が変更になった。この場合数量欄には新しい数量が表示してあります

3) Codes on the "Amt. Req." column

"数量" 欄の記号

- ① 2 Indicates amount required is 2.
数量、2個を表わします。
- ② 2.0 Indicates length in meters. (unit is meter)
長さ、2メートルを表わします (単位はメートルです)
- ③ - Indicates parts obsoleted from the parts list.
このパーツリストから削除された部品です
- ④ (1) Indicates sub parts which construct the assembly part.
Assembly part is shown as "asm." and クミ in Japanese, in the "Description" column.
組部品を構成している子部品を表わします。組部品は品名欄に英文で "asm." 和文でクミと表示してあります

When Ordering The Spare Parts:

In order to ensure that we deliver the correct parts to you, please clearly state when ordering the corresponding PART NUMBER (ex. B1109-012-A00) and also the PARTS LIST NUMBER (ex. 0010-01, given at the bottom right of the cover) or the MACHINE SERIAL NUMBER, because there are some parts which have been changed.

補用部品注文の際のご注意

このパーツリストに記載されている補用部品をご注文の際は、部品の番号(例えば、B1109-012-A00)でご注文下さい。合わせて、ご覧のパーツリストの管理番号(表紙右下、例えば、No0010-01)又は、機械番号をご連絡頂ければ幸いです。又、改良のため部品の一部が変更になる場合がありますのでご了承下さい。

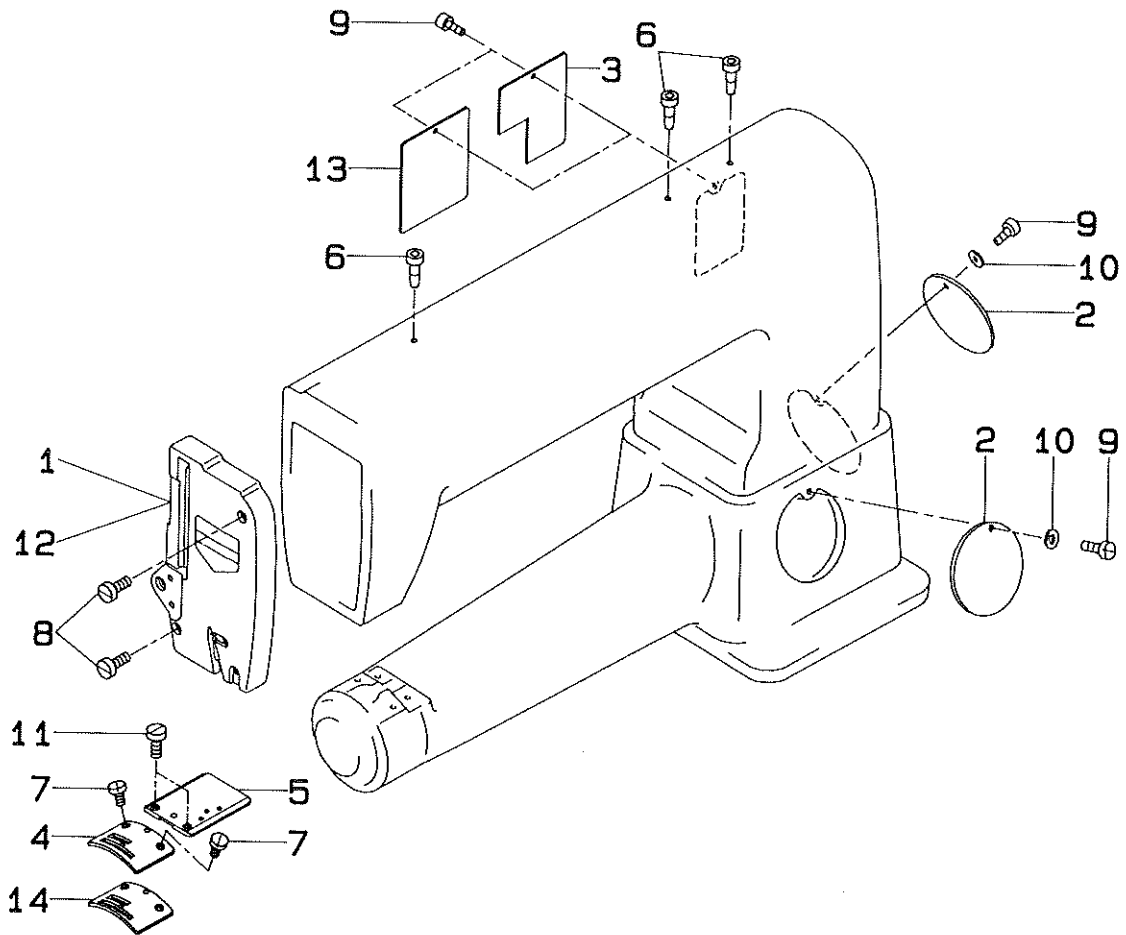
CONTENTS

目 次

| | |
|---|----|
| 1. FRAME & MISCELLANEOUS COVER COMPONENTS | 1 |
| 頭部・外装関係 | |
| 2. MAIN SHAFT COMPONENTS | 2 |
| 上軸関係 | |
| 3. NEEDLE BAR・UPPER FEED MECHANISM COMPONENTS | 3 |
| 針棒・上送り関係 | |
| 4. PRESSURE BAR COMPONENTS | 5 |
| 押え棒関係 | |
| 5. FEED MECHANISM COMPONENTS | 7 |
| 送り関係 | |
| 6. HOOK DRIVING SHAFT COMPONENTS | 9 |
| 下軸関係 | |
| 7. TENSION POST COMPONENTS | 11 |
| 糸調子関係 | |
| 8. THREAD WINDER & THREAD GUIDE COMPONENTS | 13 |
| 糸巻装置・糸巻糸案内関係 | |
| 9. KNEE LIFTER COMPONENTS | 15 |
| 膝上げ関係 | |
| 10. BELT COVER COMPONENTS | 16 |
| ベルトカバー関係 | |
| 11. THREAD STAND COMPONENTS | 17 |
| 糸立て関係 | |
| 12. TABLE COMPONENTS | 18 |
| 脚卓関係 | |
| 13. ACCESSORIES PARTS COMPONENTS | 19 |
| 付属品関係 | |
| NUMERICAL INDEX OF PARTS | 21 |
| 索引 | |

1. FRAME & MISCELLANEOUS COVER COMPONENTS

頭部・外装関係

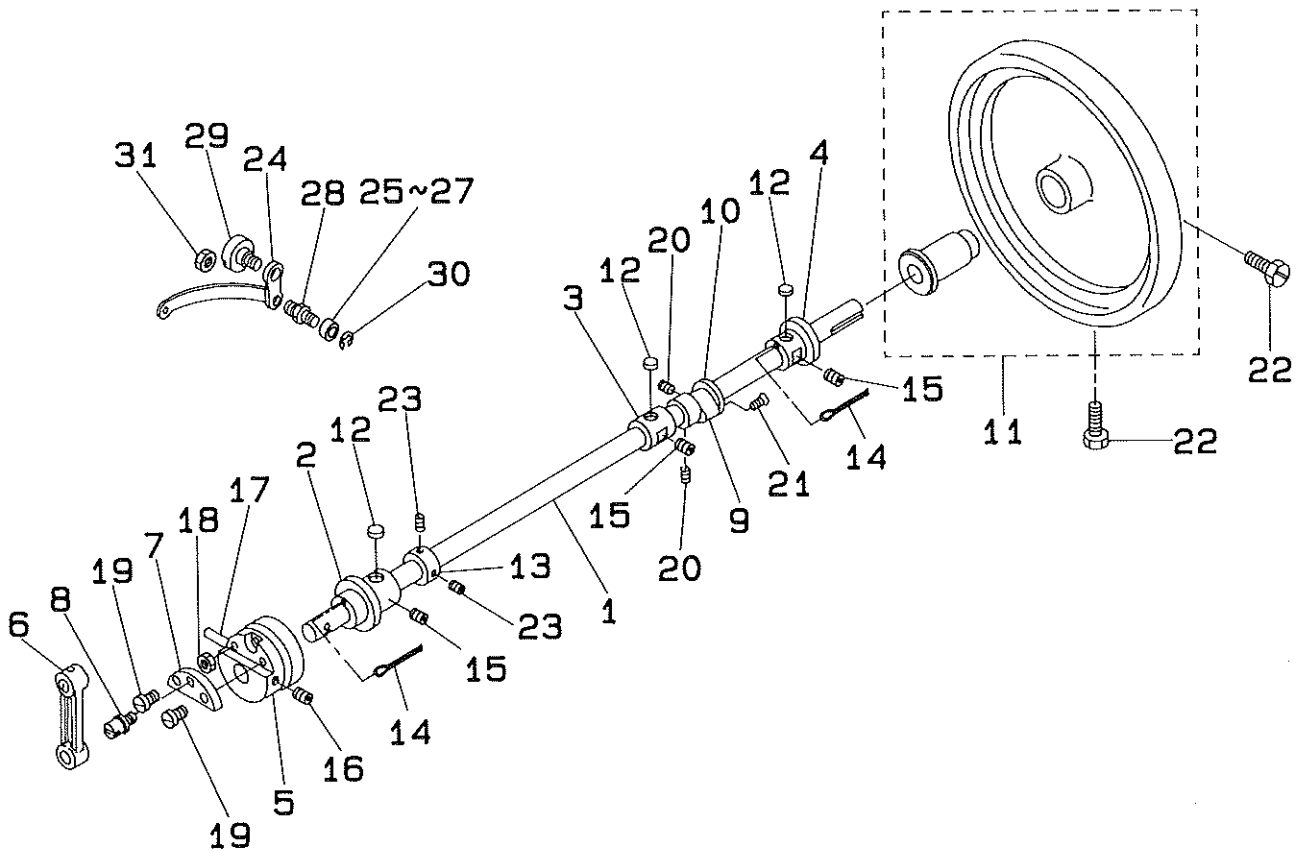


| REF.NO. | NOTE | PART NO. | DESCRIPTION | ヒ | ソ | メ | イ | AMT. |
|---------|------|---------------|-----------------------|----|----|---|-----|------|
| 1 | #02 | 210-40159 | FACE PLATE ASM. | メン | イ | ク | ミ | 1 |
| 2 | | 211-33004 | SIDE COVER | ハ | ット | マ | ト | 2 |
| 3 | #02 | 211-50206 | SIDE COVER, B | マ | ト | イ | (B) | 1 |
| 4 | | 211-50305 | THROAT PLATE | ハ | リ | イ | | 1 |
| 5 | | 211-51006 | SLIDE PLATE | ス | ラ | イ | | 1 |
| 6 | | B1156-026-000 | OIL PIPE | オ | イル | ハ | イ | 3 |
| 7 | | SS-7120910-SP | SCREW 3/16-28 L=9 | マ | ル | ヒ | ラ | 2 |
| 8 | | SS-6151920-SP | SCREW 15/64-28 L=19.0 | ヒ | ラ | ネ | シ | 2 |
| 9 | | SS-7090710-SP | SCREW 9/64-40 L= 6.8 | マ | ル | ヒ | ラ | 3 |
| 10 | | WZ-0430390-KP | WASHER | マ | ケ | サ | カ | 2 |
| 11 | | SS-7111110-TP | SCREW 11/64-40 L=10.5 | マ | ル | ヒ | ラ | 2 |
| 12 | #01 | 211-70055 | FACE PLATE ASM. | メン | イ | ク | ミ | 1 |
| 13 | #01 | 211-70105 | SIDE COVER, B | マ | ト | イ | B | 1 |
| 14 | #03 | 211-50404 | THROAT PLATE (SHORT) | ハ | リ | イ | | 1 |

Note (注記) #01.....For TSH-411 TSH-411 用
 #02.....For TSU-471 TSU-471 用
 #03.....Optional part オプション部品

2. MAIN SHAFT COMPONENTS

上軸関係



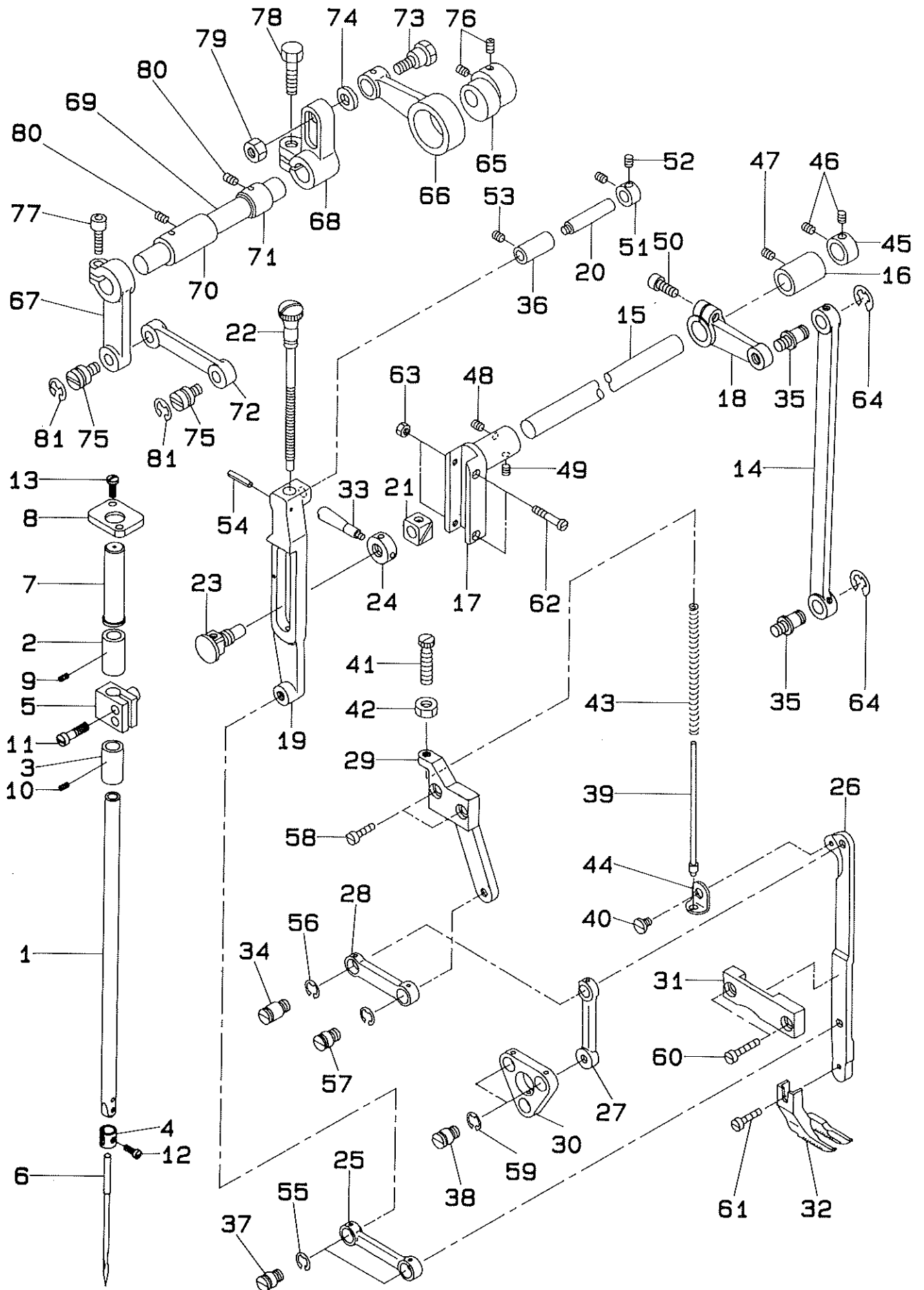
| REF.NO. | NOTE | PART NO. | DESCRIPTION | ヒンメイ | AMT. |
|---------|------|---------------|----------------------------|-----------------------|------|
| 1 | | 210-44508 | MAIN SHAFT | ウワジク | 1 |
| 2 | | 210-44607 | MAIN SHAFT BUSHING, FRONT | ウワジク マイメタル | 1 |
| 3 | | 210-44706 | MAIN SHAFT BUSHING, CENTER | ウワジク ナカメタル | 1 |
| 4 | | 210-44805 | MAIN SHAFT BUSHING, REAR | ウワジク ウシロメタル | 1 |
| 5 | | 210-44904 | THREAD TAKE-UP CAM | デンビソカム | 1 |
| 6 | | 210-45000 | NEEDLE BAR CRANK ROD | ハリホウ クランクロッド | 1 |
| 7 | | 210-45109 | CRANK PLATE | ハリホウ クランクサ(B) | 1 |
| 8 | | 210-45604 | NEEDLE BAR CRANK SHAFT | ハリホウ クランクシャク | 1 |
| 9 | | 211-51402 | FEED CAM | オクリハンソカム | 1 |
| 10 | | 210-45505 | SIDE PLATE | オクリ ハンソカム カワライ | 1 |
| 11 | | 210-40555 | HEND WHEEL ASM. | ハズミクマ マケツコウ | 1 |
| 12 | | 210-45406 | FELT | ウワジクメタル フェルト | 3 |
| 13 | | 210-45703 | THRUST COLLAR | ウワジク スラストウケ | 1 |
| 14 | | CQ-2020000-00 | OIL WICK | エツソ | 0.2 |
| 15 | | SS-8151550-SP | SCREW 15/64-28 L=15 | トメネジ 15/64-28 L=15 | 3 |
| 16 | | SS-8660612-TP | SCREW 1/4-40 L=6.0 | トメネジ 1/4-40 L=6 | 2 |
| 17 | | PT-0405600-SH | TAPER PIN | テ-ハ°ピン | 1 |
| 18 | | NS-6680410-SP | NUT 9/32-28 | ワツカクナツ 9/32-28 | 1 |
| 19 | | SS-1681140-SP | SCREW 9/32-28 L=11 | チラネジ 9/32-28 L=11 | 2 |
| 20 | | SS-8150710-SP | SCREW 15/64-28 L=7 | トメネジ 15/64-28 L=7 | 2 |
| 21 | | SS-2110915-SP | SCREW 11/64-40 L=6.8 | マルチラネジ 11/64-40 L=6.8 | 2 |
| 22 | | SS-9702110-SP | SCREW | ワツカクホ°ルト | 2 |
| 23 | | SS-8660610-TP | SCREW 1/4-40 L=6 | トメネジ 1/4-40 L=6 | 2 |
| 24 | | 210-45901 | THREAD TAKE-UP LEVER | デンビソ | 1 |
| 25 | | 105-19502 | ROLLER | デンビソコロ | 1 |
| 26 | #01 | 210-46107 | ROLLER | デンビソコロ | 1 |
| 27 | #01 | 210-46206 | ROLLER | デンビソコロ | 1 |
| 28 | | 210-46305 | ROLLER STUD | デンビソコロ ジク | 1 |
| 29 | | SD-1070901-TP | HINGE SCREW | タ°ネジ | 1 |
| 30 | | RE-0400000-KO | E-RING | Eカ°外メ 4 | 1 |
| 31 | | NS-6680410-SP | NUT 9/32-28 | ワツカクナツ 9/32-28 | 1 |

Note (注記) #01.... Selective part

選択部品

3. NEEDLE BAR • UPPER FEED MECHANISM COMPONENTS

針棒・上送り関係



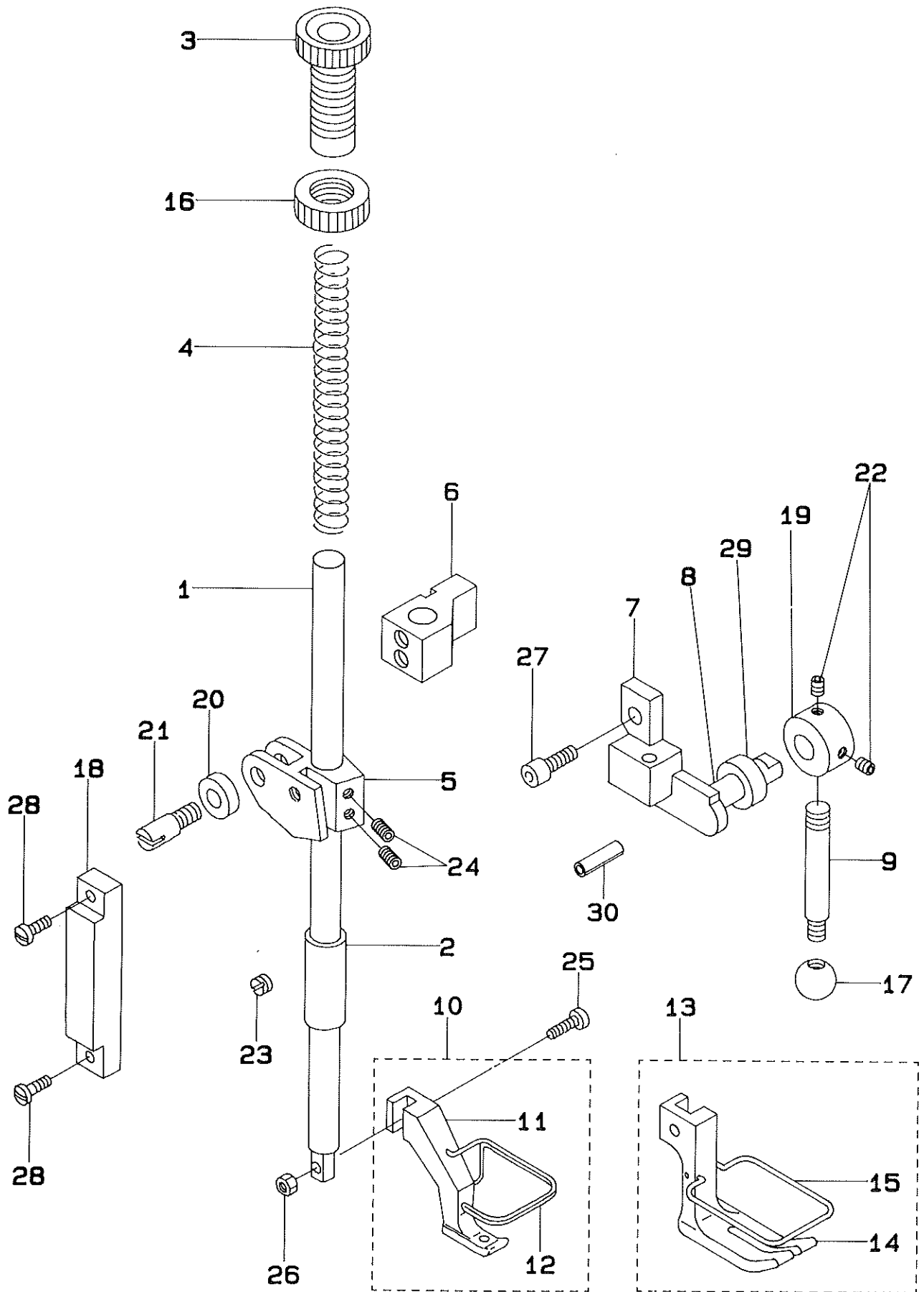
| REF. NO. | NOTE | PART NO. | DESCRIPTION | ヒ シ ム イ | AMT. |
|----------|------|---------------|----------------------------|----------------------|------|
| 1 | | 210-46503 | NEEDLE BAR | ハリホウ | 1 |
| 2 | | 210-46602 | NEEDLE BAR BUSHING, UPPER | ハリホウ ウラメタル | 1 |
| 3 | | 210-46701 | NEEDLE BAR BUSHING, LOWER | ハリホウ シタメタル | 1 |
| 4 | | 210-40704 | NEEDLE BAR THREAD GUIDE | ハリホウ イボカ | 1 |
| 5 | | 210-46800 | NEEDLE BAR CONNECTION | ハリホウタキ | 1 |
| 6 | | MC-5320023-00 | NEEDLE BAR (794 NH=230) | ハリ (794 NH=230) | 1 |
| 7 | | B1506-059-000 | PRESSER BAR COVER | オキエホ- カハ- | 1 |
| 8 | | 210-40803 | COVER PLATE | ハリホウ カハ- フレート | 1 |
| 9 | | SS-8150310-SP | SCREW 15/64-28 L= 3.4 | トメネジ 15/64-28 L=3.4 | 1 |
| 10 | | SS-8660340-SP | SCREW 1/4-40 L= 2.5 | トメネジ 1/4-40 L=2.5 | 1 |
| 11 | | SS-6151440-SP | SCREW 15/64-28 L=14 | ヒラネジ 15/64-28 L=14 | 2 |
| 12 | | SS-6110710-TP | SCREW 11/64-40 L= 6.5 | ヒラネジ 11/64-40 L=6.5 | 1 |
| 13 | | SS-6111210-SP | SCREW 11/64-40 L=12 | ヒラネジ 11/64-40 L=12 | 2 |
| 14 | #01 | 211-51600 | LENGTHWISE FEED ROD | センゴロッド | 1 |
| 15 | #01 | 210-47006 | DRIVING SHAFT | ナカシク | 1 |
| 16 | #01 | 210-47105 | BUSHING | ナカシク アトメタル | 1 |
| 17 | #01 | 210-47204 | DRIVING SHAFT ROD, FRONT | ナカシク センブウチ | 1 |
| 18 | #01 | 211-51709 | DRIVING SHAFT REAR ARM | ナカシクコウブウチ | 1 |
| 19 | #01 | 210-47303 | UPPER FEED CONTROL BRACKET | ウラウリ チョウセツタイ | 1 |
| 20 | #01 | 210-47402 | SHAFT | ウラウリ チョウセツイシク | 1 |
| 21 | #01 | 210-47501 | BROCK | ウラウリ チョウセツコ | 1 |
| 22 | #01 | 210-47600 | SCREW | ウラウリ チョウセツネジ | 1 |
| 23 | #01 | 210-47709 | SHAFT | ウラウリ チョウセツコシク | 1 |
| 24 | #01 | 210-47808 | NUT | ウラウリ チョウセツナット | 1 |
| 25 | #01 | 210-47907 | ROD | センゴロッド | 1 |
| 26 | #01 | 210-48004 | UPPER FEED ROD | ウラウリ ロッド | 1 |
| 27 | #01 | 210-48103 | UPPER FEED LINK A | ウラウリリンク A | 1 |
| 28 | #01 | 210-48202 | UPPER FEED LINK B | ウラウリリンク B | 1 |
| 29 | #01 | 210-41108 | UPPER FEED LINK BRACKET | ウラウリ リンクタイ | 1 |
| 30 | #01 | 210-48301 | BRACKET | チンカケコ | 1 |
| 31 | #01 | 210-41207 | SUPPORTING PLATE | ウラウリロッド オキエタ | 1 |
| 32 | #01 | 210-41306 | WALKING FOOT (STANDARD) | オウリアシ (ヒョウジエン) | 1 |
| 33 | #01 | 210-48400 | CONTROL LEVER | ウラウリ チョウセツレバ | 1 |
| 34 | #01 | 210-48509 | HINGE SCREW | ウラウリロッド タンネジ | 1 |
| 35 | #01 | B1424-158-000 | HINGE SCREW | センゴロッド タンネジ | 2 |
| 36 | #01 | 210-46701 | NEEDLE BAR BUSHING, LOWER | ハリホウ シタメタル | 1 |
| 37 | #01 | 210-48707 | HINGE SCREW | センゴロッド タンネジ | 2 |
| 38 | #01 | 210-48707 | HINGE SCREW | センゴロッド タンネジ | 2 |
| 39 | #01 | 210-48806 | SPRING GUIDE BAR | ウラウリカネ シンホウ | 1 |
| 40 | #01 | 210-48905 | HINGE SCREW | ウラウリカネ タンネジ | 1 |
| 41 | #01 | B3036-141-H00 | ADJUSTING THUMB SCREW | ウラウリカネ チョウセツネジ | 1 |
| 42 | #01 | NS-6680320-SP | NUT 9/32-28 | ロウカケナット 9/32-28 | 1 |
| 43 | #01 | 210-49002 | SPRING | ウラウリ チョウセツカネ | 1 |
| 44 | #01 | B3035-141-H00 | RETAINING PLATE | ウラウリカネ | 1 |
| 45 | #01 | CS-1471012-SH | THRUST COLLAR D=14.72 W=10 | スラストウケ D=14.72 W=10 | 1 |
| 46 | #01 | SS-8660330-SP | SCREW 1/4-40 L= 3.0 | トメネジ 1/4-40 L=3 | 1 |
| 47 | #01 | SS-8150710-SP | SCREW 15/64-28 L=7 | トメネジ 15/64-28 L=7 | 1 |
| 48 | #01 | SS-8660942-TP | SCREW 1/4-40 L= 8.5 | トメネジ 1/4-40 L=8.5 | 1 |
| 49 | #01 | SS-8660612-TP | SCREW 1/4-40 L= 6.0 | トメネジ 1/4-40 L=6 | 1 |
| 50 | #01 | SM-6061552-TP | SCREW M6 L=15 | ロウカケナット | 1 |
| 51 | #01 | CS-0951019-SH | THRUST COLLAR D=9.53 W=10 | スラストウケ D=9.53 W=10 | 1 |
| 52 | #01 | SS-8150710-SP | SCREW 15/64-28 L=7 | トメネジ 15/64-28 L=7 | 2 |
| 53 | #01 | SS-8150710-SP | SCREW 15/64-28 L=7 | トメネジ 15/64-28 L=7 | 1 |
| 54 | #01 | PS-0250142-K0 | SPRING PIN 2.8X14 | スプリングピン 2.8X14 | 1 |
| 55 | #01 | RE-0800000-K0 | E-RING | エカトメ 8 | 2 |
| 56 | #01 | RE-0800000-K0 | E-RING | エカトメ 8 | 1 |
| 57 | #01 | 210-48707 | HINGE SCREW | センゴロッド タンネジ | 1 |
| 58 | #01 | SS-7151210-SP | SCREW 15/64-28 L=12 | マルヒラネジ 15/64-28 L=12 | 1 |
| 59 | #01 | RE-0800000-K0 | E-RING | エカトメ 8 | 2 |
| 60 | #01 | SS-7151210-SP | SCREW 15/64-28 L=12 | マルヒラネジ 15/64-28 L=12 | 2 |
| 61 | #01 | SS-6111010-SP | SCREW 11/64-40 L= 9.5 | ヒラネジ 11/64-40 L=9.5 | 1 |
| 62 | #01 | SS-7112420-SP | SCREW 11/64-40 L=24 | マルヒラネジ 11/64-40 L=24 | 2 |
| 63 | #01 | NS-6110350-SP | NUT 11/64-40 | ロウカケナット 11/64-40 | 2 |
| 64 | #01 | RE-0700000-K0 | E-SHAPED SNAP RING (7MM) | エカトメ 7 | 2 |
| 65 | #01 | 210-49200 | DRIVING CAM | シヨウカカム | 1 |
| 66 | #01 | 210-49309 | CONNECTING ROD | ウラウリロッド | 1 |
| 67 | #01 | 210-49408 | DRIVING SHAFT ARM, FRONT | ウラウリウチ (マ) | 1 |
| 68 | #01 | 210-49507 | DRIVING SHAFT ARM, REAR | ウラウリウチ (サ) | 1 |
| 69 | #01 | 210-49606 | FEED ROCKER SHAFT | ウラウリシク | 1 |
| 70 | #01 | 210-49705 | BUSHING, FRONT | ウラウリシク マメタル | 1 |
| 71 | #01 | 210-49804 | BUSHING, REAR | ウラウリシク アトメタル | 1 |
| 72 | #01 | 210-49903 | ROD | シヨウカカム | 1 |
| 73 | #01 | 210-50000 | HINGE SCREW | ウラウリロッド タンネジ | 1 |
| 74 | #01 | 210-50109 | WASHER | ウラウリロッド タンネジ オカネ | 1 |
| 75 | #01 | 210-48707 | HINGE SCREW | センゴロッド タンネジ | 2 |
| 76 | #01 | SS-8660610-TP | SCREW 1/4-40 L=6 | トメネジ 1/4-40 L=6 | 2 |
| 77 | #01 | SM-6061552-TP | SCREW M6 L=15 | ロウカケナット | 1 |
| 78 | #01 | SS-9201813-CP | SCREW 5/16-18 L=18 | ロウカケナット 5/16-18 L=18 | 1 |
| 79 | #01 | NS-6720440-SP | NUT 11/32-28 | ロウカケナット 11/32-28 | 1 |
| 80 | #01 | SS-8150710-SP | SCREW 15/64-28 L=7 | トメネジ 15/64-28 L=7 | 2 |
| 81 | #01 | RE-0800000-K0 | E-RING | エカトメ 8 | 2 |

Note (注記) #01.... For TSU-471

TSU-471 用

4. PRESSURE BAR COMPONENTS

押え棒関係



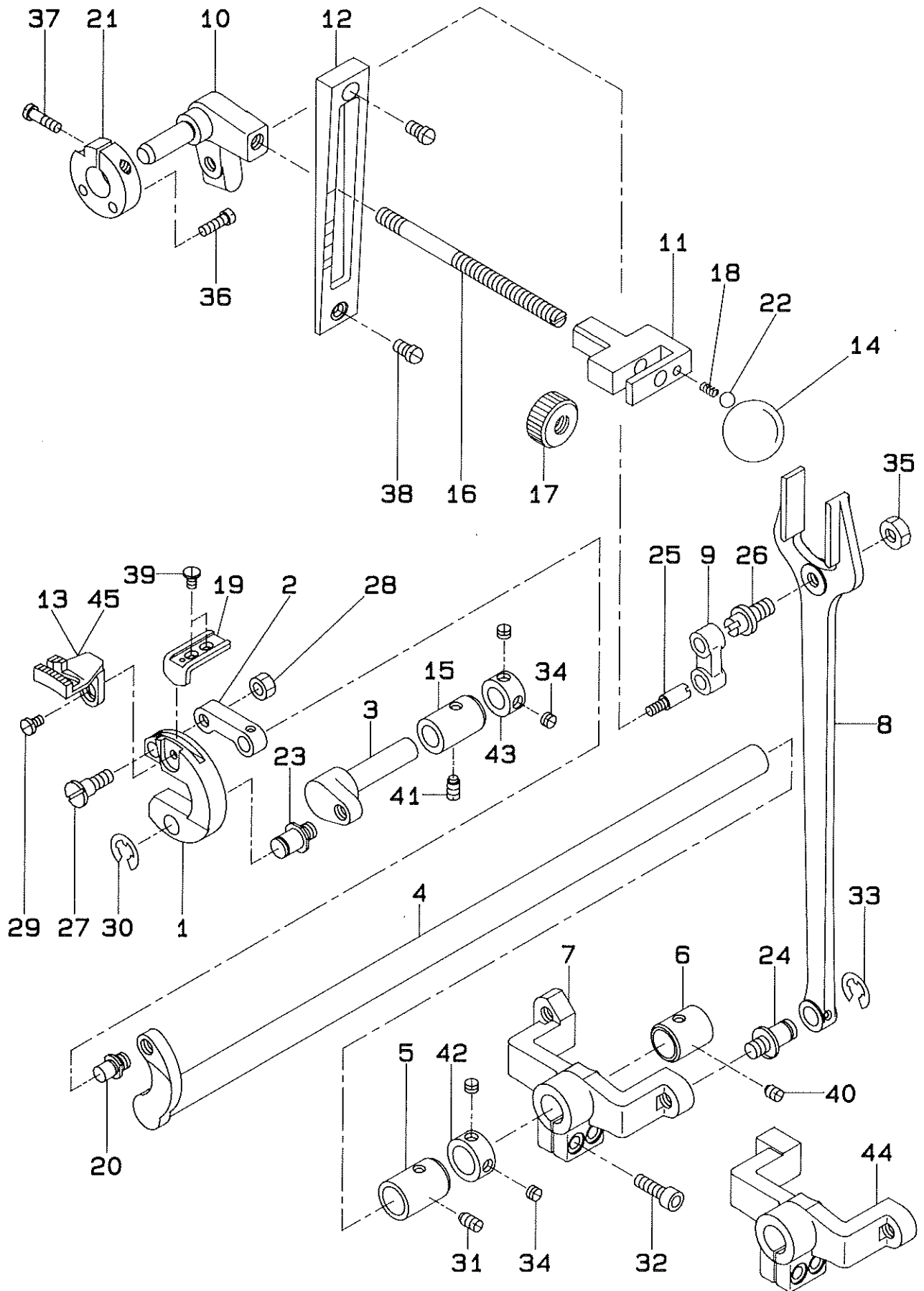
| REF.NO. | NOTE | PART NO. | DESCRIPTION | ヒ | ン | メ | イ | AMT. |
|---------|------|---------------|-----------------------------|----|----|---------|----------------|------|
| 1 | | 210-50505 | PRESSER BAR | オサ | イ | ホ | ウ | 1 |
| 2 | | 210-50604 | PRESSER BAR BUSHING | オサ | イ | ホ | ウメタル | 1 |
| 3 | | 210-50703 | SCREW | オサ | イ | チヨウセツネジ | | 1 |
| 4 | | 211-51808 | BUTTON CLAMP PRESSER SPRING | オサ | イ | チユウセツハネ | | 1 |
| 5 | #02 | 210-50901 | PRESSER BAR GUIDE BRACKET | オサ | イ | ホ | ウタキ | 1 |
| 6 | #01 | 211-65402 | PRESSER BAR GUIDE BRACKET | オサ | イ | ホ | ウタキ | 1 |
| 7 | | 210-51008 | HAND LIFTER LINK | オサ | イ | アケ | デコ | 1 |
| 8 | | 210-51107 | HAND LIFTER CAM | オサ | イ | アケ | カム | 1 |
| 9 | | 210-51206 | HAND LIFTER LEVER | オサ | イ | アケ | レバー | 1 |
| 10 | #02 | 210-41553 | PRESSER FOOT ASM,STD. | オサ | イ | ナカアジ | (ヒヨウジユン) クミ | 1 |
| 11 | | 210-41504 | PRESSER FOOT STD. | オサ | イ | ナカアジ | | (1) |
| 12 | | 210-41603 | GUARD | エ | ヒ | カ | ート | (1) |
| 13 | #01 | 211-65550 | PRESSER FOOT ASM. | オサ | イ | (クミ) | | 1 |
| 14 | | 211-65501 | PRESSER FOOT | オサ | イ | | | (1) |
| 15 | | 210-97506 | GUARD | エ | ヒ | カ | ート | (1) |
| 16 | | 210-51305 | NUT | オサ | イ | チヨウセツ | ネジナット | 1 |
| 17 | | 210-51404 | GRIP | オサ | イ | アケ | レバー ニキリタマ | 1 |
| 18 | #02 | 210-51503 | GUIDE PLATE | オサ | イ | ホ | ウタキ コロカイトハシ | 1 |
| 19 | | 210-51602 | THRUST COLLAR | オサ | イ | アケ | カムスラストウケ | 1 |
| 20 | #02 | 210-51701 | ROLLER FOLLOWER | ロ | ラ | ラ | フォロア | 1 |
| 21 | #02 | 210-51800 | GUIDE NUT | オサ | イ | ホ | ウタキ コロカイトシク | 1 |
| 22 | | SS-8660522-TP | SCREW 1/4-40 L=4.5 | ト | メ | ネジ | 1/4-40 L=4.5 | 2 |
| 23 | | SS-8660340-SP | SCREW 1/4-40 L= 2.5 | ト | メ | ネジ | 1/4-40 L=2.5 | 1 |
| 24 | | SS-8660612-TP | SCREW 1/4-40 L= 6.0 | ト | メ | ネジ | 1/4-40 L=6 | 2 |
| 25 | | SS-7091410-SP | SCREW 9/64-40 L=13.5 | マル | ヒラ | ネジ | 9/64-40 L=13.5 | 1 |
| 26 | | NS-6090310-SP | NUT 9/64-40 | ロ | ツ | カ | ナット 9/64-40 | 1 |
| 27 | | SS-6660622-TP | SCREW | ロ | ツ | カ | アサホルト | 1 |
| 28 | #02 | SS-7621040-SP | SCREW 3/16-32 L= 9.5 | マル | ヒラ | ネジ | 3/16-32 L=9.5 | 2 |
| 29 | | B1662-562-000 | COLLAR | オ | ク | リ | レバー サカネ | 1 |
| 30 | | PS-0300201-KP | SPRING PIN 3.0X20 | ス | プ | リ | ンクピン 3.0X20 | 1 |

Note (注記) #01.....For TSH-411
#02.....For TSU-471

TSH-411 用
TSU-471 用

5. FEED MECHANISM COMPONENTS

送り関係

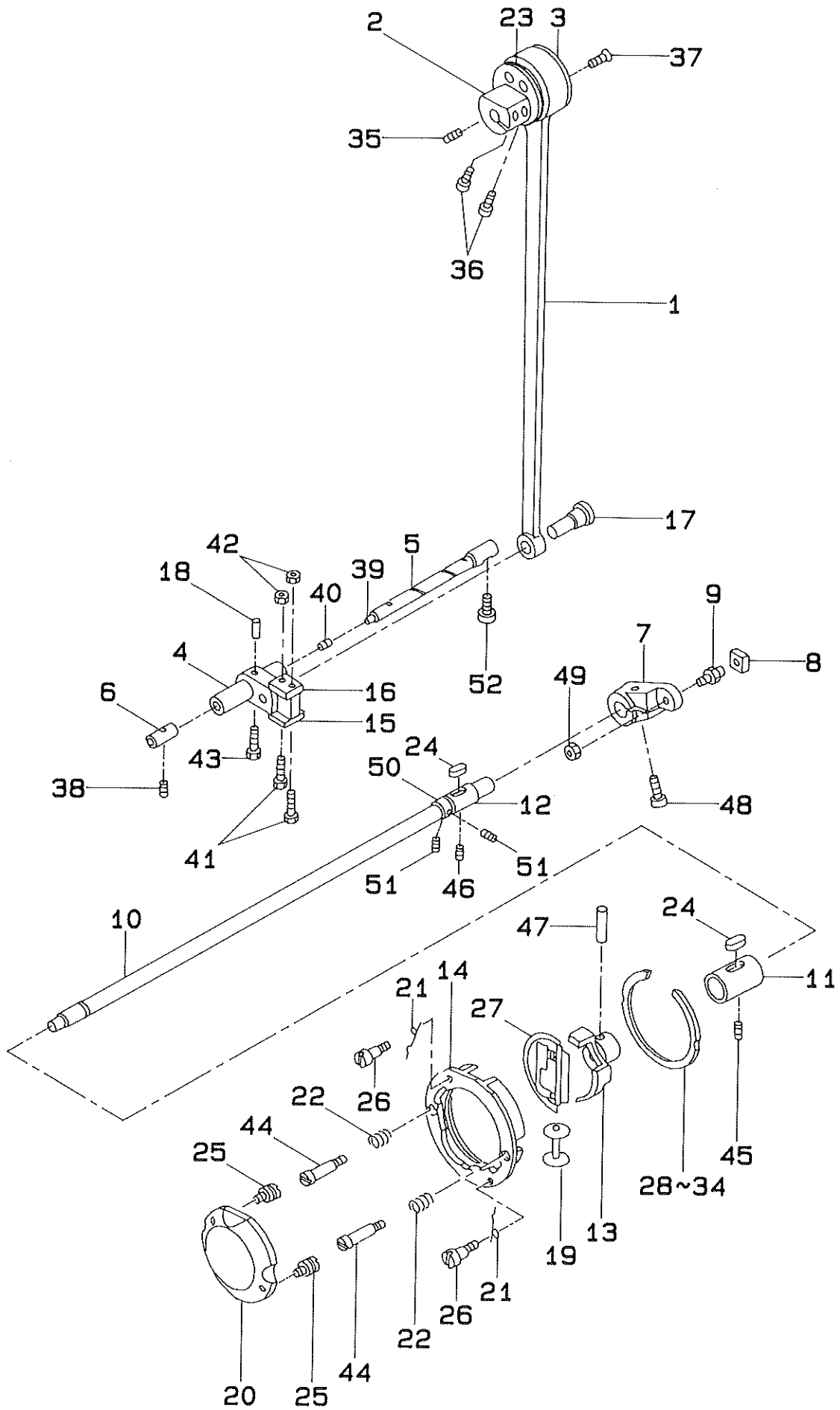


| REF.NO. | NOTE | PART NO. | DESCRIPTION | ヒ | ン | メ | イ | AMT. | |
|---------|------|---------------|----------------------------|--------------------------------|--------------------------------|------------------|--------------------------------|------|---|
| 1 | | 211-51907 | FEED BAR | オクリタ ^イ | | | | 1 | |
| 2 | | 211-52004 | FEED BAR LINK | オクリタ ^イ | イ | リンク | | 1 | |
| 3 | | 211-52103 | DRIVING SHAFT | オクリタ ^イ | シ | ョウケ ^シ | ク | 1 | |
| 4 | | 211-52251 | FEED ROCKER SHAFT ASM. | スイヘイオクリシ ^ク | (ケツコ ^ウ) | | | 1 | |
| 5 | | 211-52400 | BUSHING, FRONT | スイヘイオクリシ ^ク | マ | エ | メタル | 1 | |
| 6 | | 211-52509 | BUSHING, REAR | スイヘイオクリシ ^ク | ア | ト | メタル | 1 | |
| 7 | #02 | 211-52608 | FEED ROCK SHAFT CRANK | スイヘイオクリウ ^テ | | | | 1 | |
| 8 | | 211-52707 | ROD | フタマタロ ^ツ | | | | 1 | |
| 9 | | B1619-241-H00 | FEED CONNECTING LINK | フタマタリ ^{ンク} | | | | 1 | |
| 10 | | 211-52806 | FEED REGULATOR | オクリチョウセツタ ^イ | | | | 1 | |
| 11 | | 210-54606 | LEVER | オクリレハ ^ー | | | | 1 | |
| 12 | | 211-52905 | SIDE COVER | オクリレハ ^ー | マ | ト | イ | 1 | |
| 13 | | 211-53002 | FEED DOG | オクリ | | | | 1 | |
| 14 | | 210-54507 | LEVER GRIP | オクリレハ ^ー | ニ | キ | リ | 1 | |
| 15 | | 211-53606 | DRIVING SHAFT METAL | オクリタ ^イ | シ | ョウケ ^シ | ク | メタル | 1 |
| 16 | | 210-54408 | LEVER SHAFT | オクリレハ ^ー | シ | ク | | 1 | |
| 17 | | 210-54705 | NUT | オクリチョウセツ | ナ | ツ | | 1 | |
| 18 | | 210-54804 | SPRING | オクリチョウセツ | ナ | ツ | ハ ^ネ | 1 | |
| 19 | | 211-53705 | FEED BAR PRESSURE | オクリタ ^イ | イ | オ | サ | 1 | |
| 20 | | 211-53804 | HINGE SCREW | オクリタ ^イ | イ | リンク | タ ^ン ネジ ^メ | 1 | |
| 21 | | 211-53903 | SUPPORT PLATE | オクリチョウセツタ ^イ | ウ | ケ | イ | 1 | |
| 22 | | 210-54903 | BALL | オクリチョウセツヨウ | コ | ウ | キ | ユウ | 1 |
| 23 | | 210-26901 | HINGE SCREW | タ ^ン ネジ ^メ | | | | 1 | |
| 24 | | B1424-158-000 | HINGE SCREW | タ ^ン ネジ ^メ | | | | 1 | |
| 25 | | B1617-241-H00 | HINGE SCREW, A | フタマタリ ^{ンク} | タ ^ン ネジ ^メ | A | | 1 | |
| 26 | | B1618-241-H00 | HINGE SCREW, B | フタマタリ ^{ンク} | タ ^ン ネジ ^メ | B | | 1 | |
| 27 | | SD-0790801-SP | HINGE SCREW D=7.94 H=8 | タ ^ン ネジ ^メ | D=7.94 | H=8 | | 1 | |
| 28 | | NS-6160520-SP | NUT 1/4-24 | ロツカクナツ | 1/4-24 | | | 1 | |
| 29 | | SS-7110840-SP | SCREW 11/64-40 L=7.8 | マルヒラネジ ^メ | 11/64-40 | L=7.8 | | 1 | |
| 30 | | RE-0800000-KO | E-RING | Eカ ^タ メ | 8 | | | 1 | |
| 31 | | SS-8151150-SP | SCREW 15/64-28 L=10.5 | トメネジ ^メ | 15/64-28 | L=10.5 | | 1 | |
| 32 | | SM-6061802-TP | SCREW M6 L=18 | ロツカクアホ ^ノ | メ | | | 2 | |
| 33 | | RE-0700000-KO | E-SHAPED SNAP RING (7MM) | Eカ ^タ メ | 7 | | | 1 | |
| 34 | | SS-8660330-SP | SCREW 1/4-40 L= 3.0 | トメネジ ^メ | 1/4-40 | L=3 | | 4 | |
| 35 | | NS-6680410-SP | NUT 9/32-28 | ロツカクナツ | 9/32-28 | | | 1 | |
| 36 | | SS-6121610-SP | SCREW 3/16-28 L=15.5 | ヒラネジ ^メ | 3/16-28 | L=15.5 | | 2 | |
| 37 | | SS-6621840-SP | SCREW 3/16-32 L=18.0 | ヒラネジ ^メ | 3/16-32 | L=18 | | 1 | |
| 38 | | SS-7150940-SP | SCREW 15/64-28 L=9 | マルヒラネジ ^メ | 15/64-28 | L=9 | | 2 | |
| 39 | | SS-6110610-TP | SCREW 11/64-40 L=6 | ヒラネジ ^メ | 11/64-40 | L=6 | | 2 | |
| 40 | | SS-8150750-SP | SCREW 15/64-28 L=7 | トメネジ ^メ | 15/64-28 | L=7 | | 1 | |
| 41 | | SS-8151150-SP | SCREW 15/64-28 L=10.5 | トメネジ ^メ | 15/64-28 | L=10.5 | | 1 | |
| 42 | | CS-1471012-SH | THRUST COLLAR D=14.72 W=10 | スラストウケ | D=14.72 | W=10 | | 1 | |
| 43 | | CS-1111019-SH | THRUST COLLAR D=11.11 W=10 | スラストウケ | D=11.11 | W=10 | | 1 | |
| 44 | #01 | 211-71004 | FEED ROCK SHAFT CRANK | スイヘイオクリウ ^テ | | | | 1 | |
| 45 | #03 | 211-70303 | FEED DOG | オクリ (ヤマハ ^ノ) | | | | 1 | |

Note (注記) #01..... For TSH-411 TSH-411 用
#02..... For TSU-471 TSU-471 用
#03..... Optional part for TSH-411 TSH-411 用オプション部品

6. HOOK DRIVING SHAFT COMPONENTS

下軸関係



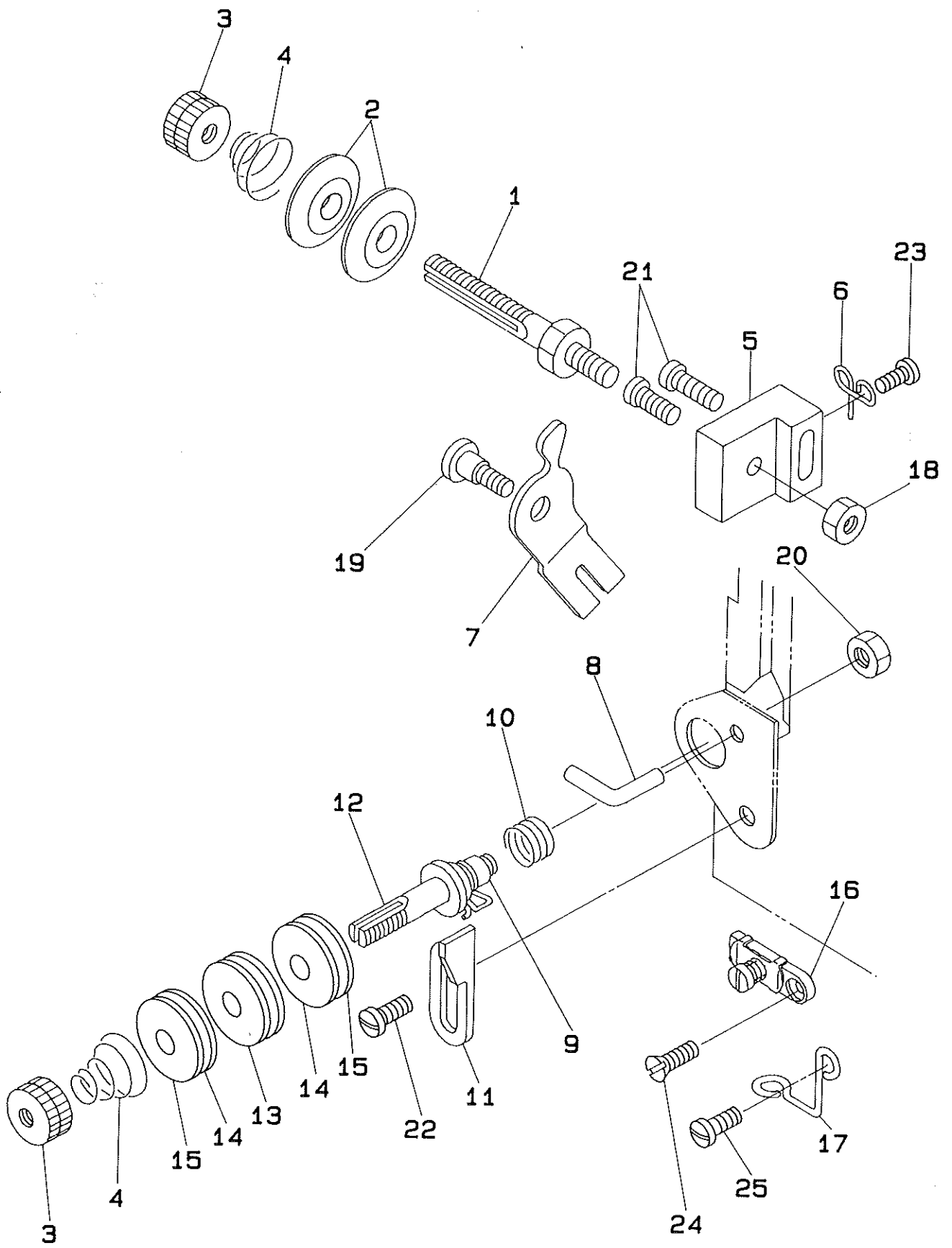
| REF.NO. | NOTE | PART NO. | DESCRIPTION | ヒ | ン | メ | イ | AMT. |
|---------|------|---------------|----------------------------|---------|-----------|----------|------|------|
| 1 | | 210-55504 | CONNECTING ROD | タテロッド | | | | 1 |
| 2 | | 210-55603 | CON-ROD ECCENTRIC CAM | タテロッド | ハンジンカム | | | 1 |
| 3 | | 210-55702 | CAM SLIDE PLATE | タテロッド | ハンジンカム | カワライタ | | 1 |
| 4 | | 210-55801 | OSCILATING ROCK SHAFT | オオブリコ | | | | 1 |
| 5 | | 211-54000 | HINGE PIN | オオブリコジグ | | | | 1 |
| 6 | | 211-54109 | ROCK SHAFT BUSHING | オオブリコジグ | メタル | | | 1 |
| 7 | | 211-54208 | HOOK DRIVING SHAFT CRANK | コブリコ | | | | 1 |
| 8 | | 210-56205 | CRANK SLIDE BLOCK | コブリコ | カクタマ | | | 1 |
| 9 | | 210-56304 | SLIDE BROCK STUD | コブリコ | カクタマ | マシグ | | 1 |
| 10 | | 211-54307 | HOOK DRIVING SHAFT | シタシグ | | | | 1 |
| 11 | | 211-54406 | BUSHING, FRONT | シタシグ | マイメタル | | | 1 |
| 12 | | 211-54505 | BUSHING, REAR | シタシグ | フトメタル | | | 1 |
| 13 | | 211-54604 | SHUTTLE DRIVER | トンビ | | | | 1 |
| 14 | | 211-54703 | SHUTTLE RACE BODY | オオカマ | | | | 1 |
| 15 | | 210-57005 | SLIDE PLATE A | オオブリコ | ソクメンイタ | A | | 1 |
| 16 | | 210-57104 | SLIDE PLATE B | オオブリコ | ソクメンイタ | B | | 1 |
| 17 | | 210-57203 | CON-ROD PIN | タテロッド | レンケツジグ | | | 1 |
| 18 | | 210-57302 | CON-ROD PIN WEDGE | タテロッド | レンケツジグ | トメシ | | 1 |
| 19 | | 210-57401 | BOBBIN | ホ | ヒン | | | 1 |
| 20 | | 211-54802 | HOOK COVER | カマカハ | | | | 1 |
| 21 | | 211-54901 | HOOK COVER SPRING | カマカハ | ハネ | | | 2 |
| 22 | | 210-57500 | HOOK COUNTER SPRING | オオカマ | フタハネ | | | 2 |
| 23 | | 210-57609 | CAGE & ROLLER | ケーシ | & | ローラ | | 2 |
| 24 | | B1806-038-000 | OIL FELT | シタシグ | ウシロメタル | フィルト | | 2 |
| 25 | | 211-55007 | SCREW | カマフタ | メネジ | | | 2 |
| 26 | | SD-0260271-SP | HINGE SCREW D= 2.60 H= 2.7 | タメネジ | D=2.6 | H=2.7 | | 2 |
| 27 | | 210-41850 | HOOK COVER | カマ | | | | 1 |
| 28 | #01 | 211-55106 | MIKAZUKI | ミカツキ | (1) | | | 1 |
| 29 | #01 | 211-55205 | MIKAZUKI | ミカツキ | (2) | | | 1 |
| 30 | #01 | 211-55304 | MIKAZUKI | ミカツキ | (3) | | | 1 |
| 31 | #01 | 211-55403 | MIKAZUKI (STANDARD) | ミカツキ | (4) | | | 1 |
| 32 | #01 | 211-55502 | MIKAZUKI | ミカツキ | (5) | | | 1 |
| 33 | #01 | 211-55601 | MIKAZUKI | ミカツキ | (6) | | | 1 |
| 34 | #01 | 211-55700 | MIKAZUKI | ミカツキ | (7) | | | 1 |
| 35 | | SS-8151550-SP | SCREW 15/64-28 L=15 | トメネジ | 15/64-28 | L=15 | | 1 |
| 36 | | SM-6081802-TP | SCREW | ロツカクアホ | ホルト | | | 2 |
| 37 | | SS-2110920-TP | SCREW 11/64-40 L=8.5 | マルガラネジ | 11/64-40 | L=8.5 | | 2 |
| 38 | | SS-8150750-SP | SCREW 15/64-28 L=7 | トメネジ | 15/64-28 | L=7 | | 1 |
| 39 | | CQ-3030000-00 | OIL WICK | エジ | | | | 1 |
| 40 | | TA-0290301-MO | PLUG 2.9X3.2X3 | トメセン | D=2.9X3.2 | L=3 | | 1 |
| 41 | | 210-57708 | SCREW | オオブリコ | カワライタ | シメネジ | | 2 |
| 42 | | NS-6110420-SP | NUT 11/64-40 | ロツカクナツ | 11/64-40 | | | 2 |
| 43 | | SS-7621510-SP | SCREW | マルヒラネジ | | | | 1 |
| 44 | | 210-57906 | SCREW | オオカマ | フタ | トメネジ | | 2 |
| 45 | | SS-8151550-SP | SCREW 15/64-28 L=15 | トメネジ | 15/64-28 | L=15 | | 1 |
| 46 | | SS-8151550-SP | SCREW 15/64-28 L=15 | トメネジ | 15/64-28 | L=15 | | 1 |
| 47 | | PT-0401800-SO | TAPERED PIN 4.0X18 | テ | ハ | ヒン | 4X18 | 1 |
| 48 | | SM-6081802-TP | SCREW | ロツカクアホ | ホルト | | | 1 |
| 49 | | NS-6680320-SP | NUT 9/32-28 | ロツカクナツ | 9/32-28 | | | 1 |
| 50 | | CS-1471012-SH | THRUST COLLAR D=14.72 W=10 | スラストウケ | D=14.72 | W=10 | | 1 |
| 51 | | SS-8660330-SP | SCREW 1/4-40 L= 3.0 | トメネジ | 1/4-40 | L=3 | | 2 |
| 52 | | SS-6151142-TP | SCREW 15/64-28 L=10.5 | ロツカクアホ | ホルト | 15/64-28 | | 1 |

Note (注記) #01.... Selective part

選択部品

7. TENSION POST COMPONENTS

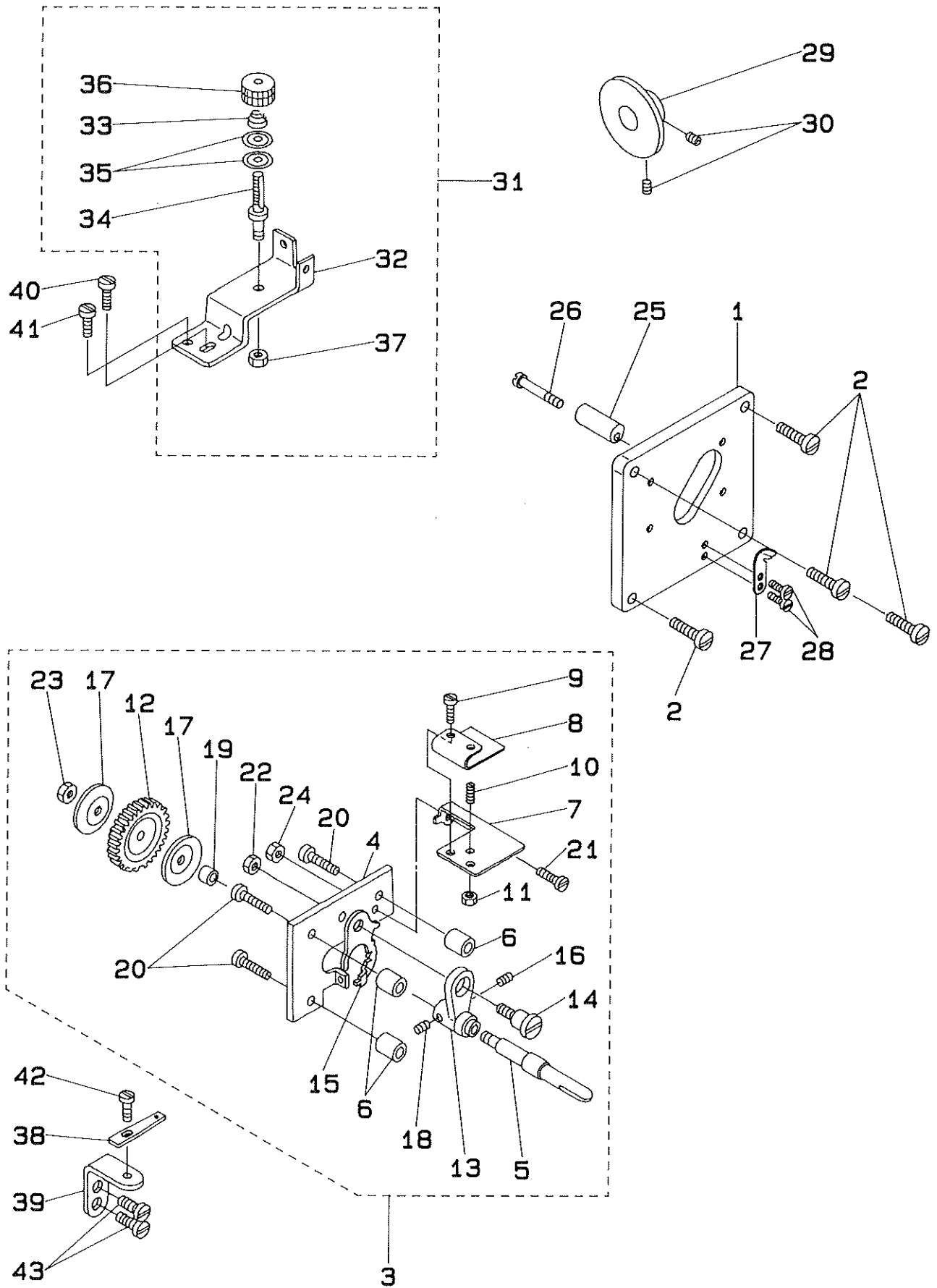
糸調子関係



| REF.NO. | NOTE | PART NO. | DESCRIPTION | ヒ ン メ イ | AMT. |
|---------|------|---------------|------------------------------|------------------------|------|
| 1 | | 210-59001 | THREAD TENSION POST | イトチョウシ ホウ | 1 |
| 2 | | B3126-012-000 | TENSION DISC | イトチヨ-ツサラ | 2 |
| 3 | | B3125-012-000 | THREAD TENSION STUD NUT | イトチヨ-ツ ナツト | 2 |
| 4 | | 210-59100 | THREAD TENSION SPRING | イトチョウシ ハネ | 2 |
| 5 | | 210-59209 | THREAD TENSION POST BRACKET | イトチョウシホウ トクタイ | 1 |
| 6 | | 210-59308 | THREAD TENSION GUIDE | イトチョウシ アンナイ | 1 |
| 7 | | 210-59407 | THREAD RELEASING PLATE | イトエルメイタ | 1 |
| 8 | | 210-59506 | SLACK THREAD GUIDE | オイトカケ | 1 |
| 9 | | 210-59605 | SPRING A | イトトリハネ A | 1 |
| 10 | | 210-59704 | THREAD TAKE-UP SPRING GUIDE | イトトリハネ B | 1 |
| 11 | | 210-59803 | SPRING SUPPORT PLATE | イトトリハネ ウケイタ | 1 |
| 12 | | 210-59902 | THREAD TENSION WHEEL POST | イトチョウシケルマ シク | 1 |
| 13 | | 210-60009 | THREAD TENSION WHEEL | イトアンナイケルマ | 1 |
| 14 | | 210-60108 | WHEEL FELT | イトアンナイケルマ フェルト | 2 |
| 15 | | 210-60207 | FELT SUPPORT PLATE | イトアンナイケルマ フェルト オサエイタ | 2 |
| 16 | | D1129-141-EA0 | ARM THREAD GUIDE BOTTOM ASM. | アーム イトアンナイシタ クミ | 1 |
| 17 | | B1131-562-000 | FRAME THREAD GUIDE, LOWER | イトアンナイ シタ | 1 |
| 18 | | NS-6680320-SP | NUT 9/32-28 | ロツカクナツト 9/32-28 | 1 |
| 19 | | SD-0600321-SP | HINGE SCREW D= 6 H= 3.2 | タツネジ D=6 H=3.2 | 1 |
| 20 | | NS-6150310-SP | NUT 15/64-28 | ロツカクナツト 15/64-28 | 1 |
| 21 | | SS-7111120-SP | SCREW 11/64-40 L=10.5 | マルヒラネジ 11/64-40 L=10.5 | 2 |
| 22 | | SS-7090610-SP | SCREW 9/64-40 L=6 | マルヒラネジ 9/64-40 L=6 | 1 |
| 23 | | SS-7090710-SP | SCREW 9/64-40 L= 6.8 | マルヒラネジ 9/64-40 L=6.8 | 1 |
| 24 | | SS-1090410-SL | SCREW 9/64-40 L=4 | サラネジ 9/64-40 L=3.7 | 1 |
| 25 | | SS-7090710-SP | SCREW 9/64-40 L= 6.8 | マルヒラネジ 9/64-40 L=6.8 | 1 |

8. THREAD WINDER & THREAD GUIDE COMPONENTS

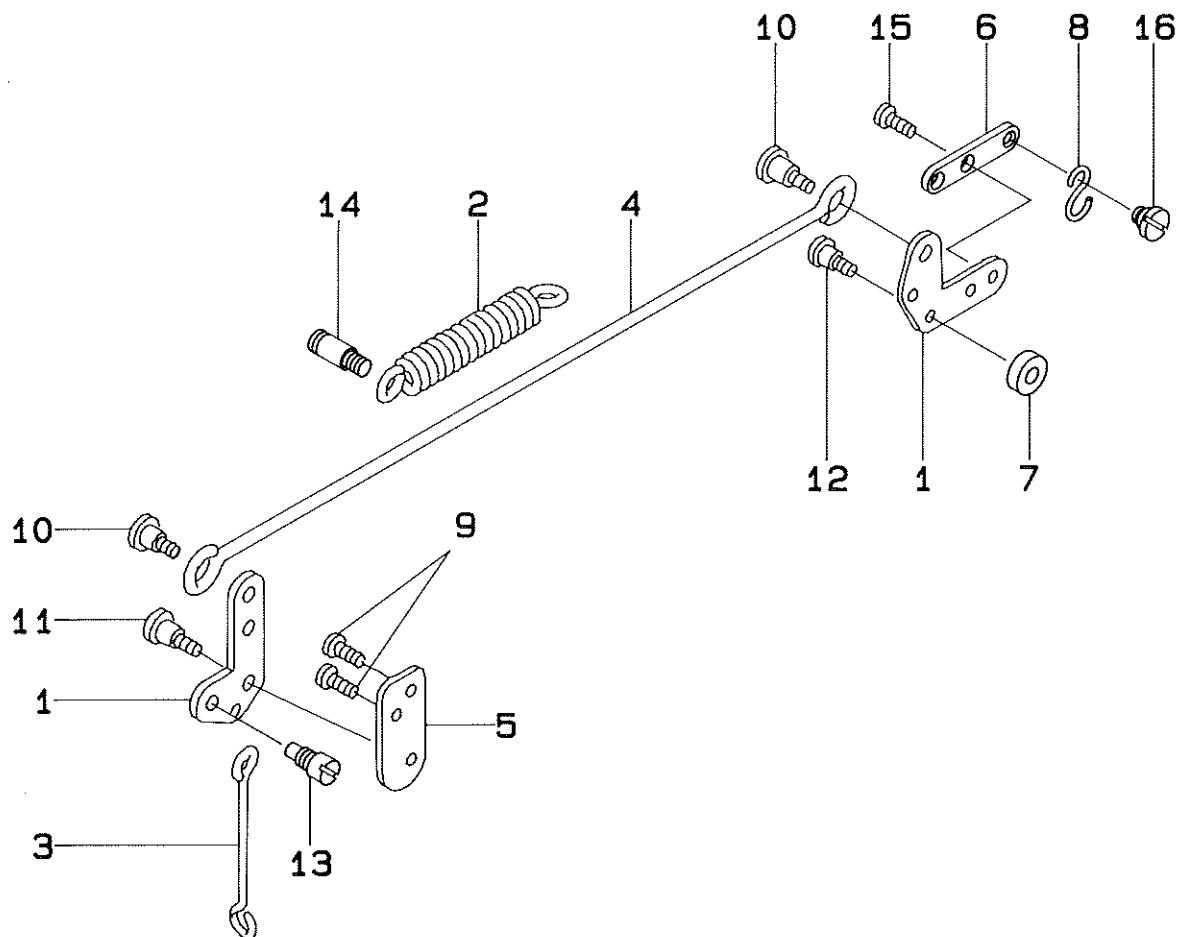
糸巻装置・糸巻系案内関係



| REF.NO. | NOTE | PART NO. | DESCRIPTION | ヒ | ン | メ | イ | AMT. |
|---------|------|---------------|-------------------------------|----|----|------------------|----------------------|--------------|
| 1 | | 210-42908 | THREAD WINDER PLATE | イ | ト | マ | キ マト`イ | 1 |
| 2 | | SS-7111120-SP | SCREW 11/64-40 L=10.5 | マ | ル | ヒ | ラネシ` 11/64-40 L=10.5 | 4 |
| 3 | | 210-61056 | THREAD WINDER ASM. | イ | ト | マ | キタ`イ クツコ`ウ | 1 |
| 4 | | B3201-158-000 | THREAD WINDER BASE | イ | ト | マ | キタ`イ | (1) |
| 5 | | 210-61007 | THREAD WINDER SHAFT | イ | ト | マ | キシ`ク | (1) |
| 6 | | B3203-158-000 | WASHER | イ | ト | マ | キタ`イ トリツケサ`カ`ネ | (3) |
| 7 | | 210-61106 | BOBBIN PRESSER | ホ` | ヒ` | ン | オサ | (1) |
| 8 | | 210-61205 | BOBBIN PRESSURE SPRING | ホ` | ヒ` | ン | オサ | (1) |
| 9 | | SS-5060410-SP | SCREW 3/32-56 L=3.5 | ト | ラ | ス | ネシ` 3/32-56 L=3.5 | (2) |
| 10 | | D2443-141-E00 | ADJUSTING SCREW | チ | ョ | ウ | セツネシ` | (1) |
| 11 | | NS-6080210-SP | NUT 1/8-44 | ロ | ツ | カ | ナツト 1/8-44 | (1) |
| 12 | | B3203-232-000 | BOBBIN WINDER WORM WHEEL | イ | ト | マ | ク`ルマ | (1) |
| 13 | | B3204-232-000 | BOBBIN WINDER FRAME | イ | ト | マ | キウテ` | (1) |
| 14 | | B3205-232-000 | HINGE SCREW, | イ | ト | マ | キウテ` タ`ンネシ` | (1) |
| 15 | | B3206-232-000 | BOBBIN WINDER TENSION BRACKET | イ | ト | マ | キシ`クタ`イ チョ-セツイ | (1) |
| 16 | | B3208-232-000 | SPRING | イ | ト | マ | キシ`クタ`イ ハ`ネ | (1) |
| 17 | | B3209-232-000 | WASHER | イ | ト | マ | ク`ルマ サ`カ`ネ | (2) |
| 18 | | A3222-958-000 | BOBBIN WINDER SPRING, LONG | イ | ト | マ | キ シ`クタ`イ チョ-セツイ | (1) |
| 19 | | B3207-158-000 | THREAD WINDING SHAFT COLLAR | イ | ト | マ | ク`ルマ カラ- | (1) |
| 20 | | SS-7111810-SP | SCREW 11/64-40 L=18 | マ | ル | ヒ | ラネシ` 11/64-40 L=18 | (3) |
| 21 | | SD-0720193-SP | HINGE SCREW D= 7.24 H= 1.9 | タ` | ン | ネシ` D=7.24 H=1.9 | (1) | |
| 22 | | NS-6110310-SP | NUT 11/64-40 | ロ | ツ | カ | ナツト 11/64-40 | (1) |
| 23 | | NS-6120310-SP | NUT 3/16-28 | ロ | ツ | カ | ナツト 3/16-28 | (1) |
| 24 | | NS-6110310-SP | NUT 11/64-40 | ロ | ツ | カ | ナツト 11/64-40 | (1) |
| 25 | | 210-61403 | STOPPER | イ | ト | マ | キ ストッパ` | 1 |
| 26 | | SS-7112810-SP | SCREW 11/64-40 L=28 | マ | ル | ヒ | ラネシ` 11/64-40 L=28 | 1 |
| 27 | | 210-61502 | THREAD CUT & CLAMP PLATE | イ | ト | キ | リ ホジ`ハ`ン | 1 |
| 28 | | SS-6080410-SP | SCREW 1/8-44 L=4 | ヒ | ラ | ネシ` 1/8-44 L=4 | 2 | |
| 29 | | 210-61601 | FRICTION WHEEL | イ | ト | マ | キ マサツク`ルマ | 1 |
| 30 | | SS-8150710-SP | SCREW 15/64-28 L=7 | ト | メ | ネシ` 15/64-28 L=7 | 2 | |
| 31 | | 210-61759 | THREAD WINDER GUIDE BASE ASM. | シ | タ | イ | アンナイタ`イ クミ | 1 |
| 32 | | 210-61700 | THREAD WINDER GUIDE BASE | シ | タ | イ | アンナイタ`イ | (1) |
| 33 | | B3129-012-B00 | TENSION SPRING B | イ | ト | チ | ョ-シ ハ`ネ B | (1) |
| 34 | | 210-59001 | THREAD TENSION POST | イ | ト | チ | ョウツ ホ`ウ | (1) |
| 35 | | B3126-012-000 | TENSION DISC | イ | ト | チ | ョ-シガラ | (2) |
| 36 | | B3125-012-000 | THREAD TENSION STUD NUT | イ | ト | チ | ョ-シ ナツト | (1) |
| 37 | | NS-6680320-SP | NUT 9/32-28 | ロ | ツ | カ | ナツト 9/32-28 | (1) |
| 38 | | B2510-158-000 | THREAD WINDER THREAD GUIDE | イ | ト | マ | キイ | アンナイ |
| 39 | | 210-61908 | GUIDE BRACKET | イ | ト | マ | キ イ | アンナイ トリツケタ`イ |
| 40 | | SS-7110910-SP | SCREW | マ | ル | ヒ | ラネシ` 11/64-40 L=8.5 | 1 |
| 41 | | SS-4080610-SP | SCREW 1/8-44 L=6.4 | ナ | ハ` | ネシ` 1/8-44 L=6.4 | 1 | |
| 42 | | SS-7090710-SP | SCREW 9/64-40 L= 6.8 | マ | ル | ヒ | ラネシ` 9/64-40 L=6.8 | 1 |
| 43 | | SS-7151120-SP | SCREW 15/64-28 L=11 | マ | ル | ヒ | ラネシ` 15/64-28 L=11 | 2 |

9. KNEE LIFTER COMPONENTS

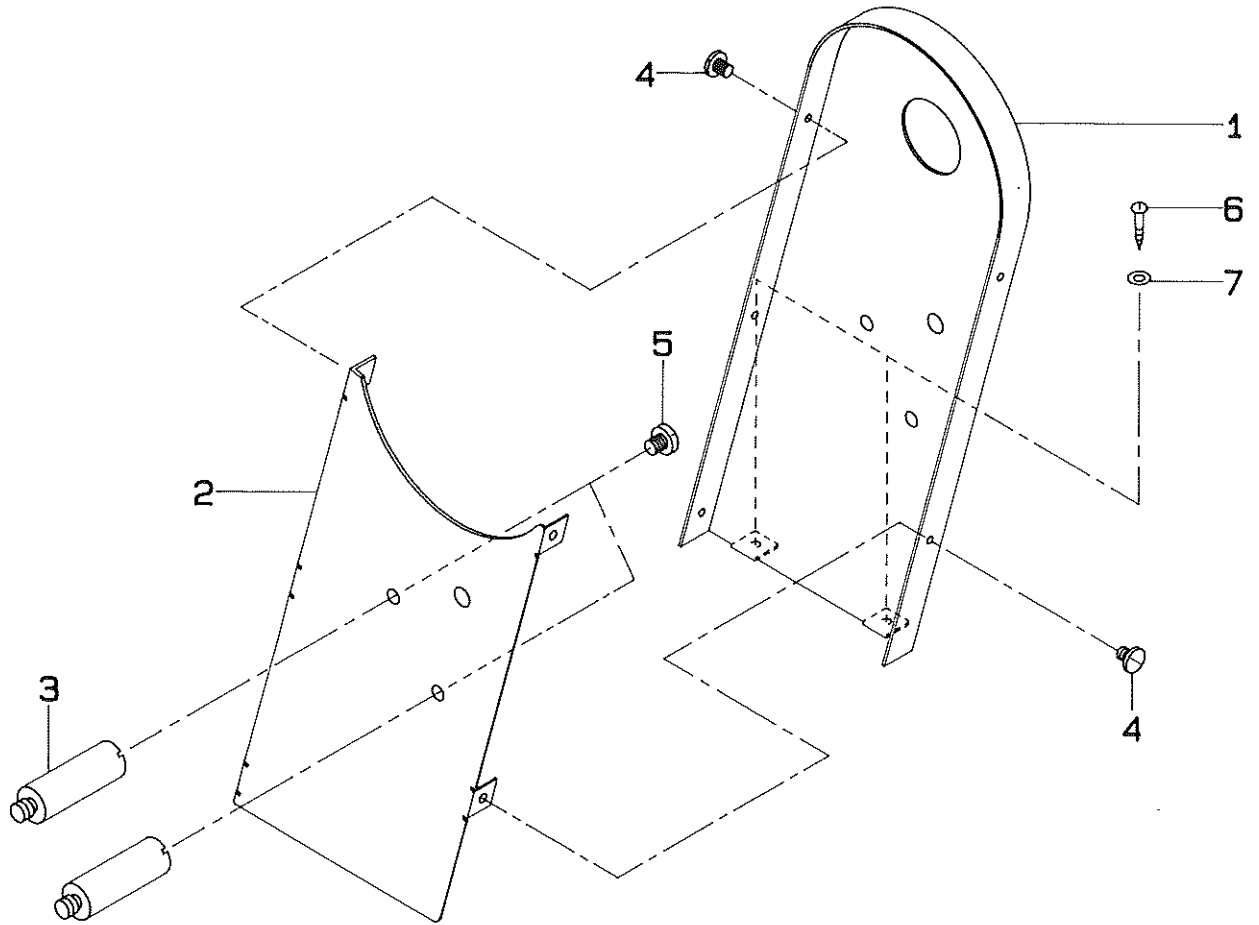
膝上げ関係



| REF.NO. | NOTE | PART NO. | DESCRIPTION | ヒ ン メ イ | AMT. |
|---------|------|---------------|----------------------------|----------------------|------|
| 1 | | 210-62807 | PRESSER BAR LIFTING LINK | ヒキアケ`リンク | 2 |
| 2 | | B1342-591-000 | PRESSER BAR LIFTING SPRING | ヒキアケ`ハ`ネ | 1 |
| 3 | | 210-62500 | PRESSER BAR LIFTING BAR | ヒキアケ`ホ`ウ | 1 |
| 4 | | 211-56005 | SIDE CONNECTING BAR | ヒガ`アケ` ヨコホ`ウ | 1 |
| 5 | | 210-62708 | LINK BASE | ヒキアケ` リンクタ`イ | 1 |
| 6 | | 211-56104 | LINK PLATE | ヒキアケ`リンク ヲキ`イタ | 1 |
| 7 | | 181-25609 | LINK COLLAR | ヒキアケ`リンクカラ` | 1 |
| 8 | | 211-57607 | S-PLUG | S`シ`カナケ` | 1 |
| 9 | | SS-7150740-SP | SCREW 15/64-28 L=7 | マルヒラネシ` 15/64-28 L=7 | 2 |
| 10 | | SD-0790431-SP | HINGE SCREW D= 7.94 H= 4.3 | タ`ンネシ` D=7.94 H=4.3 | 2 |
| 11 | | SD-0790431-SP | HINGE SCREW D= 7.94 H= 4.3 | タ`ンネシ` D=7.94 H=4.3 | 1 |
| 12 | | SD-0790432-SP | HINGE SCREW D= 7.94 H= 4.3 | タ`ンネシ` D=7.94 H=4.3 | 1 |
| 13 | | 210-62609 | HINGE SCREW | ヒキアケ`ホ`ウ ネジ` | 1 |
| 14 | | B3413-227-000 | SPRING SUSPENSION | ハ`ネカケシ`ク | 1 |
| 15 | | SS-7150740-SP | SCREW 15/64-28 L=7 | マルヒラネシ` 15/64-28 L=7 | 2 |
| 16 | | SD-0800341-SP | HINGE SCREW D=8 H=3.4 | タ`ンネシ` D=8 H=3.4 | 1 |

10. BELT COVER COMPONENTS

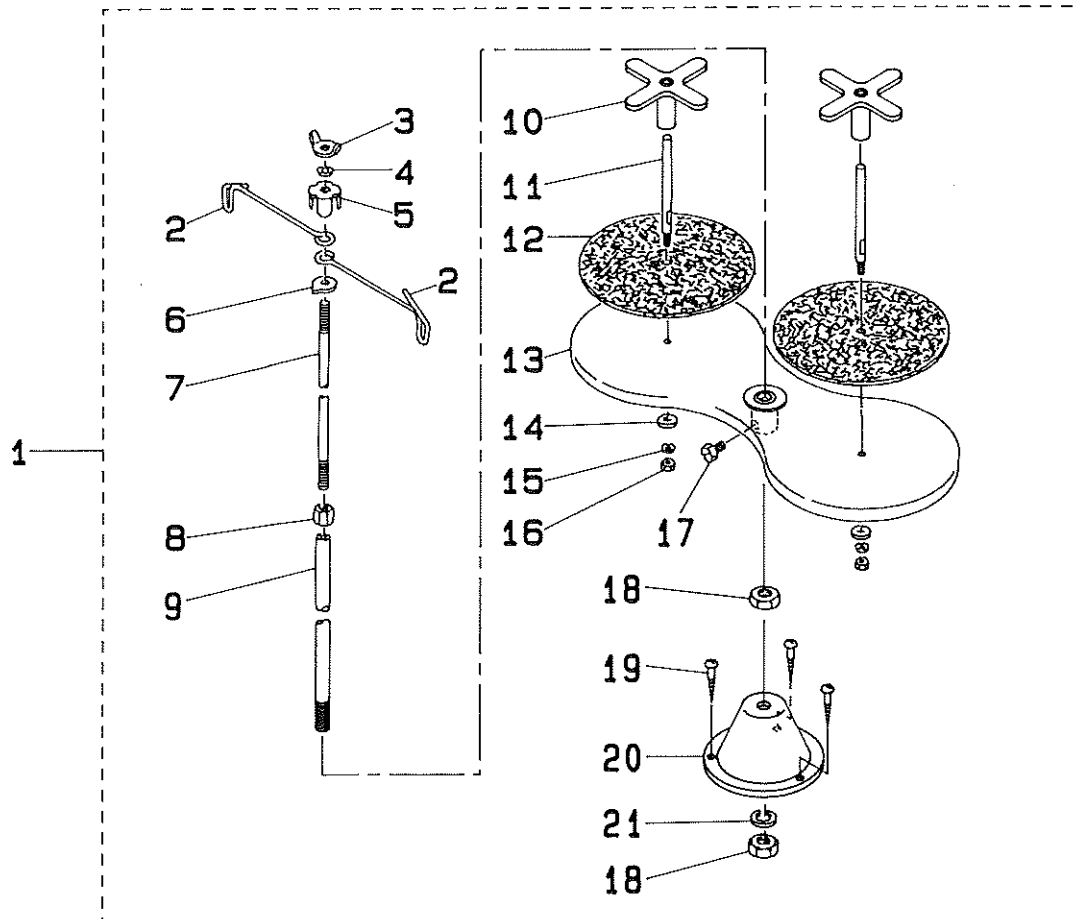
ベルトカバー関係



| REF.NO. | NOTE | PART NO. | DESCRIPTION | ヒ | シ | メ | イ | AMT. |
|---------|------|---------------|-----------------------|-------------|----------|-------|---|------|
| 1 | | 211-57052 | BELT COVER ASM., A | ベルトカバー-A | (ケツコウ) | | | 1 |
| 2 | | 211-57201 | BELT COVER B | ベルトカバー-B | | | | 1 |
| 3 | | 211-57300 | BELT COVER STUD | ベルトカバー-シチュウ | | | | 2 |
| 4 | | SS-6110480-SP | SCREW 11/64-40 L=4.3 | ヒラネジ | 11/64-40 | L=4.3 | | 5 |
| 5 | | SS-7150740-SP | SCREW 15/64-28 L=7 | マルヒラネジ | 15/64-28 | L=7 | | 2 |
| 6 | | SK-3482000-SC | WOOD SCREW D=4.8 L=20 | マルモクネジ | D=4.8 | L=20 | | 2 |
| 7 | | WP-0501016-SC | WASHER 5X10.5X1 | ヒラサカネ | 5X10.5X1 | | | 2 |

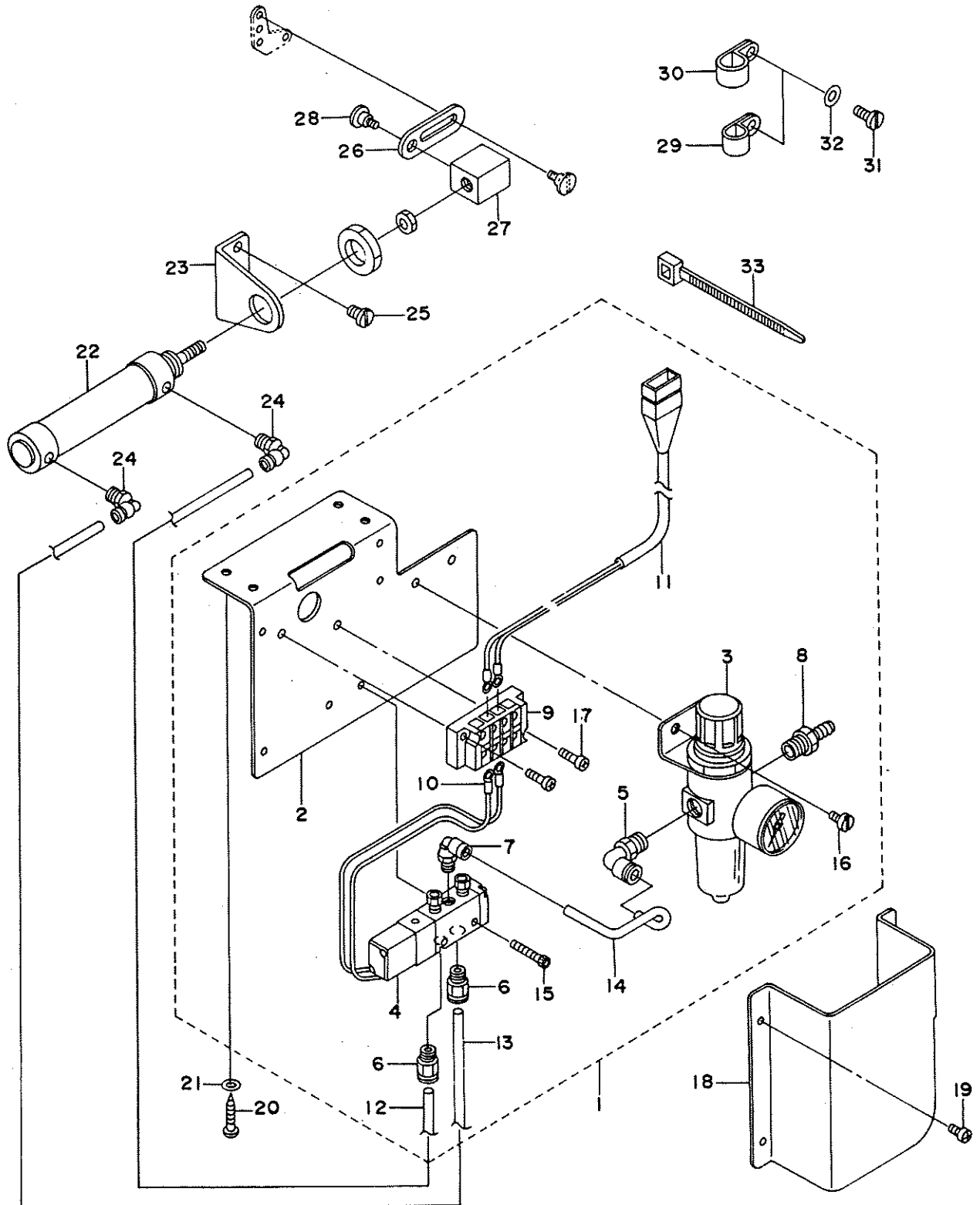
11. THREAD STAND COMPONENTS

糸立て関係



| REF.NO. | NOTE | PART NO. | DESCRIPTION | ヒ シ ム イ | AMT. |
|---------|------|---------------|----------------------------|-----------------------|------|
| 1 | | B3301-012-0A0 | THREAD STAND ASM. | イトタテ ソーチ クミ | 1 |
| 2 | | B3307-012-000 | THREAD GUIDE | イトタテ イトアンナイ | (2) |
| 3 | | B3310-012-000 | POSITION CUP SET SCREW | イトタテ イトアンナイ シメネジ | (1) |
| 4 | | WS-0641560-KR | SPRING WASHER 6.4X11.9X1.5 | ハネサカネ 6.4X11.9X1.5 | (1) |
| 5 | | B3309-012-000 | POSITION CUP | イトタテ イトアンナイ マワリトメ | (1) |
| 6 | | B3308-012-000 | ROD WASHER | イトタテ イトアンナイウケ | (1) |
| 7 | | B3306-012-000 | SPOOL ROD | イトタテ ウエカン | (1) |
| 8 | | NM-6061061-SE | NUT M6 | ロツカクナツト M6 10X11.5X10 | (1) |
| 9 | | B3302-012-000 | SPOOL REST ROD | イトタテ シタカン | (1) |
| 10 | | B3312-012-000 | SPOOL RETAINER | イトマキ フレトメ | (2) |
| 11 | | B3305-012-000 | SPOOL PIN | イトマキ ウケホ- | (2) |
| 12 | | B3311-012-000 | SPOOL REST CUSHION | イトマキウケサ | (2) |
| 13 | | 111-83209 | SPOOL REST | イトマキ ウケ | (1) |
| 14 | | WP-0560860-SE | WASHER 5.6X12X0.8 | ヒラサカネ 5.6X12X0.8 | (2) |
| 15 | | WS-0531060-KR | SPRING WASHER 5.3X8.3X1 | ハネサカネ 5.3X8.3X1 | (2) |
| 16 | | NS-6123881-SE | NUT 3/16-28 | ロツカクナツト 3/16-28 | (2) |
| 17 | | SM-9061080-SE | SCREW M6 L=10 | ロツカクホルト M6 L=10 | (1) |
| 18 | | NM-6100663-SE | NUT M10 | ロツカクナツト M10 3ｼｼ | (2) |
| 19 | | SK-3452000-SE | WOOD SCREW D=4.5 L=20 | マルモクネジ D=4.5 L=20 | (3) |
| 20 | | B3301-012-000 | SPOOL STAND | イトタテタイ | (1) |
| 21 | | WS-1002560-KR | SPRING WASHER 10X18X2.5 | ハネサカネ 10X18X2.5 | (1) |

PARTS LIST



| REF.NO. | NOTE | PART NO. | DESCRIPTION | ヒンメイ | AMT. |
|---------|------|---------------|------------------------------|------------------------------|------|
| 1 | | GAK-780010B0 | PNEUMATIC COMPONENTS ASM. | エアカンケイ クミ | 1 |
| 2 | | GAK-29001000 | BASE PLATE | デ'ンジ'ベ'ントリツケバ'ン | 1 |
| 3 | | GAK-29007000 | FILTER REGULATOR | フィルタレキ'ユレ-ク | 1 |
| 4 | | GAK-29008000 | SOLENOID VALVE | ソレノイド'バルブ' | 1 |
| 5 | | GAK-29009000 | QUICK COUPLING A ELBOW | クイックツキ'テ A エルボ' | 1 |
| 6 | | GAK-29015000 | QUICK COUPLING B STRAIGHT | クイックツキ'テ B ストレ-ト | 2 |
| 7 | | GAK-29010000 | QUICK COUPLING C ELBOW | クイックツキ'テ C エルボ' | 1 |
| 8 | | GAK-29011000 | AIR FITTING | エアツキ'テ | 1 |
| 9 | | GAS-11419000 | TERMINAL BOARD | タンシバ'ン | 1 |
| 10 | | HP-0013300-00 | PRESSURE CONNECTION TERMINAL | アツチヤクタンシ | 2 |
| 11 | | GAK-440030A0 | CORD ASM. | コード' クミ | 1 |
| 12 | | BT-0600401-EB | AIR HOSE 1 | エアホ-ス 1 | 1.8m |
| 13 | | BT-0600401-EB | AIR HOSE 2 | エアホ-ス 2 | 1.7m |
| 14 | | BT-0600401-EB | AIR HOSE 3 | エアホ-ス 3 | 0.1m |
| 15 | | SH-4032501-SB | SCREW M3X25 | ソレノイド'バルブ'トメネジ' M3X25 | 2 |
| 16 | | SH-4061001-SB | SCREW M6X10 | フィルタレキ'ユレ-ク'トメネジ' M6X10 | 2 |
| 17 | | SH-4041601-SR | SCREW M4X16 | タンシバ'ントメネジ' M4X16 | 2 |
| 18 | | GAK-29002000 | BASE PLATE COVER | デ'ンジ'ベ'ントリツケバ'ン'カバ'- | 1 |
| 19 | | SH-4040601-SB | SCREW M4X6 | トリツケバ'ン'カバ'-トメネジ' M4X6 | 4 |
| 20 | | SK-3482500-SC | HOOD SCREW 4.8X25 | デ'ンジ'ベ'ントリツケバ'ン'トメネジ' 4.8X25 | 4 |
| 21 | | WP-0501016-SC | WASHER 5X10.5X1 | トリツケバ'ン'トメネジ'チ'ガ'ネ 5X10.5X1 | 4 |
| 22 | | GAK-72002000 | AIR CYLINDER | エアシリンダ' | 1 |
| 23 | | GAK-72003000 | AIR CYLINDER BRACKET | エアシリンダ'トリツケタ'イ | 1 |
| 24 | | GAK-29010000 | QUICK COUPLING C ELBOW | クイックツキ'テ C エルボ' | 2 |
| 25 | | SH-6061552-TP | SCREW M6X15 | エアシリンダ'トリツケタ'イトメネジ' M6X15 | 2 |
| 26 | | GAK-72004000 | LINK | ジ'ト'ウオチ'エア'ゲ'リンク | 1 |
| 27 | | GAK-72005000 | AIR CYLINDER JOINT | エアシリンダ'ジ'ョイント | 1 |
| 28 | | SD-0790351-SP | HINGE SCREW D=7.9 H=3.5 | ダ'ネジ' D=7.9 H=3.5 | 2 |
| 29 | | MAZ-02508000 | CORD CLIP SMALL | ナイロンクリップ' ショウ | 2 |
| 30 | | EA-9502B02-00 | CORD CLIP LARGE | ナイロンクリップ' タ'イ | 2 |
| 31 | | SS-7110710-SP | CORD CLIP SCREW 11/64-40 L=7 | ナイロンクリップ'トメネジ' 11/64-40 L=7 | 3 |
| 32 | | WP-0501016-SD | CORD CLIP WASHER 5X10.5X1 | ナイロンクリップ'チ'ガ'ネ 5X10.5X1 | 4 |
| 33 | | GES-12153000 | CABLE BAND | ソクセンバ'ント' | 3 |

JUKI

JUKI CORPORATION

HEAD OFFICE
2-1, 8-CHOME, KOKURYO-CHO,
CHOFU-CITY, TOKYO 182, JAPAN
LEATHER & HEAVY MATERIAL
EQUIPMENT DIVISION (LHD)
BUSINESS OFFICE
23-3, KABUKI-CHO 1-CHOME,
SHINJUKU-KU, TOKYO 160, JAPAN
CABLE : JUKI TOKYO
TELEX : J22967, 232-2301
PHONE : 03(3205)1081

JUKI 株式会社

〒182 東京都調布市国領町8-2-1
TEL. 03-3480-1111(代表)

皮革厚物事業部(LHD)

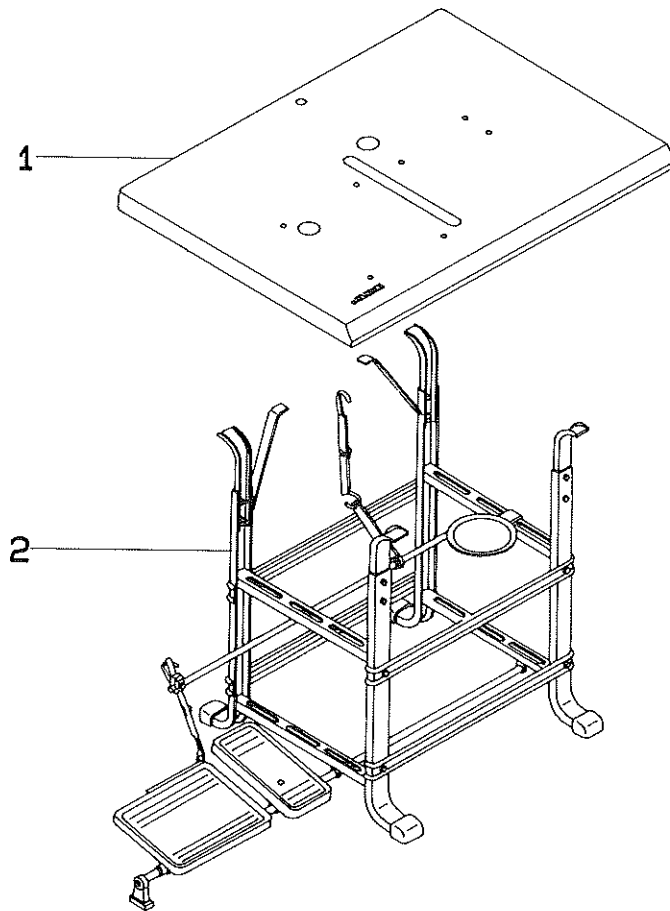
〒160 東京都新宿区歌舞伎町1-23-3
TEL. 03-3205-1081(ダイヤルイン)

お買い求め、ご相談は
To order or for further
information,
please contact:

*このパーツリストは商品改良のため予告なく変更する事があります。
* The description covered in this parts list is subject to change for improvement of the commodity without notice.
*このパーツリストは、1991年2月現在の商品仕様で編集・印刷したものです。
* This parts list is edited and printed in accordance with the product specifications as of February, 1991.

12. TABLE COMPONENTS

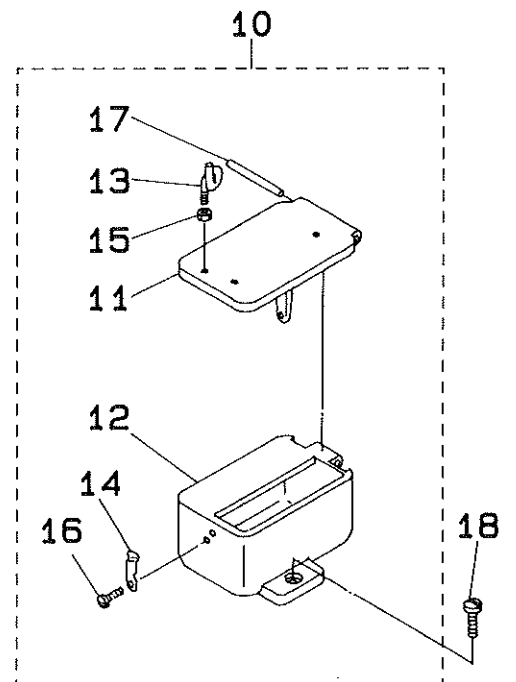
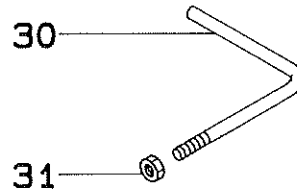
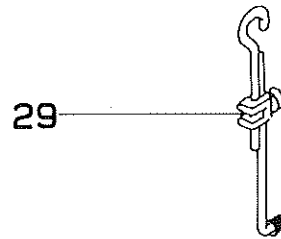
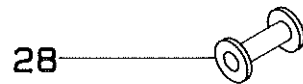
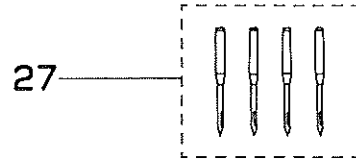
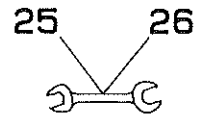
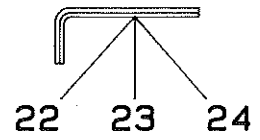
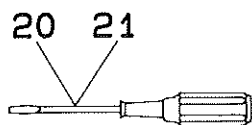
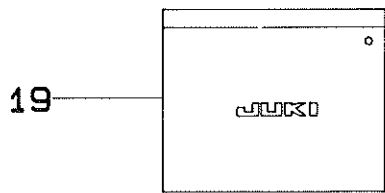
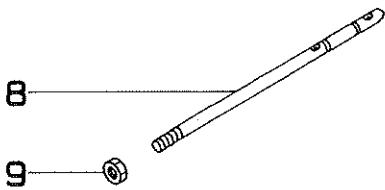
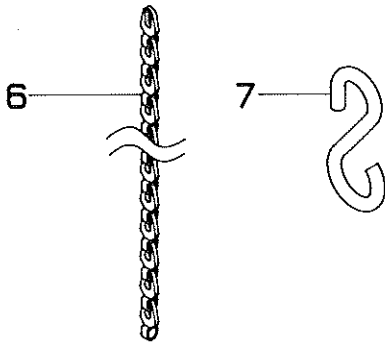
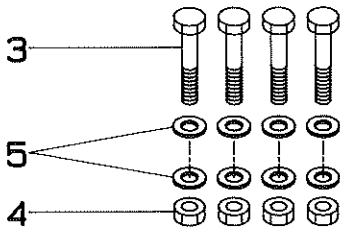
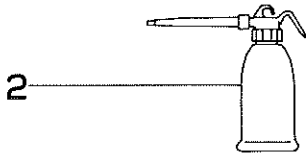
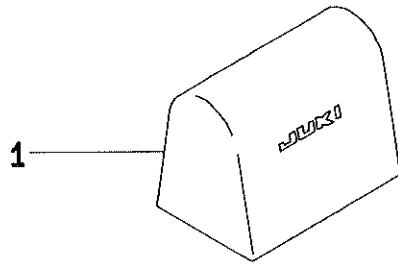
脚卓関係



| REF. NO. | NOTE | PART NO. | DESCRIPTION | ヒ ソ メ イ | AMT. |
|----------|------|-----------|-------------|------------------|------|
| 1 | | 211-17502 | TABLE | テ-プ ^ル | 1 |
| 2 | | 211-58001 | STAND | キヤク | 1 |

13. ACCESSORIES PARTS COMPONENTS

付属品関係



| REF.NO. | NOTE | PART NO. | DESCRIPTION | ヒソメイ | AMT. |
|---------|------|---------------|---------------------------|---|------|
| 1 | | 105-29808 | COVER | トウブ ^レ ヒ ^ニ ニールカ ^ハ ー | 1 |
| 2 | | B9121-141-HAO | OILER ASM. | ア ^フ ラ ^サ シ | 1 |
| 3 | | SM-9106503-SC | SCREW M10 L=65 | ロ ^ツ カ ^ク ホ ^ト ルト M10 L=65 | 4 |
| 4 | | NM-6100011-SF | NUT M10 | ロ ^ツ カ ^ク ナ ^ツ ト M10 1 ^シ ユ | 4 |
| 5 | | WP-1102016-SC | WASHER 11X21X2 | ヒ ^ラ サ ^カ ネ 11X21X2 | 8 |
| 6 | | 211-57508 | CHAIN | ク ^サ リ | 1 |
| 7 | | 211-57607 | S-PLUG | S ^シ カ ^ナ ク | 1 |
| 8 | | B1114-517-000 | NEEDLE THREAD GUIDE PIN | イ ^ト ア ^ン ナ ^イ ホ ^ー | 1 |
| 9 | | NS-6620310-SP | NUT 3/16-32 | ロ ^ツ カ ^ク ナ ^ツ ト 3/16-32 | 1 |
| 10 | | 210-64753 | OIL POT ASM. | ア ^フ ラ ^ツ ホ ^ー ク ^ミ | 1 |
| 11 | | 210-64704 | OIL POT COVER | ア ^フ ラ ^ツ ホ ^ー フ ^タ | (1) |
| 12 | | 210-64803 | OIL POT | ア ^フ ラ ^ツ ホ ^ー | (1) |
| 13 | | B3114-761-000 | FRAME THREAD GUIDE B | イ ^ト ア ^ン ナ ^イ B | (1) |
| 14 | | 210-64902 | COVER STOPPER | ア ^フ ラ ^ツ ホ ^ー フ ^タ イ ^タ ハ ^ネ | (1) |
| 15 | | NS-6060350-SP | NUT 3/32-56 | ロ ^ツ カ ^ク ナ ^ツ ト 3/32-56 | (1) |
| 16 | | SS-7090710-SP | SCREW 9/64-40 L= 6.8 | マ ^ル ヒ ^ラ ネ ^ジ 9/64-40 L=6.8 | (1) |
| 17 | | 210-65206 | PIN | ト ^メ ピ ^ン | (1) |
| 18 | | SS-7151210-SP | SCREW 15/64-28 L=12 | マ ^ル ヒ ^ラ ネ ^ジ 15/64-28 L=12 | 1 |
| 19 | | B9101-552-000 | ACCESSORY BOX | フ ^ソ ク ^ヒ ン ^バ コ | 1 |
| 20 | | B9109-555-000 | SCREW DRIVER, LARGE | ト ^ラ イ ^ハ ー タ ^イ | 1 |
| 21 | | B9106-804-000 | SCREW DRIVER, SMALL | ト ^ラ イ ^ハ ー (シ ^ョ ー) | 1 |
| 22 | | J1066-000-00G | HEXAGONAL WRENCH KEY | ロ ^ツ カ ^ク ホ ^ウ ス ^ハ ナ | 1 |
| 23 | | J1066-000-00F | HEXAGONAL WRENCH KEY | ロ ^ツ カ ^ク ホ ^ウ ス ^ハ ナ | 1 |
| 24 | | J1066-000-00D | HEXAGONAL WRENCH KEY | ロ ^ツ カ ^ク ホ ^ウ ス ^ハ ナ | 1 |
| 25 | | B9112-012-000 | WRENCH (11X14) | リ ^ヨ ウ ^ク チ ス ^ハ ナ (タ ^イ) | 1 |
| 26 | | B9113-012-000 | WRENCH (9X10) | リ ^ヨ ウ ^ク チ ス ^ハ ナ (シ ^ョ ー) | 1 |
| 27 | | MC-5320023-04 | NEEDLE (794 NM=230-4) | ハ ^リ (794 NM=230 4 ^ホ ン ^イ リ) | 1 |
| 28 | | 210-57401 | BOBBIN | ホ ^ビ ン | 3 |
| 29 | #02 | B7114-012-0A0 | MOTOR CONNECTING ROD ASM. | レ ^ン ケ ^ツ ホ ^ー ツ ^キ テ ク ^ミ | 1 |
| 30 | #01 | 210-64605 | SUPPORTING ARM | ケン ^シ ュ ^ツ キ サ ^サ エ ^ウ デ | 1 |
| 31 | #01 | NS-6150430-SP | NUT 15/64-28 | ロ ^ツ カ ^ク ナ ^ツ ト 15/64-28 | 1 |

Note (注記) #01.....Optional part
#02.....H & M only

オプション部品
H & M 出荷時のみ

NUMERICAL INDEX OF PARTS

索引

| Part No. 品番 | Page Ref. 頁 No. | Part No. 品番 | Page Ref. 頁 No. | Part No. 品番 | Page Ref. 頁 No. | Part No. 品番 | Page Ref. 頁 No. |
|----------------|--------------------|----------------|--------------------|----------------|--------------------|----------------|--------------------|
| A3222-958-000 | 14 18 | NS-6080210-SP | 14 11 | SS-7090710-SP | 12 25 | 210-41207 | 4 31 |
| B1114-517-000 | 20 8 | NS-6090310-SP | 6 26 | SS-7090710-SP | 14 42 | 210-41306 | 4 32 |
| B1131-562-000 | 12 17 | NS-6110310-SP | 14 22 | SS-7090710-SP | 20 16 | 210-41504 | 6 11 |
| B1156-026-000 | 1 6 | NS-6110310-SP | 14 24 | SS-7091410-SP | 6 25 | 210-41553 | 6 10 |
| B1342-591-000 | 15 2 | NS-6110350-SP | 4 63 | SS-7110840-SP | 8 29 | 210-41603 | 6 12 |
| B1424-158-000 | 4 35 | NS-6110420-SP | 10 42 | SS-7110910-SP | 14 40 | 210-41850 | 10 27 |
| B1424-158-000 | 8 24 | NS-6120310-SP | 14 23 | SS-7111110-TP | 1 11 | 210-42908 | 14 1 |
| B1506-059-000 | 4 7 | NS-6123881-SE | 17 16 | SS-7111120-SP | 12 21 | 210-44508 | 2 1 |
| B1617-241-H00 | 8 25 | NS-6150310-SP | 12 20 | SS-7111120-SP | 14 2 | 210-44607 | 2 2 |
| B1618-241-H00 | 8 26 | NS-6150430-SP | 20 31 | SS-7111810-SP | 14 20 | 210-44706 | 2 3 |
| B1619-241-H00 | 8 9 | NS-6160520-SP | 8 28 | SS-7112420-SP | 4 62 | 210-44805 | 2 4 |
| B1662-562-000 | 6 29 | NS-6620310-SP | 20 9 | SS-7112810-SP | 14 26 | 210-44904 | 2 5 |
| B1806-038-000 | 10 24 | NS-6680320-SP | 4 42 | SS-7120910-SP | 1 7 | 210-45000 | 2 6 |
| B2510-158-000 | 14 38 | NS-6680320-SP | 10 49 | SS-7150740-SP | 15 9 | 210-45109 | 2 7 |
| B3035-141-H00 | 4 44 | NS-6680320-SP | 12 18 | SS-7150740-SP | 15 15 | 210-45406 | 2 12 |
| B3036-141-H00 | 4 41 | NS-6680320-SP | 14 37 | SS-7150740-SP | 16 5 | 210-45505 | 2 10 |
| B3114-761-000 | 20 13 | NS-6680410-SP | 2 18 | SS-7150940-SP | 8 38 | 210-45604 | 2 8 |
| B3125-012-000 | 12 3 | NS-6680410-SP | 2 31 | SS-7151120-SP | 14 43 | 210-45703 | 2 13 |
| B3125-012-000 | 14 36 | NS-6680410-SP | 8 35 | SS-7151210-SP | 4 58 | 210-45901 | 2 24 |
| B3126-012-000 | 12 2 | NS-6720440-SP | 4 79 | SS-7151210-SP | 4 60 | 210-46107 | 2 26 |
| B3126-012-000 | 14 35 | PS-0250142-KO | 4 54 | SS-7151210-SP | 20 18 | 210-46206 | 2 27 |
| B3129-012-B00 | 14 33 | PS-0300201-KP | 6 30 | SS-7621040-SP | 6 28 | 210-46305 | 2 28 |
| B3201-158-000 | 14 4 | PT-0401800-SO | 10 47 | SS-7621510-SP | 10 43 | 210-46503 | 4 1 |
| B3203-158-000 | 14 6 | PT-0405600-SH | 2 17 | SS-8150310-SP | 4 9 | 210-46602 | 4 2 |
| B3203-232-000 | 14 12 | RE-0400000-KO | 2 30 | SS-8150710-SP | 2 20 | 210-46701 | 4 3 |
| B3204-232-000 | 14 13 | RE-0700000-KO | 4 64 | SS-8150710-SP | 4 47 | 210-46701 | 4 36 |
| B3205-232-000 | 14 14 | RE-0700000-KO | 8 33 | SS-8150710-SP | 4 52 | 210-46800 | 4 5 |
| B3206-232-000 | 14 15 | RE-0800000-KO | 4 55 | SS-8150710-SP | 4 53 | 210-47006 | 4 15 |
| B3207-158-000 | 14 19 | RE-0800000-KO | 4 56 | SS-8150710-SP | 4 80 | 210-47105 | 4 16 |
| B3208-232-000 | 14 16 | RE-0800000-KO | 4 59 | SS-8150750-SP | 14 30 | 210-47204 | 4 17 |
| B3209-232-000 | 14 17 | RE-0800000-KO | 4 81 | SS-8150750-SP | 8 40 | 210-47303 | 4 19 |
| B3301-012-0A0 | 17 1 | RE-0800000-KO | 4 30 | SS-8150750-SP | 10 38 | 210-47402 | 4 20 |
| B3301-012-000 | 17 20 | SD-0260271-SP | 10 26 | SS-8151150-SP | 8 31 | 210-47501 | 4 21 |
| B3302-012-000 | 17 9 | SD-0600321-SP | 12 19 | SS-8151150-SP | 8 41 | 210-47600 | 4 22 |
| B3305-012-000 | 17 11 | SD-0720193-SP | 14 21 | SS-8151550-SP | 2 15 | 210-47709 | 4 23 |
| B3306-012-000 | 17 7 | SD-0790431-SP | 15 10 | SS-8151550-SP | 10 35 | 210-47808 | 4 24 |
| B3307-012-000 | 17 2 | SD-0790431-SP | 15 11 | SS-8151550-SP | 10 45 | 210-47907 | 4 25 |
| B3308-012-000 | 17 6 | SD-0790432-SP | 15 12 | SS-8151550-SP | 10 46 | 210-48004 | 4 26 |
| B3309-012-000 | 17 5 | SD-0790801-SP | 8 27 | SS-8660330-SP | 4 46 | 210-48103 | 4 27 |
| B3310-012-000 | 17 3 | SD-0800341-SP | 15 16 | SS-8660330-SP | 8 34 | 210-48202 | 4 28 |
| B3311-012-000 | 17 12 | SD-1070901-TP | 2 29 | SS-8660330-SP | 10 51 | 210-48301 | 4 30 |
| B3312-012-000 | 17 10 | SK-3452000-SE | 17 19 | SS-8660340-SP | 4 10 | 210-48400 | 4 33 |
| B3413-227-000 | 15 14 | SK-3482000-SC | 16 6 | SS-8660340-SP | 6 23 | 210-48509 | 4 34 |
| B7114-012-0A0 | 20 29 | SM-6061552-TP | 4 50 | SS-8660522-TP | 6 22 | 210-48707 | 4 37 |
| B9101-552-000 | 20 19 | SM-6061552-TP | 4 77 | SS-8660610-TP | 2 23 | 210-48707 | 4 38 |
| B9106-804-000 | 20 21 | SM-6061802-TP | 8 32 | SS-8660610-TP | 4 76 | 210-48707 | 4 57 |
| B9109-555-000 | 20 20 | SM-6081802-TP | 10 36 | SS-8660612-TP | 2 16 | 210-48707 | 4 75 |
| B9112-012-000 | 20 25 | SM-6081802-TP | 10 48 | SS-8660612-TP | 4 49 | 210-48806 | 4 39 |
| B9113-012-000 | 20 26 | SM-9061080-SE | 17 17 | SS-8660612-TP | 6 24 | 210-48905 | 4 40 |
| B9121-141-HA0 | 20 2 | SM-9106503-SC | 20 3 | SS-8660942-TP | 4 48 | 210-49002 | 4 43 |
| CQ-2020000-00 | 2 14 | SS-1090410-SL | 12 24 | SS-9201813-CP | 4 78 | 210-49200 | 4 65 |
| CQ-3030000-00 | 10 39 | SS-1681140-SP | 2 19 | SS-9702110-SP | 2 22 | 210-49309 | 4 66 |
| CS-0951019-SH | 4 51 | SS-2110915-SP | 2 21 | TA-0290301-MO | 10 40 | 210-49408 | 4 67 |
| CS-1111019-SH | 8 43 | SS-2110920-TP | 10 37 | WP-0501016-SC | 16 7 | 210-49507 | 4 68 |
| CS-1471012-SH | 4 45 | SS-4080610-SP | 14 41 | WP-0560860-SE | 17 14 | 210-49606 | 4 69 |
| CS-1471012-SH | 8 42 | SS-5060410-SP | 14 9 | WP-1102016-SC | 20 5 | 210-49705 | 4 70 |
| CS-1471012-SH | 10 50 | SS-6080410-SP | 14 28 | WS-0531060-KR | 17 15 | 210-49804 | 4 71 |
| D1129-141-EA0 | 12 16 | SS-6110480-SP | 16 4 | WS-0641560-KR | 17 4 | 210-49903 | 4 72 |
| D2443-141-E00 | 14 10 | SS-6110610-TP | 8 39 | WS-1002560-KR | 17 21 | 210-50000 | 4 73 |
| J1066-000-00D | 20 24 | SS-6110710-TP | 4 12 | WZ-0430390-KP | 1 10 | 210-50109 | 4 74 |
| J1066-000-00F | 20 23 | SS-6111010-SP | 4 61 | 105-19502 | 2 25 | 210-50505 | 6 1 |
| J1066-000-00G | 20 22 | SS-6111210-SP | 4 13 | 105-29808 | 20 1 | 210-50604 | 6 2 |
| MC-5320023-00 | 4 6 | SS-6121610-SP | 8 36 | 111-83209 | 17 13 | 210-50703 | 6 3 |
| MC-5320023-04 | 20 27 | SS-6151142-TP | 10 52 | 181-25609 | 15 7 | 210-50901 | 6 5 |
| NM-6061061-SE | 17 8 | SS-6151440-SP | 4 11 | 210-26901 | 8 23 | 210-51008 | 6 7 |
| NM-6100011-SF | 20 4 | SS-6151920-SP | 1 8 | 210-40159 | 1 1 | 210-51107 | 6 8 |
| NM-6100663-SE | 17 18 | SS-6621840-SP | 8 37 | 210-40555 | 2 11 | 210-51206 | 6 9 |
| NS-6060350-SP | 20 15 | SS-6660622-TP | 6 27 | 210-40704 | 4 4 | 210-51305 | 6 16 |
| | | SS-7090610-SP | 12 22 | 210-40803 | 4 8 | 210-51404 | 6 17 |
| | | SS-7090710-SP | 12 23 | 210-41108 | 4 29 | 210-51503 | 6 18 |
| | | | | | | 210-51602 | 6 19 |
| | | | | | | 210-51701 | 6 20 |
| | | | | | | 210-51800 | 6 21 |
| | | | | | | 210-54408 | 8 16 |

NUMERICAL INDEX OF PARTS

索引

| Part No. 品番 | Page 頁 | Ref. No. | Part No. 品番 | Page 頁 | Ref. No. | Part No. 品番 | Page 頁 | Ref. No. | Part No. 品番 | Page 頁 | Ref. No. |
|----------------|-----------|-------------|----------------|-----------|-------------|----------------|-----------|-------------|----------------|-----------|-------------|
| 210-54507 | 8 | 14 | 211-52806 | 8 | 10 | | | | | | |
| 210-54606 | 8 | 11 | 211-52905 | 8 | 12 | | | | | | |
| 210-54705 | 8 | 17 | 211-53002 | 8 | 13 | | | | | | |
| 210-54804 | 8 | 18 | 211-53606 | 8 | 15 | | | | | | |
| 210-54903 | 8 | 22 | 211-53705 | 8 | 19 | | | | | | |
| 210-55504 | 10 | 1 | 211-53804 | 8 | 20 | | | | | | |
| 210-55603 | 10 | 2 | 211-53903 | 8 | 21 | | | | | | |
| 210-55702 | 10 | 3 | 211-54000 | 10 | 5 | | | | | | |
| 210-55801 | 10 | 4 | 211-54109 | 10 | 6 | | | | | | |
| 210-56205 | 10 | 8 | 211-54208 | 10 | 7 | | | | | | |
| 210-56304 | 10 | 9 | 211-54307 | 10 | 10 | | | | | | |
| 210-57005 | 10 | 15 | 211-54406 | 10 | 11 | | | | | | |
| 210-57104 | 10 | 16 | 211-54505 | 10 | 12 | | | | | | |
| 210-57203 | 10 | 17 | 211-54604 | 10 | 13 | | | | | | |
| 210-57302 | 10 | 18 | 211-54703 | 10 | 14 | | | | | | |
| 210-57401 | 10 | 19 | 211-54802 | 10 | 20 | | | | | | |
| 210-57401 | 20 | 28 | 211-54901 | 10 | 21 | | | | | | |
| 210-57500 | 10 | 22 | 211-55007 | 10 | 25 | | | | | | |
| 210-57609 | 10 | 23 | 211-55106 | 10 | 28 | | | | | | |
| 210-57708 | 10 | 41 | 211-55205 | 10 | 29 | | | | | | |
| 210-57906 | 10 | 44 | 211-55304 | 10 | 30 | | | | | | |
| 210-59001 | 12 | 1 | 211-55403 | 10 | 31 | | | | | | |
| 210-59001 | 14 | 34 | 211-55502 | 10 | 32 | | | | | | |
| 210-59100 | 12 | 4 | 211-55601 | 10 | 33 | | | | | | |
| 210-59209 | 12 | 5 | 211-55700 | 10 | 34 | | | | | | |
| 210-59308 | 12 | 6 | 211-56005 | 15 | 4 | | | | | | |
| 210-59407 | 12 | 7 | 211-56104 | 15 | 6 | | | | | | |
| 210-59506 | 12 | 8 | 211-57052 | 16 | 1 | | | | | | |
| 210-59605 | 12 | 9 | 211-57201 | 16 | 2 | | | | | | |
| 210-59704 | 12 | 10 | 211-57300 | 16 | 3 | | | | | | |
| 210-59803 | 12 | 11 | 211-57508 | 20 | 6 | | | | | | |
| 210-59902 | 12 | 12 | 211-57607 | 15 | 8 | | | | | | |
| 210-60009 | 12 | 13 | 211-57607 | 20 | 7 | | | | | | |
| 210-60108 | 12 | 14 | 211-58001 | 18 | 2 | | | | | | |
| 210-60207 | 12 | 15 | 211-65402 | 6 | 6 | | | | | | |
| 210-61007 | 14 | 5 | 211-65501 | 6 | 14 | | | | | | |
| 210-61056 | 14 | 3 | 211-65550 | 6 | 13 | | | | | | |
| 210-61106 | 14 | 7 | 211-70055 | 1 | 12 | | | | | | |
| 210-61205 | 14 | 8 | 211-70105 | 1 | 13 | | | | | | |
| 210-61403 | 14 | 25 | 211-70303 | 8 | 45 | | | | | | |
| 210-61502 | 14 | 27 | 211-71004 | 8 | 44 | | | | | | |
| 210-61601 | 14 | 29 | | | | | | | | | |
| 210-61700 | 14 | 32 | | | | | | | | | |
| 210-61759 | 14 | 31 | | | | | | | | | |
| 210-61908 | 14 | 39 | | | | | | | | | |
| 210-62500 | 15 | 3 | | | | | | | | | |
| 210-62609 | 15 | 13 | | | | | | | | | |
| 210-62708 | 15 | 5 | | | | | | | | | |
| 210-62807 | 15 | 1 | | | | | | | | | |
| 210-64605 | 20 | 30 | | | | | | | | | |
| 210-64704 | 20 | 11 | | | | | | | | | |
| 210-64753 | 20 | 10 | | | | | | | | | |
| 210-64803 | 20 | 12 | | | | | | | | | |
| 210-64902 | 20 | 14 | | | | | | | | | |
| 210-65206 | 20 | 17 | | | | | | | | | |
| 210-97506 | 6 | 15 | | | | | | | | | |
| 211-17502 | 18 | 1 | | | | | | | | | |
| 211-33004 | 1 | 2 | | | | | | | | | |
| 211-50206 | 1 | 3 | | | | | | | | | |
| 211-50305 | 1 | 4 | | | | | | | | | |
| 211-50404 | 1 | 14 | | | | | | | | | |
| 211-51006 | 1 | 5 | | | | | | | | | |
| 211-51402 | 2 | 9 | | | | | | | | | |
| 211-51600 | 4 | 14 | | | | | | | | | |
| 211-51709 | 4 | 18 | | | | | | | | | |
| 211-51808 | 6 | 4 | | | | | | | | | |
| 211-51907 | 8 | 1 | | | | | | | | | |
| 211-52004 | 8 | 2 | | | | | | | | | |
| 211-52103 | 8 | 3 | | | | | | | | | |
| 211-52251 | 8 | 4 | | | | | | | | | |
| 211-52400 | 8 | 5 | | | | | | | | | |
| 211-52509 | 8 | 6 | | | | | | | | | |
| 211-52608 | 8 | 7 | | | | | | | | | |
| 211-52707 | 8 | 8 | | | | | | | | | |



JUKI

JUKI CORPORATION

JUKI 株式会社

お買い求め、ご相談は
To order or for further
information,
please contact:

- *このパーツリストは商品改良のため予告なく変更する事があります。
- * The description covered in this parts list is subject to change for improvement of the commodity without notice.
- *このパーツリストは、1991年6月現在の商品仕様で編集・印刷したものです。
- * This parts list is edited and printed in accordance with the product specifications as of June 1991.