

1-Needle, Overdging Industrial Sewing Machine

超高速一本針オーバーロックミシン

**MO-6904S-0E4**

2-Needle, Overdging Industrial Sewing Machine

超高速一本針オーバーロックミシン

**MO-6914S-BE6**

Safety Stitch Industrial Sewing Machine

超高速安全縫ミシン

**MO-6916S-DE4**

# PARTS LIST

## HOW TO MAKE USE OF THIS PARTS LIST

1. As to "#01" and "#02" refer to the "Note" given at the bottom of the respective pages.
2. Codes on the "Qty" column
  - Each numeral indicates the number of parts required.
  - "0.1" and "2.5" indicate the length (in meters) of the respective parts.
3. Parentheses mean that the corresponding part is a subpart that constructs an assembly part.
4. Dotted lines on the Figures indicate assembly parts.

### パーツリストご利用に際して

1. リストページの#01、#02等の印は、ページ下の"注記"の説明をご参照下さい。
2. 数量欄の数字は、個数を表し、0.1、2.5等の数値は、長さ(単位メートル)を表します。
3. 数量欄の( )は、組部品を構成している子部品であることを意味します。
4. イラストページの-----枠は、組構成であることを意味します。

# CONTENTS

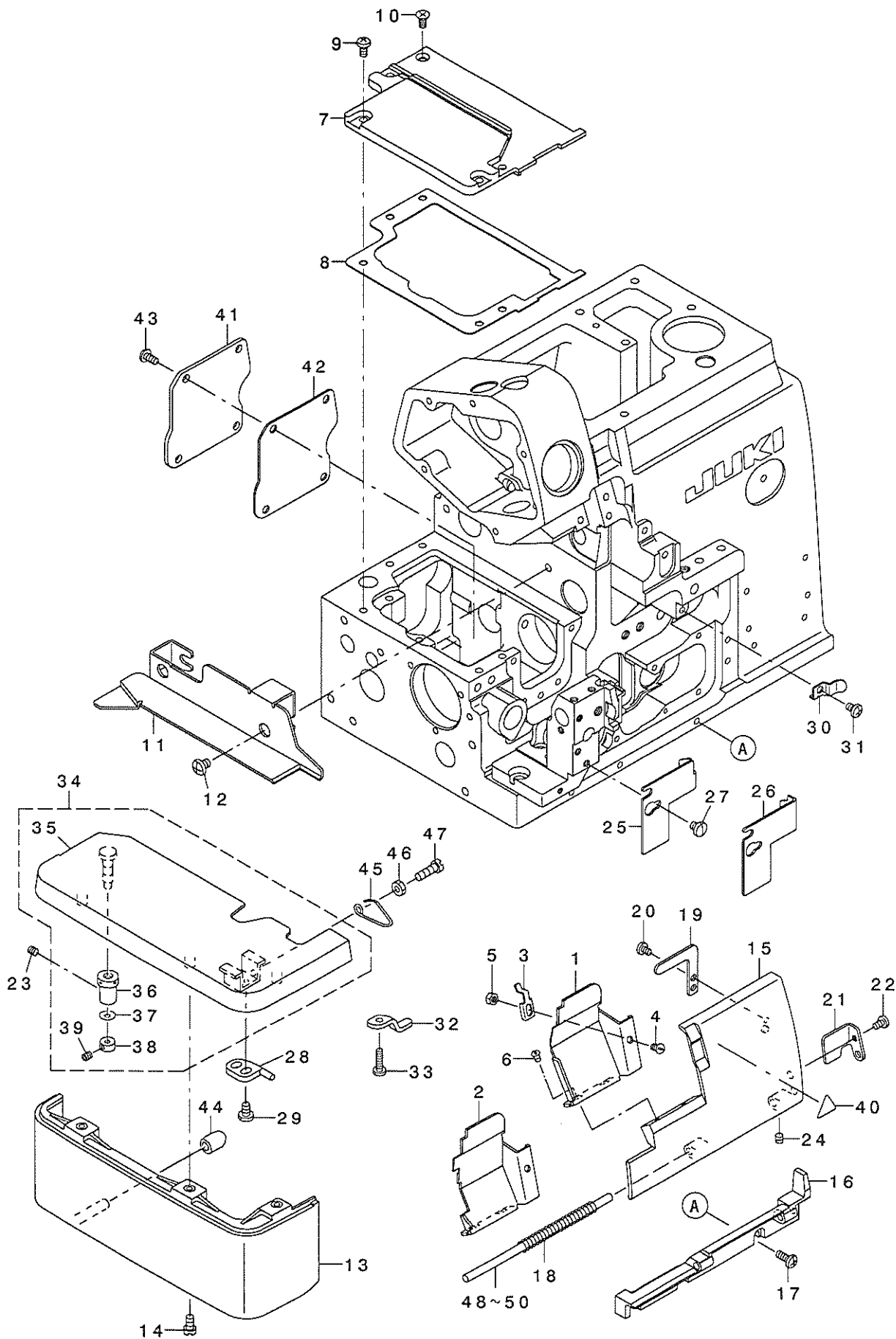
## 目 次

|   |    |
|---|----|
| 1. MISCELLANEOUS COVER COMPONENTS (1) .....                               | 1  |
| 外装関係 (1)  |    |
| 2. MISCELLANEOUS COVER COMPONENTS (2) .....                               | 3  |
| 外装関係 (2)  |    |
| 3. CRANKSHAFT COMPONENTS .....  | 5  |
| 主軸関係  |    |
| 4. NEEDLE DRIVING SHAFT COMPONENTS .....                                  | 7  |
| 針駆動軸関係  |    |
| 5. FEED MECHANISM COMPONENTS (1) .....                                    | 9  |
| 送り関係 (1)  |    |
| 6. FEED MECHANISM COMPONENTS (2) .....                                    | 11 |
| 送り関係 (2)  |    |
| 7. UPPER & LOWER LOOPER COMPONENTS .....                                  | 13 |
| 上ルーバ、下ルーバ関係   |    |
| 8. CHAIN LOOPER COMPONENTS (FOR MO-6916S) .....                           | 15 |
| 二重環ルーバ関係(MO-6916S用)   |    |
| 9. PRESSER FOOT COMPONENTS (1) .....                                      | 16 |
| 押さえ関係 (1)   |    |
| 10. PRESSER FOOT COMPONENTS (2) .....                                     | 17 |
| 押さえ関係 (2)   |    |
| 11. THREAD TENSION COMPONENTS .....                                       | 19 |
| 糸調子関係   |    |
| 12. LOWER KNIFE COMPONENTS .....  | 21 |
| 下メス関係   |    |
| 13. UPPER KNIFE COMPONENTS .....  | 23 |
| 上メス関係   |    |
| 14. NEEDLE COOLING MECHANISM COMPONENTS .....                             | 24 |
| 針冷却装置関係   |    |
| 15. LUBRICATION MECHANISM COMPONENTS .....                                | 25 |
| 給油装置関係  |    |
| 16. SEMI-SUNKEN TYPE TABLE COMPONENTS .....                               | 27 |
| 卓上式テーブル関係   |    |
| 17. FULLY-SUNKEN TYPE TABLE COMPONENTS .....                              | 28 |
| 全沈式テーブル関係   |    |
| 18. STAND COMPONENTS (Z・T) .....  | 29 |
| 脚関係 (Z・T)   |    |
| 19. THREAD STAND COMPONENTS (FOR MO-6904S,MO-6914S) .....                 | 31 |
| 糸立装置関係(MO-6904S,MO-6914S用)  |    |
| 20. THREAD STAND COMPONENTS (MO-6904S,MO-6914S SPECIAL ORDER PARTS) ..... | 33 |
| 糸立装置関係(MO-6904S,MO-6914S 特別注文部品)  |    |

|  |    |
|--|----|
| 21. THREAD STAND COMPONENTS (FOR MO-6916S) .....                 | 35 |
| 系立装置関係(MO-6916S用)  |    |
| 22. THREAD STAND COMPONENTS (MO-6916S SPECIAL ORDER PARTS) ..... | 37 |
| 系立装置関係(MO-6916S 特別注文部品)  |    |
| 23. SPECIAL ORDER PARTS COMPONENTS .....                         | 39 |
| 特別注文部品関係   |    |
| 24. ACCESSORIES PARTS COMPONENTS .....                           | 41 |
| 付属品関係  |    |
| NUMERICAL INDEX OF PARTS .....                                   | 42 |
| 索引   |    |

# 1. MISCELLANEOUS COVER COMPONENTS (1)

## 外装関係 (1)

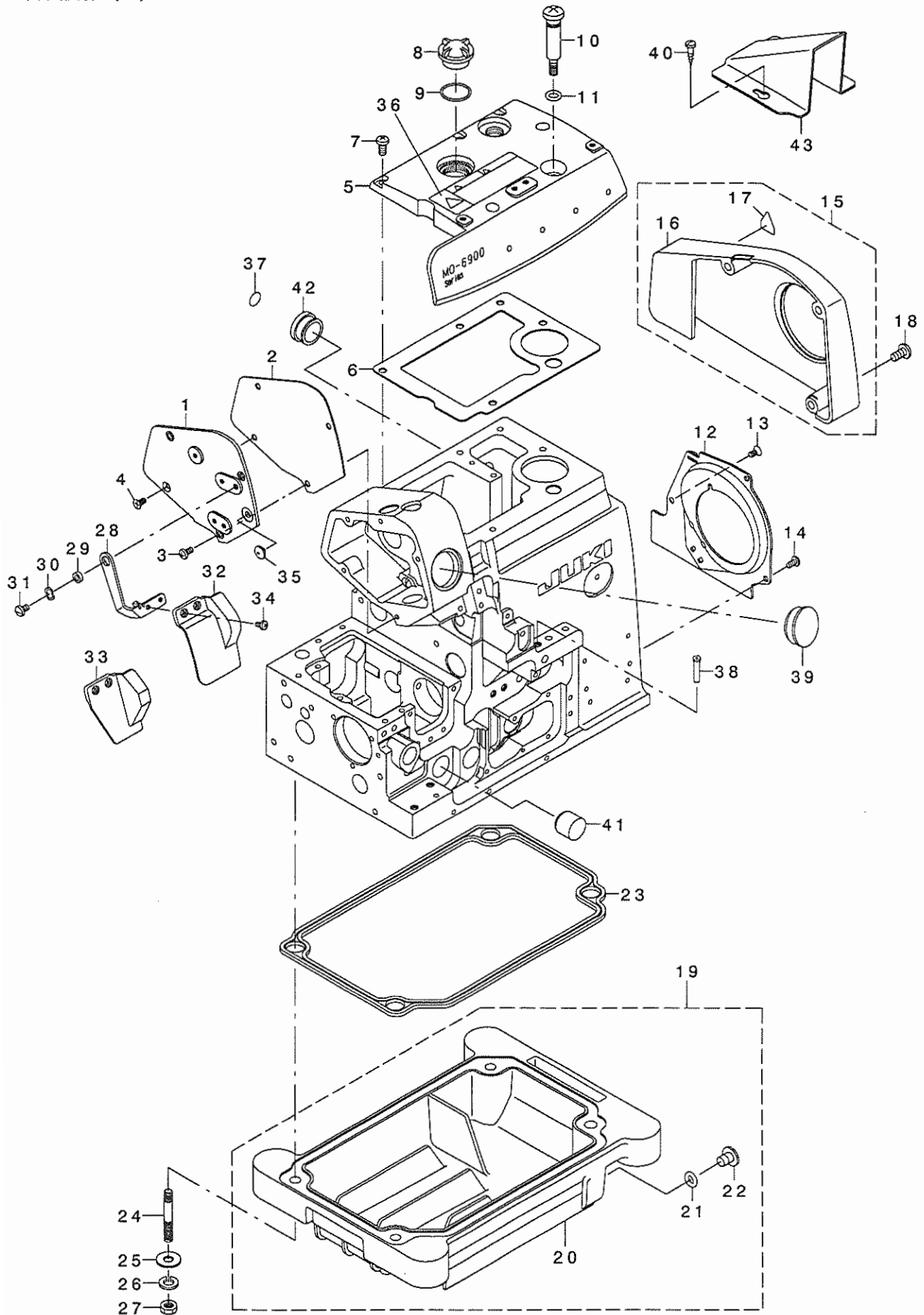


| REF. NO | NOTE | PART NO.      | DESCRIPTION                    | ヒョウメイ                 | Qty |
|---------|------|---------------|--------------------------------|-----------------------|-----|
| 1       | #01  | 121-47203     | CLOTH WASTE COVER              | ヌノクス カハ -             | 1   |
| 2       | #02  | 121-47807     | CLOTH WASTE COVER              | ヌノクス カハ -             | 1   |
| 3       |      | 131-02405     | CROTH WASTE COVER STOPPER      | ヌノクス カハ -ストッパ -       | 1   |
| 4       |      | SS-2090520-SL | SCREW 9/64-40 L=5              | マルサラネジ 9/64-40 L=5    | 1   |
| 5       |      | NS-6090310-SN | NUT 9/64-40                    | ロツカクナツト 9/64-40       | 1   |
| 6       |      | SS-3090610-SP | SCREW 9/64-40 L=6              | マルネジ 9/64-40 L=6      | 2   |
| 7       |      | 132-00704     | FEED MECHANISM COVER           | オクリフタ                 | 1   |
| 8       |      | 132-00803     | FEED MECHANISM COVER GASKET    | オクリフタハ ッキン            | 1   |
| 9       |      | SM-4040855-SP | SCREW                          | ナハ ネジ                 | 4   |
| 10      |      | SM-1040801-SC | SCREW M4X0.7 L=8               | サラコネジ M4X0.7 L=8      | 1   |
| 11      |      | 123-42101     | CLOTH BASE SIDE COVER          | ヌノタ イヨコカハ -           | 1   |
| 12      |      | SS-4120615-SP | SCREW 3/16-28 L=6              | ナハ ネジ 3/16-28 L=6     | 2   |
| 13      |      | 131-03809     | CLOTH BASE COVER               | ヌノタ イカハ -             | 1   |
| 14      |      | SS-4091015-SP | SCREW 9/64-40 L=10             | ナハ ネジ 9/64-40 L=10    | 2   |
| 15      |      | 131-00904     | LOOPER COVER                   | ル-ハ -カハ -             | 1   |
| 16      |      | 131-00805     | LOOPER COVER BRACKET           | ル-ハ -カハ -ウケタ イ        | 1   |
| 17      |      | SM-4041055-SP | SCREW M4 L=10                  | ナハ ネジ M4 L=10         | 3   |
| 18      |      | 131-01209     | LOOPER COVER SPRING            | ル-ハ -カハ -ハ ネ          | 1   |
| 19      |      | 131-01407     | LOOPER COVER PRESSER PLATE     | ル-ハ -カハ -オサエイタ        | 1   |
| 20      |      | SS-7090530-SP | SCREW 9/64-40 L= 4.5           | マルヒラネジ 9/64-40 L=4.5  | 1   |
| 21      |      | 131-01001     | LOOPER COVER GUIDE PLATE       | ル-ハ -カハ -カ イト イタ      | 1   |
| 22      |      | SS-7090610-SP | SCREW 9/64-40 L=6              | マルヒラネジ 9/64-40 L=6    | 1   |
| 23      |      | SS-8110410-TP | SCREW 11/64-40 L= 3.5          | トメネジ 11/64-40 L=3.5   | 1   |
| 24      |      | SS-8110410-TP | SCREW 11/64-40 L= 3.5          | トメネジ 11/64-40 L=3.5   | 1   |
| 25      | #01  | 131-01506     | CLOTH WASTE COVER , LEFT       | ヌノクス カハ -ヒタ リ         | 1   |
| 26      | #02  | 131-01605     | CLOTH WASTE COVER , LEFT       | ヌノクス カハ -ヒタ リ         | 1   |
| 27      |      | SS-7110510-SP | SCREW 11/64-40 L=5             | マルヒラネジ 11/64-40 L= 5  | 2   |
| 28      |      | 121-03305     | CLOTH BASE SWITCH-TYPE STOPPER | ヌノタ イ カイハイストッパ -      | 1   |
| 29      |      | SS-7110710-SP | SCREW 11/64-40 L=7             | マルヒラネジ 11/64-40 L=7   | 2   |
| 30      |      | 131-01308     | LOOPER COVER PRESSER SPRING    | ル-ハ -カハ -オサエハ ネ       | 1   |
| 31      |      | SM-4040655-SP | SCREW M4 L=6                   | ナハ コネジ M4 L=6         | 1   |
| 32      |      | 131-01803     | CROTH BASE SUPPORT PLATE       | ヌノタ イササエイタ            | 1   |
| 33      |      | SS-7091410-SP | SCREW 9/64-40 L=13.5           | マルヒラネジ 9/64-40 L=13.5 | 1   |
| 34      |      | 121-05359     | CLOTH BASE ASM.                | ヌノタ イケツゴ ウ            | 1   |
| 35      |      | 121-02752     | CLOTH BASE ASM.                | ヌノタ イクミ               | (1) |
| 36      |      | 115-01301     | ECCENTRIC BUSHING              | ヌノタ イ ハンジンブ ツシユ       | (1) |
| 37      |      | WZ-0420350-KP | DISC SPRING                    | サラハ ネ                 | (1) |
| 38      |      | CS-0400671-SD | THRUST HOLDER                  | スラストウケ                | (1) |
| 39      |      | SM-8040302-TP | SETSCREW                       | トメネジ                  | (1) |
| 40      |      | CM-3002000-01 | ATTENTION SEAL                 | エビ ケカ チュウイシ-ル(16)     | 1   |
| 41      |      | 132-01504     | ADJUSTING HOLE COVER           | チヨウセツアナフタ             | 1   |
| 42      |      | 132-01603     | ADJUSTING HOLE COVER GASKET    | チヨウセツアナフタハ ッキン        | 1   |
| 43      |      | SM-4040855-SP | SCREW                          | ナハ ネジ                 | 4   |
| 44      |      | 131-04302     | CLOTH BASE COVER RUBBER PLUG   | ヌノタ イカハ -ホ ウジンゴ ム     | 1   |
| 45      |      | 131-02207     | CLOTH BASE SWITCH-TYPE SPRING  | ヌノタ イカイハハ ネ           | 1   |
| 46      |      | NS-6110420-SP | NUT 11/64-40                   | ロツカクナツト 11/64-40      | 1   |
| 47      |      | SS-6111440-SP | SCREW 11/64-40 L=14.0          | ヒラネジ 11/64-40 L=14    | 1   |
| 48      | #03  | 132-40007     | LOOPER COVER HINGE SHAFT A     | ル-ハ -カハ -ヒンシ シ クA     | 1   |
| 49      | #03  | 132-40106     | LOOPER COVER HINGE SHAFT B     | ル-ハ -カハ -ヒンシ シ クB     | 1   |
| 50      | #03  | 132-40205     | LOOPER COVER HINGE SHAFT C     | ル-ハ -カハ -ヒンシ シ クC     | 1   |

NOTE (注記) #01...FOR MO-6904S,MO-6914S MO-6904S,MO-6914S用  
#02...FOR MO-6916S MO-6916S用  
#03...SELECTIVE PARTS 選択部品

2 MISCELLANEOUS COVER COMPONENTS (2)

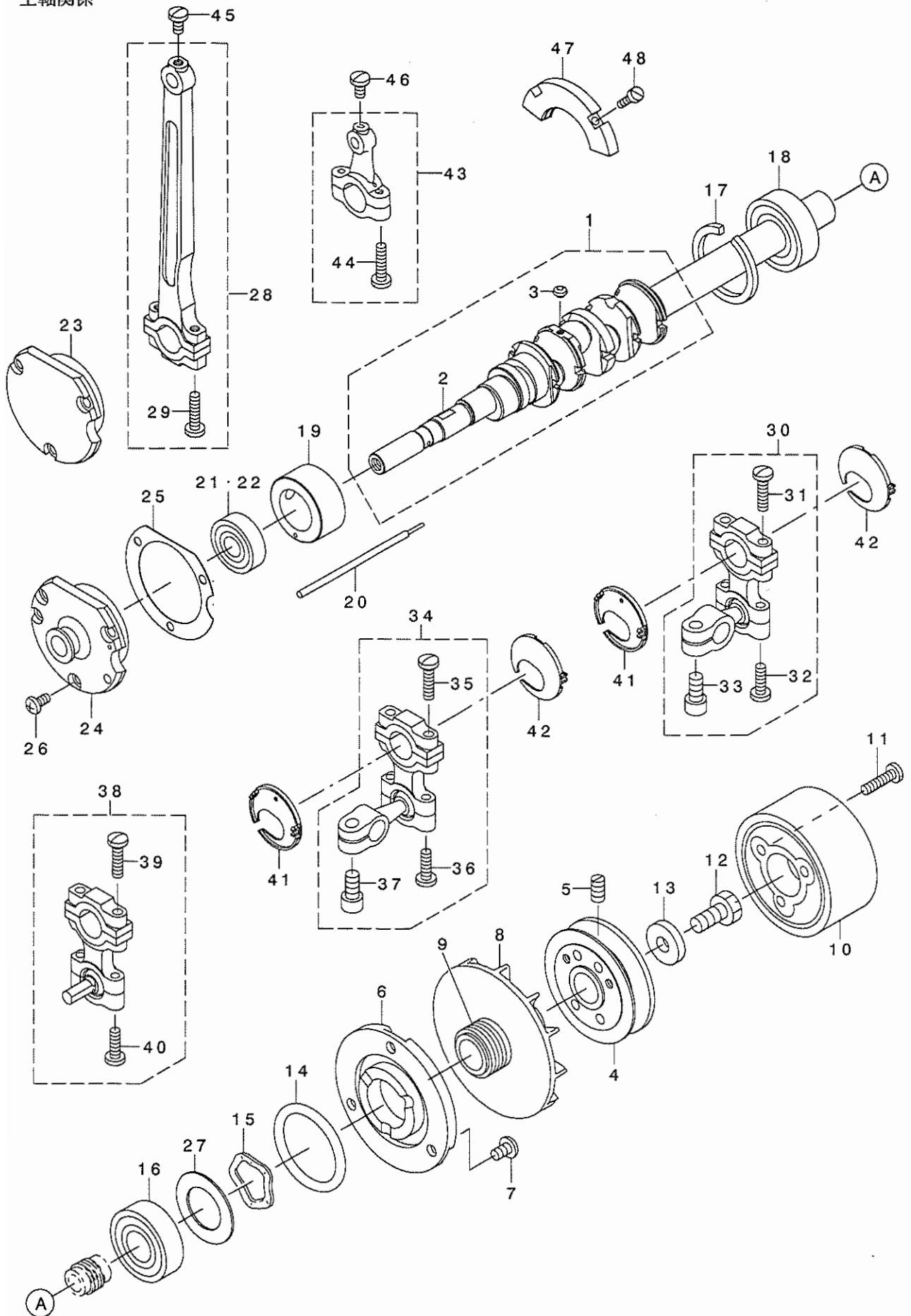
外装関係 (2)



| REF. NO | NOTE | PART NO.      | DESCRIPTION                 | ヒソメイ                       | Qty |
|---------|------|---------------|-----------------------------|----------------------------|-----|
| 1       |      | 132-00209     | SIDE COVER                  | ソクメンカハ -                   | 1   |
| 2       |      | 132-00308     | SIDE COVER GASKET           | ソクメンカハ -ハ° ッキン             | 1   |
| 3       |      | SM-4040855-SP | SCREW                       | ナハ° ネジ°                    | 3   |
| 4       |      | SM-1040801-SC | SCREW M4X0.7 L=8            | サヲコネジ° M4X0.7 L=8          | 1   |
| 5       |      | 132-00407     | UPPER COVER                 | ウツカハ -                     | 1   |
| 6       |      | 132-00605     | UPPER COVER GASKET          | ウツカハ -ハ° ッキン               | 1   |
| 7       |      | SM-4051255-SP | SCREW M5 L=12.              | ナハ° ネジ° M5 L=12            | 5   |
| 8       |      | 229-24708     | OIL SIGHT WINDOW            | アア° ラマト°                   | 1   |
| 9       |      | 131-70006     | RUBBER RING                 | オリソク°                      | 1   |
| 10      |      | 131-04500     | OIL DRAIN SCREW             | フィルタ° シツハイユネジ°             | 1   |
| 11      |      | 131-70204     | RUBBER RING                 | オリソク°                      | 1   |
| 12      |      | 132-01009     | COOLING FAN PLATE           | レイキヤクファンシタ                 | 1   |
| 13      |      | SM-1040801-SC | SCREW M4X0.7 L=8            | サヲコネジ° M4X0.7 L=8          | 1   |
| 14      |      | SM-4040855-SP | SCREW                       | ナハ° ネジ°                    | 2   |
| 15      |      | 132-01454     | BELT COVER ASM.             | ハ° ルトカハ° -(クミ)             | 1   |
| 16      |      | 132-01405     | BELT COVER                  | ハ° ルトカハ° -                 | (1) |
| 17      |      | CM-3002000-A1 | CAUTION LABEL(16)           | マキコミチュウイシ-ル(16)            | (1) |
| 18      |      | SS-4151215-SP | SCREW 15/64-28 L=12         | ナハ° ネジ° 15/64-28 L=12      | 3   |
| 19      |      | 131-02553     | OIL RESERVOIR ASM.          | アア° ラダ° マルクミ               | 1   |
| 20      |      | 131-02504     | OIL RESERVOIR               | アア° ラダ° マリ                 | (1) |
| 21      |      | 131-70105     | RUBBER RING                 | オリソク°                      | (1) |
| 22      |      | 131-71004     | DRAIN SCREW                 | ハイユネジ°                     | (1) |
| 23      |      | 131-02603     | OIL RESERVOIR GASKET        | アア° ラダ° マリハ° ッキン           | 1   |
| 24      |      | 131-03908     | SCREW STUD                  | シチュウボ° ルト                  | 4   |
| 25      |      | WP-0751576-SD | WASHER 7.5X19X1.5           | ヒラサ° ガ° ネ 7.5X19X1.5       | 4   |
| 26      |      | WS-0822010-KP | SPRING WASHER 8.2X15X2      | ハ° ネサ° ガ° ネ 8.2X15X2       | 4   |
| 27      |      | NS-6680410-SP | NUT 9/32-28                 | ロツカクナツト 9/32-28            | 4   |
| 28      |      | 132-01108     | SAFETY PLATE BRACKET        | メホコ° カハ° -ダ° イ             | 1   |
| 29      |      | 131-04807     | SAFETY PLATE BRACKET COLLAR | メホコ° カハ° -ダ° イカラ-          | 1   |
| 30      |      | WZ-0850302-K0 | WAVED WASHER 8.5X12.5X0.3   | ナミカ° タサ° ガ° ネ 8.5X12.5X0.3 | 1   |
| 31      |      | SS-5110710-SP | SCREW 11/64-40 L=7          | トラスネジ° 11/64-40 L=7        | 1   |
| 32      | #02  | 132-01306     | SAFETY PLATE                | メホコ° カハ° -                 | 1   |
| 33      | #01  | 132-01207     | SAFETY PLATE                | メホコ° カハ° -                 | 1   |
| 34      |      | SS-7090611-SL | SCREW 9/64-40 L=6.1         | マルヒラネジ° 9/64-40 L=6.1      | 2   |
| 35      |      | 132-04003     | SAFETY PLATE BUSH           | メホコ° カハ° -ア° ッシユ           | 1   |
| 36      |      | CM-3002001-B1 | SAFETY LABEL 12             | アンセ° ソラハ° ル12              | 1   |
| 37      |      | 229-01805     | GROUND MARK                 | グ° ラント° マ-ク                | 1   |
| 38      |      | 131-02900     | THREAD GUIDE, LARGE         | イトミチ(ダ° イ)                 | 2   |
| 39      |      | 107-53309     | WINDOW PLATE RUBBER PLUG    | マト° イタトメセン                 | 1   |
| 40      |      | SK-3412001-SE | WOOD SCREW D=4.1 L=20       | カマトリツケビス                   | 2   |
| 41      | #01  | TA-1871602-R0 | RUBBER PLUG                 | トメセン D=18.7 L=16           | 1   |
| 42      |      | TA-2050805-R0 | RUBBER PLUG                 | トメセン D=20.5 L=8            | 1   |
| 43      |      | 131-60700     | BELT COVER (B)              | ハ° ルトカハ° - (B)             | 1   |
|         |      | NOTE (注記)     | #01...FOR MO-6904S,MO-6914S | MO-6904S,MO-6914S用         |     |
|         |      |               | #02...FOR MO-6916S          | MO-6916S用                  |     |

### 3 CRANKSHAFT COMPONENTS

主軸關係





| REF. NO. | NOTE | PART NO.      | DESCRIPTION                   | 品名                    | Qty |
|----------|------|---------------|-------------------------------|-----------------------|-----|
| 1        |      | 132-05059     | CRANKSHAFT ASM.               | シュジククミ                | 1   |
| 2        |      | 132-05000     | CRANKSHAFT                    | シュジク                  | (1) |
| 3        |      | SS-5080212-TP | SCREW 1/8-44 L=2              | ハ・イントネジ               | (5) |
| 4        |      | 131-07602     | HANDWHEEL (A)                 | ハズミグルマ(A)             | 1   |
| 5        |      | SS-8151150-TP | SCREW 15/64-28 L=10.5         | トメネジ 15/64-28 L=10.5  | 2   |
| 6        |      | 131-07800     | THRUST COLLAR                 | スラストウケ                | 1   |
| 7        |      | SM-4050855-SP | SCREW M5 L=8                  | ナハネジ M5 L=8           | 3   |
| 8        |      | 118-11619     | COOLING FAN                   | レイキヤクファン              | 1   |
| 9        |      | 131-08501     | CRANKSHFT OIL SHIELD          | シュジクアブラキリ             | 1   |
| 10       |      | 119-56505     | HANDWHEEL C                   | ハズミグルマ(C)             | 1   |
| 11       |      | SS-7111810-TP | SCREW 11/64-40 L=18           | マルヒラネジ 11/64-40 L=18  | 3   |
| 12       |      | SS-9681610-TP | SCREW 9/32-28 L=16            | ロツカクホルト 9/32-28 L=16  | 1   |
| 13       |      | WP-0764016-SP | WASHER                        | ヒラサカネ 76X20X4         | 1   |
| 14       |      | 131-70303     | RUBBER RING                   | Oリング                  | 1   |
| 15       |      | WZ-2640310-KH | WAVED WASHER 26.4X33.9X3.5    | ナミカタサカネ 26.4X33.9X3.5 | 1   |
| 16       |      | 131-08600     | CRANKSHAFT BALL BEARING B     | シュジクホ-ルハアリング B        | 1   |
| 17       |      | B1212-704-000 | BEARING RETAINER              | ホ-ルハアリング トメ           | 1   |
| 18       |      | 131-08600     | CRANKSHAFT BALL BEARING B     | シュジクホ-ルハアリング B        | 1   |
| 19       |      | 132-05406     | CRANKSHAFT BUSHING C          | Cメタル                  | 1   |
| 20       |      | 131-04906     | OIL ADJUSTING BAR             | ユリヨウチヨウセツホウ           | 1   |
| 21       | #01  | 131-08808     | CRANKSHAFT BALL BEARING D     | シュジクホ-ルハアリング D        | 1   |
| 22       | #02  | 131-08907     | CRANKSHAFT BALL BEARING D     | シュジクホ-ルハアリング D        | 1   |
| 23       | #01  | 131-08006     | CRANKSHAFT BUSHING D          | Dメタル                  | 1   |
| 24       | #02  | 131-08105     | CRANKSHAFT BUSHING D          | Dメタル                  | 1   |
| 25       |      | 121-08403     | CRANKSHAFT BUSHING D GASKET   | Dメタル ハッキン             | 1   |
| 26       |      | SM-4040855-SP | SCREW                         | ナハネジ                  | 3   |
| 27       |      | 131-08303     | BEARING HOLDING PLATE         | ハアリング ウケイタ            | 1   |
| 28       |      | 121-09153     | CONNECTING ROD ASM.           | ハリクトウ ロツトクミ           | 1   |
| 29       |      | SS-7111810-TP | SCREW 11/64-40 L=18           | マルヒラネジ 11/64-40 L=18  | 2   |
| 30       |      | 121-22362     | UPPER LOOPER ROD ASM.         | ウワルハ-タマウヂ (クミ)        | 1   |
| 31       |      | SS-7111810-TP | SCREW 11/64-40 L=18           | マルヒラネジ 11/64-40 L=18  | (2) |
| 32       |      | SS-7111410-TP | SCREW 11/64-40 L=14           | マルヒラネジ 11/64-40 L=14  | (2) |
| 33       |      | SM-6061202-TP | SCREW M6 L=12                 | ロツカクアナホルト M6 L=12     | (1) |
| 34       | #01  | 121-23360     | LOWER LOOPER ROD ASM., A      | シタルハ-タマウヂ A(クミ)       | 1   |
| 35       |      | SS-7111810-TP | SCREW 11/64-40 L=18           | マルヒラネジ 11/64-40 L=18  | (2) |
| 36       |      | SS-7111410-TP | SCREW 11/64-40 L=14           | マルヒラネジ 11/64-40 L=14  | (2) |
| 37       |      | SM-6061202-TP | SCREW M6 L=12                 | ロツカクアナホルト M6 L=12     | (1) |
| 38       | #02  | 121-20150     | LOWER LOOPER ROD ASM., B      | シタルハ-タマウヂ B クミ        | 1   |
| 39       |      | SS-7111810-TP | SCREW 11/64-40 L=18           | マルヒラネジ 11/64-40 L=18  | (2) |
| 40       |      | SS-7111410-TP | SCREW 11/64-40 L=14           | マルヒラネジ 11/64-40 L=14  | (2) |
| 41       |      | 132-22807     | LOOPER ROD CENTER REST ,LEFT  | ルハ-ロツト フレト メヒタリ       | 2   |
| 42       |      | 132-22906     | LOOPER ROD CENTER REST ,RIGHT | ルハ-ロツト フレト メミキ        | 2   |
| 43       |      | 121-32155     | KNIFE DRIVING ROD ASM.        | ウエメスロツト クミ            | 1   |
| 44       |      | SS-7111810-TP | SCREW 11/64-40 L=18           | マルヒラネジ 11/64-40 L=18  | 2   |
| 45       |      | SS-7110840-SP | SCREW 11/64-40 L=7.8          | マルヒラネジ 11/64-40 L=7.8 | 1   |
| 46       |      | SS-7110840-SP | SCREW 11/64-40 L=7.8          | マルヒラネジ 11/64-40 L=7.8 | 1   |
| 47       |      | 132-05901     | BALANCER                      | ハランサ-                 | 1   |
| 48       |      | SS-6081210-TP | SCREW 1/8-44 L=12             | ヒラネジ 1/8-44 L=12      | 2   |

NOTE (注記)

#01...FOR MO-6904S,MO-6914S

MO-6904S,MO-6914S用

#02...FOR MO-6916S

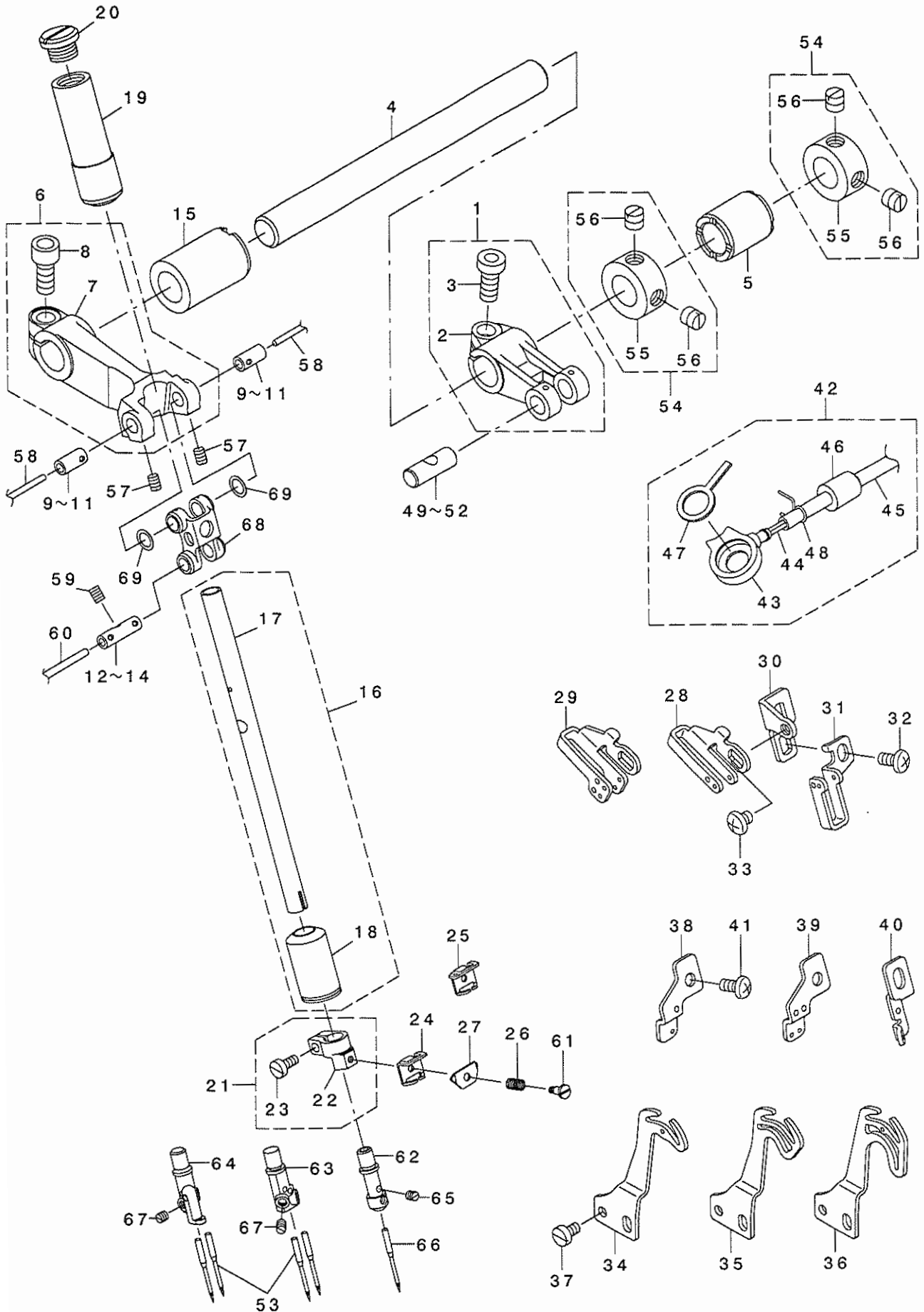
MO-6916S用

\*FOR BALL HOLDER ASM.,ORDER FOR SET ONLY CAN BE ACCEPTED

球腕組は、セットのみの注文になります。

# 4. NEEDLE DRIVING SHAFT COMPONENTS

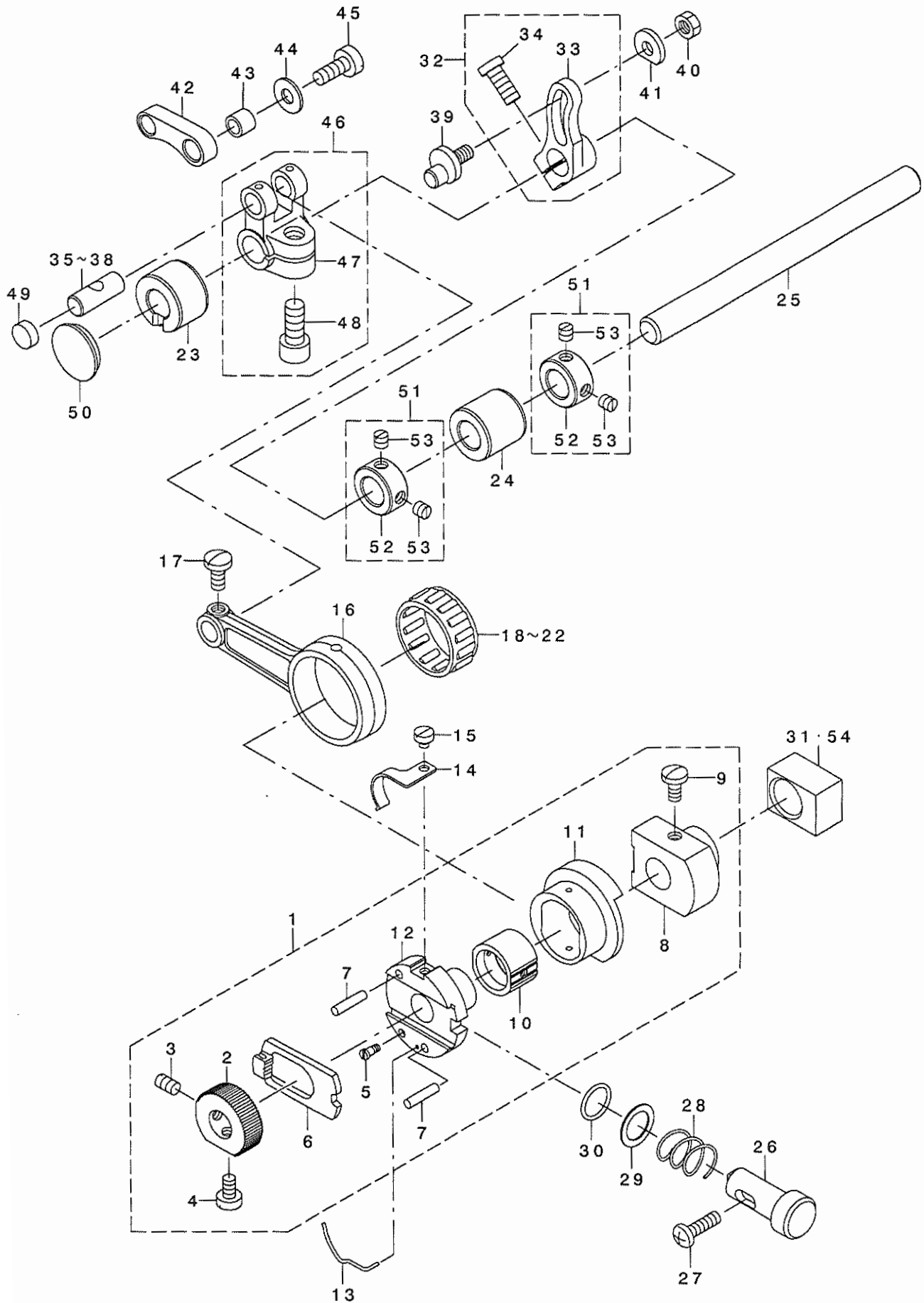
## 針驅動軸關係



| REF. NO   | NOTE | PART NO.      | DESCRIPTION                     | 品名                    | Qty    |
|-----------|------|---------------|---------------------------------|-----------------------|--------|
| 1         |      | 131-10556     | FEED FORKED CRANK ASM.          | ハリクトウウフタマタクランククミ      | 1      |
| 2         |      | 131-10507     | NEEDLE DRIVING BRANCH CRANK     | ハリクトウウフタマタクランク        | (1)    |
| 3         |      | SM-6061402-TP | SCREW M6 L=14                   | ロツカクアナネジ M6 L=14      | (1)    |
| 4         |      | 131-10606     | NEEDLE DRIVING SHAFT            | ハリクトウウツク              | 1      |
| 5         |      | 122-80301     | BUSHING, REAR                   | ハリクトウウツクアトメタル         | 1      |
| 6         |      | 132-09853     | NEEDLE DRIVING ARM ASM.         | ハリクトウウツククミ            | 1      |
| 7         |      | 132-09804     | NEEDLE DRIVING ARM              | ハリクトウウツク              | (1)    |
| 8         |      | SM-6061402-TP | SCREW M6 L=14                   | ロツカクアナネジ M6 L=14      | (1)    |
| 9         | #07  | 132-09101     | NEEDLE DRIVING ARM PIN A        | ハリクトウウツクピンA           | 2      |
| 10        | #07  | 132-09200     | NEEDLE DRIVING ARM PIN B        | ハリクトウウツクピンB           | 2      |
| 11        | #07  | 132-09309     | NEEDLE DRIVING ARM PIN C        | ハリクトウウツクピンC           | 2      |
| 12        | #07  | 132-09408     | NEEDLE DRIVING PIN A            | ハリクトウウツクピンA           | 1      |
| 13        | #07  | 132-09507     | NEEDLE DRIVING PIN B            | ハリクトウウツクピンB           | 1      |
| 14        | #07  | 132-09606     | NEEDLE DRIVING PIN C            | ハリクトウウツクピンC           | 1      |
| 15        |      | 131-10002     | BUSHING, REAR                   | ハリクトウウツククマエメタル        | 1      |
| 16        |      | 132-08350     | NEEDLE ROD (A) ASM.             | ハリネウ(A)クミ             | 1      |
| 17        |      | 132-08301     | NEEDLE ROD (A)                  | ハリネウ(A)               | (1)    |
| 18        |      | 132-07709     | NEEDLE ROD BUSHING, LOWER       | ハリネウタメタル              | (1)    |
| 19        |      | 132-09705     | NEEDLE ROD BUSHING, UPPER       | ハリネウウツクメタル            | 1      |
| 20        |      | 132-07808     | NEEDLE ROD BUSHING CAP SCREW    | ハリネウウツクメタルキャップネジ      | 1      |
| 21        |      | 131-10259     | NEEDLE CLAMP HOLDER ASM.        | ハリトメタキクミ              | 1      |
| 22        |      | 131-10200     | NEEDLE CLAMP HOLDER             | ハリトメタキ                | (1)    |
| 23        |      | SS-6080720-SP | SCREW 1/8-44 L=7                | ヒラネジ 1/8-44 L=7       | (1)    |
| 24        | #01  | 131-10705     | NEEDLE THREAD PRESSER GUIDE A   | ハリトオサエイトアンナイA         | 1      |
| 25        | #02  | 131-10804     | NEEDLE THREAD PRESSER GUIDE B   | ハリトオサエイトアンナイB         | 1      |
| 26        |      | 131-10903     | NEEDLE THREAD PRESSER SPRING    | ハリトオサエイトバネ            | 1      |
| 27        |      | 131-11000     | NEEDLE THREAD PRESSER PLATE A   | ハリトオサエイトA             | 1      |
| 28        | #03  | 132-08806     | NEEDLE THREAD GUIDE             | ハリトアンナイ               | 1      |
| 29        | #04  | 132-08905     | THREAD GUIDE, 2-NEEDLE          | ニホンハリトアンナイ            | 1      |
| 30        |      | 132-08707     | NEEDLE THREAD GUIDE BASE        | ハリトアンナイベース            | 1      |
| 31        | #02  | 131-11109     | THREAD GUIDE, CHAIN LOOPER      | ニジユウカンハリトアンナイ         | 1      |
| 32        |      | SM-4040855-SP | SCREW                           | ナハネジ                  | 2      |
| 33        |      | SS-4110515-SP | SCREW 11/64-40 L=5              | ナハネジ 11/64-40 L=5     | 1      |
| 34        | #05  | 131-11208     | NEEDLE THREAD TAKE-UP LEVER     | ハリトテンビン               | 1      |
| 35        | #04  | 131-11307     | TAKE-UP LEVER, 2-NEEDLE         | ニホンハリトテンビン            | 1      |
| 36        | #02  | 131-11406     | TAKE-UP LEVER, CHAIN LOOP       | ニジユウカンハリトテンビン         | 1      |
| 37        |      | SS-6090670-TP | SCREW 9/64-40 L=6               | ヒラネジ 9/64-40 L=6      | 2      |
| 38        | #03  | 131-11505     | NEEDLE THREAD BALANCE GUIDE     | ハリトテンビンソカイト           | 1      |
| 39        | #04  | 131-11604     | TAKE-UP LEVER GUIDE, 2-NEEDLE   | ニホンハリトテンビンソカイト        | 1      |
| 40        | #02  | 131-11703     | TAKE-UP LEVER GUIDE, CHAIN LOOP | ニジユウカンハリトテンビンソカイト     | 1      |
| 41        |      | SM-4040855-SP | SCREW                           | ナハネジ                  | 1      |
| 42        |      | 132-08459     | ONCE THROUGH OIL PIPE ASM.      | ハリカンリユウカハイフクミ         | 1      |
| 43        |      | 132-08509     | ONCE THROUGH OIL COVER          | ハリカンリユウカハ             | (1)    |
| 44        |      | CQ-2000000-00 | OIL WICK                        | ユウソク                  | (0.8)  |
| 45        |      | 236-30007     | TUBE                            | チューブ                  | (0.39) |
| 46        |      | 132-44009     | ONCE THROUGH OIL PIPE BUSHING   | ハリカンリユウカハイフツツ         | (1)    |
| 47        |      | 132-08608     | ONCE THROUGH OIL FELT           | ハリカンリユウカハフェルト         | (1)    |
| 48        |      | 131-42609     | PIPE CLAMP                      | パイプクランプ               | (1)    |
| 49        | #07  | 131-22007     | FEED BRANCH CRANK PIN A         | オクリフタマタクランクピンA        | 1      |
| 50        | #07  | 131-22106     | FEED BRANCH CRANK PIN B         | オクリフタマタクランクピンB        | 1      |
| 51        | #07  | 131-22205     | FEED BRANCH CRANK PIN C         | オクリフタマタクランクピンC        | 1      |
| 52        | #07  | 131-22304     | FEED BRANCH CRANK PIN D         | オクリフタマタクランクピンD        | 1      |
| 53        | #06  | MDC-270B1100  | NEEDLE DCX27 #11                | ハリDCX27 #11           | 2      |
| 54        |      | 131-72754     | THRUST COLLAR ASM.              | ハリクトウウツククストラストカラー(クミ) | 2      |
| 55        |      | 131-72705     | THRUST COLLAR                   | ハリクトウウツククストラストカラー     | (1)    |
| 56        |      | SS-8660610-TP | SCREW 1/4-40 L=6                | トメネジ 1/4-40 L=6       | (2)    |
| 57        |      | SS-8090530-TP | SCREW 9/64-40 L= 5.0            | トメネジ 9/64-40 L=5      | 2      |
| 58        |      | CQ-2020000-00 | OIL WICK                        | ユウソク                  | 0.09   |
| 59        |      | SS-8090530-TP | SCREW 9/64-40 L= 5.0            | トメネジ 9/64-40 L=5      | 1      |
| 60        |      | CQ-2520000-00 | OIL WICK                        | ユウソク                  | 0.04   |
| 61        |      | SD-0280401-SL | HINGE SCREW D=2.8 H=4           | ダネネジ D=2.8 H=4        | 1      |
| 62        | #05  | 131-75005     | NEEDLE CLAMP, 1-NEEDLE          | イッネンハリトメ              | 1      |
| 63        | #04  | 122-56905     | NEEDLE CLAMP, 2-NEEDLE(BE6)     | ニホンハリトメ(BE6)          | 1      |
| 64        | #02  | 122-57002     | CHAIN LOOPER NEEDLE CLAMP, DEA  | ニジユウカンハリトメ(DEA)       | 1      |
| 65        | #05  | SS-8080310-TP | SCREW 1/8-44 L=2.8              | トメネジ 1/8-44 L=2.8     | 1      |
| 66        | #05  | MDC-270B1100  | NEEDLE DCX27 #11                | ハリDCX27 #11           | 1      |
| 67        | #06  | SS-8080310-TP | SCREW 1/8-44 L=2.8              | トメネジ 1/8-44 L=2.8     | 2      |
| 68        |      | 132-08004     | NEEDLE DRIVING LINK             | ハリクトウウツクリンク           | 1      |
| 69        |      | 132-08103     | NEEDLE DRIVING LINK WASHER      | ハリクトウウツクリンクワッシャー      | 2      |
| NOTE (注記) |      |               | #01...FOR MO-6904S,MO-6914S     | MO-6904S,MO-6914S用    |        |
|           |      |               | #02...FOR MO-6916S              | MO-6916S用             |        |
|           |      |               | #03...FOR MO-6904S,MO-6916S     | MO-6904S,MO-6916S用    |        |
|           |      |               | #04...FOR MO-6914S              | MO-6914S用             |        |
|           |      |               | #05...FOR MO-6904S              | MO-6904S用             |        |
|           |      |               | #06...FOR MO-6914S,MO-6916S     | MO-6914S,MO-6916S用    |        |
|           |      |               | #07...SELECTIVE PARTS           | 選択部品                  |        |

5. FEED MECHANISM COMPONENTS (1)

送り関係 (1)



| REF. NO | NOTE | PART NO.      | DESCRIPTION                   | ル ヲ メ イ                | Qty |
|---------|------|---------------|-------------------------------|------------------------|-----|
| 1       |      | 121-16174     | FEED ECCENTRIC BODY ASM.      | オクリカムシツ ダ イ(クミ)        | 1   |
| 2       |      | 121-18808     | RATCHET GEAR                  | ラチエツトキ ヤ               | (1) |
| 3       |      | SS-8110750-SP | SCREW 11/64-40 L= 6.5         | トメネシ 11/64-40 L=6.5    | (1) |
| 4       |      | SS-6110710-TP | SCREW 11/64-40 L= 6.5         | ヒラネシ 11/64-40 L=6.5    | (1) |
| 5       |      | SD-0260271-SP | HINGE SCREW D= 2.60 H= 2.7    | ダ'ンネシ D=2.6 H=2.7      | (1) |
| 6       |      | B1604-704-000 | RATCHET PAWL                  | ラチエツト                  | (1) |
| 7       |      | PS-0300132-KH | SPRING PIN 3X13               | スプ リンク ビ'ン             | (2) |
| 8       |      | 121-16117     | FEED ECCENTRIC BODY           | オクリカムシツ ダ イ            | (1) |
| 9       |      | SS-7110810-SP | SCREW 11/64-40 L= 8.0         | マルヒラネシ 11/64-40 L=8    | (2) |
| 10      |      | 121-16307     | FEED CAM BLOCK                | オクリカム カクコマ             | (1) |
| 11      |      | 121-16216     | FEED CAM                      | オクリカム                  | (1) |
| 12      |      | 121-16406     | FEED ADJUSTING CAM            | オクリチヨウセツ カム            | (1) |
| 13      |      | 131-22502     | RATCHET PAWL SPRING           | ラチエツトオサエハ'ネ            | 1   |
| 14      |      | 131-19300     | RATCHET GEAR SPRING           | ラチエツトキ'ヤハ'ネ            | 1   |
| 15      |      | SS-6080320-SP | SCREW 1/8-44 L= 2.5           | ヒラネシ 1/8-44 L=2.5      | 1   |
| 16      |      | 131-18708     | FEED CRANK ROD                | オクリクランクロツト'            | 1   |
| 17      |      | SS-7110910-TP | SCREW 11/64-40 L= 8.5         | マルヒラネシ 11/64-40 L=8.5  | 1   |
| 18      | #01  | 121-16604     | NEEDLE BEARING                | オクリハ'アリング' A           | 1   |
| 19      | #01  | 121-16703     | NEEDLE BEARING B              | オクリハ'アリング' B           | 1   |
| 20      | #01  | 121-16802     | NEEDLE BEARING. ,C.           | オクリハ'アリング' C           | 1   |
| 21      | #01  | 121-16901     | NEEDLE BEARING. ,D.           | オクリハ'アリング' D           | 1   |
| 22      | #01  | 121-17008     | NEEDLE BEARING. ,E.           | オクリハ'アリング' E           | 1   |
| 23      |      | 131-19409     | FEED SHAFT METAL , FRONT      | オクリシ'クマエメタル            | 1   |
| 24      |      | 131-19508     | FEED SHAFT METAL , REAR       | オクリシ'クウシロメタル           | 1   |
| 25      |      | 131-19607     | FEED SHAFT                    | オクリシ'ク                 | 1   |
| 26      |      | 132-16809     | PUSH BUTTON SHAFT             | オシボ'タンシ'ク              | 1   |
| 27      |      | SM-4041455-SN | SCREW M4 L=14                 | ナハ'ネシ M4 L=14          | 1   |
| 28      |      | 132-16601     | PUSH BUTTON SPRING            | オシボ'タンハ'ネ              | 1   |
| 29      |      | 132-16700     | PUSH BUTTON SHAFT WASHER      | オシボ'タンシ'クサ'            | 1   |
| 30      |      | 132-44108     | RUBBER RING                   | Oリング                   | 1   |
| 31      | #01  | 132-17906     | SLIDE BLOCK B                 | シ'ヨウケ'オクリカクコ'マB        | 1   |
| 32      |      | 131-19953     | MAIN FEED ARM ASM.            | シュオクリウテ'クミ             | 1   |
| 33      |      | 131-19904     | MAIN FEED ARM                 | シュオクリウテ'               | (1) |
| 34      |      | SM-6051202-TP | SCREW M5X0.8 L=12             | ロツカクアナホ'ルト M5X0.8 L=12 | (1) |
| 35      | #01  | 131-22007     | CRANK PIN A                   | オクリフタマタクランクピ'ンA        | 1   |
| 36      | #01  | 131-22106     | CRANK PIN B                   | オクリフタマタクランクピ'ンB        | 1   |
| 37      | #01  | 131-22205     | CRANK PIN C                   | オクリフタマタクランクピ'ンC        | 1   |
| 38      | #01  | 131-22304     | CRANK PIN D                   | オクリフタマタクランクピ'ンD        | 1   |
| 39      |      | 131-19706     | MAIN FEED ARM PIN             | シュオクリウテ'ピ'ン            | 1   |
| 40      |      | NS-6620320-SP | NUT 3/16-32                   | ロツカクナツト 3/16-32        | 1   |
| 41      |      | 131-20001     | WASHER B                      | シュオクリウテ'サ'ガ'ネ(B)       | 1   |
| 42      |      | 131-19805     | MAIN FEED LINK                | シュオクリリンク               | 1   |
| 43      |      | B1620-804-000 | PIN COLLAR                    | シュオクリ ピ'ンカラ-           | 1   |
| 44      |      | 131-20605     | WASHER                        | ニジ'ユウカンロツト'サ'ガ'ネ       | 1   |
| 45      |      | SS-6121220-TP | SCREW 3/16-28 L=11.5          | ヒラネシ 3/16-28 L=11.5    | 1   |
| 46      |      | 131-22452     | FEED BRANCH CRANK ASM.        | オクリフタマタクランククミ          | 1   |
| 47      |      | 131-22403     | FEED BRANCH CRANK             | オクリフタマタクランク            | (1) |
| 48      |      | SM-6061402-TP | SCREW M6 L=14                 | ロツカクアナネシ' M6 L=14      | (1) |
| 49      |      | TA-1030402-R0 | RUBBER PLUG D=10.3 L=4        | トメセ'ン D=10.3 L=4       | 1   |
| 50      |      | TA-2050416-R0 | RUBBER PLUG                   | トメセ'ン                  | 1   |
| 51      |      | 131-72556     | FEED SHAFT THRUST COLLAR ASM. | オクリシ'クスラストカラ-(クミ)      | 2   |
| 52      |      | 131-72507     | FEED SHAFT THRUST COLLAR      | オクリシ'クスラストカラ-          | (1) |
| 53      |      | SS-8110410-TP | SCREW 11/64-40 L= 3.5         | トメネシ 11/64-40 L=3.5    | (2) |
| 54      | #01  | 132-17807     | SLIDE BLOCK A                 | シ'ヨウケ'オクリカクコ'マA        | 1   |

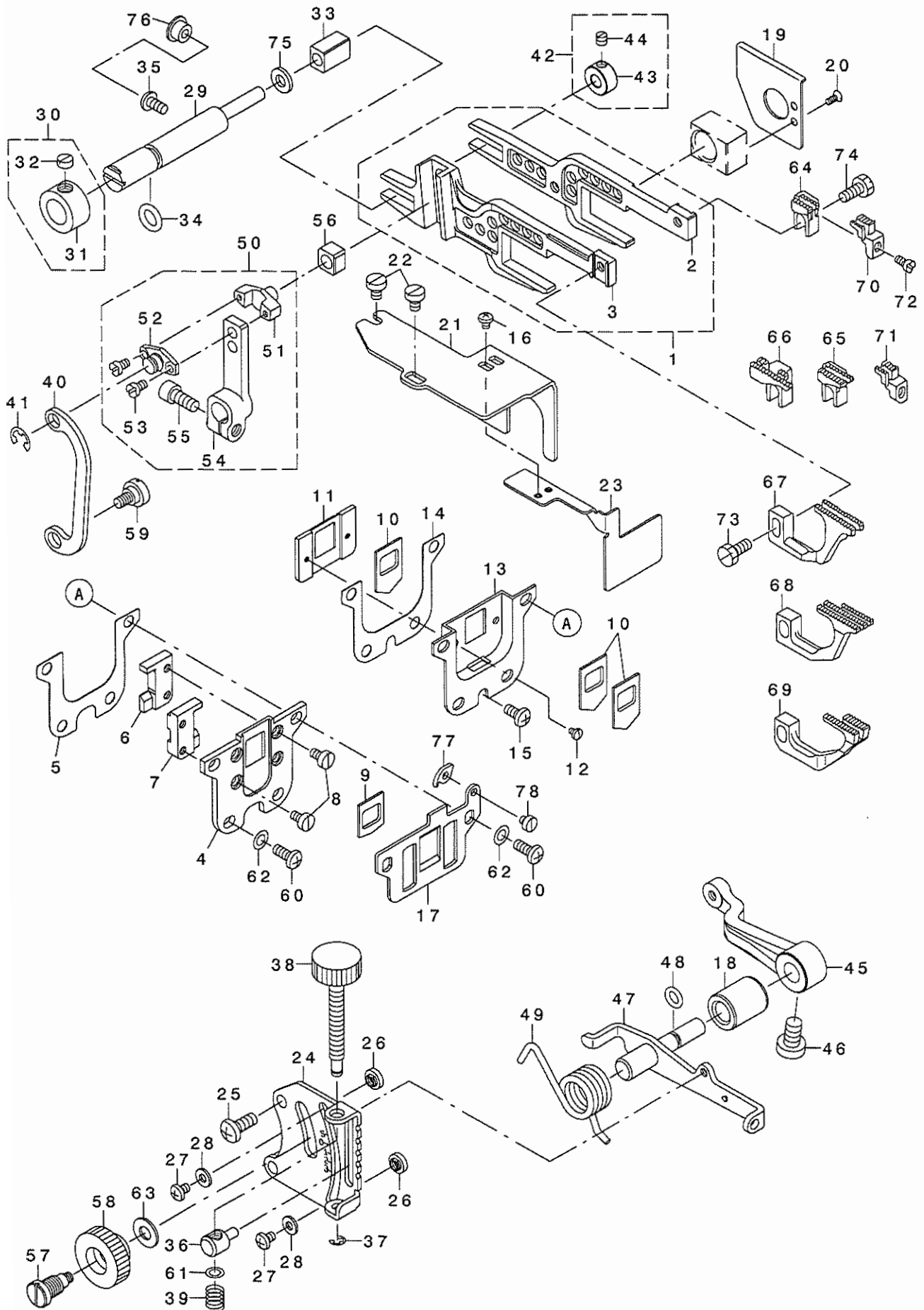
NOTE (注記)

#01....SELECTIVE PARTS

選択部品

# 6. FEED MECHANISM COMPONENTS (2)

送り関係 (2)



| REF. NO | NOTE | PART NO.      | DESCRIPTION                    | ヒョウメイ                 | Qty |
|---------|------|---------------|--------------------------------|-----------------------|-----|
| 1       |      | 132-15157     | FEED ROCKER ASM.               | ネクリヨウトウカシクミ           | 1   |
| 2       |      | 132-15108     | MAIN FEED BAR                  | シュネクリヨウトウカシ           | (1) |
| 3       |      | 132-15207     | DIFFERENTIAL FEED BAR          | フクネクリヨウトウカシ           | (1) |
| 4       |      | 132-15306     | RUBBER CASE                    | ホウウソコムカース             | 1   |
| 5       |      | 132-15405     | RUBBER CASE GASKET             | ホウウソコムカースホウキ          | 1   |
| 6       |      | 132-15504     | FEED BAR SUPPORT, RIGHT        | ヨウトウカシササエミキ           | 1   |
| 7       |      | 132-15603     | FEED BAR SUPPORT, LEFT         | ヨウトウカシササエヒダリ          | 1   |
| 8       |      | SS-6090620-TP | SCREW                          | ヒラネン                  | 4   |
| 9       |      | 121-18303     | DUST-PROOF RUBBER              | ホウウソコムカ               | 1   |
| 10      |      | 121-18204     | OIL SHIELD RUBBER              | アブラキリコムカ              | 3   |
| 11      |      | 132-15702     | RUBBER HOLDING PLATE           | アブラキリコムカクイタ           | 1   |
| 12      |      | SS-7060310-SP | SCREW 3/32-56 L=3              | マルヒラネン 3/32-56 L=3    | 2   |
| 13      |      | 132-15900     | OIL SHIELD CASE                | ユホウケース                | 1   |
| 14      |      | 132-16007     | OIL SHIELD CASE GASKET         | ユホウケースホウキ             | 1   |
| 15      |      | SM-4040855-SP | SCREW                          | ナハネン                  | 1   |
| 16      |      | SM-4030455-SP | SCREW                          | ナハネン M3 L=4           | 2   |
| 17      |      | 132-15801     | THROAT PLATE SUPPORT           | ハリイタササエ               | 1   |
| 18      |      | 131-22700     | ADJUSTING SHAFT METAL          | サトウチヨウセツクメタル          | 1   |
| 19      |      | 132-16106     | OIL SHIELD PLATE               | ヨウトウカシユホウ             | 1   |
| 20      |      | SS-1060610-SP | SCREW 3/32-56 L=5.5            | チラネン 3/32-56 L=5.5    | 2   |
| 21      |      | 132-16205     | FEED CAM OIL SHIELD PLATE      | ネクリヨウトウカシユホウ          | 1   |
| 22      |      | SM-6040600-SP | SCREW M4 L=6                   | ヒラネン M4 L=6           | 2   |
| 23      |      | 132-16304     | OIL SHIELD PLATE               | アブラキリコムカクイタユホウ        | 1   |
| 24      |      | 131-22809     | DIFFERENTIAL FEED GRADUATION   | サトウチヨウセツクメタリ          | 1   |
| 25      |      | SM-4051255-SP | SCREW, M5 L=12                 | ナハネン M5 L=12          | 2   |
| 26      |      | 131-21405     | ADJUSTING STOPPER              | サトウチヨウセツクメタル          | 2   |
| 27      |      | SS-4090515-SP | SCREW 9/64-40 L=5              | ナハネン 9/64-40 L=5      | 2   |
| 28      |      | WP-0371016-SD | WASHER 3.7X8X1                 | ヒラサガネ 3.7X8X1         | 2   |
| 29      |      | 131-20902     | SUPPORT SHAFT                  | ヨウトウカシササエク            | 1   |
| 30      |      | 131-21058     | HRUST COLLAR ASM.              | チチエツクイチキメカラ(クミ)       | 1   |
| 31      |      | 131-21009     | HRUST COLLAR                   | チチエツクイチキメカラ           | (1) |
| 32      |      | SS-8660330-SP | SCREW 1/4-40 L= 3.0            | トメネン 1/4-40 L=3       | (1) |
| 33      |      | 131-20803     | SLIDE BLOCK                    | ヨウトウカシササエカクゴ          | 1   |
| 34      |      | 131-70204     | RUBBER RING                    | オリソク                  | 1   |
| 35      |      | SM-4040855-SP | SCREW                          | ナハネン                  | 1   |
| 36      |      | 132-17708     | DIFFERENTIAL FEED BLOCK        | サトウチヨウセツク             | 1   |
| 37      |      | RE-0300000-KO | E-RING 3                       | エガトメ 3                | 1   |
| 38      |      | 132-13012     | ADJUSTING SCREW                | ヒラネン                  | 1   |
| 39      |      | 131-23302     | DIFFERENTIAL FEED SCREW SPRING | サトウチヨウセツクメタル          | 1   |
| 40      |      | 131-21306     | ADJUSTING LINK                 | サトウチヨウセツク             | 1   |
| 41      |      | RE-0500000-KO | E-RING 5                       | エガトメ 5                | 1   |
| 42      |      | 131-21256     | SUPPORT SHAFT COLLAR ASM.      | ヨウトウカシササエクカラ(クミ)      | 1   |
| 43      |      | 131-21207     | SUPPORT SHAFT COLLAR           | ヨウトウカシササエクカラ          | (1) |
| 44      |      | SS-8110410-TP | SCREW 11/64-40 L= 3.5          | トメネン 11/64-40 L=3.5   | (1) |
| 45      |      | 131-21900     | DIFFERENTIAL FEED ROCKER       | サトウチヨウセツク             | 1   |
| 46      |      | SS-6661110-SP | SCREW 1/4-40 L=11              | ヒラネン 1/4-40 L=11      | 1   |
| 47      |      | 132-17351     | ROCKER SHAFT ASM.              | サトウチヨウセツククツゴウ         | 1   |
| 48      |      | 131-70501     | RUBBER RING                    | オリソク                  | 1   |
| 49      |      | 131-21603     | ADJUSTING LEVER SPRING         | サトウチヨウセツクメタル          | 1   |
| 50      |      | 132-18052     | DIFFERENTIAL FEED ARM ASM.     | フクネクリヨウトウクミ           | 1   |
| 51      |      | 118-25304     | DIFFERENTIAL FEED PIN          | フクネクリピン               | (1) |
| 52      |      | 118-26401     | DIFFERENTIAL FEED PIN COVER    | フクネクリピンフタ             | (1) |
| 53      |      | SS-6080410-SP | SCREW 1/8-44 L=4               | ヒラネン 1/8-44 L=4       | (2) |
| 54      |      | 132-18003     | DIFFERENTIAL FEED ARM          | フクネクリヨウトウ             | (1) |
| 55      |      | SM-6051202-TP | SCREW M5X0.8 L=12              | ロツカクホト M5X0.8 L=12    | (1) |
| 56      |      | 132-18102     | SLIDE BLOCK                    | フクネクリピンカクゴ            | 1   |
| 57      |      | 132-17401     | DIFFERENTIAL FEED HINGE SCREW  | サトウチヨウセツク             | 1   |
| 58      |      | 132-17500     | DIFFERENTIAL FEED LOCK NUT     | サトウチヨウセツク             | 1   |
| 59      |      | SD-0720271-SP | HINGE SCREW D=7,2 H=2,7        | ダネン D=7,2 H=2,7       | 1   |
| 60      |      | SM-4041055-SP | SCREW M4 L=10                  | ナハネン M4 L=10          | 4   |
| 61      |      | WP-0460556-SD | WASHER 4.6X7.5X0.5             | ヒラサガネ 4.6X7.5X0.5     | 1   |
| 62      |      | WP-0480856-SP | WASHER 4.8X8.4X0.8             | ヒラサガネ 4.8X8.4X0.8     | 4   |
| 63      |      | WP-0621016-SD | WASHER 6.2X13X1                | ヒラサガネ 6.2X13X1        | 1   |
| 64      | #03  | 118-82107     | MAIN FEED DOG                  | シュネクリハ                | 1   |
| 65      | #04  | 119-49807     | MAIN FEED DOG (F-25)           | シュネクリハ (F-25)         | 1   |
| 66      | #02  | 118-82800     | MAIN FEED DOG                  | シュネクリハ                | 1   |
| 67      | #03  | B1657-804-00T | DIFFERENTIAL FEED DOG          | フクネクリハ                | 1   |
| 68      | #04  | 119-49906     | DIFFERENTIAL FEED DOG          | フクネクリハ (F-25)         | 1   |
| 69      | #02  | 121-72805     | DIFFERENTIAL FEED DOG          | フクネクリハ                | 1   |
| 70      | #01  | 131-91309     | AUXILIARY FEED DOG             | ホウネクリハ                | 1   |
| 71      | #02  | 131-91408     | AUXILIARY FEED DOG             | ホウネクリハ                | 1   |
| 72      |      | SS-4080620-TP | SCREW 1/8-44 L=6               | ナハネン 1/8-44 L=6       | 1   |
| 73      |      | SS-9111010-SP | SCREW 11/64-40 L=9.5           | ロツカクホト 11/64-40 L=9.5 | 1   |
| 74      |      | SS-9111050-SP | SCREW 11/64-40 L=9.5           | ロツカクホト 11/64-40 L=9.5 | 1   |
| 75      |      | 131-21108     | WASHER                         | ヨウトウカシササエクカラ          | 1   |
| 76      |      | TA-0800504-RD | PLUG D=8 L=4.5                 | トメセン D=8X4.5          | 1   |
| 77      |      | 132-00902     | FEED MECHANISM COVER PRESSER   | ネクリヨウトウカシ             | 1   |
| 78      |      | SS-6080340-SP | SCREW 1/8-44 L=2.9             | ヒラネン 1/8-44 L=2.9     | 1   |

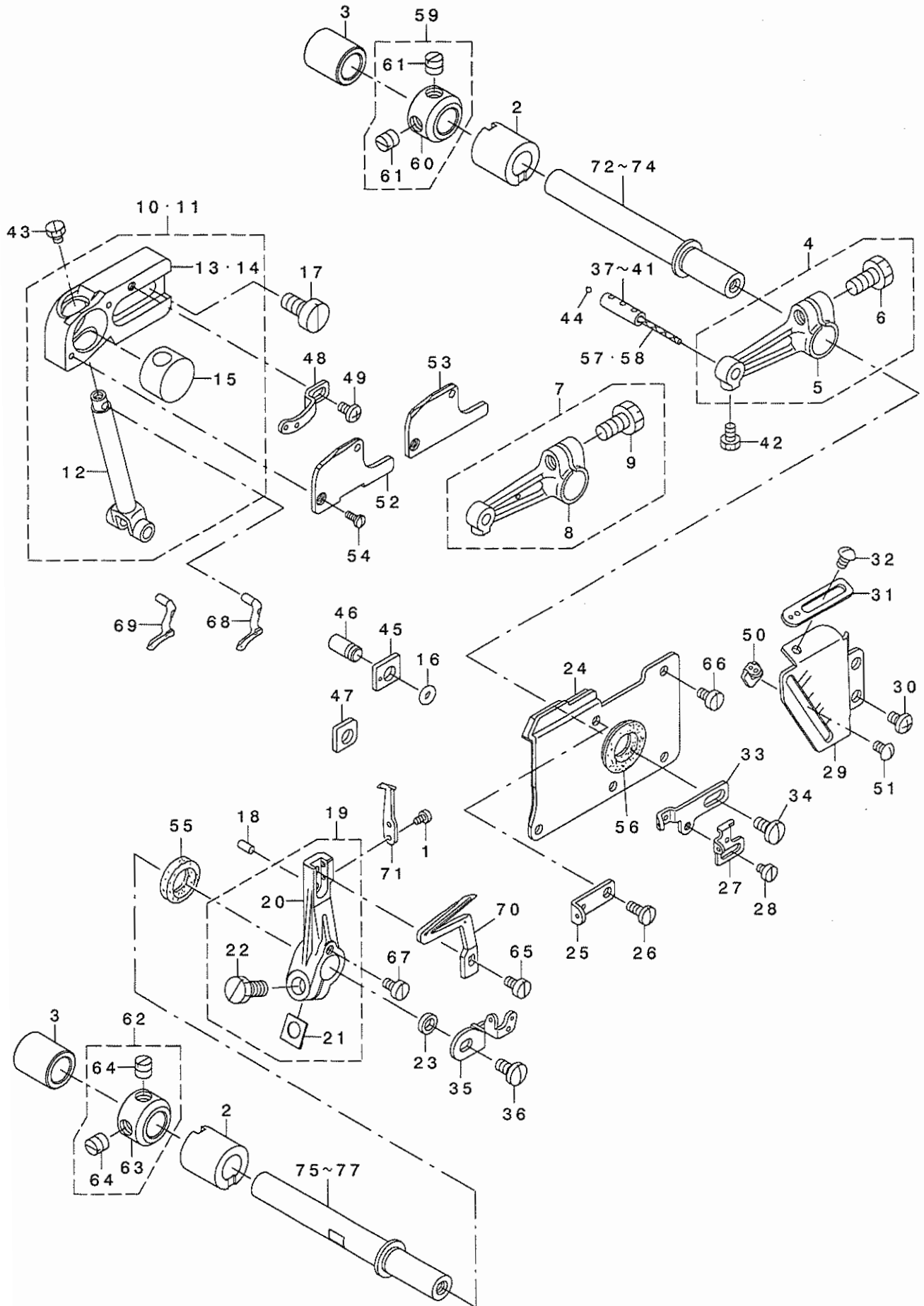
NOTE (注記)

#01... FOR MO-6904S, MO-6914S  
 #02... FOR MO-6916S  
 #03... FOR MO-6904S  
 #04... FOR MO-6914S

MO-6904S, MO-6914S用  
 MO-6916S用  
 MO-6904S用  
 MO-6914S用

# 7. UPPER & LOWER LOOPER COMPONENTS

上ルーパ、下ルーパ関係





| REF. NO | NOTE | PART NO.      | DESCRIPTION                    | ヒソメイ                  | Qty  |
|---------|------|---------------|--------------------------------|-----------------------|------|
| 1       |      | SS-6060440-TP | SCREW 3/32-56 L=3.5            | ヒラネツ                  | 2    |
| 2       |      | 132-22609     | LOOPER SHAFT FRONT BUSHING     | ル-ハ-ツ クラメタル           | 2    |
| 3       |      | 132-22708     | LOOPER SHAFT REAR BUSHING      | ル-ハ-ツ クラメタル           | 2    |
| 4       | #01  | 131-31057     | UPPER LOOPER ARM A ASM.        | ウツル-ハ-ウチ Aクミ          | 1    |
| 5       |      | 131-31008     | UPPER LOOPER ARM A             | ウツル-ハ-ウチ A            | (1)  |
| 6       |      | SS-9151210-TP | SCREW 15/64-28 L=11.8          | ロツカクホ 15/64-28        | (1)  |
| 7       | #02  | 131-31156     | UPPER LOOPER ARM B ASM.        | ウツル-ハ-ウチ Bクミ          | (1)  |
| 8       |      | 131-31107     | UPPER LOOPER ARM B             | ウツル-ハ-ウチ B            | (1)  |
| 9       |      | SS-9151210-TP | SCREW 15/64-28 L=11.8          | ロツカクホ 15/64-28        | (1)  |
| 10      | #01  | 132-24159     | GUIDE SUPPORT ASM.             | ウツル-ハ-ガ イト チサエクミ      | 1    |
| 11      | #02  | 132-24258     | GUIDE SUPPORT ASM. B           | ウツル-ハ-ガ イト チサエクミ      | 1    |
| 12      |      | 132-24308     | UPPER LOOPER HOLDER            | ウツル-ハ-ダ キ             | (1)  |
| 13      | #01  | 121-23006     | UPPER LOOPER GUIDE SUPPORT     | ウツル-ハ-ガ イト チサエ        | (1)  |
| 14      | #02  | 121-23105     | UPPER LOOPER GUIDE SUPPORT, B  | ウツル-ハ-ガ イト チサエ B      | (1)  |
| 15      |      | 132-22005     | UPPER LOOPER GUIDE             | ウツル-ハ-ガ イト            | (1)  |
| 16      |      | 131-70600     | RUBBER RING                    | オリツク                  | 1    |
| 17      |      | SM-6061200-SP | SCREW M6 L=12                  | ヒラネツ M6 L=12          | 2    |
| 18      |      | PS-0300062-KH | SPRING PIN 3X6                 | スプリング ピン 3X6          | 1    |
| 19      |      | 131-32550     | LOWER LOOPER SUPPORT ARM ASM.  | ウツル-ハ-ウチ ウチ クミ        | 1    |
| 20      |      | 131-32501     | LOWER LOOPER SUPPORT ARM       | ウツル-ハ-ウチ ウチ           | (1)  |
| 21      |      | 131-29309     | WASHER                         | ワシ ヲウツラマツウチ           | (1)  |
| 22      |      | SS-9151210-TP | SCREW 15/64-28 L=11.8          | ロツカクホ 15/64-28        | (1)  |
| 23      |      | 131-32600     | COLLAR                         | ビチヨウセツカラ              | 1    |
| 24      |      | 121-23659     | OIL SHIELD PLATE ASM.          | ル-ハ-ガ イト ユホ ウハノクミ     | 1    |
| 25      |      | 123-40600     | UPPER LOOPER THREAD GUIDE      | ウツル-ハ-イ アンナイ(ナカ)      | 1    |
| 26      |      | SS-7090850-SP | SCREW 9/64-40 L=8              | マルヒラネツ 9/64-40 L=8    | 1    |
| 27      |      | 123-40709     | LOWER LOOPER THREAD TAKE-UP    | ウツル-ハ-テンビン            | 1    |
| 28      |      | SS-6080410-SP | SCREW 1/8-44 L=4               | ヒラネツ 1/8-44 L=4       | 1    |
| 29      |      | 132-22401     | LOOPER THREAD TAKE-UP COVER    | ル-ハ-テンビン(ナカ)          | 1    |
| 30      |      | SM-4040655-SP | SCREW M4 L=6                   | ナハ コネツ M4 L=6         | 2    |
| 31      |      | 123-40303     | THREAD GUIDE, RIGHT            | ウツル-ハ-イ アンナイ ミキ       | 1    |
| 32      |      | SS-3090610-SP | SCREW 9/64-40 L=6              | マルヒラネツ 9/64-40 L=6    | 1    |
| 33      |      | 123-40402     | THREAD TAKE-UP, RIGHT          | ウツル-ハ-テンビン ミキ         | 1    |
| 34      |      | SS-7110840-SP | SCREW 11/64-40 L=7.8           | マルヒラネツ 11/64-40 L=7.8 | 1    |
| 35      |      | 131-32907     | LOOPER THREAD TAKE-UP, LEFT    | ル-ハ-テンビン(ヒダリ)         | 1    |
| 36      |      | SS-7110840-SP | SCREW 11/64-40 L=7.8           | マルヒラネツ 11/64-40 L=7.8 | 1    |
| 37      | #03  | 131-31206     | UPPER LOOPER HOLDER PIN A      | ウツル-ハ-ダ キピン(A)        | 1    |
| 38      | #03  | 131-31305     | UPPER LOOPER HOLDER PIN B      | ウツル-ハ-ダ キピン(B)        | 1    |
| 39      | #03  | 131-31404     | UPPER LOOPER HOLDER PIN C      | ウツル-ハ-ダ キピン(C)        | 1    |
| 40      | #03  | 131-31503     | UPPER LOOPER HOLDER PIN D      | ウツル-ハ-ダ キピン(D)        | 1    |
| 41      | #03  | 131-31602     | UPPER LOOPER HOLDER PIN E      | ウツル-ハ-ダ キピン(E)        | 1    |
| 42      |      | SS-9090610-TP | SCREW 9/64-40 L=5.5            | ロツカクホ 9/64-40 L=5.5   | 1    |
| 43      |      | SS-9090410-TP | SCREW                          | ロツカクホ                 | 1    |
| 44      |      | 118-31708     | OIL WICK STOPPER BALL          | ユツトメダマ                | 1    |
| 45      | #04  | 131-31909     | GUIDE SUPPORT GAUGE            | ウツル-ハ-ガ イト チサエツ       | 1    |
| 46      |      | 131-31800     | GAUGE FIXING PIN               | ゲツコデヒン                | 1    |
| 47      | #05  | 131-32006     | GUIDE SUPPORT GAUGE            | ウツル-ハ-ガ イト チサエツ       | 1    |
| 48      |      | 123-40501     | THREAD GUIDE, UPPER            | ウツル-ハ-イ アンナイ(ウエ)      | 1    |
| 49      |      | SS-4090615-SP | SCREW 9/64-40 L=6              | ナハ ネツ 9/64-40 L=6     | 1    |
| 50      |      | 123-40808     | THREAD GUIDE                   | ウツル-ハ-イ アンナイ          | 1    |
| 51      |      | SS-3090610-SP | SCREW 9/64-40 L=6              | マルヒラネツ 9/64-40 L=6    | 1    |
| 52      | #01  | 132-22203     | UPPER LOOPER GAUGE COVER       | ウツル-ハ-ガ イト フタ         | 1    |
| 53      | #02  | 132-22302     | UPPER LOOPER GAUGE COVER B     | ウツル-ハ-ガ イト フタ(B)      | 1    |
| 54      |      | SS-7060610-SP | SCREW 3/32-56 L=5.5            | マルヒラネツ 3/32-56 L=5.5  | 2    |
| 55      |      | B2508-704-000 | OIL SEAL                       | ル-ハ-ツク オイルシール         | 1    |
| 56      |      | E2530-704-000 | UPPER LOOPER SHAFT RUBBER RING | ウツル-ハ-ツク ジョウリ         | 1    |
| 57      |      | CQ-2000000-00 | OIL WICK                       | ユツ                    | 0.04 |
| 58      |      | CQ-2020000-00 | OIL WICK                       | ユツ                    | 0.04 |
| 59      | #04  | 131-72853     | THRUST COLLAR ASM.             | ル-ハ-ツ クラスツトカラ(クミ)     | 2    |
| 60      |      | 131-72804     | THRUST COLLAR                  | ル-ハ-ツ クラスツトカラ         | (1)  |
| 61      |      | SS-8660610-TP | SCREW 1/4-40 L=6               | トメネツ 1/4-40 L=6       | (2)  |
| 62      | #05  | 131-72853     | THRUST COLLAR ASM.             | ル-ハ-ツ クラスツトカラ(クミ)     | 1    |
| 63      |      | 131-72804     | THRUST COLLAR                  | ル-ハ-ツ クラスツトカラ         | (1)  |
| 64      |      | SS-8660610-TP | SCREW 1/4-40 L=6               | トメネツ 1/4-40 L=6       | (2)  |
| 65      |      | SS-6090620-TP | SCREW                          | ヒラネツ                  | 1    |
| 66      |      | SS-6090630-TP | SCREW 9/64-40 L=6              | ヒラネツ 9/64-40 L=6      | 4    |
| 67      |      | SS-6090630-TP | SCREW 9/64-40 L=6              | ヒラネツ 9/64-40 L=6      | 1    |
| 68      | #01  | 118-88104     | UPPER LOOPER                   | ウツル-ハ                 | 1    |
| 69      | #02  | 121-76004     | UPPER LOOPER                   | ウツル-ハ                 | 1    |
| 70      |      | 119-99307     | LOWER LOOPER                   | ウツル-ハ                 | 1    |
| 71      |      | 118-90001     | TRAVELING NEEDLE GUARD         | イト-ハリウケ               | 1    |
| 72      | #03  | 132-21403     | UPPER LOOPER SHAFT A           | ウツル-ハ-ツ クA            | 1    |
| 73      | #03  | 132-21502     | UPPER LOOPER SHAFT B           | ウツル-ハ-ツ クB            | 1    |
| 74      | #03  | 132-21601     | UPPER LOOPER SHAFT C           | ウツル-ハ-ツ クC            | 1    |
| 75      | #03  | 132-21700     | UPPER LOOPER SHAFT A           | ウツル-ハ-ツ クA            | 1    |
| 76      | #03  | 132-21809     | UPPER LOOPER SHAFT B           | ウツル-ハ-ツ クB            | 1    |
| 77      | #03  | 132-21908     | UPPER LOOPER SHAFT C           | ウツル-ハ-ツ クC            | 1    |

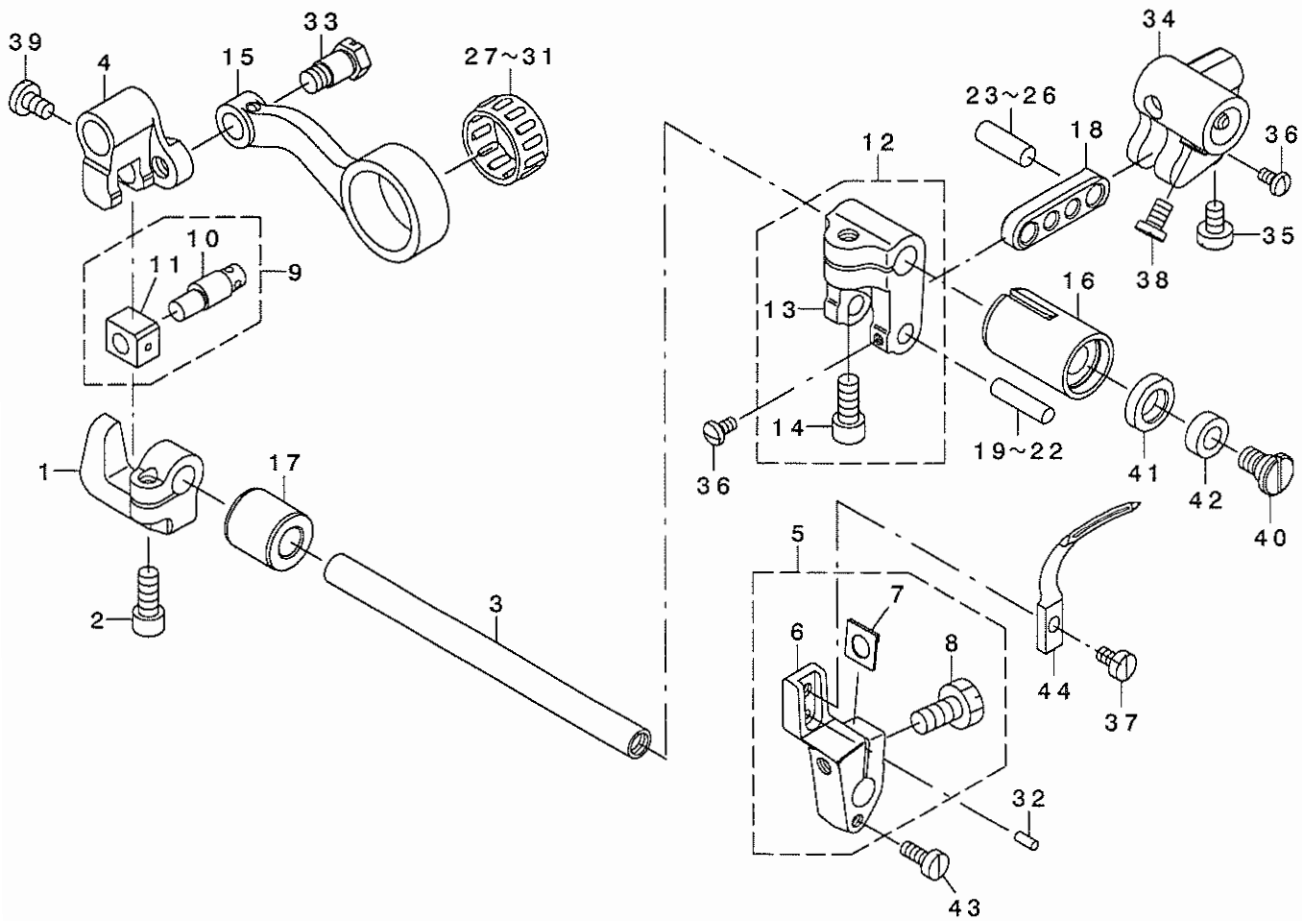
NOTE (注記)

#01...FOR MO-6904S,MO-6916S  
 #02...FOR MO-6914S  
 #03...SELECTIVE PARTS  
 #04...FOR MO-6904S,MO-6914S  
 #05...FOR MO-6916S

MO-6904S,MO-6916S用  
 MO-6914S用  
 選択部品  
 MO-6904S,MO-6914S用  
 MO-6916S用

# 8. CHAIN LOOPER COMPONENTS (FOR MO-6916S)

二重環ルーパ関係(MO-6916S用)



| REF. NO | NOTE | PART NO.      | DESCRIPTION                   | キ ャ ン 名 イ            | Qty |
|---------|------|---------------|-------------------------------|----------------------|-----|
| 1       |      | 123-42309     | BRACKET                       | ニジ ユカシカクゴ マダキ        | 1   |
| 2       |      | SM-6051202-TP | SCREW M5X0.8 L=12             | ロカクアナキ 糸 M5X0.8 L=12 | 1   |
| 3       |      | 131-26909     | CHAIN LOOPER SHAFT            | ニジ ユカシカクゴ ク          | 1   |
| 4       |      | 131-26008     | FRONT-AND-REAR ARM            | ニジ ユカシカクゴ ヲウデ        | 1   |
| 5       |      | 131-29952     | CHAIN LOOPER DRIVING ARM ASM. | ニジ ユカシカクゴ-ハ-ウデ クミ    | 1   |
| 6       |      | 131-29903     | CHAIN LOOPER DRIVING ARM      | ニジ ユカシカクゴ-ハ-ウデ       | (1) |
| 7       |      | 131-29309     | WASHER                        | ウヂ ウヂ ラメウツヤ-         | (1) |
| 8       |      | SS-9151210-TP | SCREW 15/64-28 L=11.8         | ロカクゴ 糸 15/64-28      | (1) |
| 9       |      | 131-26354     | SLIDE BLOCK PIN ASM.          | ニジ ユカシカクゴ マビ ヲウミ     | 1   |
| 10      |      | 131-26206     | CHAIN LOOPER SLIDE BLOCK PIN  | ニジ ユカシカクゴ マビ ヲ       | (1) |
| 11      |      | 131-26305     | CHAIN LOOPER SLIDE BLOCK      | ニジ ユカシカクゴ マ          | (1) |
| 12      |      | 131-25950     | CHAIN LOOPER DRIVING ARM ASM. | ニジ ユカシカクゴ ヲウデ クミ     | 1   |
| 13      |      | 131-25901     | CHAIN LOOPER DRIVING ARM      | ニジ ユカシカクゴ ヲウデ        | (1) |
| 14      |      | SM-6051202-TP | SCREW M5X0.8 L=12             | ロカクアナキ 糸 M5X0.8 L=12 | (1) |
| 15      |      | 132-20009     | CHAIN LOOPER ROD              | ニジ ユカシカクゴ            | 1   |
| 16      |      | 131-28103     | BUSHING, FRONT                | ニジ ユカシカクゴ クマエメタ      | 1   |
| 17      |      | 131-27006     | BUSHING, REAR                 | ニジ ユカシカクゴ クシロメタ      | 1   |
| 18      |      | 131-27105     | CHAIN LOOPER SHAFT DRIV. LINK | ニジ ユカシカクゴ クシク        | 1   |
| 19      | #01  | 131-26503     | PIN, LONG A                   | ニジ ユカシカクゴ クビ ヲ(チヨウ)A | 1   |
| 20      | #01  | 131-26602     | PIN, LONG B                   | ニジ ユカシカクゴ クビ ヲ(チヨウ)B | 1   |
| 21      | #01  | 131-26701     | PIN, LONG C                   | ニジ ユカシカクゴ クビ ヲ(チヨウ)C | 1   |
| 22      | #01  | 131-26800     | PIN, LONG D                   | ニジ ユカシカクゴ クビ ヲ(チヨウ)D | 1   |
| 23      | #01  | 131-27204     | PIN, SHORT A                  | ニジ ユカシカクゴ クビ ヲ(クソ)A  | 1   |
| 24      | #01  | 131-27303     | PIN, SHORT B                  | ニジ ユカシカクゴ クビ ヲ(クソ)B  | 1   |
| 25      | #01  | 131-27402     | PIN, SHORT C                  | ニジ ユカシカクゴ クビ ヲ(クソ)C  | 1   |
| 26      | #01  | 131-27501     | PIN, SHORT D                  | ニジ ユカシカクゴ クビ ヲ(クソ)D  | 1   |
| 27      | #01  | B2119-816-A00 | BEARING A                     | ニジ ユカシカクゴ ハ アリソク A   | 1   |
| 28      | #01  | B2119-816-B00 | BEARING B                     | ニジ ユカシカクゴ ハ アリソク B   | 1   |
| 29      | #01  | B2119-816-C00 | BEARING C                     | ニジ ユカシカクゴ ハ アリソク C   | 1   |
| 30      | #01  | B2119-816-D00 | BEARING D                     | ニジ ユカシカクゴ ハ アリソク D   | 1   |
| 31      | #01  | B2119-816-E00 | BEARING E                     | ニジ ユカシカクゴ ハ アリソク E   | 1   |
| 32      |      | PS-0250062-KH | SPRING PIN 2.5X6              | スプリソク ビ ヲ 2.5X6      | 1   |
| 33      |      | SD-0720803-TH | STEP-SCREW D=7.24 H=8         | クソソネ                 | 1   |
| 34      |      | 121-21612     | DRIVING BALL ARM BRACKET      | ウヂハハ-ウダマダキ           | 1   |
| 35      |      | SS-6110710-TP | SCREW 11/64-40 L= 6.5         | ヒラソネ 11/64-40 L=6.5  | 1   |
| 36      |      | SS-4080620-TP | SCREW 1/8-44 L=6              | ヒラソネ 1/8-44 L=6      | 2   |
| 37      |      | SS-6090620-TP | SCREW                         | ヒラソネ 1/8-44 L=6      | 1   |
| 38      |      | SS-6110710-TP | SCREW 11/64-40 L= 6.5         | ヒラソネ 11/64-40 L=6.5  | 2   |
| 39      |      | SS-7110720-TP | SCREW 11/64-40 L=7            | マヒヒラソネ 11/64-40 L=7  | 1   |
| 40      |      | SD-0720332-SP | HINGE SCREW D= 7.24 H= 3.3    | クソソネ D=7.24 H=3.3    | 1   |
| 41      |      | B2525-352-U00 | OIL SEAL RING                 | ハ-ハ アク オイシラシ         | 1   |
| 42      |      | 131-30109     | ADJUSTING WASHER              | ビ チヨウヒサ              | 1   |
| 43      |      | SS-6090920-SP | SCREW                         | ヒラソネ 11/64-40 L=7    | 1   |
| 44      |      | 121-20705     | CHAIN LOOPER                  | ニジ ユカシカクゴ-ハ-         | 1   |

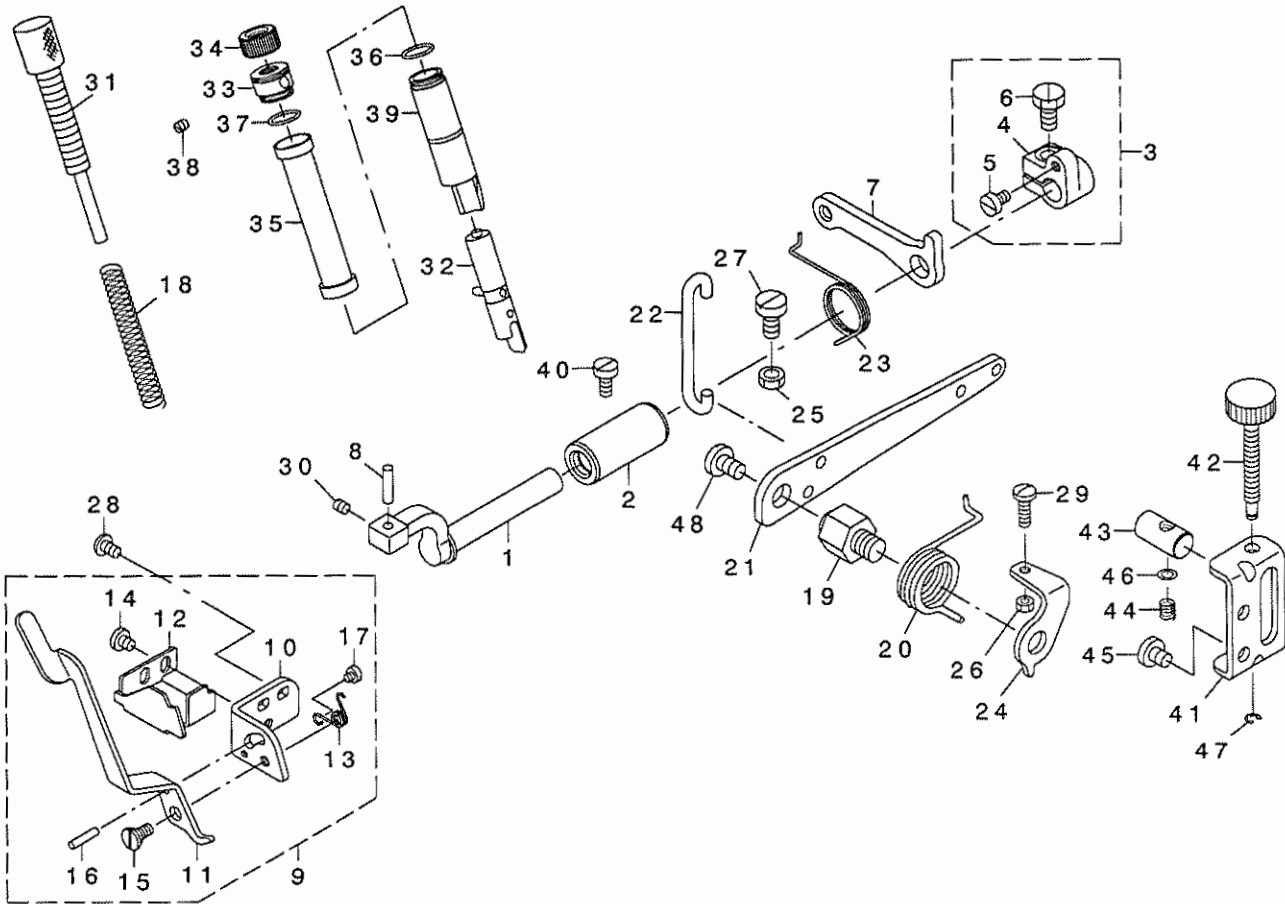
NOTE (注記)

#01...SELECTIVE PARTS

選択部品

9. PRESSER FOOT COMPONENTS (1)

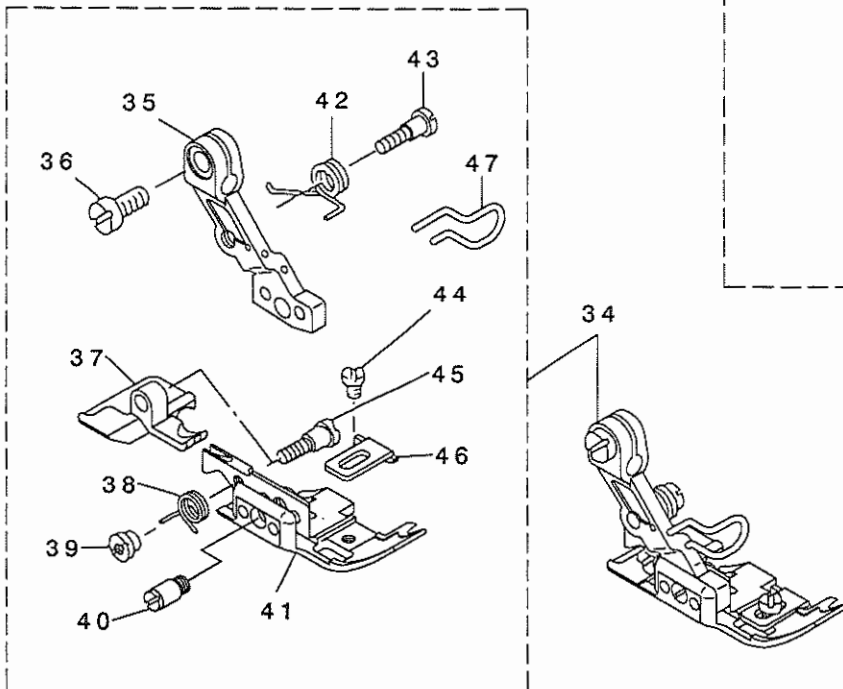
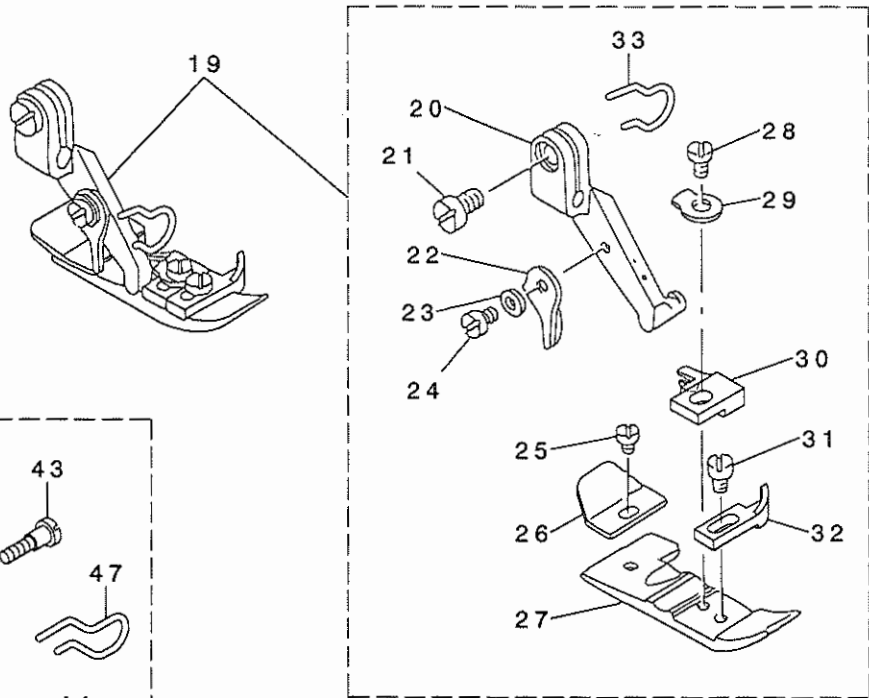
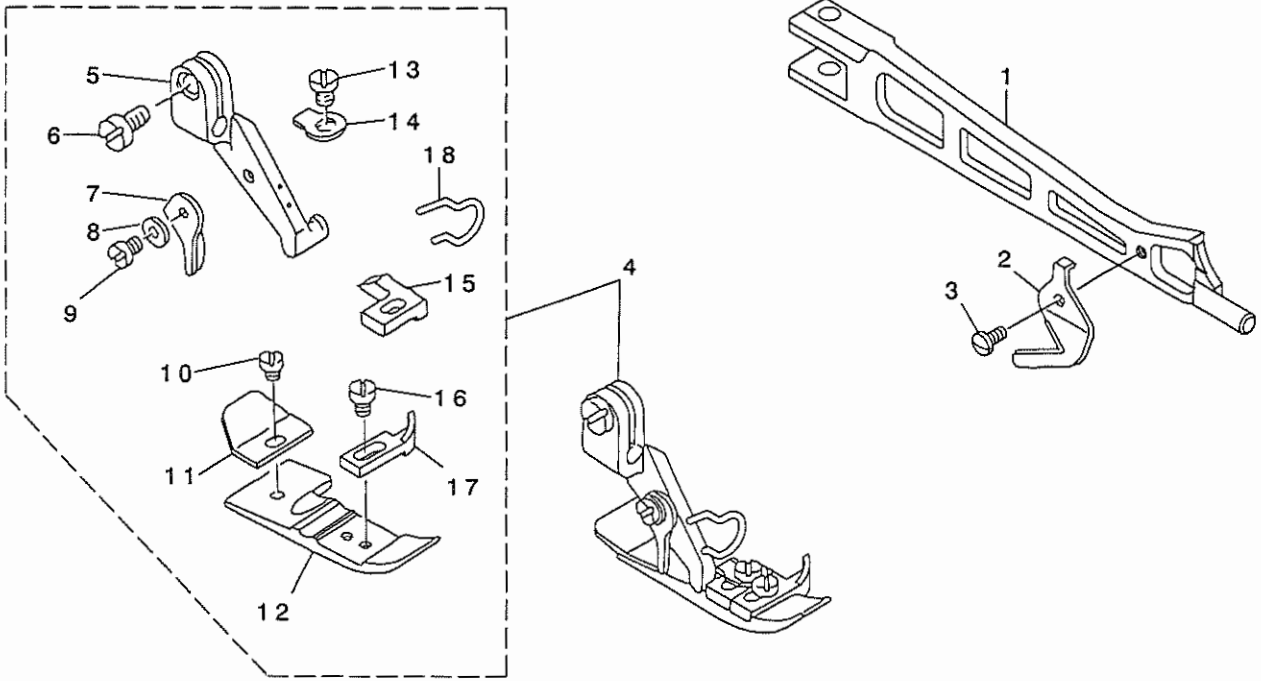
押さえ関係 (1)



| REF. NO | NOTE | PART NO.      | DESCRIPTION                    | と                     | ン | メ | イ | Qty |
|---------|------|---------------|--------------------------------|-----------------------|---|---|---|-----|
| 1       |      | 121-13205     | PRESSER FOOT SHAFT             | オキエツク                 |   |   |   | 1   |
| 2       |      | 131-15100     | PRESSER FOOT SHAFT BUSHING     | オキエツク クメタ             |   |   |   | 1   |
| 3       |      | 131-15258     | THRUST ARM ASM.                | オキエツク クスラストウデ クミ      |   |   |   | 1   |
| 4       |      | 131-15209     | THRUST ARM                     | オキエツク クスラストウデ         |   |   |   | (1) |
| 5       |      | SS-6110710-TP | SCREW 11/64-40 L= 6.5          | ヒラネツク 11/64-40 L=6.5  |   |   |   | (1) |
| 6       |      | SS-9151210-TP | SCREW 15/64-28 L=11.8          | ロツボクナツト 15/64-28      |   |   |   | (1) |
| 7       |      | 131-16801     | LIFTING ARM                    | オキエツク ウデ              |   |   |   | 1   |
| 8       |      | 131-15407     | PRESSER FOOT ARM HINGE SHAFT   | オキエツク ヒンツク            |   |   |   | 1   |
| 9       |      | 131-15753     | PRESSER LIFTING LEVER BASE ASM | オキエツク アゲレバ イクミ        |   |   |   | 1   |
| 10      |      | 131-15803     | PRESSER LIFTING LEVER BASE     | オキエツク アゲレバ            |   |   |   | (1) |
| 11      |      | 131-15902     | PRESSER LIFTING LEVER          | オキエツク アゲレバ            |   |   |   | (1) |
| 12      |      | 131-16009     | PRESSER ARM STOPPER            | オキエツク ストッパ            |   |   |   | (1) |
| 13      |      | 131-16108     | PRESSER FOOT LIFTING SPRING    | オキエツク スプリング           |   |   |   | (1) |
| 14      |      | SS-7110510-SP | SCREW 11/64-40 L=5             | マメヒラネツク 11/64-40 L=5  |   |   |   | (2) |
| 15      |      | SD-0640241-SP | HINGE SCREW D= 6.35 H= 2.4     | ダンネツク D=6.35 H=2.4    |   |   |   | (1) |
| 16      |      | PS-0300142-KH | SPRING PIN 0.3 X 14            | スプリングピン 3X14          |   |   |   | (1) |
| 17      |      | SS-6080340-SP | SCREW 1/8-44 L=2.9             | ヒラネツク 1/8-44 L=2.9    |   |   |   | (1) |
| 18      |      | 131-16207     | PRESSER FOOT SPRING            | オキエツク スプリング           |   |   |   | 1   |
| 19      |      | 131-17007     | PRESSER LIFTING LEVER SCREW    | オキエツク アゲレバ            |   |   |   | 1   |
| 20      |      | 131-16306     | PRESSER LIFTING LEVER SPRING   | オキエツク アゲレバ            |   |   |   | 1   |
| 21      |      | 131-16900     | PRESSER LIFTING LEVER          | オキエツク アゲレバ            |   |   |   | 1   |
| 22      |      | 131-16405     | PRESSER LIFTING HOOK           | オキエツク フック             |   |   |   | 1   |
| 23      |      | 131-16504     | LIFTING LEVER ARM SPRING       | オキエツク アゲレバ            |   |   |   | 1   |
| 24      |      | 131-16603     | PRESSER LIFTING LEVER SPRING   | オキエツク アゲレバ            |   |   |   | 1   |
| 25      |      | NM-6060003-SC | NUT M6                         | ロツボクナツト M6            |   |   |   | 1   |
| 26      |      | NS-6110420-SP | NUT 11/64-40                   | ロツボクナツト 11/64-40      |   |   |   | 1   |
| 27      |      | SM-6061200-SP | SCREW M6 L=12                  | ヒラネツク M6 L=12         |   |   |   | 1   |
| 28      |      | SS-4110715-SP | SCREW 11/64-40 L=7             | ナメネツク 11/64-40 L=7    |   |   |   | 2   |
| 29      |      | SS-7111410-TP | SCREW 11/64-40 L=14            | マメヒラネツク 11/64-40 L=14 |   |   |   | 1   |
| 30      |      | SS-8110520-TP | SCREW 11/64-40 L= 4.5          | トメネツク 11/64-40 L=4.5  |   |   |   | 1   |
| 31      |      | 132-12600     | PRESSER REGULATOR SCREW        | オキエツク コツビツネツク         |   |   |   | 1   |
| 32      |      | 121-14468     | PRESSER BAR ASM.               | オキエツク クミ              |   |   |   | 1   |
| 33      |      | 122-88700     | PRESSER REGULATOR SCREW WASHER | オキエツク コツビツネツク         |   |   |   | 1   |
| 34      |      | 131-17106     | PRESSER REGULATOR NUT          | オキエツク コツビツネツト         |   |   |   | 1   |
| 35      |      | 132-12709     | PRESSER BAR COVER              | オキエツク クバ              |   |   |   | 1   |
| 36      |      | 131-70402     | RUBBER KING                    | ウツツク                  |   |   |   | 2   |
| 37      |      | 131-70402     | RUBBER RING                    | ウツツク                  |   |   |   | 1   |
| 38      |      | SM-8040402-TP | SCREW M4X0.7 L=4               | トメネツク M4X0.7 L=4      |   |   |   | 1   |
| 39      |      | 132-12501     | PRESSER BAR BUSHING            | オキエツク クメタ             |   |   |   | 1   |
| 40      |      | SS-6121020-SP | SCREW 3/16-28 L= 9.5           | ヒラネツク 3/16-28 L=9.5   |   |   |   | 1   |
| 41      |      | 132-12808     | ADJUSTING BASE                 | ヒツコツビツネツク             |   |   |   | 1   |
| 42      |      | 132-13012     | ADJUSTING SCREW                | ヒツコツビツネツク             |   |   |   | 1   |
| 43      |      | 132-12915     | ADJUSTING BLOCK                | ヒツコツビツネツク             |   |   |   | 1   |
| 44      |      | 131-23302     | ADJUSTING SPRING               | オキエツク コツビツネツク         |   |   |   | 1   |
| 45      |      | SS-7150740-SP | SCREW 15/64-28 L=7             | マメヒラネツク 15/64-28 L=7  |   |   |   | 2   |
| 46      |      | WP-0460556-SD | WASHER 4.6X7.5X0.5             | ヒツコツビツネツク 4.6X7.5X0.5 |   |   |   | 1   |
| 47      |      | RE-0300000-KO | E-RING 3                       | エツト                   |   |   |   | 1   |
| 48      |      | SS-7161040-SP | SCREW 1/4-24 L= 9.5            | マメヒラネツク 1/4-24 L=9.5  |   |   |   | 1   |

10. PRESSER FOOT COMPONENTS (2)

押さえ関係 (2)

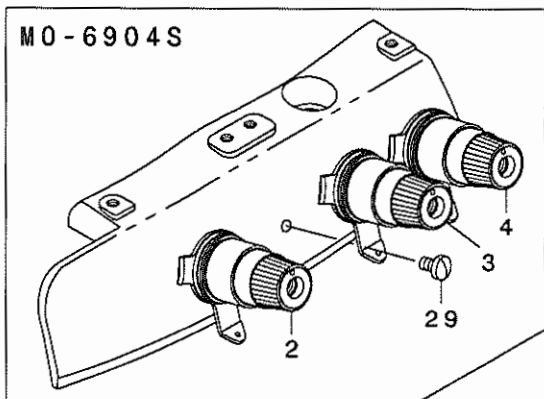


| REF. NO | NOTE      | PART NO.            | DESCRIPTION                   | ヒラネジ                 | Qty |
|---------|-----------|---------------------|-------------------------------|----------------------|-----|
| 1       |           | 122-53811           | PRESSER FOOT ARM              | オサエウデ                | 1   |
| 2       |           | 131-16702           | THREAD TRIMMER                | イトキリハ                | 1   |
| 3       |           | SS-7060510-SP       | SCREW 3/32-56 L=4.8           | マルヒラネジ 3/32-56 L=4.8 | 1   |
| 4       | #01       | 118-76166           | PRESSER FOOT ASM.             | オサエ クミ               | 1   |
| 5       |           | 118-72009           | PRESSER FOOT HINGE            | オサエヒンジ               | (1) |
| 6       |           | SS-6090650-SP       | SCREW 9/64-40 L=6             | ヒラネジ 9/64-40 L=6     | (1) |
| 7       |           | B1530-804-000       | STOPPER                       | オサエ ストツハ             | (1) |
| 8       |           | WP-0250516-SD       | WASHER 2.5X6X0.5              | ヒラサ カネ 2.5X6X0.5     | (1) |
| 9       |           | SS-7060610-SP       | SCREW 3/32-56 L= 5.5          | マルヒラネジ 3/32-56 L=5.5 | (1) |
| 10      |           | SS-6060210-SP       | SCREW 3/32-56 L= 1.9          | ヒラネジ 3/32-56 L=1.9   | (1) |
| 11      |           | B1511-814-000       | REAR PRESSER FOOT             | カラカント                | (1) |
| 12      |           | B1507-804-C00       | PRESSER FOOT                  | オサエ                  | (1) |
| 13      |           | SS-7080520-SP       | SCREW 1/8-44 L=4.9            | マルヒラネジ 1/8-44 L=4.9  | (1) |
| 14      |           | B1508-804-00B       | SPRING                        | オサエ トリツケハネ           | (1) |
| 15      |           | B1509-804-C00       | STITCH TONGUE                 | イトスハ リタイ             | (1) |
| 16      |           | SS-6060440-TP       | SCREW 3/32-56 L=3.5           | ヒラネジ                 | (1) |
| 17      |           | B1510-814-000       | CURL GUARD                    | カール                  | (1) |
| 18      |           | 131-78306           | FINGER GUIDE                  | ユビカ                  | (1) |
| 19      | #02       | 118-76869           | PRESSER FOOT ASM.             | オサエ クミ               | 1   |
| 20      |           | 118-72009           | PRESSER FOOT HINGE            | オサエヒンジ               | (1) |
| 21      |           | SS-6090650-SP       | SCREW 9/64-40 L=6             | ヒラネジ 9/64-40 L=6     | (1) |
| 22      |           | B1530-804-000       | STOPPER                       | オサエ ストツハ             | (1) |
| 23      |           | WP-0250516-SD       | WASHER 2.5X6X0.5              | ヒラサ カネ 2.5X6X0.5     | (1) |
| 24      |           | SS-7060610-SP       | SCREW 3/32-56 L= 5.5          | マルヒラネジ 3/32-56 L=5.5 | (1) |
| 25      |           | SS-6060210-SP       | SCREW 3/32-56 L= 1.9          | ヒラネジ 3/32-56 L=1.9   | (1) |
| 26      |           | B1511-814-000       | REAR PRESSER FOOT             | カラカント                | (1) |
| 27      |           | B1507-814-00P       | PRESSER FOOT                  | オサエ                  | (1) |
| 28      |           | SS-7080520-SP       | SCREW 1/8-44 L=4.9            | マルヒラネジ 1/8-44 L=4.9  | (1) |
| 29      |           | B1508-804-00B       | SPRING                        | オサエ トリツケハネ           | (1) |
| 30      |           | B1509-814-00P       | STITCH TONGUE                 | イトスハ リタイ             | (1) |
| 31      |           | SS-6060440-TP       | SCREW 3/32-56 L=3.5           | ヒラネジ                 | (1) |
| 32      |           | B1510-814-000       | CURL GUARD                    | カール                  | (1) |
| 33      |           | 131-78306           | FINGER GUIDE                  | ユビカ                  | (1) |
| 34      | #03       | 121-53763           | PRESSER FOOT ASM.             | シ ユウオサエケツゴウ(ユビカ      | 1   |
| 35      |           | 121-56907           | PRESSER FOOT HINGE            | シ ユウオサエ ヒンジ          | (1) |
| 36      |           | SS-6090650-SP       | SCREW 9/64-40 L=6             | ヒラネジ 9/64-40 L=6     | (1) |
| 37      |           | 121-64802           | REAR PRESSER FOOT             | ウシロ オサエ              | (1) |
| 38      |           | 121-67805           | SPRING, FOR REAR PRESSER FOOT | ニダ ソオサエ ハネ           | (1) |
| 39      |           | B1513-816-000       | NUT, FOR REAR PRESSER FOOT    | 2ダ ソオサエ ヒンジ ネジ ナット   | (1) |
| 40      |           | 121-67409           | HINGE PIN                     | シ ユウオサエ ヒンジ ヒン       | (1) |
| 41      |           | 121-62202           | PRESSER FOOT                  | シ ユウオサエ              | (1) |
| 42      |           | 121-67607           | PRESSER FOOT ARM SPRING       | オサエウデ ハネ             | (1) |
| 43      |           | 121-67508           | HINGE SCREW                   | ニダ ソオエ ヒンジ ネジ        | (1) |
| 44      |           | SS-6060340-SP       | SCREW 3/32-56 L= 2.5          | ヒラネジ 3/32-56 L=2.5   | (1) |
| 45      |           | B1514-816-000       | SCREW                         | オサエウデ ハネ トリツケネジ      | (1) |
| 46      |           | 121-67706           | PRESSER FOOT                  | ヌノオサエ                | (1) |
| 47      |           | 131-78405           | FINGER GUIDE                  | ユビカ                  | (1) |
|         | NOTE (注記) | #01....FOR MO-6904S |                               | MO-6904S用            |     |
|         |           | #02....FOR MO-6914S |                               | MO-6914S用            |     |
|         |           | #03....FOR MO-6916S |                               | MO-6916S用            |     |

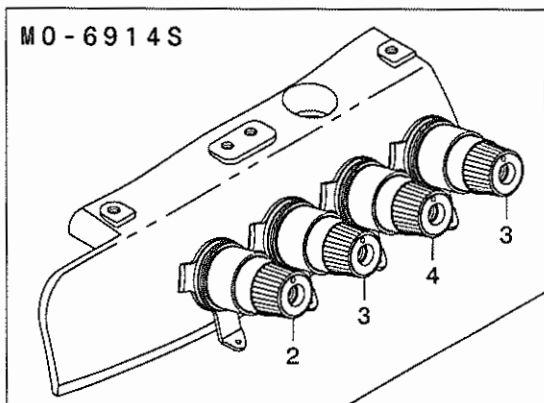
# 11. THREAD TENSION COMPONENTS

糸調子関係

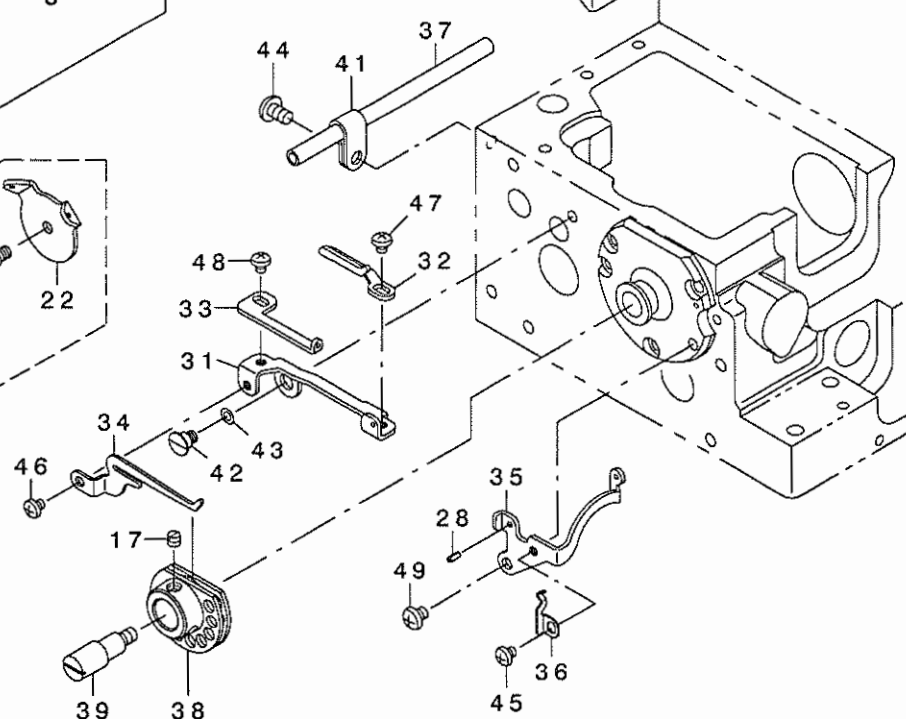
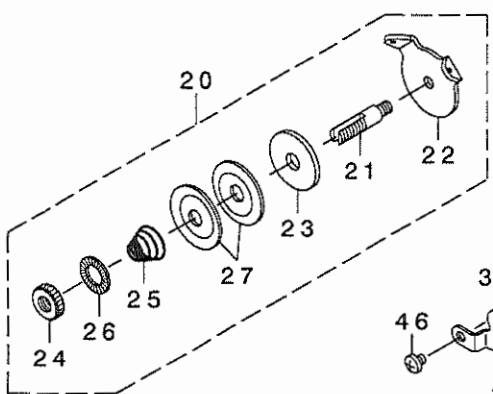
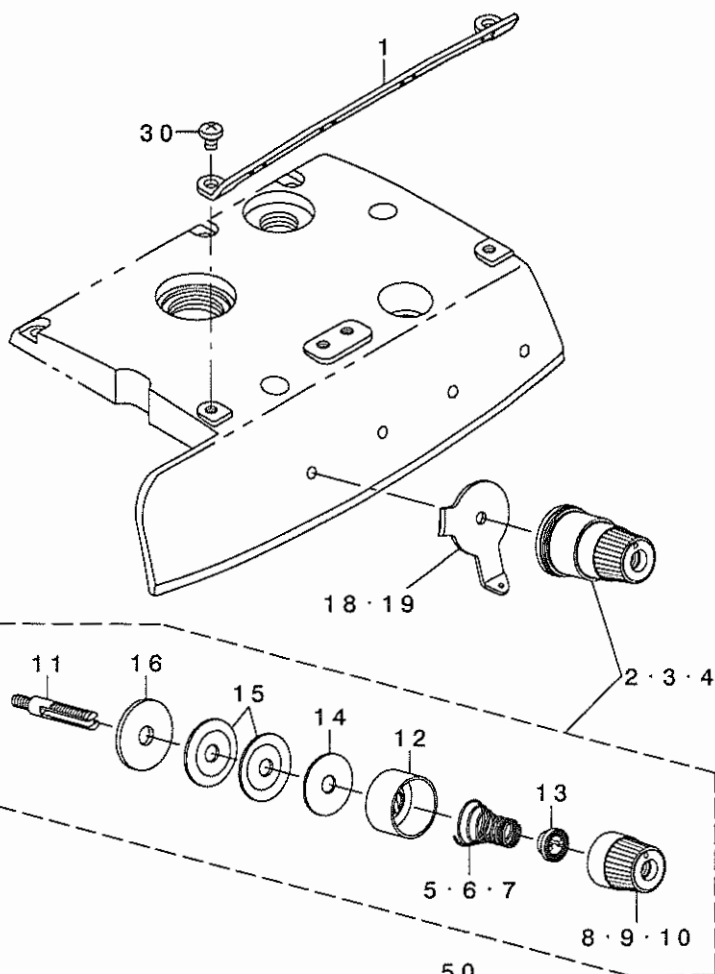
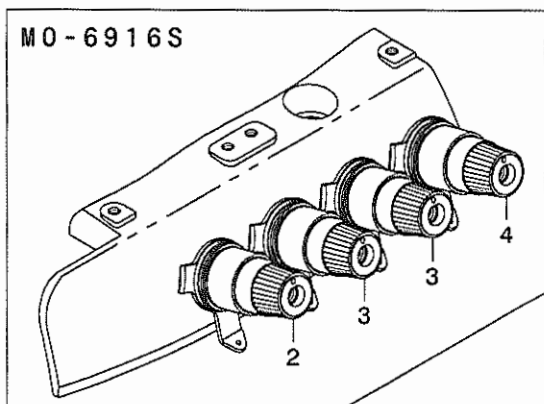
M0-6904S



M0-6914S



M0-6916S

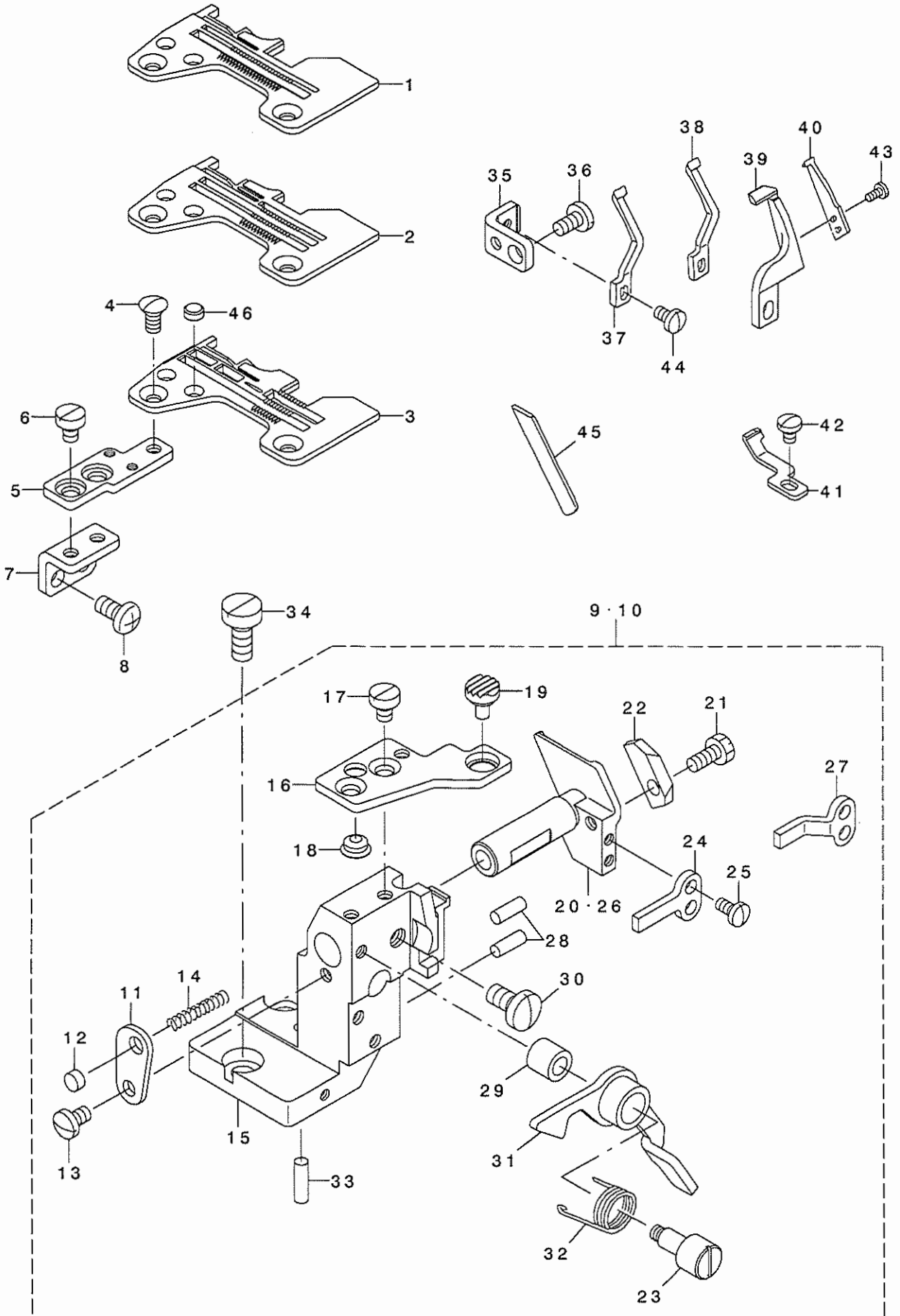


| REF. NO | NOTE | PART NO.      | DESCRIPTION                   | ヒ ヅ メ イ               | Qty |
|---------|------|---------------|-------------------------------|-----------------------|-----|
| 1       |      | 132-25008     | CENTER THREAD GUIDE           | チュウカンイトアンナイ           | 1   |
| 2       |      | 131-37559     | THREAD TENSION SPRING COMPL.  | イトチョウシハ ネカツコ ウ(アカ)    | 1   |
| 3       | #01  | 131-38359     | THREAD TENSION SPRING COMPL.  | イトチョウシハ ネカツコ ウ(キ)     | 1   |
| 4       |      | 131-38656     | THREAD TENSION SPRING COMPL.  | イトチョウシハ ネカツコ ウ(アオ)    | 1   |
| 5       |      | 131-37807     | THREAD TENSION SPRING, RED    | イトチョウシハ ネ(アカ)         | (1) |
| 6       |      | 131-38508     | THREAD TENSION SPRING, YELLOW | イトチョウシハ ネ(キ)          | (1) |
| 7       |      | 131-38805     | THREAD TENSION SPRING, BLUE   | イトチョウシハ ネ(アオ)         | (1) |
| 8       |      | 131-37708     | THREAD TENSION KNOB, RED      | イトチョウシツマミ(アカ)         | (1) |
| 9       |      | 131-38409     | THREAD TENSION KNOB, YELLOW   | イトチョウシツマミ(キ)          | (1) |
| 10      |      | 131-38706     | THREAD TENSION KNOB, BLUE     | イトチョウシツマミ(アオ)         | (1) |
| 11      |      | 131-38904     | THREAD TENSION BAR            | イトチョウシホ ウ             | (1) |
| 12      |      | 131-37609     | THREAD TENSION DISK PRESSER   | イトチョウシサ ラオサエ          | (1) |
| 13      |      | 131-37906     | SPRING BUSHING                | ハ ネブ ッシユ              | (1) |
| 14      |      | 131-38102     | THREAD TENSION SPRING FELT    | イトチョウシハ ネサ フェルト       | (1) |
| 15      |      | 131-38201     | THREAD TENSION DISK           | イトチョウシサ ラ             | (2) |
| 16      |      | 131-38003     | THREAD TENSION RUBBER WASHER  | イトチョウシゴ ムサ            | (1) |
| 17      | #04  | SS-8110410-TP | SCREW 11/64-40 L= 3.5         | トメネジ 11/64-40 L=3.5   | 2   |
| 18      | #02  | 132-25107     | TESION DISK THREAD GUIDE      | チョウウツサライトアンナイ         | 3   |
| 19      | #03  | 132-25107     | TESION DISK THREAD GUIDE      | チョウウツサライトアンナイ         | 4   |
| 20      | #04  | 131-39555     | THREAD TENSION POST CONPL.    | シタイトチョウシホ ウケツコ ウ      | 1   |
| 21      |      | 131-40009     | THREAD TENSION POST           | シタイトチョウシホ ウ           | (1) |
| 22      |      | 131-39605     | TESION DISK THREAD GUIDE      | チョウウツサ ライトアンナイ        | (1) |
| 23      |      | 131-39902     | THREAD TENSION SPRING FELT    | イトチョウシハ ネサ フェルト       | (1) |
| 24      |      | 131-39803     | THREAD TENSION NUT            | シタイトチョウシナット           | (1) |
| 25      |      | 131-39704     | THREAD TENSION SPRING         | シタイトチョウシハ ネ           | (1) |
| 26      |      | 229-21407     | ROTATION STOPPER              | イトチョウシサ ラカイデント メ      | (1) |
| 27      |      | 131-38201     | THREAD TENSION DISK           | イトチョウシサ ラ             | (2) |
| 28      | #04  | PS-0200052-KH | SPRING PIN 2.3X5              | スプリング ヒン 2.3X 5       | 1   |
| 29      | #02  | SS-7110710-SL | SCREW 11/64-40 L=7.0          | マルヒラネジ 11/64-40 L=7   | 1   |
| 30      |      | SS-4110615-SP | SCREW 11/64-40 L=6            | ナハコネジ 11/64-40 L=6    | 2   |
| 31      | #04  | 131-28202     | THREAD CAM THREAD GUIDE BASE  | シタイトカムイトアンナイイ         | 1   |
| 32      | #04  | 131-28301     | THREAD CAM THREAD GUIDE A     | シタイトカムイトアンナイ A        | 1   |
| 33      | #04  | 131-28400     | THREAD CAM THREAD GUIDE B     | シタイトカムイトアンナイ B        | 1   |
| 34      | #04  | 131-28509     | LOWER THREAD CAM HOOK         | シタイトカムツメ              | 1   |
| 35      | #04  | 131-28608     | LOWER THREAD GUIDE            | シタイトアンナイ              | 1   |
| 36      | #04  | 131-28707     | THREAD GUIDE BASE SPRING      | イトアンナイイ イトメハ ネ        | 1   |
| 37      | #04  | B2401-816-000 | LOOPER THREAD GUIDE TUBE      | シタイト ト -カン            | 1   |
| 38      | #04  | 131-29457     | LOWER THREAD CAM COMPL.       | シタイトカムケツコ ウ           | 1   |
| 39      | #04  | 131-30000     | LOWER THREAD CAM SHAFT        | シタイトカムジク              | 1   |
| 40      | #04  | 131-29101     | LOWER THREAD CONDUIT GUIDE    | シタイト ト ウカンアンナイ        | 1   |
| 41      | #04  | B3113-352-000 | MOUNTING BRACKET              | シタルハ イト ト -カン トリツケタ イ | 1   |
| 42      | #04  | SD-0600341-TP | HINGE SCREW D=6.0 H=3.4       | ダンネジ                  | 1   |
| 43      | #04  | WZ-0640312-KO | WAVED WASHER                  | ナミカ タサ カ ネ 6.4X11X0.3 | 1   |
| 44      | #04  | SM-4050855-SP | SCREW M5 L=8                  | ナハネジ M5 L=8           | 1   |
| 45      | #04  | SS-4090415-SP | SCREW 9/64-40 L=4             | ナハネジ 9/64-40 L=4      | 1   |
| 46      | #04  | SS-4090415-SP | SCREW 9/64-40 L=4             | ナハネジ 9/64-40 L=4      | 1   |
| 47      | #04  | SS-4090415-SP | SCREW 9/64-40 L=4             | ナハネジ 9/64-40 L=4      | 1   |
| 48      | #04  | SS-4090415-SP | SCREW 9/64-40 L=4             | ナハネジ 9/64-40 L=4      | 1   |
| 49      | #04  | SS-4110515-SP | SCREW 11/64-40 L=5            | ナハネジ 11/64-40 L=5     | 1   |
| 50      | #04  | SS-5150510-SP | SCREW 15/64-28 L=5            | トラスネジ 15/64-28 L=5    | 1   |

NOTE (注記) #01...FOR MO-6904S(1 PC. IS USED.) MO-6904S用 (1個使い)  
FOR MO-6914S,MO-6916S MO-6914S,MO-6916S用 (2個使い)  
(2 PC. ARE USED.)  
#02...FOR MO-6904S MO-6904S用  
#03...FOR MO-6914S,MO-6916S MO-6914S,MO-6916S用  
#04...FOR MO-6916S MO-6916S用

# 12. LOWER KNIFE COMPONENTS

下メス関係





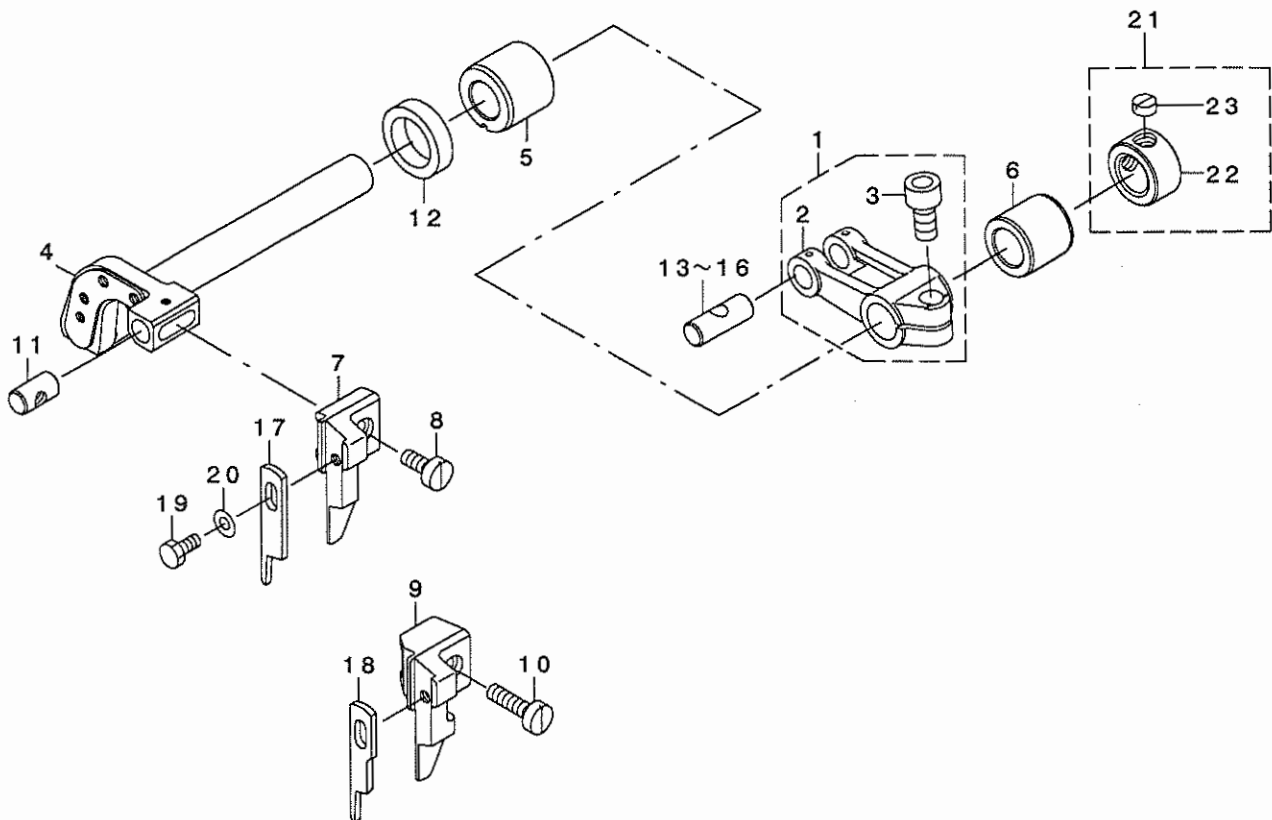
| REF. NO | NOTE | PART NO.      | DESCRIPTION                 | ヒソメイ                       | Qty |
|---------|------|---------------|-----------------------------|----------------------------|-----|
| 1       | #01  | R4200-J6E-D00 | THROAT PLATE                | ハリイタ                       | 1   |
| 2       | #02  | R4305-J6E-E00 | THROAT PLATE                | ハリイタ                       | 1   |
| 3       | #03  | R4508-J6E-D00 | THROAT PLATE                | ハリイタ                       | 1   |
| 4       |      | SS-2110910-SL | SCREW 11/64-40 L=9          | マルヒラネジ* 11/64-40 L=8.5     | 2   |
| 5       |      | 131-51204     | THROAT PLATE BASE B         | ハリイタ* イ(B)                 | 1   |
| 6       |      | SS-6110610-TP | SCREW 11/64-40 L=6          | ヒラネジ* 11/64-40 L=6         | 2   |
| 7       |      | 122-88908     | THROAT PLATE BASE B SUPPORT | ハリイタ* イ(B)ササエ              | 1   |
| 8       |      | SM-4051055-SP | SCREW                       | ナ* ネジ*                     | 2   |
| 9       | #04  | 132-32657     | LOWER KNIFE BRACKET ASM.    | シタメストリツケタイクミ               | 1   |
| 10      | #03  | 132-32756     | LOWER KNIFE BRACKET ASM.    | シタメストリツケタイクミ               | 1   |
| 11      |      | 121-33211     | SPRING STOPPER              | シタメス* ネットメイタ               | (1) |
| 12      |      | 118-06304     | PLUG                        | ハリイタフタ                     | (1) |
| 13      |      | SS-7110720-SP | SCREW 11/64-40 L=7          | マルヒラネジ* 11/64-40 L=7       | (1) |
| 14      |      | 118-46607     | SPRING                      | シタメス スライト* シ* ク* ハ* ネ      | (1) |
| 15      |      | 121-32619     | LOWER KNIFE BRACKET         | シタメストリツケタイ                 | (1) |
| 16      |      | 121-02208     | THROAT PLATE BASE A         | ハリイタ* イ A                  | (1) |
| 17      |      | SS-6110610-TP | SCREW 11/64-40 L=6          | ヒラネジ* 11/64-40 L=6         | (2) |
| 18      |      | 121-03701     | RUBBER PLUG B               | ヌノタ* イ* ホ* ウツシコ* Δ B       | (1) |
| 19      |      | 132-35304     | RUBBER PLUG A               | ヌノタ* イ* ホ* ウツシコ* ΔA        | (1) |
| 20      | #04  | 121-32700     | LOWER KNIFE SLIDE STUD      | シタメス スライト* シ* ク            | (1) |
| 21      |      | SS-9111010-SP | SCREW 11/64-40 L=9.5        | ロツカク* ホ* ルト 11/64-40 L=9.5 | (1) |
| 22      |      | 121-33104     | LOWER KNIFE PRESSER PLATE   | シタメス オサエ                   | (1) |
| 23      |      | 121-02810     | LEVER SHAFT                 | ヌノタ* イカイイレハ* -シ* ク         | (1) |
| 24      | #04  | 121-32908     | ROTATING STOPPER            | シタメススライト* シ* ク マツリト* メ     | (1) |
| 25      |      | SS-7090710-SP | SCREW 9/64-40 L= 6.8        | マルヒラネジ* 9/64-40 L=6.8      | (2) |
| 26      | #03  | 121-32809     | LOWER KNIFE SLIDE STUD      | シタメス スライト* シ* ク            | (1) |
| 27      | #03  | 121-33005     | ROTATING STOPPER            | シタメス スライト* シ* ク マツリト* メ    | (1) |
| 28      |      | 121-33708     | HOLDER PIN                  | ハリウケササエピン                  | (2) |
| 29      |      | 121-03107     | RUBBER PLUG                 | カイイレハ* -ホ* ウツシコ* フ* ッシユ    | (1) |
| 30      |      | SS-7151120-SP | SCREW 15/64-28 L=11         | マルヒラネジ* 15/64-28 L=11      | (1) |
| 31      |      | 121-02950     | LEVER ASM.                  | ヌノタ* イ カイイレハ* -クミ          | (1) |
| 32      |      | 118-02006     | LEVER SPRING                | ヌノタ* イ カイイレハ* - ハ* ネ       | (1) |
| 33      |      | 118-46805     | HOLDER PIN                  | ササエピン                      | (1) |
| 34      |      | SS-6151440-SP | SCREW 15/64-28 L=14         | ヒラネジ* 15/64-28 L=14        | 2   |
| 35      |      | 131-51105     | NEEDLE HOLDER SUPPORT       | ハリウケササエ                    | 1   |
| 36      |      | SS-7110840-SP | SCREW 11/64-40 L=7.8        | マルヒラネジ* 11/64-40 L=7.8     | 1   |
| 37      | #01  | 118-90100     | NEEDLE GUARD                | ハリウケ                       | 1   |
| 38      | #02  | 118-90308     | NEEDLE GUARD                | ハリウケ                       | 1   |
| 39      | #03  | 120-15301     | NEEDLE HOLDER               | ハリウケ                       | 1   |
| 40      | #03  | 120-15400     | NEEDLE HOLDER               | ハリウケ                       | 1   |
| 41      | #03  | 121-77903     | NEEDLE HOLDER               | ハリウケ                       | 1   |
| 42      | #03  | SS-7090510-SP | SCREW 9/64-40 L= 4.6        | マルヒラネジ* 9/64-40 L=4.6      | 1   |
| 43      | #03  | SS-7060510-SP | SCREW 3/32-56 L=4.8         | マルヒラネジ* 3/32-56 L=4.8      | 2   |
| 44      |      | SS-7090610-SP | SCREW 9/64-40 L=6           | マルヒラネジ* 9/64-40 L=6        | 1   |
| 45      |      | 131-50701     | LOWER KNIFE                 | シタメス                       | 1   |
| 46      |      | 131-02702     | THROAT PLATE COVER          | ハリイタフタ                     | 2   |

NOTE (注記)

#01...FOR MO-6904S MO-6904S用  
#02...FOR MO-6914S MO-6914S用  
#03...FOR MO-6916S MO-6916S用  
#04...FOR MO-6904S,MO-6914S MO-6904S,MO-6914S用

### 13. UPPER KNIFE COMPONENTS

上メス関係

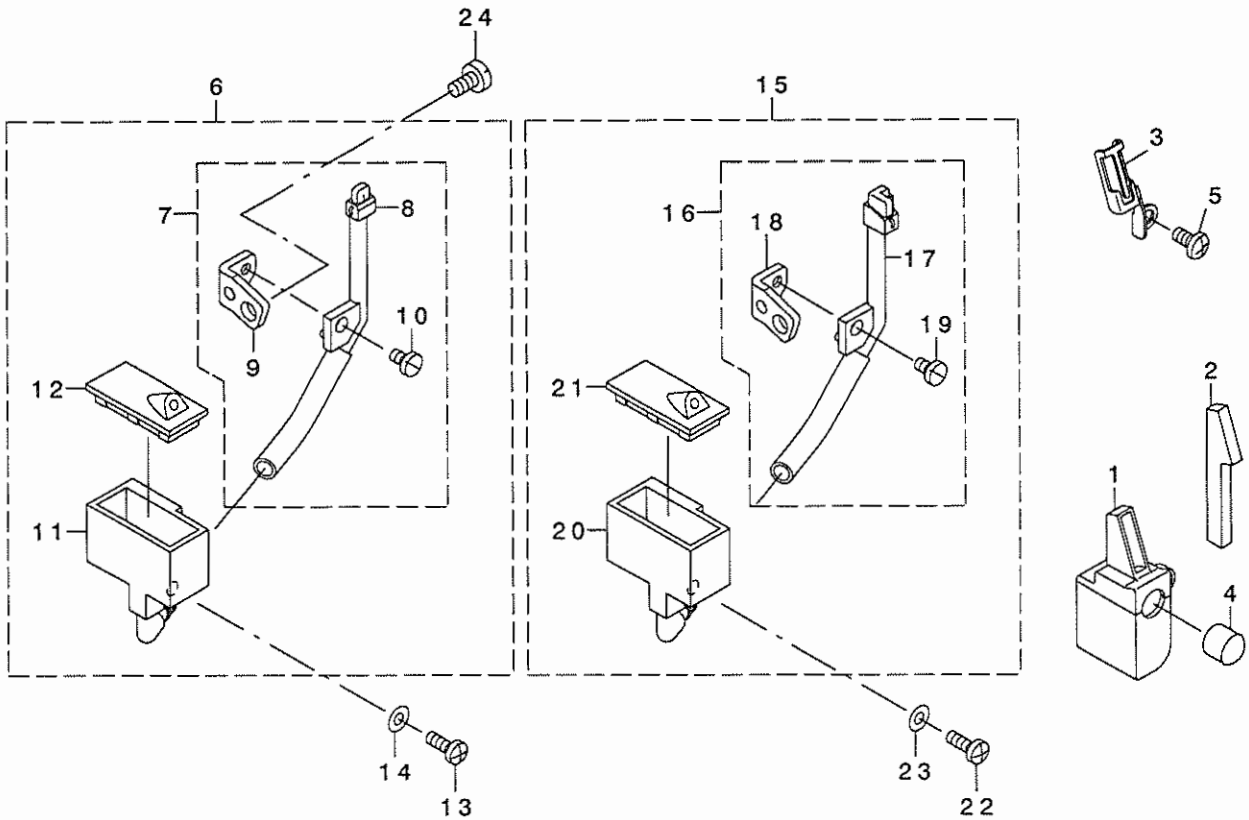


| REF. NO | NOTE | PART NO.      | DESCRIPTION             | ヒラメシ                 | Qty |
|---------|------|---------------|-------------------------|----------------------|-----|
| 1       |      | 131-47558     | FEED FORKED ARM ASM.    | ウラメスフタマタウデ クミ        | 1   |
| 2       |      | 131-47509     | FEED FORKED ARM         | ウラメスフタマタウデ           | (1) |
| 3       |      | SM-6061402-TP | SCREW M6 L=14           | ロツカクネ ナネシ M6 L=14    | (1) |
| 4       |      | 131-51303     | KNIFE DRIVING ARM SHAFT | メスウデ シク              | 1   |
| 5       |      | 131-50909     | BUSHING, FRONT          | ウラメスシ クマエメタル         | 1   |
| 6       |      | 131-51006     | BUSHING, REAR           | ウラメスシ クウシロメタル        | 1   |
| 7       | #01  | 131-47400     | PLAIN KNIFE SUPPORT A   | ヒラメスササエ(A)           | 1   |
| 8       | #01  | SS-6111040-SP | SCREW 11/64-40 L= 9.5   | ヒラネシ 11/64-40 L=9.5  | 1   |
| 9       | #02  | 131-47301     | PLAIN KNIFE SUPPORT     | ヒラメスササエ              | 1   |
| 10      | #02  | SS-6111610-SP | SCREW 11/64-40 L=16     | ヒラネシ 11/64-40 L=16   | 1   |
| 11      |      | 131-50800     | UPPER KNIFE GUIDE SHAFT | ウラメスカ イト シク          | 1   |
| 12      |      | 115-66809     | OIL SEAL                | ウラメスシ ク オイルシール       | 1   |
| 13      | #03  | 131-22007     | CRANK PIN A             | オクリフタマタクランクピ ンA      | 1   |
| 14      | #03  | 131-22106     | CRANK PIN B             | オクリフタマタクランクピ ンB      | 1   |
| 15      | #03  | 131-22205     | CRANK PIN C             | オクリフタマタクランクピ ンC      | 1   |
| 16      | #03  | 131-22304     | CRANK PIN D             | オクリフタマタクランクピ ンD      | 1   |
| 17      | #01  | 131-50503     | PLAIN KNIFE             | ヒラメス                 | 1   |
| 18      | #02  | 131-50602     | PLAIN KNIFE             | ヒラメス                 | 1   |
| 19      |      | SS-9090813-TP | SCREW 9/64-40 L=8       | ロツカクネ ルト 9/64-40 L=8 | 1   |
| 20      |      | WP-0370316-SD | WASHER 3.7X8X0.3        | ヒラサ カネ 3.7X8X0.3     | 1   |
| 21      |      | 131-72655     | THRUST COLLAR ASM.      | メスクト ウデ クスラストカラ (クミ) | 1   |
| 22      |      | 131-72606     | THRUST COLLAR           | メスクト ウデ クスラストカラ      | (1) |
| 23      |      | SS-8660330-SP | SCREW 1/4-40 L= 3.0     | トメネシ 1/4-40 L=3      | (2) |

NOTE (注記) #01...FOR MO-6904S,MO-6914S MO-6904S,MO-6914S用  
 #02...FOR MO-6916S MO-6916S用  
 #03...SELECTIVE PARTS 選択部品

# 14. NEEDLE COOLING MECHANISM COMPONENTS

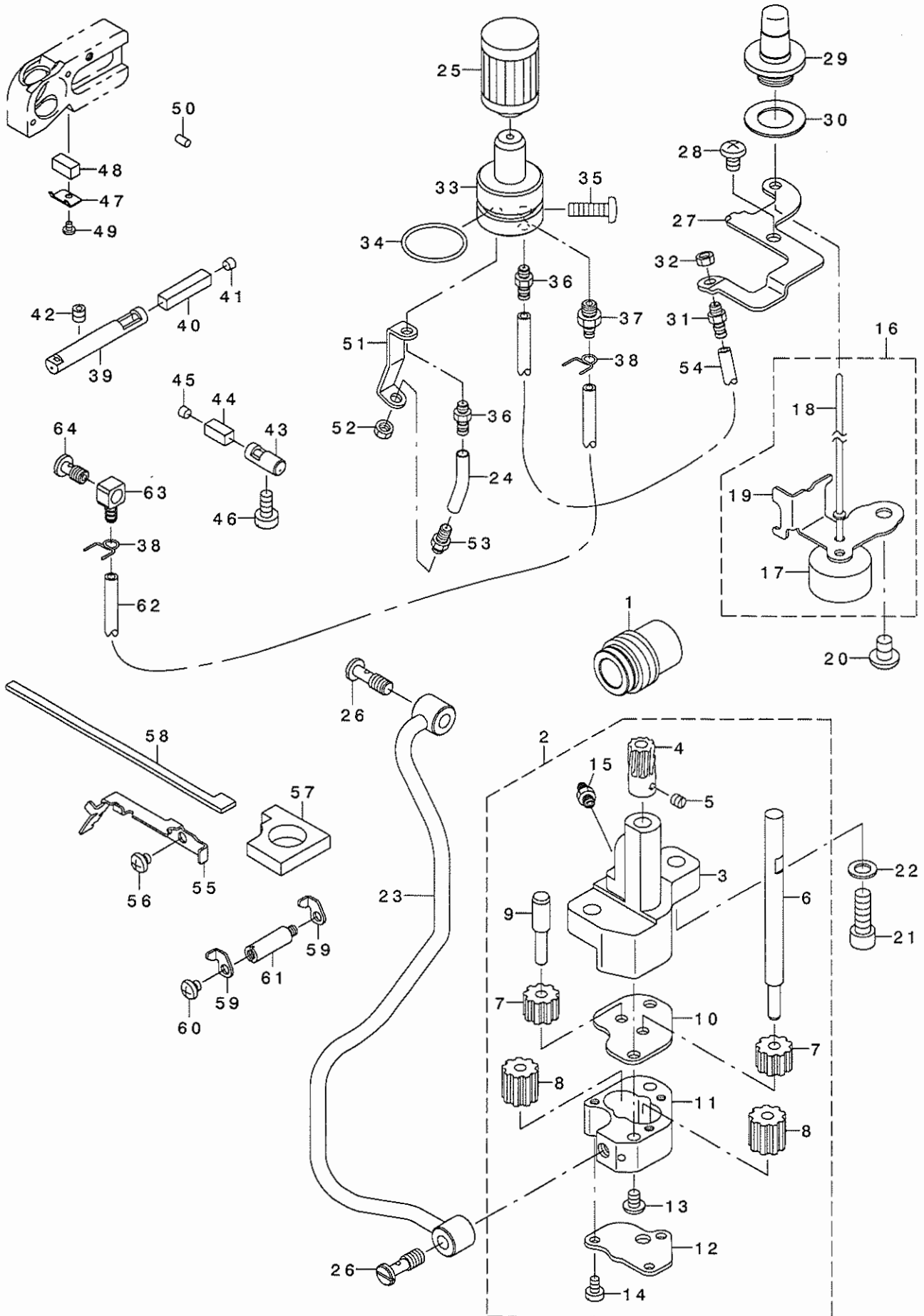
## 針冷却装置関係



| REF. NO   | NOTE | PART NO.      | DESCRIPTION                     | キョメイ                  | Qty |
|-----------|------|---------------|---------------------------------|-----------------------|-----|
| 1         |      | 131-63456     | SILICON TANK ASM.               | シリコンタンク               | 1   |
| 2         |      | 131-63803     | NEEDLE THREAD FELT              | 針糸フェルト                | 1   |
| 3         |      | 131-63902     | NEEDLE THREAD FELT PRESSER      | 針糸フェルト押さえ             | 1   |
| 4         |      | TA-0950806-R0 | RUBBER PLUG                     | ゴム栓                   | 1   |
| 5         |      | SM-4040855-SP | SCREW                           | ナットネジ                 | 1   |
| 6         | #01  | 131-62557     | NEEDLE COOLER UNIT ASM. (OVER)  | ハリレキヤクソウチ(オーバー)クミ     | 1   |
| 7         |      | 131-62565     | NEEDLE COOLER UNIT COMPL.       | ハリレキヤクキ(オーバー)ケツゴウ     | (1) |
| 8         |      | 131-62573     | NEEDLE COOLER UNIT ASM. (OVER)  | ハリレキヤクキ(オーバー)クミ       | (1) |
| 9         |      | 131-62805     | NEEDLE COOLER SUPPORT           | ハリレキヤクササエ             | (1) |
| 10        |      | SS-7090610-SP | SCREW 9/64-40 L=6               | マルヒラネジ 9/64-40 L=6    | (1) |
| 11        |      | 131-62904     | TANK                            | エステンタンク               | (1) |
| 12        |      | 131-63001     | TANK COVER                      | エステンタンクフタ             | (1) |
| 13        |      | SS-4091015-SP | SCREW 9/64-40 L=10              | ナットネジ 9/64-40 L=10    | 1   |
| 14        |      | WP-0371026-SD | WASHER 3.7X7X1                  | ヒラサガネ 3.7X7X1         | 1   |
| 15        | #02  | 131-63159     | NEEDLE COOLER UNIT ASM. (INTER) | ハリレキヤクソウチ(インター)クミ     | 1   |
| 16        |      | 131-63167     | NEEDLE COOLER COMPL. (INTER)    | ハリレキヤクキ(インター)ケツゴウ     | (1) |
| 17        |      | 131-63175     | NEEDLE COOLER ASM. (INTER)      | ハリレキヤクキ(インター)クミ       | (1) |
| 18        |      | 131-62805     | NEEDLE COOLER SUPPORT           | ハリレキヤクササエ             | (1) |
| 19        |      | SS-7090610-SP | SCREW 9/64-40 L=6               | マルヒラネジ 9/64-40 L=6    | (1) |
| 20        |      | 131-62904     | TANK                            | エステンタンク               | (1) |
| 21        |      | 131-63001     | TANK COVER                      | エステンタンクフタ             | (1) |
| 22        |      | SS-4091015-SP | SCREW 9/64-40 L=10              | ナットネジ 9/64-40 L=10    | 1   |
| 23        |      | WP-0371026-SD | WASHER 3.7X7X1                  | ヒラサガネ 3.7X7X1         | 1   |
| 24        |      | SS-7110840-SP | SCREW 11/64-40 L=7.8            | マルヒラネジ 11/64-40 L=7.8 | 1   |
| NOTE (注記) |      |               | #01... FOR MO-6904S, MO-6914S   | MO-6904S, MO-6914S用   |     |
|           |      |               | #02... FOR MO-6916S             | MO-6916S用             |     |

# 15 LUBRICATION MECHANISM COMPONENTS

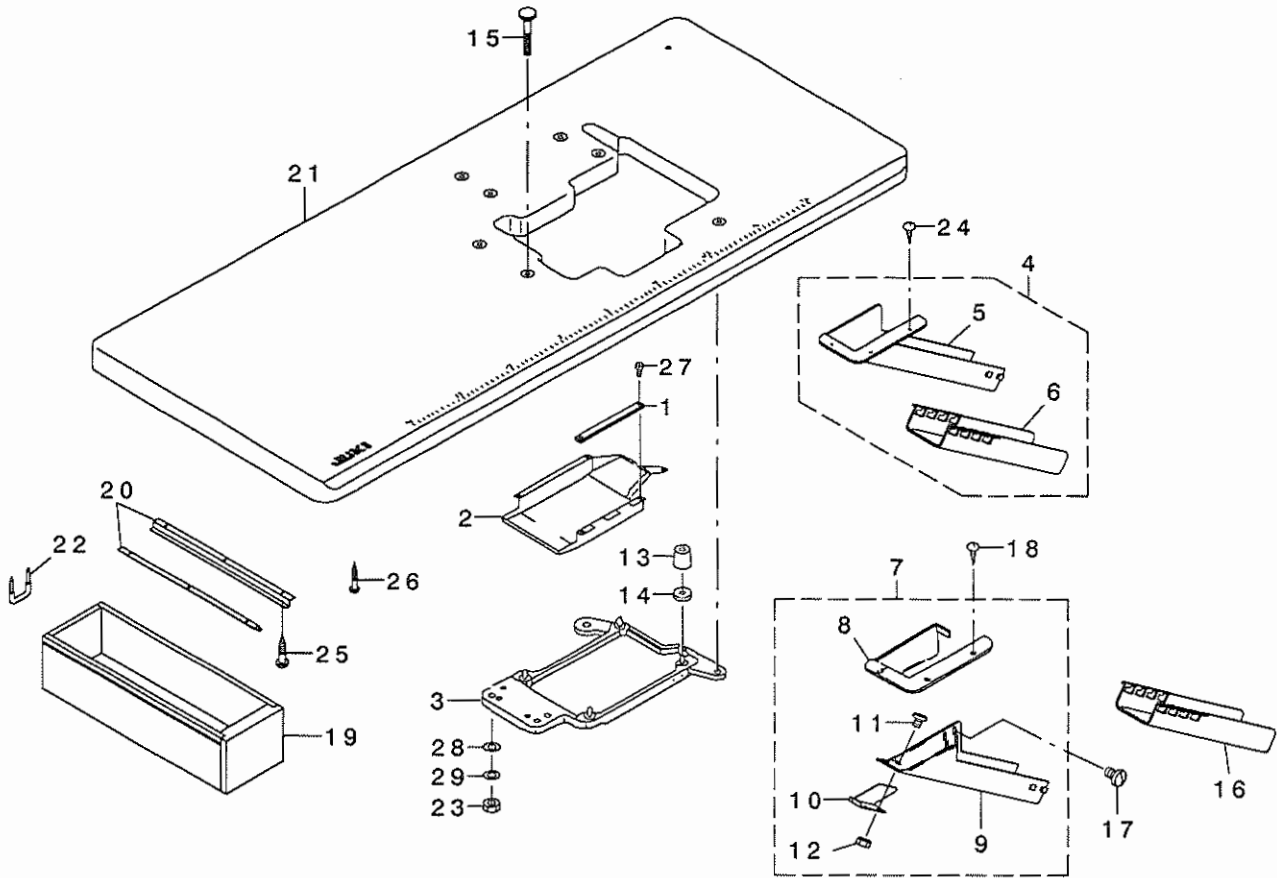
給油装置関係



| REF. NO | NOTE | PART NO.      | DESCRIPTION                    | ヒ ヨ メ イ                   | Qty  |
|---------|------|---------------|--------------------------------|---------------------------|------|
| 1       |      | 132-30305     | WORM                           | ウオ-ム                      | 1    |
| 2       |      | 123-15958     | OIL PUMP ASM.                  | キユウホ-ン ア タイツコ ウ           | 1    |
| 3       |      | 123-15909     | OIL PUMP                       | キユウホ-ン ア タイ               | (1)  |
| 4       |      | 122-56103     | WORM GEAR                      | ウオ-ム キ ヤ                  | (1)  |
| 5       |      | SS-8110410-TP | SCREW 11/64-40 L= 3.5          | トメネジ 11/64-40 L=3.5       | (2)  |
| 6       |      | 119-18109     | GEAR PUMP SHAFT LARGE          | ギ ヤホ-ン ア ツク タイ            | (1)  |
| 7       |      | B3534-352-000 | PINION GEAR                    | ビ ニオン                     | (2)  |
| 8       |      | 118-40303     | OIL PUMP PINION                | ホ-ン ア ヨウ ビ ニオン            | (2)  |
| 9       |      | 123-17004     | GEAR PUMP SHAFT                | ギ ヤホ-ン ア ツク (ツヨウ)         | (1)  |
| 10      |      | 123-16006     | PINION SPACER                  | ビ ニオン スパ-サ-               | (1)  |
| 11      |      | 123-16105     | CASING                         | ケ-ツング                     | (1)  |
| 12      |      | 123-16204     | COVER                          | ホ-ン ア ツツタ                 | (1)  |
| 13      |      | SS-4112215-SP | SCREW 11/64-40 L=22            | ナハ-ネジ 11/64-40 L=22       | (2)  |
| 14      |      | SS-6090650-SP | SCREW 9/64-40 L=6              | ヒラネジ 9/64-40 L=6          | (3)  |
| 15      |      | SQ-1110401-MZ | CONNECTING SCREW               | チュ-ア レンケツネジ               | (1)  |
| 16      |      | 132-29356     | FLOAT ASM.                     | ウキコクミ                     | 1    |
| 17      |      | 121-29805     | FLOAT                          | ウキコ                       | (1)  |
| 18      |      | 121-29904     | OIL GAUGE BAR                  | ユリヨウツツ ホ ウ                | (1)  |
| 19      |      | 132-29307     | FLOAT SUPPORT                  | ウキコササエ                    | (1)  |
| 20      |      | SM-4060801-SE | SCREW                          | ナハ-ネジ                     | 1    |
| 21      |      | SM-6061802-TP | SCREW M6 L=18                  | ロツカクナツト                   | 2    |
| 22      |      | WP-0651056-SD | WASHER 6.5X11X1                | ヒラサ カネ 6.5X11X1           | 2    |
| 23      |      | 132-28655     | LUBRICATION MECHANISM PIPE ASM | キユウホ-ン イア クミ              | 1    |
| 24      |      | BP-3000001-OR | VINYL PIPE                     | ビ ニ-ルハ-イア                 | 0.03 |
| 25      |      | 118-43208     | CARTRIDGE FILTER               | カートリツツ フィルター              | 1    |
| 26      |      | SQ-1150454-SD | CONNECTING SCREW               | ハ-イア レンケツネジ               | 2    |
| 27      |      | 131-43805     | EXHAUST PORT SUPPORT           | トツツツク チササエ                | 1    |
| 28      |      | SM-4050855-SP | SCREW                          | ナハ-ネジ M5 L=8              | 1    |
| 29      |      | 131-43300     | OIL GAUGE                      | オイルゲ-ジ                    | 1    |
| 30      |      | 131-44001     | OIL GAUGE GASKET               | オイルゲ-ジ ハ-ツケン              | 1    |
| 31      |      | SQ-1110451-MZ | CONNECTING SCREW               | ハ-イア レンケツネジ               | 1    |
| 32      |      | NS-6110310-SP | NUT 11/64-40                   | ロツカクナツト 11/64-40          | 1    |
| 33      |      | 131-42955     | FILTER GUIDE ASM.              | フィルターカ-イト (クミ)            | 1    |
| 34      |      | 131-70808     | RUBBER RING                    | オリング                      | 1    |
| 35      |      | SM-4051601-SC | SCREW M5X0.8 L=16              | ナハ-ネジ M5X0.8 L=16         | 1    |
| 36      |      | SQ-1110451-MZ | CONNECTING SCREW               | ハ-イア レンケツネジ               | 2    |
| 37      |      | SQ-1150451-MZ | CONNECTING SCREW               | チュ-ア レンケツネジ               | 1    |
| 38      |      | 131-42609     | OIL TUBE HOLDER                | ハ-イア トメ                   | 2    |
| 39      |      | 131-44100     | OILING PIN                     | ハリキユウホ-ン                  | 1    |
| 40      |      | 121-30407     | OIL FELT                       | ハリ キユウホ-ン フェルト            | 1    |
| 41      |      | TA-0400301-MO | PLUG D=4X4.5 L=3               | トメセン D=4X4.5 L=3          | 1    |
| 42      |      | SM-8050502-TP | SCREW M5 L=5                   | トメネジ                      | 1    |
| 43      |      | 131-43409     | OILING PIN                     | ウツル-ハ-キユウホ-ン              | 1    |
| 44      |      | 121-30605     | OIL FELT                       | ウエル-ハ-キユウホ-ン フェルト         | 1    |
| 45      |      | TA-0400301-MO | PLUG D=4X4.5 L=3               | トメセン D=4X4.5 L=3          | 1    |
| 46      |      | SS-6121020-SP | SCREW 3/16-28 L= 9.5           | ヒラネジ 3/16-28 L=9.5        | 1    |
| 47      |      | 131-43607     | OIL FELT PRESSER               | ウツル-ハ-キユウホ-ン オサエ          | 1    |
| 48      |      | 121-30803     | OIL FELT                       | ウエル-ハ-キユウホ-ン              | 1    |
| 49      |      | SS-7060310-SP | SCREW 3/32-56 L=3              | マルヒラネジ 3/32-56 L=3        | 1    |
| 50      |      | TA-0290601-MO | PLUG D=2.9X3.2 L=6             | トメセン D=2.9X3.2 L=6        | 1    |
| 51      |      | 132-29208     | WORM EXHAUST PORT GUIDE        | ウオ-ム トツツツク チカ-イト          | 1    |
| 52      |      | NS-6110310-SP | NUT 11/64-40                   | ロツカクナツト 11/64-40          | 1    |
| 53      |      | SQ-1110451-MZ | CONNECTING SCREW               | ハ-イア レンケツネジ               | 1    |
| 54      |      | 236-30007     | TUBE                           | チュ-ア                      | 0.17 |
| 55      |      | 132-28804     | OIL FELT GUIDE                 | ハリクト ウヒ-ン キユウホ-ン オサエカ-イト  | 1    |
| 56      |      | 310-18005     | SCREW                          | ナハ-ネジ                     | 2    |
| 57      |      | 132-29109     | OIL FELT B                     | ハリクト ウリソクヒ-ン キユウホ-ン フェルトB | 1    |
| 58      |      | 132-29406     | OIL FELT A                     | ハリクト ウリソクヒ-ン キユウホ-ン フェルトA | 1    |
| 59      |      | 132-28903     | OIL FELT PRESSER               | ハリクト ウヒ-ン キユウホ-ン オサエ      | 2    |
| 60      |      | 310-18005     | SCREW                          | ナハ-ネジ                     | 1    |
| 61      |      | 132-29000     | FELT PRESSER SPACER            | ハリキユウホ-ン オサエスハ-サ-         | 1    |
| 62      |      | BP-3000001-OR | VINYL PIPE                     | ビ ニ-ルハ-イア                 | 0.29 |
| 63      |      | SQ-0000451-MZ | CONNECTING SCREW               | ハ-イア レンケツネジ               | 1    |
| 64      |      | SQ-1150441-SD | CONNECTING SCREW               | ハ-イア レンケツネジ               | 1    |

# 16. SEMI-SUNKEN TYPE TABLE COMPONENTS

## 卓上式テーブル関係



| REF. NO | NOTE | PART NO.      | DESCRIPTION                    | ヒョウメイ                 | Qty |
|---------|------|---------------|--------------------------------|-----------------------|-----|
| 1       |      | 118-50815     | CASE SPONGE                    | ケースホウソウ               | 1   |
| 2       |      | 118-49411     | COOLING FAN CASE               | ソウフウケース               | 1   |
| 3       |      | 118-49361     | FRAME SUPPORT PLATE ASM.       | フレームウケイタキ             | 1   |
| 4       | #01  | 123-41954     | CLOTH WASTE CHUTE ASM.         | ヌノクス' シュート(タクジ' ヨウ)クミ | 1   |
| 5       |      | 123-41905     | CLOTH WASTE CHUTE(SEMI-SUNKEN) | ヌノクス' シュート(タクジ' ヨウ)   | (1) |
| 6       |      | 123-41806     | CLOTH WASTE CHUTE              | ヌノクス' シュート            | (1) |
| 7       | #02  | 131-55759     | CLOTH WASTE CHUTE ASM.         | ヌノクス' シュート(クミ)        | 1   |
| 8       |      | 131-55601     | CLOTH WASTE CHUTE INLET        | ヌノクス' シュートク' チ        | (1) |
| 9       |      | 131-55700     | CLOTH WASTE CHUTE, UPPER       | ヌノクス' シュートウエ          | (1) |
| 10      |      | 131-55502     | CHUTE SUPPORT                  | シュートササエ               | (1) |
| 11      |      | SS-5090610-SP | SCREW 9/64-40 L=6              | トラスネジ' 9/64-40 L=6    | (3) |
| 12      |      | NS-6090310-SP | NUT 9/64-40                    | ロツカクナツト 9/64-40       | (3) |
| 13      |      | 131-55403     | DUST-PROOF RUBBER              | ホ' ウツシゴ' ム            | 4   |
| 14      |      | 131-56500     | DUST-PROOF RUBBER SPACER       | ホ' ウツシゴ' ムスハ' -サ-     | 4   |
| 15      |      | 131-55007     | HOLDING PLATE BOLT             | ウケイタホ' ルト             | 4   |
| 16      | #02  | 123-41806     | CLOTH WASTE CHUTE              | ヌノクス' シュート            | 1   |
| 17      | #02  | SS-5110710-SP | SCREW 11/64-40 L=7             | トラスネジ' 11/64-40 L=7   | 2   |
| 18      | #02  | SK-2351600-SC | WOOD SCREW D=3.5 L=16          | マルサラムクネジ'             | 3   |
| 19      |      | 111-55108     | DRAWER                         | ヒキタ' シ                | 1   |
| 20      |      | 111-55207     | DRAWER SUPPORT                 | ヒキタ' シ ササエ            | 2   |
| 21      |      | 119-59400     | TABLE (SEMI-SUNKEN)            | テーブ' ル (タクジ' ヨウ)      | 1   |
| 22      |      | D8204-555-D00 | DRAWER STOPPER                 | ヒキタ' シストツハ' -         | 1   |
| 23      |      | NS-6240630-SE | NUT 3/8-18                     | ロツカクナツト               | 4   |
| 24      | #01  | SK-2351600-SC | WOOD SCREW D=3.5 L=16          | マルサラムクネジ'             | 3   |
| 25      |      | SK-3311500-SC | WOOD SCREW D=3.1 L=15          | マルモクネジ' D=3.1 L=15    | 6   |
| 26      |      | SK-3513200-SC | WOOD SCREW D=5.1 L=32          | マルモクネジ' D=5.1 L=32    | 4   |
| 27      |      | SS-6090630-TP | SCREW 9/64-40 L=6              | ヒラネジ' 9/64-40 L=6     | 5   |
| 28      |      | WP-1002036-SE | WASHER 10X21X2                 | ヒラサ' ガ' ネ             | 4   |
| 29      |      | WS-1002560-KR | SPRING WASHER 10X18X2.5        | ハ' ネサ' ガ' ネ 10X18X2.5 | 4   |

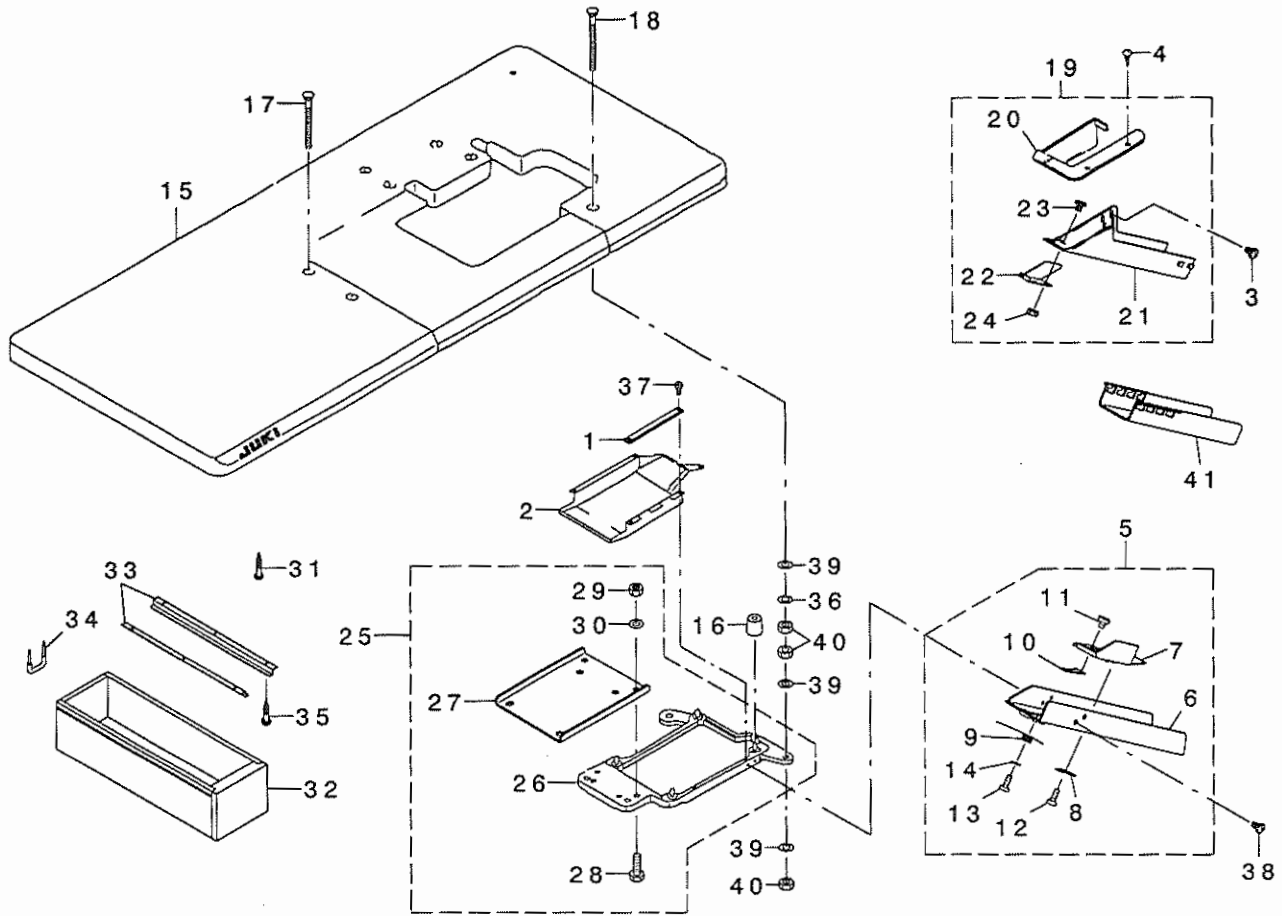
NOTE (注記)

#01...EXCEPT JE  
#02...FOR JE

JEは除く  
JE用

# 17. FULLY-SUNKEN TYPE TABLE COMPONENTS

## 全沈式テーブル関係



| REF. NO | NOTE | PART NO.      | DESCRIPTION                  | ヒョウキ               | Qty |
|---------|------|---------------|------------------------------|--------------------|-----|
| 1       |      | 118-50815     | CASE SPONGE                  | ケースパッド             | 1   |
| 2       |      | 118-49411     | COOLING FAN CASE             | ソウファケース            | 1   |
| 3       | #02  | SS-5110710-SP | SCREW 11/64-40 L=7           | トラスネジ 11/64-40 L=7 | 2   |
| 4       | #02  | SK-2351600-SC | WOOD SCREW D=3.5 L=16        | ウッドネジ D=3.5 L=16   | 3   |
| 5       | #01  | 131-55858     | CLOTH WASTE CHUTE ASM.       | スノズルシュート(セブンツキ)    | 1   |
| 6       |      | 131-56203     | CLOTH WASTE CHUTE            | スノズルシュート(セブンツキ)    | (1) |
| 7       |      | 131-56302     | CLOTH WASTE CHUTE INLET      | スノズルシュートゲチ         | (1) |
| 8       |      | 131-55908     | CHUTE INLET LEVER            | シュートゲチレバ           | (1) |
| 9       |      | 131-56005     | CHUTE INLET SPRING           | シュートゲチバネ           | (1) |
| 10      |      | 131-56104     | CHUTE INLET RUBBER           | シュートゲチゴム           | (1) |
| 11      |      | SS-6090420-SP | SCREW 9/64-40 L=4.0          | ビスネジ 9/64-40 L=4   | (2) |
| 12      |      | ST-6030821-0A | SCREW D=3-24 L=8             | タフビネジ D=3-24 L=8   | (2) |
| 13      |      | ST-6030821-0A | SCREW D=3-24 L=8             | タフビネジ D=3-24 L=8   | (1) |
| 14      |      | WP-0370316-SD | WASHER 3.7X8X0.3             | ビラサガネ 3.7X8X0.3    | (1) |
| 15      |      | 119-59558     | TABLE ASM.                   | テーブル(セブンツキ)        | 1   |
| 16      |      | 131-55403     | DUST-PROOF RUBBER            | ホコリ防止ゴム            | 4   |
| 17      |      | 131-55106     | HOLDING PLATE BOLT C         | ウケ板ボルト(C)          | 2   |
| 18      |      | 131-55205     | HOLDING PLATE BOLT D         | ウケ板ボルト(D)          | 2   |
| 19      | #02  | 131-55759     | CLOTH WASTE CHUTE ASM.       | スノズルシュート(クミ)       | 1   |
| 20      |      | 131-55601     | CLOTH WASTE CHUTE INLET      | スノズルシュートゲチ         | (1) |
| 21      |      | 131-55700     | CLOTH WASTE CHUTE, UPPER     | スノズルシュートウエ         | (1) |
| 22      |      | 131-55502     | CHUTE SUPPORT                | シュートササエ            | (1) |
| 23      |      | SS-5090610-SP | SCREW 9/64-40 L=6            | トラスネジ 9/64-40 L=6  | (3) |
| 24      |      | NS-6090310-SP | NUT 9/64-40                  | ロツカナット 9/64-40     | (3) |
| 25      |      | 118-49379     | FRAME SUPPORT PLATE ASM.     | フレームササエ(セブンツキ)     | 1   |
| 26      |      | 118-49361     | FRAME SUPPORT PLATE ASM.     | フレームササエ(クミ)        | (1) |
| 27      |      | 131-55304     | FRAME HOLDING PLATE COUPLING | フレームササエコネクタ        | (1) |
| 28      |      | SM-9082513-CF | SCREW M8 L=25                | ロツカガナネ M8 L=25     | (4) |
| 29      |      | NM-6080600-SM | NUT M8                       | ロツカナット M8          | (4) |
| 30      |      | WP-0850002-SC | WASHER 8.5X18X1.6            | ビラサガネ 8.5X18X1.6   | (4) |
| 31      |      | SK-3513200-SC | WOOD SCREW D=5.1 L=32        | ウッドネジ D=5.1 L=32   | 4   |
| 32      |      | 111-55108     | DRAWER                       | ヒキダウ               | 1   |
| 33      |      | 111-55207     | DRAWER SUPPORT               | ヒキダウササエ            | 2   |
| 34      |      | D8204-555-D00 | DRAWER STOPPER               | ヒキダウストッパー          | 1   |
| 35      |      | SK-3311500-SC | WOOD SCREW D=3.1 L=15        | ウッドネジ D=3.1 L=15   | 6   |
| 36      |      | MS-1002560-KR | SPRING WASHER 10X18X2.5      | バネワシ 10X18X2.5     | 4   |
| 37      |      | SS-6090630-TP | SCREW 9/64-40 L=6            | ビスネジ 9/64-40 L=6   | 5   |
| 38      | #01  | SS-5110710-SP | SCREW 11/64-40 L=7           | トラスネジ 11/64-40 L=7 | 2   |
| 39      |      | WP-1002036-SE | WASHER 10X21X2               | ビラサガネ 10X21X2      | 12  |
| 40      |      | NS-6240630-SE | NUT 3/8-18                   | ロツカナット             | 12  |
| 41      | #02  | 123-41806     | CLOTH WASTE CHUTE            | スノズルシュート           | 1   |

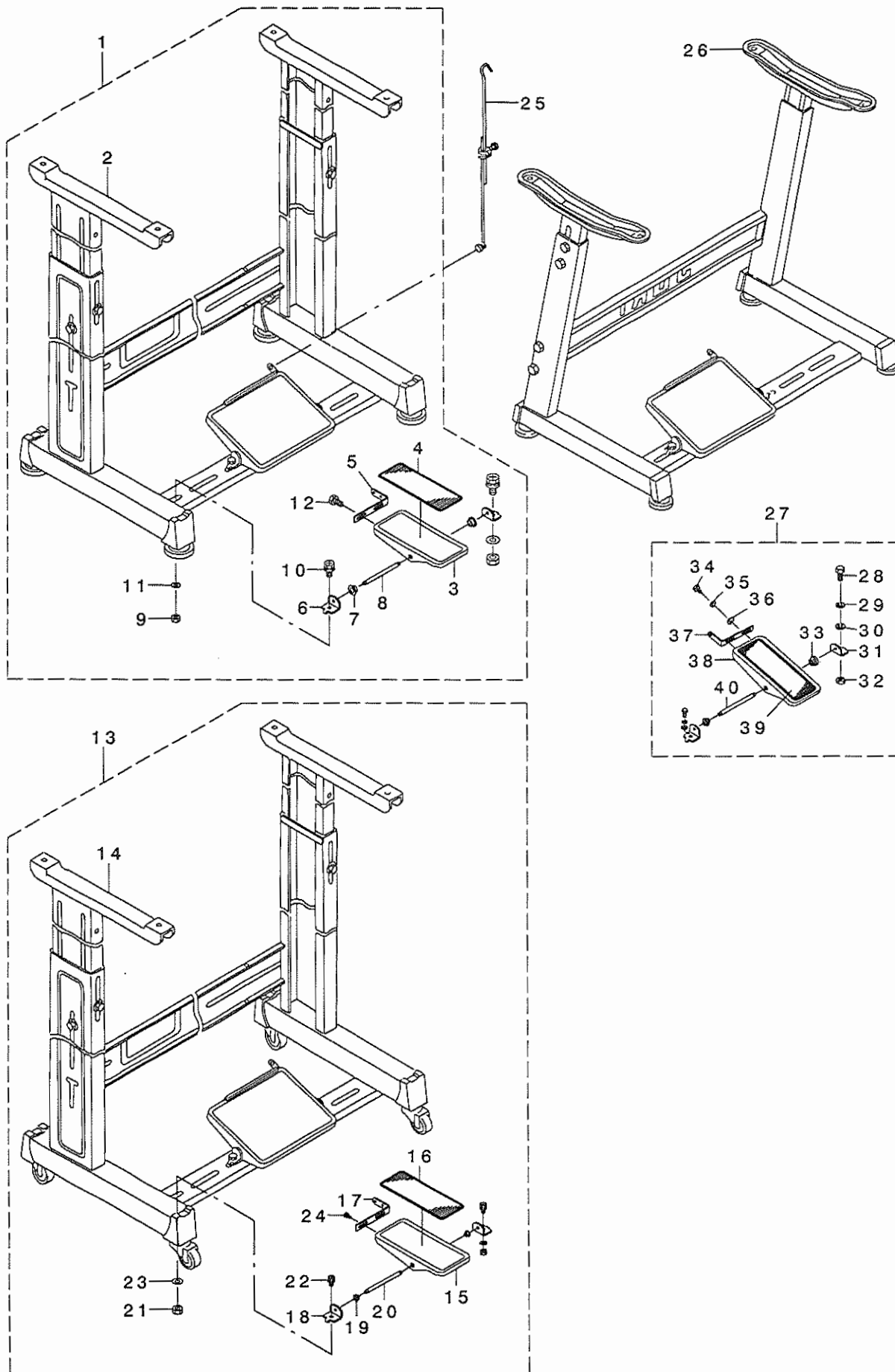
NOTE (注記)

#01...EXCEPT JE  
#02...FOR JE

JEは除く  
JE用

18. STAND COMPONENTS (Z · T)

脚関係 (Z · T)

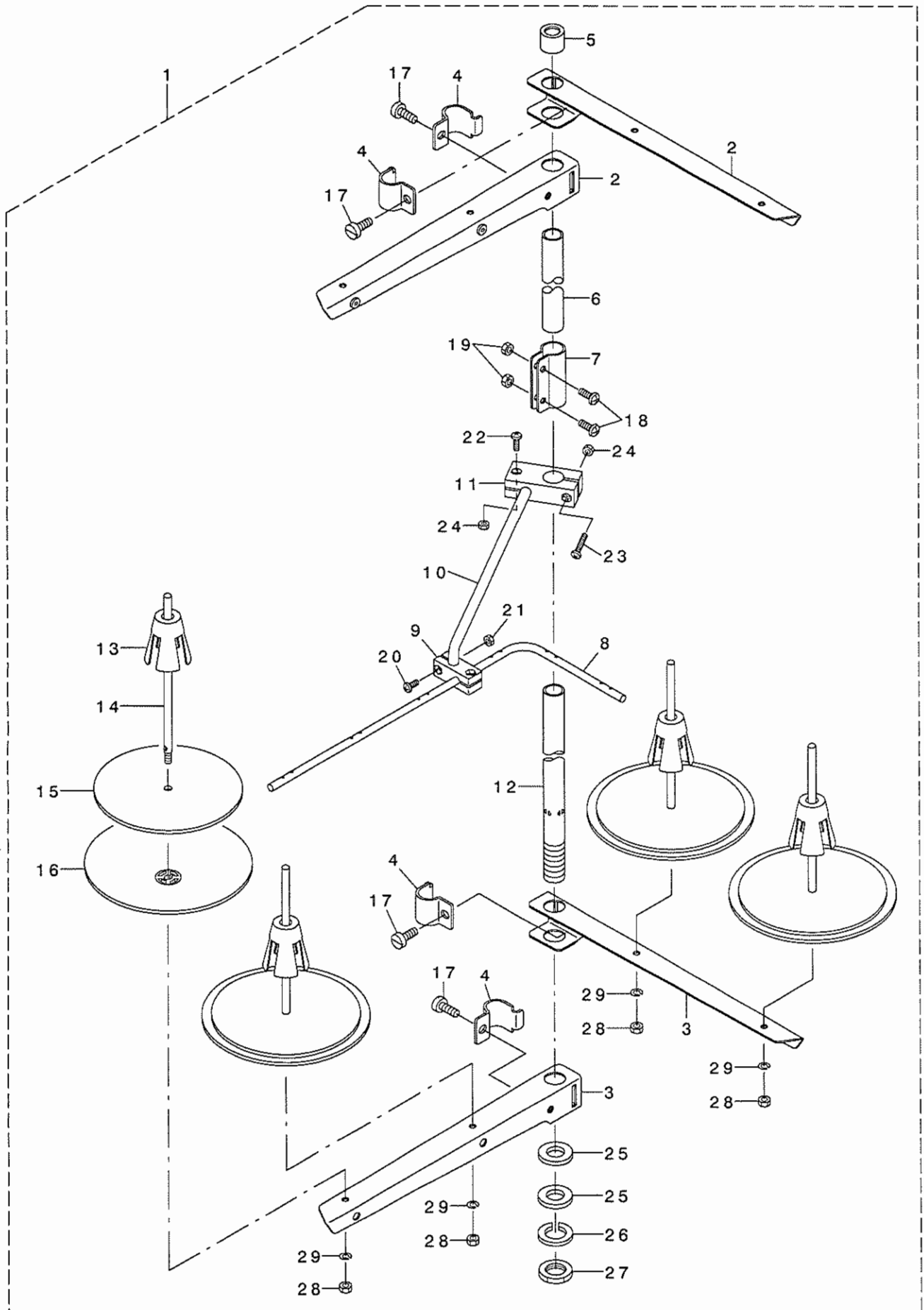




| REF. NO | NOTE | PART NO.      | DESCRIPTION                   | ト ヌ メ イ            | Qty |
|---------|------|---------------|-------------------------------|--------------------|-----|
| 1       |      | 119-60655     | T STAND JUNCTION              | Tキヤクケツコウ           | 1   |
| 2       |      | 111-57567     | T LEG JUNCTION                | Tキヤクケツコウ           | (1) |
| 3       |      | GPF-06060000  | PEDAL                         | ハタ                 | (1) |
| 4       |      | GPF-06070000  | PEDAL MAT                     | ハタ マット             | (1) |
| 5       |      | GPF-06080000  | PEDAL ADJUSTING PLATE         | フミイタ チヨウセツハン       | (1) |
| 6       |      | 111-59001     | PEDAL SHAFT BRACKET           | フミイタ シクウケ          | (2) |
| 7       |      | D8113-555-B00 | PEDAL BUSHING                 | フミイタ フツシュ          | (2) |
| 8       |      | B8153-771-000 | PEDAL CONNECTING ROD          | ハタ ルシク             | (1) |
| 9       |      | NM-6080001-SE | NUT M8                        | ロツカクナツト M8 1シュ     | (2) |
| 10      |      | SL-9082091-SE | WASHER HEXAGONAL BOLT         | サカ ネットキロツカクホルト     | (2) |
| 11      |      | WP-0871602-SE | WASHER 8.7X18X1.6             | ヒラサカネ 8.7X18X1.6   | (2) |
| 12      |      | SL-9061291-SE | WASHER HEXAGONAL BOLT M6 L=12 | サカ ネットキロツカクホルト     | (2) |
| 13      |      | 119-60754     | T STAND JUNCTION(WITH CASTER) | Tキヤクケツコウ(キヤスタ-ツキ)  | 1   |
| 14      |      | 111-59365     | T STAND JUNCTION              | Tキヤクケツコウ           | (1) |
| 15      |      | GPF-06060000  | PEDAL                         | ハタ                 | (1) |
| 16      |      | GPF-06070000  | PEDAL MAT                     | ハタ マット             | (1) |
| 17      |      | GPF-06080000  | PEDAL ADJUSTING PLATE         | フミイタ チヨウセツハン       | (1) |
| 18      |      | 111-59001     | PEDAL SHAFT BRACKET           | フミイタ シクウケ          | (2) |
| 19      |      | D8113-555-B00 | PEDAL BUSHING                 | フミイタ フツシュ          | (2) |
| 20      |      | B8153-771-000 | PEDAL CONNECTING ROD          | ハタ ルシク             | (1) |
| 21      |      | NM-6080001-SE | NUT M8                        | ロツカクナツト M8 1シュ     | (2) |
| 22      |      | SL-9082091-SE | WASHER HEXAGONAL BOLT         | サカ ネットキロツカクホルト     | (2) |
| 23      |      | WP-0871602-SE | WASHER 8.7X18X1.6             | ヒラサカネ 8.7X18X1.6   | (2) |
| 24      |      | SL-9061291-SE | WASHER HEXAGONAL BOLT M6 L=12 | サカ ネットキロツカクホルト     | (2) |
| 25      |      | B7114-012-OA0 | MOTOR CONNECTING ROD ASM.     | レンケツホ- ツキ テクミ      | 1   |
| 26      |      | 111-51065     | Z LEG JUNCTION (B)            | Z キヤク ケツコウ (B)     | 1   |
| 27      |      | B8151-771-OA0 | PEDAL ASM.                    | Zキヤクヨ- ハタ ル クミ     | 1   |
| 28      |      | SM-9082023-SE | SCREW M8 L=20                 | ロツカクホルト M8 L=20    | (2) |
| 29      |      | WS-0861410-KR | SPRING WASHER 8.6X15X1.4      | ハネサカネ 8.6X15X1.4   | (2) |
| 30      |      | WP-0871602-SE | WASHER 8.7X18X1.6             | ヒラサカネ 8.7X18X1.6   | (4) |
| 31      |      | 111-51909     | PEDAL SHAFT BRACKET           | フミイタ シクウケ          | (2) |
| 32      |      | NM-6080721-SE | NUT M8                        | ロツカクナツト M8         | (2) |
| 33      |      | D8113-555-B00 | PEDAL BUSHING                 | フミイタ フツシュ          | (2) |
| 34      |      | SM-9061203-SE | SCREW M6 L=12                 | ロツカクホルト M6 L=12    | (2) |
| 35      |      | WS-0621210-KR | SPRING WASHER 6.2X11.4X1.2    | ハネサカネ 6.2X11.4X1.2 | (2) |
| 36      |      | WP-0671016-SE | WASHER 6.7X13X1               | ヒラサカネ 6.7X13X1     | (2) |
| 37      |      | 112-46600     | PEDAL ADJUSTING PLATE         | フミイタ チヨウセツ イタ      | (1) |
| 38      |      | 112-46501     | PEDAL                         | ハタ                 | (1) |
| 39      |      | B8152-771-000 | PEDAL MAT                     | ハタ マット             | (1) |
| 40      |      | B8153-771-000 | PEDAL CONNECTING ROD          | ハタ ルシク             | (1) |

19. THREAD STAND COMPONENTS (FOR MO-6904S, MO-6914S)

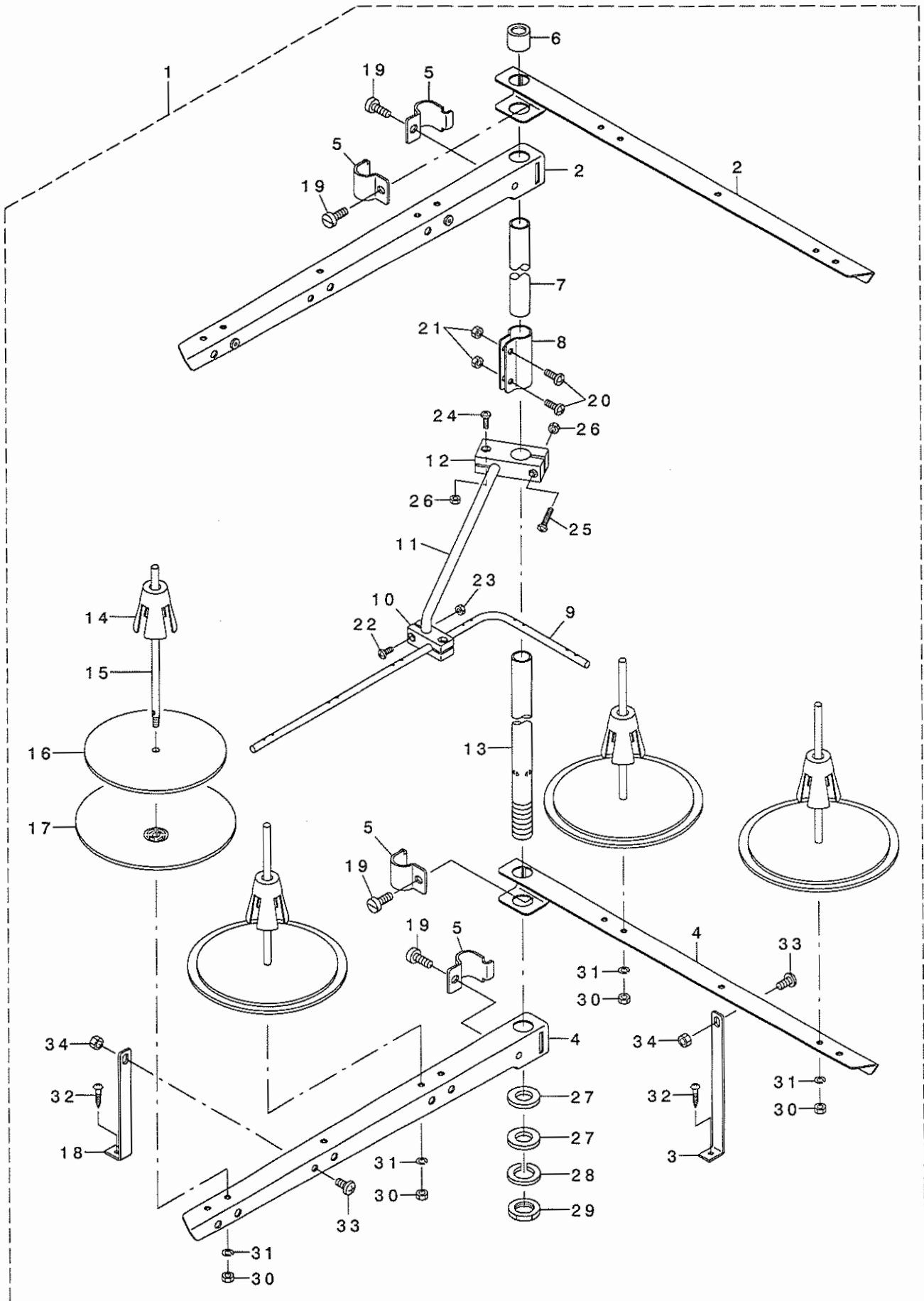
糸立装置関係(MO-6904S, MO-6914S用)



| REF. NO | NOTE | PART NO.      | DESCRIPTION                    | キ ャ メ イ                | Qty |
|---------|------|---------------|--------------------------------|------------------------|-----|
| 1       |      | 131-67556     | THREAD STANDING DEVICE ASM.    | イトタテソウチ(クミ)            | 1   |
| 2       |      | 229-30556     | SPOOL REST ARM ASM.            | イトタテウテ(クミ)             | (2) |
| 3       |      | 229-30507     | SPOOL REST ARM                 | イトタテウテ                 | (2) |
| 4       |      | 229-30705     | THREAD GUIDE ARM JOINT         | イトタテホウ ウツメカナク          | (4) |
| 5       |      | 229-31406     | THREAD STANDING ROD RUBBER CAP | イトタテホウ ウホコ コム          | (1) |
| 6       |      | 229-30408     | THREAD STANDING ROD, UPPER     | イトタテホウ ウ(ウエ)           | (1) |
| 7       |      | 229-31307     | THREAD STANDING ROD JOINT      | イトタテホウ ウツキ テ           | (1) |
| 8       |      | 131-67903     | THREAD STANDING THREAD GUIDE   | イトタテイトアンナイ             | (1) |
| 9       |      | 131-68000     | THREAD STANDING GUIDE BASE     | イトタテイトアンナイ(シタ)タ イ      | (1) |
| 10      |      | 131-68109     | THREAD STANDING GUIDE ARM      | イトタテイトアンナイウテ           | (1) |
| 11      |      | 131-68208     | THREAD STANDING GUIDE ARM BASE | イトタテイトアンナイウテ タ イ       | (1) |
| 12      |      | 229-30309     | THREAD STANDING ROD, LOWER     | イトタテホウ ウ(シタ)           | (1) |
| 13      |      | 229-31109     | SPOOL RETAINER                 | イトマキフレト メ              | (4) |
| 14      |      | 229-31000     | SPOOL PIN                      | イトマキウケホウ ウ             | (4) |
| 15      |      | 229-30903     | SPOOL REST CUSHION             | イトマキウケサ ラクッション         | (4) |
| 16      |      | 229-30804     | SPOOL REST                     | イトマキウケサ ラ              | (4) |
| 17      |      | SM-6061610-SC | SCREW M6 L=16                  | ヒラコネシ M6 L=15          | (4) |
| 18      |      | SM-4051405-SE | SCREW M5 L=14                  | ナハ コネシ M5 L=14         | (2) |
| 19      |      | NM-6050001-SE | NUT M5                         | ロツカクナツト M5             | (2) |
| 20      |      | SM-4041001-SC | SCREW M4X0.7 L=10              | ナハ コネシ M4X0.7 L=10     | (2) |
| 21      |      | NM-6040002-SE | NUT M4X0.7                     | ロツカクナツト M4X0.7 2シユ     | (2) |
| 22      |      | SM-4041201-SC | SCREW M4 L=12                  | ナハ コネシ M4 L=12         | (1) |
| 23      |      | SM-4042001-SC | SCREW M4 X 20                  | ナハ コネシ M4X0.7 L=20     | (1) |
| 24      |      | NM-6040002-SE | NUT M4X0.7                     | ロツカクナツト M4X0.7 2シユ     | (2) |
| 25      |      | WP-1612616-SE | WASHER 16X30X2.6               | ヒラサ カ ネ                | (2) |
| 26      |      | WS-1643202-KR | SPRING WASHER                  | ハ ネサ カ ネ 16.4X26.6X3.2 | (1) |
| 27      |      | NM-6160511-SE | NUT M16X1.5                    | ロツカクナツト M16X1.5 1シユ    | (1) |
| 28      |      | NM-6050001-SE | NUT M5                         | ロツカクナツト M5             | (4) |
| 29      |      | WS-0510002-KN | SPRING WASHER                  | ハ ネサ カ ネ 5.1X9.2X1.3   | (4) |

20 THREAD STAND COMPONENTS (MO-6904S, MO-6914S SPECIAL ORDER PARTS)

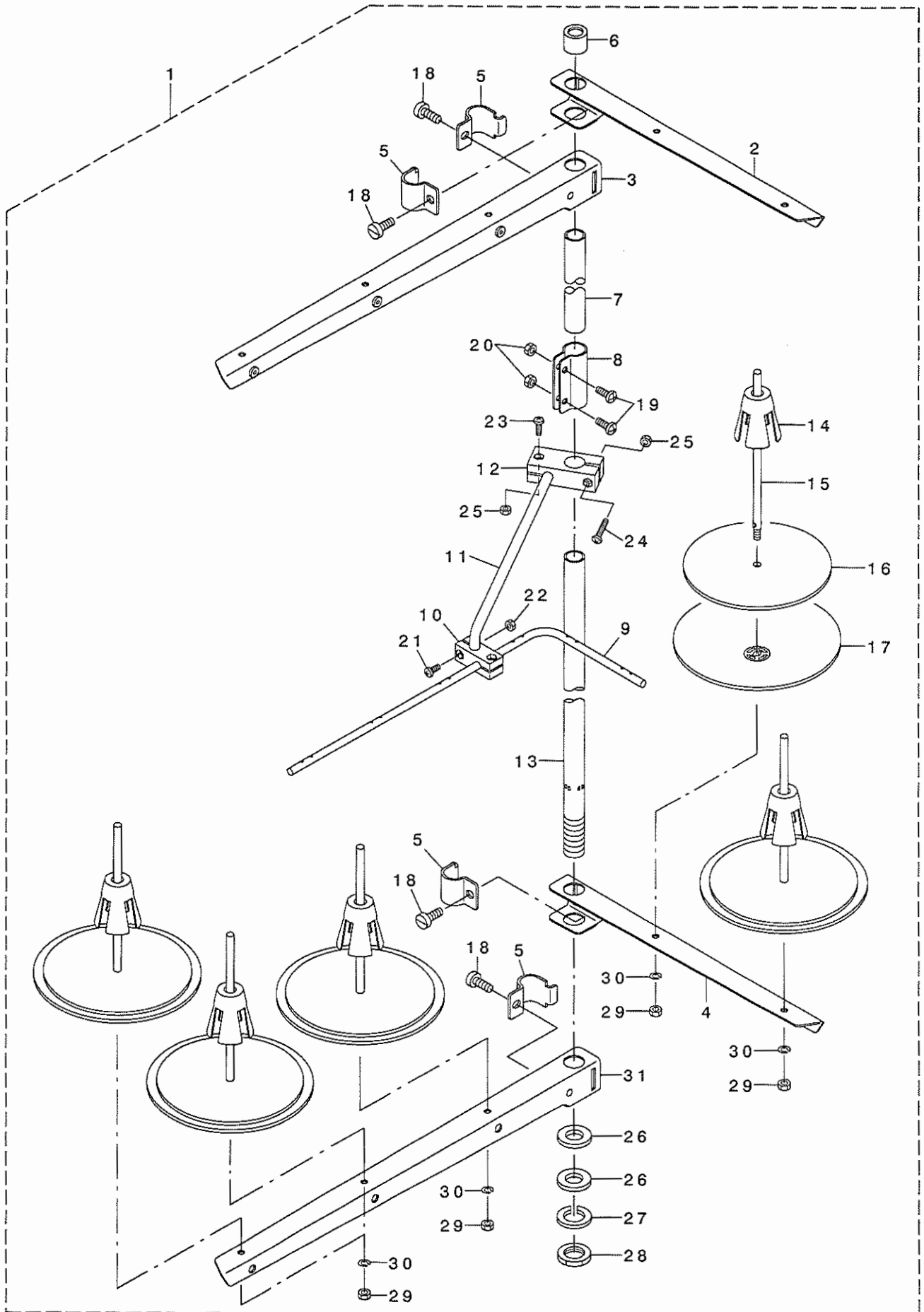
糸立装置関係(MO-6904S, MO-6914S 特別注文部品)



| REF. NO | NOTE | PART NO.      | DESCRIPTION                    | ヒソメイ                   | Qty |
|---------|------|---------------|--------------------------------|------------------------|-----|
| 1       |      | 131-67754     | THREAD STANDING DEVICE ASM.    | イトタテソウチ(クミ)            | 1   |
| 2       |      | 131-68851     | THREAD STANDING ARM ASM. ,LONG | イトタテウデ (チョウ)クミ         | (2) |
| 3       |      | 131-68505     | THREAD GUIDE ARM B             | イトタテウデ ササエB            | (1) |
| 4       |      | 131-68802     | THREAD STANDING ARM ,LONG      | イトタテウデ チョウ             | (2) |
| 5       |      | 229-30705     | THREAD GUIDE ARM JOINT         | イトタテホ ウツメカナク           | (4) |
| 6       |      | 229-31406     | THREAD STANDING ROD RUBBER CAP | イトタテホ ウホコ コム           | (1) |
| 7       |      | 229-30408     | THREAD STANDING ROD, UPPER     | イトタテホ ウ(ウエ)            | (1) |
| 8       |      | 229-31307     | THREAD STANDING ROD JOINT      | イトタテホ ウツキテ             | (1) |
| 9       |      | 131-67903     | THREAD GUIDE                   | イトタテイトアンナイ             | (1) |
| 10      |      | 131-68000     | THREAD GUIDE BASE ,LOWER       | イトタテイトアンナイ(シタ)タ イ      | (1) |
| 11      |      | 131-68109     | THREAD GUIDE ARM               | イトタテイトアンナイウデ           | (1) |
| 12      |      | 131-68208     | THREAD GUIDE ARM BASE          | イトタテイトアンナイウデ タ イ       | (1) |
| 13      |      | 229-30309     | THREAD STANDING ROD, LOWER     | イトタテホ ウ(シタ)            | (1) |
| 14      |      | 229-31109     | SPOOL RETAINER                 | イトマキフレト メ              | (4) |
| 15      |      | 229-31000     | SPOOL PIN                      | イトマキウケホ ウ              | (4) |
| 16      |      | 229-30903     | SPOOL REST CUSHION             | イトマキウケサ ラクツション         | (4) |
| 17      |      | 229-30804     | SPOOL REST                     | イトマキウケサ ラ              | (4) |
| 18      |      | 131-68406     | THREAD STANDING ARM SUPPORT, A | イトタテウデ ササエA            | (1) |
| 19      |      | SM-6061610-SC | SCREW M6 L=16                  | ヒラコネシ M6 L=16          | (4) |
| 20      |      | SM-4051405-SE | SCREW M5 L=14                  | ナハ コネシ M5 L=14         | (2) |
| 21      |      | NM-6050001-SE | NUT M5                         | ロツカクナツト M5             | (2) |
| 22      |      | SM-4041001-SC | SCREW M4X0.7 L=10              | ナハ コネシ M4X0.7 L=10     | (2) |
| 23      |      | NM-6040002-SE | NUT M4X0.7                     | ロツカクナツト M4X0.7 2ツユ     | (2) |
| 24      |      | SM-4041201-SC | SCREW M4 L=12                  | ナハ コネシ M4 L=12         | (1) |
| 25      |      | SM-4042001-SC | SCREW M4 X 20                  | ナハ コネシ M4X0.7 L=20     | (1) |
| 26      |      | NM-6040002-SE | NUT M4X0.7                     | ロツカクナツト M4X0.7 2ツユ     | (2) |
| 27      |      | WP-1612616-SE | WASHER 16X30X2.6               | ヒラサ ガ ネ                | (2) |
| 28      |      | WS-1643202-KR | SPRING WASHER                  | ハ ネサ ガ ネ 16.4X26.6X3.2 | (1) |
| 29      |      | NM-6160511-SE | NUT M16X1.5                    | ロツカクナツト M16X1.5 1ツユ    | (1) |
| 30      |      | NM-6050001-SE | NUT M5                         | ロツカクナツト M5             | (4) |
| 31      |      | WS-0510002-KN | SPRING WASHER                  | ハ ネサ ガ ネ 5.1X9.2X1.3   | (4) |
| 32      |      | SK-3382001-SE | SCREW D=3.8 L=20               | マルモクネシ D=3.8 L=20      | (2) |
| 33      |      | SM-4061201-SE | SCREW M6 L=12                  | ナハ コネシ M6 L=12         | (2) |
| 34      |      | NM-6060001-SE | NUT M6                         | ロツカクナツト M6 1ツユ         | (2) |

21. THREAD STAND COMPONENTS (FOR MO-6916S)

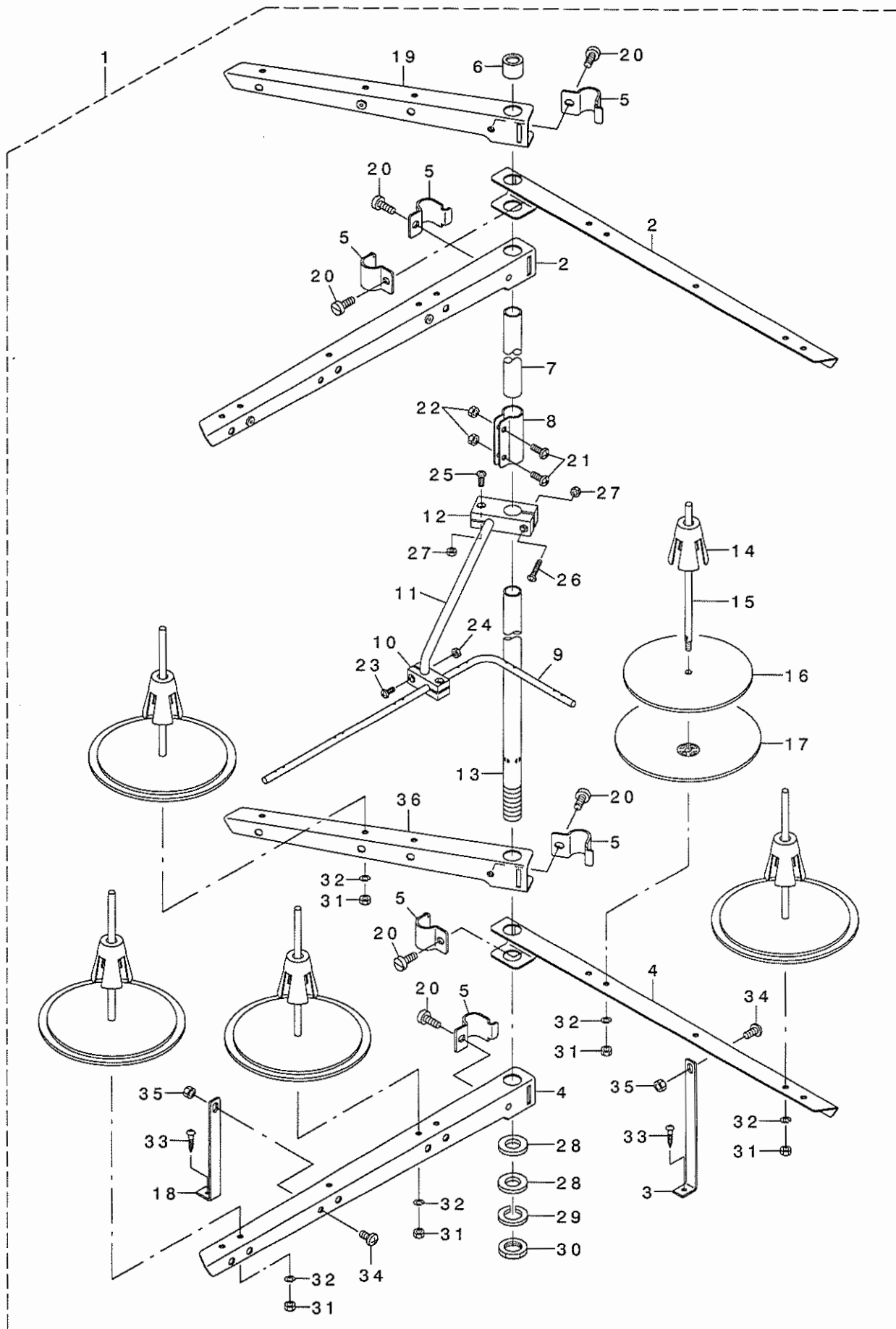
糸立装置関係(MO-6916S用)



| REF. NO | NOTE | PART NO.      | DESCRIPTION                    | キ ャ メ イ              | Qty |
|---------|------|---------------|--------------------------------|----------------------|-----|
| 1       |      | 131-67655     | THREAD STANDING DEVICE ASM.    | イトタテソウチ(クミ)          | 1   |
| 2       |      | 229-30556     | THREAD STANDING ARM ASM.       | イトタテウテ(クミ)           | (1) |
| 3       |      | 131-68356     | THREAD STANDING ARM ASM. ,LONG | イトタテウテ(チヨウ)クミ        | (1) |
| 4       |      | 229-30507     | THREAD STANDING ARM            | イトタテウテ               | (1) |
| 5       |      | 229-30705     | THREAD GUIDE ARM JOINT         | イトタテホ ウツメカナク         | (4) |
| 6       |      | 229-31406     | THREAD STANDING ROD RUBBER CAP | イトタテホ ウホゴ コム         | (1) |
| 7       |      | 229-30408     | THREAD STANDING ROD, UPPER     | イトタテホ ウ(ウエ)          | (1) |
| 8       |      | 229-31307     | THREAD STANDING ROD JOINT      | イトタテホ ウツキテ           | (1) |
| 9       |      | 131-67903     | THREAD GUIDE                   | イトタテイトアンナイ           | (1) |
| 10      |      | 131-68000     | THREAD GUIDE BASE, LOWER       | イトタテイトアンナイ(シタ)タイ     | (1) |
| 11      |      | 131-68109     | THREAD GUIDE ARM               | イトタテイトアンナイウテ         | (1) |
| 12      |      | 131-68208     | THREAD GUIDE ARM BASE          | イトタテイトアンナイウテ タイ      | (1) |
| 13      |      | 229-30309     | THREAD STANDING ROD, LOWER     | イトタテホ ウ(シタ)          | (1) |
| 14      |      | 229-31109     | SPOOL RETAINER                 | イトマキフレトメ             | (5) |
| 15      |      | 229-31000     | SPOOL PIN                      | イトマキウケホ ウ            | (5) |
| 16      |      | 229-30903     | SPOOL REST CUSHION             | イトマキウケサ ラククシヨソ       | (5) |
| 17      |      | 229-30804     | SPOOL REST                     | イトマキウケサ ラ            | (5) |
| 18      |      | SM-6061610-SC | SCREW M6 L=16                  | ヒラコネシ M6 L=16        | (4) |
| 19      |      | SM-4051405-SE | SCREW M5 L=14                  | ナハ コネシ M5 L=14       | (2) |
| 20      |      | NM-6050001-SE | NUT M5                         | ロツカクナツト M5           | (2) |
| 21      |      | SM-4041001-SC | SCREW M4X0.7 L=10              | ナハ コネシ M4X0.7 L=10   | (2) |
| 22      |      | NM-6040002-SE | NUT M4X0.7                     | ロツカクナツト M4X0.7 2シユ   | (2) |
| 23      |      | SM-4041201-SC | SCREW M4 L=12                  | ナハ コネシ M4 L=12       | (1) |
| 24      |      | SM-4042001-SC | SCREW M4 X 20                  | ナハ コネシ M4X0.7 L=20   | (1) |
| 25      |      | NM-6040002-SE | NUT M4X0.7                     | ロツカクナツト M4X0.7 2シユ   | (2) |
| 26      |      | WP-1612616-SE | WASHER 16X30X2.6               | ヒラサ カネ               | (2) |
| 27      |      | WS-1643202-KR | SPRING WASHER                  | ハネサ カネ 16.4X26.6X3.2 | (1) |
| 28      |      | NM-6160511-SE | NUT M16X1.5                    | ロツカクナツト M16X1.5 1シユ  | (1) |
| 29      |      | NM-6050001-SE | NUT M5                         | ロツカクナツト M5           | (5) |
| 30      |      | WS-0510002-KN | SPRING WASHER                  | ハネサ カネ 5.1X9.2X1.3   | (5) |
| 31      |      | 131-68307     | THREAD STANDING ARM ,LONG      | イトタテウテ(チヨウ)          | (1) |

22. THREAD STAND COMPONENTS (MO-6916S SPECIAL ORDER PARTS)

糸立装置関係(MO-6916S 特別注文部品)

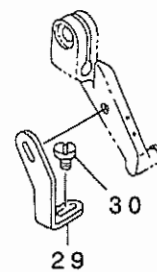
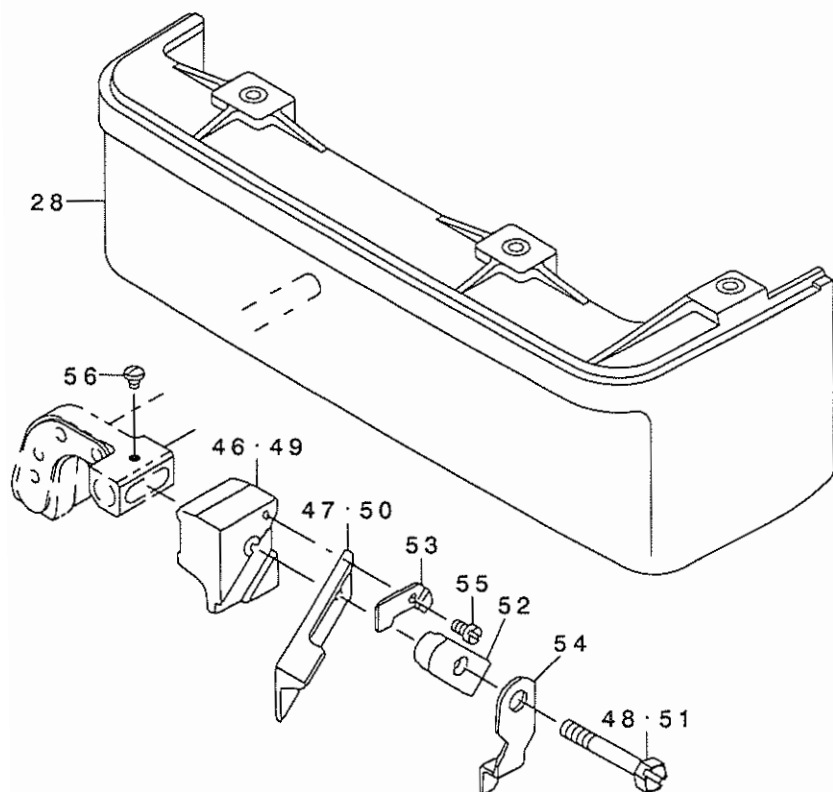
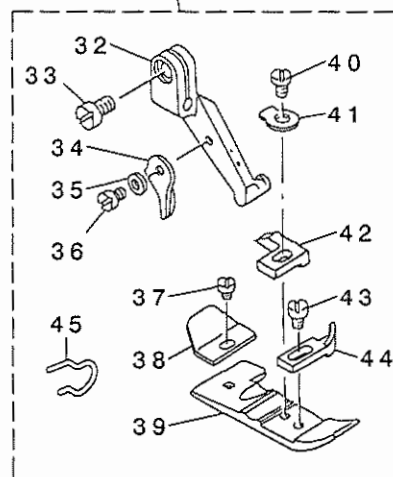
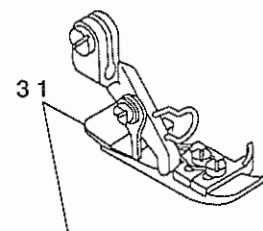
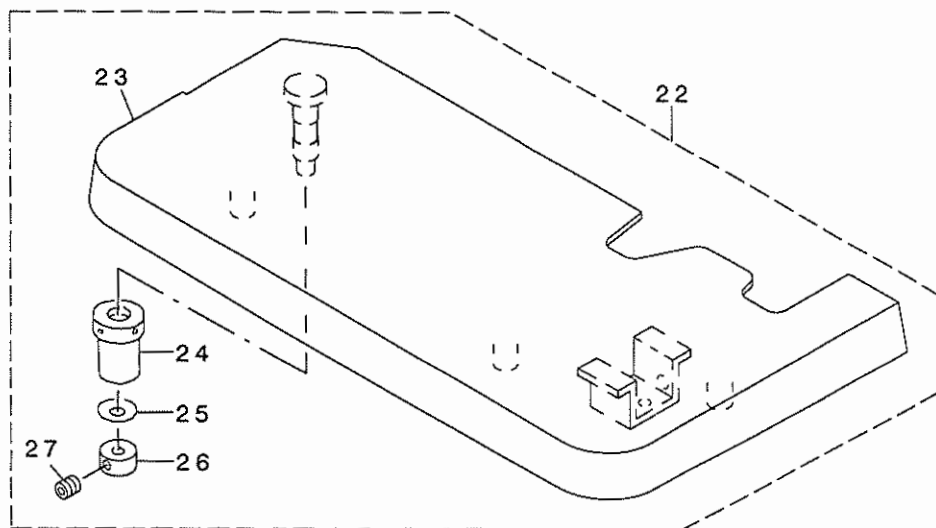
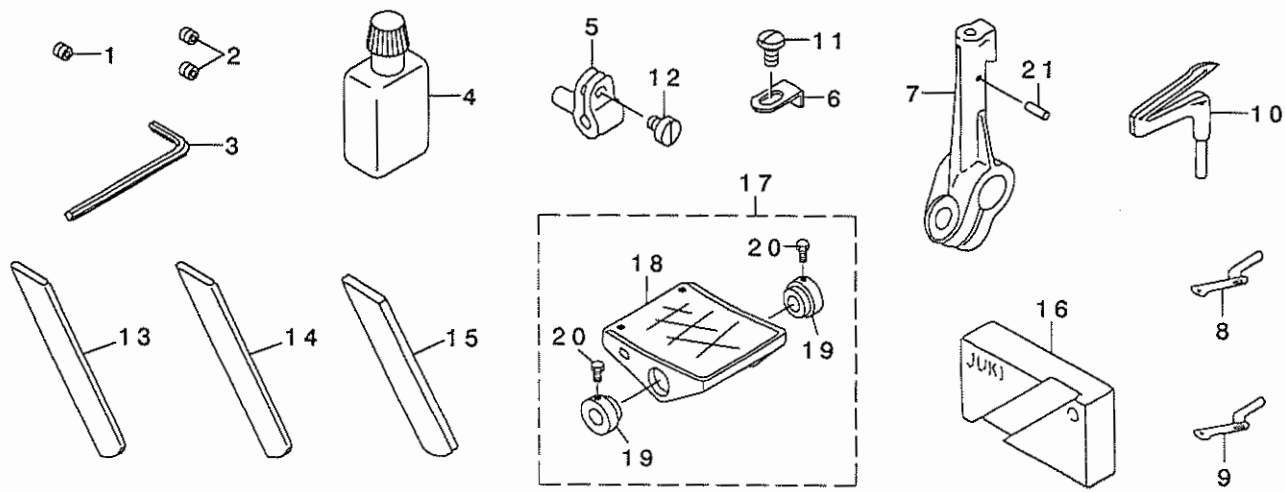




| REF. NO | NOTE | PART NO.      | DESCRIPTION                    | ヒソメイ                 | Qty |
|---------|------|---------------|--------------------------------|----------------------|-----|
| 1       |      | 131-67853     | THREAD STANDING DEVICE ASM.    | イトタテソウチ(クミ)          | 1   |
| 2       |      | 131-68851     | THREAD STANDING ARM ASM. ,LONG | イトタテウテ (チョウ)クミ       | (2) |
| 3       |      | 131-68505     | THREAD STANDING ARM SUPPORT B  | イトタテウテ ササエB          | (1) |
| 4       |      | 131-68802     | THREAD STANDING ARM ,LONG      | イトタテウテ チョウ           | (2) |
| 5       |      | 229-30705     | THREAD GUIDE ARM JOINT         | イトタテホ ウシメカナク         | (6) |
| 6       |      | 229-31406     | THREAD STANDING ROD RUBBER CAP | イトタテホ ウホゴ コム         | (1) |
| 7       |      | 229-30408     | THREAD STANDING ROD, UPPER     | イトタテホ ウ(ウエ)          | (1) |
| 8       |      | 229-31307     | THREAD STANDING ROD JOINT      | イトタテホ ウツキテ           | (1) |
| 9       |      | 131-67903     | THREAD STANDING THREAD GUIDE   | イトタテイトアンナイ           | (1) |
| 10      |      | 131-68000     | THREAD GUIDE BASE, LOWER       | イトタテイトアンナイ(シタ)タ イ    | (1) |
| 11      |      | 131-68109     | THREAD GUIDE ARM BASE          | イトタテイトアンナイウテ         | (1) |
| 12      |      | 131-68208     | THREAD GUIDE ARM BASE          | イトタテイトアンナイウテ タ イ     | (1) |
| 13      |      | 229-30309     | THREAD STANDING ROD, LOWER     | イトタテホ ウ(シタ)          | (1) |
| 14      |      | 229-31109     | SPOOL RETAINER                 | イトマキフレト メ            | (5) |
| 15      |      | 229-31000     | SPOOL PIN                      | イトマキウケホ ウ            | (5) |
| 16      |      | 229-30903     | SPOOL REST CUSHION             | イトマキウケサ ラクッション       | (5) |
| 17      |      | 229-30804     | SPOOL REST                     | イトマキウケサ ラ            | (5) |
| 18      |      | 131-68406     | THREAD STANDING ARM SUPPORT A  | イトタテウテ ササエA          | (1) |
| 19      |      | 131-68950     | THREAD STANDING ARM A ASM.     | イトタテウテ アクミ           | (1) |
| 20      |      | SM-6061610-SC | SCREW M6 L=16                  | ヒラコネシ M6 L=16        | (6) |
| 21      |      | SM-4051405-SE | SCREW M5 L=14                  | ナハ コネシ M5 L=14       | (2) |
| 22      |      | NM-6050001-SE | NUT M5                         | ロツカクナツト M5           | (2) |
| 23      |      | SM-4041001-SC | SCREW M4X0.7 L=10              | ナハ コネシ M4X0.7 L=10   | (2) |
| 24      |      | NM-6040002-SE | NUT M4X0.7                     | ロツカクナツト M4X0.7 2シユ   | (2) |
| 25      |      | SM-4041201-SC | SCREW M4 L=12                  | ナハ コネシ M4 L=12       | (1) |
| 26      |      | SM-4042001-SC | SCREW M4 X 20                  | ナハ コネシ M4X0.7 L=20   | (1) |
| 27      |      | NM-6040002-SE | NUT M4X0.7                     | ロツカクナツト M4X0.7 2シユ   | (2) |
| 28      |      | WP-1612616-SE | WASHER 16X30X2.6               | ヒラサ カネ               | (2) |
| 29      |      | WS-1643202-KR | SPRING WASHER                  | ハネサ カネ 16.4X26.6X3.2 | (1) |
| 30      |      | NM-6160511-SE | NUT M16X1.5                    | ロツカクナツト M16X1.5 1シユ  | (1) |
| 31      |      | NM-6050001-SE | NUT M5                         | ロツカクナツト M5           | (5) |
| 32      |      | WS-0510002-KN | SPRING WASHER                  | ハネサ カネ 5.1X9.2X1.3   | (5) |
| 33      |      | SK-3382001-SE | SCREW D=3.8 L=20               | マルモクネシ D=3.8 L=20    | (2) |
| 34      |      | SM-4061201-SE | SCREW M6 L=12                  | ナハ コネシ M6 L=12       | (2) |
| 35      |      | NM-6060001-SE | NUT M6                         | ロツカクナツト M6 1シユ       | (2) |
| 36      |      | 131-68901     | THREAD STANDING ARM A          | イトタテウテ A             | (1) |

# 23 SPECIAL ORDER PARTS COMPONENTS

特別注文部品関係



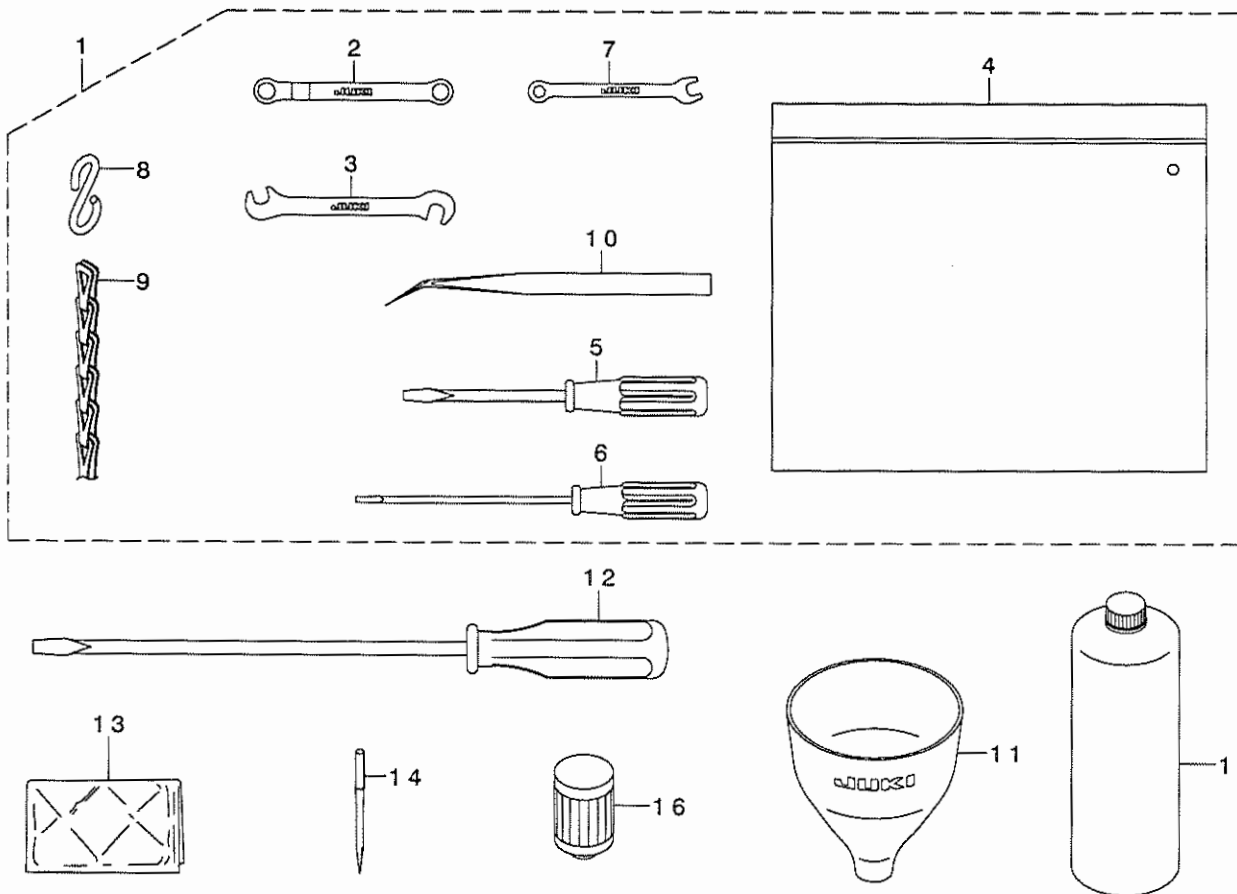
| REF. NO | NOTE | PART NO.      | DESCRIPTION                    | ヒンメイ                   | Qty |
|---------|------|---------------|--------------------------------|------------------------|-----|
| 1       | #01  | SS-8080322-TP | SCREW 1/8-44 L=3.2             | トメネジ 1/8-44 L=3.2      | 1   |
| 2       | #02  | SS-8080322-TP | SCREW 1/8-44 L=3.2             | トメネジ 1/8-44 L=3.2      | 2   |
| 3       |      | B9112-804-000 | SPANNER                        | ハリトメネジ スナ              | 1   |
| 4       |      | B9135-123-0B0 | SILICON OIL LUBRICANT (30CC)   | エスレソキ (30CC)           | 1   |
| 5       |      | 115-44707     | UPPER LOOPER SUPPORT ARM       | ウツルハ シツ ウデ             | 1   |
| 6       | #03  | 118-98103     | PRESSER FOOT AUXILIARY PLATE   | オサエホシ ヨイタ              | 1   |
| 7       |      | 121-23709     | LOWER LOOPER SUPPORT ARM       | シタルハ シツ ウデ             | 1   |
| 8       | #04  | B2519-804-000 | UPPER LOOPER                   | ウツルハ                   | 1   |
| 9       | #05  | B2519-814-000 | UPPER LOOPER                   | ウツルハ                   | 1   |
| 10      |      | B2521-804-000 | LOWER LOOPER                   | シタルハ                   | 1   |
| 11      | #03  | SS-4080620-TP | SCREW 1/8-44 L=6               | ナハネジ 1/8-44 L=6        | 1   |
| 12      |      | SS-6080410-SP | SCREW 1/8-44 L=4               | ヒラネジ 1/8-44 L=4        | 1   |
| 13      |      | 118-47605     | LOWER KNIFE                    | チヨウコウ シタメス             | 1   |
| 14      |      | 119-64509     | CERAMIC LOWER KNIFE            | セラミック シタメス             | 1   |
| 15      |      | 119-92005     | LOWER KNIFE                    | シタメス                   | 1   |
| 16      |      | 119-96907     | LOWER KNIFE GAUGE              | シタメスケンマケ -ジ            | 1   |
| 17      |      | 119-65753     | PEDAL ASM.                     | ハダ 丸 (クミ)              | 1   |
| 18      |      | 119-65704     | PEDAL                          | ハダ 丸                   | (1) |
| 19      |      | 119-65803     | PEDAL THRUST COLLAR            | ハダ 丸ササエウデ              | (2) |
| 20      |      | SM-9061203-SE | SCREW M6 L=12                  | ロツカクホ ルト M6 L=12       | (2) |
| 21      |      | PS-0200062-KH | SPRING PIN 2X6                 | スプリング ピン 2X6           | 1   |
| 22      | #06  | 121-05458     | CLOTH PLATE ASM.               | ヌノダ イケツコ ウ             | 1   |
| 23      |      | 121-04550     | CLOTH PLATE ASM.               | ヌノダ イクミ                | (1) |
| 24      |      | 115-01301     | ECCENTRIC BUSHING              | ヌノダ イハンシツア ツツユ         | (1) |
| 25      |      | WZ-0420350-KP | DISC SPRING                    | サラハ ネ                  | (1) |
| 26      |      | CS-0400671-SD | THRUST HOLDER                  | スラストウケ                 | (1) |
| 27      |      | SM-8040302-TP | SETSCREW                       | トメネジ                   | (1) |
| 28      | #06  | 119-49104     | CLOTH BASE COVER               | ヌノダ イカハ -              | 1   |
| 29      | #03  | B1539-804-000 | PRESSER FOOT FIXING PLATE      | オサエ コテイタ               | 1   |
| 30      | #03  | SS-6060410-TP | SCREW 3/32-56 L= 3.5           | ヒラネジ 3/32-56 L=3.5     | 1   |
| 31      | #05  | 121-52468     | PRESSER FOOT., (FINGER GUARD). | オサエケツコ ウ (ユビ ガ - ト ツキ) | 1   |
| 32      |      | 118-72009     | PRESSER FOOT HINGE             | オサエヒンジ                 | (1) |
| 33      |      | SS-6090650-SP | SCREW 9/64-40 L=6              | ヒラネジ 9/64-40 L=6       | (1) |
| 34      |      | B1530-804-000 | STOPPER                        | オサエ ストッパ -             | (1) |
| 35      |      | WP-0250516-SD | WASHER 2.5X6X0.5               | ヒラサ ガ ネ 2.5X6X0.5      | (1) |
| 36      |      | SS-7060610-SP | SCREW 3/32-56 L= 5.5           | マルヒラネジ 3/32-56 L=5.5   | (1) |
| 37      |      | SS-6060210-SP | SCREW 3/32-56 L= 1.9           | ヒラネジ 3/32-56 L=1.9     | (1) |
| 38      |      | B1511-814-000 | REAR PRESSER FOOT              | カラカント メ                | (1) |
| 39      |      | B1507-814-00P | PRESSER FOOT                   | オサエ                    | (1) |
| 40      |      | SS-7080520-SP | SCREW 1/8-44 L=4.9             | マルヒラネジ 1/8-44 L=4.9    | (1) |
| 41      |      | B1508-804-00B | SPRING                         | オサエ トリツケハ ネ            | (1) |
| 42      |      | 121-60008     | STITCH TONGUE                  | イト スハ リタ イ             | (1) |
| 43      |      | SS-6060440-TP | SCREW 3/32-56 L=3.5            | ヒラネジ                   | (1) |
| 44      |      | B1510-814-000 | CURL GUARD                     | カ - ルト メ               | (1) |
| 45      |      | 131-78306     | FINGER GUARD                   | ユビ ガ - ト               | (1) |
| 46      | #03  | 115-98000     | UPPER KNIFE SUPPORT            | ウツメスササエ                | 1   |
| 47      | #03  | 118-45807     | UPPER KNIFE                    | ウツメス                   | 1   |
| 48      | #03  | SS-9111610-SP | SCREW 11/64-40 L=16            | ロツカクホ ルト 11/64-40 L=16 | 1   |
| 49      | #06  | 118-45500     | UPPER KNIFE SUPPORT            | ウツメスササエ                | 1   |
| 50      | #06  | 118-45906     | UPPER KNIFE                    | ウツメス                   | 1   |
| 51      | #06  | SS-9112310-SP | SCREW 11/64-40 L=23            | ロツカクホ ルト 11/64-40 L=23 | 1   |
| 52      | #06  | 115-65504     | UPPER KNIFE PRESSER PLATE      | ウツメスオサエ                | 1   |
| 53      |      | 115-65702     | WASHER                         | ウツメスオサエ サ ガ ネ          | 1   |
| 54      |      | 118-48405     | UPPER KNIFE COVER              | ウツメスカハ -               | 1   |
| 55      |      | SS-4060310-SP | SCREW 3/32-56 L=2.5            | ナハネジ 3/32-56 L=2.5     | 1   |
| 56      |      | SS-4060310-SP | SCREW 3/32-56 L=2.5            | ナハネジ 3/32-56 L=2.5     | 1   |

NOTE (注記)

|               |                        |                     |
|---------------|------------------------|---------------------|
| #01 . . . . . | FOR MO-6904S           | MO-6904S用           |
| #02 . . . . . | FOR MO-6914S, MO-6916S | MO-6914S, MO-6916S用 |
| #03 . . . . . | FOR MO-6904S, MO-6914S | MO-6904S, MO-6914S用 |
| #04 . . . . . | FOR MO-6904S, MO-6916S | MO-6904S, MO-6916S用 |
| #05 . . . . . | FOR MO-6914S           | MO-6914S用           |
| #06 . . . . . | FOR MO-6916S           | MO-6916S用           |

## 24. ACCESSORIES PARTS COMPONENTS

付属品関係



| REF. NO | NOTE | PART NO.     | DESCRIPTION           | ヒョメイ                | Qty |
|---------|------|--------------|-----------------------|---------------------|-----|
| 1       |      | 131-60858    | ACCESSORIE BAG ASM.   | フツ クヒンハ ック (クミ)     | 1   |
| 2       |      | 131-60007    | RING SPANNER          | メカ ネレンチ (7X7)       | (1) |
| 3       |      | 131-60205    | PIN SPANNER           | シュオクリウテ ビンスハ ナ      | (1) |
| 4       |      | 229-32800    | ACCESSORIE BAG        | フツ クヒンハ ック          | (1) |
| 5       |      | 229-33105    | SCREW DRIVER, MIDDLE  | ト ライハ - (チュウ)       | (1) |
| 6       |      | 123-47308    | SCREW DRIVER (SMALL)  | ト ライハ - (ショウ)       | (1) |
| 7       |      | 131-60106    | SPANNER (5X6)         | スパ ナ (5X6)          | (1) |
| 8       |      | 131-60304    | S SHAPED HOOK         | Sカ タカナク             | (2) |
| 9       |      | 131-60403    | CHAIN                 | クサリ                 | (1) |
| 10      |      | 122-88403    | TWEEZERS              | ビ ンセット              | (1) |
| 11      |      | 131-60601    | FUNNEL                | ジ ョーゴ               | 1   |
| 12      |      | 229-33006    | SCREW DRIVER, LARGE   | ト ライハ - (ダイ)        | 1   |
| 13      |      | 229-33303    | VINYL COVER           | トウブ ビニールカハ -        | 1   |
| 14      |      | MDC-270B1104 | NEEDLE DCX27 #11-4EA. | ハリ DCX27 #11-4      | 1   |
| 15      |      | MML-018900CA | JUKI MACHINE OIL 18   | JUKI MACHINE OIL 18 | 1   |
| 16      |      | 118-43208    | CARTRIDGE FILTER      | カートリッジ フィルター        | 1   |







NUMERICAL INDEX OF PARTS

索引

| PART NO<br>品番 | PAGE<br>頁 | REF<br>NO | PART NO<br>品番 | PAGE<br>頁 | REF<br>NO | PART NO<br>品番 | PAGE<br>頁 | REF<br>NO | PART NO<br>品番 | PAGE<br>頁 | REF<br>NO |
|---------------|-----------|-----------|---------------|-----------|-----------|---------------|-----------|-----------|---------------|-----------|-----------|
| 131-72754     | 8         | 54        | 132-16809     | 10        | 26        | 229-30903     | 38        | 16        |               |           |           |
| 131-72804     | 14        | 60        | 132-17351     | 12        | 47        | 229-31000     | 32        | 14        |               |           |           |
| 131-72804     | 14        | 63        | 132-17401     | 12        | 57        | 229-31000     | 34        | 15        |               |           |           |
| 131-72853     | 14        | 59        | 132-17500     | 12        | 58        | 229-31000     | 36        | 15        |               |           |           |
| 131-72853     | 14        | 62        | 132-17708     | 12        | 36        | 229-31000     | 38        | 15        |               |           |           |
| 131-75005     | 8         | 62        | 132-17807     | 10        | 54        | 229-31109     | 32        | 13        |               |           |           |
| 131-78306     | 18        | 18        | 132-17906     | 10        | 31        | 229-31109     | 34        | 14        |               |           |           |
| 131-78306     | 18        | 33        | 132-18003     | 12        | 54        | 229-31109     | 36        | 14        |               |           |           |
| 131-78306     | 40        | 45        | 132-18052     | 12        | 50        | 229-31109     | 38        | 14        |               |           |           |
| 131-78405     | 18        | 47        | 132-18102     | 12        | 56        | 229-31307     | 32        | 7         |               |           |           |
| 131-91309     | 12        | 70        | 132-20009     | 15        | 15        | 229-31307     | 34        | 8         |               |           |           |
| 131-91408     | 12        | 71        | 132-21403     | 14        | 72        | 229-31307     | 36        | 8         |               |           |           |
| 132-00209     | 4         | 1         | 132-21502     | 14        | 73        | 229-31307     | 38        | 8         |               |           |           |
| 132-00308     | 4         | 2         | 132-21601     | 14        | 74        | 229-31406     | 32        | 5         |               |           |           |
| 132-00407     | 4         | 5         | 132-21700     | 14        | 75        | 229-31406     | 34        | 6         |               |           |           |
| 132-00605     | 4         | 6         | 132-21809     | 14        | 76        | 229-31406     | 36        | 6         |               |           |           |
| 132-00704     | 2         | 7         | 132-21908     | 14        | 77        | 229-31406     | 38        | 6         |               |           |           |
| 132-00803     | 2         | 8         | 132-22005     | 14        | 15        | 229-32800     | 41        | 4         |               |           |           |
| 132-00902     | 12        | 77        | 132-22203     | 14        | 52        | 229-33006     | 41        | 12        |               |           |           |
| 132-01009     | 4         | 12        | 132-22302     | 14        | 53        | 229-33105     | 41        | 5         |               |           |           |
| 132-01108     | 4         | 28        | 132-22401     | 14        | 29        | 229-33303     | 41        | 13        |               |           |           |
| 132-01207     | 4         | 33        | 132-22609     | 14        | 2         | 236-30007     | 8         | 45        |               |           |           |
| 132-01306     | 4         | 32        | 132-22708     | 14        | 3         | 236-30007     | 26        | 54        |               |           |           |
| 132-01405     | 4         | 16        | 132-22807     | 6         | 41        |               |           |           |               |           |           |
| 132-01454     | 4         | 15        | 132-22906     | 6         | 42        | 310-18005     | 26        | 56        |               |           |           |
| 132-01504     | 2         | 41        | 132-24159     | 14        | 10        | 310-18005     | 26        | 60        |               |           |           |
| 132-01603     | 2         | 42        | 132-24258     | 14        | 11        |               |           |           |               |           |           |
| 132-04003     | 4         | 35        | 132-24308     | 14        | 12        |               |           |           |               |           |           |
| 132-05000     | 6         | 2         | 132-25008     | 20        | 1         |               |           |           |               |           |           |
| 132-05059     | 6         | 1         | 132-25107     | 20        | 18        |               |           |           |               |           |           |
| 132-05406     | 6         | 19        | 132-25107     | 20        | 19        |               |           |           |               |           |           |
| 132-05901     | 6         | 47        | 132-28655     | 26        | 23        |               |           |           |               |           |           |
| 132-07709     | 8         | 18        | 132-28804     | 26        | 55        |               |           |           |               |           |           |
| 132-07808     | 8         | 20        | 132-28903     | 26        | 59        |               |           |           |               |           |           |
| 132-08004     | 8         | 68        | 132-29000     | 26        | 61        |               |           |           |               |           |           |
| 132-08103     | 8         | 69        | 132-29109     | 26        | 57        |               |           |           |               |           |           |
| 132-08301     | 8         | 17        | 132-29208     | 26        | 51        |               |           |           |               |           |           |
| 132-08350     | 8         | 16        | 132-29307     | 26        | 19        |               |           |           |               |           |           |
| 132-08459     | 8         | 42        | 132-29356     | 26        | 16        |               |           |           |               |           |           |
| 132-08509     | 8         | 43        | 132-29406     | 26        | 58        |               |           |           |               |           |           |
| 132-08608     | 8         | 47        | 132-30305     | 26        | 1         |               |           |           |               |           |           |
| 132-08707     | 8         | 30        | 132-32657     | 22        | 9         |               |           |           |               |           |           |
| 132-08806     | 8         | 28        | 132-32756     | 22        | 10        |               |           |           |               |           |           |
| 132-08905     | 8         | 29        | 132-35304     | 22        | 19        |               |           |           |               |           |           |
| 132-09101     | 8         | 9         | 132-40007     | 2         | 48        |               |           |           |               |           |           |
| 132-09200     | 8         | 10        | 132-40106     | 2         | 49        |               |           |           |               |           |           |
| 132-09309     | 8         | 11        | 132-40205     | 2         | 50        |               |           |           |               |           |           |
| 132-09408     | 8         | 12        | 132-44009     | 8         | 46        |               |           |           |               |           |           |
| 132-09507     | 8         | 13        | 132-44108     | 10        | 30        |               |           |           |               |           |           |
| 132-09606     | 8         | 14        |               |           |           |               |           |           |               |           |           |
| 132-09705     | 8         | 19        | 229-01805     | 4         | 37        |               |           |           |               |           |           |
| 132-09804     | 8         | 7         | 229-21407     | 20        | 26        |               |           |           |               |           |           |
| 132-09853     | 8         | 6         | 229-24708     | 4         | 8         |               |           |           |               |           |           |
| 132-12501     | 16        | 39        | 229-30309     | 32        | 12        |               |           |           |               |           |           |
| 132-12600     | 16        | 31        | 229-30309     | 34        | 13        |               |           |           |               |           |           |
| 132-12709     | 16        | 35        | 229-30309     | 36        | 13        |               |           |           |               |           |           |
| 132-12808     | 16        | 41        | 229-30309     | 38        | 13        |               |           |           |               |           |           |
| 132-12915     | 16        | 43        | 229-30408     | 32        | 6         |               |           |           |               |           |           |
| 132-13012     | 12        | 38        | 229-30408     | 34        | 7         |               |           |           |               |           |           |
| 132-13012     | 16        | 42        | 229-30408     | 36        | 7         |               |           |           |               |           |           |
| 132-15108     | 12        | 2         | 229-30408     | 38        | 7         |               |           |           |               |           |           |
| 132-15157     | 12        | 1         | 229-30507     | 32        | 3         |               |           |           |               |           |           |
| 132-15207     | 12        | 3         | 229-30507     | 36        | 4         |               |           |           |               |           |           |
| 132-15306     | 12        | 4         | 229-30556     | 32        | 2         |               |           |           |               |           |           |
| 132-15405     | 12        | 5         | 229-30556     | 36        | 2         |               |           |           |               |           |           |
| 132-15504     | 12        | 6         | 229-30705     | 32        | 4         |               |           |           |               |           |           |
| 132-15603     | 12        | 7         | 229-30705     | 34        | 5         |               |           |           |               |           |           |
| 132-15702     | 12        | 11        | 229-30705     | 36        | 5         |               |           |           |               |           |           |
| 132-15801     | 12        | 17        | 229-30705     | 38        | 5         |               |           |           |               |           |           |
| 132-15900     | 12        | 13        | 229-30804     | 32        | 16        |               |           |           |               |           |           |
| 132-16007     | 12        | 14        | 229-30804     | 34        | 17        |               |           |           |               |           |           |
| 132-16106     | 12        | 19        | 229-30804     | 36        | 17        |               |           |           |               |           |           |
| 132-16205     | 12        | 21        | 229-30804     | 38        | 17        |               |           |           |               |           |           |
| 132-16304     | 12        | 23        | 229-30903     | 32        | 15        |               |           |           |               |           |           |
| 132-16601     | 10        | 28        | 229-30903     | 34        | 16        |               |           |           |               |           |           |
| 132-16700     | 10        | 29        | 229-30903     | 36        | 16        |               |           |           |               |           |           |



MEMO

---

---

---

---

---

---

---

---

---

---

---

---

---

---

---

---

---

---

---

---

---

---

---

---

---

---

MEMO

C

---

---

---

---

---

---

---

---

---

---

---

---

---

---

---

---

---

---

C



**JUKI®**

JUKI CORPORATION

JUKI 株式会社

お買い求め、ご相談は  
To order or for further  
information,  
please contact :

Copyright © 2002 JUKI CORP.  
本書の内容を無断で転載、複写すること  
を禁止します。  
All rights reserved throughout the world.

※このパーツリストは商品改良のため予告なく変更する事があります。  
\*The description covered in this parts list is subject to change for improvement of the commodity without notice.  
※このパーツリストは、2002年3月 現在の商品仕様で編集したものです。  
\*This parts list is edited in accordance with the product specifications as of March 2002.