

**ILLUSTRATED  
PARTSLIST  
FOR  
SINGER**

**MACHINE**

**569** U2100A  
S SERIES

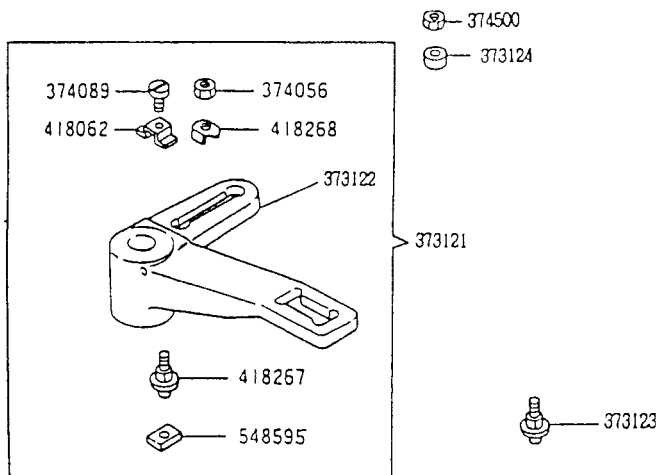
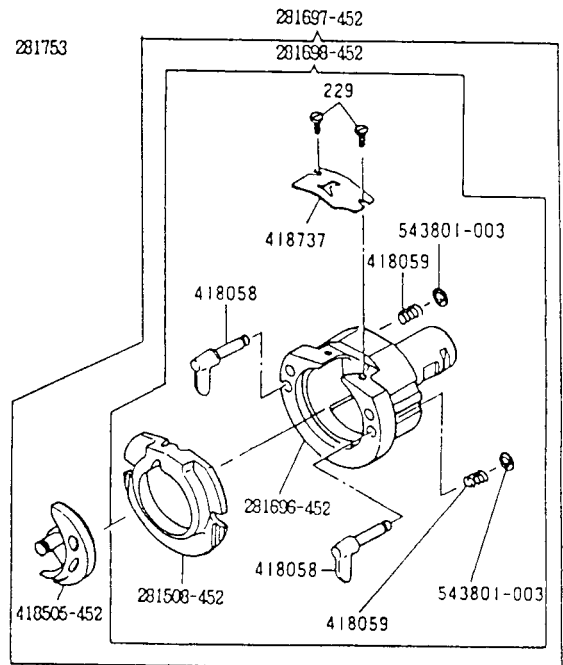
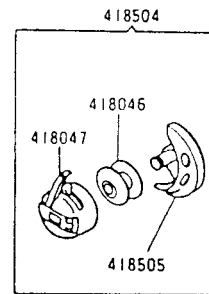
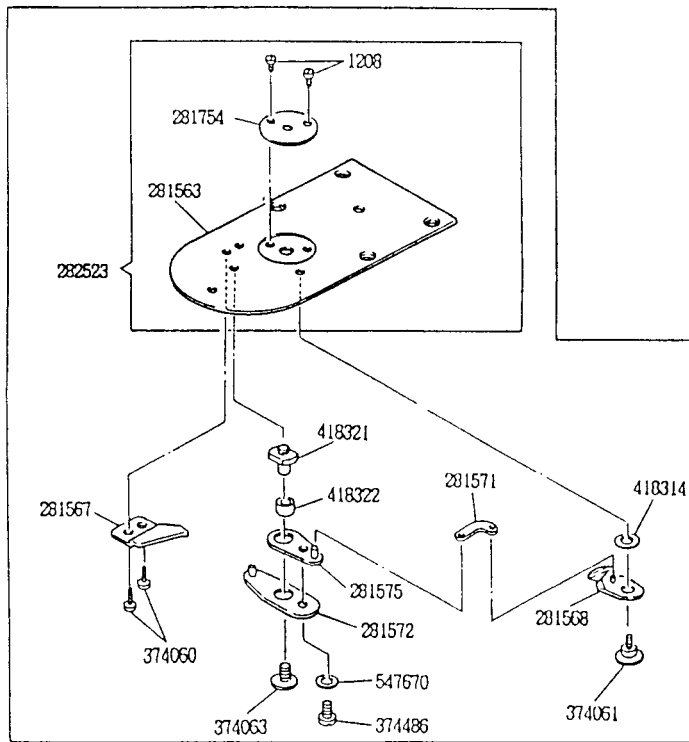
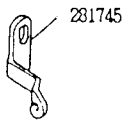
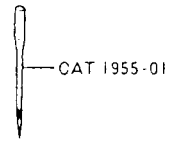
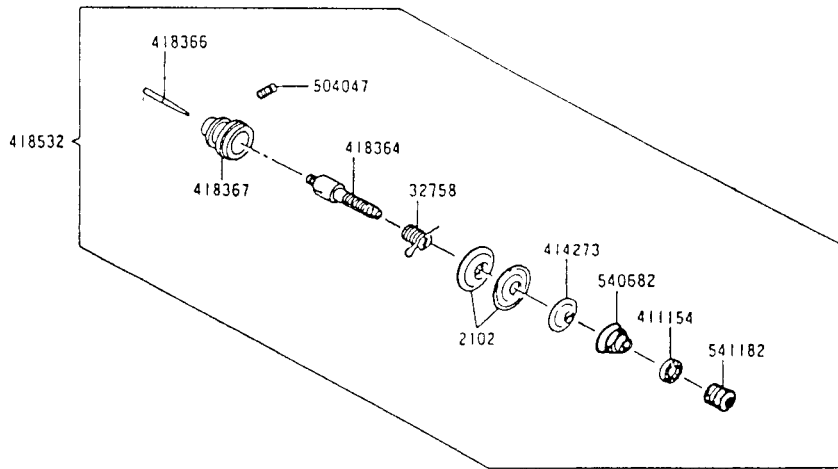
CONTENTS  
目次

1. SHUTTLE, TENSION, THROAT PLATE & LONGITUDINAL PIVOT DRIVING ARM COMPONENTS . . . .	1
ボビン、ボビンケース、中ガマ、上糸テンション、針板、タテ送り腕関係	
2. ARCH CLAMP COMPONENTS . . . . .	2
アーチクランプ関係	
3. ACCESSORIES & ATTACHMENTS . . . . .	2
付属品	

This illustrated partslist is for 569U2100A S series machines only.  
It is recommended that this illustrated partslist be used together  
with illustrated partslist 569U2100A (P/N 379478-102).

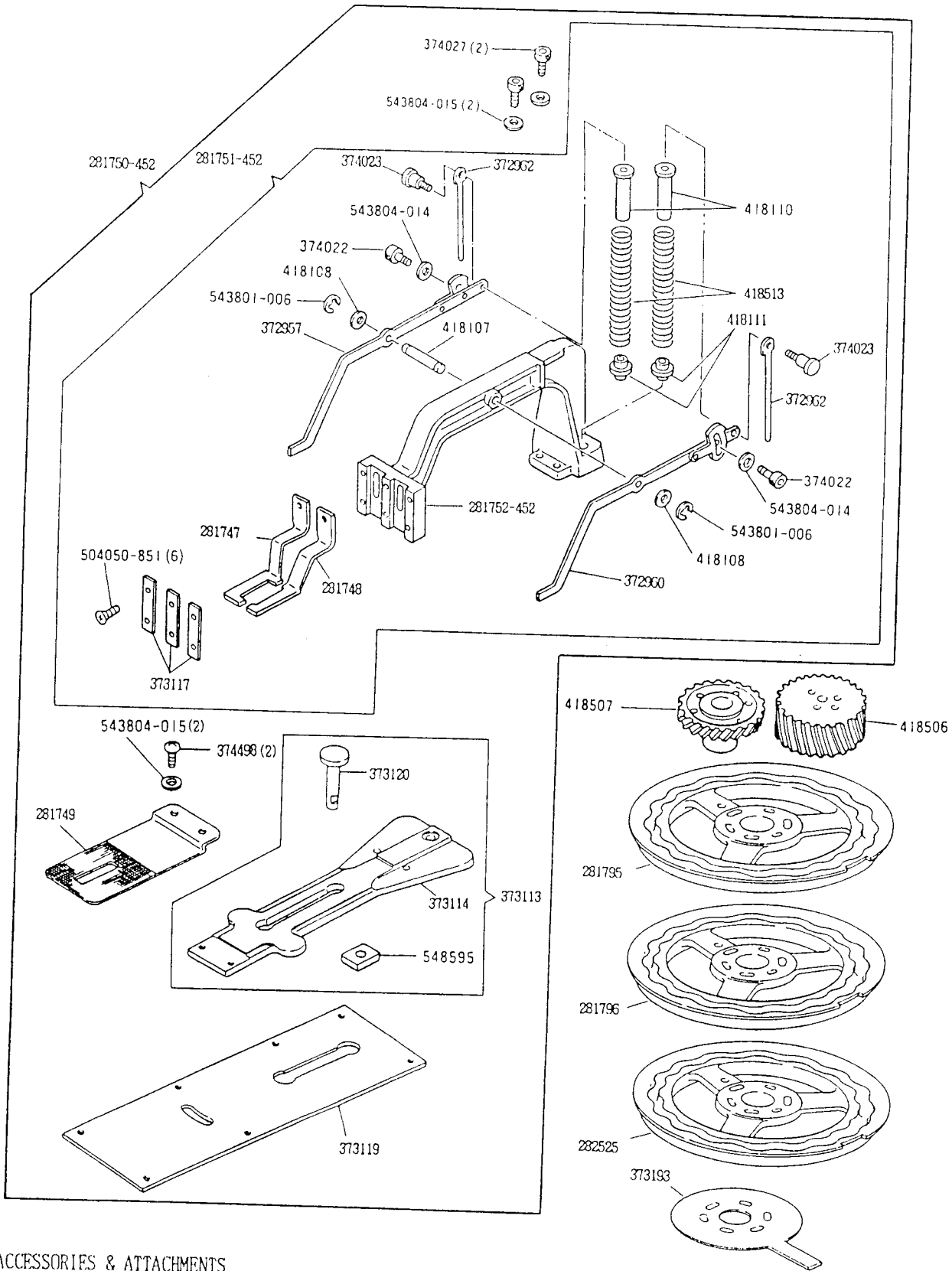
このパーツチャートは、569U2100A S シリーズ専用です。  
御使用にあたっては、569U2100A パーツチャート (P/N 379478-102) を併用  
して御覧ください。

1. SHUTTLE, TENSION, THROAT PLATE & LONGITUDINAL PIVOT DRIVING ARM COMPONENTS  
 ボビン、ボビンケース、中ガン、上糸テンション、針板、タテ送り腕関係

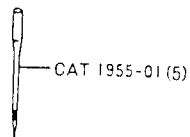


No.	2141A-2381 2141A-23846 2141A-23846(WNS) 2141A-42558 2141A-23677 2141A-23677(WNS)	名	Description
229	*****	大ガマ上バネ締メネジ(2)	Shuttle Race Cap Screw (2)
1208	*****	針板針穴締メネジ(2)	Throat Plate Needle Hole Bushing Screw (2)
2102	*****	糸調子皿(2)	Tension Disc (2)
32758	*****	糸取りバネ	Thread Take-up Spring
281508-452	* **	大ガマフタ(チタンコーティング)	Shuttle Race Ring with titanium coating
281563	*****	針板	Throat Plate
281567	*****	ナイフ(固定)	Knife (stationary)
281568	*****	ナイフ(可動)	Knife (movable)
281571	*****	ナイフ(可動)リンク	Knife (movable) Connecting Link
281572	*****	ナイフ(可動)レバー(下)	Knife (movable) Lever (lower)
281575	*****	ナイフ(可動)レバー(上)	Knife (movable) Lever (upper)
281696-452	* **	大ガマ(チタンコーティング)	Shuttle Race Body with titanium coating
281697-452	* **	大ガマ、中ガマ(組)	Shuttle Race and Shuttle Body Complete, Nos. 281696-452 and 418505-452
281698-452	* **	大ガマ(組)	Shuttle Race Complete, Nos. 281508-452, 281696-452, 418737, two each 229, 418058, 418059 and 543801-003
281745	*****	ワイパーブラケット	Thread Wiper Bracket
281753	*****	針板(組)	Throat Plate Complete, Nos. 281567, 281568, 281571, 281572, 281575, 282523, 374061, 374063, 374486, 418314, 418321, 418322, 547670 and two 374060
281754	*****	針板針穴(1.6φ針穴)	Throat Plate Needle Hole Bushing (1.6φ needle hole)
282523	*****	針板(組)	Throat Plate 281563 with 281754 and two 1208
373121	*****	タテ送り腕(組)	Longitudinal Pivot Driving Arm Complete, Nos. 373122, 374056, 374089, 418062, 418267, 418268 and 548595
373122	*****	タテ送り腕	Longitudinal Pivot Driving Arm
373123	*****	キャリアーバー軸	Feed Plate Carrier Bar Driving Stud
373124	*****	キャリアーバー連結軸ローラー	Feed Plate Carrier Bar Connecting Stud Roller
374056	*****	タテ送り調節スライドブロック軸固定ナット	Longitudinal Adjusting Slide Block Stud Lock Nut
374060	*****	ナイフ(固定)締メネジ(2)	Knife (stationary) Screw (2)
374061	*****	ナイフ(可動)ヒンジネジ	Knife (movable) Hinge Screw
374063	*****	ナイフ(可動)レバー(下)キャップネジ	Knife (movable) Lever (lower) Cap Screw
374089	*****	タテ送り調節スライドブロック制限板締メネジ	Longitudinal Adjusting Slide Block Stop Plate Screw
374486	*****	ナイフ(可動)レバー(下)締メネジ	Knife (movable) Lever (lower) Screw
374500	*****	キャリアーバー連結軸ナット	Feed Plate Carrier Bar Driving Slide Stud Nut
411154	*****	糸調子ナット座金	Tension Regulating Thumb Nut Washer
414273	*****	糸調子皿押エ	Tension Releasing disc
418046	*****	ボビン	Shuttle Bobbin
418047	*****	ボビンケース(組)	Shuttle Bobbin Case Complete
418058	*****	大ガマフタツマミ(2)	Shuttle Race Ring Latch (2)
418059	*****	大ガマフタツマミバネ(2)	Shuttle Race Ring Latch Spring (2)
418062	*****	タテ送り調節スライドブロック制限板	Longitudinal Adjusting Slide Block Stop Plate
418267	*****	タテ送り調節スライドブロック軸	Longitudinal Adjusting Slide Block Stud
-001	*****	(幅 8.008~7.995mm)	( 8.008~7.995mm wide)
-002	*****	(幅 8.004~7.991mm)	( 8.004~7.991mm wide)
-003	*****	(幅 8.000~7.987mm)	( 8.000~7.987mm wide)
418268	*****	タテ送り調節スライドブロック軸ワッシャー	Longitudinal Adjusting Slide Block Stud Washer
418314	*****	ナイフ(可動)調節ワッシャー	Knife (movable) Adjusting Washer (state size required)
-001	*****	(厚サ 0.35mm)	(0.35mm thick)
-002	*****	(厚サ 0.4 mm)	(0.4 mm thick)
-003	*****	(厚サ 0.45mm)	(0.45mm thick)
-004	*****	(厚サ 0.5 mm)	(0.5 mm thick)
418321	*****	ナイフ(可動)レバー(上)ネジ軸	Knife (movable) Lever (upper) Screw Stud
418322	*****	ナイフ(可動)レバー(上)ネジ軸カラー	Knife (movable) Lever (upper) Screw Stud Coller
418364	*****	糸調子棒	Tension Stud
418366	*****	糸ユルメピン	Tension Releasing Pin
418367	*****	糸調子外筒(組)	Thread Take-up Spring Regulator with 504047
418504	* **	ボビン、ボビンケース、中ガマ(組)	Shuttle Complete, Nos. 418046, 418047 and 418505
418505	* **	中ガマ	Shuttle Body
418505-452	* **	中ガマ(チタンコーティング)	Shuttle Body with titanium coating
418532	*****	糸調節器(組)	Tension Complete, Nos. 32758, 411154, 414273, 418364, 418366, 418367, 540682, 541182 and two 2102
418737	*****	大ガマ上バネ	Shuttle Race Cap
504047	*****	糸調子棒止メネジ	Tension Stud Set Screw
540682	*****	糸調子バネ	Tension Spring
541182	*****	糸調子ナット	Tension Regulating Thumb Nut
543801-003	*****	大ガマフタツマミバネ止メ輪(2)	Shuttle Race Ring Latch Retaining Ring (2)
547670	*****	ナイフ(可動)レバー(下)締メネジワッシャー	Knife (movable) Lever (lower) Screw Washer
548595	*****	タテ送り調節スライドブロック	Longitudinal Adjusting Slide Block
-001	*****	(幅 9.538~9.525mm)	( 9.538~9.525mm wide)
-002	*****	(幅 9.542~9.534mm)	( 9.542~9.534mm wide)
-003	*****	(幅 9.550~9.542mm)	( 9.550~9.542mm wide)
-004	*****	(幅 9.558~9.550mm)	( 9.558~9.550mm wide)
CAT1955-01	*****	針(#12)	Needle (size 12)

2. ARCH CLAMP COMPONENTS  
アーチクランプ関係



3. ACCESSORIES & ATTACHMENTS  
付属品



No.	2141A-2831 2141A-2834G 2141A-2835B 2141A-2835T 2141A-2835T (WNS)	名 称	Description
281747	*****	押エ (左)	Arch Clamp Foot (left)
281748	*****	押エ (右)	Arch Clamp Foot (right)
281749	*****	送り板	Feed Plate
281750-452	*****	アーチクランプ・キャリアーバー (組)	Arch Clamp Frame and Feed Plate Carrier Bar Complete, Nos. 281749, 281751-452, 373113, 373119 two each 374027, 374498 and four 543804-015
281751-452	*****	アーチクランプ (組)	Arch Clamp Frame Complete, Nos. 281747, 281748, 281752-452, 372957, 372960, 418107, two each 372962, 374022, 374023, 418108, 418110, 418111, 418513, 543801-006, 543804-014 three 373117 and six 504050-851
281752-452	*****	アーチフレーム	Arch Clamp Frame
281795	**	送りカム	Feed Cam
281796	*	送りカム	Feed Cam
282525	**	送りカム	Feed Cam
372957	*****	押エ上ゲレバー (左) (組)	Arch Clamp Foot Lifting Lever (left)
372960	*****	押エ上ゲレバー (右) (組)	Arch Clamp Foot Lifting Lever (right)
372962	*****	押エバネ案内軸 (2)	Arch Clamp Foot Spring Guide Stud (2)
373113	*****	キャリアーバー (組)	Feed Plate Carrier Bar Complete, Nos. 373114, 373120 and 548595
373114	*****	キャリアーバー	Feed Plate Carrier Bar
373117	*****	押エ支工板 (3)	Arch Clamp Foot Retaining Plate (3)
373119	*****	シリンダーカバープレート (上)	Cylinder Cover Plate (top)
373120	*****	キャリアーバー・スライド軸	Feed Plate Carrier Bar Driving Slide Stud
373193	*	ストップセンサー検出板	Stop Sensor Detecting Plate
374022	*****	押エ上ゲレバー調節板締メネジ (2)	Arch Clamp Foot Lifting Lever Adjusting Plate Screw (2)
374023	*****	押エ上ゲレバーヒンジネジ (2)	Arch Clamp Foot Lifting Lever Hinge Screw (2)
374027	*****	アーチフレーム締メネジ (2)	Arch Clamp Frame Screw (2)
374498	*****	送り板締メネジ (2)	Feed Plate Screw (2)
418107	*****	押エ上ゲレバー軸	Arch Clamp Foot Lifting Lever hinge Pin
418108	*****	押エ上ゲレバー軸ワッシャー (2)	Arch Clamp Foot Lifting Lever hinge Pin Washer (2)
418110	*****	押エバネ案内カラー (上) (2)	Arch Clamp Foot Spring Guide Coller (upper) (2)
418111	*****	押エバネ案内カラー (下) (2)	Arch Clamp Foot Spring Guide Coller (lower) (2)
418506	*	カム駆動ギア	Vertical Drive Shaft Gear
418507	*	送りカムギア	Feed Cam Gear
418513	*****	押エバネ (2)	Arch Clamp Foot Spring (2)
504050-851	*****	押エ支工板締メネジ (6)	Arch Clamp Foot Retaining Plate Screw (6)
543801-006	*****	押エ上ゲレバー軸止メ輪 (2)	Arch Clamp Foot Lifting Lever Hinge Pin Retaining Ring (2)
543804-014	*****	押エ上ゲレバー調節板締メネジワッシャー (2)	Arch Clamp Foot Lifting Lever Adjusting Plate Screw Washer (2)
543804-015	*****	アーチフレーム締メネジワッシャー (2)	Arch Clamp Frame Screw Washer (2)
543804-015	*****	送り板締メネジワッシャー (2)	Feed Plate Screw Washer (2)
548595	*****	キャリアーバー・スライドブロック	Feed Plate Carrier Bar Driving Slide Block
-001	*****	(幅 9.538~9.525mm)	( 9.538~9.525mm wide)
-002	*****	(幅 9.542~9.534mm)	( 9.542~9.534mm wide)
-003	*****	(幅 9.550~9.542mm)	( 9.550~9.542mm wide)
-004	*****	(幅 9.558~9.550mm)	( 9.558~9.550mm wide)

No.	2141A-2831 2141A-2834G 2141A-2835B 2141A-2835T 2141A-2835T (WNS)	名 称	Description
CAT1955-01	*****	針 (#12) (5)	Needle (size 12) (5)

(WNS) . . . WARNERS

569U-100A S SERIES  
 SAME AS 569U2141A-28H, EXCEPT FOR THE FOLLOWING:  
 569U2141A-28Hに追加(削除)される部品

Parts Added 追加部品	2141A-28545 (MNS) 2141A-28546 (MNS) 2141A-42558 2141A-28567 (MNS)	名 称	Description	Parts Removed 削除部品
32758	*****	糸取りバネ	Thread Take-up Spring	418365
281508-452	*****	大ガマフタ (チタンコーティング)	Shuttle Race Ring with titanium coating	281508
281696-452	*****	大ガマ (チタンコーティング)	Shuttle Race Body with titanium coating	281507
281697-452	*****	大ガマ、中ガマ (組)	Shuttle Race and Shuttle Body Complete, Nos. 281696-452 and 418505-452	-----
281698-452	*****	大ガマ (組)	Shuttle Race Complete, Nos. 281508-452, 281696-452, 418737 two each 229, 418058, 418059 and 543801-003	281506
281745	*****	ワイパーブラケット	Thread Wiper Bracket	281790
281747	*****	押工 (左)	Arch Clamp Foot (left)	418095-002
281748	*****	押工 (右)	Arch Clamp Foot (right)	418096-002
281749	*****	送り板	Feed Plate	418113-002
281750-452	*****	アーチクランプ・キャリアーバー (組)	Arch Clamp Frame and Feed Plate Carrier Bar Complete, Nos. 281749, 281751-452, 373113, 373119 two each 374027, 374498 and four 544804-015	281512
281751-452	*****	アーチクランプ (組)	Arch Clamp Frame Complete, Nos. 281747, 281748, 281752-452, 372957, 372960, 418107, two each 372962, 374022, 374023, 418108, 418110, 418111, 418513, 543801-006, 543804-014 three 373117 and six 504050-851	281513-002
281752-452	*****	アーチフレーム	Arch Clamp Frame	372955-452
281753	*****	針板 (総組)	Throat Plate Complete, Nos. 281567, 281568, 281571, 281572, 281575, 282523, 374061, 374063, 374486, 418314, 418321, 418322, 547670 and two 374060	281561
281754	*****	針板針穴 (1.6φ針穴)	Throat Plate Needle Hole Bushing (1.6φ needle hole)	281566
281795	**	送りカム	Feed Cam	281510
281796	*	送りカム	Feed Cam	281510
282523	*****	針板 (組)	Throat Plate 281563 with 281754 and two 1208	281562
282525	**	送りカム	Feed Cam	281510
373113	*****	キャリアーバー (組)	Feed Plate Carrier Bar Complete, Nos. 373114, 373120 and 548595	418089
373114	*****	キャリアーバー	Feed Plate Carrier Bar	418573
373117	*****	押工支工板 (3)	Arch Clamp Foot Retaining Plate (3)	418097
373119	*****	シリンダーカバープレート (上)	Cylinder Cover Plate (top)	418115
373120	*****	キャリアーバー・スライド軸	Feed Plate Carrier Bar Driving Slide Stud	418092
373121	*****	タテ送り腕 (組)	Longitudinal Pivot Driving Arm Complete, Nos. 373122, 374056, 374089, 418062, 418267, 418268 and 548595	418277
373122	*****	タテ送り腕	Longitudinal Pivot Driving Arm	418278
373123	*****	キャリアーバー軸	Feed Plate Carrier Bar Driving Stud	418280
373124	*****	キャリアーバー・連結軸ローラー	Feed Plate Carrier Bar Connecting Stud Roller	-----
373193	*	ストップセンサー検出板	Stop Sensor Detecting Plate	373191
374498	*****	送り板締メネジ (2)	Feed Plate Screw (2)	374026
374500	*****	キャリアーバー・連結軸ナット	Feed Plate Carrier Bar Driving Slide Stud Nut	-----
418504	*****	ボビン、ボビンケース、中ガマ (組)	Shuttle Complete, Nos. 418046, 418047 and 418505	418044
418505	*****	中ガマ	Shuttle Body	418045
418505-452	*****	中ガマ (チタンコーティング)	Shuttle Body with titanium coating	418045
418506	*	カム駆動ギア	Vertical Drive Shaft Gear	418077
418507	*	送りカムギア	Feed Cam Gear	418078
418513	*****	押工バネ (2)	Arch Clamp Foot Spring (2)	418109
418532	*****	糸調節器 (組)	Tension Complete, Nos. 32758, 411154, 414273, 418364, 418366, 418367, 540682, 541182 and two 2102	418363
540682	*****	糸調子バネ	Tension Spring	125314
-----	*****	キャリアーバーボール (2)	Feed Plate Carrier Bar Ball (2)	418576
-----	*****	キャリアーバーボール支工板 (2)	Feed Plate Carrier Bar Ball Supporting Plate (2)	418577