

Dry-head, High-speed, 1-Needle, Overlock Machine

ドライヘッド高速一本針オーバーロックミシン

**MO-6104D-0E4**

Dry-head, High-speed, 2-Needle, Overlock Machine

ドライヘッド高速二本針オーバーロックミシン

**MO-6114D-BE6**

Dry-head, High-speed, Safety Stitching Machine

ドライヘッド高速安全縫ミシン

**MO-6116D-DE4**

# **PARTS LIST**

---



# HOW TO MAKE USE OF THIS PARTS LIST

## 1. Explanation of codes

1) "\*" mark.....means this part is changed from the previous parts book.

As to the details of the change, refer to "List for information of change".

2) "01" .....refer to "Note" explanation at bottom of page.

## 2. Codes on the "Qty" column

· Each numeral indicates the number of parts required.

· "0.1" and "2.5" indicate the length (in meters) of the respective parts.

3. Parentheses mean that the corresponding part is a subpart that constructs an assembly part.

4. Dotted lines on the Figures indicate assembly parts.

## パーツリストご利用に際して

### 1. "注記" 欄の記号説明

1) "\*" 印 .....前回のパーツブックに比較して今回変更された部品を意味します。

変更内容は" 変更情報リスト" を参照してください。

2) "01" .....ページ下の" 注記" の説明を参照してください。

2. 数量欄の数字は、個数を表し、0.1、2.5等の数値は、長さ（単位メートル）を表します。

3. 数量欄の（ ）は、組部品を構成している子部品であることを意味します。

4. イラストページの — — — — 枠は、組構成であることを意味します。

# CONTENTS

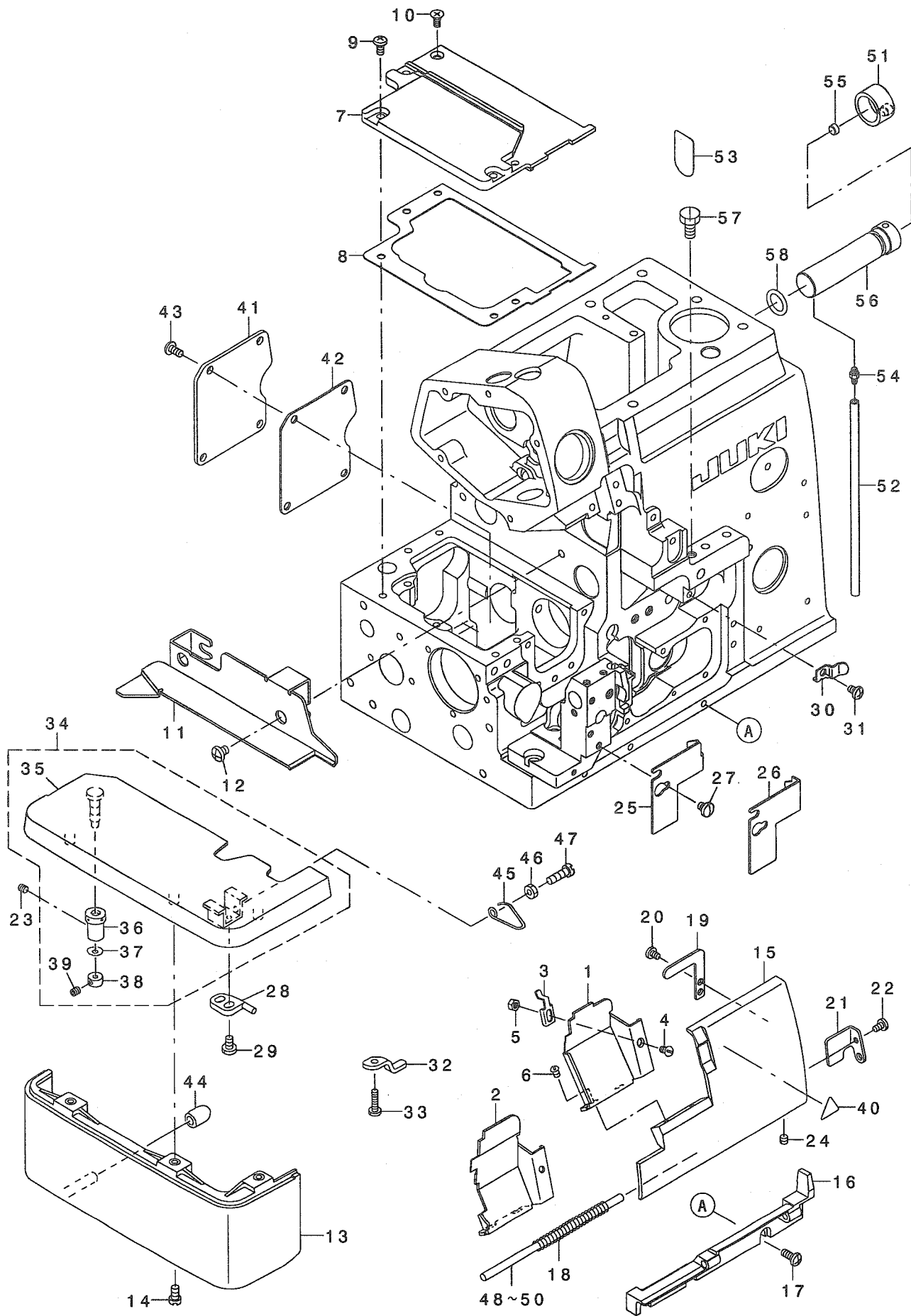
## 目 次

1. MISCELLANEOUS COVER COMPONENTS (1) .....	1
外装関係 (1)	
2. MISCELLANEOUS COVER COMPONENTS (2) .....	3
外装関係 (2)	
3. CRANKSHAFT COMPONENTS .....	5
主軸関係	
4. NEEDLE DRIVING SHAFT COMPONENTS .....	7
針駆動軸関係	
5. FEED MECHANISM COMPONENTS (1) .....	9
送り関係 (1)	
6. FEED MECHANISM COMPONENTS (2) .....	11
送り関係 (2)	
7. UPPER & LOWER LOOPER COMPONENTS .....	13
上ルーパ、下ルーパ関係	
8. CHAIN LOOPER COMPONENTS (FOR MO-6116D) .....	15
二重環ルーパ関係(MO-6116D用)	
9. PRESSER FOOT COMPONENTS (1) .....	16
押さえ関係 (1)	
10. PRESSER FOOT COMPONENTS (2) .....	17
押さえ関係 (2)	
11. THREAD TENSION COMPONENTS .....	19
糸調子関係	
12. LOWER KNIFE COMPONENTS .....	21
下メス関係	
13. UPPER KNIFE COMPONENTS .....	23
上メス関係	
14. LUBRICATION MECHANISM COMPONENTS .....	25
給油装置関係	
15. SEMI-SUNKEN TYPE TABLE COMPONENTS .....	27
卓上式テーブル関係	
16. FULLY-SUNKEN TYPE TABLE COMPONENTS .....	28
全沈式テーブル関係	
17. STAND COMPONENTS (Z・T) .....	29
脚関係 (Z・T)	
18. THREAD STAND COMPONENTS (FOR MO-6104D,MO-6114D) .....	31
糸立装置関係(MO-6104D,MO-6114D用)	

19. THREAD STAND COMPONENTS (MO-6104D,MO-6114D SPECIAL ORDER PARTS) .....	33
糸立装置関係(MO-6104D,MO-6114D 特別注文部品)	
20. THREAD STAND COMPONENTS (FOR MO-6116D) .....	35
糸立装置関係(MO-6116D用)	
21. THREAD STAND COMPONENTS (MO-6116D SPECIAL ORDER PARTS) .....	37
糸立装置関係(MO-6116D特別注文部品)	
22. SPECIAL ORDER PARTS COMPONENTS .....	39
特別注文部品関係	
23. ACCESSORIES PARTS COMPONENTS .....	41
付属品関係	
24. LIST FOR INFORMATION OF CHANGE .....	42
変更情報リスト	
NUMERICAL INDEX OF PARTS .....	43
索引	

# 1. MISCELLANEOUS COVER COMPONENTS (1)

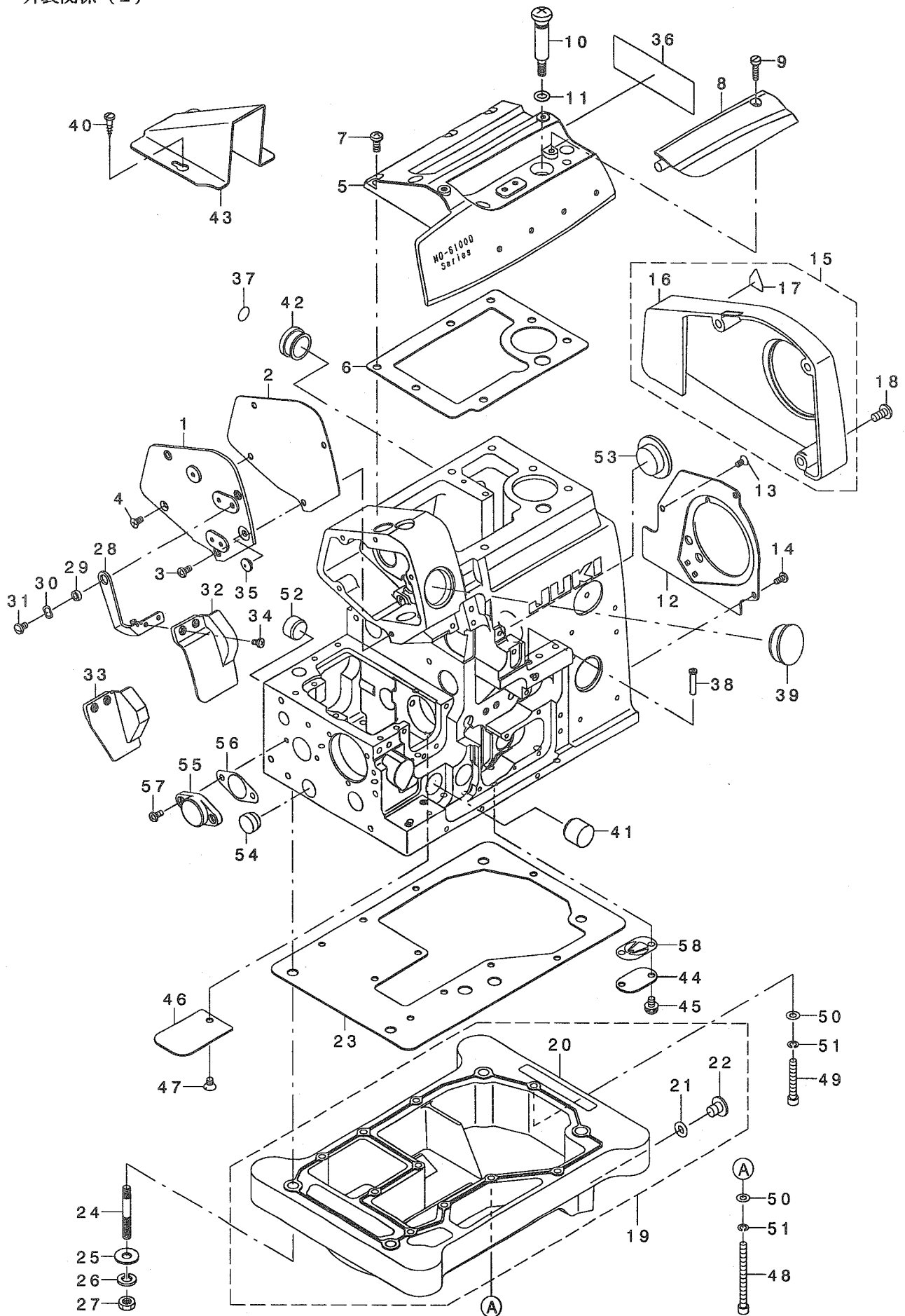
## 外装関係 (1)



REF. NO	NOTE	PART NO.	DESCRIPTION	ト ヲ メ イ	Qty
1	01	131-04005	CLOTH WASTE COVER	ヌノクス カハ -	1
2	02	131-04203	CLOTH WASTE COVER	ヌノクス カハ -	1
3		131-02405	CROTH WASTE COVER STOPPER	ヌノクス カハ - ストツハ -	1
4		SS-2090520-SL	SCREW 9/64-40 L=5	マルヒラネジ 9/64-40 L=5	1
5		NS-6090310-SN	NUT 9/64-40	ロツカクナツト 9/64-40	1
6		SS-3090610-SP	SCREW 9/64-40 L=6	マルヒラネジ 9/64-40 L=6	2
7		400-04516	FEED MECHANISM COVER	オクリフタ	1
8		132-00803	FEED MECHANISM COVER GASKET	オクリフタハ ッキン	1
9		SM-4040855-SP	SCREW	ナハ ネジ	4
10		SM-1040801-SC	SCREW M4X0.7 L=8	チラコネジ M4X0.7 L=8	1
11		123-42101	CLOTH BASE SIDE COVER	ヌノダ イヨコカハ -	1
12		SS-4120615-SP	SCREW 3/16-28 L=6	ナハ ネジ 3/16-28 L=6	2
13		131-03809	CLOTH BASE COVER	ヌノダ イカハ -	1
14		SS-4091015-SP	SCREW 9/64-40 L=10	ナハ ネジ 9/64-40 L=10	2
15		131-00904	LOOPER COVER	ルハ - カハ -	1
16		131-00805	LOOPER COVER BRACKET	ルハ - カハ - ウケダ イ	1
17		SM-4041055-SP	SCREW M4 L=10	ナハ ネジ M4 L=10	3
18		131-01209	LOOPER COVER SPRING	ルハ - カハ - ハ ネ	1
19		131-01407	LOOPER COVER PRESSER PLATE	ルハ - カハ - オサエイタ	1
20		SS-7090530-SP	SCREW 9/64-40 L= 4.5	マルヒラネジ 9/64-40 L=4.5	1
21		131-01001	LOOPER COVER GUIDE PLATE	ルハ - カハ - ガ イト イタ	1
22		SS-7090610-SP	SCREW 9/64-40 L=6	マルヒラネジ 9/64-40 L=6	1
23		SS-8110410-TP	SCREW 11/64-40 L= 3.5	トメネジ 11/64-40 L=3.5	1
24		SS-8110410-TP	SCREW 11/64-40 L= 3.5	トメネジ 11/64-40 L=3.5	1
25	01	131-01506	CLOTH WASTE COVER , LEFT	ヌノクス カハ - ヒタ リ	1
26	02	131-01605	CLOTH WASTE COVER , LEFT	ヌノクス カハ - ヒタ リ	1
27		SS-7110510-SP	SCREW 11/64-40 L=5	マルヒラネジ 11/64-40 L= 5	2
28		121-03305	CLOTH BASE SWITCH-TYPE STOPPER	ヌノダ イ カイハ イストツハ -	1
29		SS-7110710-SP	SCREW 11/64-40 L=7	マルヒラネジ 11/64-40 L=7	2
30		131-01308	LOOPER COVER PRESSER SPRING	ルハ - カハ - オサエハ ネ	1
31		SM-4040655-SP	SCREW M4 L=6	ナハ コネジ M4 L=6	1
32		131-01803	CROTH BASE SUPPORT PLATE	ヌノダ イササエイタ	1
33		SS-7091410-SP	SCREW 9/64-40 L=13.5	マルヒラネジ 9/64-40 L=13.5	1
34		121-05359	CLOTH BASE ASM.	ヌノダ イケツゴ ウ	1
35		121-02752	CLOTH BASE ASM.	ヌノダ イクミ	(1)
36		115-01301	ECCENTRIC BUSHING	ヌノダ イ ハンソツア ツシユ	(1)
37		WZ-0420350-KP	DISC SPRING	サラハ ネ	(1)
38		CS-0400671-SD	THRUST HOLDER	スラストウケ	(1)
39		SM-8040302-TP	SETSCREW	トメネジ	(1)
40		CM-3002000-01	ATTENTION SEAL	ユビ クカ チュウイツ-ル(16)	1
41		400-04519	ADJUSTING HOLE COVER	チュウセツアナフタ	1
42		400-04520	ADJUSTING HOLE COVER GASKET	チュウセツアナフタハ ッキン	1
43		SM-4040855-SP	SCREW	ナハ ネジ	4
44		131-04302	CLOTH BASE COVER RUBBER PLUG	ヌノダ イカハ - ホ ウツソゴ A	1
45		131-02207	CLOTH BASE SWITCH-TYPE SPRING	ヌノダ イカイハ イハ ネ	1
46		NS-6110420-SP	NUT 11/64-40	ロツカクナツト 11/64-40	1
47		SS-6111440-SP	SCREW 11/64-40 L=14.0	ヒラネジ 11/64-40 L=14	1
48	03	132-40007	LOOPER COVER HINGE SHAFT A	ルハ - カハ - ヒンツ シ クA	1
49	03	132-40106	LOOPER COVER HINGE SHAFT B	ルハ - カハ - ヒンツ シ クB	1
50	03	132-40205	LOOPER COVER HINGE SHAFT C	ルハ - カハ - ヒンツ シ クC	1
51		400-04529	AIR-DISCHARGING CAP	エア-ヌキキャツプ	1
52		236-30007	TUBE	チューブ	0.14
53		236-40006	SHEET	エア-ヌキキャツプ チュウイツ-ト	1
54		SQ-1110401-MZ	CONNECTING SCREW	チュ-ブ レンケツネジ	1
55		TA-0570301-MO	PLUG D=5.7X6.1 L=3	トメセン D=5.7X6.1 L=3	1
56		400-04528	AIR-DISCHARGING	エア-ヌキ	1
57		SS-9151210-TP	SCREW 15/64-28 L=11.8	ロツカクホ ルト 15/64-28	1
58		RO-1182401-00	O-RING	Oリング	1
NOTE (注記)			01....FOR MO-6104D,MO-6114D	MO-6104D,MO-6114D用	
			02....FOR MO-6116D	MO-6116D用	
			03....SELECTIVE PARTS	選択部品	

## 2. MISCELLANEOUS COVER COMPONENTS (2)

### 外装関係 (2)

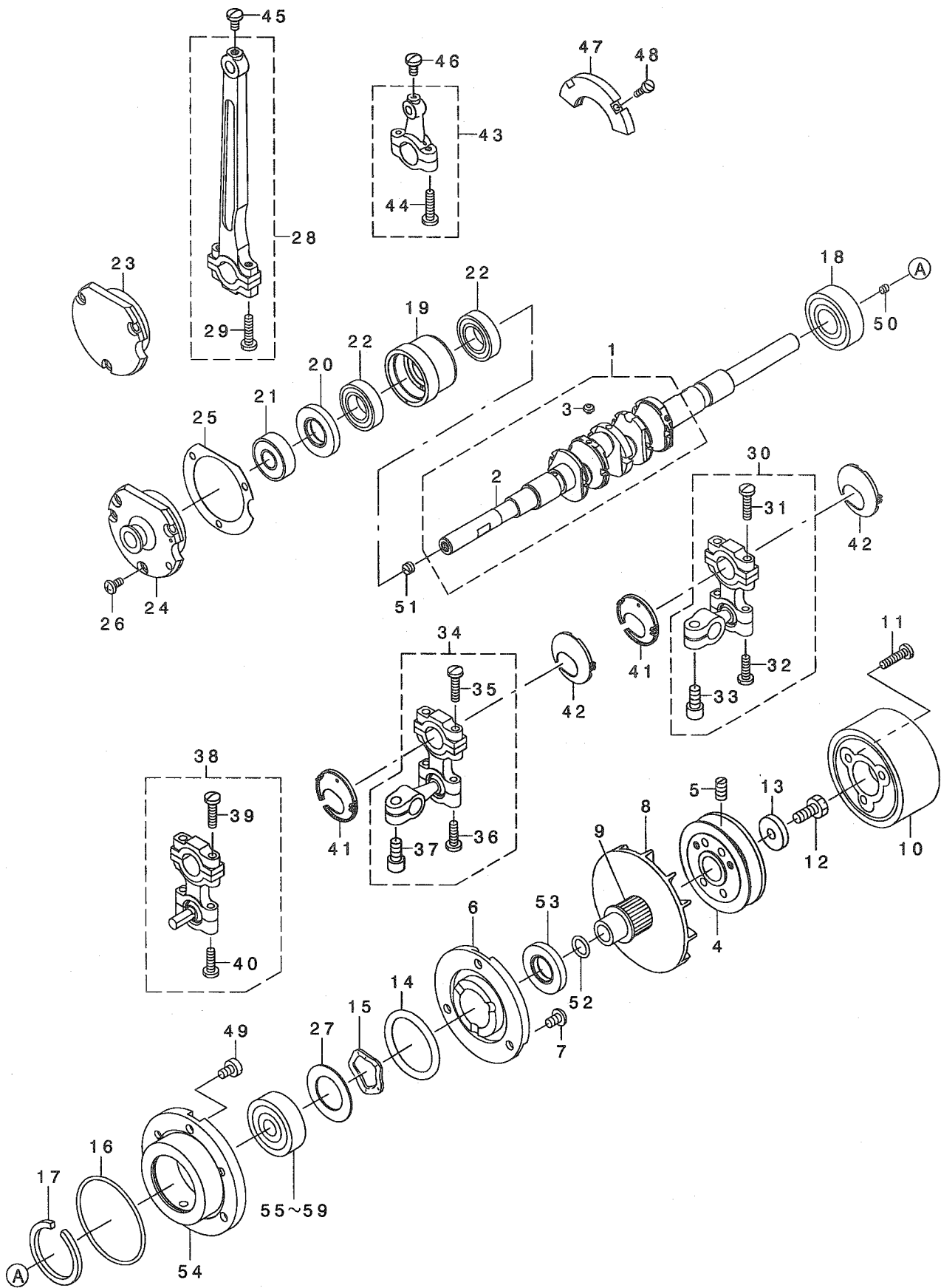




REF. NO	NOTE	PART NO.	DESCRIPTION	キ ャ ム イ	Qty
1		132-00209	SIDE COVER	ソクメンカバー	1
2		132-00308	SIDE COVER GASKET	ソクメンカバー-ハッキン	1
3		SM-4040855-SP	SCREW	ナハネジ	3
4		SM-1040801-SC	SCREW M4X0.7 L=8	サラコネジ M4X0.7 L=8	1
5		400-04511	UPPER COVER	ウエカバー	1
6		400-04514	UPPER COVER GASKET	ウツカバー-ハッキン	1
7		SM-4061255-SP	SCREW M6 L=12	ナハネジ M6 L=12	7
8		400-04513	UPPER COVER WINDOW	ウエカバー-マト	1
9		SS-6111610-SP	SCREW 11/64-40 L=16	ヒラネジ 11/64-40 L=16	1
10		131-04500	OIL DRAIN SCREW	フィルター-ツツハイユネジ	1
11		131-70204	RUBBER RING	Oリング	1
12		400-04517	COOLING FAN PLATE	レイキヤクファンイタ	1
13		SM-1040801-SC	SCREW M4X0.7 L=8	サラコネジ M4X0.7 L=8	1
14		SM-4040855-SP	SCREW	ナハネジ	2
15		132-01454	BELT COVER ASM.	ハネトカバー-(クミ)	1
16		132-01405	BELT COVER	ハネトカバー	(1)
17		CM-3002000-A1	CAUTION LABEL(16)	マキコミチュウイシ-ル(16)	(1)
18		SS-4151215-SP	SCREW 15/64-28 L=12	ナハネジ 15/64-28 L=12	3
19		400-04525	OIL RESERVOIR ASM.	アブラタメクミ	1
20		400-04526	OIL RESERVOIR	アブラダマリ	(1)
21		131-70105	RUBBER RING	Oリング	(1)
22		131-71004	DRAIN SCREW	ハイユネジ	(1)
23		400-04527	OIL RESERVOIR GASKET	アブラダマリハッキン	1
24		131-03908	SCREW STUD	ツチュウネジ	4
25		WP-0751576-SD	WASHER 7.5X19X1.5	ヒラサガネ 7.5X19X1.5	4
26		WS-0822010-KP	SPRING WASHER 8.2X15X2	ハネサガネ 8.2X15X2	4
27		NS-6680410-SP	NUT 9/32-28	ロツカクナツト 9/32-28	4
28		132-01108	SAFETY PLATE BRACKET	メネゴカハ-ダイ	1
29		131-04807	SAFETY PLATE BRACKET COLLAR	メネゴカハ-ダイカラ	1
30		WZ-0850302-KO	WAVED WASHER 8.5X12.5X0.3	ナミカタサガネ 8.5X12.5X0.3	1
31		SS-5110710-SP	SCREW 11/64-40 L=7	トラスネジ 11/64-40 L=7	1
32	02	132-01306	SAFETY PLATE	メネゴカハ	1
33	01	132-01207	SAFETY PLATE	メネゴカハ	1
34		SS-7090611-SL	SCREW 9/64-40 L=6.1	マルヒラネジ 9/64-40 L=6.1	2
35		132-04003	SAFETY PLATE BUSH	メネゴカハ-ブッシュ	1
36		CM-3002001-B1	SAFETY LABEL 12	アンセ-ンラハル12	1
37		229-01805	GROUND MARK	グランドマーク	1
38		131-02900	THREAD GUIDE, LARGE	イトミチ(大イ)	2
39		107-53309	WINDOW PLATE RUBBER PLUG	マトイタトメセン	1
40		SK-3412001-SE	WOOD SCREW D=4.1 L=20	カマトリツツキス	2
41	01	TA-1871602-RO	RUBBER PLUG	トメセン D=18.7 L=16	1
42		TA-2050805-RO	RUBBER PLUG	トメセン D=20.5 L=8	1
43		131-60700	BELT COVER (B)	ハネトカバー-(B)	1
44		400-04509	UPPER LOOPER COVER	ウツル-ハネツツフタ	1
45		SS-4120615-SP	SCREW 3/16-28 L=6	ナハネジ 3/16-28 L=6	2
46		400-04510	LOOPER DRIVING ROOM COVER	ル-ハネクトウツツフタ	1
47		SS-1120710-SP	SCREW 3/16-28 L=6.5	サラネジ 3/16-28 L=6.5	1
48		SM-6056052-TP	SCREW M5 L=60	ロツカクアネネジ	5
49		SM-6053502-TP	BOLT	ロツカクアネネジ	5
50		WP-0501016-SD	WASHER 5X10.5X1	ヒラサガネ 5X10.5X1	10
51		WS-0511302-KS	SPRING WASHER 5.1X9.2X1.3	ハネサガネ 5.1X9.2X1.3	10
52	01	TA-1701002-RO	RUBBER PLUG	トメセン	1
53		B8267-180-000	RUBBER PLUG	デ-ブールゴムセン	1
54		TA-1550902-RO	PLUG	トメセン D=15.5 L=9	1
55		400-04611	FEED SHAFT THRUST COVER	オクリツクスラストフタ	1
56		400-04613	FEED SHAFT THRUST COVER GASKET	オクリツクスラストフタハッキン	1
57		SM-4040855-SP	SCREW	ナハネジ	2
58		400-04755	LOOPER FELT PRESSER	ウツル-ハネキユウエルトオサエ	1
NOTE (注記)			01... FOR MO-6104D, MO-6114D	MO-6104D, MO-6114D用	
			02... FOR MO-6116D	MO-6116D用	

### 3. CRANKSHAFT COMPONENTS

主軸関係



REF. NO	NOTE	PART NO.	DESCRIPTION	品名	Qty
1		400-04535	CRANKSHAFT (40H) ASM.	シュフトク(40H)クミ	1
2		400-04536	CRANKSHAFT (40H)	シュフトク(40H)	(1)
3		SS-5080212-TP	SCREW 1/8-44 L=2	ハ <sup>ン</sup> イント <sup>ネジ</sup>	(6)
4		131-07602	HANDWHEEL (A)	ハズ <sup>ミ</sup> グ <sup>ル</sup> マ(A)	1
5		SS-8151150-TP	SCREW 15/64-28 L=10.5	トメネジ <sup>15/64-28 L=10.5</sup>	2
6		400-04550	THRUST COLLAR	スラストウケ	1
7		SM-4050855-SP	SCREW M5 L=8	ナハ <sup>ネジ</sup> M5 L=8	3
8		118-11619	COOLING FAN	レイキヤクファン	1
9		400-04543	CRANKSHAFT OIL SHIELD	シュフトク <sup>グ</sup> ア <sup>フ</sup> ラ <sup>キ</sup> リ	1
10		119-56505	HANDWHEEL C	ハズ <sup>ミ</sup> グ <sup>ル</sup> マ(C)	1
11		SS-7111810-TP	SCREW 11/64-40 L=18	マルヒラネジ <sup>11/64-40 L=18</sup>	3
12		SS-9151440-CP	SCREW 15/64-28 L=14	ロツカクホ <sup>ルト</sup> 15/64-28 L=14	1
13		400-04549	GEAR THRUST WASHER	ハズ <sup>ミ</sup> グ <sup>ル</sup> マ <sup>スラストサ</sup> ガ <sup>ネ</sup>	1
14		131-70303	RUBBER RING	Oリング	1
15		WZ-2640310-KH	WAVED WASHER 26.4X33.9X3.5	ナミカ <sup>タサ</sup> ガ <sup>ネ</sup> 26.4X33.9X3.5	1
16		400-04542	O RING	Oリング	1
17		B1212-704-000	BEARING RETAINER	ホ <sup>ル</sup> ハ <sup>アリ</sup> ンク <sup>トメ</sup>	1
18		131-08600	CRANKSHAFT BALL BEARING B	シュフトク <sup>ホ</sup> ル <sup>ハ</sup> アリ <sup>ンク</sup> B	1
19		400-04545	C METAL	Cメタル	1
20		400-04546	C METAL OIL SEAL	Cメタルオイルシール	1
21		SB-1100006-00	BALL BEARING	ゴロカ <sup>リ</sup> シ <sup>ク</sup> ウケ	1
22		400-04547	CRANKSHAFT BALL BEARING C	シュフトク <sup>ホ</sup> ル <sup>ハ</sup> アリ <sup>ンク</sup> C	1
23	01	131-08006	CRANKSHAFT BUSHING D	Dメタル	1
24	02	131-08105	CRANKSHAFT BUSHING D	Dメタル	1
25		121-08403	CRANKSHAFT BUSHING D GASKET	Dメタル <sup>ハ</sup> ツ <sup>キン</sup>	1
26		SM-4040855-SP	SCREW	ナハ <sup>ネジ</sup>	3
27		131-08303	BEARING HOLDING PLATE	ハ <sup>アリ</sup> ンク <sup>ウケ</sup> イ <sup>タ</sup>	1
28		121-09153	CONNECTING ROD ASM.	ハリクト <sup>ウ</sup> ロツト <sup>ク</sup> ミ	1
29		SS-7111810-TP	SCREW 11/64-40 L=18	マルヒラネジ <sup>11/64-40 L=18</sup>	(2)
30		121-22362	UPPER LOOPER ROD ASM.	ウツル <sup>ハ</sup> タマ <sup>ウデ</sup> (クミ)	1
31		SS-7111810-TP	SCREW 11/64-40 L=18	マルヒラネジ <sup>11/64-40 L=18</sup>	(2)
32		SS-7111410-TP	SCREW 11/64-40 L=14	マルヒラネジ <sup>11/64-40 L=14</sup>	(2)
33		SM-6061202-TP	SCREW M6 L=12	ロツカクア <sup>ナホ</sup> ルト <sup>M6 L=12</sup>	(1)
34	01	121-23360	LOWER LOOPER ROD ASM., A	ツタル <sup>ハ</sup> タマ <sup>ウデ</sup> A(クミ)	1
35		SS-7111810-TP	SCREW 11/64-40 L=18	マルヒラネジ <sup>11/64-40 L=18</sup>	(2)
36		SS-7111410-TP	SCREW 11/64-40 L=14	マルヒラネジ <sup>11/64-40 L=14</sup>	(2)
37		SM-6061202-TP	SCREW M6 L=12	ロツカクア <sup>ナホ</sup> ルト <sup>M6 L=12</sup>	(1)
38	02	121-20150	LOWER LOOPER ROD ASM., B	ツタル <sup>ハ</sup> タマ <sup>ウデ</sup> Bクミ	1
39		SS-7111810-TP	SCREW 11/64-40 L=18	マルヒラネジ <sup>11/64-40 L=18</sup>	(2)
40		SS-7111410-TP	SCREW 11/64-40 L=14	マルヒラネジ <sup>11/64-40 L=14</sup>	(2)
41		132-22807	LOOPER ROD CENTER REST ,LEFT	ル <sup>ハ</sup> ロツト <sup>フレ</sup> ト <sup>メ</sup> ヒ <sup>タ</sup> リ	2
42		132-22906	LOOPER ROD CENTER REST ,RIGHT	ル <sup>ハ</sup> ロツト <sup>フレ</sup> ト <sup>メ</sup> キ	2
43		121-32155	KNIFE DRIVING ROD ASM.	ウエ <sup>メ</sup> スロツト <sup>ク</sup> ミ	1
44		SS-7111810-TP	SCREW 11/64-40 L=18	マルヒラネジ <sup>11/64-40 L=18</sup>	(2)
45		SS-7110840-SP	SCREW 11/64-40 L=7.8	マルヒラネジ <sup>11/64-40 L=7.8</sup>	1
46		SS-7110840-SP	SCREW 11/64-40 L=7.8	マルヒラネジ <sup>11/64-40 L=7.8</sup>	1
47		132-05901	BALANCER	ハ <sup>ラン</sup> サ	1
48		SS-6081210-TP	SCREW 1/8-44 L=12	ヒラネジ <sup>1/8-44 L=12</sup>	2
49		SM-6050800-SP	SCREW M5 L=8	ヒラネジ <sup>M5 L=8</sup>	3
50		SS-8110422-TP	SCREW 11/64-40 L=4	トメネジ <sup>11/64-40 L=4</sup>	2
51	01	SS-8150410-TP	SCREW 15/64-28 L= 4.0	トメネジ <sup>15/64-28 L=4</sup>	2
52		RO-0981901-00	RUBBER RING	Oリング	1
53		400-04546	C METAL OIL SEAL	Cメタルオイルシール	1
54		400-04540	A METAL	Aメタル	1
55	03	400-04551	BEARING	ハ <sup>アリ</sup> ンク <sup>A</sup>	1
56	03	400-04552	BEARING	ハ <sup>アリ</sup> ンク <sup>B</sup>	1
57	03	400-04553	BEARING	ハ <sup>アリ</sup> ンク <sup>C</sup>	1
58	03	400-04554	BEARING	ハ <sup>アリ</sup> ンク <sup>D</sup>	1
59	03	400-04555	BEARING	ハ <sup>アリ</sup> ンク <sup>E</sup>	1

NOTE (注記)

01...FOR MO-6104D,MO-6114D

02...FOR MO-6116D

03...SELECTIVE PARTS

MO-6104D,MO-6114D用

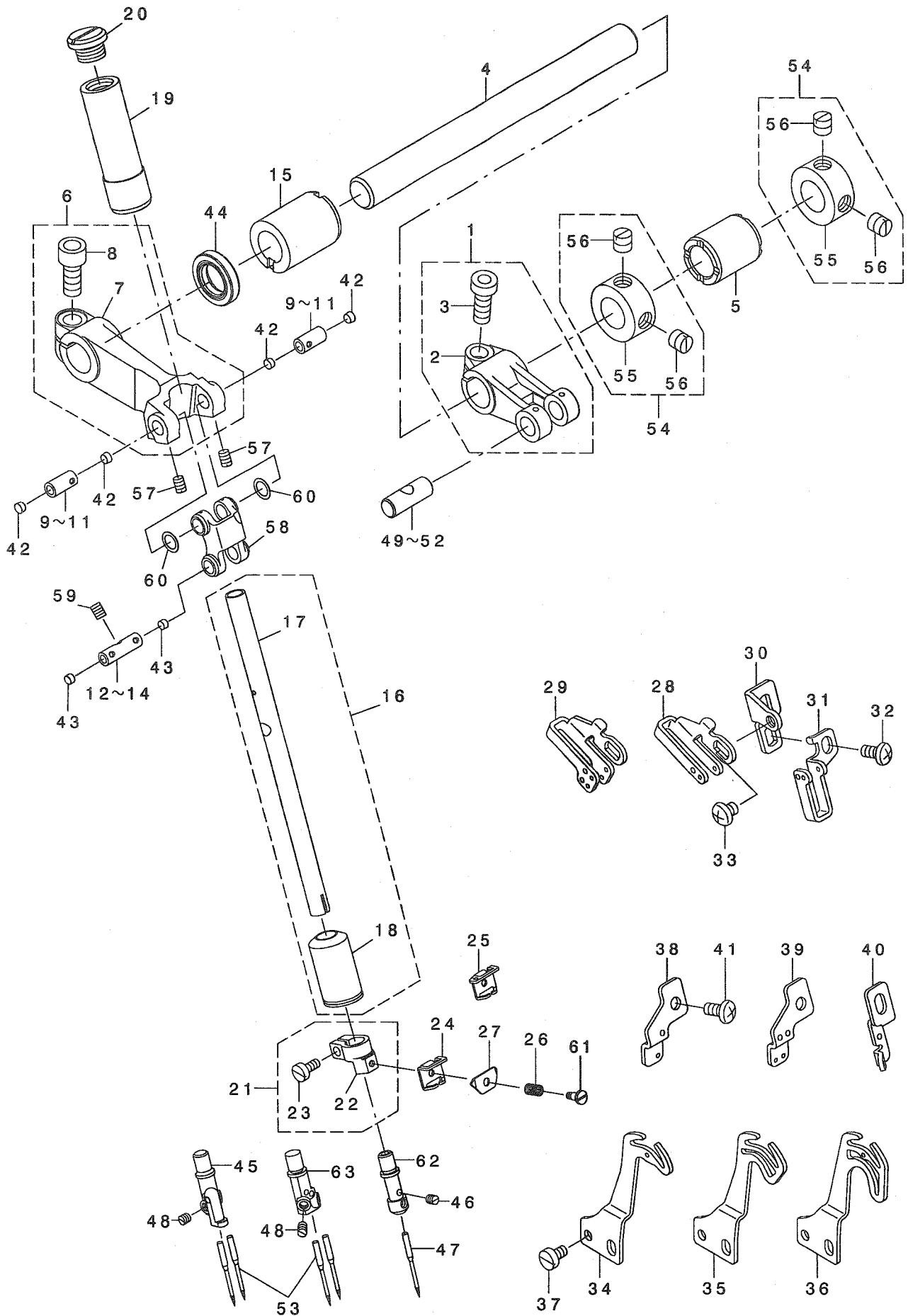
MO-6116D用

選択部品

FOR BALL HOLDER ASM. ,ORDER FOR SET ONLY CAN BE ACCEPTED  
球腕組は、セットのみの注文になります。

# 4. NEEDLE DRIVING SHAFT COMPONENTS

針驅動軸關係



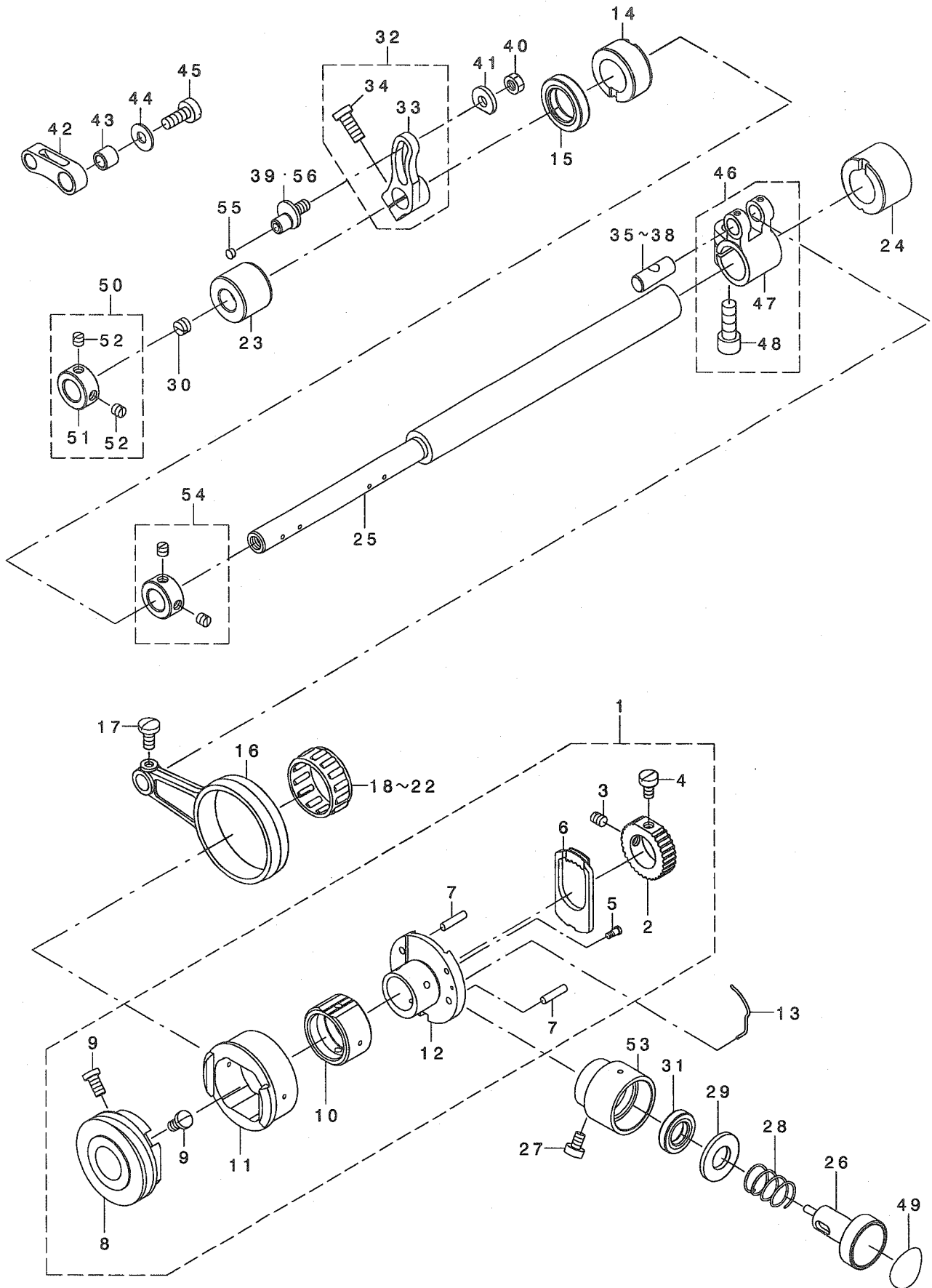
REF. NO	NOTE	PART NO.	DESCRIPTION	ヒョウメイ	Qty
1		131-10556	FEED FORKED CRANK ASM.	ハリクト ウフタマタクランク	1
2		131-10507	NEEDLE DRIVING BRANCH CRANK	ハリクト ウフタマタクランク	(1)
3		SM-6061402-TP	SCREW M6 L=14	ロツカクアナネジ M6 L=14	(1)
4		400-04558	NEEDLE DRIVING SHAFT	ハリクト ウヂ ク	1
5		122-80301	BUSHING, REAR	ハリクト ウヂ クアトメタル	1
6		132-09853	NEEDLE DRIVING ARM ASM.	ハリクト ウヂ クミ	1
7		132-09804	NEEDLE DRIVING ARM	ハリクト ウヂ	(1)
8		SM-6061402-TP	SCREW M6 L=14	ロツカクアナネジ M6 L=14	(1)
9	07	400-04559	NEEDLE DRIVING ARM PIN A	ハリクト ウヂ ビンA	2
10	07	400-04561	NEEDLE DRIVING ARM PIN B	ハリクト ウヂ ビンB	2
11	07	400-04563	NEEDLE DRIVING ARM PIN C	ハリクト ウヂ ビンC	2
12	07	400-04565	NEEDLE DRIVING PIN A	ハリクト ウヂ ビンA	1
13	07	400-04567	NEEDLE DRIVING PIN B	ハリクト ウヂ ビンB	1
14	07	400-04569	NEEDLE DRIVING PIN C	ハリクト ウヂ ビンC	1
15		400-04572	FRONT METAL	ハリクト ウヂ クマエメタル	1
16		400-04576	NEEDLE ROD (B) ASM.	ハリホ ウ(B)クミ	1
17		132-10000	NEEDLE HOLDER(B)	ハリホ ウ(B)	(1)
18		400-04577	NEEDLE ROD LOWER METAL	ハリホ ウシタメタル	(1)
19		400-04578	NEEDLE ROD UPPER METAL	ハリホ ウウエメタル	1
20		132-07808	NEEDLE ROD BUSHING CAP SCREW	ハリホ ウウエメタルキャップネジ	1
21		131-10259	NEEDLE CLAMP HOLDER ASM.	ハリト メダ キクミ	1
22		131-10200	NEEDLE CLAMP HOLDER	ハリト メダ キ	(1)
23		SS-6080720-SP	SCREW 1/8-44 L=7	ヒラネジ 1/8-44 L=7	(1)
24	01	131-10705	NEEDLE THREAD PRESSER GUIDE A	ハリイトオサエイトアンナイA	1
25	02	131-10804	NEEDLE THREAD PRESSER GUIDE B	ハリイトオサエイトアンナイB	1
26		131-10903	NEEDLE THREAD PRESSER SPRING	ハリイトオサエイトネ	1
27		131-11000	NEEDLE THREAD PRESSER PLATE A	ハリイトオサエイトA	1
28	03	132-08806	NEEDLE THREAD GUIDE	ハリイトアンナイ	1
29	04	132-08905	THREAD GUIDE, 2-NEEDLE	ニホンハ リハリイトアンナイ	1
30		132-08707	NEEDLE THREAD GUIDE BASE	ハリイトアンナイイ	1
31	02	131-11109	THREAD GUIDE, CHAIN LOOPER	ニジ ユウカンハリイトアンナイ	1
32		SM-4040855-SP	SCREW	ナハ ネジ	2
33		SS-4110515-SP	SCREW 11/64-40 L=5	ナハ ネジ 11/64-40 L=5	1
34	05	131-11208	NEEDLE THREAD TAKE-UP LEVER	ハリイトテンビ	1
35	04	131-11307	TAKE-UP LEVER, 2-NEEDLE	ニホンハ リハリイトテンビ	1
36	02	131-11406	TAKE-UP LEVER, CHAIN LOOP	ニジ ユウカンハリイトテンビ	1
37		SS-6090670-TP	SCREW 9/64-40 L=6	ヒラネジ 9/64-40 L=6	2
38	03	131-11505	NEEDLE THREAD BALANCE GUIDE	ハリイトテンビ ヲカ イト	1
39	04	131-11604	TAKE-UP LEVER GUIDE, 2-NEEDLE	ニホンハ リハリイトテンビ ヲカ イト	1
40	02	131-11703	TAKE-UP LEVER GUIDE, CHAIN LOOP	ニジ ユウカンハリイトテンビ ヲカ イト	1
41		SM-4040855-SP	SCREW	ナハ ネジ	1
42		400-04580	NEEDLE DRIVING ARM PIN PLUG	ハリクト ウヂ ビン トメセン	4
43		115-17307	PLUG	ハリクト レハ -ビ ヲ フタ	2
44		400-04573	OIL SEAL	ハリクト ウヂ クマエメタルオイルシール	1
45	02	122-57002	CHAIN LOOPER NEEDLE CLAMP, DEA	ニジ ユウカンハリト メ(DE4)	1
46	05	SS-8080310-TP	SCREW 1/8-44 L=2.8	トメネジ 1/8-44 L=2.8	1
47	05	MDC-270B1100	NEEDLE DCX27 #11	ハリ DCX27 #11	1
48	06	SS-8080310-TP	SCREW 1/8-44 L=2.8	トメネジ 1/8-44 L=2.8	2
49	07	131-22007	FEED BRANCH CRANK PIN A	オクリフタマタクランクピンA	1
50	07	131-22106	FEED BRANCH CRANK PIN B	オクリフタマタクランクピンB	1
51	07	131-22205	FEED BRANCH CRANK PIN C	オクリフタマタクランクピンC	1
52	07	131-22304	FEED BRANCH CRANK PIN D	オクリフタマタクランクピンD	1
53	06	MDC-270B1100	NEEDLE DCX27 #11	ハリ DCX27 #11	2
54		131-72754	THRUST COLLAR ASM.	ハリクト ウヂ クラストカラ (クミ)	2
55		131-72705	THRUST COLLAR	ハリクト ウヂ クラストカラ	(1)
56		SS-8660610-TP	SCREW 1/4-40 L=6	トメネジ 1/4-40 L=6	(2)
57		SS-8090530-TP	SCREW 9/64-40 L= 5.0	トメネジ 9/64-40 L=5	2
58		400-04574	NEEDLE DRIVING LINK	ハリクト ウリンク	1
59		SS-8090530-TP	SCREW 9/64-40 L= 5.0	トメネジ 9/64-40 L=5	1
60		132-08103	NEEDLE DRIVING LINK WASHER	ハリクト ウリンクサ カネ	2
61		SD-0280401-SL	HINGE SCREW D=2.8 H=4	ダシネジ D=2.8 H=4	1
62	05	131-75005	NEEDLE CLAMP, 1-NEEDLE	イッホ ソハ リハリト メ	1
63	04	122-56905	NEEDLE CLAMP, 2-NEEDLE(BE6)	ニホンハ リハリト メ(BE6)	1

NOTE (注記)

01....	FOR MO-6104D, MO-6114D	MO-6104D, MO-6114D用
02....	FOR MO-6116D	MO-6116D用
03....	FOR MO-6104D, MO-6116D	MO-6104D, MO-6116D用
04....	FOR MO-6114D	MO-6114D用
05....	FOR MO-6104D	MO-6104D用
06....	FOR MO-6114D, MO-6116D	MO-6114D, MO-6116D用
07....	SELECTIVE PARTS	選択部品

# 5. FEED MECHANISM COMPONENTS (1)

送り関係 (1)



REF. NO	NOTE	PART NO.	DESCRIPTION	ヒョウメイ	Qty
1		400-04591	FEED ECCENTRIC BASE ASM.	オクリカムシツ タ イクミ	1
2		400-04592	RATCHET GEAR	ラチェットギア	(1)
3		SS-8110510-SP	SCREW 11/64-40 L=5	トメネシ 11/64-40 L=5	(1)
4		SS-6110710-TP	SCREW 11/64-40 L= 6.5	ヒラネシ 11/64-40 L=6.5	(1)
5		SD-0260271-SP	HINGE SCREW D= 2.60 H= 2.7	タ ンネシ D=2.6 H=2.7	(1)
6		400-04593	RATCHET	ラチェット	(1)
7		PS-0300102-KO	SPRING PIN 3.0X10	ス プ リンク ピ ン 3.0X10	(2)
8		400-04597	FEED ECCENTRIC SUPPORT WORM	オクリカムシツ ウォーム	(1)
9		SS-7110810-SP	SCREW 11/64-40 L= 8.0	マルヒラネシ 11/64-40 L=8	(2)
10		400-04595	FEED CAM BLOCK	オクリカムカクゴマ	(1)
11		400-04596	FEED CAM	オクリカム	(1)
12		400-04594	FEED ADJUSTING CAM	オクリチヨウセツカム	(1)
13		131-22502	RATCHET PAWL SPRING	ラチェットオザエハ ネ	1
14		400-04604	FEED SHAFT INNER METAL	オクリシ クナカメタル	1
15		400-04606	OIL SEAL	オクリシ クナカメタルオイルシール	1
16		400-04599	FEED CRANK ROD	オクリクランクロッド	1
17		SS-7110910-TP	SCREW 11/64-40 L= 8.5	マルヒラネシ 11/64-40 L=8.5	1
18	01	SB-3350002-0A	BEARING	コロカ リシ クウケ	1
19	01	SB-3350002-0B	BEARING	コロカ リシ クウケ	1
20	01	SB-3350002-0C	BEARING	コロカ リシ クウケ	1
21	01	SB-3350002-0D	BEARING	コロカ リシ クウケ	1
22	01	SB-3350002-0E	BEARING	コロカ リシ クウケ	1
23		400-04603	FEED SHAFT FRONT METAL	オクリシ クアメタル	1
24		400-04605	FEED SHAFT REAR METAL	オクリシ クアトメタル	1
25		400-04608	FEED SHAFT	オクリシ ク	1
26		400-04649	PUSH BUTTON SHAFT	オシホ タンシ ク	1
27		SS-6090610-SP	SCREW 9/64-40 L= 5.5	ヒラネシ 9/64-40 L=5.5	1
28		400-04652	PUSH BUTTON SPRING	オシホ タンハ ネ	1
29		WP-1052001-SC	WASHER 10, 5X21X2	ヒラサ ガ ネ ミカ キマル M10	1
30		SS-8150410-TP	SCREW 15/64-28 L= 4.0	トメネシ 15/64-28 L=4	2
31		400-04699	OIL SEAL	ルーパ ー シ クアメタルオイルシール	1
32		131-19953	MAIN FEED ARM ASM.	シュオクリウテ クミ	1
33		131-19904	MAIN FEED ARM	シュオクリウテ	(1)
34		SM-6051202-TP	SCREW M5X0.8 L=12	ロツカクアナホ ルト M5X0.8 L=12	(1)
35	01	131-22007	CRANK PIN A	オクリフタマタクランクピ ンA	1
36	01	131-22106	CRANK PIN B	オクリフタマタクランクピ ンB	1
37	01	131-22205	CRANK PIN C	オクリフタマタクランクピ ンC	1
38	01	131-22304	CRANK PIN D	オクリフタマタクランクピ ンD	1
39	01	400-04659	MAIN FEED ARM PIN A	シュオクリウテ ピ ンA	1
40		NS-6620320-SP	NUT 3/16-32	ロツカクナツト 3/16-32	1
41		131-20001	WASHER B	シュオクリウテ サ ガ ネ(B)	1
42		400-04627	MAIN FEED LINK	シュオクリリンク	1
43		400-04629	MAIN FEED PIN COLLAR	シュオクリピ ンカラ	1
44		131-20605	WASHER	ニシ ユウカンロッド サ ガ ネ	1
45		SS-6121220-TP	SCREW 3/16-28 L=11.5	ヒラネシ 3/16-28 L=11.5	1
46		400-04600	FEED BRANCH CRANK ASM.	オクリフタマタクランククミ	1
47		400-04601	FEED BRANCH CRANK	オクリフタマタクランク	(1)
48		SM-6061602-TP	SCREW M6 L=16	ロツカクアナホ ルト	(1)
49		400-04651	PUSH BUTTON SEAL	オシホ タンシール	1
50		131-72556	FEED SHAFT THRUST COLLAR ASM.	オクリシ クスラストカラ (クミ)	1
51		131-72507	FEED SHAFT THRUST COLLAR	オクリシ クスラストカラ	(1)
52		SS-8110410-TP	SCREW 11/64-40 L= 3.5	トメネシ 11/64-40 L=3.5	(2)
53		400-04648	PUSH BUTTON SHAFT BUSH	オシホ タンシ クア ッシ	1
54		CS-150101A-TH	THRUST COLLAR ASM.	スラストカラ クミ	1
55		TA-0340201-R0	PLUG D=3.4X3.9 L=S	トメセン D=3.4X3.9 L=2	1
56	01	400-04660	MAIN FEED ARM PIN B	シュオクリウテ ピ ンB	1

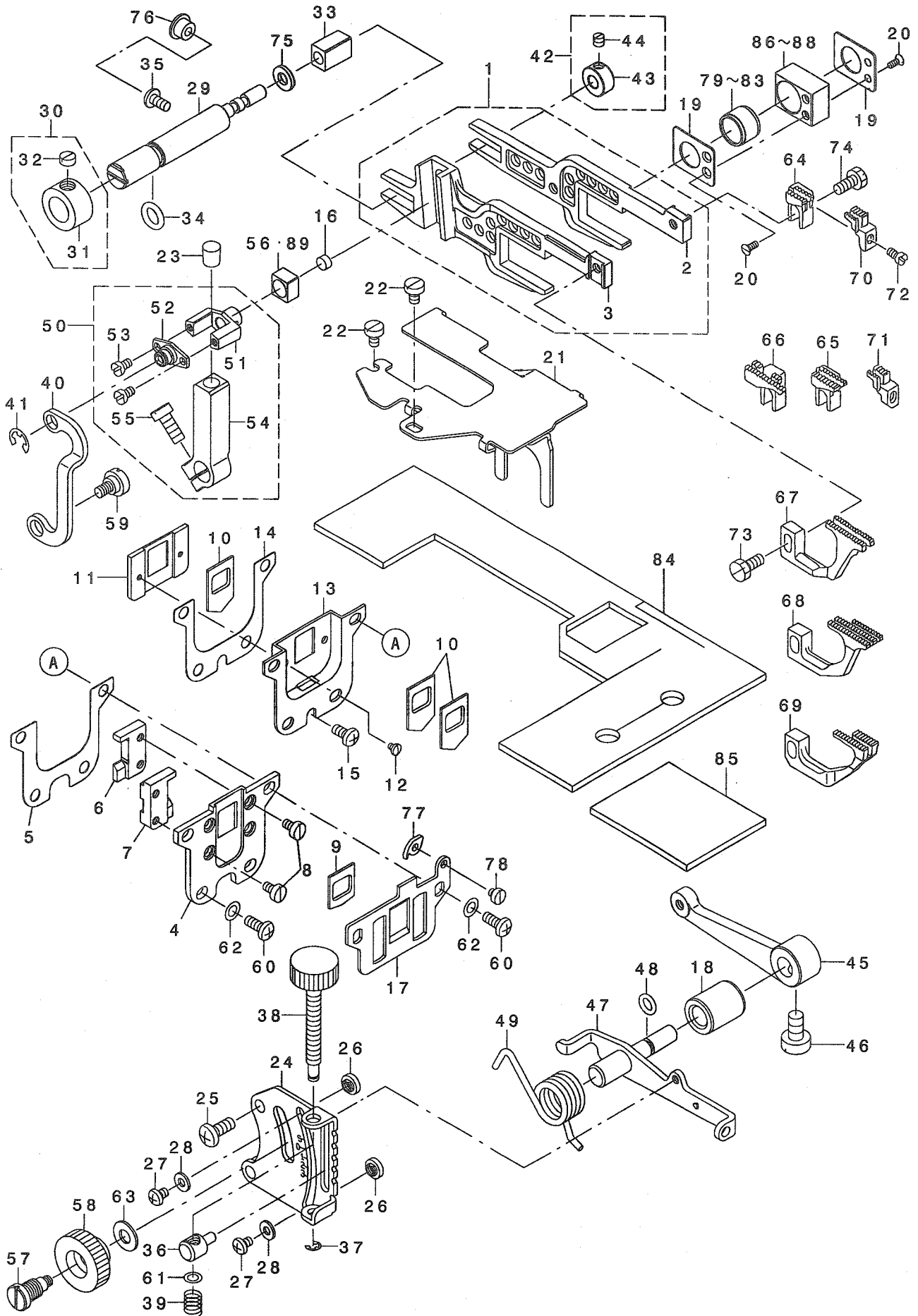
NOTE (注記)

01....SELECTIVE PARTS

選択部品

# 6. FEED MECHANISM COMPONENTS (2)

送り関係 (2)





REF. NO	NOTE	PART NO.	DESCRIPTION	ヒ ヲ メ イ	Qty
1		132-15157	FEED ROCKER ASM.	ネクリヨウト ウカンクミ	1
2		132-15108	MAIN FEED BAR	シユネクリヨウト ウカン	(1)
3		132-15207	DIFFERENTIAL FEED BAR	フクネクリヨウト ウカン	(1)
4		132-15306	RUBBER CASE	ホ ウツ ノゴ Mケース	1
5		132-15405	RUBBER CASE GASKET	ホ ウツ ノゴ Mケース ヲキ	1
6		132-15504	FEED BAR SUPPORT, RIGHT	ヨウト ウカンササエミキ	1
7		132-15603	FEED BAR SUPPORT, LEFT	ヨウト ウカンササエヒダリ	1
8		SS-6090620-TP	SCREW	ヒラネツ	4
9		121-18303	DUST-PROOF RUBBER	ホ ウツ ノゴ A	1
10		121-18204	OIL SHIELD RUBBER	アウ ラキヨ コ A	3
11		132-15702	RUBBER HOLDING PLATE	アウ ラキヨ コ Mカクイ	1
12		SS-7060310-SP	SCREW 3/32-56 L=3	マルヒラネツ 3/32-56 L=3	2
13		132-15900	OIL SHIELD CASE	ユネ ウケス	1
14		132-16007	OIL SHIELD CASE GASKET	ユネ ウケス ヲキ	1
15		SM-4040855-SP	SCREW	ナハ ネツ	1
16		118-06304	PLUG	ハリイダヲ	1
17		132-15801	THROAT PLATE SUPPORT	ハリイダササエ	1
18		400-04645	DIFFERENTIAL FEED GRADUATION	サト ウチヨウセツツ クメタル	1
19		400-04618	STOPPER	ジ ヨウケ ネクリカクコマストッパ	2
20		SS-1060610-SP	SCREW 3/32-56 L=5.5	サラネツ 3/32-56 L=5.5	4
21		400-04754	FEED FELT PRESSER	ネクリフエルトササエ	1
22		SM-6040600-SP	SCREW M4 L=6	ヒラネツ M4 L=6	2
23		TA-0690801-RO	PLUG D=6.9X7.5 L=8	トメシ D=6.9X7.5 L=8	1
24		131-22809	DIFFERENTIAL FEED GRADUATION	サト ウチヨウセツツメロイ	1
25		SM-4051255-SP	SCREW, M5 L=12	ナハ ネツ M5 L=12	2
26		131-21405	ADJUSTING STOPPER	サト ウチヨウセツツストッパ	2
27		SS-4090515-SP	SCREW 9/64-40 L=5	ナハ ネツ 9/64-40 L=5	2
28		WP-0371016-SD	WASHER 3.7X8X1	ヒラサ ガネ 3.7X8X1	2
29		400-04643	DRIVING SUPPORT SHAFT	ヨウト ウカンササエツク	1
30		131-21058	HRUST COLLAR ASM.	ササエツ クイチキメカラ (クミ)	1
31		131-21009	HRUST COLLAR	ササエツ クイチキメカラ	(1)
32		SS-8660330-SP	SCREW 1/4-40 L= 3.0	トメネツ 1/4-40 L=3	(1)
33		131-20803	SLIDE BLOCK	ヨウト ウカンササエカクコ マ	1
34		131-70204	RUBBER RING	オリツク	1
35		SM-4040855-SP	SCREW	ナハ ネツ	1
36		132-17708	DIFFERENTIAL FEED BLOCK	サト ウチ ヲウセツツマ	1
37		RE-0300000-KO	E-RING 3	エガ タトメツ 3	1
38		132-13012	ADJUSTING SCREW	ビ ヲウセツツネツ	1
39		131-23302	DIFFERENTIAL FEED SCREW SPRING	サト ウチ ヲウセツツネツ ハ ネ	1
40		400-04646	DIFFERENTIAL FEED LINK	サト ウチヨウセツツリンク	1
41		RE-0500000-KO	E-RING 5	エガ タトメツ 5	1
42		131-21256	SUPPORT SHAFT COLLAR ASM.	ヨウト ウカンササエツク カラ (クミ)	1
43		131-21207	SUPPORT SHAFT COLLAR	ヨウト ウカンササエツク カラ	(1)
44		SS-8110410-TP	SCREW 11/64-40 L= 3.5	トメネツ 11/64-40 L=3.5	(1)
45		400-04647	DIFFERENTIAL FEED ARM	サト ウチヨウセツツアーム	1
46		SS-6661110-SP	SCREW 1/4-40 L=11	ヒラネツ 1/4-40 L=11	1
47		132-17351	ROCKER SHAFT ASM.	サト ウチヨウセツツツクツゴ ウ	1
48		131-70501	RUBBER RING	オリツク	1
49		131-21603	ADJUSTING LEVER SPRING	サト ウチヨウセツツレハ -ハ ネ	1
50	*	400-19589	DIFFERENTIAL FEED ARM ASM.	フクネクリヨウト クミ	1
51	*	400-19591	DIFFERENTIAL FEED PIN	フクネクリヨウト	(1)
52		400-04638	DIFFERENTIAL FEED COVER	フクネクリヨウト フタ	(1)
53		SS-6080410-SP	SCREW 1/8-44 L=4	ヒラネツ 1/8-44 L=4	(2)
54	*	400-19590	DIFFERENTIAL FEED ARM	フクネクリヨウト	(1)
55		SM-6051202-TP	SCREW M5X0.8 L=12	ロツカクネ ムト M5X0.8 L=12	(1)
56	05	400-04641	SLIDE BLOCK A	フクネクリヨウト ヲカクコマ	1
57		132-17401	DIFFERENTIAL FEED HINGE SCREW	サト ウタ ヲネツ	1
58		132-17500	DIFFERENTIAL FEED LOCK NUT	サト ウロックナット	1
59		SD-0720271-SP	HINGE SCREW D=7, 2 H=2, 7	ダ ヲネツ D=7, 2 H=2, 7	1
60		SM-4041055-SD	SCREW M4 L=10	ナハ ネツ M4 L=10	4
61		WP-0480556-SD	WASHER 4.6X7.5X0.5	ヒラサ ガネ 4.6X7.5X0.5	1
62		WP-0480856-SP	WASHER 4.8X8.4X0.8	ヒラサ ガネ 4.8X8.4X0.8	4
63		WP-0621016-SD	WASHER 6.2X13X1	ヒラサ ガネ 6.2X13X1	1
64	03	118-82107	MAIN FEED DOG	シユネクリハ	1
65	04	119-49807	MAIN FEED DOG (F-25)	シユネクリハ (F-25)	1
66	02	118-82800	MAIN FEED DOG	シユネクリハ	1
67	03	B1657-804-00T	DIFFERENTIAL FEED DOG	フクネクリハ	1
68	04	119-49906	DIFFERENTIAL FEED DOG	フクネクリハ (F-25)	1
69	02	121-72805	DIFFERENTIAL FEED DOG	フクネクリハ	1
70	01	131-91309	AUXILIARY FEED DOG	ネツ ヨネクリハ	1
71	02	131-91408	AUXILIARY FEED DOG	ネツ ヨネクリハ	1
72		SS-4080620-TP	SCREW 1/8-44 L=6	ナハ ネツ 1/8-44 L=6	1
73		SS-9111010-SP	SCREW 11/64-40 L=9.5	ロツカクネ ムト 11/64-40 L=9.5	1
74		SS-9111050-SP	SCREW 11/64-40 L=9.5	ロツカクネ ムト 11/64-40 L=9.5	1
75		131-21108	WASHER	ヨウト ウカンササエツク ガネ	1
76		TA-0800504-RO	PLUG D=8 L=4.5	トメシ D=8X4.5	1
77		132-00902	FEED MECHANISM COVER PRESSER	ネクリフエルトササエ	1
78		SS-6080340-SP	SCREW 1/8-44 L=2.9	ヒラネツ 1/8-44 L=2.9	1
79	05	400-04619	BEARING A	ジ ヨウケ ネクリカクコマハ アリツク A	1
80	05	400-04620	BEARING B	ジ ヨウケ ネクリカクコマハ アリツク B	1
81	05	400-04621	BEARING C	ジ ヨウケ ネクリカクコマハ アリツク C	1
82	05	400-04622	BEARING D	ジ ヨウケ ネクリカクコマハ アリツク D	1
83	05	400-04623	BEARING E	ジ ヨウケ ネクリカクコマハ アリツク E	1
84		400-04752	FEED FELT A	ネクリフエルトA	1
85		400-04753	FEED FELT B	ネクリフエルトB	1
86	05	400-04653	SLIDE BLOCK A	ジ ヨウケ ネクリカクコマA	1
87	05	400-04654	SLIDE BLOCK B	ジ ヨウケ ネクリカクコマB	1
88	05	400-04655	SLIDE BLOCK C	ジ ヨウケ ネクリカクコマC	1
89	05	400-04642	SLIDE BLOCK B	フクネクリヨウト ヲカクコマB	1

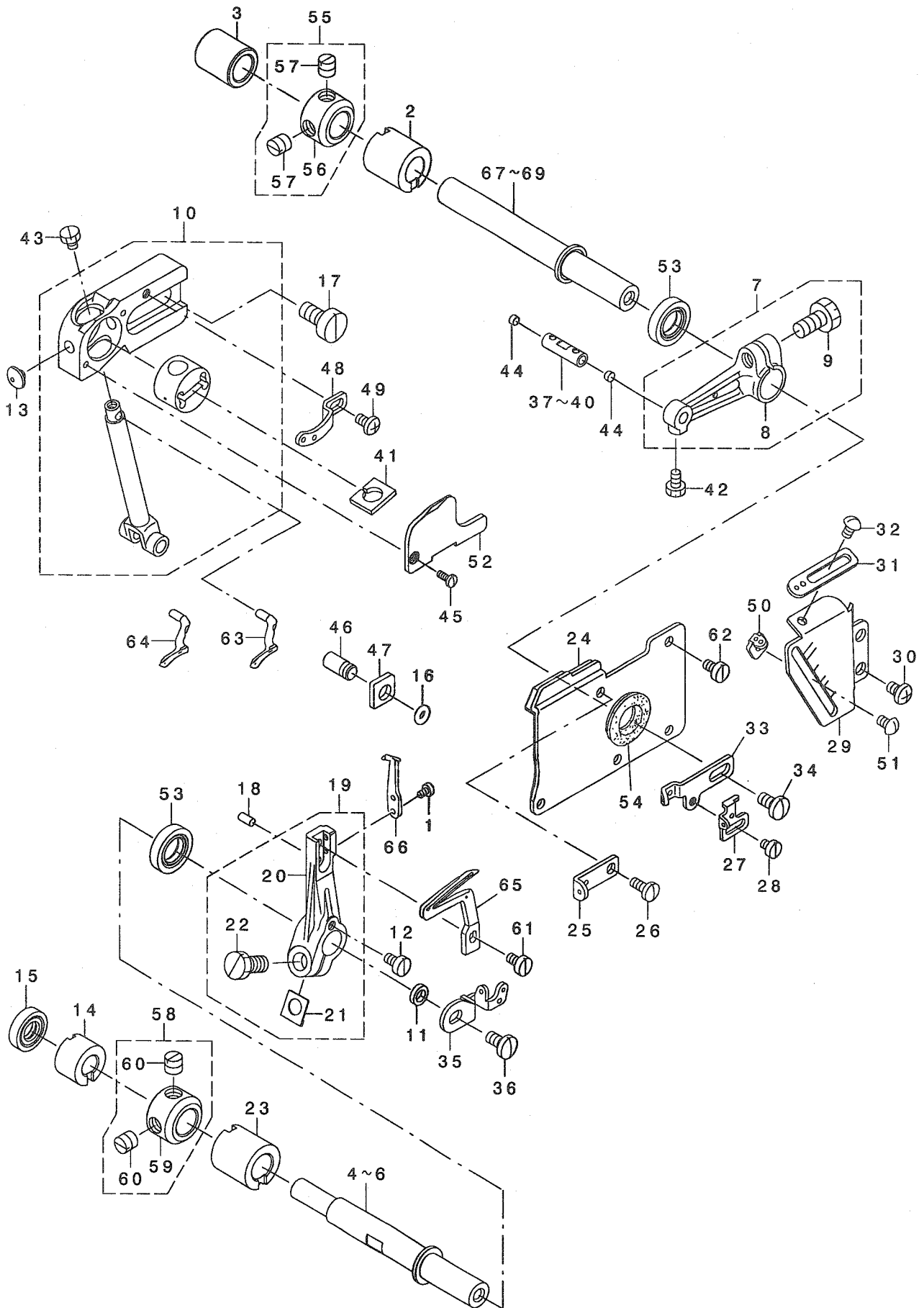
NOTE (注記)

01... FOR MO-6104D, MO-6114D  
02... FOR MO-6116D  
03... FOR MO-6104D  
04... FOR MO-6114D  
05... SELECTIVE PARTS

MO-6104D, MO-6114D用  
MO-6116D用  
MO-6104D用  
MO-6114D用  
選択部品

# 7. UPPER & LOWER LOOPER COMPONENTS

上ルーパ、下ルーパ関係



REF. NO	NOTE	PART NO.	DESCRIPTION	ヒラネジ	Qty
1		SS-6060440-TP	SCREW 3/32-56 L=3.5	ヒラネジ	2
2		400-04696	UPPER LOOPER SHAFT FRONT METAL	ウツルハ - シ' クマエタル	1
3		132-22708	LOOPER SHAFT REAR BUSHING	ルハ - シ' クアトメタル	1
4	03	400-04701	LOWER LOOPER SHAFT A	シタルハ - シ' クA	1
5	03	400-04702	LOWER LOOPER SHAFT B	シタルハ - シ' クB	1
6	03	400-04703	LOWER LOOPER SHAFT C	シタルハ - シ' クC	1
7		131-31156	UPPER LOOPER ARM B ASM.	ウツルハ - ウテ' Bクミ	1
8		131-31107	UPPER LOOPER ARM B	ウツルハ - ウテ' B	(1)
9		SS-9151210-TP	SCREW 15/64-28 L=11.8	ロツカクネ' ルト 15/64-28	(1)
10	*	400-32574	GUIDE SUPPORT A ASM.	ウツルハ - ガ' イト' Aクミ	1
11		131-32600	COLLAR	ビ' チヨウセツカテ	1
12		SS-6090630-TP	SCREW 9/64-40 L=6	ヒラネジ' 9/64-40 L=6	1
13		132-04003	SAFETY PLATE BUSH	メネコ' カハ' - ア' ヅツ	1
14		400-04697	UPPER LOOPER SHAFT REAR METAL	ウツルハ - シ' クアトメタル	1
15		400-04683	OIL SEAL	ニシ' ユウカンジ' クアトメタルオイルシール	1
16		131-70600	RUBBER RING	ウツルハ	1
17		SM-6061200-SP	SCREW M6 L=12	ヒラネジ' M6 L=12	2
18		PS-0300062-KH	SPRING PIN 3X6	スプリング' ピン 3X6	1
19		131-32550	LOWER LOOPER SUPPORT ARM ASM.	シタルハ - シ' ウテ' クミ	1
20		131-32501	LOWER LOOPER SUPPORT ARM	シタルハ - シ' ウテ'	(1)
21		131-29309	WASHER	ウツルハ' ウテ' ヅツ	(1)
22		SS-9151210-TP	SCREW 15/64-28 L=11.8	ロツカクネ' ルト 15/64-28	(1)
23		400-04698	LOWER LOOPER SHAFT FRONT METAL	シタルハ - シ' クマエタル	1
24		121-23659	OIL SHIELD PLATE ASM.	ルハ - ガ' イト' ユネ' ウハ' ン' クミ	1
25		123-40600	UPPER LOOPER THREAD GUIDE	ウツルハ - イト' アンナイ' (ナカ)	1
26		SS-7090850-SP	SCREW 9/64-40 L=8	マルヒラネジ' 9/64-40 L=8	1
27		123-40709	LOWER LOOPER THREAD TAKE-UP	シタルハ - テンビ' ン	1
28		SS-6080410-SP	SCREW 1/8-44 L=4	ヒラネジ' 1/8-44 L=4	1
29		132-22401	LOOPER THREAD TAKE-UP COVER	ルハ - テンビ' ン' カハ' -	1
30		SM-4040655-SP	SCREW M4 L=6	ナハ' コネジ' M4 L=6	2
31		123-40303	THREAD GUIDE, RIGHT	ウツルハ - イト' アンナイ' ミキ'	1
32		SS-3090610-SP	SCREW 9/64-40 L=6	マルネジ' 9/64-40 L=6	1
33		123-40402	THREAD TAKE-UP, RIGHT	ウツルハ - テンビ' ン' ミキ'	1
34		SS-7110840-SP	SCREW 11/64-40 L=7.8	マルヒラネジ' 11/64-40 L=7.8	1
35		131-32907	LOOPER THREAD TAKE-UP, LEFT	ルハ - テンビ' ン' (ヒダ' リ)	1
36		SS-7110840-SP	SCREW 11/64-40 L=7.8	マルヒラネジ' 11/64-40 L=7.8	1
37	03	400-04716	UPPER LOOPER HOLDER PIN A	ウツルハ - ガ' キビ' ン' A	1
38	03	400-04718	UPPER LOOPER HOLDER PIN B	ウツルハ - ガ' キビ' ン' B	1
39	03	400-04720	UPPER LOOPER HOLDER PIN C	ウツルハ - ガ' キビ' ン' C	1
40	03	400-04722	UPPER LOOPER HOLDER PIN D	ウツルハ - ガ' キビ' ン' D	1
41		400-04751	UPPER LOOPER GUIDE FELT	ウツルハ - ガ' イト' フェルト	1
42		SS-9090610-TP	SCREW 9/64-40 L=5.5	ロツカクネ' ルト 9/64-40 L=5.5	1
43		SS-9090410-TP	SCREW	ロツカクネ' ルト	1
44		400-04580	NEEDLE DRIVING ARM PIN PLUG	ハリク' ヲウテ' ビ' ン' ト' メネ	2
45		SS-7060610-SP	SCREW 3/32-56 L=5.5	マルヒラネジ' 3/32-56 L=5.5	2
46		131-31800	GAUGE FIXING PIN	ゲ' - ジ' コテイ' ビ' ン'	1
47		131-32006	GUIDE SUPPORT GAUGE	ウツルハ - ガ' イト' ササエ' - シ'	1
48		123-40501	THREAD GUIDE, UPPER	ウツルハ - イト' アンナイ' (ウエ)	1
49		SS-4090615-SP	SCREW 9/64-40 L=6	ナハ' ネジ' 9/64-40 L=6	1
50		123-40808	THREAD GUIDE	シタルハ - イト' アンナイ'	1
51		SS-3090610-SP	SCREW 9/64-40 L=6	マルネジ' 9/64-40 L=6	1
52		400-04713	UPPER LOOPER GUIDE COVER A	ウツルハ - ガ' イト' フタ	1
53		400-04699	OIL SEAL	ルハ - シ' クマエタルオイルシール	2
54		B2530-704-000	UPPER LOOPER SHAFT RUBBER RING	ウツルハ - シ' ク' ゴ' ム	1
55	04	131-72853	THRUST COLLAR ASM.	ルハ - シ' ク' スラスト' カテ' (クミ)	2
56		131-72804	THRUST COLLAR	ルハ - シ' ク' スラスト' カテ'	(1)
57		SS-8660610-TP	SCREW 1/4-40 L=6	トメネジ' 1/4-40 L=6	(2)
58	05	131-72853	THRUST COLLAR ASM.	ルハ - シ' ク' スラスト' カテ' (クミ)	1
59		131-72804	THRUST COLLAR	ルハ - シ' ク' スラスト' カテ'	(1)
60		SS-8660610-TP	SCREW 1/4-40 L=6	トメネジ' 1/4-40 L=6	(2)
61		SS-6090620-TP	SCREW	ヒラネジ'	1
62		SS-6090630-TP	SCREW 9/64-40 L=6	ヒラネジ' 9/64-40 L=6	4
63	01	119-91908	UPPER LOOPER	ウツルハ -	1
64	02	121-76103	UPPER LOOPER	ウツルハ -	1
65		119-99307	LOWER LOOPER	シタルハ -	1
66		118-90001	TRAVELING NEEDLE GUARD	イト' - ハリ' ガ'	1
67	03	400-04692	UPPER LOOPER SHAFT A	ウツルハ - シ' クA	1
68	03	400-04693	UPPER LOOPER SHAFT B	ウツルハ - シ' クB	1
69	03	400-04694	UPPER LOOPER SHAFT FRONT METAL	ウツルハ - シ' クマエタル	1

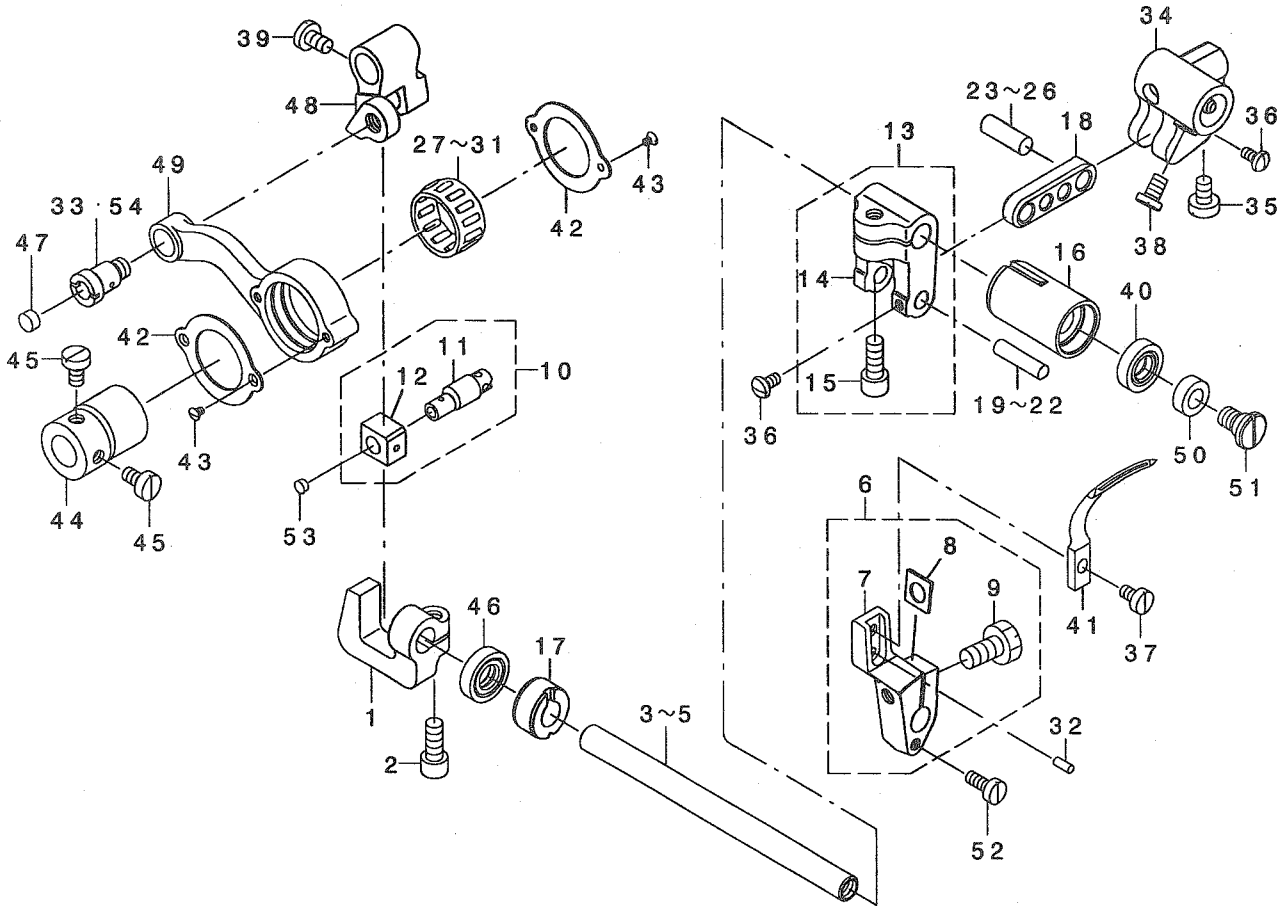
NOTE (注記)

01... FOR MO-6104D, MO-6116D  
02... FOR MO-6114D  
03... SELECTIVE PARTS  
04... FOR MO-6104D, MO-6114D  
05... FOR MO-6116D

MO-6104D, MO-6116D用  
MO-6114D用  
選択部品  
MO-6104D, MO-6114D用  
MO-6116D用

# 8. CHAIN LOOPER COMPONENTS (FOR MO-6116D)

二重環ルーパ関係(MO-6116D用)



REF. NO	NOTE	PART NO.	DESCRIPTION	ヒョウメイ	Qty
1		400-04665	BRACKET	ブレイケット	1
2		SM-6051202-TP	SCREW M5X0.8 L=12	ボルト M5X0.8 L=12	1
3	01	400-04666	CHAIN SHAFT A	チェーンシャフト A	1
4	01	400-04667	CHAIN SHAFT B	チェーンシャフト B	1
5	01	400-04668	CHAIN SHAFT C	チェーンシャフト C	1
6		131-29952	CHAIN LOOPER DRIVING ARM ASM.	チェーンルーパ駆動アーム組立	1
7		131-29903	CHAIN LOOPER DRIVING ARM	チェーンルーパ駆動アーム	(1)
8		131-29309	WASHER	ワッシャー	(1)
9		SS-9151210-TP	SCREW 15/64-28 L=11.8	ボルト 15/64-28	(1)
10		400-04671	CHAIN SLIDE BLOCK PIN ASM.	チェーンスライドブロックピン組立	1
11		400-04672	CHAIN SHAFT SLIDE BLOCK PIN	チェーンシャフトスライドブロックピン	(1)
12		400-04674	CHAIN SLIDE BLOCK	チェーンスライドブロック	(1)
13		131-25950	CHAIN LOOPER DRIVING ARM ASM.	チェーンルーパ駆動アーム組立	1
14		131-25901	CHAIN LOOPER DRIVING ARM	チェーンルーパ駆動アーム	(1)
15		SM-6051202-TP	SCREW M5X0.8 L=12	ボルト M5X0.8 L=12	(1)
16		400-04680	CHAIN SHAFT FRONT METAL	チェーンシャフトフロントメタル	1
17		400-04681	CHAIN SHAFT REAR METAL	チェーンシャフトリアメタル	1
18		131-27105	CHAIN LOOPER SHAFT DRIV. LINK	チェーンルーパシャフト駆動リンク	1
19	01	131-26503	PIN, LONG A	ピン、ロング A	1
20	01	131-26602	PIN, LONG B	ピン、ロング B	1
21	01	131-26701	PIN, LONG C	ピン、ロング C	1
22	01	131-26800	PIN, LONG D	ピン、ロング D	1
23	01	131-27204	PIN, SHORT A	ピン、ショート A	1
24	01	131-27303	PIN, SHORT B	ピン、ショート B	1
25	01	131-27402	PIN, SHORT C	ピン、ショート C	1
26	01	131-27501	PIN, SHORT D	ピン、ショート D	1
27	01	B2119-816-A00	BEARING A	ベアリング A	1
28	01	B2119-816-B00	BEARING B	ベアリング B	1
29	01	B2119-816-C00	BEARING C	ベアリング C	1
30	01	B2119-816-D00	BEARING D	ベアリング D	1
31	01	B2119-816-E00	BEARING E	ベアリング E	1
32		PS-0250062-KH	SPRING PIN 2.5X6	スプリングピン 2.5X6	1
33	01	400-04685	CHAIN ROD STEP-SCREW A	チェーンロッドステップねじ A	1
34		121-21612	DRIVING BALL ARM BRACKET	駆動ボールアームブラケット	1
35		SS-6110710-TP	SCREW 11/64-40 L= 6.5	ボルト 11/64-40 L=6.5	1
36		SS-4080620-TP	SCREW 1/8-44 L=6	ボルト 1/8-44 L=6	2
37		SS-6090620-TP	SCREW	ボルト	1
38		SS-6110710-TP	SCREW 11/64-40 L= 6.5	ボルト 11/64-40 L=6.5	2
39		SS-7110720-TP	SCREW 11/64-40 L=7	ボルト 11/64-40 L=7	1
40		400-04682	OIL SEAL	オイルシール	1
41		121-20705	CHAIN LOOPER	チェーンルーパ	1
42		400-04676	CHAIN ROD COVER	チェーンロッドカバー	2
43		SS-2060320-SP	SCREW 3/32-56 L= 3.2	ボルト 3/32-56 L=3.2	4
44		400-04684	CHAIN CAM	チェーンカム	1
45		SS-6110710-TP	SCREW 11/64-40 L= 6.5	ボルト 11/64-40 L=6.5	2
46		400-04683	OIL SEAL	オイルシール	1
47		118-06304	PLUG	プラグ	1
48		400-04669	CHAIN FRONT-AND-REAR ARM	チェーンフロント・リアアーム	1
49		400-04675	CHAIN ROD	チェーンロッド	1
50		131-30109	ADJUSTING WASHER	調整ワッシャー	1
51		SD-0720332-SP	HINGE SCREW D= 7.24 H= 3.3	ボルト D=7.24 H=3.3	1
52		SS-6090820-SP	SCREW	ボルト	1
53		TA-0340201-R0	PLUG D=3.4X3.9 L=2	プラグ D=3.4X3.9 L=2	1
54	01	400-04687	CHAIN ROD STEP-SCREW B	チェーンロッドステップねじ B	1

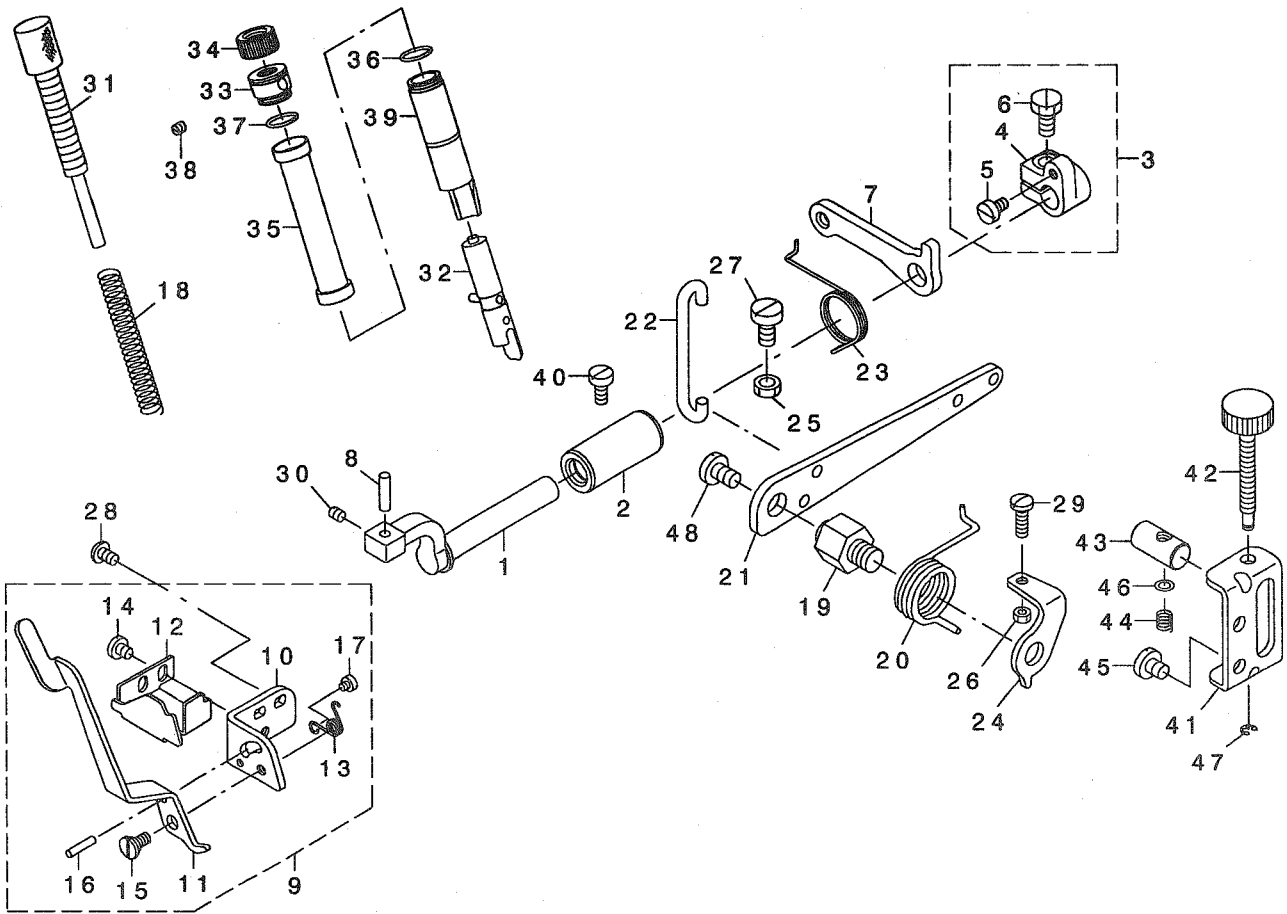
NOTE (注記)

01... SELECTIVE PARTS

選択部品

# 9. PRESSER FOOT COMPONENTS (1)

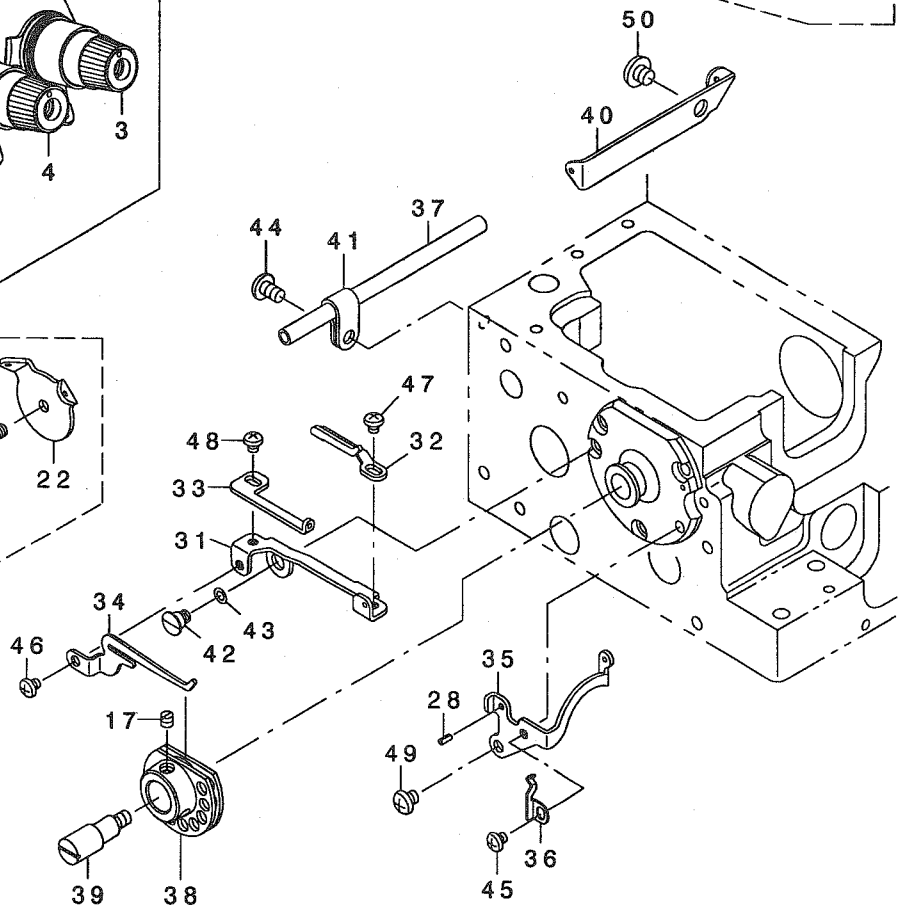
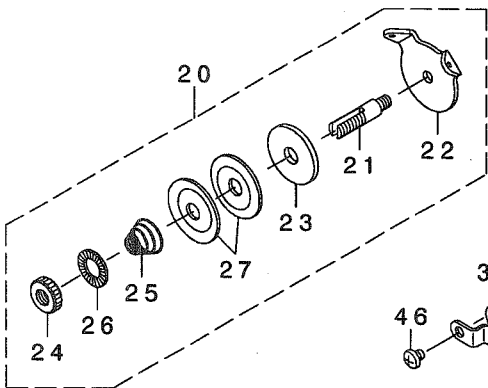
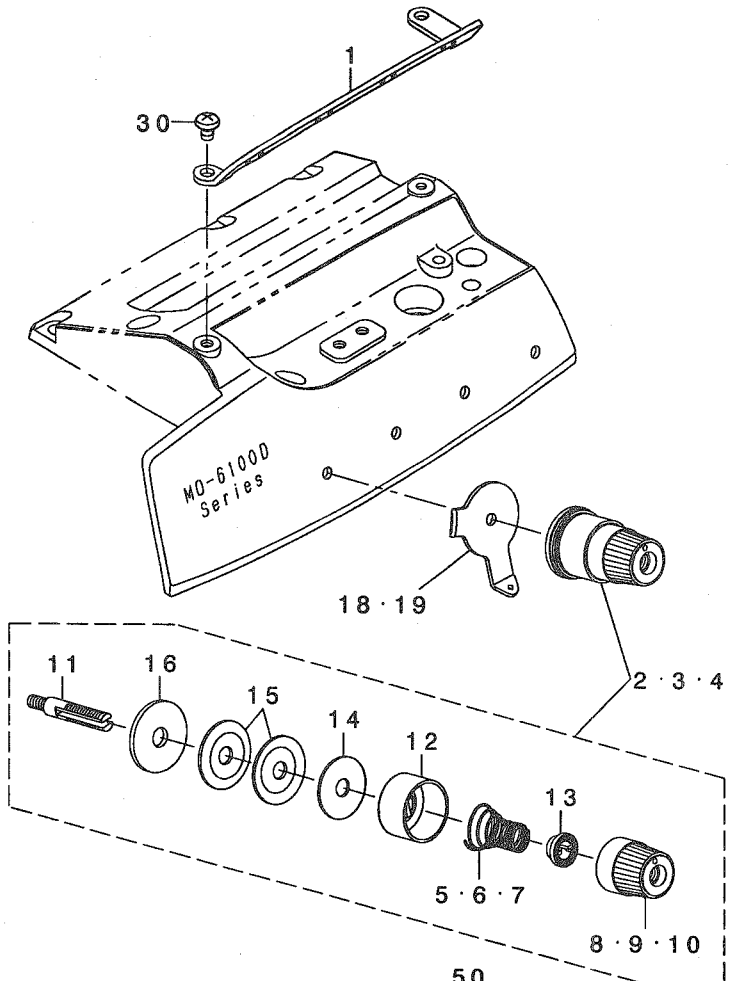
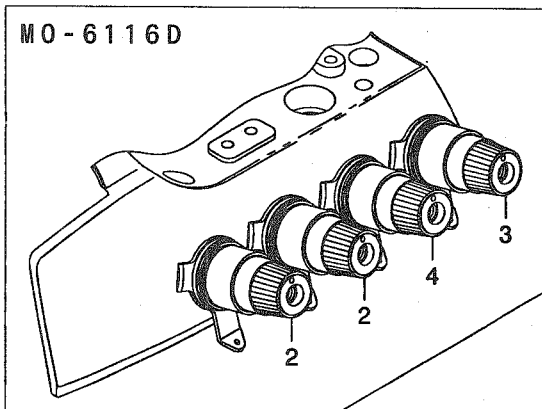
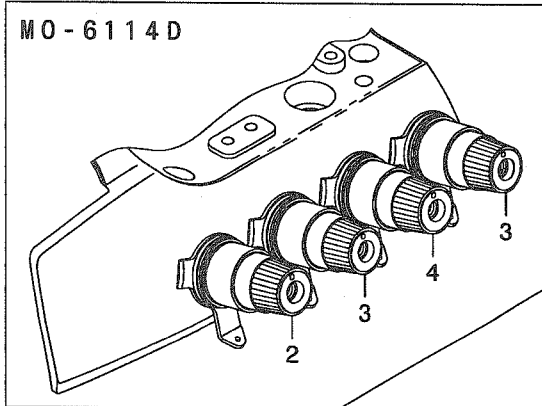
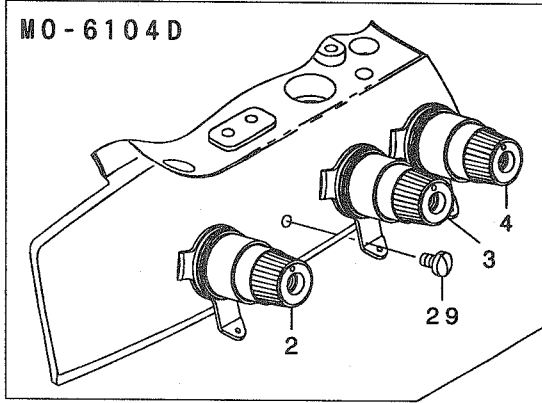
押さえ関係 (1)



REF. NO	NOTE	PART NO.	DESCRIPTION	ヒョウメ	Qty
1		121-13205	PRESSER FOOT SHAFT	押し足シャフト	1
2		131-15100	PRESSER FOOT SHAFT BUSHING	押し足シャフトクマカ	1
3		131-15258	THRUST ARM ASM.	押し足クマカ	1
4		131-15209	THRUST ARM	押し足クマカ	(1)
5		SS-6110710-TP	SCREW 11/64-40 L=6.5	ビス 11/64-40 L=6.5	(1)
6		SS-9151210-TP	SCREW 15/64-28 L=11.8	ビス 15/64-28 L=11.8	(1)
7		131-16801	LIFTING ARM	押し足アーム	1
8		131-15407	PRESSER FOOT ARM HINGE SHAFT	押し足アームヒンジシャフト	1
9		131-15753	PRESSER LIFTING LEVER BASE ASM	押し足リフトレバーベース	1
10		131-15803	PRESSER LIFTING LEVER BASE	押し足リフトレバーベース	(1)
11		131-15902	PRESSER LIFTING LEVER	押し足リフトレバー	(1)
12		131-16009	PRESSER ARM STOPPER	押し足アームストッパー	(1)
13		131-16108	PRESSER FOOT LIFTING SPRING	押し足リフトレバーバネ	(1)
14		SS-7110510-SP	SCREW 11/64-40 L=5	マシビス 11/64-40 L=5	(2)
15		SD-0640241-SP	HINGE SCREW D=6.35 H=2.4	ダウネット D=6.35 H=2.4	(1)
16		PS-0300142-KH	SPRING PIN 0.3 X 14	スプリングピン 0.3X14	(1)
17		SS-6080340-SP	SCREW 1/8-44 L=2.9	ビス 1/8-44 L=2.9	(1)
18		131-16207	PRESSER FOOT SPRING	押し足バネ	1
19		131-17007	PRESSER LIFTING LEVER SCREW	押し足リフトレバーネジ	1
20		131-16306	PRESSER LIFTING LEVER SPRING	押し足リフトレバーバネ	1
21		131-16900	PRESSER LIFTING LEVER	押し足リフトレバー	1
22		131-16405	PRESSER LIFTING HOOK	押し足リフトフック	1
23		131-16504	LIFTING LEVER ARM SPRING	押し足リフトアームバネ	1
24		131-16603	PRESSER LIFTING LEVER SPRING	押し足リフトレバーバネ	1
25		NM-6060003-SC	NUT M6	ワカカナット M6	1
26		NS-6110420-SP	NUT 11/64-40	ワカカナット 11/64-40	1
27		SM-6061200-SP	SCREW M6 L=12	ビス M6 L=12	1
28		SS-4110715-SP	SCREW 11/64-40 L=7	マシビス 11/64-40 L=7	2
29		SS-7111410-TP	SCREW 11/64-40 L=14	マシビス 11/64-40 L=14	1
30		SS-8110520-TP	SCREW 11/64-40 L=4.5	マシビス 11/64-40 L=4.5	1
31		132-12600	PRESSER REGULATOR SCREW	押し足調節ネジ	1
32		121-14468	PRESSER BAR ASM.	押し足バー	1
33		122-88700	RESSER REGULATOR SCREW WASHER	押し足調節ネジワッシャー	1
34		131-17106	PRESSER REGULATOR NUT	押し足調節ナット	1
35		132-12709	PRESSER BAR COVER	押し足バーカバー	1
36		131-70402	RUBBER RING	ゴムリング	2
37		131-70402	RUBBER RING	ゴムリング	1
38		SM-8040402-TP	SCREW M4X0.7 L=4	ビス M4X0.7 L=4	1
39		132-12501	PRESSER BAR BUSHING	押し足バークマカ	1
40		SS-6121020-SP	SCREW 3/16-28 L=9.5	ビス 3/16-28 L=9.5	1
41		132-12808	ADJUSTING BASE	押し足調節ベース	1
42		132-13012	ADJUSTING SCREW	押し足調節ネジ	1
43		132-12915	ADJUSTING BLOCK	押し足調節ブロック	1
44		131-23302	ADJUSTING SPRING	押し足調節バネ	1
45		SS-7150740-SP	SCREW 15/64-28 L=7	マシビス 15/64-28 L=7	2
46		WP-0460556-SD	WASHER 4.6X7.5X0.5	ワッシャー 4.6X7.5X0.5	1
47		RE-0300000-K0	E-RING 3	Eリング 3	1
48		SS-7161040-SP	SCREW 1/4-24 L=9.5	マシビス 1/4-24 L=9.5	1

# 11. THREAD TENSION COMPONENTS

糸調子関係



REF. NO	NOTE	PART NO.	DESCRIPTION	キ ャ ム イ	Qty
1		400-04731	CENTER THREAD GUIDE	チュウカンイトアンナイ	1
2	05	131-37559	THREAD TENSION SPRING COMPL.	イトチヨウシハ ネケツゴ ウ(アカ)	1
3	01	131-38359	THREAD TENSION SPRING COMPL.	イトチヨウシハ ネケツゴ ウ(キ)	1
4		131-38656	THREAD TENSION SPRING COMPL.	イトチヨウシハ ネケツゴ ウ(アオ)	1
5		131-37807	THREAD TENSION SPRING, RED	イトチヨウシハ ネ(アカ)	(1)
6		131-38508	THREAD TENSION SPRING, YELLOW	イトチヨウシハ ネ(キ)	(1)
7		131-38805	THREAD TENSION SPRING, BLUE	イトチヨウシハ ネ(アオ)	(1)
8		131-37708	THREAD TENSION KNOB, RED	イトチヨウシツマミ(アカ)	(1)
9		131-38409	THREAD TENSION KNOB, YELLOW	イトチヨウシツマミ(キ)	(1)
10		131-38706	THREAD TENSION KNOB, BLUE	イトチヨウシツマミ(アオ)	(1)
11		131-38904	THREAD TENSION BAR	イトチヨウシハ ウ	(1)
12		131-37609	THREAD TENSION DISK PRESSER	イトチヨウシハ ラオサエ	(1)
13		131-37906	SPRING BUSHING	ハ ネア ッシュ	(1)
14		131-38102	THREAD TENSION SPRING FELT	イトチヨウシハ ネサ フェルト	(1)
15		131-38201	THREAD TENSION DISK	イトチヨウシハ ラ	(2)
16		131-38003	THREAD TENSION RUBBER WASHER	イトチヨウシハ ムサ	(1)
17	04	SS-8110410-TP	SCREW 11/64-40 L= 3.5	トメネジ 11/64-40 L=3.5	2
18	02	132-25107	TESION DISK THREAD GUIDE	チヨウシハライトアンナイ	3
19	03	132-25107	TESION DISK THREAD GUIDE	チヨウシハライトアンナイ	4
20	04	131-39555	THREAD TENSION POST CONPL.	シタイトチヨウシハ ウケツゴ ウ	1
21		131-40009	THREAD TENSION POST	シタイトチヨウシハ ウ	(1)
22		131-39605	TESION DISK THREAD GUIDE	チヨウシハ ライトアンナイ	(1)
23		131-39902	THREAD TENSION SPRING FELT	イトチヨウシハ ネサ フェルト	(1)
24		131-39803	THREAD TENSION NUT	シタイトチヨウシハ ナット	(1)
25		131-39704	THREAD TENSION SPRING	シタイトチヨウシハ ネ	(1)
26		229-21407	ROTATION STOPPER	イトチヨウシハ ラカイデント メ	(1)
27		131-38201	THREAD TENSION DISK	イトチヨウシハ ラ	(2)
28	04	PS-0200052-KH	SPRING PIN 2.3X5	スパ リング ピン 2.3X 5	1
29	02	SS-7110710-SL	SCREW 11/64-40 L=7.0	マルヒラネジ 11/64-40 L=7	1
30		SS-4110615-SP	SCREW 11/64-40 L=6	ナハ コネジ 11/64-40 L=6	2
31	04	131-28202	THREAD CAM THREAD GUIDE BASE	シタイトカムイトアンナイダ イ	1
32	04	131-28301	THREAD CAM THREAD GUIDE A	シタイトカムイトアンナイ A	1
33	04	131-28400	THREAD CAM THREAD GUIDE B	シタイトカムイトアンナイ B	1
34	04	131-28509	LOWER THREAD CAM HOOK	シタイトカムツメ	1
35	04	131-28608	LOWER THREAD GUIDE	シタイトアンナイ	1
36	04	131-28707	THREAD GUIDE BASE SPRING	イトアンナイダ イトメハ ネ	1
37	04	B2401-816-000	LOOPER THREAD GUIDE TUBE	シタイト ト -カン	1
38	04	131-29457	LOWER THREAD CAM COMPL.	シタイトカムケツゴ ウ	1
39	04	131-30000	LOWER THREAD CAM SHAFT	シタイトカムジ ク	1
40	04	131-29101	LOWER THREAD CONDUIT GUIDE	シタイト ト ウカンアンナイ	1
41	04	B3113-352-000	MOUNTING BRACKET	シタル-ハ イト ト -カン トリツケダ イ	1
42	04	SD-0600341-TP	HINGE SCREW D=6.0 H=3.4	ダ ソネジ	1
43	04	WZ-0640312-KO	WAVED WASHER	ナミカ タサ カ ネ 6.4X11X0.3	1
44	04	SM-4050855-SP	SCREW M5 L=8	ナハ ネジ M5 L=8	1
45	04	SS-4090415-SP	SCREW 9/64-40 L=4	ナハ ネジ 9/64-40 L=4	1
46	04	SS-4090415-SP	SCREW 9/64-40 L=4	ナハ ネジ 9/64-40 L=4	1
47	04	SS-4090415-SP	SCREW 9/64-40 L=4	ナハ ネジ 9/64-40 L=4	1
48	04	SS-4090415-SP	SCREW 9/64-40 L=4	ナハ ネジ 9/64-40 L=4	1
49	04	SS-4110515-SP	SCREW 11/64-40 L=5	ナハ ネジ 11/64-40 L=5	1
50	04	SS-5150510-SP	SCREW 15/64-28 L=5	トラスネジ 15/64-28 L=5	1

NOTE (注記)

01...FOR MO-6104D(1 PC. IS USED.) MO-6104D用 (1個使い)

FOR MO-6114D(2 PC. ARE USED.) MO-6114D用 (2個使い)

02...FOR MO-6104D MO-6104D用

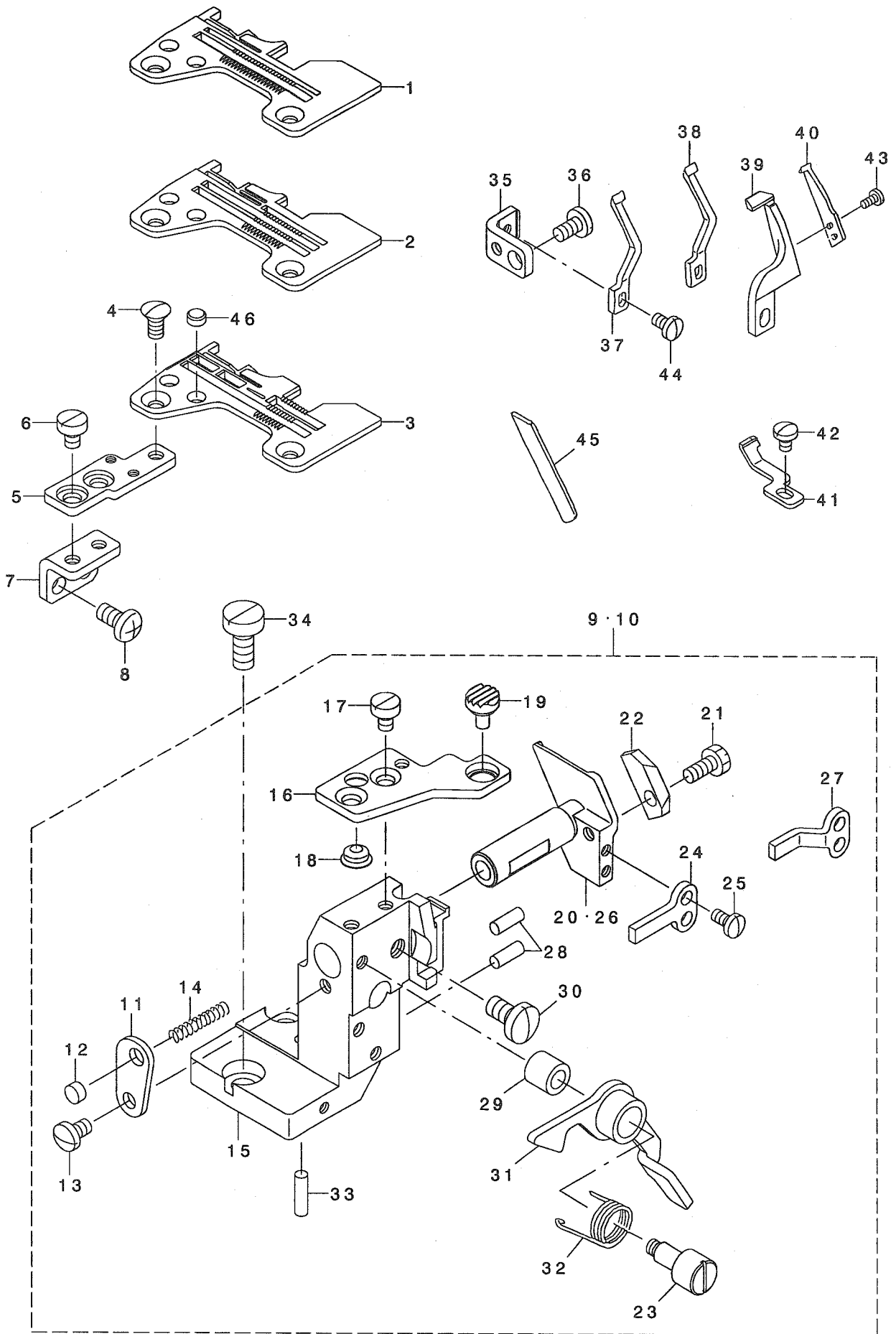
03...FOR MO-6114D,MO-6116D MO-6114D,MO-6116D用

04...FOR MO-6116D MO-6116D用

05...FOR MO-6116D(2 PC. ARE USED.) MO-6116D用 (2個使い)

# 12. LOWER KNIFE COMPONENTS

下メス関係





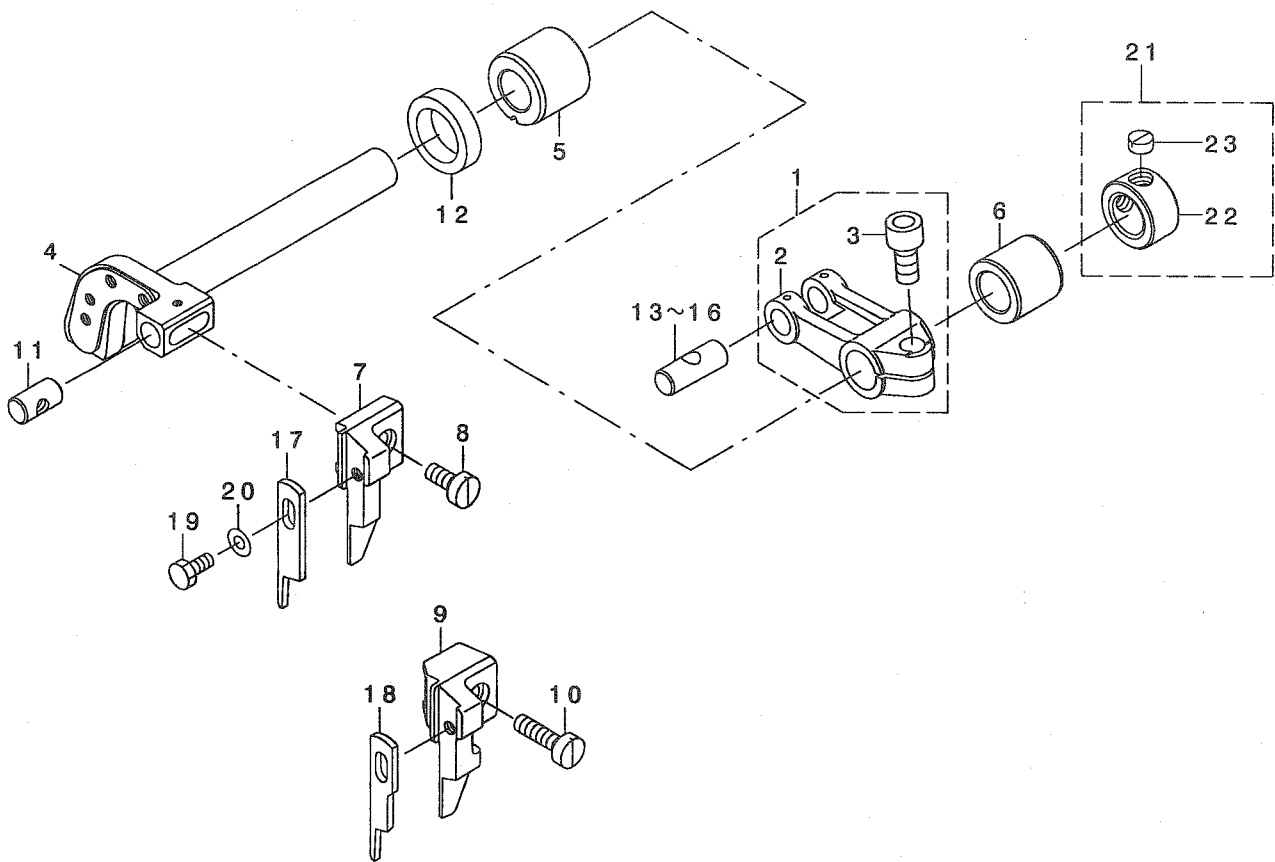
REF. NO	NOTE	PART NO.	DESCRIPTION	ヒョウメイ	Qty
1	01	R4200-J6E-D00	THROAT PLATE	ハリイタ	1
2	02	R4305-J6E-E00	THROAT PLATE	ハリイタ	1
3	03	R4508-J6E-D00	THROAT PLATE	ハリイタ	1
4		SS-2110910-SL	SCREW 11/64-40 L=9	マルサラネジ 11/64-40 L=8.5	2
5		131-51204	THROAT PLATE BASE B	ハリイタ イ(B)	1
6		SS-6110610-TP	SCREW 11/64-40 L=6	ヒラネジ 11/64-40 L=6	2
7		122-88908	THROAT PLATE BASE B SUPPORT	ハリイタ イ(B) ササエ	1
8		SM-4051055-SP	SCREW	ナハネジ	2
9	04	132-32657	LOWER KNIFE BRACKET ASM.	シタメストリツケタイクミ	1
10	03	132-32756	LOWER KNIFE BRACKET ASM.	シタメストリツケタイクミ	1
11		121-33211	SPRING STOPPER	シタメスハ ネットメイタ	(1)
12		118-06304	PLUG	ハリイタフタ	(1)
13		SS-7110720-SP	SCREW 11/64-40 L=7	マルヒラネジ 11/64-40 L=7	(1)
14		118-46607	SPRING	シタメス スライト シク ハネ	(1)
15		121-32619	LOWER KNIFE BRACKET	シタメストリツケタイ	(1)
16		121-02208	THROAT PLATE BASE A	ハリイタ イ A	(1)
17		SS-6110610-TP	SCREW 11/64-40 L=6	ヒラネジ 11/64-40 L=6	(2)
18		121-03701	RUBBER PLUG B	ヌノタ イホ ウツシゴ Δ B	(1)
19		132-35304	RUBBER PLUG A	ヌノタ イホ ウツシゴ Δ A	(1)
20	04	121-32700	LOWER KNIFE SLIDE STUD	シタメス スライト シク	(1)
21		SS-9111010-SP	SCREW 11/64-40 L=9.5	ロツカクホルト 11/64-40 L=9.5	(1)
22		121-33104	LOWER KNIFE PRESSER PLATE	シタメス オサエ	(1)
23		121-02810	LEVER SHAFT	ヌノタ イカイハイレハ - シク	(1)
24	04	121-32908	ROTATING STOPPER	シタメススライト シク マワリトメ	(1)
25		SS-7090710-SP	SCREW 9/64-40 L= 6.8	マルヒラネジ 9/64-40 L=6.8	(2)
26	03	121-32809	LOWER KNIFE SLIDE STUD	シタメス スライト シク	(1)
27	03	121-33005	ROTATING STOPPER	シタメス スライト シク マワリトメ	(1)
28		121-33708	HOLDER PIN	ハリウケササエピン	(2)
29		121-03107	RUBBER PLUG	カイハイレハ -ホ ウツシゴ フ ッシユ	(1)
30		SS-7151120-SP	SCREW 15/64-28 L=11	マルヒラネジ 15/64-28 L=11	(1)
31		121-02950	LEVER ASM.	ヌノタ イカイハイレハ -クミ	(1)
32		118-02006	LEVER SPRING	ヌノタ イカイハイレハ - ハネ	(1)
33		118-46805	HOLDER PIN	ササエピン	(1)
34		SS-6151440-SP	SCREW 15/64-28 L=14	ヒラネジ 15/64-28 L=14	2
35		131-51105	NEEDLE HOLDER SUPPORT	ハリウケササエ	1
36		SS-7110840-SP	SCREW 11/64-40 L=7.8	マルヒラネジ 11/64-40 L=7.8	1
37	01	118-90100	NEEDLE GUARD	ハリウケ	1
38	02	118-90308	NEEDLE GUARD	ハリウケ	1
39	03	120-15301	NEEDLE HOLDER	ハリウケ	1
40	03	120-15400	NEEDLE HOLDER	ハリウケ	1
41	03	121-77903	NEEDLE HOLDER	ハリウケ	1
42	03	SS-7090510-SP	SCREW 9/64-40 L= 4.6	マルヒラネジ 9/64-40 L=4.6	1
43	03	SS-7060510-SP	SCREW 3/32-56 L=4.8	マルヒラネジ 3/32-56 L=4.8	2
44		SS-7090610-SP	SCREW 9/64-40 L=6	マルヒラネジ 9/64-40 L=6	1
45		131-50701	LOWER KNIFE	シタメス	1
46		131-02702	THROAT PLATE COVER	ハリイタフタ	2

NOTE (注記)

01....FOR MO-6104D	MO-6104D用
02....FOR MO-6114D	MO-6114D用
03....FOR MO-6116D	MO-6116D用
04....FOR MO-6104D,MO-6114D	MO-6104D,MO-6114D用

# 13. UPPER KNIFE COMPONENTS

上メス関係



REF. NO	NOTE	PART NO.	DESCRIPTION	品名	Qty
1		131-47558	FEED FORKED ARM ASM.	ウラメスフタマタウテ <sup>クミ</sup>	1
2		131-47509	FEED FORKED ARM	ウラメスフタマタウテ	(1)
3		SM-6061402-TP	SCREW M6 L=14	ロツカクアナネジ <sup>クミ</sup> M6 L=14	(1)
4		131-51303	KNIFE DRIVING ARM SHAFT	メスウテ <sup>ク</sup>	1
5		131-50909	BUSHING, FRONT	ウラメス <sup>ク</sup> クマエメタル	1
6		131-51006	BUSHING, REAR	ウラメス <sup>ク</sup> クウシロメタル	1
7	01	131-47400	PLAIN KNIFE SUPPORT A	ヒラメスササエ(A)	1
8	01	SS-6111040-SP	SCREW 11/64-40 L= 9.5	ヒラネジ <sup>ク</sup> 11/64-40 L=9.5	1
9	02	131-47301	PLAIN KNIFE SUPPORT	ヒラメスササエ	1
10	02	SS-6111610-SP	SCREW 11/64-40 L=16	ヒラネジ <sup>ク</sup> 11/64-40 L=16	1
11		131-50800	UPPER KNIFE GUIDE SHAFT	ウラメス <sup>カ</sup> イト <sup>ク</sup>	1
12		115-66809	OIL SEAL	ウラメス <sup>ク</sup> オイルシール	1
13	03	131-22007	CRANK PIN A	オクリフタマタクランクピ <sup>ク</sup> ンA	1
14	03	131-22106	CRANK PIN B	オクリフタマタクランクピ <sup>ク</sup> ンB	1
15	03	131-22205	CRANK PIN C	オクリフタマタクランクピ <sup>ク</sup> ンC	1
16	03	131-22304	CRANK PIN D	オクリフタマタクランクピ <sup>ク</sup> ンD	1
17	01	131-50503	PLAIN KNIFE	ヒラメス	1
18	02	131-50602	PLAIN KNIFE	ヒラメス	1
19		SS-9090823-TP	BOLT 9/64-40 L=8	ロツカクホ <sup>ル</sup> ト	1
20		WP-0370316-SD	WASHER 3.7X8X0.3	ヒラサ <sup>カ</sup> ネ 3.7X8X0.3	1
21		131-72655	THRUST COLLAR ASM.	メスクト <sup>ウ</sup> クスラストカラー(クミ)	1
22		131-72606	THRUST COLLAR	メスクト <sup>ウ</sup> クスラストカラー	(1)
23		SS-8660330-SP	SCREW 1/4-40 L= 3.0	トメネジ <sup>ク</sup> 1/4-40 L=3	(2)

NOTE (注記)

01....FOR MO-6104D,MO-6114D

02....FOR MO-6116D

03....SELECTIVE PARTS

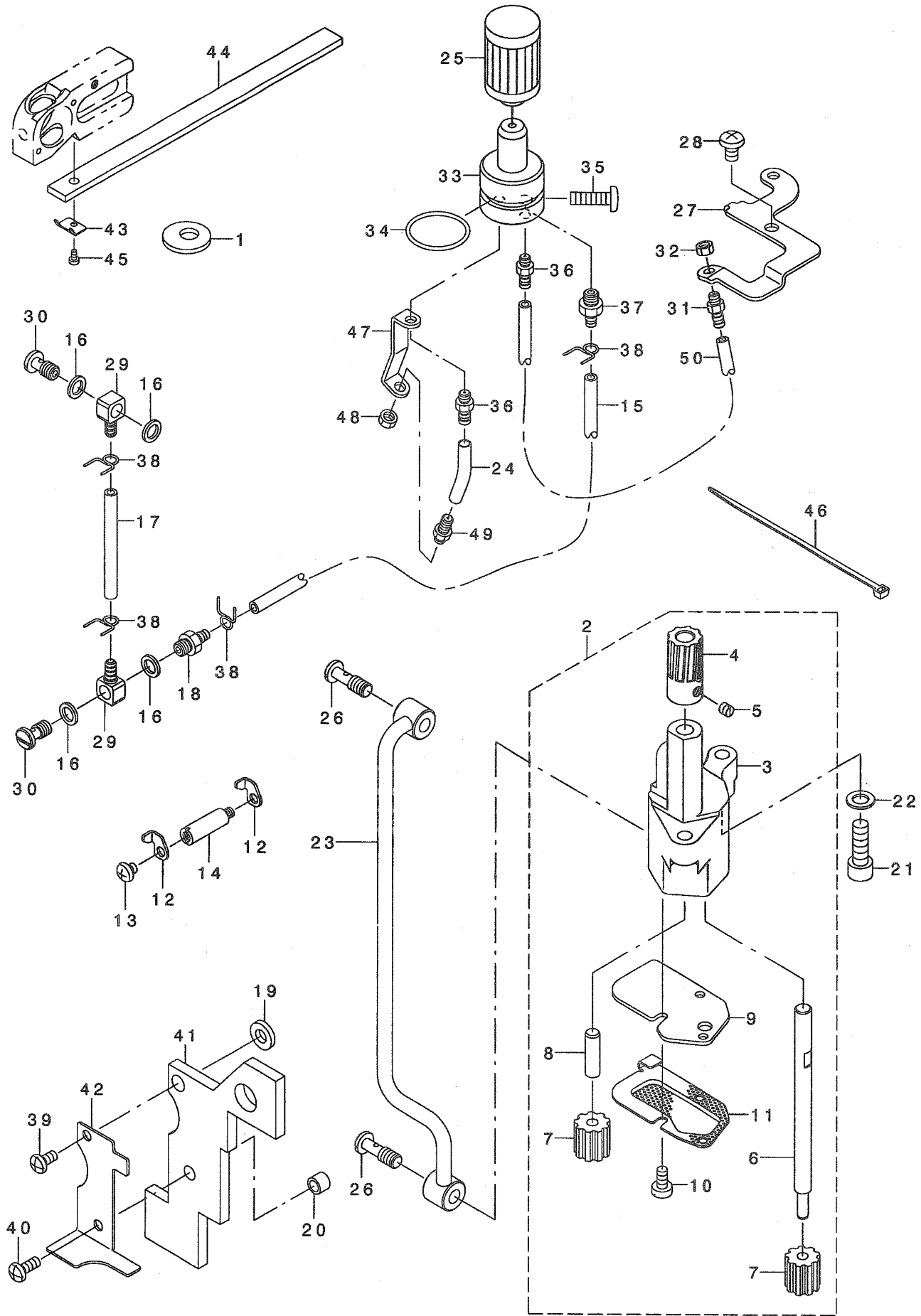
MO-6104D,MO-6114D用

MO-6116D用

選択部品

# 14. LUBRICATION MECHANISM COMPONENTS

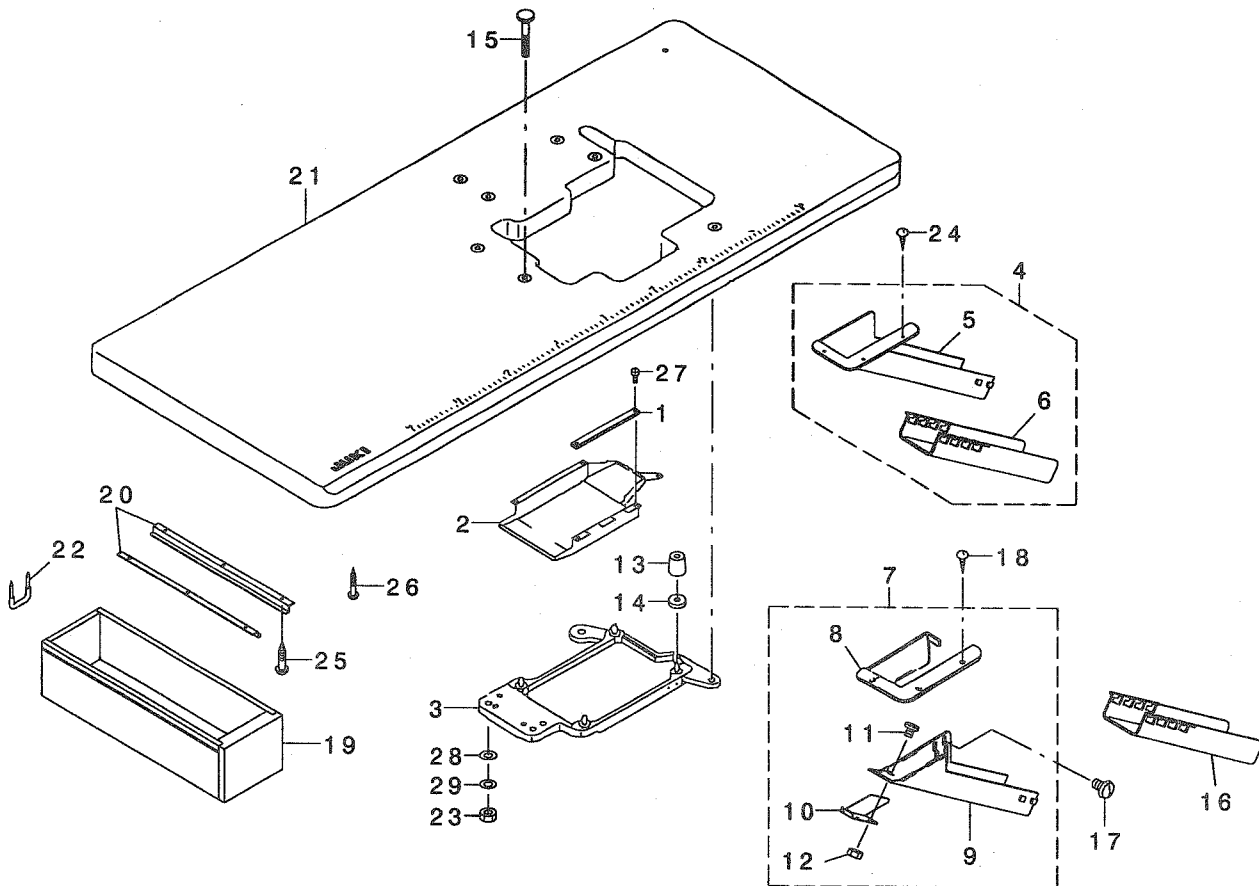
給油装置関係



REF. NO	NOTE	PART NO.	DESCRIPTION	品名	Qty
1		400-04750	UPPER LOOPER ROOM HOLE FELT	ウワル-ハ°-ツツアナフェルト	1
2	*	400-24112	OIL PUMP COMPL.	キュウユホ°ソフ°タイケツゴ°ウ	1
3		400-04738	LUBRICATION PUMP BODY	キュウユホ°ソフ°タイ	(1)
4		400-04739	WORM GEAR	ウオ-ムキ°ヤ	(1)
5		SS-8110410-TP	SCREW 11/64-40 L= 3.5	トメネジ° 11/64-40 L=3.5	(2)
6		400-04740	LUBRICATION PUMP SHAFT (LARGE)	キュウユホ°ソフ°ツク(ダ°イ)	(1)
7		118-40303	OIL PUMP PINION	ホ°ソフ°ヨウ°ビ°ニオン	(2)
8		118-40402	GEAR PUMP SHAFT	キ°ヤホ°ソフ°ツク°シヨ-	(1)
9	*	400-18264	PUMP COVER	ホ°ソフ°シツフタ	(1)
10	*	SS-6090810-SP	SCREW 9/64-40 L= 7.5	ヒラネジ° 9/64-40 L=7.5	(3)
11	*	400-18263	PUMP NET	ホ°ソフ°アミ	(1)
12		132-28903	OIL FELT PRESSER	ハリクト°ウ°ビ°ンキュウユフエルトオサエ	2
13		310-18005	SCREW	ナハ°ネジ°	1
14		132-29000	FELT PRESSER SPACER	ハリキュウユフエルトオサエスハ°-サ-	1
15		BP-3000001-OR	VINYL PIPE	ビ°ニールハ°イフ°	0.25
16		400-04749	GASKET	Cメタルキュウユツ°ヨイントハ°ツキン	4
17		BP-3000001-OR	VINYL PIPE	ビ°ニールハ°イフ°	0.05
18		SQ-1150451-MZ	CONNECTING SCREW	チュ-フ°レンケツネジ°	1
19		B3013-141-HOA	WASHER	ライドロツト°オサエカ°ネ°サ°カ°ネ	1
20		B4122-804-000	ROLLER	ヌノダ°イ°ストツハ°-°コロ	1
21		SM-6061802-TP	SCREW M6 L=18	ロツカクアナホ°ルト	2
22		WP-0651056-SD	WASHER 6.5X11X1	ヒラサ°カ°ネ°6.5X11X1	2
23		400-04743	LUBRICATION PIPE ASM.	キュウユホ°イフ°クミ	1
24		BP-3000001-OR	VINYL PIPE	ビ°ニールハ°イフ°	0.03
25		118-43208	CARTRIDGE FILTER	カートリッジ°フィルタ-	1
26		SQ-1150454-SD	CONNECTING SCREW	ハ°イフ°レンケツネジ°	2
27		131-43805	EXHAUST PORT SUPPORT	トシュツク°チササエ	1
28		SM-4050855-SP	SCREW	ナハ°ネジ° M5 L=8	1
29		SQ-0000451-MZ	CONNECTING SCREW	ハ°イフ°レンケツネジ°	2
30		SQ-1150441-SD	CONNECTING SCREW	ハ°イフ°レンケツネジ°	2
31		SQ-1110451-MZ	CONNECTING SCREW	ハ°イフ°レンケツネジ°	1
32		NS-6110310-SP	NUT 11/64-40	ロツカクナツト°11/64-40	1
33		131-42955	FILTER GUIDE ASM.	フィルタ-カ°イト°(クミ)	1
34		131-70808	RUBBER RING	Oリング°	1
35		SM-4051601-SC	SCREW M5X0.8 L=16	ナハ°コネジ° M5X0.8 L=16	1
36		SQ-1110451-MZ	CONNECTING SCREW	ハ°イフ°レンケツネジ°	2
37		SQ-1150451-MZ	CONNECTING SCREW	チュ-フ°レンケツネジ°	1
38		131-42609	OIL TUBE HOLDER	ハ°イフ°ト°メ	4
39		SM-4040855-SP	SCREW	ナハ°ネジ°	1
40		SM-4041055-SP	SCREW	ナハ°ネジ° M4 L=10	1
41		400-04748	NEEDLE LUBRICATION FELT	ハリキュウユフエルト	1
42		400-04747	FELT PRESSER	ハリキュウユフエルトオサエ	1
43		131-43607	OIL FELT PRESSER	ウワル-ハ°-キュウユフエルトオサエ	1
44		400-04746	UPPER LOOPER LUBRICATION FELT	ウワル-ハ°-キュウユフエルト	1
45		SS-6060440-TP	SCREW 3/32-56 L=3.5	ヒラネジ°	1
46		EA-9500B01-00	CABLE BAND	ソクセンハ°ント°	1
47		132-29208	WORM EXHAUST PORT GUIDE	ウオ-ムトシュツク°チカ°イト°	1
48		NS-6110310-SP	NUT 11/64-40	ロツカクナツト°11/64-40	1
49		SQ-1110451-MZ	CONNECTING SCREW	ハ°イフ°レンケツネジ°	1
50		236-30007	TUBE	チュ-フ°	0.17

# 15. SEMI-SUNKEN TYPE TABLE COMPONENTS

卓上式テーブル関係



REF. NO	NOTE	PART NO.	DESCRIPTION	ト	リ	キ	イ	Qty
1		118-50815	CASE SPONGE	ケース	ソウジ			1
2		118-49411	COOLING FAN CASE	ソウジファン	ケース			1
3		118-49361	FRAME SUPPORT PLATE ASM.	フレーム	サポート	プレート	アセンブリ	1
4	01	123-41954	CLOTH WASTE CHUTE ASM.	スリズ	シュート	(タウ)	ヨウ	1
5		123-41905	CLOTH WASTE CHUTE(SEMI-SUNKEN)	スリズ	シュート	(タウ)	ヨウ	(1)
6		123-41806	CLOTH WASTE CHUTE	スリズ	シュート			(1)
7	02	131-55759	CLOTH WASTE CHUTE ASM.	スリズ	シュート	(クミ)		1
8		131-55601	CLOTH WASTE CHUTE INLET	スリズ	シュート	グ	チ	(1)
9		131-55700	CLOTH WASTE CHUTE, UPPER	スリズ	シュート	ウエ		(1)
10		131-55502	CHUTE SUPPORT	シュート	ササエ			(1)
11		SS-5090610-SP	SCREW 9/64-40 L=6	トラスネジ	9/64-40	L=6		(3)
12		NS-6090310-SP	NUT 9/64-40	ワッシャー	9/64-40			(3)
13		131-55403	DUST-PROOF RUBBER	ホ	ウツコ	ム		4
14		131-56500	DUST-PROOF RUBBER SPACER	ホ	ウツコ	ムス	-サ-	4
15		131-55007	HOLDING PLATE BOLT	ウケ	プレート	ボルト		4
16	02	123-41806	CLOTH WASTE CHUTE	スリズ	シュート			1
17	02	SS-5110710-SP	SCREW 11/64-40 L=7	トラスネジ	11/64-40	L=7		2
18	02	SK-2351600-SC	WOOD SCREW D=3.5 L=16	マルネジ	3.5	L=16		3
19		111-55108	DRAWER	ヒキ	タ			1
20		111-55207	DRAWER SUPPORT	ヒキ	タ	ササエ		2
21		119-59400	TABLE (SEMI-SUNKEN)	テーブル	(タウ)	ヨウ		1
22		D8204-555-D00	DRAWER STOPPER	ヒキ	タ	ストップ		1
23		NS-6240630-SE	NUT 3/8-18	ワッシャー	3/8-18			4
24	01	SK-2351600-SC	WOOD SCREW D=3.5 L=16	マルネジ	3.5	L=16		3
25		SK-3311500-SC	WOOD SCREW D=3.1 L=15	マルネジ	3.1	L=15		6
26		SK-3513200-SC	WOOD SCREW D=5.1 L=32	マルネジ	5.1	L=32		4
27		SS-6090630-TP	SCREW 9/64-40 L=6	ヒラネジ	9/64-40	L=6		5
28		WP-1002036-SE	WASHER 10X21X2	ヒラ	ワッシャー	10X21X2		4
29		WS-1002560-KR	SPRING WASHER 10X18X2.5	ハ	ネジ	10X18X2.5		4

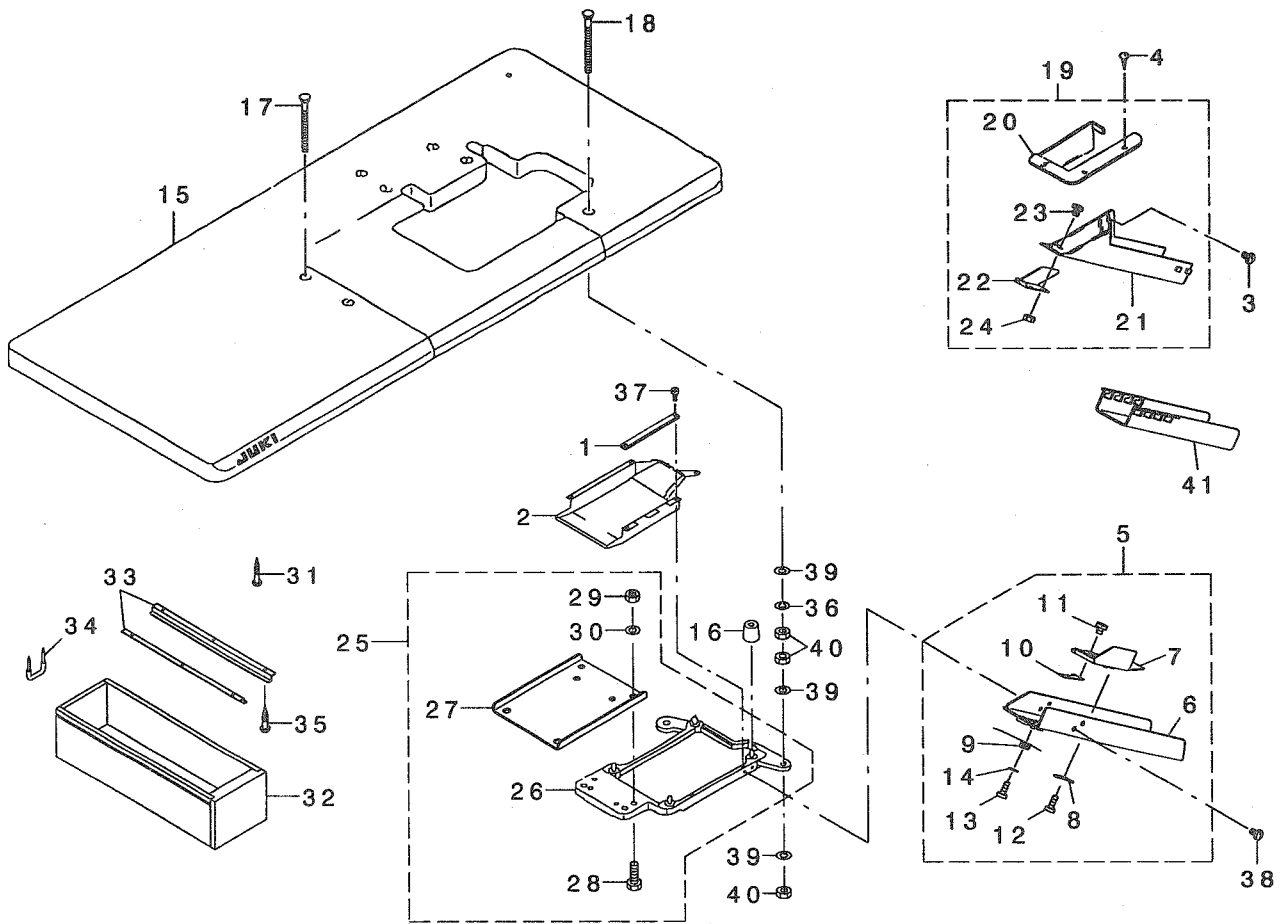
NOTE (注記)

01...EXCEPT JE  
02...FOR JE

JEは除く  
JE用

16. FULLY-SUNKEN TYPE TABLE COMPONENTS

全沈式テーブル関係



REF. NO	NOTE	PART NO.	DESCRIPTION	トヨメイ	Qty
1		118-50815	CASE SPONGE	ケーススポンジ	1
2		118-49411	COOLING FAN CASE	ファンケース	1
3	02	SS-5110710-SP	SCREW 11/64-40 L=7	トラスネジ 11/64-40 L=7	2
4	02	SK-2351600-SC	WOOD SCREW D=3.5 L=16	ウッドネジ D=3.5 L=16	3
5	01	131-55858	CLOTH WASTE CHUTE ASM.	スリクス ユーフト(センツシ)組み	1
6		131-56203	CLOTH WASTE CHUTE	スリクス ユーフト(センツシ)	(1)
7		131-56302	CLOTH WASTE CHUTE INLET	スリクス ユーフトグチ	(1)
8		131-55908	CHUTE INLET LEVER	ユートグ フレバ	(1)
9		131-56005	CHUTE INLET SPRING	ユートグ チバネ	(1)
10		131-56104	CHUTE INLET RUBBER	ユートグ チョウ	(1)
11		SS-6090420-SP	SCREW 9/64-40 L=4.0	ビスネジ 9/64-40 L=4	(2)
12		ST-6030821-0A	SCREW D=3-24 L=8	タビネジ D=3-24 L=8	(2)
13		ST-6030821-0A	SCREW D=3-24 L=8	タビネジ D=3-24 L=8	(1)
14		WP-0370316-SD	WASHER 3.7X8X0.3	ビラジ ガネ 3.7X8X0.3	(1)
15		119-59558	TABLE ASM.	テーブル (センツシ) 組み	1
16		131-55403	DUST-PROOF RUBBER	ホコリシールド	4
17		131-55106	HOLDING PLATE BOLT C	ウチバネ 軸(C)	2
18		131-55205	HOLDING PLATE BOLT D	ウチバネ 軸(D)	2
19	02	131-55759	CLOTH WASTE CHUTE ASM.	スリクス ユーフト(組み)	1
20		131-55601	CLOTH WASTE CHUTE INLET	スリクス ユーフトグチ	(1)
21		131-55700	CLOTH WASTE CHUTE, UPPER	スリクス ユーフト上	(1)
22		131-55502	CHUTE SUPPORT	ユートササエ	(1)
23		SS-5090610-SP	SCREW 9/64-40 L=6	トラスネジ 9/64-40 L=6	(3)
24		NS-6090310-SP	NUT 9/64-40	ナット 9/64-40	(3)
25		118-49379	FRAME SUPPORT PLATE ASM.	フレームサポートプレート(センツシ)組み	1
26		118-49361	FRAME SUPPORT PLATE ASM.	フレームサポートプレート	(1)
27		131-55304	FRAME HOLDING PLATE COUPLING	フレームサポートプレートコネクタ	(1)
28		SM-9082513-CF	SCREW M8 L=25	ボルト M8 L=25	(4)
29		NM-6080600-SM	NUT M8	ナット M8	(4)
30		WP-0850002-SC	WASHER 8.5X18X1.6	ビラジ ガネ 8.5X18X1.6	(4)
31		SK-3513200-SC	WOOD SCREW D=5.1 L=32	ウッドネジ D=5.1 L=32	4
32		111-55108	DRAWER	引き出し	1
33		111-55207	DRAWER SUPPORT	引き出しササエ	2
34		D8204-555-D00	DRAWER STOPPER	引き出しストッパー	1
35		SK-3311500-SC	WOOD SCREW D=3.1 L=15	ウッドネジ D=3.1 L=15	6
36		WS-1002560-KR	SPRING WASHER 10X18X2.5	バネワッシャー 10X18X2.5	4
37		SS-6090630-TP	SCREW 9/64-40 L=6	ビスネジ 9/64-40 L=6	5
38	01	SS-5110710-SP	SCREW 11/64-40 L=7	トラスネジ 11/64-40 L=7	2
39		WP-1002036-SE	WASHER 10X21X2	ビラジ ガネ	12
40		NS-6240630-SE	NUT 3/8-18	ロックナット	12
41	02	123-41806	CLOTH WASTE CHUTE	スリクス ユーフト	1

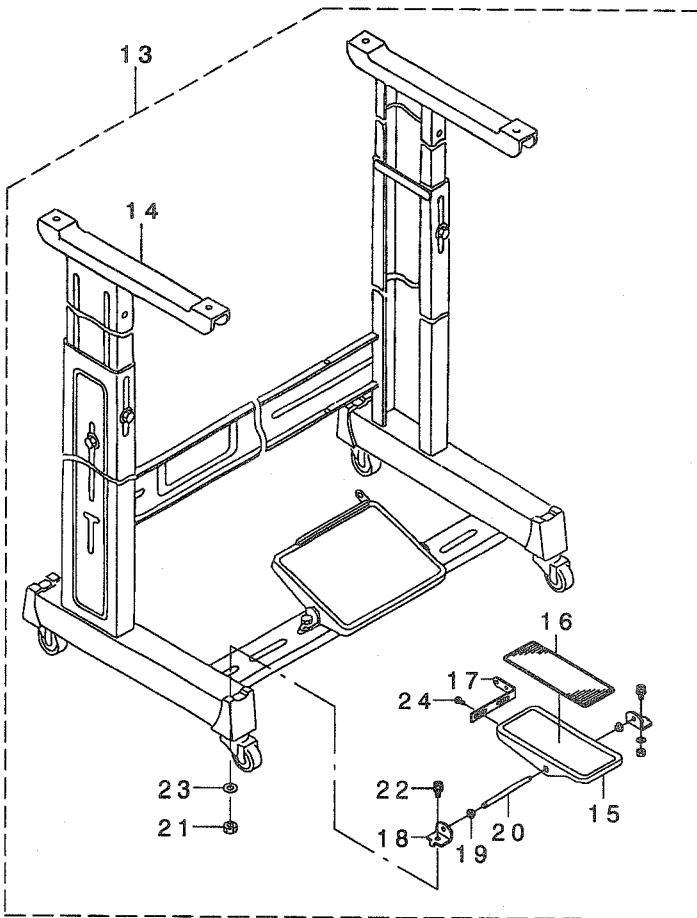
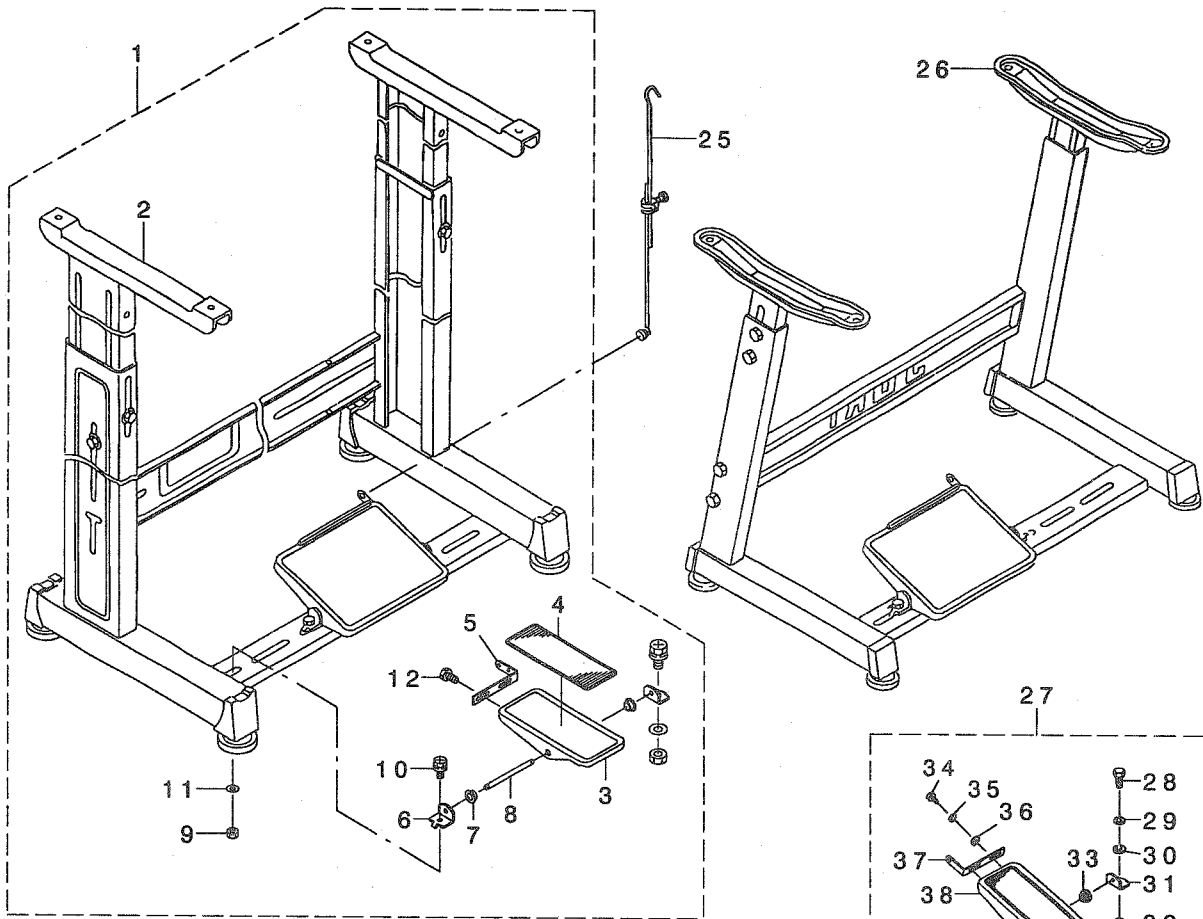
NOTE (注記)

01...EXCEPT JE  
02...FOR JE

JEは除く  
JE用

# 17. STAND COMPONENTS (Z · T)

脚関係 (Z · T)

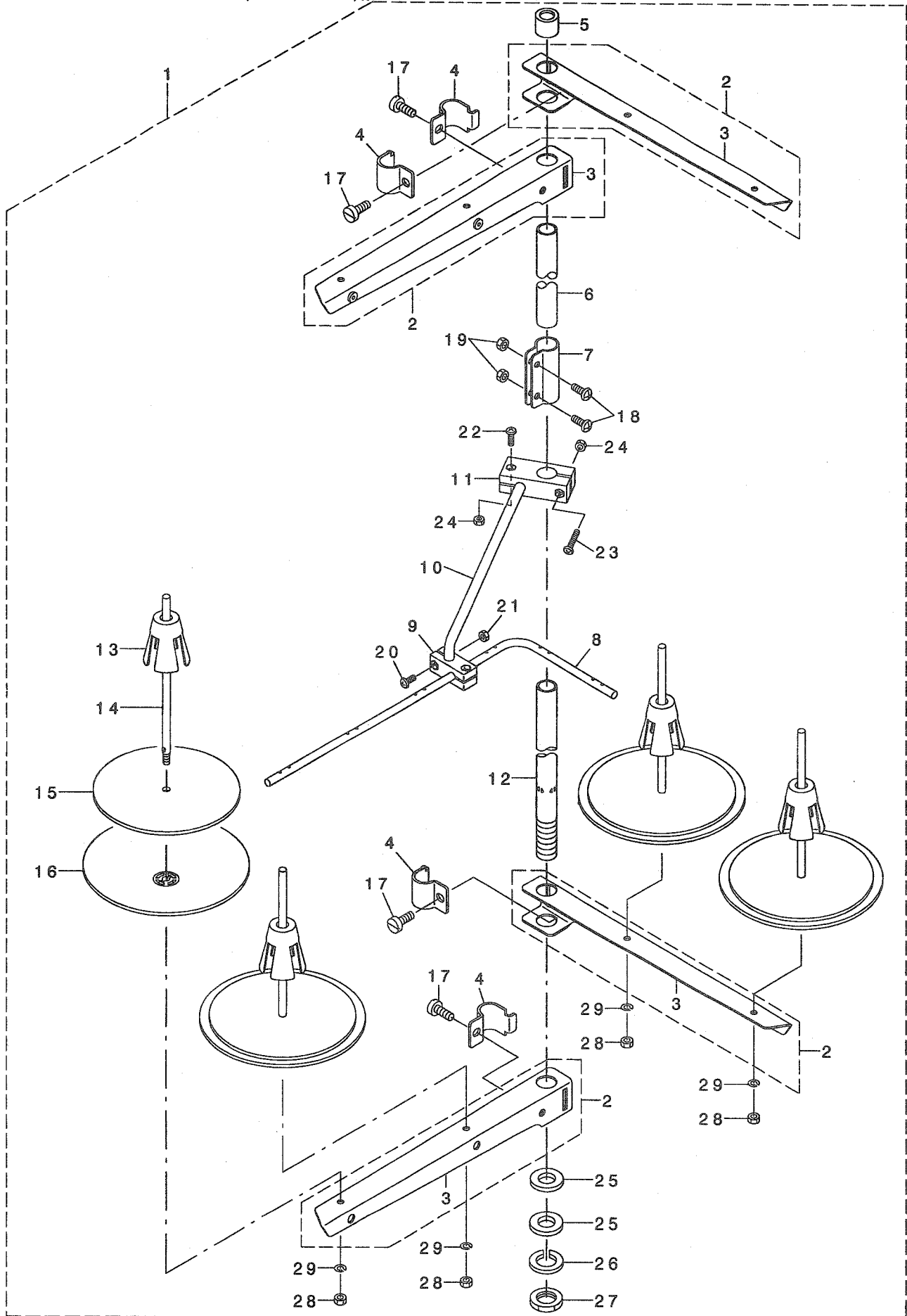




REF. NO	NOTE	PART NO.	DESCRIPTION	ヒョウメイ	Qty
1		119-60655	T STAND JUNCTION	Tキヤクケツゴウ	1
2		111-57567	T LEG JUNCTION	Tキヤクケツゴウ	(1)
3		GPF-06060000	PEDAL	ハダール	(1)
4		GPF-06070000	PEDAL MAT	ハダールマット	(1)
5		GPF-06080000	PEDAL ADJUSTING PLATE	フミイタ チョウセツハン	(1)
6		111-59001	PEDAL SHAFT BRACKET	フミイタ ショクウケ	(2)
7		D8113-555-B00	PEDAL BUSHING	フミイタ フツシユ	(2)
8		B8153-771-000	PEDAL CONNECTING ROD	ハダールジョク	(1)
9		NM-6080001-SE	NUT M8	ロツカクナツト M8 1シユ	(2)
10		SL-9082091-SE	WASHER HEXAGONAL BOLT	サカネツキロツカクホルト	(2)
11		WP-0871602-SE	WASHER 8.7X18X1.6	ヒラサカネ 8.7X18X1.6	(2)
12		SL-9061291-SE	WASHER HEXAGONAL BOLT M6 L=12	サカネツキロツカクホルト	(2)
13		119-60754	T STAND JUNCTION(WITH CASTER)	Tキヤクケツゴウ(キヤスタ-ツキ)	1
14		111-59365	T STAND JUNCTION	Tキヤクケツゴウ	(1)
15		GPF-06060000	PEDAL	ハダール	(1)
16		GPF-06070000	PEDAL MAT	ハダールマット	(1)
17		GPF-06080000	PEDAL ADJUSTING PLATE	フミイタ チョウセツハン	(1)
18		111-59001	PEDAL SHAFT BRACKET	フミイタ ショクウケ	(2)
19		D8113-555-B00	PEDAL BUSHING	フミイタ フツシユ	(2)
20		B8153-771-000	PEDAL CONNECTING ROD	ハダールジョク	(1)
21		NM-6080001-SE	NUT M8	ロツカクナツト M8 1シユ	(2)
22		SL-9082091-SE	WASHER HEXAGONAL BOLT	サカネツキロツカクホルト	(2)
23		WP-0871602-SE	WASHER 8.7X18X1.6	ヒラサカネ 8.7X18X1.6	(2)
24		SL-9061291-SE	WASHER HEXAGONAL BOLT M6 L=12	サカネツキロツカクホルト	(2)
25		B7114-012-OAO	MOTOR CONNECTING ROD ASM.	レンケツボ - ツギテクミ	1
26		111-51065	Z LEG JUNCTION (B)	Zキヤクケツゴウ(B)	1
27		B8151-771-OAO	PEDAL ASM.	Zキヤクヨ-ハダールクミ	1
28		SM-9082023-SE	SCREW M8 L=20	ロツカクホルト M8 L=20	(2)
29		WS-0861410-KR	SPRING WASHER 8.6X15X1.4	ハネサカネ 8.6X15X1.4	(2)
30		WP-0871602-SE	WASHER 8.7X18X1.6	ヒラサカネ 8.7X18X1.6	(4)
31		111-51909	PEDAL SHAFT BRACKET	フミイタ ショクウケ	(2)
32		NM-6080721-SE	NUT M8	ロツカクナツト M8	(2)
33		D8113-555-B00	PEDAL BUSHING	フミイタ フツシユ	(2)
34		SM-9061203-SE	SCREW M6 L=12	ロツカクホルト M6 L=12	(2)
35		WS-0621210-KR	SPRING WASHER 6.2X11.4X1.2	ハネサカネ 6.2X11.4X1.2	(2)
36		WP-0671016-SE	WASHER 6.7X13X1	ヒラサカネ 6.7X13X1	(2)
37		112-46600	PEDAL ADJUSTING PLATE	フミイタ チョウセツイタ	(1)
38		112-46501	PEDAL	ハダール	(1)
39		B8152-771-000	PEDAL MAT	ハダールマット	(1)
40		B8153-771-000	PEDAL CONNECTING ROD	ハダールジョク	(1)

18. THREAD STAND COMPONENTS (FOR MO-6104D, MO-6114D)

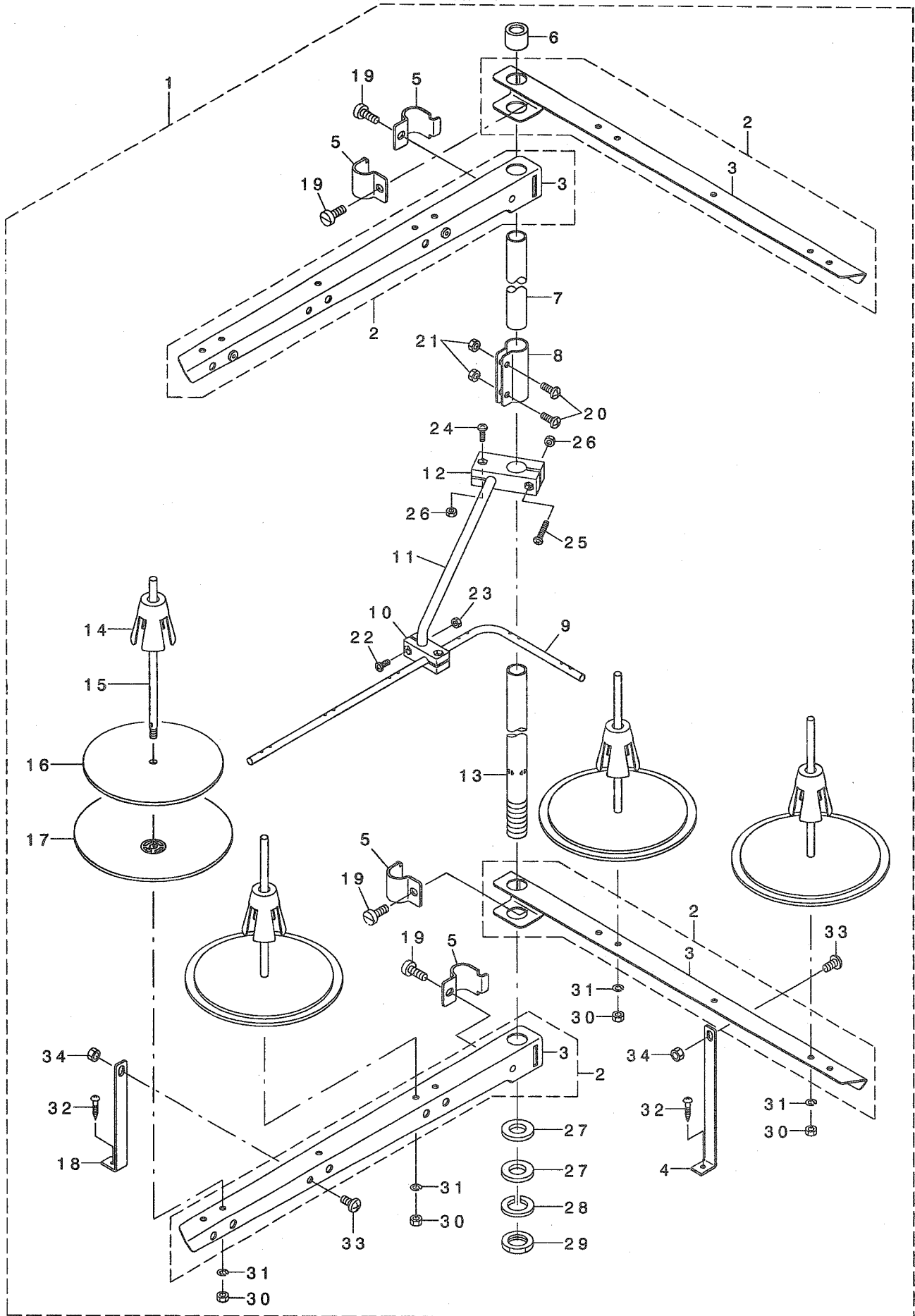
糸立装置関係(MO-6104D, MO-6114D用)



REF. NO	NOTE	PART NO.	DESCRIPTION	ヒソメイ	Qty
1		131-67556	THREAD STANDING DEVICE ASM.	イトタテソウチ(クミ)	1
2		229-30556	SPOOL REST ARM ASM.	イトタテウデ(クミ)	(4)
3		229-30507	SPOOL REST ARM	イトタテウデ	(1)
4		229-30705	THREAD GUIDE ARM JOINT	イトタテホウ ウシメカナク	(4)
5		229-31406	THREAD STANDING ROD RUBBER CAP	イトタテホウ ウホコ コム	(1)
6		229-30408	THREAD STANDING ROD, UPPER	イトタテホウ ウ(ウエ)	(1)
7		229-31307	THREAD STANDING ROD JOINT	イトタテホウ ウツキ テ	(1)
8		131-67903	THREAD STANDING THREAD GUIDE	イトタテイトアンナイ	(1)
9		131-68000	THREAD STANDING GUIDE BASE	イトタテイトアンナイ(シタ)ダイ	(1)
10		131-68109	THREAD STANDING GUIDE ARM	イトタテイトアンナイウデ	(1)
11		131-68208	THREAD STANDING GUIDE ARM BASE	イトタテイトアンナイウデ ダイ	(1)
12		229-30309	THREAD STANDING ROD, LOWER	イトタテホウ ウ(シタ)	(1)
13		229-31109	SPOOL RETAINER	イトマキフット メ	(4)
14		229-31000	SPOOL PIN	イトマキウケホウ ウ	(4)
15		229-30903	SPOOL REST CUSHION	イトマキウケサ ラクッション	(4)
16		229-30804	SPOOL REST	イトマキウケサ ラ	(4)
17		SM-6061610-SC	SCREW M6 L=16	ヒラコネジ M6 L=16	(4)
18		SM-4051405-SE	SCREW M5 L=14	ナハコネジ M5 L=14	(2)
19		NM-6050001-SE	NUT M5	ロツカクナツト M5	(2)
20		SM-4041001-SC	SCREW M4X0.7 L=10	ナハコネジ M4X0.7 L=10	(2)
21		NM-6040002-SE	NUT M4X0.7	ロツカクナツト M4X0.7 2ツ	(2)
22		SM-4041201-SC	SCREW M4 L=12	ナハコネジ M4 L=12	(1)
23		SM-4042001-SC	SCREW M4 X 20	ナハコネジ M4X0.7 L=20	(1)
24		NM-6040002-SE	NUT M4X0.7	ロツカクナツト M4X0.7 2ツ	(2)
25		WP-1612616-SE	WASHER 16X30X2.6	ヒラサガネ	(2)
26		WS-1643202-KR	SPRING WASHER	ハネサガネ 16.4X26.6X3.2	(1)
27		NM-6160511-SE	NUT M16X1.5	ロツカクナツト M16X1.5 1ツ	(1)
28		NM-6050001-SE	NUT M5	ロツカクナツト M5	(4)
29		WS-0510002-KN	SPRING WASHER	ハネサガネ 5.1X9.2X1.3	(4)

19. THREAD STAND COMPONENTS (MO-6104D, MO-6114D SPECIAL ORDER PARTS)

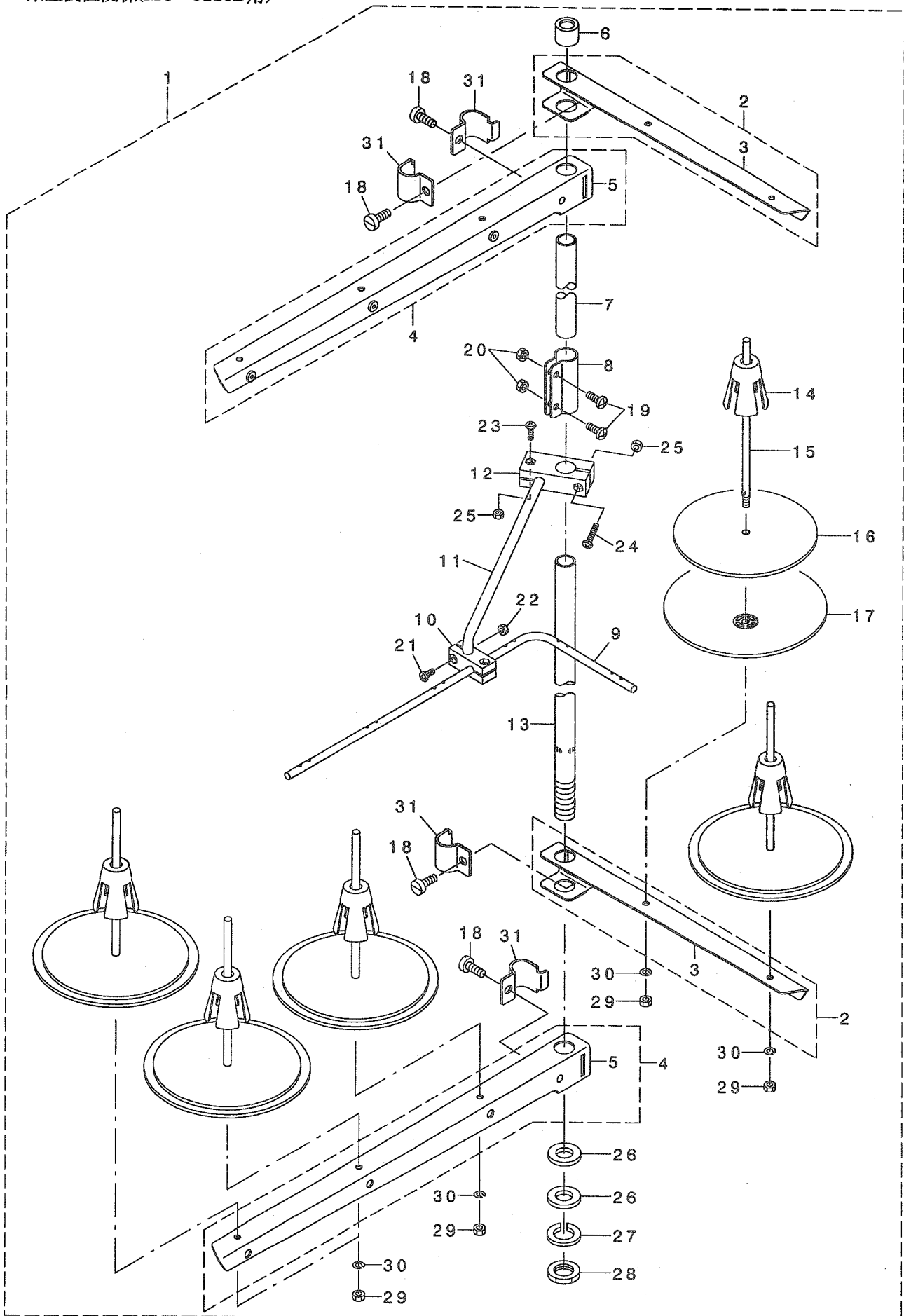
糸立装置関係(MO-6104D, MO-6114D 特別注文部品)



REF. NO	NOTE	PART NO.	DESCRIPTION	ヒソメイ	Qty
1		131-67754	THREAD STANDING DEVICE ASM.	イトタテソウチ(クミ)	1
2		131-68851	THREAD STANDING ARM ASM. ,LONG	イトタテウデ (チョウ)クミ	(4)
3		131-68802	THREAD STANDING ARM ,LONG	イトタテウデ チョウ	(1)
4		131-68505	THREAD GUIDE ARM B	イトタテウデ ササエB	(1)
5		229-30705	THREAD GUIDE ARM JOINT	イトタテホ ウシメカナク	(4)
6		229-31406	THREAD STANDING ROD RUBBER CAP	イトタテホ ウホコ コム	(1)
7		229-30408	THREAD STANDING ROD, UPPER	イトタテホ ウ(ウエ)	(1)
8		229-31307	THREAD STANDING ROD JOINT	イトタテホ ウツキテ	(1)
9		131-67903	THREAD GUIDE	イトタテイトアンナイ	(1)
10		131-68000	THREAD GUIDE BASE ,LOWER	イトタテイトアンナイ(シタ)タ イ	(1)
11		131-68109	THREAD GUIDE ARM	イトタテイトアンナイウデ	(1)
12		131-68208	THREAD GUIDE ARM BASE	イトタテイトアンナイウデ タ イ	(1)
13		229-30309	THREAD STANDING ROD, LOWER	イトタテホ ウ(シタ)	(1)
14		229-31109	SPOOL RETAINER	イトマキフレト メ	(4)
15		229-31000	SPOOL PIN	イトマキウケホ ウ	(4)
16		229-30903	SPOOL REST CUSHION	イトマキウケサ ラクツシヨシ	(4)
17		229-30804	SPOOL REST	イトマキウケサ ラ	(4)
18		131-68406	THREAD STANDING ARM SUPPORT, A	イトタテウデ ササエA	(1)
19		SM-6061610-SC	SCREW M6 L=16	ヒラコネツ M6 L=15	(4)
20		SM-4051405-SE	SCREW M5 L=14	ナハ コネツ M5 L=14	(2)
21		NM-6050001-SE	NUT M5	ロツカクナツト M5	(2)
22		SM-4041001-SC	SCREW M4X0.7 L=10	ナハ コネツ M4X0.7 L=10	(2)
23		NM-6040002-SE	NUT M4X0.7	ロツカクナツト M4X0.7 2シユ	(2)
24		SM-4041201-SC	SCREW M4 L=12	ナハ コネツ M4 L=12	(1)
25		SM-4042001-SC	SCREW M4 X 20	ナハ コネツ M4X0.7 L=20	(1)
26		NM-6040002-SE	NUT M4X0.7	ロツカクナツト M4X0.7 2シユ	(2)
27		WP-1612616-SE	WASHER 16X30X2.6	ヒラサ カネ	(2)
28		WS-1643202-KR	SPRING WASHER	ハ ネサ カネ 16.4X26.6X3.2	(1)
29		NM-6160511-SE	NUT M16X1.5	ロツカクナツト M16X1.5 1シユ	(1)
30		NM-6050001-SE	NUT M5	ロツカクナツト M5	(4)
31		WS-0510002-KN	SPRING WASHER	ハ ネサ カネ 5.1X9.2X1.3	(4)
32		SK-3382001-SE	SCREW D=3.8 L=20	マルモクネツ D=3.8 L=20	(2)
33		SM-4061201-SE	SCREW M6 L=12	ナハ コネツ M6 L=12	(2)
34		NM-6060001-SE	NUT M6	ロツカクナツト M6 1シユ	(2)

20. THREAD STAND COMPONENTS (FOR MO-6116D)

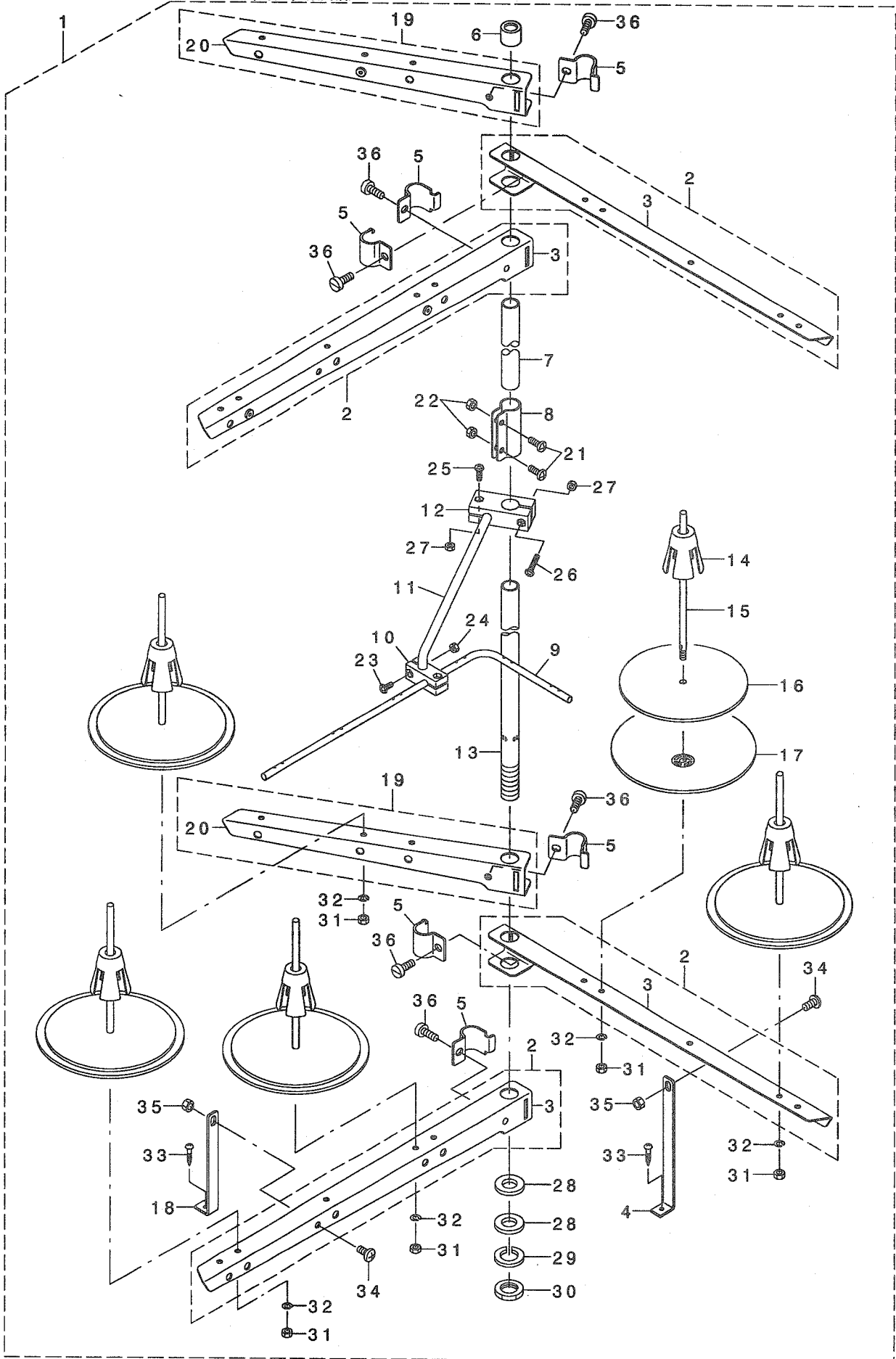
糸立装置関係(MO-6116D用)



REF. NO	NOTE	PART NO.	DESCRIPTION	ト ヲ メ イ	Qty
1		131-67655	THREAD STANDING DEVICE ASM.	イトタテソウチ(クミ)	1
2		229-30556	THREAD STANDING ARM ASM.	イトタテウデ (クミ)	(2)
3		229-30507	THREAD STANDING ARM	イトタテウデ	(1)
4		131-68356	THREAD STANDING ARM ASM. ,LONG	イトタテウデ (チョウ)クミ	(2)
5		131-68307	THREAD STANDING ARM ,LONG	イトタテウデ (チョウ)	(1)
6		229-31406	THREAD STANDING ROD RUBBER CAP	イトタテホウ ウホコゴ ム	(1)
7		229-30408	THREAD STANDING ROD, UPPER	イトタテホウ ウ(ウエ)	(1)
8		229-31307	THREAD STANDING ROD JOINT	イトタテホウ ウツキ テ	(1)
9		131-67903	THREAD GUIDE	イトタテイトアンナイ	(1)
10		131-68000	THREAD GUIDE BASE, LOWER	イトタテイトアンナイ(シタ)タ イ	(1)
11		131-68109	THREAD GUIDE ARM	イトタテイトアンナイウデ	(1)
12		131-68208	THREAD GUIDE ARM BASE	イトタテイトアンナイウデ タ イ	(1)
13		229-30309	THREAD STANDING ROD, LOWER	イトタテホウ ウ(シタ)	(1)
14		229-31109	SPOOL RETAINER	イトマキウケホウ メ	(5)
15		229-31000	SPOOL PIN	イトマキウケホウ ウ	(5)
16		229-30903	SPOOL REST CUSHION	イトマキウケサ ラクッション	(5)
17		229-30804	SPOOL REST	イトマキウケサ ラ	(5)
18		SM-6061610-SC	SCREW M6 L=16	ヒラコネジ M6 L=16	(4)
19		SM-4051405-SE	SCREW M5 L=14	ナハ コネジ M5 L=14	(2)
20		NM-6050001-SE	NUT M5	ロツカクナツト M5	(2)
21		SM-4041001-SC	SCREW M4X0.7 L=10	ナハ コネジ M4X0.7 L=10	(2)
22		NM-6040002-SE	NUT M4X0.7	ロツカクナツト M4X0.7 2ｼユ	(2)
23		SM-4041201-SC	SCREW M4 L=12	ナハ コネジ M4 L=12	(1)
24		SM-4042001-SC	SCREW M4 X 20	ナハ コネジ M4X0.7 L=20	(1)
25		NM-6040002-SE	NUT M4X0.7	ロツカクナツト M4X0.7 2ｼユ	(2)
26		WP-1612616-SE	WASHER 16X30X2.6	ヒラサ カネ	(2)
27		WS-1643202-KR	SPRING WASHER	ハ ネサ カネ 16.4X26.6X3.2	(1)
28		NM-6160511-SE	NUT M16X1.5	ロツカクナツト M16X1.5 1ｼユ	(1)
29		NM-6050001-SE	NUT M5	ロツカクナツト M5	(5)
30		WS-0510002-KN	SPRING WASHER	ハ ネサ カネ 5.1X9.2X1.3	(5)
31		229-30705	THREAD GUIDE ARM JOINT	イトタテホウ ウシメカナク	(4)

21. THREAD STAND COMPONENTS (MO-6116D SPECIAL ORDER PARTS)

糸立装置関係(MO-6116D特別注文部品)

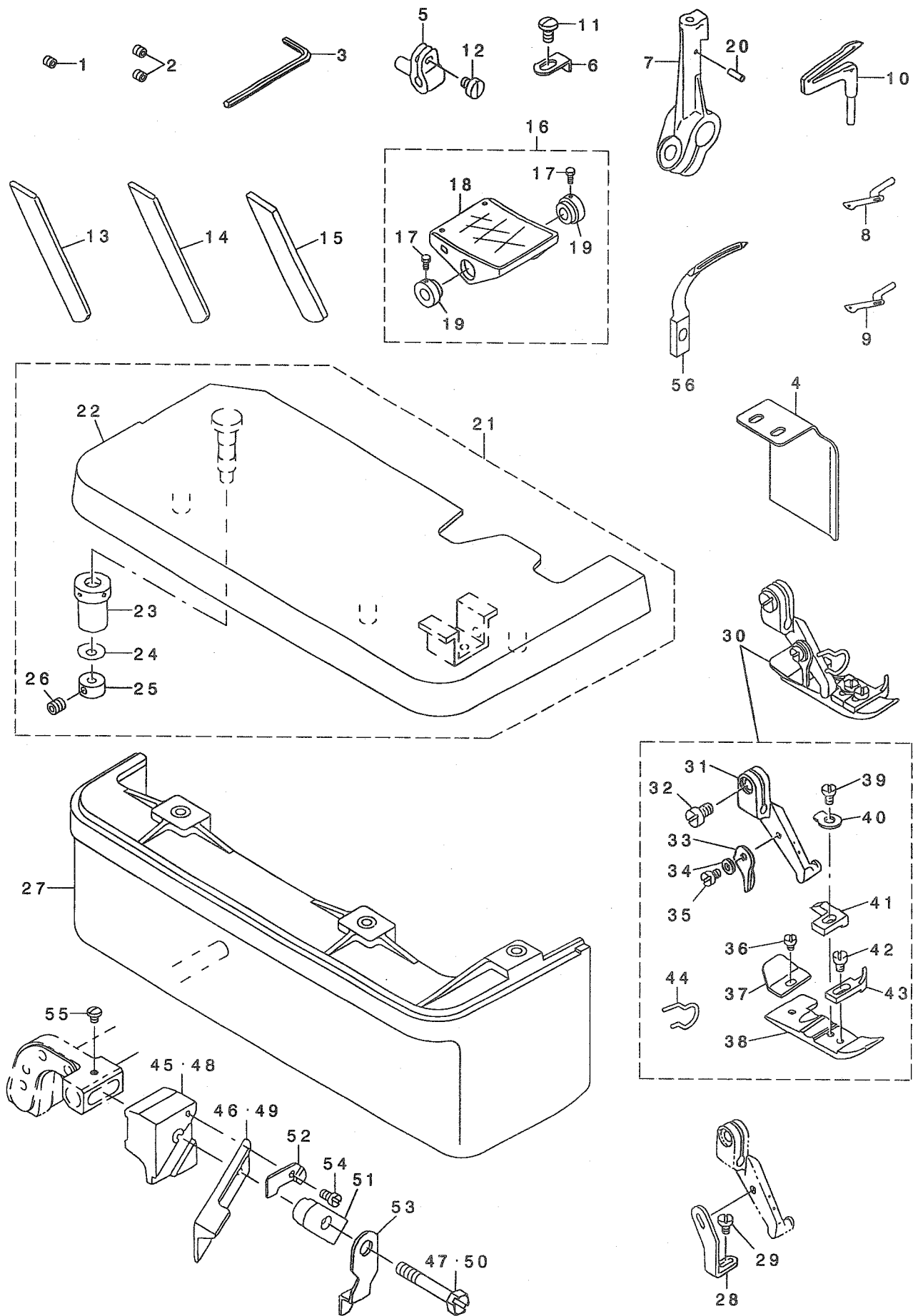




REF. NO	NOTE	PART NO.	DESCRIPTION	ヒョウメイ	Qty
1		131-67853	THREAD STANDING DEVICE ASM.	イトタテソウチ(クミ)	1
2		131-68851	THREAD STANDING ARM ASM. ,LONG	イトタテウデ (チヨウ)クミ	(4)
3		131-68802	THREAD STANDING ARM ,LONG	イトタテウデ チヨウ	(1)
4		131-68505	THREAD STANDING ARM SUPPORT B	イトタテウデ ササエB	(1)
5		229-30705	THREAD GUIDE ARM JOINT	イトタテホ ウシメカナク	(6)
6		229-31406	THREAD STANDING ROD RUBBER CAP	イトタテホ ウホゴ ゴム	(1)
7		229-30408	THREAD STANDING ROD, UPPER	イトタテホ ウ(ウエ)	(1)
8		229-31307	THREAD STANDING ROD JOINT	イトタテホ ウツキ テ	(1)
9		131-67903	THREAD STANDING THREAD GUIDE	イトタテイトアンナイ	(1)
10		131-68000	THREAD GUIDE BASE, LOWER	イトタテイトアンナイ(シタ)ダ イ	(1)
11		131-68109	THREAD GUIDE ARM BASE	イトタテイトアンナイウデ	(1)
12		131-68208	THREAD GUIDE ARM BASE	イトタテイトアンナイウデ ダ イ	(1)
13		229-30309	THREAD STANDING ROD, LOWER	イトタテホ ウ(シタ)	(1)
14		229-31109	SPOOL RETAINER	イトマキフレト メ	(5)
15		229-31000	SPOOL PIN	イトマキウケホ ウ	(5)
16		229-30903	SPOOL REST CUSHION	イトマキウケザ ラクツシヨシ	(5)
17		229-30804	SPOOL REST	イトマキウケザ ラ	(5)
18		131-68406	THREAD STANDING ARM SUPPORT A	イトタテウデ ササエA	(1)
19		131-68950	THREAD STANDING ARM A ASM.	イトタテウデ AKミ	(2)
20		131-68901	THREAD STANDING ARM A	イトタテウデ A	(1)
21		SM-4051405-SE	SCREW M5 L=14	ナハ コネシ M5 L=14	(2)
22		NM-6050001-SE	NUT M5	ロツカクナツト M5	(2)
23		SM-4041001-SC	SCREW M4X0.7 L=10	ナハ コネシ M4X0.7 L=10	(2)
24		NM-6040002-SE	NUT M4X0.7	ロツカクナツト M4X0.7 2シユ	(2)
25		SM-4041201-SC	SCREW M4 L=12	ナハ コネシ M4 L=12	(1)
26		SM-4042001-SC	SCREW M4 X 20	ナハ コネシ M4X0.7 L=20	(1)
27		NM-6040002-SE	NUT M4X0.7	ロツカクナツト M4X0.7 2シユ	(2)
28		WP-1612616-SE	WASHER 16X30X2.6	ヒラサ カ ネ	(2)
29		WS-1643202-KR	SPRING WASHER	ハ ネサ カ ネ 16.4X26.6X3.2	(1)
30		NM-6160511-SE	NUT M16X1.5	ロツカクナツト M16X1.5 1シユ	(1)
31		NM-6050001-SE	NUT M5	ロツカクナツト M5	(5)
32		WS-0510002-KN	SPRING WASHER	ハ ネサ カ ネ 5.1X9.2X1.3	(5)
33		SK-3382001-SE	SCREW D=3.8 L=20	マルモクネシ D=3.8 L=20	(2)
34		SM-4061201-SE	SCREW M6 L=12	ナハ コネシ M6 L=12	(2)
35		NM-6060001-SE	NUT M6	ロツカクナツト M6 1シユ	(2)
36		SM-6061610-SC	SCREW M6 L=16	ヒラコネシ M6 L=15	(6)

# 22. SPECIAL ORDER PARTS COMPONENTS

特別注文部品関係



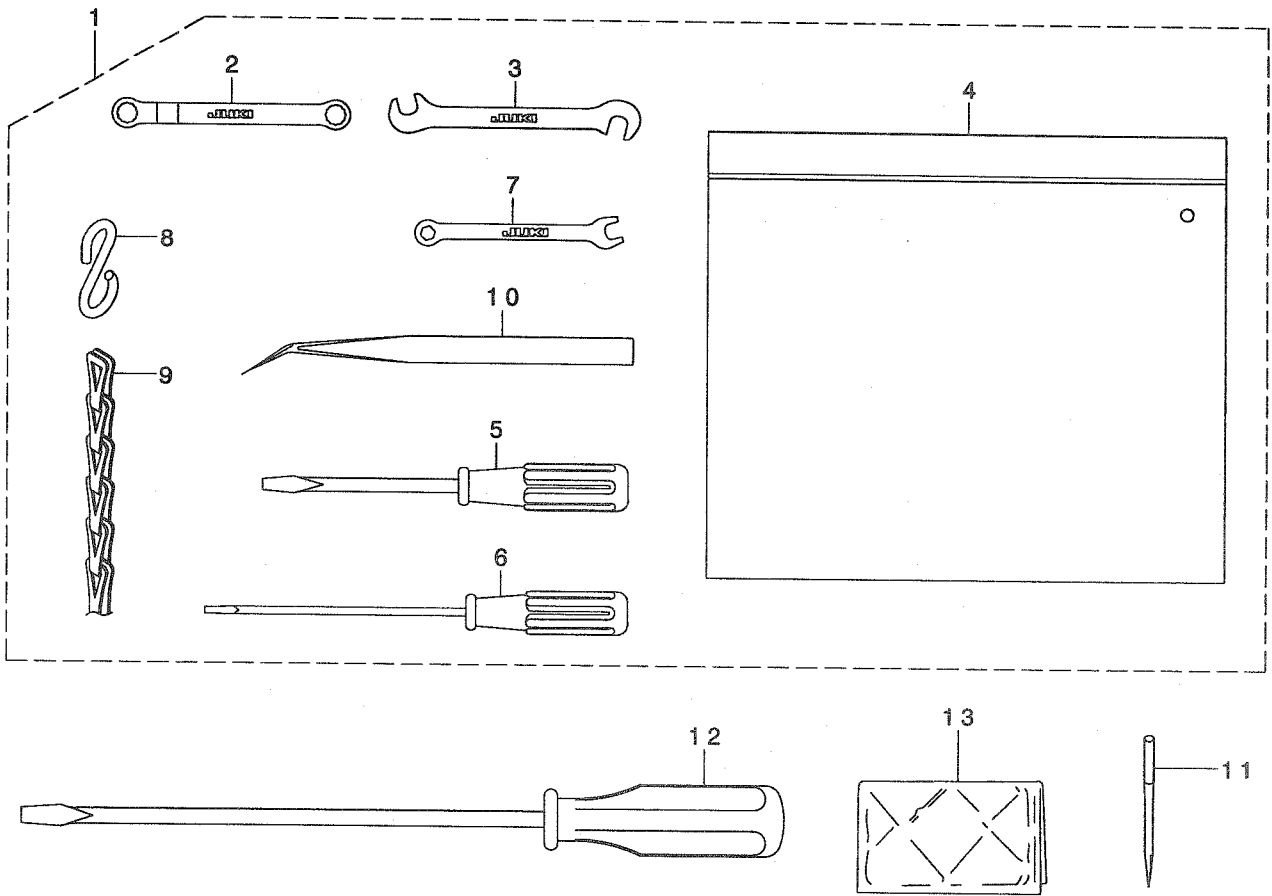
REF. NO.	NOTE	PART NO.	DESCRIPTION	ヒソメイ	Qty
1	01	SS-8080322-TP	SCREW 1/8-44 L=3.2	トメネジ 1/8-44 L=3.2	1
2	02	SS-8080322-TP	SCREW 1/8-44 L=3.2	トメネジ 1/8-44 L=3.2	2
3		B9112-804-000	SPANNER	ハリ トメネジ スパナ	1
4	*	400-36778	V BELT SLIDER	ベリトスライダ-	1
5		115-44707	UPPER LOOPER SUPPORT ARM	ウツルハ シツ ウテ	1
6	03	118-98103	PRESSER FOOT AUXILIARY PLATE	オサエホジ ヨイタ	1
7		121-23709	LOWER LOOPER SUPPORT ARM	シタルハ シツ ウテ	1
8	04	B2519-804-000	UPPER LOOPER	ウツルハ	1
9	05	B2519-814-000	UPPER LOOPER	ウツルハ	1
10		B2521-804-000	LOWER LOOPER	シタルハ	1
11	03	SS-4080620-TP	SCREW 1/8-44 L=6	ナハネジ 1/8-44 L=6	1
12		SS-6080410-SP	SCREW 1/8-44 L=4	ヒラネジ 1/8-44 L=4	1
13		118-47605	LOWER KNIFE	チヨウコウ シタメス	1
14		119-64509	CERAMIC LOWER KNIFE	セラミック シタメス	1
15		119-92005	LOWER KNIFE	シタメス	1
16		119-65753	PEDAL ASM.	ハダ ル (クミ)	1
17		SM-9061203-SE	SCREW M6 L=12	ロツカクホ ルト M6 L=12	(2)
18		119-65704	PEDAL	ハダ ル	(1)
19		119-65803	PEDAL THRUST COLLAR	ハダ ルササエウテ	(2)
20		PS-0200062-KH	SPRING PIN 2X6	スプリング ピン 2X6	1
21	06	121-05458	CLOTH PLATE ASM.	ヌノダ イケツコ ウ	1
22		121-04550	CLOTH PLATE ASM.	ヌノダ イクミ	(1)
23		115-01301	ECCENTRIC BUSHING	ヌノダ イハンソツア ツツコ	(1)
24		WZ-0420350-KP	DISC SPRING	サラハネ	(1)
25		CS-0400671-SD	THRUST HOLDER	スラストウケ	(1)
26		SM-8040302-TP	SETSCREW	トメネジ	(1)
27	06	119-49104	CLOTH BASE COVER	ヌノダ イカハ-	1
28	03	B1539-804-000	PRESSER FOOT FIXING PLATE	オサエ コテイイタ	1
29	03	SS-6060410-TP	SCREW 3/32-56 L= 3.5	ヒラネジ 3/32-56 L=3.5	1
30	05	121-52468	PRESSER FOOT., (FINGER GUARD).	オサエケツコ ウ (ユビカ ト ツキ)	1
31		118-72009	PRESSER FOOT HINGE	オサエヒンジ	(1)
32		SS-6090650-SP	SCREW 9/64-40 L=6	ヒラネジ 9/64-40 L=6	(1)
33		B1530-804-000	STOPPER	オサエ ストッパ-	(1)
34		WP-0250516-SD	WASHER 2.5X6X0.5	ヒラサカネ 2.5X6X0.5	(1)
35		SS-7060610-SP	SCREW 3/32-56 L= 5.5	マルヒラネジ 3/32-56 L=5.5	(1)
36		SS-6060210-SP	SCREW 3/32-56 L= 1.9	ヒラネジ 3/32-56 L=1.9	(1)
37		B1511-814-000	REAR PRESSER FOOT	カラカントメ	(1)
38		B1507-814-00P	PRESSER FOOT	オサエ	(1)
39		SS-7080520-SP	SCREW 1/8-44 L=4.9	マルヒラネジ 1/8-44 L=4.9	(1)
40		B1508-804-00B	SPRING	オサエ トリツケハネ	(1)
41		121-60008	STITCH TONGUE	イト スパリダ イ	(1)
42		SS-6060440-TP	SCREW 3/32-56 L=3.5	ヒラネジ	(1)
43		B1510-814-000	CURL GUARD	カールメ	(1)
44		131-78306	FINGER GUARD	ユビカ ト	(1)
45	03	115-98000	UPPER KNIFE SUPPORT	ウツメスササエ	1
46	03	118-45807	UPPER KNIFE	ウツメス	1
47	03	SS-9111610-SP	SCREW 11/64-40 L=16	ロツカクホ ルト 11/64-40 L=16	1
48	06	118-45500	UPPER KNIFE SUPPORT	ウツメスササエ	1
49	06	118-45906	UPPER KNIFE	ウツメス	1
50	06	SS-9112310-SP	SCREW 11/64-40 L=23	ロツカクホ ルト 11/64-40 L=23	1
51	06	115-65504	UPPER KNIFE PRESSER PLATE	ウツメスオサエ	1
52		115-65702	WASHER	ウツメスオサエ サカネ	1
53		118-48405	UPPER KNIFE COVER	ウツメスカハ-	1
54		SS-4060310-SP	SCREW 3/32-56 L=2.5	ナハネジ 3/32-56 L=2.5	1
55		SS-4060310-SP	SCREW 3/32-56 L=2.5	ナハネジ 3/32-56 L=2.5	1
56	*	121-20713	CHAIN LOOPER	ニツ ユウカンルハ-	1

NOTE (注記)

01....FOR MO-6104D	MO-6104D用
02....FOR MO-6114D,MO-6116D	MO-6114D,MO-6116D用
03....FOR MO-6104D,MO-6114D	MO-6104D,MO-6114D用
04....FOR MO-6104D,MO-6116D	MO-6104D,MO-6116D用
05....FOR MO-6114D	MO-6114D用
06....FOR MO-6116D	MO-6116D用

# 23. ACCESSORIES PARTS COMPONENTS

付属品関係



REF. NO	NOTE	PART NO.	DESCRIPTION	ヒソメイ	Qty
1		131-60858	ACCESSORIE BAG ASM.	フツクヒンハツク (クミ)	1
2		131-60007	RING SPANNER	メカネレンチ (7X7)	(1)
3		131-60205	PIN SPANNER	シュオクリウデヒソスハナ	(1)
4		229-32800	ACCESSORIE BAG	フツクヒンハツク	(1)
5		229-33105	SCREW DRIVER, MIDDLE	トライハ (チユウ)	(1)
6		123-47308	SCREW DRIVER (SMALL)	トライハ (ショウ)	(1)
7		131-60106	SPANNER (5X6)	スパナ (5X6)	(1)
8		131-60304	S SHAPED HOOK	Sカ タカナク	(2)
9		131-60403	CHAIN	クザリ	(1)
10		122-88403	TWEEZERS	ピンセット	(1)
11		MDC-270B1104	NEEDLE DCX27 #11-4EA.	ハリ DCX27 #11-4	1
12		229-33006	SCREW DRIVER, LARGE	トライハ (ダイ)	1
13		229-33303	VINYL COVER	トウフビニールカバー	1



NUMERICAL INDEX OF PARTS

索引

PART NO 品番	PAGE 頁	REF NO	PART NO 品番	PAGE 頁	REF NO	PART NO 品番	PAGE 頁	REF NO	PART NO 品番	PAGE 頁	REF NO
BP-3000001-OR	26	15	NM-6040002-SE	34	26	SL-9082091-SE	30	10	SQ-1110451-MZ	26	31
BP-3000001-OR	26	17	NM-6040002-SE	36	22	SL-9082091-SE	30	22	SQ-1110451-MZ	26	36
BP-3000001-OR	26	24	NM-6040002-SE	36	25	SM-1040801-SC	2	10	SQ-1110451-MZ	26	49
B1212-704-000	6	17	NM-6040002-SE	38	24	SM-1040801-SC	4	4	SQ-1150441-SD	26	30
B1507-804-C00	18	12	NM-6040002-SE	38	27	SM-1040801-SC	4	13	SQ-1150451-MZ	26	18
B1507-814-00P	18	27	NM-6050001-SE	32	19	SM-4040655-SP	2	31	SQ-1150451-MZ	26	37
B1507-814-00P	40	38	NM-6050001-SE	32	28	SM-4040655-SP	14	30	SQ-1150454-SD	26	26
B1508-804-00B	18	14	NM-6050001-SE	34	21	SM-4040855-SP	2	9	SS-1060610-SP	12	20
B1508-804-00B	18	29	NM-6050001-SE	34	30	SM-4040855-SP	2	43	SS-1120710-SP	4	47
B1508-804-00B	40	40	NM-6050001-SE	36	20	SM-4040855-SP	4	3	SS-2060320-SP	15	43
B1509-804-C00	18	15	NM-6050001-SE	36	29	SM-4040855-SP	4	14	SS-2090520-SL	2	4
B1509-814-00P	18	30	NM-6050001-SE	38	22	SM-4040855-SP	4	57	SS-2110910-SL	22	4
B1510-814-000	18	17	NM-6050001-SE	38	31	SM-4040855-SP	6	26	SS-3090610-SP	2	6
B1510-814-000	18	32	NM-6060001-SE	34	34	SM-4040855-SP	8	32	SS-3090610-SP	14	32
B1510-814-000	40	43	NM-6060001-SE	38	35	SM-4040855-SP	8	41	SS-3090610-SP	14	51
B1511-814-000	18	11	NM-6060003-SC	16	25	SM-4040855-SP	12	15	SS-4060310-SP	40	54
B1511-814-000	18	26	NM-6080001-SE	30	9	SM-4040855-SP	12	35	SS-4060310-SP	40	55
B1511-814-000	40	37	NM-6080001-SE	30	21	SM-4040855-SP	26	39	SS-4080620-TP	12	72
B1513-816-000	18	39	NM-6080600-SM	28	29	SM-4041001-SC	32	20	SS-4080620-TP	15	36
B1514-816-000	18	45	NM-6080721-SE	30	32	SM-4041001-SC	34	22	SS-4080620-TP	40	11
B1530-804-000	18	7	NM-6160511-SE	32	27	SM-4041001-SC	36	21	SS-4090415-SP	20	45
B1530-804-000	18	22	NM-6160511-SE	34	29	SM-4041001-SC	38	23	SS-4090415-SP	20	46
B1530-804-000	40	33	NM-6160511-SE	36	28	SM-4041055-SP	2	17	SS-4090415-SP	20	47
B1539-804-000	40	28	NM-6160511-SE	38	30	SM-4041055-SP	12	60	SS-4090415-SP	20	48
B1657-804-00T	12	67	NS-6090310-SN	2	5	SM-4041055-SP	26	40	SS-4090515-SP	12	27
B2119-816-A00	15	27	NS-6090310-SP	27	12	SM-4041201-SC	32	22	SS-4090615-SP	14	49
B2119-816-B00	15	28	NS-6090310-SP	28	24	SM-4041201-SC	34	24	SS-4091015-SP	2	14
B2119-816-C00	15	29	NS-6110310-SP	26	32	SM-4041201-SC	36	23	SS-4110515-SP	8	33
B2119-816-D00	15	30	NS-6110310-SP	26	48	SM-4041201-SC	38	25	SS-4110515-SP	20	49
B2119-816-E00	15	31	NS-6110420-SP	2	46	SM-4042001-SC	32	23	SS-4110615-SP	20	30
B2401-816-000	20	37	NS-6110420-SP	16	26	SM-4042001-SC	34	25	SS-4110715-SP	16	28
B2519-804-000	40	8	NS-6240630-SE	27	23	SM-4042001-SC	36	24	SS-4120615-SP	2	12
B2519-814-000	40	9	NS-6240630-SE	28	40	SM-4042001-SC	38	26	SS-4120615-SP	4	45
B2521-804-000	40	10	NS-6620320-SP	10	40	SM-4050855-SP	6	7	SS-4151215-SP	4	18
B2530-704-000	14	54	NS-6680410-SP	4	27	SM-4050855-SP	20	44	SS-5080212-TP	6	3
B3013-141-H0A	26	19				SM-4050855-SP	26	28	SS-5090610-SP	27	11
B3113-352-000	20	41	PS-0200052-KH	20	28	SM-4051055-SP	22	8	SS-5090610-SP	28	23
B4122-804-000	26	20	PS-0200062-KH	40	20	SM-4051255-SP	12	25	SS-5110710-SP	4	31
B7114-012-0A0	30	25	PS-0250062-KH	15	32	SM-4051405-SE	32	18	SS-5110710-SP	27	17
B8151-771-0A0	30	27	PS-0300062-KH	14	18	SM-4051405-SE	34	20	SS-5110710-SP	28	3
B8152-771-000	30	39	PS-0300102-KO	10	7	SM-4051405-SE	36	19	SS-5110710-SP	28	38
B8153-771-000	30	8	PS-0300142-KH	16	16	SM-4051405-SE	38	21	SS-5150510-SP	20	50
B8153-771-000	30	20				SM-4051601-SC	26	35	SS-6060210-SP	18	10
B8153-771-000	30	40	RE-0300000-KO	12	37	SM-4061201-SE	34	33	SS-6060210-SP	18	25
B8267-180-000	4	53	RE-0300000-KO	16	47	SM-4061201-SE	38	34	SS-6060210-SP	40	36
B9112-804-000	40	3	RE-0500000-KO	12	41	SM-4061255-SP	4	7	SS-6060340-SP	18	44
			RO-0981901-00	6	52	SM-6040600-SP	12	22	SS-6060410-TP	40	29
			RO-1182401-00	2	58	SM-6050800-SP	6	49	SS-6060440-TP	14	1
CM-3002000-A1	4	17	R4200-J6E-D00	22	1	SM-6051202-TP	10	34	SS-6060440-TP	18	16
CM-3002000-01	2	40	R4305-J6E-E00	22	2	SM-6051202-TP	12	55	SS-6060440-TP	18	31
CM-3002001-B1	4	36	R4508-J6E-D00	22	3	SM-6051202-TP	15	2	SS-6060440-TP	26	45
CS-0400671-SD	2	38				SM-6051202-TP	15	15	SS-6060440-TP	40	42
CS-0400671-SD	40	25	SB-1100006-00	6	21	SM-6053502-TP	4	49	SS-6080340-SP	12	78
CS-150101A-TH	10	54	SB-3350002-0A	10	18	SM-6056052-TP	4	48	SS-6080340-SP	16	17
			SB-3350002-0B	10	19	SM-6061200-SP	14	17	SS-6080410-SP	12	53
D8113-555-B00	30	7	SB-3350002-0C	10	20	SM-6061200-SP	16	27	SS-6080410-SP	14	28
D8113-555-B00	30	19	SB-3350002-0D	10	21	SM-6061202-TP	6	33	SS-6080410-SP	40	12
D8113-555-B00	30	33	SB-3350002-0E	10	22	SM-6061202-TP	6	37	SS-6080720-SP	8	23
D8204-555-D00	27	22	SD-0260271-SP	10	5	SM-6061402-TP	8	3	SS-6081210-TP	6	48
D8204-555-D00	28	34	SD-0280401-SL	8	61	SM-6061402-TP	8	8	SS-6090420-SP	28	11
			SD-0600341-TP	20	42	SM-6061402-TP	24	3	SS-6090610-SP	10	27
EA-9500B01-00	26	46	SD-0640241-SP	16	15	SM-6061602-TP	10	48	SS-6090620-TP	12	8
			SD-0720271-SP	12	59	SM-6061610-SC	32	17	SS-6090620-TP	14	61
GPF-06060000	30	3	SD-0720332-SP	15	51	SM-6061610-SC	34	19	SS-6090620-TP	15	37
GPF-06060000	30	15	SK-2351600-SC	27	18	SM-6061610-SC	36	18	SS-6090630-TP	14	12
GPF-06070000	30	4	SK-2351600-SC	27	24	SM-6061610-SC	38	36	SS-6090630-TP	14	62
GPF-06070000	30	16	SK-2351600-SC	28	4	SM-6061802-TP	26	21	SS-6090630-TP	27	27
GPF-06080000	30	5	SK-3311500-SC	27	25	SM-8040302-TP	2	39	SS-6090630-TP	28	37
GPF-06080000	30	17	SK-3311500-SC	28	35	SM-8040302-TP	40	26	SS-6090650-SP	18	6
			SK-3382001-SE	34	32	SM-8040402-TP	16	38	SS-6090650-SP	18	21
MDC-270B1100	8	47	SK-3382001-SE	38	33	SM-9061203-SE	30	34	SS-6090650-SP	18	36
MDC-270B1100	8	53	SK-3412001-SE	4	40	SM-9061203-SE	40	17	SS-6090650-SP	40	32
MDC-270B1104	41	11	SK-3513200-SC	27	26	SM-9082023-SE	30	28	SS-6090670-TP	8	37
			SK-3513200-SC	28	31	SM-9082513-CF	28	28	SS-6090810-SP	26	10
NM-6040002-SE	32	21	SL-9061291-SE	30	12	SQ-0000451-MZ	26	29	SS-6090920-SP	15	52
NM-6040002-SE	32	24	SL-9061291-SE	30	24	SQ-1110401-MZ	2	54	SS-6110610-TP	22	6
NM-6040002-SE	34	23									

NUMERICAL INDEX OF PARTS

索引

PART NO 品番	PAGE 頁	REF NO	PART NO 品番	PAGE 頁	REF NO	PART NO 品番	PAGE 頁	REF NO	PART NO 品番	PAGE 頁	REF NO
SS-6110610-TP	22	17	SS-8660330-SP	12	32	107-53309	4	39	121-03305	2	28
SS-6110710-TP	10	4	SS-8660330-SP	24	23	111-51065	30	26	121-03701	22	18
SS-6110710-TP	15	35	SS-8660610-TP	8	56	111-51909	30	31	121-04550	40	22
SS-6110710-TP	15	38	SS-8660610-TP	14	57	111-55108	27	19	121-05359	2	34
SS-6110710-TP	15	45	SS-8660610-TP	14	60	111-55108	28	32	121-05458	40	21
SS-6110710-TP	16	5	SS-9090410-TP	14	43	111-55207	27	20	121-08403	6	25
SS-6111040-SP	24	8	SS-9090610-TP	14	42	111-55207	28	33	121-09153	6	28
SS-6111440-SP	2	47	SS-9090823-TP	24	19	111-57567	30	2	121-13205	16	1
SS-6111610-SP	4	9	SS-9111010-SP	12	73	111-59001	30	6	121-14468	16	32
SS-6111610-SP	24	10	SS-9111010-SP	22	21	111-59001	30	18	121-18204	12	10
SS-6121020-SP	16	40	SS-9111050-SP	12	74	111-59365	30	14	121-18303	12	9
SS-6121220-TP	10	45	SS-9111610-SP	40	47	112-46501	30	38	121-20150	6	38
SS-6151440-SP	22	34	SS-9112310-SP	40	50	112-46600	30	37	121-20705	15	41
SS-6661110-SP	12	46	SS-9151210-TP	2	57	115-01301	2	36	121-20713	40	56
SS-7060310-SP	12	12	SS-9151210-TP	14	9	115-01301	40	23	121-21612	15	34
SS-7060510-SP	18	3	SS-9151210-TP	14	22	115-17307	8	43	121-22362	6	30
SS-7060510-SP	22	43	SS-9151210-TP	15	9	115-44707	40	5	121-23360	6	34
SS-7060610-SP	14	45	SS-9151210-TP	16	6	115-65504	40	51	121-23659	14	24
SS-7060610-SP	18	9	SS-9151440-CP	6	12	115-65702	40	52	121-23709	40	7
SS-7060610-SP	18	24	ST-6030821-OA	28	12	115-66809	24	12	121-32155	6	43
SS-7060610-SP	40	35	ST-6030821-OA	28	13	115-98000	40	45	121-32619	22	15
SS-7080520-SP	18	13				118-02006	22	32	121-32700	22	20
SS-7080520-SP	18	28	TA-0340201-RO	10	55	118-06304	12	16	121-32809	22	26
SS-7080520-SP	40	39	TA-0340201-RO	15	53	118-06304	15	47	121-32908	22	24
SS-7090510-SP	22	42	TA-0570301-MO	2	55	118-06304	22	12	121-33005	22	27
SS-7090530-SP	2	20	TA-0690801-RO	12	23	118-11619	6	8	121-33104	22	22
SS-7090610-SP	2	22	TA-0800504-RO	12	76	118-40303	26	7	121-33211	22	11
SS-7090610-SP	22	44	TA-1550902-RO	4	54	118-40402	26	8	121-33708	22	28
SS-7090611-SL	4	34	TA-1701002-RO	4	52	118-43208	26	25	121-52468	40	30
SS-7090710-SP	22	25	TA-1871602-RO	4	41	118-45500	40	48	121-53755	18	34
SS-7090850-SP	14	26	TA-2050805-RO	4	42	118-45807	40	46	121-56907	18	35
SS-7091410-SP	2	33				118-45906	40	49	121-60008	40	41
SS-7110510-SP	2	27	WP-0250516-SD	18	8	118-46607	22	14	121-62202	18	41
SS-7110510-SP	16	14	WP-0250516-SD	18	23	118-46805	22	33	121-64802	18	37
SS-7110710-SL	20	29	WP-0250516-SD	40	34	118-47605	40	13	121-67409	18	40
SS-7110710-SP	2	29	WP-0370316-SD	24	20	118-48405	40	53	121-67508	18	43
SS-7110720-SP	22	13	WP-0370316-SD	28	14	118-49361	27	3	121-67607	18	42
SS-7110720-TP	15	39	WP-0371016-SD	12	28	118-49361	28	26	121-67706	18	46
SS-7110810-SP	10	9	WP-0460556-SD	12	61	118-49379	28	25	121-67805	18	38
SS-7110840-SP	6	45	WP-0460556-SD	16	46	118-49411	27	2	121-72805	12	69
SS-7110840-SP	6	46	WP-0480856-SP	12	62	118-49411	28	2	121-76103	14	64
SS-7110840-SP	14	34	WP-0501016-SD	4	50	118-50815	27	1	121-77903	22	41
SS-7110840-SP	14	36	WP-0621016-SD	12	63	118-50815	28	1	122-53811	18	1
SS-7110840-SP	22	36	WP-0651056-SD	26	22	118-72009	18	5	122-56905	8	63
SS-7110910-TP	10	17	WP-0671016-SE	30	36	118-72009	18	20	122-57002	8	45
SS-7111410-TP	6	32	WP-0751576-SD	4	25	118-72009	40	31	122-80301	8	5
SS-7111410-TP	6	36	WP-0850002-SC	28	30	118-76158	18	4	122-88403	41	10
SS-7111410-TP	6	40	WP-0871602-SE	30	11	118-76851	18	19	122-88700	16	33
SS-7111410-TP	16	29	WP-0871602-SE	30	23	118-82107	12	64	122-88908	22	7
SS-7111810-TP	6	11	WP-0871602-SE	30	30	118-82800	12	66	123-40303	14	31
SS-7111810-TP	6	29	WP-1002036-SE	27	28	118-90001	14	66	123-40402	14	33
SS-7111810-TP	6	31	WP-1002036-SE	28	39	118-90100	22	37	123-40501	14	48
SS-7111810-TP	6	35	WP-1052001-SC	10	29	118-90308	22	38	123-40600	14	25
SS-7111810-TP	6	39	WP-1612616-SE	32	25	118-98103	40	6	123-40709	14	27
SS-7111810-TP	6	44	WP-1612616-SE	34	27	119-49104	40	27	123-40808	14	50
SS-7150740-SP	16	45	WP-1612616-SE	36	26	119-49807	12	65	123-41806	27	6
SS-7151120-SP	22	30	WP-1612616-SE	38	28	119-49906	12	68	123-41806	27	16
SS-7161040-SP	16	48	WS-0510002-KN	32	29	119-56505	6	10	123-41806	28	41
SS-8080310-TP	8	46	WS-0510002-KN	34	31	119-59400	27	21	123-41905	27	5
SS-8080310-TP	8	48	WS-0510002-KN	36	30	119-59558	28	15	123-41954	27	4
SS-8080322-TP	40	1	WS-0510002-KN	38	32	119-60655	30	1	123-42101	2	11
SS-8080322-TP	40	2	WS-0511302-KS	4	51	119-60754	30	13	123-47308	41	6
SS-8090530-TP	8	57	WS-0621210-KR	30	35	119-64509	40	14	131-00805	2	16
SS-8090530-TP	8	59	WS-0822010-KP	4	26	119-65704	40	18	131-00904	2	15
SS-8110410-TP	2	23	WS-0861410-KR	30	29	119-65753	40	16	131-01001	2	21
SS-8110410-TP	2	24	WS-1002560-KR	27	29	119-65803	40	19	131-01209	2	18
SS-8110410-TP	10	52	WS-1002560-KR	28	36	119-91908	14	63	131-01308	2	30
SS-8110410-TP	12	44	WS-1643202-KR	32	26	119-92005	40	15	131-01407	2	19
SS-8110410-TP	20	17	WS-1643202-KR	34	28	119-99307	14	65	131-01506	2	25
SS-8110410-TP	26	5	WS-1643202-KR	36	27	120-15301	22	39	131-01605	2	26
SS-8110422-TP	6	50	WS-1643202-KR	38	29	120-15400	22	40	131-01803	2	32
SS-8110510-SP	10	3	WZ-0420350-KP	2	37	121-02208	22	16	131-02207	2	45
SS-8110520-TP	16	30	WZ-0420350-KP	40	24	121-02752	2	35	131-02405	2	3
SS-8150410-TP	6	51	WZ-0640312-KO	20	43	121-02810	22	23	131-02702	22	46
SS-8150410-TP	10	30	WZ-0850302-KO	4	30	121-02950	22	31	131-02900	4	38
SS-8151150-TP	6	5	WZ-2640310-KH	6	15	121-03107	22	29	131-03809	2	13

# NUMERICAL INDEX OF PARTS

索引

PART NO 品番	PAGE 頁	REF NO	PART NO 品番	PAGE 頁	REF NO	PART NO 品番	PAGE 頁	REF NO	PART NO 品番	PAGE 頁	REF NO
131-03908	4	24	131-26602	15	20	131-55502	28	22	131-78306	40	44
131-04005	2	1	131-26701	15	21	131-55601	27	8	131-78405	18	47
131-04203	2	2	131-26800	15	22	131-55601	28	20	131-91309	12	70
131-04302	2	44	131-27105	15	18	131-55700	27	9	131-91408	12	71
131-04500	4	10	131-27204	15	23	131-55700	28	21	132-00209	4	1
131-04807	4	29	131-27303	15	24	131-55759	27	7	132-00308	4	2
131-07602	6	4	131-27402	15	25	131-55759	28	19	132-00803	2	8
131-08006	6	23	131-27501	15	26	131-55858	28	5	132-00902	12	77
131-08105	6	24	131-28202	20	31	131-55908	28	8	132-01108	4	28
131-08303	6	27	131-28301	20	32	131-56005	28	9	132-01207	4	33
131-08600	6	18	131-28400	20	33	131-56104	28	10	132-01306	4	32
131-10200	8	22	131-28509	20	34	131-56203	28	6	132-01405	4	16
131-10259	8	21	131-28608	20	35	131-56302	28	7	132-01454	4	15
131-10507	8	2	131-28707	20	36	131-56500	27	14	132-04003	4	35
131-10556	8	1	131-29101	20	40	131-60007	41	2	132-04003	14	13
131-10705	8	24	131-29309	14	21	131-60106	41	7	132-05901	6	47
131-10804	8	25	131-29309	15	8	131-60205	41	3	132-07808	8	20
131-10903	8	26	131-29457	20	38	131-60304	41	8	132-08103	8	60
131-11000	8	27	131-29903	15	7	131-60403	41	9	132-08707	8	30
131-11109	8	31	131-29952	15	6	131-60700	4	43	132-08806	8	28
131-11208	8	34	131-30000	20	39	131-60858	41	1	132-08905	8	29
131-11307	8	35	131-30109	15	50	131-67556	32	1	132-09804	8	7
131-11406	8	36	131-31107	14	8	131-67655	36	1	132-09853	8	6
131-11505	8	38	131-31156	14	7	131-67754	34	1	132-10000	8	17
131-11604	8	39	131-31800	14	46	131-67853	38	1	132-12501	16	39
131-11703	8	40	131-31800	14	47	131-67903	32	8	132-12600	16	31
131-15100	16	2	131-32501	14	20	131-67903	34	9	132-12709	16	35
131-15209	16	4	131-32550	14	19	131-67903	36	9	132-12808	16	41
131-15258	16	3	131-32600	14	11	131-67903	38	9	132-12915	16	43
131-15407	16	8	131-32907	14	35	131-68000	32	9	132-13012	12	38
131-15753	16	9	131-37559	20	2	131-68000	34	10	132-13012	16	42
131-15803	16	10	131-37609	20	12	131-68000	36	10	132-15108	12	2
131-15902	16	11	131-37708	20	8	131-68000	38	10	132-15157	12	1
131-16009	16	12	131-37807	20	5	131-68109	32	10	132-15207	12	3
131-16108	16	13	131-37906	20	13	131-68109	34	11	132-15306	12	4
131-16207	16	18	131-38003	20	16	131-68109	36	11	132-15405	12	5
131-16306	16	20	131-38102	20	14	131-68109	38	11	132-15504	12	6
131-16405	16	22	131-38201	20	15	131-68208	32	11	132-15603	12	7
131-16504	16	23	131-38201	20	27	131-68208	34	12	132-15702	12	11
131-16603	16	24	131-38359	20	3	131-68208	36	12	132-15801	12	17
131-16702	18	2	131-38409	20	9	131-68208	38	12	132-15900	12	13
131-16801	16	7	131-38508	20	6	131-68307	36	5	132-16007	12	14
131-16900	16	21	131-38656	20	4	131-68356	36	4	132-17351	12	47
131-17007	16	19	131-38706	20	10	131-68406	34	18	132-17401	12	57
131-17106	16	34	131-38805	20	7	131-68406	38	18	132-17500	12	58
131-19904	10	33	131-38904	20	11	131-68505	34	4	132-17708	12	36
131-19953	10	32	131-39555	20	20	131-68505	38	4	132-22401	14	29
131-20001	10	41	131-39605	20	22	131-68802	34	3	132-22708	14	3
131-20605	10	44	131-39704	20	25	131-68802	38	3	132-22807	6	41
131-20803	12	33	131-39803	20	24	131-68851	34	2	132-22906	6	42
131-21009	12	31	131-39902	20	23	131-68851	38	2	132-25107	20	18
131-21058	12	30	131-40009	20	21	131-68901	38	20	132-25107	20	19
131-21108	12	75	131-42609	26	38	131-68950	38	19	132-28903	26	12
131-21207	12	43	131-42955	26	33	131-70105	4	21	132-29000	26	14
131-21256	12	42	131-43607	26	43	131-70204	4	11	132-29208	26	47
131-21405	12	26	131-43805	26	27	131-70204	12	34	132-32657	22	9
131-21603	12	49	131-47301	24	9	131-70303	6	14	132-32756	22	10
131-22007	8	49	131-47400	24	7	131-70402	16	36	132-35304	22	19
131-22007	10	35	131-47509	24	2	131-70402	16	37	132-40007	2	48
131-22007	24	13	131-47558	24	1	131-70501	12	48	132-40106	2	49
131-22106	8	50	131-50503	24	17	131-70600	14	16	132-40205	2	50
131-22106	10	36	131-50602	24	18	131-70808	26	34			
131-22106	24	14	131-50701	22	45	131-71004	4	22	229-01805	4	37
131-22205	8	51	131-50800	24	11	131-72507	10	51	229-21407	20	26
131-22205	10	37	131-50909	24	5	131-72556	10	50	229-30309	32	12
131-22205	24	15	131-51006	24	6	131-72606	24	22	229-30309	34	13
131-22304	8	52	131-51105	22	35	131-72655	24	21	229-30309	36	13
131-22304	10	38	131-51204	22	5	131-72705	8	55	229-30309	38	13
131-22304	24	16	131-51303	24	4	131-72754	8	54	229-30408	32	6
131-22502	10	13	131-55007	27	15	131-72804	14	56	229-30408	34	7
131-22809	12	24	131-55106	28	17	131-72804	14	59	229-30408	36	7
131-23302	12	39	131-55205	28	18	131-72853	14	55	229-30408	38	7
131-23302	16	44	131-55304	28	27	131-72853	14	58	229-30507	32	3
131-25901	15	14	131-55403	27	13	131-75005	8	62	229-30507	36	3
131-25950	15	13	131-55403	28	16	131-78306	18	18	229-30556	32	2
131-26503	15	19	131-55502	27	10	131-78306	18	33	229-30556	36	2



NUMERICAL INDEX OF PARTS

索引

PART NO 品番	PAGE 頁	REF NO	PART NO 品番	PAGE 頁	REF NO	PART NO 品番	PAGE 頁	REF NO	PART NO 品番	PAGE 頁	REF NO
229-30705	32	4	400-04573	8	44	400-04703	14	6			
229-30705	34	5	400-04574	8	58	400-04713	14	52			
229-30705	36	31	400-04576	8	16	400-04716	14	37			
229-30705	38	5	400-04577	8	18	400-04718	14	38			
229-30804	32	16	400-04578	8	19	400-04720	14	39			
229-30804	34	17	400-04580	8	42	400-04722	14	40			
229-30804	36	17	400-04580	14	44	400-04731	20	1			
229-30804	38	17	400-04591	10	1	400-04738	26	3			
229-30903	32	15	400-04592	10	2	400-04739	26	4			
229-30903	34	16	400-04593	10	6	400-04740	26	6			
229-30903	36	16	400-04594	10	12	400-04743	26	23			
229-30903	38	16	400-04595	10	10	400-04746	26	44			
229-31000	32	14	400-04596	10	11	400-04747	26	42			
229-31000	34	15	400-04597	10	8	400-04748	26	41			
229-31000	36	15	400-04599	10	16	400-04749	26	16			
229-31000	38	15	400-04600	10	46	400-04750	26	1			
229-31109	32	13	400-04601	10	47	400-04751	14	41			
229-31109	34	14	400-04603	10	23	400-04752	12	84			
229-31109	36	14	400-04604	10	14	400-04753	12	85			
229-31109	38	14	400-04605	10	24	400-04754	12	21			
229-31307	32	7	400-04606	10	15	400-04755	4	58			
229-31307	34	8	400-04608	10	25	400-18263	26	11			
229-31307	36	8	400-04611	4	55	400-18264	26	9			
229-31307	38	8	400-04613	4	56	400-19589	12	50			
229-31406	32	5	400-04618	12	19	400-19590	12	54			
229-31406	34	6	400-04619	12	79	400-19591	12	51			
229-31406	36	6	400-04620	12	80	400-24112	26	2			
229-31406	38	6	400-04621	12	81	400-32574	14	10			
229-32800	41	4	400-04622	12	82	400-36778	40	4			
229-33006	41	12	400-04623	12	83						
229-33105	41	5	400-04627	10	42						
229-33303	41	13	400-04629	10	43						
236-30007	2	52	400-04638	12	52						
236-30007	26	50	400-04641	12	56						
236-40006	2	53	400-04642	12	89						
			400-04643	12	29						
310-18005	26	13	400-04645	12	18						
			400-04646	12	40						
400-04509	4	44	400-04647	12	45						
400-04510	4	46	400-04648	10	53						
400-04511	4	5	400-04649	10	26						
400-04513	4	8	400-04651	10	49						
400-04514	4	6	400-04652	10	28						
400-04516	2	7	400-04653	12	86						
400-04517	4	12	400-04654	12	87						
400-04519	2	41	400-04655	12	88						
400-04520	2	42	400-04659	10	39						
400-04525	4	19	400-04660	10	56						
400-04526	4	20	400-04665	15	1						
400-04527	4	23	400-04666	15	3						
400-04528	2	56	400-04667	15	4						
400-04529	2	51	400-04668	15	5						
400-04535	6	1	400-04669	15	48						
400-04536	6	2	400-04671	15	10						
400-04540	6	54	400-04672	15	11						
400-04542	6	16	400-04674	15	12						
400-04543	6	9	400-04675	15	49						
400-04545	6	19	400-04676	15	42						
400-04546	6	20	400-04680	15	16						
400-04546	6	53	400-04681	15	17						
400-04547	6	22	400-04682	15	40						
400-04549	6	13	400-04683	14	15						
400-04550	6	6	400-04683	15	46						
400-04551	6	55	400-04684	15	44						
400-04552	6	56	400-04685	15	33						
400-04553	6	57	400-04687	15	54						
400-04554	6	58	400-04692	14	67						
400-04555	6	59	400-04693	14	68						
400-04558	8	4	400-04694	14	69						
400-04559	8	9	400-04696	14	2						
400-04561	8	10	400-04697	14	14						
400-04563	8	11	400-04698	14	23						
400-04565	8	12	400-04699	10	31						
400-04567	8	13	400-04699	14	53						
400-04569	8	14	400-04701	14	4						
400-04572	8	15	400-04702	14	5						

**JUKI®**

JUKI 株式会社

JUKI CORPORATION

お問い合わせ、ご相談は  
To order or for further  
information,  
please contact :

Copyright © 2003-2006 JUKI CORP.  
本書の内容を無断で転載、複写すること  
を禁止します。  
All rights reserved throughout the world.

※このパーツリストは商品改良のため予告なく変更する事があります。  
\* The description covered in this parts list is subject to change for improvement of the commodity without notice.  
※このパーツリストは、2006年4月 現在の商品仕様で編集したものです。  
\* This parts list is edited in accordance with the product specifications as of April 2006.

Printed in Japan