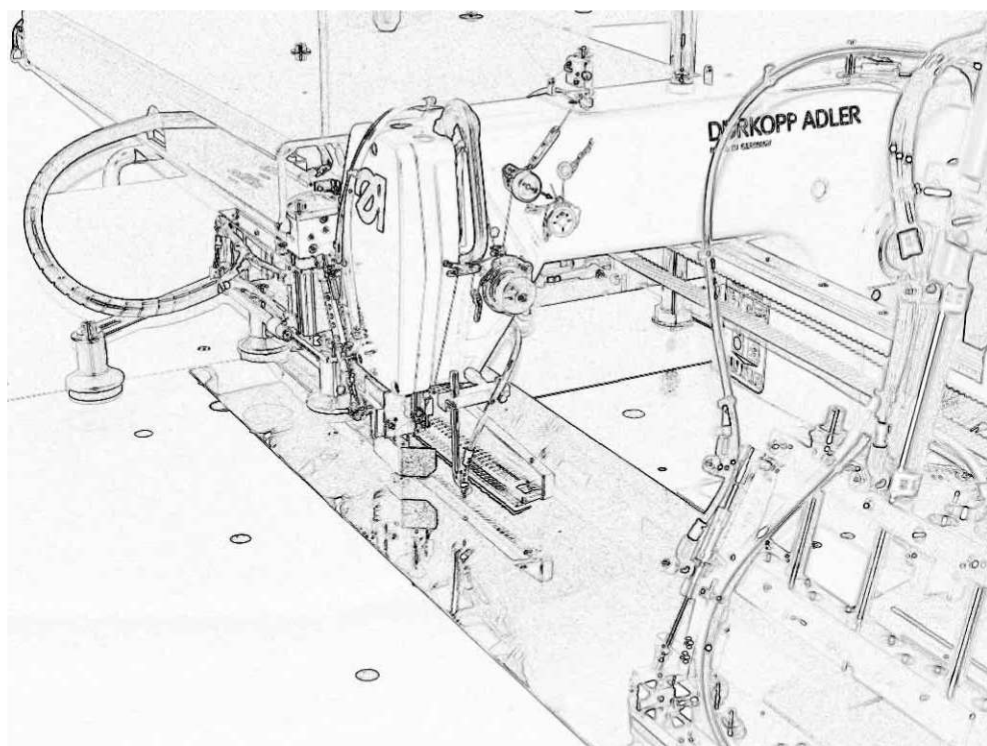




# 2110/5 & 2111/5

## Kurznaht Automat SHORT SEAM AUTOMAT



## TEILELISTE SPARE PART LIST

DocNr.:DOC 000017 / Version 1

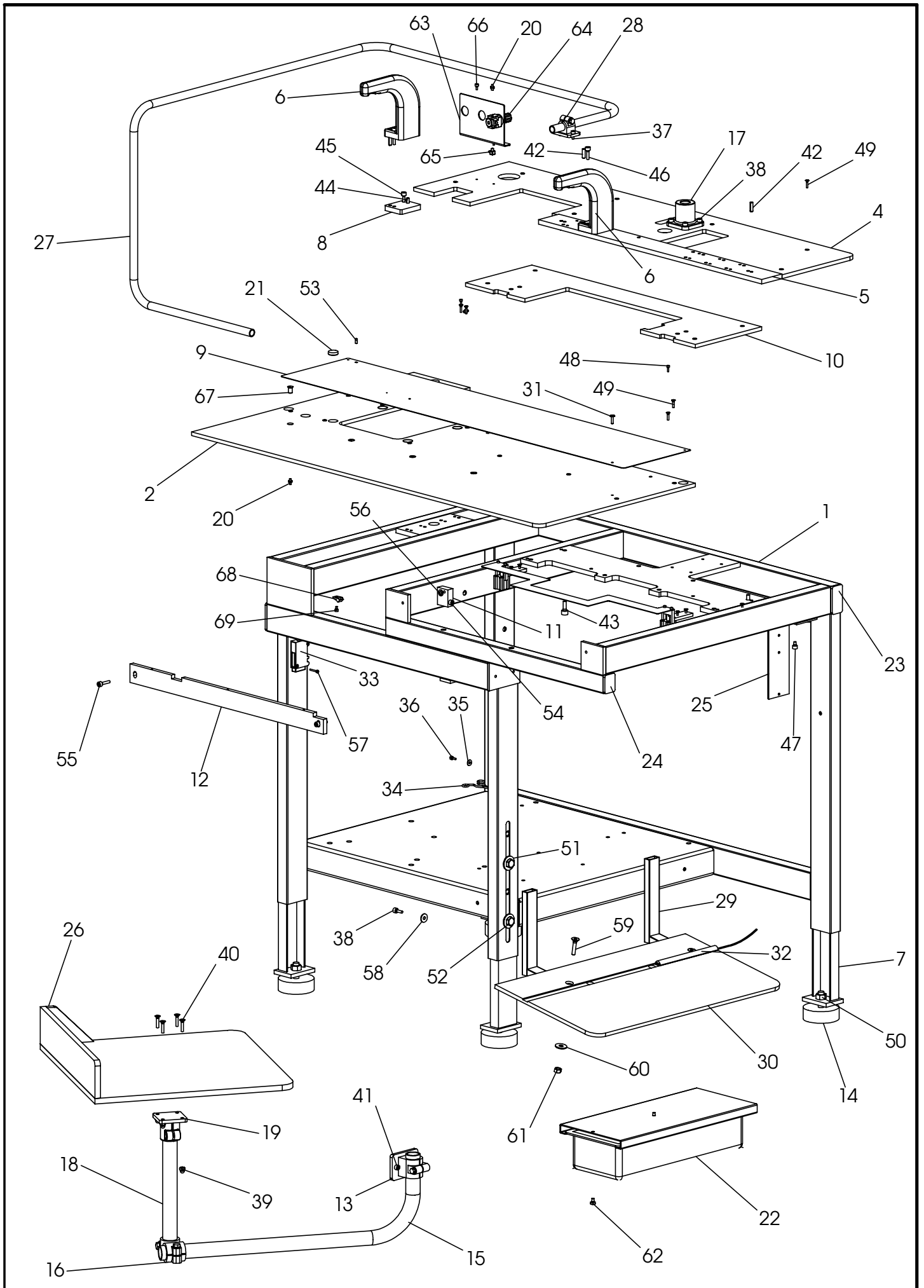
Stand 04.10.2007



# INHALTSVERZEICHNIS 2110/ & 2111/

14.02.200

| BENNENUNG                    | TAFEL<br>PAGE | NAME                                |
|------------------------------|---------------|-------------------------------------|
| TISCHTEILE                   | 1             | TABLE PARTS                         |
| OBERTEILAUFHÄNGUNG           | 2             | SEWING HEAD SUSPENSION              |
| OBERTEIL                     | 3             | SEWING HEAD                         |
| ABDECKUNG                    | 4             | COVER PLATE                         |
| ANTRIEB                      | 5             | DRIVE                               |
| EINLEGETISCH KURZ            | 6             | LOADING TABLE SHORT                 |
| EINLEGETISCH LANG            | 7             | LOADING TABLE LONG                  |
| TRANSPORT                    | 8             | FEED                                |
| KLAMMERTRANSPORT             | 9+10          | CLAMP FEED                          |
| KLAMMER                      | 11            | CLAMP                               |
| FADENFÄNGER                  | 12            | THREAD CATCHER                      |
| VENTILVERTEILUNG             | 13            | VALVE BLOCK                         |
| HUBTISCH                     | 14            | LIFTING TABLE                       |
| HUBTISCHABSSENKUNG           | 15            | LIFTING TABLE LOWERING DEVICE       |
| SCHIEBETISCH                 | 16            | SLIDING TABLE                       |
| EINLEGESTATION               | 17            | LOADING STATION                     |
| EINLEGESTATION KURZ          | 18            | LOADING STATION SHORT               |
| EINLEGESTATION LANG          | 19            | LOADING STATION LONG                |
| STEUERUNG                    | 20            | CONTROL                             |
| ETIKETTENZUFÜHRUNG           | 21            | DEVICE AUTOMATIK LABEL<br>INSERTING |
| MARKIERUNGSLEUCHE            | 22            | POSITIONING LIGHT                   |
| OBERTEIL BEISLER             | 23            | SEWING HEAD BEISLER                 |
| ANTRIEB BEISLER              | 24            | DRIVE BEISLER                       |
| OBERTEIL BEISLER KETTENSTICH | 25            | SEWING HEAD BEISLER CHAIN STITCH    |
| OBERTEIL DA KETTENSTICH      | 26            | SEWING HEAD DA CHAIN STITCH         |
| OBERTEIL DA STEPPSTICH       |               | SEWING HEAD DA LOCK STITCH          |
| OBERTEIL DA KETTENSTICH      |               | SEWING HEAD DA CHAIN STITCH         |

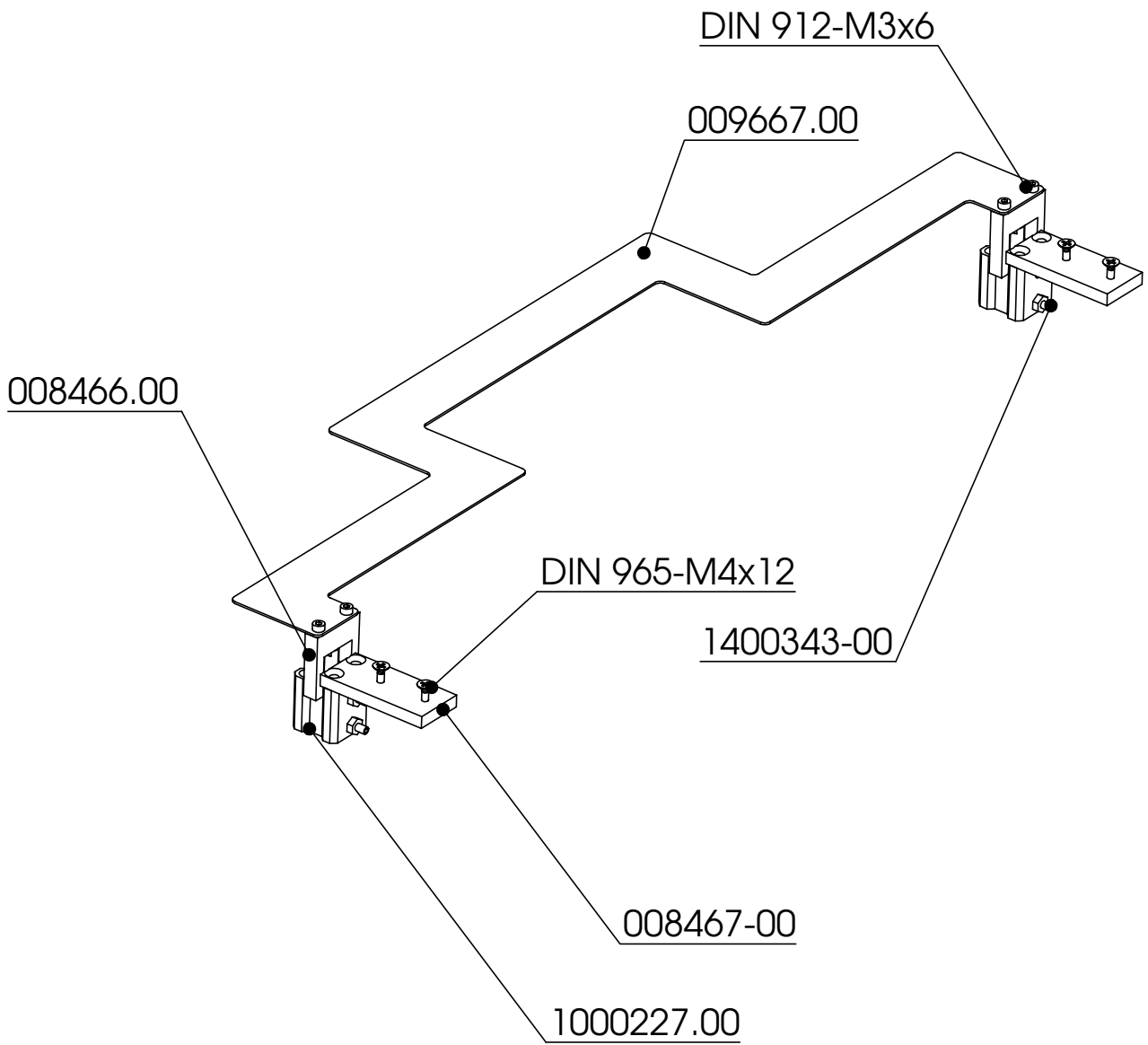


Tafel 1

TISCHTEILE

2111

| NR.<br>No.        | STÜCK<br>PIECE | ARTIKEL NR.<br>ARTICLE NO. | BEZEICHNUNG              | NAME                  | NR.<br>No. | STÜCK<br>PIECE | ARTIKEL NR.<br>ARTICLE NO. | BEZEICHNUNG        | NAME               |
|-------------------|----------------|----------------------------|--------------------------|-----------------------|------------|----------------|----------------------------|--------------------|--------------------|
| 1                 | 1              | 9765-00-2111               | Tischgestell             | table frame           | 41         | 2              | DIN 912 M6x12              | Zylinderschraube   | cylinder screw     |
| 2                 | 1              | 9775-00-2111               | TISCHPLATTE              | table plate           | 42         | 4              | Spannstift_DIN_1481        | Spannstift         | locking pin        |
| 3                 | 1              | Taschenbeutelklemn         | Taschenbeutelklemme-2111 |                       | 43         | 2              | DIN 912 M8x20              | Zylinderschraube   | cylinder screw     |
| 4                 | 1              | 9776-00-2111               | TISCHPLATTE              | table plate           | 44         | 2              | Spannstift_DIN_1481        | Spannstift         | locking pin        |
| 5                 | 1              | 9772-00-2111               | Grundplatte              | base plate            | 45         | 2              | DIN 912 M6x30              | Zylinderschraube   | cylinder screw     |
| 6                 | 2              | 9742-00-2111               | Halter                   | holder                | 46         | 2              | DIN 912 M6x20              | Zylinderschraube   | cylinder screw     |
| 7                 | 4              | 006586-00                  | Stellfuß - Stellplatz    | set foot              | 47         | 2              | DIN 912 M6x8               | Zylinderschraube   | cylinder screw     |
| 8                 | 1              | 9801-00-2111               | Distanzplatte            | distance plate        | 48         | 2              | DIN 912 M3x10              | Zylinderschraube   | cylinder screw     |
| 9                 | 1              | 9796-00-2111               | Gleitblech               | slide plate           | 49         | 25             | DIN 965-M4x16              | Senkschraube       | countersunk screw  |
| 10                | 1              | 9773-00-2111               | TISCHPLATTE              | table plate           | 50         | 4              | DIN 934-M12                | Sechskantmutter    | nut                |
| 11                | 2              | 9797-00-2111               | Halter                   | holder                | 51         | 8              | DIN 9021 10-5              | Scheibe            | washer             |
| 12                | 1              | 9798-00-2111               | LEISTE                   | ledge                 | 52         | 8              | DIN 933-M10x20             | Sechskantschraube  | screw              |
| 13                | 1              | 1600439-00                 | Klemme                   | clamp                 | 53         | 1              | Kerbstift_DIN_1474-+       | Kerbstift          | notched taper pin  |
| 14                | 4              | 1600455-00                 | Gummipuffer              | rubber stopper        | 54         | 2              | DIN 912 M6x35              | Zylinderschraube   | cylinder screw     |
| 15                | 1              | 9463-00-2110               | Winkel                   | angle                 | 55         | 2              | DIN 912 M6x25              | Zylinderschraube   | cylinder screw     |
| 16                | 1              | 1600431-00                 | Klemme                   | clamp                 | 56         | 2              | DIN 125 A6,4               | Scheibe            | washer             |
| 17                | 1              | 1600434-00                 | Klemme                   | clamp                 | 57         | 2              | DIN 912 M3x20              | Zylinderschraube   | cylinder screw     |
| 18                | 1              | 007889-00                  | Rohr                     | tube                  | 58         | 4              | DIN 9021-6,4               | Scheibe            | washer             |
| 19                | 1              | 1600435-00                 | Fussklemme               | foot clamp            | 59         | 2              | DIN 7991 M8x35             | Senkschraube       | countersunk screw  |
| 20                | 6              | 1400343-00                 | Verschraubung            | screw joint           | 60         | 2              | Scheibe_DIN_9021_          | Scheibe            | washer             |
| 21                | 4              | 1900541-00                 | Haftmagnet               | magnet                | 61         | 2              | DIN 934 M8                 | Sechskantmutter    | nut                |
| 22                | 1              | 2400818-00                 | Schubfach mit Halter     | drawer with holder    | 62         | 2              | DIN 6912 M6x8              | Zylinderschraube   | cylinder screw     |
| 23                | 4              | 2500873-00                 | Rohrkappe                | pipe cap              | 63         | 1              | 9846-00-1911               | Winkel             | angle              |
| 24                | 1              | 2500871-00                 | Rohrkappe                | pipe cap              | 64         | 1              | 1200274-00                 | Druckregler        | pressure regulator |
| 25                | 1              | 7230-00-2161               | Halter                   | holder                | 65         | 1              | 1400341-00                 | Verschraubung      | screw joint        |
| 26                | 1              | 003716-01                  | Ablage                   | rack                  | 66         | 2              | DIN 912 M4x8               | Zylinderschraube   | cylinder screw     |
| 27                | 1              | 008231-01                  | Schutzbügel              | guard stirrup         | 67         | 4              | 002379-00                  | Luftdüse           | air jet            |
| 28                | 1              | 1600447-00                 | Klemme                   | clamp                 | 68         | 3              | 2100535-00                 | Befestigungssockel | fastening socket   |
| 29                | 2              | 009044-00                  | Halter                   | holder                | 69         | 3              | DIN 912 M4x6               | Zylinderschraube   | cylinder screw     |
| 30                | 1              | 009067-00                  | Fusstrittplatte          | foot treadle plate    |            |                |                            |                    |                    |
| 31                | 1              | 8199-00-2113               | Schraube                 | screw                 |            |                |                            |                    |                    |
| 32                | 1              | 2500910-00                 | Schalter                 | switch                |            |                |                            |                    |                    |
| 33                | 1              | 2100697-02                 | Lichleiter Verstärker    | fiber light amplifier |            |                |                            |                    |                    |
| 34                | 1              | 1700491-00                 | Ölkannenhalter           | oilcan holder         |            |                |                            |                    |                    |
| 35                | 1              | DIN 9021-4,3               | Scheibe                  | washer                |            |                |                            |                    |                    |
| 36                | 1              | DIN 912 M4x10              | Zylinderschraube         | cylinder screw        |            |                |                            |                    |                    |
| 37                | 2              | DIN 912 M5x12              | Zylinderschraube         | cylinder screw        |            |                |                            |                    |                    |
| 38                | 8              | DIN 912 M6x16              | Zylinderschraube         | cylinder screw        |            |                |                            |                    |                    |
| 39                | 4              | DIN 1587 M6                | Hutmutter                | cap nut               |            |                |                            |                    |                    |
| 40                | 4              | DIN 965-M6x25              | Senkschraube             | countersunk screw     |            |                |                            |                    |                    |
| <b>TISCHTEILE</b> |                |                            |                          |                       |            |                |                            |                    |                    |

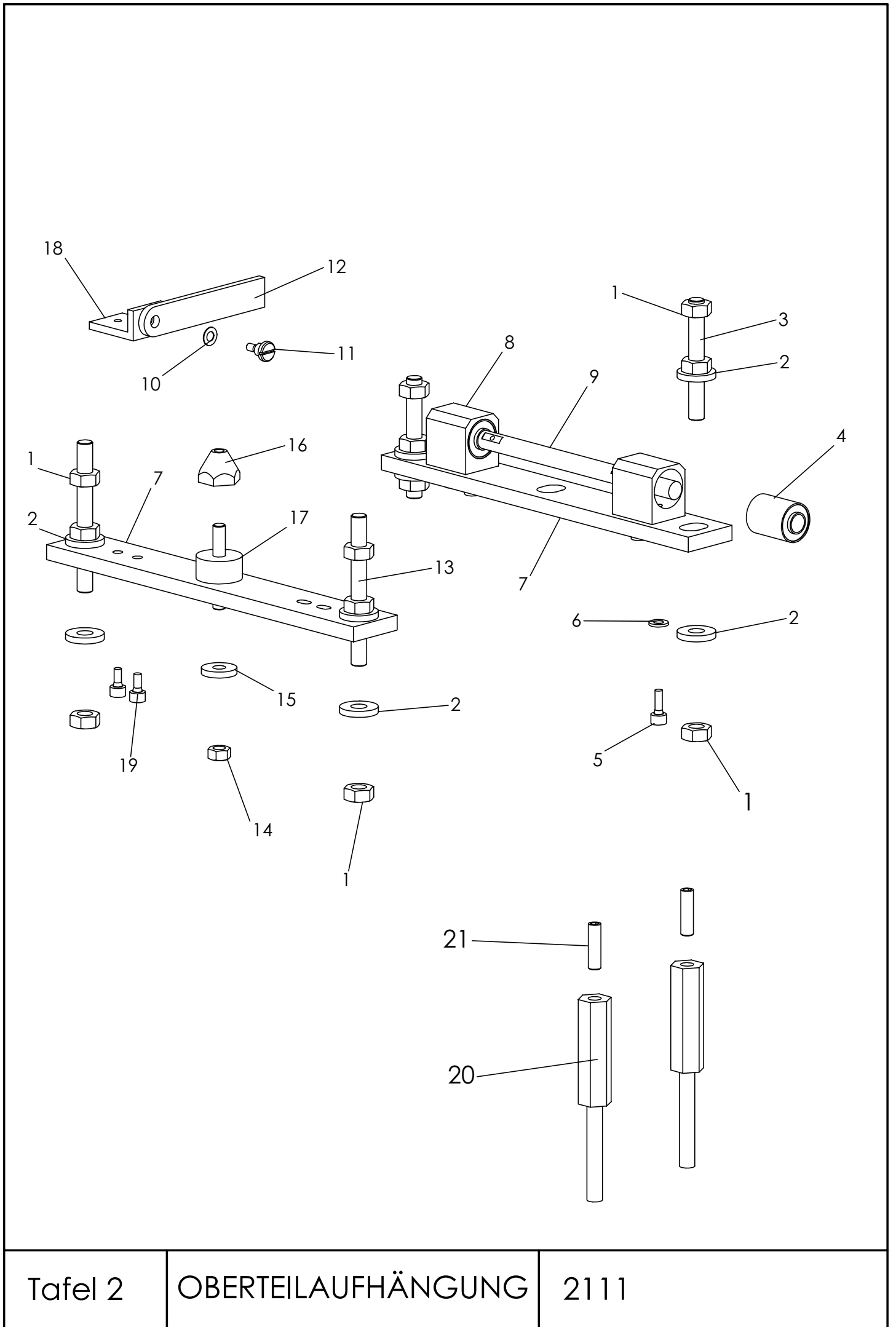


XX

Taschenbeutelklemme-2111

2111







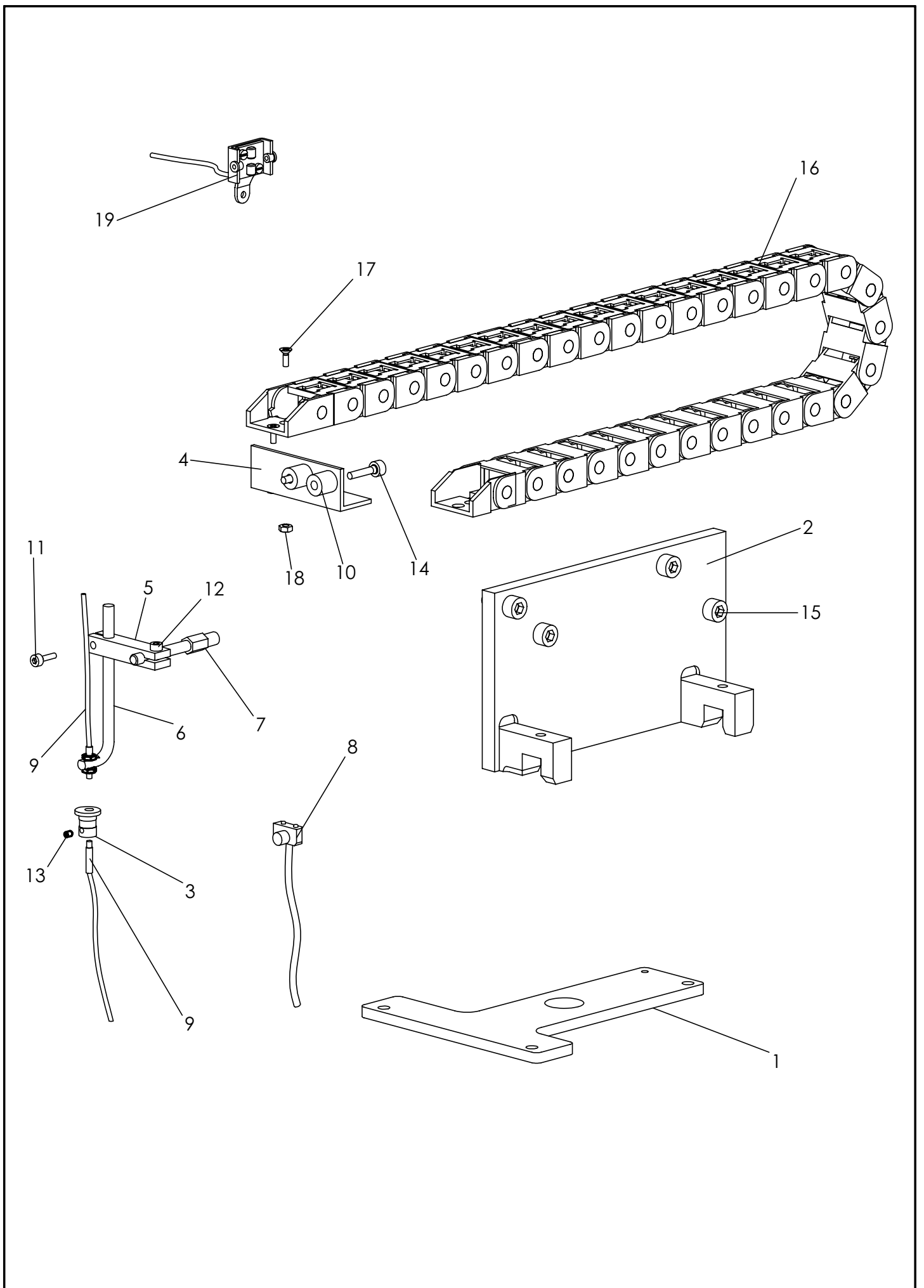
| NR.<br>No. | STÜCK<br>PIECE | ARTIKEL NR.<br>ARTICLE NO. | BEZEICHNUNG       | NAME            |
|------------|----------------|----------------------------|-------------------|-----------------|
| 1          | 12             | DIN 934 M10                | Sechskantmutter   | nut             |
| 2          | 8              | DIN 7349 10,5              | Scheibe           | washer          |
| 3          | 2              | DIN 913 M10x80             | Gewindestift      | set screw       |
| 4          | 2              | 1600499-00                 | Buchse            | bushing         |
| 5          | 4              | DIN 912 M6x16              | Zylinderschraube  | cylinder screw  |
| 6          | 4              | DIN 125 A6,4               | Scheibe           | washer          |
| 7          | 2              | 009766-01                  | Träger            | holder          |
| 8          | 2              | 9771-00-2111               | Lagerbock         | bearing bracket |
| 9          | 1              | 9770-00-2111               | Welle             | shaft           |
| 10         | 1              | DIN 137 B6                 | Federscheibe      | lock washer     |
| 11         | 1              | DIN 923 M6x6               | Flachkopfschraube | pan-head screw  |
| 12         | 1              | 9767-00-2111               | Stütze            | support         |
| 13         | 2              | DIN 913 M10x100            | Gewindestift      | set screw       |
| 14         | 1              | DIN 934 M8                 | Sechskantmutter   | nut             |
| 15         | 1              | DIN 6340 8,4               | Scheibe           | washer          |
| 16         | 1              | 9769-00-2111               | Bolzen            | bolt            |
| 17         | 1              | 1600502-00                 | Gummipuffer       | rubber stopper  |
| 18         | 1              | 9768-00-2111               | Winkel            | square          |
| 19         | 2              | DIN 912 M6x12              | Zylinderschraube  | cylinder screw  |
| 20         | 2              | 010405-00                  | Stehbolzen        | stay bolt       |
| 21         | 2              | DIN 913 M10x30             | Gewindestift      | set screw       |

| NR.<br>No. | STÜCK<br>PIECE | ARTIKEL NR.<br>ARTICLE NO. | BEZEICHNUNG | NAME |
|------------|----------------|----------------------------|-------------|------|
|            |                |                            |             |      |

Tafel 2

OBERTEILAUFHÄNGUNG

2111 - 5



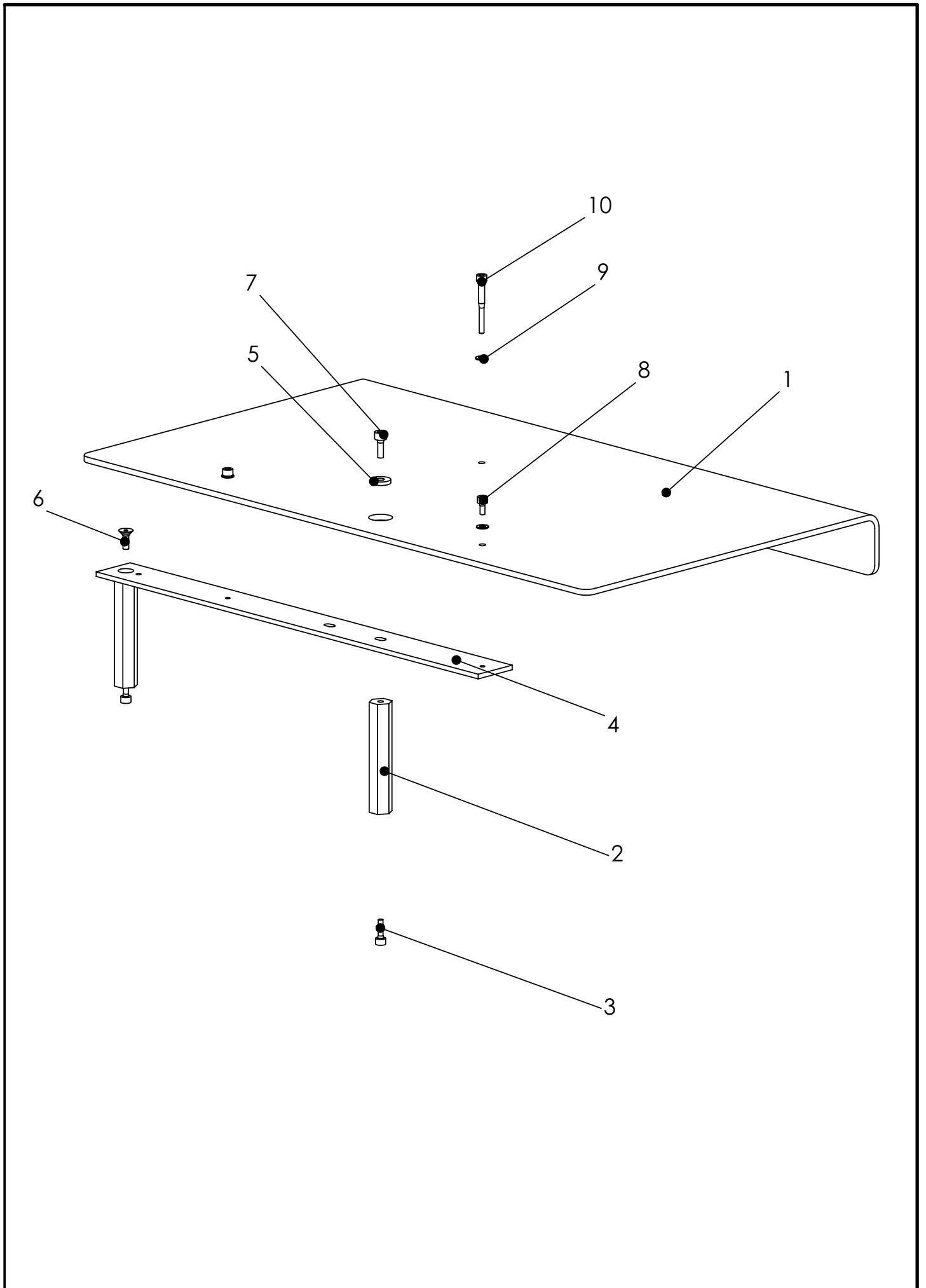
| NR.<br>No. | STÜCK<br>PIECE | ARTIKEL NR.<br>ARTICLE NO. | BEZEICHNUNG       | NAME                   |
|------------|----------------|----------------------------|-------------------|------------------------|
| 1          | 1              | 9735-00-2111               | Träger            | holder                 |
| 2          | 1              | 9736-00-2111               | Halter            | holder                 |
| 3          | 1              | 9737-00-2111               | Klemme            | clamp                  |
| 4          | 1              | 9764-00-2111               | Halter            | holder                 |
| 5          | 1              | 007109-00                  | Kreuzklemme       | clamp                  |
| 6          | 1              | 007111-00                  | Halter            | holder                 |
| 7          | 1              | 007110-00                  | Stehbolzen        | stay bolt              |
| 8          | 1              | 2100743-04                 | Tastkopf          | sensor head adjustment |
| 9          | 1              | 2100696-01                 | Lichtwellenleiter | optical fibres         |
| 10         | 2              | 009808-00                  | Distanzrolle      | spacer roll            |
| 11         | 1              | DIN 912 M3x10              | Zylinderschraube  | cylinder screw         |
| 12         | 1              | DIN 912 M3x8               | Zylinderschraube  | cylinder screw         |
| 13         | 1              | DIN 913 M3x3               | Gewindestift      | set screw              |
| 14         | 2              | DIN 912 M4x16              | Zylinderschraube  | cylinder screw         |
| 15         | 4              | DIN 912 M6x16              | Zylinderschraube  | cylinder screw         |
| 16         | 1              | 25000784-01                | Energiekette      | energy chain           |
| 17         | 2              | DIN 965 M3x8               | Senkschraube      | countersunk screw      |
| 18         | 2              | DIN 934 M3                 | Sechskantmutter   | nut                    |
| 19         | 1              | 2100754-00                 | Sensor            | sensor                 |
| 20         | 2              | DIN 125-A3,2               | Scheibe           | washer                 |

| NR.<br>No. | STÜCK<br>PIECE | ARTIKEL NR.<br>ARTICLE NO. | BEZEICHNUNG | NAME |
|------------|----------------|----------------------------|-------------|------|
|            |                |                            |             |      |

Tafel 3

Oberteil

2111 - 5



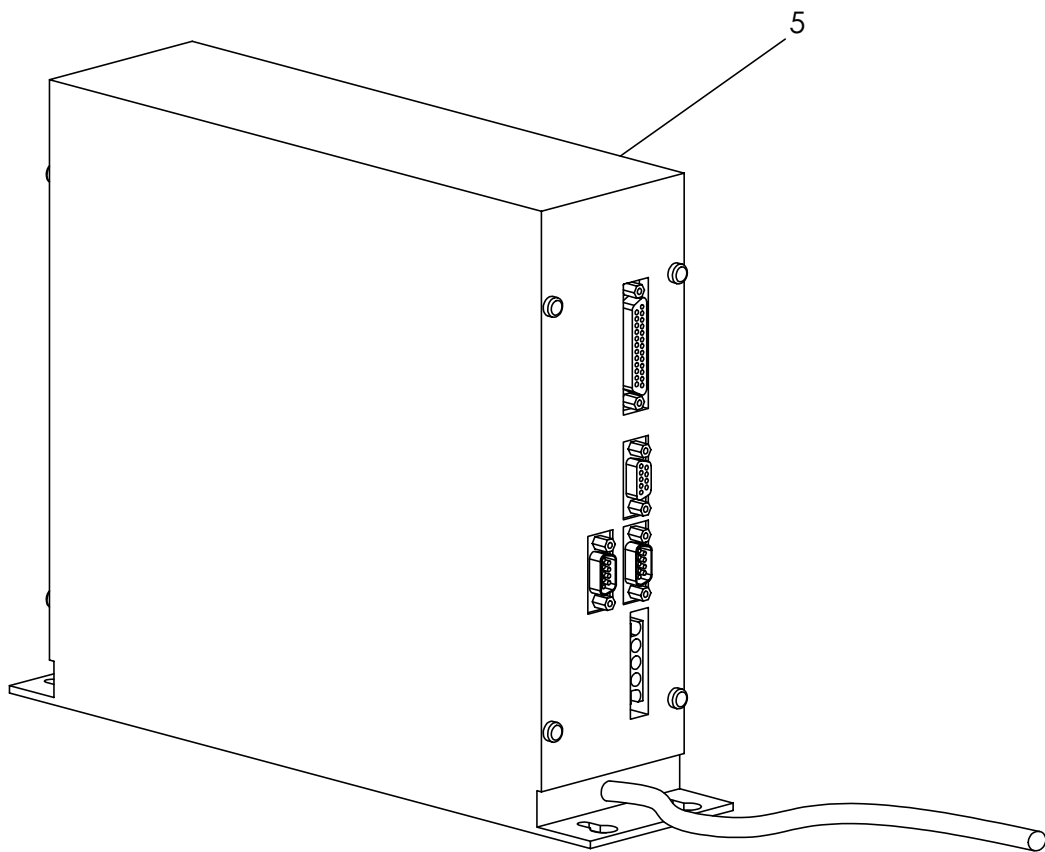
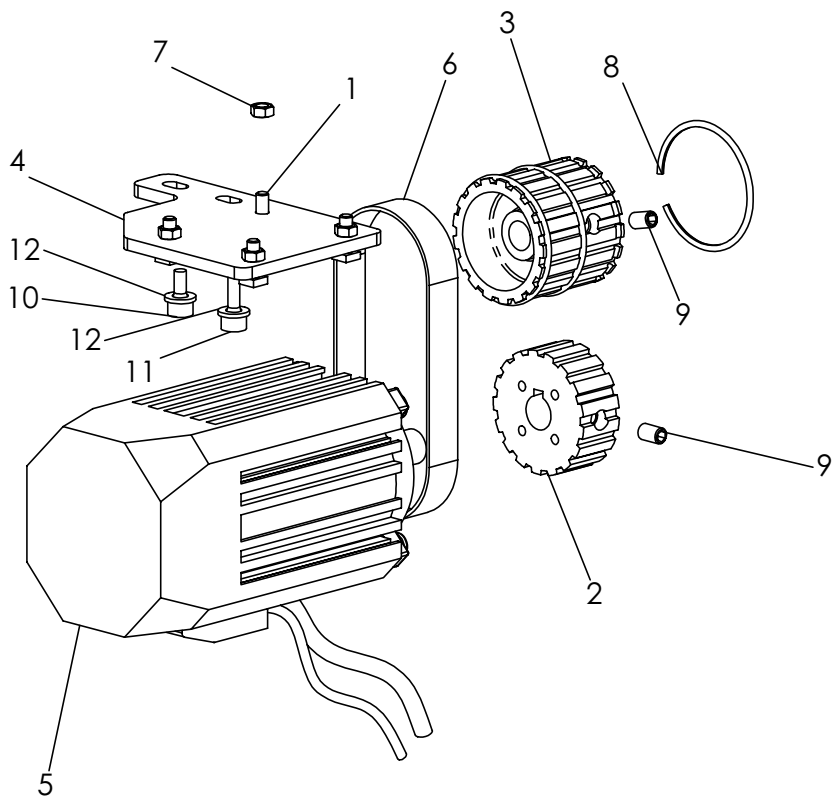
| NR.<br>No. | STÜCK<br>PIECE | ARTIKEL NR.<br>ARTICLE NO. | BEZEICHNUNG      | NAME              |
|------------|----------------|----------------------------|------------------|-------------------|
| 1          | 1              | 009900-00                  | Haube            | hood              |
| 2          | 2              | 012156-00                  | Stehbolzen       | stay bolt         |
| 3          | 2              | DIN 912 M5x16              | Zylinderschraube | cylinder screw    |
| 4          | 1              | 010019-00                  | Platte           | plate             |
| 5          | 1              | DIN 6340 - 6,4             | Scheibe          | washer            |
| 6          | 1              | DIN 7991 M6x16             | Senkschraube     | countersunk screw |
| 7          | 1              | DIN 912 M6x16              | Zylinderschraube | cylinder screw    |
| 8          | 2              | DIN 912 M5x10              | Zylinderschraube | cylinder screw    |
| 9          | 3              | DIN 125-A5,3               | Scheibe          | washer            |
| 10         | 1              | DIN 912 M5x45              | Zylinderschraube | cylinder screw    |

| NR.<br>No. | STÜCK<br>PIECE | ARTIKEL NR.<br>ARTICLE NO. | BEZEICHNUNG | NAME |
|------------|----------------|----------------------------|-------------|------|
|------------|----------------|----------------------------|-------------|------|

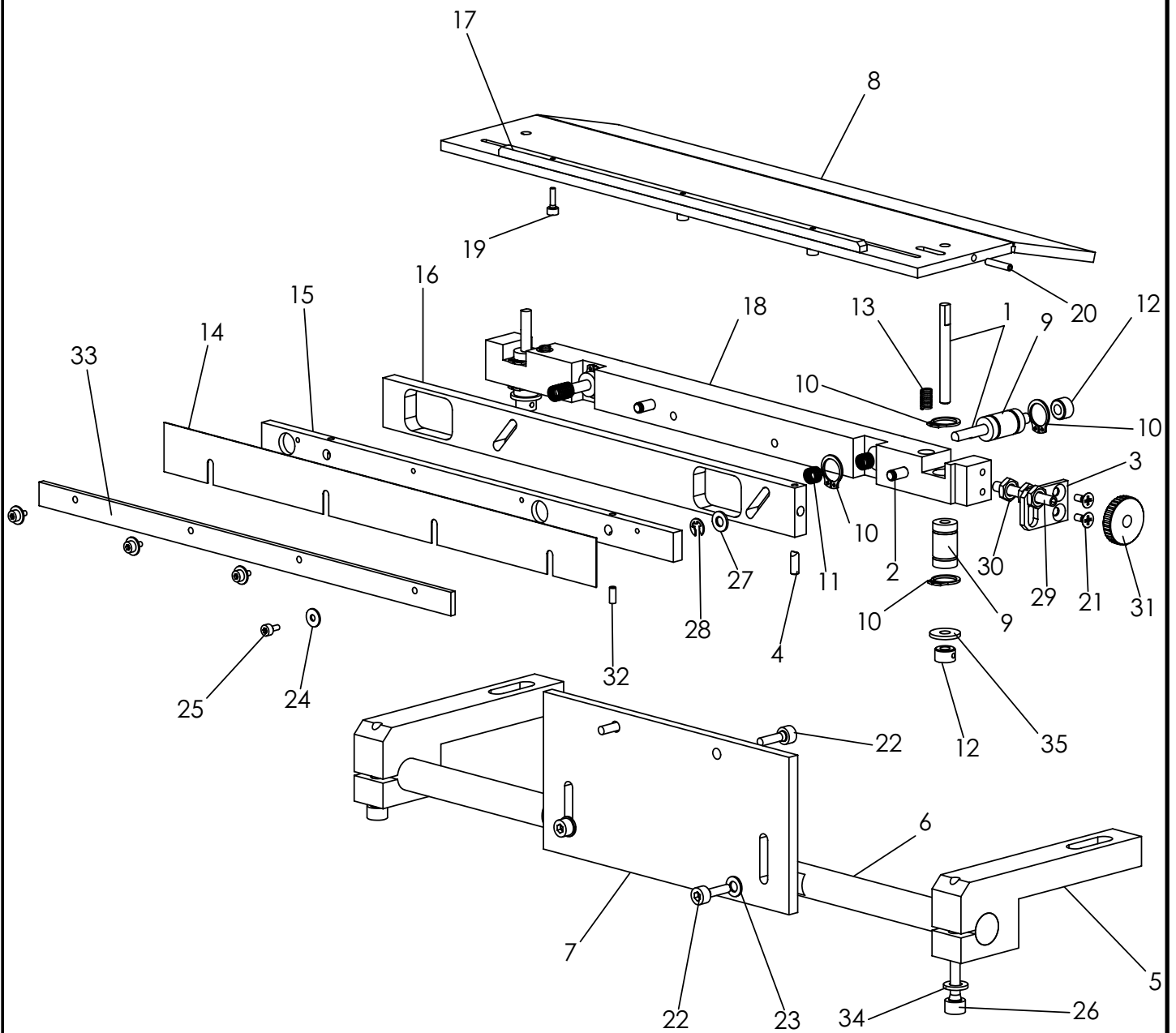
Tafel 4

Abdeckung

2111-5



| NR.<br>NO. | STÜCK<br>PIECE | ARTIKEL NR.<br>ARTICLE NO. | BEZEICHNUNG      | NAME           |
|------------|----------------|----------------------------|------------------|----------------|
| 1          | 4              | 009913-00                  | 4KT Schraube     | 4kt screw      |
| 2          | 1              | 009914-00                  | Zahnrad          | gear wheel     |
| 3          | 1              | 009921-00                  | Zahnrad          | gear wheel     |
| 4          | 1              | 009922-00                  | Motorhalterung   | engine holder  |
| 5          | 1              | 2400826-50                 | Komplettantrieb  | complete drive |
| 6          | 1              | 2500802-04                 | Zahnriemen       | toothed belt   |
| 7          | 4              | DIN 934 M5                 | Sechskantmutter  | nut            |
| 8          | 3              | 1500401-04                 | Sprengring       | retaining ring |
| 9          | 3              | DIN 913 M8x10              | Gewindestift     | grub screw     |
| 10         | 1              | DIN 912 M6x12              | Zylinderschraube | screw          |
| 11         | 1              | DIN 912 M6x16              | Zylinderschraube | screw          |
| 12         | 2              | DIN 125 A 6,4              | Scheibe          | washer         |
| 2111       |                | ANTRIEB                    |                  | Tafel 5        |

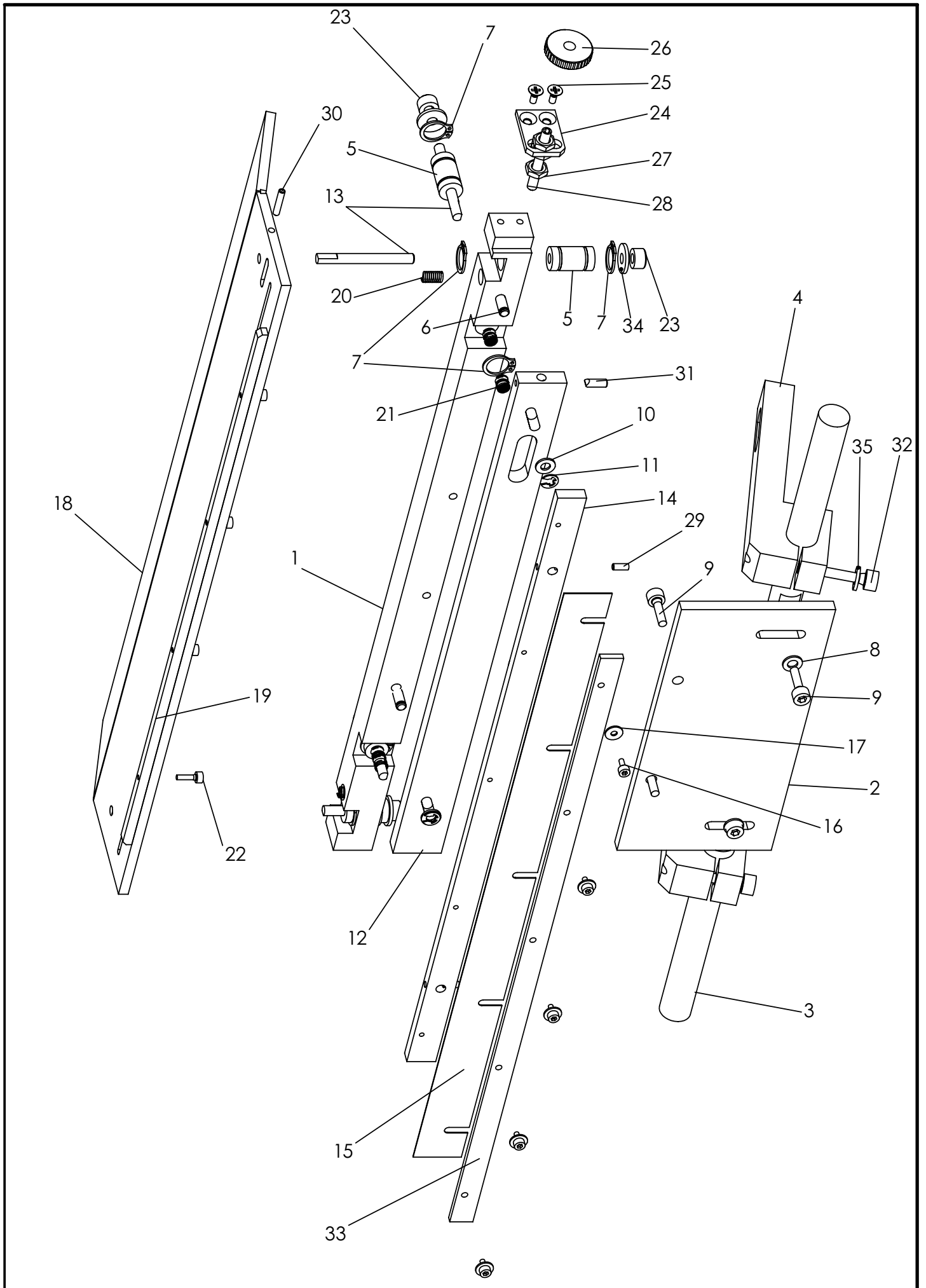




| NR.<br>No. | STÜCK<br>PIECE | ARTIKEL NR.<br>ARTICLE NO. | BEZEICHNUNG       | NAME              |
|------------|----------------|----------------------------|-------------------|-------------------|
| 1          | 4              | 005197-00                  | Welle             | shaft             |
| 2          | 2              | 5838-00-2111               | Stift             | tack              |
| 3          | 1              | 8661-00-2211               | Halter            | holder            |
| 4          | 1              | 8906-00-2113               | Stift             | tack              |
| 5          | 2              | 9732-00-2111               | Halter            | holder            |
| 6          | 1              | 9733-00-2111               | Welle             | shaft             |
| 7          | 1              | 9734-00-2111               | Platte            | plate             |
| 8          | 1              | 9839-00-2111               | Platte            | plate             |
| 9          | 4              | 1500402-00                 | Kugelbuchse       | sleeve            |
| 10         | 8              | 1500401-00                 | Sicherungsring    | circlip           |
| 11         | 4              | 1700466-02                 | Feder             | spring            |
| 12         | 4              | 1600463-00                 | Stellring         | set collar        |
| 13         | 2              | 1700524-00                 | Druckfeder        | pressure spring   |
| 14         | 1              | 005462-00                  | Druckblech        | pressure plate    |
| 15         | 1              | 005463-00                  | Druckleiste       | workholder bar    |
| 16         | 1              | 011551-00                  | Schieber          | slide rule        |
| 17         | 1              | 008227-00                  | Leiste            | ledge             |
| 18         | 1              | 008660-00                  | Leiste            | ledge             |
| 19         | 3              | DIN 912 M3x10              | Zylinderschraube  | cylinder screw    |
| 20         | 2              | DIN 913 M4x16              | Gewindestift      | set screw         |
| 21         | 2              | DIN 965-M4x8               | Senkschraube      | countersunk screw |
| 22         | 4              | DIN 912 M5x16              | Zylinderschraube  | cylinder screw    |
| 23         | 2              | DIN 125 A5,3               | Scheibe           | washer            |
| 24         | 4              | DIN 9021-3,2               | Scheibe           | washer            |
| 25         | 4              | DIN 912 M3x6               | Zylinderschraube  | cylinder screw    |
| 26         | 2              | DIN 912 M6x25              | Zylinderschraube  | cylinder screw    |
| 27         | 2              | DIN 988 5x10x1             | PASSSCHEIBE       | shim ring         |
| 28         | 2              | DIN 6799 - 4               | Sicherungsscheibe | lock washer       |
| 29         | 1              | DIN 913 M6x40              | Gewindestift      | set screw         |
| 30         | 3              | DIN 439-M6                 | Sechskantmutter   | nut               |
| 31         | 1              | DIN 467 M6                 | Raendelmutter     | milled nut        |
| 32         | 2              | DIN 913 M4x8               | Gewindestift      | set screw         |
| 33         | 1              | 011140-00                  | Leiste            | ledge             |
| 34         | 2              | DIN 125-A6,4               | Scheibe           | washer            |
| 35         | 4              | DIN 9021-A5,3              | Scheibe           | washer            |

| NR.<br>No. | STÜCK<br>PIECE | ARTIKEL NR.<br>ARTICLE NO. | BEZEICHNUNG | NAME |
|------------|----------------|----------------------------|-------------|------|
|            |                |                            |             |      |

Einlegetisch kurz 2111-5

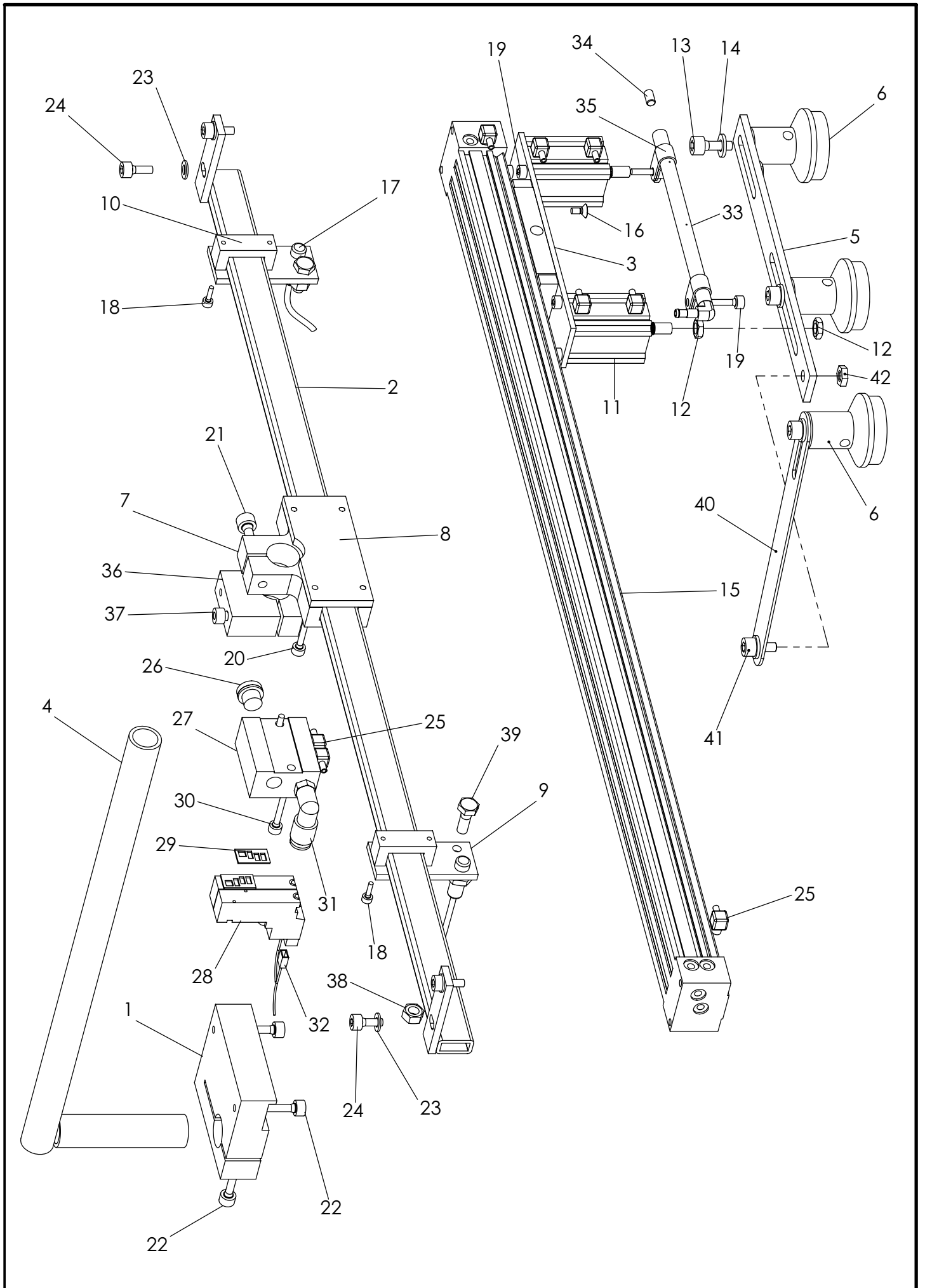


| NR.<br>No. | STÜCK<br>PIECE | ARTIKEL NR.<br>ARTICLE NO. | BEZEICHNUNG       | NAME              |
|------------|----------------|----------------------------|-------------------|-------------------|
| 1          | 1              | 8352-00-2113               | LEISTE            | ledge             |
| 2          | 1              | 9734-00-2111               | Platte            | plate             |
| 3          | 1              | 9733-00-2111               | Welle             | shaft             |
| 4          | 2              | 9732-00-2111               | Halter            | holder            |
| 5          | 4              | 1500402-00                 | Kugelbuchse       | sleeve            |
| 6          | 2              | 5838-00-2111               | Stift             | tack              |
| 7          | 8              | 1500401-00                 | Sicherungsring    | circlip           |
| 8          | 2              | DIN 125 A5,3               | Scheibe           | washer            |
| 9          | 4              | DIN 912 M5x16              | Zylinderschraube  | cylinder screw    |
| 10         | 2              | DIN 988 5x10x1             | PASSSCHEIBE       | shim ring         |
| 11         | 2              | DIN 6799 - 4               | Sicherungsscheibe | lock washer       |
| 12         | 1              | 8351-00-2113               | SCHIEBER          | slide rule        |
| 13         | 4              | 005197-00                  | Welle             | shaft             |
| 14         | 1              | 6627-00-2111               | Druckleiste       | workholder bar    |
| 15         | 1              | 6628-00-2113               | Druckblech        | pressure plate    |
| 16         | 5              | DIN 912 M3x6               | Zylinderschraube  | cylinder screw    |
| 17         | 5              | DIN 9021-3,2               | Scheibe           | washer            |
| 18         | 1              | 9838-00-2111               | Platte            | plate             |
| 19         | 1              | 8349-00-2113               | Leiste            | ledge             |
| 20         | 2              | 1700475-00                 | Druckfeder        | pressure spring   |
| 21         | 4              | 3300033-00                 | Druckfeder        | pressure spring   |
| 22         | 4              | DIN 912 M3x10              | Zylinderschraube  | cylinder screw    |
| 23         | 4              | 1600463-00                 | Stellring         | set collar        |
| 24         | 1              | 8661-00-2211               | Halter            | holder            |
| 25         | 2              | DIN 965-M4x8               | Senkschraube      | countersunk screw |
| 26         | 1              | DIN 467 M6                 | Raendelmutter     | milled nut        |
| 27         | 3              | DIN 439-M6                 | Sechskantmutter   | nut               |
| 28         | 1              | DIN 913 M6x40              | Gewindestift      | set screw         |
| 29         | 2              | DIN 913 M4x8               | Gewindestift      | set screw         |
| 30         | 2              | DIN 913 M4x16              | Gewindestift      | set screw         |
| 31         | 1              | 8906-00-2113               | Stift             | tack              |
| 32         | 2              | DIN 912 M6x25              | Zylinderschraube  | cylinder screw    |
| 33         | 1              | 011142-00                  | Leiste            | ledge             |
| 34         | 4              | DIN 9021-A5,3              | Scheibe           | washer            |
| 35         | 2              | DIN 125-A6,4               | Scheibe           | washer            |

| NR.<br>No. | STÜCK<br>PIECE | ARTIKEL NR.<br>ARTICLE NO. | BEZEICHNUNG | NAME |
|------------|----------------|----------------------------|-------------|------|
|            |                |                            |             |      |

Einlegetisch lang

2111/



Tafel 8

TRANSPORT

2111

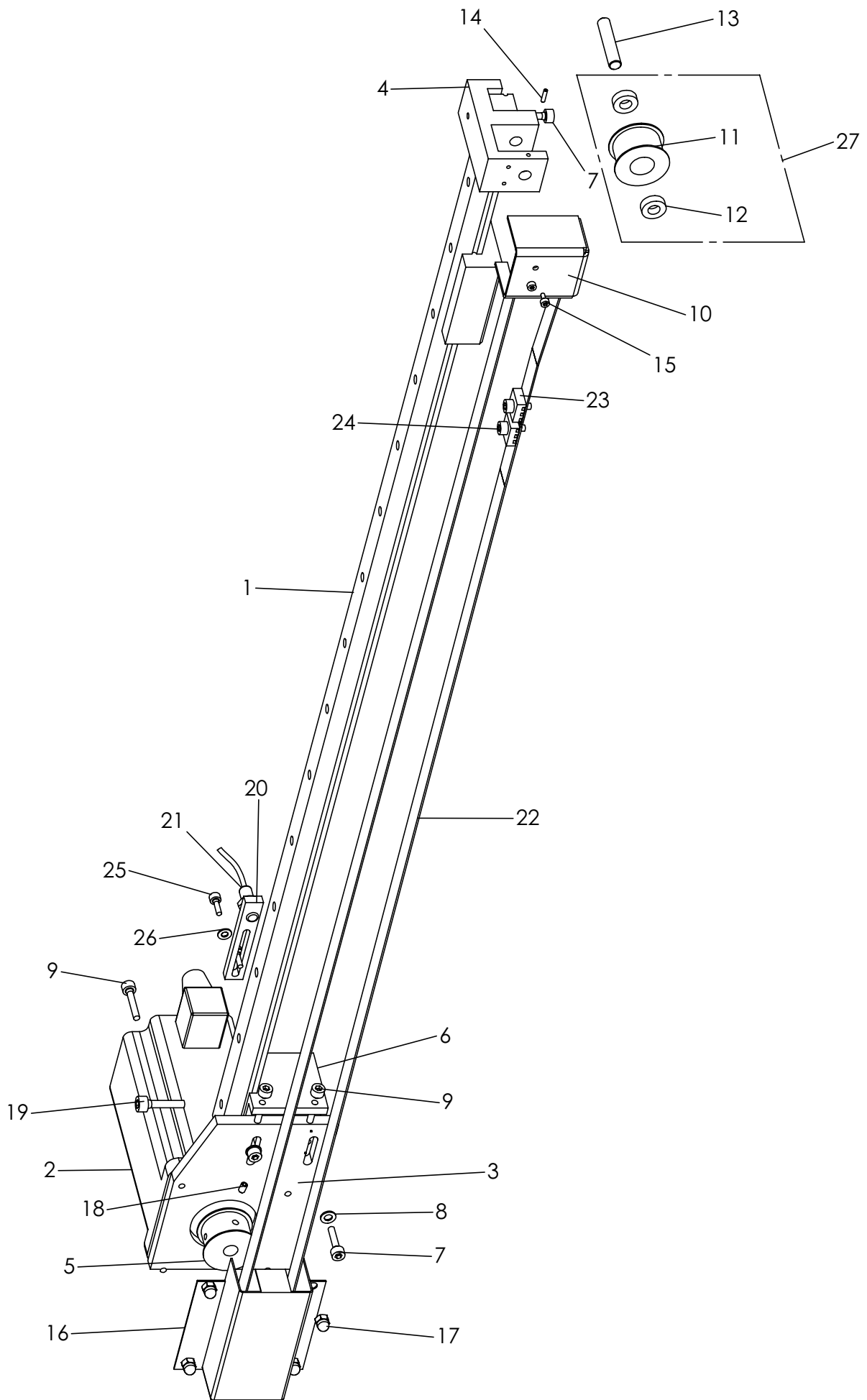
| NR.<br>No. | STÜCK<br>PIECE | ARTIKEL NR.<br>ARTICLE NO. | BEZEICHNUNG        | NAME              |
|------------|----------------|----------------------------|--------------------|-------------------|
| 1          | 1              | 9712-00-2110               | KLEMME             | clamp             |
| 2          | 1              | 9713-00-2110               | Zylinder Halter    | cylinder holder   |
| 3          | 1              | 9714-00-2110               | Halter             | holder            |
| 4          | 1              | 009715-00                  | ROHRWINKEL         | pipe elbow        |
| 5          | 1              | 9828-00-2111               | Halter             | holder            |
| 6          | 3              | 8028-00-1350               | Stempel            | punch             |
| 7          | 1              | 8194-00-2113               | KLEMME             | clamp             |
| 8          | 1              | 8195-00-2113               | Platte             | plate             |
| 9          | 2              | 8188-00-2113               | Platte             | plate             |
| 10         | 2              | 8190-00-2113               | Klemme             | clamp             |
| 11         | 2              | 1000223-00                 | ZYLINDER           | cylinder          |
| 12         | 4              | DIN 439-M6                 | Sechskantmutter    | nut               |
| 13         | 3              | DIN 912 M6x16              | Zylinderschraube   | cylinder screw    |
| 14         | 5              | DIN 125 A6,4               | Scheibe            | washer            |
| 15         | 1              | 1000236-01                 | Bandzylinder       | tape cylinder     |
| 16         | 4              | DIN 965-M4x8               | Senkschraube       | countersunk screw |
| 17         | 2              | 2100724-00                 | Näherungsschalter  | proximity switch  |
| 18         | 4              | DIN 912 M3x10              | Zylinderschraube   | cylinder screw    |
| 19         | 6              | DIN 912 M4x14              | Zylinderschraube   | cylinder screw    |
| 20         | 4              | DIN 912 M4x20              | Zylinderschraube   | cylinder screw    |
| 21         | 1              | DIN 912 M6x20              | Zylinderschraube   | cylinder screw    |
| 22         | 3              | DIN 912-M5x25              | Zylinderschraube   | cylinder screw    |
| 23         | 4              | DIN 125 A5,3               | Scheibe            | washer            |
| 24         | 4              | DIN 912 M5x12              | Zylinderschraube   | cylinder screw    |
| 25         | 8              | 1400341-00                 | Verschraubung      | screw joint       |
| 26         | 1              | 1100241-00                 | Verschlusschraube  | plug screw        |
| 27         | 1              | 1100312-00                 | Anschlussplatte    | connection plate  |
| 28         | 2              | 1100309-00                 | Ventil             | valve             |
| 29         | 2              | 1100309-01                 | Dichtung           | gasket            |
| 30         | 2              | DIN 912 M4x25              | Zylinderschraube   | cylinder screw    |
| 31         | 1              | 1300287-00                 | Verschraubung      | screw joint       |
| 32         | 2              | 1100288-11                 | Steckdose          | socket            |
| 33         | 1              | 3745-00-1320               | BLASROHR           | blowing pipe      |
| 34         | 1              | DIN 913 M6x8               | Gewindestift       | set screw         |
| 35         | 2              | HNY 4                      | Klemme             | clamp             |
| 36         | 1              | 006875-00                  | KLEMME             | clamp             |
| 37         | 1              | DIN 912 M5x45              | Zylinderschraube   | cylinder screw    |
| 38         | 2              | DIN 934 M6                 | Mutter             | nut               |
| 39         | 2              | DIN 933 M6x16 Ku           | Kunststoffschraube | plastic screw     |
| 40         | 1              | 010859-00                  | Lasche             | cover plate       |

| NR.<br>No. | STÜCK<br>PIECE | ARTIKEL NR.<br>ARTICLE NO. | BEZEICHNUNG      | NAME           |
|------------|----------------|----------------------------|------------------|----------------|
| 41         | 1              | DIN 912 M6x12              | Zylinderschraube | cylinder screw |
| 42         | 1              | DIN 439 A M6               | Sechskantmutter  | nut            |

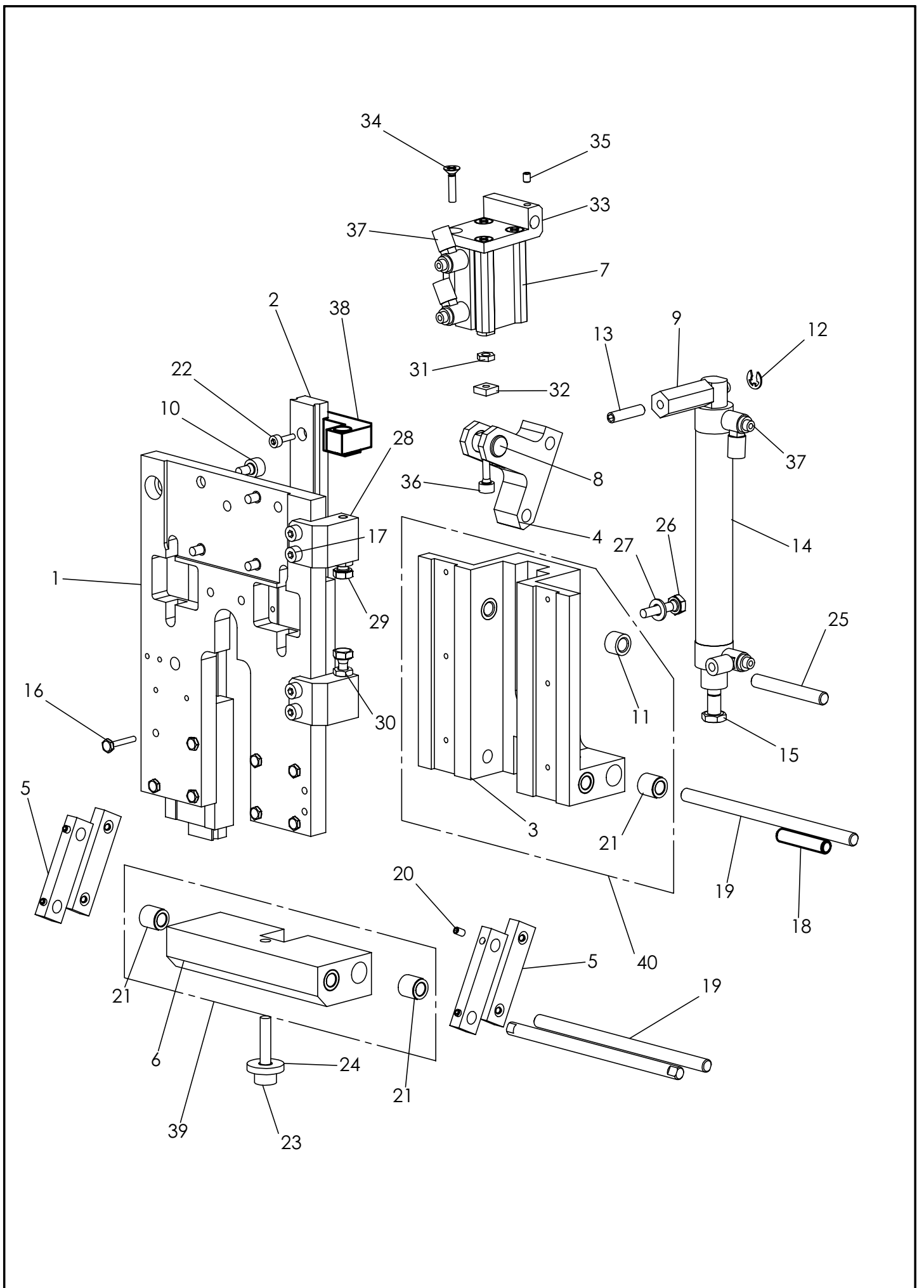
Tafel 8

TRANSPORT

2111/4



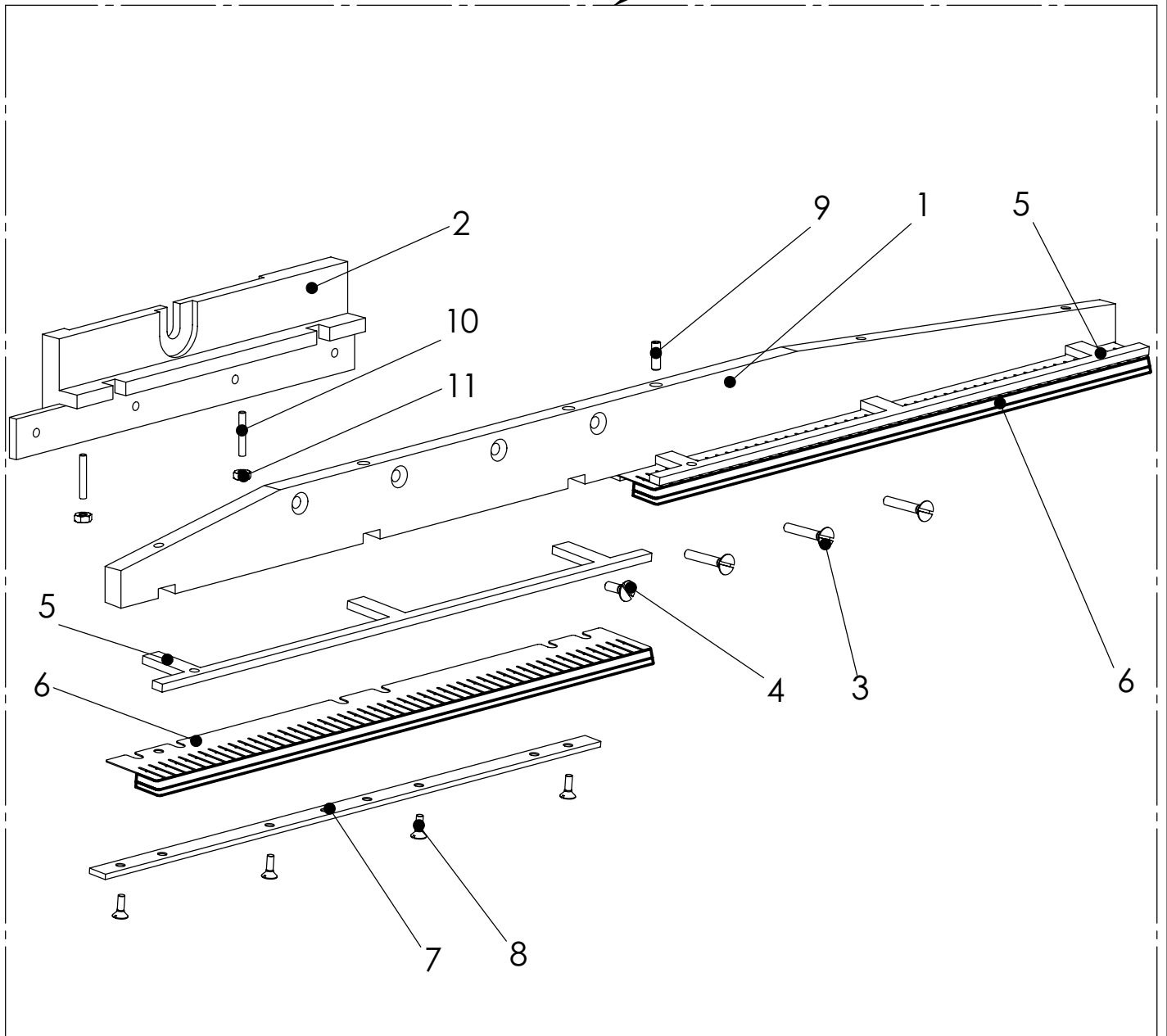
| NR.<br>NO. | STÜCK<br>PIECE | ARTIKEL NR.<br>ARTICLE NO. | BEZEICHNUNG                | NAME                      |
|------------|----------------|----------------------------|----------------------------|---------------------------|
| 1          | 1              | 008201-00                  | Linearführung              | linear motor guide        |
| 2          | 1              | 2102021-07                 | Schrittmotor               | stepping motor            |
| 3          | 1              | 009758-00                  | Motorplatte                | engine plate              |
| 4          | 1              | 009757-00                  | Halter                     | holder                    |
| 5          | 1              | 009009-00                  | Zahnrad                    | gear wheel                |
| 6          | 1              | 009756-00                  | Halter                     | holder                    |
| 7          | 3              | DIN 912 M5x20              | Zylinderschraube           | screw                     |
| 8          | 2              | DIN 125 A 5,3              | Scheibe                    | washer                    |
| 9          | 6              | DIN 912 M5x25              | Zylinderschraube           | screw                     |
| 10         | 1              | 009755-00                  | Riemenschutz               | belt guard                |
| 11         | 1              | 007937-00                  | Synchrone Scheibe          | synchronous disk          |
| 12         | 2              | 1500377-00                 | Kugellager                 | ball bearing              |
| 13         | 1              | 007821-00                  | Welle                      | shaft                     |
| 14         | 1              | DIN 913 M3x10              | Gewindestift               | grub screw                |
| 15         | 2              | DIN 912 M3x6               | Zylinderschraube           | screw                     |
| 16         | 1              | 009120-00                  | Schutz                     | guard                     |
| 17         | 4              | DIN 1587 M5                | Sechskantmutter            | nut                       |
| 18         | 1              | DIN 913 M5x6               | Gewindestift               | grub screw                |
| 19         | 1              | DIN 912 M6x25              | Zylinderschraube           | screw                     |
| 20         | 1              | 006770-00                  | Halter                     | holder                    |
| 21         | 1              | 2100725-00                 | Schalter                   | switch                    |
| 22         | 1              | 008209-00                  | Zahnriemen                 | toothed belt              |
| 23         | 2              | 004570-00                  | Riemenklemme               | belt clamp                |
| 24         | 2              | DIN 912 M5x12              | Zylinderschraube           | screw                     |
| 25         | 2              | DIN 912 M4x12              | Zylinderschraube           | screw                     |
| 26         | 2              | DIN 125 A 4,3              | Scheibe                    | washer                    |
| 27         | 1              | 91.7937-00                 | Synchrone Scheibe komplett | synchronous disk complete |
| 2111       |                | KLAMMERTRANSPORT           |                            | Tafel 9                   |





| NR.<br>NO. | STÜCK<br>PIECE | ARTIKEL NR.<br>ARTICLE NO. | BEZEICHNUNG        | NAME               |
|------------|----------------|----------------------------|--------------------|--------------------|
| 1          | 1              | 009754-00                  | Platte             | plate              |
| 2          | 2              | 1500483-00                 | Linearführung      | linear motor guide |
| 3          | 1              | 009716-00                  | Lagerbock          | pedestal           |
| 4          | 1              | 006785-00                  | Hebel              | lever              |
| 5          | 4              | 006789-00                  | Lasche             | cover plate        |
| 6          | 1              | 009746-00                  | Anschlussplatte    | connection plate   |
| 7          | 1              | 1000207-00                 | Zylinder           | cylinder           |
| 8          | 1              | 006787-00                  | Bolzen             | bolt               |
| 9          | 1              | 009747-00                  | Stehbolzen         | stay bolt          |
| 10         | 4              | DIN 912 M5x8               | Zylinderschraube   | screw              |
| 11         | 2              | 1500437-00                 | Buchse             | sleeve             |
| 12         | 1              | DIN 6799 - 4               | Sicherungsscheibe  | cir clip           |
| 13         | 1              | DIN 913 M6x20              | Gewindestift       | grub screw         |
| 14         | 1              | 1000250-00                 | Zylinder           | cylinder           |
| 15         | 1              | DIN 439 M6                 | Sechskantmutter    | nut                |
| 16         | 8              | DIN 933 M3x16              | Sechskantschraube  | screw              |
| 17         | 4              | DIN 912 M4x12              | Zylinderschraube   | screw              |
| 18         | 2              | 007174-00                  | Welle              | shaft              |
| 19         | 3              | 009752-00                  | Welle              | shaft              |
| 20         | 8              | DIN 913 M4x5               | Gewindestift       | grub screw         |
| 21         | 8              | 1500435-00                 | Buchse             | sleeve             |
| 22         | 7              | DIN 912 M3x10              | Zylinderschraube   | screw              |
| 23         | 1              | DIN 912 M6x25              | Zylinderschraube   | screw              |
| 24         | 1              | DIN 6340 - 6,4             | Scheibe            | washer             |
| 25         | 1              | 009750-00                  | Welle              | shaft              |
| 26         | 1              | DIN 933 M5x20              | Sechskantschraube  | screw              |
| 27         | 1              | DIN 125 A 5,3              | Scheibe            | washer             |
| 28         | 2              | 009751-00                  | Anschlag           | impact             |
| 29         | 2              | DIN 933M5x25               | Sechskantschraube  | screw              |
| 30         | 2              | DIN 439 M5                 | Sechskantmutter    | nut                |
| 31         | 1              | DIN 439 A M4               | Sechskantmutter    | nut                |
| 32         | 1              | 009744-00                  | Vierkantmutter     | square cut nut     |
| 33         | 1              | 009745-00                  | Halter             | holder             |
| 34         | 4              | DIN 965 M4x16              | Senkschraube       | screw              |
| 35         | 1              | DIN 913 M4x4               | Gewindestift       | grub screw         |
| 36         | 1              | DIN 912 M4x20              | Zylinderschraube   | screw              |
| 37         | 4              | 006927-00                  | Drossel            | trottle valve      |
| 38         | 1              | 009749-00                  | Anschlag           | impact             |
| 39         | 1              | 91.9746-00                 | Platte komplett    | plate complete     |
| 40         | 1              | 91.9716-00                 | Lagerbock komplett | pedestal complete  |
| 2111       |                | KLAMMERTRANSPORT           |                    | Tafel 10           |

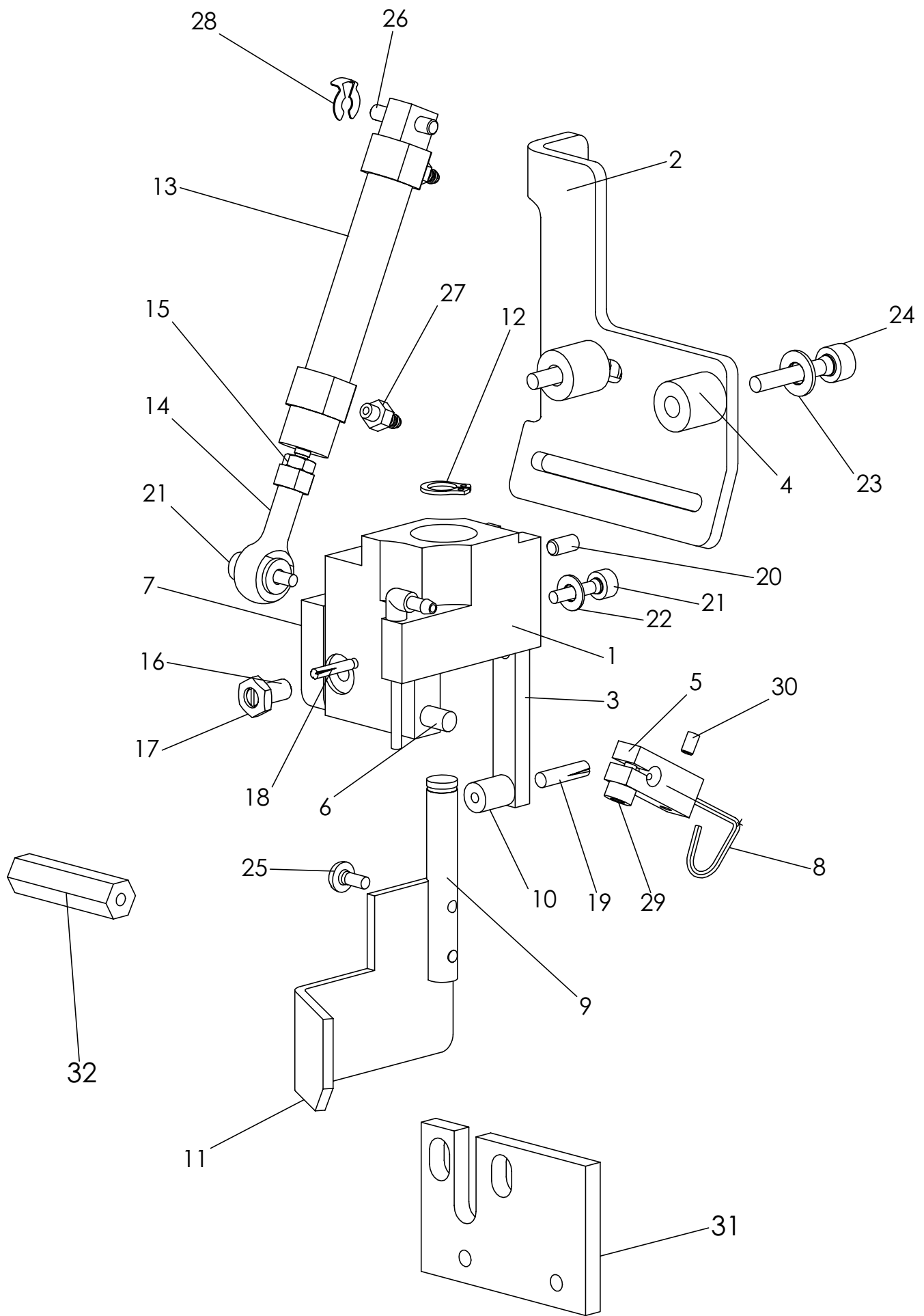
011780.00



| NR.<br>No. | STÜCK<br>PIECE | ARTIKEL NR.<br>ARTICLE NO. | BEZEICHNUNG   | NAME              |
|------------|----------------|----------------------------|---------------|-------------------|
| 1          | 1              | 011333-00                  | Klammerleiste | clamp bar         |
| 2          | 1              | 011429-00                  | Klammerhalter | clamp holder      |
| 3          | 3              | DIN 963A M4x20             | Senkschraube  | countersunk screw |
| 4          | 1              | DIN 963A M4x10             | Senkschraube  | countersunk screw |
| 5          | 2              | 011707-00                  | Druckleiste   | workholder bar    |
| 6          | 2              | 011706-00                  | Klammerbelag  | clamp coat        |
| 7          | 2              | 011427-00                  | Klemmleiste   | clamp ledge       |
| 8          | 8              | DIN 963A M3x8              | Senkschraube  | countersunk screw |
| 9          | 4              | DIN 913 M4x10              | Gewindestift  | set screw         |
| 10         | 2              | DIN 913 M3x16              | Gewindestift  | set screw         |
| 11         | 2              | DIN 934 M3                 | Mutter        | nut               |

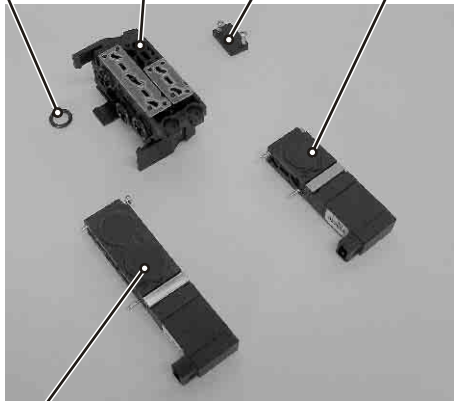
| NR.<br>No. | STÜCK<br>PIECE | ARTIKEL NR.<br>ARTICLE NO. | BEZEICHNUNG | NAME |
|------------|----------------|----------------------------|-------------|------|
|            |                |                            |             |      |

|          |         |        |
|----------|---------|--------|
| Tafel 11 | Klammer | 2111-4 |
|----------|---------|--------|

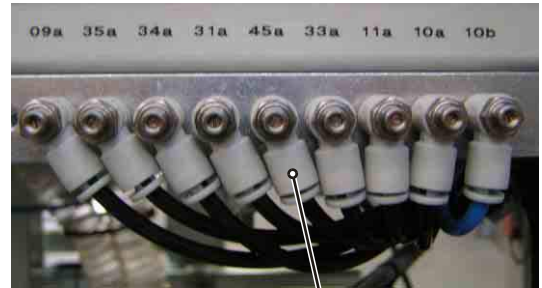
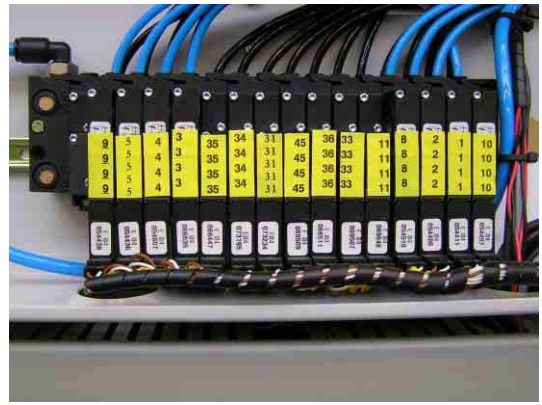


| NR.<br>NO. | STÜCK<br>PIECE | ARTIKEL NR.<br>ARTICLE NO. | BEZEICHNUNG           | NAME                  |
|------------|----------------|----------------------------|-----------------------|-----------------------|
| 1          | 1              | 009805-00                  | Halter 2111           | holder 2111           |
|            | 1              | 010060-00                  | Halter 2110           | holder 2110           |
|            | 1              | 009805-03                  | Halter Beisler        | holder Beisler        |
| 2          | 1              | 009806-01                  | Halter                | holder                |
| 3          | 1              | 009807-00                  | Lasche                | cover plate           |
| 4          | 2              | 009808-00                  | Distanzrolle          | spacer                |
| 5          | 1              | 009809-00                  | Schwenkarm            | swing arm             |
| 6          | 1              | 009810-00                  | Welle                 | shaft                 |
| 7          | 1              | 009811-00                  | Hebel                 | lever                 |
| 8          | 1              | 009812-00                  | Fängerdraht           | catcher wire          |
| 9          | 1              | 009813-00                  | Welle                 | shaft                 |
| 10         | 1              | 009817-00                  | Schlauch              | hose                  |
| 11         | 1              | 009825-00                  | Fingerschutz          | finger guard          |
| 12         | 1              | DIN 471 D6                 | Sicherungsring        | cir clip              |
| 13         | 1              | 1000251-00                 | Zylinder              | cylinder              |
| 14         | 1              | 1500390-00                 | Gelenkkopf            | swivel head           |
| 15         | 1              | DIN 934 M3                 | Sechskantmutter       | nut                   |
| 16         | 1              | 1600490-00                 | Federndes Druckstück  | spring pressure piece |
| 17         | 1              | DIN 439 M4                 | Sechskantmutter       | nut                   |
| 18         | 1              | ISO 8745 2x10              | Paßkerbstift          | notched taper pin     |
| 19         | 1              | ISO 8745 3x12              | Paßkerbstift          | notched taper pin     |
| 20         | 1              | DIN 913 M4x6               | Gewindestift          | grub screw            |
| 21         | 2              | DIN 912 M3x12              | Zylinderschraube      | screw                 |
| 22         | 1              | DIN 125 A 3,2              | Scheibe               | washer                |
| 23         | 2              | DIN 125 A 4,3              | Scheibe               | washer                |
| 24         | 2              | DIN 912 M4x20              | Zylinderschraube      | screw                 |
| 25         | 2              | DIN 85 M3x6                | Flachkopfschraube     | screw                 |
| 26         | 1              | DIN 427 M3x16              | Schaftschraube        | screw                 |
| 27         | 2              | 1400338-00                 | Schlauchverbindung    | hose connection       |
| 28         | 1              | SXN 3                      | Sicherungsring        | cir clip              |
| 29         | 1              | DIN 912 M3x8               | Zylinderschraube      | screw                 |
| 30         | 1              | DIN 913 M3x4               | Gewindestift          | grub screw            |
| 31         | 1              | 010392-00                  | Distanzplatte Beisler | shim Beisler          |
| 32         | 1              | 010393-00                  | Stehbolzen Beisler    | stay bolt Beisler     |
| 2111       |                | FADENFÄNGER                |                       | Tafel 12              |

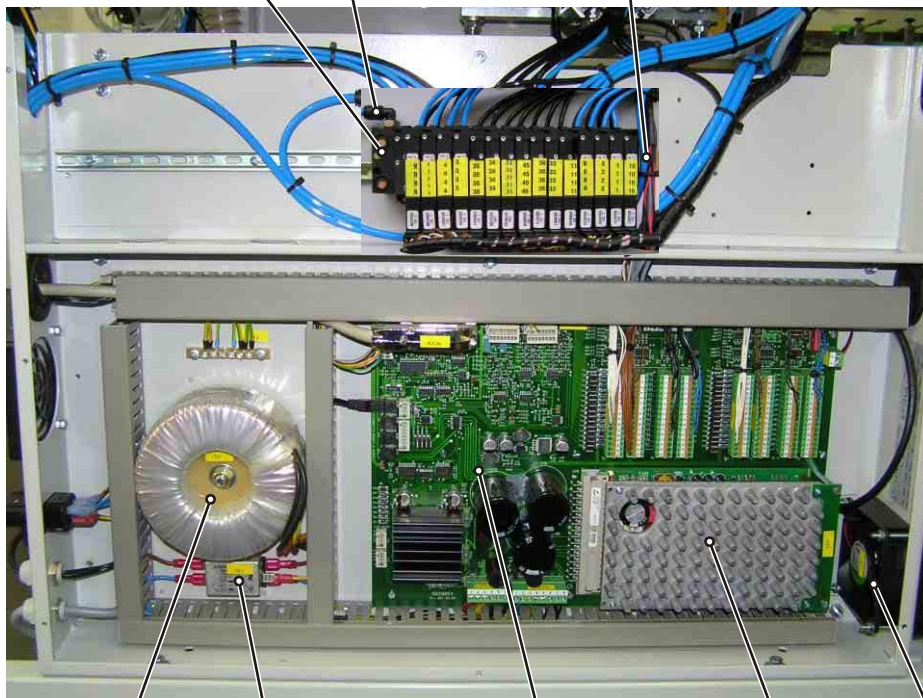
1100500.99    1100500.11    1100500.07    3/2 1100500.04



5/2 1100500.06

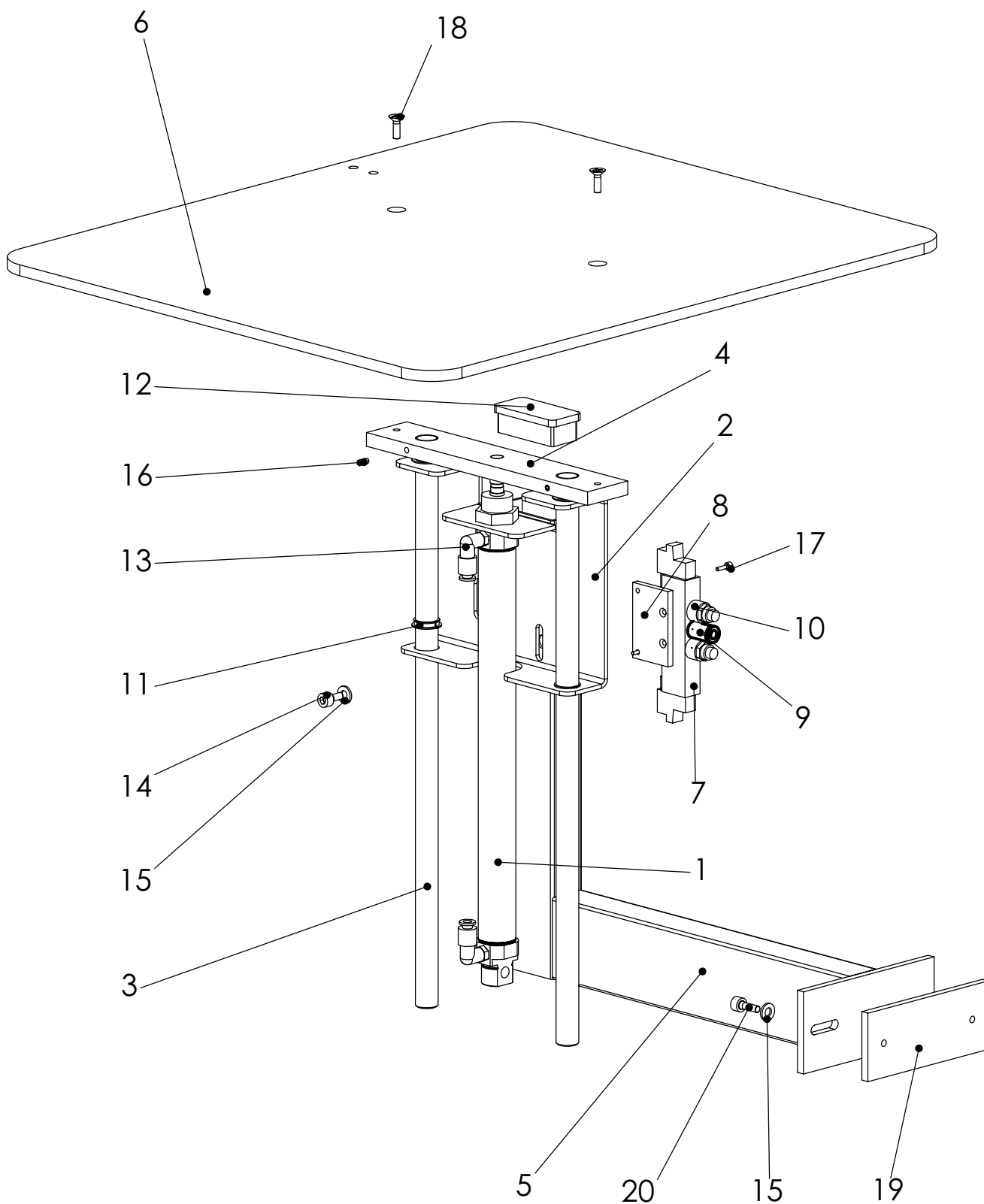


1100500.01    1300287.00    1100500.02    006927.00



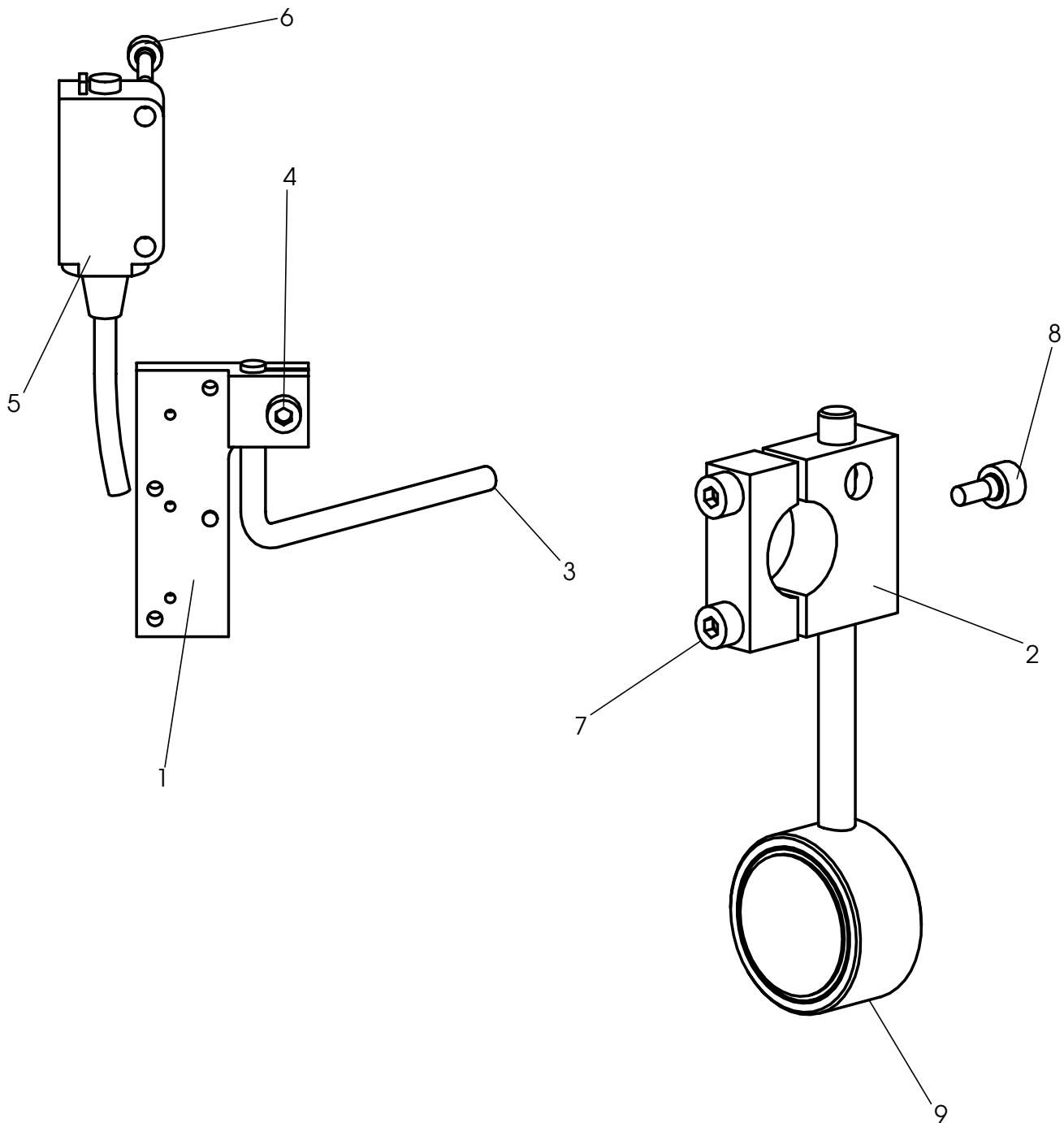
2102021.39    2102021.17    2102021.37    2102021.08    2102021.38







| NR.<br>NO. | STÜCK<br>PIECE | ARTIKEL NR.<br>ARTICLE NO. | BEZEICHNUNG      | NAME              |
|------------|----------------|----------------------------|------------------|-------------------|
| 1          | 1              | 1000155-00                 | Zylinder         | cylinder          |
| 2          | 1              | 010663-00                  | Halter           | holder            |
| 3          | 2              | 004792-00                  | Welle            | shaft             |
| 4          | 1              | 010664-00                  | Brücke           | jumper            |
| 5          | 1              | 010666-00                  | Halter           | holder            |
| 6          | 1              | 006436-01                  | Platte           | plate             |
| 7          | 1              | 1100167-00                 | Ventil           | valve             |
| 8          | 1              | 010677-00                  | Platte           | plate             |
| 9          | 1              | 1300278-00                 | Verschraubung    | screw joint       |
| 10         | 2              | 1100186-00                 | Drossel          | throttle valve    |
| 11         | 4              | 1500421-00                 | Clips-Lager      | clip bearing      |
| 12         | 1              | 2500873-00                 | Rohrkappe        | pipe cap          |
| 13         | 2              | 1300287-00                 | Verschraubung    | screw joint       |
| 14         | 2              | DIN 912 M6x12              | Zylinderschraube | cylinder screw    |
| 15         | 4              | DIN 125 A6,4               | Scheibe          | washer            |
| 16         | 2              | DIN 913 M5x8               | Gewindestift     | set screw         |
| 17         | 2              | DIN 912 M3x10              | Zylinderschraube | cylinder screw    |
| 18         | 2              | DIN 965 A M6x16            | Senkschraube     | countersunk screw |
| 19         | 1              | 009738-00                  | Platte           | plate             |
| 20         | 2              | DIN 912 M6x16              | Zylinderschraube | cylinder screw    |
| 21         | 2              | DIN 912 M5x14              | Zylinderschraube | screw             |
| 2111       |                | HUBTISCH                   |                  | Tafel 14          |



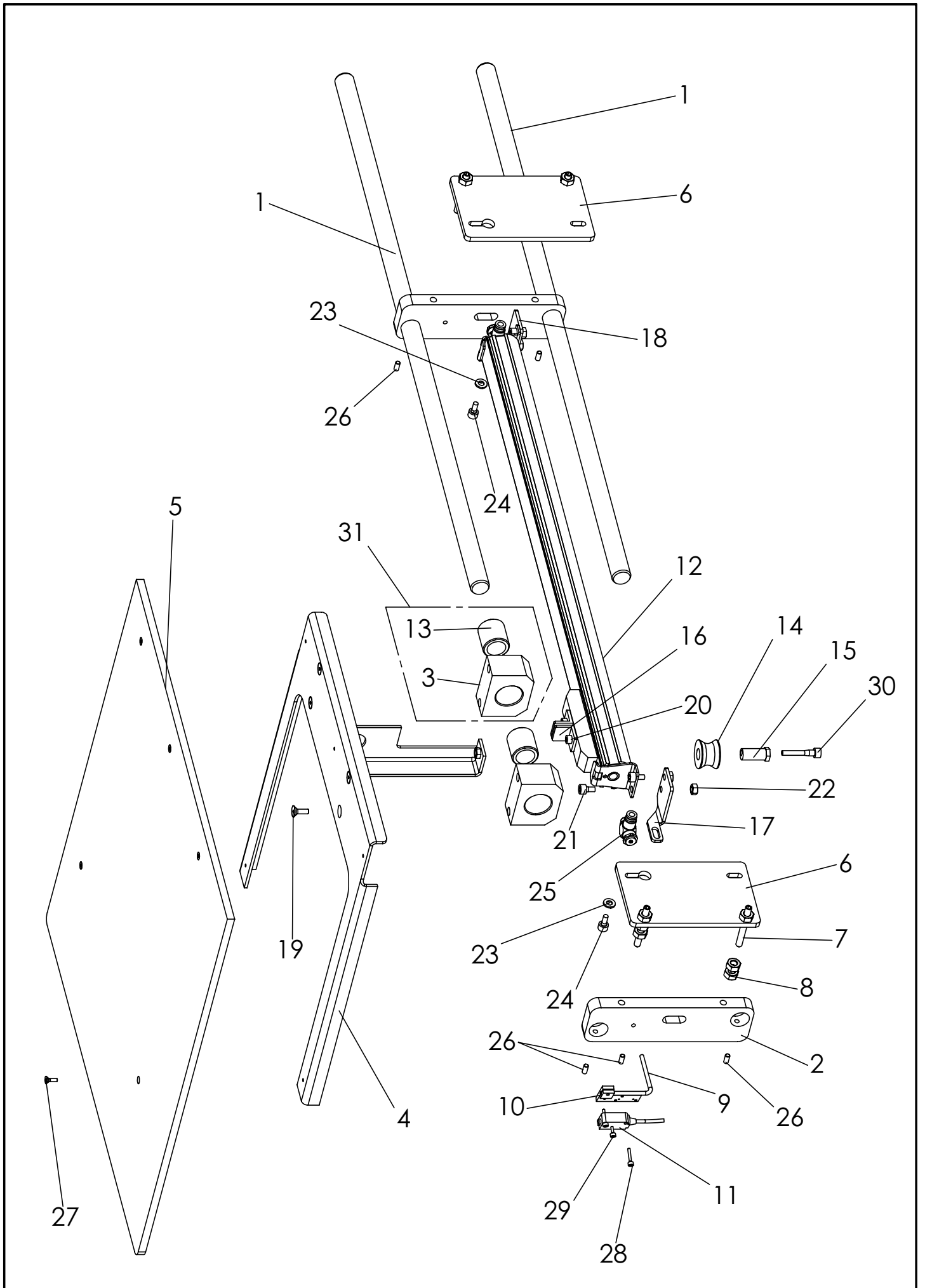
| NR. No. | STÜCK PIECE | TEILENR.      | Bezeichnung        | Name               |
|---------|-------------|---------------|--------------------|--------------------|
| 1       | 1           | 9804-00-2111  | Fotozellenhalter   | photocell holder   |
| 2       | 1           | 008472-00     | Halter             | holder             |
| 3       | 1           | 008398-00     | Halter             | holder             |
| 4       | 1           | DIN 912 M3x8  | Zylinderschraube   | cylinder screw     |
| 5       | 1           | 2100743-04    | Fotozelle          | photocell          |
| 6       | 2           | DIN 912 M3x16 | Zylinderschraube   | cylinder screw     |
| 7       | 2           | DIN 912 M4x20 | Zylinderschraube   | cylinder screw     |
| 8       | 1           | DIN 912 M4x8  | Zylinderschraube   | cylinder screw     |
| 9       | 1           | 008471-00     | Reflektor komplett | reflector complete |

Tafel 15

HUBTISCHABSENKUNG

2111



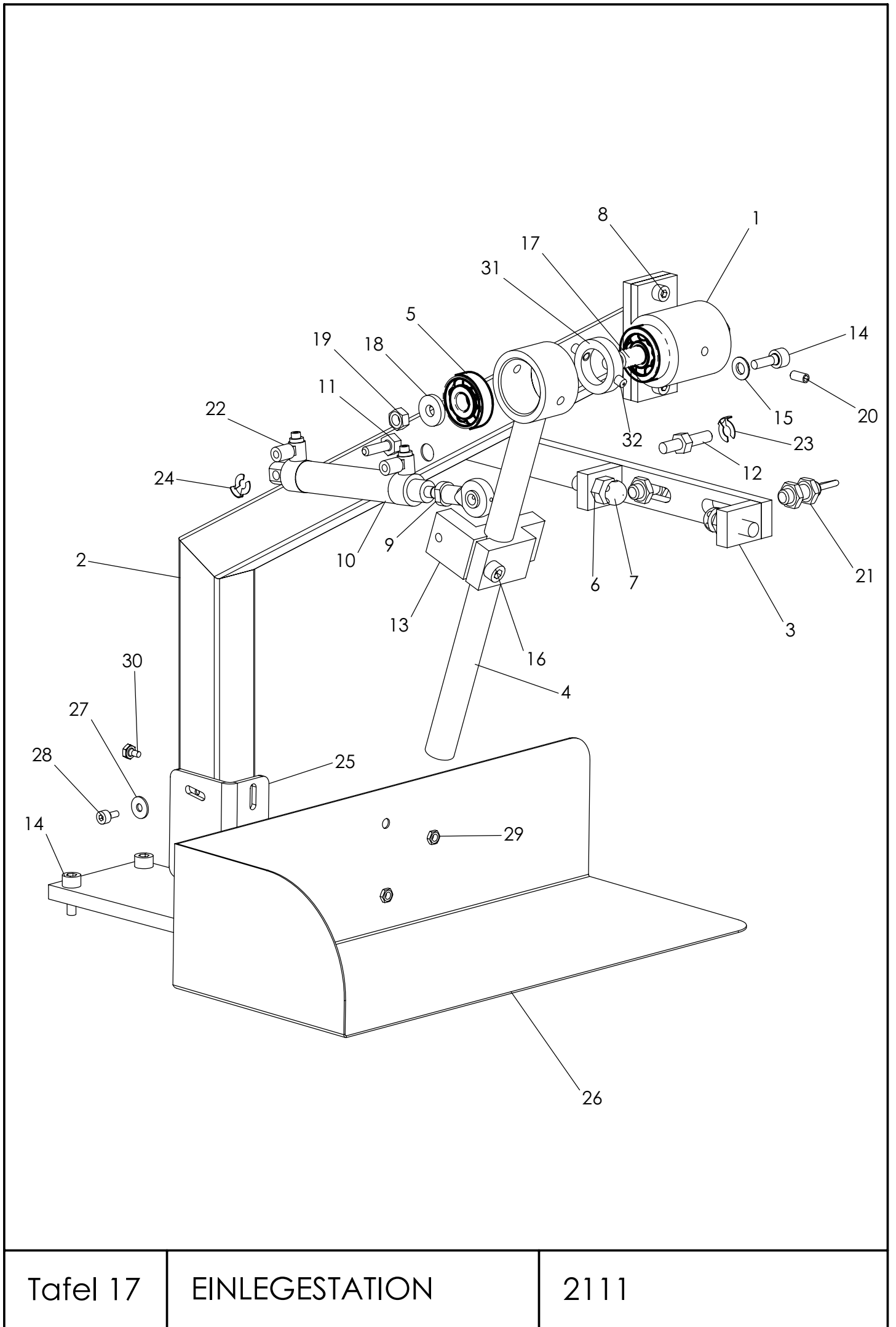


Tafel 16

SCHIEBETISCH

2111

| NR.<br>NO. | STÜCK<br>PIECE | ARTIKEL NR.<br>ARTICLE NO. | BEZEICHNUNG        | NAME                     |
|------------|----------------|----------------------------|--------------------|--------------------------|
| 1          | 2              | 010017-00                  | Welle              | shaft                    |
| 2          | 2              | 009997-00                  | Lasche             | cover plate              |
| 3          | 2              | 010016-00                  | Lagerbock          | bearing bracket          |
| 4          | 1              | 009995-00                  | Wagen              | carriage                 |
| 5          | 1              | 010018-00                  | Platte             | plate                    |
| 6          | 2              | 010132-00                  | Halteplatte        | holder plate             |
| 7          | 4              | DIN 913 M8x55              | Gewindestift       | grub screw               |
| 8          | 12             | DIN 934 M8                 | Sechskantmutter    | nut                      |
| 9          | 1              | 009168-00                  | Fotozellenhalter   | photocell holder         |
| 10         | 1              | 009804-00                  | Fotozellenhalter   | photocell holder         |
| 11         | 1              | 2100743-04                 | Fotozelle          | photocell                |
| 12         | 1              | 1000253-00                 | Bandzylinder       | band cylinder            |
| 13         | 2              | 1500522-00                 | Kugellager         | ball bearing             |
| 14         | 1              | 010275-00                  | Stützrolle         | support roller           |
| 15         | 1              | 010274-00                  | Excenterbolzen     | eccentric shaft          |
| 16         | 2              | 010278-00                  | Winkel             | square                   |
| 17         | 1              | 010277-00                  | Winkel             | square                   |
| 18         | 1              | 010276-00                  | Winkel             | square                   |
| 19         | 4              | DIN 7991 M6x16             | Senkschraube       | screw                    |
| 20         | 2              | DIN 912 M5x8               | Zylinderschraube   | screw                    |
| 21         | 4              | DIN 912 M6x10              | Zylinderschraube   | screw                    |
| 22         | 4              | DIN 934 M6                 | Sechskantmutter    | nut                      |
| 23         | 2              | DIN 125 A 6,4              | Scheibe            | washer                   |
| 24         | 2              | DIN 912 M6x12              | Zylinderschraube   | screw                    |
| 25         | 2              | 1400384-00                 | Verschraubung      | screw joint              |
| 26         | 5              | DIN 913 M6x10              | Gewindestift       | grub screw               |
| 27         | 5              | DIN 7991 M4x12             | Senkschraube       | screw                    |
| 28         | 2              | DIN 912 M3x16              | Zylinderschraube   | screw                    |
| 29         | 1              | DIN 912 M3x8               | Zylinderschraube   | screw                    |
| 30         | 1              | DIN 912 M6x35              | Zylinderschraube   | screw                    |
| 31         | 2              | 91.010016-00               | Lagerbock komplett | bearing bracket complete |
| 2111       |                | SCHIEBETISCH               |                    | Tafel 16                 |

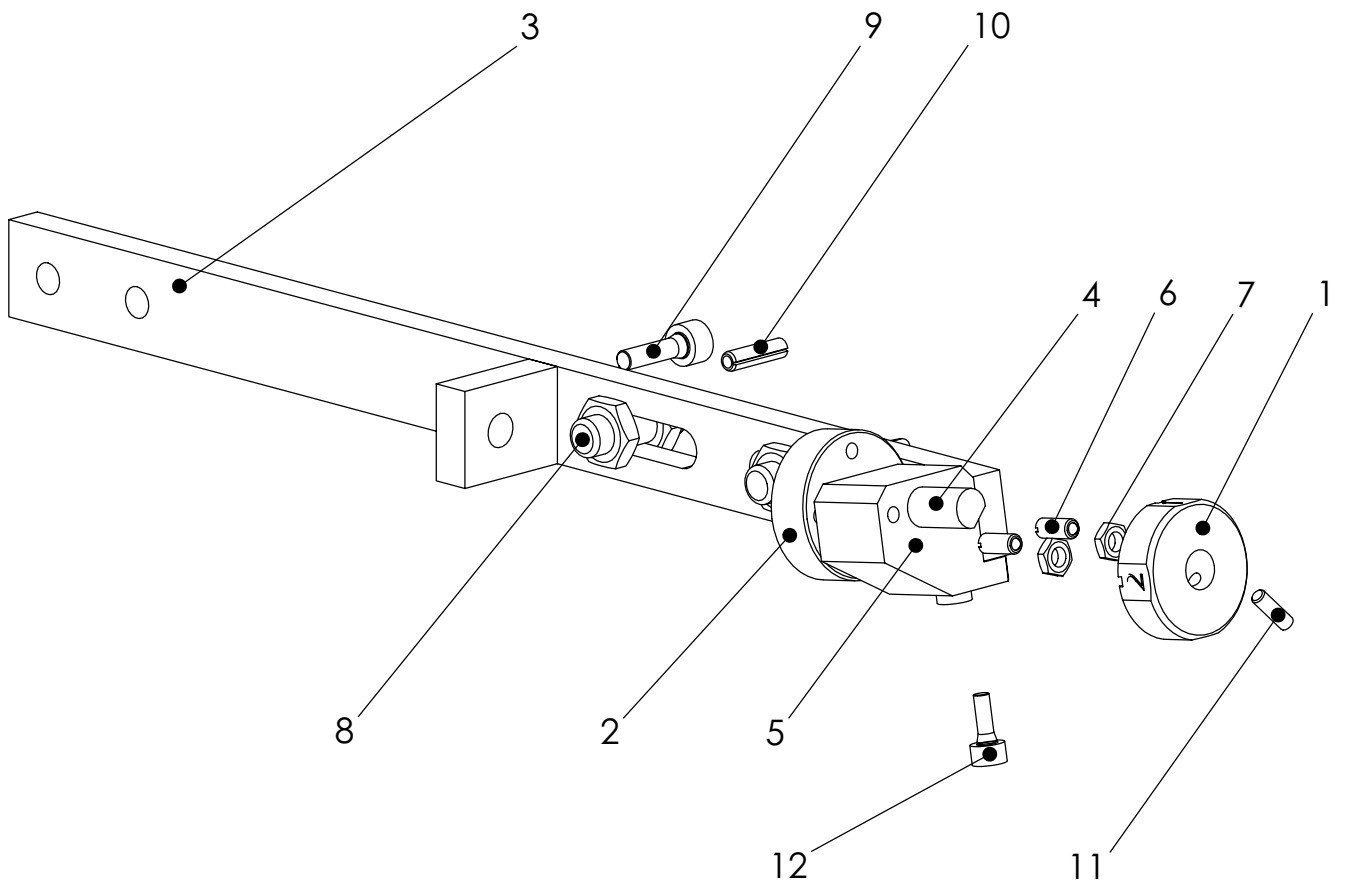


Tafel 17

EINLEGESTATION

2111

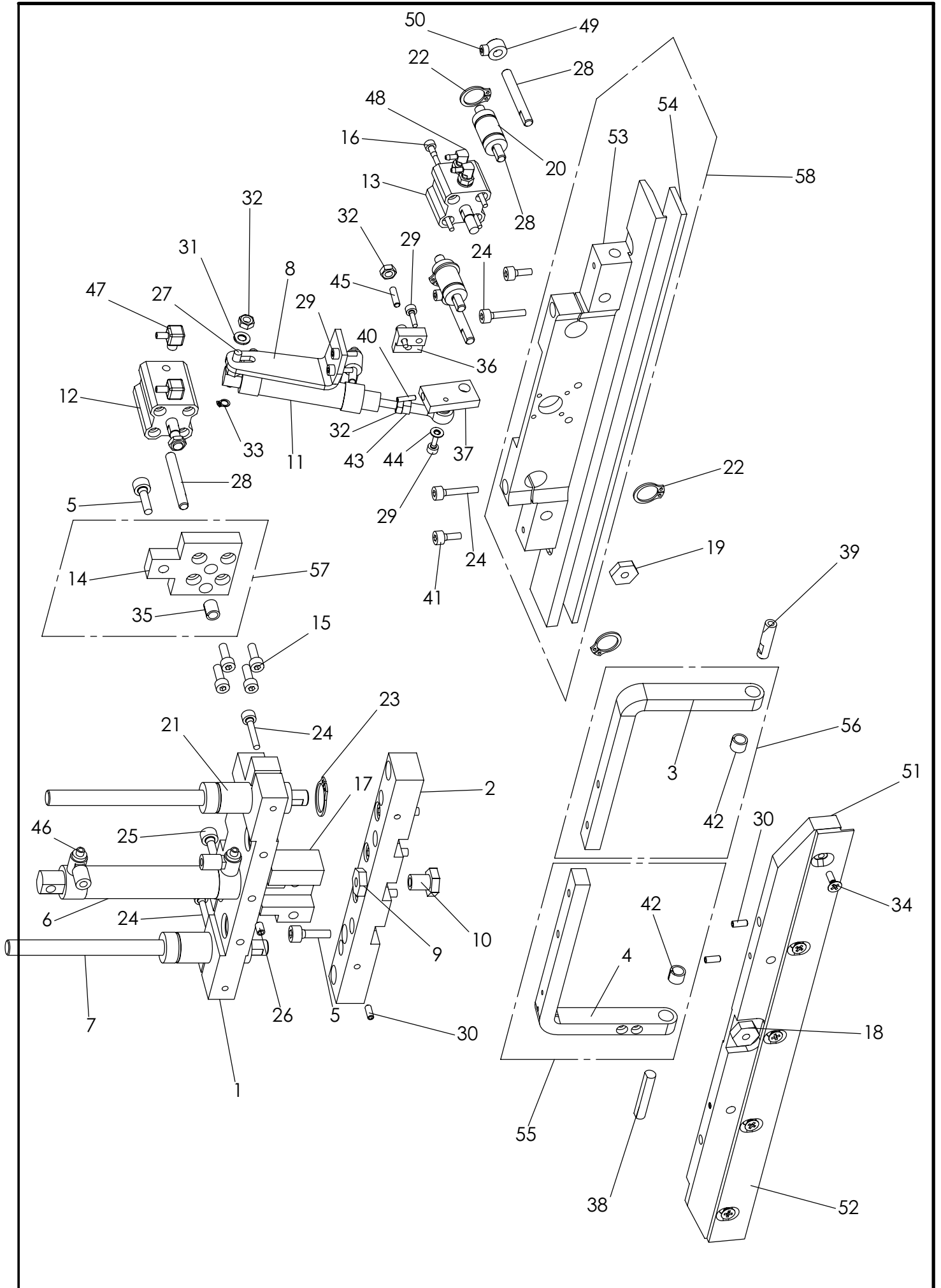
| NR.<br>NO. | STÜCK<br>PIECE | ARTIKEL NR.<br>ARTICLE NO. | BEZEICHNUNG       | NAME              |
|------------|----------------|----------------------------|-------------------|-------------------|
| 1          | 1              | 009728-00                  | Auge              | eye               |
| 2          | 1              | 009723-00                  | Arm               | arm               |
| 3          | 1              | 009724-00                  | Halter            | holder            |
| 4          | 1              | 008169-00                  | Halter            | holder            |
| 5          | 2              | 1500367-00                 | Kugellager        | ball bearing      |
| 6          | 2              | 007514-00                  | Mutter            | nut               |
| 7          | 2              | 007513-00                  | Anschlagschraube  | impact screw      |
| 8          | 2              | DIN 912 M5x12              | Zylinderschraube  | screw             |
| 9          | 1              | 1500393-00                 | Gelenkkopf        | swivel head       |
| 10         | 1              | 1000249-00                 | Zylinder          | cylinder          |
| 11         | 1              | 009725-00                  | Stehbolzen        | stay bolt         |
| 12         | 1              | 004404-00                  | Zylinderbolzen    | cylinder bolt     |
| 13         | 1              | 009726-00                  | Klemme            | clamp             |
| 14         | 6              | DIN 912 M6x16              | Zylinderschraube  | screw             |
| 15         | 2              | DIN 125 B 6,4              | Scheibe           | washer            |
| 16         | 1              | DIN 912 M6x20              | Zylinderschraube  | screw             |
| 17         | 1              | 008168-00                  | Welle             | shaft             |
| 18         | 1              | DIN 6340 - 6,4             | Scheibe           | washer            |
| 19         | 1              | DIN 934 M6                 | Sechskantmutter   | nut               |
| 20         | 1              | DIN 913 M6x10              | Gewindestift      | grub screw        |
| 21         | 2              | 2100724-00                 | Schalter          | switch            |
| 22         | 2              | 006927-00                  | Drossel           | throttle valve    |
| 23         | 1              | SXN 6                      | Sicherungsring    | cir clip          |
| 24         | 1              | SXN 5                      | Sicherungsring    | cir clip          |
| 25         | 1              | 009799-00                  | Winkel            | square            |
| 26         | 1              | 009800-00                  | Ablage            | rack              |
| 27         | 2              | DIN 9021 - 4,3             | Scheibe           | washer            |
| 28         | 2              | DIN 912 M4x8               | Zylinderschraube  | screw             |
| 29         | 2              | H 1272 M4                  | Setzmutter        | nut               |
| 30         | 2              | DIN 933 M4x6               | Sechskantschraube | screw             |
| 31         | 1              | 011516-00                  | Zwischenring      | intermediate ring |
| 32         | 2              | DIN 6325-4x10              | Zylinderstift     | pin               |
| 2111       |                | EINLEGESTATION             |                   | Tafel 17          |





| NR.<br>No. | STÜCK<br>PIECE | ARTIKEL NR.<br>ARTICLE NO. | BEZEICHNUNG       | NAME             |
|------------|----------------|----------------------------|-------------------|------------------|
| 1          | 1              | 011713-00                  | Rastscheibe       | notched disc     |
| 2          | 1              | 8055-00-1911               | Anschlagsscheibe  | stop unit washer |
| 3          | 1              | 011712-00                  | Halter            | holder           |
| 4          | 1              | 011714-00                  | Welle             | shaft            |
| 5          | 1              | 009889-00                  | Lager             | bearing          |
| 6          | 2              | 1600490-00                 | Druckstück        | thrust piece     |
| 7          | 2              | DIN 439 -M4                | Sechskantmutter   | nut              |
| 8          | 2              | 2100724-00                 | Näherungsschalter | proximity switch |
| 9          | 2              | DIN 912 M5x16              | Zylinderschraube  | cylinder screw   |
| 10         | 1              | Spannstift_DIN_1481        | Spannstift        | locking pin      |
| 11         | 2              | DIN 913 M4x10              | Gewindestift      | set screw        |
| 12         | 2              | DIN 912 M4x10              | Zylinderschraube  | cylinder screw   |

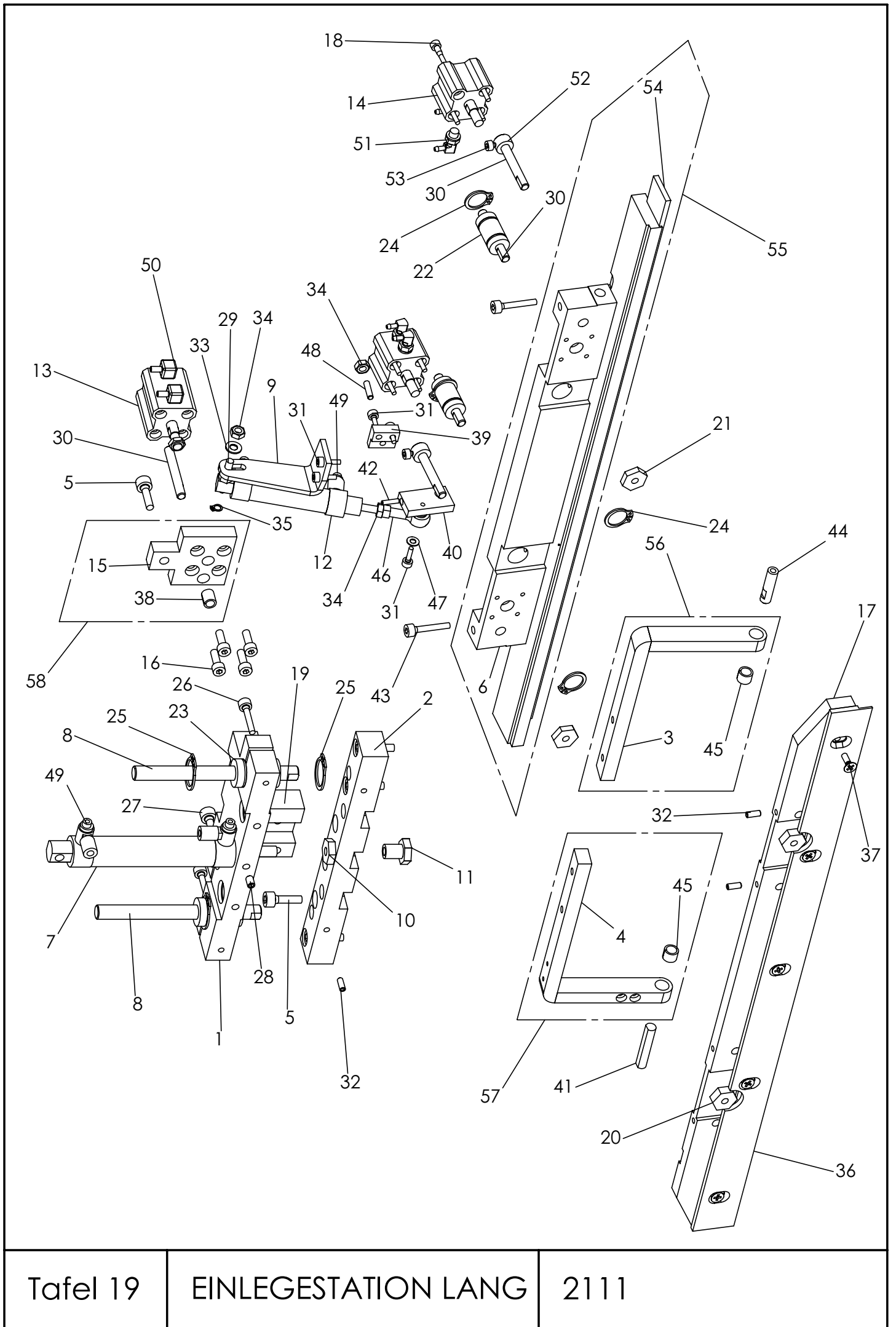
| NR.<br>No. | STÜCK<br>PIECE | ARTIKEL NR.<br>ARTICLE NO. | BEZEICHNUNG | NAME |
|------------|----------------|----------------------------|-------------|------|
|            |                |                            |             |      |



| NR.<br>NO. | STÜCK<br>PIECE | ARTIKEL NR.<br>ARTICLE NO. | BEZEICHNUNG      | NAME            |
|------------|----------------|----------------------------|------------------|-----------------|
| 1          | 1              | 009727-00                  | Brücke           | bridge          |
| 2          | 1              | 009730-00                  | Halter           | holder          |
| 3          | 1              | 008340-00                  | Gabel links      | fork left       |
| 4          | 1              | 008341-00                  | Gabel rechts     | fork right      |
| 5          | 5              | DIN 912 M5x16              | Zylinderschraube | screw           |
| 6          | 1              | 1000249-00                 | Zylinder         | cylinder        |
| 7          | 2              | 003526-00                  | Welle            | shaft           |
| 8          | 1              | 009729-00                  | Winkel           | square          |
| 9          | 1              | 005474-00                  | Mutter           | nut             |
| 10         | 1              | 009731-00                  | Mutter           | nut             |
| 11         | 1              | 1000245-00                 | Zylinder         | cylinder        |
| 12         | 1              | 1000234-00                 | Zylinder         | cylinder        |
| 13         | 1              | 1000235-00                 | Zylinder         | cylinder        |
| 14         | 1              | 008157-00                  | Zylinderhalter   | cylinder holder |
| 15         | 4              | DIN 912 M4x12              | Zylinderschraube | screw           |
| 16         | 4              | DIN 912 M3x25              | Zylinderschraube | screw           |
| 17         | 1              | 008156-00                  | Führung          | guide           |
| 18         | 1              | 008270-00                  | Mutter           | nut             |
| 19         | 1              | 008 71-00                  | Mutter           | nut             |
| 20         | 2              | 1500402-00                 | Kugelbuchse      | ball sleeve     |
| 21         | 2              | 1500539-00                 | Kugelbuchse      | ball sleeve     |
| 22         | 4              | 1500401-00                 | Sicherungsring   | cir clip        |
| 23         | 4              | 1500455-00                 | Sicherungsring   | cir clip        |
| 24         | 4              | DIN 912 M4x20              | Zylinderschraube | screw           |
| 25         | 1              | DIN 912 M5x25              | Zylinderschraube | screw           |
| 26         | 1              | DIN 913 M5x6               | Gewindestift     | grub screw      |
| 27         | 1              | 005357-00                  | Stehbolzen       | stay bolt       |
| 28         | 5              | 008159-00                  | Welle            | shaft           |
| 29         | 5              | DIN 912 M3x10              | Zylinderschraube | screw           |
| 30         | 7              | DIN 913 M4x8               | Gewindestift     | grub screw      |
| 31         | 1              | DIN 125 A 3,2              | Scheibe          | washer          |
| 32         | 3              | DIN 934 M4                 | Sechskantmutter  | nut             |
| 33         | 1              | DIN 471 - 4                | Sicherungsring   | cir clip        |
| 34         | 5              | DIN 965 M4x10              | Senkschraube     | screw           |
| 35         | 1              | 1500425-00                 | DU Buchse        | sleeve          |
| 36         | 1              | 008373-00                  | Anschlag         | impact          |
| 37         | 1              | 008162-00                  | Klemme           | clamp           |
| 38         | 1              | 008170-00                  | Welle            | shaft           |
| 39         | 1              | 005484-00                  | Lagerbolzen      | bearing bolt    |
| 40         | 2              | DIN 913 M3x10              | Gewindestift     | grub screw      |
| 41         | 2              | DIN 912 M4x10              | Zylinderschraube | screw           |
| 42         | 2              | 1500427-00                 | BUCHSE           | sleeve          |
| 43         | 1              | 5004-00-3001               | GELENKKOPF       | ball joint      |
| 44         | 1              | DIN125 A3,2                | SCHEIBE          | washer          |
| 45         | 1              | DIN 913 M4x12              | GEWINDESTIFT     | grub screw      |
| 46         | 2              | 1400341-00                 | VERSCHRAUBUNG    | screw joint     |
| 2111       |                | EINLEGESTATION KURZ        |                  | Tafel 18        |



| NR.<br>NO. | STÜCK<br>PIECE | ARTIKEL NR.<br>ARTICLE NO. | BEZEICHNUNG        | NAME                |
|------------|----------------|----------------------------|--------------------|---------------------|
| 47         | 2              | 1400341-00                 | VERSCHRAUBUNG      | screw joint         |
| 48         | 2              | 1400340-00                 | Verschraubung      | screw joint         |
| 49         | 2              | 1600463-00                 | STELLRING          | set collar          |
| 50         | 2              | DIN 912 M3x5               | ZYLINDERSCHRAUBE   | screw               |
| 51         | 1              | 5495-00-2111               | KLEMMBACKE         | clamping jaw        |
| 52         | 1              | 5496-00-2111               | KLEMMLEISTE        | clamp ledge         |
| 53         | 1              | 8163-00-2113               | KLEMMFUSS          | clamp foot          |
| 54         | 1              | 2600120-25                 | GUMMIBELAG         | rubber coat         |
| 55         | 1              | 91.8341-00                 | Gabel komplett     | fork complete       |
| 56         | 1              | 91.9340-00                 | Gabel komplett     | fork complete       |
| 57         | 1              | 91.8157-00                 | Halter komplett    | holder complete     |
| 58         | 1              | 91.8162-00                 | Klemmfuss komplett | clamp foot complete |
| 2111       |                | EINLEGESTATION KURZ        |                    | Tafel 18            |



Tafel 19

EINLEGESTATION LANG

2111

| NR.<br>NO. | STÜCK<br>PIECE | ARTIKEL NR.<br>ARTICLE NO. | BEZEICHNUNG      | NAME           |
|------------|----------------|----------------------------|------------------|----------------|
| 1          | 1              | 009727-00                  | Brücke           | bridge         |
| 2          | 1              | 009730-00                  | Halter           | holder         |
| 3          | 1              | 008340-00                  | Gabel links      | fork left      |
| 4          | 1              | 008341-00                  | Gabel rechts     | fork right     |
| 5          | 5              | DIN 912 M5x16              | Zylinderschraube | screw          |
| 6          | 1              | 009569-00                  | Halter lang      | holder long    |
| 7          | 1              | 1000249-00                 | Zylinder         | cylinder       |
| 8          | 2              | 003526-00                  | Welle            | shaft          |
| 9          | 1              | 009729-00                  | Winkel           | square         |
| 10         | 1              | 005474-00                  | Mutter           | nut            |
| 11         | 1              | 009731-00                  | Mutter           | nut            |
| 12         | 1              | 1000245-00                 | Zylinder         | cylinder       |
| 13         | 1              | 1000234-00                 | Zylinder         | cylinder       |
| 14         | 2              | 1000235-00                 | Zylinder         | cylinder       |
| 15         | 1              | 008157-00                  | Zylinderhalter   | cylinderholder |
| 16         | 4              | DIN 912 M4x12              | Zylinderschraube | screw          |
| 17         | 1              | 008343-00                  | Klemmbacke       | clamping jaw   |
| 18         | 8              | DIN 912 M3x25              | Zylinderschraube | screw          |
| 19         | 1              | 008156-00                  | Führung          | guide          |
| 20         | 2              | 008270-00                  | Mutter           | nut            |
| 21         | 2              | 008271-00                  | Mutter           | nut            |
| 22         | 2              | 1500402-00                 | Kugelbuchse      | ball sleeve    |
| 23         | 2              | 1500539-00                 | Kugelbuchse      | ball sleeve    |
| 24         | 4              | 1500401-00                 | Sicherungsring   | cir clip       |
| 25         | 4              | 1500455-00                 | Sicherungsring   | cir clip       |
| 26         | 2              | DIN 912 M4x20              | Zylinderschraube | screw          |
| 27         | 1              | DIN 912 M5x25              | Zylinderschraube | screw          |
| 28         | 1              | DIN 913 M5x6               | Gewindestift     | grub screw     |
| 29         | 1              | 005357-00                  | Stehbolzen       | stay bolt      |
| 30         | 5              | 008159-00                  | Welle            | shaft          |
| 31         | 5              | DIN 912 M3x10              | Zylinderschraube | screw          |
| 32         | 7              | DIN 913 M4x8               | Gewindestift     | grub screw     |
| 33         | 1              | DIN 125 A 4,3              | Scheibe          | washer         |
| 34         | 3              | DIN 934 M4                 | Sechskantmutter  | nut            |
| 35         | 1              | DIN 471 - 4                | Sicherungsring   | cir clip       |
| 36         | 1              | 008345-00                  | Klemmleiste      | clamp ledge    |
| 37         | 5              | DIN 965 M4x10              | Senkschraube     | screw          |
| 38         | 1              | 1500425-00                 | DU Buchse        | sleeve         |
| 39         | 1              | 008373-00                  | Anschlag         | impact         |
| 40         | 1              | 008162-00                  | Klemme           | clamp          |
| 41         | 1              | 008170-00                  | Welle            | shaft          |
| 42         | 1              | DIN 913 M3x10              | Gewindestift     | grub screw     |
| 43         | 2              | DIN 912 M4x22              | Zylinderschraube | screw          |
| 44         | 1              | 005484-00                  | Lagerbolzen      | bearing bolt   |
| 45         | 2              | 1500427-00                 | DU Buchse        | sleeve         |
| 46         | 1              | 005004-00                  | Kugelgelenk      | ball joint     |
| 2111       |                | EINLEGESTATION LANG        |                  | Tafel 19       |





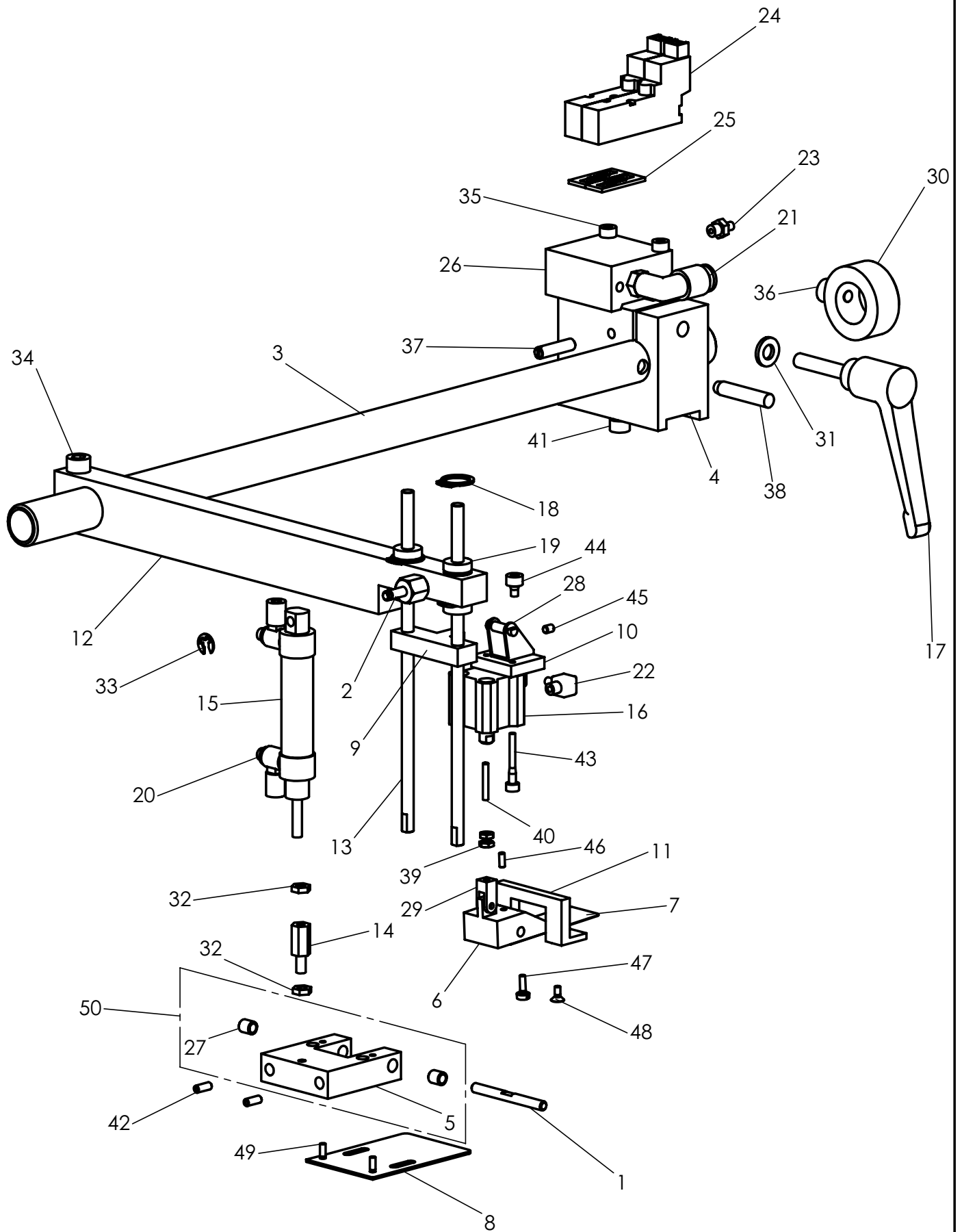
| NR.<br>NO. | STÜCK<br>PIECE | ARTIKEL NR.<br>ARTICLE NO. | BEZEICHNUNG      | NAME            |
|------------|----------------|----------------------------|------------------|-----------------|
| 47         | 1              | DIN 125 A 3,2              | Scheibe          | washer          |
| 48         | 1              | DIN 913 M4x12              | Gewindestift     | grub screw      |
| 49         | 4              | 006927-00                  | Drossel          | throttle valve  |
| 50         | 2              | 1400341-00                 | Verschraubung    | screw joint     |
| 51         | 4              | 1400340-00                 | Verschraubung    | screw joint     |
| 52         | 2              | 1600463-00                 | Stelling         | set collar      |
| 53         | 2              | DIN 912 M3x5               | Zylinderschraube | screw           |
| 54         | 1              | 2600120-26                 | Gummibelag       | rubber coat     |
| 55         | 1              | 91.9569-00                 | Halter komplett  | holder complete |
| 56         | 1              | 91.8340-00                 | Gabel komplett   | fork complete   |
| 57         | 1              | 91.8341-00                 | Gabel komplett   | fork complete   |
| 58         | 1              | 91.8157-00                 | Halter komplett  | holder complete |
| 2111       |                | EINLEGESTATION LANG        |                  | Tafel 19        |

2102135.00

2102131.00



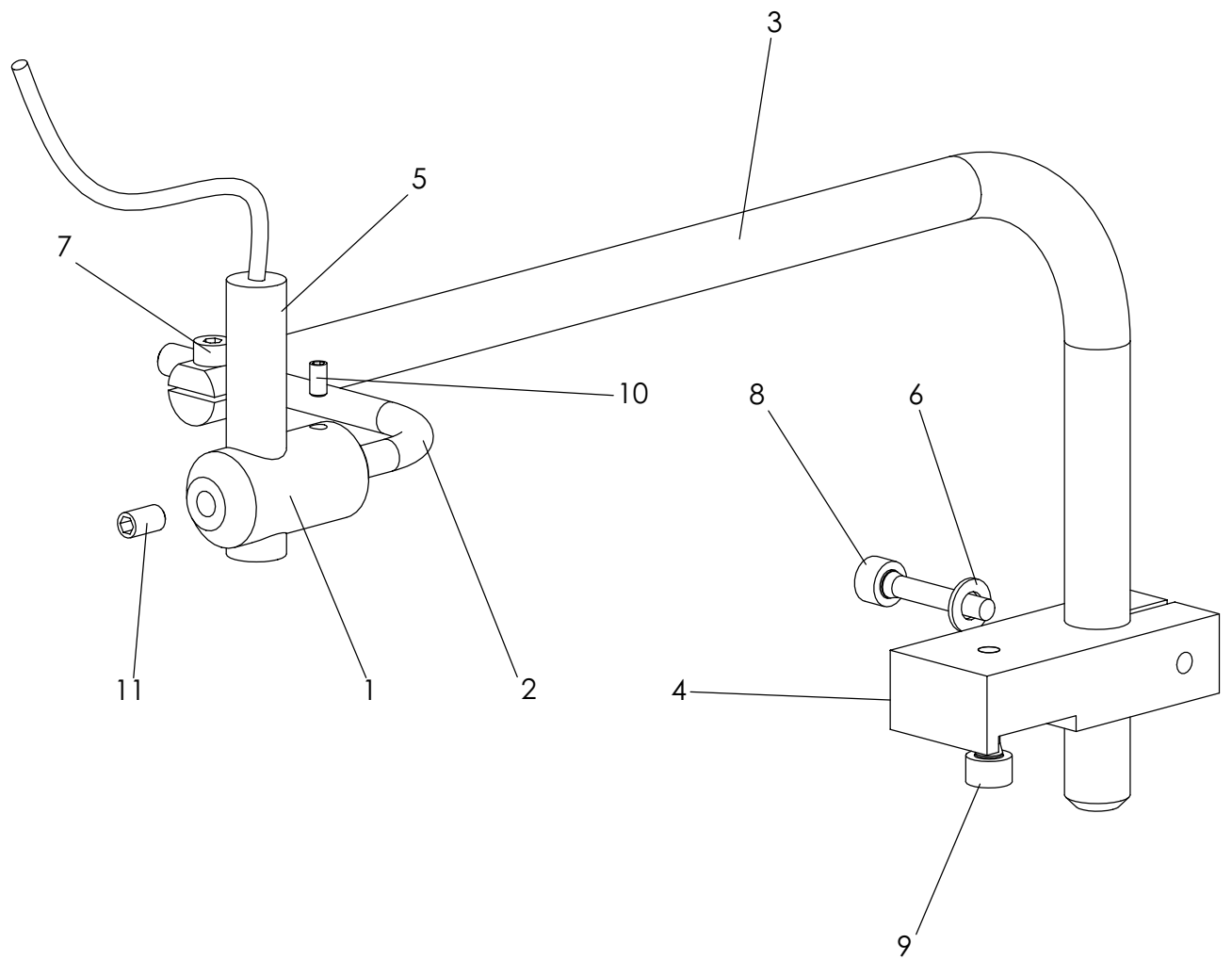




| NR. NO. | STÜCK PIECE | ARTIKEL NR. ARTICLE NO. | BEZEICHNUNG       | NAME            |
|---------|-------------|-------------------------|-------------------|-----------------|
| 1       | 1           | 005359-00               | Stift             | pin             |
| 2       | 1           | 005702-00               | Zylinderbolzen    | cylinder bolt   |
| 3       | 1           | 009986-00               | Schwenkrohr       | swivel tube     |
| 4       | 1           | 008337-00               | Klemmbock         | clamp bracket   |
| 5       | 1           | 008327-00               | Halter            | holder          |
| 6       | 1           | 008328-00               | Klemme            | clamp           |
| 7       | 1           | 008329-00               | Etikettenklemme   | label clamp     |
| 8       | 1           | 008330-00               | Etikettenklemme   | label clamp     |
| 9       | 1           | 008331-00               | Brücke            | bridge          |
| 10      | 1           | 008332-00               | Zylinderhalter    | cylinder holder |
| 11      | 1           | 008333-00               | Anschlag          | impact          |
| 12      | 1           | 008334-00               | Halter            | holder          |
| 13      | 2           | 008335-00               | Welle             | shaft           |
| 14      | 1           | 008260-00               | Bolzen            | bolt            |
| 15      | 1           | 1000245-00              | Zylinder          | cylinder        |
| 16      | 1           | 1000230-00              | Zylinder          | cylinder        |
| 17      | 1           | 1600418-00              | Klemmhebel        | clamp lever     |
| 18      | 4           | 1500401-00              | Sicherungring     | cir clip        |
| 19      | 2           | 1500402-00              | Kugelbuchse       | ball sleeve     |
| 20      | 2           | 006927-00               | Drossel           | throttle valve  |
| 21      | 1           | 1300287-00              | Verschraubung     | screw joint     |
| 22      | 2           | 1400341-00              | Verschraubung     | screw joint     |
| 23      | 4           | 1400343-00              | Verschraubung     | screw joint     |
| 24      | 2           | 1100287-00              | Ventil 5/2        | valve 5/2       |
| 25      | 2           | 1100287-01              | Dichtung          | packing         |
| 26      | 1           | 1100292-00              | Anschlussplatte   | connetion plate |
| 27      | 2           | 1500452-00              | DU Buchse         | sleeve          |
| 28      | 1           | 1000102-00              | L - Befestigung   | L - fastening   |
| 29      | 1           | 1000111-00              | Gabelkopf         | fork crown      |
| 30      | 1           | 1600511-00              | Stelling          | set collar      |
| 31      | 1           | DIN 125 A - 6,4         | Scheibe           | washer          |
| 32      | 2           | DIN 439 A M4            | Sechskantmutter   | nut             |
| 33      | 1           | DIN 6799 - 4            | Sicherungsscheibe | cir clip        |
| 34      | 1           | DIN 912 M6x25           | Zylinderschraube  | screw           |
| 35      | 2           | DIN 912 M4x25           | Zylinderschraube  | screw           |
| 36      | 1           | DIN 912 M6x8            | Zylinderschraube  | screw           |
| 37      | 1           | DIN 427 M5x20           | Schaftschraube    | screw           |
| 38      | 1           | DIN 6325 6 x 32         | Zylinderstift     | pin             |
| 39      | 2           | DIN 439 M3              | Sechskantmutter   | nut             |
| 40      | 1           | DIN 913 M3x16           | Gewindestift      | grub screw      |
| 41      | 1           | DIN 912 M5x20           | Zylinderschraube  | screw           |
| 42      | 2           | DIN 913 M4x8            | Gewindestift      | grub screw      |
| 43      | 2           | DIN 912 M3x22           | Zylinderschraube  | screw           |
| 44      | 1           | DIN 912 M4x5            | Zylinderschraube  | screw           |
| 45      | 2           | DIN 913 M4x4            | Gewindestift      | grub screw      |
| 46      | 1           | DIN 913 M3x6            | Gewindestift      | grub screw      |
| 2111    |             | ETIKETTENZUFÜHRUNG      |                   | Tafel 21        |



| NR.<br>NO. | STÜCK<br>PIECE | ARTIKEL NR.<br>ARTICLE NO. | BEZEICHNUNG      | NAME            |
|------------|----------------|----------------------------|------------------|-----------------|
| 47         | 2              | DIN 84 M3x8                | Zylinderschraube | screw           |
| 48         | 2              | DIN 965 M3x6               | Senkschraube     | screw           |
| 49         | 2              | DIN 965 M3x8               | Senkschraube     | screw           |
| 50         | 1              | 91.8327-00                 | Halter komplett  | holder complete |
| 2111       |                | ETIKETTENZUFÜHRUNG         |                  | Tafel 21        |





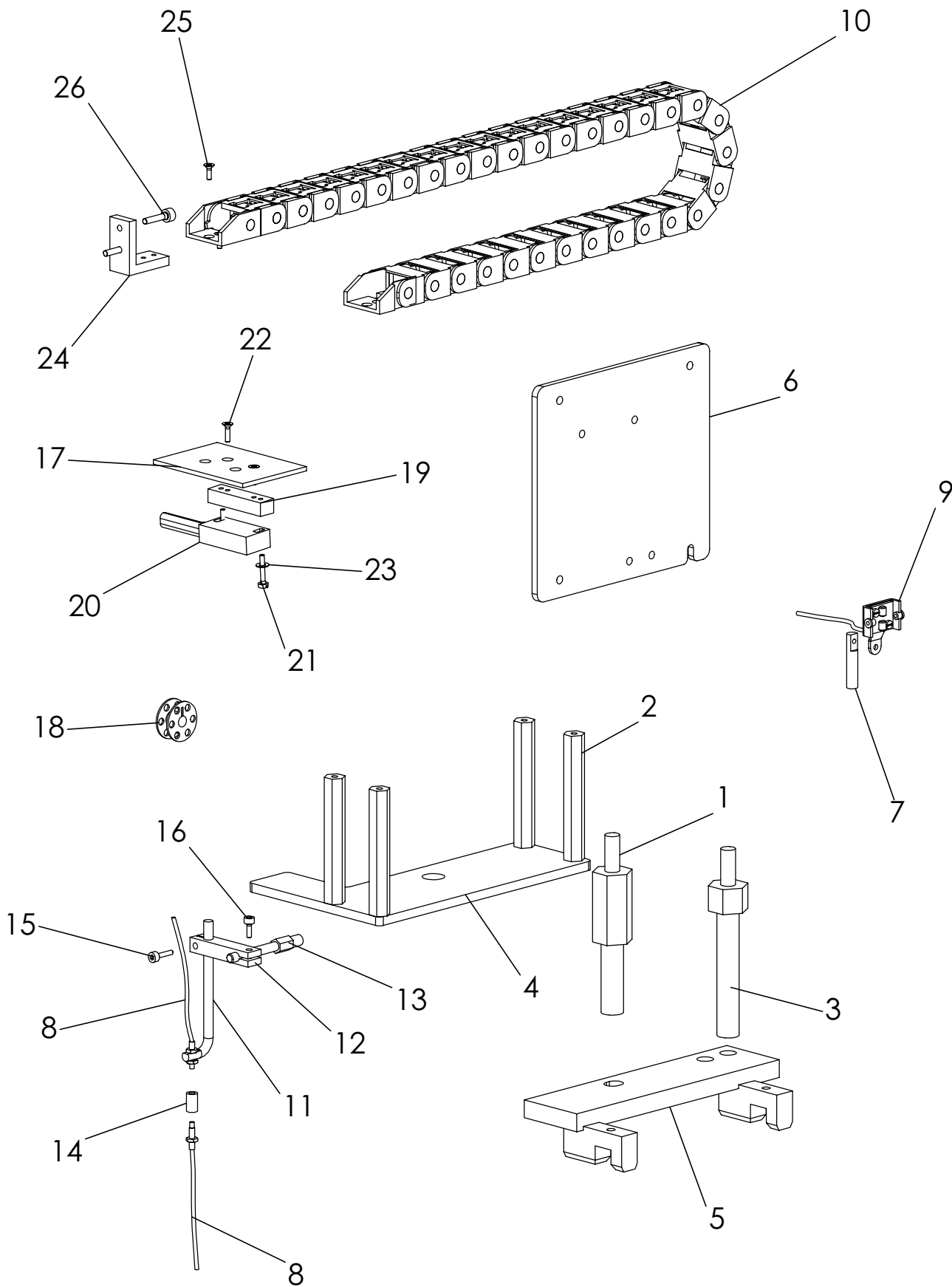
| NR.<br>No. | STÜCK<br>PIECE | ARTIKEL NR.<br>ARTICLE NO. | BEZEICHNUNG      | NAME           |
|------------|----------------|----------------------------|------------------|----------------|
| 1          | 1              | 010089-00                  | LASERKLEMME      | laser clamp    |
| 2          | 1              | 008052-00                  | WINKELSTÜCK      | angle piece    |
| 3          | 1              | 008051-00                  | HALTEARM         | holding arm    |
| 4          | 1              | 008050-00                  | TRÄGERPLATTE     | holding plate  |
| 5          | 1              | 2100748-00                 | LASER DIODE      | laser diode    |
| 6          | 1              | DIN 125 A5,3               | Scheibe          | washer         |
| 7          | 1              | DIN 912 M4x10              | Zylinderschraube | cylinder screw |
| 8          | 1              | DIN 912-M5x25              | Zylinderschraube | cylinder screw |
| 9          | 1              | DIN 912 M5x20              | Zylinderschraube | cylinder screw |
| 10         | 1              | DIN 913 M4x6               | Gewindestift     | set screw      |
| 11         | 1              | DIN 913 M6x8               | Gewindestift     | set screw      |

| NR.<br>No. | STÜCK<br>PIECE | ARTIKEL NR.<br>ARTICLE NO. | BEZEICHNUNG | NAME |
|------------|----------------|----------------------------|-------------|------|
|            |                |                            |             |      |

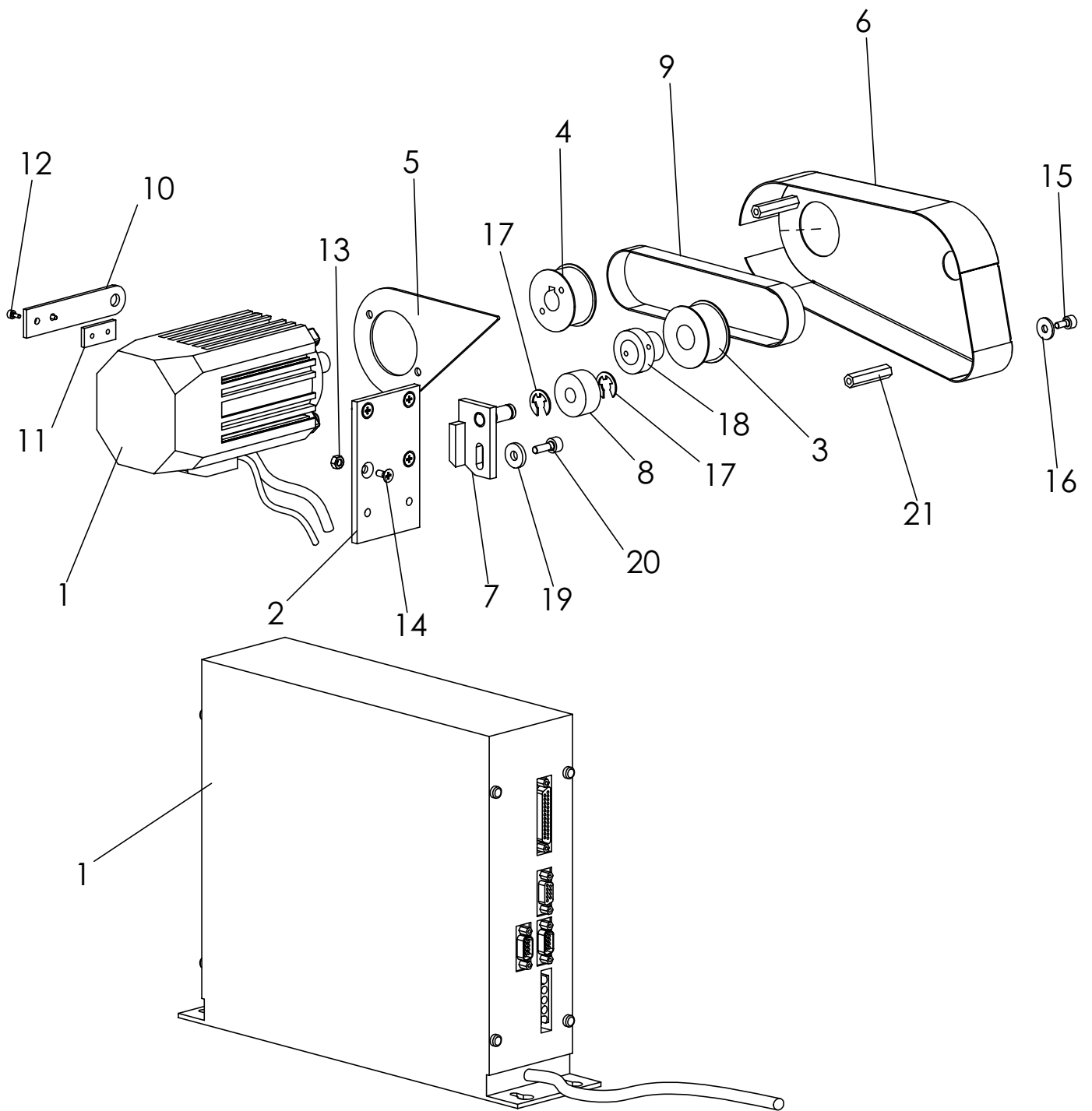
Tafel 22

LASERLAMPE

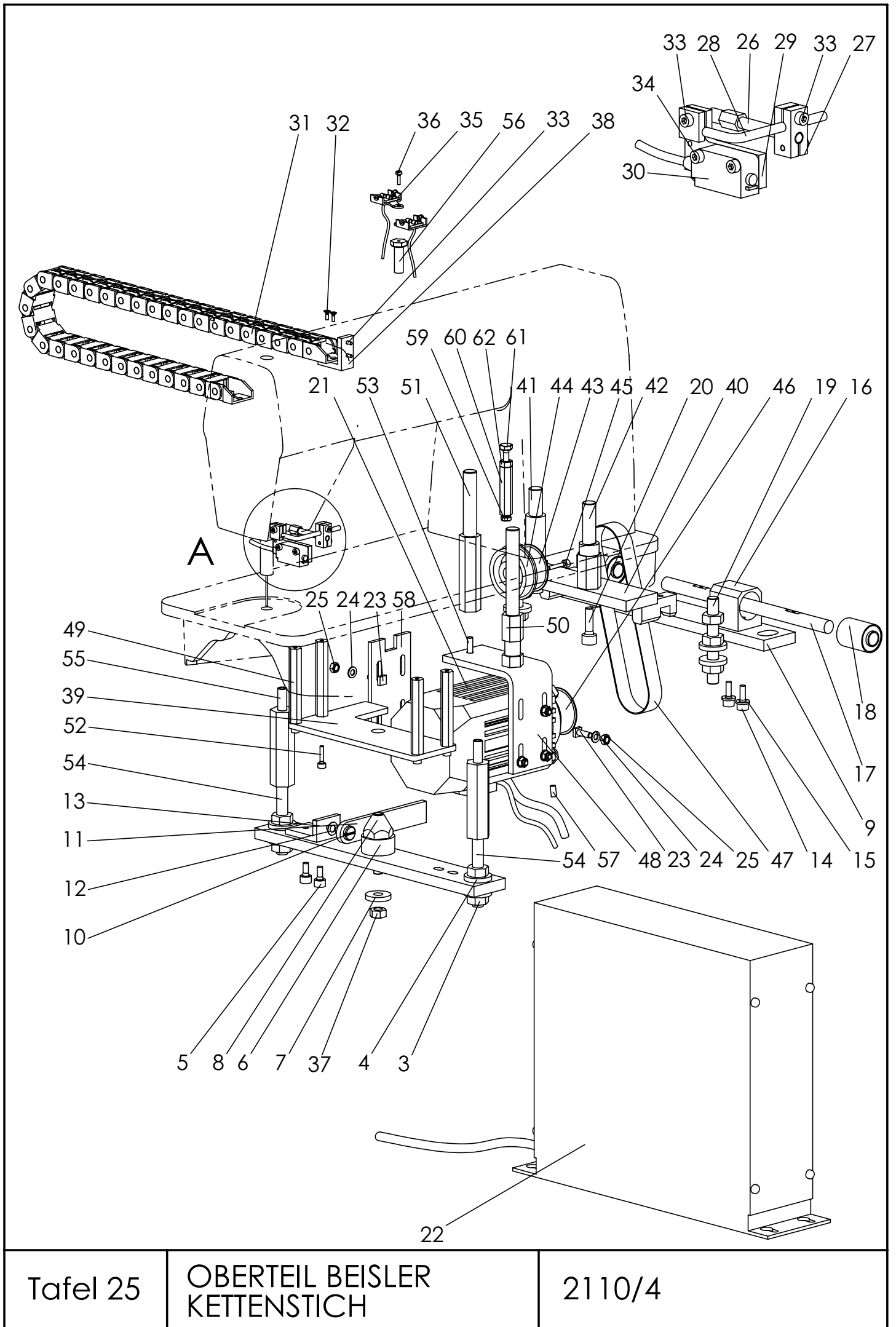
2111



| NR.<br>NO. | STÜCK<br>PIECE | ARTIKEL NR.<br>ARTICLE NO. | BEZEICHNUNG       | NAME                 |
|------------|----------------|----------------------------|-------------------|----------------------|
| 1          | 1              | 010399-00                  | Stehbolzen        | stay bolt            |
| 2          | 4              | 010400-00                  | Stehbolzen        | stay bolt            |
| 3          | 1              | 010403-00                  | Stehbolzen        | stay bolt            |
| 4          | 1              | 010402-00                  | Platte            | plate                |
| 5          | 1              | 010417-00                  | Halter            | holder               |
| 6          | 1              | 010391-00                  | Deckel            | cover                |
| 7          | 1              | 010398-00                  | Halter            | holder               |
| 8          | 1              | 2100696-01                 | Lichtwellenleiter | light wave conductor |
| 9          | 1              | 2100754-00                 | Sensor            | sensor               |
| 10         | 1              | 25000784-01                | Energiekette      | energy chain         |
| 11         | 1              | 007111-00                  | Halter            | holder               |
| 12         | 1              | 007109-00                  | Klemme            | clamp                |
| 13         | 1              | 007110-00                  | Stehbolzen        | stay bolt            |
| 14         | 1              | 007112-00                  | Einstellschraube  | setting screw        |
| 15         | 1              | DIN 912 M3x12              | Zylinderschraube  | screw                |
| 16         | 1              | DIN 912 M3x8               | Zylinderschraube  | screw                |
| 17         | 1              | 006270-00                  | Platte            | plate                |
| 18         | 1              | 006271-00                  | Spule schmal      | coil narrow          |
|            | 1              | 006272-00                  | Spule breit       | coil broad           |
| 19         | 1              | 006269-00                  | Halter            | holder               |
| 20         | 1              | 2100721-00                 | Fotoschalter      | photo switch         |
| 21         | 2              | DIN 84 M3x16               | Zylinderschraube  | screw                |
| 22         | 2              | DIN 965 A M3x10            | Senkschraube      | screw                |
| 23         | 2              | DIN125 A3,2                | Scheibe           | washer               |
| 24         | 1              | 008273-00                  | Winkel            | square               |
| 25         | 2              | DIN 965 A M3x8             | Senkschraube      | screw                |
| 26         | 2              | DIN 912 M4x16              | Zylinderschraube  | screw                |
| 2110       |                | OBERTEIL BEISLER           |                   | Tafel 23             |



| NR.<br>NO. | STÜCK<br>PIECE | ARTIKEL NR.<br>ARTICLE NO. | BEZEICHNUNG       | NAME               |
|------------|----------------|----------------------------|-------------------|--------------------|
| 1          | 1              | 2400826-50                 | Komplettantrieb   | complete drive     |
| 2          | 1              | 010394-00                  | Halteplatte       | holder plate       |
| 3          | 1              | 010396-00                  | Synchrone Scheibe | synchronous disk   |
| 4          | 1              | 010397-00                  | Synchrone Scheibe | synchronous disk   |
| 5          | 1              | 010395-00                  | Schutzblech       | guard              |
| 6          | 1              | 010382-00                  | Zahnriemenschutz  | toothed belt guard |
| 7          | 1              | 010415-00                  | Halter            | holder             |
| 8          | 1              | 1500385-00                 | Kugellager        | ball bearing       |
| 9          | 1              | 2500919-11                 | Zahnriemen        | toothed belt       |
| 10         | 1              | 009983-00                  | Lasche            | cover plate        |
| 11         | 1              | 009984-00                  | Lasche            | cover plate        |
| 12         | 2              | DIN 912 M3x6               | Zylinderschraube  | screw              |
| 13         | 4              | DIN 934 M5                 | Sechskantmutter   | nut                |
| 14         | 4              | DIN 965 A M5x10            | Senkschraube      | screw              |
| 15         | 2              | DIN 912 M5x10              | Zylinderschraube  | screw              |
| 16         | 2              | DIN 9021 - 5,3             | Scheibe           | washer             |
| 17         | 2              | DIN 6799 - 9               | Sicherungsscheibe | cir clip           |
| 18         | 1              | 010401-00                  | Bolzen            | bolt               |
| 19         | 1              | DIN 6340 - 6,4             | Scheibe           | washer             |
| 20         | 1              | DIN 912 M6x16              | Zylinderschraube  | screw              |
| 21         | 2              | 010416-00                  | Stehbolzen        | stay bolt          |
| 2110       |                | ANTRIEB BEISLER            |                   | Tafel 24           |



Tafel 25

OBERTEIL BEISLER  
KETTENSTICH

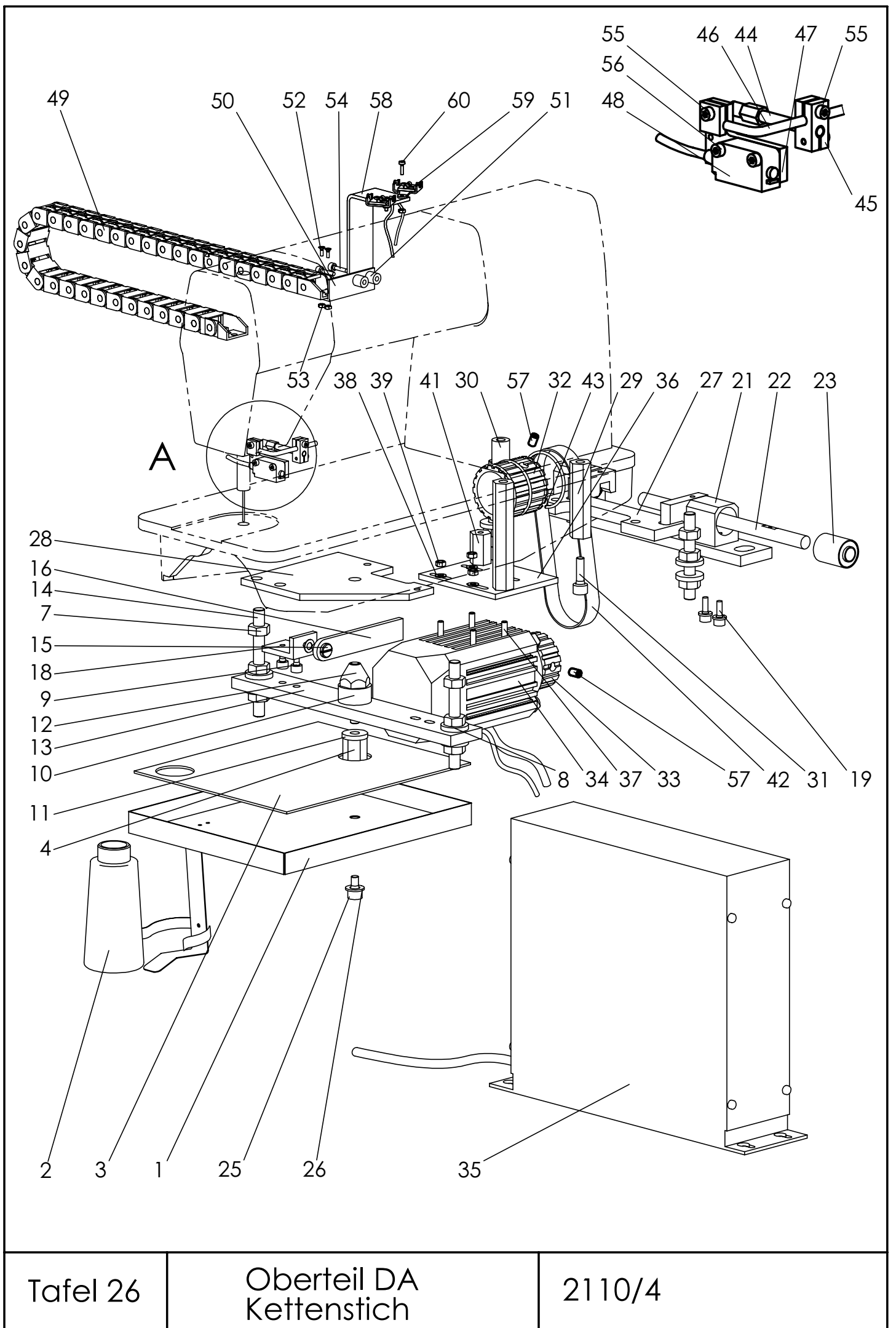
2110/4

| NR.<br>NO.    | STÜCK<br>PIECE | ARTIKEL NR.<br>ARTICLE NO.          | ARTIKEL           | NAME                         |
|---------------|----------------|-------------------------------------|-------------------|------------------------------|
| 1             |                |                                     |                   |                              |
| 2             |                |                                     |                   |                              |
| 3             | 10             | DIN 934 M10                         | Sechskantmutter   | nut                          |
| 4             | 8              | DIN 7349 10,5                       | Scheibe           | washer                       |
| 5             | 2              | DIN 912 M6x12                       | Zylinderschraube  | screw                        |
| 6             | 1              | 1600502-00                          | Gummipuffer       | rubber cushion               |
| 7             | 1              | DIN 6340 8,4                        | Scheibe           | washer                       |
| 8             | 1              | 9769-00-2111                        | Bolzen            | bolt                         |
| 9             | 2              | 009766-01                           | Träger            | girder                       |
| 10            | 1              | DIN 923 M6x6                        | Flachkopfschraube | screw                        |
| 11            | 1              | 9767-00-2111                        | Stütze            | rest                         |
| 12            | 1              | DIN 137 B6                          | Federscheibe      | lock washer                  |
| 13            | 1              | 9768-00-2111                        | Winkel            | angle steel                  |
| 14            | 4              | DIN 912 M6x16                       | Zylinderschraube  | screw                        |
| 15            | 4              | DIN 125 A6,4                        | Scheibe           | washer                       |
| 16            | 2              | 9771-00-2111                        | Lagerbock         | bearing bracket              |
| 17            | 1              | 9770-00-2111                        | Welle             | shaft                        |
| 18            | 2              | 1600499-00                          | Buchse            | sleeve                       |
| 19            | 2              | DIN 913 M10x80                      | Gewindestift      | grub screw                   |
| 20            | 2              | DIN 912 M8x25                       | Zylinderschraube  | screw                        |
| 21            | 1              | 2400826-50                          | Motor             | motor                        |
| 22            | 1              | 2400826-50                          | Steuerung         | control system               |
| 23            | 8              | 009913-00                           | 4Kt.Schraube      | screw                        |
| 24            | 8              | DIN 125 A5,3                        | Scheibe           | washer                       |
| 25            | 8              | DIN 934 M5                          | Sechskantmutter   | nut                          |
| 26            | 1              | 007110-00                           | Stehbolzen        | stay bolt                    |
| 27            | 1              | 008218-00                           | Klemme            | clamp                        |
| 28            | 1              | 008398-00                           | Halter            | holding device               |
| 29            | 1              | 009804-01                           | Fotozellenhalter  | holding device for photocell |
| 30            | 1              | 2100743-04                          | Fotozelle         | photo cell                   |
| 31            | 1              | 25000784-01                         | Energiekette      | energy chain                 |
| 32            | 2              | DIN 965 M3x8                        | Senkschraube      | screw                        |
| 33            | 5              | DIN 912 M3x10                       | Zylinderschraube  | screw                        |
| 34            | 2              | DIN 912 M3x16                       | Zylinderschraube  | screw                        |
| 35            | 2              | 2100754-00                          | Sensor            | sensor                       |
| 36            | 1              | DIN 84 M3x10                        | Schraube          | screw                        |
| 37            | 1              | DIN 934 M8                          | Sechskantmutter   | nut                          |
| 38            | 1              | 008273-00                           | Winkel            | angle steel                  |
| 39            | 1              | 010402-00                           | Platte            | plate                        |
| 40            | 1              | 010417-00                           | Halter            | holding device               |
| 41            | 1              | 010609-00                           | Stehbolzen        | stay bolt                    |
| 42            | 1              | 010611-00                           | Stehbolzen        | stay bolt                    |
| 43            | 1              | 010396-01                           | Zahnrad           | gear wheel                   |
| 44            | 1              | 010599-00                           | Zahnrad           | gear wheel                   |
| 45            | 2              | DIN 912 M4x20                       | Zylinderschraube  | screw                        |
| <b>2110/4</b> |                | <b>Oberteil Beisler Kettenstich</b> |                   | <b>Tafel 25</b>              |





| NR.<br>NO. | STÜCK<br>PIECE | ARTIKEL NR.<br>ARTICLE NO.   | ARTIKEL           | NAME          |
|------------|----------------|------------------------------|-------------------|---------------|
| 46         | 1              | 010397-00                    | Synchrone Scheibe | synchro wheel |
| 47         | 1              | 2500919-11                   | Zahnriemen        | toothed belt  |
| 48         | 1              | 010613-00                    | Winkel            | angle steel   |
| 49         | 4              | 010400-00                    | Stehbolzen        | stay bolt     |
| 50         | 1              | 010612-00                    | Stehbolzen        | stay bolt     |
| 51         | 1              | 010610-00                    | Stehbolzen        | stay bolt     |
| 52         | 4              | DIN 912 M4x16                | Zylinderschraube  | screw         |
| 53         | 2              | DIN 912 M6x20                | Zylinderschraube  | screw         |
| 54         | 2              | 010405-00                    | Stehbolzen        | stay bolt     |
| 55         | 2              | DIN 913 M10x40               | Gewindestift      | grub screw    |
| 56         | 1              | 010608-00                    | Halteschraube     | screw         |
| 57         | 1              | DIN 913 M6x10                | Gewindestift      | grub screw    |
| 58         | 1              | 010625-00                    | Gegenplatte       | plate         |
| 59         | 1              | DIN 933 M5x16                | Sechskantschraube | screw         |
| 60         | 1              | 010755-00                    | Abstützung        | strut         |
| 61         | 1              | DIN 933 M6x25                | Sechskantschraube | screw         |
| 62         | 1              | DIN 934 M6                   | Mutter            | nut           |
| 2110/4     |                | Oberteil Beisler Kettenstich |                   | Tafel 25      |



Tafel 26

Oberteil DA  
Kettenstich

2110/4

| NR.<br>NO. | STÜCK<br>PIECE | ARTIKEL NR.<br>ARTICLE NO. | ARTIKEL              | NAME            |
|------------|----------------|----------------------------|----------------------|-----------------|
| 1          | 1              | 010614-00                  | Öblech komplett      | oil pan         |
| 2          | 1              | 114486-002                 | Oelflasche           | oil bottle      |
| 3          | 1              | 2600255-04                 | Filz                 | oil pad         |
| 4          | 1              | 010607-00                  | Stehbolzen           | stay bolt       |
| 5          |                |                            |                      |                 |
| 6          |                |                            |                      |                 |
| 7          | 12             | DIN 934 M10                | Sechskantmutter      | nut             |
| 8          | 8              | DIN 7349 10,5              | Scheibe              | washer          |
| 9          | 2              | DIN 912 M6x12              | Zylinderschraube     | screw           |
| 10         | 1              | 1600502-00                 | Gummipuffer          | rubber cushion  |
| 11         | 1              | DIN 6340 8,4               | Scheibe              | washer          |
| 12         | 1              | 9769-00-2111               | Bolzen               | bolt            |
| 13         | 2              | 009766-01                  | Träger               | girder          |
| 14         | 2              | DIN 913 M10x100            | Gewindestift         | grub screw      |
| 15         | 1              | DIN 923 M6x6               | Flachkopfschraube    | screw           |
| 16         | 1              | 9767-00-2111               | Stütze               | rest            |
| 17         | 1              | DIN 137 B6                 | Federscheibe         | lock washer     |
| 18         | 1              | 9768-00-2111               | Winkel               | angle steel     |
| 19         | 4              | DIN 912 M6x16              | Zylinderschraube     | screw           |
| 20         | 4              | DIN 125 A6,4               | Scheibe              | washer          |
| 21         | 2              | 9771-00-2111               | Lagerbock            | bearing bracket |
| 22         | 1              | 9770-00-2111               | Welle                | shaft           |
| 23         | 2              | 1600499-00                 | Buchse               | sleeve          |
| 24         | 2              | DIN 913 M10x80             | Gewindestift         | grub screw      |
| 25         | 1              | DIN 912 M8x12              | Zylinderschraube     | screw           |
| 26         | 1              | DIN 125 A8,4               | Scheibe              | washer          |
| 27         | 1              | 010014-00                  | Halter               | holder          |
| 28         | 1              | 010600-00                  | Zentrierplatte       | plate           |
| 29         | 1              | 010008-00                  | Distanzbolzen        | spacer bolt     |
| 30         | 1              | 010009-00                  | Bolzen               | bolt            |
| 31         | 2              | DIN 912 M8x25              | Zylinderschraube     | screw           |
| 32         | 1              | 009921-00                  | Zahnrad              | gear wheel      |
| 33         | 1              | 009914-00                  | Zahnrad              | gear wheel      |
| 34         | 1              | Motor 2400826-50           | Motor 2400826-50     | motor           |
| 35         | 1              | 2400826-50                 | Steuerung 2400826-50 | control system  |
| 36         | 1              | 010606-00                  | Motorhalterung       | motor mounting  |
| 37         | 4              | 009913-00                  | 4KT.Schraube         | screw           |
| 38         | 4              | DIN 125 A5,3               | Scheibe              | washer          |
| 39         | 4              | DIN 934 M5                 | Sechskantmutter      | nut             |
| 40         | 1              | 010007-00                  | Distanzbolzen        | spacer bolt     |
| 41         | 1              | 010007-01                  | Stehbolzen           | stay bolt       |
| 42         | 1              | 2500802-06                 | Zahnriemen           | toothed belt    |
| 43         | 3              | 1500401-04                 | Sprengtring          | lock washer     |
| 48         | 1              | 2100743-04                 | Fotozelle            | photo cell      |
| 45         | 1              | 008218-00                  | Klemme               | clamp           |
| 2110/4     |                | Oberteil DA Kettenstich    |                      | Tafel 26        |



| NR.<br>NO. | STÜCK<br>PIECE | ARTIKEL NR.<br>ARTICLE NO. | ARTIKEL          | NAME                  |
|------------|----------------|----------------------------|------------------|-----------------------|
| 46         | 1              | 008398-00                  | Halter           | holder                |
| 47         | 1              | 009804-01                  | Fotozellenhalter | holder for photo cell |
| 48         | 1              | 2100743-04                 | Fotozelle        | photo cell            |
| 49         | 1              | 25000784-01                | Energiekette     | energy chain          |
| 50         | 1              | 9764-00-2111               | Halter           | holder                |
| 51         | 2              | 9808-00-2111               | Distanzrolle     | spacer roll           |
| 52         | 2              | DIN 965 M3x8               | Senkschraube     | screw                 |
| 53         | 4              | DIN 934 M3                 | Sechskantmutter  | nut                   |
| 54         | 2              | DIN 912 M4x16              | Zylinderschraube | screw                 |
| 55         | 3              | DIN 912 M3x10              | Zylinderschraube | screw                 |
| 56         | 2              | DIN 912 M3x16              | Zylinderschraube | screw                 |
| 57         | 3              | DIN 913 M8x10              | Gewindestift     | grub screw            |
| 58         | 1              | 010013-00                  | Halter           | holder                |
| 59         | 2              | 2100754-00                 | Sensor           | sensor                |
| 60         | 2              | DIN 84 M3x10               | Schraube         | screw                 |
| 2110/4     |                | Oberteil DA Kettenstich    |                  | Tafel 26              |



# BEISLER

NÄHAUTOMATION

**271**

**Oberteil DA Steppstich  
SEWING HEAD DA LOCK STITCH**

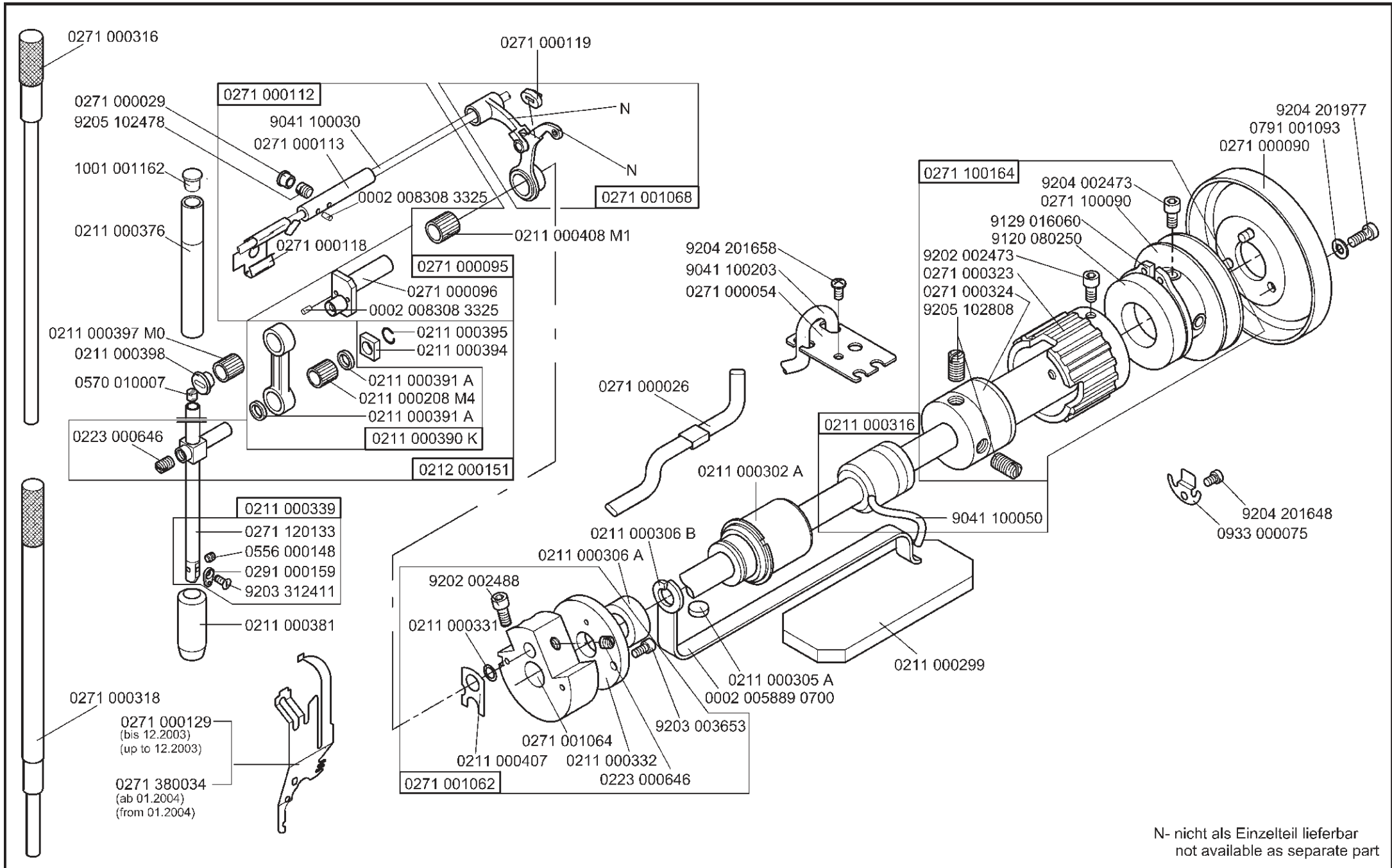
**TEILELISTE  
SPARE PART LIST**

Stand 15.02.2005

ERSATZTEILE BESTELLUNG/ SPARE PART ORDER

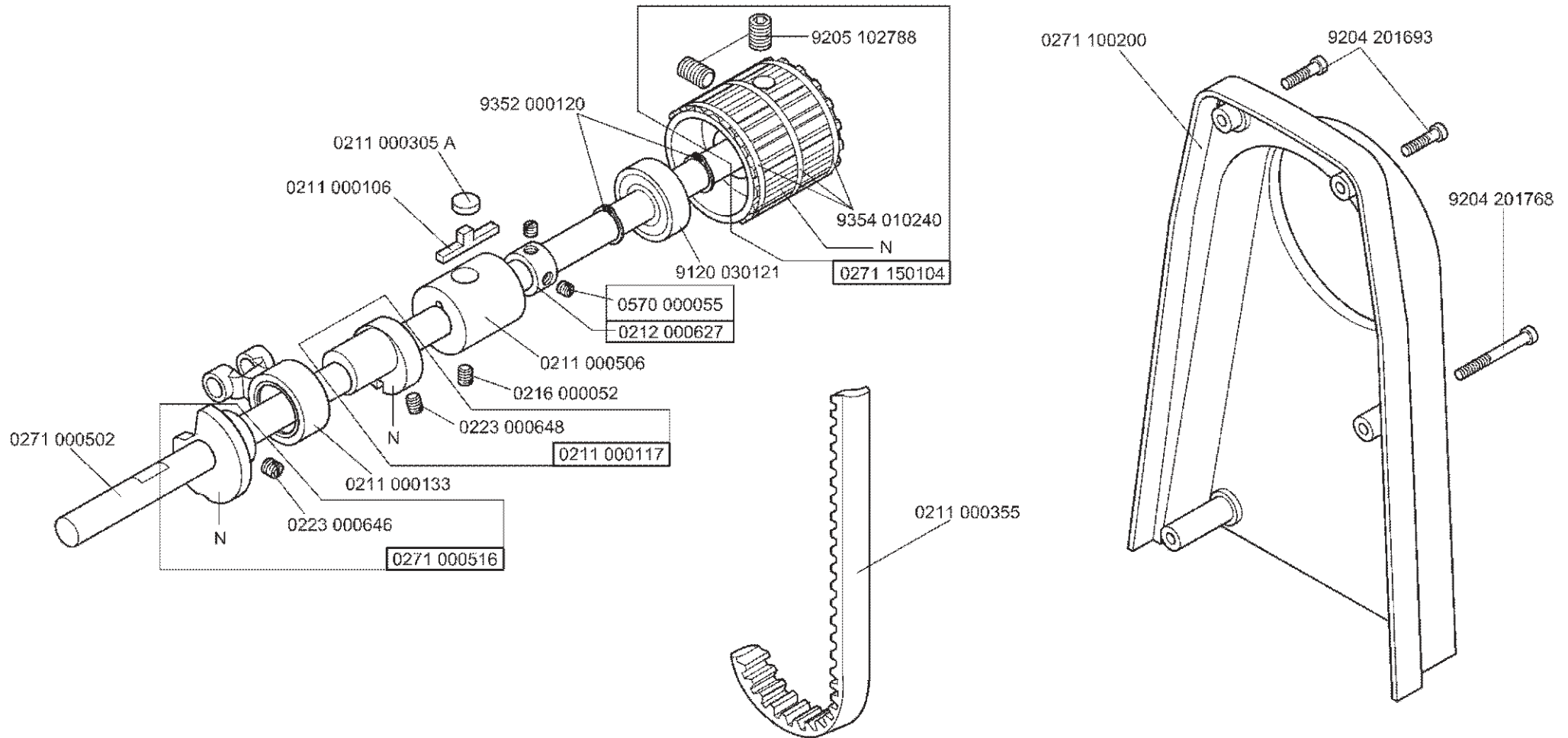
Frohnradstr. 10 \* D-63768 Hösbach \* Tel.-Nr. Service: (0 60 21) 50 19 40 \* Fax: (0 60 21) 50 19 61

E-mail: [Vertrieb@beisler-gmbh.de](mailto:Vertrieb@beisler-gmbh.de)



N- nicht als Einzelteil lieferbar  
not available as separate part

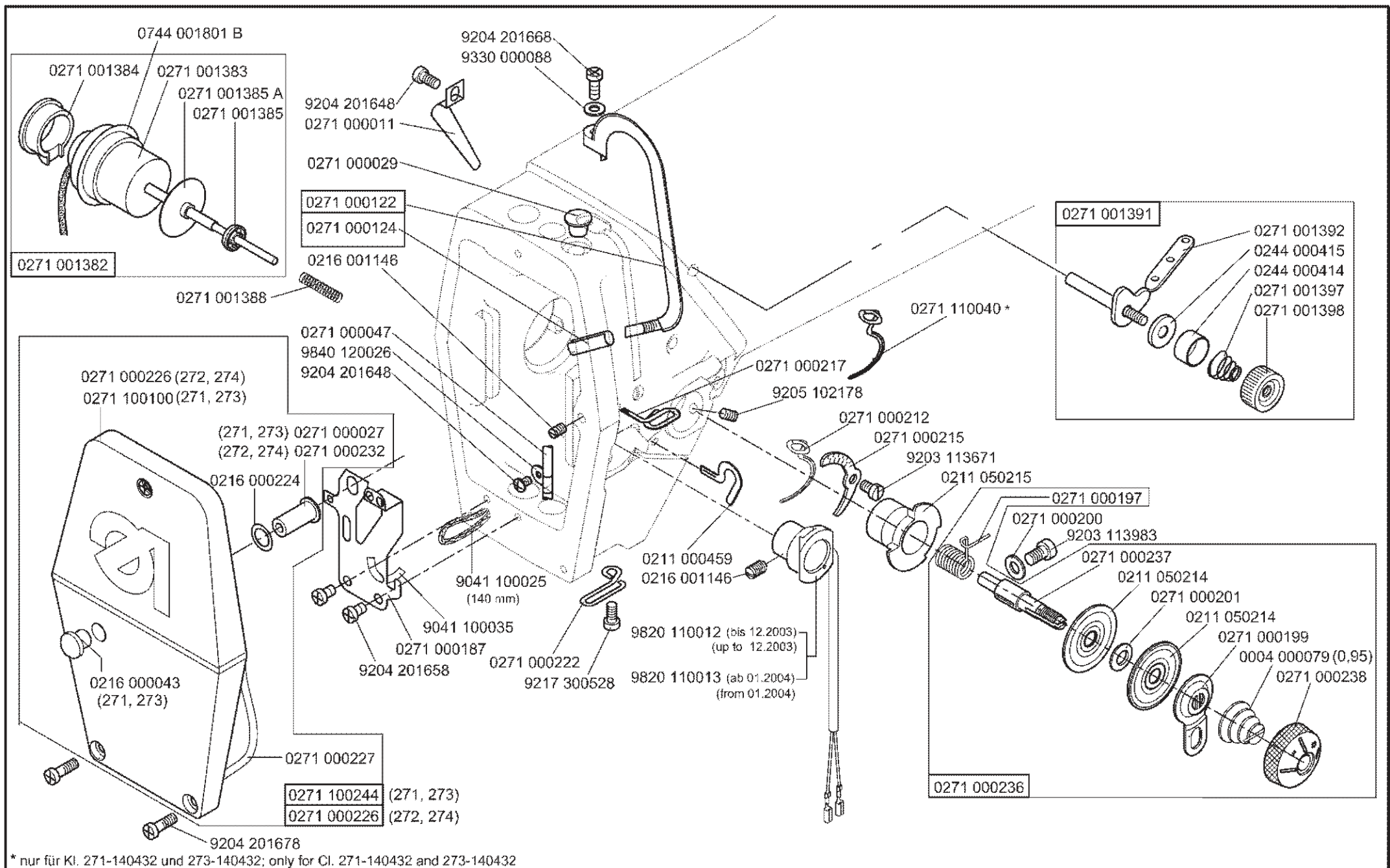




N- nicht als Einzelteil lieferbar  
not available as separate part

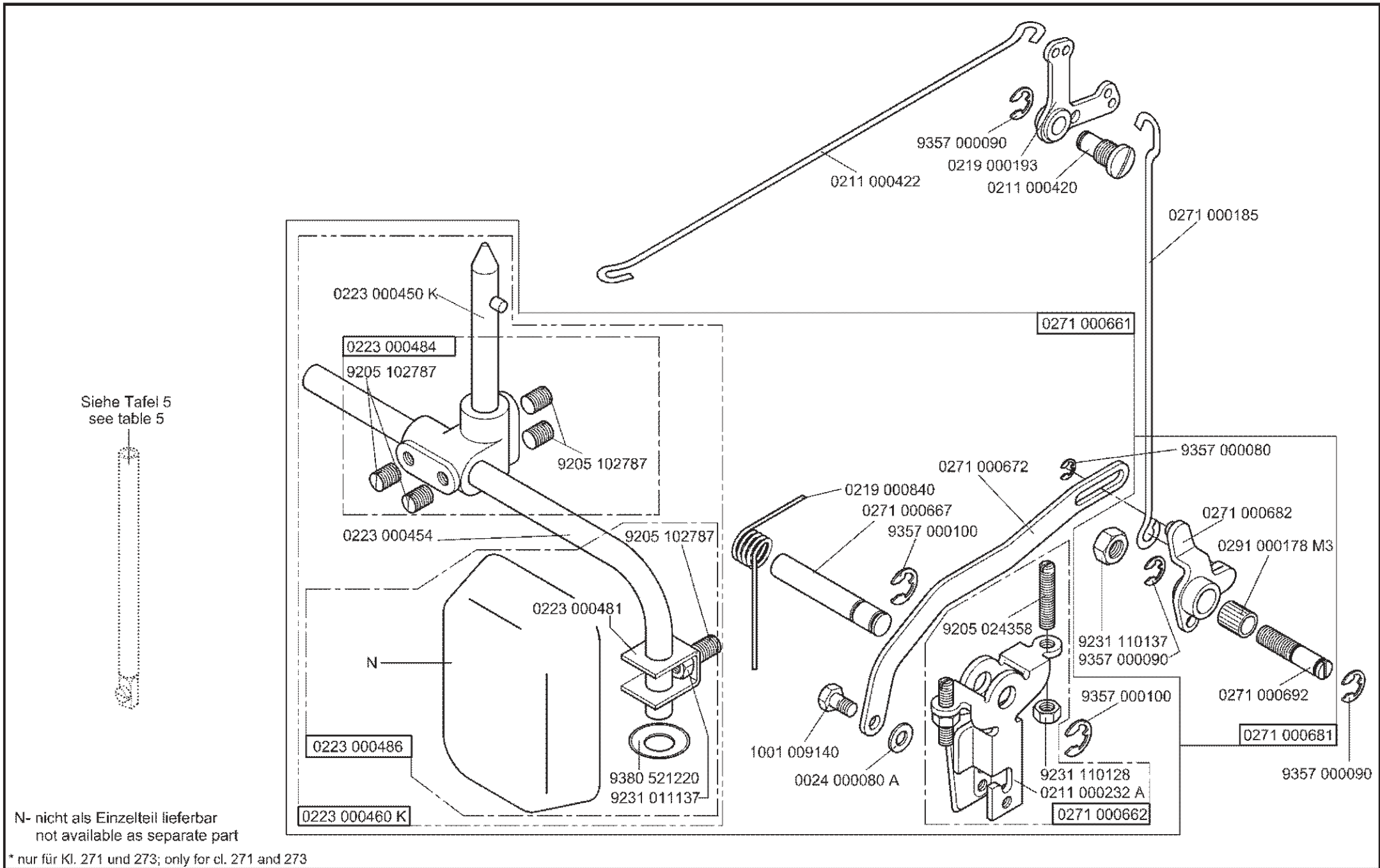
Scale 50 %

Ausgabe/Edition 12.2003



Scale 50 %

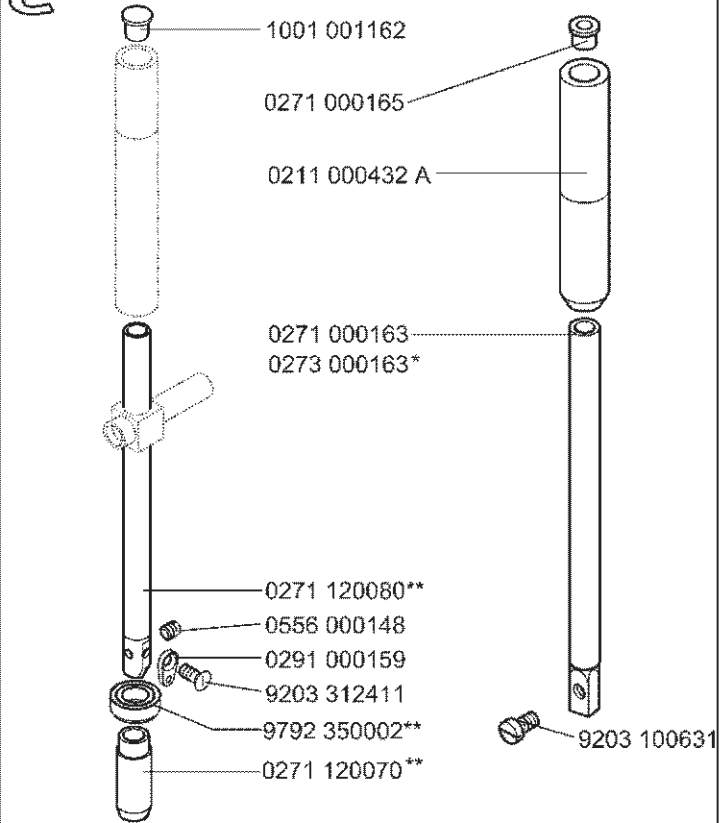
Ausgabe/Edition 04.2004



Scale 50 %

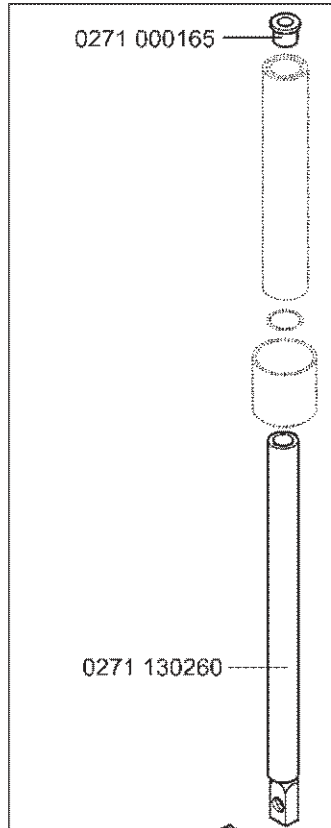
Ausgabe/Edition 12.2003

# Cl. 271, 273

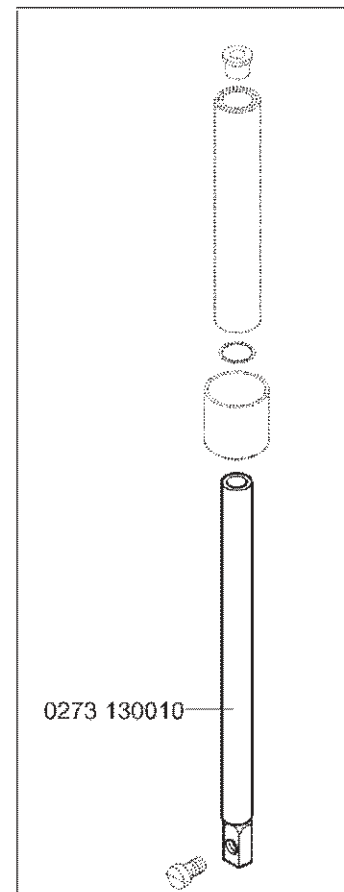


\*nur für Kl. 273-140342  
only for cl. 273-140342

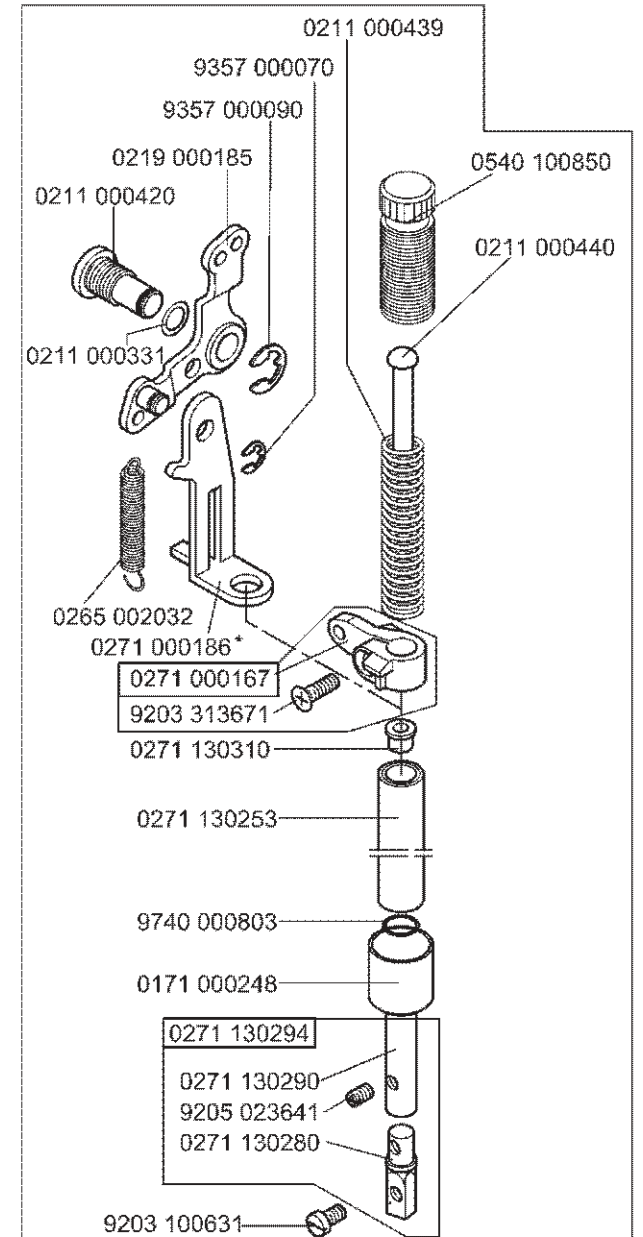
\*\*nur für Kl. 271-140432, -140442, -140332, -140342  
only for cl. 271-140432, -140442, -140332, -140342



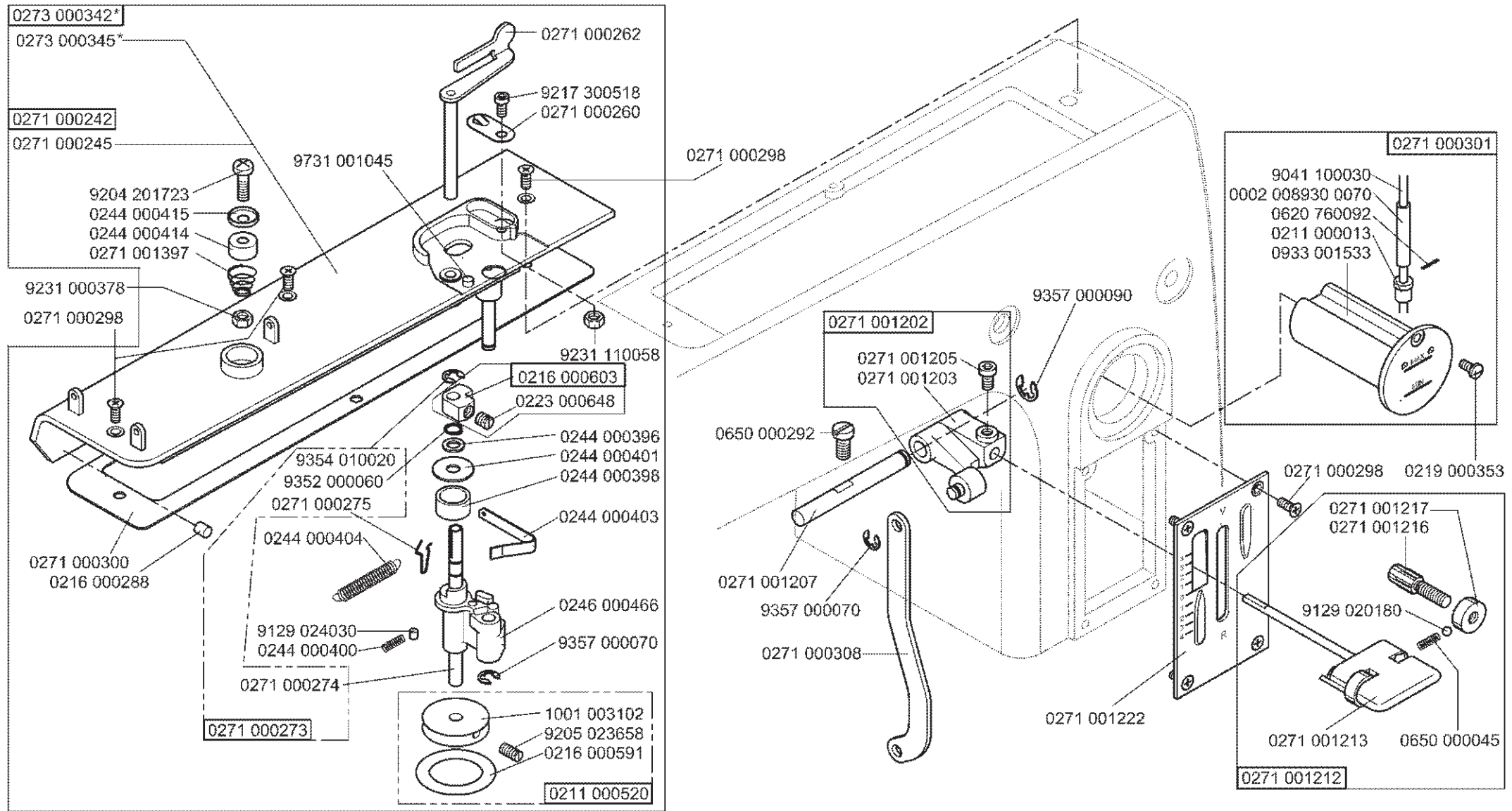
nur für Kl. 271-140442;  
only for cl. 271-140442



nur für Kl. 273-140432;  
only for cl. 273-140432



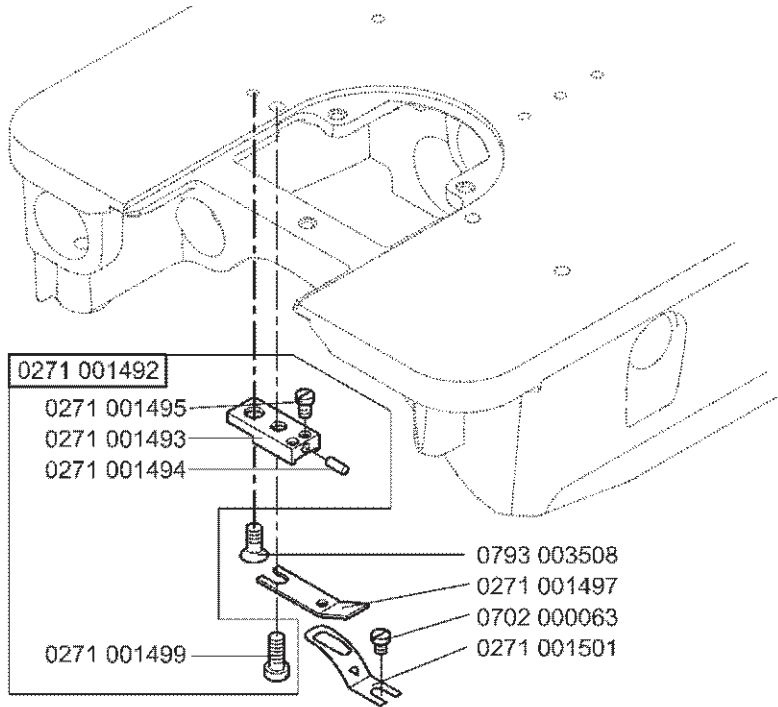
nur für Kl. 271-140331; -140332; -140432  
only for cl. 271-140331; -140332; -140432



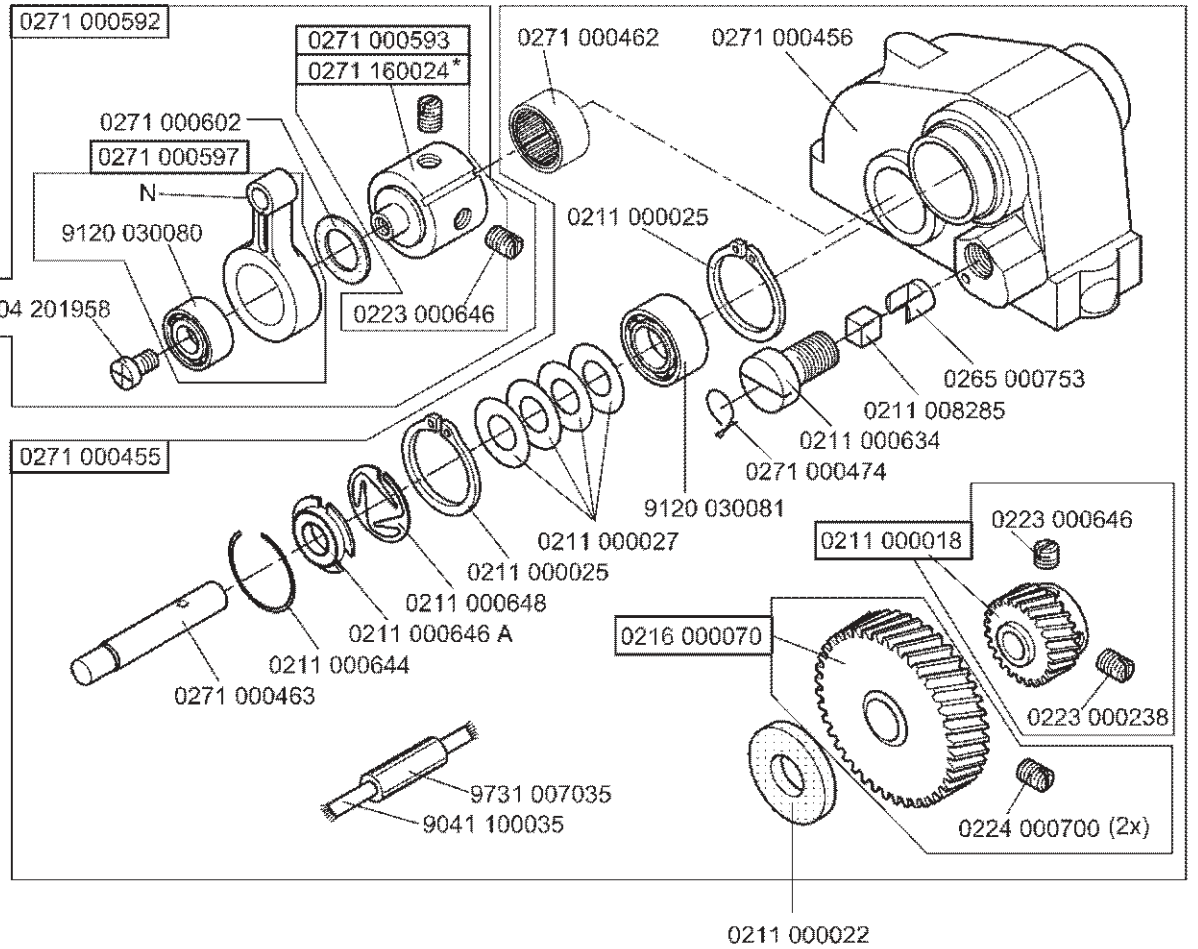
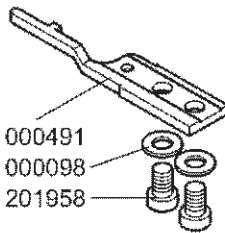
\* nur für Kl. 272-740642, 273-140342, -140432 und 274-140342; only for cl. 272-740642, 273-140342, -140432 and 274-140342

Scale 40 %

Ausgabe/Edition 04.2004

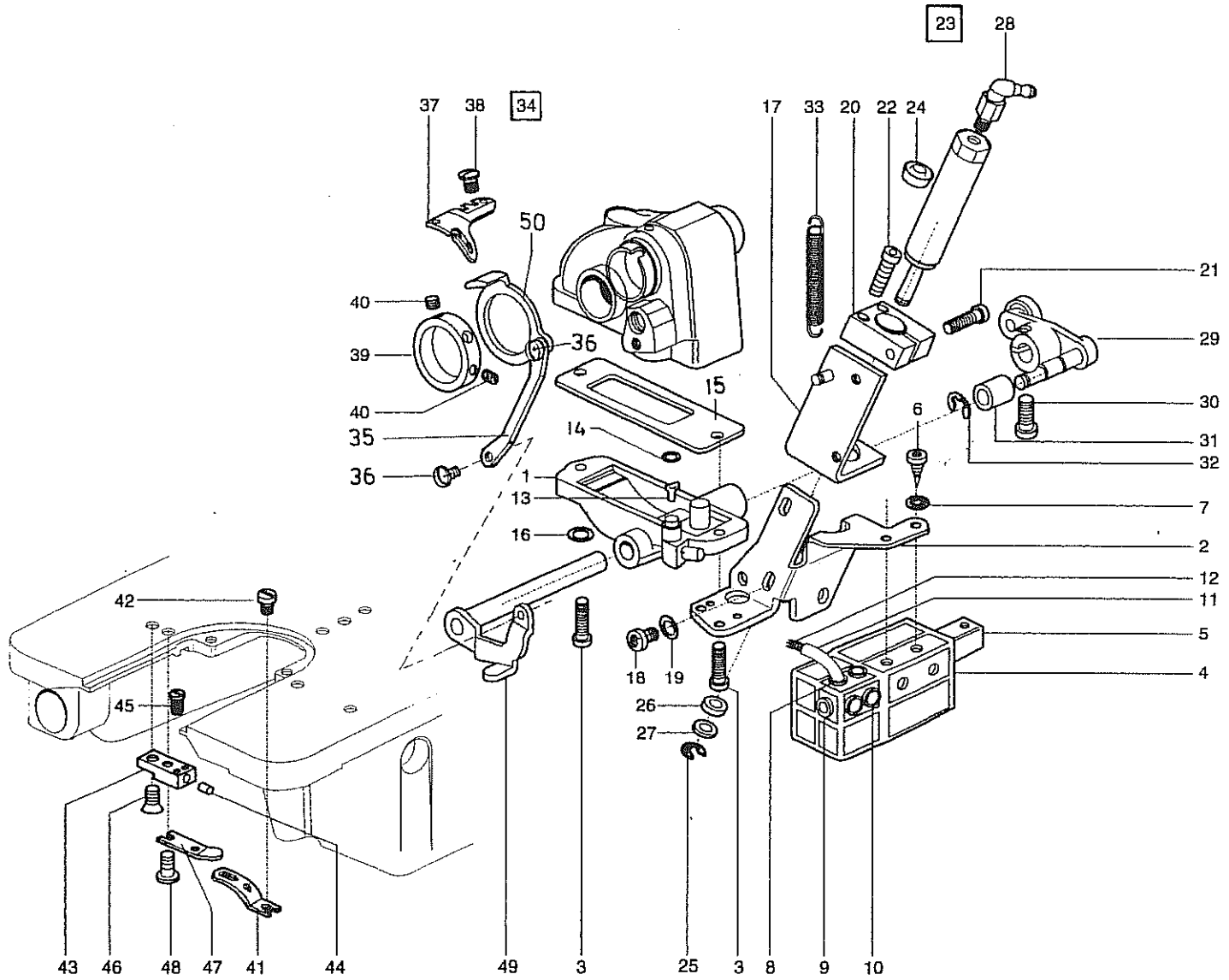


Greifer siehe Tafel 18, 30, 31  
Hook see table 18, 30, 31



N- nicht als Einzelteil lieferbar  
not available as separate part

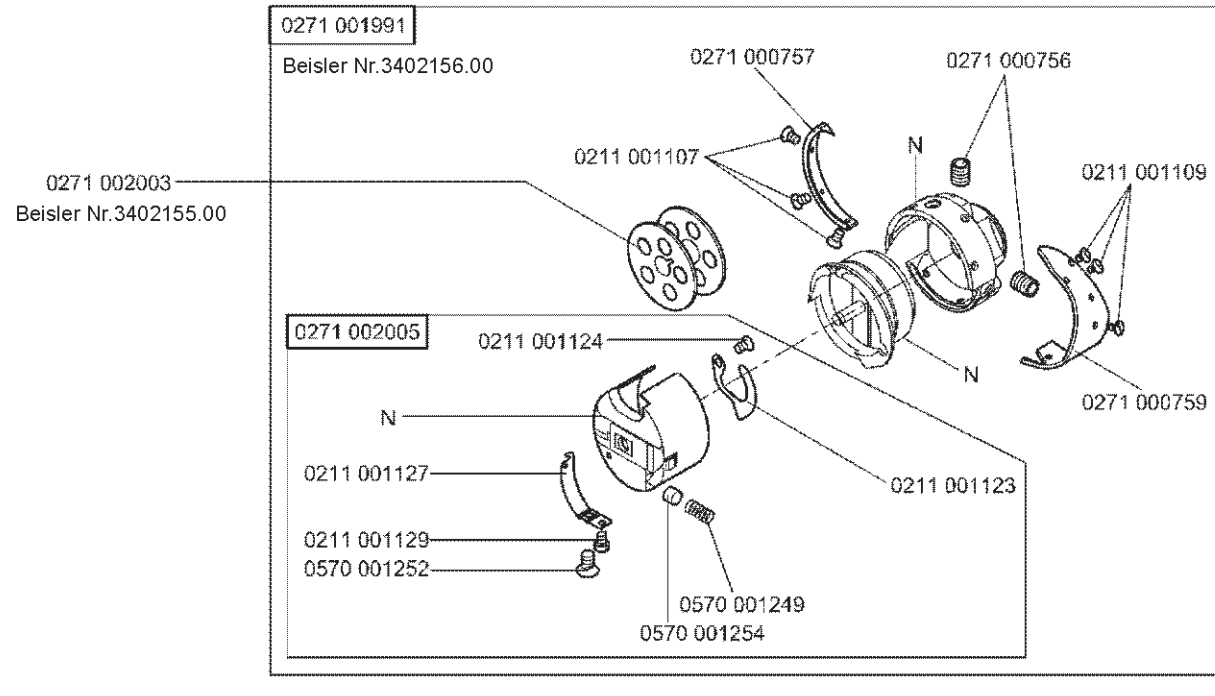
\* nur für Kl. 273-140432; only for Cl. 273-140432







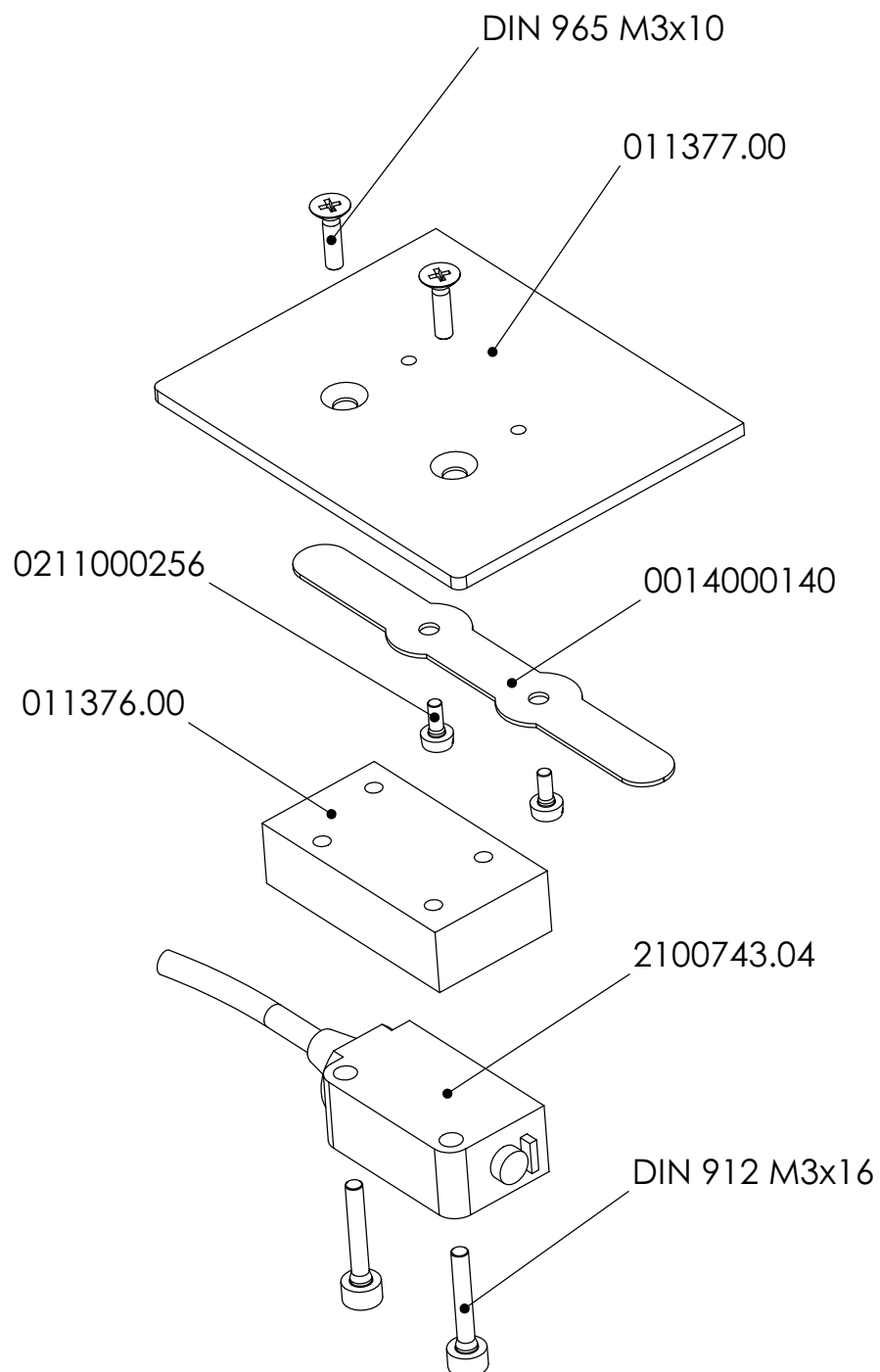
N- nicht als Einzelteil lieferbar  
not available as separate part



0271 590034

auf Wunsch  
on request





# BEISLER

NÄHAUTOMATION

**171**

**Oberteil DA Kettenstich  
SEWING HEAD DA CHAIN STITCH**

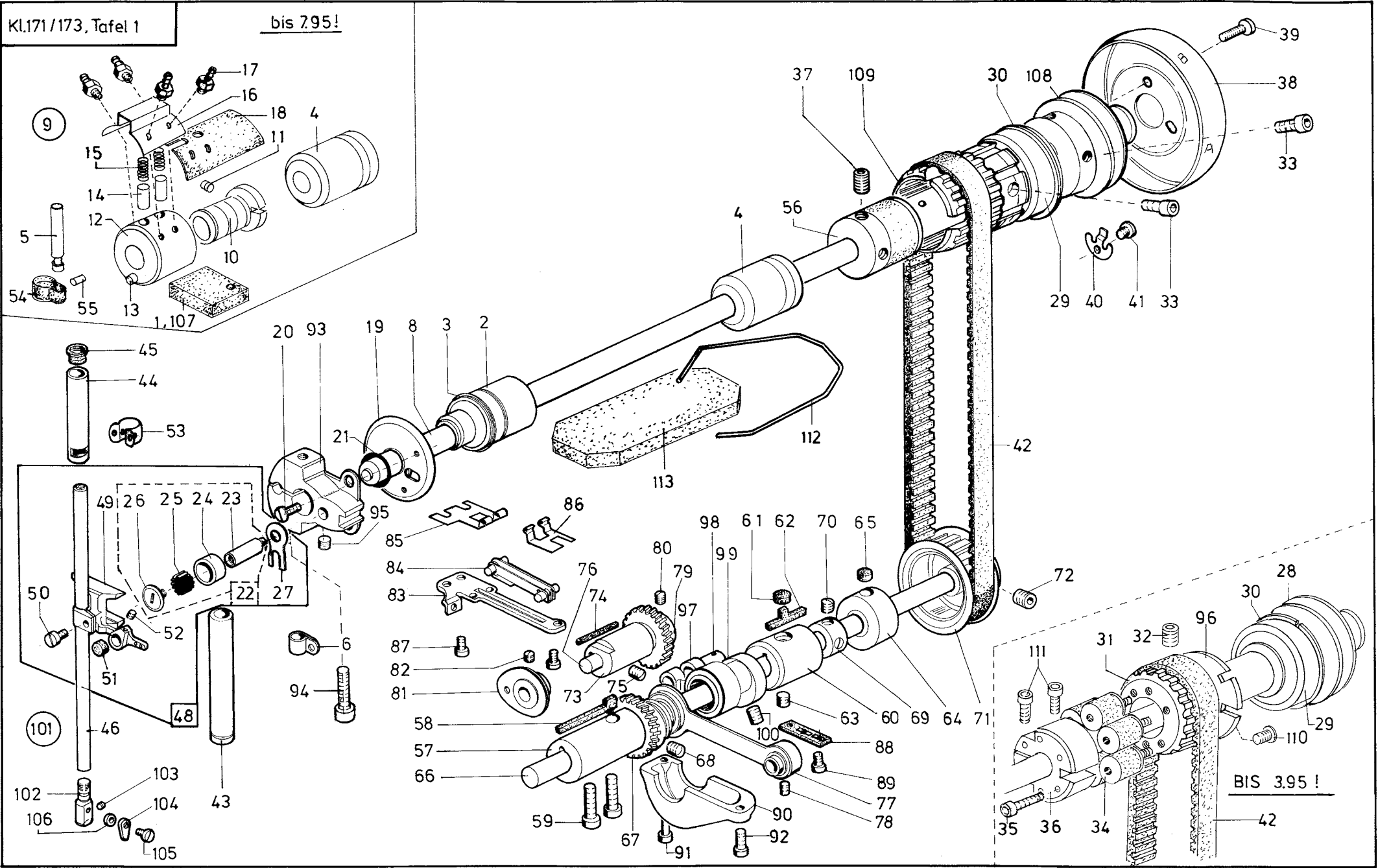
**TEILELISTE  
SPARE PART LIST**

Stand 15.02.2005

ERSATZTEILE BESTELLUNG/ SPARE PART ORDER

Frohnradstr. 10 \* D-63768 Hösbach \* Tel.-Nr. Service: (0 60 21) 50 19 40 \* Fax: (0 60 21) 50 19 61

E-mail: [Vertrieb@beisler-gmbh.de](mailto:Vertrieb@beisler-gmbh.de)



Tafel/ Table: 001

| Pos. | Teile-Nr. | Benennung | Denomination |
|------|-----------|-----------|--------------|
|------|-----------|-----------|--------------|

|  |  |  |  |
|--|--|--|--|
|  |  |  |  |
|--|--|--|--|

| Pos. | Teile-Nr. | Benennung | Denomination |
|------|-----------|-----------|--------------|
|------|-----------|-----------|--------------|

|  |  |  |  |
|--|--|--|--|
|  |  |  |  |
|--|--|--|--|

Tafel/ Table: 001

| Pos. | Teile-Nr. | Benennung | Denomination |
|------|-----------|-----------|--------------|
|------|-----------|-----------|--------------|

|  |  |  |  |
|--|--|--|--|
|  |  |  |  |
|--|--|--|--|

| Pos. | Teile-Nr. | Benennung | Denomination |
|------|-----------|-----------|--------------|
|------|-----------|-----------|--------------|

|  |  |  |  |
|--|--|--|--|
|  |  |  |  |
|--|--|--|--|

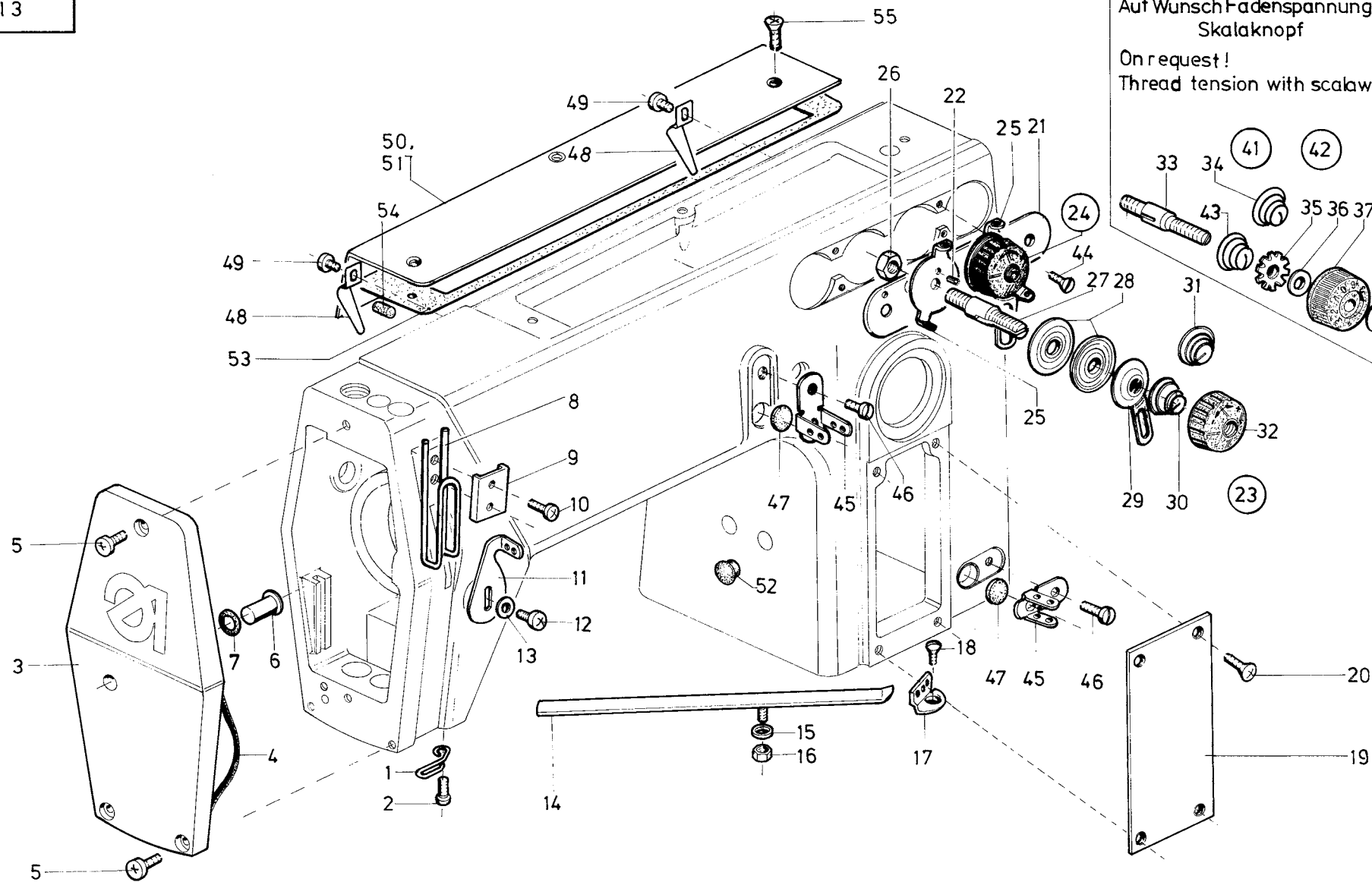
**Tafel/ Table: 001**

| Pos. | Teile-Nr. | Benennung | Denomination |
|------|-----------|-----------|--------------|
|------|-----------|-----------|--------------|

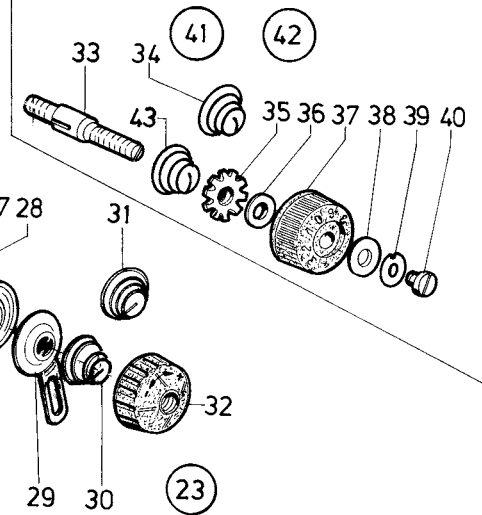
|  |  |  |  |
|--|--|--|--|
|  |  |  |  |
|--|--|--|--|

| Pos. | Teile-Nr. | Benennung | Denomination |
|------|-----------|-----------|--------------|
|------|-----------|-----------|--------------|





Auf Wunsch Fadenspannung mit  
Skalaknopf  
On request!  
Thread tension with scalawheel



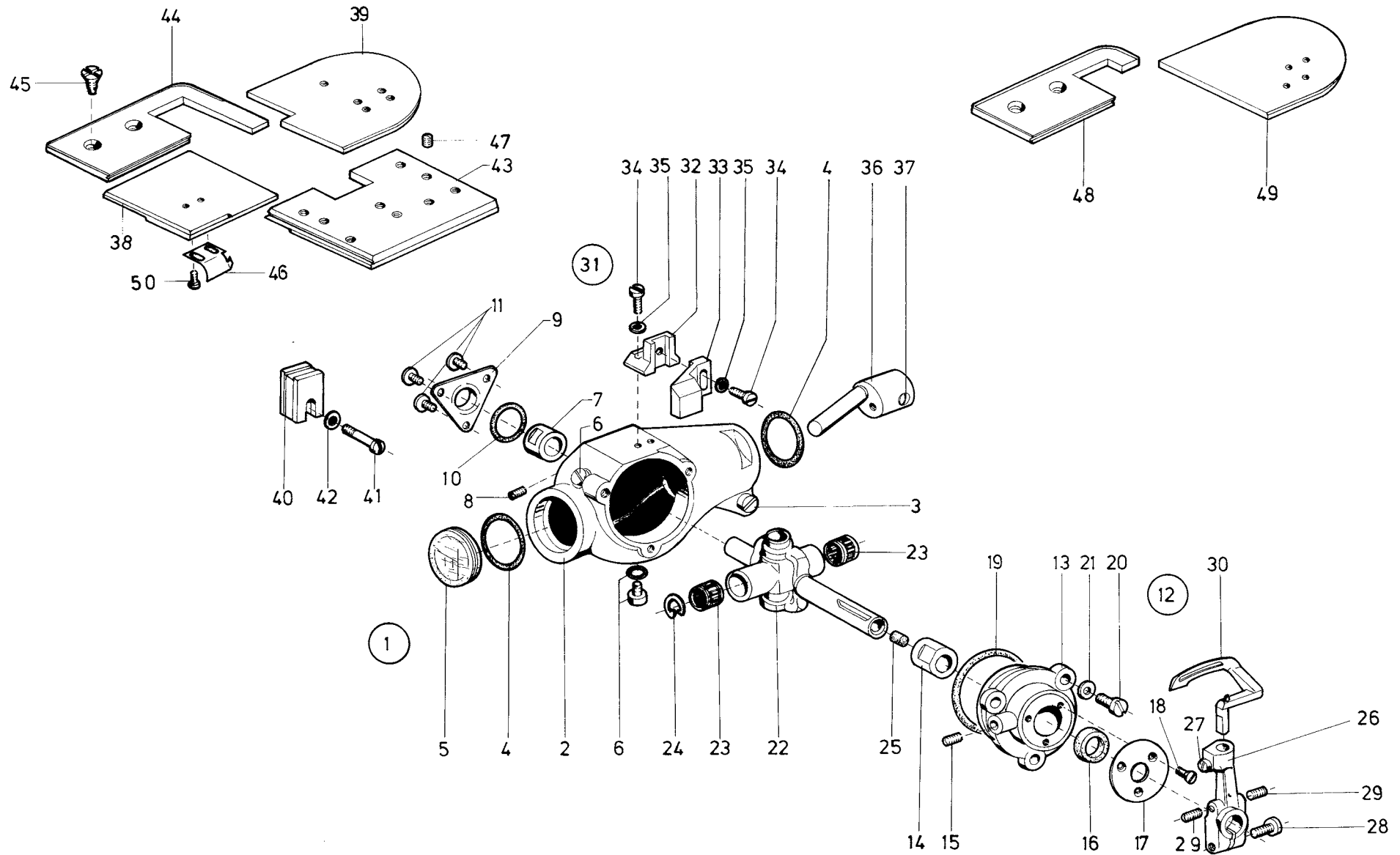
Tafel/ Table: 003

| Pos. | Teile-Nr. | Benennung | Denomination |
|------|-----------|-----------|--------------|
|------|-----------|-----------|--------------|

|  |  |  |  |
|--|--|--|--|
|  |  |  |  |
|--|--|--|--|

| Pos. | Teile-Nr. | Benennung | Denomination |
|------|-----------|-----------|--------------|
|------|-----------|-----------|--------------|

|  |  |  |  |
|--|--|--|--|
|  |  |  |  |
|--|--|--|--|



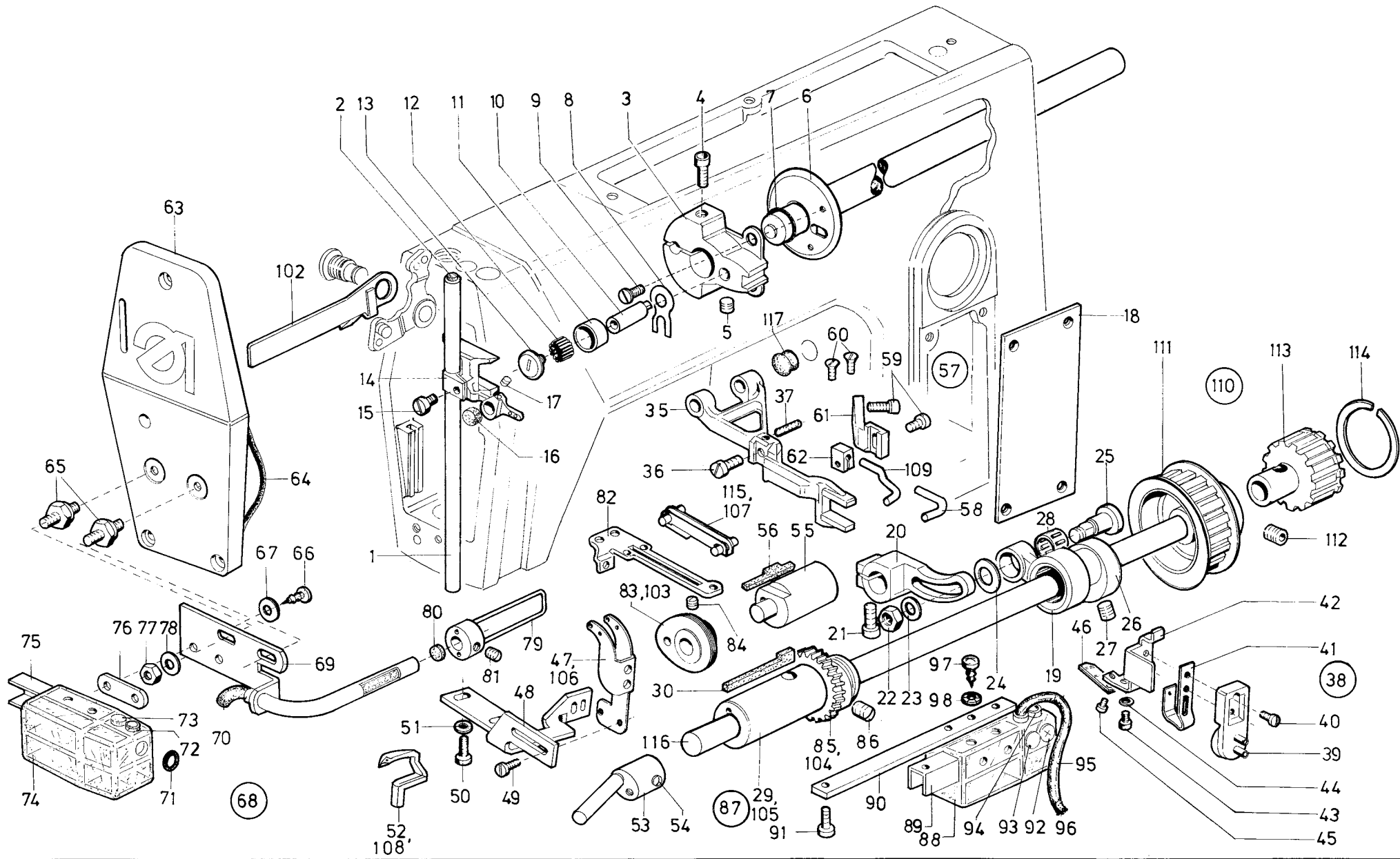
Tafel/ Table: 005

| Pos. | Teile-Nr. | Benennung | Denomination |
|------|-----------|-----------|--------------|
|------|-----------|-----------|--------------|

|  |  |  |  |
|--|--|--|--|
|  |  |  |  |
|--|--|--|--|

| Pos. | Teile-Nr. | Benennung | Denomination |
|------|-----------|-----------|--------------|
|------|-----------|-----------|--------------|

|  |  |  |  |
|--|--|--|--|
|  |  |  |  |
|--|--|--|--|



Tafel/ Table: 006

| Pos. | Teile-Nr. | Benennung | Denomination |
|------|-----------|-----------|--------------|
|------|-----------|-----------|--------------|

|  |  |  |  |
|--|--|--|--|
|  |  |  |  |
|--|--|--|--|

| Pos. | Teile-Nr. | Benennung | Denomination |
|------|-----------|-----------|--------------|
|------|-----------|-----------|--------------|

|  |  |  |  |
|--|--|--|--|
|  |  |  |  |
|--|--|--|--|

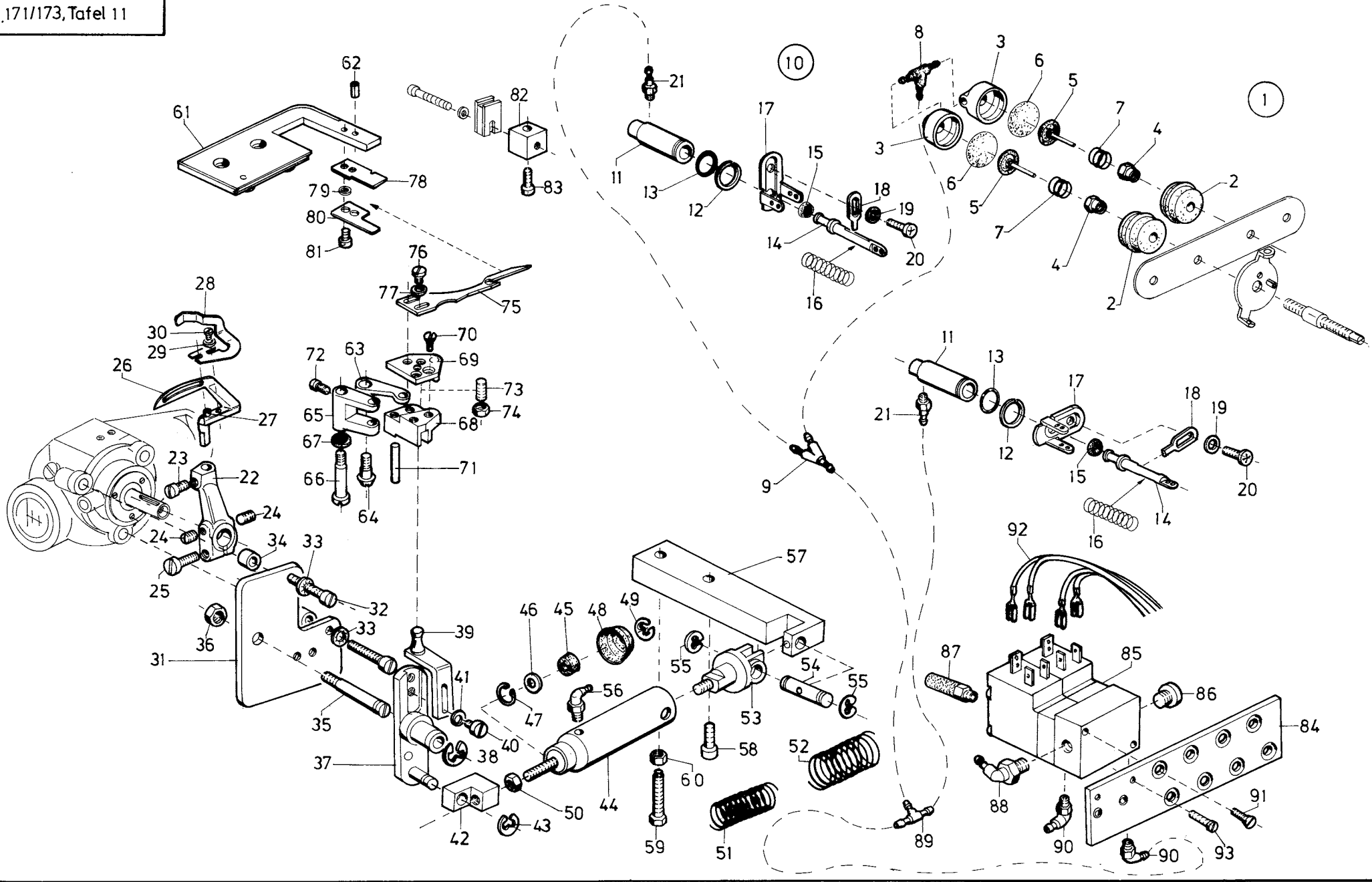
Tafel/ Table: 006

| Pos. | Teile-Nr. | Benennung | Denomination |
|------|-----------|-----------|--------------|
|------|-----------|-----------|--------------|

|  |  |  |  |
|--|--|--|--|
|  |  |  |  |
|--|--|--|--|

| Pos. | Teile-Nr. | Benennung | Denomination |
|------|-----------|-----------|--------------|
|------|-----------|-----------|--------------|

|  |  |  |  |
|--|--|--|--|
|  |  |  |  |
|--|--|--|--|





Tafel/ Table: 011

| Pos. | Teile-Nr. | Benennung | Denomination |
|------|-----------|-----------|--------------|
|------|-----------|-----------|--------------|

|  |  |  |  |
|--|--|--|--|
|  |  |  |  |
|--|--|--|--|

| Pos. | Teile-Nr. | Benennung | Denomination |
|------|-----------|-----------|--------------|
|------|-----------|-----------|--------------|

|  |  |  |  |
|--|--|--|--|
|  |  |  |  |
|--|--|--|--|

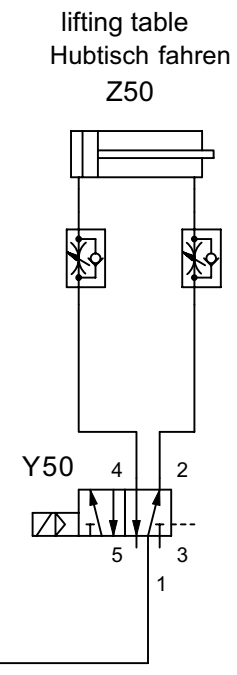
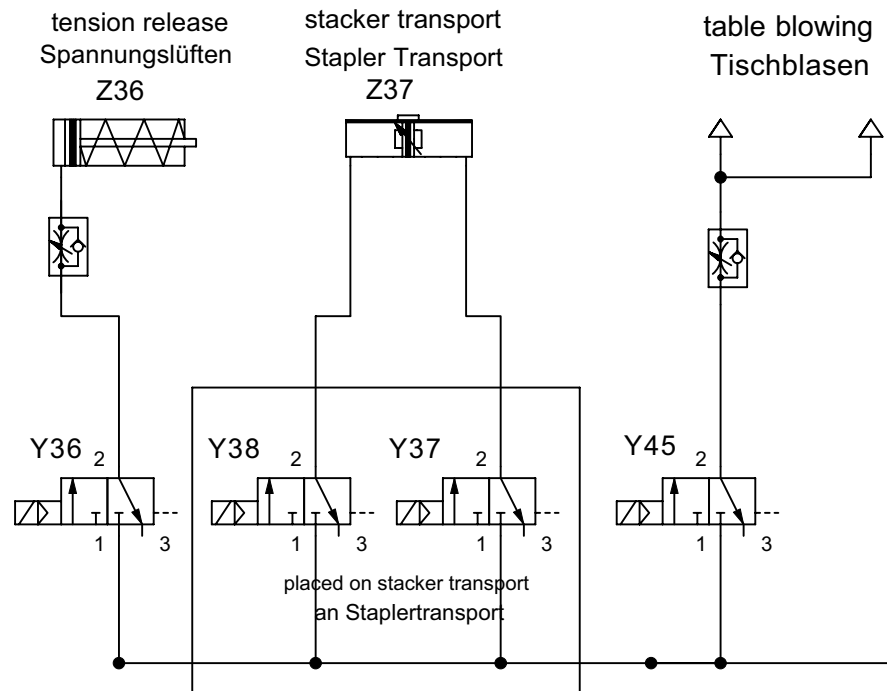
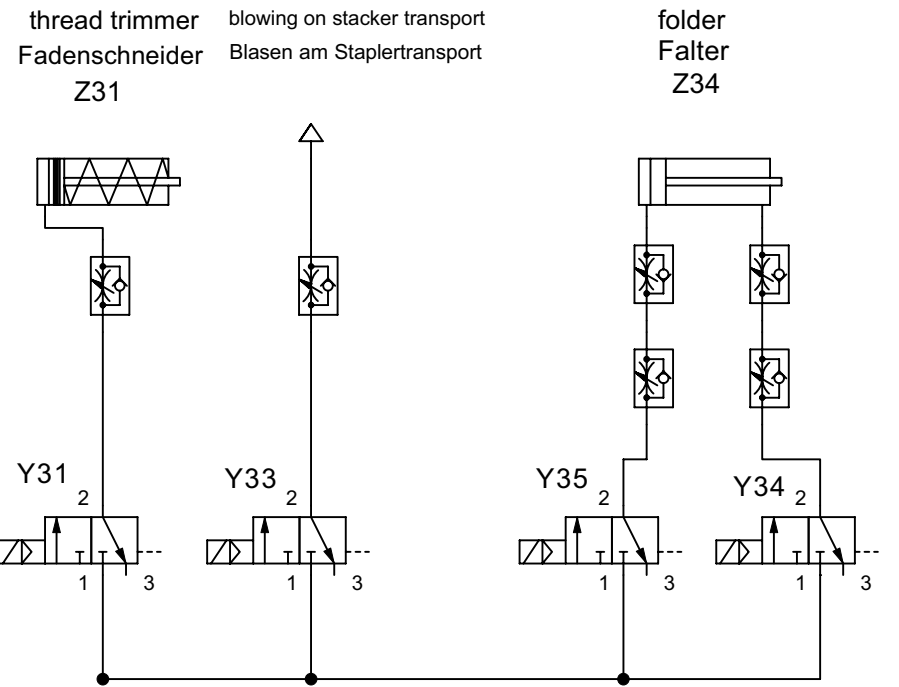
Tafel/ Table: 011

| Pos. | Teile-Nr. | Benennung | Denomination |
|------|-----------|-----------|--------------|
|------|-----------|-----------|--------------|

|  |  |  |  |
|--|--|--|--|
|  |  |  |  |
|--|--|--|--|

| Pos. | Teile-Nr. | Benennung | Denomination |
|------|-----------|-----------|--------------|
|------|-----------|-----------|--------------|





| Aenderung | Datum | Name | Datum       | Name     |
|-----------|-------|------|-------------|----------|
| a         |       |      | gez. 4.9.06 | Reichenb |
| b         |       |      |             |          |
| c         |       |      | gepr.       |          |
| d         |       |      |             |          |

Benennung: Pneumatikplan 2110-5 / 2111-5

Zeichnungs-Nr. P 2110-5

Anlage  
Blatt Nr. 2  
Ort  
von 2 Blatt

Beisler GmbH  
Frohnradstraße 10  
63768 Hösbach