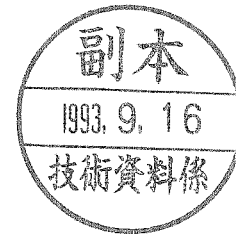


Flat Bed, Interlock Stitch Industrial Sewing Machine

超高速箱型飾り縫ミシン(補助天秤付)

MF-860	-EDM -EEM	2-needle, 3-thread Bottom Covering Stitches 2本針3本糸片面飾り
MF-870	-GDM -GEM	3-needle, 4-thread Bottom Covering Stitches 3本針4本糸片面飾り
MF-880	-EDM -EEM	2-needle, 4-thread Top and Bottom Covering 2本針4本糸両面飾り
MF-890	-GDM -GEM	3-needle, 5-thread Top and Bottom Covering 3本針5本糸両面飾り

PARTS LIST



HOW TO MAKE USE OF THIS PARTS LIST

1. An asterisk (*) means that the corresponding part is changed from the previous parts list or is newly added.
2. As to "#01" and "#02," refer to the "Note" given at the bottom of the respective pages.
3. Codes on the "Qty" column
 - Each numeral indicates the number of parts required.
 - "0.1" and "2.0" indicate the length (in meters) of the respective parts.
4. Parentheses mean that the corresponding part is a subpart that constructs an assembly part.
5. Dotted lines on the Figures indicate assembly parts.

パーツリストご利用に際して

1. Note欄に記載されているリストページの*印は、前回の内容に対して、今回変更または追加された部品であることを意味します。
2. リストページの#01、#02等の印は、ページ下の“注記”の説明をご参照ください。
3. ・数量覧の数字は、個数を表し、0.1、2.0等の数値は、長さ（単位メートル）を表します。
4. 数量覧の()は、組部品を構成している子部品であることを意味します。
5. イラストページの-----枠は、組構成であることを意味します。

CONTENTS

目 次

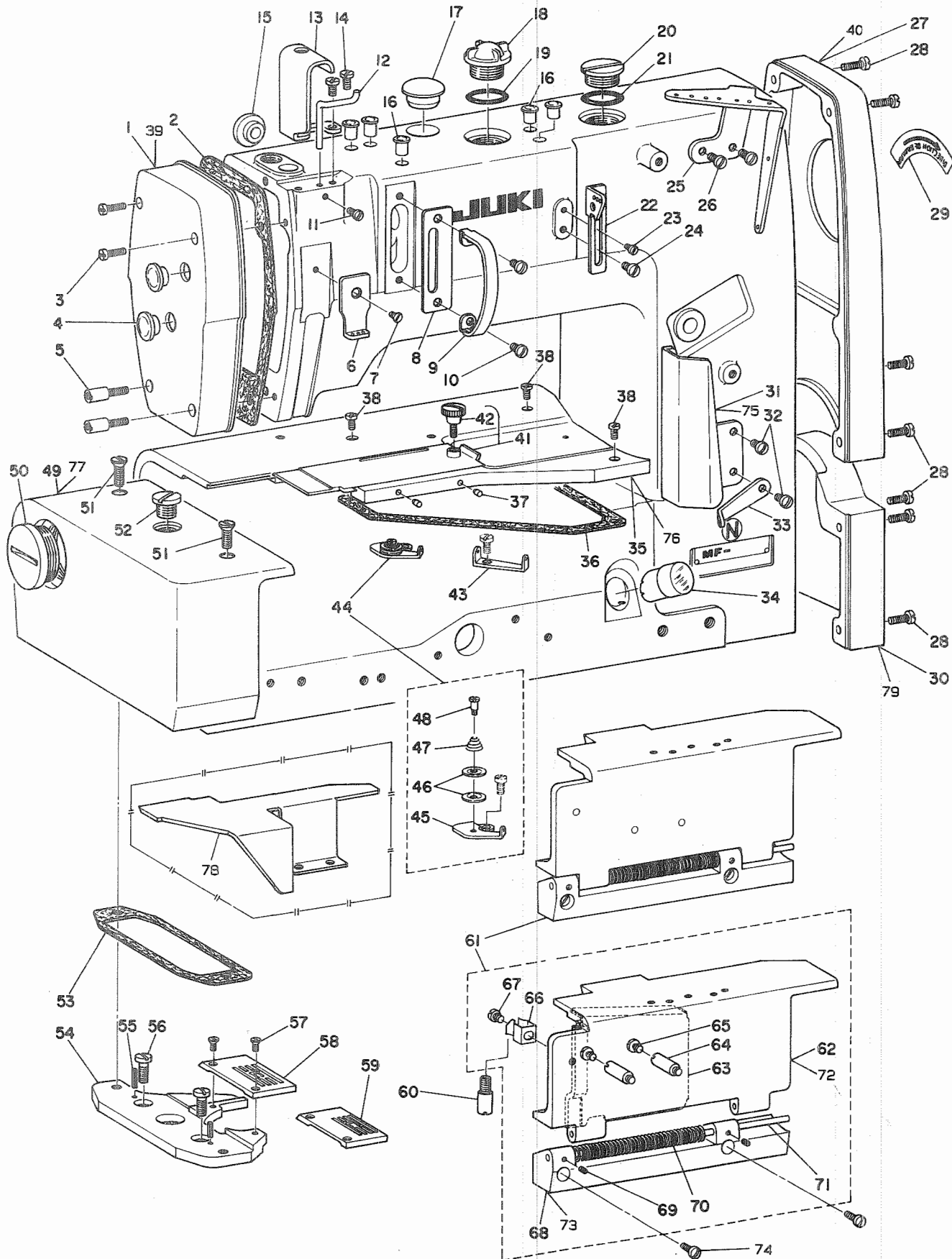
1.	FRAME & MISCELLANEOUS COVER COMPONENTS 頭部外装関係	1
2.	FRAME & PRESSER BAR COMPONENTS 頭部、押工棒関係	3
3.	THREAD TAKE-UP LEVER COMPONENTS 天秤関係	5
4.	MAIN SHAFT COMPONENTS 上軸関係	7
5.	FEED MECHANISM COMPONENTS (1) 送り関係 (1)	9
6.	FEED MECHANISM COMPONENTS (2) 送り関係 (2)	10
7.	THREAD TENSION COMPONENTS 糸調子関係	11
8.	LOOPER DRIVE LEVER SHAFT COMPONENTS ルーパ駆動軸関係	12
9.	LOOPER COMPONENTS ルーパ関係	13
10.	LUBRICATION COMPONENTS 給油関係	15
11.	SPREADER & PRESSER FOOT LIFTER COMPONENTS スプレッダー、押エ上げ関係	17
12.	SILICONE OIL LUBRICANT UNIT & NEEDLE GUARD COMPONENTS エスレン装置、針カバー関係	19
13.	EXCLUSIVE PARTS FOR MF-860-EEM, MF-870-GEM, MF-880-EEM, MF-890-GEM MF-860-EEM、MF-870-GEM、MF-880-EEM、MF-890-GEM専用部品 ..	20
14.	THREAD STAND COMPONENTS 糸立装置関係	21
15.	TABLE OF EXCHANGING PARTS 交換部品表	22
16.	SPECIAL PARTS FOR WESTERN EUROPE ヨーロッパ用部品	25
17.	TABLE OF EXCHANGING PARTS FOR WESTERN EUROPE ヨーロッパ用交換部品表	26
18.	NUMERICAL INDEX OF PARTS 索引	29

This PARTS LIST applies to the MF Series machine heads labeled with ㊞ mark.
(Machine No.3778~)

このパーツリストは、MFシリーズの㊞マーク付き頭部に適用します。
(機械番号3778号機~)

1. FRAME & MISCELLANEOUS COVER COMPONENTS

頭部外裝關係



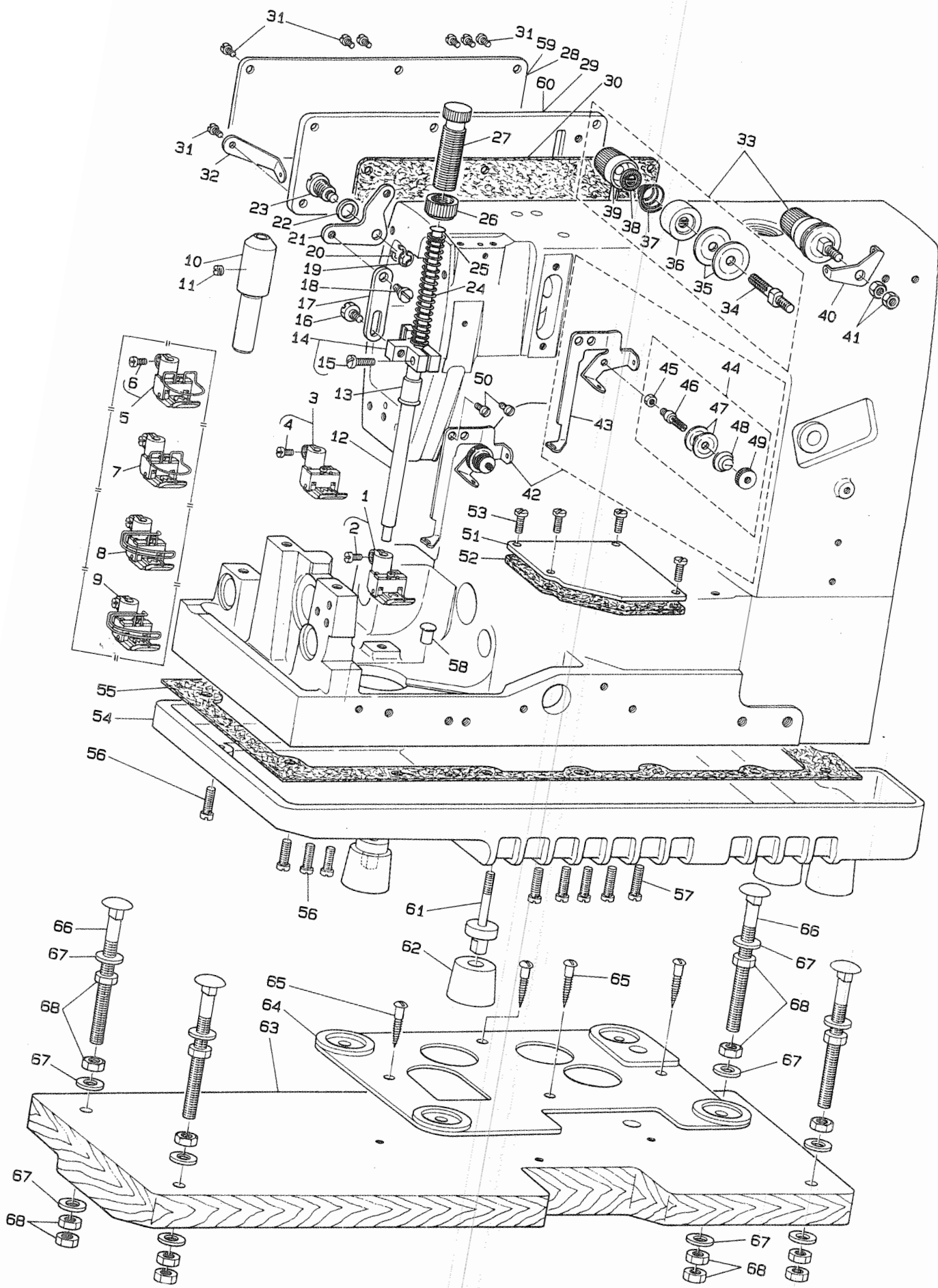
REF. NO	NOTE	PART NO.	DESCRIPTION	ヒンメイ	Qty
1		B1106-850-00A-B	FACE PLATE	メンイタ	1
2		B1107-850-000-A	FACE PLATE GASKET	メンイタ ハ°ツキン	1
3		SS-7111410-SP	SCREW 11/64-40 L=14	マルヒラネジ 11/64-40 L=14	2
4		TA-1250406-R0	RUBBER PLUG	トメセン D=12.5 L=4	2
5		B1143-850-000	NEEDLE GUARD SET SCREW	ハリカハ°タ°イネジ	2
6		B1178-850-000	THREAD GUIDE	ハリトアンナイ	1
7		SS-2090550-TP	SCREW 9/64-40 L=5	マルチラネジ 9/64-40 L=3.2	1
8		B1179-850-000	AUXILIARY THREAD TAKE-UP COVER	ホジ°ヨテンヒン カハ°タ°イ	1
9		B1180-850-000	AUXILIARY THREAD TAKE-UP COVER	ホジ°ヨテンヒン カハ°	1
10		SS-7110740-TP	SCREW 11/64-40 L=7	マルヒラネジ 11/64-40 L=7	2
11		SS-7090910-SP	SCREW 9/64-40 L= 8.5	マルヒラネジ 9/64-40 L=8.5	1
12		B1176-850-000	THREAD GUARD	イトウケ	1
13		B1177-850-000	THREAD TAKE-UP LEVER COVER	デンヒンカハ°	1
14		SS-7110740-TP	SCREW 11/64-40 L=7	マルヒラネジ 11/64-40 L=7	2
15		TA-1250406-R0	RUBBER PLUG	トメセン D=12.5 L=4	1
16		TA-0750704-R0	RUBBER PLUG	トメセン	5
17		TA-2100904-R0	RUBBER PLUG	トメセン	1
18		B3530-855-000	OIL SIGHT WINDOW	アプ°ラマト°	1
19		RO-1952401-00	RUBBER RING	Oリング°	1
20		B1140-852-000	PLUG SCREW	フタ オオネジ°	1
21		RO-1952401-00	RUBBER RING	Oリング°	1
22		B1131-850-000-C	TAKE-UP THREAD GUIDE	デンヒン イトアンナイ	1
23		SS-6090510-SP	SCREW 9/64-40 L=5	ヒラネジ 9/64-40 L=5	1
24		SS-7110840-SP	SCREW 11/64-40 L=7.8	マルヒラネジ 11/64-40 L=7.8	1
25		B1125-850-000	THREAD GUIDE	タ°イ1 イトアンナイ	1
26		SS-7110840-SP	SCREW 11/64-40 L=7.8	マルヒラネジ 11/64-40 L=7.8	2
27		B1138-850-00A	BELT COVER, A	ハ°ルトカハ°-A	1
28		SS-7111120-SP	SCREW 11/64-40 L=10.5	マルヒラネジ 11/64-40 L=10.5	7
29		B1153-850-000	ROTATING DIRECTION INDICATING	カイデン シジ°ラハ°ル	1
30		B1139-850-00A	BELT COVER B	ハ°ルトカハ°-B	1
31		B1129-850-00A	LOOPER THREAD COVER	ル°ハ°-イトカハ°	1
32		SS-7110740-TP	SCREW 11/64-40 L=7	マルヒラネジ 11/64-40 L=7	2
33		B1128-850-000	LOOPER THREAD GUIDE	シタイトアンナイ	1
34		B3506-850-000	OIL SIGHT WINDOW A	アプ°ラ ノゾ°キマト° A	1
35		B1112-850-000-A	CLOTH PLATE	ヌノイタ	1
36		B1113-850-000	CLOTH PLATE GASKET	ヌノイタ ハ°ツキン	1
37		B1115-850-000	RUBBER PLUG	ヌノイタ コム	2
38		SS-7111120-SP	SCREW 11/64-40 L=10.5	マルヒラネジ 11/64-40 L=10.5	3
39	#04	B1106-850-00B-B	FACE PLATE	メンイタ	1
40	#04	B1138-850-00B	BELT COVER A	ハ°ルトカハ°-A	1
41		B1114-850-0A0	CLOTH PLATE SIDE COVER ASM.	ヌノイタ スハ°リイタ クミ	1
42		B2549-372-000	CLAMP SCREW A	ヒラネジハ° トメネジ° A	(1)
43		B1162-850-000	LOOPER THREAD GUIDE A	シタイトアンナイ A	1
44		B1163-850-0A0	LOOPER THREAD GUIDE B ASM.	シタイトアンナイ B クミ	1
45		B1163-850-000	LOOPER THREAD GUIDE B	シタイトアンナイ B	(1)
46		B3148-123-000	TENSION DISC	イトアンナイ シラ	(2)
47		B3149-123-B00	CHAIN LOOPER THREAD TENSION SP	イトアンナイイ°ラ ハ°ネ	(1)
48		SD-0380551-SL	HINGE SCREW D= 3.80 H= 5.5	タ°ンネジ° D=3.8 H=5.5	(1)
49		B1123-850-00A	BED COVER,LEFT	ハ°ット°ヒタ°リカハ°	1
50		SS-5820540-SP	SCREW 1/2-28 L=5.0	トラスネジ°	1
51		SS-2661310-TP	SCREW 1/4-40 L=13.2	マルチラネジ 1/4-40 L=13.2	2
52		B1139-019-000	OIL RESERVOIR PLUG SCREW	アプ°ラタ°メ°ネジ°	1
53		B1124-850-000	GASKET	ヒタ°リカハ°- ハ°ツキン	1
54		B1108-850-000	THROAT PLATE INSTALLING PLATE	ハリイタ トリツケイタ	1
55		PS-0400182-K0	SPRING PIN 4.0X18	スプ°リンク°ピン 4.0X18	2
56		SS-7151210-SP	SCREW 15/64-28 L=12	マルヒラネジ 15/64-28 L=12	2
57		SS-2090820-TP	SCREW 9/64-40 L=8	マルチラネジ 9/64-40 L=8	2
58	#01	R4254-FOE-G0B	THROAT PLATE (EGB)	ハリイタ	1
59	#02	R4354-FOG-G0B	THROAT PLATE (GGB)	ハリイタ	1
60		B1120-372-000	SCREW STUD	ストウハ°-ネジ°	1
61		B1116-850-0AB	LOOPER COVER ASM. A	ル°ハ°カハ°- A クミ	1
62		B1116-850-00A-B	LOOPER COVER	ル°ハ°カハ°	(1)
63		B3540-850-000-A	LOOPER COVER OIL SHIELD	ル°ハ°カハ°- ユホ°-ハ°ン	(1)
64		B3549-850-000	LOOPER COVER OIL SHIELD STUD	ル°ハ°カハ°- ユホ°-ハ°ン°ジユウ	(2)
65		SS-7110510-SP	SCREW 11/64-40 L=5	マルヒラネジ 11/64-40 L= 5	(2)
66		B1111-372-000	SIDE COVER SPRING	ソクメンカハ°- ハ°ネ	(1)
67		SS-7110410-SP	SCREW 11/64-40 L=4	マルヒラネジ 11/64-40 L= 4	(1)
68		B1118-850-00A	LOOPER COVER HINGE	ル°ハ°カハ°-ヒンジ°	(1)
69		SS-8090410-SP	SCREW 9/64-40 L= 3.5	トメネジ° 9/64-40 L=3.5	(2)
70		B1120-850-000	COVER HINGE SPRING	カハ°- ヒンジ°ハ°ネ	(1)
71		B1119-850-000	COVER HINGE ROD	カハ°- ヒンジ°ホ°	(1)
72		B1116-850-00B-B	LOOPER COVER A	ル°ハ°カハ°-(A)	(1)
73		B1118-850-00B	LOOPER COVER HINGE	ル°ハ°カハ°-ヒンジ°	(1)
74		SS-7111120-SP	SCREW 11/64-40 L=10.5	マルヒラネジ 11/64-40 L=10.5	2
75	#04	B1129-850-00B	LOOPER THREAD COVER	ル°ハ°-イトカハ°	1
76	#04	B1112-850-00B-A	CLOTH PLATE	ヌノイタ	1
77	#04	B1123-850-00B	BED COVER,LEFT	ハ°ット°ヒタ°リカハ°	1
78	#03	B1121-890-000	LOOPER AUXILIARY COVER	ル°ハ°ホジ°ヨカハ°	1
79	#04	B1139-850-00B	BELT COVER B	ハ°ルトカハ°-B	1

Note (注記) #01.....FOR MF-860-EDM,MF-880-EDM MF-860-EDM,MF-880-EDM 用
#02.....FOR MF-870-GDM,MF-890-GDM MF-870-GDM,MF-890-GDM 用
#03.....SPECIAL ORDER PART 特別注文部品
#04.....FOR URBAN WHITE アーバンホワイト用

B1116 850 000

2L-81-94

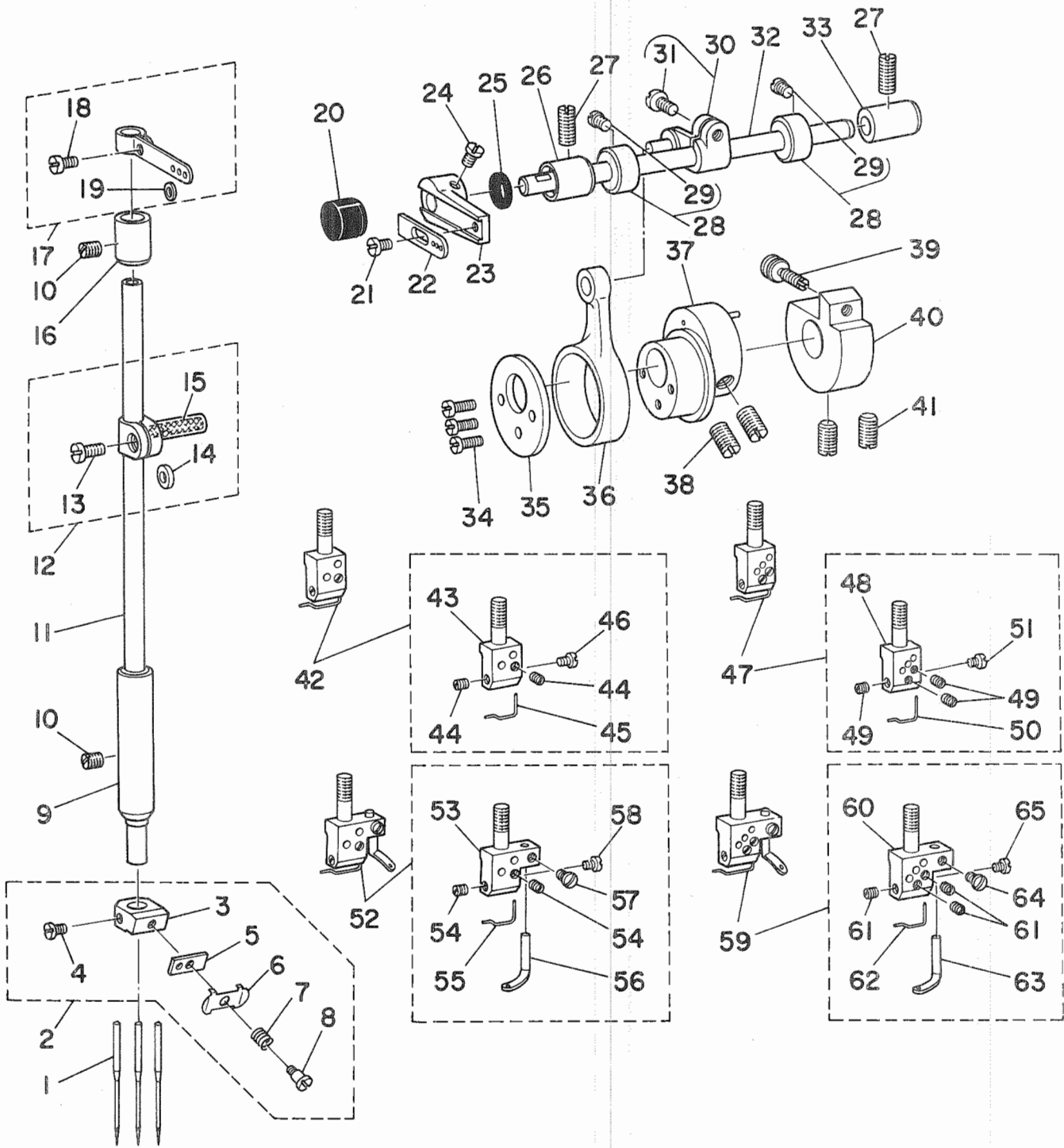
FRAME & PRESSER BAR COMPONENTS
 頭部、押工棒關係



REF.NO	NOTE	PART NO.	DESCRIPTION	ヒンメイ	Qty
1	#01	R5202-FOE-1AD	PRESSER FOOT ASM. (ED)	オサエ (ED) クミ	1
2		SS-6090670-TP	SCREW 9/64-40 L=6	ヒラネジ 9/64-40 L=6	(1)
3	#02	R5302-FOG-1AD	PRESSER FOOT ASM. (GD)	オサエ (GD) クミ	1
4		SS-6090670-TP	SCREW 9/64-40 L=6	ヒラネジ 9/64-40 L=6	(1)
5	#03	R5202-FOE-0BD	PRESSER FOOT ASM. (ED)	オサエ (ED) クミ	1
6		SS-6090670-TP	SCREW 9/64-40 L=6	ヒラネジ 9/64-40 L=6	(1)
7	#04	R5302-FOG-0BD	PRESSER FOOT ASM. (GD)	オサエ (GD) クミ	1
8	#05	R5202-FOE-1BD	PRESSER FOOT ASM. (ED)	オサエ (ED) クミ	1
9	#06	R5302-FOG-1BD	PRESSER FOOT ASM. (GD)	オサエ (GD) クミ	1
10	#07	B1503-850-000	PRESSER BAR BUSHING	オサエホ-メタル	1
11		SS-8150310-SP	SCREW 15/64-28 L= 3.4	トメネジ 15/64-28 L=3.4	1
12		B1501-850-000	PRESSER BAR	オサエホ-	1
13		B1511-850-000	PRESSER BAR CAP	オサエホ-キヤツフ	1
14		B1505-850-0A0	PRESSER BAR GUIDE BRACKET ASM.	オサエホ-タキ クミ	1
15		SS-7111310-TP	SCREW 11/64-40 L=12.8	マルヒラネジ 11/64-40 L=12.8	(1)
16		SD-0630275-SP	HINGE SCREW D= 6.35 H= 2.7	タネネジ D=6.35 H=2.7	1
17		B1506-850-000	LIFTING LEVER	ヒキアケイタ	1
18		SD-0630272-SP	HINGE SCREW	タネネジ D=6.35 H=2.7	1
19		B1523-226-000	SNAP RING	トメワ B	1
20		RE-0600000-K0	E-SHAPED SNAP RING (6MM)	エカメワ 6	1
21		B1507-850-000	LIFTING LEVER LINK	ヒキアケイタ リンク	1
22		B3431-581-000	LIFTING LEVER GASKET	ハツッキン	1
23		B1508-850-000	SCREW 3/8 L=14.5	ヒキアケイタ リンクシク	1
24		B1505-227-000-A	PRESSER SPRING	オサエ チョ-セツカネ	1
25		B1510-227-000	PRESSER GUIDE BAR	オサエ アンナホ-	1
26		B1511-555-000	NUT 1/2-28	オサエチヨ-セツネジ ナット	1
27		B1509-555-000	PRESSER SPRING REGULATOR	オサエチヨウセツネジ	1
28	#07	B1110-860-00A	SIDE COVER	マトイタ	1
29	#08	B1110-880-00A	SIDE COVER	マトイタ	1
30		B1111-880-000	SIDE COVER GASKET	マトイタ ハツッキン	1
31		SS-7111120-SP	SCREW 11/64-40 L=10.5	マルヒラネジ 11/64-40 L=10.5	7
32	#08	B1128-850-000	LOOPER THREAD GUIDE	シタイアンナイ	1
33	#08	B3928-880-0A0	THREAD SPREADER TENSION ASM.	スプレツタ イトチヨ-シ クミ	1
34	#08	B3928-880-000	THREAD SPREADER TENSION	スプレツタ- イトチヨ-シホ-	(1)
35	#08	B3126-012-000	THREAD TENSION DISK	イトチヨ-シチラ	(2)
36	#08	B3107-704-000	TENSION DISC PRESSER TUBE	チヨ-シチラ オサエ	(1)
37	#08	B2017-372-000	TENSION SPRING NO.1	タネイ イトチヨ-シハネ	(1)
38	#08	B3120-125-000	ROTATING STOPPER	イトチヨ-シチラ カイテントメ	(1)
39	#08	B3119-771-000	THREAD TENSION NUT	イトチヨ-シナット	(1)
40	#08	B3929-880-000	THREAD SPREADER TENSION EYELET	スプレツタ- イトチヨ-シホ- アンナイ	1
41	#08	NS-6150310-SP	NUT 15/64-28	ロツカクナット 15/64-28	2
42	#08	B3932-880-0A0	THREAD GUIDE ASM.	スレツタ カイト クミ	1
43	#08	B3932-880-000	THREAD GUIDE	スレツタ カイト	(1)
44	#08	B3150-880-0A0	SUPPLEMENTARY TENSION POST ASM	タネイ2 イトチヨ-シホ- クミ	(1)
45	#08	NS-6110310-SP	NUT 11/64-40	ロツカクナット 11/64-40	(1)
46	#08	B3219-232-000	BOBBIN WINDER TENSION POST	イトマキ イトチヨ-シホ-	(1)
47	#08	B3214-047-000	BOBBIN WINDER TENSION DISC	イトチヨ-シチラ	(2)
48	#08	D3168-555-H0B	SPRING	タネイ1 イトチヨウシハネ	(1)
49	#08	B3216-047-000	BOBBIN WINDER TENSION NUT	イトチヨ-シ ナット	(1)
50	#08	SS-7110740-TP	SCREW 11/64-40 L=7	マルヒラネジ 11/64-40 L=7	2
51		B1158-850-000	BED COVER	ハツツフタ	1
52		B1159-850-000	BED COVER GASKET	ハツツ フタハツッキン	1
53		SS-7111120-SP	SCREW 11/64-40 L=10.5	マルヒラネジ 11/64-40 L=10.5	4
54		B1104-850-000-A	BOTTOM PLATE	ソコイタ	1
55		B1105-850-000-A	BOTTOM PLATE GASKET	ソコイタハツッキン	1
56		SS-6151440-SP	SCREW 15/64-28 L=14	ヒラネジ 15/64-28 L=14	4
57		SS-6151920-TP	SCREW 15/64-28 L=19.0	ヒラネジ 15/64-28 L=19	5
58		TA-0750704-R0	RUBBER PLUG	トメセン	1
59	#09	B1110-860-00B	SIDE COVER	マトイタ	1
60	#09	B1110-880-00B	SIDE COVER	マトイタ	1
61		B1151-850-000-A	RUBBER COLLAR STUD	ソコイタ ウケコムジク	4
62		B1152-850-000	CUSHION RUBBER	ソコイタ ウケコム	4
63		B8202-850-000	FRAME SUPPORT PLATE	ウケイタ	1
64		B8203-850-000	BED SPACER	ハツツ ウケカネ	1
65		SK-3623200-SC	WOOD SCREW D=6.2 L=32	マルモクネジ D=6.2 L=32	4
66		B8205-850-000	BOLT	ウケイタ ホルト	4
67		WP-1002036-SC	WASHER 10.0X21.0X2.0	ヒラチカネ 10X21X2	12
68		NS-6240630-SN	NUT 3/8-18	ロツカクナット 3/8-18	16

Note (注記) #01.....FOR MF-860-EDM, MF-880-EDM MF-860-EDM, MF-880-EDM 用
#02.....FOR MF-870-GDM, MF-890-GDM MF-870-GDM, MF-890-GDM 用
#03.....SPECIAL ORDER PART FOR MF-860-EDM(WITH FINGER GUARD) MF-860-EDM 用特別注文部品 (指ガード付)
#04.....SPECIAL ORDER PART FOR MF-870-GDM(WITH FINGER GUARD) MF-870-GDM 用特別注文部品 (指ガード付)
#05.....SPECIAL ORDER PART FOR MF-880-EDM(WITH FINGER GUARD) MF-880-EDM 用特別注文部品 (指ガード付)
#06.....SPECIAL ORDER PART FOR MF-890-GDM(WITH FINGER GUARD) MF-890-GDM 用特別注文部品 (指ガード付)
#07.....FOR MF-860, MF-870 MF-860, MF-870 用
#08.....FOR MF-880, MF-890 MF-880, MF-890 用
#09.....FOR URBAN WHITE アーバンホワイト用

3. THREAD TAKE-UP LEVER COMPONENTS 天秤關係

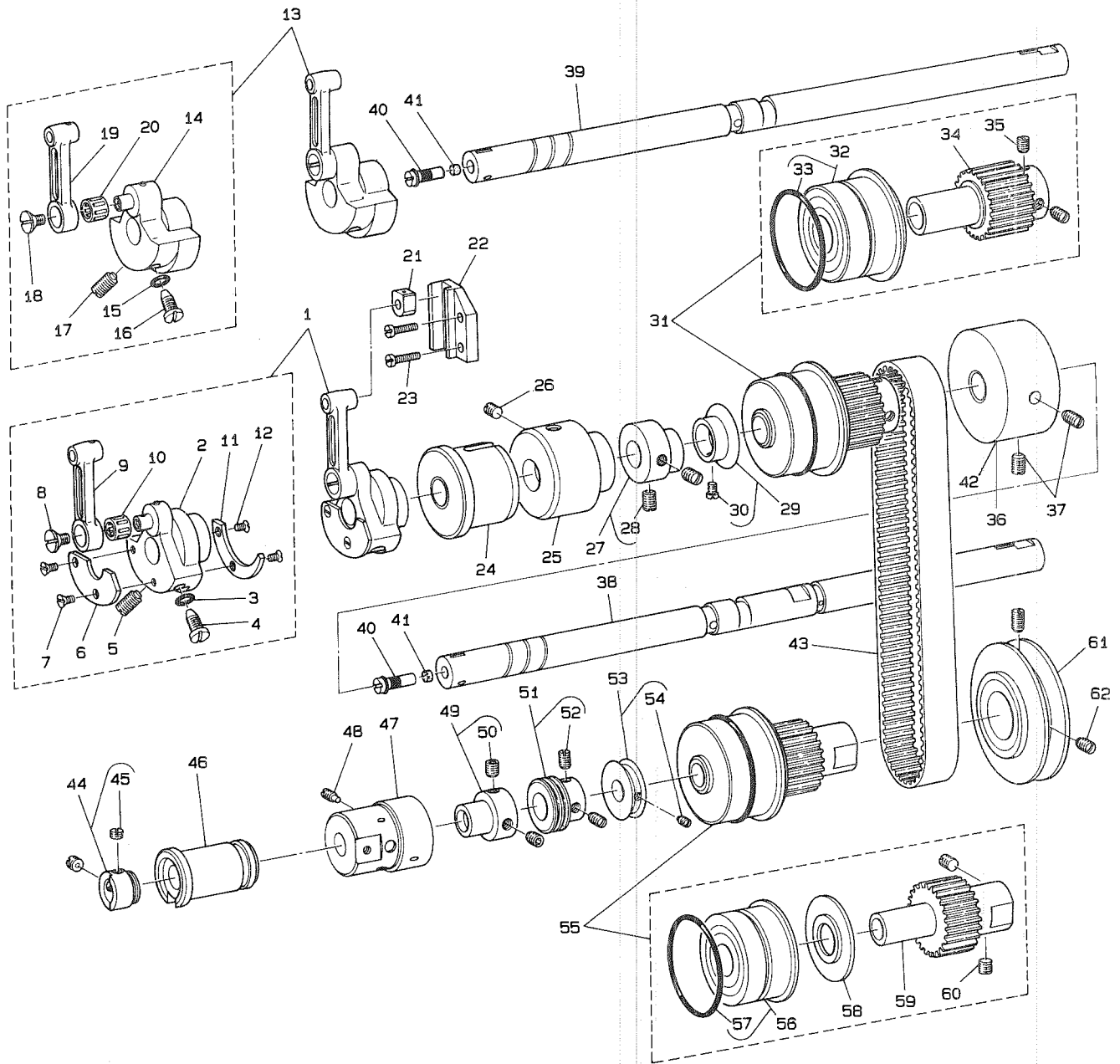


REF.NO	NOTE	PART NO.	DESCRIPTION	ヒ ン メ イ	Qty
1		MC-3800006-50	NEEDLE 38:00 #65 (UY128GAS)	ハリ UY128GAS 65	3
2		B1412-850-0B0	NEEDLE BAR TENSION BASE ASM.	ハリホ- チョ-シタ-イ クミ	1
3		B1412-850-0A0	NEEDLE BAR TENSION BASE ASM.	チヨ-シタ-イ クミ	(1)
4		SS-7090620-TP	SCREW 9/64-40 L=6.1	マルヒラネジ 9/64-40 L=6.1	(1)
5		B1413-850-000	NEEDLE BAR TENSION DISC	ハリホ- チョ-シタ-イ サラ	(1)
6		B1131-521-000	THREAD PRESSER PLATE	ハリイト オサエイタ	(1)
7		B1136-850-000	TENSION SPRING B	ハリイト チョ-シハ-ネ B	(1)
8		SD-0380551-SL	HINGE SCREW D= 3.80 H= 5.5	タ-ンネジ D=3.8 H=5.5	(1)
9		B1403-850-000	NEEDLE BAR BUSHING, LOWER	ハリホ- シタメタル	1
10		SS-8150710-SP	SCREW 15/64-28 L=7	トメネジ 15/64-28 L=7	2
11		B1401-860-000-A	NEEDLE BAR	ハリホ-	1
12		B1411-481-0B0	NEEDLE BAR CONNECTION ASM	ハリホ-タ-キ クミ	1
13		SS-6090670-TP	SCREW 9/64-40 L=6	ヒラネジ 9/64-40 G=6	(1)
14		WP-0360516-SD	WASHER M3	ヒラサ-ガ-ネ 3.6X5.2X0.5	(1)
15		CQ-4000000-FQ	OIL FELT	ロツト- フェルト	(0.1)
16		B1402-850-000-A	NEEDLE BAR BUSHING, UPPER	ハリホ-メタル	1
17		B1405-850-0B0-A	NEEDLE BAR THREAD EYELET ASM.	ハリホ-テンヒ-ン クミ	1
18		SS-6090670-TP	SCREW 9/64-40 L=6	ヒラネジ 9/64-40 G=6	(1)
19		WP-0360516-SD	WASHER M3	ヒラサ-ガ-ネ 3.6X5.2X0.5	(1)
20		B1182-850-000	RUBBER PLUG	テンヒ-ンジ-ク ゴムセシ	1
21		SS-7090530-SP	SCREW 9/64-40 L= 4.5	マルヒラネジ 9/64-40 L=4.5	1
22		B1911-850-000	AUXILIARY THREAD TAKE-UP LEVER	ホジ-ヨテンヒ-ン	1
23		B1910-850-000	THREAD TAKE-UP LEVER BASE	ホジ-ヨテンヒ-ンタ-イ	1
24		SS-6110710-TP	SCREW 11/64-40 L= 6.5	ヒラネジ 11/64-40 L=6.5	1
25		B1912-850-000	OIL SEAL	マイメタル オイルシ-ル	1
26		B1906-850-000	BUSHING, FRONT	テンヒ-ンジ-ク マイメタル	1
27		SS-8151230-SP	SCREW 15/64-28 L=12	トメネジ 15/64-28 L=12	2
28		CS-070081A-SH	THRUST COLLAR ASM. D=7 W=8	スラストウケ D=7 W=8	2
29		SS-6110620-TP	SCREW 11/64-40 L= 5.5	ヒラネジ 11/64-40 L=5.5	(2)
30		B1904-850-0A0	LINK SHAFT BRACKET ASM.	ホジ-ヨテンヒ-ン リンクシ-クウチ- クミ	1
31		SS-7110910-TP	SCREW 11/64-40 L= 8.5	マルヒラネジ 11/64-40 L=8.5	(1)
32		B1905-850-000	THREAD TAKE-UP LEVER SHAFT	ホジ-ヨテンヒ-ンシ-ク	1
33		B1907-850-000	BUSHING, REAR	テンヒ-ンジ-ク ウシロメタル	1
34		SS-7090910-SP	SCREW 9/64-40 L= 8.5	マルヒラネジ 9/64-40 L=8.5	3
35		B1903-850-000	LINK THRUST	ホジ-ヨ テンヒ-ンリンク スラスト	1
36		B1902-850-000	THREAD TAKE-UP LEVER LINK	ホジ-ヨテンヒ-ン リンク	1
37		B1901-850-0A0	THREAD TAKE-UP LEVER CAM ASM.	ホジ-ヨテンヒ-ン カム クミ	1
38		SS-8661030-SP	SCREW 1/4-40 L=10	トメネジ 1/4-40 L=10	2
39		B1909-850-000	TIMING ADJUSTING SCREW	タイミンク- チョ-セ-ネジ	1
40		B1908-850-000	TIMING ADJUSTING THRUST	タイミンク- チョ-セ-スラスト	1
41		SS-8661030-SP	SCREW 1/4-40 L=10	トメネジ 1/4-40 L=10	2
42		B1409-860-EA0	NEEDLE CLAMP ASM. E	ハリト-メ E クミ	1
43	#01	B1409-860-E00	NEEDLE CLAMP E	ハリト-メ E	(1)
44	#01	SS-8080310-TP	SCREW 1/8-44 L=2.8	トメネジ 1/8-44 L=2.8	(2)
45	#01	B1410-860-F00	THREAD GUIDE WIRE F	ハリト-メ イトアンナイ F	(1)
46	#01	SS-6060210-SP	SCREW 3/32-56 L= 1.9	ヒラネジ 3/32-56 L=1.9	(1)
47	#02	B1409-870-GA0	NEEDLE CLAMP ASM. G	ハリト-メ G クミ	1
48	#02	B1409-870-G00	NEEDLE CLAMP G	ハリト-メ G	(1)
49	#02	SS-8080310-TP	SCREW 1/8-44 L=2.8	トメネジ 1/8-44 L=2.8	(3)
50	#02	B1410-860-H00	THREAD GUIDE WIRE H	ハリト-メ イトアンナイ H	(1)
51	#02	SS-6060210-SP	SCREW 3/32-56 L= 1.9	ヒラネジ 3/32-56 L=1.9	(1)
52	#03	B1409-880-EA0	NEEDLE CLAMP ASM. E	ハリト-メ E クミ	1
53	#03	B1409-880-E00	NEEDLE CLAMP E	ハリト-メ E	(1)
54	#03	SS-8080310-TP	SCREW 1/8-44 L=2.8	トメネジ 1/8-44 L=2.8	(2)
55	#03	B1410-860-F00	THREAD GUIDE WIRE F	ハリト-メ イトアンナイ F	(1)
56	#03	B3933-880-000	SPREADER THREAD GUIDE	スプレツタ- イトアンナイ	(1)
57	#03	SS-6060410-TP	SCREW 3/32-56 L= 3.5	ヒラネジ 3/32-56 L=3.5	(1)
58	#03	SS-6060210-SP	SCREW 3/32-56 L= 1.9	ヒラネジ 3/32-56 L=1.9	(1)
59	#04	B1409-890-GA0	NEEDLE CLAMP ASM. G	ハリト-メ G クミ	1
60	#04	B1409-890-G00	NEEDLE CLAMP G	ハリト-メ G	(1)
61	#04	SS-8080310-TP	SCREW 1/8-44 L=2.8	トメネジ 1/8-44 L=2.8	(3)
62	#04	B1410-860-H00	THREAD GUIDE WIRE H	ハリト-メ イトアンナイ H	(1)
63	#04	B3933-880-000	SPREADER THREAD GUIDE	スプレツタ- イトアンナイ	(1)
64	#04	SS-6060410-TP	SCREW 3/32-56 L= 3.5	ヒラネジ 3/32-56 L=3.5	(1)
65	#04	SS-6060210-SP	SCREW 3/32-56 L= 1.9	ヒラネジ 3/32-56 L=1.9	(1)

Note (注記) #01.....FOR MF-860-EDM, MF-860-EEM
#02.....FOR MF-870-GDM, MF-870-GEM
#03.....FOR MF-880-EDM, MF-880-EEM
#04.....FOR MF-890-GDM, MF-890-GEM

MF-860-EDM, MF-860-EEM 用
MF-870-GDM, MF-870-GEM 用
MF-880-EDM, MF-880-EEM 用
MF-890-GDM, MF-890-GEM 用

4. MAIN SHAFT COMPONENTS
上軸関係



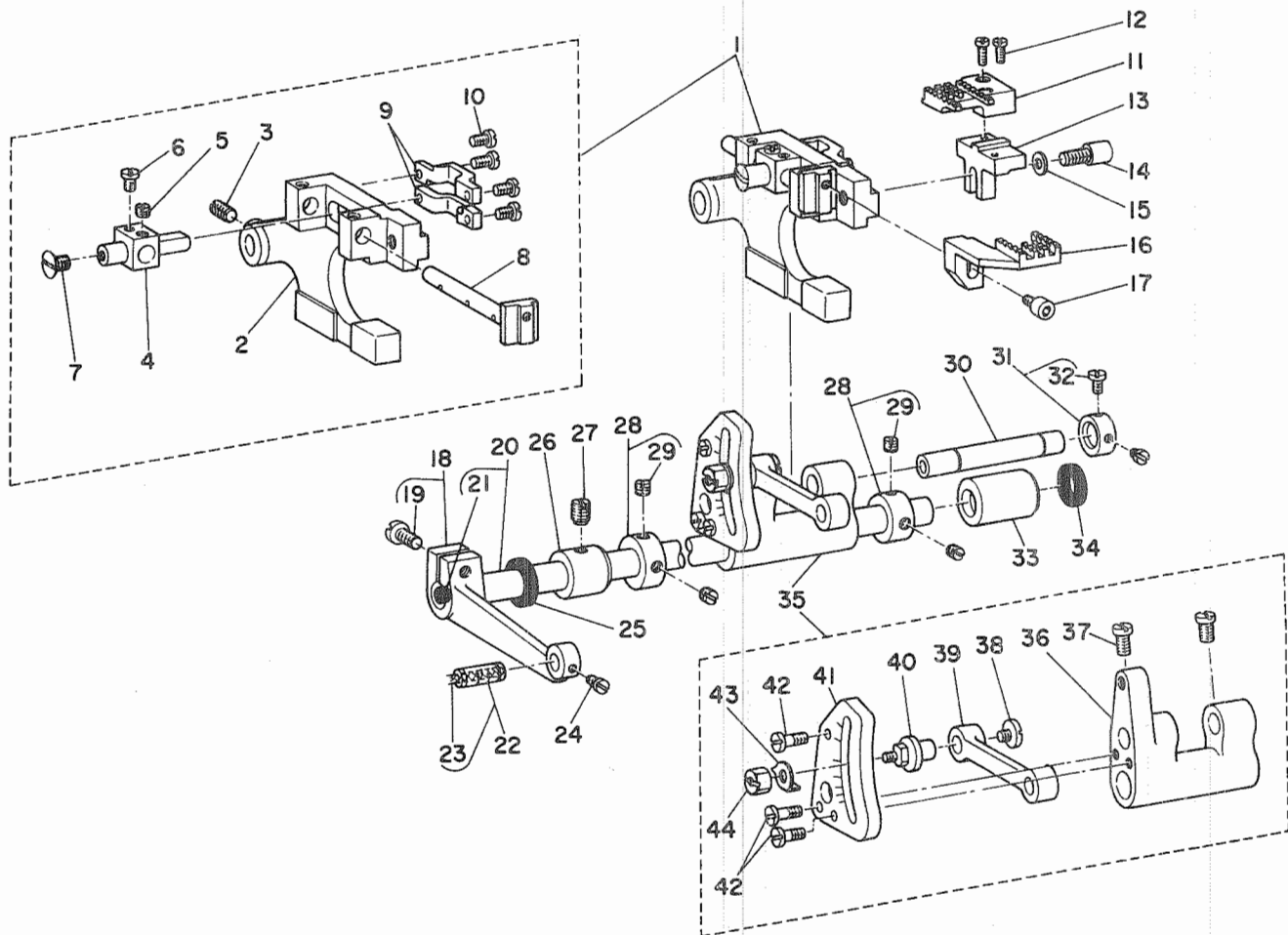
REF.NO	NOTE	PART NO.	DESCRIPTION	ヒ ン メ イ	Qty
1	#02	B1206-880-0AO	COUNTERWEIGHT ASM.	ツリアイモリ クミ	1
2	#02	B1206-880-0B0	COUNTERWEIGHT ASM.	ツリアイモリ クミ	(1)
3		RO-0442401-00	RUBBER RING	Oリング	(1)
4		SS-7681410-TP	SCREW 9/32-28 L=13.5	マルヒラネジ	(1)
5		SS-8681650-TP	SCREW 9/32-28 L=16	トメネジ 9/32-28 L=16	(1)
6	#02	B1207-880-000	COUNTER BALANCE A	ツリアイ ハランス A	(1)
7	#02	SS-2090620-SP	SCREW 9/64-40 L=5.5	マルチラネジ 9/64-40 L=5.5	(2)
8		B1903-552-000	LEFT SCREW	ヒタリネジ	(1)
9		B1408-850-000	NEEDLE BAR CRANK ROD	ハリホー クランクロッド	(1)
10	#03	B1905-541-B00	BALANCE NEEDLE BEARING	テンヒン ニートルハアリング	(1)
11	#02	B1208-880-000	COUNTER BALANCE B	ツリアイ ハランス B	(1)
12	#02	SS-2090710-SP	SCREW 9/64-40 L=7	マルチラネジ 9/64-40 L=7	(2)
13	#01	B1206-860-0AO	COUNTERWEIGHT ASM.	ツリアイモリ クミ	1
14	#01	B1206-860-0B0	COUNTERWEIGHT ASM.	ツリアイモリ クミ	(1)
15		RO-0442401-00	RUBBER RING	Oリング	(1)
16		SS-7681410-TP	SCREW 9/32-28 L=13.5	マルヒラネジ	(1)
17		SS-8681650-TP	SCREW 9/32-28 L=16	トメネジ 9/32-28 L=16	(1)
18		B1903-552-000	LEFT SCREW	ヒタリネジ	(1)
19		B1408-850-000	NEEDLE BAR CRANK ROD	ハリホー クランクロッド	(1)
20	#03	B1905-541-B00	BALANCE NEEDLE BEARING	テンヒン ニートルハアリング	(1)
21		B1414-226-000	SLIDE BLOCK	カクゴマ	1
22		B1415-850-000	SLID BLOCK GUIDE	コロ アンナイター	1
23		SS-7111410-SP	SCREW 11/64-40 L=14	マルヒラネジ 11/64-40 L=14	2
24		B1202-850-0AO	MAIN SHAFT BUSHING ASM.	ウワジク マイメタル クミ	1
25		B1203-850-000	MAIN SHAFT BUSHING. INTERMEDIA	ウワジク ナカメタル	1
26		SS-8150710-SP	SCREW 15/64-28 L=7	トメネジ 15/64-28 L=7	1
27	#02	B3920-880-0AO	SPREADER PULL-OFF CAM ASM.	スプレッター- テンヒン カム クミ	1
28	#02	SS-8660610-TP	SCREW 1/4-40 L=6	トメネジ 1/4-40 L=6	(2)
29		B1219-850-0AO	OIL SHIELD ASM.	ウワジク アブラキリ クミ	1
30		SS-6110620-TP	SCREW 11/64-40 L= 5.5	ヒラネジ 11/64-40 L=5.5	(1)
31		B1302-850-0AO	SPROCKET ASM.	ウワジク スプロケット クミ	1
32		B1204-850-0AO	BALL BEARING ASM.	ウワジク ウシロジクウケ クミ	(1)
33		RO-4801201-00	RUBBER RING	Oリング	(1)
34		B1302-850-000	SPROCKET	ウワジク スプロケット	(1)
35		SS-8660610-TP	SCREW 1/4-40 L=6	トメネジ 1/4-40 L=6	(2)
36		B1217-850-000	HAND WHEEL	ウワジク ハスミクマル	1
37		SS-8661030-SP	SCREW 1/4-40 L=10	トメネジ 1/4-40 L=10	2
38	#02	B1201-880-000-A	MAIN SHAFT	ウワジク	1
39	#01	B1201-860-000-A	MAIN SHAFT	ウワジク	1
40		B1213-552-0AO-A	OIL AMOUNT ADJUSTING PIN ASM.	クランク エリョーチヨセツピン クミ	2
41		B1226-552-000	ROLLER FELT	フェルト	2
42	#04	B1217-850-00A	HAND WHEEL	ウワジクハスミクマル	1
43		B1301-850-000	TIMING BELT	タイミンクハルト	1
44		B1815-850-0AO	THRUST COLLAR ASM.	シタジク スラストカラー	1
45		SS-8660330-SP	SCREW 1/4-40 L= 3.0	トメネジ 1/4-40 L=3	(2)
46		B1803-850-000	LOWER SHAFT BUSHING B	シタジク B メタル	1
47		B1804-850-000-A	LOWER SHAFT BUSHING C	シタジク Cメタル	1
48	#04	SS-8151230-SP	SCREW 15/64-28 L=12	トメネジ 15/64-28 L=12	1
49		B2551-850-0AO	NEEDLE GUARD ECCENTRIC CAM ASM	ハリウケ ハンジンカム クミ	1
50		SS-8660612-TP	SCREW 1/4-40 L= 6.0	トメネジ 1/4-40 L=6	(2)
51		B3541-850-0AO	WORM ASM.	ウオーム クミ	1
52		SS-8150710-SP	SCREW 15/64-28 L=7	トメネジ 15/64-28 L=7	(2)
53		B1816-850-0AO	OIL SHIELD ASM.	シタジク アブラキリ クミ	1
54		SS-8110750-SP	SCREW 11/64-40 L= 6.5	トメネジ 11/64-40 L=6.5	(1)
55		B1303-850-0AO	SPROCKET ASM	シタジク スプロケット クミ	1
56		B1805-850-0AO	BALL BEARING ASM.	シタジク ウシロジクウケ クミ	(1)
57		RO-4301301-00	RUBBER RING	Oリング	(1)
58		B1304-850-000	SPROCKET FLANGE	スプロケット フランジ	(1)
59		B1303-850-000	SPROCKET	シタジク スプロケット	(1)
60		SS-8660610-TP	SCREW 1/4-40 L=6	トメネジ 1/4-40 L=6	(2)
61		B1806-850-000	LOWER SHAFT HAND WHEEL	シタジク ハスミクマル	1
62		SS-8661030-SP	SCREW 1/4-40 L=10	トメネジ 1/4-40 L=10	2

Note (注記) #01.....FOR MF-860,MF-870
#02.....FOR MF-880,MF-890
#03.....SELECTIVE PART
#04.....FOR URBAN WHITE

MF-860,MF-870 用
MF-880,MF-890 用
選択部品
アーバンホワイト用

5. FEED MECHANISM COMPONENTS (1)

送り関係 (1)

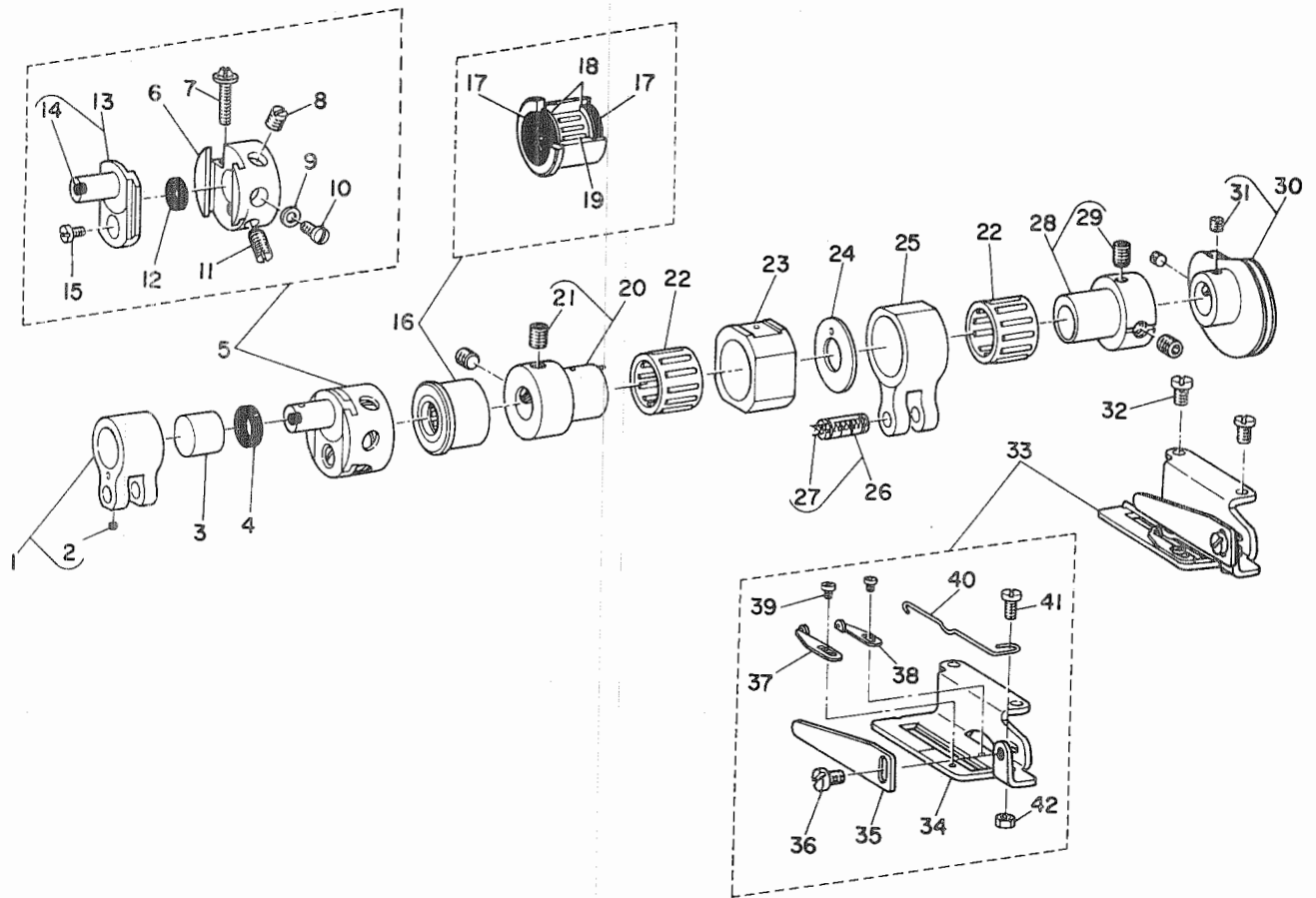


REF.NO	NOTE	PART NO.	DESCRIPTION	ヒンメイ	Qty
1		B1602-850-0A0	MAIN FEED BAR ASM.	オクリタ ^イ クミ	1
2		B1602-850-000	FEED BAR	オクリタ ^イ	(1)
3		SS-8620610-SP	SCREW 3/16-32 L=6	トメネジ ^ン 3/16-32 L=6	(1)
4		B1620-850-000-A	DIFFERENTIAL FEED BAR GUIDE	オクリ ^タ オクリホ ^ン アンナイ	(1)
5		SS-8110320-SP	SCREW 11/64-40 L= 3.2	トメネジ ^ン 11/64-40 L=3.2	(1)
6		SS-6110420-TP	SCREW 11/64-40 L=4.8	ヒラネジ ^ン 11/64-40 L=4.8	(1)
7		SS-5110710-SP	SCREW 11/64-40 L=7	トラスネジ ^ン 11/64-40 L=7	(1)
8		B1621-850-000	DIFFERENTIAL FEED SHAFT	オクリ ^タ オクリシ ^ク	(1)
9		B1622-850-000-A	GUIDE PLATE	オクリ ^タ オクリシ ^ク アンナイタ	(2)
10		SS-6080810-SP	SCREW 1/8-44 L= 8.0	ヒラネジ ^ン 1/8-44 L=8	(4)
11	#01	R6000-FOG-40B	MAIN FEED DOG (GB)	ジュ オクリハ ^ン (GB)	1
12		SS-6080720-SP	SCREW	ヒラネジ ^ン 1/8-44 L=7	2
13	#01	B1623-850-00A	FEED DOG INSTALLING BASE (A)	オクリ トリツク ^タ イ	1
14		SS-6621212-TP	SCREW 3/16-32 L=12.0	ヒラネジ ^ン 3/16-32 L=12	1
15		WP-0480856-SP	WASHER 4.8X8.4X0.8	ヒラサ ^キ ナ ^シ 4.8X8.4X0.8	1
16	#01	R6100-FOG-40B	DIFFERENTIAL FEED DOG (GB)	フク オクリハ ^ン (GB)	1
17		SS-6090612-TP	SCREW 9/64-40 L=6	ロウカク ^ナ ホ ^ク 9/64-40 L=6	1
18		B1607-850-0A0-A	FEED ROCKER ARM ASM.	オクリシ ^ク ヨ ^ト ロ ^ウ ク ^ミ	1
19		SS-6661110-SP	SCREW 1/4-40 L=11	ヒラネジ ^ン 1/4-40 L=11	(1)
20		B1601-850-0A0	FEED ROCKER SHAFT ASM.	オクリ ヨ ^ト シ ^ク ク ^ミ	1
21		TA-0570301-M0	PLUG D=5.7X6.1 L=3	トメセン D=5.7X6.1 L=3	(1)
22	#02	B2527-850-BA0	PIN ASM.	ヨ ^ト リ ^ン ク ^レ ン ^ク ク ^ミ	1
23		CQ-3030000-00	OIL WICK	エシ ^ン	(0.1)
24		SS-6080410-SP	SCREW 1/8-44 L=4	ヒラネジ ^ン 1/8-44 L=4	1
25		B2526-850-000	OIL SEAL	ル ^ハ シ ^ク オイルシ ^{ール}	1
26		B1605-850-000-A	BUSHING, FRONT	オクリシ ^ク ク ^マ メ ^{タル}	1
27		SS-8150710-SP	SCREW 15/64-28 L=7	トメネジ ^ン 15/64-28 L=7	1
28		CS-103081A-TH	THRUST COLLAR ASM. D=10.32 W=1	スラストウ ^ケ D=10.32 W=17 ク ^ミ	2
29		SS-8110410-TP	SCREW 11/64-40 L= 3.5	トメネジ ^ン 11/64-40 L=3.5	(4)
30		B1604-850-000	FEED BAR SHAFT	オクリタ ^イ シ ^ク	1
31		CS-079072C-TH	THRUST COLLAR ASM.	スラストウ ^ケ ク ^ミ	1
32		SS-8090440-SP	SCREW 9/64-40 L= 4.0	ヒラネジ ^ン 9/64-40 L=4	(2)
33		B1606-850-000-A	BUSHING, REAR	オクリシ ^ク ク ^ウ シ ^ロ メ ^{タル}	1
34		B1632-850-000	OIL SEAL	オクリシ ^ク ク ^ウ シ ^ロ メ ^{タル} オイルシ ^{ール}	1
35		B1603-850-0A0	FEED ROCKER ARM ASM.	オクリシ ^ク ヨ ^ト ロ ^ウ ク ^ミ	1
36		B1603-850-000	FEED ROCKER	オクリタ ^イ ヨ ^ト ロ ^ウ ク ^ミ	(1)
37		SS-7110910-SP	SCREW	マルヒラネジ ^ン 11/64-40 L=8.5	(2)
38		SS-5110710-SP	SCREW 11/64-40 L=7	トラスネジ ^ン 11/64-40 L=7	(1)
39		B1619-850-000	DIFFERENTIAL FEED BAR DRIVING	オクリ ^タ オクリ ^ン ク	(1)
40		B1617-850-000	ADJUSTING STUD	オクリ ^タ オクリ ^ク ヨ ^ロ セツ ^ホ ネ ^ー	(1)
41		B1615-850-000	DIFFERENTIAL FEED ADJUSTING PL	オクリ ^タ オクリ ^ク ヨ ^ロ セツ ^ホ イ ^タ	(1)
42		SS-6090910-SP	SCREW 9/64-40 L=9	ヒラネジ ^ン 9/64-40 L=9	(3)
43		B1616-850-000	POINTER	ヨ ^ロ セツ ^ホ ネ ^ー ストウ ^ハ ネ ^ー	(1)
44		B1626-850-000	ADJUSTING NUT	オクリ ^タ ヨ ^ロ セツ ^ホ ネ ^ー ナツ ^ト	(1)

Note (注記) #01.....FOR MF-860-EDM, MF-870-GDM,
MF-880-EDM, MF-890-GDM
#02.....SELECTIVE PART

MF-860-EDM, MF-870-GDM,
MF-880-EDM, MF-890-GDM 用
選択部品

6. FEED MECHANISM COMPONENTS (2)
送り関係 (2)



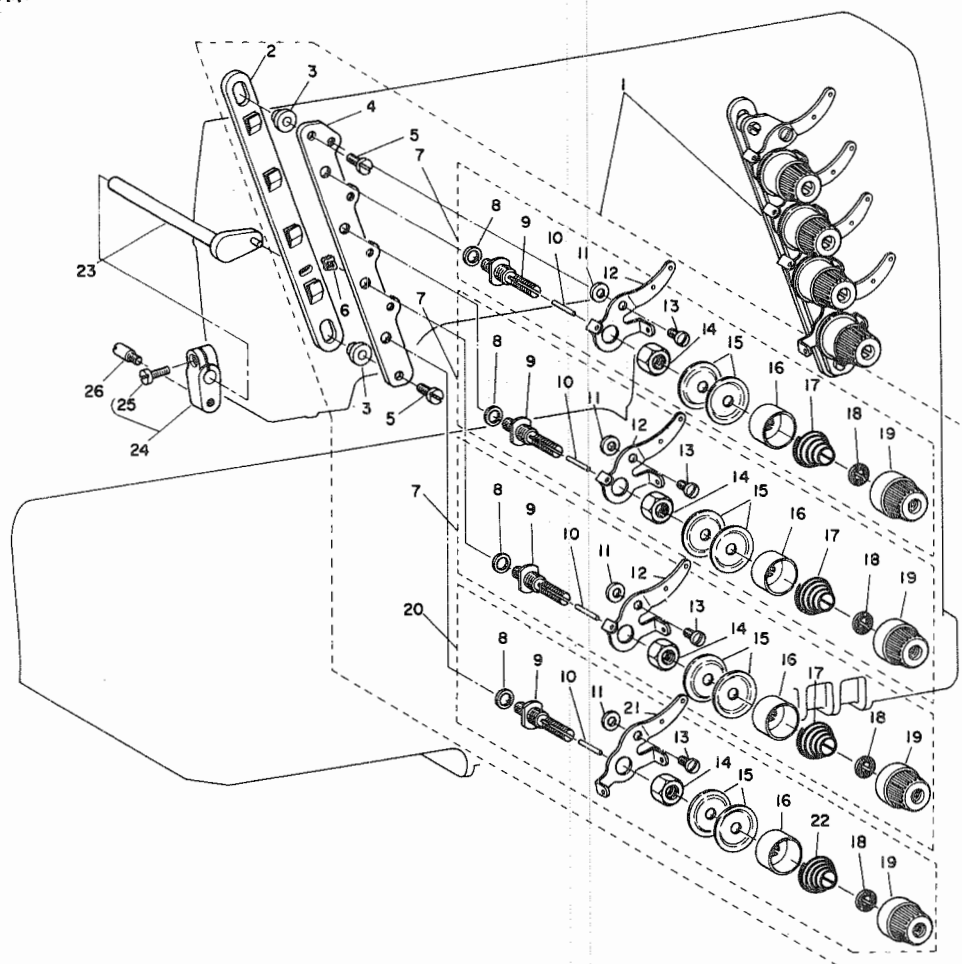
REF.NO	NOTE	PART NO.	DESCRIPTION	ヒンメイ	Qty
1		B1608-850-0AO	FEED CRANK LINK ASM.	フィードクランク リンク アスマ	1
2		B1633-850-000	RUBBER PLUG	オクリジック ヨートウチトメセン	(1)
3		B1630-850-000	NEEDLE BEARING	フィードクランク ニードル	1
4		B1631-850-000	OIL SEAL	フィードクランク オイルシール	1
5		B1611-850-0AO-A	FEED CRANK STUD BODY ASM.	オクリフィードクランク スタッド	1
6		B1611-850-000	FEED CRANK STUD BODY	スライバクリ フィードクランク	(1)
7		B1624-850-000	DIFFERENTIAL FEED SCREW	オクリ フィードセツネジ	(1)
8		SS-8150710-SP	SCREW 15/64-28 L=7	トメネジ 15/64-28 L=7	(1)
9		WP-0482086-SD	WASHER 4.8X11.5X2.0	ピッチカネ 4.8X11.5X2	(1)
10		SS-7110630-TP	SCREW 11/64-40	マルヒラネジ 11/64-40	(1)
11		SS-8151150-SP	SCREW 15/64-28 L=10.5	トメネジ 15/64-28 L=10.5	(1)
12		B1627-850-000-A	PACKING	オクリフィードクランク パッキング	(1)
13		B1612-850-0AA	FEED CRANK STUD ASM.	オクリフィードクランク スタッド	(1)
14		TA-0370301-MO	PLUG D=3.7X4 L=3	トメセン D=3.7X4 L=3	(1)
15		SS-6090640-SP	SCREW 9/64-40 L= 6.0	ヒラネジ 9/64-40 L=6.0	(1)
16		B1802-850-0AO	LOWER SHAFT BUSHING ASM. A	シタシタカメタル クミ	1
17		B1813-850-000	OIL SEAL	シタシタカメタル オイルシール	(2)
18		B1814-850-000	SNAP RING	シタシタカメタル ニードルメツ	(2)
19	#01	B1812-850-B00	NEEDLE BEARING	シタシタカメタル ニードル B	(1)
20		B1702-850-0AO-A	FEED DRIVING ECCENTRIC CAM	ジヨウチオクリ ハンシヨクカム クミ	1
21		SS-8660612-TP	SCREW 1/4-40 L= 6.0	トメネジ 1/4-40 L=6	(2)
22	#01	B1703-850-B00	NEEDLE BEARING B	ジヨウチオクリ ニードル B	2
23		B1625-850-000	FEED LIFTING BLOCK	スライバ オクリサキ	1
24		B1704-850-000-B	SPACER	スハース	1
25		B2523-850-000	LOOPER AVOID ECCENTRIC BUSHING	ループ ヨートウチ リンク	1
26	#01	B2527-850-BA0	PIN ASM.	ヨートウチリソクピン クミ	1
27		CQ-3030000-00	OIL WICK	ウシ	(0.1)
28		B2513-850-0AO	LOOPER AVOID ECCENTRIC CAM ASM	ループ センソク ハンシヨクカム クミ	1
29		SS-8660612-TP	SCREW 1/4-40 L= 6.0	トメネジ 1/4-40 L=6	(2)
30		B2201-860-0AO	CHAIN LOOPER THREAD GUIDE ASM.	シタシタカム クミ	1
31		SS-8110410-TP	SCREW 11/64-40 L= 3.5	トメネジ 11/64-40 L=3.5	(2)
32		SS-7110710-SP	SCREW 11/64-40 L=7	マルヒラネジ 11/64-40 L=7	2
33		B2204-850-0AO-A	LOOPER THREAD GUIDE PLATE ASM.	シタシタ アンナイタ クミ	1
34		B2204-850-000-A	LOOPER THREAD GUIDE PLATE	シタシタ アンナイタ	(1)
35		B2205-850-000	RETAINING FINGER	シタシタカム オサエ	(1)
36		SS-7110510-SP	SCREW 11/64-40 L=5	マルヒラネジ 11/64-40 L= 5	(1)
37		B2208-850-000	THREAD EYELET, LEFT	シタシタカム トアチ ヒタリ	(1)
38		B2209-850-000	THREAD EYELET, RIGHT	シタシタカム トアチ ミキ	(1)
39		SS-7060310-SP	SCREW 3/32-56 L=3	マルヒラネジ 3/32-56 L=3	(2)
40		B2207-850-000	GUIDE WIRE	シタシタカム アンナイタ	(1)
41		SS-7110710-SP	SCREW 11/64-40 L=7	マルヒラネジ 11/64-40 L=7	(1)
42		NS-6110310-SP	NUT 11/64-40	ロツカクナツ 11/64-40	(1)

Note (注記) #01....SELECTIVE PART

選択部品

7. THREAD TENSION COMPONENTS

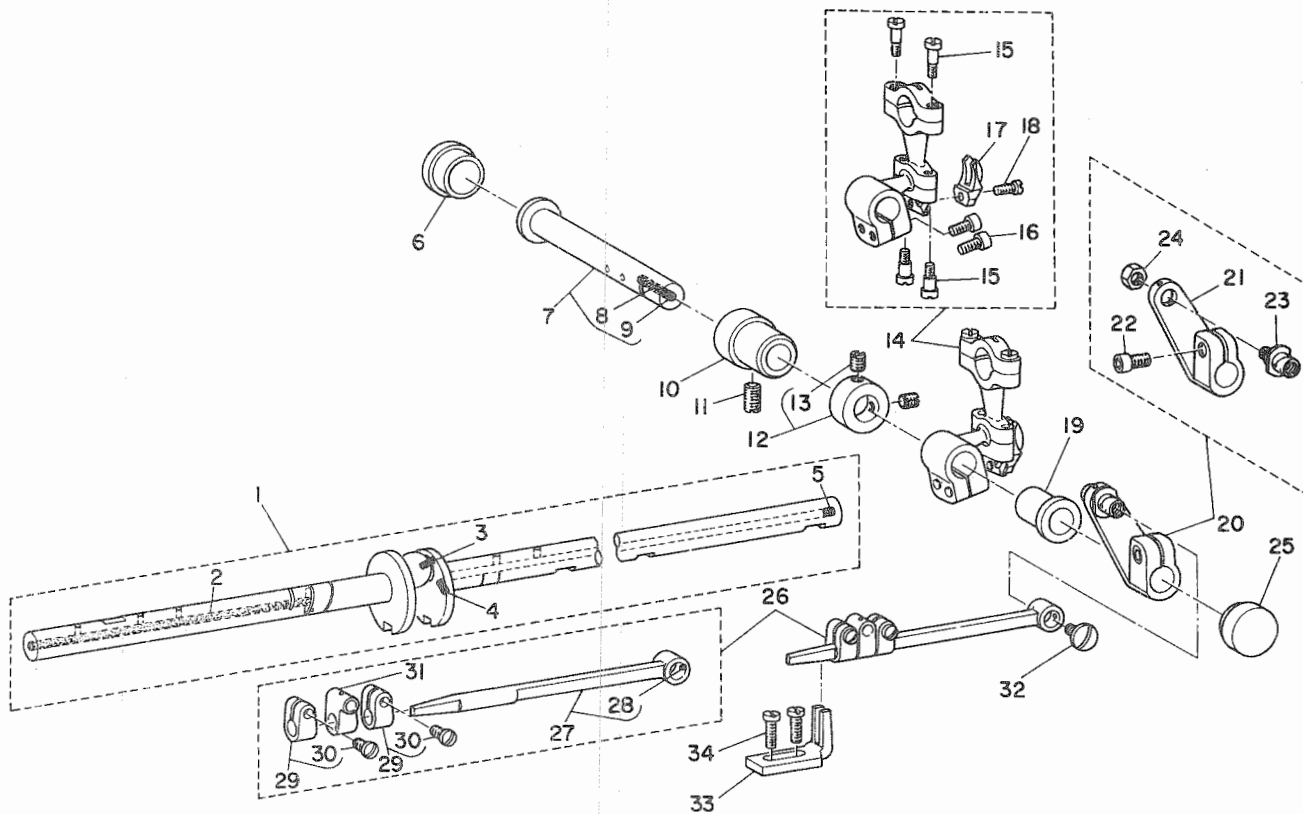
糸調子関係



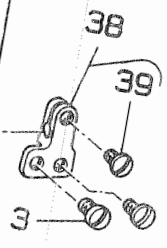
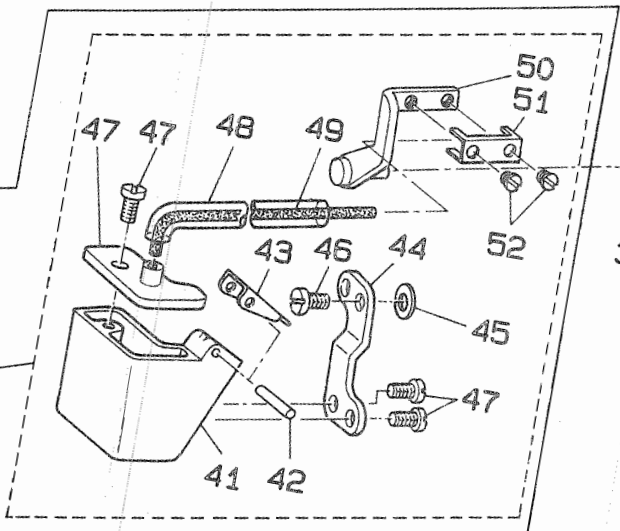
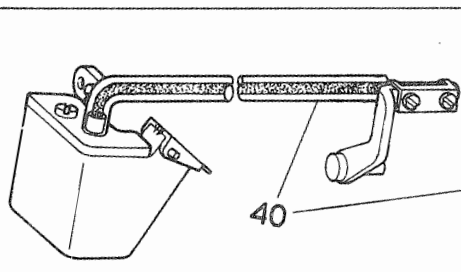
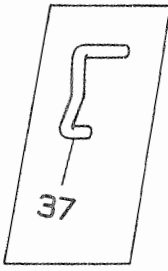
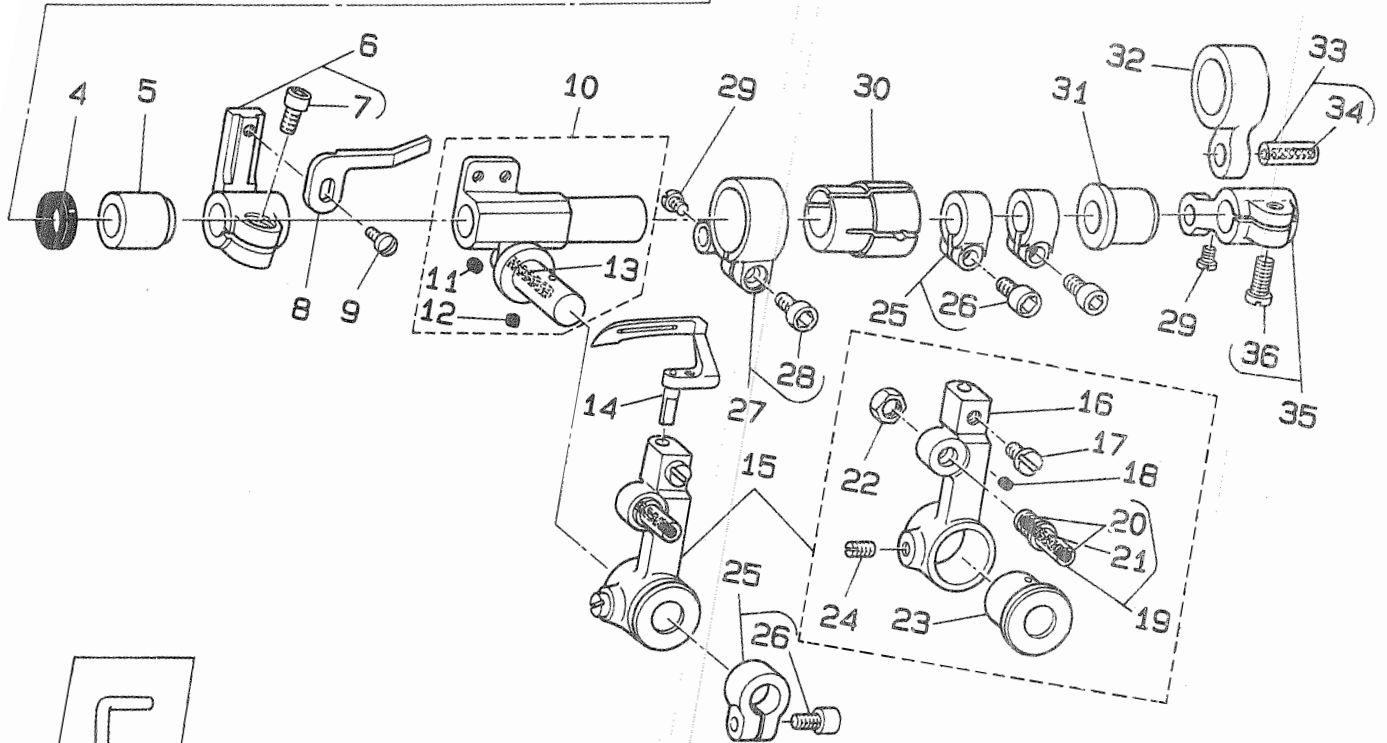
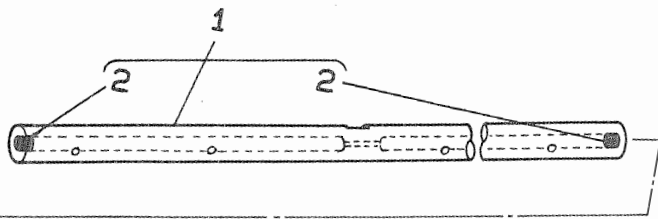
REF.NO	NOTE	PART NO.	DESCRIPTION	ヒンメイ	Qty
1		B3105-870-0B0	TENSION POST ASM.	イトヨーシ クミ	1
2		B3106-850-000	TENSION DISC SEPARATOR	イトエルメイタ	(1)
3		B3107-850-000	THREAD TENSION DISC PLATE	イトエルメイタ ウケ	(2)
4		B3105-850-000	TENSION POST SUPPORT	イトヨーシ トリツケイタ	(1)
5		SS-7111410-SP	SCREW 11/64-40 L=14	マルヒラネジ 11/64-40 L=14	(2)
6		WZ-0430200-KH	WAVED WASHER	ナミカタサカネ 4.3X8X0.2	(1)
7		B3105-870-0A0	TENSION POST ASM.	イトヨーシ クミ	(3)
8		B3115-850-000	WASHER	イトヨーシホー サカネ	(4)
9		B3110-850-000	TENSION POST	イトヨーシホー	(4)
10		B3111-850-000	TENSION RELEASE PIN	イトヨーシサラ エルメヒン	(4)
11		B3108-850-000	NEEDLE GUIDE SPACER	イトアンナイ スパ-サ	(4)
12		B3109-850-000	NEEDLE GUIDE	イトアンナイ	(3)
13		SS-5110810-SP	SCREW 11/64-40 L=8	トラスネジ 11/64-40 L=8	(4)
14		NS-6240630-SP	NUT 3/8-18	ロツカクナツ 3/8-18	(4)
15		B3126-012-000	THREAD TENSION DISK	イトヨーシサラ	(4)
16		B3107-804-000	THREAD TENSION DISK PRESSER	イトヨーシサラ オサエ	(4)
17		B3129-012-A00	TENSION SPRING	イトヨーシハネ A	(3)
18		B3120-125-000	ROTATING STOPPER	イトヨーシサラ カイテントメ	(4)
19		B3119-771-000	THREAD TENSION NUT	イトヨーシナツト	(4)
20		B3105-870-0AA	TENSION POST ASM.	イトヨーシホー クミ	(1)
21		B3112-850-000	LOOPER THREAD LEAD-IN GUIDE	シタイト イトアンナイ	(1)
22		B2017-372-000	TENSION SPRING NO.1	タヰ1 イトヨーシハネ	(1)
23		B3102-850-0A0	THREAD RELEASE LEVER SHAFT ASM	イトエルメジク クミ	1
24		B3104-850-0A0	RELEASE LEVER SHAFT CONNECTION	イトエルメジク アンナイウテ クミ	1
25		SS-6121210-SP	SCREW 3/16-28 L=12	ヒラネジ 3/16-28 L=9	(1)
26		B3103-850-000	HINGE STUD	アンナイウテ ヒン	1

8. LOOPER DRIVE LEVER SHAFT COMPONENTS

ルーパ駆動軸関係



REF.NO	NOTE	PART NO.	DESCRIPTION	ヒンメイ	Qty
1		B1801-860-0B0-B	LOWER SHAFT ASM.	シタジツク クミ	1
2		CQ-4000000-F0	OIL FELT	ロツツ フィルト	(0.2)
3		TA-0290301-M0	PLUG 2.9X3.2X3	トメセン D=2.9X3.2 L=3	(1)
4		TA-0290601-M0	PLUG D=2.9X3.2 L=6	トメセン D=2.9X3.2 L=6	(1)
5		TA-0500601-M0	PLUG D=5X5.4 L=6	トメセン D=5X5.4 L=6	(1)
6		TA-2050805-R0	RUBBER PLUG	トメセン D=20.5 L=8	1
7		B2504-850-0A0	LOOPER DRIVING LEVER SHAFT ASM	ルーパクトーシツク クミ	1
8		CQ-4000000-F0	OIL FELT	ロツツ フィルト	(0.1)
9		TA-0400301-M0	PLUG D=4X4.5 L=3	トメセン D=4X4.5 L=3	(1)
10		B2503-850-000	BUSHING, FRONT	ルーパクトーシツク ウシロメタル	1
11		SS-8151230-SP	SCREW 15/64-28 L=12	トメネジ 15/64-28 L=12	1
12		CS-1201010-SH	THRUST COLLAR ASM. D=12 W=10	スラストウケ D=12 W=10 クミ	1
13		SS-8660610-TP	SCREW 1/4-40 L=6	トメネジ 1/4-40 L=6	(2)
14		B2505-850-0A0	LOOPER DRIVING LEVER BALL ARM	ルーパ タマウテ クミ	1
15		SD-0450701-TP	HINGE SCREW D= 4.5 H= 7	タメネジ D=4.5 H=7	(4)
16		SS-6621212-TP	SCREW 3/16-32 L=12.0	ヒラネジ 3/16-32 L=12	(2)
17		B2526-804-000	STOPPER	ルーパロツツ フレトメ	(1)
18		SS-7110910-TP	SCREW 11/64-40 L= 8.5	マルヒラネジ 11/64-40 L=8.5	(1)
19		B2502-850-000	BUSHING, FRONT	ルーパクトーシツク マイメタル	1
20		B2507-850-0A0-A	LOOPER DRIVING LEVER ARM ASM.	ルーパヨトウテ クミ	1
21		B2507-850-000-A	LOOPER DRIVE LEVER	ルーパヨトウテ	(1)
22		SS-6621212-TP	SCREW 3/16-32 L=12.0	ヒラネジ 3/16-32 L=12	(1)
23		B2525-850-000-A	STUD	ヨトウテ ヒン	(1)
24		NS-6660430-SP	NUT 1/4-40	ロツクナツ 1/4-40	(1)
25		TA-2101002-R0	RUBBER PLUG	トメセン	1
26		B2508-850-0A0-A	LOOPER CONNECTING ROD ASM.	ルーパクトーリンク クミ	1
27		B2508-850-0B0	LOOPER CONNECTING ROD ASM.	ルーパクトーリンク クミ	(1)
28		B1633-850-000	RUBBER PLUG	オカリシツク ヨトウテトメセン	(1)
29		B2519-850-0A0	LOOPER CONNECTING ROD TRUST AS	コロボタマタ スラスト クミ	(2)
30		SS-7110910-SP	SCREW	マルヒラネジ 11/64-40 L=8.5	(2)
31		B2509-850-000	LOOPER CONNECTING ROD BALL JOI	ルーパ ヒタリリンク	(1)
32		SS-6110640-SP	SCREW 11/64-40 L= 6.0	ヒラネジ 11/64-40 L=6	1
33		B2510-850-000	BALL JOINT GUIDE	ルーパクトー リンクアンナイ	1
34		SS-7111110-TP	SCREW 11/64-40 L=10.5	マルヒラネジ 11/64-40 L=10.5	2

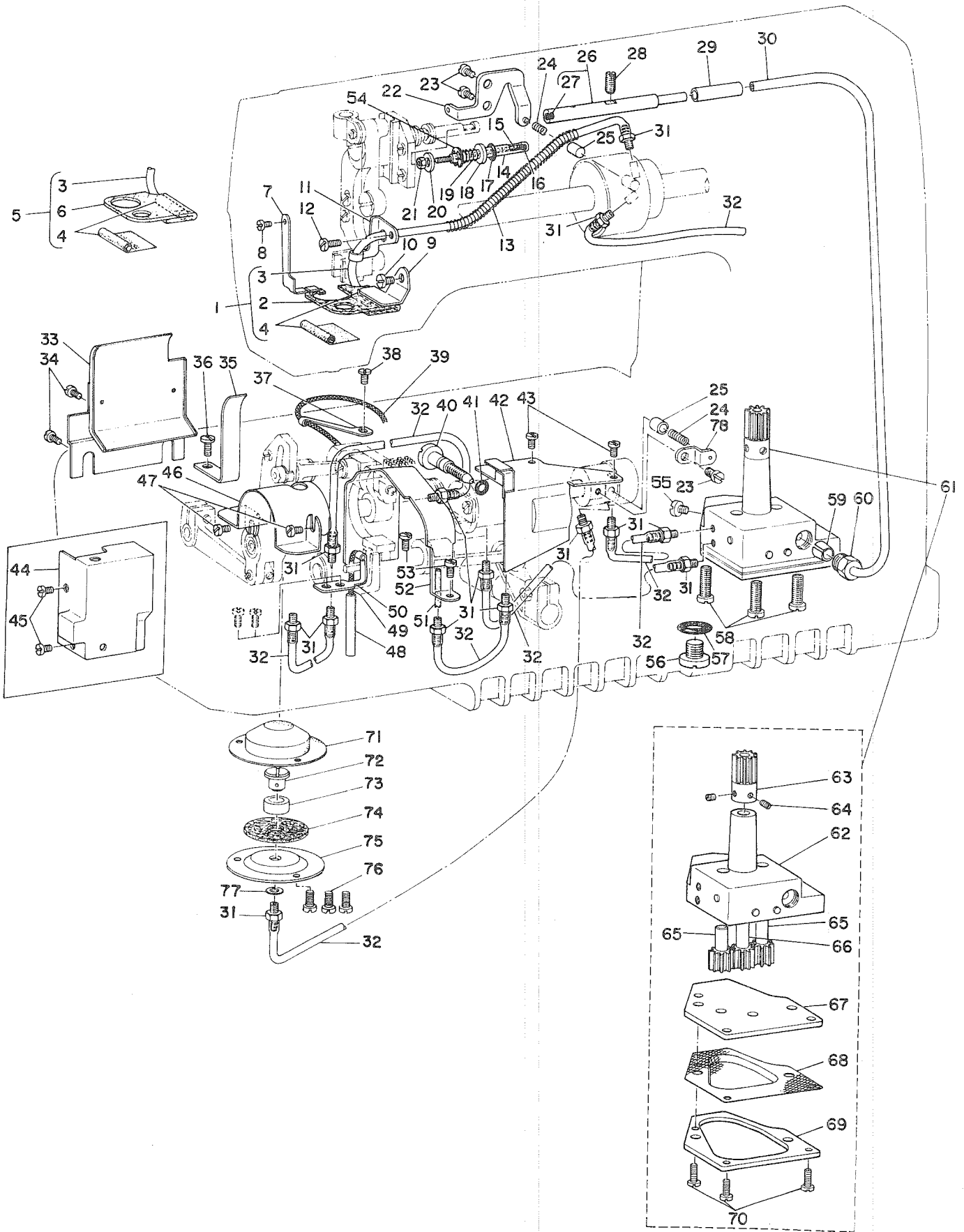


REF.NO	NOTE	PART NO.	DESCRIPTION	ヒンメイ	Qty
1		B2516-850-0A0-A	LOOPER ROCKER SHAFT ASM.	ル-ハ°シク クミ	1
2		TA-0500601-M0	PLUG D=5X5.4 L=6	トメセン D=5X5.4 L=6	(2)
3		SS-7090710-SP	SCREW 9/64-40 L= 6.8	マルヒラネシ 9/64-40 L=6.8	2
4		B2526-850-000	OIL SEAL	ル-ハ°シク オイルシール	1
5		B2520-850-000-A	BUSHING, FRONT	ル-ハ°シク マイメタル	1
6		B2554-850-0A0-B	NEEDLE GUARD HOLDER ASM.	ハリウケタ イクミ	1
7		SS-6621212-TP	SCREW 3/16-32 L=12.0	ヒラネシ 3/16-32 L=12	(1)
8		B2555-860-000-A	NEEDLE GUARD	ハリウケ	1
9		SS-7090910-SP	SCREW 9/64-40 L= 8.5	マルヒラネシ 9/64-40 L=8.5	1
10		B2522-850-0A0	LOOPER ROCKER FRAME COLLAR ASM	ル-ハ° トリツケウテ ササエ クミ	1
11		TA-0400301-M0	PLUG D=4X4.5 L=3	トメセン D=4X4.5 L=3	(1)
12		TA-0180401-M0	NEEDLE COOLER PLUG CAP	トメセン D=1.8X2.1 L=4.3	(1)
13		CQ-4000000-F0	OIL FELT	ロツト フィルト	(0.1)
14		B2514-860-G00	LOOPER G	ル-ハ° G	1
15		B2512-850-0B0	LOOPER ROCKER ASM.	トリツケ ウテ クミ	1
16		B2512-850-000	LOOPER ROCKER	ル-ハ° トリツケウテ	(1)
17		SS-6620730-SP	SCREW 3/16-32 L= 7.0	ヒラネシ 3/16-32 L=7	(1)
18		TA-0180401-M0	NEEDLE COOLER PLUG CAP	トメセン D=1.8X2.1 L=4.3	(1)
19		B2511-850-0A0	BALL JOINT ASM.	ル-ハ° ヒタリリンクシク クミ	(1)
20		TA-0290301-M0	PLUG 2.9X3.2X3	トメセン D=2.9X3.2 L=3	(2)
21		CQ-3000000-F0	OIL FELT	ロツト フィルト	(0.1)
22		NS-6660430-SP	NUT 1/4-40	ロツカクナツト 1/4-40	(1)
23		B2515-850-000	LOOPER ROCKER BUSHING	トリツケウテ メタル	(1)
24		SS-8110750-SP	SCREW 11/64-40 L= 6.5	トメネシ 11/64-40 L=6.5	(1)
25		B2524-850-0A0	THRUST BUSHING ASM.	ル-ハ°トリツケウテ ササエ スラストウケ	3
26		SS-6621212-TP	SCREW 3/16-32 L=12.0	ヒラネシ 3/16-32 L=12	(3)
27		B2517-850-0A0	THRUST ROCKER SHAFT ARM ASM.	ル-ハ° センコ ヨトウウテ クミ	1
28		SS-6621212-TP	SCREW 3/16-32 L=12.0	ヒラネシ 3/16-32 L=12	(1)
29		SS-7090510-SP	SCREW 9/64-40 L= 4.6	マルヒラネシ 9/64-40 L=4.6	2
30		B2518-850-000	BUSHING	ル-ハ° センコウテ プッシュ	1
31		B2521-850-000	BUSHING, REAR	ル-ハ°シク ウシロメタル	1
32		B2552-850-000-A	LOOPER DRIVE LEVER LINK	ハリウケヨトウリンク	1
33	#01	B2527-850-BA0	PIN ASM.	ヨトウリンクヒン クミ	1
34		CQ-3030000-00	OIL WICK	エジン	(0.1)
35		B2553-850-0A0	LOOPER DRIVING LEVER ASM.	ハリウケ ヨトウウテ クミ	1
36		SS-7151120-SP	SCREW 15/64-28 L=11	マルヒラネシ 15/64-28 L=11	(1)
37	#02	B2558-860-000	FRONT NEEDLE GUARD	マエハリウケ	1
38		B2559-860-0A0	FRONT NEEDLE GUARD HOLDER ASM.	マエハリウケタ イクミ	1
39		SS-7090620-TP	SCREW 9/64-40 L=6.1	マルヒラネシ 9/64-40 L=6.1	(1)
40	#03	B9220-850-0B0	NEEDLE HEAT REMOVER ASM.	ハリレイヤクフィルト クミ	1
41	#03	B9206-850-000	SILICONE OIL TANK, LOWER	エスレンタンク シタ	(1)
42	#03	PS-0160162-KH	SPRING PIN 1.6X16	スプリングピン 1.6X16	(1)
43	#03	B9205-850-000	SILICONE OIL TANK COVER, LOWER	エスレンタンク フタ	(1)
44	#03	B9207-850-000	TANK INSTALLING PLATE	タンクトリツケイタ	(1)
45	#03	WP-0501016-SD	WASHER 5X10.5X1	ヒラサカネ 5X10.5X1	(1)
46	#03	SS-7110740-TP	SCREW 11/64-40 L=7	マルヒラネシ 11/64-40 L=7	(4)
47	#03	B9204-850-0A0	SILICONE OIL TANK PLATE ASM.	エスレンタンク イタ クミ	(1)
48	#03	BP-5000000-00	VINYL PIPE	ビニール ハ°イブ°	(0.1)
49	#03	CQ-4000000-F0	OIL FELT	ロツト フィルト	(0.2)
50	#03	B9220-850-0A0	FELT INSTALLING PLATE ASM.	フィルトリツケイタ クミ	(1)
51	#03	B9222-850-000	FELT HOLDER	フィルト	(1)
52	#03	SS-4060310-SP	SCREW 3/32-56 L=2.5	ナハネシ 3/32-56 L=2.5	(1)

Note (注記) #01.....SELECTIVE PART
#02.....STANDARD PART
#03.....SPECIAL ORDER PART

選択部品
輸出用
国内用

10. LUBRICATION COMPONENTS
給油関係



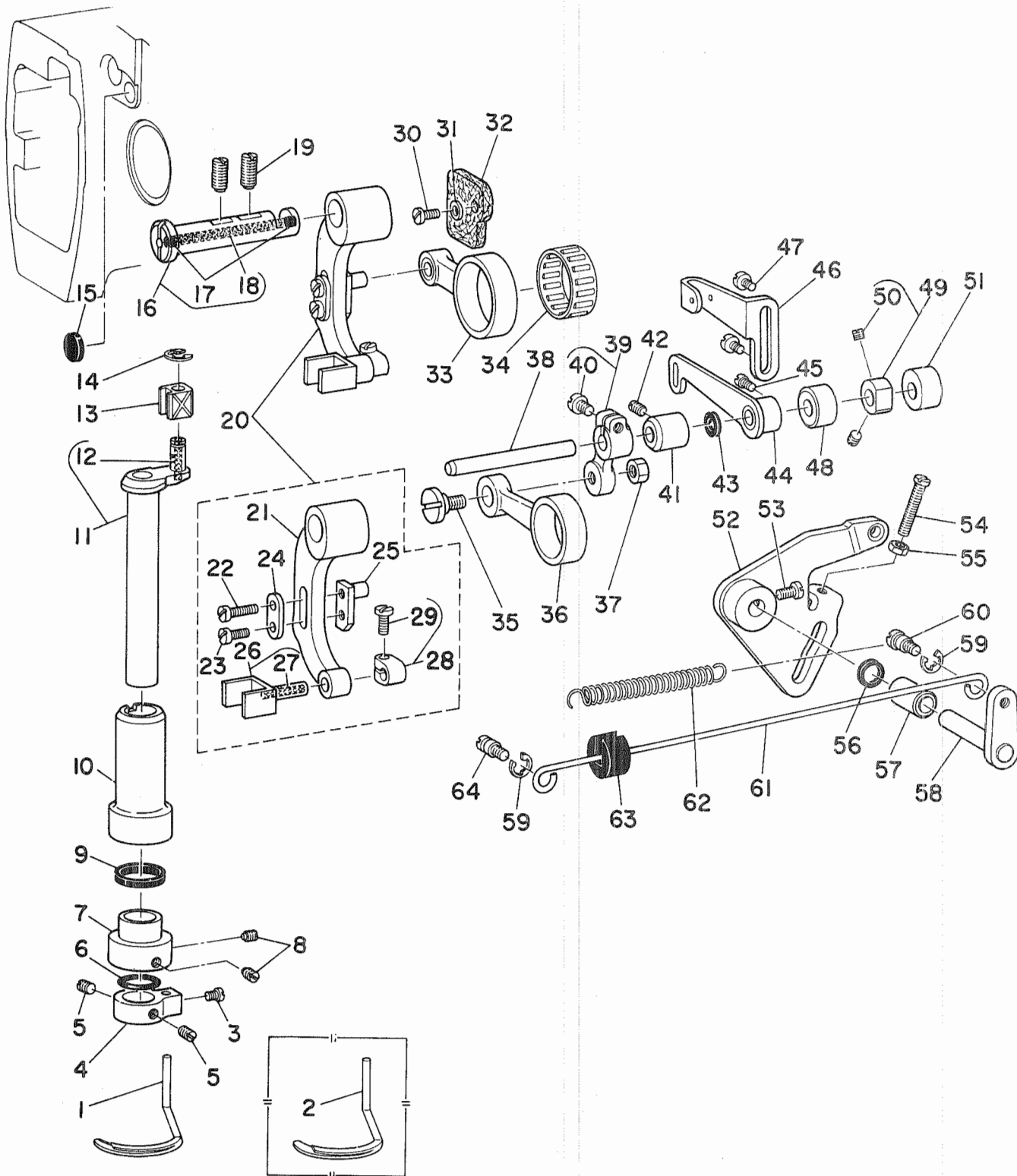
REF.NO	NOTE	PART NO.	DESCRIPTION	ヒンメイ	Qty
1	#02	B3515-880-0A0-A	OIL RETURN TUBE ASM.	カンリユ-ハ°イフ°クミ	1
2	#02	B3515-880-000-A	OIL RETURN FELT	カンリユ-フェルト	(1)
3		B3568-771-000	OIL RETURN TUBE	カンリユ-ハ°イフ°	(1)
4		B3534-850-000	OIL UNWOVEN CLOTH	カンリユ-ハ°イフ°アテ	(1)
5	#01	B3515-850-0A0	OIL RETURN TUBE ASM.	カンリユ-ハ°イフ°クミ	1
6	#01	B3515-850-000	OIL FELT	カンリユ-フェルト	(1)
7		B3516-880-000	OIL FELT PRESSER A	カンリユ-フェルトオサエ A	1
8		SS-7090520-SP	SCREW 9/64-40 L= 4.5	マルヒラネジ° 9/64-40 L=4.5	1
9		B3516-850-000	OIL RETURN FELT HOLDER	カンリユ-フェルトオサエ	1
10		SS-7110740-TP	SCREW 11/64-40 L=7	マルヒラネジ° 11/64-40 L=7	1
11		B3519-850-000	OIL TUBE HOLDER	ハ°イフ° オサエ	1
12		SS-7110740-TP	SCREW 11/64-40 L=7	マルヒラネジ° 11/64-40 L=7	1
13		B3404-122-000	SPRING	ハ°ネ	1
14		B3555-850-000	OIL TUBE	アンナイタ°イ キュ-ユハ°イフ°	1
15		CQ-3000000-F0	OIL FELT	ロツト° フェルト	0.1
16		TA-0370301-M0	PLUG D=3.7X4 L=3	トメシ D=3.7X4 L=3	1
17		RO-0552001-00	RUBBER RING	オリンク°	1
18		WP-0612066-SP	WASHER 6.1X11X2	ヒラサ°カ°ネ 6.1X11X2	1
19		B4115-704-000	SPRING	スライツ°シク トメネジ°ハ°ネ	1
20		WP-0482086-SD	WASHER 4.8X11.5X2.0	ヒラサ°カ°ネ 4.8X11.5X2	1
21		NS-6110420-SP	NUT 11/64-40	ロツカクナツト 11/64-40	1
22		B3542-850-000-A	PLUNGER PRESSER PLATE	フ°ランジ°ヤ- オサエイタ	1
23		SS-7110740-TP	SCREW 11/64-40 L=7	マルヒラネジ° 11/64-40 L=7	3
24		B1214-038-000	PLUNGER SPRING	フ°ランジ°ヤ- オサエハ°ネ	2
25		B3534-155-000	PLUNGER	フ°ランジ°ヤ-	2
26		B3508-850-000-A	OIL TUBE JOINT A	キュ-ユ シ°ヨイント A	1
27		B3508-850-00A	PLUG	キュ-ユシ°ヨイント トメシ	(1)
28		SS-8151230-SP	SCREW 15/64-28 L=12	トメネジ° 15/64-28 L=12	1
29		B3509-850-000	RUBBER JOINT	キュ-ユ ハ°イフ°ゴム	1
30		B3507-850-000	OIL TUBE	ウツジ°ク キュ-ユハ°イフ°	1
31		SQ-1110401-MZ	CONNECTING SCREW	チユ-フ°リンケツネジ°	14
32		BT-0500300-EA	OIL TUBE	ウレタンチユ-フ°	0.5
33		B3544-850-000	FEED ROCKER ARM OIL SHIELD	オクリタ°イ ヨト°ウテ° ユホ°-イタ	1
34		SS-7150740-SP	SCREW 15/64-28 L=7	マルヒラネジ° 15/64-28 L=7	2
35		B3536-850-000	OIL SHIELD	ジ°ヨ°カ° カム ユホ°-ハ°ン	1
36		SS-5110810-SP	SCREW 11/64-40 L=8	トラスネジ° 11/64-40 L=8	1
37		B3506-761-000	OIL WICK HOLDER	シタ カサカク°ルマ ユシツサエ	1
38		SS-7110740-TP	SCREW 11/64-40 L=7	マルヒラネジ° 11/64-40 L=7	1
39		CQ-3000000-F0	OIL FELT	ロツト° フェルト	0.1
40		B3514-850-000	ADJUSTING SCREW	シタシク° エリヨ- チヨ-セツネジ°	1
41		RO-0481901-00	RUBBER RING	オリンク°	1
42		B3512-850-000-B	LOOPER OIL SHIELD, RIGHT	ル-ハ°ミキ°ユホ°-ハ°ン	1
43		SS-7110740-TP	SCREW 11/64-40 L=7	マルヒラネジ° 11/64-40 L=7	2
44	#03	B3513-850-000-A	LOOPER OIL SHIELD, LEFT	ル-ハ°ヒタ°リカハ°-	1
45	#03	SS-7110510-SP	SCREW 11/64-40 L=5	マルヒラネジ° 11/64-40 L= 5	2
46		B3510-850-000	OIL SHIELD	オクリカム ユホ°-ハ°ン	1
47		SS-7110510-SP	SCREW 11/64-40 L=5	マルヒラネジ° 11/64-40 L= 5	2
48		B3522-850-000	OIL PIPE	ハ°イフ°	1
49		CQ-3000000-F0	OIL FELT	ロツト° フェルト	0.1
50		B3521-850-000	OIL WICK HOLDER	リンク アンナイ ユシツサエ	1
51		CQ-3000000-F0	OIL FELT	ロツト° フェルト	0.1
52		B3511-850-000	LOWER SHAFT OIL SHIELD	シタシク° ユホ°-イタ	1
53		SS-7110740-TP	SCREW 11/64-40 L=7	マルヒラネジ° 11/64-40 L=7	2
54		RE-0500000-K0	E-RING	エカ°タトメツ 5	1
55		SS-7110510-SP	SCREW 11/64-40 L=5	マルヒラネジ° 11/64-40 L= 5	1
56		SS-6741010-SP	SCREW 3/8-28 L=10	ヒラネジ° 3/8-28 L=10	1
57		B8219-125-000	OIL DRAIN CAP GASKET	ハイユアナフタ ハ°ツキン	1
58		SS-6151920-SP	SCREW 15/64-28 L=19.0	ヒラネジ° 15/64-28 L=19	3
59		B3511-122-000	OIL TUBE CLAMPING SLEEVE	ハ°イフ° コテイツ°ツシユ	1
60		B3512-122-000	OIL TUBE CLAMPING SCREW	ハ°イフ° コテイツ°	1
61		B3501-850-0A0	OIL PUMP ASM.	キュ-ユ ホ°ンフ°タイ クミ	1
62		B3501-850-000	LUBRICATION OIL PUMP HOUSING	キュ-ユ ホ°ンフ°タイ	(1)
63		B3513-804-0A0	WORM GEAR ASM.	ウオムハク°ルマ クミ	(1)
64		SS-8110410-TP	SCREW 11/64-40 L= 3.5	トメネジ° 11/64-40 L=3.5	(2)
65		B3504-352-0A0	PINION SHAFT ASM.	キ°ヤホ°ンフ°シク クミ	(2)
66		B3505-850-0A0	OIL PUMP DRIVING SHAFT ASM.	キ°ヤホ°ンフ°シク クミ	(1)
67		B3502-850-000-A	OIL PUMP HOUSING COVER	キュ-ユ ホ°ンフ°フタ	(1)
68		B3556-850-000	FILTER SCREEN	ロカモウ	(1)
69		B3557-850-000	FILTER SCREEN RETAINER	ロカモウ オサエイタ	(1)
70		SS-7110910-TP	SCREW 11/64-40 L= 8.5	マルヒラネジ° 11/64-40 L=8.5	(3)
71		B1173-850-000	FILTER SCREEN	ロカモウ	1
72		B3560-850-000	PIN	カンリユ-ピン	1
73		B3558-850-000	FELT A	カンリユ-フェルト A	1
74		B3559-850-000	FELT B	カンリユ-フェルト B	1
75		B3561-850-000	FILTER COVER	カンリユ-フタ	1
76		SS-7090710-SP	SCREW 9/64-40 L= 6.8	マルヒラネジ° 9/64-40 L=6.8	1
77		WP-0450801-SD	WASHER 4.5X10.0X0.8	ヒラサ°カ°ネ 4.5X10X0.8	1
78		B3563-850-000	PLUNGER PRESSER PLATE	フ°ランジ°ヤ- オサエイタ	1

Note (注記) #01.....FOR MF-860,MF-870
#02.....FOR MF-880,MF-890
#03.....STANDARD PART

MF-860,MF-870 用
MF-880,MF-890 用
輸出用

11. SPREADER & PRESSER FOOT LIFTER COMPONENTS

スプレッダー、押エ上げ関係



REF.NO	NOTE	PART NO.	DESCRIPTION	ヒンメイ	Qty
1	#02	B3901-880-A00	SPREADER A	スプレッダー A	1
2	#03	B3901-880-000	SPREADER	スプレッダー	1
3	#02	SS-7080510-TP	SCREW 1/8-44 L=4.5	マルヒラネジ 1/8-44 L=4.5	1
4	#02	B3902-880-000	SPREADER HOLDER	スプレッダー トリツケウチ	1
5	#02	SS-8110410-TP	SCREW 11/64-40 L= 3.5	トメネジ 11/64-40 L=3.5	2
6	#02	RO-1372301-00	RUBBER RING	Oリング	1
7	#02	B3906-880-000-A	SPREADER COLLAR	スプレッダー トリツケウチ カラー	1
8	#02	SS-8110750-SP	SCREW 11/64-40 L= 6.5	トメネジ 11/64-40 L=6.5	2
9	#02	B3935-880-000	OIL SEAL	スプレッダー シックメタル オイルシール	1
10	#02	B3904-880-000-A	SPREADER BAR BUSHING	スプレッダー シックメタル	1
11	#02	B3903-880-0A0	SPREADER BAR ASM.	スプレッダー-シク クミ	1
12	#02	CQ-2020000-00	OIL WICK	エンジン	(0.1)
13	#02	B3913-880-000-A	SPREADER SLIDE BLOCK	スプレッダー- コロ	1
14	#02	RE-0500000-K0	E-RING	Eカッターメツ 5	1
15	#01	B2015-357-000	PLUG	ニシユ-カンジク ウシロメタル フタ	1
16	#02	B3911-880-0A0-A	SPREADER ROCKER SHAFT ASM.	スプレッダー-ウチシク クミ	1
17	#02	TA-0370301-M0	PLUG D=3.7X4 L=3	トメセン D=3.7X4 L=3	(2)
18	#02	CQ-3000000-F0	OIL FELT	ロッド フィルト	(0.1)
19	#02	SS-8151230-SP	SCREW 15/64-28 L=12	トメネジ 15/64-28 L=12	2
20	#02	B3910-880-0A0	SPREADER ROCKER SHAFT ARM ASM	スプレッダー-ウチ クミ	1
21	#02	B3910-880-000	SPREADER ROCKER SHAFT ARM	スプレッダー-ウチ	(1)
22	#02	SS-7111410-TP	SCREW 11/64-40 L=14	マルヒラネジ 11/64-40 L=14	(1)
23	#02	SS-7110910-TP	SCREW 11/64-40 L= 8.5	マルヒラネジ 11/64-40 L=8.5	(1)
24	#02	B3917-880-000	WASHER	リンクシク トメサカネ	(1)
25	#02	B3914-880-000	SPREADER ROCKER SHAFT LINK	スプレッダー-リンクシク	(1)
26	#02	B3912-880-0A0	SPREADER CONNECTING ROD ASM.	コロフタマタ クミ	(1)
27		CQ-3030000-00	OIL WICK	エンジン	(0.1)
28	#02	B2519-850-0A0	LOOPER CONNECTING ROD TRUST AS	コロフタマタ スラスト クミ	(1)
29	#02	SS-7110910-SP	SCREW	マルヒラネジ 11/64-40 L=8.5	(1)
30	#02	SS-7110740-TP	SCREW 11/64-40 L=7	マルヒラネジ 11/64-40 L=7	1
31	#02	WP-0501016-SD	WASHER 5X10.5X1	ヒラサカネ 5X10.5X1	1
32	#02	B3915-880-000	OIL FELT	スプレッダー- フィルト	1
33	#02	B3908-880-0A0	SPREADER DRIVING LINK ASM.	スプレッダー- リンク クミ	1
34	#02	B3909-880-B00	NEEDLE BEARING B	スプレッダー- リンク ニートール B	1
35	#02	SD-0870602-SP	HINGE SCREW D= 8.73 H= 6.0	タネネジ D=8.73 H=6	1
36	#02	B3921-880-000	THREAD PULL-OFF CAM CONNECTING	スプレッダー- テンヒンカム ロット	1
37	#02	NS-6150310-SP	NUT 15/64-28	ロツカクナツ 15/64-28	1
38	#02	B3923-880-000	SPREADER PULL-OFF LEVER SHAFT	スプレッダー- テンヒンシク	1
39	#02	B3922-880-0A0	PULL-OFF LEVER DRIVING ARM ASM	スプレッダーテンヒンヨート-ウチ クミ	1
40	#02	SS-7111120-SP	SCREW 11/64-40 L=10.5	マルヒラネジ 11/64-40 L=10.5	(1)
41	#02	B3924-880-000-A	BUSHING A	テンヒンシクウケ A	1
42	#02	SS-8110750-SP	SCREW 11/64-40 L= 6.5	トメネジ 11/64-40 L=6.5	1
43	#02	B3936-880-000	OIL SEAL	スプレッダー-テンヒン オイルシール	1
44	#02	B3926-880-0A0-A	SPREADER THREAD PULL-OFF LEVER	スプレッダー- テンヒン クミ	1
45	#02	SS-7110810-SP	SCREW 11/64-40 L= 8.0	マルヒラネジ 11/64-40 L=8	1
46	#02	B3927-880-000	SPREADER PULL-OFF THREAD GUIDE	スプレッダー- テンヒン イアンナイ	1
47	#02	SS-6110430-SP	SCREW 11/64-40 L=4.3	ヒラネジ 11/64-40 L=4.3	2
48	#02	B3925-880-000	SHAFT RETAINER B	スプレッダー- テンヒン シクウケ B	1
49	#02	CS-064086B-SH	THRUST COLLAR ASM. D=6.35 W=8	スラストウケ D=6.35 W=8 クミ	1
50	#02	SS-8110320-SP	SCREW 11/64-40 L= 3.2	トメネジ 11/64-40 L=3.2	(2)
51	#02	B1189-038-000	HANGING ROD HOLE CAP	ツリボ- アナキヤツ	1
52		B3401-850-0A0	PRESSER BAR LIFTING LEVER ASM.	オサエアケ レハ- クミ	1
53		SS-6661110-SP	SCREW 1/4-40 L=11	ヒラネジ 1/4-40 L=11	1
54		SS-7112420-SP	SCREW 11/64-40 L=24	マルヒラネジ 11/64-40 L=24	1
55		NS-6110310-SP	NUT 11/64-40	ロツカクナツ 11/64-40	1
56		B3406-850-000	OIL SEAL	オイルシール	1
57		B3405-850-000	BUSHING	オサエアケ シックメタル	1
58		B3403-850-0A0	LIFTING LEVER SHAFT ASM.	オサエアケ レハ-シク クミ	1
59		RE-0500000-K0	E-RING	Eカッターメツ 5	2
60		B3418-850-000	HINGE SCREW	オサエアケ ヨコボ- タネネジ	1
61		B3407-850-000	CONNECTING ROD, HORIZONTAL	オサエアケ ヨコボ-	1
62		B3417-552-000	LIFTING LEVER LINK SPRING	ヒサアケ リンクウチハネ	1
63		B1183-850-000	RUBBER PLUG	オサエアケ ユムセン	1
64		B3416-552-000	CONNECTING ROD HINGE SCREW	ヒサアケ ヨコボ- タネネジ	1

Note (注記) #01.....FOR MF-860,MF-870

#02.....FOR MF-880,MF-890

#03.....SPECIAL ORDER PART FOR THICK
THREAD & 2-THREAD
(SPREADING THREAD)

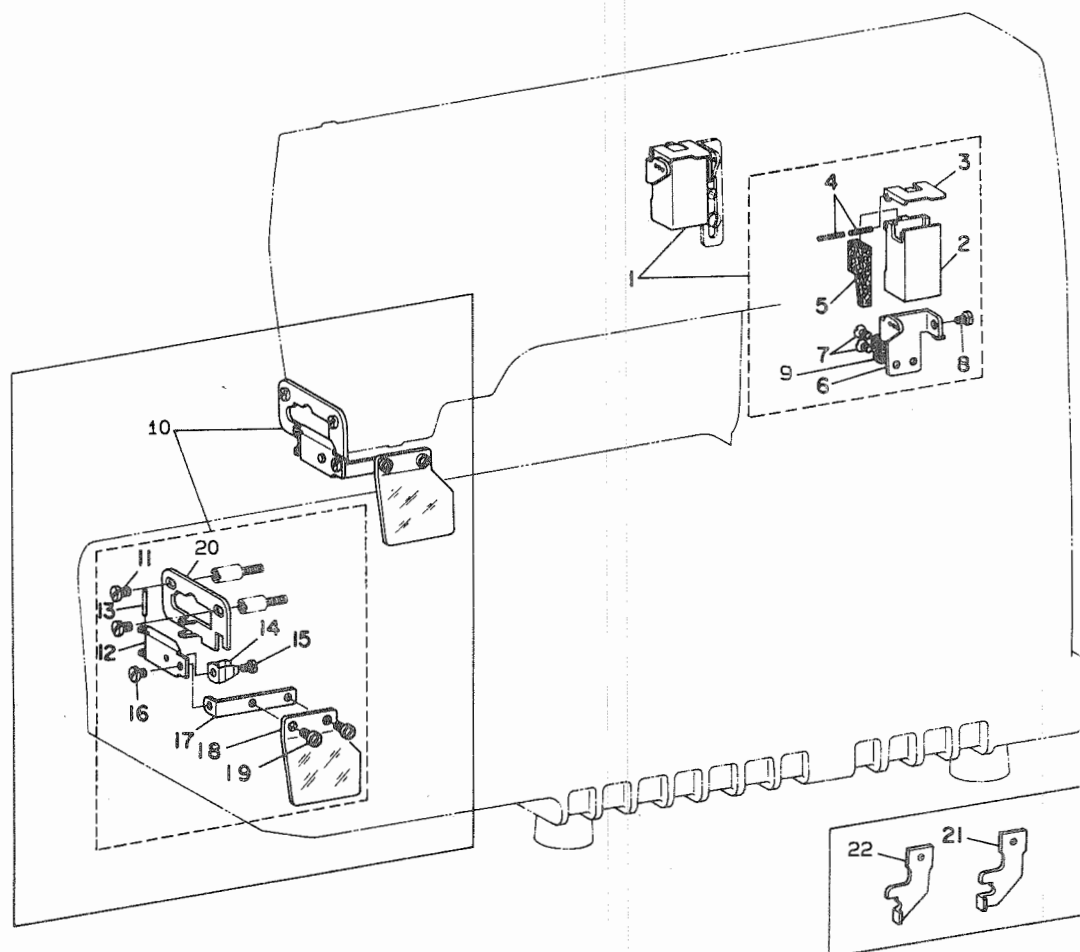
MF-860,MF-870 用

MF-880,MF-890 用

太糸及び2本糸用特別注文部品
(上飾り糸)

12. SILICONE OIL LUBRICANT UNIT & NEEDLE GUARD COMPONENTS

エスレン装置、針カバー関係



REF.NO	NOTE	PART NO.	DESCRIPTION	ヒ ン メ イ	Qty
1		B9211-850-0A0	SILICONE OIL LUBRICANT UNIT	ウエ イスレンソーチ クミ	1
2		B9211-850-000	SILICONE OIL TANK, UPPER	イスレンタンク ウエ	(1)
3		B9213-850-000	SILICONE OIL TANK COVER, UPPER	イスレンタンク フタ	(1)
4		PS-0150082-KH	SPRING PIN	スプリングピン	(2)
5		B9214-850-000	HEAT REMOVING FELT	ハライト レキヤクフェルト	(1)
6		B9212-850-000	TANK SUPPORTING PLATE	イスレンササエ	(1)
7		SS-2090620-SP	SCREW 9/64-40 L=5.5	マルヒラネジ 9/64-40 L=5.5	(2)
8		SS-7110410-SP	SCREW 11/64-40 L=4	マルヒラネジ 11/64-40 L=4	(1)
9		WP-0371026-SD	WASHER 3.7X7X1	ヒラサカネ 3.7X7X1	2
10		B1144-850-0A0	NEEDLE GUARD ASM.	ハリカハ-タ イ クミ	1
11		SS-7110510-SP	SCREW 11/64-40 L=5	マルヒラネジ 11/64-40 L=5	(2)
12		B1145-850-000	NEEDLE GUARD INSTALLING BASE	ハリカハ- トリツケタイ	(1)
13		PS-0200142-K0	SPRING PIN 2.0X14	スプリングピン 2.0X14	(1)
14		B1147-850-000	SPRING	ハリカハ- ハネ	(1)
15		SS-7090410-SP	SCREW 9/64-40 L=3.5	マルヒラネジ 9/64-40 L=3.5	(1)
16		SS-7110510-SP	SCREW 11/64-40 L=5	マルヒラネジ 11/64-40 L=5	(1)
17		B1146-850-000	NEEDLE GUARD INSTALLING PLATE	ハリカハ- トリツケイタ	(1)
18		B1148-850-000	NEEDLE GUARD	ハリカハ-	(1)
19		SS-7110510-SP	SCREW 11/64-40 L=5	マルヒラネジ 11/64-40 L=5	(2)
20		B1144-850-000	NEEDLE GUARD	ハリカハ-タ イ	1
21		B9101-860-E00	TIMING GAUGE E	タイミンクゲージ E	1
22		B9101-860-B00	TIMING GAUGE B	タイミンクゲージ B	1

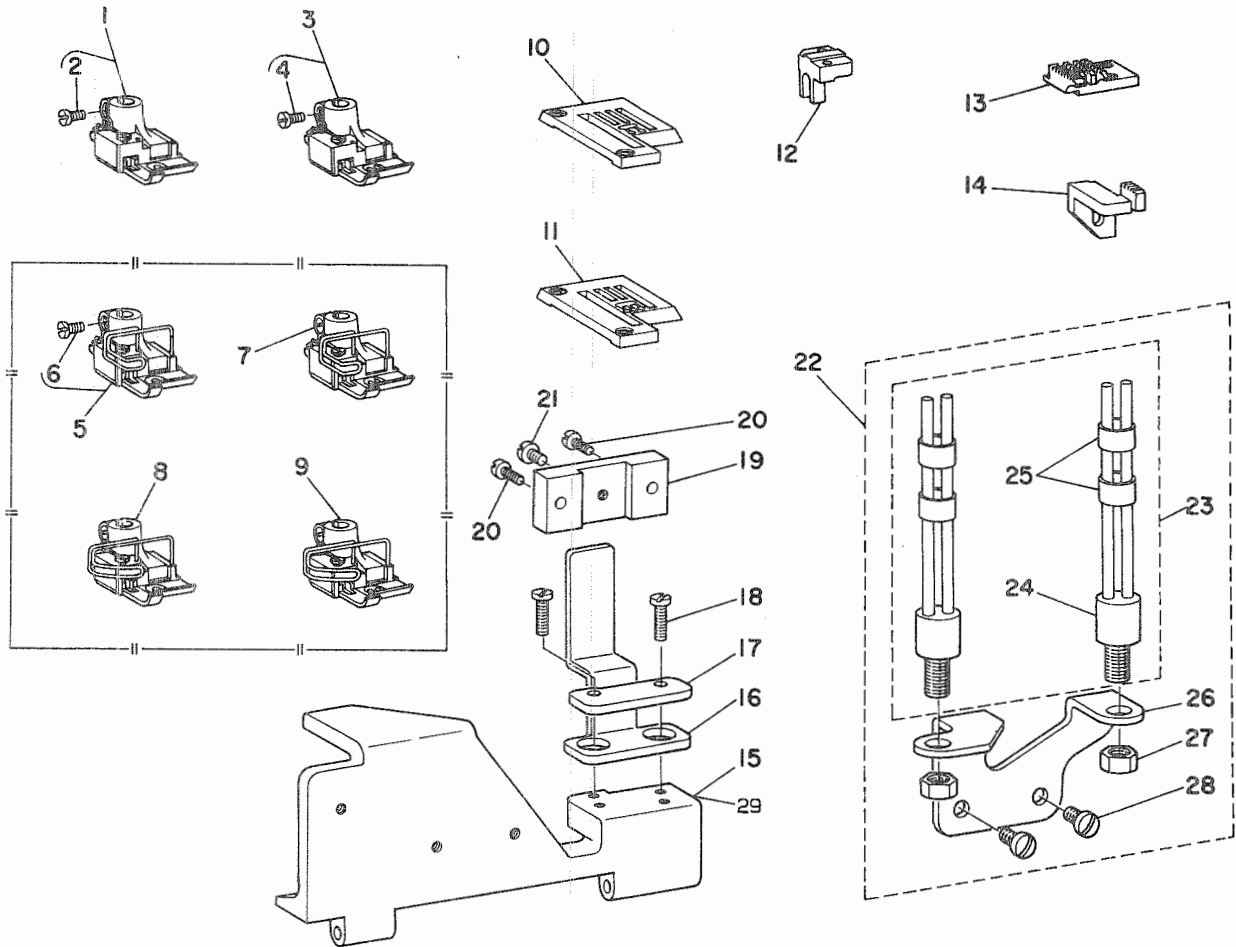
Note (注記) #01.....ACCESSORY PART

付属品

#02.....ACCESSORY PART FOR MF-860-EDM, MF-860-EDM, MF-870-GDM, MF-880-EDM, MF-870-GDM, MF-880-EDM, MF-890-GDM MF-890-GDM 用付属品

#03.....ACCESSORY PART FOR MF-860-EEM, MF-860-EEM, MF-870-GEM, MF-880-EEM, MF-870-GEM, MF-880-EEM, MF-890-GEM MF-890-GEM 用付属品

13. EXCLUSIVE PARTS FOR MF-860-EEM, MF-870-GEM, MF-880-EEM, MF-890-GEM
MF-860-EEM, MF-870-GEM, MF-880-EEM, MF-890-GEM専用部品

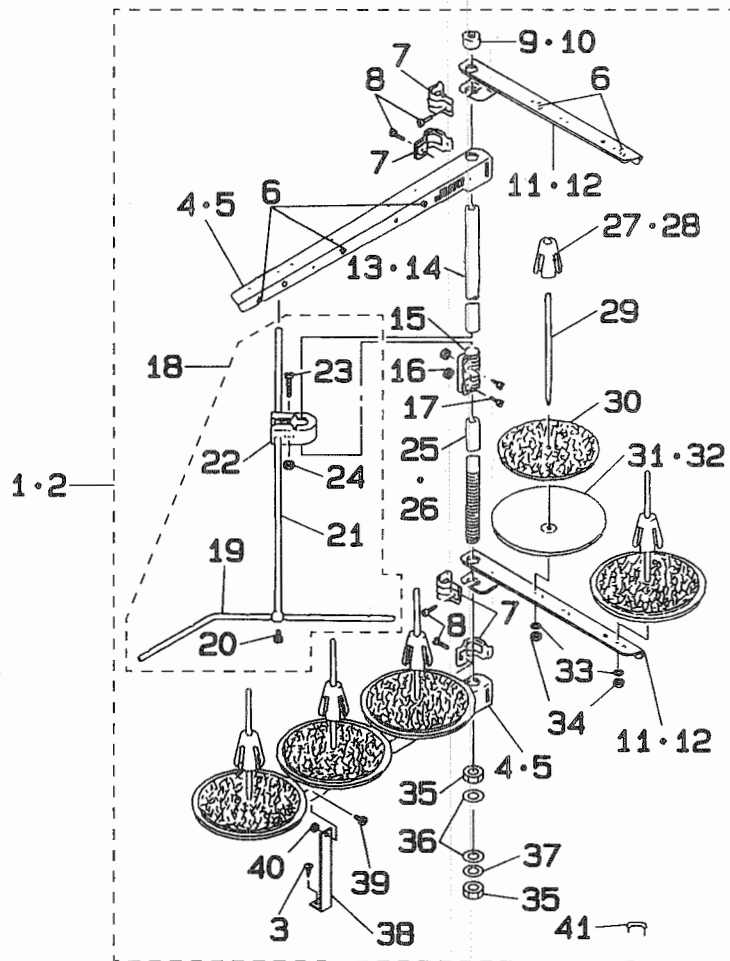


REF. NO	NOTE	PART NO.	DESCRIPTION	ヒンメイ	Qty
1	#01	R5202-FOE-1AE	PRESSER FOOT ASM. (EE)	オサエ クミ	1
2		SS-6090670-TP	SCREW 9/64-40 L=6	ヒラネジ 9/64-40 6=6	(1)
3	#02	R5302-FOG-1AE	PRESSER FOOT ASM. (GE)	オサエ クミ	1
4		SS-6090670-TP	SCREW 9/64-40 L=6	ヒラネジ 9/64-40 6=6	(1)
5	#03	R5202-FOE-0BE	PRESSER FOOT ASM. (EE)	オサエ クミ	1
6		SS-6090670-TP	SCREW 9/64-40 L=6	ヒラネジ 9/64-40 6=6	(1)
7	#04	R5302-FOG-0BE	PRESSER FOOT ASM. (GE)	オサエ クミ	1
8	#05	R5202-FOE-1BE	PRESSER FOOT ASM. (EE)	オサエ クミ	1
9	#06	R5302-FOG-1BE	PRESSER FOOT ASM. (GE)	オサエ クミ	1
10	#01	R4254-FOE-GOE	THROAT PLATE (EGE)	ハリタ	1
11	#02	R4354-FOG-GOE	THROAT PLATE (GGE)	ハリタ	1
12		B1623-850-00E	FEED DOG HOLDER E	オクリハ トリツクタイ E	1
13		R6000-FOG-40E	MAIN FEED DOG (GE)	ジュ オクリハ GE	1
14		R6100-FOG-10E	DIFFERENTIAL FEED DOG (GE)	フク オクリハ GE	1
15		B1117-850-00A	LOOPER COVER	ル-ハ-カハ-	1
16		B5004-860-000-A	BINDER HOLDING BASE	ハ-インタ- シジタ-イ	1
17		B5005-860-000	BINDER HOLDING BASE WASHER	ハ-インタ- シジタ-イサ-カネ	1
18		SS-7111410-SP	SCREW 11/64-40 L=14	マヒラネジ 11/64-40 L=14	2
19	#07	B5006-860-000	HOLDER GUIDING PLATE	ハ-インタ- シジアンナイタ	1
20	#07	SS-7110910-SP	SCREW	マヒラネジ 11/64-40 L=8.5	2
21	#07	SS-7120640-SP	SCREW 3/16-28 L=6	マヒラネジ 3/16-28 L=6	1
22	#07	B5001-860-0C0	GUIDE BAR ASM.	アンナ体- クミ	1
23	#07	B5001-860-0B0	GUIDE BAR ASM.	アンナ体- クミ	(1)
24	#07	B5001-860-0A0	GUIDE BAR ASM.	アンナ体- クミ	(1)
25	#07	BP-8000000-00	VINYL TUBE, WHITE D=8	ビニ-ル ハイロ 8	(0.1)
26	#07	B5003-860-000	GUIDE BAR INSTALLING BASE	アンナ体- トリツクタイ	(1)
27	#07	NS-6740510-SP	NUT 3/8-28	ロウカクナツ 3/8-28	(2)
28	#07	SS-7150740-SP	SCREW 15/64-28 L=7	マヒラネジ 15/64-28 L=7	(2)
29	#08	B1117-850-00B	LOOPER COVER B	ル-ハ-カハ- (B)	1

Note (注記) #01.....FOR MF-860-EEM, MF-880-EEM MF-860-EEM, MF-880-EEM 用
 #02.....FOR MF-870-GEM, MF-890-GEM MF-870-GEM, MF-890-GEM 用
 #03.....SPECIAL ORDER PART FOR MF-860-EEM(WITH FINGER GUARD) MF-860-EEM 用特別注文部品 (指ガード付)
 #04.....SPECIAL ORDER PART FOR MF-870-GEM(WITH FINGER GUARD) MF-870-GEM 用特別注文部品 (指ガード付)
 #05.....SPECIAL ORDER PART FOR MF-880-EEM(WITH FINGER GUARD) MF-880-EEM 用特別注文部品 (指ガード付)
 #06.....SPECIAL ORDER PART FOR MF-890-GEM(WITH FINGER GUARD) MF-890-GEM 用特別注文部品 (指ガード付)
 #07.....THIS PART IS USED WHEN A BINDER IS MOUNTED ON THE MACHINE. この部品は、バインダー付マシンに使用します。
 #08.....FOR URBAN WHITE アーバンホワイト用

14. THREAD STAND COMPONENTS

糸立装置関係




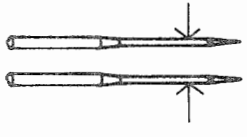
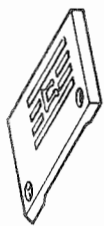
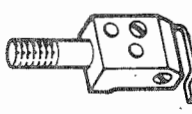
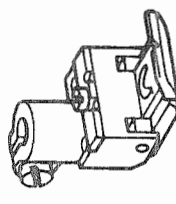
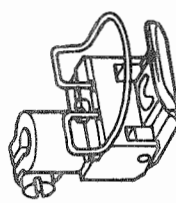


REF.NO	NOTE	PART NO.	DESCRIPTION	ヒンメイ	Qty
1	#01	119-57859	THREAD STANDING DEVICE (ASM.)	イトタテソウチ (クミ)	1
2		B3301-716-LAO	THREAD STAND ASM.	イトタテソウチ クミ	1
3		SK-3382001-SE	SCREW D=3.8 L=20	マホネジ D=3.8 L=20	(1)
4	#01	119-57602	THREAD GUIDE ARM, A	イトタテウチ (A)	(2)
5		B3302-704-L00-A	SPOOL REST ARM A	イトタテウチ A	(2)
6		B3319-704-L00	THREAD GUIDE	イトミチ	(5)
7		B3318-704-L00-A	THREAD GUIDE ARM JOINT	イトタテウチ シメカナク	(4)
8		SM-6061610-SC	SCREW M6 L=16	ヒラコネジ M6 L=16	(4)
9	#01	111-84108	SPOOL REST ROD RUBBER CAP	イトタテホウ ホコゴム	(1)
10		B3311-704-000	SPOOL REST ROD RUBBER CAP	イトタテホウ ホコゴム	(1)
11	#01	111-83803	THREAD GUIDE	イトタテウチ B	(2)
12		B3302-704-LOB-A	SPOOL REST ARM	イトタテウチ (B)	(2)
13	#01	119-57503	SPOOL REST ROD, UPPER	イトタテホウ (ウエ)	(1)
14		B3313-704-L00	SPOOL REST ROD, UPPER	イトタテホウ ウエ	(1)
15		B3305-704-000-A	SPOOL REST ROD JOINT	イトタテホウ ツギテ	(1)
16		NM-6050001-SE	NUT M5X0.8	ロウカクナツト M5X0.8 1ｼュ	(2)
17		SM-4051405-SE	SCREW M5X0.8 L=14	ナハコネジ M5X0.8 L=14	(2)
18		B3309-704-OA0	THREAD GUIDE ARM ASM.	イトタテ イトアンナイ ウチ クミ	(1)
19		B3311-804-000	LOWER THREAD GUIDE	イトタテ イトアンナイ シタ	(1)
20		SS-7110540-SP	SCREW 11/64-40 L=5	マホヒラネジ 11/64-40 L=5	(1)
21		B3309-704-000	THREAD GUIDE ARM	イトタテ イトアンナイ ウチ	(1)
22		B3304-704-000-A	THREAD GUIDE ARM HOLDER	イトアンナイウチ ホルダ	(1)
23		SM-6053000-SE	SCREW M5X0.8 L=30	ヒラコネジ M5X0.8 30	(1)
24		NM-6050001-SE	NUT M5X0.8	ロウカクナツト M5X0.8 1ｼュ	(1)
25	#01	119-57404	SPOOL REST ROD, LOWER	イトタテホウ (シタ)	(1)
26		B3301-704-000-A	SPOOL REST ROD, LOWER	イトタテホウ シタ	(1)
27	#01	111-84009	SPOOL RETAINER	イトマキ フレトメ	(5)
28		B3322-704-L00	SPOOL RETAINER	イトマキフレトメ	(5)
29		B3320-704-L00-A	SPOOL PIN	イトマキウケホウ	(5)
30		B3311-012-000	SPOOL REST CUSHION	イトマキウケホウ	(5)
31	#01	111-83902	SPOOL REST	イトマキ ウケサ	(5)
32		B3303-704-L00-A	SPOOL REST	イトマキウケサ	(5)
33		WS-0510002-KN	SPRING WASHER	ハネサカネ 5.1X9.2X1.3	(5)
34		NM-6050001-SE	NUT M5X0.8	ロウカクナツト M5X0.8 1ｼュ	(5)
35		B3317-704-000	NUT C15	イトタテホウ トメナツト	(2)
36		WP-1702600-S0	WASHER 17X30X2.6	ヒラサカネ 17X30X2.6	(2)
37		WS-1643202-KR	SPRING WASHER	ハネサカネ 16.4X26.6X3.2	(1)
38		B3321-704-L00	SPOOL REST ARM SUPPORT, A	イトタテウチ ササエ A	(1)
39		SM-4061201-SE	SCREW M6 L=12	ナハコネジ M6 L=12	(1)
40		NM-6060001-SE	NUT M6	ロウカクナツト M6 1ｼュ	(1)
41		MA0-11532000	CORD STAPLE	コート ステツプ	(3)

Note (注記) #01.....FOR URBAN WHITE

アーバンホワイト用

15. TABLE OF EXCHANGING PARTS

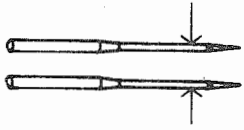
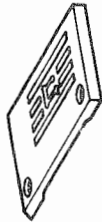
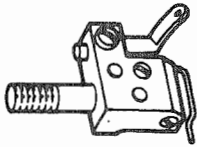
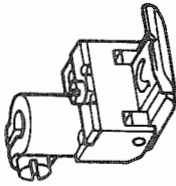
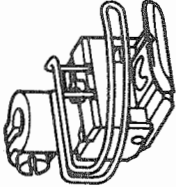


(1) MF-860

		A	B	C	D	E	F
							
Model 機種名	Needle gauge 針 幅 (m/m)	Throat plate 針 板	Needle clamp asm. 針 留(組)	Presser foot asm. 押 エ(組)	Presser foot asm. (with finger guard) 押エ(組)(指ガード付)	Main feed dog 主送り歯	Differential feed dog 副送り歯
1 MF-860-DBM	3.2 (1/8")	R4254-F0D-G0B	B1409-860-DA0	R5202-F0D-1AB	R5202-F0D-0BB	R6000-F0G-40B	R6100-F0G-40B
2 MF-860-EBM	4 (5/32")	R4254-F0E-G0B	B1409-860-EA0	R5202-F0E-1AB	R5202-F0E-0BB	R6000-F0G-40B	R6100-F0G-40B
3 MF-860-FBM	4.8 (3/16")	R4254-F0F-G0B	B1409-860-FA0	R5302-F0F-1AB	R5302-F0F-0BB	R6000-F0G-40B	R6100-F0G-40B
4 MF-860-GBM	5.6 (7/32")	R4254-F0G-G0B	B1409-860-GA0	R5302-F0G-1AB	R5302-F0G-0BB	R6000-F0G-40B	R6100-F0G-40B
5 MF-860-HBM	6.4 (1/4")	R4254-F0H-G0B	B1409-860-HA0	R5302-F0H-1AB	R5302-F0H-0BB	R6000-F0H-40B	R6100-F0H-40B
6 MF-860-DDM	3.2 (1/8")	R4254-F0D-G0B	B1409-860-DA0	R5202-F0D-1AD	R5202-F0D-0BD	R6000-F0G-40B	R6100-F0G-40B
7 MF-860-EDM	4 (5/32")	R4254-F0E-G0B	B1409-860-EA0	R5202-F0E-1AD	R5202-F0E-0BD	R6000-F0G-40B	R6100-F0G-40B
8 MF-860-FDM	4.8 (3/16")	R4254-F0F-G0B	B1409-860-FA0	R5302-F0F-1AD	R5302-F0F-0BD	R6000-F0G-40B	R6100-F0G-40B
9 MF-860-GDM	5.6 (7/32")	R4254-F0G-G0B	B1409-860-GA0	R5302-F0G-1AD	R5302-F0G-0BD	R6000-F0G-40B	R6100-F0G-40B
10 MF-860-HDM	6.4 (1/4")	R4254-F0H-G0B	B1409-860-HA0	R5302-F0H-1AD	R5302-F0H-0BD	R6000-F0H-40B	R6100-F0H-40B
11 MF-860-DEM	3.2 (1/8")	R4254-F0D-G0E	B1409-860-DA0	R5202-F0D-1AE	R5202-F0D-0BE	R6000-F0G-40E	R6100-F0G-10E
12 MF-860-EEM	4 (5/32")	R4254-F0E-G0E	B1409-860-EA0	R5202-F0E-1AE	R5202-F0E-0BE	R6000-F0G-40E	R6100-F0G-10E
13 MF-860-FEM	4.8 (3/16")	R4254-F0F-G0E	B1409-860-FA0	R5302-F0F-1AE	R5302-F0F-0BE	R6000-F0G-40E	R6100-F0G-10E
14 MF-860-GEM	5.6 (7/32")	R4254-F0G-G0E	B1409-860-GA0	R5302-F0G-1AE	R5302-F0G-0BE	R6000-F0G-40E	R6100-F0G-10E
15 MF-860-HEM	6.4 (1/4")	R4254-F0H-G0E	B1409-860-HA0	R5302-F0H-1AE	R5302-F0H-0BE	R6000-F0H-40E	R6100-F0H-10E

15. TABLE OF EXCHANGING PARTS

(2) MF-880

交換部品表

Model 機種名	Needle gauge (m/m) 針 幅	A	B	C	D	E	F
							
		Throat plate 針 板	Needle clamp asm. 針 留(組)	Presser foot asm. 押 工(組)	Presser foot asm. (with finger guard) 押工(組)(指ガード付)	Main feed dog 主送り歯	Differential feed dog 副送り歯
1 MF-880-DBM	3.2 (1/8")	R4254-F0D-G0B	B1409-880-DA0	R5202-F0D-1AB	R5202-F0D-1BB	R6000-F0G-40B	R6100-F0G-40B
2 MF-880-EBM	4 (5/32")	R4254-F0E-G0B	B1409-880-EA0	R5202-F0E-1AB	R5202-F0E-1BB	R6000-F0G-40B	R6100-F0G-40B
3 MF-880-FBM	4.8 (3/16")	R4254-F0F-G0B	B1409-880-FA0	R5302-F0F-1AB	R5302-F0F-1BB	R6000-F0G-40B	R6100-F0G-40B
4 MF-880-GBM	5.6 (7/32")	R4254-F0G-G0B	B1409-880-GA0	R5302-F0G-1AB	R5302-F0G-1BB	F6000-F0G-40B	R6100-F0G-40B
5 MF-880-HBM	6.4 (1/4")	R4254-F0H-G0B	B1409-880-HA0	R5302-F0H-1AB	R5302-F0H-1BB	R6000-F0H-40B	R6100-F0H-40B
6 MF-880-DDM	3.2 (1/8")	R4254-F0D-G0B	B1409-880-DA0	R5202-F0D-1AD	R5202-F0D-1BD	R6000-F0G-40B	R6100-F0G-40B
7 MF-880-EDM	4 (5/32")	R4254-F0E-G0B	B1409-880-EA0	R5202-F0E-1AD	R5202-F0E-1BD	R6000-F0G-40B	R6100-F0G-40B
8 MF-880-FDM	4.8 (3/16")	R4254-F0F-G0B	B1409-880-FA0	R5302-F0F-1AD	R5302-F0F-1BD	R6000-F0G-40B	R6100-F0G-40B
9 MF-880-GDM	5.6 (7/32")	R4254-F0G-G0B	B1409-880-GA0	R5302-F0G-1AD	R5302-F0G-1BD	R6000-F0G-40B	R6100-F0G-40B
10 MF-880-HDM	6.4 (1/4")	R4254-F0H-G0B	B1409-880-HA0	R5302-F0H-1AD	R5302-F0H-1BD	R6000-F0H-40B	R6100-F0H-40B
11 MF-880-DEM	3.2 (1/8")	R4254-F0D-G0E	B1409-880-DA0	R5202-F0D-1AE	R5202-F0D-1BE	R6000-F0G-40E	R6100-F0G-10E
12 MF-880-EBM	4 (5/32")	R4254-F0E-G0E	B1409-880-EA0	R5202-F0E-1AE	R5202-F0E-1BE	R6000-F0G-40E	R6100-F0G-10E
13 MF-880-FEM	4.8 (3/16")	R4254-F0F-G0E	B1409-880-FA0	R5302-F0F-1AE	R5302-F0F-1BE	R6000-F0G-40E	R6100-F0G-10E
14 MF-880-GEM	5.6 (7/32")	R4254-F0G-G0E	B1409-880-GA0	R5302-F0G-1AE	R5302-F0G-1BE	R6000-F0G-40E	R6100-F0G-10E
15 MF-880-HEM	6.4 (1/4")	R4254-F0H-G0E	B1409-880-HA0	R5302-F0H-1AE	R5302-F0H-1BE	R6000-F0H-40E	R6100-F0H-10E

15. TABLE OF EXCHANGING PARTS
(3) MF-870

交換部品表

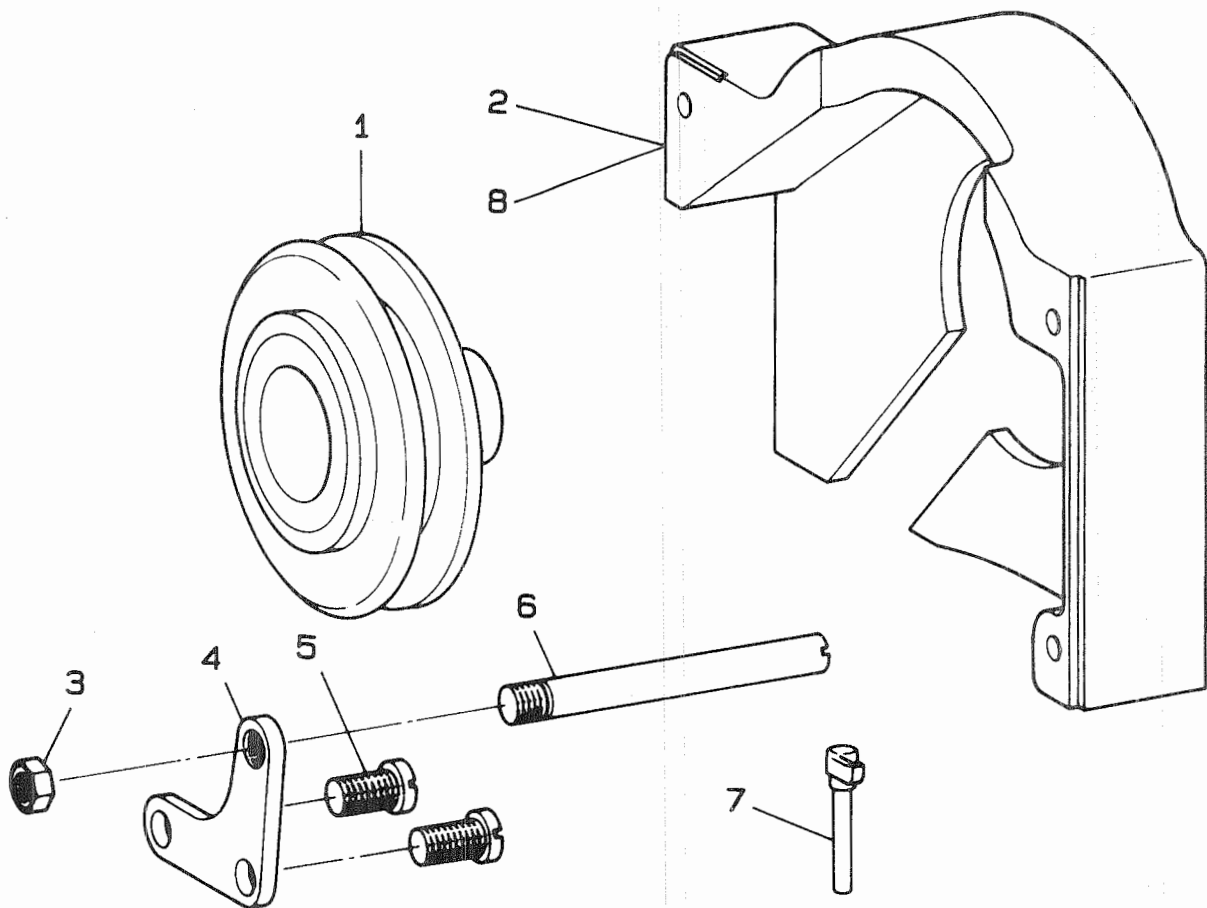
Model 機種名	Needle gauge (m/m) 針 幅	A	B	C	D	E	F
		Throat plate 針 板	Needle clamp asm. 針 留(組)	Presser foot asm. 押 工(組)	Presser foot asm. (with finger guard) 押工(組)(指ガード付)	Main feed dog 主送り歯	Differential feed dog 副送り歯
1 MF-870-FBM	4.8 (3/16")	R4354-F0F-G0B	B1409-870-FA0	R5302-F0F-1AB	R5302-F0F-0BB	R6000-F0G-40B	R6100-F0G-40B
2 MF-870-GBM	5.6 (7/32")	R4352-F0G-G0B	B1409-870-GA0	R5302-F0G-1AB	R5302-F0G-0BB	R6000-F0G-40B	R6100-F0H-40B
3 MF-870-HBM	6.4 (1/4")	R4354-F0H-G0B	B1409-870-HA0	R5302-F0H-1AB	R5302-F0H-0BB	R6000-F0G-40B	R6100-F0G-40B
4 MF-870-FDM	4.8 (3/16")	R4354-F0F-G0B	B1409-870-FA0	R5302-F0F-1AD	R5302-F0F-0BD	R6000-F0G-40B	R6100-F0G-40B
5 MF-870-GDM	5.6 (7/32")	R4352-F0G-G0B	B1409-870-GA0	R5302-F0G-1AD	R5302-F0G-0BD	R6000-F0G-40B	R6100-F0H-40B
6 MF-870-HDM	6.4 (1/4")	R4354-F0H-G0B	B1409-870-HA0	R5302-F0H-1AD	R5302-F0H-0BD	R6000-F0G-40E	R6100-F0G-10E
7 MF-870-FEM	4.8 (3/16")	R4354-F0F-G0E	B1409-870-FA0	R5302-F0F-1AE	R5302-F0F-0BE	R6000-F0G-40E	R6100-F0G-10E
8 MF-870-GEM	5.6 (7/32")	R4352-F0G-G0E	B1409-870-GA0	R5302-F0G-1AE	R5302-F0G-0BE	R6000-F0H-40E	R6100-F0G-10E
9 MF-870-HEM	6.4 (1/4")	R4354-F0H-G0E	B1409-870-HA0	R5302-F0H-1AE	R5302-F0H-0BE		

(4) MF-890

Model 機種名	Needle gauge (m/m) 針 幅	A	B	C	D	E	F
		Throat plate 針 板	Needle clamp asm. 針 留(組)	Presser foot asm. 押 工(組)	Presser foot asm. (with finger guard) 押工(組)(指ガード付)	Main feed dog 主送り歯	Differential feed dog 副送り歯
1 MF-890-FBM	4.8 (3/16")	R4354-F0F-G0B	B1409-890-FA0	R5302-F0F-1AB	R5302-F0F-1BB	R6000-F0G-40B	R6100-F0G-40B
2 MF-890-GBM	5.6 (7/32")	R4352-F0G-G0B	B1409-890-GA0	R5302-F0G-1AB	R5302-F0G-1BB	R6000-F0G-40B	R6100-F0H-40B
3 MF-890-HBM	6.4 (1/4")	R4354-F0H-G0B	B1409-890-HA0	R5302-F0H-1AB	R5302-F0H-1BB	R6000-F0G-40B	R6100-F0G-40B
4 MF-890-FDM	4.8 (3/16")	R4354-F0F-G0B	B1409-890-FA0	R5302-F0F-1AD	R5302-F0F-1BD	R6000-F0G-40B	R6100-F0G-40B
5 MF-890-GDM	5.6 (7/32")	R4352-F0G-G0B	B1409-890-GA0	R5302-F0G-1AD	R5302-F0G-1BD	R6000-F0H-40B	R6100-F0G-10E
6 MF-890-HDM	6.4 (1/4")	R4354-F0H-G0B	B1409-890-HA0	R5302-F0H-1AD	R5302-F0H-1BD	R6000-F0G-40E	R6100-F0G-10E
7 MF-890-FEM	4.8 (3/16")	R4354-F0F-G0E	B1409-890-FA0	R5302-F0F-1AE	R5302-F0F-1BE	R6000-F0H-40E	R6100-F0G-10E
8 MF-890-GEM	5.6 (7/32")	R4352-F0G-G0E	B1409-890-GA0	R5302-F0G-1AE	R5302-F0G-1BE	R6000-F0H-40E	R6100-F0G-10E
9 MF-890-HEM	6.4 (1/4")	R4354-F0H-G0E	B1409-890-HA0	R5302-F0H-1AE	R5302-F0H-1BE		

16. SPECIAL PARTS FOR WESTERN EUROPE

ヨーロッパ用部品



REF.NO	NOTE	PART NO.	DESCRIPTION	ヒンメイ	Qty
1		B1806-850-A00	LOWER SHAFT PULLEY	シタジク ハズミク ^ル マ	1
2		B1139-850-A0A	BELT COVER B	ベルトカバー-B	1
3	#01	NS-6150310-SP	NUT 15/64-28	ロツカナツト 15/64-28	1
4	#01	B1811-850-000	SYNCHRONIZER RETAINING BOLT PL	シンクロナイザ ^ー トメジク ^イ タ	1
5	#01	SS-7151210-SP	SCREW 15/64-28 L=12	マルヒラネジ ^シ 15/64-28 L=12	2
6	#01	B1810-850-000	SYNCHRONIZER RETAINING BOLT	シンクロナイザ ^ー トメジク ^ク	1
7	#01	B1175-860-000	THREAD GUIDE, RIGHT	ミキ ^イ トウケ	1
8	#02	B1139-850-A0B	BELT COVER B	ベルトカバー-B	1

Note (注記) #01.....ACCESSORY PART
#02.....FOR URBAN WHITE

付属品
アーバンホワイト用

17. TABLE OF EXCHANGING PARTS FOR WESTERN EUROPE

ヨーロッパ用交換部品表


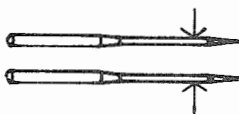
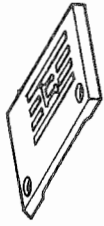
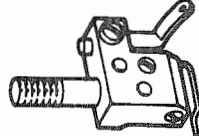
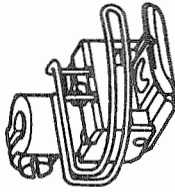


(1) MF-860

Model 機種名	Needle gauge 針 幅 (m/m)	A Throat plate 針 板	B Needle clamp asm. 針 留(組)	C Presser foot asm. (with finger guard) 押エ(組)(指ガード付)	D Main feed dog 主送り歯	E Differential feed dog 副送り歯	F Feed dog holder 送り歯取付台
1 MF-860-DBM	3.2 (1/8")	R4261-F0D-F0B	B1409-860-DA0	R5202-F0D-0BB	R6001-F0S-40B-A	R6101-F0S-40B	B1623-850-00A
2 MF-860-EBM	4 (5/32")	R4261-F0E-F0B	B1409-860-EA0	R5202-F0E-0BB	R6001-F0S-40B-A	R6101-F0S-40B	B1623-850-00A
3 MF-860-FBM	4.8 (3/16")	R4261-F0F-F0B	B1409-860-FA0	R5302-F0F-0BB	R6001-F0S-40B-A	R6101-F0S-40B	B1623-850-00A
4 MF-860-GBM	5.6 (7/32")	R4261-F0G-F0B	B1409-860-GA0	R5302-F0G-0BB	R6001-F0S-40B-A	R6101-F0S-40B	B1623-850-00A
5 MF-860-HBM	6.4 (1/4")	R4261-F0H-F0B	B1409-860-HA0	R5302-F0H-0BB	R6001-F0H-40B-A	R6101-F0H-40B	B1623-850-00A
6 MF-860-DDM	3.2 (1/8")	R4261-F0D-F0B	B1409-860-DA0	R5202-F0D-0BD	R6001-F0S-40B-A	R6101-F0S-40B	B1623-850-00A
7 MF-860-EDM	4 (5/32")	R4261-F0E-F0B	B1409-860-EA0	R5202-F0E-0BD	R6001-F0S-40B-A	R6101-F0S-40B	B1623-850-00A
8 MF-860-FDM	4.8 (3/16")	R4261-F0F-F0B	B1409-860-FA0	R5302-F0F-0BD	R6001-F0S-40B-A	R6101-F0S-40B	B1623-850-00A
9 MF-860-GDM	5.6 (7/32")	R4261-F0G-F0B	B1409-860-GA0	R5302-F0G-0BD	R6001-F0S-40B-A	R6101-F0S-40B	B1623-850-00A
10 MF-860-HDM	6.4 (1/4")	R4261-F0H-F0B	B1409-860-HA0	R5302-F0H-0BD	R6001-F0H-40B-A	R6101-F0H-40B	B1623-850-00A
11 MF-860-DEM	3.2 (1/8")	R4261-F0D-H0E	B1409-860-DA0	R5202-F0D-0BE	R6001-F0S-30E	R6101-F0S-10E	B1623-850-00U
12 MF-860-EEM	4 (5/32")	R4261-F0E-H0E	B1409-860-EA0	R5202-F0E-0BE	R6001-F0S-30E	R6101-F0S-10E	B1623-850-00U
13 MF-860-FEM	4.8 (3/16")	R4261-F0F-H0E	B1409-860-FA0	R5302-F0F-0BE	R6001-F0S-30E	R6101-F0S-10E	B1623-850-00U
14 MF-860-GEM	5.6 (7/32")	R4261-F0G-H0E	B1409-860-GA0	R5302-F0G-0BE	R6001-F0S-30E	R6101-F0S-10E	B1623-850-00U
15 MF-860-HEM	6.4 (1/4")	R4261-F0H-H0E	B1409-860-HA0	R5302-F0H-0BE	R6001-F0H-30E	R6101-F0H-10E	B1623-850-00U

17. TABLE OF EXCHANGING PARTS FOR WESTERN EUROPE

(2) MF-880

ヨーロッパ用交換部品表

	A	B	C	D	E	F
						
Model 機種名	Needle gauge (m/m) 針 幅	Throat plate 針 板	Needle clamp asm. 針 留(組)	Presser foot asm. (with finger guard) 押工(組)(指ガード付)	Main feed dog 主送り歯	Differential feed dog 副送り歯
1 MF-880-DBM	3.2 (1/8")	R4261-F0D-F0B	B1409-880-DA0	R5202-F0D-1BB	R6001-F0S-40B-A	R6101-F0S-40B
2 MF-880-EBM	4 (5/32")	R4261-F0E-F0B	B1409-880-EA0	R5202-F0E-1BB	R6001-F0S-40B-A	R6101-F0S-40B
3 MF-880-FBM	4.8 (3/16")	R4261-F0F-F0B	B1409-880-FA0	R5302-F0F-1BB	R6001-F0S-40B-A	R6101-F0S-40B
4 MF-880-GBM	5.6 (7/32")	R4261-F0G-F0B	B1409-880-GA0	R5302-F0G-1BB	R6001-F0S-40B-A	R6101-F0S-40B
5 MF-880-HBM	6.4 (1/4")	R4261-F0H-F0B	B1409-880-HA0	R5302-F0H-1BB	R6001-F0H-40B-A	R6101-F0H-40B
6 MF-880-DDM	3.2 (1/8")	R4261-F0D-F0B	B1409-880-DA0	R5202-F0D-1BD	R6001-F0S-40B-A	R6101-F0S-40B
7 MF-880-EDM	4 (5/32")	R4261-F0E-F0B	B1409-880-EA0	R5202-F0E-1BD	R6001-F0S-40B-A	R6101-F0S-40B
8 MF-880-FDM	4.8 (3/16")	R4261-F0F-F0B	B1409-880-FA0	R5302-F0F-1BD	R6001-F0S-40B-A	R6101-F0S-40B
9 MF-880-GDM	5.6 (7/32")	R4261-F0G-F0B	B1409-880-GA0	R5302-F0G-1BD	R6001-F0S-40B-A	R6101-F0S-40B
10 MF-880-HDM	6.4 (1/4")	R4261-F0H-F0B	B1409-880-HA0	R5302-F0H-1BD	R6001-F0H-40B-A	R6101-F0H-40B
11 MF-880-DEM	3.2 (1/8")	R4261-F0D-H0E	B1409-880-DA0	R5202-F0D-1BE	R6001-F0S-30E	R6101-F0S-10E
12 MF-880-DEM	4 (5/32")	R4261-F0E-H0E	B1409-880-EA0	R5202-F0E-1BE	R6001-F0S-30E	R6101-F0S-10E
13 MF-880-FEM	4.8 (3/16")	R4261-F0F-H0E	B1409-880-FA0	R5302-F0F-1BE	R6001-F0S-30E	R6101-F0S-10E
14 MF-880-GEM	5.6 (7/32")	R4261-F0G-H0E	B1409-880-GA0	R5302-F0G-1BE	R6001-F0S-30E	R6101-F0S-10E
15 MF-880-HEM	6.4 (1/4")	R4261-F0H-H0E	B1409-880-HA0	R5302-F0H-1BE	R6001-F0H-30E	R6101-F0H-10E

17. TABLE OF EXCHANGING PARTS FOR WESTERN EUROPE

(3) MF-870

Model 機種名	Needle gauge 針 幅 (m/m)	A	B	C	D	E	F
1 MF-870-FBM	4.8 (3/16")	R4361-F0F-F0B	B1409-870-FA0	R5302-F0F-0BB	R6001-F0S-40B-A	R6101-F0S-40B	B1623-850-00A
2 MF-870-GBM	5.6 (7/32")	R4361-F0G-F0B	B1409-870-GA0	R5302-F0G-0BB	R6001-F0S-40B-A	R6101-F0S-40B	B1623-850-00A
3 MF-870-HBM	6.4 (1/4")	R4361-F0H-F0B	B1409-870-HA0	R5302-F0H-0BB	R6001-F0H-40B-A	R6101-F0H-40B	B1623-850-00A
4 MF-870-FDM	4.8 (3/16")	R4361-F0F-F0B	B1409-870-FA0	R5302-F0F-0BD	R6001-F0S-40B-A	R6101-F0S-40B	B1623-850-00A
5 MF-870-GDM	5.6 (7/32")	R4361-F0G-F0B	B1409-870-GA0	R5302-F0G-0BD	R6001-F0H-40B-A	R6101-F0H-40B	B1623-850-00A
6 MF-870-HDM	6.4 (1/4")	R4361-F0H-F0B	B1409-870-HA0	R5302-F0H-0BD	R6001-F0S-30E	R6101-F0S-10E	B1623-850-00U
7 MF-870-FEM	4.8 (3/16")	R4361-F0F-H0E	B1409-870-FA0	R5302-F0F-0BE	R6001-F0S-30E	R6101-F0S-10E	B1623-850-00U
8 MF-870-GEM	5.6 (7/32")	R4361-F0G-H0E	B1409-870-GA0	R5302-F0G-0BE	R6001-F0H-30E	R6101-F0H-10E	B1623-850-00U
9 MF-870-HEM	6.4 (1/4")	R4361-F0H-H0E	B1409-870-HA0	R5302-F0H-0BE			

(4) MF-890

Model 機種名	Needle gauge 針 幅 (m/m)	A	B	C	D	E	F
1 MF-890-FBM	4.8 (3/16")	R4361-F0F-F0B	B1409-890-FA0	R5302-F0F-1BB	R6001-F0S-40B-A	R6101-F0S-40B	B1623-850-00A
2 MF-890-GBM	5.6 (7/32")	R4361-F0G-F0B	B1409-890-GA0	R5302-F0G-1BB	R6001-F0S-40B-A	R6101-F0S-40B	B1623-850-00A
3 MF-890-HBM	6.4 (1/4")	R4361-F0H-F0B	B1409-890-HA0	R5302-F0H-1BB	R6001-F0H-40B-A	R6101-F0H-40B	B1623-850-00A
4 MF-890-FDM	4.8 (3/16")	R4361-F0F-F0B	B1409-890-FA0	R5302-F0F-1BD	R6001-F0S-40B-A	R6101-F0S-40B	B1623-850-00A
5 MF-890-GDM	5.6 (7/32")	R4361-F0G-F0B	B1409-890-GA0	R5302-F0G-1BD	R6001-F0S-40B-A	R6101-F0S-40B	B1623-850-00A
6 MF-890-HDM	6.4 (1/4")	R4361-F0H-F0B	B1409-890-HA0	R5302-F0H-1BD	R6001-F0H-40B-A	R6101-F0H-40B	B1623-850-00A
7 MF-890-FEM	4.8 (3/16")	R4361-F0F-H0E	B1409-890-FA0	R5302-F0F-1BE	R6001-F0S-30E	R6101-F0S-10E	B1623-850-00U
8 MF-890-GEM	5.6 (7/32")	R4361-F0G-H0E	B1409-890-GA0	R5302-F0G-1BE	R6001-F0H-30E	R6101-F0H-10E	B1623-850-00U
9 MF-890-HEM	6.4 (1/4")	R4361-F0H-H0E	B1409-890-HA0	R5302-F0H-1BE			

NUMERICAL INDEX OF PARTS

索引

PART NO 品番	PAGE 頁	REF NO	PART NO 品番	PAGE 頁	REF NO	PART NO 品番	PAGE 頁	REF NO	PART NO 品番	PAGE 頁	REF NO
BP-5000000-00	14	48	B1201-880-000-A	8	38	B1621-850-000	9	8	B2519-850-0A0	18	28
BP-8000000-00	20	25	B1202-850-0A0	8	24	B1622-850-000-A	9	9	B2520-850-000-A	14	5
BT-0500300-EA	16	32	B1203-850-000	8	25	B1623-850-00A	9	13	B2521-850-000	14	31
B1104-850-000-A	4	54	B1204-850-0A0	8	32	B1623-850-00E	20	12	B2522-850-0A0	14	10
B1105-850-000-A	4	55	B1206-860-0A0	8	13	B1624-850-000	10	7	B2523-850-000	10	25
B1106-850-00A-B	2	1	B1206-860-0B0	8	14	B1625-850-000	10	23	B2524-850-0A0	14	25
B1106-850-00B-B	2	39	B1206-880-0A0	8	1	B1626-850-000	9	44	B2525-850-000-A	12	23
B1107-850-000-A	2	2	B1206-880-0B0	8	2	B1627-850-000-A	10	12	B2526-804-000	12	17
B1108-850-000	2	54	B1207-880-000	8	6	B1630-850-000	10	3	B2526-850-000	9	25
B1110-860-00A	4	28	B1208-880-000	8	11	B1631-850-000	10	4	B2526-850-000	14	4
B1110-860-00B	4	59	B1213-552-0A0-A	8	40	B1632-850-000	9	34	B2527-850-BA0	9	22
B1110-880-00A	4	29	B1214-038-000	16	24	B1633-850-000	10	2	B2527-850-BA0	10	26
B1110-880-00B	4	60	B1217-850-00A	8	42	B1633-850-000	12	28	B2527-850-BA0	14	33
B1111-372-000	2	66	B1217-850-000	8	36	B1702-850-0A0-A	10	20	B2527-850-000	2	42
B1111-880-000	4	30	B1219-850-0A0	8	29	B1703-850-B00	10	22	B2551-850-0A0	8	49
B1112-850-00B-A	2	76	B1226-552-000	8	41	B1704-850-000-B	10	24	B2552-850-000-A	14	32
B1112-850-000-A	2	35	B1301-850-000	8	43	B1801-860-0B0-B	12	1	B2553-850-0A0	14	35
B1113-850-000	2	36	B1302-850-0A0	8	31	B1802-850-0A0	10	16	B2554-850-0A0-B	14	6
B1114-850-0A0	2	41	B1302-850-000	8	34	B1803-850-000	8	46	B2555-860-000-A	14	8
B1115-850-000	2	37	B1303-850-0A0	8	55	B1804-850-000-A	8	47	B2558-860-000	14	37
B1116-850-0AB	2	61	B1303-850-000	8	59	B1805-850-0A0	8	56	B2559-860-0A0	14	38
B1116-850-00A-B	2	62	B1304-850-000	8	58	B1806-850-A00	25	1	B3102-850-0A0	11	23
B1116-850-00B-B	2	72	B1401-860-000-A	6	11	B1806-850-000	8	61	B3103-850-000	11	26
B1117-850-00A	20	15	B1402-850-000-A	6	16	B1810-850-000	25	6	B3104-850-0A0	11	24
B1117-850-00B	20	29	B1403-850-000	6	9	B1811-850-000	25	4	B3105-850-000	11	4
B1118-850-00A	2	68	B1405-850-0B0-A	6	17	B1812-850-B00	10	19	B3105-870-0AA	11	20
B1118-850-00B	2	73	B1408-850-000	8	9	B1813-850-000	10	17	B3105-870-0A0	11	7
B1119-850-000	2	71	B1408-850-000	8	19	B1814-850-000	10	18	B3105-870-0B0	11	1
B1120-372-000	2	60	B1409-860-EA0	6	42	B1815-850-0A0	8	44	B3106-850-000	11	2
B1120-850-000	2	70	B1409-860-E00	6	43	B1816-850-0A0	8	53	B3107-704-000	4	36
B1121-890-000	2	78	B1409-870-GA0	6	47	B1901-850-0A0	6	37	B3107-804-000	11	16
B1123-850-00A	2	49	B1409-870-G00	6	48	B1902-850-000	6	36	B3107-850-000	11	3
B1123-850-00B	2	77	B1409-880-EA0	6	52	B1903-552-000	8	8	B3108-850-000	11	11
B1124-850-000	2	53	B1409-880-E00	6	53	B1903-552-000	8	18	B3109-850-000	11	12
B1125-850-000	2	25	B1409-890-GA0	6	59	B1903-850-000	6	35	B3110-850-000	11	9
B1128-850-000	2	33	B1409-890-G00	6	60	B1904-850-0A0	6	30	B3111-850-000	11	10
B1128-850-000	4	32	B1410-860-F00	6	45	B1905-541-B00	8	10	B3112-850-000	11	21
B1129-850-00A	2	31	B1410-860-F00	6	55	B1905-541-B00	8	20	B3115-850-000	11	8
B1129-850-00B	2	75	B1410-860-H00	6	50	B1905-550-000	6	32	B3119-771-000	4	39
B1131-521-000	6	6	B1410-860-H00	6	62	B1906-850-000	6	26	B3119-771-000	11	19
B1131-850-000-C	2	22	B1411-481-0B0	6	12	B1907-850-000	6	33	B3120-125-000	4	38
B1136-850-000	6	7	B1412-850-0A0	6	3	B1908-850-000	6	40	B3120-125-000	11	18
B1138-850-00A	2	27	B1412-850-0B0	6	2	B1909-850-000	6	39	B3126-012-000	4	35
B1138-850-00B	2	40	B1413-850-000	6	5	B1910-850-000	6	23	B3126-012-000	11	15
B1139-019-000	2	52	B1414-226-000	8	21	B1911-850-000	6	22	B3129-012-A00	11	17
B1139-850-A0A	25	2	B1415-850-000	8	22	B1912-850-000	6	25	B3148-123-000	2	46
B1139-850-A0B	25	8	B1501-850-000	4	12	B2015-357-000	18	15	B3149-123-B00	2	47
B1139-850-00A	2	30	B1503-850-000	4	10	B2017-372-000	4	37	B3150-880-0A0	4	44
B1139-850-00B	2	79	B1505-227-000-A	4	24	B2017-372-000	11	22	B3214-047-000	4	47
B1140-352-000	2	20	B1505-850-0A0	4	14	B2201-860-0A0	10	30	B3216-047-000	4	49
B1143-850-000	2	5	B1506-850-000	4	17	B2204-850-0A0-A	10	33	B3219-232-000	4	46
B1144-850-0A0	19	10	B1507-850-000	4	21	B2204-850-000-A	10	34	B3301-704-000-A	21	26
B1144-850-000	19	20	B1508-850-000	4	23	B2205-850-000	10	35	B3301-716-LA0	21	2
B1145-850-000	19	12	B1509-555-000	4	27	B2207-850-000	10	40	B3302-704-LOB-A	21	12
B1146-850-000	19	17	B1510-227-000	4	25	B2208-850-000	10	37	B3302-704-L00-A	21	5
B1147-850-000	19	14	B1511-555-000	4	26	B2209-850-000	10	38	B3303-704-L00-A	21	32
B1148-850-000	19	18	B1511-850-000	4	13	B2502-850-000	12	19	B3304-704-000-A	21	22
B1151-850-000-A	4	61	B1523-226-000	4	19	B2503-850-000	12	10	B3305-704-000-A	21	15
B1152-850-000	4	62	B1601-850-0A0	9	20	B2504-850-0A0	12	7	B3309-704-0A0	21	18
B1153-850-000	2	29	B1602-850-0A0	9	1	B2505-850-0A0	12	14	B3309-704-000	21	21
B1153-850-000	4	51	B1602-850-000	9	2	B2507-850-0A0-A	12	20	B3311-012-000	21	30
B1159-850-000	4	52	B1603-850-0A0	9	35	B2507-850-000-A	12	21	B3311-704-000	21	10
B1162-850-000	2	43	B1603-850-000	9	36	B2508-850-0A0-A	12	26	B3311-804-000	21	19
B1163-850-0A0	2	44	B1604-850-000	9	30	B2508-850-0B0	12	27	B3313-704-L00	21	14
B1163-850-000	2	45	B1605-850-000-A	9	26	B2509-850-000	12	31	B3317-704-000	21	35
B1173-850-000	16	71	B1606-850-000-A	9	33	B2510-850-000	12	33	B3318-704-L00-A	21	7
B1175-860-000	25	7	B1607-850-0A0-A	9	18	B2511-850-0A0	14	19	B3319-704-L00	21	6
B1176-850-000	2	12	B1608-850-0A0	10	1	B2512-850-0B0	14	15	B3320-704-L00-A	21	29
B1177-850-000	2	13	B1611-850-0A0-A	10	5	B2512-850-000	14	16	B3321-704-L00	21	38
B1178-850-000	2	6	B1611-850-000	10	6	B2513-850-0A0	10	28	B3322-704-L00	21	28
B1179-850-000	2	8	B1612-850-0AA	10	13	B2514-860-G00	14	14	B3401-850-0A0	18	52
B1180-850-000	2	9	B1615-850-000	9	41	B2515-850-000	14	23	B3403-850-0A0	18	58
B1182-850-000	6	20	B1616-850-000	9	43	B2516-850-0A0-A	14	1	B3404-122-000	16	13
B1183-850-000	18	63	B1617-850-000	9	40	B2517-850-0A0	14	27	B3405-850-000	18	57
B1189-038-000	18	51	B1619-850-000	9	39	B2518-850-000	14	30	B3406-850-000	18	56
B1201-860-000-A	8	39	B1620-850-000-A	9	4	B2519-850-0A0	12	29	B3407-850-000	18	61

NUMERICAL INDEX OF PARTS

索引

PART NO 品番	PAGE 頁	REF NO	PART NO 品番	PAGE 頁	REF NO	PART NO 品番	PAGE 頁	REF NO	PART NO 品番	PAGE 頁	REF NO
B3416-552-000	18	64	B3929-880-000	4	40	NS-6740510-SP	20	27	SS-6090510-SP	2	23
B3417-552-000	18	62	B3932-880-0A0	4	42				SS-6090612-TP	9	17
B3418-850-000	18	60	B3932-880-000	4	43	PS-0150082-KH	19	4	SS-6090640-SP	10	15
B3431-581-000	4	22	B3933-880-000	6	56	PS-0160162-KH	14	42	SS-6090670-TP	4	2
B3501-850-0A0	16	61	B3933-880-000	6	63	PS-0200142-K0	19	13	SS-6090670-TP	4	4
B3501-850-000	16	62	B3935-880-000	18	9	PS-0400182-K0	2	55	SS-6090670-TP	4	6
B3502-850-000-A	16	67	B3936-880-000	18	43				SS-6090670-TP	6	13
B3504-352-0A0	16	65	B4115-704-000	16	19	RE-0500000-K0	16	54	SS-6090670-TP	6	18
B3505-850-0A0	16	66	B5001-860-0A0	20	24	RE-0500000-K0	18	14	SS-6090670-TP	20	2
B3506-761-000	16	37	B5001-860-0B0	20	23	RE-0500000-K0	18	59	SS-6090670-TP	20	4
B3506-850-000	2	34	B5001-860-0C0	20	22	RE-0600000-K0	4	20	SS-6090670-TP	20	6
B3507-850-000	16	30	B5003-860-000	20	26	RO-0442401-00	8	3	SS-6090910-SP	9	42
B3508-850-00A	16	27	B5004-860-000-A	20	16	RO-0442401-00	8	15	SS-6110420-TP	9	6
B3508-850-000-A	16	26	B5005-860-000	20	17	RO-0481901-00	16	41	SS-6110480-SP	18	47
B3509-850-000	16	29	B5006-860-000	20	19	RO-0552001-00	16	17	SS-6110620-TP	6	29
B3510-850-000	16	46	B8202-850-000	4	63	RO-1372301-00	18	6	SS-6110620-TP	8	30
B3511-122-000	16	59	B8203-850-000	4	64	RO-1952401-00	2	19	SS-6110640-SP	12	32
B3511-850-000	16	52	B8205-850-000	4	66	RO-1952401-00	2	21	SS-6110710-TP	6	24
B3512-122-000	16	60	B8219-125-000	16	57	RO-4301301-00	8	57	SS-6121210-SP	11	25
B3512-850-000-B	16	42	B9101-860-B00	19	22	RO-4801201-00	8	33	SS-6151440-SP	4	56
B3513-804-0A0	16	63	B9101-860-E00	19	21	R4254-F0E-G0B	2	58	SS-6151920-SP	16	58
B3513-850-000-A	16	44	B9204-850-0A0	14	47	R4254-F0E-G0E	20	10	SS-6151920-TP	4	57
B3514-850-000	16	40	B9205-850-000	14	43	R4354-F0G-G0B	2	59	SS-6620730-SP	14	17
B3515-850-0A0	16	5	B9206-850-000	14	41	R4354-F0G-G0E	20	11	SS-6621212-TP	9	14
B3515-850-000	16	6	B9207-850-000	14	44	R5202-F0E-0BD	4	5	SS-6621212-TP	12	16
B3515-880-0A0-A	16	1	B9211-850-0A0	19	1	R5202-F0E-0BE	20	5	SS-6621212-TP	12	22
B3515-880-000-A	16	2	B9211-850-000	19	2	R5202-F0E-1AD	4	1	SS-6621212-TP	14	7
B3516-850-000	16	9	B9212-850-000	19	6	R5202-F0E-1AE	20	1	SS-6621212-TP	14	26
B3516-880-000	16	7	B9213-850-000	19	3	R5202-F0E-1BD	4	8	SS-6621212-TP	14	28
B3519-850-000	16	11	B9214-850-000	19	5	R5202-F0E-1BE	20	8	SS-6661110-SP	9	19
B3521-850-000	16	50	B9220-850-0A0	14	50	R5302-F0G-0BD	4	7	SS-6661110-SP	18	53
B3522-850-000	16	48	B9220-850-0B0	14	40	R5302-F0G-0BE	20	7	SS-6741010-SP	16	56
B3530-555-000	2	18	B9222-850-000	14	51	R5302-F0G-1AD	4	3	SS-7060310-SP	10	39
B3534-155-000	16	25				R5302-F0G-1AE	20	3	SS-7080510-TP	18	3
B3534-850-000	16	4	CQ-2020000-00	18	12	R5302-F0G-1BD	4	9	SS-7090410-SP	19	15
B3536-850-000	16	35	CQ-3000000-F0	14	21	R5302-F0G-1BE	20	9	SS-7090510-SP	14	29
B3540-850-000-A	2	63	CQ-3000000-F0	16	15	R6000-F0G-40B	9	11	SS-7090520-SP	16	8
B3541-850-0A0	8	51	CQ-3000000-F0	16	39	R6000-F0G-40E	20	13	SS-7090530-SP	6	21
B3542-850-000-A	16	22	CQ-3000000-F0	16	49	R6100-F0G-10E	20	14	SS-7090620-TP	6	4
B3544-850-000	16	33	CQ-3000000-F0	16	51	R6100-F0G-40B	9	16	SS-7090620-TP	14	39
B3549-850-000	2	64	CQ-3000000-F0	18	18				SS-7090710-SP	14	3
B3555-850-000	16	14	CQ-3030000-00	9	23	SD-0380551-SL	2	48	SS-7090710-SP	16	76
B3556-850-000	16	68	CQ-3030000-00	10	27	SD-0380551-SL	6	8	SS-7090910-SP	2	11
B3557-850-000	16	69	CQ-3030000-00	14	34	SD-0450701-TP	12	15	SS-7090910-SP	6	34
B3558-850-000	16	73	CQ-3030000-00	18	27	SD-0630272-SP	4	18	SS-7090910-SP	14	9
B3559-850-000	16	74	CQ-4000000-F0	6	15	SD-0630275-SP	4	16	SS-7110410-SP	2	67
B3560-850-000	16	72	CQ-4000000-F0	12	2	SD-0870602-SP	18	35	SS-7110410-SP	19	8
B3561-850-000	16	75	CQ-4000000-F0	12	8	SK-3382001-SE	21	3	SS-7110510-SP	2	65
B3563-850-000	16	78	CQ-4000000-F0	14	13	SK-3623200-SC	4	65	SS-7110510-SP	10	36
B3568-771-000	16	3	CQ-4000000-F0	14	49	SM-4051405-SE	21	17	SS-7110510-SP	16	45
B3901-880-A00	18	1	CS-064086B-SH	18	49	SM-4061201-SE	21	39	SS-7110510-SP	16	47
B3901-880-000	18	2	CS-070081A-SH	6	28	SM-6053000-SE	21	23	SS-7110510-SP	16	55
B3902-880-000	18	4	CS-079072C-TH	9	31	SM-6061610-SC	21	8	SS-7110510-SP	19	11
B3903-880-0A0	18	11	CS-103081A-TH	9	28	SQ-1110401-MZ	16	31	SS-7110510-SP	19	16
B3904-880-000-A	18	10	CS-1201010-SH	12	12	SS-2090550-TP	2	7	SS-7110510-SP	19	19
B3906-880-000-A	18	7				SS-2090620-SP	8	7	SS-7110540-SP	21	20
B3908-880-0A0	18	33	D3168-555-H0B	4	48	SS-2090620-SP	19	7	SS-7110630-TP	10	10
B3909-880-B00	18	34				SS-2090710-SP	8	12	SS-7110710-SP	10	32
B3910-880-0A0	18	20	MAO-11532000	21	41	SS-2090820-TP	2	57	SS-7110710-SP	10	41
B3910-880-000	18	21	MC-3800006-50	6	1	SS-2661310-TP	2	51	SS-7110740-TP	2	10
B3911-880-0A0-A	18	16				SS-4060310-SP	14	52	SS-7110740-TP	2	14
B3912-880-0A0	18	26	NM-6050001-SE	21	16	SS-5110710-SP	9	7	SS-7110740-TP	2	32
B3913-880-000-A	18	13	NM-6050001-SE	21	24	SS-5110710-SP	9	38	SS-7110740-TP	4	50
B3914-880-000	18	25	NM-6050001-SE	21	34	SS-5110810-SP	11	13	SS-7110740-TP	14	46
B3915-880-000	18	32	NM-6060001-SE	21	40	SS-5110810-SP	16	36	SS-7110740-TP	16	10
B3917-880-000	18	24	NS-6110310-SP	4	45	SS-5820540-SP	2	50	SS-7110740-TP	16	12
B3920-880-0A0	8	27	NS-6110310-SP	10	42	SS-6060210-SP	6	46	SS-7110740-TP	16	23
B3921-880-000	18	36	NS-6110310-SP	18	55	SS-6060210-SP	6	51	SS-7110740-TP	16	38
B3922-880-0A0	18	39	NS-6110420-SP	16	21	SS-6060210-SP	6	58	SS-7110740-TP	16	43
B3923-880-000	18	38	NS-6150310-SP	4	41	SS-6060210-SP	6	65	SS-7110740-TP	16	53
B3924-880-000-A	18	41	NS-6150310-SP	18	37	SS-6060410-TP	6	57	SS-7110740-TP	18	30
B3925-880-000	18	48	NS-6150310-SP	25	3	SS-6060410-TP	6	64	SS-7110810-SP	18	45
B3926-880-0A0-A	18	44	NS-6240630-SH	4	68	SS-6080410-SP	9	24	SS-7110840-SP	2	24
B3927-880-000	18	46	NS-6240630-SP	11	14	SS-6080720-SP	9	12	SS-7110840-SP	2	26
B3928-880-0A0	4	33	NS-6660430-SP	12	24	SS-6080810-SP	9	10	SS-7110910-SP	9	37
B3928-880-000	4	34	NS-6660430-SP	14	22	SS-6090440-SP	9	32	SS-7110910-SP	12	30

NUMERICAL INDEX OF PARTS

索引

PART NO 品番	PAGE 頁	REF NO	PART NO 品番	PAGE 頁	REF NO	PART NO 品番	PAGE 頁	REF NO	PART NO 品番	PAGE 頁	REF NO
SS-7110910-SP	18	29	TA-0370301-MO	10	14						
SS-7110910-SP	20	20	TA-0370301-MO	16	16						
SS-7110910-TP	6	31	TA-0370301-MO	18	17						
SS-7110910-TP	12	18	TA-0400301-MO	12	9						
SS-7110910-TP	16	70	TA-0400301-MO	14	11						
SS-7110910-TP	18	23	TA-0500601-MO	12	5						
SS-7111110-TP	12	34	TA-0500601-MO	14	2						
SS-7111120-SP	2	28	TA-0570301-MO	9	21						
SS-7111120-SP	2	38	TA-0750704-RO	2	16						
SS-7111120-SP	2	74	TA-0750704-RO	4	58						
SS-7111120-SP	4	31	TA-1250406-RO	2	4						
SS-7111120-SP	4	53	TA-1250406-RO	2	15						
SS-7111120-SP	18	40	TA-2050805-RO	12	6						
SS-7111310-TP	4	15	TA-2100904-RO	2	17						
SS-7111410-SP	2	3	TA-2101002-RO	12	25						
SS-7111410-SP	8	23									
SS-7111410-SP	11	5	WP-0360516-SD	6	14						
SS-7111410-SP	20	18	WP-0360516-SD	6	19						
SS-7111410-TP	18	22	WP-0371026-SD	19	9						
SS-7112420-SP	18	54	WP-0450801-SD	16	77						
SS-7120640-SP	20	21	WP-0480856-SP	9	15						
SS-7150740-SP	16	34	WP-0482086-SD	10	9						
SS-7150740-SP	20	28	WP-0482086-SD	16	20						
SS-7151120-SP	14	36	WP-0501016-SD	14	45						
SS-7151210-SP	2	56	WP-0501016-SD	18	31						
SS-7151210-SP	25	5	WP-0612066-SP	16	18						
SS-7681410-TP	8	4	WP-1002036-SC	4	67						
SS-7681410-TP	8	16	WP-1702600-SO	21	36						
SS-8080310-TP	6	44	WS-0510002-KN	21	33						
SS-8080310-TP	6	49	WS-1643202-KR	21	37						
SS-8080310-TP	6	54	WZ-0430200-KH	11	6						
SS-8080310-TP	6	61									
SS-8090410-SP	2	69	111-83803	21	11						
SS-8110320-SP	9	5	111-83902	21	31						
SS-8110320-SP	18	50	111-84009	21	27						
SS-8110410-TP	9	29	111-84108	21	9						
SS-8110410-TP	10	31	119-57404	21	25						
SS-8110410-TP	16	64	119-57503	21	13						
SS-8110410-TP	18	5	119-57602	21	4						
SS-8110750-SP	8	54	119-57859	21	1						
SS-8110750-SP	14	24									
SS-8110750-SP	18	8									
SS-8110750-SP	18	42									
SS-8150310-SP	4	11									
SS-8150710-SP	6	10									
SS-8150710-SP	8	26									
SS-8150710-SP	8	52									
SS-8150710-SP	9	27									
SS-8150710-SP	10	8									
SS-8151150-SP	10	11									
SS-8151230-SP	6	27									
SS-8151230-SP	8	48									
SS-8151230-SP	12	11									
SS-8151230-SP	16	28									
SS-8151230-SP	18	19									
SS-8620610-SP	9	3									
SS-8660330-SP	8	45									
SS-8660610-TP	8	28									
SS-8660610-TP	8	35									
SS-8660610-TP	8	60									
SS-8660610-TP	12	13									
SS-8660612-TP	8	50									
SS-8660612-TP	10	21									
SS-8660612-TP	10	29									
SS-8661030-SP	6	38									
SS-8661030-SP	6	41									
SS-8661030-SP	8	37									
SS-8661030-SP	8	62									
SS-8681650-TP	8	5									
SS-8681650-TP	8	17									
TA-0180401-MO	14	12									
TA-0180401-MO	14	18									
TA-0290301-MO	12	3									
TA-0290301-MO	14	20									
TA-0290601-MO	12	4									

JUKI

JUKI CORPORATION

JUKI 株式会社

お問い合わせ、ご相談は
To order or for further
information,
please contact :

- *このパーツリストは商品改良のため予告なく変更する事があります。
- * The description covered in this parts list is subject to change for improvement of the commodity without notice.
- *このパーツリストは、1993年8月現在の商品仕様で編集・印刷したものです。
- * This parts list is edited and printed in accordance with the product specifications as of August 1993.