

High-speed 1-Needle, Overedging Industrial Sewing Machine

高速一本針オーバーロックミシン

MO-6704D-0E4

High-speed 2-Needle, Overedging Industrial Sewing Machine

高速二本針オーバーロックミシン

MO-6714D-BE6

High-speed Safety Stitch Industrial Sewing Machine

高速安全縫ミシン

MO-6716D-DE4

PARTS LIST

HOW TO MAKE USE OF THIS PARTS LIST

1. Explanation of codes

- 1) "*" mark.....means this part is changed from the previous parts book.
As to the details of the change, refer to "List for information of change".
- 2) "01"refer to "Note" explanation at bottom of page.

2. Codes on the "Qty" column

- Each numeral indicates the number of parts required.
- "0.1" and "2.5" indicate the length (in meters) of the respective parts.

3. Parentheses mean that the corresponding part is a subpart that constructs an assembly part.

4. Dotted lines on the Figures indicate assembly parts.

5. As to the parts with marks of "☆"(consumable parts) and "◎" (optional parts) on the respective parts, it is recommended to prepare spares.

パーツリストご利用に際して

1. "注記" 欄の記号説明

- 1) "*" 印前回のパーツブックに比較して今回変更された部品を意味します。
変更内容は" 変更情報リスト" を参照してください。
- 2) "01"ページ下の" 注記" の説明を参照してください。
2. 数量欄の数字は、個数を表し、0.1、2.5等の数値は、長さ（単位メートル）を表します。
3. 数量欄の（ ）は、組部品を構成している子部品であることを意味します。
4. イラストページの — — — — 枠は、組構成であることを意味します。
5. リストページの"☆"（消耗部品）、"◎"（オプション部品）の印が付いた部品は、予備を準備しておくことをお奨めします。

CONTENTS

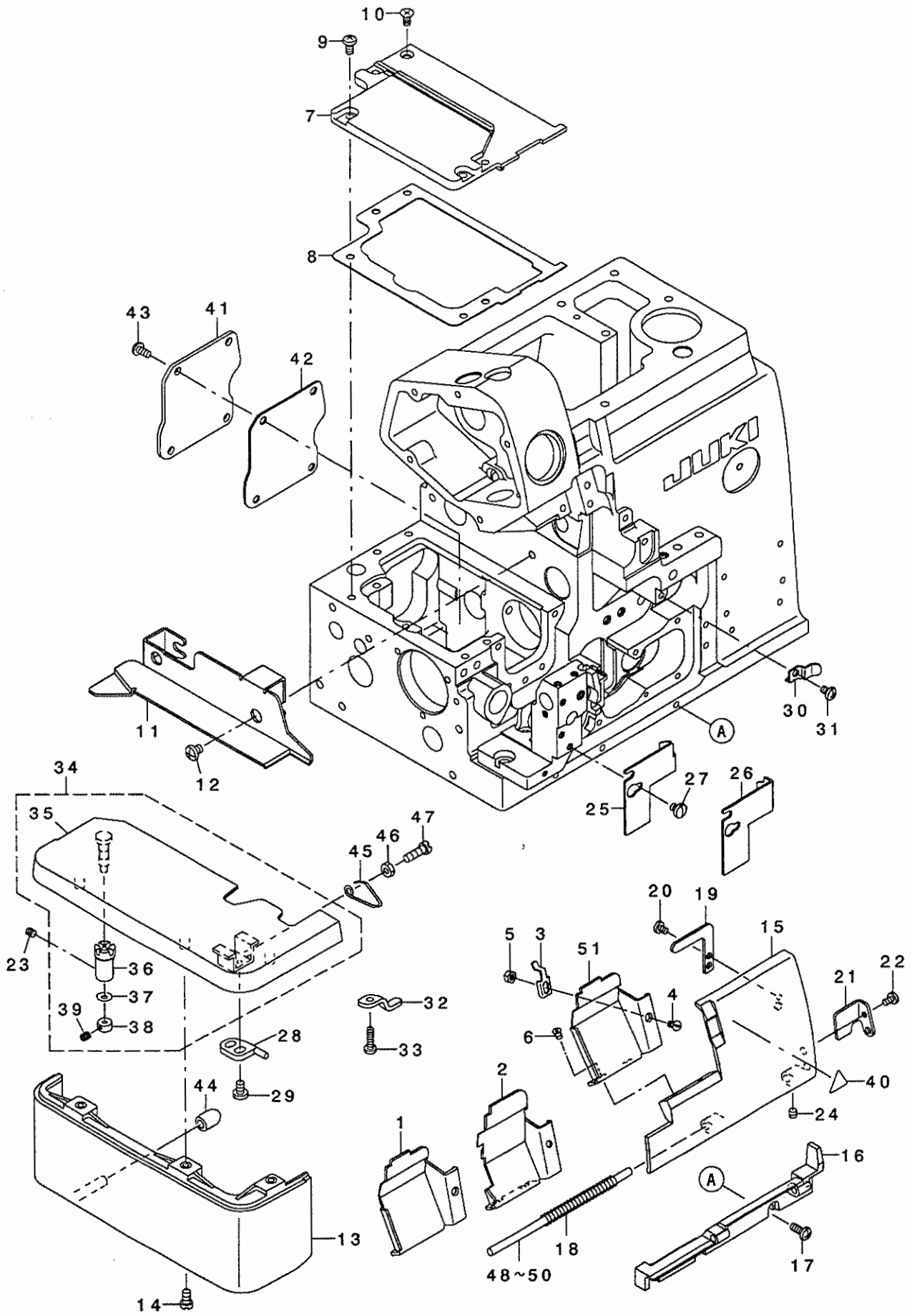
目 次

1. MISCELLANEOUS COVER COMPONENTS (1)	1
外装関係 (1)	
2. MISCELLANEOUS COVER COMPONENTS (2)	3
外装関係 (2)	
3. CRANKSHAFT COMPONENTS	5
主軸関係	
4. NEEDLE DRIVING SHAFT COMPONENTS	7
針駆動軸関係	
5. FEED MECHANISM COMPONENTS (1)	9
送り関係 (1)	
6. FEED MECHANISM COMPONENTS (2)	11
送り関係 (2)	
7. UPPER & LOWER LOOPER COMPONENTS	13
上ルーパ、下ルーパ関係	
8. CHAIN LOOPER COMPONENTS (FOR MO-6716D)	15
二重環ルーパ関係(MO-6716D用)	
9. PRESSER FOOT COMPONENTS (1)	16
押さえ関係 (1)	
10. PRESSER FOOT COMPONENTS (2)	17
押さえ関係 (2)	
11. THREAD TENSION COMPONENTS	19
糸調子関係	
12. LOWER KNIFE COMPONENTS	21
下メス関係	
13. UPPER KNIFE COMPONENTS	23
上メス関係	
14. NEEDLE COOLING MECHANISM COMPONENTS (FOR SH)	24
針冷却装置関係(SH用)	
15. LUBRICATION MECHANISM COMPONENTS	25
給油装置関係	
16. SEMI-SUNKEN TYPE TABLE COMPONENTS	27
卓上式テーブル関係	
17. FULLY-SUNKEN TYPE TABLE COMPONENTS	28
全沈式テーブル関係	
18. STAND COMPONENTS (Z・T)	29
脚関係 (Z・T)	

19. THREAD STAND COMPONENTS (FOR MO-6704D,MO-6714D)	31
糸立装置関係(MO-6704D,MO-6714D用)	
20. THREAD STAND COMPONENTS (MO-6704D,MO-6714D SPECIAL ORDER PARTS)	33
糸立装置関係(MO-6704D,MO-6714D 特別注文部品)	
21. THREAD STAND COMPONENTS (FOR MO-6716D)	35
糸立装置関係(MO-6716D用)	
22. THREAD STAND COMPONENTS (MO-6716D SPECIAL ORDER PARTS)	37
糸立装置関係(MO-6716D特別注文部品)	
23. SPECIAL ORDER PARTS COMPONENTS	39
特別注文部品関係	
24. ACCESSORIES PARTS COMPONENTS	41
付属品関係	
25. LIST FOR INFORMATION OF CHANGE	42
変更情報リスト	
NUMERICAL INDEX OF PARTS	44
索引	

1. MISCELLANEOUS COVER COMPONENTS (1)

外装関係 (1)



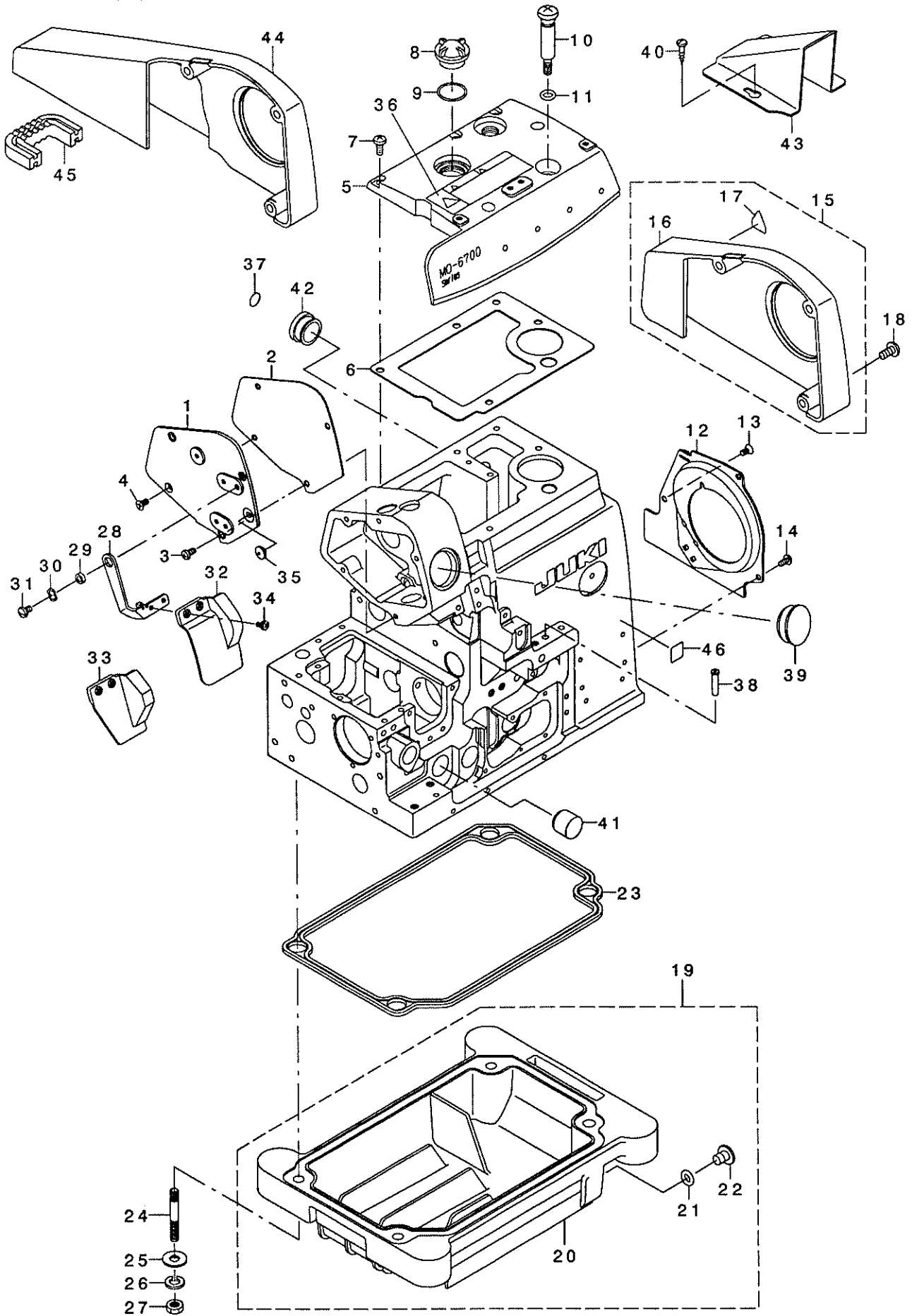
REF. NO	NOTE	PART NO.	DESCRIPTION	キ ヌ メ イ	Qty
1	05	131-04104	CLOTH WASTE COVER	ヌノクス カハ -	1
2	02	131-04203	CLOTH WASTE COVER	ヌノクス カハ -	1
3		131-02405	CROTH WASTE COVER STOPPER	ヌノクス カハ -ストッパ -	1
4		SS-2090520-SL	SCREW 9/64-40 L=5	マルサラネジ 9/64-40 L=5	1
5		NS-6090310-SN	NUT 9/64-40	ロツカクナツト 9/64-40	1
6		SS-3090610-SP	SCREW 9/64-40 L=6	マルネジ 9/64-40 L=6	2
7		132-00704	FEED MECHANISM COVER	オクリフタ	1
8		132-00803	FEED MECHANISM COVER GASKET	オクリフタハ ッキン	1
9		SM-4040855-SP	SCREW	ナハ ネジ	4
10		SM-1040801-SC	SCREW M4X0.7 L=8	サラコネジ M4X0.7 L=8	1
11		123-42101	CLOTH BASE SIDE COVER	ヌノダ イヨコカハ -	1
12		SS-4120615-SP	SCREW 3/16-28 L=6	ナハ ネジ 3/16-28 L=6	2
13		131-03809	CLOTH BASE COVER	ヌノダ イカハ -	1
14		SS-4091015-SP	SCREW 9/64-40 L=10	ナハ ネジ 9/64-40 L=10	2
15		131-00904	LOOPER COVER	ルハ -カハ -	1
16		131-00805	LOOPER COVER BRACKET	ルハ -カハ -ウケダ イ	1
17		SM-4041055-SP	SCREW M4 L=10	ナハ ネジ M4 L=10	3
18		131-01209	LOOPER COVER SPRING	ルハ -カハ -ハ ネ	1
19		131-01407	LOOPER COVER PRESSER PLATE	ルハ -カハ -オサエイタ	1
20		SS-7090530-SP	SCREW 9/64-40 L= 4.5	マルヒラネジ 9/64-40 L=4.5	1
21		131-01001	LOOPER COVER GUIDE PLATE	ルハ -カハ -ガイ ト イタ	1
22		SS-7090610-SP	SCREW 9/64-40 L=6	マルヒラネジ 9/64-40 L=6	1
23		SS-8110410-TP	SCREW 11/64-40 L= 3.5	トメネジ 11/64-40 L=3.5	1
24		SS-8110410-TP	SCREW 11/64-40 L= 3.5	トメネジ 11/64-40 L=3.5	1
25	01	131-01506	CLOTH WASTE COVER , LEFT	ヌノクス カハ -ヒタ リ	1
26	02	131-01605	CLOTH WASTE COVER , LEFT	ヌノクス カハ -ヒタ リ	1
27		SS-7110510-SP	SCREW 11/64-40 L=5	マルヒラネジ 11/64-40 L= 5	2
28	*	131-01704	CLOTH BASE SWITCH-TYPE STOPPER	ヌノダ イカイハイスツパ -	1
29		SS-7110710-SP	SCREW 11/64-40 L=7	マルヒラネジ 11/64-40 L=7	2
30		131-01308	LOOPER COVER PRESSER SPRING	ルハ -カハ -オサエハ ネ	1
31		SM-4040655-SP	SCREW M4 L=6	ナハ コネジ M4 L=6	1
32		131-01803	CROTH BASE SUPPORT PLATE	ヌノダ イササエイタ	1
33		SS-7091410-SP	SCREW 9/64-40 L=13.5	マルヒラネジ 9/64-40 L=13.5	1
34		131-03650	CLOTH BASE CMPL.	ヌノダ イケツゴ ウ	1
35		131-02058	CLOTH BASE ASM.	ヌノダ イクミ	(1)
36		131-01902	CLOTH BASE ECCENTRIC BUSHING	ヌノダ イハンシツブ ッジユ	(1)
37		WZ-0420350-KP	DISC SPRING	サラハ ネ	(1)
38		131-72903	CLOTH BASE HINGE SHAFT COLLAR	ヌノダ イヒンシ ツ クカラ	(1)
39		SM-8040302-TP	SETSCREW	トメネジ	(1)
40		CM-3002000-01	ATTENTION SEAL	ユビ ケカ チュウイシ-ル(16)	1
41		132-01504	ADJUSTING HOLE COVER	チヨウセツアナフタ	1
42		132-01603	ADJUSTING HOLE COVER GASKET	チヨウセツアナフタハ ッキン	1
43		SM-4040855-SP	SCREW	ナハ ネジ	4
44		131-04302	CLOTH BASE COVER RUBBER PLUG	ヌノダ イカハ -ホ ウシツゴ ム	1
45		131-02207	CLOTH BASE SWITCH-TYPE SPRING	ヌノダ イカイハハ ネ	1
46		NS-6110420-SP	NUT 11/64-40	ロツカクナツト 11/64-40	1
47		SS-6111440-SP	SCREW 11/64-40 L=14.0	ヒラネジ 11/64-40 L=14	1
48	03	132-40007	LOOPER COVER HINGE SHAFT A	ルハ -カハ -ヒンシ シ クA	1
49	03	132-40106	LOOPER COVER HINGE SHAFT B	ルハ -カハ -ヒンシ シ クB	1
50	03	132-40205	LOOPER COVER HINGE SHAFT C	ルハ -カハ -ヒンシ シ クC	1
51	04	131-04005	CLOTH WASTE COVER	ヌノクス カハ -	1

NOTE (注記)

01...	FOR MO-6704D,MO-6714D	MO-6704D,MO-6714D用
02...	FOR MO-6716D	MO-6716D用
03...	SELECTIVE PARTS	選択部品
04...	FOR MO-6704D,MO-6714D (EXCEPT SH)	MO-6704D,MO-6714D用 (SHは除く)
05...	FOR MO-6704D,MO-6714D (FOR SH)	MO-6704D,MO-6714D用 (SH用)

2. MISCELLANEOUS COVER COMPONENTS (2)

外装関係 (2)

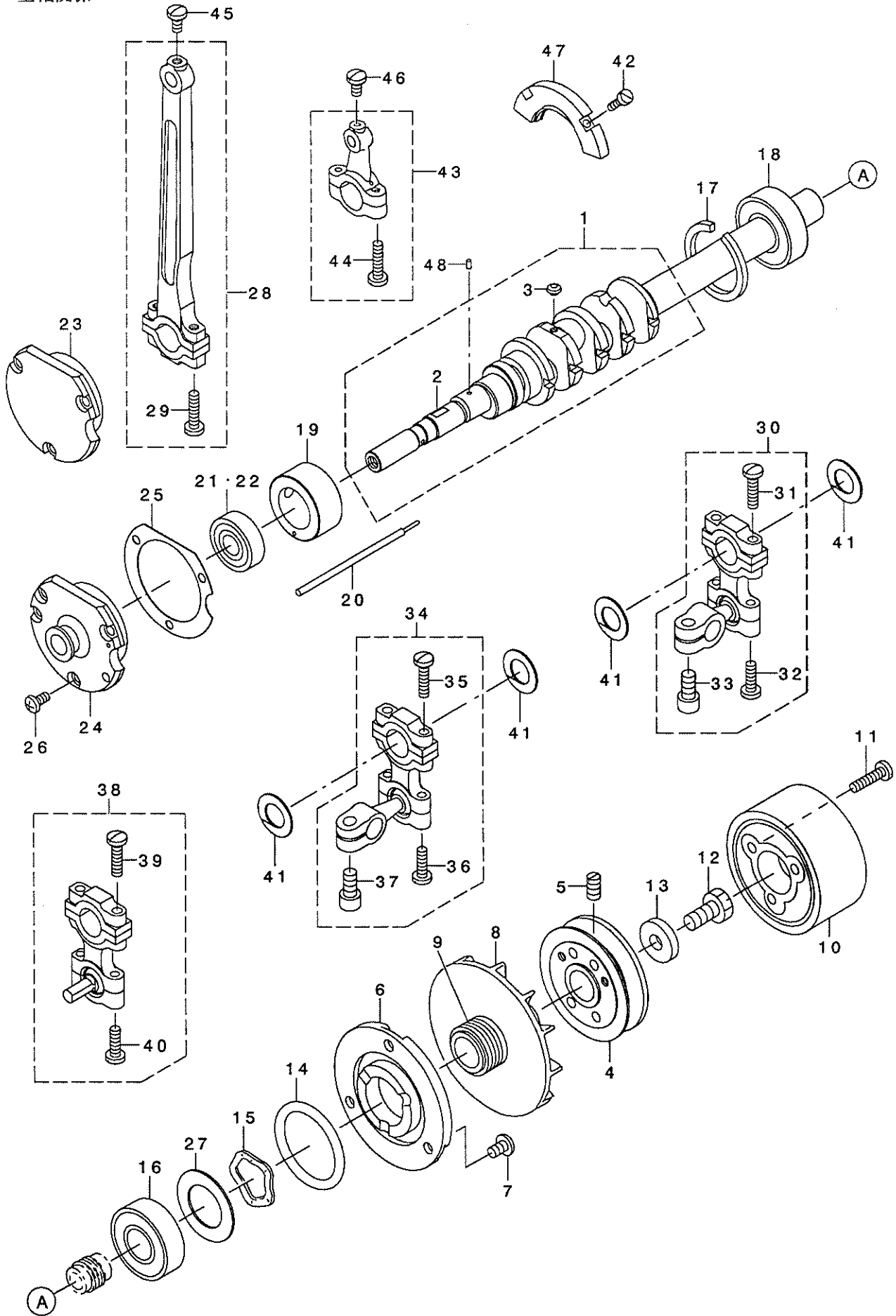


REF. NO	NOTE	PART NO.	DESCRIPTION	クニメイ	Qty
1		132-00209	SIDE COVER	ソクメンカハ -	1
2		132-00308	SIDE COVER GASKET	ソクメンカハ -ハ ッキン	1
3		SM-4040855-SP	SCREW	ナハ ネジ	3
4		SM-1040801-SC	SCREW M4X0.7 L=8	サラコネジ M4X0.7 L=8	1
5	*	400-37299	UPPER COVER	ウツカハ -	1
6		132-00605	UPPER COVER GASKET	ウツカハ -ハ ッキン	1
7		SM-4051255-SP	SCREW M5 L=12.	ナハ ネジ M5 L=12	5
8		229-24708	OIL SIGHT WINDOW	アア ラマト	1
9		131-70006	RUBBER RING	オリング	1
10		131-04500	OIL DRAIN SCREW	フィルタ-ツツハイユネジ	1
11		131-70204	RUBBER RING	オリング	1
12		132-01009	COOLING FAN PLATE	レイキヤクファンイタ	1
13		SM-1040801-SC	SCREW M4X0.7 L=8	サラコネジ M4X0.7 L=8	1
14		SM-4040855-SP	SCREW	ナハ ネジ	2
15	03	132-01454	BELT COVER ASM.	ハ ルトカハ -(クミ)	1
16		132-01405	BELT COVER	ハ ルトカハ -	(1)
17		CM-3002000-A1	CAUTION LABEL(16)	マキコミチュウイシ-ル(16)	(1)
18		SS-4151215-SP	SCREW 15/64-28 L=12	ナハ ネジ 15/64-28 L=12	3
19		131-02553	OIL RESERVOIR ASM.	アア ラダ マリクミ	1
20		131-02504	OIL RESERVOIR	アア ラダ マリ	(1)
21		131-70105	RUBBER RING	オリング	(1)
22		131-71004	DRAIN SCREW	ハイユネジ	(1)
23		131-02603	OIL RESERVOIR GASKET	アア ラダ マリハ ッキン	1
24		131-03908	SCREW STUD	シチュウホ ルト	4
25		WP-0751576-SD	WASHER 7.5X19X1.5	ヒラサ ガネ 7.5X19X1.5	4
26		WS-0822010-KP	SPRING WASHER 8.2X15X2	ハ ネサ ガネ 8.2X15X2	4
27		NS-6680410-SP	NUT 9/32-28	ロツカクナツ 9/32-28	4
28		132-01108	SAFETY PLATE BRACKET	メホコ カハ -タ イ	1
29		131-04807	SAFETY PLATE BRACKET COLLAR	メホコ カハ -タ イカラ	1
30		WZ-0850302-K0	WAVED WASHER 8.5X12.5X0.3	ナミカ タサ ガネ 8.5X12.5X0.3	1
31		SS-5110710-SP	SCREW 11/64-40 L=7	トラスネジ 11/64-40 L=7	1
32	02	132-01306	SAFETY PLATE	メホコ カハ -	1
33	01	132-01207	SAFETY PLATE	メホコ カハ -	1
34		SS-7090611-SL	SCREW 9/64-40 L=6.1	マルヒラネジ 9/64-40 L=6.1	2
35		132-04003	SAFETY PLATE BUSH	メホコ カハ -ブ ッシュ	1
36		CM-3002001-B1	SAFETY LABEL 12	アンセ ソラハ ル12	1
37		229-01805	GROUND MARK	グ ラント マーク	1
38		131-02900	THREAD GUIDE, LARGE	イトミチ(タ イ)	2
39		107-53309	WINDOW PLATE RUBBER PLUG	マト イタトメセン	1
40		SK-3412001-SE	WOOD SCREW D=4.1 L=20	カマトリツケビ ス	2
41	01	TA-1871602-R0	RUBBER PLUG	トメセン D=18.7 L=16	1
42		TA-2050805-R0	RUBBER PLUG	トメセン D=20.5 L=8	1
43		131-60700	BELT COVER (B)	ハ ルトカハ -(B)	1
44	*03	400-37392	BELT COVER C	ハ ルトカハ -C	1
45	*03	400-40065	VIBRATION PROOF RUBBER	ホ ウツンゴ ム	1
46	*04	CM-6001001-01	WEEE MARK LABEL S	WEEE マーク ラハ ル S	1

NOTE (注記) 01... FOR MO-6704D, MO-6714D MO-6704D, MO-6714D用
02... FOR MO-6716D MO-6716D用
03... VARIOUS NOS. FOR DESTINATIONS 仕向地により異なる
04... FOR JE, TURKEY JE, トルコ用

3. CRANKSHAFT COMPONENTS

主軸關係



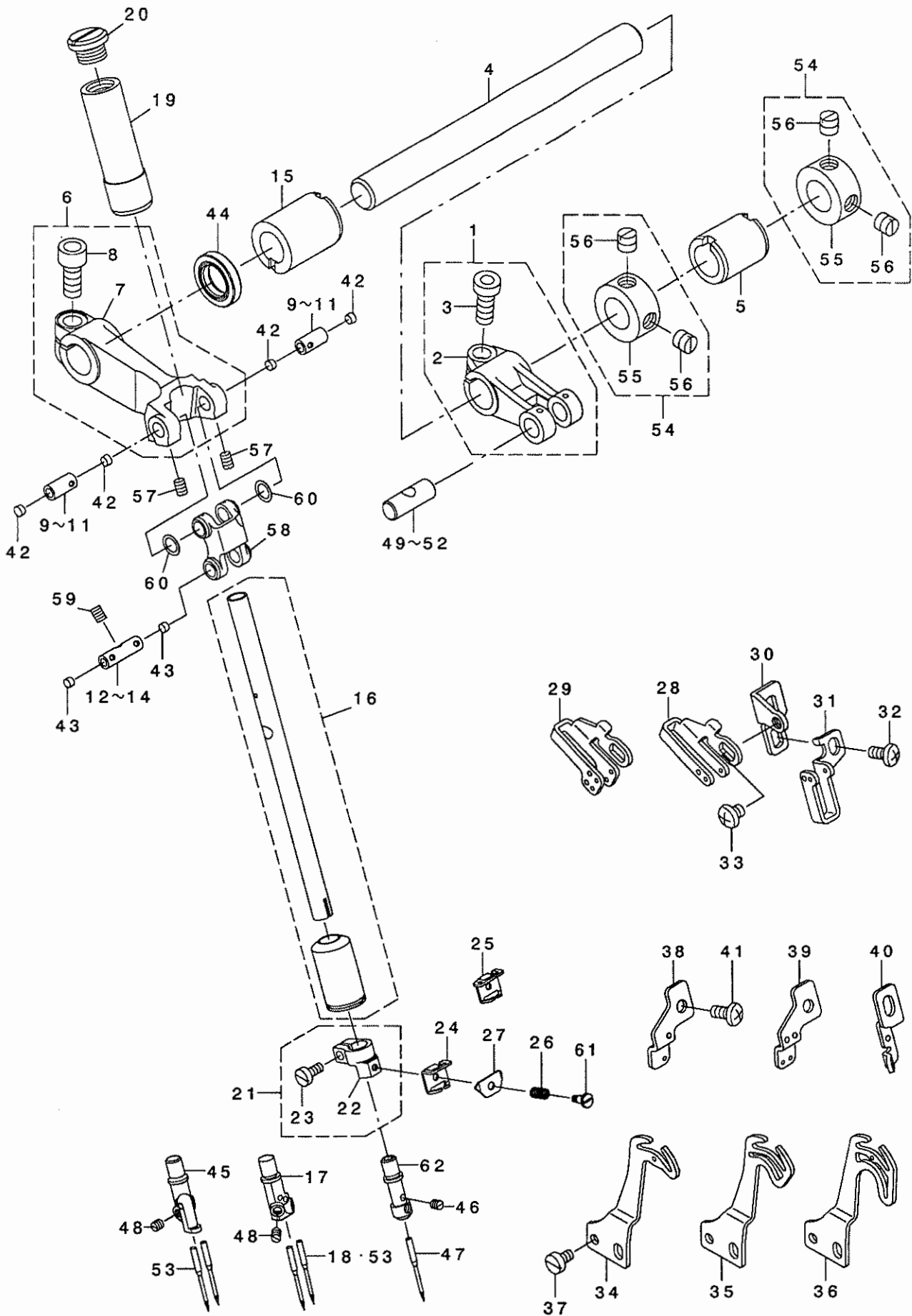
REF. NO	NOTE	PART NO.	DESCRIPTION	ル ヲ メ イ	Qty
1		400-23235	MAIN SHAFT ASM.	シュツククミ	1
2		400-23234	MAIN SHAFT (300)	シュツク	(1)
3		SS-5080212-TP	SCREW 1/8-44 L=2	ハ イントネジ	(5)
4		131-07602	HANDWHEEL (A)	ハズミグ ルマ(A)	1
5		SS-8151150-TP	SCREW 15/64-28 L=10.5	トメネジ 15/64-28 L=10.5	2
6		131-07800	THRUST COLLAR	スラストウケ	1
7		SM-4050855-SP	SCREW M5 L=8	ナハネジ M5 L=8	3
8		131-08402	COOLING FAN	レイキヤクファン	1
9		131-08501	CRANKSHFT OIL SHIELD	シュツクアア ラキリ	1
10		131-07701	HANDWHEEL	ハズミグ ルマ	1
11		SS-7111810-TP	SCREW 11/64-40 L=18	マルヒラネジ 11/64-40 L=18	3
12		SS-9681610-TP	SCREW 9/32-28 L=16	ロツカクホ ルト 9/32-28 L=16	1
13		WP-0764016-SP	WASHER	ヒラサカネ 76X20X4	1
14		131-70303	RUBBER RING	オリンク	1
15		WZ-2640310-KH	WAVED WASHER 26.4X33.9X3.5	ナミカ タサカネ 26.4X33.9X3.5	1
16		B1211-804-000	BALL BEARING B	シュツクホ -ルハ アリソク B	1
17		B1212-704-000	BEARING RETAINER	ホ -ルハ アリソク トメリ	1
18		B1211-804-000	BALL BEARING B	シュツクホ -ルハ アリソク B	1
19		132-05406	CRANKSHAFT BUSHING C	Cメタル	1
20		131-04906	OIL ADJUSTING BAR	ユリヨウチヨウセツホ ウ	1
21	01	B1215-804-000	BALL BEARING D	シュツクホ -ルハ アリソク D	1
22	02	SB-1100003-00	BALL BEARING	ホ -ルハ アリソク	1
23	01	131-08006	CRANKSHAFT BUSHING D	Dメタル	1
24	02	131-08105	CRANKSHAFT BUSHING D	Dメタル	1
25		131-08204	CRANKSHAFT BUSHING GASKET	Dメタルハ ッキン	1
26		SM-4040855-SP	SCREW	ナハネジ	3
27		131-08303	BEARING HOLDING PLATE	ハ アリソク ウケイタ	1
28		121-09153	CONNECTING ROD ASM.	ハリクト ウ ロツト クミ	1
29		SS-7111810-TP	SCREW 11/64-40 L=18	マルヒラネジ 11/64-40 L=18	(2)
30		121-22362	UPPER LOOPER ROD ASM.	ウワルハ -タマウテ (クミ)	1
31		SS-7111810-TP	SCREW 11/64-40 L=18	マルヒラネジ 11/64-40 L=18	(2)
32		SS-7111410-TP	SCREW 11/64-40 L=14	マルヒラネジ 11/64-40 L=14	(2)
33		SM-6061202-TP	SCREW M6 L=12	ロツカクアナホ ルト M6 L=12	(1)
34	01	121-23360	LOWER LOOPER ROD ASM., A	シタルハ -タマウテ A(クミ)	1
35		SS-7111810-TP	SCREW 11/64-40 L=18	マルヒラネジ 11/64-40 L=18	(2)
36		SS-7111410-TP	SCREW 11/64-40 L=14	マルヒラネジ 11/64-40 L=14	(2)
37		SM-6061202-TP	SCREW M6 L=12	ロツカクアナホ ルト M6 L=12	(1)
38	02	121-20150	LOWER LOOPER ROD ASM., B	シタルハ -タマウテ B クミ	1
39		SS-7111810-TP	SCREW 11/64-40 L=18	マルヒラネジ 11/64-40 L=18	(2)
40		SS-7111410-TP	SCREW 11/64-40 L=14	マルヒラネジ 11/64-40 L=14	(2)
41		400-17824	LOOPER LOD STOPPER	ルハ -ロツト フレトメ	4
42		SS-6081210-TP	SCREW 1/8-44 L=12	ヒラネジ 1/8-44 L=12	2
43		121-32155	KNIFE DRIVING ROD ASM.	ウエ ネスロツト クミ	1
44		SS-7111810-TP	SCREW 11/64-40 L=18	マルヒラネジ 11/64-40 L=18	(2)
45		SS-7110840-SP	SCREW 11/64-40 L=7.8	マルヒラネジ 11/64-40 L=7.8	1
46		SS-7110840-SP	SCREW 11/64-40 L=7.8	マルヒラネジ 11/64-40 L=7.8	1
47		400-17714	BALANCER	ハ ランサー	1
48		400-35711	OIL WICK	ユリヨウチヨウセツユツシ	1

NOTE (注記) 01... FOR MO-6704D, MO-6714D MO-6704D, MO-6714D用
02... FOR MO-6716D MO-6716D用

FOR NO. 28, 30, 34, 38, 43, ORDER FOR SET ONLY CAN BE ACCEPTED
NO. 28, 30, 34, 38, 43は、セットのみの注文になります。

4. NEEDLE DRIVING SHAFT COMPONENTS

針驅動軸關係



REF. NO	NOTE	PART NO.	DESCRIPTION	ヒョウメイ	Qty
1		131-10556	FEED FORKED CRANK ASM.	ハリクトウフタマタクランクミ	1
2		131-10507	NEEDLE DRIVING BRANCH CRANK	ハリクトウフタマタクランク	(1)
3		SM-6061402-TP	SCREW M6 L=14	ロツカクアネジ M6 L=14	(1)
4		400-04558	NEEDLE DRIVING SHAFT	ハリクトウウツク	1
5		131-10101	BUSHING ,REAR	ハリクトウウツクウツロメタル	1
6		132-09853	NEEDLE DRIVING ARM ASM.	ハリクトウウツクミ	1
7		132-09804	NEEDLE DRIVING ARM	ハリクトウウツク	(1)
8		SM-6061402-TP	SCREW M6 L=14	ロツカクアネジ M6 L=14	(1)
9	*07	400-04559	NEEDLE DRIVING ARM PIN A	ハリクトウウツクピナ	2
10	*07	400-04561	NEEDLE DRIVING ARM PIN B	ハリクトウウツクピンB	2
11	*07	400-04563	NEEDLE DRIVING ARM PIN C	ハリクトウウツクピンC	2
12	*07	400-04565	NEEDLE DRIVING PIN A	ハリクトウウツクピナ	1
13	*07	400-04567	NEEDLE DRIVING PIN B	ハリクトウウツクピンB	1
14	*07	400-04569	NEEDLE DRIVING PIN C	ハリクトウウツクピンC	1
15		400-04572	FRONT METAL	ハリクトウウツクマエメタル	1
16		400-32558	NEEDLE ROD (B) ASM.	ハリネジウツクミ	1
17	*04	131-75203	NEEDLE CLAMP	ニホソハリハリトメ	1
18☆	08	MDC-270B0900	NEEDLE DCX27 #9	ハリ DCX27 #9	2
19		400-32552	NEEDLE ROD BUSHING UPPER	ハリネジウツクメタル	1
20		132-07808	NEEDLE ROD BUSHING CAP SCREW	ハリネジウツクメタルキャップネジ	1
21		131-10259	NEEDLE CLAMP HOLDER ASM.	ハリトメダキクミ	1
22		131-10200	NEEDLE CLAMP HOLDER	ハリトメダキ	(1)
23		SS-6080720-SP	SCREW 1/8-44 L=7	ヒラネジ 1/8-44 L=7	(1)
24	01	131-10705	NEEDLE THREAD PRESSER GUIDE A	ハリトオサエイトアンナイA	1
25	02	131-10804	NEEDLE THREAD PRESSER GUIDE B	ハリトオサエイトアンナイB	1
26		131-10903	NEEDLE THREAD PRESSER SPRING	ハリトオサエハネ	1
27		131-11000	NEEDLE THREAD PRESSER PLATE A	ハリトオサエイタA	1
28	03	132-08806	NEEDLE THREAD GUIDE	ハリトアンナイ	1
29	04	132-08905	THREAD GUIDE, 2-NEEDLE	ニホソハリハリトアンナイ	1
30		132-08707	NEEDLE THREAD GUIDE BASE	ハリトアンナイダ イ	1
31	02	131-11109	THREAD GUIDE, CHAIN LOOPER	ニジ ユウカンハリトアンナイ	1
32		SM-4040855-SP	SCREW	ナメネジ	2
33		SS-4110515-SP	SCREW 11/64-40 L=5	ナメネジ 11/64-40 L=5	1
34	05	131-11208	NEEDLE THREAD TAKE-UP LEVER	ハリトテンビ	1
35	04	131-11307	TAKE-UP LEVER , 2-NEEDLE	ニホソハリハリトテンビ	1
36	02	131-11406	TAKE-UP LEVER , CHAIN LOOP	ニジ ユウカンハリトテンビ	1
37		SS-6090670-TP	SCREW 9/64-40 L=6	ヒラネジ 9/64-40 L=6	2
38	03	131-11505	NEEDLE THREAD BALANCE GUIDE	ハリトテンビツカイト	1
39	04	131-11604	TAKE-UP LEVER GUIDE , 2-NEEDLE	ニホソハリハリトテンビツカイト	1
40	02	131-11703	TAKE-UP LEVER GUIDE,CHAIN LOOP	ニジ ユウカンハリトテンビツカイト	1
41		SM-4040855-SP	SCREW	ナメネジ	1
42		400-04580	NEEDLE DRIVING ARM PIN PLUG	ハリクトウウツクピントメセン	4
43		115-17307	PLUG	ハリクトウレハヒンフタ	2
44		400-32545	OIL SEAL	ハリクトウウツクマエメタルオイルシール	1
45	02	122-57002	CHAIN LOOPER NEEDLE CLAMP, DEA	ニジ ユウカンハリトメ(DE4)	1
46☆	05	SS-8080310-TP	SCREW 1/8-44 L=2.8	トメネジ 1/8-44 L=2.8	1
47☆	05	MDC-270B1100	NEEDLE DCX27 #11	ハリ DCX27 #11	1
48☆	06	SS-8080310-TP	SCREW 1/8-44 L=2.8	トメネジ 1/8-44 L=2.8	2
49	07	131-22007	FEED BRANCH CRANK PIN A	オクリフタマタクランクピナ	1
50	07	131-22106	FEED BRANCH CRANK PIN B	オクリフタマタクランクピンB	1
51	07	131-22205	FEED BRANCH CRANK PIN C	オクリフタマタクランクピンC	1
52	07	131-22304	FEED BRANCH CRANK PIN D	オクリフタマタクランクピンD	1
53☆	06	MDC-270B1100	NEEDLE DCX27 #11	ハリ DCX27 #11	2
54		131-72754	THRUST COLLAR ASM.	ハリクトウウツククストラストカラー(クミ)	2
55		131-72705	THRUST COLLAR	ハリクトウウツククストラストカラー	(1)
56		SS-8660610-TP	SCREW 1/4-40 L=6	トメネジ 1/4-40 L=6	(2)
57		SS-8090530-TP	SCREW 9/64-40 L= 5.0	トメネジ 9/64-40 L=5	2
58		400-04574	NEEDLE DRIVING LINK	ハリクトウウツク	1
59		SS-8090530-TP	SCREW 9/64-40 L= 5.0	トメネジ 9/64-40 L=5	1
60		132-08103	NEEDLE DRIVING LINK WASHER	ハリクトウウツクガネ	2
61		SD-0280401-SL	HINGE SCREW D=2.8 H=4	ダネネジ D=2.8 H=4	1
62	05	131-75005	NEEDLE CLAMP, 1-NEEDLE	イッホソハリハリトメ	1

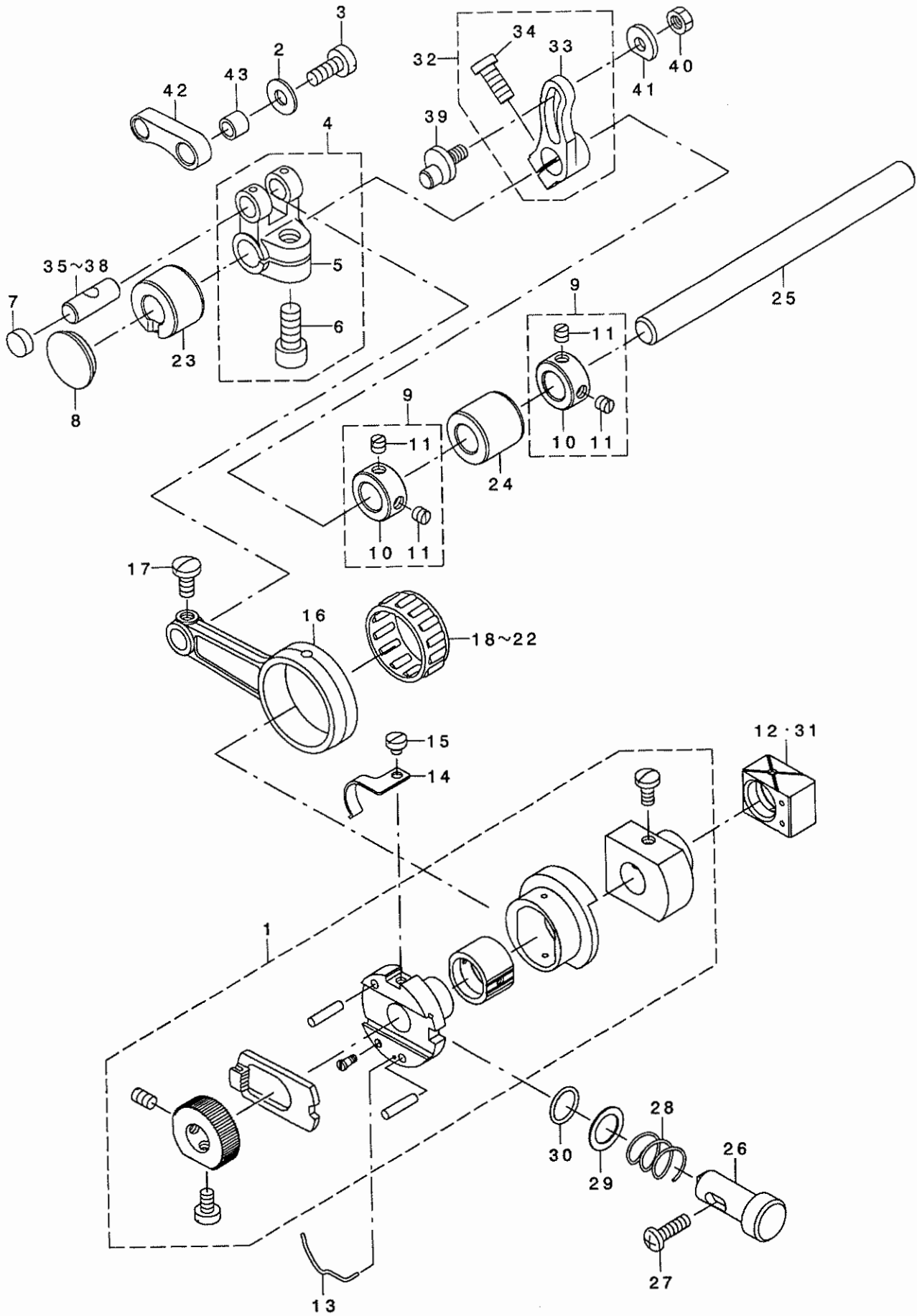
NOTE (注記)

01....	FOR MO-6704D,MO-6714D	MO-6704D,MO-6714D用
02....	FOR MO-6716D	MO-6716D用
03....	FOR MO-6704D,MO-6716D	MO-6704D,MO-6716D用
04....	FOR MO-6714D	MO-6714D用
05....	FOR MO-6704D	MO-6704D用
06....	FOR MO-6714D,MO-6716D	MO-6714D,MO-6716D用
07....	SELECTIVE PARTS	選択部品
08....	FOR MO-6714D-BE6-207	MO-6714D-BE6-207用

FOR NO.16 ORDER FOR SET ONLY CAN BE ACCEPTED
NO.16は、セットのみの注文になります。

5. FEED MECHANISM COMPONENTS (1)

送り関係 (1)



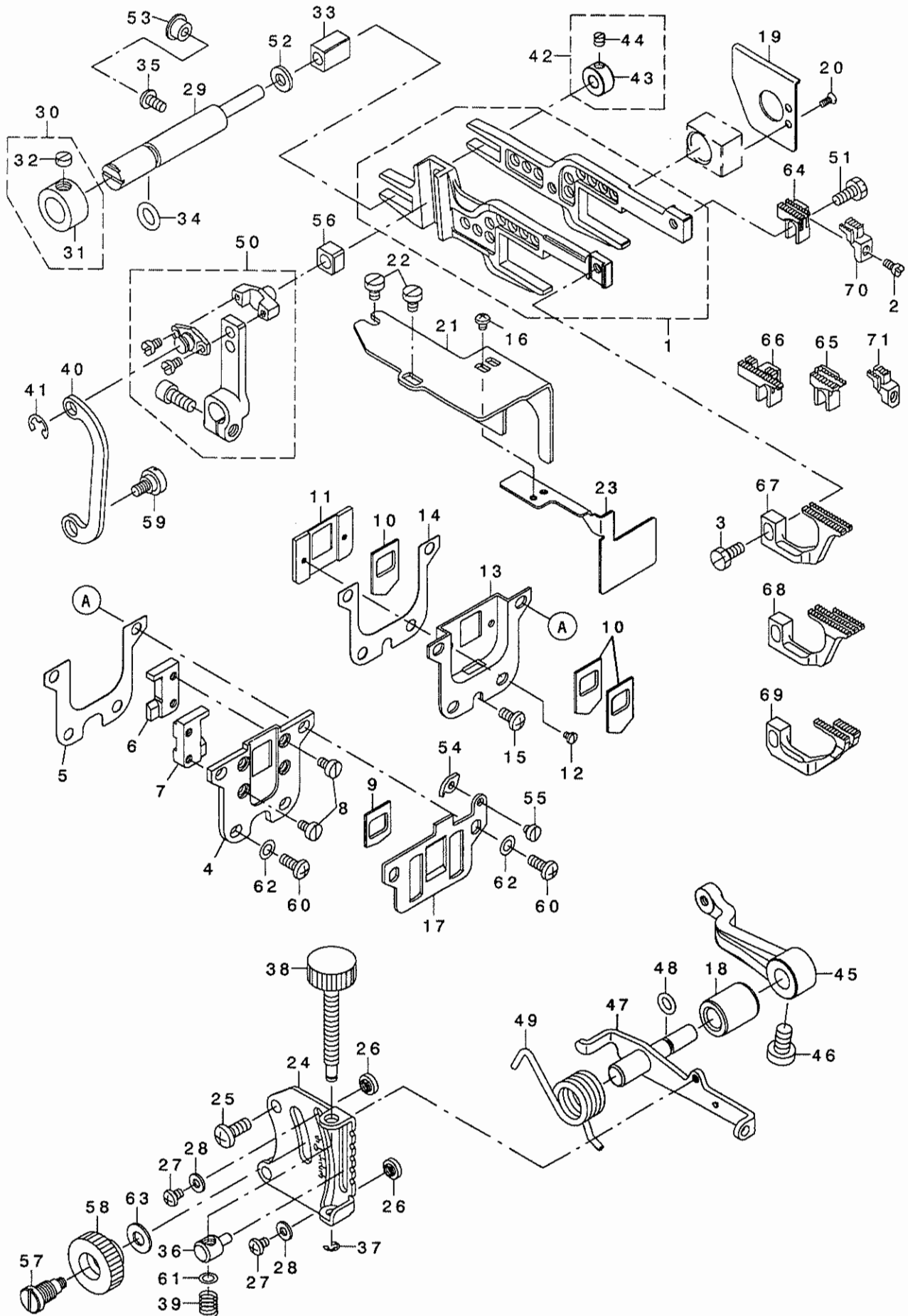
REF. NO	NOTE	PART NO.	DESCRIPTION	ト ン メ イ	Qty
1		131-18054	FEED ECCENTRIC BODY ASM.	オクリカムシツ* タ* イクミ	1
2		131-20605	WASHER	ニジ* ユウカンロツト* サ* ガ* ネ	1
3		SS-6121220-TP	SCREW 3/16-28 L=11.5	ヒラネシ* 3/16-28 L=11.5	1
4		131-22452	FEED BRANCH CRANK ASM.	オクリフタマタクランククミ	1
5		131-22403	FEED BRANCH CRANK	オクリフタマタクランク	(1)
6		SM-6061402-TP	SCREW M6 L=14	ロツカクアナネシ* M6 L=14	(1)
7		TA-1030402-RO	RUBBER PLUG D=10.3 L=4	トメセン D=10.3 L=4	1
8		TA-2050416-RO	RUBBER PLUG	トメセン	1
9		131-72556	FEED SHAFT THRUST COLLAR ASM.	オクリシ* クスラストカラ- (クミ)	2
10		131-72507	FEED SHAFT THRUST COLLAR	オクリシ* クスラストカラ-	(1)
11		SS-8110410-TP	SCREW 11/64-40 L= 3.5	トメネシ* 11/64-40 L=3.5	(2)
12	01	132-17807	SLIDE BLOCK A	シ* ヨウケ* オクリカクコ* マA	1
13		131-22502	RATCHET PAWL SPRING	ラチェットオサエハ* ネ	1
14		131-19300	RATCHET GEAR SPRING	ラチェットギ* ヤハ* ネ	1
15		SS-6080320-SP	SCREW 1/8-44 L= 2.5	ヒラネシ* 1/8-44 L=2.5	1
16		131-18708	FEED CRANK ROD	オクリクランクロツト*	1
17		SS-7110910-TP	SCREW 11/64-40 L= 8.5	マルヒラネシ* 11/64-40 L=8.5	1
18	01	121-16604	NEEDLE BEARING	オクリハ* アリソク* A	1
19	01	121-16703	NEEDLE BEARING B	オクリハ* アリソク* B	1
20	01	121-16802	NEEDLE BEARING. ,C.	オクリハ* アリソク* C	1
21	01	121-16901	NEEDLE BEARING. ,D.	オクリハ* アリソク* D	1
22	01	121-17008	NEEDLE BEARING. ,E.	オクリハ* アリソク* E	1
23		131-19409	FEED SHAFT METAL , FRONT	オクリシ* クマエメタル	1
24		131-19508	FEED SHAFT METAL , REAR	オクリシ* クウシロメタル	1
25		131-19607	FEED SHAFT	オクリシ* ク	1
26		132-16809	PUSH BUTTON SHAFT	オシボ* タンシ* ク	1
27		SM-4041455-SN	SCREW M4 L=14	ナハ* ネシ* M4 L=14	1
28		132-16601	PUSH BUTTON SPRING	オシボ* タンハ* ネ	1
29		132-16700	PUSH BUTTON SHAFT WASHER	オシボ* タンシ* クサ*	1
30		132-44108	RUBBER RING	Oリング*	1
31	01	132-17906	SLIDE BLOCK B	シ* ヨウケ* オクリカクコ* マB	1
32		131-19953	MAIN FEED ARM ASM.	シュオクリウデ* クミ	1
33		131-19904	MAIN FEED ARM	シュオクリウデ*	(1)
34		SM-6051202-TP	SCREW M5X0.8 L=12	ロツカクアナホ* ルト M5X0.8 L=12	(1)
35	01	131-22007	CRANK PIN A	オクリフタマタクランクピ* ンA	1
36	01	131-22106	CRANK PIN B	オクリフタマタクランクピ* ンB	1
37	01	131-22205	CRANK PIN C	オクリフタマタクランクピ* ンC	1
38	01	131-22304	CRANK PIN D	オクリフタマタクランクピ* ンD	1
39		131-19706	MAIN FEED ARM PIN	シュオクリウデ* ピ* ン	1
40		NS-6620320-SP	NUT 3/16-32	ロツカクナツト 3/16-32	1
41		131-20001	WASHER B	シュオクリウデ* サ* ガ* ネ(B)	1
42		131-19805	MAIN FEED LINK	シュオクリリンク	1
43		B1620-804-000	PIN COLLAR	シュオクリ ピ* ンカラ-	1

NOTE (注記) 01...SELECTIVE PARTS 選択部品

FOR NO.1 ORDER FOR SET ONLY CAN BE ACCEPTED
NO.1は、セットのみの注文になります。

6. FEED MECHANISM COMPONENTS (2)

送り関係 (2)



REF. NO	NOTE	PART NO.	DESCRIPTION	ヒョウメイ	Qty
1		132-15157	FEED ROCKER ASM.	オクリヨウト・ウカンクミ	1
2		SS-4080620-TP	SCREW 1/8-44 L=6	ナ・ネジ 1/8-44 L=6	1
3		SS-9111010-SP	SCREW 11/64-40 L=9.5	ロツカガネ 11/64-40 L=9.5	1
4		132-15306	RUBBER CASE	ホウシソコ ムケース	1
5		132-15405	RUBBER CASE GASKET	ホウシソコ ムケースハ ッキン	1
6		132-15504	FEED BAR SUPPORT, RIGHT	ヨウト・ウカンオサエミキ	1
7		132-15603	FEED BAR SUPPORT, LEFT	ヨウト・ウカンオサエヒダリ	1
8		SS-6090620-TP	SCREW	ヒラネジ	4
9		121-18303	DUST-PROOF RUBBER	ホウシソコ ム	1
10		121-18204	OIL SHIELD RUBBER	アブラシキリ ム	3
11		132-15702	RUBBER HOLDING PLATE	アブラシキリ ムウケイタ	1
12		SS-7060310-SP	SCREW 3/32-56 L=3	マルヒラネジ 3/32-56 L=3	2
13		132-15900	OIL SHIELD CASE	ユホウケース	1
14		132-16007	OIL SHIELD CASE GASKET	ユホウケースハ ッキン	1
15		SM-4040855-SP	SCREW	ナ・ネジ	1
16		SM-4030455-SP	SCREW	ナ・ネジ M3 L=4	2
17		132-15801	THROAT PLATE SUPPORT	ハリイダササエ	1
18		131-22700	ADJUSTING SHAFT METAL	サトウチヨウセツツクメタル	1
19		132-16106	OIL SHIELD PLATE	ヨウト・ウカンユホウ	1
20		SS-1060610-SP	SCREW 3/32-56 L=5.5	サラネジ 3/32-56 L=5.5	2
21		132-16205	FEED CAM OIL SHIELD PLATE	オクリカムユホウ	1
22		SM-6040600-SP	SCREW M4 L=6	ヒラネジ M4 L=6	2
23		132-16304	OIL SHIELD PLATE	アブラシキリ ムウケイタ ム	1
24		131-22809	DIFFERENTIAL FEED GRADUATION	サトウチヨウセツメロイタ	1
25		SM-4051255-SP	SCREW, M5 L=12.	ナ・ネジ M5 L=12	2
26		131-21405	ADJUSTING STOPPER	サトウチヨウセツストップ	2
27		SS-4090515-SP	SCREW 9/64-40 L=5	ナ・ネジ 9/64-40 L=5	2
28		WP-0371016-SD	WASHER 3.7X8X1	ヒラサガネ 3.7X8X1	2
29		131-20902	SUPPORT SHAFT	ヨウト・ウカンササエツク	1
30		131-21058	HRUST COLLAR ASM.	ササエツクイキメカラー(クミ)	1
31		131-21009	HRUST COLLAR	ササエツクイキメカラー	(1)
32		SS-8660330-SP	SCREW 1/4-40 L= 3.0	トメネジ 1/4-40 L=3	(1)
33		131-20803	SLIDE BLOCK	ヨウト・ウカンササエカクマ	1
34		131-70204	RUBBER RING	オリソク	1
35		SM-4040855-SP	SCREW	ナ・ネジ	1
36		132-17708	DIFFERENTIAL FEED BLOCK	サトウチヨウセツコマ	1
37		RE-0300000-KO	E-RING 3	Eガ 3	1
38		132-13012	ADJUSTING SCREW	ヒョウネジ	1
39		131-23302	DIFFERENTIAL FEED SCREW SPRING	サトウチヨウセツネジハネ	1
40		131-21306	ADJUSTING LINK	サトウチヨウセツソリソク	1
41		RE-0500000-KO	E-RING 5	Eガ 5	1
42		131-21256	SUPPORT SHAFT COLLAR ASM.	ヨウト・ウカンササエツクカラー(クミ)	1
43		131-21207	SUPPORT SHAFT COLLAR	ヨウト・ウカンササエツクカラー	(1)
44		SS-8110410-TP	SCREW 11/64-40 L= 3.5	トメネジ 11/64-40 L=3.5	(1)
45		131-21900	DIFFERENTIAL FEED ROCKER	サトウチヨウセツウデ	1
46		SS-6661110-SP	SCREW 1/4-40 L=11	ヒラネジ 1/4-40 L=11	1
47		132-17351	ROCKER SHAFT ASM.	サトウチヨウセツツクツコウ	1
48		131-70501	RUBBER RING	オリソク	1
49		131-21603	ADJUSTING LEVER SPRING	サトウチヨウセツレバハネ	1
50		132-18052	DIFFERENTIAL FEED ARM ASM.	フクオクリウデクミ	1
51		SS-9111050-SP	SCREW 11/64-40 L=9.5	ロツカガネ 11/64-40 L=9.5	1
52		131-21108	WASHER	ヨウト・ウカンササエツクガネ	1
53		TA-0800504-RO	PLUG D=8 L=4.5	トメセン D=8X4.5	1
54		132-00902	FEED MECHANISM COVER PRESSER	オクリフタオサエ	1
55		SS-6080340-SP	SCREW 1/8-44 L=2.9	ヒラネジ 1/8-44 L=2.9	1
56		132-18102	SLIDE BLOCK	フクオクリソクカクマ	1
57		132-17401	DIFFERENTIAL FEED HINGE SCREW	サトウチヨウセツ	1
58		132-17500	DIFFERENTIAL FEED LOCK NUT	サトウロックナット	1
59		SD-0720271-SP	HINGE SCREW D=7, 2 H=2,7	ダネネジ D=7, 2 H=2.7	1
60		SM-4041055-SP	SCREW M4 L=10	ナ・ネジ M4 L=10	4
61		WP-0460556-SD	WASHER 4.6X7.5X0.5	ヒラサガネ 4.6X7.5X0.5	1
62		WP-0480856-SP	WASHER 4.8X8.4X0.8	ヒラサガネ 4.8X8.4X0.8	4
63		WP-0621016-SD	WASHER 6.2X13X1	ヒラサガネ 6.2X13X1	1
64	03	131-91606	MAIN FEED DOG	シュオクリハ	1
65	*04	131-92000	MAIN FEED DOG	シュオクリハ	1
66	02	131-92406	MAIN FEED DOG	シュオクリハ	1
67	03	131-92802	DIFFERENTIAL FEED DOG	フクオクリハ	1
68	04	131-93206	DIFFERENTIAL FEED DOG	フクオクリハ	1
69	02	131-93602	DIFFERENTIAL FEED DOG	フクオクリハ	1
70	01	131-91309	AUXILIARY FEED DOG	ホジヨクリハ	1
71	02	131-91408	AUXILIARY FEED DOG	ホジヨクリハ	1

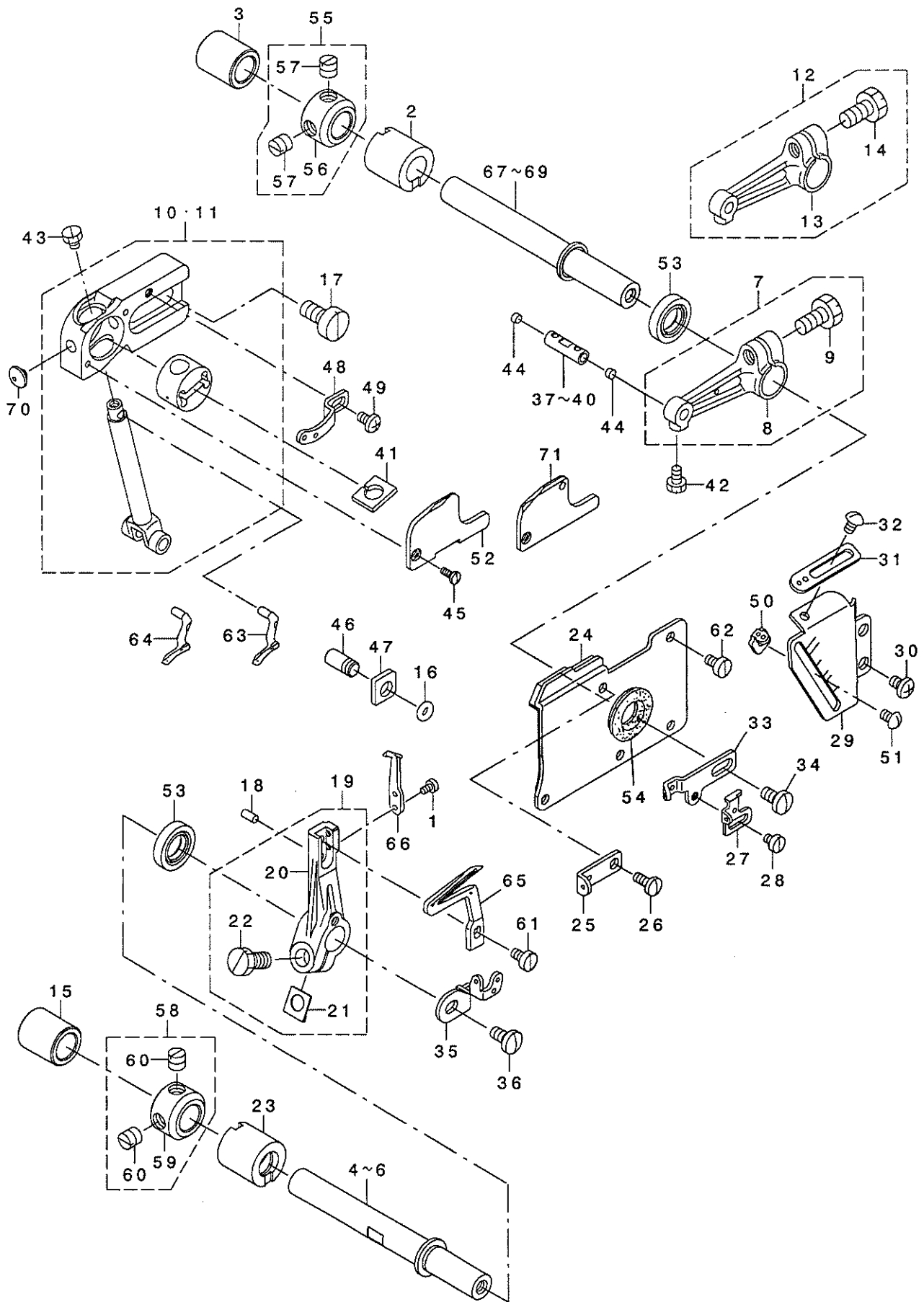
NOTE (注記)

01... FOR MO-6704D, MO-6714D MO-6704D, MO-6714D用
02... FOR MO-6716D MO-6716D用
03... FOR MO-6704D MO-6704D用
04... FOR MO-6714D MO-6714D用

FOR NO.1, 50, ORDER FOR SET ONLY CAN BE ACCEPTED
NO.1, 50は、セットのみの注文になります。

7. UPPER & LOWER LOOPER COMPONENTS

上ルーパ、下ルーパ関係



REF. NO	NOTE	PART NO.	DESCRIPTION	ト ヲ メ イ	Qty
1		SS-6060440-TP	SCREW 3/32-56 L=3.5	ヒラネジ	2
2		400-04696	UPPER LOOPER SHAFT FRONT METAL	ウツル-ハ-ジ'クマエメタル	1
3		132-22708	LOOPER SHAFT REAR BUSHING	ル-ハ-ジ'クアトメタル	1
4	03	132-21700	LOWER LOOPER SHAFT A	シタル-ハ-ジ'クA	1
5	03	132-21809	LOWER LOOPER SHAFT B	シタル-ハ-ジ'クB	1
6	03	132-21908	LOWER LOOPER SHAFT C	シタル-ハ-ジ'クC	1
7	02	131-31156	UPPER LOOPER ARM B ASM.	ウツル-ハ-ウテ' Bクミ	1
8		131-31107	UPPER LOOPER ARM B	ウツル-ハ-ウテ' B	(1)
9		SS-9151210-TP	SCREW 15/64-28 L=11.8	ロツカクネ'ルト 15/64-28	(1)
10	*01	400-39400	GUIDE SUPPORT A ASM.	ウツル-ハ-ガ'イト' Aクミ	1
11	*02	400-39401	GUIDE SUPPORT B ASM.	ウツル-ハ-ガ'イト' Bクミ	1
12	01	131-31057	UPPER LOOPER ARM A ASM.	ウツル-ハ-ウテ' Aクミ	1
13		131-31008	UPPER LOOPER ARM A	ウツル-ハ-ウテ' A	(1)
14		SS-9151210-TP	SCREW 15/64-28 L=11.8	ロツカクネ'ルト 15/64-28	(1)
15		132-22708	LOOPER SHAFT REAR BUSHING	ル-ハ-ジ'クアトメタル	1
16		131-70600	RUBBER RING	オリソク	1
17		SM-6061200-SP	SCREW M6 L=12	ヒラネジ' M6 L=12	2
18		PS-0300062-KH	SPRING PIN 3X6	スプリング' ピン 3X6	1
19		131-32550	LOWER LOOPER SUPPORT ARM ASM.	シタル-ハ-ウテ' ウテ' クミ	1
20		131-32501	LOWER LOOPER SUPPORT ARM	シタル-ハ-ウテ' ウテ'	(1)
21		131-29309	WASHER	ワッシャー' ヲシメワッシャー	(1)
22		SS-9151210-TP	SCREW 15/64-28 L=11.8	ロツカクネ'ルト 15/64-28	(1)
23		132-22609	LOWER LOOPER SHAFT FRONT METAL	シタル-ハ-ジ'クマエメタル	1
24	*	131-33053	OIL SHIELD PLATE ASM.	ル-ハ-ガ'イト' オイル' シールド' プレート' クミ	1
25		123-40600	UPPER LOOPER THREAD GUIDE	ウツル-ハ-ト' アソナイ' (ナカ)	1
26		SS-7090850-SP	SCREW 9/64-40 L=8	マルヒラネジ' 9/64-40 L=8	1
27		123-40709	LOWER LOOPER THREAD TAKE-UP	シタル-ハ-テン' ビン	1
28		SS-6080410-SP	SCREW 1/8-44 L=4	ヒラネジ' 1/8-44 L=4	1
29		132-22401	LOOPER THREAD TAKE-UP COVER	ル-ハ-テン' ビン' ソコ' ハ-	1
30		SM-4040655-SP	SCREW M4 L=6	ナ' コネジ' M4 L=6	2
31		123-40303	THREAD GUIDE, RIGHT	ウツル-ハ-イト' アソナイ' ミキ'	1
32		SS-3090610-SP	SCREW 9/64-40 L=6	マルネジ' 9/64-40 L=6	1
33		123-40402	THREAD TAKE-UP, RIGHT	ウツル-ハ-テン' ビン' ミキ'	1
34		SS-7110840-SP	SCREW 11/64-40 L=7.8	マルヒラネジ' 11/64-40 L=7.8	1
35		131-32907	LOOPER THREAD TAKE-UP, LEFT	ル-ハ-テン' ビン' (ヒタ' リ)	1
36		SS-7110840-SP	SCREW 11/64-40 L=7.8	マルヒラネジ' 11/64-40 L=7.8	1
37	*03	400-04716	UPPER LOOPER HOLDER PIN A	ウエル-ハ-タ' キビ' ンA	1
38	*03	400-04718	UPPER LOOPER HOLDER PIN B	ウエル-ハ-タ' キビ' ンB	1
39	*03	400-04720	UPPER LOOPER HOLDER PIN C	ウエル-ハ-タ' キビ' ンC	1
40	*03	400-04722	UPPER LOOPER HOLDER PIN D	ウエル-ハ-タ' キビ' ンD	1
41		400-04751	UPPER LOOPER GUIDE FELT	ウツル-ガ'イト' フェルト	1
42		SS-9090610-TP	SCREW 9/64-40 L=5.5	ロツカクネ'ルト 9/64-40 L=5.5	1
43☆		SS-9090410-TP	SCREW	ロツカクネ'ルト	1
44		400-04580	NEEDLE DRIVING ARM PIN PLUG	ハリ' クト' ウテ' ビン' ト' メネン	2
45		SS-7060610-SP	SCREW 3/32-56 L= 5.5	マルヒラネジ' 3/32-56 L=5.5	2
46		131-31800	GAUGE FIXING PIN	ゲ-ジ' コタイ' ビン	1
47		131-32006	GUIDE SUPPORT GAUGE	ウツル-ハ-ガ'イト' ササエ' -ジ'	1
48		123-40501	THREAD GUIDE, UPPER	ウツル-ハ-イト' アソナイ' (ウエ)	1
49		SS-4090615-SP	SCREW 9/64-40 L=6	ナ' ネジ' 9/64-40 L=6	1
50		123-40808	THREAD GUIDE	シタル-ハ-イト' アソナイ'	1
51		SS-3090610-SP	SCREW 9/64-40 L=6	マルネジ' 9/64-40 L=6	1
52	01	400-04713	UPPER LOOPER GUIDE COVER A	ウエル-ハ-ガ'イト' フタA	1
53		400-32565	OIL SEAL	ル-ハ-ジ'クマエメタル' オイル' シール	2
54		B2530-704-000	UPPER LOOPER SHAFT RUBBER RING	ウツル-ハ-ジ'ク' コ' ヌ' ヌ	1
55		131-72853	THRUST COLLAR ASM.	ル-ハ-ジ'ク' スラスト' カラー' (クミ)	1
56		131-72804	THRUST COLLAR	ル-ハ-ジ'ク' スラスト' カラー'	(1)
57		SS-8660610-TP	SCREW 1/4-40 L=6	ト' メネジ' 1/4-40 L=6	(2)
58	04	131-72853	THRUST COLLAR ASM.	ル-ハ-ジ'ク' スラスト' カラー' (クミ)	1
59		131-72804	THRUST COLLAR	ル-ハ-ジ'ク' スラスト' カラー'	(1)
60		SS-8660610-TP	SCREW 1/4-40 L=6	ト' メネジ' 1/4-40 L=6	(2)
61		SS-6090620-TP	SCREW	ヒラネジ'	1
62		SS-6090630-TP	SCREW 9/64-40 L=6	ヒラネジ' 9/64-40 L=6	4
63☆	01	119-91908	UPPER LOOPER	ウツル-ハ-	1
64☆	02	121-76103	UPPER LOOPER	ウツル-ハ-	1
65☆		119-99307	LOWER LOOPER	シタル-ハ-	1
66		118-90001	TRAVELING NEEDLE GUARD	イト' -ハリ' ヲク	1
67	03	400-04692	UPPER LOOPER SHAFT A	ウツル-ハ-ジ'クA	1
68	03	400-04693	UPPER LOOPER SHAFT B	ウツル-ハ-ジ'クB	1
69	03	400-04694	UPPER LOOPER SHAFT C.	ウツル-ハ-ジ'クC	1
70		132-04003	SAFETY PLATE BUSH	メネ' カハ' -フ' ヲシユ	1
71	02	400-04714	UPPER LOOPER GUIDE COVER B	ウツル-ハ-ガ'イト' フタB	1

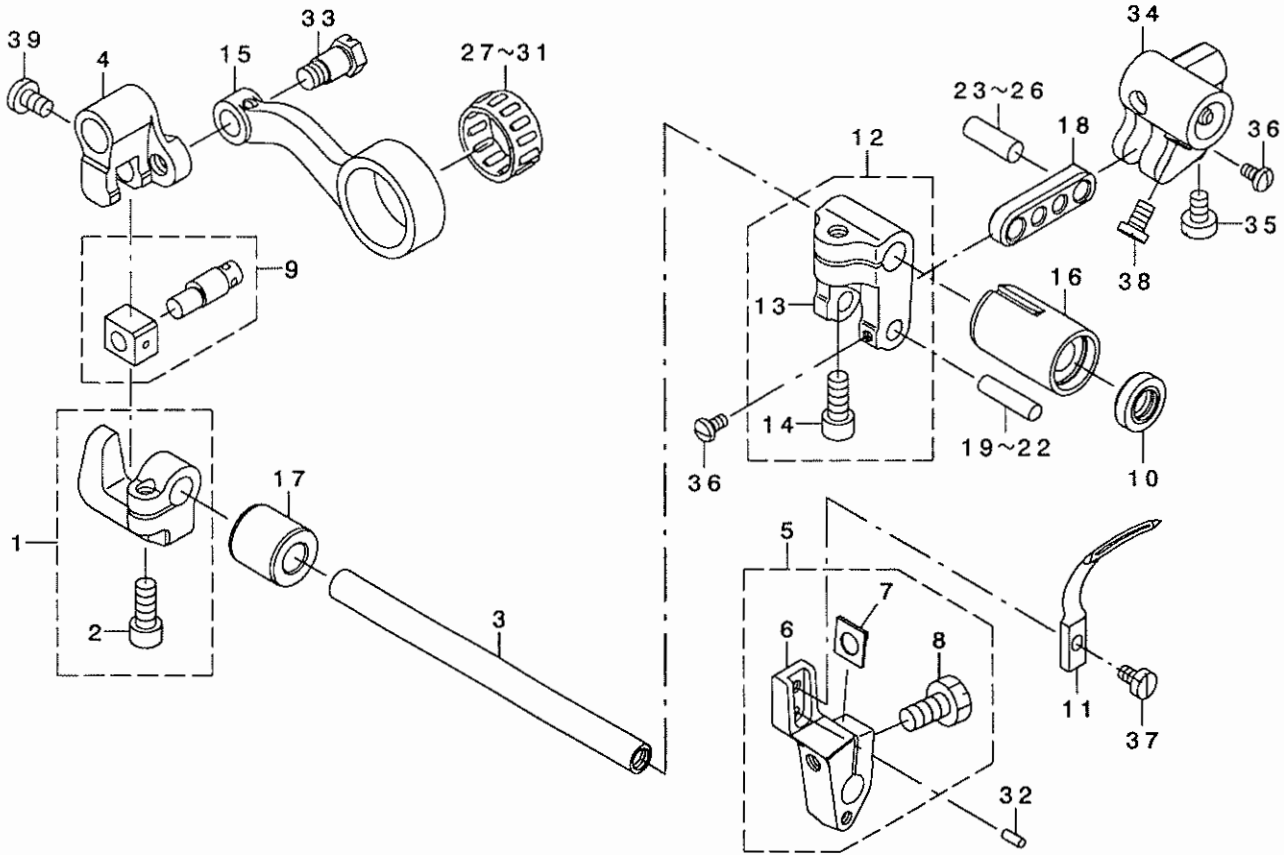
NOTE (注記)

01... FOR MO-6704D, MO-6716D MO-6704D, MO-6716D用
02... FOR MO-6714D MO-6714D用
03... SELECTIVE PARTS 選択部品
04... FOR MO-6704D, MO-6714D MO-6704D, MO-6714D用

FOR NO.10,11,ORDER FOR SET ONLY CAN BE ACCEPTED
NO.10,11は、セットのみの注文になります。

8. CHAIN LOOPER COMPONENTS (FOR MO-6716D)

二重環ルーパ関係(MO-6716D用)



REF. NO	NOTE	PART NO.	DESCRIPTION	ト	リ	メ	イ	Qty
1		131-29853	BRACKET ASM.	ニブ	ユウカン	ココマダ	キグミ	1
2		SM-6051202-TP	SCREW M5X0.8 L=12	ロツカク	アナネ	メト	M5X0.8 L=12	(1)
3		131-26909	CHAIN LOOPER SHAFT	ニブ	ユウカン	ク		1
4		131-26008	FRONT-AND-REAR ARM	ニブ	ユウカン	ベ	ンゴ	ウヂ
5		131-29952	CHAIN LOOPER DRIVING ARM ASM.	ニブ	ユウカン	ハ	ウヂ	クミ
6		131-29903	CHAIN LOOPER DRIVING ARM	ニブ	ユウカン	ハ	ウヂ	(1)
7		131-29309	WASHER	ウチ	ウヂ	ウメ	ツツ	(1)
8		SS-9151210-TP	SCREW 15/64-28 L=11.8	ロツカク	メ	メト	15/64-28	(1)
9		131-26354	SLIDE BLOCK PIN ASM.	ニブ	ユウカン	コ	マ	ビ
10		400-10805	OIL SEAL RING	キ	イ	メ	ル	1
11☆		121-20705	CHAIN LOOPER	ニブ	ユウカン	ハ		1
12		131-25950	CHAIN LOOPER DRIVING ARM ASM.	ニブ	ユウカン	ヨ	ウ	ク
13		131-25901	CHAIN LOOPER DRIVING ARM	ニブ	ユウカン	ヨ	ウ	(1)
14		SM-6051202-TP	SCREW M5X0.8 L=12	ロツカク	ア	ナ	メ	(1)
15		132-20009	CHAIN LOOPER ROD	ニブ	ユウカン	ロ		1
16		131-28103	BUSHING, FRONT	ニブ	ユウカン	ク	マ	メ
17		131-27006	BUSHING, REAR	ニブ	ユウカン	ク	ク	ロ
18		131-27105	CHAIN LOOPER SHAFT DRIV. LINK	ニブ	ユウカン	ヨ	ウ	1
19	01	131-26503	PIN, LONG A	ニブ	ユウカン	ヨ	ウ	1
20	01	131-26602	PIN, LONG B	ニブ	ユウカン	ヨ	ウ	1
21	01	131-26701	PIN, LONG C	ニブ	ユウカン	ヨ	ウ	1
22	01	131-26800	PIN, LONG D	ニブ	ユウカン	ヨ	ウ	1
23	01	131-27204	PIN, SHORT A	ニブ	ユウカン	ヨ	ウ	1
24	01	131-27303	PIN, SHORT B	ニブ	ユウカン	ヨ	ウ	1
25	01	131-27402	PIN, SHORT C	ニブ	ユウカン	ヨ	ウ	1
26	01	131-27501	PIN, SHORT D	ニブ	ユウカン	ヨ	ウ	1
27	01	B2119-816-A00	BEARING A	ニブ	ユ	カン	ロ	1
28	01	B2119-816-B00	BEARING B	ニブ	ユ	カン	ロ	1
29	01	B2119-816-C00	BEARING C	ニブ	ユ	カン	ロ	1
30	01	B2119-816-D00	BEARING D	ニブ	ユ	カン	ロ	1
31	01	B2119-816-E00	BEARING E	ニブ	ユ	カン	ロ	1
32		PS-0250062-KH	SPRING PIN 2.5X6	ス	リ	ク	ビ	1
33		SD-0720803-TH	STEP-SCREW D=7.24 H=8	ダ	ソ	ネ		1
34		121-21612	DRIVING BALL ARM BRACKET	ク	タ	ル	キ	1
35		SS-6110710-TP	SCREW 11/64-40 L= 6.5	ヒ	ラ	ネ		1
36		SS-4080620-TP	SCREW 1/8-44 L=6	チ	ハ	ネ		2
37		SS-6090620-TP	SCREW	ヒ	ラ	ネ		1
38		SS-6110710-TP	SCREW 11/64-40 L= 6.5	ヒ	ラ	ネ		2
39		SS-7110720-TP	SCREW 11/64-40 L=7	マ	ヒ	ラ		1

NOTE (注記)

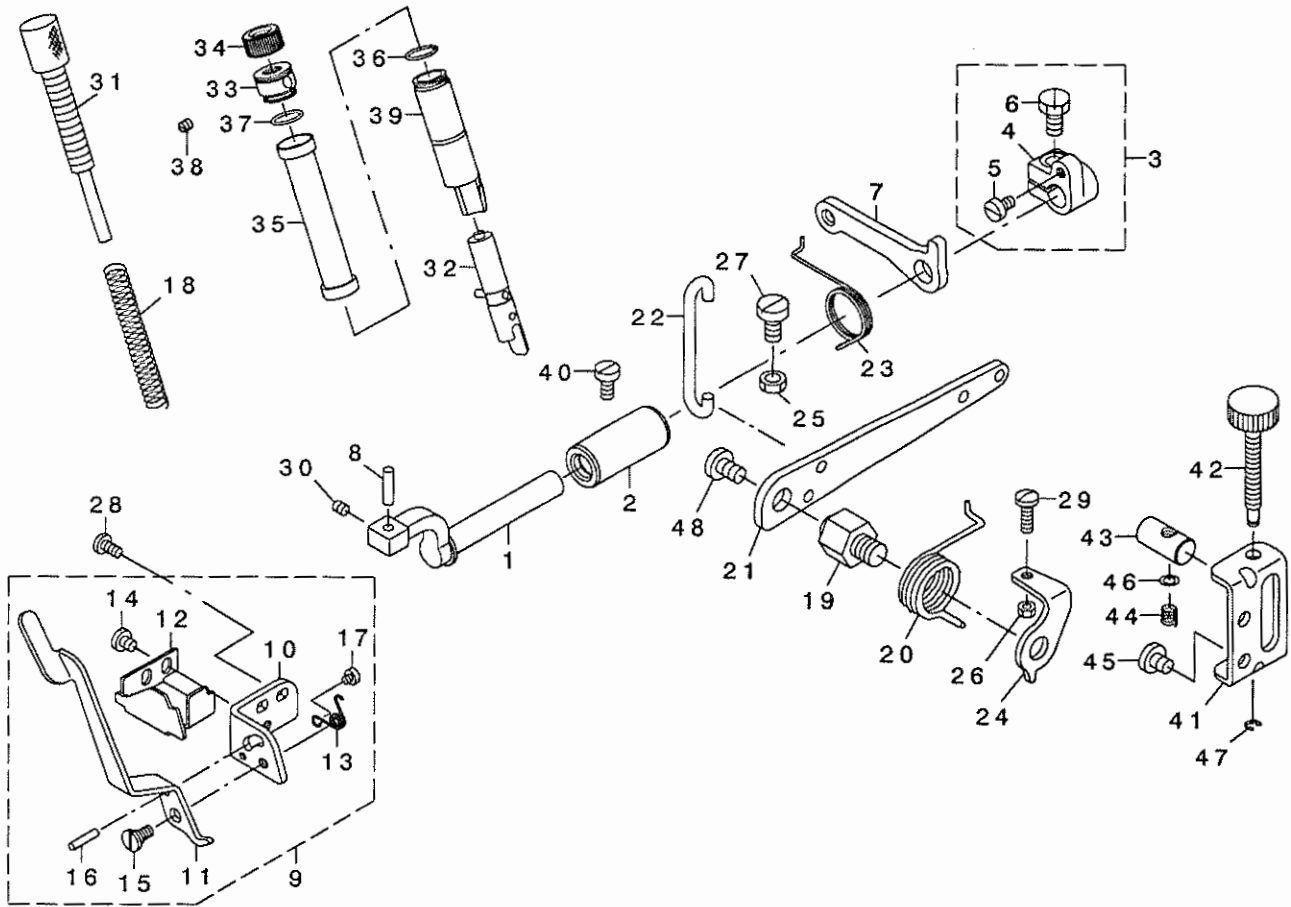
01...SELECTIVE PARTS

選択部品

FOR NO.9,ORDER FOR SET ONLY CAN BE ACCEPTED
NO.9は、セットのみの注文になります。

9. PRESSER FOOT COMPONENTS (1)

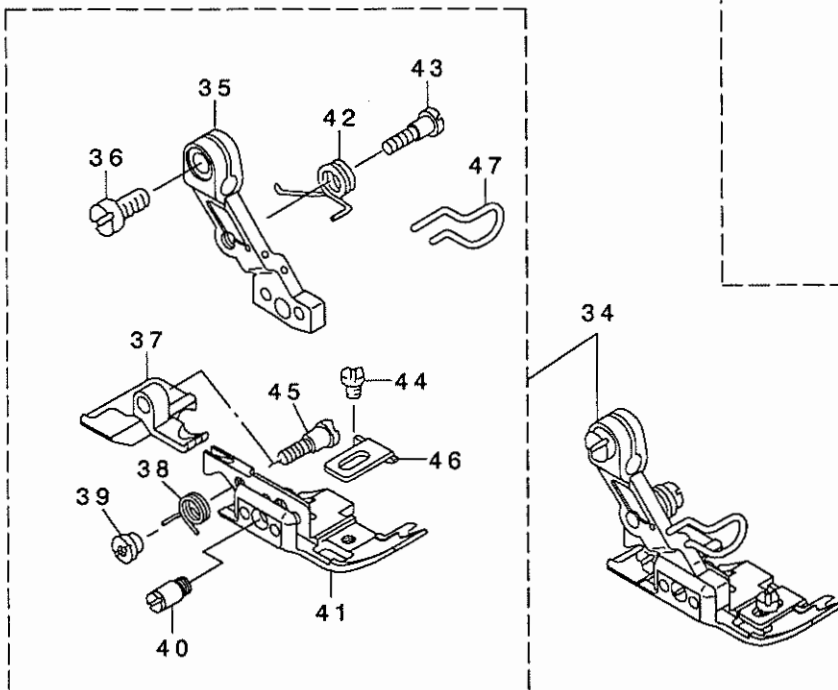
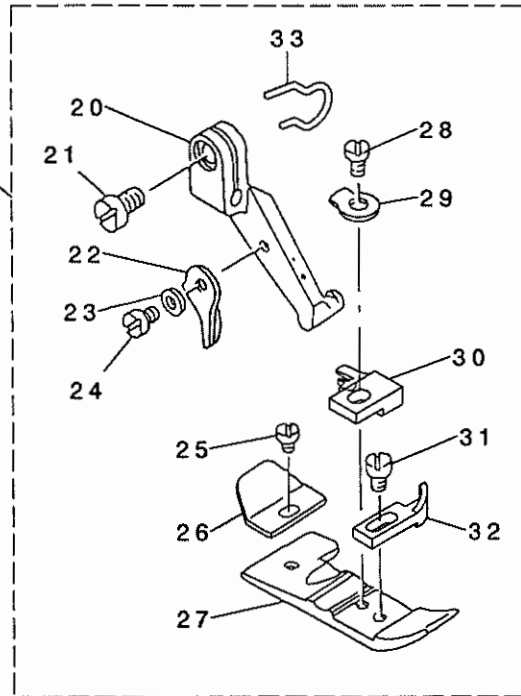
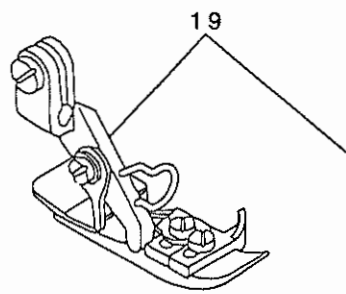
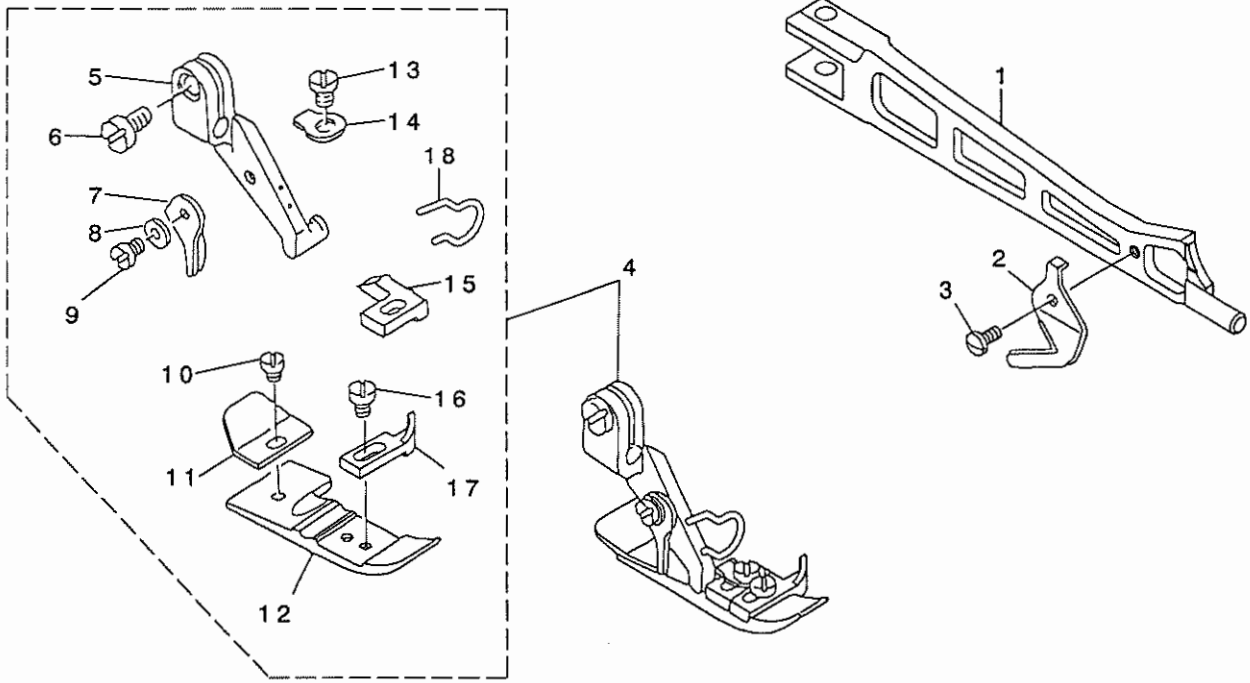
押さえ関係 (1)



REF. NO	NOTE	PART NO.	DESCRIPTION	品名	Qty
1		131-15001	PRESSER FOOT SHAFT	押し足シャフト	1
2		131-15100	PRESSER FOOT SHAFT BUSHING	押し足シャフト用ブッシング	1
3		131-15258	THRUST ARM ASM.	押し足クランプアセンブリ	1
4		131-15209	THRUST ARM	押し足クランプ	(1)
5		SS-6110710-TP	SCREW 11/64-40 L=6.5	ビス 11/64-40 L=6.5	(1)
6		SS-9151210-TP	SCREW 15/64-28 L=11.8	ビス 15/64-28 L=11.8	(1)
7		131-16801	LIFTING ARM	押し足クランプ	1
8		131-15407	PRESSER FOOT ARM HINGE SHAFT	押し足クランプ用シャフト	1
9		131-15753	PRESSER LIFTING LEVER BASE ASM	押し足クランプ用ベースアセンブリ	1
10		131-15803	PRESSER LIFTING LEVER BASE	押し足クランプ用ベース	(1)
11		131-15902	PRESSER LIFTING LEVER	押し足クランプ用レバー	(1)
12		131-16009	PRESSER ARM STOPPER	押し足クランプ用ストッパー	(1)
13		131-16108	PRESSER FOOT LIFTING SPRING	押し足クランプ用スプリング	(1)
14		SS-7110510-SP	SCREW 11/64-40 L=5	ビス 11/64-40 L=5	(2)
15		SD-0640241-SP	HINGE SCREW D=6.35 H=2.4	ビス D=6.35 H=2.4	(1)
16		PS-0300142-KH	SPRING PIN 0.3 X 14	スプリングピン 0.3 X 14	(1)
17		SS-6080340-SP	SCREW 1/8-44 L=2.9	ビス 1/8-44 L=2.9	(1)
18		131-16207	PRESSER FOOT SPRING	押し足用スプリング	1
19		131-17007	PRESSER LIFTING LEVER SCREW	押し足クランプ用レバー用ビス	1
20		131-16306	PRESSER LIFTING LEVER SPRING	押し足クランプ用レバー用スプリング	1
21		131-16900	PRESSER LIFTING LEVER	押し足クランプ用レバー	1
22		131-16405	PRESSER LIFTING HOOK	押し足クランプ用フック	1
23		131-16504	LIFTING LEVER ARM SPRING	押し足クランプ用クランプ用スプリング	1
24		131-16603	PRESSER LIFTING LEVER SPRING	押し足クランプ用ストッパー用スプリング	1
25		NW-6060003-SC	NUT M6	ワッシャー M6	1
26		NS-6110420-SP	NUT 11/64-40	ナット 11/64-40	1
27		SM-6061200-SP	SCREW M6 L=12	ビス M6 L=12	1
28		SS-7110840-SP	SCREW 11/64-40 L=7.8	ビス 11/64-40 L=7.8	2
29		SS-7111410-TP	SCREW 11/64-40 L=14	ビス 11/64-40 L=14	1
30	*	SM-8050412-TP	SCREW M5 L=4	ビス M5 L=4	1
31	*	400-34897	PRESSER ADJUSTING SCREW	押し足調整用ビス	1
32		131-15654	PRESSER BAR ASM.	押し足用棒	1
33		122-88700	PRESSER REGULATOR SCREW WASHER	押し足調整用ビス用ワッシャー	1
34		131-17106	PRESSER REGULATOR NUT	押し足調整用ナット	1
35		132-12709	PRESSER BAR COVER	押し足用カバー	1
36		131-70402	RUBBER RING	ゴムリング	2
37		131-70402	RUBBER RING	ゴムリング	1
38		SM-8040402-TP	SCREW M4X0.7 L=4	ビス M4X0.7 L=4	1
39		132-12501	PRESSER BAR BUSHING	押し足用棒用ブッシング	1
40		SS-6121020-SP	SCREW 3/16-28 L=9.5	ビス 3/16-28 L=9.5	1
41		132-12808	ADJUSTING BASE	押し足調整用ベース	1
42		132-13012	ADJUSTING SCREW	押し足調整用ビス	1
43		132-12915	ADJUSTING BLOCK	押し足調整用ブロック	1
44		131-23302	ADJUSTING SPRING	押し足調整用スプリング	1
45		SS-7150740-SP	SCREW 15/64-28 L=7	ビス 15/64-28 L=7	2
46		WP-0460556-SD	WASHER 4.6X7.5X0.5	ワッシャー 4.6X7.5X0.5	1
47		RE-0300000-KO	E-RING 3	Eリング 3	1
48		SS-7161040-SP	SCREW 1/4-24 L=9.5	ビス 1/4-24 L=9.5	1

10. PRESSER FOOT COMPONENTS (2)

押さえ関係 (2)



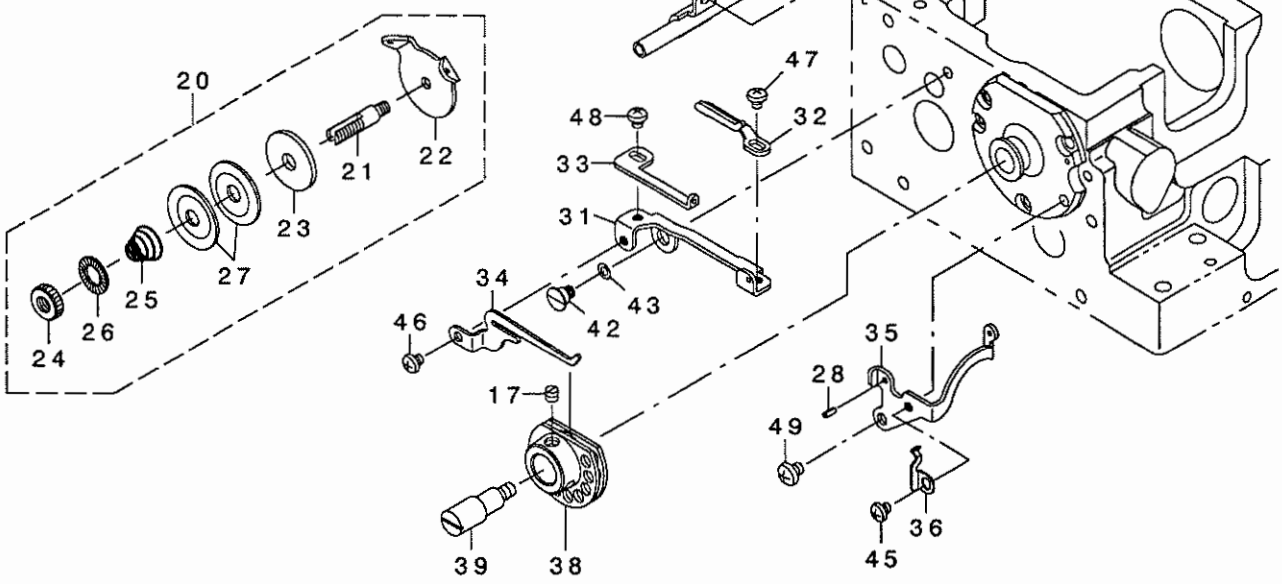
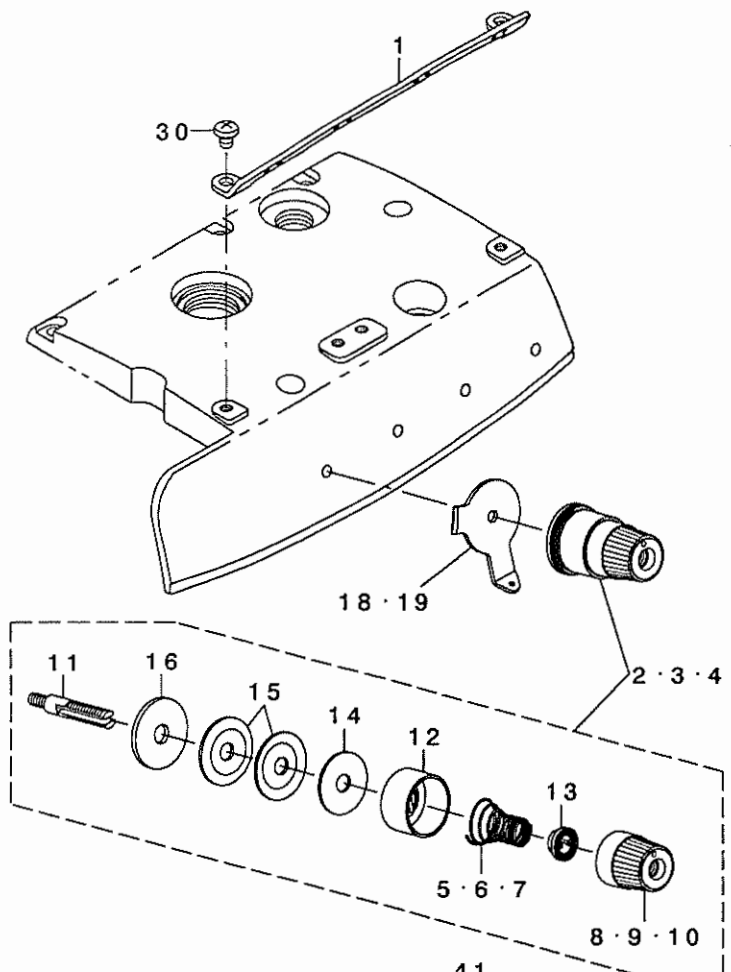
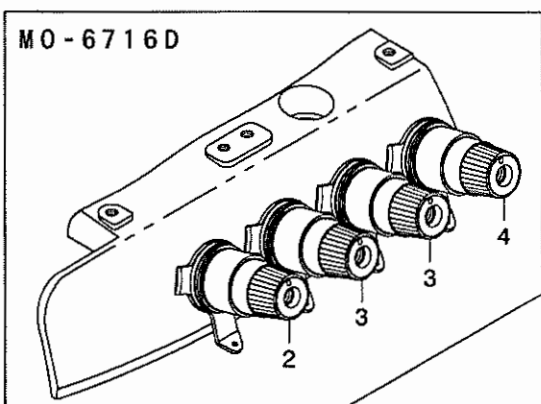
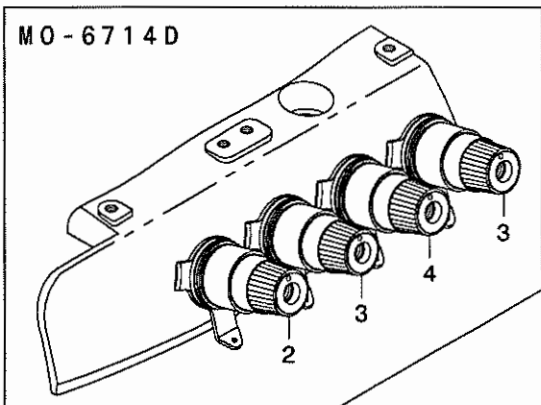
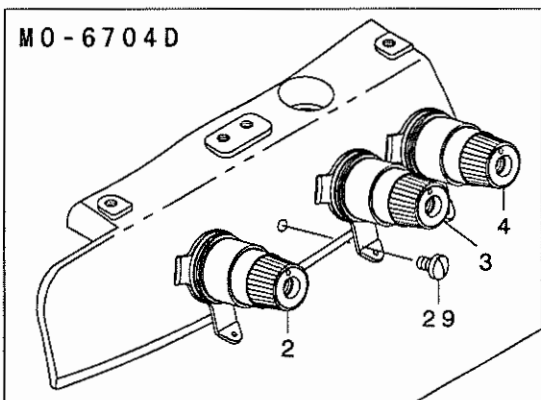
REF. NO	NOTE	PART NO.	DESCRIPTION	ヒラネジ	Qty
1		122-53829	PRESSER FOOT ARM	オサエウデ	1
2☆		131-16702	THREAD TRIMMER	イトキリハ	1
3		SS-7060510-SP	SCREW 3/32-56 L=4.8	マルヒラネジ 3/32-56 L=4.8	1
4	01	118-76166	PRESSER FOOT ASM.	オサエ クミ	1
5		118-72009	PRESSER FOOT HINGE	オサエヒンジ	(1)
6		SS-6090670-TP	SCREW 9/64-40 L=6	ヒラネジ 9/64-40 L=6	(1)
7		B1530-804-000	STOPPER	オサエ ストツハ	(1)
8		WP-0250516-SD	WASHER 2.5X6X0.5	ヒラサ カネ 2.5X6X0.5	(1)
9		SS-7060610-SP	SCREW 3/32-56 L= 5.5	マルヒラネジ 3/32-56 L=5.5	(1)
10		SS-6060210-SP	SCREW 3/32-56 L= 1.9	ヒラネジ 3/32-56 L=1.9	(1)
11		B1511-814-000	REAR PRESSER FOOT	カラカントメ	(1)
12		B1507-804-C00	PRESSER FOOT	オサエ	(1)
13		SS-7080520-SP	SCREW 1/8-44 L=4.9	マルヒラネジ 1/8-44 L=4.9	(1)
14		B1508-804-00B	SPRING	オサエ トリツケハネ	(1)
15		B1509-804-C00	STITCH TONGUE	イトスハ リダ イ	(1)
16		SS-6060440-TP	SCREW 3/32-56 L=3.5	ヒラネジ	(1)
17		B1510-814-000	CURL GUARD	カールトメ	(1)
18		131-78306	FINGER GUIDE	ユビ ガ -ト	(1)
19	02	118-76869	PRESSER FOOT ASM.	オサエ クミ	1
20		118-72009	PRESSER FOOT HINGE	オサエヒンジ	(1)
21		SS-6090670-TP	SCREW 9/64-40 L=6	ヒラネジ 9/64-40 L=6	(1)
22		B1530-804-000	STOPPER	オサエ ストツハ	(1)
23		WP-0250516-SD	WASHER 2.5X6X0.5	ヒラサ カネ 2.5X6X0.5	(1)
24		SS-7060610-SP	SCREW 3/32-56 L= 5.5	マルヒラネジ 3/32-56 L=5.5	(1)
25		SS-6060210-SP	SCREW 3/32-56 L= 1.9	ヒラネジ 3/32-56 L=1.9	(1)
26		B1511-814-000	REAR PRESSER FOOT	カラカントメ	(1)
27		B1507-814-00P	PRESSER FOOT	オサエ	(1)
28		SS-7080520-SP	SCREW 1/8-44 L=4.9	マルヒラネジ 1/8-44 L=4.9	(1)
29		B1508-804-00B	SPRING	オサエ トリツケハネ	(1)
30		B1509-814-00P	STITCH TONGUE	イトスハ リダ イ	(1)
31		SS-6060440-TP	SCREW 3/32-56 L=3.5	ヒラネジ	(1)
32		B1510-814-000	CURL GUARD	カールトメ	(1)
33		131-78306	FINGER GUIDE	ユビ ガ -ト	(1)
34	03	121-53763	PRESSER FOOT ASM.	シ ユウオサエツゴウウ(ユビ ガ -ト ツキ	1
35		121-56907	PRESSER FOOT HINGE	シ ユウオサエ ヒンジ	(1)
36		SS-6090650-SP	SCREW 9/64-40 L=6	ヒラネジ 9/64-40 L=6	(1)
37		121-64802	REAR PRESSER FOOT	ウツロ オサエ	(1)
38		121-67805	SPRING, FOR REAR PRESSER FOOT	ニダ ノオサエ ハネ	(1)
39		B1513-816-000	NUT, FOR REAR PRESSER FOOT	2ダ ノオサエ ヒンジ ネジ ナツト	(1)
40		121-67409	HINGE PIN	シ ユウオサエ ヒンジ ビン	(1)
41		121-62202	PRESSER FOOT	シ ユウオサエ	(1)
42		121-67607	PRESSER FOOT ARM SPRING	オサエウデ ハネ	(1)
43		121-67508	HINGE SCREW	ニダ ノオエ ヒンジ ネジ	(1)
44		SS-6060340-SP	SCREW 3/32-56 L= 2.5	ヒラネジ 3/32-56 L=2.5	(1)
45		B1514-816-000	SCREW	オサエウデ ハネ トリツケネジ	(1)
46		121-67706	PRESSER FOOT	ヌノオサエ	(1)
47		131-78405	FINGER GUIDE	ユビ ガ -ト	(1)
NOTE (注記)			01...FOR MO-6704D	MO-6704D用	
			02...FOR MO-6714D	MO-6714D用	
			03...FOR MO-6716D	MO-6716D用	

REF NOS.35,41 ARE THE PARTS TO BE ASSEMBLED AS A SET.
IT IS RECOMMENDED TO PURCHASE AS A SET OF REF NO.34
SINCE THERE IS A POSSIBILITY OF OCCURRENCE OF TROUBLE
WHEN THEY ARE PURCHASED SEPARATELY.

NO.35,41は、現合品ですので単品購入では不都合の発生する
可能性がありますので、NO.34の組で購入することをお勧めします。

11. THREAD TENSION COMPONENTS

糸調子関係

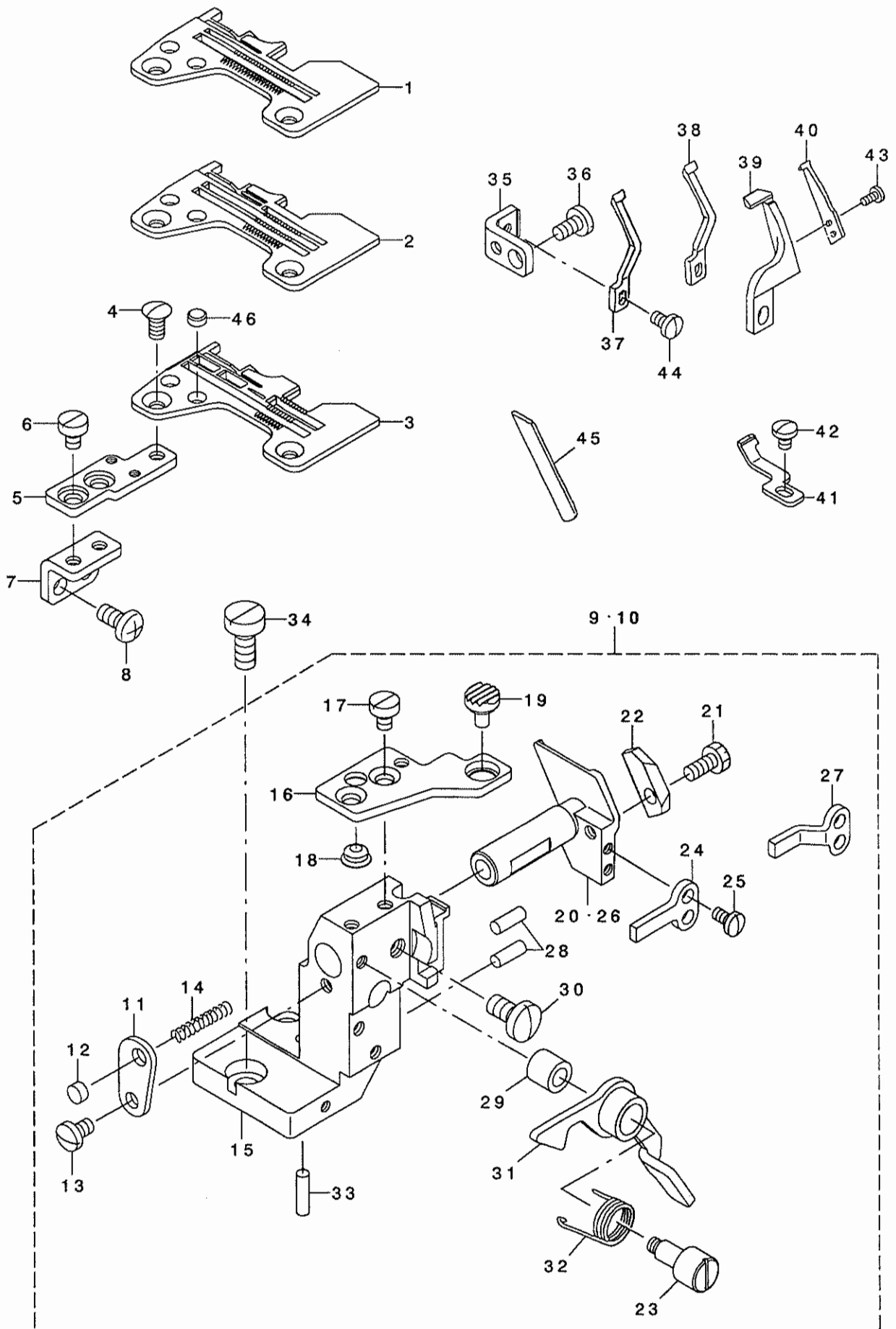


REF. NO	NOTE	PART NO.	DESCRIPTION	品名	Qty
1		132-25008	CENTER THREAD GUIDE	チュウカンイトアンナイ	1
2		131-37559	THREAD TENSION SPRING COMPL.	イトチュウテンハネケツゴウ(アカ)	1
3	01	131-38359	THREAD TENSION SPRING COMPL.	イトチュウテンハネケツゴウ(キ)	1
4		131-38656	THREAD TENSION SPRING COMPL.	イトチュウテンハネケツゴウ(アオ)	1
5		131-37807	THREAD TENSION SPRING, RED	イトチュウテンハネ(アカ)	(1)
6		131-38508	THREAD TENSION SPRING, YELLOW	イトチュウテンハネ(キ)	(1)
7		131-38805	THREAD TENSION SPRING, BLUE	イトチュウテンハネ(アオ)	(1)
8		131-37708	THREAD TENSION KNOB, RED	イトチュウテンツマミ(アカ)	(1)
9		131-38409	THREAD TENSION KNOB, YELLOW	イトチュウテンツマミ(キ)	(1)
10		131-38706	THREAD TENSION KNOB, BLUE	イトチュウテンツマミ(アオ)	(1)
11		131-38904	THREAD TENSION BAR	イトチュウテンバ	(1)
12		131-37609	THREAD TENSION DISK PRESSER	イトチュウテンサラオサエ	(1)
13		131-37906	SPRING BUSHING	ハネフツツ	(1)
14		131-38102	THREAD TENSION SPRING FELT	イトチュウテンハネサフェルト	(1)
15		131-38201	THREAD TENSION DISK	イトチュウテンサラ	(2)
16		131-38003	THREAD TENSION RUBBER WASHER	イトチュウテンゴムサ	(1)
17	04	SS-8110410-TP	SCREW 11/64-40 L= 3.5	トメネジ 11/64-40 L=3.5	2
18	02	132-25107	TESION DISK THREAD GUIDE	チュウテンサライトアンナイ	3
19	03	132-25107	TESION DISK THREAD GUIDE	チュウテンサライトアンナイ	4
20	04	131-39555	THREAD TENSION POST CONPL.	ツタイトチュウテンハネウケツゴウ	1
21		131-40009	THREAD TENSION POST	ツタイトチュウテンハネウ	(1)
22		131-39605	TESION DISK THREAD GUIDE	チュウテンサライトアンナイ	(1)
23		131-39902	THREAD TENSION SPRING FELT	イトチュウテンハネサフェルト	(1)
24		131-39803	THREAD TENSION NUT	ツタイトチュウテンナット	(1)
25		131-39704	THREAD TENSION SPRING	ツタイトチュウテンハネ	(1)
26		229-21407	ROTATION STOPPER	イトチュウテンサラカレントメ	(1)
27		131-38201	THREAD TENSION DISK	イトチュウテンサラ	(2)
28	04	PS-0200052-KH	SPRING PIN 2.3X5	スプリングピン 2.3X 5	1
29	02	SS-7110710-SL	SCREW 11/64-40 L=7.0	マルヒラネジ 11/64-40 L=7	1
30		SS-4110615-SP	SCREW 11/64-40 L=6	ナハネジ 11/64-40 L=6	2
31	04	131-28202	THREAD CAM THREAD GUIDE BASE	ツタイトカムイトアンナイダイ	1
32	04	131-28301	THREAD CAM THREAD GUIDE A	ツタイトカムイトアンナイ A	1
33	04	131-28400	THREAD CAM THREAD GUIDE B	ツタイトカムイトアンナイ B	1
34	04	131-28509	LOWER THREAD CAM HOOK	ツタイトカムツメ	1
35	04	131-28608	LOWER THREAD GUIDE	ツタイトアンナイ	1
36	04	131-28707	THREAD GUIDE BASE SPRING	イトアンナイダイトメハネ	1
37	04	131-29259	LOWER THREAD CONDUIT BASE ASM.	ツタイトウカンダイ(クミ)	1
38	04	131-29457	LOWER THREAD CAM COMPL.	ツタイトカムケツゴウ	1
39	04	B2202-816-000	SHAFT	ツタイトカムシク	1
40	04	131-29101	LOWER THREAD CONDUIT GUIDE	ツタイトウカンアンナイ	1
41	04	SS-5150510-SP	SCREW 15/64-28 L=5	トラスネジ 15/64-28 L=5	1
42	04	SD-0600341-TP	HINGE SCREW D=6.0 H=3.4	ダンネジ	1
43	04	WZ-0640312-KO	WAVED WASHER	ナミカダサカネ 6.4X11X0.3	1
44	04	SM-4050855-SP	SCREW M5 L=8	ナハネジ M5 L=8	1
45	04	SS-4090415-SP	SCREW 9/64-40 L=4	ナハネジ 9/64-40 L=4	1
46	04	SS-4090415-SP	SCREW 9/64-40 L=4	ナハネジ 9/64-40 L=4	1
47	04	SS-4090415-SP	SCREW 9/64-40 L=4	ナハネジ 9/64-40 L=4	1
48	04	SS-4090415-SP	SCREW 9/64-40 L=4	ナハネジ 9/64-40 L=4	1
49	04	SS-4110515-SP	SCREW 11/64-40 L=5	ナハネジ 11/64-40 L=5	1

NOTE (注記) 01....FOR MO-6704D(1 PC. IS USED.) MO-6704D用(1個使い)
FOR MO-6714D,MO-6916D MO-6714D,MO-6916D用
(2 PC. ARE USED.) (2個使い)
02....FOR MO-6704D MO-6704D用
03....FOR MO-6714D,MO-6716D MO-6714D,MO-6716D用
04....FOR MO-6716D MO-6716D用

12. LOWER KNIFE COMPONENTS

下メス関係



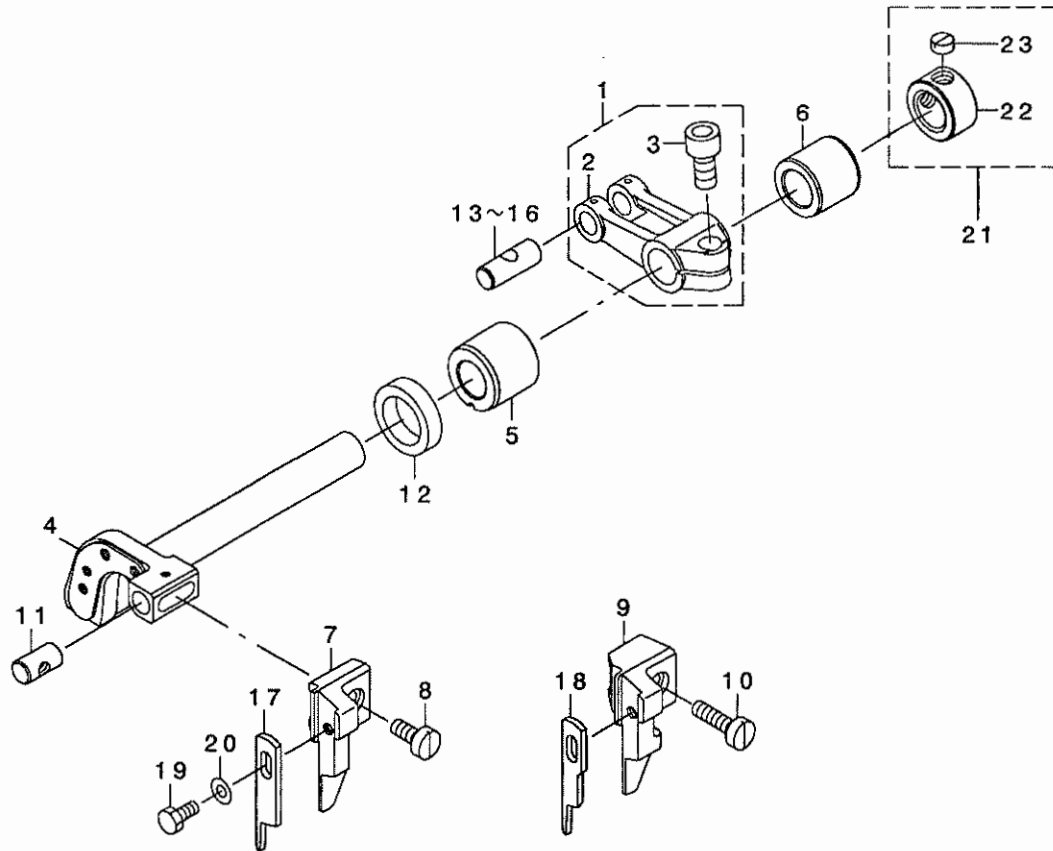
REF. NO	NOTE	PART NO.	DESCRIPTION	ル	リ	メ	イ	Qty			
1	01	R4200-J6E-D00	THROAT PLATE	ハリイタ				1			
2	02	R4305-J6E-E00	THROAT PLATE	ハリイタ				1			
3	03	R4508-J6E-D00	THROAT PLATE	ハリイタ				1			
4		SS-2110910-SL	SCREW 11/64-40 L=9	マルヒラネジ			11/64-40 L=8.5	2			
5		131-51204	THROAT PLATE BASE B	ハリイタ			イ(B)	1			
6		SS-6110610-TP	SCREW 11/64-40 L=6	ヒラネジ			11/64-40 L=6	2			
7		122-88908	THROAT PLATE BASE B SUPPORT	ハリイタ			イ(B)ササエ	1			
8		SM-4051055-SP	SCREW	ナハ			ネジ	2			
9	*04	132-32657	LOWER KNIFE BRACKET ASM.	シタメストリツケタイクミ				1			
10	*03	132-32756	LOWER KNIFE BRACKET ASM.	シタメストリツケタイクミ				1			
11	*	131-49307	SPRING STOPPER	シタメスハ			ネトメイタ	(1)			
12	*	131-02702	THROAT PLATE COVER	ハリイタ			フタ	(1)			
13		SS-7110720-SP	SCREW 11/64-40 L=7	マルヒラネジ			11/64-40 L=7	(1)			
14	*	131-48101	SPRING	シタメス			スライト	シ	クハ	ネ	(1)
15	*	131-49406	LOWER KNIFE BRACKET	シタメストリツケタイ				(1)			
16	*	131-48309	THROAT PLATE BASE A	ハリイタ			イA	(1)			
17		SS-6110610-TP	SCREW 11/64-40 L=6	ヒラネジ			11/64-40 L=6	(2)			
18	*	131-49109	RUBBER PLUG B	ヌノタ			イホ	ウツシゴ	ΔB	(1)	
19		132-35304	RUBBER PLUG A	ヌノタ			イホ	ウツシゴ	ΔA	(1)	
20	*04	131-49505	LOWER KNIFE SLIDE STUD	シタメス			スライト	シ	ク	(1)	
21		SS-9111010-SP	SCREW 11/64-40 L=9.5	ロツカクホ			ルト	11/64-40 L=9.5	(1)		
22	*	131-49208	LOWER KNIFE PRESSER PLATE	シタメス			オサエ	(1)			
23	*	131-48408	LEVER SHAFT	ヌノタ			イカイヘイレハ	-シ	ク	(1)	
24	*04	131-49703	ROTATING STOPPER	シタメス			スライト	シ	クマワリト	メ	(1)
25		SS-7090710-SP	SCREW 9/64-40 L= 6.8	マルヒラネジ			9/64-40 L=6.8	(2)			
26	*03	131-49604	LOWER KNIFE SLIDE STUD	シタメス			スライト	シ	ク	(1)	
27	*03	131-49802	ROTATING STOPPER	シタメス			スライト	シ	クマワリト	メ	(1)
28	*	131-49901	HOLDER PIN	ハリウケ			ササエ	ピン	(2)		
29	*	131-48903	RUBBER PLUG	カイヘイレハ			-ホ	ウツソフ	ツツ	(1)	
30		SS-7151120-SP	SCREW 15/64-28 L=11	マルヒラネジ			15/64-28 L=11	(1)			
31	*	131-48556	LEVER ASM.	ヌノタ			イカイヘイレハ	-ク	ミ	(1)	
32	*	131-48804	LIVER SPRING	ヌノタ			イカイヘイレハ	-ハ	ネ	(1)	
33	*	131-49901	HOLDER PIN	ハリウケ			ササエ	ピン	(1)		
34		SS-6151440-SP	SCREW 15/64-28 L=14	ヒラネジ			15/64-28 L=14	2			
35		131-51105	NEEDLE HOLDER SUPPORT	ハリウケ			ササエ	1			
36		SS-7110840-SP	SCREW 11/64-40 L=7.8	マルヒラネジ			11/64-40 L=7.8	1			
37	01	118-90100	NEEDLE GUARD	ハリウケ				1			
38	02	118-90308	NEEDLE GUARD	ハリウケ				1			
39	03	120-15301	NEEDLE HOLDER	ハリウケ				1			
40	03	120-15400	NEEDLE HOLDER	ハリウケ				1			
41	03	121-77903	NEEDLE HOLDER	ハリウケ				1			
42	03	SS-7090510-SP	SCREW 9/64-40 L= 4.6	マルヒラネジ			9/64-40 L=4.6	1			
43	03	SS-7060510-SP	SCREW 3/32-56 L=4.8	マルヒラネジ			3/32-56 L=4.8	2			
44		SS-7090610-SP	SCREW 9/64-40 L=6	マルヒラネジ			9/64-40 L=6	1			
45☆		131-50701	LOWER KNIFE	シタメス				1			
46		131-02702	THROAT PLATE COVER	ハリイタ			フタ	2			

NOTE (注記)

01....FOR MO-6704D MO-6704D用
02....FOR MO-6714D MO-6714D用
03....FOR MO-6716D MO-6716D用
04....FOR MO-6704D,MO-6714D MO-6704D,MO-6714D用

13. UPPER KNIFE COMPONENTS

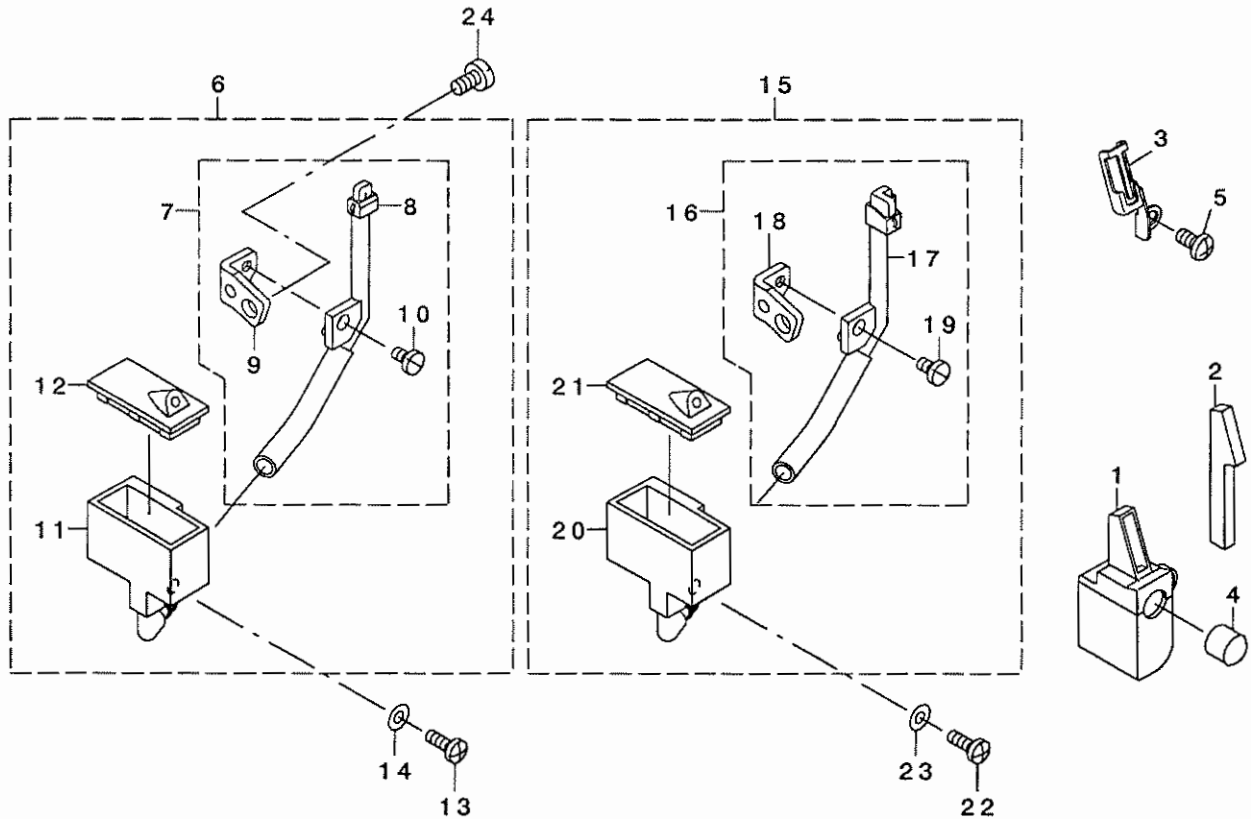
上メス関係



REF. NO	NOTE	PART NO.	DESCRIPTION	ヒラメシ	Qty
1		131-47558	FEED FORKED ARM ASM.	ウワメスフタマタウデ ^{クミ}	1
2		131-47509	FEED FORKED ARM	ウワメスフタマタウデ ^{クミ}	(1)
3		SM-6061402-TP	SCREW M6 L=14	ロツカクアナネジ ^{クミ} M6 L=14	(1)
4		131-51303	KNIFE DRIVING ARM SHAFT	メスウデ ^{クミ} シ ^ク	1
5		131-50909	BUSHING, FRONT	ウワメスシ ^ク クマエメタル	1
6		131-51006	BUSHING, REAR	ウワメスシ ^ク クウロメタル	1
7	01	131-47400	PLAIN KNIFE SUPPORT A	ヒラメスササエ(A)	1
8	01	SS-6111040-SP	SCREW 11/64-40 L= 9.5	ヒラネシ ^ク 11/64-40 L=9.5	1
9	02	131-47301	PLAIN KNIFE SUPPORT	ヒラメスササエ	1
10	02	SS-6111610-SP	SCREW 11/64-40 L=16	ヒラネシ ^ク 11/64-40 L=16	1
11		131-50800	UPPER KNIFE GUIDE SHAFT	ウワメスガ ^ク イト ^ク シ ^ク	1
12		115-66809	OIL SEAL	ウワメスシ ^ク オイルシール	1
13	03	131-22007	CRANK PIN A	オクリフタマタクランクピ ^ク ンA	1
14	03	131-22106	CRANK PIN B	オクリフタマタクランクピ ^ク ンB	1
15	03	131-22205	CRANK PIN C	オクリフタマタクランクピ ^ク ンC	1
16	03	131-22304	CRANK PIN D	オクリフタマタクランクピ ^ク ンD	1
17☆	01	131-50503	PLAIN KNIFE	ヒラメス	1
18☆	02	131-50602	PLAIN KNIFE	ヒラメス	1
19		SS-9090823-TP	BOLT 9/64-40 L=8	ロツカクボ ^ク ルト	1
20		WP-0370316-SD	WASHER 3.7X8X0.3	ヒラサ ^ク ガ ^ク ネ 3.7X8X0.3	1
21		CS-111101H-SH	THRUST COLLAR ASM.	シ ^ク ヨウケ ^ク シ ^ク クスラストカテ ^ク (クミ)	1
22		CS-1111019-SH	THRUST COLLAR D=11.11 W=10	スラストウケ D=11.11 W=10	(1)
23		SS-8660330-SP	SCREW 1/4-40 L= 3.0	トメネシ ^ク 1/4-40 L=3	(1)
NOTE (注記)			01....FOR MO-6704D,MO-6714D	MO-6704D,MO-6714D用	
			02....FOR MO-6716D	MO-6716D用	
			03....SELECTIVE PARTS	選択部品	

14. NEEDLE COOLING MECHANISM COMPONENTS (FOR SH)

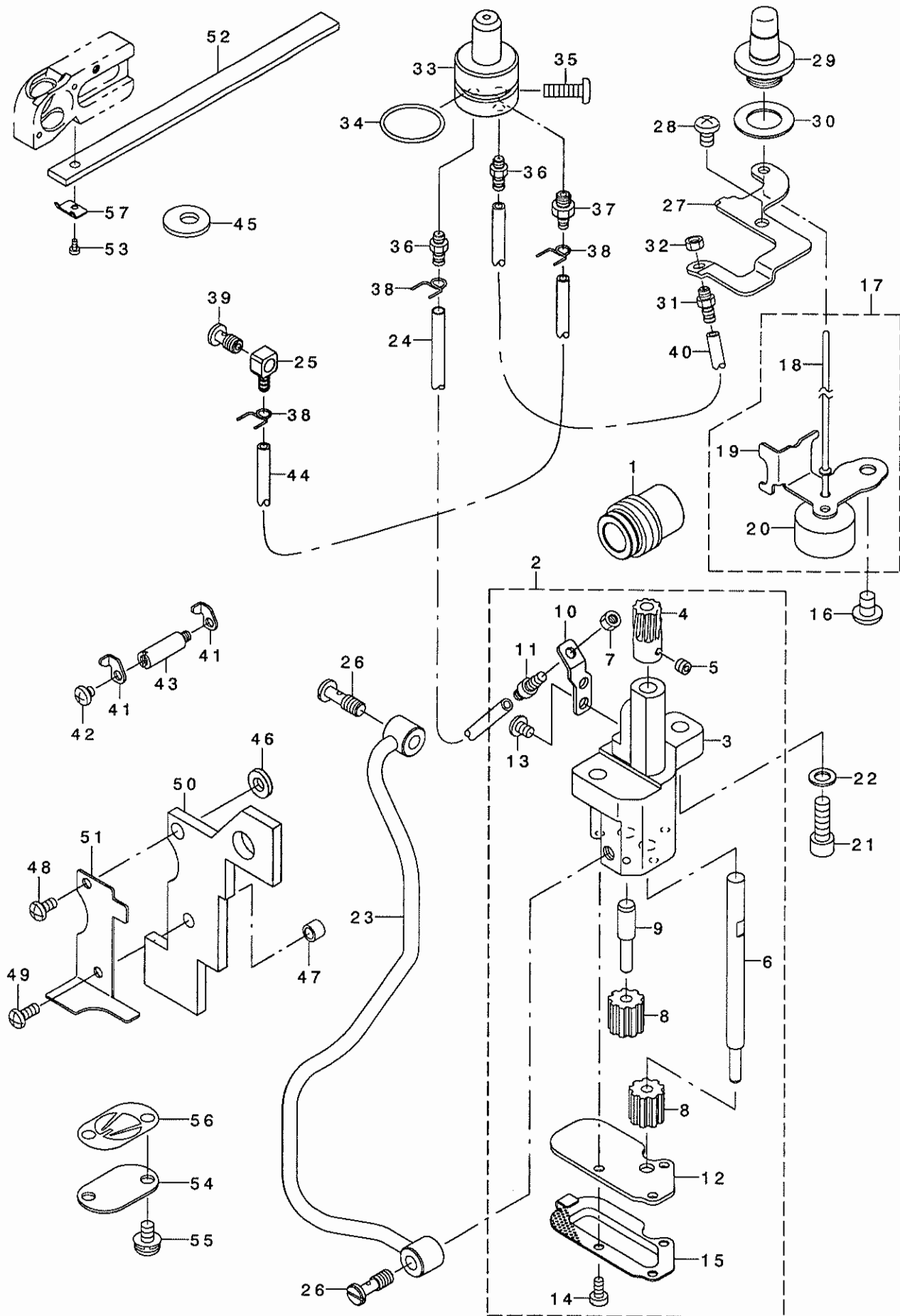
針冷却装置関係(SH用)



REF. NO	NOTE	PART NO.	DESCRIPTION	ヒョメイ	Qty
1		131-63456	SILICON TANK ASM.	ハリレキヤクタンク	1
2		131-63803	NEEDLE THREAD FELT	ハリトフェルト	1
3		131-63902	NEEDLE THREAD FELT PRESSER	ハリトフェルトオサエ	1
4		TA-0950806-R0	RUBBER PLUG	トメセン	1
5		SM-4040855-SP	SCREW	ナハネジ	1
6	01	131-62557	NEEDLE COOLER UNIT ASM. (OVER)	ハリレキヤクツウチ(オーハ-)クミ	1
7		131-62565	NEEDLE COOLER UNIT COMPL.	ハリレキヤクキ(オーハ-)ケツゴウ	(1)
8		131-62573	NEEDLE COOLER UNIT ASM. (OVER)	ハリレキヤクキ(オーハ-)クミ	(1)
9		131-62805	NEEDLE COOLER SUPPORT	ハリレキヤクササエ	(1)
10		SS-7090610-SP	SCREW 9/64-40 L=6	マルヒラネジ 9/64-40 L=6	(1)
11		131-62904	TANK	エステンタンク	(1)
12		131-63001	TANK COVER	エステンタンクフタ	(1)
13		SS-4091015-SP	SCREW 9/64-40 L=10	ナハネジ 9/64-40 L=10	1
14		WP-0371026-SD	WASHER 3.7X7X1	ヒラサカネ 3.7X7X1	1
15	02	131-63159	NEEDLE COOLER UNIT ASM. (INTER)	ハリレキヤクツウチ(インタ-)クミ	1
16		131-63167	NEEDLE COOLER COMPL. (INTER)	ハリレキヤクキ(インタ-)ケツゴウ	(1)
17		131-63175	NEEDLE COOLER ASM. (INTER)	ハリレキヤクキ(インタ-)クミ	(1)
18		131-62805	NEEDLE COOLER SUPPORT	ハリレキヤクササエ	(1)
19		SS-7090610-SP	SCREW 9/64-40 L=6	マルヒラネジ 9/64-40 L=6	(1)
20		131-62904	TANK	エステンタンク	(1)
21		131-63001	TANK COVER	エステンタンクフタ	(1)
22		SS-4091015-SP	SCREW 9/64-40 L=10	ナハネジ 9/64-40 L=10	1
23		WP-0371026-SD	WASHER 3.7X7X1	ヒラサカネ 3.7X7X1	1
24		SS-7110840-SP	SCREW 11/64-40 L=7.8	マルヒラネジ 11/64-40 L=7.8	1
NOTE (注記)			01....FOR MO-6704D,MO-6714D	MO-6704D,MO-6714D用	
			02....FOR MO-6716D	MO-6716D用	

15. LUBRICATION MECHANISM COMPONENTS

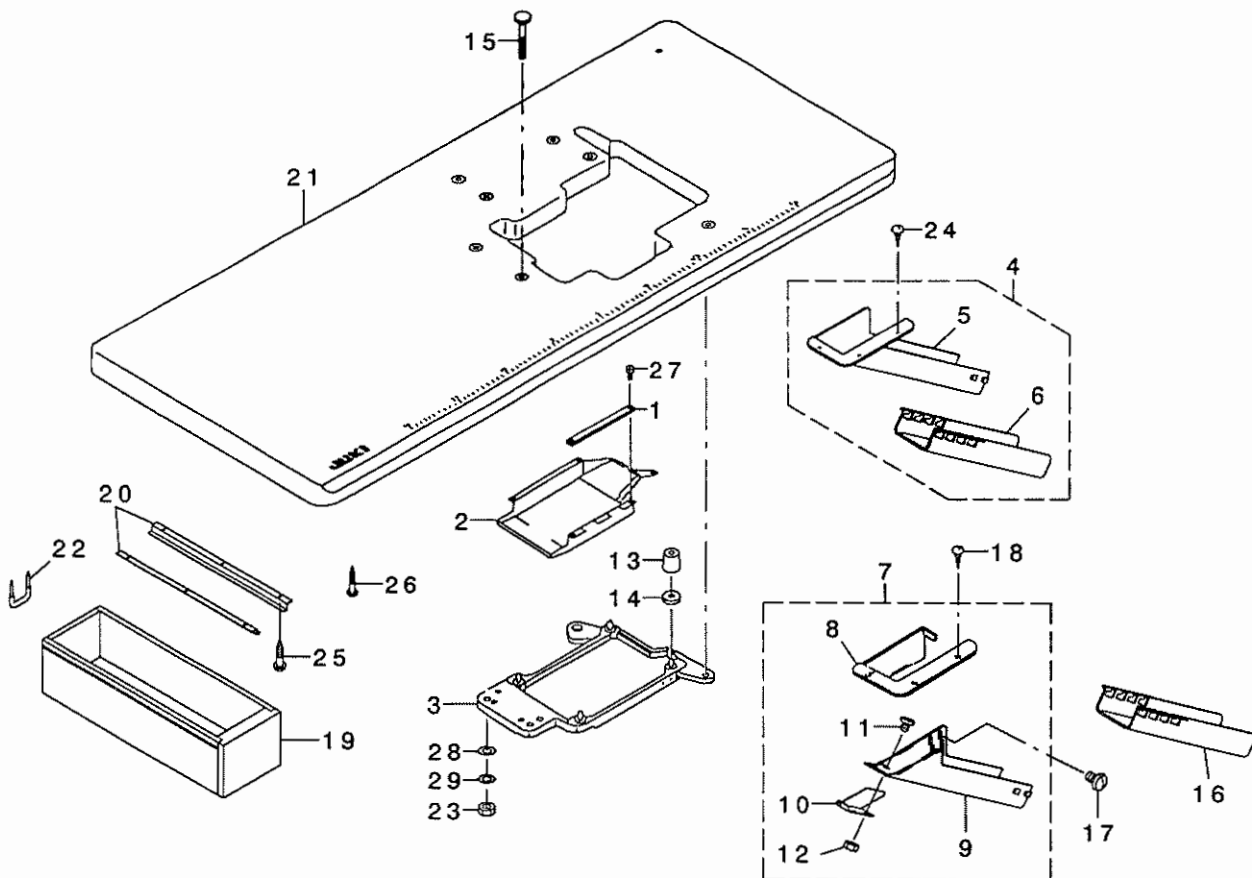
給油装置関係



REF. NO	NOTE	PART NO.	DESCRIPTION	ヒョウメイ	Qty
1		132-30305	WORM	ウォーム	1
2		400-32580	OIL PUMP ASM.	キユウホク ソフ クミ	1
3		400-32581	OIL PUMP BODY	キユウホク ソフ タイ	(1)
4		133-43009	WORM WHEEL	ウォームホイール	(1)
5		SM-8050412-TP	SCREW M5 L=4	トメネジ M5 L=4	(2)
6		132-28002	GEAR PUMP SHAFT ,LARGE	ギヤホク ソフ シク(ダ イ)	(1)
7		NS-6110310-SP	NUT 11/64-40	ロツカクナツト 11/64-40	(1)
8		132-28200	OIL PUMP PINION ,LARGE	ホク ソフ ヨウビ ショク(ダ イ)	(2)
9		132-27905	GEAR PUMP SHAFT ,SMALL	ギヤホク ソフ シク(ショウ)	(1)
10		121-29318	CONNECTING SCREW BRACKET	ウォームトシユツク チササエ	(1)
11		SQ-1110451-MZ	CONNECTING SCREW	ハ イフ レンケツネジ	(1)
12		400-16762	PUMP COVER	ホク ソフ カハ	(1)
13		SS-4110615-SP	SCREW 11/64-40 L=6	ナハク コネジ 11/64-40 L=6	(2)
14		SS-6090810-SP	SCREW 9/64-40 L= 7.5	ヒラネジ 9/64-40 L=7.5	(3)
15		400-16763	PUMP NET	ホク ソフ アミ	(1)
16		SM-4060801-SE	SCREW	ナハク ネジ	1
17		132-29356	FLOAT ASM.	ウキコクミ	1
18		121-29904	OIL GAUGE BAR	ユリヨウシツク ホク ウ	(1)
19		132-29307	FLOAT SUPPORT	ウキコササエ	(1)
20		121-29805	FLOAT	ウキコ	(1)
21		SM-6061802-TP	SCREW M6 L=18	ロツカクアナホク ルト	2
22		WP-0651056-SD	WASHER 6.5X11X1	ヒラサカネ 6.5X11X1	2
23		132-28655	LUBRICATION MECHANISM PIPE ASM	キユウホク イフ クミ	1
24		BP-3000001-OR	VINYL PIPE	ビニールハ イフ	0.18
25		SQ-0000451-MZ	CONNECTING SCREW	ハ イフ レンケツネジ	1
26		SQ-1150454-SD	CONNECTING SCREW	ハ イフ レンケツネジ	2
27		131-43805	EXHAUST PORT SUPPORT	トシユツク チササエ	1
28		SM-4050855-SP	SCREW	ナハク ネジ M5 L=8	1
29		131-43300	OIL GAUGE	オイルケ -シ	1
30		131-44001	OIL GAUGE GASKET	オイルケ -シハ ッキン	1
31		SQ-1110451-MZ	CONNECTING SCREW	ハ イフ レンケツネジ	1
32		NS-6110310-SP	NUT 11/64-40	ロツカクナツト 11/64-40	1
33		131-42955	FILTER GUIDE ASM.	フィルタカ イト (クミ)	1
34		131-70808	RUBBER RING	0リソク	1
35		SM-4051601-SC	SCREW M5X0.8 L=16	ナハク コネジ M5X0.8 L=16	1
36		SQ-1110451-MZ	CONNECTING SCREW	ハ イフ レンケツネジ	2
37		SQ-1150451-MZ	CONNECTING SCREW	チュウフ レンケツネジ	1
38		131-42609	OIL TUBE HOLDER	ハ イフ トメ	3
39		SQ-1150441-SD	CONNECTING SCREW	ハ イフ レンケツネジ	1
40		236-30007	TUBE	チュウフ	0.17
41		132-28903	OIL FELT PRESSER	ハリクト ウビ シキユウユフエルトオサエ	2
42		310-18005	SCREW	ナハク ネジ	1
43		132-29000	FELT PRESSER SPACER	ハリキユウユフエルトオサエスハ -サー	1
44		BP-3000001-OR	VINYL PIPE	ビニールハ イフ	0.29
45		400-04750	UPPER LOOPER ROOM HOLE FELT	ウツルハ -シツアナフエルト	1
46		B3013-141-HOA	WASHER	リタロツト オサエカネ サカネ	1
47		400-32582	COLLAR	コロ	1
48		SM-4040855-SP	SCREW	ナハク ネジ	1
49		SM-4041055-SP	SCREW M4 L=10	ナハク ネジ M4 L=10	1
50		400-04748	NEEDLE LUBRICATION FELT	ハリキユウユフエルト	1
51		400-04747	FELT PRESSER	ハリキユウユフエルトオサエ	1
52		400-04746	UPPER LOOPER LUBRICATION FELT	ウツルハ -キユウユフエルト	1
53		SS-6060440-TP	SCREW 3/32-56 L=3.5	ヒラネジ	1
54		400-04509	UPPER LOOPER COVER	ウツルハ -シツフタ	1
55		SS-4120615-SP	SCREW 3/16-28 L=6	ナハク ネジ 3/16-28 L=6	2
56		400-04755	LOOPER FELT PRESSER	ウツルハ -キユウユフエルトオサエ	1
57		131-43607	OIL FELT PRESSER	ウツルハ -キユウユフエルトオサエ	1

16. SEMI-SUNKEN TYPE TABLE COMPONENTS

卓上式テーブル関係



REF. NO	NOTE	PART NO.	DESCRIPTION	ト	リ	メ	イ	Qty
1		131-61005	CASE SPONGE	ケース	スポンジ			1
2		131-60908	COOLING FAN CASE	ソーファ	ケース			1
3		131-61153	FRAME SUPPORT PLATE ASM.	フレーム	ウケ	タ	ク	1
4	01	123-41954	CLOTH WASTE CHUTE ASM.	ヌメ	クス	シュート	(タ	ク
5		123-41905	CLOTH WASTE CHUTE (SEMI-SUNKEN)	ヌメ	クス	シュート	(タ	
6		123-41806	CLOTH WASTE CHUTE	ヌメ	クス	シュート		
7	02	131-55759	CLOTH WASTE CHUTE ASM.	ヌメ	クス	シュート	(ク	
8		131-55601	CLOTH WASTE CHUTE INLET	ヌメ	クス	シュート	グ	
9		131-55700	CLOTH WASTE CHUTE, UPPER	ヌメ	クス	シュート	ウ	
10		131-55502	CHUTE SUPPORT	シュート	サ	サ	エ	
11		SS-5090610-SP	SCREW 9/64-40 L=6	ト	ラス	ネ	ジ	
12		NS-6090310-SP	NUT 9/64-40	ロ	ツ	カ	ナ	
13		131-55403	DUST-PROOF RUBBER	ホ	ウ	ソ	ゴ	
14		131-56500	DUST-PROOF RUBBER SPACER	ホ	ウ	ソ	ゴ	
15		131-55007	HOLDING PLATE BOLT	ウ	ケ	イ	タ	
16	02	123-41806	CLOTH WASTE CHUTE	ヌメ	クス	シュート		
17	02	SS-5110710-SP	SCREW 11/64-40 L=7	ト	ラス	ネ	ジ	
18	02	SK-2351600-SC	WOOD SCREW D=3.5 L=16	マ	ル	チ	モ	
19		111-55108	DRAWER	ヒ	キ	ダ	シ	
20		111-55207	DRAWER SUPPORT	ヒ	キ	ダ	シ	
21		119-59400	TABLE (SEMI-SUNKEN)	テ	ー	ブ	ル	
22		D8204-555-D00	DRAWER STOPPER	ヒ	キ	ダ	シ	
23		NS-6240630-SE	NUT 3/8-18	ロ	ツ	カ	ナ	
24	01	SK-2351600-SC	WOOD SCREW D=3.5 L=16	マ	ル	チ	モ	
25		SK-3311500-SC	WOOD SCREW D=3.1 L=15	マ	ル	チ	モ	
26		SK-3513200-SC	WOOD SCREW D=5.1 L=32	マ	ル	チ	モ	
27		SS-6090630-TP	SCREW 9/64-40 L=6	ヒ	ラ	ネ	ジ	
28		WP-1002036-SE	WASHER 10X21X2	ヒ	ラ	ネ	ジ	
29		WS-1002560-KR	SPRING WASHER 10X18X2.5	ハ	ネ	ジ	ガ	

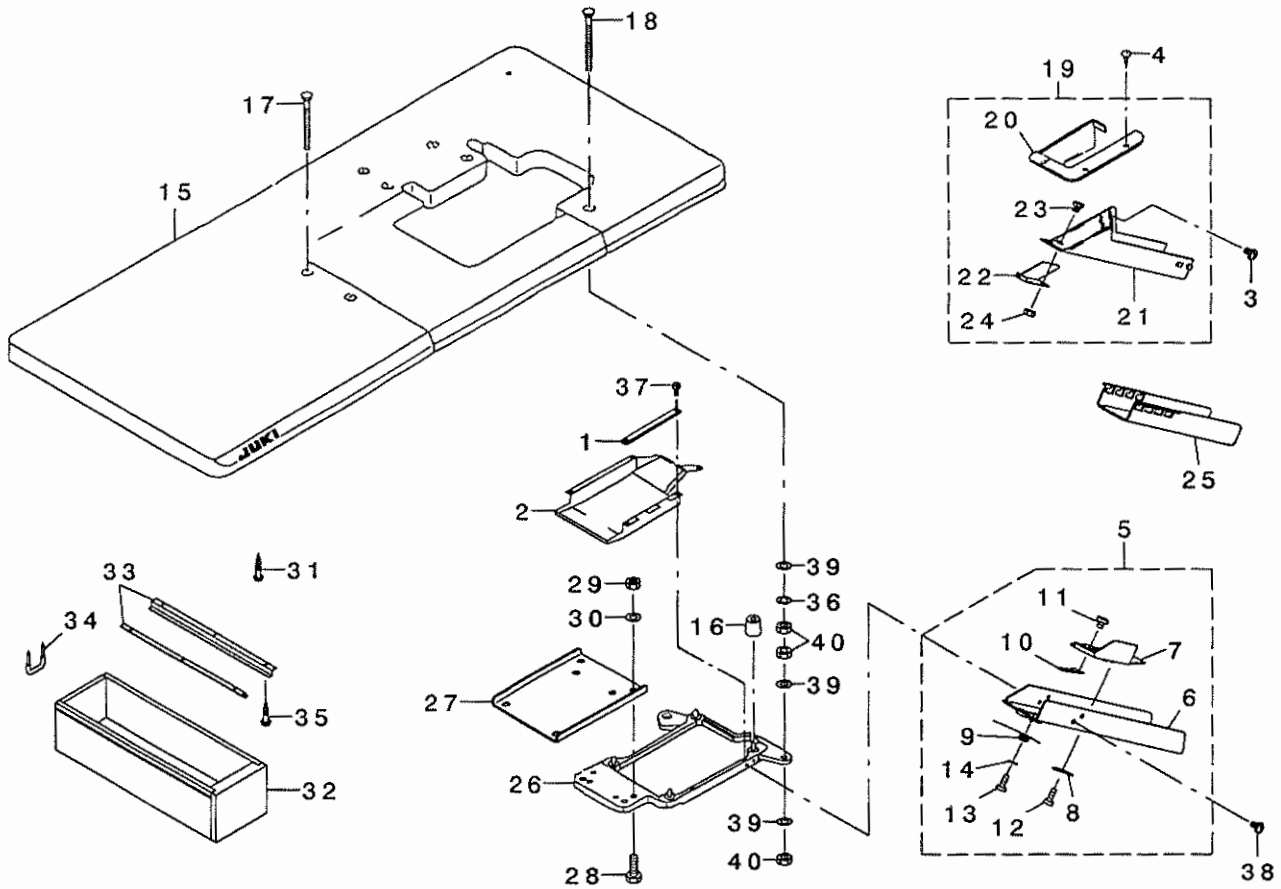
NOTE (注記)

01... EXCEPT JE
02... FOR JE

JEは除く
JE用

17. FULLY-SUNKEN TYPE TABLE COMPONENTS

全沈式テーブル関係



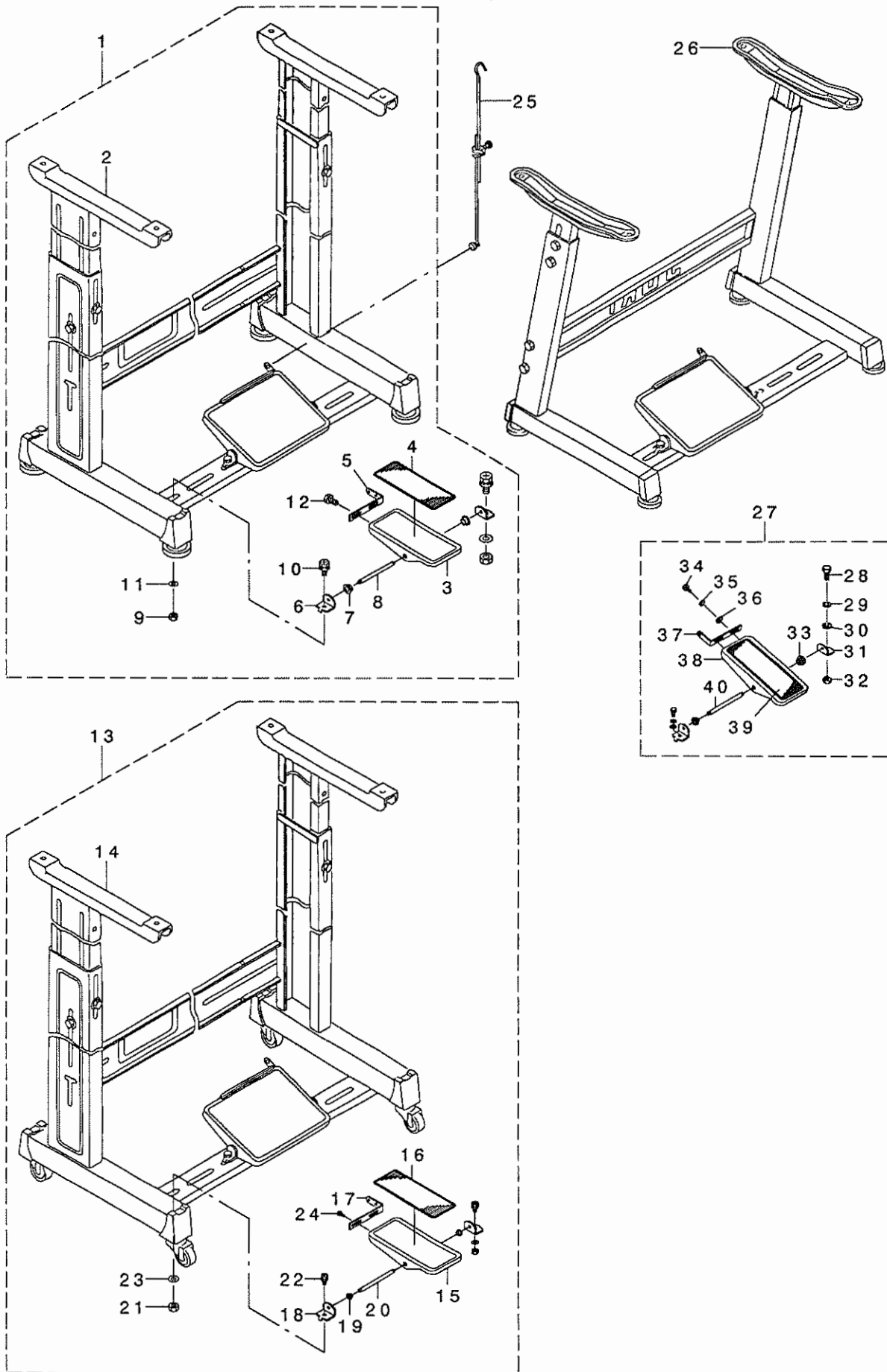
REF. NO	NOTE	PART NO.	DESCRIPTION	ト ヲ メ イ	Qty
1		131-61005	CASE SPONGE	ケースパツク	1
2		131-60908	COOLING FAN CASE	ソフケース	1
3	02	SS-5110710-SP	SCREW 11/64-40 L=7	トラスネツク 11/64-40 L=7	2
4	02	SK-2351600-SC	WOOD SCREW D=3.5 L=16	マツクネツク	3
5	01	131-55858	CLOTH WASTE CHUTE ASM.	ヌクズ ヲウト(セツツク)クミ	1
6		131-56203	CLOTH WASTE CHUTE	ヌクズ ヲウト(セツツク)	(1)
7		131-56302	CLOTH WASTE CHUTE INLET	ヌクズ ヲウトグチ	(1)
8		131-55908	CHUTE INLET LEVER	ユウトグ チレバ	(1)
9		131-56005	CHUTE INLET SPRING	ユウトグ チハネ	(1)
10		131-56104	CHUTE INLET RUBBER	ユウトグ チコム	(1)
11		SS-6090420-SP	SCREW 9/64-40 L=4.0	ヒラネツク 9/64-40 L=4	(2)
12		ST-6030821-0A	SCREW D=3-24 L=8	タビネツク D=3-24 L=8	(2)
13		ST-6030821-0A	SCREW D=3-24 L=8	タビネツク D=3-24 L=8	(1)
14		WP-0370316-SD	WASHER 3.7X8X0.3	ヒラシ ガネ 3.7X8X0.3	(1)
15		119-59558	TABLE ASM.	テブ 木(セツツク)クミ	1
16		131-55403	DUST-PROOF RUBBER	ホウソクコム	4
17		131-55106	HOLDING PLATE BOLT C	ウケイタネ 木(C)	2
18		131-55205	HOLDING PLATE BOLT D	ウケイタネ 木(D)	2
19	02	131-55759	CLOTH WASTE CHUTE ASM.	ヌクズ ヲウト(クミ)	1
20		131-55601	CLOTH WASTE CHUTE INLET	ヌクズ ヲウトグチ	(1)
21		131-55700	CLOTH WASTE CHUTE, UPPER	ヌクズ ヲウトウエ	(1)
22		131-55502	CHUTE SUPPORT	ユウトササエ	(1)
23		SS-5090610-SP	SCREW 9/64-40 L=6	トラスネツク 9/64-40 L=6	(3)
24		NS-6090310-SP	NUT 9/64-40	ロツカクナツト 9/64-40	(3)
25	02	123-41806	CLOTH WASTE CHUTE	ヌクズ ヲウト	1
26		131-61153	FRAME SUPPORT PLATE ASM.	フル-サツクイタクミ	1
27		131-55304	FRAME HOLDING PLATE COUPLING	フル-サツクイタツキテ	1
28		SM-9082513-CF	SCREW M8 L=25	ロツカクナツト 木 M8 L=25	4
29		NM-6080600-SM	NUT M8	ロツカクナツト M8 1ツ	4
30		WP-0850002-SC	WASHER 8.5X18X1.6	ヒラシ ガネ 8.5X18X1.6	4
31		SK-3513200-SC	WOOD SCREW D=5.1 L=32	マツクネツク D=5.1 L=32	4
32		111-55108	DRAWER	ヒキダツ	1
33		111-55207	DRAWER SUPPORT	ヒキダツ ササエ	2
34		D8204-555-D00	DRAWER STOPPER	ヒキダツ ストツバ	1
35		SK-3311500-SC	WOOD SCREW D=3.1 L=15	マツクネツク D=3.1 L=15	6
36		WS-1002560-KR	SPRING WASHER 10X18X2.5	ハネツク ガネ 10X18X2.5	4
37		SS-6090630-TP	SCREW 9/64-40 L=6	ヒラネツク 9/64-40 L=6	5
38	01	SS-5110710-SP	SCREW 11/64-40 L=7	トラスネツク 11/64-40 L=7	2
39		WP-1002036-SE	WASHER 10X21X2	ヒラシ ガネ	12
40		NS-6240630-SE	NUT 3/8-18	ロツカクナツト	12

NOTE (注記) 01...EXCEPT JE
02...FOR JE

JEは除く
JE用

18. STAND COMPONENTS (Z · T)

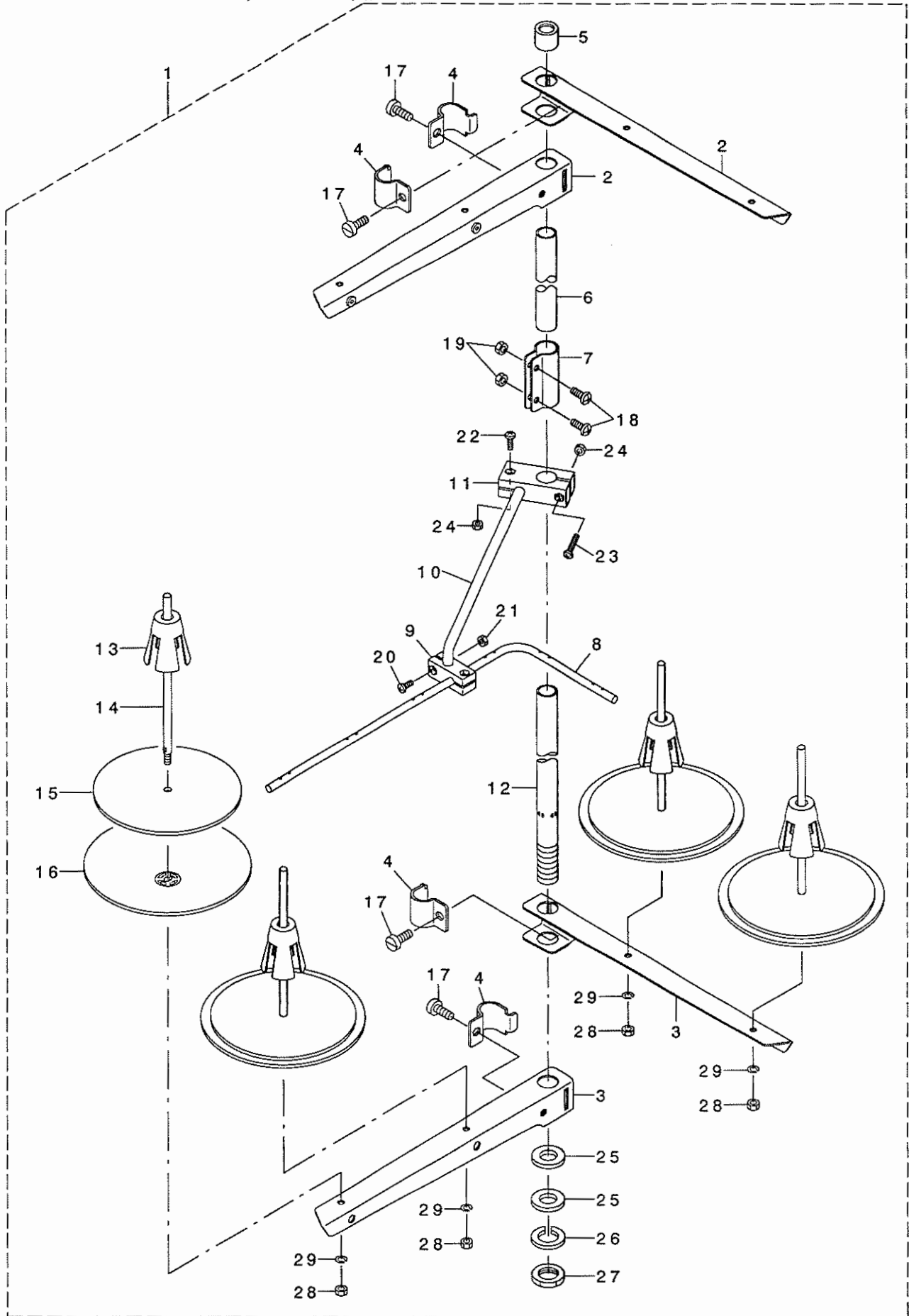
脚関係 (Z · T)



REF. NO	NOTE	PART NO.	DESCRIPTION	品名	Qty
1		119-60655	T STAND JUNCTION	Tキヤクケツゴウ	1
2		111-57567	T LEG JUNCTION	Tキヤクケツゴウ	(1)
3		GPF-06060000	PEDAL	ハダ	(1)
4		GPF-06070000	PEDAL MAT	ハダ マット	(1)
5		GPF-06080000	PEDAL ADJUSTING PLATE	フミイタ チョウセツハン	(1)
6		111-59001	PEDAL SHAFT BRACKET	フミイタ シクウケ	(2)
7		D8113-555-B00	PEDAL BUSHING	フミイタ アツシユ	(2)
8		B8153-771-000	PEDAL CONNECTING ROD	ハダ ルシク	(1)
9		NM-6080001-SE	NUT M8	ロツカクナツト M8 1シユ	(2)
10		SL-9082091-SE	WASHER HEXAGONAL BOLT	サカ ネツキロツカクホルト	(2)
11		WP-0871602-SE	WASHER 8.7X18X1.6	ヒラサカネ 8.7X18X1.6	(2)
12		SL-9061291-SE	WASHER HEXAGONAL BOLT M6 L=12	サカ ネツキロツカクホルト	(2)
13		119-60754	T STAND JUNCTION(WITH CASTER)	Tキヤクケツゴウ(キヤスタ-ツキ)	1
14		111-59365	T STAND JUNCTION	Tキヤクケツゴウ	(1)
15		GPF-06060000	PEDAL	ハダ	(1)
16		GPF-06070000	PEDAL MAT	ハダ マット	(1)
17		GPF-06080000	PEDAL ADJUSTING PLATE	フミイタ チョウセツハン	(1)
18		111-59001	PEDAL SHAFT BRACKET	フミイタ シクウケ	(2)
19		D8113-555-B00	PEDAL BUSHING	フミイタ アツシユ	(2)
20		B8153-771-000	PEDAL CONNECTING ROD	ハダ ルシク	(1)
21		NM-6080001-SE	NUT M8	ロツカクナツト M8 1シユ	(2)
22		SL-9082091-SE	WASHER HEXAGONAL BOLT	サカ ネツキロツカクホルト	(2)
23		WP-0871602-SE	WASHER 8.7X18X1.6	ヒラサカネ 8.7X18X1.6	(2)
24		SL-9061291-SE	WASHER HEXAGONAL BOLT M6 L=12	サカ ネツキロツカクホルト	(2)
25		B7114-012-0A0	MOTOR CONNECTING ROD ASM.	レンケツホ - ツキ テクミ	1
26		111-51065	Z LEG JUNCTION (B)	Z キヤク ケツゴウ (B)	1
27		B8151-771-0A0	PEDAL ASM.	Zキヤクヨ- ハダ ルクミ	1
28		SM-9082023-SE	SCREW M8 L=20	ロツカクホルト M8 L=20	(2)
29		WS-0861410-KR	SPRING WASHER 8.6X15X1.4	ハネサカネ 8.6X15X1.4	(2)
30		WP-0871602-SE	WASHER 8.7X18X1.6	ヒラサカネ 8.7X18X1.6	(4)
31		111-51909	PEDAL SHAFT BRACKET	フミイタ シクウケ	(2)
32		NM-6080721-SE	NUT M8	ロツカクナツト M8	(2)
33		D8113-555-B00	PEDAL BUSHING	フミイタ アツシユ	(2)
34		SM-9061203-SE	SCREW M6 L=12	ロツカクホルト M6 L=12	(2)
35		WS-0621210-KR	SPRING WASHER 6.2X11.4X1.2	ハネサカネ 6.2X11.4X1.2	(2)
36		WP-0671016-SE	WASHER 6.7X13X1	ヒラサカネ 6.7X13X1	(2)
37		112-46600	PEDAL ADJUSTING PLATE	フミイタ チョウセツイタ	(1)
38		112-46501	PEDAL	ハダ	(1)
39		B8152-771-000	PEDAL MAT	ハダ マット	(1)
40		B8153-771-000	PEDAL CONNECTING ROD	ハダ ルシク	(1)

19. THREAD STAND COMPONENTS (FOR MO-6704D,MO-6714D)

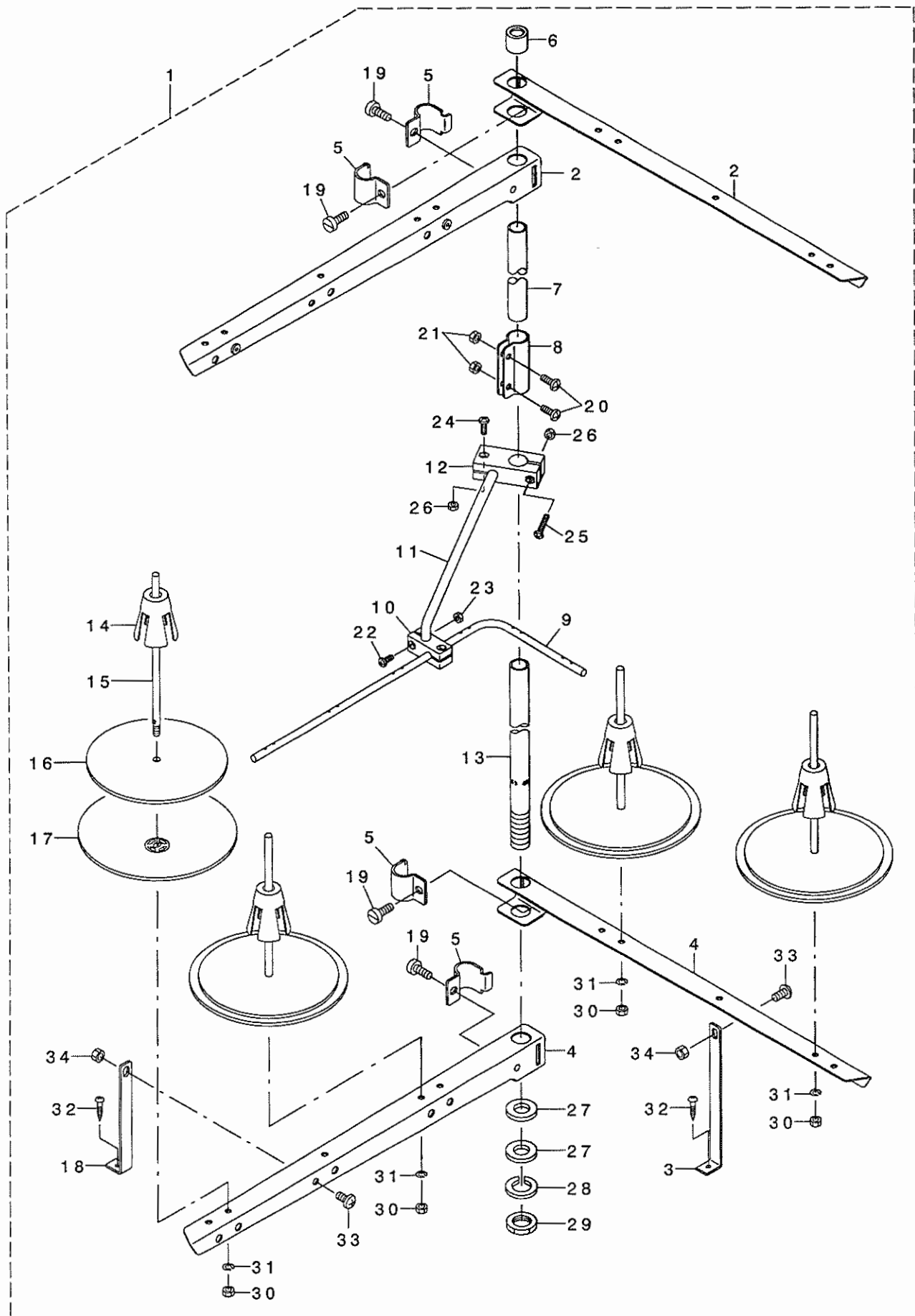
糸立装置関係(MO-6704D,MO-6714D用)



REF. NO	NOTE	PART NO.	DESCRIPTION	ヒソメイ	Qty
1		131-67556	THREAD STANDING DEVICE ASM.	イトタテソウチ(クミ)	1
2		229-30556	SPOOL REST ARM ASM.	イトタテウデ(クミ)	(2)
3		229-30507	SPOOL REST ARM	イトタテウデ	(2)
4		229-30705	THREAD GUIDE ARM JOINT	イトタテホウ ウツメカナク	(4)
5		229-31406	THREAD STANDING ROD RUBBER CAP	イトタテホウ ウホコ コム	(1)
6		229-30408	THREAD STANDING ROD, UPPER	イトタテホウ ウ(ウエ)	(1)
7		229-31307	THREAD STANDING ROD JOINT	イトタテホウ ウツキテ	(1)
8		131-67903	THREAD STANDING THREAD GUIDE	イトタテイトアンナイ	(1)
9		131-68000	THREAD STANDING GUIDE BASE	イトタテイトアンナイ(シタ)タイ	(1)
10		131-68109	THREAD STANDING GUIDE ARM	イトタテイトアンナイウデ	(1)
11		131-68208	THREAD STANDING GUIDE ARM BASE	イトタテイトアンナイウデ タイ	(1)
12		229-30309	THREAD STANDING ROD, LOWER	イトタテホウ ウ(シタ)	(1)
13		229-31109	SPOOL RETAINER	イトマキフレトメ	(4)
14		229-31000	SPOOL PIN	イトマキウケホウ ウ	(4)
15		229-30903	SPOOL REST CUSHION	イトマキウケサ ラクッション	(4)
16		229-30804	SPOOL REST	イトマキウケサ ラ	(4)
17		SM-6061610-SC	SCREW M6 L=16	ヒラコネジ M6 L=16	(4)
18		SM-4051405-SE	SCREW M5 L=14	ナハコネジ M5 L=14	(2)
19		NM-6050001-SE	NUT M5	ロツカクナツト M5	(2)
20		SM-4041001-SC	SCREW M4X0.7 L=10	ナハコネジ M4X0.7 L=10	(2)
21		NM-6040002-SE	NUT M4X0.7	ロツカクナツト M4X0.7 2シユ	(2)
22		SM-4041201-SC	SCREW M4 L=12	ナハコネジ M4 L=12	(1)
23		SM-4042001-SC	SCREW M4 X 20	ナハコネジ M4X0.7 L=20	(1)
24		NM-6040002-SE	NUT M4X0.7	ロツカクナツト M4X0.7 2シユ	(2)
25		WP-1612616-SE	WASHER 16X30X2.6	ヒラサガネ	(2)
26		WS-1643202-KR	SPRING WASHER	ハネサガネ 16.4X26.6X3.2	(1)
27		NM-6160511-SE	NUT M16X1.5	ロツカクナツト M16X1.5 1シユ	(1)
28		NM-6050001-SE	NUT M5	ロツカクナツト M5	(4)
29		WS-0510002-KN	SPRING WASHER	ハネサガネ 5.1X9.2X1.3	(4)

20. THREAD STAND COMPONENTS (MO-6704D, MO-6714D SPECIAL ORDER PARTS)

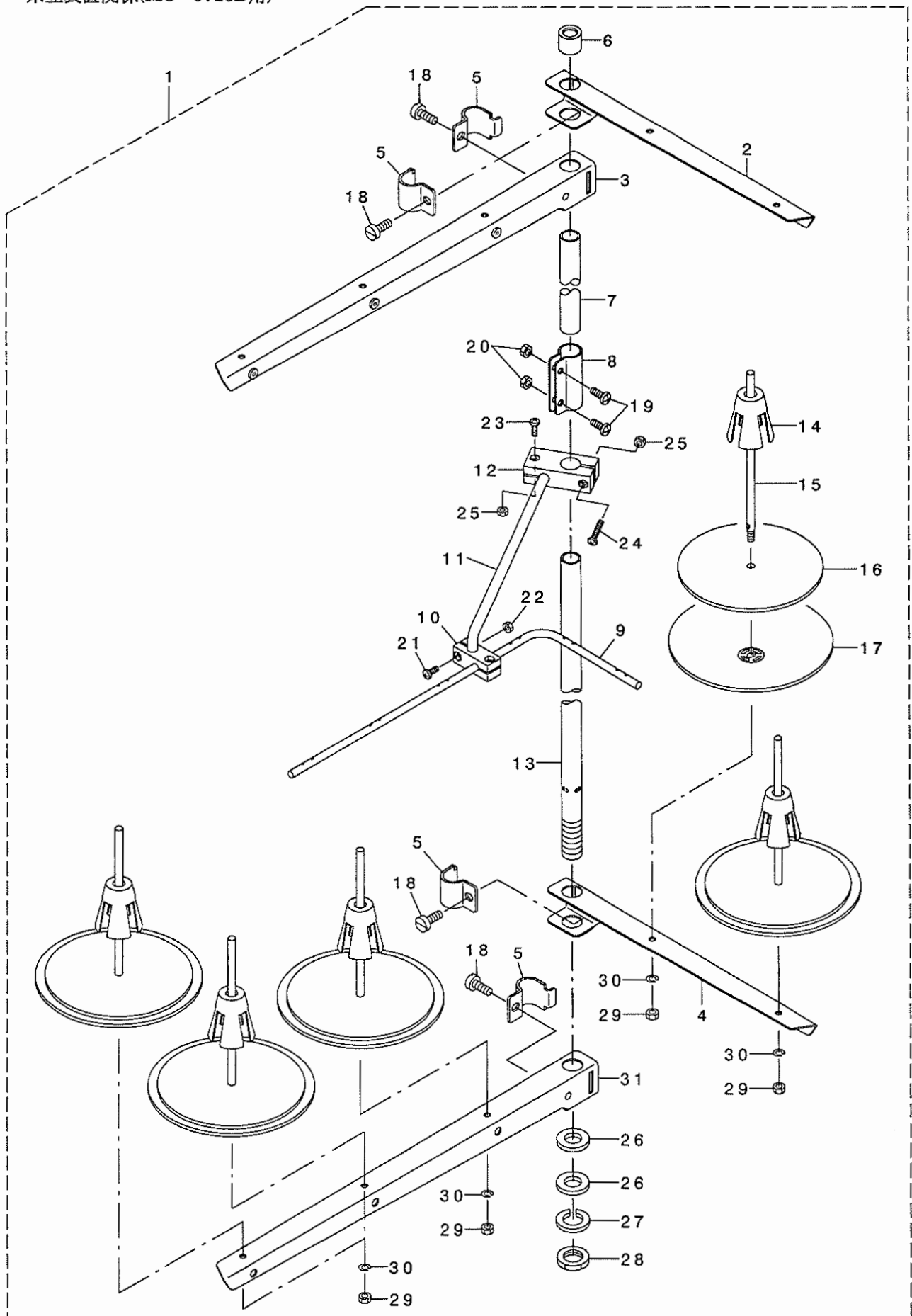
糸立装置関係(MO-6704D, MO-6714D 特別注文部品)



REF. NO	NOTE	PART NO.	DESCRIPTION	キ ャ メ イ	Qty
1		131-67754	THREAD STANDING DEVICE ASM.	イトタテソウチ(クミ)	1
2		131-68851	THREAD STANDING ARM ASM. ,LONG	イトタテウデ (チョウ)クミ	(2)
3		131-68505	THREAD GUIDE ARM B	イトタテウデ ササEB	(1)
4		131-68802	THREAD STANDING ARM ,LONG	イトタテウデ チョウ	(2)
5		229-30705	THREAD GUIDE ARM JOINT	イトタテホ ウツメカナク	(4)
6		229-31406	THREAD STANDING ROD RUBBER CAP	イトタテホ ウホコ コム	(1)
7		229-30408	THREAD STANDING ROD, UPPER	イトタテホ ウ(ウエ)	(1)
8		229-31307	THREAD STANDING ROD JOINT	イトタテホ ウツキ テ	(1)
9		131-67903	THREAD GUIDE	イトタテイトアンナイ	(1)
10		131-68000	THREAD GUIDE BASE ,LOWER	イトタテイトアンナイ(シタ)タ イ	(1)
11		131-68109	THREAD GUIDE ARM	イトタテイトアンナイウデ	(1)
12		131-68208	THREAD GUIDE ARM BASE	イトタテイトアンナイウデ タ イ	(1)
13		229-30309	THREAD STANDING ROD, LOWER	イトタテホ ウ(シタ)	(1)
14		229-31109	SPOOL RETAINER	イトマキフレト メ	(4)
15		229-31000	SPOOL PIN	イトマキウケホ ウ	(4)
16		229-30903	SPOOL REST CUSHION	イトマキウケサ ラクツシヨソ	(4)
17		229-30804	SPOOL REST	イトマキウケサ ラ	(4)
18		131-68406	THREAD STANDING ARM SUPPORT, A	イトタテウデ ササEA	(1)
19		SM-6061610-SC	SCREW M6 L=16	ヒラコネソ M6 L=16	(4)
20		SM-4051405-SE	SCREW M5 L=14	ナハ コネソ M5 L=14	(2)
21		NM-6050001-SE	NUT M5	ロツカクナツト M5	(2)
22		SM-4041001-SC	SCREW M4X0.7 L=10	ナハ コネソ M4X0.7 L=10	(2)
23		NM-6040002-SE	NUT M4X0.7	ロツカクナツト M4X0.7 2シユ	(2)
24		SM-4041201-SC	SCREW M4 L=12	ナハ コネソ M4 L=12	(1)
25		SM-4042001-SC	SCREW M4 X 20	ナハ コネソ M4X0.7 L=20	(1)
26		NM-6040002-SE	NUT M4X0.7	ロツカクナツト M4X0.7 2シユ	(2)
27		WP-1612616-SE	WASHER 16X30X2.6	ヒラサ カネ	(2)
28		WS-1643202-KR	SPRING WASHER	ハ ネサ カネ 16.4X26.6X3.2	(1)
29		NM-6160511-SE	NUT M16X1.5	ロツカクナツト M16X1.5 1シユ	(1)
30		NM-6050001-SE	NUT M5	ロツカクナツト M5	(4)
31		WS-0510002-KN	SPRING WASHER	ハ ネサ カネ 5.1X9.2X1.3	(4)
32		SK-3382001-SE	SCREW D=3.8 L=20	マルモクネソ D=3.8 L=20	(2)
33		SM-4061201-SE	SCREW M6 L=12	ナハ コネソ M6 L=12	(2)
34		NM-6060001-SE	NUT M6	ロツカクナツト M6 1シユ	(2)

21. THREAD STAND COMPONENTS (FOR MO-6716D)

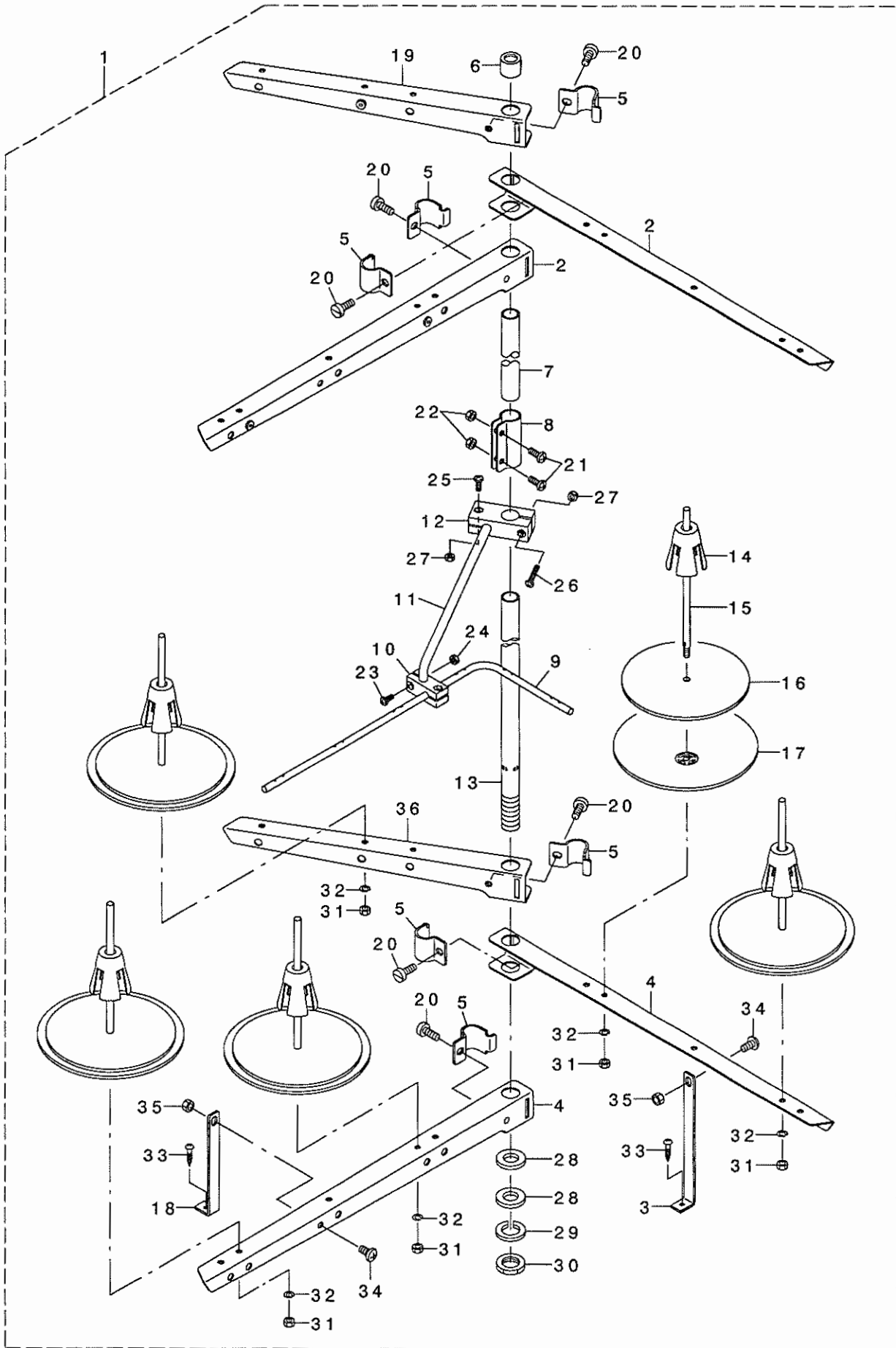
糸立装置関係(MO-6716D用)



REF. NO	NOTE	PART NO.	DESCRIPTION	キ ャ メ イ	Qty
1		131-67655	THREAD STANDING DEVICE ASM.	イトタテソウチ(クミ)	1
2		229-30556	THREAD STANDING ARM ASM.	イトタテウデ (クミ)	(1)
3		131-68356	THREAD STANDING ARM ASM. ,LONG	イトタテウデ (チヨウ)クミ	(1)
4		229-30507	THREAD STANDING ARM	イトタテウデ	(1)
5		229-30705	THREAD GUIDE ARM JOINT	イトタテホ ウシメカナク	(4)
6		229-31406	THREAD STANDING ROD RUBBER CAP	イトタテホ ウホコゴ ム	(1)
7		229-30408	THREAD STANDING ROD, UPPER	イトタテホ ウ(ウエ)	(1)
8		229-31307	THREAD STANDING ROD JOINT	イトタテホ ウツキ テ	(1)
9		131-67903	THREAD GUIDE	イトタテイトアンナイ	(1)
10		131-68000	THREAD GUIDE BASE, LOWER	イトタテイトアンナイ(シタ)タ イ	(1)
11		131-68109	THREAD GUIDE ARM	イトタテイトアンナイウデ	(1)
12		131-68208	THREAD GUIDE ARM BASE	イトタテイトアンナイウデ タ イ	(1)
13		229-30309	THREAD STANDING ROD, LOWER	イトタテホ ウ(シタ)	(1)
14		229-31109	SPOOL RETAINER	イトマキフレト メ	(5)
15		229-31000	SPOOL PIN	イトマキウケホ ウ	(5)
16		229-30903	SPOOL REST CUSHION	イトマキウケサ ラクッション	(5)
17		229-30804	SPOOL REST	イトマキウケサ ラ	(5)
18		SM-6061610-SC	SCREW M6 L=16	ヒラコネン M6 L=15	(4)
19		SM-4051405-SE	SCREW M5 L=14	ナハ コネン M5 L=14	(2)
20		NM-6050001-SE	NUT M5	ロツカクナツト M5	(2)
21		SM-4041001-SC	SCREW M4X0.7 L=10	ナハ コネン M4X0.7 L=10	(2)
22		NM-6040002-SE	NUT M4X0.7	ロツカクナツト M4X0.7 2シユ	(2)
23		SM-4041201-SC	SCREW M4 L=12	ナハ コネン M4 L=12	(1)
24		SM-4042001-SC	SCREW M4 X 20	ナハ コネン M4X0.7 L=20	(1)
25		NM-6040002-SE	NUT M4X0.7	ロツカクナツト M4X0.7 2シユ	(2)
26		WP-1612616-SE	WASHER 16X30X2.6	ヒラサ カネ	(2)
27		WS-1643202-KR	SPRING WASHER	ハ ネサ カネ 16.4X26.6X3.2	(1)
28		NM-6160511-SE	NUT M16X1.5	ロツカクナツト M16X1.5 1シユ	(1)
29		NM-6050001-SE	NUT M5	ロツカクナツト M5	(5)
30		WS-0510002-KN	SPRING WASHER	ハ ネサ カネ 5.1X9.2X1.3	(5)
31		131-68307	THREAD STANDING ARM ,LONG	イトタテウデ (チヨウ)	(1)

22. THREAD STAND COMPONENTS (MO-6716D SPECIAL ORDER PARTS)

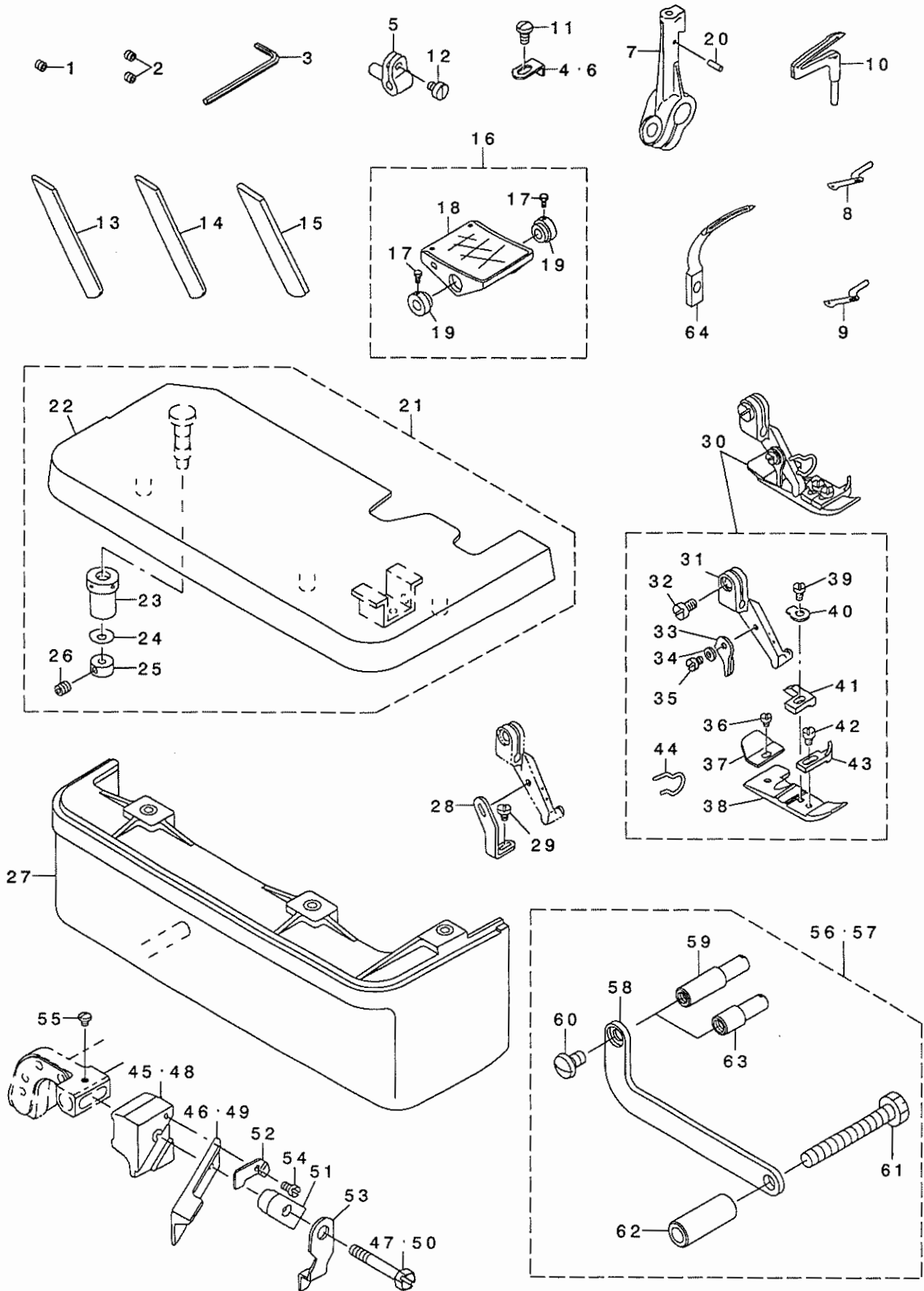
糸立装置関係(MO-6716D特別注文部品)



REF. NO	NOTE	PART NO.	DESCRIPTION	ヒシメイ	Qty
1		131-67853	THREAD STANDING DEVICE ASM.	イトタテソウチ(クミ)	1
2		131-68851	THREAD STANDING ARM ASM. ,LONG	イトタテウデ (チョウ)クミ	(2)
3		131-68505	THREAD STANDING ARM SUPPORT B	イトタテウデ ササエB	(1)
4		131-68802	THREAD STANDING ARM ,LONG	イトタテウデ チョウ	(2)
5		229-30705	THREAD GUIDE ARM JOINT	イトタテホ ウシメカナク	(6)
6		229-31406	THREAD STANDING ROD RUBBER CAP	イトタテホ ウホゴ コム	(1)
7		229-30408	THREAD STANDING ROD, UPPER	イトタテホ ウ(ウエ)	(1)
8		229-31307	THREAD STANDING ROD JOINT	イトタテホ ウツキ テ	(1)
9		131-67903	THREAD STANDING THREAD GUIDE	イトタテイトアンナイ	(1)
10		131-68000	THREAD GUIDE BASE, LOWER	イトタテイトアンナイ(シタ)タ イ	(1)
11		131-68109	THREAD GUIDE ARM BASE	イトタテイトアンナイウデ	(1)
12		131-68208	THREAD GUIDE ARM BASE	イトタテイトアンナイウデ タ イ	(1)
13		229-30309	THREAD STANDING ROD, LOWER	イトタテホ ウ(シタ)	(1)
14		229-31109	SPOOL RETAINER	イトマキフレット メ	(5)
15		229-31000	SPOOL PIN	イトマキウケホ ウ	(5)
16		229-30903	SPOOL REST CUSHION	イトマキウケザ ラククッション	(5)
17		229-30804	SPOOL REST	イトマキウケザ ラ	(5)
18		131-68406	THREAD STANDING ARM SUPPORT A	イトタテウデ ササエA	(1)
19		131-68950	THREAD STANDING ARM A ASM.	イトタテウデ AKミ	(1)
20		SM-6061610-SC	SCREW M6 L=16	ヒラコネジ M6 L=15	(6)
21		SM-4051405-SE	SCREW M5 L=14	ナハ コネジ M5 L=14	(2)
22		NM-6050001-SE	NUT M5	ロツカクナツト M5	(2)
23		SM-4041001-SC	SCREW M4X0.7 L=10	ナハ コネジ M4X0.7 L=10	(2)
24		NM-6040002-SE	NUT M4X0.7	ロツカクナツト M4X0.7 2シユ	(2)
25		SM-4041201-SC	SCREW M4 L=12	ナハ コネジ M4 L=12	(1)
26		SM-4042001-SC	SCREW M4 X 20	ナハ コネジ M4X0.7 L=20	(1)
27		NM-6040002-SE	NUT M4X0.7	ロツカクナツト M4X0.7 2シユ	(2)
28		WP-1612616-SE	WASHER 16X30X2.6	ヒラサ カ ネ	(2)
29		WS-1643202-KR	SPRING WASHER	ハ ネサ カ ネ 16.4X26.6X3.2	(1)
30		NM-6160511-SE	NUT M16X1.5	ロツカクナツト M16X1.5 1シユ	(1)
31		NM-6050001-SE	NUT M5	ロツカクナツト M5	(5)
32		WS-0510002-KN	SPRING WASHER	ハ ネサ カ ネ 5.1X9.2X1.3	(5)
33		SK-3382001-SE	SCREW D=3.8 L=20	マルモクネジ D=3.8 L=20	(2)
34		SM-4061201-SE	SCREW M6 L=12	ナハ コネジ M6 L=12	(2)
35		NM-6060001-SE	NUT M6	ロツカクナツト M6 1シユ	(2)
36		131-68901	THREAD STANDING ARM A	イトタテウデ A	(1)

23. SPECIAL ORDER PARTS COMPONENTS

特別注文部品関係



REF. NO	NOTE	PART NO.	DESCRIPTION	ヒョウメイ	Qty
1	01	SS-8080322-TP	SCREW 1/8-44 L=3.2	トメネジ 1/8-44 L=3.2	1
2	02	SS-8080322-TP	SCREW 1/8-44 L=3.2	トメネジ 1/8-44 L=3.2	2
3		B9112-804-000	SPANNER	ハリトメネジ スパナ	1
4	05	400-30533	PRESSER FOOT AUXILIARY PLATE	オサエネジ ヨイタ	1
5		115-44707	UPPER LOOPER SUPPORT ARM	ウツル-ハ ヲシウ ウデ	1
6	01	118-98103	PRESSER FOOT AUXILIARY PLATE	オサエネジ ヨイタ	1
7		121-23709	LOWER LOOPER SUPPORT ARM	ウツル-ハ -シウ ウデ	1
8	04	B2519-804-000	UPPER LOOPER	ウツル-ハ	1
9	05	B2519-814-000	UPPER LOOPER	ウツル-ハ	1
10		B2521-804-000	LOWER LOOPER	ウツル-ハ	1
11	03	SS-4080620-TP	SCREW 1/8-44 L=6	ナメネジ 1/8-44 L=6	1
12		SS-6080410-SP	SCREW 1/8-44 L=4	ヒラネジ 1/8-44 L=4	1
13		118-47605	LOWER KNIFE	チヨウコウ シタメス	1
14		119-64509	CERAMIC LOWER KNIFE	セラミック シタメス	1
15		119-92005	LOWER KNIFE	シタメス	1
16		119-65753	PEDAL ASM.	ペダル (クミ)	1
17		SM-9061203-SE	SCREW M6 L=12	ロツカクネ ね M6 L=12	(2)
18		119-65704	PEDAL	ペダル	(1)
19		119-65803	PEDAL THRUST COLLAR	ペダル ねすチエウデ	(2)
20		PS-0200062-KH	SPRING PIN 2X6	スプリング ピン 2X6	1
21	06	121-05458	CLOTH PLATE COMPL.	ヌノダ イケツゴウ	1
22		121-04550	CLOTH PLATE ASM.	ヌノダ イクミ	(1)
23		115-01301	ECCENTRIC BUSHING	ヌノダ イ ハンシツン ツシユ	(1)
24		WZ-0420350-KP	DISC SPRING	サラハネ	(1)
25		CS-0400671-SD	THRUST HOLDER	スラストウケ	(1)
26		SM-8040302-TP	SETSCREW	トメネジ	(1)
27	06	119-49104	CLOTH BASE COVER	ヌノダ イカハ	1
28	03	B1539-804-000	PRESSER FOOT FIXING PLATE	オサエ コテイタ	1
29	03	SS-6060410-TP	SCREW 3/32-56 L= 3.5	ヒラネジ 3/32-56 L=3.5	1
30	05	121-52468	PRESSER FOOT. (FINGER GUARD).	オサエツコウ ウ(ユビ)カ-ト ツキ	1
31		118-72009	PRESSER FOOT HINGE	オサエヒツツ	(1)
32		SS-6090670-TP	SCREW 9/64-40 L=6	ヒラネジ 9/64-40 L=6	(1)
33		B1530-804-000	STOPPER	オサエ ストツハ	(1)
34		WP-0250516-SD	WASHER 2.5X6X0.5	ヒラネジ カネ 2.5X6X0.5	(1)
35		SS-7060610-SP	SCREW 3/32-56 L= 5.5	ナメヒラネジ 3/32-56 L=5.5	(1)
36		SS-6060210-SP	SCREW 3/32-56 L= 1.9	ヒラネジ 3/32-56 L=1.9	(1)
37		B1511-814-000	REAR PRESSER FOOT	カガカトメ	(1)
38		B1507-814-00P	PRESSER FOOT	オサエ	(1)
39		SS-7080520-SP	SCREW 1/8-44 L=4.9	ナメヒラネジ 1/8-44 L=4.9	(1)
40		B1508-804-00B	SPRING	オサエ トリツツカハネ	(1)
41		121-60008	STITCH TONGUE	イト スハ リダ イ	(1)
42		SS-6060440-TP	SCREW 3/32-56 L=3.5	ヒラネジ	(1)
43		B1510-814-000	CURL GUARD	カ-ねトメ	(1)
44		131-78306	FINGER GUARD	ユビカ-ト	(1)
45	03	115-98000	UPPER KNIFE SUPPORT	ウツメスチエ	1
46	03	118-45807	UPPER KNIFE	ウツメス	1
47	03	SS-9111610-SP	SCREW 11/64-40 L=16	ロツカクネ ね 11/64-40 L=16	1
48	06	118-45500	UPPER KNIFE SUPPORT	ウツメスチエ	1
49	06	118-45906	UPPER KNIFE	ウツメス	1
50	06	SS-9112310-SP	SCREW 11/64-40 L=23	ロツカクネ ね 11/64-40 L=23	1
51	06	115-65504	UPPER KNIFE PRESSER PLATE	ウツメスチエ	1
52		115-65702	WASHER	ウツメスチエ チカネ	1
53		118-48405	UPPER KNIFE COVER	ウツメスカハ	1
54		SS-4060310-SP	SCREW 3/32-56 L=2.5	ナメネジ 3/32-56 L=2.5	1
55		SS-4060310-SP	SCREW 3/32-56 L=2.5	ナメネジ 3/32-56 L=2.5	1
56		400-25294	SYNCHRONIZER STOPPER ASM.	シンクロナイザ-マツリトメ ヌクミ(SY-1)	1
57	07	400-11755	SYNCHRONIZER TURN STOPPER ASM.	シンクロナイザ-マツリトメ ヌクミ	1
58		400-11757	SYNCHRONIZER STOPPER BASE	シンクロナイザ-マツリトメ ストリツケイタ	(1)
59		400-22255	SYNCHRONIZER STOPPER	シンクロナイザ-ストツハ	(1)
60		SS-5120810-SP	SCREW	ハ イント ネジ	(1)
61		SS-9154540-SP	SCREW 15/64-28 L=45	ロツカクネ ね 15/64-28 L=45	(1)
62		400-11758	SYNCHRONIZER BASE COLLAR	シンクロトリツケイタカラ	(1)
63	07	400-11756	SYNCHRONIZER STOPPER	シンクロマツリトメ	(1)
64	06	121-20713	CHAIN LOOPER	ニシ ユウカンル-ハ	1

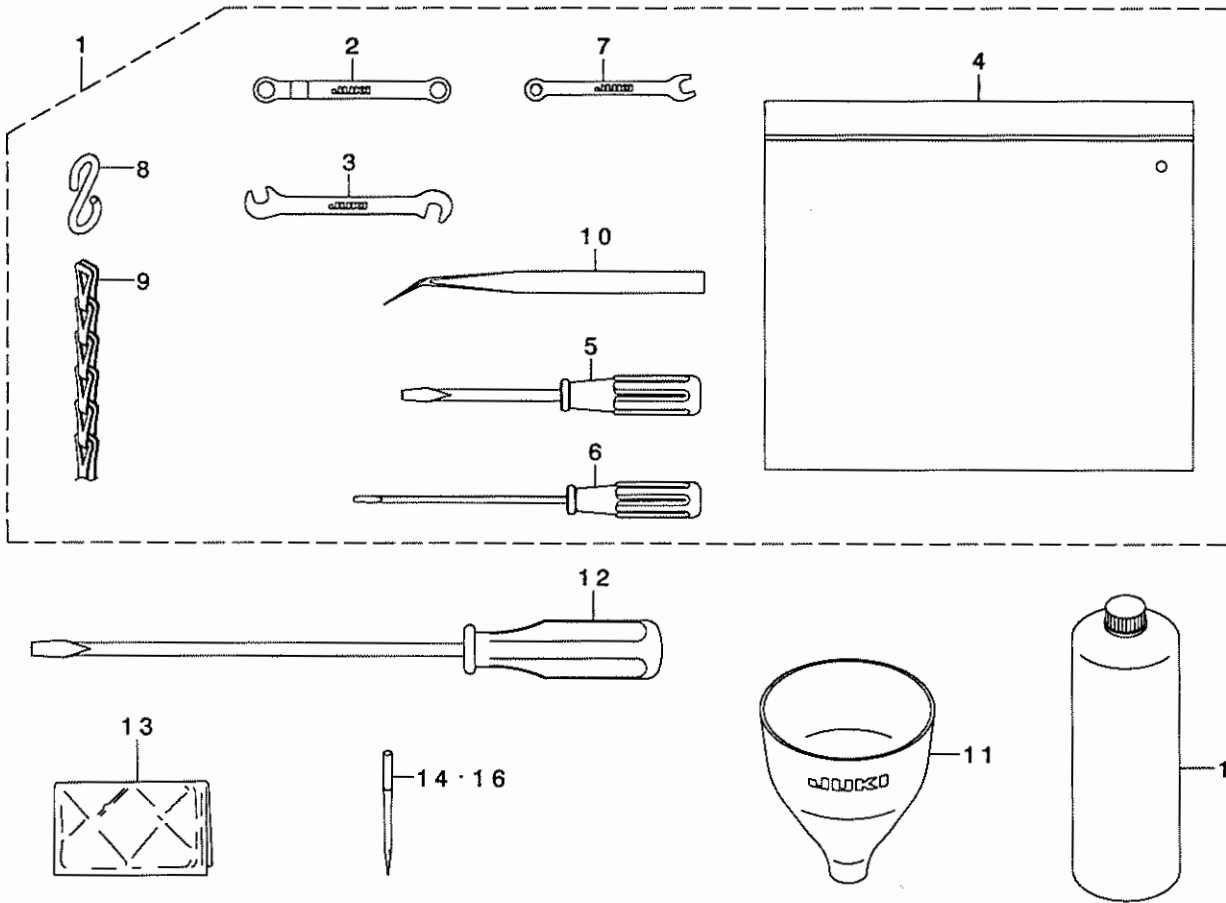
NOTE (注記)

01....FOR MO-6704D
02....FOR MO-6714D,MO-6716D
03....FOR MO-6704D,MO-6714D
04....FOR MO-6704D,MO-6716D
05....FOR MO-6714D
06....FOR MO-6716D
07....FOR SC-380

MO-6704D用
MO-6714D,MO-6716D用
MO-6704D,MO-6714D用
MO-6704D,MO-6716D用
MO-6714D用
MO-6716D用
SC-380用

24. ACCESSORIES PARTS COMPONENTS

付属品関係



REF. NO	NOTE	PART NO.	DESCRIPTION	と ヌ メ イ	Qty
1		131-60858	ACCESSORIE BAG ASM.	フツ クヒンバ ック (クミ)	1
2		131-60007	RING SPANNER	メガ ネレンチ(7X7)	(1)
3		131-60205	PIN SPANNER	シュネクリウチ ビ ンスパ ナ	(1)
4		229-32800	ACCESSORIE BAG	フツ クヒンバ ック	(1)
5		229-33105	SCREW DRIVER,MIDDLE	ト ライバ -(チュウ)	(1)
6		123-47308	SCREW DRIVER (SMALL)	ト ライバ -(ショウ)	(1)
7		131-60106	SPANNER (5X6)	スパ ナ(5X6)	(1)
8		131-60304	S SHAPED HOOK	Sガ タカナク	(2)
9		131-60403	CHAIN	クサリ	(1)
10		122-88403	TWEEZERS	ピンセット	(1)
11		131-60601	FUNNEL	ツヨゴ	1
12		229-33006	SCREW DRIVER,LARGE	ト ライバ -(ダイ)	1
13	*	400-48535	HEAD_COVER	トウア カハ-	1
14		MDC-270B1104	NEEDLE DCX27 #11-4EA.	ハリ DCX27 #11-4	1
15		MML-018900CA	JUKI MACHINE OIL 18	JUKI MACHINE OIL 18	1
16	01	MDC-270B0904	NEEDLE DCX27 #9-4EA.	ハリ DCX27 #9-4	1

NOTE (注記)

01....FOR MO-6714D (FOR SH)

MO-6714D用(SH用)

25. LIST FOR INFORMATION OF CHANGE

変更情報リスト

As to the place changed, refer to the corresponding Rev.No.
 When previous parts(Obsoleted part)and new parts(Added parts)are
 not interchangeable with each other:
 In this case,even obsoleted parts(D.)can be ordered with the
 obsoleted part number,so select the parts with changed dates and
 place your orders.

変更箇所は、該当Rev. No. 版をご参照ください。
 部品の互換性がない変更の場合は、削除された品番でも、ご注文できます。

40034917
 No.1435-02 Rev.No.

*A: Added parts 追加部品/D: Obsoleted parts 削除部品/E: Erratum 訂正

* Rev. No.	Page 頁	Ref. No.	Parts No. 品番	* Rev. No.	Page 頁	Ref. No.	Parts No. 品番
D 01	2	28	121-03305	A 02	2	28	131-01704
D 01	4	5	132-00506	A 02	4	5	400-37299
				A 02	4	44	400-37392
				A 02	4	45	400-40065
				A 02	4	46	CM-6001001-01
D 01	8	9	400-32546	A 02	8	9	400-04559
D 01	8	10	400-32548	A 02	8	10	400-04561
D 01	8	11	400-32550	A 02	8	11	400-04563
D 01	8	12	400-32559	A 02	8	12	400-04565
D 01	8	13	400-32561	A 02	8	13	400-04567
D 01	8	14	400-32563	A 02	8	14	400-04569
D 01	8	17	122-56905	A 02	8	17	131-75203
D 01	12	65	119-49807	A 02	12	65	131-92000
D 01	14	10	400-32574	A 02	14	10	400-39400
D 01	14	11	400-32578	A 02	14	11	400-39401
D 01	14	24	121-23659	A 02	14	24	131-33053
D 01	14	37	400-32567	A 02	14	37	400-04716
D 01	14	38	400-32569	A 02	14	38	400-04718
D 01	14	39	400-32571	A 02	14	39	400-04720
D 01	14	40	400-32573	A 02	14	40	400-04722
D 01	16	30	SS-8110520-TP	A 02	16	30	SM-8050412-TP
D 01	16	31	132-12600	A 02	16	31	400-34897
D 01	22	9	123-47167	A 02	22	9	132-32657
D 01	22	10	123-47266	A 02	22	10	132-32756
D 01	22	11	121-33211	A 02	22	11	131-49307
D 01	22	12	118-06304	A 02	22	12	131-02702
D 01	22	14	118-46607	A 02	22	14	131-48101
D 01	22	15	121-32619	A 02	22	15	131-49406
D 01	22	16	121-02208	A 02	22	16	131-48309
D 01	22	18	121-03701	A 02	22	18	131-49109
D 01	22	20	121-32700	A 02	22	20	131-49505
D 01	22	22	121-33104	A 02	22	22	131-49208
D 01	22	23	121-02810	A 02	22	23	131-48408
D 01	22	24	121-32908	A 02	22	24	131-49703
D 01	22	26	121-32809	A 02	22	26	131-49604
D 01	22	27	121-33005	A 02	22	27	131-49802

NUMERICAL INDEX OF PARTS

索引

PART NO 品番	PAGE 頁	REF NO	PART NO 品番	PAGE 頁	REF NO	PART NO 品番	PAGE 頁	REF NO	PART NO 品番	PAGE 頁	REF NO
BP-3000001-OR	26	24	NM-6040002-SE	34	23	SM-4040855-SP	2	9	SS-2110910-SL	22	4
BP-3000001-OR	26	44	NM-6040002-SE	34	26	SM-4040855-SP	2	43	SS-3090610-SP	2	6
B1211-804-000	6	16	NM-6040002-SE	36	22	SM-4040855-SP	4	3	SS-3090610-SP	14	32
B1211-804-000	6	18	NM-6040002-SE	36	25	SM-4040855-SP	4	14	SS-3090610-SP	14	51
B1212-704-000	6	17	NM-6040002-SE	38	24	SM-4040855-SP	6	26	SS-4060310-SP	40	54
B1215-804-000	6	21	NM-6040002-SE	38	27	SM-4040855-SP	8	32	SS-4060310-SP	40	55
B1507-804-C00	18	12	NM-6050001-SE	32	19	SM-4040855-SP	8	41	SS-4080620-TP	12	2
B1507-814-O0P	18	27	NM-6050001-SE	32	28	SM-4040855-SP	12	15	SS-4080620-TP	15	36
B1507-814-O0P	40	38	NM-6050001-SE	34	21	SM-4040855-SP	12	35	SS-4080620-TP	40	11
B1508-804-O0B	18	14	NM-6050001-SE	34	30	SM-4040855-SP	24	5	SS-4090415-SP	20	45
B1508-804-O0B	18	29	NM-6050001-SE	36	20	SM-4040855-SP	26	48	SS-4090415-SP	20	46
B1508-804-O0B	40	40	NM-6050001-SE	36	29	SM-4041001-SC	32	20	SS-4090415-SP	20	47
B1509-804-C00	18	15	NM-6050001-SE	38	22	SM-4041001-SC	34	22	SS-4090415-SP	20	48
B1509-814-O0P	18	30	NM-6050001-SE	38	31	SM-4041001-SC	36	21	SS-4090515-SP	12	27
B1510-814-000	18	17	NM-6060001-SE	34	34	SM-4041001-SC	38	23	SS-4090515-SP	14	49
B1510-814-000	18	32	NM-6060001-SE	38	35	SM-4041055-SP	2	17	SS-4091015-SP	2	14
B1510-814-000	40	43	NM-6060003-SC	16	25	SM-4041055-SP	12	60	SS-4091015-SP	24	13
B1511-814-000	18	11	NM-6080001-SE	30	9	SM-4041055-SP	26	49	SS-4091015-SP	24	22
B1511-814-000	18	26	NM-6080001-SE	30	21	SM-4041201-SC	32	22	SS-4110515-SP	8	33
B1511-814-000	40	37	NM-6080600-SM	28	29	SM-4041201-SC	34	24	SS-4110515-SP	20	49
B1513-816-000	18	39	NM-6080721-SE	30	32	SM-4041201-SC	36	23	SS-4110615-SP	20	30
B1514-816-000	18	45	NM-6160511-SE	32	27	SM-4041201-SC	38	25	SS-4110615-SP	26	13
B1530-804-000	18	7	NM-6160511-SE	34	29	SM-4041455-SN	10	27	SS-4120615-SP	2	12
B1530-804-000	18	22	NM-6160511-SE	36	28	SM-4042001-SC	32	23	SS-4120615-SP	26	55
B1530-804-000	40	33	NM-6160511-SE	38	30	SM-4042001-SC	34	25	SS-4151215-SP	4	18
B1539-804-000	40	28	NS-6090310-SN	2	5	SM-4042001-SC	36	24	SS-5080212-TP	6	3
B1620-804-000	10	43	NS-6090310-SP	27	12	SM-4042001-SC	38	26	SS-5090610-SP	27	11
B2119-816-A00	15	27	NS-6090310-SP	28	24	SM-4050855-SP	6	7	SS-5090610-SP	28	23
B2119-816-B00	15	28	NS-6110310-SP	26	7	SM-4050855-SP	20	44	SS-5110710-SP	4	31
B2119-816-C00	15	29	NS-6110310-SP	26	32	SM-4050855-SP	26	28	SS-5110710-SP	27	17
B2119-816-D00	15	30	NS-6110420-SP	2	46	SM-4051055-SP	22	8	SS-5110710-SP	28	3
B2119-816-E00	15	31	NS-6110420-SP	16	26	SM-4051255-SP	4	7	SS-5110710-SP	28	38
B2202-816-000	20	39	NS-6240630-SE	27	23	SM-4051255-SP	12	25	SS-5120810-SP	40	60
B2519-804-000	40	8	NS-6240630-SE	28	40	SM-4051405-SE	32	18	SS-5150510-SP	20	41
B2519-814-000	40	9	NS-6620320-SP	10	40	SM-4051405-SE	34	20	SS-6060210-SP	18	10
B2521-804-000	40	10	NS-6680410-SP	4	27	SM-4051405-SE	36	19	SS-6060210-SP	18	25
B2530-704-000	14	54				SM-4051405-SE	38	21	SS-6060210-SP	40	36
B3013-141-H0A	26	46	PS-0200052-KH	20	28	SM-4051601-SC	26	35	SS-6060340-SP	18	44
B7114-012-0A0	30	25	PS-0200062-KH	40	20	SM-4060801-SE	26	16	SS-6060410-TP	40	29
B8151-771-0A0	30	27	PS-0250062-KH	15	32	SM-4061201-SE	34	33	SS-6060440-TP	14	1
B8152-771-000	30	39	PS-0300062-KH	14	18	SM-4061201-SE	38	34	SS-6060440-TP	18	16
B8153-771-000	30	8	PS-0300142-KH	16	16	SM-6040600-SP	12	22	SS-6060440-TP	18	31
B8153-771-000	30	20				SM-6051202-TP	10	34	SS-6060440-TP	26	53
B8153-771-000	30	40	RE-0300000-K0	12	37	SM-6051202-TP	15	2	SS-6060440-TP	40	42
B9112-804-000	40	3	RE-0300000-K0	16	47	SM-6051202-TP	15	14	SS-6080320-SP	10	15
			RE-0500000-K0	12	41	SM-6061200-SP	14	17	SS-6080340-SP	12	55
			R4200-J6E-D00	22	1	SM-6061200-SP	16	27	SS-6080340-SP	16	17
CM-3002000-A1	4	17	R4305-J6E-E00	22	2	SM-6061202-TP	6	33	SS-6080410-SP	14	28
CM-3002000-O1	2	40	R4508-J6E-D00	22	3	SM-6061202-TP	6	37	SS-6080410-SP	40	12
CM-3002001-B1	4	36				SM-6061402-TP	8	3	SS-6080720-SP	8	23
CM-6001001-O1	4	46	SB-1100003-00	6	22	SM-6061402-TP	8	8	SS-6081210-TP	6	42
CS-0400671-SD	40	25	SD-0280401-SL	8	61	SM-6061402-TP	10	6	SS-6090420-SP	28	11
CS-111101H-SH	23	21	SD-0600341-TP	20	42	SM-6061402-TP	23	3	SS-6090620-TP	12	8
CS-1111019-SH	23	22	SD-0640241-SP	16	15	SM-6061610-SC	32	17	SS-6090620-TP	14	61
			SD-0720271-SP	12	59	SM-6061610-SC	34	19	SS-6090620-TP	15	37
D8113-555-B00	30	7	SD-0720803-TH	15	33	SM-6061610-SC	36	18	SS-6090630-TP	14	62
D8113-555-B00	30	19	SK-2351600-SC	27	18	SM-6061610-SC	38	20	SS-6090630-TP	27	27
D8113-555-B00	30	33	SK-2351600-SC	27	24	SM-6061802-TP	26	21	SS-6090630-TP	28	37
D8204-555-D00	27	22	SK-2351600-SC	28	4	SM-8040302-TP	2	39	SS-6090650-SP	18	36
D8204-555-D00	28	34	SK-3311500-SC	27	25	SM-8040302-TP	40	26	SS-6090670-TP	8	37
			SK-3311500-SC	28	35	SM-8040402-TP	16	38	SS-6090670-TP	18	6
GPF-06060000	30	3	SK-3382001-SE	34	32	SM-8050412-TP	16	30	SS-6090670-TP	18	21
GPF-06060000	30	15	SK-3382001-SE	38	33	SM-8050412-TP	26	5	SS-6090670-TP	40	32
GPF-06070000	30	4	SK-3412001-SE	4	40	SM-9061203-SE	30	34	SS-6090810-SP	26	14
GPF-06070000	30	16	SK-3513200-SC	27	26	SM-9061203-SE	40	17	SS-6110610-TP	22	6
GPF-06080000	30	5	SK-3513200-SC	28	31	SM-9082023-SE	30	28	SS-6110610-TP	22	17
GPF-06080000	30	17	SL-9061291-SE	30	12	SM-9082513-CF	28	28	SS-6110710-TP	15	35
MDC-270B0900	8	18	SL-9061291-SE	30	24	SQ-0000451-MZ	26	25	SS-6110710-TP	15	38
MDC-270B0904	41	16	SL-9082091-SE	30	10	SQ-1110451-MZ	26	11	SS-6110710-TP	16	5
MDC-270B1100	8	47	SL-9082091-SE	30	22	SQ-1110451-MZ	26	31	SS-6111040-SP	23	8
MDC-270B1100	8	53	SM-1040801-SC	2	10	SQ-1110451-MZ	26	36	SS-6111440-SP	2	47
MDC-270B1104	41	14	SM-1040801-SC	4	4	SQ-1150441-SD	26	39	SS-6111610-SP	23	10
MML-018900CA	41	15	SM-1040801-SC	4	13	SQ-1150451-MZ	26	37	SS-6121020-SP	16	40
			SM-4030455-SP	12	16	SQ-1150454-SD	26	26	SS-6121220-TP	10	3
NM-6040002-SE	32	21	SM-4040655-SP	2	31	SS-1060610-SP	12	20	SS-6151440-SP	22	34
NM-6040002-SE	32	24	SM-4040655-SP	14	30	SS-2090520-SL	2	4	SS-6661110-SP	12	46

NUMERICAL INDEX OF PARTS

索引

PART NO 品番	PAGE 頁	REF NO	PART NO 品番	PAGE 頁	REF NO	PART NO 品番	PAGE 頁	REF NO	PART NO 品番	PAGE 頁	REF NO
SS-7060310-SP	12	12	SS-9151210-TP	16	6	115-66809	23	12	123-41806	27	16
SS-7060510-SP	18	3	SS-9154540-SP	40	61	115-98000	40	45	123-41806	28	25
SS-7060510-SP	22	43	SS-9681610-TP	6	12	118-45500	40	48	123-41905	27	5
SS-7060610-SP	14	45	ST-6030821-0A	28	12	118-45807	40	46	123-41954	27	4
SS-7060610-SP	18	9	ST-6030821-0A	28	13	118-45906	40	49	123-42101	2	11
SS-7060610-SP	18	24				118-47605	40	13	123-47308	41	6
SS-7060610-SP	40	35	TA-0800504-RO	12	53	118-48405	40	53	131-00805	2	16
SS-7080520-SP	18	13	TA-0950806-RO	24	4	118-72009	18	5	131-00904	2	15
SS-7080520-SP	18	28	TA-1030402-RO	10	7	118-72009	18	20	131-01001	2	21
SS-7080520-SP	40	39	TA-1871602-RO	4	41	118-72009	40	31	131-01209	2	18
SS-7090510-SP	22	42	TA-2050416-RO	10	8	118-76166	18	4	131-01308	2	30
SS-7090530-SP	2	20	TA-2050805-RO	4	42	118-76869	18	19	131-01407	2	19
SS-7090610-SP	2	22				118-90001	14	66	131-01506	2	25
SS-7090610-SP	22	44	WP-0250516-SD	18	8	118-90100	22	37	131-01605	2	26
SS-7090610-SP	24	10	WP-0250516-SD	18	23	118-90308	22	38	131-01704	2	28
SS-7090610-SP	24	19	WP-0250516-SD	40	34	118-98103	40	6	131-01803	2	32
SS-7090611-SL	4	34	WP-0370316-SD	23	20	119-49104	40	27	131-01902	2	36
SS-7090710-SP	22	25	WP-0370316-SD	28	14	119-59400	27	21	131-02058	2	35
SS-7090850-SP	14	26	WP-0371016-SD	12	28	119-59558	28	15	131-02207	2	45
SS-7091410-SP	2	33	WP-0371026-SD	24	14	119-60655	30	1	131-02405	2	3
SS-7110510-SP	2	27	WP-0371026-SD	24	23	119-60754	30	13	131-02504	4	20
SS-7110510-SP	16	14	WP-0460556-SD	12	61	119-64509	40	14	131-02553	4	19
SS-7110710-SL	20	29	WP-0460556-SD	16	46	119-65704	40	18	131-02603	4	23
SS-7110710-SP	2	29	WP-0480856-SP	12	62	119-65753	40	16	131-02702	22	12
SS-7110720-SP	22	13	WP-0621016-SD	12	63	119-65803	40	19	131-02702	22	46
SS-7110720-TP	15	39	WP-0651056-SD	26	22	119-91908	14	63	131-02900	4	38
SS-7110840-SP	6	45	WP-0671016-SE	30	36	119-92005	40	15	131-03650	2	34
SS-7110840-SP	6	46	WP-0751576-SD	4	25	119-99307	14	65	131-03809	2	13
SS-7110840-SP	14	34	WP-0764016-SP	6	13	120-15301	22	39	131-03908	4	24
SS-7110840-SP	14	36	WP-0850002-SC	28	30	120-15400	22	40	131-04005	2	51
SS-7110840-SP	16	28	WP-0871602-SE	30	11	121-04550	40	22	131-04104	2	1
SS-7110840-SP	22	36	WP-0871602-SE	30	23	121-05458	40	21	131-04203	2	2
SS-7110840-SP	24	24	WP-0871602-SE	30	30	121-09153	6	28	131-04302	2	44
SS-7110910-TP	10	17	WP-1002036-SE	27	28	121-16604	10	18	131-04500	4	10
SS-7111410-TP	6	32	WP-1002036-SE	28	39	121-16703	10	19	131-04807	4	29
SS-7111410-TP	6	36	WP-1612616-SE	32	25	121-16802	10	20	131-04906	6	20
SS-7111410-TP	6	40	WP-1612616-SE	34	27	121-16901	10	21	131-07602	6	4
SS-7111410-TP	16	29	WP-1612616-SE	36	26	121-17008	10	22	131-07701	6	10
SS-7111810-TP	6	11	WP-1612616-SE	38	28	121-18204	12	10	131-07800	6	6
SS-7111810-TP	6	29	WS-0510002-KN	32	29	121-18303	12	9	131-08006	6	23
SS-7111810-TP	6	31	WS-0510002-KN	34	31	121-20150	6	38	131-08105	6	24
SS-7111810-TP	6	35	WS-0510002-KN	36	30	121-20705	15	11	131-08204	6	25
SS-7111810-TP	6	39	WS-0510002-KN	38	32	121-20713	40	64	131-08303	6	27
SS-7111810-TP	6	44	WS-0621210-KR	30	35	121-21612	15	34	131-08402	6	8
SS-7150740-SP	16	45	WS-0822010-KP	4	26	121-22362	6	30	131-08501	6	9
SS-7151120-SP	22	30	WS-0861410-KR	30	29	121-23360	6	34	131-10101	8	5
SS-7161040-SP	16	48	WS-1002560-KR	27	29	121-23709	40	7	131-10200	8	22
SS-8080310-TP	8	46	WS-1002560-KR	28	36	121-29318	26	10	131-10259	8	21
SS-8080310-TP	8	48	WS-1643202-KR	32	26	121-29805	26	20	131-10507	8	2
SS-8080322-TP	40	1	WS-1643202-KR	34	28	121-29904	26	18	131-10556	8	1
SS-8080322-TP	40	2	WS-1643202-KR	36	27	121-32155	6	43	131-10705	8	24
SS-8090530-TP	8	57	WS-1643202-KR	38	29	121-52468	40	30	131-10804	8	25
SS-8090530-TP	8	59	WZ-0420350-KP	2	37	121-53763	18	34	131-10903	8	26
SS-8110410-TP	2	23	WZ-0420350-KP	40	24	121-56907	18	35	131-11000	8	27
SS-8110410-TP	2	24	WZ-0640312-KO	20	43	121-60008	40	41	131-11109	8	31
SS-8110410-TP	10	11	WZ-0850302-KO	4	30	121-62202	18	41	131-11208	8	34
SS-8110410-TP	12	44	WZ-2640310-KH	6	15	121-64802	18	37	131-11307	8	35
SS-8110410-TP	20	17				121-67409	18	40	131-11406	8	36
SS-8151150-TP	6	5	107-53309	4	39	121-67508	18	43	131-11505	8	38
SS-8660330-SP	12	32	111-51065	30	26	121-67607	18	42	131-11604	8	39
SS-8660330-SP	23	23	111-51909	30	31	121-67706	18	46	131-11703	8	40
SS-8660610-TP	8	56	111-55108	27	19	121-67805	18	38	131-15001	16	1
SS-8660610-TP	14	57	111-55108	28	32	121-76103	14	64	131-15100	16	2
SS-8660610-TP	14	60	111-55207	27	20	121-77903	22	41	131-15209	16	4
SS-9090410-TP	14	43	111-55207	28	33	122-53829	18	1	131-15258	16	3
SS-9090610-TP	14	42	111-57567	30	2	122-57002	8	45	131-15407	16	8
SS-9090823-TP	23	19	111-59001	30	6	122-88403	41	10	131-15654	16	32
SS-9111010-SP	12	3	111-59001	30	18	122-88700	16	33	131-15753	16	9
SS-9111010-SP	22	21	111-59365	30	14	122-88908	22	7	131-15803	16	10
SS-9111050-SP	12	51	112-46501	30	38	123-40303	14	31	131-15902	16	11
SS-9111610-SP	40	47	112-46600	30	37	123-40402	14	33	131-16009	16	12
SS-9112310-SP	40	50	115-01301	40	23	123-40501	14	48	131-16108	16	13
SS-9151210-TP	14	9	115-17307	8	43	123-40600	14	25	131-16207	16	18
SS-9151210-TP	14	14	115-44707	40	5	123-40709	14	27	131-16306	16	20
SS-9151210-TP	14	22	115-65504	40	51	123-40808	14	50	131-16405	16	22
SS-9151210-TP	15	8	115-65702	40	52	123-41806	27	6	131-16504	16	23

NUMERICAL INDEX OF PARTS

索引

PART NO 品番	PAGE 頁	REF NO	PART NO 品番	PAGE 頁	REF NO	PART NO 品番	PAGE 頁	REF NO	PART NO 品番	PAGE 頁	REF NO
131-16603	16	24	131-29903	15	6	131-55502	28	22	131-70105	4	21
131-16702	18	2	131-29952	15	5	131-55601	27	8	131-70204	4	11
131-16801	16	7	131-31008	14	13	131-55601	28	20	131-70204	12	34
131-16900	16	21	131-31057	14	12	131-55700	27	9	131-70303	6	14
131-17007	16	19	131-31107	14	8	131-55700	28	21	131-70402	16	36
131-17106	16	34	131-31156	14	7	131-55759	27	7	131-70402	16	37
131-18054	10	1	131-31800	14	46	131-55759	28	19	131-70501	12	48
131-18708	10	16	131-32006	14	47	131-55858	28	5	131-70600	14	16
131-19300	10	14	131-32501	14	20	131-55908	28	8	131-70808	26	34
131-19409	10	23	131-32550	14	19	131-56005	28	9	131-71004	4	22
131-19508	10	24	131-32907	14	35	131-56104	28	10	131-72507	10	10
131-19607	10	25	131-33053	14	24	131-56203	28	6	131-72556	10	9
131-19706	10	39	131-37559	20	2	131-56302	28	7	131-72705	8	55
131-19805	10	42	131-37609	20	12	131-56500	27	14	131-72754	8	54
131-19904	10	33	131-37708	20	8	131-60007	41	2	131-72804	14	56
131-19953	10	32	131-37807	20	5	131-60106	41	7	131-72804	14	59
131-20001	10	41	131-37906	20	13	131-60205	41	3	131-72853	14	55
131-20605	10	2	131-38003	20	16	131-60304	41	8	131-72853	14	58
131-20803	12	33	131-38102	20	14	131-60403	41	9	131-72903	2	38
131-20902	12	29	131-38201	20	15	131-60601	41	11	131-75005	8	62
131-21009	12	31	131-38201	20	27	131-60700	4	43	131-75203	8	17
131-21058	12	30	131-38359	20	3	131-60858	41	1	131-78306	18	18
131-21108	12	52	131-38409	20	9	131-60908	27	2	131-78306	18	33
131-21207	12	43	131-38508	20	6	131-60908	28	2	131-78306	40	44
131-21256	12	42	131-38656	20	4	131-61005	27	1	131-78405	18	47
131-21306	12	40	131-38706	20	10	131-61005	28	1	131-91309	12	70
131-21405	12	26	131-38805	20	7	131-61153	27	3	131-91408	12	71
131-21603	12	49	131-38904	20	11	131-61153	28	26	131-91606	12	64
131-21900	12	45	131-39555	20	20	131-62557	24	6	131-92000	12	65
131-22007	8	49	131-39605	20	22	131-62565	24	7	131-92406	12	66
131-22007	10	35	131-39704	20	25	131-62573	24	8	131-92802	12	67
131-22007	23	13	131-39803	20	24	131-62805	24	9	131-93206	12	68
131-22106	8	50	131-39902	20	23	131-62805	24	18	131-93602	12	69
131-22106	10	36	131-40009	20	21	131-62904	24	11	132-00209	4	1
131-22106	23	14	131-42609	26	38	131-62904	24	20	132-00308	4	2
131-22205	8	51	131-42955	26	33	131-63001	24	12	132-00605	4	6
131-22205	10	37	131-43300	26	29	131-63001	24	21	132-00704	2	7
131-22205	23	15	131-43607	26	57	131-63159	24	15	132-00803	2	8
131-22304	8	52	131-43805	26	27	131-63167	24	16	132-00902	12	54
131-22304	10	38	131-44001	26	30	131-63175	24	17	132-01009	4	12
131-22304	23	16	131-47301	23	9	131-63456	24	1	132-01108	4	28
131-22403	10	5	131-47400	23	7	131-63803	24	2	132-01207	4	33
131-22452	10	4	131-47509	23	2	131-63902	24	3	132-01306	4	32
131-22502	10	13	131-47558	23	1	131-67556	32	1	132-01405	4	16
131-22700	12	18	131-48101	22	14	131-67655	36	1	132-01454	4	15
131-22809	12	24	131-48309	22	16	131-67754	34	1	132-01504	2	41
131-23302	12	39	131-48408	22	23	131-67853	38	1	132-01603	2	42
131-23302	16	44	131-48556	22	31	131-67903	32	8	132-04003	4	35
131-25901	15	13	131-48804	22	32	131-67903	34	9	132-04003	14	70
131-25950	15	12	131-48903	22	29	131-67903	36	9	132-05406	6	19
131-26008	15	4	131-49109	22	18	131-67903	38	9	132-07808	8	20
131-26354	15	9	131-49208	22	22	131-68000	32	9	132-08103	8	60
131-26503	15	19	131-49307	22	11	131-68000	34	10	132-08707	8	30
131-26602	15	20	131-49406	22	15	131-68000	36	10	132-08806	8	28
131-26701	15	21	131-49505	22	20	131-68000	38	10	132-08905	8	29
131-26800	15	22	131-49604	22	26	131-68109	32	10	132-09804	8	7
131-26909	15	3	131-49703	22	24	131-68109	34	11	132-09853	8	6
131-27006	15	17	131-49802	22	27	131-68109	36	11	132-12501	16	39
131-27105	15	18	131-49901	22	28	131-68109	38	11	132-12709	16	35
131-27204	15	23	131-49901	22	33	131-68208	32	11	132-12808	16	41
131-27303	15	24	131-50503	23	17	131-68208	34	12	132-12915	16	43
131-27402	15	25	131-50602	23	18	131-68208	36	12	132-13012	12	38
131-27501	15	26	131-50701	22	45	131-68208	38	12	132-13012	16	42
131-28103	15	16	131-50800	23	11	131-68307	36	31	132-15157	12	1
131-28202	20	31	131-50909	23	5	131-68356	36	3	132-15306	12	4
131-28301	20	32	131-51006	23	6	131-68406	34	18	132-15405	12	5
131-28400	20	33	131-51105	22	35	131-68406	38	18	132-15504	12	6
131-28509	20	34	131-51204	22	5	131-68505	34	3	132-15603	12	7
131-28608	20	35	131-51303	23	4	131-68505	38	3	132-15702	12	11
131-28707	20	36	131-55007	27	15	131-68802	34	4	132-15801	12	17
131-29101	20	40	131-55106	28	17	131-68802	38	4	132-15900	12	13
131-29259	20	37	131-55205	28	18	131-68851	34	2	132-16007	12	14
131-29309	14	21	131-55304	28	27	131-68851	38	2	132-16106	12	19
131-29309	15	7	131-55403	27	13	131-68901	38	36	132-16205	12	21
131-29457	20	38	131-55403	28	16	131-68950	38	19	132-16304	12	23
131-29853	15	1	131-55502	27	10	131-70006	4	9	132-16601	10	28

NUMERICAL INDEX OF PARTS

索引

PART NO 品番	PAGE 頁	REF NO	PART NO 品番	PAGE 頁	REF NO	PART NO 品番	PAGE 頁	REF NO	PART NO 品番	PAGE 頁	REF NO
132-16700	10	29	229-31307	36	8						
132-16809	10	26	229-31307	38	8						
132-17351	12	47	229-31406	32	5						
132-17401	12	57	229-31406	34	6						
132-17500	12	58	229-31406	36	6						
132-17708	12	36	229-31406	38	6						
132-17807	10	12	229-32800	41	4						
132-17906	10	31	229-33006	41	12						
132-18052	12	50	229-33105	41	5						
132-18102	12	56	236-30007	26	40						
132-20009	15	15									
132-21700	14	4	310-18005	26	42						
132-21809	14	5									
132-21908	14	6	400-04509	26	54						
132-22401	14	29	400-04558	8	4						
132-22609	14	23	400-04559	8	9						
132-22708	14	3	400-04561	8	10						
132-22708	14	15	400-04563	8	11						
132-25008	20	1	400-04565	8	12						
132-25107	20	18	400-04567	8	13						
132-25107	20	19	400-04569	8	14						
132-27905	26	9	400-04572	8	15						
132-28002	26	6	400-04574	8	58						
132-28200	26	8	400-04580	8	42						
132-28655	26	23	400-04580	14	44						
132-28903	26	41	400-04692	14	67						
132-29000	26	43	400-04693	14	68						
132-29307	26	19	400-04694	14	69						
132-29356	26	17	400-04696	14	2						
132-30305	26	1	400-04713	14	52						
132-32657	22	9	400-04714	14	71						
132-32756	22	10	400-04716	14	37						
132-35304	22	19	400-04718	14	38						
132-40007	2	48	400-04720	14	39						
132-40106	2	49	400-04722	14	40						
132-40205	2	50	400-04746	26	52						
132-44108	10	30	400-04747	26	51						
133-43009	26	4	400-04748	26	50						
			400-04750	26	45						
229-01805	4	37	400-04751	14	41						
229-21407	20	26	400-04755	26	56						
229-24708	4	8	400-10805	15	10						
229-30309	32	12	400-11755	40	57						
229-30309	34	13	400-11756	40	63						
229-30309	36	13	400-11757	40	58						
229-30309	38	13	400-11758	40	62						
229-30408	32	6	400-16762	26	12						
229-30408	34	7	400-16763	26	15						
229-30408	36	7	400-17714	6	47						
229-30408	38	7	400-17824	6	41						
229-30507	32	3	400-22255	40	59						
229-30507	36	4	400-23234	6	2						
229-30556	32	2	400-23235	6	1						
229-30556	36	2	400-25294	40	56						
229-30705	32	4	400-30533	40	4						
229-30705	34	5	400-32545	8	44						
229-30705	36	5	400-32552	8	19						
229-30705	38	5	400-32558	8	16						
229-30804	32	16	400-32565	14	53						
229-30804	34	17	400-32580	26	2						
229-30804	36	17	400-32581	26	3						
229-30804	38	17	400-32582	26	47						
229-30903	32	15	400-34897	16	31						
229-30903	34	16	400-35711	6	48						
229-30903	36	16	400-37299	4	5						
229-30903	38	16	400-37392	4	44						
229-31000	32	14	400-39400	14	10						
229-31000	34	15	400-39401	14	11						
229-31000	36	15	400-40065	4	45						
229-31000	38	15	400-48535	41	13						
229-31109	32	13									
229-31109	34	14									
229-31109	36	14									
229-31109	38	14									
229-31307	32	7									
229-31307	34	8									

MEMO

MEMO

JUKI®

JUKI 株式会社

JUKI CORPORATION

お問い合わせ、ご相談は
To order or for further
information,
please contact :

Copyright © 2005-2007 JUKI CORP.
本書の内容を無断で転載、複写すること
を禁止します。
All rights reserved throughout the world.

※このパーツリストは商品改良のため予告なく変更する事があります。
*The description covered in this parts list is subject to change for improvement of the commodity without notice.
※このパーツリストは、2007年2月 現在の商品仕様で編集したものです。
*This parts list is edited in accordance with the product specifications as of February 2007.

Printed in Japan