

JUKI®

1-Needle, Top and Bottom Feed Lockstitch Machine

一本針本縫上下送りミシン

DU-1181

PARTS LIST

校了	〇〇年
	12月 / 日

40027203

No.1421-02

HOW TO MAKE USE OF THIS PARTS LIST

1. Explanation of codes

1) "*" mark.....means this part is changed from the previous parts book.

As to the details of the change, refer to "List for information of change".

2) "01"refer to "Note" explanation at bottom of page.

2. Codes on the "Qty" column

· Each numeral indicates the number of parts required.

· "0.1" and "2.5" indicate the length (in meters) of the respective parts.

3. Parentheses mean that the corresponding part is a subpart that constructs an assembly part.

4. Dotted lines on the Figures indicate assembly parts.

5. As to the parts with marks of "☆"(consumable parts) and "◎" (optional parts) on the respective parts, it is recommended to prepare spares.

パーツリストご利用に際して

1. "注記" 欄の記号説明

1) "*" 印前回のパーツブックに比較して今回変更された部品を意味します。

変更内容は" 変更情報リスト" を参照してください。

2) "01"ページ下の" 注記" の説明を参照してください。

2. 数量欄の数字は、個数を表し、0.1、2.5等の数値は、長さ(単位メートル)を表します。

3. 数量欄の() は、組部品を構成している子部品であることを意味します。

4. イラストページの — — — — 枠は、組構成であることを意味します。

5. リストページの"☆" (消耗部品)、"◎" (オプション部品) の印が付いた部品は、予備を準備しておくことをお奨めします。

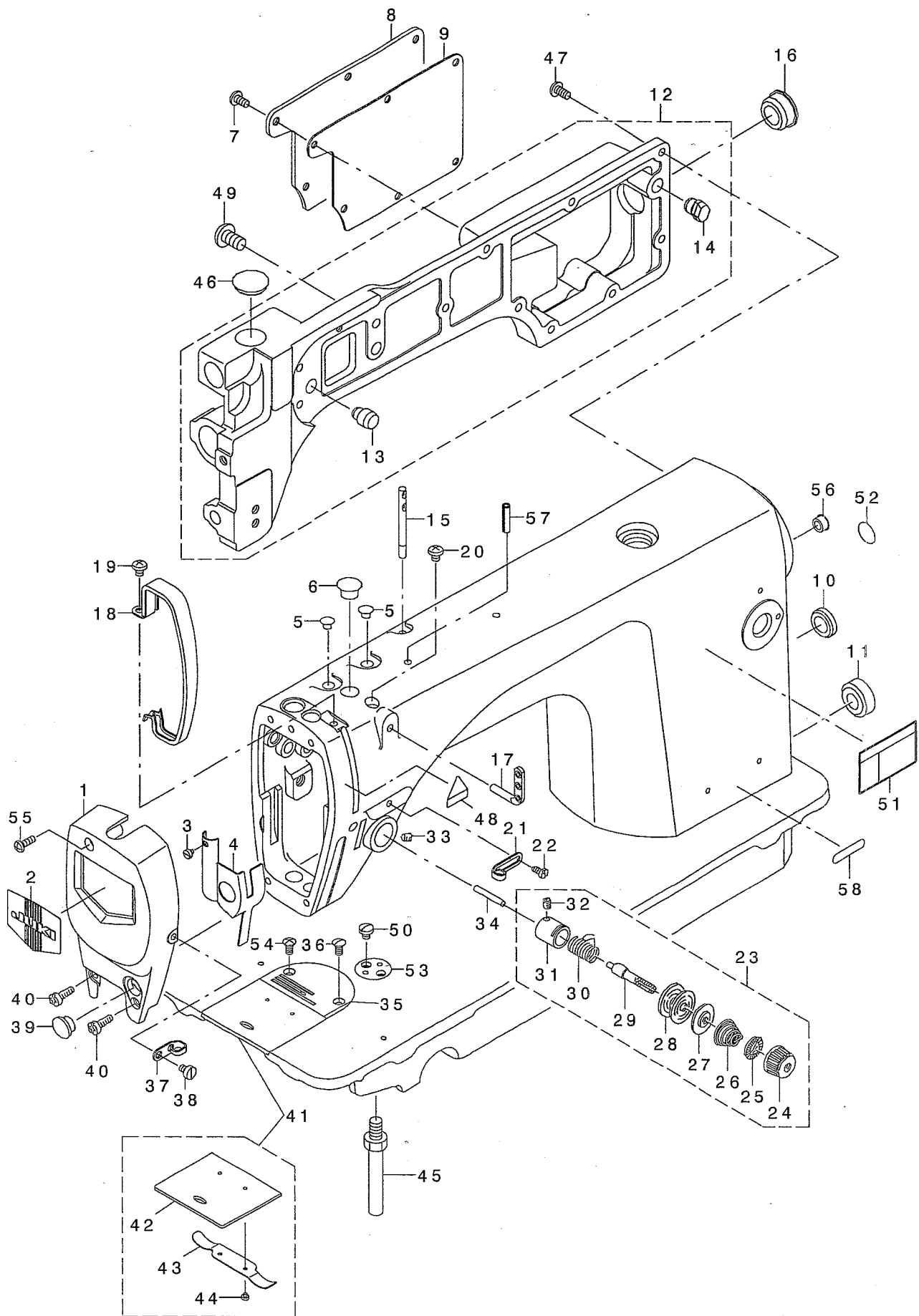
CONTENTS

目 次

1. MACHINE FRAME & MISCELLANEOUS COVER COMPONENTS	1
頭部・外装関係	
2. MAIN SHAFT & THREAD-UP LEVER COMPONENTS	3
上軸・天秤関係	
3. NEEDLE BAR, UPRIGHT SHAFT & HOOK DRIVING SHAFT COMPONENTS	5
針棒・立軸・下軸関係	
4. HAND LIFTER COMPONENTS	7
押さえ上げ関係	
5. FEED MECHANISM COMPONENTS	9
送り関係	
6. UPPER FEED MECHANISM COMPONENTS	11
上送り関係	
7. OIL LUBICATION COMPONENTS	13
給油関係	
8. OIL RESERVOIR COMPONENTS	15
油溜関係	
9. BELT COVER & BOBBIN COMPONENTS	17
ベルトカバー・糸巻関係	
10. THREAD STAND COMPONENTS	18
糸立装置関係	
11. LIST FOR INFORMATION OF CHANGE	19
変更情報リスト	
NUMERICAL INDEX OF PARTS	20
索引	

1. MACHINE FRAME & MISCELLANEOUS COVER COMPONENTS

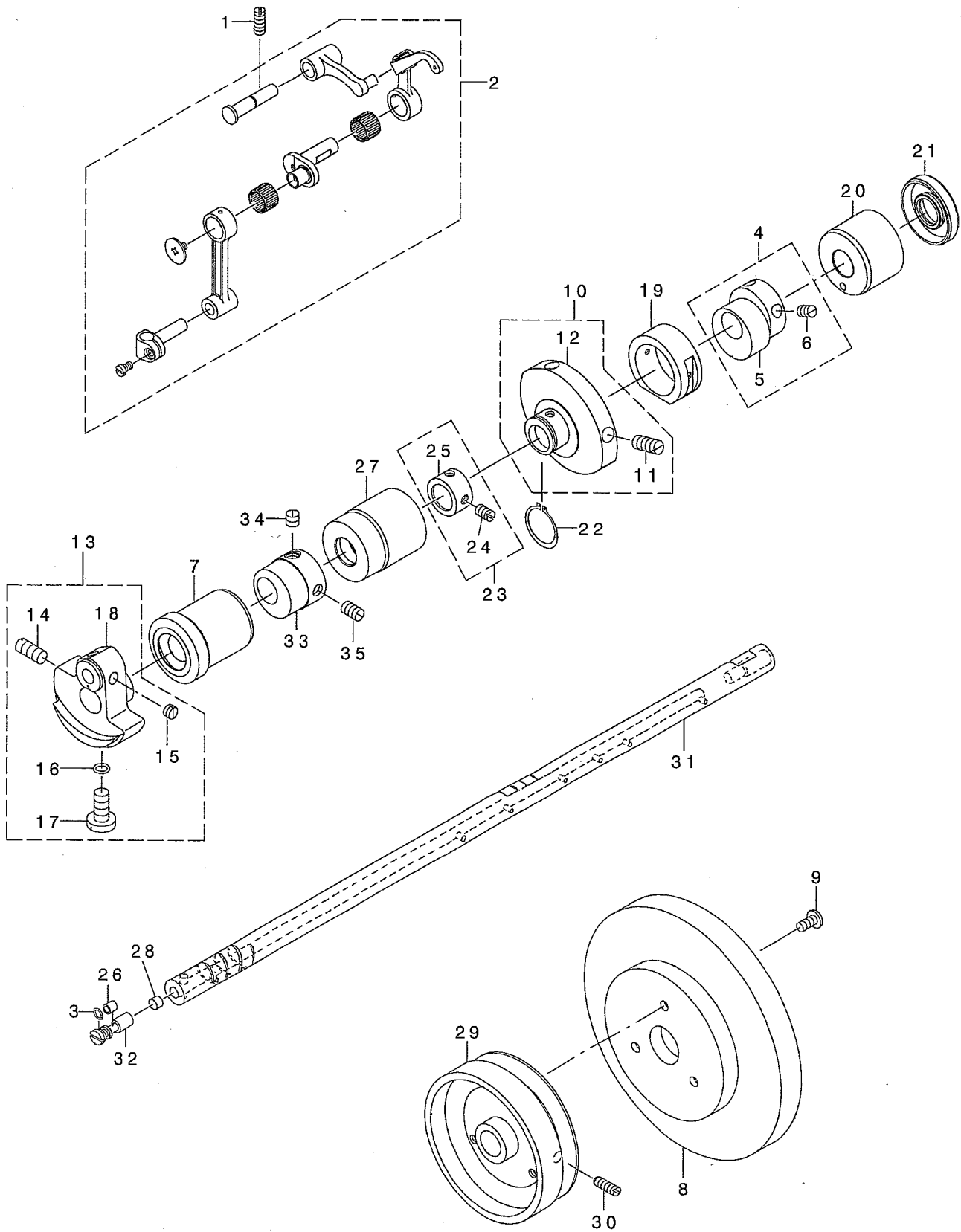
頭部・外装関係



REF. NO	NOTE	PART NO.	DESCRIPTION	品名	Qty
1		400-22646	FACE PLATE	メンイタ	1
2		229-02506	FACE PLATE	メンイタケツヨウハ ^ン	1
3		SS-6080320-SP	SCREW 1/8-44 L= 2.5	ヒラネジ ^ン 1/8-44 L=2.5	1
4		400-21790	FACE PLATE OIL SHIELD ASM.	メンア ユホ ^ク ウハ ^ク (クミ)	1
5		TA-0850604-RO	RUBBER PLUG	トメセン	2
6		TA-1250705-RO	RUBBER PLUG	トメセン	1
7		SS-4120915-SP	SCREW 3/16-28 L=9	ナ ^ハ ネジ ^ン 3/16-28 L=9	6
8		400-22647	WINDOW PLATE	マト ^ク イタ	1
9		400-21567	GASKET	マト ^ク イタ ハ ^ク ツキン	1
10		TA-2000502-RO	RUBBER PLUG	トメセン	1
11		TA-2101002-RO	RUBBER PLUG	トメセン	1
12		400-21907	UPPER FEED BASE COMPL.	ウツオクリハ ^ク -ス(ケツゴ ^ク ウ)	1
13		400-21592	PIN(A)	イチキ ^ク メヒ ^ク (A)	(1)
14		400-21593	PIN(B)	イチキ ^ク メヒ ^ク (B)	(1)
15		229-58300	NEEDLE THREAD GUIDE PIN	イトアンナイホ ^ク ウ	1
16		TA-2351004-RO	RUBBER PLUG	トメセン	1
17		400-23295	THREE ETELET	ミツメイトカケ	1
18		114-15205	THREAD TAKE-UP LEVER COVER(JE)	テンビ ^ク ソカ ^ク -(JEヨウ)	1
19		SS-4120615-SP	SCREW 3/16-28 L=6	ナ ^ハ ネジ ^ン 3/16-28 L=6	1
20		SS-4120615-SP	SCREW 3/16-28 L=6	ナ ^ハ ネジ ^ン 3/16-28 L=6	1
21		236-26104	ARM THREAD GUIDE A	ア ^ク -ムイトアンナイ	1
22		110-01500	SCREW	ア ^ク -ム イトアンナイ A トメネジ ^ン	1
23		229-62054	THREAD TENSION ASM.	イトチヨウツ(クミ)	1
24		229-21308	THREAD TENSION NUT	イトチヨウツナツト	(1)
25		229-21407	ROTATION STOPPER	イトチヨウツサ ^ク ラカイテント ^ク メ	(1)
26		229-62005	THREAD TENSION SPRING	イトチヨウツハ ^ク ネ	(1)
27		229-21803	DISK STOPPER	イトチヨウツサ ^ク ラオサエ	(1)
28		229-21506	THREAD TENSION DISK	イトチヨウツサ ^ク ラ	(2)
29		229-21209	THREAD TENSION POST	イトチヨウツホ ^ク ウ	(1)
30☆		229-21605	THREAD TAKE-UP SPRING	イトトリハ ^ク ネ	(1)
31		229-45307	THREAD TENSION POST BASE	イトチヨウツホ ^ク ウタ ^ク イ	(1)
32		SS-8090670-SP	SCREW 9/64-40 L= 5.5	トメネジ ^ン 9/64-40 L=5.5	(1)
33		SS-8150710-TP	SCREW 15/64-28 L=7	トメネジ ^ン 15/64-28 L=7	1
34		229-20904	PIN	イトユルメヒ ^ク ソ	1
35		400-21615	THROAT PLATE	ハリイタ	1
36☆		SS-2110920-TP	SCREW 11/64-40 L=8.5	マルサラネジ ^ン 11/64-40 L=8.5	1
37		229-20607	ARM THREAD GUIDE B	ア ^ク -ムイトアンナイB	1
38		SS-6110610-TP	SCREW 11/64-40 L=6	ヒラネジ ^ン 11/64-40 L=6	1
39		TA-1250406-RO	RUBBER PLUG D=12.5 L=4	トメセン D=12.5 L=4	1
40		SS-4120915-SP	SCREW 3/16-28 L=9	ナ ^ハ ネジ ^ン 3/16-28 L=9	2
41		229-01250	SLIDE PLATE ASM.	ス ^ハ リイタ(クミ)	1
42		229-01201	SLIDE PLATE	ス ^ハ リイタ	(1)
43		229-01300	SLIDE PLATE SPRING	ス ^ハ リイタハ ^ク ネ	(1)
44		SS-6060210-SP	SCREW 3/32-56 L= 1.9	ヒラネジ ^ン 3/32-56 L=1.9	(2)
45		229-01003	BED SCREW STUD	ハ ^ク ツト ^ク シチユウ	4
46		TA-2050406-RO	RUBBER PLUG	トメセン	1
47		SS-4121015-SP	SCREW 3/16-28 L=10	ナ ^ハ ネジ ^ン 3/16-28 L=10	10
48		CM-3002000-01	ATTENTION SEAL	ユビ ^ク ケガ ^ク チュウイツ ^ク -ル(16)	1
49		SS-4701415-SD	SCREW	ナ ^ハ ネジ ^ン	1
50		SS-7110540-SP	SCREW 11/64-40 L=5	マルヒラネジ ^ン 11/64-40 L= 5	2
51		CM-3002001-A1	SAFETY LABEL., 3 (SMALL).	アンゼ ^ク ソラ ^ク ル 3(シヨウ)	1
52		229-01805	GROUND MARK	グ ^ク ラント ^ク マ ^ク -ク	1
53		229-02605	RULER STOP SEAT	ジ ^ク ヨウキ ^ク トメサ ^ク	1
54☆		SS-2110915-SP	SCREW 11/64-40 L=8.5	マルサラネジ ^ン 11/64-40 L=8.5	1
55		SS-4112215-SP	SCREW 11/64-40 L=22	ナ ^ハ ネジ ^ン 11/64-40 L=22	1
56		TA-0950806-RO	RUBBER PLUG	トメセン	1
57		PS-0500202-KP	SPRING PIN 5X20	ス ^ハ リンク ^ク ヒ ^ク ソ 5.0X20	1
58		229-01508	INDICATION PLATE A	セイサンチヒヨウジ ^ク ハ ^ク ソ (A)	1

2. MAIN SHAFT & THREAD-UP LEVER COMPONENTS

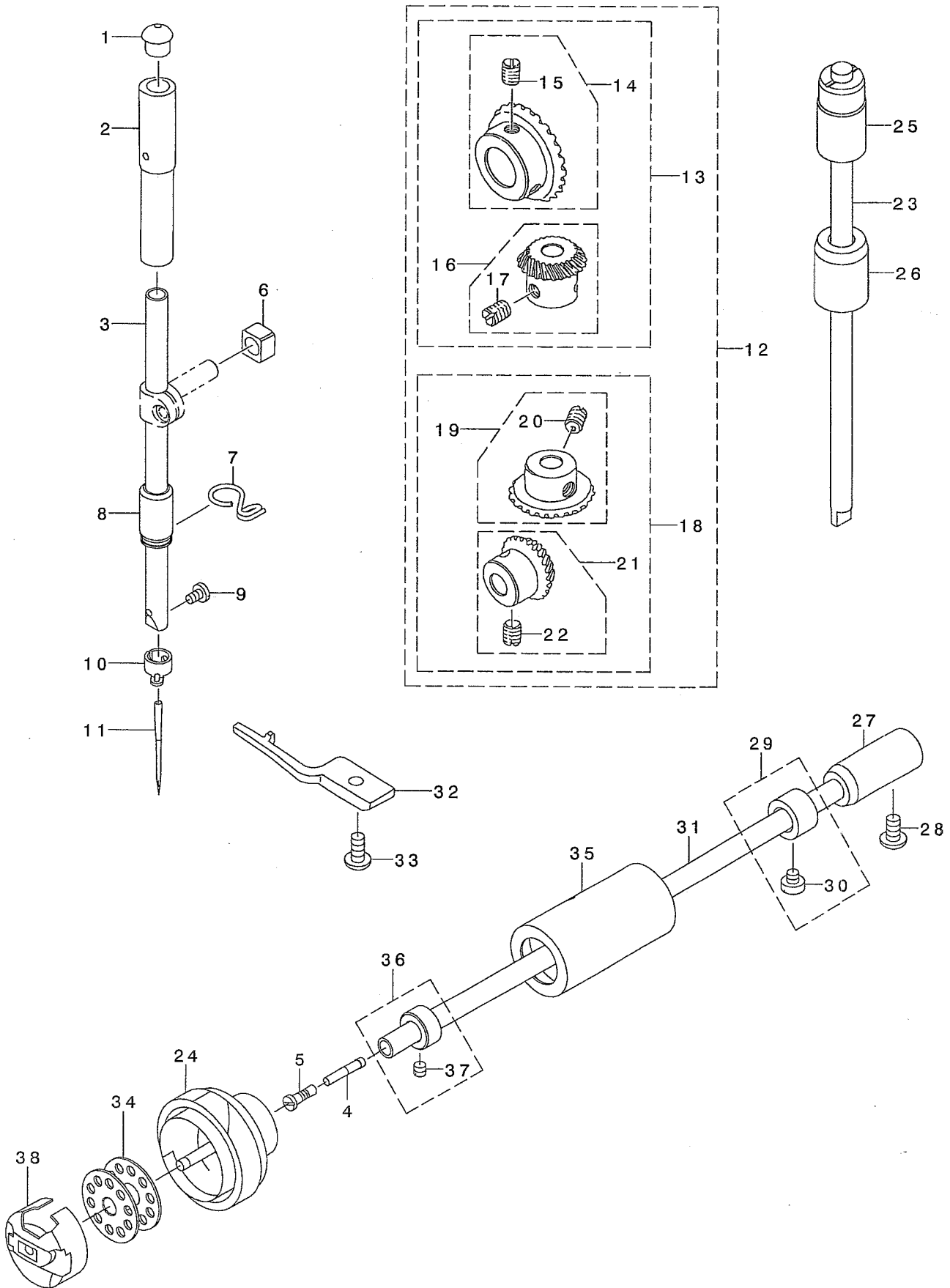
上軸・天秤關係



REF. NO	NOTE	PART NO.	DESCRIPTION	ヒョウメ	Qty
1		SS-8151150-TP	SCREW 15/64-28 L=10.5	トメネジ 15/64-28 L=10.5	1
2		400-21775	THREAD TAKE-UP LEVER ASM.	リンクテソビソクミ	1
3		RO-0291801-00	RUBBER RING	オリソク	1
4		400-21773	ECCENTRIC FEED CAM ASM.	スイハイオクリカム(クミ)	1
5		400-21574	ECCENTRIC FEED CAM	スイハイオクリカム	(1)
6		SS-8660810-TP	SCREW 1/4-40 L=8	トメネジ 1/4-40 L=8	(2)
7		229-03207	MAIN SHAFT BUSHING, FRONT	ウツソククマエメタル	1
8		400-26457	HAND WHEEL B	ハズミク ルマB	1
9		SM-4051055-SP	SCREW	ナハネジ	3
10		400-21774	VERTICAL FEED CAM ASM.	ソヨウケオクリカム(クミ)	1
11		SS-8681650-TP	SCREW 9/32-28 L=16	トメネジ 9/32-28 L=16	(2)
12		400-21575	VERTICAL FEED CAM	ソヨウケオクリカム	(1)
13		400-21770	COUNTER WEIGHT ASM.	ツリアイス(クミ)	1
14		SS-8681650-TP	SCREW 9/32-28 L=16	トメネジ 9/32-28 L=16	(1)
15		SS-8660410-SP	SCREW 1/4-40 L=4.2	トメネジ 1/4-40 L=4.2	(2)
16		RO-0442401-00	RUBBER RING	オリソク	(1)
17		SS-7681650-TP	SCREW 9/32-28 L=16	マルヒラネジ 9/32-28 L=16	(1)
18		400-21635	COUNTER WEIGHT	ツリアイス	(1)
19		400-24118	PITMAN SLEEVE	フタマタサヤ	1
20		229-03405	MAIN SHAFT BUSHING, REAR	ウツソククウシロメタル	1
21		110-02508	OIL SEAL	メタルオイルシール	1
22		RC-1850001-KP	SNAP RING 18.5	Cガタメワ 18.5	1
23		229-04155	MAIN SHAFT THRUST COLLAR ASM.	ウツソククスラストウケ(クミ)	1
24		SS-8660610-TP	SCREW 1/4-40 L=6	トメネジ 1/4-40 L=6	(2)
25		229-04106	MAIN SHAFT THRUST COLLAR	ウツソククスラストウケ	(1)
26		B1215-552-000	OIL ADJUSTING COLLAR	クランクユリヨ-チヨ-セツカテ-	1
27		229-03306	BUSHING, INTERMEDIATE	ウツソククナカメタル	1
28		110-02904	ROLLER FELT	メソフユリヨウチヨウセツフエルト	1
29		400-26456	HAND WHEEL A	ハズミク ルマA	1
30		SS-8151550-SP	SCREW 15/64-28 L=15	トメネジ 15/64-28 L=15	2
31		229-03009	MAIN SHAFT	ウツソク	1
32		229-03900	ADJUSTING PIN	クランクユリヨウチヨウセツソ	1
33		400-23031	FEED DRIVE ECCENTRIC CAM	ソヨウケカム	1
34		SS-8660610-TP	SCREW 1/4-40 L=6	トメネジ 1/4-40 L=6	1
35		SS-8661030-SP	SCREW 1/4-40 L=10	トメネジ 1/4-40 L=10	1

3. NEEDLE BAR, UPRIGHT SHAFT & HOOK DRIVING SHAFT COMPONENTS

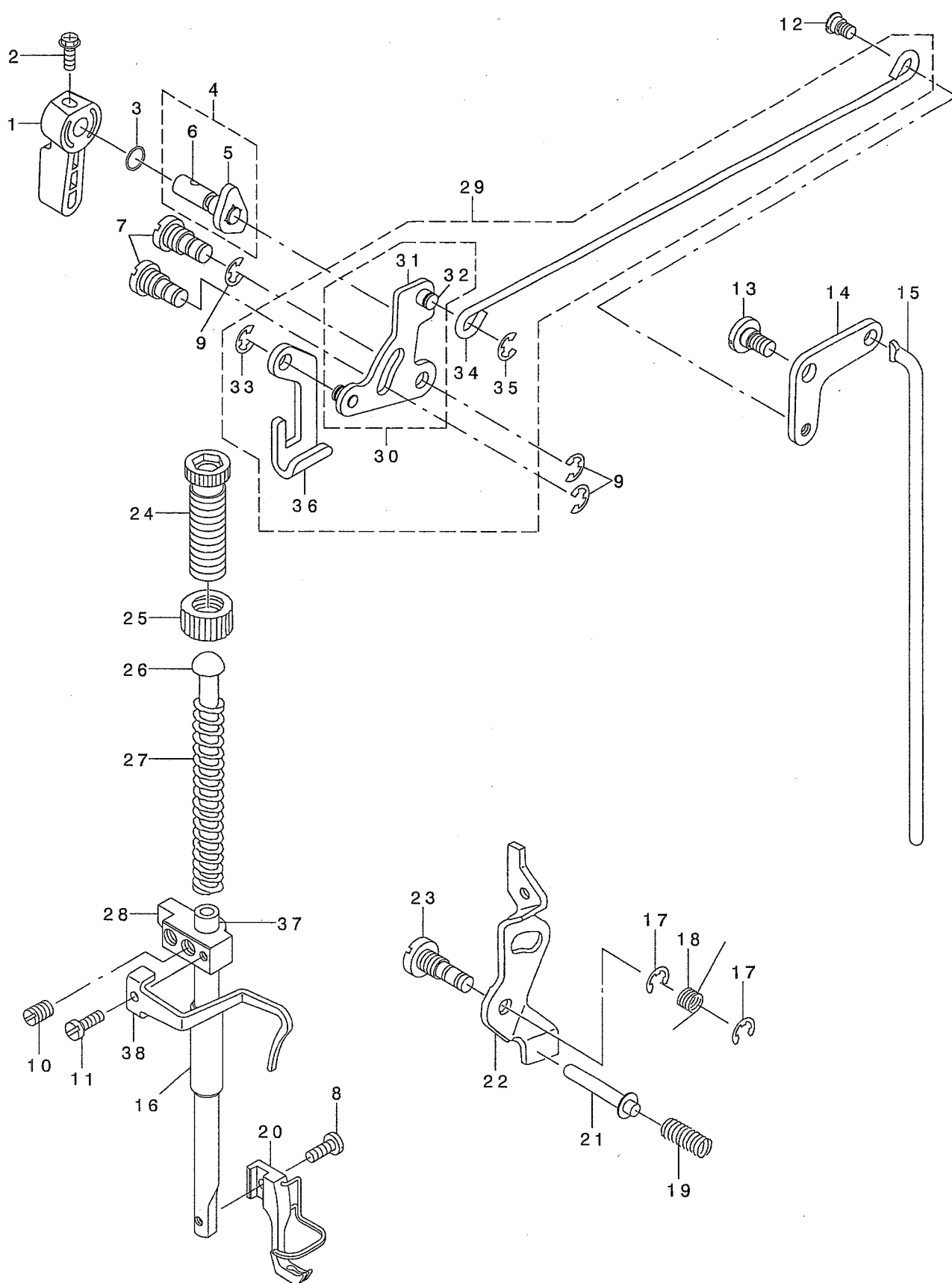
針棒·立軸·下軸關係



REF. NO	NOTE	PART NO.	DESCRIPTION	ヒソメイ	Qty
1		229-01409	NEEDLE BAR UPPER BUSH CAP	ハリホ ウウワメタルキヤツフ	1
2		229-06101	NEEDLE BAR BUSHING, UPPER	ハリホ ウウワメタル	1
3		400-23030	NEEDLE BAR	ハリホ ウ	1
4		114-04704	OIL WICK	シモジ クマエトメネジ ユツシ	1
5		229-16506	SET SCREW	シモジ クマエトメネジ	1
6		B1414-555-000	SLIDE BLOCK	ハリホ ウダキ アンナイコロ	1
7		400-23223	NEEDLE BAR THREAD GUIDE	ハリホ ウイトアンナイ	1
8		400-21604	NEEDLE BAR BUSHING, LOWER	ハリホ ウンタメタル	1
9☆		SS-7080510-TP	SCREW 1/8-44 L=4.5	マルヒラネジ 1/8-44 L=4.5	1
10		400-24124	NEEDLE BAR THREAD GUIDE	ハリホ ウイトカケ	1
11☆		MDP-170B2100	NEEDLE DPX17 #21	ハリ DPX17 #21	1
12		B1307-155-0C0	GEAR & PINION ASM.	カサハク ルマジ ヨウケ クミ	1
13		B1306-155-000	PINION	ウエ カサハク ルマ シヨ	(1)
14		B1305-012-000	GEAR	ウエ カサハク ルマ タイ	(1)
15		SS-8660810-TP	SCREW 1/4-40 L=8	トメネジ 1/4-40 L=8	(2)
16		B1306-155-000	PINION	ウエ カサハク ルマ シヨ	(1)
17		SS-8660810-TP	SCREW 1/4-40 L=8	トメネジ 1/4-40 L=8	(2)
18		B1307-155-000	MITRE GEAR LARGE	シタ カサハク ルマ タイ	(1)
19		B1307-155-000	MITRE GEAR LARGE	シタ カサハク ルマ タイ	(1)
20		SS-8660810-TP	SCREW 1/4-40 L=8	トメネジ 1/4-40 L=8	(2)
21		B1308-155-000	MITRE GEAR SMALL	シタ カサハク ルマ シヨ	(1)
22		SS-8660810-TP	SCREW 1/4-40 L=8	トメネジ 1/4-40 L=8	(2)
23		400-21612	UPRIGHT SHAFT	タテジ ク	1
24☆	*	400-21608	HOOK ASM.	カマ クミ	1
25		229-05103	UPRIGHT SHAFT BUSHING, UPPER	タテジ クウワメタル	1
26		229-05202	UPRIGHT SHAFT BUSHING, LOWER	タテジ クシタメタル	1
27		229-16308	HOOK DRIVING SHAFT BUSH, REAR	シモジ クウシロメタル	1
28		SS-4120915-SP	SCREW 3/16-28 L=9	ナハネジ 3/16-28 L=9	1
29		229-17157	THRUST COLLAR ASM., REAR	シモジ クスラストウケウツロ(クミ)	1
30		SS-6110420-TP	SCREW 11/64-40 L=4.8	ヒラネジ 11/64-40 L=4.8	(2)
31		114-03300	HOOK DRIVING SHAFT	シモジ ク	1
32		400-21622	BOBBIN CASE POSITIONING FINGER	ナカガ マオサエ	1
33		SS-4110915-TP	SCREW 11/64-40 L=9	ナハネジ 11/64-40 L=9	1
34☆	*	400-21610	BOBBIN	ホ ビン	1
35		400-21613	HOOK DRIVING SHAFT BUSH, FRONT	シモジ クマエメタル	1
36		229-17058	THRUST COLLAR ASM., FRONT	シモジ クスラストウケマエ(クミ)	1
37		SS-8110410-TP	SCREW 11/64-40 L= 3.5	トメネジ 11/64-40 L=3.5	(2)
38☆	*	400-21609	BOBBIN CASE ASM.	ホ ビン ケース(クミ)	1

4. HAND LIFTER COMPONENTS

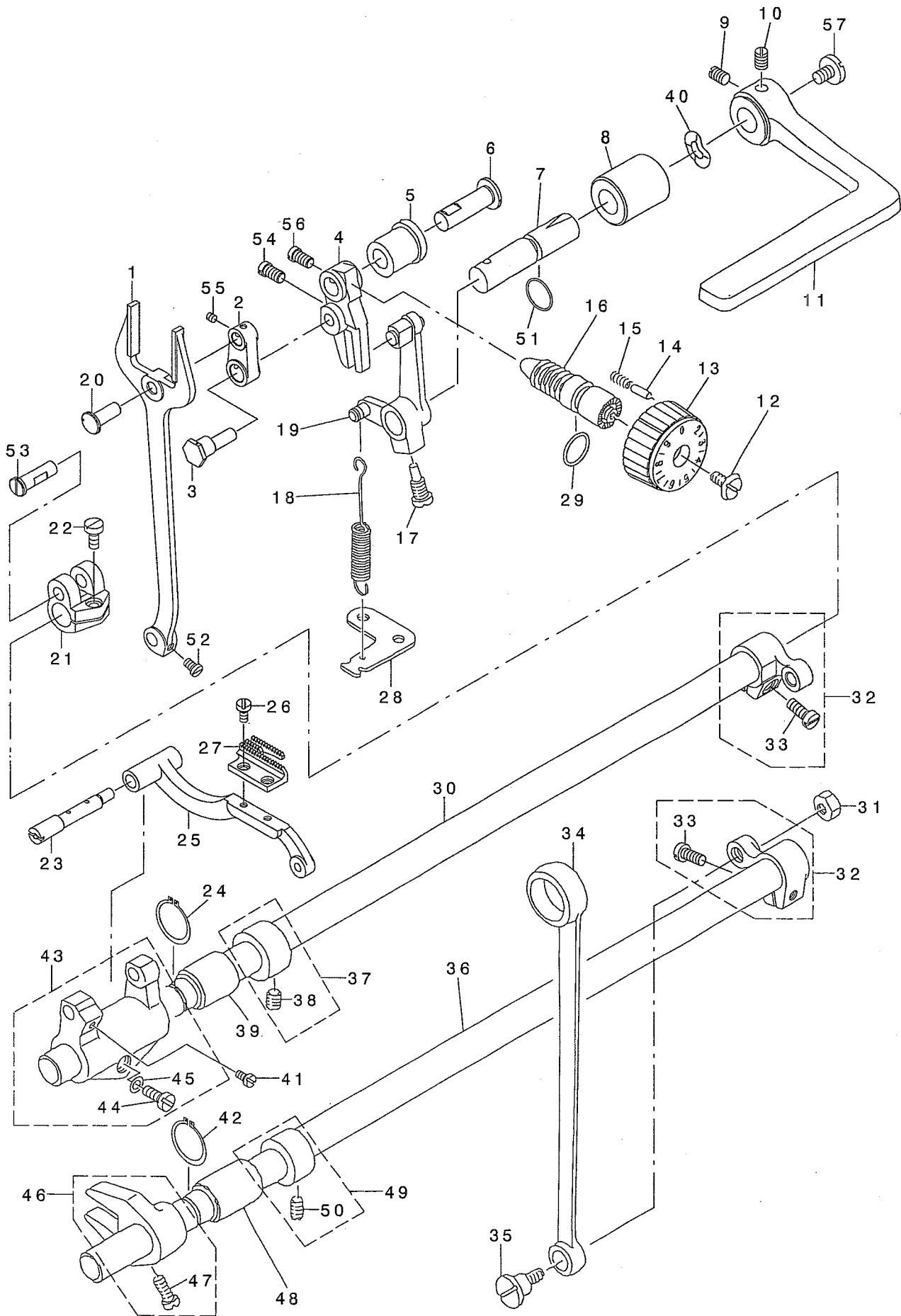
押さえ上げ関係



REF. NO	NOTE	PART NO.	DESCRIPTION	品名	Qty
1		229-07802	HAND LIFTER	オサエアケ レバ -	1
2		B1521-555-000	SCREW	オサエアケ レバ - トメネジ	1
3		RO-0371801-00	RUBBER RING	Oリング	1
4		400-21570	HAND LIFTER CAM ASM.	オサエアケ カム(クミ)	1
5		229-08503	HAND LIFTER CAM	オサエアケ カム	(1)
6		229-08602	HAND LIFTER CAM SHAFT	オサエアケ カムシク	(1)
7		110-06509	LINK SHAFT	ヒキアケ リンクシク	1
8		SS-7091110-TP	SCREW 9/64-40 L=10.5	マルヒラネジ 9/64-40 L=10.5	1
9		RE-0500000-KO	E-RING	Eカ タトメワ 5	3
10		SS-8660810-TP	SCREW 1/4-40 L=8	トメネジ 1/4-40 L=8	1
11		SS-6090910-SP	SCREW 9/64-40 L=9	ヒラネジ 9/64-40 L=9	2
12		229-08909	HINGE SCREW	ヒサ アケ ヨコホ ウタ ネジ	1
13		SD-0720331-SP	HINGE SCREW D= 7.24 H= 3.3	タ ネジ D=7.24 H=3.3	1
14		229-08800	KNEE LIFTER LINK	ヒサ アケ リンク	1
15		229-09006	KNEE LIFTER CONNECTING ROD	ヒサ アケ レンクツホ ウ	1
16		B1510-155-000	PRESSER BAR LOWER BUSHING	オサエホ - シタメタル	1
17		RE-0500000-KO	E-RING	Eカ タトメワ 5	2
18		229-20201	RETURN SPRING	イトユルメイタモト ツハ ネ	1
19		229-20409	THREAD RELEASE PIN SPRING	イトユルメヒ ツハ ネ	1
20		400-21791	PRESSER FOOT ASM.	シ ユウオサエ (ハリカ -ト ツキ) クミ	1
21		229-20300	THREAD RELEASE SUPPORTING PIN	イトユルメホシ ヨビ シ	1
22		229-20003	THREAD RELEASE PLATE	イトユルメイタ	1
23		110-18108	TENSION RELEASE SHAFT	イトユルメイタシク	1
24		229-07505	PRESSER SPRING REGULATOR	オサエチヨウセツネジ	1
25		229-07604	PRESSER SPRING REGULATOR NUT	オサエチヨウセツネジ ナツト	1
26		229-07703	PRESSER GUIDE BAR	オサエアンナイホ ウ	1
27		400-21617	PRESSER SPRING	オサエチヨウセツハ ネ	1
28		400-21568	PRESSER BAR GUIDE BRACKET	オサエホ ウタ キ	1
29		400-24122	KNEE LIFTING CROSS ROD ASM.	ヒサ アケ ヨコホ ウ(クミ)	1
30		400-24132	LIFTING LINK ASM.	ヒキアケ リンク(クミ)	(1)
31		229-08107	LIFTING LINK	ヒキアケ リンク	(1)
32		229-08206	LIFTING LINK PIN	ヒキアケ リンクピン	(2)
33		RE-0500000-KO	E-RING	Eカ タトメワ 5	(1)
34		229-08305	KNEE LIFTING CROSS ROD	ヒサ アケ ヨコホ ウ	(1)
35		RE-0500000-KO	E-RING	Eカ タトメワ 5	(1)
36		400-23246	LIFTING PLATE	ヒキアケ イタ	(1)
37	*	400-17805	PRESSER BAR	オサエホ ウ	1
38		400-21597	THREAD GUIDE	オサエホ ウタ キイトアンナイ	1

5. FEED MECHANISM COMPONENTS

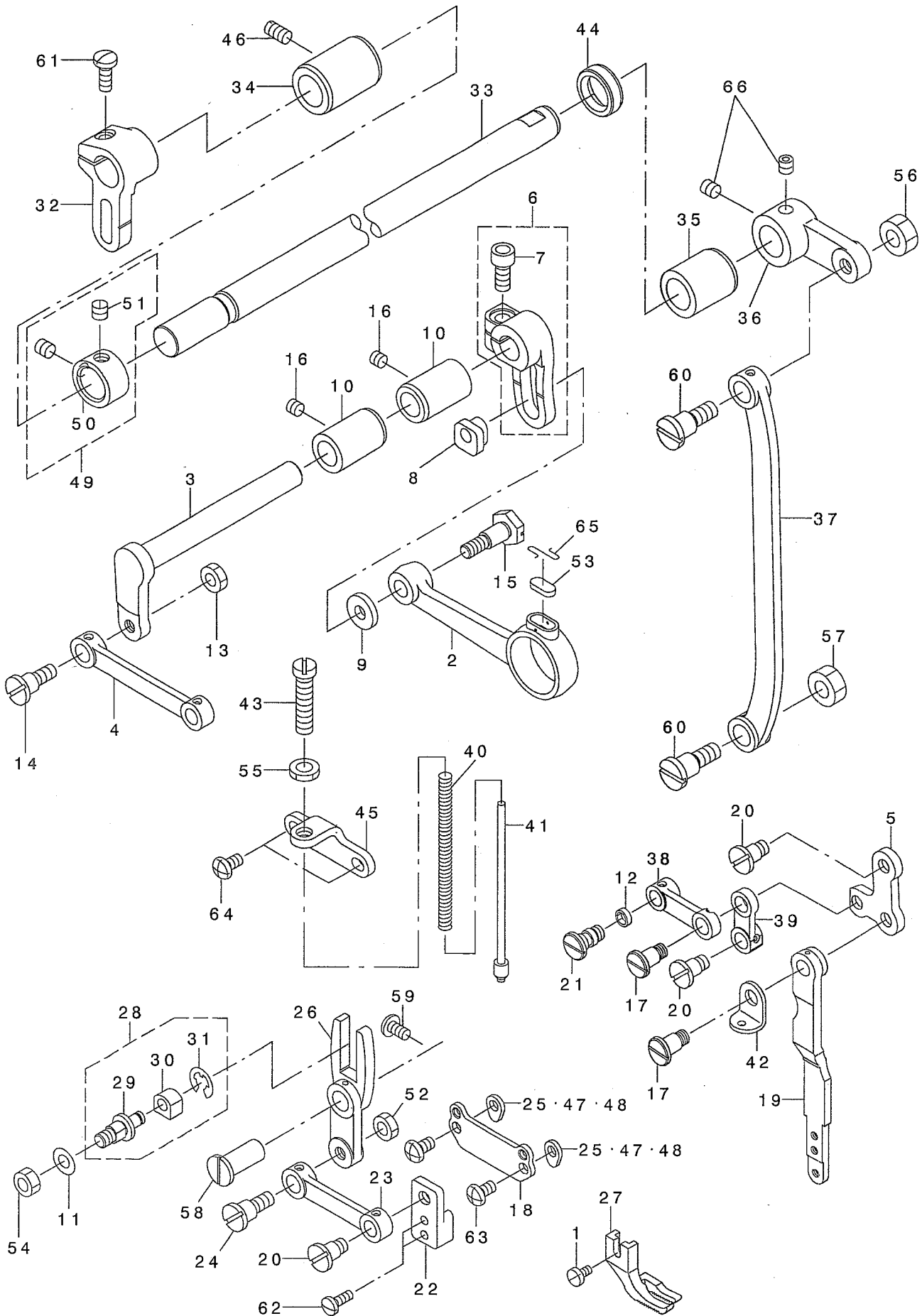
送り関係



REF. NO	NOTE	PART NO.	DESCRIPTION	ヒ ヲ メ イ	Qty
1		400-24130	PITMAN	フタマタ ロット	1
2		400-26195	PITMAN LINK	フタマタリンク	1
3		400-24119	WALKING FOOT PIN	オクリチヨウセツタ イピン	1
4		400-24117	FEED REGULATOR	オクリチヨウセツタ イ	1
5		229-11705	FEED REGULATOR BUSHING	オクリチヨウセツタ イメタル	1
6		400-26519	FEED REGULATOR SHAFT	オクリチヨウセツタ イシク	1
7		400-27561	FEED REVERSE SHAFT	オクリレハ - シク	1
8		229-12802	FEED LEVER SHAFT BUSHING	オクリレハ - シク クメタル	1
9		SM-8061050-TP	SCREW	トメネジ M6 L=10	1
10		SM-8061010-TP	SCREW	トメネジ M6 L=10	1
11		229-12703	FEED LEVER	オクリレハ -	1
12		SS-6121860-SP	SCREW 3/16-28 L=18	ヒラネジ 3/16-28 L=18	1
13		400-21571	FEED DIAL	オクリタ イヤル	1
14		229-12000	FEED REGULATOR PIN	オクリチヨウセツピン	1
15		229-12109	FEED REGULATOR PIN SPRING	オクリチヨウセツピンハネ	1
16		229-11804	FEED REGULATOR SCREW	オクリチヨウセツネジ	1
17		229-12505	FEED REVERSE ARM SCREW	オクリレハ - ウテ トメネジ	1
18		400-24121	LEVER RETURN SPRING	レハ - モト シ ハネ	1
19		110-50655	LEVER CRANK ASM.	レハ - ウテ クミ	1
20		400-26194	HINGE PIN	フタマタリンクシク	1
21		400-24308	FEED ROCK SHAFT CRANK	スイハイオクリウテ (L)	1
22		SS-6121210-SP	SCREW 3/16-28 L=12	ヒラネジ 3/16-28 L=12	1
23		229-40803	FEED BAR SHAFT	オクリタ イシク	1
24		RC-0150001-KP	RETAINING RING 13.8	Cカ タメワ 13.8	1
25		400-21772	FEED BASE	オクリタ イ	1
26		SS-4080620-TP	SCREW 1/8-44 L=6	ナハネジ 1/8-44 L=6	2
27		400-21621	FEED DOG	オクリ	1
28		229-13701	FEED SPRING HOOK	オクリハ ネカケ	1
29		RO-0922702-00	RUBBER RING	Oリング	1
30		229-12901	FEED ROCKER SHAFT	スイハイオクリシク	1
31		NS-6680410-SP	NUT 9/32-28	ロツカクナツト 9/32-28	1
32		229-15151	FEED ARM COMPL.	シ ヨウケ オクリウテ (クミ)	2
33		SS-6121210-SP	SCREW 3/16-28 L=12	ヒラネジ 3/16-28 L=12	(1)
34		229-15003	CONNECTING ROD	シ ヨウケ オクリロツト	1
35		SD-1000801-SH	HINGE SCREW D=10 H=8	タメネジ D=10 H=8	1
36		229-15201	FEED DRIVING SHAFT	シ ヨウケ オクリシク	1
37		229-04155	MAIN SHAFT THRUST COLLAR ASM.	ウワシ クスラストウケ (クミ)	1
38		SS-8660610-TP	SCREW 1/4-40 L=6	トメネジ 1/4-40 L=6	(2)
39		229-13008	FEED ROCKER SHAFT BUSHING	オクリシク クメタル	1
40		WZ-1250300-KO	WAVED WASHER 12.5X17X0.3	ナミカ タサ カネ 12.5X17X0.3	1
41		SS-6121210-SP	SCREW 3/16-28 L=12	ヒラネジ 3/16-28 L=12	1
42		RC-0150001-KP	RETAINING RING 13.8	Cカ タメワ 13.8	1
43		229-40654	FEED ROCKER ASM.	オクリタ イウテ (クミ)	1
44		SS-7121410-TP	SCREW 3/16-28 L=14	マルヒラネジ 3/16-28 L=14	(1)
45		WP-0480856-SP	WASHER 4.8X8.4X0.8	ヒラネジ カネ 4.8X8.4X0.8	(1)
46		229-15359	DRIVING SHAFT CRANK ASM.	シ ヨウケ オクリフタマタ (クミ)	1
47		SS-6121210-SP	SCREW 3/16-28 L=12	ヒラネジ 3/16-28 L=12	(1)
48		229-13008	FEED ROCKER SHAFT BUSHING	オクリシク クメタル	1
49		229-04155	MAIN SHAFT THRUST COLLAR ASM.	ウワシ クスラストウケ (クミ)	1
50		SS-8660610-TP	SCREW 1/4-40 L=6	トメネジ 1/4-40 L=6	(2)
51		RO-0781901-00	RUBBER RING	Oリング	1
52		SS-7120910-TP	SCREW 3/16-28 L=9	マルヒラネジ 3/16-28 L=9	1
53		400-26520	FEED ROCKER SHAFT CRANK PIN	スイハイオクリウテ ピン	1
54		229-72806	FEED ECCENTRIC CAM SETSCREW	オクリハンシヨウカムトメネジ	1
55		SS-8110410-TP	SCREW 11/64-40 L= 3.5	トメネジ 11/64-40 L=3.5	1
56		229-72806	FEED ECCENTRIC CAM SETSCREW	オクリハンシヨウカムトメネジ	1
57		SS-7620750-SP	SCREW 3/16-32 L= 6.5	マルヒラネジ 3/16-32 L=6.5	1

6. UPPER FEED MECHANISM COMPONENTS

上送り関係



REF. NO	NOTE	PART NO.	DESCRIPTION	ヒョウメイ	Qty
1		SS-7090610-SP	SCREW 9/64-40 L=6	マルヒラネジ 9/64-40 L=6	1
2		400-21576	CRANK CONNECTING ROD	カムロッド	1
3	*	400-22003	UPPER FEED DRIVING SHAFT	ウワ オクリ シク	1
4		400-21578	CONNECTING LINK	シヨクメカネ	1
5		400-21623	L-SHAPED LINK	Lイタ	1
6		400-21782	UPPER FEED SPRING ROD	ウワオクリウデ	1
7		SS-6151412-TP	SCREW 15/64-28 L=14	ロツカクナツト 15/64-28	(1)
8		B3009-141-HOA	NUT	カム ロット タ'ンネジ ナツト	1
9		B3010-141-HOO	WASHER	カムロッド タ'ンネジ サ'カネ	1
10		400-21625	BUSHING	ウワオクリシクメタル	2
11		WP-0650876-SD	WASHER 6.5X13X0.8	ヒラサ'カネ 6.5X13X0.8	1
12		400-27810	FELT	キユウユフェルト	0.02
13		NS-6150310-SP	NUT 15/64-28	ロツカクナツト 15/64-28	1
14		SD-0850751-SP	HINGE SCREW D= 8.50 H= 7.5	タ'ンネジ D=8.5 H=7.5	1
15		400-21579	HINGE SCREW	カムロッド タ'ンネジ	1
16		SS-8150510-TP	SCREW 1/4-40 L=6	トメネジ 1/4-40 L=6	2
17		B3016-141-HOO	HINGE SCREW, B	Lイタロッド タ'ンネジ B	2
18		400-21581	WALKING BAR DRIVING LINK	Lイタ ロット オサエ カネ	1
19	*	400-22000	L-SHAPED ROD	Lイタロッド	1
20		B3015-141-HOO	HINGE SCREW	Lイタロッド タ'ンネジ	3
21		400-27512	HINGE SCREW	Lイタロッド タ'ンネジ B	1
22		400-21582	CONNECTING LINK HOLDER	メカ'ネササエ	1
23		400-21577	CONNECTING LINK	セ'ンゴ'メカ'ネ	1
24		SD-0850751-SP	HINGE SCREW D= 8.50 H= 7.5	タ'ンネジ D=8.5 H=7.5	1
25	*01	400-29415	WASHER (C)	Lイタロッド オサエカ'ネ サ'カ'ネC	2
26		400-21627	SLIDE FORK	セ'ンゴ'マタ	1
27		400-22772	PRESSURE FOOT	オクリアツ	1
28		400-21787	SLIDE BLOCK ASM.	セ'ンゴ'カクゴ'マクミ	1
29		400-21788	SLIDE BLOCK PIN	セ'ンゴ'カクゴ'マシク	(1)
30		B1414-012-000	NEEDLE BAR SLIDE BLOCK	ハリホ' - アンナイコロ	(1)
31		RE-0400000-KO	E-RING 4	Eカ'タトメワ 4	(1)
32		400-21583	CONNECTING ARM	ナカシク'タ'ルマ	1
33		400-21584	UPPER FEED DRIVING SHAFT	ナカシク	1
34		400-21585	BUSHING, FRONT	ナカシク'クマエメタル	1
35		400-21938	BUSHING, REAR	ナカシク'クウツロメタル	1
36		B3029-141-HOO	DRIVING SHAFT ROD	ナカシク'クウデ	1
37		400-21587	DRIVING ROD	セ'ンゴ'ロッド	1
38		400-21594	L-SHAPED LINK (A)	Lイタリンク(A)	1
39		400-21595	L-SHAPED LINK (B)	Lイタリンク(B)	1
40	*	400-21628	SPRING	ウワオクリハ'ネ	1
41	*	400-21588	SPRING POLE	ウワオクリハ'ネ ツンホ' -	1
42		400-21629	RETAINING PLATE	ウワオクリハ'ネウケ	1
43		400-23033	ADJUSTING THUMB SCREW	ウワオクリハ'ネ チヨ-セツネジ	1
44		228-88002	OIL SEAL	オクリシク'クオイルシール	1
45		400-21590	SPRING BAR	ウワオクリハ'ネ ト'タ'イ	1
46		SS-8151150-TP	SCREW 15/64-28 L=10.5	トメネジ 15/64-28 L=10.5	1
47	*01	400-29413	WASHER (A)	Lイタロッド オサエカ'ネ サ'カ'ネA	2
48	*01	400-29414	WASHER (B)	Lイタロッド オサエカ'ネ サ'カ'ネB	2
49		229-04155	MAIN SHAFT THRUST COLLAR ASM.	ウワシク'クスラストウケ(クミ)	1
50		CS-1471212-SH	THRUST COLLAR D=14.72 W=12	スラストウケ D=14.72 W=12	(1)
51		SS-8660610-TP	SCREW 1/4-40 L=6	トメネジ 1/4-40 L=6	(2)
52		NS-6150310-SP	NUT 15/64-28	ロツカクナツト 15/64-28	1
53		400-25574	FELT	カムロッド'キユウユフェルト	1
54		NS-6160520-SP	NUT 1/4-24	ロツカクナツト 1/4-24	1
55		NS-6680320-SP	NUT 9/32-28	ロツカクナツト 9/32-28	1
56		NS-6680410-SP	NUT 9/32-28	ロツカクナツト 9/32-28	1
57		NS-6680320-SP	NUT 9/32-28	ロツカクナツト 9/32-28	1
58		400-21630	HINGE PIN	セ'ンゴ'マタトメ'ン	1
59		SS-4120915-SP	SCREW 3/16-28 L=9	ナハ'ネジ 3/16-28 L=9	1
60		SD-1020961-SP	HINGE SCREW D=10.2 H=9.6	タ'ンネジ D=10.2 H=9.6	2
61		SS-7121410-TP	SCREW 3/16-28 L=14	マルヒラネジ 3/16-28 L=14	1
62		SS-7091110-SP	SCREW 9/64-40 L=10.5	マルヒラネジ 9/64-40 L=10.5	2
63		SS-4120915-SP	SCREW 3/16-28 L=9	ナハ'ネジ 3/16-28 L=9	2
64		SS-4120915-SP	SCREW 3/16-28 L=9	ナハ'ネジ 3/16-28 L=9	2
65		B1213-012-000	FELT RETAINER	フェルト オサエ	1
66		SS-8660612-TP	SCREW 1/4-40 L=6	トメネジ 1/4-40 L=6	2

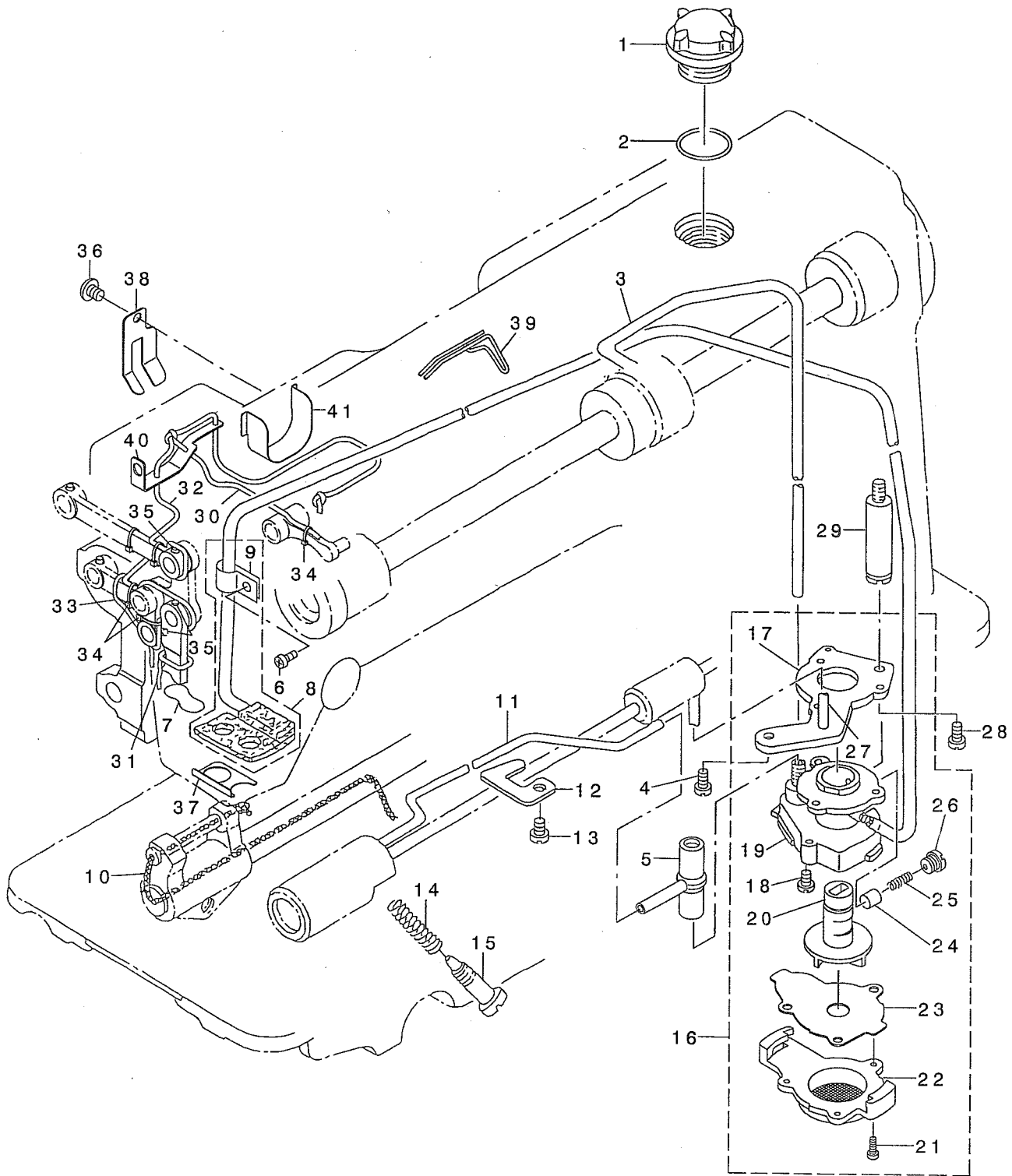
NOTE (注記)

01...SELECTIVE PARTS

選択部品

7. OIL LUBRICATION COMPONENTS

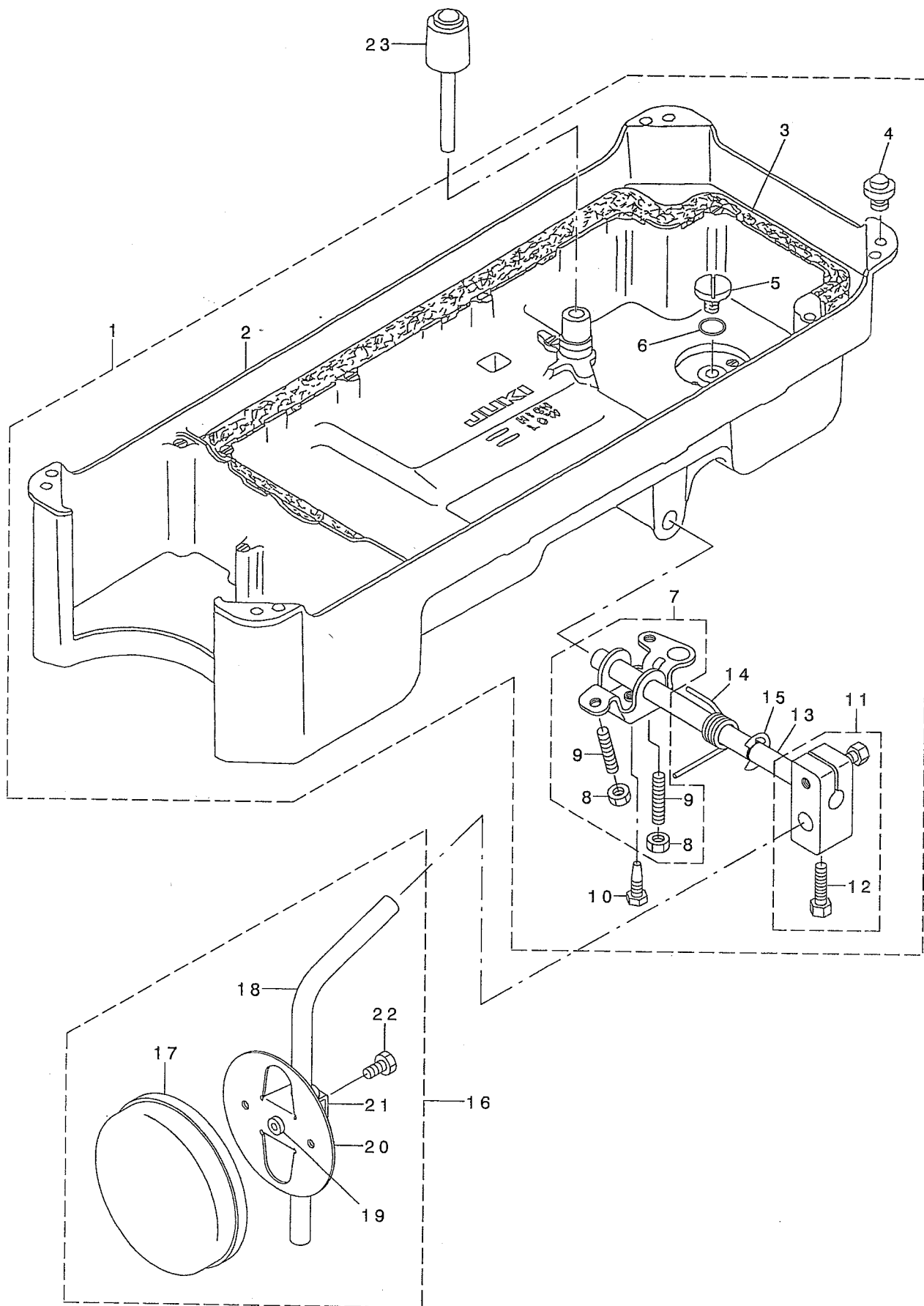
給油関係



REF. NO	NOTE	PART NO.	DESCRIPTION	ヒョウメイ	Qty
1		229-24708	OIL SIGHT WINDOW	アブ トラト	1
2		RO-1952401-00	RUBBER RING	0リング	1
3		229-24401	MAIN SHAFT OIL TUBE	ウツツ クキユウハ イフ	1
4		SS-4150915-SP	SCREW 15/64-28 L=9	ナハ ネジ 15/64-28 L=9	1
5		229-24609	RUBBER JOINT	キユウハ イフ ツキテ	1
6		SS-4120615-SP	SCREW 3/16-28 L=6	ナハ ネジ 3/16-28 L=6	1
7		229-25101	OIL FELT PRESSER	カンリユウフエルトオサエ	1
8		229-24153	RETURN PIPE ASM.	カンリユウハ イフ (クミ)	1
9		229-24302	RETURN PIPE HOLDER	カンリユウハ イフ オサエ	(1)
10		CQ-2020000-00	OIL WICK	ウツツ	0.3
11		229-24500	HOOK OIL TUBE	カマキユウハ イフ	1
12		229-24807	PIPE HOLDER, LOWER	ハ イフ オサエシタ	1
13		SS-4150915-SP	SCREW 15/64-28 L=9	ナハ ネジ 15/64-28 L=9	1
14		229-24906	OIL REGULATOR SCREW SPRING	ユリヨウチヨウセツネジ ハ ネ	1
15		229-25002	OIL REGULATOR SCREW	シモジ クマエメタルユリヨウチヨウセツネジ	1
16		114-04555	LUBRICATING OIL PUMP ASM.	キユウハ ノフ タイ クミ	1
17		229-23304	PUMP BODY INSTALLING PLATE	ホ ノフ タイリツケイタ	(1)
18		SL-4030851-SF	SCREW M3 L=8	サ カ ネツキ ナハ コネジ M3 L=8	(3)
19		229-23007	PUMP BODY	ホ ノフ タイ	(1)
20		229-23700	IMPELLER	インハ ラー	(1)
21		SE-4301041-SR	SCREW D=3 L=10	タツア タイトネジ D=3 L=10	(3)
22		229-23205	PUMP BODY COVER	ホ ノフ タイフタ	(1)
23		229-23809	PUMP BODY SUPPORT PLATE	ホ ノフ タイウケイタ	(1)
24		229-23403	PLUNGER	フ ランジ ヤー	(1)
25		229-23601	PLUNGER SPRING	フ ランジ ヤー ハ ネ	(1)
26		229-23502	PLUNGER SCREW	フ ランジ ヤー ネジ	(1)
27		229-23908	HOOK DRIVING SHAFT OILING PIPE	シモジ クキユウハ イフ	(1)
28		SS-6111010-TP	SCREW 11/64-40 L= 9.5	ヒラネジ 11/64-40 L=9.5	1
29		229-24005	PUMP BODY STRUT	ホ ノフ タイシチュウ	1
30	*	CQ-2020000-00	OIL WICK	ウツツ	0.1
31	*	CQ-2000000-00	OIL WICK	ウツツ	0.1
32		CQ-2020000-00	OIL WICK	ウツツ	0.75
33		CQ-2020000-00	OIL WICK	ウツツ	0.1
34		EA-9500B00-00	CLIP CV-70S	ケツツクハ ント 60	5
35		CQ-3000000-F0	OIL FELT	フエルト	0.01
36		SS-4120615-SP	SCREW 3/16-28 L=6	ナハ ネジ 3/16-28 L=6	1
37		400-21999	FACE PLATE OIL SHIELD (B)	メソア ヌホ ウハ ンB	1
38		400-25328	OIL SHIELD (C)	ユホ ウハ ンC	1
39		400-27938	HOLDER	カンリユウハ イフ オサエ	1
40	*	400-30403	OIL WICK SUPPORT	ウツツササエ	1
41	*	400-30402	OIL SHIELD (D)	ユホ ウハ ンD	1

8. OIL RESERVOIR COMPONENTS

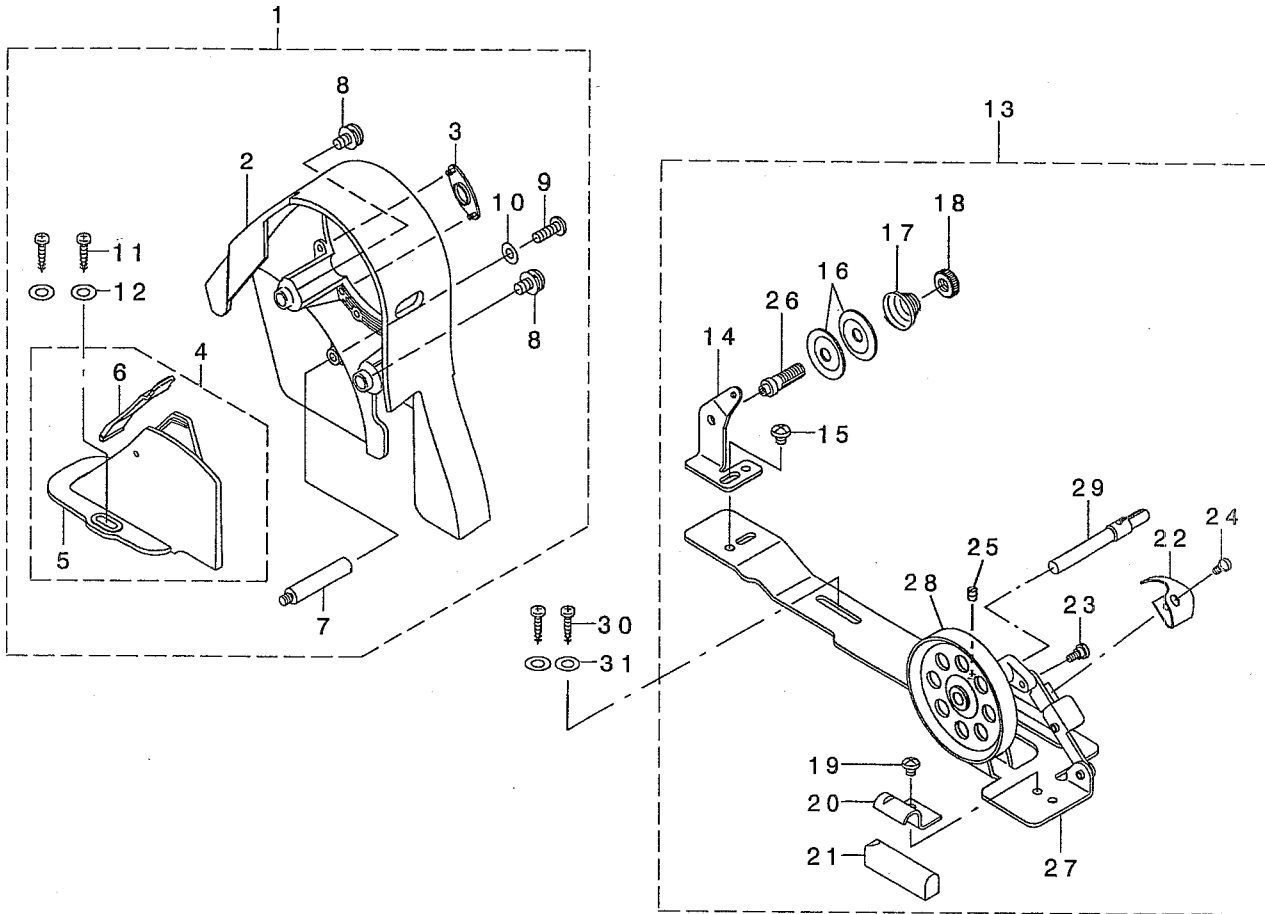
油溜關係



REF. NO	NOTE	PART NO.	DESCRIPTION	ヒョメイ	Qty
1	*	400-29416	OIL RESERVOIR ASM.	アブ ラダ マリ(ケツゴウ)	1
2		229-31802	OIL RESERVOIR	アブ ラダ マリ	(1)
3		229-31901	OIL RESERVOIR GASKET	アブ ラダ マリハ ツキン	(1)
4		229-32008	RUBBER CUSHION	トウブ ササエゴム	(4)
5		SS-6700710-SH	SCREW 5/16-24 L=7	ヒラネジ 5/16-24 L=7	(1)
6		RO-0982401-00	RUBBER RING	オリンク	(1)
7		229-32156	KNEE LIFTER ROTATION ARM ASM.	ヒザ アケ カイテンウデ (クミ)	(1)
8		NM-6060001-SE	NUT M6	ロツカクナツト M6 1シユ	(2)
9		SM-8063012-TR	SCREW M6 L=30	トメネジ	(2)
10		SM-9061853-SR	SCREW M6 L=17.5	ロツカクホ ルト	(1)
11		229-32453	BRACKET ASM.	ヒザ アテタテシ クトリツケウデ (クミ)	(1)
12		229-34707	SCREW	ヒザ アテタテシ クトリツケウデ ツメネジ	(2)
13		229-32305	KNEE PRESS CROSS SHAFT	ヒザ アテヨコシ ク	(1)
14		229-32206	SPRING	ヒザ アケ カイテンウデ ハネ	(1)
15		RE-1000000-KO	E-RING 10	Eカ タトメワ 10	(1)
16		229-34251	KNEE PAD PLATE ASM.	ヒザ アテイタ(クミ)	1
17		229-34509	KNEE PAD PLATE COVER	ヒザ アテイタカハ -	(1)
18		229-34608	KNEE PAD UPRIGHT SHAFT	ヒザ アテタテシ ク	(1)
19		229-34400	KNEE PAD PLATE RUBBER	ヒザ アテイタゴム	(1)
20		229-34202	KNEE PAD PLATE	ヒザ アテイタ	(1)
21		229-34301	KNEE PAD PLATE SUPPORT	ヒザ アテイタササエ	(1)
22		SM-9061203-SE	SCREW M6 L=12	ロツカクホ ルト M6 L=12	(1)
23		229-31703	KNEE LIFTER PUSH ROD	ヒザ アケ オシホウ	1

9. BELT COVER & BOBBIN COMPONENTS

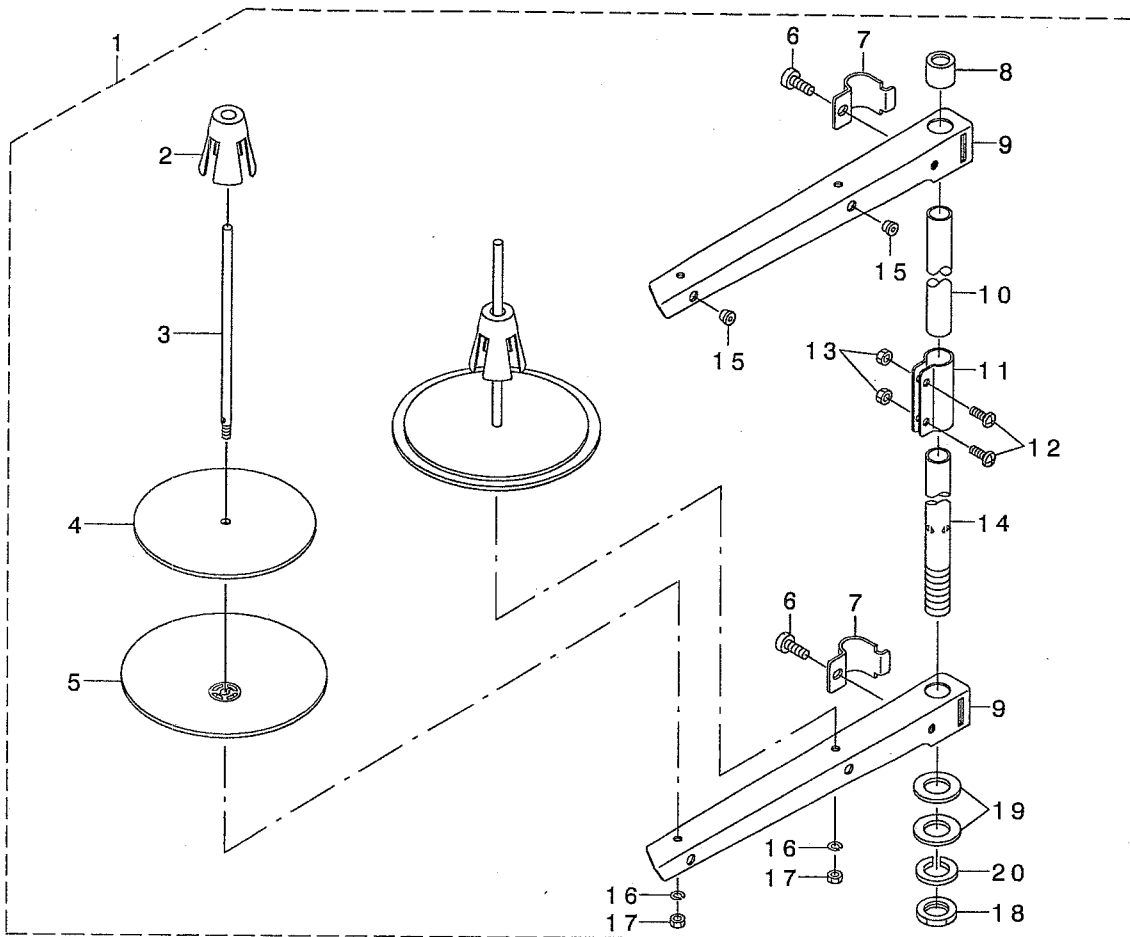
ベルトカバー・糸巻関係



REF. NO	NOTE	PART NO.	DESCRIPTION	ヒョウメイ	Qty
1		229-33451	BELT COVER ASM.	ベルトカバー-(クミ)	1
2		229-33402	BELT COVER A	ベルトカバー-A	(1)
3		229-33501	BELT COVER A CAP	ベルトカバー-Aキャップ	(1)
4		229-33659	BELT COVER B COMPL.	ベルトカバー-B(ケツコウ)	(1)
5		229-33600	BELT COVER B	ベルトカバー-B	(1)
6		229-33758	BELT COVER B LID ASM.	ベルトカバー-Bフタ(クミ)	(1)
7		229-33907	BELT COVER STRUT	ベルトカバー-ツチユ	(1)
8		229-34004	SET SCREW	ベルトカバー-トメネジ	(2)
9		SS-4121415-SP	SCREW 3/16-28 L=14	ナメネジ 3/16-28 L=14	(1)
10		WP-0501016-SD	WASHER 5X10.5X1	ヒラサガネ 5X10.5X1	(1)
11		SK-3412000-SC	WOOD SCREW D=4.1 L=20	マルモクネジ D=4.1 L=20	(2)
12		WP-0450826-SC	WASHER 4.5X10X0.8	ヒラサガネ 4.5X10X0.8	(2)
13		114-15866	BOBBIN WINDER COMPL	イトマキウチケツコウ	1
14		229-28501	THREAD TENSION POST BASE	イトマキイトチヨウホウウダイ	(1)
15		SS-4110515-SP	SCREW 11/64-40 L=5	ナメネジ 11/64-40 L=5	(1)
16		229-28907	THREAD TENSION DISK	イトチヨウシラ	(2)
17		229-29004	THREAD TENSION SPRING	イトチヨウハネ	(1)
18		229-28808	NUT	イトチヨウナット	(1)
19		SS-4110515-SP	SCREW 11/64-40 L=5	ナメネジ 11/64-40 L=5	(1)
20		229-28402	CONTROL RUBBER HOLDING PLATE	セイキヨコムサエイタ	(1)
21		229-28303	CONTROL RUBBER	セイキヨコム	(1)
22		114-15908	POSITIONING FINGER	ホビンオサエ	(1)
23		SD-0490261-SP	HINGE SCREW D=4.9 H=2.6	ダンネジ D=4.9 H=2.6	(1)
24		SS-7081310-SP	SCREW 1/8-44 L=12.5	マルヒラネジ 1/8-44 L=12.5	(1)
25		SS-8110510-SP	SCREW 11/64-40 L=5	トメネジ 11/64-40 L=5	(1)
26		229-28709	THREAD TENSION POST	イトマキイトチヨウホウ	(1)
27		229-27305	BOBBIN WINDER BASE	イトマキダイ	(1)
28		229-27404	BOBBIN WINDER	イトマキルマ	(1)
29		229-27602	BOBBIN WINDER SPINDLE	イトマキク	(1)
30		SK-3412000-SC	WOOD SCREW D=4.1 L=20	マルモクネジ D=4.1 L=20	2
31		WP-0450826-SC	WASHER 4.5X10X0.8	ヒラサガネ 4.5X10X0.8	2

10. THREAD STAND COMPONENTS

糸立装置関係



REF. NO	NOTE	PART NO.	DESCRIPTION	品名	Qty
1		229-30358	THREAD STAND ASM.	イトタテソウチ(クミ)	1
2		229-31109	SPOOL RETAINER	イトマキフルトメ	(2)
3		229-31000	SPOOL PIN	イトマキウケホウ	(2)
4		229-30903	SPOOL REST CUSHION	イトマキウケサ ラクツション	(2)
5		229-30804	SPOOL REST	イトマキウケサ ラ	(2)
6		SM-6061610-SC	SCREW M6 L=16	ヒラコネシ M6 L=16	(2)
7		229-30705	THREAD GUIDE ARM JOINT	イトタテホ ウシメカナク	(2)
8		229-31406	SPOOL REST ROD RUBBER CAP	イトタテホ ウホコゴム	(1)
9		229-30507	SPOOL REST ARM	イトタテウデ	(2)
10		229-30408	SPOOL REST ROD, UPPER	イトタテホ ウ(ウエ)	(1)
11		229-31307	SPOOL REST ROD JOINT	イトタテホ ウツキテ	(1)
12		SM-4051405-SE	SCREW M5 L=14	ナハコネシ M5 L=14	(2)
13		NM-6050001-SE	NUT M5	ロツカクナツ M5	(2)
14		229-30309	SPOOL REST ROD, LOWER	イトタテホ ウ(シタ)	(1)
15		229-31208	THREAD GUIDE	イトミチ	(2)
16		WS-0510002-KN	SPRING WASHER	ハネサガネ 5.1X9.2X1.3	(2)
17		NM-6050001-SE	NUT M5	ロツカクナツ M5	(2)
18		NM-6160511-SE	NUT M16X1.5	ロツカクナツ M16X1.5 1シユ	(1)
19		WP-1612616-SE	WASHER 16X30X2.6	ヒラサガネ	(2)
20		WS-1643202-KR	SPRING WASHER	ハネサガネ 16.4X26.6X3.2	(1)

NUMERICAL INDEX OF PARTS

索引

PART NO 品番	PAGE 頁	REF NO	PART NO 品番	PAGE 頁	REF NO	PART NO 品番	PAGE 頁	REF NO	PART NO 品番	PAGE 頁	REF NO
B1213-012-000	12	65	SM-6061610-SC	18	6	SS-8681650-TP	4	14	229-12901	10	30
B1215-552-000	4	26	SM-8061010-TP	10	10				229-13008	10	39
B1305-012-000	6	14	SM-8061050-TP	10	9	TA-0850604-RO	2	5	229-13008	10	48
B1306-155-000	6	13	SM-8063012-TR	16	9	TA-0950806-RO	2	56	229-13701	10	28
B1306-155-000	6	16	SM-9061203-SE	16	22	TA-1250406-RO	2	39	229-15003	10	34
B1307-155-OCO	6	12	SM-9061853-SR	16	10	TA-1250705-RO	2	6	229-15151	10	32
B1307-155-000	6	18	SS-2110915-SP	2	54	TA-2000502-RO	2	10	229-15201	10	36
B1307-155-000	6	19	SS-2110920-TP	2	36	TA-2050406-RO	2	46	229-15359	10	46
B1308-155-000	6	21	SS-4080620-TP	10	26	TA-2101002-RO	2	11	229-16308	6	27
B1414-012-000	12	30	SS-4110515-SP	17	15	TA-2351004-RO	2	16	229-16506	6	5
B1414-555-000	6	6	SS-4110515-SP	17	19				229-17058	6	36
B1510-155-000	8	16	SS-4110915-TP	6	33	WP-0450826-SC	17	12	229-17157	6	29
B1521-555-000	8	2	SS-4112215-SP	2	55	WP-0450826-SC	17	31	229-20003	8	22
B3009-141-HOA	12	8	SS-4120615-SP	2	19	WP-0480856-SP	10	45	229-20201	8	18
B3010-141-HOO	12	9	SS-4120615-SP	2	20	WP-0501016-SD	17	10	229-20300	8	21
B3015-141-HOO	12	20	SS-4120615-SP	14	6	WP-0650876-SD	12	11	229-20409	8	19
B3016-141-HOO	12	17	SS-4120615-SP	14	36	WP-1612616-SE	18	19	229-20607	2	37
B3029-141-HOO	12	36	SS-4120915-SP	2	7	WS-0510002-KN	18	16	229-20904	2	34
			SS-4120915-SP	2	40	WS-1643202-KR	18	20	229-21209	2	29
CM-3002000-01	2	48	SS-4120915-SP	6	28	WZ-1250300-KO	10	40	229-21308	2	24
CM-3002001-A1	2	51	SS-4120915-SP	12	59				229-21407	2	25
CQ-2000000-00	14	31	SS-4120915-SP	12	63	110-01500	2	22	229-21506	2	28
CQ-2020000-00	14	10	SS-4120915-SP	12	64	110-02508	4	21	229-21605	2	30
CQ-2020000-00	14	30	SS-4121015-SP	2	47	110-02904	4	28	229-21803	2	27
CQ-2020000-00	14	32	SS-4121415-SP	17	9	110-06509	8	7	229-23007	14	19
CQ-2020000-00	14	33	SS-4150915-SP	14	4	110-18108	8	23	229-23205	14	22
CQ-3000000-FO	14	35	SS-4150915-SP	14	13	110-50655	10	19	229-23304	14	17
CS-1471212-SH	12	50	SS-4701415-SD	2	49	114-03300	6	31	229-23403	14	24
			SS-6060210-SP	2	44	114-04555	14	16	229-23502	14	26
EA-9500B00-00	14	34	SS-6080320-SP	2	3	114-04704	6	4	229-23601	14	25
			SS-6090910-SP	8	11	114-15205	2	18	229-23700	14	20
MDP-170B2100	6	11	SS-6110420-TP	6	30	114-15866	17	13	229-23809	14	23
			SS-6110610-TP	2	38	114-15908	17	22	229-23908	14	27
NM-6050001-SE	18	13	SS-6111010-TP	14	28				229-24005	14	29
NM-6050001-SE	18	17	SS-6121210-SP	10	22	228-88002	12	44	229-24153	14	8
NM-6060001-SE	16	8	SS-6121210-SP	10	33	229-01003	2	45	229-24302	14	9
NM-6160511-SE	18	18	SS-6121210-SP	10	41	229-01201	2	42	229-24401	14	3
NS-6150310-SP	12	13	SS-6121210-SP	10	47	229-01250	2	41	229-24500	14	11
NS-6150310-SP	12	52	SS-6121860-SP	10	12	229-01300	2	43	229-24609	14	5
NS-6160520-SP	12	54	SS-6151412-TP	12	7	229-01409	6	1	229-24708	14	1
NS-6680320-SP	12	55	SS-6700710-SH	16	5	229-01508	2	58	229-24807	14	12
NS-6680320-SP	12	57	SS-7080510-TP	6	9	229-01805	2	52	229-24906	14	14
NS-6680410-SP	10	31	SS-7081310-SP	17	24	229-02506	2	2	229-25002	14	15
NS-6680410-SP	12	56	SS-7090610-SP	12	1	229-02605	2	53	229-25101	14	7
			SS-7091110-SP	12	62	229-03009	4	31	229-27305	17	27
PS-0500202-KP	2	57	SS-7091110-TP	8	8	229-03207	4	7	229-27404	17	28
			SS-7110540-SP	2	50	229-03306	4	27	229-27602	17	29
RC-0150001-KP	10	24	SS-7120910-TP	10	52	229-03405	4	20	229-28303	17	21
RC-0150001-KP	10	42	SS-7121410-TP	10	44	229-03900	4	32	229-28402	17	20
RC-1850001-KP	4	22	SS-7121410-TP	12	61	229-04106	4	25	229-28501	17	14
RE-0400000-KO	12	31	SS-7620750-SP	10	57	229-04155	4	23	229-28709	17	26
RE-0500000-KO	8	9	SS-7681650-TP	4	17	229-04155	10	37	229-28808	17	18
RE-0500000-KO	8	17	SS-8090670-SP	2	32	229-04155	10	49	229-28907	17	16
RE-0500000-KO	8	33	SS-8110410-TP	6	37	229-04155	12	49	229-29004	17	17
RE-0500000-KO	8	35	SS-8110410-TP	10	55	229-05103	6	25	229-30309	18	14
RE-1000000-KO	16	15	SS-8110510-SP	17	25	229-05202	6	26	229-30358	18	1
RO-0291801-00	4	3	SS-8150510-TP	12	16	229-06101	6	2	229-30408	18	10
RO-0371801-00	8	3	SS-8150710-TP	2	33	229-07505	8	24	229-30507	18	9
RO-0442401-00	4	16	SS-8151150-TP	4	1	229-07604	8	25	229-30705	18	7
RO-0781901-00	10	51	SS-8151150-TP	12	46	229-07703	8	26	229-30804	18	5
RO-0922702-00	10	29	SS-8151550-SP	4	30	229-07802	8	1	229-30903	18	4
RO-0982401-00	16	6	SS-8660410-SP	4	15	229-08107	8	31	229-31000	18	3
RO-1952401-00	14	2	SS-8660610-TP	4	24	229-08206	8	32	229-31109	18	2
			SS-8660610-TP	4	34	229-08305	8	34	229-31208	18	15
SD-0490261-SP	17	23	SS-8660610-TP	10	38	229-08503	8	5	229-31307	18	11
SD-0720331-SP	8	13	SS-8660610-TP	10	50	229-08602	8	6	229-31406	18	8
SD-0850751-SP	12	14	SS-8660610-TP	12	51	229-08800	8	14	229-31703	16	23
SD-0850751-SP	12	24	SS-8660612-TP	12	66	229-08909	8	12	229-31802	16	2
SD-1000801-SH	10	35	SS-8660810-TP	4	6	229-09006	8	15	229-31901	16	3
SD-1020961-SP	12	60	SS-8660810-TP	6	15	229-11705	10	5	229-32008	16	4
SE-4301041-SR	14	21	SS-8660810-TP	6	17	229-11804	10	16	229-32156	16	7
SK-3412000-SC	17	11	SS-8660810-TP	6	20	229-12000	10	14	229-32206	16	14
SK-3412000-SC	17	30	SS-8660810-TP	6	22	229-12109	10	15	229-32305	16	13
SL-4030851-SF	14	18	SS-8660810-TP	8	10	229-12505	10	17	229-32453	16	11
SM-4051055-SP	4	9	SS-8661030-SP	4	35	229-12703	10	11	229-33402	17	2
SM-4051405-SE	18	12	SS-8681650-TP	4	11	229-12802	10	8	229-33451	17	1

NUMERICAL INDEX OF PARTS

索引

PART NO 品番	PAGE 頁	REF NO	PART NO 品番	PAGE 頁	REF NO	PART NO 品番	PAGE 頁	REF NO	PART NO 品番	PAGE 頁	REF NO
229-33501	17	3	400-21999	14	37						
229-33600	17	5	400-22000	12	19						
229-33659	17	4	400-22003	12	3						
229-33758	17	6	400-22646	2	1						
229-33907	17	7	400-22647	2	8						
229-34004	17	8	400-22772	12	27						
229-34202	16	20	400-23030	6	3						
229-34251	16	16	400-23031	4	33						
229-34301	16	21	400-23033	12	43						
229-34400	16	19	400-23223	6	7						
229-34509	16	17	400-23246	8	36						
229-34608	16	18	400-23295	2	17						
229-34707	16	12	400-24117	10	4						
229-40654	10	43	400-24118	4	19						
229-40803	10	23	400-24119	10	3						
229-45307	2	31	400-24121	10	18						
229-58300	2	15	400-24122	8	29						
229-62005	2	26	400-24124	6	10						
229-62054	2	23	400-24130	10	1						
229-72806	10	54	400-24132	8	30						
229-72806	10	56	400-24308	10	21						
236-26104	2	21	400-25328	14	38						
			400-25574	12	53						
400-17805	8	37	400-26194	10	20						
400-21567	2	9	400-26195	10	2						
400-21568	8	28	400-26456	4	29						
400-21570	8	4	400-26457	4	8						
400-21571	10	13	400-26519	10	6						
400-21574	4	5	400-26520	10	53						
400-21575	4	12	400-27512	12	21						
400-21576	12	2	400-27561	10	7						
400-21577	12	23	400-27810	12	12						
400-21578	12	4	400-27938	14	39						
400-21579	12	15	400-29413	12	47						
400-21581	12	18	400-29414	12	48						
400-21582	12	22	400-29415	12	25						
400-21583	12	32	400-29416	16	1						
400-21584	12	33	400-30402	14	41						
400-21585	12	34	400-30403	14	40						
400-21587	12	37									
400-21588	12	41									
400-21590	12	45									
400-21592	2	13									
400-21593	2	14									
400-21594	12	38									
400-21595	12	39									
400-21597	8	38									
400-21604	6	8									
400-21608	6	24									
400-21609	6	38									
400-21610	6	34									
400-21612	6	23									
400-21613	6	35									
400-21615	2	35									
400-21617	8	27									
400-21621	10	27									
400-21622	6	32									
400-21623	12	5									
400-21625	12	10									
400-21627	12	26									
400-21628	12	40									
400-21629	12	42									
400-21630	12	58									
400-21635	4	18									
400-21770	4	13									
400-21772	10	25									
400-21773	4	4									
400-21774	4	10									
400-21775	4	2									
400-21782	12	6									
400-21787	12	28									
400-21788	12	29									
400-21790	2	4									
400-21791	8	20									
400-21907	2	12									
400-21938	12	35									

JUKI®

JUKI株式会社

JUKI CORPORATION

お問い合わせ、ご相談は
To order or for further
information,
please contact:

Copyright © 2004 JUKI CORP.
本書の内容を無断で転載、複写すること
を禁止します。
All rights reserved throughout the world.

※このパーツリストは商品改良のため予告なく変更する場合があります。
*The description covered in this parts list is subject to change for improvement of the commodity without notice.
※このパーツリストは、2004年12月現在の商品仕様で編集したものです。
*This parts list is edited in accordance with the product specifications as of December 2004.

Printed in Japan