

Interims-Teileliste
Interims Parts List

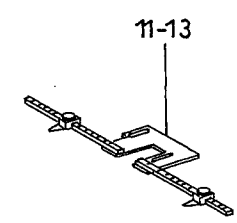
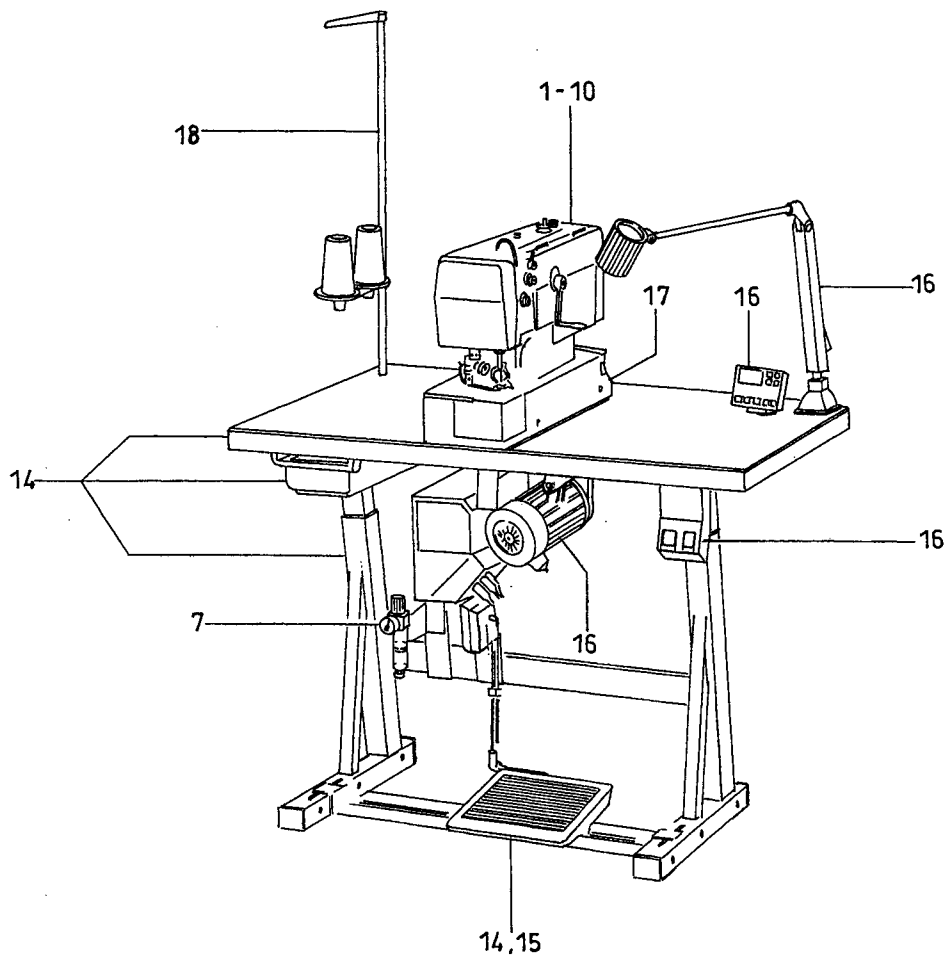
841-27

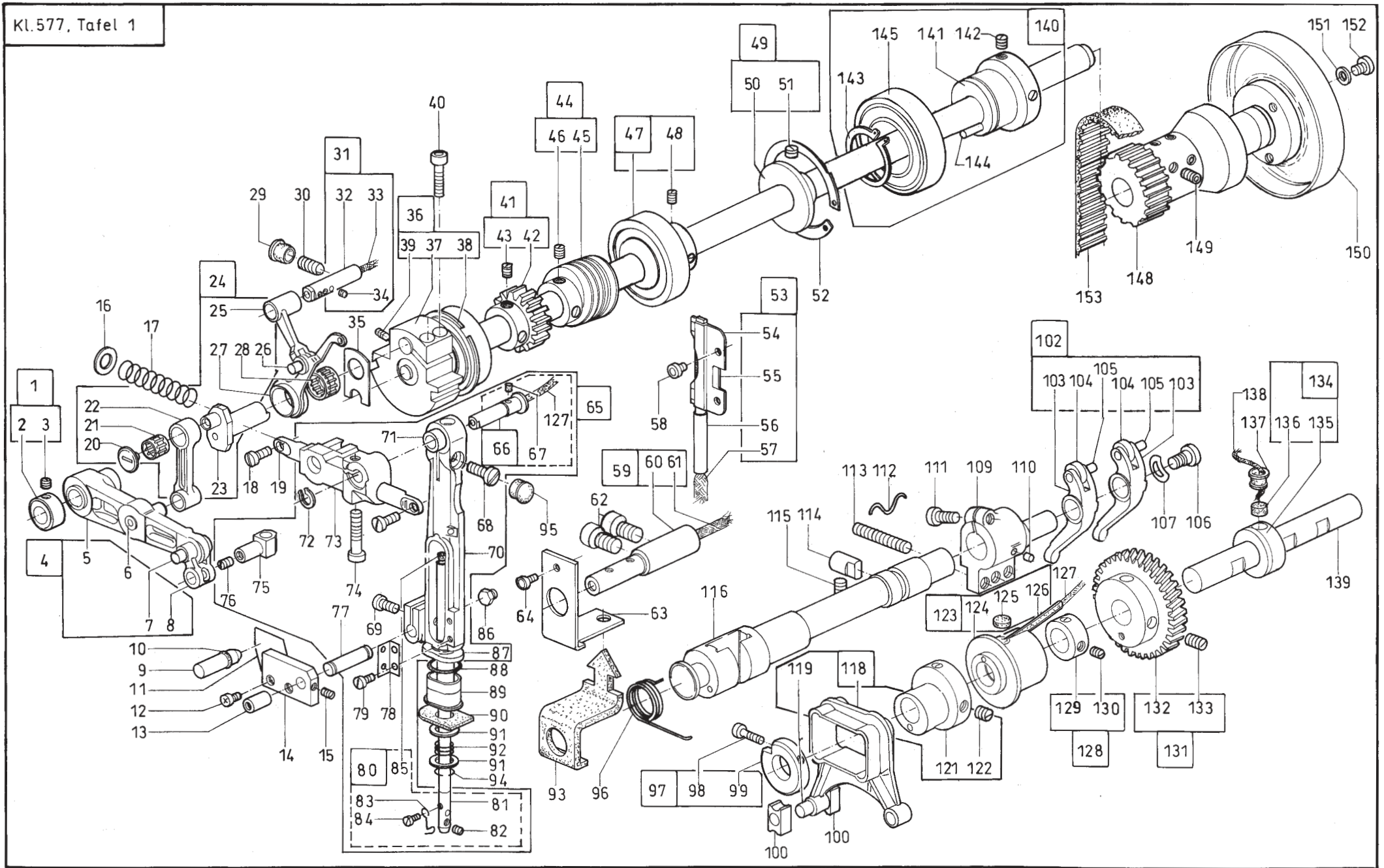
DÜRKOPP ADLER AG

841-27

Teileliste Kl. 577 komplettiert mit Zusatzteilen für die Kl. 841-27
Class 577 Spare Parts List completed with Additional Parts for the class 841-27

Inhaltsverzeichnis	Tafel / Table	Contents
Maschinenoberteil	1-10	Machine head
Lineale	11	Guide
Anschläge	12	Stops
Anlegehilfen	13	Loading helps
Gestellteile	14	Stand parts
Pedal	15	Pedal
Elektroteile	16	Electric parts
Beipack	17, 18	Accessories
Maschinenoberteil	19-20	Machine head
Nähanlage	21	Sewing unit
Gestell	22	Stand
Zuführeinrichtung	23-26	Feed unit
Stapler	27-29	Stacker
Klammerleiste	30	Clamping rail
Pläne		Plans





Pos.	Teile-Nr.	Benennung	Denomination
		Maschinenoberteil	Machine head
1	0556 000103	STELLRING K. (MIT POS. 2,3)	set-ring, adjusting cpl. (with pos. 2,3)
2		SIEHE POS.1)	(see pos 1)
3	0702 000020	GEWINDESTIFT	threaded stud
4	0556 000088	HEBEL K. (MIT POS. 5-8)	level cpl. (with pos. 5-8)
5		SIEHE POS. 4)	(see pos. 4)
6		SIEHE POS. 4)	(see pos. 4)
7		SIEHE POS. 4)	(see pos. 4)
8		SIEHE POS. 4)	(see pos. 4)
9	0576 000577	BOLZEN	bolt, stud
10	0265 000911	RUNDDICHTRING	seal ring
11	0576 000573	FEDERBLECH	spring plate
12	9204 201658	LINSENSCHR.	screw
13	0265 000151	FUEHRUNGSBOLZEN	guide bolt
14	0576 000561	ANLAGEPLATTE	plate
15	0223 000669	GEWINDESTIFT	stud
16	1005 009201	SCHEIBE	disc
17	0556 000110	DRUCKFEDER	pressure spring
18	0902 000602	ZYL. SCHR.	cyl. screw
19	0556 000107	ACHSE	axle
20	0211 000398	SCHRAUBE	screw
21	0265 000106 M4	NADELKRANZ	needle rim
22	0556 014984	ZUGSTANGE	traction-rod
23	0576 000112	KURBELZAPFEN	crank stud, needle
24	0577 120014	FADENHEBEL K. (MIT POS-20-23,25-28)	thread lever cpl. (with pos. 20-23,25-28)
25		SIEHE POS. 24)	(see pos. 24)
26		SIEHE POS. 24)	(see pos. 24)
27		SIEHE POS: 24)	(see pos. 24)
28	0556 000071 M1	NADELKRANZ	needle rim
29	0211 000007	VERSCHL.STOPFEN	plug
30	0556 000078	GEW.STIFT	threaded pin
31	0556 000073	LAGERBOLZEN K.	bearing bolt cpl.

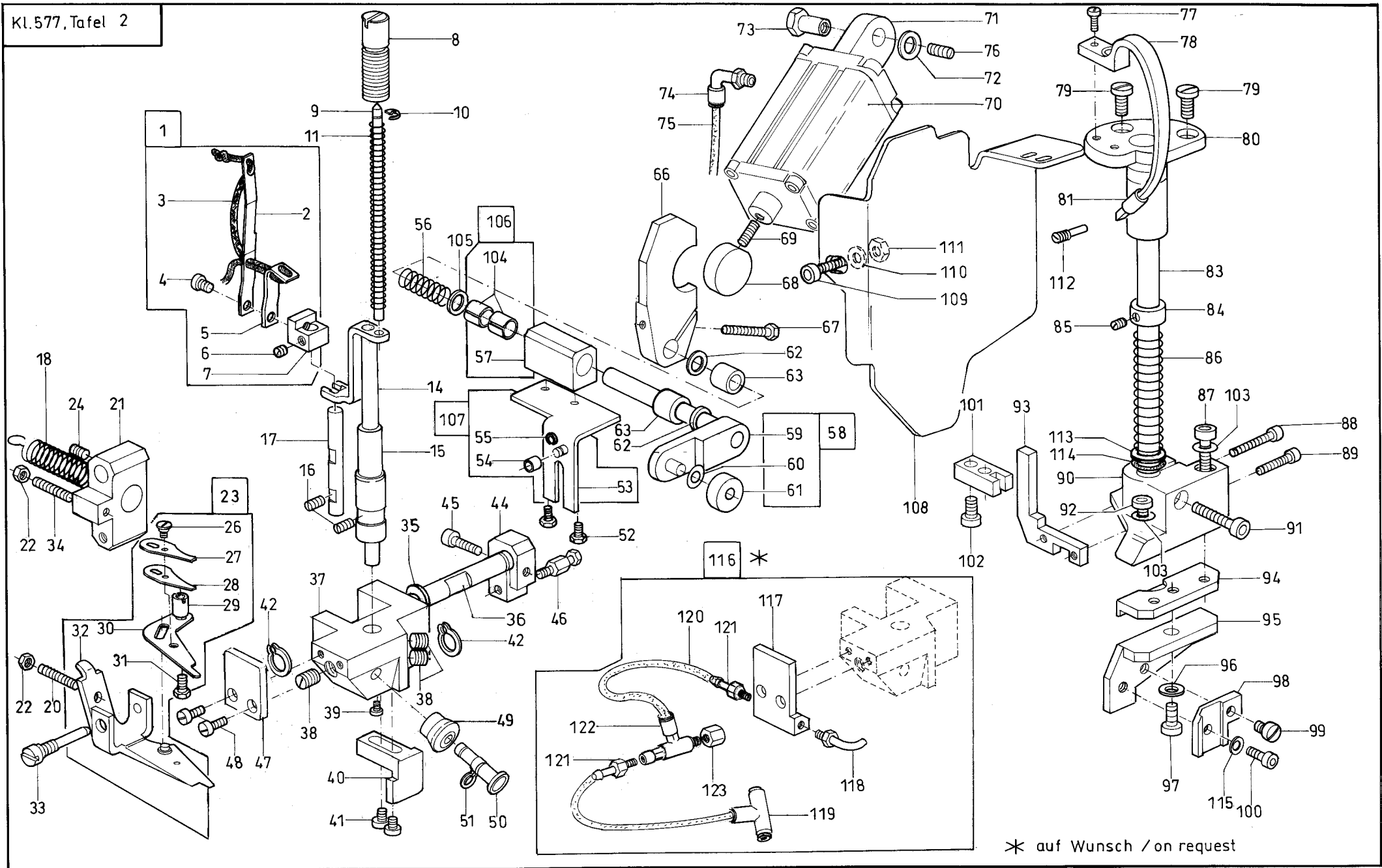
Pos.	Teile-Nr.	Benennung	Denomination
		(MIT POS. 32-34)	(with pos. 32-34)
32		SIEHE POS. 31)	(see pos. 31)
33	9041 100035	OELDOCHT,RUND	oil wick,round
34	0002 008308 3325	RUNDFILZ F 048	felt 1 m
35	0556 000055	ANLAGEPLATTE	lay-on plate
36	0576 000084	ARMWELLE K. (MIT POS. 37-40)	arm shaft cpl. (with pos. 37-40)
37		SIEHE POS.36)	(see pos, 36)
38	9129 016050	SPRENGRING	spring ring
39	0556 014975	GEWINDESTIFT	stud
40	9202 002498	ZYL. SCHR.	cyl. screw
41	0579 180024	ZAHNRAD K.	cog - wheel cpl.
45	0556 000752	SCHNECKE	worm
46	0223 000646	GEW. STIFT	stud
47	0491 000105	ARMLAGER K. (MIT POS. 48)	arm bearing cpl. (with pos. 48)
48	0223 000237	GEW. STIFT	stud
50	0292 000728	ANLAUFSCHEIBE	lay-on disc
51	0223 000646	GEW. STIFT	stud
52	0291 000046	SICH. RING	retainer ring
53	0291 000223	DOCHTHALTER V (MIT POS. 54-57)	wick holder (with pos. 54-57)
54		SIEHE POS. 53)	(see pos. 53)
55		SIEHE POS. 53)	(see pos. 53)
56	0002 008930 0090	OELSCHLAUCH	oil hose
57	0002 005889 0800	FLACHDOCHT	flat wick
58	9202 002063	ZYL. SCHR.	cyl. screw
59	0576 000401	ACHSE K (MIT POS. 60,61)	axle cpl. (with pos. 60,61)
60		SIEHE POS. 59)	(see pos.59)
61	9041 100030	OELDOCHT,RUND	oil wick,round
62	0216 000209	SCHRAUBE	screw
63	0556 000100	WINKEL	angle
64	9204 201648	LINSENSCHR.	screw
66	0556 000115	EXZ. BOLZEN	eccentric bolt
67	0002 008308 3325	RUNDFILZ F 048	felt 1 m
68	9203 003988	ZYL. SCHR.	cyl. screw

Pos.	Teile-Nr.	Benennung	Denomination
69	0556 000125	SCHRAUBE	screw
70	0576 000465	NADELST.KULISSE	needle bar frame
71	0556 000123	BUCHSE	bushing
72	0570 001174	GREIFRING	ring
73	0556 000112	SCHIEBER	slide
74	9203 004031	ZYL. SCHR.	cyl. screw
75	0556 000152	KREUZKOPF	crosshead
76	0556 005040	GEWINDESTIFT	stud
77	0556 000156	FUEHRUNGSBOLZEN	guide bolt
78	0556 000135	WINKEL	angle
79	0557 002301	ZYL. SCHR.	cyl. Screw
80	0577 120054	NADELSTANGE K. (MIT POS. 81-85)	needle bar cpl. (with pos. 81-85)
81		SIEHE POS. 80)	(see pos. 80)
82	0556 000148	GEWINDESTIFT	stud
83	0556 000150	FADENOESE	thread loop
84	9203 002421	ZYL. SCHRAUBE	cylinder screw
85	0570 010007	GUMMISTOPFEN	rubber plug
86	0556 000155	6KT. SCHR.	hexagonal screw
87	0556 000126	SCHUTZHAUBE	bonnet
88	0911 000290	RUNDDICHRING	round gasket
89	0556 000141	OELSCHUTZKAPPE	cap
90	0576 000501	PLATTE	plate
91	0272 000143	SCHEIBE	disc
92	0265 000136	DRUCKFEDER	presser spring
93	0556 000101	FILZTEIL	felt part
94	0265 000138	SPRENGRING	spring ring
95	0211 000007	VERSCHL.STOPFEN	plug
96	0556 000237	DREHFEDER	spring
97	0556 000221	KLEMMRING K (MIT POS. 98,99)	clamping ring cpl. (with pos. 98,99)
98	9203 113721	FLACHKOPFSCHR.	countersunk screw
99	0556 000222	KLEMMRING	clamping ring
100	0211 000088	GLEITSTEIN	slide block
102	0556 000252	ROLLENHEBEL K (MIT POS. 103 - 105)	roller lever cpl. (with pos. 103 - 105)
103		SIEHE POS. 102)	(see pos. 102)

Pos.	Teile-Nr.	Benennung	Denomination
104	0556 000254	ROLLE	roll, roller
105	0556 000255	ZYL. STIFT	cylinder pin
106	1001 009108	ANSATZSCHRAUBE	shoulder screw
107	0420 000362	FEDERSCHEIBE	spring disc
109	0556 000247	ROLLENBOCK	roller frame
110	0216 000346	ZYL. STIFT	cylinder pin
111	9202 002903	ZYL. SCHR.	cyl. screw
112	0556 000251	ARRETIERFEDER	locking spring
113	0570 000664	GEW. STIFT	threaded pin
114	0556 000238	FUEHRUNGSBOLZEN	guide bolt
115	9205 102488	GEW. STIFT	threaded pin
116	0556 000234	STICHST.KULISSE	crank
118	0576 000744	STICHSTELLER V (MIT POS. 119-122)	stitch regulator (with pos. 119-122)
119		SIEHE POS. 118)	(see pos. 118)
121		SIEHE POS. 118)	(see pos. 118)
122	0223 000648	GEW. STIFT	stud
123	0576 000633	LAGER K (MIT POS. 124-126)	bearing cpl. (with pos. 124-126)
124		SIEHE POS. 123)	(see pos. 123)
125	0211 000305 A	FILZTEIL	felt part
126	0002 008930 0060	OELSCHLAUCH	oil hose
127	9041 100030	OELDOCHT,RUND	oil wick,round
128	0792 006051	STELLRING K (MIT POS. 129,130)	set-ring, adjusting cpl. (with pos. 129,130)
129		SIEHE POS. 128)	(see pos. 128)
130	0420 000084	GEWINDESTIFT	stud
131	0579 180014	ZAHNRAD K	cog - wheel cpl.
134	0576 000651	LAGER K (MIT POS. 135,136)	bearing cpl. (with pos. 135,136)
135		SIEHE POS. 134)	(see pos. 134)
136	9041 100203	BAUMWOLLDUCHT	wick
137	0211 000013	KUNSTST.MUFFE	plastik bushing
138	9041 100030	OELDOCHT,RUND	oil wick,round
139	0556 000171	WELLE	shaft
141	0577 100050	LAGERBUCHSE	bearing bolt
142	0216 000209	SCHRAUBE	screw

Pos.	Teile-Nr.	Benennung	Denomination
143	9352 000300	SICH. RING	retainer ring
144	0570 002383	SPANNSTIFT	pin
145	9120 030300	RILLENKUGELLAGER	ballbearing
148	0577 100180	HANDRADFLANSCH	handwheel flange
149	9205 102783	GEW. STIFT	stud
150	0271 000090	HANDRAD	balance wheel
151	0791 001093 A	SCHEIBE	disc
152	9204 201977	LINSENSCHR.	screw
153	9130 221100	ZAHNRIEMEN	toothed belt

Pos.	Teile-Nr.	Benennung	Denomination
------	-----------	-----------	--------------

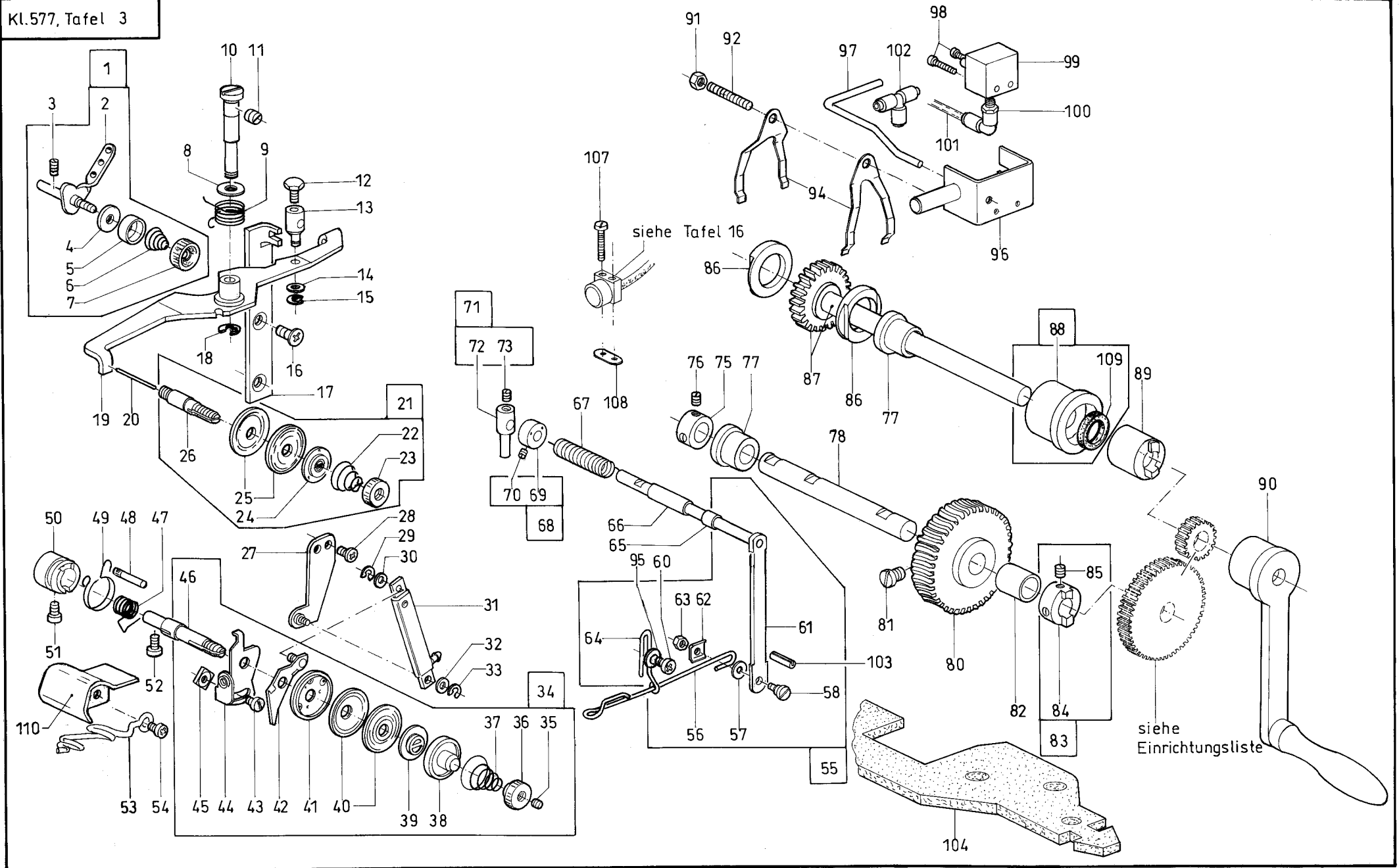


Pos.	Teile-Nr.	Benennung	Denomination
		Maschinenoberteil	Machine head
1	0576 001112	KLOBEN K. (MIT POS. 2-7)	block cpl. (with pos. 2-7)
2	0556 014999	BLECH	plate
3	9041 100030	OELDOCHT, RUND	oil wick,round
4	0570 010725	SCHRAUBE	screw
5	0556 000440	DOCHTHALTER	wick holder
6	0556 005040	GEWINDESTIFT	stud
7	0576 001114	KLOBEN	block
8	0556 015053	SCHRAUBE	screw
9	0556 000434	FUEHRUNGSBOLZEN	guide bolt
10	9357 000050	SICH . SCHEIBE	fastennig disc
11	0556 000433	DRUCKFEDER	presser spring
14	0577 130233	STOFFSTANGE V	foot bar
15	0556 000421	STOFFST. BUCHSE	bushing
16	9205 102188	GEWINDESTIFT	stud
17	0576 001107	FUEHRUNGSBOLZEN	guide bolt
18	0577 350130	ZUGFEDER	draw spring
19	0556 000426	FUEHRUNGSSTUECK	guide piece
20	9205 101918	GEWINDESTIFT	stud
21	0577 350010	SCHWINGHEBEL	lever
22	9231 000368	6KT. MUTTER	hexagonal nut
23	0577 350074	OBERFADENSCHERE K (MIT POS. 26-32)	scissors cpl. (with pos. 26-32)
24	0702 000020	GEWINDESTIFT	stud
26	0576 001339	ANSATZSCHRAUBE	shoulder screw
27	0556 000894	FADENKLEMMBLECH	thread plate
28	0577 350080	FADENKLEMMBLECH	thread plate
29	0577 350090	BOLZEN	bolt
30	0577 350070	OBERMESSER	knife
31	9201 112447	SCHRAUBE	screw
32	0577 350063	UNTERMESSER V	knife
33	0577 350050	BOLZEN	bolt
34	9205 101938	GEWINDESTIFT	stud
35	0998 880580	PASZSCHEIBE	disc

Pos.	Teile-Nr.	Benennung	Denomination
36	0577 350040	WELLE	shaft
37	0577 130050	KLOBEN	block
38	0223 000648	GEWINDESTIFT	stud
39	9202 000868	ZYL. SCHR.	cyl. screw
40	0577 130070	ANSCHLAG	guide
41	9202 002073	ZYL. SCHR.	cyl. screw
42	9352 000080	SICH. RING	retainer ring
44	0577 350020	SCHWENKHEBEL	lever
45	9203 003997	ZYL. SCHR.	cyl. screw
46	0577 350030	ZAPFEN	pivot
47	0577 130060	FINGERSCHUTZ	protection
48	9203 003037	ZYL. SCHR.	cyl. screw
49	0556 000445	FUEHRUNGSROLLE	guide roller
50	0577 130080	BOLZEN	bolt
51	9352 000060	SICH. RING	retainer ring
52	9201 112447	6KT. SCHR.	screw
53		(SIEHE POS. 107)	(see pos. 107)
54	0570 050039	ROLLE	roll, roller
55	0570 050040	SPRENGRING	spring ring
56	0577 350140	DRUCKFEDER	pressure spring
57		SIEHE POS. 106)	(see pos. 106)
58	0577 330084	EXZENTERWELLE K (MIT POS. 59-61)	excentric shaft cpl. (with pos. 59-61)
59	0577 330083	EXZENTERWELLE V	excentric shaft
60	0998 881010	PASZSCHEIBE	washer
61	9120 110060	LAUFROLLE	roller
62	0291 000347	STUETZSCHEIBE	support disc
63	0291 000334	BUCHSE	bushing
66	0577 330090	HEBEL	lever
67	9201 113317	6KT. SCHR.	hexagonal screw
68	0577 330100	SCHWENKSTUECK	element
69	9205 102238	GEW. STIFT	threaded pin
70	9700 212018	ZYLINDER,DOPPEL	cylinder
71	9700 900501	SCHWENKFLANSCH	flange
72	9334 002638	STUETZSCHEIBE	support disc
73	0577 330120	BOLZEN	bolt
74	9790 201000	VERSCHR.WI-E	coupling

Pos.	Teile-Nr.	Benennung	Denomination
75	9731 005004	SCHLAUCH	hose
76	9205 102588	GEW. STIFT	threaded pin
77	9203 003668	ZYL. SCHR.	cyl. screw
78	0577 100170	FADENHEBELSCHUTZ	protector
79	9203 004261	ZYL. SCHR.	cyl. screw
80	0577 330053	FUEHRUNG V	guide
81	0265 000380 A	HUELSE	bushing
83	0577 330030	MESSERSTANGE	knife bar
84	0556 015073	RING	ring
85	9205 101918	GEW. STIFT	threaded pin
86	0577 330040	DRUCKFEDER	pressure spring
87	9202 002128	ZYL. SCHR.	cyl. screw
88	9202 002388	ZYL. SCHR.	cyl. screw
89	9202 002093	ZYL. SCHR.	cyl. screw
90	0577 330010	MESSERKLOBEN	knife block
91	9202 002513	ZYL. SCHR.	cyl. screw
92	9202 042328	ZYL. SCHR.	cyl. screw
93	0577 330020	FUEHRUNG	guide
94	0576 006041	PLATTE	plate
95	0576 006047	MESSERWINKEL V	knife angle
96	9330 000088	SCHEIBE	disc
97	9202 002063	ZYL. SCHR.	cyl. screw
98	0576 006051	MESSERHALTER	knife holder
99	9204 201648	LINSENSCHR.	screw
100	9204 201958	LINSENSCHR.	screw
101	0556 000361	FUEHRUNGSGABEL	guide fork
102	9202 042888	ZYL. SCHR.	cyl. screw
103	9330 000088	SCHEIBE	disc
104		(SIEHE POS. 106)	(see pos. 106)
105	0272 000143	SCHEIBE	disc
106	0577 350103	FUEHRUNGSBUCHSE V (MIT POS. 57,104)	guide bush (with pos. 57,104)
107	0577 350124	SCHUBWINKEL K (MIT POS. 53-55)	angle cpl. (with pos. 53-55)
108	0577 100190	OELSCHUTZBLECH	oil protection plate
109	9204 201728	LINSENSCHR.	screw
110	9330 200098	SCHEIBE	disc

Pos.	Teile-Nr.	Benennung	Denomination
111	9231 110058	6KT. MUTTER	nut
112	0556 000958	FADENLEITSTIFT	thread guide pin
113	0577 330170	SCHEIBE	disc
114	0556 014204	O-RING	ring
115	9330 000098	SCHEIBE	disc
116	0577 590044	NADELKUEHLUNG K. (MIT POS. 117-123)	needle cooling cpl. (with pos. 117-123)
117	0577 130240	FINGERSCHUTZ	protection
118	0576 001157	BLASROHR V	blower pipe
119	0999 240394	T-R-VERSCHR.	coupling
120	0219 055905 BP	DRUCKL. SCHLAUCH	hose
121	0797 002016	SCHLAUCHTUELLE	socket
122	9710 920013	VENTIL , DROSSEL	valve reactor
123	9792 050010	MUFFE	sleeve

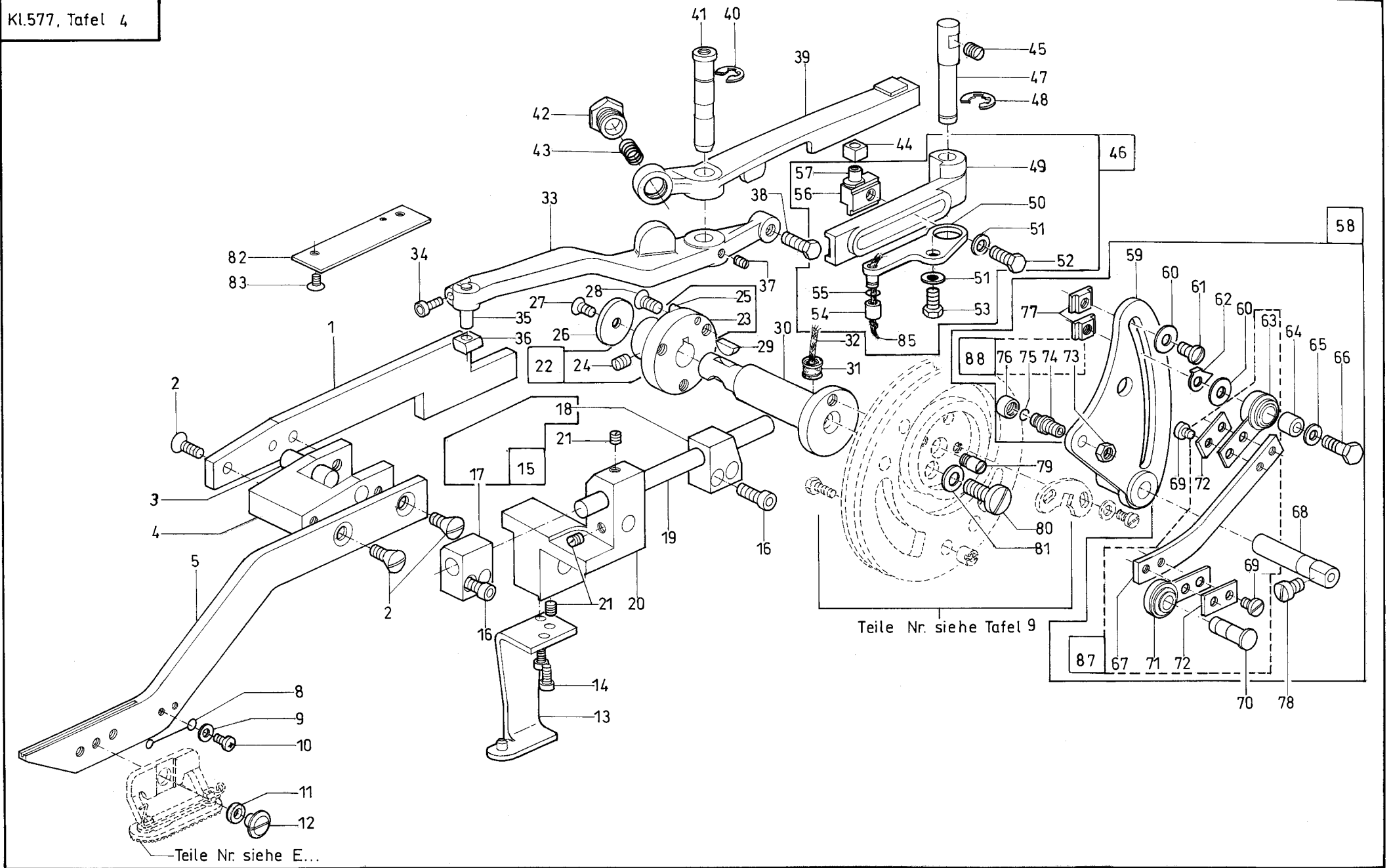


Pos.	Teile-Nr.	Benennung	Denomination
		Maschinenoberteil	Machine head
1	0576 002181	FADENLEITWINK.K (MIT POS. 2,4-7)	thread angle cpl. (with pos. 2,4-7)
2	0576 002182	FADENLEITWINK.V	thread angle
3	9205 023658	GEW. STIFT	threaded pin
4	0244 000415	SPANNUNGSHUELSE	tension bush
5	0244 000414	SPANNHUELSE	clamping sleeve
6	0271 001397	DRUCKFEDER	presser spring
7	0271 001398	RAENDELMUTTER	knurled nut
8	0021 000154	SCHEIBE	disc
9	0556 000913	DREHFEDER	spring
10	0576 002161	LAGERBOLZEN	bearing bolt
11	0420 000084	GEWINDESTIFT	stud
12	9201 100001	6KT. SCHR.	hexagonal screw
13	0556 015125	BOLZEN	bolt, stud
14	0902 000514	SCHEIBE	disc
15	9357 000060	SICH. SCHEIBE	fastennig disc
16	0556 013153	SENKSCHR.	sunk screw
17	0576 002156	LASCHE	shackle
18	9357 000060	SICH. SCHEIBE	fastennig disc
19	0576 002151	AUSLOESEHEBEL	lever
20	0576 002226	STIFT	pin
21	0576 002223	FADENSPANNUNG K. (MIT POS. 22-26)	thread tension cpl. (with pos. 22-26)
22	0055 000400	SPANNUNGSFEDER	tension spring
23	0211 000482	RAENDELMUTTER	knurled nut
24	0061 001050	STEGSCHEIBE	disc
25	0211 050214	SPANNUNGSSCHEIBE	tension washer
26	0576 002225	SPANNUNGSBOLZEN	tension adjusting s
27	0576 002311	HALTBLECH V	holding plate
28	9204 201648	LINSENSCHR.	screw
29	9357 000040	SICH. SCHEIBE	fastennig disc
30	9330 000068	SCHEIBE	disc
31	0797 001038	ZYLINDER	cylinder
32	9330 200098	SCHEIBE	disc

Pos.	Teile-Nr.	Benennung	Denomination
33	9357 000050	SICH. SCHEIBE	fastennig disc
34	0576 002264	SPANNUNG K. (MIT POS. 35-46)	tension cpl. (with pos. 35-46)
35	0531 000464	GEWINDESTIFT	threaded stud
36	0556 015012	RAENDELMUTTER	knurled nut
37	0556 016459	SPANNUNGSFEDER	tension spring
38	0556 016457	BUCHSE	bushing
39	0061 001050	STEGSCHEIBE	disc
40	0211 050214	SPANNUNGSSCHEIBE	tension washer
41	0576 002276	SCHEIBE	disc
42	0576 002271	SPANNUNGSBL. V.	plate
43	9203 003621	ZYL. SCHR.	cyl. screw
44	0576 002266	FADENBLECH V.	thread plate
45	0556 000946	MUTTER	nut
46	0576 002261	SPANNUNGSBOLZEN	tension adjusting
47	0556 014987	DREHFEDER	spring
48	0556 000954	STIFT	pin
49	0576 002257	SCHR.DREHFEDER	screw spring
50	0556 000933	ANSCHLAGHUELSE	bush
51	9203 003648	ZYL. SCHR.	cyl. screw
52	9203 003678	ZYL. SCHR.	cyl. screw
53	0577 110010	FADENFUEHRUNGSOESE	thread loop
54	9204 201648	LINSENSCHR.	screw
55	0576 002404	FADENWAECHTER K. (MIT POS. 56-64)	thread monitor cpl. (with pos. 56-64)
56	0556 007371	FADENFUEHRUNG	thread guide
57	0570 000975	SCHEIBE	disc
58	0556 007375	ANSATZSCHRAUBE	screw
61	0577 110033	WELLE V	shaft
62	0556 007374	FUEHRUNGSBLECH	guide plate
63	9231 110038	6KT. MUTTER	hexagonal nut
64	0576 002416	HALTEOESE	holding eyelet
65	0576 002396	BUCHSE	bushing
66	0576 002397	BUCHSE	bushing
67	0576 002398	SCHR. DREHFEDER	screw spring
68	0556 007354	STELLRING K. (MIT POS. 69,70)	set-ring,adjusting cpl. (with pos. 69,70)

Pos.	Teile-Nr.	Benennung	Denomination
69		SIEHE POS. 68)	(see pos. 68)
70	1001 009123	GEW. STIFT	threaded pin
71	0576 002406	BOLZEN K (MIT POS. 72,73)	bolt cpl. (with pos. 72,73)
72		SIEHE POS. 71)	(see pos. 71)
73	0531 000464	GEWINDESTIFT	threaded stud
75	0558 000156	STELLRING	set-ring
76	0147 000203	GEW. STIFT	threaded pin
77	0556 000702	SINTERLAGER	sinter.bearing
78	0556 000744	WELLE	shaft
80	0556 000748	SCHNECKENRAD	worm wheel
81	0556 000584	ZYL. SCHRAUBE	cylinder screw
82	0556 000741	SINTERLAGER	sinter.bearing
83	0556 000759	STELLRING K (MIT POS. 84, 85)	set-ring,adjusting cpl. (with pos. 84,85)
84		SIEHE POS. 83)	(see pos. 83)
85	0556 005040	GEWINDESTIFT	threaded stud
86	0577 100200	BREMSSCHEIBE	brake disc
87	0577 100073	RITZELWELLE V	shaft
88	0577 100063	LAGERBUCHSE V (MIT POS.109)	bearing bush (with pos. 109)
89	0577 100083	BUCHSE V	bushing
90	0577 100093	HANDKURBEL	crank
91	9231 110108	6KT. MUTTER	hexagonal nut
92	0993 521130	GEW. STIFT	threaded pin
94	0577 100100	FEDERBLECH	spring plate
95	9330 000088	SCHEIBE	disc
96	0577 100143	HALTEBLECH V	holding plate
97	0577 100160	ZUGSTANGE	traction rod
98	9203 003098	ZYL. SCHR.	cyl. screw
99	9700 101100	ZYLINDER,EINF.	cylinder
100	9790 201000	VERSCHR.WI-E	coupling
101	9731 005004	SCHLAUCH	hose
102	0999 240394	T-R -VERSCHR.	coupling
103	0558 000305 A	SPANNSTIFT	pin
104	0556 000764	FILZTEIL	felt part
107	9203 003118	ZYL. SCHR.	cyl. screw

Pos.	Teile-Nr.	Benennung	Denomination
108	0227 000596	LASCHE	shackle
109		SIEHE POS. 88)	(see pos. 88)
110	0577 110020	FADENLEITBLECH	thread guide plate

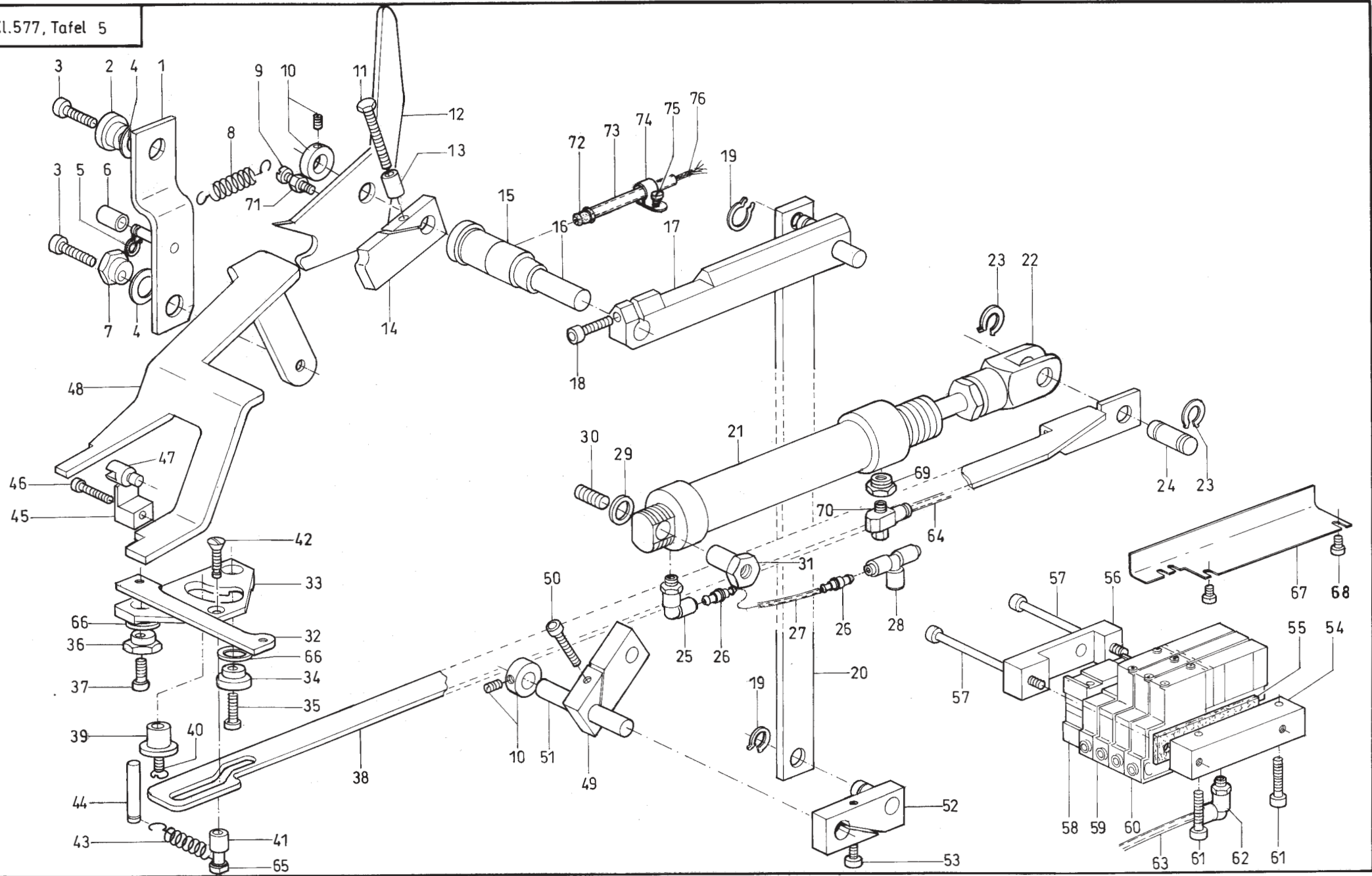


Pos.	Teile-Nr.	Benennung	Denomination
		Maschinenoberteil	Machine head
1	0577 130030	KLAMMERHEBER	clamp lifting
2	0211 000249	SENKSCHR.	sunk screw
3	0577 130040	BOLZEN	bolt
4	0577 130020	KLAMMER	clamping
5	0577 130010	KLAMMERARM	clamping arm
8	0577 130210	FEDER	spring
9	9330 000088	SCHEIBE	disc
10	9204 201658	LINSENSCHR.	screw
11	0556 000457	DISTANZSCHEIBE	disc
12	0556 000456	BEF. SCHRAUBE	fastenning screw
13	0577 310023	WINKEL V	angle
14	9202 002467	ZYL. SCHR.	cyl. Screw
15	0576 001632 MT	GLEITLAGER V (MIT POS.17,18)	antifriction bearing (with pos. 17,18)
16	9202 003178	ZYL. SCHR.	cyl. screw
17		SIEHE POS. 15)	(see pos. 15)
18		SIEHE POS. 15)	(see pos. 15)
19	0556 000548	ACHSE	axle
20	0577 310010	SCHIEBERBOCK	slide frame
21	9205 102158	GEW. STIFT	threaded pin
22	0556 000594	FLANSCH K (MIT POS. 23-25)	flange cpl. (with pos. 23-25)
23		SIEHE POS. 22)	(see pos. 22)
24	0223 000648	GEW. STIFT	stud
25	0556 000211	SPANNSTIFT	pin
26	0556 000598	SCHEIBE	disc
27	0556 000599	SENKSCHRAUBE	sunk screw
28	0556 000660	SENKSCHRAUBE	sunk screw
29	0570 000497	SCHEIBENFEDER	spring
30	0556 000591	WELLE	shaft
31	0211 000013	KUNSTST.MUFFE	plastik bushing
32	9041 100030	OELDOCHT,RUND	oil wick,round
33	0556 000642	STICHLAGENHEBEL	lever
34	9202 042087	ZYL. SCHR.	cyl. screw

Pos.	Teile-Nr.	Benennung	Denomination
35	0556 000646	ZYL. STIFT	cylinder pin
36	0265 000736	GLEITSTEIN	slide block
37	0531 000471	GEWINDESTIFT	stud
38	0556 000645	STELLSCHRAUBE	set-screw, adjustin
39	0556 000640	STICHLAGENHEBEL	lever
40	9357 000110	SICH. SCHEIBE	fastennig disc
41	0576 002006	BOLZEN	bolt, stud
42	0556 000650	SCHRAUBE	screw
43	0556 000649	DRUCKFEDER	presser spring
44	0211 000162	GLEITSTEIN	slide block
45	0223 000245	GEWINDESTIFT	stud
46	0576 001911	FUEHR.HEBEL K (MIT POS.49 - 57, 85)	lever cpl. (with pos.49 - 57, 85)
47	0576 001913	BOLZEN	bolt, stud
48	9357 000110	SICH. SCHEIBE	fastennig disc
49	0556 000618	FUEHRUNGSHEBEL	guide lever
50	0556 000623	HALTEBLECH V	holding plate
51	9330 000108	SCHEIBE	disc
52	0556 000637	6KT. SCHR.	hexagonal screw
53	9201 113268	6KT. SCHR.	hexagonal screw
54	0556 000627	ROLLE	roll, roller
55	0556 000626	SPRENGRING	spring ring
56	0556 000632	KLOBEN	block
57	0556 000633	BOLZEN	bolt, stud
58	0576 001691	WINKELHEBEL K (MIT POS. 59-62,64-66 68,70,77,87,88)	bent lever cpl. (with pos. 59-62,64-66 68,70,77,87,88)
59	0576 001693	WINKELHEBEL V	lever
60	0576 001677	SCHEIBE	disc
61	0911 000136	SCHRAUBE	screw
62	0556 000566	EINSTELLZEIGER	adjusting index
63	0556 000567	LAGER V	bearing
64	0556 000586	BUCHSE	bushing
65	0650 000072	SCHEIBE	disc
66	0556 000587	BEF. SCHRAUBE	fastenning screw
67	0556 000569	LASCHE	shackle
68	0576 001721	BOLZEN	bolt, stud

Pos.	Teile-Nr.	Benennung	Denomination
69	9203 003948	ZYL. SCHR.	cyl. screw
70	0556 000556	BOLZEN	bolt, stud
71	0556 000562 A	LAGER V	bearing
72	0556 000570	UNTERLEGBLECH	lower plate
73	0211 003028	6KT. MUTTER	hexagonal nut
74	0556 000578	ROLLENBOLZEN	roller bolt
75	0211 000395	SPRENGRING	spring ring
76	0556 000579	ROLLE	roll, roller
77	0576 001712	SPEZIALMUTTER	special nut
78	0556 000584	ZYL. SCHRAUBE	cylinder screw
79	0216 000199	ZAPFENSCHRAUBE	screw
80	0556 001132	SCHRAUBE	screw
81	9330 000127	SCHEIBE	disc
82	0556 000554	FUEHRUNGSLEISTE	guide reglet
83	9203 314257	SENKSCHR.	screw
85	9041 100025	OELDOCHT, RUND	oil wick, round
87	0556 000561 A	LASCHE K. (MIT POS.63,67,69,71,72)	shackle (with pos. 63,67,69,71,72)
88	0556 000578 K	ROLLENBOLZEN K. (MIT POS.73-76)	roller bolt cpl. (with pos. 73-76)

Pos.	Teile-Nr.	Benennung	Denomination
------	-----------	-----------	--------------

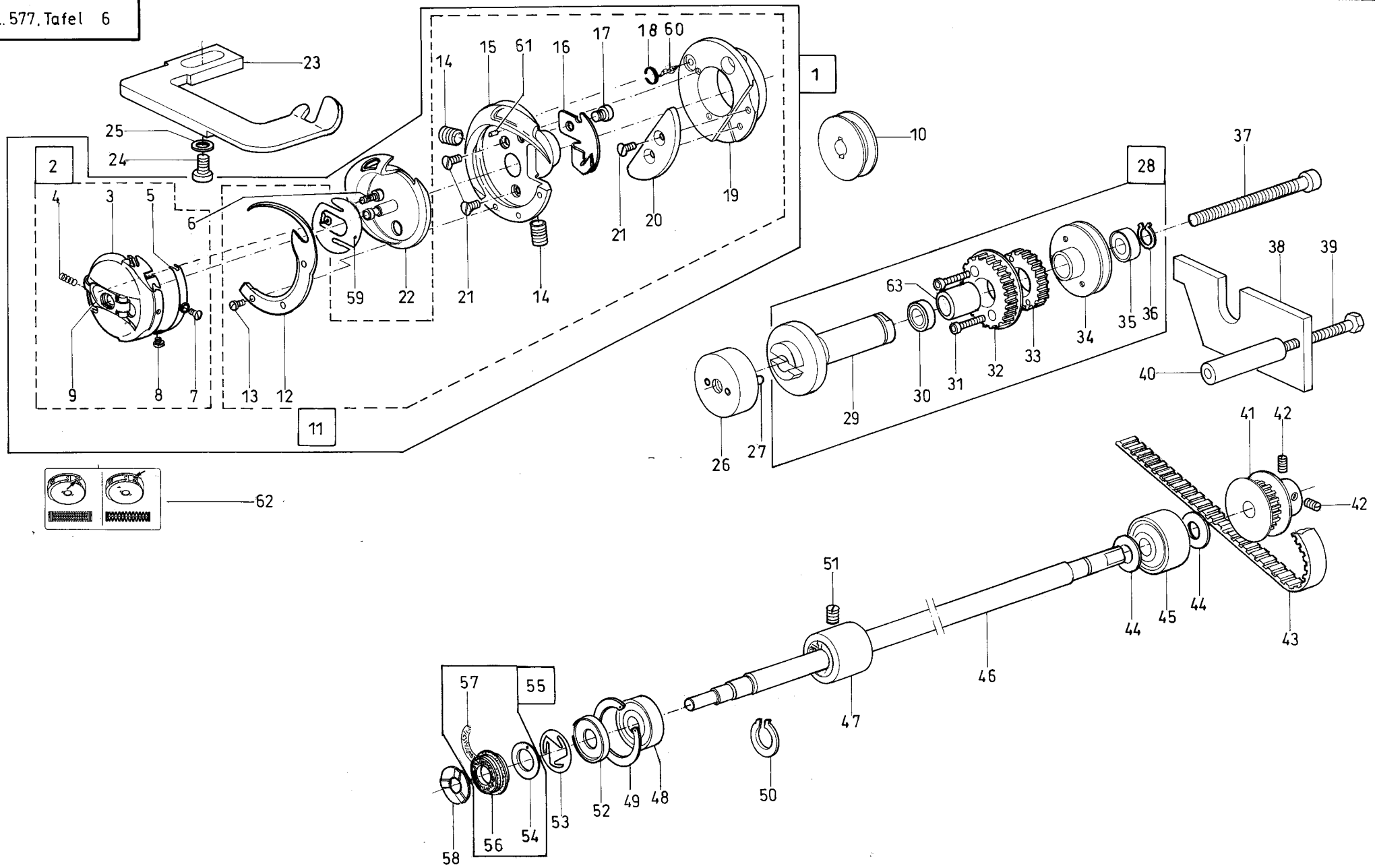


Pos.	Teile-Nr.	Benennung	Denomination
		Maschinenoberteil	Machine head
1	0577 350173	SCHWINGHEBEL V	lever
2	0577 350290	LAGERHUELSE	bearing bush
3	9202 002493	ZYL. SCHR.	cyl. screw
4	0998 880610	PASZSCHEIBE	washer
5	9352 000050	SICH. RING	retainer ring
6	9122 310010	INNENRING	ring
7	0577 350300	EXZENTERBUCHSE	eccenter bushing
8	0577 350410	ZUGFEDER	spring
9	9203 003662	ZYL. SCHR.	cyl. screw
10	0996 120420	STELLRING	set-ring, adjusting
11	9201 112938	6KT. SCHR.	hexagonal screw
12	0577 350160	FREIGEBERKURVE	part
13	0577 350400	BUCHSE	bushing
14	0577 350150	ABSCHNEID.KURVE	part
15	0577 130180	LAGERBUCHSE	bearing bush
16	0577 130110	WELLE	shaft
17	0577 130163	HEBEL V	level
18	9202 002493	ZYL. SCHR.	cyl. screw
19	9352 000100	SICH. RING	retainer ring
20	0577 130150	VERBINDUNG	connection
21	9700 212019	ZYLINDER,DOPPEL	cylinder
22	9700 900301	GABELKOPF	fork head
23	9352 000100	SICH. RING	retainer ring
24	0577 130100	BOLZEN	bolt
25	9790 201001	WI-E -VERSCHR.	coupling
26	9790 000220	NIPPEL,STECK-	nipple
27	0699 979265	SCHLAUCH	hose
28	0999 240394	T-R -VERSCHR.	coupling
29	9334 002638	STUETZSCHEIBE	support disc
30	9205 102588	GEW. STIFT	threaded pin
31	0577 330120	BOLZEN	bolt
32	0577 350310	ANTRIEBSSTANGE	driving shaft
33	0577 350280	ANTRIEBSPLATTE	driving plate
34	0577 350290	LAGERHUELSE	bearing sleeve

Pos.	Teile-Nr.	Benennung	Denomination
35	0902 000446	ZYL. SCHR.	cyl. screw
36	0577 350300	EXZENTERBUCHSE	excenter bushing
37	9203 003988	ZYL. SCHR.	cyl. screw
38	0577 350260	KURVENSCHIEBER	sam slide
39	0577 350270	FUEHRUNGSBOLZEN	guide bolt
40	9203 314038	SENKSCHR.	screw
41	0577 350370	ROLLE	roller
42	0577 350340	FEDERSCHRAUBE	spring screw
43	0577 350350	ZUGFEDER	spring
44	0739 005406	LAGERBOLZEN	bearing bolt
45	0577 130200	HALTER	holder
46	9203 003701	ZYL. SCHR.	cyl. screw
47	0577 130190	SCHWENKSTIFT	bolt
48	0577 350180	SCHERENSCHLIESSER	part
49	0577 130120	HEBEL	lever
50	9202 003177	ZYL. SCHR.	cyl. screw
51	0577 130110	WELLE	shaft
52	0577 130143	HEBEL V	lever
53	9202 003177	ZYL. SCHR.	cyl. screw
54	0577 140190	LUFTANSCHLUSS	connection
55	0577 140210	DICHTUNG	gasket
56	0577 140200	KLEMMSTUECK	clamp piece
57	9202 002208	ZYL. SCHR.	cyl. screw
58	9710 900013	ABSCHLUSSBLOCK	connection part
59	9710 061201	VENTIL, MAGNET	magnet
60	9710 061202	VENTIL,MAGNET	magnet
61	9203 003738	ZYL. SCHR.	cyl. screw
62	0999 240392	WI - E - VERSCHR.	coupling
63	9731 006004	SCHLAUCH	hose
64	9731 005004	SCHLAUCH	hose
65	0577 350360	ZAPFEN	roller
66	0998 880610	PASZSCHEIBE	washer
67	0577 140220	SCHLAUCHFUEHRUNG	hose guide
68	9202 002063	ZYL. SCHR.	cyl. screw
69	9792 001030	REDUZIERNIPPEL	reducing nipple
70	9710 920012	VENTIL,DROSSEL	valve reactor
71	9231 110058	6KT. MUTTER	hexagonal nut

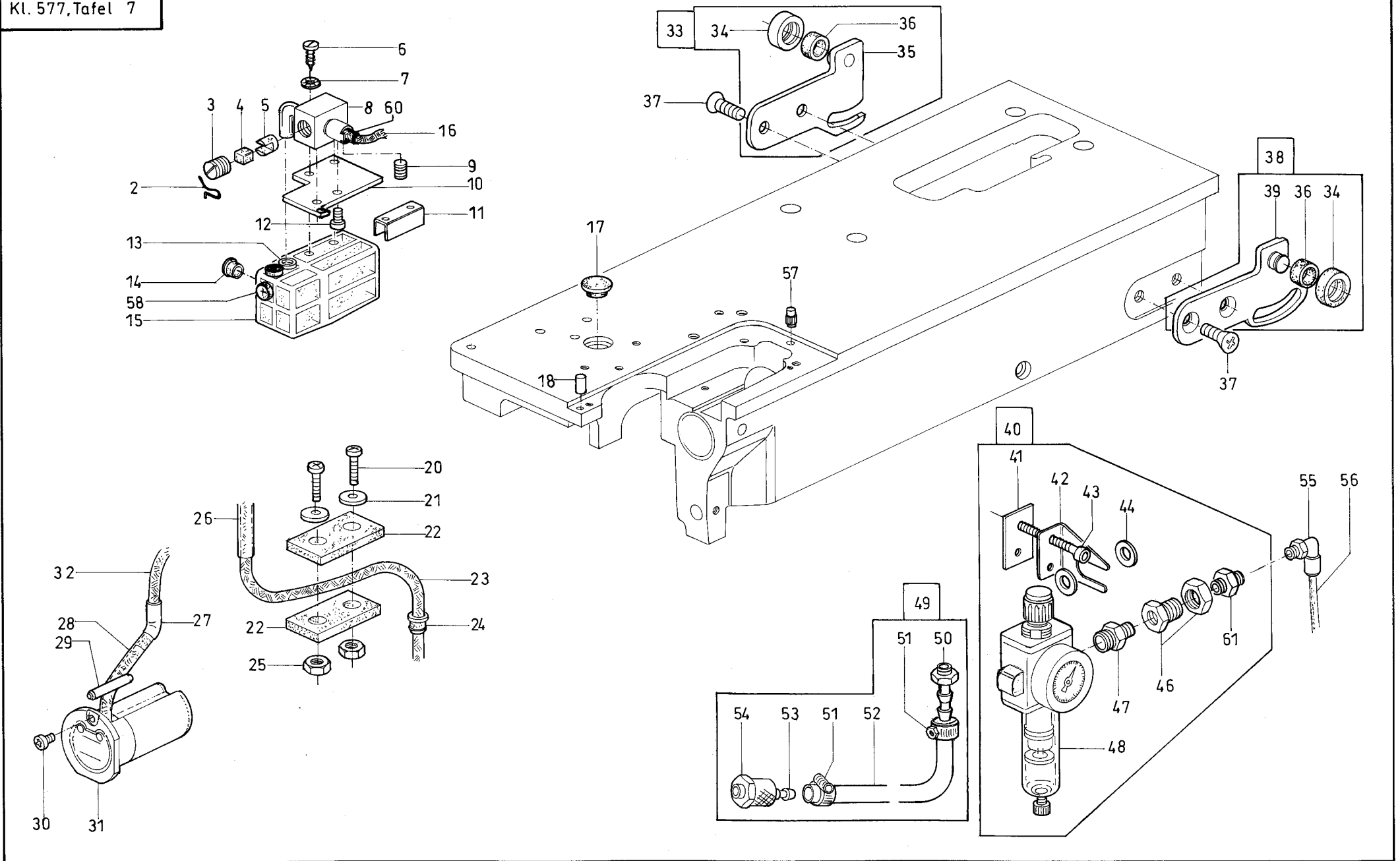
Pos.	Teile-Nr.	Benennung	Denomination
72	0211 000085	DOCHTHALTER	wick holder
73	0002 008930 0090	OELSCHLAUCH	oil hose
74	9840 120026	BEF. SCHELLE	clamp
75	9203 003657	ZYL. SCHR.	cyl. screw
76	9041 100015	OELDOCHT,RUND	oil wick,round

Pos.	Teile-Nr.	Benennung	Denomination
------	-----------	-----------	--------------



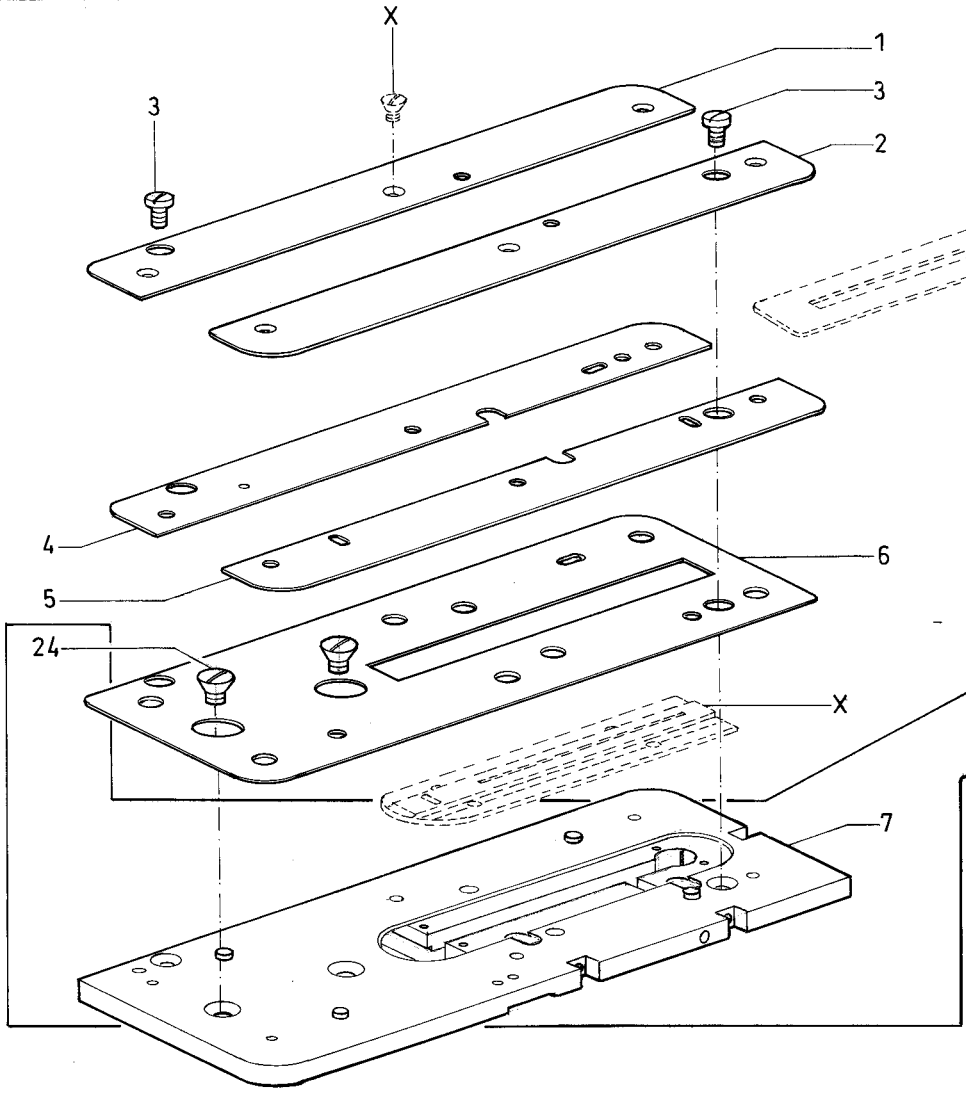
Pos.	Teile-Nr.	Benennung	Denomination
		Maschinenoberteil	Machine head
1	0577 150014	GREIFER K. (MIT POS. 2, 13-22 ,59,60)	hook cpl. (with pos. 2, 13-22 ,59,60)
2	0577 150044	SPGH. OBERTEIL K. (MIT POS. 3-9)	upper bobbin casing cpl. (with pos. 3-9)
3		SIEHE POS.2)	(see pos.2)
4	0204 000339	DRUCKFEDER	presser spring
5	0556 005051	FEDER	spring
6	0204 000340	ZYL. SCHRAUBE	cylinder screw
7	0556 005056	ZYLINDER	cylinder screw
8	0556 005055	ZYL. SCHRAUBE	cylinder screw
9	0252 000373	SCHARNIER V	hinge
10	0576 003338	SPULE	bobbin
11	0577 150064	GREIFER K (MIT POS.12-21,60 ,61)	hook cpl. (with pos 12-21,60,61)
12	0577 150010	GREIFERDECKEL	hook line cover
13	0211 000919	ZYL. SCHRAUBE	cylinder screw
14	0271 000756	GEW. STIFT	threaded pin
15		SIEHE POS. 11)	(see pos. 11)
16	0577 150120	NADELSCHUTZBLECH	guard plate
17	0992 024030	ZYL. SCHR.	cyl. screw
18	0556 005025	GUMMIRING	ring
19	0556 005024	OELRING	oil ring
20	0556 005023	AUSGL. GEWICHT	compens weight
21	9203 311831	SENKSCHR.	sunk screw
22	0577 150020	SPGH. UNTERTEIL	lower bobbin casing
23	0577 150070	HALTER	holder
24	9204 201658	LINSENSCHR.	screw
25	9330 000088	SCHEIBE	disc
26	0577 140060	KONTERSCHEIBE	washer
27	0558 000305 A	SPANNSTIFT	pin
28	0577 140104	RIEMENSCHLEIBE K. (MIT POS. 29-36, 63)	belt wheel cpl. (with pos. 29-36, 63)
29	0577 140050	LAGERBOLZEN	bearing bolt cpl.
30	9120 030171	RILLENKUGELLAGER	ball bearing

Pos.	Teile-Nr.	Benennung	Denomination
31	9202 002528	ZYL. SCHR.	cyl. screw
32	0577 140093	ZAHNRIEMENSCH.V	toothed belt wheel
33	0577 140080	ZAHNRIEMENSCH.	toothed belt wheel
34	0577 140070	RIEMENSCHLEIBE	belt wheel
35	9120 030152	RILLENKUGELLAGER	ballbearing
36	9352 000150	SICH. RING	retainer ring
37	9202 003407	ZYL. SCHR.	cyl. screw
38	0577 140110	RIEMENSCHUTZ	belt guard
39	9201 113407	6KT. SCHR.	hexagonal screw
40	0793 022212	BUCHSE	bushing
41	0577 140040	RIEMENSCHLEIBE	belt wheel
42	0556 005040	GEWINDESTIFT	fastening screw
43	9130 220010	ZAHNRIEMEN	toothed belt
44	0291 000347	STUETZSCHEIBE	support disc
45	9120 030102	RILLENKUGELLAGER	ballbearing
46	0577 140020	GREIFERWELLE	hook shaft
47	0577 140030	RING	ring
48	9120 430100	SCHRAEGKUGELLAGER	bearing
49	9353 000198	SICH. RING	retainer ring
50	9352 000100	SICH. RING	retainer ring
51	0223 000245	GEWINDESTIFT	stud
52	0576 002895	DISTANZSCHEIBE	distance disc
53	0556 001535	FEDERSCHLEIBE	spring disc
54	0911 000040	SCHEIBE	disc
55	0556 001521	OELSCHEIBE K. (MIT POS. 54-57)	oil disc cpl. (with pos. 54-57)
56	0556 001522	OELSCHEIBE	oil disc
57	9041 100035	OELDOCHT,RUND	oil wick,round
58	0556 001525	SCHEIBE	disc
59	0556 005074	BREMSFEDER	spring
60	9041 100203	BAUMWOLLDUCHT	wick
61	0577 150100	FILZTEIL	felt piece
62	0577 150130	AUFKLEBER	label
63	0577 140280	BUCHSE	bushing

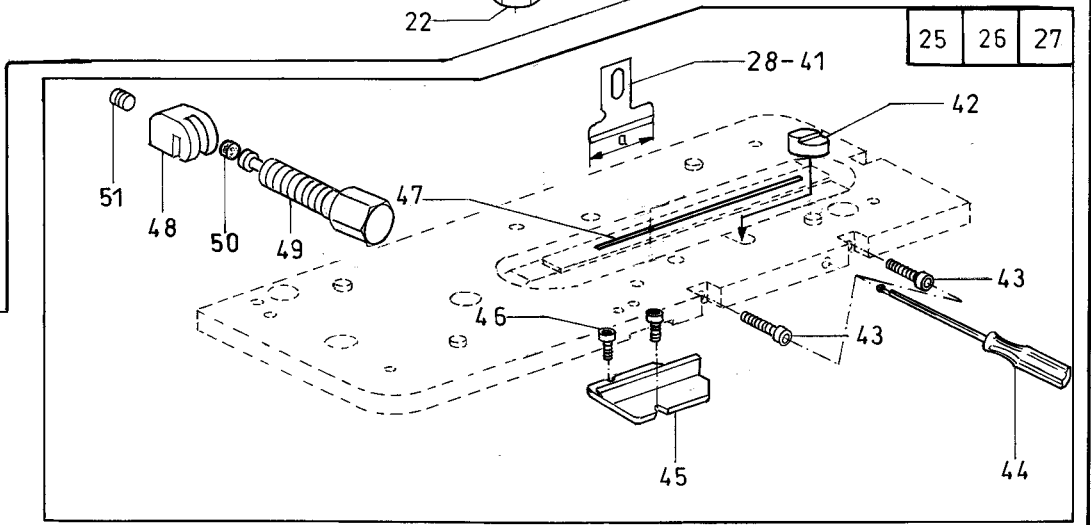
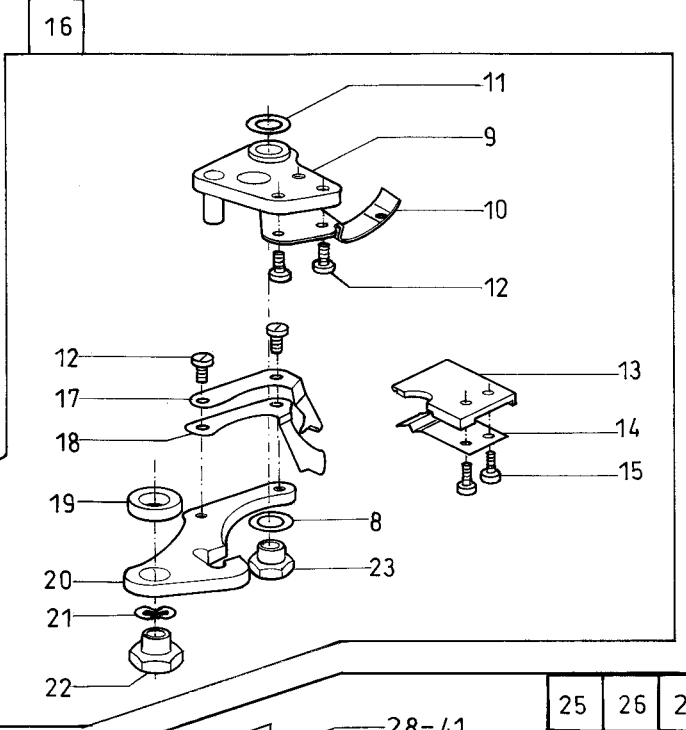


Pos.	Teile-Nr.	Benennung	Denomination
		Maschinenoberteil	Machine head
2	0556 001581	ARRETIERFEDER	locking spring
3	0265 000751	SCHRAUBE	screw
4	0211 008285	DRUCKBOLZEN	presser bolt
5	0265 000753	DRUCKHUELSE	pressure bushing
6	0744 001115	LI-BLECHSCHR.	screw
7	0739 000347	ZAHNSCHEIBE	toothed washer
8	0556 001572	REGULIERSTCK. V	regulat piece
9	0223 000245	GEWINDESTIFT	stud
10	0577 140270	PLATTE	plate
11	0556 003088	BEF.STUECK	fasten piece
12	9203 003648	ZYL. SCHR.	cyl. screw
13	0211 000013	KUNSTST.MUFFE	plastik bushing
14	9050 050001	STOPFEN	plug
15	0556 003082	OELBEHAELTER	oil container
16	9041 100035	OELDOCHT,RUND	oil wick,round
17	0911 000150	VERSCHLUSSKAPPE	cap
18	0216 000007	STIFT	pin
20	9204 201728	LINSENSCHR.	screw
21	0933 010407	SCHEIBE	disc
22	0576 000033	FILZ	felt
23	9041 100040	OELDOCHT,RUND	oil wick,round
24	0211 000806	STOPFEN	cap
25	9231 110058	6KT. MUTTER	hexagonal nut
26	0699 979951	SCHLAUCH,SI	hose
27	0576 000012	OELROHR	oil pipe
28	0699 979965	SCHLAUCH,SI	hose
29	0570 002383	SPANNSTIFT	pin
30	9204 201658	LINSENSCHR.	screw
31	0576 000046	OELBEHAELTER	oil container
32	9041 100050	OELDOCHT,RUND	oil wick,round
33	0577 140174	SCHWENKLASCHE K. (MIT POS. 34-36)	turning shackle cpl. (with pos. 34-36)
34	0576 002673	HUELSE	bushing
35		SIEHE POS. 33)	(see pos. 33)

Pos.	Teile-Nr.	Benennung	Denomination
36	0576 002674	RING	ring
37	9204 002368	SENKSCHR.	screw
38	0577 140184	SCHWENKLASCHE K. (MIT POS. 34, 36, 39) (SIEHE POS. 38)	turning shackle cpl. (with pos. 34, 36, 39) (see pos. 38)
39			
40	9780 000108	WARTUNGSEINHEIT K. (MIT POS. 41-44,46-48)	maintenance unit cpl. (with pos. 41-44,46-48)
41	MG53 007922	LASCHE	shackle
42	MG53 007921	WINKEL	angle
43	9202 002927	ZYL. SCHR.	screw
44	9330 000167	SCHEIBE	disc
46	0999 240341	SCHOTTVERSCHR.	coupling
47	0999 240303	DOPPELNIPPEL	double nipple
48	9781 000002	FILTERREGLER	filter regulator
49	0797 003031	DRUCKLEITUNG K. (MIT POS . 50-54)	cable cpl. (with pos. 50-54)
50	0744 001796	SCHLAUCHTUELLE	hose socket
51	0742 002096	IDEAL-SHELLE	hose clamp
52	9731 002001	SCHLAUCH	hose
53	0744 001793 B	KUPPL. STECKER	plug
54	0744 001793 A	KUPPLUNGSDOSE	coupling socket
55	0999 240392	WI-E-VERSCHR.	coupling
56	9731 006004	SCHLAUCH	hose
57	0556 012947	STIFT	pin
58	0556 003087	EINFUELLSTOPFEN	muff
60	0002 008930 0090	OELSCHLAUCH	oil hose
61	0744 001819	DOPPELNIPPEL	double nipple

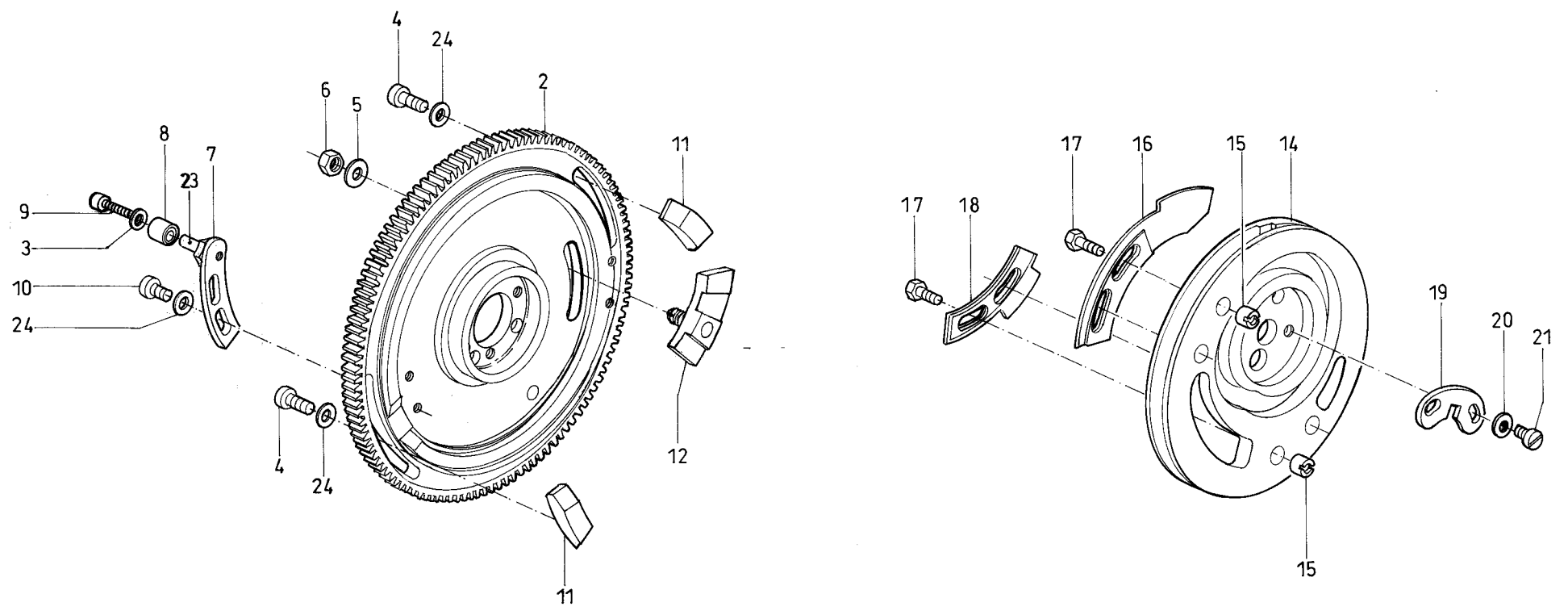


X-Teile Nr. siehe E...



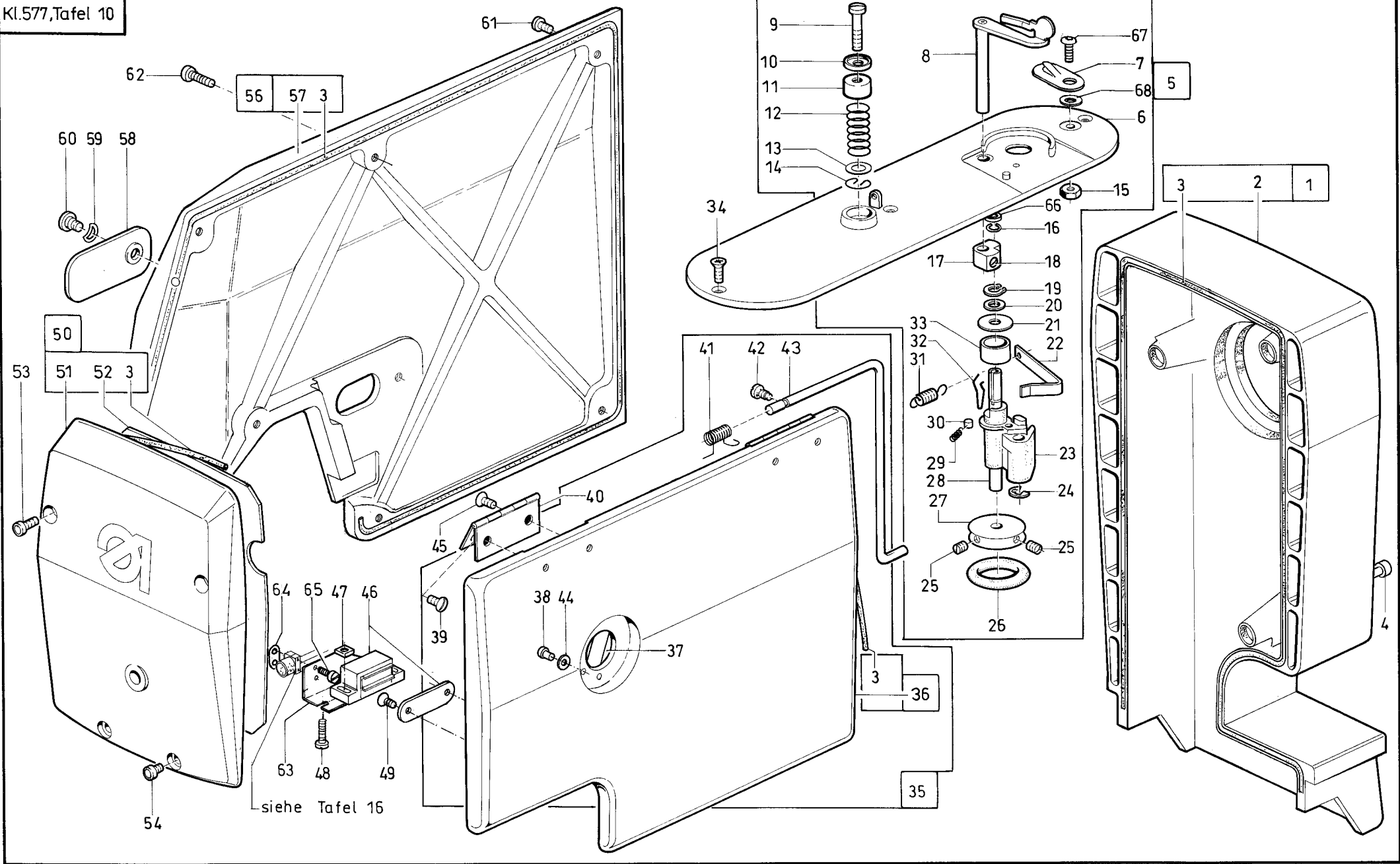
Pos.	Teile-Nr.	Benennung	Denomination
		Maschinenoberteil	Machine head
1	0556 015409	DECKBLECH	cover plate
2	0556 015408	DECKBLECH	cover plate
3	9203 003648	ZYL. SCHR.	cyl. screw
4	0556 015407 A	DISTANZBLECH	distance plate
5	0556 015406 A	DISTANZBLECH	distance plate
6	0577 200020	GLEITBLECH	slide plate
7	0577 200013	STICHPLATTE V	throat plate
8	1001 001153	SCHEIBE	disc
9	0577 350213	MESSERHALTER V	knife support
10	0577 350230	UNTERFAD.MESSER	knife
11	0570 092916	SCHEIBE	disc
12	0556 001687	ZYL. SCHRAUBE	cylinder screw
13	0577 350320	FADENABLAGE	deposit
14	0577 350330	KLEMMBLECH	clamping plate
15	9203 002441	ZYL. SCHR.	cyl. screw
16	0577 200014	STICHPLATTE K. (MIT POS. 7-15,17-24)	slide plate cpl. (with pos. 7-15,17-24)
17	0577 350240	UNTERFAD.MESSER	knife
18	0577 350250	FADENZIEHER	threaded-extractor
19	0556 015843	ABSTANDSRING	distance ring
20	0577 350220	MESSERHALTER	knife holder
21	0420 000362	FEDERSCHEIBE	spring disc
22	0556 013542	MUTTER	nut
23	0556 013532	MUTTER	nut
24	9203 313961	SENKSCHR.	sunk screw
25	0577 590014	BLOCKSCHNEIDER K. (22 mm) (MIT POS. 28-33,42-53)	block cutting cpl. (22 mm) (with pos. 28-33,42-53)
26	0577 590024	BLOCKSCHNEIDER K. (35 mm) (MIT POS. 34-39,42-53)	block cutting cpl. (35 mm) (with pos. 34-39,42-53)
27	0577 590034	BLOCKSCHNEIDER K. (48 mm) (MIT POS. 39-53)	block cutting cpl. (48 mm) (with pos. 39-53)

Pos.	Teile-Nr.	Benennung	Denomination
28	0576 005721	MESSER (a=6mm) (FUER POS.25)	knife (a=6mm) (for pos.25)
29	0576 005722	MESSER (a=8mm) (FUER POS.25)	knife (a=8mm) (for pos.25)
30	0576 005723	MESSER (a=10mm) (FUER POS.25)	knife (a=10mm) (for pos.25)
31	0576 005724	MESSER (a=12mm) (FUER POS.25)	knife (a=12mm) (for pos.25)
32	0576 005725	MESSER (a=14mm) (FUER POS.25)	knife (a=14mm) (for pos.25)
33	0576 005726	MESSER (a=16mm) (FUER POS.25)	knife (a=16mm) (for pos.25)
34	0576 005727	MESSER (a=18mm) (FUER POS.26)	knife (a=18mm) (for pos.26)
35	0576 005728	MESSER (a=20mm) (FUER POS.26)	knife (a=20mm) (for pos.26)
36	0576 005729	MESSER (a=22mm) (FUER POS.26)	knife (a=22mm) (for pos.26)
37	0576 005730	MESSER (a=24mm) (FUER POS.26)	knife (a=24mm) (for pos.26)
38	0576 005731	MESSER (a=26mm) (FUER POS.26,27)	knife (a=26mm) (for pos.26,27)
39	0576 005732	MESSER (a=28mm) (FUER POS.26,27)	knife (a=28mm) (for pos.26,27)
40	0576 005733	MESSER (a=30mm) (FUER POS.27)	knife (a=30mm) (for pos.27)
41	0576 005734	MESSER (a=34mm) (FUER POS.27)	knife (a=34mm) (for pos.27)
42	0577 200100	KLEMMBOCK	clamp bearer
43	9202 042078	ZYL. SCHR.	cyl. screw
44	9081 100252	SCHR. DREHER GERADE	screw driver, straight
45	0576 002641	PLATTE	plate
46	9202 001693	ZYL. SCHR.	cyl. screw
47	0577 200110	SCHNEIDPLATTE	cutting plate
48	0577 330130	ANSCHLAG	stop
49	0577 330140	SCHRAUBE	screw
50	0577 330150	STOPFEN	plug
51	9205 102173	GEW. STIFT	threaded pin



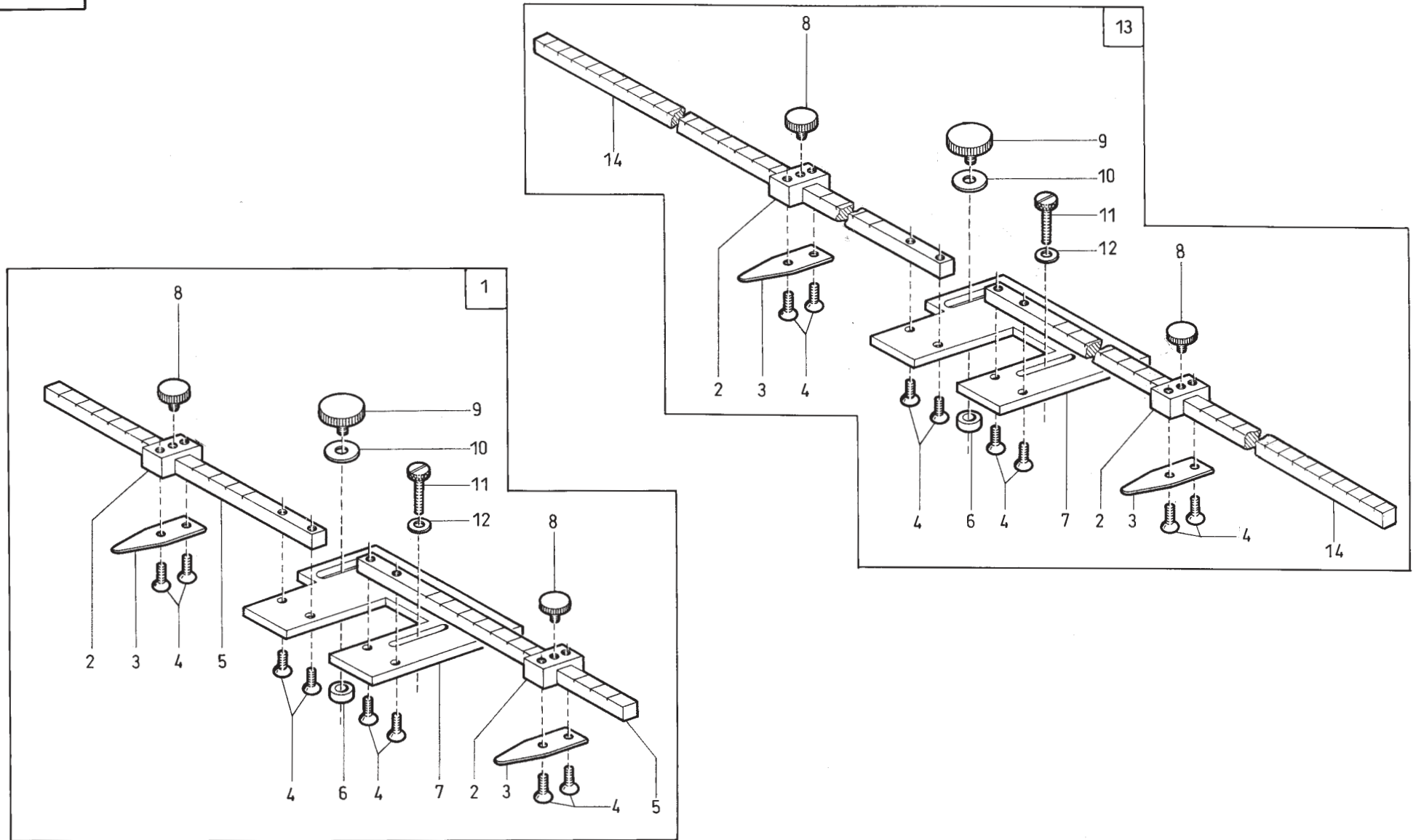
Pos.	Teile-Nr.	Benennung	Denomination
		Maschinenoberteil	Machine head
2	0556 000659	STEUERSCHEIBE	control cam
3	9330 900097	SCHEIBE	disc
4	9203 003988	ZYL. SCHR.	screw
5	9330 000108	SCHEIBE	disc
6	9231 110128	6KT. MUTTER	hexagonal nut
7	0577 930020	LASCHE	shackle
8	0267 000272	NADELLAGER	taper bearing
9	9202 042098	ZYL. SCHR.	cyl. screw
10	1001 009148	LINSENSCHRAUBE	screw
11	0577 930050	NOCKEN	cam, tappet
12	0577 930013	ZAEHLNOCKEN V	cam
14	0577 932000	KURVENSCHLEIBE	disc cam
15	0556 000613	MUTTER	nut
16	0577 932123	AUSLOESEBLECH V	release plate
17	0556 000612	6KT. SCHRAUBE	hexagonal screw
18	0577 932113	AUSLOESEBLECH V	release plate
19	0556 000606	HALTEBLECH	locking plate
20	9330 400027	SCHEIBE	disc
21	0556 000607	ZYL. SCHRAUBE	cylinder screw
23	0577 930030	EXZENTER	eccentric
24	9330 000098	SCHEIBE	disc

Pos.	Teile-Nr.	Benennung	Denomination
------	-----------	-----------	--------------



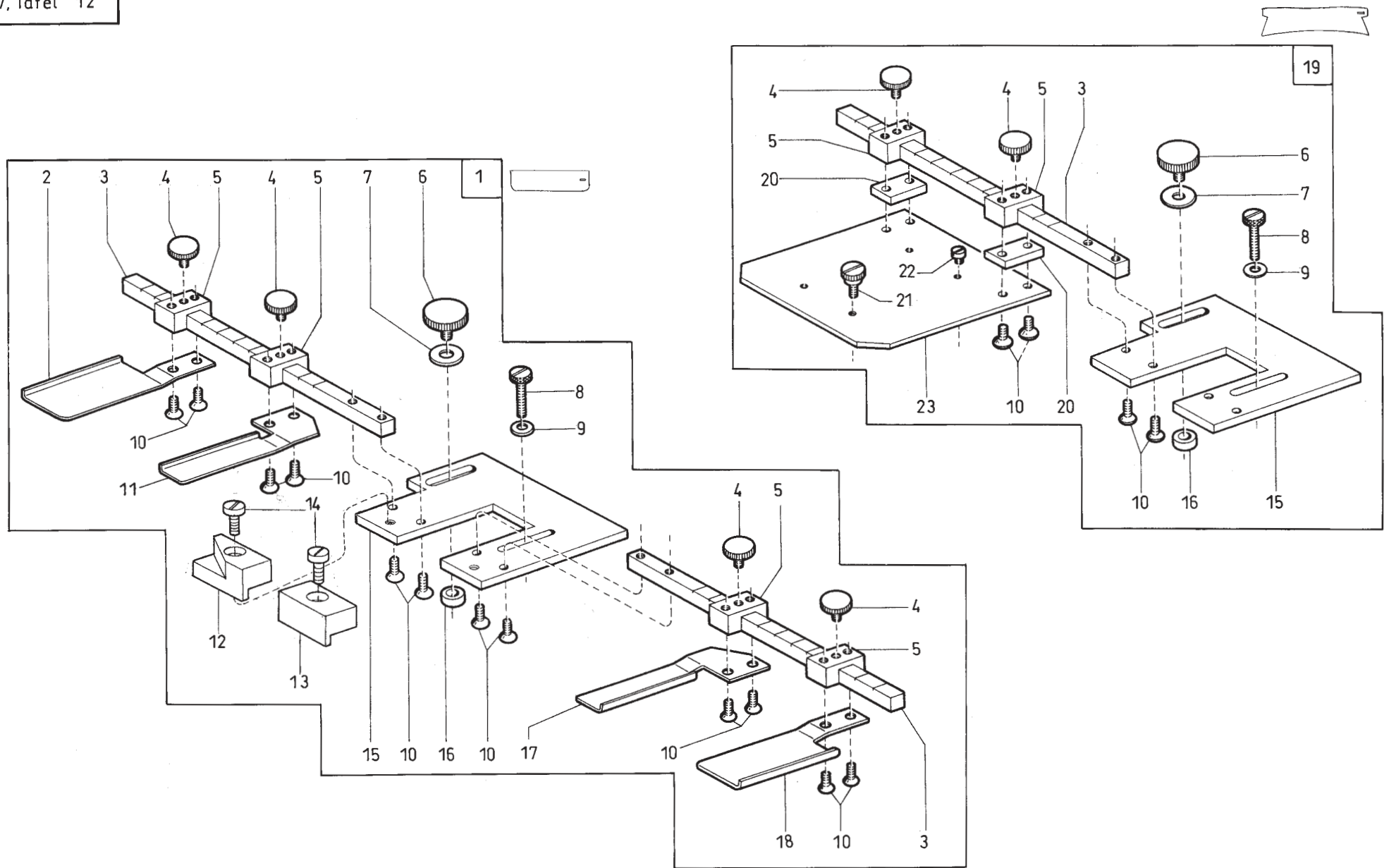
Pos.	Teile-Nr.	Benennung	Denomination
		Maschinenoberteil	Machine head
1	0577 100033	RIEMENSCHUTZ V (MIT POS. 2,3)	belt guard (with pos. 2,3)
2		SIEHE POS. 1)	(see pos.1)
3	0002 002037 0400	RUNDSCHNUR	bar
4	9203 003817	ZYL. SCHR.	cyl. screw
5	0576 003272	SPULERDECKEL K. (MIT POS. 6-33,66-68)	bobbin cover cpl. (with pos. 6-33,66-68)
6		SIEHE POS. 5)	(see pos. 5)
7	0271 000260	SCHNEIDKLEMME	cutting clamp
8	0576 003291	SPULERKLAPPE V	winder flap
9	9204 201723	LINSENSCHR.	screw
10	0244 000415	SPANNUNGSHUELSE	tension bush
11	0244 000414	SPANNHUELSE	clamping sleeve
12	0244 000413	DRUCKFEDER	presser spring
13	0557 000029 A	SCHEIBE	disc
14	0244 000411	FORMFEDER	form spring
15	9231 110057	6KT.MUTTER	hexagonal nut
16	0271 000276	SPRENGRING	spring ring
17	0216 000603	SCHALTKLOBEN	block
18	0223 000648	GEW. STIFT	stud
19	9352 000060	SICH. RING	retainer ring
20	0244 000396	SCHEIBE	disc
21	0244 000401	SCHEIBE	disc
22	0244 000403	BLATTFEDER	leaf spring
23	0246 000466	SPULERBOCK	winder block
24	9357 000070	SICH.SCHEIBE	fastennig disc
25	9205 023658	GEW.STIFT	threaded pin
26	0216 000591	FRIKTIONSBELAG	friction lining
27	1001 003102	SPULERRAD	winder pulley
28	0576 003305	SPULERSPINDEL	winder spindle
29	0244 000400	DRUCKFEDER	presser spring
30	0244 000399	ZYLINDERROLLE	cylind roller
31	0244 000404	ZUGFEDER	tensile spring
32	0271 000275	SPULENFEDER	spring

Pos.	Teile-Nr.	Benennung	Denomination
33	0244 000398	RING	ring
34	9203 313668	SENKSCHR.	sunk screw
35	0576 003132	SEITENDECKEL K (MIT POS. 36-44)	side cover cpl. (with pos. 36-44)
36	0576 003134	SEITENDECKEL V (MIT POS. 3)	side cover (with pos. 3)
37	0556 001350	BLATTFEDER	leaf spring
38	0556 001351	HALBRD.KB.NAGEL	slot nail
39	0219 000353	LINSENSCHRAUBE	screw
40	0576 003148	SCHARNIER	hinge
41	0576 003145	DREHFEDER	spring
42	0420 000036	SCHRAUBE	screw
43	0576 003142	HALTESTANGE	holding bar
44	1001 009247	SCHEIBE	disc
45	0742 055716	SENKSCHR.	sunk screw
46	0792 005731	MAGNETHALTER	magnet support
47	9230 010037	4KT.MUTTER	nut
48	9202 001678	ZYL. SCHR.	cyl. screw
49	9204 001258	SENKSCHR.	sunk screw
50	0576 003173	KOPFDECKEL V (MIT POS. 3,51,52)	head cover (with pos. 3,51,52)
51		SIEHE POS. 50)	(see pos. 50)
52	0576 003175	ANTI-DROEHN-PL.	plate
53	9202 002128	ZYL. SCHR.	cyl. screw
54	9202 002388	ZYL. SCHR.	cyl. screw
56	0577 100023	SEITENDECKEL V (SIEHE POS. 56)	side cover (see pos. 56)
58	0576 003085	DECKBLECH	cover plate
59	0566 001294	FEDERSCHEIBE	spring disc
60	0211 000582	ANSATZSCHRAUBE	shoulder screw
61	9203 003678	ZYL. SCHR.	cyl. screw
62	9203 003738	ZYL. SCHR.	cyl. screw
63	0577 490030	WINKEL	angle
64	0227 000596	LASCHE	shackle
65	9203 003098	ZYL. SCHR.	cyl. Screw
66	0577 171030	DISTANZRING	distanze ring
67	0993 087028	HALBRD. SCHR.	screw
68	9330 900098	SCHEIBE	disc



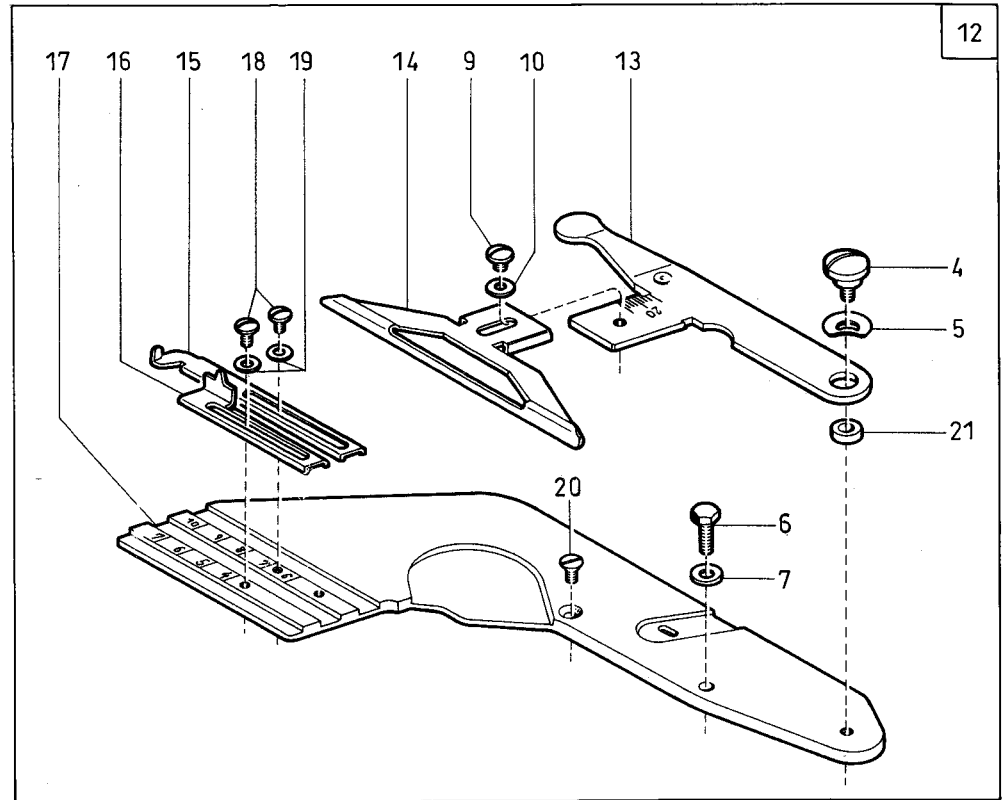
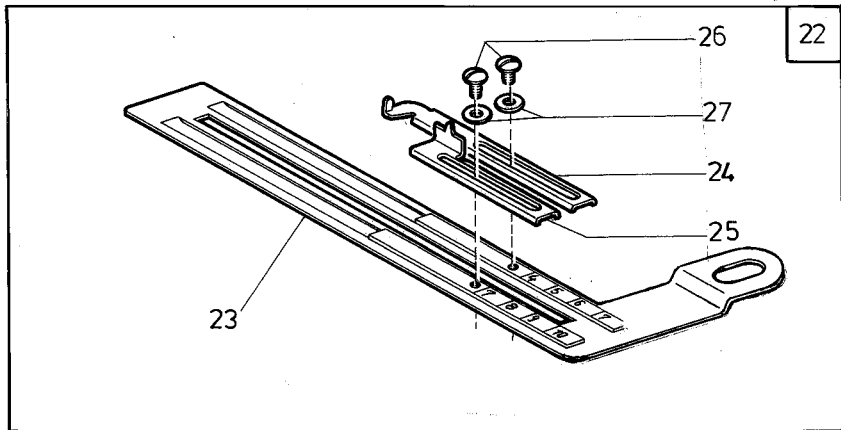
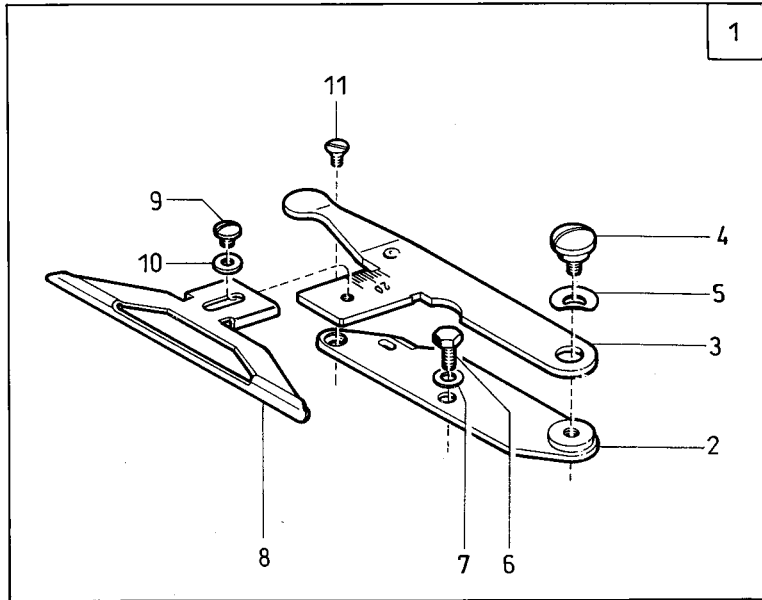
Pos.	Teile-Nr.	Benennung	Denomination
		Lineale	Guide
1	0556 002651	EINSTELEINEAL K (MIT POS. 2-12)	adjusting ruler cpl. (with pos. 2-12)
2	0556 002543	BRUECKE	bridge
3	0556 002496	ZEIGER	pointer
4	9203 313668	SENKSCHR.	sunk screw
5	0556 002661	LEISTE	reglet
6	N900 000577	SCHEIBE	disc
7	0556 002658	PLATTE	plate
8	0556 002670	RAENDELSCHR.	knurled screw
9	9210 023698	RAENDELSCHR.	knurled screw
10	9330 000108	SCHEIBE	disc
11	0566 001382	SCHRAUBE	screw
12	9330 000088	SCHEIBE	disc
13	0556 002652	LINEAL K (MIT POS. 2-4,6-12,14)	adjusting ruler cpl. (with pos.2-4,6-12,14)
14	0556 002662	LEISTE	rail

Pos.	Teile-Nr.	Benennung	Denomination
------	-----------	-----------	--------------



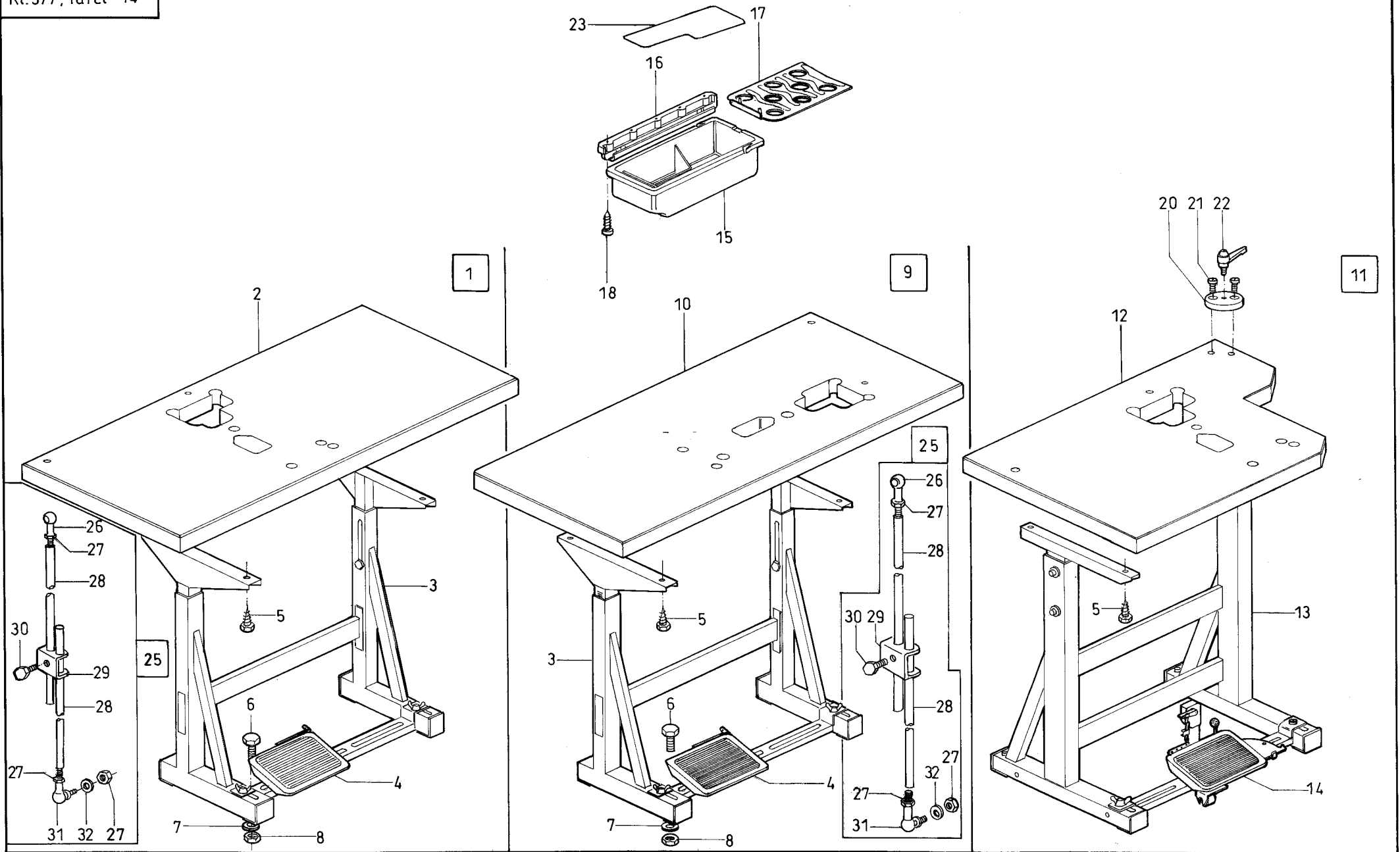
Pos.	Teile-Nr.	Benennung	Denomination
		Anschlaege	Stops
1	0556 002654	MANSCH .ANSCHLAG K (MIT POS. 2-18)	cuff stop motion device cpl. (with pos. 2-18)
2	0556 002633	ANSCHLAGBLECH	stop plate
3	0556 002661	LEISTE	reglet
4	0556 002670	RAENDELSCHR.	knurled screw
5	0556 002543	BRUECKE	bridge
6	9210 023698	RAENDELSCHR.	knurled screw
7	9330 000108	SCHEIBE	disc
8	0566 001382	SCHRAUBE	screw
9	9330 000088	SCHEIBE	disc
10	9203 313668	SENKSCHR.	sunk screw
11	0556 002635	ANSCHLAGBLECH	stop plate
12	0556 002672	ANSCHLAG LI.	stop l.
13	0556 002671	ANSCHLAG RE.	stop r.
14	0216 000098	ZYL. SCHR.	screw
15	0556 002658	PLATTE	plate
16	N900 000577	SCHEIBE	disc
17	0556 002634	ANSCHLAGBLECH	stop plate
18	0556 002632	ANSCHLAGBLECH	stop plate
19	0556 002656	KRAG. ANSCHLAG K. (MIT POS. 3-10,15,16,20-23)	collar stop motion device cpl. (with pos. 3-10,15,16,20-23)
20	0556 002666	PLATTE	plate
21	0217 000849	RAENDELSCHR.	screw
22	0931 002492	ZAPFENSCHRAUBE	screw
23	0556 002665	PLATTE	plate

Pos.	Teile-Nr.	Benennung	Denomination
------	-----------	-----------	--------------



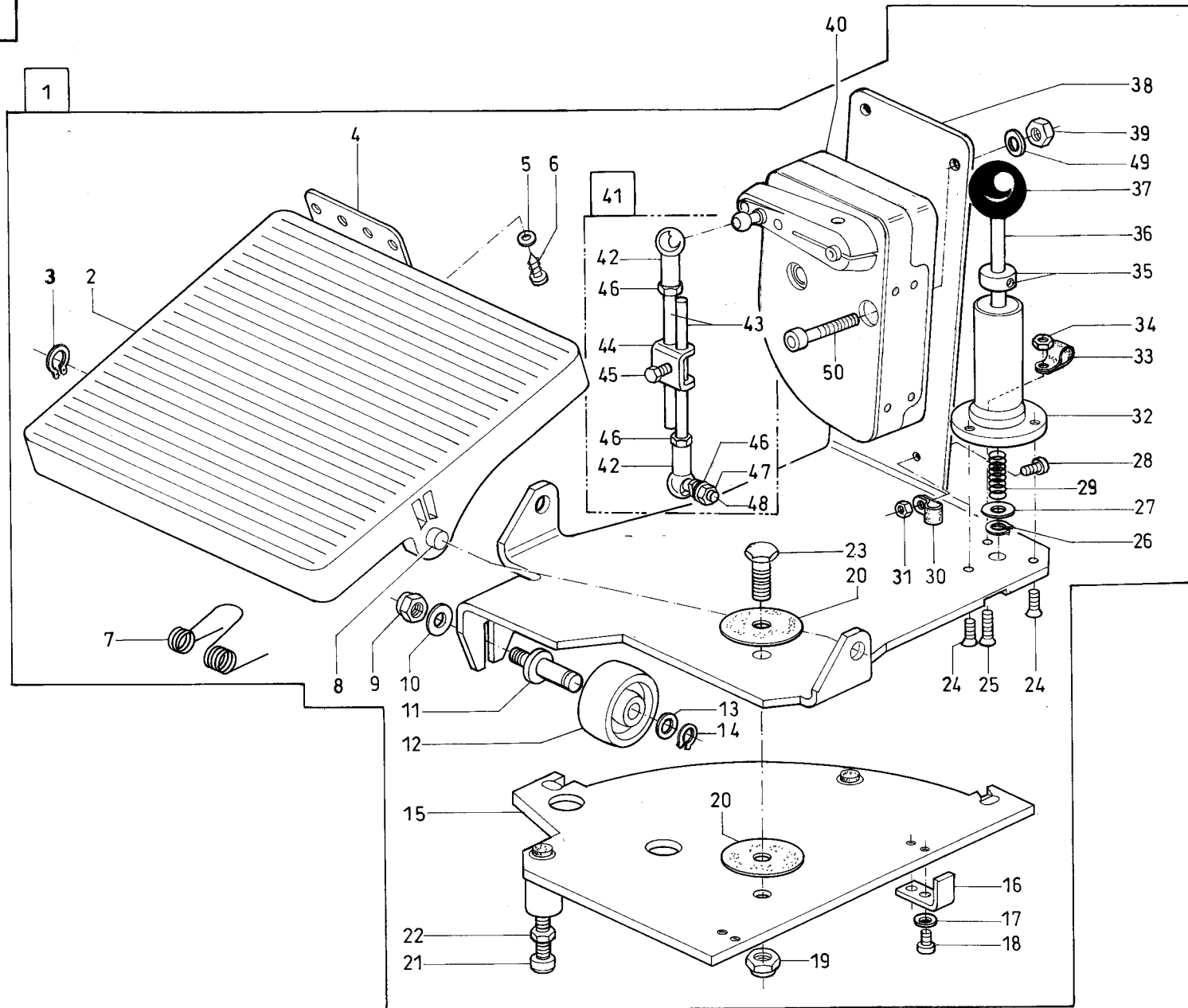
Pos.	Teile-Nr.	Benennung	Denomination
		Anlegehilfen	Loading helps
1	0556 002581	ANSCHLAG K (MIT POS. 2-11)	stop cpl. (with pos. 2-11)
2	0556 002582	GRUNDPLATTE V	base plate
3	0556 002585	HEBEL V	level
4	0556 002588	BEF. SCHRAUBE	screw
5	0216 000425	FEDERSCHEIBE	spring washer
6	9201 012471	6KT. SCHR.	screw
7	9330 000088	SCHEIBE	disc
8	0556 002591	STOFFANSCHLAG	cloth stop
9	0902 000423	LINSENSCHR.	fillister head screw
10	9330 000098	SCHEIBE	disc
11	9203 313658	SENKSCHR.	countersunk screw
12	0556 002741	ANSCHLAG K. (MIT POS. 4-7,9,10,13-21)	stop cpl. (wit pos. 4-7,9,10,13-21)
13	0556 002585	HEBEL V	level
14	0556 002591	STOFFANSCHLAG	cloth stop
15	0556 002572	ANSCHLAG	stop
16	0556 002573	ANSCHLAG	stop
17	0556 002742	GRUNDPLATTE	base plate
18	0911 000339	FL. RD. SCHR.	screw
19	0570 000975	SCHEIBE	disc
20	9203 313658	SENKSCHR.	screw
21	0556 002754	BUCHSE	bushing
22	0577 590104	ANSCHLAG K. (3mm) (MIT POS. 23 - 27)	stop cpl. (3mm) (with pos. 23 - 27)
22	0577 590114	ANSCHLAG K. (4mm) (MIT POS. 23 - 27)	stop cpl. (4 mm) (with pos. 23 - 27)
22	0577 590124	ANSCHLAG K. (6mm) (MIT POS. 23 - 27)	stop cpl. (6mm) (with pos. 23 - 27)
23	0577 212303	TRANSPORTSCHIEBER V. (3mm)	transport slide (3mm)
23	0577 212403	TRANSPORTSCHIEBER V. (4mm)	transport slide (4mm)
23	0577 212603	TRANSPORTSCHIEBER V. (6mm)	transport slide (6mm)
24	0556 002573	ANSCHLAG	stop
25	0556 002572	ANSCHLAG	stop

Pos.	Teile-Nr.	Benennung	Denomination
26	0911 000339	LINSENSCHR.	screw
27	0570 000975	SCHEIBE	washer



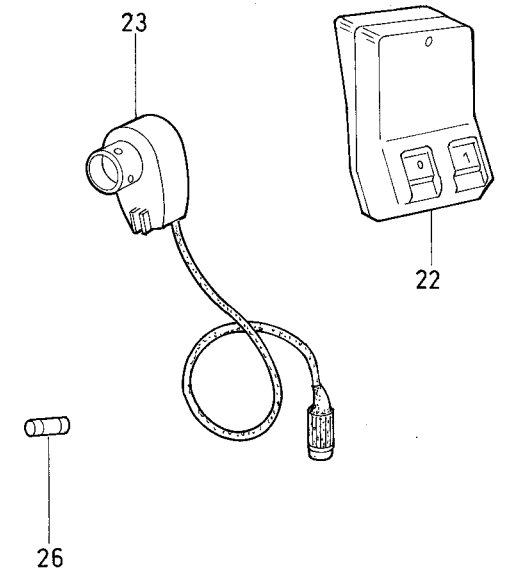
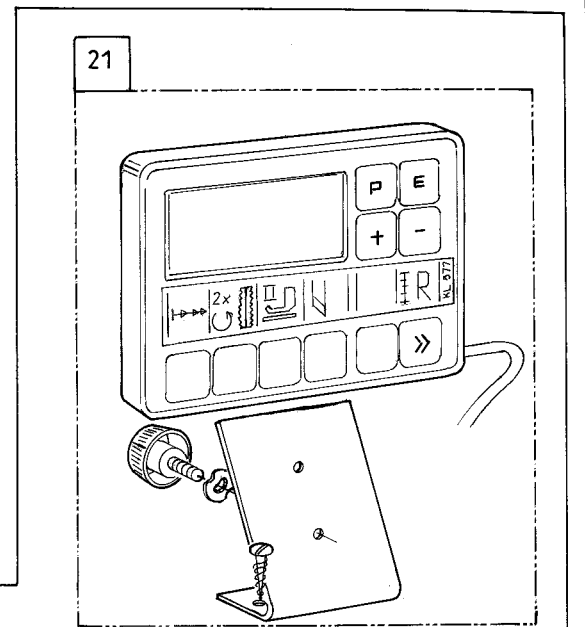
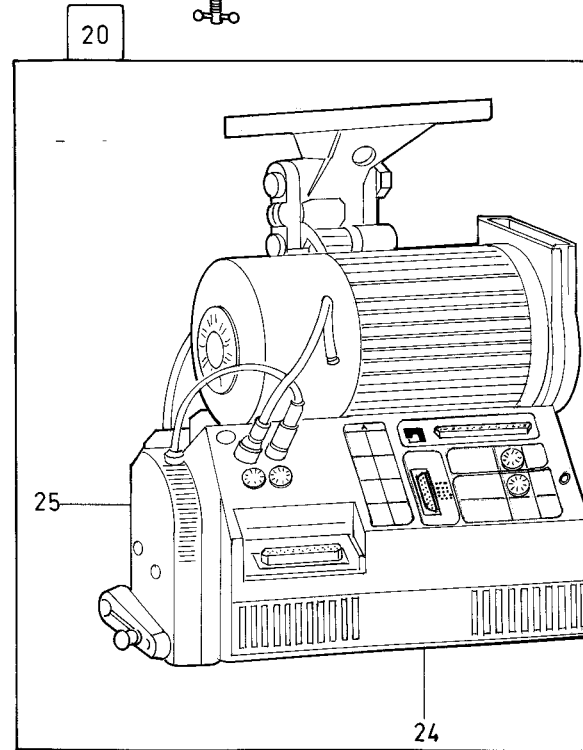
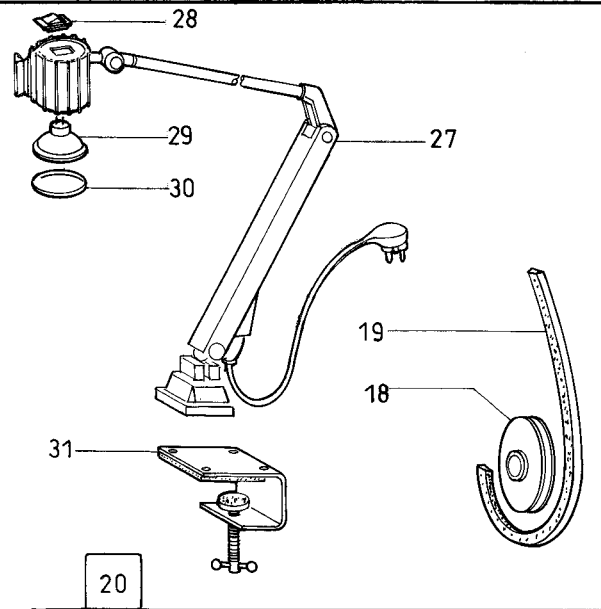
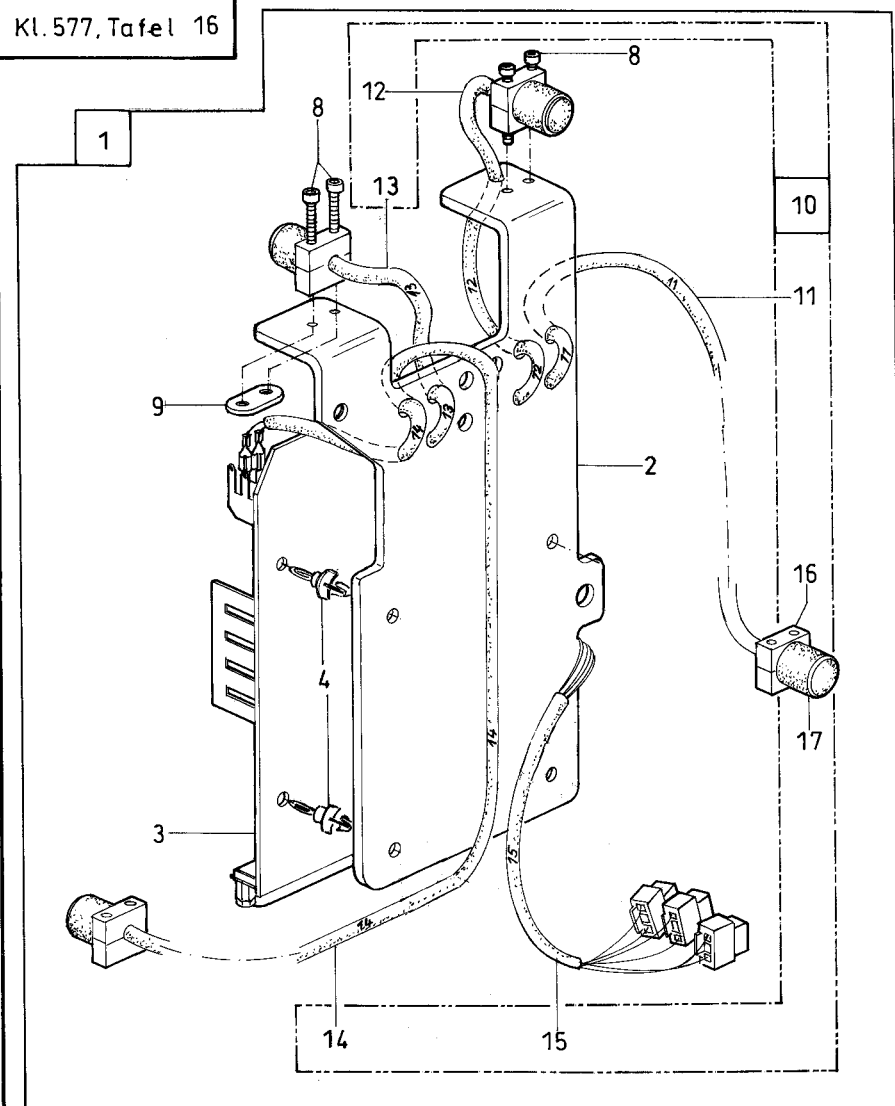
Pos.	Teile-Nr.	Benennung	Denomination
		Gestellteile	Stand parts
1	MG55 400114	GESTELL K. (MIT POS. 2-8,15-18,23-25)	stand cpl. (with pos. 2-8,15-18,23-25)
2	0700 002441	TISCHPLATTE	table plate
3	MG55 000501	GESTELL K.	stand cpl.
4	MG53 002501	PEDAL K.	pedal cpl.
5	9206 200097	6KT. BLECHSCHR.	tin metal screw
6	9201 113697	6KT. SCHR.	screw
7	9330 900127	SCHEIBE	disc
8	9231 110137	6KT. MUTTER	nut
9	MG55 400134	GESTELL K. (MIT POS. 3-8,10,15-18,23)	stand cpl. (with pos. 3-8,10,15-18,23)
10	0700 002443	TISCHPLATTE	table plate
11	MG58 400044	GESTELL K. (MIT POS. 5,12-18)	stand cpl. (with pos. 5,12-18)
12	0700 057602	TISCHPLATTE	table plate
13	MG58 000501	GESTELL K	stand cpl.
14	MG43 010202	PEDAL K	pedal cpl.
15	0700 000043	SCHUBKASTEN	drawer
16	0700 000044	FUEHRUNGSLEISTE	reglet
17	0700 000045	PLATTE	plate
18	9207 170227	SPANNPL.SCHR.	screw
20	0577 490200	SOCKEL	socle
21	9203 003997	ZYL.SCHR	cyl. screw
22	9401 210010	KLEMMHEBEL	clamping lever
23	0700 000050	EINLAGE	insert
25	MG43 000401	GESTAENGE K (MIT POS.26-32)	rods cpl. (with pos. 26-32)
26	9357 200106	KUGELPFANNE	ball socket
27	9231 110127	6KT. MUTTER	hexagonal nut
28	MG43 000402	STANGE	bar
29	MG43 000403	KLEMME	clamp
30	9201 250027	6KT. SCHR.	hexagonal screw
31	9357 200056	KUGELZAPFEN	ball pivot
32	MG43 002510	SCHEIBE	disc

Pos.	Teile-Nr.	Benennung	Denomination
------	-----------	-----------	--------------



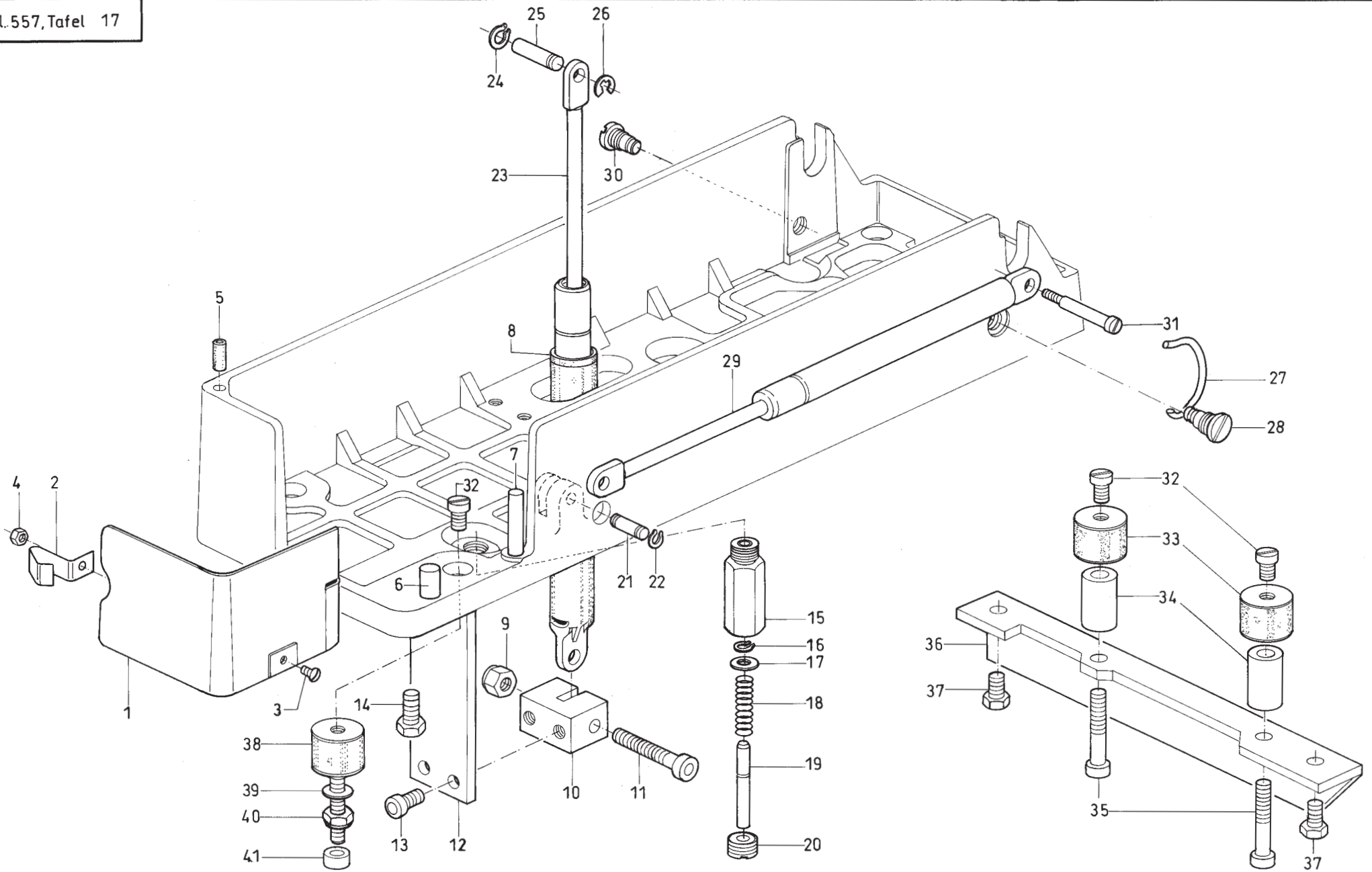
Pos.	Teile-Nr.	Benennung	Denomination
		Pedal	Pedal
1	MG43 010202	PEDAL K. (MIT POS. 2-50)	pedal clp. (with pos. 2-50)
2	MG43 002502	FUSSTRITTPLATTE	pedal plate
3	MG43 002507	GREIFRING	grip ring
4	MG43 002508	BEF.WINKEL	fastening angle
5	9330 000107	SCHEIBE	disc
6	MG43 002509	LI. BLECHSCHR.	tin metal csrew
7	MG41 001171	FORMFEDER	torsion spring
8	MG43 002506	WELLE	shaft
9	9234 000107	6KT. MUTTER SELBSTSICH.	hexagonal nut
10	9330 000127	SCHEIBE	disc
11	MG43 010232	BOLZEN	bolt
12	0746 010661	LAUFROLLE	roll
13	9330 000137	SCHEIBE	disc
14	9352 000100	SICH. RING	circlip
15	MG43 010204	PLATTE V	plate
16	MG43 010212	WINKEL	angle
17	9330 000097	SCHEIBE	disc
18	9204 201968	LINSENSCHR	fillister head screw
19	9234 000117	6KT. MUTTER	hexagonal nut
20	MG50 002457	SCHEIBE	disc
21	0746 001416	SCHRAUBE	screw
22	9231 110137	6KT. MUTTER	hexagonal nut
23	9201 114137	6KT. SCHRAUBE	hexagonal nut
24	0798 122268	SENKSCHR.	screw
25	0570 002382	SENKSCHR.	screw
26	9352 000080	SICH. RING	circlip
27	9330 000127	SCHEIBE	disc
28	9202 042087	ZYL. SCHR.	cyl. screw
29	Z116 003033	DRUCKFEDER	pressure spring
30	9840 120026	BEF. SCHELLE	cable clip
31	9234 000067	6KT. MUTTER	hexagonal nut
32	MG43 010242	FUEHR. BUCHSE V	guide bush
33	0798 120213	BEF. SCHELLE	cable clip

Pos.	Teile-Nr.	Benennung	Denomination
34	9234 000077	6KT. MUTTER	hexagonal nut
35	0996 120407	STELLRING	set collar
36	MG43 010249	STANGE	rod
37	9400 211020	KUGELKNOPF	spherical button
38	MG43 010231	PLATTE	plate
39	9231 110127	6KT. MUTTER	hexagonal nut
40	9800 330008	EXT. BETAETIGUNG	setpoint generator
41	Z126 000151	GESTAENGE K. (MIT POS. 42-48)	rods cpl. (with pos. 42-48)
42	9357 200106	KUGELPFANNE	ball socket
43	Z126 000152	STANGE	rod
44	MG43 000403	KLEMME	clamp
45	9201 250027	6KT. SCHR.	hexagonal screw
46	MG43 002510	SCHEIBE	disc
47	9231 110127	6KT. MUTTER	hexagonal nut
48	9357 200056	KUGELZAPFEN	ball pivot
49	9330 000107	SCHEIBE	disc
50	9202 042967	ZYL. SCHR.	cyl. screw



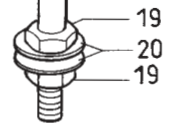
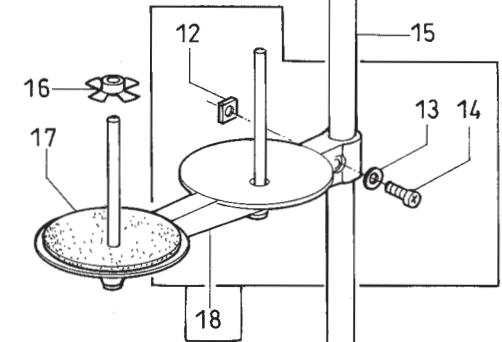
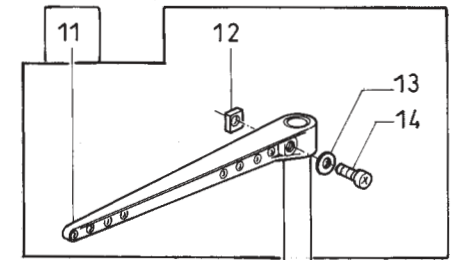
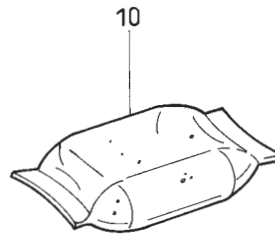
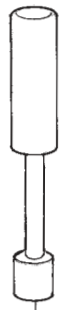
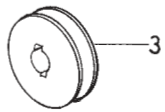
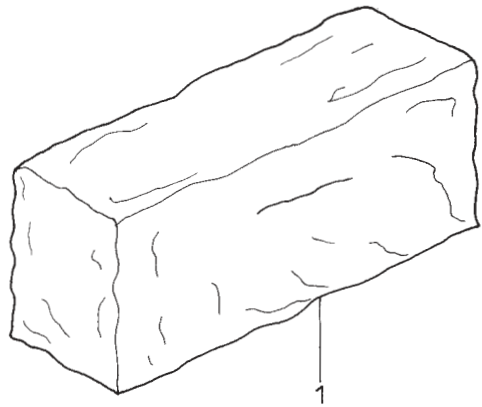
Pos.	Teile-Nr.	Benennung	Denomination
		Elektroteile	Electric parts
1	9870 577003	VERTEILER K. (MIT POS. 2-10)	distributor cpl. (with pos. 2-10)
2	0577 490100	PLATTE	plate
3	9850 577001	LEITERPLATTE K.	printed circuit board cpl.
4	9830 003627	DISTANZHALTER	holder
8	9203 003118	ZYL.SCHR.	cyl. screw
9	0227 000596	LASCHE	shackle
10	9870 577001	LEITUNGSSATZ K. (MIT POS.11-17)	cord set cpl. (with pos.11-17)
11		L 011 SIEHE POS.10)	cable L011 (see pos.10)
12		L 012 SIEHE POS.10)	cable L012 (see pos.10)
13		L 013 SIEHE POS.10)	cable L013 (see pos.10)
14		L 014 SIEHE POS.10)	cable L014 (see pos.10)
15		L 015 SIEHE POS.10)	cable L015 (see pos.10)
16	0798 424203	KLEMMSTUECK	clamp piece
17	9815 710002	INDUKTIVGEBER	proximity switch
18	9130 500020	KEILR.SCHEIBE 63mm	wedge-shap. be. di. 63mm
19	9130 104030	KEILRIEMEN 10x710	v-belt 10x710
20	9800 130013 R	NAEHANTRIEB (MIT POS. 21-26)	motor (with pos. 21-26)
21	9800 330009	BEDIENFELD	contr panel
22	9800 330002	SCHALTER, NETZ	switch
23	0990 254306	POSITIONSGEBER	synchronizer
24	9800 331012	STEUERKASTEN	control box
25	9800 330008	EXT. BETAETIGUNG	set point generator
26	9825 810319	SICHERUNG M8/250E	fuse
26	8825 810412	SICHERUNG T1,25/250G	fuse
27	9822 510000	NAEHLEUCHTE (MIT POS.28-30)	sewing lamp (with pos.28-30)

Pos.	Teile-Nr.	Benennung	Denomination
28	0075 049500	WIPPSCHALTER	switch
29	9822 642024	ERSATZLAMPE	halogen lamp
30	9822 510012	GLASSCHEIBE	glas disc
31	9822 510011	TISCHKLEMME	table clamp



Pos.	Teile-Nr.	Benennung	Denomination
		Beipack	Accessories
1	0576 005497	KLAPPE	flap
2	0556 001800	HALTEFEDER	reating spring
3	1001 009130	LINSENSCHRAUBE	screw
4	9231 110058	6KT. MUTTER	hexagonal nut
5	0576 005495	BUCHSE	bushing
6	0556 001802	RAENDELSTIFT	pin
7	0556 001803	RAENDELSTIFT	pin
8	0576 005523	UEBERROHR	supporting tube
9	9234 000107	6KT. MUTTER	hexagonal nut
10	0576 005526	KLOBEN	block
11	9202 003367	ZYL. SCHR.	cyl.screw
12	0576 005525	WINKEL	angle
13	9202 003297	ZYL. SCHR.	cyl. screw
14	9201 113697	6KT. SCHR.	hexagonal screw
15	0576 005564	BUCHSE V	bushing
16	9352 000060	SICH. RING	bushing
17	MG43 002510	SCHEIBE	disc
18	0556 001277	DRUCKFEDER	pressure spring
19	0576 005568	BOLZEN	bolt
20	0576 005577	STOPFEN	plug
21	0576 005529	STIFT	pin
22	9352 000060	SICH. RING	circlip
23	0576 005521	GASFEDER	pneumatic spring
24	9352 600138	GREIFRING	grip ring
25	0576 005528	ANSATZBOLZEN	bolt
26	0212 004841	SICH.RING	lock washer
27	0556 001702	KLEMMFEDER	clamping spring
28	0556 001701	ZYL.SCHR.	cyl. screw
29	0576 005522	GASFEDER	pneumatic spring
30	0576 005536	ZYL.SCHR.	cyl.screw
31	0576 005534	ANSATZSCHRAUBE	screw
32	9203 004568	ZYL.SCHR.	cyl. csrew
33	0570 001197	GUMMIPUFFER	buffer
34	0576 005540	BUCHSE	bushing

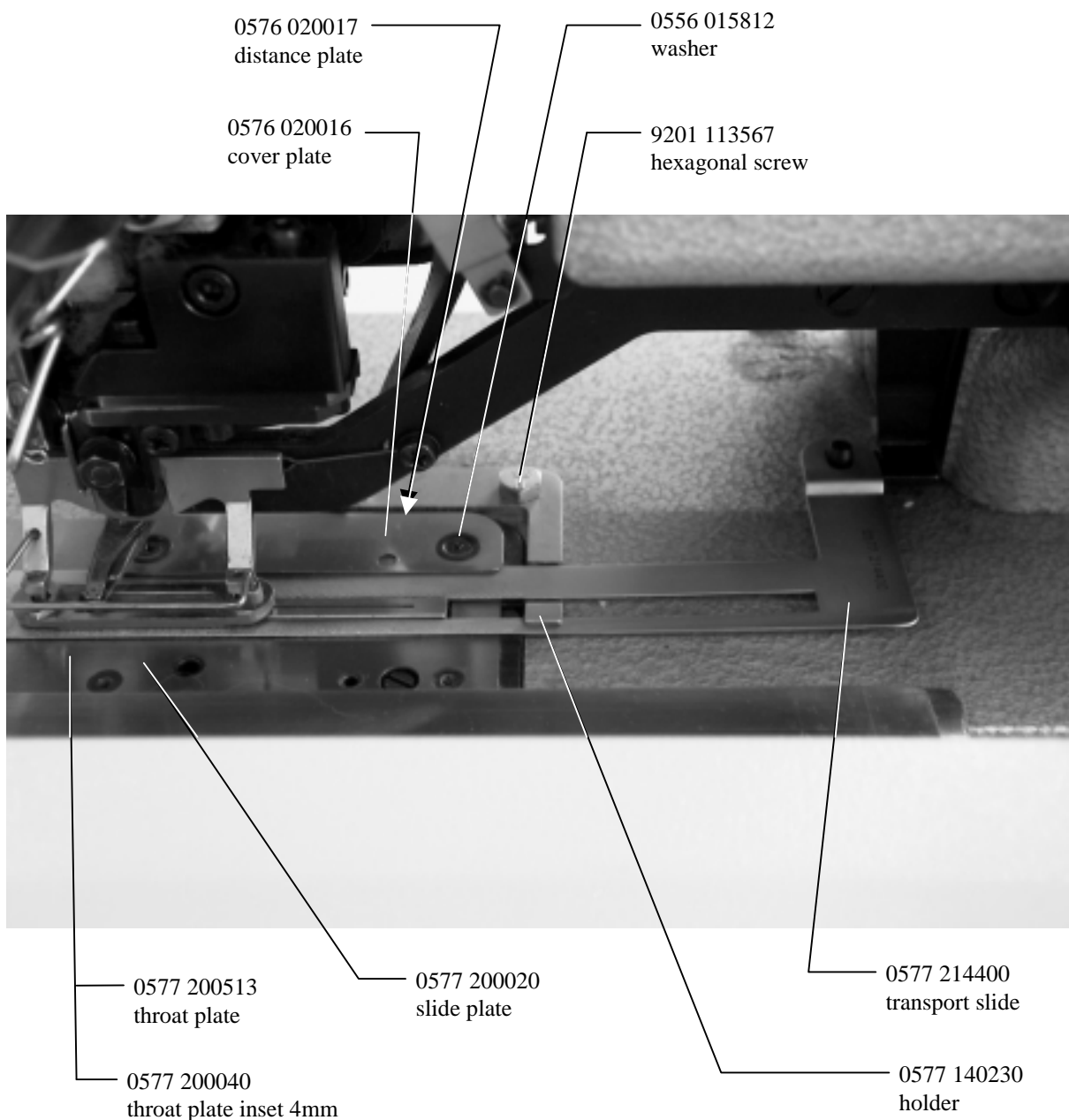
Pos.	Teile-Nr.	Benennung	Denomination
35	9202 003347	ZYL.SCHR.	cyl. screw
36	0576 005539	WINKEL	angle
37	9201 113737	6KT. SCHR.	screw
38	0576 005551	SCHWINGM. VOL.	rubber metal buffer
39	9330 300027	SCHEIBE	disc
40	9234 000107	6KT. MUTTER	hexagonal nut
41	9050 050001	SCHUTZKAPPE	cap



Pos.	Teile-Nr.	Benennung	Denomination
		Beipack	Accessories
1	0104 250010	HAUBE	cover
3	0576 003338	SPULE	bobbin
4	9081 500010	SCHRAUBENDREHER	screw driver
5	0558 001710	STECKSCHLUESSEL	socket wrench
6	0990 490128	PINZETTE	forceps
7	0556 002248	DRAHTPINSEL	brush
8	0052 000369	OELKANNE	oil can
9	0791 000007	SCHRAUBENDREHER	screw driver
10	0211 000699	OELKISSEN	oil pillow
11	0791 001096	FADENFUEHRUNG K. (MIT POS. 12-14)	thread guide cpl. (with pos. 12-14)
12	0791 001095	4 KT. MUTTER	square nut
13	0791 001093 A	SCHEIBE	disc
14	9204 202038	LINSENSCHRAUBE	screw
15	0791 001081	GARNST. ROHR	thread unwinder tube
16	0077 110230	ZENTRIERSTUECK	centering piece
17	0077 110220	AUFLAGE	supporting piece
18	0791 001091	GARNHALTEARM K. (MIT POS. 12-14)	thread reel holder cpl. (with pos. 12-14)
19	0995 340617	6KT. MUTTER	hexagonal nut
20	9330 000177	SCHEIBE	disc
21	0APP 000055	SCHRAUBENDREHER	screw driver
22	0576 005531	ABSTECKSTIFT	pin

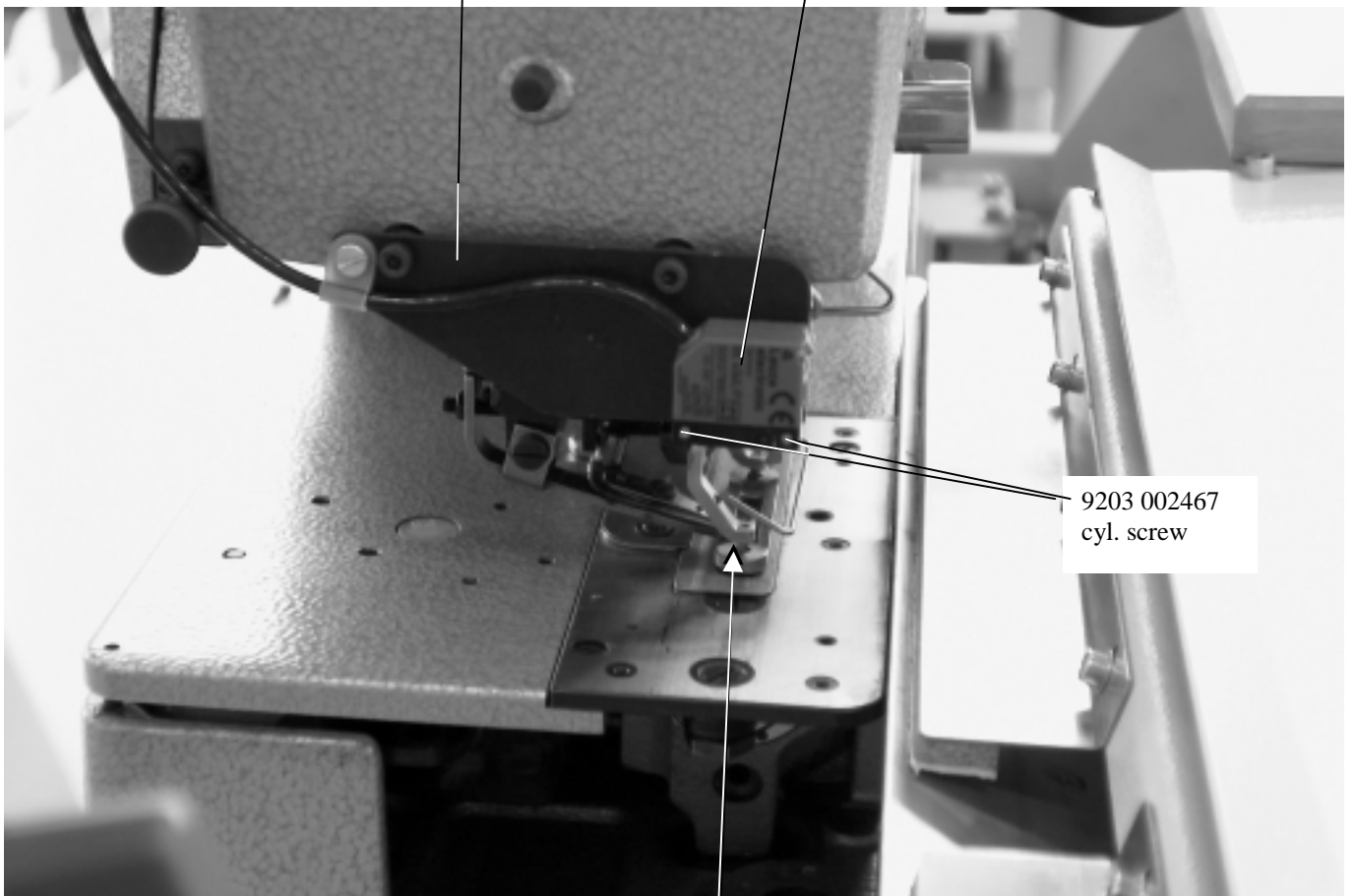
Pos.	Teile-Nr.	Benennung	Denomination
------	-----------	-----------	--------------

INTERIMSLISTE / Kl. 841 - 27



0577 490070
plate

9815 920018
light barrier



9203 002467
cyl. screw

0577 590044
needle guide
cannot be seen on the picture

9850 001024
control panel cpl.



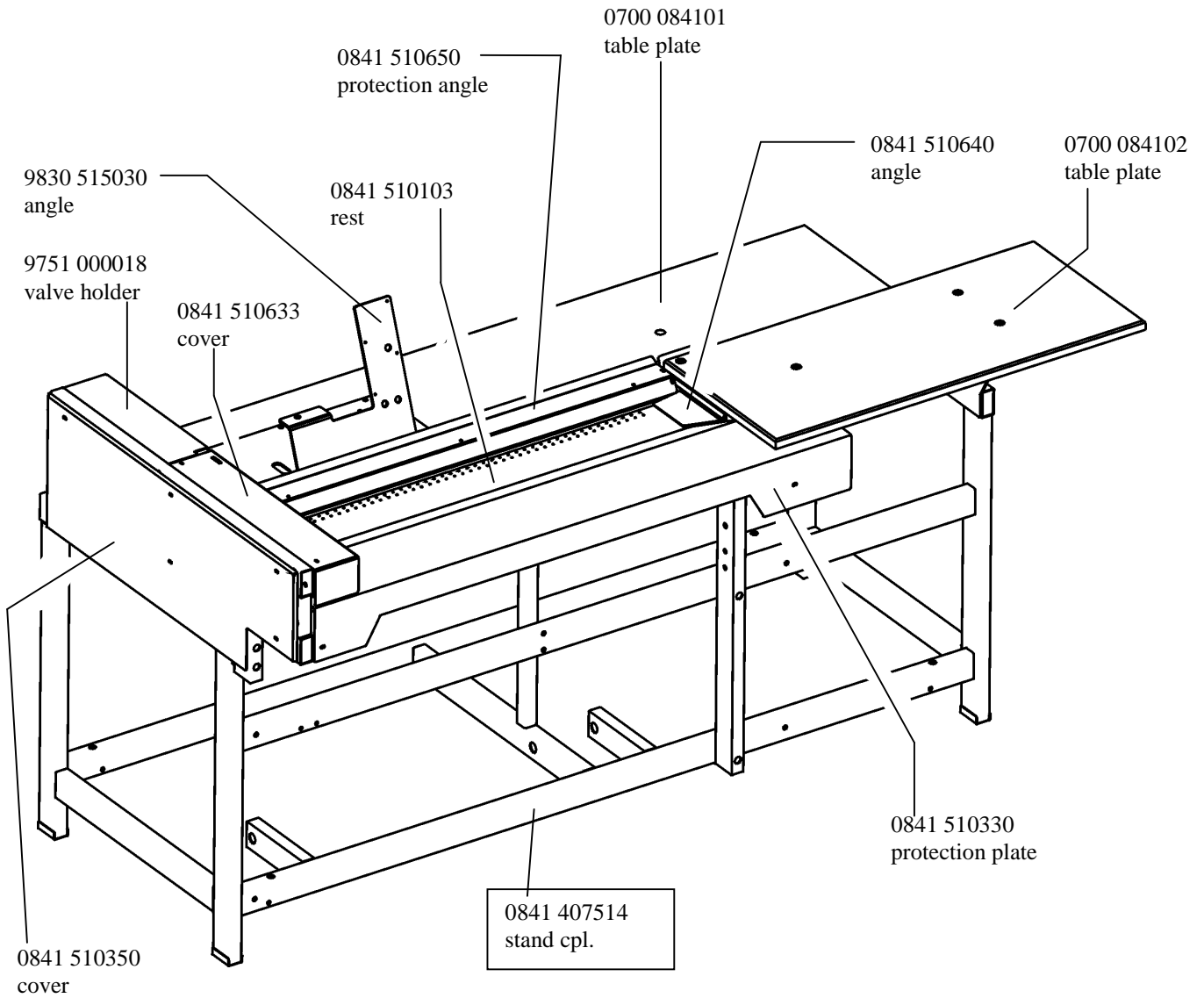
9710 050003
valve, vakuum

0722 00697
container

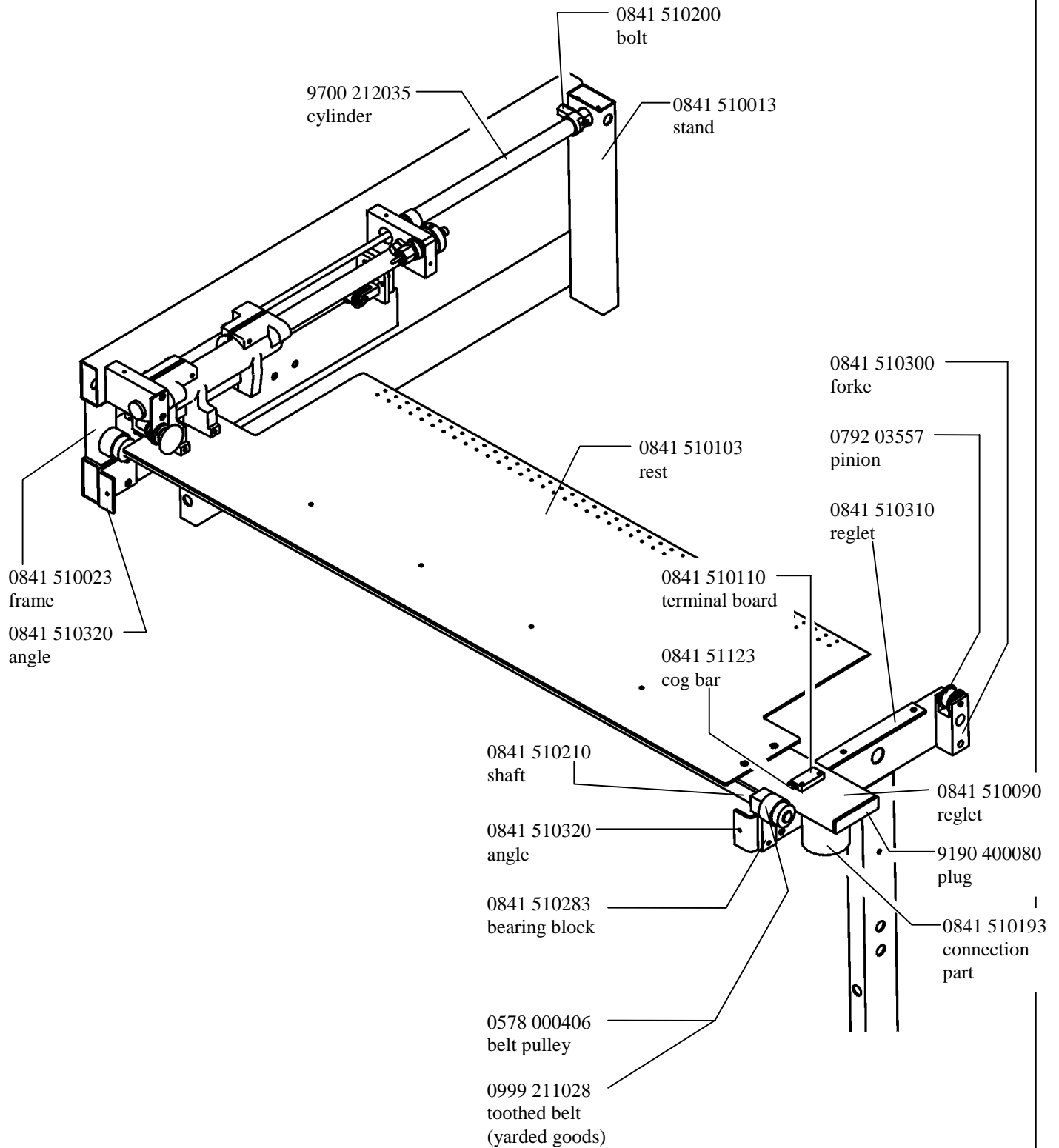
9800 810001 3
blower

9732 101080
spiral coiled tube
hose
yarded goods

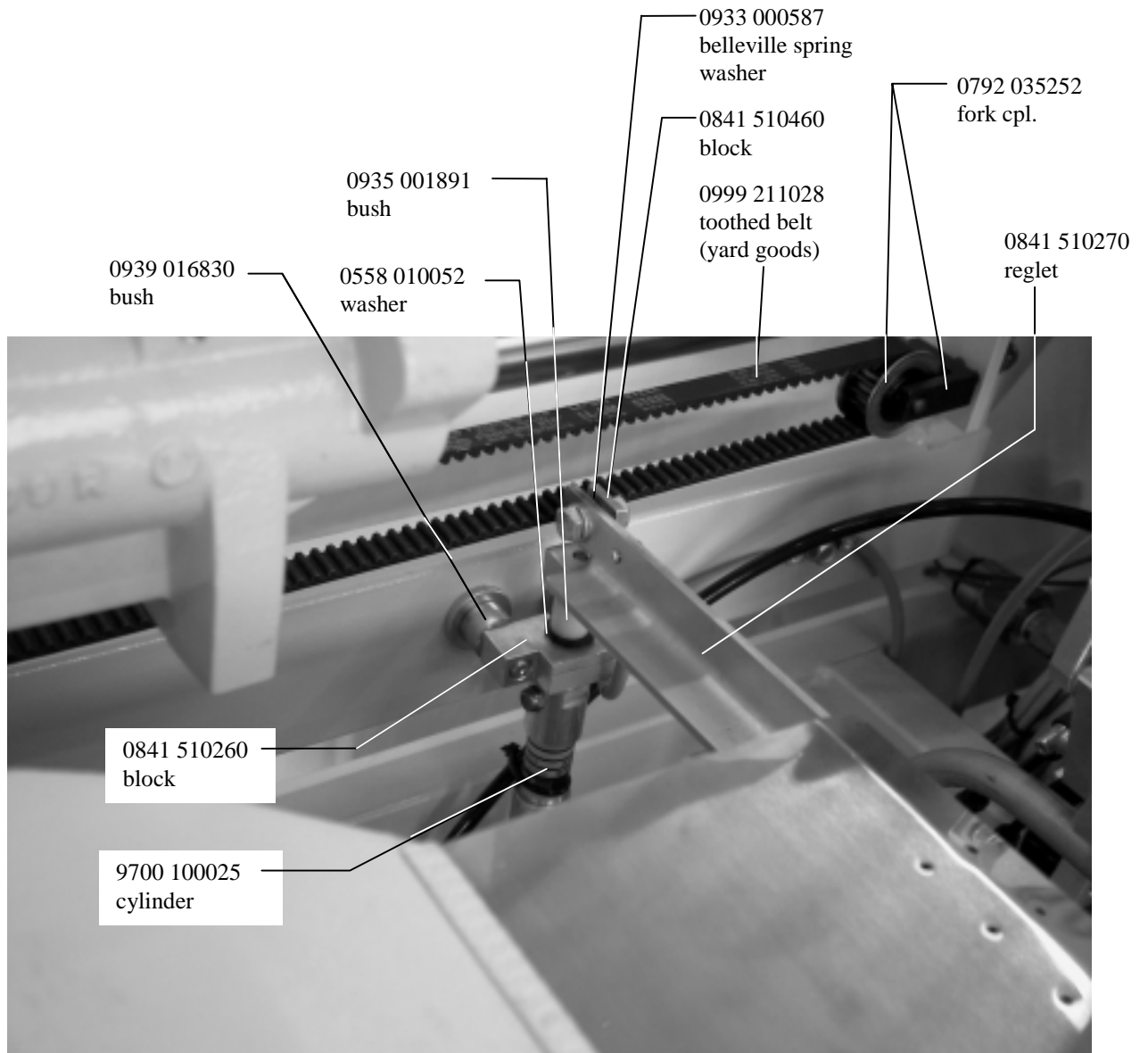
INTERIMSLISTE / Kl. 841 - 27



INTERIMSLISTE / Kl. 841 - 27



INTERIMSLISTE / Kl. 841 - 27



INTERIMSLISTE / Kl. 841 - 27

0380 000095
pressure spring

Z116 001139
pin

0841 510230
knurled wheel

0841 510173
block

0841 510240
bush

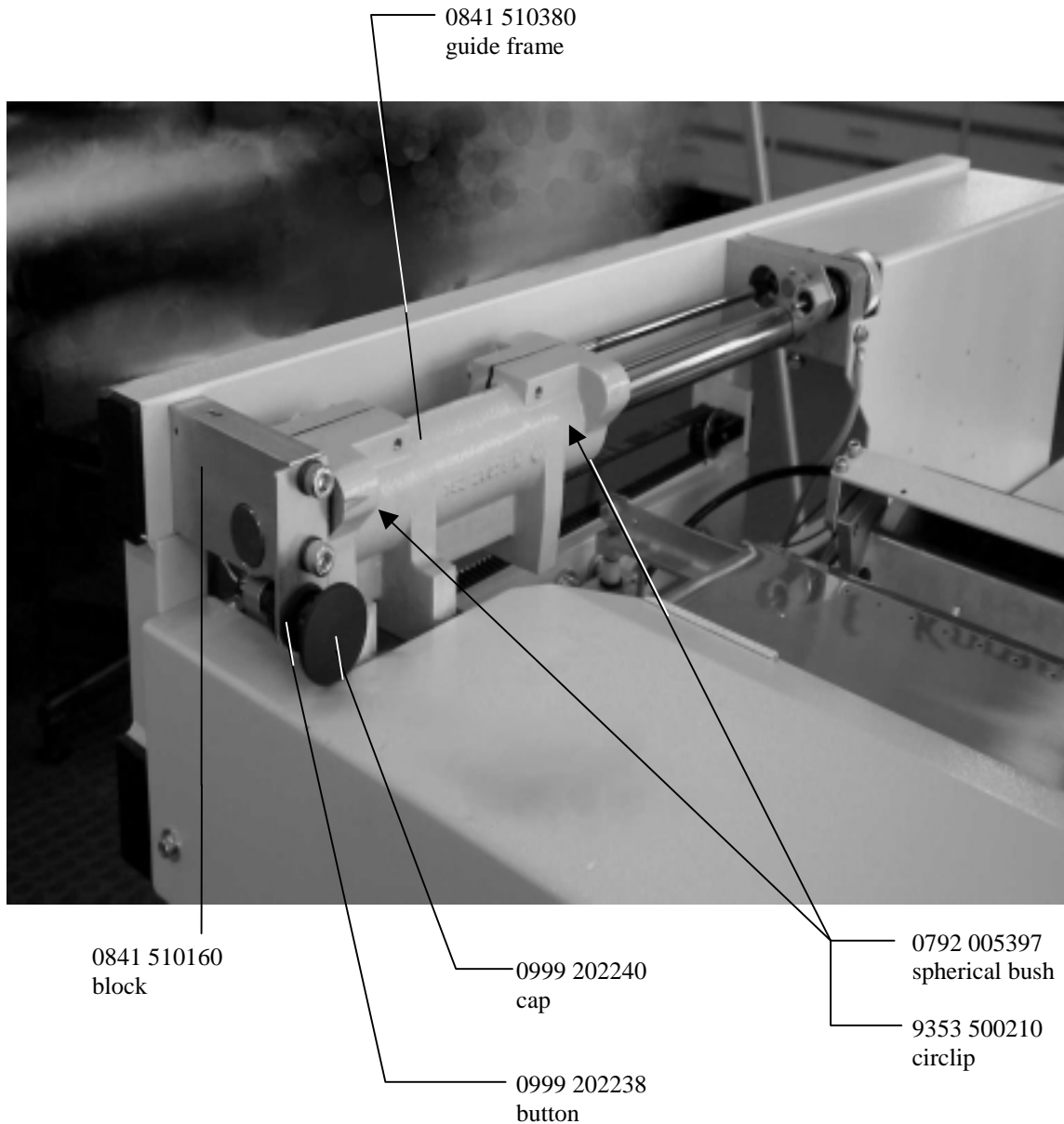
0841 510250
shackle

0792 028099
stop nut

0999 212035
shock absorber

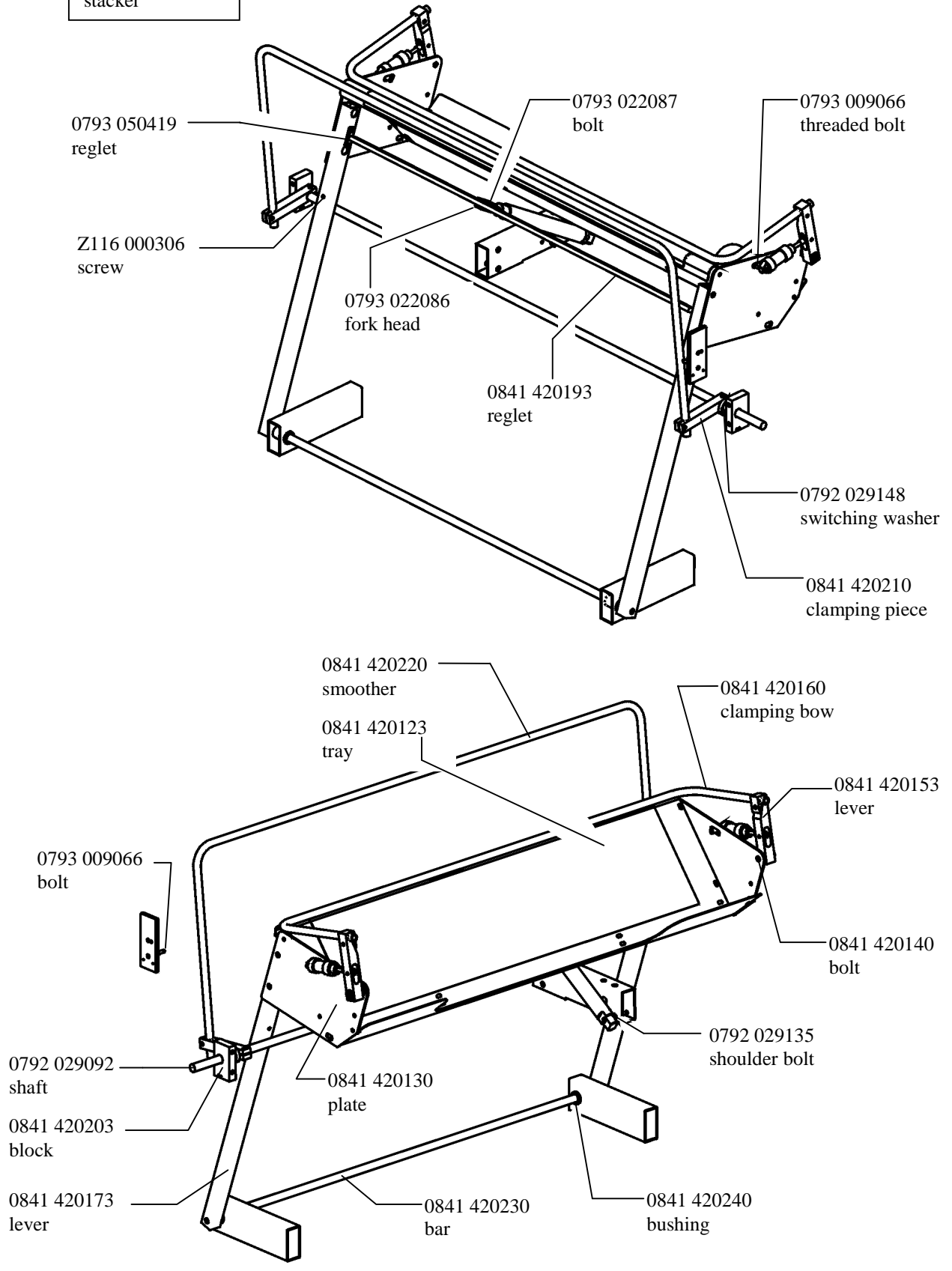


INTERIMSLISTE / Kl. 841 - 27



INTERIMSLISTE / KI. 841 - 27

0841 427524
stacker



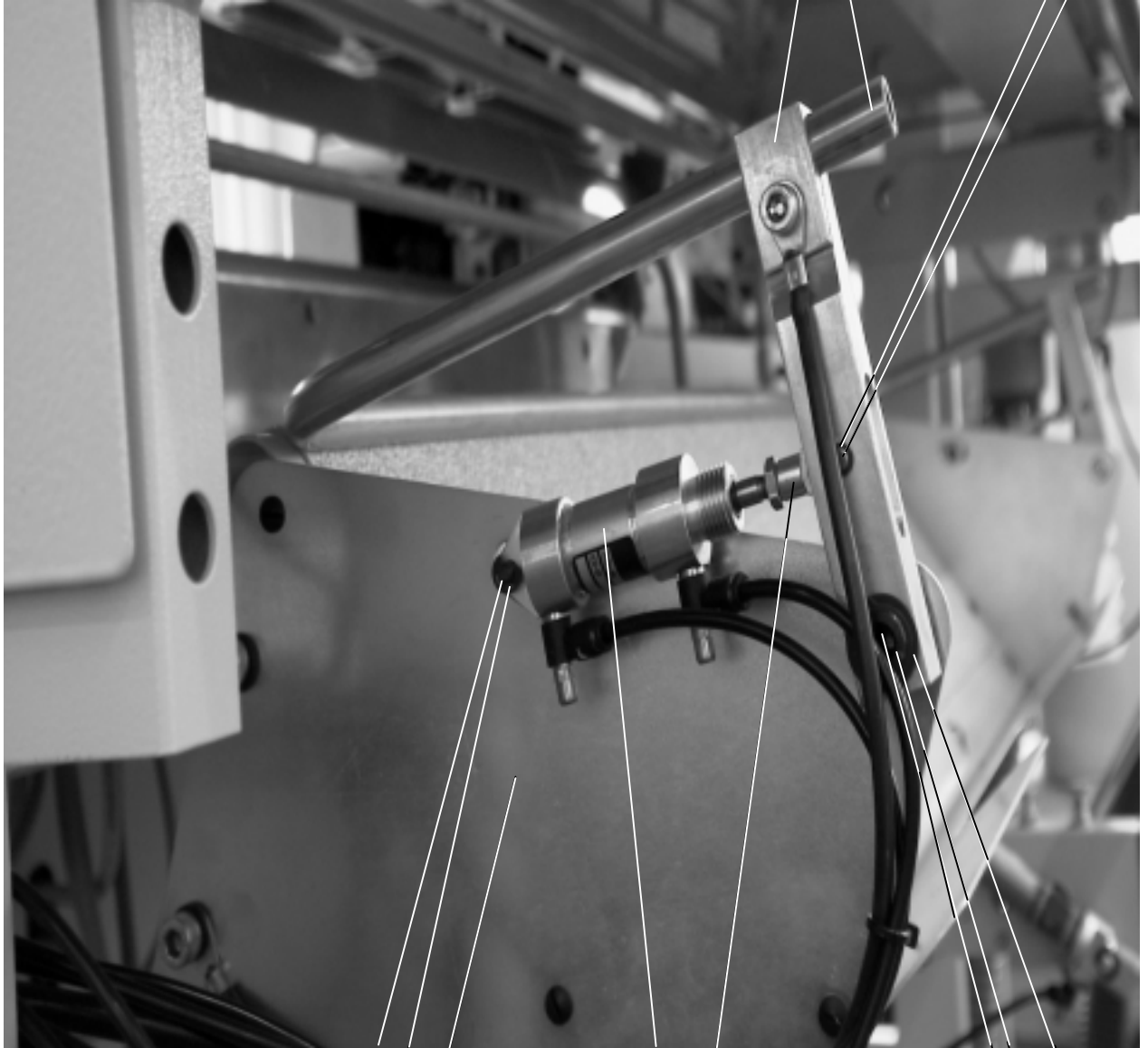
INTERIMSLISTE / Kl. 841 - 27

0841 420160
clamping bow

Z118 000011
spring pin

0841 420153
lever

9357 000050
locking washer



0793 009066
threaded pin

0999 220747

0841 420140
bolt

9357 000060
locking washer

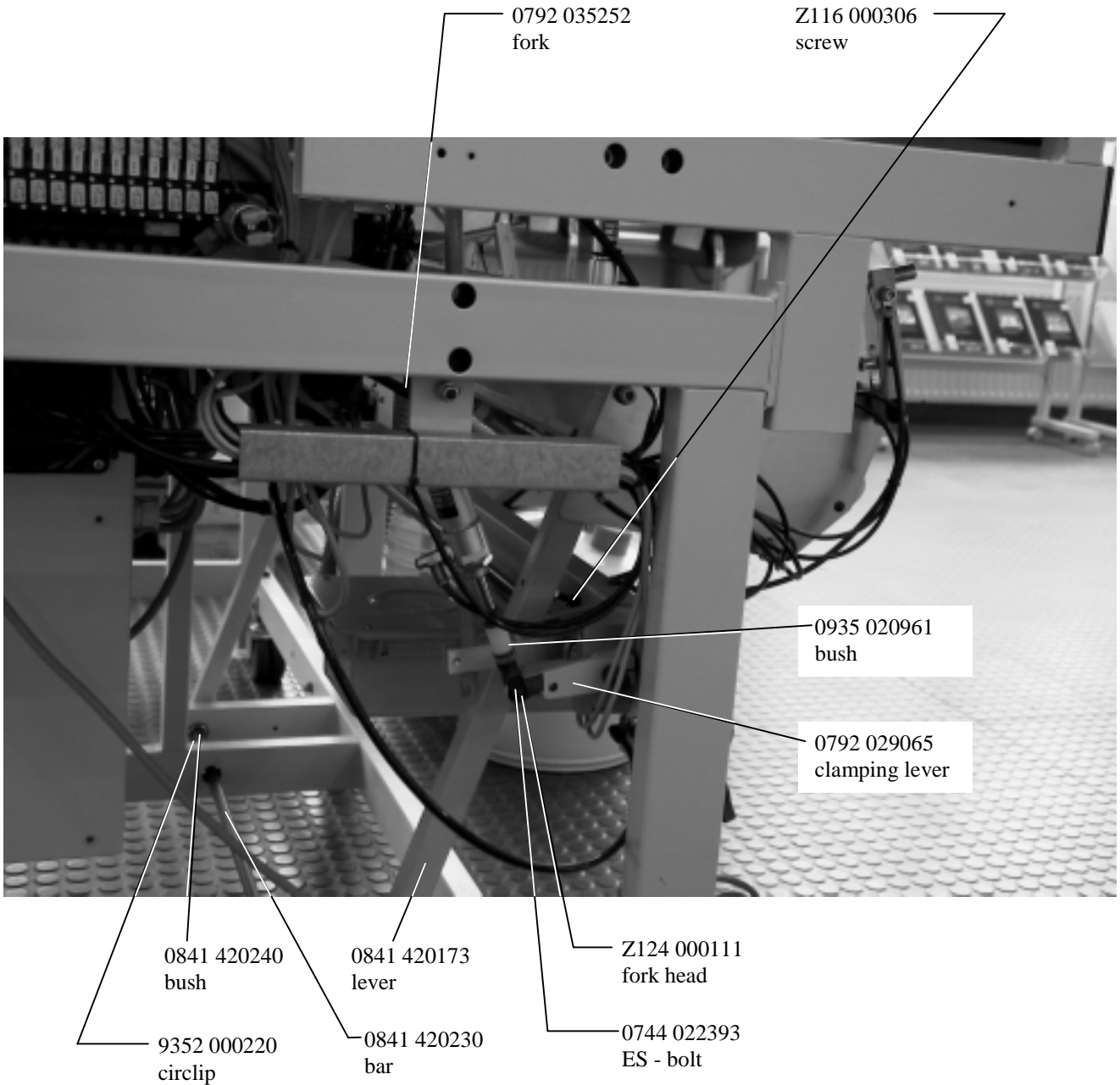
0999 220731
fastening

0291 002367
washer

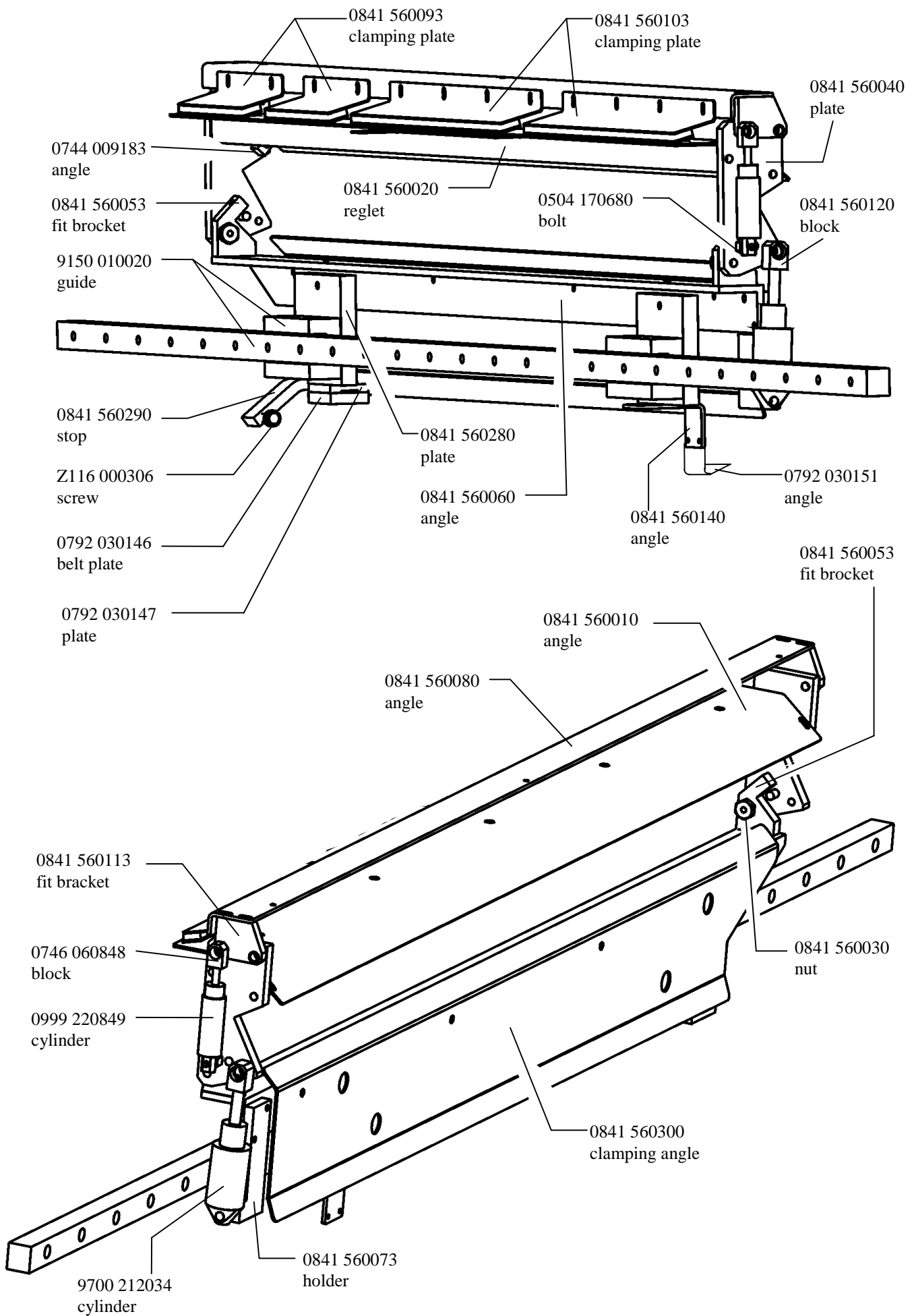
0841 420130
plate

9352 000140
circlip

INTERIMSLISTE / KI. 841 - 27



INTERIMSLISTE / KI. 841 - 27

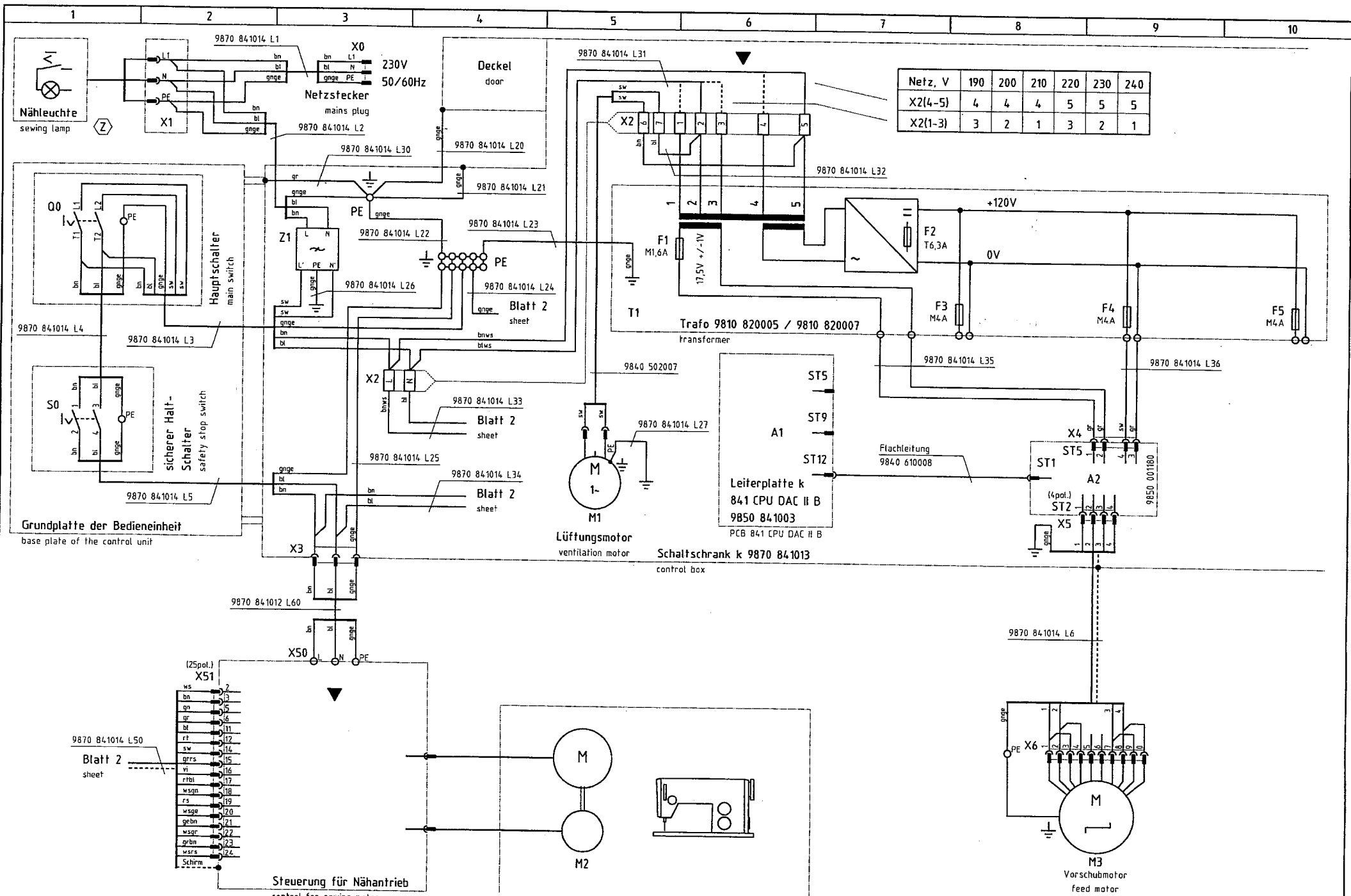


Teile-Nr.	Tafel	Teile-Nr.	Tafel	Teile-Nr.	Tafel	Teile-Nr.	Tafel
0002 008308 3325	001	0219 000353	010	0420 000036	010	0556 000613	009
0002 008930 0090	001, 005, 007	0223 000245	004, 006, 007	0420 000084	001, 003	0556 000618	004
0021 000154	003	0223 000448	005	0420 000362	001, 008	0556 000622	004
0052 000369	018	0223 000646	001	0531 000464	003	0556 000626	004
0055 000400	003	0223 000648	001, 002, 004, 010	0531 000471	004	0556 000627	004
0061 001050	003	0223 000669	001	0541 001395	001, 002	0556 000637	004
0077 110220	018	0227 000596	003, 010, 016	0556 000055	001	0556 000640	004
0077 110230	018	0244 000396	010	0556 000071 M1	001	0556 000645	004
0104 250010	018	0244 000398	010	0556 000073	001	0556 000659	009
0147 000203	003	0244 000399	010	0556 000088	001	0556 000660	004
0204 000339	006	0244 000400	010	0556 000103	001	0556 000746	001, 003
0204 000340	006	0244 000401	010	0556 000107	001	0556 000759	003
0211 000007	001	0244 000403	010	0556 000110	001	0556 000894	002
0211 000013	001, 004, 007	0244 000404	010	0556 000115	001	0556 000933	003
0211 000085	005	0244 000411	010	0556 000141	001	0556 000946	003
0211 000088	001	0244 000413	010	0556 000148	001	0556 000954	003
0211 000162	004	0244 000414	003, 010	0556 000150	001	0556 001132	004
0211 000249	004	0244 000415	003, 010	0556 000211	004	0556 001277	017
0211 000305 A	001	0246 000466	010	0556 000252	001	0556 001521	006
0211 000395	004	0252 000373	006	0556 000255	001	0556 001525	006
0211 000398	001	0265 000106 M4	001	0556 000440	002	0556 001535	006
0211 000482	003	0265 000136	001	0556 000445	002	0556 001571	007
0211 000582	010	0265 000138	001	0556 000456	004	0556 001581	007
0211 000635	008	0265 000736	004	0556 000457	004	0556 001687	008
0211 000699	018	0265 000751	007	0556 000561 A	004	0556 001701	017
0211 000806	007	0265 000753	007	0556 000562 A	004	0556 001702	017
0211 000919	006	0265 000911	001	0556 000566	004	0556 001800	017
0211 003028	004	0270 000263	002	0556 000567	004	0556 001802	017
0211 008285	007	0271 000260	010	0556 000569	004	0556 001803	017
0211 050214	003	0271 000275	010	0556 000578 K	004	0556 002543	011, 012
0212 004841	002, 015, 017	0271 000276	010	0556 000579	004	0556 002572	013
0213 000370	001, 005, 009	0271 000756	006	0556 000586	004	0556 002573	013
0216 000098	012	0271 001397	003	0556 000587	004	0556 002581	013
0216 000199	004	0271 001398	003	0556 000594	004	0556 002591	013
0216 000591	010	0272 000143	001, 002	0556 000599	004	0556 002632	012
0216 000603	010	0291 000347	002, 006	0556 000606	009	0556 002633	012
0217 000849	012	0292 000727	001	0556 000612	009	0556 002651	011

Teile-Nr.	Tafel	Teile-Nr.	Tafel	Teile-Nr.	Tafel	Teile-Nr.	Tafel
0556 002652	011	0570 001197	017	0576 005732	008	0577 350030	002
0556 002654	012	0570 002382	015	0576 005733	008	0577 350050	002
0556 002656	012	0570 002383	001, 007	0576 005734	008	0577 350074	002
0556 002661	011, 012	0570 010007	001	0576 006047	002	0577 350080	002
0556 002662	011	0570 050039	002	0576 006051	002	0577 350090	002
0556 002666	012	0570 092916	008	0577 100054	001	0577 350124	002
0556 002670	011, 012	0576 000084	001	0577 100093	003	0577 350130	002
0556 002741	013	0576 000501	001	0577 100200	003	0577 350160	005
0556 003082 A	007	0576 000744	001	0577 120014	001	0577 350173	005
0556 003087	007	0576 001107	002	0577 120054	001	0577 350180	005
0556 003088	007	0576 001339	002	0577 130030	004	0577 350213	008
0556 005031	006	0576 001677	004	0577 130070	002	0577 350220	008
0556 005040	003, 006	0576 001693	004	0577 130163	005	0577 350230	008
0556 005051	006	0576 002225	003	0577 130190	005	0577 350240	008
0556 005055	006	0576 002257	003	0577 130200	005	0577 350250	008
0556 005056	006	0576 002261	003	0577 130210	004	0577 350260	005
0556 005074	006	0576 002276	003	0577 140104	006	0577 350270	005
0556 007354	003	0576 002641	008	0577 140174	007	0577 350280	005
0556 007371	003	0576 003272	010	0577 140184	007	0577 350290	005
0556 013153	003	0576 003338	006, 018	0577 150010	006	0577 350300	005
0556 013532	008	0576 005521	017	0577 150014	006	0577 350310	005
0556 013542	008	0576 005522	017	0577 150020	006	0577 350320	008
0556 014204	002	0576 005523	017	0577 150044	006	0577 350330	008
0556 014984	001	0576 005529	017	0577 150064	006	0577 350340	005
0556 014987	003	0576 005534	017	0577 150070	006	0577 350360	005
0556 014999	002	0576 005536	017	0577 171023	010	0577 350370	005
0556 015012	003	0576 005721	008	0577 200020	008	0577 590014	008
0556 015843	008	0576 005722	008	0577 200100	008	0577 590024	008
0556 016459	003	0576 005723	008	0577 200110	008	0577 590034	008
0557 000029 A	010	0576 005724	008	0577 330010	002	0577 930050	009
0557 002301	001	0576 005725	008	0577 330040	002	0577 932000	009
0558 000305 A	003, 006	0576 005726	008	0577 330084	002	0577 932113	009
0558 001710	018	0576 005727	008	0577 330090	002	0650 000072	004
0566 001382	011, 012	0576 005728	008	0577 330100	002	0699 979265	005
0570 000497	004	0576 005729	008	0577 330130	008	0699 979965	007
0570 000975	003, 013	0576 005730	008	0577 330140	008	0700 000043	014
0570 001174	001	0576 005731	008	0577 330150	008	0700 000044	014

Teile-Nr.	Tafel	Teile-Nr.	Tafel	Teile-Nr.	Tafel	Teile-Nr.	Tafel
0700 000045	014	0990 490128	018	9201 100001	003	9203 003627	016
0700 002441	014	0995 340617	018	9201 112447	002	9203 003648	003, 007, 008
0700 002443	014	0996 131370	015	9201 112938	005	9203 003657	005
0700 057602	014	0998 880580	002	9201 113268	004	9203 003662	005
0702 000020	001, 002	0998 880610	005	9201 113317	002	9203 003668	002
0713 000302	014	0998 881010	002	9201 113737	017	9203 003678	003, 010
0739 000347	007	0999 240303	007	9201 250027	014, 015	9203 003701	005
0742 002096	007	0999 240341	007	9202 001678	010	9203 003948	004
0742 055716	010	0999 240392	005, 007	9202 002063	001, 002, 005	9203 003997	002, 014
0744 001115	007	0999 240394	003, 005	9202 002073	002	9203 004261	002
0744 001793 A	007	0APP 000055	018	9202 002093	002	9203 113721	001
0744 001793 B	007	1001 001153	008	9202 002128	002, 010	9203 311831	006
0744 001819	007	1001 009108	001	9202 002388	002, 010	9203 313658	013
0746 001416	015	1001 009123	003	9202 002467	004	9203 313668	010, 011, 012
0746 010661	015	1001 009129	001	9202 002493	005	9203 313961	008
0791 000007	018	1001 009130	017	9202 002498	001	9203 314257	004
0791 001081	018	1001 009148	009	9202 002513	002	9204 001258	010
0791 001091	018	1001 009247	010	9202 002528	006	9204 201648	001, 002, 003
0791 001093 A	001, 018	1005 009201	001	9202 002903	001	9204 201658	001, 004, 006, 007
0791 001095	018	9041 100015	005	9202 002927	007	9204 201723	010
0791 001096	018	9041 100025	004	9202 003177	005	9204 201958	002
0792 005731	010	9041 100030	001, 002, 004	9202 003178	004	9204 201968	015
0797 001038	003	9041 100035	001, 006, 007	9202 003297	017	9204 202038	018
0797 003031	007	9041 100040	007	9202 003367	017	9205 023658	003, 010
0798 122268	015	9041 100050	007	9202 042078	008	9205 101918	002
0798 424203	016	9041 100203	001, 006	9202 042087	004, 015	9205 101938	002
0902 000140	002	9050 050001	007, 017	9202 042098	009	9205 102158	004
0902 000423	013	9081 100252	008	9202 042328	002	9205 102238	002
0902 000446	005	9081 500010	018	9202 042888	002	9205 102488	001
0902 000514	003	9120 030102	006	9203 002421	001	9205 102783	001
0902 000602	001	9120 030152	006	9203 002441	008	9206 200097	014
0911 000040	006	9120 030300	001	9203 003028	006	9217 300528	008
0911 000136	004	9129 016050	001	9203 003032	002	9231 000368	002
0911 000150	007	9130 104030	016	9203 003037	002	9231 110038	003
0911 000290	001	9130 220010	006	9203 003098	003, 010	9231 110057	010, 016
0911 000339	013	9130 221100	001	9203 003118	003, 016	9231 110058	002, 005, 007, 017
0990 254306	016	9130 500020	016	9203 003621	003	9231 110108	003

Teile-Nr.	Tafel	Teile-Nr.	Tafel	Teile-Nr.	Tafel	Teile-Nr.	Tafel
9231 110127	014, 015	9710 061201	005				
9231 110128	009	9710 061202	005				
9231 110137	014, 015	9710 900013	005				
9234 000067	015	9710 920012	005				
9234 000107	015, 017	9731 002001	007				
9330 000068	003	9731 005004	002, 003, 005				
9330 000088	002, 003, 004, 006, 011, 012, 013	9731 006004	005, 007				
9330 000097	015	9780 000108	007				
9330 000098	009, 013	9781 000002	007				
9330 000107	015	9790 000220	005				
9330 000108	004, 009, 011, 012	9790 201000	002, 003				
9330 000127	004, 015	9790 201001	005				
9330 000137	015	9792 001030	005				
9330 000167	007	9800 130013 R	016				
9330 000177	018	9800 330002	016				
9330 200098	002, 003	9800 330009	016				
9330 300027	017	9815 710002	016				
9330 400027	009	9822 510000	016				
9330 900097	009	9822 510011	016				
9330 900127	014	9822 510012	016				
9334 002638	002, 005	9822 642024	016				
9352 000050	005	9825 810319	016				
9352 000060	002, 010, 017	9840 120026	005, 015, 016				
9352 000100	005, 006, 015	9850 577001	016				
9352 000150	006	MG41 001171	015				
9352 600138	017	MG43 000401	014				
9353 000198	006	MG43 002502	015				
9357 000040	003	MG43 002506	015				
9357 000050	002, 003	MG43 002507	015				
9357 000060	003	MG43 002508	015				
9357 000070	010	MG43 002509	015				
9357 000110	004	MG43 002510	014, 015, 017				
9357 200056	014, 015	MG53 002501	014				
9357 200106	014, 015	MG53 007921	007				
9700 101100	003	MG53 007922	007				
9700 212018	002	MG58 000501	014				
9700 212019	005						



Hinweise für Umschaltung auf andere Netzspannung beachten!
 observe the information on changeover to other main voltages!

Zusatzeinrichtung
 optional equipment

c				Datum	23.12.98
b				Bearb.	Ba
a	01.0	07.03.00	Hd	Gepr.	
	Anderung	Datum	Name	Norm	

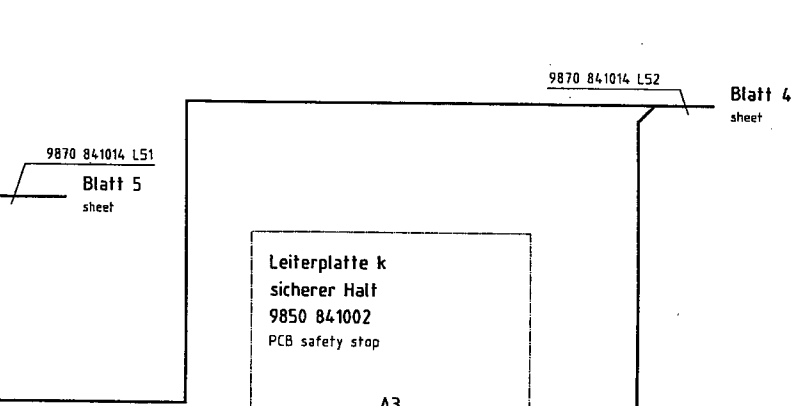
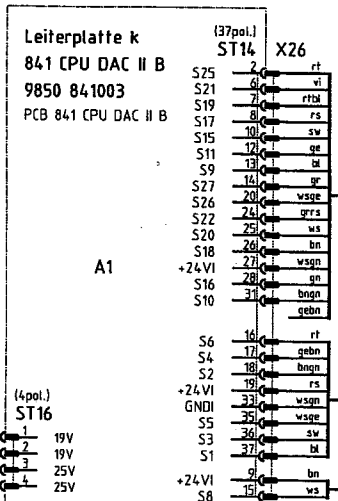
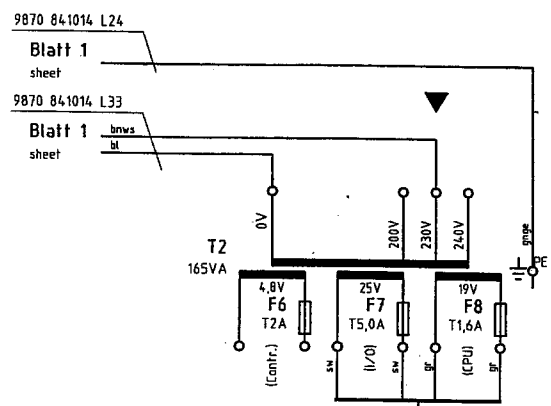


DÜRKOPP ADLER AG Bielefeld

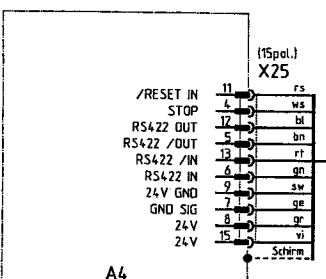
Teilfamilie
 Freigabe
 0195 / 00

841-27
 Schaltschrank, Näh Antrieb, Vorschubmotor
 control box, sewing motor, feed motor

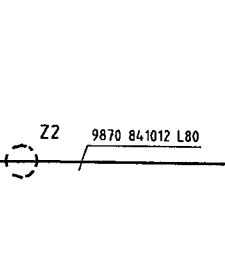
Bauschaltplan
 9870 841011 B
 Blatt 1/7



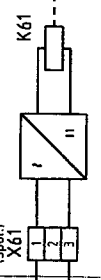
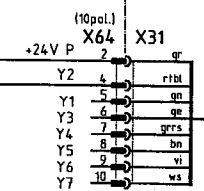
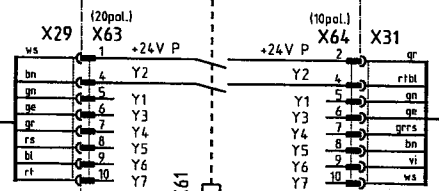
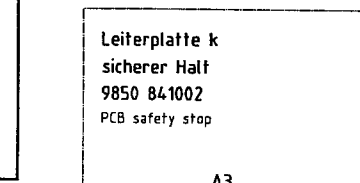
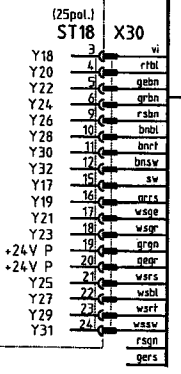
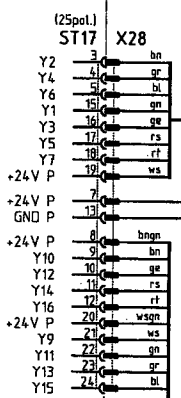
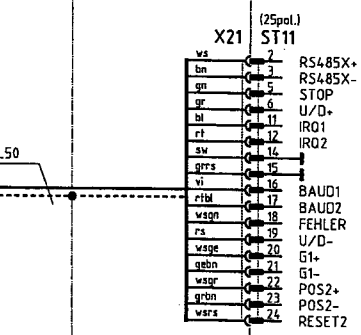
Schaltschrank k 9870 841013
contrat box



Bedienfeld k 9850 001024
front panel



Flachleitung
9840 615005



Hinweise für Umschaltung auf andere Netzspannung beachten!
observe the information on changeover to other main voltages!

c		Datum	23.12.98
b		Bearb.	Ba
a	01.0	07.03.00	Hd Gepr.
	Anderung	Datum	Name Norm



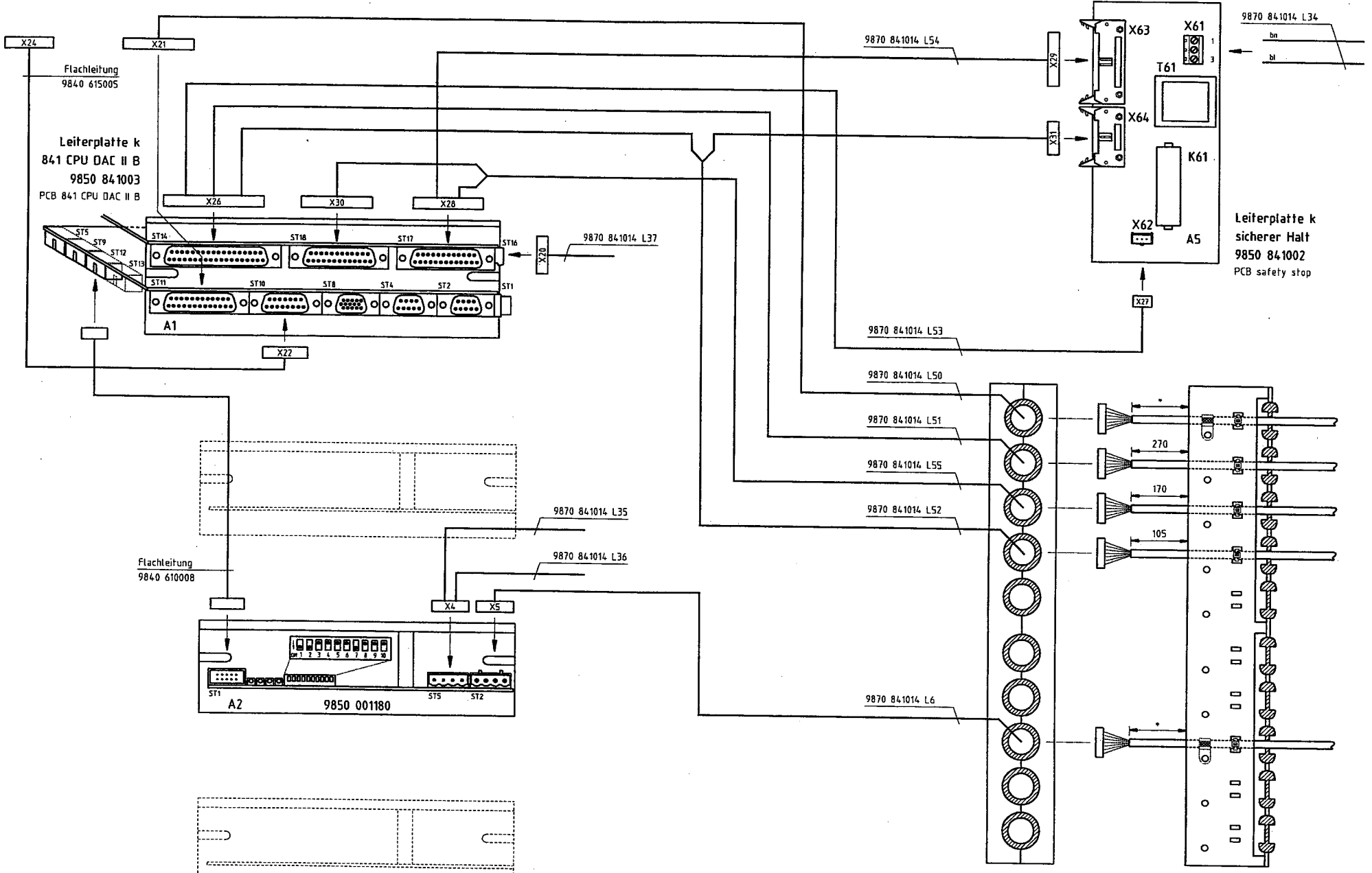
DÜRKOPP ADLER AG
Bielefeld

Teilfamilie
Freigabe
0195 / 00

841-27
CPU, Bedienfeld, sicherer Halt
CPU, front panel, safety stop

Bauschaltplan
9870 841011 B

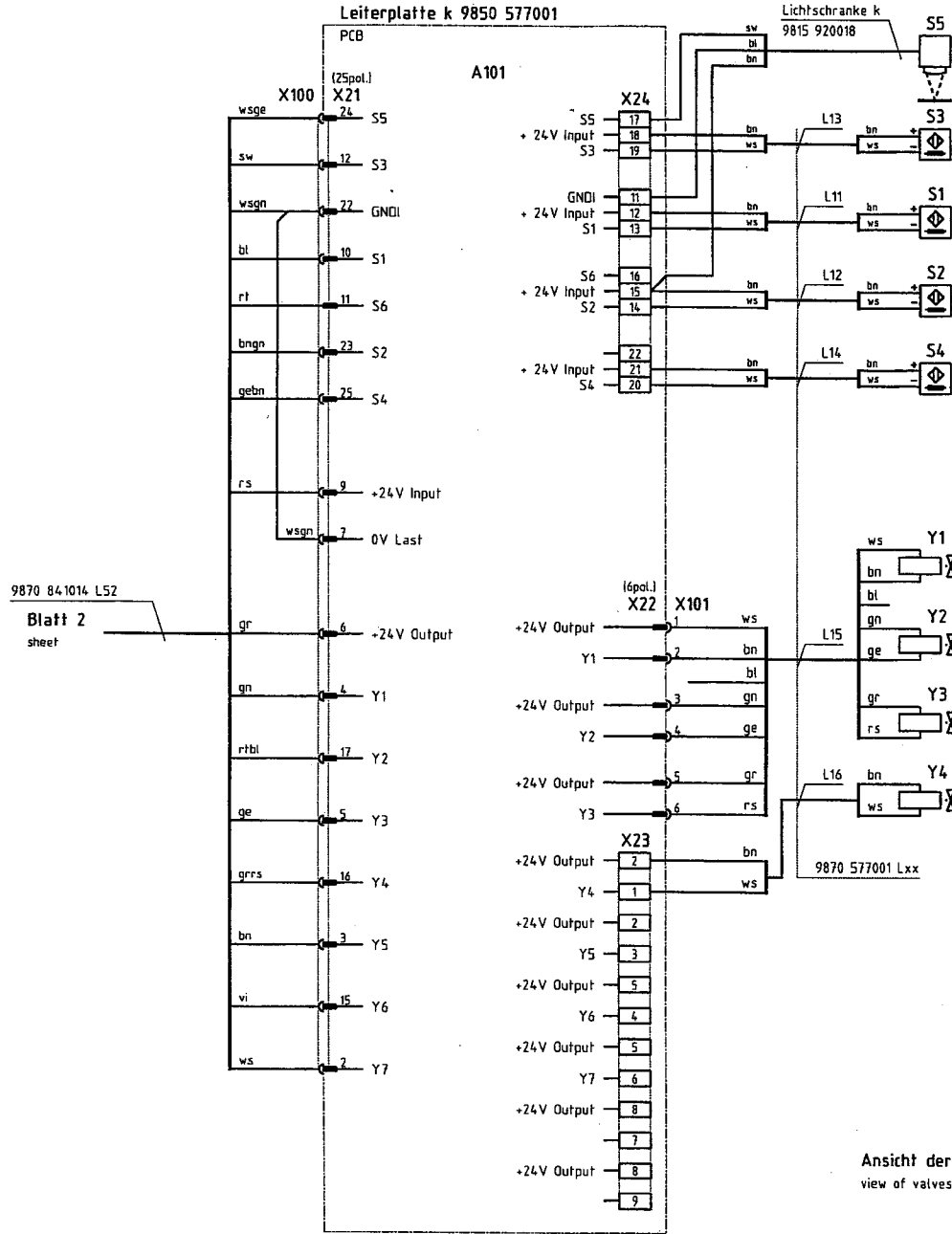
Blatt
2/7



* : Maß durch Schirmbefestigung vorgegeben
 Size depends on the shield attachment

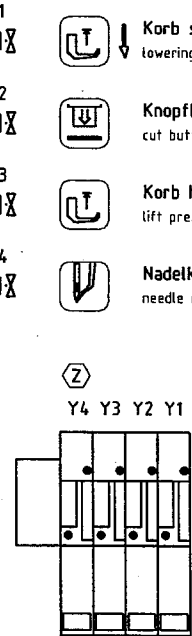
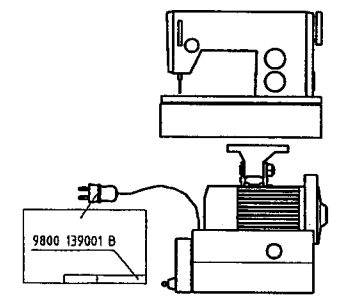
c				Datum	23.12.98	DÜRKOPP ADLER AG Bielefeld	Teilfamilie	841-27 Steuerung, Anschlußplan control, connection diagram	Bauschaltplan 9870 841011 B	Blatt 3/7
b				Bearb.	Ba		Freigabe			
a	01.0	07.03.00	Hd	Gepr.						
	Anderung	Datum	Name	Norm						

Leiterplatte k 9850 577001

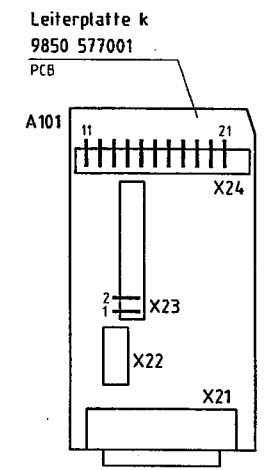


9870 841014 L52
Blatt 2
sheet

- Nähgutkontrolle
fabric control
- Knopflochende/Nocke P1/P2
end of buttonhole/cam P1/P2
- Oberfadenwächter
needle thread monitor
- Nadel oben
needle in upper position
- Korb hinten
presser foot in back position
- Korb senken
lowering presser foot
- Knopfloch schneiden
cut buttonhole
- Korb heben
lift presser foot
- Nadelkühlung
needle cooling



Ansicht der Ventile bei hochgeklappter Maschine
view of valves when machine head is in upper position



Zusatzeinrichtung
optional equipment

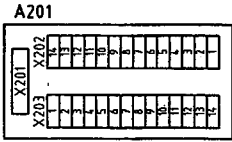
c			Datum	23.12.98
b			Bearb.	Ba
a	01.0	07.03.00	Gepr.	
	Änderung	Datum	Name	Norm

DÜRKOPP
ADLER AG
Bielefeld

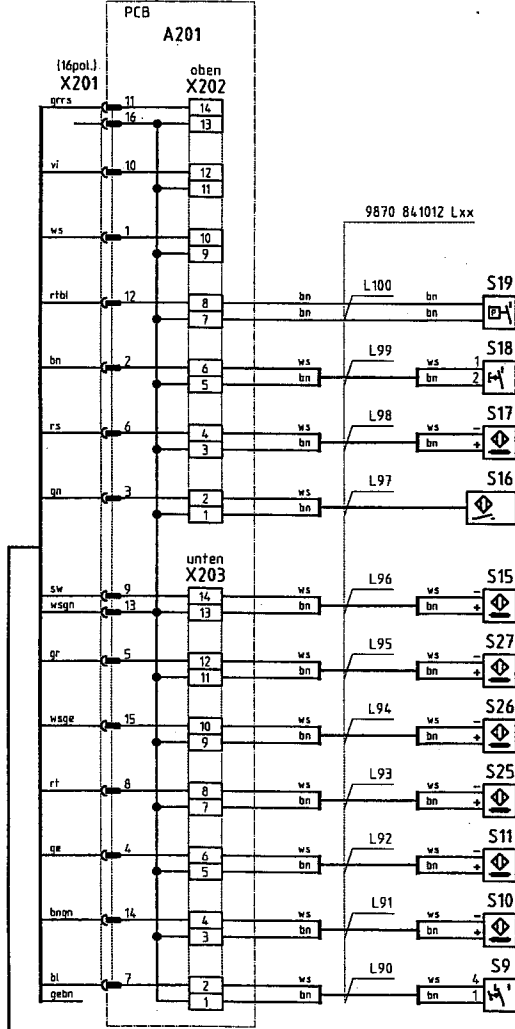
Teilfamilie
Freigabe
0195 / 00

841-27
Ein-/Ausgänge Nähkopf
input/output sewing head

Bauschaltplan
9870 841011 B

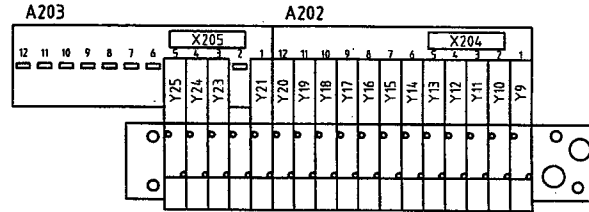


Leiterplatte k
9850 001011

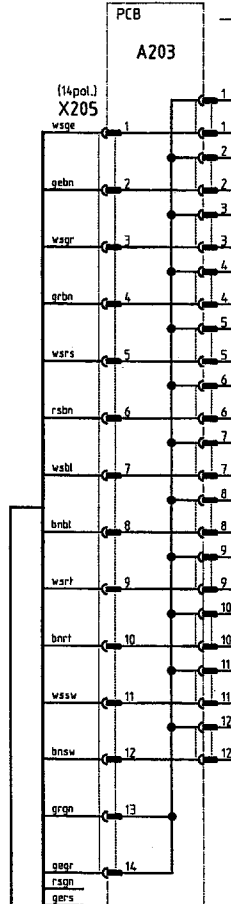


9870 841014 L51

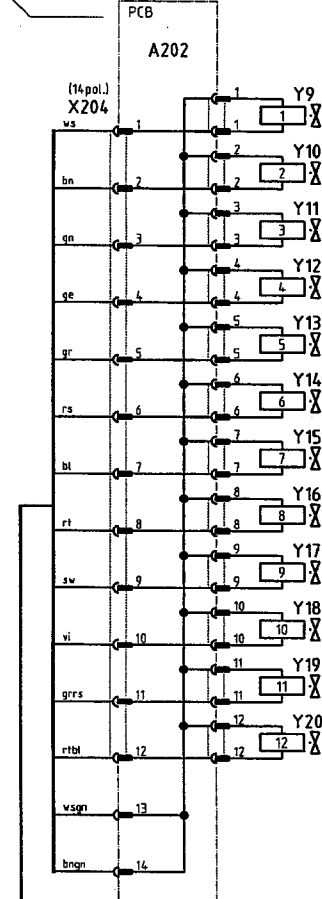
Blatt 2
sheet



Leiterplatte k
9850 001016



Leiterplatte k
9850 001016



9870 841014 L55

Blatt 2
sheet

- S19** Druckwächter
pressure monitor
- S18** Start
start
- S17** Korb oben
presser foot in upper position
- S16** Anlegetisch in Zwischenposition
loading table in middle position
- S15** Anlegetisch in Übergabeposition
loading table in hand over position
- S27** Vorschubeinrichtung Referenz
feeder reference
- S26** Vorschubeinrichtung rechts
feeder right
- S25** Vorschubeinrichtung links
feeder left
- S11** Ausstreifer in Grundstellung
smoother in initial position
- S10** Ausstreifer in Endposition
smoother in final position
- S9** Knieschalter
knee switch

- Y21** Anlegetisch in Grundstellung
loading table to initial position
- Y23** Bündelhalter schließen
close bundle clamp
- Y24** Ausstreifer in Grundstellung
smoother to initial position
- Y25** Hauptzylinder Nähkopf
main cylinder sewing head

- Y9** Anlegetisch zur Übergabestation
loading table to hand over station
- Y10** Kantenanschlag heben
lift edge guide
- Y11** Vakuum ein
switch vacuum on
- Y12** Klemme schließen
close clamp
- Y13** Klemme öffnen
open clamp
- Y14** Vorschubklammer vor
feeder clamp forward
- Y15** Vorschubklammer zurück
feeder clamp backward
- Y16** Luftstrom ein
switch air stream on
- Y17** Stapler klemmen
clamp stacker
- Y18** Stapler zurück
stacker backward
- Y19** Bündelhalter öffnen
open bundle clamp
- Y20** Ausstreifer ein
switch smoother on

Zusatz-einrichtung
optional equipment

c			Datum	23.12.98
b			Bearb.	Ba
a	01.0	07.03.00	Hd	Gepr.
	Änderung	Datum	Name	Norm



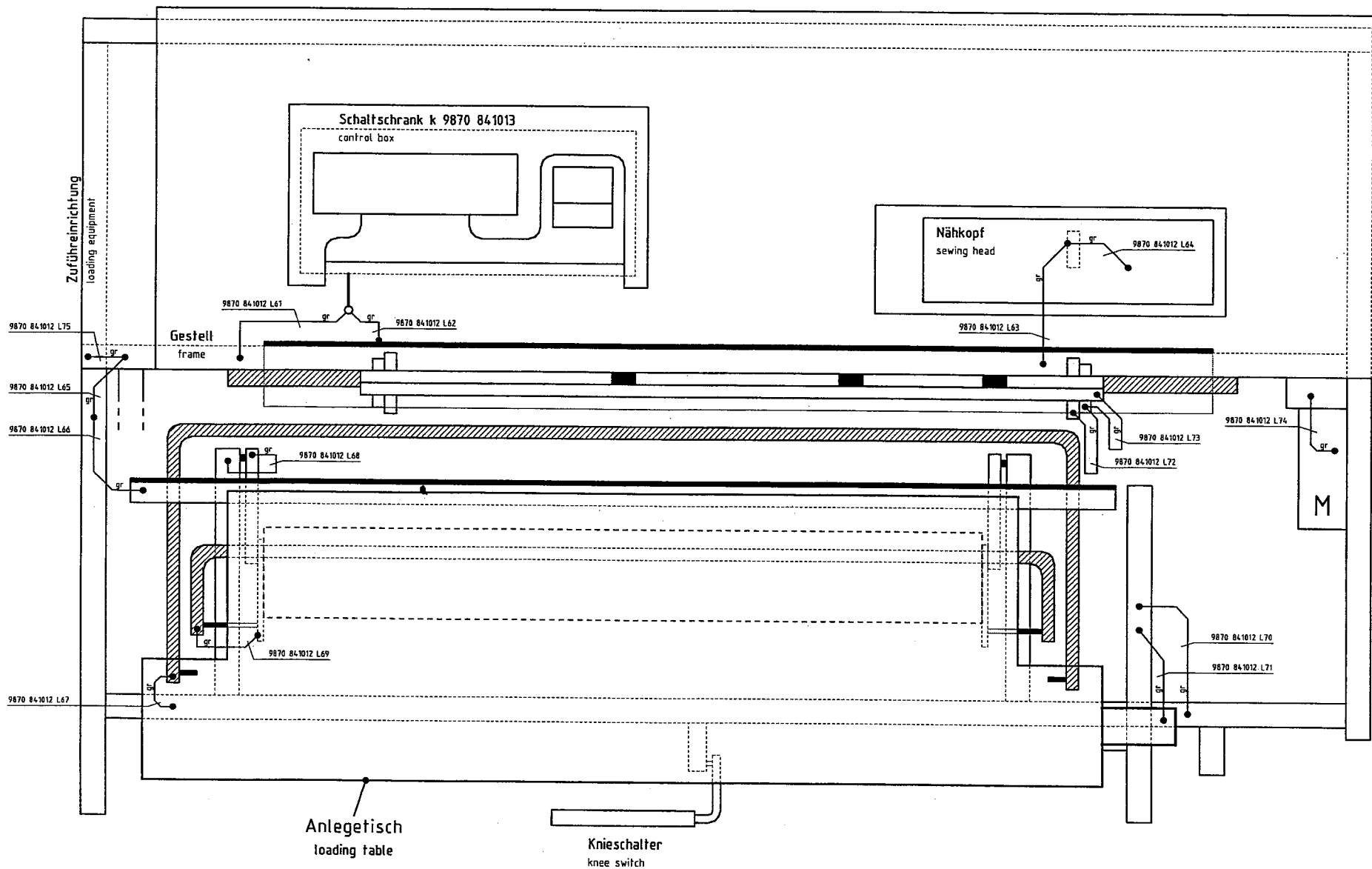
Teilefamilie
Freigabe
0195 / 00

841-27
Ein-/Ausgänge Indexer
input/output indexer

Bauschaltplan
9870 841011 B

Blatt
5/7

Ansicht von oben top view



c			Datum	23.12.98
b			Bearb.	Ba
a	01.0	07.03.00	Hd	Hd
	Änderung	Datum	Name	Norm



**DÜRKOPP
ADLER AG**
Bielefeld

Teilfamilie	
Freigabe	0195 / 00

841-27
Potentialausgleich
operational bondings

Bauschaltplan
9870 841011 B

Kurzzeichen	Teilenummer	Benennung	denomination	Typ	Bemerkung
A1	9850 841003	Leiterplatte k	PCB	841 CPU DAC-2B	
A2	9850 001180	SM-Verstärker	amplifier	DAC-2B	
A3	9850 841002	Leiterplatte k	PCB		
A4	9850 001024	Bedienfeld	front panel		
A101	9850 577001	Leiterplatte k	PCB		
A201	9850 001011	Leiterplatte k	PCB		
A202-A203	9850 001016	Leiterplatte k	PCB		
F1	9825 810312	Sicherung	fuse	M1,6A	5x20mm
F2	9825 810417	Sicherung	fuse	T6,3A	5x20mm
F3-F5	9825 810316	Sicherung	fuse	M4,0A	5x20mm
F6	9825 810414	Sicherung	fuse	T2A	5x20mm
F7	9825 810423	Sicherung	fuse	T5A	5x20mm
F8	9825 810413	Sicherung	fuse	T1,6A	5x20mm
M1	9800 551000	Filterlüfter	ventilation motor	4650N	1x230V
M1.1	9800 551001	Austrittsfilter	filter		120x120
M2	9800 130011 R	Nähantrieb	sewing motor	DC1600/AB85A	1x190-240V 50/60Hz
M3	0841 560253	Schrittmotor v	step motor		
Q0	9815 580006	Netzschalter	main switch		rot-gelb
S0	9815 580007	Netzschalter	main switch		schwarz-silber
S1-S4	9815 710002	Induktivgeber	approximate switch	NAMUR 10Dx6,5 5V	
S5	9815 920018	Lichtschranke k	light barrier	RK404K/P	
S9	9815 510027	Mikroschalter	micro switch	SAIA XGK11-81	
S10-S11	9815 710002	Induktivgeber	approximate switch	NAMUR 10Dx6,5 5V	
S15	9815 710002	Induktivgeber	approximate switch	NAMUR 10Dx6,5 5V	
S16	9815 555050	Magnetschalter	magnetic switch	Rogatti	
S17	9815 710002	Induktivgeber	approximate switch	NAMUR 10Dx6,5 5V	
S18	0999 202238	Taster	push button		
S18.1	0999 202240	T-Kappe, schwarz	knob, black		
S19	0999 220829	Druckwächter	pressure monitor		
S25-S27	9815 710002	Induktivgeber	approximate switch	NAMUR 10Dx6,5 5V	
T1	9810 820005 /	Transformator	transformer	750W/120VDC 6,25A	
	9810 820007	Transformator	transformer	750W/120VDC 6,25A	
T2	9810 820003	Transformator	transformer	230/25V-19V-4,8V	
V1	9805 140001	Zenerdiode	Z-diode	Transil, 47V, 5,0W	
X0	9825 190104	Netzstecker	mains plug		
X1	9825 190103	Steckdose	wall socket		
X2	9825 570101	Klemmleiste	screw terminal		
X3	9825 190101	Steckdose	socket		
Z1	9810 711006	Netzfilter	filter	F-250V-B90 6A	
Z2	9810 719003	Ferrit-Joch	ferrite clamp		

9870 841011 B / 7

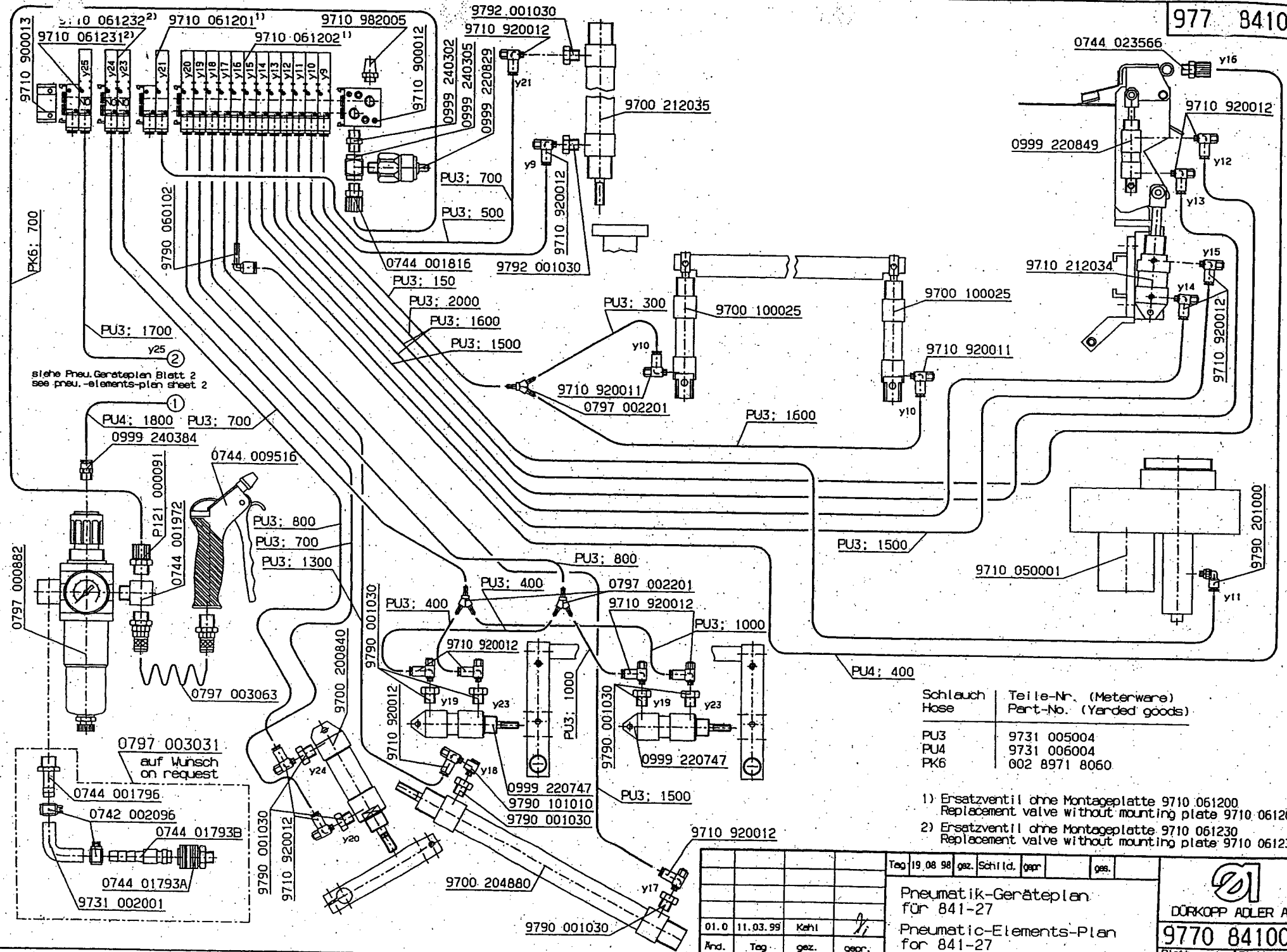
c			Datum	23.12.98
b			Bearb.	Ba
a	01.0	07.03.00	Gepr.	
	Anderung	Datum	Name	Norm



**DÜRKOPP
ADLER AG**
Bielefeld

Teilefamilie	841-27
Freigabe	Teileliste
0195 / 00	part list

Bauschaltplan	
9870 841011 B	Blatt 7/7



siehe Pneu.Geräteplan Blatt 2
see pneu.-elements-plan sheet 2


0797 003031
auf Wunsch
on request

Schlauch Hose	Teile-Nr. (Meterware) Part-No. (Yarded goods)
PU3	9731 005004
PU4	9731 006004
PK6	002 8971 8060

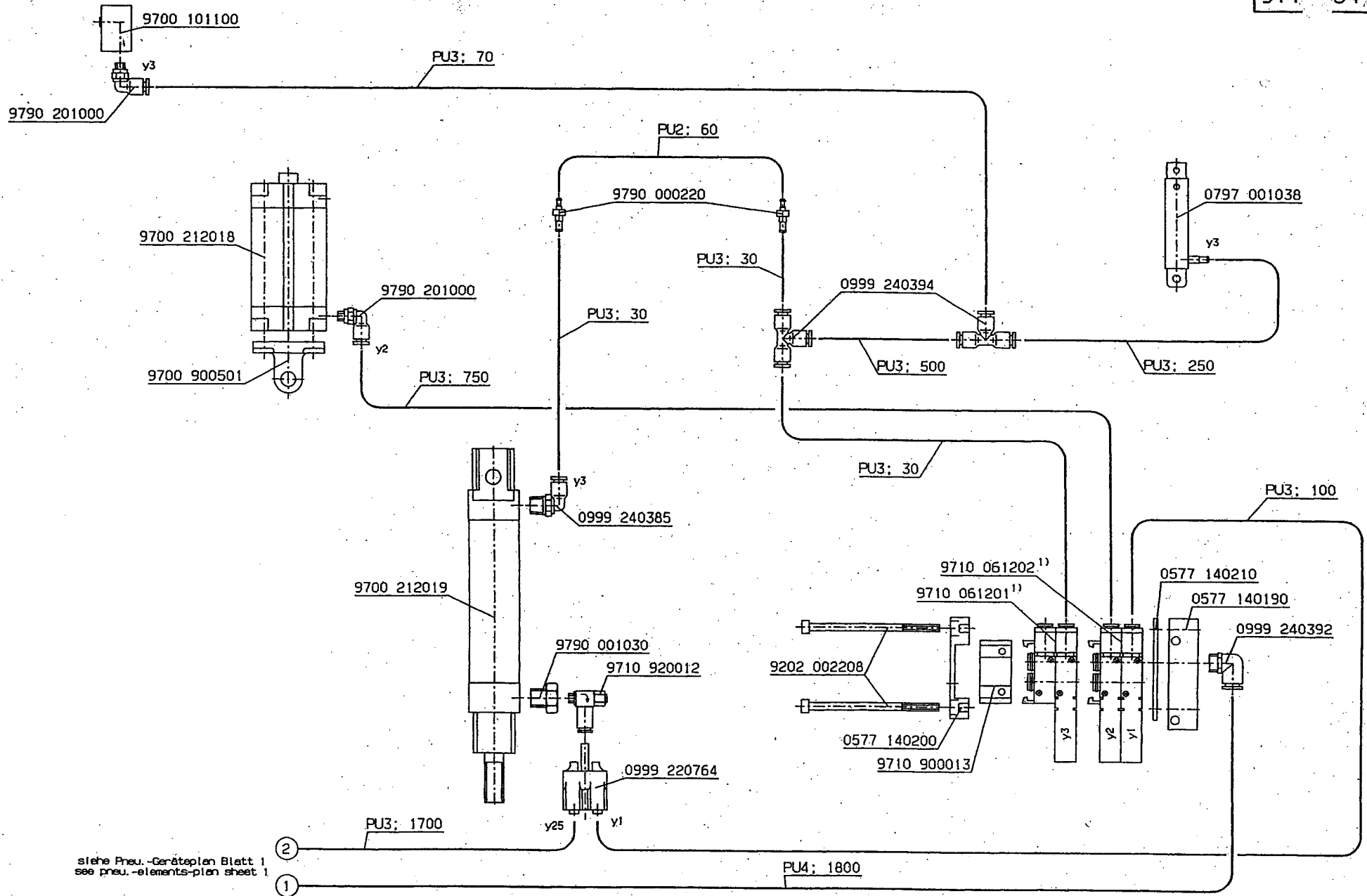
- 1) Ersatzventil ohne Montageplatte 9710 061200
Replacement valve without mounting plate 9710 061200
- 2) Ersatzventil ohne Montageplatte 9710 061230
Replacement valve without mounting plate 9710 061230

01.0	11.03.99	Kehl							
And.	Tag	gez.	gepr.						

Pneumatik-Geräteplan
für 841-27
Pneumatic-Elements-Plan
for 841-27



DÖRKOPP ADLER AG
9770 841001
Blatt 1 Blattz. 2




siehe Pneu.-Geräteplan Blatt 1
see pneu.-elements-plan sheet 1

1) Ersatzventil ohne Montageplatte 9710 061200
Replacement valve without mounting plate 9710 061200

Schlauch Hose	Teile-Nr. (Meterware) Part-No. (Yarded goods)
PU2	0699 979265
PU3	9731 005004
PU4	9731 006004

		Tag	19.08.98	gez.	Schil d.	gepr.	ges.
01.0	11.03.99	Kehl	<i>[Signature]</i>				
Änd.	Tag	gez.	gepr.				

Pneumatik-Geräteplan für 841-27
Pneumatic-Elements-Plan for 841-27



DÜRKOPP ADLER AG
9770 841001
Blatt 2 | Blattz. 2