

**JUKI**

2-Needle, Needle Feed Lockstitcher  
with Automatic Thread Trimmer

二本針本縫針送り自動糸切りミシン

LH-1172-4

LH-1172-5

LH-1172-6



# PARTS LIST

---

# HOW TO MAKE USE OF THIS PARTS LIST

## パーツリストの見方

1. The part numbers of parts shown in the figure indicate the corresponding numbers (Ref. No.) shown by the Index.  
 図に示された部品の品番は、図にふられているNo (Ref.No)に対応するインテックスによって、その品番かわかります

### 2. Explanation of codes 記号の説明

#### 1) Codes on the "Note" column "注記"欄の記号

- ① ☆ means this part is changed from the previous parts list.  
 前回のパーツリストに対して今回変更された部品を意味します
- ② #01 refer to the "Note" explanation at bottom of page.  
 #01 ページ下の"注記"の説明を参照して下さい

#### 2) Codes on the "E.C. (Engineering change)" column "変更年月"欄の記号

- ① A.10/83 Added from October, 1983  
 1983年10月より追加された
- ② D.10/83 Obsolete from October, 1983  
 1983年10月より削除された

③ When previous parts (Obsoleted part) and new parts (Added parts) are not interchangeable with each other:  
 部品の互換性がない変更の場合

In this case, even obsoleted part (D.) can be ordered with the obsoleted part number, so select the parts with changed dates and place your orders.  
 この場合は削除(D)された品番でもご注文できますから、変更年月により、いずれかの部品を選択してご注文下さい

Example (例)

Ref. No.	Note	Part No.	Description	E.C.	品名	Amt. Req.
	注記	品番		変更年月		数量
1	☆	B1401-100-000	Needle bar	D.10/83	ハリホー	—
1-1	☆	B1401-100-000-A	Needle bar	A.10/83	ハリホー	1
2	☆	B1105-200-000	Frame cover	D.10/83	<b>B1105-300-000</b>	—
	☆	<b>B1105-300-000</b>	Frame cover	A.10/83	フレームカバー	1

④ In case when previous parts and new part are interchangeable with each other:  
 部品の互換性がある場合の変更

In this case the new part number is replaced on the "品名 (Japanese)" column of the previous parts, so please order by the new part number.  
 この場合は、旧部品の和文品名欄にそれにかわる新しい品番が記入してありますので、新しい品番でご注文下さい。

#### ⑤ C.10/83

1	☆	<b>B1105-500-000</b>	Frame cover	C.10/83	<del>B1105-600-000</del>	1
		↑ Correct No. 正しい品番			↑ Wrong No. 誤まり品番	

Please order by the correct part number.  
 正しい品番でご注文下さい。

⑥ M.10/83 The amount required is changed from October, 1983  
 The new amount required is shown in the "Amt. Req". column.  
 1983年10月より数量が変更になった、この場合数量欄には新しい数量が表示してあります

#### 3) Codes on the "Amt. Req." column "数量"欄の記号

- ① 2 Indicates amount required is 2.  
 数量、2個を表わします。
- ② 2.0 Indicates length in meters. (unit is meter)  
 長さ、2メートルを表わします (単位はメートルです)
- ③ — Indicates parts obsoleted from the parts list.  
 このパーツリストから削除された部品です
- ④ (1) Indicates sub parts which construct the assembly part.  
 Assembly part is shown as "asm." and クミ in Japanese, in the "Description" column.  
 組部品を構成している子部品を表わします 組部品は品名欄に英文で "asm." 和文でクミと表示してあります。

### When Ordering The Spare Parts:

In order to ensure that we deliver the correct parts to you, please clearly state when ordering the corresponding PART NUMBER (ex. B1109-012-A00) and also the PARTS LIST NUMBER (ex. 0010-01, given at the bottom right of the cover) or the MACHINE SERIAL NUMBER, because there are some parts which have been changed.

### 補用部品注文の際のご注意

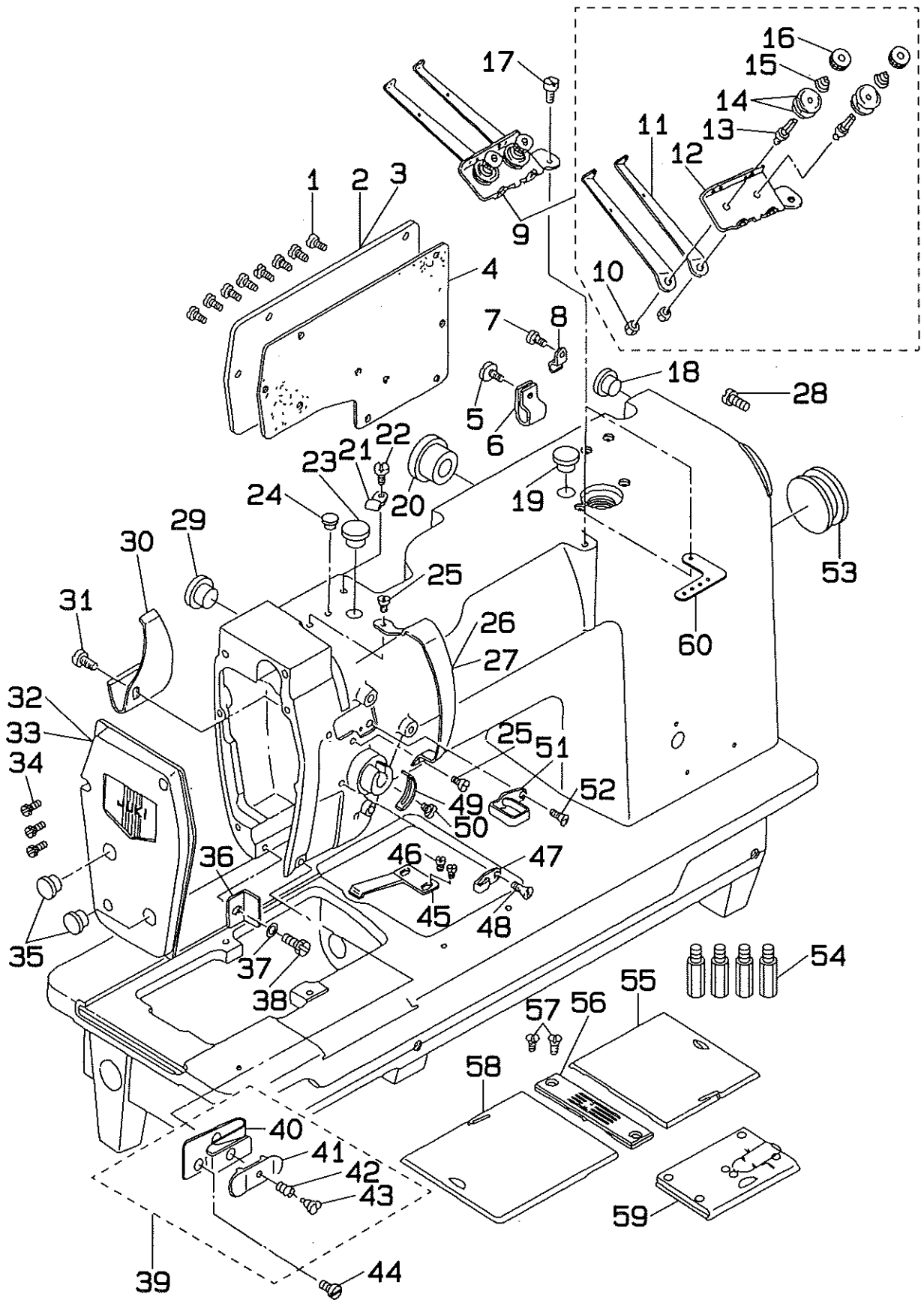
このパーツリストに記載されている補用部品をご注文の際は、部品の番号(例えば、B1109-012-A00)でご注文下さい。合わせて、ご覧のパーツリストの管理番号(表紙右下、例えば、No0010-01)又は、機械番号をご連絡頂ければ幸いです。又、改良のため部品の一部が変更になる場合がありますのでご了承下さい。

# C O N T E N T S

## 目 次

1.	FRAME & MISCELLANEOUS COVER COMPONENTS .....	1
	頭部・外装関係	
2.	MAIN SHAFT & THREAD TAKE-UP COMPONENTS .....	3
	上軸・天秤関係	
3.	HOOK & HOOK DRIVING SHAFT COMPONENTS .....	5
	釜・下軸関係	
4.	FEED MECHANISM COMPONENTS .....	7
	送り関係	
5.	PRESSER BAR & TENSION RELEASE COMPONENTS .....	9
	押え棒・糸ゆるめ関係	
6.	THREAD TRIMMER MECHANISM COMPONENTS .....	11
	糸切り装置関係	
7.	AUTOMATIC REVERSE FEED MECHANISM COMPONENTS .....	13
	自動逆送り関係	
8.	WIPER MECHANISM COMPONENTS .....	15
	ワイパー装置関係	
9.	LUBRICATION COMPONENTS .....	17
	給油関係	
10.	TENSION POST COMPONENTS .....	19
	糸調子関係	
11.	OIL RESERVOIR & KNEE LIFTER COMPONENTS .....	20
	油溜・膝上げ関係	
12.	BELT COVER & BOBBIN WINDER COMPONENTS .....	21
	ベルトカバー・糸巻き装置関係	
13.	BELT COVER & BOBBIN WINDER COMPONENTS(SPECIAL ORDER PARTS).....	22
	ベルトカバー・糸巻き装置関係(特別注文部品)	
14.	THREAD STAND COMPONENTS .....	23
	糸立装置関係	
15.	MOTOR PULLEY COMPONENTS .....	25
	モータープーリ関係	
16.	EXCLUSIVE PARTS FOR LH-1172-4 .....	25
	LH-1172-4専用部品	
17.	EXCLUSIVE PARTS FOR LH-1172-5, -6 .....	25
	LH-1172-5, -6専用部品	
18.	TABLE OF EXCHANGING GAUGE PARTS .....	27
	交換ゲージ部品一覧表	
	NUMERICAL INDEX OF PARTS .....	28
	索引	

1. FRAME & MISCELLANEOUS COVER COMPONENTS  
 頭部・外装関係

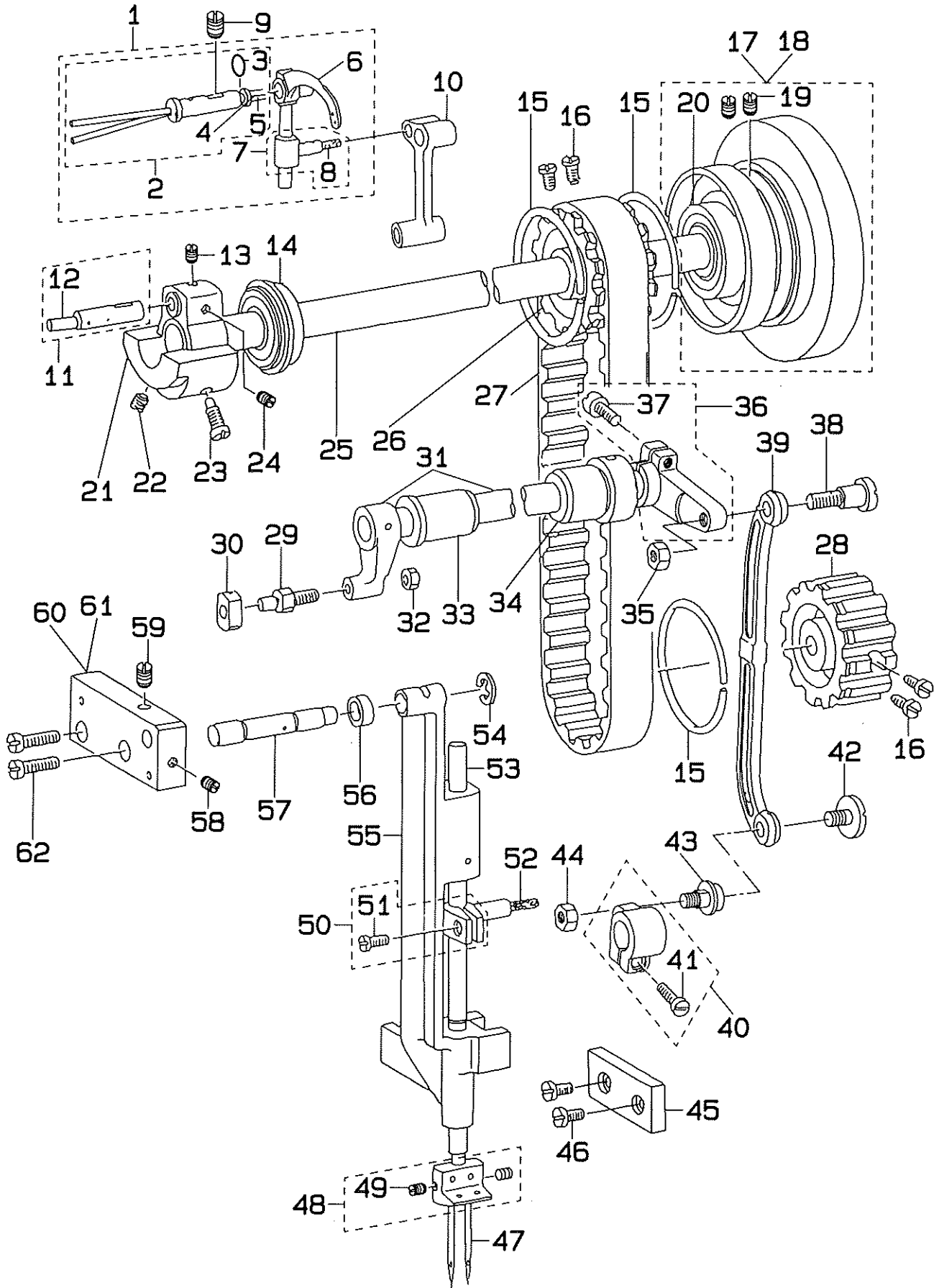


REF. NO.	NOTE	PART NO.	DESCRIPTION	ヒンメイ	AMT.
1		SS-7110910-SP	SCREW 11/64-40 L=8.5	ワルヒラネジ 11/64-40 L=8.5	8
2		B1118-522-000	SIDE PLATE	マフイ	1
3	#06	B1118-522-00A	SIDE PLATE	マフイ	1
4		B1119-522-000	GASKET	マフイ ボクシ	1
5	#01	SS-6111140-SP	SCREW 11/64-40 L=11	ヒラネジ 11/64-40 L=11	1
6	#01	D2112-555-B00	CORD HOLDER, LARGE	コード トマガタ A	1
7	#02	SS-7110910-SP	SCREW 11/64-40 L=8.5	ワルヒラネジ 11/64-40 L=8.5	1
8	#02	B3538-112-000	CORD HOLDER	オサエカガ	1
9	#04	102-00657	THREAD GUIDE BASE ASM.	イトアンナイ クミ	1
10	#04	NS-6110310-SP	NUT 11/64-40	ロウカクナット 11/64-40	(2)
11	#04	102-00707	THREAD GUIDE PLATE	イトアンナイ イ	(2)
12	#04	102-00608	THREAD GUIDE BASE	イトアンナイ イ	(1)
13	#04	101-24204	THREAD TENSION POST, A	ダイ11トチヨウシキ A	(2)
14	#04	B3214-047-000	BOBBIN WINDER TENSION DISC	トチヨウシ キ	(4)
15	#04	D3168-555-H0B	SPRING	ダイ11 トチヨウシキ	(2)
16	#04	B3216-047-000	BOBBIN WINDER TENSION NUT	トチヨウシ ナット	(2)
17		SS-7621040-SP	SCREW 3/16-32 L=9.5	ワルヒラネジ 3/16-32 L=9.5	1
18		TA-1250504-RO	RUBBER PLUG	トメセン	1
19		TA-1250504-RO	RUBBER PLUG	トメセン	1
20		TA-2351004-RO	RUBBER PLUG	トメセン	1
21	#01	D2611-555-B00-A	CABLE HOLDER	ケーブル トマガタ	2
22		SS-7110710-SP	SCREW 11/64-40 L=7	ワルヒラネジ 11/64-40 L=7	2
23		TA-1050604-RO	RUBBER PLUG D=10.5 L=5.5	トメセン D=10.5 L=5.5	1
24		TA-0750704-RO	RUBBER PLUG	トメセン	1
25		SS-7110510-SP	SCREW 11/64-40 L=5	ワルヒラネジ 11/64-40 L=5	2
26		102-00301	THREAD TAKE-UP LEVER COVER	テンピンカバー	1
27	#06	104-18705	THREAD TAKE-UP LEVER COVER	テンピンカバー	1
28		SS-7110710-SP	SCREW 11/64-40 L=7	ワルヒラネジ 11/64-40 L=7	1
29		TA-1250504-RO	RUBBER PLUG	トメセン	1
30		B1140-526-000	TAKE-UP OIL SPLASHER	テンピン ユキカバ	1
31		SS-3090610-SP	SCREW 9/64-40 L=6	ワルヒラネジ 9/64-40 L=6	1
32		103-51054	FACE PLATE ASM.	メンイ クミ	1
33	#06	103-78453	FACE PLATE ASM.	メンイ クミ	1
34		SS-7111120-SP	SCREW 11/64-40 L=10.5	ワルヒラネジ 11/64-40 L=10.5	3
35		TA-1250406-RO	RUBBER PLUG D=12.5 L=4	トメセン D=12.5 L=4	2
36		B1423-051-000	NEEDLE BAR FRAME GUIDE	ヨウドウガイ アンナイ	1
37		WP-0480856-SP	WASHER 4.8x8.4x0.8	ヒラザガシ 4.8x8.4x0.8	1
38		SS-9111010-SP	SCREW 11/64-40 L=9.5	ロウカクネジ 11/64-40 L=9.5	1
39		101-29559	THREAD GUIDE ASM, E	イトアンナイ E クミ	1
40		101-29500	THREAD GUIDE E	イトアンナイ E	(1)
41		101-29104	THREAD PRESSER PLATE	川イ トサエイ	(1)
42		B1132-521-000	THREAD PRESSER PLATE SPRING	川イ トサエイ ば	(1)
43		SD-0380551-SL	HINGE SCREW D=3.8 H=5.5	ダンネジ D=3.8 H=5.5	(1)
44		SS-2090710-SP	SCREW 9/64-40 L=7	ワルヒラネジ 9/64-40 L=7	1
45		B1111-563-000	BED SLIDE SPRING	スベリイ ば	1
46		SS-7110510-SP	SCREW 11/64-40 L=5	ワルヒラネジ 11/64-40 L=5	2
47		B1130-051-000	FRAME THREAD GUIDE, MIDDLE	イトアンナイ	1
48		SS-2090710-SP	SCREW 9/64-40 L=7	ワルヒラネジ 9/64-40 L=7	1
49		B3138-512-000	TAKE-UP SPRING ADJUSTING PLATE	イトトリば アンナイ チョウセツカ	1
50		SS-7090520-SP	SCREW 9/64-40 L=4.5	ワルヒラネジ 9/64-40 L=4.5	1
51		102-00509	THREAD GUIDE, UPPER	イトアンナイ ク	1
52		SS-2090710-SP	SCREW 9/64-40 L=7	ワルヒラネジ 9/64-40 L=7	1
53		102-01200	RUBBER PLUG	ヨウドウツカアキ キヤブ	1
54		101-00410	BED SCREW STUD	ベツトシチュウ	4
55	#03	101-45506	BED SLIDE, RIGHT 3/32" TO 7/16"	スベリイ ミ 3/32" ; 7/16"	1
56	#03	103-56400	THROAT PLATE P=8 1/4	イトキリ川イ P=8 1/4	1
57		SS-2110920-TP	SCREW 11/64-40 L=8.5	ワルヒラネジ 11/64-40 L=8.5	2
58	#03	101-45001	BED SLIDE, LEFT 3/32" TO 7/16"	スベリイ ヒダリ 3/32" ; 7/16"	1
59		101-00550	BED SLIDE ASM.	イトキリスベリイ クミ	1
60	#05	106-01607	THREAD GUIDE PLATE	イトアンナイイ	1

Note (注記) #01..... Except LH-1172-4-1(JA, JE), LH-1172-5-2  
#02..... For LH-1172-4-1(JA, JE), LH-1172-5-2  
#03..... Exchanging gauge part (See page 27)  
#04..... Except LH-1172-5, -6  
#05..... For LH-1172-5, -6  
#06..... For URBAN WHITE Specification parts

LH-1172-4-1(JA, JE), LH-1172-5-2は除く  
LH-1172-4-1(JA, JE), LH-1172-5-2用  
交換ゲージ商品 (27ページご参照ください)  
LH-1172-5, -6は除く  
LH-1172-5, -6用  
アーバンホワイト仕様部品

2. MAIN SHAFT & THREAD TAKE-UP COMPONENTS  
 上軸・天秤関係

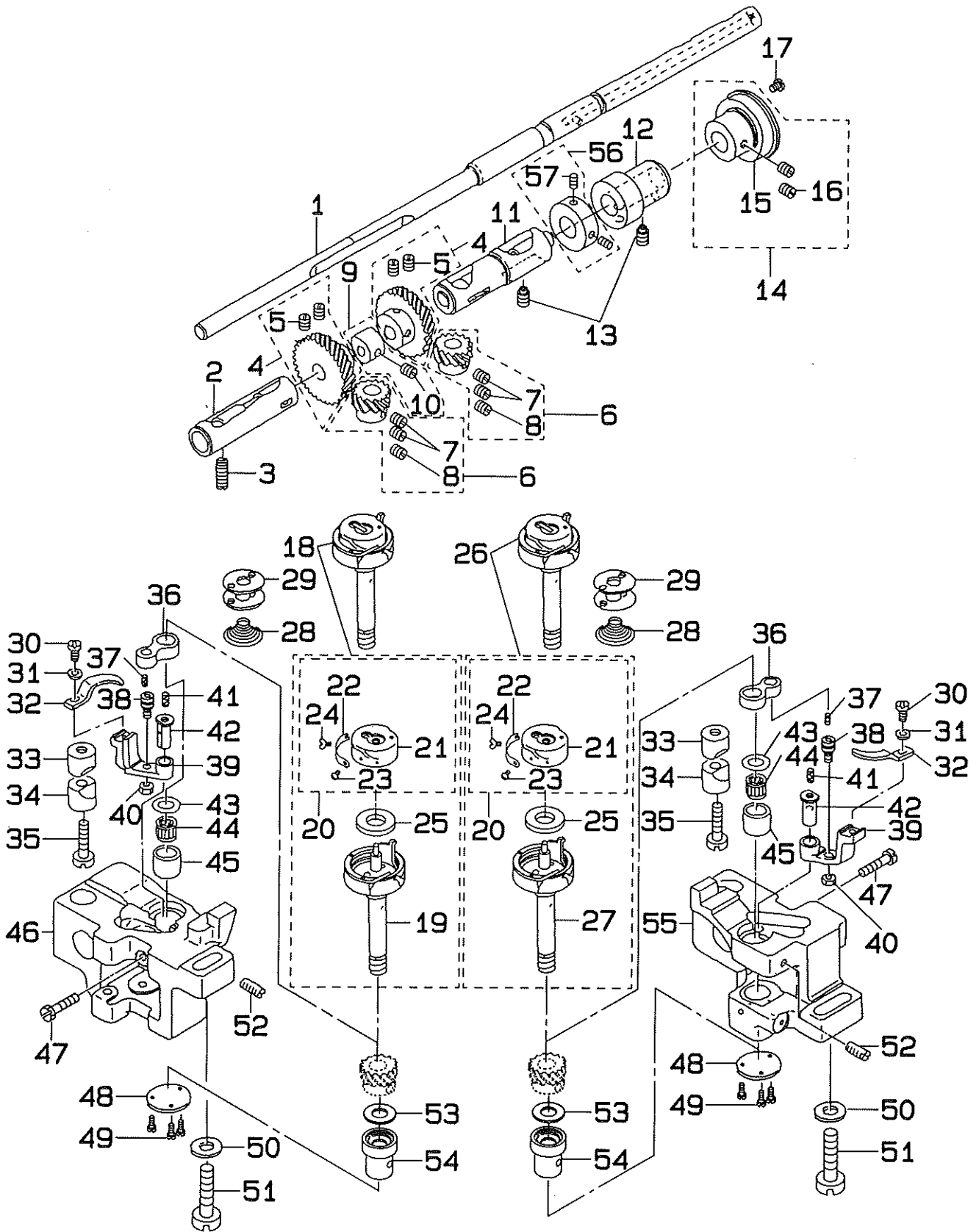


REF. NO.	NOTE	PART NO.	DESCRIPTION	ヒソメイ	AMT.
1		102-02752	THREAD TAKE-UP LEVER ASM.	テンピン クミ	1
2		B1906-528-OAO	THREAD TAKE-UP LEVER PIN ASM.	テンピン押サエツク クミ	(1)
3		RO-0371801-00	RUBBER RING	リング	(1)
4		CQ-2020000-00	OIL WICK	ウシツ	(0.4)
5		CQ-2520000-00	OIL WICK	ウシツ	(0.1)
6		102-30803	THREAD TAKE-UP LEVER	テンピン	(1)
7		B1907-526-OAO	TAKE-UP LEVER THRUST RIN ASM.	テンピン スライダツク クミ	(1)
8		CQ-2020000-00	OIL WICK	ウシツ	(0.1)
9		SS-8151550-SP	SCREW 15/64-28 L=15	トメネツ 15/64-28 L=15	1
10		103-51609	NEEDLE BAR CRANK ROD	ハリネツ クランクロッド	1
11		B1210-526-OAO	NEEDLE BAR CRANK PIN ASM.	ハリネツ クランクピン クミ	1
12		CQ-3030000-00	OIL WICK	ウシツ	(0.1)
13		SS-8680540-SP	SCREW 9/32-28 L=4.5	トメネツ 9/32-28 L=4.5	1
14		B1202-512-000	MAIN SHAFT BUSHING, FRONT	ウツツク マシバリン	1
15		B1214-019-000	SPROCKET RING	スプロケツ リン	3
16		SS-8661110-SP	SCREW 1/4-40 L=11	ヒラネツ 1/4-40 L=11	4
17		102-02653	HAND WHEEL ASM.	ハズミグルマ クミ	1
18	#03	104-18952	HAND WHEEL ASM.	ハズミグルマ クミ	1
19		SS-8151550-SP	SCREW 15/64-28 L=15	トメネツ 15/64-28 L=15	(2)
20		B1203-512-000	MAIN SHAFT BUSHING, REAR	ウツツク ウシロバリン	(1)
21		B1206-528-000	COUNTERWEIGHT	ツリアイモ	1
22		SS-8681650-TP	SCREW 9/32-28 L=16	トメネツ 9/32-28 L=16	1
23		SS-7681750-TP	SCREW 9/32-28 L=16.5	マヒラネツ 9/32-28 L=16.5	1
24		SS-8680730-SP	SCREW 9/32-28 L=7	トメネツ 9/32-28 L=7	1
25		102-02505	MAIN SHAFT	ウツツク	1
26		B1302-512-000	SPROCKET WHEEL, UPPER	ウツツク	1
27		101-03406	TIMING BELT	タイミンベルト	1
28		101-03109	SPROCKET WHEEL	スプロケツ	1
29		103-51906	SLIDE BLOCK STUD	カクゴマツク	1
30		102-05508	NEEDLE BAR FRAME SLIDE BLOCK	ハリネツ ヨドクカクゴマ	1
31		102-04758	ROCK SHAFT ASM.	ハリネツ ヨドクツク クミ	1
32		NS-6150310-SP	NUT 15/64-28	ロックナツ 15/64-28	1
33		102-04907	ROCK SHAFT BUSHING, FRONT	ハリネツ ヨドクツク マシバ	1
34		102-05003	ROCK SHAFT BUSHING, REAR	ハリネツ ヨドクツク ウシロバ	1
35		NS-6680320-SP	NUT 9/32-28	ロックナツ 9/32-28	1
36		102-05151	ROCK SHAFT REAR CRANK ASM.	ハリネツヨドクツク コクゴデ クミ	1
37		SS-6121610-TP	SCREW 3/16-28 L=15.5	ヒラネツ 3/16-28 L=15.5	(1)
38		SD-0900701-TP	HINGE SCREW D=9 H=7	ダンネツ D=9 H=7	1
39		102-05201	NEEDLE BAR FRAME ROD	ハリネツ ヨドクロッド	1
40		102-05359	DRIVING ROD CRANK ASM.	ヨドクツク クミ	1
41		SS-6121610-TP	SCREW 3/16-28 L=15.5	ヒラネツ 3/16-28 L=15.5	(1)
42		SS-6110520-TP	SCREW 11/64-40 L=4.5	ヒラネツ 11/64-40 L=4.5	1
43		101-22000	CONNECTING PIN	ハリネツリレンナツツク	1
44		NS-6150310-SP	NUT 15/64-28	ロックナツ 15/64-28	1
45	#01	103-52318	SPACER A	ヨドクツク スペーサ A	1
46		SS-2090820-TP	SCREW 9/64-40 L=8	マヒラネツ 9/64-40 L=8	2
47		MDP-50082100	NEEDLE DPX5 #21	ハリ DPX5 #21	2
48	#02	101-48054	NEEDLE CLAMP ASM. 1/4"	ハリメ 1/4" クミ	1
49		SS-8080660-TP	SCREW 1/8-44 L=5.5	トメネツ 1/8-44 L=5.5	(2)
50		B1411-051-OAO	NEEDLE BAR CONNECTION ASM	ハリネツツク クミ	1
51		SS-7090910-SP	SCREW 9/64-40 L=8.5	マヒラネツ 9/64-40 L=8.5	(1)
52		B1412-051-000	FELT	ハリネツツク フェルト	1
53		103-51500	NEEDLE BAR	ハリネツ	1
54		RE-0700000-KO	SNAP RING 7	Eチヤトマ 7	1
55		103-51757	NEEDLE BAR FRAME ASM.	ハリネツヨドクツク クミ	1
56	#01	103-52003	SPACER A	スペーサ A	1
57		103-51807	NEEDLE BAR FRAME SHAFT	ハリネツヨドクツク	1
58		SS-8111610-SP	SCREW 11/64-40 L=15.5	トメネツ 11/64-40 L=15.5	1
59		SS-8110750-SP	SCREW 11/64-40 L=6.5	トメネツ 11/64-40 L=6.5	1
60		102-04402	NEEDLE BAR FRAME SHAFT BASE	ハリネツヨドクツク	1
61	#03	104-19000	NEEDLE BAR FRAME SHAFT BASE	ハリネツヨドクツク	1
62		SS-7111310-TP	SCREW 11/64-40 L=12.8	マヒラネツ 11/64-40 L=12.8	2

Note (注記) #01.... Selective part  
#02.... Exchanging gauge part(See page 27)  
#03.... For URBAN WHITE Specification parts

選択部品  
交換ゲージ部品 (27ページご参照ください)  
アーバンホワイト仕様部品

3. HOOK & HOOK DRIVING SHAFT COMPONENTS  
 釜・下軸関係





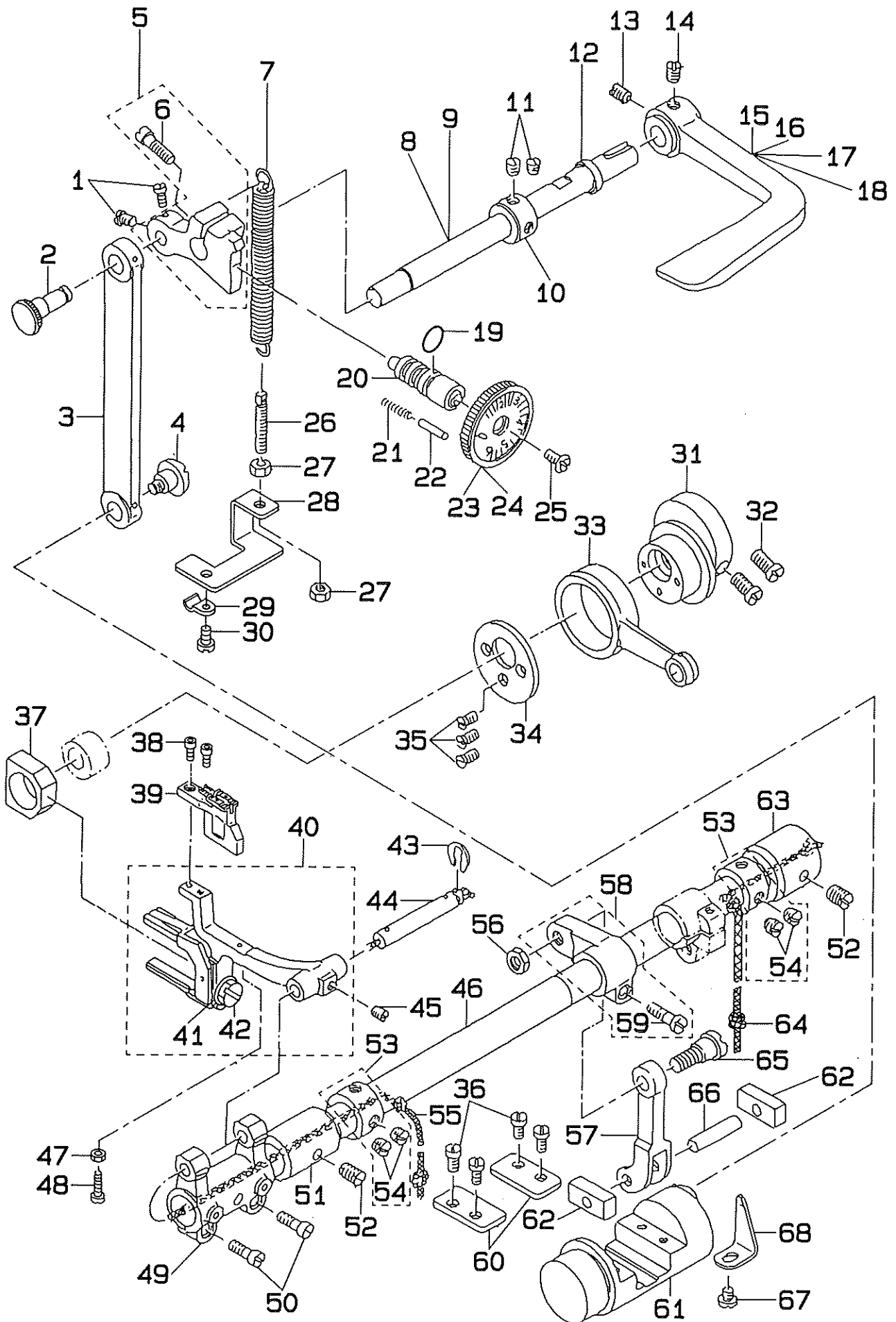
REF. NO.	NOTE	PART NO.	DESCRIPTION	ヒソマイ	AMT.
1		101-08512	HOOK DRIVING SHAFT ASM.	シジク クミ	1
2		B1802-512-0A0-A	BUSHING ASM., FRONT	シジク フェイタル クミ	1
3		SS-8152030-SP	SCREW 15/64-28 L=20	トメネジ 15/64-28 L=20	1
4		B1816-512-0A0	HOOK DRIVING SHAFT GEAR ASM.	シジク ネジハゲルマ クミ	2
5		SS-8660810-TP	SCREW 1/4-40 L=8	トメネジ 1/4-40 L=8	(4)
6	#01	101-12050	HOOK SHAFT GEAR ASM.	カマシク ネジハゲルマ クミ	2
7		SS-8660530-TP	SCREW 1/4-40 L=4.5	トメネジ 1/4-40 L=4.5	(4)
8		SS-8660670-SP	SCREW 1/4-40 L=6	トメネジ 1/4-40 L=6	(2)
9		B1840-512-0A0	FEED DRIVING CAM ASM.	ジョウゲキリカム クミ	1
10		SS-8150510-TP	SCREW 15/64-28 L=4.7	トメネジ 15/64-28 L=4.7	(1)
11		B1803-515-0A0	BUSHING ASM.	シジク ナカメタル クミ	1
12		101-08611	PLUNGER BUSHING	シジク プランジヤ-メタル	1
13		SS-8151150-SP	SCREW 15/64-28 L=10.5	トメネジ 15/64-28 L=10.5	2
14		101-08751	THRUST COLLAR ASM.	シジク スラストウケ クミ	1
15		SB-1200002-00	BEARING 20x42	ベアリング 20x42	(1)
16		SS-8660610-TP	SCREW 1/4-40 L=6	トメネジ 1/4-40 L=6	(2)
17		SS-6110610-TP	SCREW 11/64-40 L=6	ヒラネジ 11/64-40 L=6	1
18		103-53159	HOOK, LEFT ASM.	イトキリカマ ヒダリ クミ	1
19		103-53167	HOOK, LEFT ASM.	イトキリカマ クミ ヒダリ	(1)
20		103-53555	BOBBIN CASE ASM.	ボビンケース	(2)
21		103-53506	BOBBIN CASE	ボビン	(2)
22		103-52805	SPRING	イトチョウシ バネ	(2)
23		SS-2040210-SH	SCREW 1/16-80 L=1.6	マルサネネジ 1/16-80 L=1.6	(2)
24		SS-6560250-TH	SCREW 3/32-80 L=1.7	ヒラネジ 3/32-80 L=1.7	(2)
25		102-32106	CLOTH WASHER	クウテンボウシ	(2)
26		103-53050	HOOK, RIGHT ASM.	イトキリカマ ミギ クミ	1
27		103-53068	HOOK, RIGHT ASM.	イトキリカマ クミ ミギ	(1)
28		101-11508	SPRING	クウテンボウシバネ	2
29		103-53605	BOBBIN	ボビン (イトキリ)	2
30		SS-6090810-SP	SCREW 9/64-40 L=7.5	ヒラネジ 9/64-40 L=7.5	2
31		WP-0371016-SD	WASHER 3.7x8x1	ヒラザガネ 3.7x8x1	2
32		103-54405	BOBBIN CASE OPENING LEVER	ナカガマ アンナイ	2
33		101-09908	SADDLE INSTALLING BLOCK, UPPER	カマシクダイメ ウエ	2
34		101-12407	SADDLE INSTALLING BLOCK, LOWER	カマシクダイメ シタ	2
35		SS-6153040-SP	SCREW 15/64-28 L=30	ヒラネジ 15/64-28 L=30	2
36		B1820-051-000	BOBBIN CASE OPENING LEVER LINK	ナカガマ アンナイ リンク	2
37		CQ-2020000-00	OIL WICK	ウソク	0.1
38		B1821-051-000	CRANK SCREW STUD	ナカガマ アンナイ クランクピン	2
39		103-54504	LEVER CRANK	ナカガマ アンナイウデ	2
40		NS-6110420-SP	NUT 11/64-40	ロウカクナット 11/64-40	2
41		CQ-2020000-00	OIL WICK	ウソク	0.1
42		B1823-051-000	BOBBIN CASE OPENING LEVER CRANK PIN	ナカガマ アンナイウデ シク	2
43	#01	101-11201	THRUST WASHER 1.4	カマシクウケメタル スラストウケ 1.4	2
44	#01	SB-3095301-OC	NEEDLE BEARING 9.525x9.52	ニードルベアリング 9.525x9.52	2
45		101-09205	BUSHING	カマシクウケメタル	2
46		103-54306	HOOK SHAFT SADDLE, LEFT	イトキリ カマシクダイ ヒダリ	1
47		SS-9111820-SP	SCREW 11/64-40 L=18	ロウカクボルト 11/64-40 L=18	2
48		B1860-512-000	HOOK SHAFT SADDLE COVER	カマシクダイフタ	2
49		SS-7060610-SP	SCREW 3/32-56 L=5.5	マルヒラネジ 3/32-56 L=5.5	6
50		WP-0850002-SP	WASHER 8.5x18x1.6	ヒラザガネ 8.5x18x1.6	2
51		SM-7082550-SP	SCREW M8 L=25	マルヒラネジ M8 L=25	2
52		SS-8151550-SP	SCREW 15/64-28 L=15	トメネジ 15/64-28 L=15	2
53		B1818-051-000	THRUST WASHER, D	ネジハゲルマ スラストウケ D	2
54		B1815-563-000	HOOK DRIVING SHAFT BUSHING, LOWER	カマシク シタメタル	2
55		103-54207	HOOK SHAFT SADDLE, RIGHT	イトキリ カマシクダイ ミギ	1
56		CS-1470710-SH	THRUST COLLAR ASM. D=14.72 W=7	スラストウケクミ D=14.72 W=7	1
57		SS-8110410-TP	SCREW 11/64-40 L=3.5	トメネジ 11/64-40 L=3.5	(2)

Note (注記) #01.... Selective part

選択部品

4. FEED MECHANISM COMPONENTS

送り関係

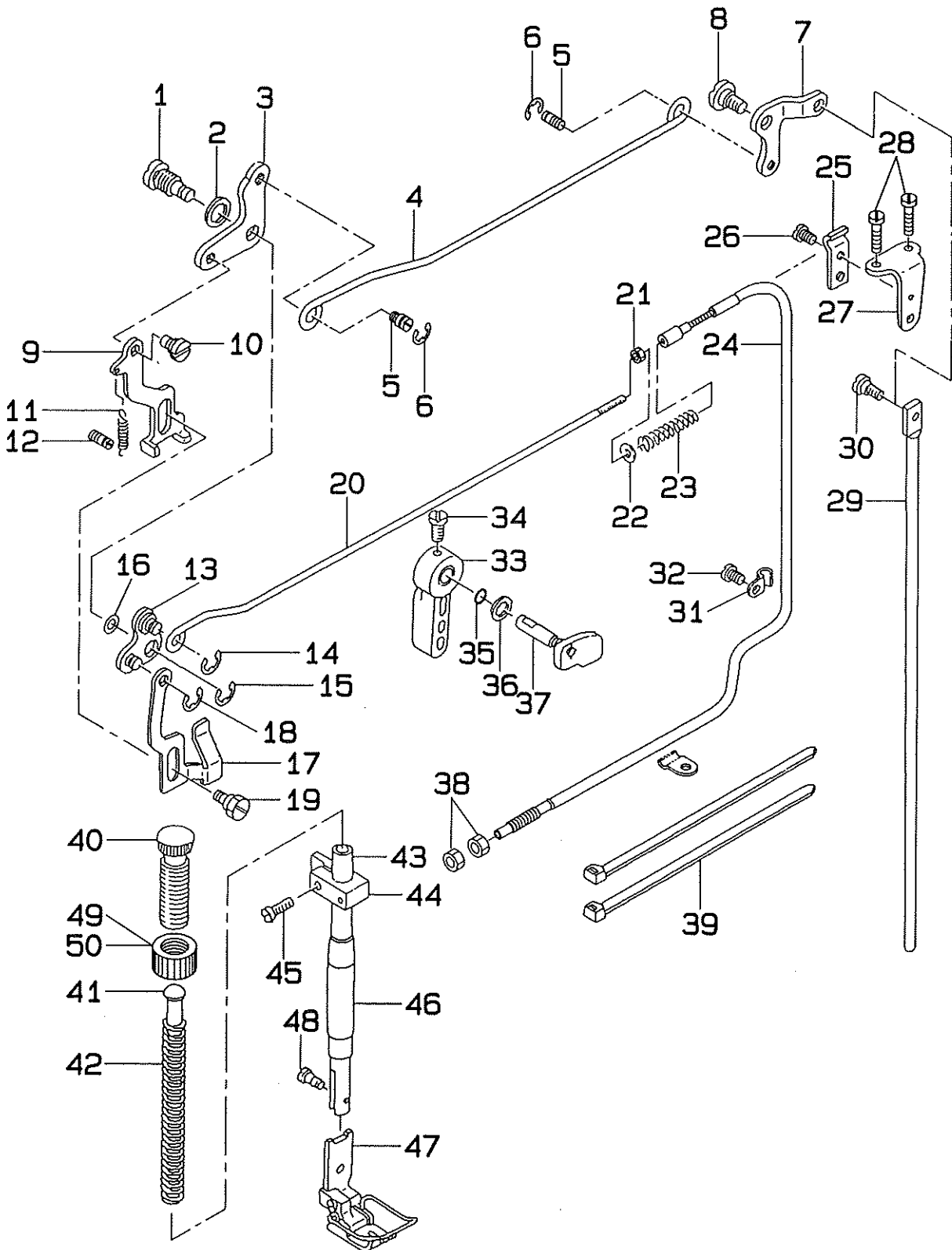


REF. NO.	NOTE	PART NO.	DESCRIPTION	ヒンマイ	AMT.
1		SS-6110710-TP	SCREW 11/64-40 L=6.5	ヒラネジ 11/64-40 L=6.5	2
2		101-07001	ROD PIN	棒ピン	1
3		101-06904	FEED REGULATOR CONNECTING ROD	送り調節棒	1
4		SD-0900702-TP	HINGE SCREW D=9 H=7	ダンネジ D=9 H=7	1
5		103-51419	FEED REGULATOR ASM.	送り調節ユニット	1
6		SS-6121610-TP	SCREW 3/16-28 L=15.5	ヒラネジ 3/16-28 L=15.5	(1)
7		B1513-280-000	TENSION SPRING	テンションバネ	1
8	#03	101-07506	REVERSE FEED SHAFT	逆送りシャフト	1
9	#03	101-07407	REVERSE FEED SHAFT	逆送りシャフト	1
10		CS-1021211-SH	THRUST COLLAR D=10.2 W=12	スラストワッシャー D=10.2 W=12	1
11		SS-8660610-TP	SCREW 1/4-40 L=6	トメネジ 1/4-40 L=6	2
12		101-08009	OIL SEAL	オイルシール	1
13		SS-8660810-TP	SCREW 1/4-40 L=8	トメネジ 1/4-40 L=8	1
14		SS-8661040-TP	SCREW 1/4-40 L=10	トメネジ 1/4-40 L=10	1
15	#03	B1624-380-000	REVERSE FEED CONTROL LEVER	逆送りレバー	1
16	#02	B1624-380-00A	REVERSE FEED CONTROL LEVER	逆送りレバー	1
17	#03	101-07605	REVERSE FEED CONTROL LEVER	逆送りレバー	1
18	#02	101-61206	REVERSE FEED CONTROL LEVER	逆送りレバー	1
19		RO-0742401-00	RUBBER RING	リング	1
20		102-07116	STITCH LENGTH REGULATING SCREW	送り調節ネジ	1
21		B1148-555-000	SPRING	送り調節バネ	1
22		102-07405	PIN	送り調節ピン	1
23		103-70005	STITCH DIAL ASM.	送り調節ダイヤル	1
24	#02	103-78602	STITCH DIAL ASM.	送り調節ダイヤル	1
25		SS-6121050-SP	SCREW 3/16-28 L=9.5	ヒラネジ 3/16-28 L=9.5	1
26		B1649-161-000	TENSION SPRING ADJUSTING SCREW	バネ調整ネジ	1
27		NS-6110420-SP	NUT 11/64-40	ロックナット 11/64-40	2
28		102-07306	SPRING SUSPENSION BRACKET	バネ懸架金具	1
29		D3916-481-C00	TUBE HOLDER	パイプホルダ	1
30		SS-7110910-SP	SCREW 11/64-40 L=8.5	ワシネジ 11/64-40 L=8.5	1
31		103-51104	FEED DRIVE ECCENTRIC CAM	送り駆動カム	1
32		SS-6661110-SP	SCREW 1/4-40 L=11	ヒラネジ 1/4-40 L=11	2
33		103-15307	CRANK CONNECTING ROD	スイングシャフト	1
34		103-51203	THRUST COLLAR	スイングシャフトワッシャー	1
35		SS-7110710-SP	SCREW 11/64-40 L=7	ワシネジ 11/64-40 L=7	3
36		SS-7110910-SP	SCREW 11/64-40 L=8.5	ワシネジ 11/64-40 L=8.5	5
37		B1610-512-000	FEED DRIVING SLIDE BLOC	送り駆動スライドブロック	1
38		SS-6580752-TP	SCREW 1/8-40 L=7	ロックナット 1/8-40 L=7	2
39	#01	102-39309	FEED DOG 2x3 1/4	送り歯 2x3 1/4	1
40		101-07753	FEED BAR ASM.	送り棒	1
41		WP-0621016-SD	WASHER	ワッシャー	(1)
42		SS-9151440-CP	SCREW 15/64-28 L=14	ロックナット 15/64-28 L=14	(1)
43		RE-0500711-KP	SNAP RING 5	ロックワッシャー 5	1
44		B1604-012-000-A	FEED BAR SHAFT	送り棒シャフト	1
45		SS-8620410-TM	SCREW 3/16-32 L=4	トメネジ 3/16-32 L=4	1
46		101-06003	FEED ROCK SHAFT	スイングシャフト	1
47		NS-6080210-SP	NUT 1/8-44	ロックナット 1/8-44	1
48		SS-6081810-SP	SCREW 1/8-44 L=18	ヒラネジ 1/8-44 L=18	1
49		B1603-512-000	FEED ROCKER	送り棒	1
50		SS-7111310-TP	SCREW 11/64-40 L=12.8	ワシネジ 11/64-40 L=12.8	2
51		101-06102	BUSHING	スイングシャフトマシナリ	1
52		SS-8681130-SP	SCREW 9/32-28 L=11	トメネジ 9/32-28 L=11	2
53		CS-147121A-SH	THRUST COLLAR ASM. D=14.72 W=12	スラストワッシャー D=14.72 W=12	2
54		SS-8660610-TP	SCREW 1/4-40 L=6	トメネジ 1/4-40 L=6	(4)
55		CQ-2520000-00	OIL WICK	オイル	0.4
56		NS-6680320-SP	NUT 9/32-28	ロックナット 9/32-28	1
57		103-15208	FEED ROCK CONNECTING ROD	スイングシャフトリンク	1
58		103-15158	FEED ROCKER SHAFT CRANK ASM.	スイングシャフト	1
59		SS-6121610-TP	SCREW 3/16-28 L=15.5	ヒラネジ 3/16-28 L=15.5	(1)
60		103-15505	PLATE	送り調節プレート	2
61		103-15455	FEED DRIVING ROCKER ASM.	送り駆動レバー	1
62		103-15604	BLOCK	送り調節ブロック	2
63		101-06201	BUSHING	スイングシャフトマシナリ	1
64		CQ-3030000-00	OIL WICK	オイル	0.3
65		SD-0900701-TP	HINGE SCREW D=9 H=7	ダンネジ D=9 H=7	1
66		B1653-470-000	PIN	ロックピン	1
67		SS-7110510-SP	SCREW 11/64-40 L=5	ワシネジ 11/64-40 L=5	1
68		B1633-470-000	STOPPER PLATE	送り調節ストッププレート	1

Note (注記) #01.....Exchanging gauge part (See page 27)  
#02.....For URBAN WHITE Specification parts  
#03.....Selective use for each type

交換ゲージ部品 (27ページをご参照ください)  
アーバンホワイト仕様部品  
仕様により選択使用

5. PRESSER BAR & TENSION RELEASE COMPONENTS  
 押え棒・糸ゆるめ関係

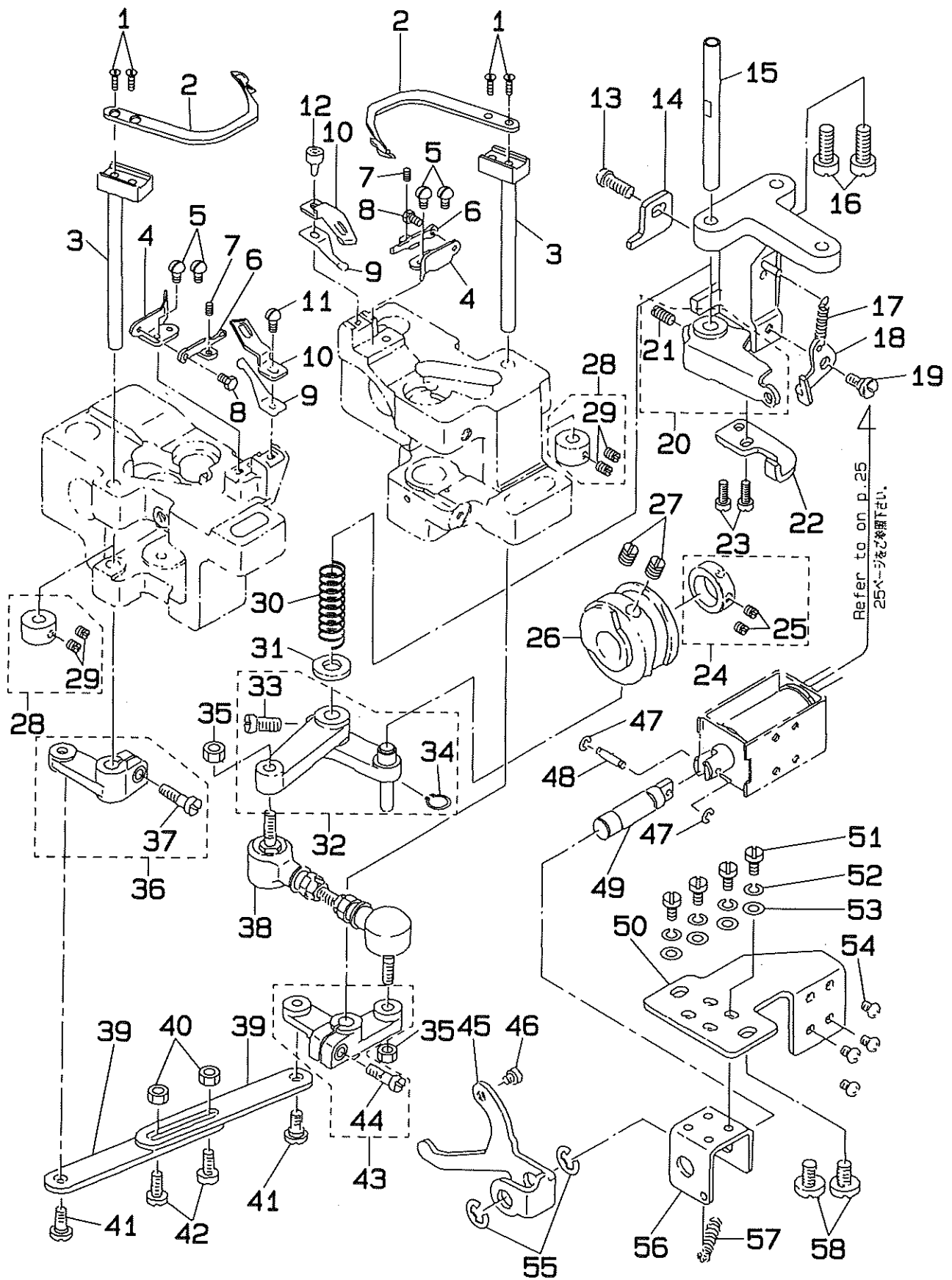


REF. NO.	NOTE	PART NO.	DESCRIPTION	ヒンメイ	AMT.
1		102-06100	LIFTING LEVER HINGE PIN	ヒキアゲイタ リンク	1
2		B3431-581-000	LIFTING LEVER GASKET	パッキン	1
3		101-05609	LIFTING LEVER LINK, LEFT	ヒキアゲイタリンク ヒダリ	1
4		102-16000	LIFTING LEVER CONNECTING ROD	ヒザアゲ ヨコボウ	1
5		B3416-552-000	CONNECTING ROD HINGE SCREW	ヒザアゲ ヨコボウ ダンネジ	2
6		RE-0500000-KO	SNAP RING 5	Eガタメワ 5	2
7		101-25102	LIFTING LEVER LINK, RIGHT	ヒザアゲリンクウデ ミダ	1
8		SD-0720331-SP	HINGE SCREW D=7.24 H=3.3	ダンネジ D=7.24 H=3.3	1
9		102-06001	LIFTING LEVER	ヒキアゲイタ	1
10		SD-0630301-SP	HINGE SCREW D=6.35 H=3	ダンネジ D=6.35 H=3	1
11		B1522-180-000	SPRING	ストッパー ばね	1
12		B1531-415-000	SUSPENSION	ヒキアゲイタ ばねかけ	1
13		D3157-415-BAH	TENSION RELEASE LEVER LINK ASM.	イトユルメ リンクウデ クミ	1
14		RE-0500000-KO	SNAP RING 5	Eガタメワ 5	1
15		RE-0600000-KO	SNAP RING 6	Eガタメワ 6	1
16		WP-0740516-SP	WASHER 7.4x11.8x0.5	ヒラザガネ 7.4x11.8x0.5	1
17		102-14500	TENSION RELEASE PLATE	イトユルメイタ リンク	1
18		RE-0500000-KO	SNAP RING 5	Eガタメワ 5	1
19		SD-0640482-SP	HINGE SCREW D=6.35 H=4.8	ダンネジ D=6.35 H=4.8	1
20		102-14708	TENSION RELEASE ROD	イトユルメロッド	1
21		NS-6060310-SP	NUT 3/32-56	ロウカクナット 3/32-56	1
22		WP-0371016-SD	WASHER 3.7x8x1	ヒラザガネ 3.7x8x1	1
23		102-14807	PRESSER SPRING	イトユルメモッドンバネ	1
24		101-23057	TENSION RELEASE WIRE ASM.	イトユルメワイヤー クミ	1
25		D3164-555-B00	OUTER PRESSER PLATE	アクターオサエ	1
26		SS-7110710-SP	SCREW 11/64-40 L=7	マルヒラネジ 11/64-40 L=7	1
27		D3163-555-B00-A	FLEXIBLE TUBE SUPPORT PLATE	フレキシブル トリツケダイ	1
28		SS-7111410-SP	SCREW 11/64-40 L=14	マルヒラネジ 11/64-40 L=14	2
29		101-25201	CONNECTING ROD, VERTICAL	ヒザアゲレンコウボウ	1
30		SD-0600322-SD	HINGE SCREW D=6 H=3.2	ダンネジ D=6 H=3.2	1
31		B3538-112-000	CORD HOLDER	オサエカサダ	1
32		SS-7110710-SP	SCREW 11/64-40 L=7	マルヒラネジ 11/64-40 L=7	1
33		B1520-552-000-A	HAND LIFTER	オサエアゲ レバー	1
34		SS-7120910-SP	SCREW 3/16-28 L=9	マルヒラネジ 3/16-28 L=9	1
35		RO-0371801-00	RUBBER RING	Oリング	1
36		WP-0740516-SP	WASHER 7.4x11.8x0.5	ヒラザガネ 7.4x11.8x0.5	1
37		102-06258	HAND LIFTER CAM ASM.	オサエアゲカム クミ	1
38		NS-6620310-SP	NUT 3/16-32	ロウカクナット 3/16-32	2
39		A4078-550-00A	CLIP BAND	ソクセンバンド	2
40		B1509-227-000	PRESSER SPRING REGULATOR	オサエ チョウセツネジ	1
41		B1510-227-000	PRESSER GUIDE BAR	オサエ アンナイボウ	1
42		B1505-227-000-A	PRESSER SPRING	オサエ チョウセツバネ	1
43		B1501-581-000	PRESSER BAR	オサエボウ	1
44		B1507-552-000	PRESSER BAR GUIDE BRACKET	オサエボウダキ	1
45		SS-7111410-SP	SCREW 11/64-40 L=14	マルヒラネジ 11/64-40 L=14	1
46		B1502-541-000	PRESSER BAR BUSHING, LOWER	オサエボウ シタメタル	1
47	#01	102-22651	PRESSER FOOT ASM. 1/4	ソクオサエ クミ 1/4	1
48		SS-7090910-TP	SCREW 9/64-40 L=9	マルヒラネジ 9/64-40 L=9	1
49		B1511-555-000	NUT 1/2-28	オサエチョウセツネジ ナット	1
50	#02	110-71701	NUT 1/2-28	オサエチョウセツネジ ナット	1

Note (注記) #01.....Exchanging gauge part (See page 27)  
#02.....For URBAN WHITE Specification parts

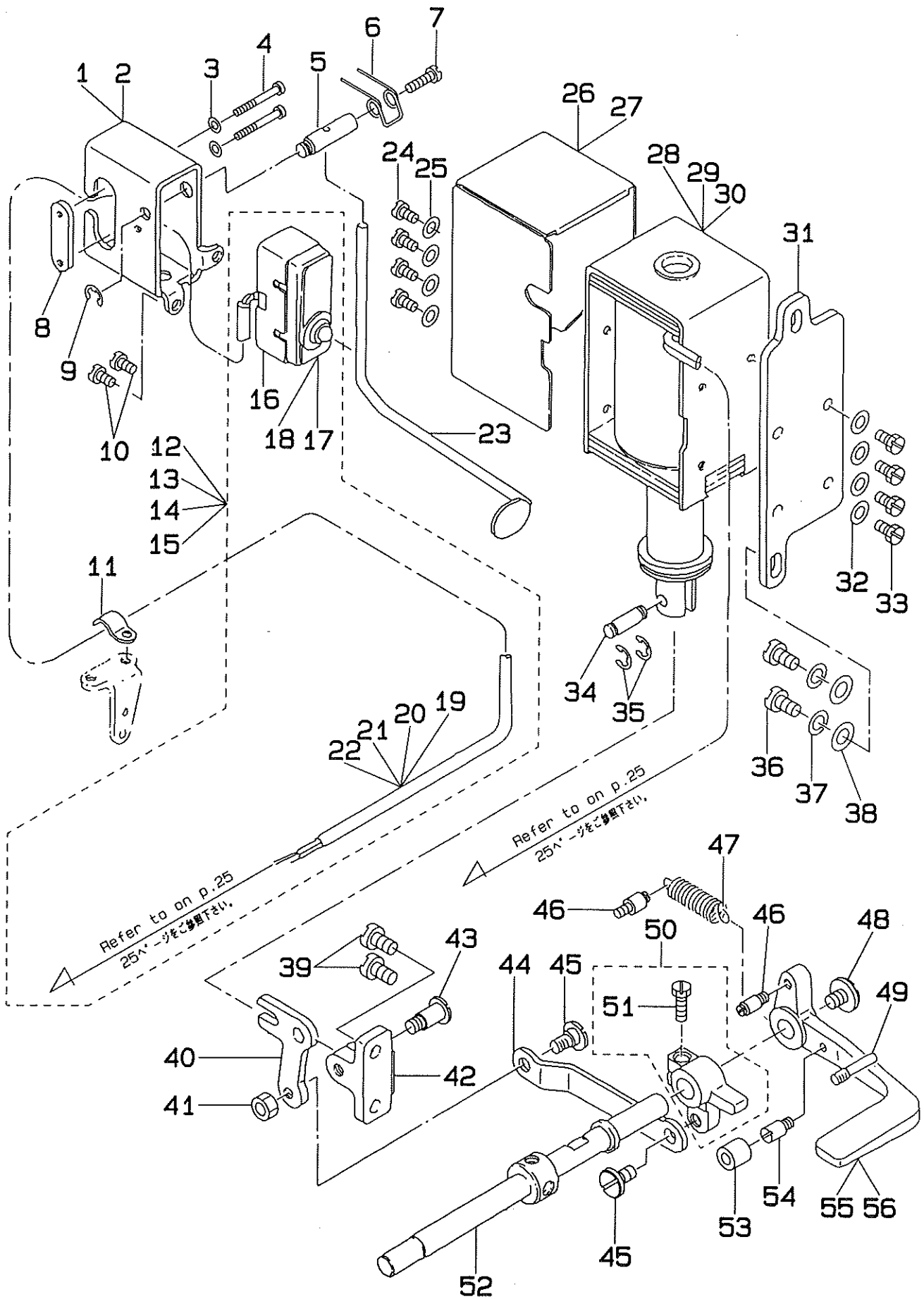
交換ゲージ部品 (27ページをご参照ください)  
アーバンホワイト仕様部品

6. THREAD TRIMMER MECHANISM COMPONENTS  
糸切り装置関係



REF. NO.	NOTE	PART NO.	DESCRIPTION	ヒンメイ	AMT.
1		SS-2080810-SP	SCREW 1/8-44 L=7.5	マルサネジ 1/8-44 L=7.5	4
2		102-11118	MOVING KNIFE	ドクミス	2
3		101-16051	MOVING KNIFE SHAFT ASM.	ドクミスツク クミ	2
4		102-11001	MOVING KNIFE SUPPORT PLATE	ドクミスササエ	2
5		SS-5090610-SP	SCREW 9/64-40 L=6	トラスネジ 9/64-40 L=6	4
6		102-11407	THREAD PRESSER ADJUSTING PLATE	イトサエ チョウセツカナゲ	2
7		SS-8080610-SP	SCREW 1/8-44 L=5.5	トメネジ 1/8-44 L=5.5	2
8		SS-9080410-SP	SCREW 1/8-44 L=4.3	ロツカクネジ 1/8-44 L=4.3	2
9		102-11308	THREAD PRESSER	イトサエ	2
10		102-32403	COUNTER KNIFE	コデミス	2
11		SS-5090610-SP	SCREW 9/64-40 L=6	トラスネジ 9/64-40 L=6	1
12		SS-6091022-TP	SCREW 9/64-40 L=10	ロツカクアネジ 9/64-40 L=10	1
13		SS-6121212-TP	SCREW 3/16-28 L=12	ロツカクアネジ 3/16-28 L=12	1
14		101-18107	STOPPER, A	ジュウドクシトッパ A	1
15		101-16804	SHAFT	カムジュウドクシツク	1
16		SS-7151610-SP	SCREW 15/64-28 L=16	マルヒラネジ 15/64-28 L=16	2
17		B3418-180-000	SPRING	サドルババ バネ	1
18		101-17208	TENSION DISC RELEASE PLATE	サラクカンシタ	1
19		SD-0600271-SP	HINGE SCREW D=6 H=2.7	ダンネジ D=6 H=2.7	1
20		101-16655	LINK INSTALLING BASE ASM. A	ジュウドクシ トリツケダイ A クミ	1
21		SS-8111010-TP	SCREW 11/64-40 L=9.5	トメネジ 11/64-40 L=9.5	(1)
22		101-18206	STOPPER, B	ジュウドクシトッパ B	1
23		SS-6111010-SP	SCREW 11/64-40 L=9.5	ヒラネジ 11/64-40 L=9.5	2
24		CS-1470710-SH	THRUST COLLAR ASM. D=14.72 W=7	スラストウケクミ D=14.72 W=7	1
25		SS-8110410-TP	SCREW 11/64-40 L=3.5	トメネジ 11/64-40 L=3.5	(2)
26		101-17307	THREAD TRIMMER CAM	イトネリカム	1
27		SS-8660810-TP	SCREW 1/4-40 L=8	トメネジ 1/4-40 L=8	2
28		CS-0700818-SH	THRUST COLLAR ASM. D=7 W=8	スラストウケクミ D=7 W=8	2
29		SS-8110510-SP	SCREW 11/64-40 L=5	トメネジ 11/64-40 L=5	(4)
30		101-16903	SPRING	ジュウドクシツク バネ	1
31		B1853-512-00C-A	WASHER C	カマツクザガネ C	1
32		101-16754	CAM INSTALLING LINK ASM.	カムジュウドクシ クミ	1
33		SS-6151220-SP	SCREW 15/64-28 L=11.5	ヒラネジ 15/64-28 L=11.5	(1)
34		D2430-555-B00	SNAP RING	カムロー ヅク リング	(1)
35		NM-6050001-SP	NUT M5	ロツカクナット M5x0.8 1シユ	2
36		101-16259	DRIVING ARM ASM., LEFT	ヨウドクウヂ ヒダリ クミ	1
37		SS-6121010-SP	SCREW 3/16-28 L=10	ヒラネジ 3/16-28 L=10	(1)
38		101-16507	JOINT ROD	ジョイントロッド	1
39		101-16408	CONNECTING LINK	レンケツリンク	2
40		NS-6110420-SP	NUT 11/64-40	ロツカクナット 11/64-40	2
41		SD-0650305-SP	HINGE SCREW D=6.5 H=3	ダンネジ D=6.5 H=3	2
42		SS-6111140-SP	SCREW 11/64-40 L=11	ヒラネジ 11/64-40 L=11	2
43		101-16358	DRIVING ARM ASM., RIGHT	ヨウドクウヂ ミダリ クミ	1
44		SS-6121610-TP	SCREW 3/16-28 L=15.5	ヒラネジ 3/16-28 L=15.5	(1)
45		101-17802	PRESS PLATE	ジュウドクシツク オシタ	1
46		101-18305	PRESS PLATE DRIVING SCREW	オシタツクドクネジ	1
47		RE-0250000-KO	SNAP RING 2.5	Eガタトメク 2.5	2
48		D2107-555-B00	WIPER LINK SHAFT, A	ワイバ- リンクツク A	1
49		101-17901	SHAFT	オシタツク	1
50		101-17703	SOLENOID INSTALLING BASE	イトネリマグネット トリツケダイ	1
51		SS-7110910-SP	SCREW 11/64-40 L=8.5	マルヒラネジ 11/64-40 L=8.5	4
52		WS-0451040-KP	SPRING WASHER 4.5x8.5x1	バネザガネ 4.5x8.5x1	4
53		WP-0480856-SP	WASHER 4.8x8.4x0.8	ヒラザガネ 4.8x8.4x0.8	4
54		SM-4040601-SB	SCREW M4x0.7 L=6	ナベコネジ M4x0.7 L=6	4
55		RE-0700000-KO	SNAP RING 7	Eガタトメク 7	2
56		101-18008	FRAME	オシタツクフレーム	1
57		B2037-372-000	NIPPER BAR BLOCK SPRING	ヒツパリバネ	1
58		SS-6151040-SP	SCREW 15/64-28 L=10	ヒラネジ 15/64-28 L=10	2

7. AUTOMATIC REVERSE FEED MECHANISM COMPONENTS  
 自動逆送り関係

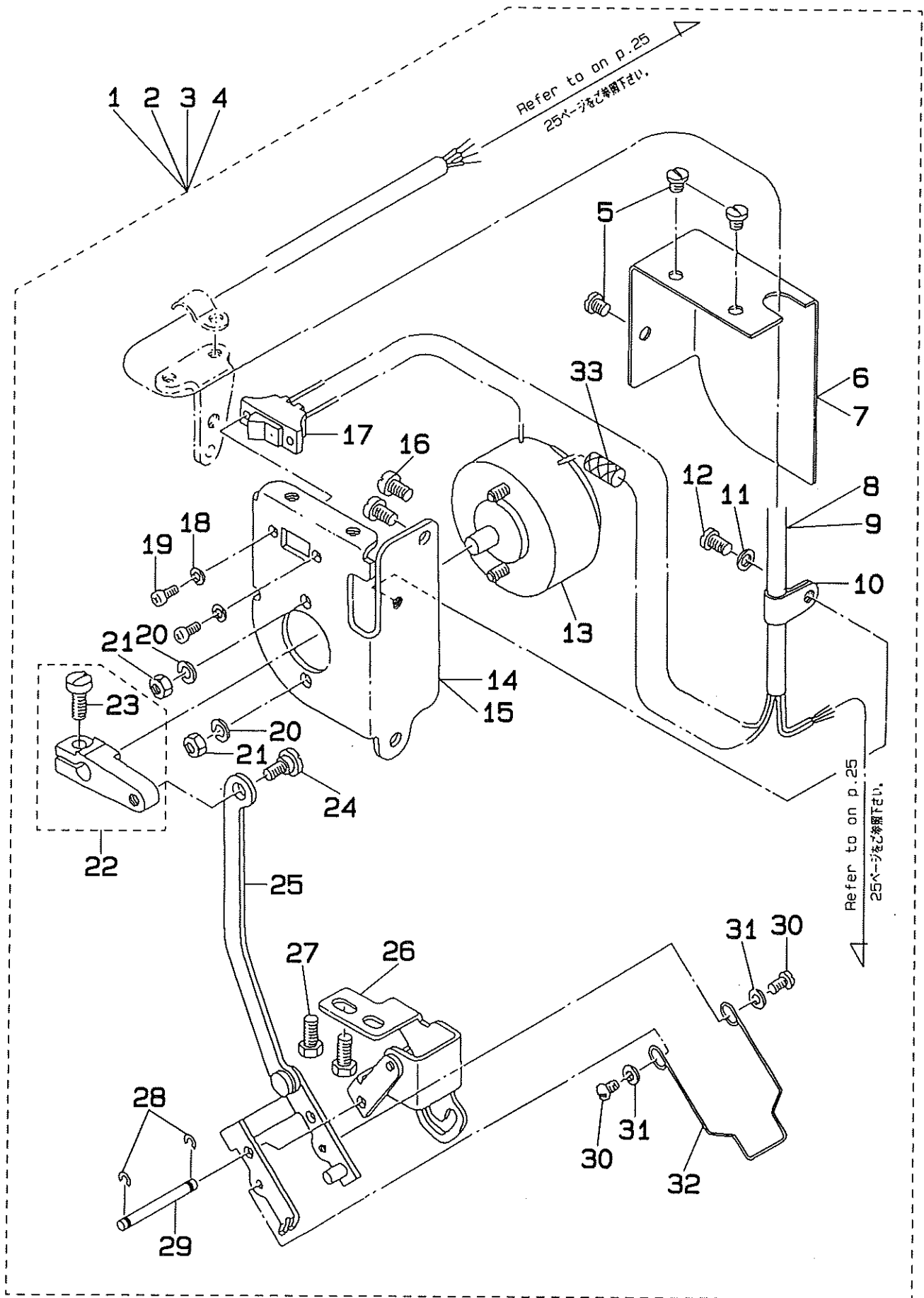




REF. NO.	NOTE	PART NO	DESCRIPTION	ヒ ン メ イ	AMT.
1		D1627-555-B00-A	REVERSE FEED SWITCH MOUNTING BASE	ギヤクオリ SW トリツケダイ	1
2	#09	D1627-555-BOA	REVERSE FEED SWITCH MOUNTING BASE	ギヤクオリ SW トリツケダイ	1
3		WP-0320501-SC	WASHER 3.2x7x0.5	ヒラザガネ 3.2x7x0.5	2
4		SM-4033001-SC	SCREW M3x0.5 L=30	ナベコネジ M3x0.5 L=30	2
5		D1628-555-B00	SHAFT	スイッチレバー トリツケツク	1
6		D1635-555-B00	SWITCH LEVER SPRING	ギヤクオリ スイッチレバーバネ	1
7		SS-7111410-SP	SCREW 11/64-40 L=14	ワルヒラネジ 11/64-40 L=14	1
8		D9299-555-B00	MICROSWITCH SET PLATE	マイクロ スイッチ トメイ	1
9		RE-0500000-K0	SNAP RING 5	Eガタメワ 5	1
10		SS-7110710-SP	SCREW 11/64-40 L=7	ワルヒラネジ 11/64-40 L=7	2
11		D2611-555-B00-A	CABLE HOLDER	ケーブル トメカガ	1
12	#01	B6036-505-OA0	2-CORE CORD ASM.	バックスイツチヨク 2ソッコフ クミ	1
13	#02	D6036-555-BA0	2-CORE CABTYRE CORD ASM.	2ソク キヤブタイヤコ コード クミ	1
14	#03	D6036-555-CA0	2-CORE CABTYRE CORD ASM.	バックスイツチ ヨク 2ソッコフ クミ	1
15	#04	D6036-555-CAA	2-CORE CABTYRE CORD ASM.	バックスイツチヨク 2ソッコフ	1
16		D9205-555-B00	MICROSWITCH COVER	マイクロ スイッチ カバー	(1)
17	#05	D9204-555-C00	MICROSWITCH 0.1A	マイクロ スイッチ 0.1A	(1)
18	#08	D9204-555-B00	MICROSWITCH 15A	マイクロ スイッチ 15A	(1)
19	#01	HW-5000700-00	2-CORE CABTYRE CORD	2ソク キヤブタイヤココード	(1.5)
20	#02	HW-5F18S12-28	TWO-CORE CORD	キヤブタイヤココード 0.18x10x2	(1.5)
21	#03	HW-5000700-00	2-CORE CABTYRE CORD	2ソク キヤブタイヤココード	(1.5)
22	#04	HW-5000700-00	2-CORE CABTYRE CORD	2ソク キヤブタイヤココード	(1.9)
23		102-12157	REVERSE FEED SWITCH LEVER ASM.	ギヤクオリ スイッチレバー クミ	1
24		SS-7110710-SP	SCREW 11/64-40 L=7	ワルヒラネジ 11/64-40 L=7	4
25		WP-0501016-SD	WASHER 5x10.5x1	ヒラザガネ 5x10.5x1	4
26		101-19303	SOLENOID COVER	マグネットカバー	1
27	#09	101-61305	SOLENOID COVER	マグネットカバー	1
28	#06	101-44400	REVERSE FEED SOLENOID	ギヤクオリ マグネット	1
29	#07	101-19006	REVERSE FEED SOLENOID, AC31V	ギヤクオリ マグネット 31V	1
30	#08	101-19105	REVERSE FEED SOLENOID, AC24V	ギヤクオリ マグネット 24V	1
31		101-19204	SOLENOID INSTALLING PLATE	マグネット トリツケダイ	1
32		WP-0501016-SD	WASHER 5x10.5x1	ヒラザガネ 5x10.5x1	4
33		SS-9111010-SP	SCREW 11/64-40 L=9.5	ロツカガネ 11/64-40 L=9.5	4
34		D2464-555-B00	LINK DRIVING MAGNET PIN	マグネット リンクピン	1
35		RE-0400000-K0	SNAP RING 4	Eガタメワ 4	2
36		SS-7151210-SP	SCREW 15/64-28 L=12	ワルヒラネジ 15/64-28 L=12	2
37		WS-0631510-KP	SPRING WASHER	バネザガネ	2
38		WP-0621016-SD	WASHER 6.2x13x1	ヒラザガネ 6.2x13x1	2
39		SS-7151210-SP	SCREW 15/64-28 L=12	ワルヒラネジ 15/64-28 L=12	2
40		101-19402	LINK	ギヤクオリ フタマツリツク	1
41		NS-6150430-SP	NUT 15/64-28	ロツカナット 15/64-28	1
42		101-19501	LINK INSTALLING BASE	ギヤクオリ フタマツリツク トリツケダイ	1
43		SD-0721111-SP	HINGE SCREW D=7.24 H=11.1	ダンネジ D=7.24 H=11.1	1
44		102-12009	REVERSE FEED ROD	ギヤクオリ ロッド	1
45		SD-0720331-SP	HINGE SCREW D=7.24 H=3.3	ダンネジ D=7.24 H=3.3	2
46		101-20004	SPRING SUSPENSION	ギヤクオリレバー バネカ	2
47		D2515-232-D00	TORSION SPRING	イタカム ヒョウイタ カシツバ	1
48		SS-7620750-SP	SCREW 3/16-32 L=6.5	ワルヒラネジ 3/16-32 L=6.5	1
49		B2733-761-000	KNIFE STOP LEVER FINGER	ミス トメレバー エビカ	1
50		101-19758	REVERSE FEED CONNECTING ARM ASM.	ギヤクオリ レンツケツク クミ	1
51		SS-7121410-SP	SCREW 3/16-28 L=14	ワルヒラネジ 3/16-28 L=14	(1)
52		101-07407	REVERSE FEED SHAFT	ギヤクオリレバー ツク	1
53		101-19907	CUSHION	ギヤクオリレバー ゴムワ	1
54		B1114-280-000	BELT COVER SPRING SUSPENSION	ベルトカバー バネカ	1
55		101-07605	REVERSE FEED CONTROL LEVER	ギヤクオリレバー	1
56	#09	101-61206	REVERSE FEED CONTROL LEVER	ギヤクオリレバー	1

Note (注記) #01.... For LH-1172-5-2B, 6-0B LH-1172-5-2B, 6-0B用  
#02.... For LH-1172-4-1B(JE) LH-1172-4-1B(JE)用  
#03.... For LH-1172-4-2B LH-1172-4-2B用  
#04.... For LH-1172-4-1B(JA) LH-1172-4-1B(JA)用  
#05.... For LH-1172-5-4B, 4-4B, 6-WB LH-1172-5-4B, 4-4B, 6-WB用  
#06.... For LH-1172-5, 6-0B, 6-WB LH-1172-5, 6-0B, 6-WB用  
#07.... For LH-1172-4-2B, 4-4B LH-1172-4-2B, 4-4B用  
#08.... For LH-1172-4-1B, 4-3B(JA, JE) LH-1172-4-1B, 4-3B(JA, JE)用  
#09.... For URBAN WHITE Specification parts アーバンホワイト仕様部品

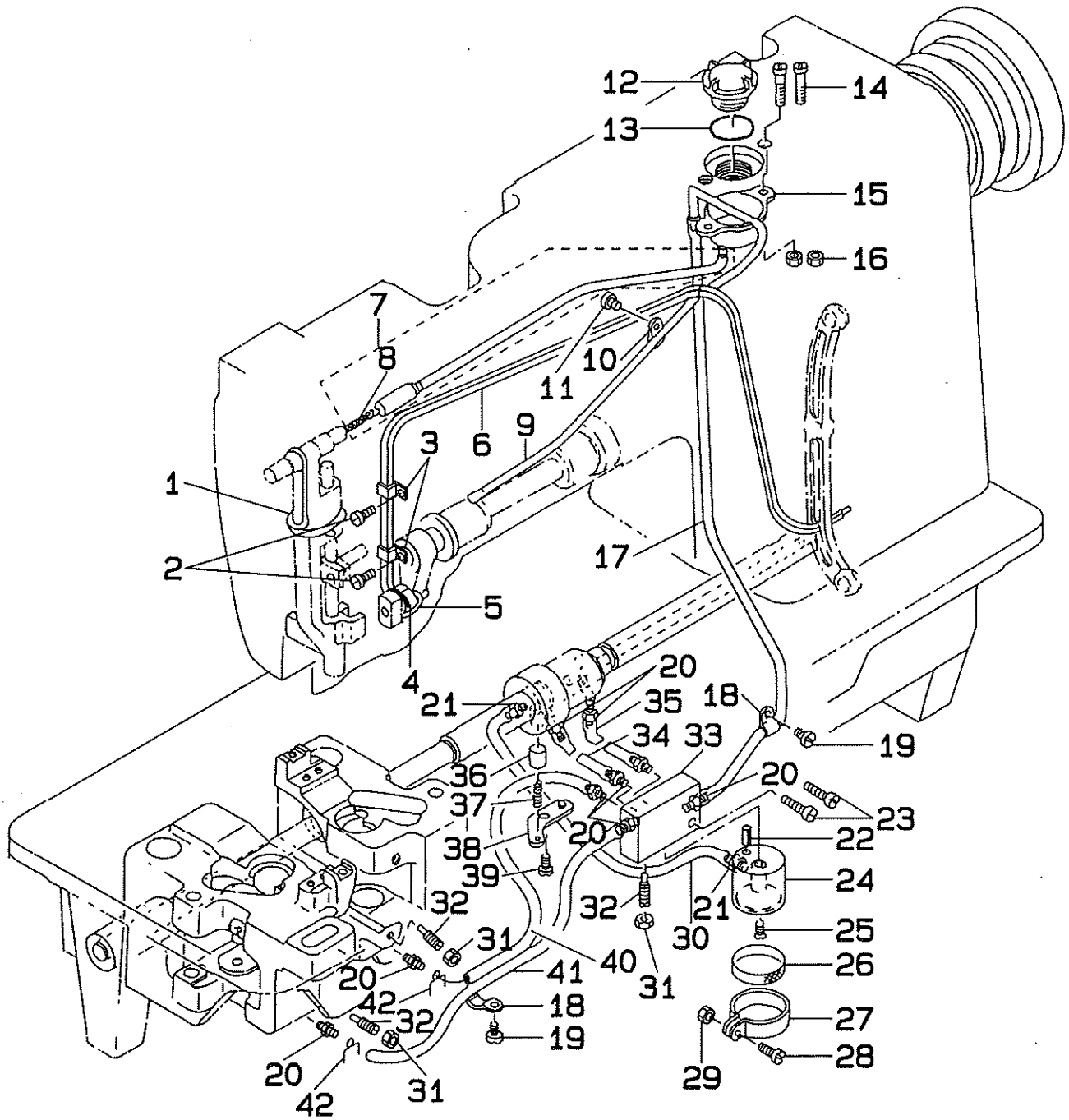
8. WIPER MECHANISM COMPONENTS  
ワイパー装置関係



REF. NO.	NOTE	PART NO	DESCRIPTION	ヒソメイ	AMT.
1	#01	102-09682	WIPER COMPONENTS	ワイパ-ソウチ クミ	1
2	#02	102-09674	WIPER COMPONENTS	ワイパ-ソウチ クミ	1
3	#03	102-09781	WIPER COMPONENTS	ワイパ-ソウチ クミ	1
4	#04	102-09773	WIPER COMPONENTS	ワイパ-ソウチ クミ	1
5		SS-7110340-SP	SCREW 11/64-40 L=3.2	マヒラネジ 11/64-40 L=3.2	(3)
6		102-09401	SOLENOID INSTALLING BASE COVER	ワイパ-ソグネット カバ-	(1)
7	#06	106-15102	SOLENOID INSTALLING BASE COVER	ワイパ-ソグネット カバ-	(1)
8	#01, #02	HW-5F18S12-48	4-CORE CABTYRE CORD	キャブタイヤコ-ド 0.18x19x4	(1.5)
9	#03, #04	HW-5F18S12-48	4-CORE CABTYRE CORD	キャブタイヤコ-ド 0.18x19x4	(0.9)
10		D2120-555-C00	NYLON CLAMP	ナイロン クランプ	(1)
11		WP-0480856-SP	WASHER 4. 8x8. 4x0. 8	ヒラザガネ 4. 8x8. 4x0. 8	(1)
12		SS-7110510-SP	SCREW 11/64-40 L=5	マヒラネジ 11/64-40 L=5	(1)
13		102-09609	WIPER SOLENOID ASM.	ワイパ-ソグネット クミ	(1)
14		102-09302	SOLENOID INSTALLING BASE	ワイパ-ソグネット トリツケガイ	(1)
15	#06	106-15003	SOLENOID INSTALLING BASE	ワイパ-ソグネット トリツケガイ	(1)
16		SS-7110710-SP	SCREW 11/64-40 L=7	マヒラネジ 11/64-40 L=7	(2)
17		D2119-555-C00	SWITCH	ワイパ- トグルスイッチ	(1)
18		WP-0330500-MB	WASHER 3. 3x6x0. 5	ヒラザガネ コガタマル M3	(2)
19		SM-4030601-SN	SCREW M3x0. 5 L=6	ナベコネジ M3x0. 5 L=6	(2)
20		WS-0441040-KP	SPRING WASHER 4. 4x7. 4x1	バネザガネ 4. 4x7. 4x1	(2)
21		NM-6040003-SC	NUT M4	ロツカクナツ M4x0. 7 3ツ	(2)
22		102-09054	WIPER DRIVING ARM ASM.	ワイパ-ヨクドクダ クミ	(1)
23		SS-7111120-SP	SCREW 11/64-40 L=10. 5	マヒラネジ 11/64-40 L=10. 5	(1)
24		SD-0600271-SP	HINGE SCREW D=6 H=2. 7	ダンネジ D=6 H=2. 7	(1)
25		102-08866	WIPER LINK ASM. 2	ワイパ-リンク (2) クミ	(1)
26		102-08551	WIPER BASE ASM.	ワイパ-ドガイ クミ	(1)
27		SS-9111010-SP	SCREW 11/64-40 L=9. 5	ロツカクネジ 11/64-40 L=9. 5	(2)
28		RE-0320000-K0	SNAP RING 3. 2	Eガタメワ 3. 2	(2)
29		102-08700	WIPER LINK SHAFT	ワパ-リンクツク	(1)
30		SS-3090520-SP	SCREW 9/64-40 L=4. 5	マヒラネジ 9/64-40 L=4. 5	(2)
31		WP-0371016-SD	WASHER 3. 7x8x1	ヒラザガネ 3. 7x8x1	(2)
32	#05	102-09203	WIPER 3/32" TO 3/8"	ワイパ- 3/32"-3/8"	(1)
33		E9862-201-000	TUBE	ヒンチュ-ブ	(1)

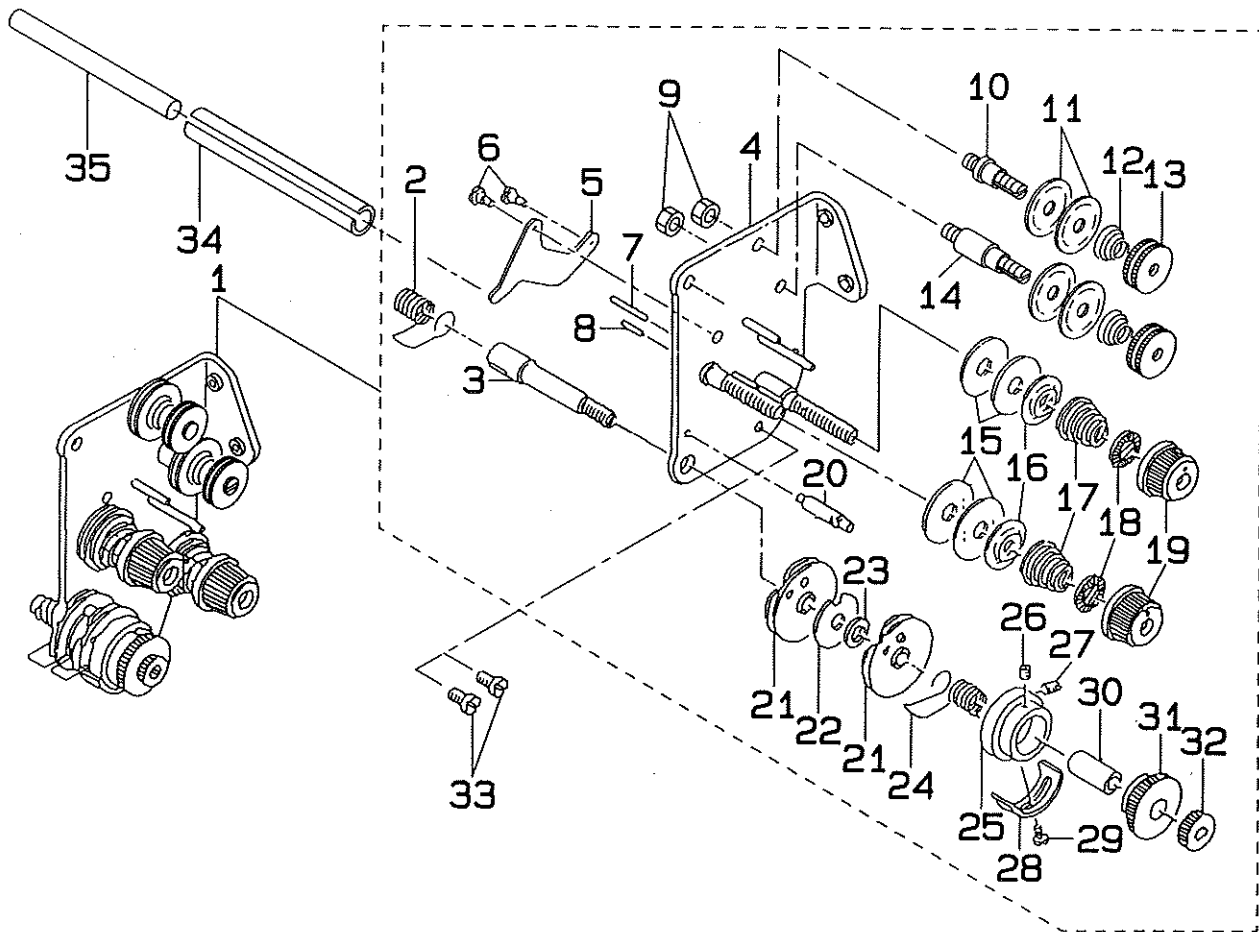
Note (注記) #01..... For LH-1172-4-3(JA, JE), 4-4      LH-1172-4-3(JA, JE), 4-4用  
#02..... For LH-1172-4-3B(JA, JE), 4-4B      LH-1172-4-3B(JA, JE), 4-4B用  
#03..... For LH-1172-5-4, 6-4      LH-1172-5-4, 6-4用  
#04..... For LH-1172-5-4B      LH-1172-5-4B用  
#05..... Exchanging gauge part (See page 27)      交換ゲージ部品 (27ページご参照ください)  
#06..... For URBAN WHITE Specification parts      ア-バンホワイト仕様部品

9. LUBRICATION COMPONENTS  
給油関係



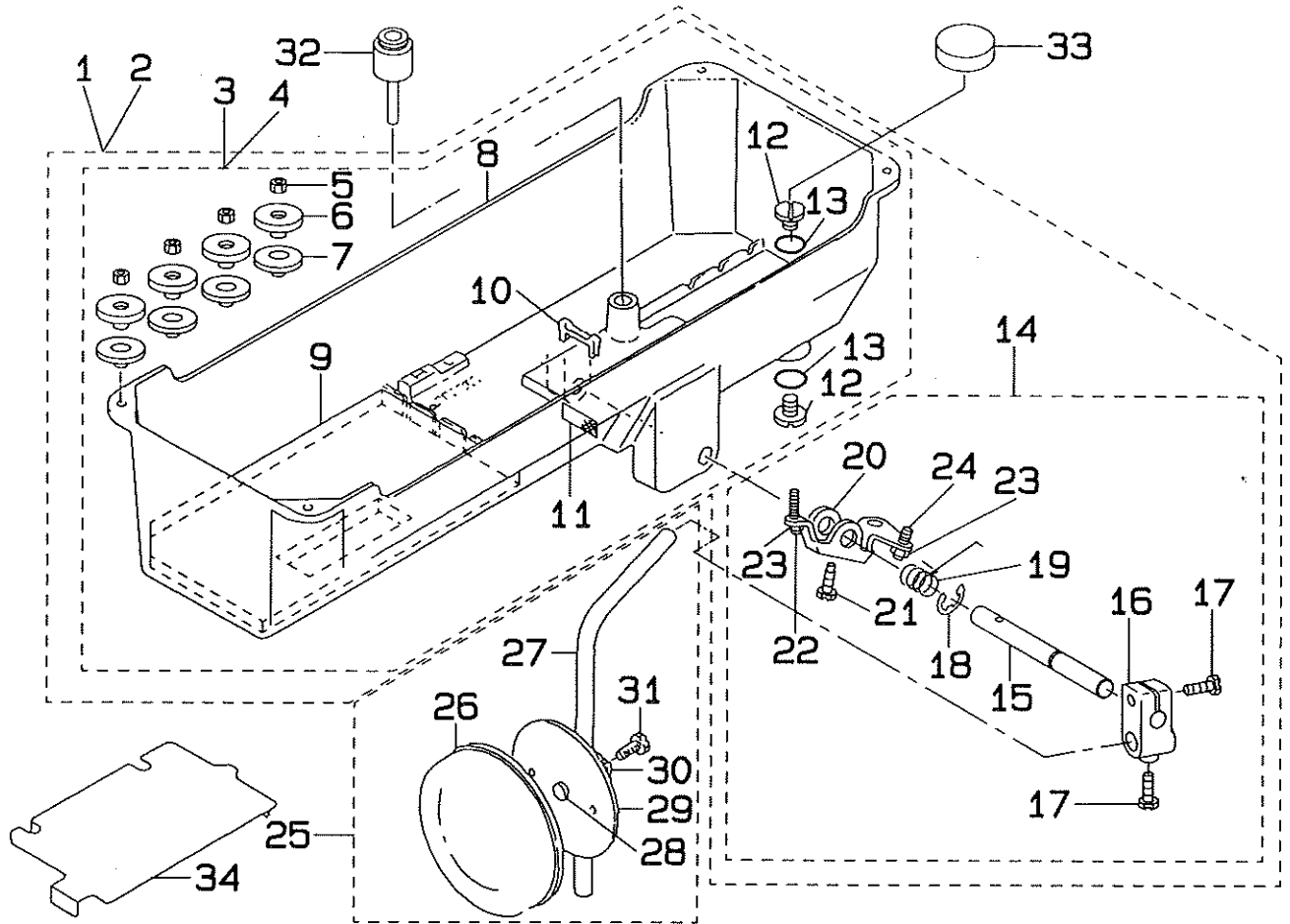
REF. NO.	NOTE	PART NO.	DESCRIPTION	ヒ ン メ イ	AMT.
1		CQ-3030000-00	OIL WICK	エソソ	0.1
2		SS-7110710-SP	SCREW 11/64-40 L=7	マホビラネジ 11/64-40 L=7	2
3		B3508-512-000	OIL FELT HOLDER	カンリユク フェルト A オサエ	2
4		B1437-051-000	OIL WICK RETAINER	ヨウドウ ゼンブクテ エソソササエ	1
5		CQ-2020000-00	OIL WICK	エソソ	0.2
6		B3510-512-0A0	OIL RETURN WICK ASM.	カンリユクフェルト クミ	1
7		102-16653	OIL SHAFT ASM.	テンピン キュウエツク クミ	1
8		CQ-2020000-00	OIL WICK	エソソ	(0.3)
9		102-16505	OIL TUBE	キュウエカン	1
10		B3554-481-000	HOLDER	ハダカマ キュウエ バイブ オサエ	1
11		SS-7110710-SP	SCREW 11/64-40 L=7	マホビラネジ 11/64-40 L=7	1
12		B3530-555-000	OIL SIGHT WINDOW	アブラマド	1
13		RO-1952401-00	RUBBER RING	オリソ	1
14		SS-7111810-SP	SCREW 11/64-40 L=18	マホビラネジ 11/64-40 L=18	2
15		102-16703	OIL TANK	オイルタンク	1
16		NS-6110310-SN	NUT 11/64-40	ロツカクナット 11/64-40	2
17		BP-3000000-00	VINYL TUBE, WHITE D=3	ビニ-ルパイプ	0.4
18		B3538-112-000	CORD HOLDER	オサエカナダ	2
19		SS-7110710-SP	SCREW 11/64-40 L=7	マホビラネジ 11/64-40 L=7	2
20		SQ-1110401-MZ	CONNECTING SCREW	チューブレンケツネジ	9
21		SQ-1150451-MZ	CONNECTING SCREW	チューブレンケツネジ	2
22		PS-0250081-K0	SPRING PIN 2.5x8	スプリングピン	1
23		SS-6111610-SP	SCREW 11/64-40 L=16	ヒラネジ 11/64-40 L=16	2
24		101-26324	SUCTION	キュウエグチ	1
25		SS-2110930-SP	SCREW 11/64-40 L=8.7	マホビラネジ 11/64-40 L=8.7	1
26		B1851-512-000	FILTER SCREEN	キュウエグチ アミ	1
27		B1850-512-000	BUSHING HOLDER	キュウエグチ カナダ	1
28		SS-7090910-SP	SCREW 9/64-40 L=8.5	マホビラネジ 9/64-40 L=8.5	1
29		NS-6090310-SP	NUT 9/64-40	ロツカクナット 9/64-40	1
30		BP-3000000-00	VINYL TUBE, WHITE D=3	ビニ-ルパイプ	0.2
31		NS-6110420-SP	NUT 11/64-40	ロツカクナット 11/64-40	3
32		B1834-512-000-A	OIL ADJUSTING SCREW	トリヨウ チョウセツネジ	3
33		101-26209	MANIFOLD	アブラポンパイプ	1
34		BP-3000000-00	VINYL TUBE, WHITE D=3	ビニ-ルパイプ	0.1
35		BP-3000000-00	VINYL TUBE, WHITE D=3	ビニ-ルパイプ	0.1
36		B3534-155-000	PLUNGER	プランジャー	1
37		B1214-038-000	PLUNGER SPRING	プランジャー オサエバネ	1
38		B3524-552-000	PLUNGER THRUST PLATE	プランジャー オサエカナダ	1
39		SS-7110710-SP	SCREW 11/64-40 L=7	マホビラネジ 11/64-40 L=7	1
40		BP-3000000-00	VINYL TUBE, WHITE D=3	ビニ-ルパイプ	0.3
41		BP-3000000-00	VINYL TUBE, WHITE D=3	ビニ-ルパイプ	0.3
42		101-26803	OIL TUBE HOLDER	パイプホルダ	2

10. TENSION POST COMPONENTS  
糸調子関係



REF. NO.	NOTE	PART NO.	DESCRIPTION	ヒソノイ	AMT.
1		103-55063	TENSION POST BASE ASM. D=1.2	トチヨウシ 1.2ヲクミ	1
2		B3128-051-000	THREAD TAKE-UP SPRING	トトリバネ	(1)
3		101-24501	THREAD TAKE-UP SPRING STUD	トトリバネツク	(1)
4		103-55055	TENSION POST ASM.	トチヨウシ ダイタ クミ	(1)
5		B3134-521-000	TENSION RELEASE LEVER	トコホメイダ	(1)
6		SD-0470281-SP	HINGE SCREW D=4.7 H=2.8	ダンネツ D=4.7 H=2.8	(2)
7		B3127-527-000	PIN B	トコホメ ピン B	(1)
8		B3127-051-000	TENSION RELEASE PIN, SHORT	トコホメ ピン	(1)
9		NS-6110310-SP	NUT 11/64-40	ワシキナツツ 11/64-40	(2)
10		101-24204	THREAD TENSION POST, A	ダイ11トチヨウシツク A	(1)
11		B3214-047-000	BOBIN WINDER TENSION DISC	トチヨウシ タラ	(4)
12		D3168-555-H0B	SPRING	ダイ11 トチヨウシバネ	(2)
13		B3216-047-000	BOBBIN WINDER TENSION NUT	トチヨウシ ナツ	(2)
14		101-24303	THREAD TENSION POST, B	ダイ11トチヨウシツク B	(1)
15		B3126-051-000	TENSION DISC	トチヨウシ タラ	(4)
16		B3132-051-000	TENSION DISC HOLDER	トチヨウシ タラ ホサエ	(2)
17		B3129-526-000	TENSION SPRING	トチヨウシ バネ	(2)
18		B3120-125-000	TENSION DISC STOPPER	トチヨウシタラ カイテンメ	(2)
19		B3119-771-000	TENSION NUT	トチヨウシナツ	(2)
20		B3143-527-000	TAKE-UP SPRING GUIDE STUD	トトリバネ カサダイツク	(1)
21		B3137-527-0A0	THREAD TAKE-UP SPRING GUIDE ASM.	トトリバネ アンナイ クミ	(2)
22		B3142-527-000	TAKE-UP SPRING GUIDE PLATE	トトリバネ アンナイダ	(1)
23		B3139-527-000	COLLAR	トトリバネ ツカサテ	(1)
24		B3128-527-000	THREAD TAKE-UP SPRING B	トトリバネ B	(1)
25		B3140-527-000	THREAD TENSION POST	トトリバネ カサダイ	(1)
26		SS-8080410-TP	SCREW 1/8-44 L=3.5	トネツ 1/8-44 L=3.5	(1)
27		SS-8080610-SP	SCREW 1/8-44 L=5.5	トネツ 1/8-44 L=5.5	(1)
28		B3138-527-000	TAKE-UP SPRING ADJUSTING PLATE B	トトリバネ チョウセツダ B	(1)
29		SS-7090520-SP	SCREW 9/64-40 L=4.5	ワシキナツツ 9/64-40 L=4.5	(1)
30		B3141-527-000	PRESSER COLLAR	トトリバネ アンナイサエ	(1)
31		B3125-527-000	TAKE-UP SPRING GUIDE	トトリバネカサ	(1)
32		B3125-012-000	THREAD TENSION STUD NUT	トチヨウシ ナツ	(1)
33		SS-7110710-SP	SCREW 11/64-40 L=7	ワシキナツツ 11/64-40 L=7	2
34		PS-0600562-KP	SPRING PIN 6x56	スプリングピン 6x56	1
35		102-14609	TENSION RELEASE BAR	トコホメ 棒	1

11. OIL RESERVOIR & KNEE LIFTER COMPONENTS  
油溜・膝上げ関係



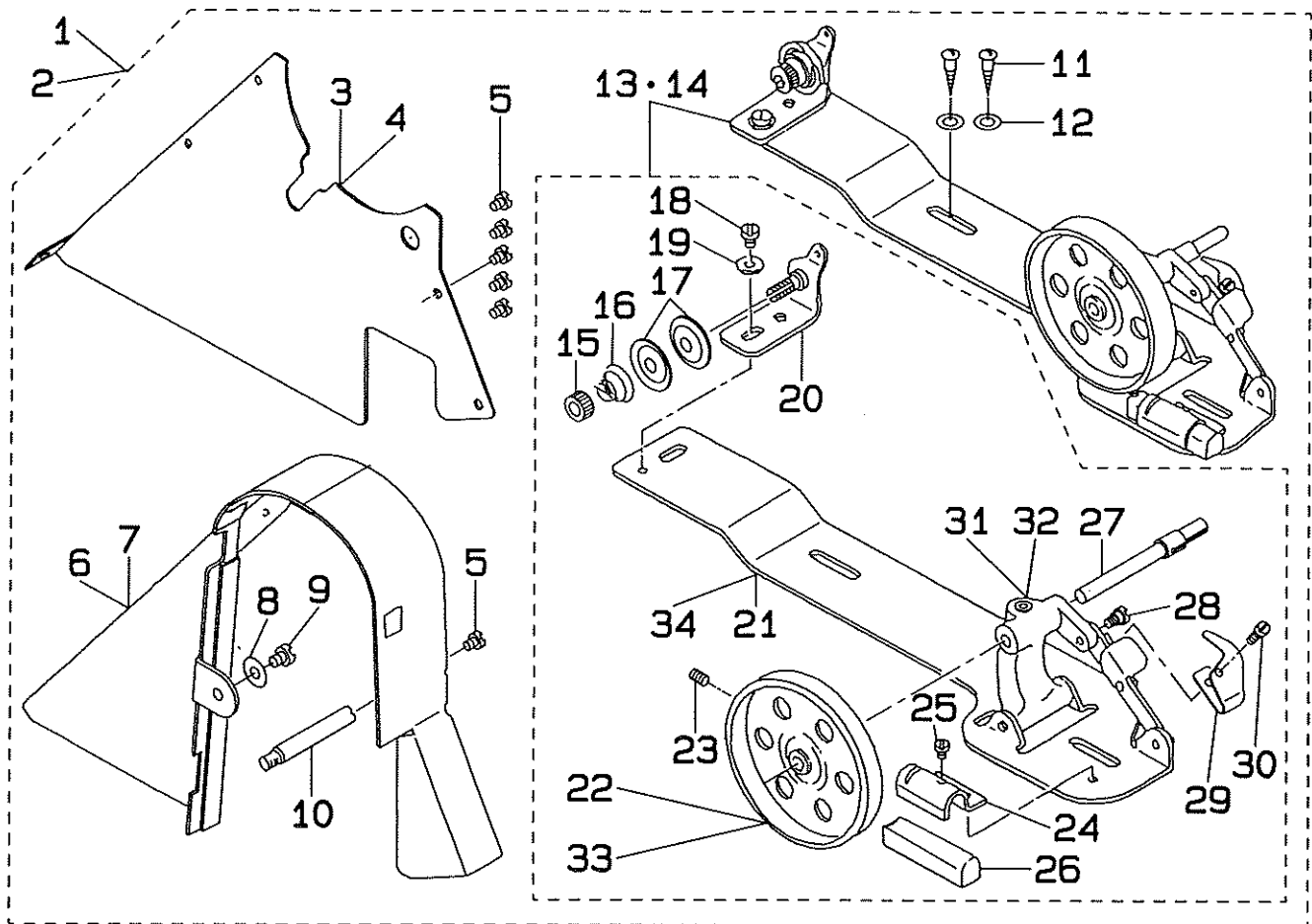
REF. NO.	NOTE	PART NO.	DESCRIPTION	ヒンメイ	AMT.
1	#01	101-44780	OIL RESERVOIR ASM.	アブラタリ ケミ	1
2	#02	101-27579	OIL RESERVOIR ASM.	アブラタリ ケミ	(1)
3	#01	101-44764	OIL RESERVOIR ASM.	アブラタリ ケミ	(1)
4	#02	101-27561	OIL RESERVOIR ASM.	アブラタリ ケミ	(1)
5	#02	B8227-125-000	FELT CUSHION	トクフ クッション	(4)
6	#02	B8226-125-000	RUBBER CUSHION	トクフ キシエム	(4)
7	#01	D8227-555-E00	FELT CUSHION	トクフ キシエム	(4)
8		101-27504	OIL RESERVOIR	アブラタリ	(1)
9		101-27702	SEAT	アブラタリヤ	(1)
10		101-27801	FILTER SCREEN HOLDER	オシロイヤシ	(1)
11		101-27603	FILTER SCREEN	オシロイ	(1)
12		SS-7701010-SP	SCREW 5/16-24 L=10	ワヒラネジ 5/16-24 L=10	(2)
13		RD-0681901-00	RUBBER RING	ゴムリング	(2)
14		B3420-555-0A0	KNEE PRESS ROD ASM.	ヒザアゲコツカ ケミ	(1)
15		B3420-555-000	KNEE PRESS ROD	ヒザアゲコツカ	(1)
16		B3427-122-000	KNEE PRESS ROD MOUNTING BRACKET	ヒザアゲ コツカ トリツケ	(1)
17		SS-9182010-SM	SCREW 9/32-20 L=20	ロウカネジ 9/32-20 L=20	(2)
18		B3426-552-000	THRUST RING	ヒザアゲ コツカ スラスト	(1)
19		B3429-555-000	SPRING	ヒザアゲ ばね	(1)
20		B3425-555-000	CONNECTING ROD, VERTICAL	ヒザアゲ ばね	(1)
21		SS-9151610-SR	SCREW 15/64-28 L=16	ロウカネジ 15/64-28 L=16	(1)
22		SS-8153010-SR	SCREW 15/64-28 L=30	ロウカネジ 15/64-28 L=30	(1)
23		NS-6150430-SR	NUT 15/64-28	ロウカナット 15/64-28	(2)
24		SS-8152080-SR	SCREW 15/64-28 L=19.5	ロウカネジ 15/64-28 L=19.5	(1)
25		110-23751	KNEE PRESS PLATE ASM.	ヒザアゲ ケミ	1
26		B3431-552-000-A	KNEE PRESS PLATE COVER	ヒザアゲ ケミ	(1)
27		B3419-122-000	KNEE LIFTER PLATE ROD	ヒザアゲ ケミ	(1)
28		110-24403	RUBBER	ヒザアゲ ゴム	(1)
29		110-23702	KNEE PRESS PLATE	ヒザアゲ	(1)
30		110-23801	KNEE PRESS PLATE HOLDER	ヒザアゲ ヤシ	(1)
31		SS-9151540-SR	SCREW 15/64-28 L=15	ロウカネジ 15/64-28 L=15	(1)
32		101-25359	KNEE PRESS LIFTER ROD ASM.	ヒザアゲコツカ ケミ	1
33		B8228-125-000	OIL RESERVOIR MAGNET	マグ	1
34		101-28205	OIL FILTER	アブラタリ	1

Note (注記) #01.....For LH-1172-5,-6  
#02.....For LH-1172-4

LH-1172-5,-6用  
LH-1172-4用

# 12. BELT COVER & BOBBIN WINDER COMPONENTS

ベルトカバー・糸巻き装置関係



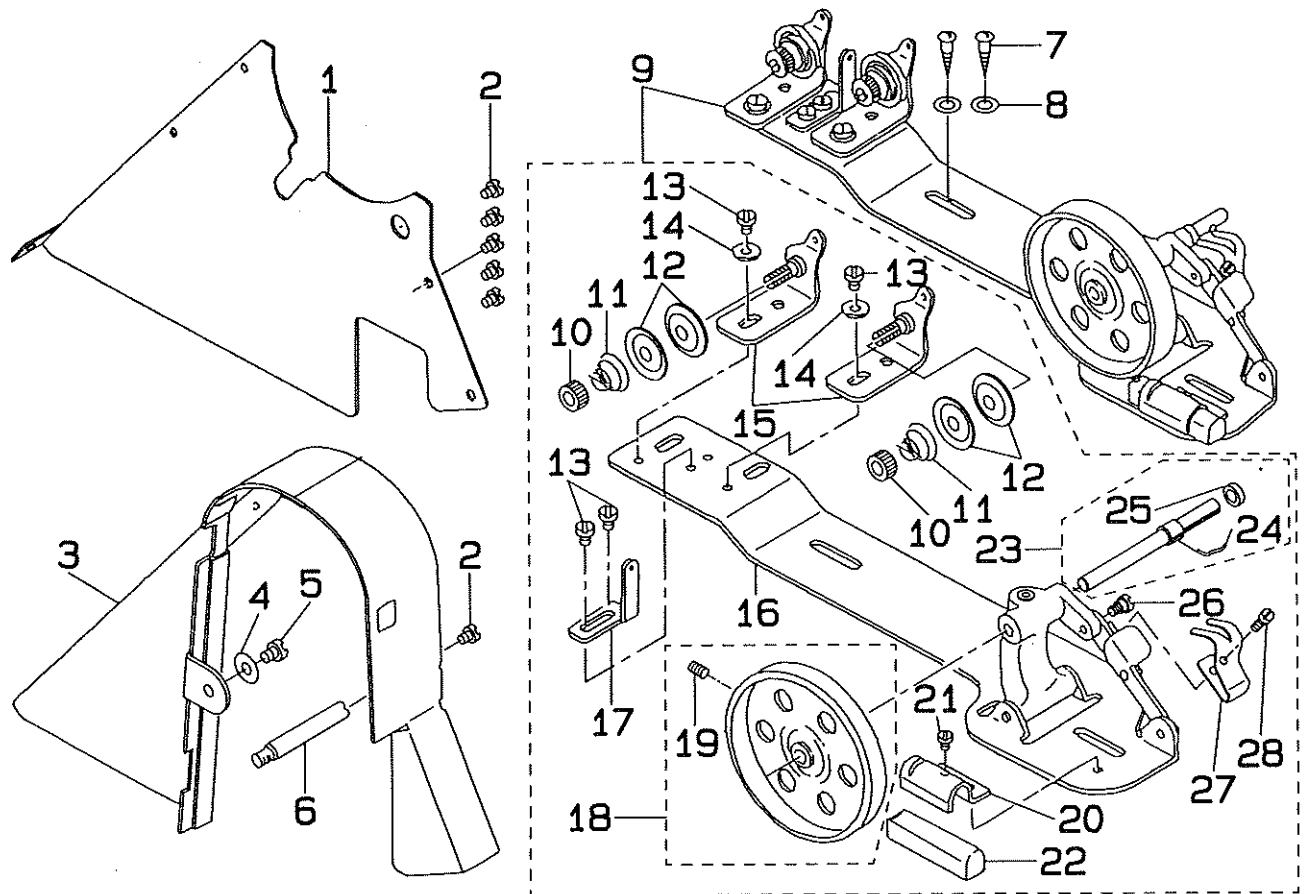
REF. NO.	NOTE	PART NO.	DESCRIPTION	品名	AMT.
1		102-18055	BELT COVER ASM.	ベルトカバー イトマキウチ クミ	1
2	#01	101-61552	BELT COVER ASM.	ベルトカバー イトマキウチ クミ	1
3		102-18006	BELT COVER PLATE	ベルトカバー-フタ	(1)
4	#01	104-19307	BELT COVER PLATE	ベルトカバー-フタ	(1)
5		SS-7110510-SP	SCREW 11/64-40 L=5	ワルヒラネジ 11/64-40 L= 5	(6)
6		101-28007	BELT COVER	ベルトカバー-	(1)
7	#01	101-61503	BELT COVER	ベルトカバー-	(1)
8		WP-0621016-SD	WASHER 6. 2x13x1	ヒラザワシ 6. 2x13x1	(1)
9		SS-7150740-SP	SCREW 15/64-28 L=7	ワルヒラネジ 15/64-28 L=7	(1)
10		100-39105	BELT COVER SUPPORT STUD	ベルトカバー-シチュウ	(1)
11		SK-3482500-SC	WOOD SCREW D=4. 8 L=25	ワルネジ D=4. 8 L=25	(2)
12		WP-0501016-SC	WASHER 5x10. 5x1	ヒラザワシ 5x10. 5x1	(2)
13		B3201-012-OA0	BOBBIN WINDER ASM.	イトマキ ヲチ	(1)
14	#01	106-26158	BOBBIN WINDER ASM.	イトマキ ヲチ	(1)
15		B3125-012-000	THREAD TENSION STUD NUT	イトマキウチ ナット	(1)
16		B3129-012-B00	TENSION SPRING B	イトマキウチ スプリング B	(1)
17		B3126-012-000	TENSION DISC	イトマキウチ ディスク	(2)
18		SS-7110840-SP	SCREW 11/64-40 L=7. 8	ワルヒラネジ 11/64-40 L=7. 8	(1)
19		WP-0501016-SC	WASHER 5x10. 5x1	ヒラザワシ 5x10. 5x1	(1)
20		B3223-012-OA0	THREAD TENSION BRACKET ASM.	イトマキ イトマキウチサゲイ クミ	(1)
21		B3204-012-000	BOBBIN WINDER BASE	イトマキベース	(1)
22		B3214-012-000	BOBBIN WINDER WHEEL	イトマキホイ	(1)
23		SS-8110510-SP	SCREW 11/64-40 L=5	ワルヒラネジ 11/64-40 L=5	(1)
24		B3229-012-000	BRAKE CLAMP	セイブクベルト クランプ	(1)
25		SS-7110410-SP	SCREW 11/64-40 L=4	ワルヒラネジ 11/64-40 L=4	(1)
26		B3228-012-000	RUBBER BRAKE	セイブクベルト	(1)
27		B3212-012-000	SPINDLE	イトマキシャフト	(1)
28		SD-0490261-SP	HINGE SCREW D=4. 9 H=2. 6	ダンネジ D=4. 9 H=2. 6	(1)
29		B3217-012-000	STOP LATCH	ストップボルト	(1)
30		SS-7081310-SP	SCREW 1/8-44 L=12. 5	ワルヒラネジ 1/8-44 L=12. 5	(1)
31		B3201-012-000	BOBBIN WINDER	イトマキ	(1)
32	#01	B3201-012-00A	BOBBIN WINDER	イトマキ	(1)
33	#01	B3203-555-000-A	BOBBIN WINDER WHEEL	イトマキホイ	(1)
34	#01	B3204-012-00A	BOBBIN WINDER BASE	イトマキベース	(1)

Note (注記) #01....For URBAN WHITE Specification parts

アーバンホワイト仕様部品



13. BELT COVER & BOBBIN WINDER COMPONENTS(SPECIAL ORDER PARTS)  
 ベルトカバー・糸巻き装置関係 (特別注文部品)

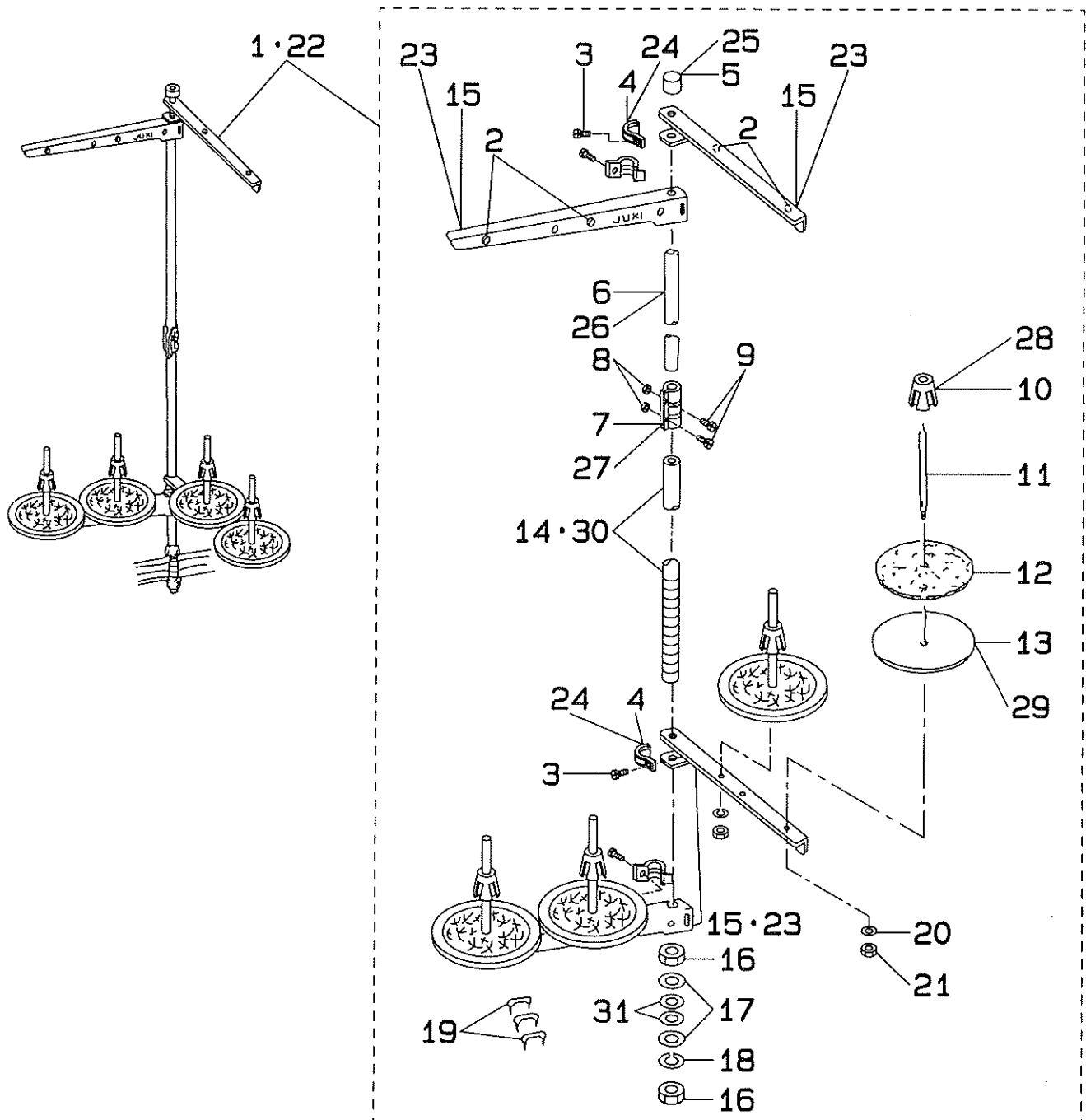


REF. NO.	NOTE	PART NO.	DESCRIPTION	ヒンメイ	AMT.
1		102-18006	BELT COVER PLATE	ベルトカバー 7枚	1
2		SS-7110510-SP	SCREW 11/64-40 L=5	マルヒラネジ 11/64-40 L=5	6
3		101-28007	BELT COVER	ベルトカバー	1
4		WP-0621016-SD	WASHER 6.2x13x1	ヒラザガネ 6.2x13x1	1
5		SS-7150740-SP	SCREW 15/64-28 L=7	マルヒラネジ 15/64-28 L=7	1
6		100-39105	BELT COVER SUPPORT STUD	ベルトカバー シチュウ	1
7		SK-3482500-SC	WOOD SCREW D=4.8 L=25	マルヒラネジ D=4.8 L=25	2
8		WP-0501016-SC	WASHER 5x10.5x1	ヒラザガネ 5x10.5x1	2
9		102-32650	BOBBIN WINDER ASM.	イトマキツチ クミ	1
10		B3125-012-000	THREAD TENSION STUD NUT	イトチョウシ ナット	(2)
11		B3129-012-B00	TENSION SPRING B	イトチョウシ バネ B	(2)
12		B3126-012-000	TENSION DISC	イトチョウシ シラ	(4)
13		SS-7110840-SP	SCREW 11/64-40 L=7.8	マルヒラネジ 11/64-40 L=7.8	(4)
14		WP-0501016-SC	WASHER 5x10.5x1	ヒラザガネ 5x10.5x1	(2)
15		B3223-012-OAO	THREAD TENSION BRACKET ASM.	イトマキ イトチョウシボクダイ クミ	(2)
16		G3204-116-OCO	BOBBIN WINDER BASE ASM.	イトマキダイ クミ	(1)
17		G3213-116-000	THREAD GUIDE	イトマキイトアンナイ	(1)
18		B3214-012-OAO	BOBBIN WINDER WHEEL ASM.	イトマキクルマ クミ	(1)
19		SS-8110510-SP	SCREW 11/64-40 L=5	トメネジ 11/64-40 L=5	(1)
20		B3229-012-000	BRAKE CLAMP	セイドクベルト オサエタイ	(1)
21		SS-7110410-SP	SCREW 11/64-40 L=4	マルヒラネジ 11/64-40 L=4	(1)
22		B3228-012-000	RUBBER BRAKE	セイドクベルト	(1)
23		G3212-116-OAO	THREAD WINDER SHAFT ASM.	イトマキツチ クミ	(1)
24		B3210-771-000	BOBBIN SET SPRING	ボビン トメバネ	(1)
25		B3224-771-000	COLLAR	イトマキツチ カラー	(1)
26		SD-0490261-SP	HINGE SCREW D=4.9 H=2.6	ダンネジ D=4.9 H=2.6	(1)
27		102-32601	BOBBIN PRESSER	ボビンオサエ	(1)
28		SS-7081310-SP	SCREW 1/8-44 L=12.5	マルヒラネジ 1/8-44 L=12.5	(1)

Note (注記) #01....For URBAN WHITE Specification parts

アーバンホワイト仕様部品

14. THREAD STAND COMPONENTS  
糸立装置関係

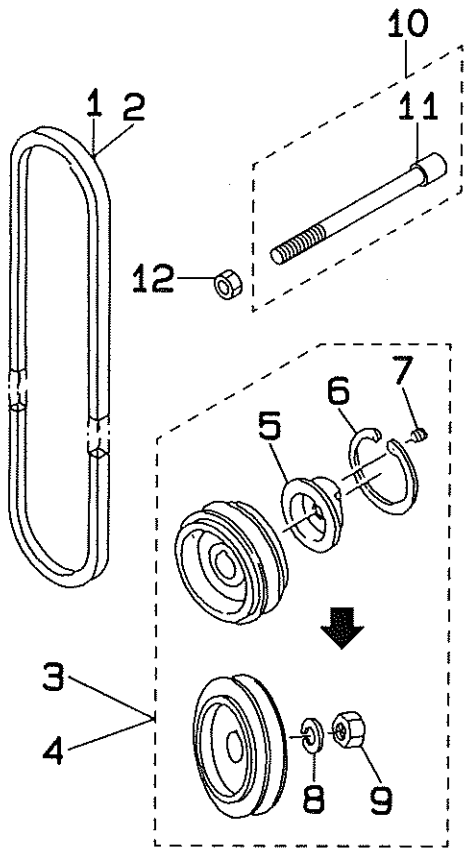


REF. NO.	NOTE	PART NO.	DESCRIPTION	ヒソメイ	AMT.
1		101-28650	THREAD STAND ASM.	イタテソウチ クミ	1
2		B3319-704-L00	THREAD GUIDE	イミチ	(4)
3		SM-6061610-SC	SCREW M6 L=16	ヒラコネジ M6 L=16	(4)
4		B3318-704-L00-A	THREAD GUIDE ARM JOINT	イタテウデ シノカナダ	(4)
5		B3311-704-000	SPOOL REST ROD RUBBER CAP	イタテボウ ホゴム	(1)
6		D3313-555-D00	SPOOL REST ROD, UPPER	イタテボウ ウエ	(1)
7		B3305-704-000-A	SPOOL REST ROD JOINT	イタテボウツギテ	(1)
8		NM-6050001-SE	NUT M5x0.8	ロウカクナット M5x0.8 1ｼﾏ	(2)
9		SM-4051405-SE	SCREW M5x0.8 L=14	ナベコネジ M5x0.8 L=14	(2)
10		B3322-704-L00	SPOOL RETAINER	イトマキフレドメ	(4)
11		B3320-704-L00-A	SPOOL PIN	イトマキウケボウ	(4)
12		B3311-012-000	SPOOL REST CUSHION	イトマキウケザ	(4)
13		B3303-704-L00-A	SPOOL REST	イトマキウケザラ	(4)
14		D3301-555-D00	SPOOL REST ROD, LOWER	イタテボウ シタ	(1)
15		B3302-704-LOB-A	SPOOL REST ARM (B)	イタテウデ (B)	(4)
16		B3317-704-000	NUT C15	イタテボウ トメナット	(2)
17		WP-1702600-S0	WASHER 17x30x2.6	ヒラザガネ 17x30x2.6	(2)
18		WS-1643202-KR	SPRING WASHER 16.4x26.6x3.2	バネザガネ 16.4x26.6x3.2	(1)
19		MA0-11532000	STAPLE	コード ステップル	(3)
20		WS-0510002-KN	SPRING WASHER 5.1x8.5x1.3	バネザガネ 5.1x8.5x1.3	(4)
21		NM-6050001-SE	NUT M5x0.8	ロウカクナット M5x0.8 1ｼﾏ	(4)
22	#01	106-24757	THREAD STAND ASM.	イタテソウチ クミ	1
23	#01	111-83803	SPOOL REST ARM	イタテウデ B	(4)
24	#01	111-84306	THREAD GUIDE ARM JOINT	イタテイトアンナイ シノカナダ	(4)
25	#01	111-84108	SPOOL REST ROD RUBBER CAP	イタテボウ ホゴム	(1)
26	#01	111-83704	SPOOL REST ROD, UPPER	イタテボウ ウエ	(1)
27	#01	111-84207	SPOOL REST ROD, JOINT	イタテボウ ツギテ	(1)
28	#01	111-84009	SPOOL RETAINER	イトマキフレドメ	(4)
29	#01	111-83902	SPOOL REST	イトマキウケザラ	(4)
30	#01	111-83605	SPOOL REST ROD, LOWER	イタテボウ シタ	(1)
31	#01	D3310-555-D00	RUBBER WASHER	イタテボウ ボウシツム	(2)

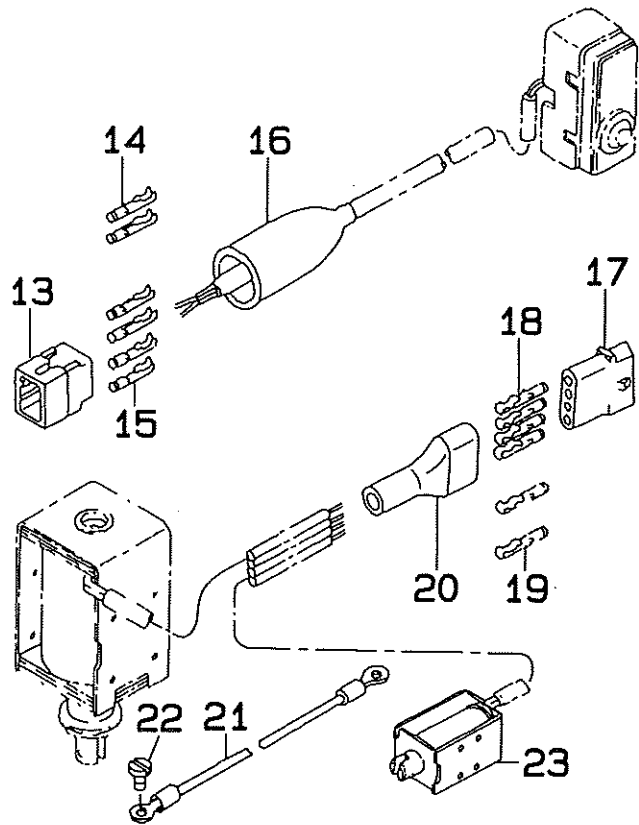
Note (注記) #01.....For URBAN WHITE Specification parts

アーバンホワイト仕様部品

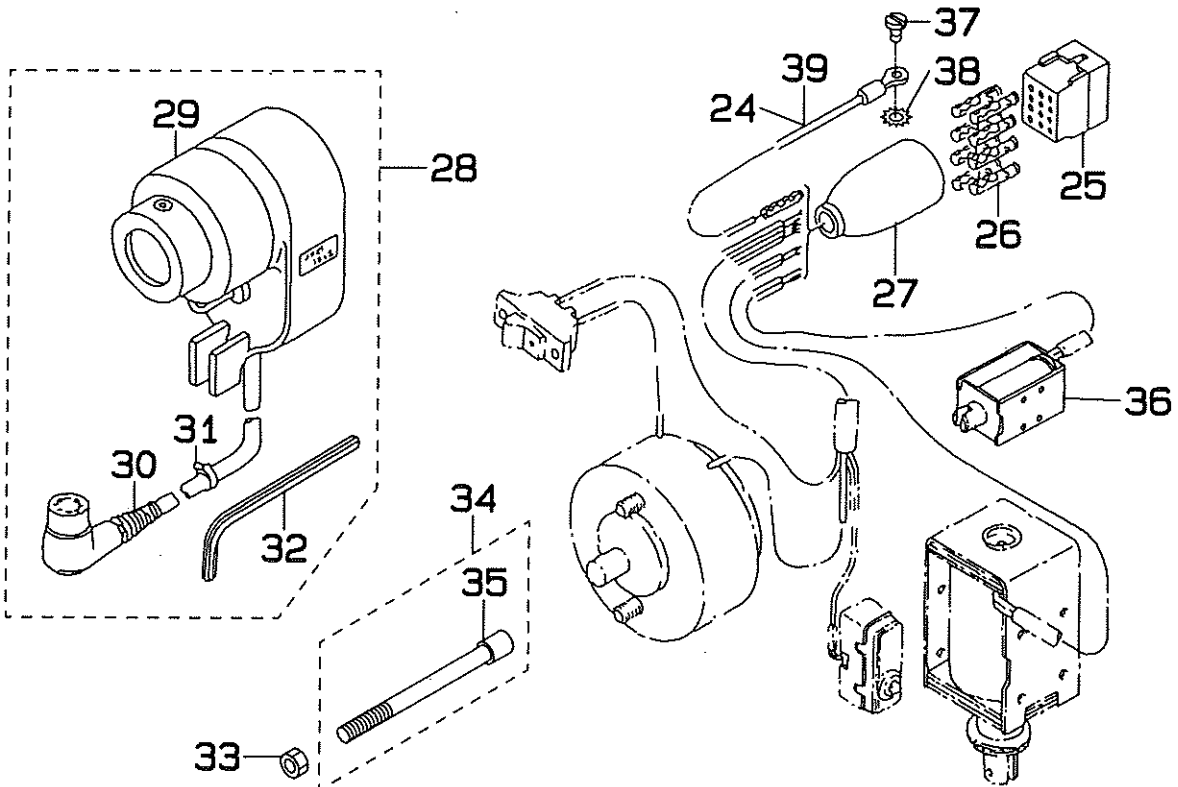
15. MOTOR PULLEY COMPONENTS  
 モータープーリ関係



16. EXCLUSIVE PARTS FOR LH-1172-4  
 LH-1172-4専用部品



17. EXCLUSIVE PARTS FOR LH-1172-5, -6  
 LH-1172-5, -6専用部品



15. MOTOR PULLEY COMPONENTS モータープーリー関係

REF. NO.	NOTE	PART NO.	DESCRIPTION	ヒ ン メ イ	AMT.
1	#01	MTJ-VM004400	V-BELT, 44 INCH	Vベルト 44インチ	1
2	#02	MTJ-VM004300	V-BELT, 43 INCH	Vベルト 43インチ	1
3	#01	MTS-P01100A0	MOTOR PULLEY ASM. P. C. D. 110	モーターリ P. C. D 110 ヶミ	1
4	#02	MTS-P00900A0	MOTOR PULLEY ASM. P. C. D. 90	モーターリ P. C. D 90 ヶミ	1
5		MTS-P0001000	MOTOR PULLEY INSTALLING NUT	モーターリ ナット	(1)
6		RC-4800002-KP	RETAINING RING	Cがトメ	(1)
7		SS-8150710-SP	SCREW 15/64-28 L=7	トメネジ 15/64-28 L=7	(1)
8		WS-1002560-KR	SPRING WASHER 10x18x2.5	バネワッシャー 10x18x2.5	(1)
9		NM-6550815-SF	NUT	メットルナット	(1)
10		101-29054	SINCHRONIZER HOLDER STUD ASM.	シンクロナイザ サヤエジカ ヶミ	1
11		BT-0630520-Z0	HOLDER COVER	ゼツエン チユフ	(1)
12		NS-6150430-SP	NUT 15/64-28	ロツカクナット 15/64-28	1

16. EXCLUSIVE PARTS FOR LH-1172-4 LH-1172-4専用部品

REF. NO.	NOTE	PART NO.	DESCRIPTION	ヒ ン メ イ	AMT.
13		D6029-555-B0A	NYLON PLUG 6P	6P ナイロンプラグ	1
14	#03	D6043-555-B00	PIN TERMINAL, MALE	ピン ターミナル オス	2
15	#04	D6043-555-B00	PIN TERMINAL, MALE	ピン ターミナル オス	4
16		D6001-555-B00	PLUG COVER	プラグカバー A	1
17		MAI-15043000	NYLON RECEPTACLE 4P	4P レセプタクル	1
18	#05	D6042-555-B00	PIN-SHAPE TERMINAL, FEMALE	ピン ターミナル メス	4
19	#06	D6042-555-B00	PIN-SHAPE TERMINAL, FEMALE	ピン ターミナル メス	2
20		D6009-555-D0A	4-POLE NYLON PLUG COVER	プラグカバー 4P クロ	1
21		100-39451	GROUND WIRE ASM.	グラウンドセン ヶミ	1
22		SS-7110710-SP	SCREW 11/64-40 L=7	マホヒラネジ 11/64-40 L=7	1
23		101-17604	SOLENOID	イキリマグネット	1

17. EXCLUSIVE PARTS FOR LH-1172-5, -6 LH-1172-5, -6専用部品

REF. NO.	NOTE	PART NO.	DESCRIPTION	ヒ ン メ イ	AMT.
24	#07	102-01952	GROUND WIRE ASM.	アースコード ヶミ	1
25		M9640-110-000	12-POLE PLUG	ナイロンプラグ 12P	1
26		D6043-555-B00	PIN TERMINAL, MALE	ピン ターミナル オス	8
27		M9637-110-000	12-POLE PLUG COVER	プラグカバー 12P	1
28		M8512-120-BB0	BB-TYPE SINCHRONIZER ASM.	BBシキ シンクロナイザ ヶミ	1
29		M8512-120-B0S	SINCHRONIZER	ケンシュツキ ホンタイ	(1)
30		M8512-120-00S	SINCHRONIZER CABLE	シンクロナイザ ケイブル	(1)
31		M9628-110-000	CLIP	ナイロンバンド	(1)
32		B9141-372-000	HEXAGONAL WRENCH SMALL	ロツカクボク スリ付 (ショウ)	(1)
33		NS-6150430-SP	NUT 15/64-28	ロツカクナット 15/64-28	1
34		101-29054	SINCHRONIZER HOLDER STUD ASM.	ケンシュツキ サヤエジカ ヶミ	1
35		BT-0630520-Z0	HOLDER COVER	ゼツエン チユフ	(1)
36		101-44301	SOLENOID	イキリマグネット	1
37		SS-6111140-SP	SCREW 11/64-40 L=11	マホヒラネジ 11/64-40 L=11	1
38		WT-0530002-KS	TOOTHED LOCK WASHER	ハツキザワッシャー	1
39	#08	B6037-505-OA0	GROUND WIRE ASM.	アースコード ヶミ	1

Note (注記) #01..... For 50Hz 50Hz用  
 #02..... For 60Hz 60Hz用  
 #03..... For LH-1172-4-1B(JE) LH-1172-4-1B(JE)用  
 #04..... For LH-1172-4-3B, 4-3(JA, JE), 4-4B, 4-4 LH-1172-4-3B, 4-3(JA, JE), 4-4B, 4-4用  
 #05..... Only for the machine with automatic 自動逆送り装置付きの機種に使用します。  
 reverse feed mechanism. (Except JE) (JEは除く)  
 #06..... Only for the machine without 自動逆送り装置のない機種に使用します。  
 automatic reverse feed mechanism. (JEは除く)  
 (Except JE)  
 #07..... For LH-1172-5 LH-1172-5用  
 #08..... For LH-1172-6 LH-1172-6用

18. TABLE OF EXCHANGING GAUGE PARTS  
 交換ゲージ部品一覧表

Needle gauge size 針 幅	1		2		3		4		5		6		7		8		9		10		
	Throat plate 針 板		Feed dog 送り 歯		Needle clamp asm. 針 留 (組)		Presser foot asm. 押 え (組)		Bed slide, left 滑り板 (左)		Bed slide, right 滑り板 (右)		Wiper ワイパー								
Code ゲージ 記号	inch	mm	☆4mm	☆4~6mm	☆6~8mm	☆2	2x3	2.5x5													
D	3/16	4.8	102-38004	102-39101	102-60105																
E	7/32	5.6	102-38103	102-39200	103-60204				101-47858	101-47957	102-22453	102-22552	101-45001	101-45506	102-09203						
F	1/4	6.4	102-38202	102-39309	103-60303				101-48054	101-48153	102-22651	102-22750									
G	9/32	7.1	102-38301	102-39408	103-60402				101-48153	101-48252	102-22859	102-22958									
H	5/16	7.9	102-38400	102-39507	103-60501				101-48252	101-48351	102-23253	102-23352									
K	3/8	9.5	102-38509	102-39606	103-60600				101-48351	101-48559											
L	1/2	12.7	102-38707	102-39804	103-60808				101-48559	101-48658											
M	5/8	15.9	102-38806	102-39903	103-60907				101-48658												

☆Stitch length 縫い目長さ

NUMERICAL INDEX OF PARTS

索引

Part No. 品番	Page 頁	Ref. No.	Part No. 品番	Page 頁	Ref. No.	Part No. 品番	Page 頁	Ref. No.	Part No. 品番	Page 頁	Ref. No.
A4078-550-00A	10	39	B3125-527-000	19	31	B3508-512-000	18	3	D6009-555-DOA	26	20
B1111-563-000	2	45	B3126-012-000	21	17	B3510-512-0A0	18	6	D6029-555-BOA	26	13
B1114-280-000	14	54	B3126-012-000	22	12	B3524-552-000	18	38	D6036-555-BA0	14	13
B1118-522-000	2	2	B3126-051-000	19	15	B3530-555-000	18	12	D6036-555-CA0	14	14
B1118-522-00A	2	3	B3127-051-000	19	8	B3534-155-000	18	36	D6036-555-CAA	14	15
B1119-522-000	2	4	B3127-527-000	19	7	B3538-112-000	2	8	D6042-555-B00	26	18
B1130-051-000	2	47	B3128-051-000	19	2	B3538-112-000	10	31	D6042-555-B00	26	19
B1132-521-000	2	42	B3128-527-000	19	24	B3538-112-000	18	18	D6043-555-B00	26	14
B1140-526-000	2	30	B3129-012-B00	21	16	B3554-481-000	18	10	D6043-555-B00	26	15
B1148-555-000	8	21	B3129-012-B00	22	11	B6036-505-0A0	14	12	D6043-555-B00	26	26
B1202-512-000	4	14	B3129-526-000	19	17	B6037-505-0A0	26	39	D8227-555-E00	20	7
B1203-512-000	4	20	B3132-051-000	19	16	B8226-125-000	20	6	D9204-555-B00	14	18
B1206-528-000	4	21	B3134-521-000	19	5	B8227-125-000	20	5	D9204-555-C00	14	17
B1210-526-0A0	4	11	B3137-527-0A0	19	21	B8228-125-000	20	33	D9205-555-B00	14	16
B1214-019-000	4	15	B3138-512-000	2	49	B9141-372-000	26	32	D9299-555-B00	14	8
B1214-038-000	18	37	B3138-527-000	19	28	BP-3000000-00	18	17	E9862-201-000	16	33
B1302-512-000	4	26	B3139-527-000	19	23	BP-3000000-00	18	30	G3204-116-OC0	22	16
B1411-051-0A0	4	50	B3140-527-000	19	25	BP-3000000-00	18	34	G3212-116-0A0	22	23
B1412-051-000	4	52	B3141-527-000	19	30	BP-3000000-00	18	35	G3213-116-000	22	17
B1423-051-000	2	36	B3142-527-000	19	22	BP-3000000-00	18	40	HW-5000700-00	14	19
B1437-051-000	18	4	B3143-527-000	19	20	BP-3000000-00	18	41	HW-5000700-00	14	21
B1501-581-000	10	43	B3201-012-000	21	31	BT-0630520-Z0	26	11	HW-5000700-00	14	22
B1502-541-000	10	46	B3201-012-00A	21	32	BT-0630520-Z0	26	35	HW-5F18S12-28	14	20
B1505-227-000-A	10	42	B3201-012-0A0	21	13	CQ-2020000-00	4	4	HW-5F18S12-48	16	8
B1507-552-000	10	44	B3203-555-000-A	21	33	CQ-2020000-00	4	8	HW-5F18S12-48	16	9
B1509-227-000	10	40	B3204-012-000	21	21	CQ-2020000-00	4	8	M8512-120-00S	26	30
B1510-227-000	10	41	B3204-012-00A	21	34	CQ-2020000-00	6	37	M8512-120-B0S	26	29
B1511-555-000	10	49	B3210-771-000	22	24	CQ-2020000-00	6	41	M8512-120-BB0	26	28
B1513-280-000	8	7	B3212-012-000	21	27	CQ-2020000-00	18	5	M9628-110-000	26	31
B1520-552-000-A	10	33	B3214-012-000	21	22	CQ-2020000-00	18	8	M9637-110-000	26	27
B1522-180-000	10	11	B3214-012-0A0	22	18	CQ-2520000-00	4	5	M9640-110-000	26	25
B1531-415-000	10	12	B3214-047-000	2	14	CQ-2520000-00	8	55	MAI-15043000	26	17
B1603-512-000	8	49	B3214-047-000	19	11	CQ-3030000-00	4	12	MAO-11532000	24	19
B1604-012-000-A	8	44	B3216-047-000	2	16	CQ-3030000-00	8	64	MDP-500B2100	4	47
B1610-512-000	8	37	B3216-047-000	19	13	CQ-3030000-00	18	1	MTJ-VM004300	26	2
B1624-380-000	8	15	B3217-012-000	21	29	CS-0700818-SH	12	28	MTJ-VM004400	26	1
B1624-380-00A	8	16	B3223-012-0A0	21	20	CS-1021211-SH	8	10	MTS-P0001000	26	5
B1633-470-000	8	68	B3223-012-0A0	22	15	CS-1470710-SH	6	56	MTS-P00900A0	26	4
B1649-161-000	8	26	B3224-771-000	22	25	CS-1470710-SH	12	24	MTS-P01100A0	26	3
B1653-470-000	8	66	B3228-012-000	21	26	CS-147121A-SH	8	53	NM-6040003-SC	16	21
B1802-512-0A0-A	6	2	B3228-012-000	22	22	D1627-555-B00-A	14	1	NM-6050001-SE	24	8
B1803-515-0A0	6	11	B3229-012-000	21	24	D1627-555-BOA	14	2	NM-6050001-SE	24	21
B1815-563-000	6	54	B3229-012-000	22	20	D1628-555-B00	14	5	NM-6050001-SP	12	35
B1816-512-0A0	6	4	B3302-704-LOB-A	24	15	D1635-555-B00	14	6	NM-6550815-SF	26	9
B1818-051-000	6	53	B3303-704-L00-A	24	13	D2107-555-B00	12	48	NS-6060310-SP	10	21
B1820-051-000	6	36	B3305-704-000-A	24	7	D2112-555-B00	2	6	NS-6080210-SP	8	47
B1821-051-000	6	38	B3311-012-000	24	12	D2119-555-C00	16	17	NS-6090310-SP	18	29
B1823-051-000	6	42	B3311-704-000	24	5	D2120-555-C00	16	10	NS-6110310-SN	18	16
B1834-512-000-A	18	32	B3317-704-000	24	16	D2430-555-B00	12	34	NS-6110310-SP	19	9
B1840-512-0A0	6	9	B3318-704-L00-A	24	4	D2464-555-B00	14	34	NS-6110420-SP	6	40
B1850-512-000	18	27	B3319-704-L00	24	2	D2515-232-D00	14	47	NS-6110420-SP	8	27
B1851-512-000	18	26	B3320-704-L00-A	24	11	D2611-555-B00-A	14	11	NS-6110420-SP	12	40
B1853-512-00C-A	12	31	B3322-704-L00	24	10	D3157-415-BAH	10	13	NS-6150310-SP	4	32
B1860-512-000	6	48	B3416-552-000	10	5	D3163-555-B00-A	10	27	NS-6150310-SP	4	44
B1906-528-0A0	4	2	B3418-180-000	12	17	D3164-555-B00	10	25	NS-6150430-SP	14	41
B1907-526-0A0	4	7	B3419-122-000	20	27	D3168-555-H0B	2	15	NS-6150430-SP	26	12
B2037-372-000	12	57	B3420-555-000	20	15	D3168-555-H0B	19	12	NS-6150430-SP	26	33
B2733-761-000	14	49	B3420-555-0A0	20	14	D3301-555-D00	24	14			
B3119-771-000	19	19	B3425-555-000	20	20	D3310-555-D00	24	31			
B3120-125-000	19	18	B3426-552-000	20	18	D3310-555-D00	24	31			
B3125-012-000	19	32	B3427-122-000	20	16	D3313-555-D00	24	6			
B3125-012-000	21	15	B3429-555-000	20	19	D3916-481-C00	8	29			
B3125-012-000	22	10	B3431-552-000-A	20	26	D6001-555-B00	26	16			
			B3431-581-000	10	2						

NUMERICAL INDEX OF PARTS

索引

Part No. 品番	Page 頁	Ref. No.	Part No. 品番	Page 頁	Ref. No.	Part No. 品番	Page 頁	Ref. No.	Part No. 品番	Page 頁	Ref. No.
NS-6150430-SR	20	23	SS-5090610-SP	12	5	SS-7110910-SP	8	36	SS-9182010-SN	20	17
NS-6620310-SP	10	38	SS-5090610-SP	12	11	SS-7110910-SP	12	51	TA-0750704-RO	2	24
NS-6680320-SP	4	35	SS-6081810-SP	8	48	SS-7111120-SP	2	34	TA-1050604-RO	2	23
NS-6680320-SP	8	56	SS-6090810-SP	6	30	SS-7111120-SP	16	23	TA-1250406-RO	2	35
PS-0250081-KO	18	22	SS-6091022-TP	12	12	SS-7111310-TP	4	62	TA-1250504-RO	2	18
PS-0600562-KP	19	34	SS-6110520-TP	4	42	SS-7111310-TP	8	50	TA-1250504-RO	2	19
RC-4800002-KP	26	6	SS-6110610-TP	6	17	SS-7111410-SP	10	28	TA-1250504-RO	2	29
RE-0250000-KO	12	47	SS-6110710-TP	8	1	SS-7111410-SP	10	45	TA-2351004-RO	2	20
RE-0320000-KO	16	28	SS-6111010-SP	12	23	SS-7111410-SP	14	7	WP-0320501-SC	14	3
RE-0400000-KO	14	35	SS-6111140-SP	2	5	SS-7111810-SP	18	14	WP-0330500-MB	16	18
RE-0500000-KO	10	6	SS-6111140-SP	12	42	SS-7120910-SP	10	34	WP-0371016-SD	6	31
RE-0500000-KO	10	14	SS-6111140-SP	26	37	SS-7121410-SP	14	51	WP-0371016-SD	10	22
RE-0500000-KO	10	18	SS-6111610-SP	18	23	SS-7150740-SP	21	9	WP-0371016-SD	16	31
RE-0500000-KO	14	9	SS-6121010-SP	12	37	SS-7150740-SP	22	5	WP-0480856-SP	2	37
RE-0500711-KP	8	43	SS-6121050-SP	8	25	SS-7151210-SP	14	36	WP-0480856-SP	12	53
RE-0600000-KO	10	15	SS-6121212-TP	12	13	SS-7151210-SP	14	39	WP-0480856-SP	16	11
RE-0700000-KO	4	54	SS-6121610-TP	4	37	SS-7151610-SP	12	16	WP-0501016-SC	21	12
RE-0700000-KO	12	55	SS-6121610-TP	4	41	SS-7620750-SP	14	48	WP-0501016-SC	21	19
RO-0371801-00	4	3	SS-6121610-TP	8	6	SS-7621040-SP	2	17	WP-0501016-SC	22	8
RO-0371801-00	10	35	SS-6121610-TP	8	59	SS-7681750-TP	4	23	WP-0501016-SC	22	14
RO-0681901-00	20	13	SS-6151040-SP	12	44	SS-7701010-SP	20	12	WP-0501016-SD	14	25
RO-0742401-00	8	19	SS-6151220-SP	12	33	SS-8080410-TP	19	26	WP-0501016-SD	14	32
RO-1952401-00	18	13	SS-6153040-SP	6	35	SS-8080610-SP	12	7	WP-0621016-SD	8	41
SB-1200002-00	6	15	SS-6560250-TH	6	24	SS-8080660-TP	4	49	WP-0621016-SD	14	38
SB-3095301-0C	6	44	SS-6580752-TP	8	38	SS-8110410-TP	6	57	WP-0621016-SD	21	8
SD-0380551-SL	2	43	SS-6661110-SP	4	16	SS-8110410-TP	12	25	WP-0621016-SD	22	4
SD-0470281-SP	19	6	SS-6661110-SP	8	32	SS-8110510-SP	12	29	WP-0740516-SP	10	16
SD-0490261-SP	21	28	SS-7060610-SP	6	49	SS-8110510-SP	21	23	WP-0740516-SP	10	36
SD-0600271-SP	12	19	SS-7081310-SP	21	30	SS-8110510-SP	22	19	WP-0850002-SP	6	50
SD-0600271-SP	16	24	SS-7081310-SP	22	28	SS-8110750-SP	4	59	WP-1702600-SO	24	17
SD-0600322-SD	10	30	SS-7090520-SP	2	50	SS-8111010-TP	12	21	WS-0441040-KP	16	20
SD-0630301-SP	10	10	SS-7090520-SP	19	29	SS-8111610-SP	4	58	WS-0451040-KP	12	52
SD-0640482-SP	10	19	SS-7090910-SP	4	51	SS-8150510-TP	6	10	WS-0510002-KN	24	20
SD-0650305-SP	12	41	SS-7090910-SP	18	28	SS-8150710-SP	26	7	WS-0631510-KP	14	37
SD-0720331-SP	10	8	SS-7090910-TP	10	48	SS-8151150-SP	6	13	WS-1002560-KR	26	8
SD-0720331-SP	14	45	SS-7110340-SP	16	5	SS-8151550-SP	4	9	WS-1643202-KR	24	18
SD-0721111-SP	14	43	SS-7110410-SP	21	25	SS-8151550-SP	4	19	WT-0530002-KS	26	38
SD-0900701-TP	4	38	SS-7110410-SP	22	21	SS-8151550-SP	6	52	100-39105	21	10
SD-0900701-TP	8	65	SS-7110510-SP	2	25	SS-8152030-SP	6	3	100-39105	22	6
SD-0900702-TP	8	4	SS-7110510-SP	2	46	SS-8152080-SR	20	24	100-39451	26	21
SK-3482500-SC	21	11	SS-7110510-SP	8	67	SS-8153010-SR	20	22	101-00410	2	54
SK-3482500-SC	22	7	SS-7110510-SP	16	12	SS-8620410-TM	8	45	101-00550	2	59
SM-4030601-SN	16	19	SS-7110510-SP	21	5	SS-8660530-TP	6	7	101-03109	4	28
SM-4033001-SC	14	4	SS-7110510-SP	22	2	SS-8660610-TP	6	16	101-03406	4	27
SM-4040601-SB	12	54	SS-7110710-SP	2	22	SS-8660610-TP	8	11	101-05609	10	3
SM-4051405-SE	24	9	SS-7110710-SP	2	28	SS-8660670-SP	6	8	101-06003	8	46
SM-6061610-SC	24	3	SS-7110710-SP	8	35	SS-8660810-TP	6	5	101-06102	8	51
SM-7082550-SP	6	51	SS-7110710-SP	10	26	SS-8660810-TP	6	5	101-06201	8	63
SQ-1110401-MZ	18	20	SS-7110710-SP	10	32	SS-8660810-TP	8	13	101-06904	8	3
SQ-1150451-MZ	18	21	SS-7110710-SP	14	10	SS-8660810-TP	12	27	101-07001	8	2
SS-2040210-SH	6	23	SS-7110710-SP	14	24	SS-8661040-TP	8	14	101-07407	8	9
SS-2080810-SP	12	1	SS-7110710-SP	16	16	SS-8680540-SP	4	13	101-07407	14	52
SS-2090710-SP	2	44	SS-7110710-SP	16	2	SS-8680730-SP	4	24	101-07506	8	8
SS-2090710-SP	2	48	SS-7110710-SP	18	11	SS-8681130-SP	8	52	101-07605	8	17
SS-2090710-SP	2	52	SS-7110710-SP	18	19	SS-8681650-TP	4	22	101-07605	14	55
SS-2090820-TP	4	46	SS-7110710-SP	18	39	SS-9080410-SP	12	8	101-07753	8	40
SS-2110920-TP	2	57	SS-7110710-SP	19	33	SS-9111010-SP	2	38	101-08009	8	12
SS-2110930-SP	18	25	SS-7110710-SP	19	33	SS-9111010-SP	14	33	101-08512	6	1
SS-3090520-SP	16	30	SS-7110710-SP	26	22	SS-9111010-SP	16	27	101-08611	6	12
SS-3090610-SP	2	31	SS-7110840-SP	21	18	SS-9111820-SP	6	47	101-08751	6	14
			SS-7110840-SP	22	13	SS-9151440-CP	8	42	101-09205	6	45
			SS-7110910-SP	2	1	SS-9151540-SR	20	31	101-09908	6	33
			SS-7110910-SP	2	7	SS-9151610-SR	20	21			
			SS-7110910-SP	8	30						



NUMERICAL INDEX OF PARTS

索引

Part No. 品番	Page Ref. 頁 No.	Part No. 品番	Page Ref. 頁 No.	Part No. 品番	Page Ref. 頁 No.	Part No. 品番	Page Ref. 頁 No.
101-11201	6 43	101-45506	2 55	102-32601	22 27		
101-11508	6 28	101-48054	4 48	102-32650	22 9		
101-12050	6 6	101-61206	8 18	102-39309	8 39		
101-12407	6 34	101-61206	14 56	103-15158	8 58		
101-16051	12 3	101-61305	14 27	103-15208	8 57		
101-16259	12 36	101-61503	21 7	103-15307	8 33		
101-16358	12 43	101-61552	21 2	103-15455	8 61		
101-16408	12 39	102-00301	2 26	103-15505	8 60		
101-16507	12 38	102-00509	2 51	103-15604	8 62		
101-16655	12 20	102-00608	2 12	103-51054	2 32		
101-16754	12 32	102-00657	2 9	103-51104	8 31		
101-16804	12 15	102-00707	2 11	103-51203	8 34		
101-16903	12 30	102-01200	2 53	103-51419	8 5		
101-17208	12 18	102-01952	26 24	103-51500	4 53		
101-17307	12 26	102-02505	4 25	103-51609	4 10		
101-17604	26 23	102-02653	4 17	103-51757	4 55		
101-17703	12 50	102-02752	4 1	103-51807	4 57		
101-17802	12 45	102-04402	4 60	103-51906	4 29		
101-17901	12 49	102-04758	4 31	103-52003	4 56		
101-18008	12 56	102-04907	4 33	103-52318	4 45		
101-18107	12 14	102-05003	4 34	103-52805	6 22		
101-18206	12 22	102-05151	4 36	103-53050	6 26		
101-18305	12 46	102-05201	4 39	103-53068	6 27		
101-19006	14 29	102-05359	4 40	103-53159	6 18		
101-19105	14 30	102-05508	4 30	103-53167	6 19		
101-19204	14 31	102-06001	10 9	103-53506	6 21		
101-19303	14 26	102-06100	10 1	103-53555	6 20		
101-19402	14 40	102-06258	10 37	103-53605	6 29		
101-19501	14 42	102-07116	8 20	103-54207	6 55		
101-19758	14 50	102-07306	8 28	103-54306	6 46		
101-19907	14 53	102-07405	8 22	103-54405	6 32		
101-20004	14 46	102-08551	16 26	103-54504	6 39		
101-22000	4 43	102-08700	16 29	103-55055	19 4		
101-23057	10 24	102-08866	16 25	103-55063	19 1		
101-24204	2 13	102-09054	16 22	103-56400	2 56		
101-24204	19 10	102-09203	16 32	103-70005	8 23		
101-24303	19 14	102-09302	16 14	103-78453	2 33		
101-24501	19 3	102-09401	16 6	103-78602	8 24		
101-25102	10 7	102-09609	16 13	104-18705	2 27		
101-25201	10 29	102-09674	16 2	104-18952	4 18		
101-25359	20 32	102-09682	16 1	104-19000	4 61		
101-26209	18 33	102-09773	16 4	104-19307	21 4		
101-26324	18 24	102-09781	16 3	106-01607	2 60		
101-26803	18 42	102-11001	12 4	106-15003	16 15		
101-27504	20 8	102-11118	12 2	106-15102	16 7		
101-27561	20 4	102-11308	12 9	106-24757	24 22		
101-27579	20 2	102-11407	12 6	106-26158	21 14		
101-27603	20 11	102-12009	14 44	110-23702	20 29		
101-27702	20 9	102-12157	14 23	110-23751	20 25		
101-27801	20 10	102-14500	10 17	110-23801	20 30		
101-28007	21 6	102-14609	19 35	110-24403	20 28		
101-28007	22 3	102-14708	10 20	110-71701	10 50		
101-28205	20 34	102-14807	10 23	111-83605	24 30		
101-28650	24 1	102-16000	10 4	111-83704	24 26		
101-29054	26 10	102-16505	18 9	111-83803	24 23		
101-29054	26 34	102-16653	18 7	111-83902	24 29		
101-29104	2 41	102-16703	18 15	111-84009	24 28		
101-29500	2 40	102-18006	21 3	111-84108	24 25		
101-29559	2 39	102-18006	22 1	111-84207	24 27		
101-44301	26 36	102-18055	21 1	111-84306	24 24		
101-44400	14 28	102-22651	10 47				
101-44764	20 3	102-30803	4 6				
101-44780	20 1	102-32106	6 25				
101-45001	2 58	102-32403	12 10				





# JUKI

JUKI CORPORATION

JUKI 株式会社

お問い合わせ、ご相談は  
To order or for further  
information,  
please contact:

※このパーツリストは商品改良のため予告なく変更する場合があります。

※ The description covered in this parts list is subject to change for improvement of the commodity without notice.

※このパーツリストは、1992年4月現在の商品仕様で編集・印刷したものです。

※ This parts list is edited and printed in accordance with the product specifications as of April 1992.

Printed in Japan