

JUKI

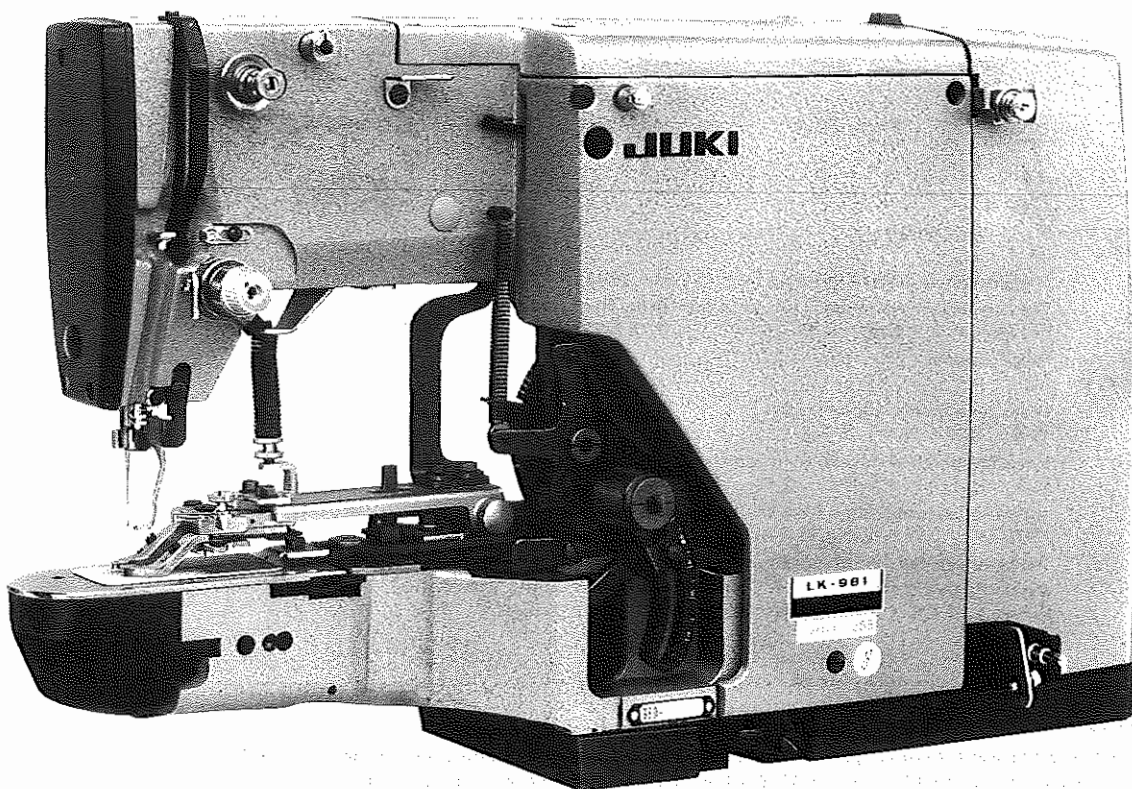
1-Needle Lockstitch
Button Sewing Machine

一本針本縫いボタン付ミシン

LK-981-555

Series

PARTS LIST



BE9810SOPJA
No.0099-00

HOW TO MAKE USE OF THIS PARTS LIST

パーツリストの見方

1. The part numbers of parts shown in the figure indicate the corresponding numbers (Ref. No.) shown by the Index.
図に示された部品の品番は、図にふられているNo (Ref.No)に対応するインデックスによって、その品番がわかります。

2. Explanation of codes
記号の説明

1) Codes on the "Note" column
"注記" 欄の記号

- ① ☆..... means this part is changed from the previous parts list.
前回のパーツリストに対して今回変更された部品を意味します。
- ② #01..... refer to the "Note" explanation at bottom of page.
#01 ページ下の "注記" の説明を参照して下さい。

2) Codes on the "E.C. (Engineering change)" column
"変更年月" 欄の記号

- ① A.10/83.... Added from October, 1983
1983年10月より追加された。
- ② D.10/83.... Obsolete from October, 1983
1983年10月より削除された。

③ When previous parts (Obsoleted part) and new parts (Added parts) are not interchangeable with each other:
部品の互換性がない変更の場合

In this case, even obsoleted part (D.) can be ordered with the obsoleted part number, so select the parts with changed dates and place your orders.
この場合は削除(D)された品番でもご注文できますから、変更年月により、いずれかの部品を選択してご注文下さい。

Example (例)

Ref. No.	Note 注記	Part No. 品番	Description	E.C. 変更年月	品名	Amt. Req. 数量
1	☆	B1401-100-000	Needle bar	D.10/83	ハリボー	-
1-1	☆	B1401-100-000-A	Needle bar	A.10/83	ハリボー	1
2	☆	B1105-200-000	Frame cover	D.10/83	B1105-300-000	-
	☆	B1105-300-000	Frame cover	A.10/83	フレームカバー	1

④ In case when previous parts and new part are interchangeable with each other:
部品の互換性がある場合の変更

In this case the new part number is replaced on the "品名 (Japanese)" column of the previous parts, so please order by the new part number.
この場合は、旧部品の和文品名欄にそれにかわる新しい品番が記入してありますので、新しい品番でご注文下さい。

⑤ C.10/83

1	☆	B1105-500-000	Frame cover	C.10/83	B1105-600-000	1
		↑ Correct No. 正しい品番			↑ Wrong No. 誤り品番	

Please order by the correct part number.
正しい品番でご注文下さい。

⑥ M.10/83..... The amount required is changed from October, 1983
The new amount required is shown in the "Amt. Req." column.
1983年10月より数量が変更になった。この場合数量欄には新しい数量が表示してあります。

3) Codes on the "Amt. Req." column
"数量" 欄の記号

- ① 2..... Indicates amount required is 2.
数量、2個を表わします。
- ② 2.0..... Indicates length in meters. (unit is meter)
長さ、2メートルを表わします。(単位はメートルです)
- ③ -..... Indicates parts obsoleted from the parts list.
このパーツリストから削除された部品です。
- ④ (1)..... Indicates sub parts which construct the assembly part.
Assembly part is shown as "asm." and クミ in Japanese, in the "Description" column.
組部品を構成している子部品を表わします。組部品は品名欄に英文で "asm." 和文でクミと表示してあります。

When Ordering The Spare Parts:

In order to ensure that we deliver the correct parts to you, please clearly state when ordering the corresponding PART NUMBER (ex. B1109-012-A00) and also the PARTS LIST NUMBER (ex. 0010-01, given at the top right of the cover) or the MACHINE SERIAL NUMBER, because there are some parts which have been changed.

補用部品注文の際のご注意

このパーツリストに記載されている補用部品をご注文の際は、部品の番号(例えば、B1109-012-A00)でご注文下さい。合わせて、ご覧のパーツリストの管理番号(表紙右上、例えば、No0010-01)又は、機械番号をご連絡頂ければ幸いです。又、改良のため部品の一部が変更になる場合がありますのでご了承下さい。

CONTENTS
目次

1. KNOT TYING & SPACE-PIN COMPONENTS 糸結び、ボタン浮シ関係	1
2. BUTTON CLAMP & FEED REGULATOR COMPONENTS ボタンツマミ、送り関係	3
3. FEED CAM COMPONENTS 布送りカム関係	5
4. EXCLUSIVE PARTS FOR LK-981-556 LK-981-556専用部品	6
5. EXCLUSIVE PARTS FOR LK-982-557 LK-982-557専用部品	6
6. EXCLUSIVE PARTS FOR LK-981-555W LK-981-555W専用部品	7
7. ATTACHMENTS アタッチメント	9
(1) Z100 ATTACHMENT FOR SMALL BUTTONS 小ボタン用アタッチメント	9
(2) Z101 ATTACHMENT FOR LARGE BUTTONS 大ボタン用アタッチメント	9
(3) Z102 ATTACHMENT FOR MIDDLE BUTTONS 中ボタン用アタッチメント	9
NUMERICAL INDEX OF PARTS 索引	10

Other parts list related to this model :

この機種に関連するパーツリストとして下記のパーツリストがあります。

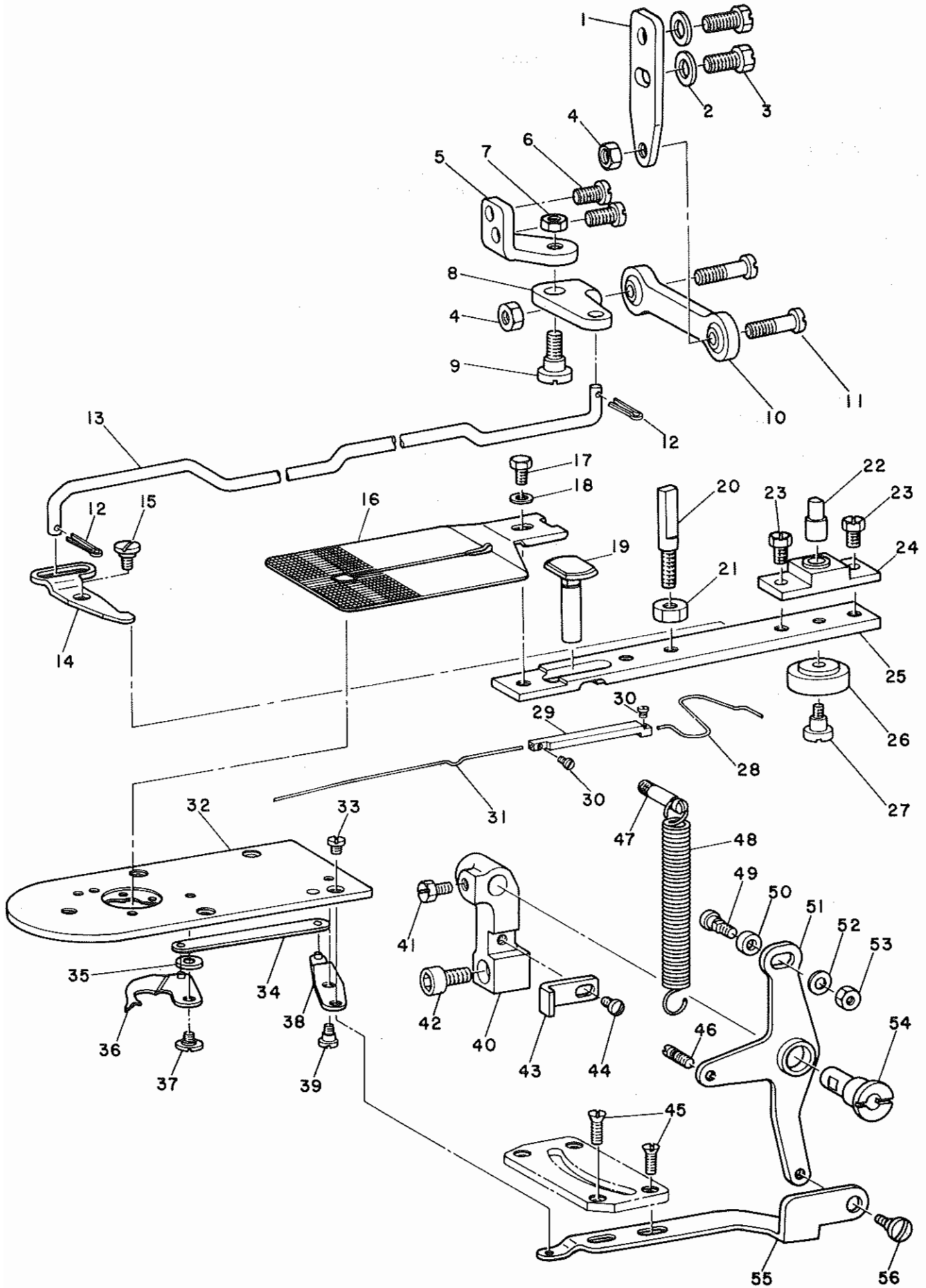
1. LK-980 SERIES (No. 0050)

High speed 1-needle cylinder bed lockstitch bar tacking industrial sewing machine.

高速一本針本縫い筒形罅止めミシン

1. KNOT TYING & SPACE-PIN COMPONENTS

糸結び、ボタン浮シ関係



Ref. No.	Note	Part No. 品番	Description	E. C. 変更年月	品名	Amt. Req. 個数
1		D2508-982-A00	STOP-MOTION LEVER CONNECTIONG PLATE		シヤタ*ン フルー*ム レンケツリヤ	1
2		WP-0621016-SD	WASHER 6,2X13X1		ヒラサ*カ*ネ 6,2X13X1	2
3		SS-9151740-CP	SCREW 15/64-28 L=17		6カクホ*ルト 15/64-28 L=17	2
4		NS-6150310-SP	NUT 15/64-28		6カクナツト 15/64-28	2
5		D2510-282-A00	CONNECTING PLATE SUPPORT PLATE		ツマミ*ア*シ レンケツリヤ シ*シ*タイ	1
6		SS-7150940-SP	SCREW 15/64-28 L=9		マルヒラネ*シ* 15/64-28 L= 9	2
7		NS-6150310-SP	NUT 15/64-28		6カクナツト 15/64-28	1
8		D2511-282-A00	WORK CLAMP FOOT CONNECTING PLATE		ツマミ*ア*シ レンケツリヤ	1
9		SD-0720331-SP	HINGE SCREW D= 7,24 H= 3,3		タ*ンネ*シ* D= 7,24 H= 3,3	1
10		D2509-282-A00	WORK CAMP FOOT BALL LINK		ツマミ*ア*シ ホ*=ルリンク	1
11		D2512-282-A00	WORK CLAMP FOOT CONNECTING PLATE		ツマミ*ア*シ ホ*=ルシ*ク	2
12		PD-0201000-0B	COTTER PIN 1,8X10		クリヒ*ン 1,8X10	2
13		D2562-M1Y-C00	SPACE-PIN CONNECTING ROD		ホ*タンクカシ レンケツリヤ*	1
14		D2569-M1Y-C00	SPACE-PIN LEVER		ホ*タンクカシレハ*	1
15		SD-0720193-SP	HINGE SCREW D= 7,24 H= 1,0		タ*ンネ*シ* D= 7,24 H= 1,0	1
16	001	D2519-M1Y-C00	FEED PLATE, 3,5X3,5		スノオ*シ*エシタイ	1
17		SS-9120643-TP	BOLT 3/16-28 L= 6,0		6カクホ*ルト 3/16-28 L=6	1
18		WP-0501016-SD	WASHER 5X10,5X1		ヒラサ*カ*ネ 5,0X10,5X1	1
19		D2533-M1Y-C00	FEED ACROSS DRIVING STUD		ヨコクリコ*マ	1
20		D2567-M1Y-C00	STATIONING BLOCK SHAFT		ヨコ*フ*レホ*=シ ハシラ	1
21		NS-6200710-SP	NUT 5/16-18		6カクナツト 5/16-18	1
22		D2513-M1Y-C00	FEED REGULATOR PIN		タチオクリレハ* ヒ*ン	1
23		SS-9150730-SP	BOLT 15/64-28 L= 7,0		6カクホ*ルト 15/64-28 L=7	2
24		D2514-M1Y-C00	BALL JOINT CONNECTION		タチオクリ ホ*=ルシ*ヨイント	1
25		D2518-M1Y-C00	FEED PLATE CARRIER BAR		スノオ*クリヤ	1
26		D2512-M1Y-C00	SLIDE PLATE		タチオクリ ス*リ*コ*ロ	1
27		SD-0640482-SP	HINGE SCREW D= 6,35 H= 4,8		タ*ンネ*シ* D= 6,35 H= 4,8	1
28		D2570-M1Y-C00	SPACE-PIN SPRING		ホ*タンクカシハ*ネ	1
29		D2525-M1Y-C00	SPACE-PIN CONNECTING LINK		ホ*タンクカシ レンケツリヤ	1
30		SS-6050180-SL	SCREW 5/64-64 L=1,2		ヒラネ*シ* 5/64-64 L= 1,2	2
31		D2520-M1Y-C00	SPACE-PIN		ホ*ンクカシホ*=	1
32		D2425-M1Y-C00	NEEDLE PLATE		ハリヤ	1
33		SS-6110620-TP	SCREW 11/64-40 L= 5,5		ヒラネ*シ* 11/64-40 L= 5,5	1
34		D2712-M1Y-C00	KNOT TYING LINK CONNECTING		イトムスヒ*リ*ンク	1
35		B2423-280-000	WASHER FOR DRIVING KNIFE		ト*=メ*ス サ*カ*ネ 0	1
36		D2713-M1Y-CA0	KNOT TYING PLATE ASM.		イトムスヒ* イヤ* ク*ミ	1
37		SD-0500091-TP	HINGE SCREW D= 5,0 H= 0,9		タ*ンネ*シ* D= 5,0 H= 0,9	1
38		D2710-M1Y-CA0	KNOT TYING LEVER ASM.		イトムスヒ*レハ* ク*ミ	1
39		SD-0550271-TP	HINGE SCREW D= 5,50 H= 2,7		タ*ンネ*シ* D= 5,50 H= 2,7	1
40		D2707-M1Y-C00	DRIVING ARM BRACKET		サ*ト*ウチ* シ*シ*タイ	1
41		SS-9151120-CP	BOLT 5/64-28 L=11,0		6カクホ*ルト 15/64-28 L=11	1
42		SS-6151712-TP	SCREW 15/64-28 L=16,5		6カクア*ホ*ルト 15/46-28	1
43		D2708-M1Y-C00	STOPPER		サ*ト*ウチ* ス*ツリハ*	1
44		SS-7110710-SP	SCREW 11/64-40 L=7		マルヒラネ*シ* 11/64-40 L= 7	1
45		SS-2110920-TP	SCREW 11/64-40 L= 8,5		マルサ*ラネ*シ* 11/64-40 L= 8,5	2
46		B1110-280-000	HOOK SPRING SUSPENSION		イトキリ リンクハ*ネカケ	1
47		B1503-352-000	FOOT LIFTER LEVER ARM WASHER		オサ*エウチ* サ*シ*サ*カ*ネ	1
48		B2546-232-000	PRESSURE SPRING		オサ*エハ*ネ	1
49		D2703-M1Y-C00	ROLLER STUD		イトムスヒ* サ*ト*=コ*ロシ*ク	1
50		B1504-761-B00	ROLLER COLLAR B		ロ*ラカラ= B	1
51		D2704-M1Y-CA0	KNOT TYING DRIVING ARM ASM.		イトムスヒ* サ*ト*ウチ* ク*ミ	1
52		WP-0480856-SP	WASHER 4,8X8,4X0,8		ヒラサ*カ*ネ 4,8X8,4X0,8	1
53		NS-6110420-SP	NUT 11/64-40		6カクナツト 11/64-40	1
54		B2403-980-000	CAM STUD		イトキリカ*ム ウチ*シ*ク	1
55		D2709-M1Y-C00	KNOT TYING CONNECTING LINK		イトムスヒ* レンケツリヤ	1
56		SD-0640391-TP	HINGE SCREW D= 6,35 H= 3,9		タ*ンネ*シ* D= 6,35 H= 3,9	1

Note (注記) ◇01.....Z100 (For small button) Please refer page 7.

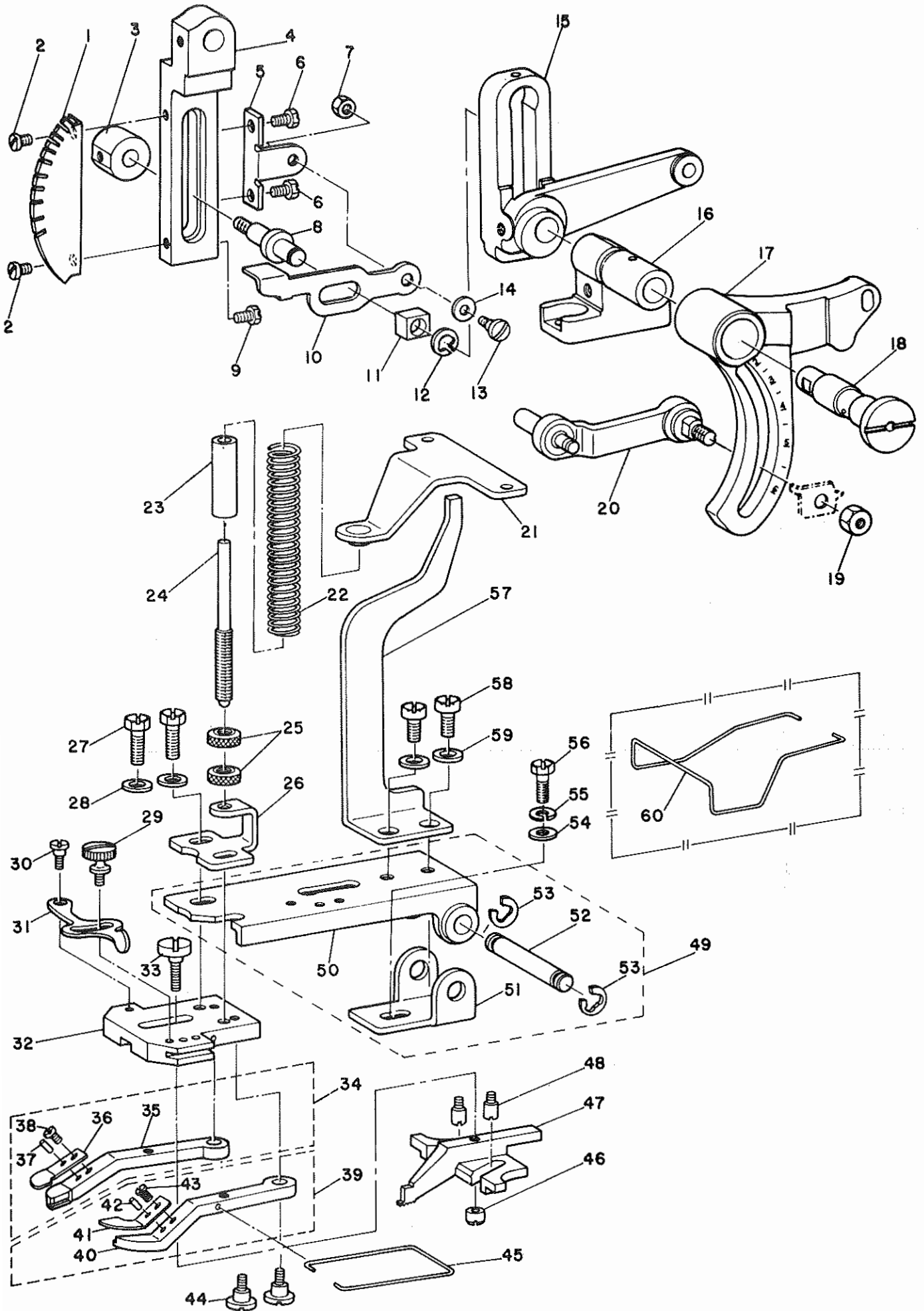
All parts other than above are same as those of model LK-980

Z100 (小ボタン用) 詳細はP7をご参照下さい。

上記以外の部品はLK-980と共通です。

2. BUTTON CLAMP & FEED REGULATOR COMPONENTS

ボタンツマミ、送り関係



Ref. No.	Note 注記	Part No. 品番	Description	E. C. 変更年月	品名	Amt. Req. 個数
1		D2559-M1Y-C00	FEED ACROSS SCALE		タテオリ チヨ=セツメモリヤ	1
2		SS-7110410-SP	SCREW 11/64-40 L=4,0		マルヒラネジ 11/64-40 L=4	2
3		D2511-M1Y-C00	FEED REGULATOR KNOB		タテオリツマミ	1
4		D2504-M1Y-C00	FEED REGULATOR		タテオリリハ*	1
5		D2561-M1Y-C00	FEED REGULATOR SUPPORTING PLATE		タテオリ チヨ=セツシテック*イ	1
6		SS-9110543-CP	SCREW 11/64-40 L=5,3		6カクホルト 11/64-40 L=5,3	2
7		NS-6120630-SP	NUT 3/16-28		6カクナツ 3/16-28	1
8		D2506-M1Y-C00	FEED REGULATOR PINION		タテオリ シテック	1
9		SS-9111020-TP	SCREW 11/64-40 L=10		6カクホルト 11/64-40 L=10	1
10		D2560-M1Y-C00	FEED REGULATOR ADJUSTING PLATE		タテオリ チヨ=セツリハ*	1
11		D2507-M1Y-C00	SLIDE BLOCK		タテオリ シテッククワ*	1
12		D2558-M1Y-C00	SNAP RING		タテオリ カクコ*マトメ	1
13		SD-0600321-SP	HINGE SCREW D=6 H=3,2		タ*ンネジ D=6 H=3,2	1
14		WS-0650389-KP	SPRING WASHER 6,5X14,0X17		ハ*ネサ*カ*ネ 6,5X14,0X17	1
15		D2503-M1Y-C00	FEED DRIVING ARM		タテオリウチ*	1
16		D2523-M1Y-C00	FEED DRIVING ARM BRACKET		オリウチ* シシ*タイ	1
17		D2521-M1Y-C00	FEED ACROSS REGULATOR		ヨコオリリハ*	1
18		D2522-M1Y-C00	FEED ACROSS REGULATOR SHAFT		オリシ*ク	1
19		NS-6200520-SP	NUT 5/16-18		6カクナツ 5/16-18	1
20		D2524-M4B-BA0	ARM CONNECTING ROD ASM.		ヨコオリ レンケツロツト* クミ	1
21		D2506-282-A00	PRESSURE RETAINING PLATE		オウイハ*ネ ウケイタ	1
22		D2529-232-D00	PRESSER SPRING		ア*カ*ン*ト*メ オウイハ*ネ	1
23		D2527-232-D00	SLEEVE		オウイハ*ネ ヲウイハ*イ*	1
24		D2528-232-D00	SHAFT		オウイハ*ネ チヨ=セツシ*ク	1
25		B3110-352-D00	THREAD TENSION POST NUT		イトチヨ=シ ナツ	2
26		D2566-M1Y-C00	RETAINING PLATE		オウイハ*ネ チヨ=セツシ*クウケイタ	1
27		SS-9621413-SP	BOLT 3/16-32 L=13,5		6カクホルト 3/16-32 L=13,5	2
28		WP-0501016-SD	WASHER 5X10,5X1		ヒラサ*カ*ネ 5,0X10,5X1	2
29		B2549-372-000	CLAMP SCREW A		ヒラキリハ* ト*メ*ネ*ジ A	1
30		SD-0550181-SP	HINGE SCREW D=5,50 H=1,8		タ*ンネジ D=5,50 H=1,8	1
31		B2548-372-000	SNAP FASTENER CLAMP STOP LEVER		ツマミ*シ ヒラキリハ*	1
32		D2563-M1Y-C00	JAW LEVER HOLDER		ホ*タンツマミ*シ トリツク*イ	1
33		SD-0550301-SP	HINGE SCREW D=5,50 H=3,0		タ*ンネジ D=5,50 H=3,0	1
34		B2555-372-0A0	BUTTON CLAMP LEVER JAW, LEFT ASM.		シヨ=ホ*タン ツマミ*シ ヒタ*リ クミ	1
35		B2555-372-000	BUTTON CLAMP LEVER JAW LEFT		シヨ=ホ*タン ツマミ*シ ヒタ*リ	(1)
36		B2556-372-000	BUTTON HOLDING SPRING, LEFT		シヨ=ホ*タン ツマミ*シ ハ*ネ ヒタ*リ	(1)
37		B2559-372-000	BUTTON CLAMP LOCATING PIN		ツマミ*シ イタハ*ネ カ*イ*ト*ヒ*ン	(1)
38		SS-7090520-TP	SCREW 9/64-40 L=4,5		マルヒラネジ 9/64-40 L=4,5	(1)
39		B2557-372-0A0	BUTTON CLAMP LEVER JAW, RIGHT ASM.		シヨ=ホ*タン ツマミ*シ ミ*クミ	1
40		B2557-372-000	BUTTON CLAMP LEVER JAW RIGHT		シヨ=ホ*タン ツマミ*シ ミ*ク	(1)
41		B2558-372-000	BUTTON HOLDING SPRING, RIGHT		シヨ=ホ*タン ツマミ*シ ハ*ネ ミ*ク	(1)
42		B2559-372-000	BUTTON CLAMP LOCATING PIN		ツマミ*シ イタハ*ネ カ*イ*ト*ヒ*ン	(1)
43		SS-7090520-TP	SCREW 9/64-40 L=4,5		マルヒラネジ 9/64-40 L=4,5	(1)
44		SD-0640391-TP	HINGE SCREW D=6,35 H=3,9		タ*ンネジ D=6,35 H=3,9	2
45		B2561-372-000	BUTTON CLAMP SPRING		ホ*タン ツマミ*シ ハ*ネ	1
46		B2553-372-000	NUT		ホ*タン カ*イ*ト*ア*シ ト*メ*ネ*ジ B	1
47		D2564-M1Y-C00	BUTTON CLAMP SLIDE GUIDE		ホ*タンカ*イ*ト*ア*シ	1
48		B2560-372-000	BUTTON CLAMP STOP PIN		ツマミ*シ ヒラキ*ヒ*ン	2
49		D2565-M1Y-CB0	BUTTON CLAMP BRACKET ASM.		ツマミ*シ トリツク*イ クミ	1
50		D2565-M1Y-CA0	BUTTON CLAMP HOLDER ASM.		ツマミ*シ トリツク*イ クミ	(1)
51		D2501-232-D00	BASE		ツマミ*シ トリツク*イ	(1)
52		D2502-232-D00	SHAFT BLOCK SHAFT		ツマミ*シ トリツク*シ*ク	(1)
53		RE-0700000-K0	SNAP RING 7,0		E*カ*タ ト*メ*ク 7	(2)
54		WP-0612516-SD	WASHER 6,1X15,2X2,5		ヒラサ*カ*ネ 6,1X15,2X2,5	1
55		WS-0621210-KR	SPRING WASHER		ハ*ネサ*カ*ネ 6,2X11,4X1,2	1
56		SS-9151120-CP	BOLT 15/64-28 L=11,0		6カクホルト 15/64-28 L=11	1
57		D2568-M1Y-C00	LIFTING DRIVE PLATE		オウイ*ク* ヲ*ト*イ*タ	1
58		SS-9151120-CP	BOLT 15/64-28 L=11,0		6カクホルト 15/64-28 L=11	2
59		WP-0612516-SD	WASHER 6,1X15,2X2,5		ヒラサ*カ*ネ 6,1X15,2X2,5	2
60	002	D3130-M1Y-C00	FINGER GUARD		ユ*ヒ*カ*ト*	1

Note (注記) ◇02.....Special order part

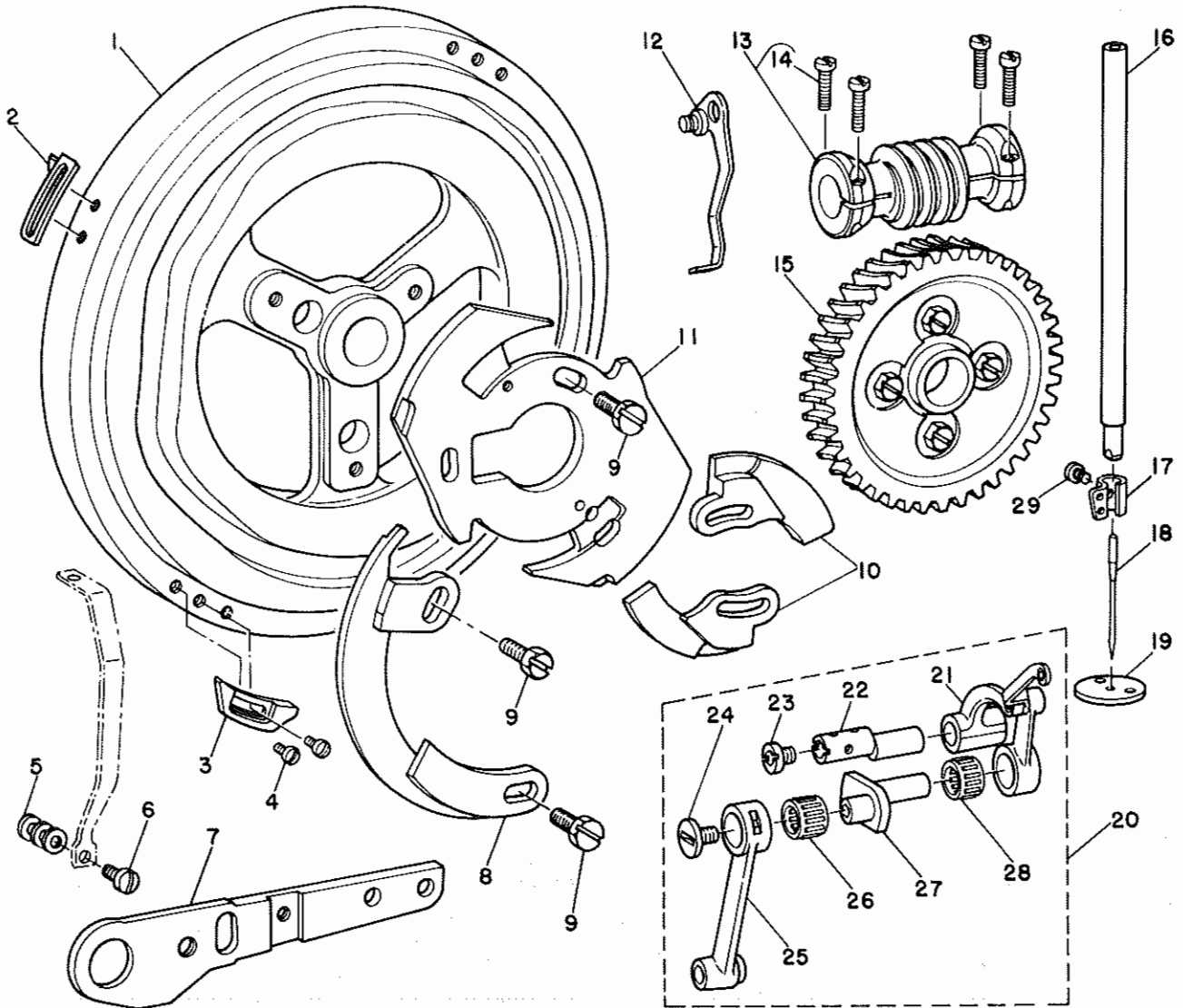
All parts other than above are same as those of model LK-980

特別注文部品

上記以外の部品はLK-980と共通です。

3. FEED CAM COMPONENTS

布送りカム関係



Ref. No.	Note 注記	Part No. 品番	Description	E. C. 変更年月	品名	Amt. Req. 個数
1		D2209-M1Y-C00	FEED CAM		ス/オクリカ	1
2		D2304-982-A00	TENSION RELEASE TRIPPING SEGMENT		イトウカシ ノツ	1
3		D2701-M1Y-D00	KNOT TYING NOTCH		イトムスビノツ	1
4		SS-7090910-TP	SCREW 9/64-40 L= 8,5		ワシワシ 9/64-40 L= 8,5	2
5		WP-0371036-SB	WASHER 3,7X6,0X1,0		ワシワシ 3,7X6,0X1	3
6		SS-7090910-SP	SCREW 9/64-40 L= 8,5		ワシワシ 9/64-40 L= 8,5	1
7		D2619-M7W-F00	STARTING LEVER		キト=シハ	1
8		D2631-M1Y-C00	ONE CYCLE STOP-MOTION CAM		シヤクン イツシユ=カ	1
9		SS-9151630-CP	SCREW 15/64-28 L=15,5		6カクネノト 15/64-28 L=15,5	3
10		D2630-M1Y-C00	STOP-MOTION NOTCH		シヤクンノツ	2
11		D2612-M1Y-C00	STOP-MOTION REGULATING CAM		シヤクン セイキヨカ	1
12		D2101-L7V-VA0	WIPER ASM.		ワイハ= クミ ツツ	1
13		D2205-M1Y-CA0	FEED CAMDRIVING WORM ASM.		ウオーム	1
14		SS-7111410-TP	SCREW 11/64-40 L=14,0		ワシワシ 11/64-40 L=14	(4)
15		D2204-M1Y-CA0	FEED CAM DRIVING WORM WHEEL ASM.		ウオームノツ	1
16		D1401-L7V-V00	NEEDLE BAR		ハリ	1
17		D1405-M7W-F00	NEEDLE BAR THREAD GUIDE		ハリノツ= イツツ	1
18		MDP-17081400	NEEDLE DPX17 #14		ハリ DPX17 #14	1
19		D2426-282-C00	NEEDLE HOLE GUIDE		ハリノツノツ	1
20		D1901-L7V-V00	THREAD TAKE-UP LEVER ASM.		リンク チンビツ	1
21		D1901-L7V-VA0	LINK THREAD TAKE-UP LEVER ASM.		リンク チンビツ	(1)
22		D1904-L7V-V00	LINK TAKE-UP LEVER PIN, HEAVY		リンクノツ	(1)
23		D1906-L7V-V00	SET SCREW		チンビツノツ	(1)
24		B1903-552-000	END SCREW LEFT		チンビツノツ	(1)
25		D1404-L7V-V00	NEEDLE BAR CRANK ROD, HEAVY		H ハリノツ= クラック	(1)
26	003	B1411-804-800	BEARING B		H ハリノツ= クラック	(1)
27		D1203-L7V-V00	NEEDLE BAR CRANK, HEAVY		H ハリノツ= クラック	(1)
28	003	B1905-541-800	NEEDLE BEARING B		チンビツノツ	(1)
29		SS-7080510-SP	SCREW 1/8-44 L= 4,5		ワシワシ 1/8-44 L= 4,5	1

Note (注記) 003.....Selective part.

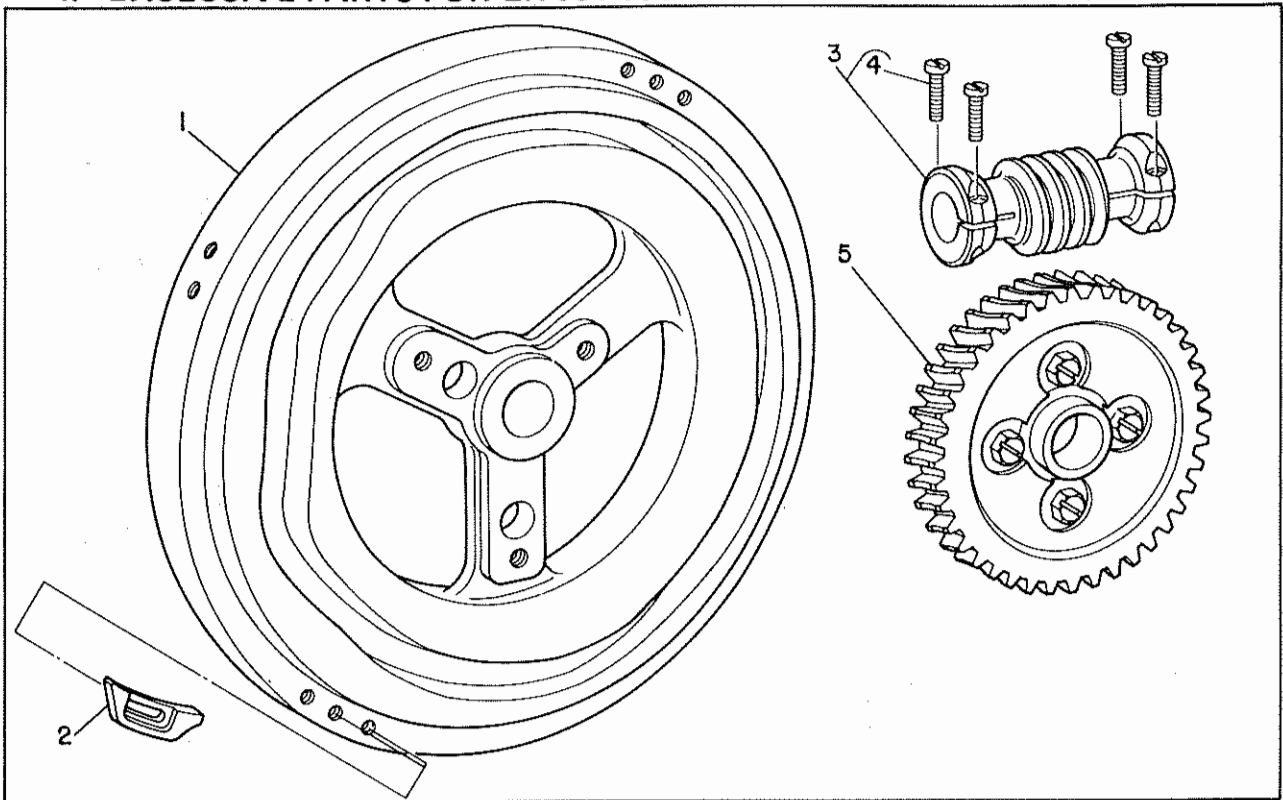
All parts other than above are same as those of model LK-980

選択部品

上記以外の部品はLK-980と共通です。

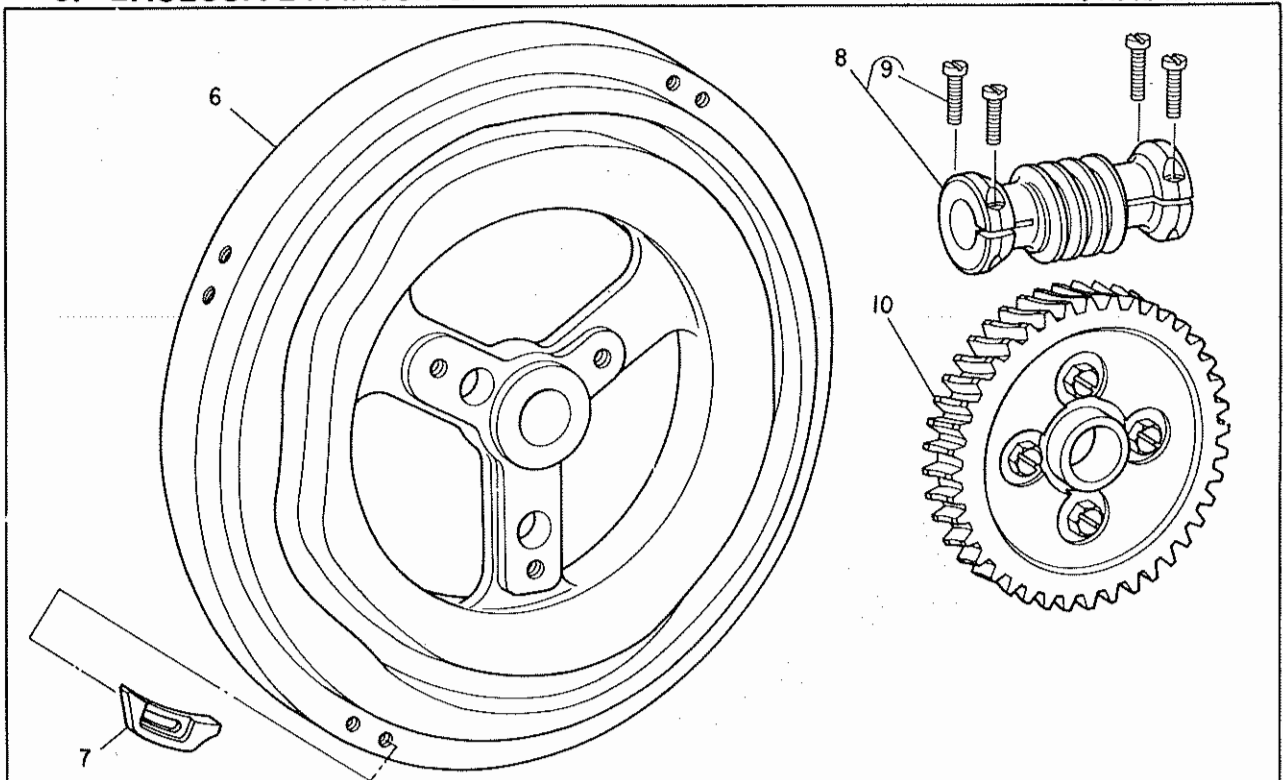
4. EXCLUSIVE PARTS FOR LK-981-556

LK-981-556専用部品



5. EXCLUSIVE PARTS FOR LK-982-557

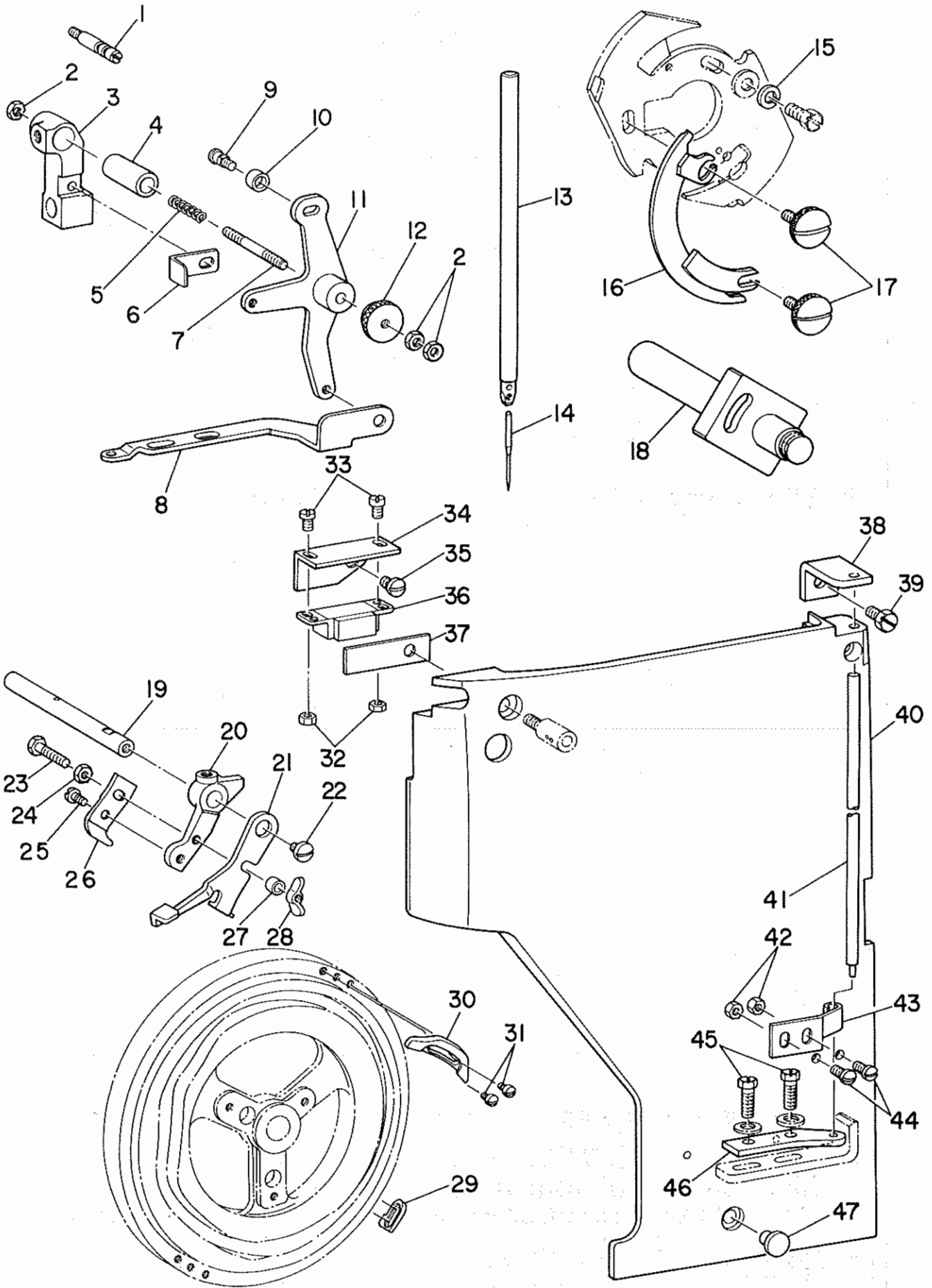
LK-982-557専用部品



Ref. No.	Note 注記	Part No. 品番	Description	E. C. 変更年月	品名	Amt. Req. 個数
4. EXCLUSIVE PARTS FOR LK-981-556						LK-981-556専用部品
1		D2209-M1Y-D00	FEED CAM		フィードカム	1
2		D2701-M1Y-D00	KNOT TYING NOTCH		イットタイノツ	1
3		D2205-M1Y-DA0	FEED CAM DRIVING WORM ASM.		ウオムクワ	1
4		SS-7111410-TP	SCREW 11/64-40 L=14.0		ワシワシ 11/64-40 L=14	(4)
5		D2204-M1Y-DA0	FEED CAM DRIVING WORM WHEEL ASM.		ウオムクワハワ	1
5. EXCLUSIVE PARTS FOR LK-982-557						LK-982-557専用部品
6		D2209-M2Y-E00	FEED CAM		フィードカム	1
7		D2701-M2Y-E00	KNOT TYING NOTCH		イットタイノツ	1
8		D2205-M2Y-EA0	FEED CAM DRIVING WORM ASM.		ウオムクワ	1
9		SS-7111410-TP	SCREW 11/64-40 L=14.0		ワシワシ 11/64-40 L=14	(4)
10		D2204-M2Y-EA0	FEED CAM DRIVING WORM WHEEL ASM.		ウオムクワハワ	1

All parts other than above are same as those of model LK-981-555

上記以外の部品はLK-981-555と共通です。



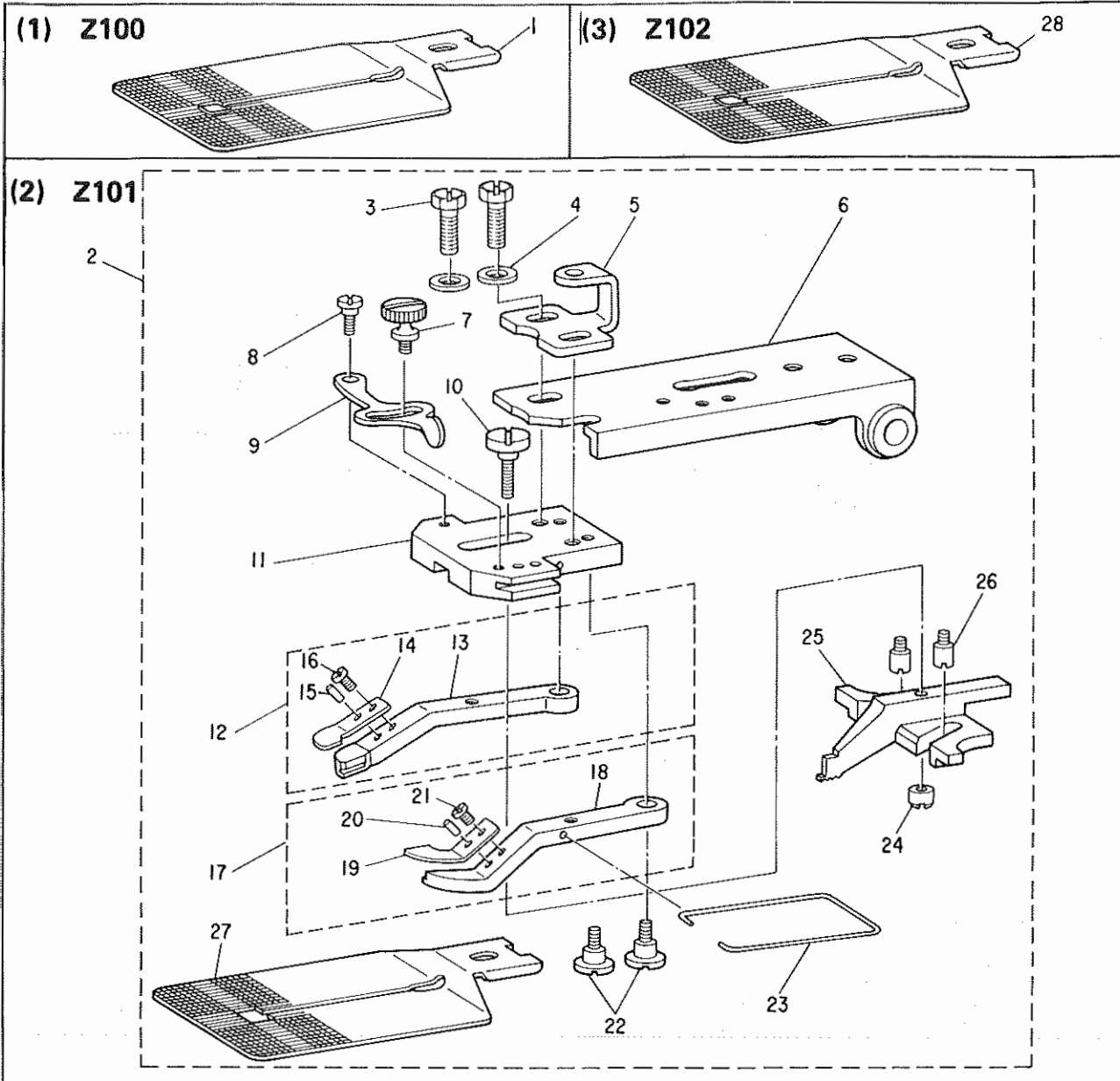
Ref. No.	Note	Part No. 品番	Description	E. C. 変更年月	品名	Amt. Req. 数量
1		B3518-352-000	OIL DRAIN SCREW		ハイスネジ*	1
2		NS-6110310-SP	NUT 11/64-40		ロツカクナツト 11/64-40	3
3		D2707-M1Y-COW	DRIVING ARM BRACKET		サト*ウチ* シシ*タイ	1
4		D2403-M1Y-COW	BUSHING		サト*ウチ* スライト*シ*ク	1
5		D2405-M1Y-COW	SPRING		サト*ウチ* スライト*ハ*ネ	1
6		D2708-M1Y-COW	STOPPER		サト*ウチ* ストツハ*	1
7		D2404-M1Y-COW	SLIDE STUD		スライト*ハ*ネ シ*ク	1
8		D2709-M1Y-COW	KNOT TYING CONNECTING LINK		イトムスヒ* リンケツツイタ	1
9		D2703-M1Y-COW	ROLLER STUD		イトムスヒ* サト*コロシ*ク	1
10		D1504-M1Y-COW	ROLLER		イトムスヒ* サト*コロ	1
11		D2704-M1Y-CAW	KNOT TYING DRIVING ARM ASM,		イトムスヒ* サト*ウチ* クミ	1
12		D2410-M1Y-COW	NUT		サト*ウチ* ナツト	1
13		D1401-M1Y-COA	NEEDLE BAR		ハリホ* (TQ-1ヨ-)	1
14		MTQ-100B1400	NEEDLE TQX1 #14		ハリ TQX1 #14	1
15		WS-0651510-KP	SPRING WASHER 6,5X12,5X1,5		ハ*ネサ*カ*ネ 6,5X12,5X1,5	1
16		D2631-M1Y-COW	ONE CYCLE STOP-MOTION CAM		シヤタ*ン イツシユ=カム	1
17		D2632-M1Y-COW	SCREW		イツシユ=カム トメネジ*	2
18		D2201-M1Y-CAO	WORM WHEEL SHAFT ASM,		カムシ*ク クミ	1
19		D2309-M1Y-COW	TENSION RELEASE LINK SHAFT		イトウカシ リツクシ*ク	1
20		D2306-M1Y-COW	TENSION RELEASE LINK A		イトウカシリンク A	1
21		D2305-M1Y-COW	TENSION RELEASE LINK LATCH		9シ*ン イトウカシツメ	1
22		SS-7120760-SP	SCREW 3/16-28 L=7,0		マルヒラネシ* 3/16-28 L=7	1
23		SS-9112520-SP	SCREW 11/64-40 L=25		6カクホ*ルト 11/64-40 L=25	1
24		NS-6110420-SP	NUT 11/64-40		ロツカクナツト 11/64-40	1
25		SS-7110740-TL	SCREW 11/64-40 L=7,0		マルヒラネシ* 11/64-40 L=7	1
26		D2308-M1Y-COW	TENSION RELEASE LINK LATCH 18		イトウカシツメ	1
27		B1620-804-000	COLLAR		シユネクリ ヒ*ンカラ-	1
28		D2301-M1Y-COW	HINGE NUT		9シ*ン イトウカシツメ チヨ-ナツト	1
29		D2304-M1Y-COW	TENSION RELEASE TRIPPING SEGMENT		イトウカシノツチ	1
30		D2701-M1Y-COW	KNOT TYING NOTCH 9		イトムスヒ* ノツチ	1
31		SS-7090850-SP	SCREW 9/64-40 L=8		マルヒラネシ* 9/64-40 L=8	2
32		NS-6090310-SP	NUT 9/64-40		ロツカクナツト 9/64-40	2
33		SS-7090610-SP	SCREW 9/64-40 L=6		マルヒラネシ* 9/64-40 L=6	2
34		D1124-M1Y-COW	MAGNET CATCH INSTALLING PLATE		M. Cトリツクイタ	1
35		SS-7150740-SP	SCREW 15/64-28 L=7		マルヒラネシ* 15/64-28 L=7	1
36		D1125-M1Y-COW	MAGNET CATCH		マク*ネツトキヤツチ	1
37		D1126-M1Y-COW	PLATE		キユ=チヤクハ*ン	1
38		D1123-M1Y-COW	CAM COVER HINGE		カムカハ*ウ*カ*ネ	1
39		SS-9151240-SN	SCREW 15/64-28 L=11,5		6カクホ*ルト 15/64-28 L=11,5	1
40		D1119-M1Y-COW	CAM COVER		カムカハ*	1
41		D1122-M1Y-COW	HINGE STUD		ヒンシ*シ*ク	1
42		NS-6110420-SP	NUT 11/64-40		ロツカクナツト 11/64-40	2
43		D1120-M1Y-COW	HINGE A		ヒンシ* A	1
44		SS-7111120-SP	SCREW 11/64-40 L=10,5		マルヒラネシ* 11/64-40 L=10,5	2
45		SS-0151440-CP	SCREW 15/64-28 L=14		6カクホ*ルト 15/64-28 L=14	2
46		D1121-M1Y-COW	HINGE B		ヒンシ* B	1
47		TA-0750704-R0	RUBBER PLUG		トメピン	1

All parts other than above are same as those of model LK-981-555

上記以外の部品はLK-981-555と共通です。

7. ATTACHMENTS

アタッチメント



Ref. No.	Note 注記	Part No. 品番	Description	E. C. 変更年月	品名	Amt. Req. 個数
(1) Z100 ATTACHMENT FOR SMALL BUTTONS 小ボタン用アタッチメント						
1		D2519-M1Y-C00	FEED PLATE, 3,5X3,5		スノオウシユタイ	1
(2) Z101 ATTACHMENT FOR LARGE BUTTONS 大ボタン用アタッチメント						
2		HAZ-101000A0	ATTACHMENT FOR LARGE BUTTONS ASH,		タイホタン アタッチメント ク	1
3		SS-9621413-BP	BOLT 3/16-32 L=13,5		6カクボルト 3/16-32 L=13,5	(2)
4		WP-0361016-BD	WASHER 5X10,5X1		ヒラキカネ 5,0X10,5X1	(2)
5		D2566-M1Y-C00	RETAINING PLATE		オウシハネ チヨセツシクウタイ	(1)
6		D2565-M1Y-CA0	BUTTON CLAMP HOLDER ASM,		ツマミツ トリツクタイ ク	(1)
7		B2549-372-000	CLAMP SCREW A		ヒラキレハ トメネシ A	(1)
8		SD-03550181-SP	HINGE SCREW D= 5,50 H= 1,8		クシネシ D= 5,50 H= 1,8	(1)
9		B2548-372-000	SNAP FASTENER CLAMP STOP LEVER		ツマミツ ヒラキレハ	(1)
10		SD-03550301-SP	HINGE SCREW D= 5,50 H= 3,0		クシネシ D= 5,50 H= 3	(1)
11		D2563-M1Y-C00	JAW LEVER HOLDER		クシネツツマミツ トリツクタイ	(1)
12		D2553-372-CA0	WORK CLAMP FOOT ASM, LEFT & LARGE		タイホタン ツマミツ ヒラキ ク	(1)
13		D2553-372-C00	WORK CLAMP FOOT ASM, LEFT		タイホタン ヨ ツマミツ ヒラキ	(1)
14		D2556-372-C00	BUTTON HOLDING SPRING, LEFT		シヨホタン ツマミツハネ ヒラキ	(1)
15		B2559-372-000	BUTTON CLAMP LOCATING PIN		ツマミツ イハハネ カイトヒシ	(1)
16		SS-7090520-TP	SCREW 9/64-40 L= 4,5		マヒヒラネ 9/64-40 L= 4,5	(1)
17		D2557-372-CA0	BUTTON CLAMP LEVER JAW, RIGHT		クシネツツマミツ ク	(1)
18		D2557-372-C00	BUTTON HOLDING SPRING, RIGHT		タイホタン ヨ ツマミツ ク	(1)
19		B2558-372-C00	BUTTON HOLDING SPRING, RIGHT		クシネツツマミツ ク	(1)
20		D2559-372-000	BUTTON CLAMP LOCATING PIN		ツマミツ イハハネ カイトヒシ	(1)
21		SS-7090520-TP	SCREW 9/64-40 L= 4,5		マヒヒラネ 9/64-40 L= 4,5	(1)
22		SD-0640391-TP	HINGE SCREW D= 6,35 H= 3,9		クシネシ D= 6,35 H= 3,9	(1)
23		B2561-372-000	BUTTON CLAMP SPRING		クシネツツマミツ ハネ	(1)
24		D2553-372-000	NUT		クシネ カイトツシ トメネシ B	(1)
25		D2564-M1Y-C00	BUTTON CLAMP SLIDE GUIDE		クシネツツマミツ	(1)
26		B2560-372-000	BUTTON CLAMP STOP PIN		ツマミツ ヒラキ	(1)
27		HAZ-10101000	FEED PLATE, 6,5X6,5		タイホタン スノオウシユタイ	(1)
(3) Z102 ATTACHMENT FOR MIDDLE BUTTONS 中ボタン用アタッチメント						
28		HAZ-10201000	FEED PLATE, 4,5X4,5		チヨホタン スノオウシユタイ	1

NUMERICAL INDEX OF PARTS

索引

Part No. 品番	Page 頁	Ref. No.	Part No. 品番	Page 頁	Ref. No.	Part No. 品番	Page 頁	Ref. No.	Part No. 品番	Page 頁	Ref. No.
EXCLUSIVE PARTS "B" 専用部品 *B*			D2503-M1Y-C00	3	15	NEEDLE	針		WASHER	座金	
B1110-280-000	1	46	D2504-M1Y-C00	3	4	HDP-170B1400	5	18	WP-0371036-SD	5	5
B1411-804-B00	5	26	D2506-M1Y-C00	3	8	HTQ-100B1400	8	14	WP-0480856-SP	1	52
B1503-352-000	1	47	D2506-282-A00	3	21				WP-0501016-SD	1	18
B1504-761-B00	1	50	D2507-M1Y-C00	3	11	NUT	ナット		WP-0501016-SD	3	28
B1620-804-000	8	27	D2508-982-A00	1	1	NS-6090310-SP	8	32	WP-0501016-SD	9	4
B1903-552-000	5	24	D2509-282-A00	1	10	NS-6110310-SP	8	2	WP-0612516-SD	3	54
B1905-541-B00	5	28	D2510-282-A00	1	5	NS-6110420-SP	1	53	WP-0612516-SD	3	59
B2403-980-000	1	54	D2511-282-A00	1	8	NS-6110420-SP	8	24	WS-0621016-SD	1	2
B2423-280-000	1	35	D2512-M1Y-C00	1	26	NS-6110420-SP	8	42	WS-0621210-KR	3	55
B2546-232-000	1	48	D2512-282-A00	1	11	NS-6150310-SP	1	4	WS-0650389-KP	3	14
B2548-372-000	3	31	D2513-M1Y-C00	1	22	NS-6150310-SP	1	7	WS-0651510-KP	8	15
B2548-372-000	9	?	D2514-M1Y-C00	1	24	NS-6200520-SP	3	19			
B2549-372-000	3	29	D2518-M1Y-C00	1	25	NS-6200710-SP	1	21			
B2549-372-000	9	7	D2519-M1Y-C00	1	16						
B2553-372-000	3	46	D2519-M1Y-C00	9	1	PIN	ピン				
B2553-372-000	9	24	D2520-M1Y-C00	1	31	PD-0201000-0B	1	12			
B2555-372-0A0	3	34	D2521-M1Y-C00	3	17	SNAP RING	止メ輪				
B2555-372-000	3	35	D2522-M1Y-C00	3	18	RE-0700000-K0	3	53			
B2556-372-000	3	36	D2523-M1Y-C00	3	16	HINGE SCREW	段ネジ				
B2557-372-0A0	3	39	D2524-M4B-BA0	3	20	SD-0500091-TP	1	37			
B2557-372-000	3	40	D2525-M1Y-C00	1	29	SD-0550181-SP	3	30			
B2558-372-000	3	41	D2527-232-000	3	23	SD-0550181-SP	9	8			
B2559-372-000	3	37	D2528-232-000	3	24	SD-0550271-TP	1	30			
B2559-372-000	3	42	D2529-232-000	3	22	SD-0550301-SP	3	33			
B2559-372-000	9	15	D2533-M1Y-C00	1	19	SD-0550301-SP	9	10			
B2559-372-000	9	20	D2555-372-CA0	9	12	SD-0600321-SP	3	13			
B2560-372-000	3	48	D2555-372-C00	9	13	SD-0640391-TP	1	56			
B2560-372-000	9	26	D2556-372-C00	9	14	SD-0640391-TP	3	44			
B2561-372-000	3	45	D2557-372-CA0	9	17	SD-0640391-TP	9	22			
B2561-372-000	9	23	D2557-372-C00	9	18	SD-0640482-SP	1	27			
B3110-352-000	3	25	D2558-M1Y-C00	3	12	SD-0720193-SP	1	15			
B3518-352-000	8	1	D2558-372-C00	9	19	SD-0720331-SP	1	9			
EXCLUSIVE PARTS "D" 専用部品 *D*			D2559-M1Y-C00	3	1	SCREW	ネジ				
D1119-M1Y-C0W	8	40	D2560-M1Y-C00	3	10	SS-2110920-TP	1	45			
D1120-M1Y-C0W	8	43	D2561-M1Y-C00	3	5	SS-6050180-SL	1	30			
D1121-M1Y-C0W	8	46	D2562-M1Y-C00	1	13	SS-6110620-TP	1	33			
D1122-M1Y-C0W	8	41	D2563-M1Y-C00	3	32	SS-6151712-TP	1	42			
D1123-M1Y-C0W	8	38	D2563-M1Y-C00	9	11	SS-7080510-SP	5	29			
D1124-M1Y-C0W	8	34	D2564-M1Y-C00	3	47	SS-7090520-TP	3	38			
D1125-M1Y-C0W	8	36	D2564-M1Y-C00	9	25	SS-7090520-TP	3	43			
D1126-M1Y-C0W	8	37	D2565-M1Y-CA0	3	50	SS-7090520-TP	9	16			
D1203-L7V-V00	5	27	D2565-M1Y-CA0	9	6	SS-7090910-SP	5	6			
D1401-L7V-V00	5	16	D2565-M1Y-CB0	3	49	SS-7090910-TP	5	4			
D1401-M1Y-C0A	8	13	D2566-M1Y-C00	3	26	SS-7110410-SP	3	2			
D1404-L7V-V00	5	25	D2566-M1Y-C00	9	5	SS-7110710-SP	1	44			
D1405-M7W-F00	5	17	D2567-M1Y-C00	1	20	SS-7110740-TL	8	25			
D1504-M1Y-C0W	8	10	D2568-M1Y-C00	3	57	SS-7111120-SP	8	44			
D1901-L7V-VA0	5	21	D2569-M1Y-C00	1	14	SS-7111410-TP	5	14			
D1901-L7V-VC0	5	20	D2570-M1Y-C00	1	28	SS-7111410-TP	6	4			
D1904-L7V-V00	5	22	D2612-M1Y-C00	5	11	SS-7120760-SP	8	22			
D1906-L7V-V00	5	23	D2612-M1Y-C00	5	7	SS-7150740-SP	8	35			
D2101-L7V-VA0	5	12	D2619-M7W-F00	5	7	SS-7150940-SP	1	6			
D2201-M1Y-CA0	8	18	D2630-M1Y-C00	5	10	SS-9110543-CP	3	6			
D2204-M1Y-CA0	5	15	D2630-M1Y-C00	5	10	SS-9111020-TP	3	9			
D2204-M1Y-DA0	6	5	D2631-M1Y-C0W	8	16	SS-9112520-SP	8	23			
D2204-M2Y-EA0	6	10	D2631-M1Y-C00	5	8	SS-9120643-TP	1	17			
D2205-M1Y-CA0	5	13	D2632-M1Y-C0W	8	17	SS-9150730-SP	1	23			
D2205-M1Y-DA0	6	3	D2701-M1Y-C0W	8	30	SS-9151120-CP	1	41			
D2205-M2Y-EA0	6	8	D2701-M1Y-C0W	8	30	SS-9151120-CP	3	56			
D2209-M1Y-C00	5	1	D2701-M1Y-D00	6	2	SS-9151120-CP	3	58			
D2209-M1Y-D00	6	1	D2701-M2Y-E00	6	7	SS-9151240-SN	8	39			
D2209-M2Y-E00	6	6	D2703-M1Y-C0W	8	9	SS-9151440-CP	8	45			
D2301-M1Y-C0W	8	28	D2703-M1Y-C00	1	49	SS-9151630-CP	5	9			
D2304-M1Y-C0W	8	29	D2704-M1Y-CAW	8	11	SS-9151740-CP	1	3			
D2304-982-A00	5	2	D2704-M1Y-CA0	1	51	SS-9621413-SP	3	27			
D2305-M1Y-C0W	8	21	D2704-M1Y-C0W	8	3	SS-9621413-SP	9	3			
D2306-M1Y-C0W	8	20	D2707-M1Y-C00	1	40						
D2308-M1Y-C0W	8	26	D2707-M1Y-C00	8	6	PLUG	止メ栓				
D2309-M1Y-C0W	8	19	D2708-M1Y-C0W	8	6	TA-C750704-R0	8	47			
D2403-M1Y-C0W	8	4	D2708-M1Y-C00	1	43						
D2404-M1Y-C0W	8	7	D2709-M1Y-C0W	8	8						
D2405-M1Y-C0W	8	5	D2709-M1Y-C00	1	55						
D2410-M1Y-C0W	8	12	D2710-M1Y-CA0	1	38						
D2425-M1Y-C00	1	32	D2712-M1Y-C00	1	34						
D2426-282-C00	5	19	D2713-M1Y-CA0	1	36						
D2501-232-D00	3	51	D3130-M1Y-C00	3	60						
D2502-232-D00	3	52	EXCLUSIVE PARTS "M" 専用部品 *M*								
			HAZ-101000A0	9	2						
			HAZ-10101000	9	27						
			HAZ-10201000	9	28						

JUKI

JUKI CORPORATION

JUKI株式会社

