

# JUKI®

No.0173-00

1982・6

BE003800PJA

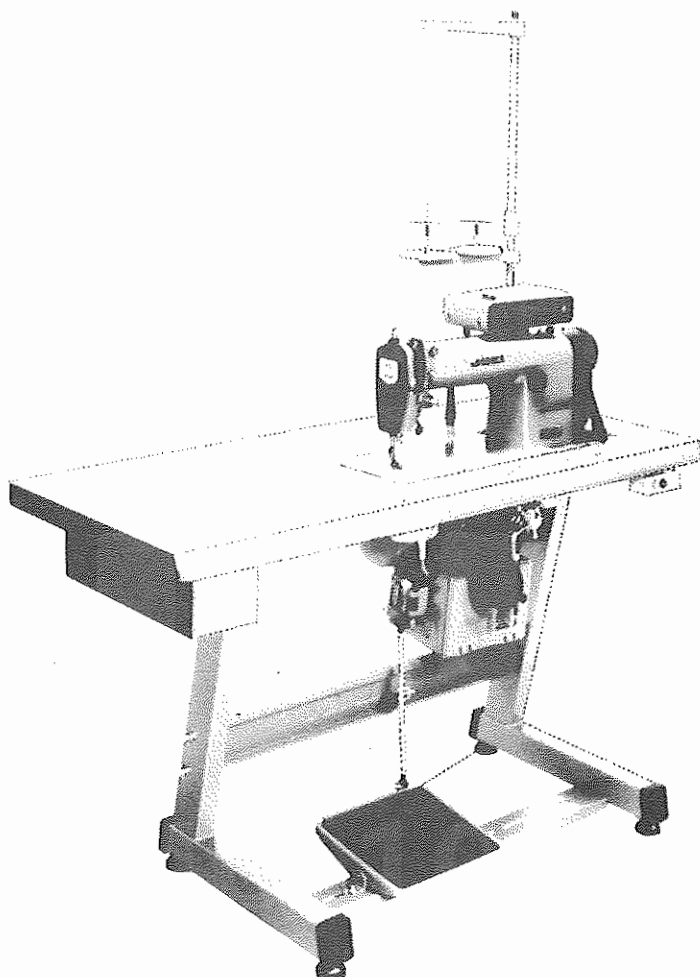
model **MC-100**

ミシンコントローラー

Control Equipment for Industrial Sewing Machine

---

## PARTS BOOK



**TOKYO JUKI INDUSTRIAL CO., LTD.**



# HOW TO MAKE USE OF THIS PARTS BOOK

As a basic principle, this parts book is divided into various sections according to the functions of respective parts. The part numbers of parts shown in the figure indicate the corresponding numbers(Ref.No.) shown by the Index.

## Explanation of codes

- 1)  $\circ$  mark ..... means this part is changed from the previous parts book.
- 2) 001 ..... refer to "Note" explanation at bottom of page.
- 2) Codes on the "E.C. (Engineering change)" column
  1. A.10/74 ..... Added from October, 1974
  2. D.1/75 ..... Obsoleted from January, 1975
  3. When D.(obsoleted) and A.(added) are indicated together  
 D.12/74  
 A.12/74  
 (a) When previous parts (Obsoleted part) and new parts (Added parts) are not interchangeable with each other:  
 In this case, even obsoleted parts(D.) can be ordered with the obsoleted part number, so select the parts with changed dates and place your orders.

## (Example)

Ref. No.	Note	Part No.	Description	E.C.	品名	Amt. Req.
	注記	品番		変更年月		数量
1	$\circ$	B1401-100-000	Needle bar	D.12/74	ハリボー	-
1-1	$\circ$	B1401-100-000-A	Needle bar	A.12/74	ハリボー	1

- (b) In case when previous parts and new part are interchangeable with each other:  
 In this case the new part number is replaced on the "品名(Japanese)" column of the previous parts, so please order by the new part number.

## (Example)

Ref. No.	Note	Part No.	Description	E.C.	品名	Amt. Req.
	注記	品番		変更年月		数量
1		B1105-200-000	Frame cover	D.12/74	B1105-300-000	
		B1105-300-000	Frame cover	A.12/74	フレームカバー	1

- 4 C.3/75 ..... This indicates error was discovered in March, 1975 and so it was corrected to a new part number. Please note that in this case, the corrected part number is shown in the part number column and the wrong part number is shown in the "品名(Japanese)" column, so please order by the correct part number.

## (Example)

Ref. No.	Note	Part No.	Description	E.C.	品名	Amt. Req.
	注記	品番		変更年月		数量
1		B1105-500-000	Frame cover	C.3/75	<del>B1105-600-000</del>	1
		↑ Correct No.			↑ Wrong No.	

- 5 M.5/75 ..... The amount required is changed from March, 1975. The new amount required is shown in the "Amt. Req." column.

## 3) Codes on the "Amt. Req." column

- 1 2 ..... Indicates amount required is 2.
- 2 2.0 ..... Indicates length in meters. (unit is meter)
- 3 - ..... Indicates parts obsoleted from the parts book.
- 4 (1) ..... Indicates sub parts which construct the assembly part.  
 Assembly part is shown as "asm." and クミ in Japanese, in the "Description" column.

## (Example)

Ref. No.	Note	Part No.	Description	E.C.	品名	Amt. Req.
	注記	品番		変更年月		数量
10		B1105-900-0A0	Frame cover asm.		フレームカバー クミ	1
11		B1105-900-000	Frame cover		フレームカバー	(1)
12		SS-8110310-SP	Screw 11/64-40 L=2.8		トメネジ 11/64-40 L=2.8	(2)

## When Ordering The Spare Parts:

In order to ensure that we deliver the correct parts to you, please clearly state when ordering the corresponding PART NUMBER (e.g. B1109-012-A00) and also the PARTS BOOK NUMBER (e.g. 0010-01, given at the top right of the cover) or the MACHINE SERIAL NUMBER, because there are some parts which have been changed.

## パーツブックの見方

- このパーツブックは、原則として、機構別に分類された各項目からなっております。
- 図に示された部品の品番は、図にふられている No.(Ref. No.) に対応するインデックスによって、その品番がわかります。
- 記号の説明

### 1) “注記” 欄の記号

- ☆印……………前回のパーツブックと比較して今回変更された部品を意味します。
- 01……………ページ下の“注記”の説明を参照して下さい。

### 2) “変更年月” 欄の記号

- A. 10.74……………1974年10月より追加された。
- D. 1.75……………1975年1月より削除された。
- D. (削除)、A. (追加) が連記してある場合。  
D. 12/74  
A. 12/74

#### a) 部品の互換性がない変更の場合

この場合は削除 (D) された品番でも御注文できますから、変更年月により、いずれかの部品を選択して御注文下さい。

〔例〕

Ref. No.	Note	Part No.	Description	E.C.	品名	Amt. Req. 数量
注記	品番			変更年月		
1	☆	B1401-100-000	Needle bar	D.12/74	ハリボー	—
1-1	☆	B1401-100-000-A	Needle bar	A.12/74	ハリボー	1

#### b) 部品の互換性がある場合の変更

この場合は、旧部品の和文品名欄にそれにかわる新しい品番が記入してありますので、新しい品番で御注文下さい。

〔例〕

Ref. No.	Note	Part No.	Description	E.C.	品名	Amt. Req. 数量
注記	品番			変更年月		
1	☆	B1105-200-000	Frame cover	D.12/74	B1105-300-000	—
	☆	B1105-300-000	Frame cover	A.12/74	フレームカバー	1

- C. 3.75……………1975年3月に品番のミスが判明した為、正しい品番に訂正された。

この場合は品番欄に正しい品番を、和文品名欄に間違いの品番が記入してありますので、正しい品番で御注文下さい。

〔例〕

Ref. No.	Note	Part No.	Description	E.C.	品名	Amt. Req. 数量
注記	品番			変更年月		
1	☆	B1105-500-000	Frame cover	C.3/75	B1105-600-000	1
			正しい品番		間違っていた品番	

- M. 5.75……………1975年5月より数量が変更になった。

この場合数量欄には新しい数量が表示してあります。

### 3) “数量” 欄の記号

- 2 ……数量、2個を表わします。
- 2.0 ……長さ、2メートルを表わします。(単位はメートルです)
- ……このパーツブックから削除された部品です。
- (1) ……組部品を構成している子部品を表わします。  
組部品は品名欄に英文で “asm.” と和文で “クミ” と表示してあります。

〔例〕

Ref. No.	Note	Part No.	Description	E.C.	品名	Amt. Req. 数量
注記	品番			変更年月		
10		B1105-900-0A0	Frame cover <b>asm.</b>		フレームカバー <b>クミ</b>	1
11		B1105-900-000	Frame cover		フレームカバー	(1)
12		SS-8110310-SP	Screw 11/64-40 L=2.8		トメネジ 11/64-40 L=2.8	(2)

## 補用部品注文の際の御注意

このパーツブックに記載されている補用部品を御注文の際は、部品の番号(例えば、B1109-012-A00)で御注文下さい。合わせて、御覧のパーツブックの管理番号(表紙右上、例えば、No. 0010-01)又は、機械番号を御連絡頂ければ幸いです。

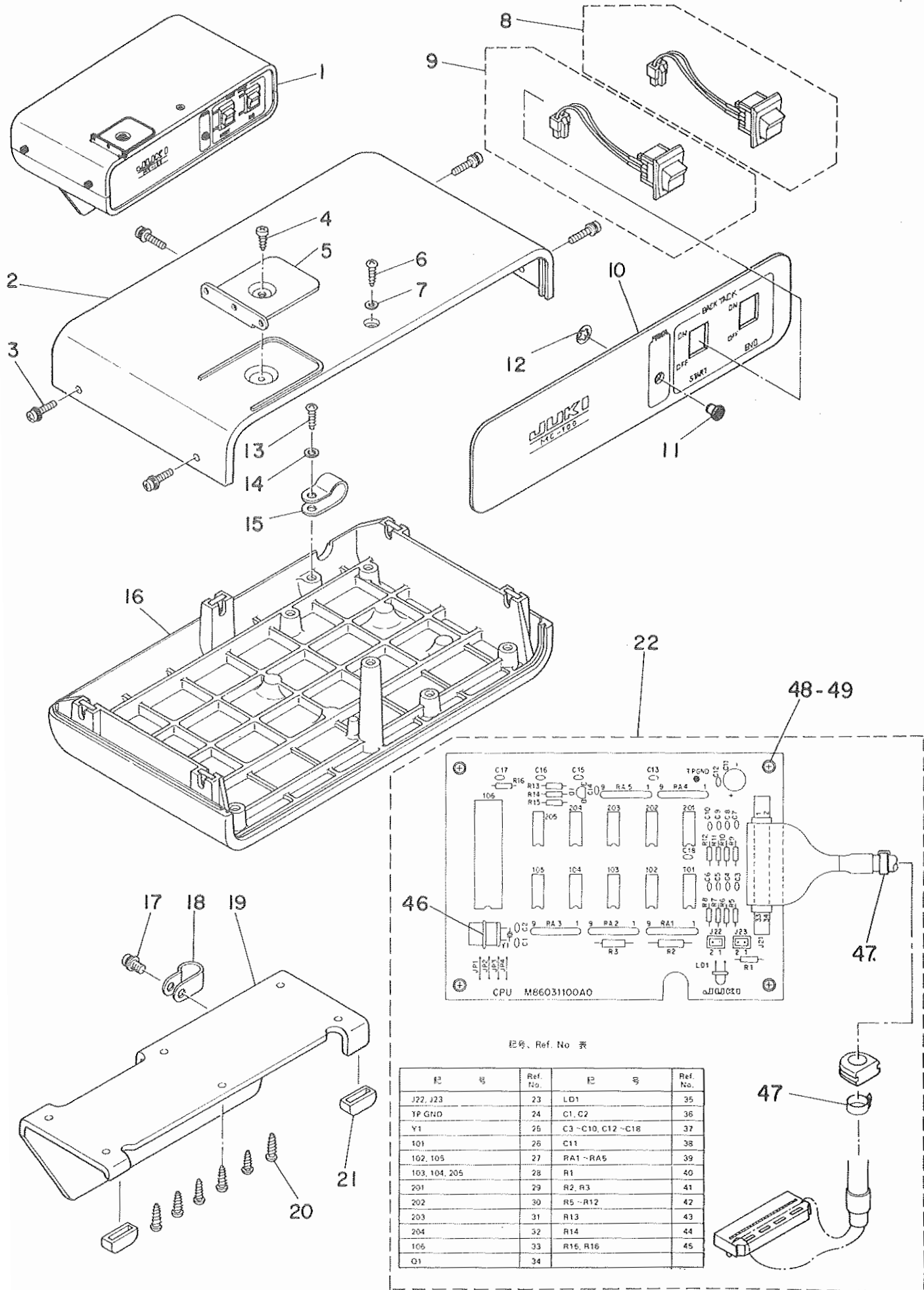
改良のため部品の一部が変更になる場合がありますのでご了承下さい。

## CONTENTS

### 目 次

1.	CPU BOX COMPONENTS .....	1
	CPUボックス関係	
2.	PSC BOX COMPONENTS .....	3
	PSCボックス関係	
3.	PSC CIRCUIT BOARD COMPONENTS .....	5
	PSC基板関係	
4.	LIST OF PSC CIRCUIT BOARD COMPONENTS .....	7
	PSC基板関係リスト	
5.	S075: NEEDLE TOP POSITIONING SWITCH (SPECIAL ORDER PARTS) .....	9
	S075上停止スイッチ(特別注文部品)	
	NUMERICAL INDEX OF PARTS .....	10
	索引	

1. CPU BOX COMPONENTS  
CPUボックス関係

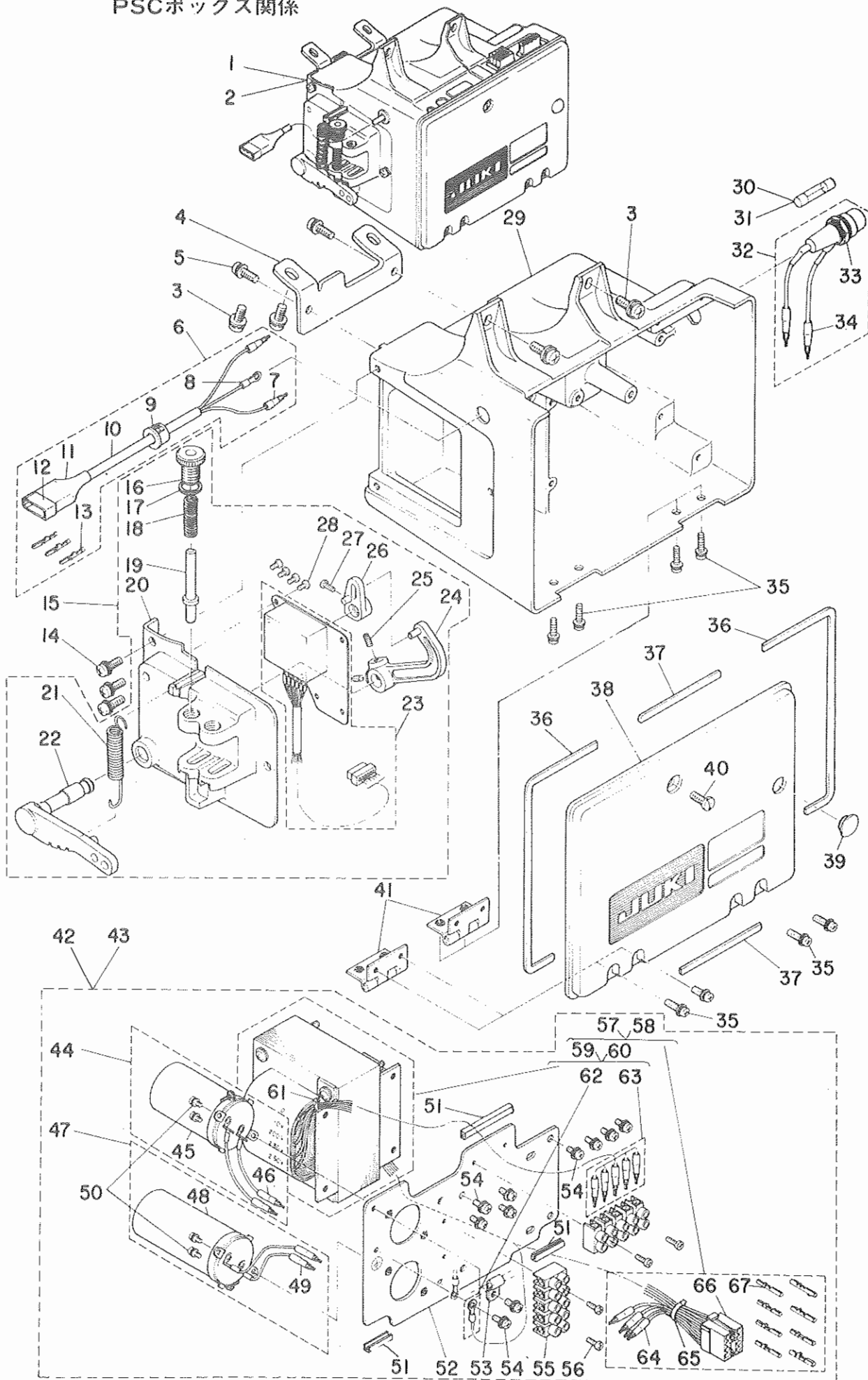


記号、Ref. No 表

記号	Ref. No.	記号	Ref. No.
J22, J23	23	LD1	35
TP GND	24	C1, C2	36
Y1	25	C3 ~ C10, C12 ~ C18	37
101	26	C11	38
102, 105	27	RA1 ~ RA5	39
103, 104, 205	28	R1	40
201	29	R2, R3	41
202	30	R5 ~ R12	42
203	31	R13	43
204	32	R14	44
106	33	R15, R16	45
Q1	34		

Ref. No.	Note 注記	Part No. 品番	Description	E. C. 変更年月	品名	Amt. Req. 数量
1		M8513-110-EA0	CPU UNIT E		CPU ユニット クミ E	1
2		M1004-110-000	CPU BOX, UPPER		CPUボックス ウェ	(1)
3		SL-4031481-SF	SCREW M3 L=14		ナットネジ M3 L=14	(5)
4		ST-4031021-SR	TAPPING SCREW D=3 L=10		タツビネジ D=3 L=10	(1)
5		M1008-110-000	THREAD GUIDE		イトアソライタ	(1)
6		ST-4031221-SR	TAPPING SCREW D=3 L=12		タツビネジ D=3 L=12	(1)
7		WP-0320501-SC	WASHER 3.2X7X0.5		ヒラサカネ 3.2X7X0.5	(1)
8		M8515-110-AA0	DIGITAL SWITCH A ASM.		BTスイッチ A クミ	(1)
9		M8515-110-BA0	DIGITAL SWITCH B ASM.		BTスイッチ B クミ	(1)
10		M1003-110-A00	CPU PANNEL		コントロールパネル	(1)
11		M1011-110-000	DISPLAY WINDOW		ディスプレイ窓	(1)
12		M9622-110-000	DISPLAY WINDOW STOP RING		ディスプレイ窓止メ	(1)
13		ST-4031221-SR	TAPPING SCREW D=3 L=12		タツビネジ D=3 L=12	(1)
14		WP-0320501-SC	WASHER 3.2X7X0.5		ヒラサカネ 3.2X7X0.5	(1)
15		MAZ-H2508000	CORU HOLDER		コードホルダ	(1)
16		M1005-110-0A0	CPU BOX LOWER ASM.		CPUボックス シタ クミ	(1)
17		SL-4040881-SF	SCREW M4 L=8		ナットネジ M4 L=8	(1)
18		MAZ-02508000	CORU HOLDER		コードホルダ	(1)
19		M1007-110-000	CPU BOX BRACKET		CPUボックスブラケット	(1)
20		ST-4031221-SR	TAPPING SCREW D=3 L=12		タツビネジ D=3 L=12	(6)
21		M1010-110-000	BRACKET RUBBER CAP		ブラケットゴムキャップ	(2)
22		M8603-110-EA0	CPU CIRCUIT BOARD ASM.		CPU キット クミ	(1)
23		M9645-110-000	2-POLE CONNECTOR		2ポルコネクタ	(2)
24		M9611-110-000	TP CHECK PIN		TPチェックピン	(1)
25		M9612-110-000	QUARTZ CRYSTAL 6MHZ		クオartzクリスタル (6MHZ)	(1)
26		HL-0000600-00	IC SN7407N		IC (SN7407N)	(1)
27		HL-0000500-00	IC SN7406N		IC (SN7406N)	(2)
28		HL-0000900-00	IC (SN7420N)		IC (SN7420N)	(3)
29		HL-0012800-00	IC (SN74LS14N)		IC (SN74LS14N)	(1)
30		HL-0002500-00	IC (SN74107N)		IC (SN74107N)	(1)
31		HL-0012200-00	IC SN74LS 00N		IC (SN74LS00N)	(1)
32		HL-0028400-00	IC (SN74LS32N)		IC (SN74LS32N)	(1)
33		M9648-110-000	CPU		CPU	(1)
34		HT-0006600-00	TRANSISTOR (2SC945Q)		トランジスタ (2SC945Q)	(1)
35		HG-0019400-00	DIODE (SY403DA)		ダイオード (SY403DA)	(1)
36		HC-0043200-00	CAPACITOR 15PF 50V		コンデンサ 15PF 50V セラミック	(2)
37		HC-0054600-00	CAPACITOR 0.01MF 50V		コンデンサ 0.01MF 50V セラミック	(15)
38		HCB-205R1013	CAPACITOR 100MF 25V		コンデンサ 100MF 25V チタン	(1)
39		HL-0044500-00	IC (EXB-P88362J)		IC (EXB-P88362J) RPLI	(5)
40		HR-0035022-10	RESISTOR 220 OHM 1/2W		抵抗器 220オーム 1/2W タンタル	(1)
41		HR-0007010-20	RESISTOR 1 KILO OHM 1W		抵抗器 1K 1W キンツクヒマク	(2)
42		HR-0017010-10	RESISTOR 100 OHM 1/4W		抵抗器 100オーム 1/4 タンタル	(8)
43		HR-0017068-10	RESISTOR 680 OHM 1/4W		抵抗器 680オーム 1/4W	(1)
44		HR-0017047-20	RESISTOR 4.7K 1/4W		抵抗器 4.7K 1/4W タンタル	(1)
45		HR-0017015-30	RESISTOR 15 KILO OHM 1/4W		抵抗器 15K 1/4W タンタル	(2)
46		HW-2003500-00	ELECTRIC WIRE, YELLOW		ビニール電線 17-0.16 *	(0.1)
47		M9628-110-000	CLIP		ナイロンクリップ	(2)
48		ST-4031021-SR	TAPPING SCREW D=3 L=10		タツビネジ D=3 L=10	(4)
49		WP-0320501-SC	WASHER 3.2X7X0.5		ヒラサカネ 3.2X7X0.5	(4)

2. PSC BOX COMPONENTS  
PSCボックス関係



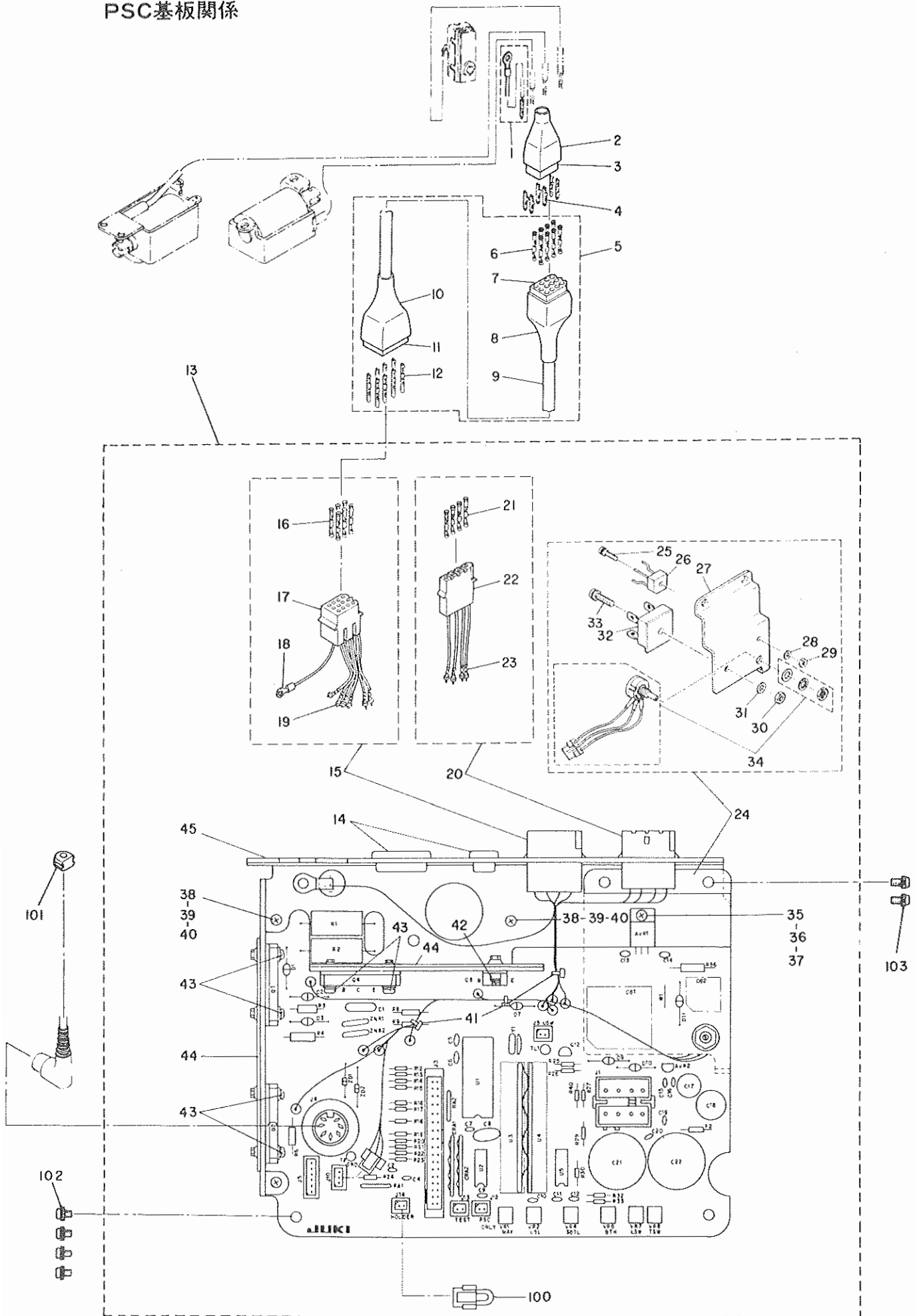


Ref. No.	Note 注記	Part No. 品番	Description	E. C. 変更年月	品名	Amt. Req. 数量
1	◇01	M8501-110-EA0	PSC UNIT E		PSC ユニツト クミ E	1
2	◇02	M8501-110-FA0	PSC UNIT F		PSC ユニツト クミ F	1
3	◇03	SL-4061681-SF	SCREW M6 L=16		ナハコネシ ヂム入 M6 L=16	4
4		M3002-110-000	MOUNTING PLATE		ホツクス トリツカガク	1
5		SL-4051681-SF	SCREW M5 L=16		ナハネシ ヂム入 M5 L=16	2
6		M8502-110-0A0	POWER SOURCE CORD ASM.		ACニコリヨクコート クミ	1
7		M9624-110-000	WIRE PIN		ワイヤ-ピン	(2)
8		HP-1A43PGC-12	GROUND WIRE TERMINAL		アツヤクタンシ	(1)
9		M9632-110-000	BUSHING		ワンタツフツシユ	(1)
10		E9649-302-000	POWER INPUT CORD		キヤフタイコート 3シユ	(0.4)
11		MAT-81119T00	NYLON COVER, WHITE		4P フラクカハ	(1)
12		M9643-110-000	3-POLE PLUG		ナイロフラク 3P	(1)
13		D6043-555-800	PIN TERMINAL, MALE		ピン タ-ミナル オス	(3)
14		SL-4051681-SF	SCREW M5 L=16		ナハネシ ヂム入 M5 L=16	3
15		M8507-110-0A0	PEDAL SENSOR ASM.		ハタールセンサ- クミ	1
16		M2009-110-000	SPRING REGULATOR		フミカエシアツ チョ-セツネシ	(1)
17		M2010-110-000	NUT		フミカエシアツ チョ-セツナツ	(1)
18		M2007-110-A00	SPRING A		フミカエシハネ A	(1)
19		M2008-110-000	SPRING STUD		フミカエシハネシク	(1)
20		M2001-110-000	PEDAL SENSOR MOUNTING PLATE		ハタールセンサ トリツカガク	(1)
21		M2006-110-000	SPRING		スプリング	(1)
22		M2002-110-000	PEDAL LEVER		ハタールレバ-	(1)
23		M8521-110-0A0	SENSOR VOLUME ASM.		センサ-ホリユク クミ	(1)
24		M2003-110-000	PEDAL LINK		ハタールリンク	(1)
25		SM-8040802-TP	SCREW M4X0.7 L=8		トメネシ M4X0.7 L=8	(2)
26		M2004-110-000	VOLUME LINK		ホリユク-リンク	(1)
27		SM-4030801-SF	SCREW M3X0.5 L=8		ナハコネシ M3X0.5 L=8	(1)
28		SM-4030601-SF	SCREW M3X0.5 L=6		ナハコネシ M3X0.5 L=6	(4)
29		M3001-110-000	PSC BOX		PSCホツクス	1
30	◇01	M9633-110-000	FUSE 5A		ヒユ-ス 5A	1
31	◇02	M9644-110-000	FUSE 8A		ヒユ-ス 8A	1
32		M8503-110-0A0	FUSE ASM.		ヒユ-ス クミ	1
33		MAT-80142T00	FUSE HOLDER		ヒユ-ス ホルダ-	(1)
34		M9624-110-000	WIRE PIN		ワイヤ-ピン	(2)
35		SL-4041081-SF	SCREW M4 L=10		ナハコネシ ヂム入 M4 L=10	8
36		M3004-110-000	GASKET A		ホツクスカハ- ハツキン A	2
37		M3006-110-000	GASKET B		ホツクスカハ- ハツキン B	2
38		M3003-110-000	PSC BOX COVER		PSCホツクスカハ-	1
39		TA-1250406-RU	RUBBER PLUG		トメピン D=12.5 L=6	1
40		SM-5051400-SC	SCREW M5 L=14		トメネシ M5 L=14	1
41		M3014-110-0A0	HINGE ASM.		ホツクスカハ- ヒンジ クミ	2
42	◇01	M8520-110-EA0	TRANSFORMER UNIT E		デ-ンケ-ン ユニツト E	1
43	◇02	M8520-110-FA0	TRANSFORMER UNIT F		デ-ンケ-ン ユニツト F	1
44		M8505-110-0A0	CAPACITOR ASM.C2		コンデンサ C2 クミ	(1)
45		HC-0042400-00	CAPACITOR 3300MF 63V		コンデンサ 3300MF 63V デ-ンガイ	(1)
46		M9624-110-000	WIRE PIN		ワイヤ-ピン	(2)
47		M8504-110-0A0	CAPACITOR ASM.C1		コンデンサ C1 クミ	(1)
48		HC-0053800-00	CAPACITOR 4700MF 63V		コンデンサ 4700MF 63V デ-ンガイ	(1)
49		M9624-110-000	WIRE PIN		ワイヤ-ピン	(2)
50		SL-4030681-SF	SCREW M3 L=6		ナハコネシ ヂム入 M3 L=6	(4)
51		M9649-110-000	EDGE BUSHING		エツチツクフツシユ	(0.1)
52		M3005-110-000	SHIELD PLATE		トラ-ンス シールドプレート	(1)
53		D2120-555-C00	NYLON CLAMP		ナイロ-ン クランプ	(1)
54		SL-4041081-SF	SCREW M4 L=10		ナハコネシ ヂム入 M4 L=10	(10)
55		M9630-110-000	TERMINAL PLATE		タンシイタ	(2)
56		SM-4031601-SF	SCREW M3X0.5 L=16		ナハコネシ M3X0.5 L=16	(4)
57	◇01	M8506-110-AA0	TRANSFORMER ASM.		デ-ンケ-ン トラ-ンス クミ	(1)
58	◇02	M8506-110-BA0	TRANSFORMER B ASM.		デ-ンケ-ン トラ-ンス クミ	(1)
59	◇01	M9625-110-A00	TRANSFORMER A		デ-ンケ-ン トラ-ンス A	(1)
60	◇02	M9625-110-B00	TRANSFORMER B		デ-ンケ-ン トラ-ンス B	(1)
61		EA-9500B01-00	CLIP		ケツソクハ-ント	(1)
62		HP-1A43PGC-12	GROUND WIRE TERMINAL		アツヤクタンシ	(1)
63		M9624-110-000	WIRE PIN		ワイヤ-ピン	(5)
64		M9624-110-000	WIRE PIN		ワイヤ-ピン	(4)
65		EA-9500B01-00	CLIP		ケツソクハ-ント	(1)
66		M9627-110-000	8-POLE PLUG		ナイロ-ン フラク 8P シロ	(1)
67		M9619-110-000	PIN-SHAPE TERMINAL, FEMALE		ピン タ-ミナル メス	(8)

Note (注記) ◇01 ..... For 190V ~ 250V  
◇02 ..... For 100V ~ 130V  
◇03 ..... Supplied with

190V ~ 250V用  
100V ~ 130V用  
付属品

### 3. PSC CIRCUIT BOARD COMPONENTS PSC基板関係



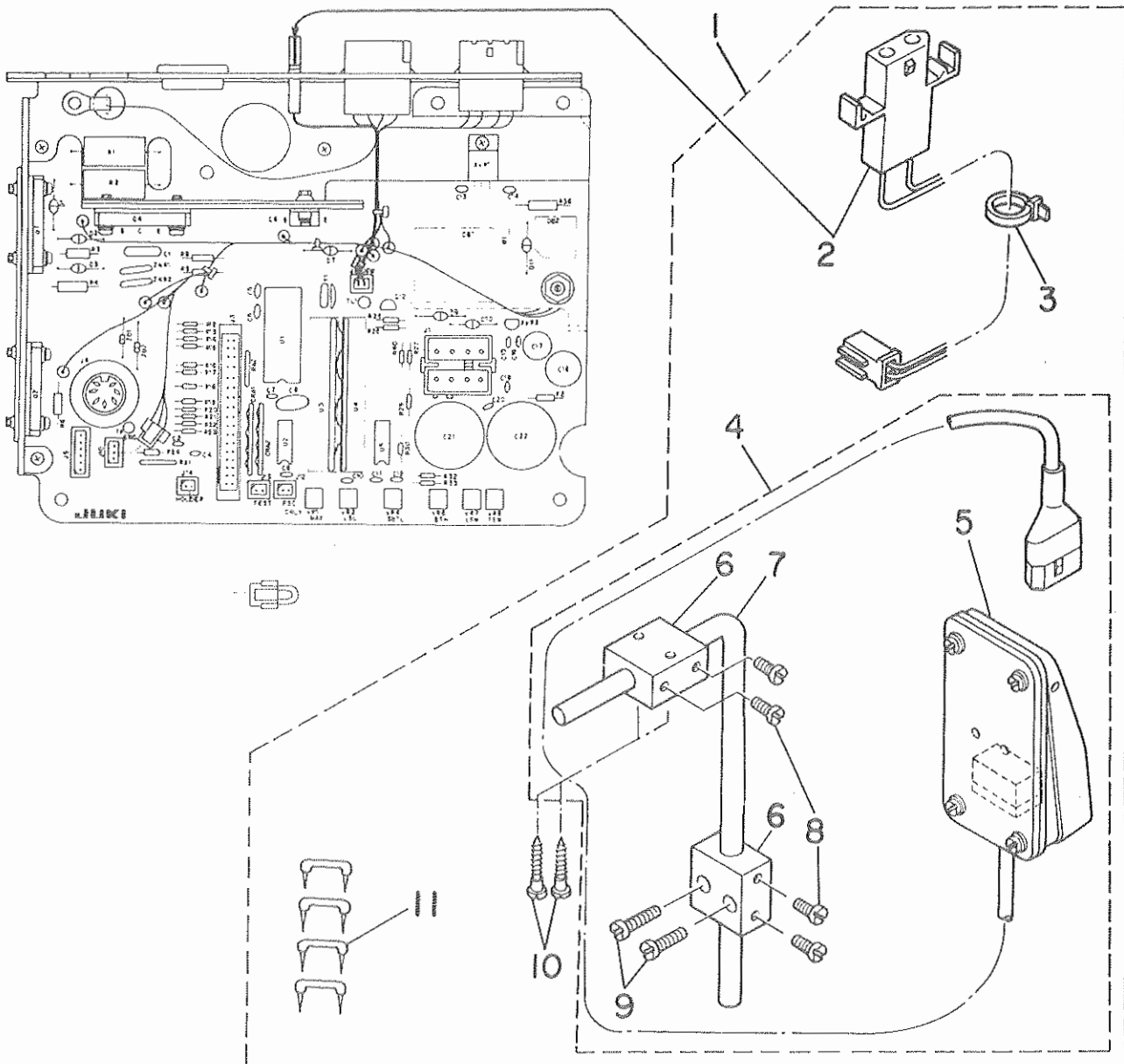
Ref. No.	Note 注記	Part No. 品番	Amt. Req. 数量	Code 記号	Ref. No.	Note 注記	Part No. 品番	Amt. Req. 数量	Code 記号
1		B6937-505-0A0	1		71		HL-0046200-00	(2)	CRA1, 2
2		M9637-110-000	1		72		HT-0006600-00	(1)	Q12
3		M9640-110-000	1		73		HT-0007800-00	(1)	Q8
4		D6043-555-B00	6		74		HT-0017200-00	(3)	Q1, 2, 4
5		M8509-110-AA0	1		75		HW-1001400-00	(1)	W1
6		D6042-555-B00	(8)		76		HY-0000500-00	(1)	Y1
7		M9639-110-000	(1)		77		EA-9523500-00	(4)	VR4, 6, 8
8		M9638-110-000	(1)		78		E9603-603-000	(1)	VR1
9		HW-5003200-00	(0.5)		79		HR-0141020-40	(1)	VR2
10		M9637-110-000	(1)		80		HR-0139047-20	(2)	RA1, 2
11		M9640-110-000	(1)		81		HR-0091051-00	(2)	R1, 2
12		D6043-555-B00	(8)		82		HR-0007010-00	(1)	R8
13		M8602-110-AA0	1		83		HR-0007010-20	(2)	R6, 9
14		M3011-110-000	(2)		84		HR-0007047-20	(1)	R3
15		M8510-110-AA0	(1)		85		HR-0042020-20	(1)	R36
16		D6042-555-B00	(6)		86		HR-0042022-10	(1)	R4
17		GBC-02618000	(1)		87		HR-0017010-P0	(2)	R30, 40
18		M8522-110-0A0	(1)		88		HR-0017010-10	(4)	R20 ~ 23
19		M9618-110-000	(6)		89		HR-0017022-10	(1)	R12
20		M8511-110-0A0	(1)		90		HR-0017010-20	(1)	R26
21		D6042-555-B00	(4)		91		HR-0017020-20	(1)	R24
22		M9620-110-000	(1)		92		HR-0017022-20	(1)	R25
23		M9618-110-000	(4)		93		HR-0017047-20	(2)	R16, 18
24		M1002-110-0A0-A	(1)		94		HR-0017056-20	(1)	R27
25		SL-4851481-SF	(1)		95		HR-0017062-20	(3)	R13, 29, 32
26		HG-0023100-00	(1)		96		HR-0017091-20	(1)	R17
27		M1002-110-000-A	(1)		97		HR-0017043-30	(2)	R15, 33
28		WP-0280500-SC	(1)		98		HR-0017062-30	(1)	R14
29		NH-6850001-SC	(1)		99		HR-0017022-40	(1)	R19
30		NM-6040001-SC	(1)		100		M8514-130-0A0	(1)	
31		WP-0430800-SC	(1)		101		M1013-110-000	1	
32		M9636-110-000	(1)		102		SL-4041081-SF	4	
33		SL-4042081-SF	(1)		103		SL-4041681-SF	2	
34		M8528-110-0A0	(1)						
35		SL-4031281-SF	(1)						
36		NH-6030001-SF	(1)						
37		WP-0320500-SC	(1)						
38		SL-4031081-SF	(1)						
39		NH-6030001-SF	(3)						
40		WP-0320500-SC	(3)						
41		EA-9500B01-00	(3)						
42		SL-4031081-SF	(1)						
43		SL-4031281-SF	(6)						
44		M3018-110-000	(2)						
45		M1001-110-000-A	(1)						
46		M9601-110-000	(1)	J1					
47		M9602-110-000	(1)	J3					
48		M9603-110-000	(1)	J5					
49		M9604-110-000	(1)	J4					
50		M9645-110-000	(4)	J8, 12, 13, 14					
51		HK-0038100-30	(1)	J10					
52		M9613-110-000	(2)	ZNR1, 2					
53		M9611-110-000	(2)	TPGND, TL1					
54		HCB-205R1013	(1)	C17					
55		HC-0042500-00	(2)	C21, 22					
56		HC-0065010-10	(1)	C18					
57		HC-0054600-00	(15)	C2, 4 ~ 7, 9 ~ 16, 19, 20					
58		HC-0014600-00	(1)	C8					
59		HC-0082022-S0	(1)	C1					
60		HF-0004004-00	(1)	F2					
61		HG-2672011-7P	(2)	D7, 11					
62		HG-2674014-0P	(5)	D1 ~ 3, 9, 10					
63		HG-0021400-00	(2)	ZD1, 2					
64		M9653-110-000	(1)	U1					
65		M9697-110-000	(1)	U4					
66		M9698-110-000	(1)	U3					
67		HL-0000500-00	(1)	U5					
68		HL-0000600-00	(1)	U2					
69		HL-0040600-00	(1)	AVR1					
70		HL-0051800-00	(1)	AVR2					

4. LIST OF PSC CIRCUIT BOARD COMPONENTS  
PSC基板関係リスト

Ref. No.	Note 注記	Part No. 品番	Description	E. C. 変更年月	品名	Amt. Req. 数量
1		B6037-505-0A0	GROUND WIRE ASM.		アースコート クミ	1
2		M9637-110-000	12-POLE PLUG COVER		12ポルプラグカハ	1
3		M9640-110-000	12-POLE PLUG		ナイロンプラグ 12P	1
4		D6043-555-800	PIN TERMINAL, MALE		ピンターミナル オス	6
5		M8509-110-AA0	DRIVER CABLE ASM.		ドライバケーブル クミ	1
6		D6042-555-800	PIN-SHAPE TERMINAL, FEMALE		ピンターミナル メス	(8)
7		M9639-110-000	12-POLE RECEPTACLE		ナイロンリセプタクル 12P	(1)
8		M9638-110-000	12-POLE RECEPTACLE COVER		リセプタクルカハ 12P	(1)
9		HW-5003200-00	8-CORE CABTYRE CORD		キャブタイヤコート 0.18X20XB	(0.5)
10		M9637-110-000	12-POLE PLUG COVER		12ポルプラグカハ	(1)
11		M9640-110-000	12-POLE PLUG		ナイロンプラグ 12P	(1)
12		D6043-555-800	PIN TERMINAL, MALE		ピンターミナル オス	(8)
13		M8602-110-AA0	PSC CIRCUIT BOARD ASM.		PSCキハダ クミ	1
14		M3011-110-000	PLUG		コネクタメクラプラグ	(2)
15		M8510-110-AA0	DRIVER CABLE ASM.		ドライバケーブル A クミ	(1)
16		D6042-555-800	PIN-SHAPE TERMINAL, FEMALE		ピンターミナル メス	(6)
17		GBC-02618000	12P RECEPTACLE		ナイロンリセプタクル 12P	(1)
18		M8522-110-0A0	GROUND WIRING ASM.		アースコート クミ	(1)
19		M9618-110-000	INTERMINAL		インタミナル	(6)
20		M8511-110-0A0	CLUTCH BRAKE CABLE ASM.		クラッチブレーキケーブル クミ	(1)
21		D6042-555-800	PIN-SHAPE TERMINAL, FEMALE		ピンターミナル メス	(4)
22		M9620-110-000	RECEPTACLE		コネクタ リセプタクル	(1)
23		M9618-110-000	INTERMINAL		インタミナル	(4)
24		M1002-110-0A0-A	RADIATOR B ASM.		ラジエーター B クミ	(1)
25		SL-4851481-SF	SCREW M2.5 L=14		ナットコネシ ヲス M2.5 L=14	(1)
26		HG-0023100-00	COLLECTOR CORD ASM.		ワイヤード (2B4B41)	(1)
27		M1002-110-000-A	RADIATOR		ラジエーター B	(1)
28		WP-0280500-SC	WASHER		ワッシャー カネ コネタマ M2.5	(1)
29		NM-6850001-SC	NUT M2.5		6カクナツ M2.5	(1)
30		NM-6040001-SC	NUT M4		ワッシャー M4X0.7 1個	(1)
31		WP-0430800-SC	WASHER 4.3X8X0.8		ワッシャー カネ コネタマ M4	(1)
32		M9636-110-000	DIODE BRIDGE		ダイオードブリッジ	(1)
33		SL-4042081-SF	SCREW M4 L=20		ナットコネシ ヲス M4 L=20	(1)
34		M8528-110-0A0	VOLUME A ASM.		ボリューム A クミ	(1)
35		SL-4031281-SF	SCREW M3 L=12		ナットコネシ ヲス M3 L=12	(1)
36		NM-6030001-SF	NUT M3		ワッシャー M3X0.5 1個	(1)
37		WP-0320500-SC	WASHER 3.2X7.0X0.5		ワッシャー カネ コネタマ M3	(1)
38		SL-4031081-SF	SCREW M3 L=10		ナットコネシ ヲス M3 L=10	(3)
39		NM-6030001-SF	NUT M3		ワッシャー M3X0.5 1個	(3)
40		WP-0320500-SC	WASHER 3.2X7.0X0.5		ワッシャー カネ コネタマ M3	(3)
41		EA-9500B01-00	CLIP		クリップ	(3)
42		SL-4031081-SF	SCREW M3 L=10		ナットコネシ ヲス M3 L=10	(1)
43		SL-4031281-SF	SCREW M3 L=12		ナットコネシ ヲス M3 L=12	(6)
44		M3018-110-000	TRANSISTOR PLATE		トランジスタ トメイタ B	(2)
45		M1001-110-000-A	RADIATOR A		ラジエーター A	(1)
46		M9601-110-000	8-POLE CONNECTOR		コネクタ 8P	(1)
47		M9602-110-000	34-POLE CONNECTOR		コネクタ 34P	(1)
48		M9603-110-000	6-POLE CONNECTOR		コネクタ 6P	(1)
49		M9604-110-000	7-POLE CONNECTOR		コネクタ 7P	(1)
50		M9645-110-000	2-POLE CONNECTOR		プラグ 2P	(4)
51		HK-0038100-30	3-POLE PLUG		ストリートプラグ 3P	(1)
52		M9613-110-000	ZNR (ERZ-C14DK330)		ZNR (ERZ-C14DK330)	(2)
53		M9611-110-000	TP CHECK PIN		TPチェックピン	(2)
54		HCB-205R1013	CAPACITOR 100MF 25V		コンデンサ 100MF 25V チンカイ	(1)
55		HC-0042500-00	CAPACITOR 3300MF 25V		コンデンサ 3300MF 25V チンカイ	(2)
56		HC-0065010-10	CAPACITOR 100MF 50V		コンデンサ 100MF 50V チンカイ	(1)
57		HC-0054600-00	CAPACITOR 0.01MF 50V		コンデンサ 0.01MF 50V セラミック	(15)
58		HC-0014600-00	CAPACITOR 0.1MF 50V		コンデンサ 0.1MF 50V マイ	(1)
59		HC-0082022-50	CAPACITOR 0.22MF 250V		コンデンサ	(1)
60		HF-0004004-00	FUSE 4A		ヒューズ 4A	(1)
61		HG-2672011-7P	DIODE (V03C)		ダイオード (V03C)	(2)
62		HG-2674014-0P	DIODE (U05E)		ダイオード (U05E)	(5)
63		HG-0021400-00	DIODE (RD30FB)		ダイオード (RD30FB)	(2)
64		M9653-110-000	CPU M1514C		CPU M1514C	(1)
65		M9697-110-000	IC M9697		ハイフリット IC (M9697)	(1)
66		M9698-110-000	IC M9698		ハイフリット IC (M9698)	(1)
67		HL-0000500-00	IC SN7406N		IC (SN7406N)	(1)
68		HL-0000600-00	IC SN7407N		IC (SN7407N)	(1)
69		HL-0040600-00	IC (UPC14305H)		IC (UPC14305H)	(1)
70		HL-0051800-00	IC TA78L018AP		IC (TA78L018AP)	(1)

Ref. No.	Note 注記	Part No. 品番	Description	E. C. 変更年月	品名	Amt. Req. 数量
71		HL-0046200-00	CR ARRAY		IC (L00462)	(2)
72		HT-0006600-00	TRANSISTOR (2SC945Q)		トランジスタ (2SC945Q)	(1)
73		HT-0007800-00	TRANSISTOR (2SD560)		トランジスタ (2SD560)	(1)
74		HT-0017200-00	TRANSISTOR (2SD1087)		トランジスタ (2SD1087)	(3)
75		HW-1001400-00	ELECTRIC WIRE, YELLOW		シヤンハ°-セン (JPW-02A)	(1)
76		HY-0000500-00	QUARTZ CRYSTAL 3.58MHZ		セラミック ハツシヨシ 3.58MHZ	(1)
77		EA-9523B00-00	VARIABLE RESISTOR 5K OHM 1/2W		ホ°リユ-ム 5Kオ-ム 1/2W	(4)
78		E9603-603-000	VARIABLE RESISTOR 10K OHM 1/2W		ホ°リユ-ム 10Kオ-ム 1/2W	(1)
79		HR-0141020-40	VARIABLE RESISTOR 200KOHM 1/2W		テイク-キ 200K 1/2W ハツコテイ	(1)
80		HR-0139047-20	RESISTOR ARRAY 4.7K OHM 1/8W		テイク-アレイ 4.7K 1/8W	(2)
81		HR-0091051-00	RESISTOR 51 OHM 5W		テイク-キ 51オ-ム 5W	(2)
82		HR-0007010-00	RESISTOR 10 OHM 1W		テイク-キ 10オ-ム 1W キンソクヒマク	(1)
83		HR-0007010-20	RESISTOR 1 KILO OHM 1W		テイク-キ 1K 1W キンソクヒマク	(2)
84		HR-0007047-20	RESISTOR 4.7 KILO OHM 1W		テイク-キ 4.7K 1W キンソクヒマク	(1)
85		HR-0042020-20	RESISTOR 2 KILO OHM 2W		テイク-キ 2K 2W キンソクヒマク	(1)
86		HR-0042022-10	RESISTOR 220 OHM 2W		テイク-キ 220オ-ム 2W キンソク	(1)
87		HR-0017010-P0	RESISTOR 1 OHM 1/4W		テイク-キ 1オ-ム 1/4W タンソヒマク	(2)
88		HR-0017010-10	RESISTOR 100 OHM 1/4W		テイク-キ 100オ-ム 1/4 タンソヒマク	(4)
89		HR-0017022-10	RESISTOR 220 OHM 1/4W		テイク-キ 220オ-ム 1/4W タンソ	(1)
90		HR-0017010-20	RESISTOR 1 KILO OHM 1/4W		テイク-キ 1K 1/4W タンソヒマク	(1)
91		HR-0017020-20	RESISTOR 2 KILO OHM 1/4W		テイク-キ 2K 1/4 タンソヒマク	(1)
92		HR-0017022-20	RESISTOR 2.2 KILO OHM 1/4W		テイク-キ 2.2K 1/4W タンソヒマク	(1)
93		HR-0017047-20	RESISTOR 4.7K 1/4W		テイク-キ 4.7K 1/4W タンソヒマク	(2)
94		HR-0017056-20	RESISTOR 5.6 KILO OHM 1/4W		テイク-キ 5.6K 1/4W	(1)
95		HR-0017062-20	RESISTOR 6.2 KILO OHM 1/4W		テイク-キ 6.2Kオ-ム 1/4W	(3)
96		HR-0017091-20	RESISTOR 9.1 KILO OHM 1/4W		テイク-キ 9.1K 1/4W タンソヒマク	(1)
97		HR-0017043-30	RESISTOR 43 KILO OHM 1/4W		テイク-キ 43K 1/4W タンソヒマク	(2)
98		HR-0017062-30	RESISTOR 62 KILO OHM 1/4W		テイク-キ 62K 1/4W タンソヒマク	(1)
99		HR-0017022-40	RESISTOR 220 KILO OHM 1/4W		テイク-キ 220K 1/4W タンソヒマク	(1)
100		M8514-130-0A0	JUMPER WIRE ASM.		テストヨ- シヤンハ°-セン クミ	(1)
101		M1013-110-000	CORD BUSHING A		コ-ト°フ°ツシユ A	1
102		SL-4041081-SF	SCREW M4 L=10		ナ°°コネシ° ヒム M4 L=10	4
103		SL-4041681-SF	SCREW M4 L=16		ナ°°コネシ° ヒム M4 L=16	2

5. S075: NEEDLE TOP POSITIONING SWITCH (SPECIAL ORDER PARTS)  
 S075上停止スイッチ(特別注文部品)

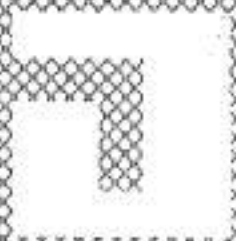


Ref. No.	Note 注記	Part No. 品番	Description	E. C. 変更年月	品名	Amt. Req. 数量
1		MAS-075010A0-A	NEEDE POSITIONING SWITCH ASM.		ウチチ-シススイッチ クミ	1
2		MAS-075030A0-A	U SWITCH CORD ASM.		Uスイッチ チェクイコ-トク クミ	(1)
3		EA-9500B01-00	CLIP		ケツツクハントク	(1)
4		MAS-075020B0	U SWITCH ASM. B		Uスイッチ B	(1)
5		MAS-075020A0	U SWITCH ASM. A		Uスイッチ A	(1)
6		MAT-80230T00	KNEE SWITCH SUPPORT BASE		スイッチ ショクタイ (T002)	(2)
7		MAT-80231T00	DRIVING BAR, T002		スイッチ ショクウチ (T002)	(1)
8		SS-6151220-SP	SCREW 15/64-28 L=11.5		ヒラネジ 15/64-28 L=11.5	(4)
9		SS-7111410-SP	SCREW 11/64-40 L=14		マルヒラネジ 11/64-40 L=14	(2)
10		SK-3514000-SD	WOOD SCREW D=5.1 L=40		マルモクネジ D=5.1 L=40	(2)
11		MAO-11532000	STAPLE		コ-ト ステツフォル	(4)

NUMERICAL INDEX OF PARTS

索引

Part No. 品番	Page 頁	Ref. No.	Part No. 品番	Page 頁	Ref. No.	Part No. 品番	Page 頁	Ref. No.	Part No. 品番	Page 頁	Ref. No.
EXCLUSIVE PARTS "B" 専用部品 "B"			HR-0035022-10	2	40	M9602-110-000	7	47	TA-1250406-R0	4	39
B6037-505-0A0	7	1	HR-0042020-20	8	85	M9603-110-000	7	48	WASHER		座金
EXCLUSIVE PARTS "D" 専用部品 "D"			HR-0042022-10	8	86	M9604-110-000	7	49	WP-02805J0-SC	7	28
D2120-555-C00	4	53	HR-0091051-00	8	81	M9611-110-000	2	24	WP-0320500-SC	7	37
D6042-555-B00	7	6	HR-0139047-20	8	80	M9611-110-000	7	53	WP-0320500-SC	7	40
D6042-555-B00	7	16	HR-0141020-40	8	79	M9612-110-000	2	25	WP-0320501-SC	2	7
D6042-555-B00	7	21	HT-0006600-00	2	34	M9613-110-000	7	52	WP-0320501-SC	2	14
D6043-555-B00	4	13	HT-0006600-00	8	72	M9618-110-000	7	19	WP-0320501-SC	2	49
D6043-555-B00	7	4	HT-0007800-00	8	73	M9618-110-000	7	23	WP-0430800-SC	7	31
D6043-555-B00	7	12	HT-0017200-00	8	74	M9619-110-000	4	67			
EXCLUSIVE PARTS "E" 専用部品 "E"			HW-1001400-00	8	75	M9620-110-000	7	22			
EA-9500B01-00	4	61	HW-2003500-00	2	46	M9622-110-000	7	12			
EA-9500B01-00	4	65	HW-5003200-00	7	9	M9624-110-000	4	7			
EA-9500B01-00	7	41	HY-0000500-00	8	76	M9624-110-000	4	34			
EA-9500B01-00	9	3	EXCLUSIVE PARTS "M" 専用部品 "M"			M9624-110-000	4	46			
EA-9523B00-00	4	77	MA0-11532000	0	11	M9624-110-000	4	49			
E9603-603-000	8	78	MAS-075010A0-A	9	1	M9624-110-000	4	63			
E9649-302-000	4	10	MAS-075020A0	9	5	M9624-110-000	4	64			
EXCLUSIVE PARTS "G" 専用部品 "G"			MAS-075020B0	9	4	M9625-110-A00	4	59			
GBC-02618000	7	17	MAS-075030A0-A	9	2	M9627-110-000	4	66			
ELECTRON PARTS 電子部品			MAT-80142T00	4	33	M9628-110-000	2	47			
HCB-205R1013	2	38	MAT-80230T00	9	6	M9630-110-000	4	55			
HCB-205R1013	4	54	MAT-80231T00	9	7	M9632-110-000	4	9			
HC-0014600-00	7	58	MAT-81119T00	4	11	M9633-110-000	4	30			
HC-0042400-00	4	45	MAZ-02508000	2	15	M9636-110-000	7	32			
HC-0042500-00	7	55	MAZ-02508000	2	18	M9637-110-000	7	2			
HC-0043200-00	2	36	M1001-110-000-A	7	45	M9637-110-000	7	10			
HC-0053800-00	4	48	M1002-110-0A0-A	7	24	M9638-110-000	7	8			
HC-0054600-00	2	37	M1002-110-000-A	7	27	M9639-110-000	7	7			
HC-0054600-00	7	57	M1003-110-A00	2	10	M9640-110-000	7	3			
HC-0065010-10	7	56	M1004-110-000	2	2	M9640-110-000	7	11			
HC-0082022-SC	7	59	M1005-110-0A0	2	16	M9643-110-000	4	12			
HF-0004004-00	7	60	M1007-110-000	2	19	M9644-110-000	4	31			
HG-0019400-00	2	35	M1008-110-000	2	5	M9645-110-000	7	23			
HG-0021400-00	7	63	M1010-110-000	2	21	M9645-110-000	7	50			
HG-0023100-00	7	26	M1011-110-000	2	11	M9648-110-000	2	33			
HG-2672011-7P	7	61	M1013-110-000	8	101	M9649-110-000	4	51			
HG-2674014-0P	7	62	M2001-110-000	4	20	M9652-110-000	2	60			
HK-0038100-30	7	51	M2002-110-000	4	22	M9653-110-000	7	64			
HL-0000500-00	2	27	M2003-110-000	4	24	M9697-110-000	7	65			
HL-0000500-00	7	67	M2004-110-000	4	26	M9698-110-000	7	66			
HL-0000600-00	2	26	M2006-110-000	4	21	NUT					
HL-0000600-00	7	66	M2007-110-A00	4	18	NM-6030001-SF	7	36			
HL-0000900-00	2	28	M2008-110-000	4	19	NM-6030001-SF	7	39			
HL-0002500-00	2	30	M2009-110-000	4	16	NM-6040001-SC	7	30			
HL-0012200-00	2	31	M2010-110-000	4	17	NM-6850001-SC	7	29			
HL-0012800-00	2	29	M3001-110-000	4	29	SCREW					
HL-0028400-00	2	32	M3002-110-000	4	4	SK-3514000-SD	9	10			
HL-0040600-00	7	69	M3003-110-000	4	38	SL-4030681-SF	4	50			
HL-0044500-00	2	39	M3004-110-000	4	36	SL-4031081-SF	4	38			
HL-0046200-00	8	71	M3005-110-000	4	52	SL-4031081-SF	7	42			
HL-0051800-00	7	70	M3006-110-000	4	37	SL-4031281-SF	7	35			
HP-1A43PGC-12	4	8	M3011-110-000	7	14	SL-4031281-SF	7	43			
HP-1A43PGC-12	4	62	M3014-110-0A0	4	41	SL-4031481-SF	2	3			
HR-0007010-00	8	82	M3018-110-000	7	44	SL-4040881-SF	2	17			
HR-0007010-20	2	41	M8501-110-0A0	2	1	SL-4041081-SF	4	35			
HR-0007010-20	8	83	M8501-110-0A0	2	2	SL-4041081-SF	4	54			
HR-0007047-20	6	84	M8502-110-0A0	4	6	SL-4041081-SF	4	54			
HR-0017010-P0	8	87	M8503-110-0A0	4	32	SL-4041081-SF	8	102			
HR-0017010-10	2	42	M8504-110-0A0	4	47	SL-4041681-SF	2	103			
HR-0017010-10	8	88	M8505-110-0A0	4	44	SL-4042081-SF	4	33			
HR-0017010-20	8	90	M8506-110-AA0	4	57	SL-4051681-SF	4	5			
HR-0017015-30	2	45	M8506-110-BA0	4	58	SL-4051681-SF	4	14			
HR-0017020-20	8	91	M8507-110-0A0	4	15	SL-4061681-SF	4	3			
HR-0017022-10	8	89	M8509-110-AA0	7	5	SL-4851481-SF	7	25			
HR-0017022-20	8	92	M8510-110-AA0	7	15	SM-4030601-SF	4	28			
HR-0017022-40	8	99	M8511-110-0A0	7	20	SM-4030801-SF	4	27			
HR-0017043-30	8	97	M8513-110-EA0	1	1	SM-4031601-SF	4	56			
HR-0017047-20	2	44	M8514-130-0A0	8	100	SM-5051400-SC	4	40			
HR-0017047-20	8	93	M8515-110-AA0	2	8	SM-8040802-TP	4	25			
HR-0017056-20	8	94	M8515-110-BA0	2	9	SS-6151220-SP	9	8			
HR-0017062-20	8	95	M8520-110-EA0	4	42	SS-7111410-SP	9	9			
HR-0017062-30	8	98	M8520-110-FA0	4	43	ST-4031021-SR	2	4			
HR-0017068-10	2	43	M8521-110-0A0	4	23	ST-4031021-SR	2	48			
HR-0017091-20	8	96	M8522-110-0A0	7	18	ST-4031221-SR	2	6			
			M8528-110-0A0	7	34	ST-4031221-SR	2	13			
			M8602-110-AA0	7	13	ST-4031221-SR	2	20			
			M8603-110-EA0	2	22	PLUG					止メ栓
			M9601-110-000	7	46						



東京重機工業株式会社 TEL. 03-3311-1111