

1-Needle, High-post-bed, Left Hook type, Unison-feed,  
Lockstitch Machine (1.6-fold Hook)

ハイポスト型一本針左釜本縫総合送りミシン (1.6倍釜)

## **PLC-1690**

1-Needle, High-post-bed, Left Hook type, Unison-feed,  
Lockstitch Machine (Standard Hook)

ハイポスト型一本針左釜本縫総合送りミシン (標準釜)

## **PLC-1691**

# **PARTS LIST**

---



# HOW TO MAKE USE OF THIS PARTS LIST

## 1. Explanation of codes

1) "\*" mark.....means this part is changed from the previous parts book.

As to the details of the change, refer to "List for information of change".

2) "01" .....refer to "Note" explanation at bottom of page.

## 2. Codes on the "Qty" column

· Each numeral indicates the number of parts required.

· "0.1" and "2.5" indicate the length (in meters) of the respective parts.

3. Parentheses mean that the corresponding part is a subpart that constructs an assembly part.

4. Dotted lines on the Figures indicate assembly parts.

## パーツリストご利用に際して

### 1. "注記" 欄の記号説明

1) "\*" 印 .....前回のパーツブックに比較して今回変更された部品を意味します。

変更内容は" 変更情報リスト" を参照してください。

2) "01" .....ページ下の" 注記" の説明を参照してください。

2. 数量欄の数字は、個数を表し、0.1、2.5等の数値は、長さ（単位メートル）を表します。

3. 数量欄の（ ）は、組部品を構成している子部品であることを意味します。

4. イラストページの — — — — 枠は、組構成であることを意味します。

# CONTENTS

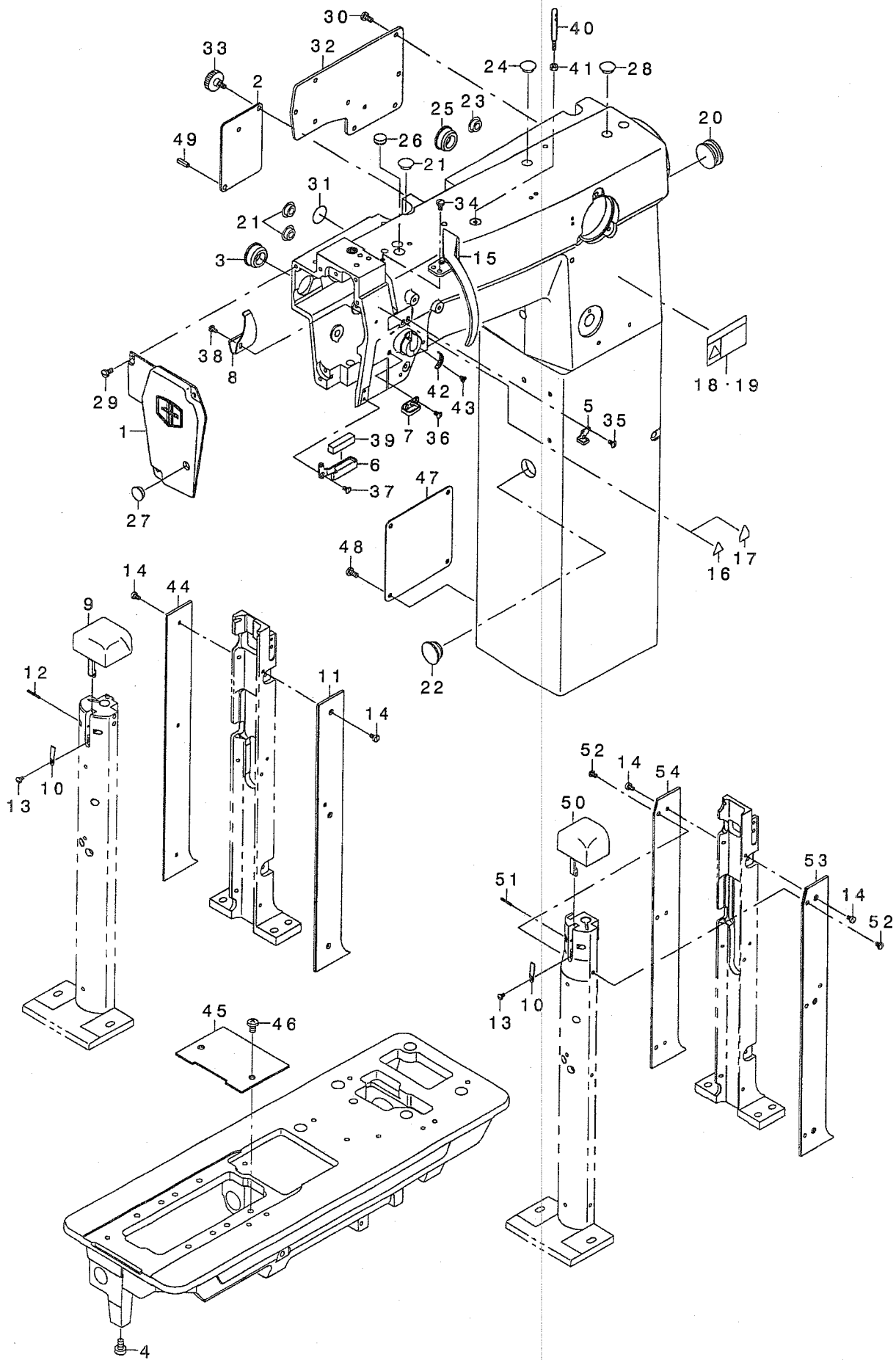
## 目 次

1. FRAME & MISCELLANEOUS COVER COMPONENTS .....	1
頭部・外装関係	
2. MAIN SHAFT, HOOK DRIVING SHAFT DELIVERY & THREAD TAKE-UP LEVER COMPONENTS .....	3
上軸・下軸駆動・天秤関係	
3. NEEDLE BAR ROCKING COMPONENTS .....	5
針棒揺動関係	
4. PRESSURE ADJUSTING & UPPER FEED MECHANISM COMPONENTS .....	7
押え圧調節・上送り関係	
5. FEED MECHANISM COMPONENTS .....	9
送り関係	
6. HOOK SHAFT & HOOK DRIVING SHAFT COMPONENTS .....	11
釜軸・下軸関係	
7. HOOK COMPONENTS .....	13
釜関係	
8. THREAD TENSION COMPONENTS .....	14
糸調子関係	
9. LOWER THREAD WINDER MECHANISM COMPONENTS .....	15
下糸巻き装置関係	
10. KNEE LIFTER COMPONENTS .....	16
膝上げ関係	
11. LUBRICATION COMPONENTS .....	17
給油関係	
12. BELT COVER & OIL RESERVOIR COMPONENTS .....	18
ベルトカバー・油受け関係	
13. GAUGE COMPONENTS (FOR PLC-1690) .....	19
ゲージ関係 (PLC-1690用)	
14. GAUGE COMPONENTS (FOR PLC-1691) .....	20
ゲージ関係 (PLC-1691用)	
15. THREAD STAND COMPONENTS .....	21
糸立て装置関係	
16. ACCESSORIES PARTS COMPONENTS .....	22
付属品関係	
17. PRESSER LIFTING SOLENOID COMPONENTS (FOR OPTION) .....	23
自動押え上げ装置 AK-131A 仕様関係 (オプション)	

18. PRESSER LIFTING SOLENOID COMPONENTS (FOR OPTION) .....	25
自動押え上げ装置 AK-131B 仕様関係 (オプション)	
19. SWING EDGE GUIDE (OPTION) .....	27
吊り定規 (オプション)	
20. LIST FOR INFORMATION OF CHANGE .....	28
変更情報リスト	
NUMERICAL INDEX OF PARTS .....	29
索引	

# 1. FRAME & MISCELLANEOUS COVER COMPONENTS

頭部・外装関係



REF. NO	NOTE	PART NO.	DESCRIPTION	品名	Qty
1		103-01950	FACE PLATE ASM.	メンイタ(クミ)	1
2	*	400-32259	SIDE COVER	ソクメンカハ -	1
3		TA-2351004-R0	RUBBER PLUG	トメセン	1
4		SS-6151040-SP	SCREW 15/64-28 L=10	ヒラネジ 15/64-28 L=10	4
5		B1129-521-000	THREAD GUIDE, UPPER	イトアンナイ (ウエ)	1
6		107-74008	FELT THREAD GUIDE	フェルトイトアンナイ	1
7		B1129-051-000	FRAME THREAD GUIDE, UPPER	イトアンナイ ウエ	1
8		BI140-526-000	TAKE-UP OIL SPLASHER	テンビ'ン ユホ' -ハ'ン	1
9		230-41759	HOOK COVER ASM.	カマカハ' -(クミ)	1
10		230-00805	HOOK COVER SPRING	カマカハ' -ハ'ネ	1
11		230-35504	SIDE COVER B	オクリテコダ' イソクメンカハ' -B	1
12		PS-0200182-KR	SPRING PIN 2X18	スア' リンク' ヒ'ン	1
13		SS-7080520-SP	SCREW 1/8-44 L=4.9	マルヒラネジ' 1/8-44 L=4.9	1
14		SS-6090620-SP	SCREW 9/64-40 L=6	ヒラネジ' 9/64-40 L=6	6
15		104-39008	THREAD TAKE-UP LEVER COVER(JE)	テンビ'ンカハ' -(JEヨウ)	1
16	01	CM-3002000-B1	LABEL(16)	ハザミコミチュウイシ-ル(16)	1
17	03	CM-3002000-01	ATTENTION SEAL	ユビ' ケカ' チュウイシ-ル(16)	1
18	01	CM-3002001-01	SAFETY LABEL, 1(SMALL).	アンセ' ソラハ' ル 1(シヨウ)	1
19	02	CM-3002001-A1	SAFETY LABEL., 3 (SMALL).	アンセ' ソラハ' ル 3(シヨウ)	1
20		102-01200	RUBBER PLUG	ヨ-ト' -ジ' クアナ キヤツア'	1
21		TA-1250504-R0	RUBBER PLUG	トメセン	3
22		TA-2100904-R0	RUBBER PLUG	トメセン	1
23		TA-1250504-R0	RUBBER PLUG	トメセン	1
24		TA-1250504-R0	RUBBER PLUG	トメセン	1
25		TA-2351004-R0	RUBBER PLUG	トメセン	1
26		TA-1270502-R0	RUBBER PLUG	トメセン	1
27		TA-1250406-R0	RUBBER PLUG D=12.5 L=4	トメセン D=12.5 L=4	1
28		TA-1250504-R0	RUBBER PLUG	トメセン	1
29		SS-7110910-SP	SCREW 11/64-40 L=8.5	マルヒラネジ' 11/64-40 L=8.5	3
30		SS-7110910-SP	SCREW 11/64-40 L=8.5	マルヒラネジ' 11/64-40 L=8.5	9
31		100-04109	GROUND MARK	グ' ラント' マ-ク	1
32		B1118-522-00A	SIDE PLATE	マト' イタ	1
33		MAT-80110L00	CLAMP SCREW	スソビ' キ ウテ' シメネジ'	2
34		SS-7110710-SP	SCREW 11/64-40 L=7	マルヒラネジ' 11/64-40 L=7	1
35	*	SS-2090520-SL	SCREW 9/64-40 L=5	マルサラネジ' 9/64-40 L=5	2
36	*	SS-2090520-SL	SCREW 9/64-40 L=5	マルサラネジ' 9/64-40 L=5	2
37	*	SS-2090520-SL	SCREW 9/64-40 L=5	マルサラネジ' 9/64-40 L=5	1
38		SS-3090610-SP	SCREW 9/64-40 L=6	マルネジ' 9/64-40 L=6	1
39		226-03708	FELT	フェルト	1
40		B1114-517-000	NEEDLE THREAD GUIDE PIN	イトアンナイホ' -	1
41		NS-6620310-SP	NUT 3/16-32	ロツカクナツト 3/16-32	1
42		B3138-512-000	TAKE-UP SPRING ADJUSTING PLATE	イトトリハ' ネ アンナイ チョ-セツハ' ヅ	1
43		SS-7090520-SP	SCREW 9/64-40 L= 4.5	マルヒラネジ' 9/64-40 L=4.5	1
44		230-35405	SIED COVER A	オクリテコダ' イソクメンカハ' -A	1
45		230-35306	BED COVER	ハ' ットカハ' -	1
46		SM-4061001-SB	SCREW M6 L=10	ナハ' コネジ' M6 L=10	2
47		230-35207	POST WINDOW PLATE	ホ' ストマト' イタ	1
48		SS-7110910-SP	SCREW 11/64-40 L=8.5	マルヒラネジ' 11/64-40 L=8.5	4
49	04	PS-0500142-KP	SPRING PIN	スア' リンク' ヒ'ン	1
50	04	230-40454	HOOK COVER ASM.	カマカハ' -(クミ)	1
51	04	PS-0200162-KH	SPRING PIN	スア' リンク' ヒ'ン 2X16	1
52	04	SS-5090610-SP	SCREW 9/64-40 L=6	トラスネジ' 9/64-40 L=6	6
53	04	230-42401	FEED LEVER BASE SIDE COVER B	オクリテコダ' イソクメンカハ' -B	1
54	04	230-42302	FEED LEVER BASE SIDE COVER A	オクリテコダ' イソクメンカハ' -A	1

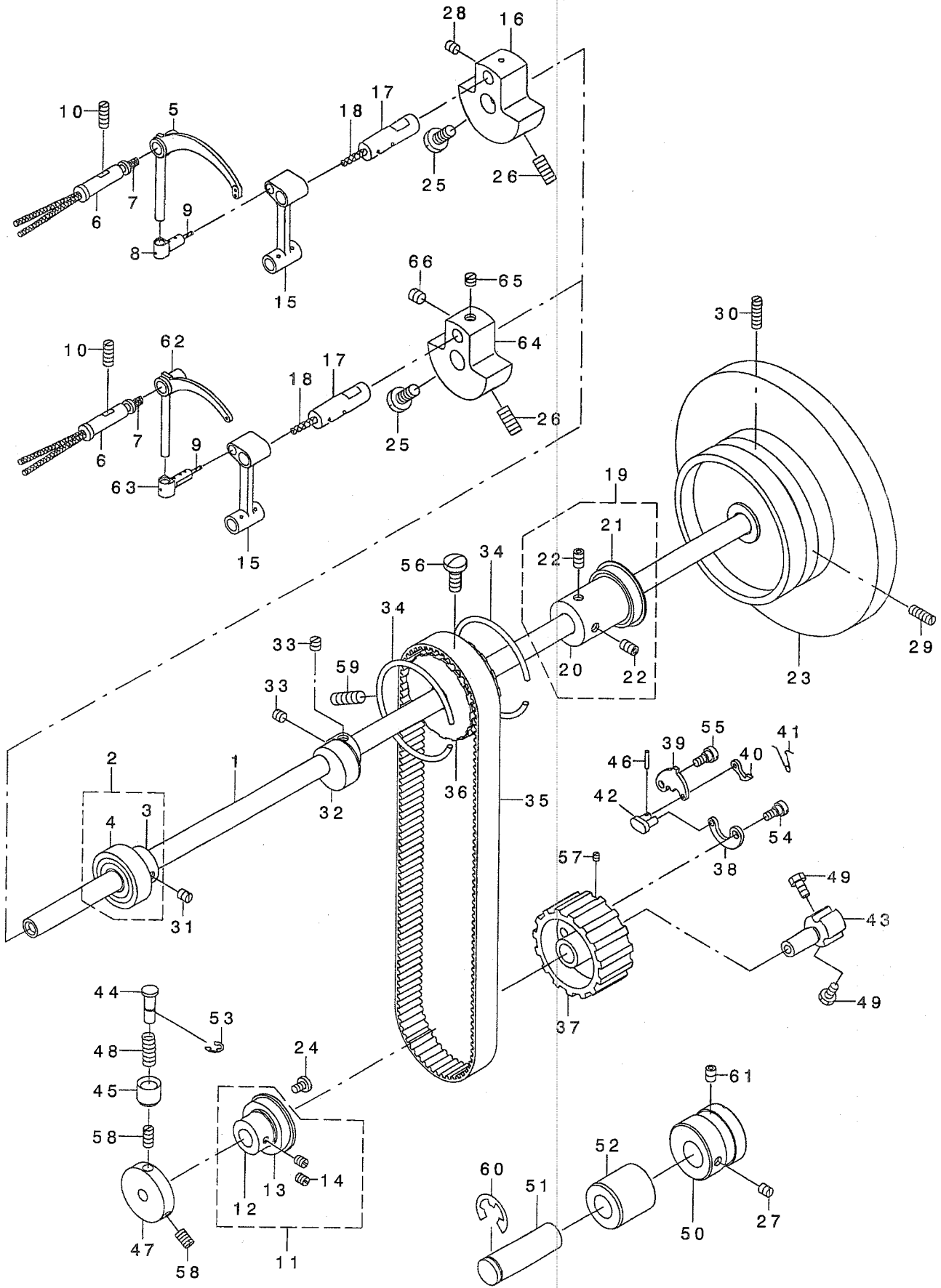
NOTE (注記)

01....FOR USE IN JAPAN  
02....FOR EXPORT  
03....FOE JE  
04....FOR PLC-1691

日本用  
輸出用  
JE用  
PLC-1691用

2. MAIN SHAFT, HOOK DRIVING SHAFT DELIVERY & THREAD TAKE-UP LEVER COMPONENTS

上軸・下軸驅動・天秤關係





REF. NO	NOTE	PART NO.	D E S C R I P T I O N	ト ヲ メ イ	Qty
1		103-05001	MAIN SHAFT	ウワジク	1
2		103-05159	MAIN SHAFT BUSHING, FRONT	ウワジク マエタル クミ	1
3		103-05100	MAIN SHAFT BUSHING, FRONT	ウワジク マエタルウケ	(1)
4		B1202-512-000	MAIN SHAFT BUSHING, FRONT	ウワジク マエア' アリソク'	(1)
5		230-01001	THREAD TAKE-UP LEVER	テンビ' ヲ	1
6		B1906-051-000	TAKE-UP LEVER PIN	テンビ' ヲ ササエジ' ク	1
7		CQ-2000000-00	OIL WICK	ユジ' ヲ	0.2
8		230-38805	BALANCE SLIDE SHAFT	テンビ' ヲ スライ' シ' ク	1
9		CQ-2520000-00	OIL WICK	ユジ' ヲ	0.02
10		SS-8151550-SP	SCREW 15/64-28 L=15	トメネジ' 15/64-28 L=15	1
11		226-11651	THRUST COLLAR ASM., B	シタジ' ク スラストウケ B(クミ)	1
12		226-11602	THRUST COLLAR, B	シタジ' ク スラストウケ B	(1)
13		SB-1200002-00	BEARING 20X42	ハ' アリソク' 20X42	(1)
14		SS-8661030-SP	SCREW 1/4-40 L=10	トメネジ' 1/4-40 L=10	(2)
15		B1408-051-000	NEEDLE BAR CRANK ROD	ハリホ' - クランクロツト'	1
16		D1206-241-E00	COUNTERWEIGHT	ツリアオモリ	1
17		B1210-051-000	NEEDLE BAR CRANK PIN	ハリホ' - クランクピ' ヲ	1
18		CQ-3030000-00	OIL WICK	ユジ' ヲ	0.06
19		230-08055	MAIN SHAFT THRUST COLLAR ASM.	ウワジ' ク スラストウケ(クミ)	1
20		230-08006	MAIN SHAFT THRUST COLLAR	ウワジ' ク スラストウケ	(1)
21		B1203-512-000	BUSHING, REAR	ウワジ' ク ウラロハ' アリソク'	(1)
22		SM-8061002-TP	SCREW M6 L=10	トメネジ' M6 L=10	(2)
23		230-01209	HAND WHEEL	ハズ' ミク' ルマ	1
24		SS-7120760-SP	SCREW 3/16-28 L=7.0	マルヒラネジ' 3/16-28 L=7	2
25		SS-7681750-TP	SCREW 9/32-28 L=16.5	マルヒラネジ' 9/32-28 L=16.5	1
26		SS-8681650-TP	SCREW 9/32-28 L=16	トメネジ' 9/32-28 L=16	1
27		SS-8150510-TP	SCREW 15/64-28 L=4.7	トメネジ' 15/64-28 L=4.7	1
28		SS-8150710-SP	SCREW 15/64-28 L=7	トメネジ' 15/64-28 L=7	2
29		SS-8150912-TH	SCREW 15/64-28 L=9	トメネジ' 15/64-28 L=9	1
30		SS-8150822-TP	SCREW 15/64-28 L=8	トメネジ' 15/64-28 L=8	1
31		SS-8150760-TP	SCREW 15/64-28 L=7.0	トメネジ' 15/64-28 L=7	1
32		D1450-055-B00	UPPER FEED DRIVING CAM	ウラオクリカム	1
33		SS-8660610-TP	SCREW 1/4-40 L=6	トメネジ' 1/4-40 L=6	2
34		B1214-019-000	SPROCKET RING	スプ' ロケツト リソク'	2
35		230-35702	TIMING BELT	タイミンク' ハ' ルト	1
36		230-01407	UPPER SPROCKET	ウエスプ' ロケツト	1
37		230-01506	SPROCKET WHEEL	シタスプ' ロケツト	1
38		B1305-055-000-A	SAFETY CLUTCH SPRING	アンセ' ソソ' チ ハ' ネ	1
39		B1307-055-000	SAFETY CLUTCH HOOK	アンセ' ソソ' チ ツメ	1
40		B1308-055-000	SAFETY CLUTCH COUNTER-HOOK	アンセ' ソソ' チ キ' キク ツメ	1
41		B1309-055-000	COUNTER-HOOK SPRING	アンセ' ソソ' チ キ' キクツメ ハ' ネ	1
42		B1310-055-000	SAFETY CLUTCH SMALL LINK	アンセ' ソソ' チ シヨ-リンク	1
43		105-03605	SAFETY BASE	アンセ' ソソウチウケ	1
44		230-01605	SAFETY CLUTCH	アンセ' ソソウチ	1
45		B1313-055-000	SAFETY CLUTCH KNOB SLEEVE	アンセ' ソソ' チ ホ' タン ツツ	1
46		B1314-055-000	SAFETY CLUTCH SMALL LINK PIN	アンセ' ソソ' チ シヨ-リンク ピ' ヲ	1
47		230-01704	SAFETY CLUTCH DISK	アンセ' ソソウチエンハ' ヲ	1
48		B1639-051-000	SPRING	オツホ' タン ハ' ネ	1
49		SS-6661110-SP	SCREW 1/4-40 L=11	ヒラネジ' 1/4-40 L=11	2
50		230-01803	IDLER BUSH	アイ' ト' ラ-フ' ヲツユ	1
51		230-01902	IDLER SHAFT	アイ' ト' ラ-ジ' ク	1
52		226-03906	UPPER SHAFT INNER METAL	ウワジ' ク ナカメタル	1
53		RE-0500000-KO	E-RING	E' ガ' タトメツ 5	1
54		SD-0640322-TP	HINGE SCREW D= 6.35 H= 3.2	タ' ソネジ' D=6.35 H=3.2	1
55		SD-0640322-TP	HINGE SCREW D= 6.35 H= 3.2	タ' ソネジ' D=6.35 H=3.2	1
56		SS-7681750-TP	SCREW 9/32-28 L=16.5	マルヒラネジ' 9/32-28 L=16.5	1
57		SS-8090410-SP	SCREW 9/64-40 L= 3.5	トメネジ' 9/64-40 L=3.5	1
58		SS-8151230-SP	SCREW 15/64-28 L=12	トメネジ' 15/64-28 L=12	2
59		SS-8681950-SP	SCREW 9/32-28 L=19	トメネジ' 9/32-28 L=19	1
60		RE-1200000-KO	E-RING 12	E' ガ' タトメツ 12	1
61		SM-8060802-TP	SCREW M6 L=8	トメネジ' M6 L=8	1
62	01	B1905-245-000	THREAD TAKE-UP LEVER	テンビ' ヲ	1
63	01	D1907-241-E00	TAKE-UP LEVER THRUST PIN	テンビ' ヲ スライ' シ' ク	1
64	01	B1206-245-000	COUNTERWEIGHT	ツリアイ' ダ' レ	1
65	01	SS-8680540-SP	SCREW 9/32-28 L= 4.5	トメネジ' 9/32-28 L=4.5	1
66	01	SS-8680730-SP	SCREW 9/32-28 L=7	トメネジ' 9/32-28 L=7	1

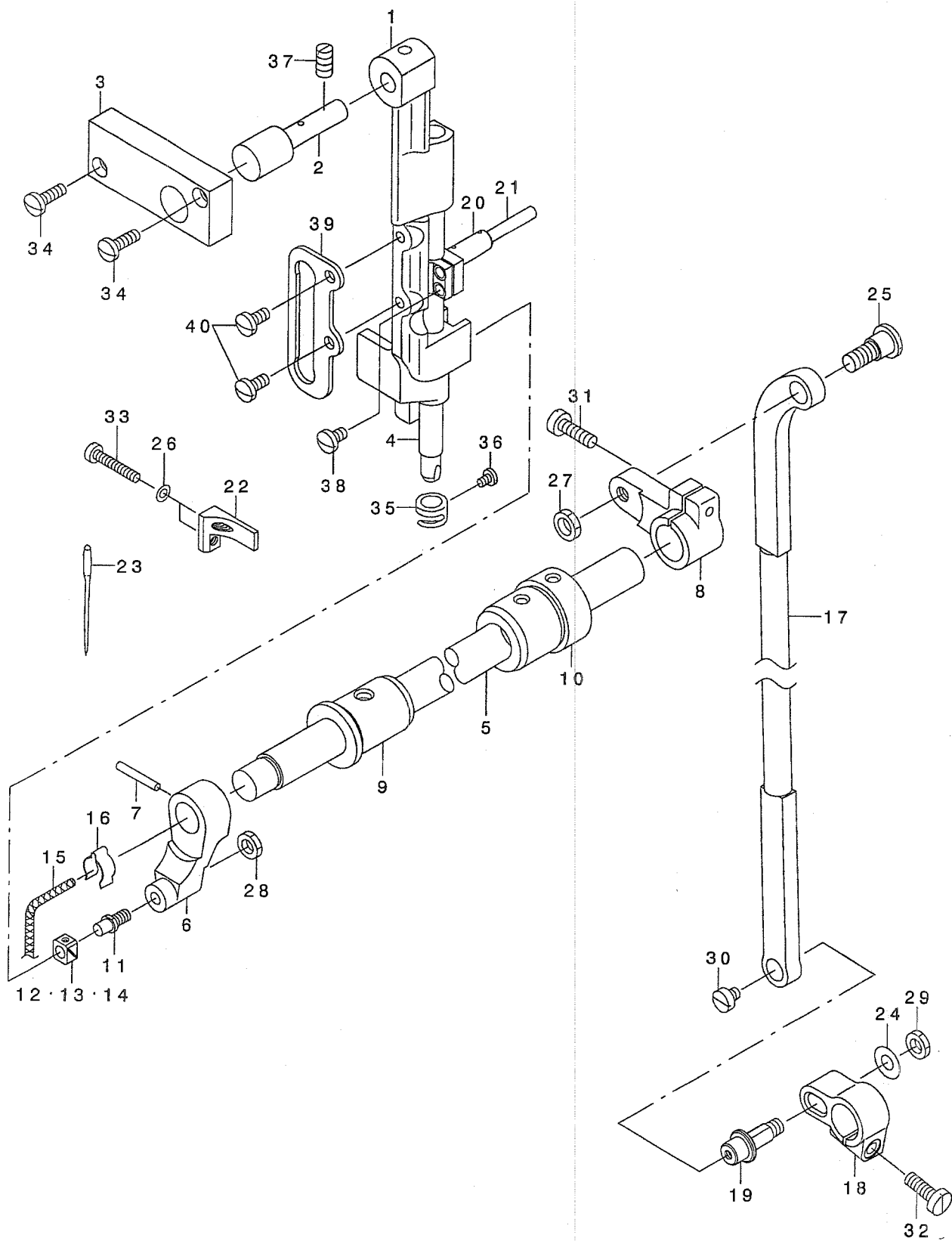
NOTE (注記)

01... FOR PLC-1691

PLC-1691用

### 3. NEEDLE BAR ROCKING COMPONENTS

針棒搖動關係



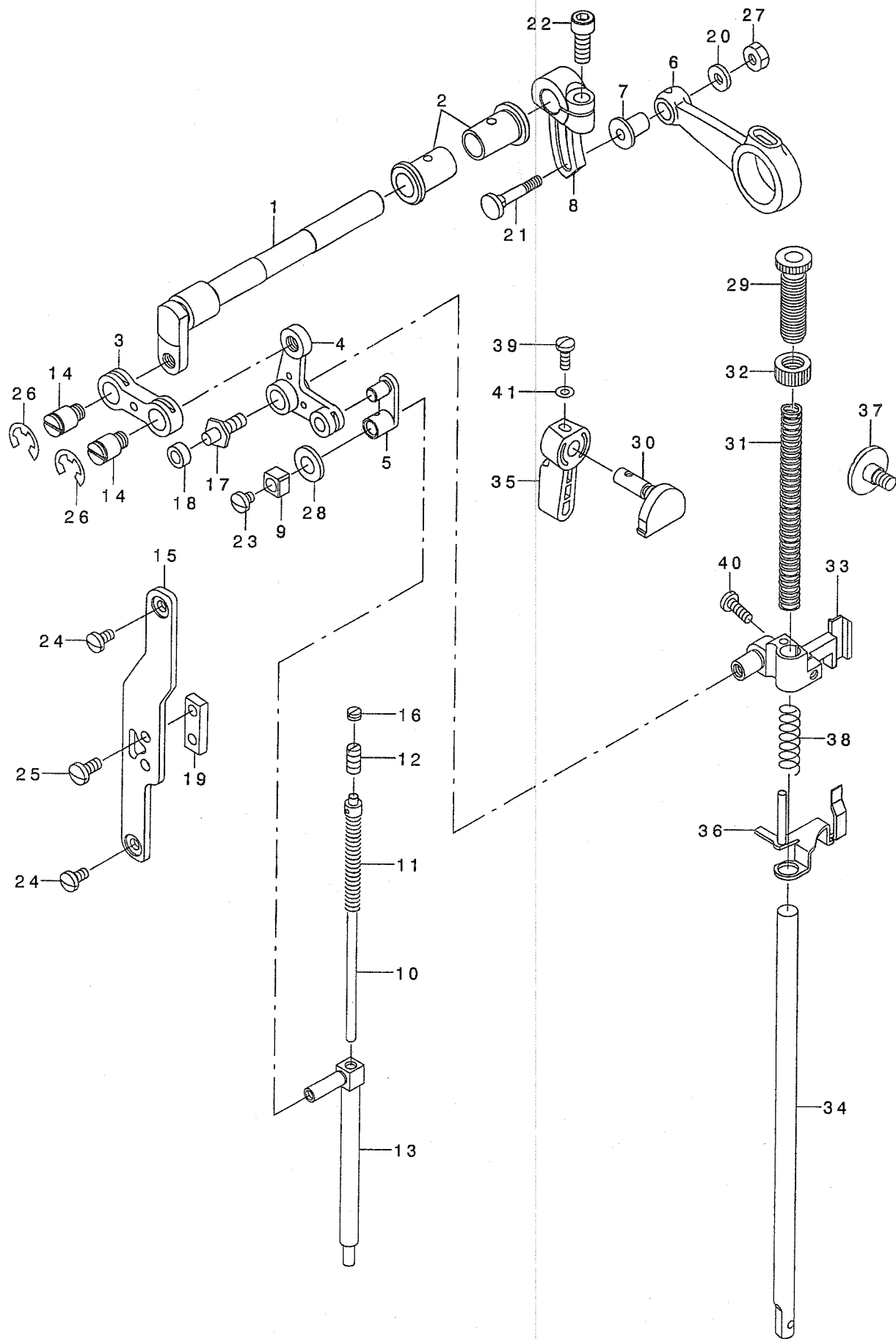
REF. NO	NOTE	PART NO.	DESCRIPTION	ヒソメイ	Qty
1	*	400-16538	NEEDLE BAR FRAME	ハリホウ ウヨウト ウタ イ	1
2		103-08203	NEEDLE BAR FRAME SHAFT ASM.	ヨート - タ イジク	1
3		103-01307	NEEDLE BAR FRAME SHAFT BASE	ハリホウ ウヨウト ウジク タ イ	1
4		B1401-246-000	NEEDLE BAR	ハリホウ	1
5		102-04709	NEEDLE BAR FRAME ROCK SHAFT	ハリホウ - ヨート - ジク	1
6		230-02207	ROCK SHAFT FRONT CRANK	ハリホウ ウヨウト ウセソフ ウテ	1
7		PT-0302000-S0	TAPERED PIN 3.0X20	テハ ヒソ 3X20	1
8		230-08303	OCK SHAFT REAR CRANK	ハリホウ ウヨウト ウコウフ ウテ	1
9		230-02306	ROCK SHAFT FRONT BUSHING	ハリホウ ウヨウト ウジク マエメタル	1
10		230-02405	ROCK SHAFT REAR BUSHING	ハリホウ ウヨウト ウジク クウシロメタル	1
11		B1410-771-000	STUD	ハリホウ - ヨート - カクゴ マシク	1
12	01	B1414-232-000	SQUARE BLOCK	カクゴ マ	1
13	01	B1414-232-00A	CRANK SLIDE BLOCK	ハリホウ - タ キ アンナイコロ	1
14	01	B1414-232-00B	GUIDE ROLLER	ハリホウ - タ キ アンナイコロ	1
15		CQ-2020000-00	OIL WICK	ユツソ	0.12
16		B1437-051-000	OIL WICK RETAINER	ヨート - セソフ ウテ ユツソササエ	1
17		230-38359	NEEDLE BAR FRAME ROD ASM.	ハリホウ ウヨウト ウロツト (クミ)	1
18		230-02603	ROCK SHAFT CRANK	ヨウト ウウテ	1
19		230-02702	CONNECTING STUD	ヨウト ウレンケツジク	1
20		B1411-057-000	NEEDLE BAR CONNECTION	ハリホウ - タ キ	1
21		B1412-051-000	FELT	ハリホウ - タ キ フェルト	1
22		230-04104	FEED LEVER SUPPORT	ネクリテコササエ	1
23		MC-3210012-00	NEEDLE 134-35 #120	ハリ 134-35 #120	1
24		WP-0650876-SD	WASHER 6.5X13X0.8	ヒラサ カネ 6.5X13X0.8	1
25		SD-0900701-TP	HINGE SCREW D= 9 H= 7	タソネジ D=9 N=7	1
26		WP-0371026-SD	WASHER 3.7X7X1	ヒラサ カネ 3.7X7X1	2
27		NS-6680320-SP	NUT 9/32-28	ロツカクナツト 9/32-28	1
28		NS-6150310-SP	NUT 15/64-28	ロツカクナツト 15/64-28	1
29		NS-6150310-SP	NUT 15/64-28	ロツカクナツト 15/64-28	1
30		SS-6110520-TP	SCREW 11/64-40 L=4.5	ヒラネジ 11/64-40 L=4.5	1
31		SS-6121610-TP	SCREW 3/16-28 L=15.5	ヒラネジ 3/16-28 L=15.5	1
32		SS-6121610-TP	SCREW 3/16-28 L=15.5	ヒラネジ 3/16-28 L=15.5	1
33		SS-6092120-SP	SCREW 9/64-40 L=21.2	ヒラネジ 9/64-40 L=21.2	1
34		SS-7111310-TP	SCREW 11/64-40 L=12.8	マルヒラネジ 11/64-40 L=12.8	2
35		B1418-141-H00	NEEDLE BAR THREAD GUIDE	ハリホウ - イトカケ	1
36		SS-7080510-TP	SCREW 1/8-44 L=4.5	マルヒラネジ 1/8-44 L=4.5	1
37		SS-8150920-SP	SET-SCREW	トメネジ	1
38		SS-7110720-SP	SCREW 11/64-40 L=7	マルヒラネジ 11/64-40 L=7	2
39		230-07008	WALKING BAR GUIDE	ウワオクリホウ ウカ イト	1
40		SS-7110910-SP	SCREW 11/64-40 L=8.5	マルヒラネジ 11/64-40 L=8.5	2

NOTE (注記) 01...SELECTIVE PARTS

選択部品

# 4. PRESSURE ADJUSTING & UPPER FEED MECHANISM COMPONENTS

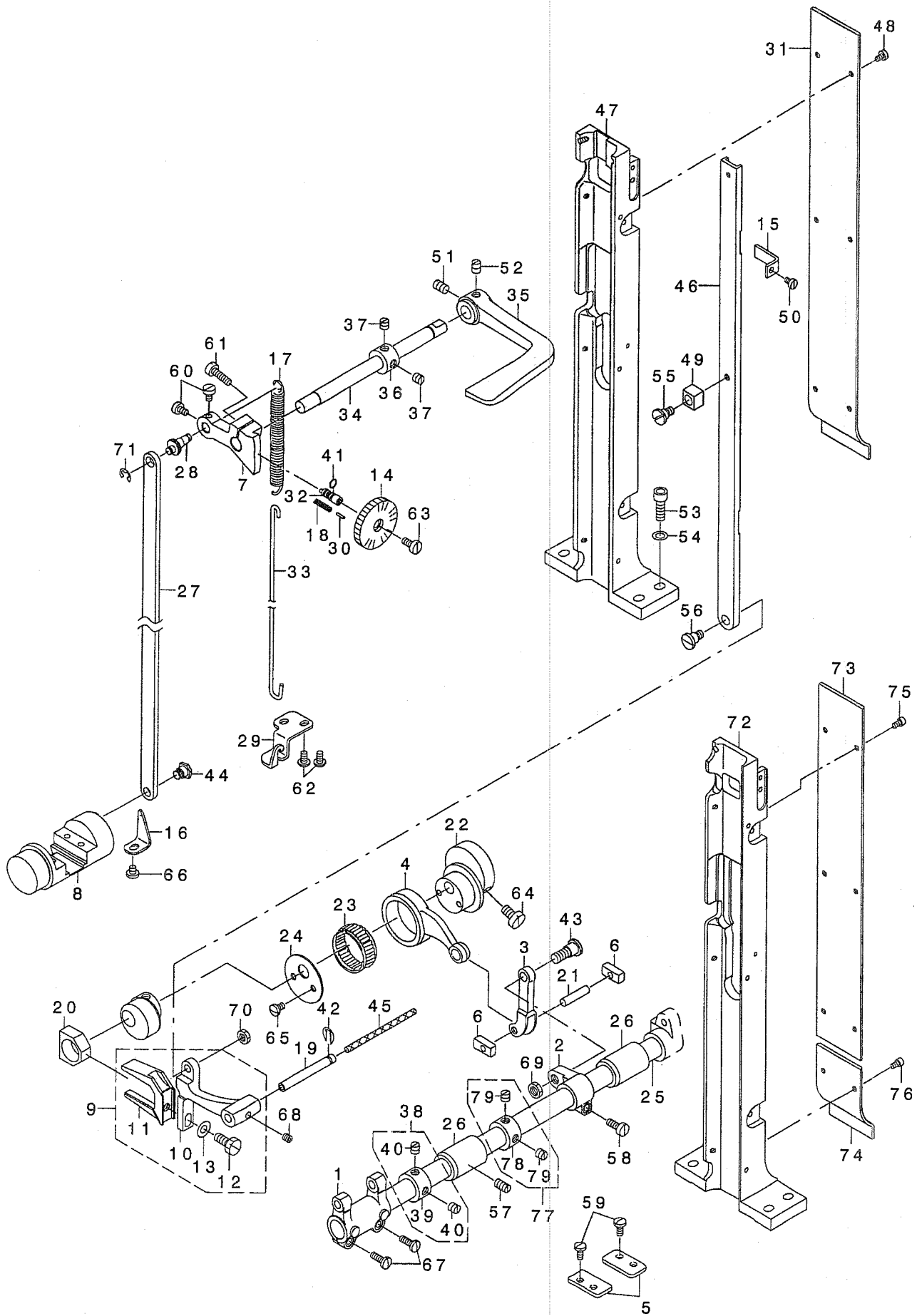
押え圧調節・上送り関係



REF. NO	NOTE	PART NO.	DESCRIPTION	ヒョウメ	Qty
1		230-06505	UPPER FEED DRIVING SHAFT	ウワオクリシク	1
2		B1455-053-000	BUSHING	ウワオクリシクメタル	2
3		230-06604	CONNECTING LINK	ウワオクリレンケツリンク	1
4		230-06703	L SHAPED LINK	Lカタリンク	1
5		230-06802	WALKING BAR DRIVING LINK	ウワオクリヨウトウリンク	1
6		D1453-055-B00	UPPER FEED DRIVING ROD	ウワオクリロツト	1
7		D1455-055-B00	CONNECTING STUD	ウワオクリロツトレンケツシク	1
8		D1454-055-B00	UPPER FEED SPRING ROD	ウワオクリロツト	1
9		B1414-555-000	SLIDE BLOCK	ハリホウタキアンナイコロ	1
10		B1467-053-0A0	WALKING BAR ASM.	ウワオクリハリホウタキホウクミ	1
11		B1468-053-000	WALKING BAR SPRING	ウワオクリハリホウタキホウネ	1
12		SS-8151230-SP	SCREW 15/64-28 L=12	トメネジ 15/64-28 L=12	1
13		230-07107	WALKING BAR	ウワオクリハリホウ	1
14		210-48707	HINGE SCREW	ゼンコメカネタネネジ	2
15		230-03007	GUIDE PLATE	オサエアケテコカイトイタ	1
16		SS-8150310-SP	SCREW 15/64-28 L= 3.4	トメネジ 15/64-28 L=3.4	1
17		B1461-245-000	GUIDE SHAFT HINGE SCREW	カイトシクカネネジ	1
18		D1462-241-E00	CONNECTING PIN ROLLER	オサエアケテコカイシクコロ	1
19		D1463-241-E00	PRESSER BAR BRACKET GUIDE	オサエアケテコカイト	1
20		WP-0482086-SD	WASHER 4.8X11.5X2	ヒラサカネ 4.8X11.5X2	1
21		D1456-055-B00	HINGE SCREW	ウワオクリロツトタネネジ	1
22		230-09608	UPPER FEED ARM CLAMP SCREW	ウワオクリロツトシメネジ	1
23		SS-7110510-SP	SCREW 11/64-40 L=5	マルヒラネジ 11/64-40 L= 5	1
24		SS-7110840-SP	SCREW 11/64-40 L=7.8	マルヒラネジ 11/64-40 L=7.8	2
25		SS-7621040-SP	SCREW 3/16-32 L= 9.5	マルヒラネジ 3/16-32 L=9.5	2
26		RE-0800000-K0	E-SHAPED SNAP RING (8MM)	Eカタメワ 8	2
27		NS-6110530-SP	NUT 11/64-40	ロツカクナツト 11/64-40	1
28		105-09701	FELT	ウエロラクトウロツトフェルト	1
29		B1509-141-H00	PRESSER SPRING REGULATOR	オサエチヨセツネジ	1
30		103-10712	HAND LIFTER CAM	オサエアケカム	1
31		B1510-141-H00	PRESSER SPRING	オサエチヨセツハネ	1
32		110-71701	NUT	オサエチヨセツネジナツト	1
33		230-02801	HAND LIFTER BRACKET	オサエアケテコカイ	1
34		B1501-141-H00	PRESSER BAR	オサエホ	1
35		110-71800	HAND LIFTER	オサエアケレハ	1
36		230-02959	THREAD RELEASE GUIDE	イトユルメウケイタ(クミ)	1
37		SD-0800481-SP	HINGE SCREW D= 8 H= 4.9	タネネジ D=8 H=4.9	1
38		B1462-053-000	THREAD RELEASE SPRING	イトユルメウケイタハネ	1
39		SS-7091110-TP	SCREW 9/64-40 L=10.5	マルヒラネジ 9/64-40 L=10.5	1
40		SS-7111310-SP	SCREW 11/64-40 L=12.8	マルヒラネジ 11/64-40 L=12.8	1
41		WP-0370316-SD	WASHER 3.7X8X0.3	ヒラサカネ 3.7X8X0.3	1

5. FEED MECHANISM COMPONENTS

送り関係



REF. NO	NOTE	PART NO.	DESCRIPTION	ル	リ	メ	イ	Qty
1		103-15000	FEED ROCKER	ネクリダ	イウテ			1
2		103-15109	FEED ROCKER SHAFT CRANK	スイハイネクリ	ウテ			1
3		103-15208	FEED ROCK CONNECTING ROD	スイハイネクリ	レンソクカシ			1
4		226-09200	FEED ROCK SHAFT CONNECTING ROD	スイハイネクリ	ロッド			1
5		103-15505	PLATE	ネクリ	チヨウセツタイ	イフタ		2
6		226-09606	FEED DRIVING ROCKER BLOCK, S	ネクリ	チヨウセツタイ	イフタ	マ S	2
7		230-03106	FEED REGULATOR	ネクリ	チヨウセツタイ	イ		1
8		230-03254	FEED DRIVING ROCKER ASM.	ネクリ	チヨウセツタイ	(クミ)		1
9		230-03353	FEED BAR ASM.	ネクリ	イ	(クミ)		1
10		230-03304	FEED BAR	ネクリ	イ			(1)
11		101-07902	FEED BAR FORK	ネクリ	イフタ	マ		(1)
12		SS-9151440-CP	SCREW 15/64-28 L=14	ワッシャ	ネ	6.2X13X1		(1)
13		WP-0621016-SD	WASHER 6.2X13X1	ワッシャ	ネ	6.2X13X1		(1)
14		230-03403	STITCH DIAL	メ	モリ	イ		1
15		230-36304	FEED LEVER SUPPORT	ネクリ	チヨウセツタイ			2
16		B1633-470-000	STOPPER PLATE	ネクリ	チヨウセツタイ	ウケ	イ	1
17		B1513-230-000	TENSION SPRING	ネ	ウチ	ネ		1
18		229-12109	FEED REGULATOR PIN SPRING	ネクリ	チヨウセツタイ	ウチ	ネ	1
19		B1604-012-000-A	FEED BAR SHAFT	ネクリ	イ	ウチ		1
20		B1610-512-000	FEED DRIVING SLIDE BLOCK	ネクリ	イ	ウチ		1
21		B1653-470-000	PIN	ネクリ	イ	ウチ		1
22		230-03601	FEED DRIVE ECCENTRIC CAM	ネクリ	イ	ウチ		1
23		B1636-581-B00	NEEDLE BEARING B	ニ	ト	ル	ハ	1
24		230-03700	THRUST COLLAR	スイハイネクリ	カム	マ		1
25		230-07305	FEED ROCK SHAFT	スイハイネクリ	ウチ			1
26		101-06102	BUSHING	スイハイネクリ	ウチ	マ		2
27		230-35900	FEED REGULATOR CONNECTING ROD	ネクリ	チヨウセツタイ	ロッド		1
28		226-10109	ROD PIN	ネクリ	チヨウセツタイ	イ	ウチ	1
29		226-10406	SPRING BRACKET	ネクリ	チヨウセツタイ	イ	ウチ	1
30		102-07405	PIN	ネクリ	チヨウセツタイ	ウチ		1
31		230-35603	FEED LEVER BASE COVER	ネクリ	チヨウセツタイ	イ	ウチ	1
32		102-07116	FEED REGULATOR SCREW	ネクリ	チヨウセツタイ	ウチ		1
33		230-36007	SPRING HOLDER	ヒツ	ハ	ネ	カ	1
34		101-07506	REVERSE FEED SHAFT	キ	ヤク	ネクリ	レ	1
35		B1624-380-00A	REVERSE FEED CONTROL LEVER	ネクリ	レ	ハ		1
36		CS-1021211-SH	THRUST COLLAR D=10.2 W=12	スラスト	ウケ	D=10.2 W=12		1
37		SS-8660610-TP	SCREW 1/4-40 L=6	ト	メ	ネ	1/4-40 L=6	2
38		CS-147101A-SH	THRUST COLLAR ASM. D=14.72 W=10	スラスト	ウケ	D=14.72 W=10	クミ	1
39		CS-1471012-SH	THRUST COLLAR D=14.72 W=10	スラスト	ウケ	D=14.72 W=10		(1)
40		SS-8660610-TP	SCREW 1/4-40 L=6	ト	メ	ネ	1/4-40 L=6	(2)
41		RO-0742401-00	RUBBER RING	ウチ	ウチ			1
42		RE-0500711-KP	SNAP RING 5	U	ガ	タ	メ	1
43		SD-0900701-TP	HINGE SCREW D= 9 H= 7	ダ	ウチ	ネ	D=9 H=7	1
44		SD-0800422-CP	HINGE SCREW D= 8 H= 4.2	ダ	ウチ	ネ	D=8 H=4.2	1
45		CQ-2020000-00	OIL WICK	エ	ウチ			0.1
46		230-36106	FEED LEVER	ネクリ	チヨウセツタイ			1
47		230-36205	FEED LEVER BASE	ネクリ	チヨウセツタイ	イ		1
48		SS-6090620-SP	SCREW 9/64-40 L=6	ヒ	ラ	ネ	9/64-40 L=6	6
49		230-36403	SLIDE BLOCK	ネクリ	チヨウセツタイ	ウチ		1
50		SS-6090630-SP	SCREW 9/64-40 L=6	ヒ	ラ	ネ	9/64-40 L=6	2
51		SS-8661040-TP	SCREW 1/4-40 L=10	ト	メ	ネ	1/4-40 L=10	1
52		SS-8660810-TP	SCREW 1/4-40 L=8	ト	メ	ネ	1/4-40 L=8	1
53		SM-6061802-TP	SCREW M6 L=18	ワッシャ	カ	ネ	6.5X11X1	4
54		WP-0651056-SD	WASHER 6.5X11X1	ヒ	ラ	ネ	カ	4
55		SD-0790433-TP	HINGE SCREW D= 7.94 H= 4.3	ダ	ウチ	ネ	D=7.94 H=4.3	1
56		SD-0790601-SP	HINGE SCREW D=7.94 H=6	ダ	ウチ	ネ	D=7.94 H=6	1
57		SS-8151150-SP	SCREW 15/64-28 L=10.5	ト	メ	ネ	15/64-28 L=10.5	1
58		SS-6121610-TP	SCREW 3/16-28 L=15.5	ヒ	ラ	ネ	3/16-28 L=15.5	1
59		SS-7110910-SP	SCREW 11/64-40 L=8.5	マ	ル	ヒ	ラ	4
60		SS-6110710-SP	SCREW 11/64-40 L=7	ヒ	ラ	ネ	11/64-40 L=7	2
61		SS-6121610-TP	SCREW 3/16-28 L=15.5	ヒ	ラ	ネ	3/16-28 L=15.5	1
62		SS-4110815-SP	SCREW 11/64-40 L=8	ト	メ	ネ	11/64-40 L=8	2
63		SS-6121050-SP	SCREW 3/16-28 L= 9.5	ヒ	ラ	ネ	3/16-28 L=9.5	1
64		SS-6661110-SP	SCREW 1/4-40 L=11	ヒ	ラ	ネ	1/4-40 L=11	2
65		SS-7110710-SP	SCREW 11/64-40 L=7	マ	ル	ヒ	ラ	2
66		SS-7110510-SP	SCREW 11/64-40 L=5	マ	ル	ヒ	ラ	1
67		SS-7111310-TP	SCREW 11/64-40 L=12.8	マ	ル	ヒ	ラ	2
68		SM-8050502-TP	SCREW M5 L=5	ト	メ	ネ		1
69		NS-6680320-SP	NUT 9/32-28	ワッシャ	カ	ネ	9/32-28	1
70		NS-6150310-SP	NUT 15/64-28	ワッシャ	カ	ネ	15/64-28	1
71		RE-0500000-KO	E-RING	E	ガ	タ	メ	1
72		230-39506	FEED LEVER BASE	ネクリ	チヨウセツタイ	イ		1
73	01	230-42104	FEED LEVER BASE COVER (UPPER)	ネクリ	チヨウセツタイ	イ	(カ)	1
74	01	230-42203	FEED LEVER BASE COVER (LOWER)	ネクリ	チヨウセツタイ	イ	(カ)	1
75	01	SS-6090620-SP	SCREW 9/64-40 L=6	ヒ	ラ	ネ	9/64-40 L=6	6
76	01	SS-6090620-SP	SCREW 9/64-40 L=6	ヒ	ラ	ネ	9/64-40 L=6	2
77		229-04155	MAIN SHAFT THRUST COLLAR ASM.	ウチ	ウチ	ク	ス	1
78		229-04106	MAIN SHAFT THRUST COLLAR	ウチ	ウチ	ク	ス	(1)
79		SS-8660610-TP	SCREW 1/4-40 L=6	ト	メ	ネ	1/4-40 L=6	(2)

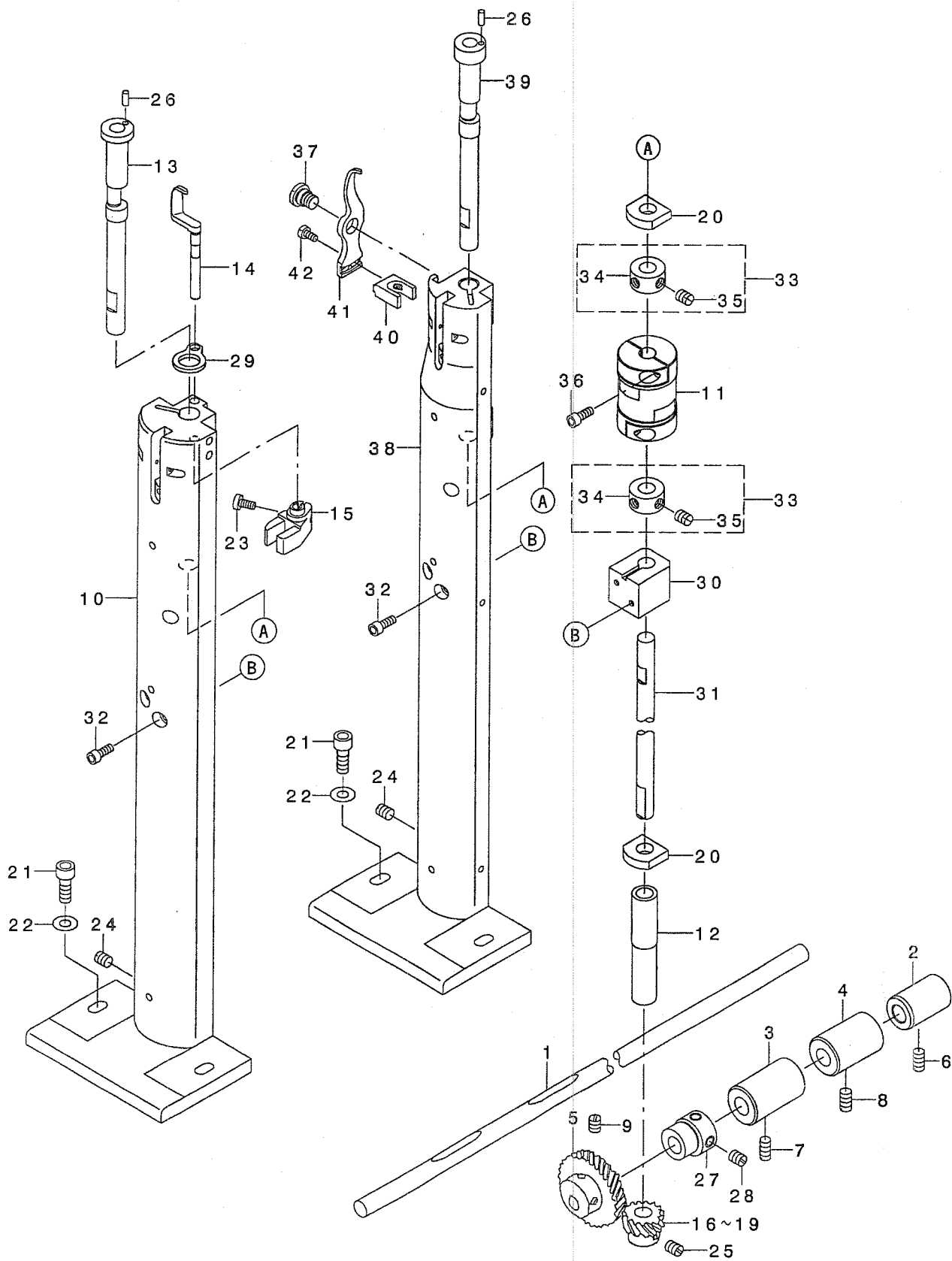
NOTE (注記)

01... FOR PLC-1691

PLC-1691用

# 6. HOOK SHAFT & HOOK DRIVING SHAFT COMPONENTS

釜軸・下軸関係





REF. NO	NOTE	PART NO.	DESCRIPTION	ヒョウメイ	Qty
1		230-04203	HOOK DRIVING SHAFT	シタツク	1
2	*	214-27307	LOWER SHAFT METAL, REAR	シタツク アトメタル	1
3		230-04302	BUSHING, INTERMEDIATE	シタツク ナカメタル	1
4		B1807-512-000	BUSHING B, INTERMEDIATE	シタツク ナカメタル B	1
5		B1816-512-000	HOOK DRIVING SHAFT, LARGE	シタツク クネツク ハク ルマ	1
6		SS-8151150-SP	SCREW 15/64-28 L=10.5	トメネツク 15/64-28 L=10.5	1
7		SS-8151150-SP	SCREW 15/64-28 L=10.5	トメネツク 15/64-28 L=10.5	1
8		SS-8151150-SP	SCREW 15/64-28 L=10.5	トメネツク 15/64-28 L=10.5	1
9		SS-8660810-TP	SCREW 1/4-40 L=8	トメネツク 1/4-40 L=8	2
10		230-36502	HOOK SHAFT BASE	カマツク クタ イ	1
11		230-37005	COUPLING	カマツク リンク	1
12		230-04500	HOOK SHAFT BASE, LOWER METAL	カマツク クタ イシタメタル	1
13		230-36700	HOOK SHAFT	カマツク ク	1
14		230-41304	OPENER	オーブ ナー	1
15		230-04906	OPENER GUIDE ARM	オーブ ナー アンナイウチ	1
16		101-12001	HOOK SHAFT GEAR, A	カマツク クネツク ハク ルマ A	1
17		101-12100	HOOK SHAFT GEAR, B	カマツク クネツク ハク ルマ B	1
18		101-12209	HOOK SHAFT GEAR, C	カマツク クネツク ハク ルマ C	1
19		101-11904	HOOK SHAFT GEAR	カマツク クネツク ハ	1
20		230-08105	LOWER METAL LUBRICATING FELT	カマツク クシタメタル キュウユフエルト	2
21		SM-6061802-TP	SCREW M6 L=18	ロツカクアナホ ルト	2
22		WP-0651056-SD	WASHER 6.5X11X1	ヒラサカ ネ 6.5X11X1	2
23		SM-6040802-TP	SCREW M4X0.7 L=8	ロツカクアナホ ルト	1
24		SS-8150710-SP	SCREW 15/64-28 L=7	トメネツク 15/64-28 L=7	1
25		SS-8660530-TP	SCREW 1/4-40 L=4.5	トメネツク 1/4-40 L=4.5	3
26		PH-0300062-CO	PIN	ハイゴウビ ヲ	1
27		230-03502	VERTICAL FEED CAM	シ ヨウケ オクリカム	1
28		SS-8150710-TP	SCREW 15/64-28 L=7	トメネツク 15/64-28 L=7	2
29		230-04708	HOOK SHAFT SPACER	カマツク クスハ ナー	1
30		230-36601	HOOK SHAFT METAL BOSS	カマツク クメタルホ ス	1
31		230-36809	HOOK SHAFT A	カマツク クA	1
32		SM-6041002-TP	SCREW M4 L=10	ロツカクアナホ ルト M4X0.7 L=10	2
33		CS-095101B-SH	THRUST COLLAR ASM. D=9.53 W=10	スラストウケ D=9.53 W=10 クミ	2
34		CS-0951019-SH	THRUST COLLAR D=9.53 W=10	スラストウケ D=9.53 W=10	(2)
35		SS-8150710-SP	SCREW 15/64-28 L=7	トメネツク 15/64-28 L=7	(2)
36		SM-6041002-TP	SCREW M4 L=10	ロツカクアナホ ルト M4X0.7 L=10	2
37	01	210-10608	HINGE SCREW	ナカカ マアンナイ タ ネツク	1
38	01	230-39407	HOOK SHAFT BASE	カマツク クタ イ	1
39	01	230-40603	HOOK SHAFT	カマツク ク	1
40	01	210-10707	GUIDE FORK	ナカカ マアンナイ フタマタ	1
41	01	210-10509	GUIDE	ナカカ マアンナイ	1
42	01	210-11200	SCREW	ナカカ マアンナイ フタマタトメネツク	2

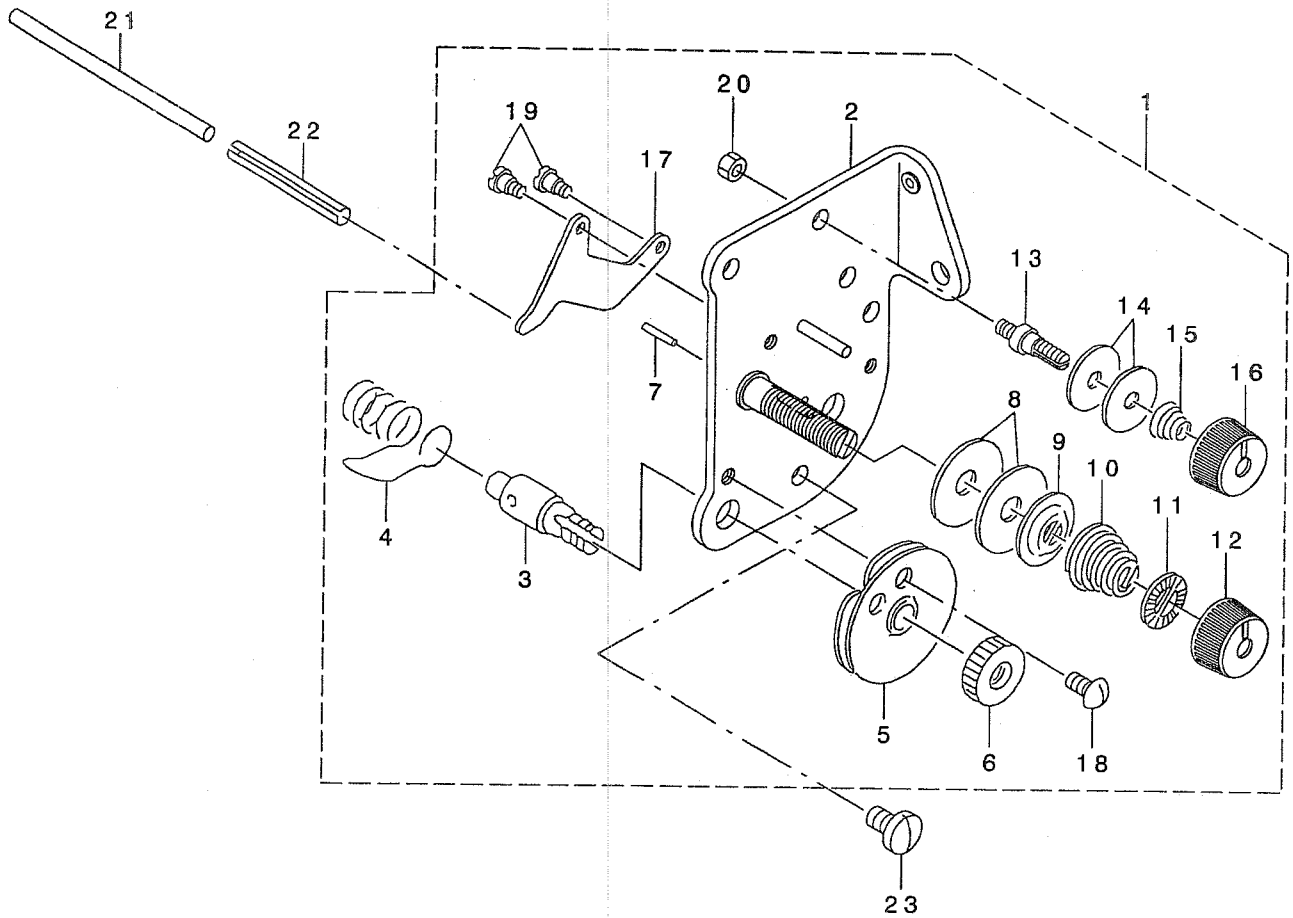
NOTE (注記) 01....FOR PLC-1691

PLC-1691用



# 8. THREAD TENSION COMPONENTS

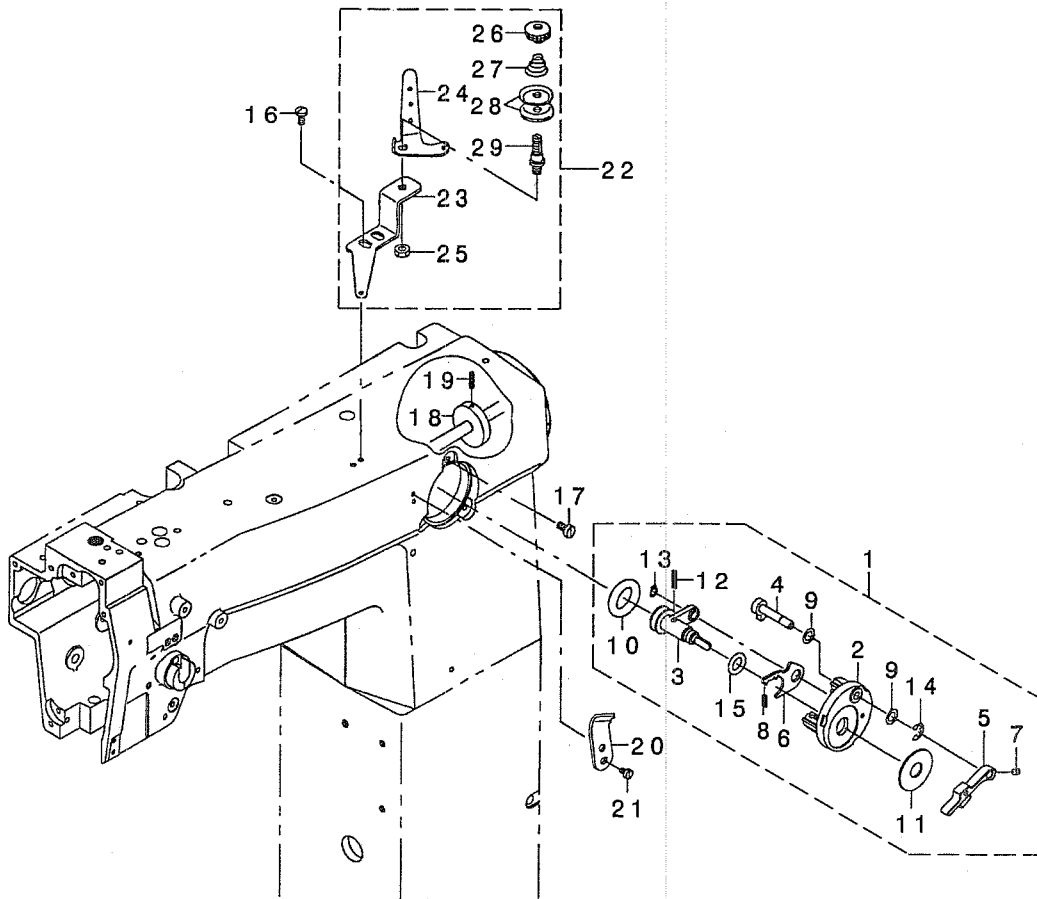
糸調子関係



REF. NO	NOTE	PART NO.	DESCRIPTION	ヒソメイ	Qty
1		230-09467	THREAD TENSION ASM.	イトチヨウジ(クミ)	1
2		230-09459	TENSION POST COMPL.	イトチヨウジダ イタケツコウ	(1)
3		103-20109	SCREW STUD	イトトリハネジク	(1)
4		B3128-051-000	THREAD TAKE-UP SPRING, A	イトトリハネ	(1)
5		B3137-527-OAO	TAKE-UP SPRING GUIDE ASM.	イトトリハネアソナイクミ	(1)
6		B3125-012-000	THREAD TENSION NUT	イトチヨウジナット	(1)
7		B3127-051-000	TENSION RELEASE PIN, SHORT	イトコルメピン	(1)
8		B3126-051-000	TENSION DISC	イトチヨウジサラ	(2)
9		B3132-051-000	TENSION DISC HOLDER	イトチヨウジサラオサエ	(1)
10		B3129-053-000	TENSION SPRING	イトチヨウジハネ	(1)
11		B3120-125-000	ROTATING STOPPER	イトチヨウジサラカイトントメ	(1)
12		110-72204	TENSION NUT	イトチヨウジナット	(1)
13		101-24204	THREAD TENSION POST, A	タ'イ1イトチヨウジホ-A	(1)
14		B3214-047-000	BOBBIN WINDER TENSION DISC	イトチヨウジサラ	(2)
15		D3168-555-HOB	TENSION SPRING NO.1	タ'イ1イトチヨウジハネ	(1)
16		110-72402	THREAD TENSION NUT	タ'イ1イトチヨウジナット	(1)
17		B3134-521-000	TENSION RELEASE LEVER	イトコルメイタ	(1)
18		SS-3090710-TP	SCREW 9/64-40 L=7	マルネジ 9/64-40 L=7	(1)
19		SD-0470281-SP	HINGE SCREW D=4.7 H=2.8	タ'ソネジ D=4.7 H=2.8	(2)
20		NS-6110310-SP	NUT 11/64-40	ロツカクナット 11/64-40	(1)
21		230-06406	TENSION RELEASE BAR	イトコルメオツホウ	1
22		PS-0600502-KP	SPRING PIN	スプリングピン	1
23		SS-7110710-SP	SCREW 11/64-40 L=7	マルヒラネジ 11/64-40 L=7	2

# 9. LOWER THREAD WINDER MECHANISM COMPONENTS

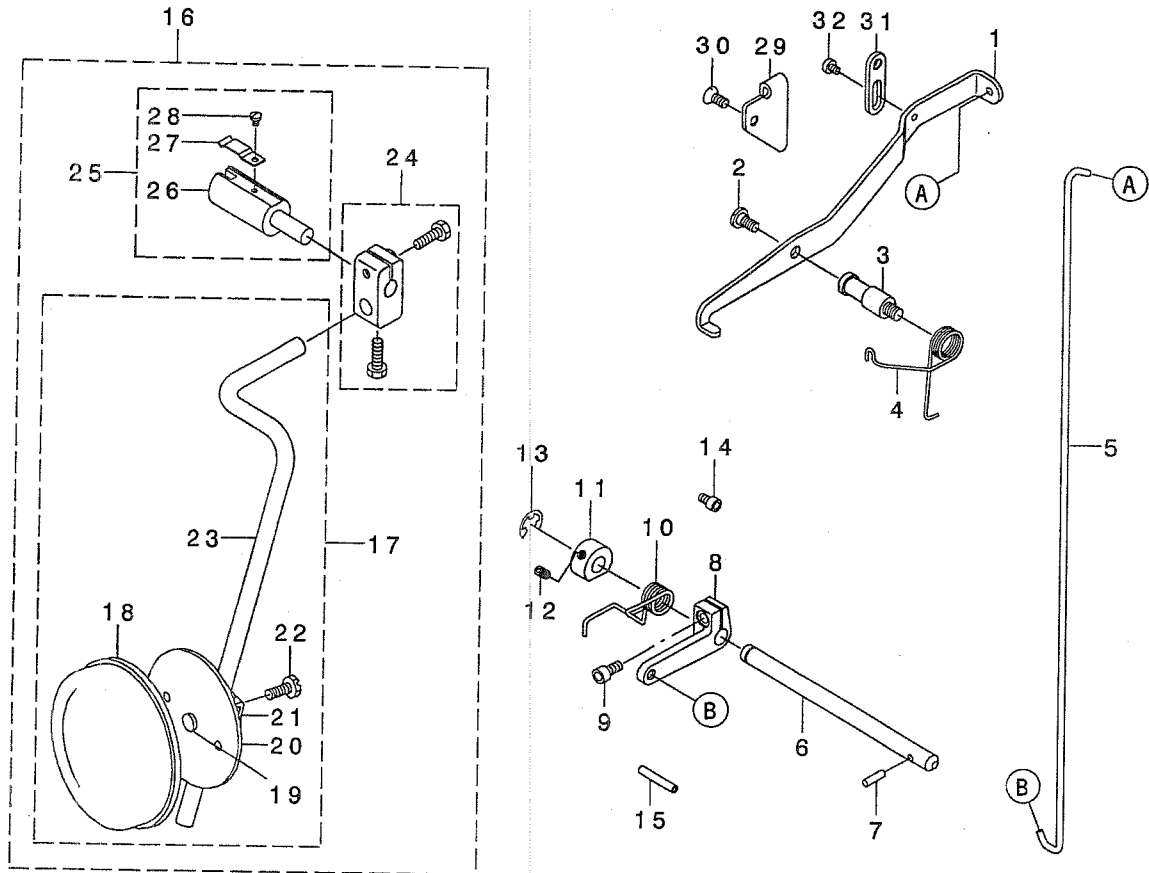
下糸巻き装置関係



REF. NO	NOTE	PART NO.	DESCRIPTION	ヒョメイ	Qty
1		230-09764	BOBBIN DEVICE ASM.	イトマキソウチ(クミ)	1
2		225-37658	BOBBIN FITTING BASIS COMPL.	イトマキトリツケタ イ(ケツコウ)	(1)
3		230-09756	BOBBIN SHAFT COMPL.	イトマキシク(ケツコウ)	(1)
4		225-38151	BOBBIN CAM SHAFT COMPL.	イトマキカムシク(ケツコウ)	(1)
5		225-38300	BOBBIN LEVER	イトマキレハ	(1)
6		225-38409	ADJUSTING PLATE	イトマキシクダ イチヨウセツイタ	(1)
7		SS-8110422-TP	SCREW 11/64-40 L=4	トメネシ 11/64-40 L=4	(1)
8		B1529-890-00C-A	PRESSUR FOOT SPRING	オサエハネ	(1)
9		106-18304	VERTICAL ROLLER WASHER	シユウトウ ローラ ワッシャ	(2)
10		A3216-001-00A	RUBBER RING	ゴムワ(ブラツク)	(1)
11		B3205-210-000	CUSHION	ホビンザ	(1)
12		B1148-555-000	SPRING	オクリ チヨセツ ビンハネ	(1)
13		RC-0560711-KP	RETAINING RING	Cカ タトメワ	(1)
14		RE-0500000-KO	E-RING	Eカ タトメワ 5	(1)
15		RO-0922702-00	RUBBER RING	Oリング	(1)
16		SS-7621040-SP	SCREW 3/16-32 L= 9.5	マルヒラネシ 3/16-32 L=9.5	2
17		SS-6121030-SP	SCREW 3/16-28 L=10	ヒラネシ 3/16-28 L=10	3
18		B3213-205-000	BOBBIN WINDER DRIVING WHEEL	イトマキクトウウツヤ	1
19		SS-8111610-SP	SCREW 11/64-40 L=15.5	トメネシ 11/64-40 L=15.5	2
20		105-02300	THREAD CUTTER	イトキリホシイタ	1
21		SS-6090620-SP	SCREW 9/64-40 L=6	ヒラネシ 9/64-40 L=6	2
22		107-04153	BOBBIN THREAD GUIDE PLATE ASM.	イトマキイトアンナイイタ(クミ)	1
23		107-04104	BOBBIN THREAD GUIDE PLATE	イトマキイトアンナイイタ	(1)
24		100-88003	THREAD GUIDE	ダ イチ イトチヨウソホウ アンナイ	(1)
25		NS-6110310-SP	NUT 11/64-40	ロツカクナツト 11/64-40	(1)
26		B3216-047-000	BOBBIN WINDER TENSION NUT	イトチヨウソ ナツト	(1)
27		D3168-555-HOB	TENSION SPRING NO.1	ダ イ1 イトチヨウソハネ	(1)
28		B3214-047-000	BOBBIN WINDER TENSION DISC	イトチヨウソ サラ	(2)
29		101-24204	THREAD TENSION POST, A	ダ イ1イトチヨウソホ - A	(1)

# 10. KNEE LIFTER COMPONENTS

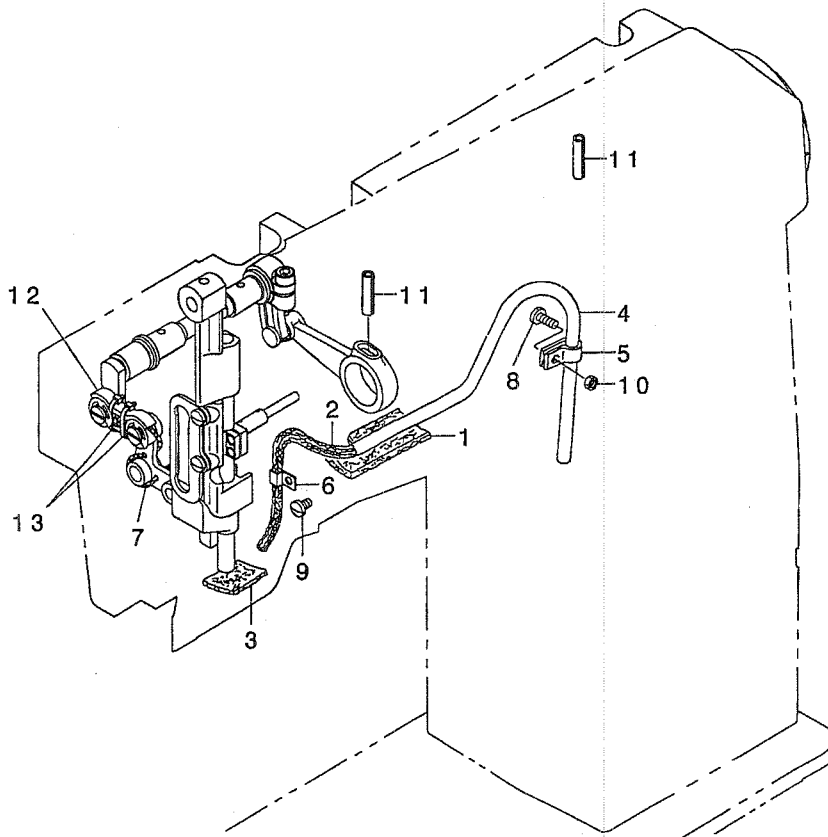
膝上げ関係



REF. NO	NOTE	PART NO.	DESCRIPTION	と	イ	Qty		
1		230-37104	KNEE LIFTER LEVER	ヒサ	アケ	テコ	1	
2		SD-0790361-SP	HINGE SCREW D= 7.94 H= 3.6	タ	ンネシ	D=7.94 H=3.6	1	
3		103-11504	HOLDER STUD	ヒサ	アケ	ツテコケツク	1	
4		103-12213	SPRING	ヒサ	アケ	テコハネ	1	
5		230-37609	KNEE LIFTER CONNECTING BAR	ヒサ	アケ	レンケツホウ	1	
6		230-37203	KNEE LIFTER SHAFT	ヒサ	アテヨコシ	ク	1	
7		B3432-521-000	PIN	ヒサ	アテツキテ	カンゴウビン	1	
8		230-37302	KNEE LIFTER ARM	ヒサ	アケ	ウテ	1	
9		SM-6061202-TP	SCREW M6 L=12	ロツカク	アナホ	ルト M6 L=12	1	
10		230-38904	KNEE LIFTER SPRING	ヒサ	アケ	ハネ	1	
11		230-37401	KNEE LIFTER STOPPER	ヒサ	アケ	ストップ	1	
12		SS-8661012-TP	SCREW	トメ	ネシ		1	
13		RE-0900000-K0	E-RING 9	Eカ	外メツ	9	1	
14		SM-6050802-TP	SCREW M5X0.8 L=8	ロツカク	アナホ	ルト M5X0.7 L=8	1	
15		PS-0500302-KH	SPRING PIN 5X30	スア	リンケ	ピン 5X30	1	
16		230-37757	KNEE LIFTER VERTICAL SHAFT ASM	ヒサ	アテタチシ	ク(クミ)	1	
17		230-37856	KNEE PRESS PLATE ASM.	ヒサ	アテ	イタ(クミ)	(1)	
18		B3431-552-000-A	KNEE PRESS PLATE COVER	ヒサ	アテ	イタ カハ	(1)	
19		110-24403	RUBBER	ヒサ	アテ	ゴム	(1)	
20		110-23702	KNEE PRESS PLATE	ヒサ	アテ	イタ	(1)	
21		110-23801	KNEE PRESS PLATE HOLDER	ヒサ	アテ	イタササエ	(1)	
22		SS-9151540-SR	SCREW 15/64-28 L=15	ロツカク	ホ	ルト 15/64-28 L=15	(1)	
23		230-37807	KNEE PRESS SHAFT	ヒサ	アテ	タチシ	ク	(1)
24		229-32453	BRACKET ASM.	ヒサ	アテ	タチシ	ク(クミ)	(1)
25		228-63252	KNEE LIFTER JOINT ASM.	ヒサ	アケ	ツキ	テ(クミ)	(1)
26		228-63203	KNEE LIFTER JOINT	ヒサ	アケ	ツキ	テ	(1)
27		B3428-521-000	PRESSER SPRING	ヒサ	アテ	ク オサエハ	ネ	(1)
28		SS-7090510-SP	SCREW 9/64-40 L= 4.6	マル	ヒラ	ネシ 9/64-40 L=4.6	(1)	
29		230-14400	KNEE LIFTER FRONT LEVER GUIDE	ヒサ	アケ	マエテコ	イト	1
30		SS-1151310-TP	SCREW	サ	ラ	ネシ	1	
31		230-41403	KNEE LIFTER LEVER STOPPER	ヒサ	アケ	テコ	ストップ	1
32		SS-6110630-TP	SCREW 11/64-40 L=6	ヒラ	ネシ	11/64-40 L=6	1	

# 11. LUBRICATION COMPONENTS

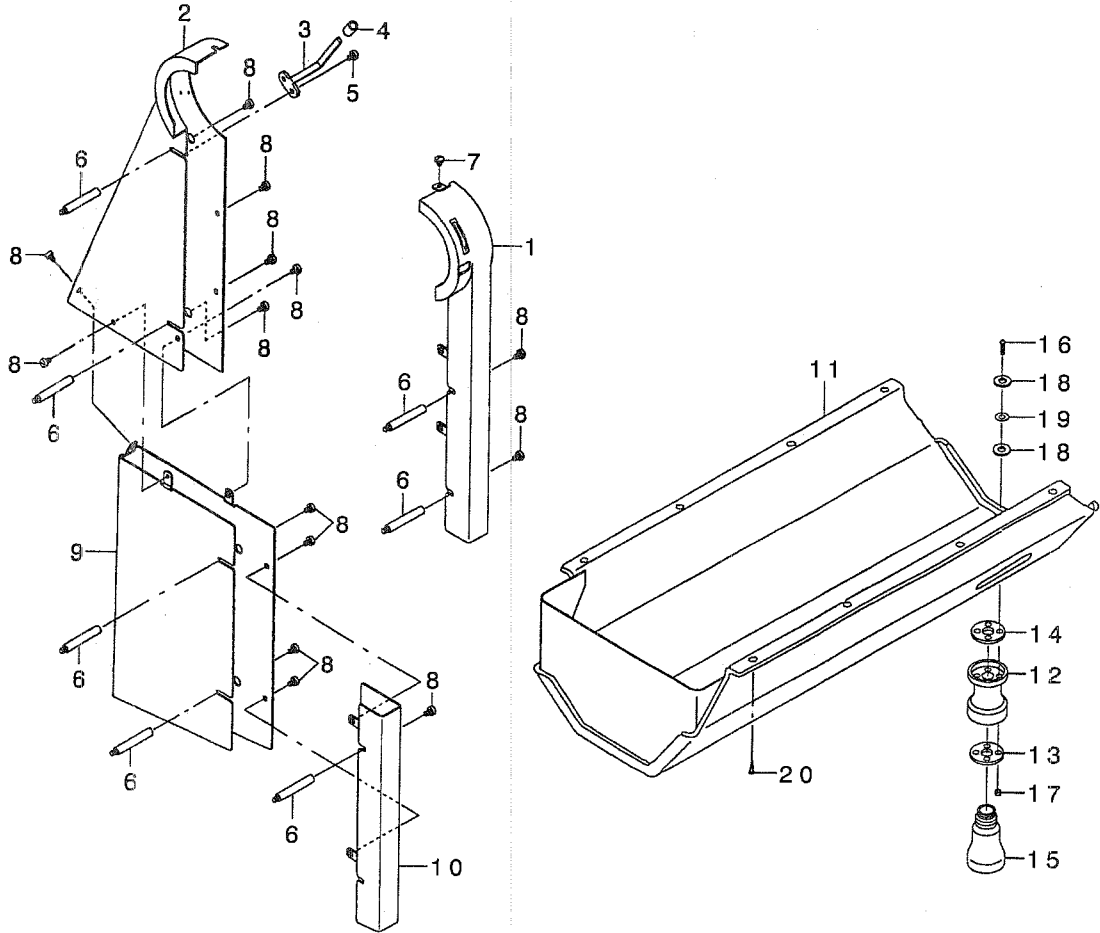
給油関係



REF. NO	NOTE	PART NO.	DESCRIPTION	品名	Qty
1		103-21602	FELT	フェルト	1
2		103-21701	OIL RETURN WICK	カンリュウ フェルト	1
3		B3526-226-000	OIL SPONGE	カンリュウ ゴミヨク	1
4		BP-8000000-00	VINYL TUBE, WHITE D=8	ビニールパイプ 8	0.2
5		EA-9502B05-00	CABLE CLIP	ケーブルクリップ	1
6		B3508-512-000	OIL FELT HOLDER	カンリュウ フェルト A オサエ	1
7		CQ-2020000-00	OIL WICK	ウツシ	0.3
8		SS-7111140-SP	SCREW 11/64-40 L=11	マルヒラネジ	1
9		SS-7110710-SP	SCREW 11/64-40 L=7	マルヒラネジ 11/64-40 L=7	1
10		NS-6110310-SP	NUT 11/64-40	ロツカクナツト 11/64-40	1
11		PS-0600241-00	SPRING PIN 6X24	スプリングピン 6.0X24	2
12		230-14608	CONNECTING LINK FELT	ウツオクリレンケツリンクフェルト	1
13		EA-9500B00-00	CLIP CV-70S	ケツソクハン ト 60	2

# 12. BELT COVER & OIL RESERVOIR COMPONENTS

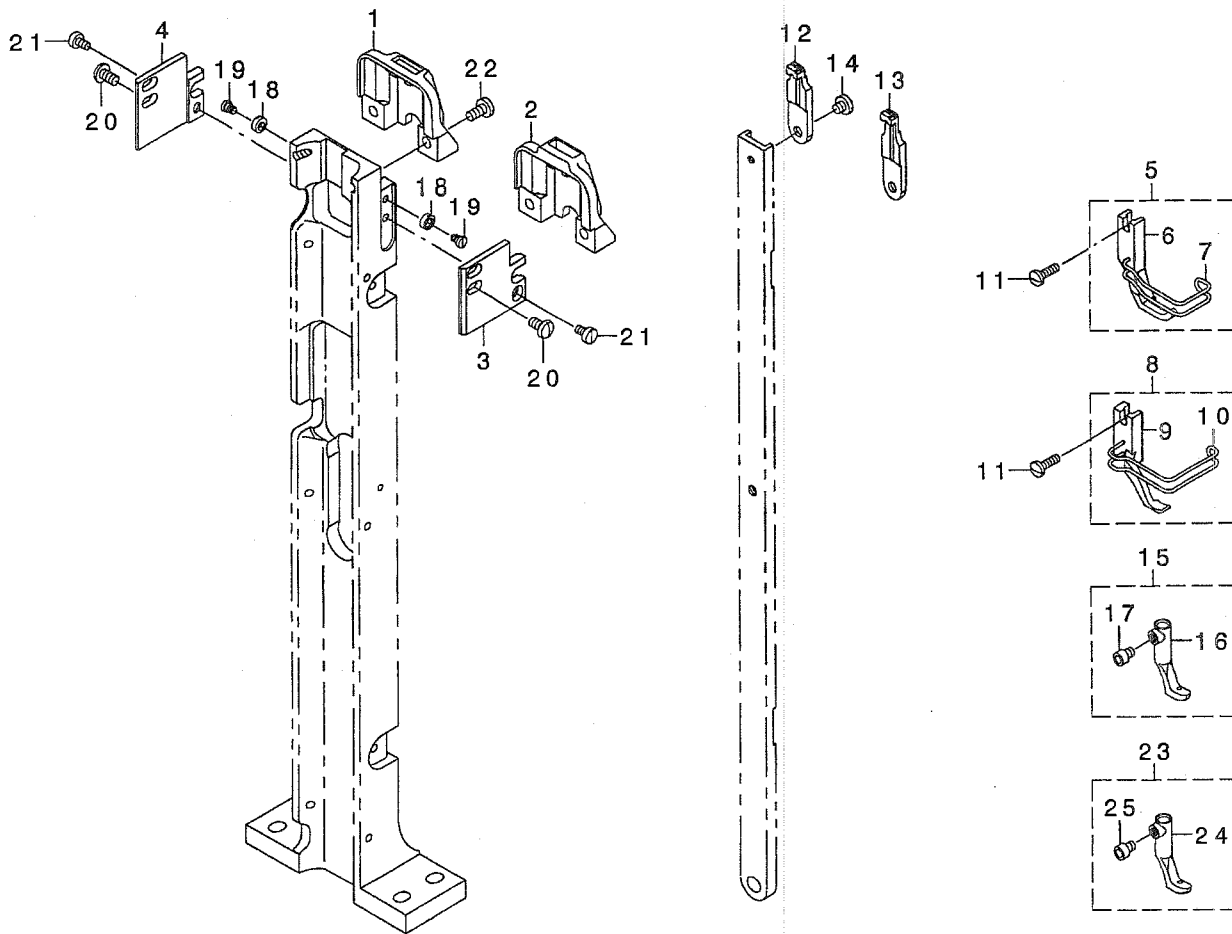
ベルトカバー・油受け関係



REF. NO	NOTE	PART NO.	DESCRIPTION	ヒョメイ	Qty
1		230-12859	BELT COVER (LABEL STICK)	ベルトカバー (ラベルツキ)	1
2		230-12909	BELT COVER (REAR)	ベルトカバー (ウツロ)	1
3		230-13105	SYNCHRO SUPPORT	シンクロササエ	1
4		BT-0630520-Z0	HOLDER COVER	ゼツエンチューブ	0.02
5		SS-6110610-TP	SCREW 11/64-40 L=6	ヒラネジ 11/64-40 L=6	2
6		D8232-141-E00	BELT COVER SUPPORT	ベルトカバー - シチュウ	7
7		SS-7110510-SP	SCREW 11/64-40 L=5	マルヒラネジ 11/64-40 L=5	1
8		SS-6110610-TP	SCREW 11/64-40 L=6	ヒラネジ 11/64-40 L=6	14
9		230-38102	BELT COVER, REAR, LOWER	ベルトカバー (ウツロシタ)	1
10		230-38003	BELT COVER, FRONT, LOWER	ベルトカバー (マエシタ)	1
11		107-72952	OIL RESERVOIR ASM.	アブラケ(クミ)	1
12		B8202-205-000	OIL MANAGEMENT	アブラスキ	1
13		213-79003	OIL MANAGEMENT WASHER	アブラスキサカネ	1
14		B8112-220-000	OIL SEAL	アブラスキオイルシール	1
15		B9121-012-000	OIL CAN	アブラビン	1
16		SM-3031401-SE	SCREW M3X0.5 L=14	マルコネジ M3X0.5 L=14	4
17		NM-6030001-SC	NUT M3	ロツカクナツト M3X0.5 1シユ	4
18		107-48101	OIL REMOVING SETSCREW PACKING	アブラスキトメネジハツキン	8
19		WP-0320501-SC	WASHER M3	ヒラザカネ 3.2X7X0.5	4
20		SK-3241601-SC	WOOD SCREW D=2.4 L=16	マルモクネジ D=2.4 L=16	8

### 13. GAUGE COMPONENTS (FOR PLC-1690)

ゲージ関係 (PLC-1690用)

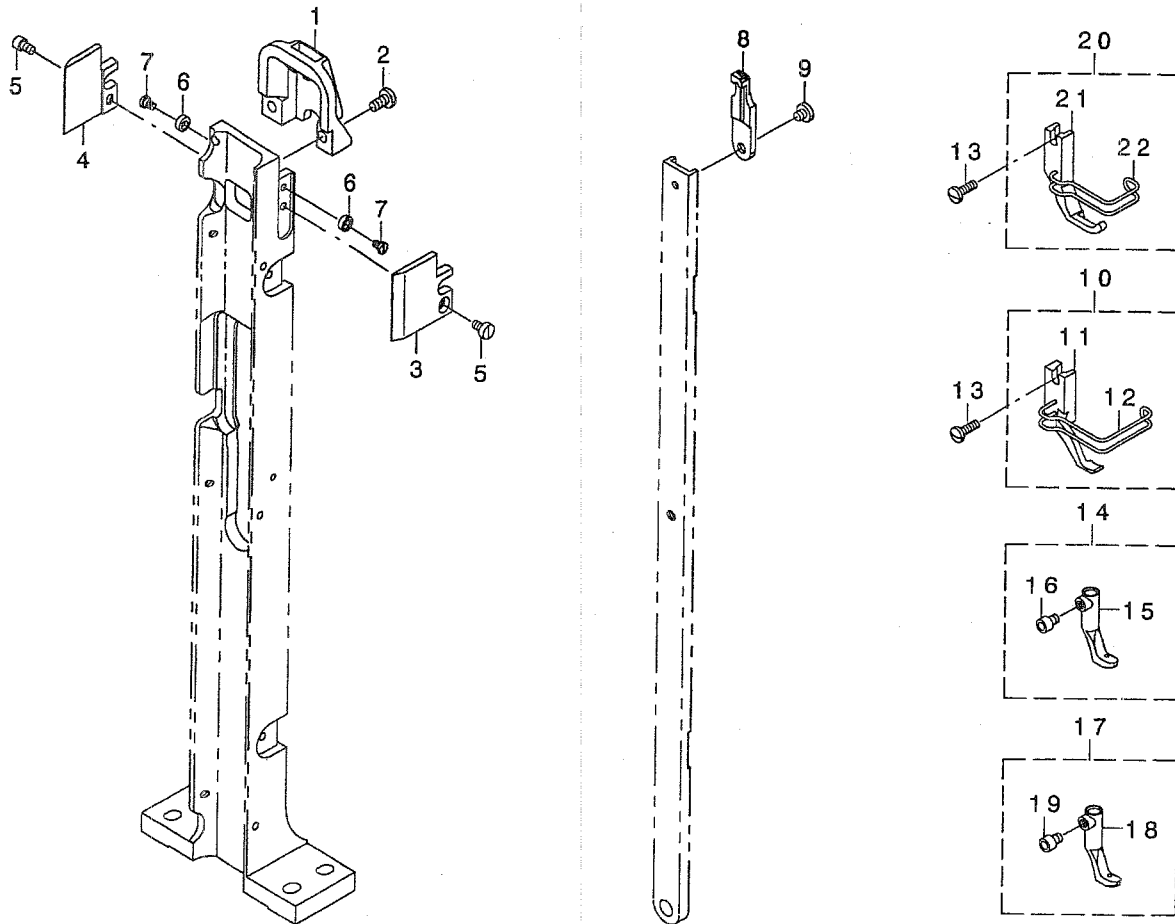


REF. NO	NOTE	PART NO.	DESCRIPTION	トヨメイ	Qty
1		230-41205	THROAT PLATE (FLAT TYPE)	ハリイタ(フラットタイプ)	1
2	01	230-41106	THROAT PLATE	ハリイタ	1
3		230-40702	THROAT PLATE A	ハリイタウケA	1
4		230-40801	THROAT PLATE B	ハリイタウケB	1
5		230-41551	PRESSER FOOT ASM.	オサエアツ(クミ)	1
6		230-41502	PRESSER FOOT	オサエアツ	(1)
7		230-34002	FINGER GUARD	ユビ'カ'ート	(1)
8	01	230-41650	PRESSER FOOT ASM.	オサエアツ(ヒタ'リカタオサエ)(クミ)	1
9		230-41601	PRESSER FOOT	オサエアツ(ヒタ'リカタオサエ)	(1)
10		230-19409	FINGER GUARD	ユビ'カ'ート	(1)
11		SS-7091110-TP	SCREW 9/64-40 L=10.5	マルヒラネツ' 9/64-40 L=10.5	1
12		230-42500	FEED DOG	オクリ	1
13	01	230-42609	FEED DOG	オクリ	1
14		SS-7110410-SP	SCREW 11/64-40 L=4	マルヒラネツ' 11/64-40 L=4	1
15		230-43656	FEED FOOT ASM.	オクリアツ(ヒタ'リカタオサエ)(クミ)	1
16		230-43607	FEED FOOT	オクリアツ(ヒタ'リカタオサエ)	(1)
17		SM-6040552-TP	SCREW M4 L=4.5	ロツカクアナホ' ルト M4 L=4.5	(1)
18		230-07503	ECCENTRIC ROLLER	ハンソソコロ	2
19		230-07602	HINGE SCREW	ハンソソコロダ' ソネツ'	2
20		SS-5110810-SP	SCREW 11/64-40 L=8	トラスネツ' 11/64-40 L=8	4
21		SS-6090620-SP	SCREW 9/64-40 L=6	ヒラネツ' 9/64-40 L=6	2
22		SS-7110910-SP	SCREW 11/64-40 L=8.5	マルヒラネツ' 11/64-40 L=8.5	2
23	01	230-43755	FEED FOOT ASM.	オクリアツ(ヒタ'リカタオサエ・ハツキ)(クミ)	1
24		230-43706	FEED FOOT	オクリアツ(ヒタ'リカタオサエ・ハツキ)	(1)
25		SM-6040552-TP	SCREW M4 L=4.5	ロツカクアナホ' ルト M4 L=4.5	(1)
		NOTE (注記)	01...OPTIONAL PARTS	オア' シヨソ部品	



# 14. GAUGE COMPONENTS (FOR PLC-1691)

ゲージ関係 (PLC-1691用)



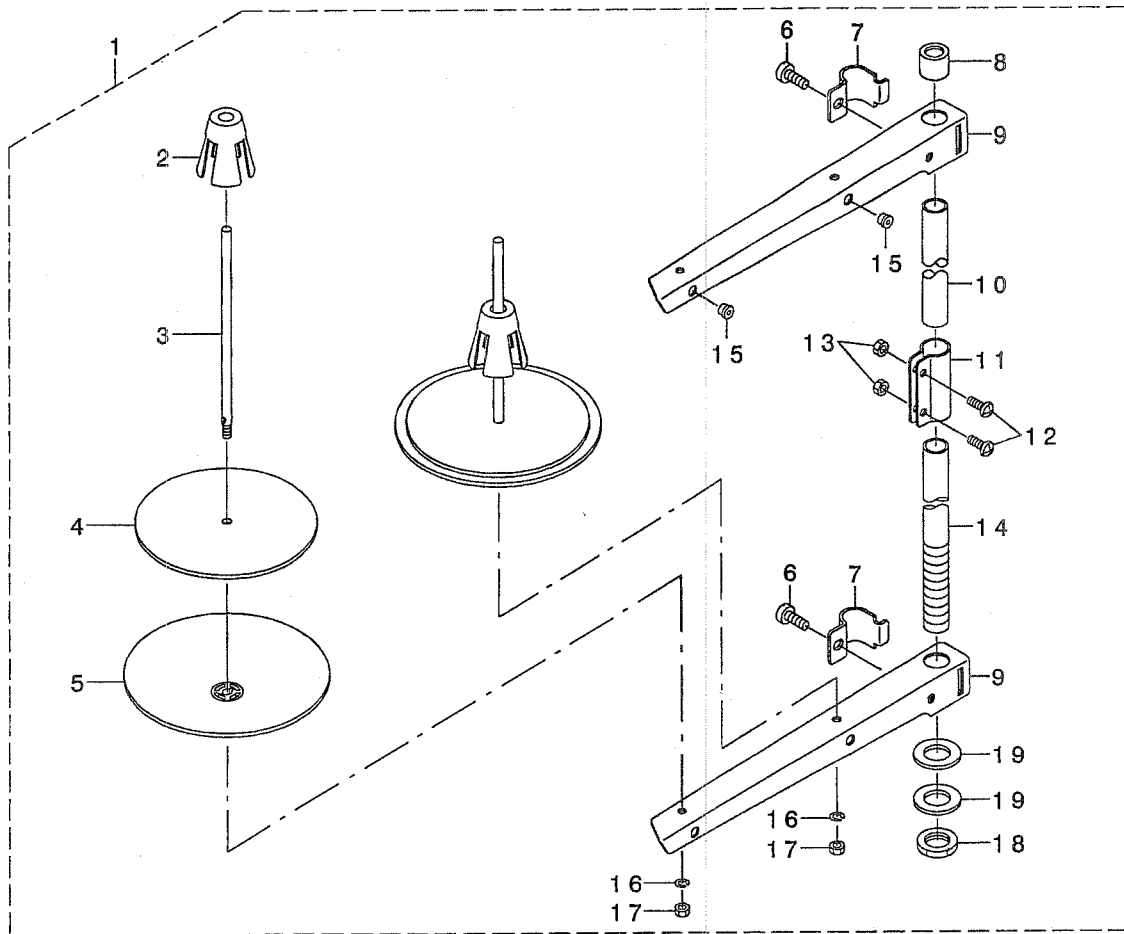
REF. NO	NOTE	PART NO.	DESCRIPTION	ヒソメイ	Qty
1		230-40207	THROAT PLATE	ハリタ	1
2		SS-7110910-SP	SCREW 11/64-40 L=8.5	マルヒラネツ 11/64-40 L=8.5	2
3		230-40900	PRESSER FOOT BRACKET A	ハリタウケ A	1
4		230-41007	PRESSER FOOT BRACKET B	ハリタウケ B	1
5		SS-6090620-SP	SCREW 9/64-40 L=6	ヒラネツ 9/64-40 L=6	4
6		230-07503	ECCENTRIC ROLLER	ハンソソコロ	2
7		230-07602	HINGE SCREW	ハンソソコロタソネツ	2
8		230-42609	FEED DOG	オクリ	1
9		SS-7110410-SP	SCREW 11/64-40 L=4	マルヒラネツ 11/64-40 L=4	1
10		230-41650	PRESSER FOOT ASM.	オサエアツ(ヒタリカタオサエ)(クミ)	1
11		230-41601	PRESSER FOOT	オサエアツ(ヒタリカタオサエ)	(1)
12		230-19409	FINGER GUARD	ユビカ-ト	(1)
13		SS-7091110-TP	SCREW 9/64-40 L=10.5	マルヒラネツ 9/64-40 L=10.5	1
14		230-43656	FEED FOOT ASM.	オクリアツ(ヒタリカタオサエ)(クミ)	1
15		230-43607	FEED FOOT	オクリアツ(ヒタリカタオサエ)	(1)
16		SM-6040552-TP	SCREW M4 L=4.5	ロツカクアナホルト M4 L=4.5	(1)
17	01	230-43755	FEED FOOT ASM.	オクリアツ(ヒタリカタオサエ・ハツキ)(クミ)	1
18		230-43706	FEED FOOT	オクリアツ(ヒタリカタオサエ・ハツキ)	(1)
19		SM-6040552-TP	SCREW M4 L=4.5	ロツカクアナホルト M4 L=4.5	(1)
20	01	230-41551	PRESSER FOOT ASM.	オサエアツ(クミ)	1
21		230-41502	PRESSER FOOT	オサエアツ	(1)
22		230-34002	FINGER GUARD	ユビカ-ト	(1)

NOTE (注記) 01...OPTIONAL PARTS

オフシヨソ部品

# 15. THREAD STAND COMPONENTS

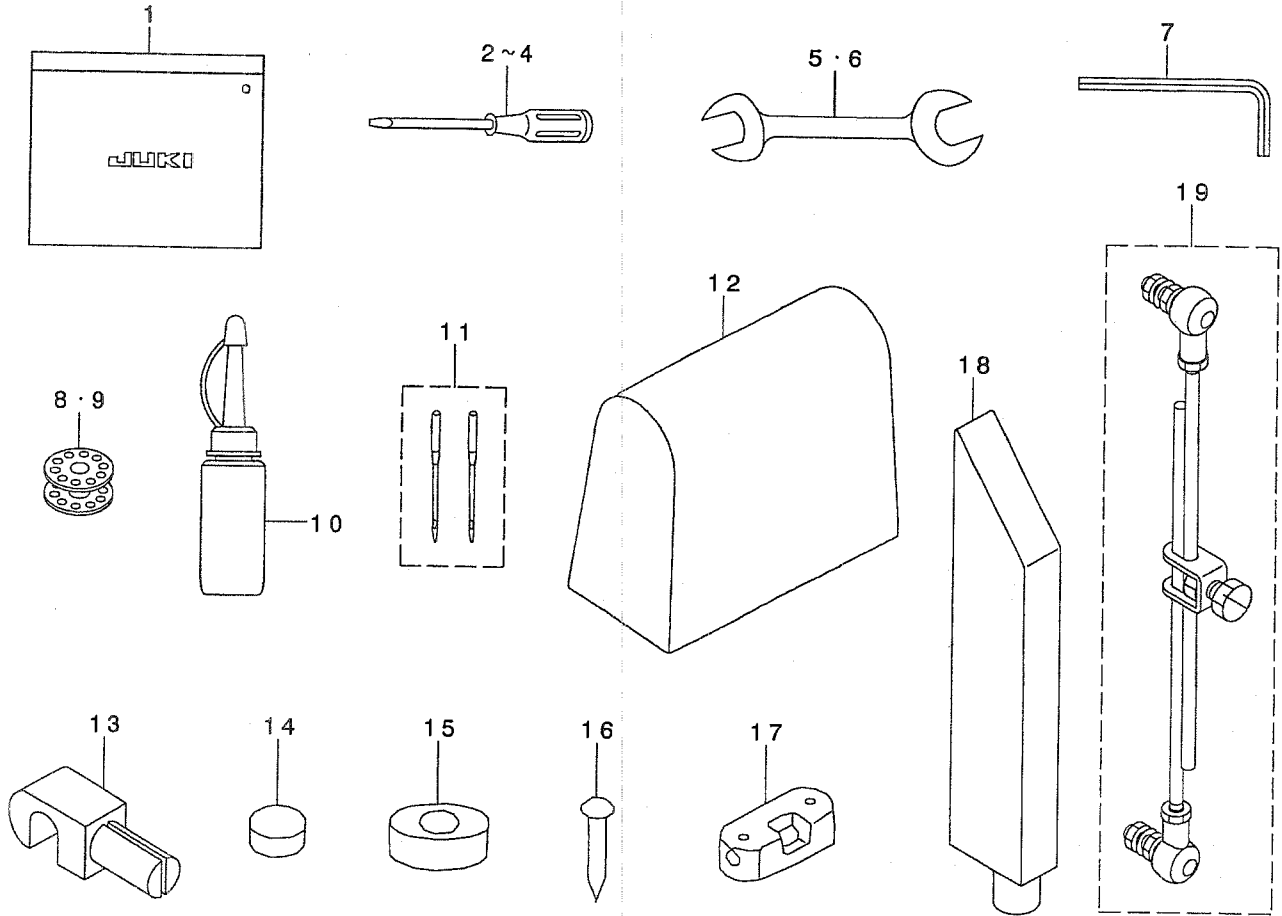
糸立て装置関係



REF. NO	NOTE	PART NO.	DESCRIPTION	ヒソメイ	Qty
1		229-30358	THREAD STAND ASM.	イトタテソウチ(クミ)	1
2		229-31109	SPOOL RETAINER	イトマキフレト・メ	(2)
3		229-31000	SPOOL PIN	イトマキウケホ・ウ	(2)
4		229-30903	SPOOL REST CUSHION	イトマキウケザ・ラクツヨソ	(2)
5		229-30804	SPOOL REST	イトマキウケザ・ラ	(2)
6		SM-6061610-SC	SCREW M6 L=16	ヒラコネツ・ M6 L=16	(2)
7		229-30705	THREAD GUIDE ARM JOINT	イトタテホ・ウシメカナク	(2)
8		229-31406	SPOOL REST ROD RUBBER CAP	イトタテホ・ウホコ・ゴ・ム	(1)
9		229-30507	SPOOL REST ARM	イトタテウテ	(2)
10		229-30408	SPOOL REST ROD, UPPER	イトタテホ・ウ(ウエ)	(1)
11		229-31307	SPOOL REST ROD JOINT	イトタテホ・ウツキ・テ	(1)
12		SM-4051405-SE	SCREW M5 L=14	ナハ・コネツ・ M5 L=14	(2)
13		NM-6050001-SE	NUT M5	ロツカクナツト M5	(2)
14		229-30309	SPOOL REST ROD, LOWER	イトタテホ・ウ(シタ)	(1)
15		229-31208	THREAD GUIDE	イトミチ	(2)
16		WS-0510002-KN	SPRING WASHER	ハ・ネザ・ガ・ネ 5.1X9.2X1.3	(2)
17		NM-6050001-SE	NUT M5	ロツカクナツト M5	(2)
18		NM-6160511-SE	NUT M16X1.5	ロツカクナツト M16X1.5 1ツユ	(1)
19		WP-1702600-S0	WASHER 17X30X2.6	ヒラザ・ガ・ネ 17X30X2.6	(2)

# 16. ACCESSORIES PARTS COMPONENTS

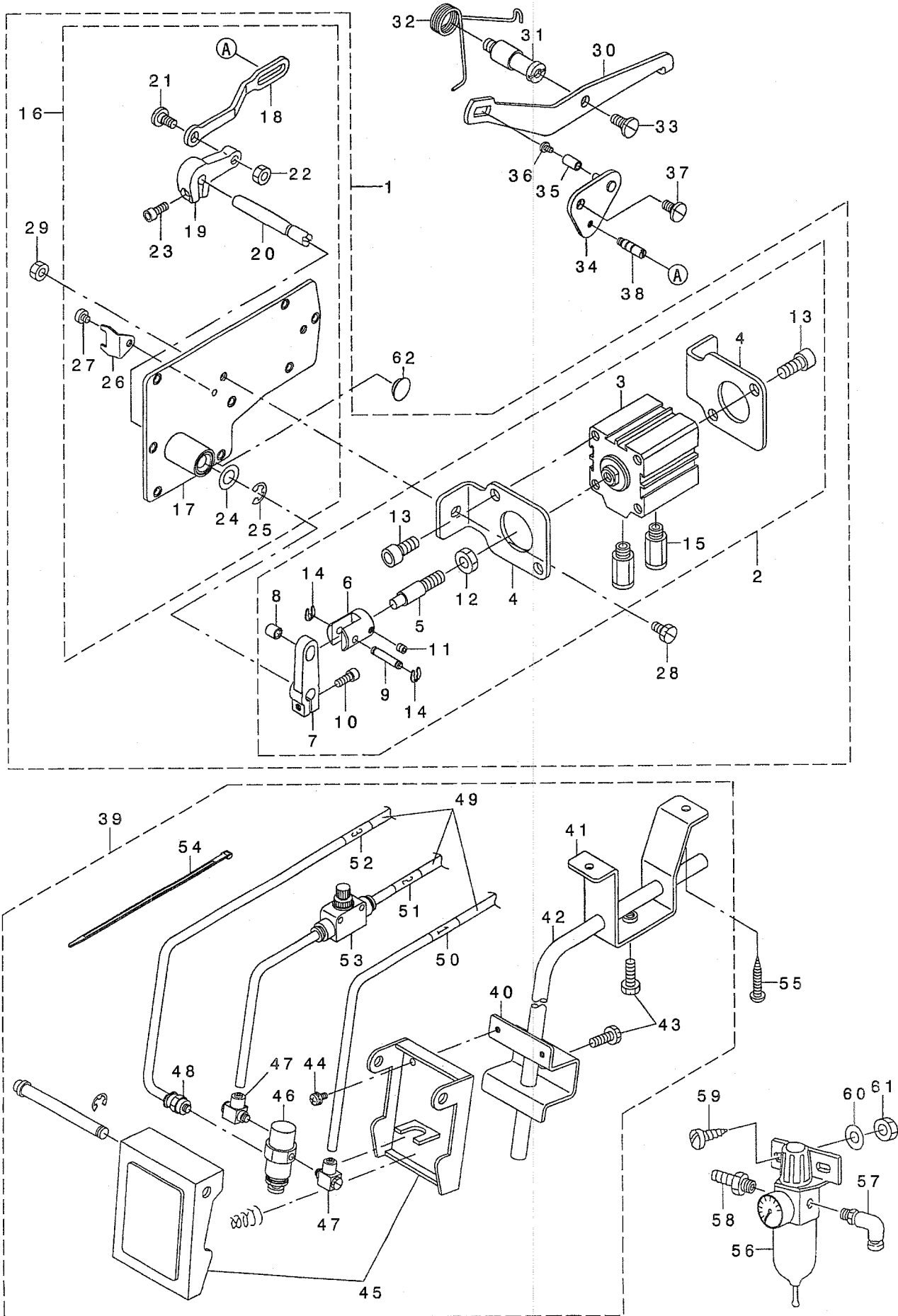
付属品関係



REF. NO	NOTE	PART NO.	DESCRIPTION	ヒョウメイ	Qty
1		B9101-552-000	ACCESSORY BOX	フツクヒンハコ	1
2		229-33006	SCREW DRIVER, LARGE	トライハ - (タイ)	1
3		B9110-012-000	SCREW DRIVER, MIDDLE	トライハ - (チュウ)	1
4		B9111-012-000	SCREW DRIVER, SMALL	トライハ - (ショウ)	1
5		B9143-372-000	WRENCH (7.1 X 8.1)	リョウグチスパナ (7.1X8.1)	1
6		B9113-012-000	WRENCH (9X10)	リョウグチスパナ(シヨウ)	1
7		B9141-372-000	HEXAGONAL WRENCH, LARGE	ロツカクホ - スパナ (タイ)	1
8		B9117-201-000	BOBBIN	ホビン	1
9	01	B9117-012-000	BOBBIN	ホビン	1
10		B9121-220-0A0	OILER (CONTAINING NO.2 OIL)	アブラサシ NO2オイル	1
11		MC-3210012-02	NEEDLE 134-35 #120-2	ハリ(シユメツツ)134-35 #120-2	1
12		105-29808	COVER	トウフビニールカバー	1
13		B8213-012-000	BED HINGE CONNECTION	ヒンジジク	2
14		B8206-012-000	FELT CUSHION	トーフクツシヨウ	4
15		B8209-012-000	RUBBER CUSHION	トーフササエゴム	4
16		105-39906	SET NAIL	トメクキ	8
17		105-29600	WASHER	ヒンジサ	2
18		230-38607	FRAM SUPPORT BAR	トウフササエホウ	1
19		229-58458	CONNECTING ROD ASM. B	レンケツホウB(クミ)	1
	NOTE (注記)	01....FOR PLC-1691		PLC-1691用	

17. PRESSER LIFTING SOLENOID COMPONENTS (FOR OPTION)

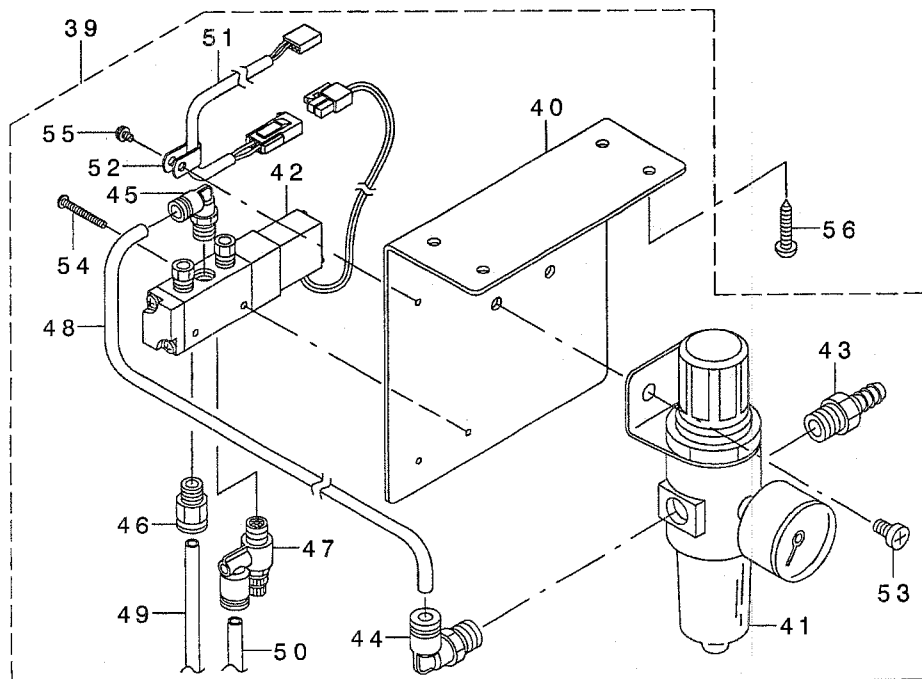
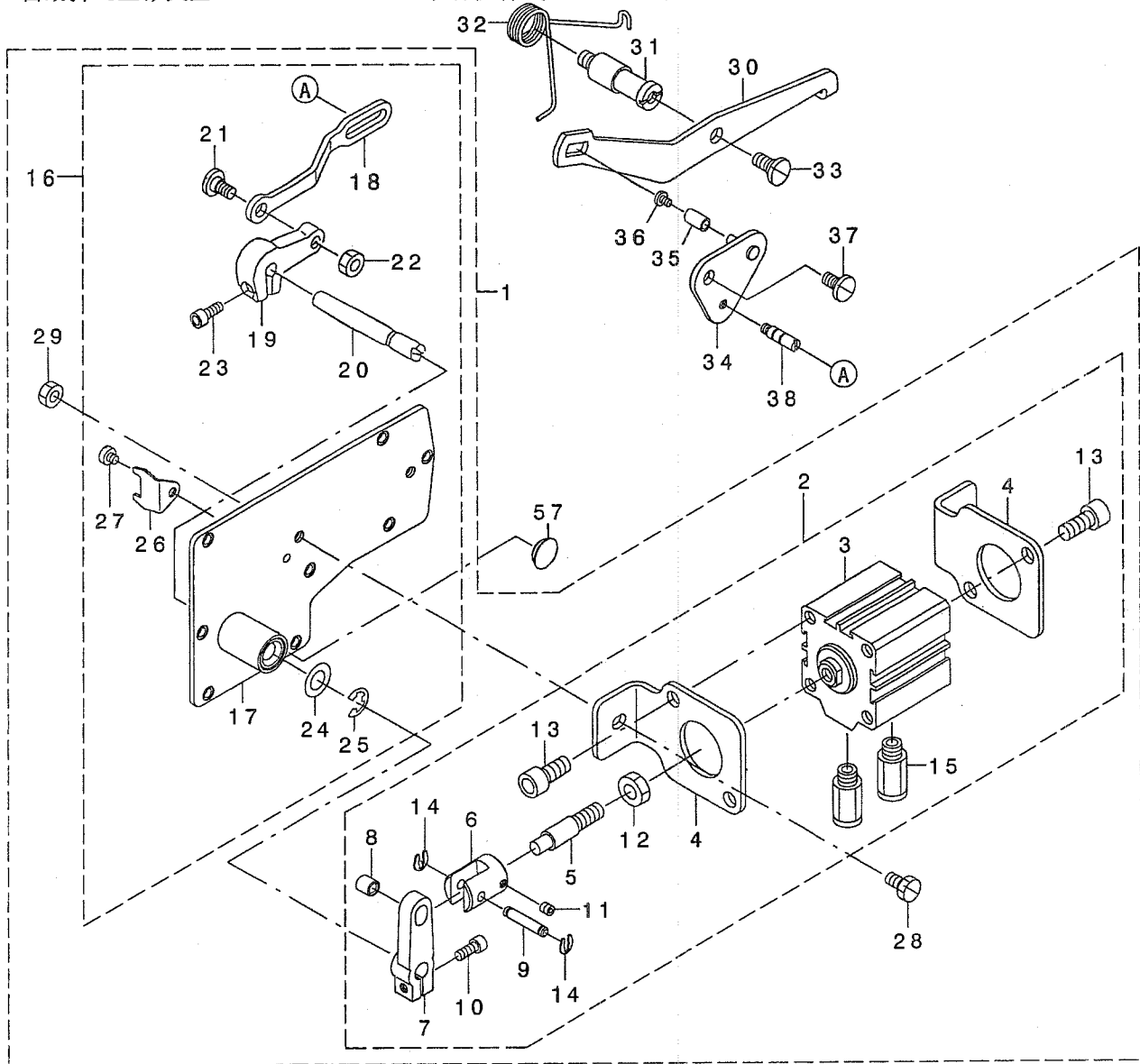
自動押え上げ装置 AK-131A 仕様関係 (オプション)



REF. NO	NOTE	PART NO.	DESCRIPTION	品名	Qty
1		GAK-A16010AO	AK DRIVING LINK ASM.	AKソウチ(クミ)	1
2		GAK-A16030AO	AK CYLINDER ASM.	AKツリシタ(クミ)	(1)
3		PA-4002002-00	AIR CYLINDER	エアツリシタ	(1)
4		GAK-A1604000	AK CYLINDER BASE	AKツリシタ-ト・タイ	(2)
5		GAK-A1605000	CYLINDER CONNECTING SHAFT	ツリシタ-ト・タイ	(1)
6		GAK-33035000	SOLENOID COLLAR	ソレノイド・カラ-	(1)
7		GAK-33011000	SOLENOID ARM, A	ソレノイド・ウデ・A	(1)
8		GAK-33013000	SOLENOID PIN COLLAR	ソレノイド・ピンカラ-	(1)
9		GAK-33012000	SOLENOID PIN	ソレノイド・ピン	(1)
10		SS-6121212-TP	SCREW 3/16-28 L=12.0	ロツカクアナホ・ルト 3/16-28 L=12	(1)
11		SM-8050502-TP	SCREW M5 L=5	トメネジ	(1)
12		NM-6080001-SE	NUT M8	ロツカクナツト M8 1シユ	(1)
13		SM-6081802-TP	SCREW	ロツカクアナホ・ルト	(4)
14		GAK-33014000	SNAP RING	ウカ・タメワ	(2)
15		PJ-3010651-04	HALF UNION	ストレ-ト	(2)
16		GAK-A16020AO	AK WINDOW PLATE ASM.	AKマト・イタ(クミ)	(1)
17		GAK-A16020BO	WINDOW PLATE ASM.	マト・イタケツコ・ウ	(1)
18		GAK-A1606000	SOLENOID LINK	ソレノイド・リンク	(1)
19		GAK-33027000	SOLENOID ARM	ソレノイド・ウデ・B	(1)
20		GAK-33028000	SOLENOID SHAFT	ソレノイド・シク	(1)
21		SD-0720331-SP	HINGE SCREW D= 7.24 H= 3.3	ダ・ソネジ D=7.24 H=3.3	(1)
22		NS-6150310-SP	NUT 15/64-28	ロツカクナツト 15/64-28	(1)
23		SS-6121212-TP	SCREW 3/16-28 L=12.0	ロツカクアナホ・ルト 3/16-28 L=12	(1)
24		WP-1021016-SD	WASHER	ヒラサ・カネ 10.2X18X1	(1)
25		RE-0700000-KO	E-RING 7	Eカ・タメワ 7	(1)
26		GAK-33024000	SOLENOID LINK HOLDER	リンクササエ	(1)
27		SS-6110480-SP	SCREW 11/64-40 L=4.3	ヒラネジ 11/64-40 L=4.3	(1)
28		SS-9151160-CP	SCREW 15/64-28 L=10.5	ロツカクホ・ルト 15/64-28 L=115	(2)
29		NS-6150310-SP	NUT 15/64-28	ロツカクナツト 15/64-28	(2)
30		103-12106	KNEE LIFTER FRONT LEVER	ヒサ・アケ マエテコ	1
31		103-11504	HOLDER STUD	ヒサ・アケ テンソウケツク	1
32		103-12213	SPRING	ヒサ・アケ テコハネ	1
33		SD-0790361-SP	HINGE SCREW D= 7.94 H= 3.6	ダ・ソネジ D=7.94 H=3.6	1
34		GAK-A16070AO	KNEE LIFT REAR LEVER ASM.	ヒサ・アケ アトテコ(クミ)	1
35		103-11801	LEVER SHAFT ROLLER	ヒサ・アケ アトテコシクコロ	1
36		SS-7090530-SP	SCREW 9/64-40 L= 4.5	マルヒラネジ 9/64-40 L=4.5	1
37		SD-0720331-SP	HINGE SCREW D= 7.24 H= 3.3	ダ・ソネジ D=7.24 H=3.3	1
38		GAK-88040000	PIN	ヒサ・アケ ヨコホウビソ	1
39		GAK-A16080AO	KNEE LIFTER SWITCH ASM.	ヒサ・スイツチ(クミ)	1
40		GAK-81007000	KNEE LIFTER SWITCH BRACKET	ヒサ・スイツチア・ラケット	(1)
41		GAK-81008000	HOLDER	ヒサ・アテシク・メイタ	(1)
42		GAK-81009000	ROD	ヒサ・アテシク	(1)
43		SM-9061850-SC	SCREW M6 L=18	ロツカクホ・ルト M6 L=18	(2)
44		SL-4041091-SC	SCREW M4 L=10	ナハ・コネジ セムス M4X0.7 L=10	(2)
45		PX-0200020-00	ACTUATOR	アクチユエ-タ-	(1)
46		PV-0105020-00	AIR VALVE	エアハ・ルア	(1)
47		PJ-0460590-02	ELBOW	エルホ	(2)
48		PJ-3010605-04	JOINT	ストレ-ト ミニ ヅ・ヨイント	(1)
49		BT-0600401-EB	TUBE	チューブ	(4, 34)
50		180-35006	CABLE MARK NO.1	ワイヤ-マ-ク(1)	(1)
51		180-35105	WIRE MARK (2)	ワイヤ-マ-ク(2)	(1)
52		180-35204	WIRE MARK (3)	ワイヤ-マ-ク(3)	(1)
53		PC-0126010-00	SPEED CONTROLLER	スピ-ト・コントローラ	(1)
54		EA-9500B02-00	CABLE BAND 150	ケツソクハ・ソト 150	(1)
55		SK-3513200-SC	WOOD SCREW D=5.1 L=32	マルモクネジ D=5.1 L=32	2
56		PF-0552100-A0	FILTER REGULATOR ASM.	フィルタレキ・ユレ-タクミ	1
57		PJ-3040652-01	ELBOW UNION 6XPT1/4	エルホ ユニオン	1
58		F1021-003-000	HOSE JOINT	ホ-ス ヅ・ヨイント	1
59		SL-4041291-SC	SCREW M4 L=12	ナハ・コネジ セムス M4 L=12	2
60		WP-0430801-SC	WASHER 4.3X9X0.8	ヒラサ・カネ 4.3X9X0.8	2
61		NM-6040001-SC	NUT M4	ロツカクナツト M4	2
62		TA-1250406-RO	RUBBER PLUG D=12.5 L=4	トメセソ D=12.5 L=4	1

18. PRESSER LIFTING SOLENOID COMPONENTS (FOR OPTION)

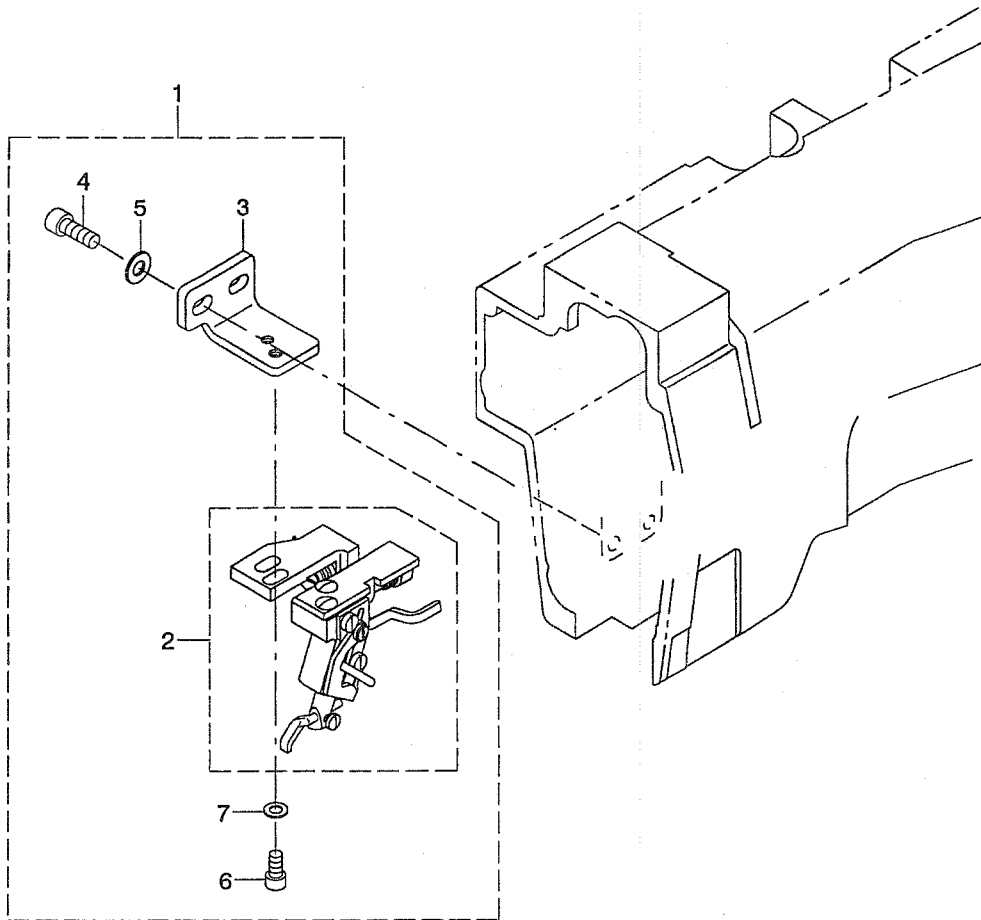
自動押え上げ装置 AK-131B 仕様関係 (オプション)



REF. NO	NOTE	PART NO.	DESCRIPTION	ヒョウメイ	Qty
1		GAK-A16010A0	AK DRIVING LINK ASM.	AKソウチ(クミ)	1
2		GAK-A16030A0	AK CYLINDER ASM.	AKツリソタ(クミ)	(1)
3		PA-4002002-00	AIR CYLINDER	エアツリソタ	(1)
4		GAK-A1604000	AK CYLINDER BASE	AKツリソタ-ト・タ・イ	(2)
5		GAK-A1605000	CYLINDER CONNECTING SHAFT	ツリソタ-ト・タ・イ	(1)
6		GAK-33035000	SOLENOID COLLAR	ソレノイド・カラ-	(1)
7		GAK-33011000	SOLENOID ARM, A	ソレノイド・ウテ A	(1)
8		GAK-33013000	SOLENOID PIN COLLAR	ソレノイド・ピンカラ-	(1)
9		GAK-33012000	SOLENOID PIN	ソレノイド・ピン	(1)
10		SS-6121212-TP	SCREW 3/16-28 L=12.0	ロツカクアナホ・ルト 3/16-28 L=12	(1)
11		SM-8050502-TP	SCREW M5 L=5	トメネジ	(1)
12		NM-6080001-SE	NUT M8	ロツカクナツト M8 1ツユ	(1)
13		SM-6081802-TP	SCREW	ロツカクアナホ・ルト	(4)
14		GAK-33014000	SNAP RING	Uカ・タトメツ	(2)
15		PJ-3010651-04	HALF UNION	ストレート	(2)
16		GAK-A16020A0	AK WINDOW PLATE ASM.	AKマド・イタ(クミ)	(1)
17		GAK-A16020B0	WINDOW PLATE ASM.	マド・イタツゴウ	(1)
18		GAK-A1606000	SOLENOID LINK	ソレノイド・リンク	(1)
19		GAK-33027000	SOLENOID ARM	ソレノイド・ウテ B	(1)
20		GAK-33028000	SOLENOID SHAFT	ソレノイド・シク	(1)
21		SD-0720331-SP	HINGE SCREW D= 7.24 H= 3.3	タ・ソネジ D=7.24 H=3.3	(1)
22		NS-6150310-SP	NUT 15/64-28	ロツカクナツト 15/64-28	(1)
23		SS-6121212-TP	SCREW 3/16-28 L=12.0	ロツカクアナホ・ルト 3/16-28 L=12	(1)
24		WP-1021016-SD	WASHER	ヒラサ・カネ 10.2X18X1	(1)
25		RE-0700000-KO	E-RING 7	Eカ・タトメツ 7	(1)
26		GAK-33024000	SOLENOID LINK HOLDER	リンクササエ	(1)
27		SS-6110480-SP	SCREW 11/64-40 L=4.3	ヒラネジ 11/64-40 L=4.3	(1)
28		SS-9151160-CP	SCREW 15/64-28 L=10.5	ロツカクホ・ルト 15/64-28 L=115	(2)
29		NS-6150310-SP	NUT 15/64-28	ロツカクナツト 15/64-28	(2)
30		103-12106	KNEE LIFTER FRONT LEVER	ヒザ・アゲ マエテコ	1
31		103-11504	HOLDER STUD	ヒザ・アゲ シテンウケツク	1
32		103-12213	SPRING	ヒザ・アゲ テコハネ	1
33		SD-0790361-SP	HINGE SCREW D= 7.94 H= 3.6	タ・ソネジ D=7.94 H=3.6	1
34		GAK-A16070A0	KNEE LIFT REAR LEVER ASM.	ヒザ・アゲ アトテコ(クミ)	1
35		103-11801	LEVER SHAFT ROLLER	ヒザ・アゲ アトテコシクコロ	1
36		SS-7090530-SP	SCREW 9/64-40 L= 4.5	マルヒラネジ 9/64-40 L=4.5	1
37		SD-0720331-SP	HINGE SCREW D= 7.24 H= 3.3	タ・ソネジ D=7.24 H=3.3	1
38		GAK-88040000	PIN	ヒザ・アゲ ヨコホウウピン	1
39	*	400-24970	AIR APPARATUS (A) ASM.	エア・ソウチA(クミ)	1
40		GAK-A1401000	SOLENOID VALVE MOUNTING PLATE	テ・ソジ・ハ・ソトリツケイタ	(1)
41		GAK-29007000	FILTER REGULATOR	フィルタ レギ・ユレタ	(1)
42		GAK-A14030A0	SOLENOID VALVE ASM.	ソレノイド・ハ・ルア(クミ)	(1)
43		GAK-29011000	NIPPLE	エア・ツキテ	(1)
44		GAK-29009000	ELBOW	クイツクツキ テA (エルホ)	(1)
45		GAK-29010000	ELBOW B	クイツクツキ テB (エルホ)	(1)
46		GAK-29015000	JOINT A	クイツクツキ テA(ストレート)	(1)
47		GAK-29016000	SPEED CONTROLLER	スピ・ゴン	(1)
48		BT-0600401-EB	TUBE	チューブ	(0.18)
49		BT-0600401-EB	TUBE	チューブ	(1.45)
50		BT-0600401-EB	TUBE	チューブ	(1.45)
51	*	400-25359	AK CORD ASM.	AKコード・クミ	(1)
52	*	HX-0012300-00	CABLE CLIP	ケ-ブ ル クリツプ	(1)
53		SM-4061001-SB	SCREW M6 L=10	ナハ・コネジ M6 L=10	(2)
54		SM-4032501-SB	SCREW M3X0.5 L=25.0	ナハ・コネジ M3X0.5 L=25	(2)
55		SL-4030691-SC	SCREW M3X6	ナハ・コネジ セムス M3X0.5 L=6	(1)
56		SK-3482500-SC	WOOD SCREW D=4.8 L=25	マルモクネジ D=4.8 L=25	4
57		TA-1250406-RO	RUBBER PLUG D=12.5 L=4	トメセン D=12.5 L=4	1

19. SWING EDGE GUIDE (OPTION)

吊り定規 (オプション)



REF. NO	NOTE	PART NO.	DESCRIPTION	ヒョウメイ	Qty
1		MAH-122010A0	RULER ASM.	ツリジヨウキクミセツト	1
2		MAH-122010B0	RULER ASM.	ツリジヨウキ(クミ)	(1)
3		230-38201	ATTACHMENT FITTING PLATE	アタッチメントトリツケイタ	(1)
4		SM-6061602-TP	SCREW M6 L=16	ロツカクアナボルト	(2)
5		WP-0621016-SD	WASHER 6.2X13X1	ヒラサガネ 6.2X13X1	(2)
6		SM-6051002-TP	SCREW M5X0.8 L=10	ロツカクアナボルト M5X0.8 L=10	(2)
7		WP-0520656-SA	WASHER 5.2X9.5X0.6	ヒラサガネ 5.2X9.5X0.6	(2)





NUMERICAL INDEX OF PARTS

索引

PART NO 品番	PAGE 頁	REF NO	PART NO 品番	PAGE 頁	REF NO	PART NO 品番	PAGE 頁	REF NO	PART NO 品番	PAGE 頁	REF NO
A3216-001-00A	15	10	B3508-512-000	17	6	GAK-29010000	26	45	RC-0560711-KP	15	13
BF-8000000-00	17	4	B3526-226-000	17	3	GAK-29011000	26	43	RE-0500000-KO	4	53
BT-0600401-EB	24	49	B8112-220-000	18	14	GAK-29015000	26	46	RE-0500000-KO	10	71
BT-0600401-EB	26	48	B8202-205-000	18	12	GAK-29016000	26	47	RE-0500000-KO	15	14
BT-0600401-EB	26	49	B8206-012-000	22	14	GAK-33011000	24	7	RE-0500711-KP	10	42
BT-0600401-EB	26	50	B8209-012-000	22	15	GAK-33011000	26	7	RE-0700000-KO	24	25
BT-0630520-ZO	18	4	B8213-012-000	22	13	GAK-33012000	24	9	RE-0700000-KO	26	25
B1114-517-000	2	40	B9101-552-000	22	1	GAK-33012000	26	9	RE-0800000-KO	8	26
B1118-522-00A	2	32	B9110-012-000	22	3	GAK-33013000	24	8	RE-0900000-KO	16	13
B1129-051-000	2	7	B9111-012-000	22	4	GAK-33013000	26	8	RE-1200000-KO	4	60
B1129-521-000	2	5	B9113-012-000	22	6	GAK-33014000	24	14	RO-0742401-00	10	41
B1140-526-000	2	8	B9117-012-000	22	9	GAK-33014000	26	14	RO-0922702-00	15	15
B1148-555-000	15	12	B9117-051-000	13	28	GAK-33024000	24	26			
B1202-512-000	4	4	B9117-201-000	13	15	GAK-33024000	26	26	SB-1200002-00	4	13
B1203-512-000	4	21	B9117-201-000	22	8	GAK-33027000	24	19	SD-0470281-SP	14	19
B1206-245-000	4	64	B9121-012-000	18	15	GAK-33027000	26	19	SD-0640322-TP	4	54
B1210-051-000	4	17	B9121-220-0A0	22	10	GAK-33028000	24	20	SD-0640322-TP	4	55
B1214-019-000	4	34	B9141-372-000	22	7	GAK-33028000	26	20	SD-0720331-SP	24	21
B1305-055-000-A	4	38	B9143-372-000	22	5	GAK-33035000	24	6	SD-0720331-SP	24	37
B1307-055-000	4	39				GAK-33035000	26	6	SD-0720331-SP	26	21
B1308-055-000	4	40	CM-3002000-B1	2	16	GAK-81007000	24	40	SD-0720331-SP	26	37
B1309-055-000	4	41	CM-3002000-01	2	17	GAK-81008000	24	41	SD-0790361-SP	16	2
B1310-055-000	4	42	CM-3002001-A1	2	19	GAK-81009000	24	42	SD-0790361-SP	24	33
B1313-055-000	4	45	CM-3002001-01	2	18	GAK-88040000	24	38	SD-0790361-SP	26	33
B1314-055-000	4	46	CQ-2000000-00	4	7	GAK-88040000	26	38	SD-0790433-TP	10	55
B1401-246-000	6	4	CQ-2020000-00	6	15				SD-0790601-SP	10	56
B1408-051-000	4	15	CQ-2020000-00	10	45	HX-0012300-00	26	52	SD-0800422-CP	10	44
B1410-771-000	6	11	CQ-2020000-00	17	7				SD-0800481-SP	8	37
B1411-057-000	6	20	CQ-2520000-00	4	9	MAH-122010A0	27	1	SD-0900701-TP	6	25
B1412-051-000	6	21	CQ-3030000-00	4	18	MAH-122010B0	27	2	SD-0900701-TP	10	43
B1414-232-00A	6	13	CS-095101B-SH	12	33	MAT-80110L00	2	33	SK-3241601-SC	18	20
B1414-232-00B	6	14	CS-0951019-SH	12	34	MC-3210012-00	6	23	SK-3482500-SC	26	56
B1414-232-000	6	12	CS-1021211-SH	10	36	MC-3210012-02	22	11	SK-3513200-SC	24	55
B1414-555-000	8	9	CS-147101A-SH	10	38				SL-4030691-SC	26	55
B1418-141-H00	6	35	CS-1471012-SH	10	39	NM-6030001-SC	18	17	SL-4041091-SC	24	44
B1437-051-000	6	16				NM-6040001-SC	24	61	SL-4041291-SC	24	59
B1455-053-000	8	2	D1206-241-E00	4	16	NM-6050001-SE	21	13	SM-3031401-SE	18	16
B1461-245-000	8	17	D1450-055-B00	4	32	NM-6050001-SE	21	17	SM-4032501-SB	26	54
B1462-053-000	8	38	D1453-055-B00	8	6	NM-6080001-SE	24	12	SM-4051405-SE	21	12
B1467-053-0A0	8	10	D1454-055-B00	8	8	NM-6080001-SE	26	12	SM-4061001-SB	2	46
B1468-053-000	8	11	D1455-055-B00	8	7	NM-6160511-SE	21	18	SM-4061001-SB	26	53
B1501-141-H00	8	34	D1456-055-B00	8	21	NS-6110310-SP	14	20	SM-6040552-TP	19	17
B1509-141-H00	8	29	D1462-241-E00	8	18	NS-6110310-SP	15	25	SM-6040552-TP	19	25
B1510-141-H00	8	31	D1463-241-E00	8	19	NS-6110310-SP	17	10	SM-6040552-TP	20	16
B1513-280-000	10	17	D1907-241-E00	4	63	NS-6110530-SP	8	27	SM-6040552-TP	20	19
B1529-890-00C-A	15	8	D3168-555-H0B	14	15	NS-6150310-SP	6	28	SM-6040802-TP	12	23
B1604-012-000-A	10	19	D3168-555-H0B	15	27	NS-6150310-SP	6	29	SM-6041002-TP	12	32
B1610-512-000	10	20	D8232-141-E00	18	6	NS-6150310-SP	10	70	SM-6041002-TP	12	36
B1624-380-00A	10	35				NS-6150310-SP	24	22	SM-6050802-TP	16	14
B1633-470-000	10	16	EA-9500B00-00	17	13	NS-6150310-SP	24	29	SM-6051002-TP	27	6
B1636-581-B00	10	23	EA-9500B02-00	24	54	NS-6150310-SP	26	22	SM-6061202-TP	16	9
B1639-051-000	4	48	EA-9502B05-00	17	5	NS-6150310-SP	26	29	SM-6061602-TP	27	4
B1653-470-000	10	21				NS-6620310-SP	2	41	SM-6061610-SC	21	6
B1807-512-000	12	4	F1021-003-000	24	58	NS-6680320-SP	6	27	SM-6061802-TP	10	53
B1816-512-000	12	5				NS-6680320-SP	10	69	SM-6061802-TP	12	21
B1905-245-000	4	62	GAK-A1401000	26	40				SM-6081802-TP	24	13
B1906-051-000	4	6	GAK-A14030A0	26	42	PA-4002002-00	24	3	SM-6081802-TP	26	13
B3120-125-000	14	11	GAK-A16010A0	24	1	PA-4002002-00	26	3	SM-8050502-TP	10	68
B3125-012-000	14	6	GAK-A16010A0	26	1	PC-0126010-00	24	53	SM-8050502-TP	24	11
B3126-051-000	14	8	GAK-A16020A0	24	16	PF-0552100-A0	24	56	SM-8050502-TP	26	11
B3127-051-000	14	7	GAK-A16020A0	26	16	PH-0300062-C0	12	26	SM-8060802-TP	4	61
B3128-051-000	14	4	GAK-A16020B0	24	17	PJ-0460590-02	24	47	SM-8061002-TP	4	22
B3129-053-000	14	10	GAK-A16020B0	26	17	PJ-3010605-04	24	48	SM-9061850-SC	24	43
B3132-051-000	14	9	GAK-A16030A0	24	2	PJ-3010651-04	24	15	SS-1092810-SP	13	14
B3134-521-000	14	17	GAK-A16030A0	26	2	PJ-3010651-04	26	15	SS-1151310-TP	16	30
B3137-527-0A0	14	5	GAK-A1604000	24	4	PJ-3040652-01	24	57	SS-2090520-SL	2	35
B3138-512-000	2	42	GAK-A1604000	26	4	PS-0200162-KH	2	51	SS-2090520-SL	2	36
B3205-210-000	15	11	GAK-A1605000	24	5	PS-0200182-KR	2	12	SS-2090520-SL	2	37
B3213-205-000	15	18	GAK-A1605000	26	5	PS-0500142-KP	2	49	SS-3090610-SP	2	38
B3214-047-000	14	14	GAK-A1606000	24	18	PS-0500302-KH	16	15	SS-3090710-TP	14	18
B3214-047-000	15	28	GAK-A1606000	26	18	PS-0600241-00	17	11	SS-4110815-SP	10	62
B3216-047-000	15	26	GAK-A16070A0	24	34	PS-0600502-KP	14	22	SS-5090610-SP	2	52
B3428-521-000	16	27	GAK-A16070A0	26	34	PT-0302000-S0	6	7	SS-5110810-SP	19	20
B3431-552-000-A	16	18	GAK-A16080A0	24	39	PV-0105020-00	24	46	SS-6090620-SP	2	14
B3432-521-000	16	7	GAK-29007000	26	41	PX-0200020-00	24	45	SS-6090620-SP	10	48
			GAK-29009000	26	44				SS-6090620-SP	10	75

NUMERICAL INDEX OF PARTS

索引

PART NO 品番	PAGE 頁	REF NO	PART NO 品番	PAGE 頁	REF NO	PART NO 品番	PAGE 頁	REF NO	PART NO 品番	PAGE 頁	REF NO
SS-6090620-SP	10	76	SS-8151150-SP	12	6	103-11504	24	31	229-31208	21	15
SS-6090620-SP	15	21	SS-8151150-SP	12	7	103-11504	26	31	229-31307	21	11
SS-6090620-SP	19	21	SS-8151150-SP	12	8	103-11801	24	35	229-31406	21	8
SS-6090620-SP	20	5	SS-8151230-SP	4	58	103-11801	26	35	229-32453	16	24
SS-6090630-SP	10	50	SS-8151230-SP	8	12	103-12106	24	30	229-33006	22	2
SS-6092120-SP	6	33	SS-8151550-SP	4	10	103-12106	26	30	229-58458	22	19
SS-6110480-SP	24	27	SS-8660530-TP	12	25	103-12213	16	4	230-00805	2	10
SS-6110480-SP	26	27	SS-8660610-TP	4	33	103-12213	24	32	230-01001	4	5
SS-6110520-TP	6	30	SS-8660610-TP	10	37	103-12213	26	32	230-01209	4	23
SS-6110610-TP	18	5	SS-8660610-TP	10	40	103-15000	10	1	230-01407	4	36
SS-6110610-TP	18	8	SS-8660610-TP	10	79	103-15109	10	2	230-01506	4	37
SS-6110630-TP	16	32	SS-8660810-TP	10	52	103-15208	10	3	230-01605	4	44
SS-6110710-SP	10	60	SS-8660810-TP	12	9	103-15505	10	5	230-01704	4	47
SS-6121030-SP	15	17	SS-8661012-TP	16	12	103-20109	14	3	230-01803	4	50
SS-6121050-SP	10	63	SS-8661030-SP	4	14	103-21602	17	1	230-01902	4	51
SS-6121212-TP	24	10	SS-8661040-TP	10	51	103-21701	17	2	230-02207	6	6
SS-6121212-TP	24	23	SS-8680540-SP	4	65	104-39008	2	15	230-02306	6	9
SS-6121212-TP	26	10	SS-8680730-SP	4	66	105-02300	15	20	230-02405	6	10
SS-6121212-TP	26	23	SS-8681650-TP	4	26	105-03605	4	43	230-02603	6	18
SS-6121610-TP	6	31	SS-8681950-SP	4	59	105-09701	8	28	230-02702	6	19
SS-6121610-TP	6	32	SS-9151160-CP	24	28	105-29600	22	17	230-02801	8	33
SS-6121610-TP	10	58	SS-9151160-CP	26	28	105-29808	22	12	230-02959	8	36
SS-6121610-TP	10	61	SS-9151440-CP	10	12	105-39906	22	16	230-03007	8	15
SS-6151040-SP	2	4	SS-9151540-SR	16	22	106-18304	15	9	230-03106	10	7
SS-6661110-SP	4	49				107-04104	15	23	230-03254	10	8
SS-6661110-SP	10	64	TA-1250406-RO	2	27	107-04153	15	22	230-03304	10	10
SS-7080510-TP	6	36	TA-1250406-RO	24	62	107-23104	13	12	230-03353	10	9
SS-7080520-SP	2	13	TA-1250406-RO	26	57	107-23104	13	27	230-03403	10	14
SS-7090510-SP	16	28	TA-1250504-RO	2	21	107-48101	18	18	230-03502	12	27
SS-7090520-SP	2	43	TA-1250504-RO	2	23	107-72952	18	11	230-03601	10	22
SS-7090530-SP	24	36	TA-1250504-RO	2	24	107-74008	2	6	230-03700	10	24
SS-7090530-SP	26	36	TA-1250504-RO	2	28	110-23702	16	20	230-04104	6	22
SS-7091110-TP	8	39	TA-1270502-RO	2	26	110-23801	16	21	230-04203	12	1
SS-7091110-TP	19	11	TA-2100904-RO	2	22	110-24403	16	19	230-04302	12	3
SS-7091110-TP	20	13	TA-2351004-RO	2	3	110-71701	8	32	230-04500	12	12
SS-7110410-SP	19	14	TA-2351004-RO	2	25	110-71800	8	35	230-04708	12	29
SS-7110410-SP	20	9				110-72204	14	12	230-04906	12	15
SS-7110510-SP	8	23	WP-0320501-SC	18	19	110-72402	14	16	230-06406	14	21
SS-7110510-SP	10	66	WP-0370316-SD	8	41	180-35006	24	50	230-06505	8	1
SS-7110510-SP	18	7	WP-0371026-SD	6	26	180-35105	24	51	230-06604	8	3
SS-7110710-SP	2	34	WP-0430801-SC	24	60	180-35204	24	52	230-06703	8	4
SS-7110710-SP	10	65	WP-0482086-SD	8	20				230-06802	8	5
SS-7110710-SP	14	23	WP-0520656-SA	27	7	210-10509	12	41	230-07008	6	39
SS-7110710-SP	17	9	WP-0621016-SD	10	13	210-10608	12	37	230-07107	8	13
SS-7110720-SP	6	38	WP-0621016-SD	27	5	210-10707	12	40	230-07305	10	25
SS-7110840-SP	8	24	WP-0650876-SD	6	24	210-11200	12	42	230-07503	19	18
SS-7110910-SP	2	29	WP-0651056-SD	10	54	210-48707	8	14	230-07503	20	6
SS-7110910-SP	2	30	WP-0651056-SD	12	22	213-79003	18	13	230-07602	19	19
SS-7110910-SP	2	48	WP-1021016-SD	24	24	214-27307	12	2	230-07602	20	7
SS-7110910-SP	6	40	WP-1021016-SD	26	24	225-37658	15	2	230-08006	4	20
SS-7110910-SP	10	59	WP-1702600-SO	21	19	225-38151	15	4	230-08055	4	19
SS-7110910-SP	19	22	WS-0510002-KN	21	16	225-38300	15	5	230-08105	12	20
SS-7110910-SP	20	2				225-38409	15	6	230-08303	6	8
SS-7111140-SP	17	8	100-04109	2	31	226-03708	2	39	230-09459	14	2
SS-7111310-SP	8	40	100-88003	15	24	226-03906	4	52	230-09467	14	1
SS-7111310-TP	6	34	101-06102	10	26	226-09200	10	4	230-09608	8	22
SS-7111310-TP	10	67	101-07506	10	34	226-09606	10	6	230-09756	15	3
SS-7120760-SP	4	24	101-07902	10	11	226-10109	10	28	230-09764	15	1
SS-7621040-SP	8	25	101-11904	12	19	226-10406	10	29	230-12859	18	1
SS-7621040-SP	15	16	101-12001	12	16	226-11602	4	12	230-12909	18	2
SS-7681750-TP	4	25	101-12100	12	17	226-11651	4	11	230-13105	18	3
SS-7681750-TP	4	56	101-12209	12	18	228-14008	13	13	230-14400	16	29
SS-8090410-SP	4	57	101-24204	14	13	228-63203	16	26	230-14608	17	12
SS-8110422-TP	15	7	101-24204	15	29	228-63252	16	25	230-19409	19	10
SS-8111610-SP	15	19	102-01200	2	20	229-04106	10	78	230-19409	20	12
SS-8150310-SP	8	16	102-04709	6	5	229-04155	10	77	230-25000	13	2
SS-8150510-TP	4	27	102-07116	10	32	229-12109	10	18	230-25307	13	9
SS-8150710-SP	4	28	102-07405	10	30	229-30309	21	14	230-25406	13	10
SS-8150710-SP	12	24	103-01307	6	3	229-30358	21	1	230-25802	13	6
SS-8150710-SP	12	35	103-01950	2	1	229-30408	21	10	230-26107	13	7
SS-8150710-TP	12	28	103-05001	4	1	229-30507	21	9	230-26206	13	8
SS-8150760-TP	4	31	103-05100	4	3	229-30705	21	7	230-26404	13	11
SS-8150822-TP	4	30	103-05159	4	2	229-30804	21	5	230-26404	13	26
SS-8150912-TH	4	29	103-08203	6	2	229-30903	21	4	230-27105	13	5
SS-8150920-SP	6	37	103-10712	8	30	229-31000	21	3	230-34002	19	7
SS-8151150-SP	10	57	103-11504	16	3	229-31109	21	2	230-34002	20	22

NUMERICAL INDEX OF PARTS

索引

PART NO 品番	PAGE 頁	REF NO	PART NO 品番	PAGE 頁	REF NO	PART NO 品番	PAGE 頁	REF NO	PART NO 品番	PAGE 頁	REF NO
230-35207	2	47	230-44357	13	19						
230-35306	2	45	230-44407	13	24						
230-35405	2	44	230-44506	13	25						
230-35504	2	11	230-44704	13	21						
230-35603	10	31	230-44803	13	22						
230-35702	4	35	230-44902	13	23						
230-35900	10	27									
230-36007	10	33	400-16538	6	1						
230-36106	10	46	400-24970	26	39						
230-36205	10	47	400-25359	26	51						
230-36304	10	15	400-32259	2	2						
230-36403	10	49									
230-36502	12	10									
230-36601	12	30									
230-36700	12	13									
230-36809	12	31									
230-37005	12	11									
230-37104	16	1									
230-37203	16	6									
230-37302	16	8									
230-37401	16	11									
230-37609	16	5									
230-37757	16	16									
230-37807	16	23									
230-37856	16	17									
230-38003	18	10									
230-38102	18	9									
230-38201	27	3									
230-38359	6	17									
230-38607	22	18									
230-38805	4	8									
230-38904	16	10									
230-39159	13	1									
230-39167	13	3									
230-39258	13	4									
230-39407	12	38									
230-39506	10	72									
230-40207	20	1									
230-40454	2	50									
230-40603	12	39									
230-40702	19	3									
230-40801	19	4									
230-40900	20	3									
230-41007	20	4									
230-41106	19	2									
230-41205	19	1									
230-41304	12	14									
230-41403	16	31									
230-41502	19	6									
230-41502	20	21									
230-41551	19	5									
230-41551	20	20									
230-41601	19	9									
230-41601	20	11									
230-41650	19	8									
230-41650	20	10									
230-41759	2	9									
230-42104	10	73									
230-42203	10	74									
230-42302	2	54									
230-42401	2	53									
230-42500	19	12									
230-42609	19	13									
230-42609	20	8									
230-43607	19	16									
230-43607	20	15									
230-43656	19	15									
230-43656	20	14									
230-43706	19	24									
230-43706	20	18									
230-43755	19	23									
230-43755	20	17									
230-44100	13	17									
230-44159	13	16									
230-44258	13	18									
230-44308	13	20									







**JUKI®**

JUKI CORPORATION

JUKI 株式会社

お問い合わせ、ご相談は  
To order or for further  
information,  
please contact :

Copyright © 1998-2005 JUKI CORP.  
本書の内容を無断で転載、複製すること  
を禁止します。  
All rights reserved throughout the world.

※このパーツリストは商品改良のため予告なく変更する事があります。  
\*The description covered in this parts list is subject to change for improvement of the commodity without notice.  
※このパーツリストは、2005年9月 現在の商品仕様で編集したものです。  
\*This parts list is edited in accordance with the product specifications as of September 2005.

Printed in Japan