
AT 031

AT(^{ゼロ}0 カット)装置

AT(^{Zero}0 CUT) DEVICE

First edition ; issued in February, 1990

初 版 (1990年 2月発行)



PEGASUS®

ゼロ
A T (0 カット) 装置 ・ 形式 ・ 構成部品一覽表
zero
A T (0 cut) device ・ component parts list

適用ミシンの 機種・形式		Applicable model type	E 5 2 - 1 3 0 / 5 0 4 - 2 5 3 - 4 N
装置の形式名		Device name	A T 0 3 1
構 成 部 品	テープカッター (組)	TAPE CUTTER (COM.)	3 0 2 7 6 8 - 9 1
	ソレノイド (組)	SOLENOID (COM.)	8 1 1 0 3 2
	センサーセット	SENSOR SET	3 0 2 7 7 1 - 9 1
	リントコレクターセット	WASTE RECEPTACLE SET	3 0 2 7 7 2 - 9 1
	ストッパー (組)	STOPPER (COM.)	3 0 2 7 7 5 - 9 1
	フィルターレギュレーター (組)	FILTER LEGULATOR (COM.)	5 2 2 0 0 7 A 9 1
	ベルト駆動 (組)	DRIVE BELT (COM.)	3 0 2 7 8 9 - 9 F
	ローラーベルト (組)	ROLLER BELT (COM.)	3 0 2 8 0 2 - 9 1
	A T コントローラー	AT CONTROLLER	7 6 0 1 3 7
	停止コントローラー	CONTROLLER	7 6 0 1 3 9
	中継コード	JUNCTION CORD	7 4 2 3 5 0 - 9 1
	ヒザスイッチ (組)	KNEE SWITCH (COM.)	7 0 8 0 0 4
	ブラケット (組)	BRACKET (COM.)	3 0 3 0 1 0
専 用 部 品	フ ァ ン (組)	FAN (COM.)	3 0 1 2 7 4
	針 板 受 (組)	NEEDLE PLATE SUPPORT	2 1 0 9 2 2 A 9 1
	平 ネ ジ / C 3	SCREW	5 3 4 6
	クロスプレート	CLOTH PLATE	3 0 1 1 8 1 B 9 1
	横 カ バ ー	SIDE COVER	2 1 0 0 2 6 A F B
専 用 ゲ ー ジ パ ー ツ	針 板	NEEDLE PLATE	2 1 0 8 0 0 A B
	押 エ	PRESSER FOOT	3 0 2 1 1 9
	押エ補助板	FABRIC GU	3 0 2 8 2 3
	ガ イ ド	GUIDE	3 0 2 1 2 1

パーツカタログの見方

- このパーツカタログは、1990年2月製造中のAT 031装置用に編集しています。
- 2~17頁には部品を機構別に収録し、左頁が部品の分解図、右頁がパーツリストになっています。
また、部品分解図に付されている番号は、パーツリストのREF. NO.(参照番号)を示しています。
- 18頁には部品番号インデックスを記載し、部品番号だけで、その図解、名称などが容易に引き出せます。
- 部品をご注文いただくときは、必ず部品番号だけを明示してください。
なお、このパーツカタログの記載事項は改良により、予告なく変更されることがありますので、あらかじめご了承ください。

INTRODUCTION

- This parts catalog covers AT 031 devices manufactured from February, 1990.
It can also be applied to ordinary backlatch devices.
- On pages 2-17, each mechanism is arranged on facing pages, the first page containing the illustrations and the second page containing the data of the individual parts.
The number given to each illustration is the REF. NO. on the parts list.
- A part number index is attached to the back of this catalog for convenience.
- When placing orders for parts from this catalog, use ONLY THE PART NUMBER.
- This parts catalog is applicable to your machine and is subject to change without notification.

目次

頁

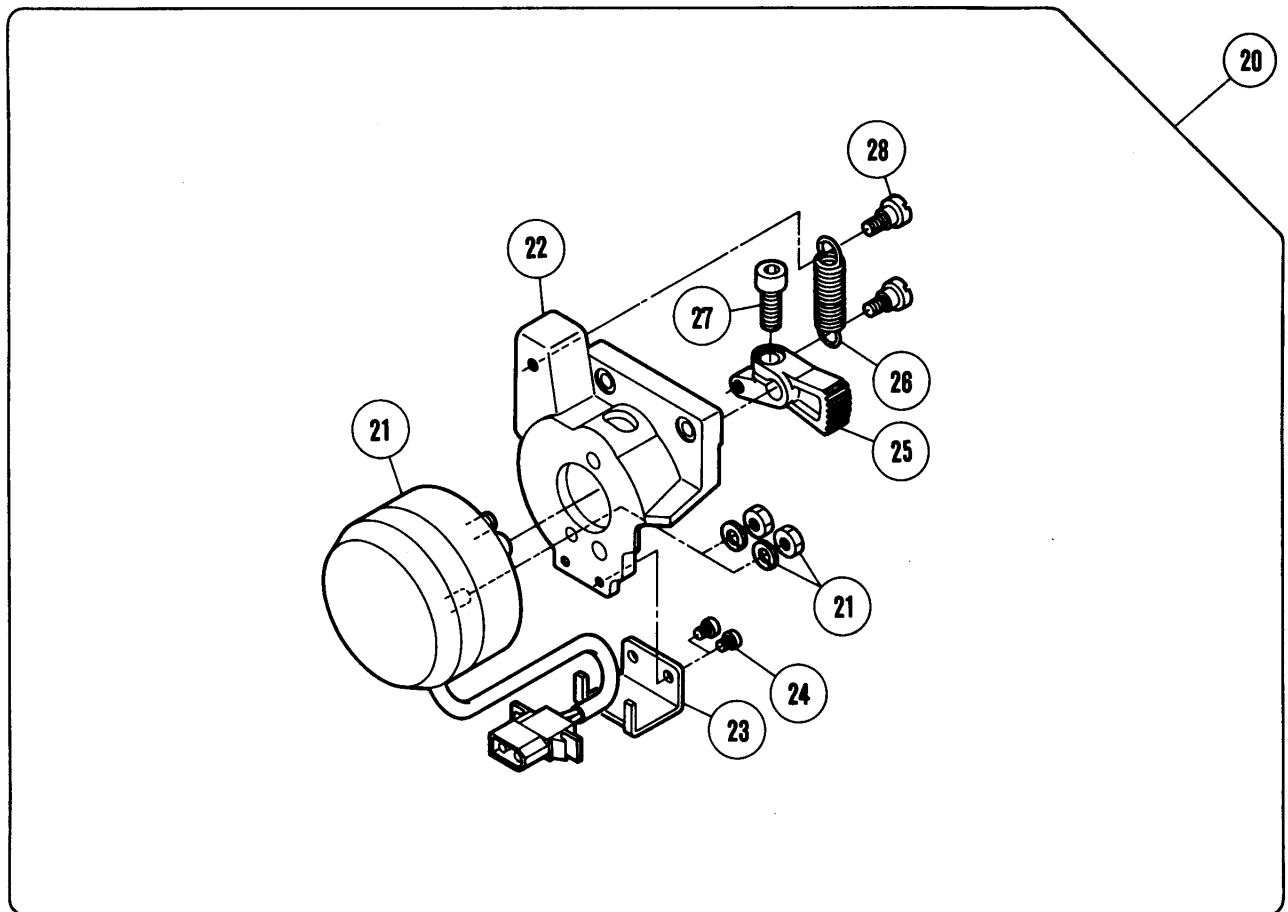
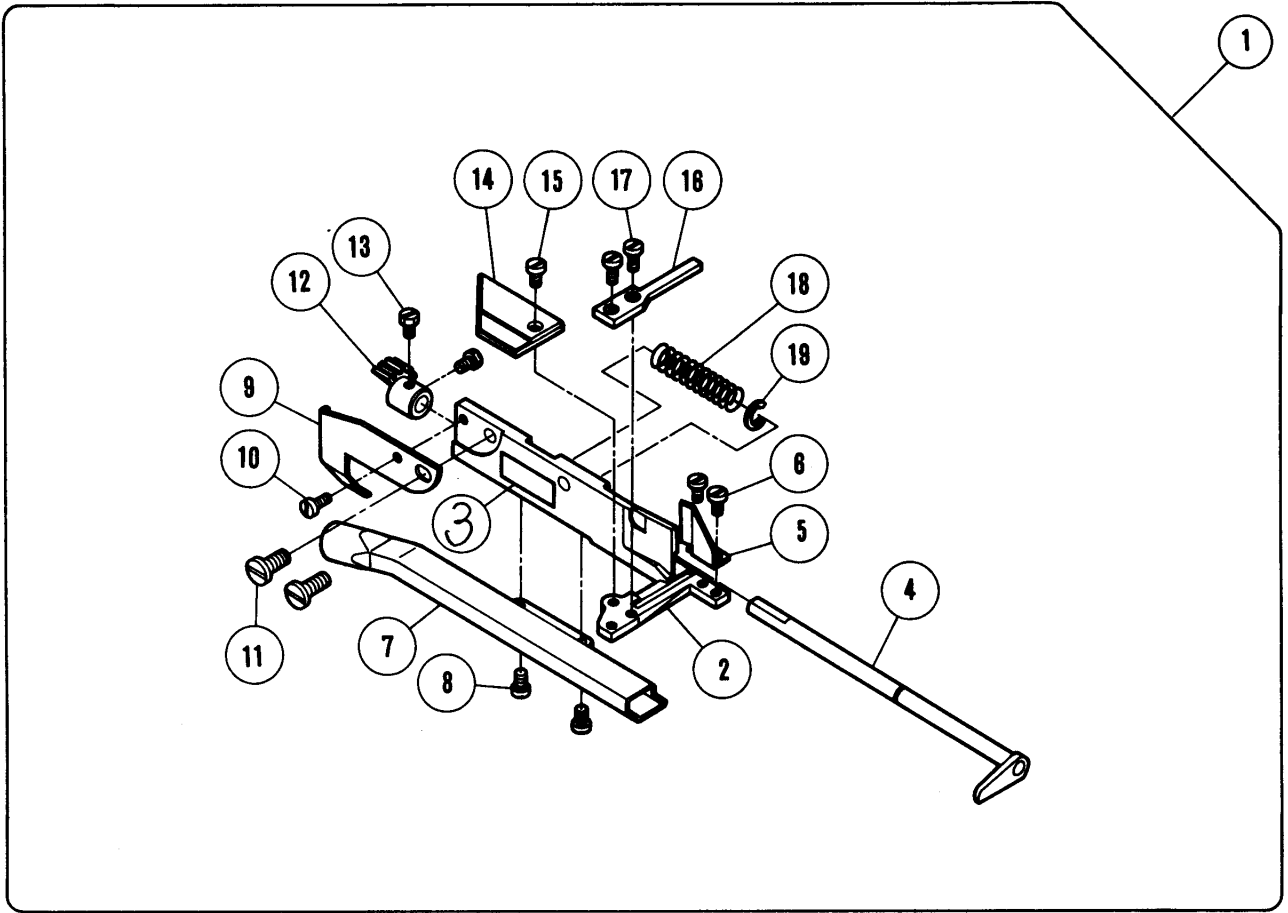
TABLE OF CONTENTS

Page

テープカッター	2- 3	TAPE CUTTER	2- 3
ソレノイド	2- 3	SOLENOID	2- 3
センサーセット	4- 5	SENSOR SET	4- 5
ストッパー	4- 5	STOPPER	4- 5
リントコレクター	6- 7	WASTE RECEPTACLE SET	6- 7

ベルト駆動	8- 9	DRIVE BELT	8- 9
ローラーベルト	10-11	ROLLER BELT	10-11
ATコントローラー	12-13	AT CONTROLLER	12-13
停止コントローラー	12-13	MACHINE STOP CONTROLLER	12-13
フィルターレギュレーター	14-15	FILTER REGULATOR	14-15

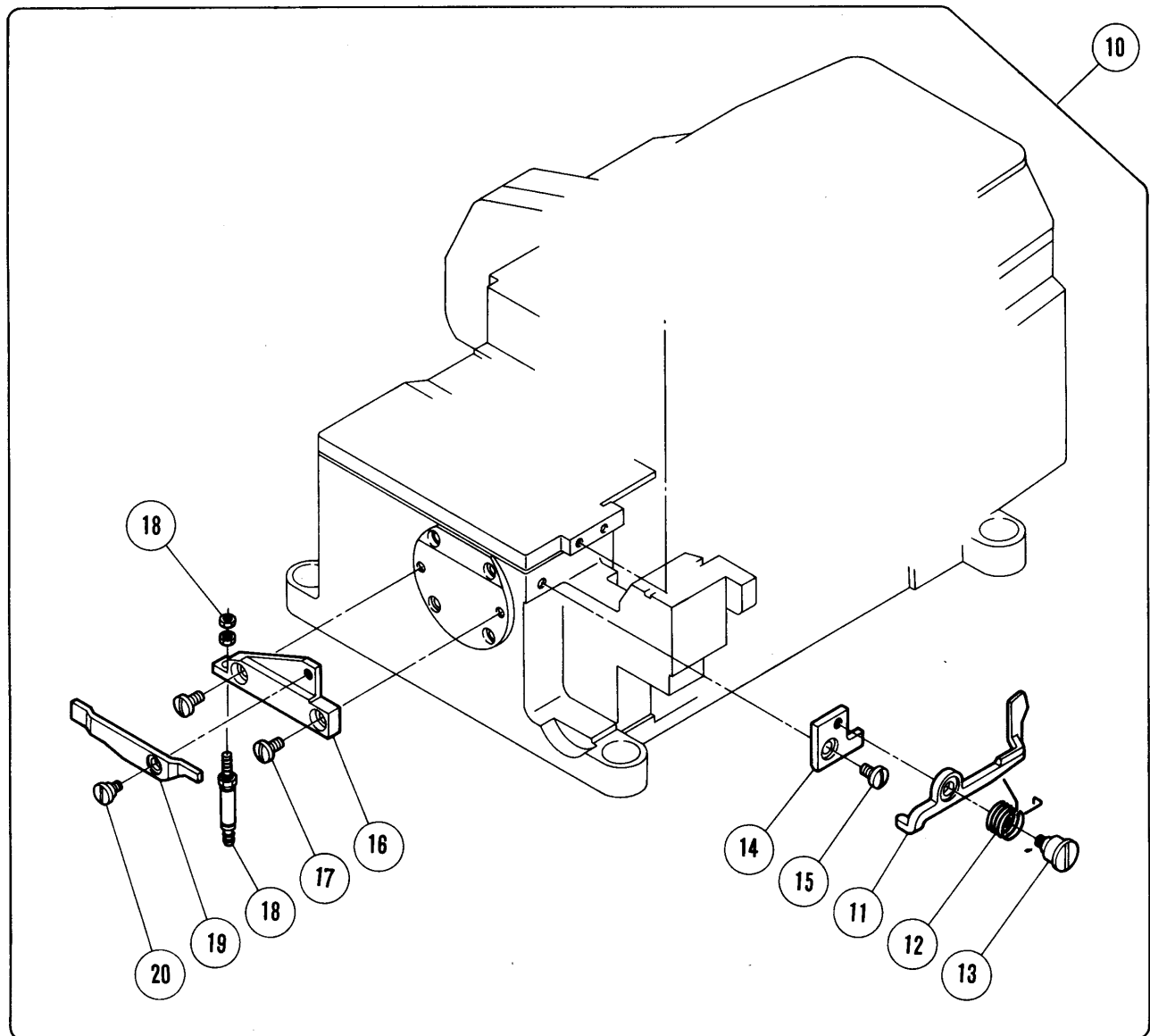
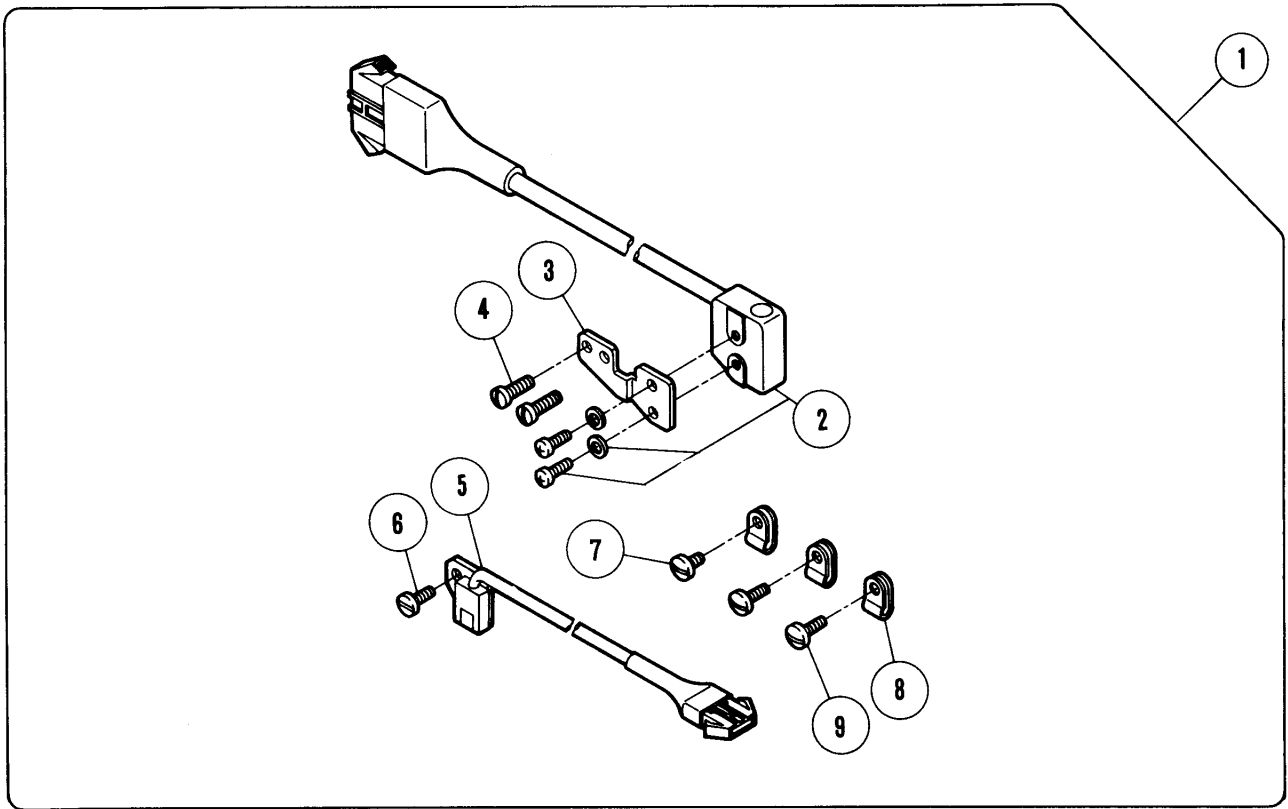
ヒザスイッチ	14-15	KNEE SWITCH	14-15
専用部品	16-17	SPECIAL PARTS	16-17
部品番号インデックス	18	PART NUMBER INDEX	18



テープカッター/ソレノイド

TAPE CUTTER/SOLENOID

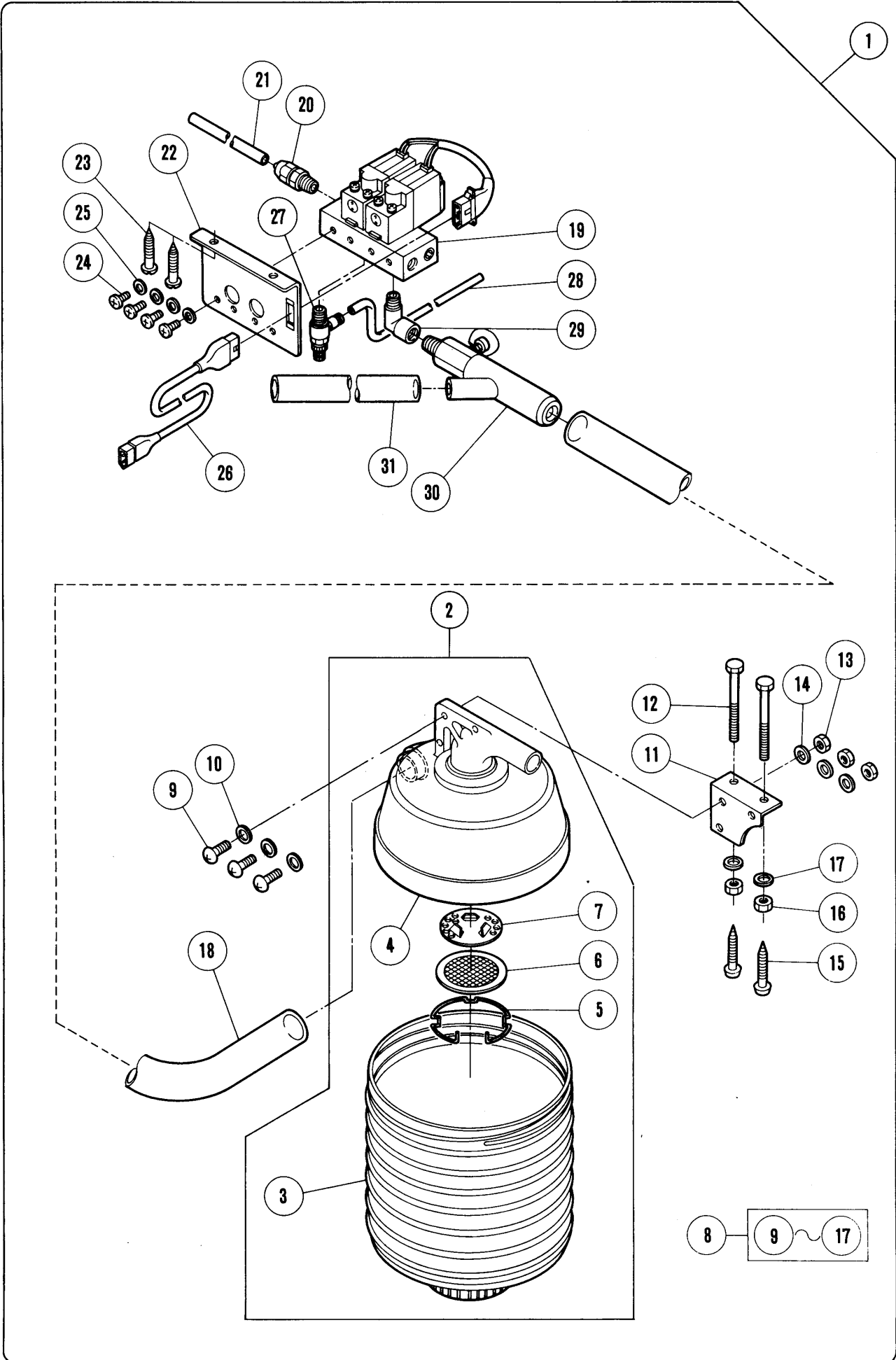
REF. NO.	PART NO. 部品番号	名称	NAME	QT.
1	302768-91	テープカッター (組)	TAPE CUTTER ASSEMBLY	1
2	301163	フレーム	FRAME	1
3	302770	銘板	NAME PLATE	1
4	302157	上刃	STATIONARY BLADE	1
5	303022	布案内	CLOTH GUIDE PLATE	1
6	1186	平ネジ / C 3 × 3 . 5	SCREW	2
7	301160	パイプ	PIPE	1
8	1186	平ネジ / C 3 × 3 . 5	SCREW	2
9	303063	ギヤカバー	GEAR COVER	1
10	1186	平ネジ / C 3 × 3 . 5	SCREW	1
11	5345	平ネジ / C 5 × 1 1	SCREW	2
12	301165	ピニオン	PINION	1
13	5084	六角ネジ / C 5 × 5 . 5	SCREW	2
14	302769	滑り板	PLATE	1
15	1186-HC	平ネジ / C 3 × 3 . 5	SCREW	1
16	301138	下刃 (静止刃)	STATIONARY BLADE	1
17	1186-HC	平ネジ / C 3 × 3 . 5	SCREW	2
18	303096	圧縮バネ	SPRING	1
19	303097	止メ輪	RING	1
20	811032	ソレノイド (組)	SOLENOID ASSEMBLY	1
21	811033	ソレノイド	SOLENOID	1
22	301170	ブラケット	BRACKET	1
23	301173	ブラケット	BRACKET	1
24	5053	平ネジ / C 4 × 4 . 8	SCREW	2
25	301171	ギヤ	GEAR	1
26	301172	引張りバネ	SPRING	1
27	5457	平ネジ / C 9 × 1 5	SCREW	1
28	5422	段付ネジ / C 5	SCREW	2



センサーセット/ストッパー

SENSOR SET / STOPPER

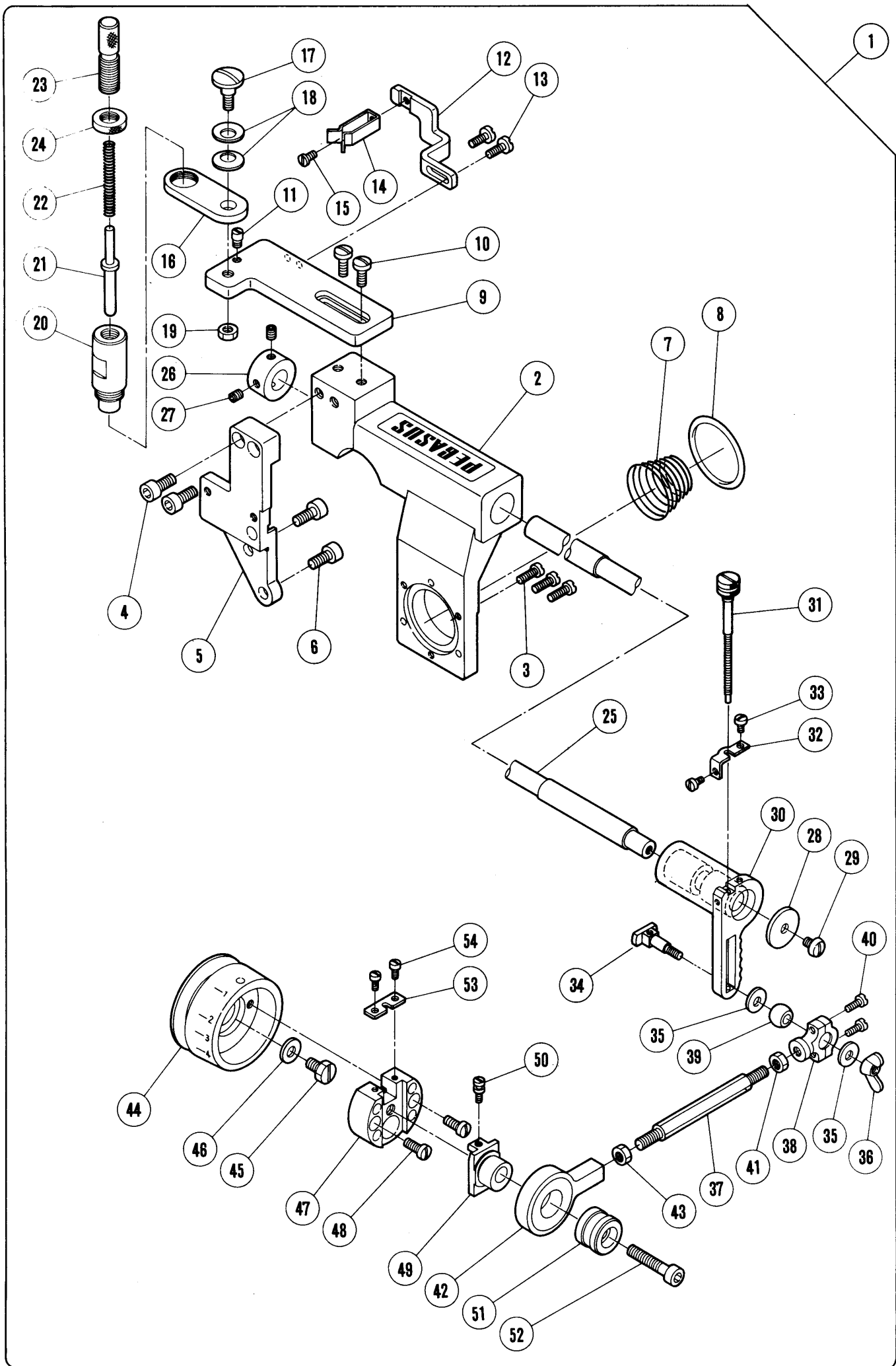
REF. NO.	PART NO. 部品番号	名称	NAME	QT.
1	302771-91	センサー (セット)	SENSOR SET	1
2	712003	CPセンサー	CP SENSOR	1
3	301410	ブラケット	BRACKET	1
4	1202	平ネジ / C 4 × 7	SCREW	2
5	716007	回転検出器	REVOLUTION DETECTOR	1
6	4009-1	平ネジ / C 5 × 7 . 5	SCREW	1
7	5535	平ネジ / C 5 × 5 . 3	SCREW	1
8	748005	ナイロンクリップ	CLAMP	3
9	4009-1	平ネジ / C 5 × 7 . 5	SCREW	2
10	302775-91	ストッパー (組)	STOPPER COMPLETE	1
11	302776	ストッパー	STOPPER	1
12	302778	ネジリバネ	SPRING	1
13	5636	段付ネジ / C 5	SCREW	1
14	302777	ブラケット	BRACKET	1
15	5453	平ネジ / C 5 × 6 . 5	SCREW	1
16	302780	ブラケット	BRACKET	1
17	5453	平ネジ / C 5 × 6 . 5	SCREW	2
18	511016	エアシリンダー	AIR CYLINDER	1
19	302779	レバー	LEVER	1
20	5508	段付ネジ / C 4	SCREW	1



リントコレクター

WASTE RECEPTACLE SET

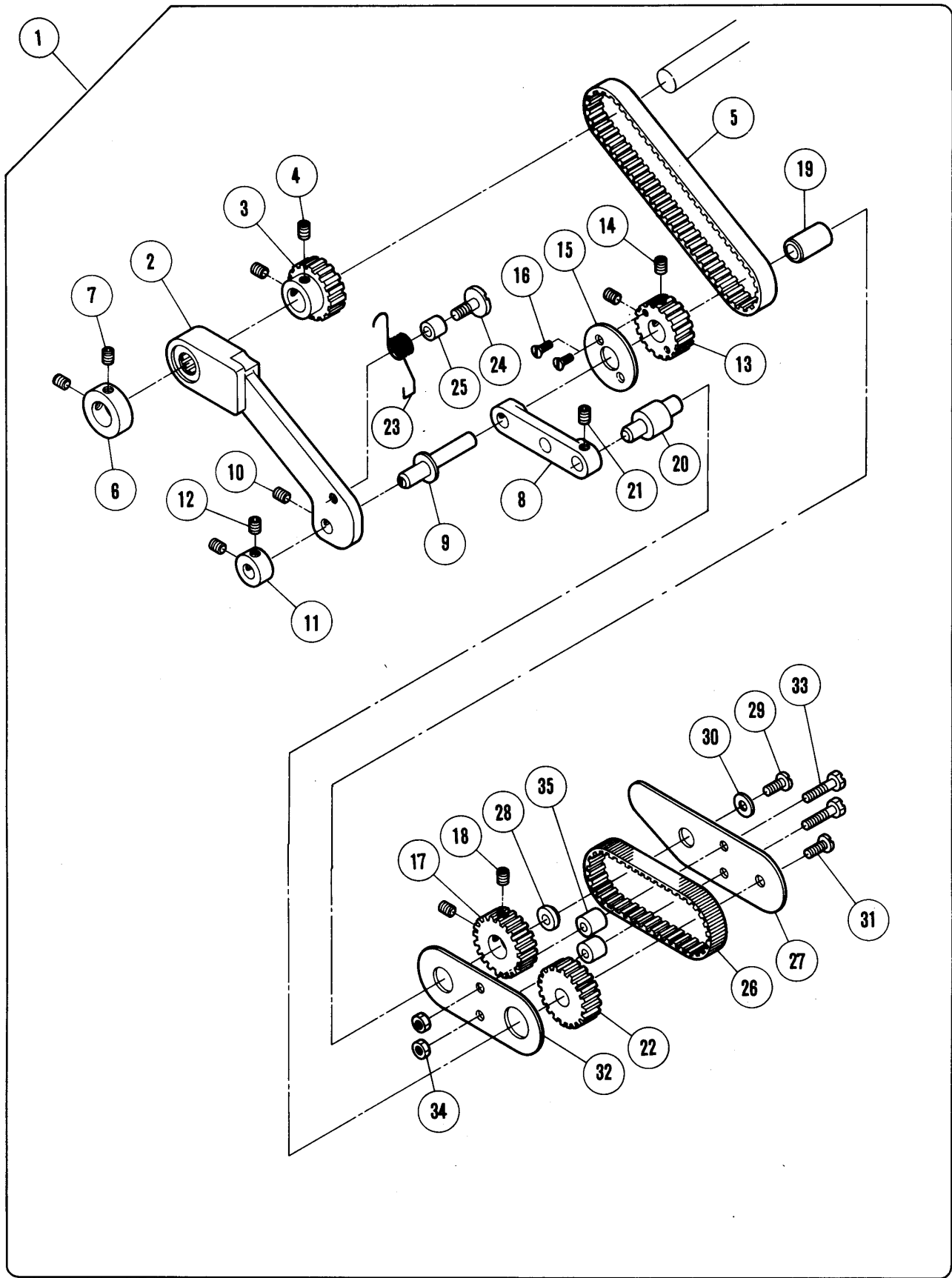
REF. NO.	PART NO. 部品番号	名称	NAME	QT.
1	302772-91	リントコレクターセット	WASTE RECEPTACLE SET	1
2	300104A	リントコレクター (組)	WASTE RECEPTACLE COMPLETE	1
3	300106	リントコレクター (下)	WASTE RECEPTACLE	1
4	300105	リントコレクター (上)	WASTE RECEPTACLE CAP	1
5	300108	止メ輪	RING	1
6	300107A	フィルター	AIR FILTER	1
7	300365	フィルター受ケ	FILTER SUPPORT	1
8	300110	ブラケット (B) (組)	BRACKET COMPLETE	1
9	4113	平ネジ / M 4 × 2 0	SCREW	3
10	303448	座金	WASHER	3
11	300109	ブラケット (B)	BRACKET	1
12	4300	六角ネジ / M 5 × 5 0	SCREW	2
13	4803	六角ナット / M 4	NUT	3
14	303448	座金	WASHER	3
15	4910	木ネジ (平) / 3 . 5	SCREW	2
16	4805	六角ナット / M 5	NUT	2
17	204585	座金	WASHER	2
18	600007A	吐出ホース	EXHAUST TUBE	1
19	561028-91	電磁弁	SOLENOID VALVE	1
20	601042	継手	CONNECTOR	1
21	600016	チューブ	TUBE	1
22	302773	ブラケット	BRACKET	1
23	4905	木ネジ (平) / 4 . 5	SCREW	2
24	4120	平ネジ / M 4 × 8	SCREW	4
25	303448	座金	WASHER	4
26	742349-91	中継コード	JUNCTION CORD	1
27	526005	ニードル絞り弁	NEEDLE VALVE	1
28	600112	チューブ	TUBE	1
29	601070	継手	CONNECTOR	1
30	300033F	ベンチュリー	VENTURI	1
31	600006A	吸込ホース	SUCTION TUBE	1



ベルト駆動

DRIVE BELT

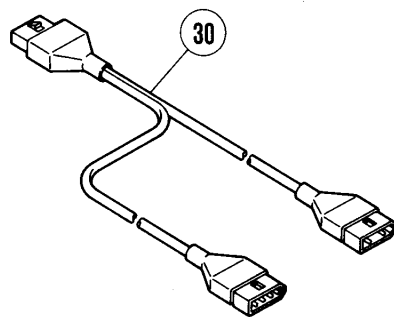
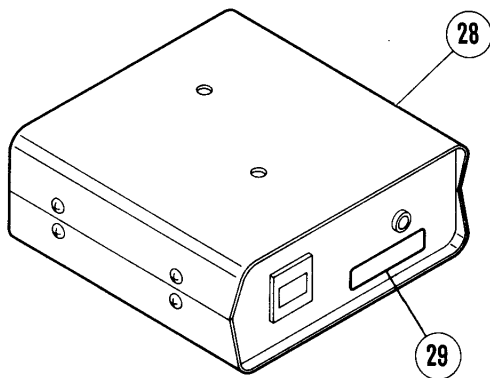
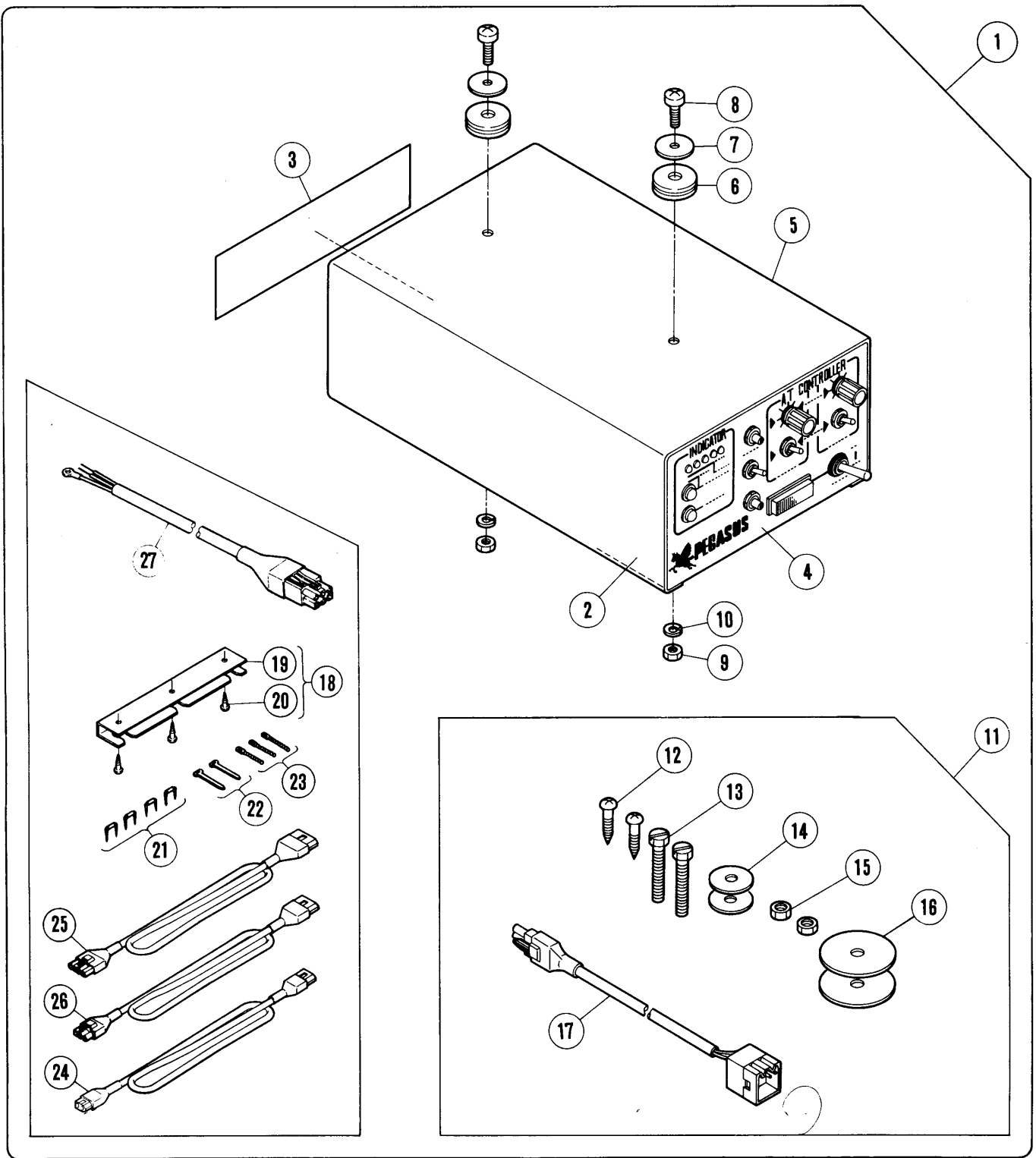
REF. NO.	PART NO. 部品番号	名称	NAME	QT.
1	302789-9F	ベルト駆動(組)	DRIVE BELT (COMP)	1
2	302790-9F	ブラケット(組)	BRACKET COMPLETE	1
3	2213-1	平ネジ / C 5 × 1 2 . 5	SCREW	3
4	5457	平ネジ / C 9 × 1 5	SCREW	2
5	302125-HD	ブラケット	BRACKET	1
6	5381	平ネジ / C 1 0 × 1 4	SCREW	2
7	301669	圧縮バネ	SPRING	1
8	206431	Oリング	O RING	1
9	302791-FD	ブラケット	BRACKET	1
10	2903	平ネジ / C 7 × 1 3	SCREW	2
11	5382	段付ネジ / C 5	SCREW	1
12	302131-FD	ストッパー	STOPPER	1
13	5118	平ネジ / C 5 × 1 2	SCREW	2
14	302132	板バネ	FLAT SPRING	1
15	5506	平ネジ / C 5 × 7	SCREW	1
16	302792	ブラケット	BRACKET	1
17	5513	段付ネジ / C 8	THREAD TAKEUP COVER	1
18	204888	皿バネ	SPRING	2
19	5104	六角ナット / C 8	NUT	1
20	302127	押エ金具	POST	1
21	302129	押エ棒	PRESSER BAR	1
22	201148A	圧縮バネ	SPRING	1
23	208774	調節ネジ	POST NUT	1
24	210328	調節ナット	ADJUSTING SCREW NUT	1
25	302793	軸	SHAFT	1
26	301657	カラー	COLLAR	1
27	5461	止ネジ / C 5 × 5	SCREW	2
28	192087	座金	WASHER	1
29	5214	平ネジ / C 7 × 6 . 5	SCREW	1
30	302794-91	クランク(組)	CRANK ASSEMBLY	1
31	301662	段付ネジ	SCREW	1
32	301661	ブラケット	BRACKET	1
33	1229	平ネジ / C 3 × 4 . 5	SCREW	2
34	301663	段付ネジ	SCREW	1
35	204023	座金	WASHER	2
36	306390	調節ナット	THUMB NUT	1
37	301668	連結棒	CONNECTING BAR	1
38	201579	ロッド	CONNECTION	1
39	306643	ロッド球	BALL STUD	1
40	1170-1	平ネジ / C 4 × 1 0	SCREW	2
41	89-1	六角ナット / W 1	NUT	1
42	302795-91	ロッド	ROD	1
43	28-1	六角ナット / W 1	NUT	1
44	301664-HD	プーリー	MACHINE PULLEY	1
45	5238	六角ネジ / C 9 × 1 0	SCREW	1
46	210061	座金	WASHER	1
47	302798	エキセン土台	ECCENTRIC RETAINER	1
48	5118	平ネジ / C 5 × 1 2	SCREW	1
49	302799	エキセン	ECCENTRIC	1
50	5650	段付ネジ	SCREW	1
51	302800	軸継手	COUPLING	1
52	5522	平ネジ / C 9 × 3 3 . 5	SCREW	1
53	302801	止め板	SET PLATE	1
54	1998-2	平ネジ / C 4 × 6	SCREW	2



ローラーベルト

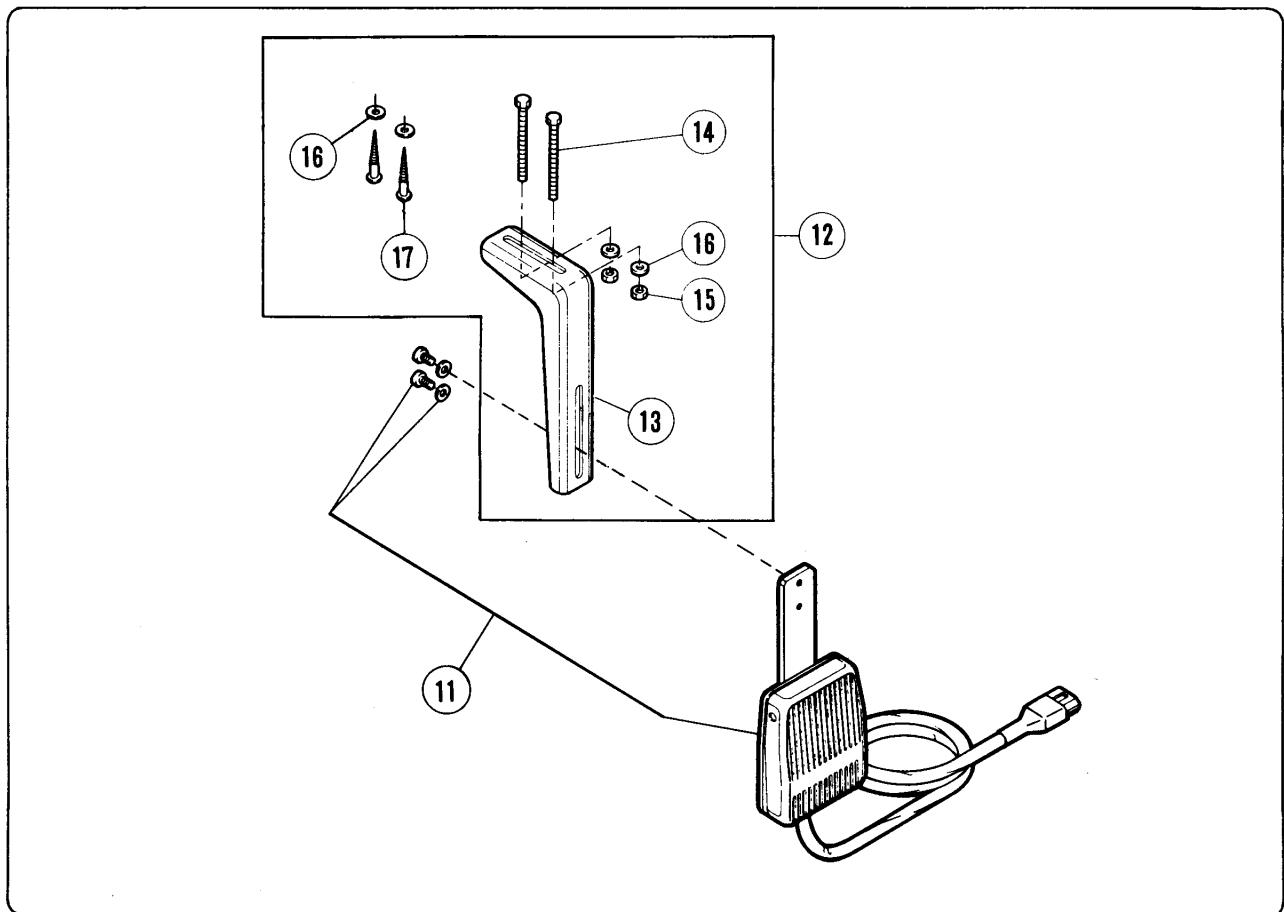
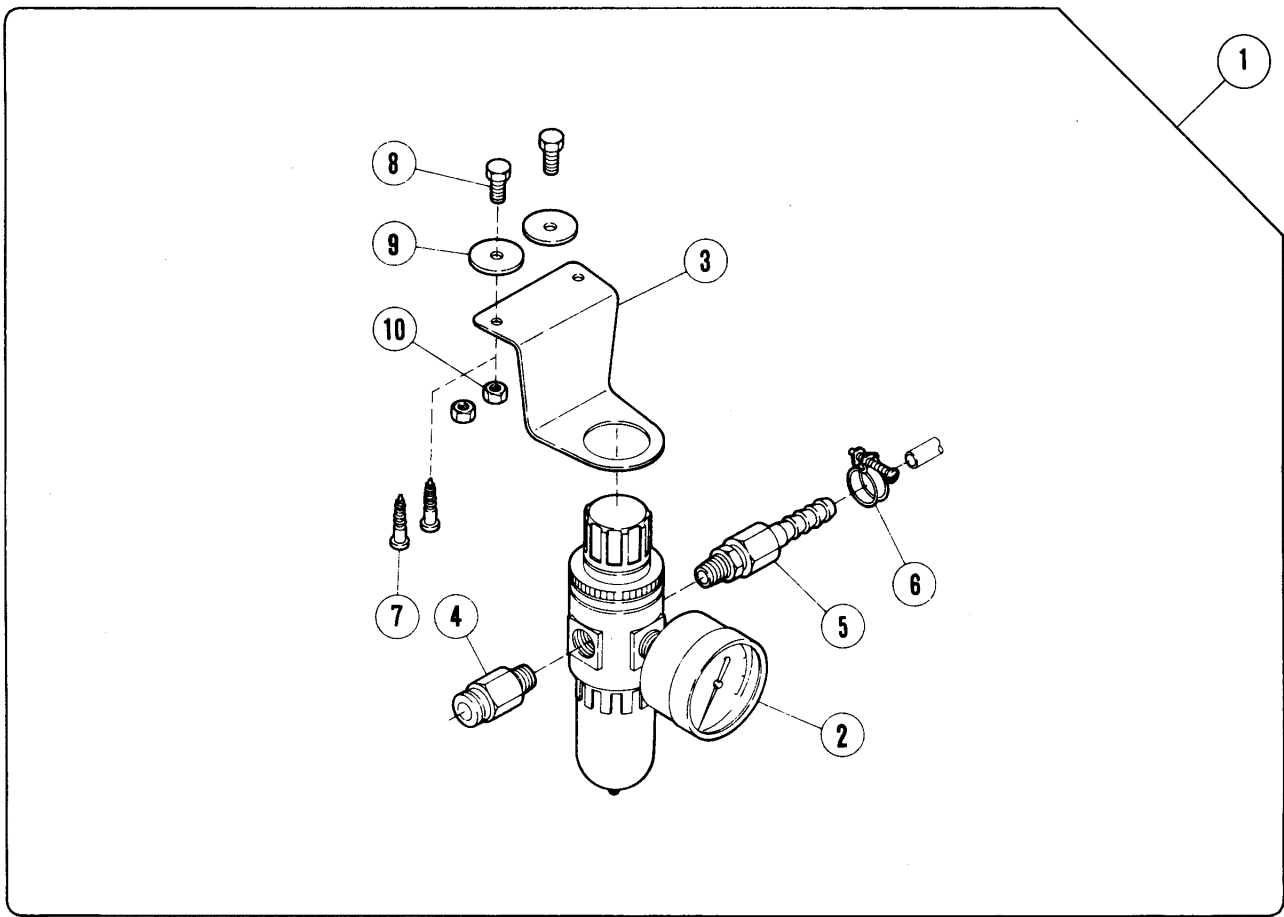
ROLLER BELT

REF. NO.	PART NO. 部品番号	名称	NAME	QT.
1	302802-91	ローラーベルト (組)	ROLLER BELT	1
2	302803-91	ブラケット	BRACKET	1
3	302805	ベルトプーリー	MACHINE PULLEY BELT	1
4	5641	止ネジ / C 5 × 4	SCREW	2
5	302806	タイミングベルト	TIMING BELT	1
6	302138	カラー	COLLAR	1
7	5641	止ネジ / C 5 × 4	SCREW	2
8	302139	ブラケット	BRACKET	1
9	302807	エキセンピン	ECCENTRIC PIN	1
10	5641	止ネジ / C 5 × 4	SCREW	1
11	207016	カラー	COLLAR	1
12	5641	止ネジ / C 5 × 4	SCREW	2
13	302808	ベルトプーリー	MACHINE PULLEY BELT	1
14	5641	止ネジ / C 5 × 4	SCREW	2
15	302809	フランジ	FLANGE	1
16	5259	皿ネジ / C 1 × 5 . 2	SCREW	2
17	302810	ベルトプーリー	MACHINE PULLEY BELT	1
18	5641	止ネジ / C 5 × 4	SCREW	2
19	302811	ブッシュ	BUSHING	1
20	302812	エキセンピン	ECCENTRIC PIN	1
21	5641	止ネジ / C 5 × 4	SCREW	1
22	302813	ベルトプーリー	MACHINE PULLEY BELT	1
23	302814	線細工バネ	SPRING	1
24	5639	平ネジ / C 5 × 9	SCREW	1
25	306015	スペーサー	SPACER	1
26	302815	タイミングベルト	TIMING BELT	1
27	302816	カバー	COVER	1
28	302817	スペーサー	SPACER	1
29	5441	平ネジ / C 5 × 9 . 5	SCREW	1
30	240104	座金	WASHER	1
31	5441	平ネジ / C 5 × 9 . 5	SCREW	1
32	302818	カバー	COVER	1
33	4324	六角ネジ / M 3 × 1 6	SCREW	2
34	4819	六角ナット / M 3	NUT	2
35	302819	スペーサー	SPACER	2



ATコントローラー/停止コントローラー AT CONTROLLER/MACHINE STOP CONTROLLER

REF. NO.	PART NO. 部品番号	名称	NAME	QT.
1	760137	A T コントローラー	AT CONTROLLER	1
2	760078	シャーシ	SHASSIS	1
3	301327	コネクタパネル	CONNECTOR PANEL	1
4	760079	コネクタパネル	CONNECTOR PANEL	1
5	760080-JA	カバー	COVER	1
6	202013	クッションゴム	RUBBER PLUG	2
7	303026	座金	WASHER	2
8	4107	平ネジ / M 4 × 1 6	SCREW	2
9	4802	六角ナット / M 4	NUT	2
10	201252	バネ座金	SPRING WASHER	2
11	302149	付属セット	ACCESSARY	1
12	4905	木ネジ (平) / 4 . 5	SCREW	2
13	4303	六角ボルト / M 6	BOLT	2
14	210061	座金	WASHER	2
15	4818	六角ナット / M 6	NUT	2
16	303322	座金	WASHER	2
17	742203	中継コード	JUNCTION CORD	1
18	303500	ブラケット (組)	BRACKET COMPLETE	1
19	303499	ブラケット	BRACKET	1
20	4911	木ネジ (平) / 4 . 1	SCREW	3
21	748007	ステープル	STAPLE	4
22	748002	東線バンド	BAND	2
23	748004	ビーズバンド	BAND	3
24	742044	中継コード (ソレノイド)	JUNCTION CORD	1
25	742094	中継コード (生地検出)	JUNCTION CORD	1
26	742095	中継コード (回転検出)	JUNCTION CORD	1
27	742075	電源コード	POWER SUPPLY CORD	1
28	760139	停止コントローラー	MACHINE STOP CONTROLLER	1
29	149010	銘板	NAME PLATE	1
30	742350-91	中継コード	JUNCTION CORD	1

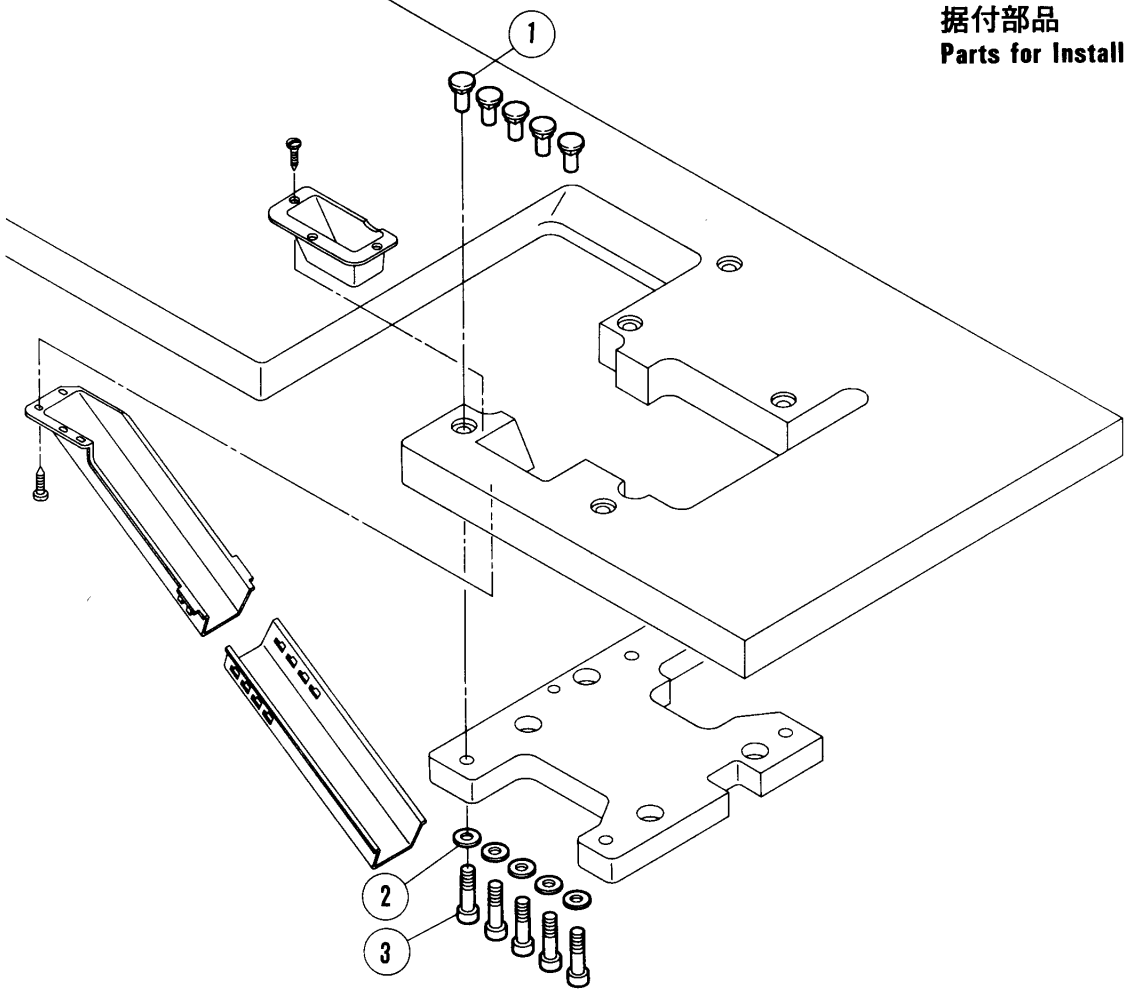


フィルターレギュレーター/ヒザスイッチ

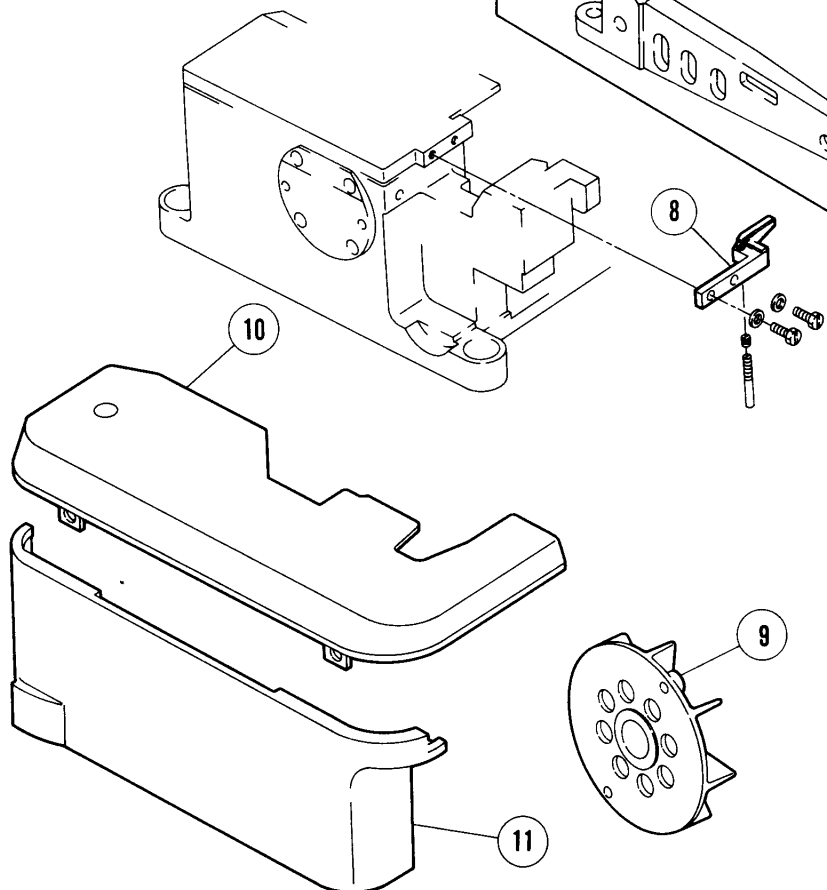
FILTER REGULATOR/KNEE SWITCH

REF. NO.	PART NO. 部品番号	名称	NAME	QT.
1	522007A91	レギュレーター (組)	FILTER/REGULATOR ASSEMBLY	1
2	522008A	フィルターレギュレーター	FILTER/REGULATOR	1
3	300372	ブラケット	BRACKET	1
4	601053	継手	JOINT	1
5	601049	ホースジョイント	CONNECTOR	1
6	608002	ワイヤーバンド	HOSE BAND	1
7	4910	木ネジ (平) / 3.5	SCREW	2
8	4304	六角ネジ / M 6 × 1.6	SCREW	2
9	210061	座金	WASHER	2
10	4806	六角ナット / M 6	NUT	2
11	708004	ヒザスイッチ	KNEE SWITCH ASSEMBLY	1
12	303010	ブラケット (組)	BRACKET COMPLETE	1
13	197	ブラケット	BRACKET	1
14	4300	六角ネジ / M 5 × 5.0	SCREW	2
15	4805	六角ナット / M 5	NUT	2
16	204585	座金	WASHER	2
17	4910	木ネジ (平) / 3.5	SCREW	2

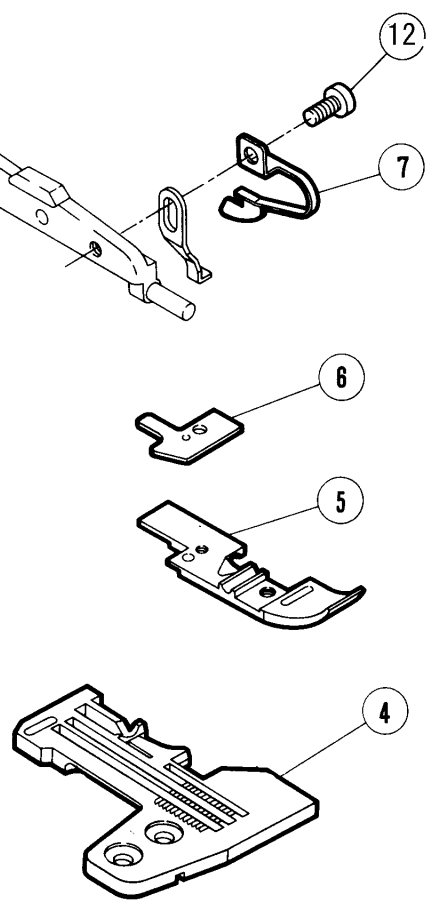
据付部品
Parts for Installation



専用部品
Special Parts



専用ゲージパーツ
Special Gauge Parts



専用部品

SPECIAL PARTS

REF. NO.	PART NO. 部品番号	名称	NAME	QT.
1	206336	半沈用ナット	NUT	5
2	206337	座金	WASHER	5
3	4512	平ネジ / M 8 × 5 5	SCREW	5
4	210800AB	針板	NEEDLE PLATE	1
5	302119	押エ	PRESSER FOOT	1
6	302823	補助板	AUXILARY PLATE	1
7	302121	案内	GUIDE	1
8	210922A91	針板受 (組)	SUPPORT COMPLETE/NEEDLE PLATE	1
9	301274	ファン	COOLING FAN	1
10	301181B91	クロスプレート	CLOTH PLATE	1
11	210026AFB	横カバー	SIDE COVER	1
12	5346	平ネジ / C 3 × 4 . 2	SCREW	1

INDEX

PART NO.	PAGE	NO. REF.	PART NO.	PAGE	NO. REF.	PART NO.	PAGE	NO. REF.	PART NO.	PAGE	NO. REF.	PART NO.	PAGE	NO. REF.
28-1	9	43	210061	13	14	303063	3	9						
89-1	9	41	210061	15	9	303096	3	18						
197	15	13	210328	9	24	303097	3	19						
1170-1	9	40	210800AB	17	4	303322	13	16						
1186	3	6	210922A91	17	8	303448	7	10						
1186	3	8	240104	11	30	303448	7	14						
1186	3	10	300033F	7	30	303448	7	25						
1186-HC	3	15	300104A	7	2	303499	13	19						
1186-HC	3	17	300105	7	4	303500	13	18						
1202	5	4	300106	7	3	306015	11	25						
1229	9	33	300107A	7	6	306390	9	36						
1998-2	9	54	300108	7	5	306643	9	39						
2213-1	9	3	300109	7	11	511016	5	18						
2903	9	10	300110	7	8	522007A91	15	1						
4009-1	5	6	300365	7	7	522008A	15	2						
4009-1	5	9	300372	15	3	526005	7	27						
4107	13	8	301138	3	16	561028-91	7	19						
4113	7	9	301160	3	7	600006A	7	31						
4120	7	24	301163	3	2	600007A	7	18						
4300	7	12	301165	3	12	600016	7	21						
4300	15	14	301170	3	22	600112	7	28						
4303	13	13	301171	3	25	601042	7	20						
4304	15	8	301172	3	26	601049	15	5						
4324	11	33	301173	3	23	601053	15	4						
4512	17	3	301181B91	17	10	601070	7	29						
4802	13	9	301274	17	9	608002	15	6						
4803	7	13	301327	13	3	708004	15	11						
4805	7	16	301410	5	3	712003	5	2						
4805	15	15	301657	9	26	716007	5	5						
4806	15	10	301661	9	32	742044	13	24						
4818	13	15	301662	9	31	742075	13	27						
4819	11	34	301663	9	34	742094	13	25						
4905	7	23	301664-HD	9	44	742095	13	26						
4905	13	12	301668	9	37	742203	13	17						
4910	7	15	301669	9	7	742349-91	7	26						
4910	15	7	302119	17	5	742350-91	13	30						
4910	15	17	302121	17	7	748002	13	22						
4911	13	20	302125-HD	9	5	748004	13	23						
5053	3	24	302127	9	20	748005	5	8						
5084	3	13	302129	9	21	748007	13	21						
5104	9	19	302131-FD	9	12	760078	13	2						
5118	9	13	302132	9	14	760079	13	4						
5118	9	48	302138	11	6	760080-JA	13	5						
5214	9	29	302139	11	8	760137	13	1						
5238	9	45	302149	13	11	760139	13	28						
5259	11	16	302157	3	4	811032	3	20						
5345	3	11	302768-91	3	1	811033	3	21						
5346	17	12	302769	3	14									
5381	9	6	302770	3	3									
5382	9	11	302771-91	5	1									
5422	3	28	302772-91	7	1									
5441	11	29	302773	7	22									
5441	11	31	302775-91	5	10									
5453	5	15	302776	5	11									
5453	5	17	302777	5	14									
5457	3	27	302778	5	12									
5457	9	4	302779	5	19									
5461	9	27	302780	5	16									
5506	9	15	302789-9F	9	1									
5508	5	20	302790-9F	9	2									
5513	9	17	302791-FD	9	9									
5522	9	52	302792	9	16									
5535	5	7	302793	9	25									
5636	5	13	302794-91	9	30									
5639	11	24	302795-91	9	42									
5641	11	4	302798	9	47									
5641	11	7	302799	9	49									
5641	11	10	302800	9	51									
5641	11	12	302801	9	53									
5641	11	14	302802-91	11	1									
5641	11	18	302803-91	11	2									
5641	11	21	302805	11	3									
5650	9	50	302806	11	5									
149010	13	29	302807	11	9									
192087	9	28	302808	11	13									
201148A	9	22	302809	11	15									
201252	13	10	302810	11	17									
201579	9	38	302811	11	19									
202013	13	6	302812	11	20									
204023	9	35	302813	11	22									
204585	7	17	302814	11	23									
204585	15	16	302815	11	26									
204888	9	18	302816	11	27									
206336	17	1	302817	11	28									
206337	17	2	302818	11	32									
206431	9	8	302819	11	35									
207016	11	11	302823	17	6									
208447	9	23	303010	15	12									
210026AFB	17	11	303022	3	5									
210061	9	46	303026	13	7									

MENO

MENO

**■ PEGASUS
SEWING MACHINE MFG.
CO., LTD.®**

