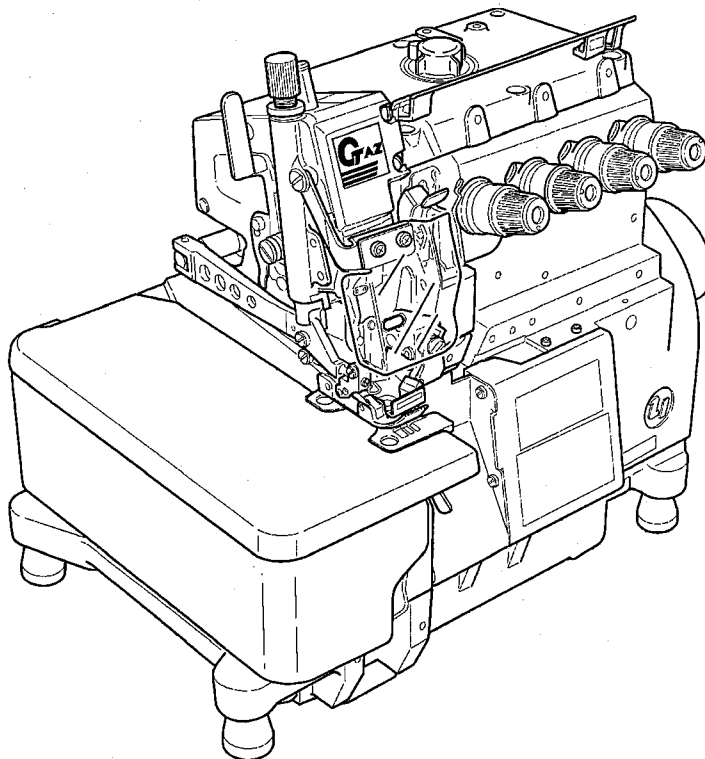


Yamato[®]

Parts List

**HIGH SPEED SAFETY STITCH MACHINE
FOR HAVY WEIGHT MATERIALS**

AZ7600G-1



MODELS & DEVICES

AZ7600G-C-1

K1

C

AZ7620G-CA-1

SC10



YAMATO SEWING MACHINE MFG. CO., LTD.

パーツリストの見方

このパーツリストはAZ7600G-C5DA-1, C6DA-1, C7DA-1(角メス装備)を基本モデルにしてイラストを作成しています。

項目1～13には基本モデルを記載しています。

項目14～サブモデル、付帯装置等を記載しています。

パーツリストに記載されているカラーの寸法は内径×外径×幅を表わしています。

コネクタに表記してある数字は、接続部のサイズです。

記号の説明 (Parts No. の隣に記載されています。)

[] 前回のパーツリストに対して、今回変更された部品を表わしています。

[] 内は旧Parts No. 及びネジ類の形状

◆ 前回のパーツリストに対して、今回追加された部品及びモデルを表わしています。

部品注文の際のご注意

☆ このパーツリストに記載されている部品をご注文の際は、Parts No.(例えば、2150210)でお願いします。

☆ 0020004の場合は、0020004又は20004でご注文下さい。

☆ エアチューブ御注文の際は品番と長さをお知らせ下さい。

なお、このパーツリストの記載事項は、改良により変更される場合がありますのでご了承下さい。

How to use this Parts List

The illustrations on this Parts List are drawn on the basis of AZ7600G-C5DA-1, C6DA-1, C7DA-1 with Angled Knife.

The items from No.1 to No.13 contain the standard model.

The following items included No.14 contain the submodel and Device.

The dimension of Collar on this Parts List shows Inside diameter X Outside diameter X Width.

Numbers on a connector show sizes of joints.

Explanation of Marks (marked at the Side of Part No.)

[] means this part is changed from the previous Parts List.

Inside of [] shows the previous Part No. and the shape of screw or the like.

◆ means this part and model is added to the previous Parts List.

How to place an order for the parts

☆ When placing an order for the parts from this Parts List, please clearly state the Parts No. (e.g.2150210) which you require so that we can deliver the correct Parts to you.

☆ When the Part No. is "0020004", please place an order for the part by showing "0020004" or "20004".

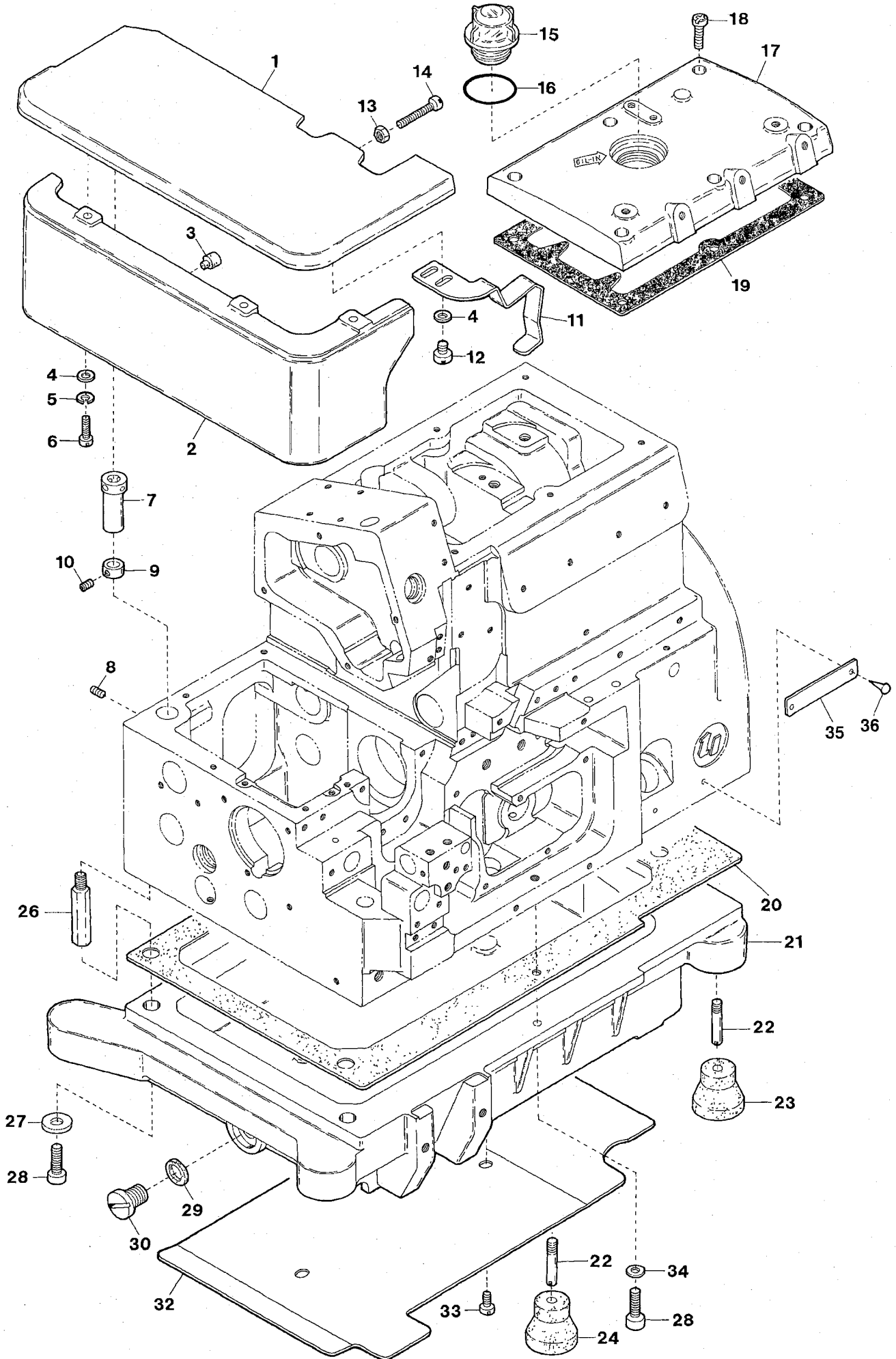
☆ When ordering Air Tube, please inform us of the Part No. and the length.

This Parts List is subject to change without notice.

Contents

目次

MISCELLANEOUS COVERS(1)	カバー関係(1)	1
MISCELLANEOUS COVERS(2)	カバー関係(2)	2
MISCELLANEOUS COVERS(3)	カバー関係(3)	3
MISCELLANEOUS THREAD EYELETS	糸道関係	4
MISCELLANEOUS CRANKSHAFT & BUSHINGS	主軸及びブッシュ関係	5
NEEDLE BAR DRIVING MECHANISM	針棒機構	6
KNIFE DRIVING MECHANISM	メス機構	7
PRESSER FOOT MECHANISM	押工機構	8
UPPER LOOPER DRIVING MECHANISM	上ルーパ機構	9
LOWER & DOUBLE CHAINING LOOPER DRIVING MECHANISM	下ルーパ及び二重環ルーパ機構	10
FEED DRIVING CONTROL MECHANISM	前送り調節機構	11
FEED DRIVING MECHANISM	送り機構	12
LUBRICATING MECHANISM	給油機構	13
AZ7620G-1 EXCLUSIVE PARTS	サブモデル専用部品	14
K1 DEVICE	K1 装置	15
C DEVICE	C 装置	16
SC10 DEVICE	SC10 装置	17
EXTRA PARTS	特注部品	18
MISCELLANEOUS SUPPORTING BOARD	受ケ板関係	19
THREAD STAND	糸立台	20
WARNING LABEL	警告ラベル	21
LIST of MAIN SPARE PARTS	主要部品リスト	22
INDEX	索引	23

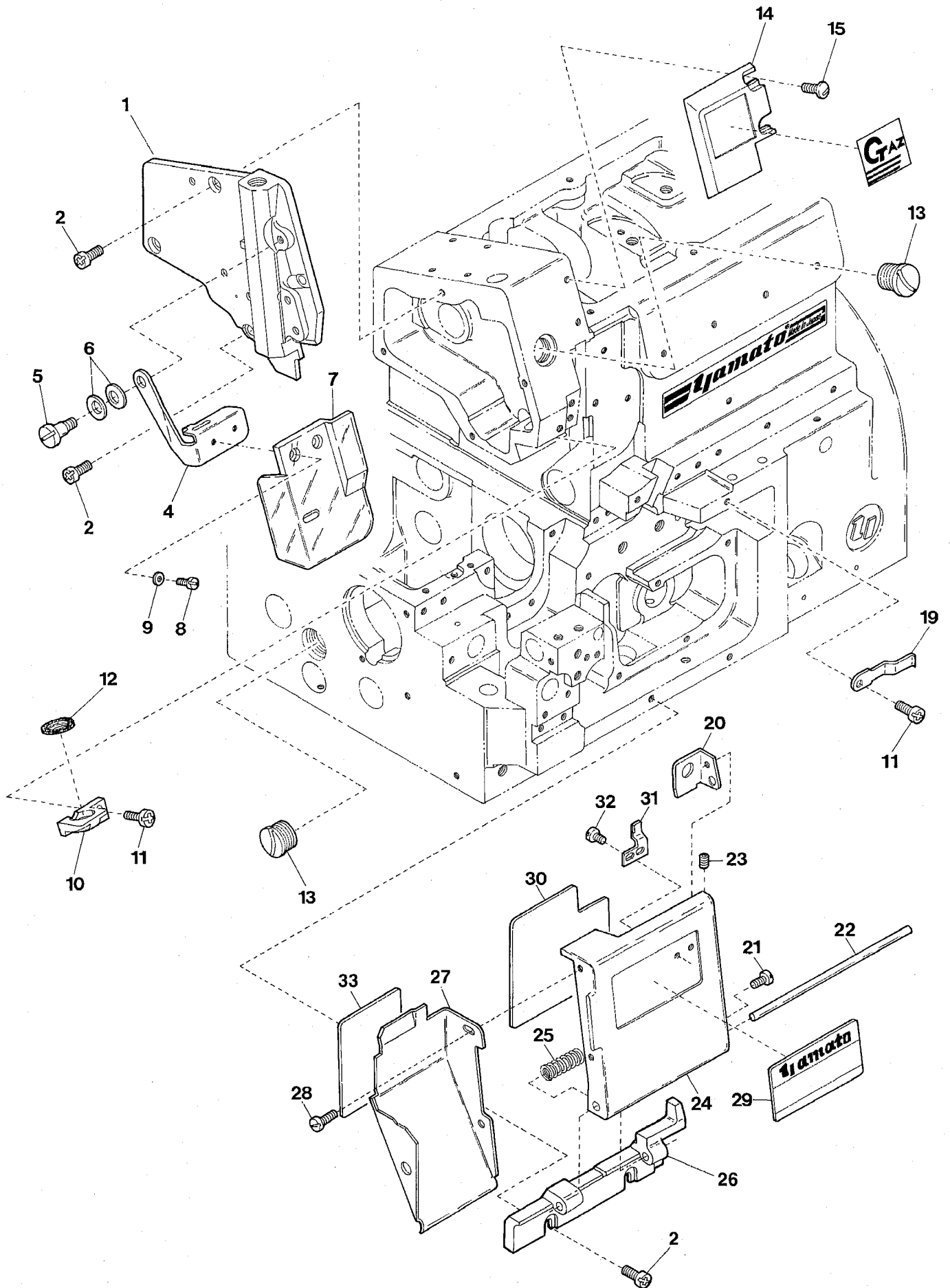


MISCELLANEOUS COVERS(1)

カバー関係(1)

1

Ref.No	Parts No.	Description	品名	Amt. Req
1	2100006	Cloth Plate	クロスプレート	1
2	2150210	Cloth Plate(Lower)	クロスプレート(下)	1
3	2100014	Rubber Cushion	クロスプレート(下)埋メ座	1
4	001123	Washer	ワッシャ	5
5	000644	Spring Washer	スプリングワッシャ	3
6	110045	Screw(M4-0.7 × 12)	止ネジ	3
7	2100011	Cloth Plate Eccentric Bushing	エキセンブッシュ	1
8	160001	Screw(M4-0.7 × 4)	止ネジ	1
9	2100012	Collar(4 × 9 × 6mm)	カラー	1
10	003637	Screw(1/8-44 × 2.5)	止ネジ	1
11	2150015	Cloth Plate Spring	クロスプレートバネ	1
12	110012	Screw(M4-0.7 × 5)	止ネジ	2
13	100001	Lock Nut	ロックナット	1
14	110031	Stop Screw(M4-0.7 × 12)	ストップネジ	1
15	0020004	Oil Cap	オイルキャップ	1
16	0020005	O-ring(P28)	Oリング	1
17	2150287	Top Cover	上カバー	1
18	110016	Screw(M4-0.7 × 15)	止ネジ	6
19	2150026	Top Cover Gasket	上カバーパッキン	1
20	2100864	Oil Reservoir Gasket	油受ケパッキン	1
21	2151054	Oil Reservoir	油受ケ	1
22	006816	Screw(1/4-24 × 8)	止ネジ	4
23	0032879	OilReservoirRubberCushion(Black-colored)	防振ゴム(黒色)	3
24	0033627	OilReservoirRubberCushion(Green-colored)	防振ゴム(緑色)	1
25				
26	2100875	Oil Reservoir Positioning Bar	油受ケ固定棒	4
27	300004	Washer	ワッシャ	4
28	120017	Screw(M5-0.8 × 15)	止ネジ	6
29	0020137	Drain Hole Seal	パッキン	1
30	005075	Drain Hole Screw(3/8-24 × 8)	油抜キネジ	1
31				
32	2151056	Wind Guide Plate	風案内板	1
33	110013	Screw(M4-0.7 × 8)	止ネジ	2
34	300043	Washer	ワッシャ	2
35	2049401	Serial Number Plate	機番プレート	1
36	000726	Rivet	止メ鉋	2



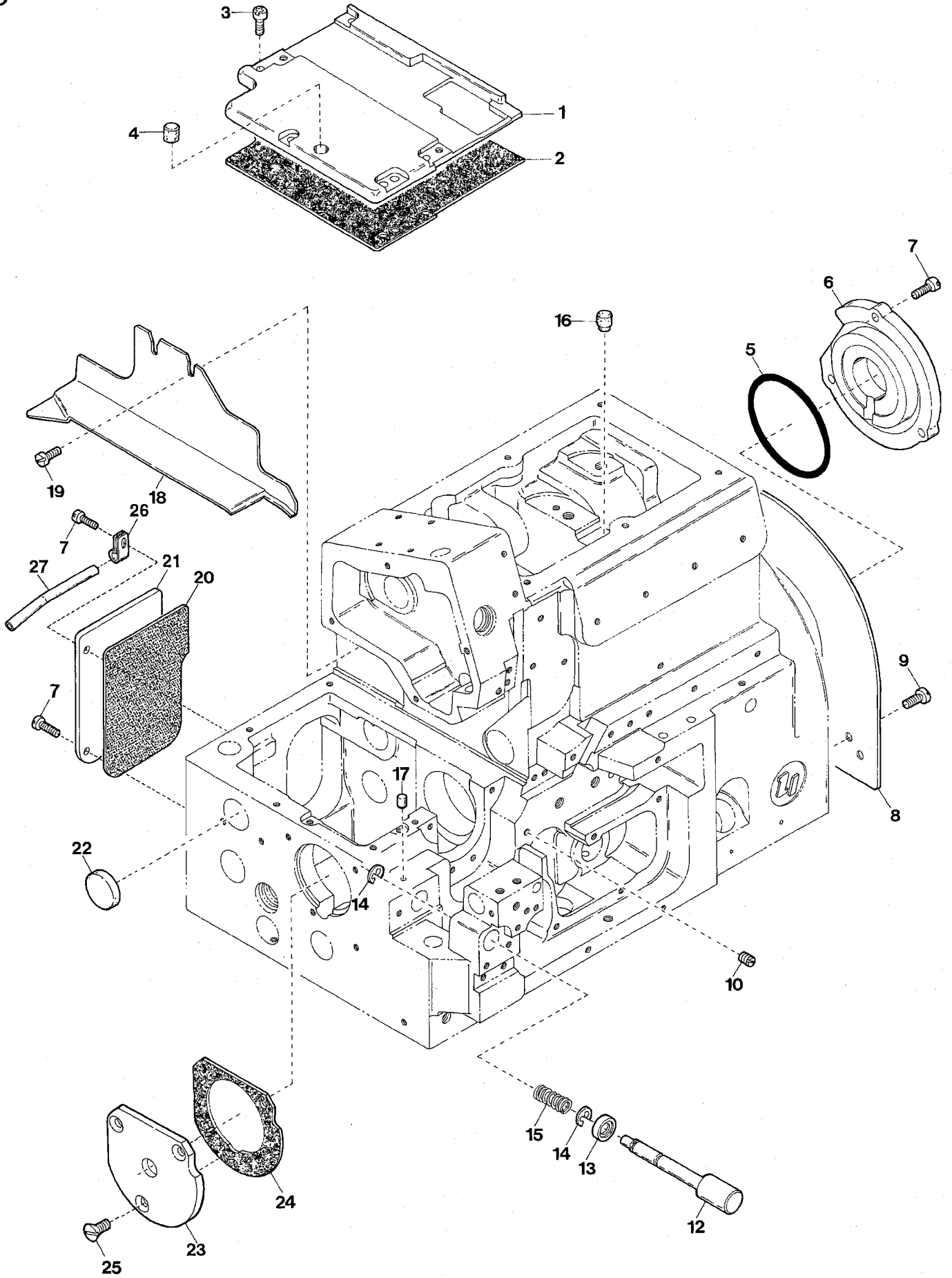
Ref.No	Parts No.	Description	品名	Amt. Req
1	2150380	Side Cover	側面カバー	1
2	110013	Screw(M4-0.7 × 8)	止ネジ	6
3				
4	2150018	Eye Guard Holder	アイガード板	1
5	170032	Screw(M4-0.7 × 5)	止ネジ	1
6	000010	Conical Spring Washer	皿バネワッシャ	2
7	2150125	Eye Guard	アイガード	1
8	110076	Screw(M3-0.5 × 6)	止ネジ	2
9	000444	Washer	ワッシャ	2
10	2150023	Needle Bar Oil Defender	針棒油受け	1
11	110012	Screw(M4-0.7 × 5)	止ネジ	2
12	2150024	Needle Bar Oil Seal	針棒シール	1
13	190015	Screw(M14-2 × 6)	止ネジ	2
14	2150025	Logo Plate	ロゴマーク板	1
15	110106	Screw(M4-0.7 × 8)	止ネジ	2
16				
17				
18				
19	2100538	Front Cover Latch Spring	前開キカバーラッチバネ	1
20	0024446	Front Cover Hook	前開キカバーフック	1
21	001203	Screw(9/64-40 × 4.5)	止ネジ	1
22	0020016	Front Cover Hinge Pin	前開キカバーヒンジピン	1
23	003637	Screw(1/8-44 × 2.5)	止ネジ	2
24	2100024	Front Cover(Right)	前開キカバー	1
25	0024095	Front Cover Hinge Spring	前開キカバーヒンジバネ	1
26	2151055	Front Cover Hinge	前開キカバーヒンジ	1
27	2100703	Chip Guard(Openable)	切屑落シ板	1
28	110003	Screw(M3.5-0.6 × 6)	止ネジ	2
29	2129420	Model Plate(Green)	型式板(緑)	1
30	----- ◆	Threading Chart(See the Table)	糸通シ図(下表参照)	1
31	2100856	Front Cover Latch	前開キカバーラッチ	1
32	110054	Screw(M3-0.5 × 3.5)	止ネジ	2
33	390513	Threading Chart(Left)	糸通シ図(左)	1

Note : Order for Model Plate must be accompanied by model designation(including symbols of gauge and devices).

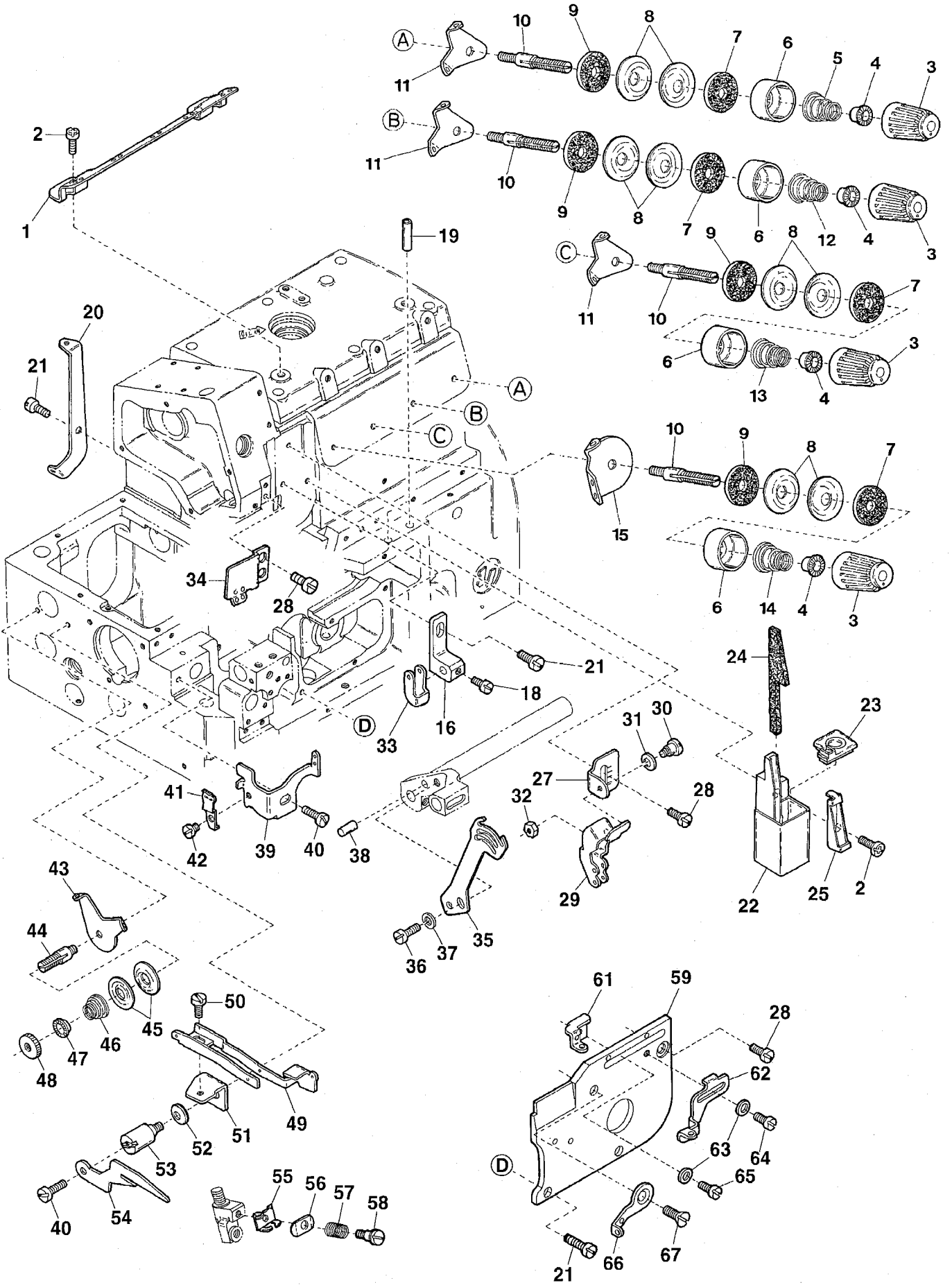
(注) 型式板を御注文の際は機種名(ゲージ記号、附帯装置含む)をお知らせください。

Models	Parts No. Threading Chart
AZ7600G-1	390692
AZ7620G-1	390688

3

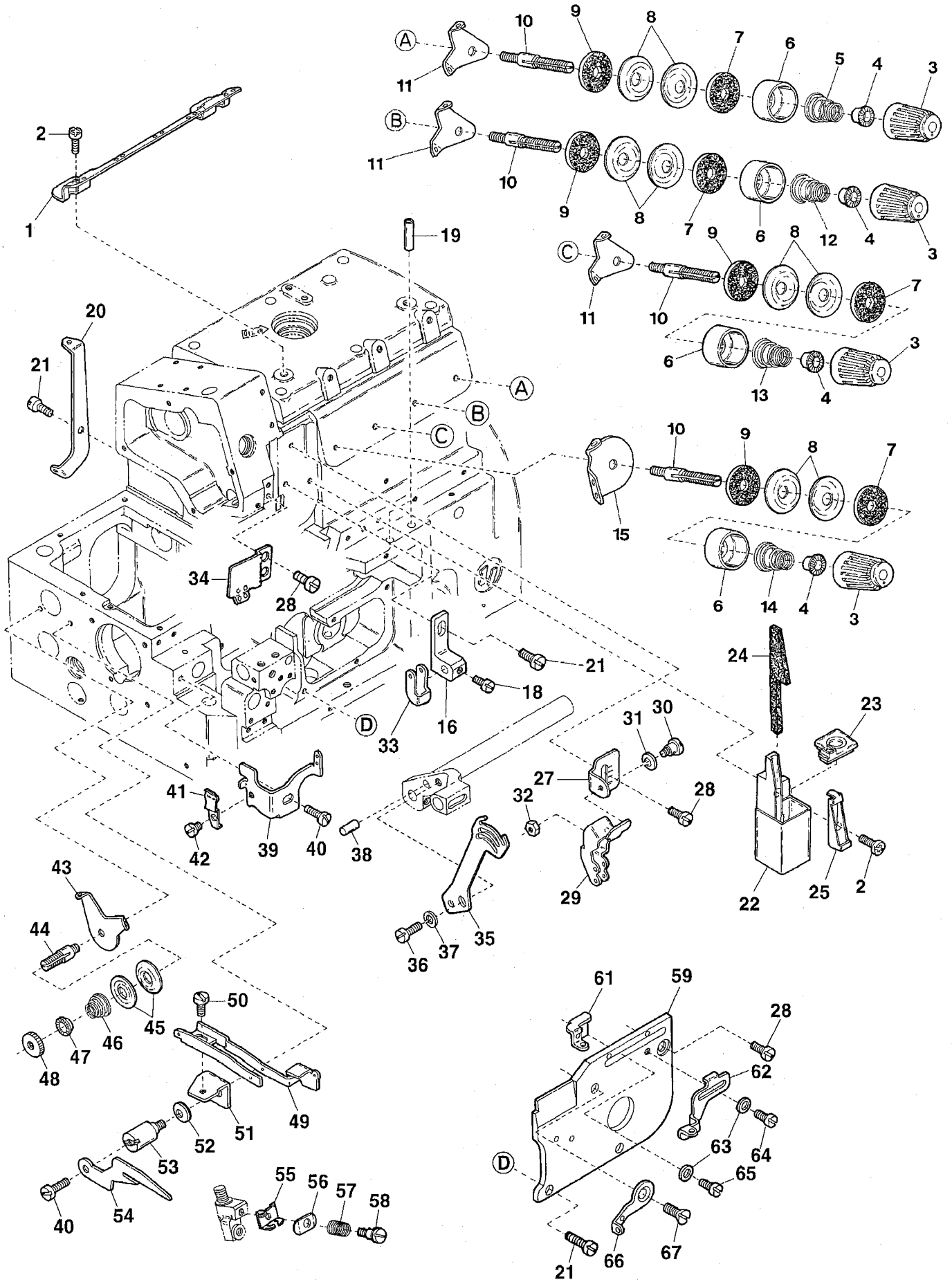


Ref.No	Parts No.	Description	品名	Amt. Req
1	2100035	Feed Mechanism Cover	送リ上カバー	1
2	2100921	Feed Mechanism Cover Gasket	送リ上カバーパッキン	1
3	110048	Screw(M4-0.7 × 10)	止ネジ	5
4	2100047	Rubber Cushion	埋メ座(中)	1
5	2110027	O-ring(P52)	Oリング	1
6	2110026	Ball Bearing Holder	ベアリング押エ	1
7	110013	Screw(M4-0.7 × 8)	止ネジ	7
8	2100318	Fan Cover	ファンカバー	1
9	110012	Screw(M4-0.7 × 5)	止ネジ	2
10	150004	Screw(M4-0.7 × 6)	止ネジ	1
11				
12	2150022	Pushbutton	プッシュボタン	1
13	2100861	Oil Seal	オイルシール	1
14	0033024	Retaining Ring	ストップリング	2
15	0068517	Pushbutton Spring	プッシュボタンバネ	1
16	330008	Seal Plug	詰栓	1
17	330000	Seal Plug	詰栓	1
18	2150017	Fabric Guide Plate	布案内板	1
19	110064	Screw(M4-0.7 × 8)	止ネジ	2
20	2100918	Tail Cover Gasket	後カバーパッキン	1
21	2100037	Tail Cover	後カバー	1
22	2150069	Seal Plug	詰栓	1
23	2100960	Ball Bearing Housing	ハウジング	1
24	2100874	Ball Bearing Housing Gasket	ハウジングパッキン	1
25	130003	Screw(M4-0.7 × 7.3)	止ネジ	3
26	0093528	Looper Thread Pipe Stay	糸道パイプ支エ	1
27	0021735	Looper Thread Pipe	糸道パイプ	1

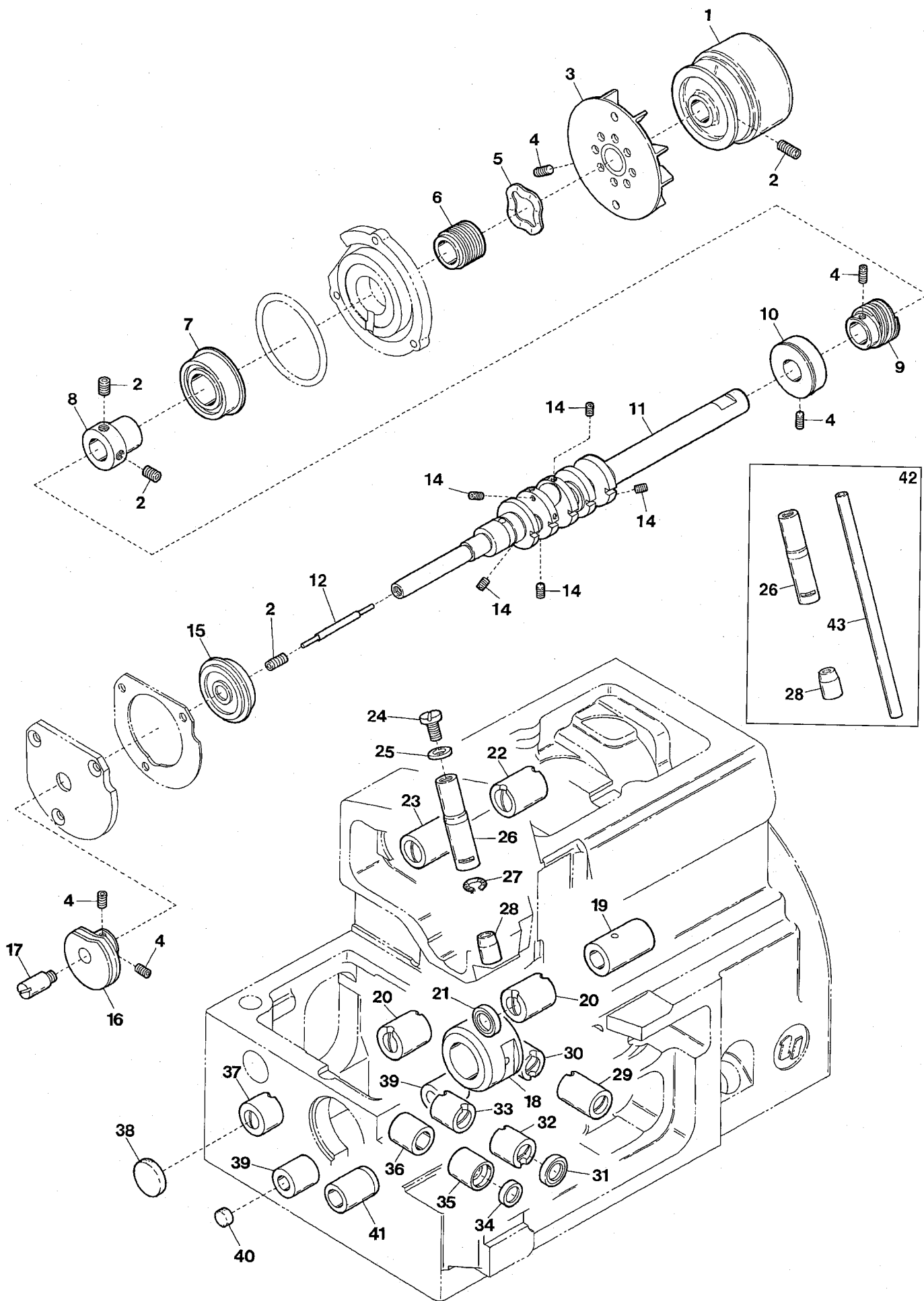


Ref.No	Parts No.	Description	品名	Amt. Req
1	2160122	Thread Guide Plate	糸案内板	1
2	110013	Screw(M4-0.7 × 8)	止ネジ	3
3	0024084	Thread Tension Spring Cap	糸調子バネキャップ(上)	4
4	0024083	Tension Spring Bushing	糸調子ナット回り止メ	4
5	0024157	Tension Spring(Lower Looper Thread)	下ルーパ糸調子バネ	1
6	0020118	Thread Tension Spring Retainer	糸調子バネキャップ(下)	4
7	000178	Felt	フェルト	4
8	0031111	Tension Disc	糸調子皿	8
9	000177	Felt	フェルト	4
10	190016	Tension Post	糸調子棒	4
11	0032962 ◆	Tension Disc Eyelet	糸調子台糸道	3
12	0032952	Tension Spring(Upper Looper Thread)	上ルーパ糸調子バネ	1
13	2150136	Tension Spring(Double Chain Thread)	針糸調子バネ(二重環)	1
14	0024156	Tension Spring(Needle Thread)	針糸調子バネ	1
15	2150116 ◆	Tension Disc Eyelet for Needle Thread	針糸調子台糸道	1
16	2150167	Needle Thread Eyelet Holder(Double Chain)	二重環針糸道取付台	1
17				
18	110002	Screw(M3-0.5 × 5)	止ネジ	1
19	0022215	Looper Thread Pipe	糸道パイプ	2
20	2100404	Double Chaining Looper Thread Eyelet(Rear)	二重環ルーパ糸道(後)	1
21	110009	Screw(M4-0.7 × 8)	止ネジ	4
22	2150030	Oil Container	SPタンク	1
23	2150031	Oil Container Plug	詰栓	1
24	310105	Felt	SPフェルト	1
25	2150032	Felt Holder	SPフェルト押工	1
26				
27	2150124	Needle Thread Eyelet Holder	針糸道取付板	1
28	110001	Screw(M4-0.7 × 5.4)	止ネジ	4
29	2150115	Needle Thread Eyelet(Right)	針糸道(右)	1
30	006035	Screw(9/64-40 × 7)	止ネジ	1
31	000644	Spring Washer	スプリングワッシャ	1
32	000322	Nut	ナット	1
33	2150162	Needle Thread Eyelet(Right)(Double Chain)	二重環針糸道(右)	1
34	2150114	Needle Thread Eyelet(Left)	針糸道(左)	1
35	2150389	Needle Thread Pull-off	針糸繰り	1
36	110064	Screw(M4-0.7 × 8)	止ネジ	1
37	000644	Spring Washer	スプリングワッシャ	1
38	000653	Knock Pin	ノックピン	1
39	2150165	Double Chaining Looper Thread Eyelet(Left)	二重環ルーパ糸道(左)	1
40	110008	Screw(M4-0.7 × 5)	止ネジ	2

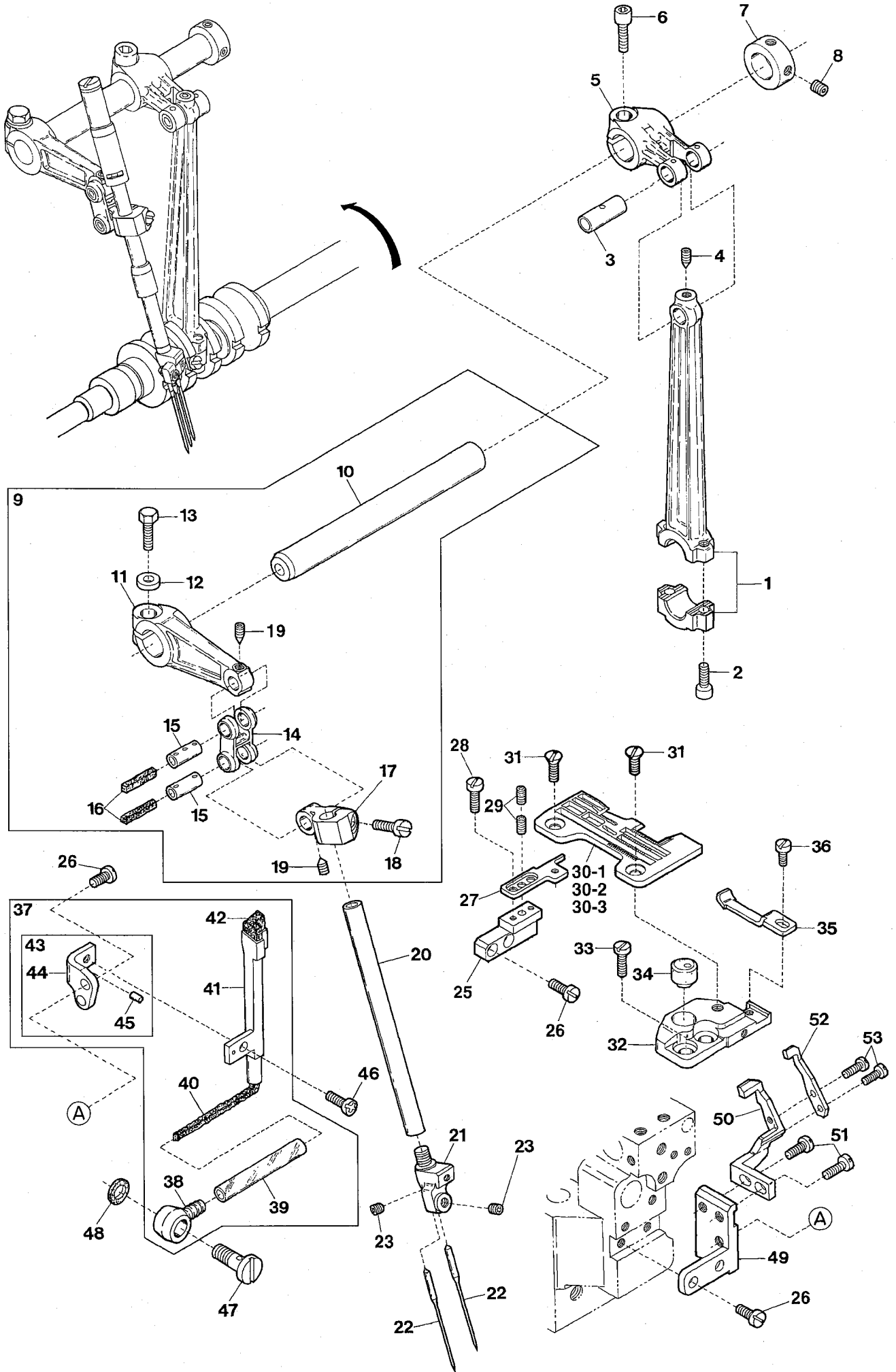
Ref. No 41 to 67 See the following page.



Ref.No	Parts No.	Description	品名	Amt. Req
41	2150151	Thread Eyelet Stopper	二又糸道ストッパ	1
42	110091	Screw(M3-0.5 × 3)	止ネジ	1
43	0020123	Tension Disc Eyelet	二重環糸調子台糸道	1
44	190002	Tension Post	糸調子棒	1
45	0020124	Tension Disc	二重環糸調子皿	2
46	0020125	Double Chaining Looper Tension	二重環糸調子バネ	1
47	0020126	Tension Spring Bushing	二重環糸調子ナット回り止め	1
48	000182	Adjusting Nut	調節ナット	1
49	0020167	Double Chaining Looper Thread Eyelet	二又糸道	1
50	009853	Screw(11/64-40 × 6.5)	止ネジ	1
51	0020165	Thread Eyelet Bracket	二又糸道台	1
52	000010	Conical Spring Washer	皿バネワッシャ	1
53	190000	Screw(M4-0.7 × 7)	止ネジ	1
54	0020166	Thread Retaining Finger	糸案内	1
55	2150176	Thread Retainer Plate Support	小調子板	1
56	2150107	Thread Retainer Plate	小調子皿	1
57	2150108	Thread Retainer Spring	小調子皿バネ	1
58	170037	Screw(M2-0.4 × 4)	止ネジ	1
59	2150415	Looper Holder Cover	ルーバ台カバー	1
60				
61	2150422	Upper Looper Thread Eyelet	上ルーバ糸道	1
62	2150423	Lower Looper Thread Eyelet	下ルーバ糸道	1
63	000014	Washer	ワッシャ	2
64	110002	Screw(M3-0.5 × 5)	止ネジ	2
65	110026	Screw(M3-0.5 × 6)	止ネジ	1
66	2150425	Looper Thread Eyelet(Left)	ルーバ糸道(左)	1
67	130020	Screw(M4-0.7 × 6.3)	止ネジ	1

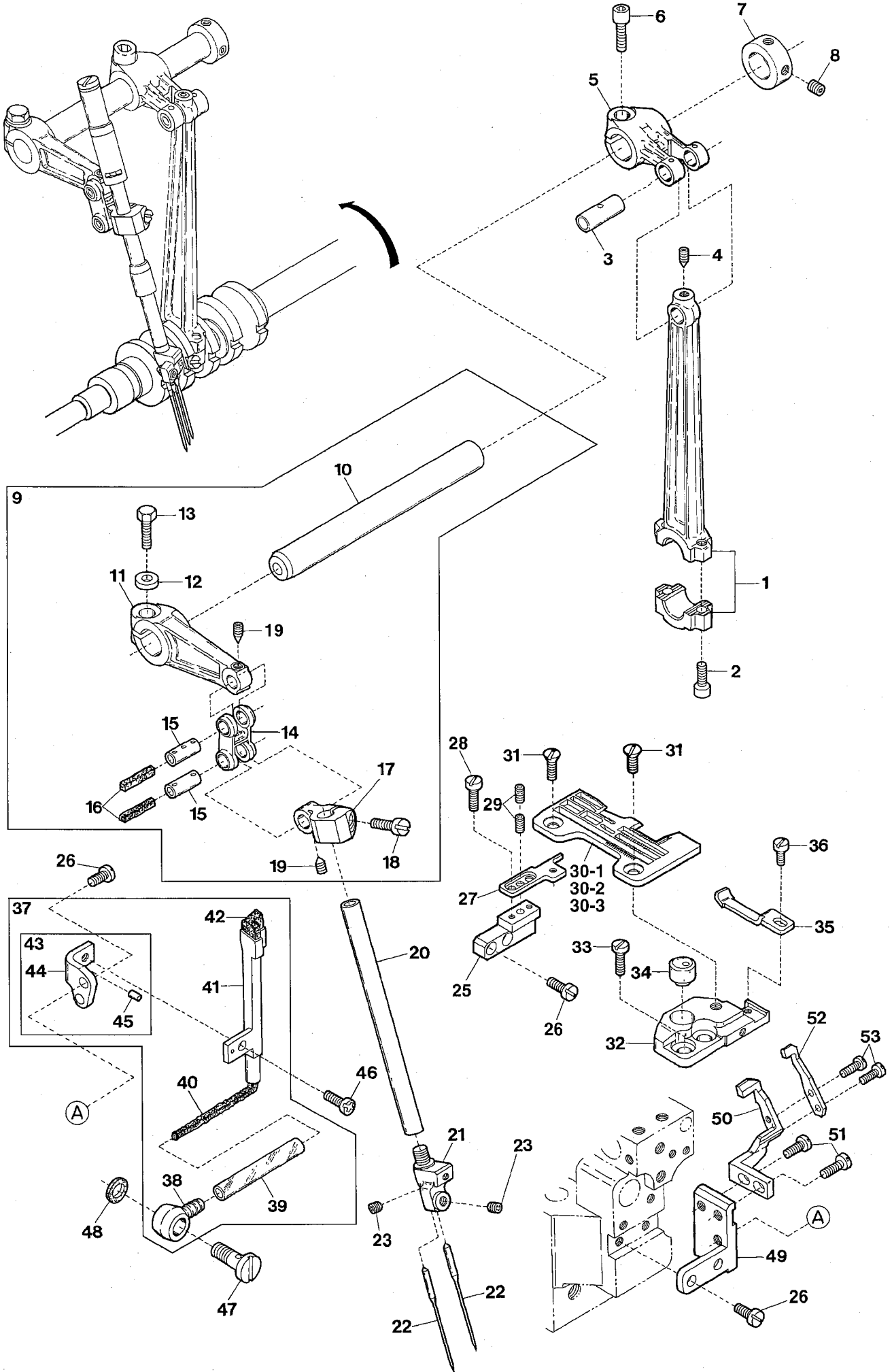


Ref.No	Parts No.	Description	品名	Amt. Req
1	2150214	Machine Pulley	ミシンプーリ	1
2	160007	Screw(M6-1 × 6)	止ネジ	5
3	2110181	Oil Cooling Fan	冷却ファン	1
4	160001	Screw(M4-0.7 × 4)	止ネジ	5
5	2110184	Wave Washer	波形ワッシャ	1
6	2110183	Mechanical Oil Shield	油切り	1
7	3100131	Crankshaft Ball Bearing(Right)	ボールベアリング(右)	1
8	3100129	Bearing Adapter	ベアリング受け	1
9	2150096	Oil Pump Driving Worm	ウォーム	1
10	2150038	Crankshaft Bushing	中ブッシュ	1
11	2160100	Crankshaft	クランクシャフト	1
12	2150209	Pin	油量制限ピン	1
13				
14	160027	Screw(M3-0.5 × 3)	詰ネジ	5
15	2100872	Crankshaft Ball Bearing(Left)	ボールベアリング(左)	1
16	2120537	Double Chaining Looper Thread Take-up	糸調子カム	1
17	2100410	Thread Take-up Pin	糸調子カムピン	1
18	2150039	Crankshaft Bushing	小ブッシュ	1
19	2100105	Upper Knife Driving Shaft Bushing(Right)	上メス軸ブッシュ(右)	1
20	2150043	Upper Knife · Feed Bar Driving Shaft Bushing	上メス軸 · 送り軸ブッシュ	2
21	2100117	Upper Knife Driving Shaft Oil Seal	上メス軸オイルシール	1
22	2150049	Needle Bar Driving Shaft Bushing(Right)	針棒クランク軸ブッシュ(右)	1
23	2150048	Needle Bar Driving Shaft Bushing(Left)	針棒クランク軸ブッシュ(左)	1
24	003636	Cap Screw(5/16-32 × 3.5)	蓋ネジ	1
25	000526	Gasket	パッキン	1
26	2150040	Needle Bar Bushing(Upper)	針棒ブッシュ(上)	1
27	310109	Oil Wick	油芯	1
28	2150041	Needle Bar Bushing(Lower)	針棒ブッシュ(下)	1
29	2150046	Upper Looper Driving Shaft Bushing(Front)	上ルーバ軸ブッシュ(前)	1
30	2150047	Upper Looper Driving Shaft Bushing(Rear)	上ルーバ軸ブッシュ(後)	1
31	2100272	Looper Driving Shaft Oil Seal	ルーバ軸オイルシール	1
32	2150044	Lower Looper Driving Shaft Bushing(Front)	下ルーバ軸ブッシュ(前)	1
33	2150045	Lower Looper Driving Shaft Bushing(Rear)	下ルーバ軸ブッシュ(後)	1
34	0077301	Looper Shaft Oil Seal	ルーバ軸オイルシール	1
35	2100412	Double Chaining Looper Shaft Bushing(Front)	二重環ルーバ軸ブッシュ(前)	1
36	2100413	Double Chaining Looper Shaft Bushing(Rear)	二重環ルーバ軸ブッシュ(後)	1
37	2150042	Feed Bar Driving Shaft Bushing(Left)	送り軸ブッシュ(左)	1
38	2150069	Seal Plug	詰栓	1
39	2100414	Looper Rocker Shaft Bushing	ルーバ前後軸ブッシュ	2
40	2100417	Seal Plug	詰栓	1
41	2100098	Control Lever Shaft Bushing	送り調節レバー軸ブッシュ	1
42	2150050	Needle Bar & Needle Bar Bushing, C. Set	針棒 · 針棒ブッシュ(組)	1
43	2100642	Needle Bar	針棒	1

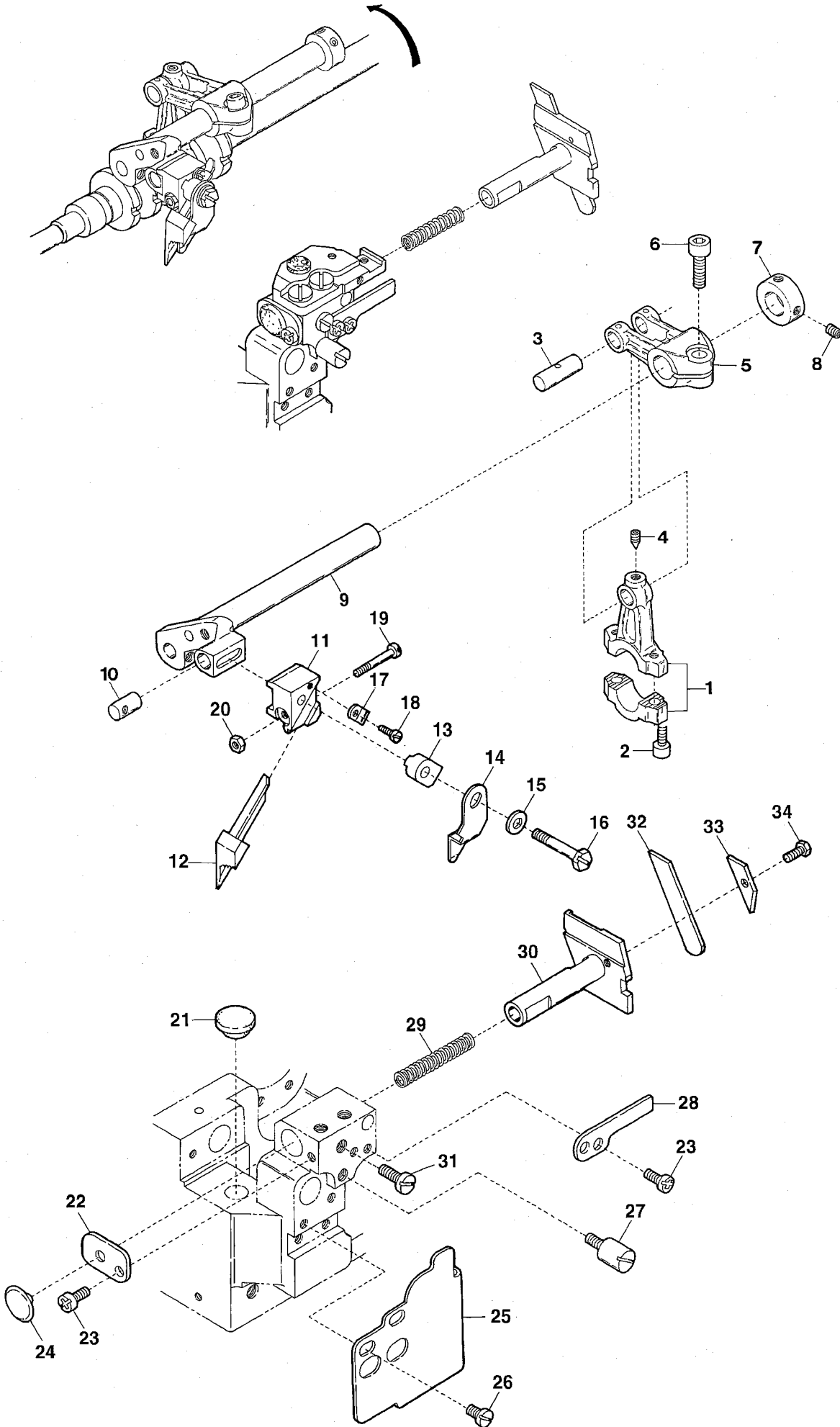


Ref.No	Parts No.	Description	品名	Amt. Req
1	2110252	Needle Bar Driving Connecting Rod	針棒ロッド	1
2	120049	Screw(M4-0.7 × 16)	止ネジ	2
3	2100144	Needle Bar Driving Connecting Rod Pin	針棒クランクピン	1
4	160002	Screw(M4-0.7 × 5)	止ネジ	1
5	2101405	Needle Bar Driving Lever	針棒クランク軸腕	1
6	120006	Screw(M6-1 × 12)	止ネジ	1
7	2100137	Collar(12 × 20 × 10mm)	カラー	1
8	160003	Screw(M5-0.8 × 5)	止ネジ	2
9	2150242	Needle Bar Crank Arm, C. Set	針棒クランク(組)	1
10	2150053	Needle Bar Driving Shaft	針棒クランク軸	1
11	2101406	Needle Bar Crank Arm	針棒クランク	1
12	300008	Washer	ワッシャ	1
13	140003	Screw(M6-1 × 18)	止ネジ	1
14	2100138	Needle Bar Connecting Link	針棒リンク	1
15	2100176	Needle Bar Connecting Link Pin	針棒リンクピン	2
16	310089	Oil Wick	油芯	2
17	2150059	Needle Bar Connecting Bracket	針棒抱キ	1
18	110006	Screw(M3.5-0.6 × 10)	止ネジ	1
19	160016	Screw(M4-0.7 × 4.5)	止ネジ	2
20	2100642	Needle Bar	針棒	1
21	2169112 ◆	Needle Clamp(C)	針止め	1
22	-----	Needle(System : DC × 27)	針	2
23	001900	Screw(1/8-44 × 2.4)	止ネジ	2
24				
25	2150383	Stitch Plate Support Stay	針板取付台支工	1
26	110009	Screw(M4-0.7 × 8)	止ネジ	6
27	2150384	Stitch Plate Support(Rear)	針板取付台(後)	1
28	110001	Screw(M4-0.7 × 5.4)	止ネジ	2
29	009736	Screw(M4-0.7 × 6)	止ネジ	2
30-1	2158058 ◆	Stitch Plate(C5)	針板	1
30-2	2158059 ◆	Stitch Plate(C6)	針板	1
30-3	2158067 ◆	Stitch Plate(C7)	針板	1
31	005345	Screw(11/64-40 × 8.3)	止ネジ	2
32	2100145	Stitch Plate Support(Front)	針板取付台(前)	1
33	110011	Screw(M5-0.8 × 10)	止ネジ	2
34	0032604	Rubber Cushion	埋メ座	1
35	2109211	NeedleGuard(Front)(DoubleChainStitch)	インタ針受け(前)	1
36	110002	Screw(M3-0.5 × 5)	止ネジ	1
37	2150035	HR Unit, Complete Set	HR装置(組)	1
38	3100370	Tube Joint	パイプ継手	1
39	2100152	Oil Tube(70mm)	給油パイプ(70mm)	1
40	310005	Oil Wick	油芯	1

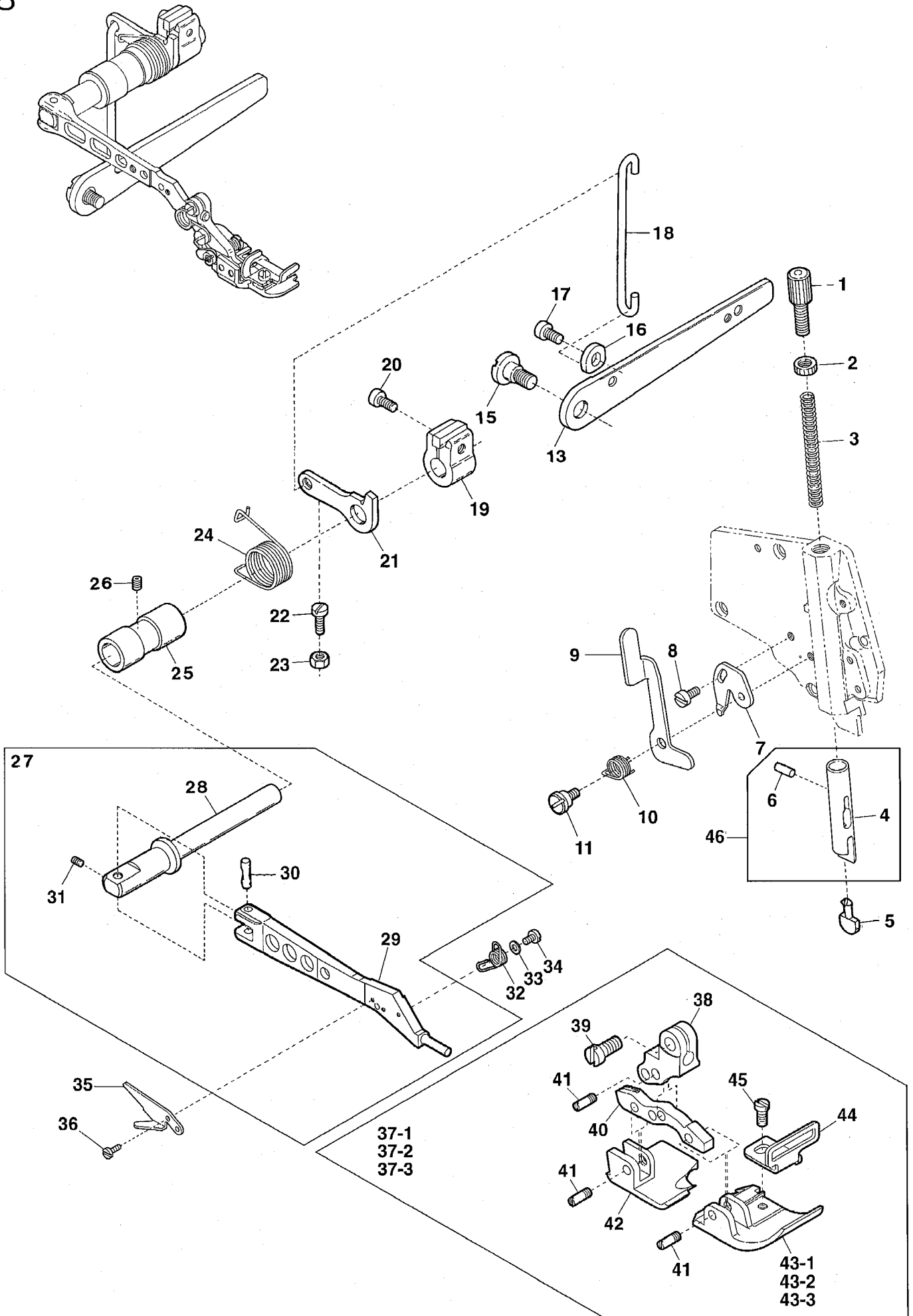
Ref. No 41 to 53 See the following page.



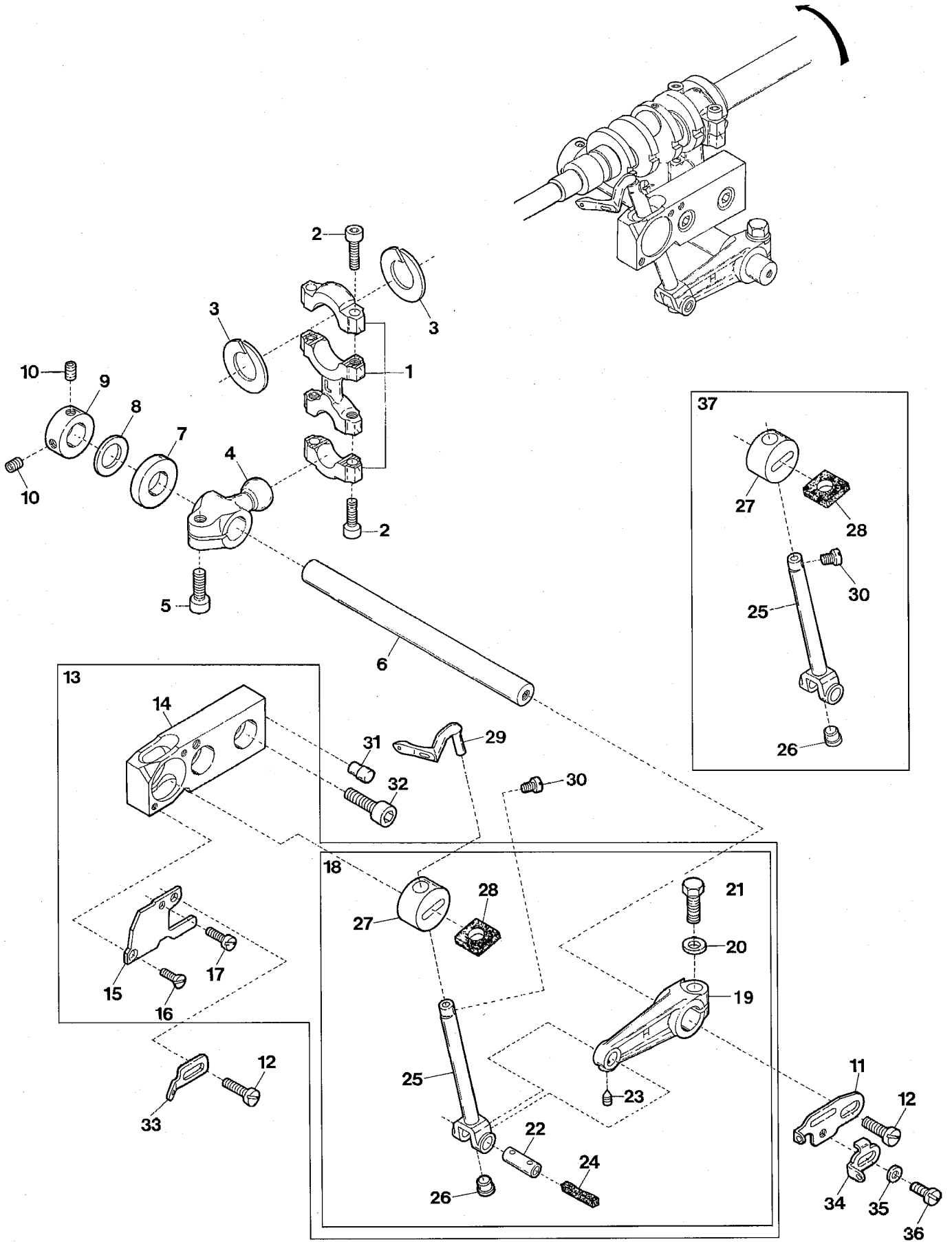
Ref.No	Parts No.	Description	品名	Amt. Req
41	2100533	HR Felt Holder	HR フェルト受ケ	1
42	310001	HR Felt	HR フェルト	1
43	2100535	HR Felt Holder Bracket, C. Set	HR 取付台(組)	1
44	2100536	HR Felt Holder Bracket	HR 取付台	1
45	000393	Roll Pin	ロールピン	1
46	110013	Screw(M4-0.7 × 8)	止ネジ	1
47	320008	Fitting Stud(Short)	管継手ボルト(短)	1
48	000567	Seal	パッキン	1
49	2150150	HR Unit Bracket	HR 装置台	1
50	2109212	Needle Guard(Rear)(DoubleChainStitch)	インタ針受ケ(後)	1
51	007627	Screw(M4-0.7 × 6)	止ネジ	2
52	2129200	Needle Guard(Front)(Overlock Stitch)	オーバ針受ケ(前)	1
53	110027	Screw(M2.5-0.45 × 3.5)	止ネジ	2



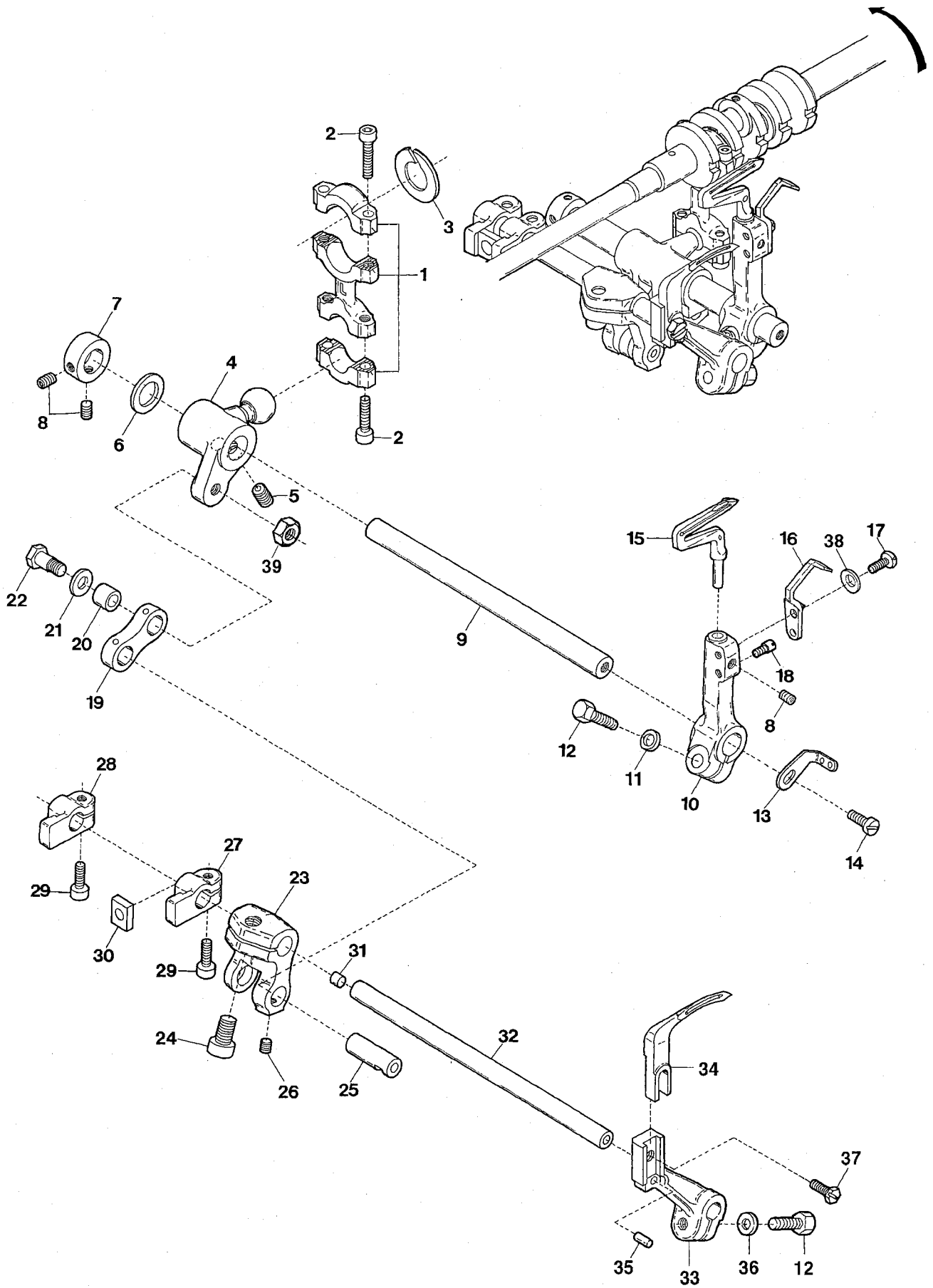
Ref.No	Parts No.	Description	品名	Amt. Req
1	2100160	Upper Knife Driving Connecting Rod	上メスロッド	1
2	120049	Screw(M4-0.7 × 16)	止ネジ	2
3	2100173	Driving Lever Pin	上メス軸腕ピン	1
4	160002	Screw(M4-0.7 × 5)	止ネジ	1
5	2101423	Upper Knife Driving Lever	上メス軸腕	1
6	120006	Screw(M6-1 × 12)	止ネジ	1
7	2100161	Collar(10 × 19 × 9mm)	カラー	1
8	160003	Screw(M5-0.8 × 5)	止ネジ	2
9	2150250	Upper Knife Driving Shaft	上メス軸	1
10	2100165	Upper Knife Holder Positioner	上メスホルダピン	1
11	2121108	Upper Knife Holder(Angled Type)	上メスホルダ(角)	1
12	2121107	Upper Knife(Angled Type)	上メス(角)	1
13	2121114	Upper Knife Clamp	上メス押エ	1
14	2121110	Upper Knife Chip Guard	切屑押シ	1
15	000665	Washer	ワッシャ	1
16	140013	Screw(M4-0.7 × 24)	止ネジ	1
17	2121109	Upper Knife Holder	上メス抱キ	1
18	110038	Screw(M2.5-0.45 × 4.5)	止ネジ	1
19	110063	Stop Screw(M3-0.5 × 18)	ストップネジ	1
20	000488	Nut	ナット	1
21	0093864	Seal Plug	詰栓	1
22	2150020	Lower Knife Holder Spring Stop	下メスバネ受け	1
23	110012	Screw(M4-0.7 × 5)	止ネジ	3
24	2100174	Cloth Plate Rubber Cushion	緩衝ゴム	1
25	2150019	Front Cover	前カバー	1
26	110001	Screw(M4-0.7 × 5.4)	止ネジ	2
27	2100009	Cloth Plate Spring Pin	バネ受けピン	1
28	2150021	Lower Knife Holder Locking Plate	下メス台回り止メ	1
29	0032919	Lower Knife Holder Spring	下メスバネ	1
30	2121112	Lower Knife Holder	下メス台	1
31	110046	Screw(M5-0.8 × 12)	止ネジ	1
32	2121111	Lower Knife	下メス	1
33	2121113	Lower Knife Clamp	下メス押エ	1
34	140010	Screw(M4-0.7 × 6)	止ネジ	1



Ref.No	Parts No.	Description	品名	Amt. Req
1	190080	Adjusting Screw(M10-0.75 × 30)	調節ネジ	1
2	100073	Lock Nut	ロックナット	1
3	0032726	Presser Spring	押エバネ	1
4	2150159	Presser Bar	押工棒	1
5	2100580	Presser Arm Positioning Guide Pin	押工腕案内ピン	1
6	340061	Pin	ピン	1
7	2150156	Presser Arm Stop	押工腕ストッパ	1
8	110012	Screw(M4-0.7 × 5)	止ネジ	1
9	2150155	Presser Foot Release Lever	手揚げ	1
10	2152027	Presser Foot Release Lever Spring	手揚げバネ	1
11	170045	Screw(M4-0.7 × 5)	止ネジ	1
12				
13	2150143	Presser Foot Lifter Lever	押工揚げレバー	1
14				
15	170065	Screw(M8-1.25 × 10)[M8-1.25 × 10]	止ネジ	1
16	2150142	Presser Foot Lifter Lever Stop	押工揚げレバーストッパ	1
17	120010	Screw(M6-1 × 10)	止ネジ	1
18	2150144	Presser Foot Lifter Lever Link	押工揚げレバーリンク	1
19	2100518	Presser Foot Shaft Collar	押工軸カラー	1
20	120017	Screw(M5-0.8 × 15)	止ネジ	1
21	2100192	Intermediate Lever	押工軸レバー	1
22	110065	Stop Screw(M4-0.7 × 12)	ストップネジ	1
23	100001	Lock Nut	ロックナット	1
24	2150139	Presser Foot Lifter Lever Spring	押工揚げレバーバネ	1
25	2100099	Presser Foot Shaft Bushing	押工軸ブッシュ	1
26	160007	Screw(M6-1 × 6)	止ネジ	1
27	2150381	Presser Arm, Complete Set	押工腕(組)	1
28	2100189	Presser Foot Shaft	押工軸	1
29	2150382	Presser Arm	押工腕	1
30	2100199	Presser Arm Hinge Pin	押工腕ヒンジピン	1
31	160001	Screw(M4-0.7 × 4)	止ネジ	1
32	2157379	Presser Foot Spring	押エバネ	1
33	300007	Washer	ワッシャ	1
34	004404	Screw(3/32-56 × 5.1)	止ネジ	1
35	0032706	Thread Chain Cutting Knife	チェーンカッタ	1
36	004236 [004412]	Screw(3/32-56 × 4.2)[3/32-56 × 6]	止ネジ	2
37-1	2157383 ◆	Presser Foot, C. Set(C5)	押工(組)	1
37-2	2157384 ◆	Presser Foot, C. Set(C6)	押工(組)	1
37-3	2157385 ◆	Presser Foot, C. Set(C7)	押工(組)	1
38	2157376	Presser Foot(Upper)	押工(上)	1
39	110059	Screw(M3.5-0.6 × 7)	止ネジ	1
40	2157377	Presser Foot Connector	押工連結桿	1
41	280013	Screw(1/8-44 × 1.7)	止ネジ	3
42	2157401	Presser Foot(Rear)	押工(後)	1
43-1	2157393 ◆	Presser Foot(Front)(C5)	押工(前)	1
43-2	2157394 ◆	Presser Foot(Front)(C6)	押工(前)	1
43-3	2157395 ◆	Presser Foot(Front)(C7)	押工(前)	1
44	2157378	Presser Foot Chip	押工チップ	1
45	005036	Screw(1/8-44 × 5.6)	止ネジ	1
46	2150158	Presser Bar, C. Set	押工棒(組)	1

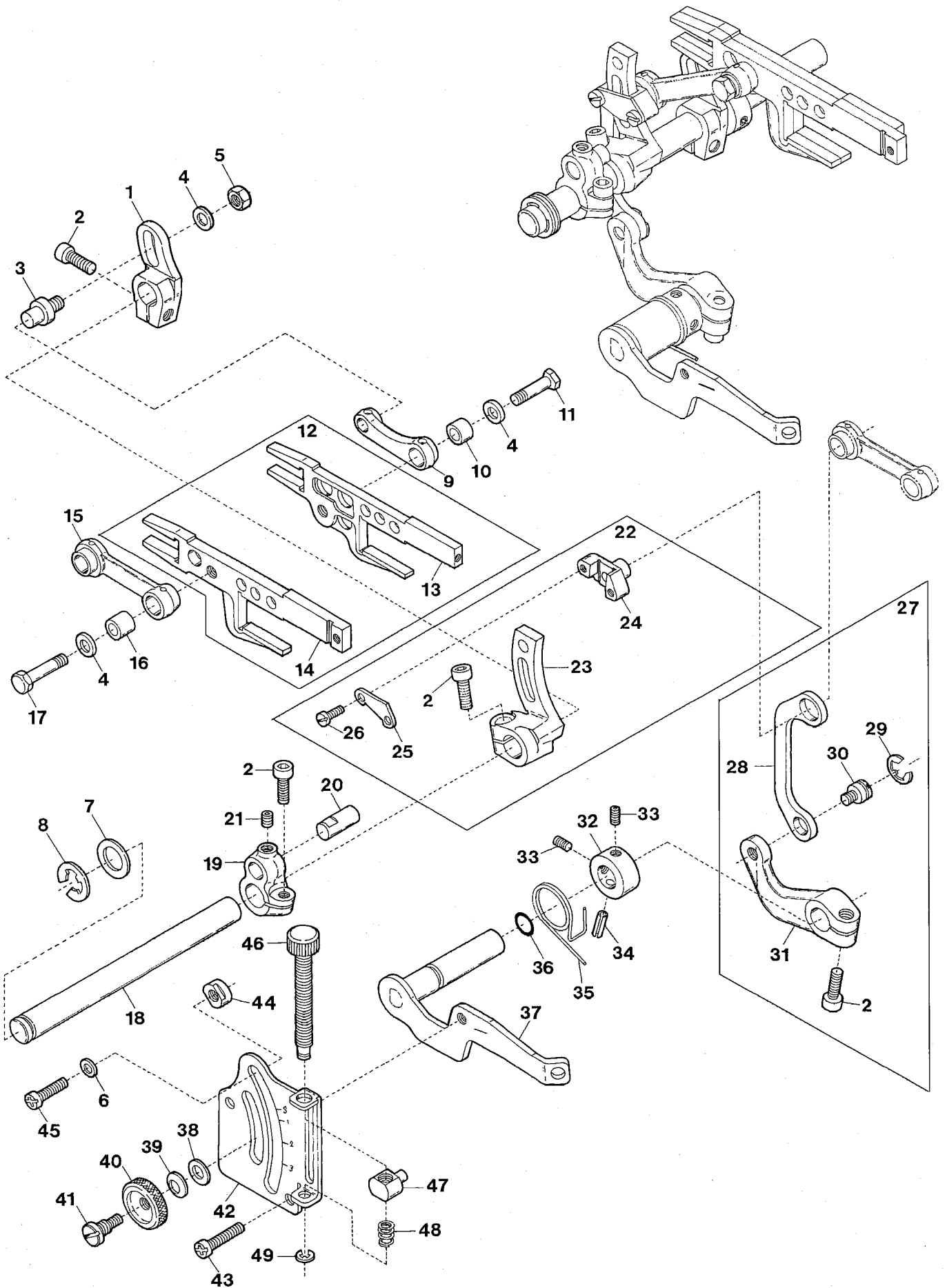


Ref.No	Parts No.	Description	品名	Amt. Req
1	2100215	Looper Driving Lever Connecting Rod	ルーパロッド	1
2	120049	Screw(M4-0.7 × 16)	止ネジ	4
3	2100088	Connecting Rod Swing-proof	振り止め	2
4	2101416	Upper Looper Driving Lever	上ルーパ軸腕	1
5	120006	Screw(M6-1 × 12)	止ネジ	1
6	2150070	Looper Driving Shaft	上ルーパ軸	1
7	2101418	Driving Shaft Thrust Ring	スラストリング	1
8	2150075	Driving Shaft Thrust Ring	スラストリング	1
9	2100161	Collar(10 × 19 × 9mm)	カラー	1
10	160001	Screw(M4-0.7 × 4)	止ネジ	2
11	2150130	Upper Looper Thread Pull-off	上ルーパ糸繰り	1
12	110009	Screw(M4-0.7 × 8)	止ネジ	2
13	2150615	Upper Looper Bar Crank Arm, C. Set	上ルーパクランク(組)	1
14	2101412	Upper Looper Bar Guide Bushing	ルーパ案内メタル	1
15	2100227	Upper Looper Bar Guide Cover	ルーパ案内蓋	1
16	130001	Screw(M2.5-0.45 × 6)	止ネジ	1
17	110071	Screw(M2.5-0.45 × 6)	止ネジ	1
18	2150092	Upper Looper Bar Guide, Complete Set	ルーパ案内(組)	1
19	2101414	Upper Looper Bar Crank Arm	上ルーパクランク	1
20	300008	Washer	ワッシャ	1
21	140004	Screw(M6-1 × 16)	止ネジ	1
22	2100903	Upper Looper Bar Crank Arm Pin	上ルーパクランクピン	1
23	160002	Screw(M4-0.7 × 5)	止ネジ	1
24	310089	Oil Wick	油芯	1
25	2100667	Upper Looper Bar	ルーパ棒	1
26	000629	Seal Plug	詰栓	1
27	2100892	Upper Looper Bar Guide	ルーパ案内	1
28	310065	Oiling Felt	フェルト	1
29	2109343 ◆	Upper Looper	上ルーパ	1
30	210009	Screw(1/8-44 × 3.2)	止ネジ	1
31	2100947	Standard Pin	基準ピン	1
32	120013	Screw(M6-1 × 15)	止ネジ	2
33	2100854	Upper Looper Supplementary Thread Eyelet	上ルーパ補助糸道	1
34	2100851	Lower Looper Thread Pull-off	下ルーパ糸繰り	1
35	000014	Washer	ワッシャ	1
36	110002	Screw(M3-0.5 × 5)	止ネジ	1
37	2100890	Upper Looper Bar, C. Set	ルーパ棒(組)	1

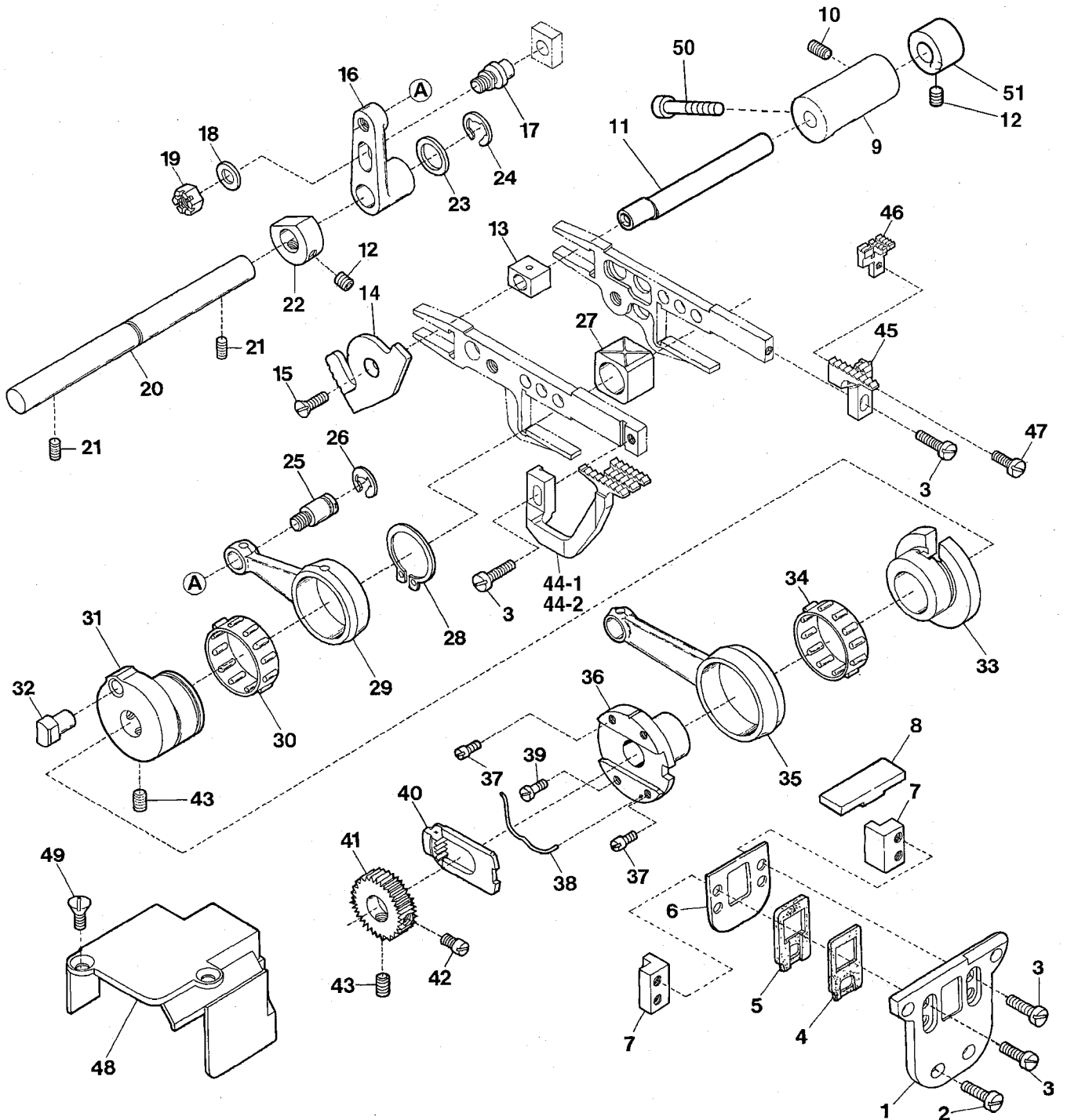
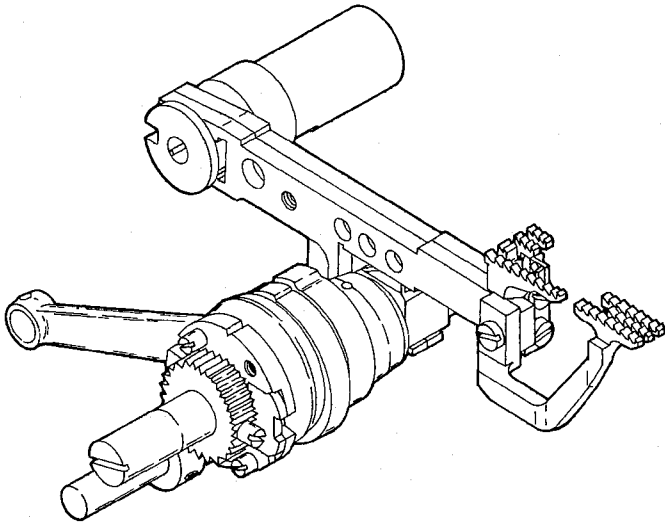


LOWER & DOUBLE CHAINING LOOPER DRIVING MECHANISM 下ルーパ及び二重環ルーパ機構 10

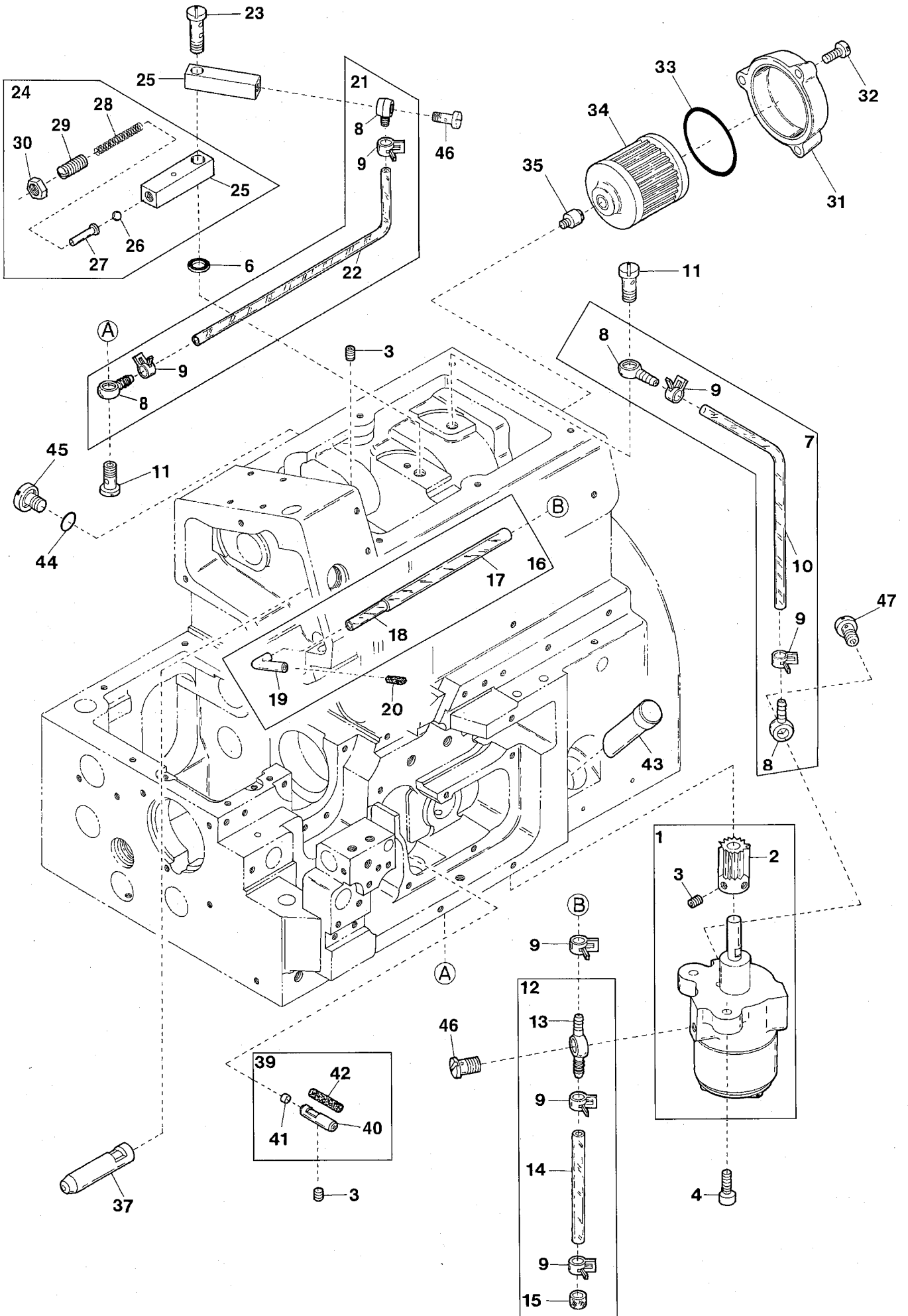
Ref.No	Parts No.	Description	品 名	Amt. Req
1	2100215	Looper Driving Lever Connecting Rod	ルーパロッド	1
2	120049	Screw(M4-0.7 × 16)	止ネジ	4
3	2100088	Connecting Rod Swing-proof	振れ止め	1
4	2150253	Lower Looper Driving Lever	下ルーパ軸腕	1
5	160024	Screw(M6-1 × 8)	止ネジ	2
6	2100905	Driving Shaft Thrust Ring	スラストプレート	1
7	2100273	Collar(10 × 19 × 9mm)	カラー	1
8	160003	Screw(M5-0.8 × 5)	止ネジ	3
9	2150170	Looper Driving Shaft	ルーパ軸	1
10	2101417	Lower Looper Holder Arm	下ルーパ台	1
11	300008	Washer	ワッシャ	1
12	140002	Screw(M6-1 × 14)	止ネジ	2
13	2150424	Thread Pull-off	下ルーパ台糸繰り	1
14	110009	Screw(M4-0.7 × 8)	止ネジ	1
15	2109334	Lower Looper	下ルーパ	1
16	2109214	Needle Guard(Rear)	針受ケ(後)	1
17	110036	Screw(M3-0.5 × 6.5)	止ネジ	1
18	180014	Screwed Pin(M3-0.5 × 4.5)	ピンネジ	1
19	2150169	DoubleChainingLooperDrivingConnection	二重環ルーパリンク	1
20	2100249	Bushing	ブッシュ	1
21	300000	Washer	ワッシャ	1
22	140005	Screw(M5-0.5 × 17)	止ネジ	1
23	2150168	Double Chaining Looper Driving Lever	二重環ルーパ軸腕	1
24	120006	Screw(M6-1 × 10)	止ネジ	1
25	2100433	Looper Driving Connecting Pin(Left)	ルーパリンクピン(左)	1
26	160001	Screw(M4-0.7 × 4)	止ネジ	1
27	2100436	Looper Slide Block Holder(Front)	ルーパ前後駒抱キ(前)	1
28	2100438	Looper Slide Block Holder(Rear)	ルーパ前後駒抱キ(後)	1
29	120018	Screw(M4-0.7 × 10)	止ネジ	2
30	2100437	Looper Slide Block	ルーパ前後駒	1
31	000740	Seal Plug	詰栓	1
32	2101434	Double Chaining Looper Driving Shaft	二重環ルーパ軸	1
33	2101420	Double Chaining Looper Holder Arm	二重環ルーパ台	1
34	2159300	Double Chaining Looper	二重環ルーパ	1
35	000035	Position Pin	位置決めピン	1
36	300032	Washer	ワッシャ	1
37	007610	Screw(M4-0.7 × 10)	止ネジ	1
38	300106	Conical Spring Washer	皿バネワッシャ	1
39	100044	Nut	ナット	1



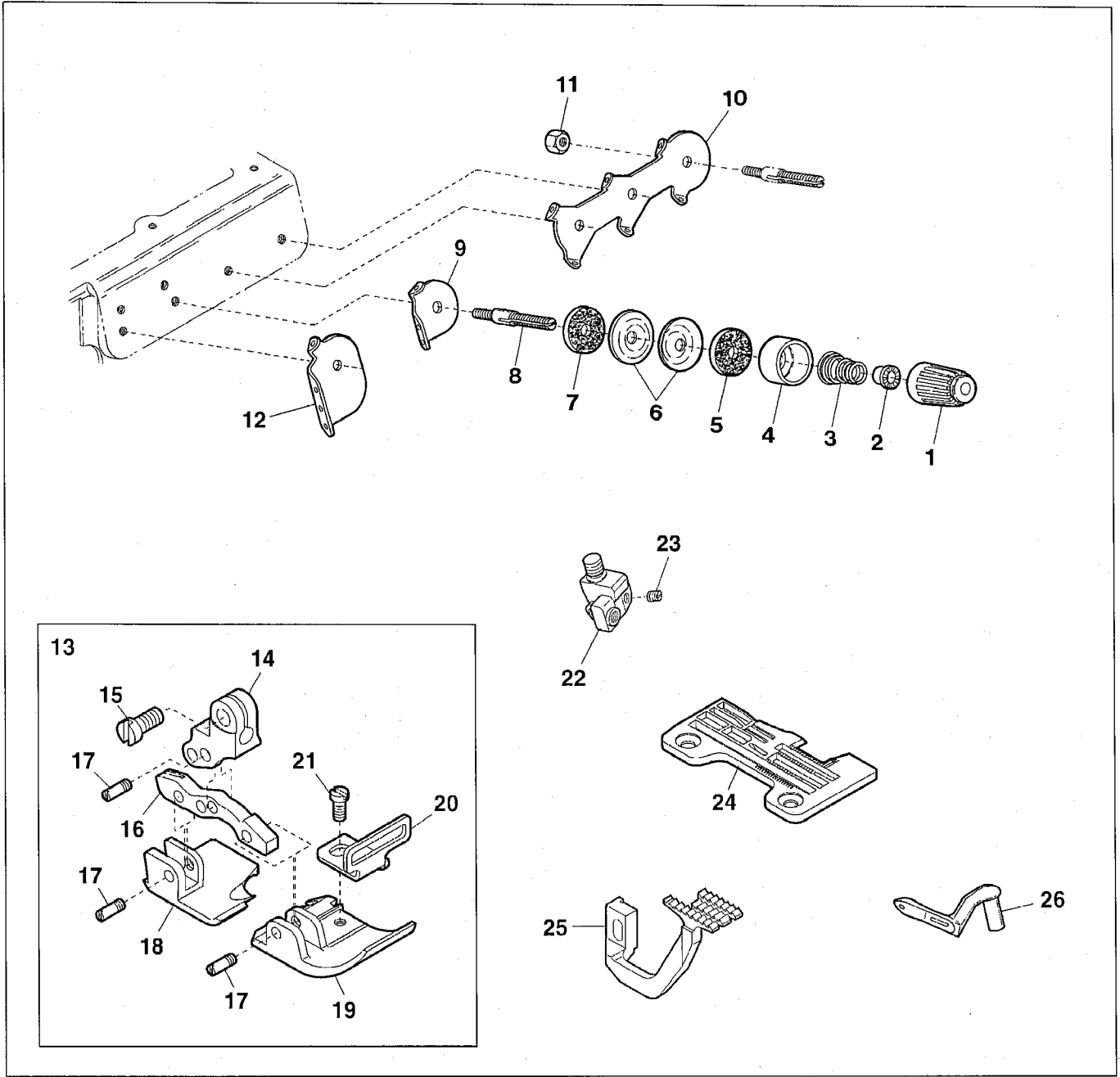
Ref.No	Parts No.	Description	品名	Amt. Req
1	2150064	Main Feed Bar Lever	後送りレバー	1
2	120006	Screw(M6-1 × 12)	止ネジ	4
3	2100251	Main Feed Bar Lever Pin	後送りレバーピン	1
4	300000	Washer	ワッシャ	3
5	100002	Nut	ナット	1
6	000669	Washer	ワッシャ	2
7	2150075	Thrust Plate	スラストプレート	1
8	0095027	Retaining Ring	ストップリング	1
9	2100248	Main Feed Bar Connection	後送りリンク	1
10	2100249	Connection Bushing	後送りリンクブッシュ	1
11	140001	Screw(M5-0.5 × 12)	止ネジ	1
12	2100266	Feed Bar, Complete Set	前後送り台(組)	1
13	2100242	Main Feed Bar	後送り台	1
14	2100241	Differential Feed Bar	前送り台	1
15	2100243	Differential Feed Bar Connection	前送りリンク	1
16	2100244	Connection Bushing	前送りリンクブッシュ	1
17	140000	Screw(M5-0.5 × 15.5)	止ネジ	1
18	2150065	Feed Bar Driving Shaft	送り軸	1
19	2150066	Feed Bar Driving Shaft Lever	送り軸腕	1
20	2100288	Connecting Rod Pin	送りロッドピン	1
21	160007	Screw(M6-1 × 6)	止ネジ	1
22	2100671	Differential Rocker, Complete Set	前送り腕(組)	1
23	2100672	Differential Rocker	前送り腕	1
24	2100673	Differential Regulating Slider	スライダ	1
25	2100674	Differential Regulating Slider Cap	スライダ蓋	1
26	110033	Screw(M3-0.5 × 6)	止ネジ	2
27	2100269	Differential Lever(Right), C. Set	差動レバー(右)(組)	1
28	2100252	Slider Link	スライダリンク	1
29	0068202	Retaining Ring	ストップリング	1
30	2100253	Slider Link Pin	スライダリンクピン	1
31	2100262	Differential Lever(Right)	差動レバー(右)	1
32	2100267	Collar(10 × 17 × 8mm)	カラー	1
33	160001	Screw(M4-0.7 × 4)	止ネジ	2
34	000690	Spring Pin	スプリングピン	1
35	2100256	Differential Lever Spring	差動レバーバネ	1
36	0020538	O-ring(P7)	Oリング	1
37	2100263	Differential Lever(Left)	差動レバー(左)	1
38	000528	Washer	ワッシャ	1
39	000561	Conical Spring Washer	皿バネワッシャ	1
40	100000	Adjusting Nut	調節ナット	1
41	190001	Adjusting Screw(M6-1 × 11.5, M4.5-0.5 × 4)	調節ネジ	1
42	2100271	Differential Feed Graduation	送り目盛板	1
43	110016	Screw(M4-0.7 × 15)	止ネジ	2
44	0020350	Differential Lever Stop	差動レバーストッパ	2
45	110017	Screw(M5-0.8 × 8)	止ネジ	2
46	2100257	Adjusting Screw	アジャスタ	1
47	2100264	Adjusting Block	アジャスタ駒	1
48	2100259	Adjusting Block Spring	アジャスタバネ	1
49	0034293	Retaining Ring	ストップリング	1



Ref.No	Parts No.	Description	品 名	Amt. Req
1	2100865	Feed Bar Guide Support	送り台ガイドサポート	1
2	110064	Screw(M4-0.7 × 8)	止ネジ	4
3	110004	Screw(M3.5-0.6 × 8)	止ネジ	6
4	2100866	Feed Bar Shield(Front)	送り台シール(前)	1
5	2100867	Feed Bar Shield(Rear)	送り台シール(後)	1
6	2100869	Feed Bar Shield Guide	送り台シールガイド	1
7	2100870	Feed Bar Guide	送り台ガイド	2
8	2100868	Feed Bar Shield(Upper)	送り台シール(上)	1
9	2150063	Feed Bar Guide Bushing	送り台ガイドブッシュ	1
10	160007	Screw(M6-1 × 6)	止ネジ	1
11	2150290	Feed Bar Block(Rear) Shaft	角駒(後)軸	1
12	160001	Screw(M4-0.7 × 4)	止ネジ	3
13	2100283	Feed Bar Block(Rear)	角駒(後)	1
14	2150289	Feed Bar Block(Rear) Lid	角駒(後)蓋	1
15	130002	Screw(M3-0.5 × 6)	止ネジ	1
16	2100434	Looper Rocker Shaft Lever	二重環ルーパ前後軸腕	1
17	2100251	Looper Slide Block Pin	ルーパ前後駒ピン	1
18	300000	Washer	ワッシャ	1
19	100072	Nut	ナット	1
20	2100442	Looper Rocker Shaft	二重環ルーパ前後軸	1
21	003655	Screw(M4-0.7 × 10)	止ネジ	2
22	2100443	Collar(9 × 17 × 8mm)	ルーパ前後軸カラー	1
23	300001	Washer	ワッシャ	1
24	0013208	Retaining Ring	ストップリング	1
25	2100435	Looper Rocker Connecting Rod Pin	ルーパ前後ロッドピン	1
26	2100444	Petaining Ring	ストップリング	1
27	2100280	Feed Bar Block(Front)	角駒(前)	1
28	2100451	Retaining Ring	ストップリング	1
29	2100452	Looper Rocker Connecting Rod	ルーパ前後ロッド	1
30	0068146	Roller Bearing	ニードルベアリング	1
31	2150386	Looper Rocker Eccentric	ルーパ前後エキセン	1
32	0020401	Feed Dog Eccentric Pin	送りエキセンピン	1
33	2100277	Feed Dog Eccentric	送りエキセン	1
34	2100278	Roller Bearing	ニードルベアリング	1
35	2100275	Feed Dog Driving Connecting Rod	送りロッド	1
36	2100276	Feed Dog Regulating Eccentric	送り調節エキセン	1
37	180002	Screw(M3-0.5 × 4)	止ネジ	2
38	2100289	Feed Dog Regulating Plate Spring	送り調節プレートバネ	1
39	110070	Screw(M3-0.5 × 6.3)	止ネジ	1
40	0023473	Feed Dog Regulating Plate	送り調節プレート	1
41	2100279	Feed Dog Regulating Gear	送り調節ギア	1
42	180003	Screw(M5-0.8 × 8)	止ネジ	1
43	160003	Screw(M5-0.8 × 5)	止ネジ	3
44-1	2159027 ◆	Differential Feed Dog(C5, C6)	前送り	1
44-2	2159024 ◆	Differential Feed Dog(C7)	前送り	1
45	2159025	Main Feed Dog	後送り	1
46	2159026	Auxiliary Feed Dog	小送り	1
47	110026	Screw(M3-0.5 × 6)	止ネジ	1
48	2150067	Connecting Rod Cover	送りロッドカバー	1
49	130003	Screw(M4-0.7 × 7.3)	止ネジ	2
50	120027	Screw(M4-0.7 × 25)	止ネジ	1
51	2150291	Collar(7 × 15 × 10mm)	カラー	1

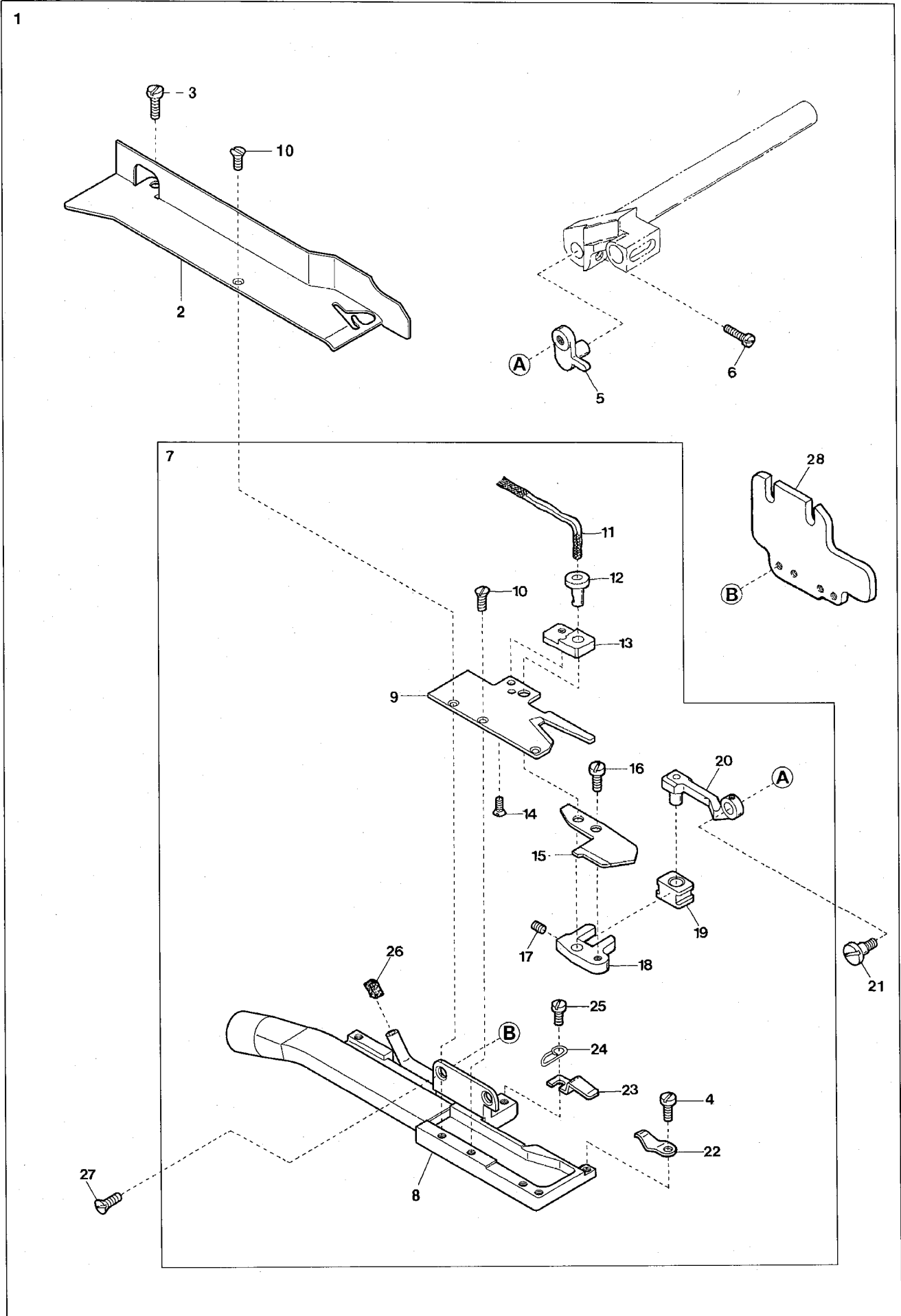


Ref.No	Parts No.	Description	品名	Amt. Req
1	2150714	Oil Pump, Complete Set	ポンプ(組)	1
2	2150104	Worm Wheel	ウォームホイール	1
3	160001	Screw(M4-0.7 × 4)	止ネジ	4
4	120049	Screw(M4-0.7 × 16)	止ネジ	2
5				
6	000567	Seal	パッキン	1
7	2150723	Oil Tube, Complete Set	給油パイプ(組)	1
8	3100370	Oil Tube Fitting One Way End	片口管継手	4
9	0031831	Oil Tube Clamp	緊束環	7
10	2150724	Oil Tube(4.6 × 6.4 × 220mm)	給油パイプ	1
11	320008	Oil Tube Fitting Stud(M6-1)	管継手ボルト	2
12	2150722	Suction Tube, C. Set	吸入パイプ(組)	1
13	3100371	Oil Tube Fitting Two Way	両口管継手	1
14	2110261	Oil Tube(4.6 × 6.4 × 36.5mm)	給油パイプ	1
15	2100957	Oil Filter	濾過網	1
16	2150725	Suction Pipe(Upper), C. Set	吸入パイプ(上)(組)	1
17	2150726	Suction Tube(4 × 6 × 18mm)	吸入パイプ	1
18	2100928	Suction Tube(2.5 × 4 × 60mm)	吸入パイプ	1
19	2100929	Suction Pipe(Upper)	吸入パイプ(上)	1
20	310073	Felt	フェルト	1
21	2150202	Oil Tube, Complete Set	給油パイプ(組)	1
22	2150207	Oil Tube(4.6 × 6.4 × 320mm)	給油パイプ	1
23	320009	Oil Tube Fitting Stud(Long)(M6-1)	管継手ボルト(長)	1
24	2150710	Oil Pressure Regulating Valve, C. Set	調圧弁(組)	1
25	2150713	Oil Pressure Regulating Valve	調圧弁	2
26	0080503	Oil Pressure Regulating Ball	調圧ボール弁	1
27	0030748	Guide Pin	ガイドピン	1
28	2157102	Spring	バネ	1
29	006861	Adjusting Screw(1/4-40 × 5)	調節ネジ	1
30	000419	Nut	ナット	1
31	2150325	Oil Filter Cap	オイルフィルタキャップ	1
32	110045	Screw(M4-0.7 × 12)	止ネジ	3
33	3100061	O-ring(P42)	Oリング	1
34	3100345	Oil Filter	オイルフィルタ	1
35	3100329	Filter Housing	オイルフィルタ継手	1
36				
37	2150056	Oil Pipe	オイルパイプ	1
38				
39	2100896	Oil Pipe, C. Set	オイルパイプ(組)	1
40	2100895	Oil Pipe	オイルパイプ	1
41	000456	Seal Plug	詰栓	1
42	310090	Oil Wick	油芯	1
43	2100032	Oil Sight Gauge	オイルゲージ	1
44	0020538	O-ring(P7)	Oリング	1
45	110053	Screw(M6-1 × 8)	止ネジ	1
46	320012	Oil Tube Fitting Stud(1/4-40)	管継手ボルト	2
47	320016	Oil Tube Fitting Stud(1/4-40)	管継手ボルト	1



Ref.No	Parts No.	Description	品名	Amt. Req
1	0024084	Thread Tension Spring Cap	糸調子バネキャップ(上)	1
2	0024083	Tension Spring Bushing	糸調子ナット回り止メ	1
3	0030255	Tension Spring(Needle Thread)	針糸調子バネ	1
4	0020118	Thread Tension Spring Retainer	糸調子バネキャップ(下)	1
5	000178	Felt	フェルト	1
6	0031111	Tension Disc	糸調子皿	2
7	000177	Felt	フェルト	1
8	190016	Tension Post	糸調子棒	1
9	2150116	Tension Disc Eyelet for Needle Thread	針糸調子台糸道	1
10	2150172	Tension Disc Eyelet(Right)	糸調子台糸道(右)	1
11	100001	Nut	ナット	1
12	2150164	Tension Disc Eyelet for Needle Thread	針糸調子台糸道	1
13	2157382	Presser Foot, C. Set(CA7)	押工(組)	1
14	2157376	Presser Foot(Upper)	押工(上)	1
15	110059	Screw(M3.5-0.6 × 7)	止ネジ	1
16	2157377	Presser Foot Connector	押工連結桿	1
17	280013	Screw(1/8-44 × 1.7)	止ネジ	3
18	2157401	Presser Foot(Rear)	押工(後)	1
19	2157392	Presser Foot(Front)(CA7)	押工(前)	1
20	2157378	Presser Foot Chip	押工チップ	1
21	005036	Screw(1/8-44 × 5.6)	止ネジ	1
22	2169113	Needle Clamp(CA)	針止メ	1
23	001900	Screw(1/8-44 × 2.4)	止ネジ	1
24	2158060	Stitch Plate(CA7)	針板	1
25	2159024	Differential Feed Dog(CA7)	前送り	1
26	2129301	Upper Looper	上ルーバ	1

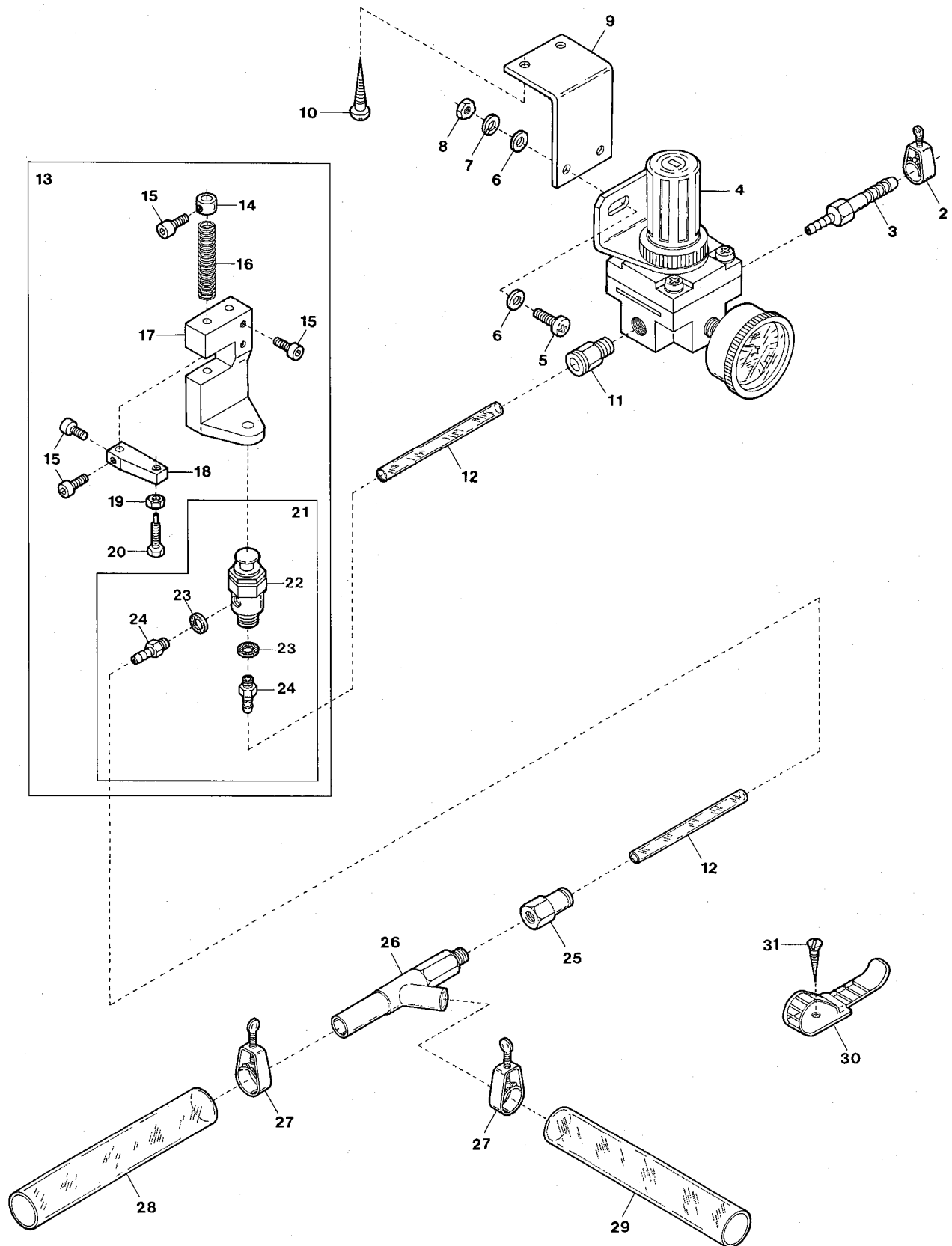
K1 DEVICE



Ref.No	Parts No.	Description	品名	Amt. Req
1	2169920	K1 Device, Complete Set	K1 装置(組)	1
2	2161024	Suction Pipe Cover	吸込管カバー	1
3	004314	Screw(1/8-44 × 5.6)	止ネジ	1
4	001230	Screw(3/32-56 × 3.8)	止ネジ	1
5	2101163	Lower Trimming Knife Driving Arm	下刃駆動腕	1
6	110068	Screw(M4-0.7 × 8)	止ネジ	1
7	2151020	Suction Pipe, Complete Set	吸込管(組)	1
8	2151021	Suction Pipe	吸込管本体	1
9	2151024	Upper Trimming Knife	上刃	1
10	005112	Screw(3/32-56 × 6)	止ネジ	3
11	000240	Oil Wick	油芯	1
12	2101160	Trimming Knife Holder Pin	刃支持ピン	1
13	2101161	Holder Pin Support	刃支持ピン取付台	1
14	004139	Screw(3/32-56 × 3)	止ネジ	2
15	2151025	Lower Trimming Knife	下刃	1
16	110036	Screw(M3-0.5 × 6.5)	止ネジ	1
17	160001	Screw(M4-0.7 × 4)	止ネジ	1
18	2101157	Guide Block Holder	下刃ガイド駒ホルダ	1
19	2101158	Lower Trimming Knife Guide Block	下刃ガイド駒	1
20	2101164	Lower Trimming Knife Driving Link	下刃駆動リンク	1
21	170010	Screw(M4-0.7 × 4)	止ネジ	1
22	2101159	Lower Trimming Knife Pushing Plate	下刃圧着バネ	1
23	2101166	Driving Link Presser	駆動リンク押工	1
24	2101165	Oil Wick Clamp	油芯止め	1
25	001196	Screw(1/8-44 × 6)	止ネジ	1
26	310011	Felt	フェルト	1
27	007623	Screw(9/64-40 × 5.3)	止ネジ	2
28	2151001	Suction Pipe Support	吸込管取付台	1

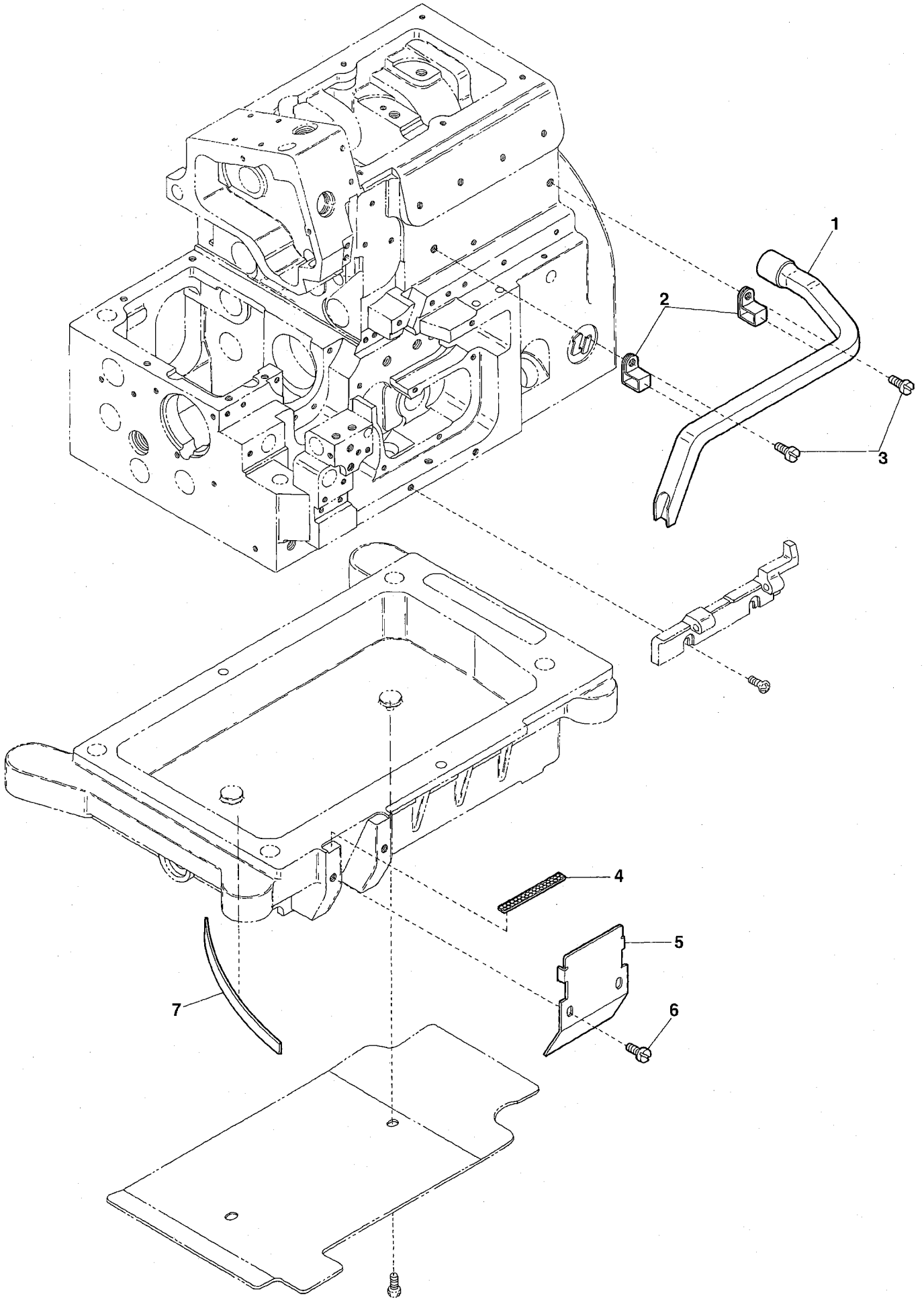
C DEVICE

1



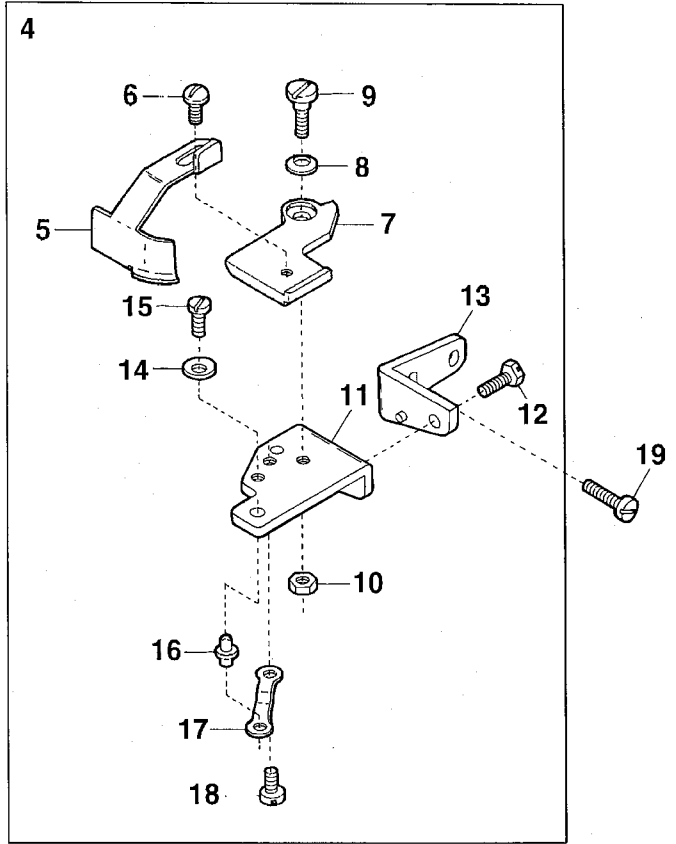
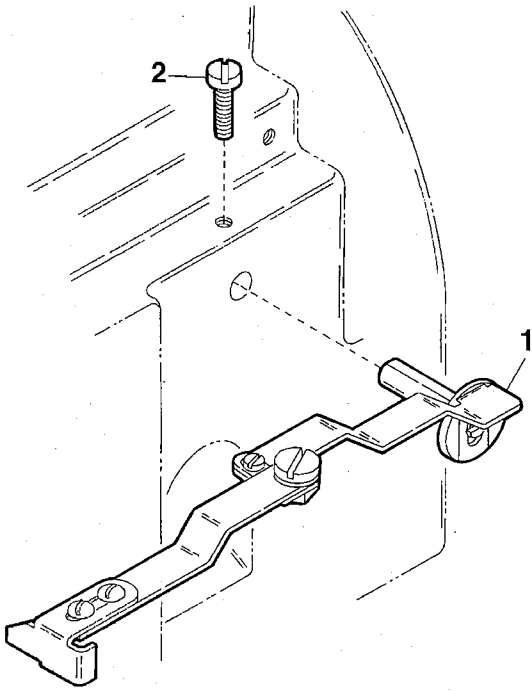
Ref.No	Parts No.	Description	品名	Amt. Req
1	2109932	C Device, Complete Set	C装置(組)	1
2	0033939	Hose Band(1/4 inch)	ホースバンド(1/4インチ)	1
3	1094011	Hose Nipple(ϕ 8-PT1/8)	ホースニッブル	1
4	1097000	Regulator(AR2000-01BG)	レギュレータ	1
5	009960	Screw(M5-0.8 \times 16)	止ネジ	2
6	000669	Washer	ワッシャ	4
7	000600	Spring Washer	スプリングワッシャ	2
8	000009	Nut	ナット	2
9	1097001	Regulator Support	レギュレータ取付板	1
10	006905	Wood Screw(ϕ 5.1 \times 20)	木ネジ	2
11	0010263	Connector(ϕ 6-PT1/8)	コネクタ	1
12	1096000	Air Hose(4 \times 6 \times 2000mm)	エアホース	1
13	1298000	Air Valve, Complete Set	エアバルブ(組)	1
14	0033938	Collar(6.4 \times 13 \times 19mm)	エアバルブ補助バネカラー	1
15	005040	Screw(11/64-40 \times 8.5)	止ネジ	5
16	0033937	Return Spring	エアバルブ補助バネ	1
17	0033936	Air Valve Holder	エアバルブ取付台	1
18	0033935	Air Valve Stop	エアバルブストッパ	1
19	000334	Nut	ナット	1
20	005505	Adjusting Screw(11/64-40 \times 16)	調節ネジ	1
21	1090133	TAC Valve, C. Set	TACバルブ(組)	1
22	0010052	TAC Valve	TACバルブ	1
23	000623	Gasket	パッキン	2
24	0010112	Joint(ϕ 6-M5)	継手	2
25	0010290	Connector(ϕ 6-PT1/8)	継手	1
26	0010310	Venturi Tube	ベンチュリ管	1
27	0033939 [0033940]	Hose Band(1/4 inch)	ホースバンド(1/4インチ)	2
28	1096004	Air Hose(12 \times 18 \times 1500mm)	エアホース	1
29	1096005	Air Hose(12 \times 18 \times 500mm)	エアホース	1
30	0011987	UL Clamp	ULクランプ	3
31	009814	Wood Screw(ϕ 3.1 \times 20)	木ネジ	3

SC10 DEVICE

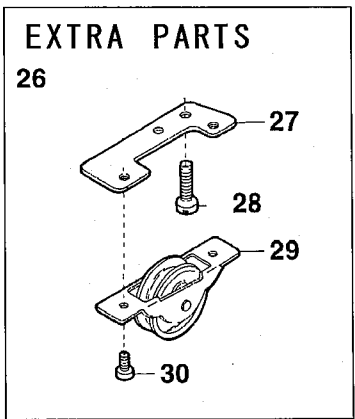
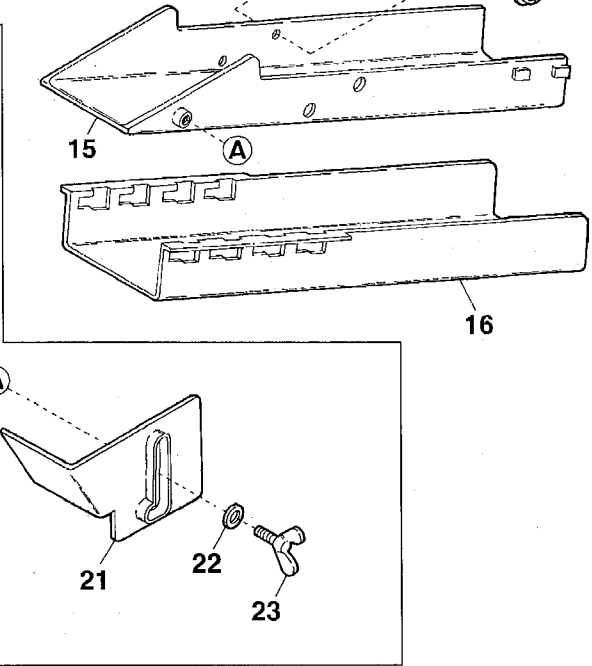
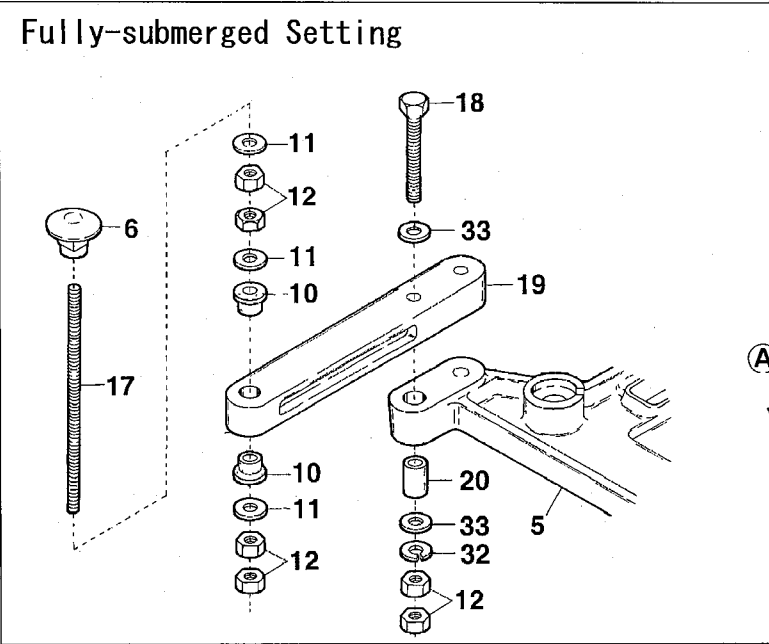
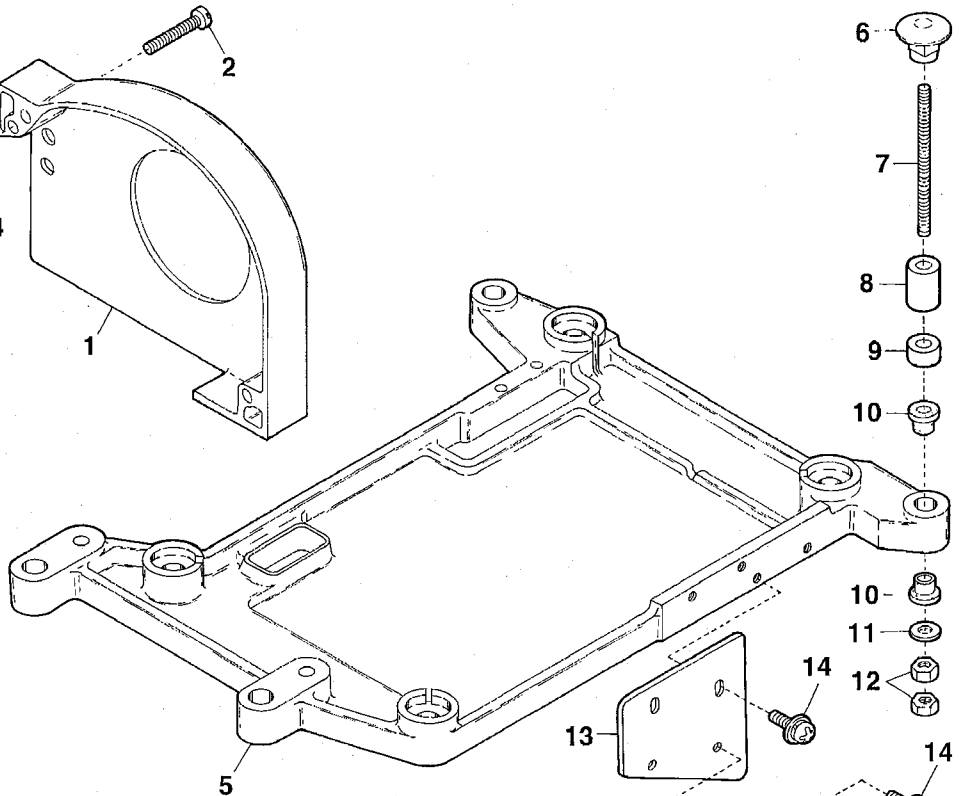
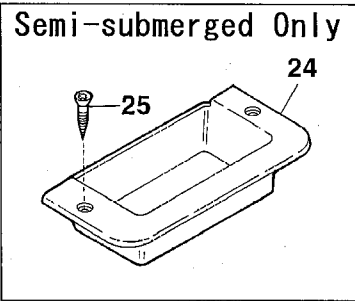
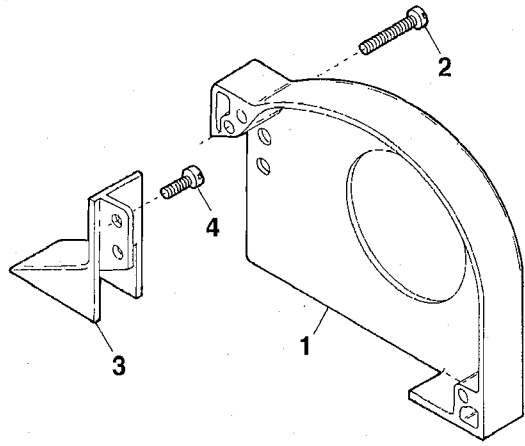


Ref.No	Parts No.	Description	品 名	Amt. Req
1	2151067	Lint Removal Pipe	集塵パイプ	1
2	2151066	Pipe Clamp	パイプ固定バンド	2
3	110094	Screw(M4-0.7 × 6)	止ネジ	2
4	2151059	Blowing Hole Screen	吹き出シロ板	1
5	2151057	Wind Guide Plate(Front)	風案内板(前)	1
6	110001	Screw(M4-0.7 × 5.4)	止ネジ	2
7	2151058	Air Deflector	風調整板	1

EXTRA PARTS



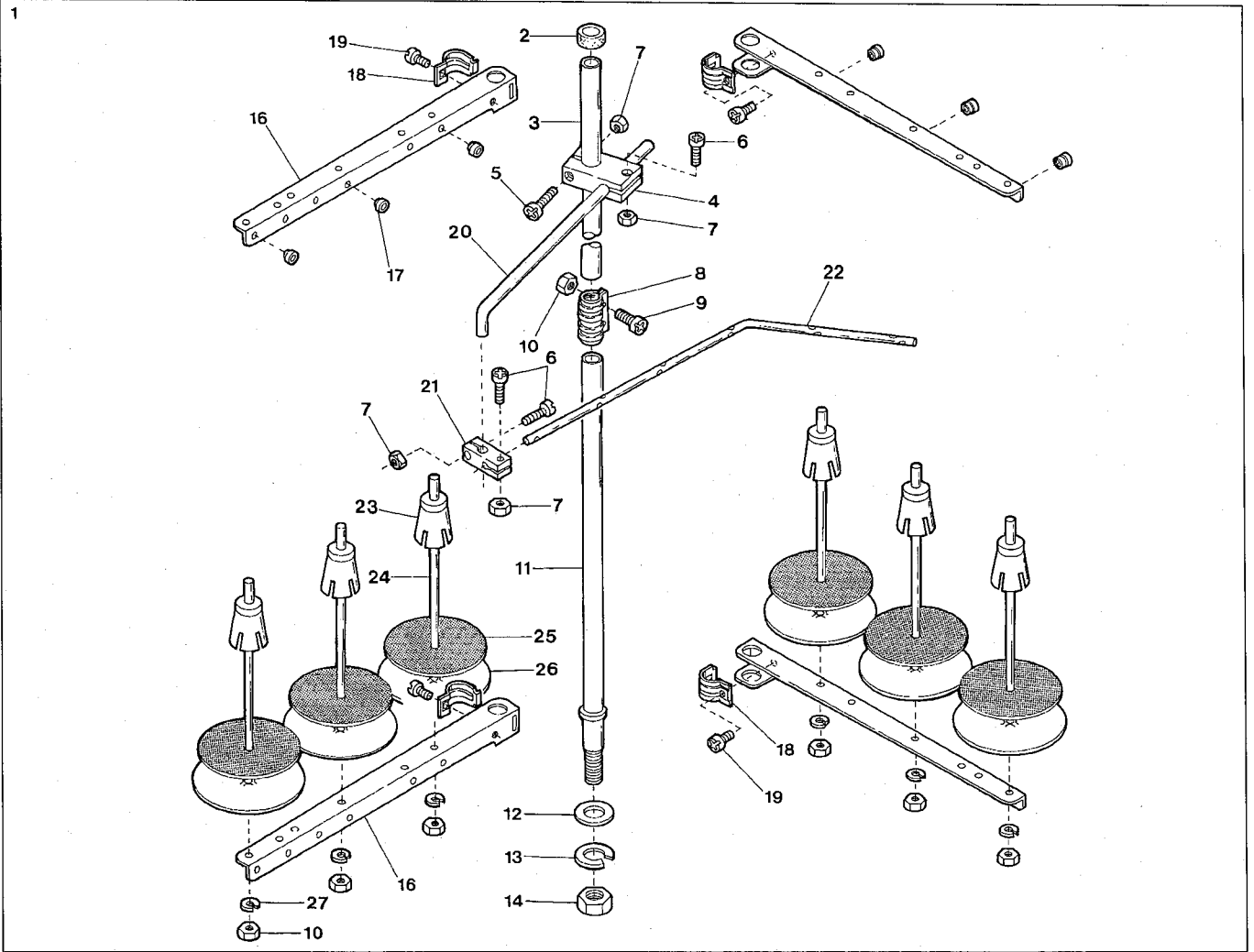
Ref.No	Parts No.	Description	品名	Amt. Req
1	0020700	Edge Guide, Complete Set	当て定規(組)	1
2	110009	Screw(M4-0.7 × 8)	止ネジ	1
3				
4	0022430	Edge Guide, Complete Set	当て定規(組)	1
5	0022432	Edge Guide	当て定規	1
6	001330	Screw(9/64-40 × 3.8)	止ネジ	1
7	0022431	Edge Guide Swing-out Lever	スイングアウトレバー	1
8	000172	Conical Spring Washer	皿バネワッシャ	1
9	004150	Screw(11/64-40 × 5.2)	止ネジ	1
10	000334	Nut	ナット	1
11	0022434	Edge Guide Swing-out Lever Holder	スイングアウトレバー取付台	1
12	005506	Screw(11/64-40 × 8)	止ネジ	1
13	0022433	Edge Guide Swing-out Lever Holder Support	定規取付台	1
14	0022437	Edge Guide Swing-out Lever Stop	レバーストッパ	1
15	001227	Screw(1/8-44 × 3.8)	止ネジ	1
16	0022435	Edge Guide Positioning Pin	定規固定ピン	1
17	0022436	Positioning Pin Holder Spring	定規固定ピン押エバネ	1
18	001225	Screw(1/8-44 × 2.8)	止ネジ	1
19	110047	Screw(M4-0.7 × 10)	止ネジ	1



Ref.No	Parts No.	Description	品 名	Amt. Req
1	2150212	Belt Cover	ベルトカバー	1
2	110015	Screw(M4-0.7 × 25)	止ネジ	2
3	2150213	Supplementary Belt Cover	ベルト補助カバー	1
4	110013	Screw(M4-0.7 × 8)	止ネジ	2
5	2100339	Supporting Board	受ケ板	1
6	000070	Hanging Nut	吊リナット	4
7	009861	Hanging Bolt(Semi-submerged only)	吊リボルト(半沈式のみ)	4
8	2101450	Spacer(15mm)	受ケ板スペーサ	4
9	2101451	Spacer(5mm)(See the below)	受ケ板スペーサ(下記参照)	4
10	0020064	Supporting Board Rubber Cushion	受ケ板ゴム座	8
11	000162	Washer(Semi-submerged)	ワッシャ(半沈式)	4
11	000162	Washer(Full-submerged)	ワッシャ(全沈式)	20
12	000016	Nut(Semi-submerged)	ナット(半沈式)	8
12	000016	Nut(Full-submerged)	ナット(全沈式)	20
13	2100375	Chute(Upper) Support	シュート(上)取付板	1
14	005624	Screw(M4-0.7 × 10)	止ネジ	4
15	2100337	Chute(Upper)	シュート(上)	1
16	2100338	Chute(Lower)	シュート(下)	1
17	009864	Hanging Bolt(Full-submerged only)	吊リボルト(全沈式のみ)	4
18	009871	Bolt(Full-submerged only)	ボルト(全沈式のみ)	4
19	0020057	Supporting Board Connector(Full-submerged only)	受ケ板支工具(全沈式のみ)	2
20	0020045	SupportingBoardSleeve(Full-submergedonly)	受ケ板スリーブ(全沈式のみ)	2
21	2100336	Supplementary Chute Cover	シュート補助カバー	1
22	000538	Washer	ワッシャ	1
23	140011	Wing Bolt(M4-0.7 × 6)	チョウボルト	1
24	2100374	Chip Receiver(Semi-submerged only)	切屑受ケ(半沈のみ)	1
25	350007	Wood Screw(φ 3.5 × 16)	木ネジ	2
26	0020078	Idler, C. Set(for Left Footing Pedal)	アイドラ(組)	1
27	0020077	Idler Support	アイドラ取付板	1
28	009992	Screw(M4-0.7 × 10)	止ネジ	2
29	0020076	Idler	アイドラ	1
30	009995	Screw(M3-0.5 × 5)	止ネジ	2
31				
32	000676	Spring Washer	スプリングワッシャ	4
33	000666	Washer	ワッシャ	8

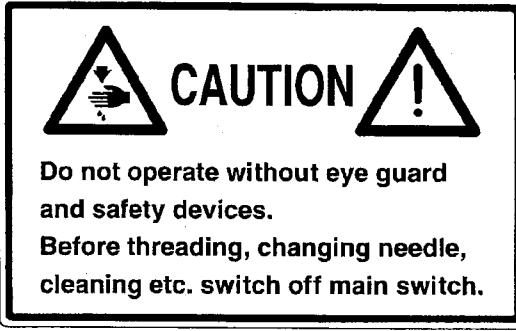

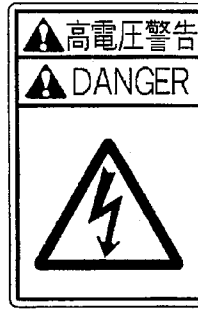




(注) テーブルの厚さ45mmのときは不要。

Note : Not necessary when the thickness of Table is 45mm.



Ref.No	Parts No.	Description	品名	Amt. Req
1	9620696	Thread Stand, C. Set(6 Spools Type)	糸立台(組)(6本糸用)	1
2	9620631	Column Cap	コラムキャップ	1
3	9620670	Column Pipe(Upper)	コラムパイプ(上)	1
4	9620689	Thread Guide Holder(Large)	ガイドホルダ(大)	1
5	911002	Screw(M4-0.7 × 20)	止ネジ	1
6	911001	Screw(M4-0.7 × 12)	止ネジ	3
7	910001	Nut	ナット	4
8	9620673	Column Pipe Connector	コラムパイプ継手	1
9	911006	Screw(M5-0.8 × 13)	止ネジ	2
10	910000	Nut	ナット	8
11	9620675	Column Pipe(Lower)	コラムパイプ(下)	1
12	930052	Washer	ワッシャ	1
13	930053	Spring Washer	スプリングワッシャ	1
14	910003	Nut(M16-1.5)	ナット	1
15				
16	9620703	Thread Hanger(3 Spools Type)	スレッドハンガ(3本糸用)	4
17	9620700	Thread Eyelet	アイレット	6
18	9620688	Thread Hanger Holder	スレッドハンガ抱キ	4
19	911060	Screw(M6-1 × 15)	止ネジ	4
20	9620691	Thread Guide Arm	ガイドアーム	1
21	9620690	Thread Guide Holder(Small)	ガイドホルダ(小)	1
22	9620666	Thread Guide(6 Spools Type)	スレッドガイド(6本糸用)	1
23	9620678	Spool Cushion	スプールクッション	6
24	9620679	Spool Pin	スプール軸	6
25	9620680	Spool Mat	スプールマット	6
26	9620681	Spool Seat Disc	受け皿	6
27	930055	Spring Washer	スプリングワッシャ	6

WARNING LABEL 警告ラベル

LABEL ラベル	Parts No. 品番	Description 品名
 <p>CAUTION</p> <p>Do not operate without eye guard and safety devices. Before threading, changing needle, cleaning etc. switch off main switch.</p>	390140	CAUTION IN OPERATION
 <p>注意</p> <p>動く部分でけがをする。 安全保護装置をつけて縫製作業をすること。 電源を切ってから、糸通し、ポビンや針の交換、掃除や調整をすること。</p>	390143	操作注意ラベル
 <p>高電圧警告 DANGER</p> <p>このカバーを開けるときは、電源スイッチを切った後、5分たってから開けること。</p> <p>To open this cover, turn off power supply and wait more than 5 minutes before opening.</p>	390144	DANGER : WARNING OF ELECTRIC SHOCK BY HIGH-VOLTAGE 感電注意ラベル
	390145	"Be sure to connect earth line". アースラベル
	390146	ROTATING-DIRECTION SYMBOL : CHECK CORRECT ROTATING DIRECTION 回転方向表示ラベル
 <p>ケガ注意 CAUTION</p>	390147	EYE GUARD : TAKE CARE NOT CAUSE INJURY TO EYES BELT COVER : DO NOT INSERT FINGERS ケガ注意ラベル
 <p>高温注意 CAUTION</p>	390148	CAUTION FOR HIGH TEMPERATURE : DO NOT TOUCH STEPPING MOTOR AND SOLENOID 高温注意ラベル

LIST of MAIN SPARE PARTS

(主要部品リスト)

INDEX

AZ7600G-1

Page = 1

Parts No.	Page No.	Ref.No.	Weight(g)	Parts No.	Page No.	Ref.No.	Weight(g)	Parts No.	Page No.	Ref.No.	Weight(g)
000009	16	8		001123	1	4		009995	19	30	
000010	2	6		001196	15	25					
000010	4	52		001203	2	21		0010052	16	22	
000014	4	63		001225	18	18		0010112	16	24	
000014	9	35		001227	18	15		0010263	16	11	
000016	19	12		001230	15	4		0010290	16	25	
000016	19	12		001330	18	6		0010310	16	26	
000035	10	35		001900	6	23					
000070	19	6		001900	14	23		0011987	16	30	
000162	19	11									
000162	19	11		003636	5	24		0013208	12	24	
000172	18	8		003637	1	10					
000177	4	9		003637	2	23		0020004	1	15	
000177	14	7		003655	12	21		0020005	1	16	
000178	4	7						0020016	2	22	
000178	14	5		004139	15	14		0020045	19	20	
000182	4	48		004150	18	9		0020057	19	19	
000240	15	11		004236	8	36		0020064	19	10	
000322	4	32		004314	15	3		0020076	19	29	
000334	16	19		004404	8	34		0020077	19	27	
000334	18	10						0020078	19	26	
000393	6	45		005036	8	45		0020118	4	6	
000419	13	30		005036	14	21		0020118	14	4	
000444	2	9		005040	16	15		0020123	4	43	
000456	13	41		005075	1	30		0020124	4	45	
000488	7	20		005112	15	10		0020125	4	46	
000526	5	25		005345	6	31		0020126	4	47	
000528	11	38		005505	16	20		0020137	1	29	
000538	19	22		005506	18	12		0020165	4	51	
000561	11	39		005624	19	14		0020166	4	54	
000567	6	48						0020167	4	49	
000567	13	6		006035	4	30		0020350	11	44	
000600	16	7		006816	1	22		0020401	12	32	
000623	16	23		006861	13	29		0020538	11	36	
000629	9	26		006905	16	10		0020538	13	44	
000644	1	5						0020700	18	1	
000644	4	31		007610	10	37					
000644	4	37		007623	15	27		0021735	3	27	
000653	4	38		007627	6	51					
000665	7	15						0022215	4	19	
000666	19	33		009736	6	29		0022430	18	4	
000669	11	6		009814	16	31		0022431	18	7	
000669	16	6		009853	4	50		0022432	18	5	
000676	19	32		009861	19	7		0022433	18	13	
000690	11	34		009864	19	17		0022434	18	11	
000726	1	36		009871	19	18		0022435	18	16	
000740	10	31		009960	16	5		0022436	18	17	
				009992	19	28		0022437	18	14	

INDEX

AZ7600G-1

Page = 2

Parts No.	Page No.	Ref.No.	Weight(g)	Parts No.	Page No.	Ref.No.	Weight(g)	Parts No.	Page No.	Ref.No.	Weight(g)
0023473	12	40		0093864	7	21		110027	6	53	
0024083	4	4		0095027	11	8		110031	1	14	
0024083	14	2		100000	11	40		110033	11	26	
0024084	4	3		100001	1	13		110036	10	17	
0024084	14	1		100001	8	23		110036	15	16	
0024095	2	25		100001	14	11		110038	7	18	
0024156	4	14		100002	11	5		110045	1	6	
0024157	4	5		100044	10	39		110045	13	32	
0024446	2	20		100072	12	19		110046	7	31	
0030255	14	3		100073	8	2		110047	18	19	
0030748	13	27		110001	4	28		110048	3	3	
0031111	4	8		110001	6	28		110053	13	45	
0031111	14	6		110001	7	26		110054	2	32	
0031831	13	9		110001	17	6		110059	8	39	
0032604	6	34		110002	4	18		110059	14	15	
0032706	8	35		110002	6	36		110063	7	19	
0032726	8	3		110002	9	36		110064	3	19	
0032879	1	23		110003	2	28		110064	4	36	
0032919	7	29		110004	12	3		110064	12	2	
0032952	4	12		110006	6	18		110065	8	22	
0032962	4	11		110008	4	40		110068	15	6	
0033024	3	14		110009	4	21		110070	12	39	
0033627	1	24		110009	6	26		110071	9	17	
0033935	16	18		110009	9	12		110076	2	8	
0033936	16	17		110011	10	14		110091	4	42	
0033937	16	16		110012	18	2		110094	17	3	
0033938	16	14		110012	6	33		110106	2	15	
0033939	16	2		110012	2	11		120006	6	6	
0033939	16	27		110012	3	9		120006	7	6	
0034293	11	49		110012	7	23		120006	9	5	
0068146	12	30		110012	8	8		120006	10	24	
0068202	11	29		110013	1	33		120006	11	2	
0068517	3	15		110013	2	2		120010	8	17	
0077301	5	34		110013	3	7		120013	9	32	
0080503	13	26		110013	4	2		120017	1	28	
0093528	3	26		110013	6	46		120017	8	20	
				110013	19	4		120018	10	29	
				110015	19	2		120027	12	50	
				110016	1	18		120049	6	2	
				110016	11	43		120049	7	2	
				110017	11	45		120049	9	2	
				110026	4	65		120049	10	2	
				110026	12	47		120049	13	4	
								130001	9	16	
								130002	12	15	
								130003	3	25	

INDEX

AZ7600G-1

Page = 3

Parts No.	Page No.	Ref.No.	Weight(g)	Parts No.	Page No.	Ref.No.	Weight(g)	Parts No.	Page No.	Ref.No.	Weight(g)
130003	12	49									
130020	4	67		190000	4	53		350007	19	25	
				190001	11	41					
140000	11	17		190002	4	44		390513	2	33	
140001	11	11		190015	2	13					
140002	10	12		190016	4	10		910000	20	10	
140003	6	13		190016	14	8		910001	20	7	
140004	9	21		190080	8	1		910003	20	14	
140005	10	22						911001	20	6	
140010	7	34		210009	9	30		911002	20	5	
140011	19	23						911006	20	9	
140013	7	16		280013	8	41		911060	20	19	
				280013	14	17					
150004	3	10						930052	20	12	
				300000	10	21		930053	20	13	
160001	1	8		300000	11	4		930055	20	27	
160001	5	4		300000	12	18					
160001	8	31		300001	12	23		1090133	16	21	
160001	9	10		300004	1	27					
160001	10	26		300007	8	33		1094011	16	3	
160001	11	33		300008	6	12					
160001	12	12		300008	9	20		1096000	16	12	
160001	13	3		300008	10	11		1096004	16	28	
160001	15	17		300032	10	36		1096005	16	29	
160002	6	4		300043	1	34					
160002	7	4		300106	10	38		1097000	16	4	
160002	9	23						1097001	16	9	
160003	6	8		310001	6	42					
160003	7	8		310005	6	40		1298000	16	13	
160003	10	8		310011	15	26					
160003	12	43		310065	9	28		2049401	1	35	
160007	5	2		310073	13	20					
160007	8	26		310089	6	16		2100006	1	1	
160007	11	21		310089	9	24		2100009	7	27	
160007	12	10		310090	13	42		2100011	1	7	
160016	6	19		310105	4	24		2100012	1	9	
160024	10	5		310109	5	27		2100014	1	3	
160027	5	14						2100024	2	24	
				320008	6	47		2100032	13	43	
170010	15	21		320008	13	11		2100035	3	1	
170032	2	5		320009	13	23		2100037	3	21	
170037	4	58		320012	13	46		2100047	3	4	
170045	8	11		320016	13	47		2100088	9	3	
170065	8	15						2100088	10	3	
				330000	3	17		2100098	5	41	
180002	12	37		330008	3	16		2100099	8	25	
180003	12	42						2100105	5	19	
180014	10	18		340061	8	6		2100117	5	21	

INDEX

AZ7600G-1

Page = 4

Parts No.	Page No.	Ref.No.	Weight(g)	Parts No.	Page No.	Ref.No.	Weight(g)	Parts No.	Page No.	Ref.No.	Weight(g)
2100137	6	7		2100288	11	20		2100868	12	8	
2100138	6	14		2100289	12	38		2100869	12	6	
2100144	6	3		2100318	3	8		2100870	12	7	
2100145	6	32		2100336	19	21		2100872	5	15	
2100152	6	39		2100337	19	15		2100874	3	24	
2100160	7	1		2100338	19	16		2100875	1	26	
2100161	7	7		2100339	19	5		2100890	9	37	
2100161	9	9		2100374	19	24		2100892	9	27	
2100165	7	10		2100375	19	13		2100895	13	40	
2100173	7	3		2100404	4	20		2100896	13	39	
2100174	7	24		2100410	5	17		2100903	9	22	
2100176	6	15		2100412	5	35		2100905	10	6	
2100189	8	28		2100413	5	36		2100918	3	20	
2100192	8	21		2100414	5	39		2100921	3	2	
2100199	8	30		2100417	5	40		2100928	13	18	
2100215	9	1		2100433	10	25		2100929	13	19	
2100215	10	1		2100434	12	16		2100947	9	31	
2100227	9	15		2100435	12	25		2100957	13	15	
2100241	11	14		2100436	10	27		2100960	3	23	
2100242	11	13		2100437	10	30					
2100243	11	15		2100438	10	28		2101157	15	18	
2100244	11	16		2100442	12	20		2101158	15	19	
2100248	11	9		2100443	12	22		2101159	15	22	
2100249	10	20		2100444	12	26		2101160	15	12	
2100249	11	10		2100451	12	28		2101161	15	13	
2100251	11	3		2100452	12	29		2101163	15	5	
2100251	12	17		2100518	8	19		2101164	15	20	
2100252	11	28		2100533	6	41		2101165	15	24	
2100253	11	30		2100535	6	43		2101166	15	23	
2100256	11	35		2100536	6	44		2101405	6	5	
2100257	11	46		2100538	2	19		2101406	6	11	
2100259	11	48		2100580	8	5		2101412	9	14	
2100262	11	31		2100642	5	43		2101414	9	19	
2100263	11	37		2100642	6	20		2101416	9	4	
2100264	11	47		2100667	9	25		2101417	10	10	
2100266	11	12		2100671	11	22		2101418	9	7	
2100267	11	32		2100672	11	23		2101420	10	33	
2100269	11	27		2100673	11	24		2101423	7	5	
2100271	11	42		2100674	11	25		2101434	10	32	
2100272	5	31		2100703	2	27		2101450	19	8	
2100273	10	7		2100851	9	34		2101451	19	9	
2100275	12	35		2100854	9	33					
2100276	12	36		2100856	2	31		2109211	6	35	
2100277	12	33		2100861	3	13		2109212	6	50	
2100278	12	34		2100864	1	20		2109214	10	16	
2100279	12	41		2100865	12	1		2109334	10	15	
2100280	12	27		2100866	12	4		2109343	9	29	
2100283	12	13		2100867	12	5		2109932	16	1	

INDEX

AZ7600G-1

Page = 5

Parts No.	Page No.	Ref.No.	Weight(g)	Parts No.	Page No.	Ref.No.	Weight(g)	Parts No.	Page No.	Ref.No.	Weight(g)
2110026	3	6		2150047	5	30		2150176	4	55	
2110027	3	5		2150048	5	23		2150202	13	21	
2110181	5	3		2150049	5	22		2150207	13	22	
2110183	5	6		2150050	5	42		2150209	5	12	
2110184	5	5		2150053	6	10		2150210	1	2	
2110252	6	1		2150056	13	37		2150212	19	1	
2110261	13	14		2150059	6	17		2150213	19	3	
				2150063	12	9		2150214	5	1	
2120537	5	16		2150064	11	1		2150242	6	9	
				2150065	11	18		2150250	7	9	
2121107	7	12		2150066	11	19		2150253	10	4	
2121108	7	11		2150067	12	48		2150287	1	17	
2121109	7	17		2150069	3	22		2150289	12	14	
2121110	7	14		2150069	5	38		2150290	12	11	
2121111	7	32		2150070	9	6		2150291	12	51	
2121112	7	30		2150075	9	8		2150325	13	31	
2121113	7	33		2150075	11	7		2150380	2	1	
2121114	7	13		2150092	9	18		2150381	8	27	
				2150096	5	9		2150382	8	29	
2129200	6	52		2150104	13	2		2150383	6	25	
2129301	14	26		2150107	4	56		2150384	6	27	
2129420	2	29		2150108	4	57		2150386	12	31	
				2150114	4	34		2150389	4	35	
2150015	1	11		2150115	4	29		2150415	4	59	
2150017	3	18		2150116	4	15		2150422	4	61	
2150018	2	4		2150116	14	9		2150423	4	62	
2150019	7	25		2150124	4	27		2150424	10	13	
2150020	7	22		2150125	2	7		2150425	4	66	
2150021	7	28		2150130	9	11		2150615	9	13	
2150022	3	12		2150136	4	13		2150710	13	24	
2150023	2	10		2150139	8	24		2150713	13	25	
2150024	2	12		2150142	8	16		2150714	13	1	
2150025	2	14		2150143	8	13		2150722	13	12	
2150026	1	19		2150144	8	18		2150723	13	7	
2150030	4	22		2150150	6	49		2150724	13	10	
2150031	4	23		2150151	4	41		2150725	13	16	
2150032	4	25		2150155	8	9		2150726	13	17	
2150035	6	37		2150156	8	7		2151001	15	28	
2150038	5	10		2150158	8	46		2151020	15	7	
2150039	5	18		2150159	8	4		2151021	15	8	
2150040	5	26		2150162	4	33		2151024	15	9	
2150041	5	28		2150164	14	12		2151025	15	15	
2150042	5	37		2150165	4	39		2151054	1	21	
2150043	5	20		2150167	4	16		2151055	2	26	
2150044	5	32		2150168	10	23		2151056	1	32	
2150045	5	33		2150169	10	19		2151057	17	5	
2150046	5	29		2150170	10	9		2151058	17	7	
				2150172	14	10		2151059	17	4	

Yamato

ヤマトマシン製造株式会社

YAMATO SEWING MACHINE MFG. CO., LTD.