

PL DEVICES

PRESSER FOOT LIFTER
押工揚げ装置

First edition; issued on September, 1989

初版 (1989年9月発行)

| | |
|----------------------|--------------|
| MODELS: PL005 | PL010 |
| PL011A | PL012 |
| PL016 | PL017 |
| PL018 | PL019 |
| PL054 | PL055 |



PEGASUS®

PL装置は、ミシンの押工を「上げ」「下げ」する場合、空圧式または電気式で駆動します。そのため足の疲労を軽減し、作業能率を向上する装置です。

PL Devices are foot lifters. When the devices raise or lower the presserfoot, is operated pneumatic and electric. Thus the device have higher productivity while less fatigue on her legs.

パーツカタログの見方

- このパーツカタログは、1989年9月製造中のPL装置用に編集しています。
- 4～19頁には部品を機構別に収録し、左頁が部品の分解図、右頁がパーツリストになっています。
また、部品分解図に付されている番号は、パーツリストのREF. NO.(参照番号)を示しています。
- 20、21頁には部品番号インデックスを記載し、部品番号だけで、その図解、名称などが容易に引き出せます。
- 部品をご注文いただくときは、必ず部品番号だけを明示してください。
なお、このパーツカタログの記載事項は改良により、予告なく変更されることがありますので、あらかじめご了承ください。

INTRODUCTION

- This parts catalog covers PL devices manufactured from September, 1989.
It can also be applied to ordinary backlatch devices.
- On pages 4-19, each mechanism is arranged on facing pages, the first page containing the illustrations and the second page containing the data of the individual parts.
The number given to each illustration is the REF. NO. on the parts list.
- A part number index is attached to the back of this catalog for convenience.
- When placing orders for parts from this catalog, use ONLY THE PART NUMBER.
- This parts catalog is applicable to your machine and is subject to change without notification.

目次 頁

| | |
|-----------------------------|-------|
| PL装置構成部品一覧表..... | 2～3 |
| PL装置空圧式 | |
| エアシリンダー(PL011A・PL012)... | 4～5 |
| エアシリンダー(PL016・PL017)..... | 6～7 |
| エアシリンダー(PL005・PL010)..... | 8～9 |
| エアシリンダー(PL018・PL019)..... | 10～11 |
| エアバルブ..... | 12～13 |
| フィルター レギュレーター..... | 14～15 |
| PL装置電気式 | |
| ソレノイド・スイッチ(PL054・PL055) | 16～17 |
| PLコントローラー(PL054・PL055)..... | 18～19 |
| 部品番号インデックス..... | 20～21 |

TABLE OF CONTENTS Page

| | |
|--|-------|
| PL device component parts list..... | 2～3 |
| PL device pneumatic types | |
| Air cylinder assembly (PL011A・PL012) | 4～5 |
| Air cylinder assembly (PL016・PL017)... | 6～7 |
| Air cylinder assembly (PL005・PL010)... | 8～9 |
| Air cylinder assembly (PL018・PL019)... | 10～11 |
| Air valve assembly..... | 12～13 |
| Filter/regulator..... | 14～15 |
| PL device electric types | |
| Solenoid・Switch(PL054・PL055)..... | 16～17 |
| PL Controller (PL054・PL055)..... | 18～19 |
| Parts number index..... | 20～21 |

PL (装置) 構成部品一覧表

PL DEVICE COMPONENT PARTS LIST

空圧式
E. ETS. L. S. シリーズ

PNEUMATIC TYPES
E. ETS. L. S. Series

| 適用マシン機種 MODELS | 装置の 機種・形式 DEVICE | 装置の構成部部品 COMPONENT PARTS | | |
|--|------------------------|--|------------------------------------|---|
| | | エアシリンダ (組) AIR CYLINDER ASSEMBLY | エアバルブ (組) AIR VALVE ASSEMBLY | フィルター レギュレーター (組) FILTER/ REGULATOR ASSEMBLY |
| E51・ETS51 | PL011A | 511000A91 511000A91Y | 532006-91 | 522007 |
| L52・L32・L152・L132 (AT・TKを除く) (EXCEPT AT. TK) | PL012 | 511007-91 511007-91Y | " | " |
| S52・S32 | PL016 | 511010-91 511010-91Y | " " | " " |
| ETS52・ETS32, E52・E32 (AT・TK・BF, E52-192を除く) (EXCEPT AT, TK, BF, E52-192) | PL017 | 511011-91 511011-91Y | " | " |

空圧式
FS. FW. W. シリーズ

PNEUMATIC TYPES
FS. FW. W. Series

| 用マシン機種 MODELS | 装置の 機種・形式 DEVICE | 装置の構成部部品 COMPONENT PARTS | | | |
|---|------------------------|--|------------------------------------|---|---------------------------------|
| | | エアシリンダ (組) AIR CYLINDER ASSEMBLY | エアバルブ (組) AIR VALVE ASSEMBLY | フィルター レギュレーター (組) FILTER/ REGULATOR ASSEMBLY | ピットマン (組) PITMAN ASSEMBLY |
| FS600/PD1, PD2 (ペDESTAL) (PEDESTAL) | PL005 | 513048-91 513048-91Y | 531003-91 | 595004-91 | |
| FS600/PD3 | PL010 | 511002-91 511002-91Y | 532006-91 | 522007 | |
| W500・W600 W700 | PL018 | 511013-91 511013-91Y | " | " | |
| FW600・FW400 | PL019 | 511015-91 511015-91Y | " | " | 300511-91 |

PL (装置) 構成部品一覧表

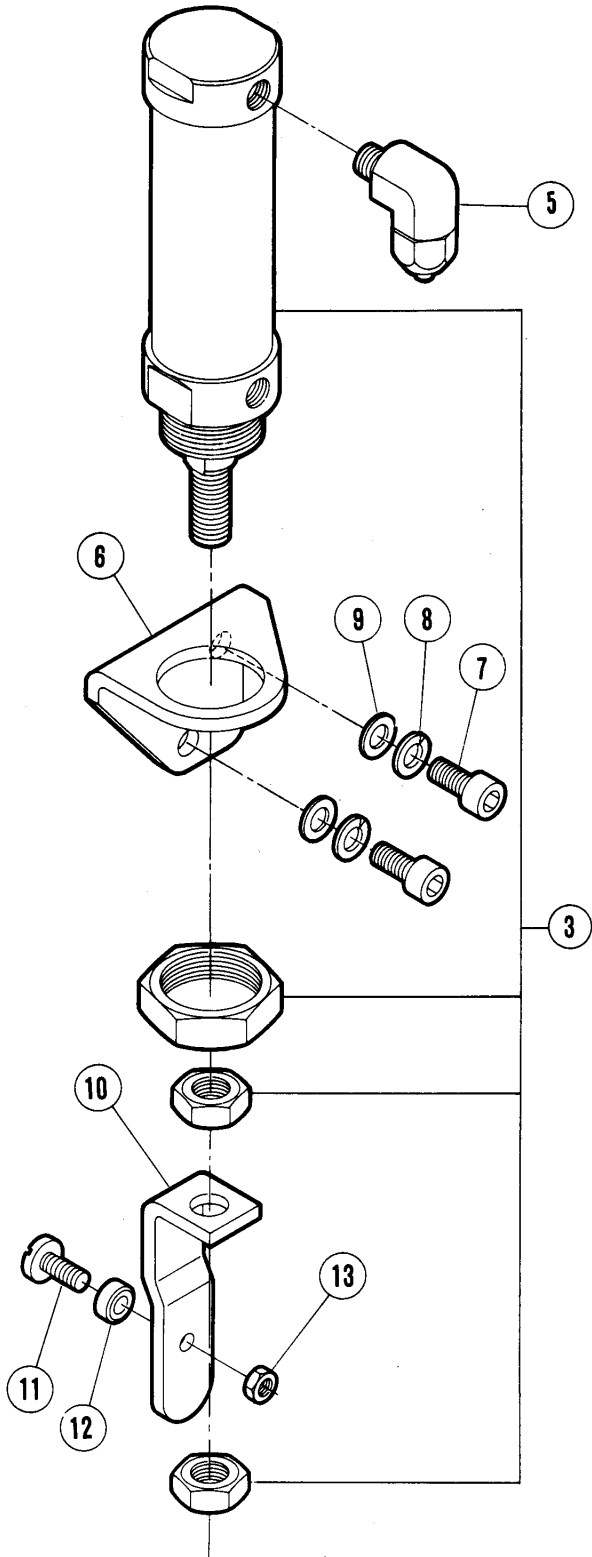
PL DEVICE COMPONENT PARTS LIST

電気式
FWシリーズ

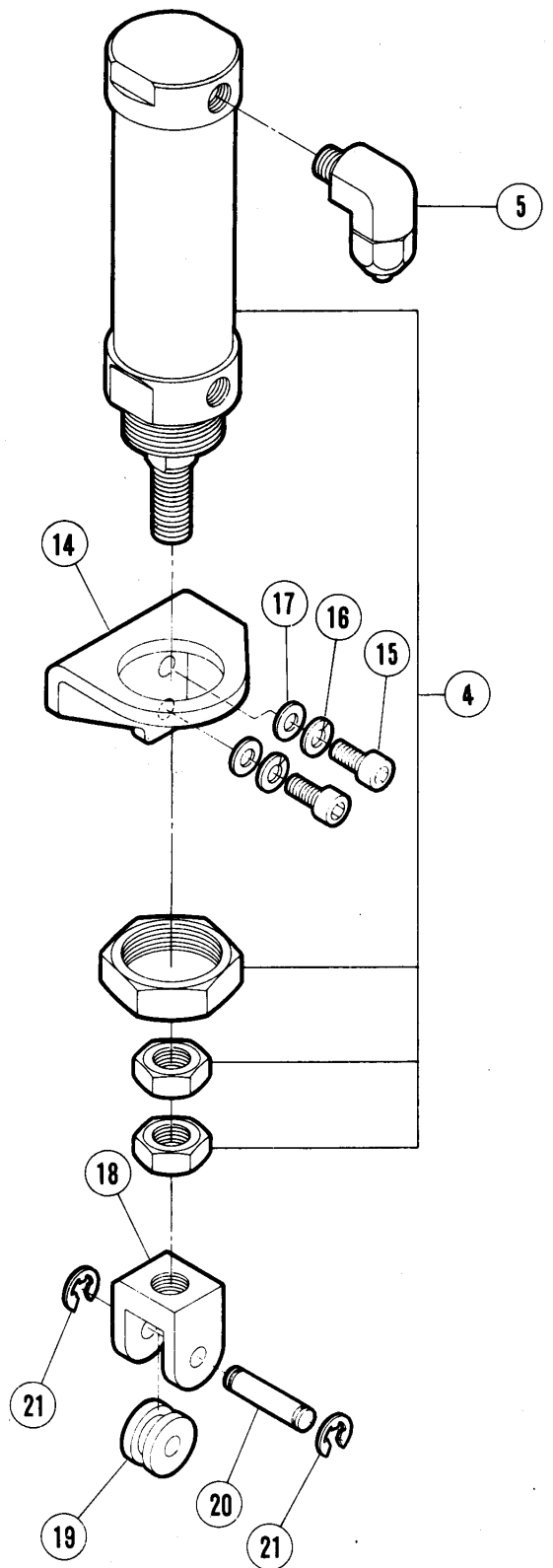
ELECTRIC TYPES
FW. Series

| 適用マシン機種 MODELS | 装置の 機種・形式 DEVICE | 装置の構成部品 COMPONENT PARTS | | | | |
|--|--|----------------------------------|-------------------------------|---------------------------------|-----------------------|--------------|
| | | ソレノイド(組) SOLENOID ASSEMBLY | スイッチ(組) SWITCH ASSEMBLY | ブラケット(組) BRACKET ASSEMBLY | コントローラ- CONTROLLER | クサリ CHAIN |
| FW600・FW400 (UT付を除く) (EXCEPT UT) | PL054 *ペダル操作式 *PEDAL CONTROL TYPE | 300564-91 | 706011 | | (100/200V) 760135 | 471 |
| FW600・FW400 (UT付を除く) (EXCEPT UT) | PL055 *ヒザ操作式 *KNEE PRESS CONTROL TYPE | 300564-91 | 708004 | 303010 | (100/200V) 760136 | ” |

1 2
PL011A (E51·ETS51)



PL012 (L52·L32·L152·L132)



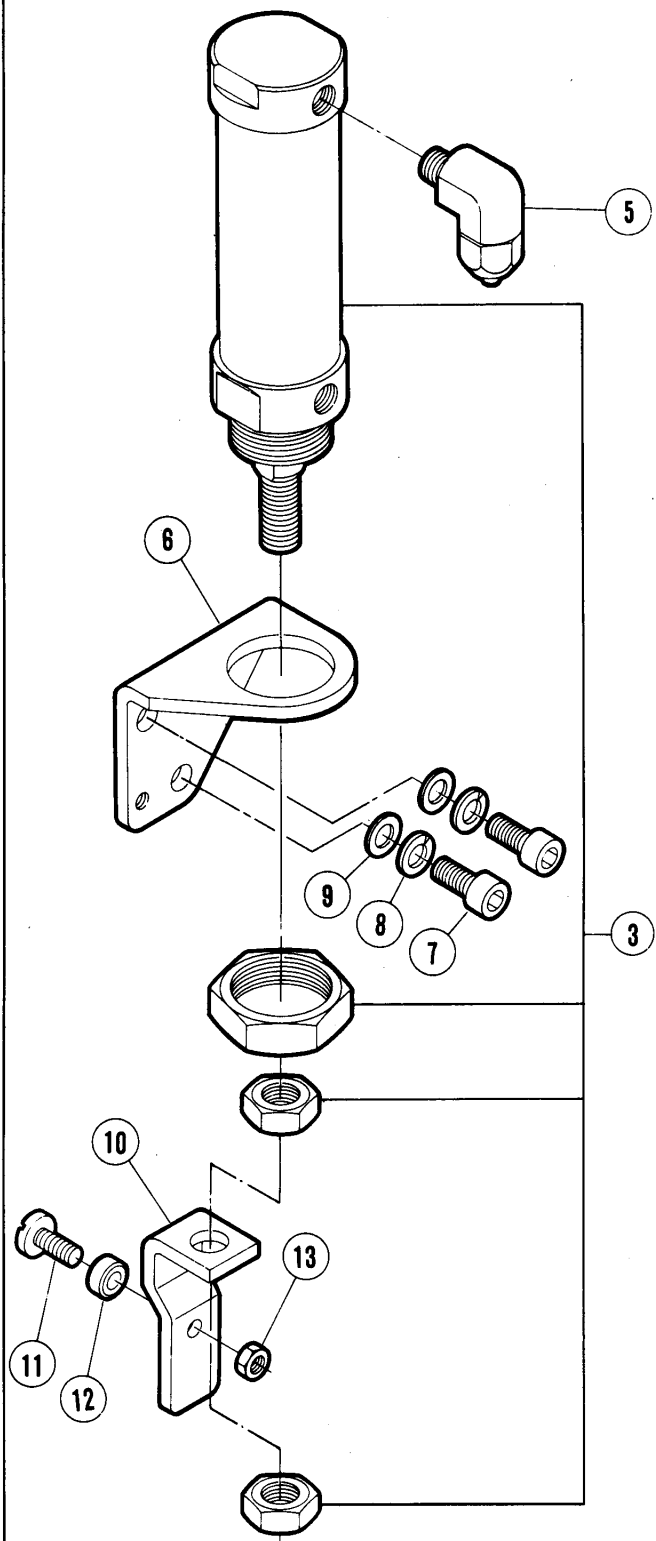
エアシリンダー
(PL011A・PL012)

AIR CYLINDER
(PL011A・PL012)

| REF. NO. | PART NO. 部品番号 | 名称 | NAME | QT. |
|----------|------------------|------------------|-----------------------|-----|
| 1 | 511000A91 | エアシリンダー (組) | AIR CYLINDER ASSEMBLY | 1 |
| 2 | 511007-91 | エアシリンダー (組) | AIR CYLINDER ASSEMBLY | 1 |
| 3 | 511001 | エアシリンダー | AIR CYLINDER | 1 |
| 4 | 511004 | エアシリンダー | AIR CYLINDER | 1 |
| 5 | 601033 | D M 継手 エルボ ユニオン | ELBOW | 1 |
| 6 | 302288 | ブラケット | BRACKET | 1 |
| 7 | 5381 | 平ネジ / C 10 × 14 | SCREW | 2 |
| 8 | 202045 | バネ座金 | SPRING WASHER | 2 |
| 9 | 202433 | 座金 | WASHER | 2 |
| 10 | 301496 | 作動板 | DRIVE PLATE | 1 |
| 11 | 2948 | 平ネジ / C 7 × 12.5 | SCREW | 1 |
| 12 | 301495 | 座金 | WASHER | 1 |
| 13 | 5426 | 六角ナット / C 7 | NUT | 1 |
| 14 | 303983 | ブラケット | BRACKET | 1 |
| 15 | 5266 | 六角ネジ / C 8 × 15 | SCREW | 2 |
| 16 | 204293 | バネ座金 | SPRING WASHER | 2 |
| 17 | 208286 | 座金 | WASHER | 2 |
| 18 | 303980 | ナックル | KNUCKLE | 1 |
| 19 | 303981 | ローラー | ROLLER | 1 |
| 20 | 303982 | ピン | PIN | 1 |
| 21 | 200983 | 止メ輪 | RING | 2 |

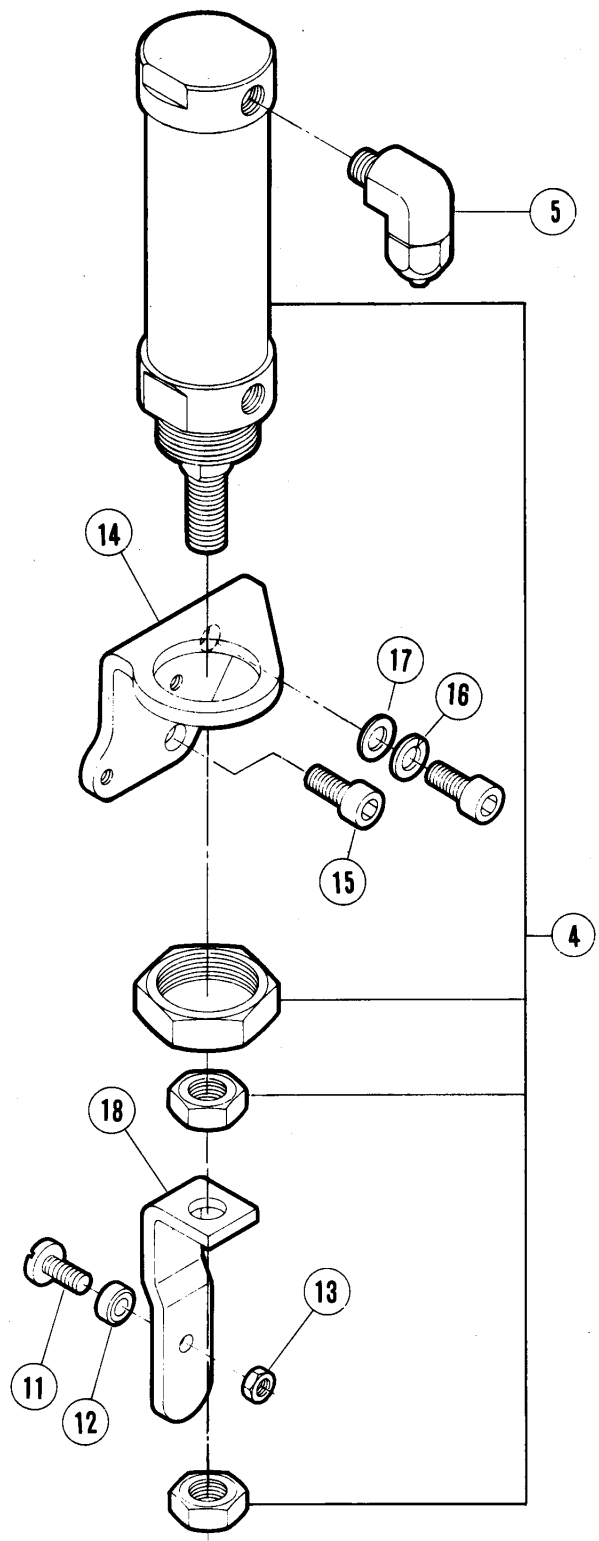
PL016 (S52·S32)

1



**PL017
(ETS52·ETS32, E52·E32)**

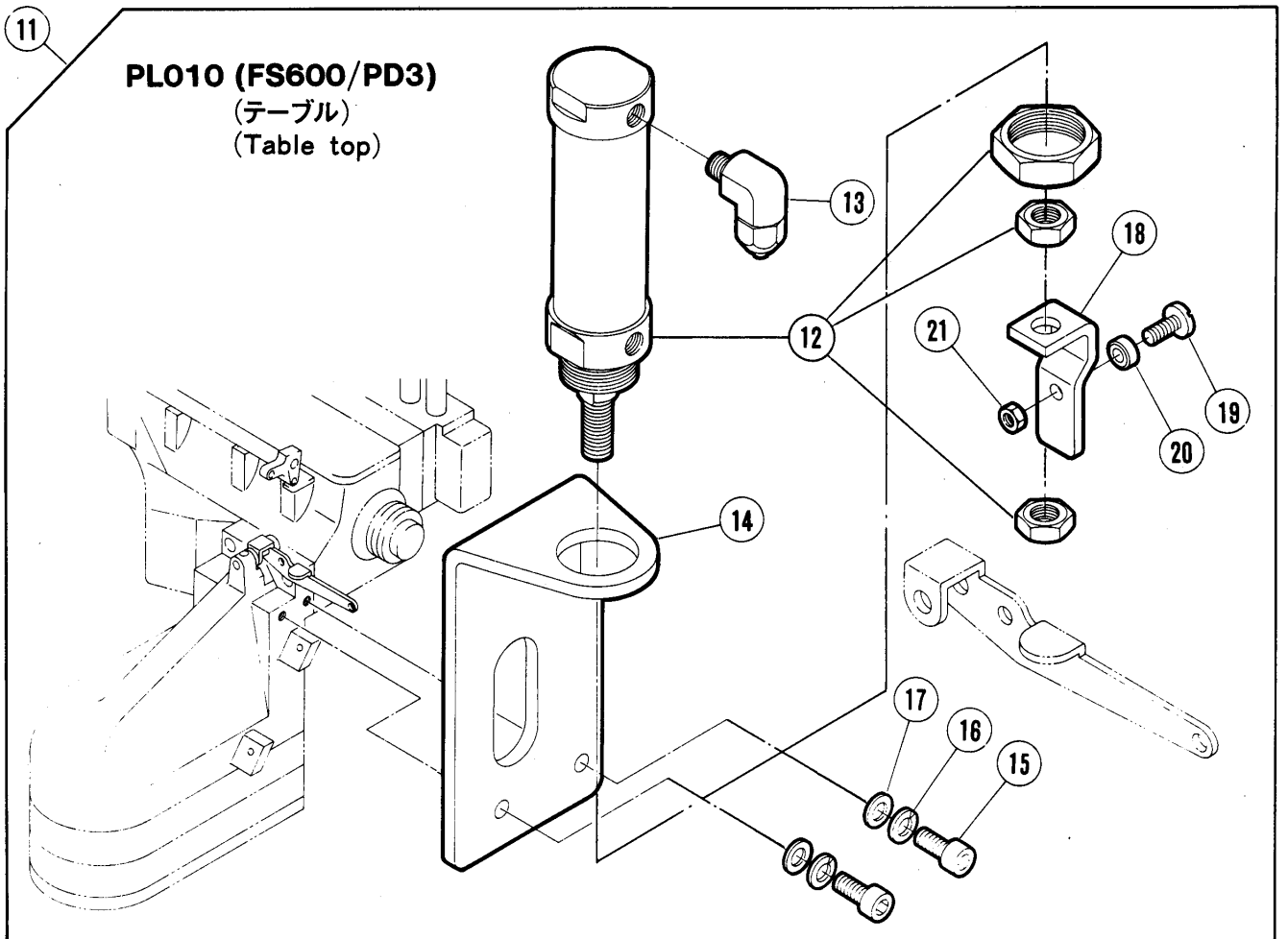
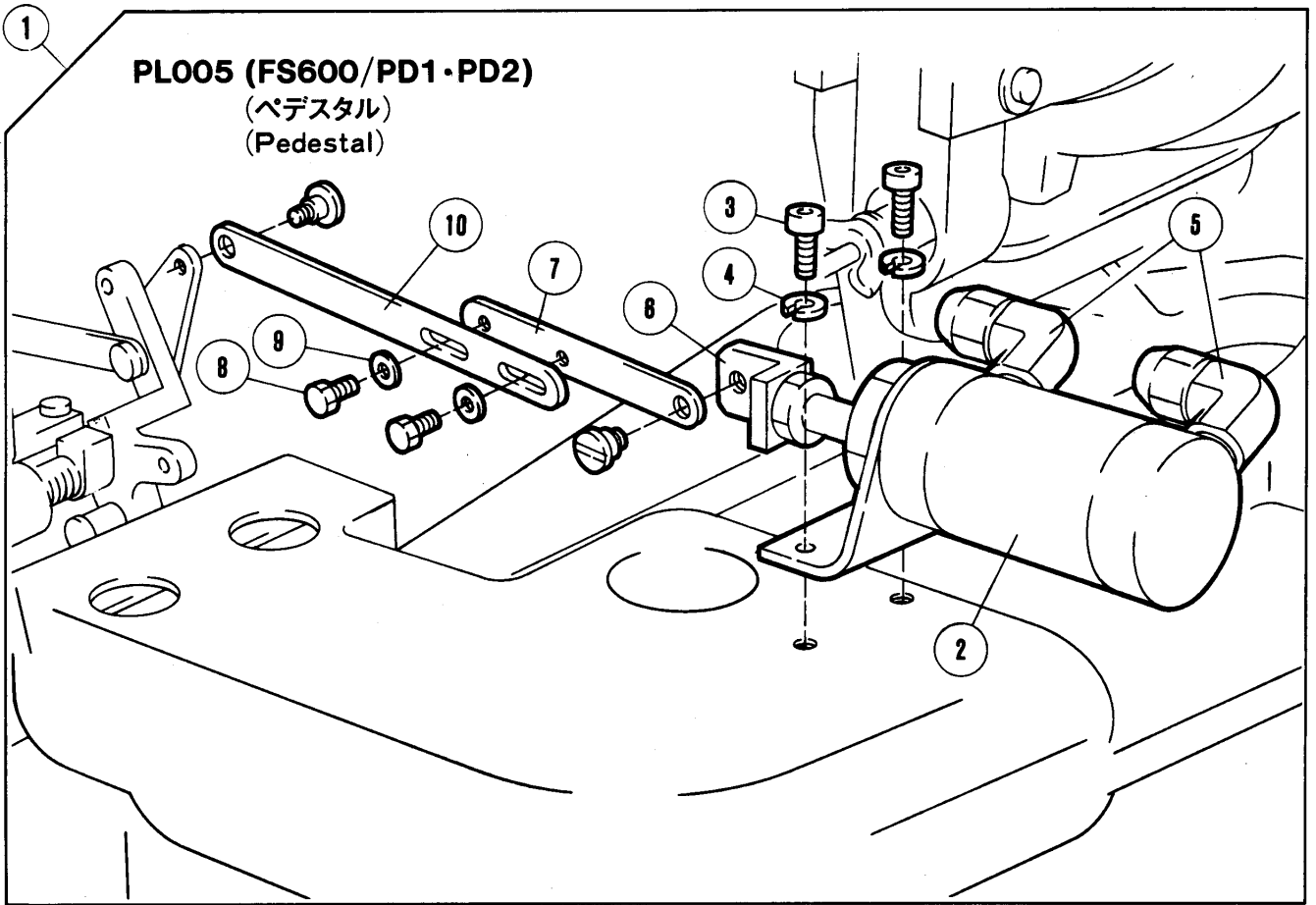
2



エアシリンダー
(PL016・PL017)

AIR CYLINDER
(PL016・PL017)

| REF. NO. | PART NO. 部品番号 | 名称 | NAME | QT. |
|----------|------------------|---------------------|-----------------------|-----|
| 1 | 511010-91 | エアシリンダー (組) | AIR CYLINDER ASSEMBLY | 1 |
| 2 | 511011-91 | エアシリンダー (組) | AIR CYLINDER ASSEMBLY | 1 |
| 3 | 511004 | エアシリンダー | AIR CYLINDER | 1 |
| 4 | 511005 | エアシリンダー | AIR CYLINDER | 1 |
| 5 | 601033 | D M 継手エルボユニオン | ELBOW | 1 |
| 6 | 301497 | ブラケット | BRACKET | 1 |
| 7 | 4515 | 平ネジ / M 6 × 1 4 | SCREW | 2 |
| 8 | 202045 | バネ座金 | SPRING WASHER | 2 |
| 9 | 202433 | 座金 | WASHER | 2 |
| 10 | 179449-25 | 作動板 | DRIVING PLATE | 1 |
| 11 | 2948 | 平ネジ / C 7 × 1 2 . 5 | SCREW | 1 |
| 12 | 301495 | 座金 | WASHER | 1 |
| 13 | 5426 | 六角ナット / C 7 | NUT | 1 |
| 14 | 302204 | ブラケット | BRACKET | 1 |
| 15 | 5381 | 平ネジ / C 1 0 × 1 4 | SCREW | 2 |
| 16 | 202045 | バネ座金 | SPRING WASHER | 1 |
| 17 | 202433 | 座金 | WASHER | 1 |
| 18 | 301496 | 作動板 | DRIVE PLATE | 1 |



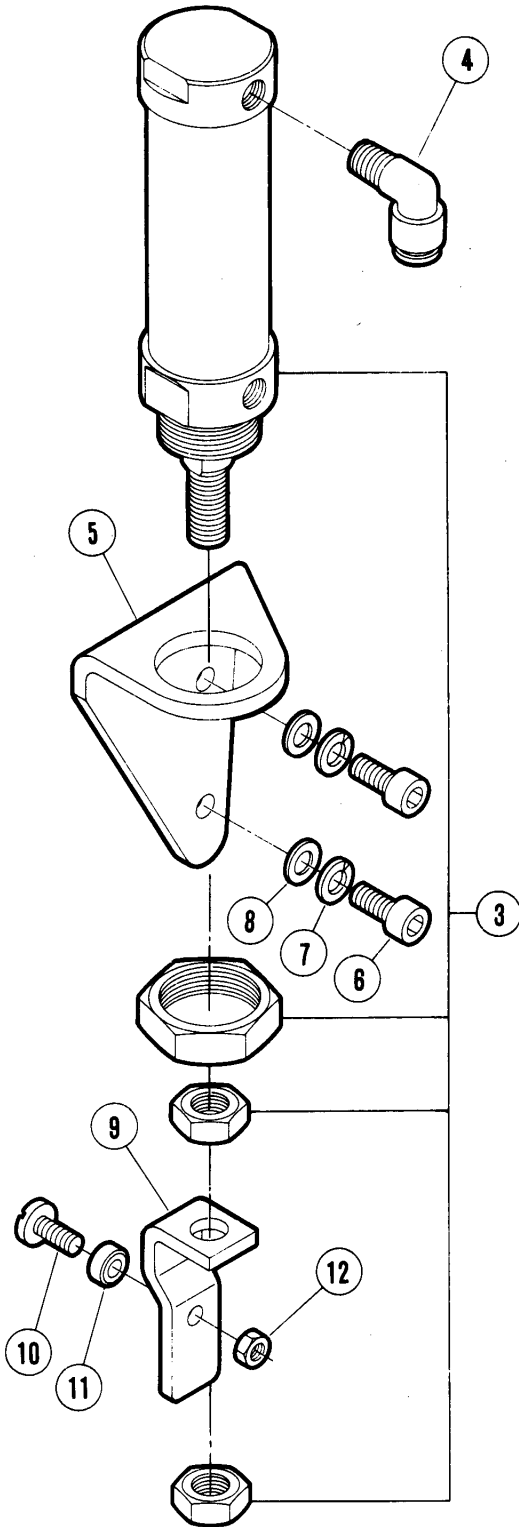
エアシリンダー
(PL005・PL010)

AIR CYLINDER
(PL005・PL010)

| REF. NO. | PART NO. 部品番号 | 名称 | NAME | QT. |
|----------|------------------|---------------------|-----------------------|-----|
| 1 | 513048-91 | エアシリンダー (組) | AIR CYLINDER ASSEMBLY | 1 |
| 2 | 513033 | エアシリンダー | AIR CYLINDER | 1 |
| 3 | 4518 | 平ネジ / M 6 × 1 0 | SCREW | 2 |
| 4 | 204293 | バネ座金 | SPRING WASHER | 2 |
| 5 | 601033 | D M 継手エルボユニオン | ELBOW | 2 |
| 6 | 306729A | ナックル | KNUCKLE | 1 |
| 7 | 233512 | リンク (短) | LINK (SHORT) | 1 |
| 8 | 2193 | 六角ネジ / C 5 × 8 . 5 | SCREW | 2 |
| 9 | 200098 | 座金 | WASHER | 2 |
| 10 | 233511 | リンク (長) | LINK (LONG) | 1 |
| 11 | 511002-91 | エアシリンダー (組) | AIR CYLINDER ASSEMBLY | 1 |
| 12 | 511003 | エアシリンダー | AIR CYLINDER | 1 |
| 13 | 601033 | D M 継手エルボユニオン | ELBOW | 1 |
| 14 | 302271 | ブラケット | BRACKET | 1 |
| 15 | 4510 | 平ネジ / M 6 × 1 6 | SCREW | 2 |
| 16 | 204293 | バネ座金 | SPRING WASHER | 2 |
| 17 | 235040 | 座金 | WASHER | 2 |
| 18 | 179449-25 | 作動板 | DRIVING PLATE | 1 |
| 19 | 2948 | 平ネジ / C 7 × 1 2 . 5 | SCREW | 1 |
| 20 | 301495 | 座金 | WASHER | 1 |
| 21 | 5426 | 六角ナット / C 7 | NUT | 1 |

PL018
(W500·W600·W700)

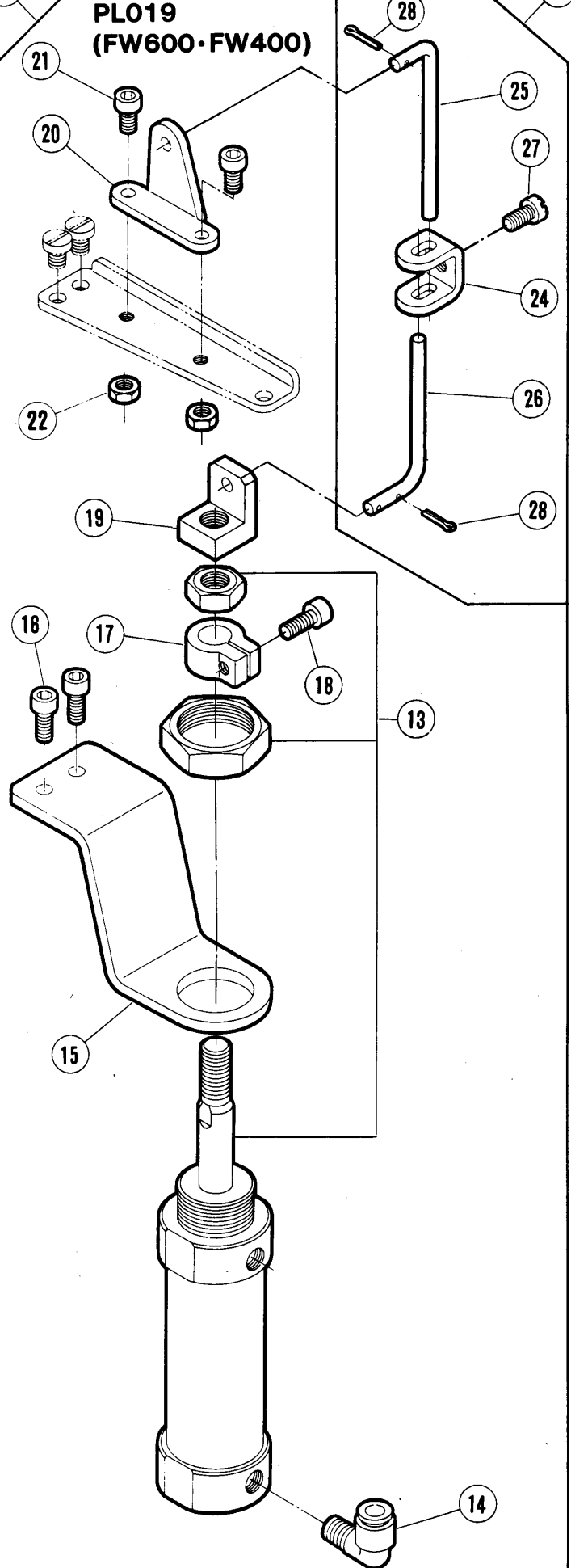
1



2

PL019
(FW600·FW400)

23



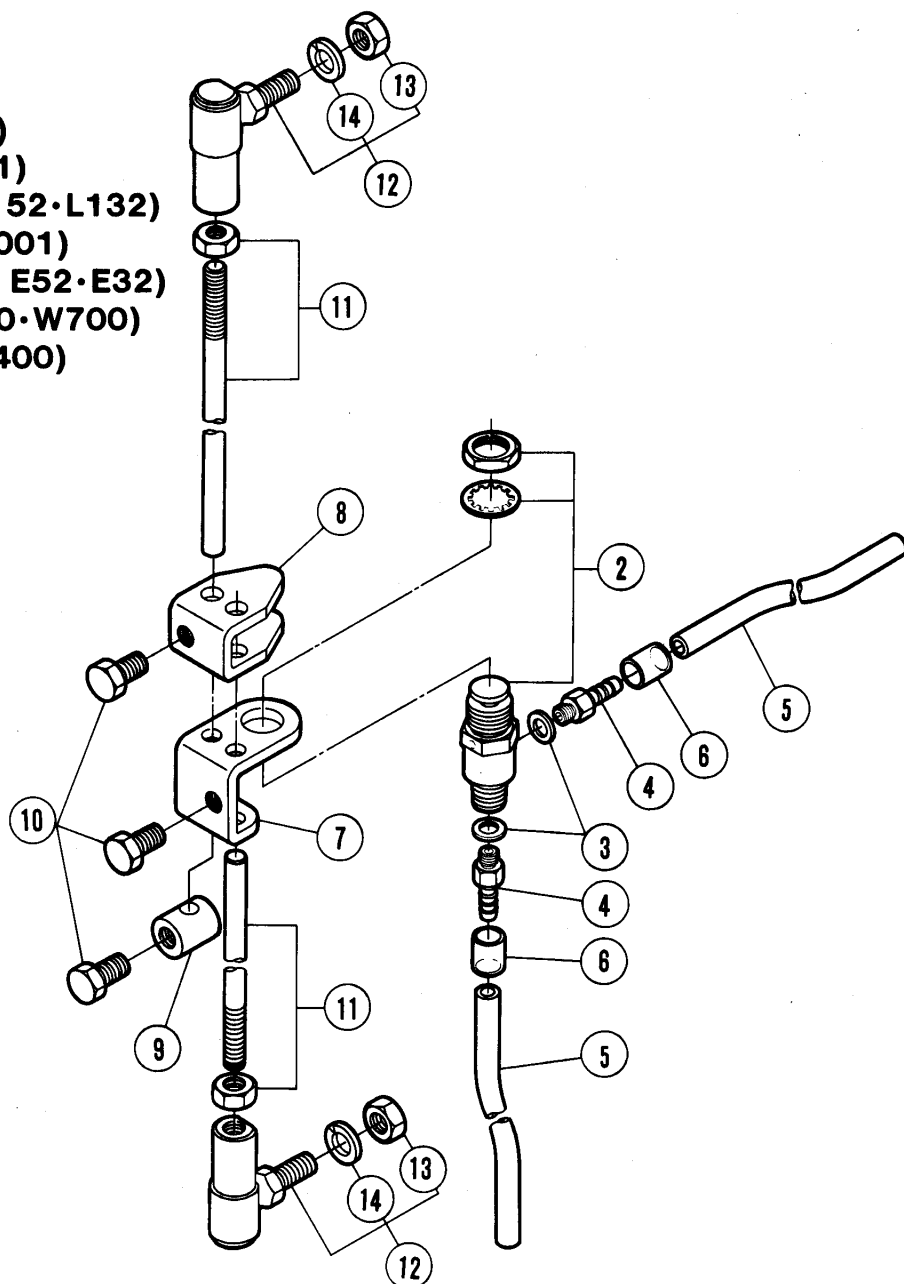
エアシリンダー
(PL018・PL019)

AIR CYLINDER
(PL018・PL019)

| REF. NO. | PART NO. 部品番号 | 名称 | NAME | QT. |
|----------|------------------|---------------------|-----------------------|-----|
| 1 | 511013-91 | エアシリンダー (組) | AIR CYLINDER ASSEMBLY | 1 |
| 2 | 511015-91 | エアシリンダー (組) | AIR CYLINDER ASSEMBLY | 1 |
| 3 | 511004 | エアシリンダー | AIR CYLINDER | 1 |
| 4 | 601068 | 継手 | CONNECTOR | 1 |
| 5 | 350189 | ブラケット | BRACKET | 1 |
| 6 | 4515 | 平ネジ / M 6 × 1 4 | SCREW | 2 |
| 7 | 202045 | バネ座金 | SPRING WASHER | 2 |
| 8 | 202433 | 座金 | WASHER | 2 |
| 9 | 179449-25 | 作動板 | DRIVING PLATE | 1 |
| 10 | 5594 | 平ネジ / C 7 × 1 3 . 5 | SCREW | 1 |
| 11 | 301495 | 座金 | WASHER | 1 |
| 12 | 5426 | 六角ナット / C 7 | NUT | 1 |
| 13 | 511006 | エアシリンダー | AIR CYLINDER | 1 |
| 14 | 601068 | 継手 | CONNECTOR | 1 |
| 15 | 300441 | ブラケット | BRACKET | 1 |
| 16 | 4500 | 平ネジ / M 5 × 1 0 | SCREW | 2 |
| 17 | 206181A | カラ | COLLAR | 1 |
| 18 | 5001 | 平ネジ / C 7 × 1 2 | SCREW | 1 |
| 19 | 306729 | ナックル | KNUCKLE | 1 |
| 20 | 300440 | ブラケット | BRACKET | 1 |
| 21 | 4524 | 平ネジ / M 4 × 1 0 | SCREW | 2 |
| 22 | 4821 | 六角ナット / M 4 | NUT | 2 |
| 23 | 300511-91 | ピットマン (組) | PITMAN ROD COMPLETE | 1 |
| 24 | 306792 | 継手 | CONNECTOR | 1 |
| 25 | 300512 | ピットマン | PITMAN ROD | 1 |
| 26 | 300513 | ピットマン | PITMAN ROD | 1 |
| 27 | 2022-4 | 六角ネジ / C 1 0 × 9 | SCREW | 1 |
| 28 | 201166 | 割ピン | PIN | 2 |

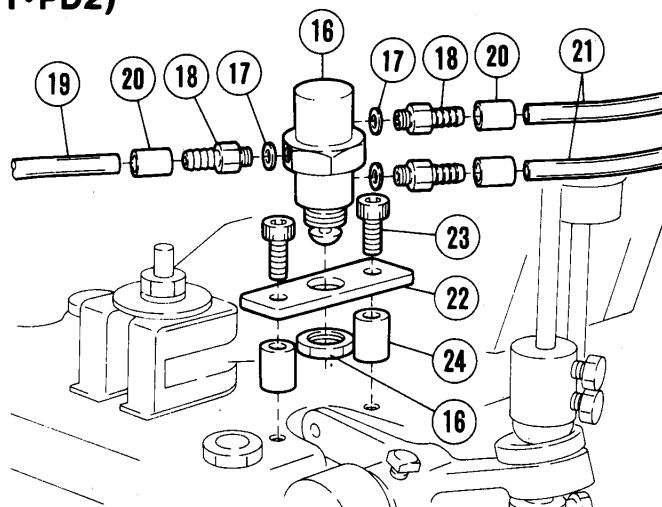
1

PL010 (FS600/PD3)
PL011A (E51·ETS51)
PL012 (L52·L32·L152·L132)
PL016 (S52·S32, 2001)
PL017 (ETS52·ETS, E52·E32)
PL018 (W500·W600·W700)
PL019 (FW600·FW400)



15

PL005 (FS600/PD1·PD2)

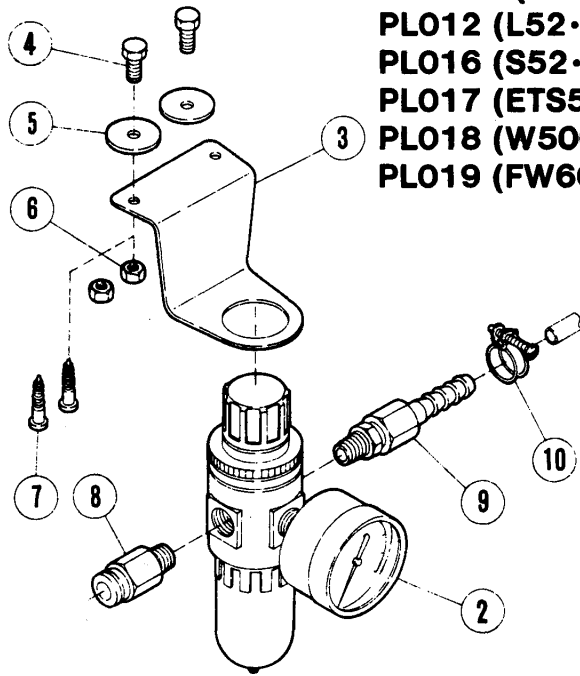


エアバルブ

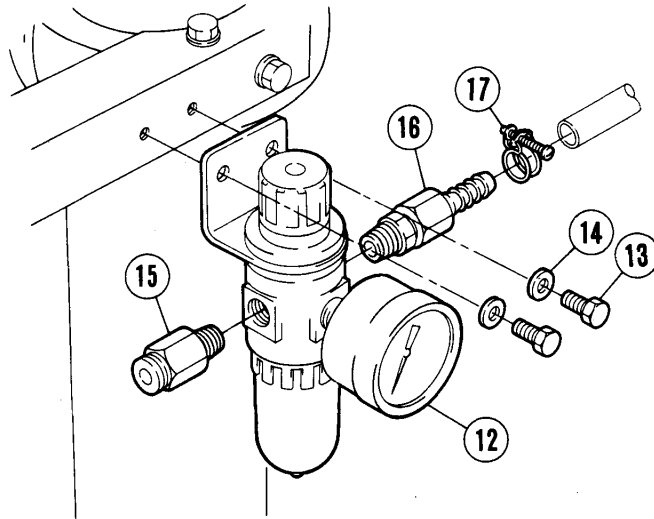
AIR VALVE

| REF. NO. | PART NO. 部品番号 | 名称 | NAME | QT. |
|----------|---------------|------------------|--------------------|-----|
| 1 | 532006-91 | エアバルブ (組) | AIR VALVE ASSEMBLY | 1 |
| 2 | 531001 | エアバルブ | AIR VALVE | 1 |
| 3 | 201759 | ガスケット | GASKET | 2 |
| 4 | 601002 | I継手 | JOINT | 2 |
| 5 | 600014 | チューブ | TUBE | 2 |
| 6 | 601043 | スリーブ | SLEEVE | 2 |
| 7 | 306731 | ブラケット | BRACKET | 1 |
| 8 | 300468 | アクチュエーター | ACTUATOR | 1 |
| 9 | 300469 | カラー | COLLAR | 1 |
| 10 | 4320 | 六角ネジ / M 6 × 1 0 | SCREW | 3 |
| 11 | 306733 | ピットマンロッド | PITMAN ROD | 2 |
| 12 | 303991 | ボールジョイント | BALL JOINT | 2 |
| 13 | 4806 | 六角ナット / M 6 | NUT | 2 |
| 14 | 204293 | バネ座金 | SPRING WASHER | 2 |
| 15 | 531003-91 | エアバルブ (組) | AIR VALVE ASSEMBLY | 1 |
| 16 | 532001 | エアバルブ | AIR VALVE | 1 |
| 17 | 201759 | ガスケット | GASKET | 3 |
| 18 | 601002 | I継手 | JOINT | 3 |
| 19 | 600015 | チューブ | TUBE (4X6X830) | 1 |
| 20 | 601043 | スリーブ | SLEEVE | 3 |
| 21 | 600032 | チューブ | TUBE (4X6X830) | 2 |
| 22 | 300343 | ブラケット | BRACKET | 1 |
| 23 | 4503 | 平ネジ / M 6 × 2 0 | SCREW | 2 |
| 24 | 201141 | スペーサー | SPACER | 2 |

PL010 (FS600/PD3)
PL011A (E51·ETS51)
PL012 (L52·L32·L152·L132)
PL016 (S52·S32, 2001)
PL017 (ETS52·ETS32, E52·E32)
PL018 (W500·W600·W700)
PL019 (FW600·FW400)



PL005 (FS600/PD1·PD2)

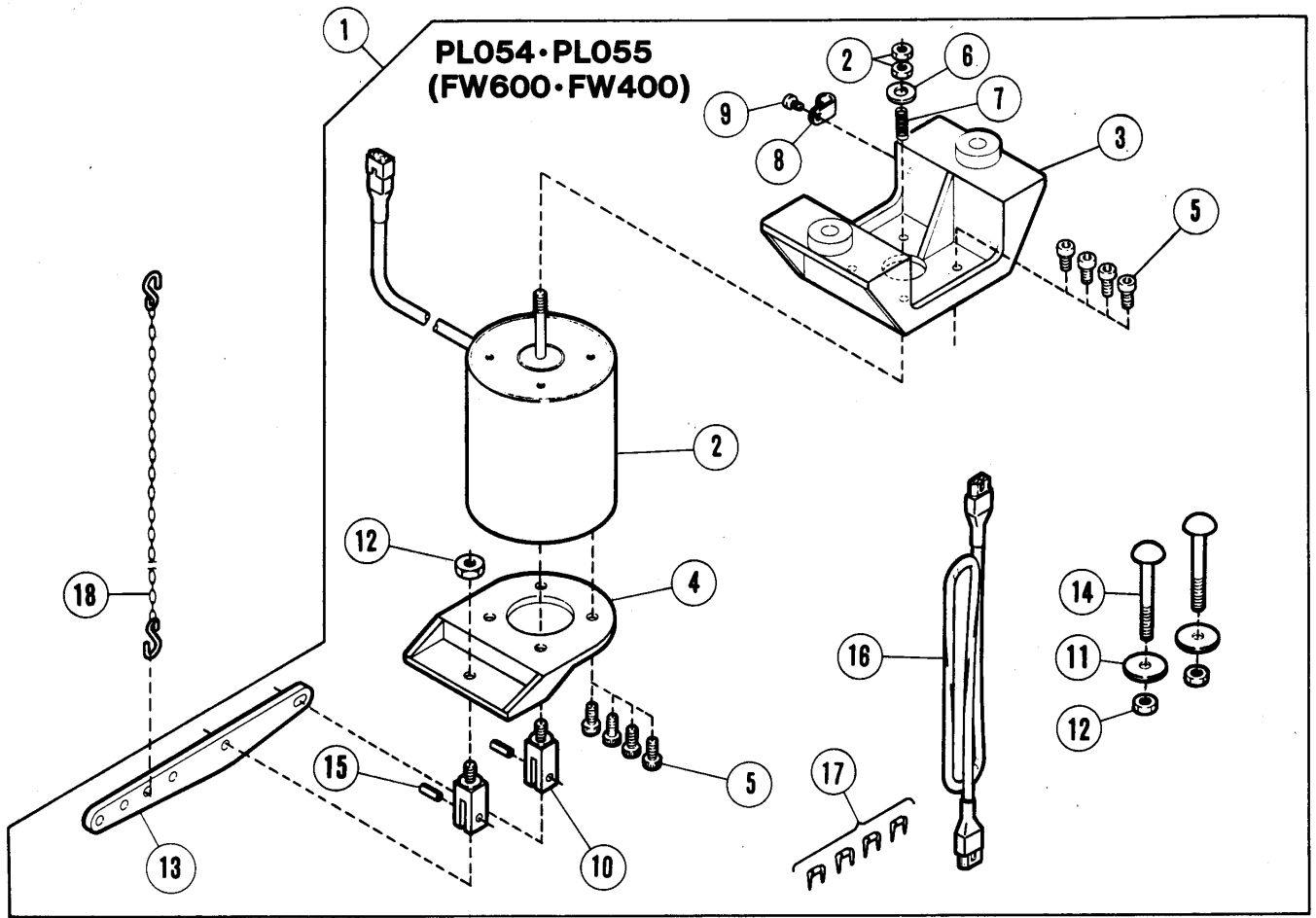


フィルターレギュレーター

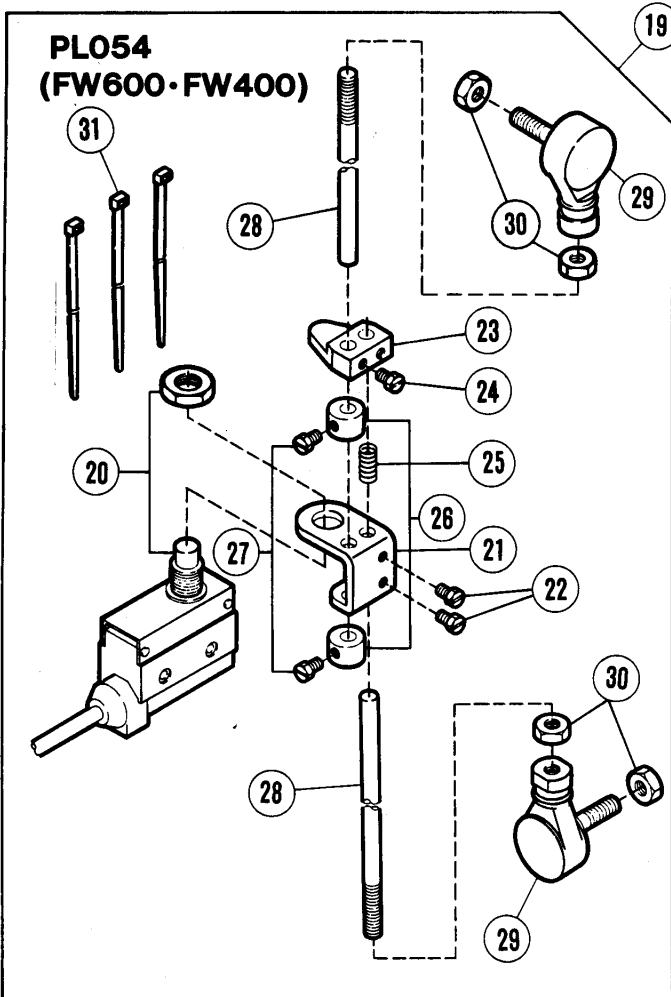
FILTER/REGULATOR

| REF. NO. | PART NO. 部品番号 | 名称 | NAME | QT. |
|----------|---------------|--------------------|---------------------------|-----|
| 1 | 522007 | レギュレーター (組) | FILTER/REGULATOR ASSEMBLY | 1 |
| 2 | 522008 | フィルターレギュレーター | FILTER/REGULATOR | 1 |
| 3 | 300372 | ブラケット | BRACKET | 1 |
| 4 | 4304 | 六角ネジ / M 6 × 1 6 | SCREW | 2 |
| 5 | 210061 | 座金 | WASHER | 2 |
| 6 | 4806 | 六角ナット / M 6 | NUT | 2 |
| 7 | 4910 | 木ネジ (平) / 3 . 5 | SCREW | 2 |
| 8 | 601049 | ホースジョイント | CONNECTOR | 1 |
| 9 | 601053 | 継手 | JOINT | 1 |
| 10 | 608002 | ワイヤーバンド | HOSE BAND | 1 |
| 11 | 595004-91 | レギュレーター (組) | FILTER/REGULATOR ASSEMBLY | 1 |
| 12 | 522006 | フィルターレギュレーター | FILTER/REGULATOR | 1 |
| 13 | 4302 | 六角ネジ / M 5 × 1 0 | SCREW | 2 |
| 14 | 204585 | 座金 | WASHER | 2 |
| 15 | 601029 | D M 継手 6 H - 1 / 4 | CONNECTOR | 1 |
| 16 | 601049 | ホースジョイント | CONNECTOR | 1 |
| 17 | 608002 | ワイヤーバンド | HOSE BAND | 1 |

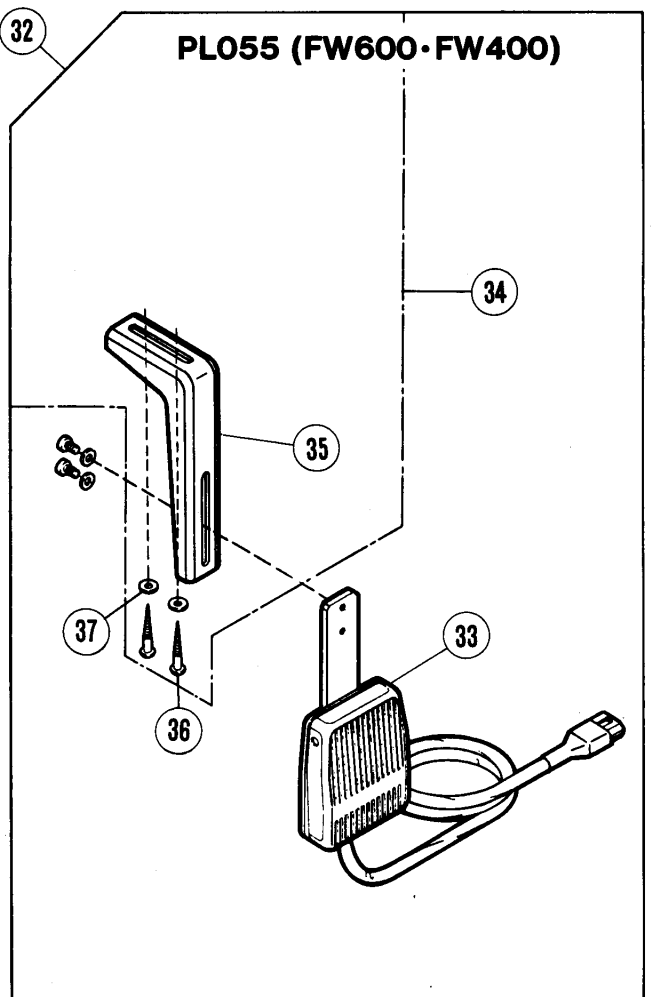
**PL054·PL055
(FW600·FW400)**



**PL054
(FW600·FW400)**



PL055 (FW600·FW400)



ソレノイド・スイッチ
(PL054・PL055)

SOLENOID・SWITCH
(PL054・PL055)

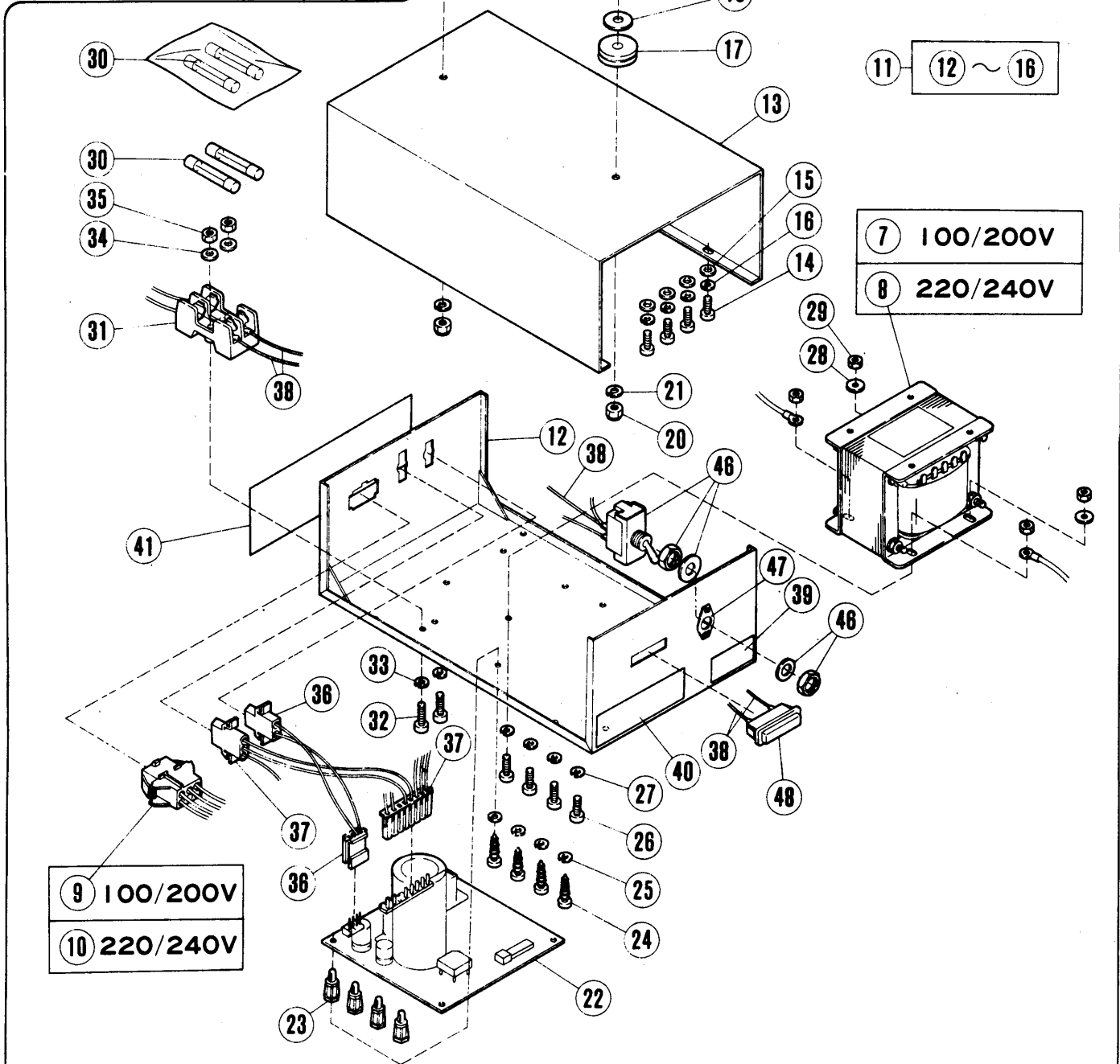
| REF. NO. | PART NO. 部品番号 | 名 称 | NAME | QT. |
|----------|------------------|--------------------|----------------------|-----|
| 1 | 300564-91 | ソレノイド (組) | SOLENOID ASSEMBLY | 1 |
| 2 | 811017 | ソレノイド / 押エ揚ゲ | SOLENOID | 1 |
| 3 | 306334 | ブラケット (上) | BRACKET | 1 |
| 4 | 306335 | ブラケット (下) | BRACKET | 1 |
| 5 | 4515 | 平ネジ / M 6 × 1 4 | SCREW | 8 |
| 6 | 303335 | 座金 | WASHER | 1 |
| 7 | 306339 | 圧縮バネ | SPRING | 1 |
| 8 | 748006 | ナイロククリップ | CLAMP | 1 |
| 9 | 4009-1 | 平ネジ / C 5 × 7 . 5 | SCREW | 1 |
| 10 | 306338 | ナックル | KNUCKLE | 2 |
| 11 | 206337 | 座金 | WASHER | 2 |
| 12 | 4808 | 六角ナット / M 8 | NUT | 3 |
| 13 | 306336 | レバー | LEVER | 1 |
| 14 | 4751 | ボルト / M 8 | BOLT | 2 |
| 15 | 306337 | スプリングピン | PIN | 2 |
| 16 | 742195 | 中継コード | JUNCTION CORD | 1 |
| 17 | 748007 | ステーブル | STAPLE | 4 |
| 18 | 471 | 鎖 | CHAIN | 1 |
| 19 | 706011 | スイッチ (組) | SWITCH ASSEMBLY | 1 |
| 20 | 706012 | スイッチ | SWITCH | 1 |
| 21 | 307091 | ブラケット | BRACKET | 1 |
| 22 | 5084 | 六角ネジ / C 5 × 5 . 5 | SCREW | 2 |
| 23 | 306732 | アクチュエーター | ACTUATOR | 1 |
| 24 | 5084 | 六角ネジ / C 5 × 5 . 5 | SCREW | 1 |
| 25 | 204894 | 圧縮バネ | SPRING | 1 |
| 26 | 306737 | カラー | COLLAR | 2 |
| 27 | 5084 | 六角ネジ / C 5 × 5 . 5 | SCREW | 2 |
| 28 | 306733 | ピットマンロッド | PITMAN ROD | 2 |
| 29 | 306734 | ボールジョイント | BALL JOINT | 2 |
| 30 | 4806 | 六角ナット / M 6 | NUT | 4 |
| 31 | 748017 | 東線バンド | BAND | 3 |
| 32 | 708004 | ヒザスイッチ (組) | KNEE SWITCH ASSEMBLY | 1 |
| 33 | 708013 | ヒザスイッチ | KNEE SWITCH | 1 |
| 34 | 303010 | ブラケット (組) | BRACKET COMPLETE | 1 |
| 35 | 197 | ブラケット | BRACKET | 1 |
| 36 | 4910 | 木ネジ (平) / 3 . 5 | SCREW | 2 |
| 37 | 204585 | 座金 | WASHER | 2 |

100/200V

PL054・PL055 (FW600・FW400)

| | | | | | |
|---|---|---|---|----|-----------------------|
| 1 | 3 | 4 | 7 | 9 | 共通パーツ COMMON PARTS |
| 2 | 5 | 6 | 8 | 10 | |

220/240V

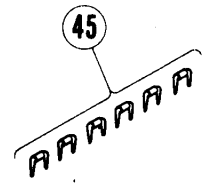
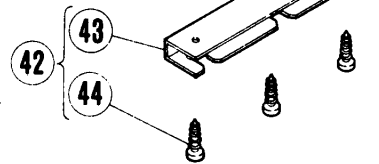
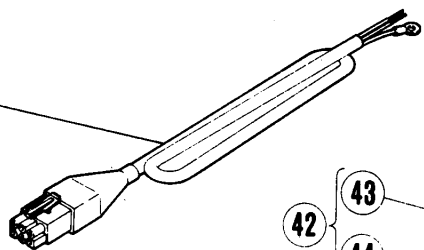


| | |
|----|---------|
| 11 | 12 ~ 16 |
|----|---------|

| | |
|---|----------|
| 7 | 100/200V |
| 8 | 220/240V |

| | |
|----|----------|
| 9 | 100/200V |
| 10 | 220/240V |

| | |
|---|------|
| 3 | 100V |
| 4 | 200V |
| 5 | 220V |
| 6 | 240V |



PLコントローラー
(PL054・PL055)

PL CONTROLLER
(PL054・PL055)

| REF. NO. | PART NO. 部品番号 | 名称 | NAME | QT. |
|----------|------------------|-------------------|------------------------------|-----|
| 1 | 760135 | PLコントローラー | PL CONTROLLER (100/200V) | 1 |
| 2 | 760136 | PLコントローラー | PL CONTROLLER (220/240V) | 1 |
| 3 | 742076 | 電源コード | POWER SUPPLY CORD | 1 |
| 4 | 742075 | 電源コード | POWER SUPPLY CORD | 1 |
| 5 | 742077 | 電源コード | POWER SUPPLY CORD | 1 |
| 6 | 742078 | 電源コード | POWER SUPPLY CORD | 1 |
| 7 | 791024 | トランス | TRANSFORMER(100/200V) | 1 |
| 8 | 791025 | トランス | TRANSFORMER(220/240V) | 1 |
| 9 | 742215 | コネクタコード(組) | CONNECTOR CORD ASSEMBLY | 1 |
| 10 | 742216 | コネクタコード(組) | CONNECTOR CORD ASSEMBLY | 1 |
| 11 | 760133 | ケース | CASE | 1 |
| 12 | 760134 | シャーシ | SHASSIS | 1 |
| 13 | 760106 | カバー | COVER | 1 |
| 14 | 4100 | 平ネジ / M 3 × 6 | SCREW | 4 |
| 15 | 303550 | 座金 | WASHER | 4 |
| 16 | 204586 | バネ座金 | SPRING WASHER | 4 |
| 17 | 202013 | クッションゴム | RUBBER PLUG | 2 |
| 18 | 4107 | 平ネジ / M 4 × 1 6 | SCREW | 2 |
| 19 | 303026 | 座金 | WASHER | 2 |
| 20 | 4802 | 六角ナット / M 4 | NUT | 2 |
| 21 | 300291 | バネ座金 | SPRING WASHER | 2 |
| 22 | 745057 | プリント基板 | PRINT CUICUIT PANEL ASSEMBLY | 1 |
| 23 | 748014 | タッピングポート | TAPPING SUPPORT | 4 |
| 24 | 4118 | タッピングネジ / M 4 × 7 | SCREW | 4 |
| 25 | 300291 | バネ座金 | SPRING WASHER | 4 |
| 26 | 4110 | 平ネジ / M 4 × 8 | SCREW | 4 |
| 27 | 300291 | バネ座金 | SPRING WASHER | 4 |
| 28 | 303448 | 座金 | WASHER | 2 |
| 29 | 4803 | 六角ナット / M 4 | NUT | 4 |
| 30 | 771003 | ヒューズ (1 A) | FUSE (1A) | 4 |
| 31 | 772003 | ヒューズホルダー | FUSE HOLDER | 1 |
| 32 | 4105 | 平ネジ / M 3 × 1 5 | SCREW | 2 |
| 33 | 204586 | バネ座金 | SPRING WASHER | 2 |
| 34 | 303550 | 座金 | WASHER | 2 |
| 35 | 4800 | 六角ナット / M 3 | NUT | 2 |
| 36 | 742190 | コネクタコード(組) | CONNECTOR CORD ASSEMBLY | 1 |
| 37 | 742191 | コネクタコード(組) | CONNECTOR CORD ASSEMBLY | 1 |
| 38 | 742214 | AC配線リード | AC WIRING LEED | 5 |
| 39 | 205722 | 銘板 | NAME PLATE | 1 |
| 40 | 962512 | ラベル | LABEL | 1 |
| 41 | 307079 | コネクタ表示板 | INDICATION PLATE | 1 |
| 42 | 303500 | ブラケット(組) | BRACKET COMPLETE | 1 |
| 43 | 303499 | ブラケット | BRACKET | 1 |
| 44 | 4911 | 木ネジ(平) / 4 . 1 | SCREW | 3 |
| 45 | 748007 | ステーブル | STAPLE | 6 |
| 46 | 701003 | 電源スイッチ | MAIN SWITCH | 1 |
| 47 | 701011 | スイッチ表示板 | SWITCH INDICATION PLATE | 1 |
| 48 | 783001 | ネオンランプ | NEON LAMP | 1 |

■ PEGASUS
SEWING MACHINE MFG.
CO., LTD.®

