

ILLUSTRATED PARTS LIST

FOR

SINGER

MACHINE

569U 3100

CONTENTS

目次

569U3141-28H COMMON TO ALL VARIETIES EXCEPT, UNIQUE TO 569U--	
1. ARM SHAFT, NEEDLE BAR & THREAD TAKE-UP COMPONENTS 上軸、針棒、天ビン関係	4
2. OSCILLATING SHAFT, SHUTTLE RACE & CRANK CONNECTING ROD COMPONENTS 下軸、カマ、クランクロッド関係	6
3. SYNCHRONIZER, STOP SENSOR, RELEASING CAM CYLINDER COMPONENTS シンクロナイザー、ストップセンサー、解除カムシリンダー関係	8
4. ARCH CLAMP COMPONENTS アーチクランプ関係	10
5. FEED CAM, VERTICAL DRIVE SHAFT COMPONENTS 送りカム、カム駆動軸関係	12
6. LATERAL FEED & LONGITUDINAL FEED COMPONENTS 横送り、タテ送り関係	14
7. CLAMP LIFTING COMPONENTS 押エ上げ関係	16
8. THROAT PLATE & KNIFE BAR COMPONENTS 針板、ナイフバー関係	18
9. THREAD WIPER, TENSION & THREAD LUBRICATING RESERVOIR COMPONENTS ワイパー、上糸テンション、上糸オイルリザーバー関係	20
10. BOBBIN WINDER COMPONENTS ボビンワインダー関係	22
11. COVERS COMPONENTS カバー関係	24
UNIQUE TO 569U3108-42H 569U3108-42H 専用部品	
12. FEED CAM COMPONENTS 送りカム関係	26
UNIQUE TO 569U3142-36H 569U3142-36H 専用部品	
13. FEED CAM COMPONENTS 送りカム関係	26
UNIQUE TO 569U3108-42M 569U3108-42M 専用部品	
14. SHUTTLE, TENSION & THROAT PLATE COMPONENTS ボビン、ボビンケース、中ガマ、上糸テンション、針板関係	28
15. ARCH CLAMP & FEED CAM COMPONENTS アーチクランプ、送りカム関係	30
UNIQUE TO 569U3108-42L 569U3108-42L 専用部品	
16. SHUTTLE, TENSION & THROAT PLATE COMPONENTS ボビン、ボビンケース、中ガマ、上糸テンション、針板関係	32
17. ARCH CLAMP & FEED CAM COMPONENTS アーチクランプ、送りカム関係	34
UNIQUE TO 569U3141-28M 569U3141-28M 専用部品	
18. SHUTTLE, TENSION & THROAT PLATE COMPONENTS ボビン、ボビンケース、中ガマ、上糸テンション、針板関係	36
19. ARCH CLAMP COMPONENTS アーチクランプ関係	38
UNIQUE TO 569U3141-28L 569U3141-28L 専用部品	
20. SHUTTLE, TENSION & THROAT PLATE COMPONENTS ボビン、ボビンケース、中ガマ、上糸テンション、針板関係	40
21. ARCH CLAMP COMPONENTS アーチクランプ関係	42
UNIQUE TO 569U3141-28LCS 569U3141-28LCS 専用部品	
22. SHUTTLE, TENSION & THROAT PLATE COMPONENTS ボビン、ボビンケース、中ガマ、上糸テンション、針板関係	44
23. ARCH CLAMP COMPONENTS アーチクランプ関係	46
UNIQUE TO 569U3142-36M 569U3142-36M 専用部品	
24. SHUTTLE, TENSION & THROAT PLATE COMPONENTS ボビン、ボビンケース、中ガマ、上糸テンション、針板関係	48
25. ARCH CLAMP & FEED CAM COMPONENTS アーチクランプ、送りカム関係	50
UNIQUE TO 569U3142-36L 569U3142-36L 専用部品	
26. SHUTTLE, TENSION & THROAT PLATE COMPONENTS ボビン、ボビンケース、中ガマ、上糸テンション、針板関係	52
27. ARCH CLAMP & FEED CAM COMPONENTS アーチクランプ、送りカム関係	54

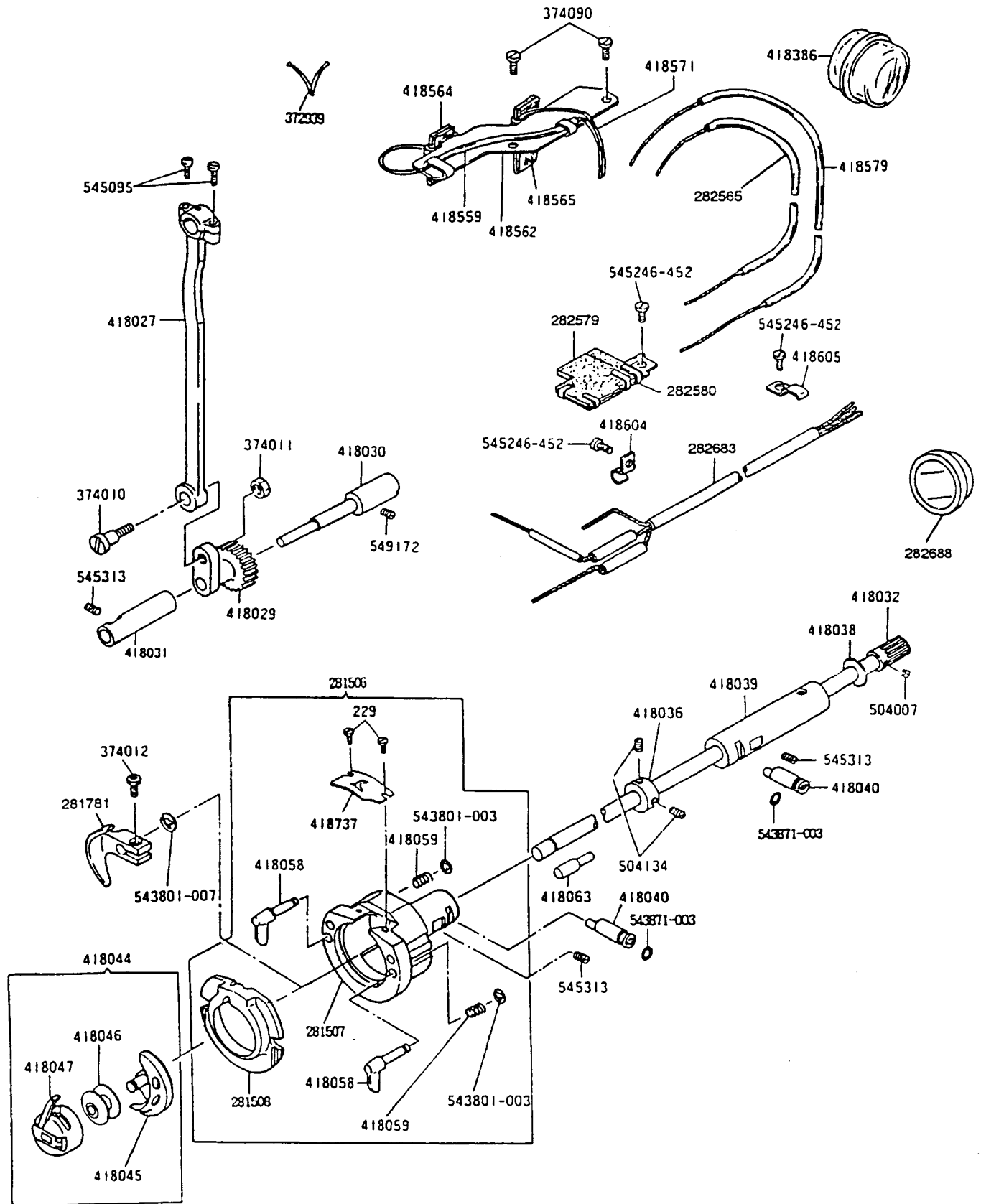
	UNIQUE TO 569U3109-21L	569U3109-21L 専用部品	
28.	SHUTTLE, TENSION & THROAT PLATE COMPONENTS ボビン、ボビンケース、中ガマ、上糸テンション、針板関係		56
29.	ARCH CLAMP & FEED CAM COMPONENTS アーチクランプ、送りカム関係		58
	UNIQUE TO 569U3109-28L	569U3109-28L 専用部品	
30.	SHUTTLE, TENSION & THROAT PLATE COMPONENTS ボビン、ボビンケース、中ガマ、上糸テンション、針板関係		60
31.	ARCH CLAMP & FEED CAM COMPONENTS アーチクランプ、送りカム関係		62
	UNIQUE TO 569U3111-42L	569U3111-42L 専用部品	
32.	SHUTTLE, TENSION & THROAT PLATE COMPONENTS ボビン、ボビンケース、中ガマ、上糸テンション、針板関係		64
33.	ARCH CLAMP & FEED CAM COMPONENTS アーチクランプ、送りカム関係		66
	UNIQUE TO 569U3138-21M	569U3138-21M 専用部品	
34.	SHUTTLE, TENSION, THROAT PLATE & FEED CAM COMPONENTS ボビン、ボビンケース、中ガマ、上糸テンション、針板、送りカム関係		68
35.	ARCH CLAMP COMPONENTS アーチクランプ関係		70
	UNIQUE TO 569U3138-28M	569U3138-28M 専用部品	
36.	SHUTTLE, TENSION, THROAT PLATE & FEED CAM COMPONENTS ボビン、ボビンケース、中ガマ、上糸テンション、針板、送りカム関係		72
37.	ARCH CLAMP COMPONENTS アーチクランプ関係		74
	UNIQUE TO 569U3138-36M	569U3138-36M 専用部品	
38.	SHUTTLE, TENSION, THROAT PLATE & FEED CAM COMPONENTS ボビン、ボビンケース、中ガマ、上糸テンション、針板、送りカム関係		76
39.	ARCH CLAMP COMPONENTS アーチクランプ関係		78
	UNIQUE TO 569U3139-28M	569U3139-28M 専用部品	
40.	SHUTTLE, TENSION & THROAT PLATE COMPONENTS ボビン、ボビンケース、中ガマ、上糸テンション、針板関係		80
41.	ARCH CLAMP & FEED CAM COMPONENTS アーチクランプ、送りカム関係		82
	UNIQUE TO 569U3149-28M	569U3149-28M 専用部品	
42.	SHUTTLE, TENSION & THROAT PLATE COMPONENT ボビン、ボビンケース、中ガマ、上糸テンション、針板関係		84
43.	ARCH CLAMP & FEED CAM COMPONENTS アーチクランプ、送りカム関係		86
	UNIQUE TO 569U3149-28L	569U3149-28L 専用部品	
44.	SHUTTLE, TENSION & THROAT PLATE COMPONENTS ボビン、ボビンケース、中ガマ、上糸テンション、針板関係		88
45.	ARCH CLAMP & FEED CAM COMPONENTS アーチクランプ、送りカム関係		90
	UNIQUE TO 569U3105-22	569U3105-22 専用部品	
46.	SHUTTLE, TENSION & THROAT PLATE COMPONENTS ボビン、ボビンケース、中ガマ、上糸テンション、針板関係		92
47.	BUTTON CLAMP COMPONENTS ボタンクランプ関係		94
48.	FEED CAM, GEAR, LATERAL FEED & LONGITUDINAL FEED COMPONENTS 送りカム、ギア、横送り、タテ送り関係		96
	UNIQUE TO 569U3117-16	569U3117-16 専用部品	
49.	SHUTTLE, TENSION & THROAT PLATE COMPONENTS ボビン、ボビンケース、中ガマ、上糸テンション、針板関係		98
50.	BUTTON CLAMP COMPONENTS ボタンクランプ関係		100
51.	FEED CAM, GEAR, LATERAL FEED & LONGITUDINAL FEED COMPONENTS 送りカム、ギア、横送り、タテ送り関係		102
	FOR ALL 569U MACHINES		
52.	ACCESSORIES & ATTACHMENTS 付属品		104
53.	AVAILABLE AT EXTRA CHARGE 別売品		108

	UNIQUE TO 569U3109-21L	569U3109-21L 専用部品	
28.	SHUTTLE, TENSION & THROAT PLATE COMPONENTS ボビン、ボビンケース、中ガマ、上糸テンション、針板関係		56
29.	ARCH CLAMP & FEED CAM COMPONENTS アーチクランプ、送りカム関係		58
	UNIQUE TO 569U3109-28L	569U3109-28L 専用部品	
30.	SHUTTLE, TENSION & THROAT PLATE COMPONENTS ボビン、ボビンケース、中ガマ、上糸テンション、針板関係		60
31.	ARCH CLAMP & FEED CAM COMPONENTS アーチクランプ、送りカム関係		62
	UNIQUE TO 569U3111-42L	569U3111-42L 専用部品	
32.	SHUTTLE, TENSION & THROAT PLATE COMPONENTS ボビン、ボビンケース、中ガマ、上糸テンション、針板関係		64
33.	ARCH CLAMP & FEED CAM COMPONENTS アーチクランプ、送りカム関係		66
	UNIQUE TO 569U3138-21M	569U3138-21M 専用部品	
34.	SHUTTLE, TENSION, THROAT PLATE & FEED CAM COMPONENTS ボビン、ボビンケース、中ガマ、上糸テンション、針板、送りカム関係		68
35.	ARCH CLAMP COMPONENTS アーチクランプ関係		70
	UNIQUE TO 569U3138-28M	569U3138-28M 専用部品	
36.	SHUTTLE, TENSION, THROAT PLATE & FEED CAM COMPONENTS ボビン、ボビンケース、中ガマ、上糸テンション、針板、送りカム関係		72
37.	ARCH CLAMP COMPONENTS アーチクランプ関係		74
	UNIQUE TO 569U3138-36M	569U3138-36M 専用部品	
38.	SHUTTLE, TENSION, THROAT PLATE & FEED CAM COMPONENTS ボビン、ボビンケース、中ガマ、上糸テンション、針板、送りカム関係		76
39.	ARCH CLAMP COMPONENTS アーチクランプ関係		78
	UNIQUE TO 569U3139-28M	569U3139-28M 専用部品	
40.	SHUTTLE, TENSION & THROAT PLATE COMPONENTS ボビン、ボビンケース、中ガマ、上糸テンション、針板関係		80
41.	ARCH CLAMP & FEED CAM COMPONENTS アーチクランプ、送りカム関係		82
	UNIQUE TO 569U3149-28M	569U3149-28M 専用部品	
42.	SHUTTLE, TENSION & THROAT PLATE COMPONENT ボビン、ボビンケース、中ガマ、上糸テンション、針板関係		84
43.	ARCH CLAMP & FEED CAM COMPONENTS アーチクランプ、送りカム関係		86
	UNIQUE TO 569U3149-28L	569U3149-28L 専用部品	
44.	SHUTTLE, TENSION & THROAT PLATE COMPONENTS ボビン、ボビンケース、中ガマ、上糸テンション、針板関係		88
45.	ARCH CLAMP & FEED CAM COMPONENTS アーチクランプ、送りカム関係		90
	UNIQUE TO 569U3105-22	569U3105-22 専用部品	
46.	SHUTTLE, TENSION & THROAT PLATE COMPONENTS ボビン、ボビンケース、中ガマ、上糸テンション、針板関係		92
47.	BUTTON CLAMP COMPONENTS ボタンクランプ関係		94
48.	FEED CAM, GEAR, LATERAL FEED & LONGITUDINAL FEED COMPONENTS 送りカム、ギア、横送り、タテ送り関係		96
	UNIQUE TO 569U3117-16	569U3117-16 専用部品	
49.	SHUTTLE, TENSION & THROAT PLATE COMPONENTS ボビン、ボビンケース、中ガマ、上糸テンション、針板関係		98
50.	BUTTON CLAMP COMPONENTS ボタンクランプ関係		100
51.	FEED CAM, GEAR, LATERAL FEED & LONGITUDINAL FEED COMPONENTS 送りカム、ギア、横送り、タテ送り関係		102
	FOR ALL 569U MACHINES		
52.	ACCESSORIES & ATTACHMENTS 付属品		104
53.	AVAILABLE AT EXTRA CHARGE 別売品		108

NO.	56903108-42L 56903108-43M 56903108-42H 56903109-28L 56903111-42L 56903138-21M 56903138-28M 56903138-36M 56903139-28M 56903141-28L 56903141-28L CS 56903141-28M 56903141-28H 56903142-36L 56903142-36M 56903142-36H 56903149-28L 56903149-28M 56903105-22 56903117-16	名 称	Description
143058	*	針棒抱キスライドブロック	Needle Bar Connecting Link Slide Block
281504	*	上軸ボールベアリング (後) ハウジング	Arm Shaft Ball Bearing (back) Housing
281505	*	上軸ボールベアリング (後) フタ	Arm Shaft Ball Bearing (back) Retaining Plate
281623	*	上軸ボールベアリング (後) スパースー	Arm Shaft Ball Bearing (back) Spacer
281631	*	針棒メタル (下) 糸掛ケ	Needle Bar Bushing (lower) Thread Guide
282539	*	上軸メタル (中)	Arm Shaft Bushing (center)
282550-452	*	天ビンガード	Thread Take-up Lever Guard
282689	*	ナイフバー作動カム (組)	Knife Bar Operating Cam with two 374033
372947	*	釣合クランク (組)	Needle Bar Crank with 504095, 504102, 504120 and 544307
372949	*	天ビン、針棒クランクロッド (組)	Thread take-up Complete, Nos. 372950, 372952, 418020, 418024, 418025, 504118, 540450 and two 540662
372950	*	天ビン	Thread Take-up Lever
372952	*	針棒クランク軸	Thread Take-up Crank
373173	*	上軸、釣合クランク (組)	Arm Shaft Complete, Nos. 372947 and 373174
373174	*	上軸	Arm Shaft
374007	*	上軸ボールベアリング (後) ハウジング締メネジ (3)	Arm Shaft Ball Bearing (back) Housing Screw (3)
374008	*	上軸ボールベアリング (後) フタ締メネジ (3)	Arm Shaft Ball Bearing (back) Retaining Plate Screw (3)
374033	*	ナイフバー作動カム止メネジ (2)	Knife Bar Operating Cam Set Screw (2)
374090	*	天ビンガード締メネジ	Thread Take-up Lever Guard Screw
375014-452	*	針棒メタル (上) キャップ	Needle Bar Bushing (upper) Cap
418008	*	上軸メタル (前)	Arm Shaft Bushing (front)
418011	*	上軸ボールベアリング (後) (2)	Arm Shaft Ball Bearing (back) (2)
418013	*	上軸ボールベアリング (後) スラストワッシャー	Arm Shaft Ball Bearing (back) Thrust Washer
418017	*	針棒メタル (下)	Needle Bar Bushing (lower)
418018	*	針棒メタル (上)	Needle Bar Bushing (upper)
418020	*	針棒クランクロッド	Needle Bar Connecting Link
418024	*	天ビン支エ	Thread Take-up Lever Link
418025	*	天ビン支エ軸	Thread Take-up Lever Link Hinge Stud
418026	*	針棒クランク軸座金	Thread Take-up Crank Thrust Washer
418064	*	カム駆動軸ウォーム (組)	Vertical Drive Shaft Worm with two each 544429-001 and 544429-002
418537	*	オイルチューブ (組)	Oil Tube
418540	*	針棒クランクロッドオイルチューブ	Needle Bar Connecting Link Oil Tube
418544	*	オイルウィック押エ (4)	Oil Wick Retaining Clamp (4)
418545	*	針棒クランクロッドオイルフェルト支エ (組)	Needle Bar Connecting Link Oil Felt Bracket Complete, Nos. 418546 and 418549
418546	*	針棒クランクロッドオイルフェルト (組)	Needle Bar Connecting Link Oil Felt
418549	*	針棒クランクロッドオイルフェルト支エ	Needle Bar Connecting Link Oil Felt Bracket
418550	*	天ビンオイルフェルト	Thread Take-up Lever Oil Felt
418551	*	天ビンオイルフェルト支エ	Thread Take-up Lever Oil Felt Bracket
418552	*	上軸メタル (前) オイルチューブ	Arm Shaft Bushing (front) Oil Tube
418570	*	針棒抱キスライドブロックオイルフェルト	Needle Bar Connecting Stud Slide Block Oil Felt
418728	*	針棒 (組)	Needle Bar Complete, Nos. 418729, 418730 and 549153
418729	*	針棒	Needle Bar
418730	*	針棒糸掛ケ	Needle Bar Thread Guide
504095	*	針棒クランク軸締メネジ	Thread Take-up Crank Set Screw
504102	*	針棒クランク軸止メネジ	Thread Take-up Crank Set Screw
504118	*	針棒クランクロッド左ネジ	Needle Bar Connecting Link Cap Screw
504120	*	釣合クランク位置決メネジ	Needle Bar Crank Position Screw
540450	*	針棒抱キ、スライドブロック (組)	Needle Bar Connecting Link and Slide Block Complete, Nos. 143058 and 544881
540662	*	針棒クランクロッドニードルベアリング	Needle Bar Connecting Link Needle Bearing
540662	*	天ビンニードルベアリング	Thread Take-up Lever Needle Bearing
543802-013	*	上軸ボールベアリング (後) 止メ輪	Arm Shaft Ball Bearing (back) Retaining Ring
544307	*	釣合クランク止メネジ	Needle Bar Crank Set Screw
544429-001	*	カム駆動軸ウォーム止メネジ (2)	Vertical Drive Shaft Worm Set Screw (2)
544429-001	*	カム駆動軸ウォーム位置決メネジ (2)	Vertical Drive Shaft Worm Position Screw (2)
544881	*	針棒抱キ (組)	Needle Bar Connecting Link with 549380
545246-452	*	針棒クランクロッドオイルフェルト支エ締メネジ (2)	Needle Bar Connecting Link Oil Felt Bracket Screw (2)
545313	*	天ビン支エ軸止メネジ	Thread Take-up Lever Link Hinge Stud Set Screw
545325	*	天ビンオイルフェルト支エ締メネジ	Thread Take-up Lever Oil Felt Bracket Screw
549153	*	針止メネジ	Needle Set Screw
549380	*	針棒抱キ締メネジ	Needle Bar Connecting Link Screw
CAT1955-01	*	針 (# 2 1)	Needle (size 21)

2. OSILLATING SHAFT, SHUTTLE RACE & CRANK CONNECTING ROD COMPONENTS

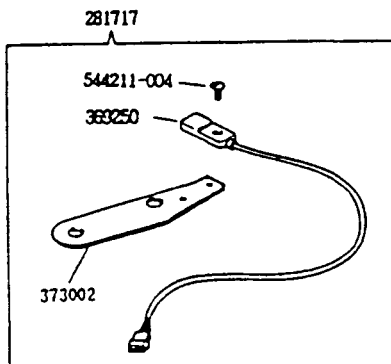
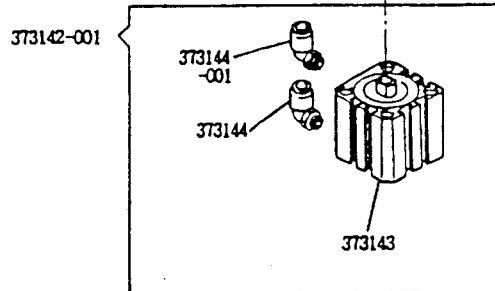
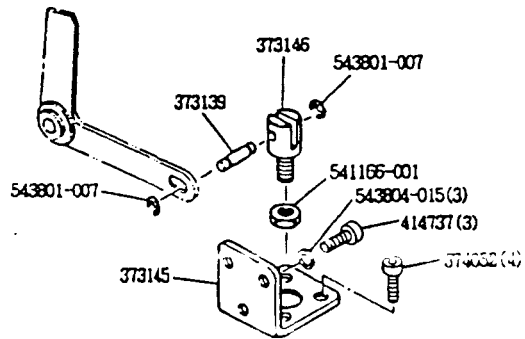
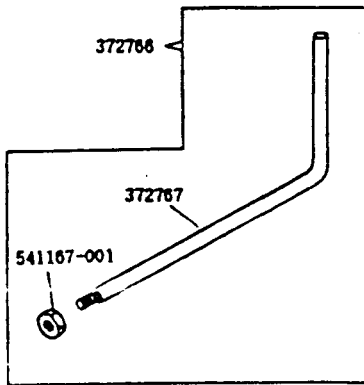
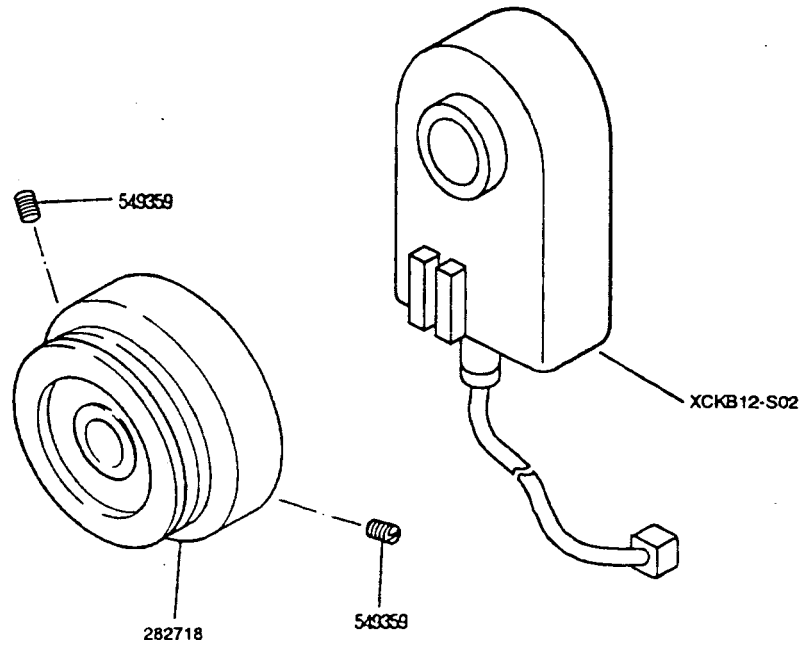
下軸、カマ、クランクロッド関係



NO.	56903108-42L 56903108-42M 56903109-21H 56903109-28L 56903111-42L 56903138-21M 56903138-28M 56903138-36M 56903139-28M 56903141-28L 56903141-28LCS 56903141-28M 56903141-28H 56903142-36L 56903142-36M 56903142-36H 56903149-28L 56903149-28M 56903105-22 56903117-16	名 称	Description
229	*	大ガマ上パネ締メネジ (2)	Shuttle Race Cap Screw (2)
281506	*	大ガマ (組)	Shuttle Race Complete, Nos. 281507, 281508, 418737 two each 229, 418058, 418059 and 543801-003
281507	*	大ガマ	Shuttle Race Body
281508	*	大ガマフタ	Shuttle Race Ring
281781	*	シャトルドライバー (組)	Shuttle Driver with 374012
282565	*	下軸メタルオイルチューブ	Oscillating Shaft Bushing Oil Tube
282579	*	大振りオイルフェルト	Oscillating Rock Shaft Oil Felt
282580	*	大振りオイルフェルト支エ (組)	Oscillating Rock Shaft Oil Felt Bracket with 418584
282683	*	大ガマオイルチューブ	Shuttle Race Oil Tube
282688	*	オイルウインドー (下)	Oil Window (lower)
372939	*	上軸メタル (中) オイルウィック	Arm Shaft Bushing (center) Oil Wick
374010	*	クランクロッドピンジネジ	Crank Connecting Rod Hinge Screw
374011	*	クランクロッドピンジネジナット	Crank Connecting Rod Hinge Screw Nut
374012	*	シャトルドライバー締メネジ	Shuttle Driver Pinch Screw
374090	*	クランクロッドオイルフェルト支エ締メネジ (2)	Crank Connecting Rod Oil Felt Bracket Screw (2)
418027	*	クランクロッド (組)	Crank Connecting Rod with two 545095
418029	*	大振り	Oscillating Rock Shaft
418030	*	大振りピンジ軸	Oscillating Rock Shaft Hinge Pin (ecc.)
418031	*	大振りピンジ軸メタル	Oscillating Rock Shaft Hinge Pin Bushing
418032	*	下軸 (組)	Oscillating Shaft with 504007
418036	*	下軸カラー (組)	Oscillating Shaft Collar with two 504134
418038	*	下軸ラストワッシャー	Oscillating Shaft Thrust Washer
418039	*	下軸メタル	Oscillating Shaft Bushing
418040	*	下軸メタル調節ピン	Oscillating Shaft Bushing Adjusting Stud
418040	*	大ガマ調節ピン	Shuttle Race Body Adjusting Stud
418044	*	ボビン、ボビンケース、中ガマ (組)	Shuttle Complete, Nos. 418045, 418046, and 418047
418045	*	中ガマ	Shuttle Body
418046	*	ボビン	Shuttle Bobbin
418047	*	ボビンケース (組)	Shuttle Bobbin Case Complete
418058	*	大ガマフタツマミ (2)	Shuttle Race Ring Latch (2)
418059	*	大ガマフタツマミパネ (2)	Shuttle Race Ring Latch Spring (2)
418063	*	大ガマ案内ピン	Shuttle Race Body Guide Pin
418386	*	オイルウインドー	Oil Window
418559	*	クランクロッドオイルチューブ	Crank Connecting Rod Oil Tube
418562	*	クランクロッドオイルフェルト支エ (組)	Crank Connecting Rod Oil Felt Bracket with 418564 and 418565
418564	*	クランクロッドオイルフェルト	Crank Connecting Rod Oil Felt
418565	*	カム駆動軸ウォームオイルフェルト	Vertical Drive Shaft Worm Oil Felt
418571	*	カム駆動軸ウォームオイルウィック	Vertical Drive Shaft Worm Oil Wick
418579	*	大振りオイルチューブ	Oscillating Rock Shaft Oil Tube
418604	*	大ガマオイルチューブ支エ (前)	Shuttle Race Oil Tube Retaining Clamp (front)
418605	*	大ガマオイルチューブ支エ (後)	Shuttle Race Oil Tube Retaining Clamp (back)
418737	*	大ガマ上パネ	Shuttle Race Cap
504007	*	下軸歯車止メネジ	Oscillating Shaft Gear Set Screw
504134	*	下軸カラー止メネジ (2)	Oscillating Shaft Collar Set Screw (2)
543801-003	*	大ガマフタツマミパネ止メ輪 (2)	Shuttle Race Ring Latch Retaining Ring (2)
543871-003	*	下軸止メ輪	Oscillating Shaft Retaining Ring
543871-003	*	下軸メタル調節ピンOリング	Oscillating Shaft Bushing Adjusting Stud "O" Ring
545095	*	大ガマ調節ピンOリング	Shuttle Race Body Adjusting Stud "O" Ring
545246-452	*	クランクロッド (蓋) 締メネジ (2)	Crank Connecting Rod Cap Screw (2)
545246-452	*	大振りオイルフェルト支エ締メネジ	Oscillating Rock Shaft Oil Felt Bracket Screw
545246-452	*	大ガマオイルチューブ支エ (前) 締メネジ	Shuttle Race Oil Tube Retaining Clamp (front) Screw
545246-452	*	大ガマオイルチューブ支エ (後) 締メネジ	Shuttle Race Oil Tube Retaining Clamp (back) Screw
545313	*	大振りピンジ軸メタル止メネジ	Oscillating Rock Shaft Hinge Pin Bushing Set Screw
545313	*	下軸メタル止メネジ	Oscillating Shaft Bushing Set Screw
545313	*	大ガマ止メネジ	Shuttle Race Body Set Screw
549172	*	大振りピンジ軸止メネジ	Oscillating Rock Shaft Hinge Pin (ecc.) Set Screw

3. SYNCHRONIZER, STOP SENSOR, RELEASING CAM CYLINDER COMPONENTS

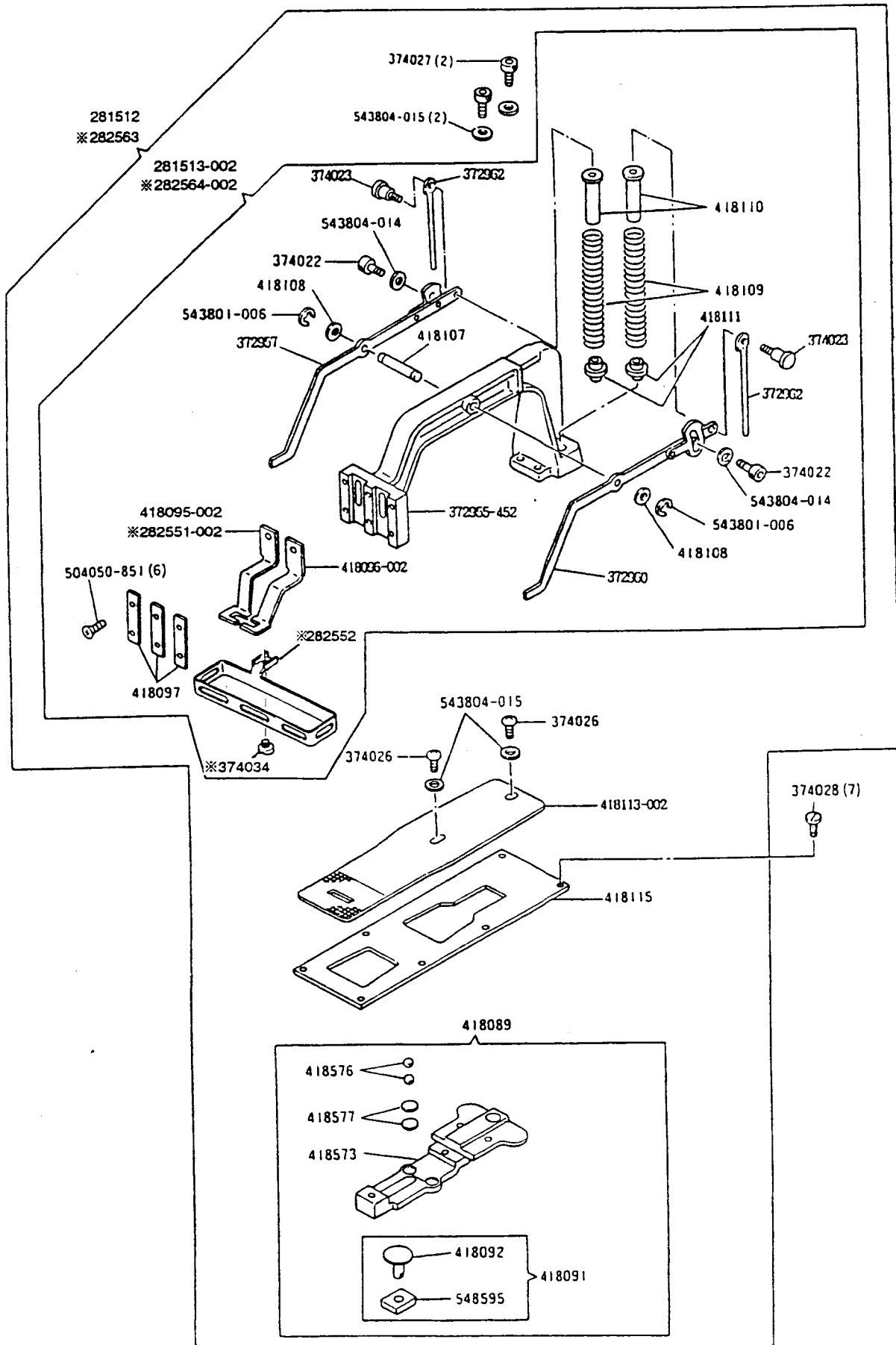
シンクロナイザー、ストップセンサー、解除カムシリンダー関係



NO.	569U3108-42L 569U3108-42M 569U3108-42H 569U3109-21L 569U3109-28L 569U3111-42L 569U3138-21M 569U3138-28M 569U3138-36M 569U3139-28M 569U3141-28L 569U3141-28LCS 569U3141-28M 569U3141-28H 569U3142-36L 569U3142-36M 569U3142-36H 569U3149-28L 569U3149-28M 569U3105-22 569U3117-16	名称	Description
281717	*****	ストップセンサー取り付けブラケット (組)	Stop Sensor Bracket Complete, Nos. 369250, 373002 and 544211-004
282718	*****	ハズミ車 (組)	Machine Pulley with two 549359
369250	*****	ストップセンサー	Stop Sensor
372766	*****	シンクロナイザー支持棒 (組)	Sensor Anti-rotation Rod 372767 with 541167-001
372767	*****	シンクロナイザー支持棒	Sensor Anti-rotation Rod
373002	*****	ストップセンサー取り付けブラケット	Stop Sensor Bracket
373139	*****	ナイフバー作動レバー (従動) 解除カム シリンダー連結ピン	Knife Bar Operating Cam Connecting Crank Releasing Cam Cylinder Connecting Pin
373142-001	*****	ナイフバー作動レバー (従動) 解除カム シリンダー (組)	Knife Bar Operating Cam Connecting Crank Releasing Cam Cylinder Complete, Nos. 373143 and two 373144
373143	*****	ナイフバー作動レバー (従動) 解除カム シリンダー	Knife Bar Operating Cam Connecting Crank Releasing Cam Cylinder
373144	*****	ナイフバー作動レバー (従動) 解除カム シリンダーエルボ継手	Knife Bar Operating Cam Connecting Crank Releasing Cam Cylinder Elbow Joint
373144-001	*****	ナイフバー作動レバー (従動) 解除カム シリンダーエルボ継手	Knife Bar Operating Cam Connecting Crank Releasing Cam Cylinder Elbow Joint
373145	*****	ナイフバー作動レバー (従動) 解除カム シリンダーブラケット	Knife Bar Operating Cam Connecting Crank Releasing Cam Cylinder Bracket
373146	*****	ナイフバー作動レバー (従動) 解除カム シリンダー連結棒	Knife Bar Operating Cam Connecting Crank Releasing Cam Cylinder Connecting Rod
374052	*****	ナイフバー作動レバー (従動) 解除カム シリンダー締メネジ (4)	Knife Bar Operating Cam Connecting Crank Releasing Cam Cylinder Screw (4)
414737	*****	ナイフバー作動レバー (従動) 解除カム シリンダーブラケット締メネジ (3)	Knife Bar Operating Cam Connecting Crank Releasing Cam Cylinder Bracket Screw (3)
540899	*****	コードリテーナー	Cord Retainer
541166-001	*****	ナイフバー作動レバー (従動) 解除カム シリンダー連結棒ナット	Knife Bar Operating Cam Connecting Crank Releasing Cam Cylinder Connecting Rod Nut
541167-001	*****	シンクロナイザー支持棒ナット	Sensor Anti-rotation Rod Nut
543801-007	*****	ナイフバー作動レバー (従動) 解除カム シリンダー連結ピン止め輪 (2)	Knife Bar Operating Cam Connecting Crank Releasing Cam Cylinder Connecting Pin Retaining Ring (2)
543804-015	*****	ナイフバー作動レバー (従動) 解除カム シリンダーブラケット締メネジワッシャ (3)	Knife Bar Operating Cam Connecting Crank Releasing Cam Cylinder Bracket Screw Washer (3)
544211-004	*****	ストップセンサー締メネジ	Stop Sensor Screw
545264	*****	コードリテーナーネジ	Cord Retainer Screw
549359	*****	ハズミ車止メネジ (2)	Machine Pulley Set Screw (2)
XCKB12-S02	*****	シンクロナイザー (組) (XC-BSGB シリーズモーター用)	Synchronizer (cpl.) (for XC-BSGB series motor)

4. ARCH CLAMP COMPONENTS

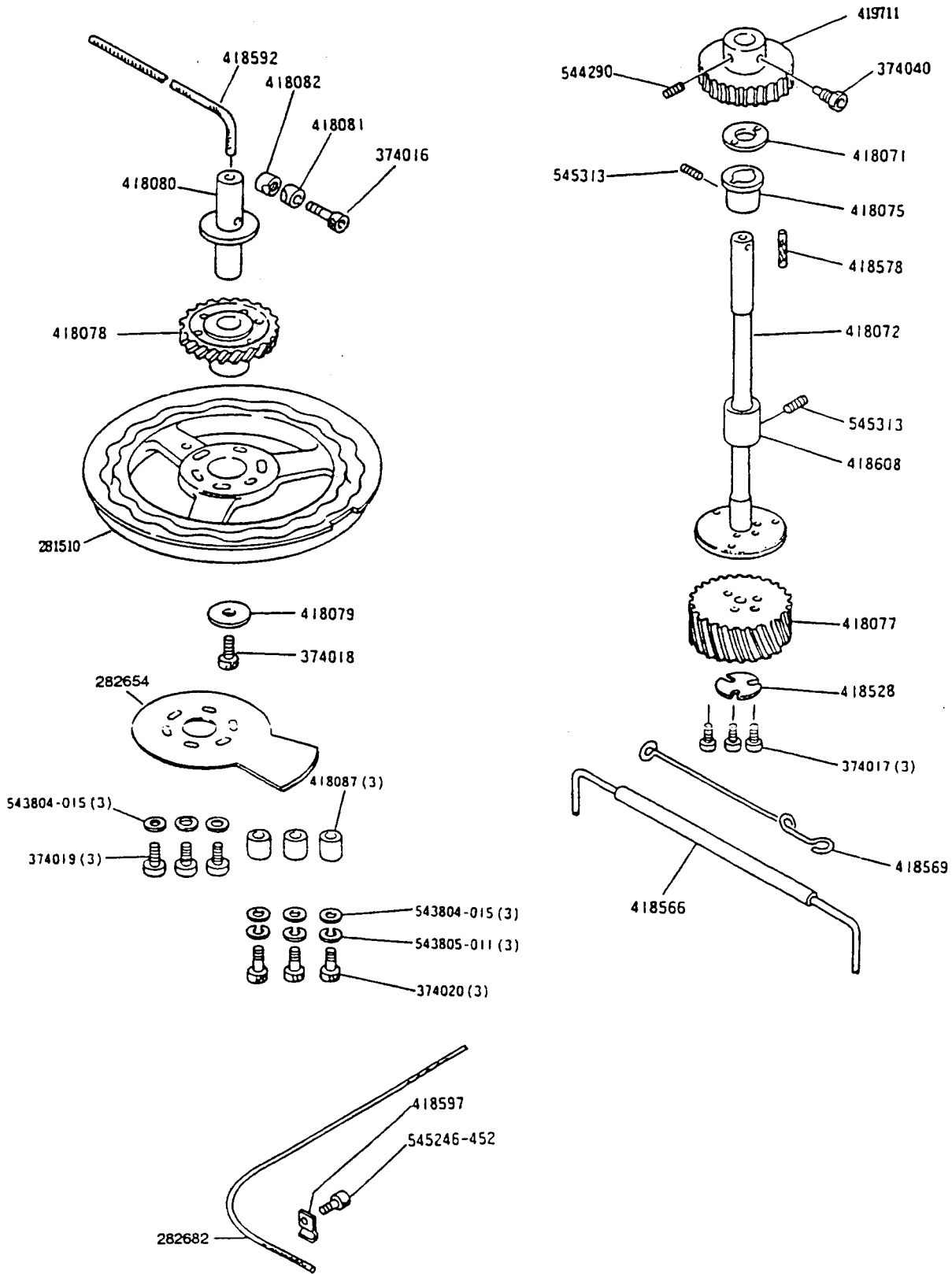
アーチクランプ関係



NO.	56903108-42L 56903108-42M 56903108-42H 56903109-21L 56903109-28L 56903111-42L 56903138-21M 56903138-28M 56903138-36M 56903139-28M 56903141-28L 56903141-28M 56903141-28H 56903142-36L 56903142-36M 56903142-36H 56903149-28M 56903149-28M 56903105-22 56903117-16	名称	Description	
281512	*	*	アーチクランプ、キャリアバー (組)	Arch Clamp Frame and Feed Plate Carrier Bar Complete, Nos. 281513-002, 418089, 418113-002, 418115 two each 374026, 374027 and four 543804-015
281513-002	*	*	アーチクランプ (組)	Arch Clamp Frame Complete, Nos. 372955-452, 372957, 372960, 418095-002, 418096-002, 418107 two each 372962, 374022, 374023, 418108 to 418111, 543801-006, 543804-014 three 418097 and six 504050-851
※ 282551-002	*	*	押エ (左)	Arch Clamp Foot (left)
※ 282552	*****	*****	フィンガーガード	Finger Guard
※ 282563	*	*	アーチクランプ、キャリアバー (組)	Arch Clamp Frame and Feed Plate Carrier Bar Complete, Nos. 282564-002, 418089, 418113-002, 418115 two each 374026, 374027 and four 543804-015
※ 282564-002	*	*	アーチクランプ (組)	Arch Clamp Frame Complete, Nos. 282551-002, 282552, 372955-452, 372957, 372960, 374034, 418096-002, 418107 two each 372962, 374022, 374023, 418108 to 418111, 543801-006, 543804-014 three 418097 and six 504050-851
372955-452	*****	*****	アーチフレーム	Arch Clamp Frame
372957	*****	*****	押エ上ゲレバー (左)	Arch Clamp Foot Lifting Lever (left)
372960	*****	*****	押エ上ゲレバー (右)	Arch Clamp Foot Lifting Lever (right)
372962	*****	*****	押エバネ案内軸 (2)	Arch Clamp Foot Spring Guide Stud (2)
374022	*****	*****	押エ上ゲレバー調節板締メネジ (2)	Arch Clamp Foot Lifting Lever Adjusting Plate Screw (2)
374023	*****	*****	押エ上ゲレバーヒンジネジ (2)	Arch Clamp Foot Lifting Lever Hinge Screw (2)
374026	*****	*****	送り板締メネジ (2)	Feed Plate Screw (2)
374027	*****	*****	アーチフレーム締メネジ (2)	Arch Clamp Frame Screw (2)
374028	*****	*****	シリンダーカバープレート (上) 締メネジ (7)	Cylinder Cover Plate (top) Screw (7)
※ 374034	*****	*****	フィンガーガード締メネジ	Finger Guard Set Screw
418089	*****	*****	キャリアバー (組)	Feed Plate Carrier Bar Complete, Nos. 418091, 418573 two each 418576 and 418577
418091	*****	*****	キャリアバーライドブロック (組)	Feed Plate Carrier Bar Driving Slide Block Complete, Nos. 418092 and 548595
418092	*****	*****	キャリアバーライドブロック軸	Feed Plate Carrier Bar Driving Slide Block Stud
-001	*****	*****	(径 6.354~6.341mm)	(6.354~6.341mm dia.)
-002	*****	*****	(径 6.350~6.337mm)	(6.350~6.337mm dia.)
418095-002	*	*	押エ (左)	Arch Clamp Foot (left)
418096-002	*	*	押エ (右)	Arch Clamp Foot (right)
418097	*****	*****	押エ支工板 (3)	Arch Clamp Foot Retaining Plate (3)
418107	*****	*****	押エ上ゲレバー軸	Arch Clamp Foot Lifting Lever Hinge Pin
418108	*****	*****	押エ上ゲレバー軸ワッシャー (2)	Arch Clamp Foot Lifting Lever Hinge Pin Washer (2)
418109	*	*	押エバネ (厚物用) (2)	Arch Clamp Foot Spring (heavy) (2)
418110	*****	*****	押エバネ案内カラー (上) (2)	Arch Clamp Foot Spring Guide Collier (upper) (2)
418111	*****	*****	押エバネ案内カラー (下) (2)	Arch Clamp Foot Spring Guide Collier (lower) (2)
418113-002	*	*	送り板 (厚物用)	Feed Plate (heavy)
418115	*****	*****	シリンダーカバープレート (上)	Cylinder Cover Plate (top)
418573	*****	*****	キャリアバー	Feed Plate Carrier Bar
418576	*****	*****	キャリアバーボール (2)	Feed Plate Carrier Bar Ball (2)
418577	*****	*****	キャリアバーボール支工板 (2)	Feed Plate Carrier Bar Ball Supporting Plate (2)
-001	*****	*****	(厚サ 1.1mm)	(1.1mm thick)
-002	*****	*****	(厚サ 1.2mm)	(1.2mm thick)
-003	*****	*****	(厚サ 1.3mm)	(1.3mm thick)
504050-851	*****	*****	押エ支工板締メネジ (6)	Arch Clamp Foot Retaining Plate Screw (6)
543801-006	*****	*****	押エ上ゲレバー軸止メ輪 (2)	Arch Clamp Foot Lifting Lever Hinge Pin Retaining Ring (2)
543804-014	*****	*****	押エ上ゲレバー調節板締メネジワッシャー (2)	Arch Clamp Foot Lifting Lever Adjusting Plate Screw Washer (2)
543804-015	*****	*****	アーチフレーム締メネジワッシャー (2)	Arch Clamp Frame Screw Washer (2)
543804-015	*****	*****	送り板締メネジワッシャー (2)	Feed Plate Screw Washer (2)
548595	*****	*****	キャリアバーライドブロック	Feed Plate Carrier Bar Driving Slide Block
-001	*****	*****	(幅 9.538~9.525mm)	(9.538~9.525mm wide)
-002	*****	*****	(幅 9.542~9.534mm)	(9.542~9.534mm wide)
-003	*****	*****	(幅 9.550~9.542mm)	(9.550~9.542mm wide)
-004	*****	*****	(幅 9.558~9.550mm)	(9.558~9.550mm wide)
		※国内仕様		FOR DOMESTIC

5. FEED CAM, VERTICAL DRIVE SHAFT COMPONENTS

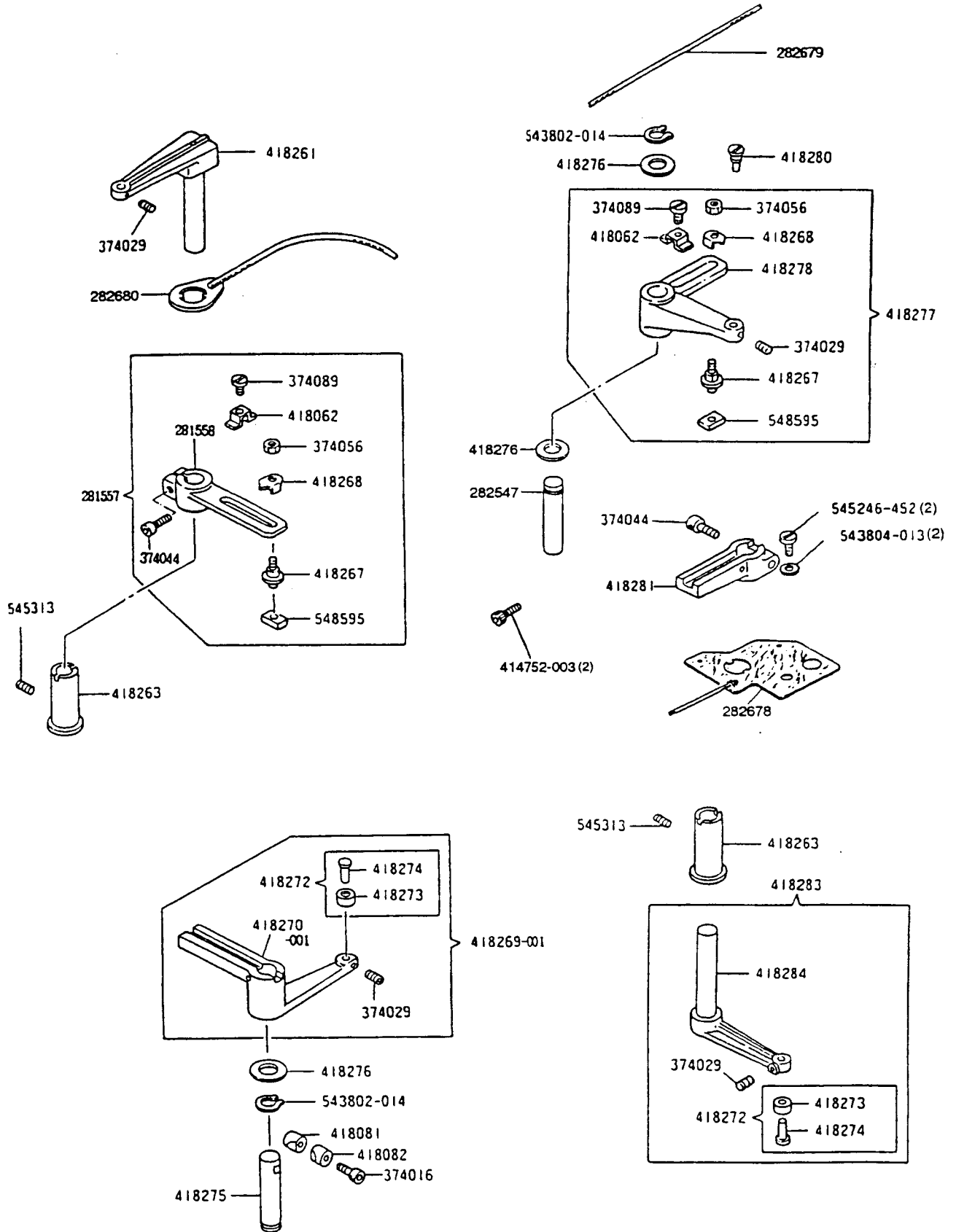
送りカム、カム駆動軸関係



NO.	569U3108-42L 569U3108-42M 569U3108-42H 569U3109-21L 569U3109-28L 569U3111-42L 569U3138-21M 569U3138-28M 569U3138-36M 569U3139-28M 569U3141-28L 569U3141-28LCS 569U3141-28M 569U3141-28H 569U3142-36L 569U3142-36M 569U3149-28L 569U3149-28M 569U3105-22 569U3117-16	名 称	Description
281510		送りカム	Feed Cam
282654	*	ストップセンサー検出板	Stop Sensor Detecting Plate
282682	*	横送り腕オイルウィック	Lateral Rock Driving Arm Oil Wick
374016	*	送りカムギアー固定ブロック締メネジ	Feed Cam Gear Shaft Locking Block Screw
374017	*	カム駆動ギアー締メネジ (3)	Vertical Drive Shaft Gear Screw (3)
374018	*	送りカムギアー締メネジ	Feed Cam Gear Screw
374019	*	ストップセンサー検出板締メネジ (3)	Stop Sensor Detecting Plate Screw (3)
374020	*	送りカム締メネジ (3)	Feed Cam Screw (3)
374040	*	カム駆動軸ウォームホイール位置決メネジ	Vertical Drive Shaft Worm Gear Position Screw
418071	*	カム駆動軸ウォームホイールスラストワッシャー	Vertical Drive Shaft Worm Gear Thrust Washer
418072	*	カム駆動軸	Vertical Drive Shaft
418075	*	カム駆動軸メタル (上)	Vertical Drive Shaft Bushing (upper)
418077	*	カム駆動ギアー	Vertical Drive Shaft Gear
418078	*	送りカムギアー	Feed Cam Gear
418079	*	送りカムギアー締メネジワッシャー	Feed Cam Gear Screw Washer
418080	*	送りカムギアー軸	Feed Cam Gear Shaft
418082	*	送りカムギアー固定ブロック	Feed Cam Gear Shaft Locking Block
418087	*	送りカムギアー固定ブロック (ネジ側)	Feed Cam Gear Shaft Locking Block (screw side)
418088	*	ストップセンサー検出板スペーサー (3)	Stop Sensor Detecting Plate Spacer (3)
418528	*	カム駆動ギアー締メネジワッシャー	Vertical Drive Shaft Gear Screw Washer
418566	*	カム駆動軸オイルチューブ	Vertical Drive Shaft Oil Tube
418569	*	カム駆動軸オイルチューブ支エ	Vertical Drive Shaft Oil Tube Holder
418578	*	カム駆動軸オイルフェルト	Vertical Drive Shaft Oil Felt
418592	*	送りカムギアー軸オイルウィック	Feed Cam Gear Shaft Oil Wick
418597	*	横送り腕オイルウィック支エ	Lateral Rock Driving Arm Oil Wick Retaining Clamp
418608	*	カム駆動軸メタル (下)	Vertical Drive Shaft Bushing (lower)
419711	*	カム駆動軸ウォームホイール (組)	Vertical Drive Shaft Worm Gear with 374040 and 544290
543804-015	*	送りカム締メネジワッシャー (3)	Feed Cam Screw Washer (3)
543804-015	*	ストップセンサー検出板締メネジワッシャー (3)	Stop Sensor Detecting Plate Screw Washer (3)
543805-011	*	送りカム締メネジバネワッシャー (3)	Feed Cam Screw Lock Washer (3)
544290	*	カム駆動軸ウォームホイール止メネジ	Vertical Drive Shaft Worm Gear Set Screw
545246-452	*	横振り腕オイルウィック支エ締メネジ	Lateral Rock Driving Arm Oil Wick Retaining Clamp Screw
545313	*	カム駆動軸メタル (下) 止メネジ	Vertical Drive Shaft Bushing (lower) Set Screw
545313	*	カム駆動軸メタル (上) 止メネジ	Vertical Drive Shaft Bushing (upper) Set Screw

6. LATERAL FEED & LONGITUDINAL FEED COMPONENTS

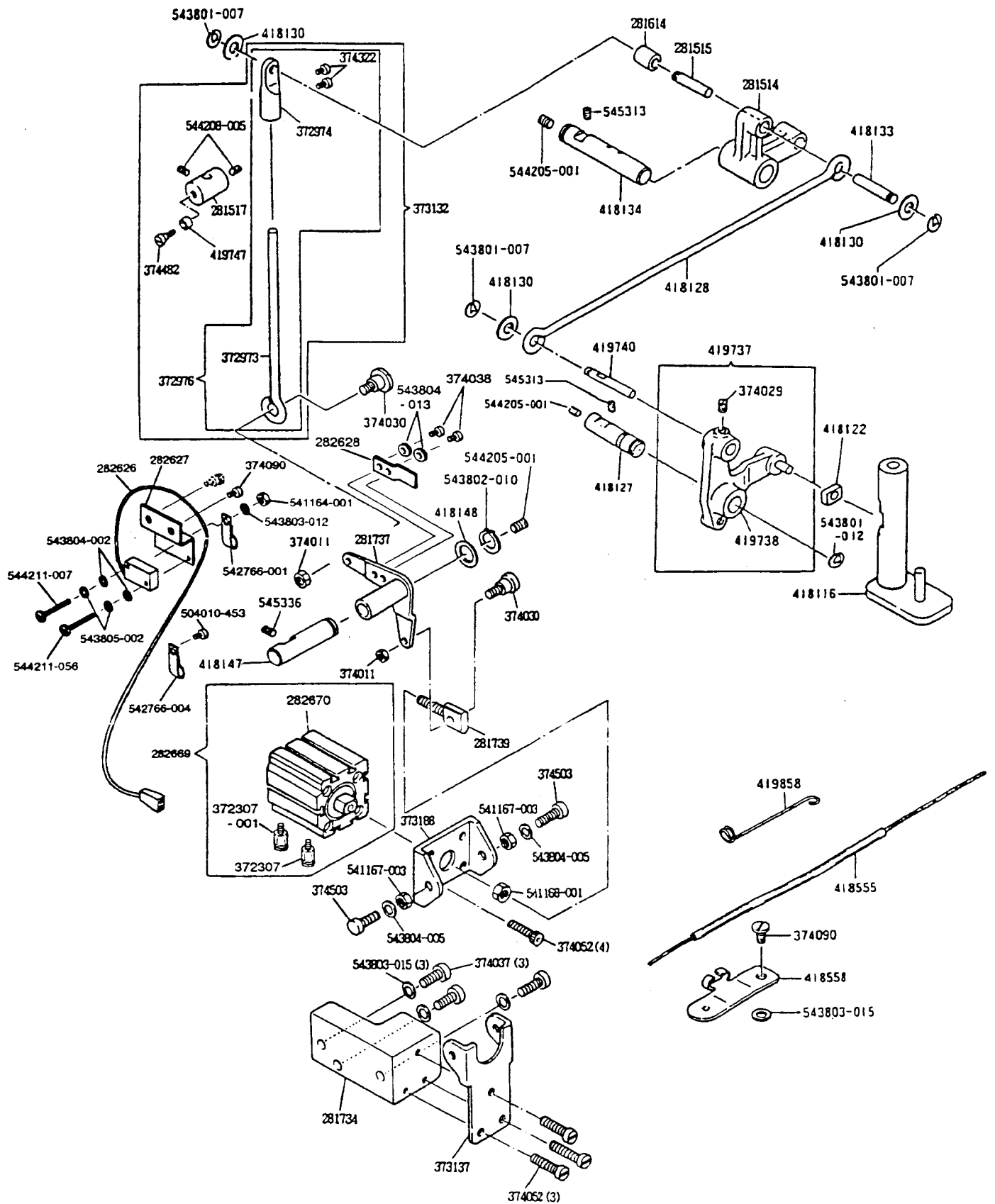
横送り、タテ送り関係



NO.	NO.	名称	Description
281557	56903108-42L 56903108-42M 56903108-42H 56903109-21L 56903109-28L 56903111-42L 56903138-21M 56903138-28M 56903138-36M 56903139-28M 56903141-28L 56903141-28H 56903142-36L 56903142-36M 56903149-28L 56903149-28M 56903105-22 56903117-16	横送り調節レバー (組)	Lateral Adjusting Lever Complete, Nos. 281558, 374056, 374089, 418062, 418267, 418268 and 548595
281558	*	横送り調節レバー	Lateral Adjusting Lever with 374044
282547	*	タテ送り腕軸	Longitudinal Pivot Driving Arm Shaft
282678	*	シリンダーオイルフェルト	Cylinder Oil Felt
282679	*	タテ送り腕オイルウイック	Longitudinal Pivot Driving Arm Oil Wick
282680	*	横送り腕オイルフェルト	Lateral Pivot Driving Arm Oil Felt
374016	*	横振り腕軸固定ブロック締メネジ	Lateral Rock Driving Arm Shaft Locking Block Screw
374029	*	キャリアーバー連結軸止メネジ	Feed Plate Carrier Bar Connecting Stud Set Screw
374029	*	キャリアーバースライドブロック軸止メネジ	Feed Plate Carrier Bar Driving Slide Block Stud Set Screw
374029	*	横振り腕ローラー軸止メネジ	Lateral Rock Driving Arm Roller Stud Set Screw
374029	*	タテ振り腕ローラー軸止メネジ	Longitudinal Rock Driving Arm Roller Stud Set Screw
374044	*	タテ振り腕 (上) 締メネジ	Longitudinal Rock Driving Arm (upper) Clamping Screw
374044	*	横送り調節レバー締メネジ	Lateral Adjusting Lever Clamping Screw
374056	*	送り調節スライドブロック軸 固定ナット (2)	Lateral and Longitudinal Adjusting Slide Block Stud Lock Nut (2)
374089	*	送り調節スライドブロック制限板締メネジ (2)	Lateral and Longitudinal Adjusting Slide Block Stop Plate Screw (2)
414752-003	*	タテ送り腕軸止メネジ (2)	Longitudinal Pivot Driving Arm Shaft Set Screw (2)
418062	*	送り調節スライドブロック制限板 (2)	Lateral and Longitudinal Adjusting Slide Block Stop Plate (2)
418081	*	横振り腕軸固定ブロック	Lateral Rock Driving Arm Shaft Locking Block
418082	*	横振り腕軸固定ブロック (ネジ側)	Lateral Rock Driving Arm Shaft Locking Block (screw side)
418261	*	横送り腕 (組)	Lateral Pivot Driving Arm with 374029
418263	*	横送り腕メタル	Lateral Pivot Driving Arm Bushing
418263	*	タテ振り腕メタル	Longitudinal Rock Driving Arm Shaft Bushing
418267	*	送り調節スライドブロック軸 (2)	Lateral and Longitudinal Adjusting Slide Block Stud (2)
-001	*	(幅 8.008~7.995mm)	(8.008~7.995mm wide)
-002	*	(幅 8.004~7.991mm)	(8.004~7.991mm wide)
-003	*	(幅 8.000~7.987mm)	(8.000~7.987mm wide)
418268	*	横送り調節レバースライドブロック軸 ワッシャー	Lateral Adjusting Lever Slide Block Stud Washer
418268	*	タテ送り調節スライドブロック軸ワッシャー	Longitudinal Adjusting Slide Block Stud Washer
418269-001	*	横振り腕 (組)	Lateral Rock Driving Arm Complete, Nos. 418270 and 418272
418270-001	*	横振り腕	Lateral Rock Driving Arm With 374029
418272	*	横振り腕ローラー (組)	Lateral Rock Driving Arm Roller Complete, Nos. 418273 and 418274
418272	*	タテ振り腕ローラー (組)	Longitudinal Rock Driving Arm Roller Complete, Nos. 418273 and 418274
418273	*	タテ・横振り腕ローラー (2)	Lateral and Longitudinal Rock Driving Arm Rolle (2)
-001	*	(径 12.703~12.693mm)	(12.703~12.693mm dia.)
-002	*	(径 12.711~12.703mm)	(12.711~12.703mm dia.)
-003	*	(径 12.719~12.711mm)	(12.719~12.711mm dia.)
-004	*	(径 12.727~12.719mm)	(12.727~12.719mm dia.)
418274	*	タテ・横振り腕ローラー軸 (2)	Lateral and Longitudinal Rock Driving Arm Roller Stud (2)
-001	*	(径 6.004~5.991mm)	(6.004~5.991mm dia.)
-002	*	(径 6.000~5.987mm)	(6.000~5.987mm dia.)
418275	*	横振り腕軸	Lateral Rock Driving Arm Shaft
418276	*	横振り腕軸スラストワッシャー	Lateral Rock Driving Arm Shaft Washer
418276	*	タテ送り腕軸スラストワッシャー (2)	Longitudinal Pivot Driving Arm Shaft Washer (2)
418277	*	タテ送り腕 (組)	Longitudinal Pivot Driving Arm Complete, Nos. 374056, 374089, 418062, 418267, 418268, 418278 and 548595
418278	*	タテ送り腕	Longitudinal Pivot Driving Arm with 374029
418280	*	キャリアーバー連結軸	Feed Plate Carrier Bar Connecting Stud
418281	*	タテ振り腕 (上) (組)	Longitudinal Rock Driving Arm (upper) with 374044
418283	*	タテ振り腕 (下) (組)	Longitudinal Rock Driving Arm (lower) Complete, Nos. 418272 and 418284
418284	*	タテ振り腕 (下)	Longitudinal Rock Driving Arm (lower) with 374029
543802-014	*	横振り腕軸止メ輪	Lateral Rock Driving Arm Shaft Retaining Ring
543802-014	*	タテ送り腕軸止メ輪	Longitudinal Pivot Driving Arm Shaft Retaining Ring
543804-013	*	シリンダーオイルフェルト締メネジ ワッシャー (2)	Cylinder Oil Felt Screw Washer (2)
545246-452	*	シリンダーオイルフェルト締メネジ (2)	Cylinder Oil Felt Screw (2)
545313	*	横送り腕メタル止メネジ	Lateral Pivot Driving Arm Bushing Set Screw
545313	*	タテ振り腕メタル止メネジ	Longitudinal Rock Driving Arm Shaft Bushing Set Screw
548595	*	送り調節スライドブロック (2)	Lateral and Longitudinal Adjusting Slide Block (2)
-001	*	(幅 9.538~9.525mm)	(9.538~9.525mm wide)
-002	*	(幅 9.542~9.534mm)	(9.542~9.534mm wide)
-003	*	(幅 9.550~9.542mm)	(9.550~9.542mm wide)
-004	*	(幅 9.558~9.550mm)	(9.558~9.550mm wide)

7. CLAMP LIFTING COMPONENTS

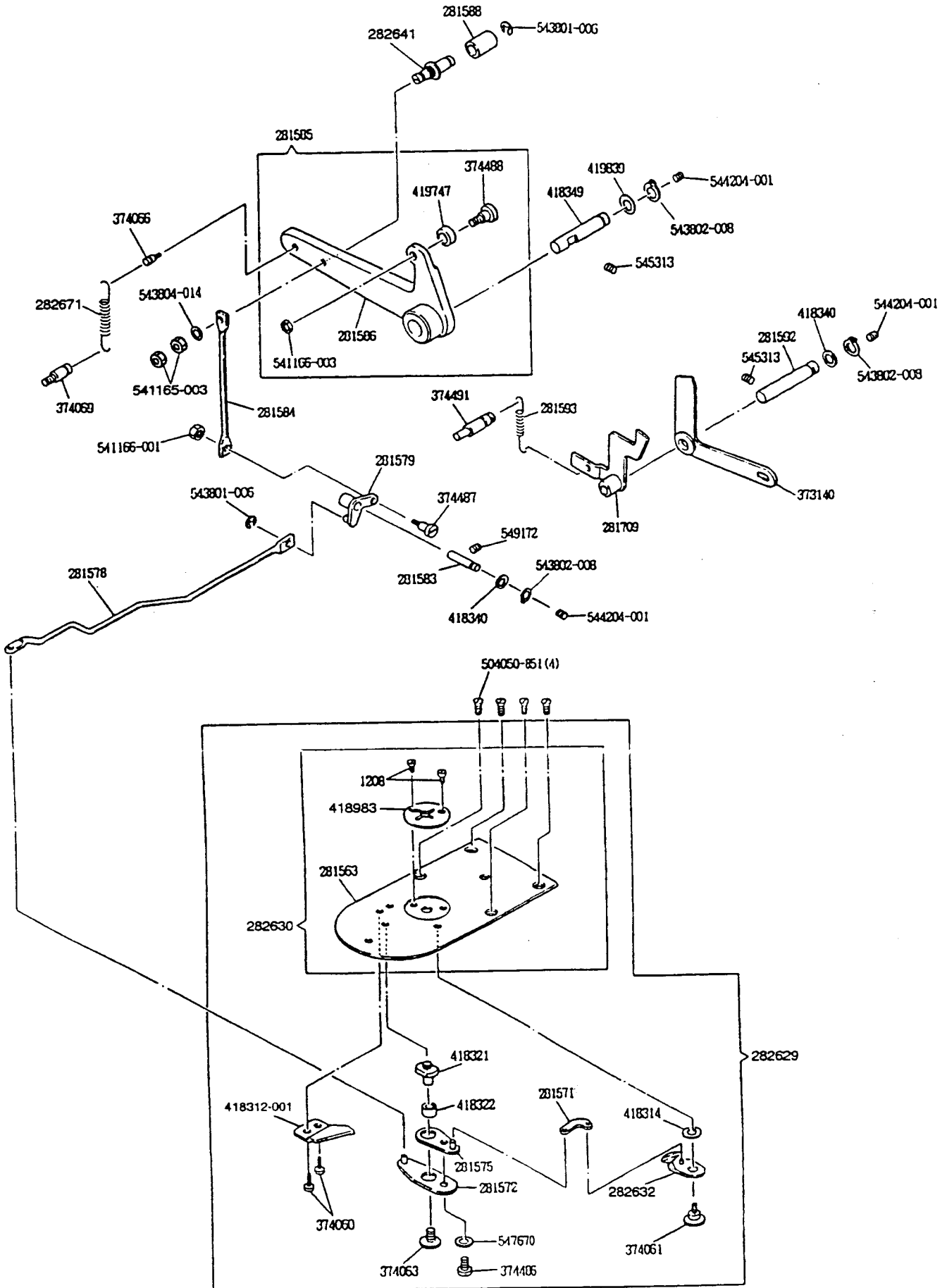
押エ上げ関係



NO.		名称	Description
281514	56903108-42L	** * * * * 押エ上ゲクランク (組)	Clamp Lifting Connecting Crank with 281515 and 418133
281515	56903108-42M	** * * * * 押エ上ゲ作動レバー-連結棒ヒンジ軸	Clamp Lifting Crank Connecting Rod Hinge Stud
281517	56903109-21L	** * * * * 糸切りカム作動ブロック (組)	Thread Trimming Cam Operating Block with 419747,419748 and two 544208-005
281614	56903109-21L	** * * * * 押エ上ゲ作動レバー-連結棒ヒンジ軸カラー	Clamp Lifting Crank Connecting Rod Hinge Stud Coiler
281734	56903111-42L	** * * * * 押エ上ゲシリンダー-ブラケット取付台	Clamp Lifting Cylinder Bracket Base
281737	56903111-42M	** * * * * 押エ上ゲ作動レバー (従動)	Clamp Lifting Operating Lever
281739	56903138-21M	** * * * * 押エ上ゲシリンダー-連結棒	Clamp Lifting Cylinder Connecting Rod
282626	56903138-28M	** * * * * 押エ上ゲ安全スイッチ	Clamp Lifting Safty Switch
282627	56903139-36M	** * * * * 押エ上ゲ安全スイッチ-ブラケット	Clamp Lifting Safty Switch Bracket
282628	56903141-28L	** * * * * 押エ上ゲ安全スイッチ作動板	Clamp Lifting Safty Switch Operating Plate
282669	56903141-28M	** * * * * 押エ上ゲシリンダー (組)	Clamp Lifting Cylinder Complete, Nos. 282670,372307 and 372307-001
282670	56903142-36L	** * * * * 押エ上ゲシリンダー	Clamp Lifting Cylinder
372307	56903142-36M	** * * * * 腕手	Clamp Lifting Cylinder Joint
372307-001	56903142-36M	** * * * * 腕手	Clamp Lifting Cylinder Joint
372973	56903142-36M	** * * * * 押エ上ゲ連結棒 (下)	Clamp Lifting Connecting Rod (lower)
372974	56903142-36M	** * * * * 押エ上ゲ連結棒 (上) (組)	Clamp Lifting Connecting Rod (upper) with two 374322
372976	56903142-36M	** * * * * 押エ上ゲ連結棒	Clamp Lifting Connecting Rod Complete, Nos. 372973 and 372974
373132	56903142-36M	** * * * * 押エ上ゲ連結棒 (組)	Clamp Lifting Connecting Rod Complete, Nos. 281517 and 372976
373137	56903142-36M	** * * * * 押エ上ゲシリンダー-ブラケット	Clamp Lifting Cylinder Bracket
373188	56903142-36M	** * * * * 押エ上ゲシリンダー-ジョイント	Clamp Lifting Cylinder Joint
374011	56903142-36M	** * * * * 押エ上ゲ連結棒 (下) ヒンジネジナット	Clamp Lifting Connecting Rod (lower) Hinge Screw Nut
374011	56903142-36M	** * * * * 押エ上ゲシリンダー-連結棒ヒンジネジナット	Clamp Lifting Cylinder Connecting Rod Hinge Screw Nut
374029	56903142-36M	** * * * * 押エ上ゲ作動レバー-連結棒ヒンジネジ	Clamp Lifting Crank Connecting Stud Set Screw
374030	56903142-36M	** * * * * 押エ上ゲ連結棒 (下) ヒンジネジ	Clamp Lifting Connecting Rod (lower) Hinge Screw
374030	56903142-36M	** * * * * 押エ上ゲシリンダー-連結棒ヒンジネジ	Clamp Lifting Cylinder Connecting Rod Hinge Screw
374037	56903142-36M	** * * * * 押エ上ゲシリンダー-ブラケット取付台 締メネジ (3)	Clamp Lifting Cylinder Bracket Base Screw (3)
374038	56903142-36M	** * * * * 押エ上ゲ安全スイッチ作動板締メネジ (2)	Clamp Lifting Safty Switch Operating Plate Screw (2)
374052	56903142-36M	** * * * * 押エ上ゲシリンダー-締メネジ (4)	Clamp Lifting Cylinder Screw (4)
374090	56903142-36M	** * * * * 押エ上ゲシリンダー-ブラケット締メネジ (3)	Clamp Lifting Cylinder Bracket Screw (3)
374090	56903142-36M	** * * * * 押エ上ゲ作動板オイルチューブ支エ締メネジ	Clamp Lifting Plate Oil Tube Holder Screw
374322	56903142-36M	** * * * * 押エ上ゲ安全スイッチ-ブラケット締メネジ	Clamp Lifting Safty Switch Bracket Screw
374482	56903142-36M	** * * * * 押エ上ゲ連結棒調節ネジ (2)	Clamp Lifting Connecting Rod Adjusting Screw (2)
374503	56903142-36M	** * * * * 糸切りカム作動ブロックローラーネジ軸	Thread Trimming Cam Operating Block Roller Screw Stud
418116	56903142-36M	** * * * * 押エ上ゲシリンダー-ジョイントヒンジ軸 (2)	Clamp Lifting Cylinder Joint Hinge Stud (2)
418122	56903142-36M	** * * * * 押エ上ゲ作動板	Clamp Lifting Plate
418127	56903142-36M	** * * * * 押エ上ゲ作動スライドブロック	Clamp Lifting Crank Slide Block
418128	56903142-36M	** * * * * 押エ上ゲ作動レバー-軸	Clamp Lifting Crank Shaft
418130	56903142-36M	** * * * * 押エ上ゲ作動レバー-連結棒	Clamp Lifting Crank Connecting Rod
418130	56903142-36M	** * * * * 押エ上ゲ連結棒 (上) ヒンジ軸ワッシャー	Clamp Lifting Connecting Rod (upper) Hinge Stud Washer
418130	56903142-36M	** * * * * 押エ上ゲ作動レバー-連結棒ヒンジ軸 ワッシャー	Clamp Lifting Crank Connecting Rod Hinge Stud Washer
418130	56903142-36M	** * * * * 押エ上ゲ作動レバー-連結軸ワッシャー	Clamp Lifting Crank Connecting Stud Washer
418133	56903142-36M	** * * * * 押エ上ゲ連結棒 (上) ヒンジ軸	Clamp Lifting Connecting Rod (upper) Hinge Stud
418134	56903142-36M	** * * * * 押エ上ゲクランク軸	Clamp Lifting Connecting Crank Shaft
418147	56903142-36M	** * * * * 押エ上ゲ作動レバー (従動) 軸	Clamp Lifting Operating Lever Shaft
418148	56903142-36M	** * * * * 押エ上ゲ作動レバー (従動) 軸ラスト ワッシャー	Clamp Lifting Operating Lever Shaft Thrust Washer
418555	56903142-36M	** * * * * 押エ上ゲ作動板オイルチューブ	Clamp Lifting Plate Oil Tube
418558	56903142-36M	** * * * * 押エ上ゲ作動板オイルチューブ支エ	Clamp Lifting Plate Oil Tube Holder
419737	56903142-36M	** * * * * 押エ上ゲ作動レバー (組)	Clamp Lifting Crank 418124 with 374029
419738	56903142-36M	** * * * * 押エ上ゲ作動レバー	Clamp Lifting Crank
419740	56903142-36M	** * * * * 押エ上ゲ作動レバー-連結軸	Clamp Lifting Crank Connecting Stud
419747	56903142-36M	** * * * * 糸切りカム作動ブロックローラー	Thread Trimming Cam Operating Block Roller
419858	56903142-36M	** * * * * 針棒クランクロッドオイルチューブ支エ	Needle Bar Connecting Link Oil Tube Holder
504010-453	56903142-36M	** * * * * 押エ上ゲ安全スイッチコードクリップ (下) 締メネジ	Clamp Lifting Safty Switch Cord Clip (lower) Screw
541164-001	56903142-36M	** * * * * 押エ上ゲ安全スイッチコードクリップ (上) ナット	Clamp Lifting Safty Switch Cord Clip (upper) Nut
541167-003	56903142-36M	** * * * * 押エ上ゲシリンダー-ジョイントヒンジ軸 ナット (2)	Clamp Lifting Cylinder Joint Hinge Stud Nut (2)
541168-001	56903142-36M	** * * * * 押エ上ゲシリンダー-連結棒ナット	Clamp Lifting Cylinder Connecting Rod Nut
542766-001	56903142-36M	** * * * * 押エ上ゲ安全スイッチコードクリップ (上)	Clamp Lifting Safty Switch Cord Clip (upper)
542766-004	56903142-36M	** * * * * 押エ上ゲ安全スイッチコードクリップ (下)	Clamp Lifting Safty Switch Cord Clip (lower)
543801-007	56903142-36M	** * * * * 押エ上ゲ連結棒 (上) ヒンジ軸止メ輪	Clamp Lifting Connecting Rod (upper) Hinge Stud Retaining Ring
543801-007	56903142-36M	** * * * * 押エ上ゲ作動レバー-連結棒ヒンジ軸止メ輪	Clamp Lifting Crank Connecting Rod Hinge Stud Retaining Ring
543801-007	56903142-36M	** * * * * 押エ上ゲ作動レバー-連結軸止メ輪	Clamp Lifting Crank Connecting Stud Retaining Ring
543801-012	56903142-36M	** * * * * 押エ上ゲ作動レバー-軸止メ輪	Clamp Lifting Operating Lever Shaft Retaining Ring
543802-010	56903142-36M	** * * * * 押エ上ゲ作動レバー (従動) 軸止メ輪	Clamp Lifting Operating Lever Shaft Retaining Ring
543803-012	56903142-36M	** * * * * 押エ上ゲ安全スイッチコードクリップ (上) ナットワッシャー	Clamp Lifting Safty Switch Cord Clip (upper) Nut Washer
543803-015	56903142-36M	** * * * * 押エ上ゲ作動板オイルチューブ支エワッシャー	Clamp Lifting Plate Oil Tube Holder Washer
543803-015	56903142-36M	** * * * * 押エ上ゲシリンダー-ブラケット取付台 締メネジワッシャー (3)	Clamp Lifting Cylinder Bracket Base Screw Washer
543804-002	56903142-36M	** * * * * 押エ上ゲ安全スイッチ締メネジワッシャー (2)	Clamp Lifting Safty Switch Screw Washer (2)
543804-005	56903142-36M	** * * * * 押エ上ゲシリンダー-ジョイントヒンジ軸 ワッシャー (2)	Clamp Lifting Cylinder Joint Hinge Stud Washer (2)
543804-013	56903142-36M	** * * * * 押エ上ゲ安全スイッチ作動板締メネジ ワッシャー (2)	Clamp Lifting Safty Switch Operating Plate Screw Washer (2)
543805-002	56903142-36M	** * * * * 押エ上ゲ安全スイッチ締メネジワッシャー (2)	Clamp Lifting Safty Switch Screw Washer (2)
544205-001	56903142-36M	** * * * * 押エ上ゲクランク軸油穴止メネジ	Clamp Lifting Connecting Crank Shaft Hole Plug Screw
544205-001	56903142-36M	** * * * * 押エ上ゲ作動レバー-軸油穴止メネジ	Clamp Lifting Crank Shaft Hole Plug Screw
544205-001	56903142-36M	** * * * * 押エ上ゲ作動レバー (従動) 軸油穴止メネジ	Clamp Lifting Operating Lever Shaft Hole Plug Screw
544208-005	56903142-36M	** * * * * 糸切りカム作動ブロック止メネジ (2)	Thread Trimming Cam Operating Block Set Screw (2)
544211-007	56903142-36M	** * * * * 押エ上ゲ安全スイッチ締メネジ (長)	Clamp Lifting Safty Switch Screw (long)
544211-056	56903142-36M	** * * * * 押エ上ゲ安全スイッチ締メネジ (短)	Clamp Lifting Safty Switch Screw (short)
545313	56903142-36M	** * * * * 押エ上ゲクランク軸止メネジ	Clamp Lifting Connecting Crank Shaft Set Screw
545313	56903142-36M	** * * * * 押エ上ゲ作動レバー-軸止メネジ	Clamp Lifting Crank Shaft Set Screw
545336	56903142-36M	** * * * * 押エ上ゲ作動レバー (従動) 軸止メネジ	Clamp Lifting Operating Lever Shaft Set Screw

8. THROAT PLATE & KNIFE BAR COMPONENTS

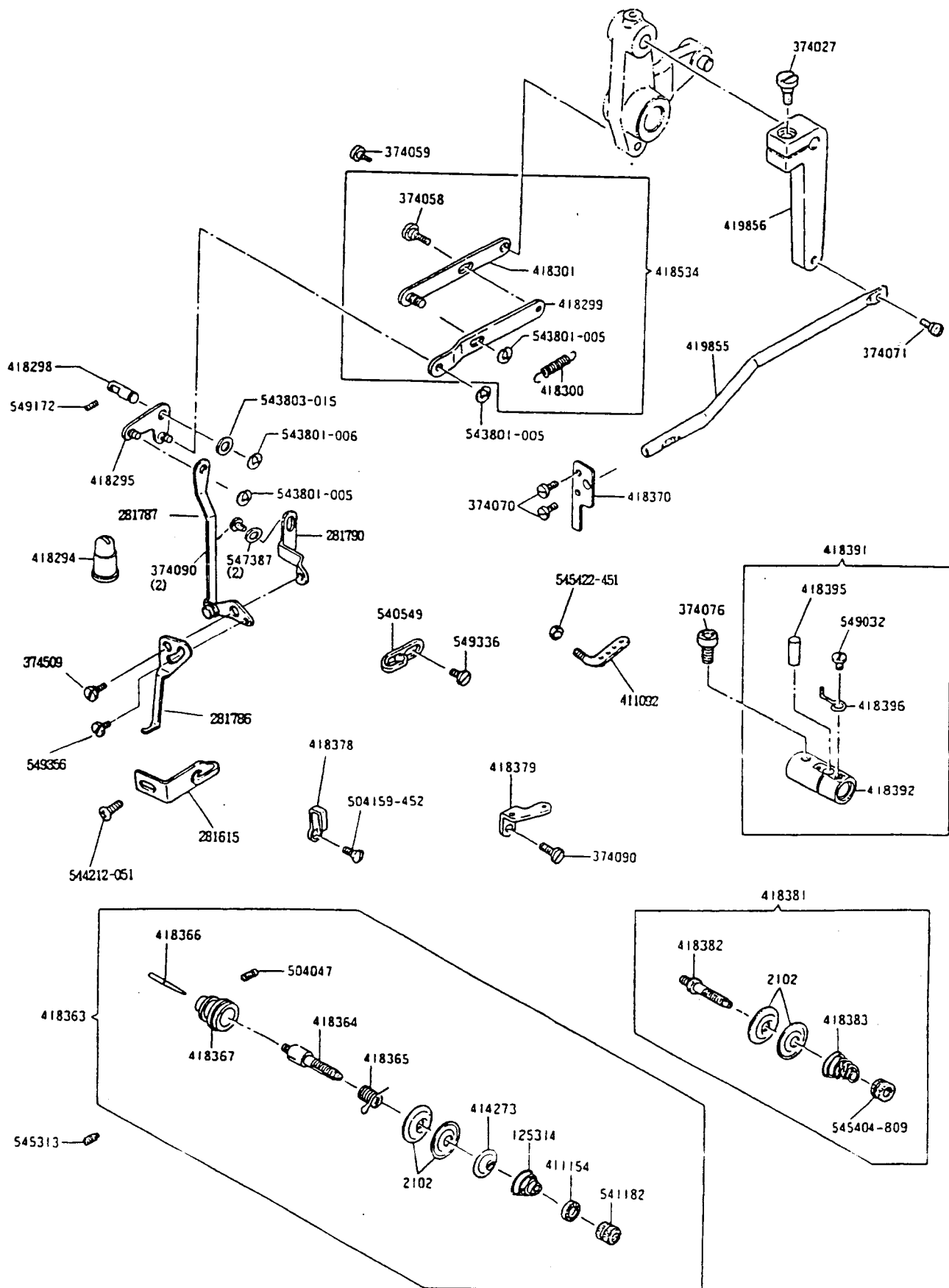
針板、ナイフバー関係



NO.	569U3108-47I 569U3108-42M 569U3108-42H 569U3109-21I 569U3109-28L 569U3111-47I 569U3138-21M 569U3138-28M 569U3138-36M 569U3141-28L 569U3141-28I CS 569U3141-28M 569U3141-28H 569U3142-36L 569U3142-36M 569U3149-28L 569U3149-28M 569U3105-22 569U3117-16	名 称	Description
1208	*	針板針穴締メネジ (2)	Throat Plate Needle Hole Bushing Screw (2)
281563	*	針板	Throat Plate
281571	*	ナイフ (可動) リンク	Knife (movable) Connecting Link
281572	*	ナイフ (可動) レバー (下)	Knife (movable) Lever (lower)
281575	*	ナイフ (可動) レバー (上)	Knife (movable) Lever (upper)
281578	*	ナイフバー	Knife Bar
281579	*	ナイフバー作動レバー	Knife Bar Operating Crank
281583	*	ナイフバー作動レバー軸	Knife Bar Operating Crank Shaft
281584	*	ナイフバー作動レバー連接棒	Knife Bar Operating Crank Connection Bar
281585	*	ナイフバー作動レバー (従動) (組)	Knife Bar Operating Cam Connecting Crank Complete, Nos. 281586, 374488, 419747 and 541166-003
281586	*	ナイフバー作動レバー (従動)	Knife Bar Operating Cam Connecting Crank
281588	*	ナイフバー作動レバー (従動) ローラー (下)	Knife Bar Operating Cam Connecting Crank Roller (lower)
281592	*	糸切りカム軸	Thread Trimming Cam Shaft
281593	*	糸切りカム戻シバネ	Thread Trimming Cam Spring
281709	*	糸切りカム	Thread Trimming Cam
282629	*	針板 (総組)	Throat Plate Complete, Nos. 281571, 281572, 281575, 282630, 282632, 374061, 374063, 374486, 418312-001, 418314, 418321, 418322, 547670 and two 374060
282630	*	針板 (組)	Throat Plate 281563 with 418983 and two 1208
282632	*	ナイフ (可動)	Knife (movable)
282641	*	ナイフバー作動レバー (従動) ローラー (下)	Knife Bar Operating Cam Connecting Crank Roller (lower)
282671	*	ナイフバー作動レバー (従動) バネ	Stud
373140	*	ナイフバー作動レバー (従動) 解除カム	Knife Bar Operating Cam Connecting Crank Spring
374060	*	ナイフ (固定) 締メネジ (2)	Knife Bar Operating Cam Connecting Crank Releasing Cam
374061	*	ナイフ (可動) ヒンジネジ	Knife (stationary) Screw (2)
374063	*	ナイフ (可動) レバー (下) キャップネジ	Knife (movable) Hinge Screw
374066	*	ナイフバー作動レバー (従動) バネネジ軸 (上)	Knife (movable) Lever (lower) Cap Screw
374069	*	ナイフバー作動レバー (従動) バネネジ軸 (下)	Knife Bar Operating Cam Connecting Crank Spring Screw Stud (upper)
374486	*	ナイフ (可動) レバー (下) 締メネジ	Knife Bar Operating Cam Connecting Crank Spring Screw Stud (lower)
374487	*	ナイフバー作動レバー連接棒ヒンジネジ	Knife (movable) Lever (lower) Screw
374488	*	ナイフバー作動レバー (従動) ローラー (上) ネジ	Knife Bar Operating Crank Connection Bar Hinge Screw
374491	*	糸切りカム戻シバネ掛ケネジ	Knife Bar Operating Cam Connecting Crank Roller (upper) Stud
418312-001	*	ナイフ (固定)	Screw
418314	*	ナイフ (可動) 調節ワッシャー	Thread Trimming Cam Spring Screw
418321	*	ナイフ (可動) レバー (上) ネジ軸	Knife (stationary)
418322	*	ナイフ (可動) レバー (上) ネジ軸カラー	Knife (movable) Adj. Washer
418340	*	ナイフバー作動レバー軸ワッシャー	Knife (movable) Lever (upper) Screw Stud
418340	*	糸切りカム軸ワッシャー	Knife (movable) Lever (upper) Screw Stud Coller
418349	*	ナイフバー作動レバー (従動) 軸	Knife Bar Operating Crank Shaft Washer
418983	*	針板針穴 (2.5 φ 針穴) (十文字溝付)	Thread Trimming Cam Shaft Washer
419747	*	ナイフバー作動レバー (従動) ローラー (上)	Knife Bar Operating Cam Connecting Crank Shaft
419839	*	ナイフバー作動レバー (従動) 軸ワッシャー	Throat Plate Needle Hole Bushing (2.5 φ needle hole) (cross recessed)
504050-851	*	針板締メネジ (4)	Knife Bar Operating Cam Connecting Crank Roller (upper)
541165-003	*	ナイフバー作動レバー (従動) ローラー (下)	Knife Bar Operating Cam Connecting Crank Shaft Washer
541166-001	*	ナイフバー作動レバー連接棒ヒンジネジ ナット	Throat Plate Screw (4)
541166-003	*	ナイフバー作動レバー (従動) ローラー (上) ネジナット	Knife Bar Operating Cam Connecting Crank Roller (lower) Stud (front) Nut (2)
543801-006	*	ナイフバー作動レバーピン止メ輪	Knife Bar Operating Crank Connection Bar Hinge Screw Nut
543801-006	*	ナイフバー作動レバー (従動) ローラー (下) 軸 (後) 止メ輪	Knife Bar Operating Cam Connecting Crank Roller (upper) Screw Nut
543802-008	*	ナイフバー作動レバー軸止メ輪	Knife Bar Operating Crank Pin Retaining Ring
543802-008	*	ナイフバー作動レバー (従動) 軸止メ輪	Knife Bar Operating Cam Connecting Crank Roller (lower) Stud (back) Retaining Ring
543802-008	*	糸切りカム軸止メ輪	Knife Bar Operating Crank Shaft Retaining Ring
543804-014	*	ナイフバー作動レバー (従動) ローラー (下) 軸 (前) ワッシャー	Knife Bar Operating Cam Connecting Crank Shaft Retainin Ring
544204-001	*	ナイフバー作動レバー軸油穴止メネジ	Thread Trimming Cam Shaft Retaining Ring
544204-001	*	ナイフバー作動レバー (従動) 軸油穴止メネジ	Knife Bar Operating Cam Connecting Crank Roller (lower) Stud (front) Washer
544204-001	*	糸切りカム軸油穴止メネジ	Knife Bar Operating Crank Shaft Hole Plug Screw
545313	*	ナイフバー作動レバー (従動) 軸止メネジ	Knife Bar Operating Cam Connecting Crank Shaft Hole Plug Screw
545313	*	糸切りカム軸止メネジ	Thread Trimming Cam Shaft Hole Plug Screw
547670	*	ナイフ (可動) レバー (下) 締メネジ ワッシャー	Knife Bar Operating Cam Connecting Crank Shaft Set Screw
549172	*	ナイフバー作動レバー軸止メネジ	Knife (movable) Lever (lower) Screw Washer
			Knife Bar Operating Crank Shaft Set Screw

9. THREAD WIPER, TENSION & THREAD LUBRICATING RESERVOIR COMPONENTS

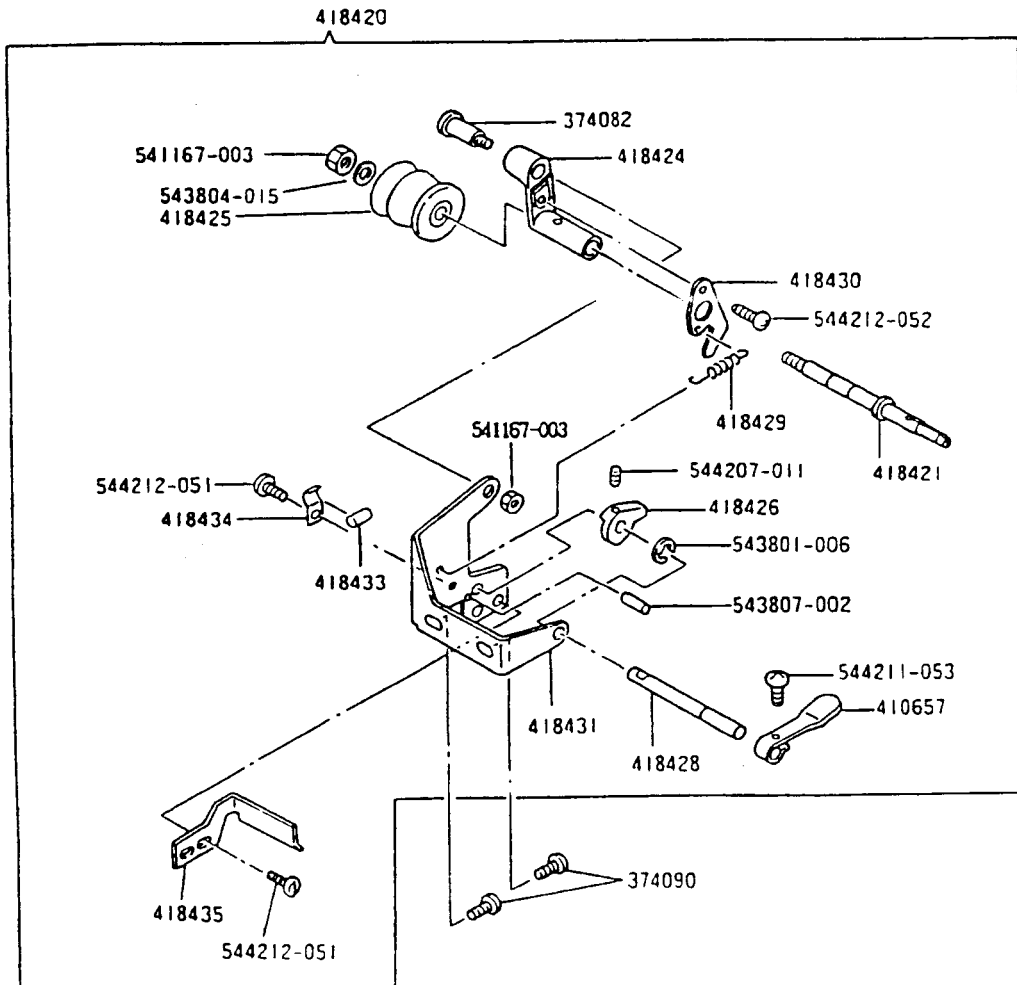
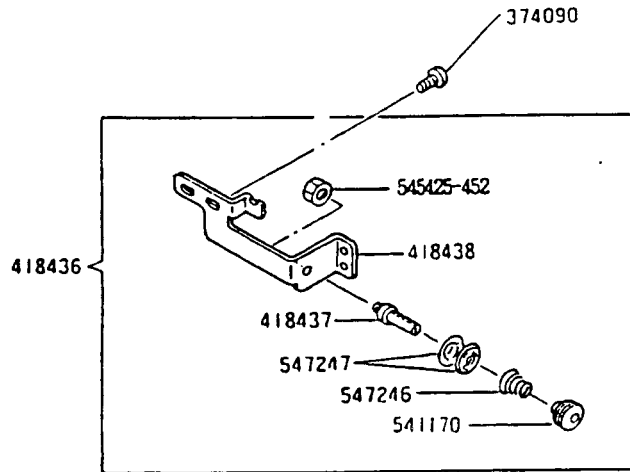
ワイパー、上糸テンション、上糸オイルリザーバー関係



NO.	569U3108-42L 569U3108-42M 569U3109-21L 569U3109-28L 569U3111-42L 569U3138-21M 569U3138-28M 569U3138-36M 569U3139-28M 569U3141-28L 569U3141-28LCS 569U3141-28M 569U3141-28H 569U3142-36L 569U3142-36M 569U3149-28L 569U3149-28M 569U3105-22 569U3117-16	名 称	Description
2102	*	糸調子皿 (2)	Tension Disc (2)
2102	*	プリテンションディスク (2)	Pre-tension Disc (2)
125314	*	糸調子バネ	Tension Spring
281615	*	アーム糸掛ケ (左)	Thread Guard (side of arm)
281786	*	ワイパー	Thread Wiper
281787	*	ワイパー連結板	Thread Wiper Connecting Plate
281790	*	ワイパーブラケット	Thread Wiper Bracket
374027	*	糸ユルメ棒作動腕締メネジ	Tension Releasing Bar Operating Arm Screw
374058	*	ワイパー作動板 (前) ヒンジネジ	Thread Wiper Operating Plate (front) Hinge Screw
374059	*	ワイパー作動板 (後) ヒンジネジ	Thread Wiper Operating Plate (back) Hinge Screw
374070	*	糸ユルメ棒案内締メネジ (2)	Tension Releasing Bar Guide Screw (2)
374071	*	糸ユルメ棒ヒンジネジ	Tension Releasing Bar Hinge Screw
374076	*	上糸オイルリザーバー締メネジ	Thread Lubricating Reservoir Screw
374090	*	ワイパーブラケット締メネジ (2)	Thread Wiper Bracket Screw (2)
374090	*	上糸案内 (前) 締メネジ	Thread Retainer (front) Screw
374509	*	ワイパーヒンジネジ	Thread Wiper Hinge Screw
411092	*	上糸案内 (後)	Thread Retainer (back)
411154	*	糸調子ナット座金	Tension Regulating Thumb Nut Washer
414273	*	糸調子皿押エ	Tension Releasing Disc
418294	*	ワイパー連結板キャップ	Thread Wiper Connecting Plate Cap
418295	*	ワイパー連結板リンク	Thread Wiper Connecting Link
418298	*	ワイパー連結板リンクヒンジ軸	Thread Wiper Connecting Link Hinge Stud
418299	*	ワイパー作動板 (前)	Thread Wiper Operating Plate (front)
418300	*	ワイパー作動板バネ	Thread Wiper Operating Plate Spring
418301	*	ワイパー作動板 (後)	Thread Wiper Operating Plate (back)
418363	*	上糸調節器 (組)	Tension Complete, Nos. 125314, 411154, 414273, 418364 to 418367, 541182 and two 2102
418364	*	糸調子棒	Tension Stud
418365	*	糸取りバネ	Thread Take-up Spring
418366	*	糸ユルメピン	Tension Releasing Pin
418367	*	糸調子外筒 (組)	Thread Take-up Spring Regulator with 504047
418370	*	糸ユルメ棒案内	Tension Releasing Bar Guide
418378	*	アーム糸掛ケ (中)	Tension Thread Retainer
418379	*	上糸案内 (前)	Thread Retainer (front)
418381	*	プリテンション (組)	Pre-tension Complete, Nos. 418382, 418383, 545404-809 and two 2102
418382	*	プリテンションスタッド	Pre-tension Stud
418383	*	プリテンションスプリング	Pre-tension Spring
418391	*	上糸オイルリザーバー (組)	Thread Lubricating Reservoir Complete, Nos. 418392, 418395, 418396 and 549032
418392	*	上糸オイルリザーバー	Thread Lubricating Reservoir
418395	*	上糸オイルリザーバーオイルフェルト	Thread Lubricating Reservoir Oil Felt
418396	*	上糸オイルリザーバー糸案内	Thread Lubricating Reservoir Thread Guide
418534	*	ワイパー作動板 (組)	Thread Wiper Connecting Plate Complete, Nos. 374058, 374059, 418299, 418300, 418301 and 543801-005
419855	*	糸ユルメ棒	Tension Releasing Bar
419856	*	糸ユルメ棒作動腕 (組)	Tension Releasing Bar Operating Arm with 374027
504047	*	糸調子棒止メネジ	Tension Stud Set Screw
504159-452	*	アーム糸掛ケ (中) 締メネジ	Tension Thread Retainer Screw
540549	*	アーム糸掛ケ (右)	Thread Guard (side of arm)
541182	*	糸調子ナット	Tension Regulating Thumb Nut
543801-005	*	ワイパー連結板ヒンジ軸 (上) 止メ輪	Thread Wiper Connecting Plate Hinge Stud (upper) Retaining Ring
543801-005	*	ワイパー作動板 (前) ヒンジ軸止メ輪	Thread Wiper Operating Plate (front) Hinge Stud Retaining Ring
543801-005	*	ワイパー作動板 (後) 軸止メ輪	Thread Wiper Operating Plate (back) Stud Retaining Ring
543801-006	*	ワイパー連結板リンクヒンジ軸止メ輪	Thread Wiper Connecting Link Hinge Stud Retaining Ring
543803-015	*	ワイパー連結板リンクヒンジ軸ワッシャー	Thread Wiper Connecting Link Hinge Stud Washer
544212-051	*	アーム糸掛ケ (左) 止メネジ	Thread Guard (side of arm) Set Screw
545313	*	糸調子外筒止メネジ	Thread Take-up Spring Regulator Set Screw
545404-809	*	プリテンション調子ナット	Pre-Tension Regulating Thumb Nut
545422-451	*	上糸案内 (後) ナット	Thread Retainer (back) Nut
547387	*	ワイパーブラケット締メネジワッシャー (2)	Thread Wiper Bracket Screw Washer (2)
549032	*	上糸オイルリザーバー糸案内締メネジ	Thread Lubricating Reservoir Thread Guide Screw
549172	*	ワイパー連結板リンクヒンジ軸止メネジ	Thread Wiper Connecting Link Hinge Stud Set Screw
549336	*	アーム糸掛ケ (右) 締メネジ	Thread Guard (side of arm) Screw
549356	*	ワイパー締メネジ	Thread Wiper Screw

10. BOBBIN WINDER COMPONENTS

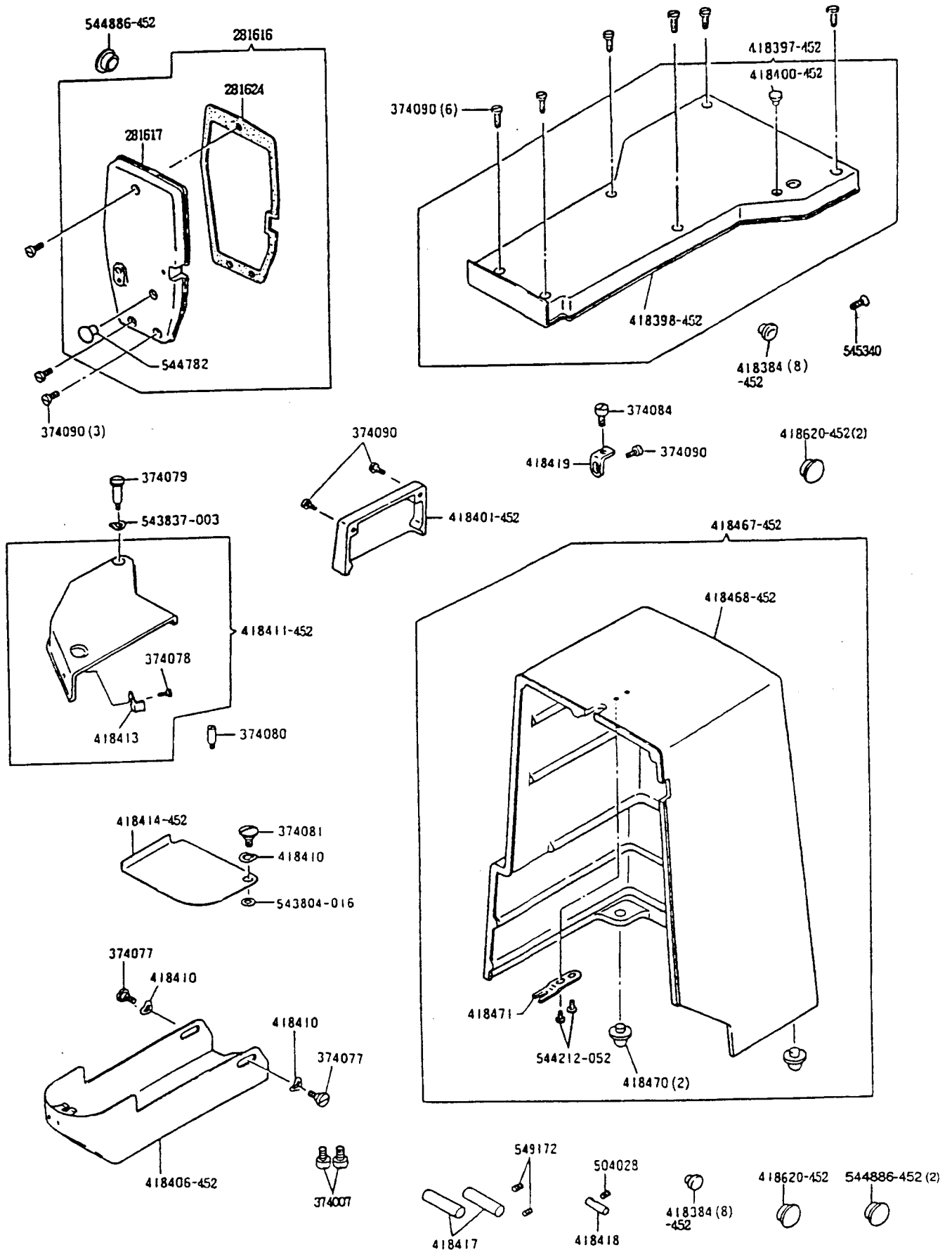
ボビンワインダー関係



NO.	569J3108-42L 569J3108-42M 569J3108-42H 569J3109-21L 569J3109-28L 569J3111-42L 569J3138-21M 569J3138-28M 569J3139-28M 569J3141-28L 569J3141-28LCS 569J3141-28H 569J3142-36L 569J3142-36M 569J3149-28L 569J3149-28M 569J3105-22 569J3117-16	名 称	Description
374082	*	ボビンワインダー軸ハウジングピンジネジ	Bobbin Winder Spindle Housing Hinge Screw
374090	*	ボビンワインダーブラケット締メネジ (2)	Bobbin Winder Bracket Screw (2)
374090	*	ボビンワインダー糸調子棒ブラケット締メネジ	Bobbin Winder Thread Tension Stud Bracket Screw
410657	*	ボビンワインダーラッチレバー (組)	Bobbin Winder Stop Latch Thumb Lever with 544211-053
418420	*	ボビンワインダー (組)	Bobbin Winder Complete, Nos. 374082, 410657, 418421, 418424 to 418426, 418428 to 418431, 418433 to 418435, 543801-006, 543804-015, 544212-052 two each 541167-003 and 544212-051
418421	*	ボビンワインダー軸	Bobbin Winder Spindle
418424	*	ボビンワインダー軸ハウジング	Bobbin Winder Spindle Housing
418425	*	ボビンワインダープーリー	Bobbin Winder Pulley
418426	*	ボビンワインダーラッチ (組)	Bobbin Winder Stop Latch with 544207-011
418428	*	ボビンワインダーラッチレバー軸	Bobbin Winder Stop Latch Shaft
418429	*	ボビンワインダーラッチバネ	Bobbin Winder Stop Latch Spring
418430	*	ボビンワインダーラッチ板	Bobbin Winder Stop Latch Plate
418431	*	ボビンワインダーブラケット	Bobbin Winder Bracket with 543807-002
418433	*	ボビンワインダーブレーキ	Bobbin Winder Brake (leather)
418434	*	ボビンワインダーブレーキ支エ	Bobbin Winder Brake Retaining Plate
418435	*	ボビンワインダープーリー案内	Bobbin Winder Pulley Guide
418436	*	ボビンワインダー糸調子 (組)	Bobbin Winder Thread Tension Complete, Nos. 418437, 418438, 541170, 545425-452, 547246 and two 547247
418437	*	ボビンワインダー糸調子棒	Bobbin Winder Thread Tension Stud
418438	*	ボビンワインダー糸調子棒ブラケット	Bobbin Winder Thread Tension Stud Bracket
541167-003	*	ボビンワインダープーリーロックナット	Bobbin Winder Pulley Lock Nut
541167-003	*	ボビンワインダー軸ハウジングピンジネジナット	Bobbin Winder Spindle Housing Hinge Screw Nut
541170	*	ボビンワインダー糸調子ナット	Bobbin Winder Thread Tension Thumb Nut
543801-006	*	ボビンワインダーラッチレバー軸止メ輪	Bobbin Winder Stop Latch Shaft Retaining Ring
543804-015	*	ボビンワインダープーリーロックナットワッシャー	Bobbin Winder Pulley Lock Nut Washer
543807-002	*	ボビンワインダーラッチピン	Bobbin Winder Stop Latch Pin
544207-011	*	ボビンワインダーラッチ止メネジ	Bobbin Winder Stop Latch Set Screw
544211-053	*	ボビンワインダーラッチレバー締メネジ	Bobbin Winder Stop Latch Thumb Lever Screw
544212-051	*	ボビンワインダーブレーキ支エ締メネジ	Bobbin Winder Brake Retaining Plate Screw
544212-051	*	ボビンワインダープーリー案内締メネジ	Bobbin Winder Pulley Guide Screw
544212-052	*	ボビンワインダーラッチ板締メネジ	Bobbin Winder Stop Latch Plate Screw
545425-452	*	ボビンワインダー糸調子棒ロックナット	Bobbin Winder Thread Tension Stud Rock Nut
547246	*	ボビンワインダー糸調子バネ	Bobbin Winder Thread Tension Spring
547247	*	ボビンワインダー糸調子 (2)	Bobbin Winder Thread Tension Disc (2)

11. COVERS COMPONENTS

カバー関係

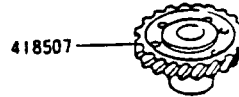
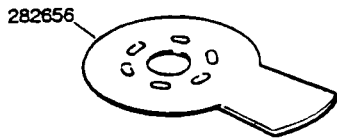
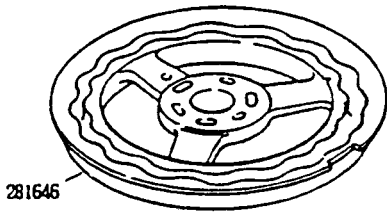


NO.	569U3108-42L 569U3108-42M 569U3108-42H 569U3109-21L 569U3109-28L 569U3111-42L 569U3138-21M 569U3138-28M 569U3138-36M 569U3139-28M 569U3141-28L 569U3141-28M 569U3141-28H 569U3142-36L 569U3142-36M 569U3149-28L 569U3149-28M 569U3105-22 569U3117-16	名 称	Description
281616	*****	面板 (組)	Face Plate Complete, Nos. 281617 and 544782
281617	*****	面板	Face Plate with 281624
281624	*****	面板ガスケット	Face Plate Gasket
374007	*****	アーム油栓ネジ (2)	Arm Oil Stopper Screw (2)
374077	*****	シリンダーカバーヒンジネジ (2)	Cylinder Cover Hinge Screw (2)
374078	*****	シリンダーカバー (左) 止メ板締メネジ	Cylinder Cover (left) Locking Plate Screw
374079	*****	シリンダーカバー (左) ヒンジネジ	Cylinder Cover (left) Hinge Screw
374080	*****	シリンダーカバー (左) ネジ軸	Cylinder Cover (left) Screw Stud
374081	*****	シリンダーカバー (右) ヒンジネジ	Cylinder Cover (right) Hinge Screw
374084	*****	ベルトガード固定ネジ	Belt Guard Lock Screw
374090	*****	アーム側板締メネジ (2)	Arm Side Cover Screw (2)
374090	*****	アーム上蓋締メネジ (6)	Arm Top Cover Screw (6)
374090	*****	ベルトガード固定ネジブラケット締メネジ	Belt Guard Lock Screw Bracket Screw
374090	*****	面板締メネジ (3)	Face Plate Screw (3)
418384-452	*****	アームホールプラグ (小) (8)	Arm Hole Plug (small) (8)
418384-452	*****	シリンダーホールプラグ (小) (8)	Cylinder Hole Plug (small) (8)
418397-452	*****	アーム上蓋 (組)	Arm Top Cover Complete, Nos. 418398-452 and 418400-452
418398-452	*****	アーム上蓋	Arm Top Cover
418400-452	*****	アーム上蓋ホールプラグ	Arm Top Cover Hole Plug
418401-452	*****	アーム側板	Arm Side Cover
418406-452	*****	シリンダーカバー	Cylinder Cover
418410	*****	シリンダーカバーヒンジネジウエーブ ワッシャー (2)	Cylinder Cover Hinge Screw Washer (2)
418410	*****	シリンダーカバー (右) ヒンジネジ ウエーブワッシャー	Cylinder Cover (right) Hinge Screw Washer
418411-452	*****	シリンダーカバー (左) (組)	Cylinder Cover (left) Complete, Nos. 374078 and 418413
418413	*****	シリンダーカバー (左) 止メ板	Cylinder Cover (left) Locking Plate
418414-452	*****	シリンダーカバー (右)	Cylinder Cover (right)
418417	*****	マシンヒンジ軸 (2)	Machine Hinge (2)
418418	*****	マシンラッチレバー軸	Machine Tilting Latch Lever Hinge Stud
418419	*****	ベルトガード固定ネジブラケット	Belt Guard Lock Screw Bracket
418467-452	*****	ベルトガード (組)	Belt Guard Complete, Nos. 418468-452, 418471 and two 544212-052
418468-452	*****	ベルトガード	Belt Guard with two 418470
418470	*****	ベルトガードクッション (2)	Belt Guard Cushion (2)
418471	*****	ベルトガード固定板	Belt Guard Lock Plate
418620-452	*****	アームホールプラグ (大) (2)	Arm Hole Plug (large) (2)
418620-452	*****	シリンダーホールプラグ (大)	Cylinder Hole Plug (large)
504028	*****	マシンラッチレバー軸止メネジ	Machine Tilting Latch Lever Hinge Stud Set Screw
543804-016	*****	シリンダーカバー (右) ヒンジネジ ワッシャー	Cylinder Cover (right) Hinge Screw Washer
543837-003	*****	シリンダーカバー (左) ヒンジネジ ウエーブワッシャー	Cylinder Cover (left) Hinge Screw Washer
544212-052	*****	ベルトガード固定板締メネジ (2)	Belt Guard Lock Plate Screw (2)
544782	*****	面板ホールプラグ	Face Plate Hole Plug
544886-452	*****	アームホールプラグ (大)	Arm Hole Plug (large)
544886-452	*****	シリンダーホールプラグ (大) (2)	Cylinder Hole Plug (large) (2)
545340	*****	アース線止メネジ	Earth Coad Screw
549172	*****	マシンヒンジ軸止メネジ (2)	Machine Hinge Set Screw (2)

UNIQUE TO 569U3108-42H 569U3108-42H 専用部品

12. FEED CAM COMPONENTS

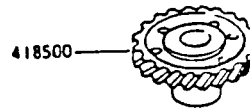
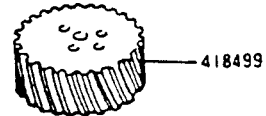
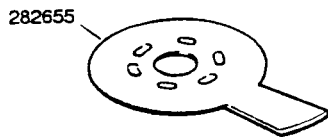
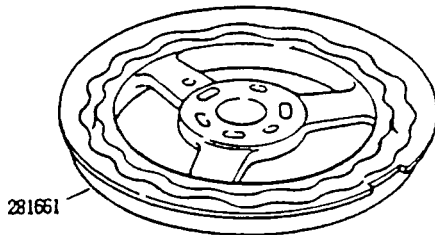
送りカム関係



UNIQUE TO 569U3142-36H 569U3142-36H 専用部品

13. FEED CAM COMPONENTS

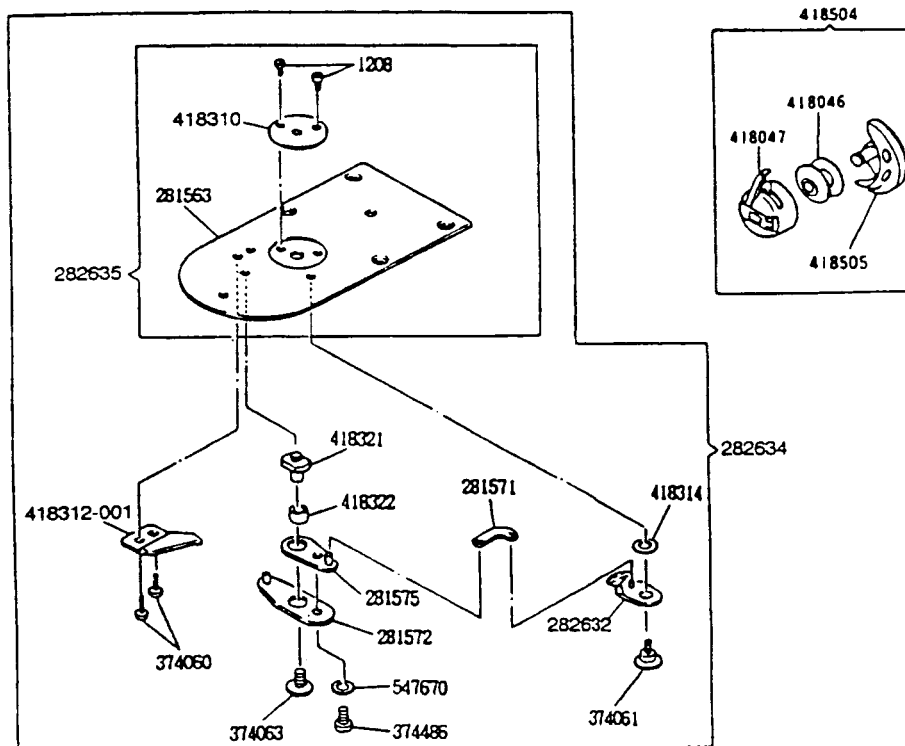
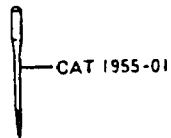
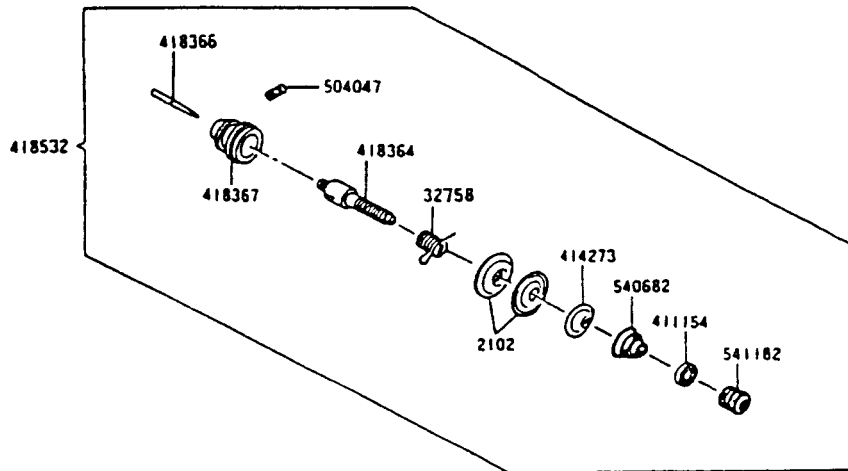
送りカム関係



NO.	569U3108-42L 569U3108-42M 569U3108-42H 569U3109-21L 569U3109-28L 569U3111-42L 569U3138-21M 569U3138-28M 569U3138-36M 569U3139-28M 569U3141-28L 569U3141-28LCS 569U3141-28M 569U3141-28H 569U3142-36L 569U3142-36M 569U3142-36H 569U3149-28L 569U3149-28M 569U3105-22 569U3117-16	名称	Description
281646 281661 282655 282656 418499 418500 418506 418507	* *	送りカム 送りカム トップセンサー検出板 ストップセンサー検出板 カム駆動ギア 送りカムギア カム駆動ギア 送りカムギア	Feed Cam Feed Cam Stop Sensor Detecting Plate Stop Sensor Detecting Plate Vertical Drive Shaft Gear Feed Cam Gear Vertical Drive Shaft Gear Feed Cam Gear

14. SHUTTLE, TENSION & THROAT PLATE COMPONENTS

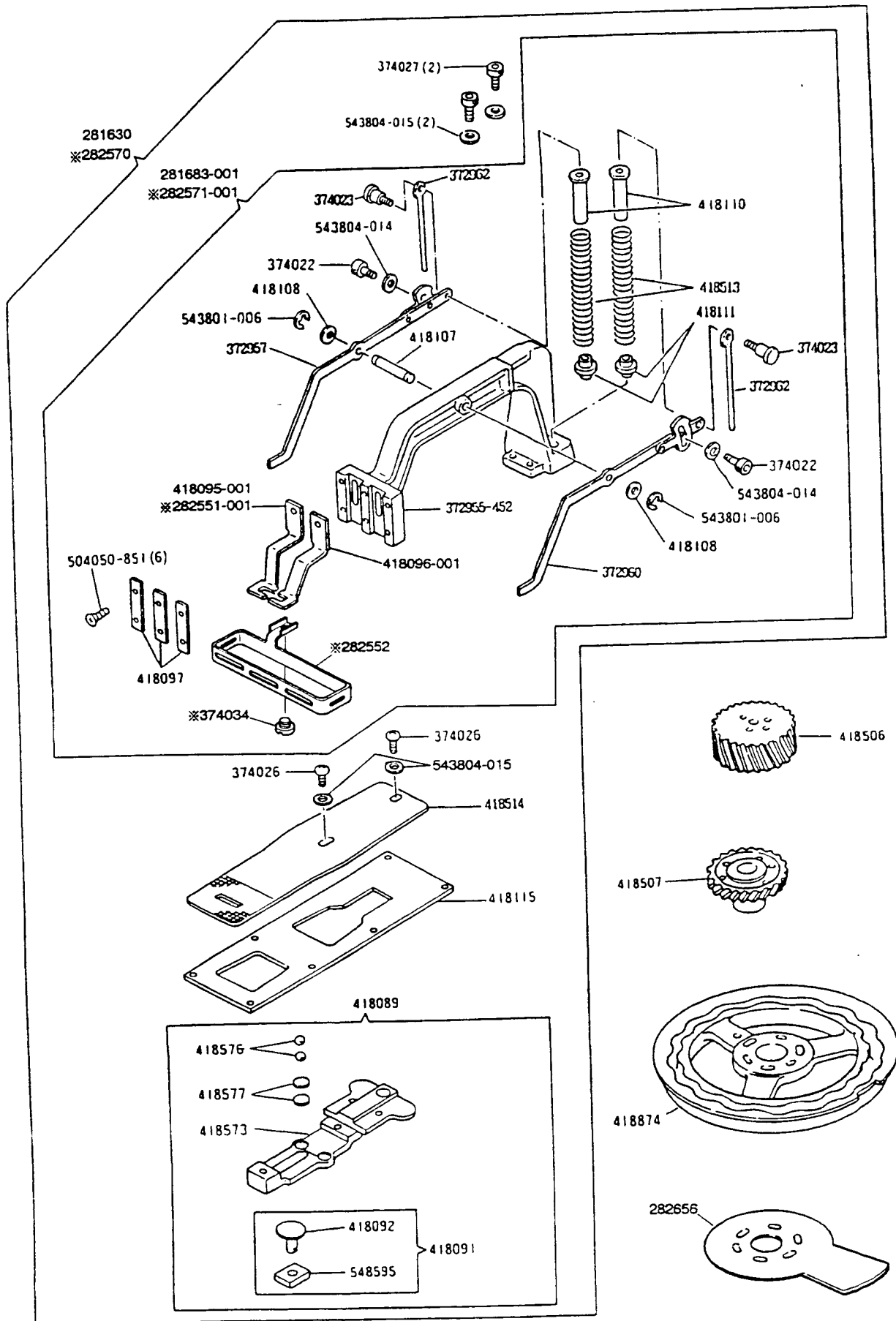
ポビン、ポビンケース、中ガマ、上糸テンション、針板関係



NO.	569U3108-42L 569U3108-42M 569U3108-42H 569U3109-21L 569U3109-28L 569U3111-42L 569U3138-21M 569U3138-28M 569U3138-36M 569U3139-28M 569U3141-28L 569U3141-28L CS 569U3141-28M 569U3141-28H 569U3142-36L 569U3142-36M 569U3142-36H 569U3149-28L 569U3149-28M 569U3105-22 569U3117-16	名 称	Description
1208	*	針板針穴締メネジ (2)	Throat Plate Needle Hole Bushing Screw (2)
2102	*	糸調子皿 (2)	Tension Disc (2)
32758	*	糸取りバネ	Thread Take-up Spring
281563*	*	針板	Throat Plate
281571	*	ナイフ (可動) リンク	Knife (movable) Connecting Link
281572	*	ナイフ (可動) レバー (下)	Knife (movable) Lever (lower)
281575	*	ナイフ (可動) レバー (上)	Knife (movable) Lever (upper)
282632	*	ナイフ (可動)	Knife (movable)
282634	*	針板 (総組)	Throat Plate Complete, Nos. 281571, 281572, 281575, 282632, 282635, 374061, 374063, 374486, 418312-001, 418314, 418321, 418322, 547670 and two 374060
282635	*	針板 (組)	Throat Plate 281563 with 418310 and two 1208
374060	*	ナイフ (固定) 締メネジ (2)	Knife (stationary) Screw (2)
374061	*	ナイフ (可動) ヒンジネジ	Knife (movable) Hinge Screw
374063	*	ナイフ (可動) レバー (下) キャップネジ	Knife (movable) Lever (lower) Cap Screw
374486	*	ナイフ (可動) レバー (下) 締メネジ	Knife (movable) Lever (lower) Screw
411154	*	糸調子ナット座金	Tension Regulating Thumb Nut Washer
414273	*	糸調子皿押エ	Tension Releasing Disc
418046	*	ボビン	Shuttle Bobbin
418047	*	ボビンケース (組)	Shuttle Bobbin Case Complete
418310	*	針板針穴 (2.0 φ 針穴)	Throat Plate Needle Hole Bushing (2.0 φ needle hole)
418312-001	*	ナイフ (固定)	Knife (stationary)
418314	*	ナイフ (可動) 調節ワッシャー	Knife (movable) Adjusting Washer
418321	*	ナイフ (可動) レバー (上) ネジ軸	Knife (movable) Lever (upper) Screw Stud
418322	*	ナイフ (可動) レバー (上) ネジ軸カラー	Knife (movable) Lever (upper) Screw Stud Coller
418364	*	糸調子棒	Tension Stud
418366	*	糸ユルメピン	Tension Releasing Pin
418367	*	糸調子外筒 (組)	Thread Take-up Spring Regulator with 504047
418504	*	ボビン、ボビンケース、中ガマ (組)	Shuttle Complete, Nos. 418046, 418047 and 418505
418505	*	中ガマ	Shuttle Body
418532	*	糸調子調節器 (組)	Tension Complete, Nos. 32758, 411154, 414273, 418364, 418366, 418367, 540682, 541182 and two 2102
504047	*	糸調子棒止メネジ	Tension Stud Set Screw
540682	*	糸調子バネ	Tension Spring
541182	*	糸調子ナット	Tension Regulating Thumb Nut
547670	*	ナイフ (可動) レバー (下) 締メネジ ワッシャー	Knife (movable) Lever (lower) Screw Washer
CAT1955-01	*	針 (#16)	Needle (size 16)

15. ARCH CLAMP & FEED CAM COMPONENTS

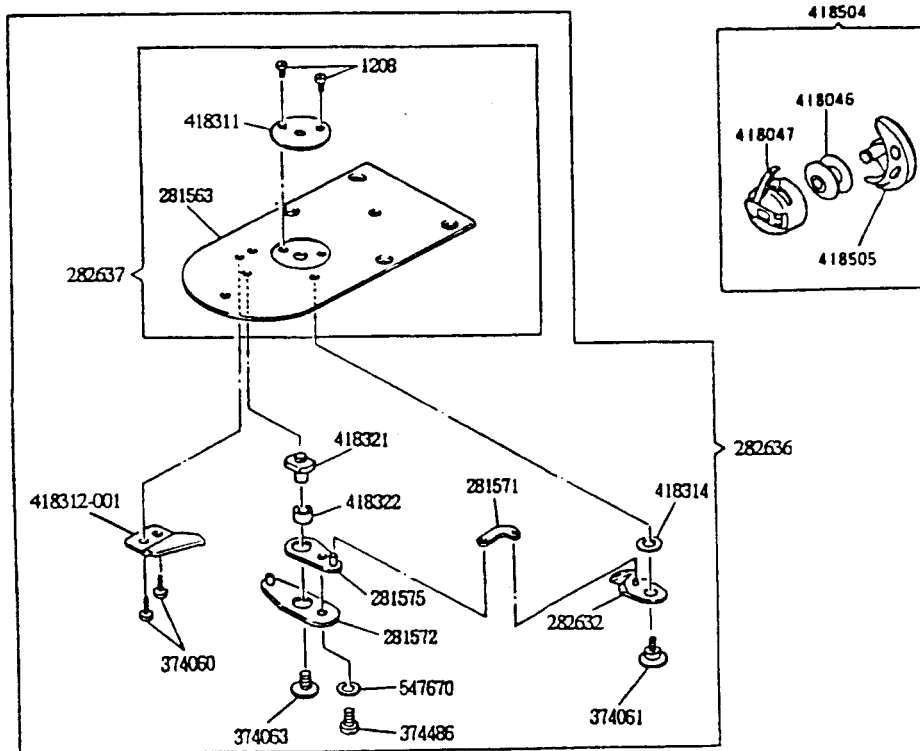
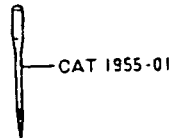
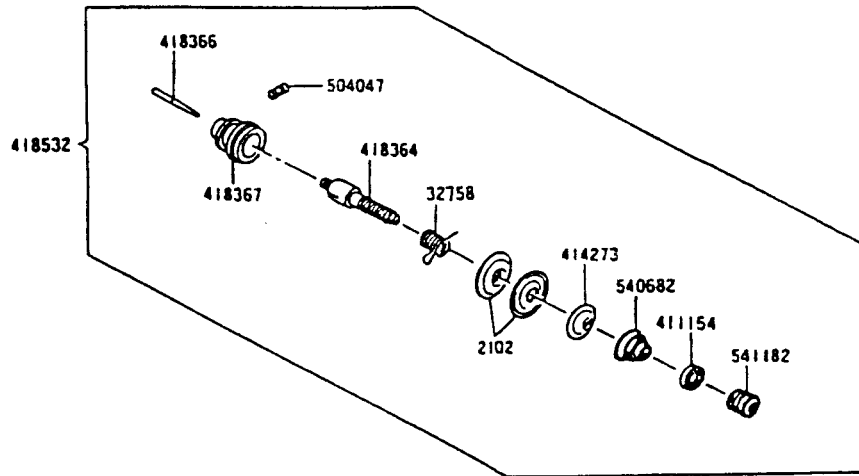
アーチクランプ、送りカム関係



NO.	569U3108-2L 569U3108-42M 569U3108-42H 569U3109-2L 569U3109-28L 569U3111-42L 569U3138-21M 569U3138-28M 569U3138-36M 569U3139-28M 569U3141-28L 569U3141-28LCS 569U3141-28M 569U3141-28H 569U3142-36L 569U3142-36M 569U3149-28L 569U3149-28M 569U3105-22 569U3117-16	名 称	Description
281630	** *	アーチクランプ、キャリアーバー (組)	Arch Clamp Frame and Feed Plate Carrier Bar Complete. Nos. 281683-001, 418089, 418115, 418514 two each 374026, 374027 and four 543804-015
281683-001	** *	アーチクランプ (組)	Arch Clamp Frame Complete. Nos. 372955-452, 372957, 372960, 418095-001, 418096-001, 418107 two each 372962, 374022, 374023, 418108, 418110, 418111, 418513, 543801-006, 543804-014 three 418097 and six 504050-851
※ 282551-001	** *	押エ (左)	Arch Clamp Foot (left)
※ 282552	** ** *	フィンガーガード	Finger Guard
※ 282570	** *	アーチクランプ、キャリアーバー (組)	Arch Clamp Frame and Feed Plate Carrier Bar Complete. Nos. 282571-001, 418089, 418115, 418514 two each 374026 374027 and four 543804-015
※ 282571-001	** *	アーチクランプ (組)	Arch Clamp Frame Complete. Nos. 282551-001, 282552, 372955-452, 372957, 372960, 374034, 418096-001, 418107, two each 372962, 374022, 374023, 418108, 418110, 418111 418513, 543801-006, 543804-014 three 418097 and six 504050-851
282656	** ** *	ストップセンサー検出板	Stop Sensor Detecting Plate
372955-452	** ** ** *	アーチフレーム	Arch Clamp Frame
372957	** ** ** *	押エ上ゲレバー (左) (組)	Arch Clamp Foot Lifting Lever (left)
372960	** ** ** *	押エ上ゲレバー (右) (組)	Arch Clamp Foot Lifting Lever (right)
372962	** ** ** *	押エバネ案内軸 (2)	Arch Clamp Foot Spring Guide Stud (2)
374022	** ** ** *	押エ上ゲレバー調節板締メネジ (2)	Arch Clamp Foot Lifting Lever Adjusting Plate Screw (2)
374023	** ** ** *	押エ上ゲレバーヒンジメネジ (2)	Arch Clamp Foot Lifting Lever Hinge Screw (2)
374026	** ** ** *	送り板締メネジ (2)	Feed Plate Screw (2)
374027	** ** ** *	アーチフレーム締メネジ (2)	Arch Clamp Frame Screw (2)
※ 374034	** ** ** *	フィンガーガード締メネジ	Finger Guard Set Screw
418089	** ** ** *	キャリアーバー (組)	Feed Plate Carrier Bar Complete. Nos. 418091, 418573 two each 418576 and 418577
418091	** ** ** *	キャリアーバースライドブロック (組)	Feed Plate Carrier Bar Driving Slide Block Complete. Nos. 418092 and 548595
418092	** ** ** *	キャリアーバースライドブロック軸	Feed Plate Carrier Bar Driving Slide Block Stud
-001	** ** ** *	(径 6.354~6.341mm)	(6.354~6.341mm dia.)
-002	** ** ** *	(径 6.350~6.337mm)	(6.350~6.337mm dia.)
418095-001	** ** *	押エ (左)	Arch Clamp Foot (left)
418096-001	** ** *	押エ (右)	Arch Clamp Foot (right)
418097	** ** ** *	押エ支エ板 (3)	Arch Clamp Foot Retaining Plate (3)
418107	** ** ** *	押エ上ゲレバー軸	Arch Clamp Foot Lifting Lever Hinge Pin
418108	** ** ** *	押エ上ゲレバー軸ワッシャー (2)	Arch Clamp Foot Lifting Lever Hinge Pin Washer (2)
418110	** ** ** *	押エバネ案内カラー (上) (2)	Arch Clamp Foot Spring Guide Coller (upper) (2)
418111	** ** ** *	押エバネ案内カラー (下) (2)	Arch Clamp Foot Spring Guide Coller (lower) (2)
418115	** ** ** *	シリンダーカバープレート (上)	Cylinder Cover Plate (top)
418506	** ** ** *	カム駆動ギア	Vertical Drive Shaft Gear
418507	** ** ** *	送りカムギア	Feed Cam Gear
418513	** ** *	押エバネ (2)	Arch Clamp Foot Spring (2)
418514	** ** *	送り板	Feed Plate
418573	** ** ** *	キャリアーバー	Feed Plate Carrier Bar
418576	** ** ** *	キャリアーバーボール (2)	Feed Plate Carrier Bar Ball (2)
418577	** ** ** *	キャリアーバーボール支エ板 (2)	Feed Plate Carrier Bar Ball Supporting Plate (2)
-001	** ** ** *	(厚サ 1.1mm)	(1.1mm thick)
-002	** ** ** *	(厚サ 1.2mm)	(1.2mm thick)
-003	** ** ** *	(厚サ 1.3mm)	(1.3mm thick)
418874	** *	送りカム	Feed Cam
504050-851	** ** ** *	押エ支エ板締メネジ (6)	Arch Clamp Foot Retaining Plate Screw (6)
543801-006	** ** ** *	押エ上ゲレバー軸止メ輪 (2)	Arch Clamp Foot Lifting Lever Hinge Pin Retaining Ring (2)
543804-014	** ** ** *	押エ上ゲレバー調節板締メネジワッシャー (2)	Arch Clamp Foot Lifting Lever Adjusting Plate Screw Washer (2)
543804-015	** ** ** *	アーチフレーム締メネジワッシャー (2)	Arch Clamp Frame Screw Washer (2)
543804-015	** ** ** *	送り板締メネジワッシャー (2)	Feed Plate Screw Washer (2)
548595	** ** ** *	キャリアーバースライドブロック	Feed Plate Carrier Bar Driving Slide Block
-001	** ** ** *	(幅 9.538~9.525mm)	(9.538~9.525mm wide)
-002	** ** ** *	(幅 9.542~9.534mm)	(9.542~9.534mm wide)
-003	** ** ** *	(幅 9.550~9.542mm)	(9.550~9.542mm wide)
-004	** ** ** *	(幅 9.558~9.550mm)	(9.558~9.550mm wide)
		※国内仕様	FOR DOMESTIC

16. SHUTTLE, TENSION & THROAT PLATE COMPONENTS

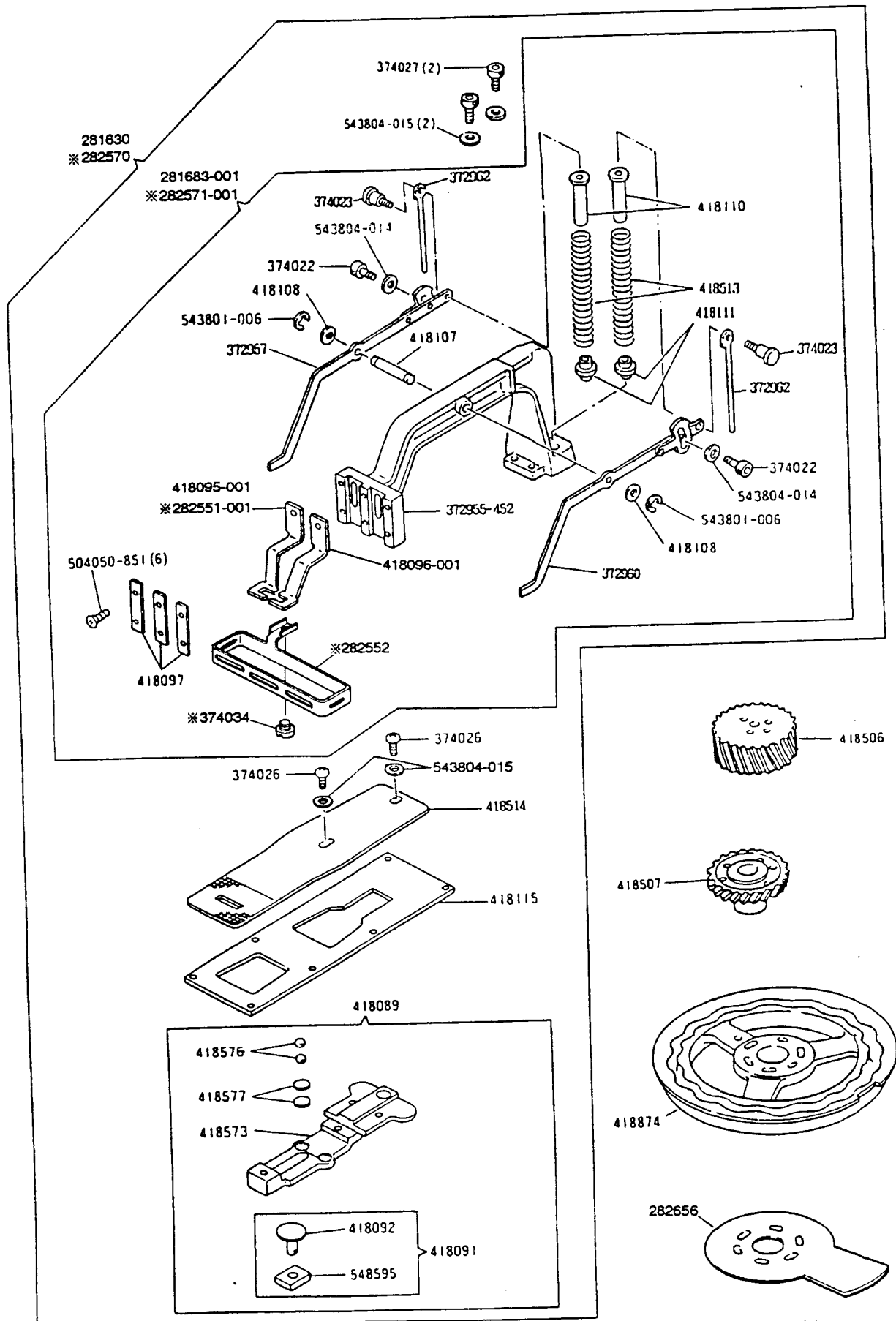
ボビン、ボビンケース、中ガマ、上糸テンション、針板関係



NO.	569U3108-47L 569U3108-42M 569U3108-43H 569U3109-21L 569U3109-28L 569U3111-47L 569U3138-21M 569U3138-28M 569U3138-36M 569U3139-28M 569U3141-28L 569U3141-28M 569U3141-28H 569U3142-36L 569U3142-36M 569U3142-36H 569U3149-28L 569U3149-28M 569U3105-22 569U3117-16	名 称	Description
1208	*	針板針穴締メネジ (2)	Throat Plate Needle Hole Bushing Screw (2)
2102	*	糸調子皿 (2)	Tension Disc (2)
32758	*	糸取リバネ	Thread Take-up Spring
281563	*	針板	Throat Plate
281571	*	ナイフ (可動) リンク	Knife (movable) Connecting Link
281572	*	ナイフ (可動) レバー (下)	Knife (movable) Lever (lower)
281575	*	ナイフ (可動) レバー (上)	Knife (movable) Lever (upper)
282632	*	ナイフ (可動)	Knife (movable)
282636	*	針板 (総組)	Throat Plate Complete, Nos. 281571, 281572, 281575, 282632, 282637, 374061, 374063, 374486, 418312-001, 418314, 418321, 418322, 547670 and two 374060
282637	*	針板 (組)	Throat Plate 281563 with 418311 and two 1208
374060	*	ナイフ (固定) 締メネジ (2)	Knife (stationary) Screw (2)
374061	*	ナイフ (可動) ヒンジネジ	Knife (movable) Hinge Screw
374063	*	ナイフ (可動) レバー (下) キャップネジ	Knife (movable) Lever (lower) Cap Screw
374486	*	ナイフ (可動) レバー (下) 締メネジ	Knife (movable) Lever (lower) Screw
411154	*	糸調子ナット座金	Tension Regulating Thumb Nut Washer
414273	*	糸調子皿押エ	Tension Releasing Disc
418046	*	ボビン	Shuttle Bobbin
418047	*	ボビンケース (組)	Shuttle Bobbin Case Complete
418311	*	針板針穴 (1.6 φ 針穴)	Throat Plate Needle Hole Bushing (1.6 φ needle hole)
418312-001	*	ナイフ (固定)	Knife (stationary)
418314	*	ナイフ (可動) 調節ワッシャー	Knife (movable) Adjusting Washer
418321	*	ナイフ (可動) レバー (上) ネジ軸	Knife (movable) Lever (upper) Screw Stud
418322	*	ナイフ (可動) レバー (上) ネジ軸カラー	Knife (movable) Lever (upper) Screw Stud Coller
418364	*	糸調子棒	Tension Stud
418366	*	糸ユルメピン	Tension Releasing Pin
418367	*	糸調子外筒 (組)	Thread Take-up Spring Regulator with 504047
418504	*	ボビン、ボビンケース、中ガマ (組)	Shuttle Complete, Nos. 418046, 418047 and 418505
418505	*	中ガマ	Shuttle Body
418532	*	糸調子調節器 (組)	Tension Complete, Nos. 32758, 411154, 414273, 418364, 418366, 418367, 540682, 541182 and two 2102
504047	*	糸調子棒止メネジ	Tension Stud Set Screw
540682	*	糸調子バネ	Tension Spring
541182	*	糸調子ナット	Tension Regulating Thumb Nut
547670	*	ナイフ (可動) レバー (下) 締メネジ ワッシャー	Knife (movable) Lever (lower) Screw Washer
CAT1955-01	*	針 (#12)	Needle (size 12)

17. ARCH CLAMP & FEED CAM COMPONENTS

アーチクランプ、送りカム関係



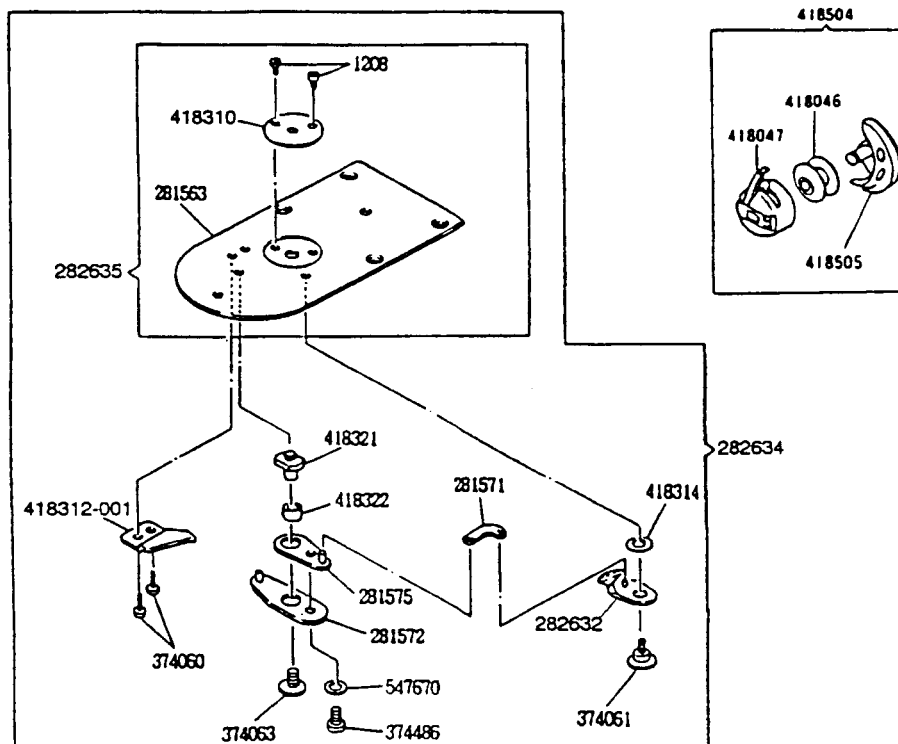
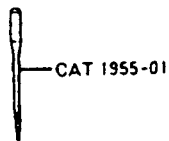
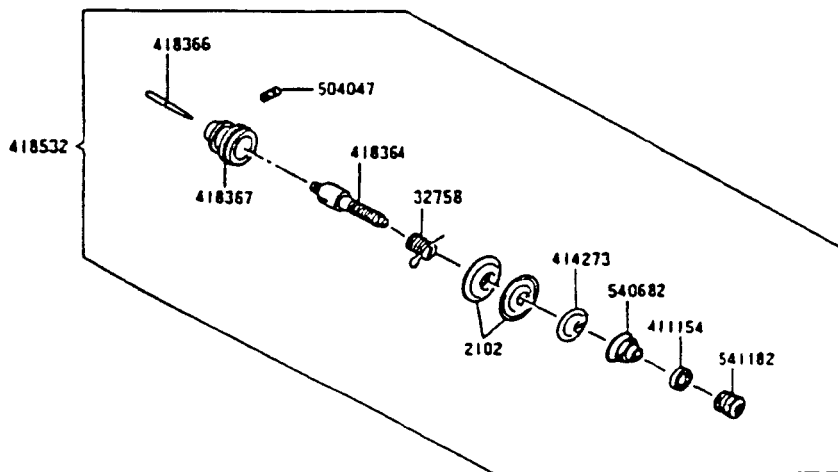
NO.	56903108-42L 56903108-42M 56903108-42H 56903109-21L 56903111-42L 56903138-21M 56903138-28M 56903139-36M 56903141-28L 56903141-28M 56903141-28H 56903142-36L 56903142-36M 56903149-36H 56903149-28M 56903105-22 56903117-16	名称	Description
281630	**	アーチクランプ、キャリアバー (組)	Arch Clamp Frame and Feed Plate Carrier Bar Complete, Nos. 281683-001, 418089, 418115, 418514 two each 374026, 374027 and four 543804-015
281683-001	**	アーチクランプ (組)	Arch Clamp Frame Complete, Nos. 372955-452, 372957, 372960, 418095-001, 418096-001, 418107 two each 372962, 374022, 374023, 418108, 418110, 418111, 418513, 543801-006, 543804-014 three 418097 and six 504050-851
※ 282551-001	**	押エ (左)	Arch Clamp Foot (left)
※ 282552	**	フィンガーガード	Finger Guard
※ 282570	**	アーチクランプ、キャリアバー (組)	Arch Clamp Frame and Feed Plate Carrier Bar Complete, Nos. 282571-001, 418089, 418115, 418514 two each 374026, 374027 and four 543804-015
※ 282571-001	**	アーチクランプ (組)	Arch Clamp Frame Complete, Nos. 282551-001, 282552, 372955-452, 372957, 372960, 374034, 418096-001, 418107, two each 372962, 374022, 374023, 418108, 418110, 418111, 418513, 543801-006, 543804-014 three 418097 and six 504050-851
282656	**	ストップセンサー検出板	Stop Sensor Detecting Plate
372955-452	**	アーチフレーム	Arch Clamp Frame
372957	**	押エ上グレバー (左) (組)	Arch Clamp Foot Lifting Lever (left)
372960	**	押エ上グレバー (右) (組)	Arch Clamp Foot Lifting Lever (right)
372962	**	押エバネ案内軸 (2)	Arch Clamp Foot Spring Guide Stud (2)
374022	**	押エ上グレバー調節板締メネジ (2)	Arch Clamp Foot Lifting Lever Adjusting Plate Screw (2)
374023	**	押エ上グレバーヒンジネジ (2)	Arch Clamp Foot Lifting Lever Hinge Screw (2)
374026	**	送り板締メネジ (2)	Feed Plate Screw (2)
374027	**	アーチフレーム締メネジ (2)	Arch Clamp Frame Screw (2)
※ 374034	**	フィンガーガード締メネジ	Finger Guard Set Screw
418089	**	キャリアバー (組)	Feed Plate Carrier Bar Complete, Nos. 418091, 418573 two each 418576 and 418577
418091	**	キャリアバー滑りブロック (組)	Feed Plate Carrier Bar Driving Slide Block Complete, Nos. 418092 and 548595
418092	**	キャリアバー滑りブロック軸	Feed Plate Carrier Bar Driving Slide Block Stud
-001	**	(径 6.354~6.341mm)	(6.354~6.341mm dia.)
-002	**	(径 6.350~6.337mm)	(6.350~6.337mm dia.)
418095-001	**	押エ (左)	Arch Clamp Foot (left)
418096-001	**	押エ (右)	Arch Clamp Foot (right)
418097	**	押エ支工板 (3)	Arch Clamp Foot Retaining Plate (3)
418107	**	押エ上グレバー軸	Arch Clamp Foot Lifting Lever Hinge Pin
418108	**	押エ上グレバー軸ワッシャー (2)	Arch Clamp Foot Lifting Lever Hinge Pin Washer (2)
418110	**	押エバネ案内カラー (上) (2)	Arch Clamp Foot Spring Guide Coller (upper) (2)
418111	**	押エバネ案内カラー (下) (2)	Arch Clamp Foot Spring Guide Coller (lower) (2)
418115	**	シリンダーカバープレート (上)	Cylinder Cover Plate (top)
418506	**	カム駆動ギア	Vertical Drive Shaft Gear
418507	**	送りカムギア	Feed Cam Gear
418513	**	押エバネ (2)	Arch Clamp Foot Spring (2)
418514	**	送り板	Feed Plate
418573	**	キャリアバー	Feed Plate Carrier Bar
418576	**	キャリアバーボール (2)	Feed Plate Carrier Bar Ball (2)
418577	**	キャリアバーボール支工板 (2)	Feed Plate Carrier Bar Ball Supporting Plate (2)
-001	**	(厚サ 1.1mm)	(1.1mm thick)
-002	**	(厚サ 1.2mm)	(1.2mm thick)
-003	**	(厚サ 1.3mm)	(1.3mm thick)
418874	**	送りカム	Feed Cam
504050-851	**	押エ支工板締メネジ (6)	Arch Clamp Foot Retaining Plate Screw (6)
543801-006	**	押エ上グレバー軸止メ輪 (2)	Arch Clamp Foot Lifting Lever Hinge Pin Retaining Ring (2)
543804-014	**	押エ上グレバー調節板締メネジワッシャー (2)	Arch Clamp Foot Lifting Lever Adjusting Plate Screw Washer (2)
543804-015	**	アーチフレーム締メネジワッシャー (2)	Arch Clamp Frame Screw Washer (2)
543804-015	**	送り板締メネジワッシャー (2)	Feed Plate Screw Washer (2)
548595	**	キャリアバー滑りブロック	Feed Plate Carrier Bar Driving Slide Block
-001	**	(幅 9.538~9.525mm)	(9.538~9.525mm wide)
-002	**	(幅 9.542~9.534mm)	(9.542~9.534mm wide)
-003	**	(幅 9.550~9.542mm)	(9.550~9.542mm wide)
-004	**	(幅 9.558~9.550mm)	(9.558~9.550mm wide)

※国内仕様

FOR DOMESTIC

18. SHUTTLE, TENSION & THROAT PLATE COMPONENTS

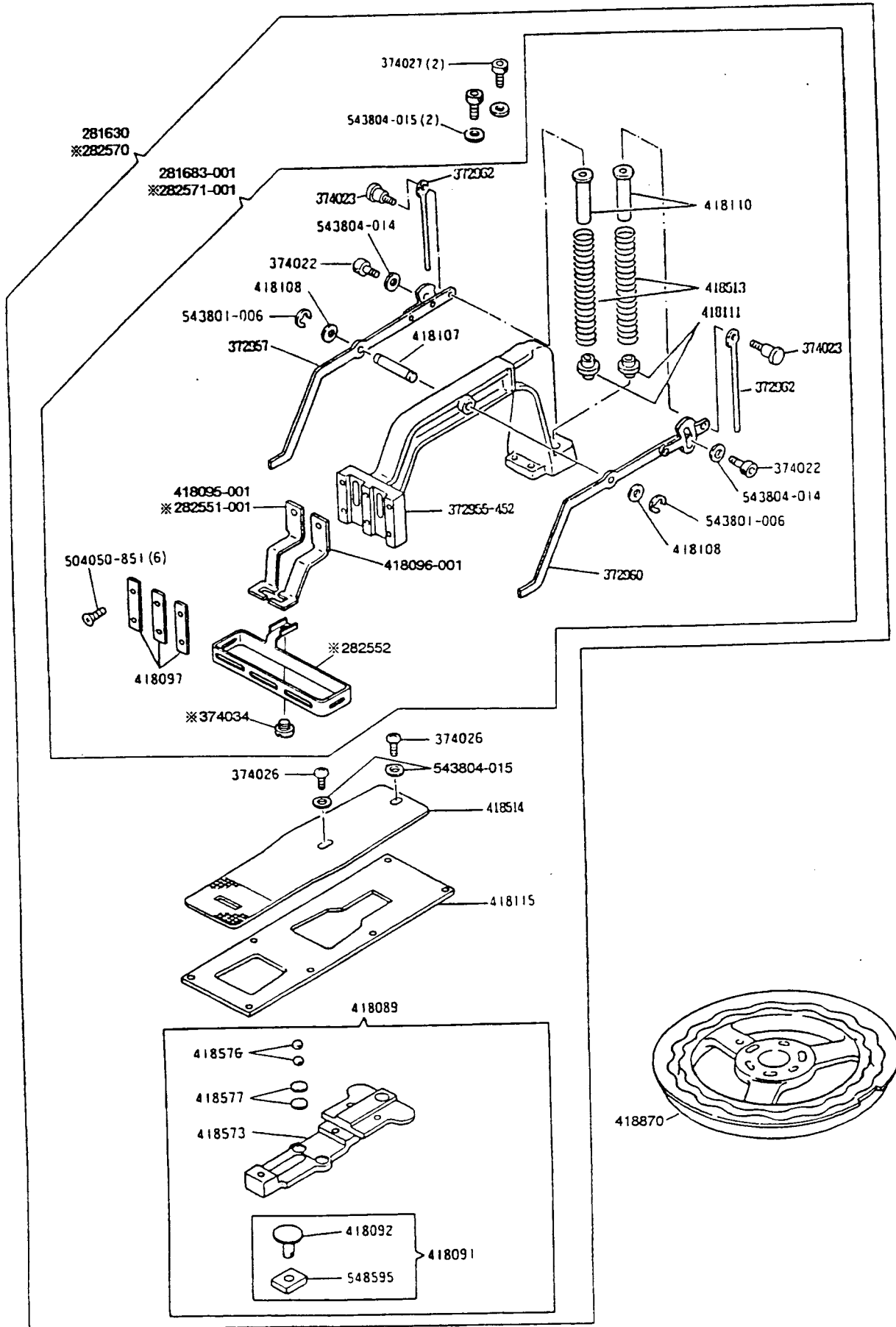
ポビン、ポビンケース、中ガマ、上糸テンション、針板関係



NO.	569U3108-42L 569U3108-42M 569U3108-42H 569U3109-21L 569U3109-28L 569U3111-42L 569U3138-21M 569U3138-28M 569U3138-36M 569U3139-28M 569U3141-28L 569U3141-28LCS 569U3141-28M 569U3141-28H 569U3142-36L 569U3142-36M 569U3149-28L 569U3149-28M 569U3105-22 569U3117-16	名 称	Description
1208	*	針板針穴締メネジ (2)	Throat Plate Needle Hole Bushing Screw (2)
2102	*	糸調子皿 (2)	Tension Disc (2)
32758	*	糸取リバネ	Thread Take-up Spring
281563	*	針板	Throat Plate
281571	*	ナイフ (可動) リンク	Knife (movable) Connecting Link
281572	*	ナイフ (可動) レバー (下)	Knife (movable) Lever (lower)
281575	*	ナイフ (可動) レバー (上)	Knife (movable) Lever (upper)
282632	*	ナイフ (可動)	Knife (movable)
282634	*	針板 (総組)	Throat Plate Complete, Nos. 281571, 281572, 281575, 282632, 282635, 374061, 374063, 374486, 418312-001, 418314, 418321, 418322, 547670 and two 374060
282635	*	針板 (組)	Throat Plate 281563 with 418310 and two 1208
374060	*	ナイフ (固定) 締メネジ (2)	Knife (stationary) Screw (2)
374061	*	ナイフ (可動) ヒンジネジ	Knife (movable) Hinge Screw
374063	*	ナイフ (可動) レバー (下) キャップネジ	Knife (movable) Lever (lower) Cap Screw
374486	*	ナイフ (可動) レバー (下) 締メネジ	Knife (movable) Lever (lower) Screw
411154	*	糸調子ナット座金	Tension Regulating Thumb Nut Washer
414273	*	糸調子皿押エ	Tension Releasing Disc
418046	*	ボビン	Shuttle Bobbin
418047	*	ボビンケース (組)	Shuttle Bobbin Case Complete
418310	*	針板針穴 (2.0 φ 針穴)	Throat Plate Needle Hole Bushing (2.0 φ needle hole)
418312-001	*	ナイフ (固定)	Knife (stationary)
418314	*	ナイフ (可動) 調節ワッシャー	Knife (movable) Adjusting Washer
418321	*	ナイフ (可動) レバー (上) ネジ軸	Knife (movable) Lever (upper) Screw Stud
418322	*	ナイフ (可動) レバー (上) ネジ軸カラー	Knife (movable) Lever (upper) Screw Stud Coller
418364	*	糸調子棒	Tension Stud
418366	*	糸ユルメピン	Tension Releasing Pin
418367	*	糸調子外筒 (組)	Thread Take-up Spring Regulator with 504047
418504	*	ボビン、ボビンケース、中ガマ (組)	Shuttle Complete, Nos. 418046, 418047 and 418505
418505	*	中ガマ	Shuttle Body
418532	*	糸調節器 (組)	Tension Complete, Nos. 32758, 411154, 414273, 418364, 418366, 418367, 540682, 541182 and two 2102
504047	*	糸調子棒止メネジ	Tension Stud Set Screw
540682	*	糸調子バネ	Tension Spring
541182	*	糸調子ナット	Tension Regulating Thumb Nut
547670	*	ナイフ (可動) レバー (下) 締メネジ ワッシャー	Knife (movable) Lever (lower) Screw Washer
CAT1955-01	*	針 (#16)	Needle (size 16)

19. ARCH CLAMP COMPONENTS

アーチクランプ関係



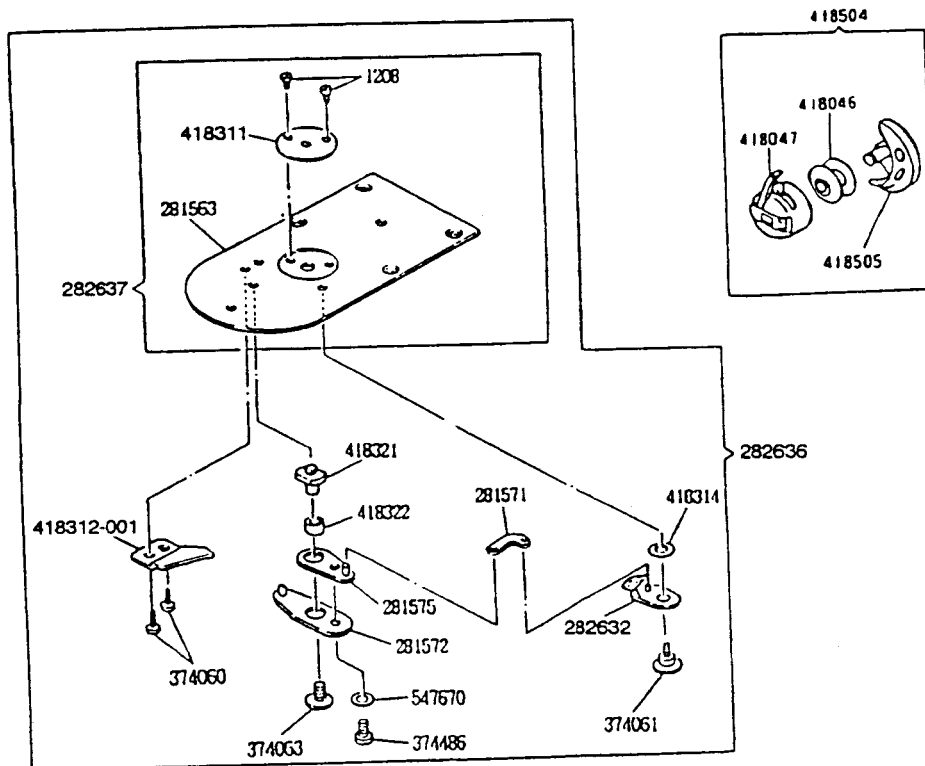
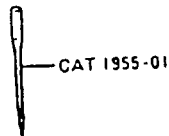
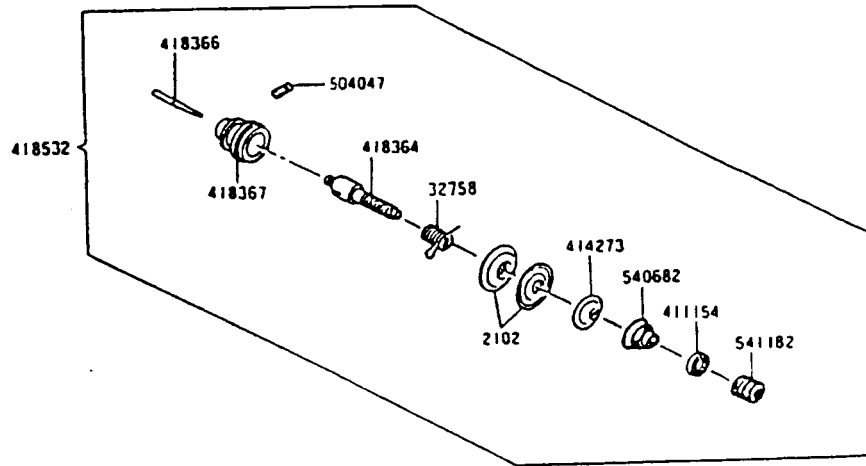
NO.	56903108-42L 56903108-42M 56903108-42H 56903109-21L 56903109-28L 56903111-42L 56903138-21M 56903138-28M 56903139-28M 56903141-28L 56903141-28LCS 56903141-28M 56903142-36L 56903142-36M 56903142-36H 56903149-28L 56903105-22 56903117-16	名称	Description
281630	**	アーチクランプ、キャリアーバー (組)	Arch Clamp Frame and Feed Plate Carrier Bar Complete, Nos. 281683-001, 418089, 418115, 418514 two each 374026, 374027 and four 543804-015
281683-001	**	アーチクランプ (組)	Arch Clamp Frame Complete, Nos. 372955-452, 372957, 372960, 418095-001, 418096-001, 418107 two each 372962, 374022, 374023, 418108, 418110, 418111, 418513, 543801-006, 543804-014 three 418097 and six 504050-851
※ 282551-001	**	押エ (左)	Arch Clamp Foot (left)
※ 282552	*****	フィンガーガード	Finger Guard
※ 282570	**	アーチクランプ、キャリアーバー (組)	Arch Clamp Frame and Feed Plate Carrier Bar Complete, Nos. 282571-001, 418089, 418115, 418514 two each 374026 374027 and four 543804-015
※ 282571-001	**	アーチクランプ (組)	Arch Clamp Frame Complete, Nos. 282551-001, 282552, 372955-452, 372957, 372960, 374034, 418096-001, 418107, two each 372962, 374022, 374023, 418108, 418110, 418111 418513, 543801-006, 543804-014 three 418097 and six 504050-851
372955-452	*****	アーチフレーム	Arch Clamp Frame
372957	*****	押エ上グレバー (左) (組)	Arch Clamp Foot Lifting Lever (left)
372960	*****	押エ上グレバー (右) (組)	Arch Clamp Foot Lifting Lever (right)
372962	*****	押エバネ案内軸 (2)	Arch Clamp Foot Spring Guide Stud (2)
374022	*****	押エ上グレバー調節板締メネジ (2)	Arch Clamp Foot Lifting Lever Adjusting Plate Screw (2)
374023	*****	押エ上グレバーヒンジネジ (2)	Arch Clamp Foot Lifting Lever Hinge Screw (2)
374026	*****	送り板締メネジ (2)	Feed Plate Screw (2)
374027	*****	アーチフレーム締メネジ (2)	Arch Clamp Frame Screw (2)
※ 374034	*****	フィンガーガード締メネジ	Finger Guard Set Screw
418089	*****	キャリアーバー (組)	Feed Plate Carrier Bar Complete, Nos. 418091, 418573 two each 418576 and 418577
418091	*****	キャリアーバースライドブロック (組)	Feed Plate Carrier Bar Driving Slide Block Complete, Nos. 418092 and 548595
418092	*****	キャリアーバースライドブロック軸	Feed Plate Carrier Bar Driving Slide Block Stud
-001	*****	(径 6.354~6.341mm)	(6.354~6.341mm dia.)
-002	*****	(径 6.350~6.337mm)	(6.350~6.337mm dia.)
418095-001	**	押エ (左)	Arch Clamp Foot (left)
418096-001	**	押エ (右)	Arch Clamp Foot (right)
418097	*****	押エ支ニ板 (3)	Arch Clamp Foot Retaining Plate (3)
418107	*****	押エ上グレバー軸	Arch Clamp Foot Lifting Lever Hinge Pin
418108	*****	押エ上グレバー軸ワッシャー (2)	Arch Clamp Foot Lifting Lever Hinge Pin Washer (2)
418110	*****	押エバネ案内カラー (上) (2)	Arch Clamp Foot Spring Guide Coller (upper) (2)
418111	*****	押エバネ案内カラー (下) (2)	Arch Clamp Foot Spring Guide Coller (lower) (2)
418115	*****	シリンダーカバープレート (上)	Cylinder Cover Plate (top)
418513	**	押エバネ (2)	Arch Clamp Foot Spring (2)
418514	**	送り板	Feed Plate
418573	*****	キャリアーバー	Feed Plate Carrier Bar
418576	*****	キャリアーバーボール (2)	Feed Plate Carrier Bar Ball (2)
418577	*****	キャリアーバーボール支ニ板 (2)	Feed Plate Carrier Bar Ball Supporting Plate (2)
-001	*****	(厚サ 1.1mm)	(1.1mm thick)
-002	*****	(厚サ 1.2mm)	(1.2mm thick)
-003	*****	(厚サ 1.3mm)	(1.3mm thick)
418870	*	送りカム	Feed Cam
504050-851	*****	押エ支ニ板締メネジ (6)	Arch Clamp Foot Retaining Plate Screw (6)
543801-006	*****	押エ上グレバー軸止メ輪 (2)	Arch Clamp Foot Lifting Lever Hinge Pin Retaining Ring (2)
543804-014	*****	押エ上グレバー調節板締メネジワッシャー (2)	Arch Clamp Foot Lifting Lever Adjusting Plate Screw Washer (2)
543804-015	*****	アーチフレーム締メネジワッシャー (2)	Arch Clamp Frame Screw Washer (2)
543804-015	*****	送り板締メネジワッシャー (2)	Feed Plate Screw Washer (2)
548595	*****	キャリアーバースライドブロック	Feed Plate Carrier Bar Driving Slide Block
-001	*****	(幅 9.538~9.525mm)	(9.538~9.525mm wide)
-002	*****	(幅 9.542~9.534mm)	(9.542~9.534mm wide)
-003	*****	(幅 9.550~9.542mm)	(9.550~9.542mm wide)
-004	*****	(幅 9.558~9.550mm)	(9.558~9.550mm wide)

※国内仕様

FOR DOMESTIC

20. SHUTTLE, TENSION & THROAT PLATE COMPONENTS

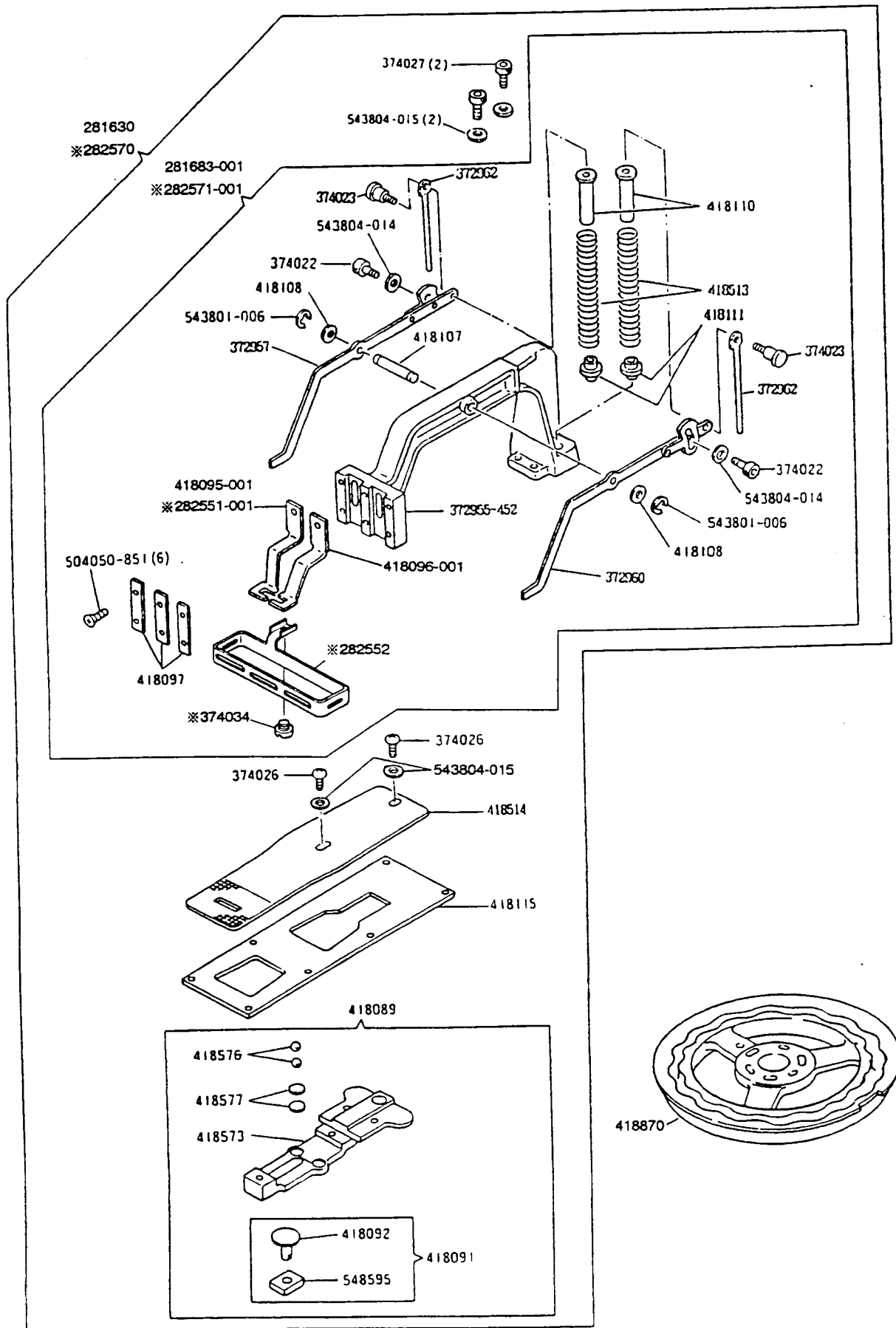
ボビン、ボビンケース、中ガマ、上糸テンション、針板関係



NO.	569U3108-42L 569U3108-42M 569U3108-42H 569U3109-21L 569U3109-28L 569U3111-42L 569U3138-21M 569U3138-28M 569U3138-36M 569U3139-28M 569U3141-28L 569U3141-28LCS 569U3141-28M 569U3141-28H 569U3142-36L 569U3142-36M 569U3149-28L 569U3149-28M 569U3105-22 569U3117-16	名 称	Description
1208	*	針板針穴締メネジ (2)	Throat Plate Needle Hole Bushing Screw (2)
2102	*	糸調子皿 (2)	Tension Disc (2)
32758	*	糸取リバネ	Thread Take-up Spring
281563	*	針板	Throat Plate
281571	*	ナイフ (可動) リンク	Knife (movable) Connecting Link
281572	*	ナイフ (可動) レバー (下)	Knife (movable) Lever (lower)
281575	*	ナイフ (可動) レバー (上)	Knife (movable) Lever (upper)
282632	*	ナイフ (可動)	Knife (movable)
282636	*	針板 (総組)	Throat Plate Complete, Nos. 281571, 281572, 281575, 282632, 282637, 374061, 374063, 374486, 418312-001, 418314, 418321, 418322, 547670 and two 374060
282637	*	針板 (組)	Throat Plate 281563 with 418311 and two 1208
374060	*	ナイフ (固定) 締メネジ (2)	Knife (stationary) Screw (2)
374061	*	ナイフ (可動) ヒンジネジ	Knife (movable) Hinge Screw
374063	*	ナイフ (可動) レバー (下) キャップネジ	Knife (movable) Lever (lower) Cap Screw
374486	*	ナイフ (可動) レバー (下) 締メネジ	Knife (movable) Lever (lower) Screw
411154	*	糸調子ナット座金	Tension Regulating Thumb Nut Washer
414273	*	糸調子皿押エ	Tension Releasing Disc
418046	*	ボビン	Shuttle Bobbin
418047	*	ボビンケース (組)	Shuttle Bobbin Case Complete
418311	*	針板針穴 (1.6 φ針穴)	Throat Plate Needle Hole Bushing (1.6 φ needle hole)
418312-001	*	ナイフ (固定)	Knife (stationary)
418314	*	ナイフ (可動) 調節ワッシャー	Knife (movable) Adjusting Washer
418321	*	ナイフ (可動) レバー (上) ネジ軸	Knife (movable) Lever (upper) Screw Stud
418322	*	ナイフ (可動) レバー (上) ネジ軸カラー	Knife (movable) Lever (upper) Screw Stud Coller
418364	*	糸調子棒	Tension Stud
418366	*	糸ユルメビン	Tension Releasing Pin
418367	*	糸調子外筒 (組)	Thread Take-up Spring Regulator with 504047
418504	*	ボビン、ボビンケース、中ガマ (組)	Shuttle Complete, Nos. 418046, 418047 and 418505
418505	*	中ガマ	Shuttle Body
418532	*	上糸調節器 (組)	Tension Complete, Nos. 32758, 411154, 414273, 418364, 418366, 418367, 540682, 541182 and two 2102
504047	*	糸調子棒止メネジ	Tension Stud Set Screw
540682	*	糸調子バネ	Tension Spring
541182	*	糸調子ナット	Tension Regulating Thumb Nut
547670	*	ナイフ (可動) レバー (下) 締メネジ ワッシャー	Knife (movable) Lever (lower) Screw Washer
CAT1955-01	*	針 (#12)	Needle (size 12)

21. ARCH CLAMP COMPONENTS

アーチクランプ関係



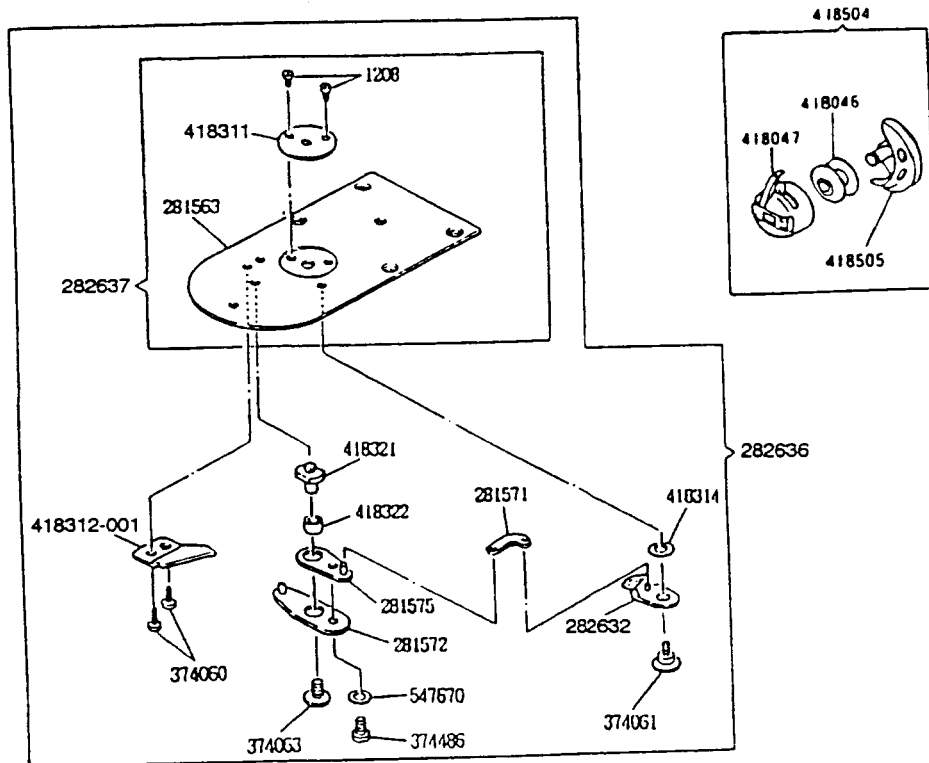
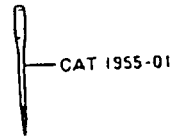
NO.	569J3108-42L 569J3108-42M 569J3108-42H 569J3109-21L 569J3109-28L 569J3111-42L 569J3138-21M 569J3138-28M 569J3139-28M 569J3141-28L 569J3141-28M 569J3141-28H 569J3142-36L 569J3142-36M 569J3142-36H 569J3149-28L 569J3105-22 569J3117-16	名 称	Description
281630	**	アーチクランプ、キャリアーバー (組)	Arch Clamp Frame and Feed Plate Carrier Bar Complete, Nos. 281683-001, 418089, 418115, 418514 two each 374026, 374027 and four 543804-015
281683-001	**	アーチクランプ (組)	Arch Clamp Frame Complete, Nos. 372955-452, 372957, 372960, 418095-001, 418096-001, 418107 two each 372962, 374022, 374023, 418108, 418110, 418111, 418513, 543801-006, 543804-014 three 418097 and six 504050-851
※ 282551-001	**	押エ (左)	Arch Clamp Foot (left)
※ 282552	** ** ** *	フィンガーガード	Finger Guard
※ 282570	**	アーチクランプ、キャリアーバー (組)	Arch Clamp Frame and Feed Plate Carrier Bar Complete, Nos. 282571-001, 418089, 418115, 418514 two each 374026 374027 and four 543804-015
※ 282571-001	**	アーチクランプ (組)	Arch Clamp Frame Complete, Nos. 282551-001, 282552, 372955-452, 372957, 372960, 374034, 418096-001, 418107, two each 372962, 374022, 374023, 418108, 418110, 418111 418513, 543801-006, 543804-014 three 418097 and six 504050-851
372955-452	** ** ** ** *	アーチフレーム	Arch Clamp Frame
372957	** ** ** ** *	押エ上ゲレバー (左) (組)	Arch Clamp Foot Lifting Lever (left)
372960	** ** ** ** *	押エ上ゲレバー (右) (組)	Arch Clamp Foot Lifting Lever (right)
372962	** ** ** ** *	押エバネ案内軸 (2)	Arch Clamp Foot Spring Guide Stud (2)
374022	** ** ** ** *	押エ上ゲレバー調節板締メネジ (2)	Arch Clamp Foot Lifting Lever Adjusting Plate Screw (2)
374023	** ** ** ** *	押エ上ゲレバーヒンジネジ (2)	Arch Clamp Foot Lifting Lever Hinge Screw (2)
374026	** ** ** ** *	送り板締メネジ (2)	Feed Plate Screw (2)
374027	** ** ** ** *	アーチフレーム締メネジ (2)	Arch Clamp Frame Screw (2)
※ 374034	** ** ** ** *	フィンガーガード締メネジ	Finger Guard Set Screw
418089	** ** ** ** *	キャリアーバー (組)	Feed Plate Carrier Bar Complete, Nos. 418091, 418573 two each 418576 and 418577
418091	** ** ** ** *	キャリアーバースライドブロック (組)	Feed Plate Carrier Bar Driving Slide Block Complete, Nos. 418092 and 548595
418092	** ** ** ** *	キャリアーバースライドブロック軸	Feed Plate Carrier Bar Driving Slide Block Stud
-001	** ** ** ** *	(径 6.354~6.341mm)	(6.354~6.341mm dia.)
-002	** ** ** ** *	(径 6.350~6.337mm)	(6.350~6.337mm dia.)
418095-001	** **	押エ (左)	Arch Clamp Foot (left)
418096-001	** **	押エ (右)	Arch Clamp Foot (right)
418097	** ** ** ** *	押エ支エ板 (3)	Arch Clamp Foot Retaining Plate (3)
418107	** ** ** ** *	押エ上ゲレバー軸	Arch Clamp Foot Lifting Lever Hinge Pin
418108	** ** ** ** *	押エ上ゲレバー軸ワッシャー (2)	Arch Clamp Foot Lifting Lever Hinge Pin Washer (2)
418110	** ** ** ** *	押エバネ案内カラー (上) (2)	Arch Clamp Foot Spring Guide Coller (upper) (2)
418111	** ** ** ** *	押エバネ案内カラー (下) (2)	Arch Clamp Foot Spring Guide Coller (lower) (2)
418115	** ** ** ** *	シリンダーカバープレート (上)	Cylinder Cover Plate (top)
418513	** **	押エバネ (2)	Arch Clamp Foot Spring (2)
418514	**	送り板	Feed Plate
418573	** ** ** ** *	キャリアーバー	Feed Plate Carrier Bar
418576	** ** ** ** *	キャリアーバーボール (2)	Feed Plate Carrier Bar Ball (2)
418577	** ** ** ** *	キャリアーバーボール支エ板 (2)	Feed Plate Carrier Bar Ball Supporting Plate (2)
-001	** ** ** ** *	(厚サ 1.1mm)	(1.1mm thick)
-002	** ** ** ** *	(厚サ 1.2mm)	(1.2mm thick)
-003	** ** ** ** *	(厚サ 1.3mm)	(1.3mm thick)
418870	**	送りカム	Feed Cam
504050-851	** ** ** ** *	押エ支エ板締メネジ (6)	Arch Clamp Foot Retaining Plate Screw (6)
543801-006	** ** ** ** *	押エ上ゲレバー軸止メ輪 (2)	Arch Clamp Foot Lifting Lever Hinge Pin Retaining Ring (2)
543804-014	** ** ** ** *	押エ上ゲレバー調節板締メネジワッシャー (2)	Arch Clamp Foot Lifting Lever Adjusting Plate Screw Washer (2)
543804-015	** ** ** ** *	アーチフレーム締メネジワッシャー (2)	Arch Clamp Frame Screw Washer (2)
543804-015	** ** ** ** *	送り板締メネジワッシャー (2)	Feed Plate Screw Washer (2)
548595	** ** ** ** *	キャリアーバースライドブロック	Feed Plate Carrier Bar Driving Slide Block
-001	** ** ** ** *	(幅 9.538~9.525mm)	(9.538~9.525mm wide)
-002	** ** ** ** *	(幅 9.542~9.534mm)	(9.542~9.534mm wide)
-003	** ** ** ** *	(幅 9.550~9.542mm)	(9.550~9.542mm wide)
-004	** ** ** ** *	(幅 9.558~9.550mm)	(9.558~9.550mm wide)

※国内仕様

FOR DOMESTIC

22. SHUTTLE, TENSION & THROAT PLATE COMPONENTS

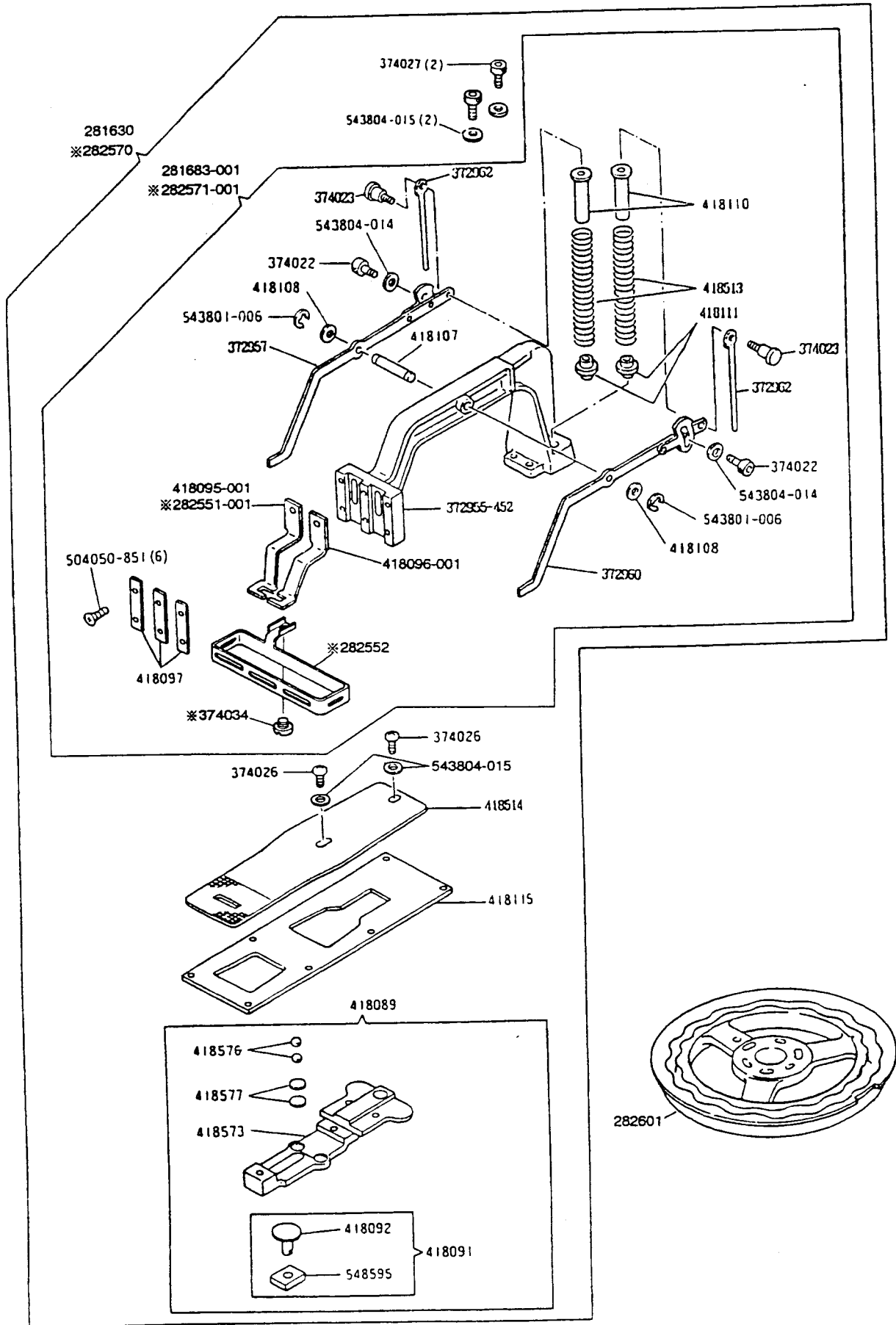
ボビン、ボビンケース、中ガマ、上糸テンション、針板関係



NO.	569U3108-42L 569U3108-42M 569U3108-42H 569U3109-21L 569U3109-28L 569U3111-42L 569U3138-21M 569U3138-28M 569U3138-36M 569U3139-28M 569U3141-28L 569U3141-28LCS 569U3141-28M 569U3141-28H 569U3142-36L 569U3142-36M 569U3149-28L 569U3149-28M 569U3105-22 569U3117-16	名称	Description
1208	*	針板針穴締メネジ (2)	Throat Plate Needle Hole Bushing Screw (2)
2102	*	糸調子皿 (2)	Tension Disc (2)
32758	*	糸取りバネ	Thread Take-up Spring
281563	*	針板	Throat Plate
281571	*	ナイフ (可動) リンク	Knife (movable) Connecting Link
281572	*	ナイフ (可動) レバー (下)	Knife (movable) Lever (lower)
281575	*	ナイフ (可動) レバー (上)	Knife (movable) Lever (upper)
282632	*	ナイフ (可動)	Knife (movable)
282636	*	針板 (総組)	Throat Plate Complete, Nos. 281571, 281572, 281575, 282632, 282637, 374061, 374063, 374486, 418312-001, 418314, 418321, 418322, 547670 and two 374060
282637	*	針板 (組)	Throat Plate 281563 with 418311 and two 1208
374060	*	ナイフ (固定) 締メネジ (2)	Knife (stationary) Screw (2)
374061	*	ナイフ (可動) ヒンジネジ	Knife (movable) Hinge Screw
374063	*	ナイフ (可動) レバー (下) キャップネジ	Knife (movable) Lever (lower) Cap Screw
374486	*	ナイフ (可動) レバー (下) 締メネジ	Knife (movable) Lever (lower) Screw
411154	*	糸調子ナット座金	Tension Regulating Thumb Nut Washer
414273	*	糸調子皿押エ	Tension Releasing Disc
418046	*	ボビン	Shuttle Bobbin
418047	*	ボビンケース (組)	Shuttle Bobbin Case Complete
418311	*	針板針穴 (1.6 φ 針穴)	Throat Plate Needle Hole Bushing (1.6 φ needle hole)
418312-001	*	ナイフ (固定)	Knife (stationary)
418314	*	ナイフ (可動) 調節ワッシャー	Knife (movable) Adjusting Washer
418321	*	ナイフ (可動) レバー (上) ネジ軸	Knife (movable) Lever (upper) Screw Stud
418322	*	ナイフ (可動) レバー (上) ネジ軸カラー	Knife (movable) Lever (upper) Screw Stud Collar
418364	*	糸調子棒	Tension Stud
418366	*	糸ユルメピン	Tension Releasing Pin
418367	*	糸調子外筒 (組)	Thread Take-up Spring Regulator with 504047
418504	*	ボビン、ボビンケース、中ガマ (組)	Shuttle Complete, Nos. 418046, 418047 and 418505
418505	*	中ガマ	Shuttle Body
418532	*	上糸調節器 (組)	Tension Complete, Nos. 32758, 411154, 414273, 418364, 418366, 418367, 540682, 541182 and two 2102
504047	*	糸調子棒止メネジ	Tension Stud Set Screw
540682	*	糸調子バネ	Tension Spring
541182	*	糸調子ナット	Tension Regulating Thumb Nut
547670	*	ナイフ (可動) レバー (下) 締メネジ ワッシャー	Knife (movable) Lever (lower) Screw Washer
CAT1955-01	*	針 (#12)	Needle (size 12)

23. ARCH CLAMP COMPONENTS

アーチクランプ関係



NO.	569U3108-42L 569U3108-42M 569U3108-42H 569U3109-21L 569U3109-28L 569U3111-42L 569U3138-21M 569U3138-28M 569U3138-36M 569U3139-28M 569U3141-28L 569U3141-28LCS 569U3141-28M 569U3141-28H 569U3142-36L 569U3142-36M 569U3142-36H 569U3149-28L 569U3149-28M 569U3105-22 569U3117-16	名 称	Description
281630	**	アーチクランプ、キャリアバー (組)	Arch Clamp Frame and Feed Plate Carrier Bar Complete, Nos. 281683-001, 418089, 418115, 418514 two each 374026, 374027 and four 543804-015
281683-001	**	アーチクランプ (組)	Arch Clamp Frame Complete, Nos. 372955-452, 372957, 372960, 418095-001, 418096-001, 418107 two each 372962, 374022, 374023, 418108, 418110, 418111, 418513, 543801-006, 543804-014 three 418097 and six 504050-851
※ 282551-001	**	押エ (左)	Arch Clamp Foot (left)
※ 282552	**	フィンガーガード	Finger Guard
※ 282570	**	アーチクランプ、キャリアバー (組)	Arch Clamp Frame and Feed Plate Carrier Bar Complete, Nos. 282571-001, 418089, 418115, 418514 two each 374026, 374027 and four 543804-015
※ 282571-001	**	アーチクランプ (組)	Arch Clamp Frame Complete, Nos. 282551-001, 282552, 372955-452, 372957, 372960, 374034, 418096-001, 418107, two each 372962, 374022, 374023, 418108, 418110, 418111, 418513, 543801-006, 543804-014 three 418097 and six 504050-851
282601		送りカム	Feed Cam
372955-452	**	アーチフレーム	Arch Clamp Frame
372957	**	押エ上ゲレバー (左) (組)	Arch Clamp Foot Lifting Lever (left)
372960	**	押エ上ゲレバー (右) (組)	Arch Clamp Foot Lifting Lever (right)
372962	**	押エバネ案内軸 (2)	Arch Clamp Foot Spring Guide Stud (2)
374022	**	押エ上ゲレバー調節板締メネジ (2)	Arch Clamp Foot Lifting Lever Adjusting Plate Screw (2)
374023	**	押エ上ゲレバーヒンジネジ (2)	Arch Clamp Foot Lifting Lever Hinge Screw (2)
374026	**	送り板締メネジ (2)	Feed Plate Screw (2)
374027	**	アーチフレーム締メネジ (2)	Arch Clamp Frame Screw (2)
374034	**	フィンガーガード締メネジ	Finger Guard Set Screw
418089	**	キャリアバー (組)	Feed Plate Carrier Bar Complete, Nos. 418091, 418573 two each 418576 and 418577
418091	**	キャリアバーバスライドブロック (組)	Feed Plate Carrier Bar Driving Slide Block Complete, Nos. 418092 and 548595
418092	**	キャリアバーバスライドブロック軸	Feed Plate Carrier Bar Driving Slide Block Stud
-001	**	(径 6.354~6.341mm)	(6.354~6.341mm dia.)
-002	**	(径 6.350~6.337mm)	(6.350~6.337mm dia.)
418095-001	**	押エ (左)	Arch Clamp Foot (left)
418096-001	**	押エ (右)	Arch Clamp Foot (right)
418097	**	押エ支エ板 (3)	Arch Clamp Foot Retaining Plate (3)
418107	**	押エ上ゲレバー軸	Arch Clamp Foot Lifting Lever Hinge Pin
418108	**	押エ上ゲレバー軸ワッシャー (2)	Arch Clamp Foot Lifting Lever Hinge Pin Washer (2)
418110	**	押エバネ案内カラー (上) (2)	Arch Clamp Foot Spring Guide Coiler (upper) (2)
418111	**	押エバネ案内カラー (下) (2)	Arch Clamp Foot Spring Guide Coiler (lower) (2)
418115	**	シリンダーカバープレート (上)	Cylinder Cover Plate (top)
418513	**	押エバネ (2)	Arch Clamp Foot Spring (2)
418514	**	送り板	Feed Plate
418573	**	キャリアバー	Feed Plate Carrier Bar
418576	**	キャリアバーボール (2)	Feed Plate Carrier Bar Ball (2)
418577	**	キャリアバーボール支エ板 (2)	Feed Plate Carrier Bar Ball Supporting Plate (2)
-001	**	(厚サ 1.1mm)	(1.1mm thick)
-002	**	(厚サ 1.2mm)	(1.2mm thick)
-003	**	(厚サ 1.3mm)	(1.3mm thick)
504050-851	**	押エ支エ板締メネジ (6)	Arch Clamp Foot Retaining Plate Screw (6)
543801-006	**	押エ上ゲレバー軸止メ輪 (2)	Arch Clamp Foot Lifting Lever Hinge Pin Retaining Ring (2)
543804-014	**	押エ上ゲレバー調節板締メネジワッシャー (2)	Arch Clamp Foot Lifting Lever Adjusting Plate Screw Washer (2)
543804-015	**	アーチフレーム締メネジワッシャー (2)	Arch Clamp Frame Screw Washer (2)
543804-015	**	送り板締メネジワッシャー (2)	Feed Plate Screw Washer (2)
548595	**	キャリアバーバスライドブロック	Feed Plate Carrier Bar Driving Slide Block
-001	**	(幅 9.538~9.525mm)	(9.538~9.525mm wide)
-002	**	(幅 9.542~9.534mm)	(9.542~9.534mm wide)
-003	**	(幅 9.550~9.542mm)	(9.550~9.542mm wide)
-004	**	(幅 9.558~9.550mm)	(9.558~9.550mm wide)

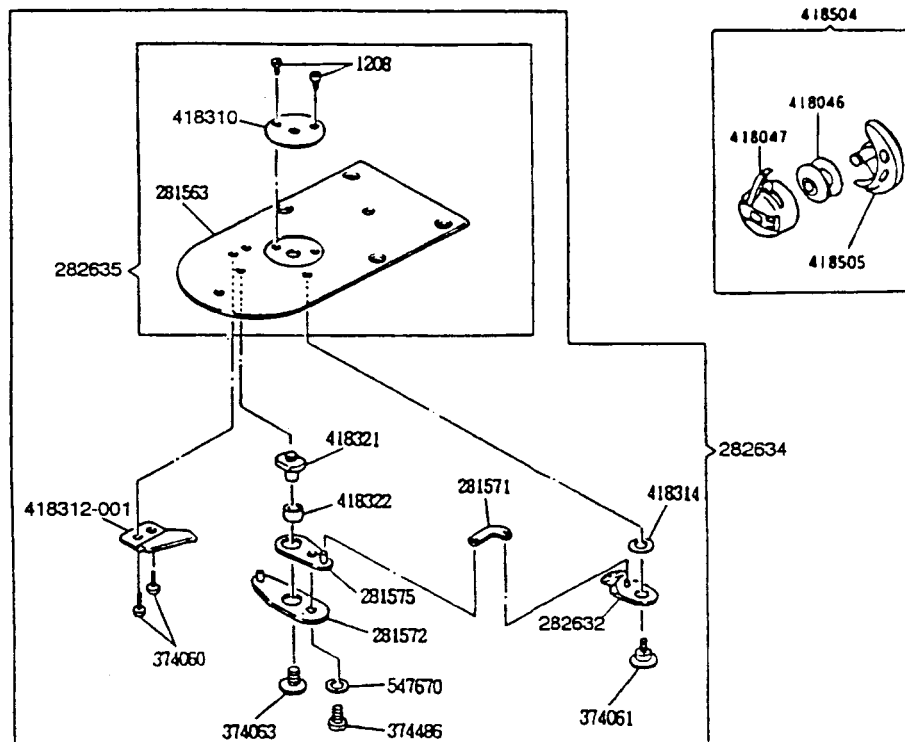
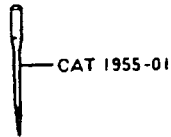
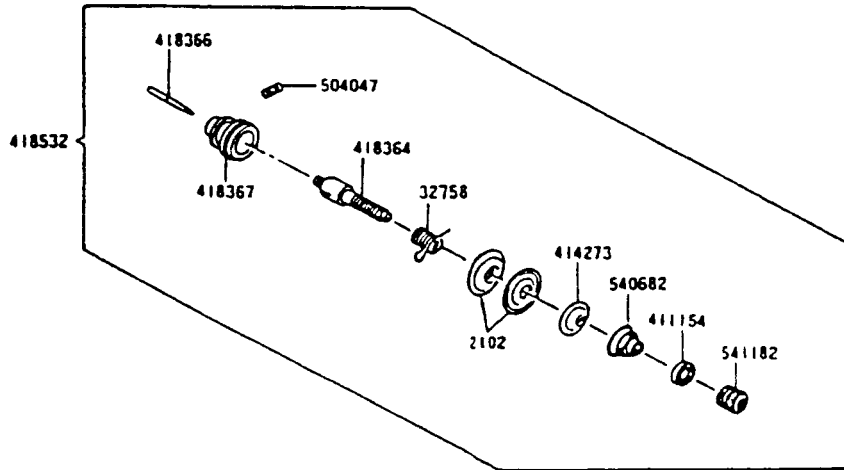
※国内仕様

FOR DOMESTIC

UNIQUE TO 569U3142-36M | 569U3142-36M 専用部品

24. SHUTTLE, TENSION & THROAT PLATE COMPONENTS

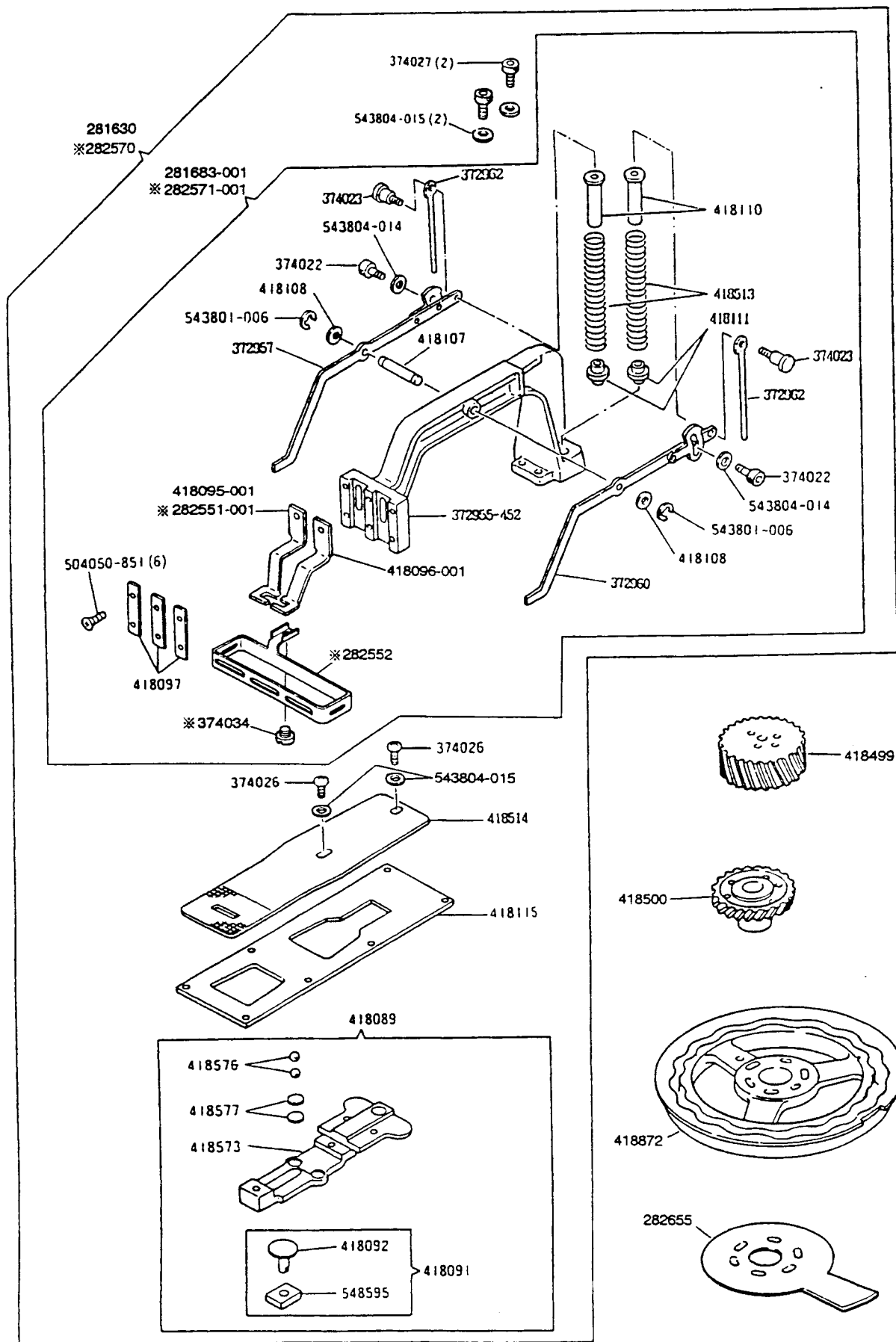
ポビン、ポビンケース、中Gamma、上糸テンション、針板関係



NO.	569U3108-42L 569U3108-42M 569U3108-42H 569U3109-21L 569U3109-28L 569U3111-42L 569U3138-21M 569U3138-28M 569U3138-36M 569U3139-28M 569U3141-28L 569U3141-28M 569U3141-28H 569U3142-36L 569U3142-36M 569U3142-36H 569U3149-28L 569U3149-28M 569U3105-22 569U3117-16	名 称	Description
1208	*	針板針穴締メネジ (2)	Throat Plate Needle Hole Bushing Screw (2)
2102	*	糸調子皿 (2)	Tension Disc (2)
32758	*	糸取りバネ	Thread Take-up Spring
281563	*	針板	Throat Plate
281571	*	ナイフ (可動) リンク	Knife (movable) Connecting Link
281572	*	ナイフ (可動) レバー (下)	Knife (movable) Lever (lower)
281575	*	ナイフ (可動) レバー (上)	Knife (movable) Lever (upper)
282632	*	ナイフ (可動)	Knife (movable)
282634	*	針板 (総組)	Throat Plate Complete, Nos. 281571, 281572, 281575, 282632, 282635, 374061, 374063, 374486, 418312-001, 418314, 418321, 418322, 547670 and two 374060
282635	*	針板 (組)	Throat Plate 281563 with 418310 and two 1208
374060	*	ナイフ (固定) 締メネジ (2)	Knife (stationary) Screw (2)
374061	*	ナイフ (可動) ヒンジネジ	Knife (movable) Hinge Screw
374063	*	ナイフ (可動) レバー (下) キャップネジ	Knife (movable) Lever (lower) Cap Screw
374486	*	ナイフ (可動) レバー (下) 締メネジ	Knife (movable) Lever (lower) Screw
411154	*	糸調子ナット座金	Tension Regulating Thumb Nut Washer
414273	*	糸調子皿押エ	Tension Releasing Disc
418046	*	ボビン	Shuttle Bobbin
418047	*	ボビンケース (組)	Shuttle Bobbin Case Complete
418310	*	針板針穴 (2.0 φ 針穴)	Throat Plate Needle Hole Bushing (2.0 φ needle hole)
418312-001	*	ナイフ (固定)	Knife (stationary)
418314	*	ナイフ (可動) 調節ワッシャー	Knife (movable) Adjusting Washer
418321	*	ナイフ (可動) レバー (上) ネジ軸	Knife (movable) Lever (upper) Screw Stud
418322	*	ナイフ (可動) レバー (上) ネジ軸カラー	Knife (movable) Lever (upper) Screw Stud Coller
418364	*	糸調子棒	Tension Stud
418366	*	糸ウルメピン	Tension Releasing Pin
418367	*	糸調子外筒 (組)	Thread Take-up Spring Regulator with 504047
418504	*	ボビン、ボビンケース、中ガマ (組)	Shuttle Complete, Nos. 418046, 418047 and 418505
418505	*	中ガマ	Shuttle Body
418532	*	上糸調節器 (組)	Tension Complete, Nos. 32758, 411154, 414273, 418364, 418366, 418367, 540682, 541182 and two 2102
504047	*	糸調子棒止メネジ	Tension Stud Set Screw
540682	*	糸調子バネ	Tension Spring
541182	*	糸調子ナット	Tension Regulating Thumb Nut
547670	*	ナイフ (可動) レバー (下) 締メネジ ワッシャー	Knife (movable) Lever (lower) Screw Washer
CAT1955-01	*	針 (#16)	Needle (size 16)

25. ARCH CLAMP & FEED CAM COMPONENTS

アーチクランプ、送りカム関係



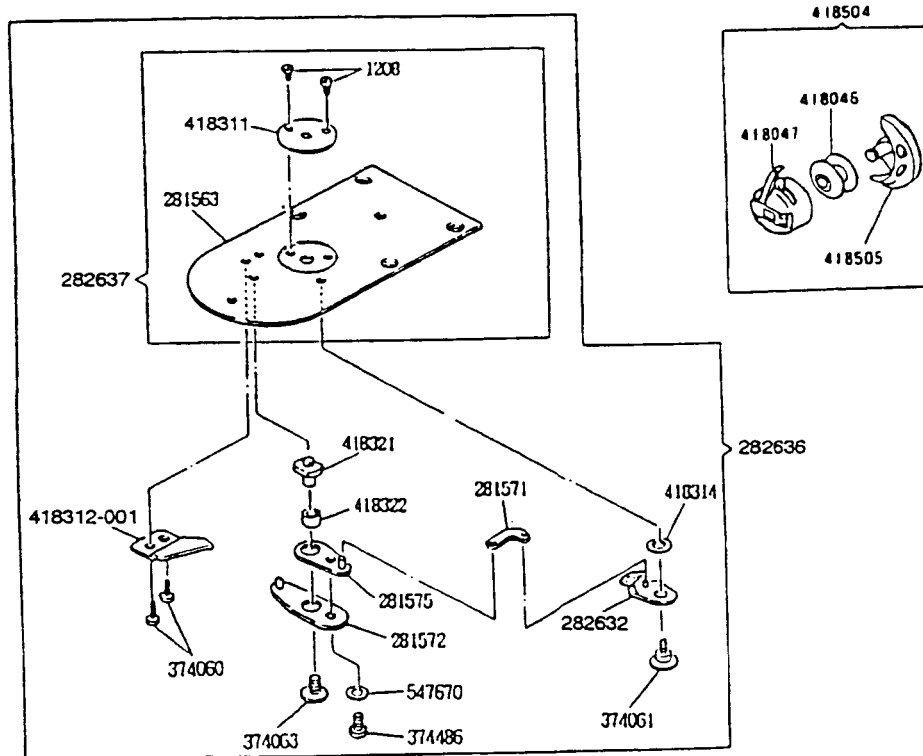
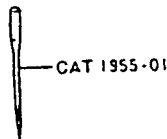
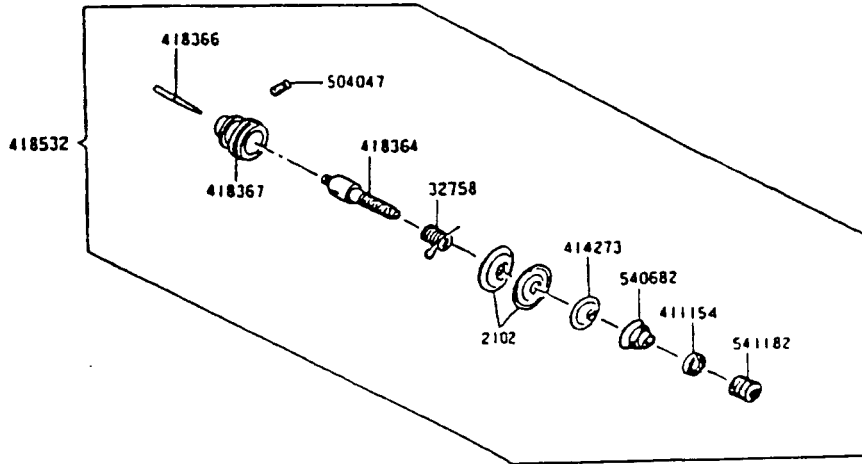
NO.	569U3108-42L 569U3108-42M 569U3108-42H 569U3109-21L 569U3109-28L 569U3111-42L 569U3138-21M 569U3138-28M 569U3139-28M 569U3141-28L 569U3141-28LCS 569U3141-28M 569U3141-28H 569U3142-36L 569U3142-36M 569U3142-36H 569U3149-28M 569U3105-22 569U3117-16	名 称	Description
281630	* *	* * * *	アーチクランプ、キャリアーバー (組) Arch Clamp Frame and Feed Plate Carrier Bar Complete. Nos. 281683-001, 418089, 418115, 418514 two each 374026, 374027 and four 543804-015
281683-001	* *	* * * *	アーチクランプ (組) Arch Clamp Frame Complete. Nos. 372955-452, 372957, 372960, 418095-001, 418096-001, 418107 two each 372962, 374022, 374023, 418108, 418110, 418111, 418513, 543801-006, 543804-014 three 418097 and six 504050-851
※ 282551-001	* *	* * * *	押エ (左) Finger Guard
※ 282552	* * * * *	* * * * * *	アーチクランプ、キャリアーバー (組) Arch Clamp Frame and Feed Plate Carrier Bar Complete. Nos. 282571-001, 418089, 418115, 418514 two each 374026 374027 and four 543804-015
※ 282570	* *	* * * *	アーチクランプ (組) Arch Clamp Frame Complete. Nos. 282551-001, 282552, 372955-452, 372957, 372960, 374034, 418096-001, 418107, two each 372962, 374022, 374023, 418108, 418110, 418111 418513, 543801-006, 543804-014 three 418097 and six 504050-851
※ 282571-001	* *	* * * *	アーチクランプ (組) Arch Clamp Frame Complete. Nos. 282551-001, 282552, 372955-452, 372957, 372960, 374034, 418096-001, 418107, two each 372962, 374022, 374023, 418108, 418110, 418111 418513, 543801-006, 543804-014 three 418097 and six 504050-851
372955-452	* * * * *	* * * * * *	アーチフレーム Arch Clamp Frame
372957	* * * * *	* * * * * *	押エ上ゲレバー (左) (組) Arch Clamp Foot Lifting Lever (left)
372960	* * * * *	* * * * * *	押エ上ゲレバー (右) (組) Arch Clamp Foot Lifting Lever (right)
372962	* * * * *	* * * * * *	押エバネ案内軸 (2) Arch Clamp Foot Spring Guide Stud (2)
374022	* * * * *	* * * * * *	押エ上ゲレバー調節板締メネジ (2) Arch Clamp Foot Lifting Lever Adjusting Plate Screw (2)
374023	* * * * *	* * * * * *	押エ上ゲレバーヒンジメネジ (2) Arch Clamp Foot Lifting Lever Hinge Screw (2)
374026	* * * * *	* * * * * *	送り板締メネジ (2) Feed Plate Screw (2)
374027	* * * * *	* * * * * *	アーチフレーム締メネジ (2) Arch Clamp Frame Screw (2)
374034	* * * * *	* * * * * *	フィンガーガード締メネジ Finger Guard Set Screw
418089	* * * * *	* * * * * *	キャリアーバー (組) Feed Plate Carrier Bar Complete, Nos. 418091, 418573 two each 418576 and 418577
418091	* * * * *	* * * * * *	キャリアーバースライドブロック (組) Feed Plate Carrier Bar Driving Slide Block Complete. Nos. 418092 and 548595
418092	* * * * *	* * * * * *	キャリアーバースライドブロック軸 Feed Plate Carrier Bar Driving Slide Block Stud (径 6.354~6.341mm)
-001	* * * * *	* * * * * *	(径 6.350~6.337mm)
-002	* * * * *	* * * * * *	押エ (左) Arch Clamp Foot (left)
418095-001	* * *	* * * * *	押エ (右) Arch Clamp Foot (right)
418096-001	* * *	* * * * *	押エ支工板 (3) Arch Clamp Foot Retaining Plate (3)
418097	* * * * *	* * * * * *	押エ上ゲレバー軸 Arch Clamp Foot Lifting Lever Hinge Pin
418107	* * * * *	* * * * * *	押エ上ゲレバー軸ワッシャー (2) Arch Clamp Foot Lifting Lever Hinge Pin Washer (2)
418108	* * * * *	* * * * * *	押エバネ案内カラー (上) (2) Arch Clamp Foot Spring Guide Coller (upper) (2)
418110	* * * * *	* * * * * *	押エバネ案内カラー (下) (2) Arch Clamp Foot Spring Guide Coller (lower) (2)
418111	* * * * *	* * * * * *	シリンダーカバープレート (上) Cylinder Cover Plate (top)
418115	* * * * *	* * * * * *	カム駆動ギア Vertical Drive Shaft Gear
418499	* *	* * * * *	送りカムギア Feed Cam Gear
418500	* * * * *	* * * * * *	押エバネ (2) Arch Clamp Foot Spring (2)
418513	* * * * *	* * * * * *	送り板 Feed Plate
418514	* * * * *	* * * * * *	キャリアーバー Feed Plate Carrier Bar
418573	* * * * *	* * * * * *	キャリアーバーボール (2) Feed Plate Carrier Bar Ball (2)
418576	* * * * *	* * * * * *	キャリアーバーボール支工板 (2) Feed Plate Carrier Bar Ball Supporting Plate (2)
418577	* * * * *	* * * * * *	(厚サ 1.1mm) (1.1mm thick)
-001	* * * * *	* * * * * *	(厚サ 1.2mm) (1.2mm thick)
-002	* * * * *	* * * * * *	(厚サ 1.3mm) (1.3mm thick)
-003	* * * * *	* * * * * *	送りカム Feed Cam
418872	* * * * *	* * * * * *	押エ支工板締メネジ (6) Arch Clamp Foot Retaining Plate Screw (6)
504050-851	* * * * *	* * * * * *	押エ上ゲレバー軸止メ輪 (2) Arch Clamp Foot Lifting Lever Hinge Pin Retaining Ring (2)
543801-006	* * * * *	* * * * * *	押エ上ゲレバー調節板締メネジワッシャー (2) Arch Clamp Foot Lifting Lever Adjusting Plate Screw Washer (2)
543804-014	* * * * *	* * * * * *	アーチフレーム締メネジワッシャー (2) Arch Clamp Frame Screw Washer (2)
543804-015	* * * * *	* * * * * *	送り板締メネジワッシャー (2) Feed Plate Screw Washer (2)
543804-015	* * * * *	* * * * * *	キャリアーバースライドブロック Feed Plate Carrier Bar Driving Slide Block
548595	* * * * *	* * * * * *	(幅 9.538~9.525mm) (9.538~9.525mm wide)
-001	* * * * *	* * * * * *	(幅 9.542~9.534mm) (9.542~9.534mm wide)
-002	* * * * *	* * * * * *	(幅 9.550~9.542mm) (9.550~9.542mm wide)
-003	* * * * *	* * * * * *	(幅 9.558~9.550mm) (9.558~9.550mm wide)
-004	* * * * *	* * * * * *	

※国内仕様

FOR DOMESTIC

26. SHUTTLE, TENSION & THROAT PLATE COMPONENTS

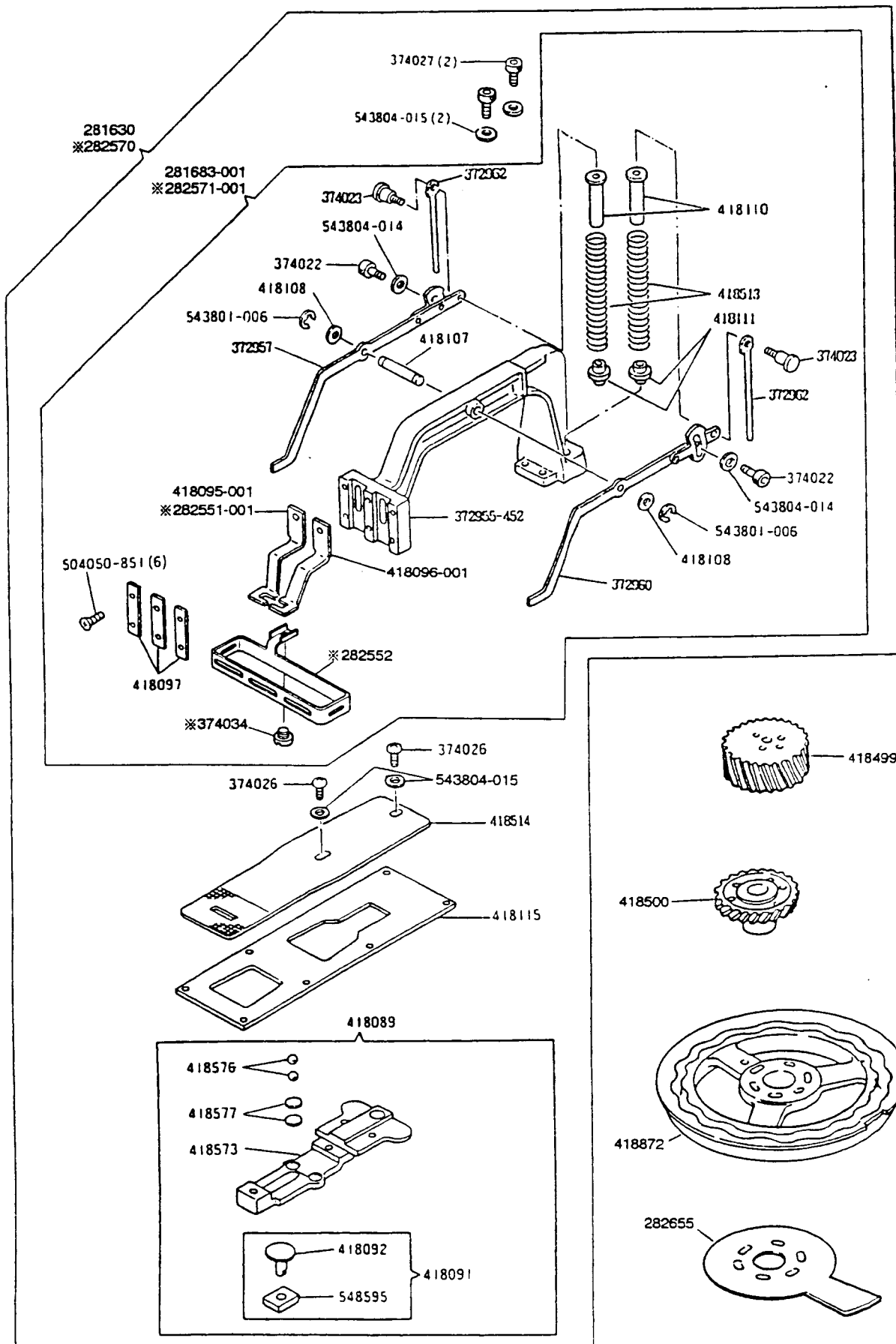
ボビン、ボビンケース、中ガマ、上糸テンション、針板関係



NO.	569U3108-42L 569U3108-42M 569U3108-42H 569U3109-21L 569U3109-28L 569U3111-42L 569U3138-21M 569U3138-28M 569U3138-36M 569U3139-28M 569U3141-28L 569U3141-28M 569U3141-28CS 569U3141-28H 569U3142-36L 569U3142-36M 569U3149-28L 569U3149-28M 569U3105-22 569U3117-16	名 称	Description
1208	*	針板針穴締メネジ (2)	Throat Plate Needle Hole Bushing Screw (2)
2102	*	糸調子皿 (2)	Tension Disc (2)
32758	*	糸取りバネ	Thread Take-up Spring
281563	*	針板	Throat Plate
281571	*	ナイフ (可動) リンク	Knife (movable) Connecting Link
281572	*	ナイフ (可動) レバー (下)	Knife (movable) Lever (lower)
281575	*	ナイフ (可動) レバー (上)	Knife (movable) Lever (upper)
282632	*	ナイフ (可動)	Knife (movable)
282636	*	針板 (総組)	Throat Plate Complete, Nos. 281571, 281572, 281575, 282632, 282637, 374061, 374063, 374486, 418312-001, 418314, 418321, 418322, 547670 and two 374060
282637	*	針板 (組)	Throat Plate 281563 with 418311 and two 1208
374060	*	ナイフ (固定) 締メネジ (2)	Knife (stationary) Screw (2)
374061	*	ナイフ (可動) ヒンジネジ	Knife (movable) Hinge Screw
374063	*	ナイフ (可動) レバー (下) キャップネジ	Knife (movable) Lever (lower) Cap Screw
374486	*	ナイフ (可動) レバー (下) 締メネジ	Knife (movable) Lever (lower) Screw
411154	*	糸調子ナット座金	Tension Regulating Thumb Nut Washer
414273	*	糸調子皿押エ	Tension Releasing Disc
418046	*	ボビン	Shuttle Bobbin
418047	*	ボビンケース (組)	Shuttle Bobbin Case Complete
418311	*	針板針穴 (1.6 φ 針穴)	Throat Plate Needle Hole Bushing (1.6 φ needle hole)
418312-001	*	ナイフ (固定)	Knife (stationary)
418314	*	ナイフ (可動) 調節ワッシャー	Knife (movable) Adjusting Washer
418321	*	ナイフ (可動) レバー (上) ネジ軸	Knife (movable) Lever (upper) Screw Stud
418322	*	ナイフ (可動) レバー (上) ネジ軸カラー	Knife (movable) Lever (upper) Screw Stud Coller
418364	*	糸調子棒	Tension Stud
418366	*	糸ユルメピン	Tension Releasing Pin
418367	*	糸調子外筒 (組)	Thread Take-up Spring Regulator with 504047
418504	*	ボビン、ボビンケース、中ガマ (組)	Shuttle Complete, Nos. 418046, 418047 and 418505
418505	*	中ガマ	Shuttle Body
418532	*	糸調子調節器 (組)	Tension Complete, Nos. 32758, 411154, 414273, 418364, 418366, 418367, 540682, 541182 and two 2102
504047	*	糸調子棒止メネジ	Tension Stud Set Screw
540682	*	糸調子バネ	Tension Spring
541182	*	糸調子ナット	Tension Regulating Thumb Nut
547670	*	ナイフ (可動) レバー (下) 締メネジ ワッシャー	Knife (movable) Lever (lower) Screw Washer
CAT1955-01	*	針 (#12)	Needle (size 12)

27. ARCH CLAMP & FEED CAM COMPONENTS

アーチクランプ、送りカム関係



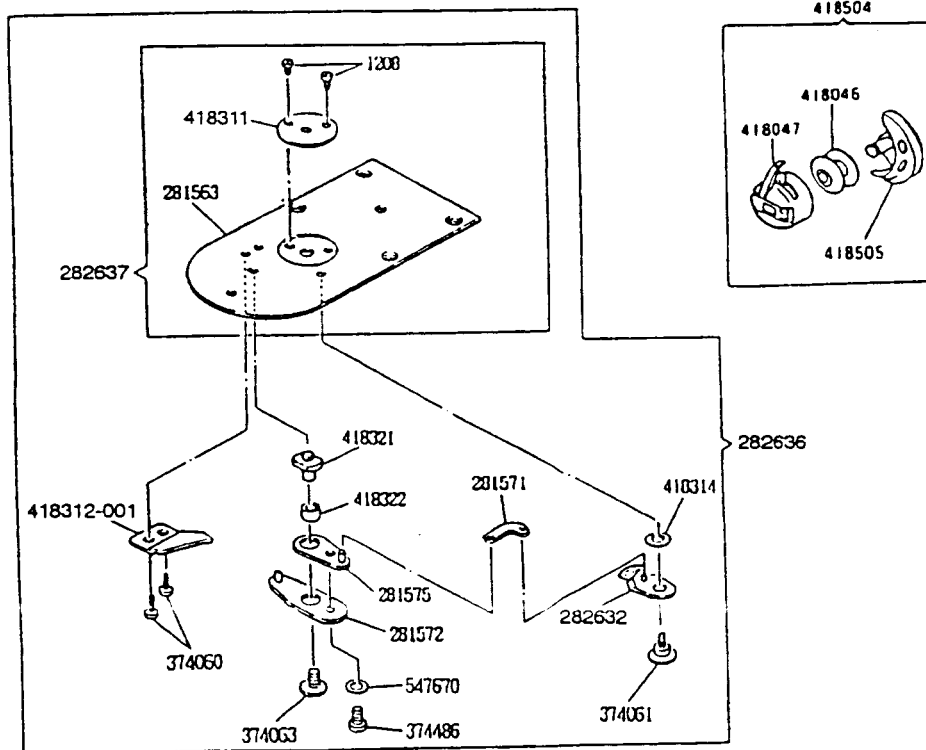
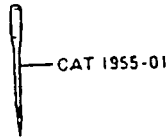
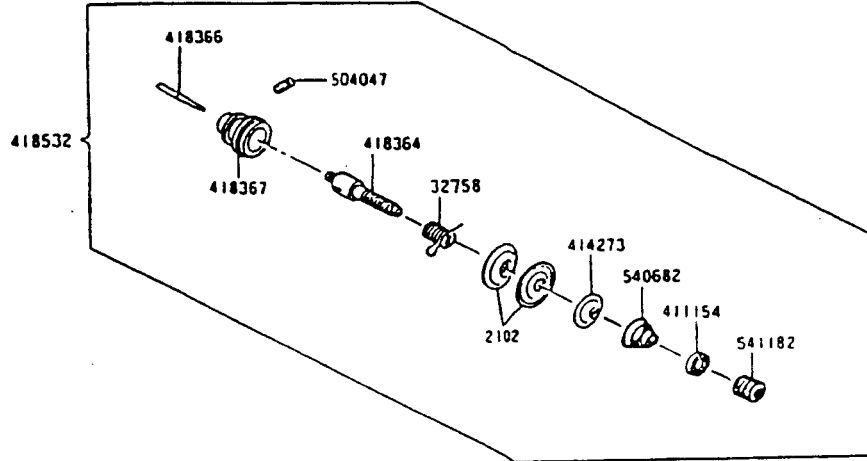
NO.	56903108-42L 56903108-42M 56903108-42H 56903109-28L 56903111-42L 56903138-21M 56903138-28M 56903138-36M 56903139-28M 56903141-28LCS 56903141-28M 56903141-28H 56903142-36L 56903142-36M 56903142-36H 56903149-28M 56903105-22 56903117-16	名称	Description
281630	**	アーチクランプ、キャリアーバー (組)	Arch Clamp Frame and Feed Plate Carrier Bar Complete, Nos. 281683-001, 418089, 418115, 418514 two each 374026, 374027 and four 543804-015
281683-001	**	アーチクランプ (組)	Arch Clamp Frame Complete, Nos. 372955-452, 372957, 372960, 418095-001, 418096-001, 418107 two each 372962, 374022, 374023, 418108, 418110, 418111, 418513, 543801-006, 543804-014 three 418097 and six 504050-851
※ 282551-001	**	押エ (左)	Arch Clamp Foot (left)
※ 282552	** * * *	フィンガーガード	Finger Guard
※ 282570	**	アーチクランプ、キャリアーバー (組)	Arch Clamp Frame and Feed Plate Carrier Bar Complete, Nos. 282571-001, 418089, 418115, 418514 two each 374026, 374027 and four 543804-015
※ 282571-001	**	アーチクランプ (組)	Arch Clamp Frame Complete, Nos. 282551-001, 282552, 372955-452, 372957, 372960, 374034, 418096-001, 418107, two each 372962, 374022, 374023, 418108, 418110, 418111, 418513, 543801-006, 543804-014 three 418097 and six 504050-851
372955-452	** * * * *	アーチフレーム	Arch Clamp Frame
372957	** * * * *	押エ上ゲレバー (左) (組)	Arch Clamp Foot Lifting Lever (left)
372960	** * * * *	押エ上ゲレバー (右) (組)	Arch Clamp Foot Lifting Lever (right)
372962	** * * * *	押エバネ案内軸 (2)	Arch Clamp Foot Spring Guide Stud (2)
374022	** * * * *	押エ上ゲレバー調節板締メネジ (2)	Arch Clamp Foot Lifting Lever Adjusting Plate Screw (2)
374023	** * * * *	押エ上ゲレバーヒンジメネジ (2)	Arch Clamp Foot Lifting Lever Hinge Screw (2)
374026	** * * * *	送り板締メネジ (2)	Feed Plate Screw (2)
374027	** * * * *	アーチフレーム締メネジ (2)	Arch Clamp Frame Screw (2)
374034	** * * * *	フィンガーガード締メネジ	Finger Guard Set Screw
418089	** * * * *	キャリアーバー (組)	Feed Plate Carrier Bar Complete, Nos. 418091, 418573 two each 418576 and 418577
418091	** * * * *	キャリアーバーライドブロック (組)	Feed Plate Carrier Bar Driving Slide Block Complete, Nos. 418092 and 548595
418092	** * * * *	キャリアーバーライドブロック軸	Feed Plate Carrier Bar Driving Slide Block Stud
-001	** * * * *	(径 6.354~6.341mm)	(6.354~6.341mm dia.)
-002	** * * * *	(径 6.350~6.337mm)	(6.350~6.337mm dia.)
418095-001	** * * * *	押エ (左)	Arch Clamp Foot (left)
418096-001	** * * * *	押エ (右)	Arch Clamp Foot (right)
418097	** * * * *	押エ支工板 (3)	Arch Clamp Foot Retaining Plate (3)
418107	** * * * *	押エ上ゲレバー軸	Arch Clamp Foot Lifting Lever Hinge Pin
418108	** * * * *	押エ上ゲレバー軸ワッシャー (2)	Arch Clamp Foot Lifting Lever Hinge Pin Washer (2)
418110	** * * * *	押エバネ案内カラー (上) (2)	Arch Clamp Foot Spring Guide Coller (upper) (2)
418111	** * * * *	押エバネ案内カラー (下) (2)	Arch Clamp Foot Spring Guide Coller (lower) (2)
418115	** * * * *	シリンダーカバープレート (上)	Cylinder Cover Plate (top)
418499	** * * * *	カム駆動ギア	Vertical Drive Shaft Gear
418500	** * * * *	送りカムギア	Feed Cam Gear
418513	** * * * *	押エバネ (2)	Arch Clamp Foot Spring (2)
418514	** * * * *	送り板	Feed Plate
418573	** * * * *	キャリアーバー	Feed Plate Carrier Bar
418576	** * * * *	キャリアーバーボール (2)	Feed Plate Carrier Bar Ball (2)
418577	** * * * *	キャリアーバーボール支工板 (2)	Feed Plate Carrier Bar Ball Supporting Plate (2)
-001	** * * * *	(厚サ 1.1mm)	(1.1mm thick)
-002	** * * * *	(厚サ 1.2mm)	(1.2mm thick)
-003	** * * * *	(厚サ 1.3mm)	(1.3mm thick)
418872	** * * * *	送りカム	Feed Cam
504050-851	** * * * *	押エ支工板締メネジ (6)	Arch Clamp Foot Retaining Plate Screw (6)
543801-006	** * * * *	押エ上ゲレバー軸止メ輪 (2)	Arch Clamp Foot Lifting Lever Hinge Pin Retaining Ring (2)
543804-014	** * * * *	押エ上ゲレバー調節板締メネジワッシャー (2)	Arch Clamp Foot Lifting Lever Adjusting Plate Screw Washer (2)
543804-015	** * * * *	アーチフレーム締メネジワッシャー (2)	Arch Clamp Frame Screw Washer (2)
543804-015	** * * * *	送り板締メネジワッシャー (2)	Feed Plate Screw Washer (2)
548595	** * * * *	キャリアーバーライドブロック	Feed Plate Carrier Bar Driving Slide Block
-001	** * * * *	(幅 9.538~9.525mm)	(9.538~9.525mm wide)
-002	** * * * *	(幅 9.542~9.534mm)	(9.542~9.534mm wide)
-003	** * * * *	(幅 9.550~9.542mm)	(9.550~9.542mm wide)
-004	** * * * *	(幅 9.558~9.550mm)	(9.558~9.550mm wide)

※国内仕様

FOR DOMESTIC

28. SHUTTLE, TENSION & THROAT PLATE COMPONENTS

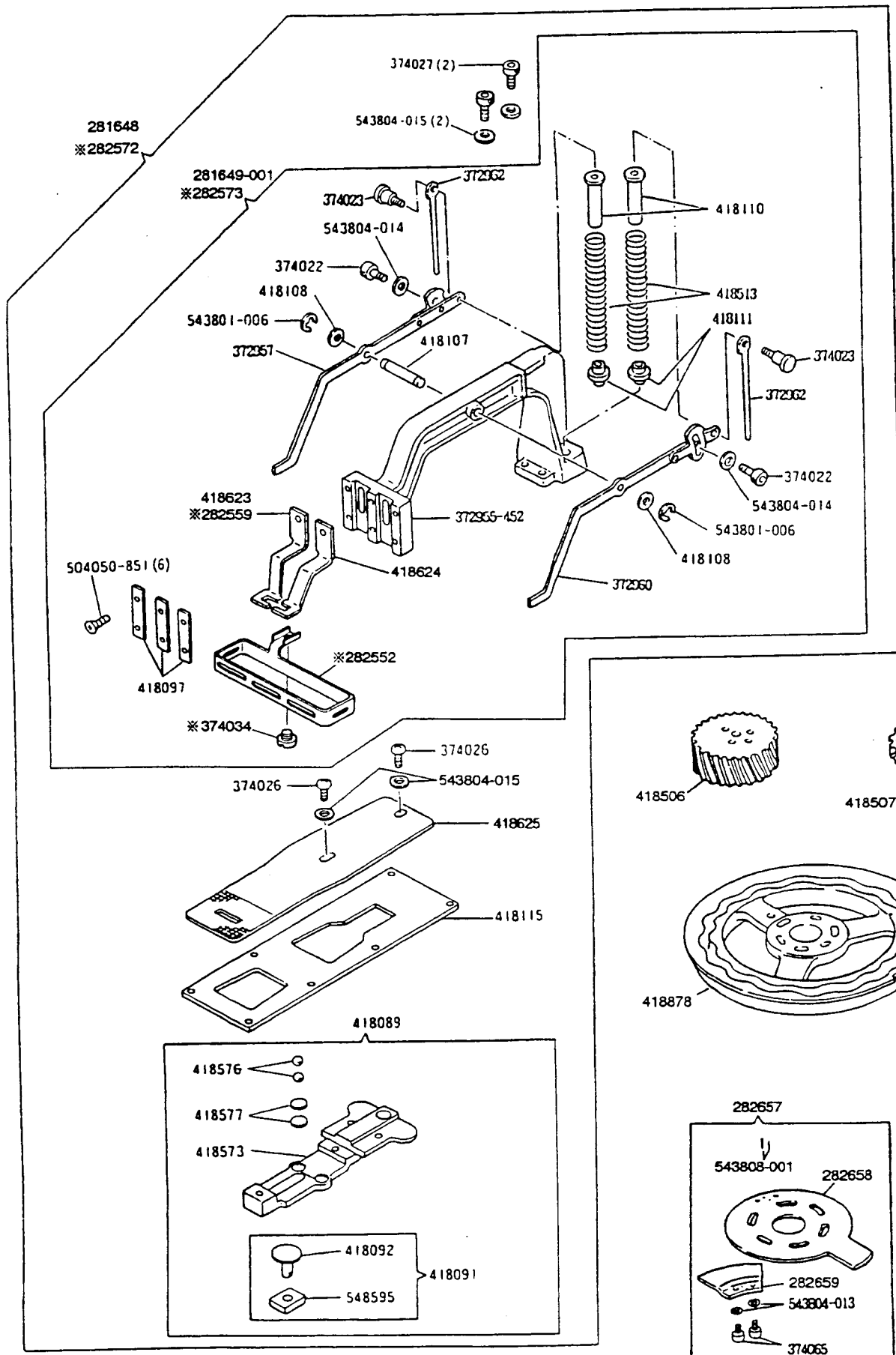
ボビン、ボビンケース、中ガマ、上糸テンション、針板関係



NO.	56903108-42L 56903108-42M 56903108-42H 56903109-21L 56903109-28L 56903111-42L 56903138-21M 56903138-28M 56903138-36M 56903139-28M 56903141-28L 56903141-28LCS 56903141-28M 56903141-28H 56903142-36L 56903142-36M 56903142-36H 56903149-28L 56903149-28M 56903105-22 56903117-16	名称	Description
1208	*	針板針穴締メネジ (2)	Throat Plate Needle Hole Bushing Screw (2)
2102	*	糸調子皿 (2)	Tension Disc (2)
32758	*	糸取りバネ	Thread Take-up Spring
281563	*	針板	Throat Plate
281571	*	ナイフ (可動) リンク	Knife (movable) Connecting Link
281572	*	ナイフ (可動) レバー (下)	Knife (movable) Lever (lower)
281575	*	ナイフ (可動) レバー (上)	Knife (movable) Lever (upper)
282632	*	ナイフ (可動)	Knife (movable)
282636	*	針板 (総組)	Throat Plate Complete, Nos. 281571, 281572, 281575, 282632, 282637, 374061, 374063, 374486, 418312-001, 418314, 418321, 418322, 547670 and two 374060
282637	*	針板 (組)	Throat Plate 281563 with 418311 and two 1208
374060	*	ナイフ (固定) 締メネジ (2)	Knife (stationary) Screw (2)
374061	*	ナイフ (可動) ヒンジネジ	Knife (movable) Hinge Screw
374063	*	ナイフ (可動) レバー (下) キャップネジ	Knife (movable) Lever (lower) Cap Screw
374486	*	ナイフ (可動) レバー (下) 締メネジ	Knife (movable) Lever (lower) Screw
411154	*	糸調子ナット座金	Tension Regulating Thumb Nut Washer
414273	*	糸調子皿押エ	Tension Releasing Disc
418046	*	ホビン	Shuttle Bobbin
418047	*	ホビンケース (組)	Shuttle Bobbin Case Complete
418311	*	針板針穴 (1.6 φ 針穴)	Throat Plate Needle Hole Bushing (1.6 φ needle hole)
418312-001	*	ナイフ (固定)	Knife (stationary)
418314	*	ナイフ (可動) 調節ワッシャー	Knife (movable) Adjusting Washer
418321	*	ナイフ (可動) レバー (上) ネジ軸	Knife (movable) Lever (upper) Screw Stud
418322	*	ナイフ (可動) レバー (上) ネジ軸カラー	Knife (movable) Lever (upper) Screw Stud Coller
418364	*	糸調子棒	Tension Stud
418366	*	糸ユルメピン	Tension Releasing Pin
418367	*	糸調子外筒 (組)	Thread Take-up Spring Regulator with 504047
418504	*	ホビン、ホビンケース、中ガマ (組)	Shuttle Complete, Nos. 418046, 418047 and 418505
418505	*	中ガマ	Shuttle Body
418532	*	糸調節器 (組)	Tension Complete, Nos. 32758, 411154, 414273, 418364, 418366, 418367, 540682, 541182 and two 2102
504047	*	糸調子棒止メネジ	Tension Stud Set Screw
540682	*	糸調子バネ	Tension Spring
541182	*	糸調子ナット	Tension Regulating Thumb Nut
547670	*	ナイフ (可動) レバー (下) 締メネジ ワッシャー	Knife (movable) Lever (lower) Screw Washer
CAT1955-01	*	針 (#12)	Needle (size 12)

29. ARCH CLAMP & FEED CAM COMPONENTS

アーチクランプ、送りカム関係



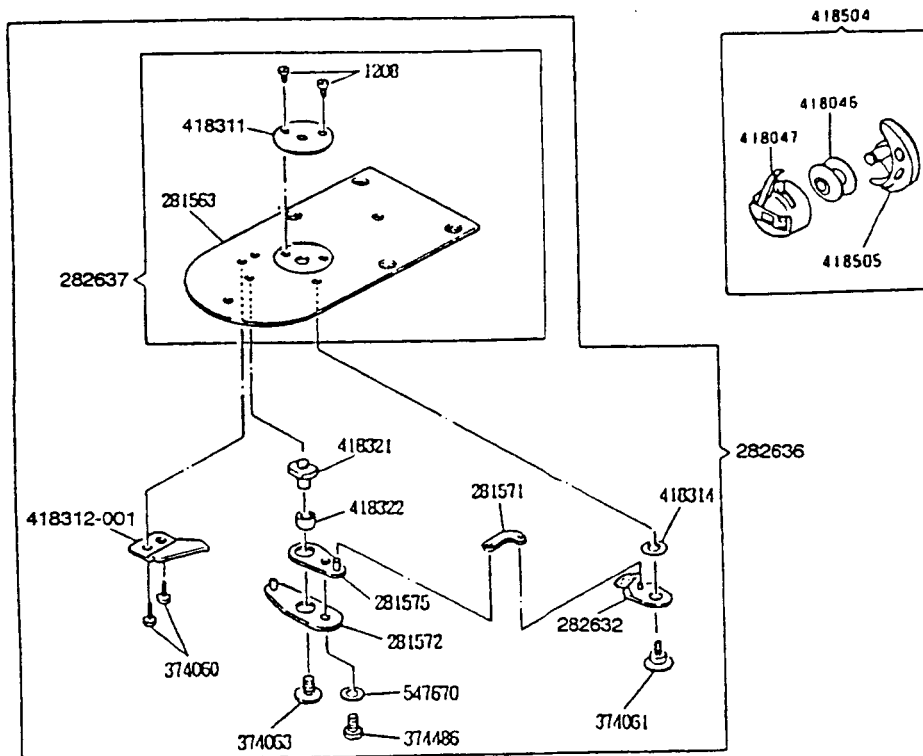
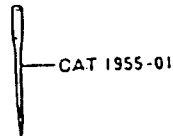
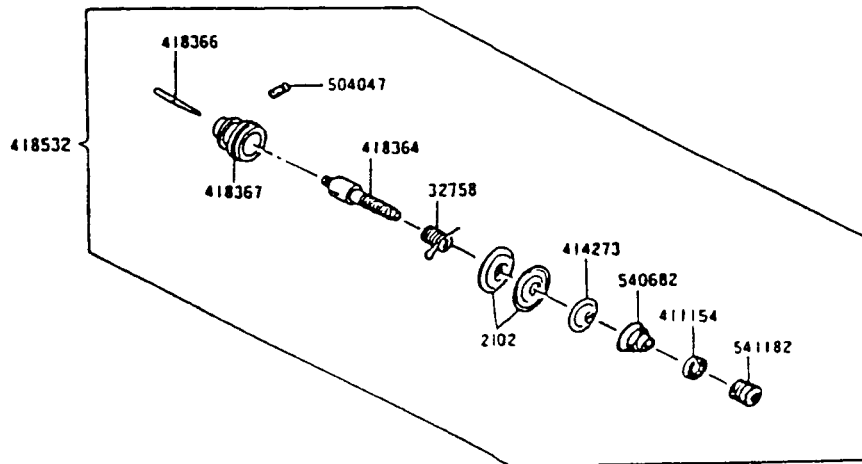
NO.	56903108-42L 56903108-42M 56903108-42H 56903109-21L 56903109-28L 56903111-42L 56903138-28M 56903138-36M 56903139-28M 56903141-28L 56903141-28LCS 56903141-28M 56903141-28H 56903142-36L 56903142-36M 56903149-28L 56903149-28M 56903105-22 56903107-16	名 称	Description
281648	**	アーチクランプ、キャリアーバー (組)	Arch Clamp Frame and Feed Plate Carrier Bar Complete, Nos. 281649-001, 418089, 418115, 418625 two each 374026, 374027 and four 543804-015
281649-001	**	アーチクランプ (組)	Arch Clamp Frame Complete, Nos. 372955-452, 372957, 372960, 418107, 418623, 418624, two each 372962, 374022, 374023, 418108, 418110, 418111, 418513, 543801-006, 543804-014 three 418097 and six 504050-851
※ 282552	**	フィンガーガード	Finger Guard
※ 282559	**	押エ (左)	Arch Clamp Foot (left)
※ 282572	**	アーチクランプ、キャリアーバー (組)	Arch Clamp Frame and Feed Plate Carrier Bar Complete, Nos. 282573, 418089, 418115, 418625, two each 374026, 374027 and four 543804-015
※ 282573	**	アーチクランプ (組)	Arch Clamp Frame Complete, Nos. 282552, 282559, 372955-452, 372957, 372960, 374034, 418107, 418624, two each 372962, 374022, 374023, 418108, 418110, 418111, 418513, 543801-006, 543804-014, three 418097 and six 504050-851
282657	* *	ストップセンサー検出板 (組)	Stop Sensor Detecting Plate Complete, Nos. 282658, 282659 two each 374065 and 543804-013
282658	* *	ストップセンサー検出板	Stop Sensor Detecting Plate
282659	* *	ストップセンサー検出羽根	Stop Sensor Detecting Blade
372955-452	*****	アーチフレーム	Arch Clamp Frame
372957	*****	押エ上ゲレバー (左) (組)	Arch Clamp Foot Lifting Lever (left)
372960	*****	押エ上ゲレバー (右) (組)	Arch Clamp Foot Lifting Lever (right)
372962	*****	押エバネ案内軸 (2)	Arch Clamp Foot Spring Guide Stud (2)
374022	*****	押エ上ゲレバー調節板締メネジ (2)	Arch Clamp Foot Lifting Lever Adjusting Plate Screw (2)
374023	*****	押エ上ゲレバーヒンジネジ (2)	Arch Clamp Foot Lifting Lever Hinge Screw (2)
374026	*****	送り板締メネジ (2)	Feed Plate Screw (2)
374027	*****	アーチフレーム締メネジ (2)	Arch Clamp Frame Screw (2)
374034	*****	フィンガーガード締メネジ	Finger Guard Set Screw
※ 374065	* *	ストップセンサー検出羽根締メネジ (2)	Stop Sensor Detecting Blade Screw (2)
418089	*****	キャリアーバー (組)	Feed Plate Carrier Bar Complete, Nos. 418091, 418573 two each 418576 and 418577
418091	*****	キャリアーバースライドブロック (組)	Feed Plate Carrier Bar Driving Slide Block Complete, Nos. 418092 and 548595
418092	*****	キャリアーバースライドブロック軸	Feed Plate Carrier Bar Driving Slide Block Stud
-001	*****	(径 6.354~6.341mm)	(6.354~6.341mm dia.)
-002	*****	(径 6.350~6.337mm)	(6.350~6.337mm dia.)
418097	*****	押エ支工板 (3)	Arch Clamp Foot Retaining Plate (3)
418107	*****	押エ上ゲレバー軸	Arch Clamp Foot Lifting Lever Hinge Pin
418108	*****	押エ上ゲレバー軸ワッシャー (2)	Arch Clamp Foot Lifting Lever Hinge Pin Washer (2)
418110	*****	押エバネ案内カラー (上) (2)	Arch Clamp Foot Spring Guide Coller (upper) (2)
418111	*****	押エバネ案内カラー (下) (2)	Arch Clamp Foot Spring Guide Coller (lower) (2)
418115	*****	シリンダーカバープレート (上)	Cylinder Cover Plate (top)
418506	*****	カム駆動ギア	Vertical Drive Shaft Gear
418507	*****	送りカムギア	Feed Cam Gear
418513	*****	押エバネ (2)	Arch Clamp Foot Spring (2)
418573	*****	キャリアーバー	Feed Plate Carrier Bar
418576	*****	キャリアーボール (2)	Feed Plate Carrier Bar Ball (2)
418577	*****	キャリアーボール支工板 (2)	Feed Plate Carrier Bar Ball Supporting Plate (2)
-001	*****	(厚サ 1.1mm)	(1.1mm thick)
-002	*****	(厚サ 1.2mm)	(1.2mm thick)
-003	*****	(厚サ 1.3mm)	(1.3mm thick)
418623	**	押エ (左)	Arch Clamp Foot (left)
418624	**	押エ (右)	Arch Clamp Foot (right)
418625	**	送り板	Feed Plate
418878	*	送りカム	Feed Cam
504050-851	*****	押エ支工板締メネジ (6)	Arch Clamp Foot Retaining Plate Screw (6)
543801-006	*****	押エ上ゲレバー軸止メ輪 (2)	Arch Clamp Foot Lifting Lever Hinge Pin Retaining Ring (2)
543804-013	* *	ストップセンサー検出羽根締メネジ	Stop Sensor Detecting Blade Screw Washer (2)
543804-014	*****	押エ上ゲレバー調節板締メネジ	Arch Clamp Foot Lifting Lever Adjusting Plate Screw
543804-015	*****	ワッシャー (2)	Washer (2)
543804-015	*****	アーチフレーム締メネジワッシャー (2)	Arch Clamp Frame Screw Washer (2)
543806-001	* *	送り板締メネジワッシャー (2)	Feed Plate Screw Washer (2)
548595	*****	ストップセンサー検出羽根位置決めピン (2)	Stop Sensor Detecting Blade Position Pin (2)
-001	*****	キャリアーバースライドブロック	Feed Plate Carrier Bar Driving Slide Block
-002	*****	(幅 9.538~9.525mm)	(9.538~9.525mm wide)
-003	*****	(幅 9.542~9.534mm)	(9.542~9.534mm wide)
-004	*****	(幅 9.550~9.542mm)	(9.550~9.542mm wide)
	*****	(幅 9.558~9.550mm)	(9.558~9.550mm wide)

※国内仕様

FOR DOMESTIC

30. SHUTTLE, TENSION & THROAT PLATE COMPONENTS

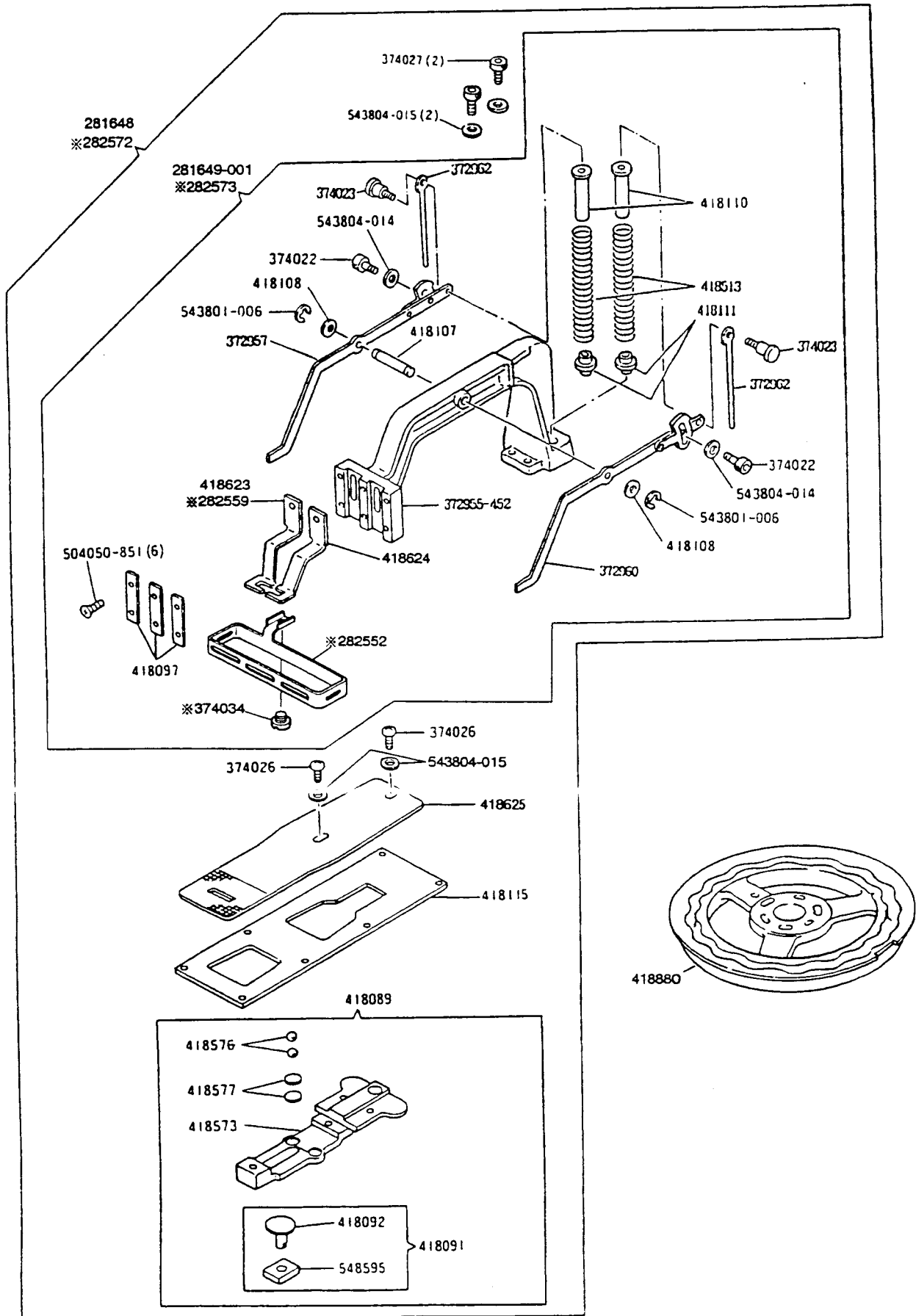
ボビン、ボビンケース、中ガマ、上糸テンション、針板関係



NO.	569U3108-47L 569U3108-42M 569U3108-42H 569U3109-21L 569U3109-28L 569U3111-47L 569U3118-21M 569U3138-28M 569U3139-28M 569U3141-28L 569U3141-28LCS 569U3141-28M 569U3142-36L 569U3142-36M 569U3142-36H 569U3149-28L 569U3149-28M 569U3105-22 569U3117-16	名称	Description
1208	*	針板針穴締メネジ (2)	Throat Plate Needle Hole Bushing Screw (2)
2102	*	糸調子皿 (2)	Tension Disc (2)
32758	*	糸取リバネ	Thread Take-up Spring
281563	*	針板	Throat Plate
281571	*	ナイフ (可動) リンク	Knife (movable) Connecting Link
281572	*	ナイフ (可動) レバー (下)	Knife (movable) Lever (lower)
281575	*	ナイフ (可動) レバー (上)	Knife (movable) Lever (upper)
282632	*	ナイフ (可動)	Knife (movable)
282636	*	針板 (総組)	Throat Plate Complete, Nos. 281571, 281572, 281575, 282632, 282637, 374061, 374063, 374486, 418312-001, 418314, 418321, 418322, 547670 and two 374060
282637	*	針板 (組)	Throat Plate 281563 with 418311 and two 1208
374060	*	ナイフ (固定) 締メネジ (2)	Knife (stationary) Screw (2)
374061	*	ナイフ (可動) ヒンジネジ	Knife (movable) Hinge Screw
374063	*	ナイフ (可動) レバー (下) キャップネジ	Knife (movable) Lever (lower) Cap Screw
374486	*	ナイフ (可動) レバー (下) 締メネジ	Knife (movable) Lever (lower) Screw
411154	*	糸調子ナット座金	Tension Regulating Thumb Nut Washer
414273	*	糸調子皿押エ	Tension Releasing Disc
418046	*	ボビン	Shuttle Bobbin
418047	*	ボビンケース (組)	Shuttle Bobbin Case Complete
418311	*	針板針穴 (1.6 φ 針穴)	Throat Plate Needle Hole Bushing (1.6 φ needle hole)
418312-001	*	ナイフ (固定)	Knife (stationary)
418314	*	ナイフ (可動) 調節ワッシャー	Knife (movable) Adjusting Washer
418321	*	ナイフ (可動) レバー (上) ネジ軸	Knife (movable) Lever (upper) Screw Stud
418322	*	ナイフ (可動) レバー (上) ネジ軸カラー	Knife (movable) Lever (upper) Screw Stud Coller
418364	*	糸調子棒	Tension Stud
418366	*	糸ユルメピン	Tension Releasing Pin
418367	*	糸調子外筒 (組)	Thread Take-up Spring Regulator with 504047
418504	*	ボビン、ボビンケース、中ガマ (組)	Shuttle Complete, Nos. 418046, 418047 and 418505
418505	*	中ガマ	Shuttle Body
418532	*	糸調子調節器 (組)	Tension Complete, Nos. 32758, 411154, 414273, 418364, 418366, 418367, 540682, 541182 and two 2102
504047	*	糸調子棒止メネジ	Tension Stud Set Screw
540682	*	糸調子バネ	Tension Spring
541182	*	糸調子ナット	Tension Regulating Thumb Nut
547670	*	ナイフ (可動) レバー (下) 締メネジ	Knife (movable) Lever (lower) Screw Washer
CAT1955-01	*	ワッシャー	
		針 (#12)	Needle (size 12)

31. ARCH CLAMP & FEED CAM COMPONENTS

アーチクランプ、送りカム関係



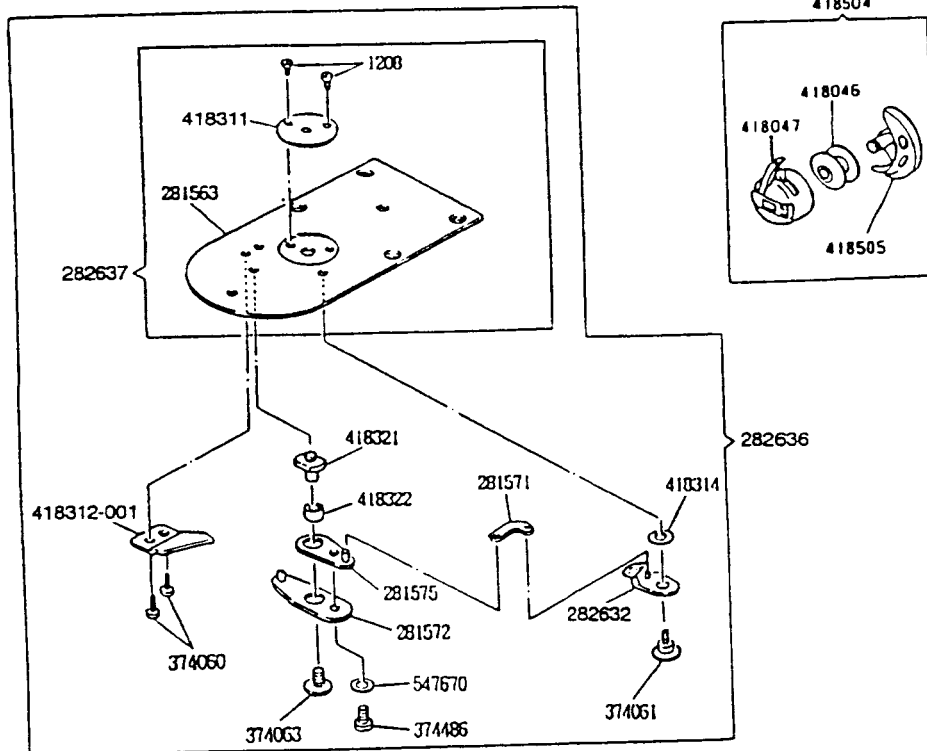
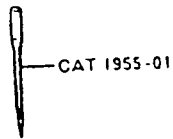
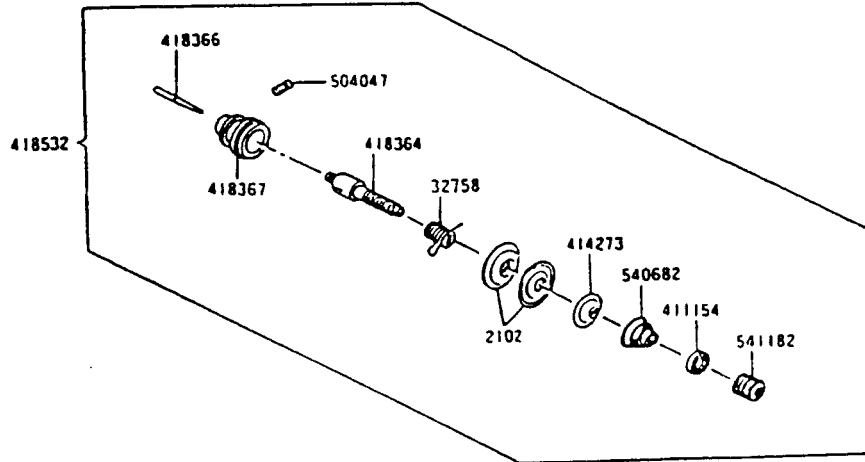
NO.	56903108-42L 56903108-42M 56903108-42H 56903109-21L 56903109-28L 56903111-42L 56903138-21M 56903138-28M 56903138-36M 56903139-28M 56903141-28L 56903141-28M 56903142-36L 56903142-36M 56903149-28L 56903149-28M 56903105-22 56903117-16	名 称	Description
281648	**	アーチクランプ、キャリアーバー (組)	Arch Clamp Frame and Feed Plate Carrier Bar Complete, Nos. 281649-001, 418089, 418115, 418625 two each 374026, 374027 and four 543804-015
281649-001	**	アーチクランプ (組)	Arch Clamp Frame Complete, Nos. 372955-452, 372957, 372960, 418107, 418623, 418624, two each 372962, 374022, 374023, 418108, 418110, 418111, 418513, 543801-006, 543804-014 three 418097 and six 504050-851
※ 282552	*****	フィンガーガード	Finger Guard
※ 282559	**	押エ (左)	Arch Clamp Foot (left)
※ 282572	**	アーチクランプ、キャリアーバー (組)	Arch Clamp Frame and Feed Plate Carrier Bar Complete, Nos. 282573, 418089, 418115, 418625, two each 374026, 374027 and four 543804-015
※ 282573	**	アーチクランプ (組)	Arch Clamp Frame Complete, Nos. 282552, 282559, 372955-452, 372957, 372960, 374034, 418107, 418624, two each 372962, 374022, 374023, 418108, 418110, 418111, 418513, 543801-006, 543804-014 three 418097 and six 504050-851
372955-452	*****	アーチフレーム	Arch Clamp Frame
372957	*****	押エ上ゲレバー (左) (組)	Arch Clamp Foot Lifting Lever (left)
372960	*****	押エ上ゲレバー (右) (組)	Arch Clamp Foot Lifting Lever (right)
372962	*****	押エバネ案内軸 (2)	Arch Clamp Foot Spring Guide Stud (2)
374022	*****	押エ上ゲレバー調節板締メネジ (2)	Arch Clamp Foot Lifting Lever Adjusting Plate Screw (2)
374023	*****	押エ上ゲレバーヒンジネジ (2)	Arch Clamp Foot Lifting Lever Hinge Screw (2)
374026	*****	送り板締メネジ (2)	Feed Plate Screw (2)
374027	*****	アーチフレーム締メネジ (2)	Arch Clamp Frame Screw (2)
374034	*****	フィンガーガード締メネジ	Finger Guard Set Screw
418089	*****	キャリアーバー (組)	Feed Plate Carrier Bar Complete, Nos. 418091, 418573 two each 418576 and 418577
418091	*****	キャリアーバー滑りブロック (組)	Feed Plate Carrier Bar Driving Slide Block Complete, Nos. 418092 and 548595
418092	*****	キャリアーバー滑りブロック軸	Feed Plate Carrier Bar Driving Slide Block Stud
-001	*****	(径 6.354~6.341mm)	(6.354~6.341mm dia.)
-002	*****	(径 6.350~6.337mm)	(6.350~6.337mm dia.)
418097	*****	押エ支板 (3)	Arch Clamp Foot Retaining Plate (3)
418107	*****	押エ上ゲレバー軸	Arch Clamp Foot Lifting Lever Hinge Pin
418108	*****	押エ上ゲレバー軸ワッシャー (2)	Arch Clamp Foot Lifting Lever Hinge Pin Washer (2)
418110	*****	押エバネ案内カラー (上) (2)	Arch Clamp Foot Spring Guide Collar (upper) (2)
418111	*****	押エバネ案内カラー (下) (2)	Arch Clamp Foot Spring Guide Collar (lower) (2)
418115	*****	シリンダーカバープレート (上)	Cylinder Cover Plate (top)
418513	*****	押エバネ (2)	Arch Clamp Foot Spring (2)
418573	*****	キャリアーバー	Feed Plate Carrier Bar
418576	*****	キャリアーバーボール (2)	Feed Plate Carrier Bar Ball (2)
418577	*****	キャリアーバーボール支板 (2)	Feed Plate Carrier Bar Ball Supporting Plate (2)
-001	*****	(厚サ 1.1mm)	(1.1mm thick)
-002	*****	(厚サ 1.2mm)	(1.2mm thick)
-003	*****	(厚サ 1.3mm)	(1.3mm thick)
418623	**	押エ (左)	Arch Clamp Foot (left)
418624	**	押エ (右)	Arch Clamp Foot (right)
418625	**	送り板	Feed Plate
418880	*	送りカム	Feed Cam
504050-851	*****	押エ支板締メネジ (6)	Arch Clamp Foot Retaining Plate Screw (6)
543801-006	*****	押エ上ゲレバー軸止メ輪 (2)	Arch Clamp Foot Lifting Lever Hinge Pin Retaining Ring (2)
543804-014	*****	押エ上ゲレバー調節板締メネジ ワッシャー (2)	Arch Clamp Foot Lifting Lever Adjusting Plate Screw Washer (2)
543804-015	*****	アーチフレーム締メネジワッシャー (2)	Arch Clamp Frame Screw Washer (2)
543804-015	*****	送り板締メネジワッシャー (2)	Feed Plate Screw Washer (2)
548595	*****	キャリアーバー滑りブロック	Feed Plate Carrier Bar Driving Slide Block
-001	*****	(幅 9.538~9.525mm)	(9.538~9.525mm wide)
-002	*****	(幅 9.542~9.534mm)	(9.542~9.534mm wide)
-003	*****	(幅 9.550~9.542mm)	(9.550~9.542mm wide)
-004	*****	(幅 9.558~9.550mm)	(9.558~9.550mm wide)

※国内仕様

FOR DOMESTIC

32. SHUTTLE, TENSION & THROAT PLATE COMPONENTS

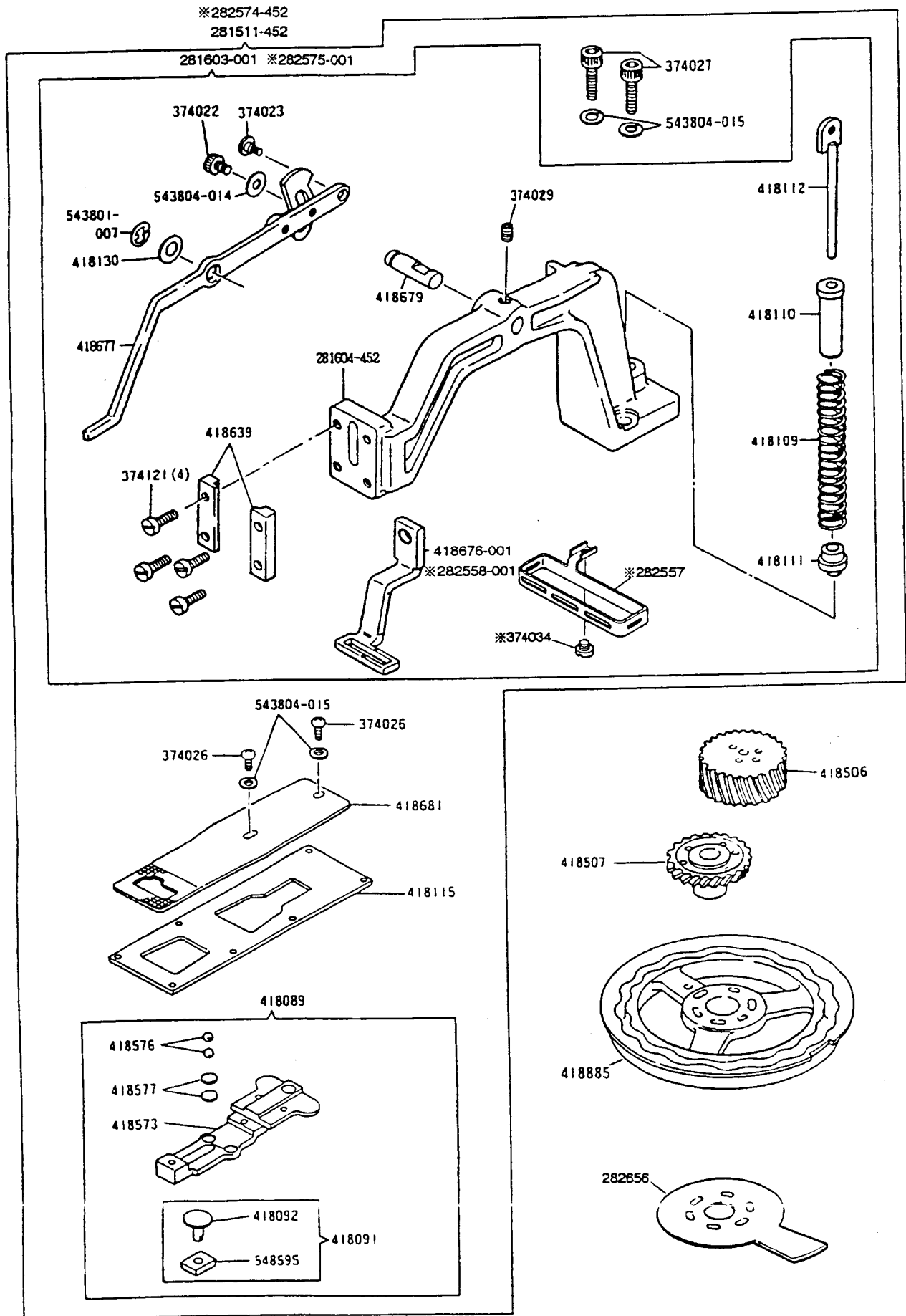
ボビン、ボビンケース、中Gamma、上糸テンション、針板関係



NO.	569U3108-42L 569U3108-42M 569U3108-42H 569U3109-21L 569U3109-28L 569U3111-42L 569U3138-21M 569U3138-28M 569U3139-28M 569U3141-28L 569U3141-28LCS 569U3141-28M 569U3142-36L 569U3142-36M 569U3142-36H 569U3149-28L 569U3149-28M 569U3105-22 569U3117-16	名 称	Description
1208	*	針板針穴締メネジ (2)	Throat Plate Needle Hole Bushing Screw (2)
2102	*	糸調子皿 (2)	Tension Disc (2)
32758	*	糸取りバネ	Thread Take-up Spring
281563	*	針板	Throat Plate
281571	*	ナイフ (可動) リンク	Knife (movable) Connecting Link
281572	*	ナイフ (可動) レバー (下)	Knife (movable) Lever (lower)
281575	*	ナイフ (可動) レバー (上)	Knife (movable) Lever (upper)
282632	*	ナイフ (可動)	Knife (movable)
282636	*	針板 (総組)	Throat Plate Complete, Nos. 281571, 281572, 281575, 282632, 282637, 374061, 374063, 374486, 418312-001, 418314, 418321, 418322, 547670 and two 374060
282637	*	針板 (組)	Throat Plate 281563 with 418311 and two 1208
374060	*	ナイフ (固定) 締メネジ (2)	Knife (stationary) Screw (2)
374061	*	ナイフ (可動) ヒンジネジ	Knife (movable) Hinge Screw
374063	*	ナイフ (可動) レバー (下) キャップネジ	Knife (movable) Lever (lower) Cap Screw
374486	*	ナイフ (可動) レバー (下) 締メネジ	Knife (movable) Lever (lower) Screw
411154	*	糸調子ナット座金	Tension Regulating Thumb Nut Washer
414273	*	糸調子皿押エ	Tension Releasing Disc
418046	*	ボビン	Shuttle Bobbin
418047	*	ボビンケース (組)	Shuttle Bobbin Case Complete
418311	*	針板針穴 (1.6φ針穴)	Throat Plate Needle Hole Bushing (1.6φ needle hole)
418312-001	*	ナイフ (固定)	Knife (stationary)
418314	*	ナイフ (可動) 調節ワッシャー	Knife (movable) Adjusting Washer
418321	*	ナイフ (可動) レバー (上) ネジ軸	Knife (movable) Lever (upper) Screw Stud
418322	*	ナイフ (可動) レバー (上) ネジ軸カラー	Knife (movable) Lever (upper) Screw Stud Collar
418364	*	糸調子棒	Tension Stud
418366	*	糸ユルメピン	Tension Releasing Pin
418367	*	糸調子外筒 (組)	Thread Take-up Spring Regulator with 504047
418504	*	ボビン、ボビンケース、中ガマ (組)	Shuttle Complete, Nos. 418046, 418047 and 418505
418505	*	中ガマ	Shuttle Body
418532	*	上糸調節器 (組)	Tension Complete, Nos. 32758, 411154, 414273, 418364, 418366, 418367, 540682, 541182 and two 2102
504047	*	糸調子棒止メネジ	Tension Stud Set Screw
540682	*	糸調子バネ	Tension Spring
541182	*	糸調子ナット	Tension Regulating Thumb Nut
547670	*	ナイフ (可動) レバー (下) 締メネジ ワッシャー	Knife (movable) Lever (lower) Screw Washer
CAT1955-01	*	針 (#12)	Needle (size 12)

33. ARCH CLAMP & FEED CAM COMPONENTS

アーチクランプ、送りカム関係



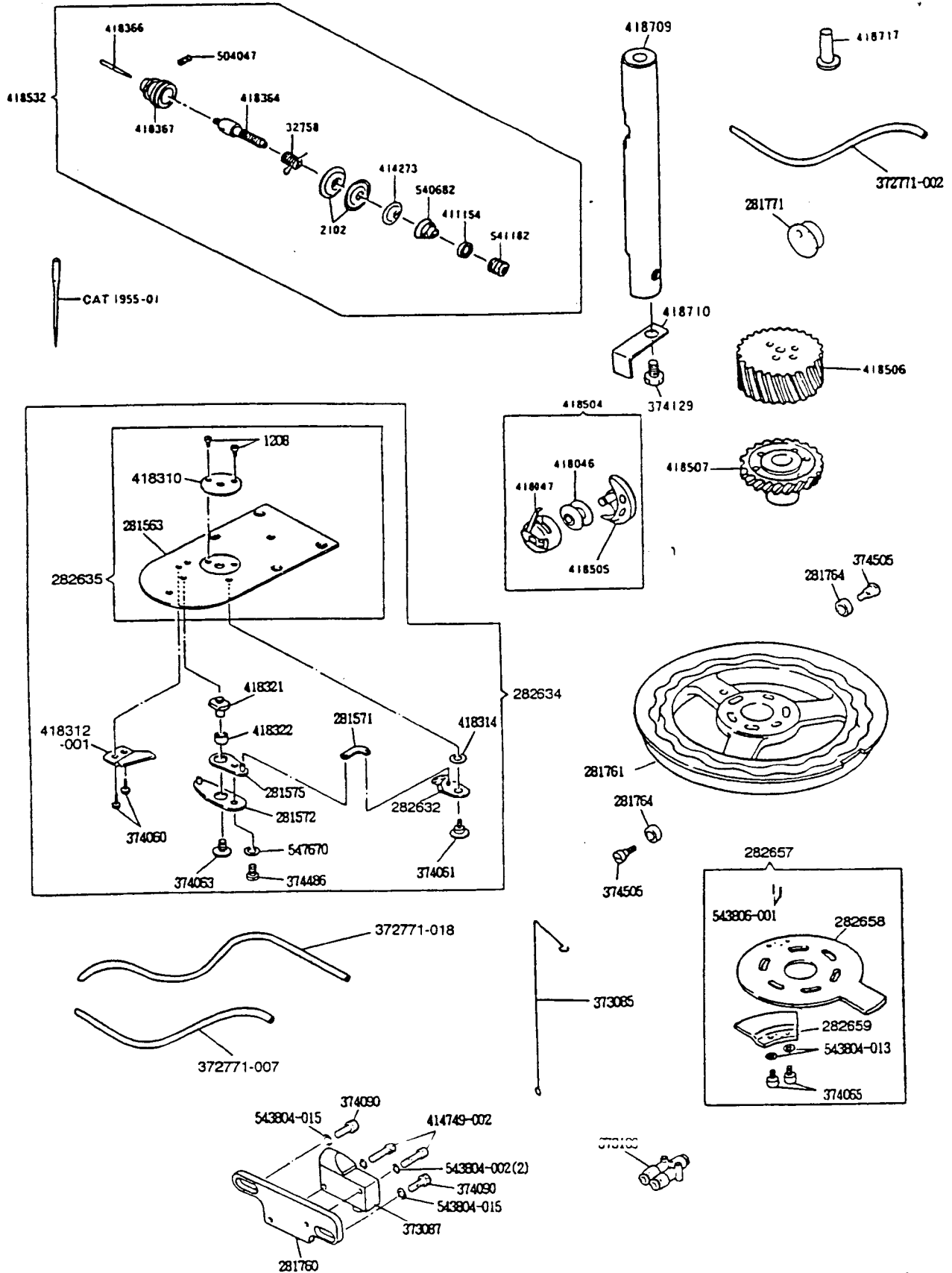
NO.	569J108-42L 569J108-42M 569J108-42H 569J109-21L 569J109-28L 569J111-42L 569J138-21M 569J138-28M 569J138-36M 569J139-28M 569J141-28L 569J141-28LCS 569J141-28M 569J141-28H 569J142-36L 569J142-36M 569J149-28L 569J149-28M 569J105-22 569J117-16	名称	Description
281511-452	*	アーチクランプ、キャリアバー (組)	Arch Clamp Frame and Feed Plate Carrier Bar Complete, Nos. 281603-001, 418089, 418115, 418681 two each 374026 374027 and four 543804-015
281603-001	*	アーチクランプ (組)	Arch Clamp Frame Complete, Nos. 281604-452, 374022, 374023, 418109 to 418112, 418676-001, 418677, 418130, 543801-007, 543804-014 two 418639 and four 374121
281604-452	*	アーチフレーム	Arch Clamp Frame
282557	*	フィンガーガード	Finger Guard
282558-001	*	押エ	Arch Clamp Foot
282574-452	*	アーチクランプ、キャリアバー (組)	Arch Clamp Frame and Feed Plate Carrier Bar Complete, Nos. 282575-001, 418089, 418115, 418681 two each 374026 374027 and four 543804-015
282575-001	*	アーチクランプ (組)	Arch Clamp Frame Complete, Nos. 281604-452, 282557, 282558-001, 374022, 374023, 374034, 418109 to 418112, 418130, 418677, 543801-007, 543804-014 two 418639 and four 374121
282656	***	ストップセンサー検出板	Stop Sensor Detecting Plate
374022	*	押エ上グレバー調節板締メネジ	Arch Clamp Foot Lifting Lever Adjusting Plate Screw
374023	*	押エ上グレバーヒンジネジ	Arch Clamp Foot Lifting Lever Hinge Screw
374026	*****	送り板締メネジ (2)	Feed Plate Screw (2)
374027	*****	アーチフレーム締メネジ (2)	Arch Clamp Frame Screw (2)
374029	*	押エ上グレバー軸止メネジ	Arch Clamp Foot Lifting Lever Shaft Set Screw
374034	*****	フィンガーガード締メネジ	Finger Guard Set Screw
374121	*	押エ支工板締メネジ (4)	Arch Clamp Foot Retaining Plate screw (4)
418089	*****	キャリアバー (組)	Feed Plate Carrier Bar Complete, Nos. 418091, 418573 two each 418576 and 418577
418091	*****	キャリアバースライドブロック (組)	Feed Plate Carrier Bar Driving Slide Block Complete, Nos. 418092 and 548595
418092	*****	キャリアバースライドブロック軸	Feed Plate Carrier Bar Driving Slide Block Stud
-001	*****	(径 6.354~6.341mm)	(6.354~6.341mm dia.)
-002	*****	(径 6.350~6.337mm)	(6.350~6.337mm dia.)
418109	*	押エバネ	Arch Clamp Foot Spring
418110	*	押エバネ案内カラー (上)	Arch Clamp Foot Spring Guide Coller (upper)
418111	*	押エバネ案内カラー (下)	Arch Clamp Foot Spring Guide Coller (lower)
418112	*	押エバネ案内軸	Arch Clamp Foot Spring Guide Stud
418115	*****	シリンダーカバープレート (上)	Cylinder Cover Plate (top)
418130	*	押エ上グレバー軸ワッシャー	Arch Clamp Foot Lifting Lever Hinge Pin Washer
418506	*****	カム駆動ギア	Vertical Drive Shaft Gear
418507	*****	送りカムギア	Feed Cam Gear
418573	*****	キャリアバー	Feed Plate Carrier Bar
418576	*****	キャリアバーボール (2)	Feed Plate Carrier Bar Ball (2)
418577	*****	キャリアバーボール支工板 (2)	Feed Plate Carrier Bar Supporting Plate (2)
-001	*****	(厚サ 1.1mm)	(1.1mm thick)
-002	*****	(厚サ 1.2mm)	(1.2mm thick)
-003	*****	(厚サ 1.3mm)	(1.3mm thick)
418639	*	押エ支工板 (2)	Arch Clamp Foot Retaining Plate (2)
418676-001	*	押エ	Arch Clamp Foot
418677	*	押エ上グレバー (組)	Arch Clamp Foot Lifting Lever
418679	*	押エ上グレバー軸	Arch Clamp Foot Lifting Lever Hinge Pin
418681	*	送り板	Feed Plate
418885	*	送りカム	Feed Cam
543801-007	*	押エ上グレバー軸止メ輪	Arch Clamp Foot Lifting Lever Hinge Pin Retaining Ring
543804-014	*	押エ上グレバー調節板締メネジワッシャー	Arch Clamp Foot Lifting Lever Adjusting Plate Screw Washer
543804-015	*****	アーチフレーム締メネジワッシャー (2)	Arch Clamp Frame Screw Washer (2)
543804-015	*****	送り板締メネジワッシャー (2)	Feed Plate Screw Washer (2)
548595	*****	キャリアバースライドブロック	Feed Plate Carrier Bar Driving Slide Block
-001	*****	(幅 9.538~9.525mm)	(9.538~9.525mm wide)
-002	*****	(幅 9.542~9.534mm)	(9.542~9.534mm wide)
-003	*****	(幅 9.550~9.542mm)	(9.550~9.542mm wide)
-004	*****	(幅 9.558~9.550mm)	(9.558~9.550mm wide)

※国内仕様

FOR DOMESTIC

34. SHUTTLE, TENSION, THROAT PLATE & FEED CAM COMPONENTS

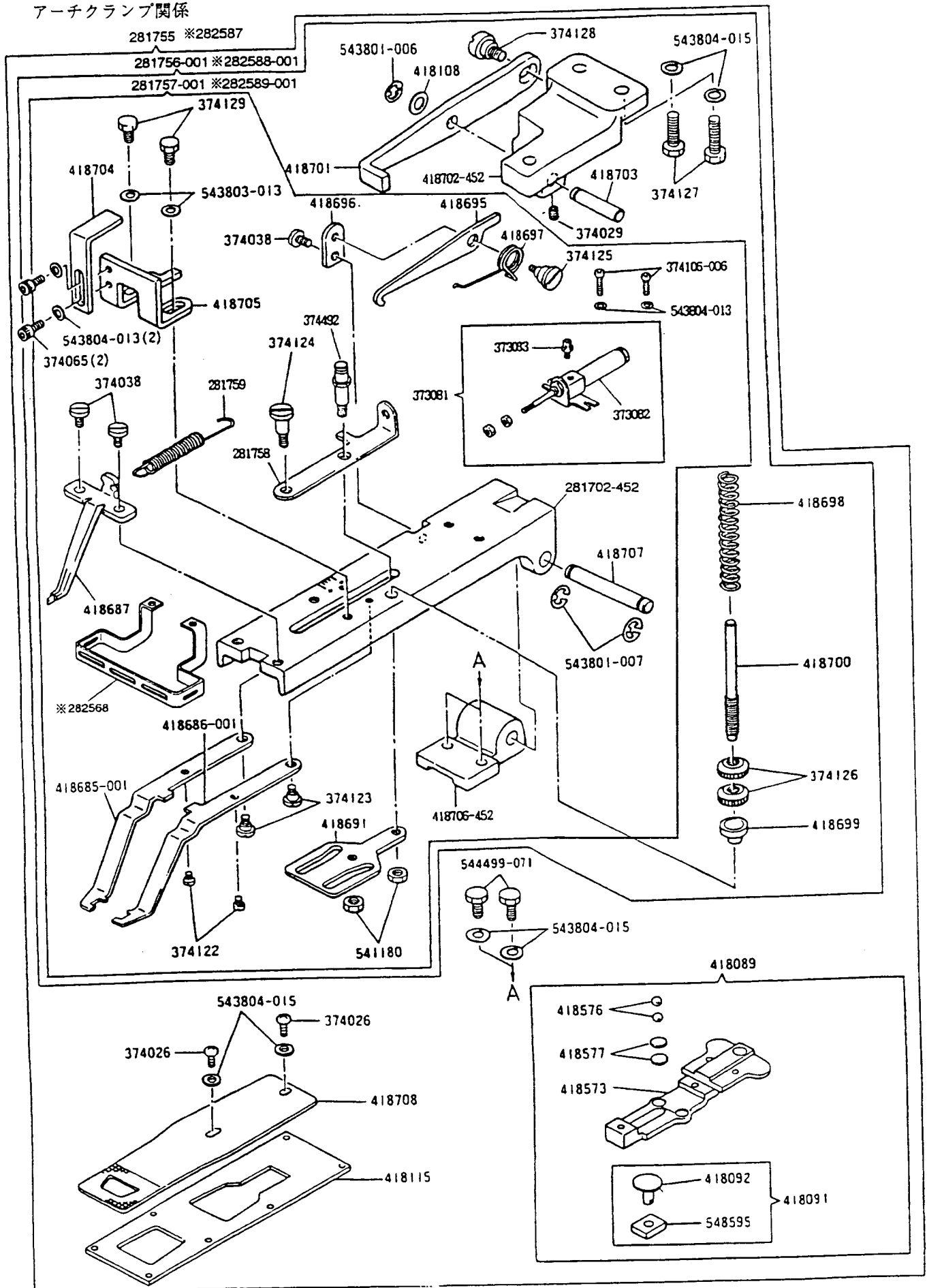
ポビン、ポビンケース、中ガマ、上糸テンション、針板、送りカム関係



NO.	S 569U3108-42L 569U3108-42M 569U3108-42H 569U3109-21L 569U3109-21L 569U3111-42L 569U3138-21M 569U3138-28M 569U3138-36M 569U3139-28M 569U3141-28L 569U3141-28M 569U3141-28H 569U3142-36L 569U3142-36H 569U3149-28L 569U3149-28M 569U3105-22 569U3117-16	名 称	Description
1208	*	針板針穴締メネジ (2)	Throat Plate Needle Hole Bushing Screw (2)
2102	*	糸調子皿 (2)	Tension Disc (2)
32758	*	糸取リバネ	Thread Take-up Spring
281563	*	針板	Throat Plate
281571	*	ナイフ (可動) リンク	Knife (movable) Connecting Link
281572	*	ナイフ (可動) レバー (下)	Knife (movable) Lever (lower)
281575	*	ナイフ (可動) レバー (上)	Knife (movable) Lever (upper)
281760	*	押エ案内シリンダーリミットスイッチ ブラケット	Arch Clamp Foot Guide Cylinder Limit Switch Bracket
281761	*	送りカム	Feed Cam
281764	*	押エ案内シリンダーリミットスイッチ ローラー (2)	Arch Clamp Foot Guide Cylinder Limit Switch Roller (2)
281771	*	アームホールプラグ (大)	Arm Hole Plug (large)
282632	*	ナイフ (可動)	Knife (movable)
282634	*	針板 (総組)	Throat Plate Complete. Nos. 281571, 281572, 281575, 282632, 282635, 374061, 374063, 374486, 418312-001, 418314, 418321, 418322, 547670 and two 374060
282635	*	針板 (組)	Throat Plate 281563 with 418310 and two 1208
282657	*	ストップセンサー検出板 (組)	Stop Sensor Detecting Plate Complete. Nos. 282658, 282659 two each 374065 and 543804-013
282658	*	ストップセンサー検出板	Stop Sensor Detecting Plate
282659	*	ストップセンサー検出羽根	Stop Sensor Detecting Blade
372771-002	*	エアチューブ (長)	Air Tube (long)
372771-007	*	エアチューブ (短)	Air Tube (short)
372771-018	*	エアチューブ (長)	Air Tube (long)
373085	*	エアチューブ支エ	Air Tube Holder
373087	*	押エ案内シリンダーリミットスイッチ	Arch Clamp Foot Guide Cylinder Limit Switch
373109	*	エア継手	Air Joint
374060	*	ナイフ (固定) 締メネジ (2)	Knife (stationary) Screw (2)
374061	*	ナイフ (可動) ヒンジネジ	Knife (movable) Hinge Screw
374063	*	ナイフ (可動) レバー (下) キャップネジ	Knife (movable) Lever (lower) Cap Screw
374065	*	ストップセンサー検出羽根締メネジ (2)	Stop Sensor Detecting Blade Screw (2)
374090	*	押エ案内シリンダーリミットスイッチ ブラケット締メネジ (2)	Arch Clamp Foot Guide Cylinder Limit Switch Bracket Screw (2)
374129	*	押エストップ解除板締メネジ	Arch Clamp Foot Stopper Releasing Plate Set Screw
374486	*	ナイフ (可動) レバー (下) 締メネジ	Knife (movable) Lever (lower) Screw
374505	*	押エ案内シリンダーリミットスイッチ ローラーネジ (2)	Arch Clamp Foot Guide Cylinder Limit Switch Roller Screw (2)
411154	*	糸調子ナット座金	Tension Regulating Thumb Nut Washer
414273	*	糸調子皿押エ	Tension Releasing Disc
414749-002	*	押エ案内シリンダーリミットスイッチ 止メネジ (2)	Arch Clamp Foot Guide Cylinder Limit Switch Set Screw (2)
418046	*	ボビン	Shuttle Bobbin
418047	*	ボビンケース (組)	Shuttle Bobbin Case Complete
418310	*	針板針穴 (2.0 φ 針穴)	Throat Plate Needle Hole Bushing (2.0 φ needle hole)
418312-001	*	ナイフ (固定)	Knife (stationary)
418314	*	ナイフ (可動) 調節ワッシャー	Knife (movable) Adjusting Washer
-001	*	(厚さ 0.35 mm)	(0.35 mm thick)
-002	*	(厚さ 0.4 mm)	(0.4 mm thick)
-003	*	(厚さ 0.45 mm)	(0.45 mm thick)
-004	*	(厚さ 0.5 mm)	(0.5 mm thick)
418321	*	ナイフ (可動) レバー (上) ネジ軸	Knife (movable) Lever (upper) Screw Stud
418322	*	ナイフ (可動) レバー (上) ネジ軸カラー	Knife (movable) Lever (upper) Screw Stud Coller
418364	*	糸調子棒	Tension Stud
418366	*	糸調子メピン	Tension Releasing Pin
418367	*	糸調子外筒 (組)	Thread Take-up Spring Regulator with 504047
418504	*	ボビン、ボビンケース、中ガマ (組)	Shuttle Complete. Nos. 418046, 418047 and 418505
418505	*	中ガマ	Shuttle Body
418506	*	カム駆動ギア	Vertical Drive Shaft Gear
418507	*	送りカムギア	Feed Cam Gear
418532	*	糸調節器 (組)	Tension Complete. Nos. 32758, 411154, 414273, 418364, 418366, 418367, 540682, 541182 and two 2102
418709	*	押エ上ゲ作動軸	Clamp Lifting Shaft
418710	*	押エストップ解除板	Arch Clamp Foot Stopper Releasing Plate
418717	*	押エ上ゲ作動板ピンホールプラグ	Clamp Lifting Plate Guide Pin Hole Plug
504047	*	糸調子棒止メネジ	Tension Stud Set Screw
540682	*	糸調子バネ	Tension Spring
541182	*	糸調子ナット	Tension Regulating Thumb Nut
543804-002	*	押エ案内シリンダーリミットスイッチ 止メネジワッシャー (2)	Arch Clamp Foot Guide Cylinder Limit Switch Set Screw Washer (2)
543804-013	*	ストップセンサー検出羽根締メネジ ワッシャー (2)	Stop Sensor Detecting Blade Screw Washer (2)
543804-015	*	押エ案内シリンダーリミットスイッチ ブラケット締メネジワッシャー (2)	Arch Clamp Foot Guide Cylinder Limit Switch Set Bracket Screw Washer (2)
543806-001	*	ストップセンサー検出羽根位置決メピン (2)	Stop Sensor Detecting Blade Position Pin (2)
547670	*	ナイフ (可動) レバー (下) 締メネジ ワッシャー	Knife (movable) Lever (lower) Screw Washer
CAT1955-01	*	針 (#14)	Needle (size 14)

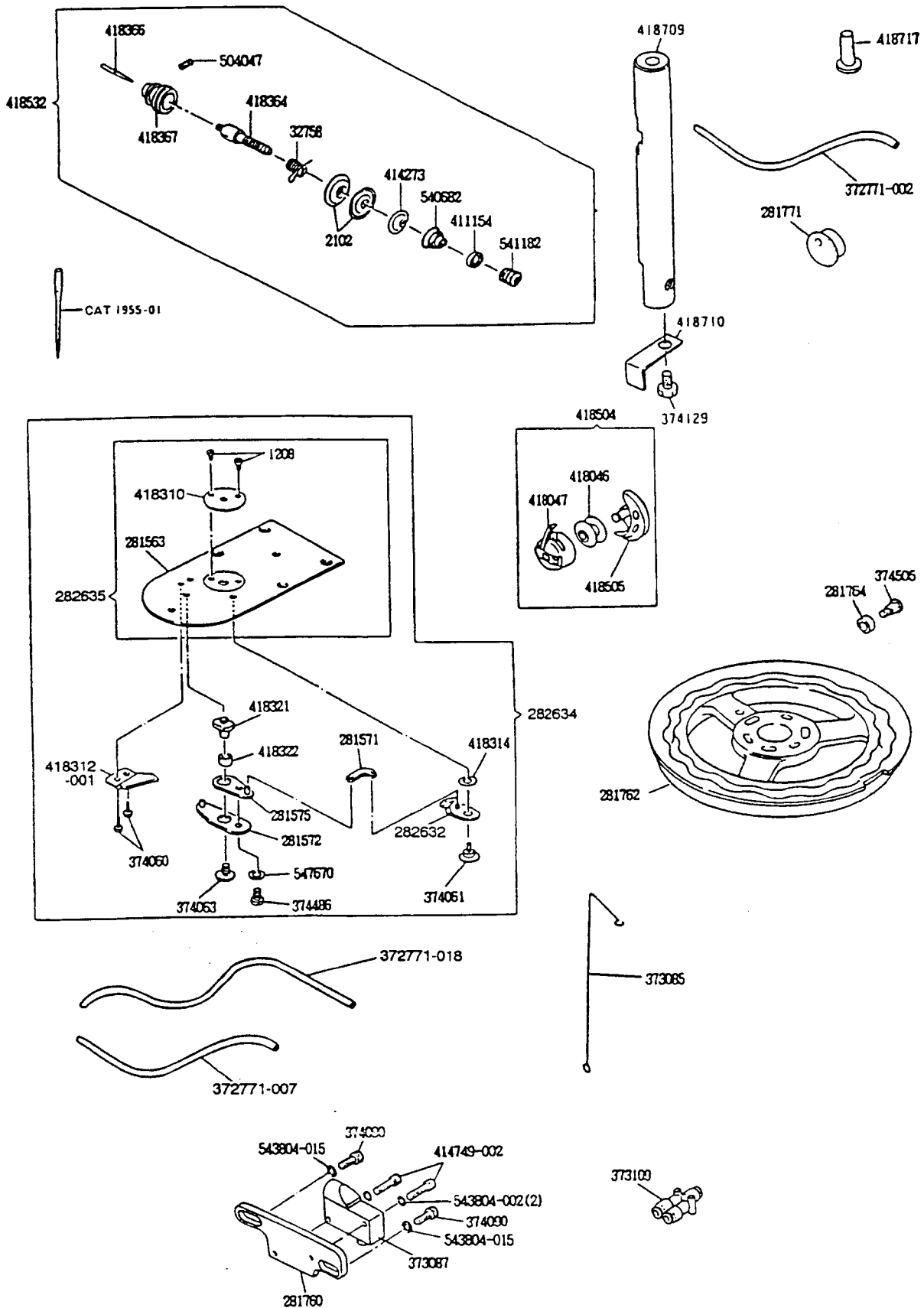
35. ARCH CLAMP COMPONENTS

アーチクランプ関係



36. SHUTTLE, TENSION, THROAT PLATE & FEED CAM COMPONENTS

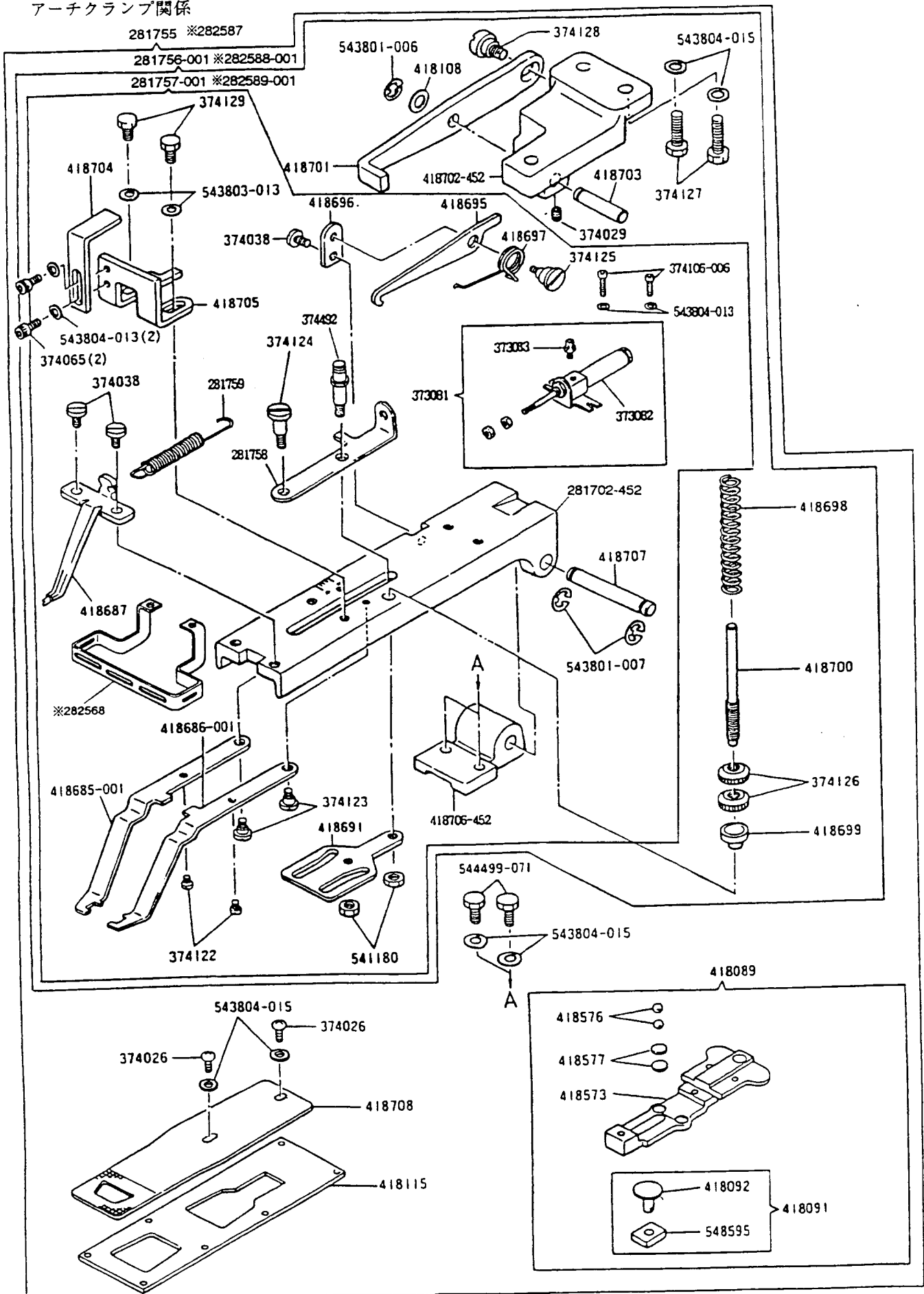
ポビン、ポビンケース、中ガマ、上糸テンション、針板、送りカム関係



NO.	569U3108-42L 569U3108-42M 569U3108-42H 569U3109-21L 569U3109-28L 569U3111-42L 569U3138-21M 569U3138-28M 569U3138-36M 569U3139-28M 569U3141-28L 569U3141-28LCS 569U3141-28M 569U3141-28H 569U3142-36L 569U3142-36M 569U3142-36H 569U3149-28L 569U3149-28M 569U3105-22 569U3117-16	名 称	Description
1208	*	針板針穴締メネジ (2)	Throat Plate Needle Hole Bushing Screw (2)
2102	*	糸調子皿 (2)	Tension Disc (2)
32758	*	糸取りバネ	Thread Take-up Spring
281563	*	針板	Throat Plate
281571	*	ナイフ (可動) リンク	Knife (movable) Connecting Link
281572	*	ナイフ (可動) レバー (下)	Knife (movable) Lever (lower)
281575	*	ナイフ (可動) レバー (上)	Knife (movable) Lever (upper)
281760	*	押工業内シリンダーリミットスイッチ ブラケット	Arch Clamp Foot Guide Cylinder Limit Switch Bracket
281762	*	送りカム	Feed Cam
281764	*	押工業内シリンダーリミットスイッチ ローラー	Arch Clamp Foot Guide Cylinder Limit Switch Roller
281771	*	アームホールプラグ (大)	Arm Hole Plug (large)
282632	*	ナイフ (可動)	Knife (movable)
282634	*	針板 (総組)	Throat Plate Complete, Nos. 281571, 281572, 281575, 282632, 282635, 374061, 374063, 374486, 418312-001, 418314, 418321, 418322, 547670, and two 374060
282635	*	針板 (組)	Throat Plate 281563 with 418310 and two 1208
372771-002	*	エアチューブ (長)	Air Tube (long)
372771-007	*	エアチューブ (短)	Air Tube (short)
372771-018	*	エアチューブ (長)	Air Tube (long)
373085	*	エアチューブ支エ	Air Tube Holder
373087	*	押工業内シリンダーリミットスイッチ	Arch Clamp Foot Guide Cylinder Limit Switch
373109	*	エア継手	Air Joint
374060	*	ナイフ (固定) 締メネジ (2)	Knife (stationary) Screw (2)
374061	*	ナイフ (可動) ヒンジネジ	Knife (movable) Hinge Screw
374063	*	ナイフ (可動) レバー (下) キャップネジ	Knife (movable) Lever (lower) Cap Screw
374090	*	押工業内シリンダーリミットスイッチ ブラケット締メネジ (2)	Arch Clamp Foot Guide Cylinder Limit Switch Bracket Screw (2)
374129	*	押エストップ解除板締メネジ	Arch Clamp Foot Stopper Releasing Plate Set Screw
374486	*	ナイフ (可動) レバー (下) 締メネジ	Knife (movable) Lever (lower) Screw
374505	*	押工業内シリンダーリミットスイッチ ローラーネジ	Arch Clamp Foot Guide Cylinder Limit Switch Roller Screw
411154	*	糸調子ナット座金	Tension Regulating Thumb Nut Washer
414273	*	糸調子皿押エ	Tension Releasing Disc
414749-002	*	押工業内シリンダーリミットスイッチ 止メネジ (2)	Arch Clamp Foot Guide Cylinder Limit Switch Set Screw (2)
418046	*	ボビン	Shuttle Bobbin
418047	*	ボビンケース (組)	Shuttle Bobbin Case Complete
418310	*	針板針穴 (2.0 φ 針穴)	Throat Plate Needle Hole Bushing (2.0 φ needle hole)
418312-001	*	ナイフ (固定)	Knife (stationary)
418314	*	ナイフ (可動) 調節ワッシャー	Knife (movable) Adjusting Washer
-001	*	(厚さ 0.35 mm)	(0.35 mm thick)
-002	*	(厚さ 0.4 mm)	(0.4 mm thick)
-003	*	(厚さ 0.45 mm)	(0.45 mm thick)
-004	*	(厚さ 0.5 mm)	(0.5 mm thick)
418321	*	ナイフ (可動) レバー (上) ネジ軸	Knife (movable) Lever (upper) Screw Stud
418322	*	ナイフ (可動) レバー (上) ネジ軸カラー	Knife (movable) Lever (upper) Screw Stud Coller
418364	*	糸調子棒	Tension Stud
418366	*	糸エムレピン	Tension Releasing Pin
418367	*	糸調子外筒 (組)	Thread Take-up Spring Regulator with 504047
418504	*	ボビン、ボビンケース、中ガマ (組)	Shuttle Complete, Nos. 418046, 418047 and 418505
418505	*	中ガマ	Shuttle Body
418532	*	糸調子調節器 (組)	Tension Complete, Nos. 32758, 411154, 414273, 418364, 418366, 418367, 540682, 541182 and two 2102
418709	*	押エ上ゲ作動軸	Clamp Lifting Shaft
418710	*	押エストップ解除板	Arch Clamp Foot Stopper Releasing Plate
418717	*	押エ上ゲ作動板ピンホールプラグ	Clamp Lifting Plate Guide Pin Hole Plug
504047	*	糸調子棒止メネジ	Tension Stud Set Screw
540682	*	糸調子バネ	Tension Spring
541182	*	糸調子ナット	Tension Regulating Thumb Nut
543804-002	*	押工業内シリンダーリミットスイッチ 止メネジワッシャー (2)	Arch Clamp Foot Guide Cylinder Limit Switch Set Screw Washer (2)
543804-015	*	押工業内シリンダーリミットスイッチ ブラケット締メネジワッシャー (2)	Arch Clamp Foot Guide Cylinder Limit Switch Set Bracket Screw Washer (2)
547670	*	ナイフ (可動) レバー (下) 締メネジ ワッシャー	Knife (movable) Lever (lower) Screw Washer
CAT1955-01	*	針 (#14)	Needle (size 14)

37. ARCH CLAMP COMPONENTS

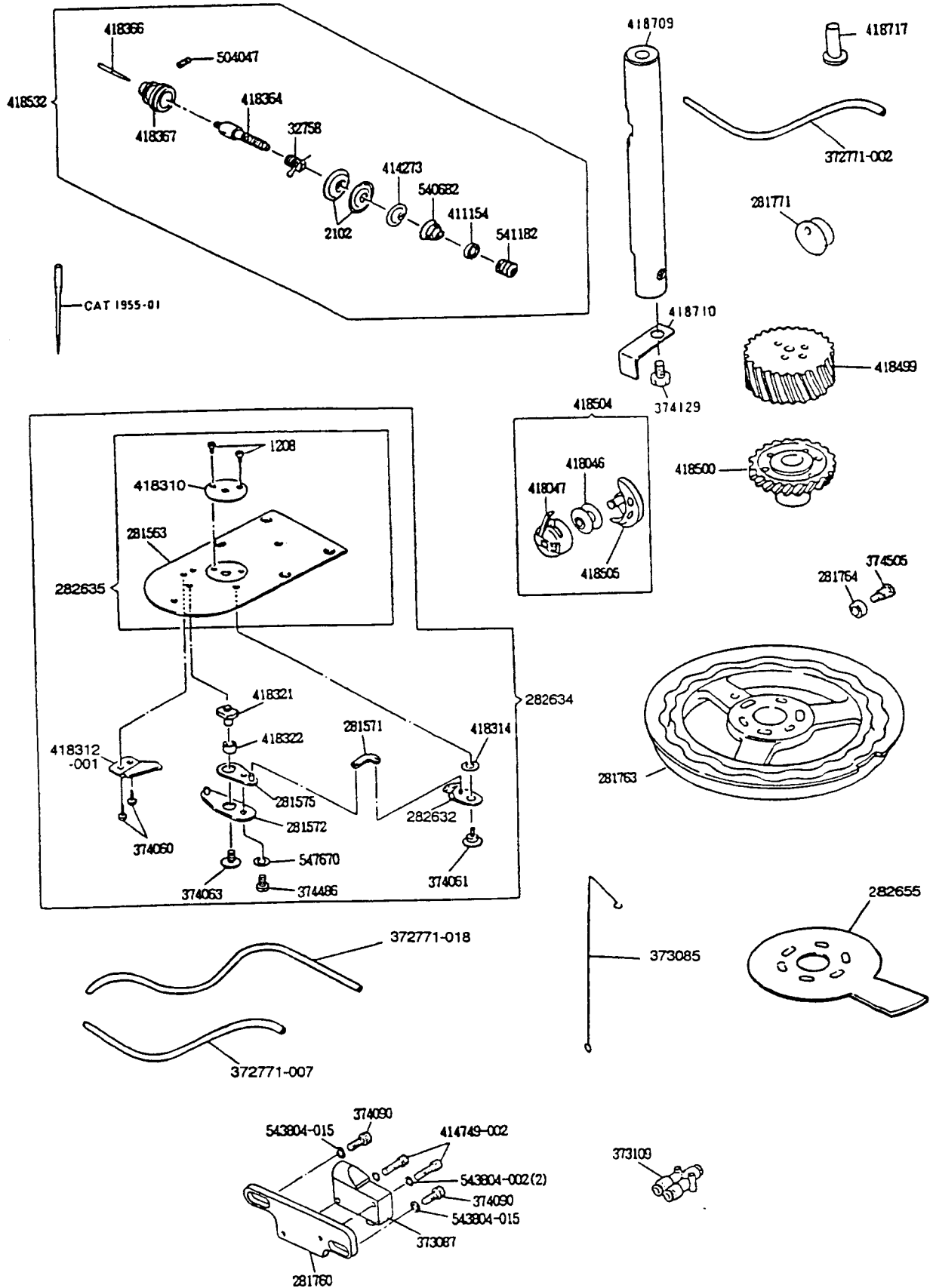
アーチクランプ関係



NO.		名称	Description
281702-452	569U3108-42L	アーチフレーム	Arch Clamp Frame
281755	569U3108-42M	アーチクランプ、キャリアーバー (組)	Arch Clamp Frame and Feed Plate Carrier Bar
281756-001	569U3108-42H	アーチクランプ (総組)	Arch Clamp Frame Complete, Nos. 281757-001, 374029, 374128, 418108, 418698 to 418703, 543801-006 two each 374126, 374127 and 543804-015
281757-001	569U3109-21L	アーチクランプ (組)	Arch Clamp Frame Complete, Nos. 281758, 281759, 373081, 374124, 374125, 374492, 418684-452, 418685-001, 418686-001, 418687, 418691, 418695 to 418697, 418704 to 418707 two each 374065, 374106-006, 374122, 374123, 374129, 541180, 543801-007, 543803-013 three 374038 and four 543804-013
281758	569U3111-42L	押工案内板 (上)	Arch Clamp Foot Guide Plate (upper)
281759	569U3138-21M	押工案内板 (上) パネ	Arch Clamp Foot Guide Plate (upper) Spring
282568	569U3138-28M	フィンガーガード	Finger Guard
282587	569U3138-36M	アーチクランプ、キャリアーバー (組)	Arch Clamp Frame and Feed Plate Carrier Bar
282588-001	569U3139-28M	アーチクランプ (総組)	Arch Clamp Frame Complete, Nos. 282589-001, 374029, 374128, 418108, 418698 to 418703, 543801-006 two each 374126, 374127 and 543804-015
282589-001	569U3141-28L	アーチクランプ (組)	Arch Clamp Frame Complete, Nos. 281758, 281759, 282568, 373081, 374124, 374125, 374492, 418684-452, 418685-001, 418686-001, 418687, 418691, 418695 to 418697, 418704 to 418707 two each 374065, 374106-006, 374122, 374123, 374129, 541180, 543801-007, 543803-013 three 374038 and four 543804-013
373081	569U3141-28LCS	押工案内シリンダー (組)	Arch Clamp Foot Guide Cylinder 373082 with 373083
373082	569U3141-28M	押工案内シリンダー	Arch Clamp Foot Guide Cylinder
373083	569U3141-28H	押工案内シリンダー継手	Arch Clamp Foot Guide Cylinder Joint
374026	569U3142-36L	送り板締メネジ (2)	Feed Plate Screw (2)
374029	569U3142-36M	押工上ゲレバー軸締メネジ	Arch Clamp Foot Lifting Lever Hinge Pin Set Screw
374038	569U3142-36H	押工 (中) 締メネジ (2)	Arch Clamp Foot (center) Set Screw (2)
374038	569U3149-28L	押エストップ取付板締メネジ	Arch Clamp Foot Stopper Set Plate Set Screw
374065	569U3149-28M	押工上ゲ作動板 (上) 締メネジ (2)	Arch Clamp Lifting Plate (upper) Set Screw (2)
374106-006	569U3149-28H	押工案内シリンダー締メネジ (2)	Arch Clamp Foot Guide Cylinder Set Screw (2)
374122	569U3105-22	押工案内ネジ (2)	Arch Clamp Foot Guide Screw (2)
374123	569U3117-16	押エヒンジネジ (2)	Arch Clamp Foot Hinge Screw (2)
374124		押工案内板締メネジ	Arch Clamp Foot Guide Plate Screw
374125		押エストップバーヒンジネジ	Arch Clamp Foot Stopper Hinge Screw
374126		押エパネ案内調節ナット (2)	Arch Clamp Foot Spring Adjusting Nut (2)
374127		押工上ゲレバーブラケット締メネジ (2)	Arch Clamp Foot Lifting Lever Bracket Set Screw (2)
374128		押工上ゲレバーヒンジネジ	Arch Clamp Foot Lifting Lever Hinge Screw
374129		押工上ゲ作動板 (下) 締メネジ (2)	Arch Clamp Lifting Plate (lower) Set Screw (2)
374492		押工案内板パネ掛ネジ	Arch Clamp Foot Guide Plate Spring Screw
418089		キャリアーバー (組)	Feed Plate Carrier Bar Complete, Nos. 418091, 418573 two each 418576 and 418577
418091		キャリアーバースライドブロック (組)	Feed Plate Carrier Bar Driving Slide Block Complete, Nos. 418092 and 548595
418092		キャリアーバースライドブロック軸	Feed Plate Carrier Bar Driving Slide Block Stud
-001		(径 6.354~6.341mm)	(6.354~6.341mm dia.)
-002		(径 6.350~6.337mm)	(6.350~6.337mm dia.)
418108		押工上ゲレバー軸ワッシャー	Arch Clamp Foot Lifting Lever Hinge Pin Washer
418111		シリンダーカバープレート (上)	Cylinder Cover Plate (top)
418573		キャリアーバー	Feed Plate Carrier Bar
418576		キャリアーバーボール (2)	Feed Plate Carrier Bar Ball (2)
418577		キャリアーバーボール支エ板 (2)	Feed Plate Carrier Bar Ball Supporting Plate (2)
-001		(厚サ 1.1mm)	(1.1mm thick)
-002		(厚サ 1.2mm)	(1.2mm thick)
-003		(厚サ 1.3mm)	(1.3mm thick)
418685-001		押工 (左)	Arch Clamp Foot (left)
418686-001		押工 (右)	Arch Clamp Foot (right)
418687		押工 (中)	Arch Clamp Foot (center)
418691		押工案内板 (下)	Arch Clamp Foot Guide Plate (lower)
418695		押エストップバー	Arch Clamp Foot Stopper
418696		押エストップ取付板	Arch Clamp Foot Stopper Set Plate
418697		押エストップバーパネ	Arch Clamp Foot Stopper Spring
418698		押エパネ	Arch Clamp Foot Spring
418699		押エパネ案内カラー	Arch Clamp Foot Spring Guide Coller
418700		押エパネ案内軸	Arch Clamp Foot Spring Guide Shaft
418701		押工上ゲレバー	Arch Clamp Foot Lifting Lever
418702-452		押工上ゲレバーブラケット	Arch Clamp Foot Lifting Lever Bracket
418703		押工上ゲレバー軸	Arch Clamp Foot Lifting Lever Hinge Pin
418704		押工上ゲ作動板 (上)	Arch Clamp Lifting Plate (upper)
418705		押工上ゲ作動板 (下)	Arch Clamp Lifting Plate (lower)
418706-452		アーチフレームブラケット	Arch Clamp Frame Bracket
418707		アーチフレームブラケット軸	Arch Clamp Frame Bracket Shaft
418708		送り板	Feed Plate
541180		押工案内板締メネジナット (2)	Arch Clamp Foot Guide Plate Screw Nut (2)
543801-006		押工上ゲレバー軸止メ輪	Arch Clamp Foot Lifting Lever Hinge Pin Ring
543801-007		アーチフレームブラケット軸止メ輪 (2)	Arch Clamp Frame Bracket Shaft Ring (2)
543803-013		押工上ゲ作動板 (下) 締メネジワッシャー (2)	Arch Clamp Lifting Plate (lower) Set Screw Washer (2)
543804-013		押工上ゲ作動板 (上) 締メネジワッシャー (2)	Arch Clamp Lifting Plate (upper) Set Screw Washer (2)
543804-013		押工案内シリンダー締メネジワッシャー (2)	Arch Clamp Foot Guide Cylinder Set Screw Washer (2)
543804-015		押工上ゲレバーブラケット締メネジワッシャー (2)	Arch Clamp Foot Lifting Lever Bracket Set Screw Washer (2)
543804-015		アーチフレームブラケット締メネジワッシャー (2)	Arch Clamp Frame Bracket Set Screw Washer (2)
543804-015		送り板締メネジワッシャー (2)	Feed Plate Screw Washer (2)
544499-071		アーチフレームブラケット締メネジ (2)	Arch Clamp Frame Bracket Set Screw (2)
548595		キャリアーバースライドブロック	Feed Plate Carrier Bar Driving Slide Block
		※国内仕様	FOR DOMESTIC

38. SHUTTLE, TENSION, THROAT PLATE & FEED CAM COMPONENTS

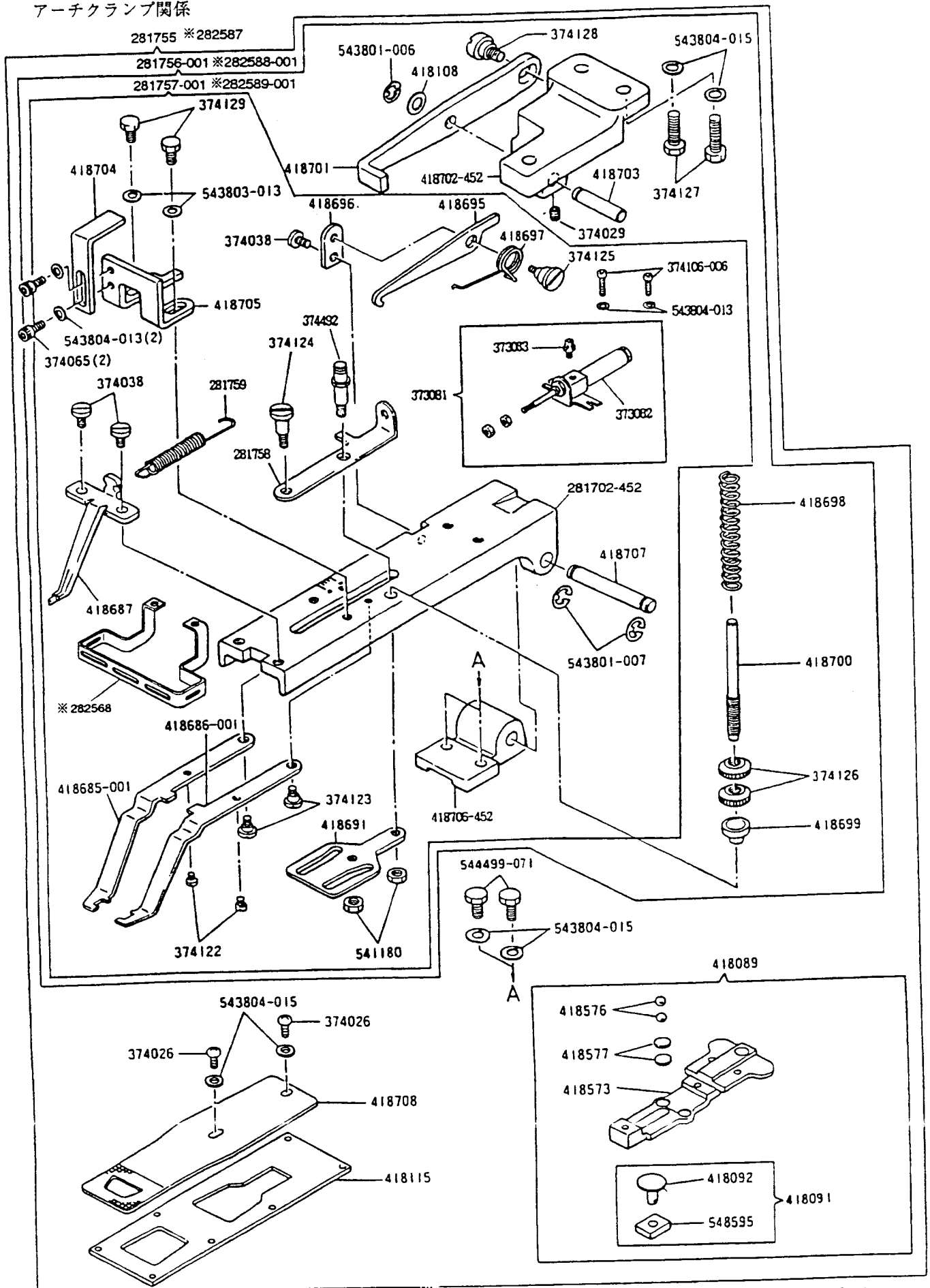
ポビン、ポビンケース、中ガマ、上糸テンション、針板、送りカム関係



NO.	56903108-47L 56903108-42M 56903108-42H 56903109-21L 56903109-28L 56903111-42L 56903138-21M 56903138-28M 56903138-36M 56903139-28M 56903141-28L CS 56903141-28M 56903141-28H 56903142-36L 56903142-36M 56903149-28L 56903149-28M 56903105-22 56903117-16	名 称	Description
1208	*	針板針穴締メネジ (2)	Throat Plate Needle Hole Bushing Screw (2)
2102	*	糸調子皿 (2)	Tension Disc (2)
32758	*	糸取りパネ	Thread Take-up Spring
281563	*	針板	Throat Plate
281571	*	ナイフ (可動) リンク	Knife (movable) Connecting Link
281572	*	ナイフ (可動) レバー (下)	Knife (movable) Lever (lower)
281575	*	ナイフ (可動) レバー (上)	Knife (movable) Lever (upper)
281760	*	押工業内シリンダーリミットスイッチ ブラケット	Arch Clamp Foot Guide Cylinder Limit Switch Bracket
281763	*	送りカム	Feed Cam
281764	*	押工業内シリンダーリミットスイッチ ローラー	Arch Clamp Foot Guide Cylinder Limit Switch Roller
281771	*	アームホールプラグ (大)	Arm Hole Plug (large)
282632	*	ナイフ (可動)	Knife (movable)
282634	*	針板 (総組)	Throat Plate Complete, Nos. 281571, 281572, 281575, 282632, 282635, 374061, 374063, 374486, 418312-001, 418314, 418321, 418322, 547670 and two 374060
282635	*	針板 (組)	Throat Plate 281563 with 418310 and two 1208
282655	*	ストップセンサー検出板	Stop Sensor Detecting Plate
372771-002	*	エアチューブ (長)	Air Tube (long)
372771-007	*	エアチューブ (短)	Air Tube (short)
372771-018	*	エアチューブ (長)	Air Tube (long)
373085	*	エアチューブ支エ	Air Tube Holder
373087	*	押工業内シリンダーリミットスイッチ	Arch Clamp Foot Guide Cylinder Limit Switch
373109	*	エア継手	Air Joint
374060	*	ナイフ (固定) 締メネジ (2)	Knife (stationary) Screw (2)
374061	*	ナイフ (可動) ヒンジネジ	Knife (movable) Hinge Screw
374063	*	ナイフ (可動) レバー (下) キャップネジ	Knife (movable) Lever (lower) Cap Screw
374090	*	押工業内シリンダーリミットスイッチ ブラケット締メネジ (2)	Arch Clamp Foot Guide Cylinder Limit Switch Bracket Screw (2)
374129	*	押エストップ解除板締メネジ	Arch Clamp Foot Stopper Releasing Plate Set Screw
374486	*	ナイフ (可動) レバー (下) 締メネジ	Knife (movable) Lever (lower) Screw
374505	*	押工業内シリンダーリミットスイッチ ローラーネジ	Arch Clamp Foot Guide Cylinder Limit Switch Roller Screw
411154	*	糸調子ナット座金	Tension Regulating Thumb Nut Washer
414273	*	糸調子皿押エ	Tension Releasing Disc
414749-002	*	押工業内シリンダーリミットスイッチ 止メネジ (2)	Arch Clamp Foot Guide Cylinder Limit Switch Set Screw (2)
418046	*	ボビン	Shuttle Bobbin
418047	*	ボビンケース (組)	Shuttle Bobbin Case Complete
418310	*	針板針穴 (2.0 φ 針穴)	Throat Plate Needle Hole Bushing (2.0 φ needle hole)
418312-001	*	ナイフ (固定)	Knife (stationary)
418314	*	ナイフ (可動) 調節ワッシャー	Knife (movable) Adjusting Washer
-001	*	(厚さ 0.35 mm)	(0.35 mm thick)
-002	*	(厚さ 0.4 mm)	(0.4 mm thick)
-003	*	(厚さ 0.45 mm)	(0.45 mm thick)
-004	*	(厚さ 0.5 mm)	(0.5 mm thick)
418321	*	ナイフ (可動) レバー (上) ネジ軸	Knife (movable) Lever (upper) Screw Stud
418322	*	ナイフ (可動) レバー (上) ネジ軸カラー	Knife (movable) Lever (upper) Screw Stud Coller
418364	*	糸調子棒	Tension Stud
418366	*	糸ユルメピン	Tension Releasing Pin
418367	*	糸調子外筒 (組)	Thread Take-up Spring Regulator with 504047
418499	*	カム駆動ギア	Vertical Drive Shaft Gear
418500	*	送りカムギア	Feed Cam Gear
418504	*	ボビン、ボビンケース、中ガマ (組)	Shuttle Complete, Nos. 418046, 418047 and 418505
418505	*	中ガマ	Shuttle Body
418532	*	上糸調節器 (組)	Tension Complete, Nos. 32758, 411154, 414273, 418364, 418366, 418367, 540682, 541182 and two 2102
418709	*	押エ上ゲ作動軸	Clamp Lifting Shaft
418710	*	押エストップ解除板	Arch Clamp Foot Stopper Releasing Plate
418717	*	押エ上ゲ作動板ピンホールプラグ	Clamp Lifting Plate Guide Pin Hole Plug
504047	*	糸調子棒止メネジ	Tension Stud Set Screw
540682	*	糸調子パネ	Tension Spring
541182	*	糸調子ナット	Tension Regulating Thumb Nut
543804-002	*	押工業内シリンダーリミットスイッチ 止メネジワッシャー (2)	Arch Clamp Foot Guide Cylinder Limit Switch Set Screw Washer (2)
543804-015	*	押工業内シリンダーリミットスイッチ ブラケット締メネジワッシャー (2)	Arch Clamp Foot Guide Cylinder Limit Switch Set Bracket Screw Washer (2)
547670	*	ナイフ (可動) レバー (下) 締メネジ ワッシャー	Knife (movable) Lever (lower) Screw Washer
CAT1955-01	*	針 (#14)	Needle (size 14)

39. ARCH CLAMP COMPONENTS

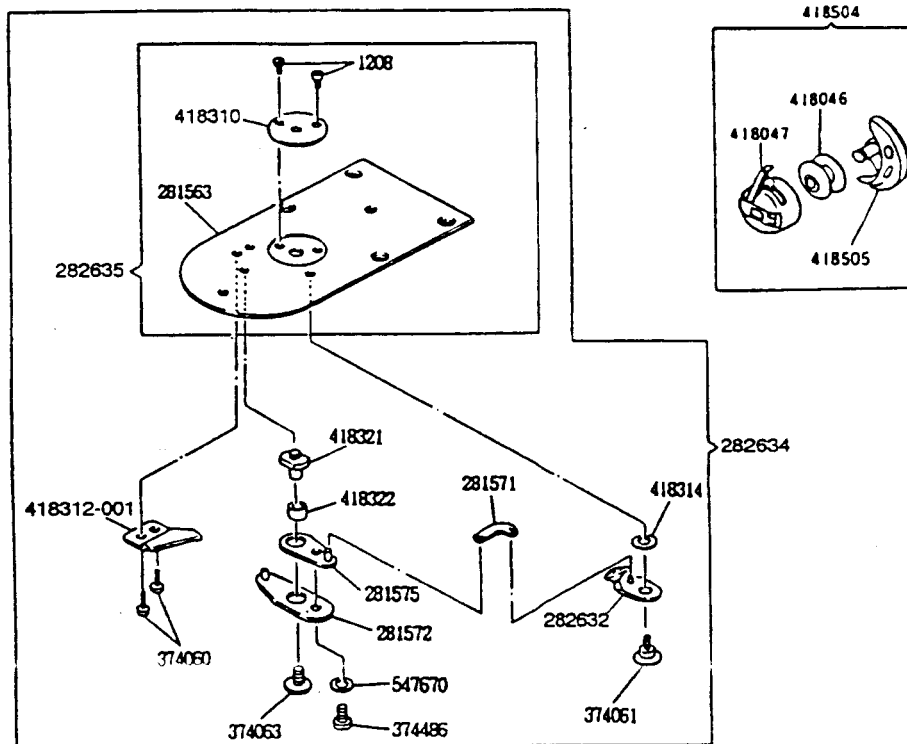
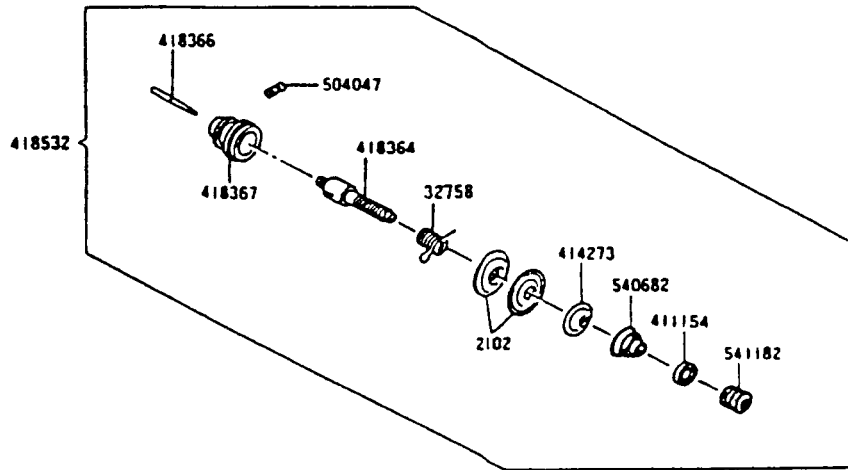
アーチクランプ関係



NO.		名称	Description
281702-452	***	アーチフレーム	Arch Clamp Frame
281755	***	アーチクランプ、キャリアーバー (組)	Arch Clamp Frame and Feed Plate Carrier Bar
281756-001	***	アーチクランプ (総組)	Arch Clamp Frame Complete, Nos. 281757-001, 374029, 374128, 418108, 418698 to 418703, 543801-006 two each 374126, 374127 and 543804-015
281757-001	***	アーチクランプ (組)	Arch Clamp Frame Complete, Nos. 281758, 281759, 373081, 374124, 374125, 374492, 418684-452, 418685-001, 418686-001, 418687, 418691, 418695 to 418697, 418704 to 418707 two each 374065, 374106-006, 374122, 374123, 374129, 541180, 543801-007, 543803-013 three 374038 and four 543804-013
281758	***	押エ案内板 (上)	Arch Clamp Foot Guide Plate (upper)
281759	***	押エ案内板 (上) パネ	Arch Clamp Foot Guide Plate (upper) Spring
282568	***	フィンガーガード	Finger Guard
282587	***	アーチクランプ、キャリアーバー (組)	Arch Clamp Frame and Feed Plate Carrier Bar
282588-001	***	アーチクランプ (総組)	Arch Clamp Frame Complete, Nos. 282589-001, 374029, 374128, 418108, 418698 to 418703, 543801-006 two each 374126, 374127 and 543804-015
282589-001	***	アーチクランプ (組)	Arch Clamp Frame Complete, Nos. 281758, 281759, 282568, 373081, 374124, 374125, 374492, 418684-452, 418685-001, 418686-001, 418687, 418691, 418695 to 418697, 418704 to 418707 two each 374065, 374106-006, 374122, 374123, 374129, 541180, 543801-007, 543803-013 three 374038 and four 543804-013
373081	***	押エ案内シリンダー (組)	Arch Clamp Foot Guide Cylinder 373082 with 373083
373082	***	押エ案内シリンダー	Arch Clamp Foot Guide Cylinder
373083	***	押エ案内シリンダー継手	Arch Clamp Foot Guide Cylinder Joint
374026	*****	送り板締メネジ (2)	Feed Plate Screw (2)
374029	***	押エ上ゲレバー軸締メネジ	Arch Clamp Foot Lifting Lever Hinge Pin Set Screw
374038	***	押エ (中) 締メネジ (2)	Arch Clamp Foot (center) Set Screw (2)
374038	***	押エストッパー取付板締メネジ	Arch Clamp Foot Stopper Set Plate Set Screw
374065	***	押エ上ゲ作動板 (上) 締メネジ (2)	Arch Clamp Lifting Plate (upper) Set Screw (2)
374106-006	***	押エ案内シリンダー締メネジ (2)	Arch Clamp Foot Guide Cylinder Set Screw (2)
374122	***	押エ案内ネジ (2)	Arch Clamp Foot Guide Screw (2)
374123	***	押エヒンジネジ (2)	Arch Clamp Foot Hinge Screw (2)
374124	***	押エ案内板締メネジ	Arch Clamp Foot Guide Plate Screw
374125	***	押エストッパーヒンジネジ	Arch Clamp Foot Stopper Hinge Screw
374126	***	押エパネ案内調節ナット (2)	Arch Clamp Foot Spring Adjusting Nut (2)
374127	***	押エ上ゲレバーブラケット締メネジ (2)	Arch Clamp Foot Lifting Lever Bracket Set Screw (2)
374128	***	押エ上ゲレバーヒンジネジ	Arch Clamp Foot Lifting Lever Hinge Screw
374129	***	押エ上ゲ作動板 (下) 締メネジ (2)	Arch Clamp Lifting Plate (lower) Set Screw (2)
374492	***	押エ案内板パネ掛ネジ	Arch Clamp Foot Guide Plate Spring Screw
418089	*****	キャリアーバー (組)	Feed Plate Carrier Bar Complete, Nos. 418091, 418573 two each 418576 and 418577
418091	*****	キャリアーバースライドブロック (組)	Feed Plate Carrier Bar Driving Slide Block Complete, Nos. 418092 and 548595
418092	*****	キャリアーバースライドブロック軸	Feed Plate Carrier Bar Driving Slide Block Stud
-001	*****	(径 6.354~6.341mm)	(6.354~6.341mm dia.)
-002	*****	(径 6.350~6.337mm)	(6.350~6.337mm dia.)
418108	***	押エ上ゲレバー軸ワッシャー	Arch Clamp Foot Lifting Lever Hinge Pin Washer
418115	*****	シリンダーカバープレート (上)	Cylinder Cover Plate (top)
418573	*****	キャリアーバー	Feed Plate Carrier Bar
418576	*****	キャリアーバーボール (2)	Feed Plate Carrier Bar Ball (2)
418577	*****	キャリアーバーボール支板 (2)	Feed Plate Carrier Bar Ball Supporting Plate (2)
-001	*****	(厚サ 1.1mm)	(1.1mm thick)
-002	*****	(厚サ 1.2mm)	(1.2mm thick)
-003	*****	(厚サ 1.3mm)	(1.3mm thick)
418685-001	***	押エ (左)	Arch Clamp Foot (left)
418686-001	***	押エ (右)	Arch Clamp Foot (right)
418687	***	押エ (中)	Arch Clamp Foot (center)
418691	***	押エ案内板 (下)	Arch Clamp Foot Guide Plate (lower)
418695	***	押エストッパー	Arch Clamp Foot Stopper
418696	***	押エストッパー取付板	Arch Clamp Foot Stopper Set Plate
418697	***	押エストッパーパネ	Arch Clamp Foot Stopper Spring
418698	***	押エパネ	Arch Clamp Foot Spring
418699	***	押エパネ案内カラー	Arch Clamp Foot Spring Guide Collar
418700	***	押エパネ案内軸	Arch Clamp Foot Spring Guide Shaft
418701	***	押エ上ゲレバー	Arch Clamp Foot Lifting Lever
418702-452	***	押エ上ゲレバーブラケット	Arch Clamp Foot Lifting Lever Bracket
418703	***	押エ上ゲレバー軸	Arch Clamp Foot Lifting Lever Hinge Pin
418704	***	押エ上ゲ作動板 (上)	Arch Clamp Lifting Plate (upper)
418705	***	押エ上ゲ作動板 (下)	Arch Clamp Lifting Plate (lower)
418706-452	***	アーチフレームブラケット	Arch Clamp Frame Bracket
418707	***	アーチフレームブラケット軸	Arch Clamp Frame Bracket Shaft
418708	***	送り板	Feed Plate
541180	***	押エ案内板締メネジナット (2)	Arch Clamp Foot Guide Plate Screw Nut (2)
543801-006	***	押エ上ゲレバー軸止メ輪	Arch Clamp Foot Lifting Lever Hinge Pin Ring
543801-007	***	アーチフレームブラケット軸止メ輪 (2)	Arch Clamp Frame Bracket Shaft Ring (2)
543803-013	***	押エ上ゲ作動板 (下) 締メネジワッシャー (2)	Arch Clamp Lifting Plate (lower) Set Screw Washer (2)
543804-013	***	押エ上ゲ作動板 (上) 締メネジワッシャー (2)	Arch Clamp Lifting Plate (upper) Set Screw Washer (2)
543804-013	***	押エ案内シリンダー締メネジワッシャー (2)	Arch Clamp Foot Guide Cylinder Set Screw Washer (2)
543804-015	***	押エ上ゲレバーブラケット締メネジワッシャー (2)	Arch Clamp Foot Lifting Lever Bracket Set Screw Washer (2)
543804-015	*****	アーチフレームブラケット締メネジワッシャー (2)	Arch Clamp Frame Bracket Set Screw Washer (2)
543804-015	*****	送り板締メネジワッシャー (2)	Feed Plate Screw Washer (2)
544499-071	*****	アーチフレームブラケット締メネジ (2)	Arch Clamp Frame Bracket Set Screw (2)
548595	*****	キャリアーバースライドブロック	Feed Plate Carrier Bar Driving Slide Block
		※国内仕様	FOR DOMESTIC

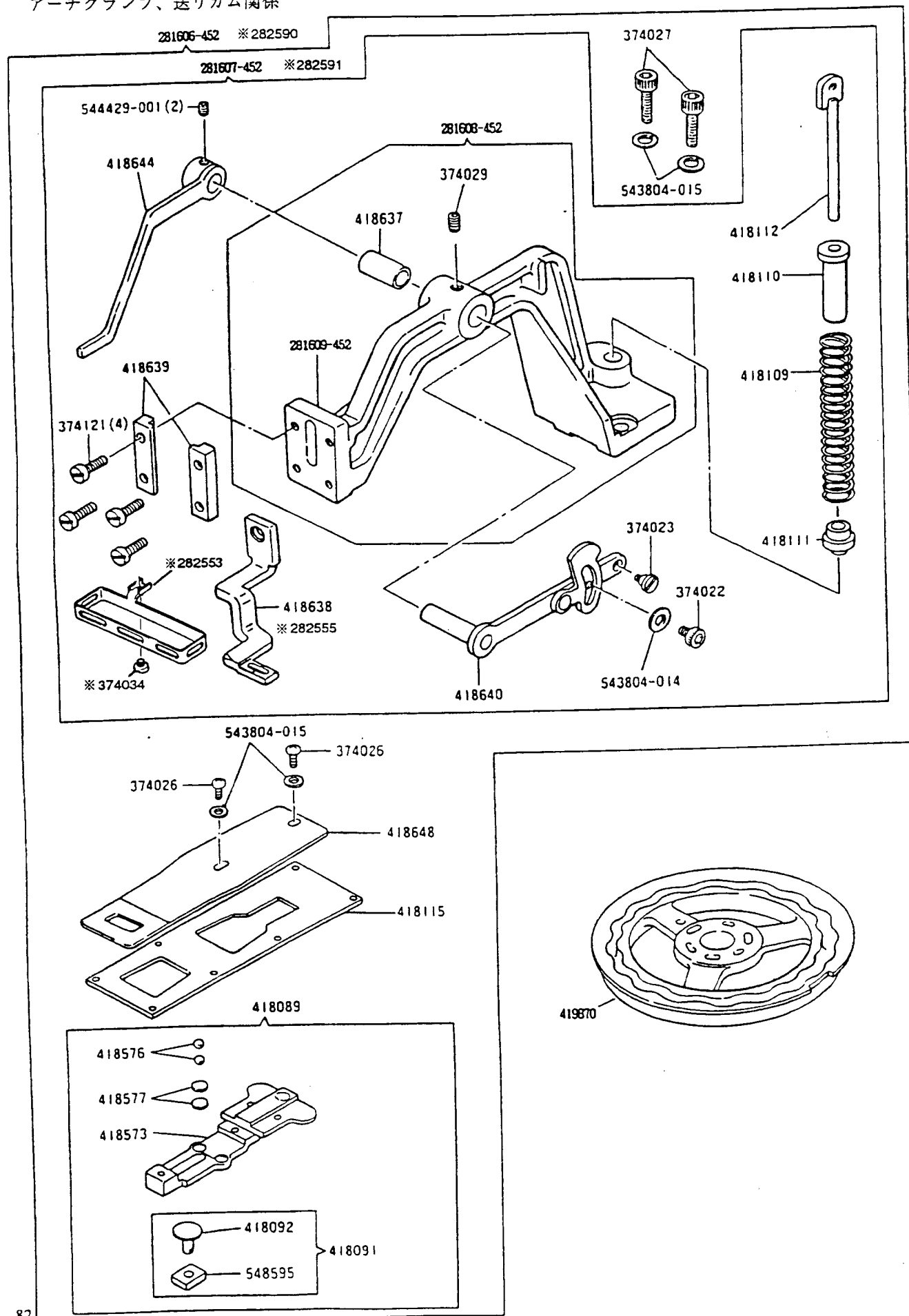
40. SHUTTLE, TENSION & THROAT PLATE COMPONENTS

ボビン、ボビンケース、中ガマ、上糸テンション、針板関係



41. ARCH CLAMP & FEED CAM COMPONENTS

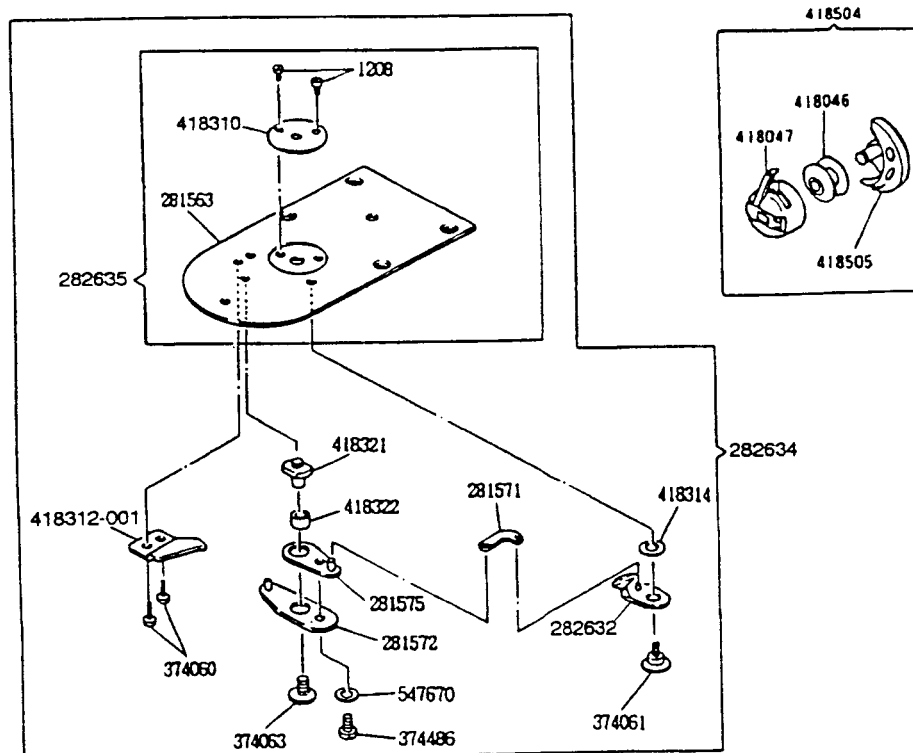
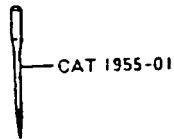
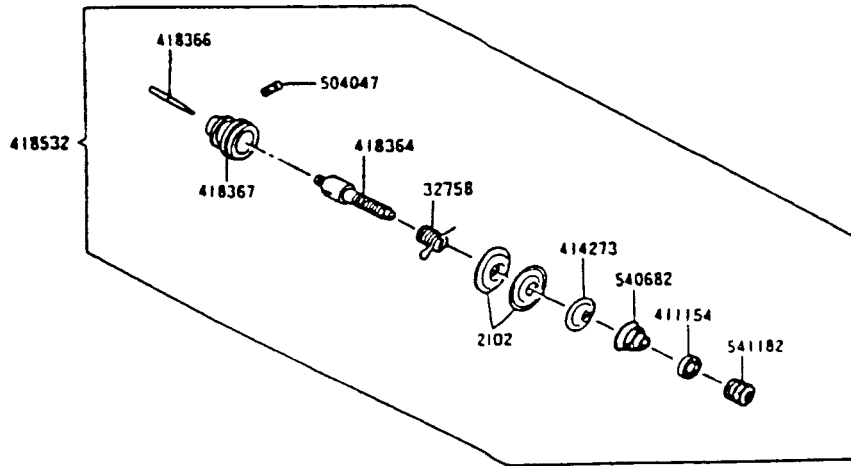
アーチクランプ、送りカム関係



NO.	569U3108-42L 569U3108-42M 569U3108-42H 569U3109-21L 569U3109-28L 569U3111-42L 569U3138-21M 569U3138-28M 569U3138-36M 569U3139-28M 569U3141-28L 569U3141-28LCS 569U3141-28M 569U3141-28H 569U3142-36L 569U3142-36H 569U3149-28L 569U3149-28M 569U3105-22 569U3117-16	名称	Description
281606-452	*	アーチクランプ、キャリアバー (組)	Arch Clamp Frame and Feed Plate Carrier Bar Complete, Nos. 281607-452, 418089, 418115, 418648 two each 374026, 374027 and four 543804-015
281607-452	*	アーチクランプ (組)	Arch Clamp Frame Complete, Nos. 281608-452, 374022, 374023, 418109 to 418112, 418638, 418640, 418644, 543804-014 two 418639 and four 374121
281608-452	*	アーチフレーム (組)	Arch Clamp Frame 281609-452 with 374029 and 418637
281609-452	*	アーチフレーム	Arch Clamp Frame
282553	*	フィンガーガード	Finger Guard
282555	*	押エ	Arch Clamp Foot
282590	*	アーチクランプ、キャリアバー (組)	Arch Clamp Frame and Feed Plate Carrier Bar Complete, Nos. 282591, 418089, 418115, 418648 two each 374026, 374027 and four 543804-015
282591	*	アーチクランプ (組)	Arch Clamp Frame Complete, Nos. 281608-452, 282553, 282555, 374022, 374023, 374034, 418109 to 418112, 418638, 418640, 418644, 543804-014 two 418639 and four 374121
374022	*	押エ上グレバー調節板締メネジ	Arch Clamp Foot Lifting Lever Adjusting Plate Screw
374023	*	押エ上グレバーヒンジネジ	Arch Clamp Foot Lifting Lever Hinge Screw
374026	*	送り板締メネジ (2)	Feed Plate Screw (2)
374027	*	アーチフレーム締メネジ (2)	Arch Clamp Frame Screw (2)
374029	*	押エ上グレバー軸メタル止メネジ	Arch Clamp Foot Lifting Lever Shaft Bushing Set Screw
374034	*	フィンガーガード締メネジ	Finger Guard Set Screw
374121	*	押エ支工板締メネジ (4)	Arch Clamp Foot Retaining Plate Screw (4)
418089	*	キャリアバー (組)	Feed Plate Carrier Bar Complete, Nos. 418091, 418573 two each 418576 and 418577
418091	*	キャリアバースライドブロック (組)	Feed Plate Carrier Bar Driving Slide Block Complete, Nos. 418092 and 418595
418092	*	キャリアバースライドブロック軸	Feed Plate Carrier Bar Driving Slide Block Stud
-001	*	(径 6.354~6.341mm)	(6.354~6.341mm dia.)
-002	*	(径 6.350~6.337mm)	(6.350~6.337mm dia.)
418109	*	押エバネ	Arch Clamp Foot Spring
418110	*	押エバネ案内カラー (上)	Arch Clamp Foot Spring Guide Coller (upper)
418111	*	押エバネ案内カラー (下)	Arch Clamp Foot Spring Guide Coller (lower)
418112	*	押エバネ案内軸	Arch Clamp Foot Spring Guide Stud
418115	*	シリンダーカバープレート (上)	Cylinder Cover Plate (top)
418573	*	キャリアアーバー	Feed Plate Carrier Bar
418576	*	キャリアアーバーボール (2)	Feed Plate Carrier Bar Ball (2)
418577	*	キャリアアーバーボール支工板 (2)	Feed Plate Carrier Bar Ball Supporting Plate (2)
-001	*	(厚サ 1.1mm)	(1.1mm thick)
-002	*	(厚サ 1.2mm)	(1.2mm thick)
-003	*	(厚サ 1.3mm)	(1.3mm thick)
418637	*	押エ上グレバー軸メタル	Arch Clamp Foot Lifting Lever Shaft Bushing
418638	*	押エ	Arch Clamp Foot
418639	*	押エ支工板 (2)	Arch Clamp Foot Retaining Plate (2)
418640	*	押エ上グレバー (後)	Arch Clamp Foot Lifting Lever (back)
418644	*	押エ上グレバー (前) (組)	Arch Clamp Foot Lifting Lever (front) with two 544429-001
418648	*	送り板	Feed Plate
419870	*	送りカム	Feed Cam
543804-014	*	押エ上グレバー調節板締メネジワッシャー	Arch Clamp Foot Lifting Lever Adjusting Plate Screw Washer
543804-015	*	アーチフレーム締メネジワッシャー (2)	Arch Clamp Frame Screw Washer (2)
543804-015	*	送り板締メネジワッシャー (2)	Feed Plate Screw Washer (2)
544429-001	*	押エ上グレバー軸止メネジ (2)	Arch Clamp Foot Lifting Lever Stud Set Screw (2)
548595	*	キャリアアーバースライドブロック	Feed Plate Carrier Bar Driving Slide Block
-001	*	(幅 9.538~9.525mm)	(9.538~9.525mm wide)
-002	*	(幅 9.542~9.534mm)	(9.542~9.534mm wide)
-003	*	(幅 9.550~9.542mm)	(9.550~9.542mm wide)
-004	*	(幅 9.558~9.550mm)	(9.558~9.550mm wide)
		※国内仕様	FOR DOMESTIC

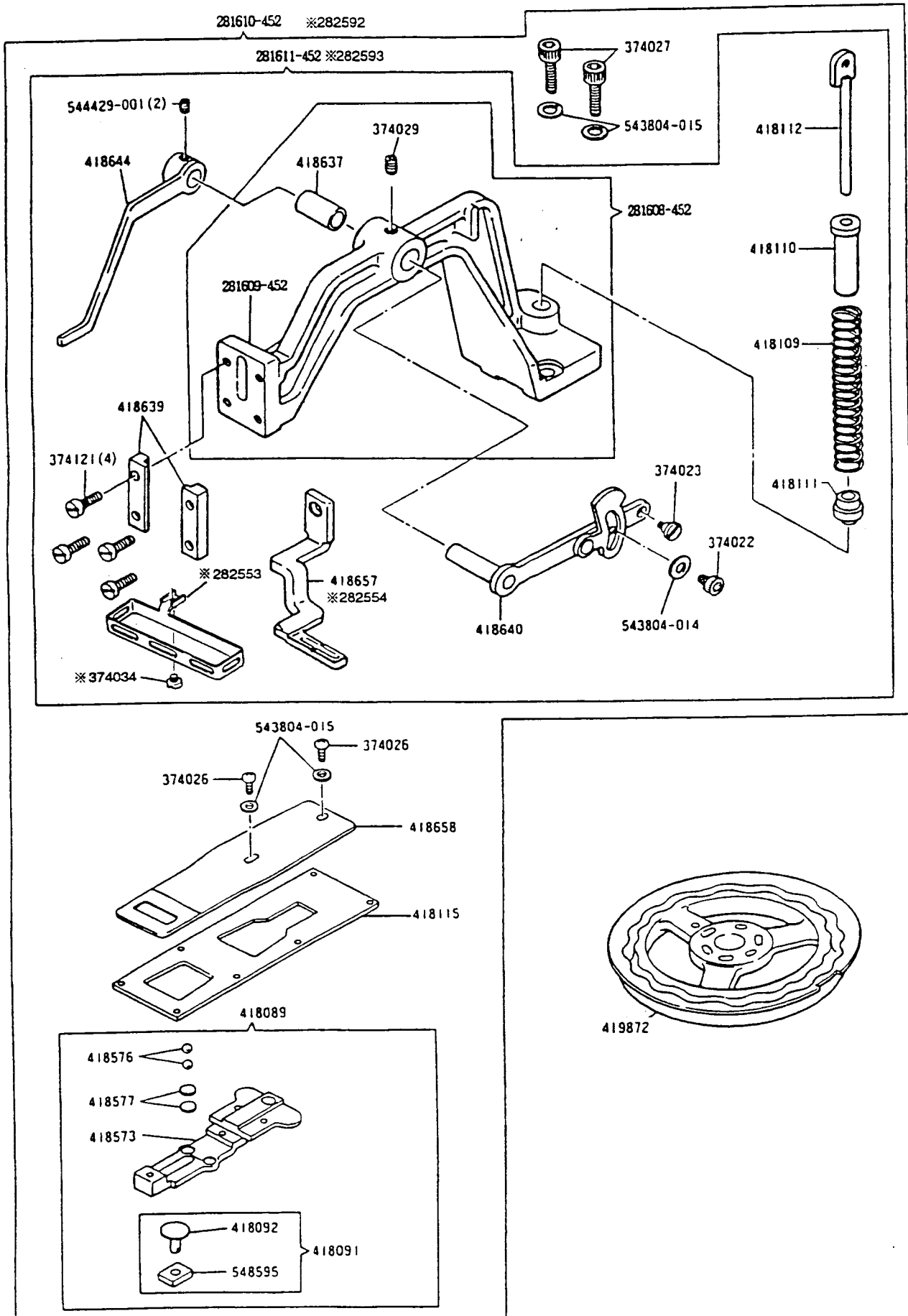
42. SHUTTLE, TENSION & THROAT PLATE COMPONENTS

ボビン、ボビンケース、中ガマ、上糸テンション、針板関係



43. ARCH CLAMP & FEED CAM COMPONENTS

アーチクランプ、送りカム関係



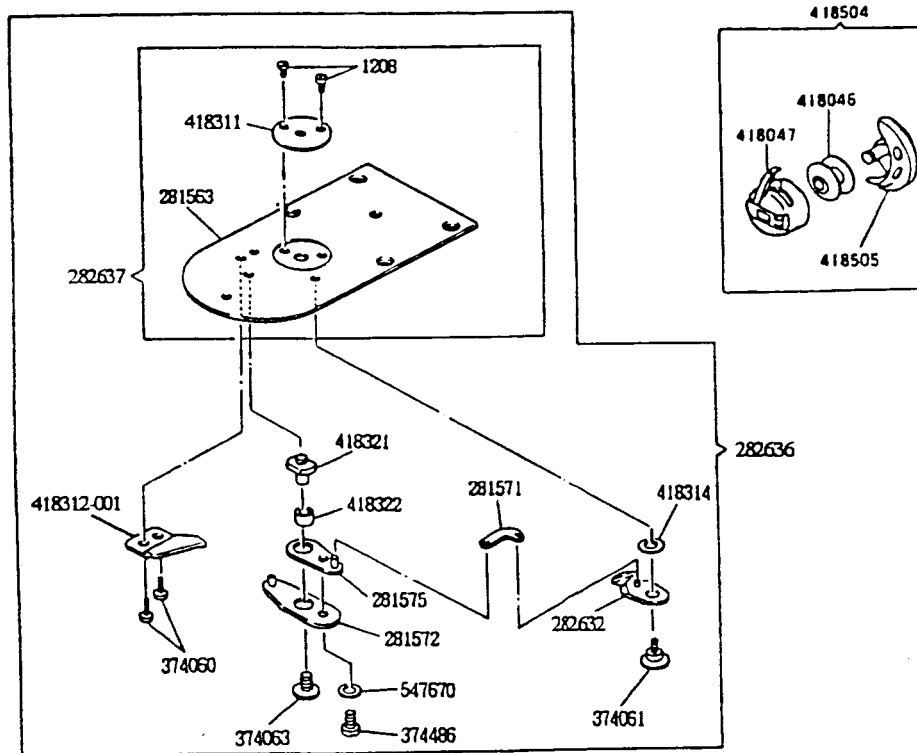
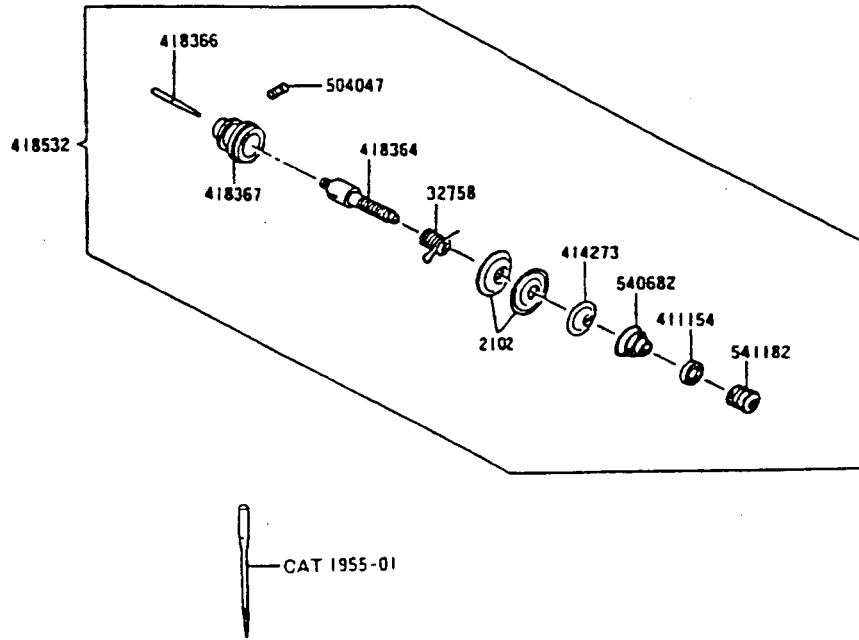
NO.	569U3108-42L 569U3108-42M 569U3108-42H 569U3109-21L 569U3109-21L 569U3111-42L 569U3138-21M 569U3138-28M 569U3138-36M 569U3139-28M 569U3141-28L 569U3141-28M 569U3141-28M 569U3141-28H 569U3142-36L 569U3142-36M 569U3142-36M 569U3149-28L 569U3149-28M 569U3105-22 569U3117-16	名称	Description
281608-452	*	アーチフレーム (組)	Arch Clamp Frame 281609-452 with 374029 and 418637
281609-452	*	アーチフレーム	Arch Clamp Frame
281610-452	*	アーチクランプ、キャリアバー (組)	Arch Clamp Frame and Feed Plate Carrier Bar Complete, Nos. 281611-452, 418089, 418115, 418658 two each 374026, 374027 and four 543804-015
281611-452	*	アーチクランプ (組)	Arch Clamp Frame Complete, Nos. 281608-452, 374022, 374023, 418109 to 418112, 418640, 418644, 418657, 543804-014 two 418639 and four 374121
※ 282553	**	フィンガーガード	Finger Guard
※ 282554	*	押エ	Arch Clamp Foot
※ 282592	*	アーチクランプ、キャリアバー (組)	Arch Clamp Frame and Feed Plate Carrier Bar Complete, Nos. 282593, 418089, 418115, 418658 two each 374026, 374027 and four 543804-015
282593	*	アーチクランプ (組)	Arch Clamp Frame Complete, Nos. 281608-452, 282553, 282554, 374022, 374023, 374034, 418109 to 418112, 418640, 418644, 543804-014 two 418639 and four 374121
374022	*	押エ上ゲレバー調節板締メネジ	Arch Clamp Foot Lifting Lever Adjusting Plate Screw
374023	*	押エ上ゲレバーヒンジネジ	Arch Clamp Foot Lifting Lever Hinge Screw
374026	*****	送り板締メネジ (2)	Feed Plate Screw (2)
374027	*****	アーチフレーム締メネジ (2)	Arch Clamp Frame Screw (2)
374029	*	押エ上ゲレバー軸メタル止メネジ	Arch Clamp Foot Lifting Lever Shaft Bushing Set Screw
※ 374034	*****	フィンガーガード締メネジ	Finger Guard Set Screw
374121	*	押エ支工板締メネジ (4)	Arch Clamp Foot Retaining Plate Screw (4)
418089	*****	キャリアバー (組)	Feed Plate Carrier Bar Complete, Nos. 418091, 418573 two each 418576 and 418577
418091	*****	キャリアバー スライドブロック (組)	Feed Plate Carrier Bar Driving Slide Block Complete, Nos. 418092 and 418595
418092	*****	キャリアバー スライドブロック 軸	Feed Plate Carrier Bar Driving Slide Block Stud
-001	*****	(径 6.354~6.341mm)	(6.354~6.341mm dia.)
-002	*****	(径 6.350~6.337mm)	(6.350~6.337mm dia.)
418109	*	押エバネ	Arch Clamp Foot Spring
418110	*	押エバネ案内カラー (上)	Arch Clamp Foot Spring Guide Coller (upper)
418111	*	押エバネ案内カラー (下)	Arch Clamp Foot Spring Guide Coller (lower)
418112	*	押エバネ案内軸	Arch Clamp Foot Spring Guide Stud
418115	*****	シリンダーカバープレート (上)	Cylinder Cover Plate (top)
418573	*****	キャリアバー	Feed Plate Carrier Bar
418576	*****	キャリアバーボール (2)	Feed Plate Carrier Bar Ball (2)
418577	*****	キャリアバーボール支工板 (2)	Feed Plate Carrier Bar Ball Supporting Plate (2)
-001	*****	(厚サ 1.1mm)	(1.1mm thick)
-002	*****	(厚サ 1.2mm)	(1.2mm thick)
-003	*****	(厚サ 1.3mm)	(1.3mm thick)
418637	*	押エ上ゲレバー軸メタル	Arch Clamp Foot Lifting Lever Shaft Bushing
418639	*	押エ支工板 (2)	Arch Clamp Foot Retaining Plate (2)
418640	*	押エ上ゲレバー (後)	Arch Clamp Foot Lifting Lever (back)
418644	*	押エ上ゲレバー (前) (組)	Arch Clamp Foot Lifting Lever (front) with two 544429-001
418657	*	押エ	Arch Clamp Foot
418658	*	送り板	Feed Plate
419872	**	送りカム	Feed Cam
543804-014	*	押エ上ゲレバー調節板締メネジワッシャー	Arch Clamp Foot Lifting Lever Adjusting Plate Screw Washer
543804-015	*****	アーチフレーム締メネジワッシャー (2)	Arch Clamp Frame Screw Washer (2)
543804-015	*****	送り板締メネジワッシャー (2)	Feed Plate Screw Washer (2)
544429-001	*	押エ上ゲレバー軸止メネジ (2)	Arch Clamp Foot Lifting Lever Stud Set Screw (2)
548595	*****	キャリアバー スライドブロック	Feed Plate Carrier Bar Driving Slide Block
-001	*****	(幅 9.538~9.525mm)	(9.538~9.525mm wide)
-002	*****	(幅 9.542~9.534mm)	(9.542~9.534mm wide)
-003	*****	(幅 9.550~9.542mm)	(9.550~9.542mm wide)
-004	*****	(幅 9.558~9.550mm)	(9.558~9.550mm wide)

※国内仕様

FOR DOMESTIC

44. SHUTTLE, TENSION & THROAT PLATE COMPONENTS

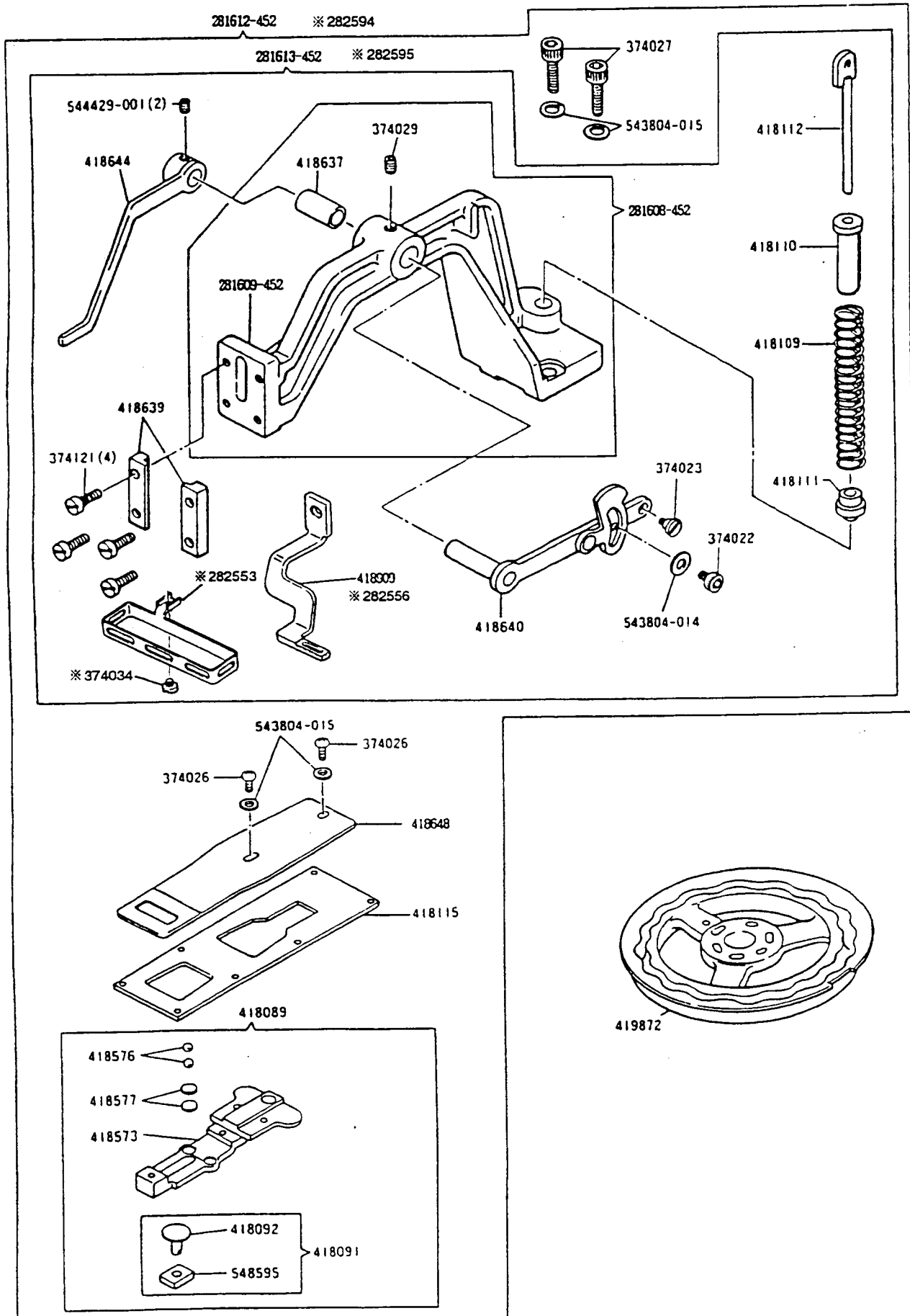
ボビン、ボビンケース、中ガマ、上糸テンション、針板関係



NO.	569U3108-42L 569U3108-42M 569U3108-42H 569U3109-21L 569U3109-28L 569U3111-42L 569U3138-21M 569U3138-28M 569U3138-36M 569U3139-28M 569U3141-28L 569U3141-28M 569U3141-28H 569U3142-36L 569U3143-36M 569U3143-36H 569U3149-28L 569U3149-28M 569U3105-22 569U3117-16	名 称	Description
1208	*	針板針穴締メネジ (2)	Throat Plate Needle Hole Bushing Screw (2)
2102	*	糸調子皿 (2)	Tension Disc (2)
32758	*	糸取りバネ	Thread Take-up Spring
281563	*	針板	Throat Plate
281571	*	ナイフ (可動) リンク	Knife (movable) Connecting Link
281572	*	ナイフ (可動) レバー (下)	Knife (movable) Lever (lower)
281575	*	ナイフ (可動) レバー (上)	Knife (movable) Lever (upper)
282632	*	ナイフ (可動)	Knife (movable)
282636	*	針板 (総組)	Throat Plate Complete, Nos. 281571, 281572, 281575, 282632, 282637, 374061, 374063, 374486, 418312-001, 418314, 418321, 418322, 547670 and two 374060
282637	*	針板 (組)	Throat Plate 281563 with 418311 and two 1208
374060	*	ナイフ (固定) 締メネジ (2)	Knife (stationary) Screw (2)
374061	*	ナイフ (可動) ヒンジネジ	Knife (movable) Hinge Screw
374063	*	ナイフ (可動) レバー (下) キャップネジ	Knife (movable) Lever (lower) Cap Screw
374486	*	ナイフ (可動) レバー (下) 締メネジ	Knife (movable) Lever (lower) Screw
411154	*	糸調子ナット座金	Tension Regulating Thumb Nut Washer
414273	*	糸調子皿押エ	Tension Releasing Disc
418046	*	ボビン	Shuttle Bobbin
418047	*	ボビンケース (組)	Shuttle Bobbin Case Complete
418311	*	針板針穴 (1.6 φ 針穴)	Throat Plate Needle Hole Bushing (1.6 φ needle hole)
418312-001	*	ナイフ (固定)	Knife (stationary)
418314	*	ナイフ (可動) 調節ワッシャー	Knife (movable) Adjusting Washer
418321	*	ナイフ (可動) レバー (上) ネジ軸	Knife (movable) Lever (upper) Screw Stud
418322	*	ナイフ (可動) レバー (上) ネジ軸カラー	Knife (movable) Lever (upper) Screw Stud Coller
418364	*	糸調子棒	Tension Stud
418366	*	糸ユルメピン	Tension Releasing Pin
418367	*	糸調子外筒 (組)	Thread Take-up Spring Regulator with 504047
418504	*	ボビン、ボビンケース、中ガマ (組)	Shuttle Complete, Nos. 418046, 418047 and 418505
418505	*	中ガマ	Shuttle Body
418532	*	糸調節器 (組)	Tension Complete, Nos. 32758, 411154, 414273, 418364, 418366, 418367, 540682, 541182 and two 2102
504047	*	糸調子棒止メネジ	Tension Stud Set Screw
540682	*	糸調子バネ	Tension Spring
541182	*	糸調子ナット	Tension Regulating Thumb Nut
547670	*	ナイフ (可動) レバー (下) 締メネジ ワッシャー	Knife (movable) Lever (lower) Screw Washer
CAT1955-01	*	針 (#12)	Needle (size 12)

45. ARCH CLAMP & FEED CAM COMPONENTS

アーチクランプ、送りカム関係



NO.	569U3108-42L 569U3108-42M 569U3108-42H 569U3109-21L 569U3109-28L 569U3111-42L 569U3138-21M 569U3138-28M 569U3138-36M 569U3139-28M 569U3141-28L 569U3141-28LCS 569U3141-28M 569U3141-28H 569U3142-36L 569U3142-36M 569U3149-28L 569U3149-28M 569U3105-22 569U3117-16	名称	Description	
281608-452	*	**	アーチフレーム (組)	Arch Clamp Frame 281609-452 with 374029 and 418637
281609-452	*	**	アーチフレーム	Arch Clamp Frame
281612-452		*	アーチクランプ、キャリアーバー (組)	Arch Clamp Frame and Feed Plate Carrier Bar Complete.
281613-452		*	アーチクランプ (組)	Nos. 281613-452, 418089, 418115, 418648 two each 374026, 374027 and four 543804-015 Arch Clamp Frame Complete, Nos. 281608-452, 374022, 374023, 418109 to 418112, 418640, 418644, 418909, 543804-014 two 418639 and four 374121
※ 282553		**	フィンガーガード	Finger Guard
※ 282556		**	押エ	Arch Clamp Foot
282594		*	アーチクランプ、キャリアーバー (組)	Arch Clamp Frame and Feed Plate Carrier Bar Complete.
282595		*	アーチクランプ (組)	Nos. 282595, 418089, 418115, 418648 two each 374026, 374027 and four 543804-015 Arch Clamp Frame Complete, Nos. 281608-452, 282553, 282556, 418109 to 418112, 418640, 418644, 418909, 543804-014 two 418639 and four 374121
374022	*	**	押エ上ゲレバー調節板締メネジ	Arch Clamp Foot Lifting Lever Adjusting Plate Screw
374023	*	**	押エ上ゲレバーヒンジネジ	Arch Clamp Foot Lifting Lever Hinge Screw
374026	*****	*****	送り板締メネジ (2)	Feed Plate Screw (2)
374027	*****	*****	アーチフレーム締メネジ (2)	Arch Clamp Frame Screw (2)
374029	*	**	押エ上ゲレバー軸メタル止メネジ	Arch Clamp Foot Lifting Lever Shaft Bushing Set Screw
374034	*****	*****	フィンガーガード締メネジ	Finger Guard Set Screw
374121	*	**	押エ支エ板締メネジ (4)	Arch Clamp Foot Retaining Plate Screw (4)
418089	*****	*****	キャリアーバー (組)	Feed Plate Carrier Bar Complete, Nos. 418091, 418573
418091	*****	*****	キャリアーバー滑りブロック (組)	Feed Plate Carrier Bar Driving Slide Block Complete.
418092	*****	*****	キャリアーバー滑りブロック軸	Feed Plate Carrier Bar Driving Slide Block Stud
-001	*****	*****	(径 6.354~6.341mm)	(6.354~6.341mm dia.)
-002	*****	*****	(径 6.350~6.337mm)	(6.350~6.337mm dia.)
418109	*	**	押エバネ	Arch Clamp Foot Spring
418110	*	**	押エバネ案内カラー (上)	Arch Clamp Foot Spring Guide Coller (upper)
418111	*	**	押エバネ案内カラー (下)	Arch Clamp Foot Spring Guide Coller (lower)
418112	*	**	押エバネ案内軸	Arch Clamp Foot Spring Guide Stud
418115	*****	*****	シリンダーカバープレート (上)	Cylinder Cover Plate (top)
418573	*****	*****	キャリアーバー	Feed Plate Carrier Bar
418576	*****	*****	キャリアーバーボール (2)	Feed Plate Carrier Bar Ball (2)
418577	*****	*****	キャリアーバーボール支エ板 (2)	Feed Plate Carrier Bar Ball Supporting Plate (2)
-001	*****	*****	(厚サ 1.1mm)	(1.1mm thick)
-002	*****	*****	(厚サ 1.2mm)	(1.2mm thick)
-003	*****	*****	(厚サ 1.3mm)	(1.3mm thick)
418637	*	**	押エ上ゲレバー軸メタル	Arch Clamp Foot Lifting Lever Shaft Bushing
418639	*	**	押エ支エ板 (2)	Arch Clamp Foot Retaining Plate (2)
418640	*	**	押エ上ゲレバー (後)	Arch Clamp Foot Lifting Lever (back)
418644	*	**	押エ上ゲレバー (前) (組)	Arch Clamp Foot Lifting Lever (front) with two 544429-001
418648	*	**	送り板	Feed Plate
418909	*	**	押エ	Arch Clamp Foot
419872	*	**	送りカム	Feed Cam
543804-014	*	**	押エ上ゲ調節板締メネジワッシャー	Arch Clamp Foot Lifting Lever Adjusting Plate Screw Washer
543804-015	*****	*****	アーチフレーム締メネジワッシャー (2)	Arch Clamp Frame Screw Washer (2)
543804-015	*****	*****	送り板締メネジワッシャー (2)	Feed Plate Screw Washer (2)
544429-001	*	**	押エ上ゲレバー軸止メネジ (2)	Arch Clamp Foot Lifting Lever Stud Set Screw (2)
548595	*****	*****	キャリアーバー滑りブロック	Feed Plate Carrier Bar Driving Slide Block
-001	*****	*****	(幅 9.538~9.525mm)	(9.538~9.525mm wide)
-002	*****	*****	(幅 9.542~9.534mm)	(9.542~9.534mm wide)
-003	*****	*****	(幅 9.550~9.542mm)	(9.550~9.542mm wide)
-004	*****	*****	(幅 9.558~9.550mm)	(9.558~9.550mm wide)

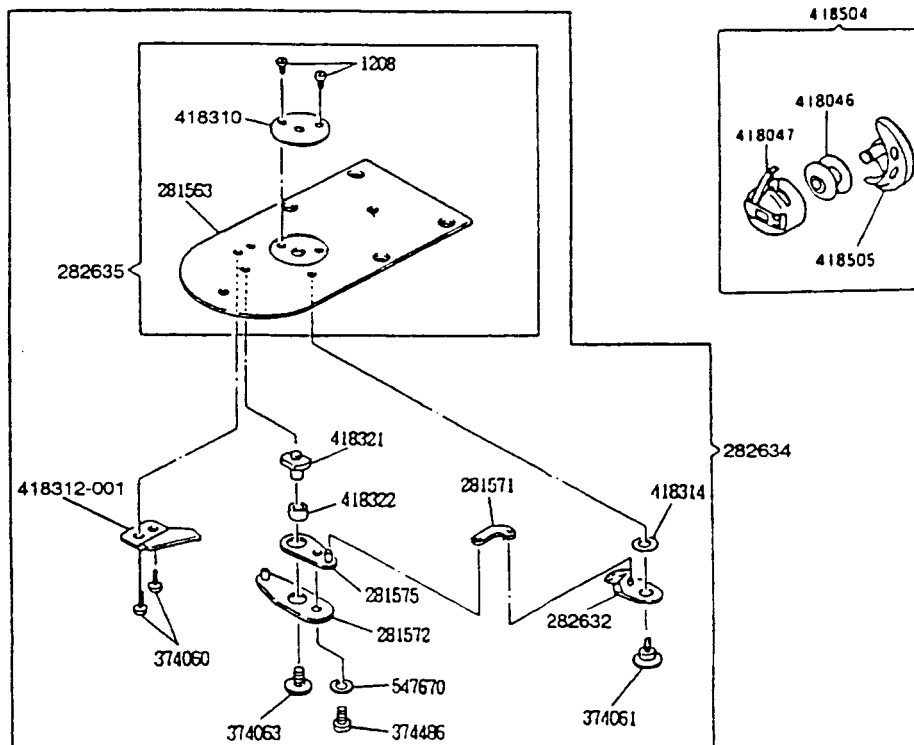
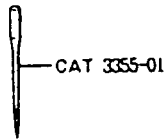
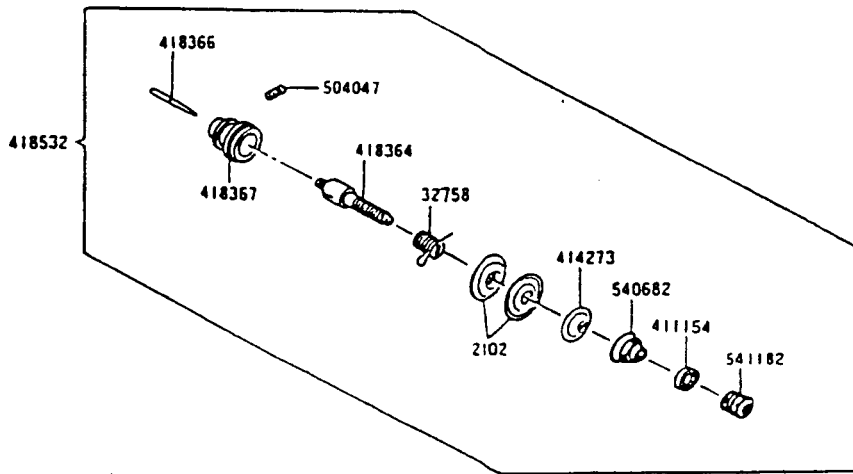
※国内仕様

FOR DOMESTIC

UNIQUE TO 569U3105-22 569U3105-22 専用部品

46. SHUTTLE, TENSION & THROAT PLATE COMPONENTS

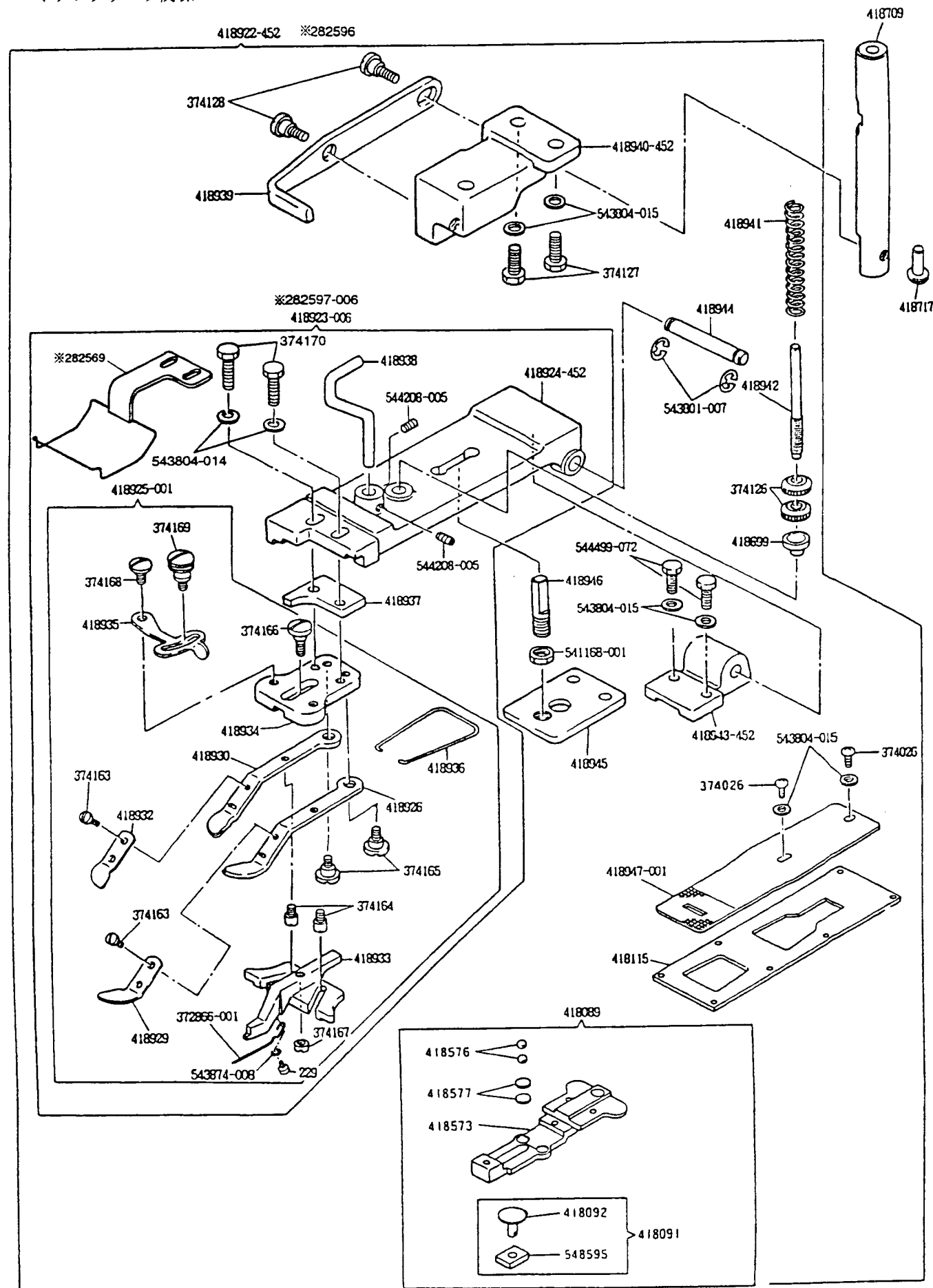
ボビン、ボビンケース、中ガマ、上糸テンション、針板関係



NO.	569U3108-42L 569U3108-42M 569U3108-42H 569U3109-21L 569U3109-28L 569U3111-42L 569U3138-21M 569U3138-28M 569U3139-28M 569U3141-28L 569U3141-28LCS 569U3141-28M 569U3141-28H 569U3142-36L 569U3142-36M 569U3149-28L 569U3149-28M 569U3105-22 569U3117-16	名称	Description
1208	*****	針板針穴締メネジ (2)	Throat Plate Needle Hole Bushing Screw (2)
2102	*****	糸調子皿 (2)	Tension Disc (2)
32758	*****	糸取りバネ	Thread Take-up Spring
281563	*****	針板	Throat Plate
281571	*****	ナイフ (可動) リンク	Knife (movable) Connecting Link
281572	*****	ナイフ (可動) レバー (下)	Knife (movable) Lever (lower)
281575	*****	ナイフ (可動) レバー (上)	Knife (movable) Lever (upper)
282632	*****	ナイフ (可動)	Knife (movable)
282634	* * * * *	針板 (総組)	Throat Plate Complete, Nos. 281571, 281572, 281575, 282632, 282635, 374061, 374063, 374486, 418312-001, 418314, 418321, 418322, 547670 and two 374060
282635	* * * * *	針板 (組)	Throat Plate 281563 with 418310 and two 1208
374060	*****	ナイフ (固定) 締メネジ (2)	Knife (stationary) Screw (2)
374061	*****	ナイフ (可動) ヒンジネジ	Knife (movable) Hinge Screw
374063	*****	ナイフ (可動) レバー (下) キャップネジ	Knife (movable) Lever (lower) Cap Screw
374486	*****	ナイフ (可動) レバー (下) 締メネジ	Knife (movable) Lever (lower) Screw
411154	*****	糸調子ナット座金	Tension Regulating Thumb Nut Washer
414273	*****	糸調子皿押エ	Tension Releasing Disc
418046	*****	ボビン	Shuttle Bobbin
418047	*****	ボビンケース (組)	Shuttle Bobbin Case Complete
418310	* * * * *	針板針穴 (2.0 φ 針穴)	Throat Plate Needle Hole Bushing (2.0 φ needle hole)
418312-001	*****	ナイフ (固定)	Knife (stationary)
418314	*****	ナイフ (可動) 調節ワッシャー	Knife (movable) Adjusting Washer
418321	*****	ナイフ (可動) レバー (上) ネジ軸	Knife (movable) Lever (upper) Screw Stud
418322	*****	ナイフ (可動) レバー (上) ネジ軸カラー	Knife (movable) Lever (upper) Screw Stud Coller
418364	*****	糸調子棒	Tension Stud
418366	*****	糸ユルメピン	Tension Releasing Pin
418367	*****	糸調子外筒 (組)	Thread Take-up Spring Regulator with 504047
418504	*****	ボビン、ボビンケース、中ガマ (組)	Shuttle Complete, Nos. 418046, 418047 and 418505
418505	*****	中ガマ	Shuttle Body
418532	*****	糸調子調節器 (組)	Tension Complete, Nos. 32758, 411154, 414273, 418364, 418366, 418367, 540682, 541182 and two 2102
504047	*****	糸調子棒止メネジ	Tension Stud Set Screw
540682	*****	糸調子バネ	Tension Spring
541182	*****	糸調子ナット	Tension Regulating Thumb Nut
547670	*****	ナイフ (可動) レバー (下) 締メネジ ワッシャー	Knife (movable) Lever (lower) Screw Washer
CAT3355-01	*****	針 (#14)	Needle (size 14)

47. BUTTON CLAMP COMPONENTS

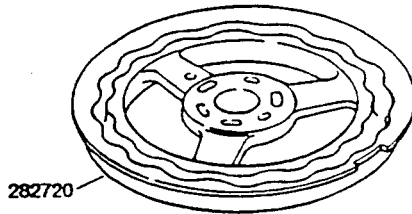
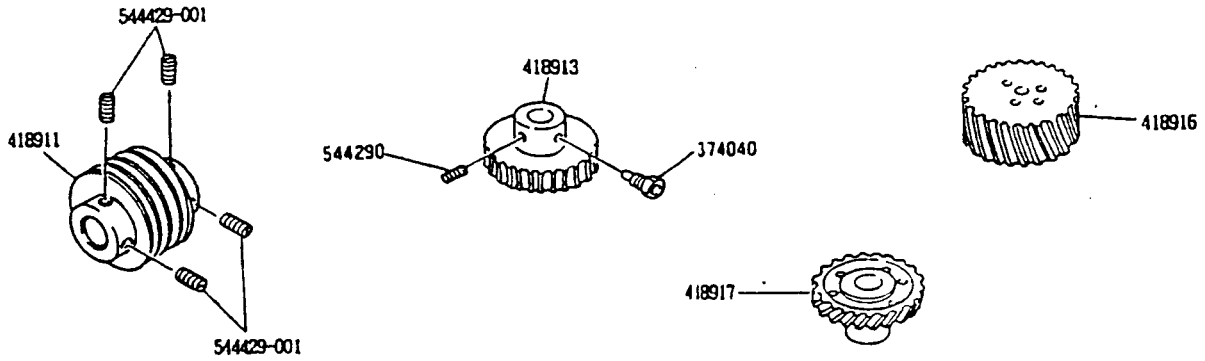
ボタンランプ関係



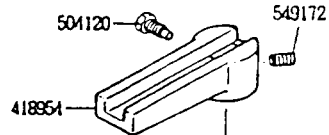
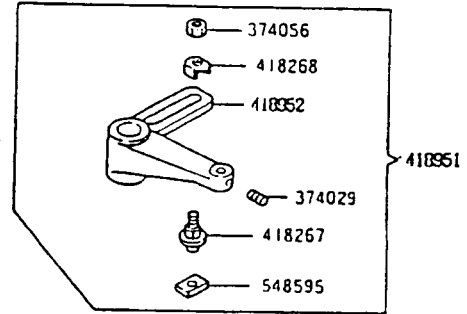
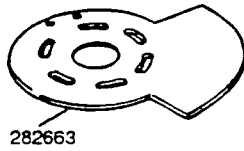
NO.	56903108-42L 56903108-42M 56903108-42H 56903109-21L 56903109-21R 56903111-42L 56903118-21M 56903118-28M 56903119-28M 56903141-28L 56903141-28LCS 56903141-28M 56903141-28H 56903142-36L 56903142-36M 56903142-36H 56903149-28H 56903105-22 56903117-16	名称	Description
229		** ボタンクランプスプレッダーワイヤー	Button Clamp Spreader Wire Screw
* 282569		** 縮メネジ	
* 282596		** フィンガーガード	Finger Guard
		** ボタンクランプ、キャリアーバー (組)	Button Clamp Arm and Feed Plate Carrier Bar Complete.
* 282597-006		** ボタンクランプ (総組) (小ボタン用)	Nos. 282597-006, 418089, 418115, 418939 to 418946, 418947-001, 541168-001 two each 374026, 374126 to 374128, 543801-007, 544499-072 and six 543804-015
372866-001		** ボタンクランプスプレッダーワイヤー	Button Clamp Spreader Wire
374026		** 送り板締メネジ (2)	Feed Plate Screw (2)
374126		** 押エバネ調節ナット (2)	Button Clamp Arm Spring Adjusting Nut (2)
374127		** 押エ上ゲレバーブラケット締メネジ (2)	Button Clamp Arm Lifting Lever Bracket Set Screw (2)
374128		** 押エ上ゲレバーヒンジネジ (2)	Button Clamp Arm Lifting Lever Hinge Screw (2)
374163		** ボタンクランプパッド締メネジ (2)	Button Clamp Pad Screw (2)
374164		** ボタンクランプネジ軸 (2)	Button Clamp Screw Stud (2)
374165		** ボタンクランプヒンジネジ (2)	Button Clamp Hinge Screw (2)
374166		** ボタンクランプスプレッダー制限ヒンジネジ	Button Clamp Spreader Stop Hinge Screw
374167		** ボタンクランプスプレッダー制限ネジ	Button Clamp Spreader Stop Screw
374168		** ボタンクランプスプレッダー調節板ヒンジネジ	Button Clamp Spreader Adjusting Plate Hinge Screw
374169		** ボタンクランプスプレッダー調節ネジ	Button Clamp Spreader Adjusting Screw
374170		** ボタンクランプ溝板締メネジ (2)	Button Clamp Guide Plate Set Screw (2)
418089		** キャリアーバー (組)	Feed Plate Carrier Bar Complete, Nos. 418091, 418573
418091		** キャリアーバースライドブロック (組)	two each 418576 and 418577
418092		** キャリアーバースライドブロック軸	Feed Plate Carrier Bar Driving Slide Block Complete, Nos. 418092 and 548595
-001		** (径 6.354~6.341mm)	Feed Plate Carrier Bar Driving Slide Block Stud (6.354~6.341mm dia.)
-002		** (径 6.350~6.337mm)	(6.350~6.337mm dia.)
418115		** シリンダーカバープレート (上)	Cylinder Cover Plate (top)
418573		** キャリアーバー	Feed Plate Carrier Bar
418576		** キャリアーバーボール (2)	Feed Plate Carrier Bar Ball (2)
418577		** キャリアーバーボール支取板 (2)	Feed Plate Carrier Bar Ball Supporting Plate (2)
-001		** (厚サ 1.1mm)	(1.1mm thick)
-002		** (厚サ 1.2mm)	(1.2mm thick)
-003		** (厚サ 1.3mm)	(1.3mm thick)
418699		** 押エバネ案内カラー	Button Clamp Arm Spring Guide Coller
418709		** 押エ上ゲ作動軸	Clamp Lifting Shaft
418717		** 押エ上ゲ作動板ピンホールプラグ	Clamp Lifting Plate Guide Pin Hole Plug
418922-452		** ボタンクランプ、キャリアーバー (組)	Button Clamp Arm and Feed Plate Carrier Bar Complete, Nos. 418089, 418115, 418923-006, 418939 to 418946, 418947-001, 541168-001 two each 374026, 374126 to 374128, 543801-007, 544499-072 and six 543804-015
418923-006		** ボタンクランプ (総組) (小ボタン用)	Button Clamp Assembled (small button), Nos. 418924-452, 418925-001, 418937, 418938 two each 374170, 543804-014 and 544208-005
418924-452		** ボタンクランプアーム	Button Clamp Arm
418925-001		** ボタンクランプ (組) (小ボタン用)	Button Clamp Complete (small button), Nos. 229, 372866-001, 374166 to 374169, 418926, 418929, 418930, 418932 to 418936, 543874-008 and two each 374163 to 374165
418926		** ボタンクランプ (左)	Button Clamp (left)
418929		** ボタンクランプ (左) パッド	Button Clamp (left) Pad
418930		** ボタンクランプ (右)	Button Clamp (right)
418932		** ボタンクランプ (右) パッド	Button Clamp (right) Pad
418933		** ボタンクランプスプレッダー	Button Clamp Spreader
418934		** ボタンクランプ溝板	Button Clamp Guide Plate
418935		** ボタンクランプスプレッダー調節板	Button Clamp Spreader Adjusting Plate
418936		** ボタンクランプアームフック	Button Clamp Spring
418937		** ボタンクランプ溝板取付板	Button Clamp Guide Plate Set Plate
418938		** ボタンクランプアームフック	Button Clamp Arm Hook
418939		** 押エ上ゲレバー	Button Clamp Arm Lifting Lever
418940-452		** 押エ上ゲレバーブラケット	Button Clamp Arm Lifting Lever Bracket
418941		** 押エバネ	Button Clamp Arm Spring
418942		** 押エバネ案内軸	Button Clamp Arm Spring Guide Stud
418943-452		** ボタンクランプアームブラケット	Button Clamp Arm Bracket
418944		** ボタンクランプアームブラケット軸	Button Clamp Arm Bracket Shaft
418945		** ボタンクランプアーム横振れ押エ板	Button Clamp Arm Block Plate
418946		** ボタンクランプアーム横振れ押エ軸	Button Clamp Arm Block Stud
418947-001		** 送り板 (3.5x3.5mm)	Feed Plate (3.5x3.5mm)
541168-001		** ボタンクランプアーム横振れ押エ軸ナット	Button Clamp Arm Block Stud Nut
543801-007		** ボタンクランプアームブラケット軸止メネジ (2)	Button Clamp Arm Bracket Shaft Ring (2)
543804-014		** ボタンクランプ溝板締メネジワッシャー (2)	Button Clamp Guide Plate Set Screw Washer (2)
543804-015		** 押エ上ゲレバーブラケット締メネジワッシャー (2)	Button Clamp Arm Lifting Lever Bracket Set Screw Washer (2)
543804-015		** ボタンクランプアームブラケット締メネジワッシャー (2)	Button Clamp Arm Bracket Set Screw Washer (2)
543804-015		** 送り板締メネジワッシャー (2)	Feed Plate Screw Washer (2)
543874-008		** ボタンクランプスプレッダーワイヤー締メネジワッシャー	Button Clamp Spreader Wire Screw Washer
544208-005		** ボタンクランプアームフック締メネジ (2)	Button Clamp Arm Hook Set Screw (2)
544499-072		** ボタンクランプアームブラケット締メネジ (2)	Button Clamp Arm Bracket Set Screw (2)
548595		** キャリアーバースライドブロック	Feed Plate Carrier Bar Driving Slide Block
-001		** (幅 9.538~9.525mm)	(9.538~9.525mm wide)
-002		** (幅 9.542~9.534mm)	(9.542~9.534mm wide)
-003		** (幅 9.550~9.542mm)	(9.550~9.542mm wide)
-004		** (幅 9.558~9.550mm)	(9.558~9.550mm wide)
		** 国内仕様	FOR DOMESTIC

48. FEED CAM, GEAR, LATERAL FEED & LONGITUDINAL FEED COMPONENTS

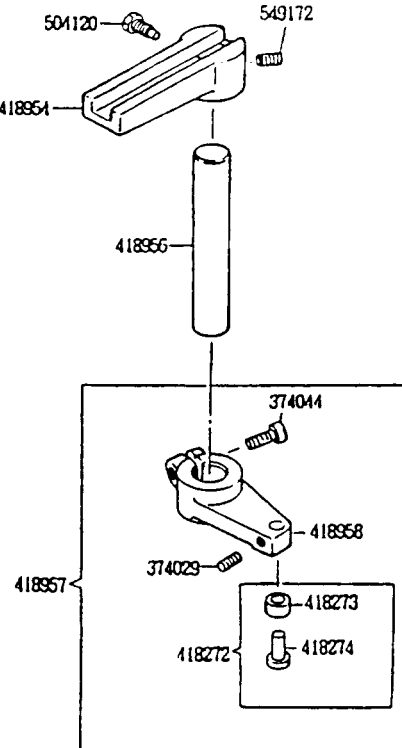
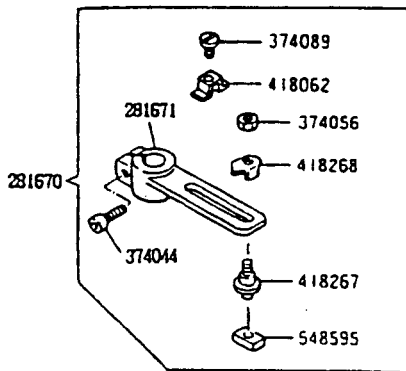
送りカム、ギア-、横送り、タテ送り関係



543806-001



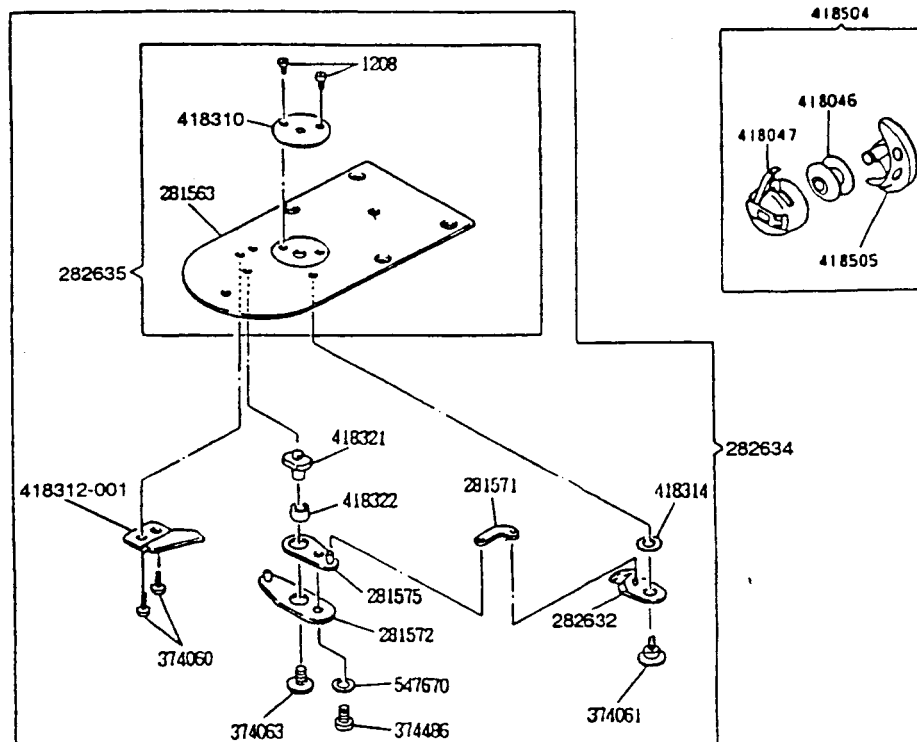
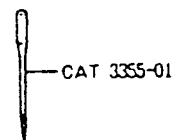
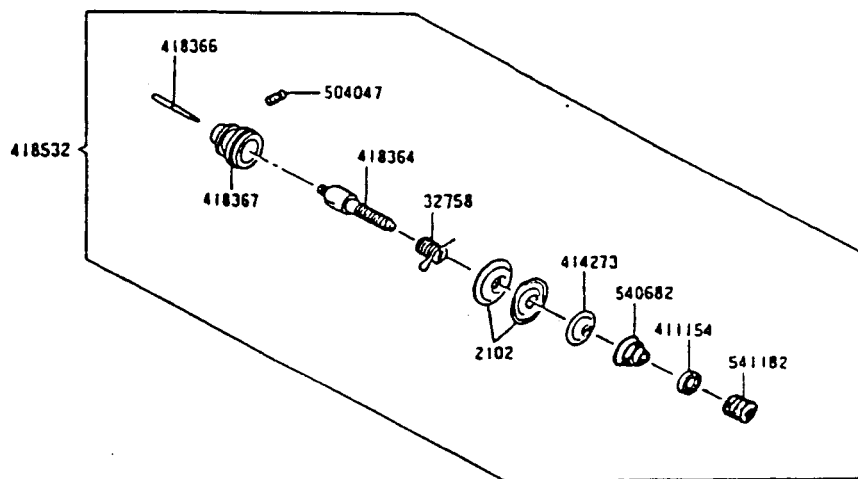
418955



NO.		名称	Description
281670		** 横送り調節レバー (組)	Lateral Adjusting Lever Complete, Nos. 281671, 374056, 374089, 418062, 418267, 418268 and 548595
281671		** 横送り調節レバー	Lateral Adjusting Lever with 374075
282663		** ストップセンサー検出板	Stop Sensor Detecting Plate
282720		** 送りカム	Feed Cam
374029		** キャリアーバー連結軸止メネジ	Feed Plate Carrier Bar Connecting Stud Set Screw
374029		** タテ振り腕ローラー軸止メネジ	Longitudinal Rock Driving Arm Roller Stud Set Screw
374040		** カム駆動軸ウォームホイール位置決メネジ	Vertical Drive Shaft Worm Gear Position Screw
374044		** タテ振り腕 (下) 締メネジ	Longitudinal Rock Driving Arm (lower) Clamping Screw
374044		** 横送り調節レバー締メネジ	Lateral Adjusting Lever Clamping Screw
374056		** 横送り調節レバースライドブロック軸固定ナット	Lateral Adjusting Lever Slide Block Stud Lock Nut
374056		** タテ送り調節スライドブロック軸固定ナット	Longitudinal Adjusting Slide Block Stud Lock Nut
374089		** 横送り調節レバースライドブロック制限板締メネジ	Lateral Adjusting Lever Slide Block Stop Plate Screw
418062		** 横送り調節レバースライドブロック制限板	Lateral Adjusting Lever Slide Block Stop Plate
418267		** 横送り調節レバースライドブロック軸	Lateral Adjusting Lever Slide Block Stud
-001		** (幅 8.008~7.995mm)	(8.008~7.995mm wide)
-002		** (幅 8.004~7.991mm)	(8.004~7.991mm wide)
-003		** (幅 8.000~7.987mm)	(8.000~7.987mm wide)
418267		** タテ送り調節スライドブロック軸	Longitudinal Adjusting Slide Block Stud
-001		** (幅 8.008~7.995mm)	(8.008~7.995mm wide)
-002		** (幅 8.004~7.991mm)	(8.004~7.991mm wide)
-003		** (幅 8.000~7.987mm)	(8.000~7.987mm wide)
418268		** 横送り調節レバースライドブロック軸ワッシャー	Lateral Adjusting Lever Slide Block Stud Washer
418268		** タテ送り調節スライドブロック軸ワッシャー	Longitudinal Adjusting Slide Block Stud Washer
418272		** タテ振り腕ローラー (組)	Longitudinal Rock Driving Arm Roller Complete, Nos. 418273 and 418274
418273		** タテ振り腕ローラー	Longitudinal Rock Driving Arm Roller
-001		** (径 12.703~12.693mm)	(12.703~12.693mm dia.)
-002		** (径 12.711~12.703mm)	(12.711~12.703mm dia.)
-003		** (径 12.719~12.711mm)	(12.719~12.711mm dia.)
-004		** (径 12.727~12.719mm)	(12.727~12.719mm dia.)
418274		** タテ振り腕ローラー軸	Longitudinal Rock Driving Arm Roller Stud
-001		** (径 6.004~5.991mm)	(6.004~5.991mm dia.)
-002		** (径 6.000~5.987mm)	(6.000~5.987mm dia.)
418911		** カム駆動軸ウォーム (組)	Vertical Drive Shaft Worm with four 544429-001
418913		** カム駆動軸ウォームホイール (組)	Vertical Drive Shaft Worm Gear with 374040 and 544290
418916		** 送りカムギア	Vertical Drive Shaft Gear
418917		** 送りカムギア	Feed Cam Gear
418951		** タテ送り腕 (組)	Longitudinal Pivot Driving Arm Complete, Nos. 374056, 418267, 418268, 418952 and 548595
418952		** タテ送り腕	Longitudinal Pivot Driving Arm With 374029
418954		** タテ振り腕 (上) (組)	Longitudinal Rock Driving Arm (upper) with 504120 and 549172
418956		** タテ振り腕軸	Longitudinal Rock Driving Arm Shaft
418957		** タテ振り腕 (下) (組)	Longitudinal Rock Driving Arm (lower) Complete, Nos. 418272 and 418958
418958		** タテ振り腕 (下)	Longitudinal Rock Driving Arm (lower) with 374029 and 374044
504120		** タテ振り腕位置決メネジ	Longitudinal Rock Driving Arm Position Screw
543806-001	*	** ストップセンサー検出羽根位置決メピン (2)	Stop Sensor Detecting Blade Position Pin (2)
544290	**	** カム駆動軸ウォームホイール止メネジ	Vertical Drive Shaft Worm Gear Set Screw
544429-001	**	** カム駆動軸ウォーム位置決メネジ (2)	Vertical Drive Shaft Worm Position Screw (2)
544429-001	**	** カム駆動軸ウォーム止メネジ (2)	Vertical Drive Shaft Worm Set Screw (2)
548595		** 横送り調節レバースライドブロック	Lateral Adjusting Lever Slide Block
-001		** (幅 9.538~9.525mm)	(9.538~9.525mm wide)
-002		** (幅 9.542~9.534mm)	(9.542~9.534mm wide)
-003		** (幅 9.550~9.542mm)	(9.550~9.542mm wide)
-004		** (幅 9.558~9.550mm)	(9.558~9.550mm wide)
548595		** タテ送り調節スライドブロック	Longitudinal Adjusting Slide Block
-001		** (幅 9.538~9.525mm)	(9.538~9.525mm wide)
-002		** (幅 9.542~9.534mm)	(9.542~9.534mm wide)
-003		** (幅 9.550~9.542mm)	(9.550~9.542mm wide)
-004		** (幅 9.558~9.550mm)	(9.558~9.550mm wide)
549172		** タテ振り腕止メネジ	Longitudinal Rock Driving Arm Set Screw

49. SHUTTLE, TENSION & THROAT PLATE COMPONENTS

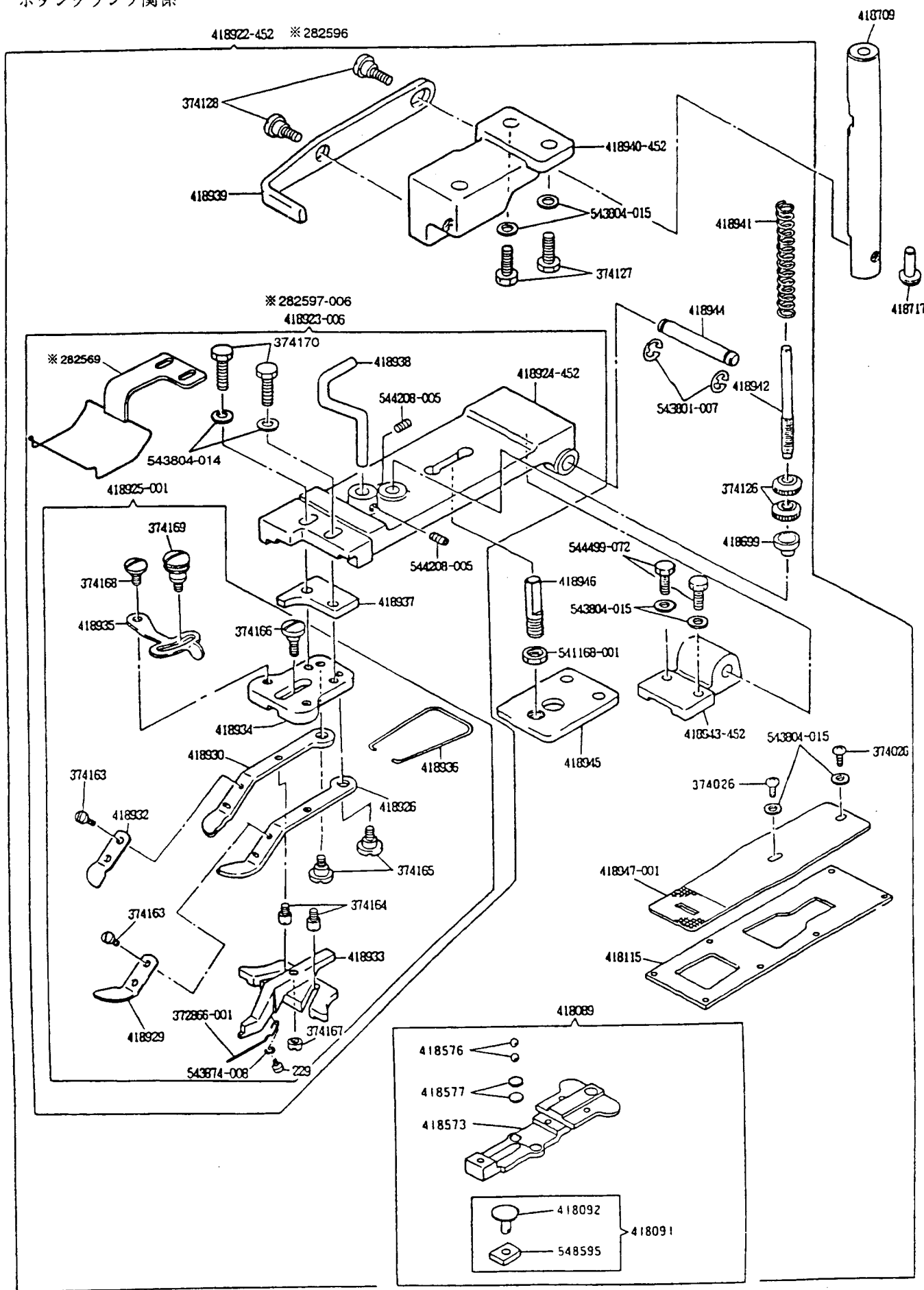
ボビン、ボビンケース、中ガマ、上糸テンション、針板関係



NO.	569U3108-42L 569U3108-42M 569U3108-42H 569U3109-21L 569U3109-28L 569U3111-42L 569U3138-21M 569U3138-28M 569U3138-36M 569U3139-28M 569U3141-28L 569U3141-28LCS 569U3141-28M 569U3141-28H 569U3142-36L 569U3142-36M 569U3149-28L 569U3149-28M 569U3105-22 569U3117-16	名 称	Description
1208	*	針板針穴締メネジ (2)	Throat Plate Needle Hole Bushing Screw (2)
2102	*	糸調子皿 (2)	Tension Disc (2)
32758	*	糸取りバネ	Thread Take-up Spring
281563	*	針板	Throat Plate
281571	*	ナイフ (可動) リンク	Knife (movable) Connecting Link
281572	*	ナイフ (可動) レバー (下)	Knife (movable) Lever (lower)
281575	*	ナイフ (可動) レバー (上)	Knife (movable) Lever (upper)
282632	*	ナイフ (可動)	Knife (movable)
282634	*	針板 (総組)	Throat Plate Complete, Nos. 281571, 281572, 281575, 282632, 282635, 374061, 374063, 374486, 418312-001, 418314, 418321, 418322, 547670 and two 374060
282635	*	針板 (組)	Throat Plate 281563 with 418310 and two 1208
374060	*	ナイフ (固定) 締メネジ (2)	Knife (stationary) Screw (2)
374061	*	ナイフ (可動) ヒンジネジ	Knife (movable) Hinge Screw
374063	*	ナイフ (可動) レバー (下) キャップネジ	Knife (movable) Lever (lower) Cap Screw
374486	*	ナイフ (可動) レバー (下) 締メネジ	Knife (movable) Lever (lower) Screw
411154	*	糸調子ナット座金	Tension Regulating Thumb Nut Washer
414273	*	糸調子皿押エ	Tension Releasing Disc
418046	*	ボビン	Shuttle Bobbin
418047	*	ボビンケース (組)	Shuttle Bobbin Case Complete
418310	*	針板針穴 (2.0 φ 針穴)	Throat Plate Needle Hole Bushing (2.0 φ needle hole)
418312-001	*	ナイフ (固定)	Knife (stationary)
418314	*	ナイフ (可動) 調節ワッシャー	Knife (movable) Adjusting Washer
418321	*	ナイフ (可動) レバー (上) ネジ軸	Knife (movable) Lever (upper) Screw Stud
418322	*	ナイフ (可動) レバー (上) ネジ軸カラー	Knife (movable) Lever (upper) Screw Stud Coller
418364	*	糸調子棒	Tension Stud
418366	*	糸ユルメビン	Tension Releasing Pin
418367	*	糸調子外筒 (組)	Thread Take-up Spring Regulator with 504047
418504	*	ボビン、ボビンケース、中ガマ (組)	Shuttle Complete, Nos. 418046, 418047 and 418505
418505	*	中ガマ	Shuttle Body
418532	*	糸調節器 (組)	Tension Complete, Nos. 32758, 411154, 414273, 418364, 418366, 418367, 540682, 541182 and two 2102
504047	*	糸調子棒止メネジ	Tension Stud Set Screw
540682	*	糸調子バネ	Tension Spring
541182	*	糸調子ナット	Tension Regulating Thumb Nut
547670	*	ナイフ (可動) レバー (下) 締メネジ	Knife (movable) Lever (lower) Screw Washer
CAT1955-01		ワッシャー	
		** 針 (#14)	Needle (size 14)

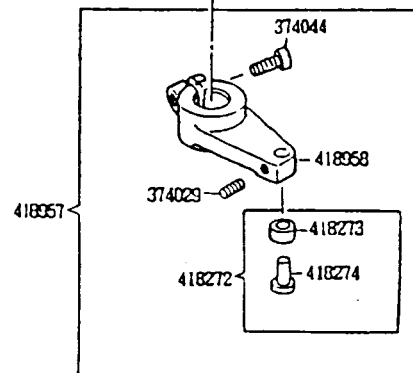
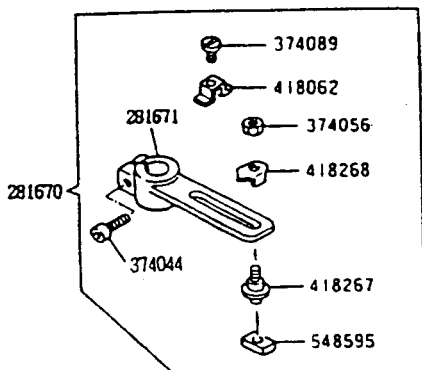
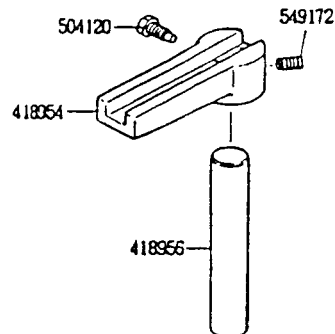
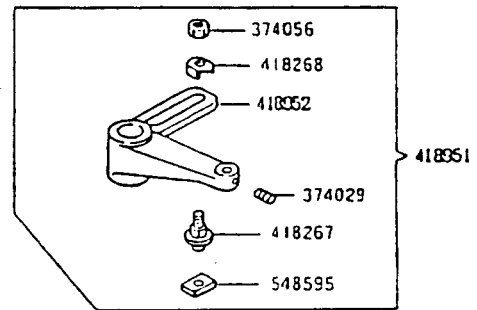
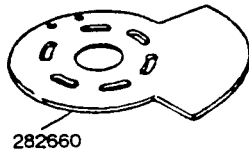
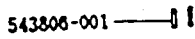
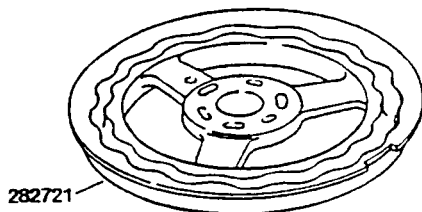
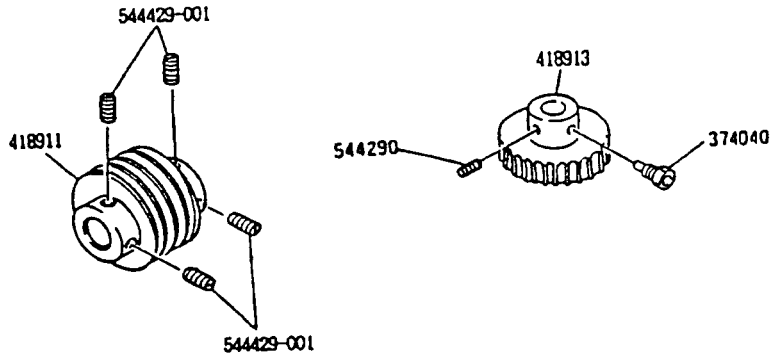
50. BUTTON CLAMP COMPONENTS

ボタンクランプ関係



51. FEED CAM, GEAR, LATERAL FEED & LONGITUDINAL FEED COMPONENTS

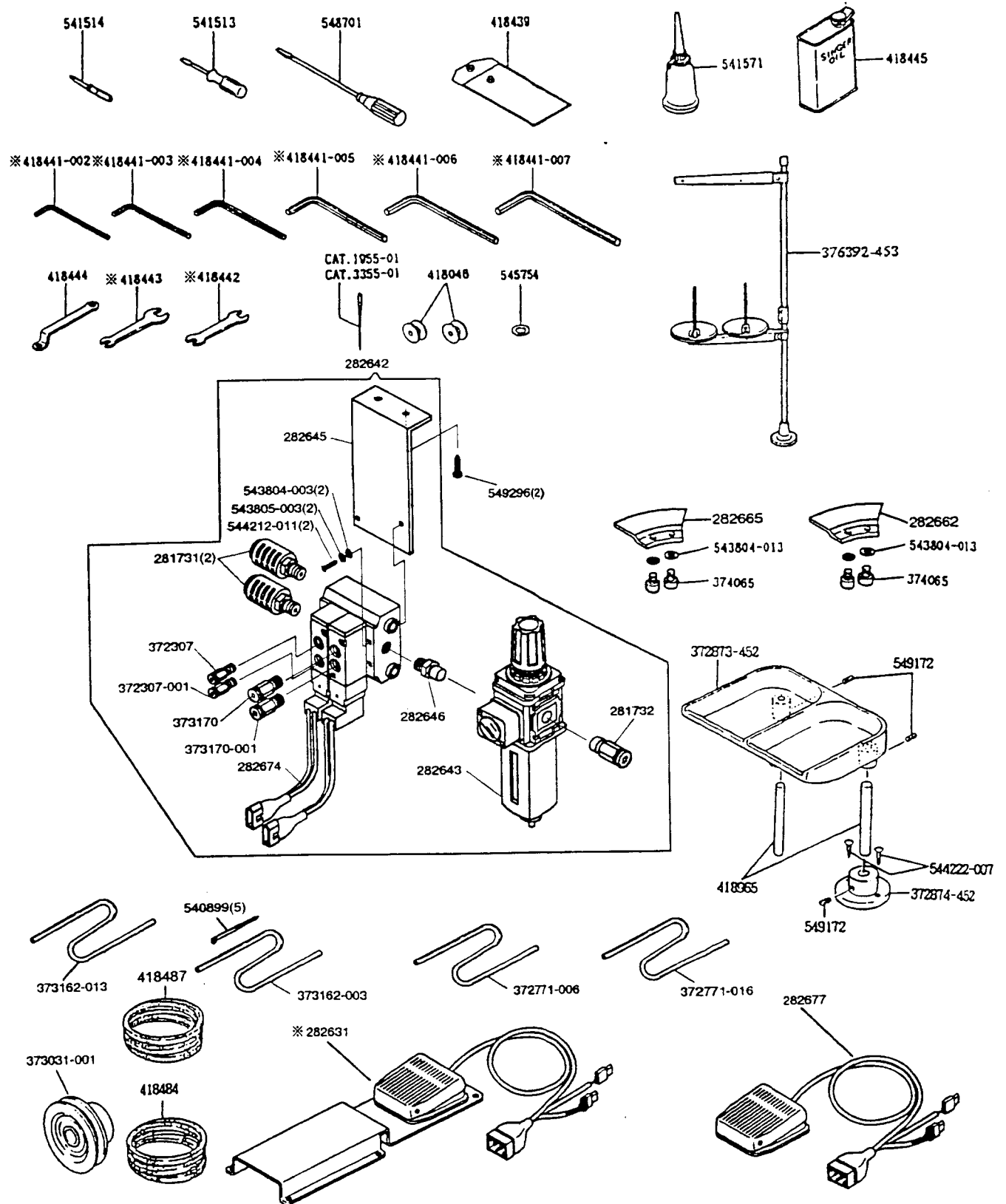
送りカム、ギアー、横送り、タテ送り関係



NO.	56903108-42L 56903108-42M 56903108-42H 56903109-21L 56903109-28L 56903111-42L 56903138-21M 56903138-28M 56903138-36M 56903139-28M 56903141-28L 56903141-28LCS 56903141-28H 56903142-36L 56903142-36M 56903149-28L 56903149-28M 56903105-22 56903117-16	名称	Description
281670		** 横送り調節レバー (組)	Lateral Adjusting Lever Complete, Nos. 281671, 374056, 374089, 418062, 418267, 418268 and 548595
281671		** 横送り調節レバー	Lateral Adjusting Lever with 374075
282660		** ストップセンサー検出板	Stop Sensor Detecting Plate
282721		** 送りカム	Feed Cam
374029		** キャリアーバー連結軸止メネジ	Feed Plate Carrier Bar Connecting Stud Set Screw
374029		** タテ振り腕ローラー軸止メネジ	Longitudinal Rock Driving Arm Roller Stud Set Screw
374040		** カム駆動軸ウォームホイール位置決メネジ	Vertical Drive Shaft Worm Gear Position Screw
374044		** タテ振り腕 (下) 締メネジ	Longitudinal Rock Driving Arm (lower) Clamping Screw
374044		** 横送り調節レバー締メネジ	Lateral Adjusting Lever Clamping Screw
374056		** 横送り調節レバースライドブロック軸固定ナット	Lateral Adjusting Lever Slide Block Stud Lock Nut
374056		** タテ送り調節スライドブロック軸固定ナット	Longitudinal Adjusting Slide Block Stud Lock Nut
374089		** 横送り調節レバースライドブロック制限板締メネジ	Lateral Adjusting Lever Slide Block Stop Plate Screw
418062		** 横送り調節レバースライドブロック制限板	Lateral Adjusting Lever Slide Block Stop Plate
418267		** 横送り調節レバースライドブロック軸 (幅 8.008~7.995mm)	Lateral Adjusting Lever Slide Block Stud (8.008~7.995mm wide)
-001		** (幅 8.004~7.991mm)	(8.004~7.991mm wide)
-002		** (幅 8.000~7.987mm)	(8.000~7.987mm wide)
-003		** タテ送り調節スライドブロック軸 (幅 8.008~7.995mm)	Longitudinal Adjusting Slide Block Stud (8.008~7.995mm wide)
418267		** (幅 8.004~7.991mm)	(8.004~7.991mm wide)
-001		** (幅 8.000~7.987mm)	(8.000~7.987mm wide)
-002		** 横送り調節レバースライドブロック軸ワッシャー	Lateral Adjusting Lever Slide Block Stud Washer
-003		** タテ送り調節スライドブロック軸ワッシャー	Longitudinal Adjusting Slide Block Stud Washer
418268		** タテ振り腕ローラー (組)	Longitudinal Rock Driving Arm Roller Complete, Nos. 418273 and 418274
418268		** タテ振り腕ローラー (径 12.703~12.693mm)	Longitudinal Rock Driving Arm Roller (12.703~12.693mm dia.)
418272		** (径 12.711~12.703mm)	(12.711~12.703mm dia.)
418273		** (径 12.719~12.711mm)	(12.719~12.711mm dia.)
-001		** (径 12.727~12.719mm)	(12.727~12.719mm dia.)
-002		** タテ振り腕ローラー軸 (径 6.004~5.991mm)	Longitudinal Rock Driving Arm Roller Stud (6.004~5.991mm dia.)
-003		** (径 6.000~5.987mm)	(6.000~5.987mm dia.)
-004		** カム駆動軸ウォーム (組)	Vertical Drive Shaft Worm with four 544429-001
418274		** カム駆動軸ウォームホイール (組)	Vertical Drive Shaft Worm Gear with 374040 and 544290
-001		** タテ送り腕 (組)	Longitudinal Pivot Driving Arm Complete, Nos. 374056, 418267, 418268, 418952 and 548595
418911		** タテ送り腕 (上) (組)	Longitudinal Pivot Driving Arm With 374029
418913		** タテ振り腕軸	Longitudinal Rock Driving Arm (upper) with 504120 and 549172
418951		** タテ振り腕 (下) (組)	Longitudinal Rock Driving Arm (lower) Complete, Nos. 418272 and 418958
418952		** タテ振り腕 (下)	Longitudinal Rock Driving Arm (lower) with 374029 and 374044
418954		** タテ振り腕位置決メネジ	Longitudinal Rock Driving Arm Position Screw
418956		** ストップセンサー検出羽根位置決メピン (2)	Stop Sensor Detecting Blade Position Pin (2)
418957		** カム駆動軸ウォームホイール止メネジ	Vertical Drive Shaft Worm Gear Set Screw
418958		** カム駆動軸ウォーム位置決メネジ (2)	Vertical Drive Shaft Worm Position Screw (2)
504120		** カム駆動軸ウォーム止メネジ (2)	Vertical Drive Shaft Worm Set Screw (2)
543806-001	*	** 横送り調節レバースライドブロック (幅 9.538~9.525mm)	Lateral Adjusting Lever Slide Block (9.538~9.525mm wide)
544290	**	** (幅 9.542~9.534mm)	(9.542~9.534mm wide)
544429-001	**	** (幅 9.550~9.542mm)	(9.550~9.542mm wide)
544429-001	**	** (幅 9.558~9.550mm)	(9.558~9.550mm wide)
548595	**	** タテ送り調節スライドブロック (幅 9.538~9.525mm)	Longitudinal Adjusting Slide Block (9.538~9.525mm wide)
-001	**	** (幅 9.542~9.534mm)	(9.542~9.534mm wide)
-002	**	** (幅 9.550~9.542mm)	(9.550~9.542mm wide)
-003	**	** (幅 9.558~9.550mm)	(9.558~9.550mm wide)
-004	**	** タテ振り腕止メネジ	Longitudinal Rock Driving Arm Set Screw
548595	**	** タテ振り腕止メネジ	Longitudinal Rock Driving Arm Set Screw
-001	**	** (幅 9.538~9.525mm)	(9.538~9.525mm wide)
-002	**	** (幅 9.542~9.534mm)	(9.542~9.534mm wide)
-003	**	** (幅 9.550~9.542mm)	(9.550~9.542mm wide)
-004	**	** (幅 9.558~9.550mm)	(9.558~9.550mm wide)
549172	**	** タテ振り腕止メネジ	Longitudinal Rock Driving Arm Set Screw

52. ACCESSORIES & ATTACHMENTS

付属品



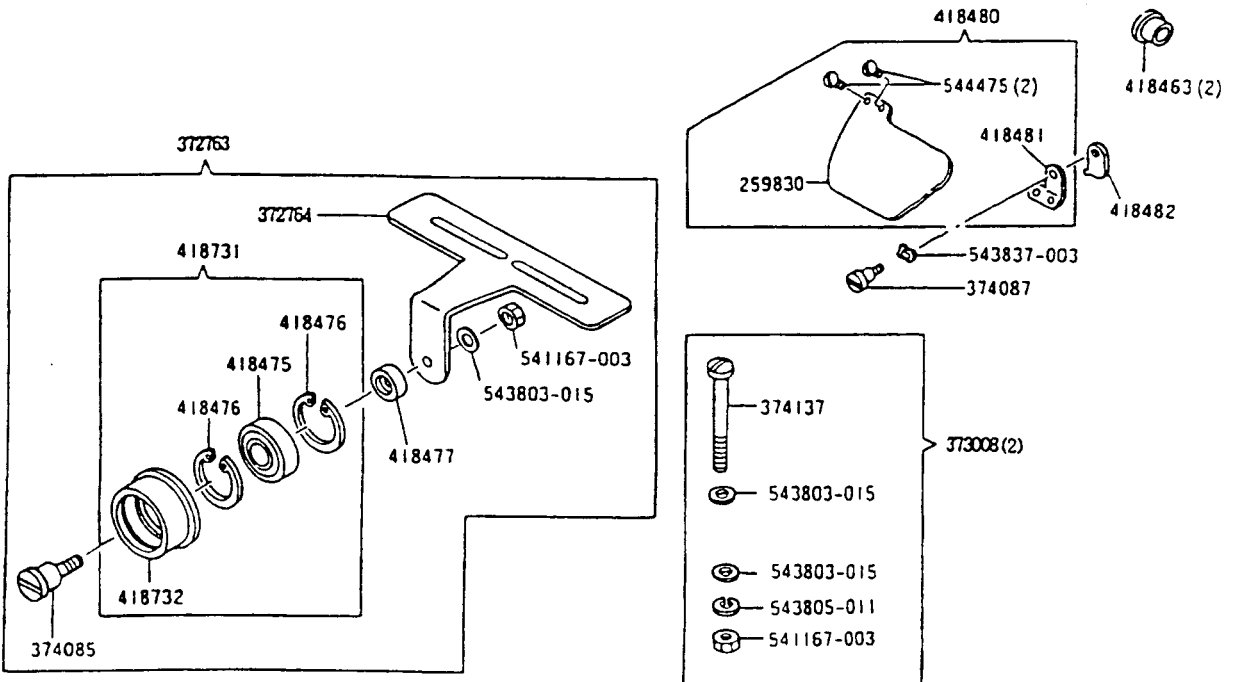
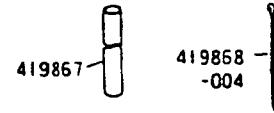
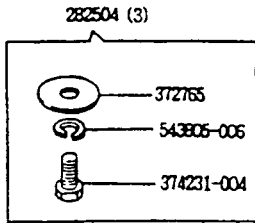
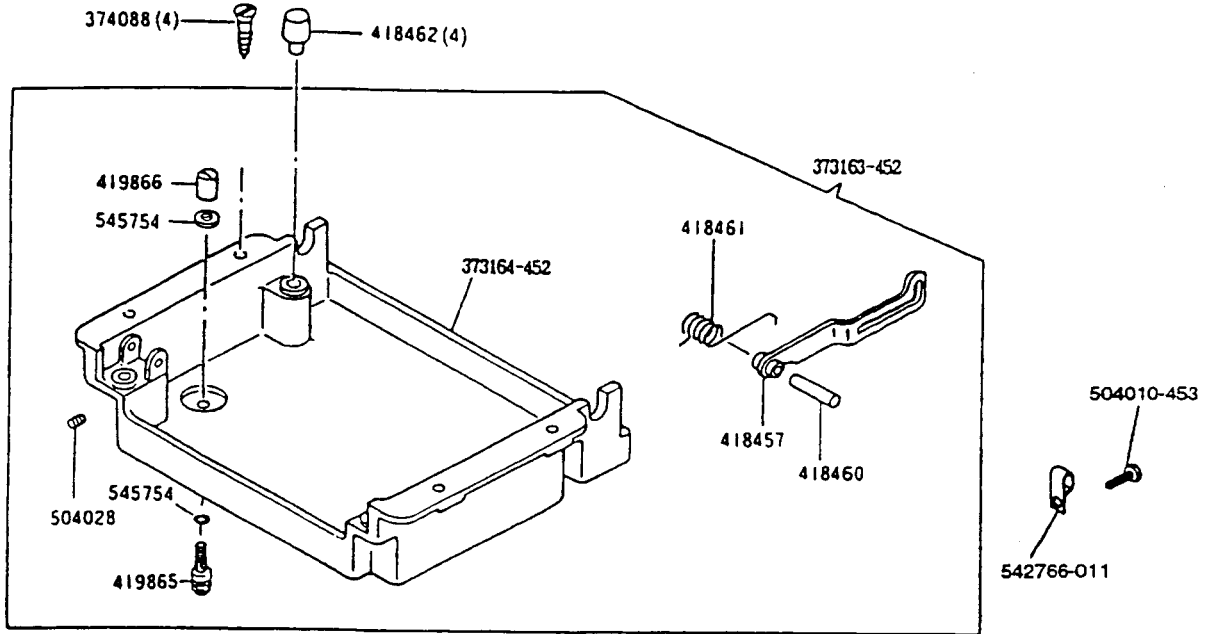
NO.	569U3108-42L 569U3108-42M 569U3108-42H 569U3109-21L 569U3109-28L 569U3111-42L 569U3138-21M 569U3138-28M 569U3138-36M 569U3139-28M 569U3141-28L 569U3141-28LCS 569U3141-28M 569U3142-36L 569U3142-36M 569U3149-74L 569U3149-28M 569U3105-22 569U3117-16	名 称	Description
281731	*****	電磁弁サイレンサー (2)	Solenoid Valve Silencer (2)
281732	*****	継手	Joint
282631	*****	フットスイッチ	Pedal Switch
282642	*****	フィルターレギュレーター・電磁弁 (組)	Filter Regulator and Solenoid Valve Complete, Nos. 281732, 282643, 282645, 282646, 282674 two each 281731, 543804-003, 543805-003, 544212-011
282643	*****	フィルターレギュレーター	Filter Regulator
282645	*****	電磁弁ブラケット	Solenoid Valve Bracket
282646	*****	継手	Joint
282662	*****	ストップセンサー検出羽根	Stop Sensor Detecting Blade
282665	*****	ストップセンサー検出羽根	Stop Sensor Detecting Blade
282674	*****	電磁弁 (組)	Solenoid Valve with 372307, 372307-001, 373170 and 373170-001
282677	*****	フットスイッチ	Pedal switch
372307	*****	継手	Joint
372307-001	*****	継手	Joint
372771-006	*****	エアチューブ (φ4)	Air Tube (φ 4)
372771-016	*****	エアチューブ (φ4)	Air Tube (φ 4)
372873-452	*****	ボタン受ケ (組)	Button Saucer with two 549172
372874-452	*****	ボタン受ケ軸ブラケット (組)	Button Saucer Stud Bracket With 549172
373031-001	*****	モータープーリー	Machine Driving Pulley
373162-003	*****	エアチューブ (φ6)	Air Tube (φ 6)
373162-013	*****	エアチューブ (φ6)	Air Tube (φ 6)
373170	*****	継手	Joint
373170-001	*****	継手	Joint
374065	*****	ストップセンサー検出羽根締メネジ (2)	Stop Sensor Detecting Blade Screw (2)
376392-453	*****	二本糸立台 (組)	Thread Unwinder (for two spools) Complete
418046	*****	ボビン (2)	Bobbin (2)
418439	*****	補用品袋	Attachment Pack
418441-002	*****	六角棒レンチ (2.0)	Wrench (2.0 hex.)
418441-003	*****	六角棒レンチ (2.5)	Wrench (2.5 hex.)
418441-004	*****	六角棒レンチ (3.0)	Wrench (3.0 hex.)
418441-005	*****	六角棒レンチ (4.0)	Wrench (4.0 hex.)
418441-006	*****	六角棒レンチ (5.0)	Wrench (5.0 hex.)
418441-007	*****	六角棒レンチ (6.0)	Wrench (6.0 hex.)
418442	*****	レンチ	Wrench
418443	*****	レンチ	Wrench
418444	*****	レンチ	Wrench
418445	*****	油缶 (450cc "C" 型オイル入り)	Oil Can (450cc, filled with singer type "C" oil)
418484	*****	ベルト (52") (S100SE シリーズモーター用)	Machine Driving Belt (52" out-side length) for S100SE Series Motor
418487	*****	ベルト (50") (XC-BSGB シリーズモーター用)	Machine Driving Belt (50" out-side length) for XC-BSGB Series Motor
418965	*****	ボタン受ケ軸 (2)	Button Saucer Stud (2)
540899	*****	コードリテーナー (5)	Cord Retainer (5)
541513	*****	ドライバー (中)	Screw Driver (large)
541514	*****	ドライバー (小)	Screw Driver (small)
541571	*****	油差シ	Oiler
543804-003	*****	電磁弁締メネジワッシャー (2)	Solenoid Valve Screw Washer (2)
543804-013	*****	ストップセンサー検出羽根締メネジワッシャー (2)	Stop Sensor Detecting Blade Screw Washer (2)
543805-003	*****	電磁弁止メネジワッシャー (2)	Solenoid Valve Screw Washer (2)
544212-011	*****	電磁弁締メネジ (2)	Solenoid Valve Screw (2)
544222-007	*****	ボタン受ケ軸ブラケット止メネジ (2)	Button Saucer Stud Bracket Screw (2)
545754	*****	油受けドレーンネジパッキン	Oil Drip Pan Plug Screw Gasket
548701	*****	ドライバー (大)	Screw Driver (long)
549172	*****	ボタン受ケ止メネジ (2)	Button Saucer Screw (2)
549172	*****	ボタン受ケ軸止メネジ	Button Saucer Stud Screw
549296	*****	電磁弁ブラケット止メネジ (2)	Solenoid Valve Bracket Screw (2)
CAT1955-01	* * * * *	針 (#12) (5)	Needle (size 12) (5)
CAT1955-01	* * * * *	針 (#14) (5)	Needle (size 14) (5)
CAT1955-01	* * * * *	針 (#16) (5)	針 (#16) (5) Needle (size 16) (5)
CAT1955-01	* * * * *	針 (#21) (5)	Needle (size 21) (5)
CAT3355-01	* * * * *	針 (#14) (5)	Needle (size 14) (5)

※国内仕様

FOR DOMESTIC

52. ACCESSORIES & ATTACHMENTS

付属品

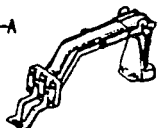



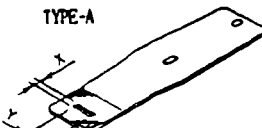
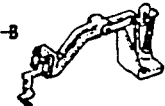

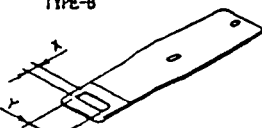
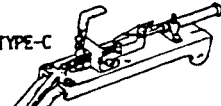
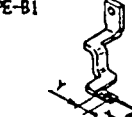
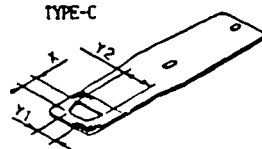
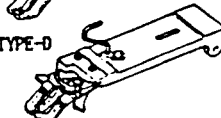
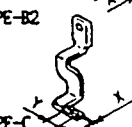



NO.	569U3108-42L 569U3108-42M 569U3109-21L 569U3109-28L 569U3111-42L 569U3138-21M 569U3138-28M 569U3139-28M 569U3141-28L 569U3141-28M 569U3141-28H 569U3142-36L 569U3142-36M 569U3142-36H 569U3149-28L 569U3149-28M 569U3105-22 569U3117-16	名 示	Description
259830	*****	アイガード	Eye Guard Deflector
282504	*****	モーター取付ボルト (組) (3)	Motor Mounting Bolt Complete, Nos. three each 374231-002 - 372765 and 543805-006
372763	*****	テンションプリーブラケット (組)	Tension Pulley Bracket Complete, Nos. 372764, 374085, 418477, 418731, 541167-003 and 543803-015
372764	*****	テンションプリーブラケット	Tension Pulley Bracket
372765	*****	モーター取付ボルトワッシャー (3)	Motor Mounting Bolt Washer (3)
373008	*****	テンションプリーブラケット 締メネジ (組) (2)	Tension Pulley Bracket Screw Complete, Nos. two each 374137, 541167-003, 543805-011 and four 543803-015
373163-452	*****	油受け (組)	Drip Pan Complete, Nos. 373164-452, 418457, 418460 and 418461
373164-452	*****	油受け	Drip Pan with 504028, 419865, 419866 and two 545754
374085	*****	テンションプリーネジ軸	Tension Pulley Screw Stud
374087	*****	アイガードブラケットヒンジネジ	Eye Guard Bracket Hinge Screw
374088	*****	油受け木ネジ (4)	Drip Pan Wood Screw (4)
374137	*****	テンションプリーブラケット 締メネジ (2)	Tension Pulley Bracket Screw (2)
374231-004	*****	モーター取付ボルト (3)	Motor Mounting Bolt (3)
418457	*****	マシンラッチレバー	Machine Tilting Latch Lever
418460	*****	マシンラッチレバーヒンジ軸	Machine Tilting Latch Lever Hinge Stud
418461	*****	マシンラッチレバーバネ	Machine Tilting Latch Lever Spring
418462	*****	ミンクッション (4)	Machine Cushion (4)
418463	*****	ミンヒンジ軸カラー (2)	Machine Hinge Coller (2)
418475	*****	テンションプリーボールベアリング	Tension Pulley Ball Bearing
418476	*****	テンションプリーボールベアリング 止め輪 (2)	Tension Pulley Ball Bearing Retaining Ring (2)
418477	*****	テンションプリーカラー	Tension Pulley Coller
418480	*****	アイガード (組)	Eye Guard Complete, Nos. 259830, 418481 and two 544475
418481	*****	アイガードブラケット	Eye Guard Bracket
418482	*****	アイガード制限板	Eye Guard Stop Plate
418731	*****	テンションプリー (組)	Tension Pulley 418732 with 418475 and two 418476
418732	*****	テンションプリー	Tension Pulley
419865	*****	ドレンチューブ継手	Oil Drain Tube Screw Sleeve
419866	*****	ドレンキャップネジ	Drip Pan Cap Screw
419867	*****	ドレンチューブ	Oil Drain Tube
419868-004	*****	ドレンチューブリテーナー	Oil Drain Tube Retainer
504010-453	*****	コードクリップ締メネジ	Cord Clip Screw
504028	*****	マシンラッチレバーヒンジ軸止めネジ	Machine Tilting Latch Lever Hinge Stud Set Screw
541167-003	*****	テンションプリーブラケット締メネジ ナット (2)	Tension Pulley Bracket Screw Nut (2)
541167-003	*****	テンションプリーネジ軸ナット	Tension Pulley Screw Stud Nut
542766-011	*****	コードクリップ	Cord Clip
543803-015	*****	テンションプリーブラケット締メネジ ワッシャー (4)	Tension Pulley Bracket Screw Washer (4)
543803-015	*****	テンションプリーネジ軸ナット ワッシャー	Tension Pulley Screw Stud Washer
543805-006	*****	モーター取付ボルトバネワッシャー (3)	Motor Mounting Bolt Washer (3)
543805-011	*****	テンションプリーブラケット締メネジ バネワッシャー (2)	Tension Pulley Bracket Screw Washer (2)
543837-003	*****	アイガードブラケットヒンジネジウエーブ ワッシャー	Eye Guard Bracket Hinge Screw Washer
544475	*****	アイガード締メネジ (2)	Eye Guard Deflector Screw (2)
545754	*****	ドレンキャップネジパッキン (2)	Drip Pan Cap Screw Gasket (2)

569U

53. AVAILABLE AT EXTRA CHARGE

別売品

PARTS NAME	アーチクランプ (組) Arch Clamp Frame (cpl.)	押エ Arch Clamp Foot	押エバネ Arch Clamp Foot Spring	ボタンクランプスプレッダー ワイヤー Button Clamp Spreader Wire	送り板 Feed Plate
	TYPE-A 	TYPE-A1 			TYPE-A 
VARIETY	TYPE-B 	TYPE-A2 			TYPE-B 
	TYPE-C 	TYPE-B1 			TYPE-C 
TYPE-D 	TYPE-B2 				
TYPE-C 					
569U3108-42L	TYPE-A 281683-003 ※282571-003	TYPE-A1 (4 X 20) (L: 418095-003) (R: 418096-003) ※(L: 282551-003)			
569U3141-28L					
569U3142-36L	TYPE-A 281683-004 ※282571-004	TYPE-A1 (3 X 11) (L: 418095-004) (R: 418096-004) ※(L: 282551-004)			
569U3141-28L CS					
569U3108-42M	TYPE-A 281683-002 ※282571-003	TYPE-A1 (6.5 X 20) (L: 418095-002) (R: 418096-002) ※(L: 282551-002)			
569U3141-28M	TYPE-A 281683-003 ※282571-002	TYPE-A1 (4 X 20) (L: 418095-003) (R: 418096-003) ※(L: 282551-003)			
569U3142-36M	TYPE-A 281683-004 ※282571-004	TYPE-A1 (3 X 11) (L: 418095-004) (R: 418096-004) ※(L: 282551-004)			
569U3108-42H	TYPE-A 281513-001 ※282564-001	TYPE-A1 (5 X 20) (L: 418095-001) (R: 418096-001) ※(L: 282551-001)			TYPE-A (5 X 21) 418113-001
569U3141-28H					
569U3142-36H					
569U3139-28M			418652		TYPE-A (2.5 X 14.3) 418649
569U3149-28L					
569U3149-28M			418652		TYPE-A (2.5 X 28.4) 418659
569U3109-21L		TYPE-A1 (3 X 10) L: 418626 ※L: 282583 R: 418627			
569U3109-28L		TYPE-A2 (3 X 10) L: 372905 ※L: 282584 R: 372906			TYPE-A (4.8 X 11.8) 372907
569U3111-42L	TYPE-B 281603-002 ※282575-002 TYPE-A 281656 ※282585	TYPE-B (5.5 X 26) (418676-002) ※(282558-002) TYPE-A1 (4.5 X 26) (L: 418861) ※(282586) (R: 418862)			TYPE-B (19.2 X 36) 418863
569U3138-21M	TYPE-C 281757-002	TYPE-C (6 X 8.4) (L: 418685-002)			
569U3138-28M	※282589-002	(R: 418686-002)			
569U3138-36M					
569U3105-22	TYPE-D 418923-007 ※282597-007			374866-002	TYPE-A (6.5 X 6.5) 418947-002 TYPE-A (8.5 X 8.5) 418947-003 TYPE-A (9.5 X 9.5) 418947-004
569U3117-16	TYPE-D 418923-008 ※282597-008			374866-003	TYPE-A (11.5 X 11.5) 418947-005

NO.	56903108-42L 56903108-42M 56903108-42H 56903109-21L 56903109-28L 56903111-42L 56903138-21M 56903138-28M 56903139-28M 56903141-28L 56903141-28M 56903142-36L 56903142-36M 56903149-28L 56903105-22 56903117-16	名 示	Description
281513-001	* * *	アーチクランプ (組)	Arch Clamp Frame Complete, Nos. 372955-452, 372957, 372960, 418095-001, 418096-001, 418107 two each 372962, 374022, 374023, 418108, to 418111, 543801-006, 543804-014 three 418097 and six 504050-851
281603-002	*	アーチクランプ (組)	Arch Clamp Frame Complete, Nos. 281604-452, 374022, 374023, 418109, to 418112, 418130, 418676-002, 418677, 543801-007, 543804-014 two 418639 and four 374121
281656	*	アーチクランプ (組)	Arch Clamp Frame Complete, Nos. 372955-452, 372957, 372960, 418107, 418861, 418862 two each 372962, 374022, 374023, 418108 to 418111, 543801-006, 543804-014 three 418097 and six 504050-851
281683-002	* * *	アーチクランプ (組)	Arch Clamp Frame Complete, Nos. 372955-452, 372957, 372960, 418095-002, 418096-002, 418107 two each 372962, 374022, 374023, 418108, 418110, 418111, 418513, 543801-006, 543804-014 three 418097 and six 504050-851
281683-003	**	アーチクランプ (組)	Arch Clamp Frame Complete, Nos. 372955-452, 372957, 372960, 418095-003, 418096-003, 418107 two each 372962, 374022, 374023, 418108, 418110, 418111, 418513, 543801-006, 543804-014 three 418097 and six 504050-851
281683-004	**	アーチクランプ (組)	Arch Clamp Frame Complete, Nos. 372955-452, 372957, 372960, 418095-004, 418096-004, 418107 two each 372962, 374022, 374023, 418108, 418110, 418111, 418513, 543801-006, 543804-014 three 418097 and six 504050-851
281757-002	***	アーチクランプ (組)	Arch Clamp Frame Complete, Nos. 281758, 281759, 373081, 374124, 374125, 374492, 418684-452, 418685-002, 418686-002, 418687, 418691, 418695 to 418697, 418704 to 418707 two each 374065, 374106-006, 374122, 374123, 374129, 541180, 543801-007, 543803-013 three 374038 and four 543804-013
※ 282551-001	*	押エ (左)	Arch Clamp Foot (left)
※ 282551-002	**	押エ (左)	Arch Clamp Foot (left)
※ 282551-003	**	押エ (左)	Arch Clamp Foot (left)
※ 282551-004	**	押エ (左)	Arch Clamp Foot (left)
※ 282558-002	*	押エ	Arch Clamp Foot
※ 282564-001	*	アーチクランプ (組)	Arch Clamp Frame Complete, Nos. 282551-001, 282552, 372955-452, 372957, 372960, 374034, 418096-001, 418107 two each 372962, 374022, 374023, 418108 to 418111, 543801-006, 543804-014 three 418097 and six 504050-851
※ 282571-002	*	アーチクランプ (組)	Arch Clamp Frame Complete, Nos. 282551-002, 282552, 372955-452, 372957, 372960, 374034, 418096-002, 418107 two each 372962, 374022, 374023, 418108, 418110, 418111, 418513, 543801-006, 543804-014 three 418097 and six 504050-851
※ 282571-003	**	アーチクランプ (組)	Arch Clamp Frame Complete, Nos. 282551-003, 282552, 372955-452, 372957, 372960, 374034, 418096-003, 418107 two each 372962, 374022, 374023, 418108, 418110, 418111, 418513, 543801-006, 543804-014 three 418097 and six 504050-851
※ 282571-004	**	アーチクランプ (組)	Arch Clamp Frame Complete, Nos. 282551-004, 282552, 372955-452, 372957, 372960, 374034, 418096-004, 418107 two each 372962, 374022, 374023, 418108, 418110, 418111, 418513, 543801-006, 543804-014 three 418097 and six 504050-851
※ 282575-002	*	アーチクランプ (組)	Arch Clamp Frame Complete, Nos. 281604-452, 282557, 282558-002, 374022, 374023, 374034, 418109 to 418112, 418130, 418677, 543801-007, 543804-014 two 418639 and four 374121
※ 282583	**	押エ (左)	Arch Clamp Foot (left)
※ 282584	**	押エ (左)	Arch Clamp Foot (left)
※ 282585	*	アーチクランプ (組)	Arch Clamp Frame Complete, Nos. 282586, 372955-452, 372957, 372960, 418107, 418862 two each 372962, 374022, 374023, 418108 to 418111, 543801-006, 543804-014 three 418097 and six 504050-851
※ 282586	*	押エ (左)	Arch Clamp Foot (left)
※ 282589-002	***	アーチクランプ (組)	Arch Clamp Frame Complete, Nos. 281758, 281759, 282568, 373081, 374124, 374125, 374492, 418684-452, 418685-002, 418686-002, 418687, 418691, 418695 to 418697, 418704 to 418707 two each 374065, 374106-006, 374122, 374123, 374129, 541180, 543801-007, 543803-013 three 374038 and four 543804-013
※ 282597-007	**	ボタンクランプ (総組) (中ボタン用)	Button Clamp Assembled (medium button) , Nos. 282569, 418924-452, 418925-003, 418937, 418938 two each 374170, 543804-014 and 544208-005
※ 282597-008	**	ボタンクランプ (総組) (大ボタン用)	Button Clamp Assembled (large button) , Nos. 282569, 418924-452, 418925-003, 418937, 418938, two each 374170 543804-014 and 544208-005
		※国内仕様	FOR DOMESTIC

53. AVAILABLE AT EXTRA CHARGE

別売品

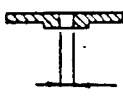
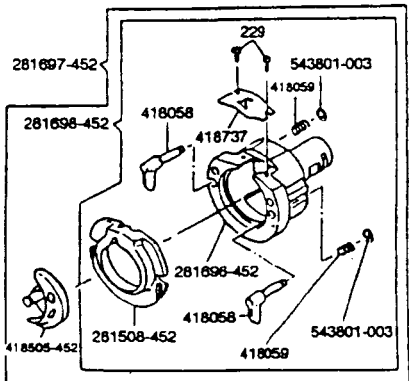
PARTS NAME	アーチクランプ (組) Arch Clamp Frame (cpt.)	押エ Arch Clamp Foot	押エバネ Arch Clamp Foot Spring	ボタンクランプスプレッター ワイヤー Button Clamp Spreader Wire	送り板 Feed Plate
	TYPE-A	TYPE-A1			TYPE-A
569U3108-42L	TYPE-A 281683-003 ※282571-003	TYPE-A1 (4 X 20) (L: 418095-003) (R: 418096-003) ※(L: 282551-003)			
569U3141-28L					
569U3142-36L	TYPE-A 281683-004 ※282571-004	TYPE-A1 (3 X 11) (L: 418095-004) (R: 418096-004) ※(L: 282551-004)			
569U3141-28L CS					
569U3108-42M	TYPE-A 281683-002 ※282571-003	TYPE-A1 (6.5 X 20) (L: 418095-002) (R: 418096-002) ※(L: 282551-002)			
569U3141-28M	TYPE-A 281683-003 ※282571-002	TYPE-A1 (4 X 20) (L: 418095-003) (R: 418096-003) ※(L: 282551-003)			
569U3142-36M	TYPE-A 281683-004 ※282571-004	TYPE-A1 (3 X 11) (L: 418095-004) (R: 418096-004) ※(L: 282551-004)			
569U3108-42H	TYPE-A 281513-001 ※282564-001	TYPE-A1 (5 X 20) (L: 418095-001) (R: 418096-001) ※(L: 282551-001)			TYPE-A (5 X 21) 418113-001
569U3141-28H					
569U3142-36H					
569U3139-28M			418652		TYPE-A (2.5 X 14.3) 418649
569U3149-28L					
569U3149-28M			418652		TYPE-A (2.5 X 28.4) 418659
569U3109-21L		TYPE-A1 (3 X 10) L: 418626 ※L: 282583 R: 418627			
569U3109-28L		TYPE-A2 (3 X 10) L: 372905 ※L: 282584 R: 372906			TYPE-A (4.8 X 11.8) 372907
569U3111-42L	TYPE-B 281603-002 ※282575-002 TYPE-A 281656 ※282585	TYPE-B (5.5 X 26) (418676-002) ※(282558-002) TYPE-A1 (4.5 X 26) (L: 418861) ※(282586) (R: 418862)			TYPE-B (19.2 X 36) 418863
569U3138-21M	TYPE-C 281757-002	TYPE-C (6 X 8.4) (L: 418685-002)			
569U3138-28M	※282589-002	(R: 418686-002)			
569U3138-36M					
569U3105-22	TYPE-D 418923-007 ※282597-007		374866-002		TYPE-A (6.5 X 6.5) 418947-002 TYPE-A (8.5 X 8.5) 418947-003 TYPE-A (9.5 X 9.5) 418947-004 TYPE-A (11.5 X 11.5) 418947-005
569U3117-16	TYPE-D 418923-008 ※282597-008		374866-003		

NO.	569U3108-42L 569U3108-42M 569U3109-21L 569U3109-28L 569U3111-42L 569U3138-21M 569U3138-28M 569U3139-28M 569U3141-28L 569U3141-28M 569U3141-28H 569U3142-36L 569U3142-36M 569U3149-28L 569U3149-28M 569U3105-22 569U3117-16	名 称	Description
372866-002		** ボタンクランプスプレッダーワイヤー (中ボタン用)	Button Clamp Spreader Wire (medium button)
372866-003		** ボタンクランプスプレッダーワイヤー (大ボタン用)	Button Clamp Spreader Wire (large button)
372905	**	押工 (左) (薄物用)	Arch Clamp Foot (left) (light)
372906	**	押工 (右) (薄物用)	Arch Clamp Foot (right) (light)
372907	**	送り板 (薄物用)	Feed Plate (light)
418095-001	*	押工 (左)	Arch Clamp Foot (left)
418095-002	**	押工 (左)	Arch Clamp Foot (left)
418095-003	**	押工 (左)	Arch Clamp Foot (left)
418095-004	**	押工 (左)	Arch Clamp Foot (left)
418096-001	*	押工 (右)	Arch Clamp Foot (right)
418096-002	**	押工 (右)	Arch Clamp Foot (right)
418096-003	**	押工 (右)	Arch Clamp Foot (right)
418096-004	**	押工 (右)	Arch Clamp Foot (right)
418113-001	*	送り板 (厚物用)	Feed Plate (heavy)
418626	**	押工 (左)	Arch Clamp Foot (left)
418627	**	押工 (右)	Arch Clamp Foot (right)
418649		送り板	Feed Plate
418652	*	押工バネ (厚物用)	Arch Clamp Foot Spring (heavy)
418659	*	送り板	Feed Plate
418676-002	*	押工	Arch Clamp Foot
418685-002	**	押工 (左)	Arch Clamp Foot (left)
418686-002	**	押工 (右)	Arch Clamp Foot (right)
418861	*	押工 (左)	Arch Clamp Foot (left)
418862	*	押工 (右)	Arch Clamp Foot (right)
418863	*	送り板	Feed Plate
418923-007		** ボタンクランプ (総組) (中ボタン用)	Button Clamp Assembled (medium button) , Nos. 418924-452, 418925-002, 418937, 418938 two each 374170, 543804-014 and 544208-005
418923-008		** ボタンクランプ (総組) (大ボタン用)	Button Clamp Assembled (large button) , Nos. 418924-452, 418925-003, 418937, 418938 two each 374170, 543804-014 and 544208-005
418947-002		** 送り板 (4.5 x 4.5 mm)	Feed Plate (4.5 x 4.5 mm)
418947-003		** 送り板 (6.5 x 6.5 mm) (3.5 x 3.5 mm ボス付用)	Feed Plate (6.5 x 6.5 mm) (3.5 x 3.5 mm for needle hole with boss)
418947-004		** 送り板 (4.5 x 4.5 mm ボス付用)	Feed Plate (4.5 x 4.5 mm for needle hole with boss)
418947-005		** 送り板 (6.5 x 6.5 mm ボス付用)	Feed Plate (6.5 x 6.5 mm for needle hole with boss)
		※国内仕様	FOR DOMESTIC

569U

53. AVAILABLE AT EXTRA CHARGE

別売品

PARTS NAME VARIETY	<p>針板針穴 Throat Plate Needle Hole Bushing</p> 	<p>大ガン、中ガン(組) Shuttle Race and Shuttle Body Complete</p> 
569U3108-42L	372917 (1.6 φ)	281697-452
569U3141-28L	372918 (1.6 φ)	
	372919 (1.6 φ)	
569U3142-36L	372920 (2.0 φ)	
	372921 (2.0 φ)	
569U3141-28L CS	372922 (2.0 φ)	
569U3108-42M	372920 (2.0 φ)	
569U3141-28M	372921 (2.0 φ)	
569U3142-36M	372922 (2.0 φ)	
569U3108-42H	418309 (2.5 φ)	
569U3141-28H	418984 (3.0 φ)	
569U3142-36H		
569U3139-28M	372920 (2.0 φ)	
	372921 (2.0 φ)	
	372922 (2.0 φ)	
569U3149-28L	372917 (1.6 φ)	
	372918 (1.6 φ)	
	372919 (1.6 φ)	
	372920 (2.0 φ)	
	372921 (2.0 φ)	
	372922 (2.0 φ)	
569U3149-28M	372920 (2.0 φ)	
	372921 (2.0 φ)	
	372922 (2.0 φ)	
569U3109-21L	372917 (1.6 φ)	
	372918 (1.6 φ)	
569U3109-28L	372919 (1.6 φ)	
	372920 (2.0 φ)	
569U3111-42L	372921 (2.0 φ)	
	372922 (2.0 φ)	
569U3138-21M	372920 (2.0 φ)	
569U3138-28M	372921 (2.0 φ)	
569U3138-36M	372922 (2.0 φ)	
569U3105-22	418962 (2.0 φ)	
569U3117-16	418963 (1.6 φ)	

NO.	569U3108-42L 569U3108-42M 569U3108-42H 569U3109-21L 569U3109-28L 569U3111-42L 569U3138-21M 569U3138-28M 569U3138-36M 569U3139-28M 569U3141-28L 569U3141-28M 569U3141-28H 569U3142-36L 569U3142-36M 569U3149-28L 569U3149-28M 569U3105-22 569U3117-16	名称	Description
281697-452	* * * * *	大ガマ, 中ガマ (組) (チタンコーティング)	Shuttle Race and Shuttle Body Complete (titanium coating) , Nos. 281698-452, (281508-452, 281696-452, 418737, two each 229,418058,418059 and 543801-003) and 418505-452
372917	* * * * *	針板針穴 (φ 1.6 針穴) (タテ方向一文字溝付)	Throat Plate Needle Hole Bushing (1.6 φ needle hole) (up arm recessed)
372918	* * * * *	針板針穴 (φ 1.6 針穴) (ヨコ方向一文字溝付)	Throat Plate Needle Hole Bushing (1.6 φ needle hole) (across arm recessed)
372919	* * * * *	針板針穴 (φ 1.6 針穴) (十文字溝付)	Throat Plate Needle Hole Bushing (1.6 φ needle hole) (cross recessed)
372920	* * * * *	針板針穴 (φ 2.0 針穴) (タテ方向一文字溝付)	Throat Plate Needle Hole Bushing (2.0 φ needle hole) (up arm recessed)
372921	* * * * *	針板針穴 (φ 2.0 針穴) (ヨコ方向一文字溝付)	Throat Plate Needle Hole Bushing (2.0 φ needle hole) (across arm recessed)
372922	* * * * *	針板針穴 (φ 2.0 針穴) (十文字溝付)	Throat Plate Needle Hole Bushing (2.0 φ needle hole) (cross recessed)
418309	* * * * *	針板針穴 (φ 2.5 針穴)	Throat Plate Needle Hole Bushing (2.5 φ needle hole)
418962	* * * * *	針板針穴 (φ 2.0 針穴ボス付)	Throat Plate Needle Hole Bushing (2.0 φ needle hole with boss)
418963	* * * * *	針板針穴 (φ 1.6 針穴ボス付)	Throat Plate Needle Hole Bushing (1.6 φ needle hole with boss)
418984	* * * * *	針板針穴 (φ 3.0 針穴) (十文字溝付)	Throat Plate Needle Hole Bushing (3.0 φ needle hole) (cross recessed)

