

W1500N

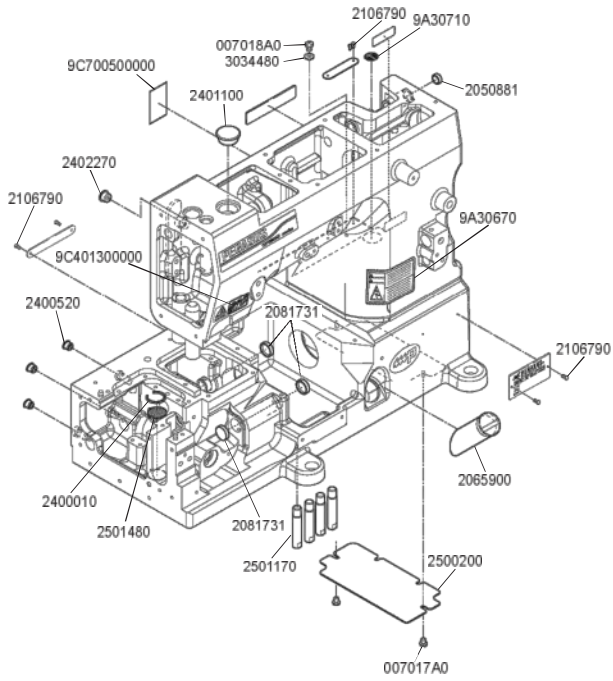
平型偏平縫いマシン
Flatbed interlock Stitch Machine

Parts Checker

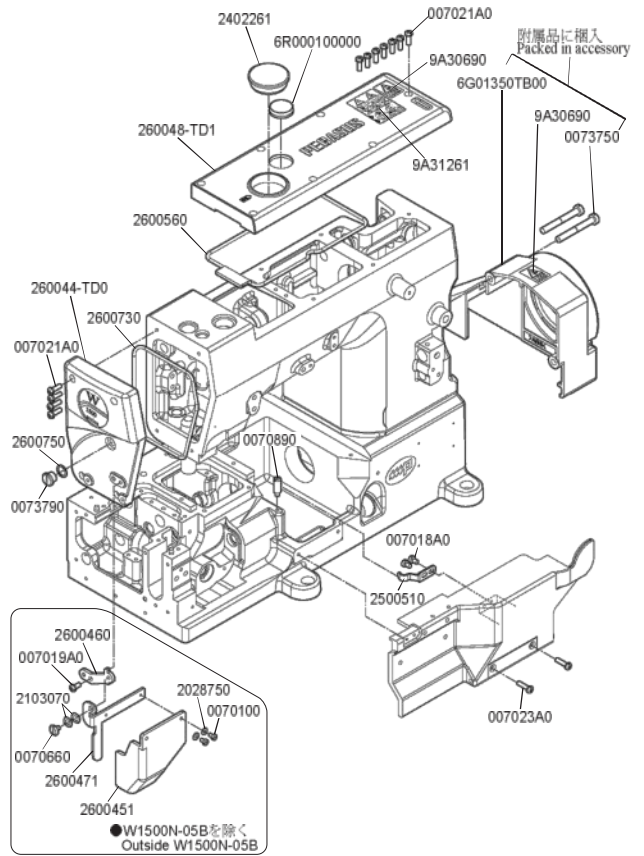


PEGASUS®

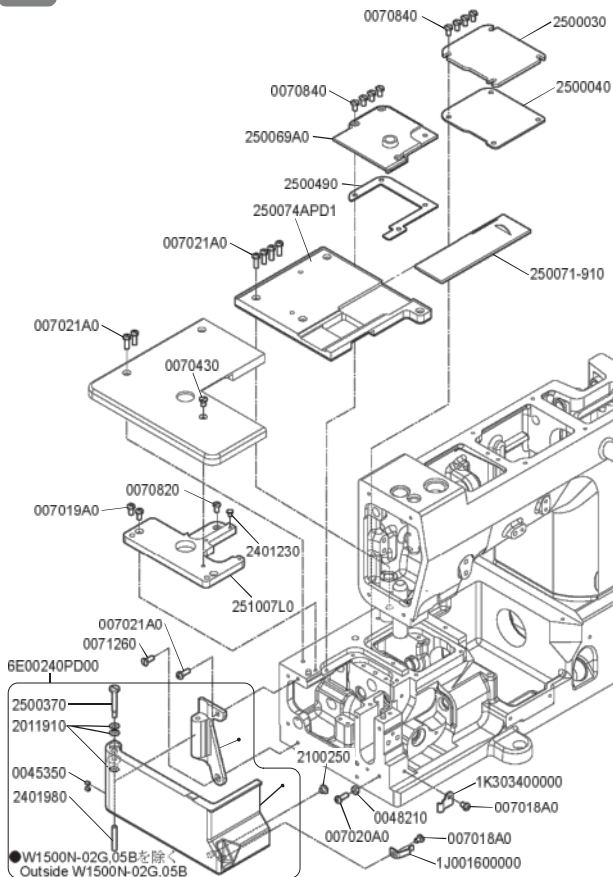
1



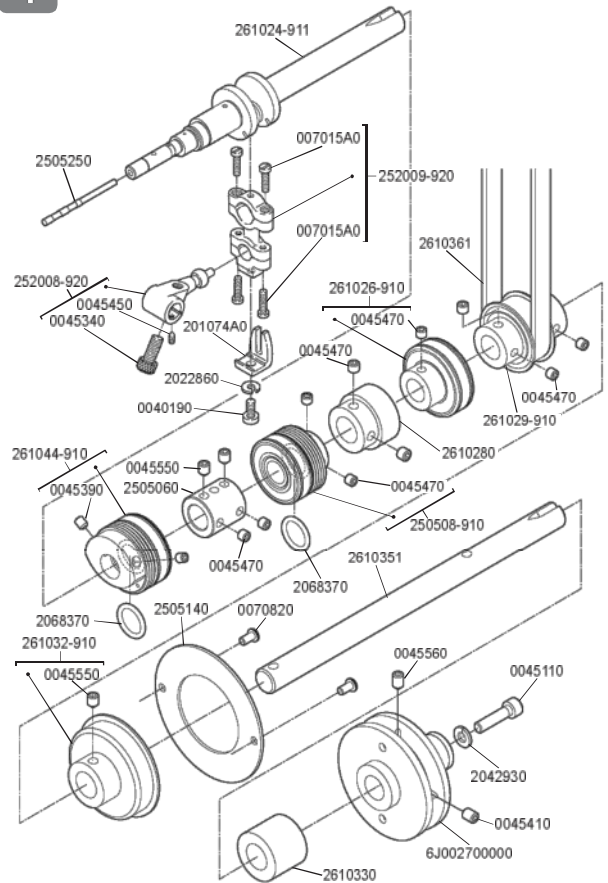
2



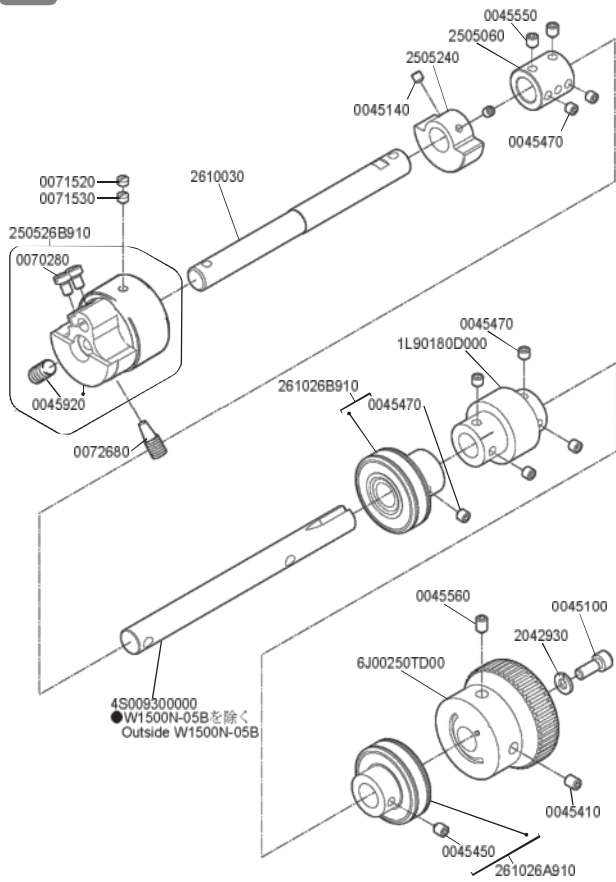
3



4

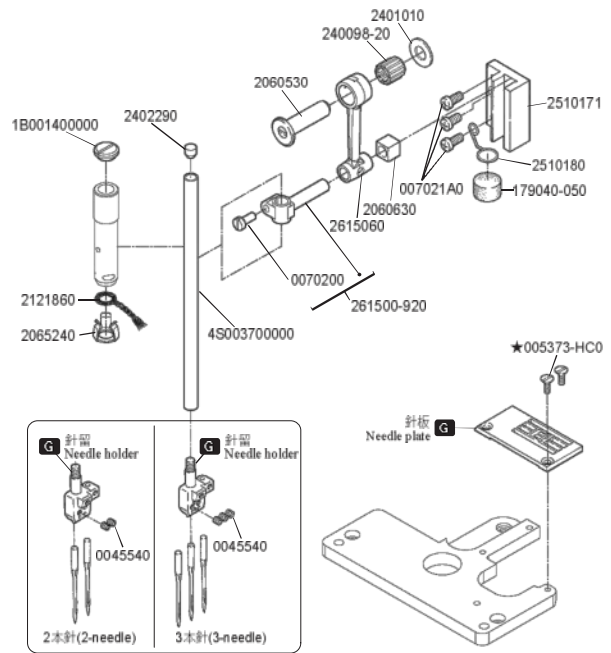


5



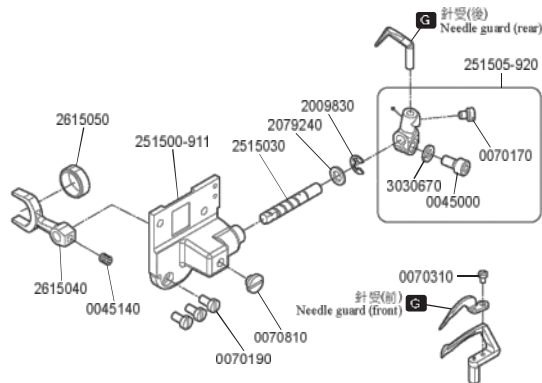
6

★印はインチネジです。 ★=inchi size G ゲージパーツ表参照 Refer to the gauge parts list.



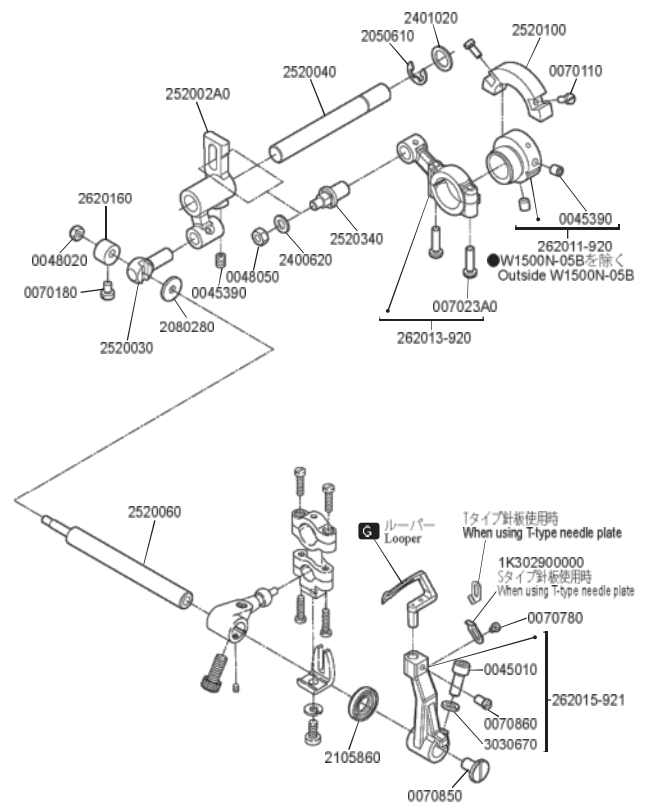
7

G ゲージパーツ表参照 Refer to the gauge parts list.



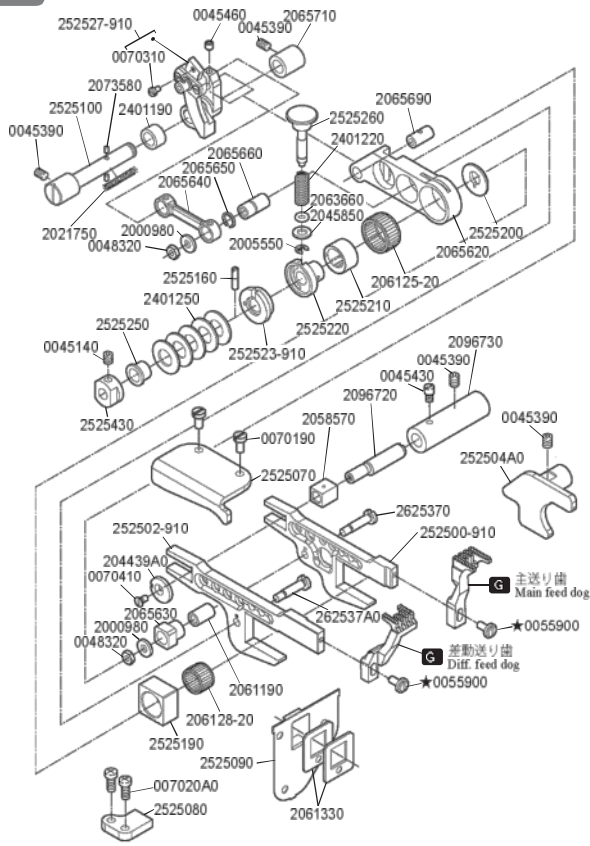
8

G ゲージパーツ表参照 Refer to the gauge parts list.

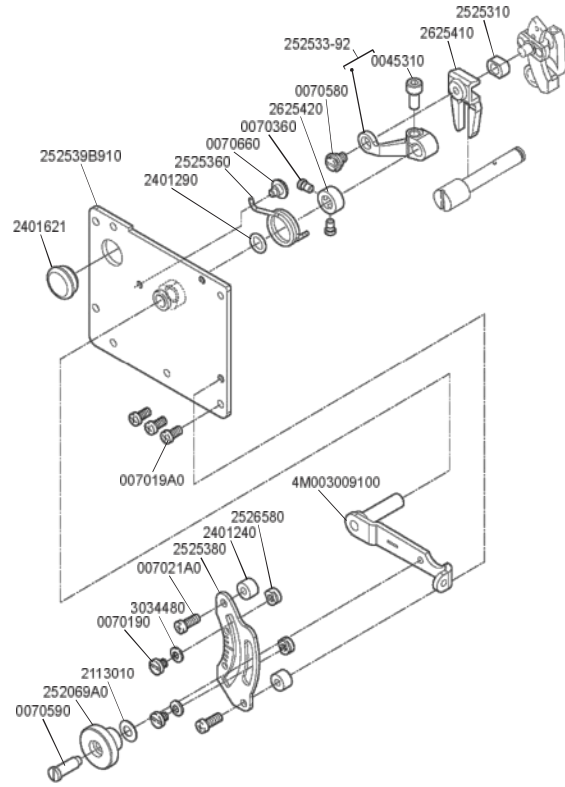


9

★印はインチネジです。 G ゲージパーツ表参照
★=inchi size Refer to the gauge parts list.

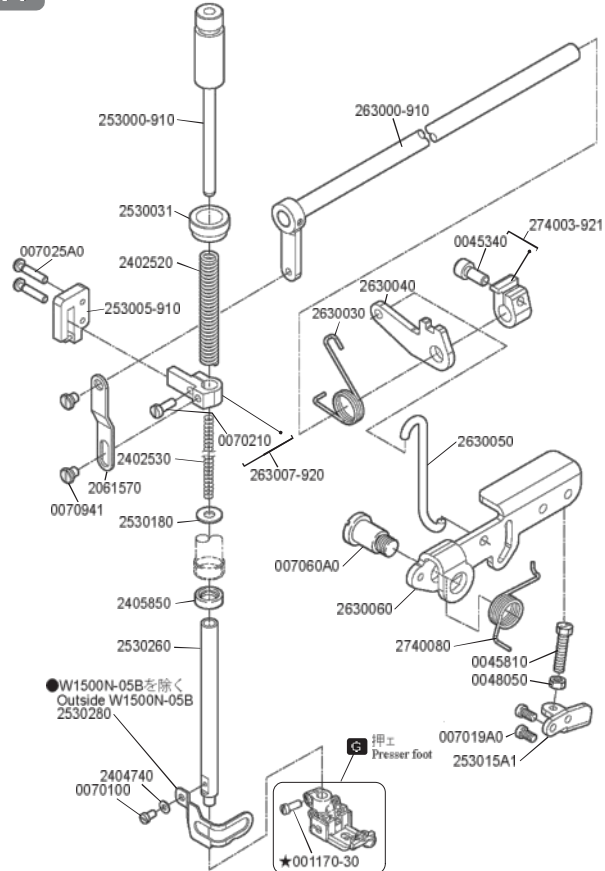


10



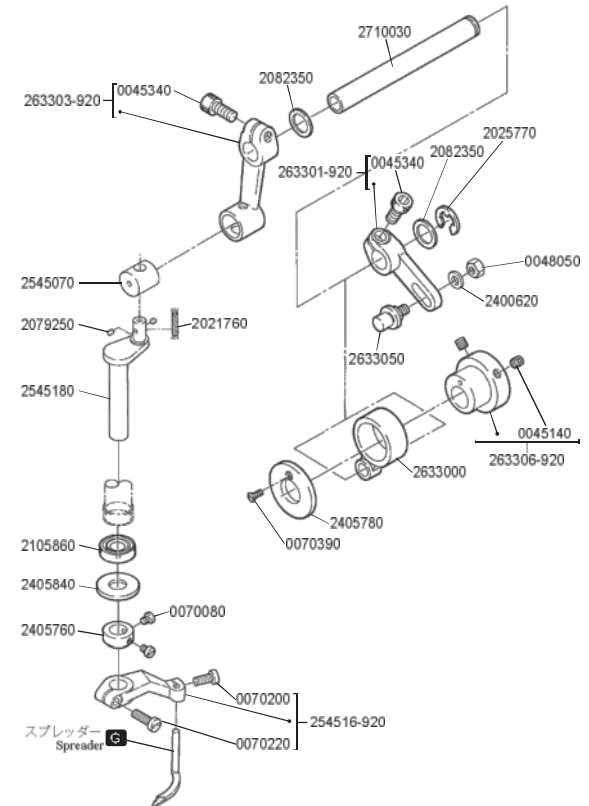
11

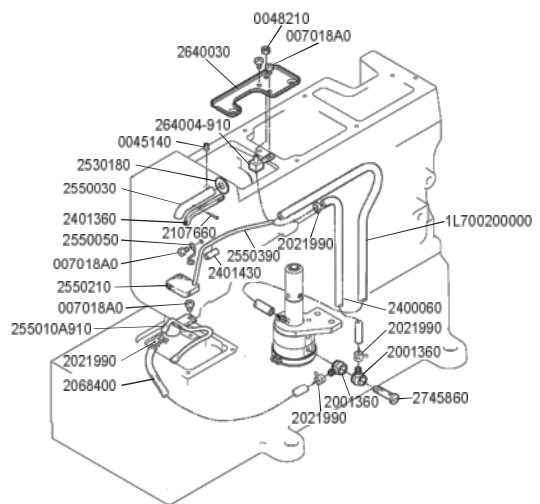
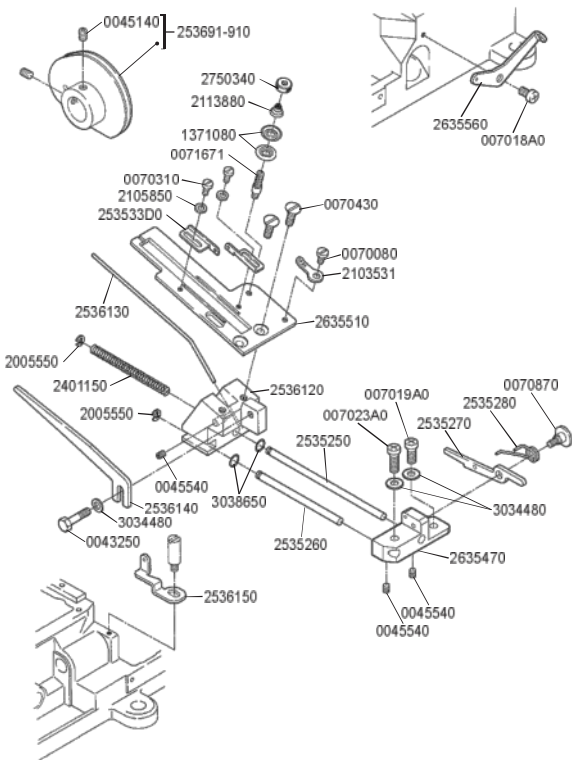
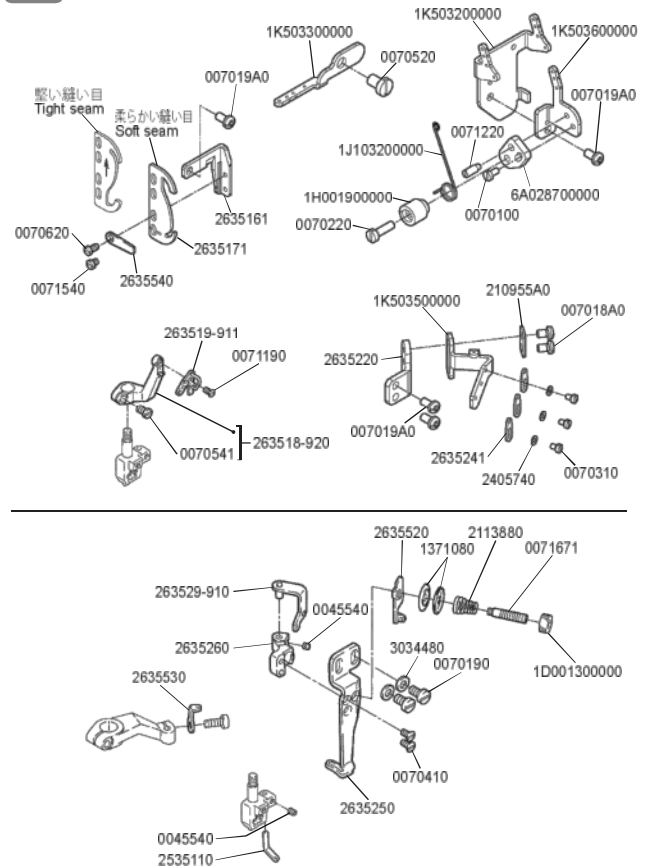
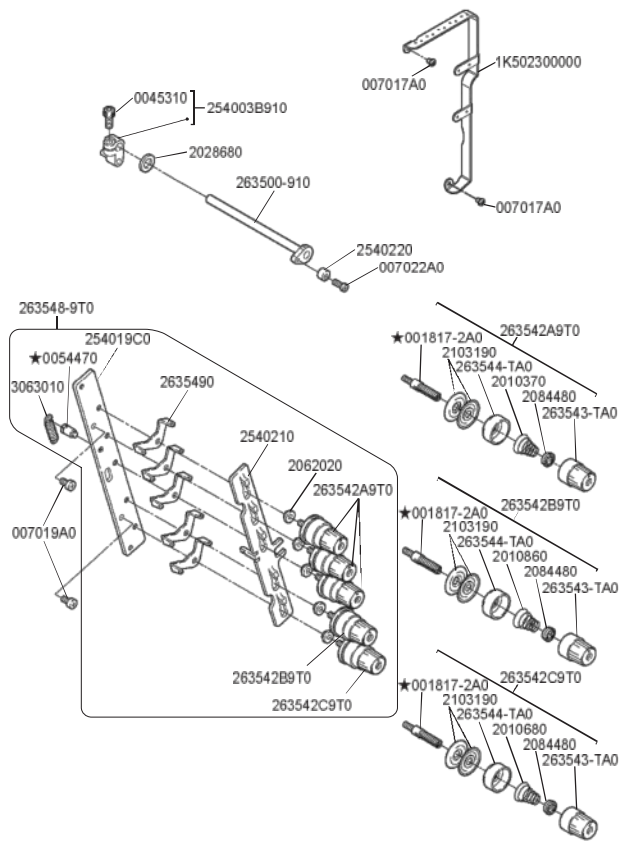
★印はインチネジです。 G ゲージパーツ表参照
★=inchi size Refer to the gauge parts list.

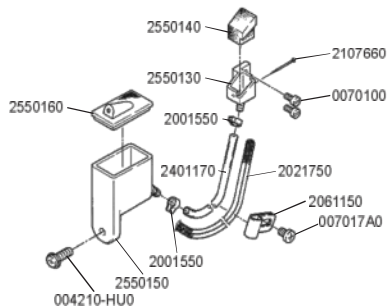
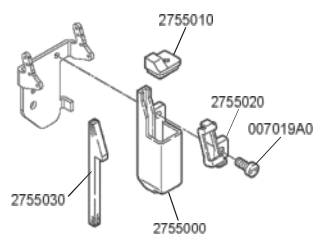
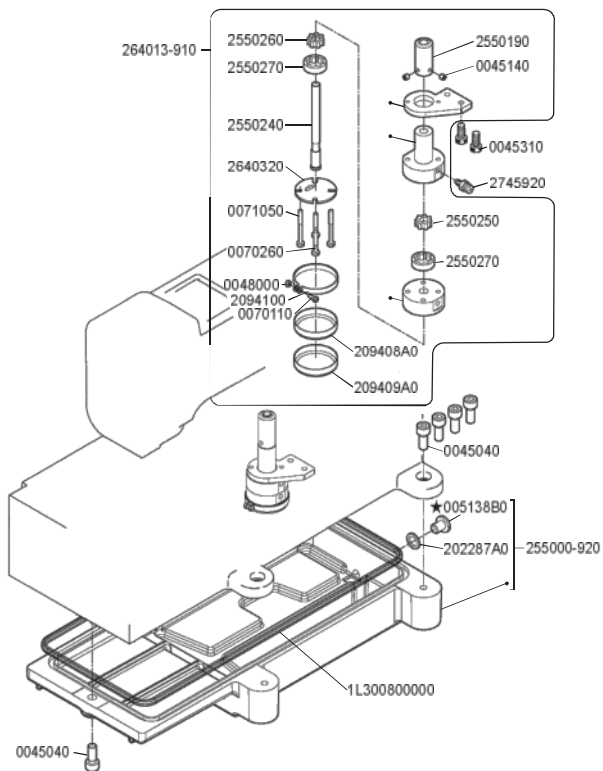


12

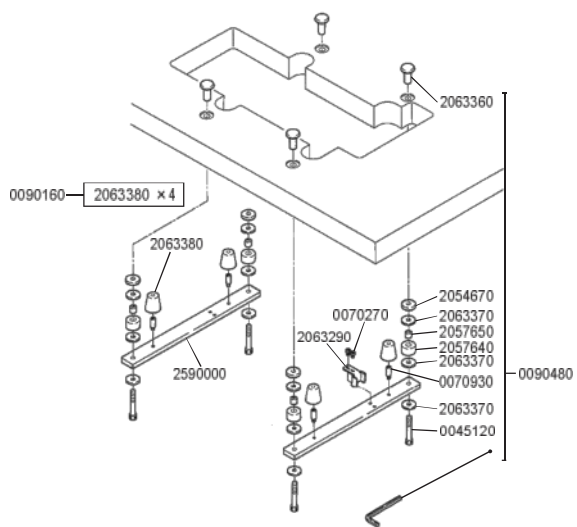
G ゲージパーツ表参照
Refer to the gauge parts list.



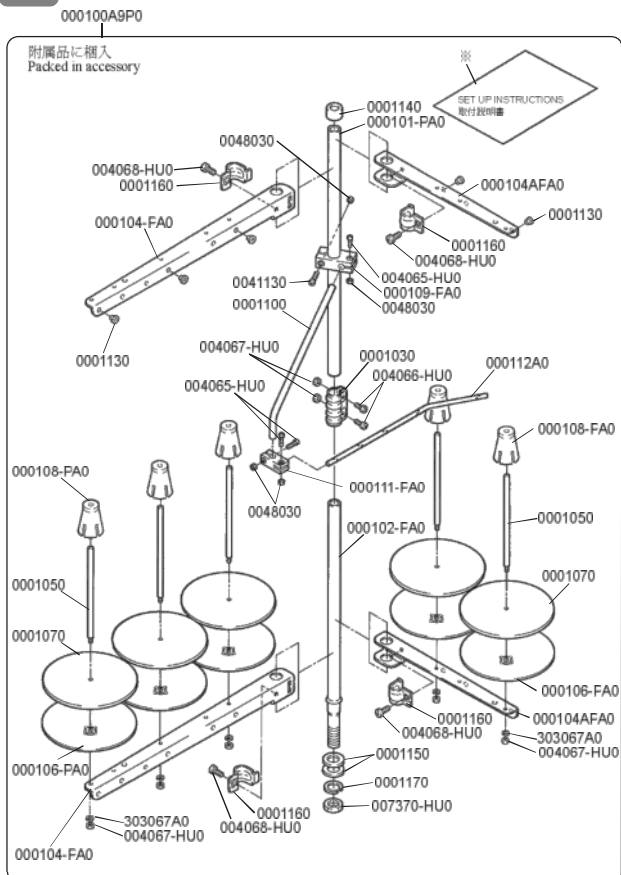




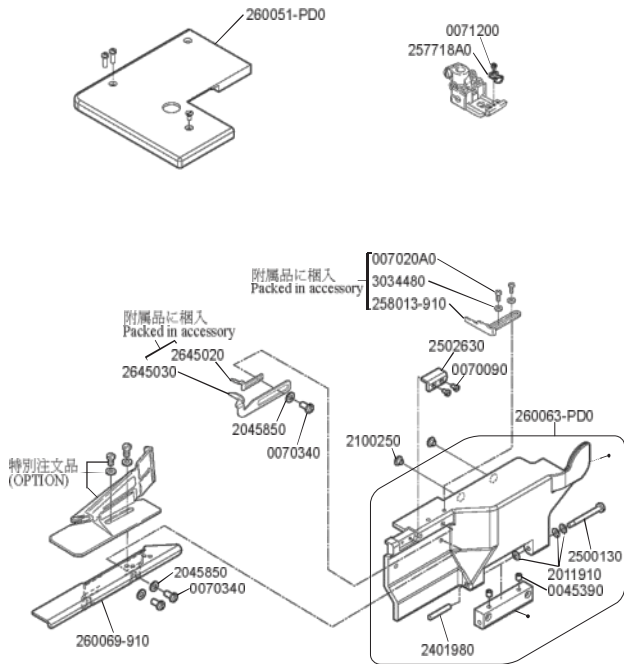
付属品に梱入
Packed in accessory



※印は非売品です。
※=Not for sale.

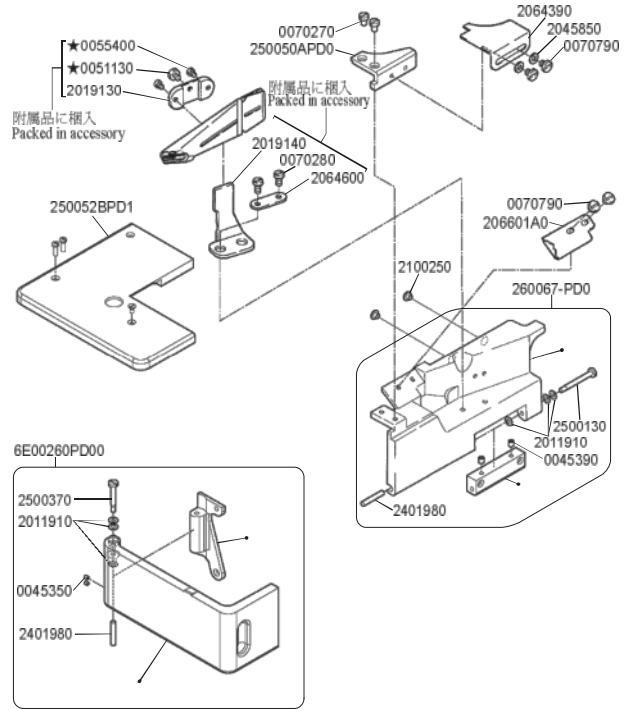


●W1500N-01



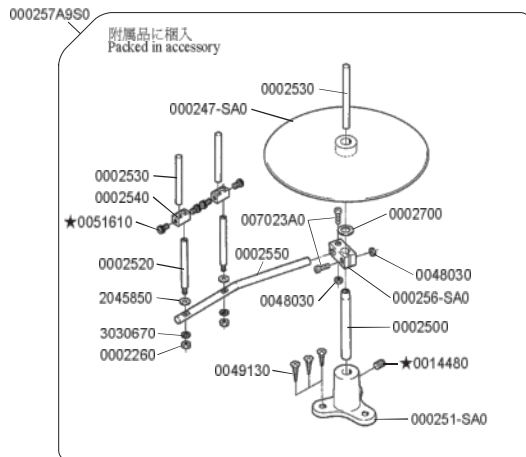
●W1500N-02G

★印はインチネジです。
★=inchi size

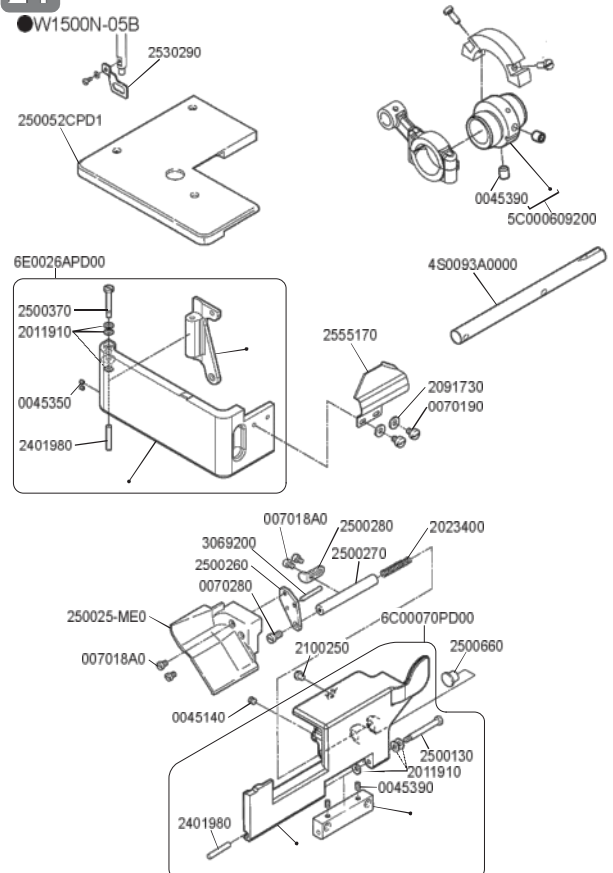


●W1500N-02G

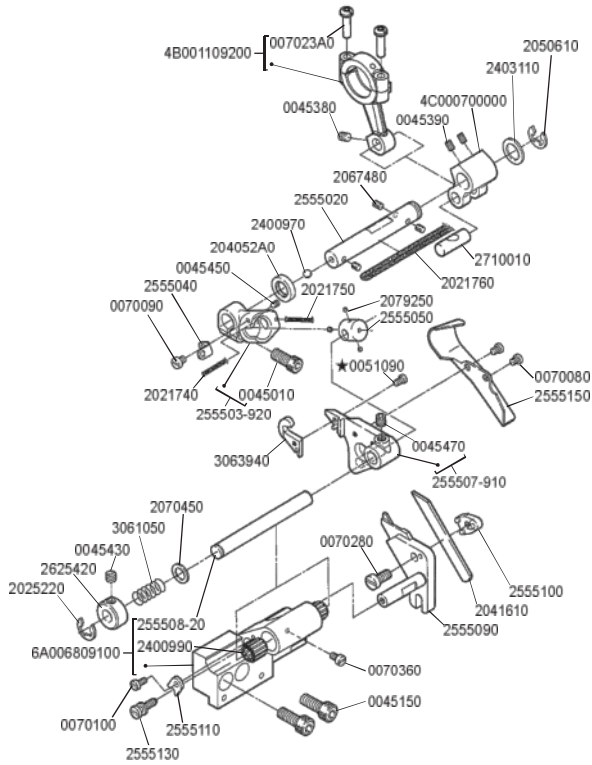
★印はインチネジです。
★=inchi size



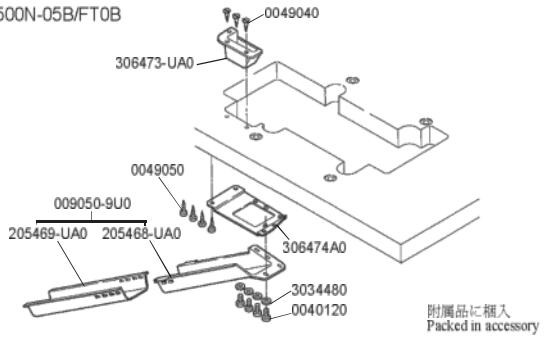
●W1500N-05B



●W1500N-05B/FT0B

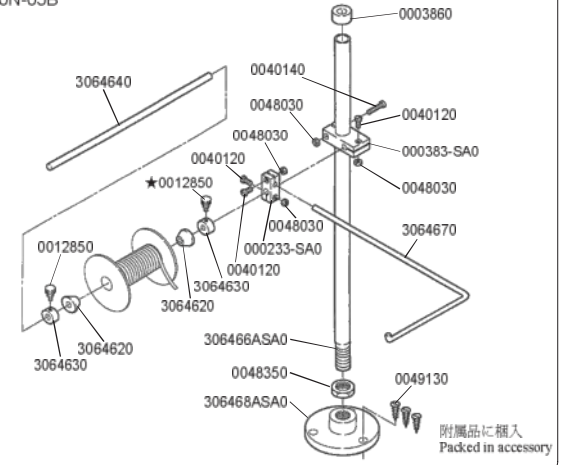


●W1500N-05B/FT0B

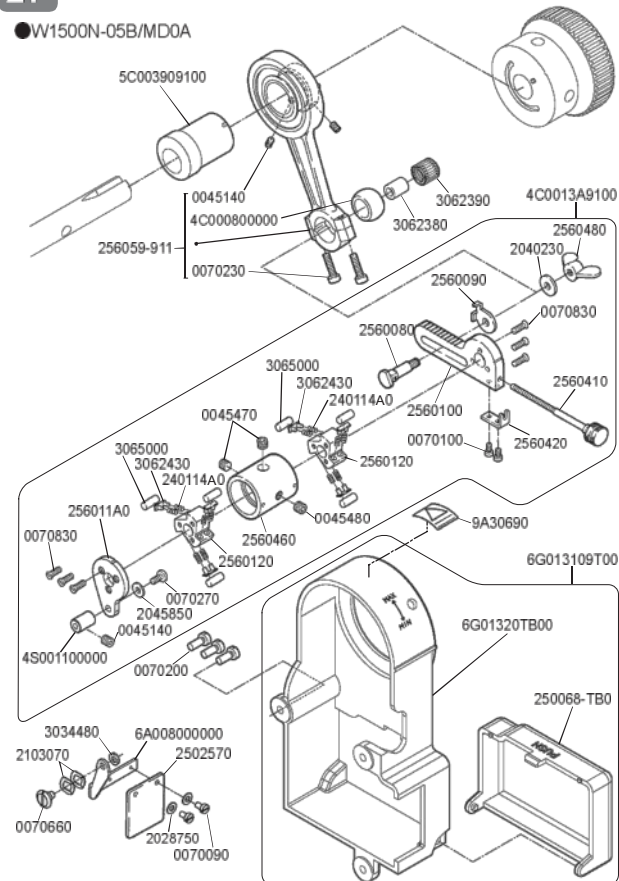


306469A9S0

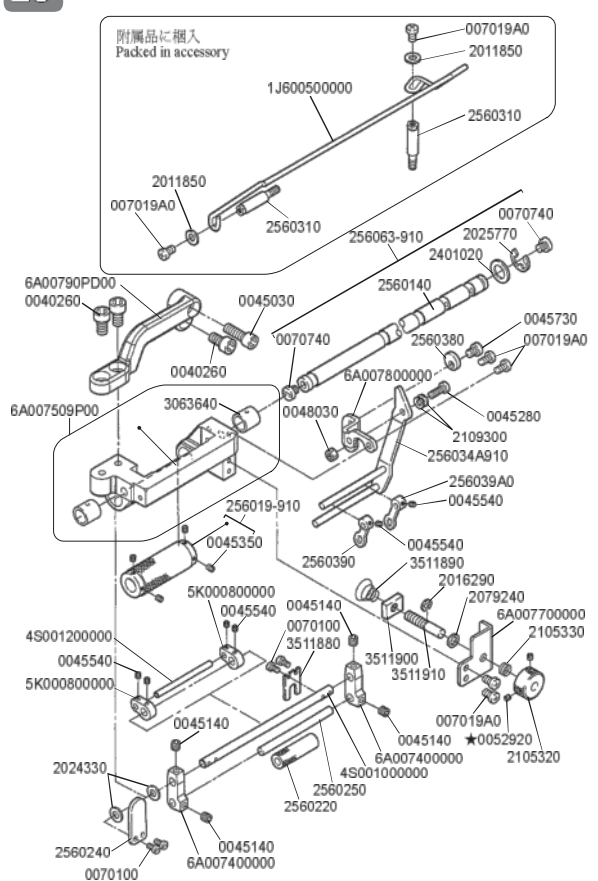
W1500N-05B



●W1500N-05B/MD0A



●W1500N-05B/MD0A



W1500Nゲージパーツ表

W1500N GAUGE PARTS LIST



MACHINE TYPE /SPEC	ゲージ GAUGE	針留 NEEDLE HOLDER	針板 NEEDLE PLATE	主送り歯 MAIN FEED DOG	差動送り歯 DIFF. FEED DOG	押エ PRESSER FOOT	ルーバー LOOPER	針受け(前) NEEDLE GUARD		スプレッター SPREADER	針 NEEDLE
								FRONT	REAR		
W1562N-01G×BS	240	257541-401	257015B400	257206-16F0	257258-16F0	257471B400	257550-910	2575531	257551B0	257565C0	UY128GAS #9S
	356	257542-561	257018B561	257207-16F0	257259-16F0	257472B560					UY128GAS #10S
	364	// 641	257018B64D1			// 640					UY128GAS #10S
W1562N-01G×BT	232	257541-321	257191B320	257206-16F0	257258-16F0	257471B320	257550-910	2575531	257551B0	257565C0	UY128GAS #9S
	240	// 401	// 400			// 400					UY128GAS #9S
W1562N-01G×CT	364	257542-641	257192C64D1	257207-16F0	257259-16F0	257472B640	257550-910	2575531	257551B0	257565C0	UY128GAS #10S
W1562N-01J×BS	356	257542-561	259620B561	257206-16F0	257258-16F0	257472B560	257550-910	2575531	257551B0	257565C0	UY128GAS #10S
W1562N-01J×CT	356	257542-561	259672C560	257206-16F0	257258-16F0	257472B560	257550-910	2575531	257551B0	257565C0	UY128GAS #10S
W1562N-02G×BS	232	257541-321	259628B320	257278-16F0	257282-16F0	257317A320	257550-910	2575531	257551B0	257565C0	UY128GAS #9S
	240	// 401	259629B400	257279-16F0	257284-16F0	257318A400					UY128GAS #10S
	248	// 481	// 480			// 480					UY128GAS #10S
	356	257542-561	259632B560	257280-16F0	257287-16F0	257321A560					UY128GAS #10S
364	// 641	// 64D0			// 640	UY128GAS #10S					
W1562N-05B×BS	232	257541-321	257049B320	257220-16F0	257266-16F0	257327A321	257550-910	2575531	257551B0	257565C0	UY128GAS #9S
	240	// 401	257050B400	257221-16F0	257267-16F0	257328A401					UY128GAS #10S
	356	257542-561	257053B560	257222-16F0	257268-16F0	257331A561					UY128GAS #10S
	364	// 641	257053B64D0			// 641					UY128GAS #10S
W1562N-05B×BT	232	257541-321	2Q0004B2320	257220-16F0	257266-16F0	257327A321	257550-910	2575531	257551B0	257565C0	UY128GAS #9S
	240	// 401	259659B400	257221-16F0	257267-16F0	257328A401					UY128GAS #9S
W1562N-05B×CT	356	257542-561	259660C561	257222-16F0	257268-16F0	257331A561	257550-910	2575531	257551B0	257565C0	UY128GAS #10S
	364	// 641	259660C64D1			// 641					UY128GAS #10S

ペガサスミシン製造株式会社

本社 〒 553-0002 大阪市福島区鶯洲 5-7-2 TEL (06)6458-4739
FAX (06)6454-8785

PEGASUS SEWING MACHINE MFG. CO., LTD.

5-7-2, Sagisu, Fukushima-ku, Osaka 553-0002, Japan. Phone : (06)6458-4739
Telefax : (06)6454-8785

Cat. No. 9B100300000 October 2005

©2005 PEGASUS SEWING MACHINE MFG. CO., LTD.

このパーツチェックに記載されている内容は、改良のため予告なく変更することがあります。

The description in this PARTS CHECKER is subject to change without prior notice for improvement.