

部 品 表

ILLUSTRATED PARTS LIST

FOR

SINGER

MACHINE

1591D 200A
240A
300A
308A

CONTENTS

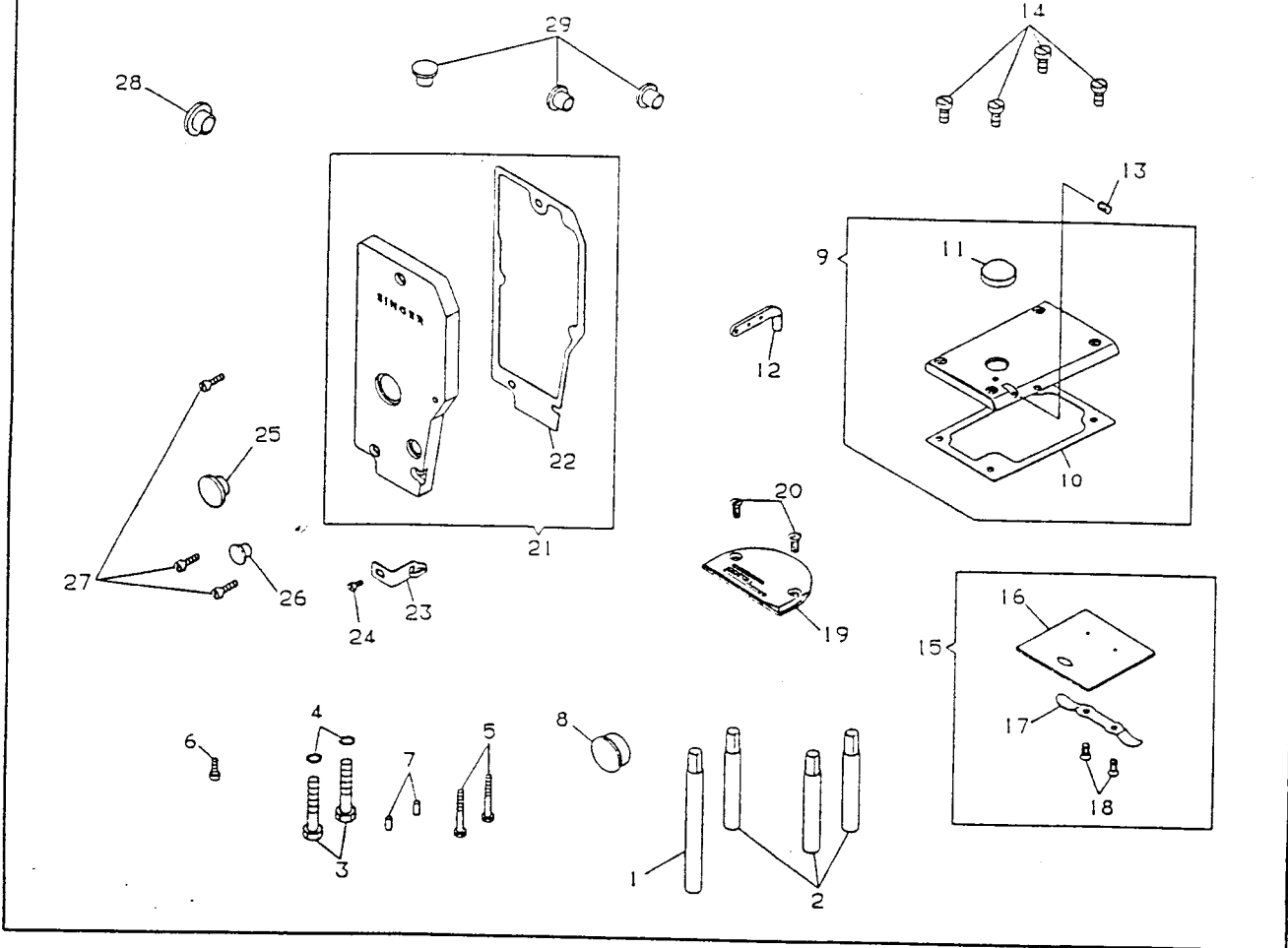
目

次

COVERS 1 カバー 1	-----	1
COVERS 2 カバー 2	-----	2
BOBBIN WINDER AND BOBBIN WINDER TENSION ボビンワインダー、ボビンワインダーテンション	-----	3
ARM SHAFT 上軸	-----	4
NEEDLE BAR AND TAKE-UP LEVER 針棒、天ピン	-----	5
PRESSER BAR, PRESSER FOOT AND PRESSER BAR LIFTER 押工棒、自由押工、押工上げ	-----	6
FEED MECHANISM 1 送り 1	-----	7
FEED MECHANISM 2 送り 2	-----	8
FEED MECHANISM 3 送り 3	-----	9
UPRIGHT SHAFT AND ROTATING HOOK SHAFT 堅軸、下軸	-----	10
LUBRICATING MECHANISM 給油、運送	-----	11
ACCESSORIES AND ATTACHMENTS 付属品	-----	12
PARTS AVAILABLE AT EXTRA CHARGE 別売品	-----	13

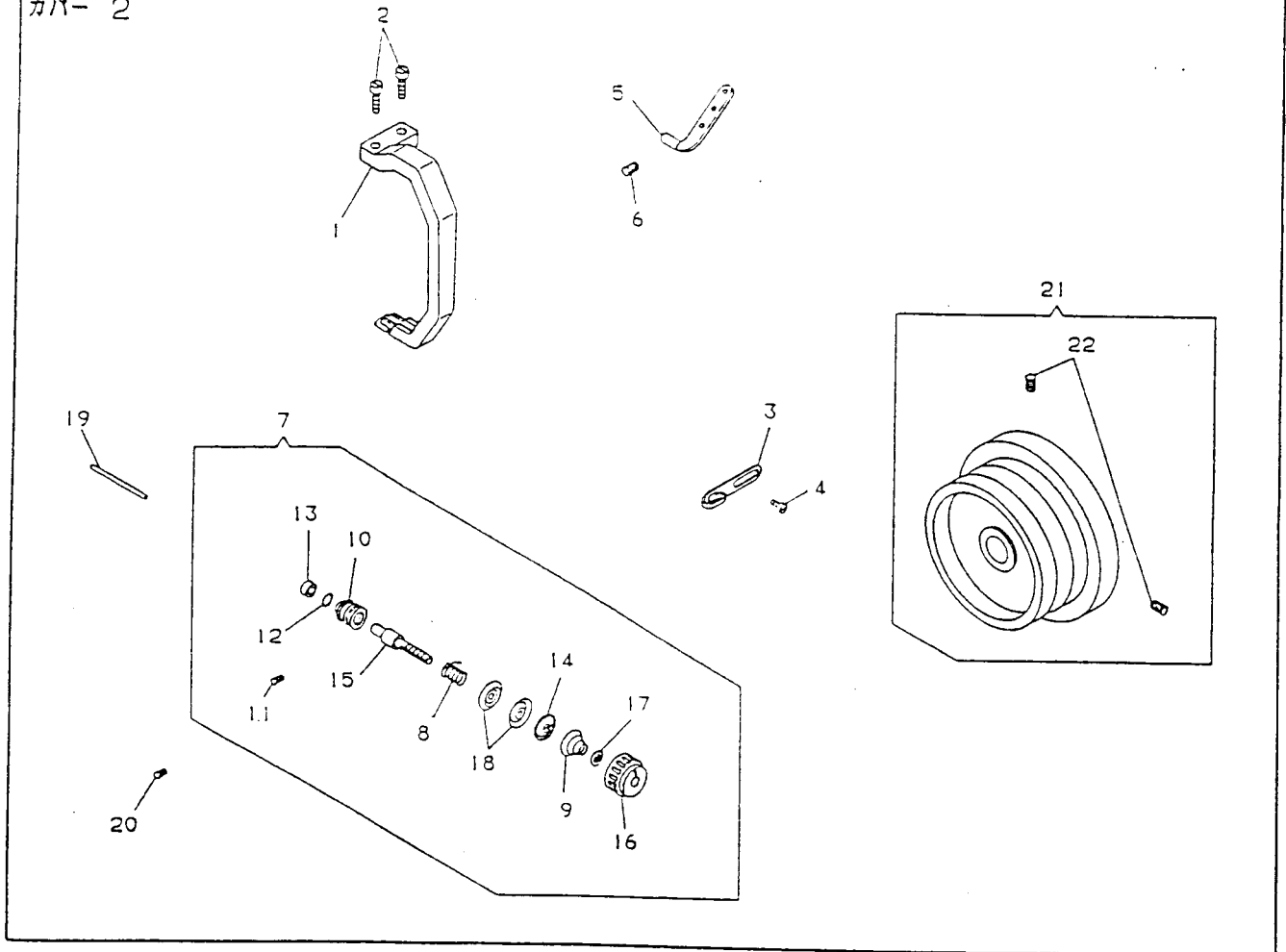
COVERS I

カバー I



NO.	部品番号 PART NO.	D2000	D2400	D3000	数量 QTY.	名称	DESCRIPTION
1	550009	.	.	.	1	ベッド脚(長)	BED LEG (LONG)
2	550010	.	.	.	3	ベッド脚(短)	BED LEG (SHORT)
3	544368	.	.	.	2	アーム, ベッド脚メネジ(前)	ARM SCREW (FRONT)
4	543826	.	.	.	2	アーム, ベッド脚メネジ(前) 適合	ARM SCREW (FRONT) WASHER
5	545033	.	.	.	2	アーム, ベッド脚メネジ(後)	ARM SCREW (BACK)
6	504064	.	.	.	1	アーム, ベッド脚メネジ(小)	ARM SCREW (SMALL)
7	505001	.	.	.	2	アーム, ベッドノックピン	ARM DOWEL PIN
8	550011	.	.	.	1	ベッドホールプラグ	ARM HOLE PLUG
9	550013-451	.	.	.	1	アーム上蓋, パッキン(組)	ARM TOP COVER AND ARM TOP COVER PACKING COMP.
10	550015	.	.	.	1	アーム上蓋パッキン	ARM TOP COVER PACKING
11	545944	.	.	.	1	オイルフローウィンドウ	OIL FLOW WINDOW
12	550020	.	.	.	1	上糸案内	THREAD GUIDE
13	544207-012	.	.	.	1	上糸案内止めネジ	THREAD GUIDE SCREW
14	544213-053	.	.	.	4	アーム上蓋脚メネジ	ARM TOP COVER SCREW
15	505317-452	.	.	.	1	スベリ板(組)	BED SLIDE COMP.
16	12431-452	.	.	.	1	スベリ板	BED SLIDE
17	154884	.	.	.	1	スベリ板バネ	BED SLIDE SPRING
18	154789-451	.	.	.	2	スベリ板バネ止めネジ	BED SLIDE SPRING SCREW
19	414464	.	.	.	1	針板(輸出)	THROAT PLATE (EXP.)
	541599	.	.	.	1	針板(国内)	THROAT PLATE (DOM.)
	12482-452	.	.	.	1	針板	THROAT PLATE
	376391	.	.	.	1	針板	THROAT PLATE
20	691-845	.	.	.	2	針板止めネジ	THROAT PLATE SCREW
21	550035-451	.	.	.	1	面板, パッキン(組)	FACE PLATE AND FACE PLATE PACKING COMP.
22	550037	.	.	.	1	面板パッキン	FACE PLATE PACKING
23	368041	.	.	.	1	アーム糸通け(左)	THREAD EYELET (SIDE OF ARM)
24	544212-001	.	.	.	1	アーム糸通け(左) 止めネジ	THREAD EYELET (SIDE OF ARM) SCREW
25	368063	.	.	.	1	面板プラグ(大)	FACE PLATE LARGE PLUG
26	368037	.	.	.	1	面板プラグ(小)	FACE PLATE SMALL PLUG
27	544212-004	.	.	.	3	面板止めネジ	FACE PLATE SCREW
28	544886	.	.	.	1	アームホールプラグ(大)	ARM HOLE PLUG (LARGE)
29	544782	.	.	.	3	アームホールプラグ(小)	ARM HOLE PLUG (SMALL)

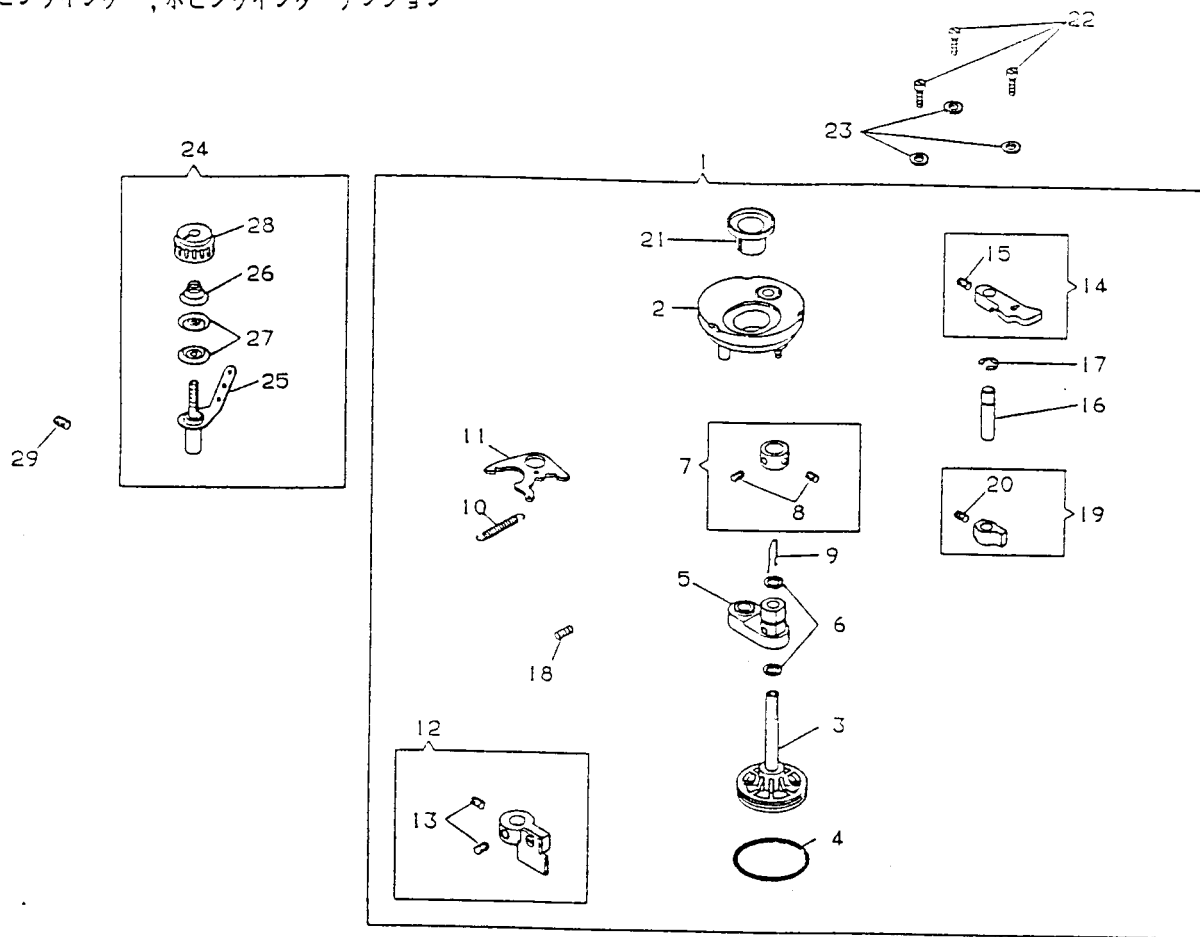
COVERS 2
カバー 2



NO.	部品番号 PART NO.	D1000A	D1000B	D1000C	D1000D	数量 QTY.	名称	DESCRIPTION
1	550040-451	•	•	•	•	1	天ビンガード	THREAD TAKE-UP LEVER GUARD
2	544212-012	•	•	•	•	2	天ビンガード止めネジ	THREAD TAKE-UP LEVER GUARD SCREW
3	368042	•	•	•	•	1	アーム取付ケ(右)	THREAD GUARD (SIDE OF ARM)
4	544212-001	•	•	•	•	1	アーム取付ケ(右)止めネジ	THREAD GUARD (SIDE OF ARM) SCREW
5	52454	•	•	•	•	1	三ツ目取付ケ	THREAD RETAINER
6	544203-001	•	•	•	•	1	三ツ目取付ケ止めネジ	THREAD RETAINER SET SCREW
7	376439-452	•	•	•	•	1	上糸調整器(器)	TENSION COMP.
	376440-452	•	•	•	•	1	上糸調整器(蓋)	TENSION COMP.
8	32758	•	•	•	•	1	糸取りバネ	THREAD TAKE-UP SPRING
9	540682	•	•	•	•	1	糸調子バネ	TENSION SPRING
	125314	•	•	•	•	1	糸調子バネ	TENSION SPRING
10	368082	•	•	•	•	1	糸調子外筒	THREAD TAKE-UP SPRING REGULATOR
11	504047	•	•	•	•	1	糸調子取付止めネジ	TENSION STUD SET SCREW
12	540533	•	•	•	•	1	糸調子外筒パッキン	THREAD TAKE-UP SPRING REGULATOR O-RING
13	540534	•	•	•	•	1	糸調子外筒キャップ	THREAD TAKE-UP SPRING REGULATOR RUBBER CAP
14	414273	•	•	•	•	1	糸調子調整ワシ	TENSION REGULATING THUMB NUT
15	545898	•	•	•	•	1	糸調子蓋	TENSION REGULATING THUMB NUT WASHER
16	413500-452	•	•	•	•	1	糸調子つまみ	TENSION DISC
17	411154	•	•	•	•	1	糸調子つまみ座金	TENSION RELEASED PIN
18	2102	•	•	•	•	2	糸調子皿	THREAD TAKE-UP SPRING REGULATOR SET SCREW
19	540684	•	•	•	•	1	糸調子ピン	MACHINE PULLEY COMP.
20	368430	•	•	•	•	1	糸調子外筒止めネジ	MACHINE PULLEY SET SCREW
21	550044-451	•	•	•	•	1	ハズミ蓋(器)	
22	504119	•	•	•	•	2	ハズミ蓋止めネジ	

BOBBIN WINDER AND BOBBIN WINDER TENSION

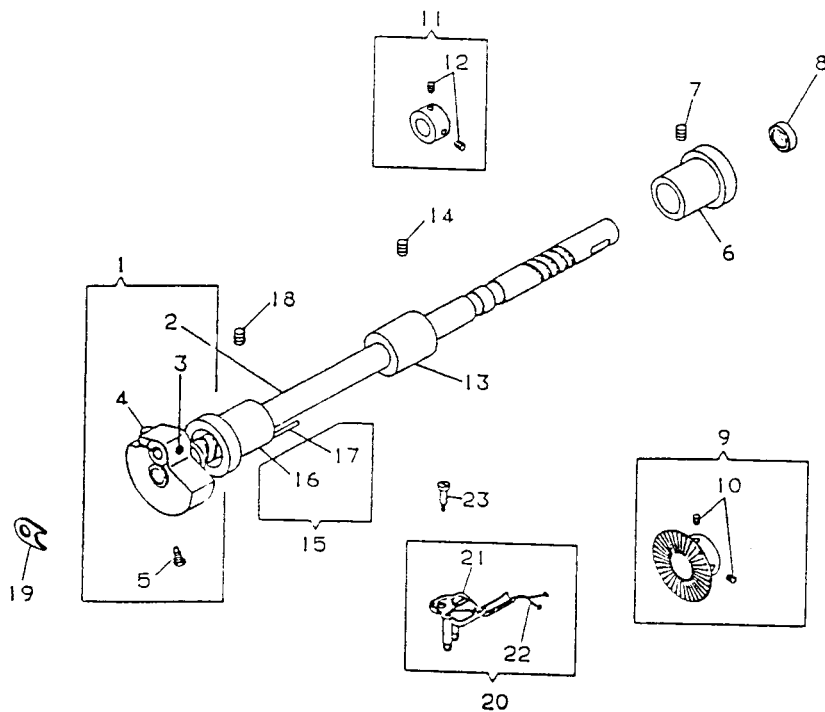
ボビンワインダー、ボビンワインダーテンション



NO.	部品番号 PART NO.	D200A	D240A	D300A	数量 QTY.	名称	DESCRIPTION
1	550021-451	●	●	●	1	ボビンワインダー(組)	BOBBIN WINDER COMP.
2	550022-451	●	●	●	1	ボビンワインダー(体)	BOBBIN WINDER
3	550026	●	●	●	1	糸巻車	BOBBIN WINDER PULLEY
4	543871-022	●	●	●	1	糸巻車オリング	BOBBIN WINDER PULLEY RING (RUBBER)
5	550028	●	●	●	1	糸巻機台	BOBBIN WINDER BRACKET
6	546844	●	●	●	2	糸巻機スタストワッシャー	BOBBIN WINDER SPINDLE THRUST WASHER
7	282758	●	●	●	1	糸巻機スタストカラー(組)	BOBBIN WINDER SPINDLE THRUST COLLAR COMP.
8	544206-011	●	●	●	2	糸巻機スタストカラー止めネジ	BOBBIN WINDER SPINDLE THRUST COLLAR SET SCREW
9	411097	●	●	●	1	糸巻機バネ	BOBBIN WINDER SPINDLE SPRING
10	544865	●	●	●	1	ボビンワインダーバネ	BOBBIN WINDER SPRING
11	368020	●	●	●	1	糸巻機台作動板	BOBBIN WINDER BRACKET ACTUATING PLATE
12	550029	●	●	●	1	ボビンワインダーstopper(組)	BOBBIN WINDER STOPPER COMP.
13	544207-013	●	●	●	2	ボビンワインダーstopper止めネジ	BOBBIN WINDER STOPPER SCREW
14	550032	●	●	●	1	ボビンワインダーレバー(組)	BOBBIN WINDER STOP LUTCH COMP.
15	544208-005	●	●	●	1	ボビンワインダーレバー止めネジ	BOBBIN WINDER STOP LUTCH SET SCREW
16	368025	●	●	●	1	ボビンワインダーレバー軸	BOBBIN WINDER STOP LUTCH STUD
17	543860-005	●	●	●	1	ボビンワインダーレバー軸止めネジ	BOBBIN WINDER STOP LUTCH STUD SNAP RING
18	546847	●	●	●	1	糸巻機台バネ	BOBBIN WINDER BRACKET SPRING
19	368026	●	●	●	1	糸巻機調節器(組)	BOBBIN WINDER REGULATOR COMP.
20	544208-005	●	●	●	1	糸巻機調節器止めネジ	BOBBIN WINDER REGULATOR SET SCREW
21	368028	●	●	●	1	ボビン受付	BOBBIN WINDER SPINDLE THREAD GUARD
22	544217-001	●	●	●	3	ボビンワインダー止めネジ	BOBBIN WINDER SCREW
23	548061	●	●	●	3	ボビンワインダー止めネジ屋蓋	BOBBIN WINDER SCREW WASHER
24	368029	●	●	●	1	ボビンワインダーテンション(組)	BOBBIN WINDER TENSION COMP.
25	368030	●	●	●	1	ボビンワインダーテンションバネ	BOBBIN WINDER TENSION STUD COMP.
26	547246	●	●	●	1	ボビンワインダーテンションバネ	BOBBIN WINDER TENSION SPRING
27	547247	●	●	●	2	ボビンワインダーテンション両子環	BOBBIN WINDER TENSION DISC
28	368033	●	●	●	1	ボビンワインダーテンションワッシャー	BOBBIN WINDER TENSION REGULATING THUMB NUT
29	544204-001	●	●	●	1	ボビンワインダーテンション止めネジ	BOBBIN WINDER TENSION SET SCREW

ARM SHAFT

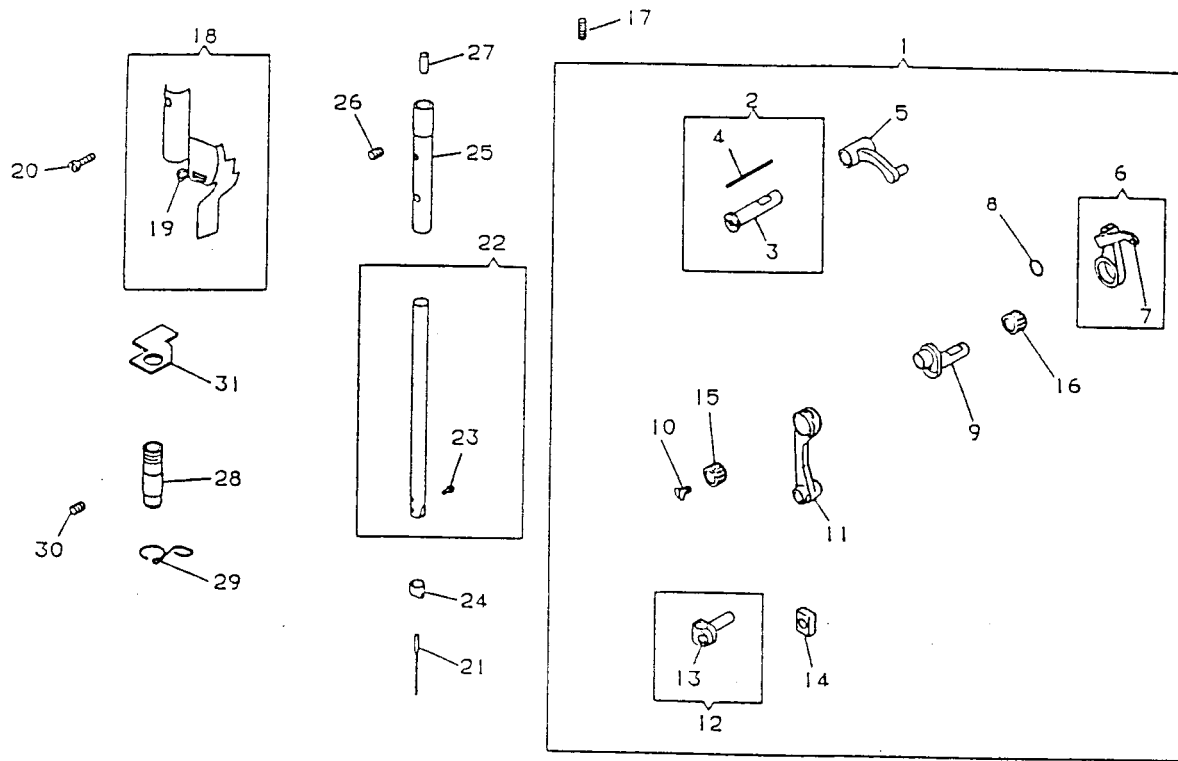
上軸



NO.	PART NO.	部品番号			数量 QTY.	名称	DESCRIPTION
		0200A	0210A	0300A			
1	376353	•	•	•	1	上軸, 内合クラック(蓋)	ARM SHAFT (HORIZONTAL) AND NEEDLE BAR CRANK COMP.
2	376352	•	•	•	1	上軸(蓋)	ARM SHAFT (HORIZONTAL)
3	504095	•	•	•	1	針棒クラック止めネジ	THREAD TAKE-UP CRANK SET SCREW
4	504117	•	•	•	1	針棒クラック筒メネジ	THREAD TAKE-UP CRANK POSITION SCREW
5	374100	•	•	•	1	内合クラック止めネジ	NEEDLE BAR CRANK POSITION SCREW
6	540706	•	•	•	1	上軸メタル(後)	ARM SHAFT (HORIZONTAL) FLANGED BUSHING (BACK)
7	504002	•	•	•	1	上軸メタル(後)止めネジ	ARM SHAFT (HORIZONTAL) FLANGED BUSHING (BACK) SET SCREW
8	540707	•	•	•	1	上軸メタル(後)オイルシール	ARM SHAFT (HORIZONTAL) FLANGED BUSHING (BACK) OIL SEAL
9	550038	•	•	•	1	糸巻器蓋車(蓋)	BOBBIN WINDER DRIVING WHEEL COMP.
10	544207-011	•	•	•	2	糸巻器蓋車止めネジ	BOBBIN WINDER DRIVING WHEEL SET SCREW
11	545762-001	•	•	•	1	上軸カチー(蓋)	ARM SHAFT (HORIZONTAL) THRUST COLLAR COMP.
12	504101	•	•	•	2	上軸カチー止めネジ	ARM SHAFT (HORIZONTAL) THRUST COLLAR SET SCREW
13	545758	•	•	•	1	上軸メタル(中)	ARM SHAFT (HORIZONTAL) BUSHING (CENTER)
14	504002	•	•	•	1	上軸メタル(中)止めネジ	ARM SHAFT (HORIZONTAL) BUSHING (CENTER) SET SCREW
15	540720	•	•	•	1	上軸メタル(前)(蓋)	ARM SHAFT (HORIZONTAL) FLANGED BUSHING (FRONT) COMP.
16	540406	•	•	•	1	上軸メタル(前)	ARM SHAFT (HORIZONTAL) FLANGED BUSHING (FRONT)
17	540722	•	•	•	1	上軸メタル(前)オイルドレンチューブ蓋	ARM SHAFT (HORIZONTAL) FLANGED BUSHING (FRONT) OIL TUBE TAPE
18	504002	•	•	•	1	上軸メタル(前)止めネジ	ARM SHAFT (HORIZONTAL) FLANGED BUSHING (FRONT) SET SCREW
19	540476	•	•	•	1	針棒クラック座金	THREAD TAKE-UP CRANK WASHER
20	543365	•	•	•	1	天ビンオイルウィック支エ(蓋)	OIL WICK HOLDER COMP.
	543366	•	•	•	1	天ビンオイルウィック支エ(蓋)	OIL WICK HOLDER COMP.
21	543363	•	•	•	1	天ビンオイルウィック支エ, パイプ(蓋)	OIL WICK HOLDER AND PIPE
	543364	•	•	•	1	天ビンオイルウィック支エ, パイプ(蓋)	OIL WICK HOLDER AND PIPE
22	545909	•	•	•	2	天ビンオイルウィック	OIL WICK (COTTON)
23	545051	•	•	•	1	天ビンオイルウィック支エ止めネジ	OIL WICK HOLDER SCREW

NEEDLE BAR AND TAKE-UP LEVER

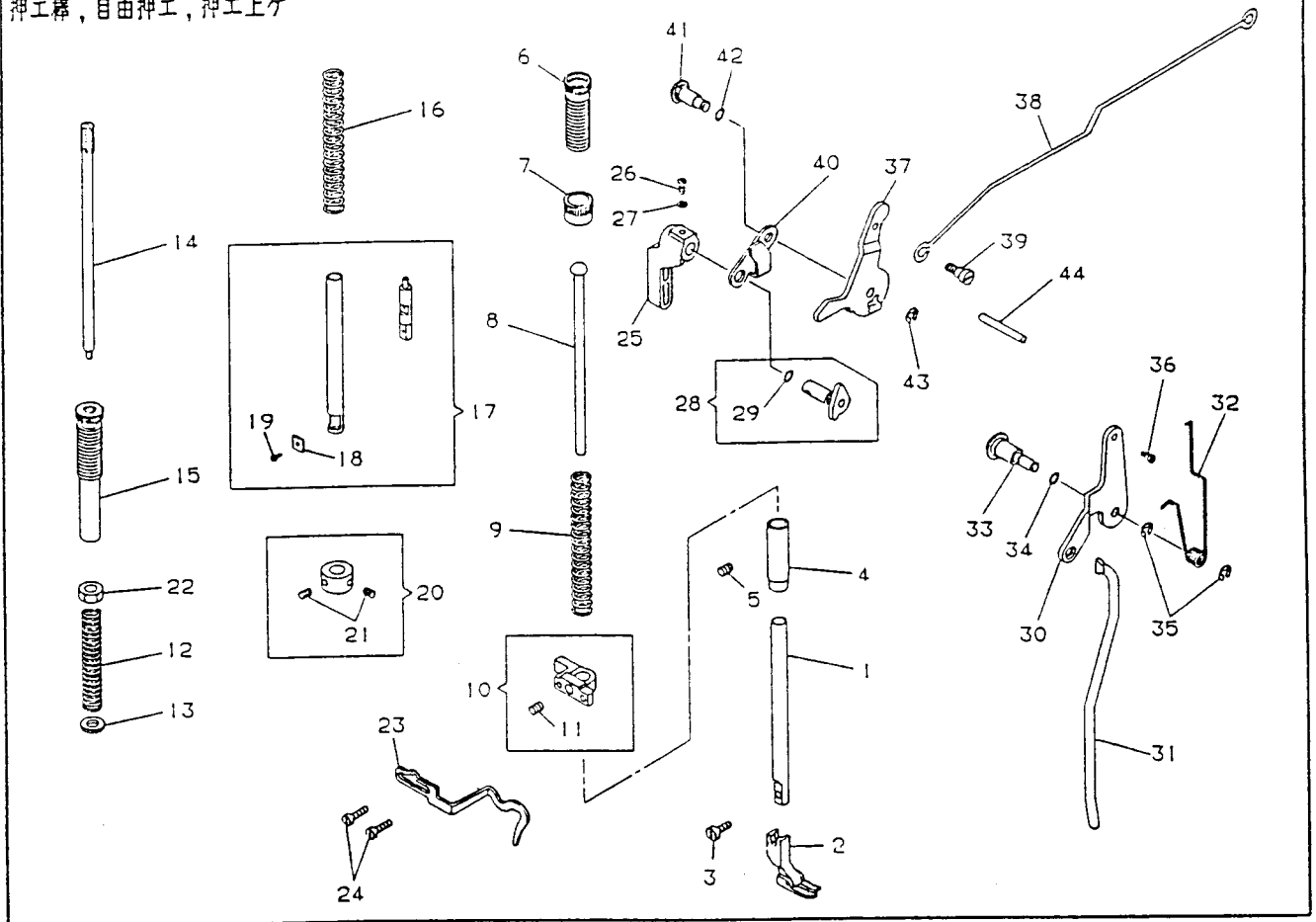
針棒, 天ビン



NO.	部品番号 PART NO.	0200A	0210A	0300A	0308A	数量 QTY.	名称	DESCRIPTION
1	550052	•	•	•	•	1	天ビン, 針棒クランクロッド (組)	THREAD TAKE-UP COMP.
	550054	•	•	•	•	1	天ビン, 針棒クランクロッド (組)	THREAD TAKE-UP COMP.
	550248	•	•	•	•	1	天ビン, 針棒クランクロッド (組)	THREAD TAKE-UP COMP.
2	543369	•	•	•	•	1	天ビン支工軸 (組)	THREAD TAKE-UP LEVER LINK HINGE STUD COMP.
3	543368	•	•	•	•	1	天ビン支工軸	THREAD TAKE-UP LEVER LINK HINGE STUD
4	543370	•	•	•	•	1	天ビン支工軸オイルワック	THREAD TAKE-UP LEVER LINK HINGE STUD OIL WICK (COTTON)
5	543367	•	•	•	•	1	天ビン支工	THREAD TAKE-UP LEVER LINK
6	540676	•	•	•	•	1	天ビン (組)	THREAD TAKE-UP LEVER COMP.
	540751	•	•	•	•	1	天ビン (組)	THREAD TAKE-UP LEVER COMP.
7	52130	•	•	•	•	1	天ビン糸道	THREAD TAKE-UP LEVER THREAD EYELET BUSHING
8	543871-002	•	•	•	•	1	天ビンOリング	THREAD TAKE-UP LEVER O-RING
9	540677	•	•	•	•	1	針棒クランク	THREAD TAKE-UP CRANK
	540685	•	•	•	•	1	針棒クランク	THREAD TAKE-UP CRANK
10	504118	•	•	•	•	1	針棒クランクロッド止メネジ	NEEDLE BAR CONNECTING LINK CAP SCREW
11	368069	•	•	•	•	1	針棒クランクロッド	NEEDLE BAR CONNECTING LINK
12	544881	•	•	•	•	1	針棒軸ネ (組)	NEEDLE BAR CONNECTING STUD COMP.
13	549380	•	•	•	•	1	針棒軸ネ締めネジ	NEEDLE BAR CONNECTING STUD CLAMPING SCREW
14	143058	•	•	•	•	1	針棒軸ネスライドブロック	NEEDLE BAR CONNECTING STUD SLIDE BLOCK
15	540662	•	•	•	•	1	針棒クランクロッドローラーベアリング	NEEDLE BAR CONNECTING LINK ROLLER BEARING
16	540662	•	•	•	•	1	天ビンローラーベアリング	THREAD TAKE-UP LEVER ROLLER BEARING
17	504002	•	•	•	•	1	天ビン支工軸止メネジ	THREAD TAKE-UP LEVER LINK HINGE STUD SET SCREW
18	376394	•	•	•	•	1	天ビンオイルガード (組)	THREAD TAKE-UP LEVER OIL GUARD COMP.
19	376396	•	•	•	•	1	天ビンオイルガードオイルワック	THREAD TAKE-UP LEVER OIL GUARD WICK (COTTON)
20	504063-451	•	•	•	•	1	天ビンオイルガード止メネジ	THREAD TAKE-UP LEVER OIL GUARD SCREW
21	N19550-114	•	•	•	•	1	針 (135×65#14) (組出)	NEEDLE (135X65#14)(EXP.)
	N15150-110	•	•	•	•	1	針 (16X95#10) (組内)	NEEDLE (16X95#10)(DOM.)
	N19550-116	•	•	•	•	1	針 (135×65#16) (組出)	NEEDLE (135X65#16)(EXP.)
	N15150-114	•	•	•	•	1	針 (16X95#14) (組内)	NEEDLE (16X95#14)(DOM.)
	N19550-121	•	•	•	•	1	針 (135×65#21)	NEEDLE (135X65#21)
22	540702	•	•	•	•	1	針棒 (組) (組出)	NEEDLE BAR (HOLLOW) COMP.(EXP.)
	376231	•	•	•	•	1	針棒 (組) (組内)	NEEDLE BAR (HOLLOW) COMP.(DOM.)
	540698	•	•	•	•	1	針棒 (組) (組出)	NEEDLE BAR (HOLLOW) COMP.(EXP.)
	376229	•	•	•	•	1	針棒 (組) (組内)	NEEDLE BAR (HOLLOW) COMP.(DOM.)
	543409	•	•	•	•	1	針棒 (組)	NEEDLE BAR (HOLLOW) COMP.
23	504112	•	•	•	•	1	針止メネジ	NEEDLE SET SCREW
24	375571	•	•	•	•	1	針棒糸道ネ (組出)	NEEDLE BAR THREAD GUARD (EXP.)
	372321	•	•	•	•	1	針棒糸道ネ (組内)	NEEDLE BAR THREAD GUARD (DOM.)
25	545841	•	•	•	•	1	針棒メタル (上)	NEEDLE BAR BUSHING (UPPER)
26	504129	•	•	•	•	1	針棒メタル (上) 止メネジ	NEEDLE BAR BUSHING (UPPER) SET SCREW
27	540703	•	•	•	•	1	針棒メタル (上) フェルト	NEEDLE BAR BUSHING (UPPER) FELT
28	540524	•	•	•	•	1	針棒メタル (下)	NEEDLE BAR BUSHING (LOWER)
	540525	•	•	•	•	1	針棒メタル (下)	NEEDLE BAR BUSHING (LOWER)
29	368446	•	•	•	•	1	針棒メタル (下) 糸道ネ	NEEDLE BAR BUSHING (LOWER) THREAD EYELET
	368495	•	•	•	•	1	針棒メタル (下) 糸道ネ	NEEDLE BAR BUSHING (LOWER) THREAD EYELET
30	504129	•	•	•	•	1	針棒メタル (下) 止メネジ	NEEDLE BAR BUSHING (LOWER) SET SCREW
31	540528	•	•	•	•	1	針棒メタル (下) フェルト	NEEDLE BAR BUSHING (LOWER) FELT

PRESSER BAR, PRESSER FOOT AND PRESSER BAR LIFTER

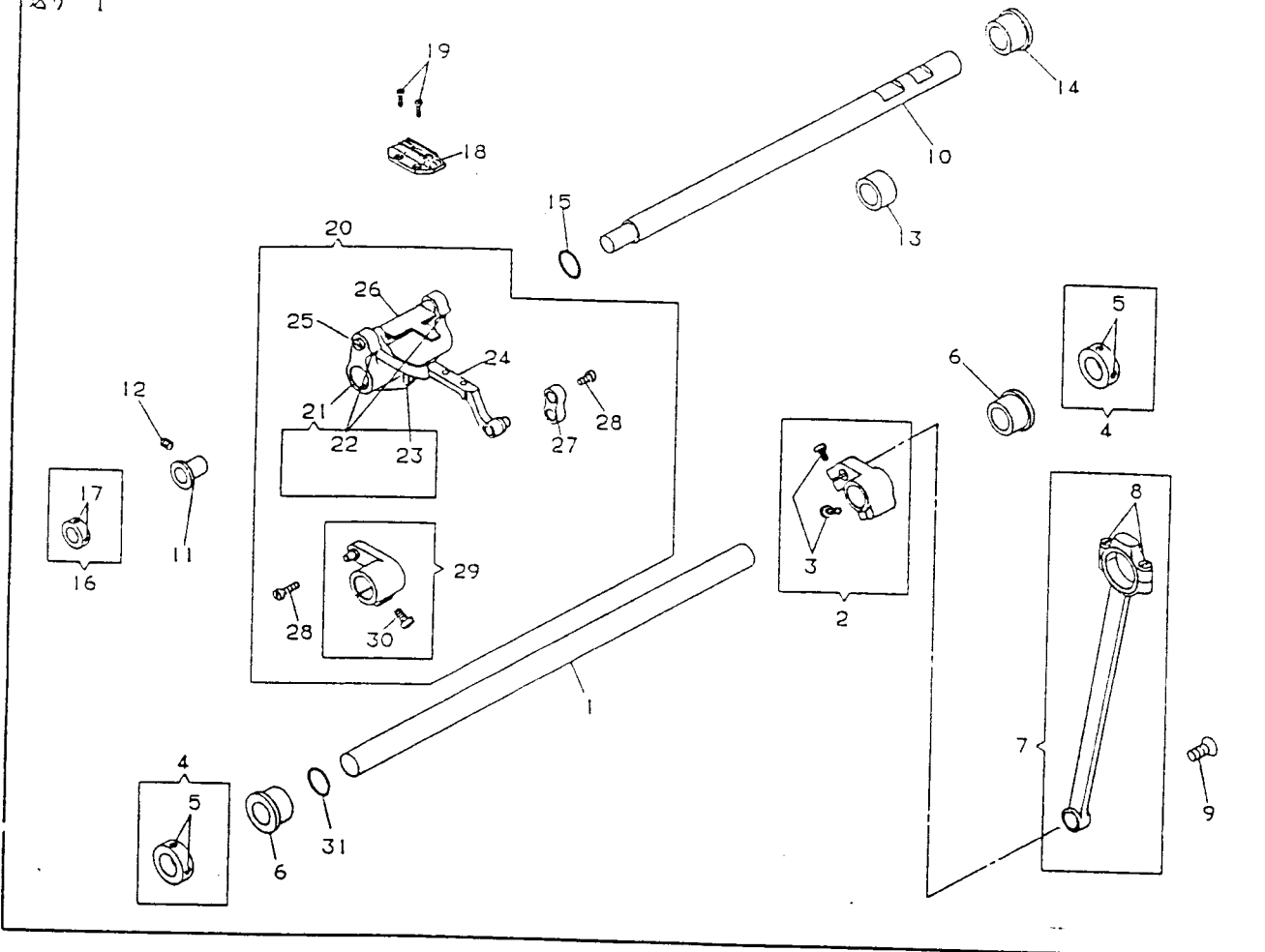
押工棒, 自由押工, 押工上ゲ



NO.	部品番号 PART NO.	D200A	D240A	D300A	D308A	数量 QTY.	名称	DESCRIPTION
1	545864	1	押工棒	PRESSER BAR (HOLLOW)
2	505643	1	自由押工(組)(抽出)	PRESSER FOOT (SPRING HINGED) COMP. (EXP.)
	543059	1	自由押工(組)(国内)	PRESSER FOOT (SPRING HINGED) COMP. (DOM.)
	543419	1	自由押工(組)	PRESSER FOOT (SPRING HINGED) COMP.
	541585-002	1	自由押工(組)	PRESSER FOOT (SPRING HINGED) COMP.
3	504063-451	1	自由押工止めネジ	PRESSER FOOT SCREW
4	505649	1	押工棒メタル	PRESSER BAR BUSHING (LOWER)
5	504129	1	押工棒メタル止めネジ	PRESSER BAR BUSHING (LOWER) SET SCREW
6	376423	1	押工調整ネジ	PRESSURE REGULATING SCREW
7	376424	1	押工調整ネジナット	PRESSURE REGULATING SCREW NUT
8	414342	1	押工調整ネジ案内棒	PRESSURE REGULATING SCREW GUIDE ROD
9	414341	1	押工棒バネ	PRESSER BAR SPRING
10	550056	1	押工棒ガイド(組)	PRESSER BAR GUIDE BRACKET COMP.
11	504095	1	押工棒ガイド止めネジ	PRESSER BAR GUIDE BRACKET SCREW
12	505575	1	押工棒バネ	PRESSER BAR SPRING
13	11170	1	押工棒バネ座金	PRESSER BAR SPRING WASHER
14	544425	1	押工調整ネジ	PRESSURE REGULATING THUMB SCREW
15	544424	1	押工調整ネジ	LOW PRESSURE ADJUSTING SCREW
16	410941	1	押工取付棒バネ	PRESSER FOOT SPRING (COMPRESSION)
17	410988	1	押工棒(組)	PRESSER BAR (HOLLOW)
18	410944	1	押工棒リテーナ	PRESSER FOOT RETAINER
19	549013	1	押工棒リテーナ止めネジ	PRESSER FOOT RETAINER SCREW
20	410942	1	押工棒カラー(組)	PRESSER BAR COLLAR COMP.
21	544207-011	2	押工棒カラー止めネジ	PRESSER BAR COLLAR SCREW
22	545403	1	押工調整ネジロックナット	PRESSURE REGULATING THUMB SCREW LOCK NUT
23	550075	1	糸調子板	SLACK THREAD REGULATOR COMP.
24	544212-001	2	糸調子板止めネジ	SLACK THREAD REGULATOR SCREW
25	550058-451	1	押工上ゲ	PRESSER BAR LIFTER
26	544212-055	1	押工上ゲ止めネジ	PRESSER BAR LIFTER SET SCREW
27	543804-003	1	押工上ゲ止めネジ座金	PRESSER BAR LIFTER SET SCREW WASHER
28	550059	1	押工上ゲカム(組)	PRESSER BAR LIFTER CAM COMP.
29	543871-003	1	押工上ゲカム軸Oリング	PRESSER BAR LIFTER CAM SHAFT O-RING
30	550069	1	鐘上ゲ連結棒	BELL CRANK CONNECTING ARM
31	550070	1	鐘上ゲ連結棒(押し)	BELL CRANK CONNECTING ROD (PUSH)
32	550071	1	鐘上ゲ連結棒戻りシバネ	BELL CRANK CONNECTING ARM SPRING
33	550072	1	鐘上ゲ連結棒戻りネジ	BELL CRANK CONNECTING ARM HINGE SCREW
34	543871-008	1	鐘上ゲ連結棒戻りネジOリング	BELL CRANK CONNECTING ARM HINGE SCREW O-RING
35	543801-006	2	鐘上ゲ連結棒戻り止めネジ	BELL CRANK CONNECTING ARM HINGE SCREW SNAP RING
36	368089	1	鐘上ゲ連結棒(引き)戻りネジ(裏)	BELL CRANK CONNECTING ROD (PULL) STUD SCREW (BACK)
37	550063	1	押工上ゲ爪	PRESSER BAR LIFTER ARM
38	550064	1	鐘上ゲ連結棒(引き)	BELL CRANK CONNECTING ROD (PULL)
39	368089	1	鐘上ゲ連結棒(引き)戻りネジ(前)	BELL CRANK CONNECTING ROD (PULL) STUD SCREW (FRONT)
40	550065	1	押工上ゲ戻り案内板	PRESSER BAR LIFTER ARM GUIDE BRACKET
41	550067	1	押工上ゲ戻りネジ	PRESSER BAR LIFTER HINGE SCREW
42	543871-008	1	押工上ゲ戻りネジOリング	PRESSER BAR LIFTER HINGE SCREW O-RING
43	543801-006	1	押工上ゲ戻りネジ止めネジ	PRESSER BAR LIFTER HINGE SCREW SNAP RING
44	550066	1	糸調子作動ピン	TENSION RELEASE ACTUATING PIN

FEED MECHANISM 1

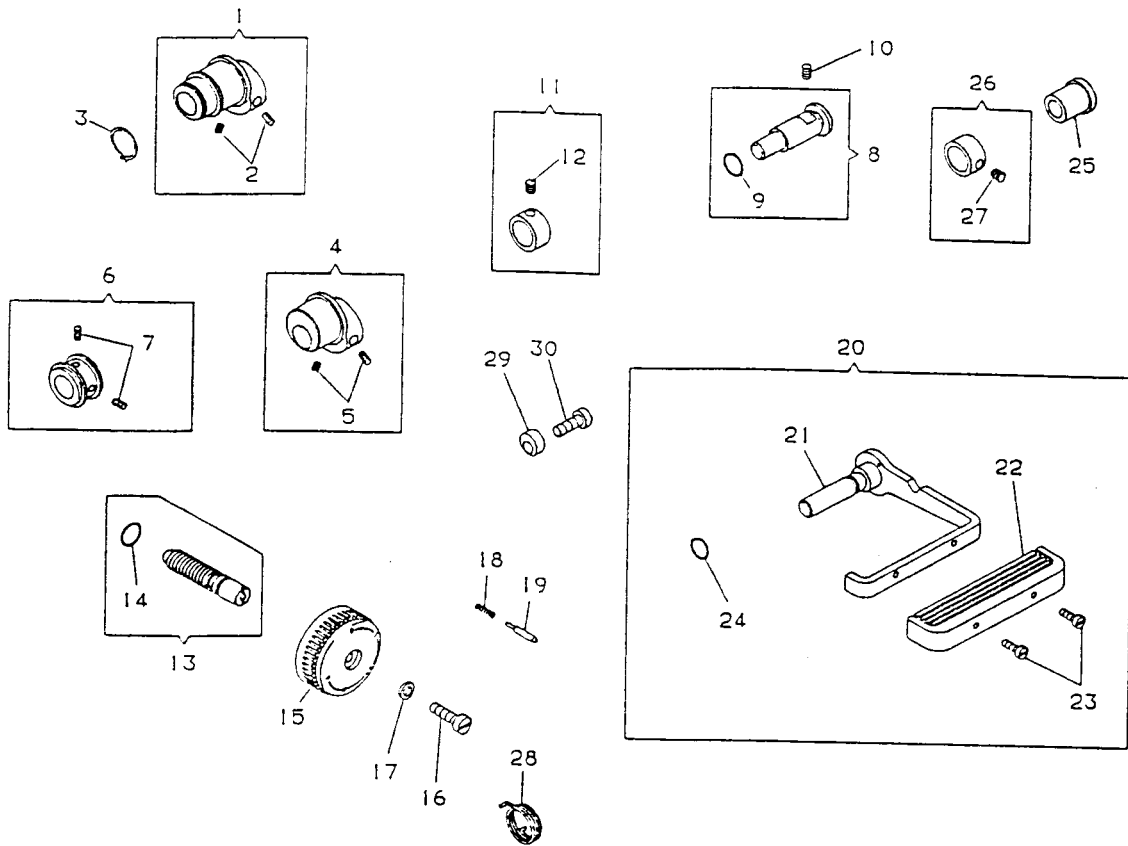
送り 1



NO.	部品番号 PART NO.	0200A	0210A	0300A	0300A	数量 QTY.	名称	DESCRIPTION
1	544933	●	●	●	●	1	上下送り軸	FEED LIFTING ROCK SHAFT
2	545807	●	●	●	●	1	上下送り歯(後)(蓋)	FEED LIFTING ROCK SHAFT CRANK (BACK) COMP.
3	549183	●	●	●	●	2	上下送り歯(後)留メネジ	FEED LIFTING ROCK SHAFT CRANK (BACK) CLAMPING SCREW
4	545806	●	●	●	●	2	上下送り歯カラー(前)	FEED LIFTING ROCK SHAFT COLLAR COMP.
5	504007	●	●	●	●	4	上下送り歯カラー止メネジ	FEED LIFTING ROCK SHAFT COLLAR SET SCREW
6	545949	●	●	●	●	2	上下送り歯メタル	FEED LIFTING ROCK SHAFT FLANGED BUSHING
7	545812	●	●	●	●	1	上下送りクラックロード(蓋)	FEED LIFTING ROCK SHAFT CRANK (BACK) CONNECTING ROD COMP.
8	543488	●	●	●	●	1	上下送りクラックロード(蓋)	FEED LIFTING ROCK SHAFT CRANK (BACK) CONNECTING ROD COMP.
9	545059	●	●	●	●	2	上下送りクラックロード留メネジ	FEED LIFTING ROCK SHAFT CRANK (BACK) CONNECTING ROD CAP SCREW
10	545799	●	●	●	●	1	上下送りクラックロードヒンジスタッド	FEED LIFTING ROCK SHAFT CRANK (BACK) CONNECTING ROD HINGE STUD
10	368450	●	●	●	●	1	水平送り軸	FEED ROCK SHAFT
	414290	●	●	●	●	1	水平送り軸	FEED ROCK SHAFT
11	545836	●	●	●	●	1	水平送り歯メタル(前)	FEED ROCK SHAFT FLANGED BUSHING (FRONT)
12	504094	●	●	●	●	1	水平送り歯メタル(前)止メネジ	FEED ROCK SHAFT FLANGED BUSHING (FRONT) SET SCREW
13	410806	●	●	●	●	1	水平送り歯メタル(中)	FEED ROCK SHAFT BUSHING (INTERMEDIATE)
14	545949	●	●	●	●	1	水平送り歯メタル(後)	FEED ROCK SHAFT FLANGED BUSHING (BACK)
15	543871-012	●	●	●	●	1	水平送り歯Oリング	FEED ROCK SHAFT O-RING
16	545837	●	●	●	●	1	水平送り歯カラー(蓋)	FEED ROCK SHAFT COLLAR COMP.
17	504007	●	●	●	●	2	水平送り歯カラー止メネジ	FEED ROCK SHAFT COLLAR SET SCREW
18	376445	●	●	●	●	1	送り(輸出)	FEED DOG (EXP.)
	543372	●	●	●	●	1	送り(国内)	FEED DOG (DCM.)
	12481	●	●	●	●	1	送り	FEED DOG
	143174	●	●	●	●	1	送り	FEED DOG
19	504051	●	●	●	●	2	送り留メネジ	FEED DOG SCREW
20	376334	●	●	●	●	1	送り合(蓋)	FEED BAR COMP.
	376384	●	●	●	●	1	送り合(蓋)	FEED BAR COMP.
21	376335	●	●	●	●	1	送り合キャリア(蓋)	FEED BAR CARRIER COMP.
22	544207-013	●	●	●	●	2	送り合ヒンジピン留メネジ	FEED BAR HINGE PIN CLAMPING SCREW
23	549028	●	●	●	●	1	送り合キャリア留メネジ	FEED BAR CARRIER CLAMPING SCREW
24	545987	●	●	●	●	1	送り合	FEED BAR
	543482	●	●	●	●	1	送り合	FEED BAR
25	545791	●	●	●	●	1	送り合ヒンジピン	FEED BAR HINGE PIN
26	540538	●	●	●	●	1	送り合キャリアオイルウエックフェルト	FEED BAR CARRIER OIL WICK (FELT)
27	376268	●	●	●	●	1	上下送り歯リンク	FEED BAR CONNECTING LINK
28	504103	●	●	●	●	2	上下送り歯リンク止メネジ	FEED BAR CONNECTING LINK CAP SCREW
29	545808	●	●	●	●	1	上下送り歯(前)(蓋)	FEED LIFTING ROCK SHAFT CRANK (FRONT) COMP.
30	545043	●	●	●	●	1	上下送り歯(前)留メネジ	FEED LIFTING ROCK SHAFT CRANK (FRONT) CLAMPING SCREW
31	543871-012	●	●	●	●	1	上下送り歯Oリング	FEED LIFTING ROCK SHAFT O-RING

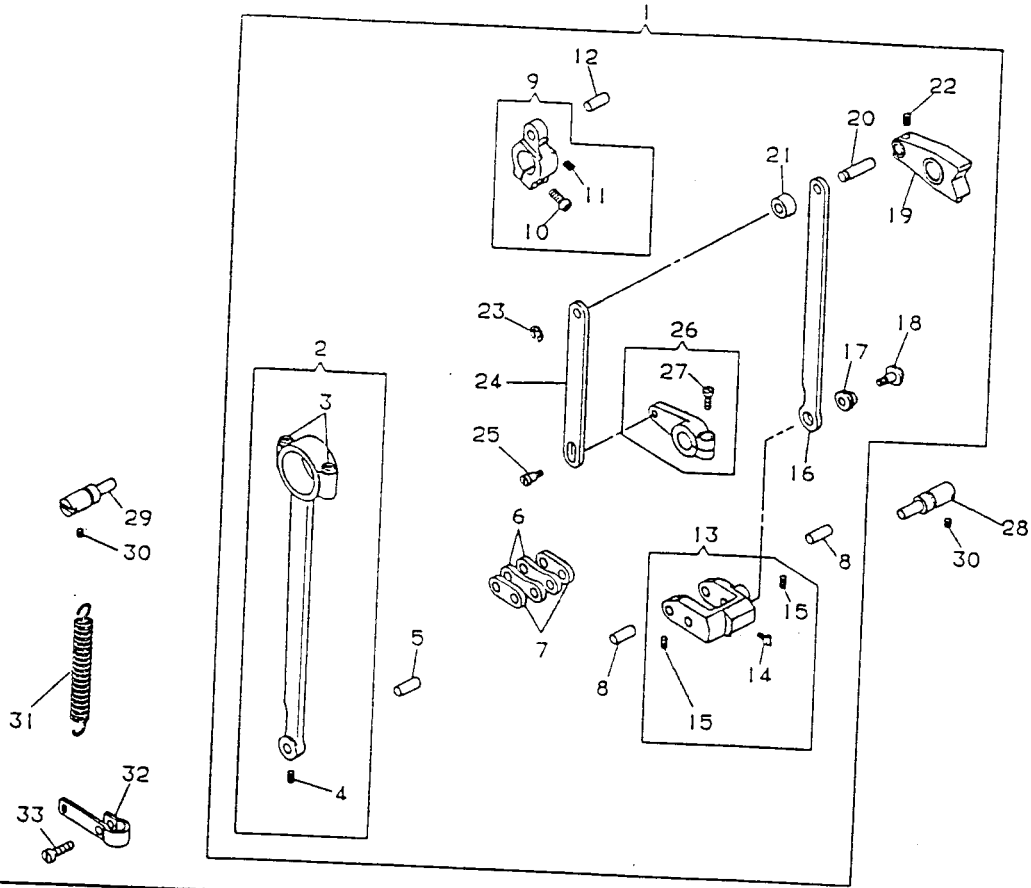
FEED MECHANISM 2

送り 2



NO.	部品番号 PART NO.	D200A	D210A	D300A	D308A	数量 QTY.	名称	DESCRIPTION
1	376434	●	●	●	●	1	送りカム (組)	FEED AND FEED LIFTING ECCENTRIC COMP.
2	545313	●	●	●	●	2	送りカム止めネジ	FEED AND FEED LIFTING ECCENTRIC SET SCREW
3	543866-022	●	●	●	●	1	送りカムリング	FEED AND FEED LIFTING ECCENTRIC RING
4	550249	●	●	●	●	1	水平送りカム (組)	FEED LIFTING ECCENTRIC COMP.
5	545313	●	●	●	●	2	水平送りカム止めネジ	FEED ECCENTRIC SET SCREW
6	543472	●	●	●	●	1	上下送りカム (組)	FEED LIFTING ECCENTRIC COMP.
7	504048	●	●	●	●	2	上下送りカム止めネジ	FEED LIFTING ECCENTRIC SET SCREW
8	550101	●	●	●	●	1	送り調節ネジ (組)	FEED REGULATOR HINGE STUD COMP.
9	543871-010	●	●	●	●	1	送り調節ネジ止めネジ	FEED REGULATOR HINGE STUD SET SCREW
10	545313	●	●	●	●	1	送り調節ネジ止めネジ	FEED REGULATOR HINGE STUD SET SCREW
11	368120	●	●	●	●	1	送り調節ネジ止めネジ	FEED REGULATOR HINGE STUD SET SCREW
12	545181	●	●	●	●	1	送り調節ネジ止めネジ	FEED REGULATOR HINGE STUD SET SCREW
13	550103	●	●	●	●	1	送り調節ネジ止めネジ	FEED REGULATOR HINGE STUD SET SCREW
14	543871-007	●	●	●	●	1	送り調節ネジ止めネジ	FEED REGULATOR HINGE STUD SET SCREW
15	550108-451	●	●	●	●	1	送り調節ダイヤル	FEED REGULATING DIAL
	550109-451	●	●	●	●	1	送り調節ダイヤル	FEED REGULATING DIAL
	550257-383	●	●	●	●	1	送り調節ダイヤル	FEED REGULATING DIAL
16	544218-053	●	●	●	●	1	送り調節ダイヤル止めネジ	FEED REGULATING DIAL STOPPER
17	543803-004	●	●	●	●	1	送り調節ダイヤル止めネジ	FEED REGULATING DIAL STOPPER
18	545820	●	●	●	●	1	送り調節ダイヤル止めネジ	FEED REGULATING DIAL STOPPER
19	368114	●	●	●	●	1	送り調節ダイヤルロックピン	FEED REGULATING DIAL LOCK PIN
20	550110-451	●	●	●	●	1	送り逆イレバー (組)	FEED REVERSE LEVER ASS'Y
21	550112	●	●	●	●	1	送り逆イレバー (組)	FEED REVERSE LEVER ASS'Y
22	550115-451	●	●	●	●	1	送り逆イレバーカバー	FEED REVERSE LEVER COVER
23	544212-053	●	●	●	●	2	送り逆イレバーカバー止めネジ	FEED REVERSE LEVER COVER SET SCREW
24	543871-006	●	●	●	●	1	送り逆イレバー止めネジ	FEED REVERSE LEVER SET SCREW
25	368129	●	●	●	●	1	送り逆イレバー止めネジ	FEED REVERSE LEVER SET SCREW
26	540633	●	●	●	●	1	送り逆イレバー止めネジ	FEED REVERSE LEVER SET SCREW
27	504134	●	●	●	●	1	送り逆イレバー止めネジ	FEED REVERSE LEVER SET SCREW
28	368130	●	●	●	●	1	送り逆イレバー止めネジ	FEED REVERSE LEVER SET SCREW
29	540800	●	●	●	●	1	送り逆イレバー止めネジ	FEED REVERSE LEVER SET SCREW
30	549164-002	●	●	●	●	1	送り逆イレバー止めネジ	FEED REVERSE LEVER SET SCREW

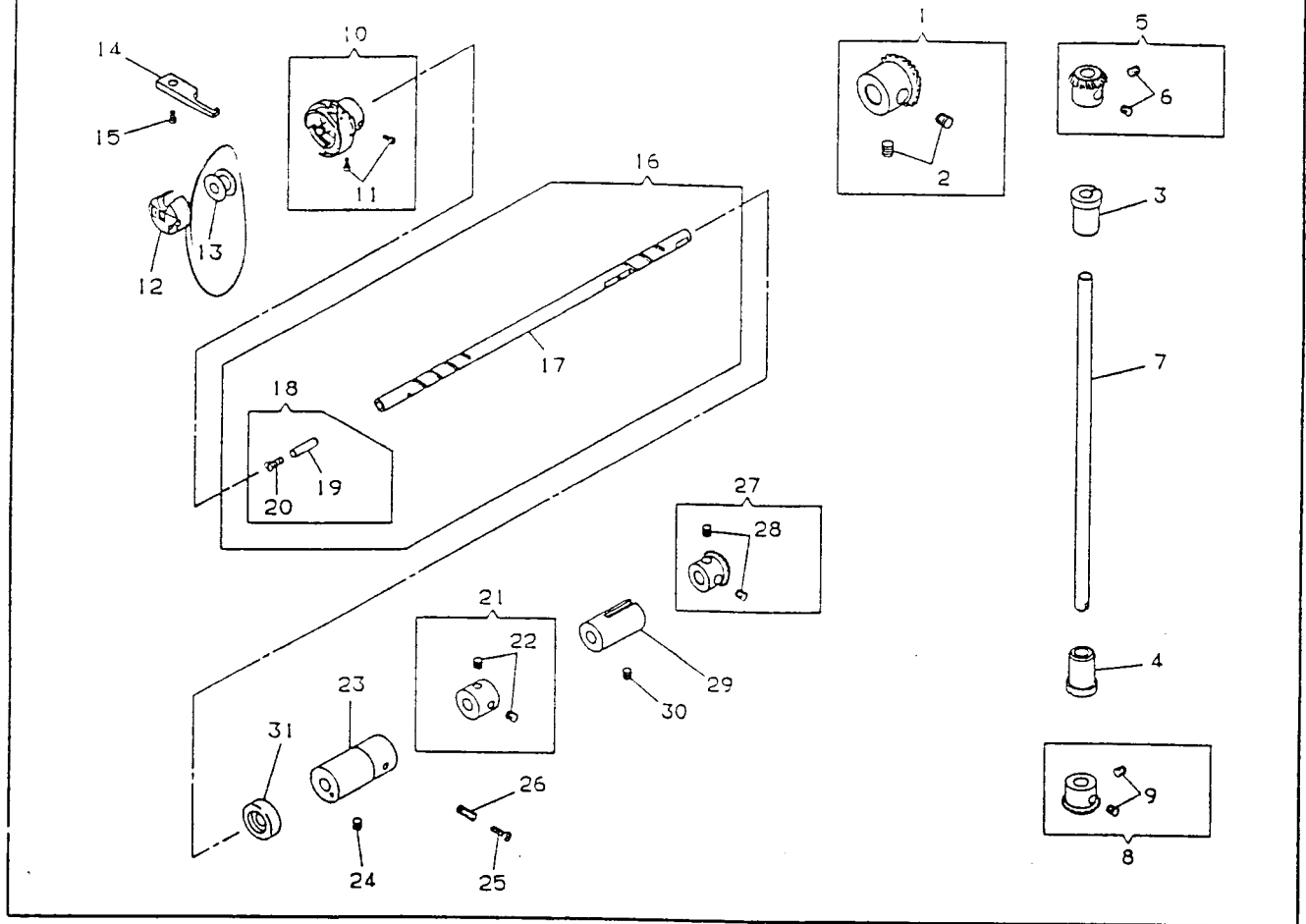
FEED MECHANISM 3
送り 3



NO.	部品番号 PART NO.	D000A	D010A	D020A	D030A	数量 QTY.	名称	DESCRIPTION
1	550089	1	水平送りクランクロッド、送り調節器、送り調節器、逆送りレバー具(組)	FEED REGULATOR AND FEED SHAFT CRANK CONNECTING ROD COMP.
2	540648	1	水平送りクランクロッド、送り調節器、送り調節器、逆送りレバー具(組)	FEED REGULATOR AND FEED SHAFT CRANK CONNECTING ROD COMP.
3	545059	1	水平送りクランクロッド(組)	FEED ROCK SHAFT CRANK CONNECTING ROD COMP.
4	545181	2	水平送りクランクロッド蓋端メネジ	FEED ROCK SHAFT CRANK CONNECTING ROD COMP.
5	540649	1	送り調節器リンク軸止メネジ	FEED ROCK SHAFT CRANK CONNECTING ROD CAP SCREW
6	540655	1	送り調節器リンク軸	FEED ROCK SHAFT CRANK CONNECTING ROD PIN SET SCREW
7	540656	2	送り調節器リンク(大)	FEED ROCK SHAFT CRANK CONNECTING ROD PIN
8	376239	2	送り調節器リンク(小)	FEED ROCK SHAFT DRIVING LINK (LARGE)
9	540644	2	送り調節器ピン	FEED ROCK SHAFT DRIVING LINK (SMALL)
10	549183	1	水平送り具(組)	FEED ROCK SHAFT DRIVING LINK (SMALL) PIN
11	545181	1	水平送り具端メネジ	FEED ROCK SHAFT CRANK COMP.
12	540650	1	水平送り具軸止メネジ	FEED ROCK SHAFT CRANK COMP.
13	550092	1	水平送り具軸	FEED ROCK SHAFT CRANK CLAMPING SCREW
14	544138	1	送り調節器(組)	FEED ROCK SHAFT CRANK PIN SET SCREW
15	376240	1	送り調節器ハ本蓋メネジ	FEED ROCK SHAFT CRANK PIN
16	550094	2	送り調節器ピン止メネジ	FEED ROCK SHAFT DRIVING FRAME COMP.
17	368103	1	送り調節器リンク	FEED ROCK SHAFT DRIVING FRAME COMP.
18	368105	1	送り調節器偏心カテー	FEED ROCK SHAFT DRIVING FRAME SPRING EYELET SCREW
19	550095	1	送り調節器偏心カテーネジ	FEED ROCK SHAFT DRIVING LINK (SMALL) PIN SET SCREW
20	550096	1	送り調節器	FEED REVERSE LINK
21	550097	1	送り調節器ピン	FEED ROCK SHAFT DRIVING FRAME ECCENTRIC COLLAR
22	544204-002	1	送り調節器ピンカテー	FEED ROCK SHAFT DRIVING FRAME ECCENTRIC COLLAR SCREW
23	543801-006	1	送り調節器ピン止メネジ	FEED REGULATOR
24	550098	1	送り調節器ピン止メ軸	FEED REGULATOR
25	549288	1	逆送りレバーリンク	FEED REGULATOR
26	368111	1	逆送りレバーリンク蓋メネジ	FEED REGULATOR PIN
27	414737	1	逆送りレバー具(組)	FEED REGULATOR PIN COLLAR
28	540653	1	逆送りレバー具端メネジ	FEED REGULATOR PIN SET SCREW
29	410746	1	送り調節器実支軸(後)	FEED REGULATOR PIN SNAP RING
30	504029	1	送り調節器実支軸(前)	FEED REVERSE LEVER HINGE STUD CRANK CONNECTING LINK
31	550256	2	送り調節器実支軸止メネジ	FEED REVERSE LEVER HINGE STUD CRANK CONNECTING LINK SCREW
32	550100	1	送り調節器ハ本	FEED REVERSE LEVER HINGE STUD CRANK COMP.
33	544213-054	1	送り調節器ハ本実支軸	FEED REVERSE LEVER HINGE STUD CRANK CLAMPING SCREW
						1	送り調節器ハ本実支軸メネジ	FEED ROCK SHAFT DRIVING FRAME HINGE PIN (BACK)
						1	送り調節器ハ本実支軸メネジ	FEED ROCK SHAFT DRIVING FRAME HINGE PIN (FRONT)
						1	送り調節器ハ本実支軸メネジ	FEED ROCK SHAFT DRIVING FRAME HINGE PIN SET SCREW
						1	送り調節器ハ本実支軸メネジ	FEED ROCK SHAFT DRIVING FRAME SPRING
						1	送り調節器ハ本実支軸メネジ	FEED ROCK SHAFT DRIVING FRAME SPRING RETAINER
						1	送り調節器ハ本実支軸メネジ	FEED ROCK SHAFT DRIVING FRAME SPRING RETAINER SCREW

UPRIGHT SHAFT AND ROTATING HOOK SHAFT

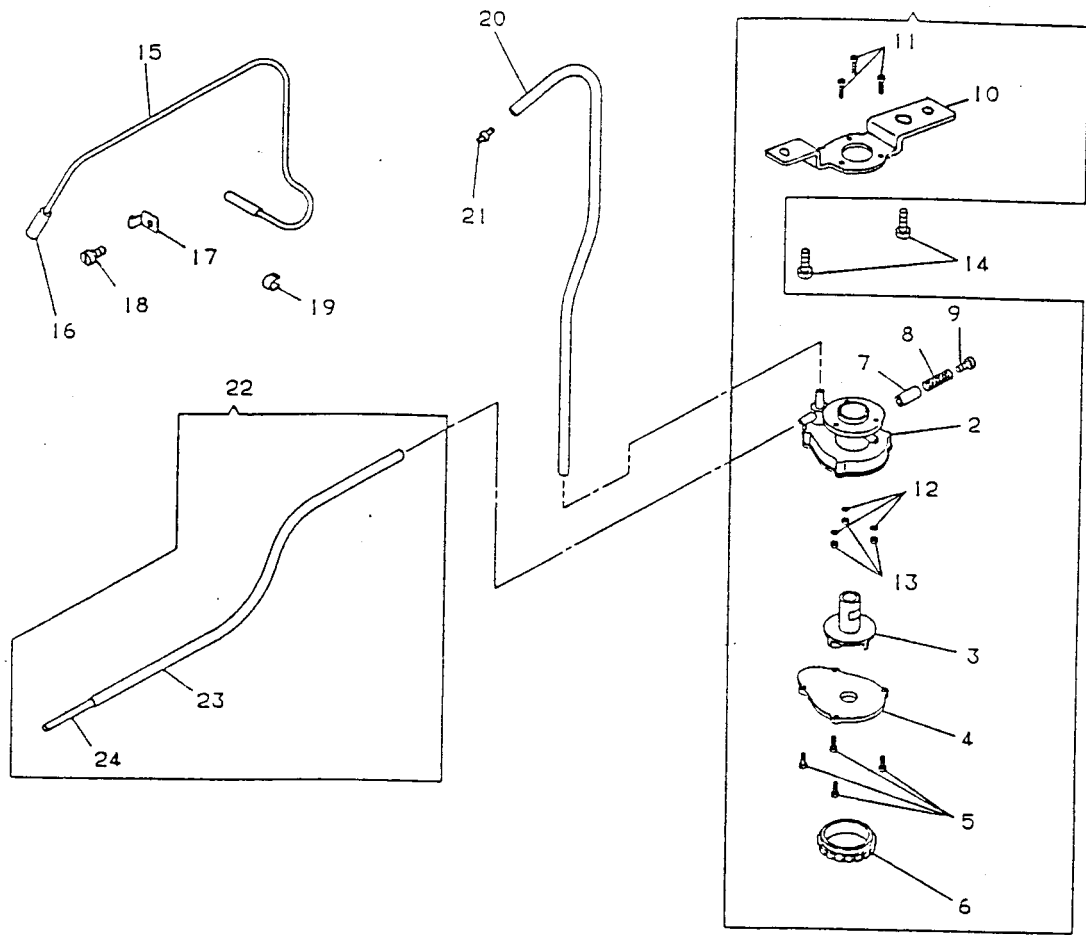
堅軸, 下軸



NO.	部品番号 PART NO.	D200A			数量 QTY.	名称	DESCRIPTION
		D210A	D300A	D308A			
1	545757	•	•	•	1	上軸歯車(直)	ARM SHAFT (HORIZONTAL) BEVEL GEAR COMP.
2	504066	•	•	•	2	上軸歯車止めネジ	ARM SHAFT (HORIZONTAL) BEVEL GEAR SET SCREW
3	545767	•	•	•	1	堅軸メタル(上)	ARM SHAFT (UPRIGHT) BUSHING (UPPER)
4	545766	•	•	•	1	堅軸メタル(下)	ARM SHAFT (UPRIGHT) BUSHING (LOWER)
5	545765	•	•	•	1	堅軸歯車(上)(直)	ARM SHAFT (UPRIGHT) BEVEL GEAR (UPPER) COMP.
6	504101	•	•	•	2	堅軸歯車(上)止めネジ	ARM SHAFT (UPRIGHT) BEVEL GEAR (UPPER) SET SCREW
7	550118	•	•	•	1	堅軸	ARM SHAFT (UPRIGHT)
8	545764	•	•	•	1	堅軸歯車(下)(直)	ARM SHAFT (UPRIGHT) BEVEL GEAR (LOWER) COMP.
9	504101	•	•	•	2	堅軸歯車(下)止めネジ	ARM SHAFT (UPRIGHT) BEVEL GEAR (LOWER) SET SCREW
10	414125	•	•	•	1	外ガマ, 中ガマ(直)	ROTATING HOOK AND ROTATING HOOK BOBBIN CASE HOLDER COMP.
	543381	•	•	•	1	外ガマ, 中ガマ(直)	ROTATING HOOK AND ROTATING HOOK BOBBIN CASE HOLDER COMP.
11	544244	•	•	•	2	外ガマ止めネジ	ROTATING HOOK BOBBIN CASE HOLDER POSITION BRACKET
12	544745	•	•	•	1	ネピンケース(直)	ROTATING HOOK SCREW
13	55623	•	•	•	1	ネピン	ROTATING HOOK BOBBIN CASE COMP.
14	545881	•	•	•	1	中ガマ止め	ROTATING HOOK BOBBIN
15	504084	•	•	•	1	中ガマ止めネジ	ROTATING HOOK BOBBIN CASE HOLDER POSITION BRACKET
16	550119	•	•	•	1	下軸(直)	ROTATING HOOK BOBBIN CASE HOLDER POSITION BRACKET SCREW
17	550120	•	•	•	1	下軸	ROTATING HOOK SHAFT COMP.
18	505648	•	•	•	1	下軸	ROTATING HOOK SHAFT
19	143042	•	•	•	1	下軸オイルフィルター(直)	ROTATING HOOK SHAFT OIL FILTER COMP.
20	505647	•	•	•	1	下軸オイルフィルターウィック	ROTATING HOOK SHAFT OIL FILTER WICK (FELT)
21	368386	•	•	•	1	下軸軸受け止めネジ	ROTATING HOOK SHAFT OIL FILTER WICK HOLDER
22	504101	•	•	•	2	下軸カラー(直)	ROTATING HOOK SHAFT OIL RETAINING COLLAR COMP.
23	550121	•	•	•	1	下軸メタル(前)	ROTATING HOOK SHAFT OIL RETAINING COLLAR SET SCREW
24	504002	•	•	•	1	下軸メタル(前)止めネジ	ROTATING HOOK SHAFT BUSHING (FRONT)
25	544246	•	•	•	1	流量調節ネジ	ROTATING HOOK SHAFT BUSHING (FRONT) SET SCREW
26	544958	•	•	•	1	流量調節ネジスプリング	ROTATING HOOK OIL FLOW REGULATING THUMB SCREW
27	545887	•	•	•	1	下軸歯車(直)	ROTATING HOOK OIL FLOW REGULATING THUMB SCREW SPRING
28	504101	•	•	•	2	下軸歯車止めネジ	ROTATING HOOK SHAFT BEVEL GEAR (LEFT HAND SPIRAL)
29	550122	•	•	•	1	下軸メタル(後)	ROTATING HOOK SHAFT BEVEL GEAR SET SCREW
30	504002	•	•	•	1	下軸メタル(後)止めネジ	ROTATING HOOK SHAFT BUSHING (BACK)
31	550123	•	•	•	1	下軸オイルシール	ROTATING HOOK SHAFT BUSHING (BACK) SET SCREW
							ROTATING HOOK SHAFT OIL SEAL

LUBRICATING MECHANISM

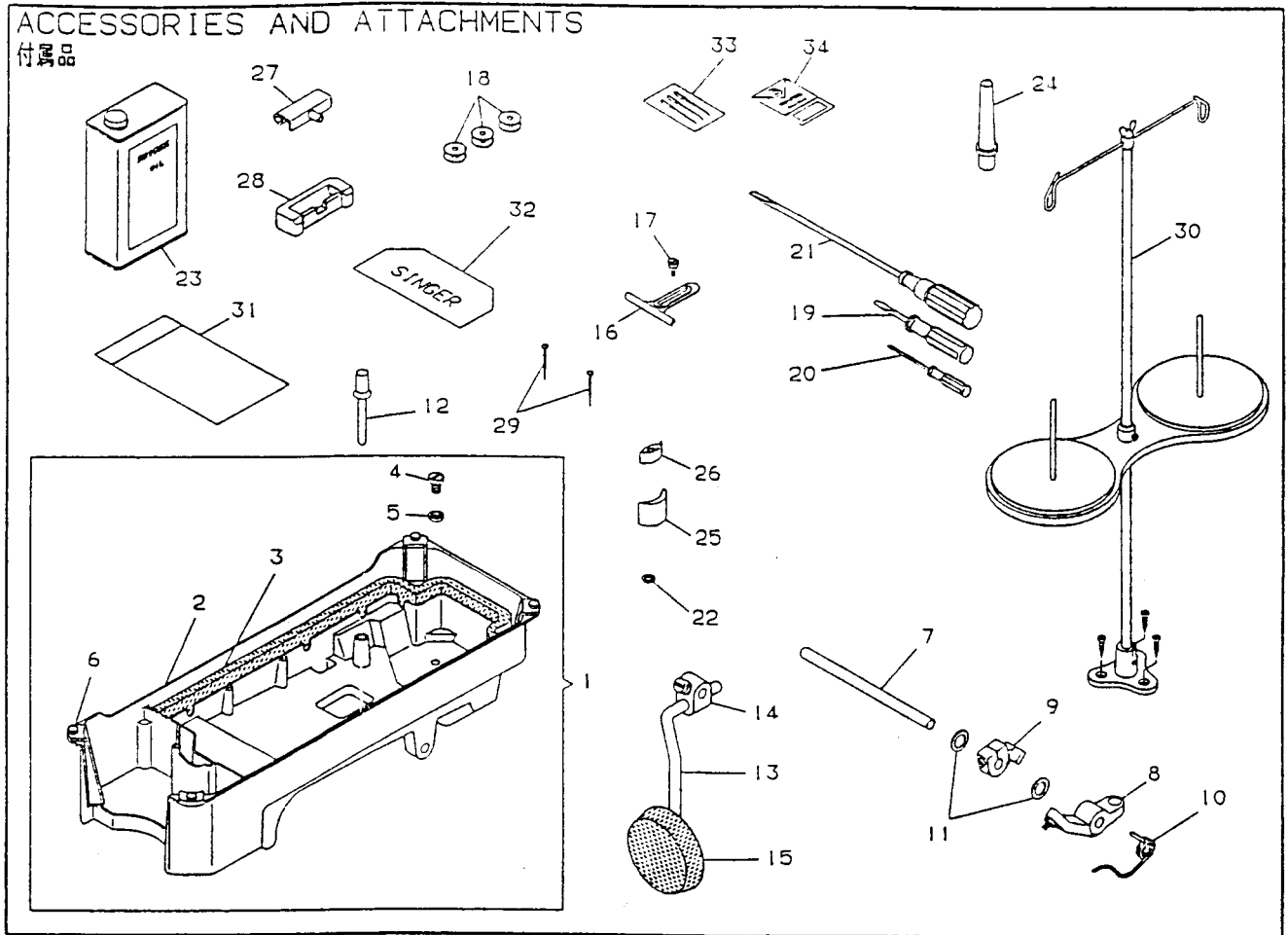
給油, 選流



NO.	部品番号 PART NO.	0200A	0210A	0300A	0308A	数量 QTY.	名称	DESCRIPTION
1	550124	1	オイルポンプ (組)	OIL PUMP (CENTRIFUGAL) COMP.
2	544968	1	オイルポンプ (体)	OIL PUMP (CENTRIFUGAL)
3	544969	1	インペラー	OIL PUMP (CENTRIFUGAL) IMPELLER
4	544970	1	オイルポンプ蓋	OIL PUMP (CENTRIFUGAL) COVER
5	544248	4	オイルポンプ蓋止めネジ	OIL PUMP (CENTRIFUGAL) COVER SCREW
6	544971	1	オイルポンプスクリーン	OIL PUMP (CENTRIFUGAL) SCREEN
7	544972	1	選流ピストン	OIL REMOVING PISTON
8	410710	1	選流ピストンバネ	OIL REMOVING PISTON SPRING
9	414716	1	選流ピストンバネ押エネジ (組)	OIL REMOVING PISTON SPRING SCREW COMP.
10	550125	1	オイルポンプブラケット	OIL PUMP (CENTRIFUGAL) BRACKET
11	544211-004	3	オイルポンプブラケット止めネジ	OIL PUMP (CENTRIFUGAL) BRACKET SCREW
12	543814-001	3	オイルポンプブラケット止めネジ蓋金	OIL PUMP (CENTRIFUGAL) BRACKET SCREW WASHER
13	541164-001	3	オイルポンプブラケット止めネジナット	OIL PUMP (CENTRIFUGAL) BRACKET SCREW NUT
14	544213-001	2	オイルチューブ (組) 止めネジ	OIL PUMP (CENTRIFUGAL) SCREW
15	368137	1	選流チューブ (組)	OIL REMOVING TUBE COMP.
16	16380	1	選流チューブスクリーン	OIL REMOVING LINT SCREEN
17	543371	1	選流チューブ実工	OIL REMOVING TUBE RETAINING CLAMP
18	544212-001	1	選流チューブ実工止めネジ	OIL REMOVING TUBE RETAINING CLAMP SCREW
19	543334	1	選流チューブ止めバネ	OIL TUBE CLAMP
20	550128	1	オイルパイプ (上側用)	OIL TUBE (ARM SHAFT)
21	544964	1	オイルパイプ (上側用) 継手	OIL TUBE (ARM SHAFT) JOINT
22	414085	1	オイルチューブ (下側用) (組)	OIL TUBE (ROTATING HOOK SHAFT) COMP.
23	410773	1	オイルチューブ (下側用)	OIL TUBE (ROTATING HOOK SHAFT)
24	543332	1	オイルチューブ (下側用) 継手	OIL TUBE (ROTATING HOOK SHAFT) JOINT

ACCESSORIES AND ATTACHMENTS

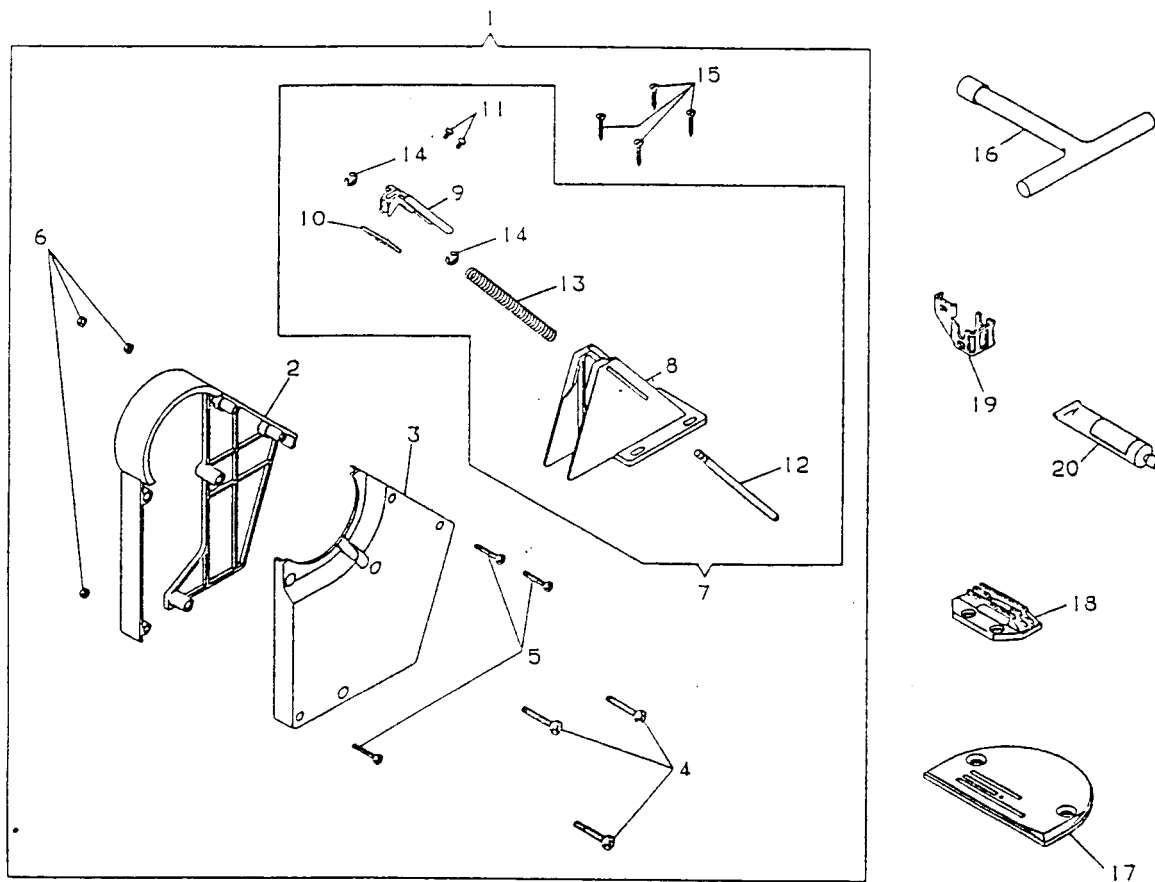
付属品



NO.	部品番号 PART NO.	D200A D240A D300A D308A			R QTY.	名 称	DESCRIPTION
1	550157	●	●	●	1	機受け(蓋)	MACHINE BASE AND OIL RESERVOIR COMP.
2	550158	●	●	●	1	機受け	MACHINE BASE AND OIL RESERVOIR
3	544978	●	●	●	1	機受けガスケット	MACHINE BASE AND OIL RESERVOIR GASKET
4	545036	●	●	●	1	機受けドレーンネジ	MACHINE BASE AND OIL RESERVOIR OIL DRAIN PLUG SCREW
5	545754	●	●	●	1	機受けドレーンネジパッキン	MACHINE BASE AND OIL RESERVOIR OIL DRAIN PLUG SCREW GASKET
6	368377	●	●	●	4	ミシン機受けクッション	MACHINE REST (RUBBER)
7	368267	●	●	●	1	機当線	ROCK SHAFT
8	545915	●	●	●	1	機当線(蓋)	ROCK SHAFT CRANK COMP.
9	545922	●	●	●	1	機当線止めメ(蓋)	ROCK SHAFT STOP DOG COMP.
10	545921	●	●	●	1	機当線バネ	ROCK SHAFT SPRING
11	543823-001	●	●	●	2	スラストワッシャー	THRUST WASHER
12	550159	●	●	●	1	膝上ゲブランツナー	BELL CRANK PLUNGER COMP.
13	544895	●	●	●	1	膝当線	ROCK SHAFT KNEE ARM
14	376436	●	●	●	1	膝当線実エ(蓋)	ROCK SHAFT KNEE ARM HUB COMP.
15	414115	●	●	●	1	膝当(蓋)	ROCK SHAFT KNEE ARM PLATE COMP.
16	541515	●	●	●	1	クロスガイド	CLOTH GUIDE
17	504030	●	●	●	1	クロスガイド止めネジ	CLOTH GUIDE SCREW
18	55623	●	●	●	3	ネピン	ROTATING HOOK BOBBIN
19	368317	●	●	●	1	ドライバー(大)	SCREW DRIVER (LARGE)
20	541514	●	●	●	1	ドライバー(小)	SCREW DRIVER (SMALL)
21	548701	●	●	●	1	ドライバー(長)	SCREW DRIVER (LONG)
22	545754	●	●	●	1	機受けドレーンネジパッキン	MACHINE BASE AND OIL RESERVOIR OIL DRAIN PLUG SCREW GASKET
23	410154	●	●	●	1	油カン(C型オイル750cc)	OIL CAN (750cc. FILLED WITH SINGER TYPE "C" OIL)
24	410186	●	●	●	1	レストピン	MACHINE REST PIN
25	540520	●	●	●	2	機受けクッション(大)(前向き)(箱内)	MACHINE BASE AND OIL RESERVOIR CUSHION (FRONT) (EXP.)
26	368379	●	●	●	2	機受けクッション(大)(前向き)(箱内)	MACHINE BASE AND OIL RESERVOIR CUSHION (FRONT) (DOM.)
27	540521	●	●	●	2	機受けクッション(小)(前向き)(箱内)	MACHINE BASE AND OIL RESERVOIR CUSHION (BACK) (EXP.)
28	368380	●	●	●	2	機受けクッション(小)(前向き)(箱内)	MACHINE BASE AND OIL RESERVOIR CUSHION (BACK) (DOM.)
29	540522	●	●	●	2	ミシンヒンジ	MACHINE HINGE CONNECTION
30	540523	●	●	●	2	ミシンヒンジ受け(箱内)	MACHINE HINGE CONNECTION CUSHION (EXP.)
31	368381	●	●	●	2	ミシンヒンジ受け(箱内)	MACHINE HINGE CONNECTION CUSHION (DOM.)
32	546920	●	●	●	2	ミシンヒンジ受け(箱内)	MACHINE HINGE CONNECTION CUSHION WIRE NAIL
33	505656-007	●	●	●	1	二本糸巻台(蓋)	THREAD UNWINDER (FOR TWO SPOOLS) COMP.
34	414301	●	●	●	1	付属品袋	ACCESSORY PACK
35	414407	●	●	●	1	ミシンカバー(箱内)	MACHINE COVER
36	376430	●	●	●	1	針パック(N1955-01#14;3本入)(箱内)	NEEDLE PACK (N1955-01#14) (EXP.)
37	376431	●	●	●	1	針パック(N1955-01#16;3本入)(箱内)	NEEDLE PACK (N1955-01#16) (EXP.)
38	N15150-110	●	●	●	3	針(16X95#10)(箱内)	NEEDLE (16X95#10) (DOM.)
39	N15150-114	●	●	●	3	針(16X95#14)(箱内)	NEEDLE (16X95#14) (DOM.)
40	N19550-121	●	●	●	3	針(135X65#21)	NEEDLE (135X65#16) (EXP.)

PARTS AVAILABLE AT EXTRA CHARGE

別売品



NO.	部品番号 PART NO.				数量 QTY.	名称	DESCRIPTION
	0200A	0210A	0300A	0300A			
1	550162-451	•	•	•	•	ベルトガード(組)	BELT GUARD COMP.
2	550163-451	•	•	•	•	ベルトガード(左)	BELT GUARD (LEFT)
3	550164-451	•	•	•	•	ベルトガード(右)	BELT GUARD (RIGHT)
4	544213-058	•	•	•	•	ベルトガード止めネジ	BELT GUARD SCREW
5	544212-007	•	•	•	•	ベルトガード止めネジ	BELT GUARD SCREW
6	541165-001	•	•	•	•	ベルトガード止めネジナット	BELT GUARD SCREW NUT
7	550165-451	•	•	•	•	ベルトガード(下)(組)	BELT GUARD (LOWER) COMP.
8	550166-451	•	•	•	•	ベルトガード(下)	BELT GUARD (LOWER)
9	550167-451	•	•	•	•	ベルトガードスライド	BELT GUARD SLIDE
10	550168	•	•	•	•	ベルトガードスライドプレート	BELT GUARD SLIDE PLATE
11	544211-053	•	•	•	•	ベルトガードスライド止めネジ	BELT GUARD SLIDE SCREW
12	550169	•	•	•	•	ベルトガードスライドシャフト	BELT GUARD SLIDE SHAFT
13	368279	•	•	•	•	ベルトガードスライドバネ	BELT GUARD SLIDE SPRING
14	408913	•	•	•	•	ベルトガードスライドシャフト止めネジ	BELT GUARD SLIDE SHAFT STOP SCREW
15	549398	•	•	•	•	ベルトガード(下)木ネジ	BELT GUARD (LOWER) WOOD SCREW
16	545945	•	•	•	•	ボックススパナ	BOX WRENCH
17	52032-452	•	•	•	•	鉄板	THROAT PLATE
	142060-452	•	•	•	•	鉄板	THROAT PLATE
	142061-452	•	•	•	•	鉄板	THROAT PLATE
18	149057	•	•	•	•	送り	FEED DOG
19	376461	•	•	•	•	ニードルガード	NEEDLE GUARD
20	414155	•	•	•	•	シール剤	SEAL COMPOUND

Part No.378889-102 (195)
Printed in Japan