

Yamato[®]

Parts List

PNEUMATIC UNDER THREAD TRIMMING DEVICE
with anti-unravelling function controlled by compact motor

PNEUMATIC TOP COVER THREAD TRIMMING DEVICE

UTL-A/Y
UTL-A

CLASS & DEVICES

VG2700 VG2790

UTL-A34 UTL-A44 ST2-A Y

パーツリストの見方

パーツリストに記載されているカラーの寸法は内径×外径×幅を表わしています。
コネクタに表記してある数字は、接続部のサイズです。

記号の説明 (Parts No. の隣に記載されています。)

- [] 前回のパーツリストに対して、今回変更された部品を表わしています。
 - [] 内は旧Parts No. 及びネジ類の形状
- ◆ 前回のパーツリストに対して、今回追加された部品及びモデルを表わしています。

部品注文の際のご注意

- ☆ このパーツリストに記載されている部品をご注文の際は、Parts No.(例えば、3500201)でお願いいたします。
- ☆ 0068011の場合は、0068011又は68011でご注文下さい。
- ☆ エアチューブ御注文の際は品番と長さをお知らせ下さい。

なお、このパーツリストの記載事項は、改良により変更される場合がありますのでご了承下さい。

How to use this Parts List

The dimension of Collar on this Parts List shows Inside diameter X Outside diameter X Width.

Numbers on a connector show sizes of joints.

Explanation of Marks (marked at the Side of Part No.)

- [] means this part is changed from the previous Parts List.
 - Inside of [] shows the previous Part No. and the shape of screw or the like.
- ◆ means this part and model is added to the previous Parts List.

How to place an order for the parts

- ☆ When placing an order for the parts from this Parts List, please clearly state the Parts No. (e.g.3500201) which you require so that we can deliver the correct Parts to you.
- ☆ When the Part No. is "0068011", please place an order for the part by showing "0068011" or "68011".
- ☆ When ordering Air Tube, please inform us of the Part No. and the length.

This Parts List is subject to change without notice.

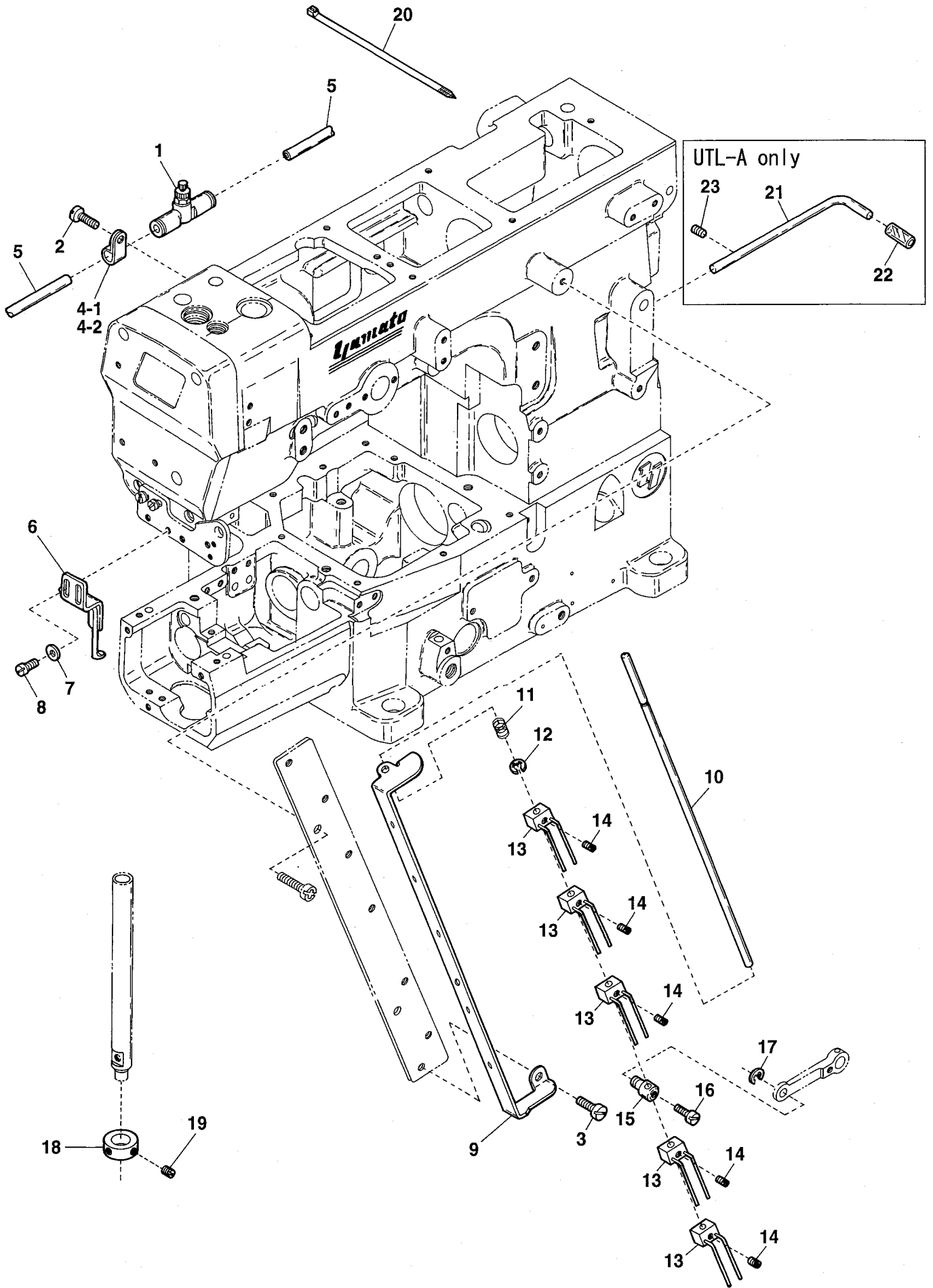
Contents

目次

UTL-A/Y, UTL-A DEVICE(1)	UTL-A/Y, UTL-A装置(1)	1
UTL-A/Y, UTL-A DEVICE(2)	UTL-A/Y, UTL-A装置(2)	2
UTL-A/Y, UTL-A DEVICE(3)	UTL-A/Y, UTL-A装置(3)	3
UTL-A/Y, UTL-A DEVICE(4) for VG2700, 2735	UTL-A/Y, UTL-A装置(4)	4
UTL-A/Y, UTL-A DEVICE(4) for VG2790	UTL-A/Y, UTL-A装置(4)	5
UTL-A/Y, UTL-A DEVICE(5)	UTL-A/Y, UTL-A装置(5)	6
UTL-A34/Y DEVICE(6)	UTL-A34/Y装置(6)	7
◆UTL-A34 DEVICE(6)	UTL-A34装置(6)	8
◆UTL-A44/Y DEVICE(7)	UTL-A44/Y装置(7)	9
◆UTL-A44 DEVICE(7)	UTL-A44装置(7)	10
ST2-A DEVICE	ST2-A装置	11
UTL-A/Y DEVICE(8)	UTL-A/Y装置(8)	12
UTL-A/Y DEVICE(9)	UTL-A/Y装置(9)	13
UTL-A/Y DEVICE(10)	UTL-A/Y装置(10)	14

1

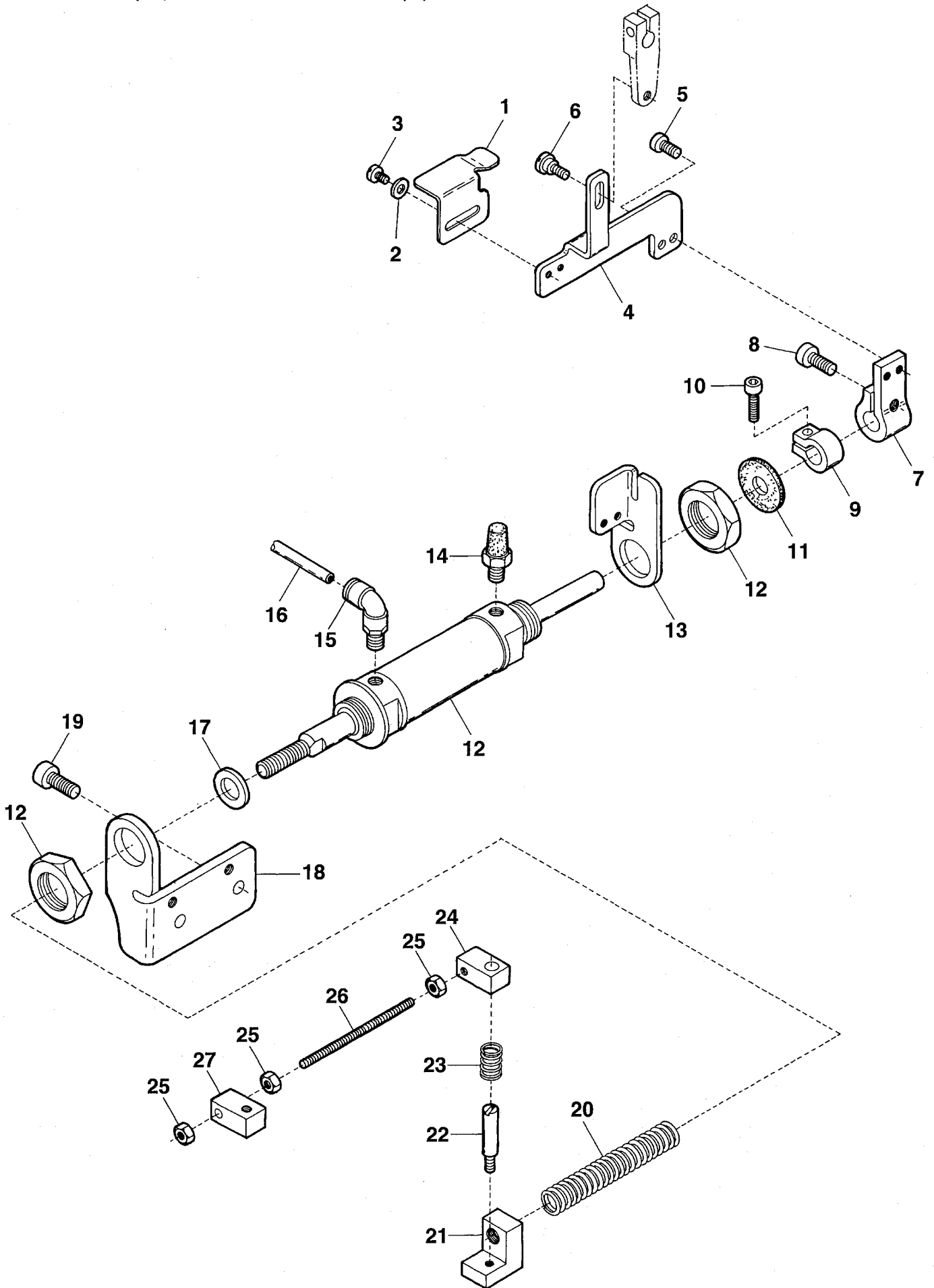
UTL-A□□ /Y, UTL-A□□ DEVICE(1)



Ref.No	Parts No.	Description	品名	Amt. Req
1	1095007	Speed Controller	スピードコントローラ	1
2	110013 [110012]	Screw(M4-0.7 × 8)[M4-0.7 × 5]	止ネジ	1
3	110012	Screw(M4-0.7 × 5)	止ネジ	2
4-1	0094491	Cord Clamp(2N- φ 3.4)	コードクランプ	1
4-2	0063612	Cord Clamp(4N- φ 6.8)(for ST2-A)	コードクランプ	1
5	1096029	Air Tube(4 × 2.5mm)(Black)	エアチューブ(黒)	-
6	3151012	Air Wiper	エアワイパ	1
7	000538	Washer	ワッシャ	2
8	110009	Screw(M4-0.7 × 8)	止ネジ	2
9	3100529	Thread Pull-off Eyelet	糸緩メ糸道	1
10	3500530	Thread Pull-off Bar	糸緩メ棒	1
11	0063076	Swing-proof Spring	糸緩メ棒防振バネ	1
12	0077179	Retaining Ring	ストップリング	1
13	3500516	Thread Pull-off Hook Unit	糸緩メフック(組)	5
14	003657	Screw(M4-0.7 × 3)	止ネジ	5
15	0094396	Thread Pull-off Bar Holder	糸緩メ棒連結片	1
16	007006	Screw(9/64-40 × 4)	止ネジ	1
17	0033024	Retaining Ring	ストップリング	1
18	3500360	Collar(9 × 15 × 7.5mm)	カラー	1
19	160001	Screw(M4-0.7 × 4)	止ネジ	2
20	0011795 ◆	Wrapping Band(2.3 × 92)	束線バンド	1
21	0022836 ◆	Synchronizer Positioning Pin(UTL-A)	ポジショナピン	1
22	0022837 ◆	Synchronizer Cushion(UTL-A)	ポジショナピンクッション	1
23	009736 ◆	Screw(M4-0.7 × 6)(UTL-A)	止ネジ	1

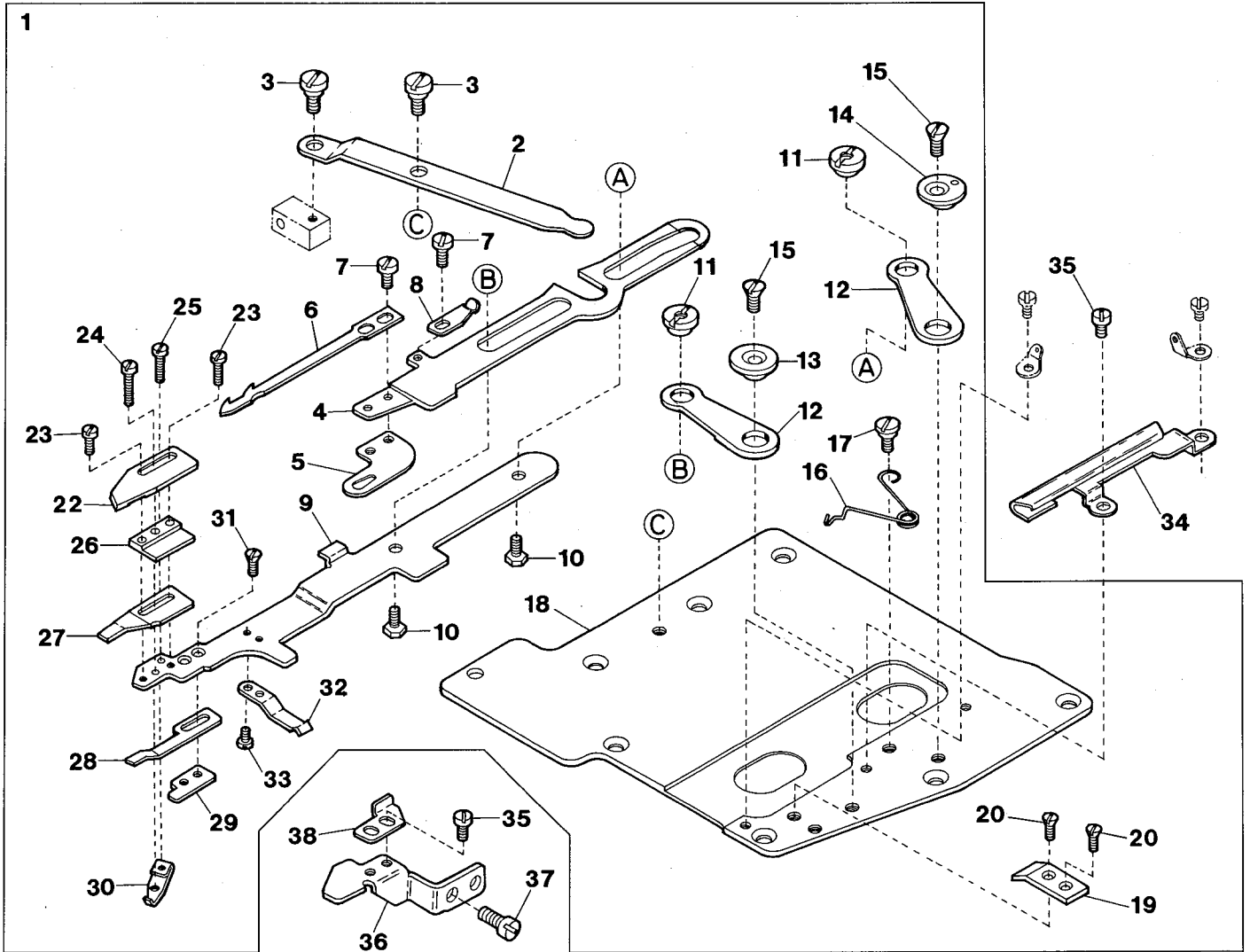
2

UTL-A□□ /Y, UTL-A□□ DEVICE(2)



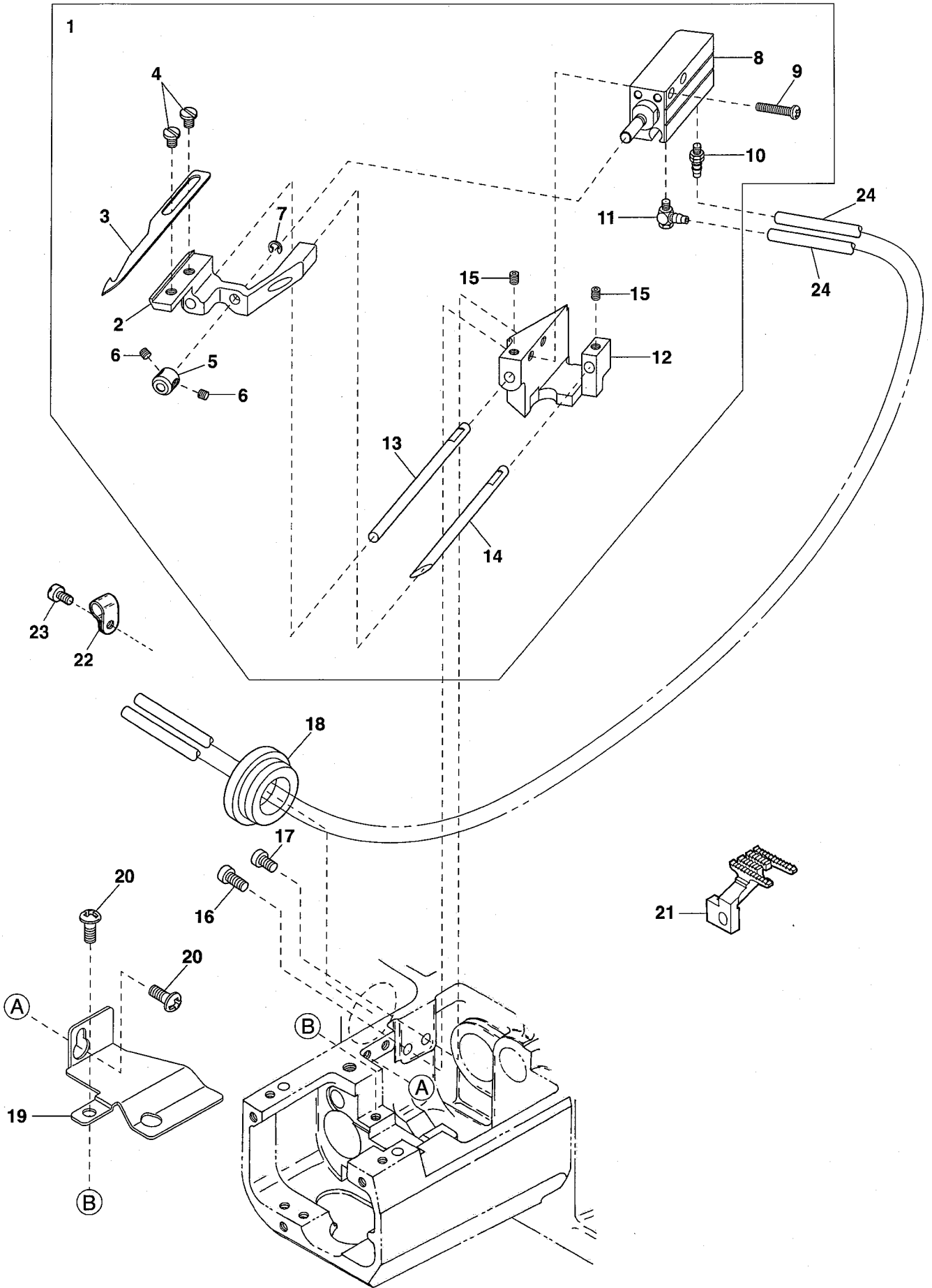
Ref.No	Parts No.	Description	品 名	Amt. Req
1	0063608	Switch Guide	スイッチガイド	1
2	000014	Washer	ワッシャ	2
3	110002	Screw(M3-0.5 × 5)	止ネジ	2
4	3101587	Tension Release Connecting Plate	糸緩メ連結板	1
5	110009	Screw(M4-0.7 × 8)	止ネジ	2
6	170009	Screw(M4-0.7 × 4)	止ネジ	1
7	3101588	Tension Release Block	糸緩メブロック	1
8	009976	Screw(M6-1 × 15)	止ネジ	1
9	3100567	Collar	カラー	1
10	120001	Screw(M4-0.7 × 14)	止ネジ	1
11	0014120	Anti-shock Rubber	緩衝ゴム	1
12	1091164	Air Cylinder	エアシリンダ	1
13	3101586	Switch Holder	スイッチ台	1
14	0010057	Elbow Connector(φ 4-PT1/8)	エルボコネクタ	1
15	0010254	Speed Controller	スピードコントローラ	1
16	1096029	Air Tube(4 × 2.5mm)(Black)	エアチューブ(黒)	-
17	000498	Washer	ワッシャ	1
18	3101585	Air Cylinder Bracket	エアシリンダ台	1
19	120006	Screw(M6-1 × 12)	止ネジ	2
20				
21	0012071	Cylinder Return Spring	シリンダ戻シバネ	1
22	3101590	Plunger	プランジャ	1
23	180006	Screw Pin(M5-0.8 × 6)	ピンネジ	1
24	3100523	Connecting Block(Right)Support Spring	連結ブロック支エバネ	1
25	3120157	Connecting Block(Right)	連結ブロック(右)	1
26	100002	Nut	ナット	3
27	190029	Connecting Rod(M5-0.8 × 40)	連結棒	1
28	3100538	Connecting Block(Left)	連結ブロック(左)	1

UTL-A □□ /Y, UTL-A □□ DEVICE(3)



Ref.No	Parts No.	Description	品 名	Amt. Req
1	3500501	Trimming Machanism, C. Set	UT 機構(組)	1
2	3100506	Lower Knife Driving Lever	下メス駆動レバー	1
3	170005	Screw(M4-0.7 × 6)	止ネジ	2
4	3100502	Lower Knife Carrier	下メス台	1
5	3500513	Looper Thread Pull-off	ルーバ糸緩メ	1
6	3100513	Lower Knife	下メス	1
7	110030	Screw(M3-0.5 × 2.6)	止ネジ	3
8	3100560	Supplementary Spring	上メス台補助バネ	1
9	3500503	Upper Knife Carrier	上メス台	1
10	190006	Screw(M4-0.7 × 4)	止ネジ	2
11	100006	Nut	ナット	2
12	3100503	Knife Guide Lever	メスガイドレバー	2
13	3100504	Knife Guide Lever Ring(Left)	メスガイドレバーリング(左)	1
14	3100505	Knife Guide Lever Ring(Right)	メスガイドレバーリング(右)	1
15	130003	Screw(M4-0.7 × 7.3)	止ネジ	2
16	3100515	Upper Knife Carrier Spring	上メス台バネ	1
17	170006	Screw(M4-0.7 × 2.5)	止ネジ	1
18	3500502	Crank Chamber Cover	ナカカバー	1
19	3500510	Upper Knife Carrier Stopper	上メス台ストッパ	1
20	130021	Screw(M4-0.7 × 6)	止ネジ	2
21				
22	3100512	Upper Knife	上メス	1
23	110024	Screw(M2-0.4 × 6)	止ネジ	2
24	110025	Screw(M2-0.4 × 10)	止ネジ	1
25	110023	Screw(M2-0.4 × 3.5)	止ネジ	1
26	3100507	Upper Knife Guide	上メスガイド	1
27	3100508	Clamp Spring	糸挟ミバネ	1
28	3100509	Clamp Spring Pressure	糸挟ミバネ押し	1
29	3100510	Clamp Spring Pressure Holder	糸挟ミバネ押し取付板	1
30	3100511	Clamp Spring Pressure Adjusting Piece	糸挟ミバネ押し調節片	1
31	130005	Screw(M2-0.4 × 4)	止ネジ	2
32	3100516	Lower Knife Carrier Support Spring	下メス台支エバネ	1
33	110034	Screw(M2-0.4 × 2)	止ネジ	2
34	3500511	Thread Guide	糸ガイド	1
35	110054	Screw(M3-0.5 × 3.5)	止ネジ	3
36	3500504	Knife Carrier Guide	メス台ガイド	1
37	110009	Screw(M4-0.7 × 8)	止ネジ	2
38	3500506	Lower Knife Carrier Stopper	下メス台ストッパ	1

UTL-A □□ /Y, UTL-A □□ DEVICE(4) for VG2700, 2735

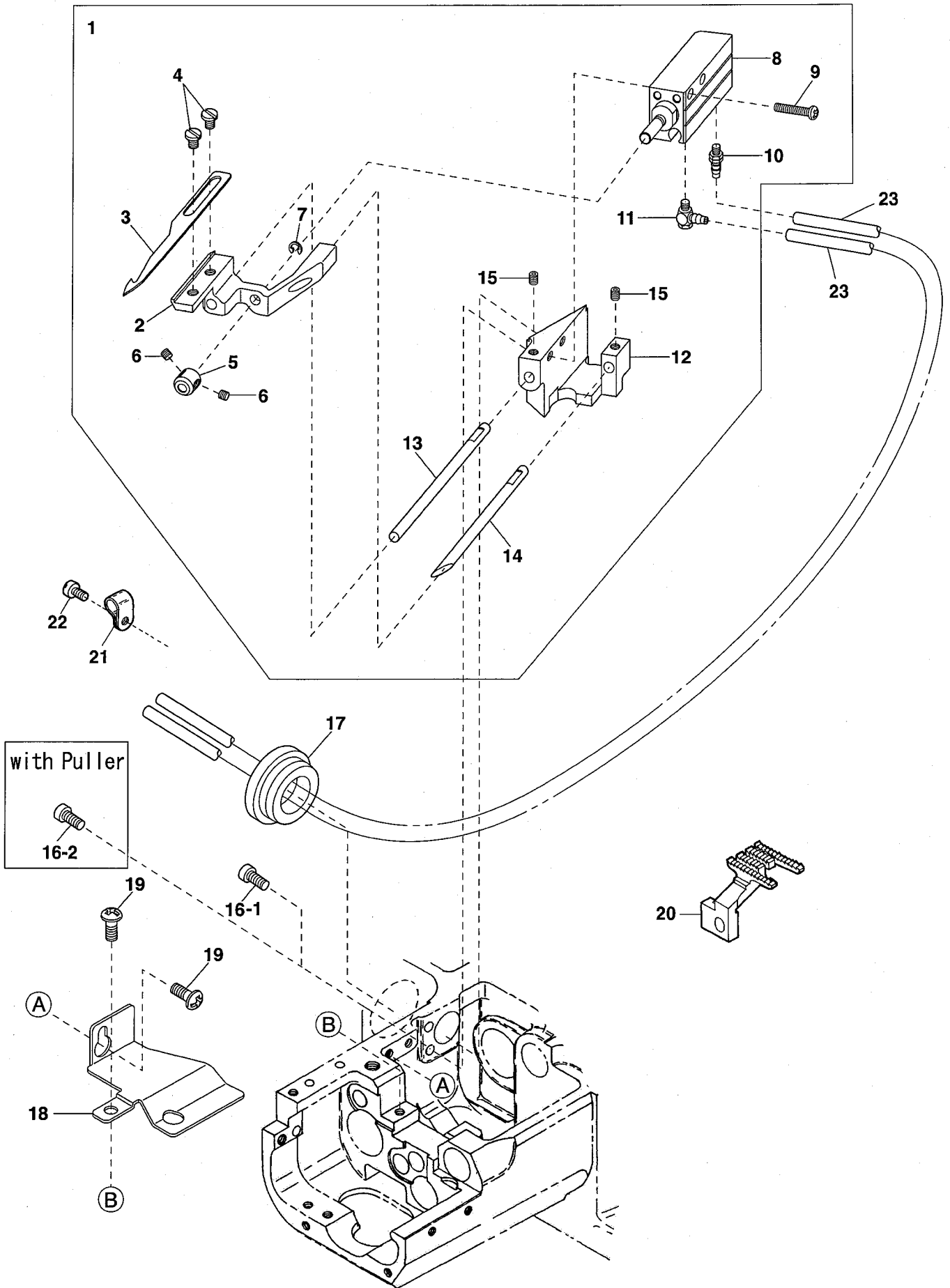


Ref.No	Parts No.	Description	品名	Amt. Req
1	3501434	UTL Device, Complete Set 1	UTL装置(組1)	1
2	3501423	Hook Holder	フック取付台	1
3	3501426	Hook	フック	1
4	110030	Screw(M3-0.5 × 2.6)	止ネジ	2
5	3501432	Collar(4 × 9 × 6)	カラー	1
6	160000	Screw(M3-0.5 × 3)	止ネジ	2
7	0077179	Retaining Ring	ストップリング	1
8	1091169	Air Cylinder	エアシリンダ	1
9	110058	Screw(M3-0.5 × 20)	止ネジ	2
10	1094077	Bamboo Joint(Φ 4-M3)	バンブ継手	1
11	1094076	Elbow Connector(Φ 4-M3)	エルボコネクタ	1
12	3501427	Cylinder Holder	シリンダ取付台	1
13	3501422	Guide Shaft(1)	ガイド軸(1)	1
14	3501421	Guide Shaft(2)	ガイド軸(2)	1
15	160000	Screw(M3-0.5 × 3)	止ネジ	2
16	009746	Screw(M4-0.7 × 8)	止ネジ	1
17	006202	Screw(M4-0.7 × 6)	止ネジ	1
18	3501428	Seal Plug	詰栓	1
19	3501431	Needle Guide Lever Cover	針受ケ腕カバー	1
20	110012	Screw(M4-0.7 × 5)	止ネジ	2
21	-----	Main Feed Dog(See the below)	後送り(下記参照)	1
22	0063612	Cord Clamp(4N- Φ 6.8)	コードクランプ	1
23	006202	Screw(M4-0.7 × 6)	止ネジ	1
24	1096029	Air Tube(4 × 2.5mm)(Black)	エアチューブ(黒)	-

Parts List of Main Feed Dog (後送り品番表)

Model 機種	Parts No. 品番	Model 機種	Parts No. 品番
VG2700	3509049	VG2730	3509049
VG2700-8	3509049	VG2730P(R)	3509049
VG2700-31-8	3509050	VG2735-31-8	3509069
VG2700P(R)	3509049	VG2740	3509049
VG2713	3509049	VG2740-8	3509049
VG2713-8	3509049	VG2740P	3509049
VG2713-31-8	3509050	VG2740P-8	3509049
VG2713P	3509049	VG2745P	3509049

UTL-A □□ /Y, UTL-A □□ DEVICE(4) for VG2790

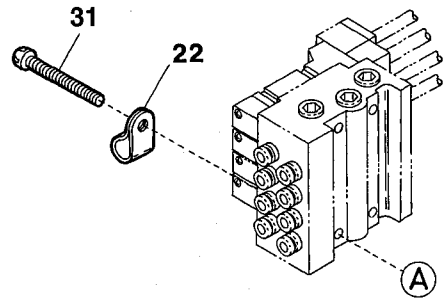
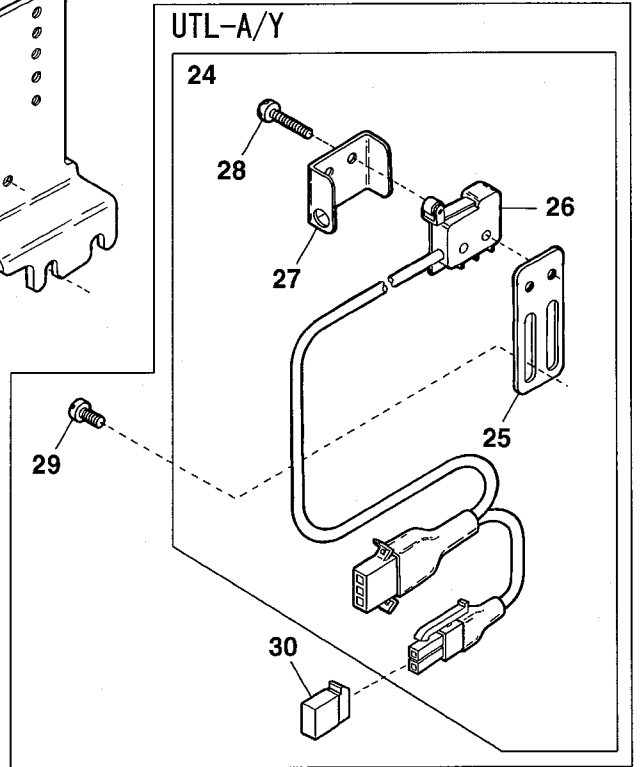
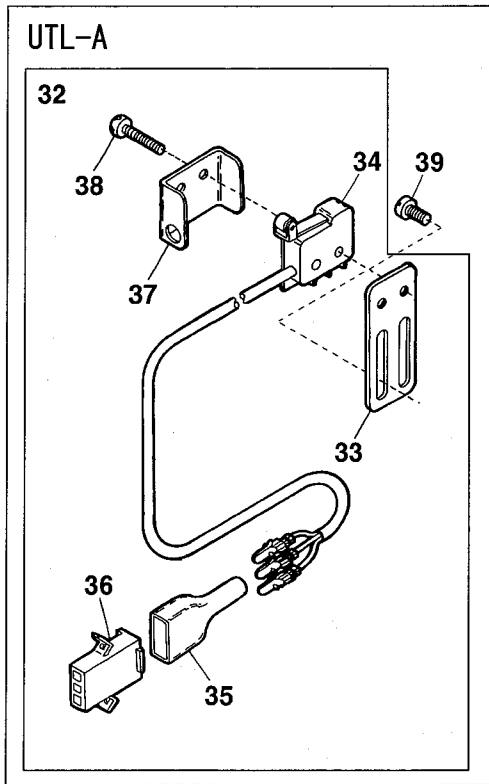
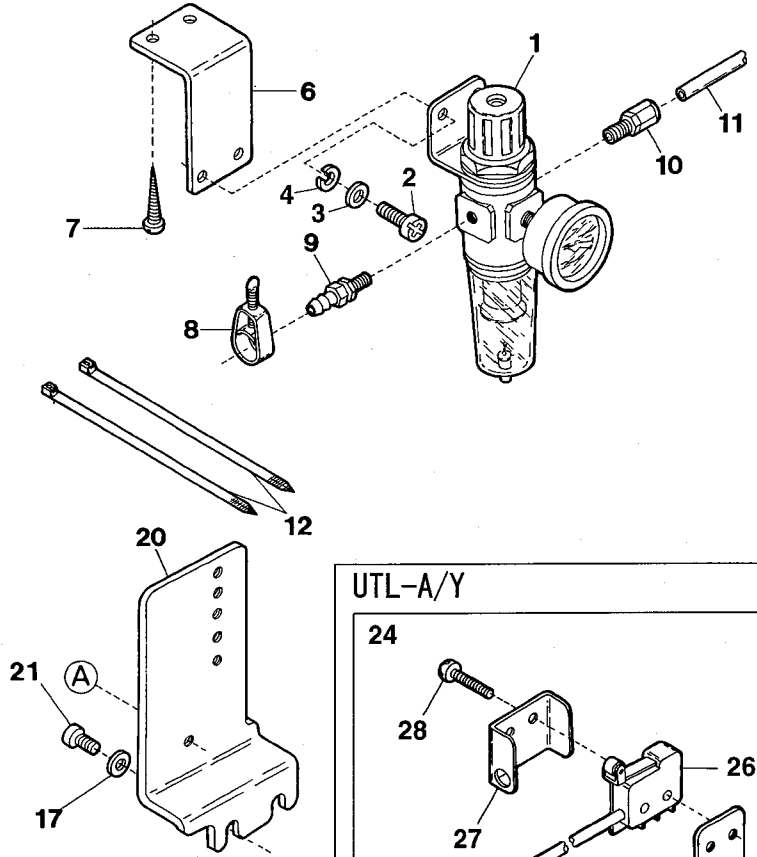
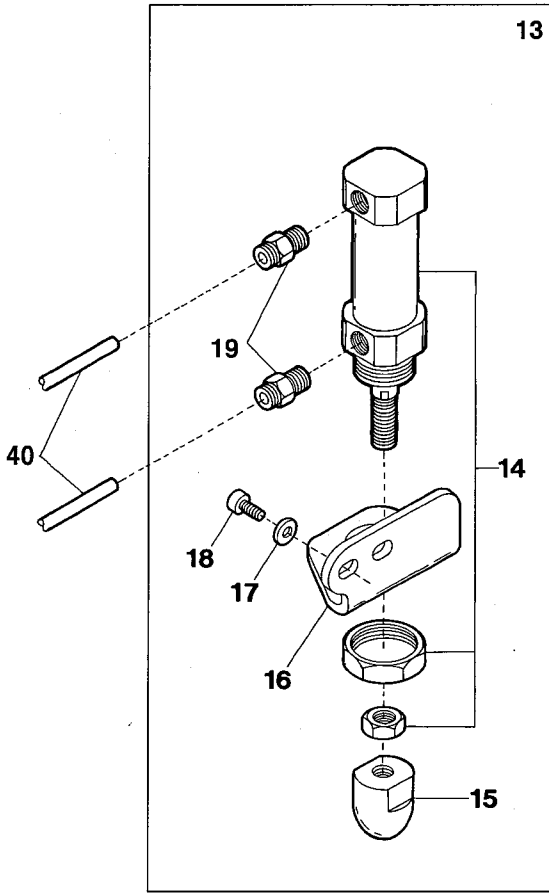


Ref.No	Parts No.	Description	品名	Amt. Req
1	3501433	UTL Device, Complete Set 1	UTL装置(組1)	1
2	3501423	Hook Holder	フック取付台	1
3	3501426	Hook	フック取付台	1
4	110030	Screw(M3-0.5 × 2.6)	止ネジ	2
5	3501432	Collar(4 × 9 × 6)	カラー	1
6	160000	Screw(M3-0.5 × 3)	止ネジ	2
7	0077179	Retaining Ring	ストップリング	1
8	1091169	Air Cylinder	エアシリンダ	1
9	110058	Screw(M3-0.5 × 20)	止ネジ	2
10	1094077	Bamboo Joint(Φ 4-M3)	バンブ継手	1
11	1094076	Elbow Connector(Φ 4-M3)	エルボコネクタ	1
12	3501424	Cylinder Holder	シリンダ取付台	1
13	3501422	Guide Shaft(1)	ガイド軸(1)	1
14	3501421	Guide Shaft(2)	ガイド軸(2)	1
15	160000	Screw(M3-0.5 × 3)	止ネジ	2
16-1	009746	Screw(M4-0.7 × 8)	止ネジ	2
16-2	110041 ◆	Screw(M4-0.7 × 8)	止ネジ	2
17	3501428	Seal Plug	詰栓	1
18	3501431	Needle Guide Lever Cover	針受ケ腕カバー	1
19	110012	Screw(M4-0.7 × 5)	止ネジ	2
20	-----	Main Feed Dog(See the below)	後送り(下記参照)	1
21	0063612	Cord Clamp(4N- Φ 6.8)	コードクランプ	1
22	006202	Screw(M4-0.7 × 6)	止ネジ	1
23	1096029	Air Tube(4 × 2.5mm)(Black)	エアチューブ(黒)	-

Parts List of Main Feed Dog (後送り品番表)

Model 機種	Parts No. 品番
VG2790	3509049
VG2790-8	3509049
VG2790P	3509049
VG2790P-140M-SM	3509051
VG2790P-148M-SM	3509057
VG2790P-8	3509049
VG2792	3509049
VG2792P	3509049

6 UTL-A □□ /Y, UTL-A □□ DEVICE(5)



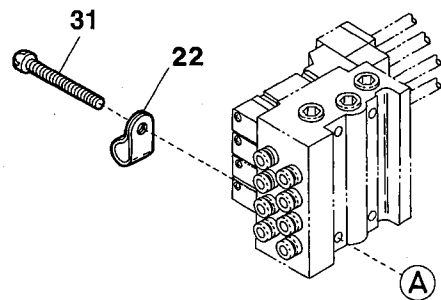
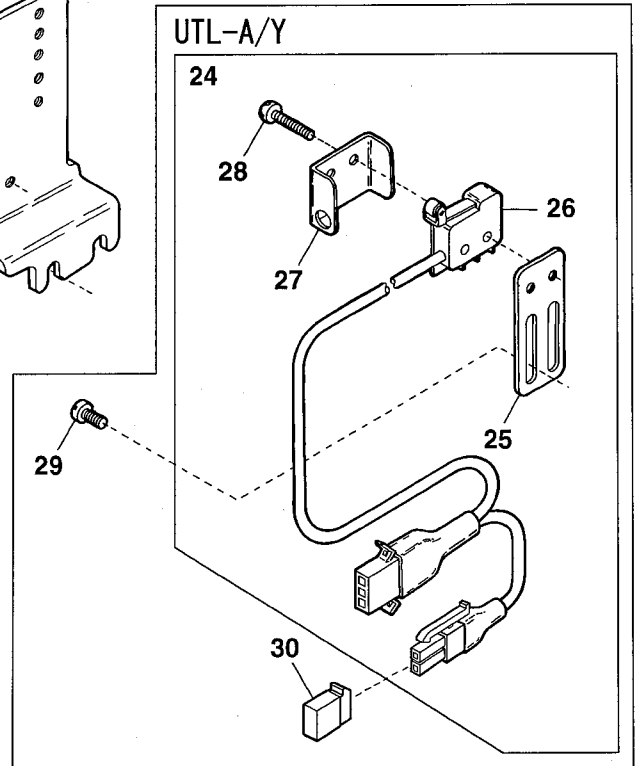
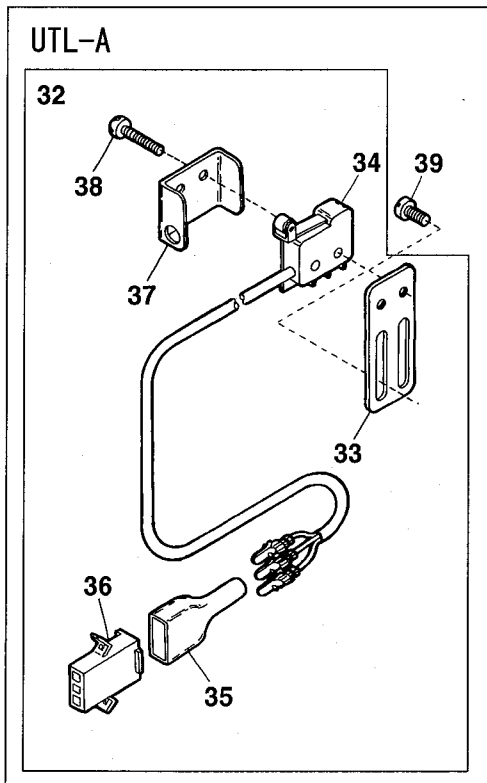
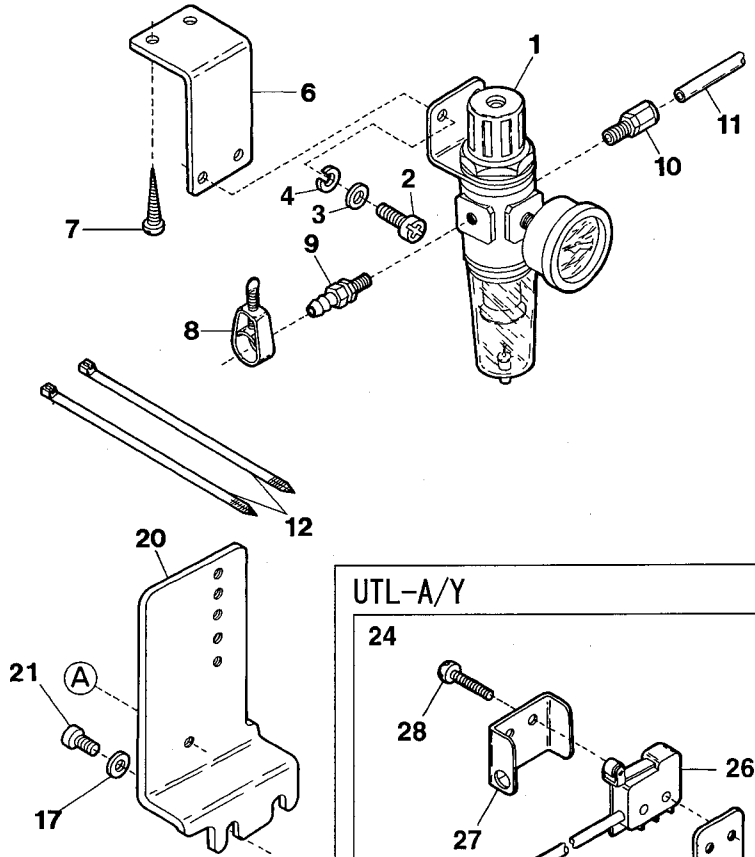
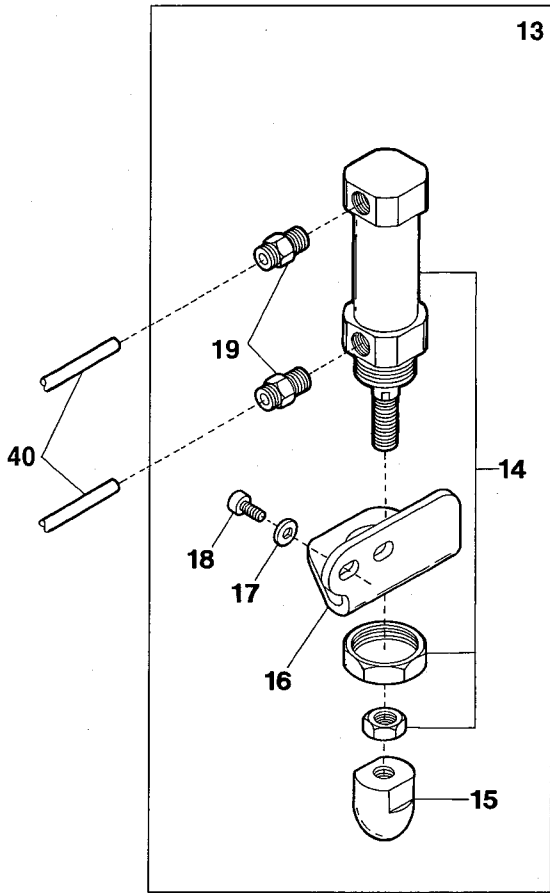
Ref.No	Parts No.	Description	品名	Amt. Req
1	1097009	Regulator	レギュレータ	1
2	110017	Screw(M5-0.8 × 8)	止ネジ	2
3	000426	Washer	ワッシャ	2
4	000600	Spring Washer	スプリングワッシャ	2
5				
6	1253240	Regulator Support	レギュレータ取付板	1
7	006905	Wood Screw(φ 5.1 × 20)	木ネジ	2
8	1098015 [0033939]	Hose Band	ホースバンド	1
9	0010108	Hose Union	ホースユニオン	1
10	0010264	Connector(φ 6-PT1/4)	コネクタ	1
11	1096030	Air Tube(6 × 4mm)(Black)	エアチューブ(黒)	-
12	0011795	Wrapping Band(2.3 × 92)	束線バンド	2
13	3500550	Presser Foot Lifter Cylinder, C. Set	押工揚ゲシリンダ(組)	1
14	1091146	Air Cylinder	押工揚ゲシリンダ	1
15	3201037	Cylinder Rod Chip	シリンダロッドチップ	1
16	3500505	Cylinder Bracket	シリンダ台	1
17	000425	Washer	ワッシャ	4
18	120013	Screw(M6-1 × 15)	止ネジ	2
19	0010055	Connector(φ 4-PT1/8)	コネクタ	2
20	3501429	Solenoid Valve Holder	電磁弁台	1
21	120006	Screw(M6-1 × 12)	止ネジ	2
22	0023381	Cord Clamp(6N- φ 10.6)	コードクランプ	1
23				
24	1066143	Switch, Complete Set	スイッチ(組)	1
25	3500553	Switch Support	スイッチ取付板	1
26	1066142	Switch	スイッチ	1
27	0063609	Switch Cover	スイッチカバー	1
28	009984	Screw(M2.3-0.4 × 10)	止ネジ	2
29	110062	Screw(M3.5-0.6 × 8)	止ネジ	2
30	-----	R Connector(See the below)	Rコネクタ(下記参照)	1

Ref. No. 31 to 40 See the following page.

Parts List of R Connector (R コネクタ品番表)

Model 機種	Parts No. 品番	Model 機種	Parts No. 品番	Model 機種	Parts No. 品番
VG2700	1070195	VG2730	1070195	VG2790	1070195
VG2700-8	1070196	VG2730P(R)	1070198	VG2790-8	1070196
VG2700-31-8	1070196	VG2735-31-8	1070197	VG2790P	1070198
VG2700P(R)	1070198	VG2740	1070195	VG2790P-8	1070198
VG2713	1070195	VG2740-8	1070196	VG2790P-SM	1070198
VG2713-8	1070196	VG2740P	1070198	VG2792	1070195
VG2713-31-8	1070196	VG2740P-8	1070198	VG2792P	1070198
VG2713P	1070198	VG2745P	1070198		

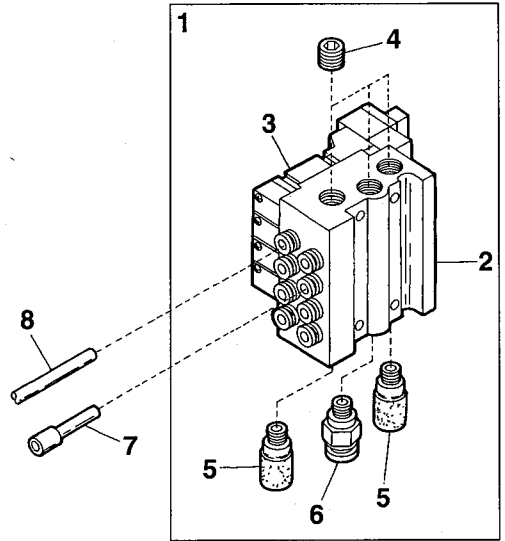
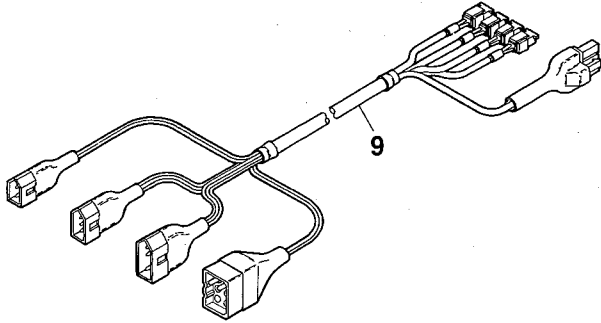
6
UTL-A□□ /Y, UTL-A□□ DEVICE(5)



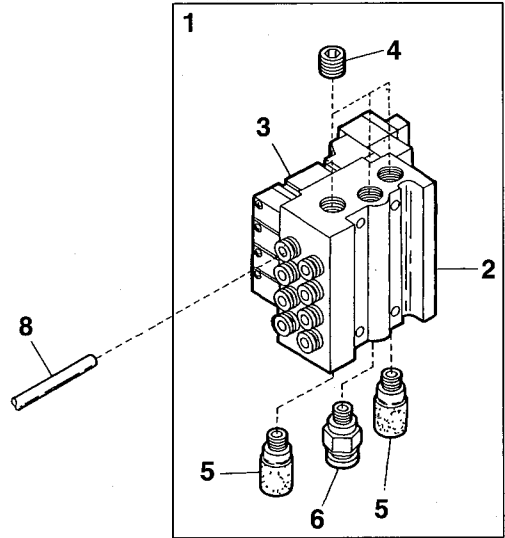
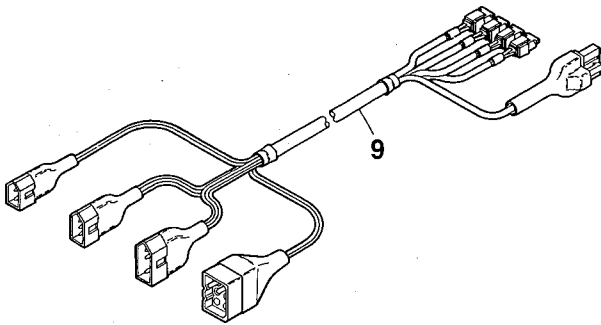
Ref.No	Parts No.	Description	品 名	Amt. Req
31	110089	Screw(M4-0.7 × 35)	止ネジ	2
32	1066138 ◆	Switch, Complete Set	スイッチ(組)	1
33	0063607 ◆	Switch Support	スイッチ取付板	1
34	1066127 ◆	Switch	スイッチ	1
35	0011720 ◆	Connector Cover	コネクタカバー	1
36	0010923 ◆	Connector	コネクタ	1
37	0063609 ◆	Switch Cover	スイッチカバー	1
38	009984 ◆	Screw(M2.3-0.4 × 10)	止ネジ	2
39	110062 ◆	Screw(M3.5-0.6 × 8)	止ネジ	2
40	1096029	Air Tube(4 × 2.5mm)(Black)	エアチューブ(黒)	-

UTL-A34/Y DEVICE(6)

UTL-A34/Y



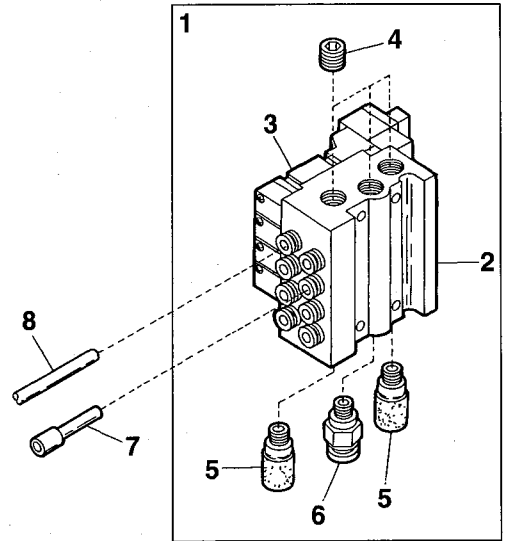
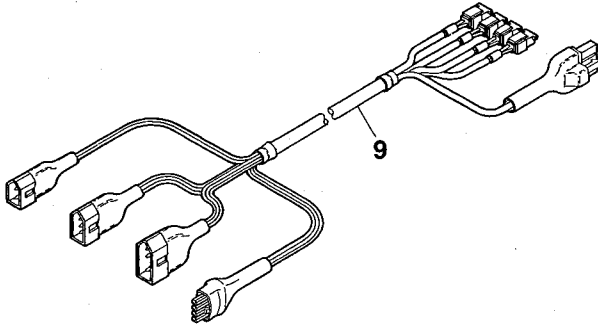
UTL-A34/ST2-A/Y



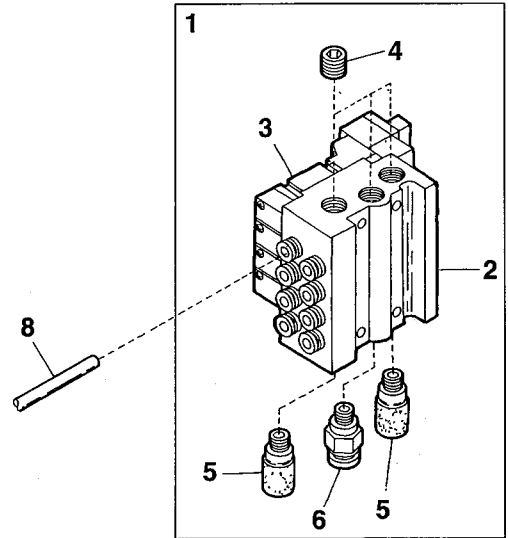
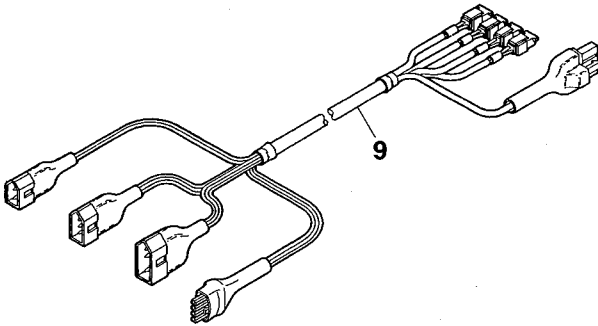
Ref.No	Parts No.	Description	品名	Amt. Req
1	1090249	Solenoid Valve, C. Set	電磁弁(組)	1
2	1090187	Manifold	マニフォルド	1
3	1090242	Solenoid Valve	電磁弁	4
4	0010119	Blank Plug	メクラプラグ	3
5	1097007	Silencer	サイレンサ	2
6	1094056	Connector(ϕ 6-PT1/8)	コネクタ	1
7	1094055	Plug	プラグ	1
8	1096029	Air Tube(4 × 2.5mm)(Black)	エアチューブ(黒)	-
9	1200484	Intermediate Cable	中継ケーブル	1

UTL-A34 DEVICE(6)

UTL-A34



UTL-A34/ST2-A

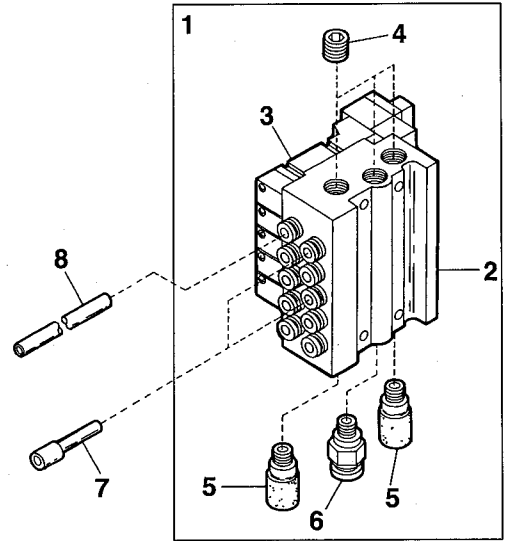
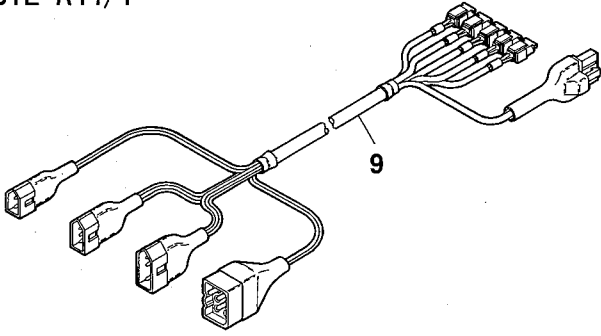


Ref.No	Parts No.	Description	品名	Amt. Req
1	1090249	Solenoid Valve, C. Set	電磁弁(組)	1
2	1090187	Manifold	マニフォルド	1
3	1090242	Solenoid Valve	電磁弁	4
4	0010119	Blank Plug	メクラプラグ	3
5	1097007	Silencer	サイレンサ	2
6	1094056	Connector(ϕ 6-PT1/8)	コネクタ	1
7	1094055	Plug	プラグ	1
8	1096029	Air Tube(4 × 2.5mm)(Black)	エアチューブ(黒)	-
9	1200490	Intermediate Cable	中継ケーブル	1

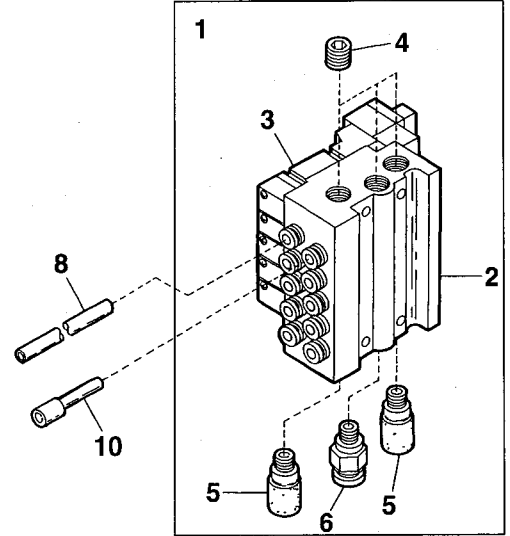
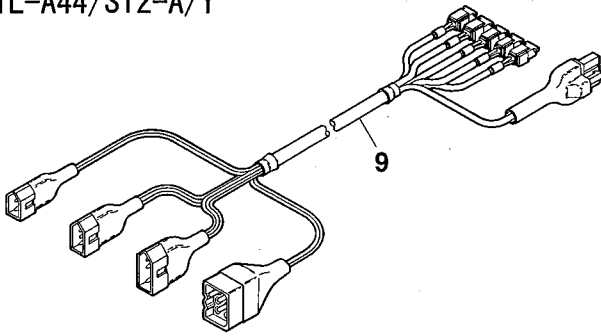
9

UTL-A44/Y DEVICE(7)

UTL-A44/Y



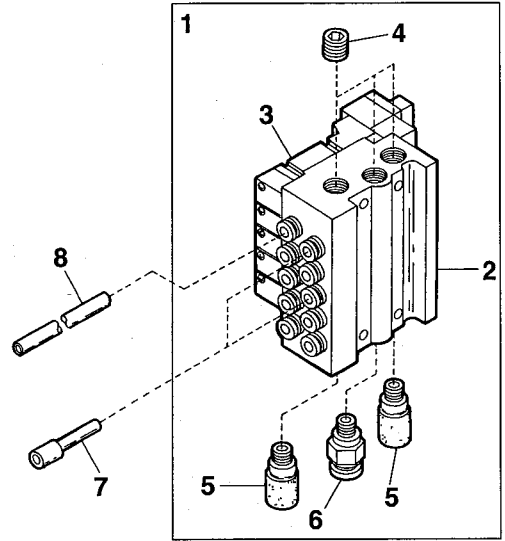
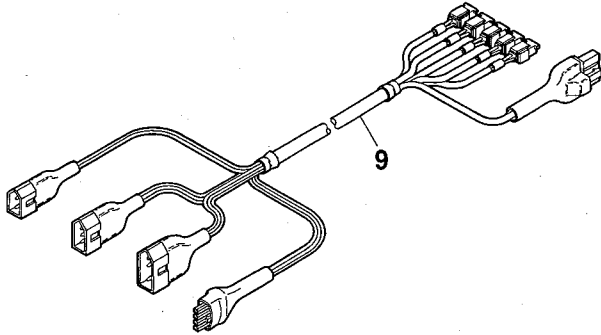
UTL-A44/ST2-A/Y



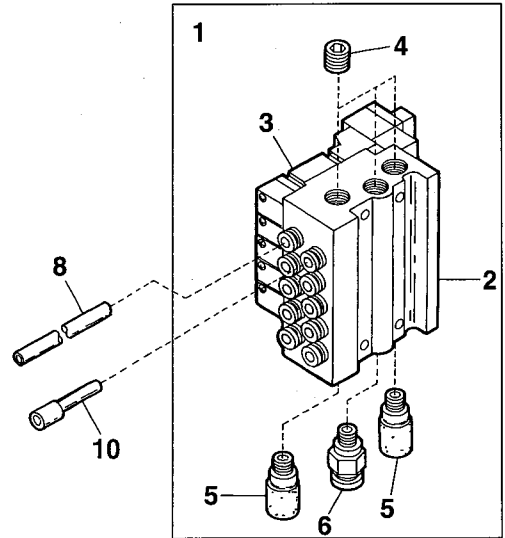
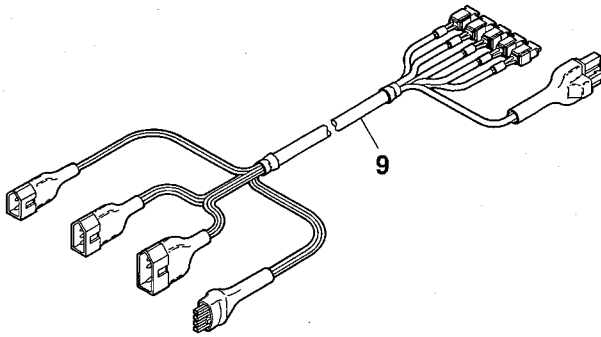
Ref.No	Parts No.	Description	品 名	Amt. Req
1	1090250	Solenoid Valve, C. Set	電磁弁(組)	1
2	1090199	Manifold	マニフォルド	1
3	1090242	Solenoid Valve	電磁弁	5
4	0010119	Blank Plug	メクラプラグ	3
5	1097007	Silencer	サイレンサ	2
6	1094056	Connector(ϕ 6-PT1/8)	コネクタ	1
7	1094055	Plug	プラグ	2
8	1096029	Air Tube(4 × 2.5mm)(Black)	エアチューブ(黒)	-
9	1200486	Intermediate Cable	中継ケーブル	1
10	1094055	Plug	プラグ	1

UTL-A44 DEVICE(7)

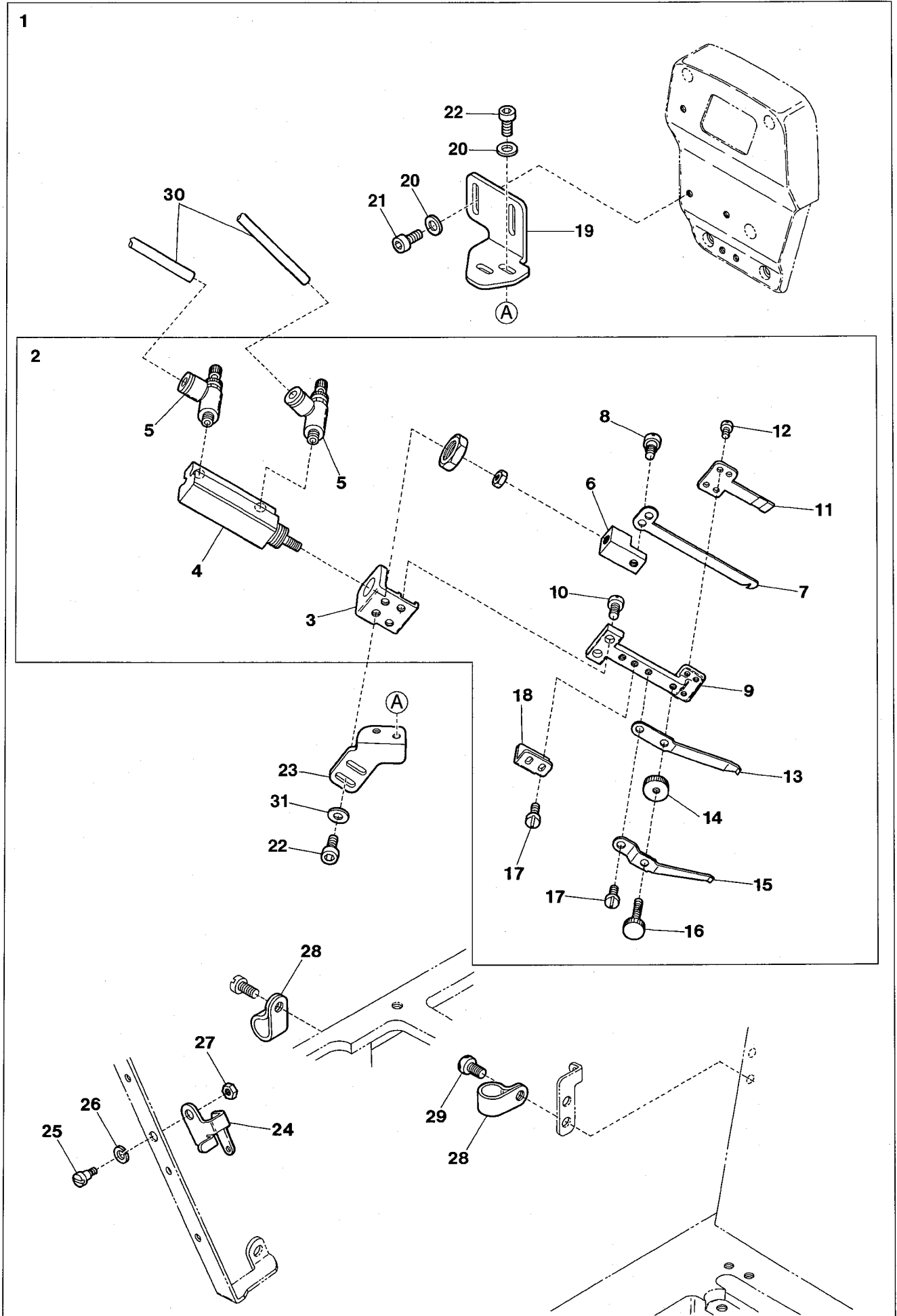
UTL-A44



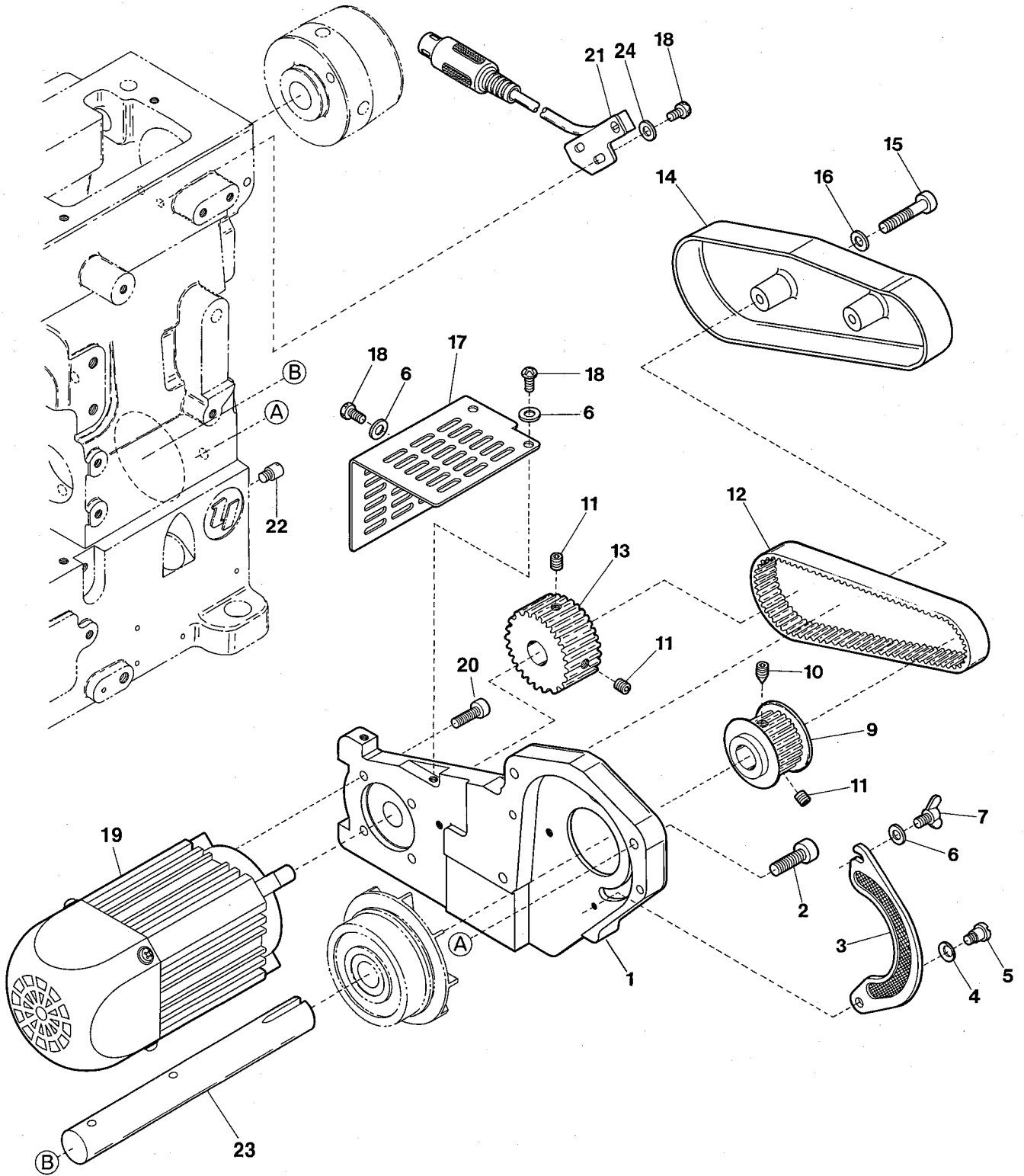
UTL-A44/ST2-A



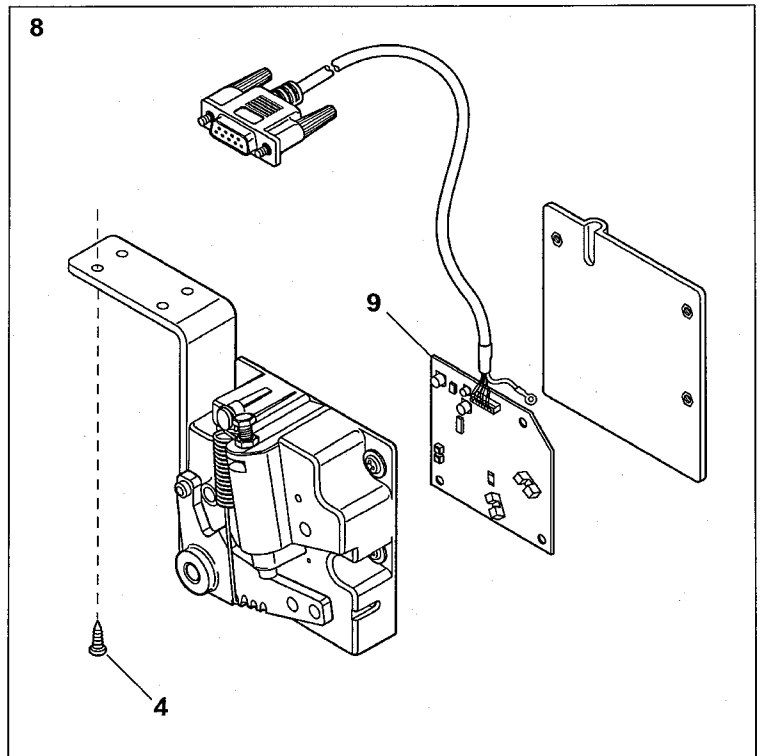
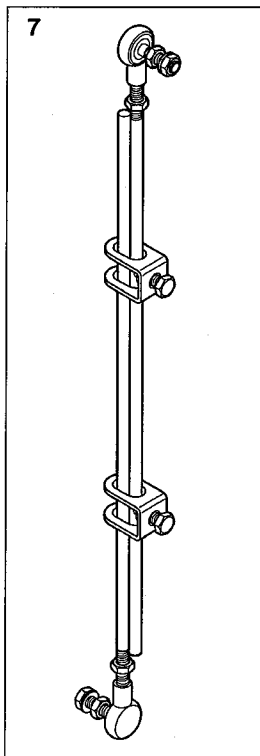
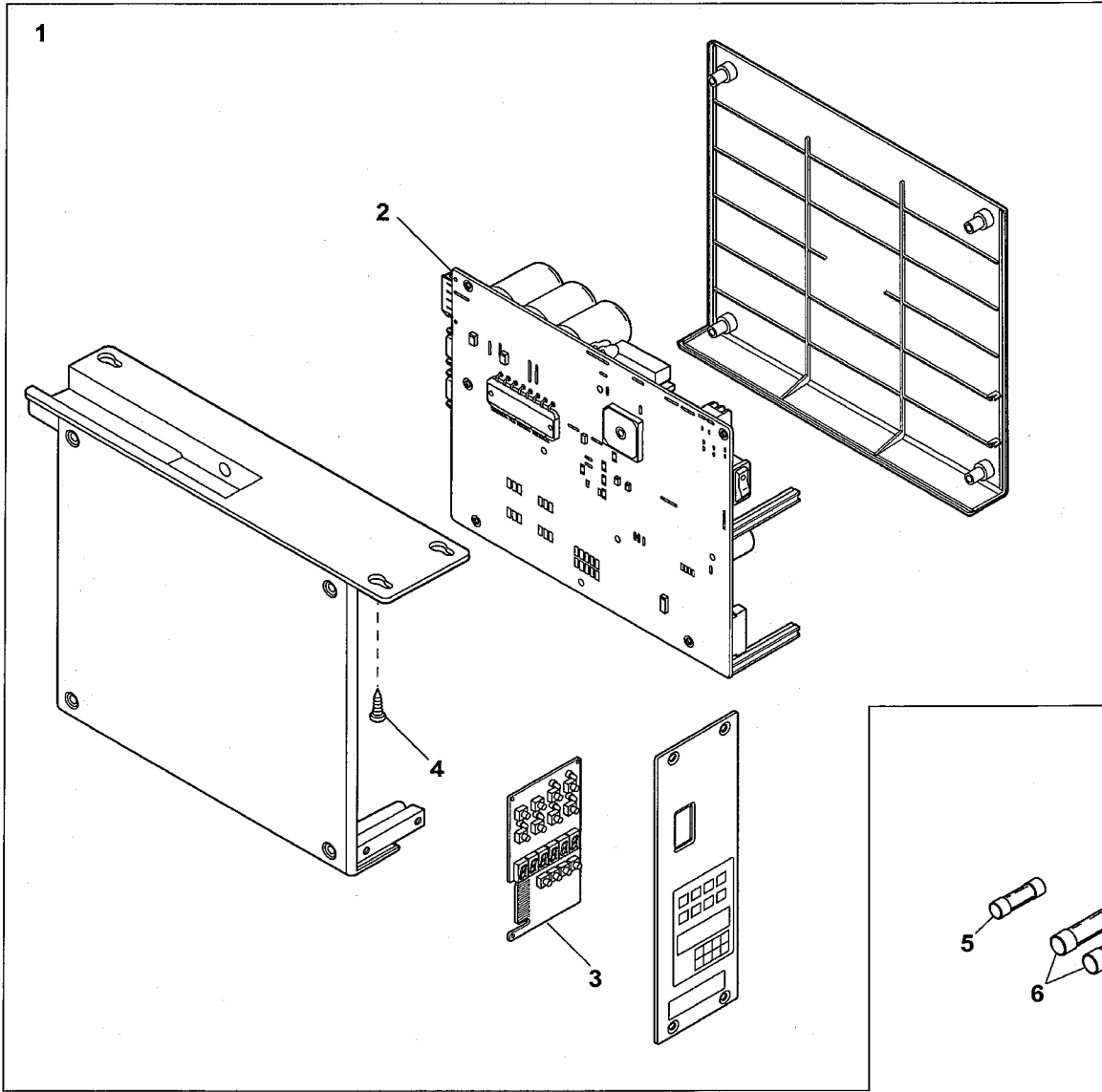
Ref.No	Parts No.	Description	品 名	Amt. Req
1	1090250	Solenoid Valve, C. Set	電磁弁(組)	1
2	1090199	Manifold	マニフォルド	1
3	1090242	Solenoid Valve	電磁弁	5
4	0010119	Blank Plug	メクラプラグ	3
5	1097007	Silencer	サイレンサ	2
6	1094056	Connector(ϕ 6-PT1/8)	コネクタ	1
7	1094055	Plug	プラグ	2
8	1096029	Air Tube(4 × 2.5mm)(Black)	エアチューブ(黒)	-
9	1200491	Intermediate Cable	中継ケーブル	1
10	1094055	Plug	プラグ	1



Ref.No	Parts No.	Description	品名	Amt. Req
1	3509958	ST2-A Device, C. Set	ST2-A装置(組)	1
2	3101800	Trimming Device, Complete Set	メス装置(組)	1
3	3101805	Bracket	ブラケット	1
4	1091145	Air Cylinder	エアシリンダ	1
5	1095001	Speed Controller	スピードコントローラ	2
6	3101809	Movable Trimming Knife Holder	動メス台	1
7	3101801	Movable Trimming Knife	動メス	1
8	270019	Screw(1/8-44 × 3)	止ネジ	1
9	3101806	Knife Guide	メスガイド	1
10	110001	Screw(M4-0.7 × 5.4)	止ネジ	2
11	3101802	Fixed Trimming Knife	固定メス	1
12	110023	Screw(M2-0.4 × 3.5)	止ネジ	4
13	3101810	Thread Clamp	糸挟ミ	1
14	100058	Nut	ナット	1
15	3101808	Thread Clamp Spring	糸挟ミバネ	1
16	009791	Adjusting Screw(M3-0.5 × 6)	調節ネジ	1
17	110054	Screw(M3-0.5 × 3.5)	止ネジ	3
18	3101804	Holder Support	動メス台支エ	1
19	3501395	Positioning Plate(Upper)	位置決め板(上)	1
20	000665	Washer	ワッシャ	4
21	120052	Screw(M4-0.7 × 8)	止ネジ	2
22	006202	Screw(M4-0.7 × 6)	止ネジ	4
23	3501396	Positioning Plate(Lower)	位置決め板(下)	1
24	3100711	Top Cover Thread Eyelet	飾り糸道	1
25	006035	Screw(9/64-40 × 7)	止ネジ	1
26	000644	Spring Washer	スプリングワッシャ	1
27	000322	Nut	ナット	1
28	0036133	Cord Clamp(5N- Φ 8.4)	コードクランプ	2
29	110013	Screw(M4-0.7 × 8)	止ネジ	1
30	1096029	Air Tube(4 × 2.5mm)(Black)	エアチューブ(黒)	-
31	001123	Washer	ワッシャ	2



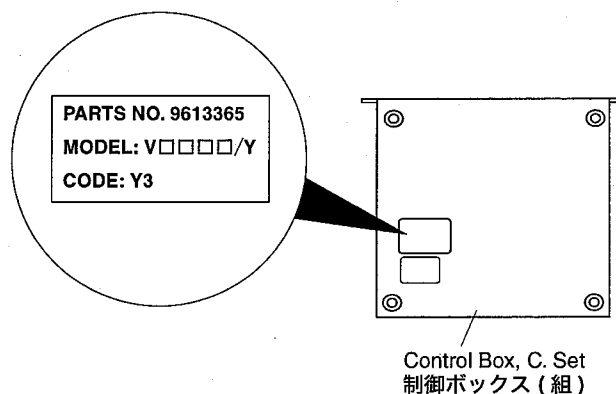
Ref.No	Parts No.	Description	品 名	Amt. Req
1	3501410	Motor Bracket	モータ取付台	1
2	009977	Screw(M6-1 × 25)	止ネジ	3
3	3500606	Dust Proof Filter	防塵フィルタ	1
4	300100	Conical Spring Washer	皿バネワッシャ	1
5	170010	Screw(M4-0.7 × 4)	止ネジ	1
6	000538	Washer	ワッシャ	5
7	190074	Wing Bolt(M4-0.7 × 8)	チョウボルト	1
8				
9	3501414	Pulley(Small)	プーリ(小)	1
10	160005	Screw(M6-1 × 8)	止ネジ	1
11	160007	Screw(M6-1 × 6)	止ネジ	3
12	3501411	Timing Velt	タイミングベルト	1
13	3501415	Pulley(Large)	プーリ(大)	1
14	3501412	Velt Cover	ベルトカバー	1
15	009935	Screw(M5-0.8 × 20)	止ネジ	2
16	300043	Washer	ワッシャ	2
17	3501413	Motor Cover	モータカバー	1
18	110013	Screw(M4-0.7 × 8)	止ネジ	6
19	9613360	Motor	モータ	1
20	120030	Screw(M5-0.8 × 12)	止ネジ	4
21	1200451	Rotation Detector Unit	ホールIC(組)	1
22	180012	Screw(M4-0.7 × 3)	止ネジ	2
23	3500613	Lower Shaft(Right)	下軸(右)	1
24	000538	Washer	ワッシャ	2



Ref.No	Parts No.	Description	品名	Amt. Req
1	9613365	Control Box, C. Set	制御ボックス(組)	1
2	1057152	Control Board	制御基板	1
3	1057153	Panel Board	パネル基板	1
4	350014	Wood Screw(φ 5 × 25)	木ネジ	7
5	1670181	Fuse(0.6A)	ヒューズ(0.6A)	1
6	1070182	Fuse(15A)	ヒューズ(15A)	1
7	9611077	Pitman	ピットマン	1
8	9613362	Pedal Sensor, C. Set	ペダルセンサ(組)	1
9	1057154	Pedal Sensor Board	ペダルセンサ基板	1

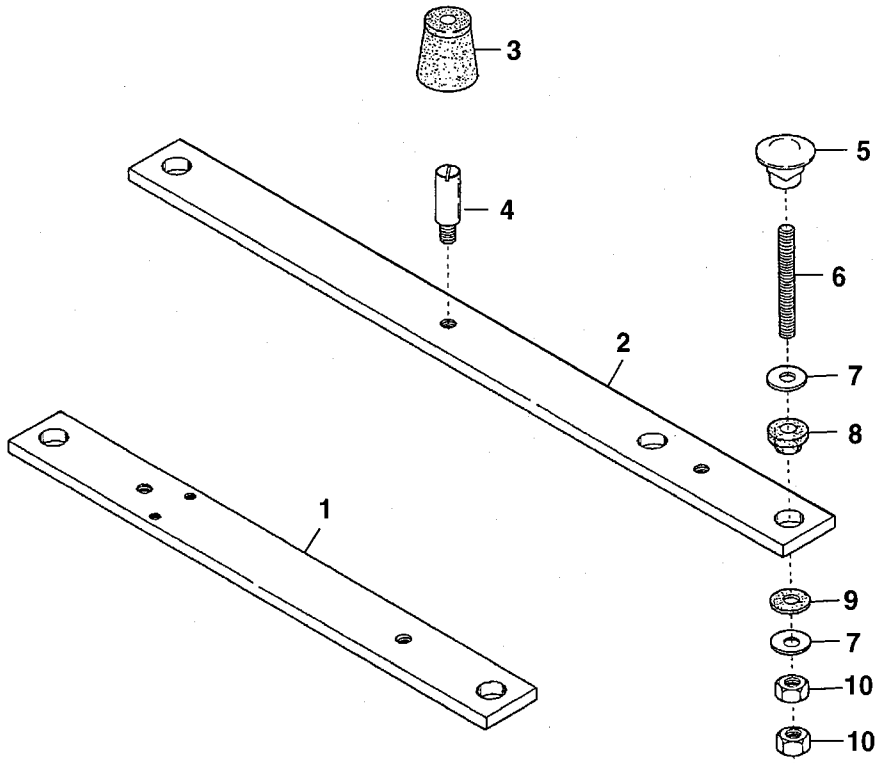
Note: When ordering the Part No. 9613365 of Ref. No. 1 and the Part No. 1057152 of Ref. No. 2, please inform us of the CODE that describes to the sticker on the back of the Control Box, C. Set with Part No..

(注) Ref. No. 1 Parts No. 9613365 及びRef. No. 2 Parts No. 1057152 をご注文の際は、品番と共に制御ボックス(組)裏面のステッカーに記載しておりますCODE(コード)をお知らせください。



14

UTL-A □□ /Y DEVICE(10)



Ref.No	Parts No.	Description	品 名	Amt. Req
1	3100008	Supporting Board	受ケ板	1
2	3501416	Supporting Board(Long)	受ケ板(長)	1
3	3500614	Oil Reservoir Rubber Cushion	ゴム座	4
4	180009	Setting Screw(M6-1 × 16)	取付ケネジ	4
5	000070	Hanging Nut	吊リナット	4
6	009858	Hanging Bolt(M8-1.25 × 75)	吊リボルト	4
7	000162	Washer	ワッシャ	8
8	0020064	Supporting Board Rubber Cushion	受ケ板ゴム座	4
9	0063010	SupportingBoardRubberCushion(Lower)	受ケ板ゴム座(下)	4
10	000016	Nut	ナット	8

Yamato

ヤマトミシン製造株式会社

YAMATO SEWING MACHINE MFG. CO., LTD.