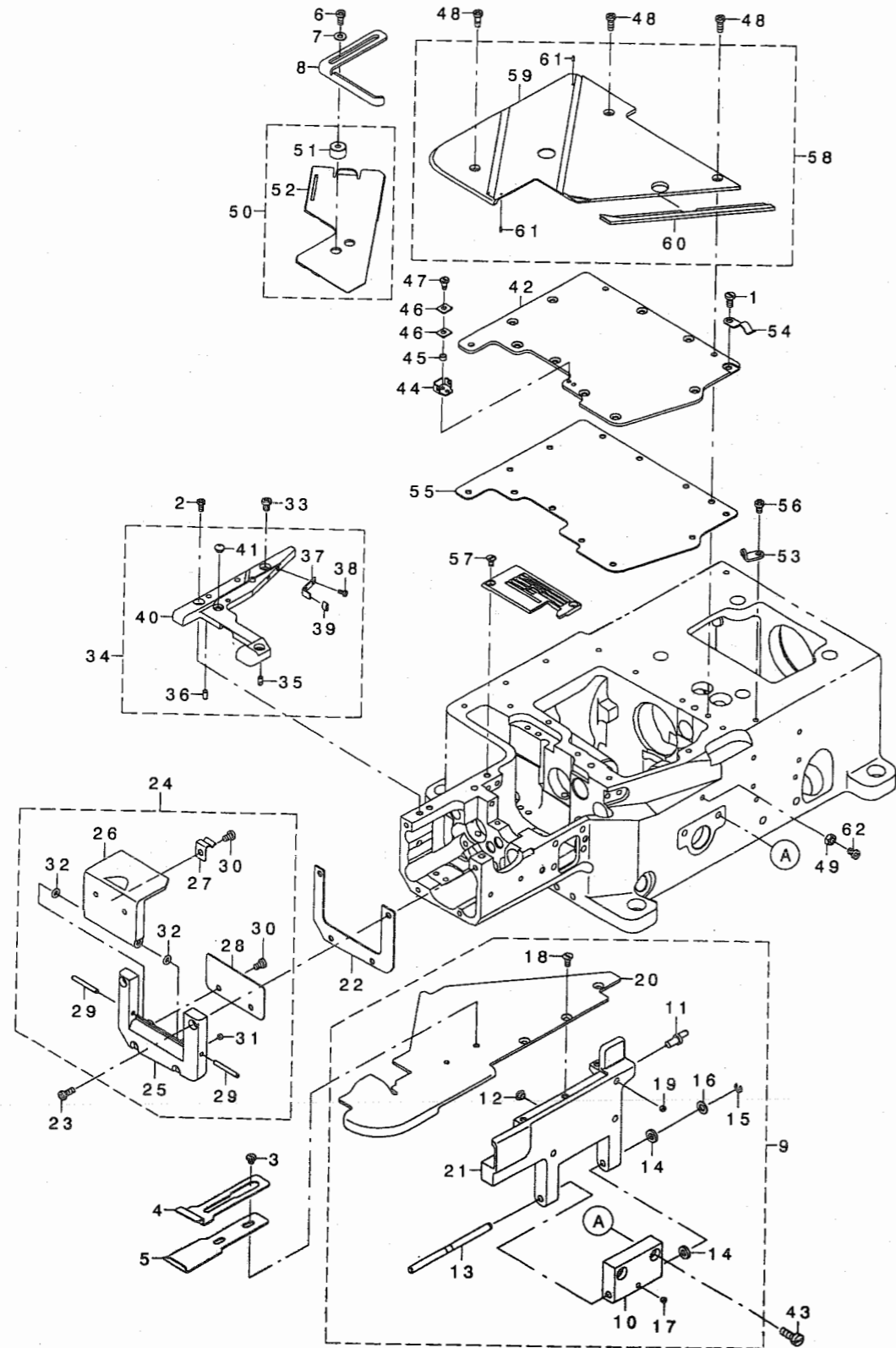


Coverstitch machine with Left Hand
Fabric Undertrimmer

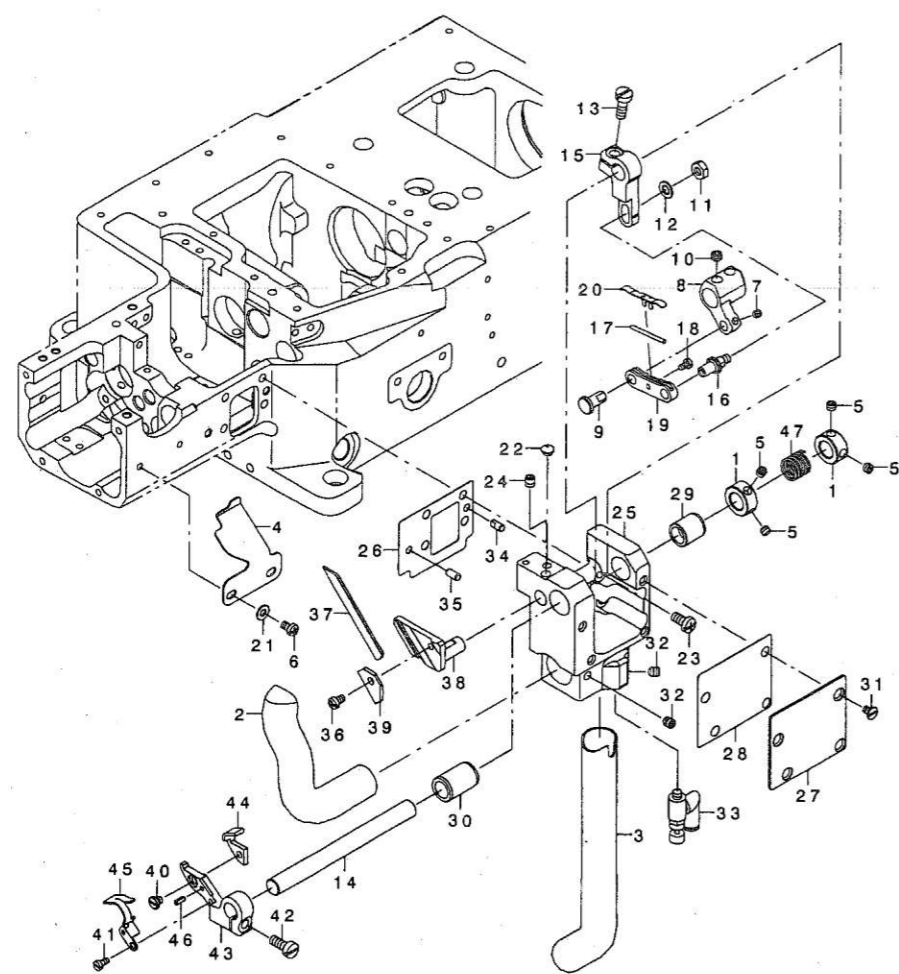
左カマメス付き飾り縫いミシン

MF-7800-H20 PARTS LIST

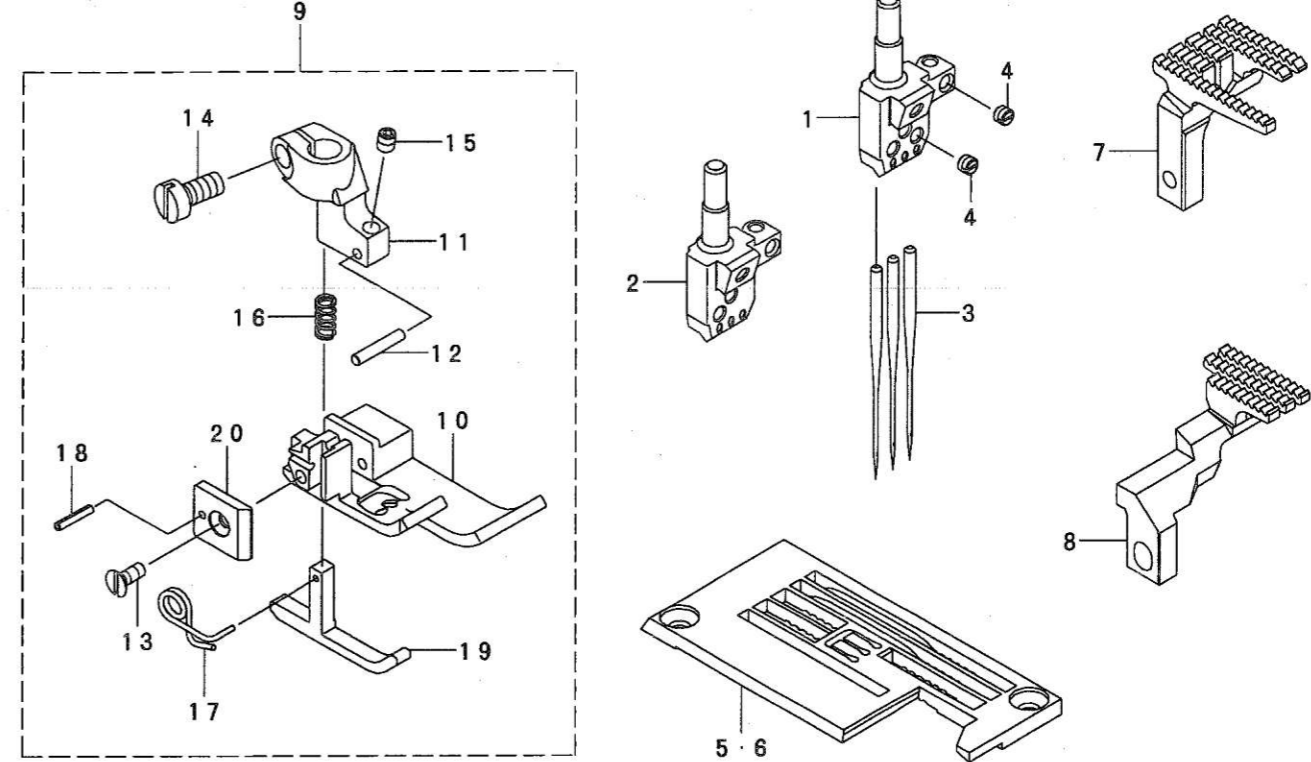
13451802
No.1400-00



REF. NO.	NOTE	PART NO.	DESCRIPTION	品名	Qty.
1		SM-6040870-SP	SCREW	ヒラコネツ M4 L=8	1
2		SM-4040855-SP	SCREW	ナメネツ	1
3		SM-6040450-TP	SCREW	スクリュ M4 L=4	2
4		134-62700	HEM_GUIDE_RIGHT	ヘムガイド 右	1
5		134-62601	HEM_GUIDE_LEFT	ヘムガイド 左	1
6		SM-4040855-SP	SCREW	ナメネツ	2
7		WP-0430801-SC	WASHER 4.3X9X0.8	ワッシャー 4.3X9X0.8	2
8		134-63203	HEM_GUIDE	ヘムガイド	1
9		134-62353	SWING_DOWN_COVER_ASSY_H20	シヨウメンカバー ー クミH20	1
10		134-01203	HINGE	ヒンジ	(1)
11		134-02706	PIN_FOR_COVER	ピンフォーカバー	(1)
12		133-02302	RUBBER BUMPER	ラバー ー ソン	(1)
13		134-03506	PIN_FOR_S_D_COVER	ピンフォーSDカバー	(1)
14		133-02708	RUBBER WASHER	ラバー ー ワッシャー	(2)
15		RE-0300000-KO	E-RING 3	Eリング 3	(1)
16		WP-0550800-SP	WASHER 5.5X10X0.8	ワッシャー 5.5X10X0.8	(1)
17		SM-8040360-TP	SCREW	トメネツ M4 L=3	(1)
18		SM-1040800-SP	SCREW	チラネツ M4 L=8	(3)
19		SM-8040360-TP	SCREW	トメネツ M4 L=3	(1)
20		134-62403	CLOTH_PLATE_FRONT_H20	ヌイタマエH20	(1)
21		134-62304	SWING_DOWN_COVER_H20	シヨウメンカバー ー H20	(1)
22		134-01609	GASKET	ガスケット	1
23		SM-4041055-SP	SCREW	ナメネツ M4 L=10	4
24		134-63450	SIDE_COVER_ASSY_H20	サイドカバー ー クミH20	1
25		134-01500	CYLINDER_COVER	シリンドカバー	(1)
26		134-63401	SIDE_COVER_H20	サイドカバー ー H20	(1)
27		134-01906	LATCH_SPRING_2	ラッチスプリング 2	(1)
28		134-01807	CYLINDER_COVER_PLATE	シリンドカバー ー プレート	(1)
29		PH-0300252-CO	PARALLEL_PIN	ヘイコウピン 3X25	(2)
30		SM-4040655-SP	SCREW M4 L=6	ナメネツ M4 L=6	(3)
31		SM-8040360-TP	SCREW	トメネツ M4 L=3	(2)
32		RO-0371801-00	RUBBER_RING	オリング	(2)
33		SM-4040655-SP	SCREW M4 L=6	ナメネツ M4 L=6	2
34		134-62551	ASSY_TP_SUPPORT_H20	ハライタリツタ イクミH20	1
35		133-01908	DOWEL_PIN	ダウエルピン	(1)
36		133-02500	DOWEL_PIN_2	ダウエルピン 2	(1)
37		134-03407	SLIDE_COVER_SUPPORT	スライドカバー ー サポート	(1)
38		SM-4030655-SP	SCREW	ナメネツ M3 L=6	(2)
39		236-30007	TUBE	チューブ	(1)
40		134-62502	THROAT_PLATE_SUPPORT_H20	ハライタリツタ イクミH20	(1)
41		133-02302	RUBBER BUMPER	ラバー ー ソン	(1)
42		134-00700	BED_TOP_COVER	ベッドトップカバー	1
43		SM-6051400-SP	SCREW	ヒラネツ	2
44		134-02300	NIPPER_PLATE	ニッパープレート	1
45		134-02805	SPRING	スプリング	1
46		134-02409	NIPPER_SPRING_PLATE	ニッパースプリングプレート	2
47		133-26202	SHOULDER_SCREW	ショルダー ー スクリュー	1
48		SM-4041055-SP	SCREW	ナメネツ M4 L=10	3
49		NM-6040001-SP	NUT M4X0.7	ロックナット M4X0.7 13ユ	1
50		134-63351	SLIDE_COVER_ASSY_H20	スライドカバー ー クミH20	1
51		134-63104	HEM_GUIDE_BASE	ヘムガイドベース	(2)
52		134-63302	SLIDE_COVER_H20	スライドカバー ー H20	(1)
53		134-02201	LOOPER_THD_GUIDE	ルーパースレッドガイド	1
54		134-02003	LATCH_SPRING	ラッチスプリング	1
55		134-00809	GASKET B	ガスケットB	1
56		SM-4040655-SP	SCREW M4 L=6	ナメネツ M4 L=6	1
57		133-02203	SCREW	スクリュ	2
58		134-01351	CLOTH_PLATE_ASSY	クロスプレートアッシー	1
59		134-01302	CLOTH_PLATE_REAR	クロスプレートリア	(1)
60		134-02102	THD_GUIDE	スレッドガイド	(1)
61		PS-0150042-KO	SPRING_PIN 1.5X 4	スプリングピン 1.5X 4	(2)
62		SM-4041055-SP	SCREW	ナメネツ M4 L=10	1



REF. NO.	NOTE	PART NO.	DESCRIPTION	ヒョウメイ	Qty.
1		CS-1000881-TP	THRUST COLLAR	スラストウケ D=10 W=8	2
2		134-62106	SUCTION_PIPE_1	ハイチュウパイプ	1
3		134-62205	SUCTION_PIPE_LOWER	ハイチュウパイプ下	1
4		134-62007	FEED_COVER	ネクリカハ	1
5		SM-8050412-TP	SCREW M5 L=4	トメネジ M5 L=4	4
6		SM-4040655-SP	SCREW M4 L=6	ナメコネジ M4 L=6	2
7		SM-8040412-TP	SET SCREW M4 L=4	トメネジ	1
8		134-61306	DRIVE_LEVER	クトウレバ	1
9		134-61504	LINK_PIN	リンクピン	1
10		SM-8060412-TP	SCREW	トメネジ M6 L=4	2
11		NM-6050001-SP	NUT M5	ワッシャー M5X0.8 1.5	1
12		WP-0550800-SP	WASHER 5.5X10X0.8	ワッシャー M5.5X10X0.8	1
13		SM-6051400-SP	SCREW	ヒラネジ	1
14		134-61009	SHAFT	メッシュク	1
15		134-61108	ADJUST_LEVER	チョウセツレバ	1
16		134-61207	ADJUST_PIN	チョウセツピン	1
17		CQ-3030000-00	OIL_WICK	オイル	1
18		SM-6030500-SN	SCREW M3 L=5	ヒラネジ M3 L=5	1
19		134-61405	LINK	リンク	1
20		134-61603	OIL_WICK_PLATE	オイルオシエタ	1
21		WP-0430801-SC	WASHER 4.3X9X0.8	ワッシャー M4.3X9X0.8	2
22		133-02302	RUBBER BUMPER	ラバーハンカ	1
23		SM-4051055-SP	SCREW	ナメネジ	4
24		SM-8050612-TP	SCREW M5X6	トメネジ M5X0.8 L=6	1
25		134-60100	SUPPORT_BLOCK	トリツケダイ	1
26		134-60209	SUPPORT_BLOCK_GASKET	トリツケダイイカシケット	1
27		134-60308	SUPPORT_BLOCK_COVER	トリツケダイイカハ	1
28		134-60407	S_B_COVER_GASKET	トリツケダイイカハガシケット	1
29		134-60605	BUSHING_RIGHT	メッシュクマタルミキ	1
30		134-60506	BUSHING_LEFT	メッシュクマタルヒタリ	1
31		SM-1040650-TP	SCREW	ナメネジ M4 L=6	4
32		SM-8050602-TP	SCREW M5 L=6	トメネジ M5X0.8 L=6	2
33		PC-0105140-00	SPEED_CONTROLLER	スピードコントローラ	1
34		133-01908	DOWEL_PIN	ダウエルピン	1
35		133-02500	DOWEL_PIN_2	ダウエルピン2	1
36		SM-4040655-SP	SCREW M4 L=6	ナメコネジ M4 L=6	1
37		134-60803	LOWER_KNIFE	ラタメス	1
38		134-60704	LOWER_KNIFE HOLDER	ラタメスホルダ	1
39		134-60902	LOWER_KNIFE_PRESSER_PLATE	ラタメスオシエタ	1
40		SM-6040450-TP	SCREW M4 L=4	スクリュー	1
41		SM-6030600-SP	SCREW M3X0.5 L=6	ヒラコネジ M3X0.5 L=6	1
42		SM-6051200-TP	SCREW	ヒラネジ M5 L=12	1
43		134-61702	UPPER_KNIFE HOLDER	ウツメスホルダ	1
44		134-61801	UPPER_KNIFE	ウツメス	1
45		134-61900	FABRIC GUIDE	キリクスガイド	1
46		PS-0250062-KH	SPRING_PIN 2.5X6	スプリングピン 2.5X6	1
47		134-63500	UPPER_KNIFE_SPRING	ウツメスバネ	1



REF. NO.	NOTE	PART NO.	DESCRIPTION	ヒョウメイ	Qty.
1	#01	133-50301	NEEDLE_HEAD_56	ニードルヘッド_56	1
2	#02	133-50400	NEEDLE_HEAD_64	ニードルヘッド_64	1
3		MUY-128S1000	NEEDLE	ハリ UYX128GAS #10S	3
4		SM-8030350-TP	SCREW	トメネジ M3 L=2.5	4
5	#01	134-45200	THROAT_PLATE	ハライタH20-B56	1
6	#02	134-45309	THROAT_PLATE	ハライタH20-B64	1
7		134-31101	MAIN_FEED_DOG	シュウクリハ H20	1
8		134-33404	DIFF_FEED_DOG	サトウクリハ H20	1
9		134-67758	PRESSER_FOOT_ASSY	オサエミH20	1
10		134-67709	PRESSER_FOOT_BOTTOM	オサエフネH20	(1)
11		134-67907	PRESSER_FOOT_SHANK	オサエピン	(1)
12		PH-0200102-CO	PARALLEL_PIN	ハイコウピン マル2X10	(1)
13		SM-1850600-SP	SCREW	サラコネジ M2.5 L=6	(1)
14		SM-6040800-SP	SCREW	ヒラネジ	(1)
15		SM-8030302-TP	SCREW M3X0.5 L=3	トメネジ M3X0.5 L=3	(1)
16		133-77106	SPRING	スプリング	(1)
17		133-75308	SPRING_L	スプリング_L	(1)
18		PS-0150065-KP	SPRING_PIN 1.5X6	スプリングピン 1.5X6	(1)
19		134-68004	YIELDING_SECTION	ダウソサエH20	(1)
20		134-68103	YIELDING_SECTION_PLATE	ダウソサエタ	(1)

NOTE (注記)

#01... FOR MF-7823-H20-B56 MF-7823-H20-B56用
 #02... FOR MF-7823-H20-B64 MF-7823-H20-B64用

ALL PARTS NOT MENTIONED IN THIS PARTS LIST ARE SAME AS THOSE OF MODEL MF-7800. OTHER PARTS LIST RELATED TO THIS MODEL. MF-7800 SERIES(NO.1380 PART NO.13450200)
 このパーツリスト記載以外の部品はMF-7800と共通です。
 この機種に関連するパーツリストとして下記のパーツリストがあります。
 MF-7800シリーズ (NO. 1380 品番 13450200)

JUKI CORPORATION

JUKI 株式会社

Copyright © 2004 JUKI CORP.
 本書の内容を無断で転載、複写することを禁止します。
 All rights reserved throughout the world.

Printed in China