

BT

EX5200, EX5400,
EXT5200, LX5200 Series

Parts Catalog

〈暫定版〉
Provisional Issue



PEGASUS®

■このパーツカタログは、1995年11月現在のEX5200・EX5400・EXT5200・LX5200用のBT装置を記載しています。

■部品を御注文いただくときは、必ず部品番号だけを明示して下さい。

■ This parts catalog covers BT devices manufactured November, 1995 for EX5200・EX5400 series, EXT5200 series, LX5200 series.

■ Always give the part numbers when ordering parts.

目次

CONTENTS

BT装置適用一覧

EX5200/BT EXT5200/BT EX5400/BT LX5200/BT 2

BT装置構成部品一覧 3

BT装置パーツイラスト&リスト

メス・カラ環押エ・爪駆動機構(2本針)
(BT103, 103A, 184, 220, 250) 4~5
糸調子機構(1本針)(BT103A) 6~7
糸調子機構(1本針)(BT220) 8~9
糸調子機構(2本針)(BT250) 10~11
センサーセット・専用部品(BT220, 250) 12~13
BTコントローラー(BT220, 250) 14~15
糸弛め機構・専用部品(BT184) 16~17

Application table of BT

EX5200/BT EXT5200/BT EX5400/BT LX5200/BT 2

Component parts list for PL 3

Illustration & Parts list of BT

Knife, clamp, Finger drive mechanism (2-needle)
(BT103, 103A, 184, 220, 250) 4~5
Thread tension mechanism (1-needle)(BT103A) 6~7
Thread tension mechanism (1-needle)(BT220) 8~9
Thread tension mechanism (2-needle)(BT250) 10~11
Sensor set, Specific parts (BT220, 250) 12~13
BT controller (BT220, 250) 14~15
Thread releaser, Specific parts (BT184) 16~17

装置適用一覧

Application table of

EX5200/BT **EXT5200/BT**
EX5400/BT **LX5200/BT**

特徴 Features

形式 Type	駆動方式 Driving system	操作方法 Operating system	備考 Remarks
BT103	手動 Manual	-	1 本針用糸池の機構無し For 1-needle Without thread releaser mechanism
BT103A	手動 Manual	-	1 本針用糸池の機構無し For 1-needle Without thread releaser mechanism
BT184	手動 Manual	-	1 本針用簡易式糸池の機構付 For 1-needle With simple type thread releaser mechanism
BT220	電気 Electric	-	1 本針用自動糸池の機構付 For 1-needle With automatic thread releaser mechanism
BT250	電気 Electric	-	2 本針用中爪移動自動糸池の機構付 For 2-needle, with automatic thread releaser mechanism, retractable needle plate chaining-off finger

EX5200バックタック Backlatching

	BT103	BT103A	BT184	BT220	BT250
EX5204 - 82/223	○		○	○	
EX5204 - 82/233	○		○	○	
EX5214 - 83/323					○
EX5214 - 84/423					○

EXT5200バックタック Backlatching

	BT250
EX5214 - 84/433	○

LX5200バックタック Backlatching

	BT103	BT184
LX5204 - 82/233	○	○

EX5200多用途 Versatile

	BT103	BT103A	BT184	BT220	BT250
EX5204 - 92M1/223		○			

EX5400バックタック Backlatching

	BT184
EX5404 - 82/233	○

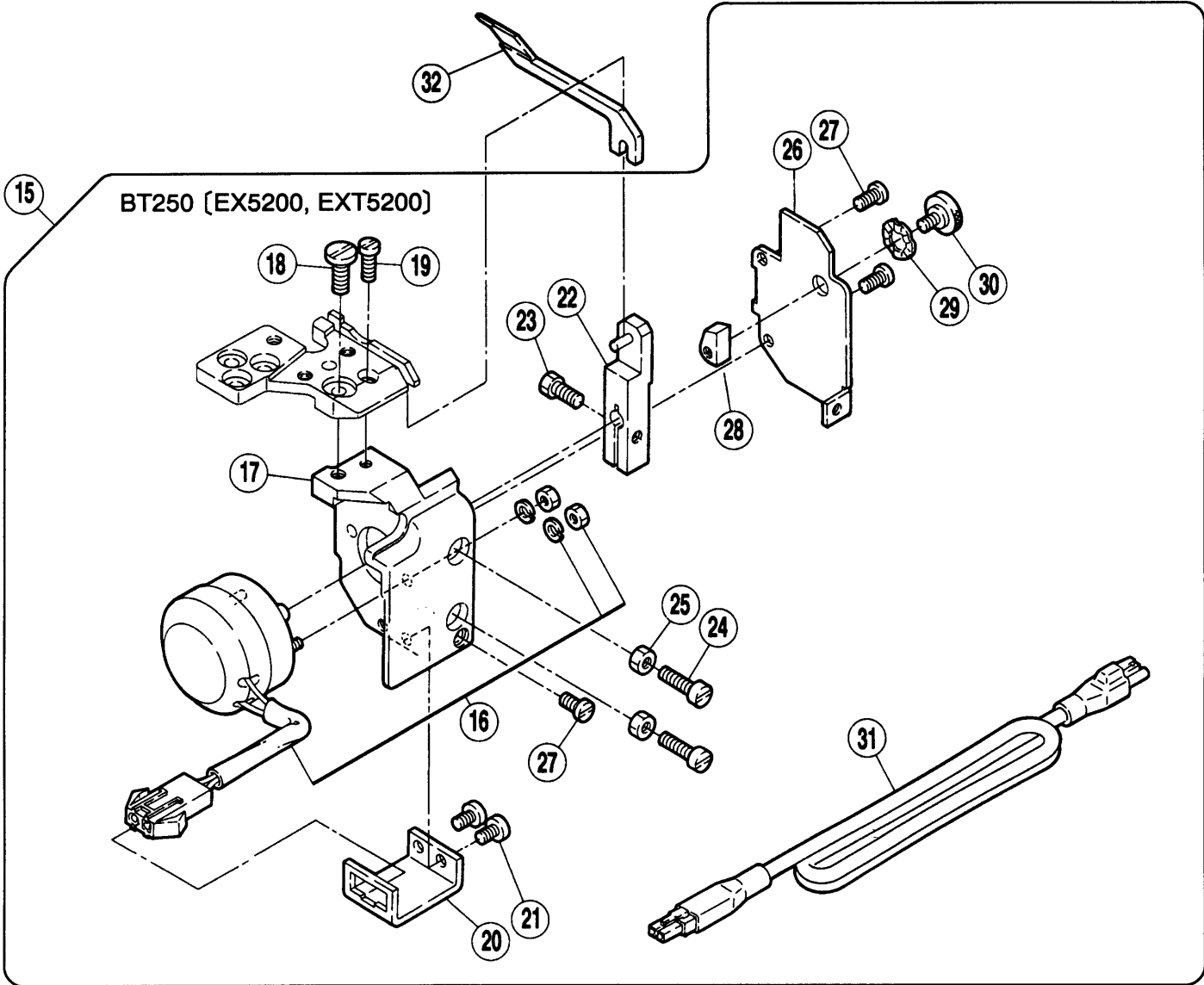
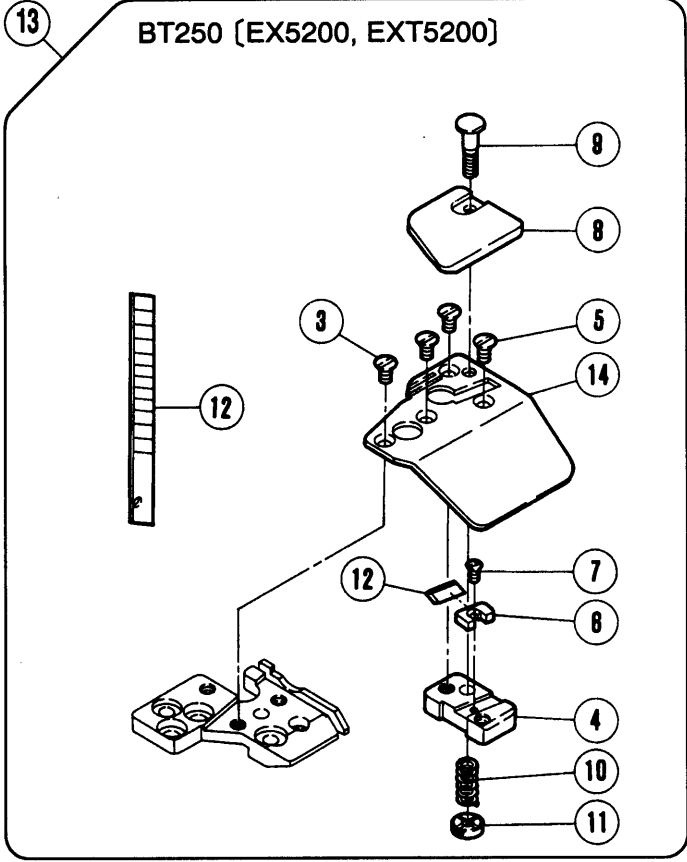
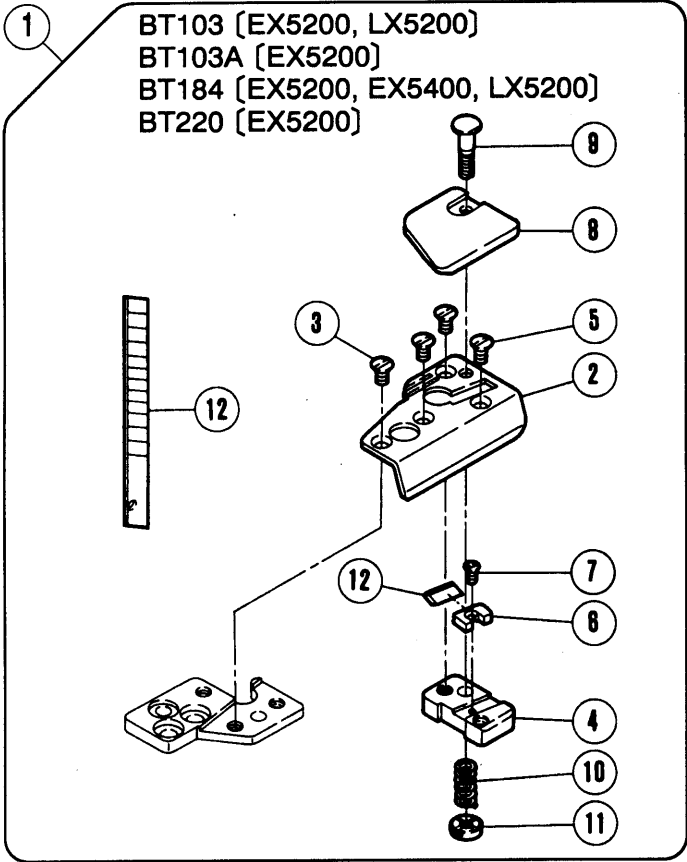
装置構成部品一覽表
Component parts list for BT

装置形式 Type	針数 Number of needle	特徴 Features	構成部品 Component parts									
			刃(組) Knife complete	糸弛(組) Thread releaser complete	糸調子器(組) Thread tensioner complete	爪駆動(組) Chaining finger drive complete	可動爪 Retractable finger	センサーセット Sensor set	コントローラ Controller	電源コード Power source cord	ストップ(組) Stopper complete	
BT103	1 1 - needle	糸弛×機構無し Without thread releaser mechanism 糸弛×機構無し(多用型ミシン用) Without thread releaser mechanism (for versatile machines) 自動糸弛×機構付 With thread releaser of simple type	-	-	-	-	-	-	-	-	-	
BT103A			308094 - 9U	-	-	-	-	-	-	-	-	
BT184			308040 - 91Y	-	-	-	-	-	-	-	-	
BT220	2 2 - needle	自動糸弛×機構付 With automatic thread releaser mechanism	-	308081 - 9U	-	-	-	-	-	-	-	308243 - 91 (ミシン機番 9104371 以前は) The machine with serial numbers previous to 9104371 308038 - 91
BT250			308083 - 91	308081A9U	302059 - 9U	308086	308018 - 91 91Y	760166 - 9J	(100V) 742267A91 (200V) 742267 - 91 (220V) 742267B91 (240V) 742267C91	-	-	

針板部番一覽表
Needle plates

BT220 通用ミシン機種形式 Machine type applicable to BT220		針板部番 Needle plate
EX5204 - 82/223		277526 - 30 (× 3) 277526 - 40 (× 4) 277526 - 50 (× 5)
EX5204 - 82/233		277529 - 30 (× 3) 277529 - 40 (× 4) 277529 - 50 (× 5)

装置形式 Type	専用部品 Special parts		
	針板 Needle plate	押爪 Presser foot finger	ファン Fan
BT103	-	-	-
BT103A	-	SW=3mm 277116 SW=4-5mm 277109	-
BT184	-	-	-
BT220	一覽表参照 See the table on the right	-	270505B
BT250	-	-	270037D

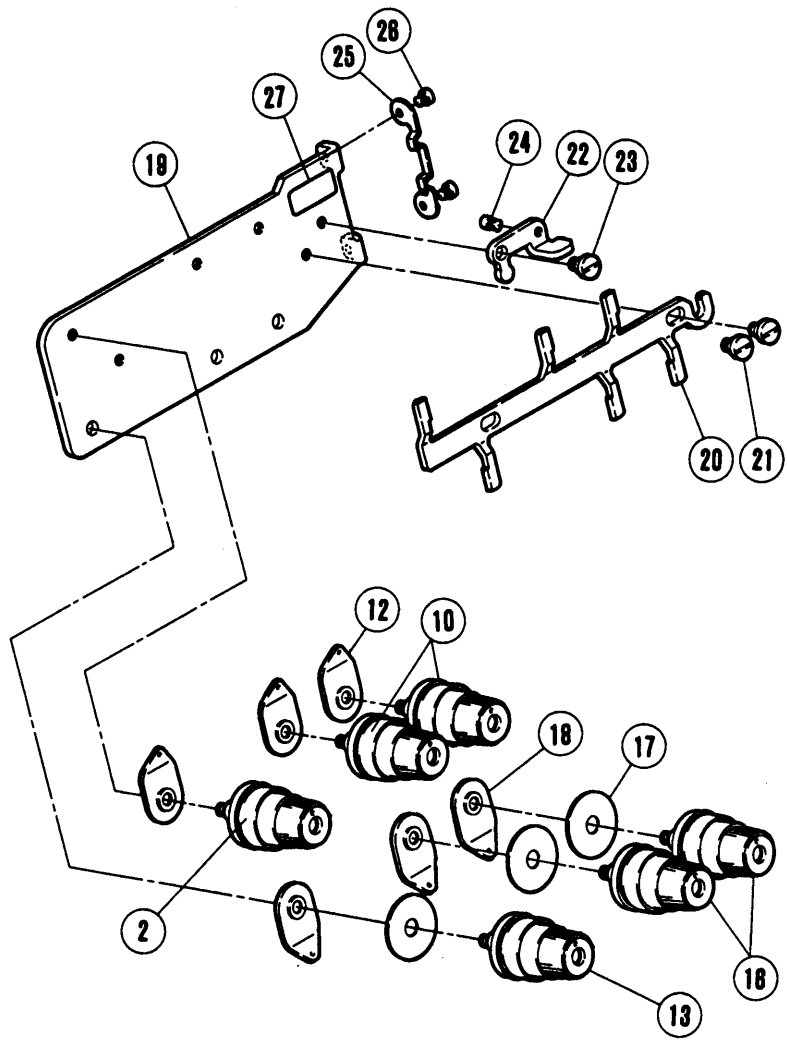
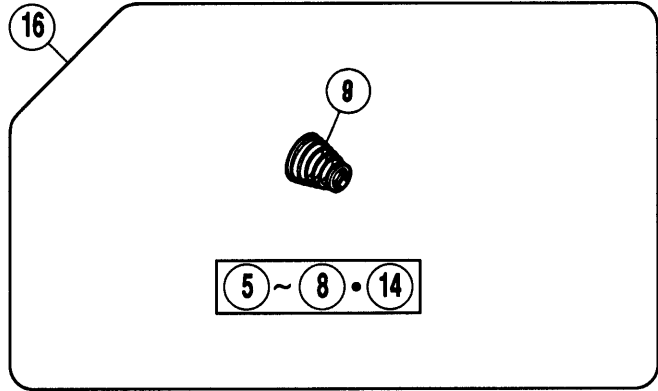
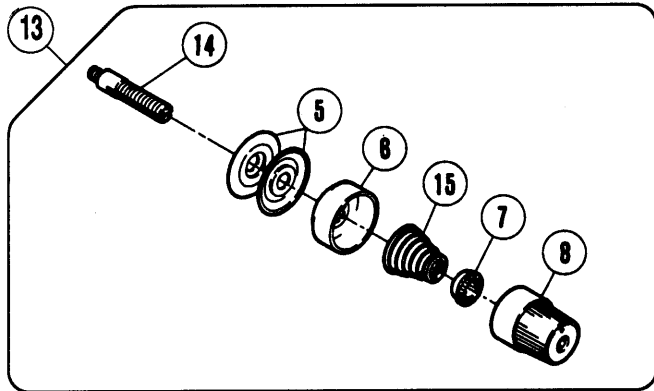
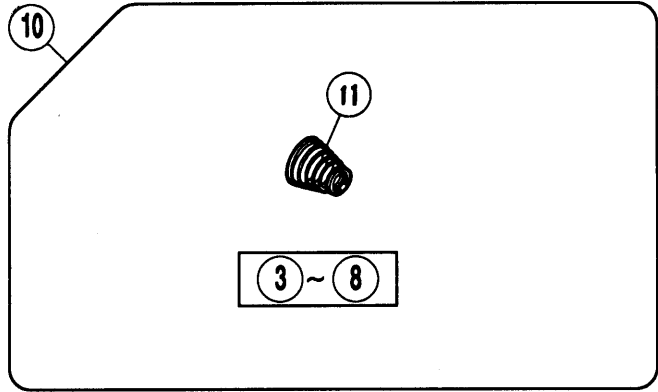
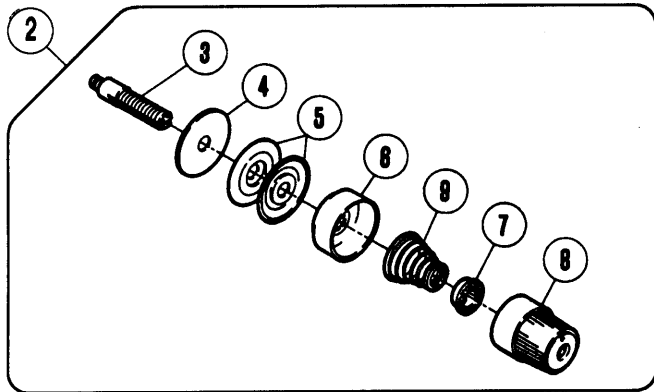


メス・カラ環押エ・爪駆動機構 (2本針)

KNIFE, CLAMP, FINGER DRIVE MECHANISM (2-NEEDLE)

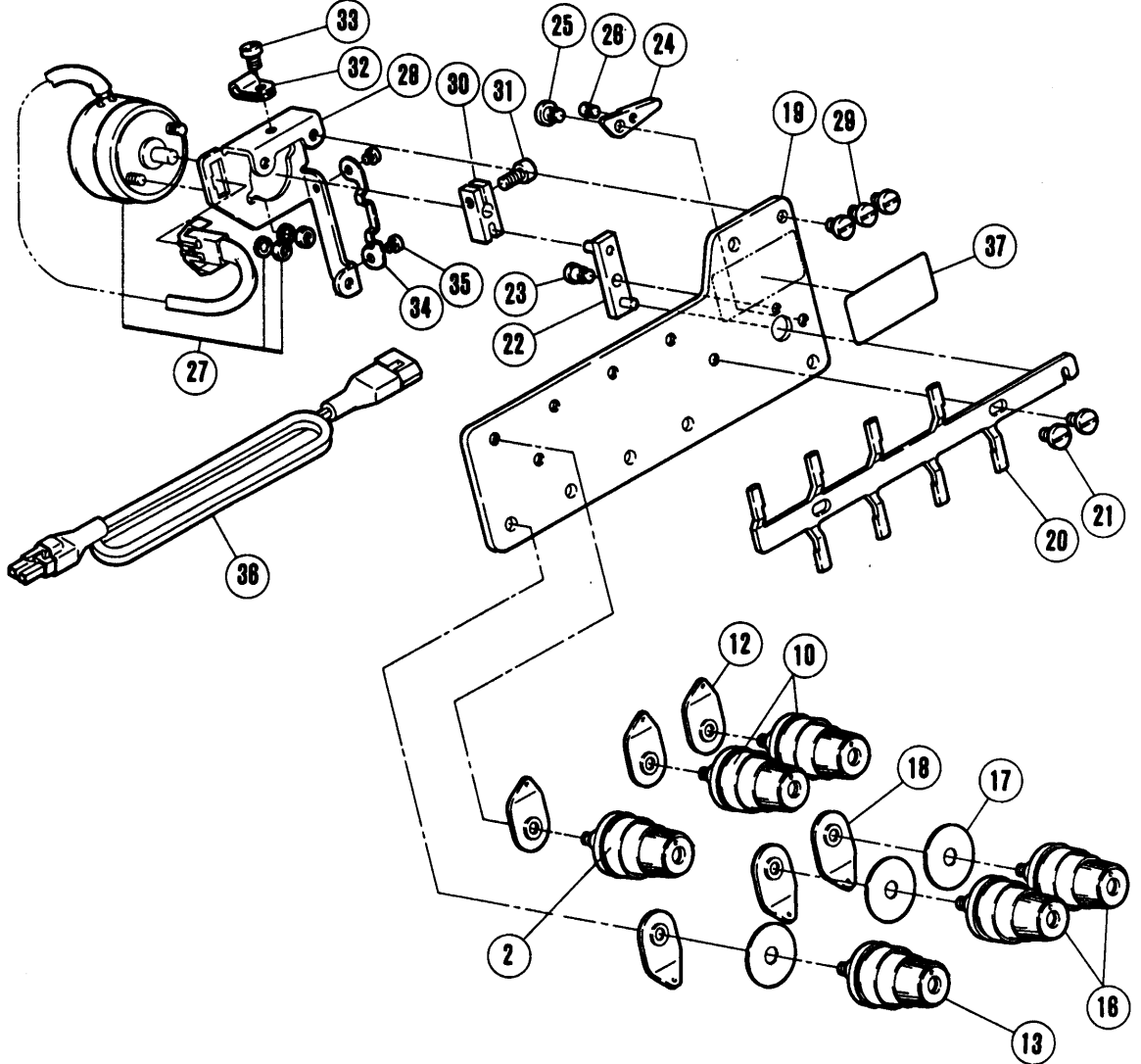
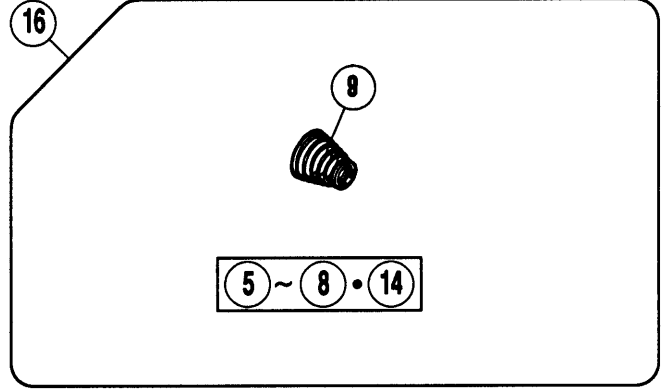
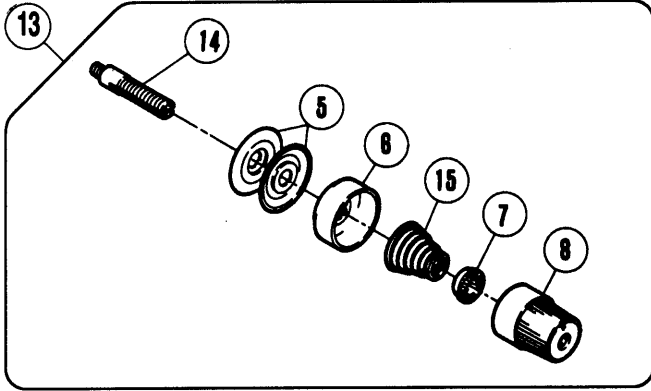
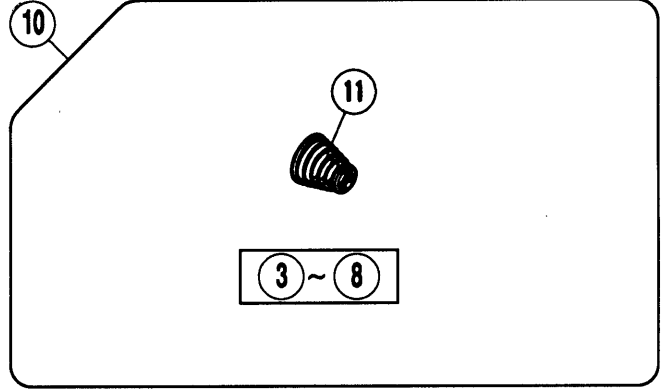
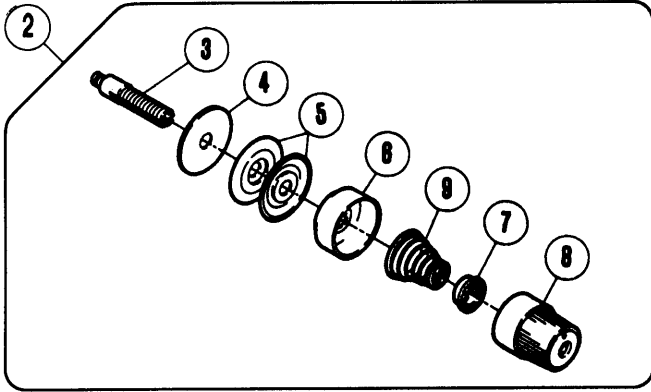
REF. NO.	PART NO. 部品番号	名称	NAME	QT.
01	308083-91	メス (組)	KNIFE	01
02	308091	メス案内板	KNIFE GUIDE	01
03	007041	皿ネジ / M3 × 6	SCREW	02
04	308087	ブラケット	BRACKET	01
05	007041	皿ネジ / M3 × 6	SCREW	02
06	308088	ラッチ	LATCH	01
07	007119	皿ネジ / M2 × 5	SCREW	01
08	308090	空環押エ	CLAMP/THREAD CHAIN	01
09	005536A	段付ネジ / C4	SCREW	01
10	308089	圧縮バネ	SPRING	01
11	005605	丸ナット	NUT	01
12	303873	メス	KNIFE	01
13	308084-91	メス (組)	KNIFE ASSEMBLY	01
14	308092	メス案内板	KNIFE GUIDE	01
15	302059-9U	爪駆動 (セット)	CHAINING-FINGER DRIVE SET.	01
16	811035	ソレノイド	SOLENOID	01
17	302060-UD	ブラケット	BRACKET	01
18	005345	平ネジ / C5 × 11	SCREW	01
19	001174	平ネジ / C4 × 9.5	SCREW	01
20	303896	ブラケット	BRACKET	01
21	001216	平ネジ / C4 × 5.5	SCREW	02
22	303897	レバー	LEVER	01
23	002193	六角ネジ / C5 × 8.5	SCREW	01
24	001170	平ネジ / C4 × 12	SCREW	02
25	003091	六角ナット / C4	NUT	02
26	303899	カバー	COVER	01
27	005142	平ネジ / C4 × 7	SCREW	03
28	301870	フック	HOOK	01
29	210307	波板座金	WASHER	01
30	005604	段付ネジ / C4	SCREW	01
31	742108	中継コード (中爪移動)	JUNCTION CORD	01
32	308086	可動爪	RETRACTABLE FINGER	01

1 BT103A [EX5200]



REF. NO.	PART NO. 部品番号	名称	NAME	QT.
01	308094-9U	糸調子 (組)	THREAD TENSION COMPLETE	01
02	210529-9U	糸調子 (組)	THREAD TENSION COMPLETE	01
03	005082A	調子棒 / C5	SCREW STUD	01
04	208449	フェルト	FELT	01
05	210319	調子皿	TENSION DISC	02
06	208450-UA	受皿	CUP	01
07	208448	ラチェット	SPRING BUSHING	01
08	208447-UA	調子ナット	POST NUT	01
09	201037	圧縮バネ (強)	SPRING (HEAVY)	01
10	210530-9U	糸調子 (組)	THREAD TENSION COMPLETE	02
11	201086	圧縮バネ (中)	SPRING (MEDIUM)	01
12	202849	調子台	TENSION GUIDE	03
13	254010C9U	糸調子 (組) (弱)	THREAD TENSION COMPLETE	01
14	001817-2A	調子棒	SCREW STUD	01
15	201068	圧縮バネ (弱)	SPRING (LIGHT)	01
16	254010A9U	糸調子 (組) (強)	THREAD TENSION COMPLETE	02
17	208449	フェルト	FELT	03
18	202849	調子台	TENSION GUIDE	03
19	308096	プレート (組)	PLATE COMPLETE	01
20	308097	糸弛メ板	THREAD TENSION RELEASE PLATE	01
21	007149	段付ネジ / M4	SCREW	02
22	308098	レバー	LEVER	01
23	007149	段付ネジ / M4	SCREW	01
24	005105	平ネジ / C3 × 3	SCREW	01
25	302852	板バネ	FLAT SPRING	01
26	007007	平ネジ / M3 × 3	SCREW	02
27	308099	銘板	NAME PLATE	01

① BT220 [EX5200]

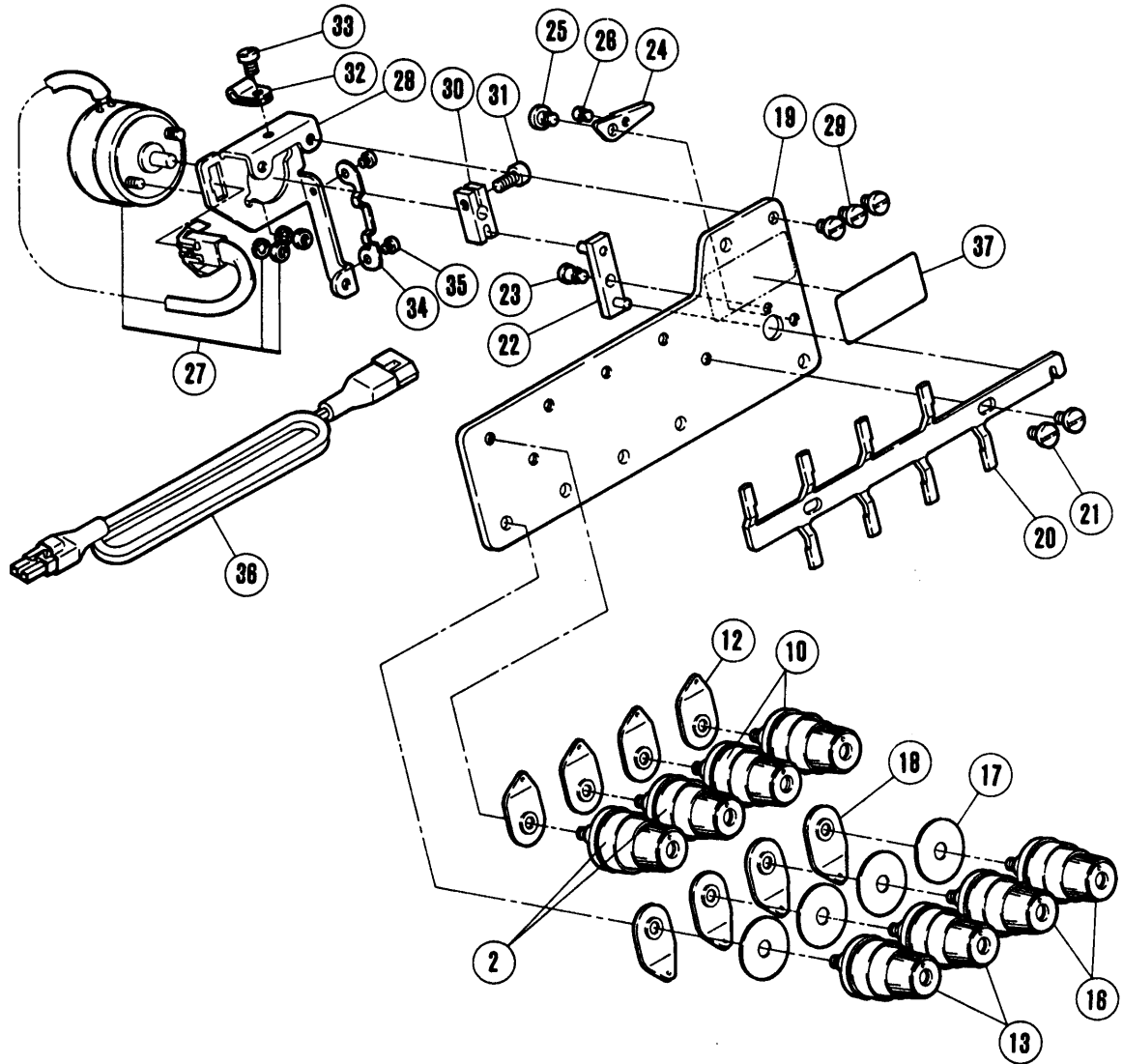
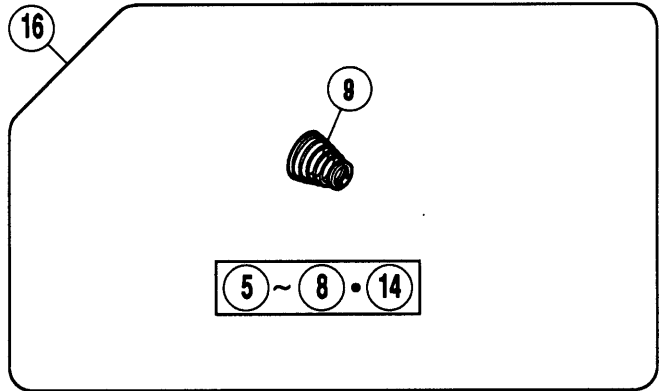
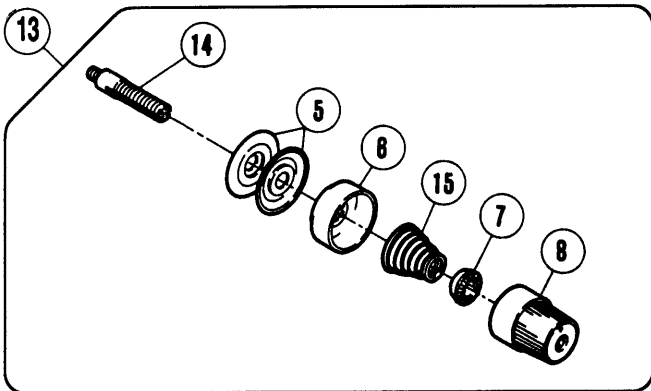
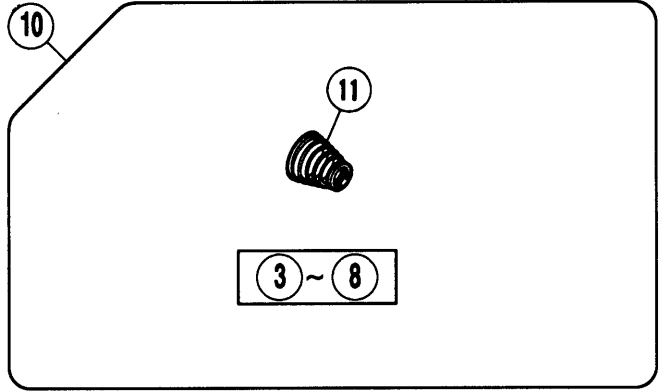
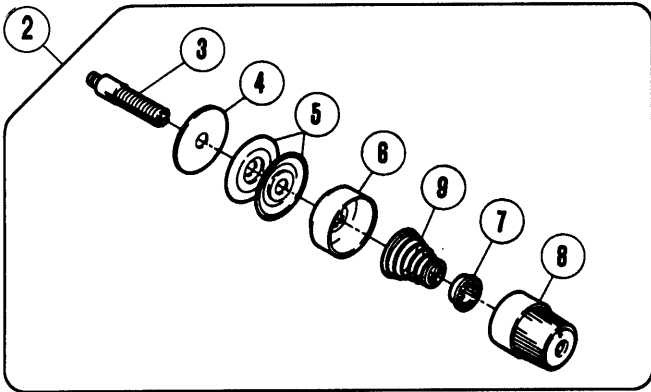


BT220
糸調子機構 (1本針)

BT220
THREAD TENSION MECHANISM (1- NEEDLE)

REF. NO.	PART NO. 部品番号	名称	NAME	QT.
01	308081-9U	糸調子 (組)	THREAD TENSION COMPLETE	01
02	210529-9U	糸調子 (組)	THREAD TENSION COMPLETE	01
03	005082A	調子棒 / C5	SCREW STUD	01
04	208449	フェルト	FELT	01
05	210319	調子皿	TENSION DISC	02
06	208450-UA	受皿	CUP	01
07	208448	ラチェット	SPRING BUSHING	01
08	208447-UA	調子ナット	POST NUT	01
09	201037	圧縮バネ (強)	SPRING (HEAVY)	01
10	210530-9U	糸調子 (組)	THREAD TENSION COMPLETE	02
11	201086	圧縮バネ (中)	SPRING (MEDIUM)	01
12	202849	調子台	TENSION GUIDE	03
13	254010C9U	糸調子 (組) (弱)	THREAD TENSION COMPLETE	01
14	001817-2A	調子棒	SCREW STUD	01
15	201068	圧縮バネ (弱)	SPRING (LIGHT)	01
16	254010A9U	糸調子 (組) (強)	THREAD TENSION COMPLETE	02
17	208449	フェルト	FELT	03
18	202849	調子台	TENSION GUIDE	03
19	302848A91	プレート (組)	PLATE COMPLETE	01
20	302849	糸弛メ板	THREAD TENSION RELEASE PLATE	01
21	007149	段付ネジ / M4	SCREW	02
22	302854-91	レバー	LEVER	01
23	005584	平ネジ / M2.2 × 6.5	SCREW	01
24	302856	レバー	LEVER	01
25	007149	段付ネジ / M4	SCREW	01
26	005105	平ネジ / C3 × 3	SCREW	01
27	811070-91	ソレノイド (組)	SOLENOID ASSEMBLY	01
28	302851	ブラケット	BRACKET	01
29	007018	平ネジ / M4 × 6	SCREW	03
30	302853	レバー	LEVER	01
31	004524	平ネジ / M4 × 10	SCREW	01
32	748005	ナイロンクリップ	CLAMP	01
33	007018	平ネジ / M4 × 6	SCREW	01
34	302852	板バネ	FLAT SPRING	01
35	007007	平ネジ / M3 × 3	SCREW	02
36	742096	中継コード (ソレノイド)	JUNCTION CORD	01
※37	302857	糸調子ラベル	THREAD GUIDE LABEL	01

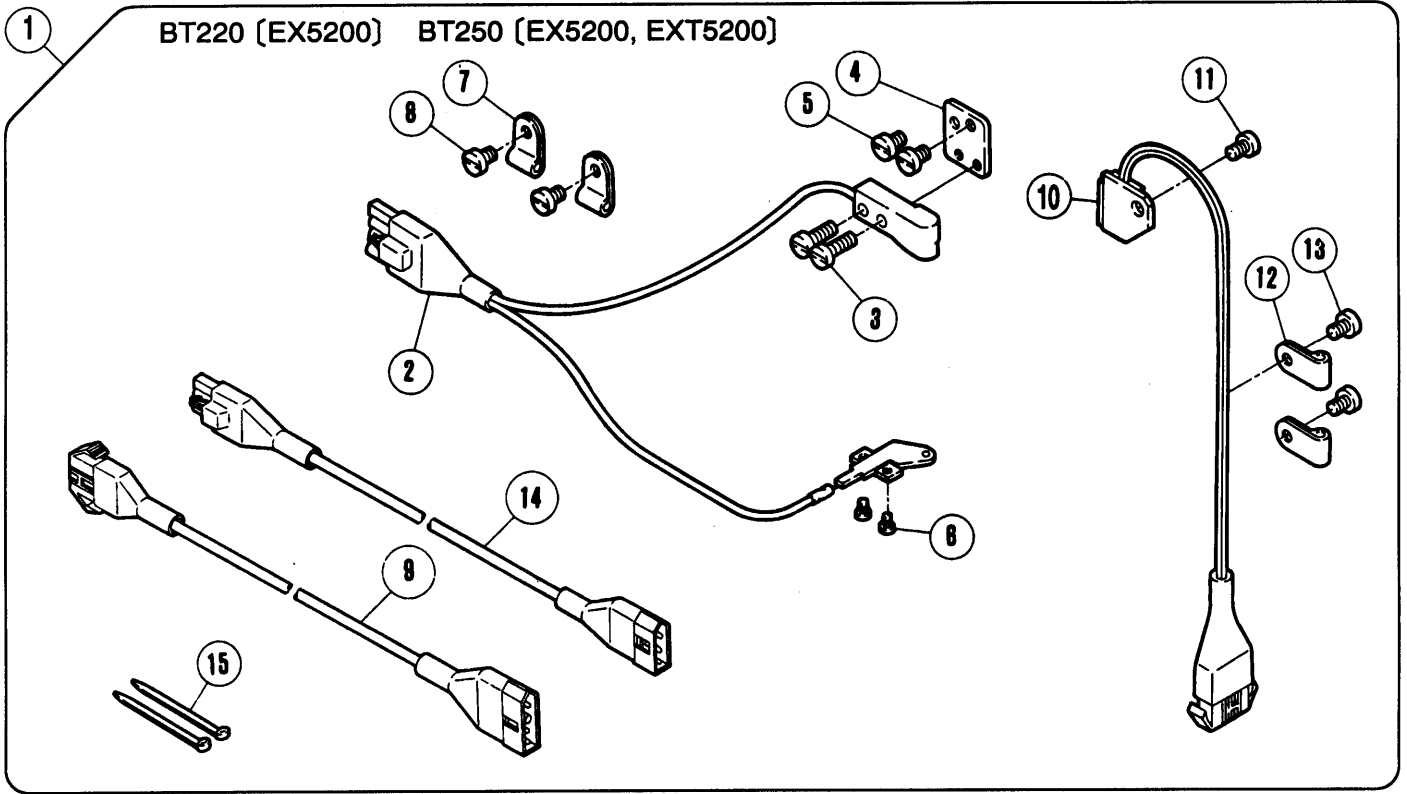
1 BT250 (EX5200, EXT5200)



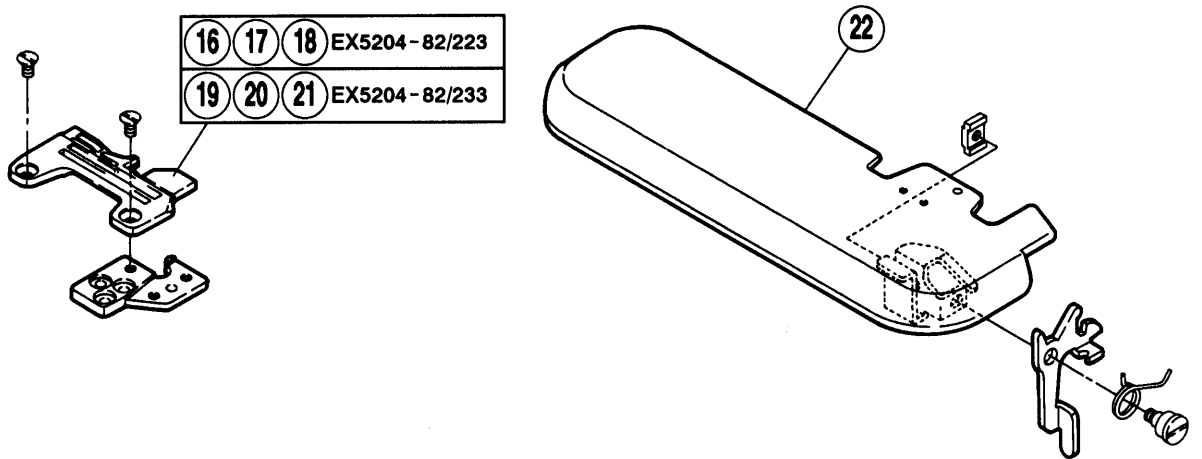
糸調子機構 (2本針)

THREAD TENSION MECHANISM (2-NEEDLE)

REF. NO.	PART NO. 部品番号	名称	NAME	QT.
01	308081A9U	糸調子 (組)	THREAD TENSION COMPLETE	01
02	210529-9U	糸調子 (組)	THREAD TENSION COMPLETE	02
03	005082A	調子棒 / C5	SCREW STUD	01
04	208449	フェルト	FELT	01
05	210319	調子皿	TENSION DISC	02
06	208450-UA	受皿	CUP	01
07	208448	ラチェット	SPRING BUSHING	01
08	208447-UA	調子ナット	POST NUT	01
09	201037	圧縮バネ (強)	SPRING (HEAVY)	01
10	210530-9U	糸調子 (組)	THREAD TENSION COMPLETE	02
11	201086	圧縮バネ (中)	SPRING (MEDIUM)	01
12	202849	調子台	TENSION GUIDE	04
13	254010C9U	糸調子 (組) (弱)	THREAD TENSION COMPLETE	02
14	001817-2A	調子棒	SCREW STUD	01
15	201068	圧縮バネ (弱)	SPRING (LIGHT)	01
16	254010A9U	糸調子 (組) (強)	THREAD TENSION COMPLETE	02
17	208449	フェルト	FELT	04
18	202849	調子台	TENSION GUIDE	04
19	302848A91	プレート (組)	PLATE COMPLETE	01
20	302849	糸弛メ板	THREAD TENSION RELEASE PLATE	01
21	007149	段付ネジ / M4	SCREW	02
22	302854-91	レバー	LEVER	01
23	005584	平ネジ / M2.2 × 6.5	SCREW	01
24	302856	レバー	LEVER	01
25	007149	段付ネジ / M4	SCREW	01
26	005105	平ネジ / C3 × 3	SCREW	01
27	811070-91	ソレノイド (組)	SOLENOID ASSEMBLY	01
28	302851	ブラケット	BRACKET	01
29	007018	平ネジ / M4 × 6	SCREW	03
30	302853	レバー	LEVER	01
31	004524	平ネジ / M4 × 10	SCREW	01
32	748005	ナイロンクリップ	CLAMP	01
33	007018	平ネジ / M4 × 6	SCREW	01
34	302852	板バネ	FLAT SPRING	01
35	007007	平ネジ / M3 × 3	SCREW	02
36	742096	中継コード (ソレノイド)	JUNCTION CORD	01
*37	302857	糸調子ラベル	THREAD GUIDE LABEL	01

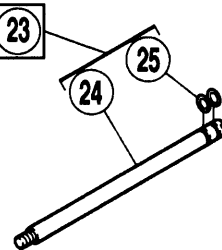


BT220 [EX5200]

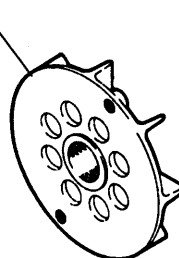


BT220 [EX5200]
BT220 [EX5200,EXT5200]

BT220 [EX5200]
BT250 [EX5200, EXT5200]



BT220 [EX5200]
BT250 [EX5200, EXT5200]



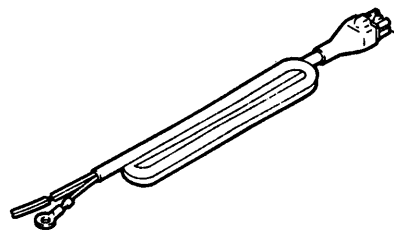
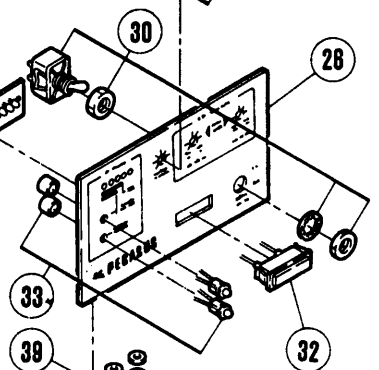
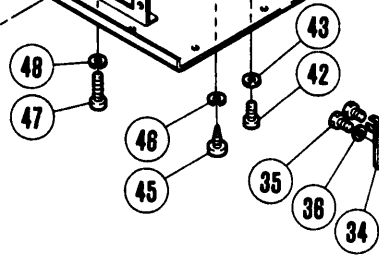
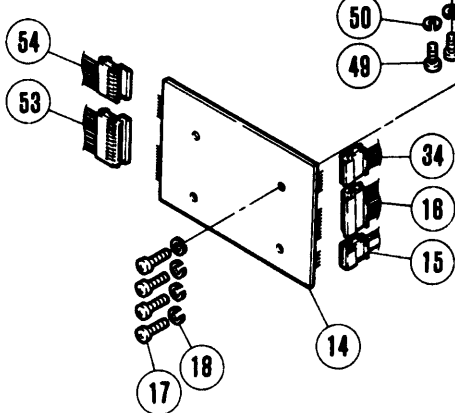
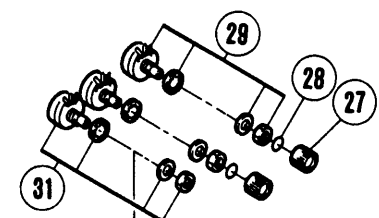
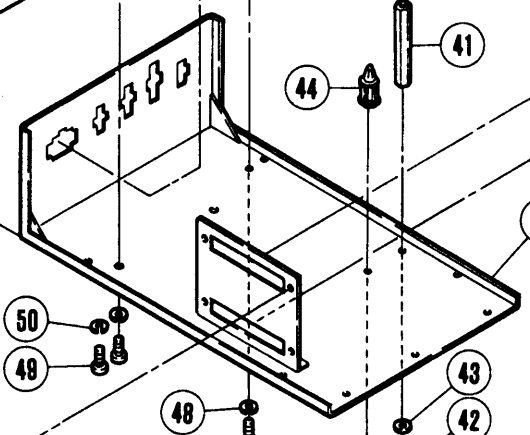
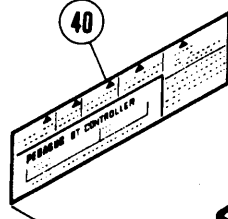
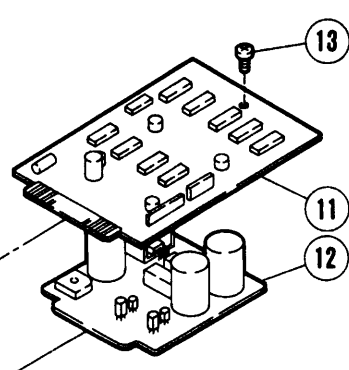
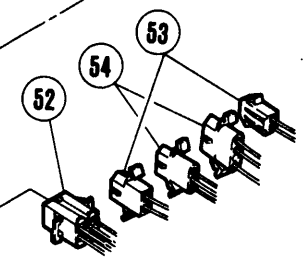
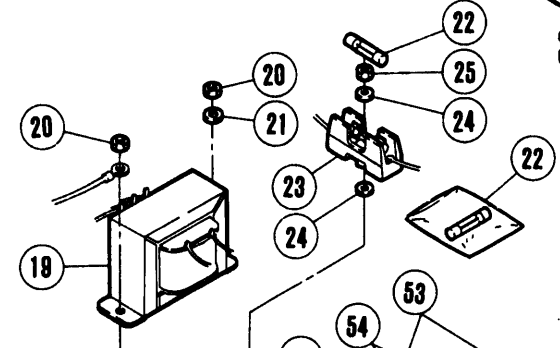
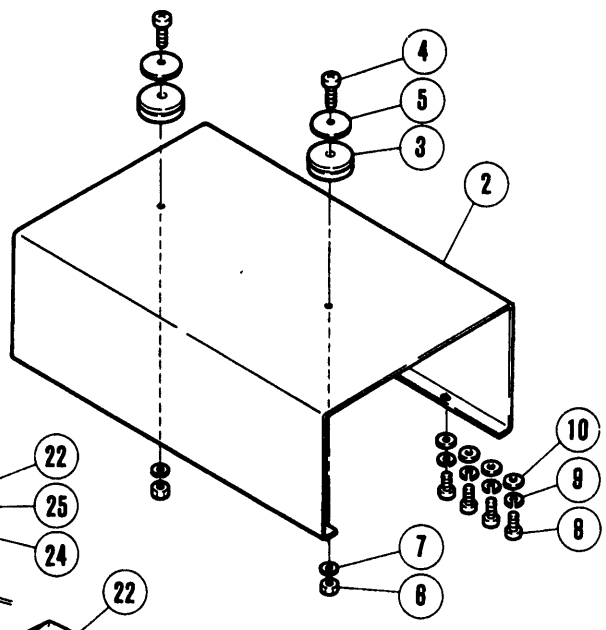
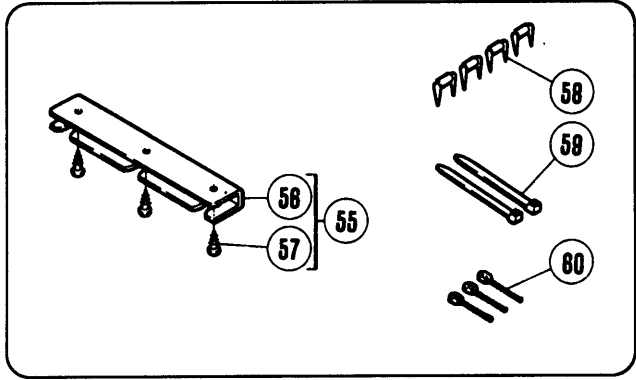
センサーセット・専用部品

SENSOR SET, SPECIFIC PARTS

REF. NO.	PART NO. 部品番号	名称	NAME	QT.
※01	308018-91	センサー (セット)	SENSOR SET	01
02	712011B91	生地端センサー	CLOTH EDGE DETECTING SENSOR	01
03	007162	平ネジ / M3.5 × 10	SCREW	02
04	308043	ブラケット	BRACKET	01
05	007018	平ネジ / M4 × 6	SCREW	02
06	007156	平ネジ / M2.5 × 3.4	SCREW	02
07	748005	ナイロンクリップ	CLAMP	02
08	007018	平ネジ / M4 × 6	SCREW	02
09	742294-91	中継コード	JUNCTION CORD	01
10	716007	回転検出器	REVOLUTION DETECTOR	01
11	007018	平ネジ / M4 × 6	SCREW	01
12	748005	ナイロンクリップ	CLAMP	02
13	007018	平ネジ / M4 × 6	SCREW	02
14	742095	中継コード (回転検出)	JUNCTION CORD	01
15	748002	束線バンド	BAND	02
G16	277528-30	針板	NEEDLE PLATE	01
G17	277528-40	針板	NEEDLE PLATE	01
G18	277528-50	針板	NEEDLE PLATE	01
G19	277529-30	針板	NEEDLE PLATE	01
G20	277529-40	針板	NEEDLE PLATE	01
G21	277529-50	針板	NEEDLE PLATE	01
22	270037D	クロスプレート (狭巾)	CLOTH PLATE (NARROW)	01
23	308038-91	ストッパー	STOPPER	01
24	608039	段付ピン	PIN	01
25	208949	Oリング	O RING	02
26	270505B	ファン	FAN	01

1

BT220 (EX5200) • BT250 (EX5200 ,EXT5200)

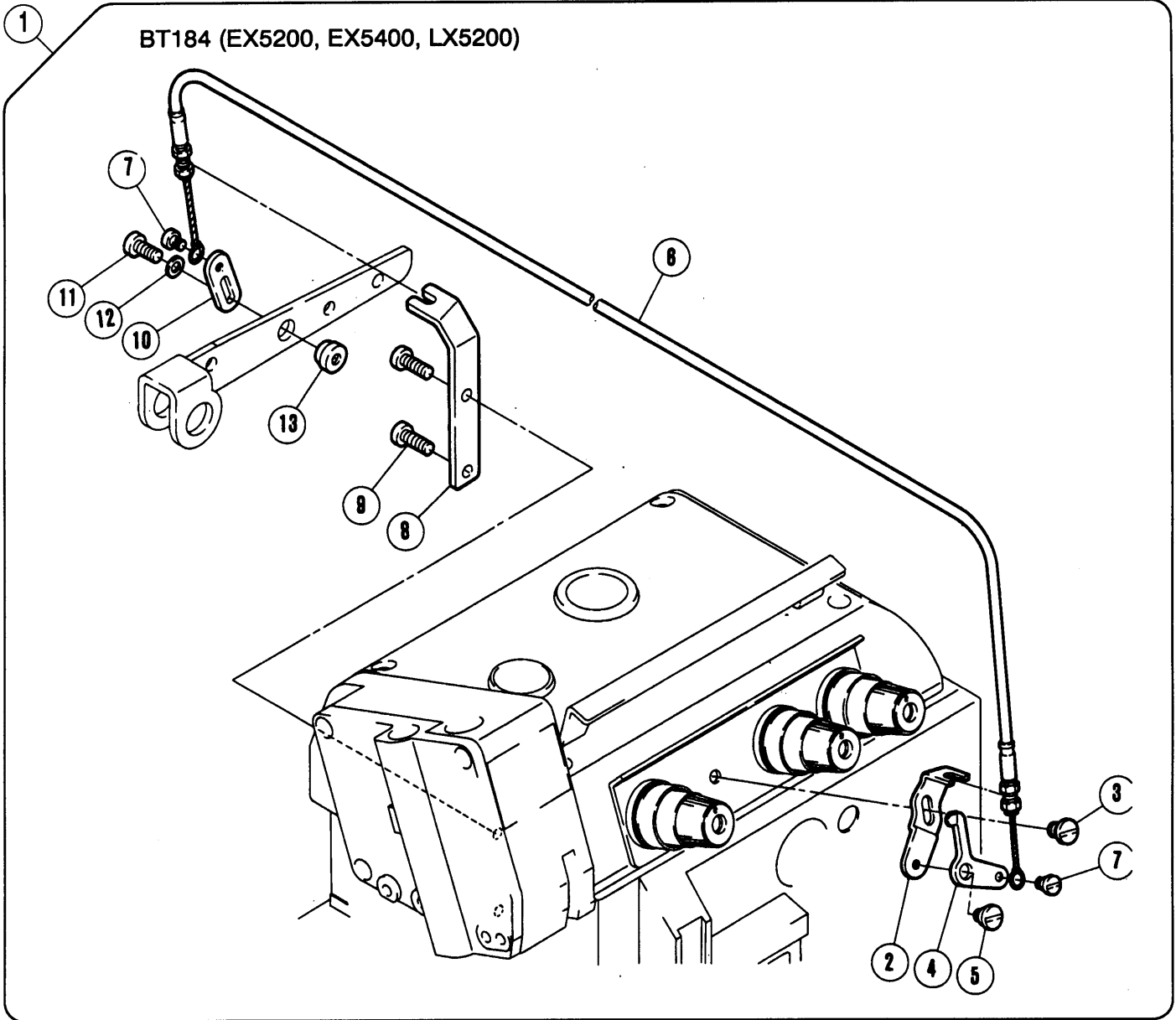


- 61 AC100V
- 62 AC200V
- 63 AC220V
- 64 AC240V

BTコントローラー

BT CONTROLLER

REF. NO.	PART NO. 部品番号	名称	NAME	QT.
01	760168-9J	BT コントローラー	BT CONTROLLER	01
※02	760080-JA	カバー	COVER	01
03	202013	クッションゴム	RUBBER PLUG	02
04	004017	平ネジ	SCREW	02
05	303026	座金	WASHER	02
06	004802	六角ナット	NUT	02
07	201252	平ネジ	SCREW	02
08	004100	座金	WASHER	04
09	204586	平ネジ	SCREW	04
10	303448	座金	WASHER	04
11	745087	制御基板	CONTROL BOARD	01
12	745040	電源基板	POWER CONTROL BOARD	01
13	004100	平ネジ	SCREW	01
14	745032	マザーボード (組)	MOTHER BOARD ASSEMBLY	01
※15	742363	ハーネス (感度調節)	HARNESS	01
16	742102	LED ボリュームケーブル	CABLE (LED VOLUME)	01
17	004104	平ネジ	SCREW	04
18	204586	座金	WASHER	04
※19	791040	トランス	TRANSFORMER	01
20	004803	六角ナット	NUT	02
21	303448	座金	WASHER	01
22	771003	ヒューズ (1A)	FUSE (1A)	02
23	772002	ヒューズホルダー	FUSE HOLDER	01
24	303550	六角ナット	NUT	02
25	004800	六角ナット	NUT	01
※26	760091	パネル	PANEL	01
27	750008	リレー	REGULATOR	02
28	Oリング	O RING	02	
29	850007	可変抵抗器	VARIABLE RESISTOR	02
30	701003	電源スイッチ	MAIN SWITCH	01
31	850004	可変抵抗器	VARIABLE RESISTOR	01
32	783001	ネオンランプ	NEON LAMP	01
33	785001	発光ダイオード	LIGHT EMITTING DIODE	02
34	745039	平ネジ	SCREW	01
35	004106	座金	WASHER	02
36	204586	平ネジ	SCREW	03
37	004100	座金	WASHER	03
38	204586	平ネジ	SCREW	03
39	303448	座金	WASHER	03
40	302511	コネクタ表示板	INDICATION PLATE	01
41	303721	基板スペーサー	SPACER	01
42	004119	平ネジ	SCREW	01
43	204586	座金	WASHER	01
44	748011	タッピングポイント	TAPPING SUPPORT	01
45	004118	タッピングネジ	SCREW	01
46	201252	平ネジ	SCREW	01
47	004105	座金	WASHER	01
48	204586	平ネジ	SCREW	01
49	004122	平ネジ	SCREW	02
50	201252	平ネジ	SCREW	02
※51	760216	シャーシ	SHASSIS	01
※52	742314	ハーネス (電源)	HARNESS (POWER SOURCE)	01
53	742105	ハーネス (ソレノイド)	CABLE (SOLENOID OUTPUT)	01
※54	742364	ハーネス (センサー)	HARNESS (SENSOR)	01
55	303500	ブラケット (組)	BRACKET COMPLETE	01
56	303499	ブラケット	BRACKET	01
57	004911	木ネジ (平)	SCREW	03
58	748007	ステンレスバンド	STAPLE	04
59	748002	束ビ	BAND	02
60	748004	束ビ	BAND	03
61	742257A91	電源コード	POWER SOURCE CORD	01
62	742257-91	電源コード	POWER SOURCE CORD	01
63	742257B91	電源コード	POWER SOURCE CORD	01
64	742257C91	電源コード	POWER SOURCE CORD	01



BT184 (EX5200, EX5400, LX5200)

BT184 専用部品
BT184 Specific parts

- | | |
|----|------------|
| 14 | SW=3mm |
| 15 | SW=4mm・5mm |



BT184
糸弛め機構・専用部品

BT184
THREAD RELEASER, SPECIFIC PARTS

REF. NO.	PART NO. 部品番号	名称	NAME	QT.
01	308040-91Y	糸弛メ (組)	THREAD RELEASER ASSEMBLY	01
02	179759-35	ブラケット	BRACKET	01
03	005117	平ネジ / C5 × 8.5	SCREW	01
04	179760-35	ブレード	BLADE	01
05	005508	段付ネジ / C4	SCREW	01
06	179762-91	ケーブル	CABLE	01
07	005478	段付ネジ / C3	SCREW	02
08	308041	ブラケット	BRACKET	01
09	007021	平小ネジ / M4 × 12	SCREW	02
10	179761-15	ブラケット	BRACKET	01
11	007021	平小ネジ / M4 × 12	SCREW	01
12	201185	座金	WASHER	01
13	179765-15	ナット / M4	NUT	01
14	277116	押エ爪	PRESSER FOOT FINGER	01
15	277109	押エ爪	PRESSER FOOT FINGER	01

ペガサスミシン製造株式会社

本社 〒553 大阪市福島区鷺洲5-7-2 TEL (06) 458-4739
FAX (06) 454-8785

PEGASUS SEWING MACHINE MFG. CO., LTD.

5-7-2, Sagisu, Fukushima-ku, Osaka 553, Japan. Phone : (06) 458-4739
Telefax : (06) 454-8785

© August 1996 Cat. No.9734

Printed in Japan

本書に記載されている内容は、改良のため予告なく変更することがあります。
The description in this material is subject to change without notice.