

# mitsubishi

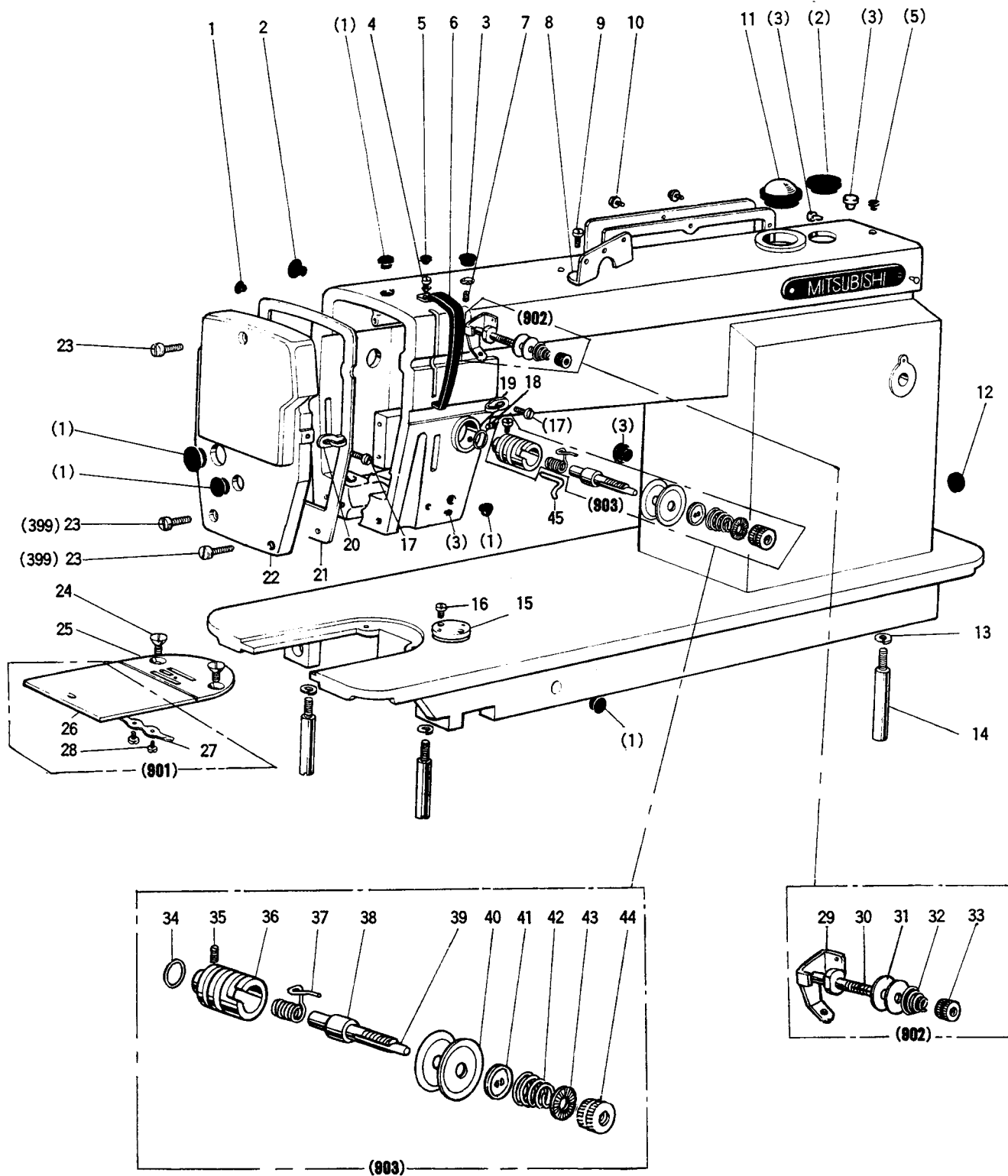
## 三菱工業用ミシン部品カタログ

## Industrial Sewing Machine Parts Catalog

### Model LS2-2210

目次	INDEX	Page
① 本体関係	Arm bed & it's accessories .....	2
② 縫機構 (I)	Sewing mechanism (I) .....	4
③ 縫機構 (II)	Sewing mechanism (II) .....	6
④ 縫機構(II)および水平送り軸, 上下送り軸機構	Sewing mechanism (II) & Feed rock shaft, feed lifting rock shaft mechanism .....	8
⑤ 送り調節機構	Stitch length regulator mechanism .....	10
⑥ 押え機構	Presser foot mechanism .....	12
⑦ 糸切り機構	Knife actuating mechanism .....	14
⑧ タッチバック機構 および検出器機構	Touch back mechanism & Detector mechanism .....	16
⑨ ワイパー機構	Wiper mechanism .....	18
⑩ 給油機構	Oil lubrication mechanism .....	20
⑪ 付属品	Accessories .....	22

① 本体関係  
 ARM BED & IT'S ACCESSORIES

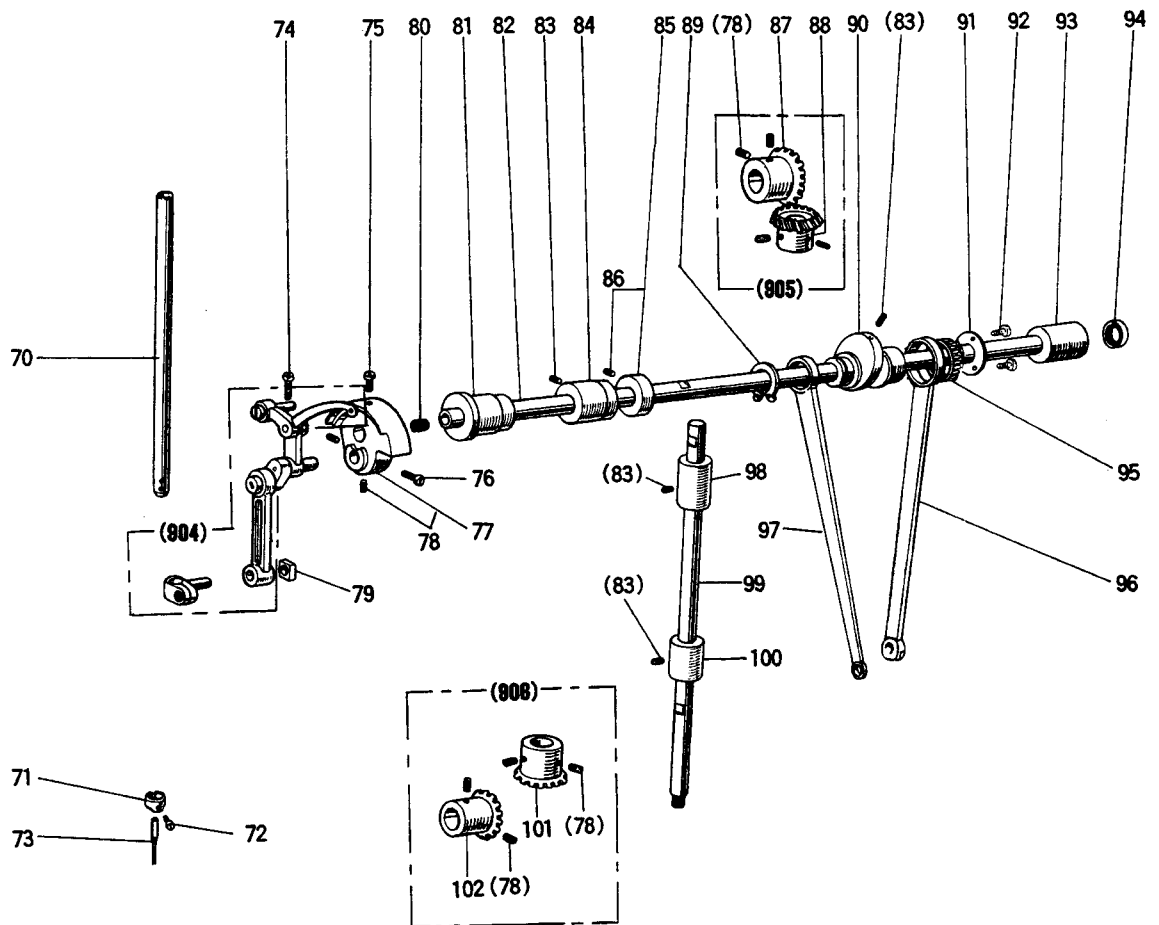


# ① 本体関係

## ARM BED & IT'S ACCESSORIES

Fig. No.	部品コード Part No.	部 品 名	Description	使用個数 Amt. Req.		
				MIT	MIT	
1	M9 1182 080	ゴム 栓	φ11.8	Rubber plug φ11.8	6	6
2	M9 1910 080	ゴム 栓	φ19	Rubber plug φ19	2	2
3	M9 0883 080	ゴム 栓	φ8.8	Rubber plug φ8.8	5	5
4	M9 1106 004	ブラマイネジ	$11/64(40) \times 8$	Cross recessed and slotted screw $11/64(40) \times 8$	1	1
5	M9 0573 080	ゴム 栓	φ5.7	Rubber plug φ5.7	2	2
6	MN 36A0 584	天 秤 カ バ		Thread take-up cover	1	1
7	M9 1108 001	頭 ナ シ 止 メ ネ	$11/64(40) \times 5.5$	Set screw $11/64(40) \times 5.5$	1	1
8	MF 36A1 180	ア ー ム 糸 案 内	上	Thread guide (arm top)	1	1
9	M9 1116 002	平 糸 案 内	$11/64(40) \times 8$	Screw $11/64(40) \times 8$	1	1
10	M9 1109 004	PW付ブラマイネジ	$11/64(40) \times 8$	Cross recessed slotted screw $11/64(40) \times 8$	6	6
11	MF 20A0 135	油 窓		Oil check window	1	1
12	M9 2700 080	ゴム 栓	φ27	Rubber plug φ27	1	1
13	M9 0106 053	バ ネ 座 金	#6	Spring washer #6	3	3
14	MF 10A0 151	脚		Leg	3	3
15	MF 01A0 601	定 規 取 付 板		Cloth guide plate	1	1
16	M9 1107 002	平 糸 案 内	$11/64(40) \times 5.5$	Screw $11/64(40) \times 5.5$	2	2
17	M9 0943 003	丸 平 糸 案 内	$9/64(40) \times 6$	Screw $9/64(40) \times 6$	2	2
18	M9 1508 001	止 メ ネ	$15/64(28) \times 6$	Set screw $15/64(28) \times 6$	1	1
19	MF 80A0 181	ア ー ム 糸 案 内	右	Thread guide (right)	1	1
20	MF 10A0 181	ア ー ム 糸 案 内	左	Thread guide (left)	1	1
21	MN 35A0 691	面 板 ガ ス ケ ッ ト		Face plate gasket	1	1
22	MN 36A0 830	面 板		Face plate	1	1
23	M9 1106 004	ブラマイネジ	$11/64(40) \times 8$	Cross recessed and slotted screw $11/64(40) \times 8$	1	3
24	M9 1106 011	丸 皿 糸 案 内	$11/64(40) \times 7$	Slotted counter sunk screw $11/64(40) \times 7$	2	2
25	MN 35A1 101	針		Needle plate	1	1
901	MF 10E0 470	ス ベ リ 板	(組)	Slide plate assy.	1	1
26		ス ベ リ 板		Slide plate	1	1
27	MF 10A0 471	板	ネ (スベリ板)	Plate spring for slide plate	1	1
28	M9 0604 002	平 糸 案 内	$3/32(56) \times 2.2$	Screw $3/32(56) \times 2.2$	2	2
902	MF 00E0 550	ブ レ テ ン シ ョ ン	組	Pre-tension assy.	1	1
29	MF 00A0 181	糸 案 内		Thread guide	1	1
30	MF 90A0 553	糸 案 内 調 子 棒		Pre-tension stud	1	1
31	MF 10A1 555	糸 案 内 糸 案 内		Thread tension disc	2	2
32	MF 36A0 245	ブ レ テ ン シ ョ ン バ ネ		Pre-tension spring	1	1
33	M9 1101 046	ツ マ ミ ナ ッ ト	$11/64(40)$	Pre-tension adjusting nut $11/64(40)$	1	1
903	MN 36E0 210	糸 案 内 調 子 棒	組	Thread tension regulator assy.	1	1
34	M9 1501 085	オ リ ン グ	S15	O-ring S15	1	1
35	M9 0901 002	平 糸 案 内	$9/64(40) \times 4$	Screw $9/64(40) \times 4$	1	1
36	MF 10A0 709	ブ ツ シ ュ ン	(糸調子器)	Thread tension regulator bushing	1	1
37	MF 10A0 187	糸 取 リ バ	ネ (糸調子器)	Thread take-up spring	1	1
38	MF 10A0 553	調 子 棒	(糸調子器)	Thread tension stud	1	1
39	M9 0204 060	ピ ン	(糸調子器)	Thread tension releasing pin	1	1
40	MF 10A0 555	糸 調 子 皿	(糸調子器)	Thread tension disc	2	2
41	MM11A0 556	調 子 皿 押 エ	(糸調子器)	Thread tension releasing disc	1	1
42	MF 11D0 245	糸 調 子 バ ネ	(糸調子器)	Thread tension spring	1	1
43	MT 60A0 802	回 リ 止 メ	(糸調子器)	Thumb nut revolution stopper	1	1
44	M9 1605 045	調 子 ナ ッ ト	(糸調子器)	Thumb nut $1/4(40)$	1	1
45	MF 70A1 180	糸 案 内		Thread guide	1	1
399	M9 1106 003	丸 平 糸 案 内	$11/64(40) \times 20$	Screw $11/64(40) \times 20$	2	2

② 縫機構 (I)  
SEWING MECHANISM (I)

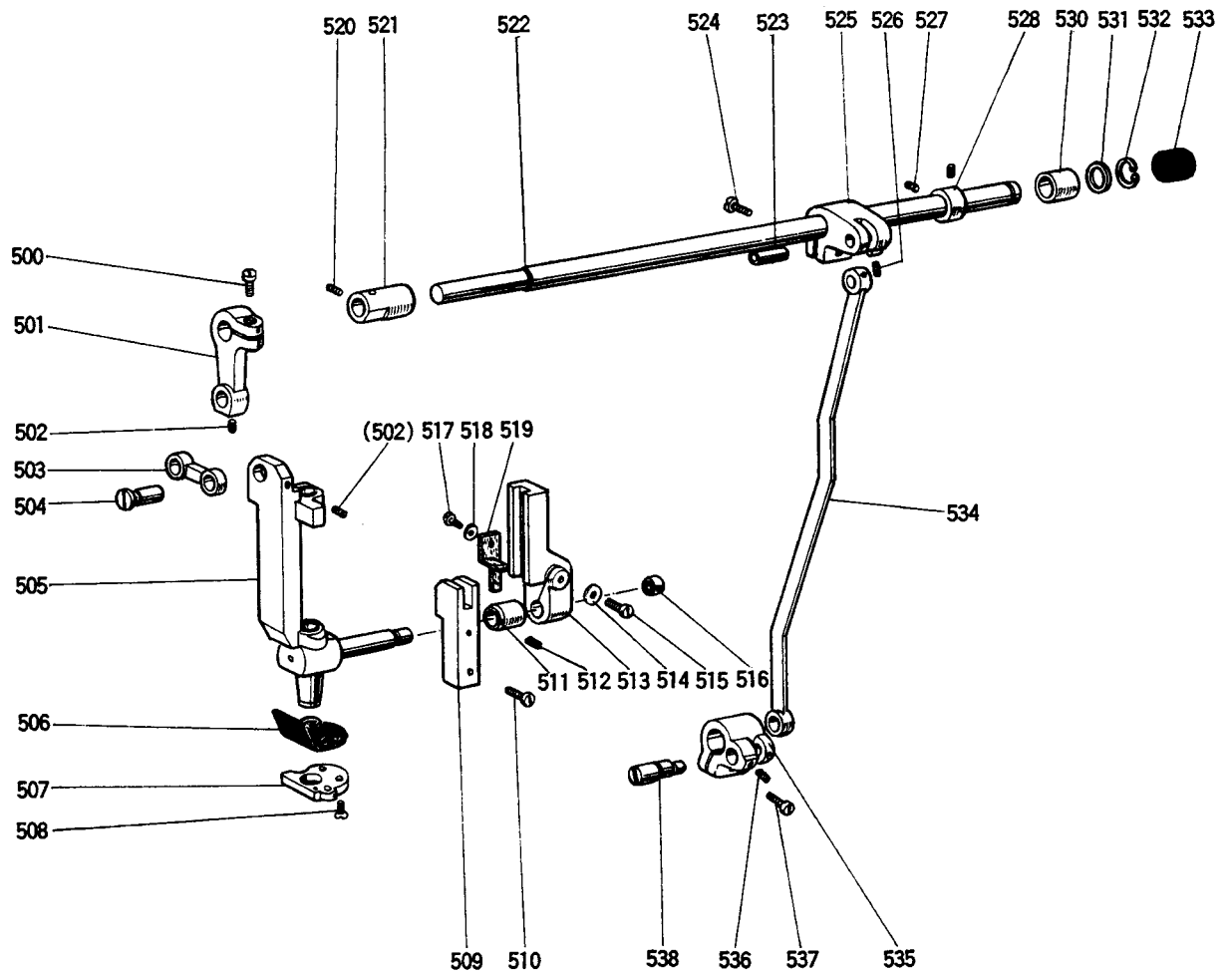


## ② 縫機構 (I)

### SEWING MECHANISM (I)

Fig. No.	部品コード Part. No.	部 品 名	Description	使用個数 Amt. Req.	
				MITW	MT
70	MF 05A0 660	針	Needle bar	1	
71	MN 35A0 181	糸	Thread guide	1	
72	M9 0815 002	頭付 止メネ	Slotted flat head set screw 1/8(44)×4.5	1	
73	MF 70A0 128	ミシ	Needle DB×1-2#14	1	
74	M9 1113 002	平	Screw 11/64(40)×15	1	
904	MF 05E0 580	天	Thread take-up lever assy	1	
75	M9 1802 006	棒先 平針	Screw 9/32(28)×14	1	
76	M9 1801 002	平	Screw 9/32(28)×13	1	
77	MF 90A0 383	ク	Crank with screw	1	
78	M9 1606 001	止	Set screw 1/4(40)×6	10	
79	MF 10A0 325	角	Slide block	1	
80	_____	ゴム	Rubber plug	1	
81	MF 80A0 232	軸	Upper shaft bushing (left)	1	
82	MN 36E0 230	上	Upper shaft	1	
83	M9 1513 001	止	Set screw 15/64(28)×9.5	6	
84	MF 05A0 234	上	Upper shaft bushing (middle)	1	
85	MF 80A0 352	軸	Thrust collar with screw	1	
86	M9 1602 001	止	Set screw 1/4(40)×4	2	
905	MF 01E0 331	力	Bevel gear upper assy.	1	
87	_____	上	Upper shaft gear	1	
88	_____	縦	Vertical shaft gear (upper)	1	
89	M9 0320 065	C型止	Retaining ring-C type	1	
90	MN 36A0 492	偏	Feed drive eccentric cam	1	
91	M9 3008 050	スラスト	Thrust collar	1	
92	M9 0902 011	丸	Slotted counter sunk screw 3/16(28)×13	3	
93	MF 01A0 233	上	Upper shaft bushing (right)	1	
94	M9 1472 086	オイル	Oil seal	1	
95	MN 35A0 628	ニードル	Needle bearing	1	
96	MF 00A1 386	水	Connecting rod for feed cam	1	
97	MF 70A0 384	上	Connecting rod for feed lifting cam	1	
98	MF 00A0 521	縦	Vertical shaft bushing (upper)	1	
99	MF 10A0 520	縦	Vertical shaft	1	
100	MF 70A0 522	縦	Vertical shaft bushing (lower)	1	
908	MF 01E0 332	力	Bevel gear lower assy.	1	
101	_____	縦	Vertical shaft gear (lower)	1	
102	_____	下	Lower shaft gear	1	

③ 縫機構(Ⅱ)  
SEWING MECHANISM (Ⅱ)

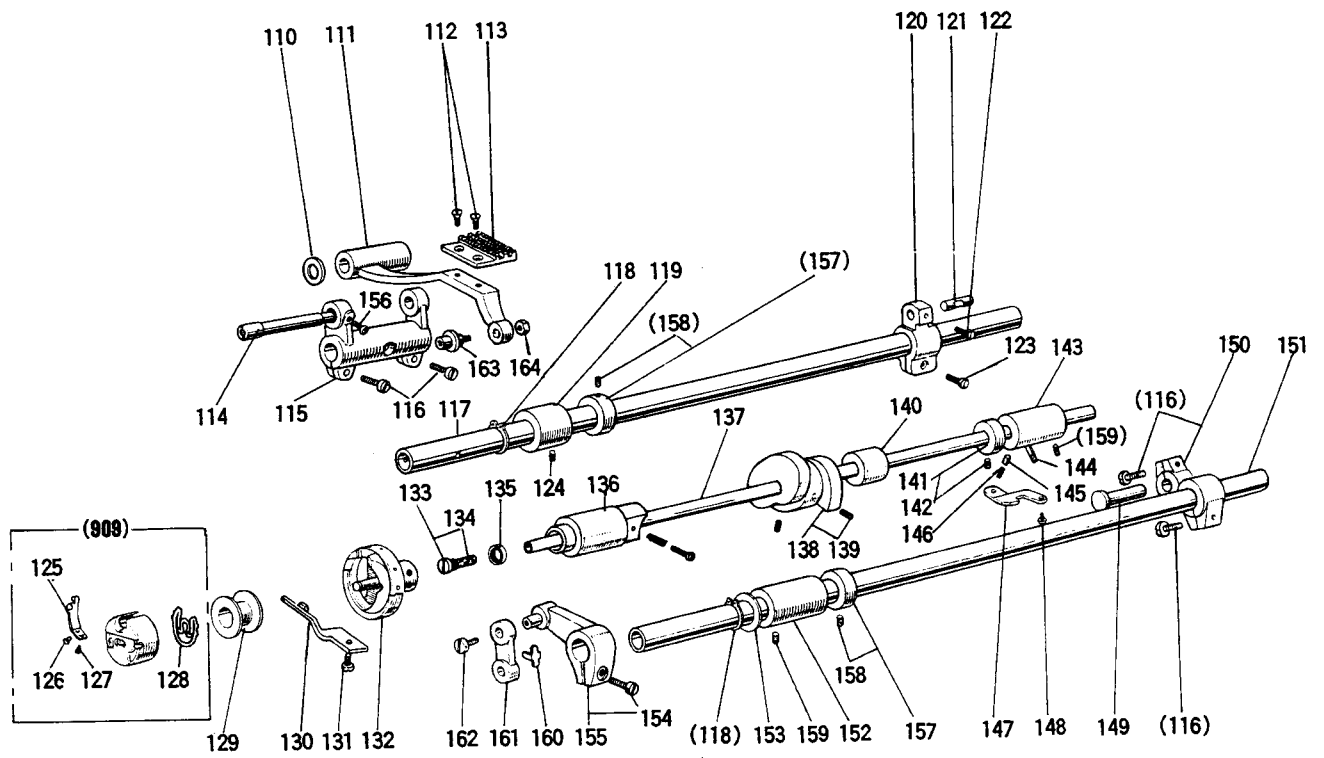


③ 縫機構(Ⅱ)

SEWING MECHANISM (Ⅱ)

Fig. No.	部品コード Part No.	部 品 名	Description	使用個数 Amt. Req.				
				MTW	MIT			
500	M9 1203 002	平 針	3/16(28)×15	Screw 3/16(28)×15	1			
501	MN 35A0 273	送 針	腕	Lever	1			
502	M9 1109 001	止 メ	11/64(40)×6	Set screw 11/64(40)×6	2			
503	MN 35A0 910	リ	ク	Link	1			
504	MN 35A0 530	段 付	軸	Set pin	2			
505	MN 35E0 666	針 棒	支 エ	Needle bar supportor assy.	1			
506	MN 35A1 691	針 パ	支 キ	Gasket	1			
507	MN 35A0 257	押 エ	板	Fitting plate	1			
508	M9 0904 011	丸 皿	ネ ジ	9/64(40)×6.5	Screw 9/64(40)×6.5	3		
509	MN 35A0 667	針 棒	支 エ ガ イ ド	Guide bracket	1			
510	M9 1106 004	ブ ラ マ イ	ネ ジ	11/64(40)×8	Cross recessed and slotted screw 11/64(40)×8	2		
511	MN 35A0 833	針 棒	支 エ 軸	メ タ ル	Bushing	1		
512	M9 1106 001	止 メ	ネ	11/64(40)×4	Set screw 11/64(40)×4	1		
513	MN 35A0 662	針 ク	ガ イ ド	腕	Needle bar connecting link guide	1		
514	M9 0552 050	小 座	金	5	Washer 5	1		
515	M9 1203 002	平 針	ネ ジ	3/16(28)×15	Screw 3/16(28)×15	1		
516	MN 35A1 628	ニ ー ド ル	ベ ア リ ン グ	ネ	Needle bearing	1		
517	M9 0806 002	平 針	ネ	1/8(44)×6	Screw 1/8(44)×6	1		
518	M9 0311 050	小 座	金	3	Washer 3	1		
519	MN 35A0 740	フ エ	ル ト		Felt	1		
520	M9 1109 001	止 送	メ リ 軸	ネ	11/64(40)×6	Set screw 11/64(40)×6	1	
521	MN 35A0 285	針 送	メ リ 軸	メ タ ル	左	Bushing	1	
522	MN 35A0 284	針 送	メ リ 軸		Needle feed rock shaft	1		
523	MN 35A0 454		軸		Pin	1		
524	M9 1204 003	丸 平	ネ	3/16(28)×12	Screw 3/16(28)×12	1		
525	MN 35A1 273	針 送	メ リ 軸	右	Lever	1		
526	M9 1108 001	止 送	メ	ネ	11/64(40)×5.5	Set screw 11/64(40)×5.5	1	
527	M9 1602 001	止 送	メ	ネ	1/4(40)×4	Set screw 1/4(40)×4	2	
528	MT 60A0 352	力	ラ		Collar	1		
530	MN 35A1 285	針 送	メ リ 軸	メ タ ル	右	Bushing	1	
531	M9 1402 050	針 座	用	メ	輪	Washer	1	
532	M9 0312 065	軸 用	C 形	止	メ	輪	Retaining ring (C-type)	1
533	M9 2005 080	ゴ	ム	栓		Rubber plug	1	
534	MN 35A1 910	針 送	メ	リ	ク	Link	1	
535	MN 35A0 392	針 送	メ	リ	駆 動	腕	Needle feed driving lever	1
536	M9 1108 001	止 送	メ	ネ	ネ	11/64(40)×5.5	Set screw 11/64(40)×5.5	1
537	M9 1203 002	平 針	ネ	ネ	ネ	3/16(28)×15	Screw 3/16(28)×15	1
538	MN 35A0 761	偏 心	軸			Eccentric pin	1	

④ 縫機構(Ⅱ)および水平送り軸, 上下送り軸機構  
 SEWING MECHANISM (Ⅱ) FEED ROCK SHAFT, FEED LIFTING  
 ROCK SHAFT MECHANISM





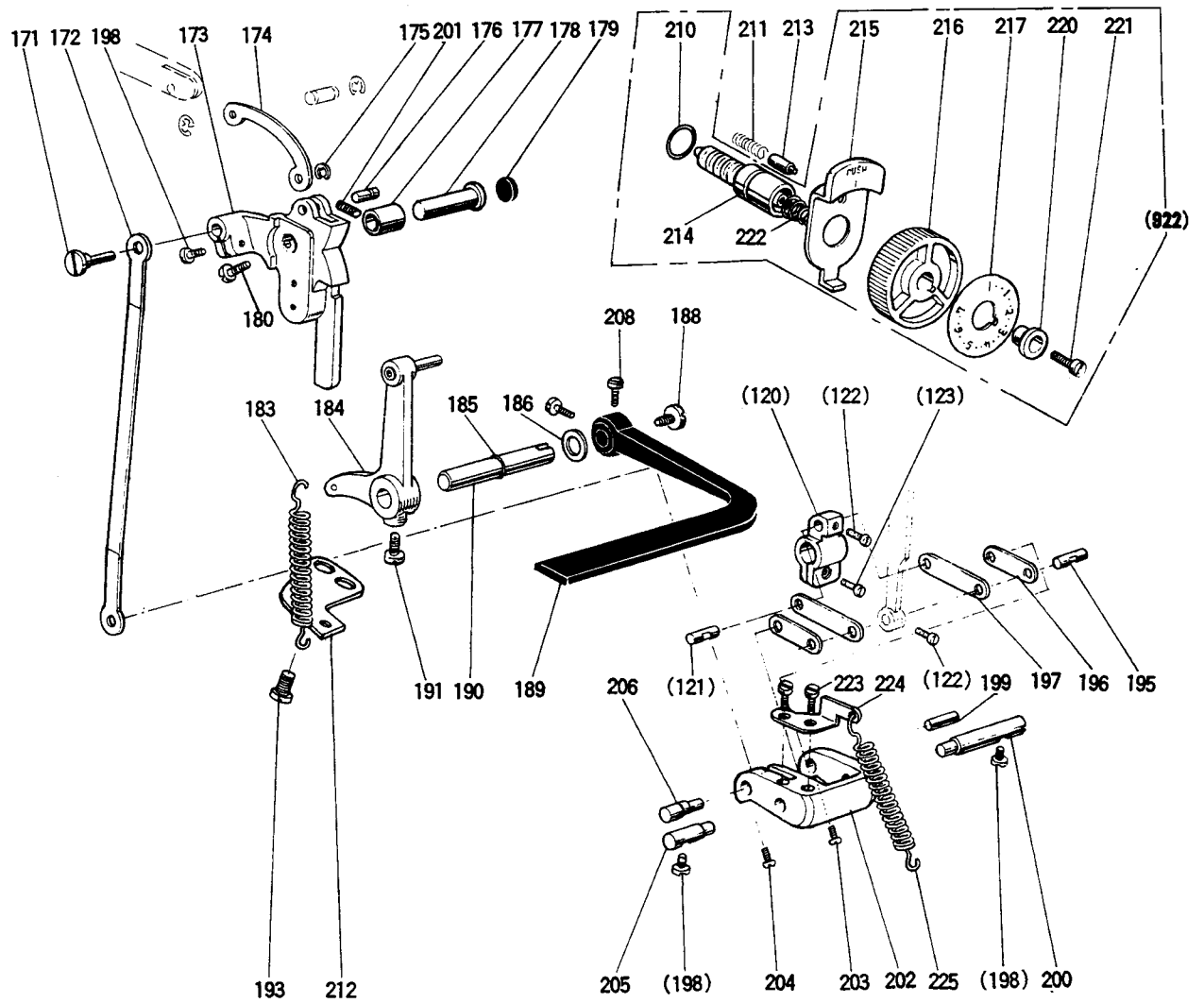
④ 縫機構(Ⅱ)および水平送り軸, 上下送り軸機構

SEWING MECHANISM (Ⅱ) FEED ROCK SHAFT, FEED LIFTING ROCK SHAFT MECHANISM

Fig. No.	部品コード Part. No.	部 品 名	Description	使用個数 Amt. Req.	
				MIT	MT
110	M9 0619 050	座	金	Washer	1
111	MN 36E0 281	送	リ	台組	1
112	M9 0806 002	平	ネ	1/8(44)×6	2
113	MN 35A0 104	送	リ	歯(4枚)	1
114	MF 90A0 283	備	心	軸	1
115	MF 90A0 278	水	平	送	リ
116	M9 1204 002	丸	平	ネ	3/16(28)×12
117	MF 70A0 491	水	平	送	リ
118	M9 0517 065	C	型	止	メ
119	MF 00A0 286	水	平	送	リ
120	MF 00A0 279	水	平	送	リ
121	MF 00A0 454	水	平	送	リ
122	M9 1521 002	頭	付	止	メ
123	M9 1113 002	平	ネ	ネ	11/64(40)×15
124	M9 1506 001	止	メ	ネ	15/64(28)×6
909	MN 35A0 125	ボ	ビン	ケ	ス
125	MF 01A0 557	系	調	子	バ
126	M9 7085 030	系	調	子	バ
127	M9 7087 030	系	調	子	バ
128	MF 01A0 245	空	転	防	止
129	ME 00A0 123	ボ	ビ	ン	ン
130	MF 10A0 229	内	蓋	止	メ
131	M9 1118 002	平	ネ	ネ	11/64(40)×10
132	MN 35A0 120		蓋	組	
133	M9 1259 030	オ	イル	蓋	ネ
134	MF 05A0 740	オ	イル	フェ	ル
135	M9 0803 086	オ	イル	シ	ェ
136	MF 00A0 451	下	軸	メ	タ
137	MF 00A0 450	下	軸	メ	タ
138	MF 01E0 350	系	切	リ	カ
139	M9 1602 020	穴	付	止	メ
140	MF 00A0 453	下	軸	メ	タ
141	MF 01E0 352	下	カ	ラ	ー
142	M9 1106 001	止	メ	ネ	ネ
143	MF 00A0 452	下	軸	メ	タ
144	MF 80A0 688	パ	ラ	ン	ジ
145	MF 00A0 753	プ	ラ	ン	ジ
146	MF 00A0 572	ツ	ル	マ	キ
147	MF 80A0 154	素	内	板	ネ
148	M9 1501 003	平	ネ	ネ	15/64(28)×10
149	M9 0904 060	ツ	バ	付	軸
150	MF 80A0 277	上	下	送	リ
151	MF 70A0 460	上	下	送	リ
152	MF 70A0 286	上	下	送	リ
153	M9 1502 050	ス	ラ	ス	ト
154	M9 1112 002	平	ネ	ネ	11/64(40)×12
155	MN 35E0 276	上	下	送	リ
156	M9 1106 004	プ	ラ	マ	イ
157	MF 80A0 352	カ	ラ	ラ	ー
158	M9 1602 001	止	メ	ネ	ネ
159	M9 1513 001	止	メ	ネ	ネ
160	MF 05A0 780	ホ	ル	ダ	ー
161	MF 05A0 910	リ	ン	ク	ク
162	M9 0942 003	丸	平	ネ	ネ
163	M9 1257 030	ト	ク	シ	ユ
164	M9 1252 045	ナ	ッ	ッ	ト

⑤ 送り調節機構

STITCH LENGTH REGULATOR MECHANISM

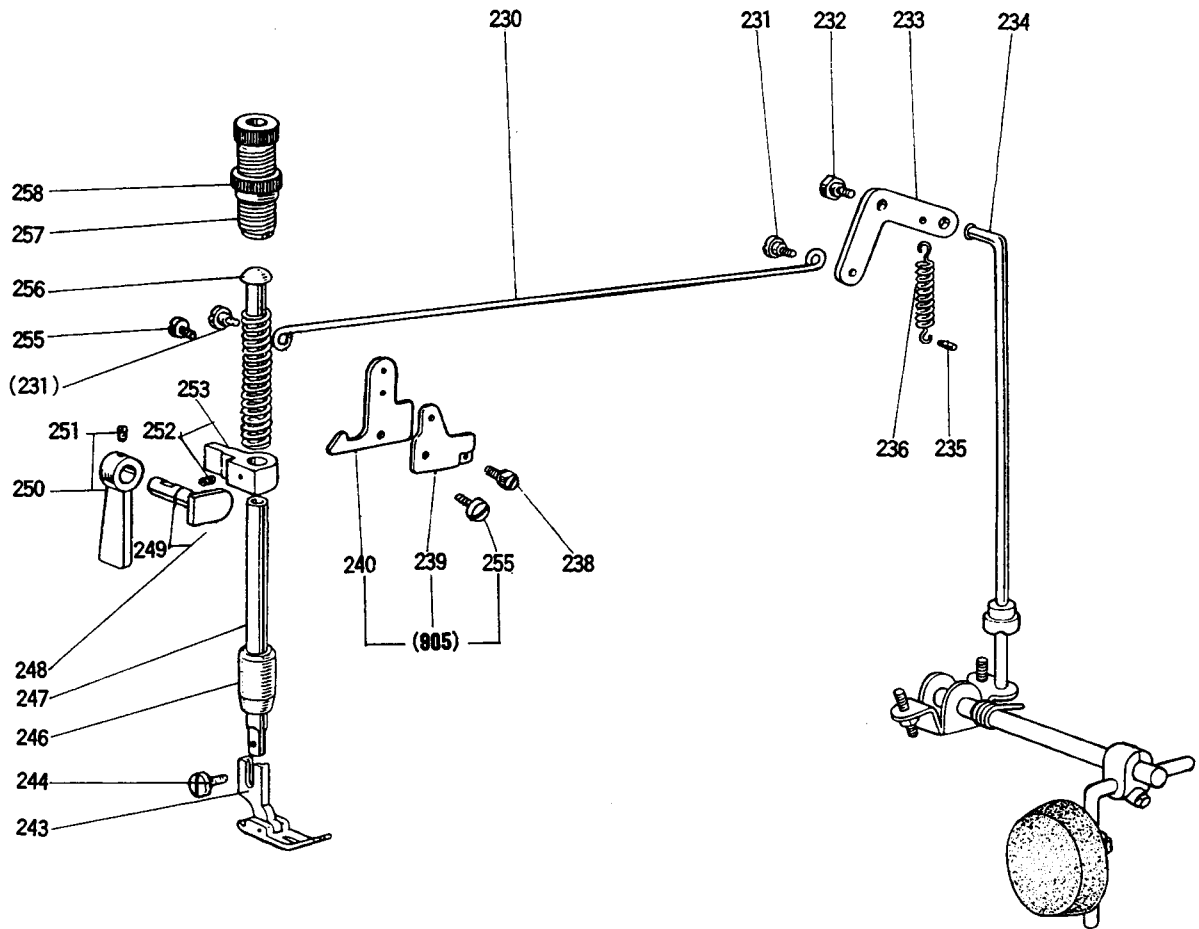


⑤ 送り調節機構

STITCH LENGTH REGULATOR MECHANISM

Fig. No.	部品コード Part No.	部 品 名	Description	使用個数 Amt. Req.	
				MTW	MIT
171	MN 35A1 530	段 付 軸	Connecting rod stud		1
172	MF 00A6 910	返 送 シ 送 リ ロ ッ ド	Feed rock regulator connecting rod		1
173	MF 00A1 152	送 リ 調 節 カ ム	Feed regulator		1
174	MF 00A7 910	リ ン ク	Link		1
175	M9 0504 065	E 型 止 メ 輪	Retaining ring-E type 4		1
176	M9 0519 060	輪	Link stud		1
177	MF 70A0 750	ブ ッ シ ュ	Bushing for feed regulator		1
178	M9 0904 063	ツ バ 付 軸	Connecting rod stud		1
179	M9 2004 080	ゴ ム 栓	Rubber plug φ20		1
180	M9 1516 002	平 ネ ジ	15/64(28)×8.5 Screw 15/64(28)×8.5		1
183	MF 00A5 572	ツ ル マ キ バ ネ	Coil spring		1
184	MF 00E1 635	返 シ 縫 腕 組	Reverse sewing crank assy.		1
185	M9 0600 085	返 シ リ ン グ	1AP6 O-ring 1AP6		1
186	M9 5003 053	皿 バ ネ	Spring washer		1
188	M9 1207 003	丸 平 ネ ジ	3/16(28)×6.5 Screw 3/16(28)×6.5		1
189	MF 01A0 632	返 シ 縫 レ バ ー	Feed reversing lever		1
190	MF 00A0 633	返 シ 縫 レ バ ー 軸	Feed reversing lever shaft		1
191	M9 1501 007	棒 先 丸 平 ネ ジ	15/64(28)×14.5 Screw 15/64(28)×14.5		1
193	M9 1505 002	平 軸	15/64(28)×13.5 Screw 15/64(28)×13.5		1
195	MF 00A1 454	リ ン ク	Link stud		1
196	MF 00A2 910	リ ン ク	Link		2
197	MF 00A3 910	リ ン ク	Link		2
198	M9 1112 002	平 軸	11/64(40)×12 Screw 11/64(40)×12		3
199	MF 00A2 454	リ ン ク	Link stud		1
200	MN 35A2 530	段 付 軸	Feed regulator shaft		1
201	M9 1513 001	止 メ ネ ジ	15/64(28)×9.5 Set screw 15/64(28)×9.5		1
202	MF 00A0 289	送 リ 調 節 腕	Stitch length adjusting crank		1
203	M9 0905 002	平 軸	9/64(40)×8.5 Screw 9/64(40)×8.5		1
204	M9 0903 002	平 軸	9/64(40)×6.5 Screw 9/64(40)×6.5		1
205	MN 35A3 530	段 付 軸	Feed regulator shaft		1
206	MN 35A4 530	段 付 軸	Link stud		1
208	M9 1501 003	平 軸	15/64(28)×10 Screw 15/64(28)×10		2
922	MF 01E0 640	送 リ 調 節 ネ ジ 組	Screw bar assy		1
210	M9 1000 085	送 リ 調 節 ネ ジ 組	P10A O-ring P10A		1
211	MF 05A0 572	ツ ル マ キ バ ネ	Coil spring		1
212	MF 00A3 708	掛 ケ	Spring holder		1
213	MF 00A0 852	位 置 決 メ ビ ン	Stopper pin		1
214	MF 85A0 640	送 リ 調 節 ネ ジ	Screw bar		1
215	MF 00A0 950	レ バ ー	Stopper pin releasing lever		1
216	MF 01A0 631	ダ イ ヤ ル	Dial		1
217	MF 01A0 841	メ モ リ 板	Stitch length indicating plate		1
220	MF 00A0 257	押 エ 金	Bushing		1
221	M9 1215 002	平 軸	3/16(28)×12 Screw 3/16(28)×12		1
222	MF 02A0 245	円 錐 バ ネ	Coil spring		1
223	M9 0921 002	平 軸	9/64(40)×8 Screw 9/64(40)×8		2
224	MF 00A4 708	掛 ケ	Spring holder		1
225	MF 00A6 572	ツ ル マ キ バ ネ	Coil spring		1

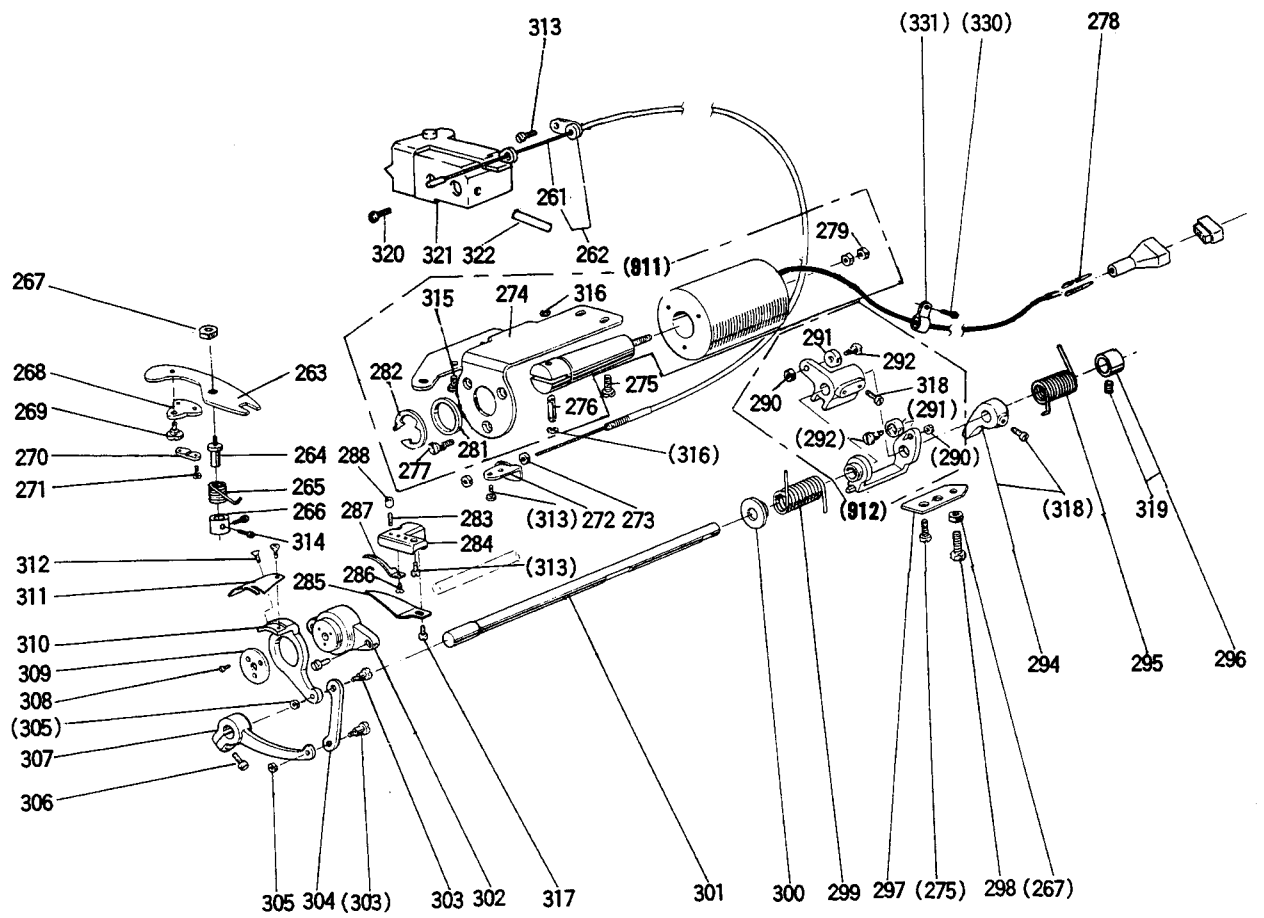
⑥ 押え機構  
PRESSER FOOT MECHANISM



## 6 押え機構 PRESSER FOOT MECHANISM

Fig. No.	部品コード Part No.	部 品 名	Description	使用個数 Amt. Req.	
				MITW	MIT
230	MF 70A0 738	引 棒	Knee lifter rod	1	
231	M9 1219 015	付 平 ネジ	Hinged screw $3/16(28) \times 3.5$	2	
232	M9 1503 031	段 付 ボルト	Stud bolt $15/64(28) \times 6.5$	1	
233	MF 70A1 950	押 工 上 ゲレバ ー 右	Knee lifter lever (right)	1	
234	MF 70A0 511	操 作 棒	Knee lifter connecting rod	1	
235	MF 70A0 511	バ ネ カ ケ ビ	Spring hook	1	
236	MF 70A0 572	ツ ル マ キ	Spring for knee lifter lever	1	
238	M9 1504 031	段 付 ボルト	Stud bolt $15/64(28) \times 7$	1	
905	MF 00E0 252	押 工 上 ゲレバ ー 左	Knee lifter lever (left) assy.	1	
239	MF 00E0 252	系 ユ ル メ カ ム	Tension releasing cam	1	
240	MF 00E0 252	押 工 上 ゲレバ ー 左	Knee lifter lever (left)	1	
243	MN 35A0 105	押 工 組	Presser foot assy.	1	
244	M9 0939 002	平 ネジ	Screw $9/64(40) \times 11$	1	
246	MF 00A0 267	押 工 棒 メ タ ル	Bushing for presser bar	1	
247	MF 11D0 262	押 工 棒	Presser bar	1	
248	MF 01E0 253	押 工 上 ゲ カ ム	O-ring付 Presser bar lifting cam with O-ring	1	
249	M9 0401 085	O リ ン グ	1AP4 O-ring 1AP4	1	
250	MF 01E0 252	押 工 上 ゲ	ネジ付 Presser bar lifter with screw	1	
251	M9 1109 001	止 メ ネジ	Set screw $11/64(40) \times 6$	1	
252	M9 1506 001	止 メ ネジ	Set screw $15/64(28) \times 6$	1	
253	MN 35A0 265	押 工 棒 ダ	ネジ付 Presser bar guide bracket	1	
254	MF 12B0 259	押 工 棒	Presser spring	1	
255	M9 1131 002	平 ネジ	Screw $11/64(40) \times 6.5$	1	
256	MF 20A0 703	案 内 棒	Presser spring guide	1	
257	M9 3220 035	ツ マ ミ ネジ	Thumb screw $1/2(28)$	1	
258	M9 3202 047	ツ マ ミ ナ ッ ト	Thumb nut $1/2(28)$	1	

⑦ 糸切り機構  
 KNIFE ACTUATING MECHANISM



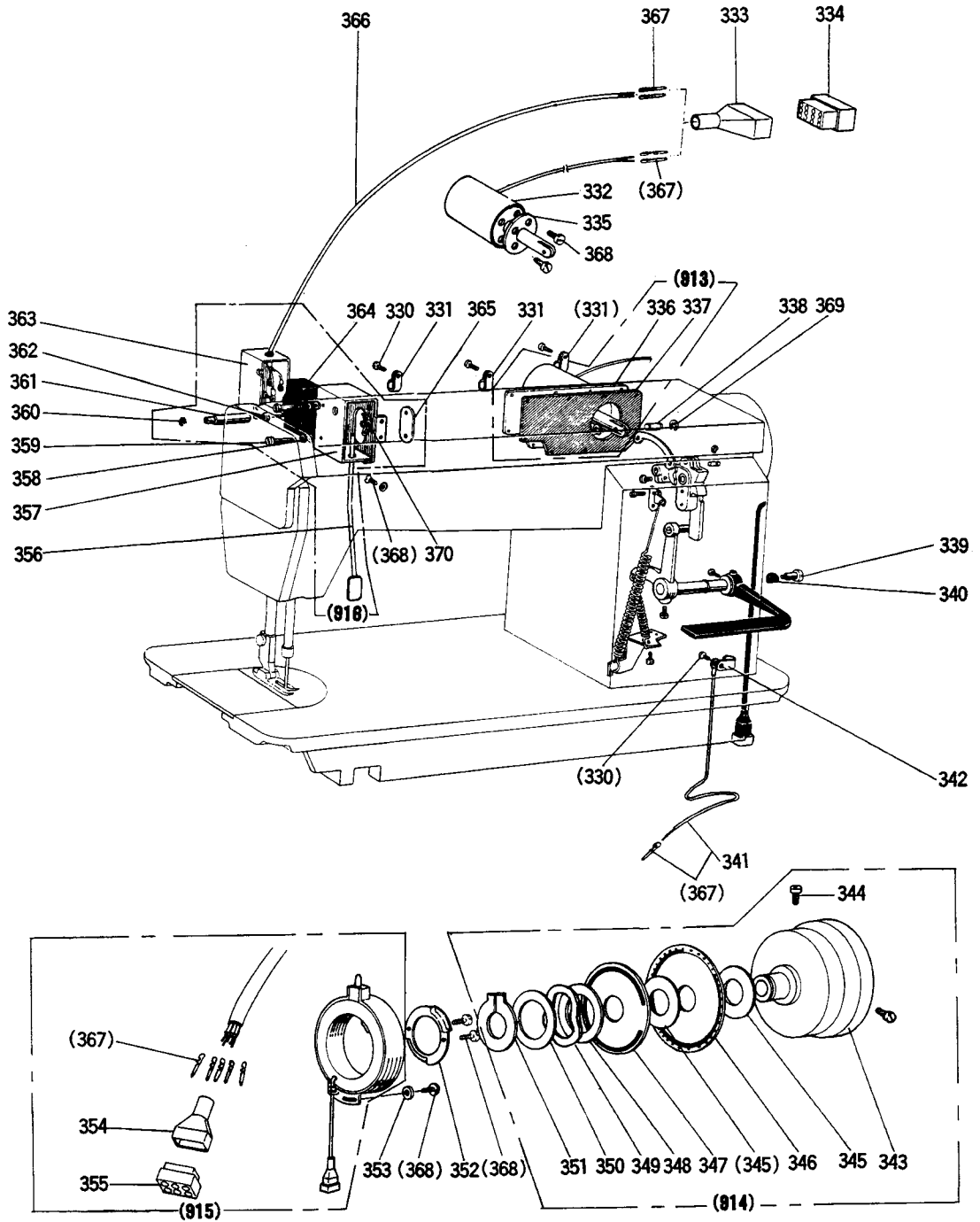
7 糸切り機構

KNIFE ACTUATING MECHANISM

Fig. No.	部品コード Part No.	部 品 名	Description	使用個数 Amt. Req.	
				MIT	MT
261	MF 00A0 746	フレキシブルワイヤ	Flexible wire	1	
262	MF 00E0 740	フレキシブルワイヤ (組)	Flexible wire assy.	1	
263	MF 00A1 391	駆動板	Thread trimmer driving lever	1	
264	M9 7082 030	段付ネジ	Stud screw 15/64(28)X7.5	1	
265	MF 00A1 729	ヒネリバネ	Trimming lever spring	1	
266	MF 00A1 352	カラ	Spring support collar	1	
267	M9 1502 045	ナット	Nut 15/64(28)	1	
268	MF 90A0 361	フレキシブルワイヤホルダー	Flexible wire holder	1	
269	M9 1127 015	段付平ネジ	Stud screw 11/64(40)X5	1	
270	MF 36A0 750	フレキシブルワイヤ押エ	Flexible wire presser	1	
271	M9 0802 002	平ネジ	Screw 1/8(44)X7	2	
272	MF 00A0 780	ホルダー	Holder	1	
273	M9 1373 045	ナット	M5X4T	2	
011	MF 00E3 519	糸切りソレノイド組	Thread trimming solenoid	1	
274	MF 00A1 509	糸切りソレノイド台	Solenoid bracket	1	
275	M9 1510 002	平ネジ	Screw 15/64(28)X12	4	
276	M9 0516 063	軸	Link stud	1	
277	M9 4008 037	P皿ネジ	M4X6	3	
278	M9 3003 099	ピンターミナル (オス)	Terminal pin (Male)	2	
279	M9 2074 075	止メナット	M5X3.2T	2	
281	MF 01A0 397	クッション	Thread trimmer driving lever cushion	1	
282	M9 0703 065	E型止輪	12	1	
283	M9 0913 001	止メネジ	9/64(40)X8.5	1	
284	MF 00A1 603	固定メス取付台	Bracket for fixed blade	1	
285	MF 00A0 180	糸系	Thread finger	1	
286	M9 1102 010	皿ネジ	11/64(40)X9	1	
287	MN 35A0 838	固定メス	Fixed blade	1	
288	M9 1110 045	ナット	11/64(40)	1	
012	MF 01E0 351	カム追従腕組	Cam follower crank assy.	1	
290	M9 1201 045	ナット	3/16(28)	1	
291	MF 00A0 411	コック	Roller	2	
292	MF 00A0 412	コック	Roller stud	2	
294	MF 01E0 477	ストッパー	Stopper lever assy.	1	
295	MF 00A0 729	ヒネリバネ	Coil spring	1	
296	MF 01E1 352	カラネジ付板	Collar with screw	1	
297	MF 00A1 477	ストッパー	Lever stopper plate	1	
298	M9 1503 022	ボルト	15/64(28)X20	1	
299	MF 00A9 572	ツルマキバネ	Coil spring	1	
300	MF 00A0 750	ブッシュ	Bushing	1	
301	MF 00A5 454	メス揺動軸	Knife driving shaft	1	
302	MF 00A1 527	台座	Knife holding bracket saddle	1	
303	M9 1111 015	段付平ネジ	11/64(40)X6.2	2	
304	MF 00A8 910	リンク	Link	1	
305	M9 1107 045	ナット	11/64(40)	2	
306	M9 1117 002	丸平ネジ	11/64(40)X13	1	
307	MF 00A1 392	駆動腕	Knife driving crank	1	
308	M9 0803 010	皿ネジ	1/8(44)X6	3	
309	M9 4006 052	スラスト座金	Thrust collar	1	
310	MF 00A0 836	メス台	Knife base (left)	1	
311	MF 00A0 834	メス台	Movable knife (left)	1	
312	M9 1151 010	六角穴付皿ネジ	11/64(40)X7	2	
313	M9 1106 004	ブラマイネジ	11/64(40)X8	6	
314	M9 0903 002	平ネジ	9/64(40)X6.5	2	
315	M9 1118 002	平ネジ	11/64(40)X10	1	
316	M9 0519 065	E型止輪	4	2	
317	M9 0921 002	平ネジ	9/64(40)X8	1	
318	M9 1516 002	頭付止メネジ	15/64(28)X8.5	1	
319	M9 1602 001	止メネジ	1/4(40)X4	1	
320	M9 1113 002	平ネジ	11/64(40)X15	2	
321	MN 35E0 173	糸ユルメダイクミタテ	Thread tension releasing bracket assy.	1	
322	M9 0520 060	糸ユルメピン	Thread tension releasing pin	1	
330	M9 1111 004	ブラマイネジ	11/64(40)X10	1	
331	M9 4003 099	コード押エ	Cord holder	1	

⑧ タッチバック機構および検出器機構

TOUCH BACK MECHANISM & DETECTOR MECHANISM



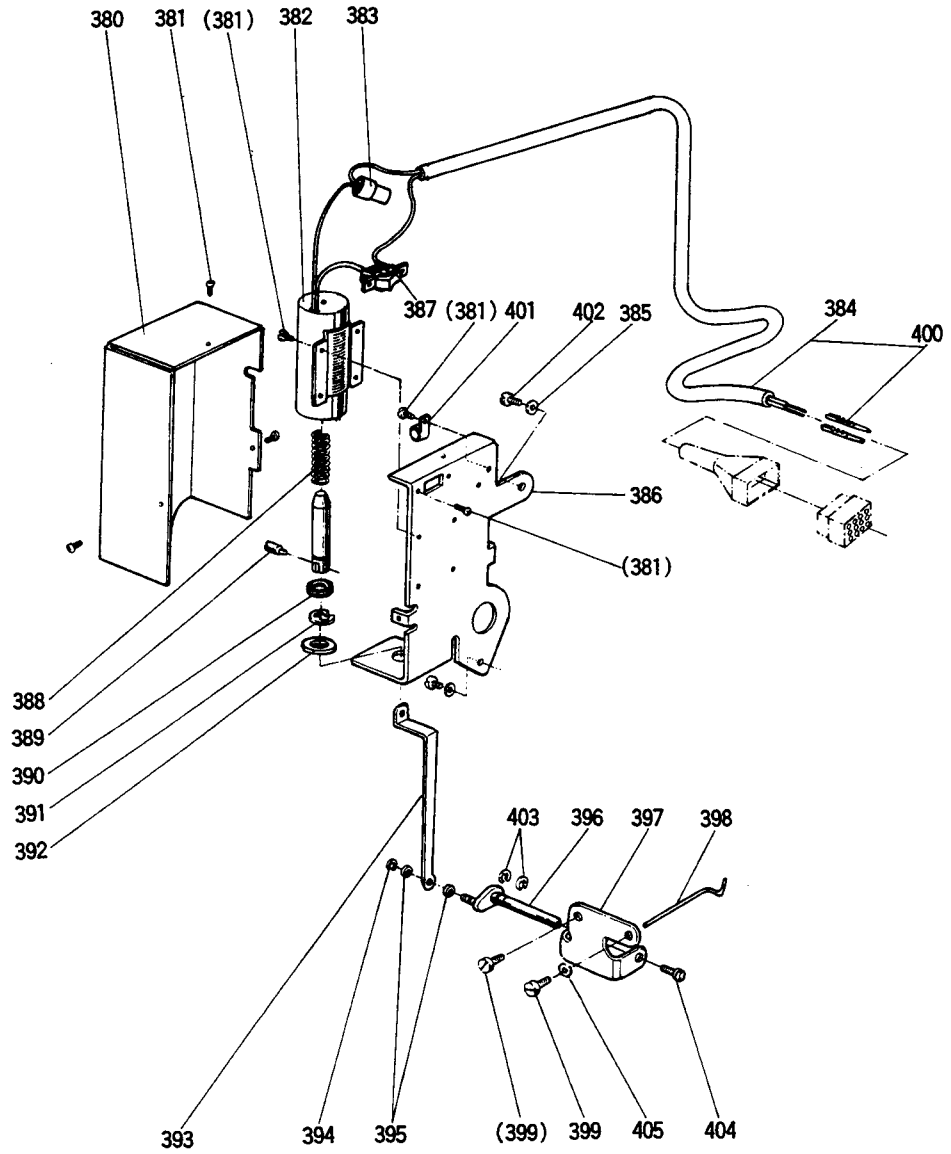


⑧ タッチバック機構および検出器機構

TOUCH BACK MECHANISM & DETECTOR MECHANISM

Fig. No.	部品コード Part No.	部 品 名	Description	使用個数 Amt. Req.		
				MITW	MIT	
330	M9 1111 004	ブラマイネジ	$11/64(40) \times 10$ .....	Cross recessed and slotted screw $11/64(40) \times 10$ ...	4	4
331	M9 4003 099	コード押エ	.....	Cord holder.....		3
	MN 60A0 620	コード押エ	.....	Cord holder.....	3	
013	MF 01E0 519	横蓋ソレノイド組	.....	Arm side cover solenoid assy. ....	1	1
332	M9 1018 098	ソレノイド組	.....	Solenoid assy. for touch back.....	1	1
333	MF 01A0 366	コネクタキャップ	.....	Connector cap.....	1	1
334	M9 1018 099	コネクタ	12P.....	Nylon connector 12-pole.....	1	1
335	MF 01A0 691	ガスケット	.....	Gascket for solenoid oil seal.....	1	1
336	MF 01A0 880	横蓋	.....	Arm side cover.....	1	1
337	MF 00A1 691	ガスケット	.....	Gascket for arm side cover.....	1	1
338	M9 0516 063	ビトン	.....	Link stud.....	1	1
339	M9 1515 015	段付平ネジ	$15/64(28) \times 7$ .....	Stud screw $15/64(28) \times 7$ .....	1	1
340	MN 36A0 417	ゴムクッション	.....	Rubber cushion.....	1	1
341	M9 7003 095	アースコード組	.....	Ground wire assy. ....	1	1
342	M9 4008 099	コード押エ	.....	Cord holder.....	1	1
014	MF 01E0 682	プーリ組	.....	Pulley assy. ....	1	1
343	MF 01A0 682	プーリ	.....	Pulley.....	1	1
344	M9 1502 002	頭付止メネジ	$15/64(28) \times 12$ .....	Slotted flat head set screw $15/64(28) \times 12$ ...	2	2
345	MF 01A0 476	スベサ	A.....	Spacer A.....	2	2
346	MF 01A0 694	反射板	B11(下).....	Speed command disc B11 (down).....	1	1
347	MF 01A1 694	反射板	B21(上).....	Speed command disc B21 (up).....	1	1
348	MF 01A1 476	スベサ	B.....	Spacer B.....	1	1
349	MF 01A0 259	反射板押エスプリング	.....	Supporter spring.....	1	1
350	M9 3001 050	座金	30.....	Washer 30.....	1	1
351	M9 0330 065	C型止メ輪	30.....	Retaining ring-C type 30.....	1	1
352	MF 01A0 257	検出器押エ	.....	Detector bracket supporter.....	1	1
353	M9 3002 050	座金	.....	Washer.....	1	1
915	MF 01E0 406	検出器組	.....	Detector bracket assy. ....	1	1
354	MF 01A0 366	コネクタキャップ	.....	Connector cap.....	1	1
355	M9 1020 099	コネクタ	6P.....	Nylon connector 6-pole.....	1	1
018	MN 36E0 534	タッチスイッチ組	.....	Touch switch assy. ....	1	1
356	MN 35A0 950	レバ組	.....	Touch switch lever assy. ....	1	1
357	MN 36A0 339	カバー	.....	Switch cover.....	1	1
358	M9 0450 050	座金	4.....	Washer 4.....	1	1
359	M9 0412 037	Pナベネジ	M4×30.....	Cross recessed head screw M4×30.....	2	2
360	M9 0514 065	E型止メ輪	5.....	Retaining ring-E type 5.....	1	1
361	MF 40A1 530	段付軸	.....	Stepped shaft.....	1	1
362	M9 1117 002	丸平ネジ	$11/64(40) \times 11.5$ .....	Screw $11/64(40) \times 11.5$ .....	1	1
363	MF 40A3 339	端子保護カバー	(AA-8000).....	Micro switch cover.....	1	1
364	M9 0204 099	スイッチ	(AM1306).....	Micro switch (AM1306).....	1	1
365	MF 40A3 601	取付板	.....	Set plate.....	1	1
366	M9 7104 099	コード組	.....	Vinyl cap-tire cable for touch switch.....	1	1
367	M9 3003 099	ピンターミナル	(オス).....	Terminal pin (Male).....	10	10
368	M9 1106 004	ブラマイネジ	$11/64(40) \times 8$ .....	Cross recessed and slotted screw $11/64(40) \times 8$ ..	9	9
369	M9 0519 065	E型止メ輪	4.....	Retaining ring-E type 4.....	2	2
370	MF 40A0 729	ヒネリバネ	.....	Touch lever spring.....	1	1

9 ワイパー機構  
WIPER MECHANISM

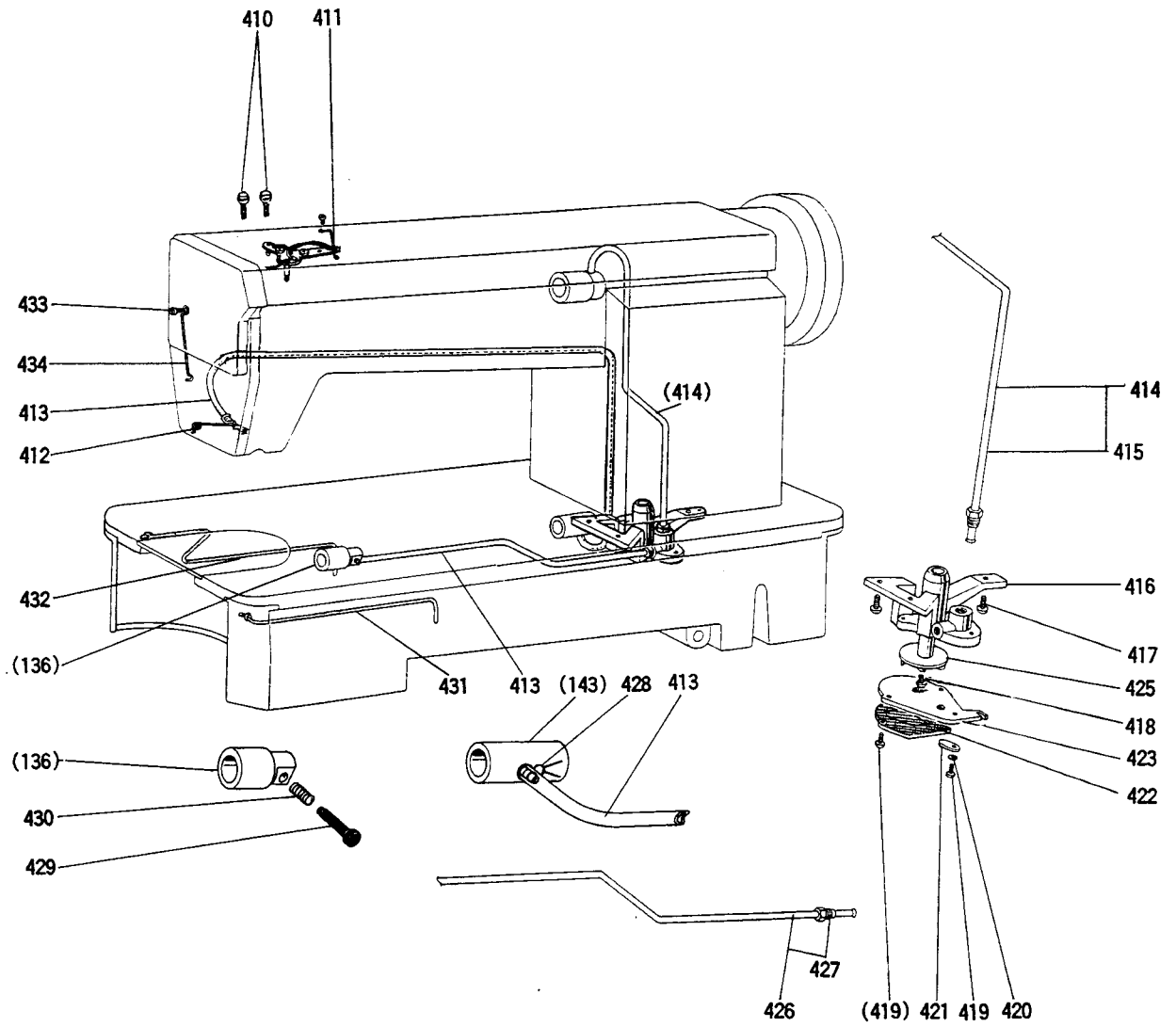


## ⑨ ワイパー機構 WIPER MECHANISM

Fig. No.	部品コード Part No.	部 品 名	Description	使用個数 Amt. Req.
380	MF 01A0 339	ソレノイドカバー	Solenoid cover for wiper mech.	1
381	M9 0308 037	SW-PW付Pナベネジ	Cross recessed head screw-SW-PW M3X6	10
382	M9 1017 098	ワイパーソレノイド	Thread wiper solenoid assy.	1
383	M9 1019 099	平端接続子	1-SD Connecting	1
384	M9 7061 095	コード組	Vinyl cap-tie cable assy. for thread wiper switch	1
385	M9 0604 050	座金	Washer 6	2
386	MF 01A2 601	ソレノイド取付板	Solenoid bracket	1
387	MF 40E2 484	ワイパースイッチ	Thread wiper switch	1
388	MF 00A4 572	ツルマキバネ	Coil spring	1
389	M9 0910 033	プランジャーピンネジ	$9/64(40) \times 4$ Plunger pin $9/64(40) \times 4$	1
390	M9 1504 050	座金	Washer	1
391	M9 0510 065	E型止メ輪	Retaining ring-E type 10	1
392	MF 00A1 417	ゴムクッション	Rubber cushion	1
393	MF 00A5 910	リソク	Thread wiper connecting rod	1
394	M9 0513 065	E型止メ輪	Retaining ring-E type 2.5	1
395	M9 0454 050	座金	Washer 4	2
396	MF 01A0 454	ワイパー軸	Wiper shaft	1
397	MN 35A0 982	ワイパー軸台	Thread wiper bracket	1
398	MN 35A0 980	ワイパー	Thread wiper	1
399	M9 1106 003	丸平ネジ	$11/64(40) \times 20$ Screw $11/64(40) \times 20$	2
400	M9 3003 099	ピンターミナル(オス)	Terminal pin (Male)	2
401	MN 36A0 620	コード押エ	Cord holder	1
402	M9 1515 002	平ネジ	$15/64(28) \times 10$ Screw $15/64(28) \times 10$	2
403	M9 0519 065	E型止メ輪	Retaining ring-E type 4	2
404	M9 0806 002	平ネジ	$1/8(44) \times 6$ Screw $1/8(44) \times 6$	1
405	M9 0420 050	座金	Washer 4	1

10 給油機構

OIL LUBRICATION MECHANISM

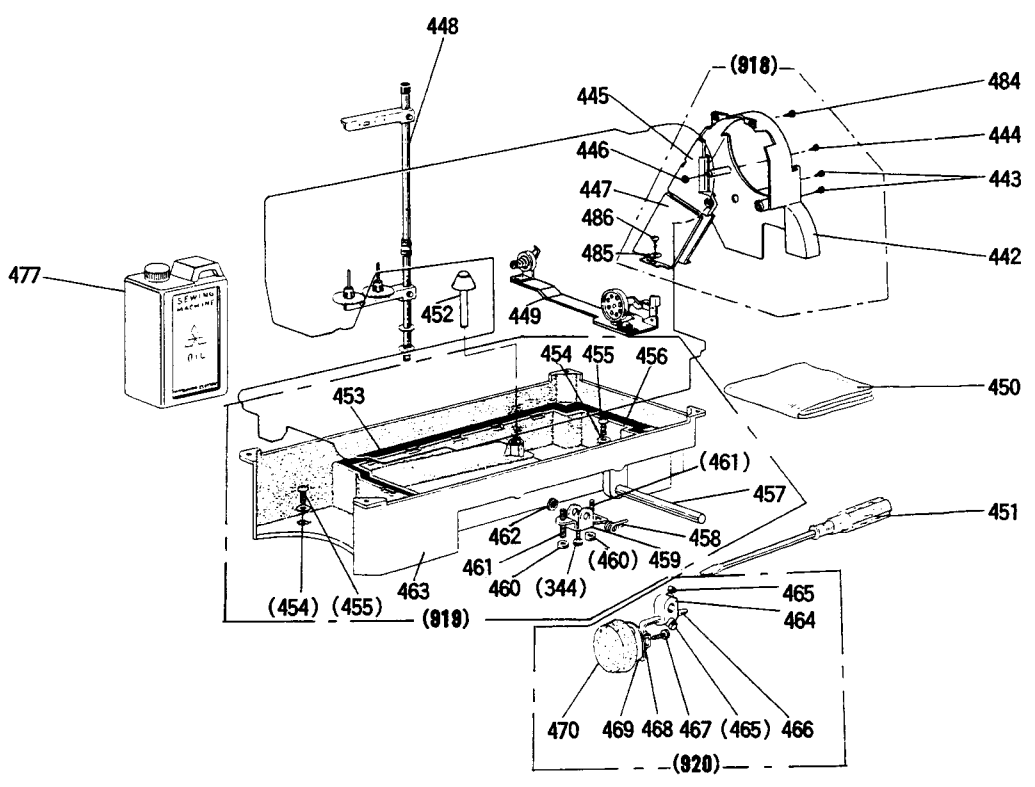
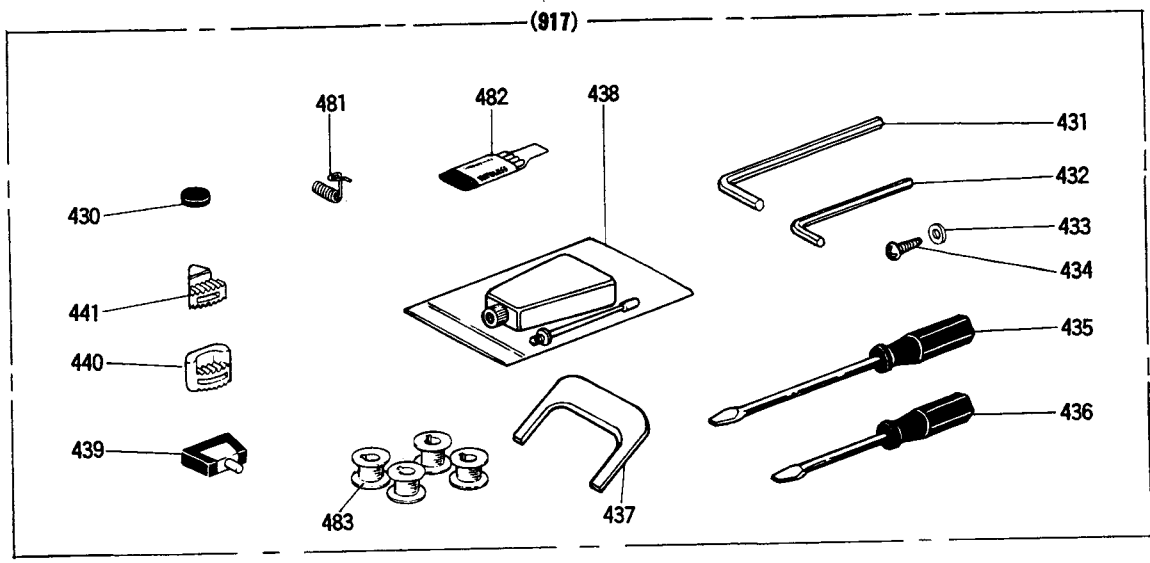


10 給油機構

OIL LUBRICATION MECHANISM

Fig. No.	部品コード Part No.	部 品 名	Description	使用個数 Amt. Req.	
				MITW	MIT
410	M9 0939 002	平 ネ ジ	$\frac{9}{64}(40) \times 11$ ..... Screw $\frac{9}{64}(40) \times 11$ .....	2	
411	MN 35A0 601	取 付 板	(紐付き)組..... Oil wick fitting plate assy. ....	1	
412	MN 35A0 780	ホ ル ダ	..... Oil filter holder .....	1	
413	MN 36E0 731	還 油 バ イ プ 組	..... Oil return tube assy. ....	1	
414	MF 80A1 688	給 油 バ イ プ 組 (上)	..... Upper shaft oil tube assy. ....	1	
415	MF 40A1 750	パイプ接続ブッシュ	$\frac{1}{2}(28)$ ..... Oil tube lock bushing $\frac{1}{2}(28)$ .....	1	
416	MF 80A0 783	ポンプケース	..... Oil pump.....	1	
417	M9 1103 004	プ ラ マ イ ネ ジ	$\frac{11}{64}(40) \times 13$ ..... Cross recessed and slotted screw $\frac{11}{64}(40) \times 13$ ...	3	
418	M9 0810 002	平 ネ ジ	$\frac{1}{8}(44) \times 8$ ..... Screw $\frac{1}{8}(44) \times 8$ .....	1	
419	M9 0801 004	プ ラ マ イ ネ ジ	$\frac{1}{8}(44) \times 13$ ..... Cross recessed and slotted screw $\frac{1}{8}(44) \times 13$ ...	3	
420	M9 0304 053	バ ネ 座 金	3.5..... Spring washer 3.5.....	1	
421	MF 10A1 742	油 量 調 節 弁	..... Oil adjusting plate .....	1	
422	MF 10E0 337	ポンプフィルター	..... Oil pump filter .....	1	
423	MF 00A2 601	羽 車 カ バ	..... Oil pump impeller cover .....	1	
425	MF 10A0 685	羽 車	..... Oil pump impeller .....	1	
426	MF 00E0 142	給 油 バ イ プ 組 (下)	..... Lower shaft oil tube assy. ....	1	
427	M9 2201 047	パイプ接続ブッシュ	$\frac{11}{32}(28)$ ..... Oil tube lock bushing $\frac{11}{32}(28)$ .....	1	
428	MF 01A0 378	還油パイプクリップ	..... Oil return tube clip .....	1	
429	M9 7084 030	油 量 調 節 ネ ジ	$\frac{15}{64}(28)$ ..... Oil adjusting screw $\frac{15}{64}(28)$ .....	1	
430	MF 80A1 572	ツ ル マ キ バ ネ	..... Coil spring .....	1	
431	MN 70E0 148	給 油 紐	..... Oil wick .....	1	
432	MN 70E0 148	給 油 紐	..... Oil wick .....	1	
433	M9 1108 002	平 ネ ジ	$\frac{11}{64}(40) \times 7$ ..... Screw $\frac{11}{64}(40) \times 7$ .....	1	
434	MN 35A1 780	ホ ル ダ	..... Oil pipe holder .....	1	

□ 付属品  
ACCESSORIES



# 11 付属品 ACCESSORIES

Fig. No.	部品コード Part. No.	部 品 名	Description	使用個数 Amt. Req.	
				MIT	MIT
917	MF 01E1 749	付属品袋セット	Accessories bag set	1	
430	M9 0701 099	集塵マグネット	Magnet block	1	
431	MS 02A2 976	六角棒スバナ 3	Hexagon socket screw key 3	1	
432	MF 90A2 976	六角棒スバナ 2	Hexagon socket screw key 2	1	
433	M9 0550 050	座丸	Washer for bobbin winder 5	2	
434	M9 0401 041	木ネジ	Wood screw for bobbin winder 4.5×20	2	
435	MB 02A0 608	ネジ回シ (中)	Screw driver (Size M)	1	
436	MB 02A1 608	ネジ回シ (小)	Screw driver (Size S)	1	
437	MF 01A0 565	反射板調整具	Speed command disc adjusting plate	1	
438	MF 60A0 137	油差	Oil with oiler	1	
439	MF 01E0 418	頭部ヒンジ組	Hinge with rubber cushion	2	
440	MF 01A0 419	防振ゴム (大)	Head cushion (large)	2	
441	MF 01A1 419	防振ゴム (小)	Head cushion (small)	2	
918	MF 01E0 776	ベルトカバー組	Belt cover assy.	1	
442	MF 01A0 776	ベルトカバー 1	Belt cover 1	1	
443	M9 1506 004	ブラマイネジ $15/64(28) \times 8$	Cross recessed and slotted screw $15/64(28) \times 8$	2	
444	M9 0410 037	ナベネジ M4×8	Cross recessed head screw M4×8	1	
445	MF 01E1 776	ベルトカバー 2	Belt cover assy. 2	1	
446	M9 1003 045	ナット M4	Nut M4	1	
447	MF 01A1 776	ベルトカバー 3	Belt cover 3	1	
448	MF 40E0 193	糸立テ装置組	Thread stand assy.	1	
449	MF 01E0 193	糸巻装置組	Bobbin winder assy.	1	
450	MF 60A0 734	頭部カバー	Head cover	1	
451	MF 00A0 608	ネジ回シ (大)	Screw driver (Size L)	1	
452	MF 70A0 578	膝上ゲ押シ棒	Knee lifter lifting rod	1	
919	MF 70E0 139	油槽組	Oil reservoir assy.	1	
453	MF 20A3 691	オイルパッキン 1	Gasket for oil reservoir 1	1	
454	M9 7001 052	オイルワッシャー 8	Seal washer 8	2	
455	M9 2002 002	平ネジ $5/16(28) \times 10$	Screw $5/16(28) \times 10$	2	
456	MF 20A2 691	オイルパッキン 2	Gasket for oil reservoir 2	1	
457	MF 20A1 723	膝上ゲ横軸	Knee lifter shaft	1	
458	MF 20A1 729	膝上ゲヒネリバネ	Knee lifter spring	1	
459	MF 20A1 724	膝上ゲレバー	Knee lifter	1	
460	M9 1501 045	ナット $15/64(28)$	Nut $15/64(28)$	2	
461	M9 1520 001	メネジ $15/64(28) \times 27$	Set screw $15/64(28) \times 27$	2	
462	M9 0515 065	E型止メ輪	Retaining ring-E type 9	1	
463	MF 01A1 139	油槽	Oil reservoir	1	
920	MF 01E0 727	膝当テ組	Knee lifter assy.	1	
464	MF 40A0 784	膝当テツギテ	Knee lifter coupling joint	1	
465	M9 2001 031	四角ボルト $5/16(18) \times 13$	Bolt $5/16(18) \times 13$	2	
466	MF 01A0 728	膝上ゲ縦軸	Knee lifter shaft	1	
467	M9 1510 022	ボルト $15/16(28) \times 8$	Bolt $15/16(28) \times 8$	1	
468	MF 40A0 477	膝当テストップ	Knee lifter plate stopper	1	
469	MF 40A0 737	膝当テ	Knee lifter plate	1	
470	MF 40A1 737	膝当テカバー	Knee lifter cover	1	
477	MF 10E0 149	オイルタンク	Oil tank	1	
481	MF 10A0 187	糸取りバネ	Thread take-up spring	1	
482	MF 70A0 128	ミシン針 DBX1-2#14	Needle DAX1-2#14	4	
483	MF 00A0 123	ボビン	Bobbin	4	
484	M9 1109 004	PW付ブラマイネジ $11/64(40) \times 8$	Cross recessed and slotted screw-PW $11/64(40) \times 8$	2	
485	M9 0550 050	座丸	Washer for bolt cover 5	2	
486	M9 0401 041	丸木ネジ 4.5×20	Wood screw for belt cover 4.5×20	2	