

MG DEVICE

ELASTIC FEEDER WITH METERING DEVICE / INSERTER

メタリング・インサート機能付きゴム送り装置



PEGASUS®

パーツカタログの見方

- このパーツカタログは、1993年3月製造中のMG装置を次の要領で編集しています。
- 2~10頁に部品を機構別に収録しています。
部品分解図に付されている番号は部品番号です。
部品を御注文いただくときは、必ず部品番号だけを明示して下さい。
- なお、このパーツカタログの記載事項は改良により、予告なく変更されることがありますので、あらかじめご了承ください。

INTRODUCTION

- This parts catalog contains parts for the AL device that are in the making as of March, 1993.
Please refer to the following before using this catalog.
- Parts on pages 2 - 10 are classified by mechanism.
Each number of parts chart indicates a PART NUMBER.
Specify part number when ordering parts.
- Because of modification, the contents in this catalog is subject to change without notice.

掲載機種 (Models inserted)

MG device

MG001

MG002

MG003

MG004Z

目次

頁

MG装置(1).....	2
MG装置(2).....	3
DCモーター(組).....	4
センサー(組)【ミシン回転検出】.....	4
電磁弁.....	5
フィルターレギュレーター.....	5
ファイバーセンサー(組)【ゴム・生地検出】MG001.....	6
ファイバーセンサー(組)【ゴム・生地検出】MG002・003.....	7
ファイバーセンサー(組)【ゴム・生地検出】MG004Z.....	8
操作ボックス.....	9
電源ボックス.....	9
カッターセンサー(組)【カッター作動検出】.....	10
専用部品.....	10

TABLE OF CONTENTS

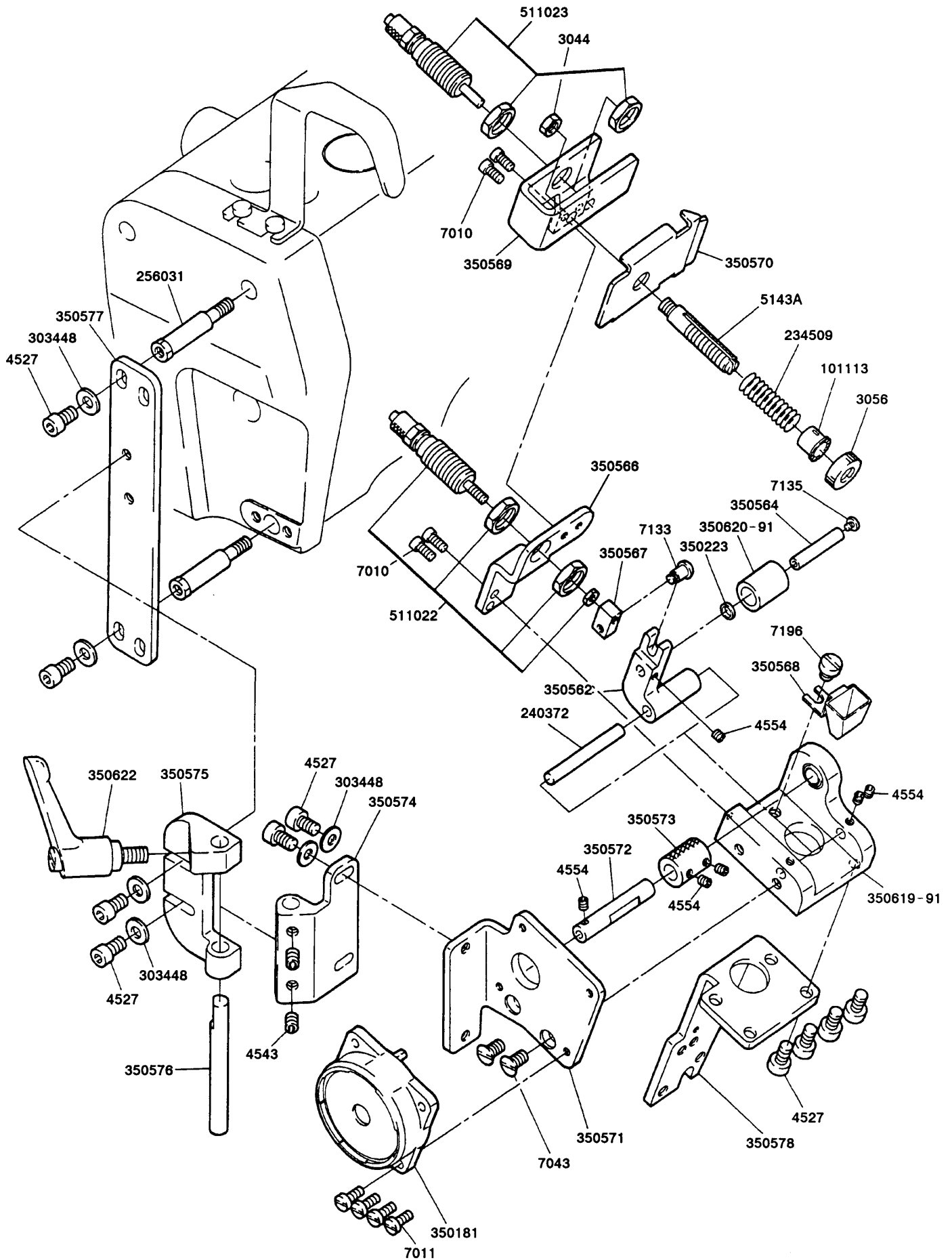
Page

MG DEVICE(1).....	2
MG DEVICE(2).....	3
DC MOTOR ASSY.....	4
SENSOR ASSY. 【STITCH COUNT】.....	4
SOLENOID VALBE ASSY.....	5
FILTER REGULATOR ASSY.....	5
OPTICAL FIBER SENSOR ASSY. 【ELASTIC・FABRIC】 MG001.....	6
OPTICAL FIBER SENSOR ASSY. 【ELASTIC・FABRIC】 MG002・003.....	7
OPTICAL FIBER SENSOR ASSY. 【ELASTIC・FABRIC】 MG004Z.....	8
CONTROLLER.....	9
POWER BOX.....	9
SENSOR ASSY. 【CUTTER OPERATION】.....	10
SPECIFIC PARTS.....	10

MG装置(1)

MG DEVICE(1)

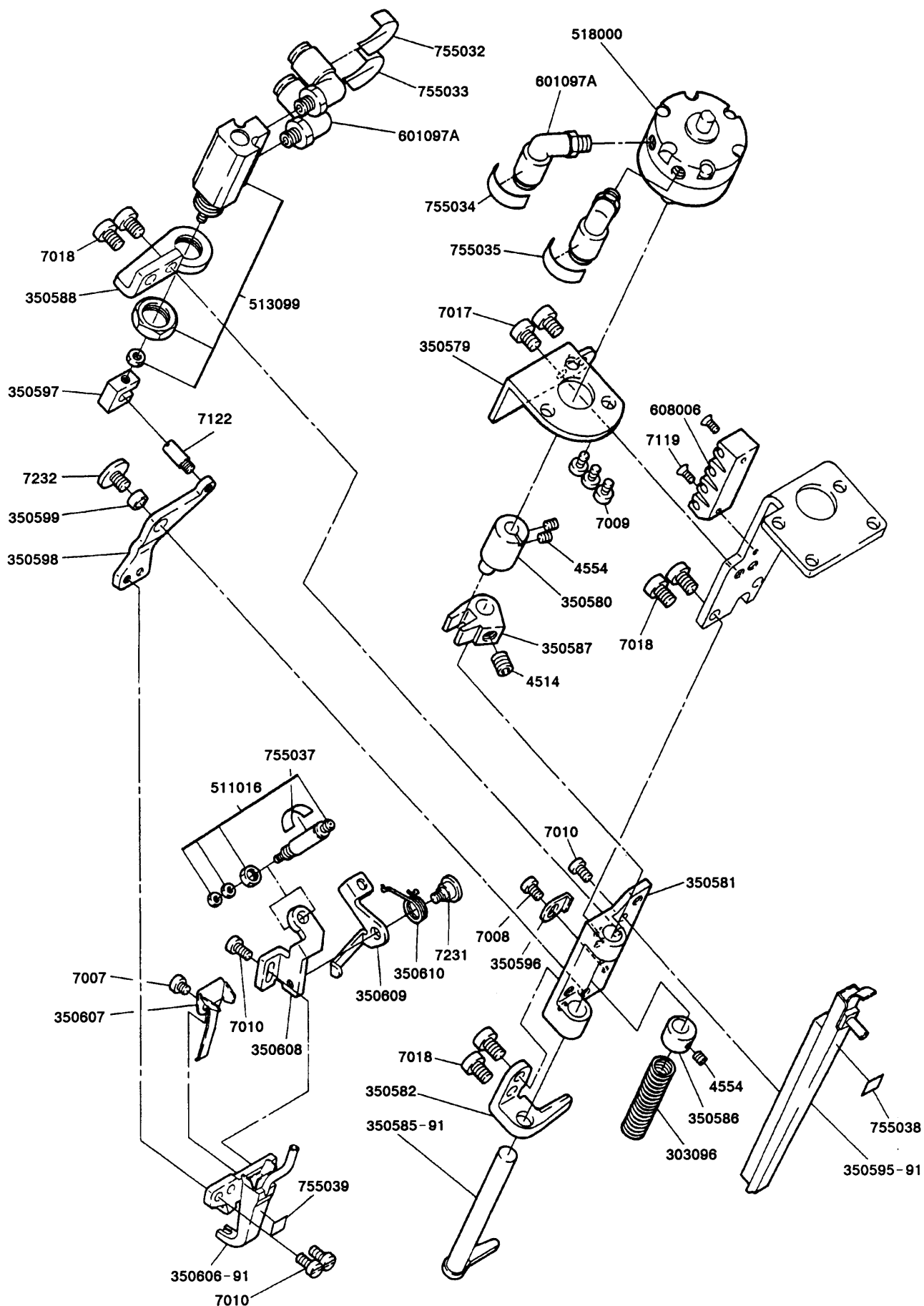
MG装置(組)構成部品
MG DEVICE ASSY. COMPONENTS
● 350621-91 【P1-P2】



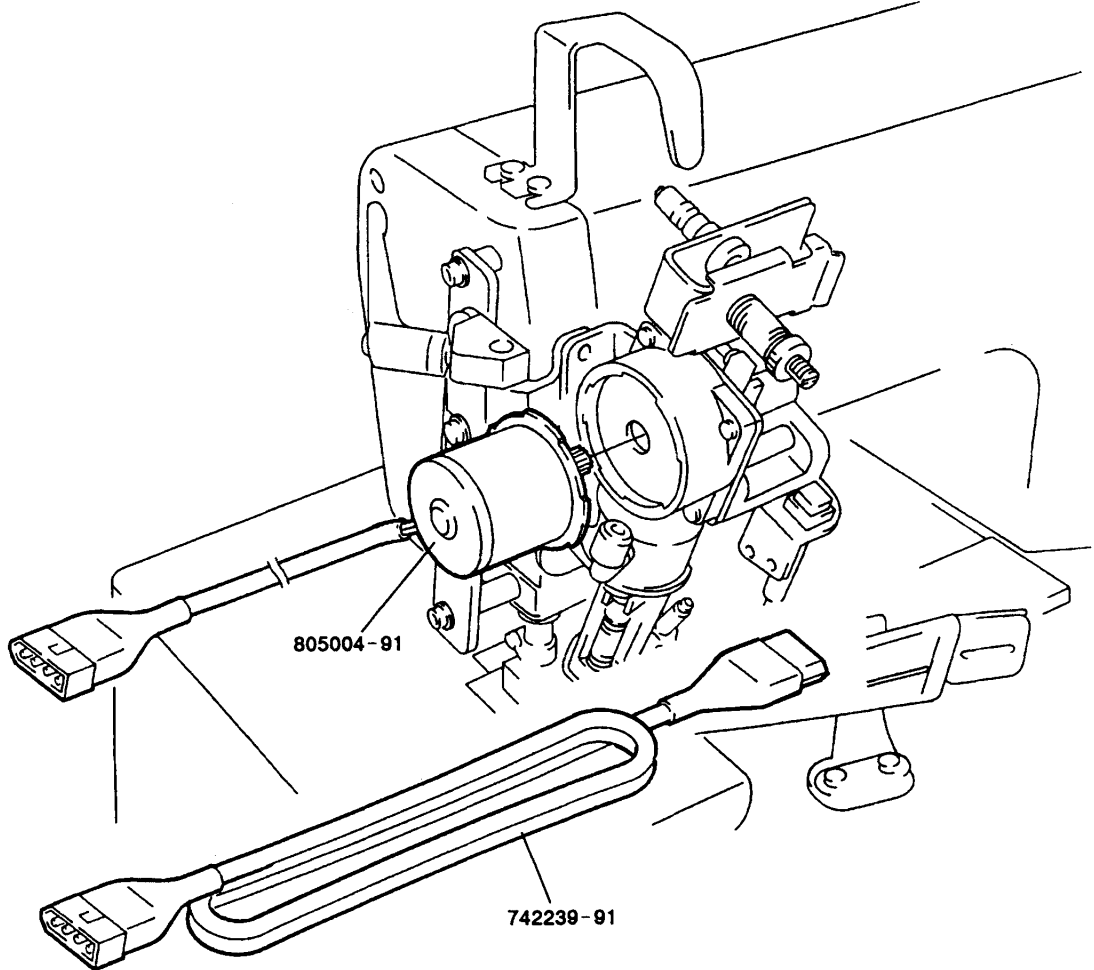
MG 装置 (2)

MG DEVICE(2)

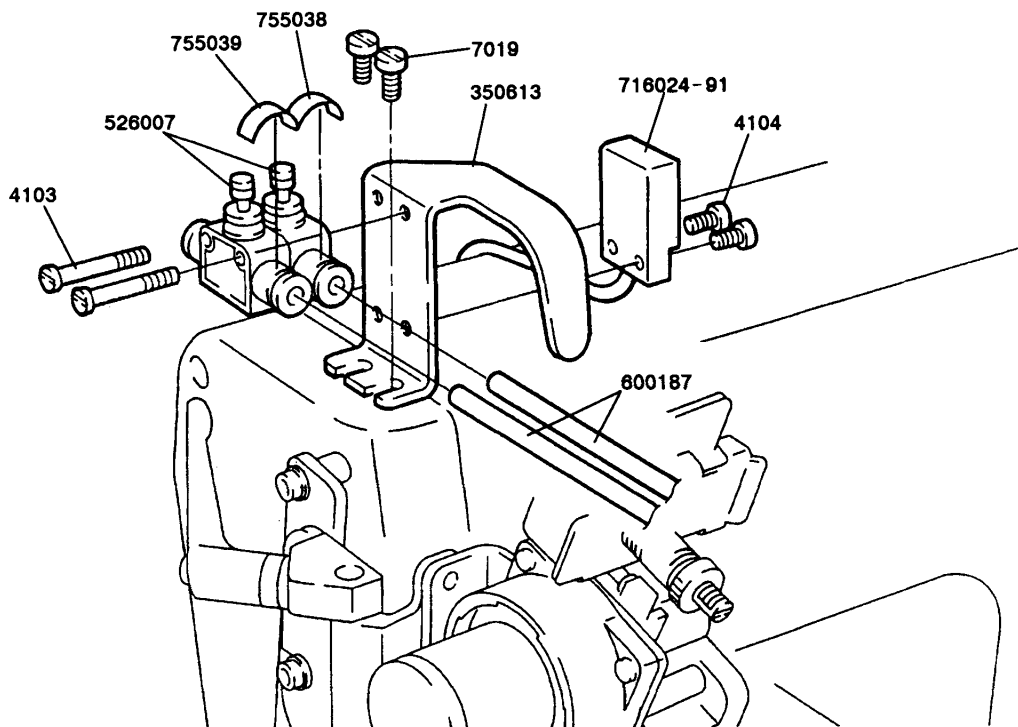
MG 装置 (組) 構成部品
 MG DEVICE ASSY. COMPONENTS
 ● 350621-91 【P1-P2】



350396-91



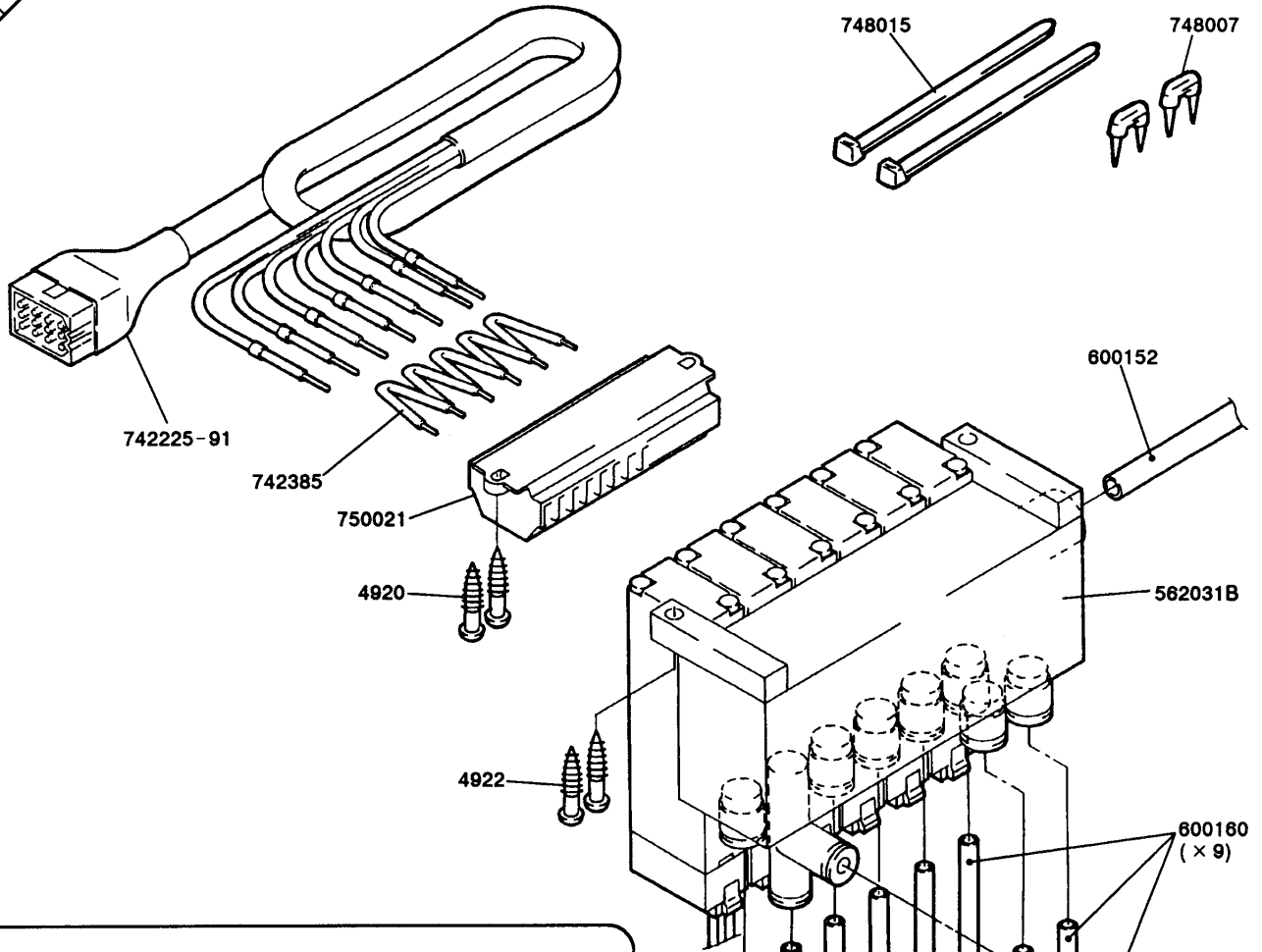
350105-91



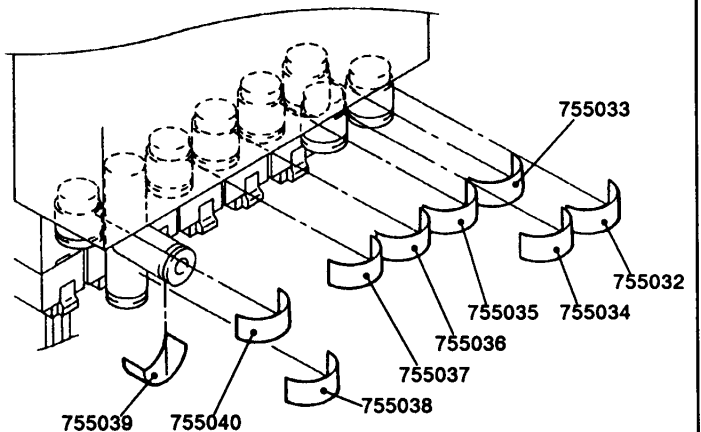
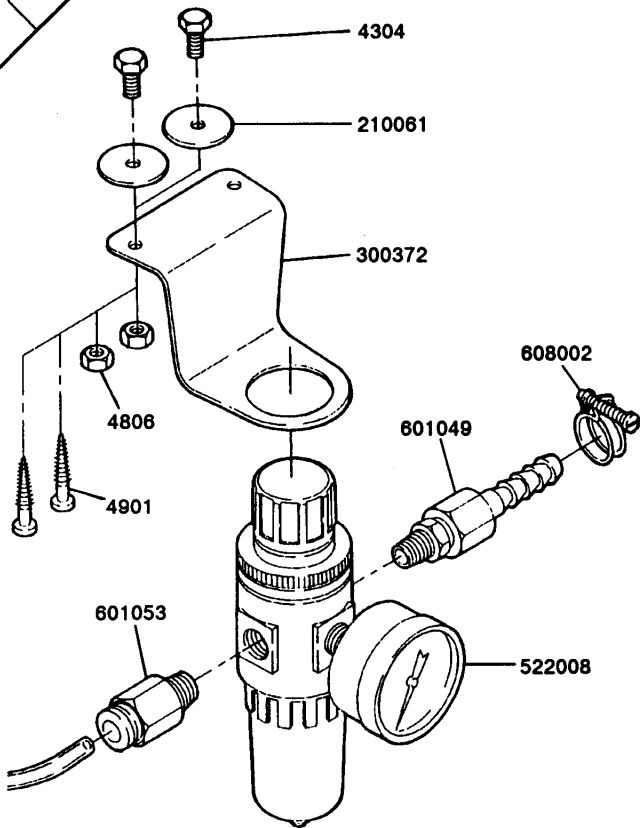
電磁弁
フィルターレギュレーター

SOLENOID VALVE ASSY.
FILTER REGULATOR ASSY.

561023-91



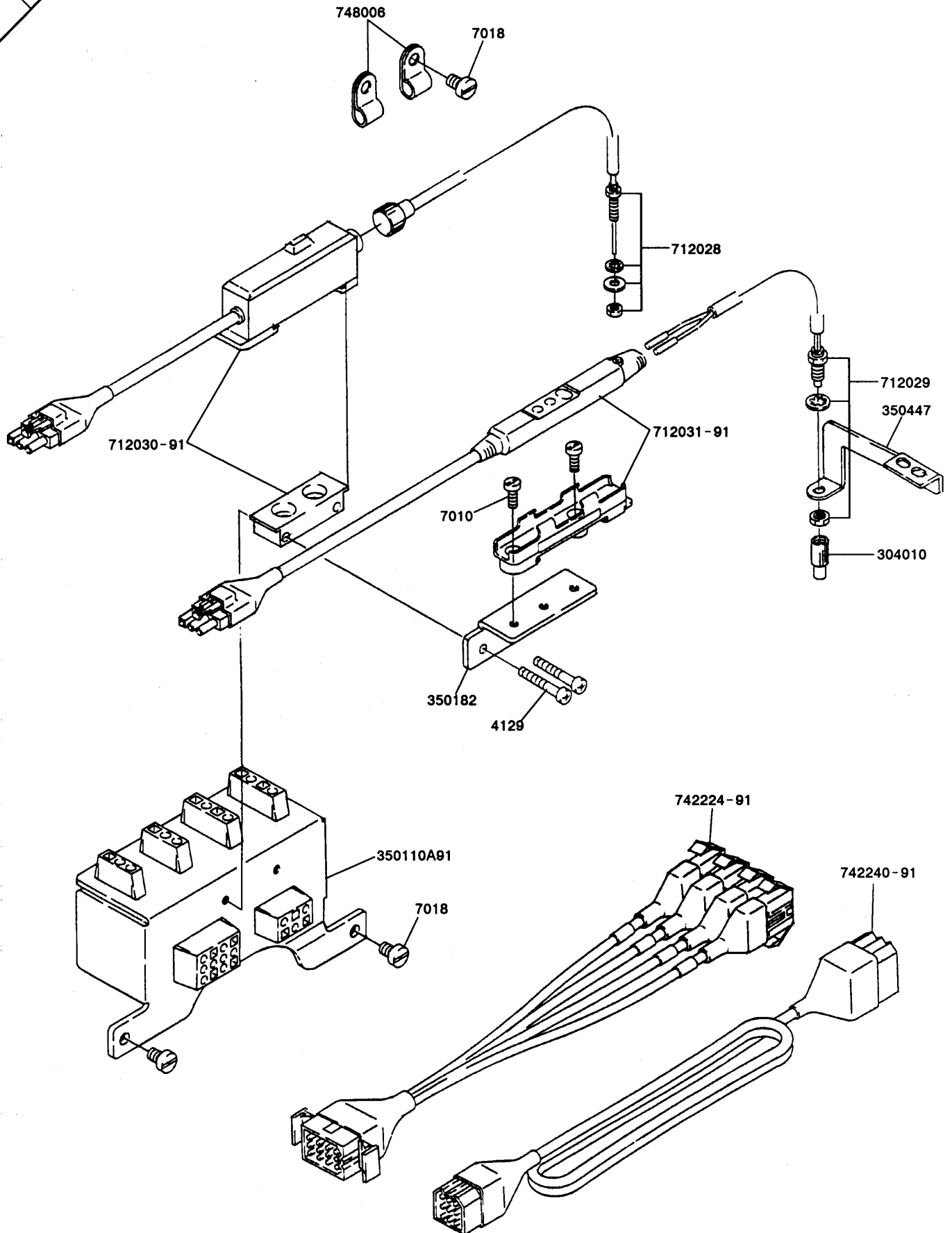
522007



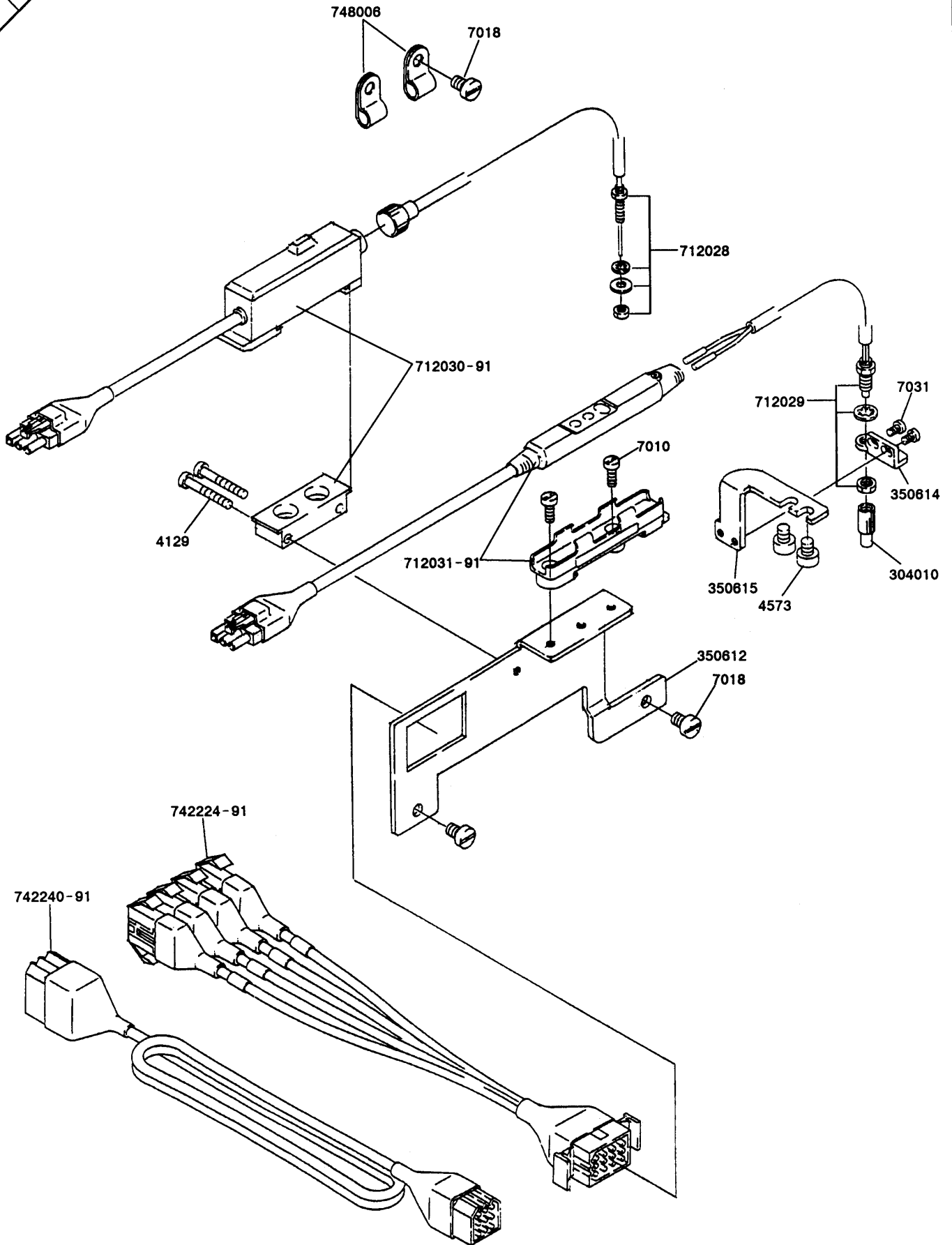
ファイバーセンサー(組)
【ゴム・生地検出】 MG001

OPTICAL FIBER SENSOR ASSY.
【ELASTIC・FABRIC】 MG001

350123-91



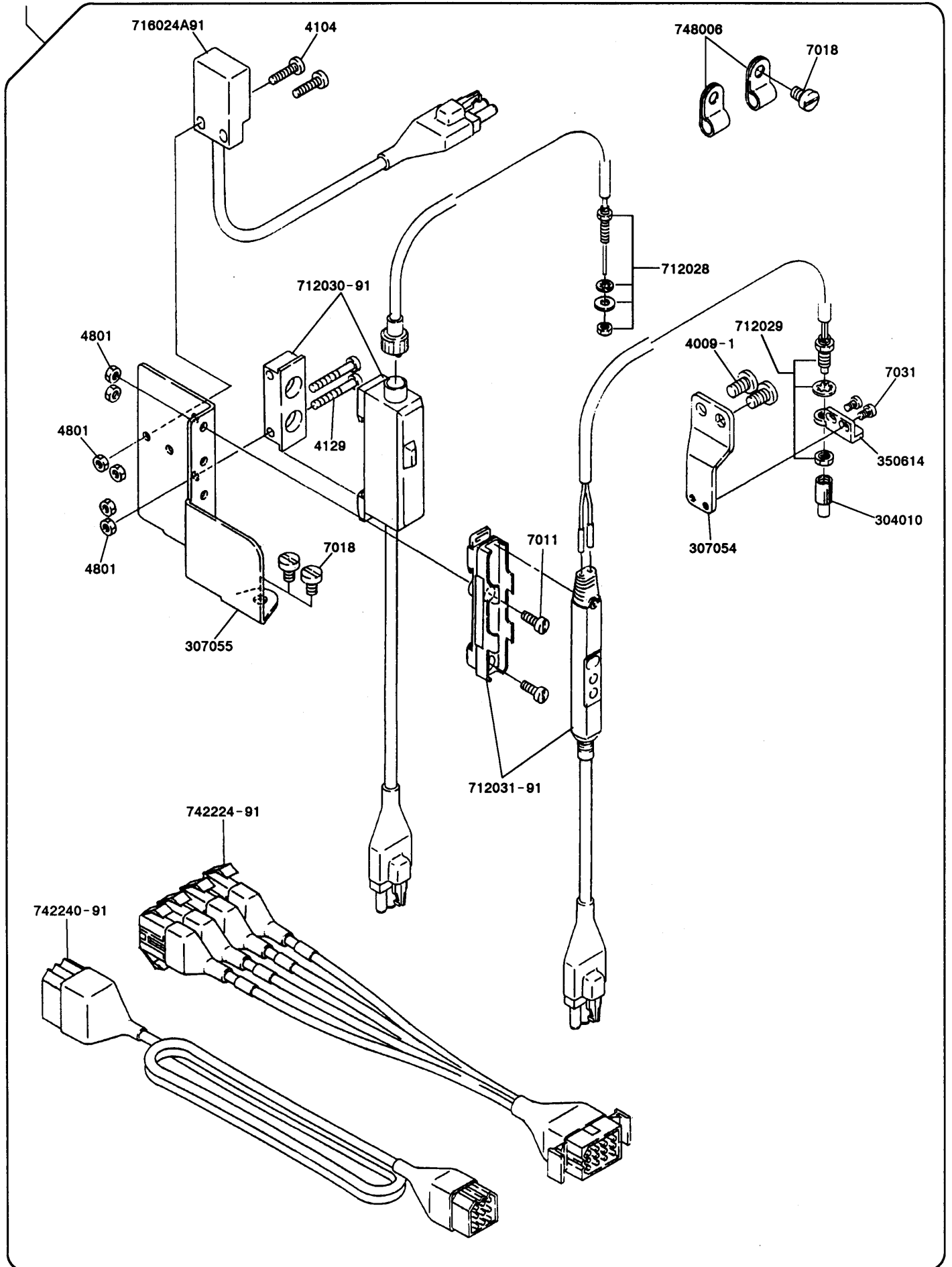
350117-91



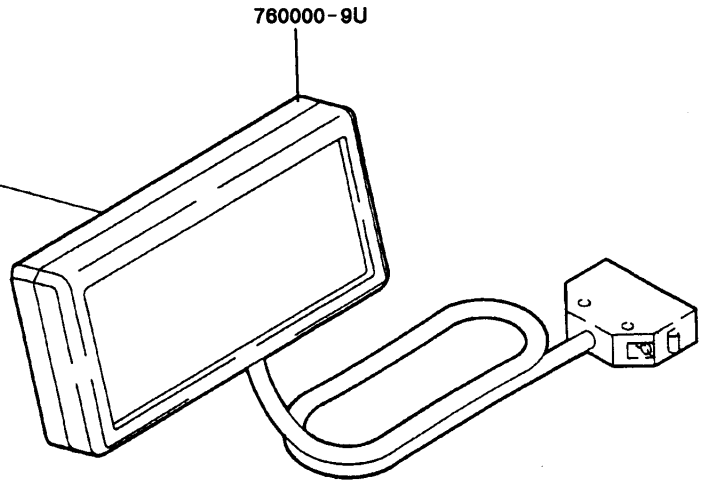
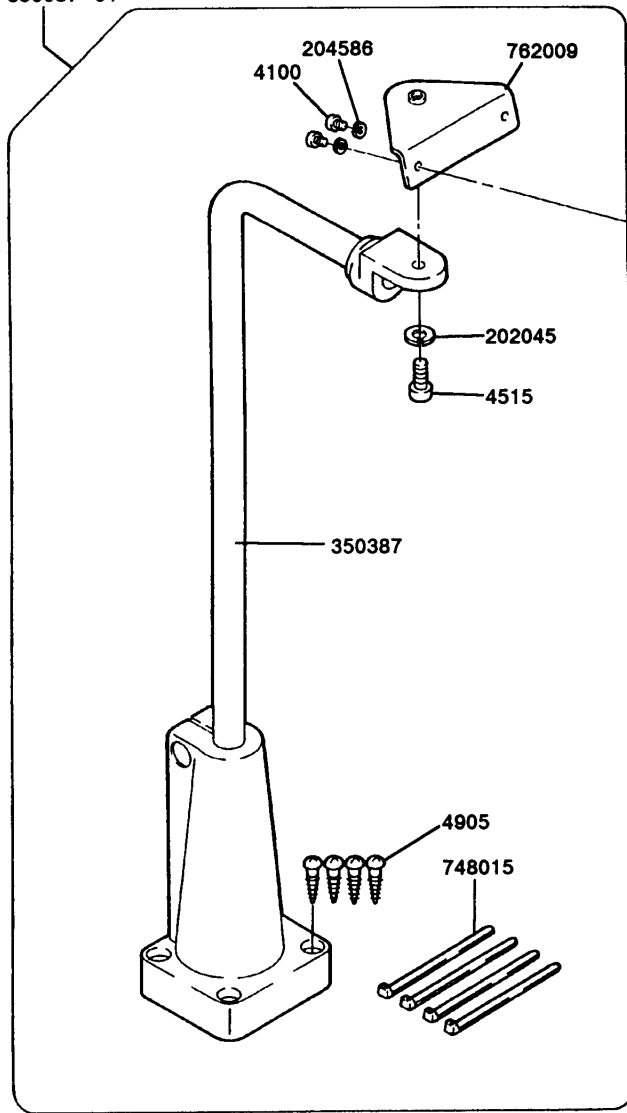
ファイバーセンサー (組)
【ゴム・生地検出】 MG004Z

OPTICAL FIBER SENSOR ASSY.
【ELASTIC・FABRIC】 MG004Z

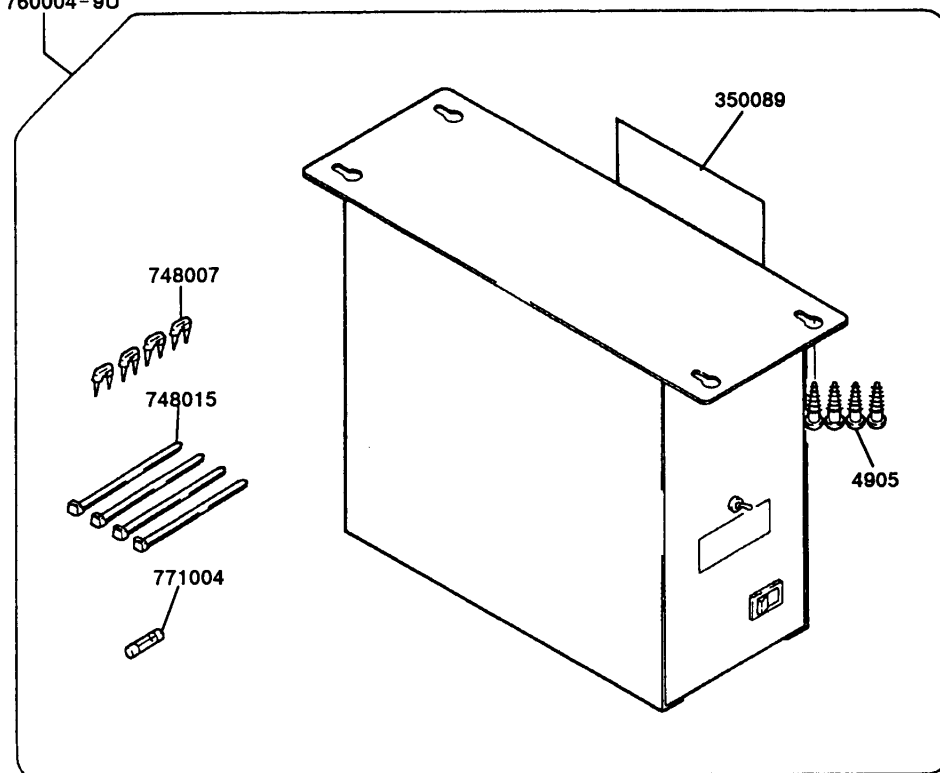
307018-91



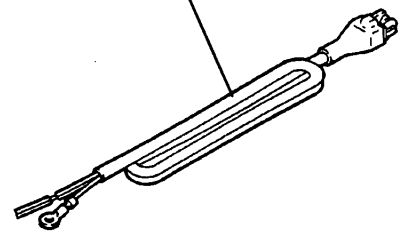
350087-91



760004-9U

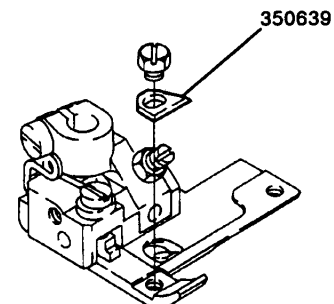
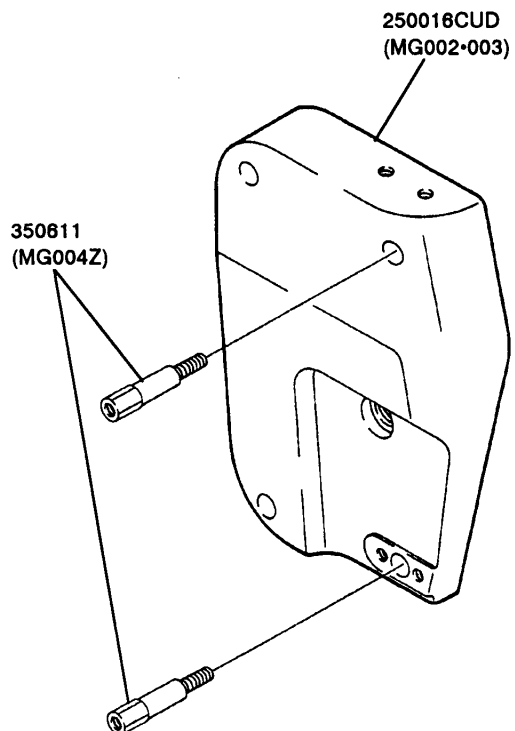
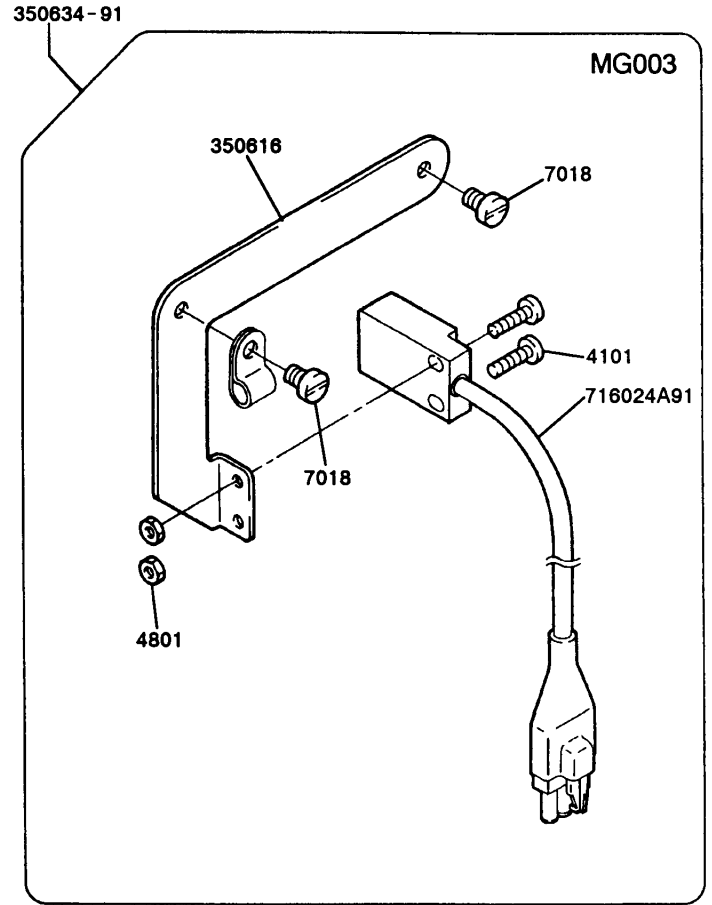
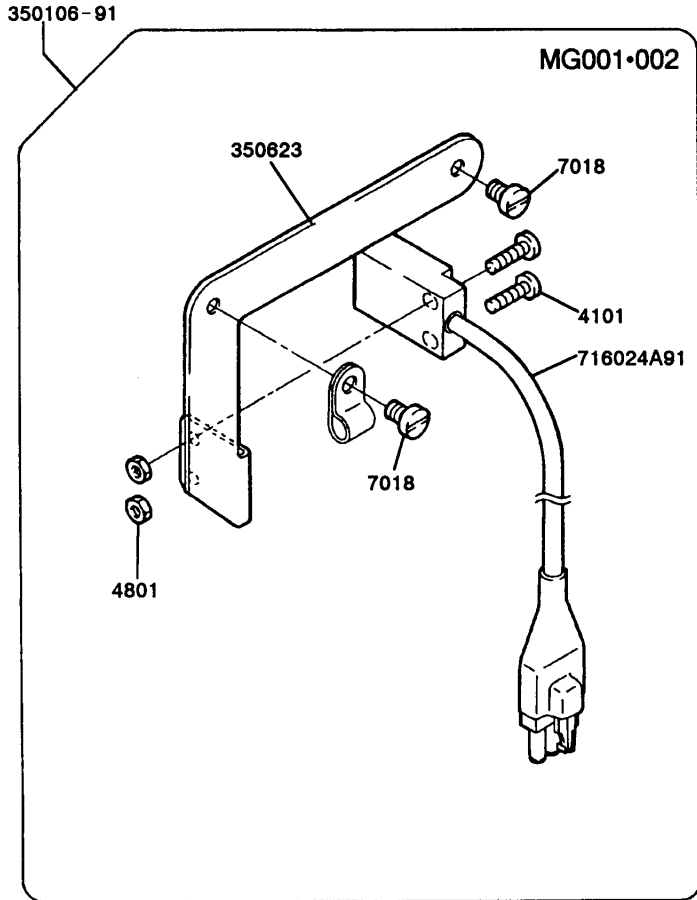


- 742257A91 (AC100V)
- 742257-91 (AC200V)
- 742257B91 (AC220V)
- 742257C91 (AC240V)



カッターセンサー (組) 【カッター作動検出】
専用部品

SENSOR ASSY. 【CUTTER OPERATION】
SPECIFIC PARTS



MEMO

Lined area for writing the memo content.

MEMO

A series of horizontal dotted lines for writing, spanning the width of the page.

MEMO

A series of horizontal dotted lines for writing.

■ PEGASUS
SEWING MACHINE MFG.
CO., LTD.®



Cat. No.9643 March, 1993

©1993 PEGASUS SEWING MACHINE MFG. CO., LTD.

First edition ; issued in March 1993

初 版 (1993年 3 月 発行)