

Medium-sized 1-Needle Lockstitch
Computer Control Cycle Machine

中型電子サイクルマシン

AMS-215C

AMS-215P

PARTS LIST

HOW TO MAKE USE OF THIS PARTS LIST

1. As to "#01" and "#02" refer to the "Note" given at the bottom of the respective pages.
2. Codes on the "Qty" column
 - Each numeral indicates the number of parts required.
 - "0.1" and "2.5" indicate the length (in meters) of the respective parts.
3. Parentheses mean that the corresponding part is a subpart that constructs an assembly part.
4. Dotted lines on the Figures indicate assembly parts.

パーツリストご利用に際して

1. リストページの#01、#02等の印は、ページ下の"注記"の説明をご参照下さい。
2. 数量欄の数字は、個数を表し、0.1、2.5等の数値は、長さ(単位メートル)を表します。
3. 数量欄の()は、組部品を構成している子部品であることを意味します。
4. イラストページの-----枠は、組構成であることを意味します。

CONTENTS

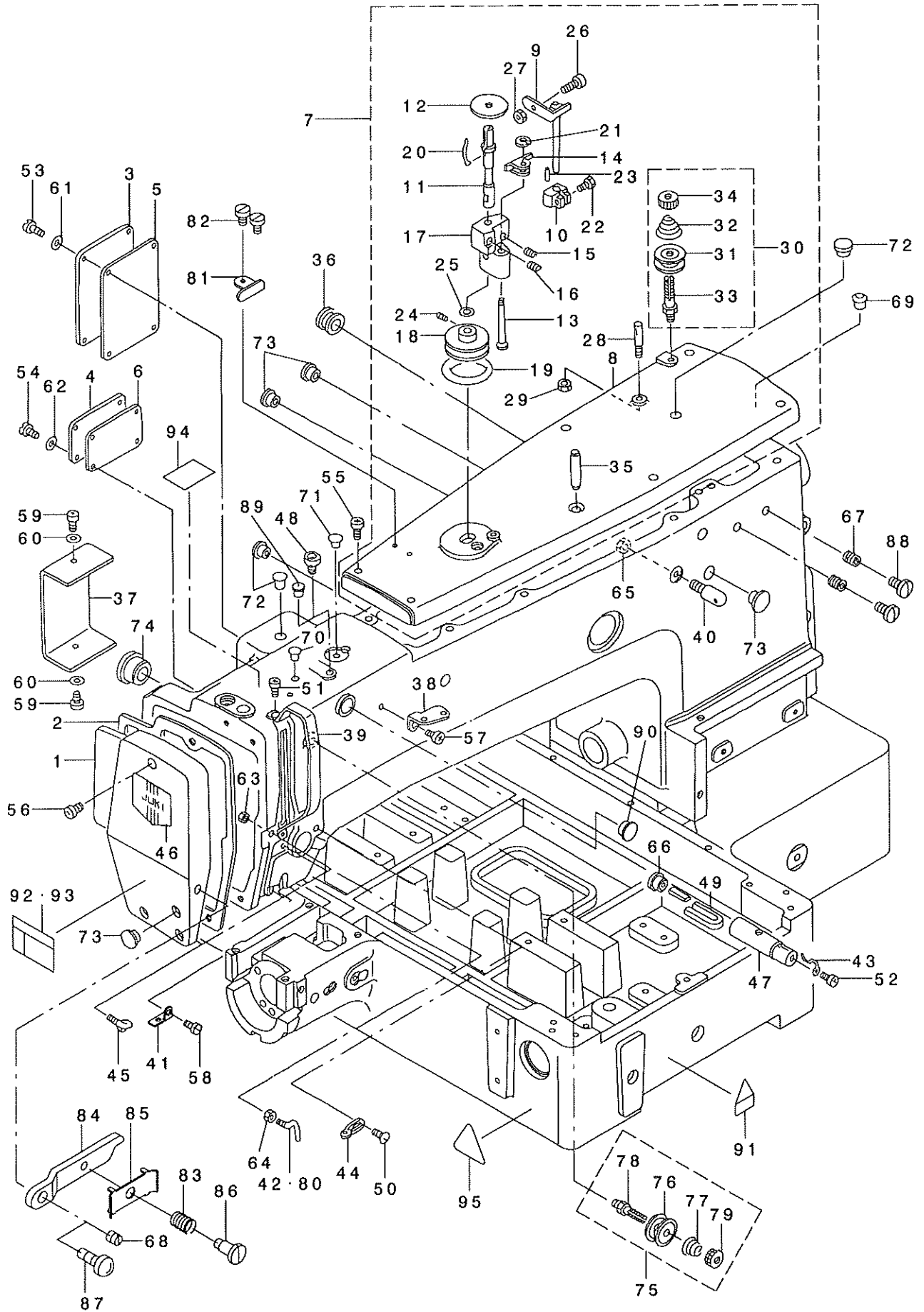
目 次

1. FRAME & MISCELLANEOUS COVER COMPONENTS (1)	1
頭部・外装関係 (1)	
2. FRAME & MISCELLANEOUS COVER COMPONENTS (2)	3
頭部・外装関係 (2)	
3. FRAME & MISCELLANEOUS COVER COMPONENTS (3)	5
頭部・外装関係 (3)	
4. MAIM SHAFT & NEEDLE BAR COMPONENTS	7
上軸・針棒関係	
5. PRESSER MECHANISM COMPONENTS	9
中押さえ関係	
6. SHUTTLE DRIVER SHAFT COMPONENTS	11
下軸関係	
7. WIPER MECHANISM COMPONENTS	13
ワイバ関係	
8. TENSION RELEASE & TEREAD TRIMMER MECHANISM COMPONENTS	15
糸ゆるめ・糸切り関係	
9. X-Y COMPONENTS (1)	17
X-Y関係 (1)	
10. X-Y COMPONENTS (2)	19
X-Y関係 (2)	
11. CLOTH FEED MECHANISM COMPONENTS	21
布送り台関係	
12. LUBRICATION COMPONENTS	23
給油関係	
13. SENSOR COMPONENTS	25
センサ関係	
14. PNEUMATIC COMPONENTS	27
エアー関係	
15. TABLE COMPONENTS	29
脚卓関係	
16. THREAD STAND COMPONENTS	31
糸立て装置関係	
17. CONTROL COMPONENTS	33
制御ボックス関係	
18. OPERATION BOX COMPONENTS	34
操作ボックス関係	
19. CIRCUIT BOARD COMPONENTS	35
基板関係	
20. POWER SUPPLY & CORD COMPONENTS	37
電源・コード関係	

21. PEDAL & ELECTRIC EQUIPMENT ACCESSORIE PART COMPONENTS	39
ペダル・電装付属品関係	
22. ACCESSORIE PART COMPONENTS	41
付属品関係	
23. OPTIONAL PART COMPONENTS	43
オプション関係	
24. AMS-215P EXCLUSIVE PART COMPONENTS	45
AMS-215P専用部品関係	
NUMERICAL INDEX OF PARTS	47
索引	

1. FRAME & MISCELLANEOUS COVER COMPONENTS (1)

頭部・外装関係 (1)



REF. NO	NOTE	PART NO.	DESCRIPTION	品名	Qty
1		B1105-220-00A	FACE PLATE	メンブカハ	1
2		B1117-220-000	FACE PLATE GASKET	メンブカハ - ハブギン	1
3		B1122-220-00B	COVER (A)	ナカサエカハ (A)	1
4		B1123-220-00B	COVER (B)	ナカサエカハ (B)	1
5		B1124-220-000	GASKET A	ナカサエカハ - ハブギン A	1
6		B1125-220-000	GASKET B	ナカサエカハ - ハブギン B	1
7		B1104-220-0AB	TOP COVER ASM.	ウツムカハ (クミ)	1
8		B1104-220-00B	TOP COVER	ウツムカハ	(1)
9		B3201-210-0A0	STOP LATCH ASM.	ストップラッチアッセンブリ	(1)
10		B3203-210-000	CAM	トマキカ	(1)
11		B3204-210-000	SPINDLE	トマキシユ	(1)
12		B3205-210-000	CUSHION	まげん	(1)
13		B3206-210-000	SCREW STUD	トマキシユクイ	(1)
14		B3207-210-000	TRIP LATCH	トマキチヨウセツタイ	(1)
15		B3208-210-000	SPRING A	トマキチヨウセツタイハネA	(1)
16		B3209-210-000	SPRING B	トマキチヨウセツタイハネB	(1)
17		B3210-210-000	BOBBIN WINDER BASE	トマキク	(1)
18		B3211-210-000	BOBBIN WINDER WHEEL	トマキク	(1)
19		B3212-210-000	FRICITION WHEEL	トマキマツカ	(1)
20		B3212-761-000	LATCH SPRING	まげんトマキ	(1)
21		D2430-555-B60	SNAP RING	カドラフタC930	(1)
22		SS-9111020-TP	SCREW 11/64-40 L=10	ロツカガネ 11/64-40 L=10	(1)
23		PS-0150065-KP	SPRING PIN 1.5X6	スプリングピン 1.5X6	(1)
24		SS-8110520-TP	SCREW 11/64-40 L= 4.5	トマキ 11/64-40 L=4.5	(2)
25		WP-0651056-SH	WASHER 6.5X11X1	ヒラシカネ 6.5X11X1	(1)
26		B3208-280-000	BOBBIN WINDER ADJUSTING SCREW	まげん調整ネジ	(1)
27		NS-6110530-SP	NUT 11/64-40	ロツカガネ 11/64-40	(1)
28		100-07003	THREAD GUIDE PIN	トマキアソビ	(1)
29		NS-6110310-SP	NUT 11/64-40	ロツカガネ 11/64-40	(1)
30		B1115-232-0A0	FIRST THREAD TENSION ASM.	タテ トマキシユクミ	(1)
31		B3126-012-000	THREAD TENSION DISK	トマキシユ	(2)
32		B1115-232-000	FIRST THREAD TENSION SPRING	タテ トマキシユハネ	(1)
33		B3123-352-000	THREAD TENSION ROD	トマキシユ	(1)
34		B3125-012-000	THREAD TENSION NUT	トマキシユナット	(1)
35		PS-0800302-KH	SPRING PIN 8X30	スプリングピン 8X30	(1)
36		B1126-210-000	WIRE BUSHING	コードアブラシ	1
37		B1128-210-00B	SWITCH COVER	トウアスイッチトリガタ	1
38		B1111-232-000	THREAD GUIDE PLATE	トマキアソビ	1
39		138-16608	BALANCE COVER	テンションカハ	1
40		B1123-280-000	FIRST THREAD GUIDE	タテ トマキアソビ	1
41		B1129-210-000	FRAME THREAD GUIDE (B)	アーム トマキアソビ	1
42		B1125-280-000	L-SHAPED THREAD GUIDE A	Lカハ トマキアソビ	1
43		B1127-280-000	SILICON OIL THREAD GUIDE	エシロントマキアソビ	1
44		B1126-552-000	ARM THREAD GUIDE A	アーム トマキアソビ A	1
45		B3114-771-000	THREAD GUIDE	トマキアソビ	1
46		B1178-191-000	FACE PLATE DRESSING TABLE	メンブカハ	1
47		135-01309	SILICON OIL PIPE	エシロンパイプ	1
48		135-01408	SILICON OIL POURING HOLE	エシロンチユウコウチ	1
49		135-01705	SILICON OIL FELT	エシロンフェルト	1
50		SS-3090610-SP	SCREW 9/64-40 L=6	トマキ 9/64-40 L=6	1
51		SS-4090715-SP	SCREW 9/64-40 L=7	トマキ 9/64-40 L=7	2
52		SS-4110515-SP	SCREW 11/64-40 L=5	トマキ 11/64-40 L=5	1
53		SS-4110815-SP	SCREW 11/64-40 L=8	トマキ 11/64-40 L=8	4
54		SS-4110815-SP	SCREW 11/64-40 L=8	トマキ 11/64-40 L=8	4
55		SS-411015-SP	SCREW 11/64-40 L=10	トマキ 11/64-40 L=10	6
56		SS-411015-SP	SCREW 11/64-40 L=10	トマキ 11/64-40 L=10	3
57		SS-4150715-SP	SCREW 15/64-28 L=7	トマキ 15/64-28 L=7	1
58		SS-7110840-SP	SCREW 11/64-40 L=7.8	トマキ 11/64-40 L=7.8	1
59		SM-4040601-SC	SCREW M4X0.7 L=6	トマキ M4X0.7 L=6	2
60		WP-0430801-SC	WASHER 4.3X9X0.8	ヒラシカネ 4.3X9X0.8	2
61		WP-0450000-SD	WASHER 4.5X8X0.5	ヒラシカネ 4.5X8X0.5	4
62		WP-0450000-SD	WASHER 4.5X8X0.5	ヒラシカネ 4.5X8X0.5	4
63		NS-6090310-SP	NUT 9/64-40	ロツカガネ 9/64-40	1
64		NS-6090310-SP	NUT 9/64-40	ロツカガネ 9/64-40	1
65		NS-6150310-SP	NUT 15/64-28	ロツカガネ 15/64-28	1
66		TA-1050504-RO	RUBBER PLUG	トマキ	1
67		SS-8110560-SP	SCREW 11/64-40 L=4.5	トマキ 11/64-40 L=4.5	2
68		SS-8090410-TP	SCREW 9/64-40 L=3.9	トマキ 9/64-40 L=3.9	1
69		B1405-012-000	CAP	キャップ	1
70		TA-0750704-RO	RUBBER PLUG	トマキ	1
71		TA-0850604-RO	RUBBER PLUG	トマキ	1
72		TA-1050504-RO	RUBBER PLUG	トマキ	3
73		TA-1250406-RO	RUBBER PLUG D=12.5 L=4	トマキ D=12.5 L=4	4
74		TA-2100904-RO	RUBBER PLUG	トマキ	1
75		B1115-232-0A0	FIRST THREAD TENSION ASM.	タテ トマキシユクミ	1
76		B3126-012-000	THREAD TENSION DISK	トマキシユ	(2)
77		B1115-232-000	FIRST THREAD TENSION SPRING	タテ トマキシユハネ	(1)
78		B3123-352-000	THREAD TENSION ROD	トマキシユ	(1)
79		B3125-012-000	THREAD TENSION NUT	トマキシユナット	(1)
80	#01	B3118-771-000	TENSION THREAD GUIDE, NO.2	タテ トマキシユ トマキアソビ	(1)
81		105-02300	THREAD CUTTER	トマキカッター	1
82		SS-6090620-SP	SCREW 9/64-40 L=6	トマキ 9/64-40 L=6	2
83	#01	B1132-521-000	THREAD PRESSER PLATE SPRING	トマキ トマキアソビハネ	1
84	#01	B1145-210-000	INSTALLING BASE	トマキ トマキアソビ	1
85	#01	101-29104	THREAD PRESSER PLATE	トマキ トマキアソビ	1
86	#01	SD-0380551-SL	HINGE SCREW D= 3.80 H= 5.5	トマキ D=3.8 H=5.5	1
87	#01	SS-7090910-SP	SCREW 9/64-40 L= 8.5	トマキ 9/64-40 L=8.5	1
88	#01	SS-7110840-SP	SCREW 11/64-40 L=7.8	トマキ 11/64-40 L=7.8	2
89	#01	TA-0750704-RO	RUBBER PLUG	トマキ	1
90	#01	TA-1470704-RO	RUBBER PLUG	トマキ	1
91	#02	CM-3002000-B2	LABEL(25).	ハチヨミシヨウシ-キ(25)	1
92	#02	CM-3002003-01	SAFETY LABEL, 5(SMALL).	アソビラベル A 5(シヨウ)	1
93	#03	CM-3002003-A1	SAFETY LABEL,,6 (SMALL).	アソビラベル A 6(シヨウ)	1
94	#04	B1143-210-000	LABEL	トマキ	1
95	#04	CM-3002000-02	CAUTION LABEL(25)	トマキ	1

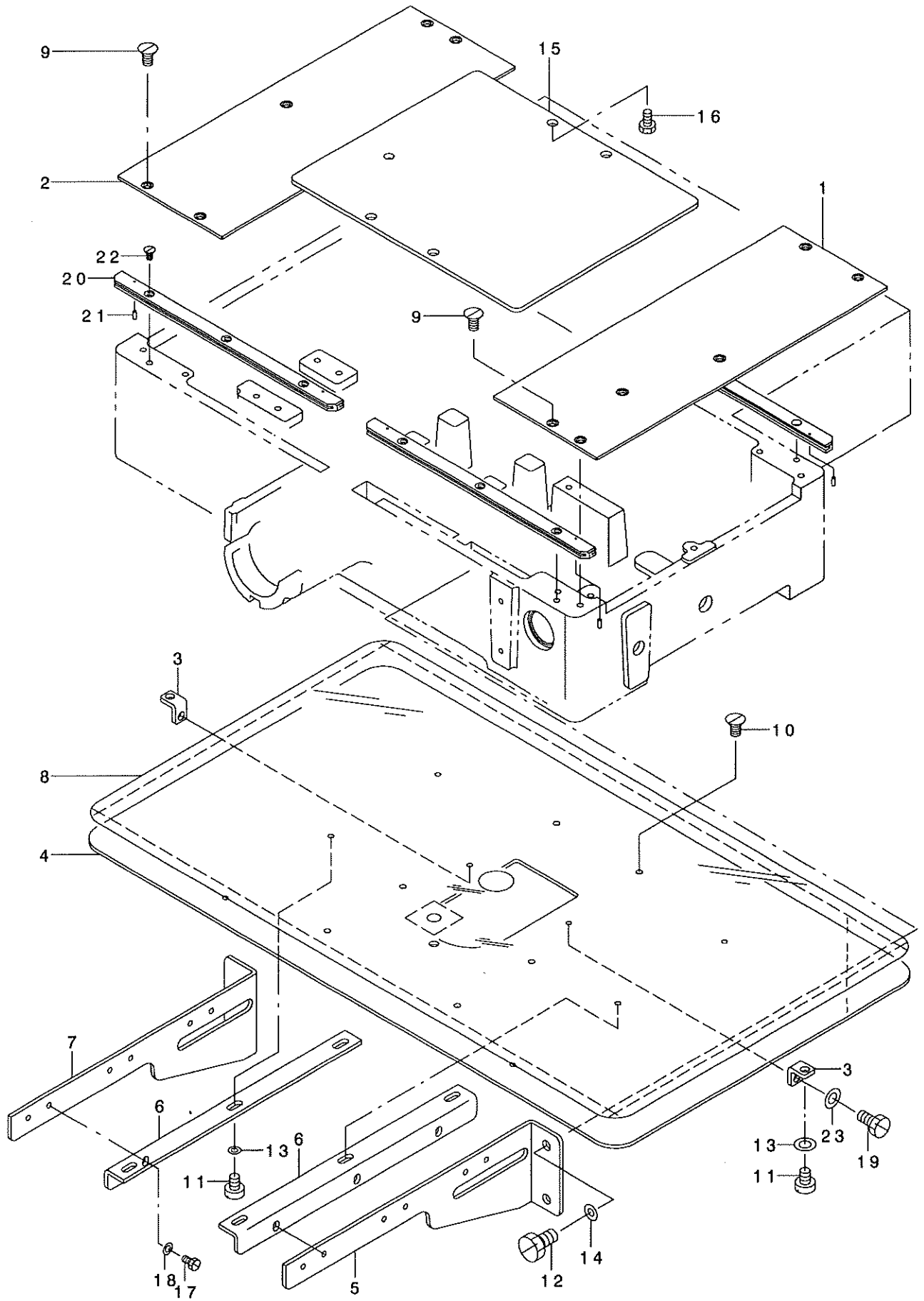
NOTE (注記)

- #01...FOR AMS-215CGS
- #02...FOR DOMESTIC USE
- #03...FOR EXPORT (EXCEPT JE)
- #04...FOR JE

- AMS-215CGS用
- 国内用
- 輸出用(JEを除く)
- JE用

2. FRAME & MISCELLANEOUS COVER COMPONENTS (2)

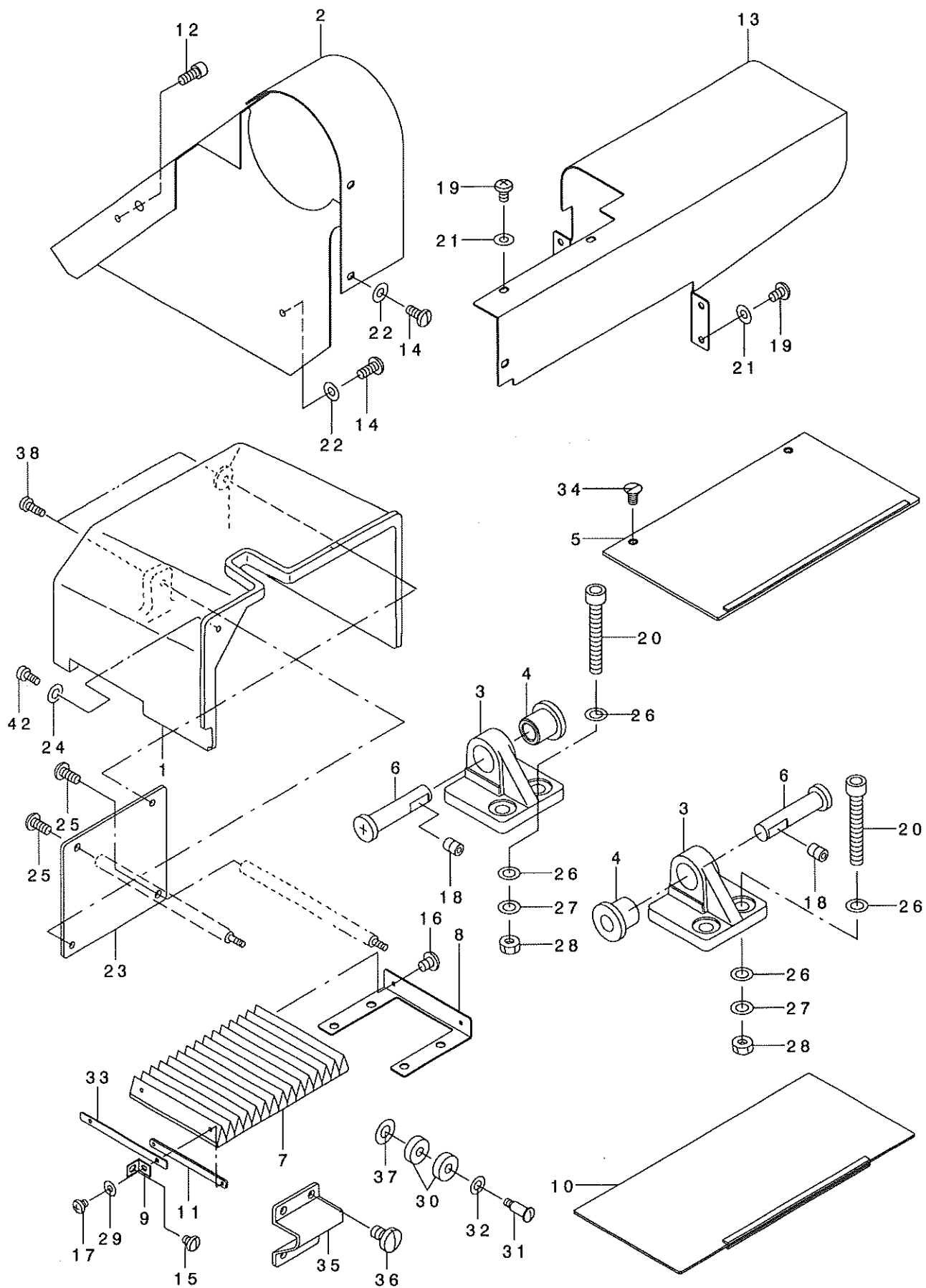
頭部・外装関係 (2)



REF. NO	NOTE	PART NO.	DESCRIPTION	ヒョウメイ	Qty
1		B1108-215-A00	RIGHT COVER	オクリタ'イカハ' - ミキ'	1
2		B1108-215-000	LEFT COVER	オクリタ'イカハ' - ヒタ'リ	1
3		B1113-210-000	AUXILIARY COVER SUPPORT	ハリイタ'ホシ'ヨカハ' - ササエ	2
4		B1112-215-000	NEEDLE PLATE AUXILIARY COVER	ハリイタ'ホシ'ヨカハ' -	1
5		B1113-224-000	AUXILIARY COVER SUPPORT RIGHT	ハリイタ'ホシ'ヨカハ' - ササエ (ミキ')	1
6		B1132-224-000	NEEDLE PLATE AUXILIARY COVER	ハリイタ'ホシ'ヨカハ' - タ'イ	2
7		B1121-224-000	AUXILIARY COVER SUPPORT LEFT	ハリイタ'ホシ'ヨカハ' - ササエ (ヒタ'リ)	1
8		B1170-215-000	AUXILIARY COVER SHEET	ハリイタ'ホシ'ヨカハ' - シ-ト	1
9		SS-1110840-SP	SCREW 11/64-40 L=8	サラネシ' 11/64-40 L=8	10
10		SS-1110840-SP	SCREW 11/64-40 L=8	サラネシ' 11/64-40 L=8	2
11		SS-6110610-TP	SCREW 11/64-40 L=6	ヒラネシ' 11/64-40 L=6	8
12		SS-9151160-CP	SCREW 15/64-28 L=10.5	ロツカクホ' ルト 15/64-28 L=115	4
13		WP-0520656-SA	WASHER 5.2X9.5X0.6	ヒラサ' カ' ネ 5.2X9.5X0.6	8
14		WP-0621016-SD	WASHER 6.2X13X1	ヒラサ' カ' ネ 6.2X13X1	4
15		B1502-215-000	PRESSER PLATE	オサエイタ	1
16		SS-9151120-CP	SCREW 15/64-28 L=11	ロツカクホ' ルト 15/64-28 L=11	8
17		SS-9110920-CP	SCREW 11/64-40 L=9	ロツカクホ' ルト 11/64-40 L=9	6
18		WP-0520656-SA	WASHER 5.2X9.5X0.6	ヒラサ' カ' ネ 5.2X9.5X0.6	6
19		SS-9121010-TP	SCREW	ロツカクホ' ルト	2
20		B1181-215-000	X REMOVAL COVER	Xイト' ウカハ' -レ-ル	4
21		PS-0150042-K0	SPRING PIN 1.5X 4	スア' リンク' ヒ' シ 1.5X 4	4
22		SS-1110840-SP	SCREW 11/64-40 L=8	サラネシ' 11/64-40 L=8	12
23		WP-0520656-SA	WASHER 5.2X9.5X0.6	ヒラサ' カ' ネ 5.2X9.5X0.6	2

3. FRAME & MISCELLANEOUS COVER COMPONENTS (3)

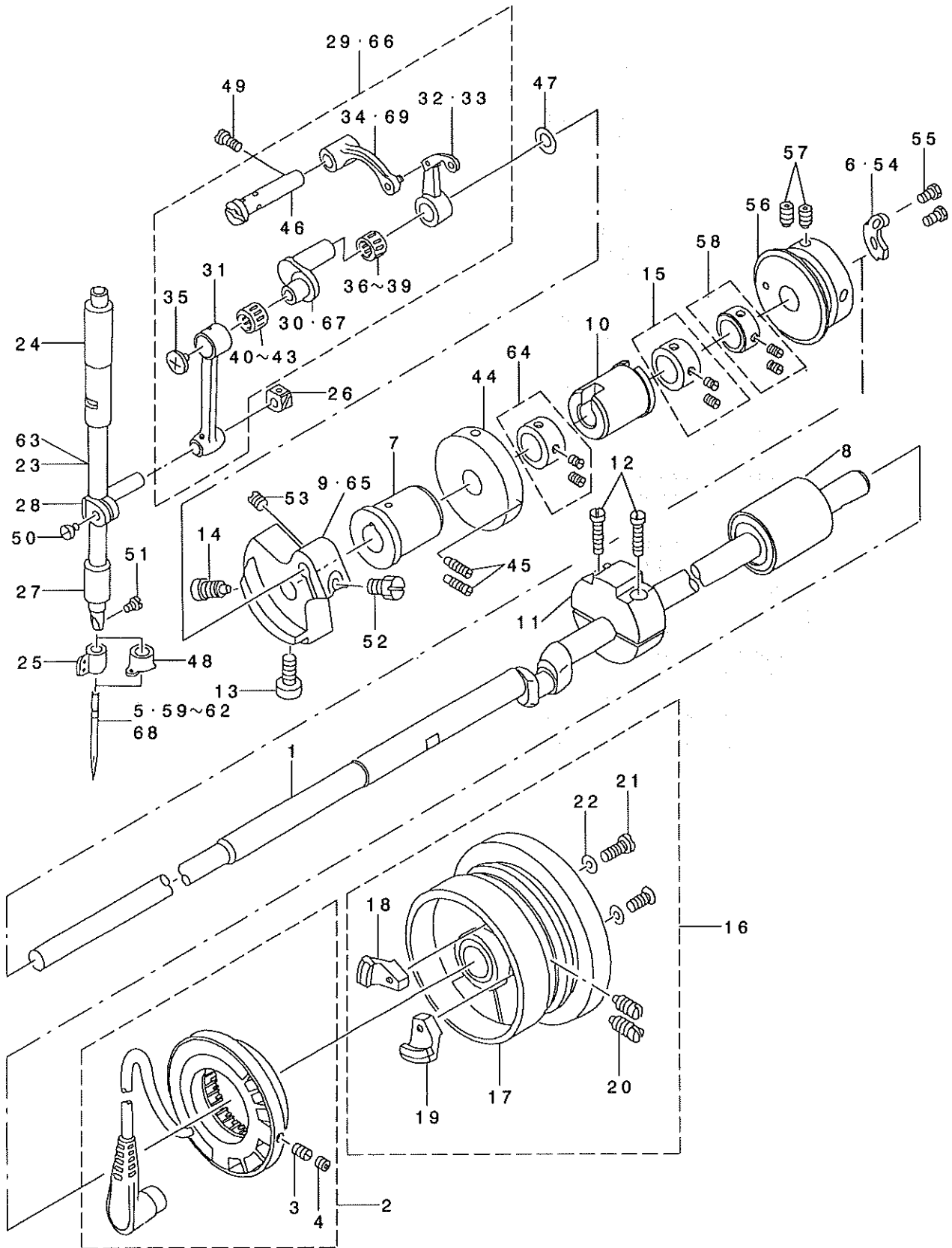
頭部・外装関係 (3)



REF. NO	NOTE	PART NO.	D E S C R I P T I O N	ヒ ヅ メ イ	Qty
1		B1106-215-000	SIDE COVER	ソクメンカハ -	1
2		B1107-215-000	BELT COVER	ハ' ルトカハ -	1
3		B1111-215-000	BED HINGE	ハ' ットヒンツ'	2
4		B1115-215-000	BED HINGE RUBBER PAD	ハ' ットヒンツ' ホ' ウツシゴ' Δ	2
5		B1188-215-0A0	X REMOVAL UPPER COVER ASM.	Xイト' ウウエカハ' - クミ	2
6		B2529-232-000	FEED ACROSS REGULATOR SHAFT	ヨコネクリ レハ' - シ' ク	2
7		B1153-215-000	MOVEMENT COVER	イト' ウカハ' -	1
8		B1154-215-000	MOVEMENT COVER STAY	イト' ウカハ' - ステ-	1
9		B1157-215-000	MOVEMENT COVER PLATE	イト' ウカハ' - トリツケイタ	2
10		B1187-215-0A0	X REMOVAL LOWER COVER ASM.	Xイト' ウツタカハ' - クミ	2
11		B1156-215-000	MOVEMENT COVER FIXING PLATE.	イト' ウカハ' - コテイイタ B	2
12		SS-6111052-TP	SCREW	ロツカクアナホ' ルト	1
13		B1160-215-000	Y REMOVAL SHAFT COVER	Yイト' ウツ' ク カハ' -	1
14		SS-4110715-SP	SCREW 11/64-40 L=7	ナハ' ネジ' 11/64-40 L=7	3
15		SS-4120615-SP	SCREW 3/16-28 L=6	ナハ' ネジ' 3/16-28 L=6	2
16		SM-7030450-SC	SCREW M3X0.5 L=4	マルヒラコネジ' M3X0.5 L=3,5	2
17		SM-4030401-SC	SCREW M3X0.5 L=4	ナハ' コネジ' M3X0.5 L=4	2
18		SS-8150822-TP	SCREW 15/64-28 L=8	トメネジ' 15/64-28 L=8	2
19		SS-4110715-SP	SCREW 11/64-40 L=7	ナハ' ネジ' 11/64-40 L=7	7
20		SM-6107002-TP	SCREW M10 L=70	ロツカクアナホ' ルト	4
21		WP-0450801-SD	WASHER 4.5X10X0.8	ヒラサ' カ' ネ 4.5X10X0.8	7
22		WP-0450801-SD	WASHER 4.5X10X0.8	ヒラサ' カ' ネ 4.5X10X0.8	3
23		B1130-215-000	SIDE COVER SPACER	ソクメンカハ' - スハ' - サ	1
24		WP-0450801-SD	WASHER 4.5X10X0.8	ヒラサ' カ' ネ 4.5X10X0.8	1
25		SS-7110710-SP	SCREW 11/64-40 L=7	マルヒラネジ' 11/64-40 L=7	2
26		WP-1052001-SC	WASHER 10,5X21X2	ヒラサ' カ' ネ ミカ' キマル M10	8
27		WS-1020002-KN	SPRING WASHER M10	ハ' ネサ' カ' ネ M10	4
28		NM-6100001-SC	NUT M10X1.5	ロツカクナツト M10 1ツユ	4
29		WP-0330501-SB	WASHER M3	ヒラサ' カ' ネ ミカ' キマル M3	2
30		SB-1080004-00	BUSHING	ラジ' アルシ' クウケ	2
31		SD-0791503-SP	HINGE SCREW D=7.94 H=15	タ' ソネジ' D=7.94 H=15	1
32		WP-0820816-SD	WASHER 8.2X16X0.8	ヒラサ' カ' ネ 8.2X16X0.8	1
33		B1155-215-000	REMOVAL FIXED PLATE	イト' ウカハ' - コテイイタ	1
34		SS-1110840-SP	SCREW 11/64-40 L=8	チラネジ' 11/64-40 L=8	4
35		B1116-215-000	FRAME SUPPORT	トウブ' ササエ	1
36		SS-7150910-TP	SCREW 15/64-28 L=9	マルヒラネジ' 15/64-28 L=9	4
37		WP-0621016-SD	WASHER 6.2X13X1	ヒラサ' カ' ネ 6.2X13X1	1
38		SS-4111015-SP	SCREW 11/64-40 L=10	ナハ' ネジ' 11/64-40 L=10	1

4. MAIN SHAFT & NEEDLE BAR COMPONENTS

上軸・針棒関係



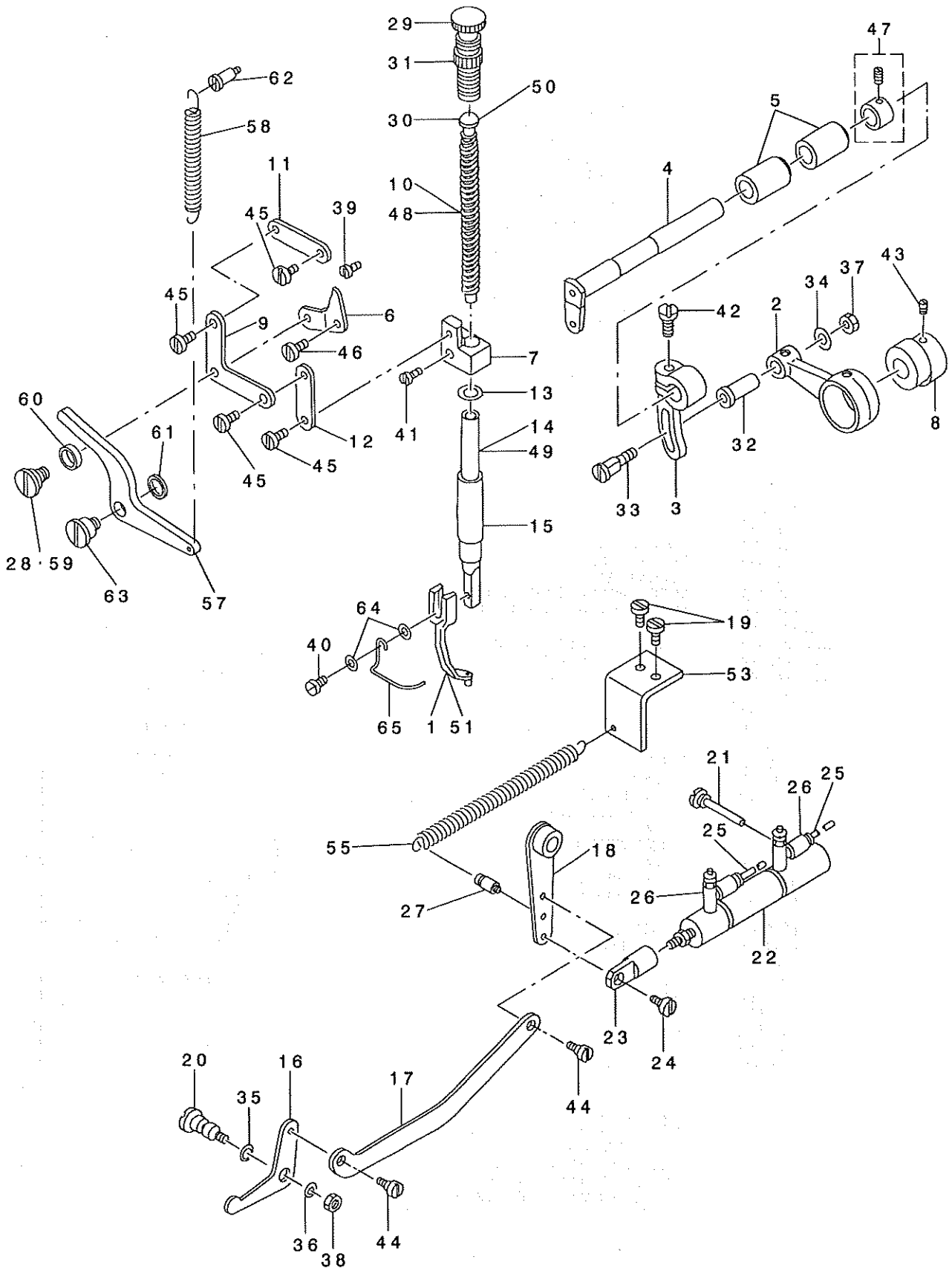
REF. NO	NOTE	PART NO.	DESCRIPTION	ヒョウメイ	Qty
1		B1201-215-000	UPPER SHAFT	ウワジク	1
2		B1209-210-0A0	GENERATOR STATOR ASM.	ハツヂ'ンキ ステ-タ クミ	1
3		SS-8111010-TP	SCREW 11/64-40 L=9.5	トメネジ' 11/64-40 L=9.5	(2)
4		SS-8110422-TP	SCREW 11/64-40 L=4	トメネジ' 11/64-40 L=4	(2)
5	#05	MDP-170B2300	NEEDLE DPX17 #23	ハリ DPX17 #23	1
6	#05	B2312-210-A00	TENSION RELEASE NOTCH	イトユルメ ノツチ	1
7		B1202-210-000	BUSHING, FRONT	ウワジ'ク マエメタル	1
8		B1204-210-0A0	BUSHING, REAR	ウワジ'ク ウシロメタル クミ	1
9		B1206-210-000	COUNTERWEIGHT	ツリアイス	1
10		B1203-215-000	BUSHING INNER	ウエジ'ク ナカメタル	1
11		B1207-205-000	CRANK BALANCER	クランク'ハ'ラジ	1
12		SS-6122510-SP	SCREW 3/16-28 L=25	ヒラネジ' 3/16-28 L=25	2
13		SS-6151412-TP	SCREW 15/64-28 L=14	ロツカク'ネ'ネ 15/64-28	1
14		SS-6681712-TP	SCREW 9/32-28 L=16.5	6カク'ネ'ネ 9/32-28 L=16.5	1
15		CS-147121E-SH	THRUST COLLAR ASM. D=14.72 W=12	スラスト'ウケ D=14.72 W=12 クミ	1
16		B1205-210-0BA	HAND WHEEL ASM.	ハズ'ミク'ルマ'クミ	1
17		B1205-210-0AA	HAND WHEEL ASM.	ハズ'ミク'ルマ'(ケツコ'ウ)	(1)
18		M4007-110-0AB	MAGNET FITTING BASE B ASM.	マグ'ネツト トリツク'ダイ B クミ	(1)
19		B1208-210-0A0	SOLENOID INSTALLING PLATE ASM.	マグ'ネツト トリツク'ダイ 'イケツコ'ウ(A)	(1)
20		SS-8151550-SP	SCREW 15/64-28 L=15	トメネジ' 15/64-28 L=15	(2)
21		SS-6111210-SP	SCREW 11/64-40 L=12	ヒラネジ' 11/64-40 L=12	(2)
22		WP-0450801-SD	WASHER 4.5X10X0.8	ヒラサ'カ'ネ 4.5X10X0.8	(2)
23		B1401-210-000	NEEDLE BAR	ハリ'ネ'ウ	1
24		B1402-280-000	NEEDLE ROD METAL	ハリ'ネ' - メタル	1
25		B1405-210-000	THREAD GUIDE A	ハリ'ネ'ウ イト'アンナイ A	1
26		B1414-232-000	SQUARE BLOCK	カクゴ'マ	1
27		B1403-280-000	NEEDLE ROD LOWER METAL	ハリ'ネ' - シタメタル	1
28		B1411-552-0A0	NEEDLE BAR CONNECTING ASM.	ハリ'ネ' - タ'キ'クミ	1
29		B1901-280-0B0	LINK BALANCE ASM.	リンク'テンビ'ン'クミ	1
30		B1203-280-000	NEEDLE ROD CRANK	ハリ'ネ' - クランク	(1)
31		B1404-280-000	NEEDLE BAR CRANK ROD	ハリ'ネ' - クランク'ロッド'	(1)
32		B1901-280-0A0	BALANCE ASM.	テンビ'ン'クミ	(1)
33	#05	B1901-210-0A0	THREAD TAKE-UP LEVER COMPL.	リンク'テンビ'ン'ケツコ'ウ	(1)
34		B1903-280-000	THREAD TAKE-UP CRANK	テンビ'ン'クランク	(1)
35		B1903-552-000	LEFT SCREW	ヒタ'リネジ'	(1)
36	#01	B1905-541-A00	NEEDLE BEARING, A	テンビ'ン'ニ-ト'ルハ'アリソク'	(1)
37	#01	B1905-541-B00	NEEDLE BEARING	テンビ'ン'ニ-ト'ルハ'アリソク'	(1)
38	#01	B1905-541-C00	NEEDLE BEARING	テンビ'ン'ニ-ト'ルハ'アリソク'	(1)
39	#01	B1905-541-D00	NEEDLE BEARING	テンビ'ン'ニ-ト'ルハ'アリソク'	(1)
40	#01	B1411-804-A00	BEARING (A)	ハリ'クト' - レハ' - ハ'アリソク' A	(1)
41	#01	B1411-804-B00	NEEDLE DRIVING LEVER BEARING B	ハリ'クト' - レハ' - ハ'アリソク' B	(1)
42	#01	B1411-804-C00	NEEDLE DRIVING LEVER BEARING C	ハリ'クト' - レハ' - ハ'アリソク' C	(1)
43	#01	B1411-804-D00	BEARING (D)	ハリ'クト' - レハ' - ハ'アリソク'	(1)
44		B3213-205-000	BOBBIN WINDER DRIVING WHEEL	イトマキ'クト'ウシキ	1
45		SS-8111610-SP	SCREW 11/64-40 L=15.5	トメネジ' 11/64-40 L=15.5	2
46		B1904-280-000	BALANCE CRANK PIN	テンビ'ン'クランク'ピン	1
47		B1223-771-000	NEEDLE ROD CRANK WASHER	ハリ'ネ' - クランク'ロッド'シキ	1
48	#03	B1406-210-000	THREAD GUIDE	ハリ'ネ'ウイ'ト'アンナイ (アツモノ)	1
49		SS-7151120-SP	SCREW 15/64-28 L=11	マ'ルヒラネジ' 15/64-28 L=11	1
50		SS-6090670-TP	SCREW 9/64-40 L=6	ヒラネジ' 9/64-40 L=6	1
51		SS-7080510-TP	SCREW 1/8-44 L=4.5	マ'ルヒラネジ' 1/8-44 L=4.5	1
52		SS-9661230-CP	SCREW 1/4-40 L=12	ロツカク'ネ'ネ 1/4-40 L=12	1
53		SS-8660610-TP	SCREW 1/4-40 L=6	トメネジ' 1/4-40 L=6	1
54		B2312-220-000	TENSION RELEASE NOTCH	イトユルメ ノツチ	1
55		SS-9090833-TP	SCREW	ロツカク'ネ'ネ	2
56		B2401-205-000	THREAD TRIMMER CAM	イトキ'リ'カ'ム	1
57		SS-8661012-TP	SCREW	トメネジ'	2
58		CS-1470710-SH	THRUST COLLAR ASM. D=14.72 W=7	スラスト'ウケ D=14.72 W=7 クミ	1
59		MDP-500B1400	NEEDLE DPX5 #14	ハリ DPX5 #14	1
60	#02	MC-2005010-00	NEEDLE #100	ハリ 134 100	1
61	#04	MDP-170B1800	NEEDLE DPX17 #18	ハリ DPX17 #18	1
62	#07	MC-3720011-00	NEEDLE 135X17 #110	ハリ SY3355 110	1
63	#05	B1401-210-A00	NEEDLE BAR	ハリ'ネ'ウ	1
64		CS-147121A-SH	THRUST COLLAR ASM. D=14.72 W=12	スラスト'ウケ D=14.72 W=12 クミ	1
65	#05	B1206-210-A00	COUNTERWEIGHT	ツリアイス	1
66	#05	B1901-210-0B0	THREAD TAKE-UP LEVER ASM.	リンク'テンビ'ン'クミ	1
67	#05	B1407-210-000	NEEDLE BAR CRANK	ハリ'ネ'ウ'クランク	(1)
68	#06	MC-3720016-00	NEEDLE SY3355 160	ハリ SY3355 160	1
69	#05	B1903-210-000	THREAD TAKE-UP CRANK	テンビ'ン'クランク	(1)

NOTE (注記)

- | | | |
|--------|--------------------------|-------------------|
| #01... | SELECTIVE PART | 選択部品 |
| #02... | FOR AMS-215CSS(FOR JE) | AMS-215CSS用(JE用) |
| #03... | FOR AMS-215C(EXPECT CSS) | AMS-215C用(CSSを除く) |
| #04... | FOR AMS-215CHS | AMS-215CHS用 |
| #05... | FOR AMS-215CGS | AMS-215CGS用 |
| #06... | FOR AMS-215CGS JE | AMS-215CGS JE用 |
| #07... | FOR AMS-215CHS(FOR JE) | AMS-215CHS用(JE用) |

5. PRESSER MECHANISM COMPONENTS

中押さえ関係



REF. NO	NOTE	PART NO.	DESCRIPTION	品名	Qty
1		B1601-220-000	INTERMEDIATE PRESSER A	ナカオサエ A	1
2		B1602-220-000	INTERMEDIATE PRESSER ROD	ナカオサエ ロット	1
3		B1603-220-000	INTERMEDIATE PRESSER ROD ARM	ナカオサエ ロット' ウデ'	1
4		B1604-220-000	INTERMEDIATE PRESSER SHAFT	ナカオサエ ヨウト' ウジ' ク	1
5		B1605-220-000	INTERMEDIATE PRESSER BUSHING	ナカオサエ ヨウト' ウジ' ク メタル	2
6		B1606-220-000	POSITIONING LINK	ナカオサエ イチキメリンク	1
7		B1608-220-000	GUIDE BRACKET	ナカオサエ タ' キ	1
8		B1609-220-000	CAM	ナカオサエ カム	1
9		B1610-220-000	L-SHAPED LINK	ナカオサエ Lカ' タ リンク	1
10		B1611-220-000	SPRING	ナカオサエ ハ' ネ	1
11		B1612-220-000	SUSPENSION LINK A	ナカオサエ リンクA	1
12		B1613-220-000	SUSPENSION LINK B	ナカオサエ リンクB	1
13		B1614-220-000	SPACER	ナカオサエ スパ' -サ	1
14		B1615-220-000	PRESSER BAR	ナカオサエ ホ' ウ	1
15		B1616-220-000	PRESSER BAR BUSHING, LOWER	ナカオサエ ホ' ウ シタメタル	1
16		B1620-224-000	LIFTING LINK	ナカオサエ アケ' リンク	1
17		B1621-224-000	CONNECTING LINK	ナカオサエ アケ' レンクツ イタ	1
18		B1622-224-0A0	CONNECTING LINK ARM ASM.	ナカオサエアケ' レンクツウデ' クツコ' ウ	1
19	#02	SS-7110840-SP	SCREW 11/64-40 L=7.8	マルヒラネジ' 11/64-40 L=7.8	2
20		B1627-220-000	LINK PIVOT PIN	ナカオサエ アケ' リンク シテソジ' ク	1
21		B1628-220-000	CYLINDER SUPPORT SCREW	ナカオサエ シリンダ' ササエネジ'	1
22		PA-1603003-A0	INTERMEDIATE PRESSER CYLINDER	エア-シリンダ' -	1
23		B1625-224-000	CYLINDER KNUCKLE	ナカオサエ シリンダ' - ナックル	1
24		SD-0640321-SP	HINGE SCREW D= 6.35 H= 3.2	タ' ソネジ' D=6.35 H=3.2	1
25		BT-0400251-EB	URETHANE HOSE, BLACK	ウレタンホ-スクロ	1.7
26		PC-0105080-00	SPEED CONTROLLER	スピ' -ト' コントローラ	2
27	#02	101-20004	SPRING SUSPENSION	キ' ヤクオクリレハ' - ハ' ネカケ	1
28		SD-0640321-TP	HINGE SCREW D=6.35 H=3.2	タ' ソネジ' D=6.35 H=3.2	1
29		110-71602	PRESSER SPRING REGULATOR	オサエ チヨウセツ ネジ'	1
30		B1510-227-000	PRESSER GUIDE BAR	オサエ アンナイホ' -	1
31		110-71701	NUT	オサエ チヨウセツ ネジ' ナット	1
32		D1455-055-B00	CONNECTING STUD	ウワオクリ ロット' レンクツジ' ク	1
33		D1456-055-B00	HINGE SCREW	ウワオクリ ロット' タ' ソネジ'	1
34		D1457-055-B00	WASHER	レンクツジ' ク タ' ソネジ' サ' ガ' ネ	1
35		RO-0481901-00	RUBBER RING	Oリング	1
36		WP-0612066-SP	WASHER 6.1X11X2	ヒラサ' ガ' ネ 6.1X11X2	1
37		NS-6110530-SP	NUT 11/64-40	ロツカクナツト 11/64-40	1
38		NS-6150430-SP	NUT 15/64-28	ロツカクナツト 15/64-28	1
39		SS-6150710-SP	SCREW	ヒラネジ'	1
40		SS-7091110-SP	SCREW 9/64-40 L=10.5	マルヒラネジ' 9/64-40 L=10.5	1
41		SS-7111410-TP	SCREW 11/64-40 L=14	マルヒラネジ' 11/64-40 L=14	1
42		SS-7661540-SP	SCREW 1/4-40 L=15.0	マルヒラネジ' 1/4-40 L=15	1
43		SS-8660610-TP	SCREW 1/4-40 L=6	トメネジ' 1/4-40 L=6	2
44		SD-0640321-SP	HINGE SCREW D= 6.35 H= 3.2	タ' ソネジ' D=6.35 H=3.2	2
45		SD-0640321-TP	HINGE SCREW D=6.35 H=3.2	タ' ソネジ' D=6.35 H=3.2	4
46		SD-0720321-TP	HINGE SCREW	タ' ソネジ'	1
47		CS-111101C-SH	THRUST COLLAR ASM. D=11.11 W=10	スラストウケ D=11.11 W=10 クミ	1
48	#01	B1611-224-000	SPRING	ナカオサエ ハ' ネ	1
49	#01	B1615-224-000	PRESSER BAR	ナカオサエ ホ' ウ	1
50	#01	B1629-224-000	PRESSER GUIDE BAR	ナカオサエ アンナイホ' ウ	1
51		B1601-220-00G	INNER PRESSER G	ナカオサエ G	1
52		B1611-224-000	SPRING	ナカオサエ ハ' ネ	1
53	#02	B1612-215-000	LIFTING SPRING PLATE	ナカオサエアケ' ハ' ネトリツケイタ	1
54		B1615-224-000	PRESSER BAR	ナカオサエ ホ' ウ	1
55	#02	B1626-215-000	PRESSER LIFTING SPRING	ナカオサエアケ' ハ' ネ	1
56		B1629-224-000	PRESSER GUIDE BAR	ナカオサエ アンナイホ' ウ	1
57	#02	B1641-215-000	PRESSER PLATE	ナカオサエオサエサカ' イタ	1
58	#02	B1642-215-000	SPRING B	ナカオサエハ' ネ B	1
59	#02	B1644-215-000	HINGE SCREW	ナカオサエリンクタ' ソネジ'	1
60	#02	B1645-215-000	PRESSER LINK	ナカオサエリンクコロ	1
61	#02	B3228-771-00B	BOBBIN WINDER SPACER	イトマキ スパ' -サ-	1
62	#02	SD-0550501-SP	HINGE SCREW D=5.5 H=5	タ' ソネジ' D=5.5 H=5	1
63	#02	SD-0720321-TP	HINGE SCREW	タ' ソネジ'	1
64		WP-0430800-SC	WASHER M4	ヒラサ' ガ' ネ コカ' タマル M4	2
65		B1634-210-000	FINGER GUARD	ユビ' ガ' -ト'	1

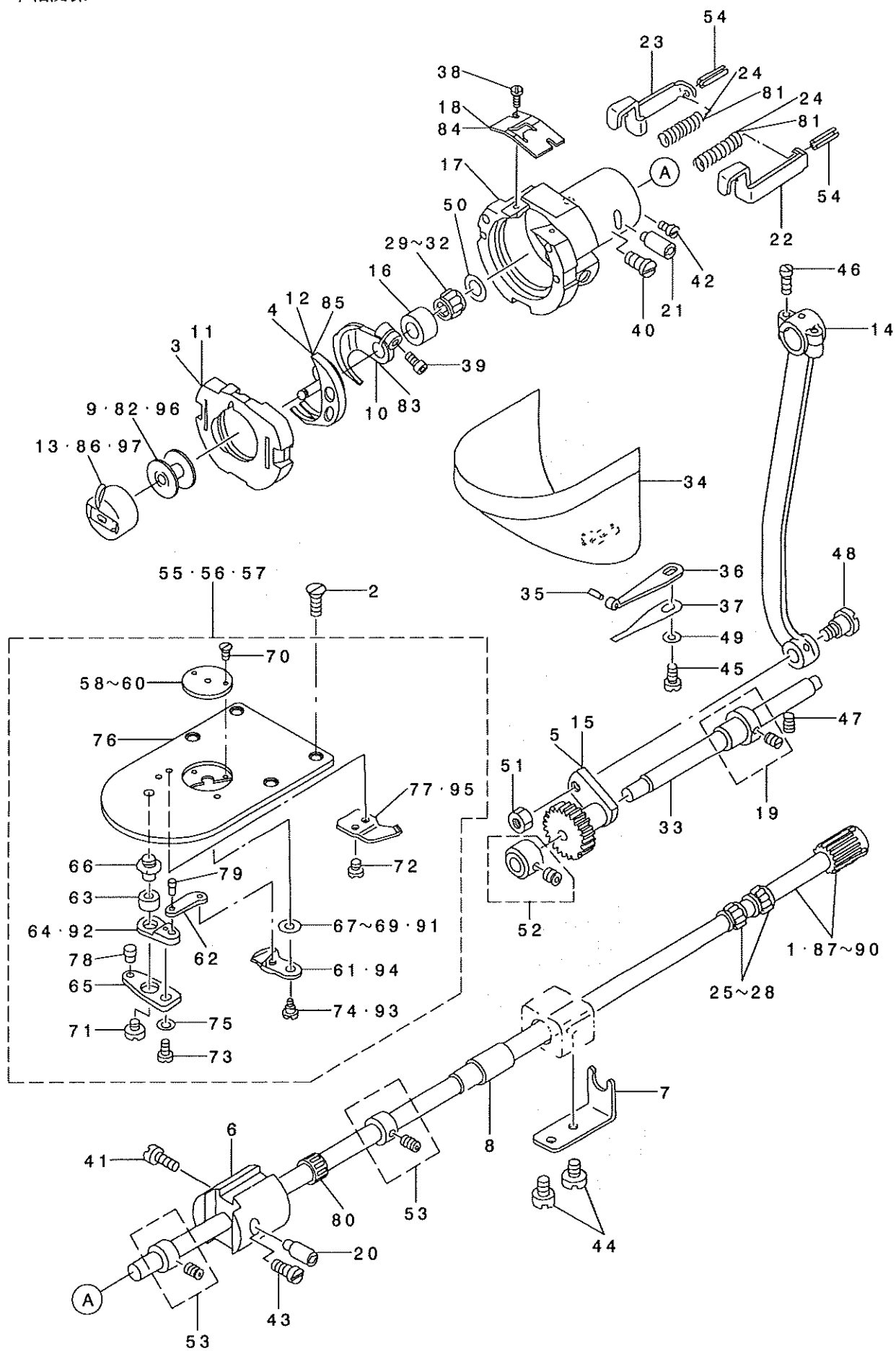
NOTE (注記)

#01... FOR AMS-215CHS, CGS
#02... FOR AMS-215CGS

AMS-215CHS, CGS用
AMS-215CGS用

6. SHUTTLE DRIVER SHAFT COMPONENTS

下軸関係



REF. NO	NOTE	PART NO.	DESCRIPTION	Qty
1		B1811-220-0AA	SHUTTLE DRIVER SHAFT ASM. A	1
2		SS-1110640-TP	SCREW 11/64-40 L= 5.5	4
3	#02	B1817-210-0AB	SHUTTLE RACE RING B ASM.	1
4	#01	B1818-205-A0B	H SMALL INNER HOOK.	1
5	#03	D1805-MLB-H00	OSCILLATING ROCK SHAFT	1
6		B1831-220-000	BUSHING, FRONT	1
7		B1832-220-000	NEEDLE STOPPER	1
8		135-08403	LOWER SHAFT REAR METAL	1
9		B1805-205-000	BOBBIN	1
10		B1812-205-000	SHUTTLE DRIVER	1
11		B1817-205-0AA	SHUTTLE RACE RING ASM.	1
12		B1818-205-000	SHUTTLE	1
13		B1828-205-0AA	BOBBIN CASE ASM.	1
14		B1802-210-000	CRANK ROD	1
15		B1805-980-000	OSCILLATOR	1
16		B1813-980-000	SHUTTLE NEEDLE OUTER RING	1
17		B1814-215-000	SHUTTLE	1
18		B1815-980-000	SHUTTLE UPPER SPRING	1
19		B1804-280-0AA	THRUST COLLAR ASM.	1
20		B1819-280-000	SHUTTLE RACE ADJUSTING SHAFT	1
21		B1819-280-000	SHUTTLE RACE ADJUSTING SHAFT	1
22		B1820-280-000	INNER HOOK PRESSER, RIGHT	1
23		B1821-280-000	INNER HOOK PRESSER, LEFT	1
24		B1823-280-000	INNER HOOK PRESSER SPRING	2
25		B1411-804-A00	BEARING (A)	2
26	#04	B1411-804-B00	NEEDLE DRIVING LEVER BEARING B	2
27	#04	B1411-804-C00	NEEDLE DRIVING LEVER BEARING C	2
28	#04	B1411-804-D00	BEARING (D)	2
29		B1411-804-A00	BEARING (A)	1
30	#04	B1411-804-B00	NEEDLE DRIVING LEVER BEARING B	1
31	#04	B1411-804-C00	NEEDLE DRIVING LEVER BEARING C	1
32	#04	B1411-804-D00	BEARING (D)	1
33		135-08205	OSCILLATING SHAFT	1
34		138-16855	CYLINDER ARM CAP	1
35		135-08700	HOOK COVER PRESSER SPRING PIN	1
36		135-08809	HOOK COVER PRESSER SPRING A	1
37		135-08908	HOOK COVER PRESSER SPRING B	1
38		SS-6060410-TP	SCREW 3/32-56 L= 3.5	2
39		SS-6121212-TP	SCREW 3/16-28 L=12.0	1
40		SS-6151220-SP	SCREW 15/64-28 L=11.5	1
41		SS-6151220-SP	SCREW 15/64-28 L=11.5	1
42		SS-7110510-SP	SCREW 11/64-40 L=5	1
43		SS-7110510-SP	SCREW 11/64-40 L=5	1
44		SS-7110710-SP	SCREW 11/64-40 L=7	2
45		SS-7110840-SP	SCREW 11/64-40 L=7.8	1
46		SS-7111110-TP	SCREW 11/64-40 L=10.5	2
47		SS-8150822-TP	SCREW 15/64-28 L=8	1
48		SD-0801021-TP	HINGE SCREW D= 8 H=10.2	1
49		WP-0531000-SD	WASHER M5	1
50		WP-0952616-SD	WASHER 9.5X14.8X2.6	1
51		NS-6660430-SP	NUT 1/4-40	1
52		CS-079101F-SH	THRUST COLLAR ASM.	1
53		CS-080081F-SH	THRUST COLLAR ASM.	2
54		PS-0250162-KH	SPRING PIN 2.5X16	2
55		B2425-215-0AD	NEEDLE PLATE ASM.	1
56	#01	B2425-215-0AB	NEEDLE PLATE H ASM.	1
57	#02	B2425-215-0AC	NEEDLE PLATE G ASM.	1
58		B2426-210-00A	NEEDLE HOLE GUIDE D=1.6	(1)
59	#01	B2426-210-00B	NEEDLE HOLE GUIDE D=2.0	(1)
60	#02	B2426-210-00F	NEEDLE HOLE GUIDE D=3.0	(1)
61		B2421-205-0AU	MOVING KNIFE ASM.	(1)
62		B2418-280-000	MOVING KNIFE LINK	(1)
63		B2416-280-000	THREAD CUTTING LEVER RING	(1)
64		B2415-280-000	TRIMMING LEVER (SMALL)	(1)
65		B2414-280-000	MOVING KNIFE DRIVING LEVER	(1)
66		B2417-280-000	THREAD CUTTER LEVER SHAFT	(1)
67		B2423-280-00A	MOVING KNIFE WASHER A	(1)
68	#04	B2423-280-00B	MOVING KNIFE WASHER B	(1)
69	#04	B2423-280-00C	MOVING KNIFE WASHER C	(1)
70		SS-1060210-TP	SCREW 3/32-56 L=2.2	(2)
71		SS-6110430-TP	SCREW 11/64-40 L= 4.0	(1)
72		SS-7090410-SP	SCREW 9/64-40 L= 3.5	(2)
73		SS-7110740-TP	SCREW 11/64-40 L=7	(1)
74		SD-0600101-TP	HINGE SCREW	(1)
75		WP-0450846-SP	WASHER	(1)
76		B2425-215-000	NEEDLE PLATE	(1)
77		B2424-210-000	COUNTER KNIFE	(1)
78		B2419-280-000	MOVING KNIFE CONNECTING LINK S	(1)
79		B2420-280-000	MOVING KNIFE CONNECTING LINK P	(1)
80		B1411-804-D00	BEARING (D)	1
81	#03	135-12405	SPRING	2
82	#02	B1805-210-A00	BOBBIN	1
83	#02	B1812-210-000	SHUTTLE DRIVER	1
84	#02	B1815-210-000	INNER HOOK UPPER SPRING	1
85	#02	B1818-210-000	SHUTTLE	1
86	#02	B1828-210-0AU	BOBBIN CASE ASM.	1
87	#04	B1811-220-0AB	SHUTTLE DRIVER SHAFT COMPL., B	1
88	#04	B1811-220-0AC	SHUTTLE DRIVER SHAFT COMPL., C	1
89	#04	B1811-220-0AY	SHUTTLE DRIVER SHAFT COMPL., Y	1
90	#04	B1811-220-0AZ	SHUTTLE DRIVER SHAFT COMPL., Z	1
91	#04	B2423-280-00D	MOVING KNIFE WASHER D	(1)
92	#02	B2416-210-000	THREAD CUTTER LEVER, SMALL	(1)
93	#02	B2417-210-000	MOVING KNIFE HINGE SCREW	(1)
94	#02	B2421-210-AA0	MOVING KNIFE COMPL.	(1)
95	#02	B2424-210-A00	FIX KNIFE	(1)
96	#01	B1805-205-00B	BOBBIN	1
97	#01	B1828-205-0AA	BOBBIN CASE ASM.	1

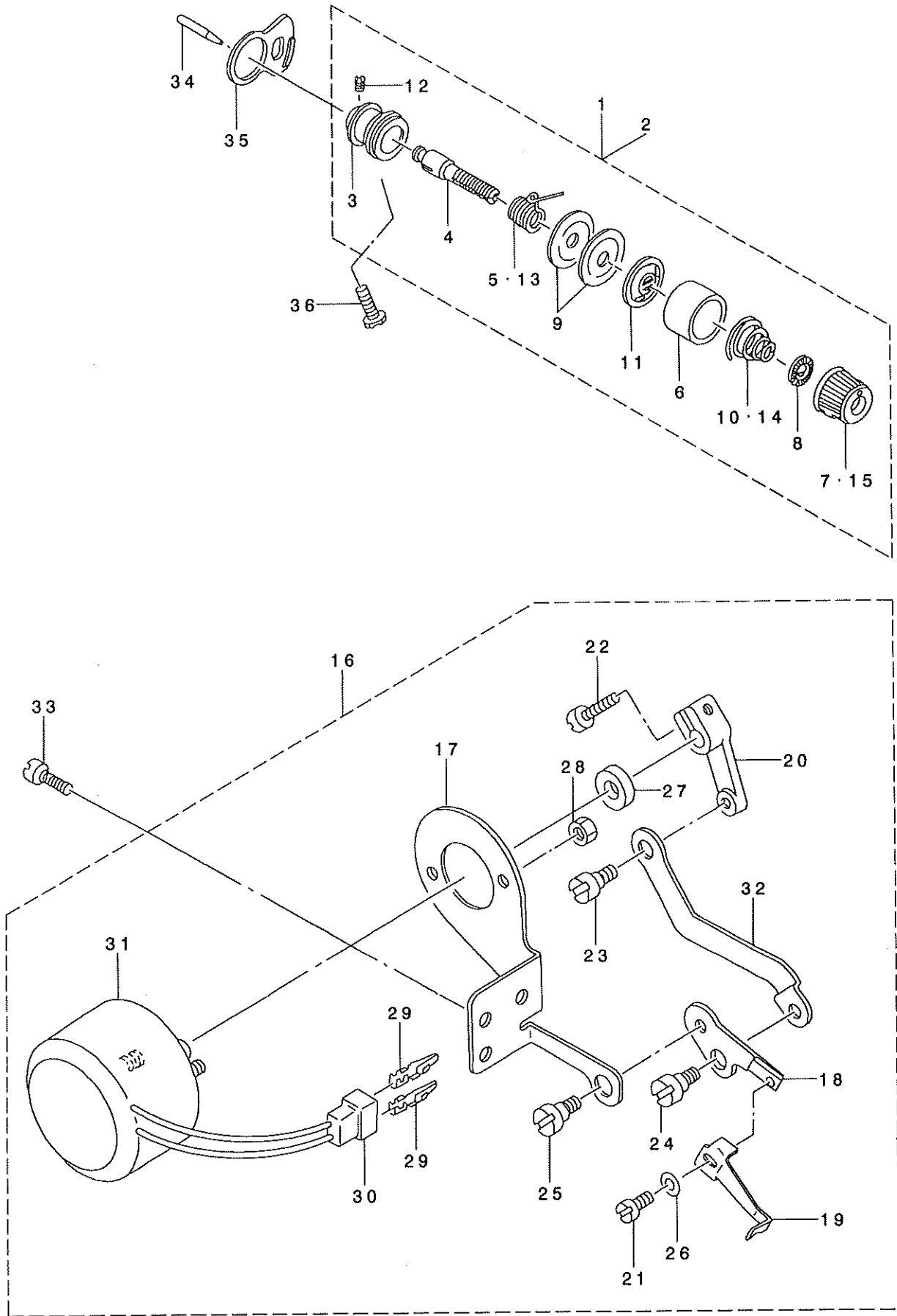
NOTE (注記)

#01... FOR AMS-215CHS
 #02... FOR AMS-215CGS
 #03... FOR AMS-215CHS,CGS
 #04... SELECTIVE PART

AMS-215CHS用
 AMS-215CGS用
 AMS-215CHS,CGS用
 選択部品

7. WIPER MECHANISM COMPONENTS

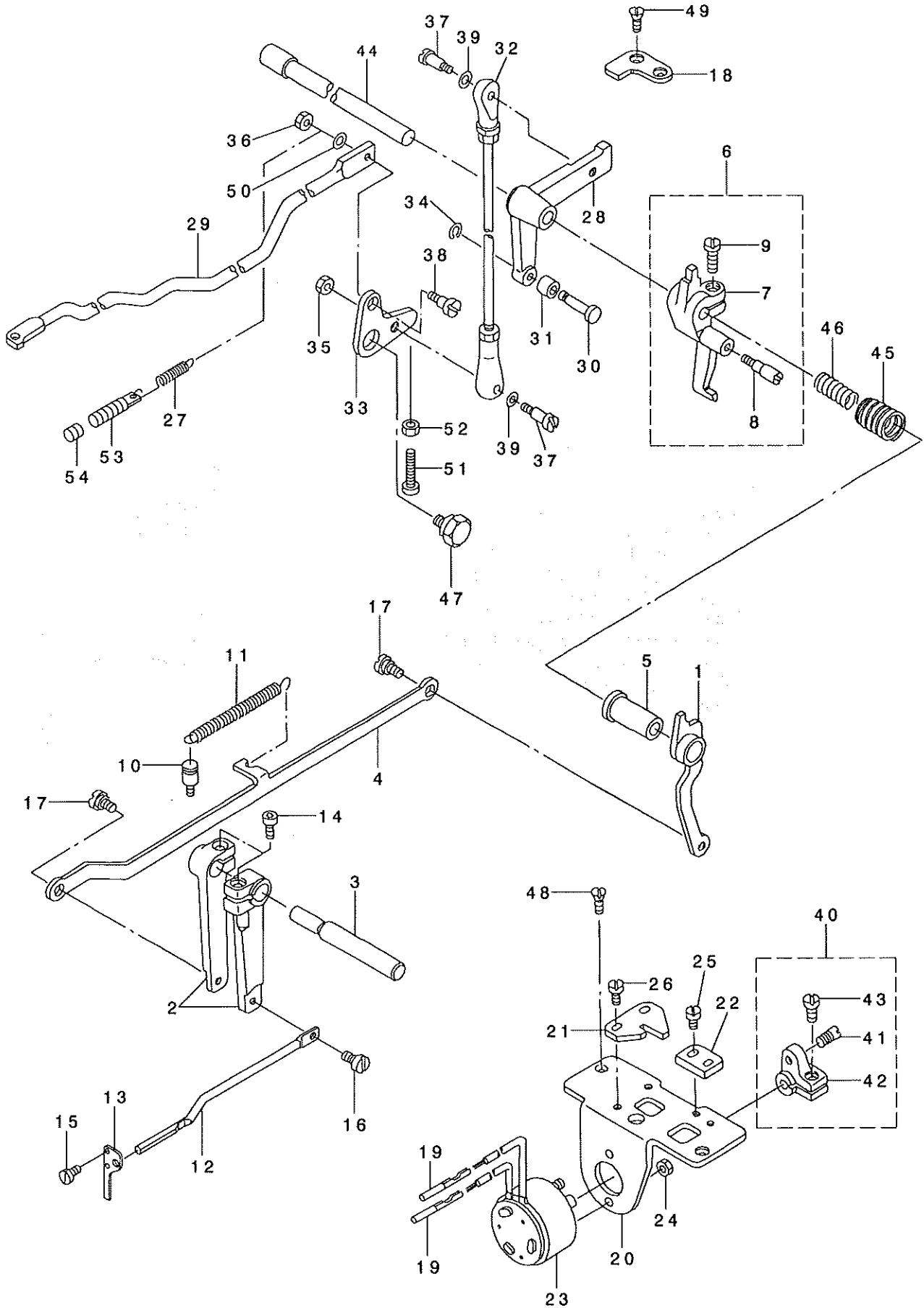
ワイパ関係



REF. NO	NOTE	PART NO.	DESCRIPTION	ヒョウメイ	Qty
1	#01	B2302-205-0AA	SECOND THREAD TENSION.	フトイヨウタ' イニトチヨウシケツゴ' ウ	1
2		138-17457	THREAD TENSION NO.2 CONNEC.	タ' イ 2 イトチヨウシケツゴ' ウ	1
3		B2313-280-000	THREAD TENSION ROD, LARGE	イトチヨウシホ' ウタ' イ	(1)
4		B2302-280-000	SECOND THREAD TENSION ROD	タ' イ2 イトチヨウシホ' -	(1)
5		B3112-761-000	THREAD TAKE-UP SPRING	イトトリハ' ネ	(1)
6	#02	B3107-804-000	THREAD TENSION DISK PRESSER	イトチヨウシサラ オサエ	(1)
7		138-17408	THREAD TENSION NUT	イトチヨウシ ナット	(1)
8		B3120-125-000	ROTATING STOPPER	イトチヨウシサラ カイデント' メ	(1)
9		B3126-012-000	THREAD TENSION DISK	イトチヨウシサラ	(2)
10		B3114-232-000	THREAD TENSION SPRING	イトチヨウシハ' ネ	(1)
11		B3132-552-000	THREAD TENSION DISK PRESSER	イトチヨウシ サラオサエ	(1)
12		SS-8090610-SP	SCREW 9/64-40 L=5.9	トメネジ' 9/64-40 L=5.9	(1)
13	#01	D3112-L4B-B00	TAKE-UP SPRING (HEAVY)	イトトリハ' ネ (キヤントソ)	(1)
14	#01	B3129-053-000	TENSION SPRING	イトチヨウシハ' ネ	(1)
15	#01	138-17408	THREAD TENSION NUT	イトチヨウシ ナット	(1)
16		B2101-220-0A0	WIPER ASM.	ワイハ' - クミ	1
17		B2104-220-000	SOLENOID INSTALLING PLATE	ワイハ' - マグ ネット トリツケイタ	(1)
18		B2106-220-000	WIPER INSTALLING PLATE	ワイハ' - タ' イ	(1)
19		B2107-210-000	WIPER	ワイハ'	(1)
20		B2102-205-000	WIPER ARM.	ワイハ' ウデ'	(1)
21		SS-6090630-TP	SCREW 9/64-40 L=6	ヒラネジ' 9/64-40 L=6	(1)
22		SS-6621220-SP	SCREW 3/16-32 L=12	ヒラネジ' 3/16-32 L=12	(1)
23		SD-0600352-SP	HINGE SCREW	タ' ソネジ'	(1)
24		SD-0640321-SP	HINGE SCREW D= 6.35 H= 3.2	タ' ソネジ' D=6.35 H=3.2	(1)
25		SD-0640321-SP	HINGE SCREW D= 6.35 H= 3.2	タ' ソネジ' D=6.35 H=3.2	(1)
26		WP-0371016-SD	WASHER 3.7X8X1	ヒラサ' カ' ネ 3.7X8X1	(1)
27		WP-0561616-SC	WASHER 5.6X16X1.6	ヒラサ' カ' ネ 5.6X16X1.6	(1)
28		NM-6040003-SC	NUT M4	ロツカクナット M4	(2)
29		HP-0002002-00	PIN-SHAPE TERMINAL, MALE	ナイロンコネクタビ' ソ	(2)
30		HK-0188000-20	2-POLE PLUG	ナイロン プ' ラク'	(1)
31		B2101-220-000	WIPER SOLENOID	ワイハ' - マグ ネット	(1)
32		B2103-220-000	WIPER CONNECTING PLATE	ワイハ' - レンケツイタ	(1)
33		SS-7110840-SP	SCREW 11/64-40 L=7.8	マルヒラネジ' 11/64-40 L=7.8	1
34		B2303-280-000	TENSION RELEASE PIN	イトユルメ ビ' ソ	1
35		B2702-210-000	GUIDE PLATE	イトキレケンチイタ カ' イト'	1
36		SS-6151812-TP	SCREW 15/64-28 L=18	ロツカクナット' ルト 15/64-28	1
NOTE (注記)			#01...FOR AMS-215CHS,CGS	AMS-215CHS,CGS用	
			#02...FOR AMS-215CSS	AMS-215CSS用	

8. TENSION RELEASE & TEREAD TRIMMER MECHANISM COMPONENTS

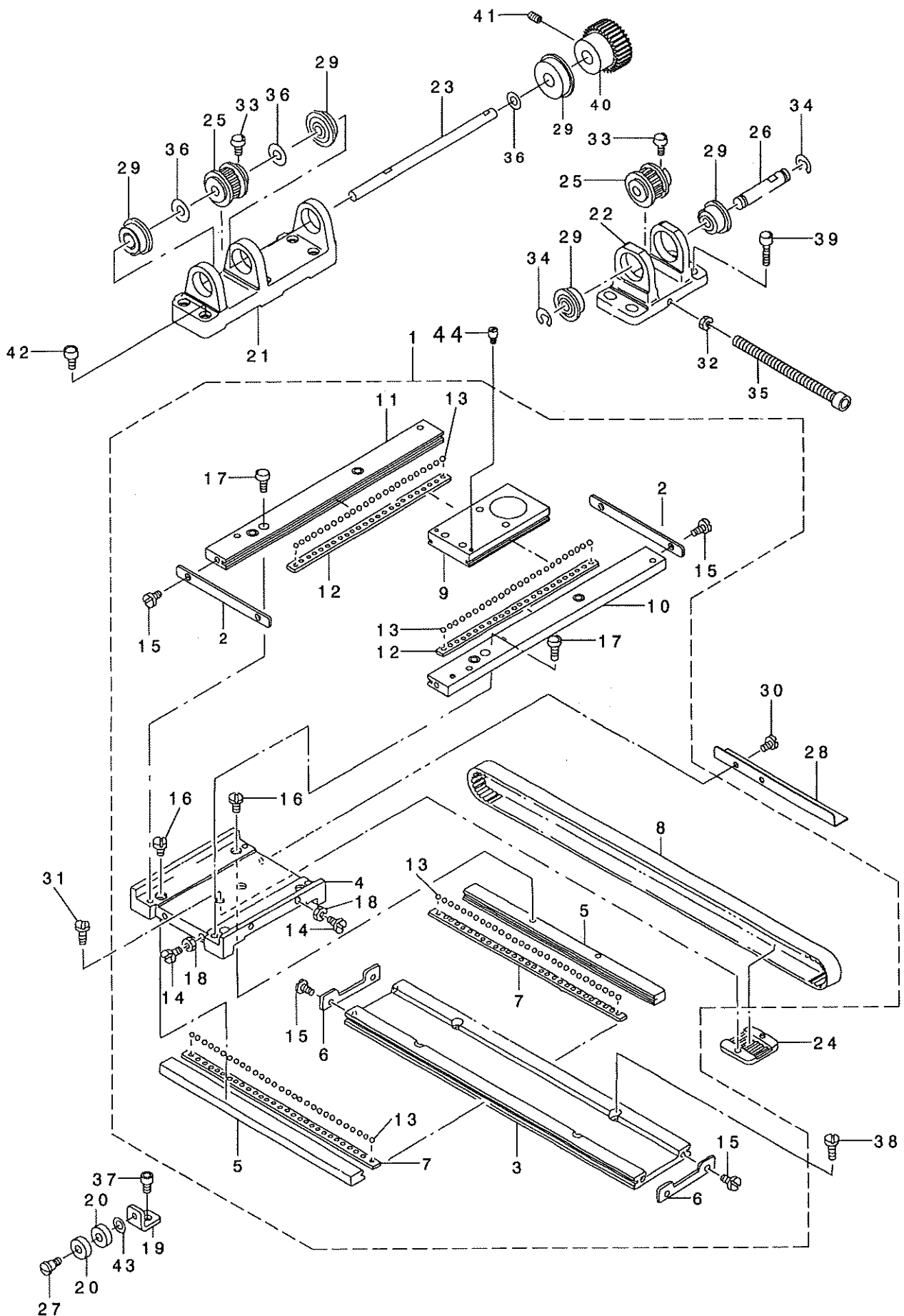
糸ゆるめ・糸切り関係



REF. NO	NOTE	PART NO.	DESCRIPTION	品名	Qty
1		B2304-220-0A0	TENSION RELEASE ARM ASM.	イトユルメ ウテ' ケツコ' ウ	1
2		B2306-220-000	TENSION ARM	イトチヨウシ ウテ'	2
3		B2307-220-000	TENSION ARM SHAFT	イトチヨウシ ウテ' シ' ク	1
4		B2308-220-000	CONNECTING PLATE	イトユルメ レンケツハ' ン	1
5		B2305-210-000	BUSHING	イトユルメメタル	1
6		B2301-210-0A0	TENSION RELEASE ARM ASM.	イトユルメシ' クウテ' クミ	1
7		B2301-210-000	TENSION RELEASE ARM	イトユルメシ' クウテ'	(1)
8		B2302-210-000	TENSION RELEASE SHAFT	イトユルメシ' ク	(1)
9		SS-6121220-TP	SCREW 3/16-28 L=11.5	ヒラネシ' 3/16-28 L=11.5	(1)
10		B2714-761-000	SPRING RACK	ハ' ネカケ	1
11		B2727-761-000	TENSION SPRING	フツク ヒツハ' リハ' ネ	1
12		135-13205	TENSION RELEASE BAR	イトチヨウシ レンケツホ' -	1
13		135-13304	THREAD TENSION ARM	イトチヨウシホ' - ウケ	1
14		SS-6151712-TP	SCREW 15/64-28 L=16.5	ロツカクアナホ' ルト 15/64-28	2
15		SS-7090620-TP	SCREW 9/64-40 L=6.1	マルヒラネシ' 9/64-40 L=6.1	2
16		SD-0530221-SP	HINGE SCREW D= 5.3 H= 2.2	タ' ソネシ' D=5.3 H=2.2	1
17		SD-0640321-SP	HINGE SCREW D= 6.35 H= 3.2	タ' ソネシ' D=6.35 H=3.2	2
18		B2412-220-000	STOPPER	シ' ユウト' ウシ ストツハ'	1
19		D6043-555-B00	PIN TERMINAL, MALE	ピン タ-ミナル オス	2
20		B2402-220-000	SOLENOID INSTALLING BASE	イトキリ トリツクタ' イ	1
21		B2310-220-000	TENSION RELEASE ARM PLATE	イトユルメシ' ク ウテ' コテイハ' ン	1
22		B2311-220-000	Y MOTOR BASE STOPPER	イトユルメ ウテ' ストツハ'	1
23		B2403-210-000	SOLENOID	イトキリ マグ' ネット	1
24		NM-6040003-SC	NUT M4	ロツカクナツト M4	2
25		SS-7110840-SP	SCREW 11/64-40 L=7.8	マルヒラネシ' 11/64-40 L=7.8	2
26		SS-7110840-SP	SCREW 11/64-40 L=7.8	マルヒラネシ' 11/64-40 L=7.8	2
27		B2431-215-000	THREAD TRIMMER LINK SPRING	イトキリ リンクハ' ネ	1
28		B2404-220-000	CAM INSTALLING LINK	カム シ' ユウト' ウシ	1
29		B2413-220-000	KNIFE DRIVING BAR	イトキリ レンケツホ' ウ	1
30		B2405-210-000	SHAFT	イトキリ コロシ' ク	1
31		B2406-210-000	CAM ROLLER	カムローラ	1
32		B2407-210-000	CONNECTING ROD	イトキリ レンケツロツト'	1
33		B2411-210-000	THREAD TRIMMER LINK	イトキリ リンク	1
34		D2430-555-B00	SNAP RING	カムローラ シ' ク Cリソク'	1
35		NS-6110420-SP	NUT 11/64-40	ロツカクナツト 11/64-40	1
36		NS-6120630-SP	NUT 3/16-28	ロツカクナツト 3/16-28	1
37		SD-0500803-TP	HINGE SCREW D=5 H=8	タ' ソネシ' D=5 H=8	2
38		SD-0650305-TP	HINGE SCREW D= 6.5 H= 3	タ' ソネシ' D=6.5 H=3	1
39		WP-0501016-SD	WASHER 5X10.5X1	ヒラサ' カ' ネ 5X10.5X1	2
40		B2410-220-0A0	SOLENOID ARM ASM.	イトキリ マグ' ネットウテ' ビ' ソクミ	1
41		B2410-220-000	PIN	イトキリ マグ' ネット ウテ' ビ' ソ	(1)
42		B2409-210-000	SOLENOID ARM	イトキリ マグ' ネットウテ'	(1)
43		SS-6121210-SP	SCREW 3/16-28 L=12	ヒラネシ' 3/16-28 L=12	(1)
44		B2408-210-000	CAM SHAFT	イトキリ カムシ' ク	1
45		B2414-210-000	SPRING, LARGE	イトキリ モト' ツハ' ネ (タ' イ)	1
46		B2415-210-000	SPRING, SMALL	イトキリ モト' ツハ' ネ (シヨウ)	1
47		SD-1100301-TP	HINGE SCREW H=11 W=3	タ' ソネシ' H=11 W=3	1
48		SS-2110920-TP	SCREW 11/64-40 L=8.5	マルサラネシ' 11/64-40 L=8.5	2
49		SS-2110920-TP	SCREW 11/64-40 L=8.5	マルサラネシ' 11/64-40 L=8.5	2
50		B2409-205-000	CAM ROLLER WASHER	カム ローラ サ' カ' ネ	1
51		SS-6153040-SP	SCREW 15/64-28 L=30	ヒラネシ' 15/64-28 L=30	1
52		NS-6150430-SP	NUT 15/64-28	ロツカクナツト 15/64-28	1
53		B1649-161-000	TENSION SPRING ADJUSTING SCREW	ヒツハ' リハ' ネ チヨ-セツネシ'	1
54		SS-8110422-SP	SCREW	トメネシ'	1

9. X-Y COMPONENTS (1)

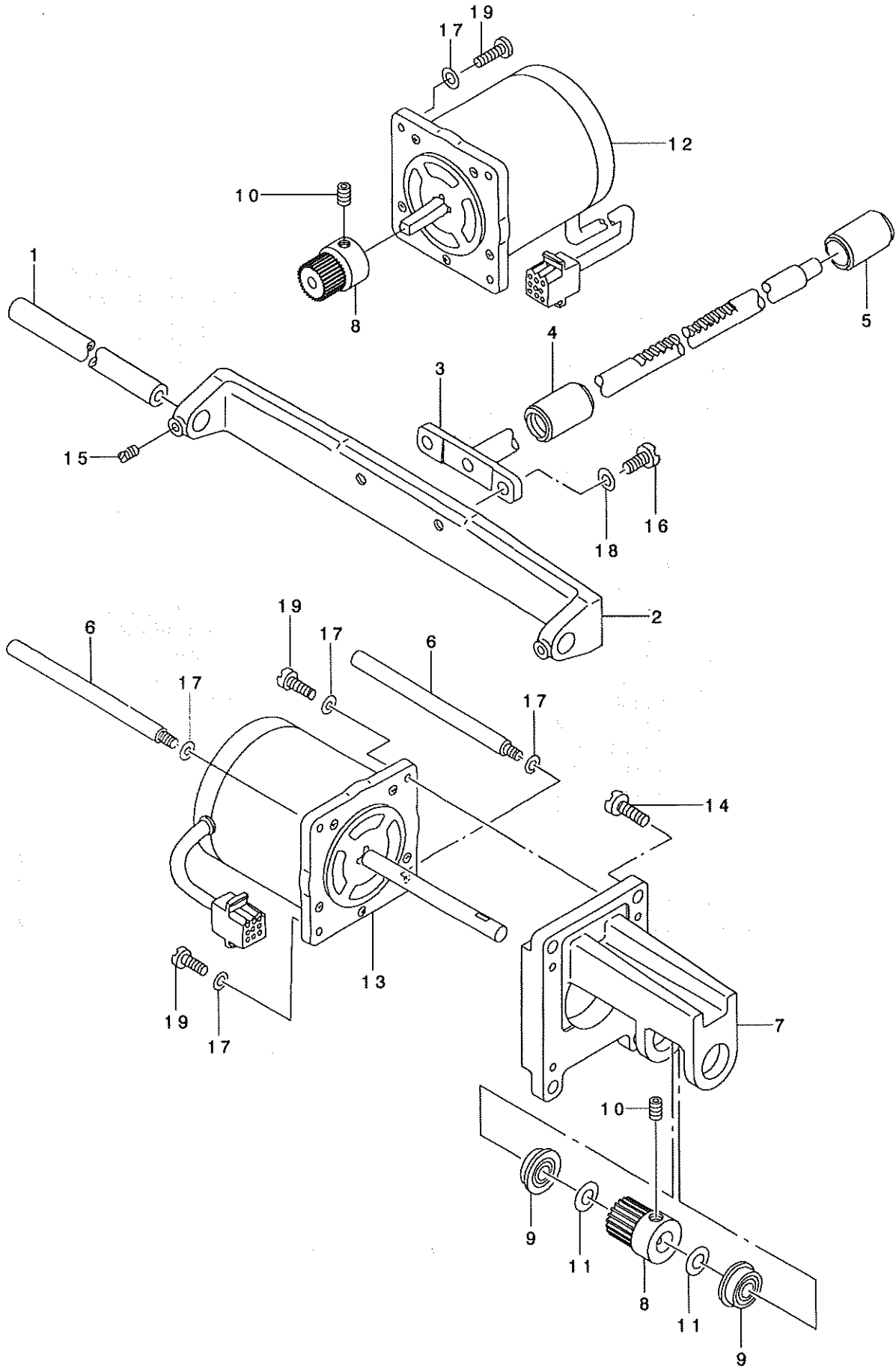
X-Y関係(1)



REF. NO	NOTE	PART NO.	DESCRIPTION	品名	Qty
1		B2501-215-0A0	X-Y TABLE ASM.	X-Yテーブル ヲコツコウ	1
2		B2522-215-000	Y STOPPER	Yストップ	(2)
3		B2501-215-000	X FIXED RACE	Xコティレース	(1)
4		B2502-220-000	RACE TABLE	レーステーブル	(1)
5		B2503-220-000	X REMOVAL LACE	Xイトウレース	(2)
6		B2507-220-000	X STOPPER	Xストップ	(2)
7		B2508-215-000	X RETAINER	Xリテーナ	(2)
8		B2512-215-000	X TIMMING BELT	Xタイミングベルト	(1)
9		B2519-215-000	Y REMOVAL RACE	Yイトウレース	(1)
10		B2520-215-000	Y FIXED RACE, RIGHT	Yコティレース(ミキ)	(1)
11		B2520-215-A00	Y FIXED RACE, LEFT	Yコティレース(ヒタリ)	(1)
12		B2521-215-000	Y RETAINER	Yリテーナ	(2)
13		B2527-210-000	BALL	ボール	(0)
14		SS-7111110-TP	SCREW 11/64-40 L=10.5	マルヒラネジ 11/64-40 L=10.5	(4)
15		SS-9111010-SP	SCREW 11/64-40 L=9.5	ワツカクネジ 11/64-40 L=9.5	(8)
16		SS-7110910-TP	SCREW 11/64-40 L= 8.5	マルヒラネジ 11/64-40 L=8.5	(4)
17		SM-6041402-TP	SCREW M4 L=14	ワツカクネジ M4	(4)
18		NS-6110310-SP	NUT 11/64-40	ワツカクナツト 11/64-40	(4)
19		B2539-215-000	IDLER PLATE	アイドラープレート	1
20		SB-1060004-00	CLUTCH BEARING	クラッチベアリング	2
21		B2504-215-000	X DRIVING SHAFT BRACKET	Xクトウシャフトブラケット	1
22		B2505-220-000-A	X DRIVING SHAFT BRACKET	Xシャフトブラケット(B)	1
23		B2506-215-000	SLIT PLATE	Xクトウシク	1
24		B2509-229-000	BELT RECEIVER	ベルトオサエ	1
25		B2513-220-A00	SPROCKET WHEEL A	スプロケットA	2
26		B2515-220-000	X BRACKET SHAFT	Xシャフトシク	1
27		SD-0601171-SP	HINGE SCREW D= 6 H=11.7	タウネジ D=6 H=11.7	1
28		B4007-215-000	X SLIT PLATE.	Xホウコウスリットイタ	1
29		SB-1080005-00	RADIAL BEARING	ラジアルベアリング	5
30		SM-6040552-TP	SCREW M4 L=4.5	ワツカクネジ M4 L=4.5	2
31		SS-6110610-TP	SCREW 11/64-40 L=6	ヒラネジ 11/64-40 L=6	2
32		NM-6050001-SP	NUT M5	ワツカクナツト M5X0.8 1ツ	1
33		B2540-205-B00	SCREW	クトウシク トメネジ B	4
34		RE-0600000-KO	E-RING 6	Eリング 6	2
35		SM-6057052-TN	HEXAGONAL-HOLE BOLT	ワツカクネジ	1
36		B2557-280-00E	WASHER	ヨコオクリウデ	3
37		SM-6050802-TP	SCREW M5X0.8 L=8	ワツカクネジ M5X0.8 L=8	1
38		SS-6120940-SP	SCREW 3/16-28 L=9	ヒラネジ 3/16-28 L=9	4
39		SM-6051602-TP	SCREW M5X0.8 L=16	ワツカクネジ M5X0.8 L=16	4
40		B2526-220-000	Y DRIVE GEAR	Yクトウハク	1
41		B2540-205-B00	SCREW	クトウシク トメネジ B	2
42		SM-6052002-TP	SCREW M5 L=20	ワツカクネジ M5X0.8 L=20	6
43		WP-0641600-SC	WASHEW 6.4X12.5X1.6	ヒラサガネ	1
44		B1519-026-00G	HINGE STUD	ヒンジシク	2

10. X-Y COMPONENTS (2)

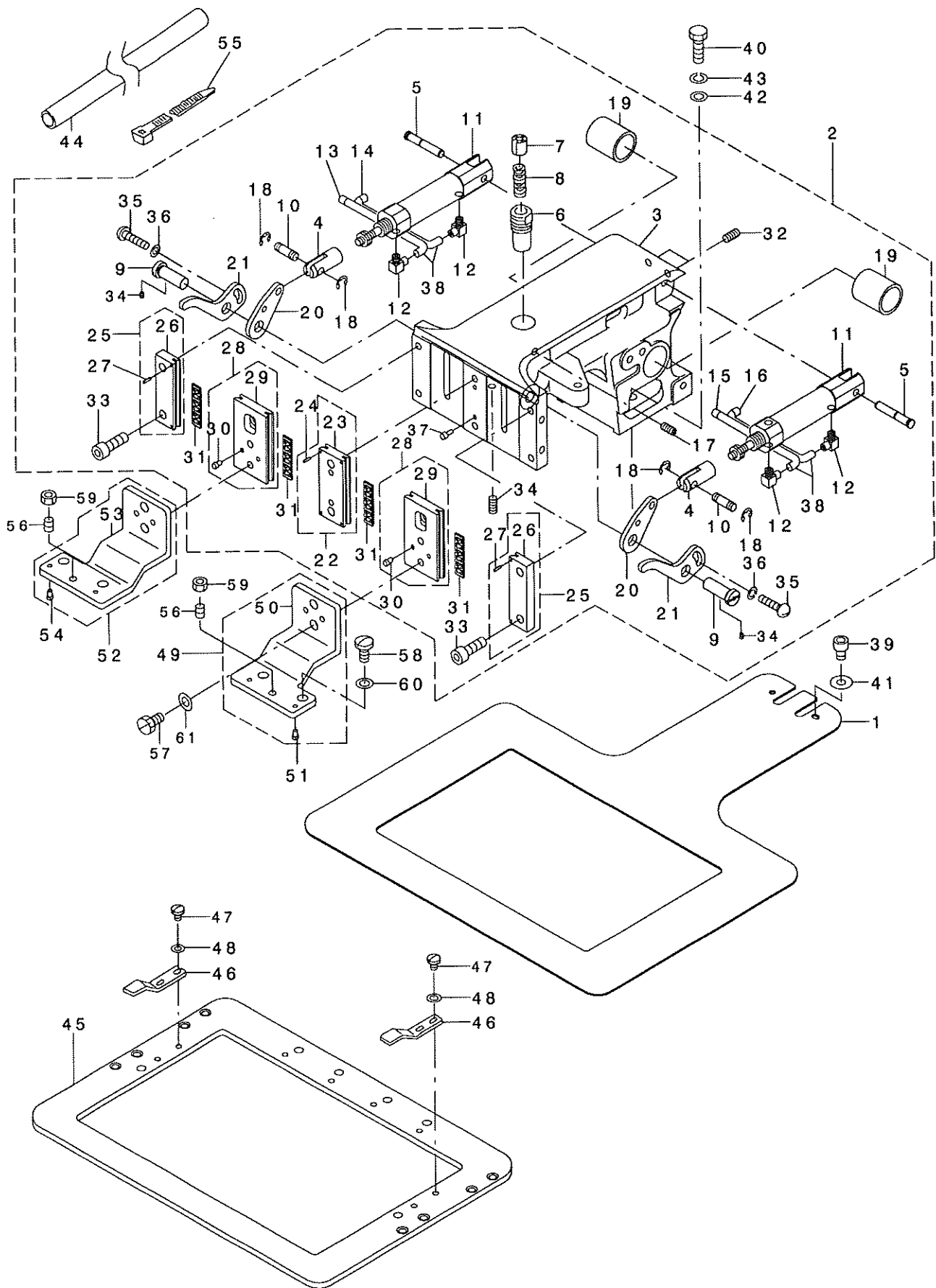
X-Y関係(2)



REF. NO	NOTE	PART NO.	DESCRIPTION	ト ヲ メ イ	Qty
1		B2510-215-000	X GUIDE SHAFT	Xカ イト シク	1
2		B2511-215-000	X GUIDE SHAFT BRACKET	Xカ イト シク ササエ	1
3		B2524-215-0A0	Y REMOVAL SHAFT ASM.	Yイト ウシク クケゴウ	1
4		B2532-220-000	BUSHING, FRONT	Yイト ウシク マイメタル	1
5		B2533-220-000	BUSHING, REAR	Yイト ウシク アトメタル	1
6		B1161-220-B00	MOTOR STUD BOLT B	モーター スタット ボルト B	2
7		B2517-215-000	Y MOTOR BASE	Yモーター イ	1
8		B2526-215-000	DRIVE GEAR	クトウ ハク ルマ	2
9		SB-1095301-00	BEARING D=9.52X22.22	ボ - ルハ アリソク D=9.52X22.22	2
10		SM-8060602-TP	SCREW M6X6	トメネジ M6 L=6	4
11		WP-0951016-SP	WASHER 9.53X15X1	ヒラサ カネ 9.53X15X1	2
12		B2529-215-000	X STEPPING MOTOR	Xオクリ ステッピソク モータ	1
13		B2529-215-A00	Y STEPPING MOTOR	Yオクリ ステッピソク モータ	1
14		SS-7151210-SP	SCREW 15/64-28 L=12	マルヒラネジ 15/64-28 L=12	4
15		SS-8150822-TP	SCREW 15/64-28 L=8	トメネジ 15/64-28 L=8	2
16		SS-9151440-CP	SCREW 15/64-28 L=14	ロツカクボルト 15/64-28 L=14	2
17		WP-0501016-SD	WASHER 5X10.5X1	ヒラサ カネ 5X10.5X1	8
18		WP-0621016-SD	WASHER 6.2X13X1	ヒラサ カネ 6.2X13X1	2
19		SS-7121610-SP	SCREW 3/16-28 L=15.5	マルヒラネジ 3/16-28 L=15.5	6

11. CLOTH FEED MECHANISM COMPONENTS

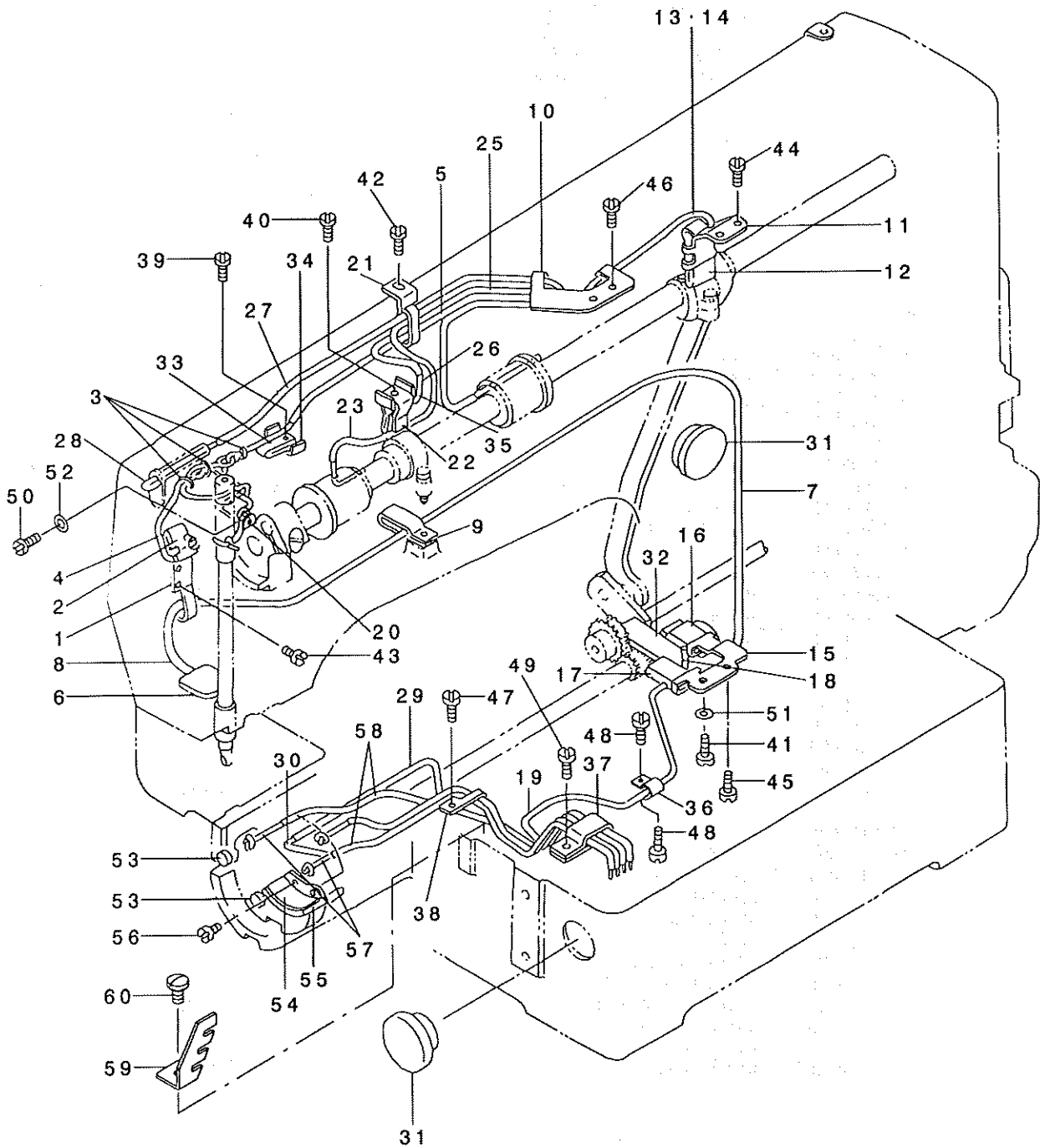
布送り台関係



REF. NO	NOTE	PART NO.	DESCRIPTION	ヒ ヨ メ イ	Qty
1		B2556-215-000	FEED PLATE	シタイタ	1
2		B2550-215-0A0	CLOTH FEED BASE ASM.	ヌノオクリタ'イ (クミ)	1
3		B2550-215-000	CLOTH FEED BASE	ヌノオクリタ'イ	(1)
4		B1625-220-000	CYLINDER KNUCKLE	ナカオチエ シリンダ' ナツクル	(2)
5		D2428-555-B00-A	CAM ROLLER SHAFT	カムロー'シ'ク	(2)
6		B2573-220-000	SLIDER RECEIVER	ヌノオチエ スライダ' ウケ	(1)
7		B2574-220-000	SLIDER	ヌノオチエ スライダ'	(1)
8		B2576-220-000	SLIDER SPRING	ヌノオチエ スライダ' ハ'ネ	(1)
9		B2509-372-000-A	FEED STUD	オクリシ'ク	(2)
10		B1626-220-000	CYLINDER PIN	シリンダ' セツツ' クビ'ン	(2)
11		PA-1602509-A0	AIR CYLINDER	エアシリンダ'	(2)
12		PJ-0460525-03	HOSE ELBOW	ホ-ス エルボ'	(4)
13		B4711-220-00C	AIR TUBE LABEL J03 LEFT	エア-チューブ' ラハ' ルJ03	(1)
14		B4711-220-00D	AIR TUBE LABEL J04 LEFT	エア-チューブ' ラハ' ルJ04	(1)
15		B4711-220-00G	AIR TUBE LABEL J03 RIGHT	J03R	(1)
16		B4711-220-00H	AIR TUBE LABEL J04 RIGHT	エアチューブ' ラハ' ル	(1)
17		SS-8120410-SP	SCREW 3/16-28 L=3.8	トメネツ' 3/16-28 L=3.8	(1)
18		RE-0300000-KO	E-RING 3	E'カ' タ'ト'ワ' 3	(4)
19		SB-7120001-00	SLIDE BEARING	スライト' シ' クウケ	(2)
20		B2570-215-000	LIFTING LEVER A	ヌノオチエ レハ' - A	(2)
21		B2571-215-000	LIFTING LEVER B	ヌノオチエ レハ' - B	(2)
22		B2613-215-0A0	WORK CLAMP FOOT PLATE A ASM.	ヌノオチエスハ' リイタA (クミ)	(1)
23		B2613-215-000	WORK CLAMP FOOT PLATE A	ヌノオチエ スハ' リイタA	(1)
24		PS-0150065-KP	SPRING PIN 1.5X6	ス' プ' リンク' ビ'ン 1.5X6	(4)
25		B2567-215-0A0	WORK CLAMP FOOT PLATE B ASM.	ヌノオチエスハ' リイタB (クミ)	(2)
26		B2567-215-000	WORK CLAMP FOOT PLATE B	ヌノオチエ スハ' リイタB	(1)
27		PS-0150065-KP	SPRING PIN 1.5X6	ス' プ' リンク' ビ'ン 1.5X6	(2)
28		B2611-215-0A0	SLIDE PLATE ASM.	ヌノオチエアツ' スハ' リイタ クミ	(2)
29		B2611-215-000	WORK CLAMP FOOT SLIDE PLATE	ヌノオチエ アツ' スハ' リイタ	(1)
30		B1816-280-000	GUIDE PIN	ナカカ' マ' オチエ' カ' イ' ト' ビ'ン	(2)
31		B2513-215-000	BEARING	スハ' リイタ' ハ' ア' リンク'	(4)
32		SS-8120740-SP	SCREW 3/16-28 L=7	トメネツ' 3/16-28 L=7	(2)
33		SM-6051402-TP	SCREW M5X0.8 L=14	ロツカク' ナ' ト' M5	(6)
34		SM-8050602-TP	SCREW M5 L=6	トメネツ' M5X0.8 L=6	(2)
35		SS-7110710-SP	SCREW 11/64-40 L=7	マルヒラネツ' 11/64-40 L=7	(2)
36		WP-0501016-SD	WASHER 5X10.5X1	ヒラシ' ガ' ネ 5X10.5X1	(2)
37		B1816-280-000	GUIDE PIN	ナカカ' マ' オチエ' カ' イ' ト' ビ'ン	(2)
38		BT-0400251-EB	URETHANE HOSE, BLACK	ウレタンホ-ス クロ	(3)
39		SM-6060802-TP	SCREW M6 L=8	ロツカク' ナ' ト' M6 L=8	2
40		SS-9151630-CP	SCREW 15/64-28 L=15.5	ロツカク' ナ' ト' 15/64-28	2
41		WP-0611626-SP	WASHER 15X6X1.6	ヒラシ' ガ' ネ	2
42		WP-0651056-SD	WASHER 6.5X11X1	ヒラシ' ガ' ネ 6.5X11X1	2
43		WS-0631510-KP	SPRING WASHER	ハ' ネツ' ガ' ネ	2
44		HX-0036400-OE	PARTS	ソクセン' ハ' -ツ	0.2
45		B2553-215-000	FEEDING FRAME	ヌノオチエ ソツク	1
46		B2558-220-000	PLASTIC BLANK PLATE	プ' ラ' スチツク' プ' ラ' シ' ム' ク' オチエ	2
47		SS-7110510-SP	SCREW 11/64-40 L=5	マルヒラネツ' 11/64-40 L=5	4
48		WP-0450801-SD	WASHER 4.5X10X0.8	ヒラシ' ガ' ネ 4.5X10X0.8	4
49		B2604-215-0A0	RECEIVER PLATE, RIGHT ASM.	ヌノオチエアツ' ミキ' クミ	1
50		B2604-215-000	RECEIVER PLATE, RIGHT	ヌノオチエ アツ' ミキ'	(1)
51		B1816-280-000	GUIDE PIN	ナカカ' マ' オチエ' カ' イ' ト' ビ'ン	(2)
52		B2605-215-0A0	RECEIVER PLATE, LEFT ASM.	ヌノオチエアツ' ビタ' リ' クミ	1
53		B2605-215-000	RECEIVER PLATE, LEFT	ヌノオチエ アツ' ビタ' リ'	(1)
54		B1816-280-000	GUIDE PIN	ナカカ' マ' オチエ' カ' イ' ト' ビ'ン	(2)
55		HX-0023300-00	CLIP	ソクセン' ハ' 'ント'	3
56		SS-8150822-TP	SCREW 15/64-28 L=8	トメネツ' 15/64-28 L=8	2
57		SS-9151120-CP	SCREW 15/64-28 L=11	ロツカク' ナ' ト' 15/64-28 L=11	4
58		SS-7150910-TP	SCREW 15/64-28 L=9	マルヒラネツ' 15/64-28 L=9	4
59		NS-6150330-SD	NUT 15/64-28	ロツカク' ナ' ット' 15/64-28	2
60		WP-0651056-SD	WASHER 6.5X11X1	ヒラシ' ガ' ネ 6.5X11X1	4
61		WP-0651056-SD	WASHER 6.5X11X1	ヒラシ' ガ' ネ 6.5X11X1	4

12. LUBRICATION COMPONENTS

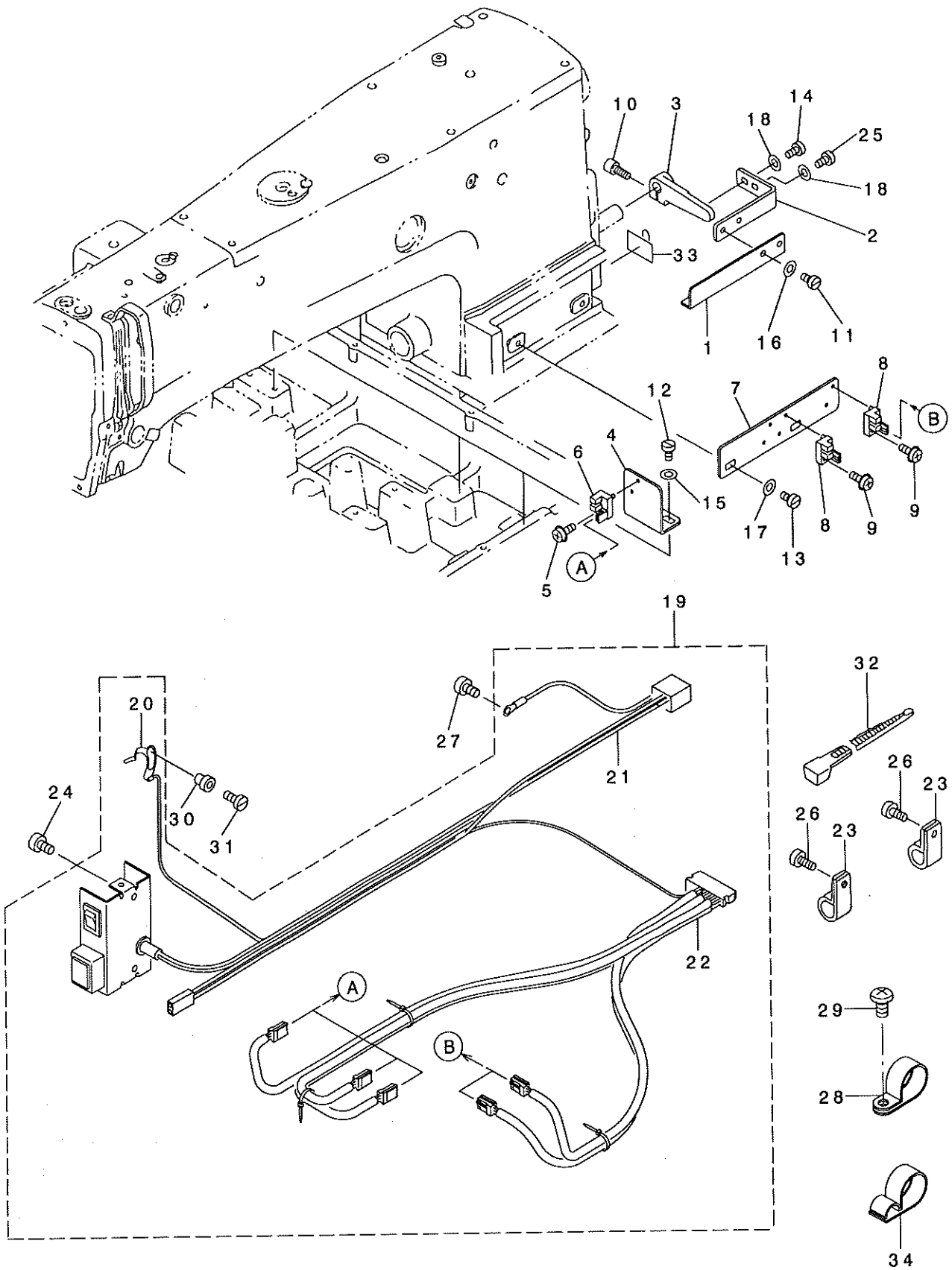
給油関係



REF. NO	NOTE	PART NO.	DESCRIPTION	ト ヌ メ イ	Qty
1		B3502-220-000	OIL WICK HOLDER	ハリホウ クランク ユツンオサエ	1
2		B3509-220-000	OIL SPONGE	ハリホウ クランク キユウユ ハ イリ-ン	1
3		B1419-026-000	OIL WICK PRESSER	ユツン オサエ	3
4		CQ-2020000-00	OIL WICK	ユツン	1.1
5		BP-3000000-00	VINYL PIPE	ビニールパイプ	0.4
6		B3507-280-000	OIL FELT	メソフ フェルト	1
7		BP-6000000-00	VINYL PIPE	ビニールパイプ	0.6
8		B3523-220-000	OIL FELT	カンリユウ フェルト	1
9		D2112-555-B00	CORD HOLDER, LARGE	コート トメカナク A	1
10		B3504-220-000	OIL WICK HOLDER A	キユウユタンク ユツンオサエ	1
11		B3505-210-000	OIL FELT SUPPORTING PLATE	クランクロツト キユウユイタ	1
12		B3509-280-000	NEEDLE ROD CRANK LUBRICATING	ハリホウ - クランク キユウユ ハ イリ-ン	1
13		CQ-2522000-00	OIL WICK	ユツン	0.4
14		BP-3000000-00	VINYL PIPE	ビニールパイプ	0.2
15		B3506-210-000	OIL FELT SUPPORTING PLATE	オオフリコ キユウユイタ	1
16		B3509-280-000	NEEDLE ROD CRANK LUBRICATING	ハリホウ - クランク キユウユ ハ イリ-ン	1
17		B3518-280-000	BALANCE LUBRICATING	テンビ-ン キユウユ ハ イリ-ン	1
18		CQ-2020000-00	OIL WICK	ユツン	0.7
19		BP-3000000-00	VINYL PIPE	ビニールパイプ	0.6
20		B3507-220-000	OIL WICK HOLDER	ハリホウ - ユツンオサエ	1
21		B3508-220-000	OIL TUBE HOLDER	ビニールパイプ オサエ	1
22		B3520-220-000	OIL SPONGE	ナカオサエ キユウユ ハ イリ-ン	1
23		BP-3000000-00	VINYL PIPE	ビニールパイプ	0.4
24		CQ-2020000-00	OIL WICK	ユツン	0.7
25		BP-3000000-00	VINYL PIPE	ビニールパイプ	0.3
26		CQ-2522000-00	OIL WICK	ユツン	0.5
27		BP-3000000-00	VINYL PIPE	ビニールパイプ	0.3
28		CQ-2522000-00	OIL WICK	ユツン	0.6
29		BP-5000000-00	VINYL PIPE	ビニールパイプ	0.2
30		B3522-220-000	OIL FELT	オオカマ カンリユウ フェルト	1
31		B3501-210-000	OIL GAUGE	オイルゲ-ジ	2
32		B3507-210-000	OIL FELT	オオフリコ キユウユフェルト	1
33		B3518-210-000	OIL SPONGE	テンビ-ン キユウユ ハ イリ-ン	1
34		B3508-280-000	BALANCE LUBRICATING PLATE	テンビ-ン キユウユイタ	1
35		B3508-280-000	BALANCE LUBRICATING PLATE	テンビ-ン キユウユイタ	1
36		B3538-112-000	OIL RETURN TUBE HOLDER	カンリユウパイプ オサエ	1
37		D2112-555-B00	CORD HOLDER, LARGE	コート トメカナク A	1
38		135-30209	LUBRICATING OIL WICK STOPPER	キユウユツントメ	1
39		SS-6092120-SP	SCREW 9/64-40 L=21.2	ヒラネツ 9/64-40 L=21.2	1
40		SS-6092120-SP	SCREW 9/64-40 L=21.2	ヒラネツ 9/64-40 L=21.2	1
41		SS-6111140-SP	SCREW 11/64-40 L=11	ヒラネツ 11/64-40 L=11	1
42		SS-7110710-SP	SCREW 11/64-40 L=7	マルヒラネツ 11/64-40 L=7	1
43		SS-7110710-SP	SCREW 11/64-40 L=7	マルヒラネツ 11/64-40 L=7	2
44		SS-7110710-SP	SCREW 11/64-40 L=7	マルヒラネツ 11/64-40 L=7	2
45		SS-7110710-SP	SCREW 11/64-40 L=7	マルヒラネツ 11/64-40 L=7	1
46		SS-7110710-SP	SCREW 11/64-40 L=7	マルヒラネツ 11/64-40 L=7	2
47		SS-7110710-SP	SCREW 11/64-40 L=7	マルヒラネツ 11/64-40 L=7	1
48		SS-7110710-SP	SCREW 11/64-40 L=7	マルヒラネツ 11/64-40 L=7	1
49		SS-7110840-SP	SCREW 11/64-40 L=7.8	マルヒラネツ 11/64-40 L=7.8	1
50		SS-7110710-SP	SCREW 11/64-40 L=7	マルヒラネツ 11/64-40 L=7	1
51		WP-0621016-SD	WASHER 6.2X13X1	ヒラサガネ 6.2X13X1	1
52		WP-0450000-SD	WASHER 4.5X8X0.5	ヒラサガネ 4.5X8X0.5	1
53		135-29607	SHUTTLE PACKING	オオカマ ハ ツキン	2
54		B3505-280-000	SHUTTLE LUBRICATING PLATE	オオカマ キユウユイタ	1
55		B3504-280-000	SHUTTLE FELT	オオカマ マフェルト	1
56		SS-6090440-SP	SCREW 9/64-40 L= 4.0	ヒラネツ 9/64-40 L=4	2
57		CQ-2522000-00	OIL WICK	ユツン	1.6
58		BP-3000000-00	VINYL PIPE	ビニールパイプ	1
59		B3524-215-000	LUBRICATING ADJUSTING PLATE	オオカマ キユウユ チョウセツイタ	1
60		SS-7110840-SP	SCREW 11/64-40 L=7.8	マルヒラネツ 11/64-40 L=7.8	1

13. SENSOR COMPONENTS

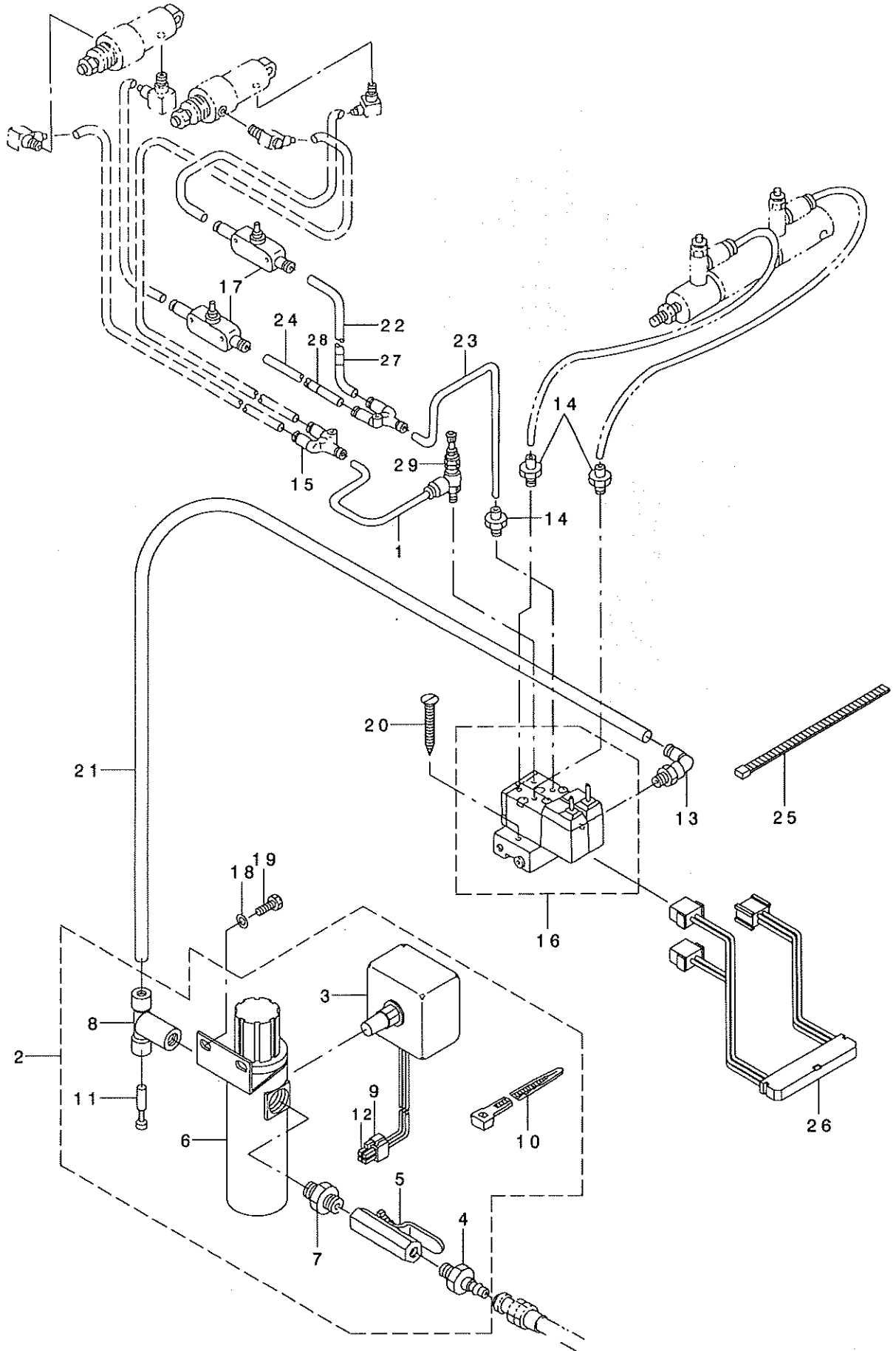
センサ関係



REF. NO	NOTE	PART NO.	D E S C R I P T I O N	品 名	Qty
1		B4008-215-000	Y SLIT PLATE	Yホウコウ スリットイタ	1
2		B4009-215-000	Y SLIT FIXED PLATE	Yスリットコテイイタ	1
3		135-06407	INTERLOCKINK CONNECTING ARM	レントウ レンケツウデ	1
4		B4012-215-000	X SENSOR MOUNTING PLATE	Xセンサ トリツケイタ	3
5		SL-4031081-SF	SCREW M3 L=10	ナハ コネシ ヂムス M3 L=10	3
6		HD-0005700-00	SENSOR	フオト センサ	3
7		B4005-215-000	Y SENSOR MOUNTING PLATE	Yセンサ トリツケイタ	1
8		HD-0005700-00	SENSOR	フオト センサ	2
9		SL-4031081-SF	SCREW M3 L=10	ナハ コネシ ヂムス M3 L=10	2
10		SS-6151712-TP	SCREW 15/64-28 L=16.5	ロツカクアナホ ルト 15/64-28	1
11		SS-7110510-SP	SCREW 11/64-40 L=5	マルヒラネシ 11/64-40 L=5	2
12		SS-7110840-SP	SCREW 11/64-40 L=7.8	マルヒラネシ 11/64-40 L=7.8	6
13		SS-7110840-SP	SCREW 11/64-40 L=7.8	マルヒラネシ 11/64-40 L=7.8	2
14		SS-7110840-SP	SCREW 11/64-40 L=7.8	マルヒラネシ 11/64-40 L=7.8	1
15		WP-0450801-SD	WASHER 4.5X10X0.8	ヒラサ カネ 4.5X10X0.8	6
16		WP-0450801-SD	WASHER 4.5X10X0.8	ヒラサ カネ 4.5X10X0.8	2
17		WP-0450801-SD	WASHER 4.5X10X0.8	ヒラサ カネ 4.5X10X0.8	2
18		WP-0501016-SD	WASHER 5X10.5X1	ヒラサ カネ 5X10.5X1	2
19		B4110-215-0B0	SWITCH CABLE ASM.	トウア スイツチケ-フ ルソウクミ	1
20		B4150-215-0A0	CUTTING CONNECTION PLATE ASM.	イトキレケンチイタ (クミ)	(1)
21		B4110-215-0A0-A	CABLE ASM.	トウア スイツチケ-フ ルクミ	(1)
22		B4130-215-0A0-A	SENSOR CORD ASM.	トウア センサ-コトクミ	(1)
23		HX-0012300-0A	CABLE CLIP	ケ-フ ルクリツア	2
24		SS-4110815-SP	SCREW 11/64-40 L=8	ナハ ネシ 11/64-40 L=8	2
25		SS-6120940-SP	SCREW 3/16-28 L=9	ヒラネシ 3/16-28 L=9	1
26		SS-4110815-SP	SCREW 11/64-40 L=8	ナハ ネシ 11/64-40 L=8	2
27		SS-4110815-SP	SCREW 11/64-40 L=8	ナハ ネシ 11/64-40 L=8	1
28		EA-9502B01-00	CLIP	ケ-フ ルクリツア B	1
29		SS-4110815-SP	SCREW 11/64-40 L=8	ナハ ネシ 11/64-40 L=8	1
30		B2703-210-000	BUSHING	イトキレケンチイタ ア ヅシ	1
31		SS-7090850-SP	SCREW 9/64-40 L=8	マルヒラネシ 9/64-40 L=8	1
32		HX-0029200-00	BAND	ハント	3
33		HX-0009300-0C	CALBE HOLDER	ソクセンキ-フ	1
34		E9608-603-000	STICKER (MIDDLE)	ステツカ- (チュ-)	1

14. PNEUMATIC COMPONENTS

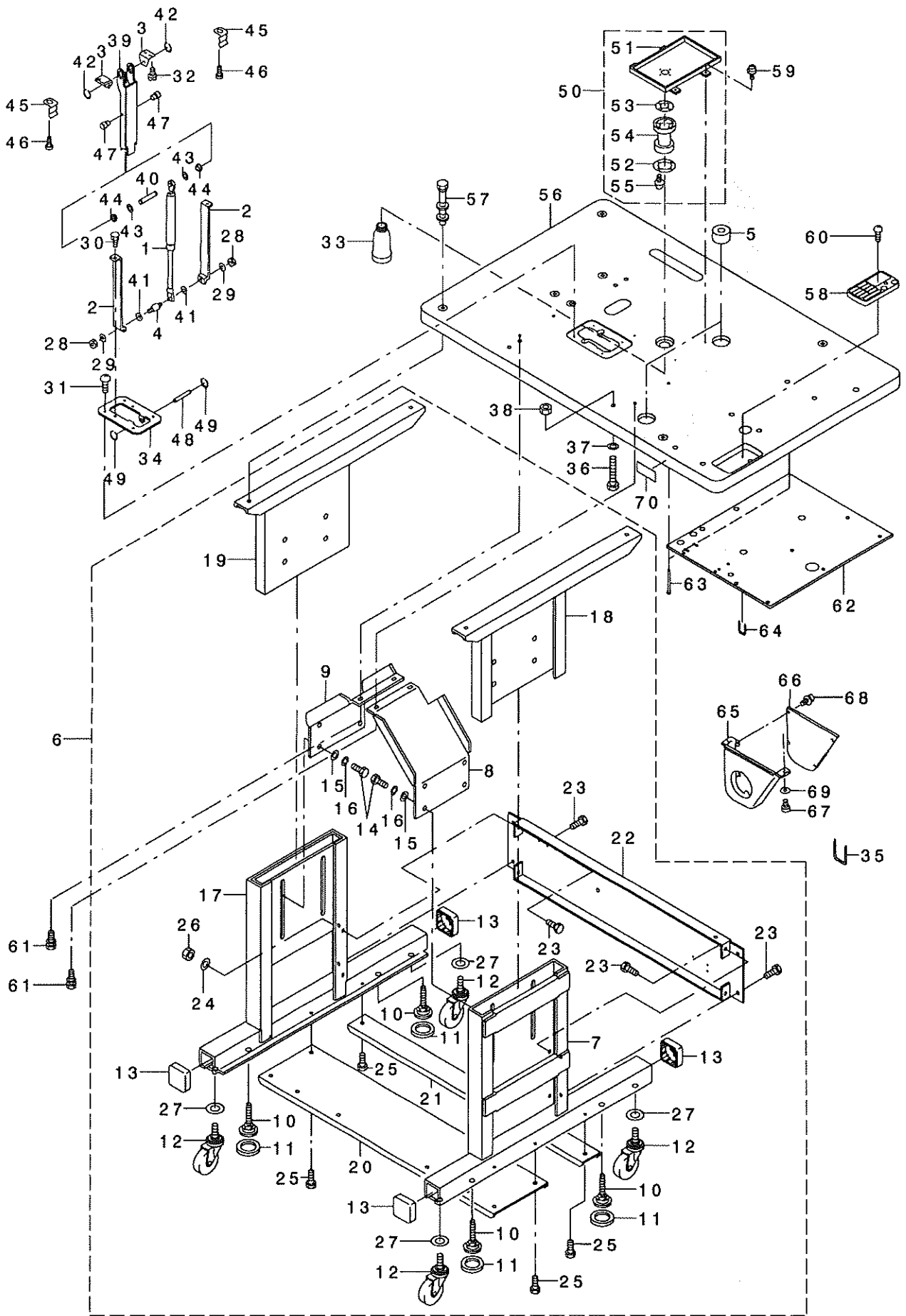
エア一関係



REF. NO	NOTE	PART NO.	DESCRIPTION	キ ョ メ ー ト	Qty
1		BT-0400251-EB	URETHANE HOSE, BLACK	ウレタンホ-ス クロ	0.06
2		B4715-215-0A0	FILTER REGULATOR ASM.	フィルタレキ' ユレ-タ クミ	1
3		G8124-270-000	AIR PRESSUE SWITCH	アツリヨク スイツチ	(1)
4		PJ-3090052-03	QUICK JOINT PLUG	ワソタツチシ' ヨイント. フ' ラク	(1)
5		G5430-116-000	AIR COCK	エアコック	(1)
6		PF-0552040-B0	FILTER REGULATOR	フィルタレキ' ユレ-タ	(1)
7		PJ-0305200-01	RING JOINT (NIPPLE)	カンツキ' テ (ニツブ' ル)	(1)
8		PJ-3050652-02	TEE	リヨウク' チテイ-	(1)
9		HK-0346100-40	HOUSING	ハウジング'	(1)
10		EA-9500B01-00	CABLE BAND	ソクセンハ' ント'	(5)
11		PX-9500090-00	PLUG	フ' ラク	(1)
12		HK-0346400-00	PIN CONTACT	ピン タ-ミナル	3
13		PJ-3040651-01	ELBOW UNION 6XPT1/8	エルホ' ユニオン 6XPT1/8	1
14		PJ-0320525-03	HOSE NIPPLE	ホウスニツブ' ル	3
15		PJ-3080400-02	QUICK COUPLING	ワソタツチツキ' テ	2
16		PV-0351130-A0	SOLENOID VALVE ASM.	デ' ソリ' ヴ' ソクミ	1
17		PC-0124010-00	SPEED CONTROLLER	スピ-ト' コントロ-ラ	2
18		WP-0531000-SC	WASHER 5.3X10X1	ヒラサ' ガ' ネ 5.3X10X1	2
19		SM-9051450-SC	SCREW M5X0.8 L=14	ロツカクホ' ルト M5X0.8 L=14	2
20		SK-3413200-SC	WOOD SCREW D=4.1 L=32	マルモクネツ'	2
21		BT-0600401-EB	TUBE	チューブ'	0.75
22		BT-0400251-EB	URETHANE HOSE, BLACK	ウレタンホ-ス クロ	0.7
23		BT-0400251-EB	URETHANE HOSE, BLACK	ウレタンホ-ス クロ	0.06
24		BT-0400251-EB	URETHANE HOSE, BLACK	ウレタンホ-ス クロ	0.7
25		HX-0023300-00	CLIP	ソクセン ハ' ント'	7
26		B4712-215-0A0	SOLENOID VALVE CONNECTOR ASM.	デ' ソリ' ヴ' ハ' ソコネクタ クミ	1
27		B4711-220-00H	AIR TUBE LABEL J04 RIGHT	エアチューブ' ラハ' ル	1
28		B4711-220-00D	AIR TUBE LABEL J04 LEFT	エア-チューブ' ラハ' ルJ04	1
29		PF-0705010-00	PRESSURE DECREASING VALVE	ミニチュア' ケ' ソアツハ' ソ	1

15. TABLE COMPONENTS

脚卓関係



REF. NO	NOTE	PART NO.	DESCRIPTION	ヒョウメ	Qty
1		B8160-229-000	GAS SPRING	ガス スプリング	1
2		B8161-220-000	LIFTER BRACKET A	リフター プラケット A	2
3		B8162-220-000	LIFTER BRACKET B	リフター プラケット B	2
4		B8163-220-000	LIFTER PIVOT PIN	リフター シェンジンク	1
5		G5151-171-000	CUSHION	クッション	2
6		B8101-215-0A0	STAND ASM.	キヤククミ	1
7		B8102-215-000	STAND LOWER RIGHT	シタキヤク ミキ	(1)
8		B8104-215-000	STAND STAY RIGHT	キヤク ステ-ミキ	(1)
9		B8105-215-000	STAND STAY LEFT	キヤク ステ-ヒタリ	(1)
10		B8108-220-000	ADJUSTING BOLT	レハル アジキヤスタ	(4)
11		B8109-220-000	RUBBER CAP	レハル アジキヤスタ ホウソウゴ A	(4)
12		G5032-164-000	CASTER	キヤスタ	(4)
13		202-43200	STAND CAP, W	キヤクキヤツア W	(4)
14		SM-9122503-SE	SCREW M12 L=25	ロツカクホネ M12 L=25	(8)
15		WP-1302501-SC	WASHER 13X24X2.5	ヒラシカネ 13X24X2.5	(8)
16		WS-1253010-KN	SPRING WASHER 12.5X21.5X3	ハネシカネ 12.5X21.5X3	(8)
17		B8102-215-A00	STAND LOWER LEFT	シタキヤク ヒタリ	(1)
18		B8101-215-000	UPPER STAND RIGHT	ウエキヤク ミキ	(1)
19		B8101-215-A00	UPPER STAND LEFT	ウエキヤク ヒタリ	(1)
20		B8107-215-000	LOWER SUPPORT A	シタシチュウ A	(1)
21		B8107-215-A00	LOWER SUPPORT B	シタシチュウ B	(1)
22		B8108-215-000	SIDE SUPPORT	ヨコシチュウ	(1)
23		SL-9082093-SE	SCREW	サカネツキロツカクホネ	(8)
24		WP-0841601-SC	WASHER 8.4X17.4X1.6	ヒラシカネ ミカキヤル M8	(2)
25		SL-9082093-SE	SCREW	サカネツキロツカクホネ	(6)
26		NM-6080001-SC	NUT M8X1.25	ロツカクナツ M8 シュ	(2)
27		WP-1702616-SE	WASHER	ヒラシカネ	(4)
28		NM-6060002-SE	NUT M6	ロツカクナツ M6 シュ	2
29		WP-0641601-SC	WASHER	ヒラシカネ ミカキヤル M6	2
30		SM-9061403-SC	SCREW M6 L=14	ロツカクホネ M6 L=14	2
31		SK-3452500-SC	WOOD SCREW D=4.5 L=25	マルモクネシ D=4.5 L=25	4
32		SS-9151120-CP	SCREW 15/64-28 L=11	ロツカクホネ 15/64-28 L=11	4
33		B9121-012-000	OIL CAN	アブラビツ	1
34		B8168-215-000	BRACKET BASE	リフター プラケット ベース	1
35		D8204-555-D00	DRAWER STOPPER	ヒキダシストッパー	2
36		SM-9086503-SM	SCREW M8 L=65	ロツカクホネ M8 L=65	1
37		WP-0841601-SC	WASHER 8.4X17.4X1.6	ヒラシカネ ミカキヤル M8	1
38		NM-6080001-SC	NUT M8X1.25	ロツカクナツ M8 シュ	1
39		B8115-215-000	FRAME BRACKET BAR	トウアササエホウ	1
40		135-18105	LIFTING LEVER SHAFT	ヌノササエアゲレハシク	1
41		WP-0841600-SE	WASHER 8.4X15.5X1.6	ヒラシカネ ミカキヤル 8.4X15.5	2
42		RE-0700000-KO	E-RING 7	Eカク タメリ 7	2
43		WP-0820816-SD	WASHER 8.2X16X0.8	ヒラシカネ 8.2X16X0.8	2
44		110-23603	BELT COVER COLLAR	ベルトカバー - カラ	2
45		135-02109	BED COVER B SPRING	ベルトカバー - B ハネ	2
46		SS-7110410-SP	SCREW 11/64-40 L=4	マルモクネシ 11/64-40 L=4	2
47		SS-6110510-SP	SCREW 11/64-40 L=5	ヒラネシ 11/64-40 L=5	2
48		D2502-232-D00	SHAFT BLOCK SHAFT	ツマミソチ トリツケシク	1
49		RE-0700000-KO	E-RING 7	Eカク タメリ 7	2
50		B8110-215-0A0	OIL PAN ASM.	オイルパン クミ	1
51		B8110-215-000	OIL PAN	オイルパン	(1)
52		B8111-220-000	WASHER	アブラスキ サカネ	(1)
53		B8112-220-000	OIL SEAL	アブラスキ オイルシール	(1)
54		B8202-205-000	OIL MANAGEMENT	アブラスキ	(1)
55		SL-4031481-SC	SCREW M3 X 14	ナハコネシ M3X0.5 L=14	(4)
56		B8201-215-000	TABLE	テーブル	1
57		MTJ-MS00000S	SCREW SET	モーターリツケホネ クミ	5
58		111-55751	CASE ASM. B	ゴモイレ B(クミ)	1
59		SK-3382001-SE	SCREW D=3.8 L=20	マルモクネシ D=3.8 L=20	4
60		SK-3382001-SE	SCREW D=3.8 L=20	マルモクネシ D=3.8 L=20	2
61		SL-9082093-SE	SCREW	サカネツキロツカクホネ	4
62		B8205-215-000	EARTH PLATE	アースプレート	1
63		B8210-012-000	CUSHION SET NAIL	クシ (20ミリ)	1
64		MAO-11532000	CORD STAPLE	コード ステップル	1
65	#01	B8210-210-00B	MOTOR PULLEY COVER (A)	モーターリカハ A	1
66	#01	B8211-210-00B	MOTOR PULLEY COVER (B)	モーターリカハ B	1
67	#01	SK-3552500-SC	WOOD SCREW D=5.5 L=25	マルモクネシ D=5.5 L=25	2
68	#01	SL-4040691-SC	SCREW M4 L=6	サカネツキ ナハコネシ M4 L=6	6
69	#01	WP-0561616-SC	WASHER 5.6X16X1.6	ヒラシカネ 5.6X16X1.6	2
70	#02	CM-5001000-01	CE MARKING LABEL	CEマ-キング メイソウ(JUKIヨウ)	1

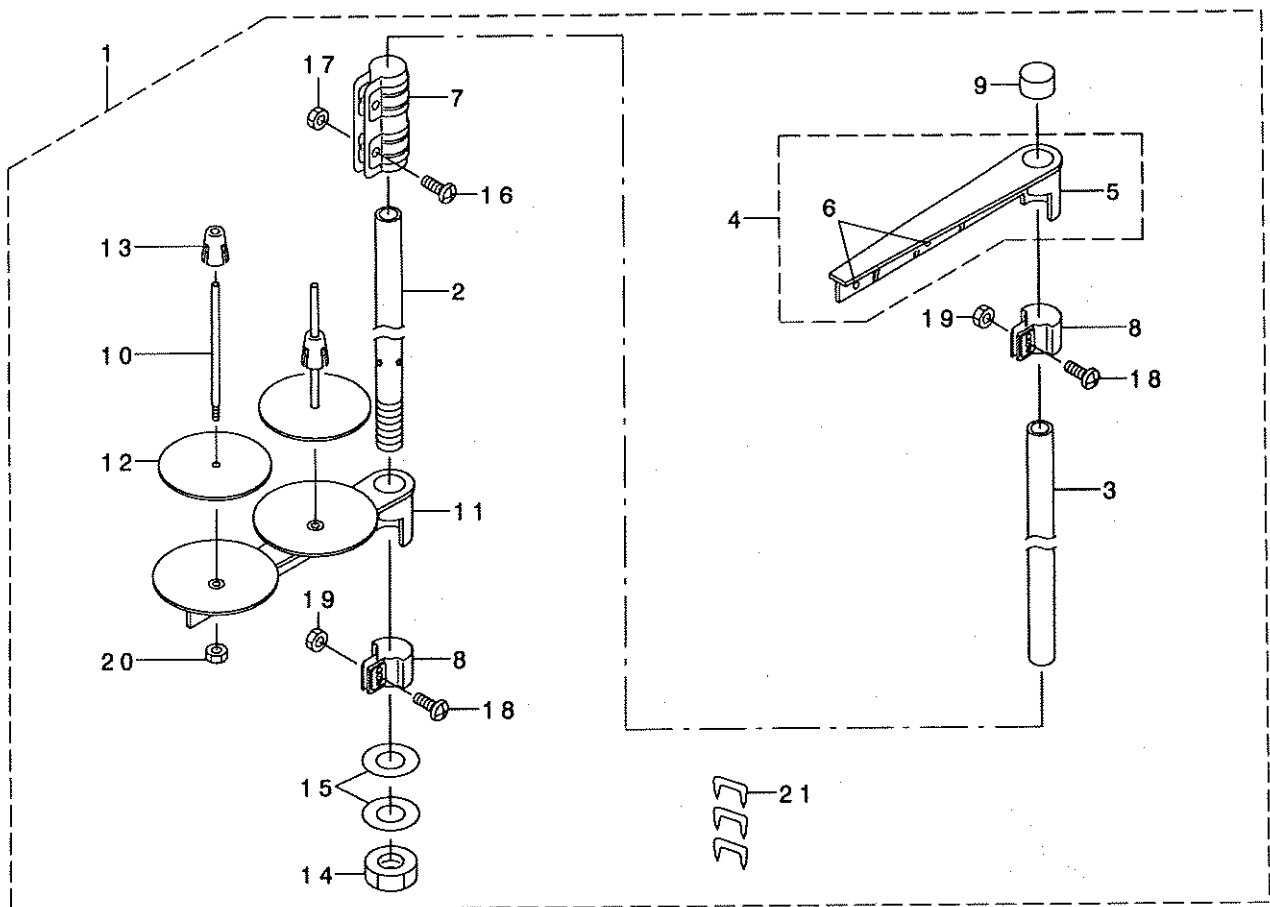
NOTE (注記)

#01...FOR EXPORT
#02...FOR JE

輸出用
JE用

16. THREAD STAND COMPONENTS

系立て装置関係

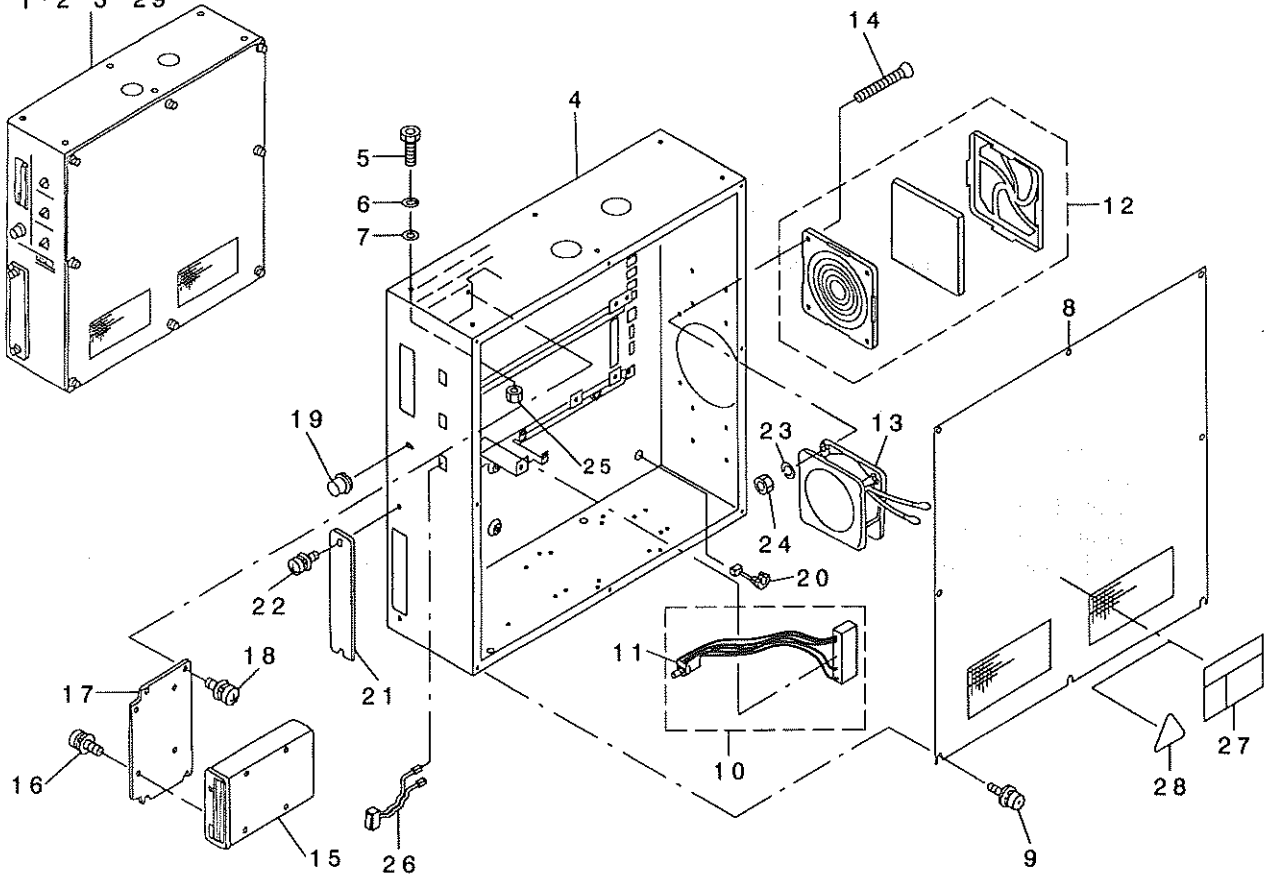


REF. NO	NOTE	PART NO.	DESCRIPTION	ヒョウメイ	Qty
1		111-85055	THREAD STAND ASM.	イトテソウチ クミ	1
2		111-85105	SPOOL REST ROD, LOWER	イトテホ ウ シタ	(1)
3		111-85204	SPOOL REST ROD, UPPER	イトテホ ウ ウエ	(1)
4		111-85352	THREAD GUIDE ASM.	イトテイトアンナイ クミ	(1)
5		111-85303	THREAD GUIDE	イトテイトアンナイ	(1)
6		B3319-704-L00	THREAD GUIDE	イトミチ	(2)
7		B3305-704-000-A	SPOOL REST ROD JOINT	イトテホ - ツキ テ	(1)
8		111-85402	THREAD GUIDE ARM JOINT	イトテウテ シメカナク	(2)
9		B3311-704-000	SPOOL REST ROD CAP	イトテホ - キヤツフ	(1)
10		B3320-704-L00-A	SPOOL PIN	イトマキウケホ ウ	(2)
11		111-85006	SPOOL REST ARM	イトテウテ	(1)
12		B3311-012-000	SPOOL REST CUSHION	イトマキウケサ	(2)
13		111-85501	SPOOL RETAINER	イトマキ フレト メ	(2)
14		B3317-704-000	NUT	イトテホ - トメナツト	(1)
15		WP-1612616-SE	WASHER 16X30X2.6	ヒラサ カ ネ	(2)
16		SM-4051405-SE	SCREW M5 L=14	ナハ コネシ M5 L=14	(2)
17		NM-6050001-SE	NUT M5	ロツカクナツト M5	(2)
18		SM-4051405-SE	SCREW M5 L=14	ナハ コネシ M5 L=14	(2)
19		NM-6050001-SE	NUT M5	ロツカクナツト M5	(2)
20		NM-6050001-SE	NUT M5	ロツカクナツト M5	(2)
21		MAO-11532000	CORD STAPLE	コト ステツアル	(3)

17. CONTROL COMPONENTS

制御ボックス関係

1・2・3・29



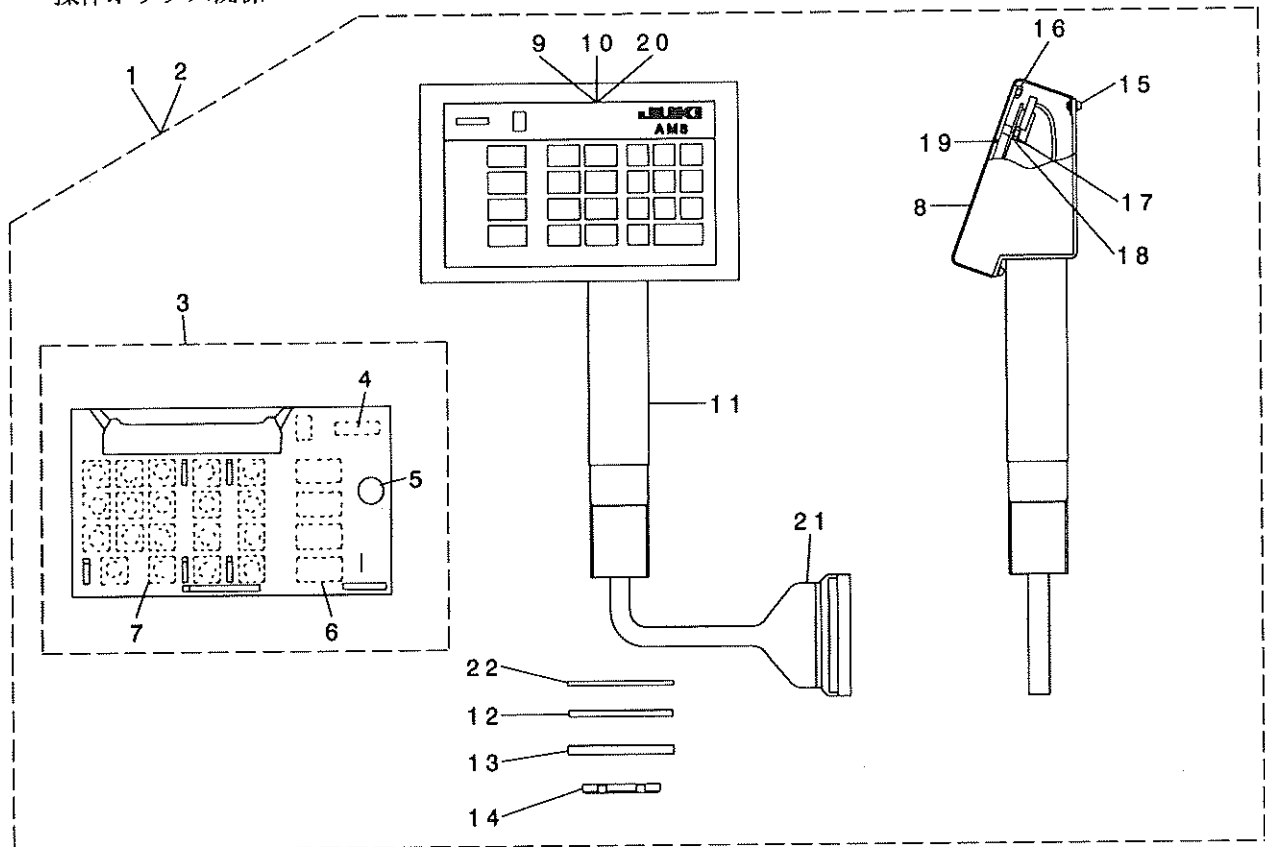
REF. NO	NOTE	PART NO.	DESCRIPTION	キ ャ ン ン	Qty
1	#02	M8501-521-BA0-A	CONTROL BOX ASM.	セイキ ヨク コクミ	1
2	#01	M8501-521-AA0-A	CONTROL BOX ASM.	セイキ ヨク コクミ	1
3	#03	M8501-521-EA0-A	CONTROL BOX ASM.	セイキ ヨク コクミ	1
4		M1001-518-000	CONTROL BOX	セイキ ヨク ックス	1
5		SM-3065052-TC	SCREW	ワッシャー M6 L=50	6
6		WS-0610002-KN	SPRING WASHER 6.1X12.2X1.5	ハネワシ ガネ M6	6
7		WP-0651001-SC	WASHER	ヒラシ ガネ	6
8		M1002-513-0AA	CONTROL BOX COVER ASM.	セイキ ヨク ックス カハ (クミ)	1
9		SL-4041091-SC	SCREW M4 L=10	ナハ コネシ ックス M4X0.7 L=10	8
10		M8532-518-0A0	SPEED VOLUME ASM.	スピード ボリューム クミ	1
11		HR-0284050-30	VOLUME	カハシ デイコウキ 50X	(1)
12		HM-0006300-10	FILTER	フィルター	1
13		M8578-513-0A0	FAN ASM.	ファン クミ	1
14		SM-1044050-SM	SCREW M4X0.7 L=40	チラコネシ M4X0.7 L=40	4
15		HX-0038400-00	FLOPPY DISK 3.5INCH	フロッピー ディスク ライフ 3.5インチ	1
16		SL-4030691-SC	SCREW M3X6	ナハ コネシ ックス M3X0.5 L=6	4
17		M1011-512-000	FDD INSTALLING PLATE	FDD取り付け板	1
18		SL-4041091-SC	SCREW M4 L=10	ナハ コネシ ックス M4X0.7 L=10	4
19		HX-0011400-0B	KNOB	ボリュウメーター	1
20		HX-0041000-00	BUSH	ブッシュ	1
21		M1010-510-000	PLATE	コネクタープレート	1
22		SL-4041091-SC	SCREW M4 L=10	ナハ コネシ ックス M4X0.7 L=10	2
23		WS-0410002-KN	SPRING WASHER	ハネワシ ガネ M4	4
24		NM-6040001-SB	NUT M4	ワッシャー M4X0.7 1シユ	4
25		NM-6060001-SC	NUT M6	ワッシャー M6 1シユ	6
26		M8531-518-0A0	SEESAW SWITCH ASM.	シーソースイッチ クミ	3
27	#04	CM-3001001-01	DANGER LABEL (SMALL)	デンジャー キキョウラベル (ショウ)	1
28	#05	CM-3001000-01	LABEL	キキョウシヤクタイコウラベル (31.5)	1
29	#06	M8501-521-FA0-A	CONTROL BOX ASM.	セイキ ヨク コクミ	1

NOTE (注記)

#01...	FOR DOMESTIC, EXPORT(AC200V)	国内, 輸出用(AC200V)
#02...	FOR DOMESTIC, EXPORT(AC100V)	国内, 輸出用(AC100V)
#03...	FOR EXPORT(AC380V)	輸出用(AC380V)
#04...	FOR DOMESTIC USE	国内用
#05...	FOR EXPORT	輸出用
#06...	FOR JE(AC380V)	JE用(AC380V)

18. OPERATION BOX COMPONENTS

操作ボックス関係



REF. NO	NOTE	PART NO.	DESCRIPTION	品名	Qty
1	#01	M8502-521-AA0	OPERATION BOX A ASM.	ソウサハ' コ' Aクミ	1
2	#02	M8502-521-BA0	OPERATION BOX B ASM.	ソウサハ' コ' Bクミ	1
3		M8670-510-AA0	OPERATION PCB A ASM.	ソウサキハ' ソクミ	(1)
4		HG-0032800-00	DIODE (LD701VR)	タ' イオ-ト' (LD701VR)	(1)
5		HX-0015300-00	BUZZER 1	ブ' ザ' -	(1)
6		HG-0032900-00	DIODE (LA301VLL)	タ' イオ-ト' LA301VLL	(13)
7		HA-0014100-00	KEY SWITCH	メカキ-スイツチ	(19)
8		M1081-518-000	OPERATION BOX COVER	ソウサハ' コボモテカハ' -	(1)
9	#01	M3004-513-00G	PANEL SHEET(DOMESTIC)	ソウサハ' ネルシート(ワフ' ソ)	(1)
10	#02	M3010-518-000	OPERATION PANEL SHEET	ソウサハ' ネルシート(3ケ' ヨク)	(1)
11		M8571-518-0A0	OPERATION BOX STAND ASM.	ソウサハ' コ' シチユウ' クミ	(1)
12		M1076-510-000	VIBRATION-PROOF RUBBER PAD	シチユウホ' ウラソ' ム	(1)
13		M1077-510-000	WASHER	シチユウヒラサ' カ' ネ	(1)
14		M1078-510-000	NUT	シチユウコテイヤツト	(1)
15		SL-4030681-SC	SCREW M3 L=6	サ' カ' ネツキ' ナハ' コネシ' M3 L=6	(4)
16		NM-6030001-SC	NUT M3	ロツカクナツト M3X0.5 1シユ	(4)
17		NM-6030001-SC	NUT M3	ロツカクナツト M3X0.5 1シユ	(6)
18		WP-0320500-SC	WASHER M3	ヒラサ' カ' ネ' コカ' タマル M3	(6)
19		M1082-518-000	OPERATION BOX BASE COVER	ソウサハ' コハ' -スカハ' -	(1)
20	#03	M3012-518-000	OPERATION PANEL SHEET (KOREA)	ソウサハ' ネルシート' カ' ソク	(1)
21		M9001-521-0A0	SIGNALING CORD ASM.	ソウサハ' コ' シソ' ウコ-ト' クミ	(1)
22		M1075-518-000	WASHER	ソウサハ' コ' シチユウサ' カ' ネ	(1)

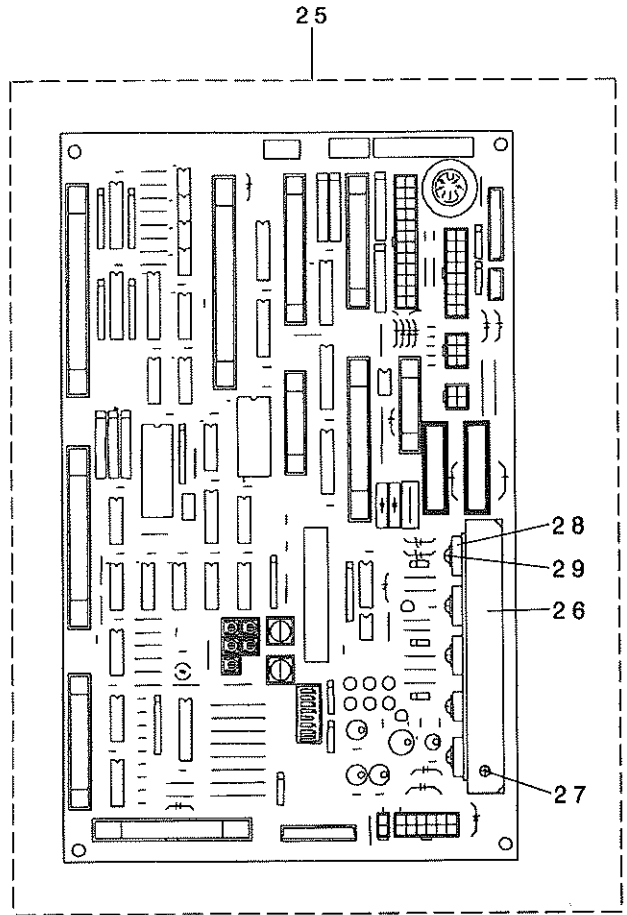
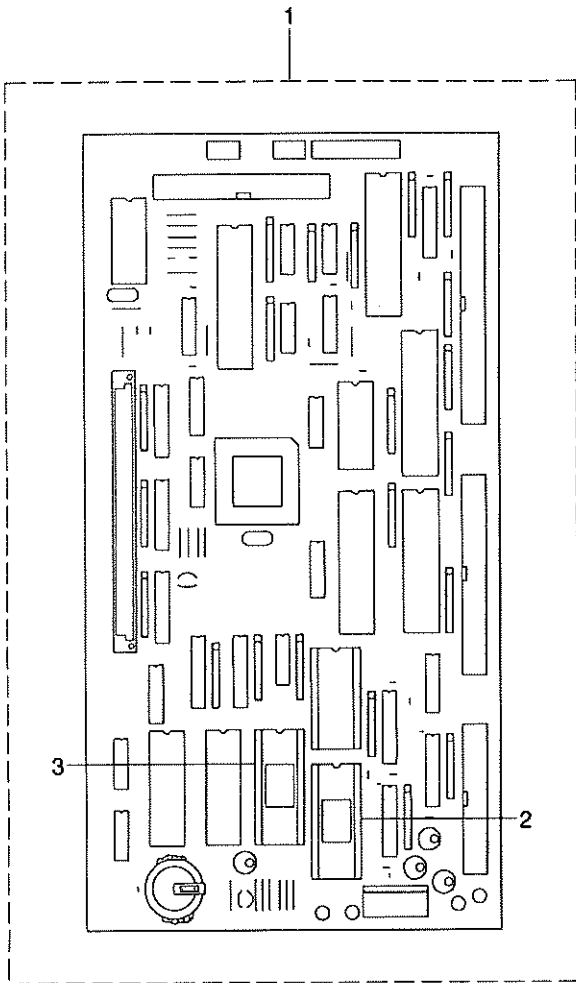
NOTE (注記)

#01...FOR DOMESTIC USE
 #02...FOR EXPORT
 #03...SELECTIVE PART

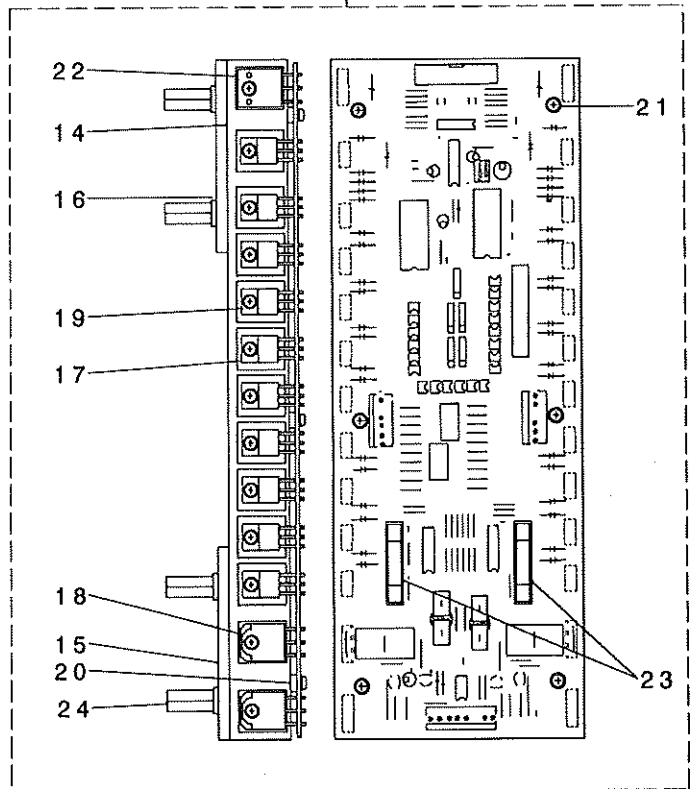
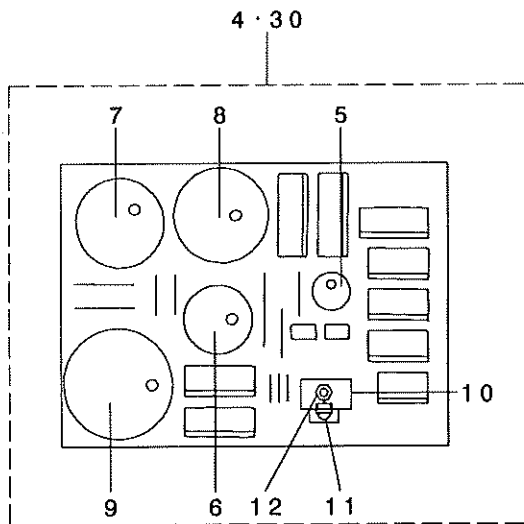
国内用
 輸出用
 選択部品

19. CIRCUIT BOARD COMPONENTS

基板関係



13 · 31



REF. NO	NOTE	PART NO.	DESCRIPTION	ヒソメイ	Qty
1		M8601-518-AB0	CPU PCB A ASM.	CPUキハソクミ	1
2		HL-0145300-04	IC	IC	(1)
3		HL-0145300-05	IC	IC	(1)
4		M8604-518-OA0	POWER BOARD ASM.	POWERキハソクミ	1
5		HC-0108022-10	CAPACITOR 220MF	コンデソサ 220MF	(1)
6		HC-0288010-20	ELECT CAPACITOR 1000MF 100V	コンデソサ 1000MF	(1)
7		HC-0188033-20	CAPACITOR 3300MF	コンデソサ 3300MF	(1)
8		HC-0342056-20	ELECTROLYSIS ALUMINUM 100V	アルミデソカイ 100V	(1)
9		HC-0188010-30	CAPACITOR 10000MF	コンデソサ 10000MF	(1)
10		GBR-01713000	TRANSISTOR FIN B	トランソスタフィン B	(1)
11		SL-4030881-SC	SCREW M3X8	ナハコネソサ セムス M3X0.5 L=8	(2)
12		NM-6030001-SC	NUT M3	ロツカクナツト M3X0.5 1ツユ	(2)
13		M8603-521-OA0	PMDC PCB ASM.	PMDC キハソクミ	1
14		M1003-518-000	HEAT SINK PLATE, C	ホウネツハソソ C	(2)
15		M1005-518-000	HEAT SINK PLATE, E	ホウネツハソソ E	(2)
16		SL-4031481-SC	SCREW M3 X 14	ナハコネソサ セムス M3X0.5 L=14	(8)
17		HT-0024600-00	TRANSISTOR (2SD1162)	トランソスタ(2SD1162)	(20)
18		HG-0032700-00	DIODE ARRAY	ダイオードアレイ	(2)
19		SL-4031081-SC	SCREW M3 X 10	ナハネソサ セムス M3 L=10	(26)
20		M9609-171-000	SPACER	ヒトソソソク トリツクセムス -サ	(6)
21		SL-4031481-SC	SCREW M3 X 14	ナハコネソサ セムス M3X0.5 L=14	(6)
22		HT-0025700-00	TRANSISTOR	トランソスタ (2SD1296)	(2)
23		E9628-252-000	FUSE 7A	ヒユース 7A	(2)
24		HX-0033900-0C	PARTS	キハソハ -ツ	(8)
25		M8602-529-OB0-A	I/F PCB ASM.	I/Fキハソクミ	1
26		M1001-521-000	HEAT SINK PLATE	ホウネツハソソ	(1)
27		SL-4030891-SC	SCREW M3X8	ナハコネソサ セムス M3 L=8	(2)
28		HT-0025700-00	TRANSISTOR	トランソスタ (2SD1296)	(3)
29		SL-4031281-SC	SCREW M3 L=12	ナハコネソサ セムス M3 L=12	(5)
30	#01	M8604-521-OA0	POWER BASE ASM.	POWERキハソクミ	1
31	#01	M8603-521-BA0	PMDC BASE B ASM.	PMDCキハソクミ	1

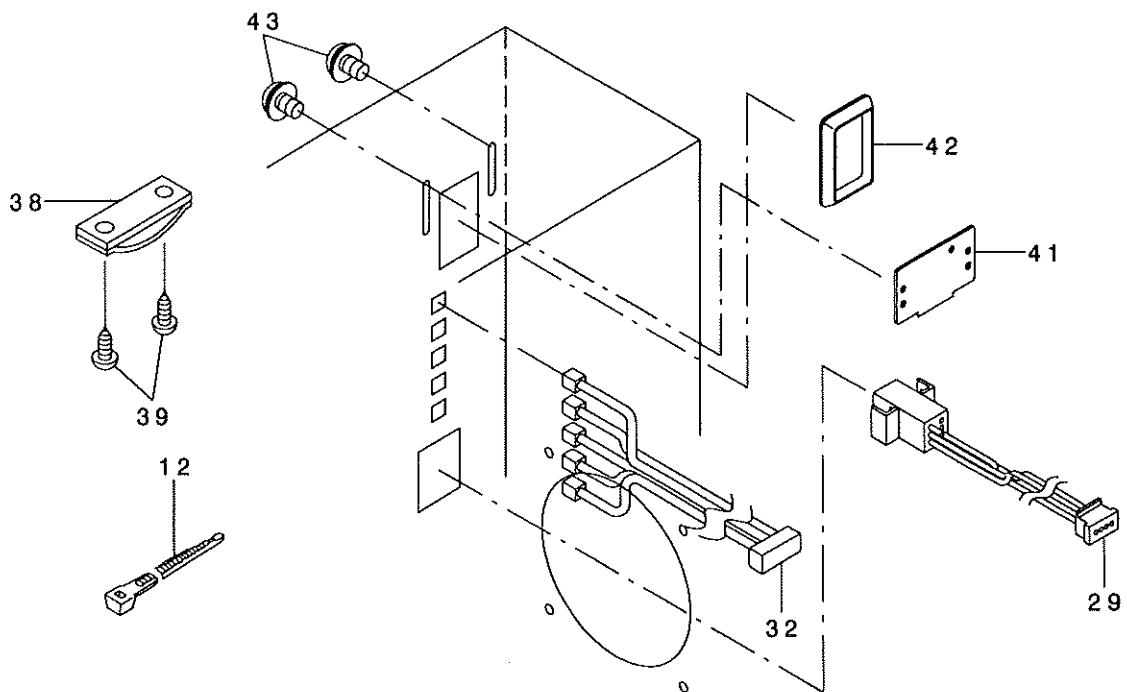
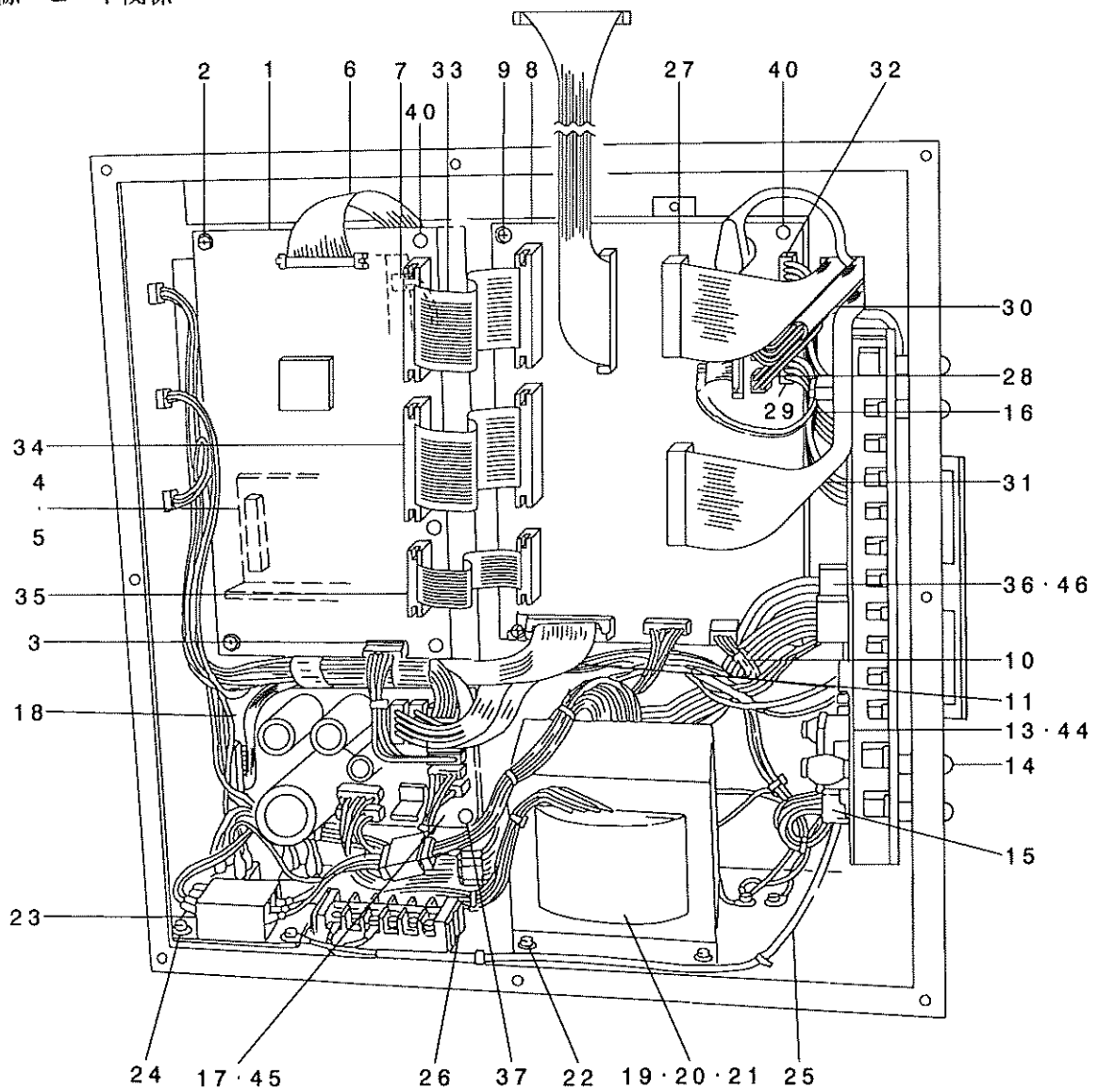
NOTE (注記)

#01... FOR JE(380V)

JE用(380V)

20. POWER SUPPLY & CORD COMPONENTS

電源・コード関係

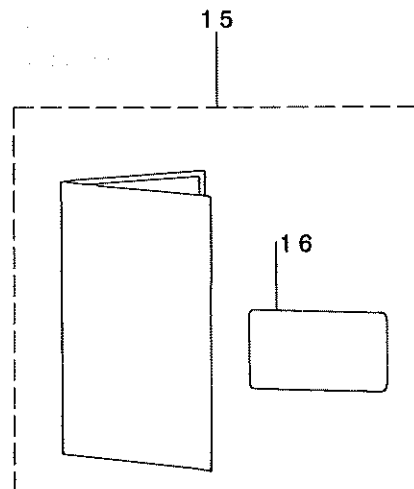
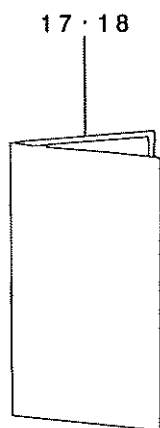
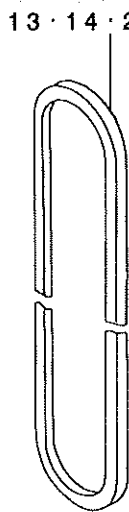
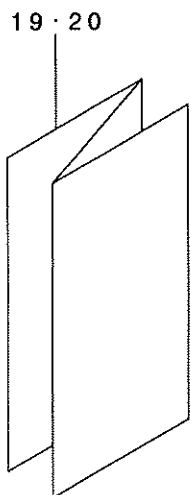
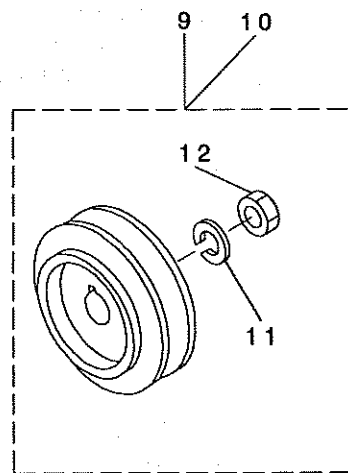
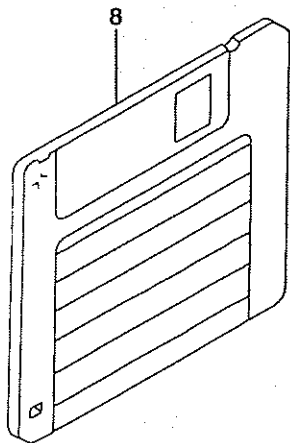
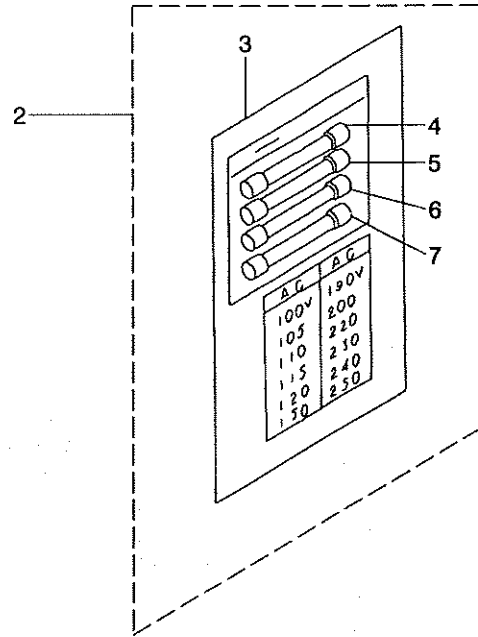
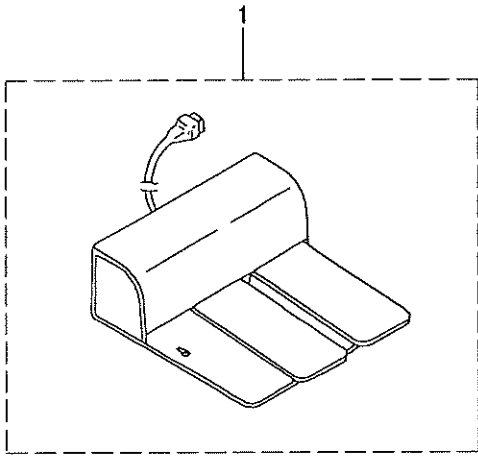


REF. NO	NOTE	PART NO.	DESCRIPTION	Qty
1		M8601-518-ABO	CPU PCB A ASM.	1
2		SL-4030891-SC	SCREW M3X8	2
3		M8554-512-0AO	CPU POWER SOURCE CORD ASM.	1
4		M8511-512-0AO	REGULATOR ASM.	1
5		SL-4030891-SC	SCREW M3X8	2
6		M8546-512-0AO	FDD SIGNALING CORD ASM.	1
7		M8547-512-0AO	FDD POWER SOURCE CORD ASM.	1
8		M8602-529-0B0-A	I/F PCB ASM.	1
9		SL-4030891-SC	SCREW M3X8	2
10		M9006-521-0AO	I/F CONTROL POWER CORD ASM.	1
11		M8551-512-0AO	PGM-1 SIGNALING CORD ASM.	1
12		HX-0029200-00	BAND	1
13		M8603-521-0AO	PMDC PCB ASM.	1
14		SL-4040881-SF	SCREW M4 L=8	8
15		M8555-512-0AO	PMDC POWER SOURCE CORD ASM.	1
16		M8543-512-0AO	PMDC SIGNALING CORD ASM.	1
17		M8604-518-0AO	POWER BOARD ASM.	1
18		M8552-512-0AO	PGM-1 POWER SOURCE CORD ASM.	1
19	#02	M8513-518-AA0	POWER TRANS A ASM.	1
20	#01	M8513-518-BA0	POWER TRANS B ASM.	1
21	#03	M8513-518-CA0	POWER TRANS C ASM.	1
22		SL-4051091-SC	SCREW M5X0.8 L=10	4
23		M8514-512-0AO	RECTIFIER ASM.	1
24		SL-4041091-SC	SCREW M4 L=10	3
25		M8561-510-CA0	AC INPUT POWER CABLE ASM.	1
26		HK-0455500-60	TERMINAL	1
27		M9004-521-0AO	CENSOR RELAY CORD ASM.	1
28		M9005-521-0AO	CLUTCH BRAKE TRUNK CORD ASM.	1
29		M9008-521-0AO	PEDAL SWITCH TRUNK CORD ASM.	1
30		M9007-521-0AO	SOLENOID TRUNK CORD ASM.	1
31		M9002-521-0AO	ELECTROMAGNETIC VALVE CORD ASM	1
32		M9009-521-0AO	PK-47 TRUNK CORD ASM.	1
33		M9010-521-0AO	SIGNALING CORD A ASM.	1
34		M9011-521-0AO	SIGNALING CORD B ASM.	1
35		M9012-521-0AO	SIGNALING CORD C ASM.	1
36		M9042-518-0AO	PULSE MOTOR CORD ASM.	1
37		HX-0026900-0A	PCB SUPPORT	4
38		M9640-510-00A	CABLE CLIP	2
39		SK-3382001-SE	SCREW D=3.8 L=20	4
40		HX-0041500-00	BOARD SUPPORT	4
41		178-45009	CORD FITTING PLATE	1
42		HX-0040700-00	BUSH	1
43		SL-4041091-SC	SCREW M4 L=10	2
44	#04	M8603-521-BA0	PMDC BASE B ASM.	1
45	#04	M8604-521-0AO	POWER BASE ASM.	1
46	#04	M9042-518-AA0	PULSE MOTOR CORD ASM.	1

NOTE (注記) #01...FOR 100V 100V用
#02...FOR 200V 200V用
#03...FOR 380V 380V用
#04...FOR JE JE用(380V)

21. PEDAL & ELECTRIC EQUIPMENT ACCESSORIE PART COMPONENTS

ペダル・電装付属品関係



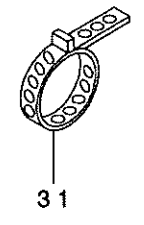
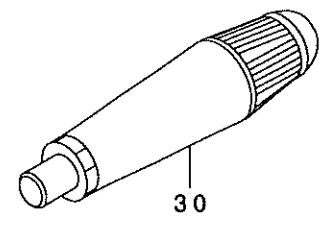
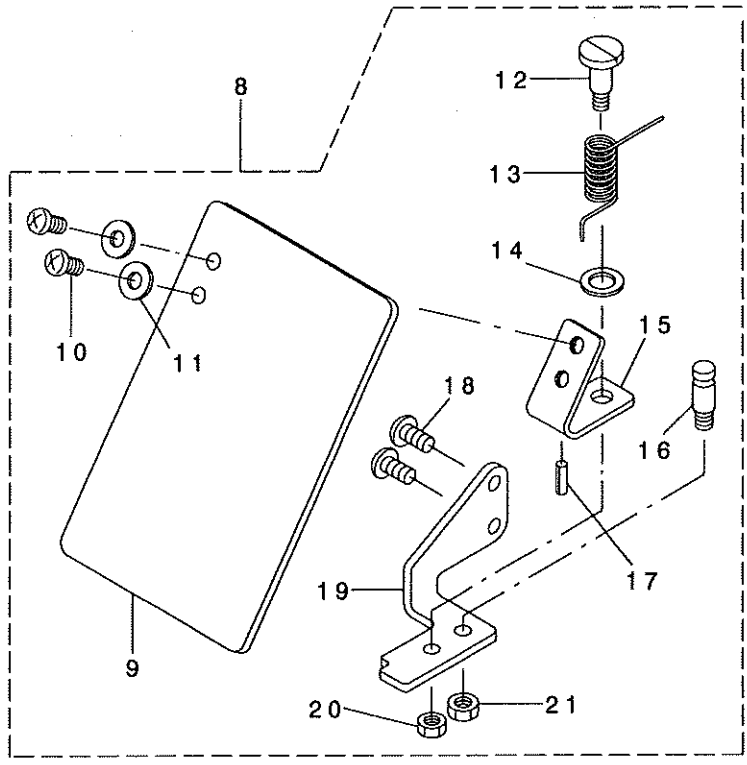
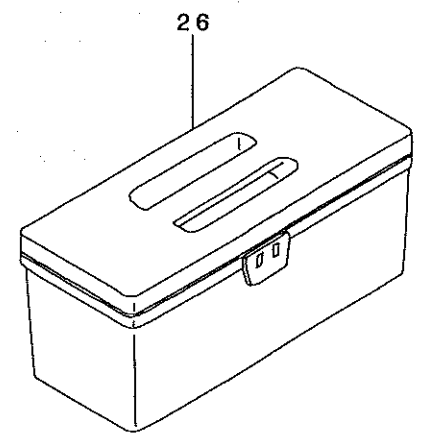
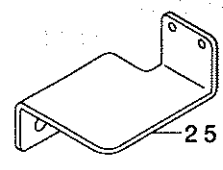
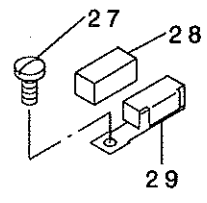
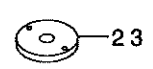
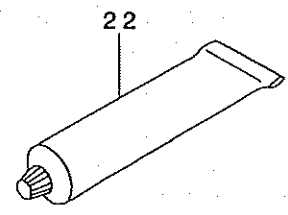
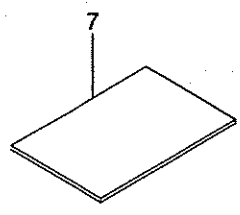
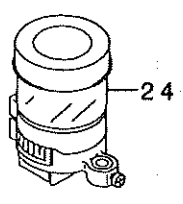
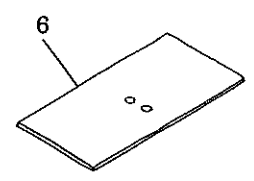
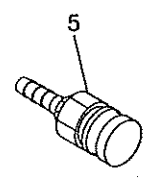
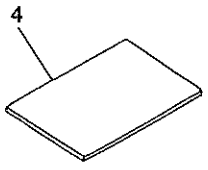
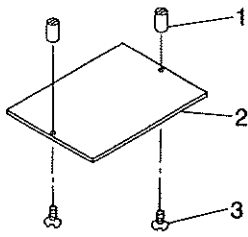
REF. NO	NOTE	PART NO.	DESCRIPTION	ル ヲ メ イ	Qty
1		M8590-513-0AA	PEDAL SWITCH ASM.	ﾊﾞﾀﾞﾙｽｲｯﾁｸﾐ	1
2		M8599-512-0A0	ACCESSORIES ASM.	ﾌﾞｯｸｼﾞﾝｸﾐ	1
3		M3010-110-B00	VOLTAGE SHEET	ﾃﾞｼﾞﾀﾙﾎﾞﾙﾀｰｼｰｼﾞﾀﾞ	(1)
4		E9628-252-000	FUSE 7A	ﾌﾞｰｽﾞ 7A	(1)
5		HF-0014007-00	TIME LAG FUSE 7A	ﾀｲﾑﾗｸﾞﾌﾞｰｽﾞ 7A	(1)
6		E9611-601-000	FUSE 1A	ﾌﾞｰｽﾞ 1A	(1)
7		E8523-304-000	FUSE 10A	ｶﾞﾗｽｶﾝﾌﾞｰｽﾞ	(1)
8	#02	M8901-521-000	FLOPPY DISK	ﾌﾞﾛｯﾍﾟｰｼﾞｽｸ	1
9	#06	MTS-P0095000	MOTOR PULLEY D=95	ﾓｰﾀｰ-ﾘ P.C.D 95	1
10	#07	MTS-P0080000	MOTOR PULLEY D=80	ﾓｰﾀｰ-ﾘ P.C.D 80	1
11		WS-1002560-KR	SPRING WASHER 10X18X2.5	ﾊﾞﾈﾀﾞｶﾞﾈ 10X18X2.5	(1)
12		NM-6550815-SF	NUT	ﾈｯﾄﾙﾅｯﾄ	(1)
13	#04	MTJ-VM005800	V-BELT, 58 INCH	Vﾊﾞﾙﾄ 58ｲﾝﾁ	1
14	#04	MTJ-VM005700	V-BELT, 57 INCH	Vﾊﾞﾙﾄ 57ｲﾝﾁ	1
15	#01	M3004-518-0A0	OPERATION PANEL SHEET ASM.	ﾌﾞﾗﾝﾄﾞﾊﾞﾈﾙｼｰﾄｸﾐ	1
16	#03	M3012-518-000	OPERATION PANEL SHEET (KOREA)	ﾌﾞﾗﾝﾄﾞﾊﾞﾈﾙｼｰﾄ ｶﾝｺｸ	(1)
17		291-46800	AMS-215 LIST, JAPANESE	AMS-215ﾊﾞﾔﾐﾎﾞﾂ ﾗﾌﾞﾝ	1
18	#01	291-45000	SS42 ENGLISH	SS42 ﺎｲﾃﾞ	1
19		291-56809	AMS-215 BODY LIST, JAPANESE	AMS215Cﾎﾝﾀｲｷﾉｳﾊﾞﾔﾐﾗﾌﾞﾝ	1
20	#01	291-56908	AMS-215 BODY LIST, ENGLISH	AMS215Cﾎﾝﾀｲｷﾉｳﾊﾞﾔﾐﻋｲﾌﾞﾝ	1
21	#04	MTJ-VM005600	V-BELT, 56 INCH	Vﾊﾞﾙﾄ 56ｲﾝﾁ	1
22	#05	MTJ-VM005500	V-BELT, 55 INCH	Vﾊﾞﾙﾄ 55ｲﾝﾁ	1
23	#05	MTJ-VM005400	V-BELT, 54	Vﾊﾞﾙﾄ 54ｲﾝﾁ	1

NOTE (注記)

#01...	FOR EXPORT	輸出用
#02...	FLOPPY DISK IN SERVICE PATTERN	ﾌﾞﾛｯﾍﾟｰｼﾞﾀｰﾝ入ﾘﾌﾞｯﾍﾟｰｼﾞ ﺎｲｽｸ
#03...	FOR KOREA	韓国用
#04...	SELECTIVE PART	選択部品
#05...	SELECTIVE PART(FOR AMS-215CGS)	選択部品(AMS-215CGS用)
#06...	FOR 50HZ	50HZ用
#07...	FOR 60HZ	60HZ用

22. ACCESSORIE PART COMPONENTS

付属品関係



REF. NO	NOTE	PART NO.	DESCRIPTION	ヒョウメイ	Qty
1		B2559-220-000	HINGE PIN	ﾌﾞﾗｽﾁｯｸ ｱｰﾗﾝｸ ｺﾚｲｼﾞﾝｸ	4
2		B2557-215-000	PLASTIC BLANK	ﾌﾞﾗｽﾁｯｸ ｱｰﾗﾝｸ	2
3		SS-1090510-SP	SCREW 9/64-40 L=5	ｻﾗﾈｼﾞ 9/64-40 L=5	4
4		B2591-220-000	RUBBER SHEET	ｽﾞﾉｵｻﾞｴﾖｳ ｺﾞﾂｰﾄ	2
5		PJ-3095200-01	SOCKET	ﾊｲｶﾌﾞ ﾗﾝｸﾞｯﾄ	1
6		B1170-215-000	AUXILIARY COVER SHEET	ﾊﾘｲﾀ ｴｼﾞ ｻｶﾊﾞｰ ｼｰﾄ	2
7		B2564-215-000	SPONGE	ｽﾉｵｻﾞ ｻｯﾌﾟﾙ ｽﾌﾟﾝｼﾞ	1
8		135-51254	SAFETY PLATE ASM.	ｱﾝｾﾞﾝﾌﾞ ｴｰﾄ(ｸｯｺﾞ ｳ)	1
9		B3120-372-000	SAFETY PLATE	ｱﾝｾﾞﾝﾌﾞ ｴｰﾄ	(1)
10		SS-4110715-SP	SCREW 11/64-40 L=7	ﾅﾊﾞ ｴｼﾞ 11/64-40 L=7	(2)
11		WP-0450801-SD	WASHER 4.5X10X0.8	ﾋﾗｻﾞ ｶﾞ ｴ 4.5X10X0.8	(2)
12		SD-0601021-SP	HINGE SCREW D=6 H=10.2	ﾀﾞﾝ ｴｼﾞ D=6 H=10.2	(1)
13		139-43204	SAFETY PLATE RETURN SPRING	ｱﾝｾﾞﾝﾌﾞ ｴｰﾄ ﾓﾄ ｼﾊﾞ ｴ	(1)
14		WP-0740516-SP	WASHER 7.4X11.8X0.5	ﾋﾗｻﾞ ｶﾞ ｴ 7.4X11.8X0.5	(1)
15		B3121-372-000	SAFETY PLATE INSTALLING PLATE	ｱﾝｾﾞﾝﾌﾞ ｴｰﾄ ﾄﾘｯﾌﾟ ｴｲﾀ	(1)
16		B1506-352-000	TENSION SPRING RACK B	ﾋﾞｯﾊﾞﾘ ｴ ｴ ｴ ｴ B	(1)
17		PS-0200062-KH	SPRING PIN 2X6	ｽﾌﾟﾘﾝｸﾞ ﺑﯿﾝ 2X6	(1)
18		SS-4110715-SP	SCREW 11/64-40 L=7	ﾅﾊﾞ ｴｼﾞ 11/64-40 L=7	(2)
19		135-51205	SAFETY PLATE INSTALLING BASE	ｱﾝｾﾞﾝﾌﾞ ｴｰﾄ ﾄﾘｯﾌﾟ ｴｲﾀ	(1)
20		NS-6110310-SP	NUT 11/64-40	ﾛｯｸ ｴｲﾀ 11/64-40	(1)
21		NS-6120310-SP	NUT 3/16-28	ﾛｯｸ ｴｲﾀ 3/16-28	(1)
22		135-25506	GREASE TUBE	ｸﾞﾘｰｽﾞ ｴｲﾀ	1
23	#01	B2426-210-00G	NEEDLE HOLE GUIDE D=3	ﾈｰﾄﾞﾙ ﾎｰﾙ ﾏﾞｲﾄﾞ D=3	1
24	#01	MAX-AP30EX00	SILICON OIL LUBRICANT CASE	ｴｽ ｴﾝ ｴｰｽ	1
25	#01	B2535-210-000	TANK BASE	ｴｽ ｴﾝ ｴﾝ ｴ ｴ ｴ ｴ	1
26		B8601-WP1-OAO	TOOL BOX ASM.	ｺﾞ ｸﾞ ﾎ ﾎ ｸ ﾏ ﾏ	1
27		SS-7090910-SP	SCREW 9/64-40 L= 8.5	ﾏﾙ ﻫﯿﾗﾈｼﾞ 9/64-40 L=8.5	1
28		B1131-528-000	FELT	ｲﾄ ｱﾝ ﻧ ﾏ ﻳ ﻳ ﻳ ﻳ ﻳ ﻳ	1
29		101-02259	THREAD GUIDE ASM. F	ｲﾄ ｱﾝ ﻧ ﾏ ﻳ ﻳ ﻳ ﻳ ﻳ ﻳ	1
30		B9101-215-000	FRAME CAP	ﾄ ﻭ ﻭ ﻭ ﻭ ﻭ ﻭ ﻭ ﻭ	1
31		PB-0000100-00	HOSE BAND	ﾎ ﾎ ﾎ ﾎ ﾎ ﾎ	1

NOTE (注記)

#01...FOR AMS-215CGS

AMS-215CGS用

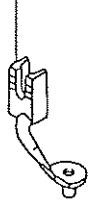
23. OPTIONAL PART COMPONENTS

オプション関係

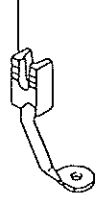
1・13



2



3



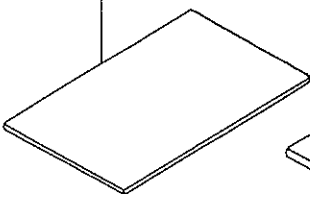
4



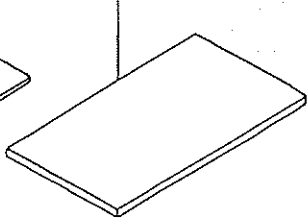
5



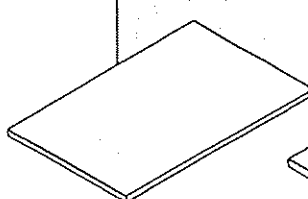
7



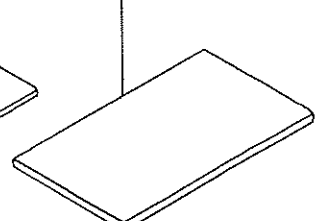
8



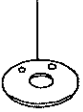
9・14



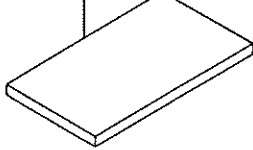
10



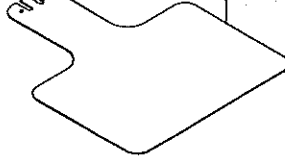
11・12・15~20



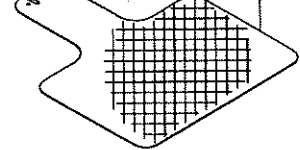
6



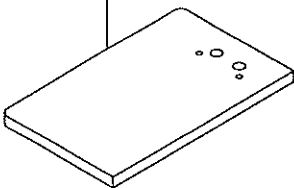
21・23



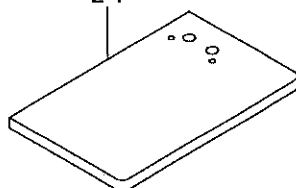
22



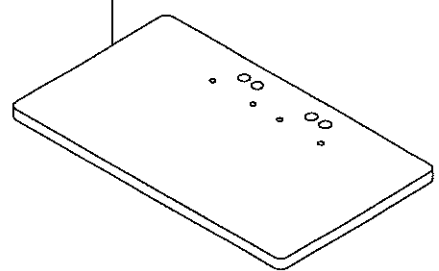
25・26



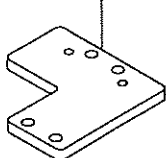
24



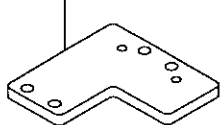
27・28



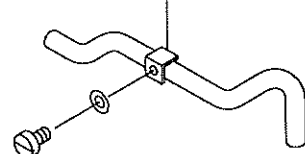
29



30



31



REF. NO	NOTE	PART NO.	DESCRIPTION	キ ヲ サ イ	Qty
1		B1601-220-00B	INTERMEDIATE PRESSER B	ナカオサエ(B)	1
2		B1601-220-00C	INTERMEDIATE PRESSER C	ナカオサエ(C)	1
3		B1601-220-00D	INTERMEDIATE PRESSER D	ナカオサエ(D)	1
4		B1601-220-00E	INNER PRESSER (E)	ナカオサエ(E)	1
5		B1601-220-00F	INNER PRESSER (F)	ナカオサエ(F)	1
6		B2564-215-000	SPONGE	ヌノオサエ ソトラク スポンジ	1
7		B2587-220-000	WORK CLAMP PAPER MATERIAL (A)	ヌノオサエヨウ ソサ イ(A)	1
8		B2588-220-000	WORK CLAMP PAPER MATERIAL (B)	ヌノオサエヨウ ソサ イ(B)	1
9		B2595-220-00A	PRESSER CLOTH SHEET	ヌノオサエヨウ シート	1
10		B2595-220-00B	PRESSER CLOTH SHEET B	ヌノオサエヨウ シート B	1
11	#01	B2426-210-00B	NEEDLE HOLE GUIDE D=2.0	ハリアナカ イト	1
12	#01	B2426-210-00G	NEEDLE HOLE GUIDE D=3	サ'グ' リツキ マル3ハリアナカ イト	1
13		B1601-220-00G	INNER PRESSER G	ナカオサエ G	1
14		B2595-220-00C	PRESSER CLOTH SHEET	ヌノオサエヨウシート	1
15	#01	B2426-210-00A	NEEDLE HOLE GUIDE D=1.6	ハリアナカ イト	1
16	#01	B2426-210-00C	NEEDLE HOLE GUIDE D=1.6	ハリアナカ イト	1
17	#01	B2426-210-00D	NEEDLE HOLE GUIDE D=2.4	ハリアナカ イト 2.4マ	1
18	#01	B2426-210-00E	NEEDLE HOLE GUIDE (E)	ハリアナカ イト E	1
19	#01	B2426-210-00F	NEEDLE HOLE GUIDE D=3.0	マル3ハリアナカ イト	1
20	#01	B2426-210-00H	NEEDLE HOLE GUIDE D=3.0	マル3ハリアナカ イト H	1
21		B2556-215-B00	LOWER PLATE BLANK	シタイタフ ランク	1
22		B2556-215-C00	LOWER PLATE BLANK	シタイタフ ランク(キ'サ'アリ)	1
23		B2556-215-D00	LOWER PLATE BLANK	シタイタフ ランク(0.5MM)	1
24		B2622-215-000	FEEDING FRAME BLANK, RIGHT	ソトラクミキ'フ' ランク(キ'サ'アリ)	1
25		B2623-215-000	FEEDING FRAME BLANK, LEFT	ソトラクヒタ'リア' ランク(キ'サ'アリ)	1
26		B2626-215-000	2-STEP FEEDING FRAME BLANK	2タ'ソオサエヨウソトラクフ' ランク	2
27		B2621-215-000	FEEDING FRAME BLANK PLATE	フ'ソリヨウヌノオサエソトラクフ' ランク	1
28		B2620-215-000	FEEDING FRAME BLANK PLATE	フ'ソリヨウヌノオサエソトラクフ' ランク	1
29		B2630-215-0A0	SLIDING PLATE ASM. LEFT	トクシユオサエアシス'ハ'リイタヒタ'リクミ	1
30		B2630-215-AA0	SLIDING PLATE ASM. RIGHT	トクシユオサエアシス'ハ'リイタミキ'クミ	1
31		B4720-215-0B0	NEEDLE COOLER ASM.	ニート'ルク-ラクミ	1

NOTE (注記) #01.....OPTIONAL PART FOR AMS-215C AMS-215C用オプション

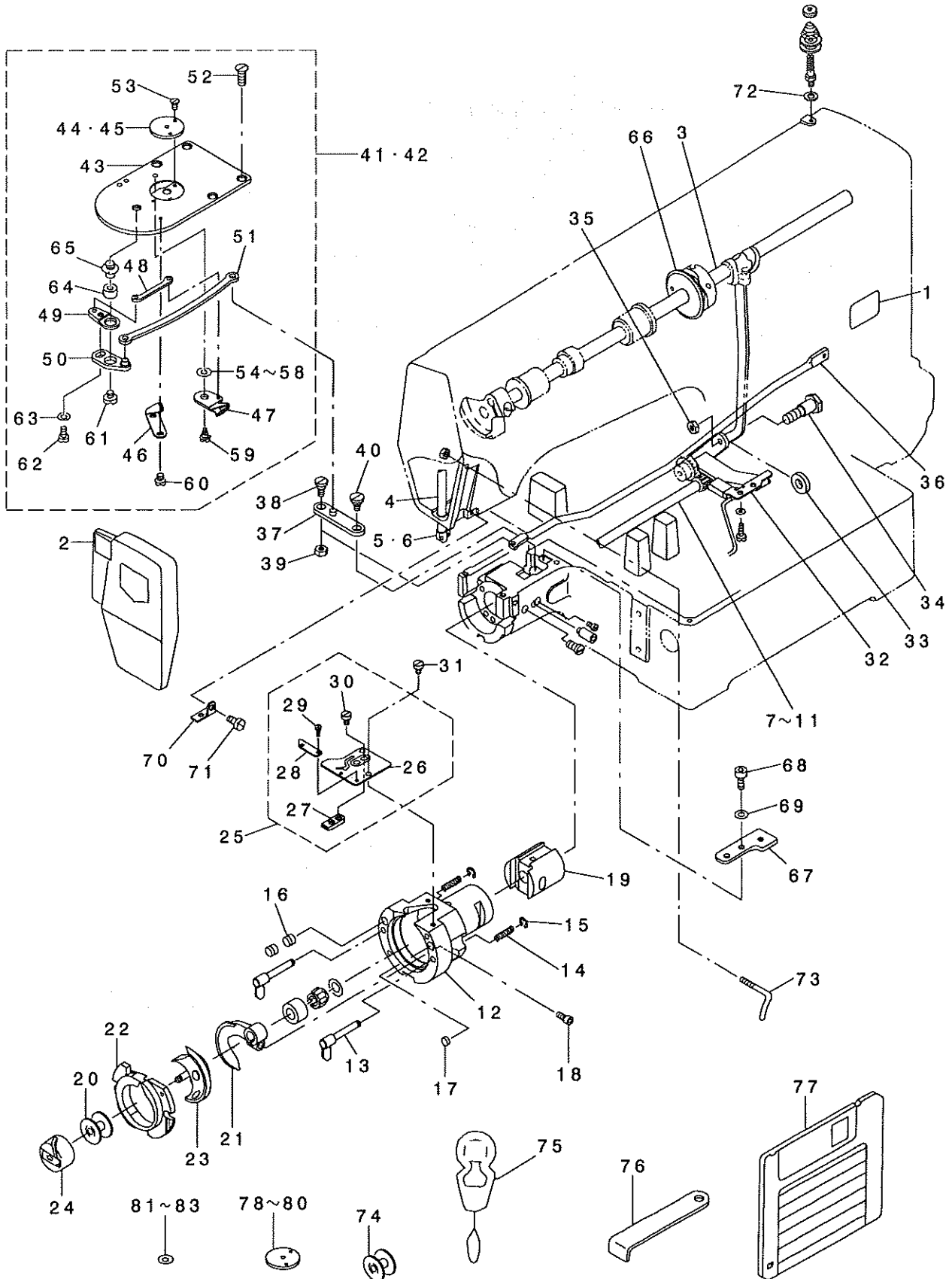
*THE NEEDLE HOLE GUIDE OF AMS-215C IS DIFFERENT FROM THAT OF AMS-215P,
IN PART NO.

針穴ガイドはAMS-215CとAMS-215Pでは、品番が異なります。

24. AMS-215P EXCLUSIVE PART COMPONENTS

AMS-215P 専用部品関係

(Caution) Please understand that the specifications of the current AMS-215C cannot be modified to those of the AMS-215P.
 (注意) 現行のAMS-215CからAMS-215Pへ改造による仕様変更はできません。
 ご了承ください。



REF. NO	NOTE	PART NO.	DESCRIPTION	キ ャ ン ン	Qty
1		B1114-215-P00	MODEL NAME PLATE	ケイキメイハシ	1
2		B1191-215-P00	NEEDLE SETTING LABEL	ハリトリツクツク ツー&	1
3		B1201-215-P00	MAIN SHAFT	ウツク	1
4		B1401-215-P00	NEEDLE BAR	ハリカウ	1
5		B1405-215-P00	THREAD GUIDE A	ハリカウ トアンソナA	1
6	#01	B1406-215-P00	THREAD GUIDE H	アワセヨウカウ トアンソナH	1
7	#02	B1811-215-PAA	SHUTTLE DRIVING SHAFT ASM.	ラモシ クハク ルマツゴウ	1
8	#02	B1811-215-PAB	SHUTTLE DRIVING SHAFT ASM.	ラモシ クハク ルマツゴウ	1
9	#02	B1811-215-PAC	SHUTTLE DRIVING SHAFT ASM.	ラモシ クハク ルマツゴウ	1
10	#02	B1811-215-PAY	SHUTTLE DRIVING SHAFT ASM.	ラモシ クハク ルマツゴウ	1
11	#02	B1811-215-PAZ	SHUTTLE DRIVING SHAFT ASM.	ラモシ クハク ルマツゴウ	1
12		B1814-215-P00	SHUTTLE	オボカ マ	1
13		B1820-215-PA0-A	INNER HOOK PRESSER ASM.	ナカガ マオシエフク クツゴウ	2
14		B1822-215-P00	INNER HOOK PRESSER SPRING	ナカガ マオシエハネ	2
15		RE-0300000-KO	E-RING 3	Eガ タトメツ 3	2
16		B1226-522-000	ROLLER FELT	フエルト	2
17		135-29607	SHUTTLE PACKING	オボカ マ ハツキン	1
18		SS-6121212-TP	SCREW 3/16-28 L=12.0	ロツカクアナネ ト 3/16-28 L=12	1
19		B1831-215-P00	BUSHING, FRONT	ラモシ クマエメタル	1
20		B1805-215-P00	BOBBIN	ホビシ	1
21		B1812-215-P00	SHUTTLE DRIVER	ドライバ	1
22		B1817-215-PA0	SHUTTLE RACE RING ASM.	ナカガ マオシエフク	1
23		B1818-215-P00	SHUTTLE	オボカ マ	1
24		B1828-215-PA0	BOBBIN CASE ASM.	ホビシ ケースカミ	1
25		B1815-215-PA0	SHUTTLE UPPER SPRING ASM.	オボカ マウバネカミ	1
26		B1815-215-P00	SHUTTLE UPPER SPRING	オボカ マウバネ	(1)
27		B1840-215-P00	LOOP RECEIVING PLATE	ウケル プ ウケイタ	(1)
28		B1841-215-P00	LOWER THREAD HOLDER	シタトネツ イタ	(1)
29		SS-6060220-SP	SCREW 3/32-56 L= 2.0	ヒラネツ 3/32-56 L=2	(2)
30		SS-6090420-SP	SCREW 9/64-40 L= 4.0	ヒラネツ 9/64-40 L=4	(2)
31		SS-6090420-SP	SCREW 9/64-40 L= 4.0	ヒラネツ 9/64-40 L=4	2
32		B3506-215-PA0	OIL FELT SUPPORTING PLATE ASM.	オイルフェルトサツク	1
33		B1842-215-P00	CRANK ROD SPACER	クランクロッド スパース	1
34		B1843-215-P00	HINGE SCREW	クランクロッド ガンネツ	1
35		NS-6660430-SP	NUT 1/4-40	ロツカクナツ 1/4-40	1
36		B2413-215-P00	KNIFE DRIVING BAR	トキリシツクガウ	1
37		B2430-215-PA0	CONNECTING ARM ASM.	トキリシツクガウデ クツゴウ	1
38		SD-0640326-TP	HINGE SCREW	ガンネツ	1
39		NS-6110310-SP	NUT 11/64-40	ロツカクナツ 11/64-40	1
40		SD-0640326-TP	HINGE SCREW	ガンネツ	1
41		B2425-215-PA0	NEEDLE PLATE ASM.	ハリイタカミ	1
42	#01	B2425-215-PAB	NEEDLE PLATE ASM., H	ハリイタカミ(H)	1
43		B2425-215-P00	NEEDLE PLATE	ハリイタ	(1)
44		B2426-215-POA	NEEDLE HOLE GUIDE D=1.6	ハリアナガ ト (マ1.6)	(1)
45	#01	B2426-215-POB	NEEDLE HOLE GUIDE D=2.0	ハリアナガ ト (マ2.0)	(1)
46		B2424-215-P00	COUNTER KNIFE	ゴブイヌ	(1)
47		B2421-215-PA0	MOVING KNIFE ASM.	トウメスツク	(1)
48		B2418-215-P00	MOVING KNIFE LINK	トウメスツク	(1)
49		B2415-215-PA0	TRIMMING LEVER ASM. (SMALL)	トキリシツク (シヨウ)クツゴウ	(1)
50		B2414-215-PA0	MOVING KNIFE DRIVING LEVER ASM	トキリシツク (シイ)クツゴウ	(1)
51		B2432-215-P00	THREAD TRIMMING ROD	トキリシツク	(1)
52		SS-1110640-TP	SCREW 11/64-40 L= 5.5	ヒラネツ 11/64-40 L=5.5	(4)
53		SS-1060210-TP	SCREW 3/32-56 L=2.2	ヒラネツ 3/32-56 L=2.2	(2)
54	#02	B2423-280-00C	MOVING KNIFE WASHER C	トウメスツク C	(1)
55	#02	B2423-280-00D	MOVING KNIFE WASHER D	トウメスツク D	(1)
56	#02	B2423-280-00E	MOVING KNIFE WASHER E	トウメスツク E	(1)
57	#02	B2423-280-00F	MOVING KNIFE WASHER F	トウメスツク F	(1)
58	#02	B2423-280-00G	MOVING KNIFE WASHER G	トウメスツク G	(1)
59		B2417-210-000	MOVING KNIFE HINGE SCREW	トウメスツク	(1)
60		SS-7060310-SP	SCREW 3/32-56 L=3	マ&ヒラネツ 3/32-56 L=3	(2)
61		SS-6110430-TP	SCREW 11/64-40 L= 4.0	ヒラネツ 11/64-40 L=4	(1)
62		SS-7110740-TP	SCREW 11/64-40 L=7	マ&ヒラネツ 11/64-40 L=7	(1)
63		WP-0450846-SP	WASHER	ヒラネツ	(1)
64		B2416-280-000	THREAD CUTTING LEVER RING	トキリシツク リンク	(1)
65		B2417-280-000	THREAD CUTTER LEVER SHAFT	トキリシツク シフト	(1)
66		B2401-215-P00	THREAD TRIMMING CAM	トキリシツク	1
67		B2431-215-P00	CONNECTING BASE	トキリシツクガウ	1
68		SM-6040802-TP	SCREW M4X0.7 L=8	ロツカクアナネ ト	2
69		WP-0450000-SD	WASHER 4.5X8X0.5	ヒラネツ ガネ 4.5X8X0.5	2
70		B1129-210-000	FRAME THREAD GUIDE (B)	A-A ト アンソナB	1
71		SS-7110840-SP	SCREW 11/64-40 L=7.8	マ&ヒラネツ 11/64-40 L=7.8	1
72		WP-0641600-SC	WASHER 6.4X12.5X1.6	ヒラネツ ガネ	1
73		B1125-215-P00	L-SHAPED THREAD GUIDE	Lガ タトアンソナ	1
74	#03	B1805-215-P00	BOBBIN	ホビシ	1
75	#03	B9107-761-000	THREAD PASSING INSTRUMENT	トトツキ	1
76	#03	B9101-490-000	DRIVER	ドライバ	1
77	#03	M8901-521-00P	FLOPPY DISK P	フロッピー ディスクP	1
78	#04	B2426-215-POC	NEEDLE HOLE GUIDE D=2.4	ハリアナガ ト (マ2.4)	1
79	#04	B2426-215-POB	NEEDLE HOLE GUIDE D=3.0	ハリアナガ ト (マ3.0)	1
80	#04	B2426-215-POE	NEEDLE HOLE GUIDE D=3.0 C.BORE	ハリアナガ ト (マ3.0)	1
81	#03	B2423-280-00D	MOVING KNIFE WASHER D	トウメスツク D	1
82	#03	B2423-280-00F	MOVING KNIFE WASHER F	トウメスツク F	1
83	#03	B2423-280-00G	MOVING KNIFE WASHER G	トウメスツク G	1

NOTE (注記) #01.....FOR HEAVY-WEIGHT MATERIAL 厚物用
#02.....SELECTIVE PART 選択部品
#03.....ACCESSORIE PART FOR AMS-215P AMS-215P用付属品
#04.....OPTIONAL PART FOR AMS-215P AMS-215P用オプション

*ALL PARTS NOT MENTIONED ABOVE ARE SAME AS THOSE OF AMS-215C.
上記以外の部品は、AMS-215Cと共通です。

NUMERICAL INDEX OF PARTS

索引

PART NO 品番	PAGE 頁	REF NO	PART NO 品番	PAGE 頁	REF NO	PART NO 品番	PAGE 頁	REF NO	PART NO 品番	PAGE 頁	REF NO
BP-3000000-00	24	5	B1203-215-000	8	10	B1626-215-000	10	55	B1840-215-P00	46	27
BP-3000000-00	24	14	B1203-280-000	8	30	B1626-220-000	22	10	B1841-215-P00	46	28
BP-3000000-00	24	19	B1204-210-OA0	8	8	B1627-220-000	10	20	B1842-215-P00	46	33
BP-3000000-00	24	23	B1205-210-OAA	8	17	B1628-220-000	10	21	B1843-215-P00	46	34
BP-3000000-00	24	25	B1205-210-OBA	8	16	B1629-224-000	10	50	B1901-210-OA0	8	33
BP-3000000-00	24	27	B1206-210-A00	8	65	B1629-224-000	10	56	B1901-210-OB0	8	66
BP-3000000-00	24	58	B1206-210-000	8	9	B1634-210-000	10	65	B1901-280-OA0	8	32
BP-5000000-00	24	29	B1207-205-000	8	11	B1641-215-000	10	57	B1901-280-OB0	8	29
BP-6000000-00	24	7	B1208-210-OA0	8	19	B1642-215-000	10	58	B1903-210-000	8	69
BT-0400251-EB	10	25	B1209-210-OA0	8	2	B1644-215-000	10	59	B1903-280-000	8	34
BT-0400251-EB	22	38	B1223-771-000	8	47	B1645-215-000	10	60	B1903-552-000	8	35
BT-0400251-EB	28	1	B1226-552-000	46	16	B1649-161-000	16	53	B1904-280-000	8	46
BT-0400251-EB	28	22	B1401-210-A00	8	63	B1802-210-000	12	14	B1905-541-A00	8	36
BT-0400251-EB	28	23	B1401-210-000	8	23	B1804-280-OA0	12	19	B1905-541-B00	8	37
BT-0400251-EB	28	24	B1401-215-P00	46	4	B1805-205-00B	12	96	B1905-541-C00	8	38
BT-0600401-EB	28	21	B1402-280-000	8	24	B1805-205-00B	48	16	B1905-541-D00	8	39
B1104-220-OAB	2	7	B1403-280-000	8	27	B1805-205-000	12	9	B2101-220-OA0	14	16
B1104-220-00B	2	8	B1404-280-000	8	31	B1805-210-A00	12	82	B2101-220-000	14	31
B1105-220-OAA	2	1	B1405-012-000	2	69	B1805-210-A00	48	2	B2102-205-000	14	20
B1106-215-000	6	1	B1405-210-000	8	25	B1805-215-P00	46	20	B2103-220-000	14	32
B1107-215-000	6	2	B1405-215-P00	46	5	B1805-215-P00	46	74	B2104-220-000	14	17
B1108-215-A00	4	1	B1406-210-000	8	48	B1805-980-000	12	15	B2106-220-000	14	18
B1108-215-000	4	2	B1406-215-P00	46	6	B1811-215-PAA	46	7	B2107-210-000	14	19
B1111-215-000	6	3	B1407-210-000	8	67	B1811-215-PAB	46	8	B2301-210-OA0	16	6
B1111-232-000	2	38	B1411-552-OA0	8	28	B1811-215-PAC	46	9	B2301-210-000	16	7
B1112-215-000	4	4	B1411-804-A00	8	40	B1811-215-PAY	46	10	B2302-205-OAA	14	1
B1113-210-000	4	3	B1411-804-A00	12	25	B1811-215-PAZ	46	11	B2302-210-000	16	8
B1113-224-000	4	5	B1411-804-A00	12	29	B1811-220-OAA	12	1	B2302-280-000	14	4
B1114-215-P00	46	1	B1411-804-B00	8	41	B1811-220-OAB	12	87	B2303-280-000	14	34
B1115-215-000	6	4	B1411-804-B00	12	26	B1811-220-OAB	48	7	B2304-220-OA0	16	1
B1115-232-OA0	2	30	B1411-804-B00	12	30	B1811-220-OAC	12	88	B2305-210-000	16	5
B1115-232-OA0	2	75	B1411-804-C00	8	42	B1811-220-OAC	48	8	B2306-220-000	16	2
B1115-232-000	2	32	B1411-804-C00	12	27	B1811-220-OAY	12	89	B2307-220-000	16	3
B1115-232-000	2	77	B1411-804-C00	12	31	B1811-220-OAY	48	9	B2308-220-000	16	4
B1116-215-000	6	35	B1411-804-D00	8	43	B1811-220-OAZ	12	90	B2310-220-000	16	21
B1117-220-000	2	2	B1411-804-D00	12	28	B1811-220-OAZ	48	10	B2311-220-000	16	22
B1121-224-000	4	7	B1411-804-D00	12	32	B1812-205-000	12	10	B2312-210-A00	8	6
B1122-220-00B	2	3	B1411-804-D00	12	80	B1812-210-000	12	83	B2312-220-000	8	54
B1123-220-00B	2	4	B1414-232-000	8	26	B1812-210-000	48	3	B2313-280-000	14	3
B1123-280-000	2	40	B1419-026-000	24	3	B1812-215-P00	46	21	B2401-205-000	8	56
B1124-220-000	2	5	B1502-215-000	4	15	B1813-980-000	12	16	B2401-215-P00	46	66
B1125-215-P00	46	73	B1506-352-000	42	16	B1814-215-P00	46	12	B2402-220-000	16	20
B1125-220-000	2	6	B1510-227-000	10	30	B1814-215-000	12	17	B2403-210-000	16	23
B1125-280-000	2	42	B1519-026-00G	18	44	B1815-210-000	12	84	B2404-220-000	16	28
B1126-210-000	2	36	B1601-220-00B	44	1	B1815-210-000	48	4	B2405-210-000	16	30
B1126-552-000	2	44	B1601-220-00C	44	2	B1815-215-PA0	46	25	B2406-210-000	16	31
B1127-280-000	2	43	B1601-220-00D	44	3	B1815-215-P00	46	26	B2407-210-000	16	32
B1128-210-00B	2	37	B1601-220-00E	44	4	B1815-980-000	12	18	B2408-210-000	16	44
B1129-210-000	2	41	B1601-220-00F	44	5	B1816-280-000	22	30	B2409-205-000	16	50
B1129-210-000	46	70	B1601-220-00G	10	51	B1816-280-000	22	37	B2409-210-000	16	42
B1130-215-000	6	23	B1601-220-00G	44	13	B1816-280-000	22	51	B2410-220-OA0	16	40
B1131-528-000	42	28	B1601-220-000	10	1	B1816-280-000	22	54	B2410-220-000	16	41
B1132-224-000	4	6	B1602-220-000	10	2	B1817-205-OA0	12	11	B2411-210-000	16	33
B1132-521-000	2	83	B1603-220-000	10	3	B1817-210-OAB	12	3	B2412-220-000	16	18
B1132-521-000	47	3	B1604-220-000	10	4	B1817-215-PA0	46	22	B2413-215-P00	46	36
B1143-210-000	2	94	B1605-220-000	10	5	B1818-205-A0B	12	4	B2413-220-000	16	29
B1143-210-000	47	14	B1606-220-000	10	6	B1818-205-000	12	12	B2414-210-000	16	45
B1145-210-000	2	84	B1608-220-000	10	7	B1818-210-000	12	85	B2414-215-PA0	46	50
B1145-210-000	47	4	B1609-220-000	10	8	B1818-210-000	48	5	B2414-280-000	12	65
B1153-215-000	6	7	B1610-220-000	10	9	B1818-215-P00	46	23	B2415-210-000	16	46
B1154-215-000	6	8	B1611-220-000	10	10	B1819-280-000	12	20	B2415-215-PA0	46	49
B1155-215-000	6	33	B1611-224-000	10	48	B1819-280-000	12	21	B2415-280-000	12	64
B1156-215-000	6	11	B1611-224-000	10	52	B1820-215-PA0-A	46	13	B2416-210-000	12	92
B1157-215-000	6	9	B1612-215-000	10	53	B1820-280-000	12	22	B2416-210-000	48	12
B1160-215-000	6	13	B1612-220-000	10	11	B1821-280-000	12	23	B2416-280-000	12	63
B1161-220-B00	20	6	B1613-220-000	10	12	B1822-215-P00	46	14	B2416-280-000	46	64
B1170-215-000	4	8	B1614-220-000	10	13	B1823-280-000	12	24	B2417-210-000	12	93
B1170-215-000	42	6	B1615-220-000	10	14	B1828-205-OAA	12	97	B2417-210-000	46	59
B1178-191-000	2	46	B1615-224-000	10	49	B1828-205-OAA	48	17	B2417-210-000	48	13
B1181-215-000	4	20	B1615-224-000	10	54	B1828-205-OA0	12	13	B2417-280-000	12	66
B1187-215-OA0	6	10	B1616-220-000	10	15	B1828-210-OA0	12	86	B2417-280-000	46	65
B1188-215-OA0	6	5	B1620-224-000	10	16	B1828-210-OA0	48	6	B2418-215-P00	46	48
B1191-215-P00	46	2	B1621-224-000	10	17	B1828-215-PA0	46	24	B2418-280-000	12	62
B1201-215-P00	46	3	B1622-224-OA0	10	18	B1831-215-P00	46	19	B2419-280-000	12	78
B1201-215-000	8	1	B1625-220-000	22	4	B1831-220-000	12	6	B2420-280-000	12	79
B1202-210-000	8	7	B1625-224-000	10	23	B1832-220-000	12	7	B2421-205-OA0	12	61

NUMERICAL INDEX OF PARTS

索引

PART NO 品番	PAGE 頁	REF NO	PART NO 品番	PAGE 頁	REF NO	PART NO 品番	PAGE 頁	REF NO	PART NO 品番	PAGE 頁	REF NO
B2421-210-AAO	12	94	B2529-215-000	20	12	B3208-210-000	2	15	B8162-220-000	30	3
B2421-210-AAO	48	14	B2529-232-000	6	6	B3208-280-000	2	26	B8163-220-000	30	4
B2421-215-PAO	46	47	B2532-220-000	20	4	B3209-210-000	2	16	B8168-215-000	30	34
B2423-280-00A	12	67	B2533-220-000	20	5	B3210-210-000	2	17	B8201-215-000	30	56
B2423-280-00B	12	68	B2535-210-000	42	25	B3211-210-000	2	18	B8202-205-000	30	54
B2423-280-00C	12	69	B2539-215-000	18	19	B3212-210-000	2	19	B8205-215-000	30	62
B2423-280-00C	46	54	B2540-205-B00	18	33	B3212-761-000	2	20	B8210-012-000	30	63
B2423-280-00D	12	91	B2540-205-B00	18	41	B3213-205-000	8	44	B8210-210-00B	30	65
B2423-280-00D	46	55	B2550-215-0A0	22	2	B3228-771-00B	10	61	B8211-210-00B	30	66
B2423-280-00D	46	81	B2550-215-000	22	3	B3305-704-000-A	32	7	B8601-WP1-0A0	42	26
B2423-280-00D	48	11	B2553-215-000	22	45	B3311-012-000	32	12	B9101-215-000	42	30
B2423-280-00E	46	56	B2556-215-B00	44	21	B3311-704-000	32	9	B9101-490-000	46	76
B2423-280-00F	46	57	B2556-215-C00	44	22	B3317-704-000	32	14	B9107-761-000	46	75
B2423-280-00F	46	82	B2556-215-D00	44	23	B3319-704-L00	32	6	B9121-012-000	30	33
B2423-280-00G	46	58	B2556-215-000	22	1	B3320-704-L00-A	32	10	CM-3001000-01	33	28
B2423-280-00G	46	83	B2557-215-000	42	2	B3501-210-000	24	31	CM-3001001-01	33	27
B2424-210-A00	12	95	B2557-280-00E	18	36	B3502-220-000	24	1	CM-3002000-B2	2	91
B2424-210-A00	48	15	B2558-220-000	22	46	B3504-220-000	24	10	CM-3002000-B2	47	11
B2424-210-000	12	77	B2559-220-000	42	1	B3504-280-000	24	55	CM-3002000-02	2	95
B2424-215-P00	46	46	B2564-215-000	42	7	B3505-210-000	24	11	CM-3002000-02	47	15
B2425-215-PAB	46	42	B2564-215-000	44	6	B3505-280-000	24	54	CM-3002003-A1	2	93
B2425-215-PAO	46	41	B2567-215-0A0	22	25	B3506-210-000	24	15	CM-3002003-A1	47	13
B2425-215-P00	46	43	B2567-215-000	22	26	B3506-215-PAO	46	32	CM-3002003-01	2	92
B2425-215-OAB	12	56	B2570-215-000	22	20	B3507-210-000	24	32	CM-3002003-01	47	12
B2425-215-OAC	12	57	B2571-215-000	22	21	B3507-220-000	24	20	CM-5001000-01	30	70
B2425-215-OA0	12	55	B2573-220-000	22	6	B3507-280-000	24	6	CQ-2020000-00	24	4
B2425-215-000	12	76	B2574-220-000	22	7	B3508-220-000	24	21	CQ-2020000-00	24	18
B2426-210-00A	12	58	B2576-220-000	22	8	B3508-280-000	24	34	CQ-2020000-00	24	24
B2426-210-00A	44	15	B2587-220-000	44	7	B3508-280-000	24	35	CQ-2522000-00	24	13
B2426-210-00B	12	59	B2588-220-000	44	8	B3509-220-000	24	2	CQ-2522000-00	24	26
B2426-210-00B	44	11	B2591-220-000	42	4	B3509-280-000	24	12	CQ-2522000-00	24	28
B2426-210-00C	44	16	B2595-220-00A	44	9	B3509-280-000	24	16	CQ-2522000-00	24	57
B2426-210-00D	44	17	B2595-220-00B	44	10	B3518-210-000	24	33	CS-079101F-SH	12	52
B2426-210-00E	44	18	B2595-220-00C	44	14	B3518-280-000	24	17	CS-080081F-SH	12	53
B2426-210-00F	12	60	B2604-215-0A0	22	49	B3520-220-000	24	22	CS-111101C-SH	10	47
B2426-210-00F	44	19	B2604-215-000	22	50	B3522-220-000	24	30	CS-1470710-SH	8	58
B2426-210-00G	42	23	B2605-215-0A0	22	52	B3523-220-000	24	8	CS-147121A-SH	8	64
B2426-210-00G	44	12	B2605-215-000	22	53	B3524-215-000	24	59	CS-147121E-SH	8	15
B2426-210-00H	44	20	B2611-215-0A0	22	28	B3538-112-000	24	36	D1455-055-B00	10	32
B2426-215-POA	46	44	B2611-215-000	22	29	B4005-215-000	26	7	D1456-055-B00	10	33
B2426-215-POB	46	45	B2613-215-0A0	22	22	B4007-215-000	18	28	D1457-055-B00	10	34
B2426-215-POC	46	78	B2613-215-000	22	23	B4008-215-000	26	1	D1805-MLB-H00	12	5
B2426-215-POD	46	79	B2620-215-000	44	28	B4009-215-000	26	2	D2112-555-B00	24	9
B2426-215-POE	46	80	B2620-215-000	44	28	B4012-215-000	26	4	D2112-555-B00	24	37
B2430-215-PAO	46	37	B2622-215-000	44	24	B4110-215-0A0-A	26	21	D2428-555-B00-A	22	5
B2431-215-P00	46	67	B2623-215-000	44	25	B4110-215-0B0	26	19	D2430-555-B00	2	21
B2431-215-000	16	27	B2626-215-000	44	26	B4130-215-0A0-A	26	22	D2430-555-B00	16	34
B2432-215-P00	46	51	B2630-215-AA0	44	30	B4150-215-0A0	26	20	D2502-232-D00	30	48
B2501-215-0A0	18	1	B2630-215-AA0	44	30	B4711-220-00C	22	13	D3112-L4B-B00	14	13
B2501-215-000	18	3	B2702-210-000	14	35	B4711-220-00D	22	14	D6043-555-B00	16	19
B2502-220-000	18	4	B2703-210-000	26	30	B4711-220-00D	28	28	D8204-555-D00	30	35
B2503-220-000	18	5	B2714-761-000	16	10	B4711-220-00G	22	15	EA-9500B01-00	28	10
B2504-215-000	18	21	B2727-761-000	16	11	B4711-220-00H	22	16	EA-9502B01-00	26	28
B2505-220-000-A	18	22	B3107-804-000	14	6	B4711-220-00H	28	27	E8523-304-000	40	7
B2506-215-000	18	23	B3112-761-000	14	5	B4712-215-0A0	28	26	E9608-603-000	26	34
B2507-220-000	18	6	B3114-232-000	14	10	B4715-215-0A0	28	2	E9611-601-000	40	6
B2508-215-000	18	7	B3114-771-000	2	45	B4720-215-0B0	44	31	E9628-252-000	36	23
B2509-229-000	18	24	B3118-771-000	2	80	B8101-215-A00	30	19	E9628-252-000	40	4
B2509-372-000-A	22	9	B3120-125-000	14	8	B8101-215-0A0	30	6	GBR-01713000	36	10
B2510-215-000	20	1	B3120-372-000	42	9	B8101-215-000	30	18	G5032-164-000	30	12
B2511-215-000	20	2	B3121-372-000	42	15	B8102-215-A00	30	17	G5151-171-000	30	5
B2512-215-000	18	8	B3123-352-000	2	33	B8102-215-000	30	7	G5430-116-000	28	5
B2513-215-000	22	31	B3123-352-000	2	78	B8102-215-000	30	7	G8124-270-000	28	3
B2513-220-A00	18	25	B3125-012-000	2	34	B8104-215-000	30	8	HA-0014100-00	34	7
B2515-220-000	18	26	B3125-012-000	2	79	B8105-215-000	30	9	HC-0108022-10	36	5
B2517-215-000	20	7	B3126-012-000	2	31	B8107-215-A00	30	21	HC-0188010-30	36	9
B2519-215-000	18	9	B3126-012-000	2	76	B8107-215-000	30	20	HC-0188033-20	36	7
B2520-215-A00	18	11	B3126-012-000	14	9	B8108-215-000	30	22	HC-0288010-20	36	6
B2520-215-000	18	10	B3129-053-000	14	14	B8108-220-000	30	10	HC-0342056-20	36	8
B2521-215-000	18	12	B3132-552-000	14	11	B8109-220-000	30	11	HD-0005700-00	26	6
B2522-215-000	18	2	B3201-210-0A0	2	9	B8110-215-0A0	30	50	HD-0005700-00	26	8
B2524-215-0A0	20	3	B3203-210-000	2	10	B8110-215-000	30	51			
B2526-215-000	20	8	B3204-210-000	2	11	B8111-220-000	30	52			
B2526-220-000	18	40	B3205-210-000	2	12	B8112-220-000	30	53			
B2527-210-000	18	13	B3206-210-000	2	13	B8115-215-000	30	39			
B2529-215-A00	20	13	B3207-210-000	2	14	B8160-229-000	30	1			
						B8161-220-000	30	2			

NUMERICAL INDEX OF PARTS

索引

PART NO 品番	PAGE 頁	REF NO	PART NO 品番	PAGE 頁	REF NO	PART NO 品番	PAGE 頁	REF NO	PART NO 品番	PAGE 頁	REF NO
HF-0014007-00	40	5	M8513-518-AAO	38	19	NS-6150310-SP	2	65	SL-4030881-SC	36	11
HG-0032700-00	36	18	M8513-518-BAO	38	20	NS-6150330-SD	22	59	SL-4030891-SC	36	27
HG-0032800-00	34	4	M8513-518-CAO	38	21	NS-6150430-SP	10	38	SL-4030891-SC	38	2
HG-0032900-00	34	6	M8514-512-OAO	38	23	NS-6150430-SP	16	52	SL-4030891-SC	38	5
HK-0188000-20	14	30	M8531-518-OAO	33	26	NS-6660430-SP	12	51	SL-4030891-SC	38	9
HK-0346100-40	28	9	M8532-518-OAO	33	10	NS-6660430-SP	46	35	SL-4031081-SC	36	19
HK-0346400-00	28	12	M8543-512-OAO	38	16				SL-4031081-SF	26	5
HK-0455500-60	38	26	M8546-512-OAO	38	6	PA-1602509-A0	22	11	SL-4031081-SF	26	9
HL-0145300-04	36	2	M8547-512-OAO	38	7	PA-1603003-A0	10	22	SL-4031281-SC	36	29
HL-0145300-05	36	3	M8551-512-OAO	38	11	PB-0000100-00	42	31	SL-4031481-SC	30	55
HM-0006300-10	33	12	M8552-512-OAO	38	18	PC-0105080-00	10	26	SL-4031481-SC	36	16
HP-0002002-00	14	29	M8554-512-OAO	38	3	PC-0124010-00	28	17	SL-4031481-SC	36	21
HR-0284050-30	33	11	M8555-512-OAO	38	15	PF-0552040-B0	28	6	SL-4040691-SC	30	68
HT-0024600-00	36	17	M8561-510-CAO	38	25	PF-0705010-00	28	29	SL-4040881-SF	38	14
HT-0025700-00	36	22	M8571-518-OAO	34	11	PJ-0305200-01	28	7	SL-4041091-SC	33	9
HT-0025700-00	36	28	M8578-513-OAO	33	13	PJ-0320525-03	28	14	SL-4041091-SC	33	18
HX-0009300-0C	26	33	M8590-513-OAA	40	1	PJ-0460525-03	22	12	SL-4041091-SC	33	22
HX-0011400-0B	33	19	M8599-512-OAO	40	2	PJ-3040651-01	28	13	SL-4041091-SC	38	24
HX-0012300-0A	26	23	M8601-518-ABO	36	1	PJ-3050652-02	28	8	SL-4041091-SC	38	43
HX-0015300-00	34	5	M8601-518-ABO	38	1	PJ-3080400-02	28	15	SL-4051091-SC	38	22
HX-0023300-00	22	55	M8602-529-OB0-A	36	25	PJ-3090052-03	28	4	SL-9082093-SE	30	23
HX-0023300-00	28	25	M8602-529-OB0-A	38	8	PJ-3095200-01	42	5	SL-9082093-SE	30	25
HX-0026900-0A	38	37	M8603-521-BAO	36	31	PS-0150042-K0	4	21	SL-9082093-SE	30	61
HX-0029200-00	26	32	M8603-521-BAO	38	44	PS-0150065-KP	2	23	SM-1044050-SM	33	14
HX-0029200-00	38	12	M8603-521-OAO	36	13	PS-0150065-KP	22	24	SM-3065052-TC	33	5
HX-0033900-0C	36	24	M8603-521-OAO	38	13	PS-0150065-KP	22	27	SM-4030401-SC	6	17
HX-0036400-0E	22	44	M8604-518-OAO	36	4	PS-0200062-KH	42	17	SM-4040601-SC	2	59
HX-0038400-00	33	15	M8604-518-OAO	38	17	PS-0250162-KH	12	54	SM-4051405-SE	32	16
HX-0040700-00	38	42	M8604-521-OAO	36	30	PS-0800302-KH	2	35	SM-4051405-SE	32	18
HX-0041000-00	33	20	M8604-521-OAO	38	45	PV-0351130-A0	28	16	SM-6040552-TP	18	30
HX-0041500-00	38	40	M8670-510-AAO	34	3	PX-9500090-00	28	11	SM-6040802-TP	46	68
			M8901-521-OOP	46	77				SM-6041402-TP	18	17
MAO-11532000	30	64	M8901-521-000	40	8	RE-0300000-K0	22	18	SM-6050802-TP	18	37
MAO-11532000	32	21	M9001-521-OAO	34	21	RE-0300000-K0	46	15	SM-6051402-TP	22	33
MAX-AP30EX00	42	24	M9002-521-OAO	38	31	RE-0600000-K0	18	34	SM-6051602-TP	18	39
MC-2005010-00	8	60	M9004-521-OAO	38	27	RE-0700000-K0	30	42	SM-6052002-TP	18	42
MC-3720011-00	8	62	M9005-521-OAO	38	28	RE-0700000-K0	30	49	SM-6057052-TN	18	35
MC-3720016-00	8	68	M9006-521-OAO	38	10	RO-0481901-00	10	35	SM-6060802-TP	22	39
MDP-170B1800	8	61	M9007-521-OAO	38	30				SM-6107002-TP	6	20
MDP-170B2300	8	5	M9008-521-OAO	38	29	SB-1060004-00	18	20	SM-7030450-SC	6	16
MDP-500B1400	8	59	M9009-521-OAO	38	32	SB-1080004-00	6	30	SM-8050602-TP	22	34
MTJ-MS00000S	30	57	M9010-521-OAO	38	33	SB-1080005-00	18	29	SM-8060602-TP	20	10
MTJ-VM005400	40	23	M9011-521-OAO	38	34	SB-1095301-00	20	9	SM-9051450-SC	28	19
MTJ-VM005500	40	22	M9012-521-OAO	38	35	SB-7120001-00	22	19	SM-9061403-SC	30	30
MTJ-VM005600	40	21	M9042-518-AAO	38	46	SD-0380551-SL	2	86	SM-9086503-SM	30	36
MTJ-VM005700	40	14	M9042-518-OAO	38	36	SD-0380551-SL	47	6	SM-9122503-SE	30	14
MTJ-VM005800	40	13	M9609-171-000	36	20	SD-0500803-TP	16	37	SS-1060210-TP	12	70
MTS-P0080000	40	10	M9640-510-00A	38	38	SD-0530221-SP	16	16	SS-1060210-TP	46	53
MTS-P0095000	40	9				SD-0550501-SP	10	62	SS-1090510-SP	42	3
M1001-518-000	33	4	NM-6030001-SC	34	16	SD-0600101-TP	12	74	SS-1110640-TP	12	2
M1001-521-000	36	26	NM-6030001-SC	34	17	SD-0600352-SP	14	23	SS-1110640-TP	46	52
M1002-513-OAA	33	8	NM-6030001-SC	36	12	SD-0601021-SP	42	12	SS-1110840-SP	4	9
M1003-518-000	36	14	NM-6040001-SB	33	24	SD-0601171-SP	18	27	SS-1110840-SP	4	10
M1005-518-000	36	15	NM-6040003-SC	14	28	SD-0640321-SP	10	24	SS-1110840-SP	4	22
M1010-510-000	33	21	NM-6040003-SC	16	24	SD-0640321-SP	10	44	SS-1110840-SP	6	34
M1011-512-000	33	17	NM-6050001-SE	32	17	SD-0640321-SP	14	24	SS-2110920-TP	16	48
M1075-518-000	34	22	NM-6050001-SE	32	19	SD-0640321-SP	14	25	SS-2110920-TP	16	49
M1076-510-000	34	12	NM-6050001-SE	32	20	SD-0640321-SP	16	17	SS-3090610-SP	2	50
M1077-510-000	34	13	NM-6050001-SP	18	32	SD-0640321-TP	10	28	SS-4090715-SP	2	51
M1078-510-000	34	14	NM-6060001-SC	33	25	SD-0640321-TP	10	45	SS-4110515-SP	2	52
M1081-518-000	34	8	NM-6060002-SE	30	28	SD-0640326-TP	46	38	SS-4110715-SP	6	14
M1082-518-000	34	19	NM-6080001-SC	30	26	SD-0640326-TP	46	40	SS-4110715-SP	6	19
M3004-513-00G	34	9	NM-6080001-SC	30	38	SD-0650305-TP	16	38	SS-4110715-SP	42	10
M3004-518-OAO	40	15	NM-6100001-SC	6	28	SD-0720321-TP	10	46	SS-4110715-SP	42	18
M3010-110-B00	40	3	NM-6550815-SF	40	12	SD-0720321-TP	10	63	SS-4110815-SP	2	53
M3010-518-000	34	10	NS-6090310-SP	2	63	SD-0791503-SP	6	31	SS-4110815-SP	2	54
M3012-518-000	34	20	NS-6090310-SP	2	64	SD-0801021-TP	12	48	SS-4110815-SP	26	24
M3012-518-000	40	16	NS-6110310-SP	2	29	SD-1100301-TP	16	47	SS-4110815-SP	26	26
M4007-110-OAB	8	18	NS-6110310-SP	18	18	SK-3382001-SE	30	59	SS-4110815-SP	26	27
M8501-521-AAO-A	33	2	NS-6110310-SP	42	20	SK-3382001-SE	30	60	SS-4110815-SP	26	29
M8501-521-BAO-A	33	1	NS-6110310-SP	46	39	SK-3382001-SE	38	39	SS-4111015-SP	2	55
M8501-521-EAO-A	33	3	NS-6110420-SP	16	35	SK-3413200-SC	28	20	SS-4111015-SP	2	56
M8501-521-FAO-A	33	29	NS-6110530-SP	2	27	SK-3452500-SC	30	31	SS-4111015-SP	6	38
M8502-521-AAO	34	1	NS-6110530-SP	10	37	SK-3552500-SC	30	67	SS-4120615-SP	6	15
M8502-521-BAO	34	2	NS-6120310-SP	42	21	SL-4030681-SC	34	15	SS-4150715-SP	2	57
M8511-512-OAO	38	4	NS-6120630-SP	16	36	SL-4030691-SC	33	16	SS-6060220-SP	46	29

NUMERICAL INDEX OF PARTS

索引

PART NO 品番	PAGE 頁	REF NO	PART NO 品番	PAGE 頁	REF NO	PART NO 品番	PAGE 頁	REF NO	PART NO 品番	PAGE 頁	REF NO
SS-6060410-TP	12	38	SS-7110910-TP	18	16	WP-0520656-SA	4	13	135-29607	46	17
SS-6090420-SP	46	30	SS-7111110-TP	12	46	WP-0520656-SA	4	18	135-30209	24	38
SS-6090420-SP	46	31	SS-7111110-TP	18	14	WP-0520656-SA	4	23	135-51205	42	19
SS-6090440-SP	24	56	SS-7111410-TP	10	41	WP-0531000-SC	28	18	135-51254	42	8
SS-6090620-SP	2	82	SS-7121610-SP	20	19	WP-0531000-SD	12	49	138-16608	2	39
SS-6090620-SP	47	2	SS-7150910-TP	6	36	WP-0561616-SC	14	27	138-16855	12	34
SS-6090630-TP	14	21	SS-7150910-TP	22	58	WP-0561616-SC	30	69	138-17408	14	7
SS-6090670-TP	8	50	SS-7151120-SP	8	49	WP-0611626-SP	22	41	138-17408	14	15
SS-6092120-SP	24	39	SS-7151210-SP	20	14	WP-0612066-SP	10	36	138-17457	14	2
SS-6092120-SP	24	40	SS-7661540-SP	10	42	WP-0621016-SD	4	14	139-43204	42	13
SS-6110430-TP	12	71	SS-8090410-TP	2	68	WP-0621016-SD	6	37	178-45009	38	41
SS-6110430-TP	46	61	SS-8090610-SP	14	12	WP-0621016-SD	20	18			
SS-6110510-SP	30	47	SS-8110422-SP	16	54	WP-0621016-SD	24	51	202-43200	30	13
SS-6110610-TP	4	11	SS-8110422-TP	8	4	WP-0641600-SC	18	43	291-45000	40	18
SS-6110610-TP	18	31	SS-8110520-TP	2	24	WP-0641600-SC	46	72	291-46800	40	17
SS-6111052-TP	6	12	SS-8110560-SP	2	67	WP-0641601-SC	30	29	291-56809	40	19
SS-6111140-SP	24	41	SS-8111010-TP	8	3	WP-0651001-SC	33	7	291-56908	40	20
SS-6111210-SP	8	21	SS-8111610-SP	8	45	WP-0651056-SD	22	42			
SS-6120940-SP	18	38	SS-8120410-SP	22	17	WP-0651056-SD	22	60			
SS-6120940-SP	26	25	SS-8120740-SP	22	32	WP-0651056-SD	22	61			
SS-6121210-SP	16	43	SS-8150822-TP	6	18	WP-0651056-SH	2	25			
SS-6121212-TP	12	39	SS-8150822-TP	12	47	WP-0740516-SP	42	14			
SS-6121212-TP	46	18	SS-8150822-TP	20	15	WP-0820816-SD	6	32			
SS-6121220-TP	16	9	SS-8150822-TP	22	56	WP-0820816-SD	30	43			
SS-6122510-SP	8	12	SS-8151550-SP	8	20	WP-0841600-SE	30	41			
SS-6150710-SP	10	39	SS-8660610-TP	8	53	WP-0841601-SC	30	24			
SS-6151220-SP	12	40	SS-8660610-TP	10	43	WP-0841601-SC	30	37			
SS-6151220-SP	12	41	SS-8661012-TP	8	57	WP-0951016-SP	20	11			
SS-6151412-TP	8	13	SS-9090833-TP	8	55	WP-0952616-SD	12	50			
SS-6151712-TP	16	14	SS-9110920-CP	4	17	WP-1052001-SC	6	26			
SS-6151712-TP	26	10	SS-9111010-SP	18	15	WP-1302501-SC	30	15			
SS-6151812-TP	14	36	SS-9111020-TP	2	22	WP-1612616-SE	32	15			
SS-6153040-SP	16	51	SS-9121010-TP	4	19	WP-1702616-SE	30	27			
SS-6621220-SP	14	22	SS-9151120-CP	4	16	WS-0410002-KN	33	23			
SS-6681712-TP	8	14	SS-9151120-CP	22	57	WS-0610002-KN	33	6			
SS-7060310-SP	46	60	SS-9151120-CP	30	32	WS-0631510-KP	22	43			
SS-7080510-TP	8	51	SS-9151160-CP	4	12	WS-1002560-KR	40	11			
SS-7090410-SP	12	72	SS-9151440-CP	20	16	WS-1020002-KN	6	27			
SS-7090620-TP	16	15	SS-9151630-CP	22	40	WS-1253010-KN	30	16			
SS-7090850-SP	26	31	SS-9661230-CP	8	52						
SS-7090910-SP	2	87				100-07003	2	28			
SS-7090910-SP	42	27	TA-0750704-RO	2	70	101-02259	42	29			
SS-7090910-SP	47	7	TA-0750704-RO	2	89	101-20004	10	27			
SS-7091110-SP	10	40	TA-0750704-RO	47	9	101-29104	2	85			
SS-7110410-SP	30	46	TA-0850604-RO	2	71	101-29104	47	5			
SS-7110510-SP	12	42	TA-1050504-RO	2	66	105-02300	2	81			
SS-7110510-SP	12	43	TA-1050504-RO	2	72	105-02300	47	1			
SS-7110510-SP	22	47	TA-1250406-RO	2	73	110-23603	30	44			
SS-7110510-SP	26	11	TA-1470704-RO	2	90	110-71602	10	29			
SS-7110710-SP	6	25	TA-1470704-RO	47	10	110-71701	10	31			
SS-7110710-SP	12	44	TA-2100904-RO	2	74	111-55751	30	58			
SS-7110710-SP	22	35				111-85006	32	11			
SS-7110710-SP	24	42	WP-0320500-SC	34	18	111-85055	32	1			
SS-7110710-SP	24	43	WP-0330501-SB	6	29	111-85105	32	2			
SS-7110710-SP	24	44	WP-0371016-SD	14	26	111-85204	32	3			
SS-7110710-SP	24	45	WP-0430800-SC	10	64	111-85303	32	5			
SS-7110710-SP	24	46	WP-0430801-SC	2	60	111-85352	32	4			
SS-7110710-SP	24	47	WP-0450000-SD	2	61	111-85402	32	8			
SS-7110710-SP	24	48	WP-0450000-SD	2	62	111-85501	32	13			
SS-7110710-SP	24	50	WP-0450000-SD	24	52	135-01309	2	47			
SS-7110740-TP	12	73	WP-0450000-SD	46	69	135-01408	2	48			
SS-7110740-TP	46	62	WP-0450801-SD	6	21	135-01705	2	49			
SS-7110840-SP	2	58	WP-0450801-SD	6	22	135-02109	30	45			
SS-7110840-SP	2	88	WP-0450801-SD	6	24	135-06407	26	3			
SS-7110840-SP	10	19	WP-0450801-SD	8	22	135-08205	12	33			
SS-7110840-SP	12	45	WP-0450801-SD	22	48	135-08403	12	8			
SS-7110840-SP	14	33	WP-0450801-SD	26	15	135-08700	12	35			
SS-7110840-SP	16	25	WP-0450801-SD	26	16	135-08809	12	36			
SS-7110840-SP	16	26	WP-0450801-SD	26	17	135-08908	12	37			
SS-7110840-SP	24	49	WP-0450801-SD	42	11	135-12405	12	81			
SS-7110840-SP	24	60	WP-0450846-SP	12	75	135-12405	48	1			
SS-7110840-SP	26	12	WP-0450846-SP	46	63	135-13205	16	12			
SS-7110840-SP	26	13	WP-0501016-SD	16	39	135-13304	16	13			
SS-7110840-SP	26	14	WP-0501016-SD	20	17	135-18105	30	40			
SS-7110840-SP	46	71	WP-0501016-SD	22	36	135-25506	42	22			
SS-7110840-SP	47	8	WP-0501016-SD	26	18	135-29607	24	53			

MEMO



JUKI®

JUKI CORPORATION

JUKI 株式会社

お問い合わせ、ご相談は
To order or for further
information,
please contact:

Copyright © 2005–2007 JUKI CORP.
本書の内容を無断で転載、複写すること
を禁止します。
All rights reserved throughout the world.

※このパーツリストは商品改良のため予告なく変更する事があります。
*The description covered in this parts list is subject to change for improvement of the commodity without notice.
※このパーツリストは、2006年1月 現在の商品仕様で編集したものです。
*This parts list is edited in accordance with the product specifications as of January 2007.

Printed in Japan