

# 三菱工業用ミシン部品カタログ

## MITSUBISHI Industrial Sewing Machine Parts Catalog

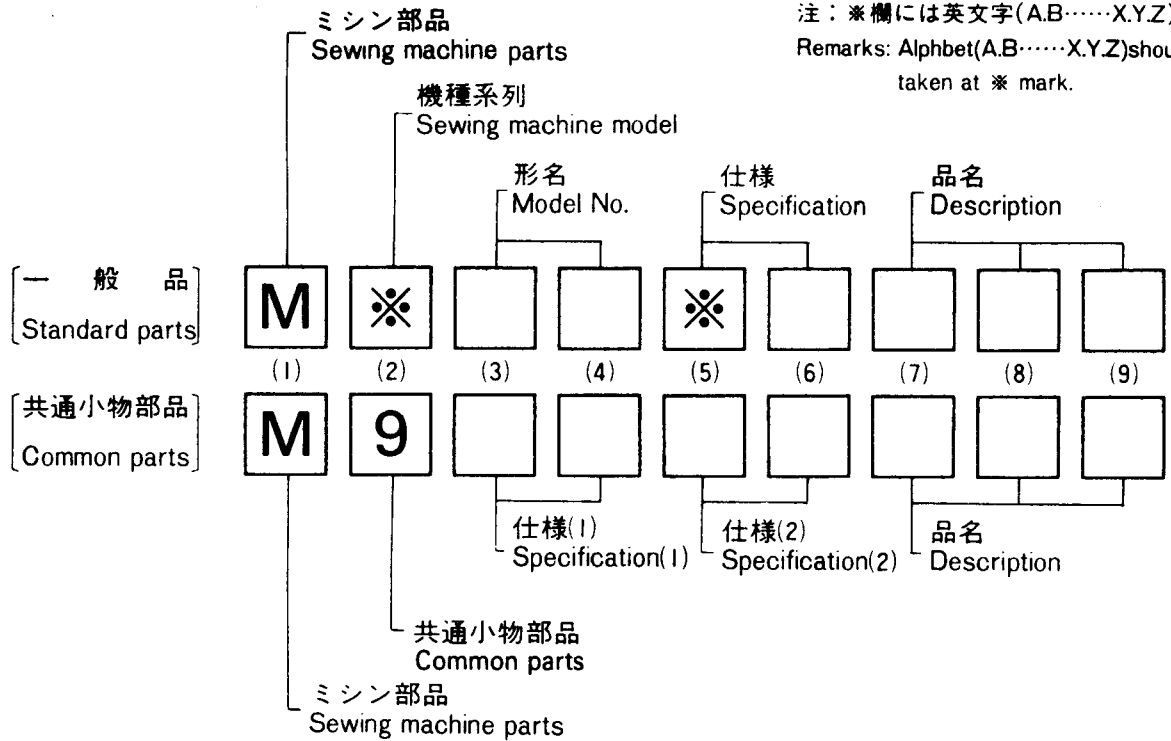
**Model** LU2-400-BOB  
LU2-410-B1T  
LU2-420-BOB  
LU2-430-B1T

目次	INDEX	Page
① 本体部分	Body and it's accessories .....	2
② 糸調節器部分	Thread tension regulator mechanism .....	4
③ 上軸機構	Upper shaft mechanism .....	6
④ 上部上下送り機構	Walking foot motion mechanism .....	8
⑤ 押え・ひざ上げ機構	Presser foot mechanism .....	8
⑥ 針棒・天びん機構	Needle bar & Thread take-up lever mechanism .....	10
⑦ 針棒揺動機構	Needle bar rocking motion mechanism .....	10
⑧ 縫目加減機構	Stitch regulator mechanism .....	12
⑨ 下軸送り機構	Lower shaft & Feed rocking motion mechanism .....	14
⑩ カマ台機構	Hook saddle mechanism .....	16
⑪ 糸切り機構 (I)	Knife mechanism (I) .....	18
⑫ 糸切り機構 (II)	Knife mechanism (II) .....	20
⑬ タッチバック、検出器機構	Touch back & Detector mechanism .....	22
⑭ 給油機構	Oil lubrication mechanism .....	24
⑮ 付属品	Accessories .....	26
⑯ ゲージ部品表	Gauge parts list .....	28

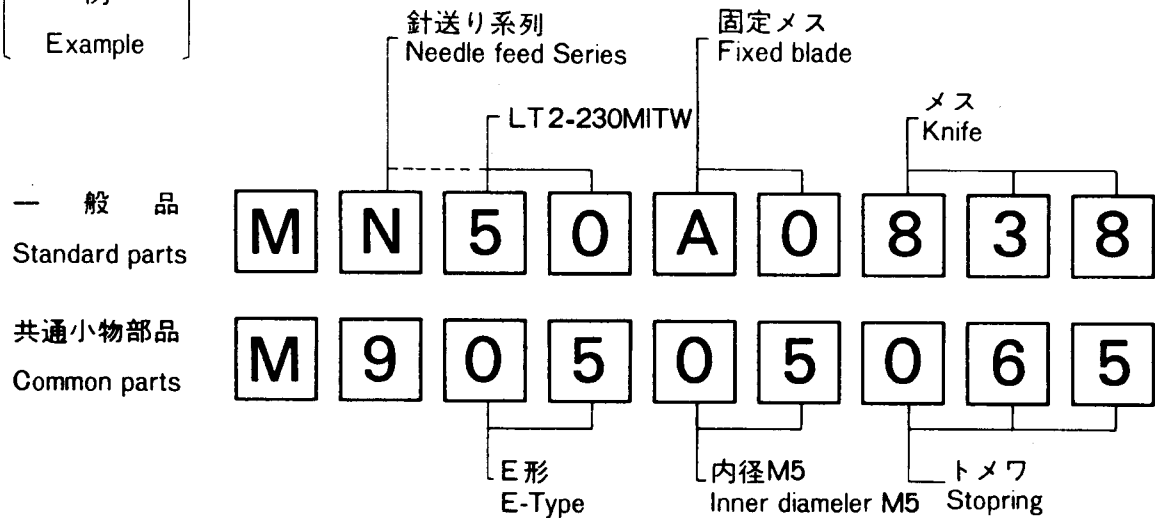


# ミシン用部品コード採番基準 MITSUBISHI SPARE PARTS No.Designation system

注：※欄には英文字(A,B.....X,Y,Z)が入る。  
Remarks: Alphabet(A,B.....X,Y,Z) should be taken at ※ mark.



〔例〕  
Example

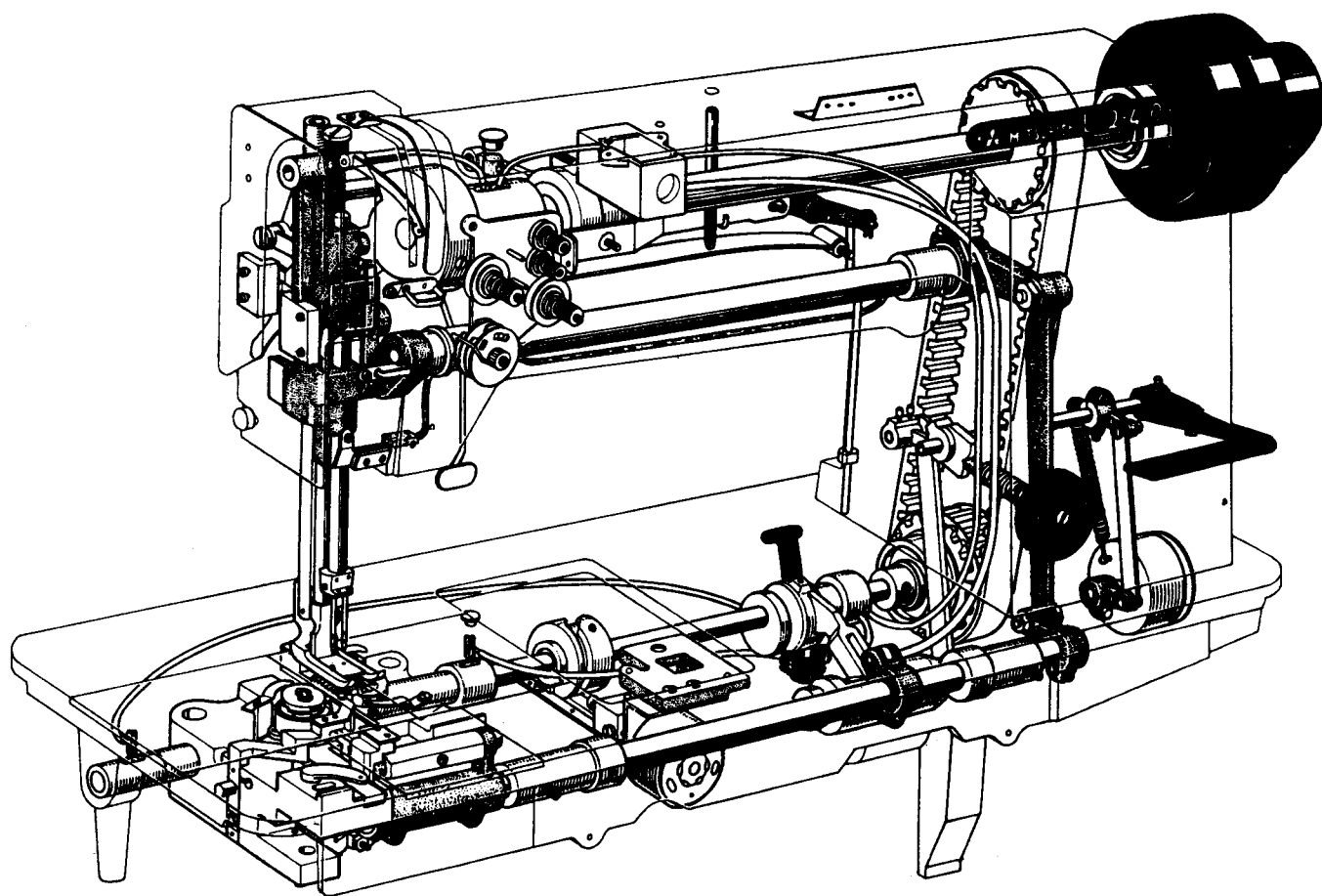


注：一般品についての機種形名は、その部品が最初に使用された機種形名を示します。従って長期に亘る場合は、機種の変更が行われるため、当初の機種以外の機種で使用されている場合があります。

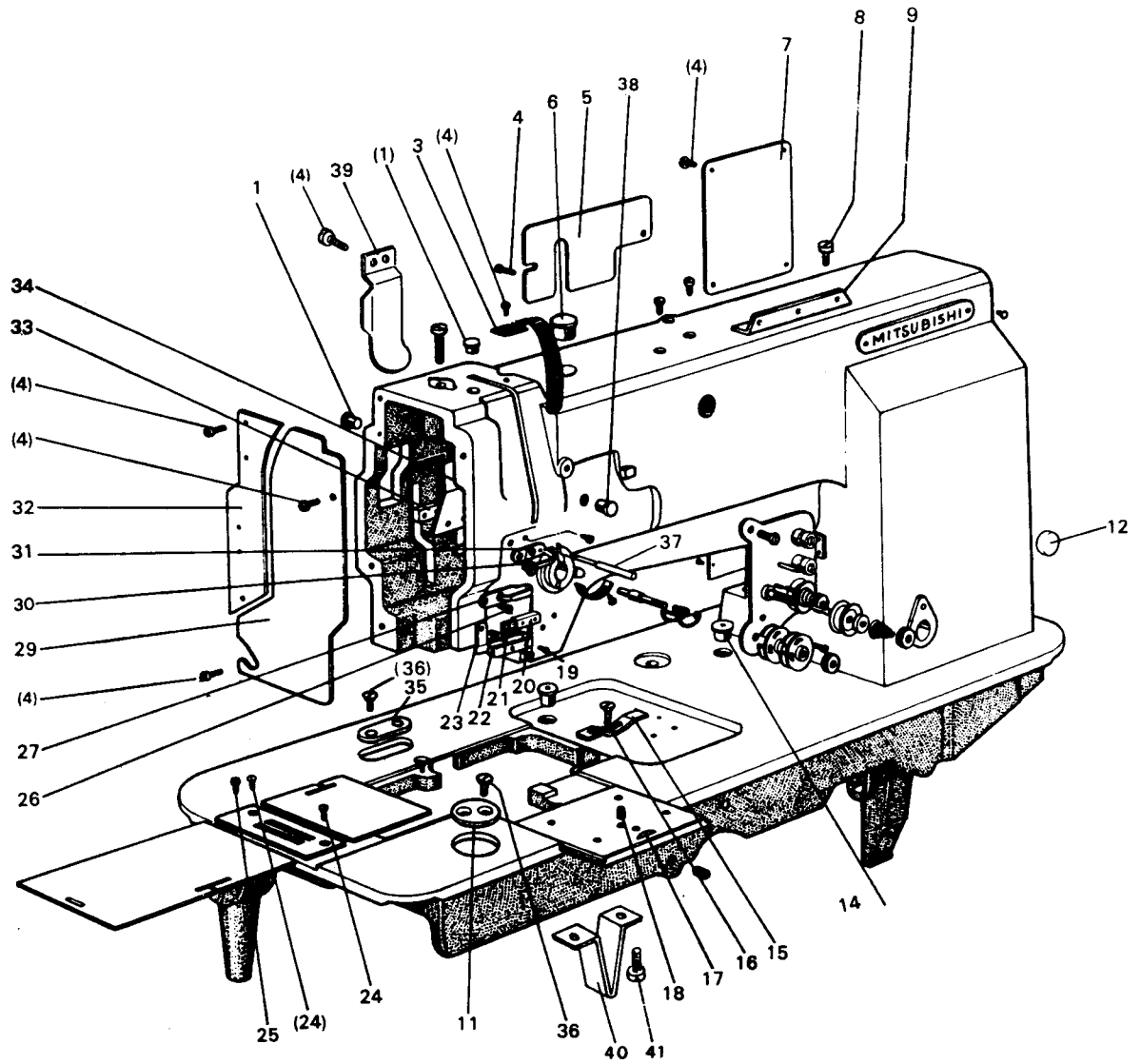
Sewing machine Models, of Standard Parts are indicated model of these parts are registered firstly. Parts are used for not only the indicated model, but also another models. in reason of New development, Improvement after.

● 全体構成  
CONSTRUCTION

---



1 本体部分  
BODY AND ITS ACCESSORIES

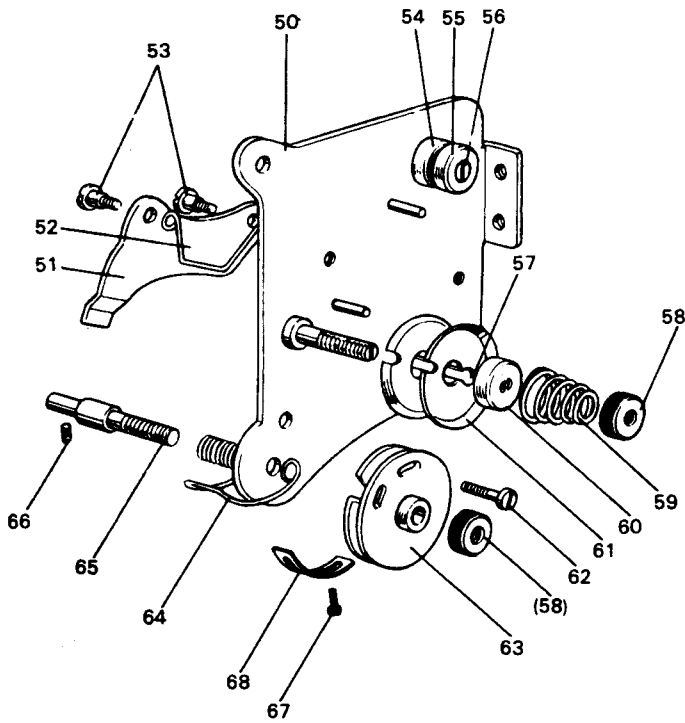


# 1 本体部分 BODY AND IT'S ACCESSORIES

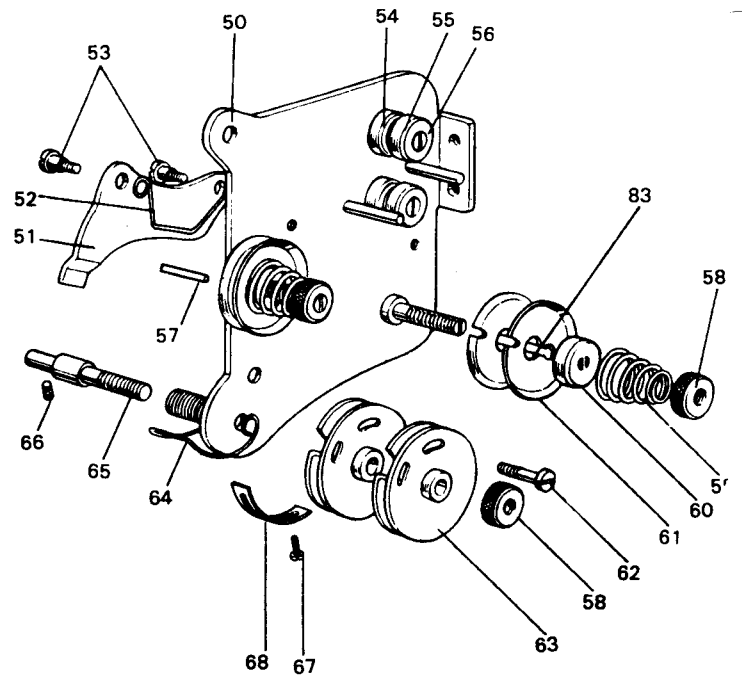
Fig. No.	部品コード Parts No.	部 品 名	Description	使用個数 Amt. Req.					資材コード Ref. No.
				L12-808 420-808	L12-808 420-808	L12-817 410-817	L12-817 410-817	L12-817 410-817	
1	M 9 0880 080	ゴ ム セ ン	Rubber plug	3	3	3	3	W501320H01	
3	MN 10A0 584	天 ビ ン カ バ ー	Thread take-up cover	1	1	1	1	W479316H01	
4	M 9 1110 002	平 ネ ジ $\frac{1}{4}(40) \times 8$	Screw $\frac{1}{4}(40) \times 8$	15	15	15	15	W500294H01	
5	MP 40A0 880	横 蓋	Arm cover	1	1			A130C116G05	
	MP 41A0 880	横 蓋	Arm cover			1	1	A130C116G06	
6	M 9 1302 080	ム セ ン $\phi 13$	Rubber plug $\phi 13$	1	1	1	1	W488504H01	
7	MN 40A0 237	裏 蓋	Arm cover	1	1	1	1	A140D078H01	
8	MN 40A0 180	糸 案内	Thread guide	2	2	2	2	A141D143H01	
9	M 9 1116 002	平 ネ ジ $\frac{1}{4}(40) \times 8$	Screw $\frac{1}{4}(40) \times 8$	2	2	2	2	W501400H01	
11	MN 50A5 742	蓋	Cover		1	1		A141D103H03	
12	M 9 1603 080	ゴ ム セ ン	Rubber plug	1	1	1	1	W476428H01	
14	MN 10A4 742	蓋	Cap	2	2	2	2	W462905H01	
15	MP 40A0 192	板 バ ネ	Spring	1	1	1	1	W486339H01	
16	M 9 1128 003	丸 平 ネ ジ $\frac{1}{4}(40)$	Screw $\frac{1}{4}(40)$	2	2	2	2	W475453H01	
17	MN 50A0 472	丸 皿 ベ リ 板 (組)	Slide plate (front)				1	A130C078G01	
17	MN 40A0 472	丸 皿 ベ リ 板 (組)	Slide plate (front)				1	A130C019G01	
18	M 9 1301 001	止 ネ ジ $\frac{1}{4}(32) \times 4.8$	Screw $\frac{1}{4}(32) \times 4.8$				1	W501005H01	
19	M 9 0604 002	平 ネ ジ $\frac{3}{8}(56) \times 2.2$	Screw $\frac{3}{8}(56) \times 2.2$	2	2	2	2	B509070H01	
20	MP 00B0 477	ス ト ッ パ ー	Stopper	1	1	1	1	W482818H01	
21	MG 23C1 740	フ ェ ル ト	Felt	1	1	1	1	W502486H01	
22	M 9 0920 002	平 ネ ジ $\frac{1}{4}(40) \times 6.5$	Screw $\frac{1}{4}(40) \times 6.5$	1	1	1	1	W501523H01	
23	MP 00B1 180	糸 案内	Thread guide	1	1	1	1	W482819G01	
24	M 9 1102 011	丸 皿 ネ ジ $\frac{1}{4}(40) \times 8$	Screw $\frac{1}{4}(40) \times 8$	2	1	2	1	W502948H01	
25	M 9 0951 003	丸 皿 平 ネ ジ $\frac{1}{4}(36) \times 6.5$	Screw $\frac{1}{4}(36) \times 6.5$				1	W501004H01	
26	M 9 0904 011	丸 皿 平 ネ ジ $\frac{1}{4}(40) \times 6.5$	Screw $\frac{1}{4}(40) \times 6.5$	1	1	1	1	W500147H01	
27	MN 10A1 181	糸 案内	Thread guide	1	1	1	1	W445858H01	
29	MP 40A0 830	面 板	Face plate	1	1	1	1	A140D596G02	
30	M 9 1201 011	丸 皿 平 ネ ジ $\frac{3}{8}(28) \times 11$	Screw $\frac{3}{8}(28) \times 11$	2	2	2	2	W500993H01	
31	MN 10A0 181	糸 案内	Thread guide	1	1	1	1	W445857H01	
32	MP 40A0 601	ガ イ ド 取 付 板	Guide mounting plate	1	1	1	1	A140D600H01	
33	MN 10A0 476	ス ペ ー サ	Specer	1	1	1	1	W445874H01	
34	MN 10A0 131	油 受 け	Oil guard plate	1	1	1	1	W445863H01	
35	MN 50A4 742	蓋	Cover				1	A140D168H01	
36	M 9 0916 011	皿 平 ネ ジ $\frac{1}{4}(40)$	Screw $\frac{1}{4}(40)$				4	A140D550H01	
37	M 9 0514 060	糸 ユ ル メ ビ ン	Tension releasing pin	1	1			A140D199H01	
	M 9 0516 060	糸 ユ ル メ ビ ン	Tension releasing pin				1	A141D094H01	
38	M 9 1303 080	ゴ ム セ ン $\phi 13$	Rubber plug $\phi 13$	1	1	1	1	A141D577H01	
39	MN 40A0 339	カ バ ー	Cover	1	1	1	1	A141D410H01	
40	MN 50A0 426	支 エ	Supportor				1	A141D142H01	
41	M 9 1601 003	丸 平 ネ ジ $\frac{1}{4}(24) \times 9$	Screw $\frac{1}{4}(24) \times 9$				2	W466240H01	

**2 上糸調節器部分**  
**THREAD TENSION REGULATOR MECHANISM**

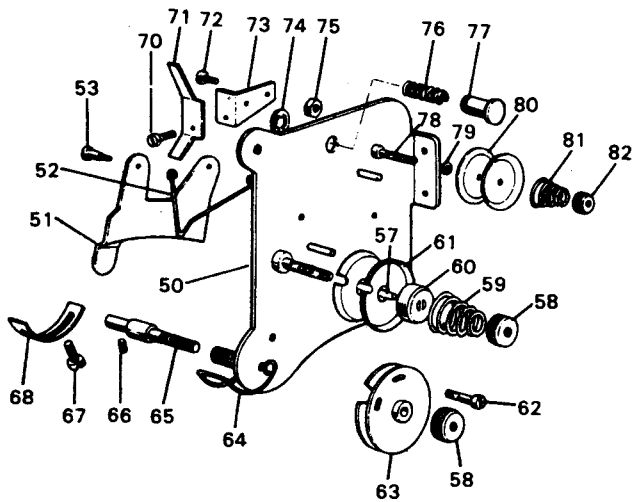
**Fig. 901 LU2-400-BOB**



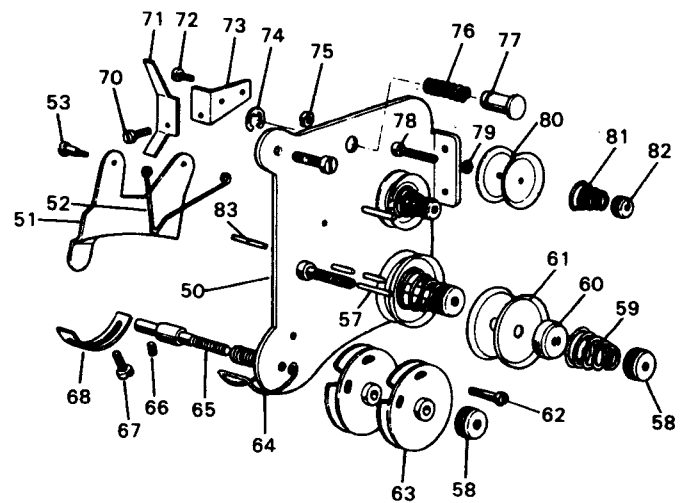
**Fig.902 LU2-420-BOB**



**Fig. 903 LU2-410-BIT**



**Fig. 904 LU2-430-BIT**



## 2 上糸調節器部分

### THREAD TENSION REGULATOR MECHANISM

Fig. No.	部品コード Parts No.	部 品 名	Description	使用個数 Amt. Req.					資材コード Ref. No.
				LU2-400-808	LU2-420-808	LU2-410-81T	LU2-430-81T		
901	MP 10E0 210	上糸調節器組	Thread tension regulator complete	1					W225155G06
902	MP 20E0 210	上糸調節器組	Thread tension regulator complete	1					W227438G04
903	MP 41E0 210	上糸調節器組	Thread tension regulator complete		1				A120B200G02
904	MP 43E0 210	上糸調節器組	Thread tension regulator complete			1			A120B194G07
50	MP 40E0 601	取付板組	Mounting plate complete	1					W462908G01
	MN 25E0 601	取付板組	Mounting plate complete	1					W462823G01
	MP 41E0 601	取付板組	Mounting plate complete		1				W462908G02
	MN 50E0 601	取付板組	Mounting plate complete			1			W462823G02
51	MN 10A0 220	糸ユルメ板	Tension releasing plate	1	1				W450020H01
	MP 41E0 173	糸ユルメ板	Tension releasing plate			1	1		A141D132G01
52	MN 10A0 851	戻シバネ	Tension releasing spring	1	1	1	1		W502148H01
53	M 9 0902 015	段付平ネジ	Screw 3/4(40)	2	2	2	2		W501026H01
54	MN 10A0 155	糸案内台	Thread guide bracket	1	2				W502213H01
55	MN 10A1 555	糸案内皿	Thread guide disc	1	2				W502212H01
56	M 9 0902 016	段付丸平ネジ	Screw 3/4(40)	1	2				W502210H01
57	M 9 0202 060	糸ユルメピン	Tension releasing pin (small) 2φ×12	1	1	1	1		W502064H01
58	M 9 1603 046	調子ナット	1/4(40)	2	3	2	3		W502940H01
59	MF 23C0 245	糸調子バネ	Tension spring	1	2				W461786H01
	MP 41A0 245	糸調子バネ	Tension spring			1	2		A141D221H02
60	MN 10A0 556	皿オサエ	Tension regulator presser disk	1	2	1	2		W445934H01
61	MN 10A0 555	調子皿	Tension regulator disc	2	4	2	4		W445933H01
62	M 9 0602 003	丸平ネジ	3/2(56)×6	1	1				W501057H01
	M 9 0603 003	丸平ネジ	3/2(56)×12	1	1		1		W502062H01
63	MN 10E0 175	糸案内車セット	Thread controller disc set	1	2	1	2		W462825G01
64	MP 00B0 187	糸取りバネ	Thread take-up spring	1	1				W456524H02
	MP 20B0 187	糸取りバネ	Thread take-up spring		1				W462907H02
65	MN 10A0 187	糸取りバネ	Thread take-up spring			1			W450012H02
	MP 10B0 554	調子棒	Tension stud	1	1				W473508H01
66	MN 10A0 554	調子棒	Tension stud	1	1				W450011H01
67	M 9 1513 001	止メネジ	3/4(28)×11	1	1	1	1		B509060H01
68	M 9 0907 002	平ネジ	3/4(40)×5	1	1	1	1		W500076H01
68	MN 10A0 477	糸取りバネストッパー	Stopper	1	1	1	1		W445942H01
70	M 9 0927 015	平ネジ段付	3/4(40)	1	1				A141D135H01
71	MN 50A5 949	レバ	Lever	1	1				A141D133H01
72	M 9 0906 002	平ネジ	3/4(40)×4.5	1	1				W500791H01
73	MN 50A6 601	取付板	Mounting plate	1	1				A141D134H02
74	M 9 0505 065	E形止メ輪	E-type stopring 5	1	1				S592411H05
75	M 9 1101 045	ナット	1/4(40)	1	1				W500657H01
76	MN 50A4 572	ツル巻バネ	Spring	1	1				A141D137H01
77	MP 41A0 270	押ボタン	Push button	1	1				A141D136H01
78	MF 10A1 553	調子棒	Tension stud	1	2				W502171H01
79	M 9 0401 050	座金	Washer	1	1				B508956H01
80	MN 50A0 555	調子皿	Tension regulator disc		2	4			W445933H01
81	MN 50A1 245	エンスイバネ	Spring	1	2				A140D382H01
82	M 9 1609 046	ツマミナット	Thumb nut	1	2				A140D158H01
83	M 9 0203 060	糸ユルメピン	Tension releasing pin 2φ	1	1				W462824H01





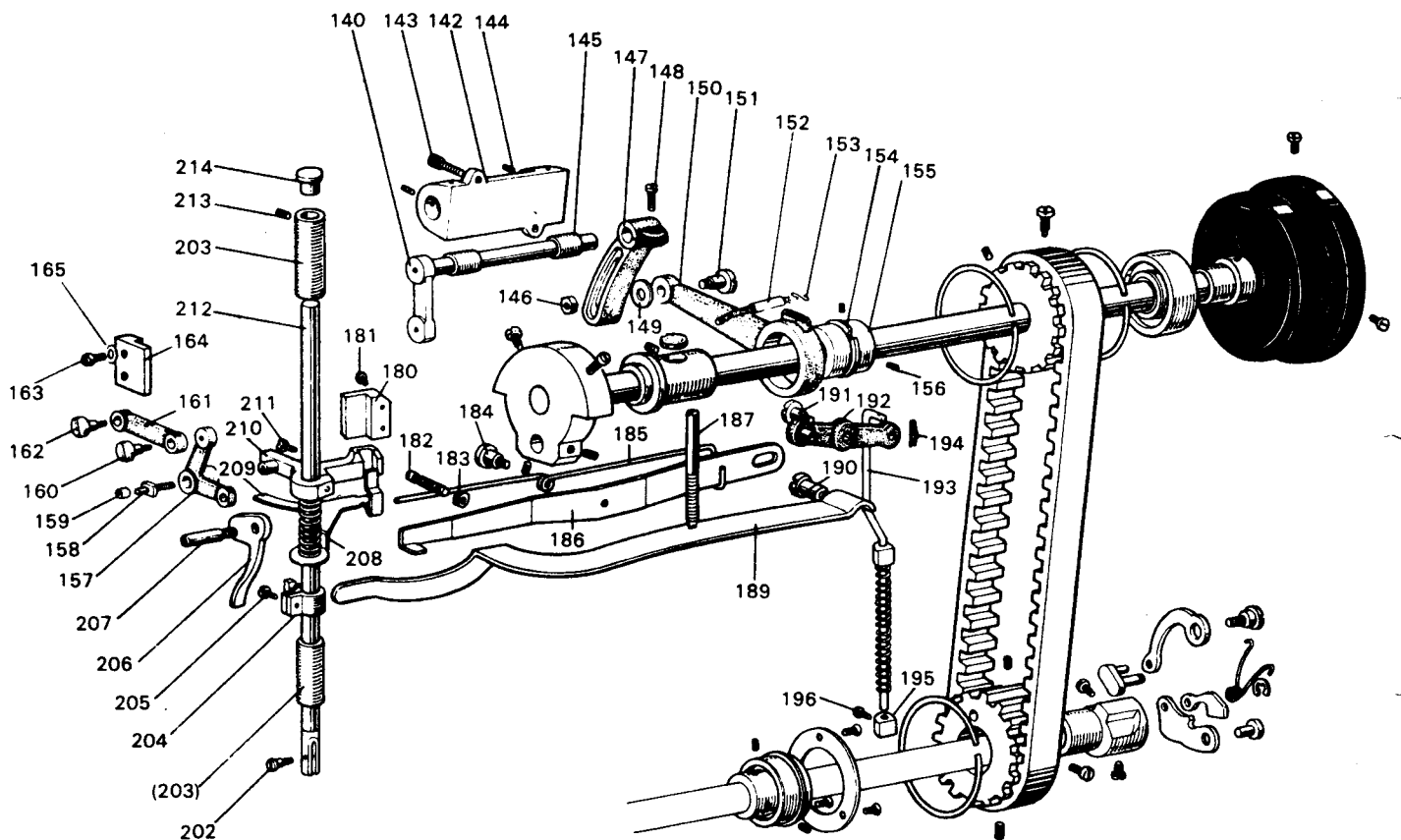
3 上軸機構

UPPER SHAFT MECHANISM

Fig. No.	部品コード Parts No.	部 品 名	Description	使用個数 Amt. Req.				資材コード Ref. No.
				LUZ 400-BIT	LUZ 400-BIT	LUZ 400-BIT	LUZ 400-BIT	
90	MP 40A0 383	ク ラ ン ク	Crank	1	1	1	1	W462915H04
91	M 9 1602 001	止 メ ネ ジ 1/4(40)×3.5	Screw 1/4(40)×3.5	1	1	1	1	W500036H01
92	M 9 1606 001	止 メ ネ ジ 1/4(40)×7	Screw 1/4(40)×7	1	1	1	1	B504016H01
93	M 9 1802 006	平 ネ ジ 1/2(28)×14	Screw 1/2(28)×14	1	1	1	1	B503851H01
94	M 9 1801 002	平 ネ ジ 1/2(28)×13	Screw 1/2(28)×13	1	1	1	1	W500306H01
95	MN 40A0 231	上 軸 メ タ ル 左	Arm shaft bushing (Left)	1	1	1	1	W481659H07
96	M 9 1654 001	止 メ ネ ジ 1/4(24)×13	Screw 1/4(24)×13	1	1	1	1	W501017H01
97	MN 10A6 740	フ ェ ル ト	Felt	1	1	1	1	W478164H01
98	MN 40A0 230	上 軸	Arm shaft	1	1			A130C062H03
	MN 50A0 230	上 軸	Arm shaft			1	1	A130C062H04
99	MN 10A1 851	セ ン サ イ ク バ ネ	Spring flange	3	3	3	3	B411094H01
100	M 9 1513 001	止 メ ネ ジ 1/2(28)×9	Screw 1/2(28)×9	1	1	1	1	B509060H01
101	MP 40A0 767	歯 型 ベ ル ト 車 (上)	Belt pulley (upper)	1	1			A140D080H04
	MP 41A0 767	歯 型 ベ ル ト 車 (上)	Belt pulley (upper)			1	1	A140D522H02
102	M 9 1501 007	丸 平 ネ ジ 棒 先 1/2(28)×14.5	Screw 1/2(28)×14.5	1	1	1	1	B509256H01
103	MN10A1 456	軸 受 ケ	Ball bearing	1	1	1	1	W445869H01
104	MN40A1 750	ブ ッ シ ュ	Bushing	1	1	1	1	A140D082H01
105	M 9 1516 002	平 ネ ジ 1/2(28)×8.5	Screw 1/2(28)×8.5	2	2	2	2	W502945H02
106	MG 37B1 682	ハ ズ ミ 車	Balance wheel	1	1			W231701H01
	MN 52A0 682	ハ ズ ミ 車	Balance wheel			1	1	A130C003G01
107	M 9 1502 002	平 ネ ジ 1/2(28)×12	Screw 1/2(28)×12	2	2	2	2	W500509H01
108	MP 40A0 523	歯 型 ベ ル ト	Cog belt	1	1	1	1	P614007X05
905	MP 00E0 768	ベ ル ト 車 下 (組)	Belt pulley (lower) complete	1	1	1	1	W324510G02
109	MP 00B0 871	板 バ ネ	Spring plate	1	1	1	1	W458198H01
110	M 9 0605 063	段 付 偏 心 ピ ン 6φ×14.5	Pin 6φ×14.5	1	1	1	1	W502777H01
111	MP 00B1 910	リ ン ク	Link	1	1	1	1	W502775H01
112	M 9 0513 065	E 型 止 メ 輪 2.5	E-type stop ring 2.5	1	1	1	1	S922N210P25
113	MP 00B0 729	ヒ ネ リ バ ネ	Twist spring	1	1	1	1	W459304H01
114	MP 00B0 346	ツ ッ メ	Plate	1	1	1	1	W502776H01
115	M 9 0604 063	段 付 軸 6.35φ×13	Pin 6.35φ×13	1	1	1	1	W502778H01
116	MP 00B0 952	ツ ッ メ	Plate	1	1	1	1	W459300H01
117	MP 00B1 750	ブ ッ シ ュ	Bushing	1	1	1	1	W458199H01
118	M 9 1503 007	丸 平 ネ ジ 棒 先 1/2(28)×10.5	Screw 1/2(28)×10.5	1	1	1	1	W501212H01
119	M 9 1501 003	平 ネ ジ 1/2(28)×10	Screw 1/2(28)×10	1	1	1	1	B508963H01
121	MP 00B0 768	歯 型 ベ ル ト 車 (下)	Belt pulley (lower)	1	1	1	1	W459302H02
122	M 9 1503 001	止 メ ネ ジ 1/2(28)×4.5	Screw 1/2(28)×4.5	2	2	2	2	B508971H01

4 上部上下送り機構  
WALKING FOOT MOTION MECHANISM

5 押しひざ上げ機構  
PRESSURE SPRING MECHANISM



#### 4 上部上下送り機構

### WALKING FOOT MOTION MECHANISM

Fig. No.	部品コード Parts No.	部 品 名	Description	使用個数 Amt. Req.			資材コード Ref. No.
				LU2 400-ROB	LU2 420-ROB	LU2 100-ROB 100-ROB 100-ROB	
140	MP 00B0 268	サ ド ウ 軸	Feed lifting rock shaft	1	1	1	W461762H02
142	MP 40A0 455	上部上下軸ブロック	Shaft block	1	1	1	A130C270H01
143	M 9 8004 021	六角穴付ボルト M8×20	Bolt M8×20	2	2	2	S903N212P20
144	M 9 1653 001	止メネジ 1/4(24)×8	Screw 1/4(24)×8	2	2	2	W500478H01
145	MG 10B0 833	メ タ ル	Bushing	2	2	2	W502463H01
146	M 9 1572 045	U ナ ッ ト 6×(0.75)	U nut 6×(0.75)	1	1	1	S542112H01
147	MP 00B1 462	上 部 上 下 腕 (右)	Lever (right)	1	1	1	W453576H02
148	M 9 1603 003	丸 平 ネ ジ 1/4(24)×16	Screw 1/4(24)×16	1	1	1	W501009H01
149	M 9 0607 050	ミガキサガネ 6	Washer 6	1	1	1	S562131H04
150	MG 30B0 384	レンセツカン	Connecting lod	1	1	1	W480485H01
151	M 9 1551 015	特 殊 ボ ル ト M6(0.75)×24	Bolt M6 (0.75)×24	1	1	1	W480471H02
152	MP 40E5 688	パイプヒモクミタテ	Oil pipe complete	1	1	1	A141D498G01
153	MF 60A0 700	センサイクバネ	Spring	1	1	1	W500836H01
154	M 9 0325 065	C型止メ輪軸用 25	C-type stop ring 25	1	1	1	S591411H05
155	MP 00B1 760	偏 心 輪	Eccentric	1	1	1	W480462H03
156	M 9 1606 001	止メネジ 1/4(40)×7	Screw 1/4(40)×7	2	2	2	B504016H01
157	MP 41A0 763	ベルクランク	Bell crank	1	1	1	A140D598H01
158	M 9 0507 063	支 エ 軸	Support shaft	1	1	1	W502457H01
159	MG 10B0 411	コ ロ	Roller	1	1	1	W501534H01
160	M 9 1151 003	丸 平 ネ ジ 3/8(32)×6	Screw 3/8(32)×6	1	1	1	W502454H01
161	MP 41A0 597	レンセツカン	Link	1	1	1	A140D597H01
162	M 9 1681 015	平 ネ ジ 段 付 1/4(40)×5	Screw 1/4(40)×5	1	1	1	W480472H01
163	M 9 1111 003	丸 平 ネ ジ 3/8(40)×10	Screw 3/8(40)×10	2	2	2	W500164H01
164	MP 41A0 765	ベルクランクガイド	Bell crank guide	1	1	1	A140D599H01
165	M 9 0501 050	ザ ガ ネ 5	Washer 5	2	2	2	W500384H01

#### 5 押えひざ上げ機構

### PRESSER FOOT MECHANISM

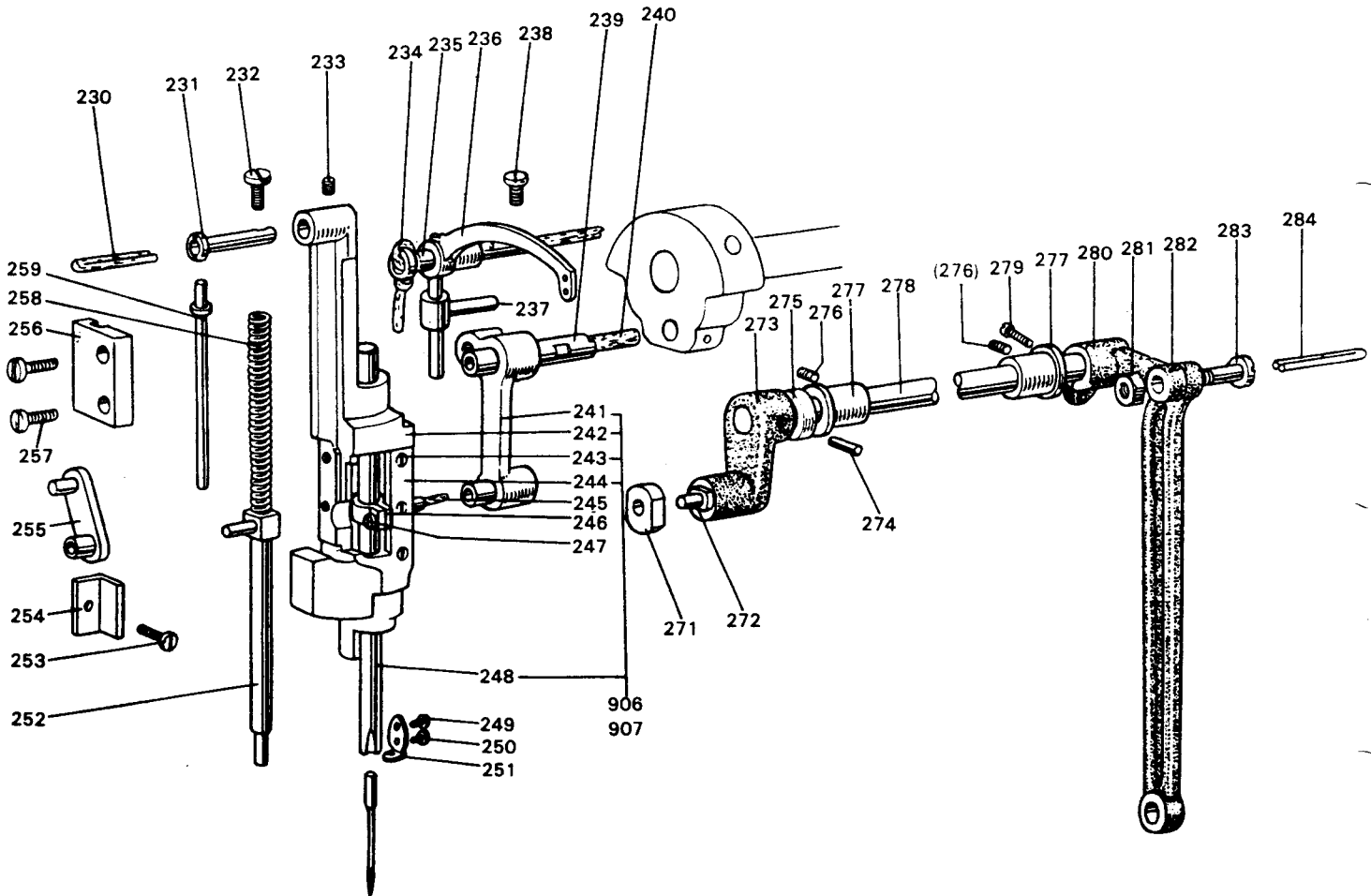
180	MN 50A0 265	押エ棒ダキガイド	Guide	1	1	1	A140D087H01
181	M 9 1112 002	平 ネ ジ 3/8(40)×12	Screw 3/8(40)×12	2	2	2	W501889H01
182	M 9 1657 002	平 ネ ジ 1/4(24)×21.9	Screw 1/4(24)×21.9	1	1	1	A140D088H01
183	M 9 1601 045	ナ ッ ト	Nut	1	1	1	W501989H01
184	M 9 1601 016	丸 平 ネ ジ 段 付 1/4(24)×14	Screw 1/4(24)×14	1	1	1	W501020H01
185	MN 10A0 729	ヒネリバネ	Twist spring	1	1	1	W445922H01
186	MN 40A0 725	ヒザ上ゲレバー	Knee lifting lever	1	1	1	A130C068H01
187	M 9 1601 033	ピ ン ネ ジ 1/4(40)×79	Screw 1/4(40)×79	1	1	1	W445917H01
189	MN 10A0 258	イ タ バ ネ	Lever spring	1	1	1	W319992H02
190	M 9 1602 016	丸 平 ネ ジ 段 付 1/4(24)×13	Screw 1/4(24)×13	1	1	1	W501006H01
191	M 9 1606 016	丸 平 ネ ジ 段 付 1/4(24)×14	Screw 1/4(24)×14	1	1	1	A140D092H01
192	MN 40E0 724	ヒザ上ゲレバー (組)	Knee lifter lifting lever complete	1	1	1	A130C081G01
193	MP 41A0 511	操 作 棒	Operation rod	1	1	1	A140D093H03
194	M 9 0601 065	ス ナ ッ プ ピ ン	Snap pin	1	1	1	S921N020P06
195	MN 10A0 352	カ ラ	Collar	1	1	1	W445924H02
196	M 9 1107 002	平 ネ ジ 3/8(40)×5.5	Screw 3/8(40)×5.5	1	1	1	W500092H01
197	MP 00B0 259	ツ ル マ キ バ ネ	Spring	1	1	1	W445814H01
202	M 9 0851 015	平 ネ ジ 段 付 3/8(44)×9	Screw 3/8(44)×9	1	1	1	W501007H01
203	MP 00B0 267	押エ棒メタル	Bushing	2	2	2	W445929H02
204	MN 10A0 702	バ ネ 受 ケ	Spring bracket	1	1	1	W445921H01
205	M 9 0905 002	平 ネ ジ 3/8(40)×8.5	Screw 3/8(40)×8.5	1	1	1	W500470H01
206	MN 10A0 252	押エ上ゲレバー	Lifter lever	1	1	1	W459307H01
207	M 9 1201 033	ピ ン ネ ジ 3/8(28)×24.5	Screwed pin 3/8(28)×24.5	1	1	1	W501024H01
208	MP 00B1 572	ツ ル マ キ バ ネ	Spring	1	1	1	W482828H01
209	MN 40A0 221	糸 ユ ル メ	Thread releasing plate	1	1	1	A130C067H01
210	MP 40A0 265	押エ棒ダキ	Bracket	1	1	1	A130C106H01
211	M 9 1113 002	平 ネ ジ 3/8(40)×15	Screw 3/8(40)×15	1	1	1	W500182H01
212	MN 10A0 262	押 エ 棒	Presser bar	1	1	1	W445919H02
213	M 9 1653 001	ト メ ネ ジ 1/4(24)×8	Screw 1/4(24)×8	2	2	2	W500478H01
214	M 9 0880 080	ゴ ム 栓	Rubber plug	1	1	1	W501320H01

6 針棒・天びん機構

NEEDLE BAR & THREAD TAKE-UP LEVER MECHANISM

7 針棒揺動機構

NEEDLE BAR ROCKING MOTION MECHANISM



## 6 針棒・天びん機構

### NEEDLE BAR & THREAD TAKE-UP LEVER MECHANISM

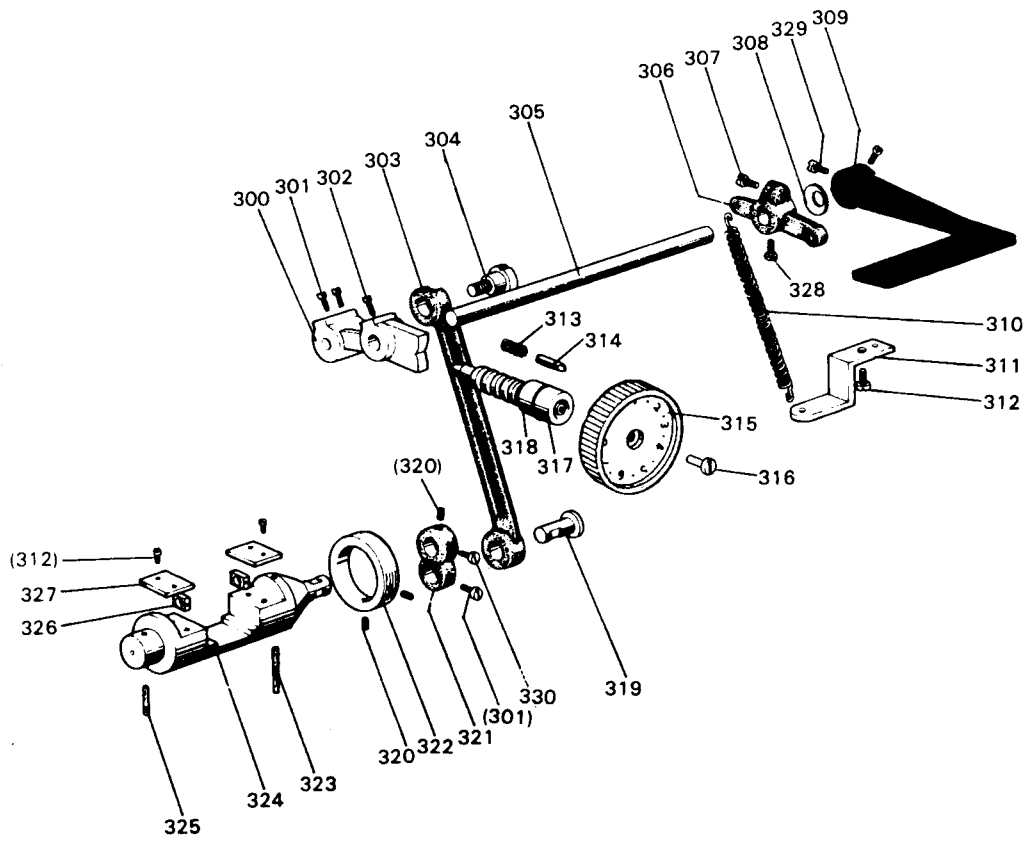
Fig. No.	部品コード Parts No.	部 品 名	Description	使用個数 Amt. Req.				資材コード Ref. No.
				L02	L03	L04	L05	
230	MF 10E2 148	ヒモ	2.5φ×80	1	1	1	1	W462979H01
231	MP 40A0 425	支エ軸	Needle bar guide bracket stud	1	1	1	1	W445883H02
232	M9 2002 002	平ネジ	3/8(28)×10	1	1	1	1	W486334H02
233	M9 1508 001	トメネジ	3/8(28)×8	1	1	1	1	B509088H01
234	MF 10E2 148	ヒモ	2.5φ×240	1	1	1	1	W444138H01
235	MN 10A0 587	天びん支エ軸	Thread take-up lever support stud	1	1	1	1	W445883H01
236	MP 02A0 582	天びん	Thread take-up lever	1	1	1	1	P978003X01
237	MP 40A0 588	スベリガネ	Thread take-up slide brock	1	1	1	1	A141D356G01
238	M9 1502 002	平ネジ	3/8(28)×8.5	1	1	1	1	W500509H01
239	MN 10A0 387	針棒クランク軸	Needle bar crank pin	1	1	1	1	W445866H01
240	MN 10A1 740	フェルト	Felt	1	1	1	1	W500801H01
906	MP 40E0 666	針棒支エ(組)	Needle bar guide bracket(complete)	1	1			A130C277G03
907	MP 42E0 666	針棒支エ(組)	Needle bar guide bracket(complete)	1	1			A130C277G04
241	MP 00B0 661	レンセツカン	Connecting link	1	1	1	1	W326221H03
242	MP 41A0 666	ササエ	Needle bar guide bracket	1	1	1	1	A140D601H01
243	M9 0604 011	丸皿ネジ	3/2(56)×4	6	6	6	6	W501205H01
244	MP 00B0 476	スペーサ	Spacer	2	2	2	2	W454800H01
245	MN 10A0 740	フェルト	Felt	1	1	1	1	W500499H01
246	MP 00B0 665	針棒ダキ	Needle bar holder	1	1	1	1	W462920H01
247	M9 0905 002	平ネジ	3/8(40)×8.5	1	1	1	1	W500470H01
248	MP 00A0 660	針棒	Needle bar	1	1			W453580H02
	MP 20B0 660	針棒	Needle bar	1	1			W457556H01
249	M9 0602 002	平ネジ	3/2(56)×3	1	1			W501567H01
250	M9 0813 002	平ネジ	1/2(44)×3	1	1			W501391H01
251	MP 00B1 181	針棒糸カケ	Needle bar thread guide	1	1			W457584H01
252	MP 00B0 881	揺動押エ棒	Vibrating presser bar	1	1	1	1	W453588H01
253	M9 0920 015	平ネジ	3/8(40)×10	1	1	1	1	W500450H01
254	MP 00B0 667	針棒支エガイド	Needle bar guide	1	1	1	1	W453582H02
255	MP 00B0 882	リンク	Vibrating presser bar link	1	1	1	1	W453587H01
256	MP 00B0 883	アンナイガネ	Vibrating presser bar guide	1	1	1	1	W453581H01
257	M9 1113 002	平ネジ	3/8(40)×15	2	2	2	2	W500182H01
258	MH 19A0 259	ツルマキバネ	Spring	1	1	1	1	W462921H01
259	MP 00B0 884	案内棒	Vibrating presser spring guide	1	1	1	1	W453589H03

## 7 針棒揺動機構

### NEEDLE BAR ROCKING MOTION MECHANISM

271	MN 25A0 325	角駒	Square block	1	1	1	1	W502443H01
272	M9 0509 063	支エ軸	Crank pin	1	1	1	1	W502445H02
273	MN 50A0 672	針棒揺動腕(左)	Needle bar vibrating crank (left)	1	1	1	1	A140D206H01
274	M9 0401 061	テーパピン	4φ×23×1/2	1	1	1	1	W501209H01
275	MN 50A0 352	カラ	Collar	1	1	1	1	A140D085H01
276	M9 1653 001	止メネジ	1/4(24)×8	2	2	2	2	W500478H01
277	MN 40A0 669	針棒揺動軸メタル	Needle bar vibrating shaft bushing	2	2	2	2	A140D073H02
278	MN 40A1 669	針棒揺動軸	Needle bar vibrating shaft	1	1	1	1	A140D084H01
279	M9 1603 003	丸平ネジ	1/4(24)×16	1	1	1	1	W501009H01
280	MN 55A2 672	針棒揺動腕(右)	Needle bar vibrating crank (right)	1	1	1	1	A140D081H01
281	M9 2002 045	ナット	3/8(24)	1	1	1	1	W501187H01
282	MN 25A0 671	レンセツカン	Connecting link	1	1	1	1	W453585H01
283	M9 2001 015	平ネジ	3/8(24)×26.2	1	1	1	1	W501010H01
284	MF 10E2 148	ヒモ	2.5φ×85	1	1	1	1	W462978H01

8 縫目加減機構  
STITCH REGULATOR MECHANISM



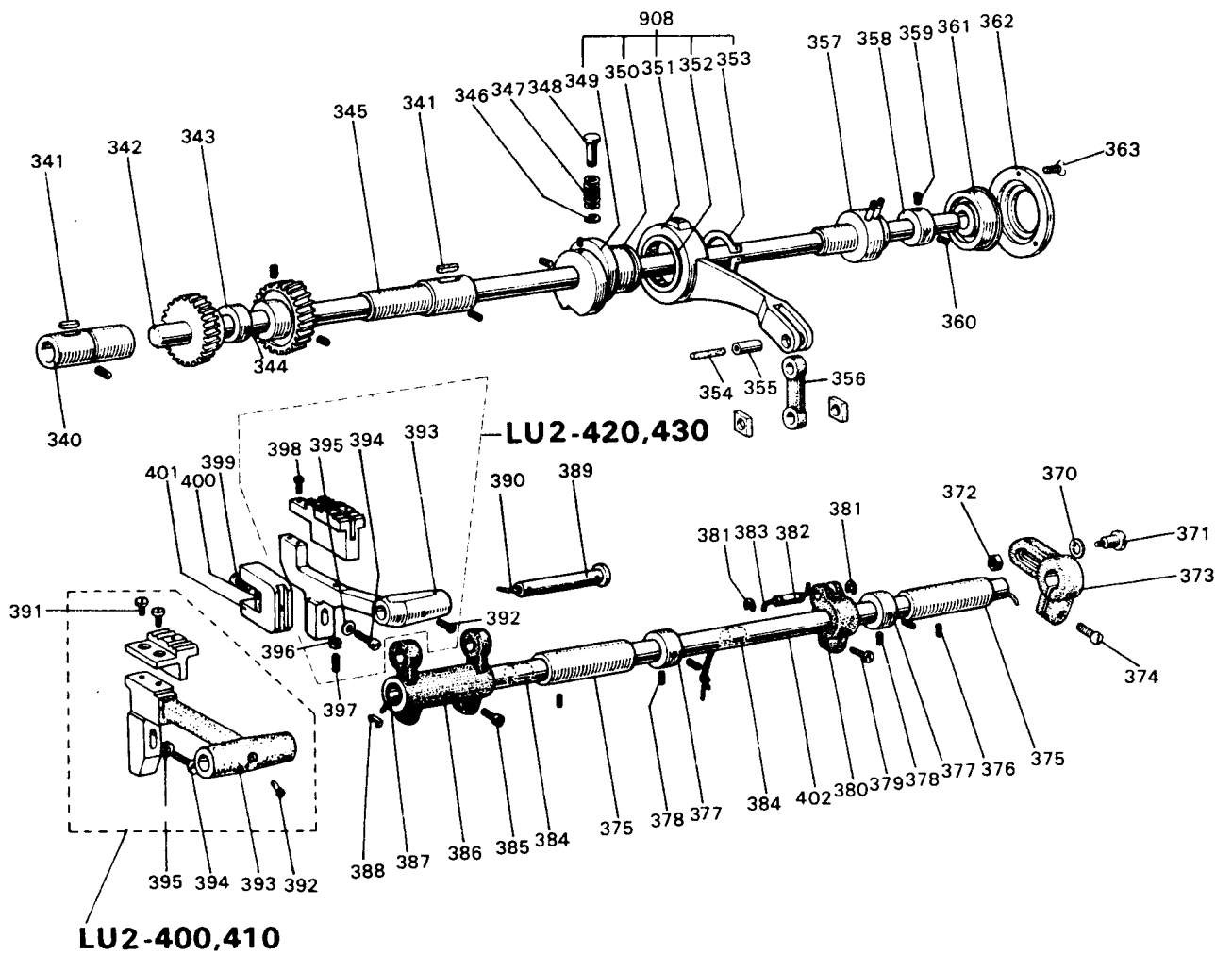
8 縫い目加減機構

STITCH REGULATOR MECHANISM

Fig. No.	部品コード Parts No.	部 品 名	Description	使用個数 Amt. Req.			資材コード Ref. No.
				LUZ 40-908	LUZ 40-908	LUZ 410-BIT LUZ 430-BIT	
300	MN 40A0 291	送り調節カム	Feed regulator cam	1	1	1	A130C069H01
301	M 9 1516 002	平ネジ	Screw $\frac{5}{16}$ (28) $\times$ 8.5	3	3	3	W502945H02
302	M 9 1505 007	丸平ネジ棒先	Screw $\frac{5}{16}$ (28) $\times$ 12	1	1	1	A141D013H01
303	MN 40A2 956	連接桿	Link	1	1	1	A140D508H01
304	MN 40A0 761	偏心軸	Eccentric shaft	1	1	1	A140D095H02
305	MN 40A0 320	返し縫イ軸 (上)	Reverse stitch shaft (upper)	1	1	1	A140D012H02
306	MN 40A0 228	腕	Arm	1	1		A140D191H02
	MN 50A6 228	腕	Arm		1	1	A140D097H02
307	M 9 1503 003	丸平ネジ	Screw $\frac{5}{16}$ (28) $\times$ 13	1	1	1	W501002H01
308	M 9 5003 053	バネ座金	Spring washer	1	1		B503895H01
309	MN 40A0 632	縫目加減レバー	Reverse sewing lever	1	1		A130C163H01
	MN 50A0 632	縫目加減レバー	Reverse sewing lever		1	1	A130C164G01
310	MN 60A2 572	ツル巻バネ	Spring	1	1		A140D889H01
	MN 40A0 572	ツル巻バネ	Spring		1	1	A140D617H01
311	MN 40A0 154	案内板	Guide plate	1	1		A140D099H01
312	M 9 1110 002	平ネジ	Screw $\frac{1}{4}$ (40) $\times$ 8	5	5	4	W500294H01
313	MF 10A2 572	ツル巻キバネ	Spring	1	1	1	B509164H01
314	MF 80A0 852	ピン	Pin	1	1	1	W481688H02
315	MP 41A0 631	ダイヤル	Dial	1	1	1	A130C328H01
316	M 9 1209 002	平ネジ	Screw $\frac{3}{8}$ (28) $\times$ 6.6	1	1	1	B503887H01
317	MF 90A0 640	送り調節ネジ	Feed regulating screw	1	1	1	W484899H02
318	M 9 1000 085	Oリング	O-ring $\phi$ 10	1	1	1	S932N110P09
319	M 9 0907 060	ピン	Pin	1	1	1	W502476H04
320	M 9 1506 001	止メネジ	Screw $\frac{5}{16}$ (28) $\times$ 6	3	3	3	B509087H01
321	MN 40A0 634	縫目加減腕下	Reverse sewing crank	1	1	1	A140D521H01
322	MN 45A0 352	カラ	Collar	1	1	1	A140D506H01
323	MP 40A1 740	フェルト	Felt	1	1	1	A140D739H02
324	MN 45A1 321	返し台	Reverse block	1	1	1	A130C231H02
325	MP 40A0 740	フェルト	Felt	1	1	1	A140D739H01
326	MN 40A0 325	角案内板	Square block	2	2	2	A140D501H01
327	MN 45A0 154	案内板	Guide plate	2	2	2	A140D502H01
328	M 9 1102 002	平ネジ	Screw $\frac{1}{4}$ (40) $\times$ 8.5	1	1	1	W500193H01
329	M 9 1519 002	平ネジ	Screw $\frac{5}{16}$ (28) $\times$ 7.5	2	2	2	W502945H03
330	M 9 1515 002	平ネジ	Screw $\frac{5}{16}$ (28) $\times$ 10	1	1	1	B508963H02

9 下軸・送り機構

LOWER SHAFT & FEED ROCKING MOTION MECHANISM





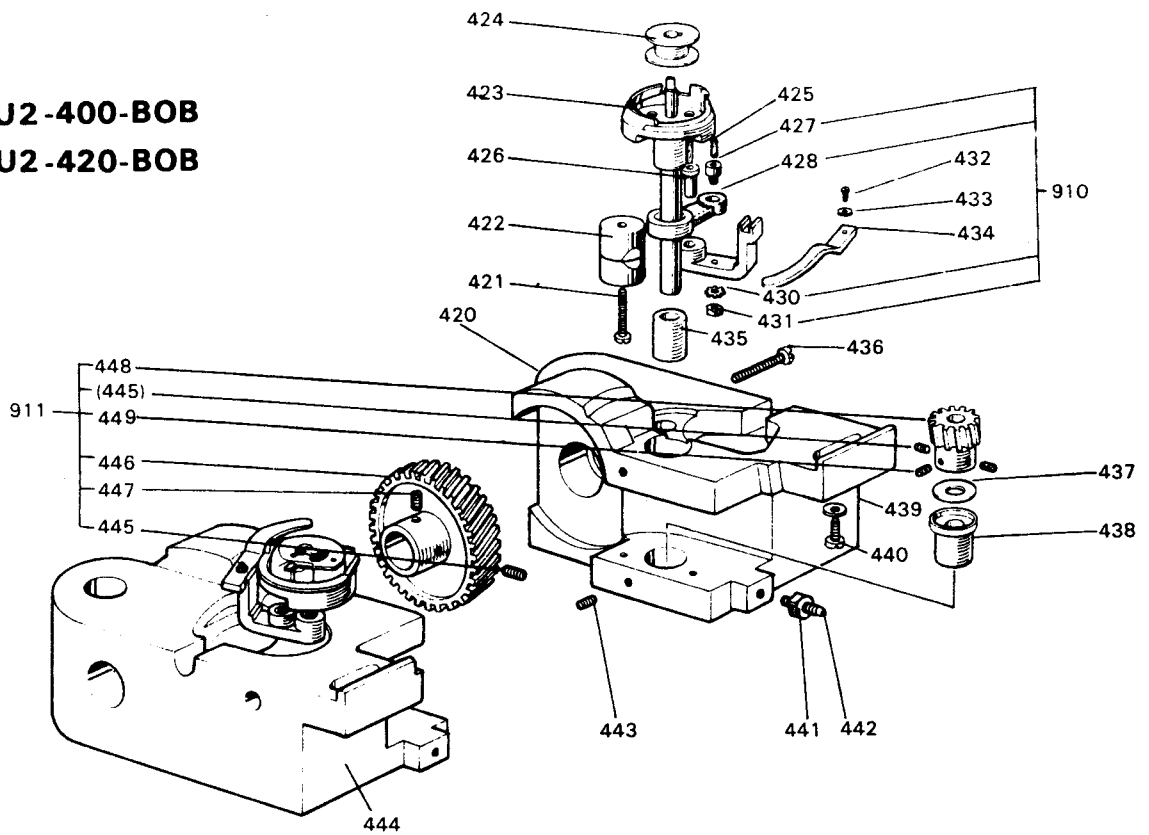
9 下軸・送り機構

LOWER SHAFT & FEED ROCKING MOTION MECHANISM

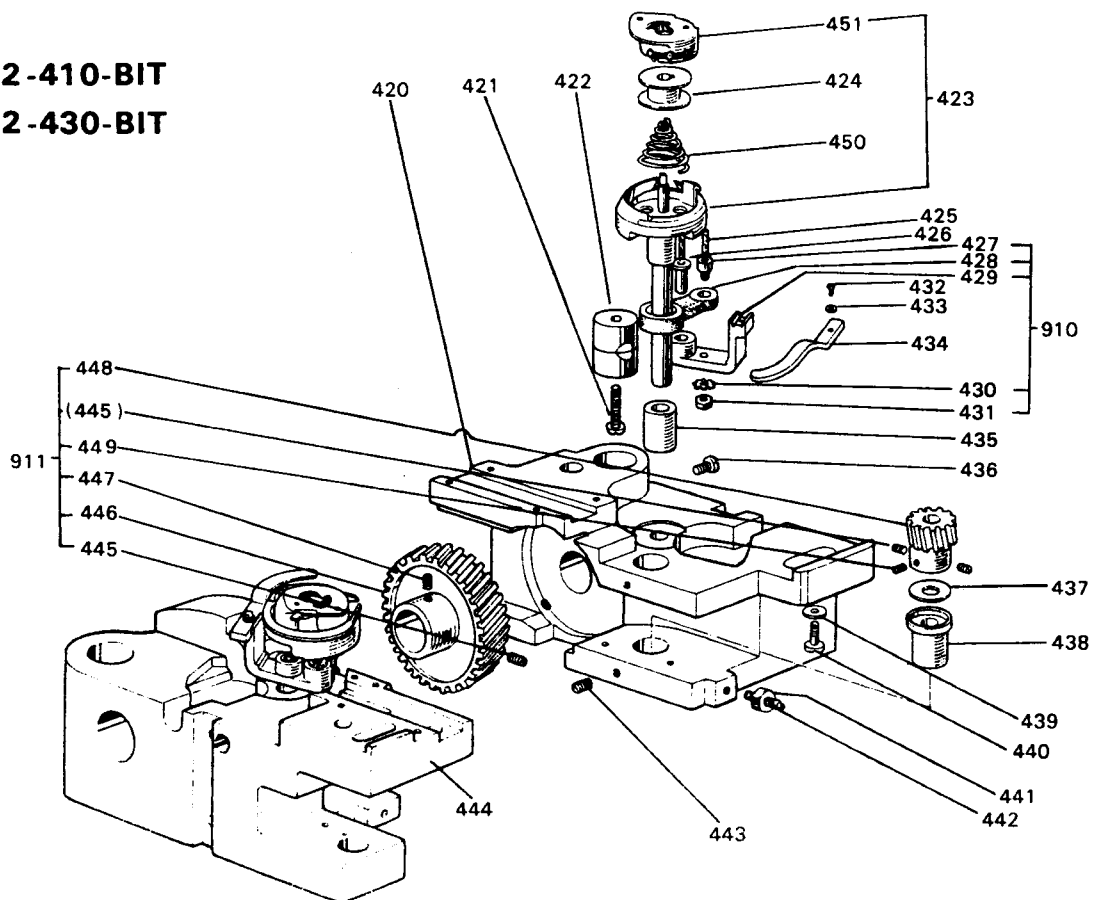
Fig. No.	部品コード Parts No.	部 品 名	Description	使用個數 Amt. Req.				資材コード Ref. No.
				LUZ. 406-808	LUZ. 406-808	LUZ. 410-817	LUZ. 430-817	
340	MN 10A0 451	下 軸 メ タ ル (左)	Lower shaft bushing (left)	1	1	1	1	W445890H01
341	MF 10E0 148	ヒ	Oil wick	2	2	2	2	W462978H01
342	MP 40A0 450	下	Lower shaft	1	1	1	1	A130C073H03
343	MN 10A0 292	偏 心 輪	Feed eccentric cam	1	1	1	1	W445912H02
344	M 9 1603 001	止メネジ棒先 1/4(40)×5	Screw 1/4(40)×5	1	1	1	1	W468269H01
345	MP 40A0 452	下 軸 メ タ ル 右	Lower shaft bushing (right)	1	1	1	1	A140D544H01
346	M 9 0514 065	E 形 止 メ 輪 5	E-type stop ring 5	1	1	1	1	S922N210P50
347	MP 41A0 572	ツルマキバネ	Spring	1	1	1	1	A140D604H01
348	MP 41A0 270	押 シ ボ タ ン	Push button	1	1	1	1	A140D603H01
349	M 9 1516 001	止 メ ネ ジ 5/8(28)×13.5	Screw 5/8(28)×13.5	2	2	2	2	W500006H01
908	MP 40E0 305	水 平 送 リ カ ム ロ ッ ド (組)	Feed regulator complete	1	1	1	1	A130C103G03
350	MP 40A0 492	水 平 送 リ カ ム	Feed eccentric	1	1	1	1	A140D602H01
351	MN 40A0 293	送 リ ロ ッ ド	Feed connecting rod	1	1	1	1	A130C230H01
352	MP 40A0 456	軸 受	Needle bearing	1	1	1	1	A190D026P01
353	M 9 0526 065	C 形 止 メ 輪 26	C-type stop ring 26	1	1	1	1	S922N010P26
354	MP 40A0 148	ヒ	Oil wick	1	1	1	1	A130C259H01
355	MN 40A0 454	軸	Shaft	1	1	1	1	A140D503H01
356	MN 40A1 956	連 接 桿	Link	1	1	1	1	A140D500H02
357	MP 40E0 453	下 軸 メ タ ル 中 (組)	Lower shaft bushing complete (middle)	1	1	1	1	A140D449G01
358	MN 10A0 750	ブ ッ シ ュ	Bushing	1	1	1	1	W445887H01
359	M 9 1602 001	止 メ ネ ジ 1/4(40)×4	Screw 1/4(40)×4	1	1	1	1	W500036H01
360	M 9 1603 001	止 メ ネ ジ 棒 先 1/4(40)×5	Screw 1/4(40)×5	1	1	1	1	W468269H01
361	MN 10A2 456	軸 受	Ball bearing	1	1	1	1	W445886H01
362	MN 10A0 771	押 エ 板	Bearing holder	1	1	1	1	W461041H01
363	M 9 0902 011	丸 皿 ネ ジ 5/8(40)×7	Screw 5/8(40)×7	3	3	3	3	W500994H01
370	M 9 0602 050	座 金	Washer	1	1	1	1	W502336H01
371	M 9 1551 015	特 殊 ボ ル ト	Screw	1	1	1	1	W480471H03
372	M 9 1572 045	ナ ッ ト 6×0.75	Nut 6×0.75	1	1	1	1	S542112H01
373	MP 41A0 275	送 リ 腕 (右)	Feed connection crank (right)	1	1	1	1	W487101H02
374	M 9 1603 003	丸 平 ネ ジ 1/4(24)×16	Screw 1/4(24)×16	1	1	1	1	W501009H01
375	MF 70A0 286	送 リ 軸 メ タ ル	Feed rock shaft bushing	2	2	2	2	W481663H01
376	M 9 1654 001	止 メ ネ ジ 1/4(24)×2.1	Screw 1/4(24)×2.1	2	2	2	2	W501017H01
377	MF 70A0 352	力 メ ラ	Collar	2	2	2	2	W476422H01
378	M 9 1602 001	止 メ ネ ジ 1/4(40)×4	Screw 1/4(40)×4	4	4	4	4	W500036H01
379	M 9 1603 003	丸 平 ネ ジ 1/4(24)×16	Screw 1/4(24)×16	1	1	1	1	W501009H01
380	MN 40A0 273	送 リ 腕 (中)	Feed connection crank (middle)	1	1	1	1	A140D505H01
381	M 9 0514 065	E 形 止 メ 輪 5	E-type stop ring 5	2	2	2	2	S922N210P50
382	MN 40A1 454	軸	Pin	1	1	1	1	A140D507H01
383	MP 40A0 148	ヒ	Oil wick	1	1	1	1	A130C259H02
384	MP 40A2 740	フ ェ ル ト	Felt	2	2	2	2	A140D539H01
385	M 9 1204 003	丸 平 ネ ジ 3/8(28)×12	Screw 3/8(28)×12	2	2	2	2	B508978H01
386	MN 40A0 278	水 平 送 リ 腕 左	Feed connection crank (left)	1	1	1	1	A140D115H01
387	MN 50A0 278	水 平 送 リ 腕 左	Feed connection crank (left)	1	1	1	1	A140D115H03
388	MF 10E0 148	ヒ	Oil wick 430×2.5	1	1	1	1	W488988H14
389	MP 40A0 680	ク リ ッ プ	Clip	1	1	1	1	W501092H01
389	MP 40A0 283	ツ バ 付 軸	Feed bar shaft	1	1	1	1	A140D116H03
390	MF 10E0 148	ヒ	Oil wick 150×2.5	1	1	1	1	W488988H04
391	M 9 1110 002	平 ネ ジ 5/8(40)×8	Screw 5/8(40)×8	2	2	2	2	W500294H01
392	M 9 1109 002	平 ネ ジ 5/8(40)×7	Screw 5/8(40)×7	1	1	1	1	W500511H01
393	MP 41A0 281	送 リ 台	Feed bar	1	1	1	1	A130C271G01
393	MP 42A0 281	送 リ 台	Feed bar	1	1	1	1	A130C278H02
393	MP 43A0 281	送 リ 台	Feed bar	1	1	1	1	A130C359H01
394	M 9 0508 003	丸 平 ネ ジ 5/8(28)×16.5	Screw 5/8(28)×16.5	1	1	1	1	W501002H02
395	M 9 0604 050	座 金	Washer	1	1	1	1	W500645H01
396	M 9 0801 045	ナ ッ ト	Nut	1	1	1	1	W501210H01
397	M 9 0851 001	止 メ ネ ジ 1/8(40)×15	Screw 1/8(40)×15	1	1	1	1	W501001H02
398	M 9 0851 002	平 ネ ジ 1/8(40)×7	Screw 1/8(40)×7	2	2	2	2	W501000H01
399	M 9 0804 003	丸 平 ネ ジ 1/8(44)×4	Screw 1/8(44)×4	1	1	1	1	W501003H01
400	MN 10A3 740	フ ェ ル ト	Felt	1	1	1	1	W501011H01
400	MP 42A0 740	フ ェ ル ト	Felt	1	1	1	1	W501011H02
401	MN 50A0 282	二 又	Feed bar forked connection	1	1	1	1	W486362H02
401	MN 40A0 744	二 又	Feed bar forked connection	1	1	1	1	A141D222H01
402	MN 40A0 491	水 平 送 リ 軸	Feed rock shaft	1	1	1	1	A130C070H02

**10 カマ台機構**  
**HOOK SADDLE MECHANISM**

**LU2-400-BOB**  
**LU2-420-BOB**



**LU2-410-BIT**  
**LU2-430-BIT**

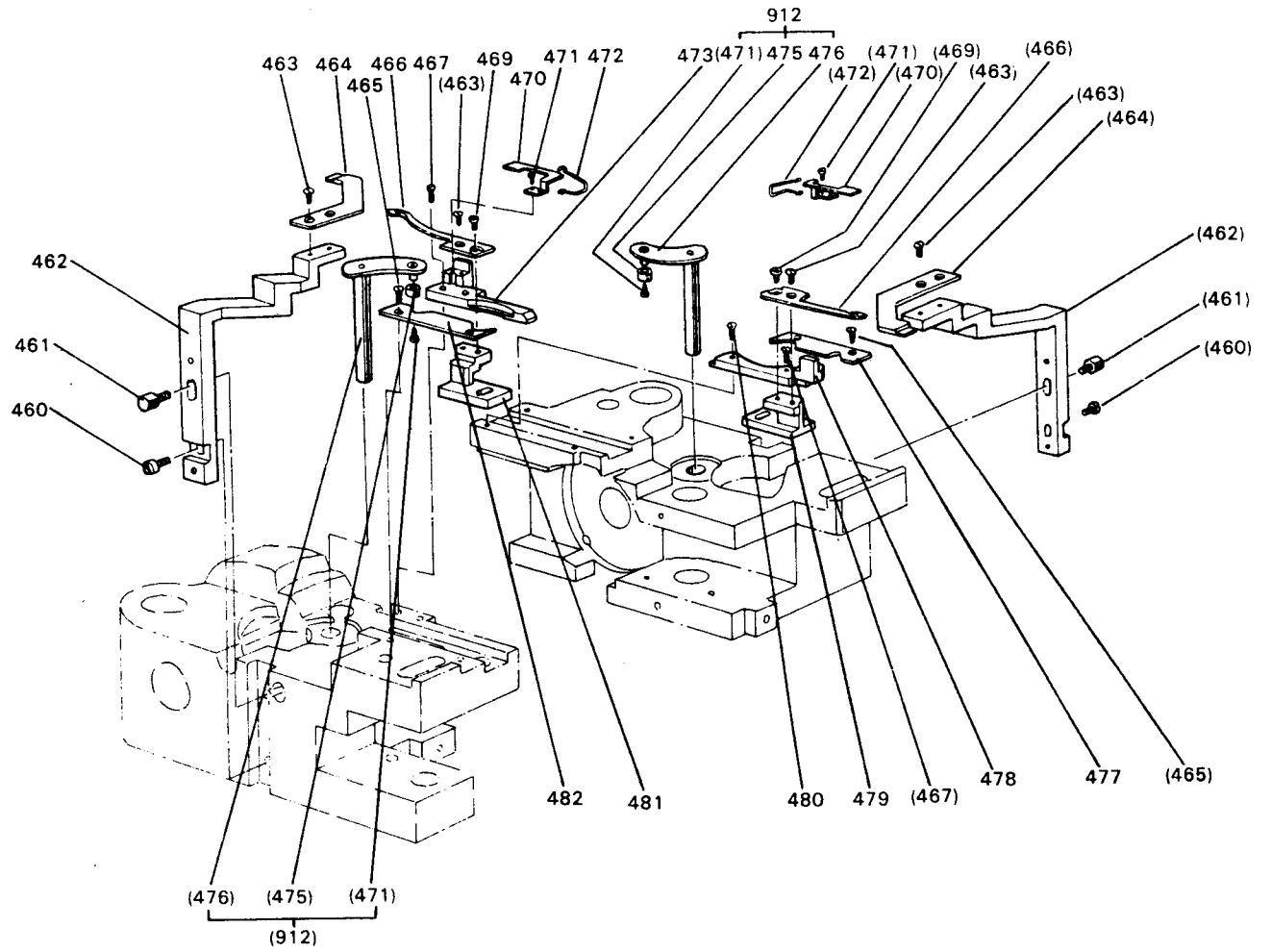


10 カマ台機構

HOOK SADDLE MECHANISM

Fig. No.	部品コード Parts No.	部 品 名	Description	使用個数 Amt. Req.					資材コード Ref. No.
				LUZ 400-808	LUZ 420-808	LUZ 440-808	LUZ 460-808	LUZ 480-808	
420	MP 40A0 345	カ マ 台 右	Hook saddle (right)	1	1				A120B018H01
	MN 60A1 345	カ マ 台 右	Hook saddle (right)		1	1			A120B188H01
421	M 9 1509 002	平 ネ ジ	$\frac{5}{8}(28) \times 22$	1	2	1	2		B509074H01
422	MP 00B0 750	ブ ッ シ ュ	Bushing	1	2	1	2		W445905H01
	MP 02B0 120	カ マ (組)	Hook complete	1	2				P9975000X02
423	MP 41A0 120	カ マ (組)	Hook complete		1	2			A190D097P01
	MN 12B0 123	ボ ビ ン	Bobbin	1	2				A976002X01
424	MN 52A0 123	ボ ビ ン	Bobbin		1	2			A140D736H01
425	MF 10E0 148	ヒ モ	Oil wick	1	2	1	2		W462980H01
426	MN 10A0 302	オ ー プ ナ 支 エ 軸	Opener bracket shaft	1	2				W445901H03
910	MN 10E0 301	オ ー プ ナ 支 エ (組)	Opener bracket complete		1	2			W458147G07
427	M 9 1254 030	特 殊 ネ ジ	$\frac{3}{8}(32) \times 7.8$	1	2	1	2		W445904H01
428	MP 40A0 340	連 接 桿	Link	1	2	1	2		A140D580H01
429	MP 40A0 301	オ ー プ ナ 支 エ	Opener bracket	1	2	1	2		A140D579H03
430	M 9 0102 053	バ ネ 座 金 M5	Spring washer M5	1	2	1	2		S913N210P05
431	M 9 1252 045	ナ ッ ト	Nut	1	2	1	2		W487007H01
432	M 9 0910 003	丸 平 ネ ジ	$\frac{9}{16}(40) \times 7$	1	2	1	2		B509270H01
433	M 9 0402 050	座 金	Washer	1	2	1	2		B508956H01
434	MN 52A0 300	オ ー プ ナ	Opener	1	2	1	2		A140D578H03
435	MN 12B0 342	カ マ 軸 メ タ ル (上)	Hook shaft bushing (upper)	1	2	1	2		W462940H02
436	M 9 1203 002	平 ネ ジ	$\frac{3}{8}(28) \times 15$	1	2	1	2		B509178H01
437	M 9 1001 050	座 金	Washer	1	2	1	2		W501041H01
438	MN 10A0 343	カ マ 軸 メ タ ル (下)	Hook shaft bushing (lower)	1	2	1	2		W445899H02
439	M 9 0701 050	座 金	Washer	1	2	1	2		B509331H01
440	M 9 1652 002	平 ネ ジ	$\frac{1}{4}(24) \times 23$	1	2	1	2		W462939H01
441	M 9 1201 045	ナ ッ ト	Nut	1	2	1	2		W501827H01
442	M 9 1205 030	特 殊 ネ ジ	$\frac{3}{8}(28) \times 11$	1	2	1	2		A140D129H02
443	M 9 1503 001	止 メ ネ ジ	$\frac{5}{8}(28) \times 4.5$	2	4	2	4		B508971H01
	MP 40A0 344	カ マ 台 左	Hook saddle (left)	1					A120B023H01
444	MN 60A1 344	カ マ 台 左	Hook saddle (left)		1				A120B191H01
911	MP 41E0 644	ネ ジ 齒 車 (組)	Gear complete	1	2	1	2		A140D929G01
445	M 9 1602 001	止 メ ネ ジ	$\frac{1}{4}(40) \times 4$	3	6	3	6		W500036H01
446	MP 41A0 642	ネ ジ 齒 車 (大)	Hook driving gear (large)	1	2	1	2		A130C456H01
447	M 9 1655 001	止 メ ネ ジ	$\frac{1}{4}(40) \times 6.5$	2	4	2	4		A141D518H01
448	MP 00B0 643	ネ ジ 齒 車 (小)	Hook driving gear (small)	1	2	1	2		W462926H01
449	M 9 1603 001	ト メ ネ ジ 棒 先	$\frac{1}{4}(40) \times 5$	1	2	1	2		W468269H01
450	MN 52A0 245	エ ン ス イ バ ネ	Spring		1	2			A140D735H01
451	MN 52A0 125	キ ャ ッ プ	Bobbin case		1	2			W/CP-12M(230)

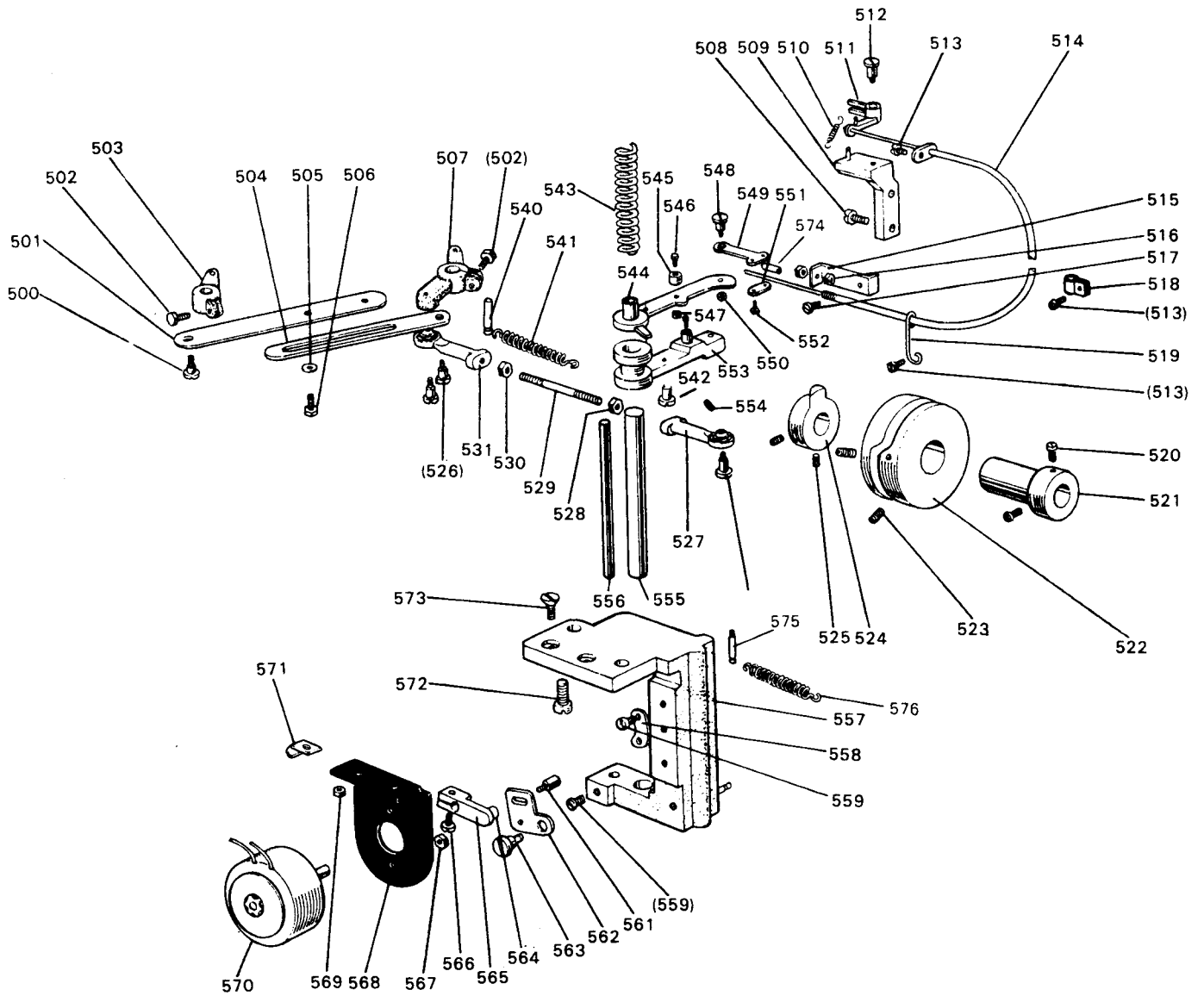
11 米切り機構 (I)  
 KNIFE MECHANISM (I)



# 11 糸切り機構 (I) KNIFE MECHANISM (I)

Fig. No.	部品コード Parts No.	部 品 名	Description	使用個数 Amt. Req.		資材コード Ref. No.
				LUZ. 410 BIT	LUZ. 430 BIT	
460	M 9 0911 030	特 殊 ネ ジ	Screw	1	2	A140D144H01
461	M 9 1106 022	ボ ル ト	Bolt	1	2	A140D145H01
462	MN 50A0 839	メ ス 取 付 台	Trimming knife holder	1	2	A130C077H02
463	M 9 1102 010	皿 ネ ジ	Screw	3	6	A140D138H04
464	MN 50A0 838	固 定 メ ス	Fixed blade	1	2	A140D751H01
465	M 9 0903 010	皿 ネ ジ	Screw	2	4	W500687H01
466	MP 41B0 838	移 動 メ ス	Moved knife	1	2	A130C433H02
467	M 9 0801 010	皿 ネ ジ	Screw	1	2	W501962H01
469	M 9 0944 002	平 ネ ジ	Screw	1	2	A141D129H02
470	MN 50A0 192	板 バ ネ	Spring plate	1	2	A140D139H03
471	M 9 0605 002	平 ネ ジ	Screw	3	6	W500679H01
472	MN 50A0 507	セ ン サ イ ク バ ネ	Reversing spring	1	2	A140D911H01
473	MN 60E1 154	案 内 金	Guide	1	1	A141D145G01
912	MN 60A0 950	レ バ ー ク ミ タ テ	Lever complete	1	2	A141D077G02
475	MN 60A0 411	コ ロ	Roller	1	2	A141D080H01
476	MN 60A1 950	レ バ ー	Lever	1	2	A141D078H02
477	MN 60A0 742	蓋	Cover	1	1	A141D090H01
478	MN 60E0 154	案 内 金	Guide	1	1	A141D144G02
479	MN 60A0 837	メ ス 台 (右)	Knife pad (right)	1	1	A141D073H02
480	M 9 0906 010	皿 ネ ジ	Screw	1	1	A140D138H03
481	MN 60A0 836	メ ス 台 (左)	Knife pad (left)	1	1	A141D075H02
482	MN 60A1 742	蓋	Cover	1	1	A141D093H01

12 糸切り機構 (II)  
NKNIF MECHANISM (II)

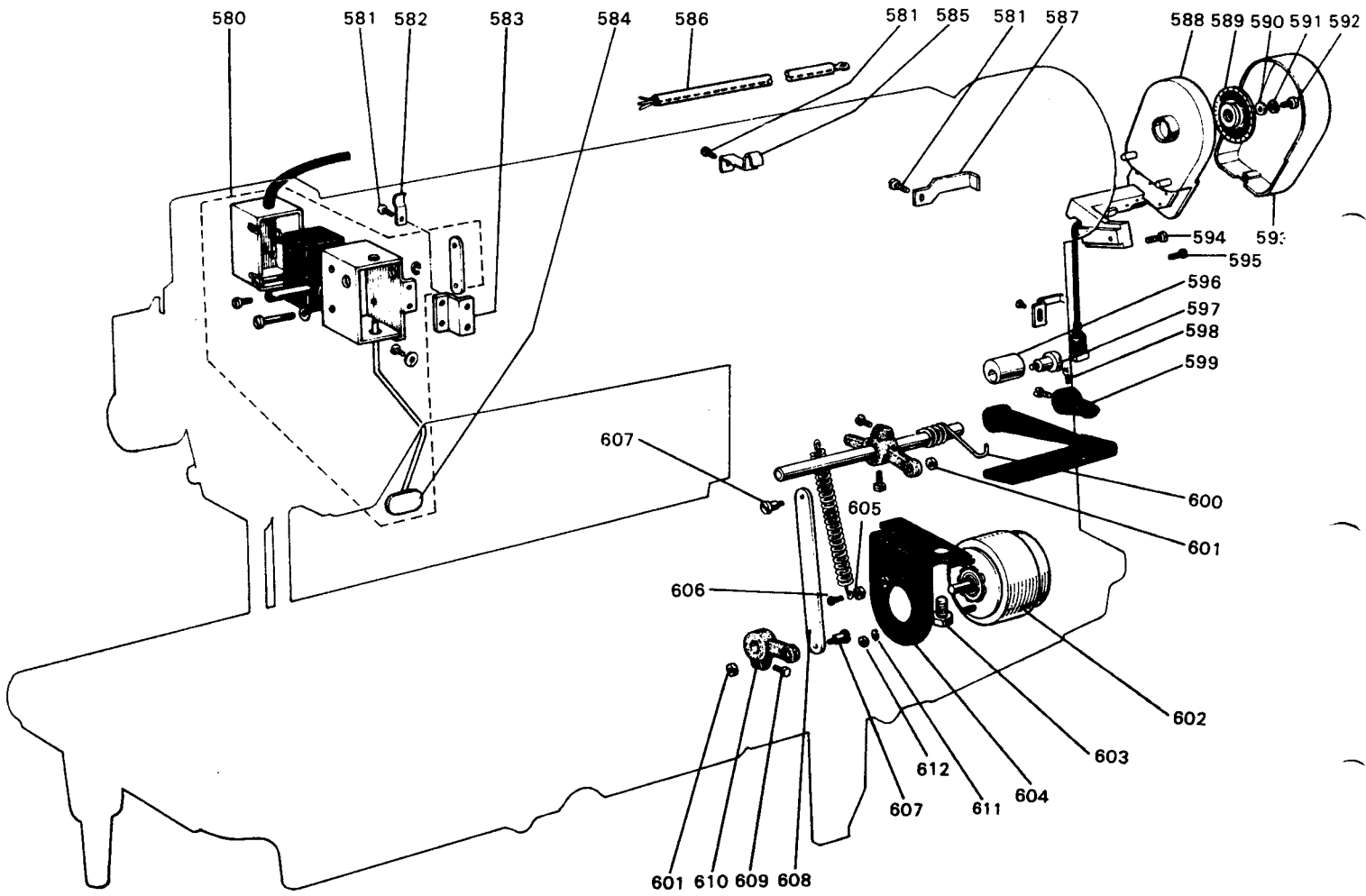


# 12 糸切り機構 (II) KNIFE MECHANISM (II)

Fig. No.	部品コード Parts No.	部 品 名	Description	使用個数		資材コード Ref. No.
				Amt.	Req.	
				LUZ- 410-BIT	LUZ- 430-BIT	
500	M 9 1134 015	平ネジ段付	M5(0.5)×7.5 Screw M5(0.5)×7.5	2	1	A140D357H02
501	MP 43A0 910	リンク	Link	1	1	A141D101H01
502	M 9 1509 022	ボルト	Bolt	1	2	A141D491H01
503	MN 60A3 228	腕	Arm	1	1	A141D074H01
504	MN 50A0 910	リンク	Link	1	1	A140D164H01
505	M 9 0550 050	座金	Washer	2	2	S913N040P05
506	M 9 1201 022	ボルト	Bolt	2	2	W502011H01
507	MN 60A2 228	腕	Arm	1	1	A141D076H02
508	M 9 1110 002	平ネジ	1/4(40)×8 Screw 1/4(40)×8	2	2	W500294H01
509	MN 60A0 172	糸ユルメ台	Thread releasing bracket	1	1	A141D087H01
510	MN 60A3 572	ツルマキバネ	Spring	1	1	A141D089H01
511	MN 60A0 173	糸ユルメ	Thread releasing plate	1	1	A141D088H01
512	M 9 1112 015	平ネジ段付	1/4(40)×5 Screw 1/4(40)×5	1	1	W501531H01
513	M 9 1110 002	平ネジ	1/4(40)×8 Screw (40)×8	1	1	W500294H01
514	MN 60E0 746	フレキシブルワイヤ	(組) Flexible wire complete	1	1	A141D146G01
515	MN 60A0 601	トリツケイタ	Mounting plate	1	1	A141D104H02
516	M 9 1373 045	ナット	M5 Nut M5	2	2	S910N010P05
517	M 9 1264 015	平ネジ段付	3/8(32) Screw 3/8(32)	1	1	A141D223H01
518	MN 60A0 620	ナイロンクリップ	HP-5N Nylon clip HP-5N	1	1	S945N220P05
519	MN 60A0 780	ホルダ	Holder	1	1	A141D106H01
520	M 9 1516 002	平ネジ	5/8(28)×8.5 Screw 5/8(28)×8.5	2	2	W502945H02
521	MN 50A0 750	ブッシュ	Bushing	1	1	A140D167H02
522	MP 41A0 350	カム	Cam	1	1	A120B032H01
523	M 9 1602 020	六角穴付止メネジ	1/4(40)×10 Screw 1/4(40)×10	2	2	W462863H01
524	MN 50A1 350	カム	Cam	1	1	A140D528H02
525	M 9 1055 020	六角穴付止メネジ	M4×4 Screw M4×4	2	2	S901N319P09
526	M 9 1263 015	平ネジ段付	M5×0.5×8.5 Screw M5×0.5×8.5	2	2	A141D107H01
527	MN 55A0 975	ロッドエンド	Ball joint	1	1	A190D086P01
528	M 9 1377 045	ナット	(M5) Nut M5	1	1	A140D402H03
529	M 9 5004 023	横込ミボルト	Bolt	1	1	A140D185H02
530	M 9 1374 045	ナット (左M5)	Nut M5 (left)	1	1	A140D402H01
531	MN 50A0 975	ロッドエンド	Ball joint	1	1	A141D140H01
540	M 9 5003 067	溝付ピン	B×ガタ 5×14 Pin Type B×5×14	1	1	A141D148H01
541	MN 50A0 572	ツル巻バネ	Spring	1	1	A140D565H01
542	M 9 1111 015	平ネジ段付	1/4(40)×5.5 Screw 1/4(40)×5.5	1	1	W475412H01
543	MN 60A5 572	ツル巻バネ	Spring	1	1	A141D102H01
544	MN 60E0 950	糸ユルメレバー組立	Thread releasing lever	1	1	A130C465G01
545	MN 50A0 411	コロ	Roller	1	1	A140D176H01
546	M 9 1131 015	平ネジ段付	1/4(40)×3.6 Screw 1/4(40)×3.6	1	1	A140D177H01
547	M 9 1107 045	ナット	1/4(40) Nut 1/4(40)	1	1	W475413H01
548	M 9 1231 015	平ネジ段付	3/8(28)×5 Screw 3/8(28)×5	1	1	A140D764H01
549	MN 50A0 601	取付板	Mounting plate	1	1	A140D763H01
550	M 9 1201 045	ナット	3/8(28) Nut 3/8(28)	1	1	W501827H01
551	MN 50A2 750	ブッシュ	Bushing	1	1	W502917H03
552	M 9 0802 002	平ネジ	1/8(44)×7 Screw 1/8(44)×7	2	2	W501083H01
553	MN 60A0 886	振動腕	(組) Vibrating crank	1	1	A140D166H03
554	M 9 1001 020	六角穴付止メネジ	1/4(40)×5 Screw 1/4(40)×5	2	2	A140D912H01
555	MN 50A3 454	軸	Shaft	1	1	A140D179H04
556	MN 60A0 454	軸	Shaft	1	1	A141D083H01
557	MN 60A0 603	取付台	Set plate	1	1	A130C461H01
558	MN 50A0 477	ストップ	Stopper	1	1	A140D172H01
559	M 9 1109 002	平ネジ	1/4(40)×7 Screw 1/4(40)×7	3	3	W500511H01
561	M 9 1111 033	ピンネジ	1/4(40)×6 Screw 1/4(40)×6	1	1	A140D142H01
562	MN 50A3 950	レバー	Lever	1	1	A140D174H02
563	M 9 1103 016	丸平ネジ段付	1/4(40)×6.8 Screw 1/4(40)×6.8	1	1	W475402H01
564	M 9 0615 063	腕付ピン	Pin	1	1	A140D184H01
565	MN 50A4 228	腕	Arm	1	1	A140D175H01
566	M 9 1112 002	平ネジ	1/4(40)×12 Screw 1/4(40)×12	1	1	W501889H01
567	M 9 1101 045	ナット	1/4(40) Nut 1/4(40)	1	1	W500657H01
568	MN 50A3 601	取付板	Mounting plate	1	1	A140D195H02
569	M 9 1373 045	ナット	M5 Nut M5	2	2	S910N010P05
570	MP 41E0 519	ソレノイド組立	Solenoid complete	1	1	A130C286G02
571	MN 50A0 780	ホルダ	Holder	1	1	A140D750H01
572	M 9 1603 003	丸平ネジ	1/4(24)×16 Screw 1/4(24)×16	1	1	W501009H01
573	M 9 5001 037	Pサラネジ	M5×16 Screw M5×16	2	2	S900N115P16
574	MN 60A0 750	ブッシュ	Bushing	1	1	A141D185H01
575	M 9 1111 030	特殊ネジ	1/4(40)×4 Screw 1/4(40)×4	1	1	A141D084H01
576	MN 50A3 572	ツル巻バネ	Spring	1	1	A141D085H01

13 タッチバック・検出器機構  
TOUCH BACK & DETECTOR MECHANISM

MN30E1406

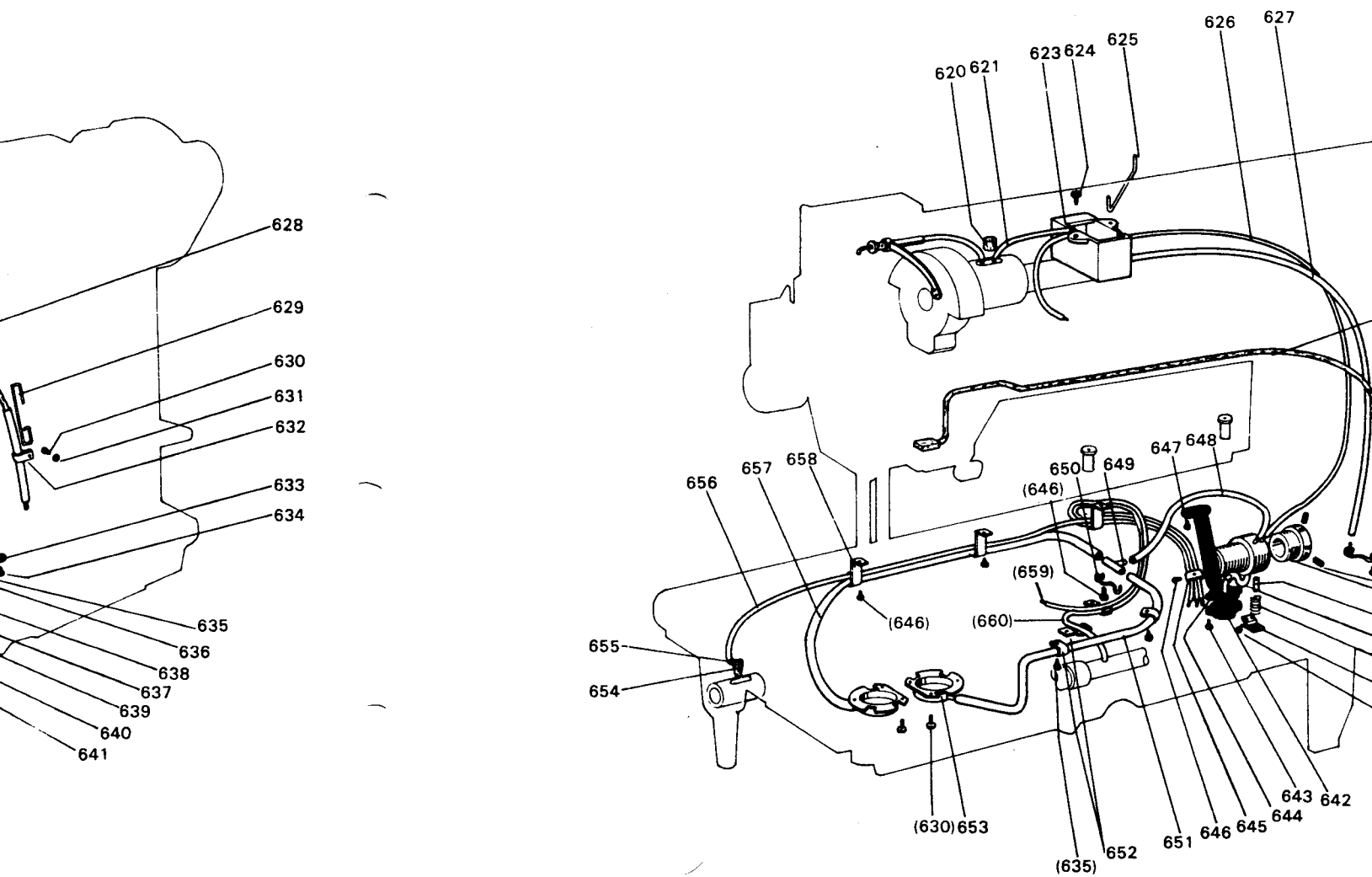




# 13 タッチバック・検出器機構 TOUCH BACK & DETECTOR MECHANISM

Fig. No.	部品コード Parts No.	部 品 名	Description	使用個数 Amt. Req.		資材コード Ref. No.
				LU 439-81T	LU 439-81T	
580	MP 41E0 534	タッチスイッチ 組立	Touth switch complete	1	1	A130C370G01
581	M 9 1109 002	平ネジ $\frac{1}{4}$ (40)×7	Screw $\frac{1}{4}$ (40)×7	4	4	W500511H01
582	MN 10A1 780	ホルダ	Pipe holder	1	1	W501202H01
583	MN 50A4 601	取付板	Mounting holder	1	1	A140D373H01
584	MP 41E1 950	レバ 組立	Lever complete	1	1	A130C363G01
585	MN 50A1 780	ホルダ	Holder	1	1	A140D532H01
586	M 9 7003 095	アース線 組立	Earth wire complete	1	1	A140D525G01
587	MP 41A0 780	ホルダ	Holder	1	1	W476457H01
588	MN 50A0 781	ホルダ台 組立	Holding base complete	1	1	A190D025P01
589	MN 60E0 439	遮光円板 D組立	Shading disc complete	1	1	A190D092P01
	MN 50E1 439	遮光円板 C組立	Shading disc complete	1	1	A190D024P02
590	M 9 1003 050	座金	Washer	1	1	A140D010H01
591	M 9 0901 053	バネ座金	Spring washer	1	1	W501036H01
592	M 9 2204 003	丸平ネジ $\frac{1}{2}$ (28)×15	Screw $\frac{1}{2}$ (28)×15	1	1	A140D009H01
593	MF 90A1 339	カバー	Cover	1	1	A190D003P01
594	M 9 1510 002	平ネジ $\frac{5}{16}$ (28)×12	Screw $\frac{5}{16}$ (28)×12	1	1	W500676H01
595	M 9 1117 002	丸平ネジ $\frac{1}{4}$ (40)×11.4	Screw $\frac{1}{4}$ (40)×11.4	1	1	B503844H01
596	MN 50A0 417	ゴムワ	Rubber ring	1	1	A140D358H01
597	M 9 1516 015	平ネジ 段付 $\frac{5}{16}$ (28)×5	Screw $\frac{5}{16}$ (28)×5	1	1	A140D102H01
598	M 9 1516 002	平ネジ $\frac{5}{16}$ (28)×8.5	Screw $\frac{5}{16}$ (28)×8.5	2	2	W502945H02
599	MN 50A1 950	レバ	Lever	1	1	A140D101H02
600	MN 50A0 729	ヒネリバネ	Spring	1	1	A140D103H01
601	M 9 1502 045	ナット $\frac{5}{16}$ (28)	Nut $\frac{5}{16}$ (28)	2	2	W501883H01
602	M 9 1001 095	ロータリソレノイド	Rotary solenoid	1	1	A190D178P01
603	M 9 8005 022	ボルト M8×12	Bolt M8×12	2	2	S903N012P12
604	MN 50A2 601	取付板	Set plete	1	1	A130C108H02
605	M 9 1101 045	ナット $\frac{1}{4}$ (40)	Nut $\frac{1}{4}$ (40)	2	2	W500657H01
606	M 9 1110 002	平ネジ $\frac{1}{4}$ (40)×8	Screw $\frac{1}{4}$ (40)×8	1	1	W500294H01
607	M 9 1517 015	平ネジ 段付 $\frac{5}{16}$ (28)×13	Screw $\frac{5}{16}$ (28)×13	2	2	A140D192H01
608	MN 50A2 910	リンク	Link	1	1	A140D193H01
609	M 9 1502 022	ボルト	Bolt	1	1	W501545H03
610	MN 50A5 228	腕	Arm	1	1	A140D194H03
611	M 9 0104 053	バネ座金 6	Spring washer 6	2	2	S913N210P06
612	M 9 1575 045	ナット M6	Nut M6	2	2	S910N010P06

14 給油機構  
OIL LUBRICATION MECHANISM

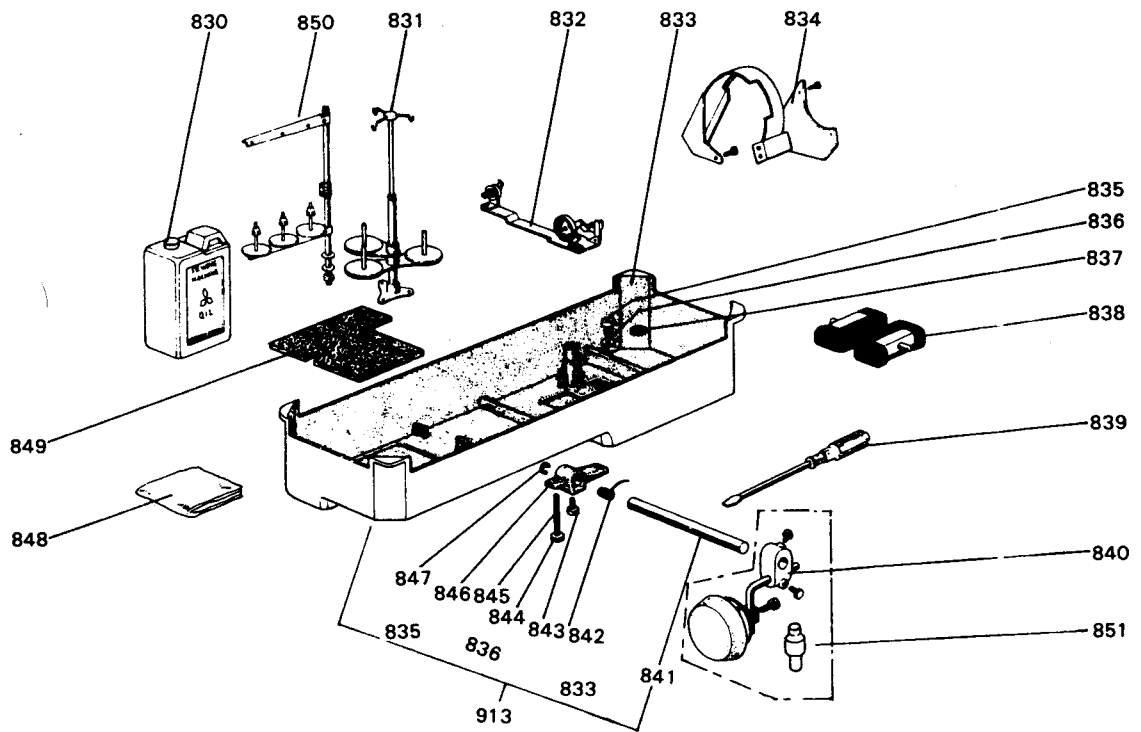
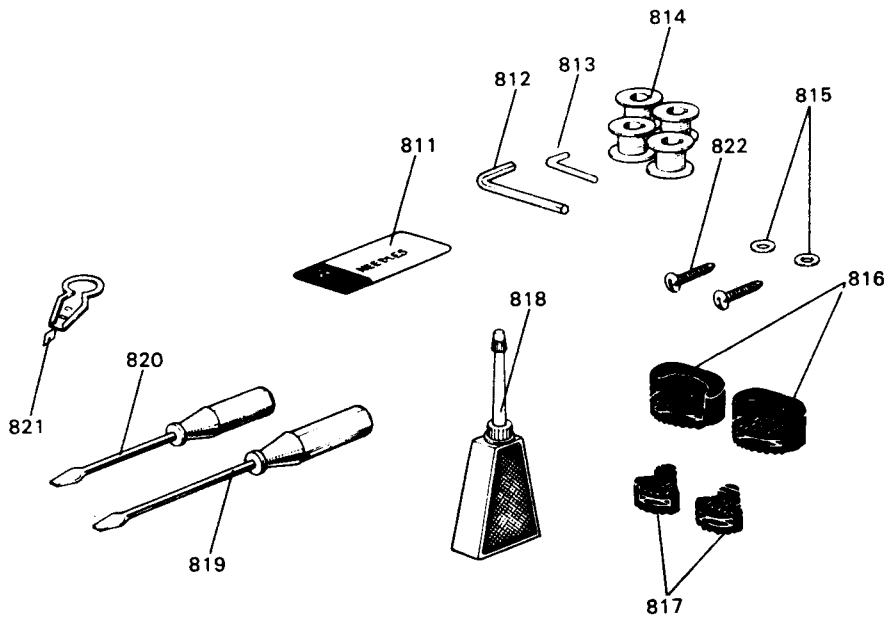


14 給油機構

OIL LUBRICATION MECHANISM

Fig. No.	部品コード Parts No.	部 品 名 Description	使用個数 Amt. Req.					資材コード Ref. No.
			LUZ-800	LUZ-800	LUZ-800	LUZ-800	LUZ-800	
620	MP 40A3 740	フェルト	1	1	1	1	A140D956H02	
621	MP 40E2 688	パイプヒモ (組)	1	1	1	1	A130C083G01	
623	MN 40E0 138	オイルタンク (組)	1	1	1	1	A140D338G01	
624	M 9 0440 037	ナベネジ M4×0.7×16	2	2	2	2	S900N032P16	
625	MP 40A0 689	ホルダ	1	1	1	1	A140D858H01	
626	MP 40A0 688	パイプ 3D×1×400	1	1	1	1	W488987H03	
627	MP 40A1 688	パイプ 5D×1×400	1	1	1	1	A140D551H01	
628	MP 40E1 688	パイプ・フェルト (組)	1	1	1	1	A140D920G01	
629	MF 36A0 680	針 金	1	1	1	1	W460575H01	
630	M 9 0903 002	平ネジ $\frac{3}{4}$ (40)×6.5	4	7	2	3	B509065H01	
631	M 9 0304 053	バネ座金 3.5	1	1	1	1	S913N210P03	
632	MF 10A0 689	ホルダ	1	1	1	1	W444230H01	
633	MP 40A1 689	ホルダ	1	1	1	1	A140D384H01	
634	M 9 0906 002	平ネジ $\frac{3}{4}$ (40)×4.5	7	7	2	3	W500791H01	
635	M 9 1111 001	止メネジ		7	7		B503852H01	
636	MN 40A0 750	ブッシュ	1	1	1	1	A140D120H01	
637	MP 40A2 688	パイプ 3D×90	1	2	1	2	W488987H10	
638	M 9 5002 063	特殊ピン	1	1	1	1	W461713H03	
639	MN 40A1 572	ツルマキバネ	1	1	1	1	A140D121H01	
640	MN 40A0 705	バネ押エ	1	1	1	1	A140D122H01	
641	M 9 0805 002	平ネジ $\frac{1}{8}$ (44)×4.5	1	1	1	1	B508852H01	
642	MN 40E0 337	フィルタ	1	1	1	1	A140D126H01	
643	M 9 0908 003	丸平ネジ $\frac{3}{4}$ (40)×5	2	2	2	2	W502003H01	
644	MP 40E1 601	取付板 (組)	1	1	1	1	A130C084G03	
645	MP 40A4 689	ホルダ	1	1	1	1	A140D127H01	
646	M 9 0920 002	平ネジ $\frac{3}{4}$ (40)×6.5	1	1	1	1	W501523H01	
647	M 9 1118 002	平ネジ $\frac{3}{4}$ (40)×10	2	2	2	2	B509061H01	
648	MP 40A2 688	パイプ	1	1	1	1	M488987H10	
649	MP 40A0 571	油ツギテ	1	1	1	1	A140D571H01	
650	MP 40A2 689	ホルダ	1	1	1	1	A140D385H01	
651	MP 40A3 688	パイプ 3D×1×300	1	1	1	1	W48897H12	
652	MF 10A0 689	ホルダ	4	4	4	4	W444230H01	
653	MN 50E0 742	タンク (組)	1	2	1	2	A130C090G01	
654	MF 10E2 148	ヒモ 2.5×65	2	2	2	2	W488988H11	
655	MF 10E2 148	ヒモ 2.5×545	1	1	1	1	W488988H16	
656	MP 40A5 688	パイプ 3D×0.5×410	1	1	1	1	W484810H08	
657	MP 40A4 688	パイプ 3D×1×445	1	1	1	1	W48897H13	
658	MP 40A5 689	ホルダ	3	3	3	3	A140D455H01	
659	MP 40E3 688	パイプヒモクミタテ	1	1	1	1	A140D582G01	
660	MP 40E4 688	パイプヒモクミタテ	1	1	1	1	A140D907G01	






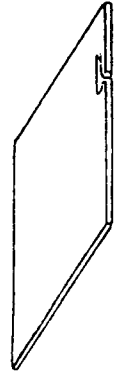



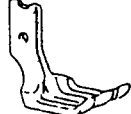




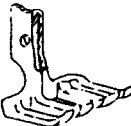


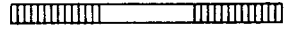
**15 付属品**  
**ACCESSORIES**



15 付属品  
ACCESSORIES

Fig. No.	部品コード Parts No.	部 品 名	Description	使用個数 Amt. Req.				資材コード Ref. No.
				LUZ-908	40-908	42-908	410-BIT	
811	MP 20B0 128	ミ シ ン 針 DP×17-23	Needle DP×17-23	3	6	3	6	S970005H02
812	MF 90A0 976	六角棒スパナ 1/8	Socket wrench 1/8	1	1			W462660H01
813	MF 90A1 976	六角棒スパナ 2.5	Socket wrench 2.5	1	1			W488545H02
814	MN 12B0 123	ボビン	Bobbin	4	4	4	4	P976002X01
815	M 9 0601 050	ミガキ座金 6	Washer 6	2	2	2	2	S913N040P06
816	MN 50A0 419	防振ゴム	Vibration preventing rubber	2	2	2	2	W476425H04
817	MN 50A1 419	防振ゴム	Vibration preventing rubber	2	2	2	2	W476426H03
818	MF 60A0 137	油差シ	Oiler	1	1	1	1	P831002X01
819	MB 02A0 608	ネジ回シ (中)	Screw driver (middle)	1	1	1	1	P842003X01
820	MB 02A1 608	ネジ回シ (小)	Screw driver (Small)	1	1	1	1	P842002X01
821	MN 12B0 172	糸通シ器 (組)	Thread a needle kit	1	1	1	1	W479330G01
822	M 9 0405 041	丸木ネジ 4.5×20	Screw 4.5×20	2	2	2	2	S908N159P01
830	MF 10E0 149	油 缶	Oil can	1	1			W227466H01
831	MN 10E0 193	糸立装置 3本立 (組)	Cotton stand	1	1			P995006X01
832	MF 67E0 190	糸巻仕掛ケ (組)	Bobbin winder	1	1	1	1	P992004X01
833	MP 40A0 139	油 槽	Oil reservoir	1	1	1	1	A110A025H01
834	MP 02E0 776	ベルトカバー (組) (国内のみ)	( Belt cover complete )	1	1			W341683G09
	MN 50E0 776	ベルトカバー (組) (国内のみ)	( Belt cover complete )		1	1		A130C159G01
835	M 9 2001 004	平 ね じ	Screw	1	1	1	1	W488334H01
836	M 9 7001 052	特 殊 座 金	Washer	1	1	1	1	W470200H01
837	M 9 0701 099	OP S 磁 石	Magnet block for reservoir	1	1	1	1	P463000X01
838	MF 70E0 418	蝶 番 (組)	Hinge complete	2	2	2	2	W481678G01
839	MF 60A0 608	ネジ回シ (大)	Screw driver (large)	1	1	1	1	W319408H01
840	MN 40E0 727	小 物 部 品 (組)	Small parts	1	1	1	1	W341682G06
841	MF 20A1 723	膝 上 ゲ 軸	Knee lifter shaft	1	1	1	1	W478169H02
842	MF 20A1 729	ヒネリバネ	Spring	1	1	1	1	W479331H01
843	M 9 2001 031	特 殊 ボ ル ト	Bolt	1	1	1	1	B509174H01
844	M 9 1506 045	ナ ッ ト	Nut	1	1	1	1	W472741H01
845	M 9 1520 001	止 メ ネ ジ	Screw	1	1	1	1	B503980H01
846	MP 40A0 724	膝 上 ゲ 腕	Knee lifter crank	1	1	1	1	A140D204H01
847	M 9 0515 065	E 形 止 メ 輪 9	E-type stop ring 9	1	1	1	1	S922N210P90
848	MF 60A0 734	ビニールカバー	Vinyl cover	1	1	1	1	W220627H02
849	MN 40A0 746	フ ェ ル ト	Felt	1	1	1	1	A130C427H02
850	MN 50E0 193	糸立装置 3本立 (組)	Cotton stand		1	1		A190D081P01
851	MN 40A0 578	膝 上 ゲ ビ ン	Knee lifter pin	1	1	1	1	A130C089G01
913	MN 40E0 139	油 槽 (組)	Oil reservoir complete	1	1	1	1	A130C158G01

**16 ゲージ部品表**  
**GAUGE PARTS LIST**

針板 Needle Plate	内押エ Presser Foot (Inside)	外押エ Presser Foot (Outside)	針タキ Needle Clamp	送り Feed Dog	スベリ板(左) Slide Plate(L)	スベリ板(右) Slide Plate(R)
 1/8 ~ 5/16	 1/8 ~ 5/16	 1/8 ~ 5/16	 1/8 ~ 5/16	 1/8 ~ 5/16		
 3/8 ~ 5/8	 3/8 ~ 5/8	 3/8 ~ 5/8	 3/8 ~ 5/8	 3/8 ~ 5/8		
 3/4 ~ 1	 3/4 ~ 1	 3/4 ~ 1	 3/4 ~ 1	 3/4 ~ 1	Fig 529 植込ミボルト Connecting bolt	
						
					1/8 ~ 5/8	3/4 ~ 1
					M95003023	M95006023

● **ゲージ部品共通性一覧表**  
**Comparison List for Gauge parts**

機種名 Model Name	部品名 Part Name	針タキ Needle Clamp	内押え Presser Foot (Inside)	外押え Presser Foot (Outside)	送り Feed Dog	針板 Needle Plate	スベリ板 Slide Plate	
							左(L)	右(R)
糸切りナシ Without Trimmer	1本針 Single Needle LU2-400BOB		DU100-12		専用 Special		DU100-12	
	2本針 Double Needle LU2-420BOB		DU120-22	専用 Special	DU120-22	専用 Special	DU120-22	
糸切り付 With Trimmer	1本針 Single Needle LU2-410B1T		DU100-12		専用 Special		DU-100-12	LT2-230M1TW (3/8~5/8)
	2本針 Double Needle LU2-430B1T		DU120-22	専用 Special		LT2-230-M1TW		

**16** ゲージ部品表  
**GAUGE PARTS LIST**

部品コード Parts No.

針巾寸法 Gauge Size	針板 Needle Plate	内押エ Presser Foot (Inside)	外押エ Presser Foot (Out side)	針タキ Needle Clamp	送り Feed Dog	スベリ板(左) Slide Plate(L)	スベリ板(右) Slide Plate(R)
Type LU2-420-BOB							
1/8 ( 3.2%)	MP 42 J 4101	MP 20 J 4107	MP 20 J 4106	MP 20 J 4102	MP 20 J 4104	MN 10 A 0473	MN 10 A 0474
5/32 ( 4.0%)	MP 42 J 5101	MP 20 J 5107	MP 20 J 5106	MP 20 J 5102	MP 20 J 5104	"	"
3/16 ( 4.8%)	MP 42 J 6101	MP 43 J 6107	MP 42 J 6106	MP 43 J 6102	MP 42 J 6104	"	"
1/4 ( 6.4%)	MP 42 J 8101	MP 20 J 8107	MP 20 J 8106	MP 20 J 8102	MP 20 J 8104	"	"
5/16 ( 8.0%)	MP 42 J 9101	MP 20 J 9107	MP 20 J 9106	MP 20 J 9102	MP 20 J 9104	MP 20 B 1473	"
3/8 ( 9.5%)	MP 42 K 1101	MP 20 K 1107	MP 20 K 1106	MP 20 K 1102	MP 20 K 1104	"	"
1/2 (12.7%)	MP 42 K 3101	MP 20 K 3107	MP 20 K 3106	MP 20 K 3102	MP 20 K 3104	MP 00 B 0473	"
5/8 (16.0%)	MP 42 K 4101	MP 20 K 4107	MP 20 K 4106	MP 20 K 4102	MP 20 K 4104	"	"
3/4 (19.0%)	MP 42 K 5101	MP 20 K 5107	MP 20 K 5106	MP 20 K 5102	MP 20 K 5104	MN 10 A 1473	MP 20 B 2474
1 (25.4%)	MP 42 K 6101	MP 20 K 6107	MP 20 K 6106	MP 20 K 6102	MP 20 K 6104	MP 20 B 3473	"
Type LU2-430-B1T							
1/8 ( 3.2%)	MP 43 J 4101	MP 20 J 4107	MP 43 J 4106	MP 20 J 4102	MP 43 J 4104	MN 50 A 0473	MN 50 A 0474
5/32 ( 4.0%)	MP 43 J 5101	MP 20 J 5107	MP 43 J 5106	MP 20 J 5102	MP 43 J 5104	"	"
3/16 ( 4.8%)	MP 43 J 6101	MP 43 J 6107	MP 43 J 6106	MP 43 J 6102	MP 43 J 6104	"	"
1/4 ( 6.4%)	MP 43 J 8101	MP 20 J 8107	MP 43 J 8106	MP 20 J 8102	MP 43 J 8104	"	"
5/16 ( 8.0%)	MP 43 J 9101	MP 20 J 9107	MP 43 J 9106	MP 20 J 9102	MP 43 J 9104	MN 50 A 1473	"
3/8 ( 9.5%)	MP 43 K 1101	MP 20 K 1107	MP 43 K 1106	MP 20 K 1102	MP 43 K 1104	"	"
1/2 (12.7%)	MP 43 K 3101	MP 20 K 3107	MP 43 K 3106	MP 20 K 3102	MP 43 K 3104	MN 50 A 2473	"
5/8 (16.0%)	MP 43 K 4101	MP 20 K 4107	MP 43 K 4106	MP 20 K 4102	MP 43 K 4104	"	"
3/4 (19.0%)	MP 43 K 5101	MP 20 K 5107	MP 43 K 5106	MP 20 K 5102	MP 43 K 5104	MN 50 A 3473	MN 50 A 1474
1 (25.4%)	MP 43 K 6101	MP 20 K 6107	MP 43 K 6106	MP 20 K 6102	MP 43 K 6104	MN 50 A 4473	"
Type LU2-400-BOB							
	MP 40 B 0101	MP 00 B 0107	MP 00 B 0106		MP 40 B 0104	MP 00 B 0473	MP 00 B 0474
Type LU2-410-B1T							
	MP 41 B 0101	MP 00 B 0107	MP 00 B 0106		MP 41 B 0104	MP 00 B 0473	MP 41 A 0474