

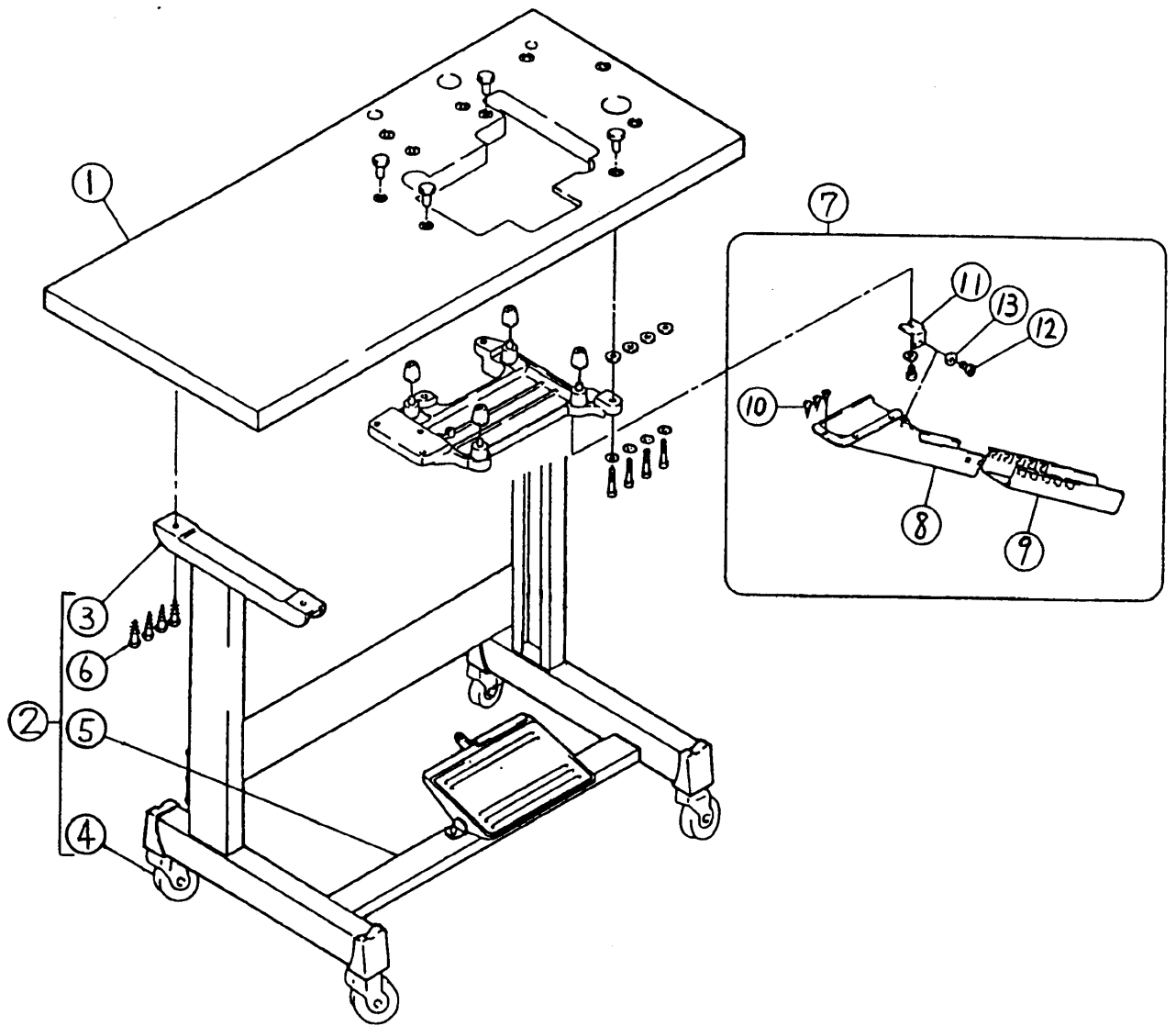
BL900

Integrated sewing unit for closing sleeves

袖下縫いユニット

Parts Catalog





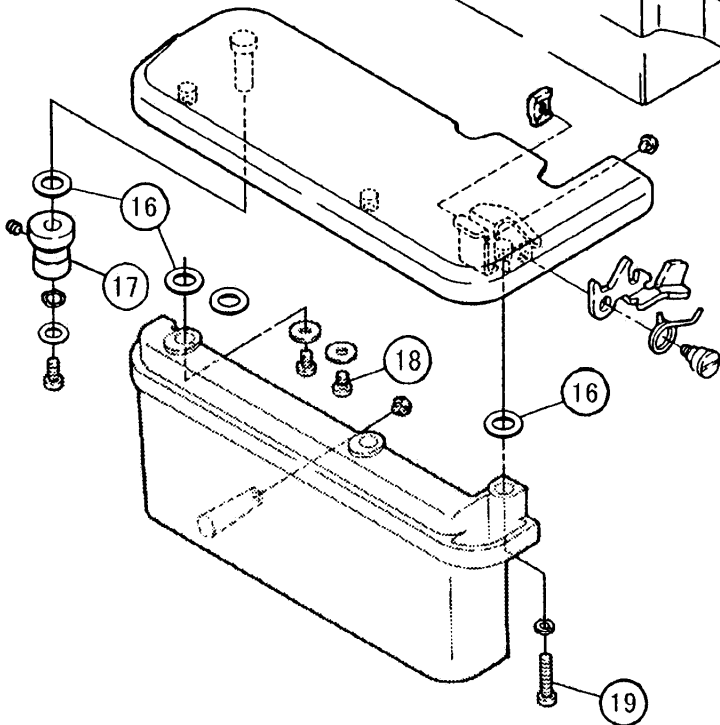
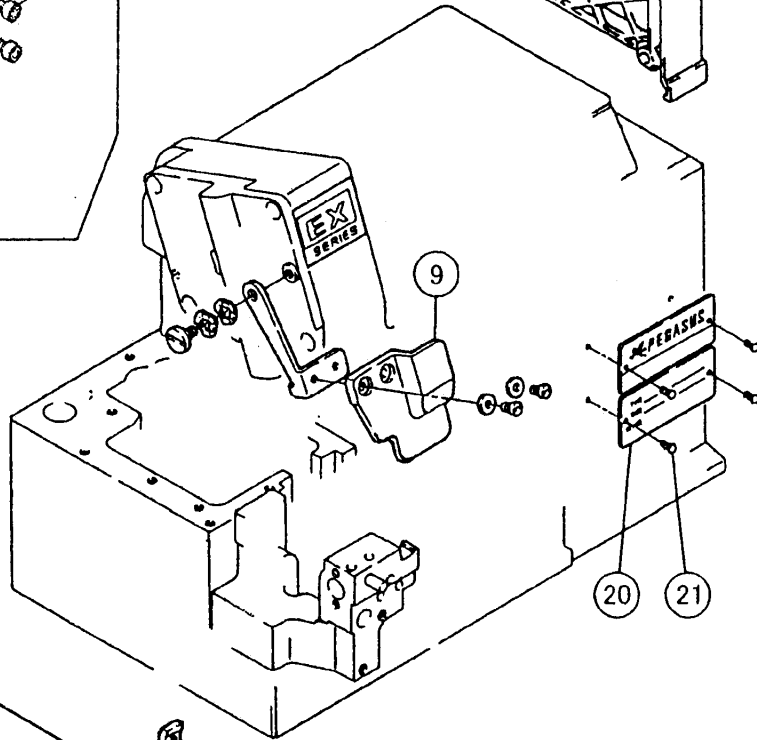
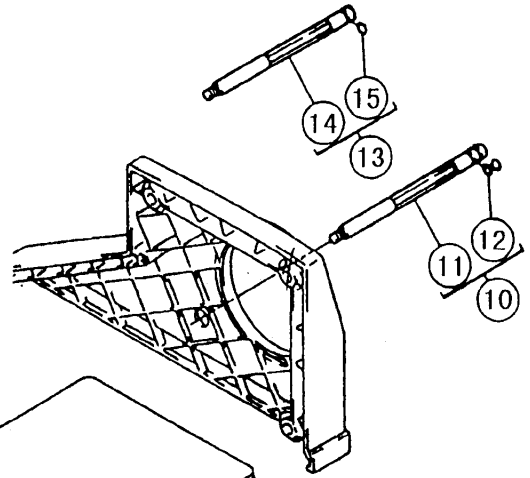
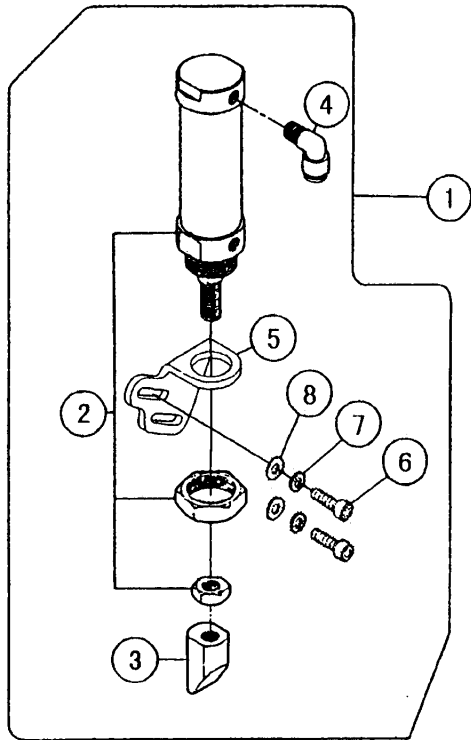
半沈式テーブル

SEMI-SUBMERGED TABLE

REF. NO.	PARTS NO. 部品番号	名称	NAME	QT.
1	TRHM9973	テーブル	TABLE	1
2	TRHM9783	金脚(組)T型	TABLE LEGS ASSEMBLY(T TYPE)	1
3	TRHM9895	金脚	TABLE LEGS	1
4	TRHM9896	キャスター	CASTER	4
5	TRHM9917	金具	BRACKET	1
6	004911	木ネジ/4.1	SCREW	4
7	308177-91	切り屑受(組)	WASTE CHUTE SET	1
8	276002AUA	シューター(上)	WASTE CHUTE	1
9	276003-UA	シューター(下)	WASTE CHUTE	1
10	004904	皿木ネジ/3.5	SCREW	3
11	276004	取付板	BRACKET	1
12	004109	平ネジ/M4×10	SCREW	2
13	240104	座金	WASHER	2

⑩ 三菱モーター用 (For MITSUBISHI Motor)

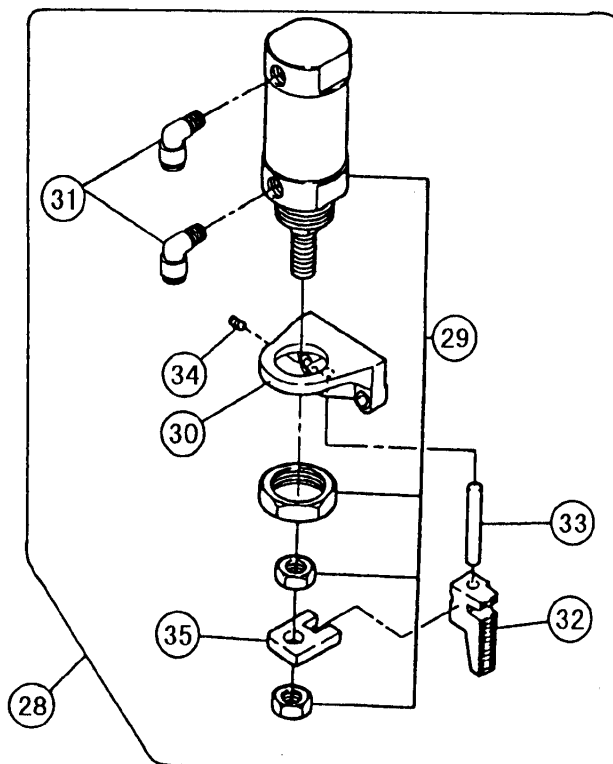
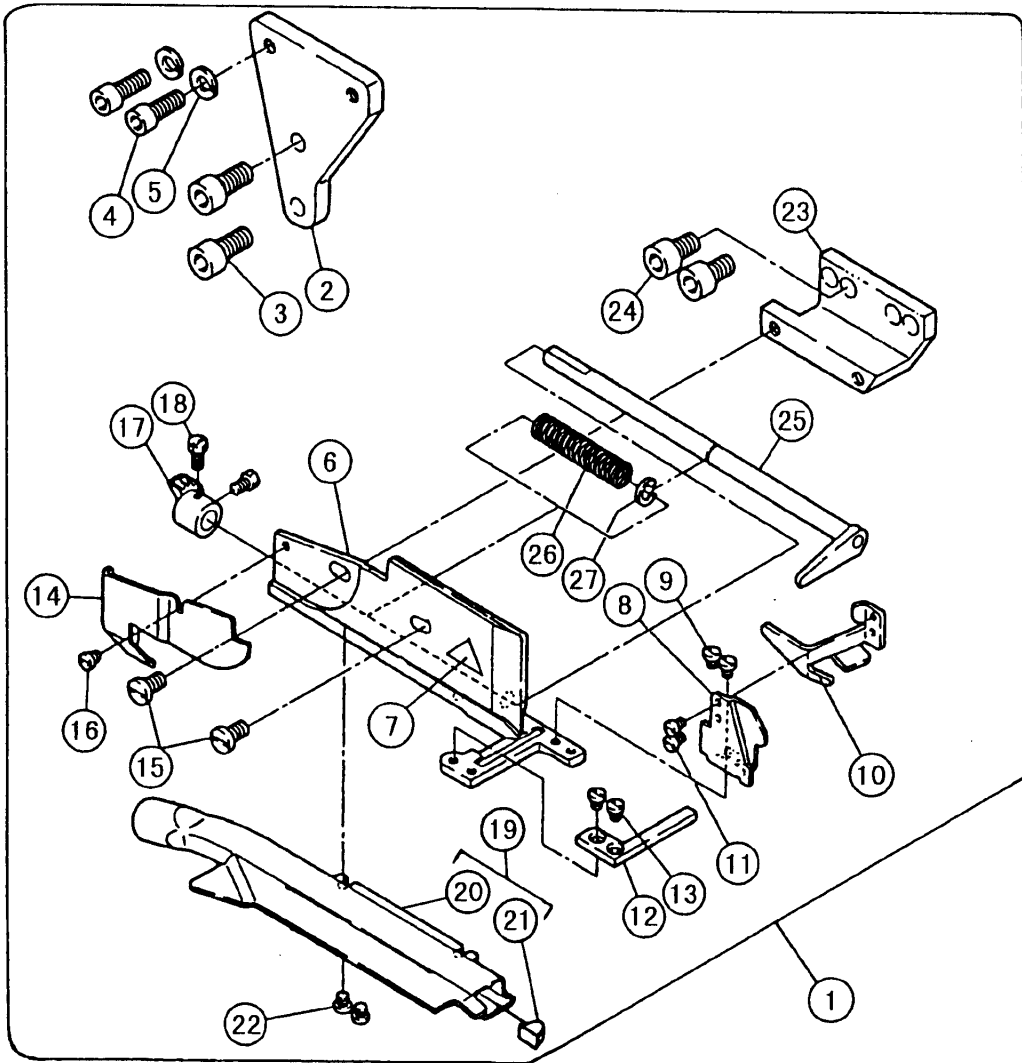
⑬ エフカモーター用 (For EFKA Motor)



カバ-機構

COVER

REF. NO.	PARTS NO. 部品番号	名称	NAME	QT.
1	511017-91	エア-シリンダ- (組)	AIR CYLINDER ASSEMBLY	1
2	511001	エア-シリンダ-	AIR CYLINDER	1
3	308037	ナックル	KNUCKLE	1
4	601068	継手	CONNECTOR	1
5	301497	ブラケット	BRACKET	1
6	004515	六角穴ボルト/M4×14	BOLT	2
7	204293	バネ座金	SPRING WASHER	2
8	200728	座金	WASHER	2
9	8AP00501	アイガード	EYE GUARD	1
10	308243-91	段付ピン (組)	PIN ASSEMBLY	1
11	308244	段付ピン	PIN	1
12	208949	リング	O RING	2
13	8AP00400	段付ピン (組)	PIN ASSEMBLY	1
14	8AP00401	段付ピン	PIN	1
15	208949	リング	O RING	1
16	210241	座金	WASHER	4
17	8AP00634	ブッシュ	BUSHING	1
18	007019A	平小ネジ/M4×8	SCREW	2
19	007213	平小ネジ/M4×22	SCREW	1
20	250233	形式板	TYPE PLATE	1
21	210679	止ピン	PIN	2



カッター／エアシリンダー

CUTTER/AIR CYLINDER

REF. NO.	PARTS NO. 部品番号	名称	NAME	QT.
1	8AP00405	テープカッター(組)	TAPE CUTTER ASSEMBLY	1
2	308013	ブラケット	BRACKET	1
3	004515	六角穴ボルト/M6×14	BOLT	2
4	004501	六角穴ボルト/M5×14	BOLT	2
5	303067	ハネ座金	SPRING WASHER	2
6	TRHM9391	フレーム	FLAME	1
7	9A3046	シール	SEAL	1
8	308003	布案内	FABRIC GUIDE	1
9	007154	平小ネジ/M3×3.5	SCREW	2
10	308014	フィンガーガード	FINGER GUARD	1
11	007031	平小ネジ/M2.5×4	SCREW	2
12	308002	下刃	LOWER KNIFE	1
13	007154-HC	平小ネジ/M3×3.5	SCREW	2
14	TRHM9746	ギヤカバー	GEAR COVER	1
15	007063	平小ネジ/M4.5×8	SCREW	2
16	007154	平小ネジ/M3×3.5	SCREW	1
17	301165	ピニオン	PINION	1
18	005084	六角ネジ/C5×5.5	SCREW	2
19	8AP00406	パイプ(組)	PIPE ASSEMBLY	1
20	308010-91	パイプ(組)	PIPE ASSEMBLY	1
21	TRHM3923C	ガイド	GUIDE	1
22	007154	平小ネジ/M3×3.5	SCREW	2
23	308035	ブラケット	BRACKET	1
24	004518	六角穴ボルト/M6×10	BOLT	2
25	303131A91	上刃	UPPER KNIFE	1
26	303096	圧縮ハネ	SPRING	1
27	303397	止輪	RING	1
28	8AP00620	エアシリンダー(組)	AIR CYLINDER ASSEMBLY	1
29	513017	エアシリンダー	AIR CYLINDER	1
30	301245	ブラケット	BRACKET	1
31	601068	継手	CONNECTOR	2
32	301246	ラック	RACK	1
33	301247	軸	SHAFT	1
34	005185	止ネジ/C8×7	SCREW	1
35	301248	駆動板	DRIVE PLATE	1

① 1本針(1-needle)
② 2本針(2-needle)

③ 1本針(1-needle)
④ 2本針(2-needle)

⑤ 1本針(1-needle)
⑥ 2本針(2-needle)

⑦ 1本針(1-needle)
⑧ 2本針(2-needle)

⑨ 1本針(1-needle)
⑩ 2本針(2-needle)

⑪ 1本針(1-needle)
⑫ 2本針(2-needle)

⑬ 1本針(1-needle)
⑭ 2本針(2-needle)

⑮ 1本針(1-needle)
⑯ 2本針(2-needle)

⑰ 1本針(1-needle)
⑱ 2本針(2-needle)

⑲ 1本針(1-needle)
⑳ 2本針(2-needle)

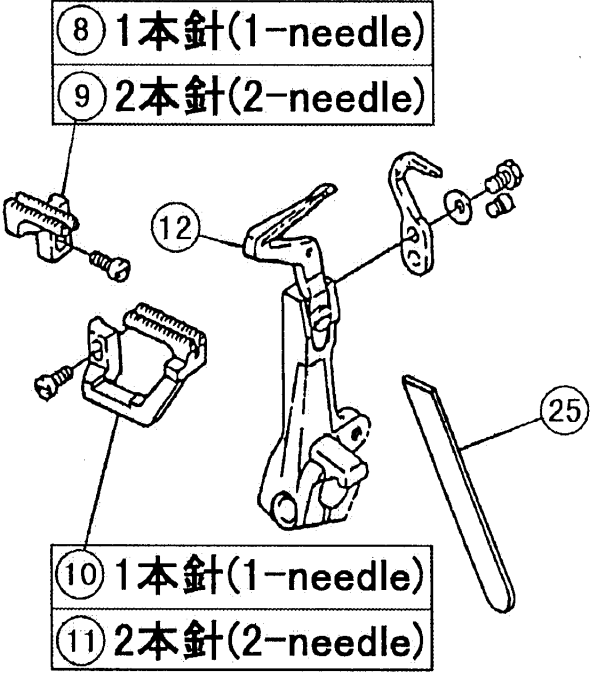
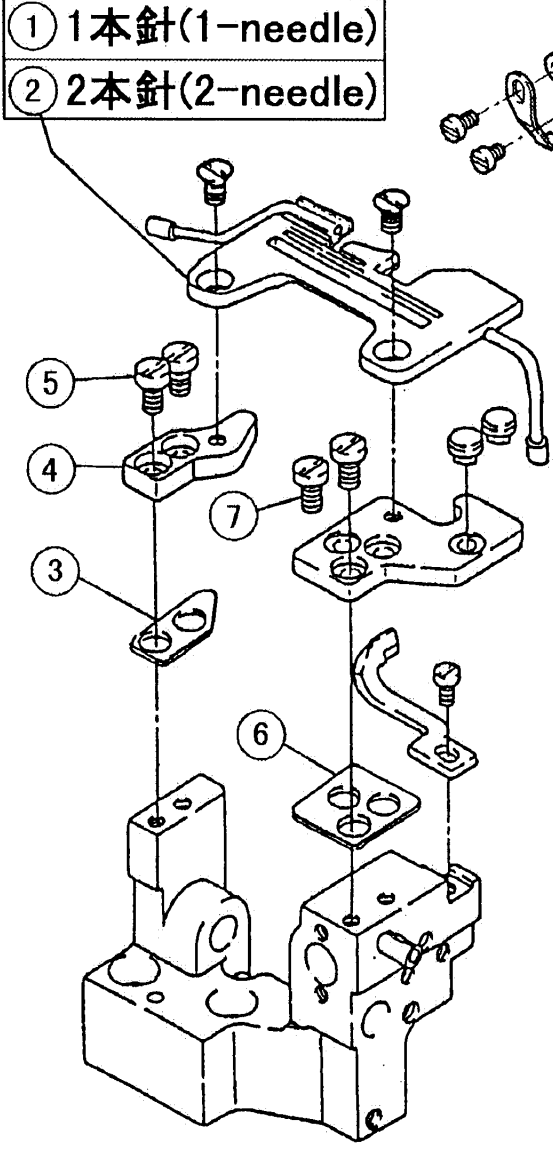
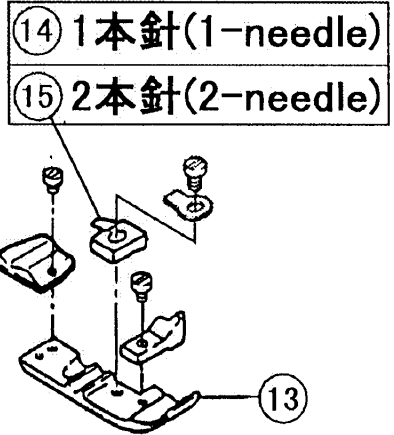
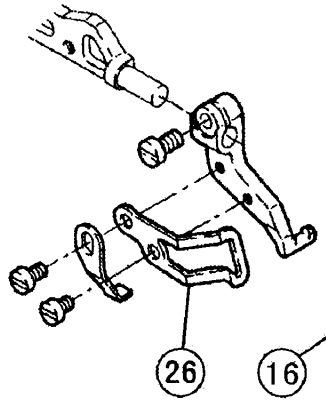
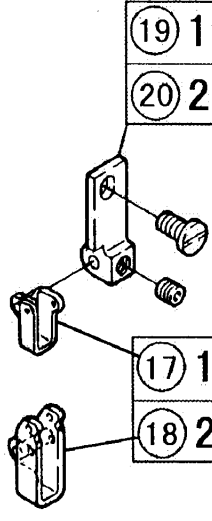
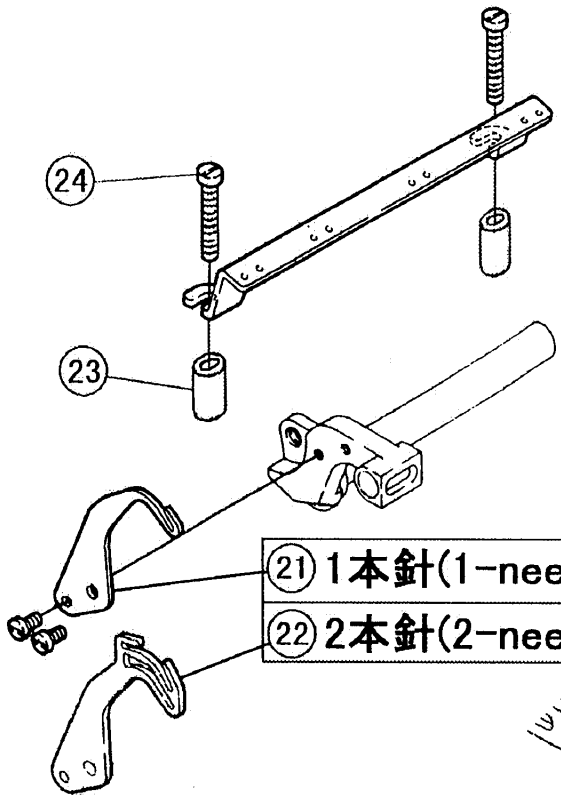
㉑ 1本針(1-needle)
㉒ 2本針(2-needle)

㉓ 1本針(1-needle)
㉔ 2本針(2-needle)

㉕ 1本針(1-needle)
㉖ 2本針(2-needle)

㉗ 1本針(1-needle)
㉘ 2本針(2-needle)

㉙ 1本針(1-needle)
㉚ 2本針(2-needle)



24

23

21

22

19

20

17

18

14

15

1

2

5

4

3

7

6

26

16

13

8

9

12

10

11

25

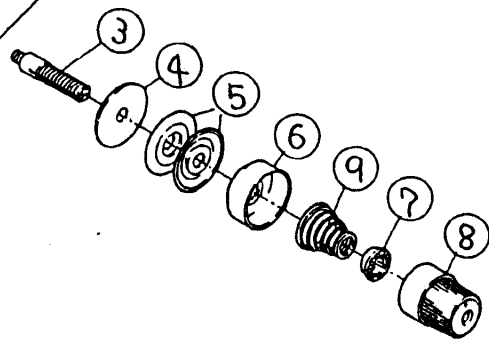
針振り機構
糸調子機構

NEEDLE DRIVE MECHANISM
THREAD TENSION MECHANISM

REF. NO.	PARTS NO. 部品番号	名称	NAME	QT.
1	8AP00184	針板	NEEDLE PLATE	1
2	8AP00527	針板	NEEDLE PLATE	1
3	TRHM9970	座金(t=1.5)	WASHER	1
4	8AP00626	取付板(後)	BRACKET(REAR)	1
5	007020	平小ネジ/M4×10	SCREW	2
6	TRHM9971	座金(t=1.5)	WASHER	1
7	007020	平小ネジ/M4×10	SCREW	2
8	TRHM7888	主送り歯	MAIN FEED DOG	1
9	8AP00311	主送り歯	MAIN FEED DOG	1
10	TRHM7889	差動送り歯	DIFF. FEED DOG	1
11	8AP00310	差動送り歯	DIFF. FEED DOG	1
12	277034	ルーパー	LOOPER	1
13	TRHM9368	押エ	PRESSER FOOT	1
14	8AP00437	押エ爪	PRESSER FOOT FINGER	1
15	8AP00438	押エ爪	PRESSER FOOT FINGER	1
16	308095	補助板	AUXILIARY PLATE	1
17	8AP00422	糸道	THREAD EYELET	1
18	275013	糸道	THREAD EYELET	1
19	275015A	ブラケット	BRACKET	1
20	275015	ブラケット	BRACKET	1
21	8AP00421	針糸繰り	THREAD TAKEUP	1
22	275106	針糸繰り	THREAD TAKEUP	1
23	350188A	スペーサー	SPACER	2
24	007072	平小ネジ/M4×35	SCREW	2
25	201127	下刃	LOWER KNIFE	1
26	8AP00635	フィンガーガード	FINGAR GUARD	1

1

2

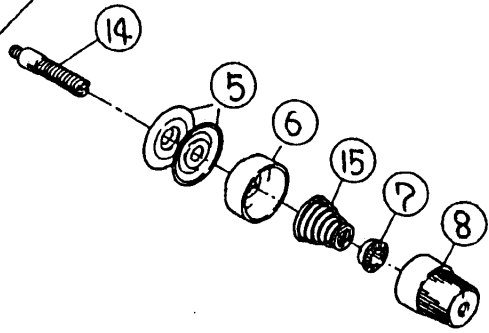


10



3~8

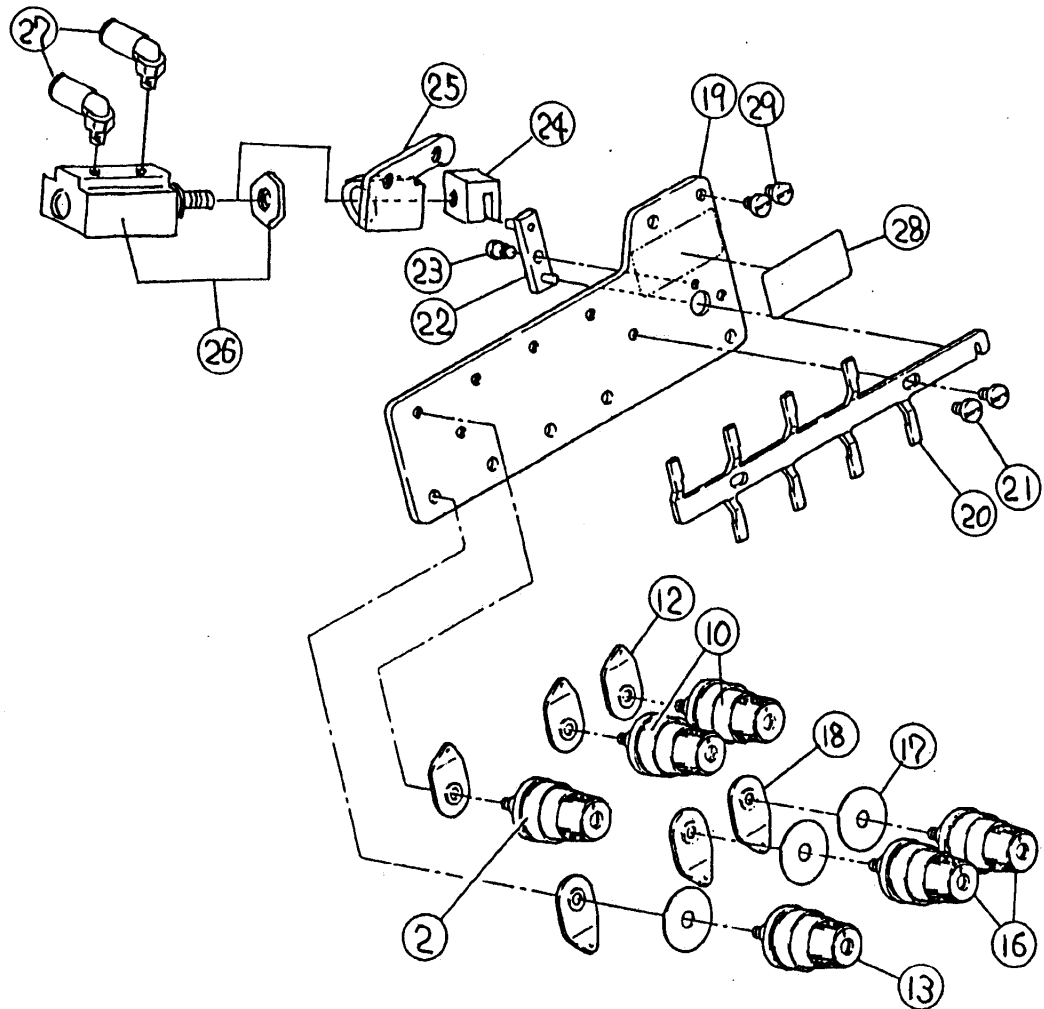
13



16



14·5~8

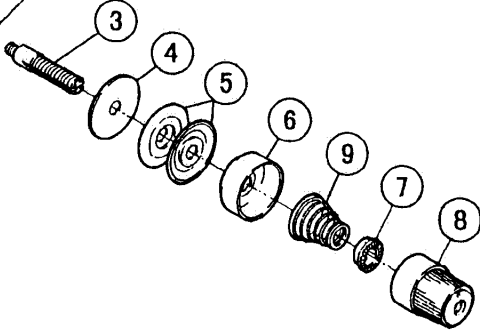


1本針糸調子機構 THREAD TENSION MECHANISM (1-NEEDLE)

REF. NO.	PARTS NO. 部品番号	名称	NAME	QT.
1	TRHM9786	糸調子(組)	THREAD TENSION COMPLETE	1
2	210529-9U	糸調子(組)	THREAD TENSION COMPLETE	1
3	005082A	調子棒/C5	SCREW STUD	1
4	208449	フェルト	FELT	1
5	210319	調子皿	TENSION DISC	2
6	208450-UA	受皿	CUP	1
7	208448	ラチェット	SPRING BUSHING	1
8	208447-UA	調子ナット	POST NUT	1
9	201037	圧縮ハネ(強)	SPRING (HEAVY)	1
10	210530-9U	糸調子(組)	THREAD TENSION COMPLETE	2
11	201086	圧縮ハネ(中)	SPRING (MEDIUM)	1
12	202849	調子台	TENSION GUIDE	3
13	254010C9U	糸調子(組)(弱)	THREAD TENSION COMPLETE	1
14	001817-2A	調子棒/C5	SCREW STUD	1
15	201068	圧縮ハネ(弱)	SPRING (LIGHT)	1
16	254010A9U	糸調子(組)(強)	THREAD TENSION COMPLETE	2
17	208449	フェルト	FELT	3
18	202849	調子台	TENSION GUIDE	3
19	302848A91	プレート(組)	PLATE COMPLETE	1
20	302849	糸弛メ板	THREAD TENSION RELEASE PLETE	1
21	007149	段付ネジ/M4	SCREW	2
22	308487-91	レバー	LEVER	1
23	005548	段付ネジ/C4	SCREW	1
24	308486	ナックル	KNUCKLE	1
25	308485	ブラケット	BRACKET	1
26	513126	エアシリンダー	AIR CYLINDER	1
27	601097A	継手	CONNECTOR	2
28	302857	糸調子ラベル	THREAD GUIDE LABEL	1
29	007018	平ネジ/M4×6	SCREW	2

1

2

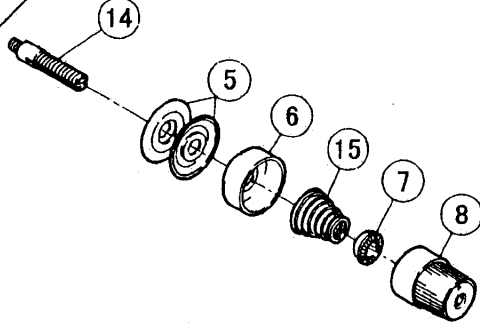


10



3 ~ 8

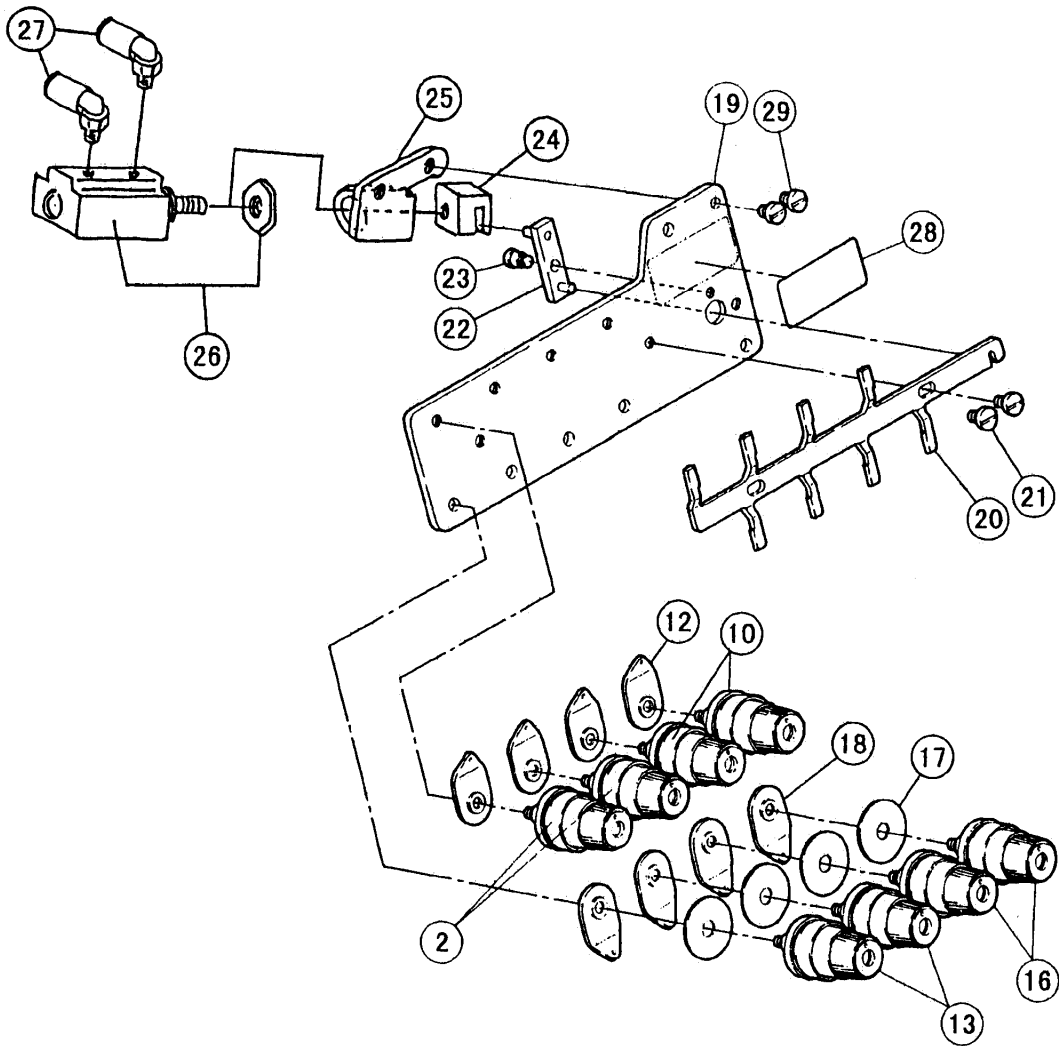
13



16

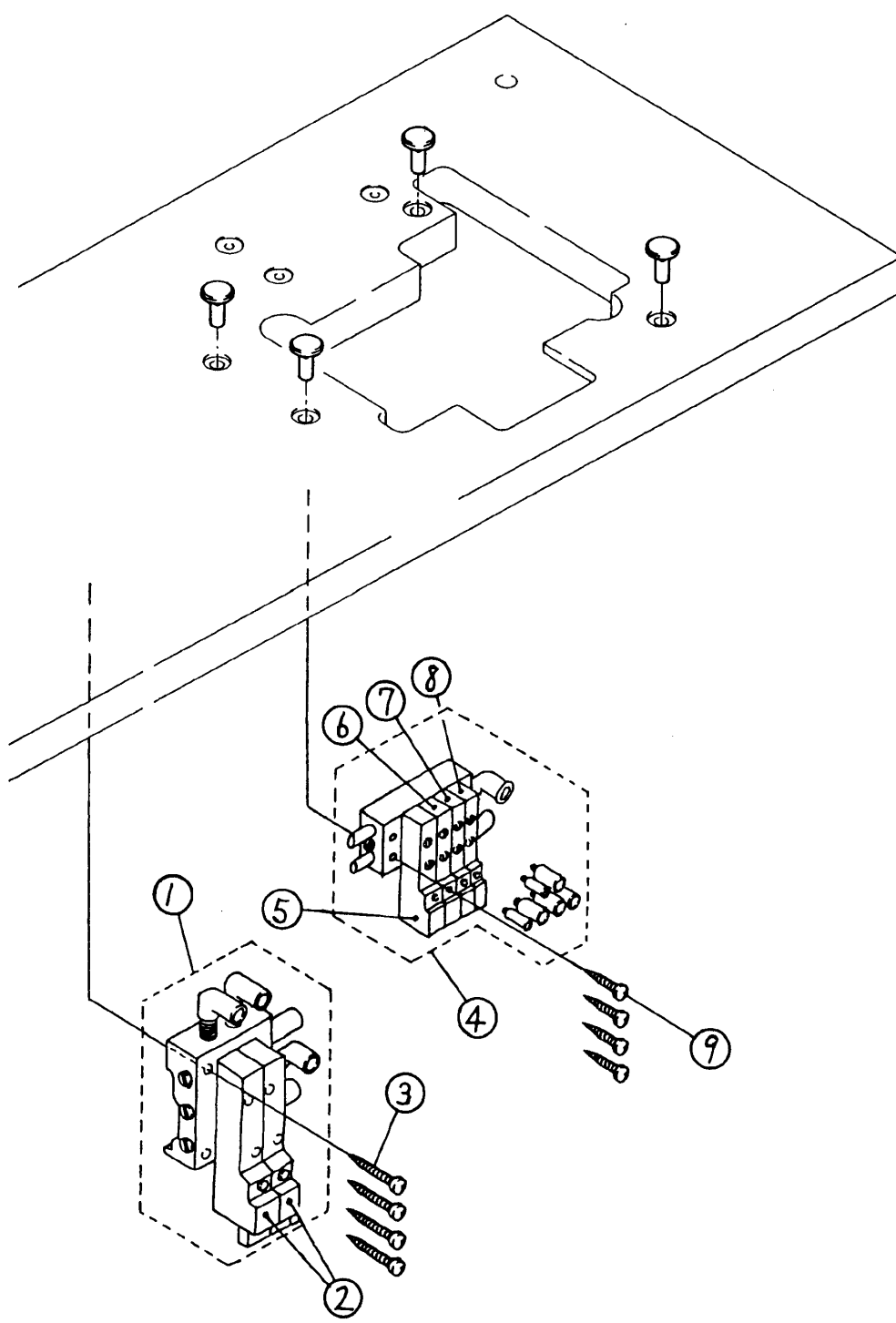


14 • 5 ~ 8



2本針糸調子機構 THREAD TENSION MECHANISM (2-NEEDLE)

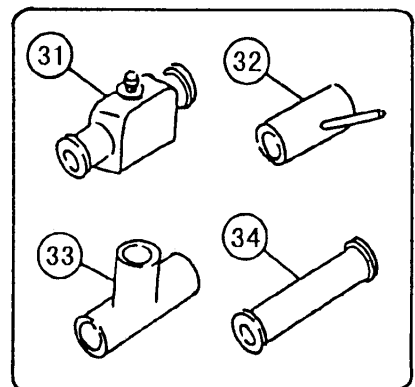
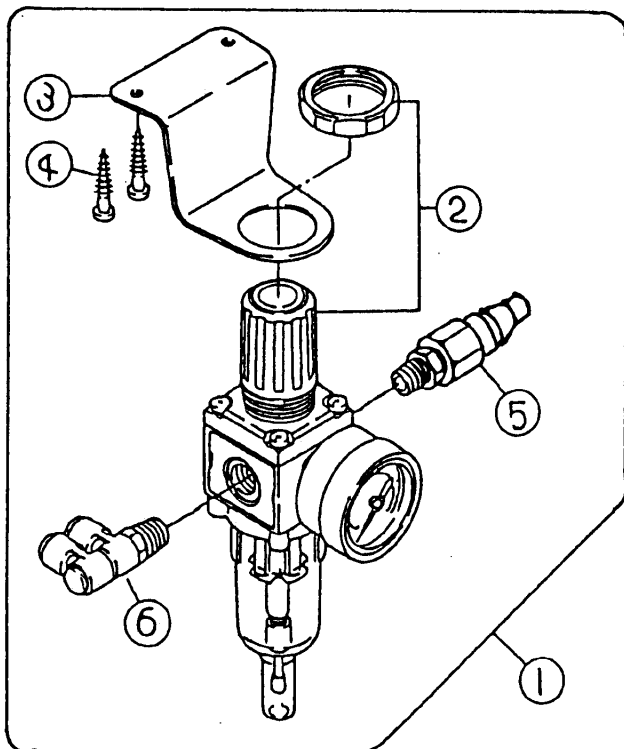
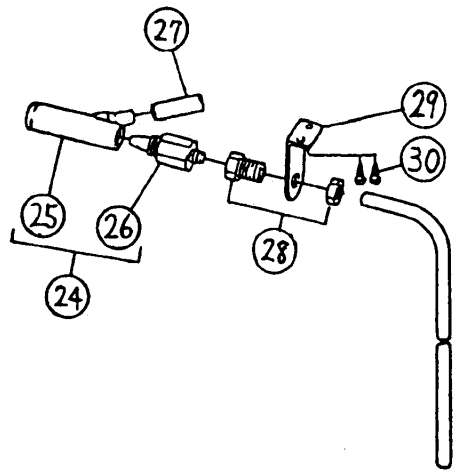
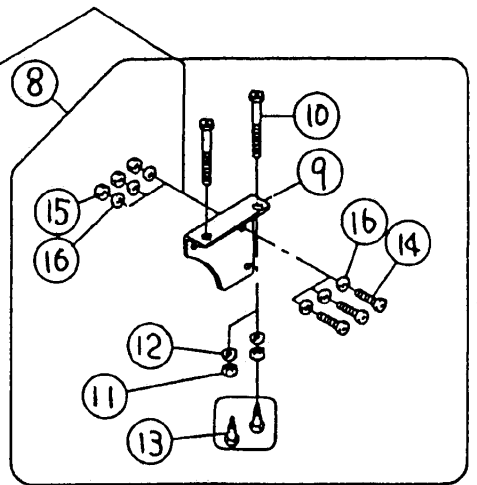
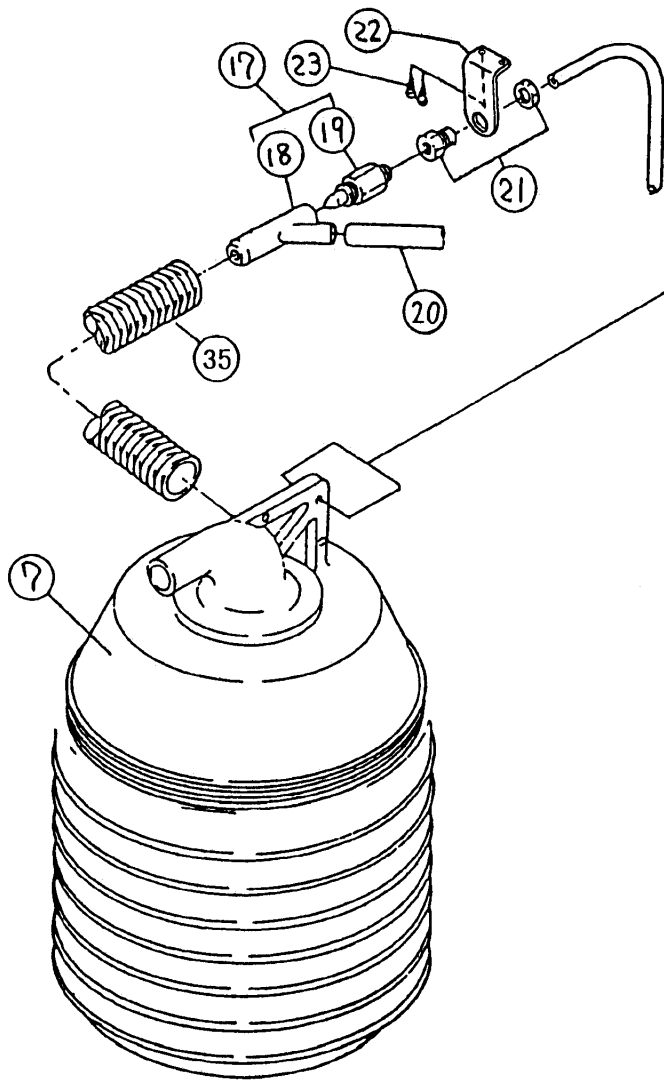
REF. NO.	PARTS NO. 部品番号	名称	NAME	QT.
1	8AP00412	糸調子(組)	THREAD TENSION COMPLETE	1
2	210529-9U	糸調子(組)	THREAD TENSION COMPLETE	2
3	005082A	調子棒/C5	SCREW STUD	1
4	208449	フェルト	FELT	1
5	210319	調子皿	TENSION DISC	2
6	208450-UA	受皿	CUP	1
7	208448	ラチェット	SPRING BUSHING	1
8	208447-UA	調子ナット	POST NUT	1
9	201037	圧縮ハネ(強)	SPRING (HEAVY)	1
10	210530-9U	糸調子(組)	THREAD TENSION COMPLETE	2
11	201086	圧縮ハネ(中)	SPRING (MEDIUM)	1
12	202849	調子台	TENSION GUIDE	4
13	254010C9U	糸調子(組)(弱)	THREAD TENSION COMPLETE	2
14	001817-2A	調子棒/C5	SCREW STUD	1
15	201068	圧縮ハネ(弱)	SPRING (LIGHT)	1
16	254010A9U	糸調子(組)(強)	THREAD TENSION COMPLETE	2
17	208449	フェルト	FELT	4
18	202849	調子台	TENSION GUIDE	4
19	302848A91	プレート(組)	PLATE COMPLETE	1
20	302849	糸弛メ板	THREAD TENSION RELEASE PLETE	1
21	007149	段付ネジ/M4	SCREW	2
22	308487-91	レバー	LEVER	1
23	005548	段付ネジ/C4	SCREW	1
24	308486	ナックル	KNUCKLE	1
25	308485	ブラケット	BRACKET	1
26	513126	エアシリンダー	AIR CYLINDER	1
27	601097A	継手	CONNECTOR	2
28	302857	糸調子ラベル	THREAD GUIDE LABEL	1
29	007018	平ネジ/M4×6	SCREW	2



電磁弁

SOLENOID VALVE

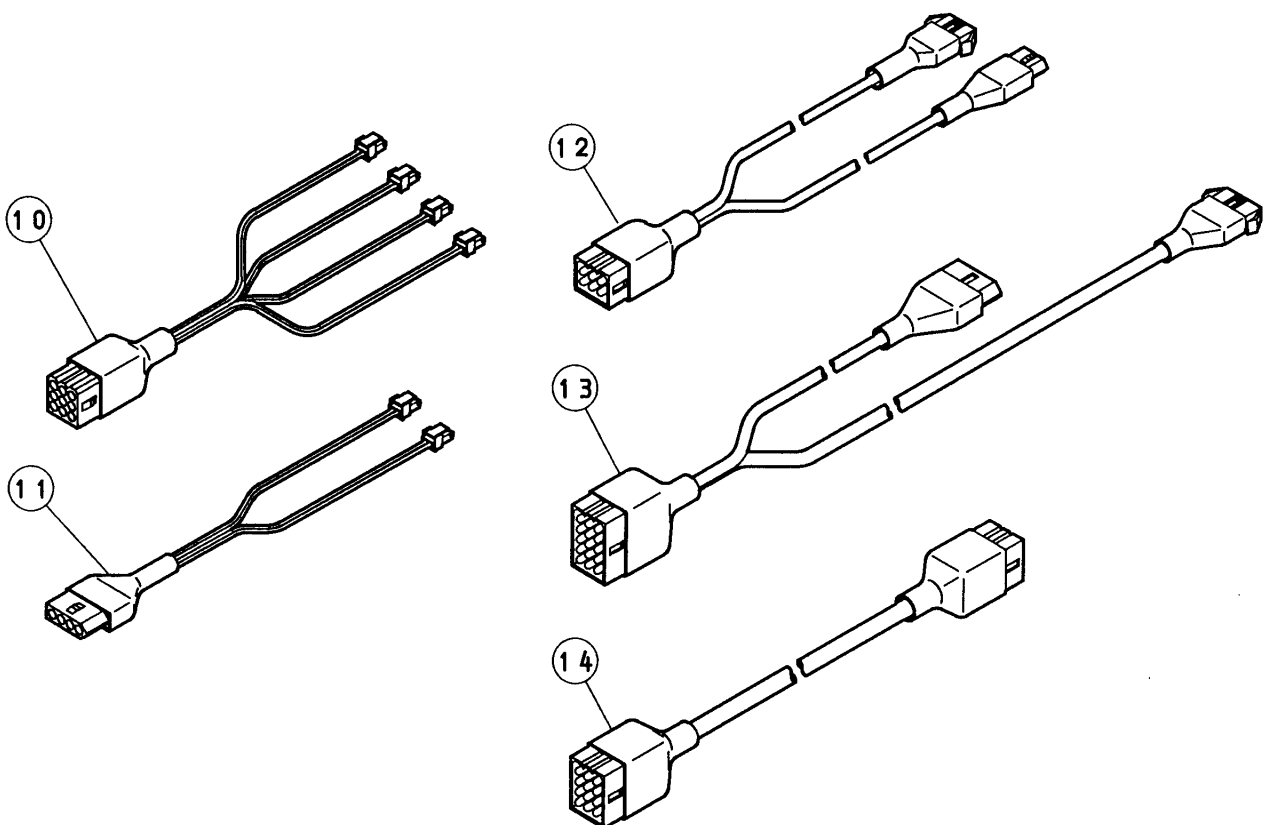
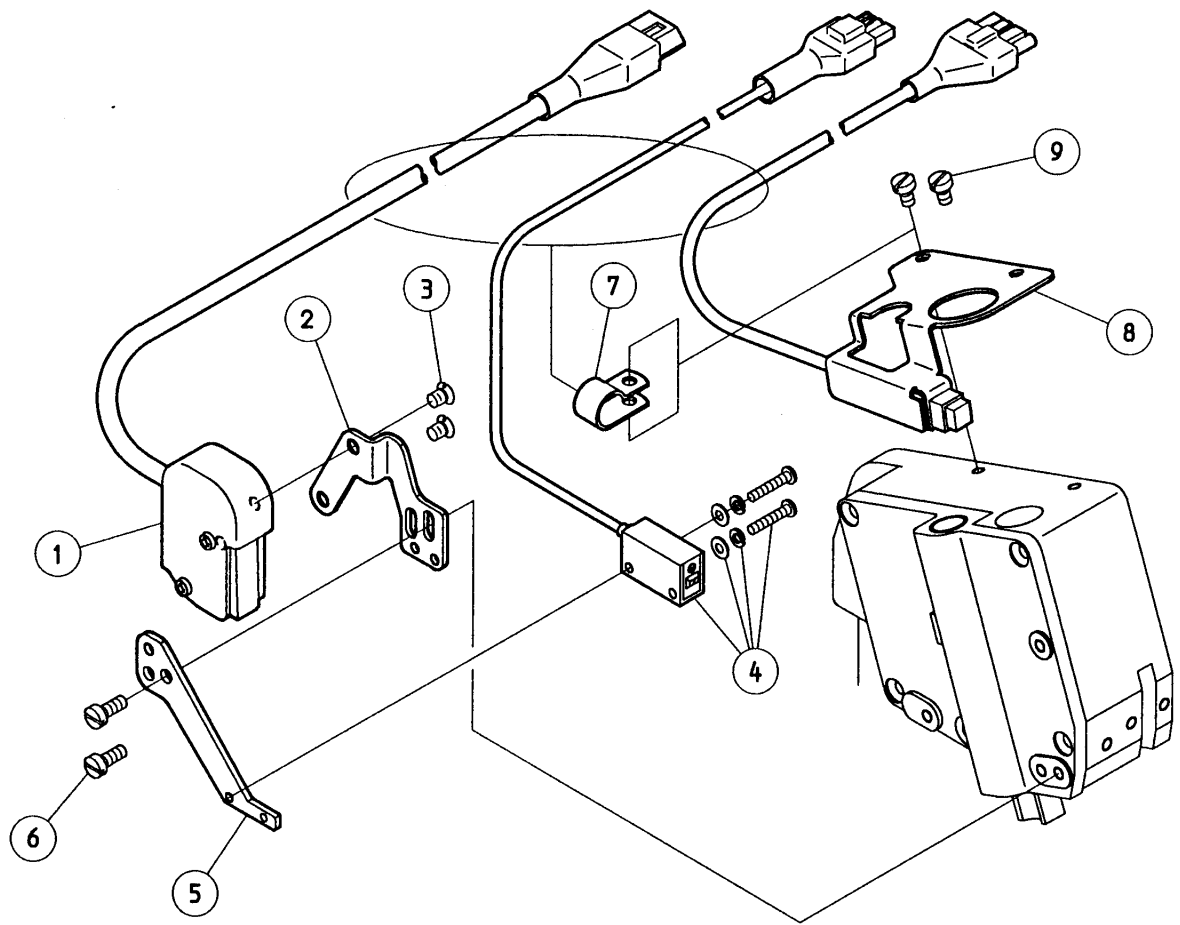
REF. NO.	PARTS NO. 部品番号	名称	NAME	QT.
1	TREC2092	電磁弁(組)	SOLENOID VALVE ASS.	1
2	TREC2080	電磁弁	SOLENOID VALVE	2
3	8AP00428	木ネジ/4.1	SCREW	4
4	8AP00205	電磁弁(組)	SOLENOID VALVE ASS.	1
5	561052	電磁弁	SOLENOID VALVE	1
6	562079	電磁弁	SOLENOID VALVE	1
7	8AP00472	電磁弁	SOLENOID VALVE	1
8	8AP00340	電磁弁	SOLENOID VALVE	1
9	004922	木ネジ/4.1	SCREW	4



リントコレクター

WASTE RECEPTACLE

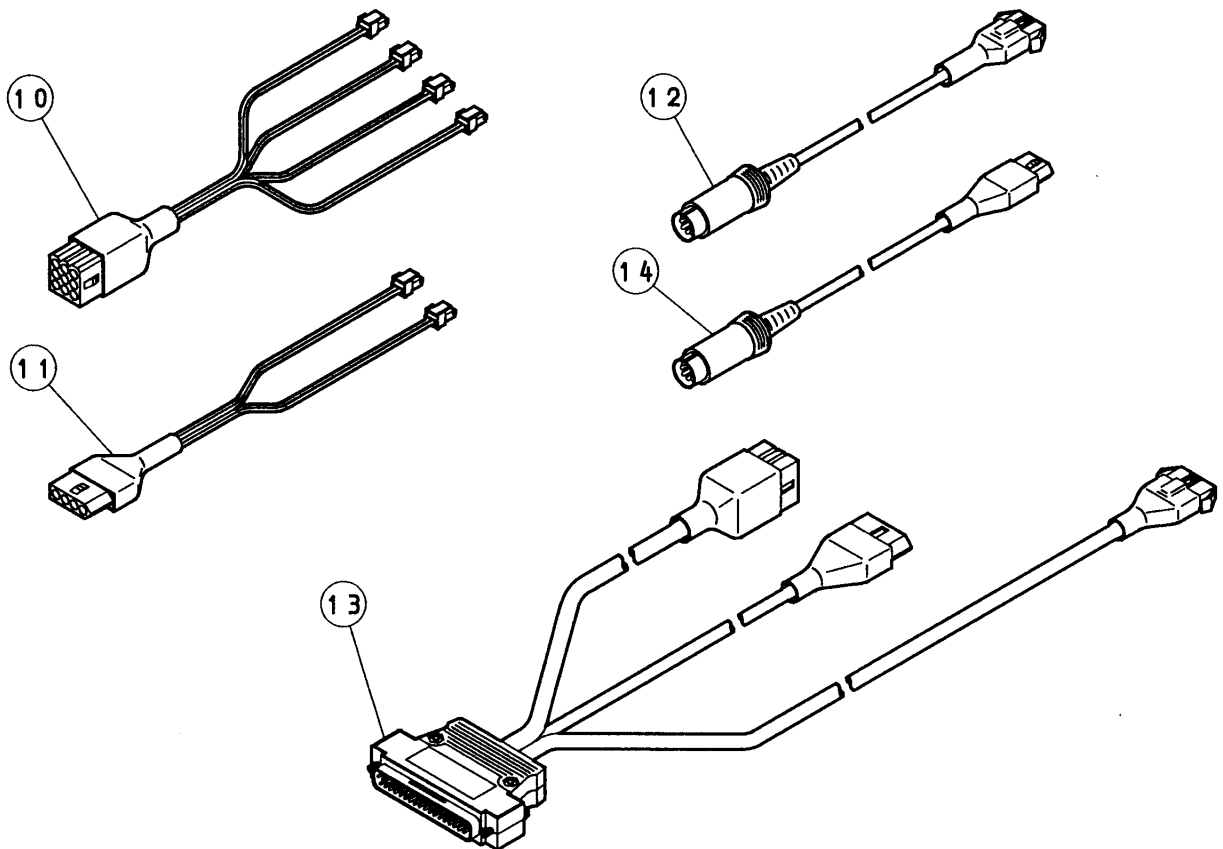
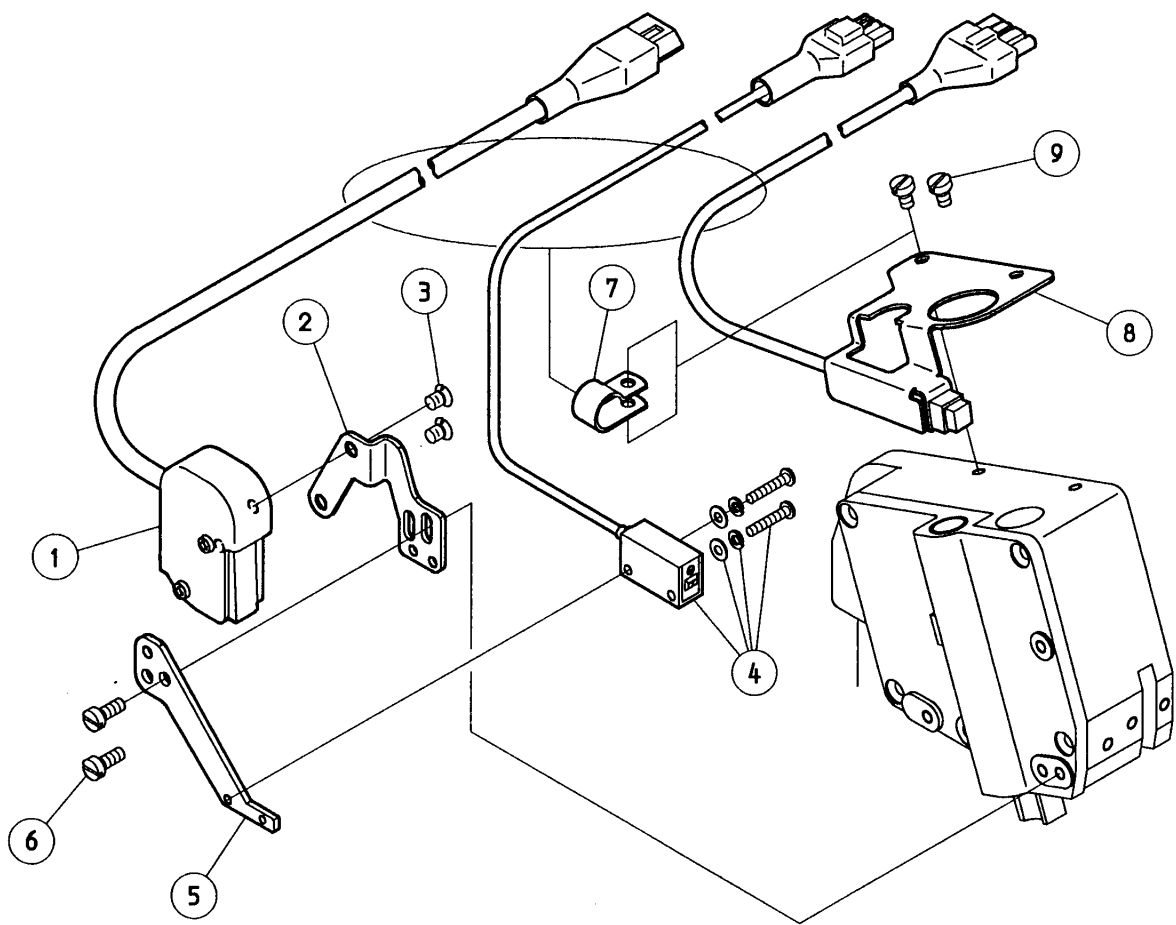
REF. NO.	PARTS NO. 部品番号	名称	NAME	QT.
1	TREC2098	フィルターレギュレータ(組)	FILTER REGULATOR ASSEMBLY	1
2	522032	フィルターレギュレータ	FILTER REGULATOR	1
3	300590	ブラケット	BRACKET	1
4	004910	木ネジ/5.1	SCREW	2
5	601034	カプラ	CONNECTOR	1
6	TREC1871	継手(KQVD08-02S)	CONNECTOR	1
7	300104A	リントコレクター(組)	WASTE RECEPTACLE COMPLETE	1
8	300110	ブラケット(B)(組)	BRACKET	1
9	300109	ブラケット(B)	BRACKET	1
10	004300	六角ネジ/M5×50	SCREW	2
11	004805	六角ナット/M5	NUT	2
12	204585	座金	WASHER	2
13	004910	木ネジ/5.1	SCREW	2
14	004113	平小ネジ/M4×20	SCREW	3
15	004803	六角ナット/M4	NUT	3
16	303448	座金	WASHER	6
17	300033E	ベンチュリー(組)	VENTURI COMPLETE	1
18	300376	ディフューザー	DIFFUSER	1
19	300377	ノズル	NOZZLE	1
20	600006A	チューブ	TUBE	1
21	TREC2097	継手(PMF8-01/PISCO)	CONNECTOR	1
22	TRHM9972	ブラケット	BRACKET	1
23	004911	木ネジ/4.1	SCREW	2
24	8AP00506	ベンチュリー(組)	VENTURI COMPLETE	1
25	300522	ディフューザー	DIFFUSER	1
26	8AP00507	ノズル	NOZZLE	1
27	600121	チューブ	TUBE	2
28	TREC2097	継手(PMF8-01/PISCO)	CONNECTOR	1
29	TRHM9972	ブラケット	BRACKET	1
30	004911	木ネジ/4.1	SCREW	2
31	526007	絞り弁(JUN4/PISCO)	VALVE	1
32	TREC1894	ベンチュリー	VENTURI	1
33	TRHM6864	継手(PEG8-6/PISCO)	CONNECTOR	1
34	601140	継手(PG6-4M)	CONNECTOR	1
35	600208	ホース	HOSE	1



中継コード(三菱モーター用)

JUNCTION CORD
(FOR MITSUBISHI MOTOR)

REF. NO.	PARTS NO. 部品番号	名称	NAME	QT.
1	303511	手動スイッチ	PUSH SWITCH	1
2	308017	ブラケット	BRACKET	1
3	003001	皿ネジ/C5×6.3	SCREW	2
4	8AP00341	生地端センサー	CLOTH EDGE DETECTION SENSOR	1
5	8AP00493	ブラケット	BRACKET	1
6	007019A	平小ネジ/M4×8	SCREW	2
7	748040	コードクリップ	CLAMP	1
8	8AP00333	切替スイッチ	SWITCH	1
9	007019A	平小ネジ/M4×8	SCREW	2
10	8AP00331	中継コード	JUNCTION CODE	1
11	8AP00332	中継コード	JUNCTION CODE	1
12	8AP00672	中継コード	JUNCTION CODE	1
13	8AP00673	中継コード	JUNCTION CODE	1
14	8AP00671	中継コード	JUNCTION CODE	1

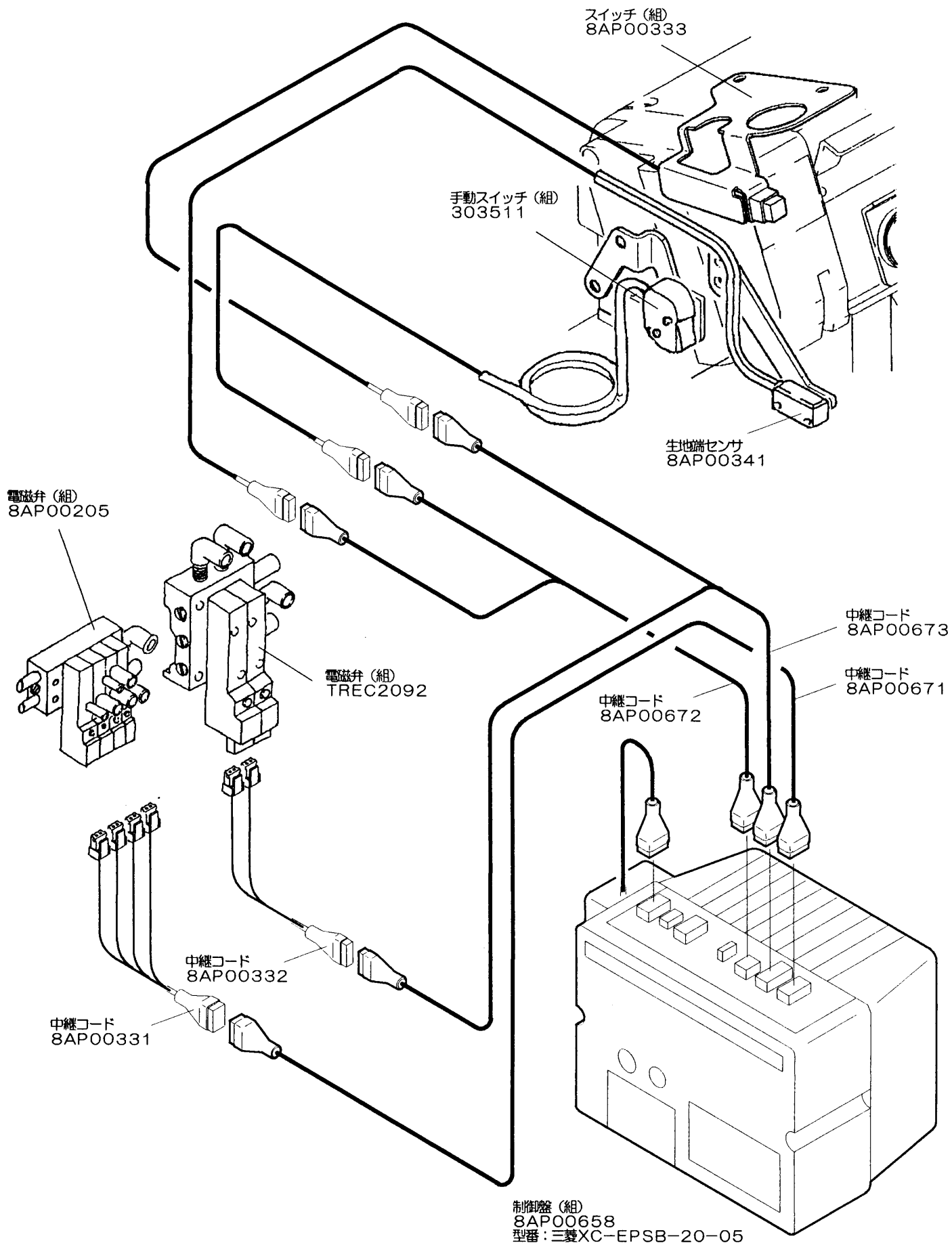


中継コード(エフカモーター用)

JUNCTION CORD
(FOR EFKA MOTOR)

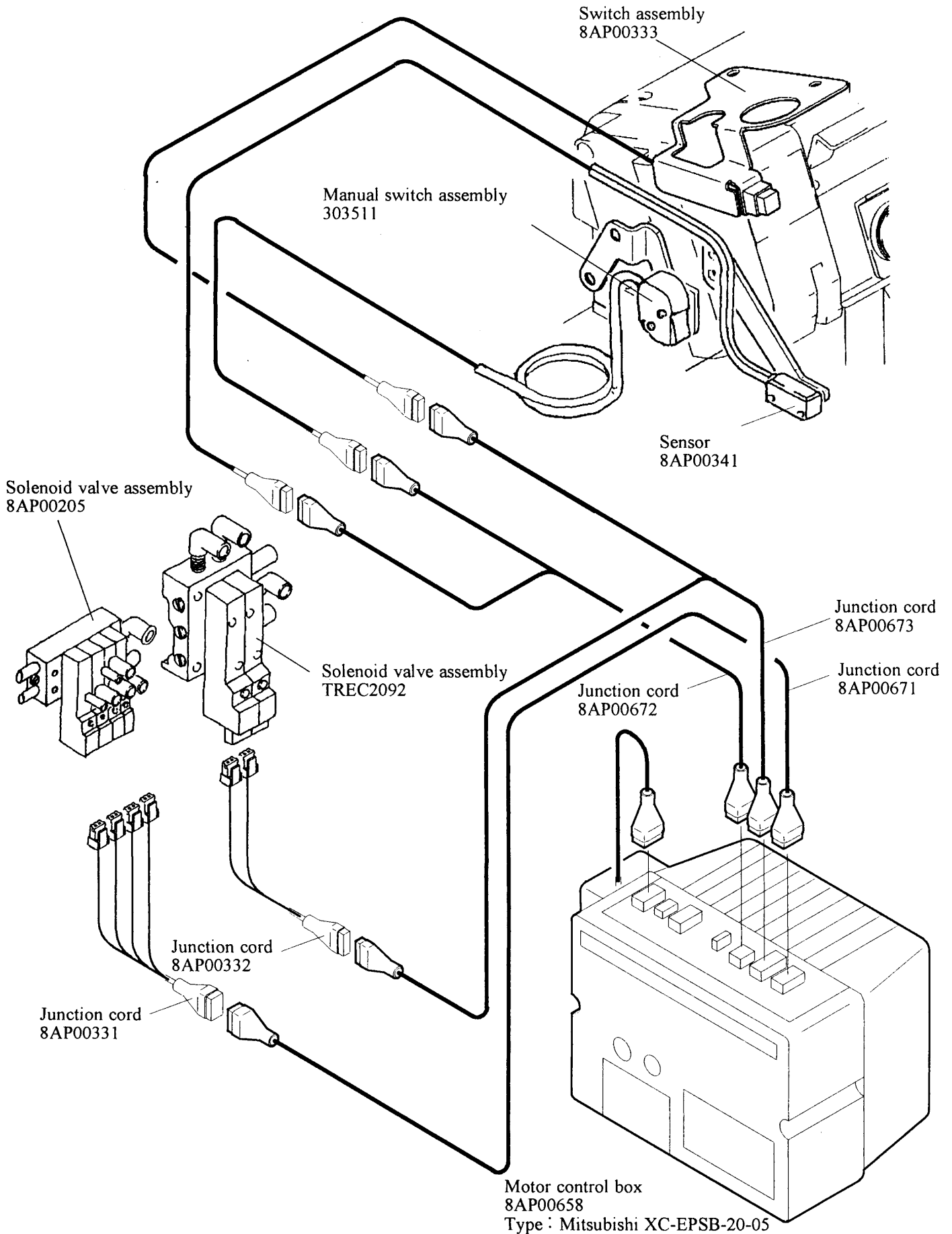
REF. NO.	PARTS NO. 部品番号	名称	NAME	QT.
1	303511	手動スイッチ	PUSH SWITCH	1
2	308017	ブラケット	BRACKET	1
3	003001	皿ネジ/C5×6.3	SCREW	2
4	8AP00341	生地端センサー	CLOTH EDGE DETECTION SENSOR	1
5	8AP00493	ブラケット	BRACKET	1
6	007019A	平小ネジ/M4×8	SCREW	2
7	748040	コードクリップ	CLAMP	1
8	8AP00333	切替スイッチ	SWITCH	1
9	007019A	平小ネジ/M4×8	SCREW	2
10	8AP00331	中継コード	JUNCTION CODE	1
11	8AP00332	中継コード	JUNCTION CODE	1
12	8AP00495	中継コード	JUNCTION CODE	1
13	8AP00335	中継コード	JUNCTION CODE	1
14	8AP00336	中継コード	JUNCTION CODE	1

BL900 配線図 (三菱XC-EP5B-20-05)

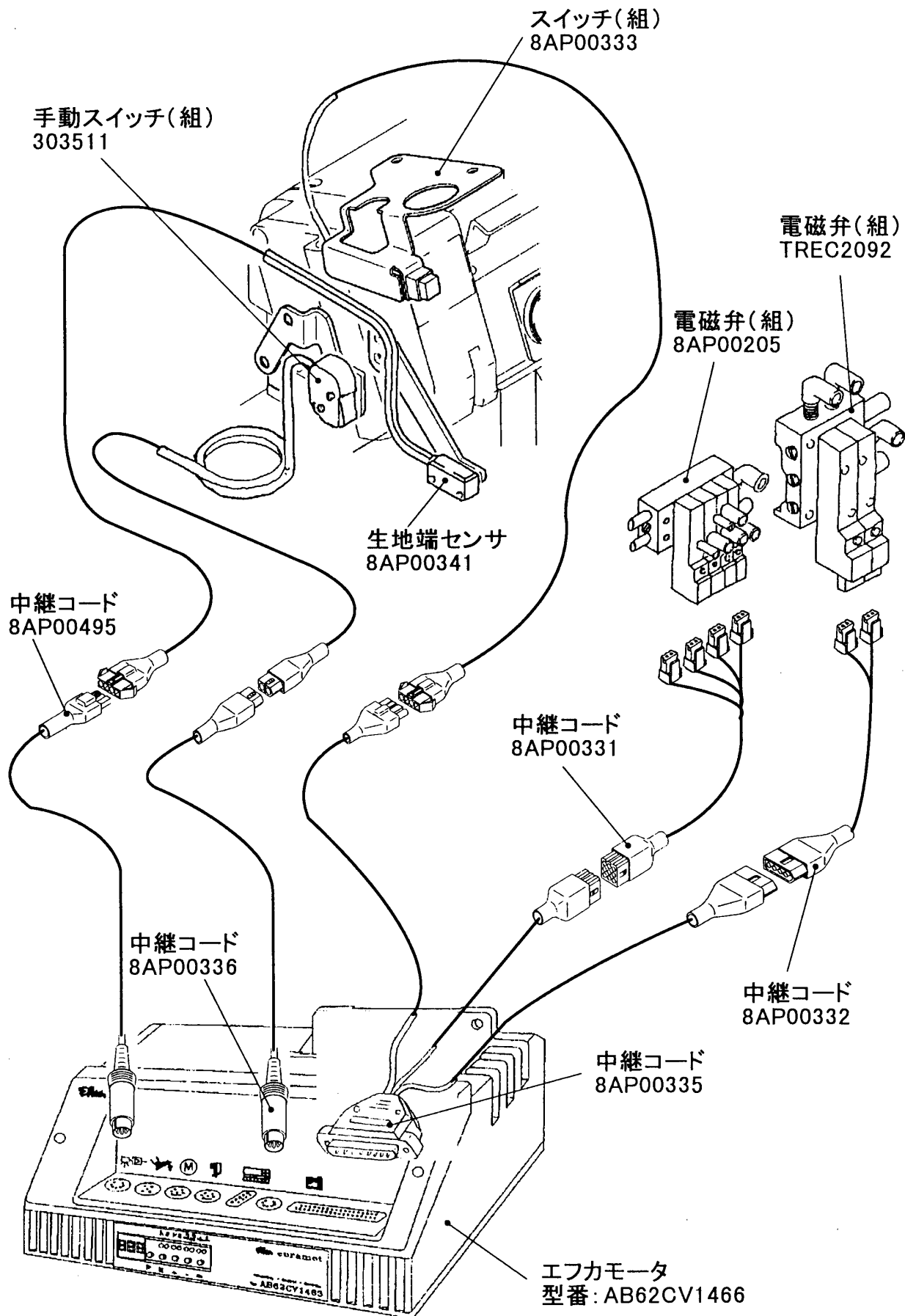


制御盤 (組)
8AP00658
型番: 三菱XC-EP5B-20-05

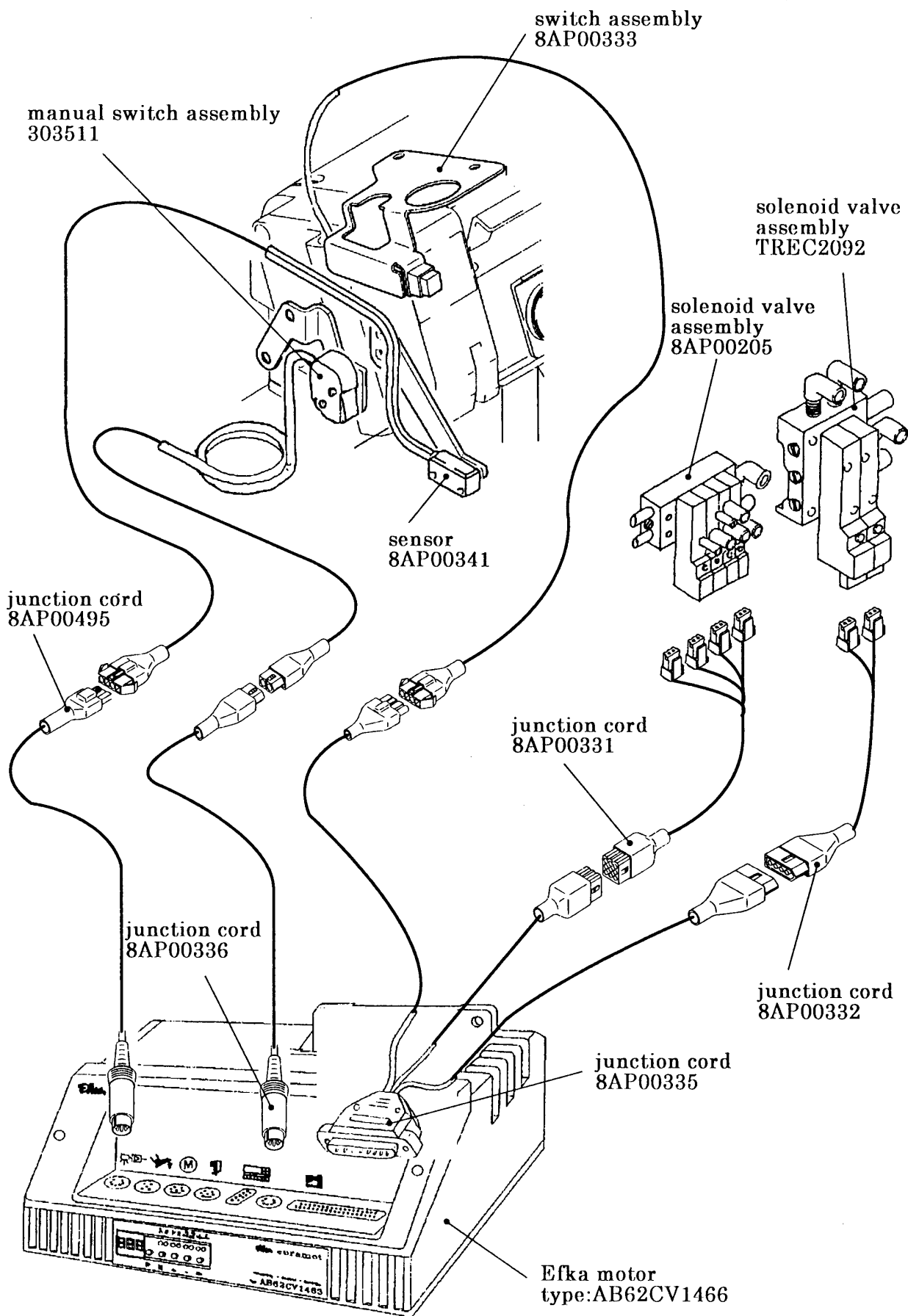
BL900 wiring diagram for Mitsubishi XC-EPSB-20-05



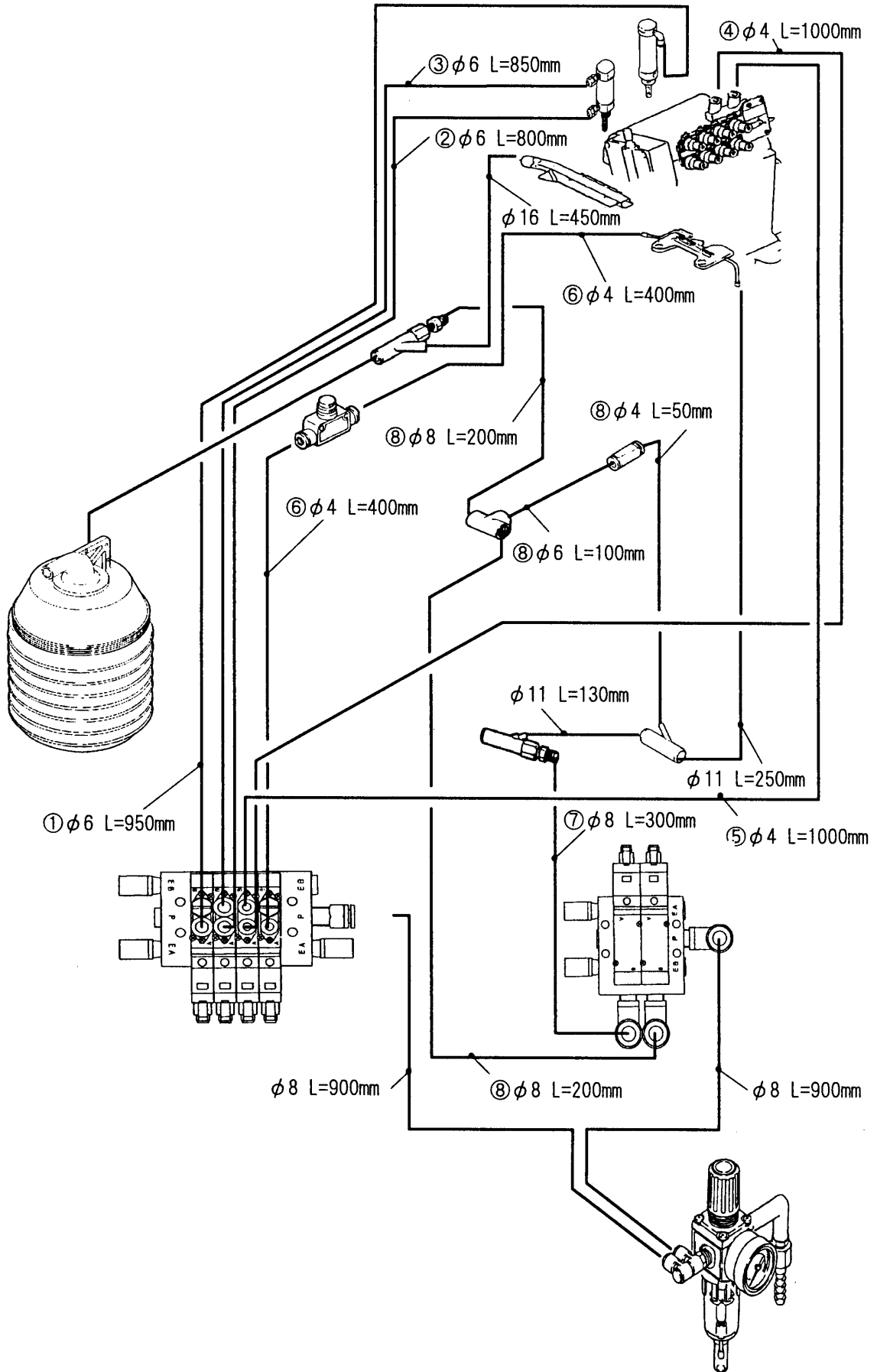
BL900 配線図(ミシンモータ:Efka AB62CV1466)



BL900 wiring diagram(controlled by Efka AB62CV1466)



BL900 配管图/Pipe Diagram



■ PEGASUS
SEWING MACHINE MFG.
CO., LTD.®



Cat.No. TRHM9969 February, 1998
1998 PEGASUS SEWING MACHINE MFG.CO., LTD

First edition; issued in April 1998	初 版 (1998 4月発行)
Second edition; issued in February 1999	2 版 (1999 2月発行)
Third edition; issued in June 1999	3 版 (1999 6月発行)
Fourth edition; issued in August 1999	4 版 (1999 8月発行)
Fifth edition; issued in September 1999	5 版 (1999 9月発行)