

**3827**<sup>-4/33</sup>  
<sup>-4/34</sup>

TEILELISTE

PARTS LIST

LISTE DE PIÈCES

零件表

Diese Teileliste hat für Maschinen ab nachfolgender  
Seriennummer Gültigkeit:

This parts list applies to machines from the following  
serial numbers onwards:

Cette liste de pièces est valable pour les machines au  
numéros de série à partir de:

本零件表对从下列系列号起的机器有效:

# 2 713 253 →

Alle Informationen und Abbildungen waren zum Zeitpunkt der Druckgebung auf dem neuesten Stand.

Technische Änderungen vorbehalten!

Der Nachdruck, die Vervielfältigung sowie die Übersetzung - auch auszugsweise - aus PFAFF-Teilelisten ist nur mit unserer vorherigen Zustimmung und mit der Quellenangabe gestattet.

At the time of printing, all information and illustrations contained in this document were up to date.

Subject to alteration!

The reprinting, copying or translation of PFAFF Parts lists whether in whole or in part, is only permitted with our previous permission and with written reference to the source.

Todas las informaciones e ilustraciones de este manual estaban al día en el momento de entregarse para su impresión.

¡ Salvo modificaciones técnicas!

La reimpresión, reproducción y traducción - aunque sólo sea parcial - de las listas de piezas PFAFF sólo está permitida con nuestro permiso previo e indicando la fuente.

所有信息和图片在付印时都是最新的。

保留技术更改的权力！

全部或部分翻印、复制以及翻译PFAFF-零件表必须事先经由我们同意并且注明来源。

**PFAFF Industriesysteme  
und Maschinen AG**

Hans-Geiger-Str. 12 - IG Nord

D-67661 Kaiserslautern

	<b>Seite</b> Page Page Página
<b>0</b> <b>Wichtiger Hinweis</b> .....	0 - 1
Important note	
Avis important	
Observación importante	
<b>1</b> <b>Vorwort</b> .....	1 - 1
Foreword	
Avant-propos	
Notas preliminares	
<b>2</b> <b>Erläuterungen der Schlüsselzeichen</b> .....	2 - 1
Explanation of key markings	
Explication des symboles	
Explicaciones de los signos clave	
<b>3</b> <b>Basismaschine</b>	
Basic machine	
Machine de base	
Máquina básicas	
<b>3.01</b> <b>Gehäuseteile</b> .....	3 - 1
Housing sections	
Parties du corps	
Piezas del cárter	
<b>3.02</b> <b>Kopfteile</b> .....	3 - 2
Needle head parts	
Pièces de tête	
Piezas de la cabeza	
<b>3.03</b> <b>Armteile</b> .....	3 - 8
Arm parts	
Pièces de bras	
Piezas del brazo	
<b>3.04</b> <b>Grundplattenteile</b> .....	3 - 15
Bedplate parts	
Pièces du plateau fondamental	
Piezas del cárter	
<b>4</b> <b>Konturenanschlag</b> .....	4 - 1
Marking band	
Guidage	
Guía	

---

		Seite Page Page Página
5	<b>Lineal</b> ..... Gauge Guide-bord Guía	5 - 1
6	<b>Fadenabschneideeinrichtung (-900/99)</b> ..... Thread trimmer (-900/99) Coupe-fil (-900/99) Cortahilos (-900/99)	6 - 1
7	<b>Verriegelungs-Einrichtung (-911/97)</b> ..... Backtacking mechanism (-911/97) Dispositif à points d'arrêt (-911/97) Rematador (-911/97)	7 - 1
8	<b>Differential-Stelleinrichtung</b> ..... Differential adjusting device Dispositif de réglage du différentiel Dispositivo regulador del arrastre diferencial	8 - 1
9	<b>Wartungseinheit</b> ..... Air filter / lubricator Conditionneur d'air comprimé Grupo acondicionador del aire comprimido	9 - 1
10	<b>Pneumatische Ausrüstung</b> ..... Pneumatic equipment Equipement pneumatique Equipo neumático	10 - 1
11	<b>Elektrische Ausrüstung</b> Electrical equipment Equipement électrique Equipo eléctrico	
11.01	<b>Kabelbaum zum Oberteil</b> ..... Cable tree to sewing head Faisceau de câbles vers la tête de machine Mazo de cables para el cabezal	11 - 1
11.02	<b>Fotozelle</b> ..... Photocell Cellule photo-électrique Fotocélula	11 - 2

---

	<b>Seite</b>
	Page
	Page
	Página
<b>11.03 Tastschalter</b> .....	<b>11 - 3</b>
Push-button	
Interrupteur à bouton-poussoir	
Interruptor pulsador	
<b>11.04 Bedienfeld</b> .....	<b>11 - 4</b>
Control panel	
Panneau de commande	
Panel de mandos	
<b>11.05 Oberteilerkennung</b> .....	<b>11 - 5</b>
Sewing head identification	
Detection de la tête	
Detección de la parte superior	
<b>11.06 Positionsgeber</b> .....	<b>11 - 5</b>
Synchronizer	
Synchronisateur	
Sincronizador	
<b>11.07 Anbausatz für externen Motor</b> .....	<b>11 - 6</b>
Mounting kit for external motor	
Jeu de pièces pour moteur externe	
Juego de piezas acoplables para motor externo	
<b>11.08 Sollwertgeber</b> .....	<b>11 - 7</b>
Set-point generator	
Codeur	
Emisor del valor teórico	
<b>11.09 Steuerkasten</b> .....	<b>11 - 8</b>
Control box	
Boîte de contrôle	
Caja de mandos	
<b>11.10 Motor-Hauptschalter</b> .....	<b>11 - 9</b>
Main switch	
Interrupteur général	
Interruptor principal	
<b>11.11 Knieaster mit Leitung</b> .....	<b>11 - 9</b>
Knee switch with cable	
Interrupteur de genouillère avec câble	
Interruptor de rodillera con cable	

---

		Seite Page Page Página
<b>12</b>	<b>Garnrollenständer</b> ..... Reel stands Porte-bobines Portacarretes	12 - 1
<b>13</b>	<b>Einstellehren</b> ..... Adjustment gauges Calibres Calibres de ajuste	13 - 1
<b>14</b>	<b>Teile zur Tischplatte</b> ..... Parts for table top Pièces du plateau Piezas para el tablero	13 - 1
<b>15</b>	<b>Schmiermittel-Übersicht</b> ..... Overview of lubricants Tableau de lubrifiants Tabla de lubricantes	15 - 1
<b>16</b>	<b>Index (Teilenummern / Seitenzahlen)</b> ..... Index (part numbers / page numbers) Index (numéros de pièces, de pages) Index (números de pieza / números de página)	16 - 1

---

### Achtung!



Wir machen ausdrücklich darauf aufmerksam, daß Ersatz- und Zubehörteile, die nicht von uns geliefert werden, auch nicht von uns geprüft und freigegeben sind. Der Einbau und / oder die Verwendung solcher Produkte kann daher u. Umständen konstruktiv vorgegebene Eigenschaften Ihrer Maschine negativ verändern. Für Schäden, die durch die Verwendung von Nicht-Originalteilen entstehen, übernehmen wir keine Haftung!

### Caution!



We warn you expressively that spare parts and accessories that are not supplied by us are not tested and released by us. Fitting or using these products may therefore have negative influences on features that depend on the machine design. We are not liable for any damage caused by the use of non-Pfaff parts!

### Attention!



Nous attirons expressément votre attention sur le fait que les pièces de rechange et accessoires qui n'ont pas été livrés par nous n'ont pas non plus été contrôlés et agréés par nous. C'est pourquoi le montage et/ou l'utilisation de telles pièces peut éventuellement entraîner l'altération des caractéristiques de construction de votre machine. Par conséquent, nous n'assumons aucune responsabilité pour les dommages causés par l'emploi de pièces qui ne sont pas d'origine!

### ¡Atención!



Se hace observar que en el caso de piezas de recambio y accesorios que no hayan sido suministrados por nosotros, quiere decir que non han sido sometidas por nuestra parte a un control y que no se les ha dado el visto bueno. Por esta razón, el montaje y/o empleo de tales productos puede repercutir negativamente en las características previstas en su máquina. ¡Para los daños que eventualmente pudiesen presentarse al utilizar piezas no originales, no asumimos ninguna garantía!

- Die Seriennummer der Maschine, für die diese Teileliste Gültigkeit hat, ist auf der Titel-seite aufgeführt.
  - Alle Teile sind so abgebildet, wie sie in der Maschine funktionsmäßig zusammengehören.
  - Gestrichelt dargestellte Teile zeigen angrenzende Teile aus anderen Funktionsgruppen.
  - Im oberen Teil der Bildseiten befindet sich eine Gesamtansicht der Maschine .
  - Der Einbauort der dargestellten Teile wird durch eine gerasterte Fläche gekennzeichnet.
  - Einrahmungen auf den Bildseiten zeigen, aus welchen Einzelteilen sich die Gruppenteile zusammensetzen.
  - Die auf den Bildseiten verwendeten Schlüsselzeichen (  ;  2 ;  3 usw.) sind im Kapitel "Erläuterungen der Schlüsselzeichen" aufgelistet.
- 
- The serial number of the machine to which this parts list applies is indicated on the cover page.
  - All parts are illustrated in function groups with the parts which they function together with in the machine.
  - Parts illustrated with broken lines are parts from other function groups which border on the illustrated function group.
  - The above section of the page of illustrations contains a total view of the machine. The place for the installation of the parts pictured here is marked by the grid.
  - The framed-in sections on the illustration pages show the individual parts comprising a group.
  - The key markings used on the illustrated pages (  ;  2 ;  3 etc.) are listed in the chapter "Explanation of key markings".
- 
- Le numéro de série de la machine pour laquelle cette liste de pièces est valable est indiqué sur la première page.
  - Toutes les pièces sont représentées en fonction de leur groupement fonctionnel dans la machine.
  - Les pièces hâchurées indiquent les pièces limitrophes de groupes de fonctions différents.
  - La partie supérieure des pages de figures comprend une présentation globale de la machine. L'emplacement des pièces représentées est signalé par quadrillages.
  - Les parties encadrées sur les pages à illustrations représentent les pièces individuelles formant groupe.
  - Vous trouverez au chapitre "Explication des symboles" une liste des symboles utilisés sur les pages de figures (  ;  2 ;  3 etc.)
- 
- El número de serie de la máquina para la cual tiene validez esta lista de piezas va indicado en la página de título.
  - Todas las piezas están ilustradas tal como aparecen en la máquina para su funcionamiento.
  - Las piezas representadas con rayitas muestran piezas colindantes de otros grupos de funciones.
  - En la parte superior de las páginas ilustradas se puede ver una vista en conjunto de la máquina.
  - El lugar de montaje de la pieza representada va caracterizada mediante una superficie reticulada.
  - Los recuadros en las páginas ilustradas indican las piezas individuales de que se componen los grupos.
  - Los signos clave (  ;  2 ;  3 ; etc.) empleados en las páginas con ilustraciones van listados en el capítulo "Explicaciones de los signos clave".



- 2** **Markierung (Punkte, Striche oder Zahl) bei Bestellung angeben.**  
Marking (dots, strokes or numbers) to be stated on order.  
Préciser les repères (points, traits ou chiffres) à la commande.  
Señales (puntos, rayas o cifras), indíquese en los pedidos.
- 3** **Geklebt**  
Part cemented  
Pièce collée  
Pieza pegada
- 3/3** **Selbstklebende Folie.**  
Self-adhesive foil.  
Feuille auto-adhésive.  
Hoja autoadesiva.
- 6** **Nadeldicke und Spitzenform bei Bestellung angeben.**  
Needle size and style of point to be stated on order.  
Préciser la grosseur de l'aiguille et la forme de la pointe à la commande.  
Grosor de aguja y forma de la punta, indíquese en los pedidos.
- 27/5** **Eingeklammerte Zahl = Länge in mm.**  
Number in brackets = length in mm.  
Chiffre entre parenthèses = longueur en mm.  
Cifra entre paréntesis = largura en mm.
- 32** **Beim Einbau dieses Teiles wird für die Paßgenauigkeit zum Anschlußteil keine Garantie übernommen; zweckmäßig vollständiges Aggregat bestellen.**  
No guarantee is assumed that this part will fit the mating part; it is best to order a complete assembly.  
Aucune garantie ne pourra être assurée quant à la précision d'ajustage de cette pièce avec la pièce correspondante; il est indiqué de commander un mécanisme complet.  
Al montar esta pieza no se asume garantía alguna en cuanto a la tolerancia y precisión de ajuste respecto a la pieza correspondiente; por esta razón, se recomienda pedir el grupo completo.
- 35/3** **Bei (Nach) Montage verstemmen.**  
End of part to be flattened out after assembly.  
Mater après l'assemblage.  
La pieza tiene que ser calafateada después de montada.
- 40/2** **Tränken mit 28-011 201-44; Bestellnummer siehe Seite 15 - 1.**  
Grease with 28-011 201-44; for part number see page 15 - 1.  
Graisser avec de la graisse 28-011 201-44; n° de commande, voir page 15 - 1.  
Engrase con grasa 28-011 201-44; para el número de pedido véase la página 15 - 1.

40/3

**Fetten mit 28-011 202-10; Bestellnummer siehe Seite 15 - 1.**  
Grease with 28-011 202-10; for part number see page 15 - 1.  
Graisser avec de la graisse 28-011 202-10; n° de commande, voir page 15 - 1.  
Engrase con grasa 28-011 202-10; para el número de pedido véase la página 15 - 1.

40/5

**Ölen mit 28-011 201-44; Bestellnummer siehe Seite 15 - 1.**  
Oil with 28-011 201-44; for part number see page 15 - 1.  
Huiler par 28-011 201-44; n° de commande, voir page 15 - 1.  
Lubrifique con 28-011 201-44; para el número de pedido véase la página 15 - 1.

40/13

**Fetten mit 28-011 202-05; Bestellnummer siehe Seite 15 - 1.**  
Grease with 28-011 202-05; for part number see page 15 - 1.  
Graisser avec de la graisse 28-011 202-05; n° de commande, voir page 15 - 1.  
Engrase con grasa 28-011 202-05; para el número de pedido véase la página 15 - 1.

40/29

**Fetten mit 28-011 202-70; Bestellnummer siehe Seite 15 - 1.**  
Grease with 28-011 202-70; for part number see page 15 - 1.  
Graisser avec de la graisse 28-011 202-70; n° de commande, voir page 15 - 1.  
Engrase con grasa 28-011 202-70; para el número de pedido véase la página 15 - 1.

40/30

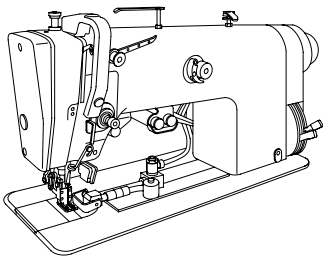
**Schmierem mit 99-137 467-91; Bestellnummer siehe Seite 15 - 1.**  
Lubricate with 99-137 467-91; for part number see page 15 - 1.  
Lubrification avec 99-137 467-91; n° de commande, voir page 15 - 1.  
Rellene con 99-137 467-91; para el número de pedido véase la página 15 - 1.

90/1

**Für Wechselstrom**  
For single-phase A.C.  
Pour du courant alternatif  
Para corriente alterna monofásica

96

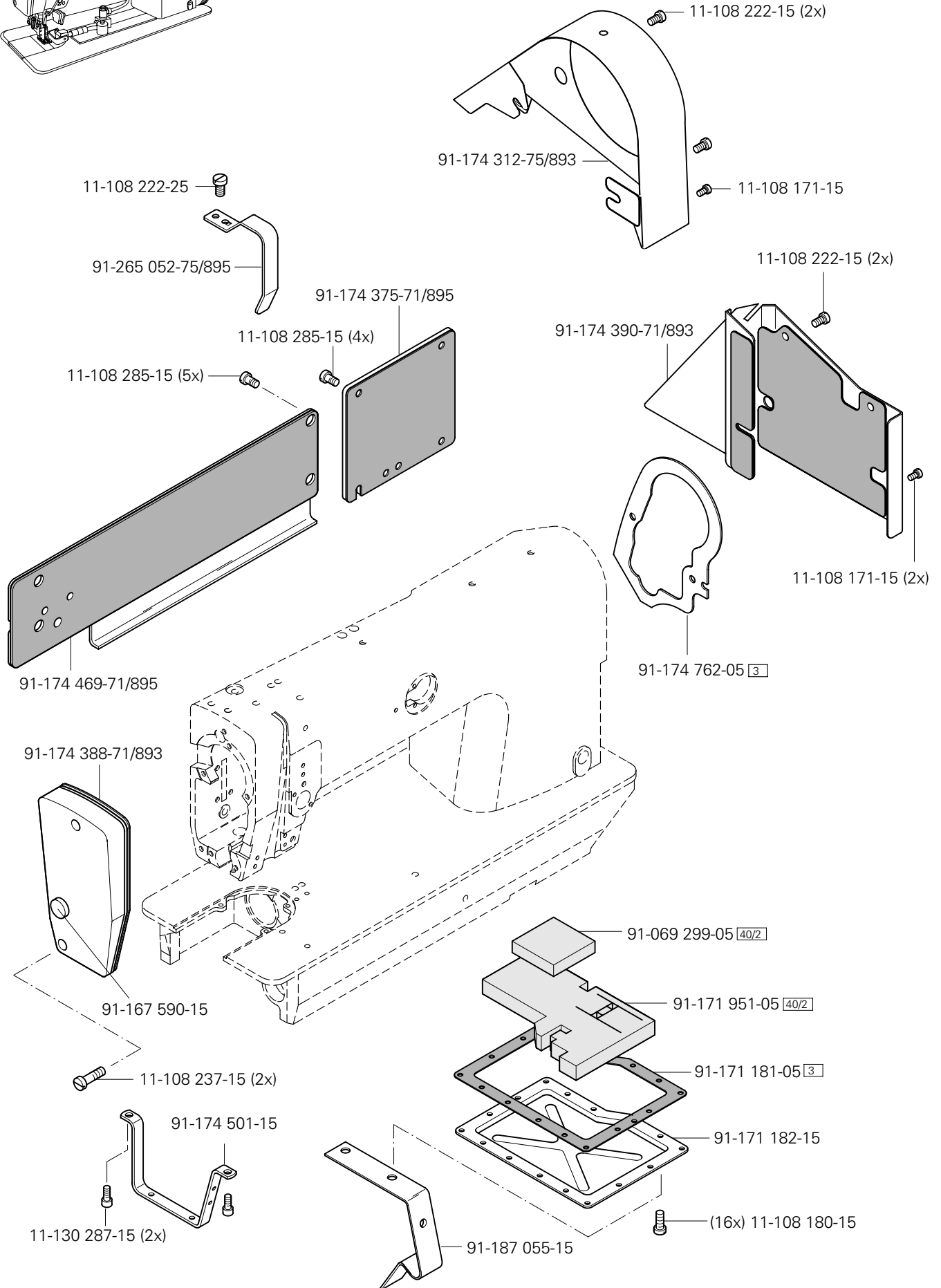
**Länge angeben.**  
State length.  
Préciser longueur.  
Indíquese la largura.



Gehäuseteile  
Housing sections  
Parties du corps  
Piezas del cárter

PFAFF 3827-4/33  
PFAFF 3827-4/34

3.01

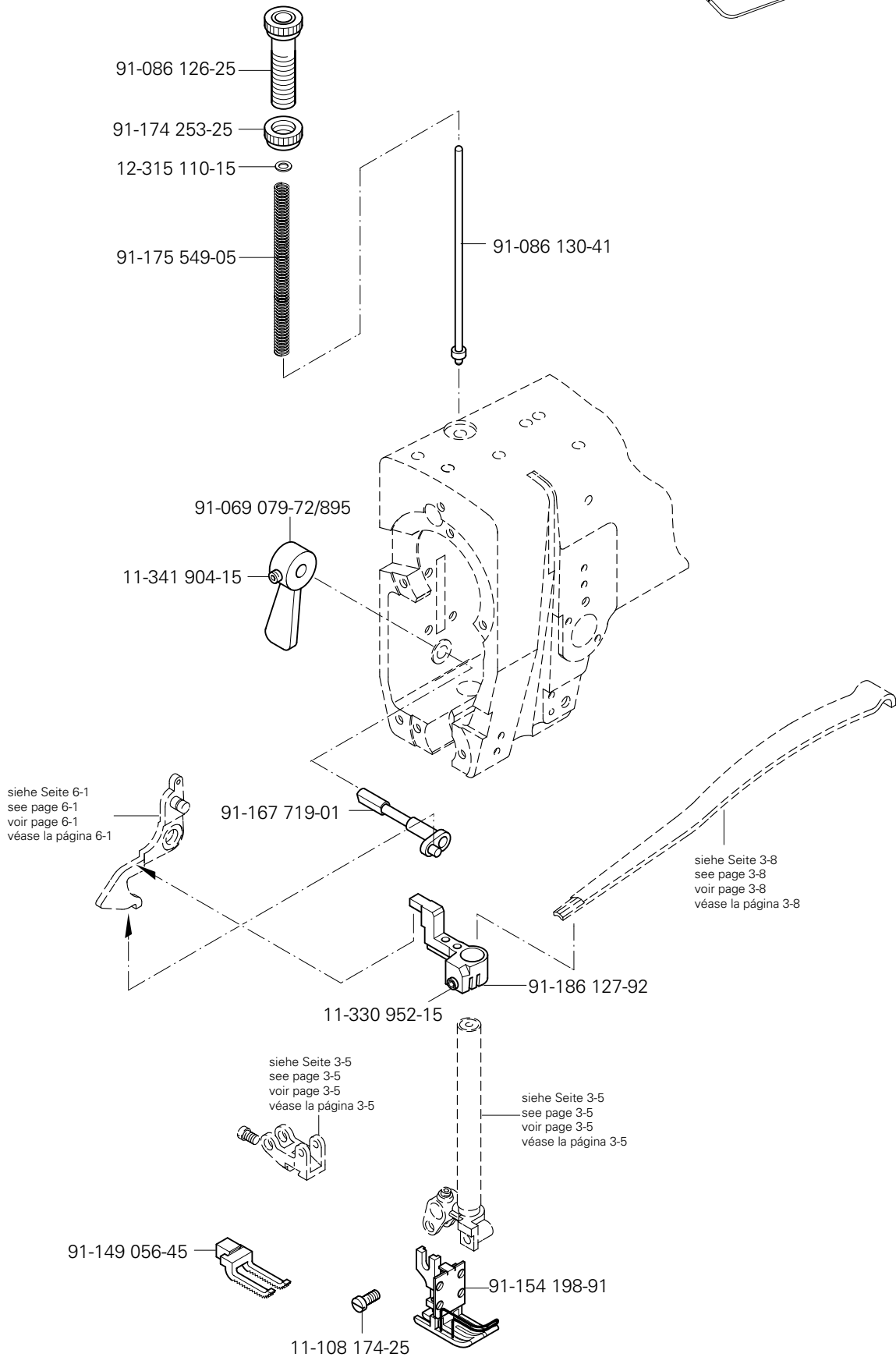
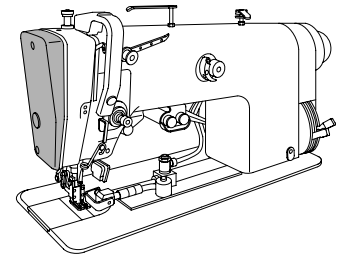


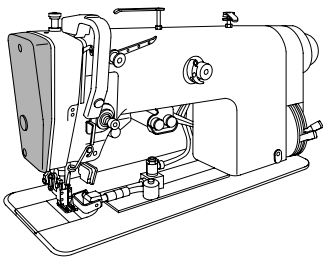
siehe Kapitel 2 Erläuterung der Schlüsselzeichen  
see chapter 2 Explanation of key markings  
voir le chap. 2 Explication des symboles  
véase el Cap. 2 Explicaciones de los signos clave

# 3.02

Kopfteile  
 Needle head parts  
 Pièces de tête  
 Piezas de la cabeza

PFAFF 3827-4/33  
 PFAFF 3827-4/34

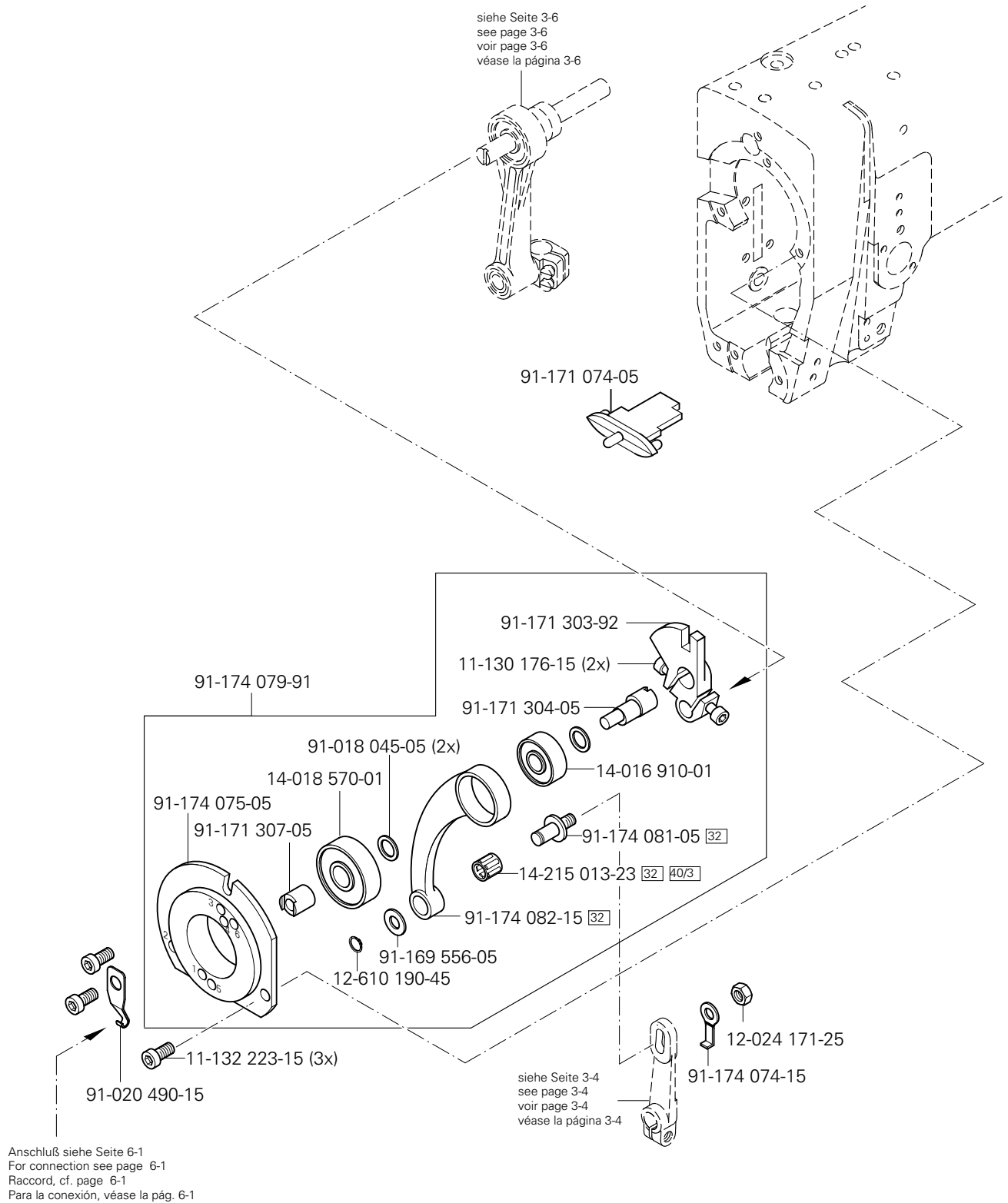




Kopfteile  
Needle head parts  
Pièces de tête  
Piezas de la cabeza

PFAFF 3827-4/33  
PFAFF 3827-4/34

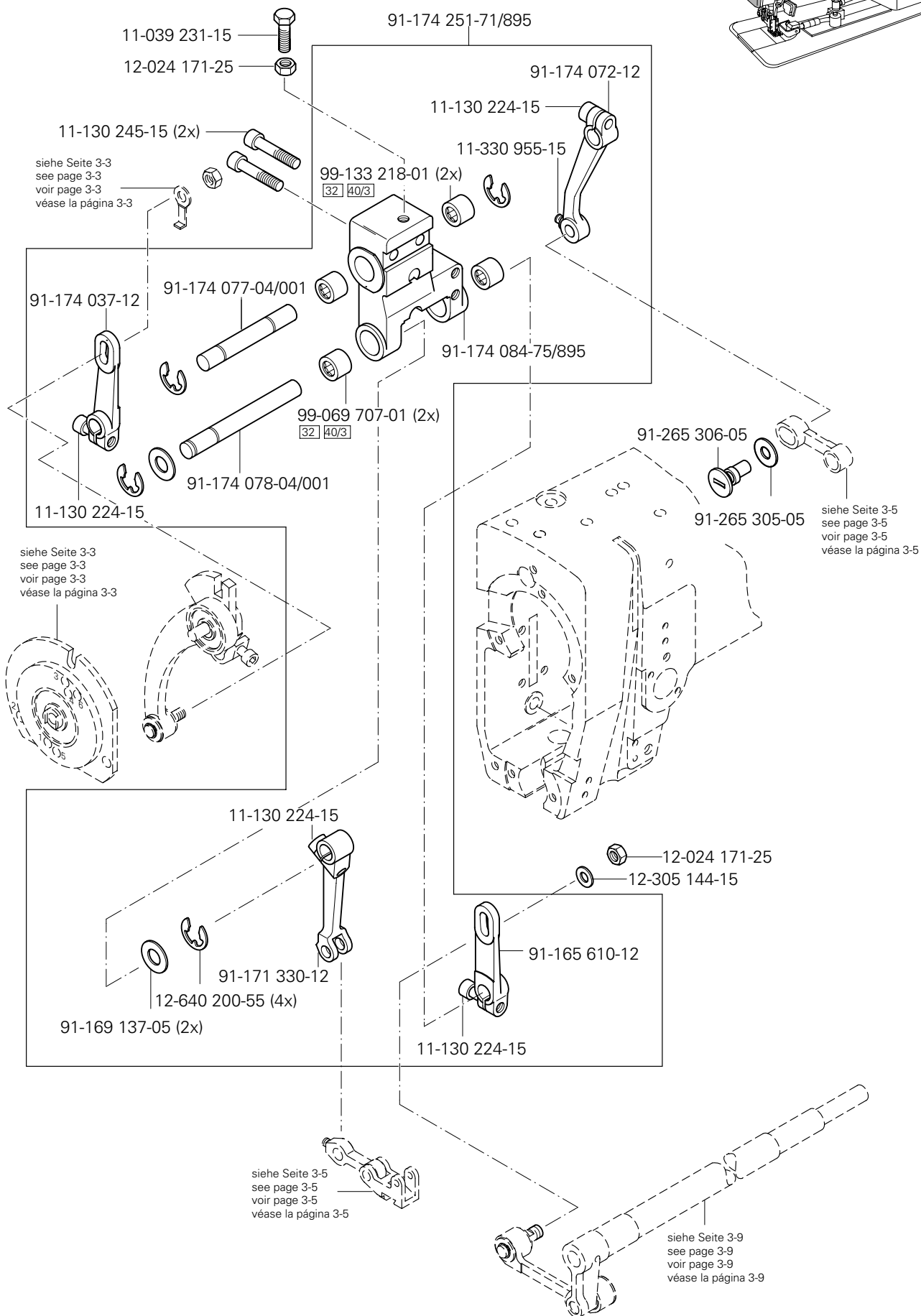
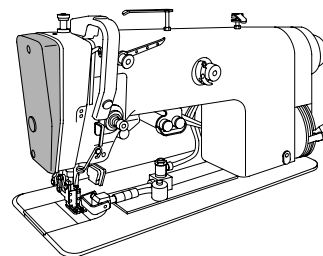
3.02

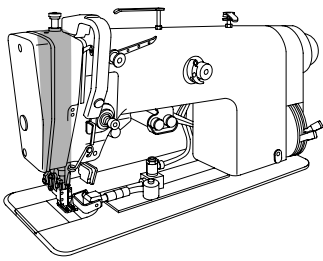


# 3.02

Kopfteile  
Needle head parts  
Pièces de tête  
Piezas de la cabeza

PFAFF 3827-4/33  
PFAFF 3827-4/34

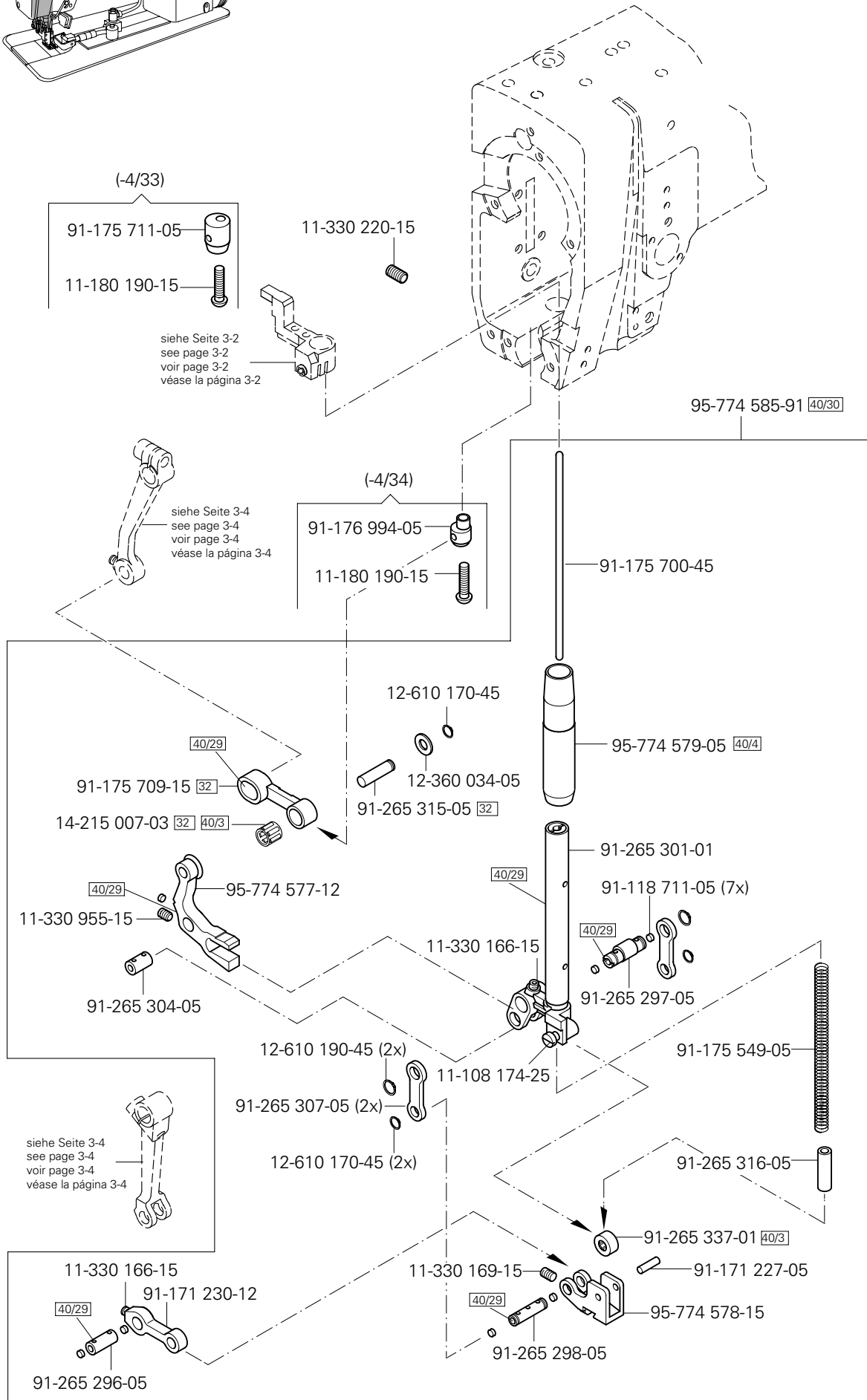




Kopfteile  
Needle head parts  
Pièces de tête  
Piezas de la cabeza

PFAFF 3827-4/33  
PFAFF 3827-4/34

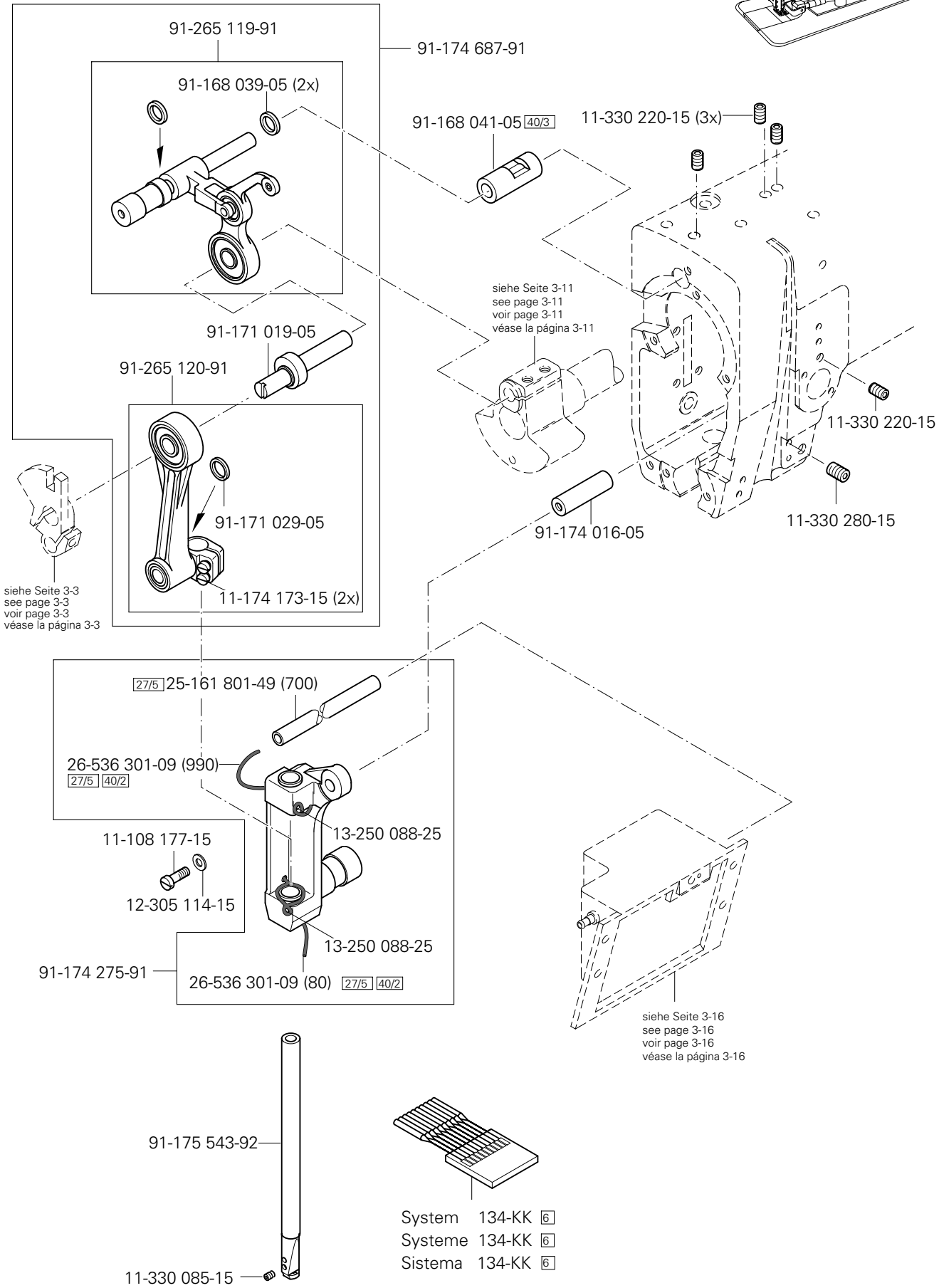
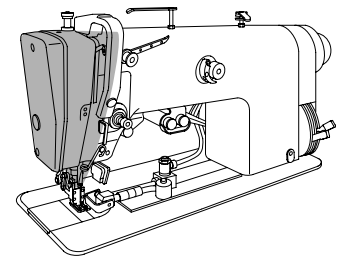
3.02



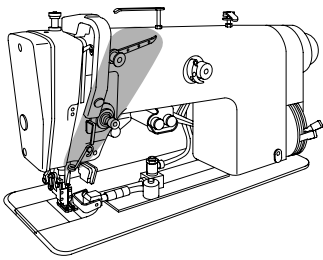
# 3.02

Kopfteile  
Needle head parts  
Pièces de tête  
Piezas de la cabeza

PFAFF 3827-4/33  
PFAFF 3827-4/34



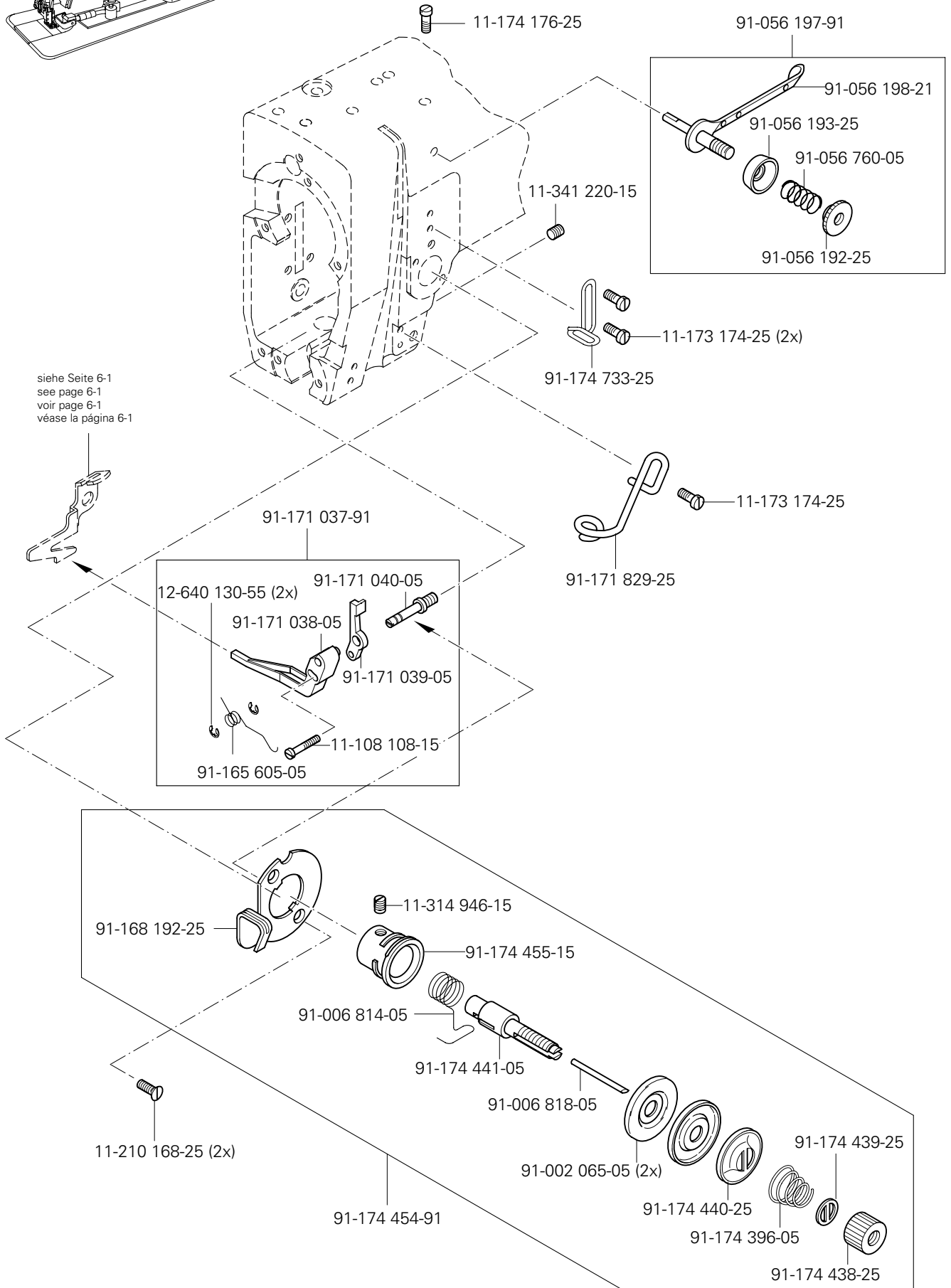




Kopfteile  
Needle head parts  
Pièces de tête  
Piezas de la cabeza

PFAFF 3827-4/33  
PFAFF 3827-4/34

3.02



siehe Seite 6-1  
see page 6-1  
voir page 6-1  
véase la página 6-1

# 3.03

## Armteile

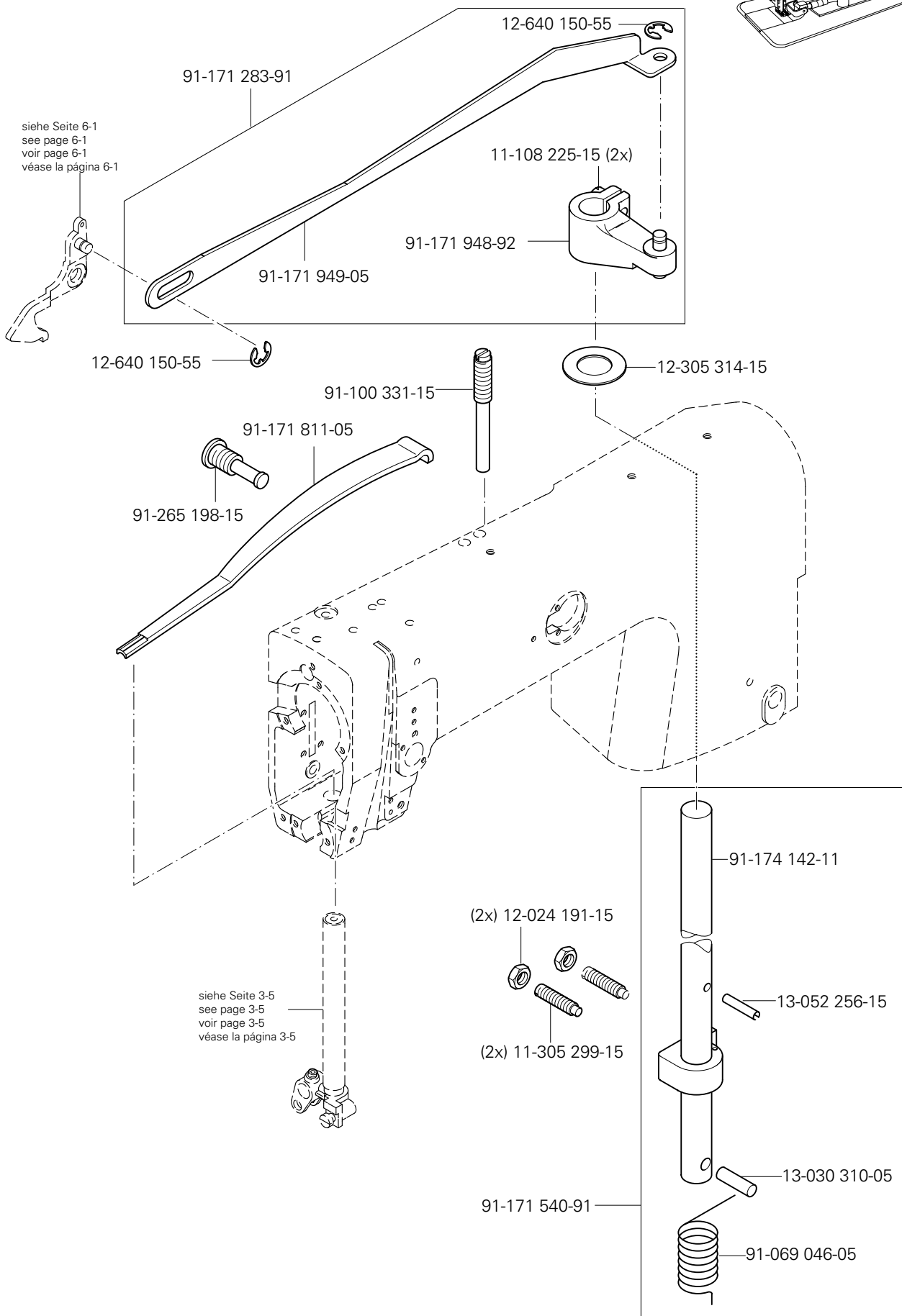
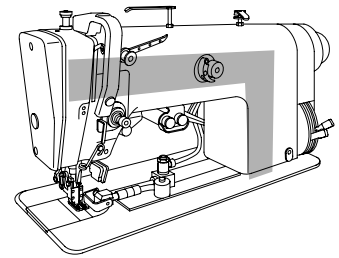
## Arm parts

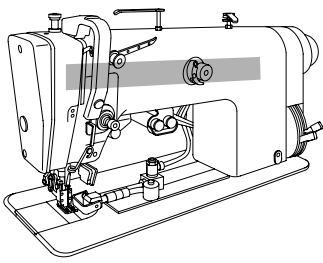
## Pièces de bras

## Piezas del brazo

PFAFF 3827-4/33

PFAFF 3827-4/34

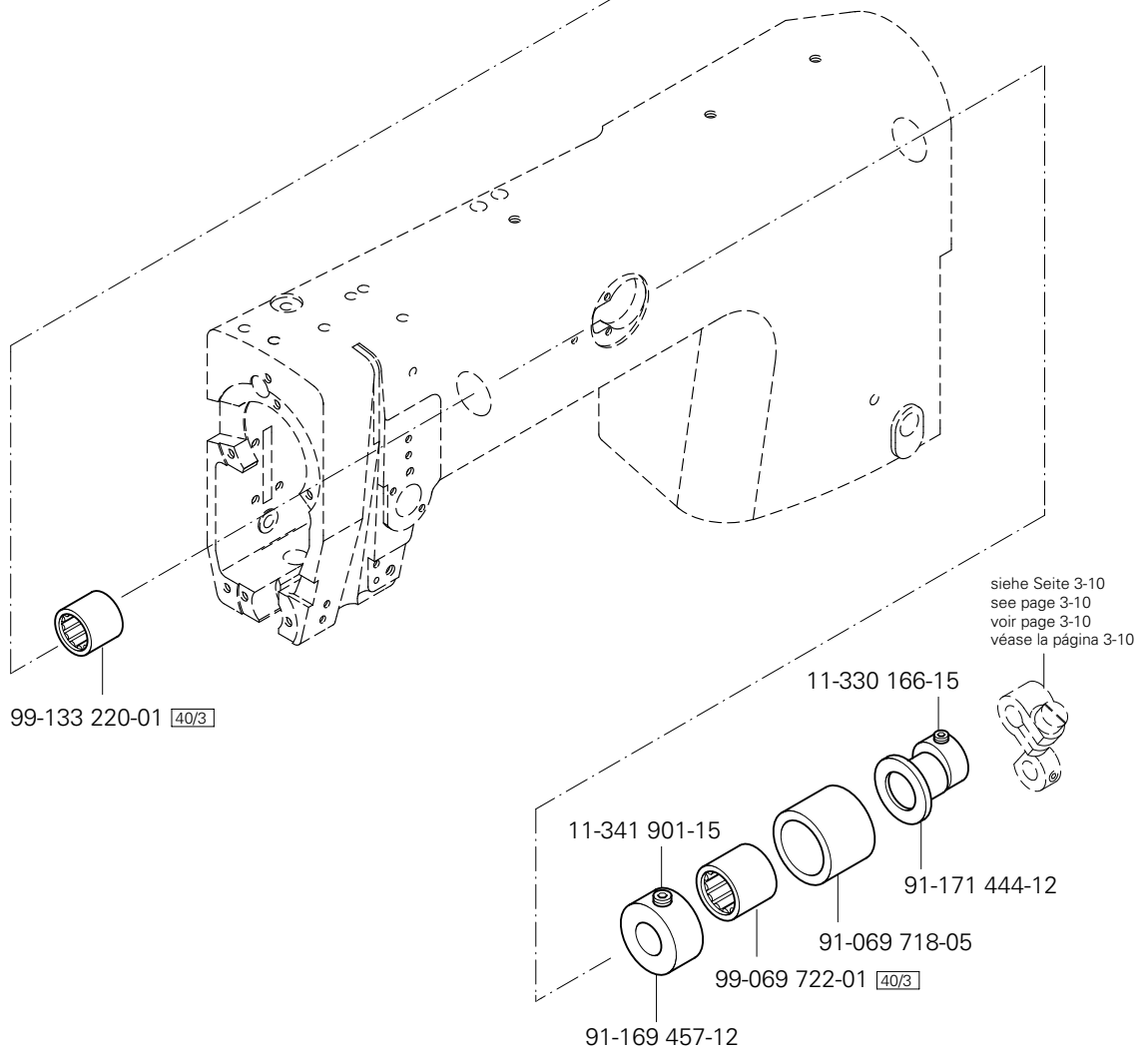
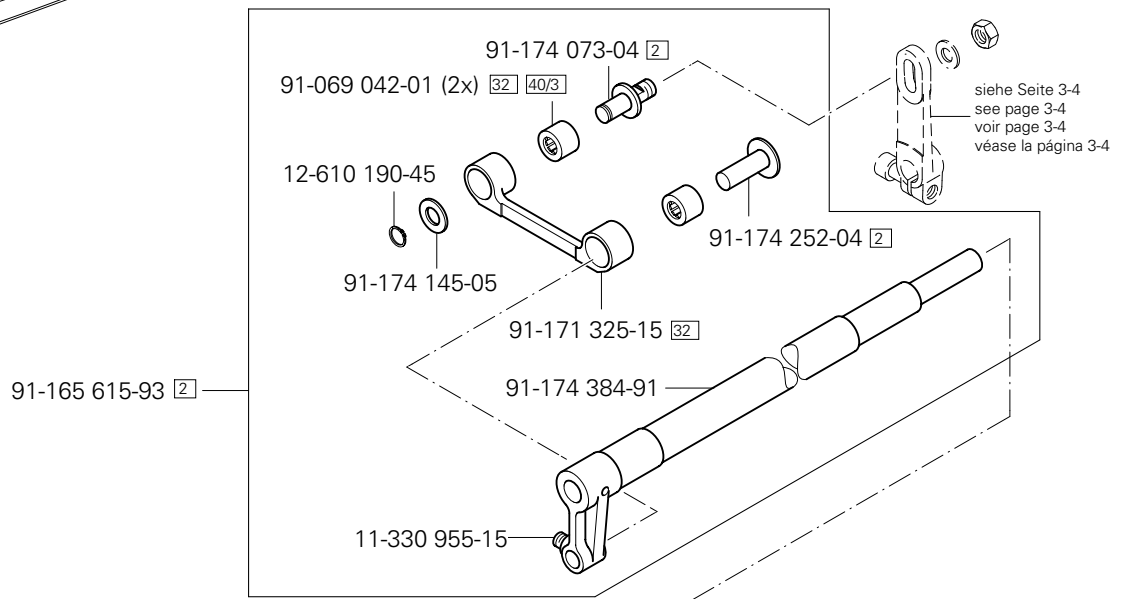




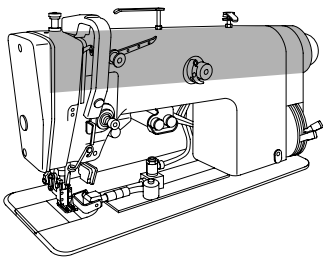
Armteile  
 Arm parts  
 Pièces de bras  
 Piezas del brazo

PFAFF 3827-4/33  
 PFAFF 3827-4/34

3.03



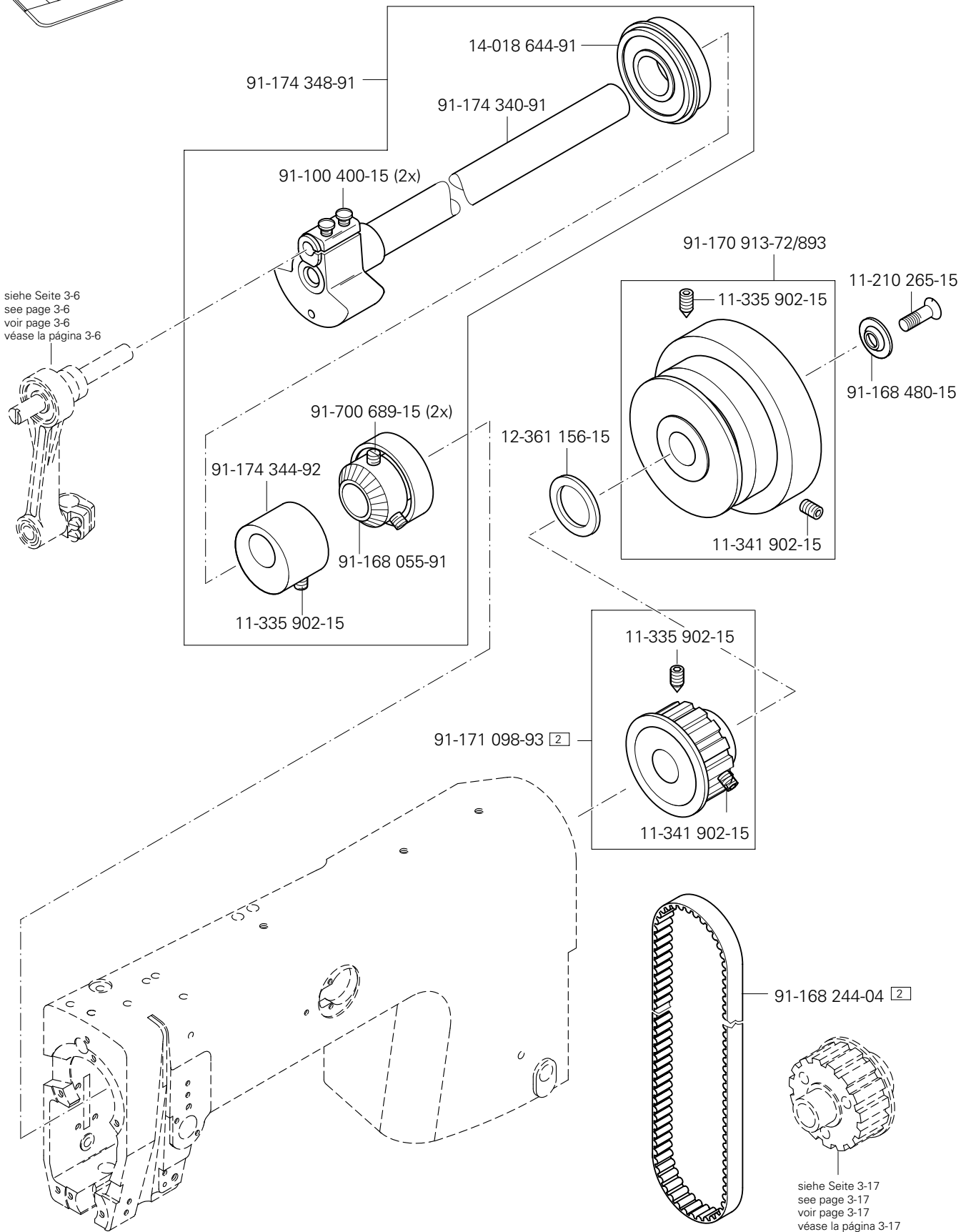




Armteile  
 Arm parts  
 Pièces de bras  
 Piezas del brazo

PFAFF 3827-4/33  
 PFAFF 3827-4/34

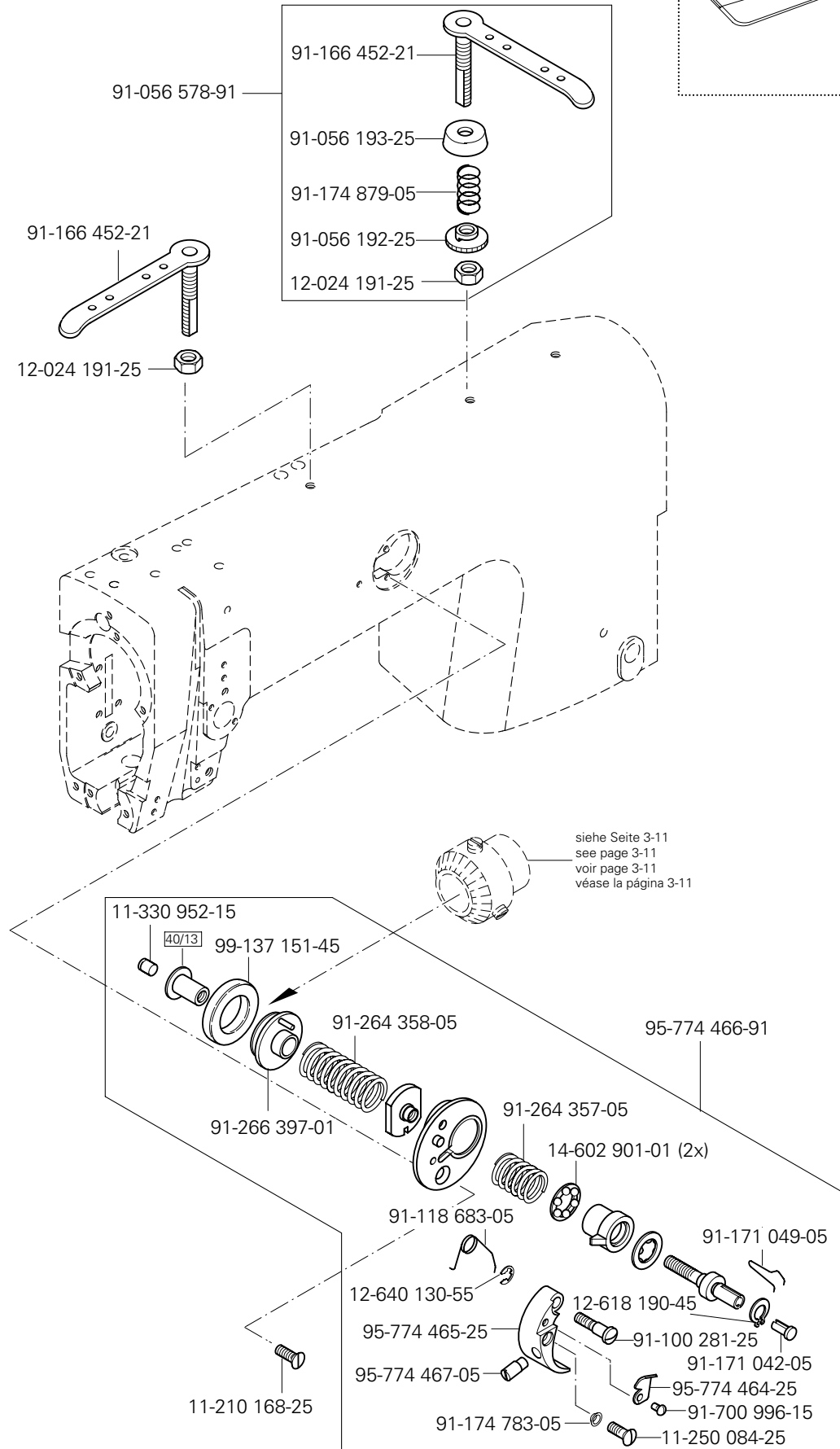
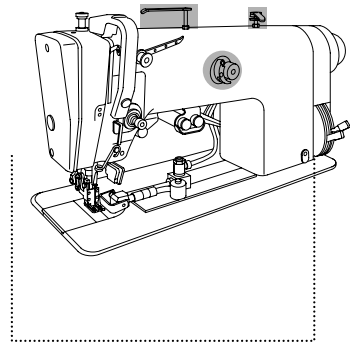
3.03

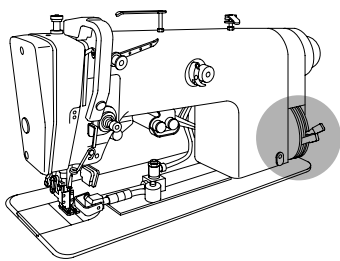


# 3.03

Armteile  
Arm parts

Pièces de bras PFAFF 3827-4/33  
Piezas del brazo PFAFF 3827-4/34

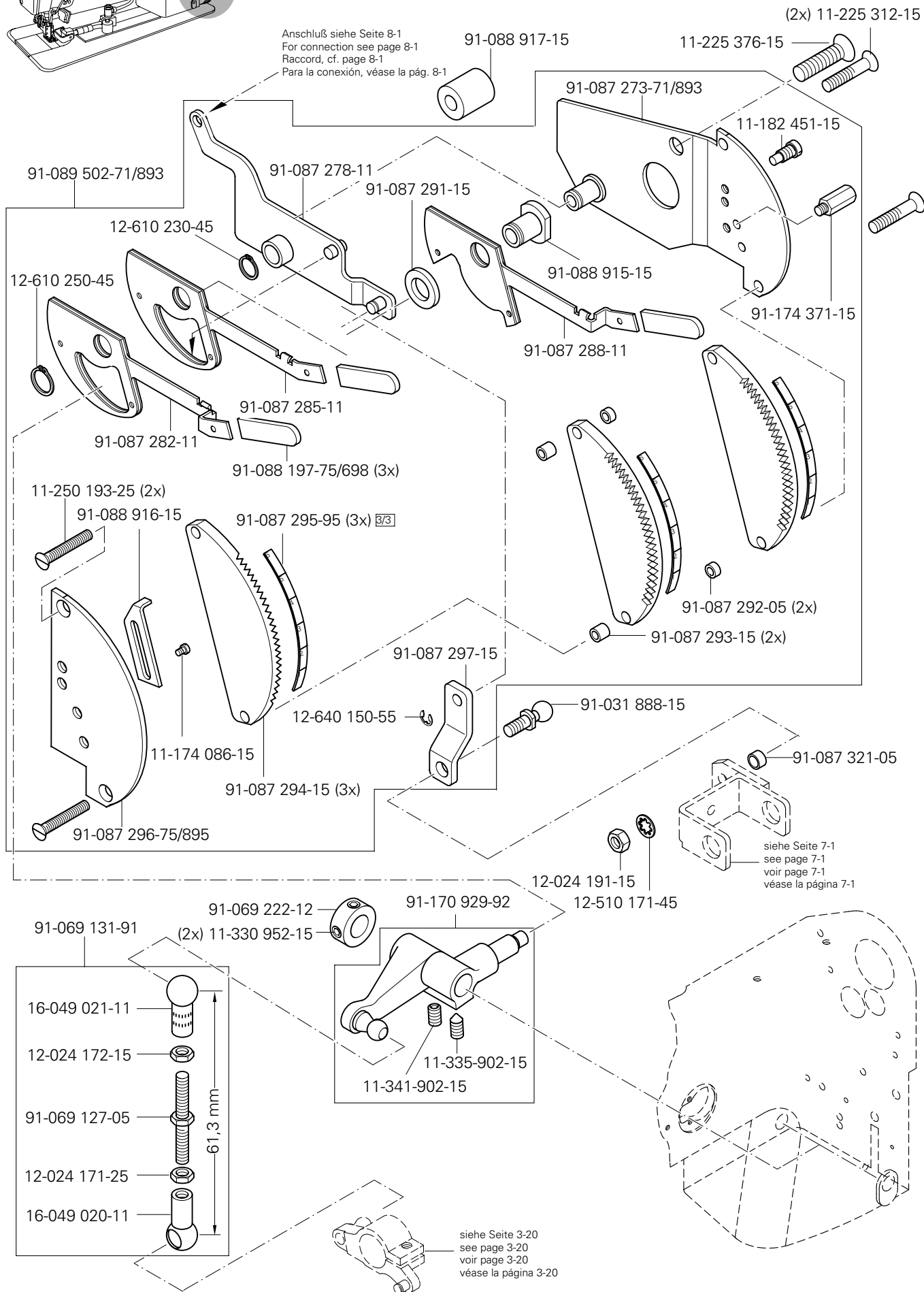


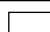


**Armteile**  
**Arm parts**  
**Pièces de bras**  
**Piezas del brazo**

PFAFF 3827-4/33  
PFAFF 3827-4/34

**3.03**



 siehe Kapitel 2 Erläuterung der Schlüsselzeichen  
 see chapter 2 Explanation of key markings  
 voir le chap. 2 Explication des symboles  
 véase el Cap. 2 Explicaciones de los signos clave

# 3.03

## Armteile

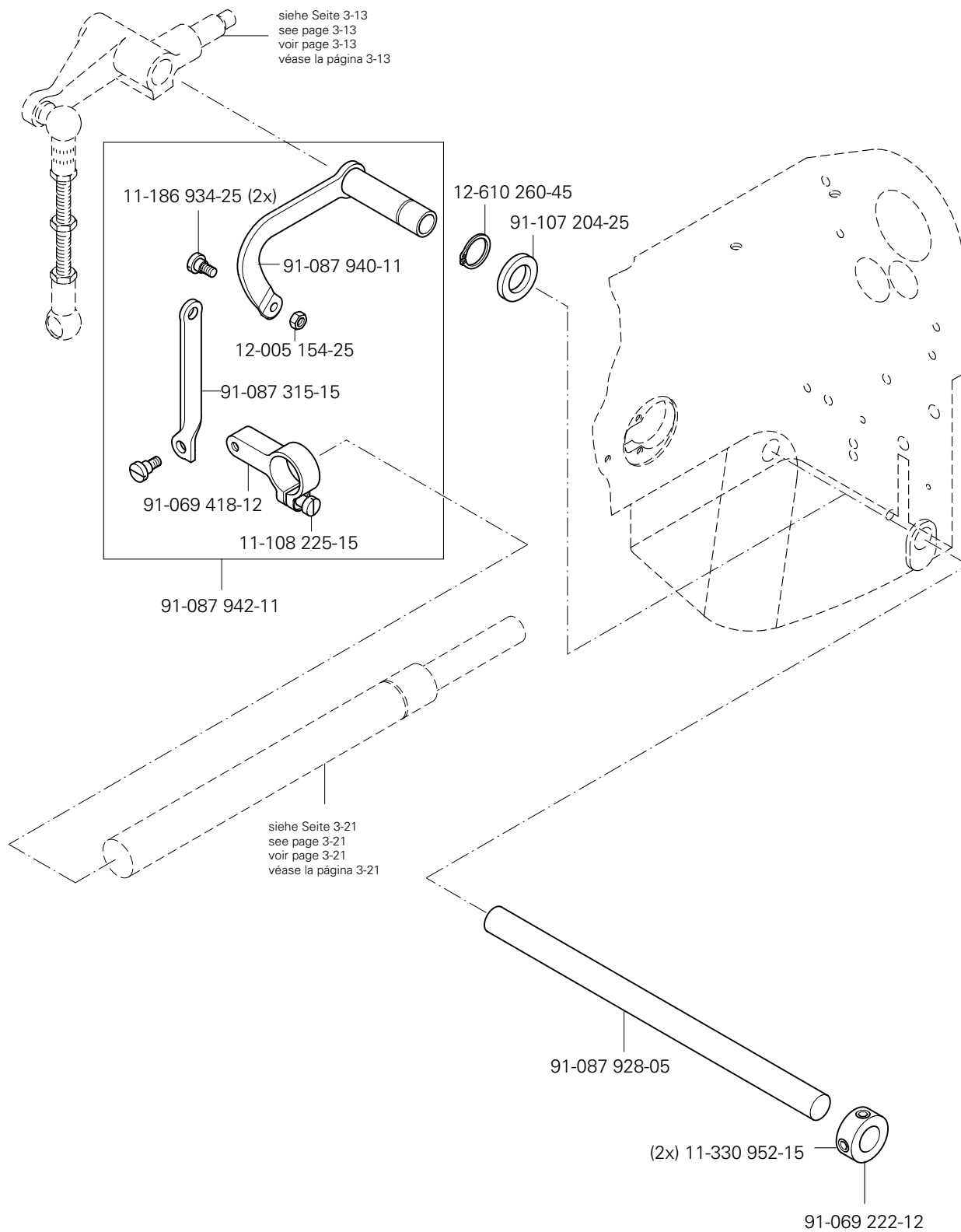
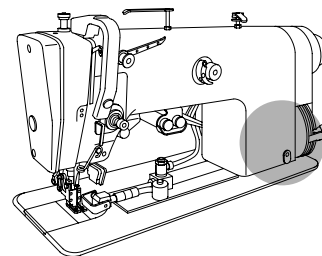
## Arm parts

## Pièces de bras

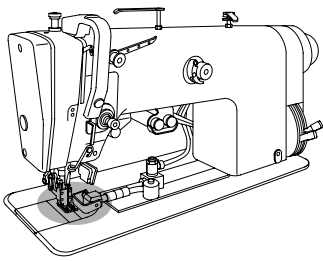
## Piezas del brazo

PFAFF 3827-4/33

PFAFF 3827-4/34



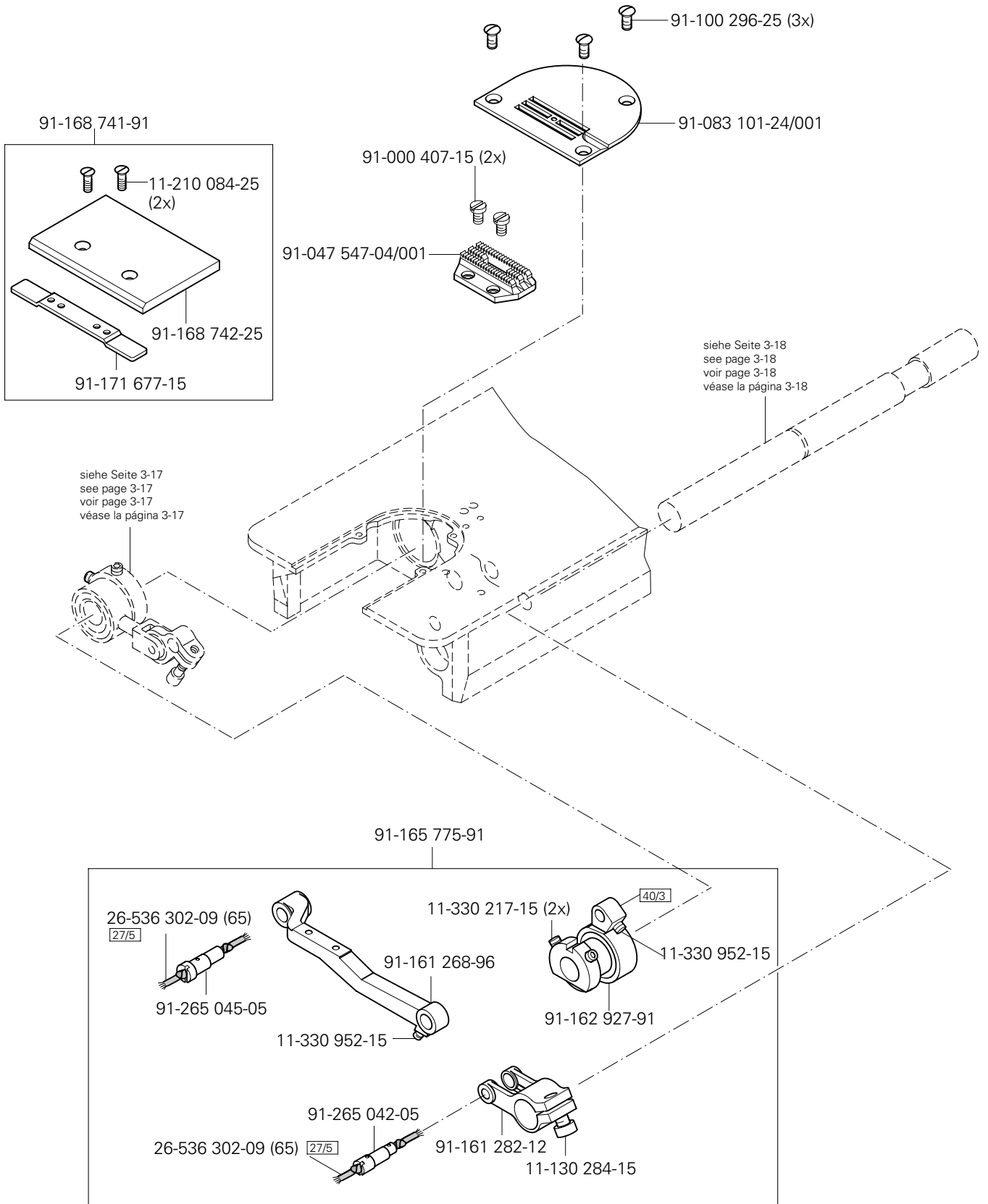




Grundplattenteile  
 Bedplate parts  
 Pièces du plateau fondamental  
 Piezas del cárter

PFAFF 3827-4/33  
 PFAFF 3827-4/34

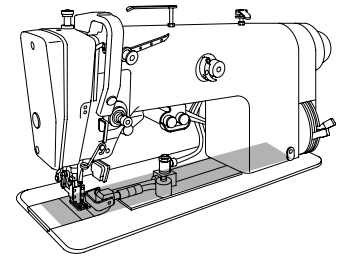
3.04



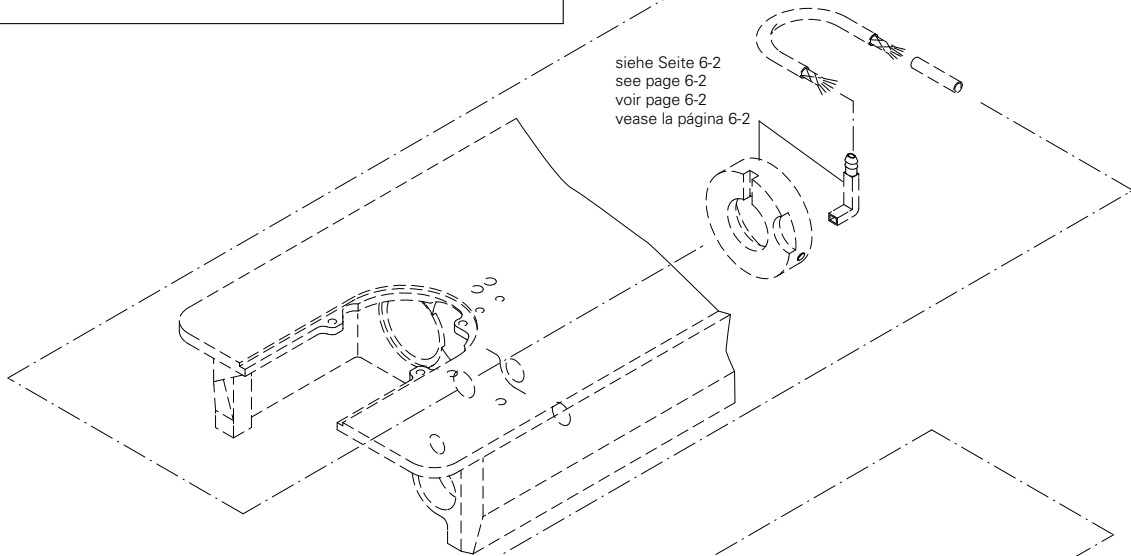
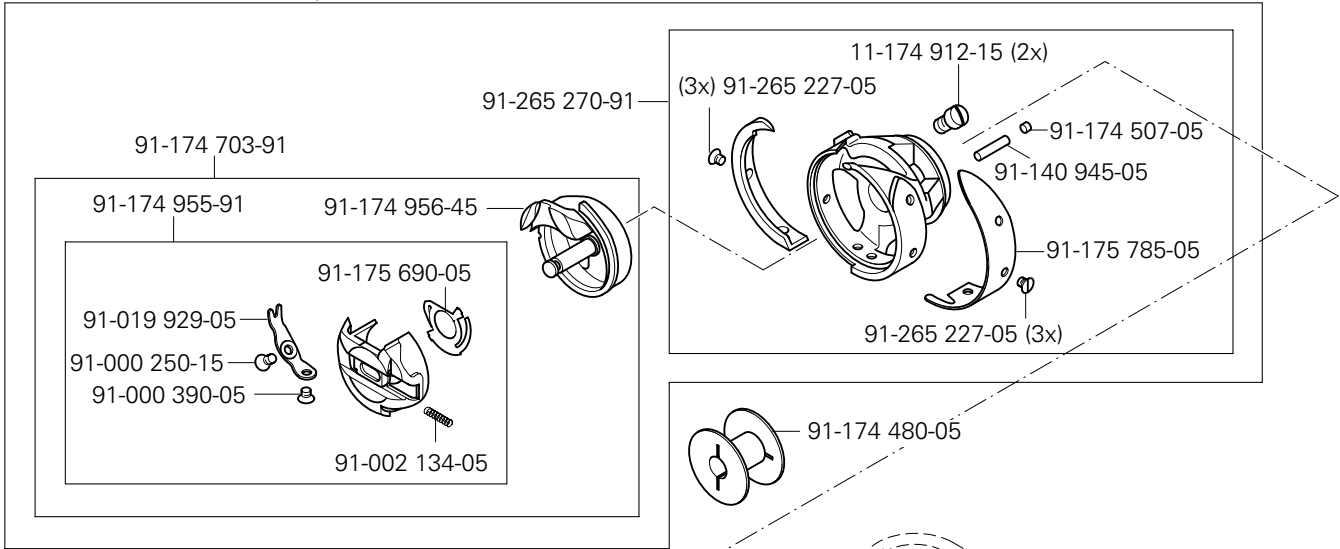
# 3.04

Grundplattenteile  
 Bedplate parts  
 Pièces du plateau fondamental  
 Piezas del cárter

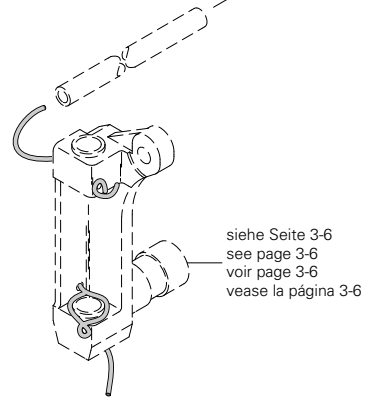
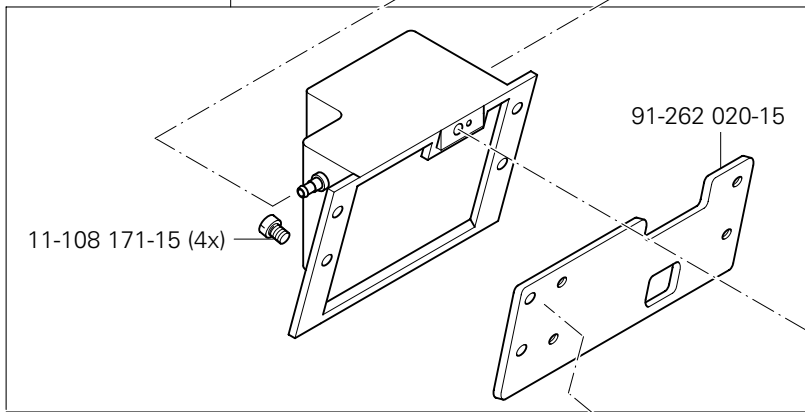
PFAFF 3827-4/33  
 PFAFF 3827-4/34



91-265 262-91



91-265 212-91

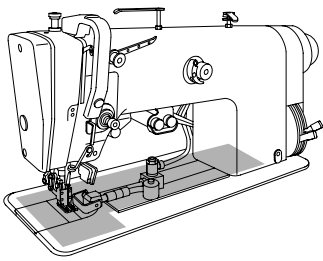


11-108 171-15 (4x)

91-262 020-15

91-266 310-05

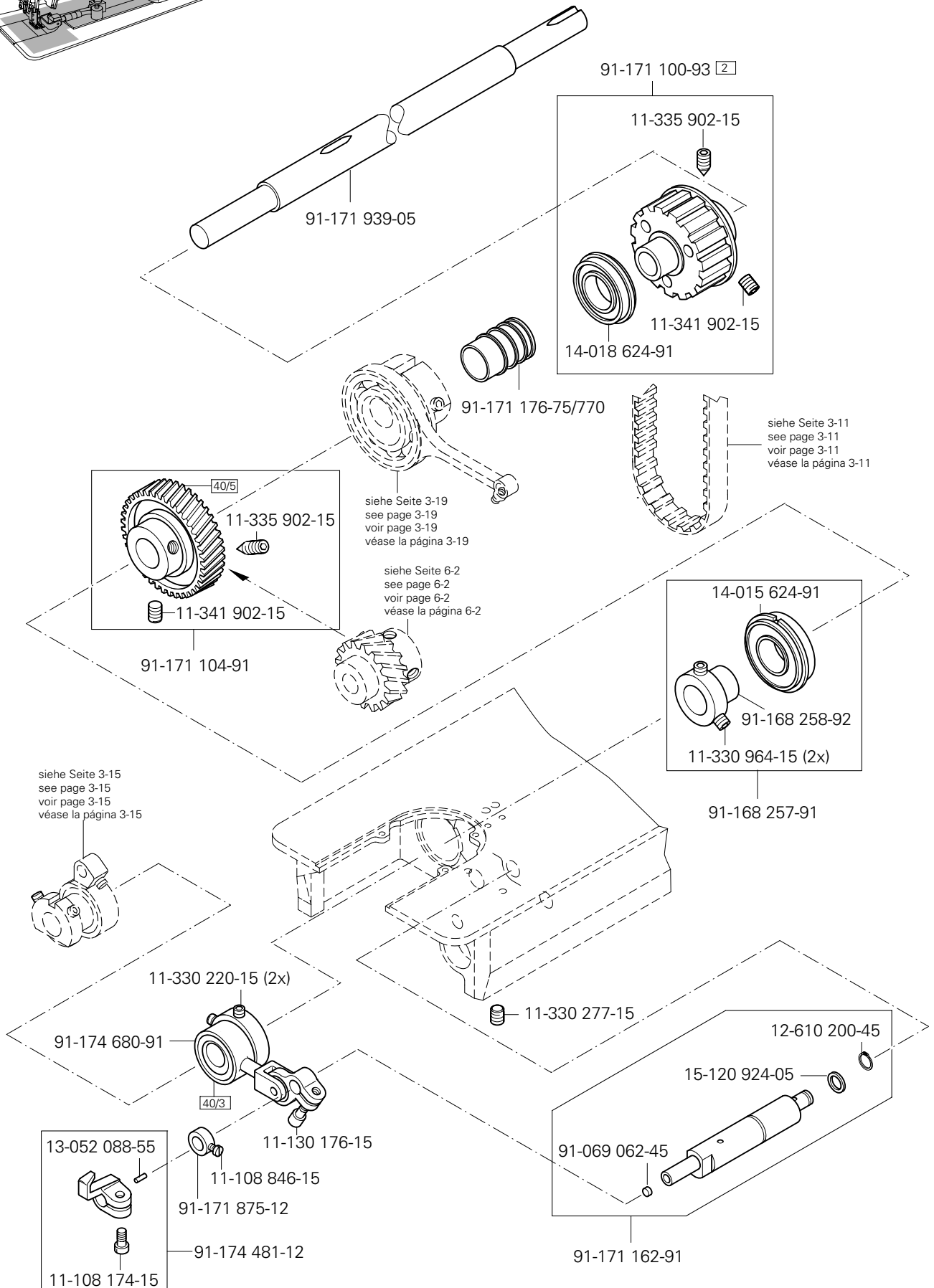
11-130 170-15 (2x)



Grundplattenteile  
 Bedplate parts  
 Pièces du plateau fondamental  
 Piezas del cárter

PFAFF 3827-4/33  
 PFAFF 3827-4/34

3.04

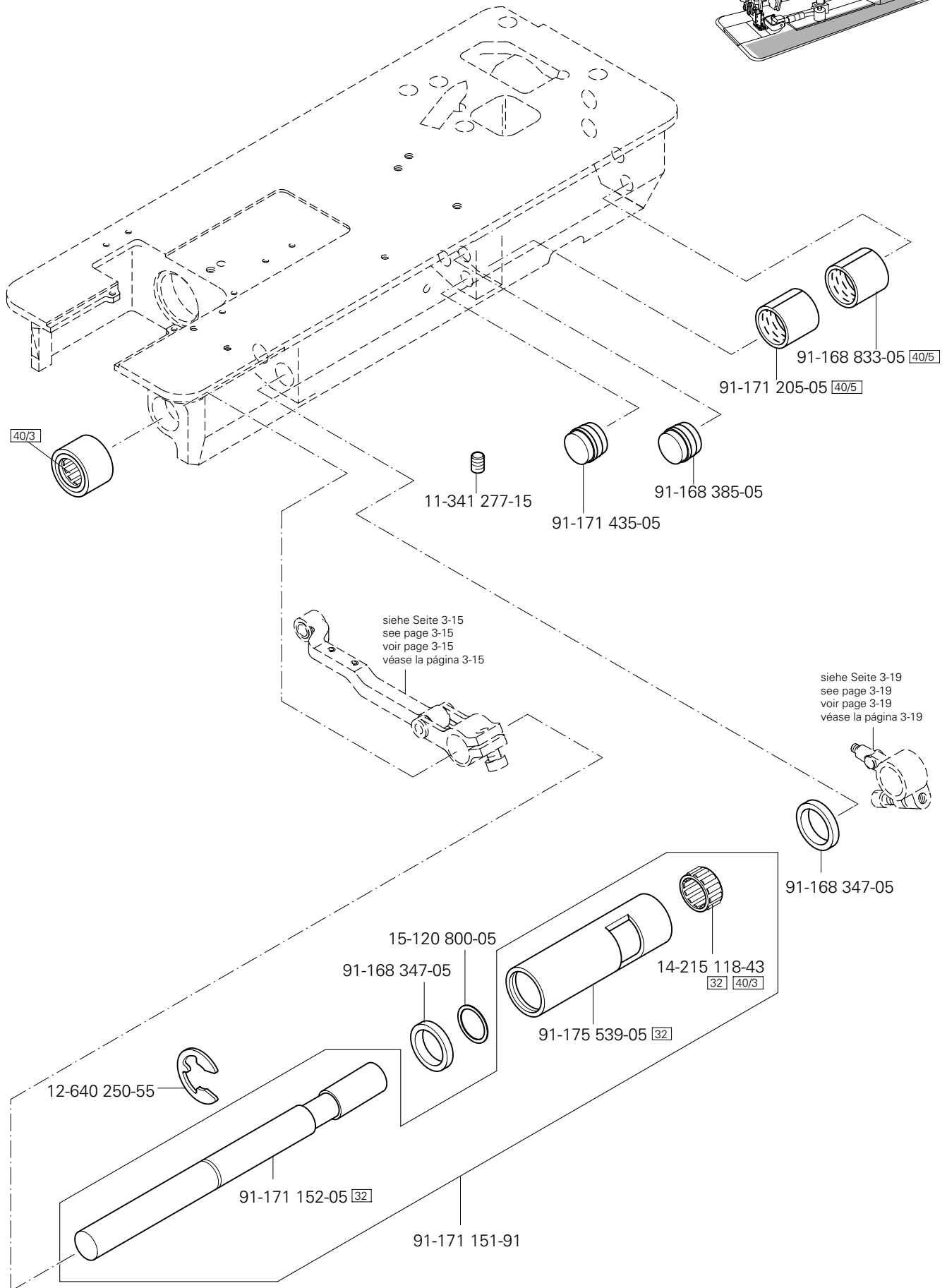
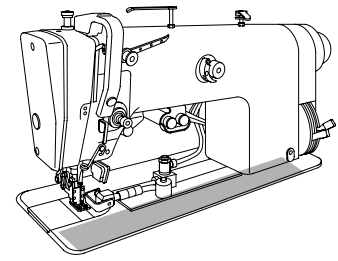


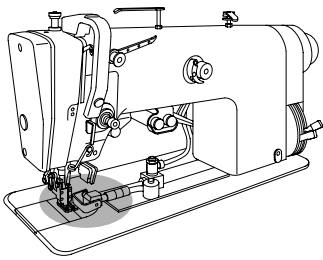
  siehe Kapitel 2 Erläuterung der Schlüsselzeichen  
 see chapter 2 Explanation of key markings  
 voir le chap. 2 Explication des symboles  
 véase el Cap. 2 Explicaciones de los signos clave

# 3.04

Grundplattenteile  
 Bedplate parts  
 Pièces du plateau fondamental  
 Piezas del cárter

PFAFF 3827-4/33  
 PFAFF 3827-4/34





Grundplattenteile

Bedplate parts

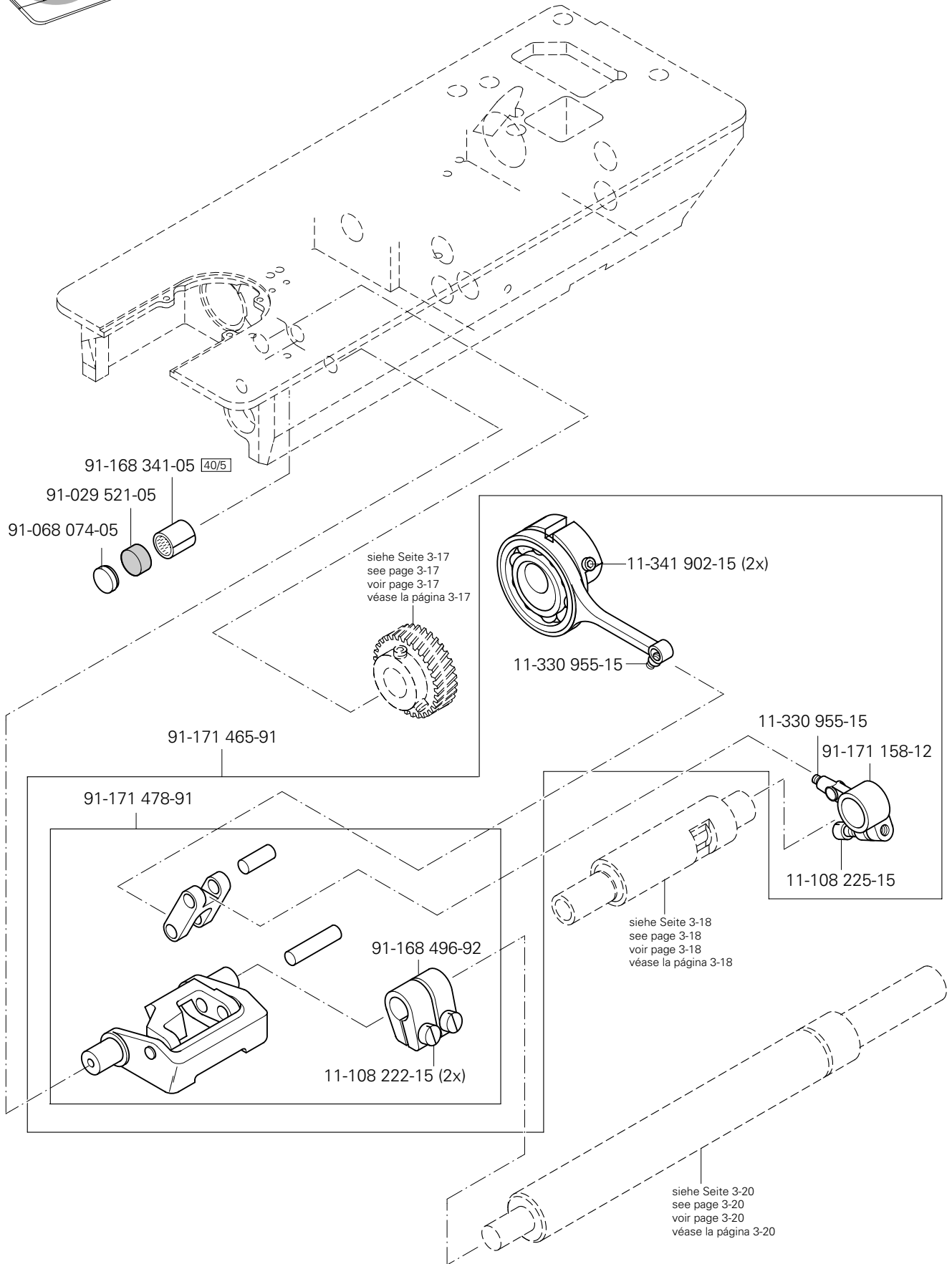
Pièces du plateau fondamental

Piezas del cárter

PFAFF 3827-4/33

PFAFF 3827-4/34

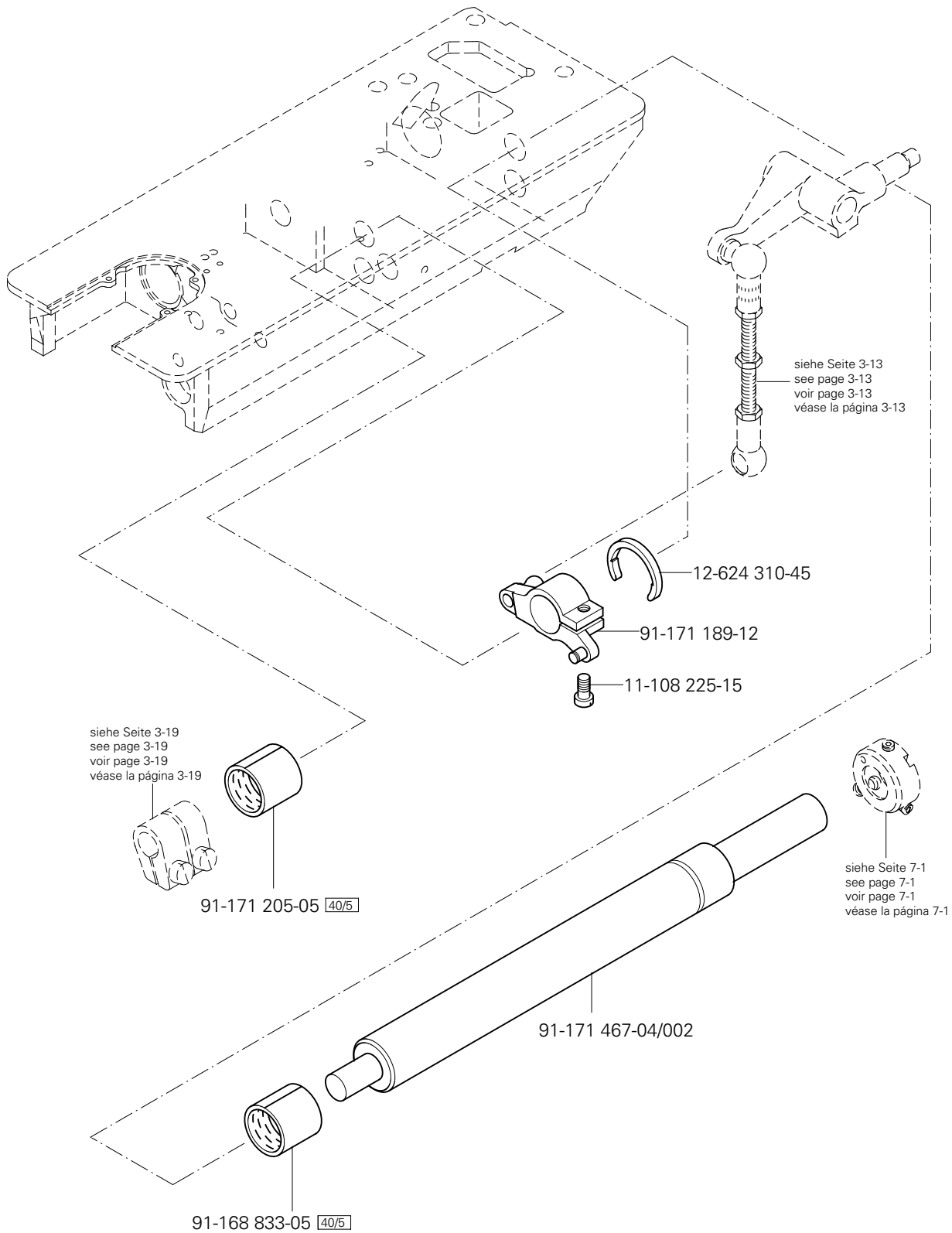
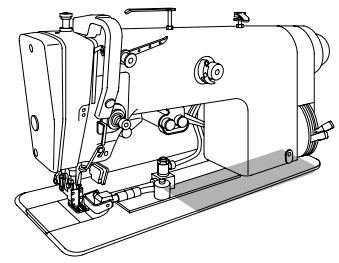
3.04

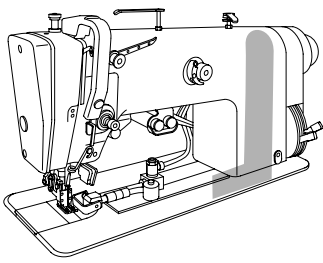


# 3.04

Grundplattenteile  
Bedplate parts  
Pièces du plateau fondamental  
Piezas del cárter

PFAFF 3827-4/33  
PFAFF 3827-4/34

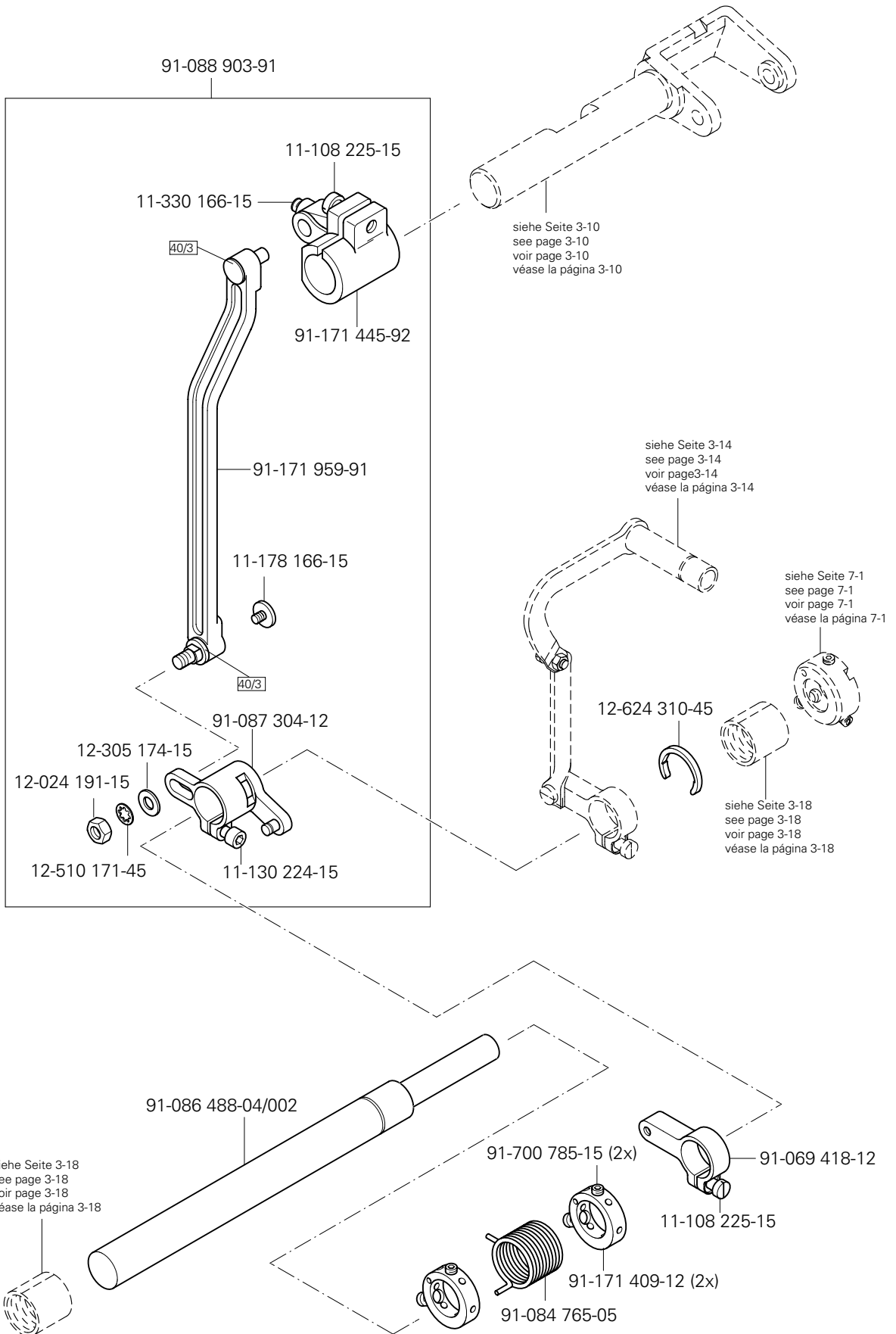




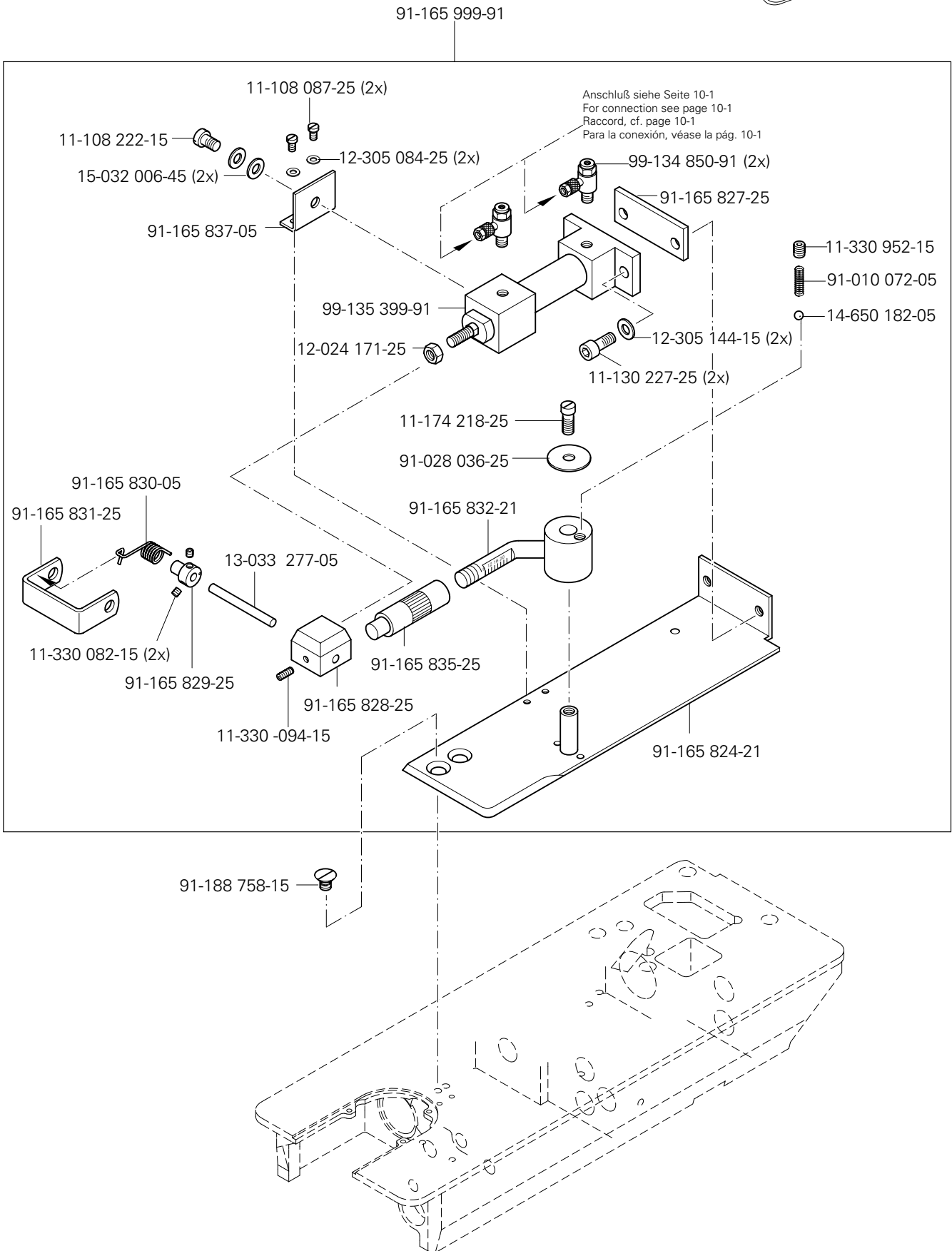
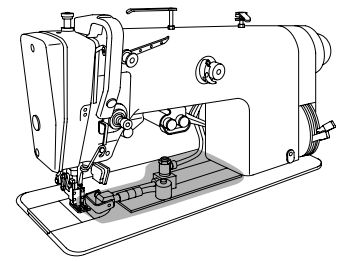
Grundplattenteile  
 Bedplate parts  
 Pièces du plateau fondamental  
 Piezas del cárter

PFAFF 3827-4/33  
 PFAFF 3827-4/34

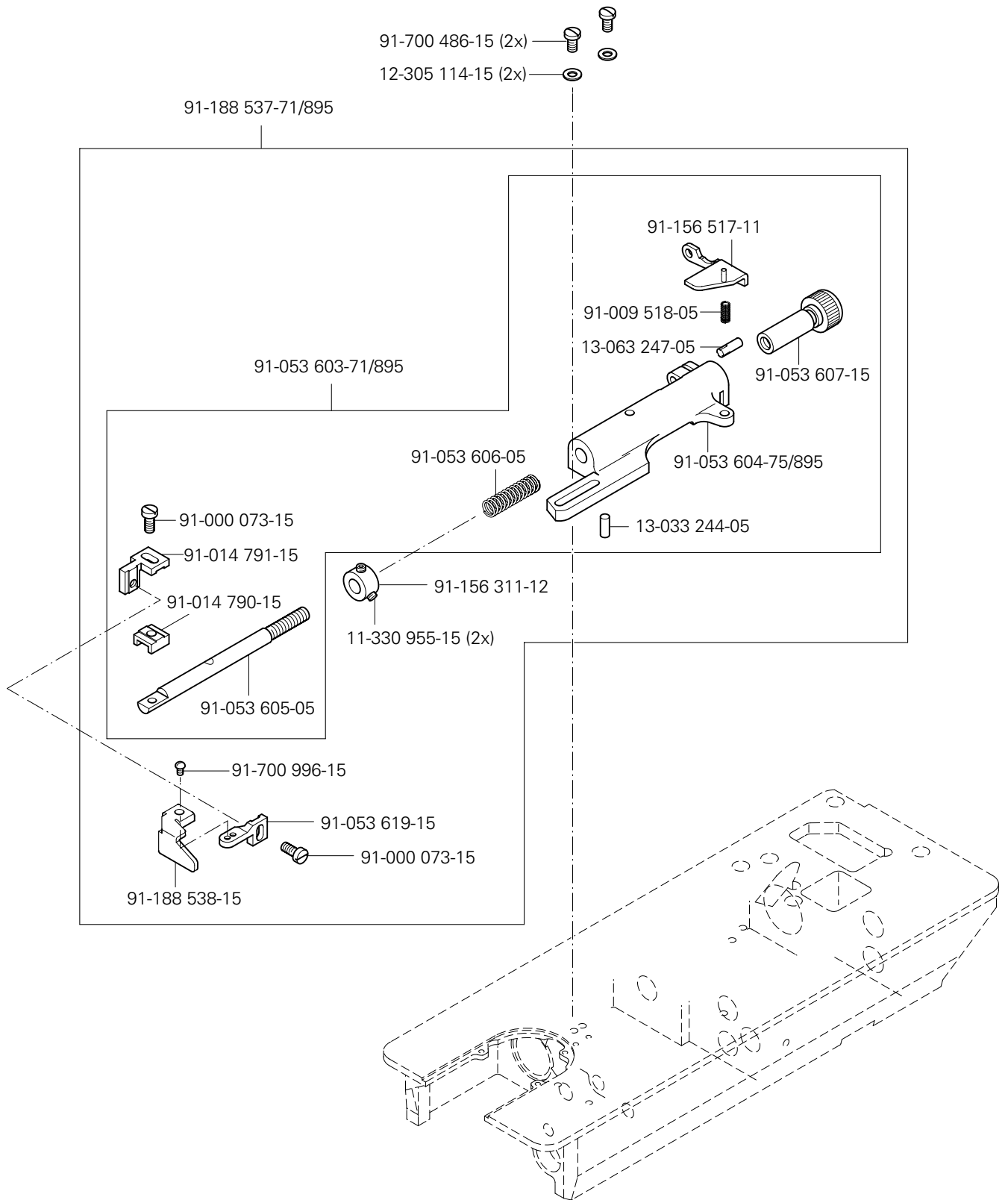
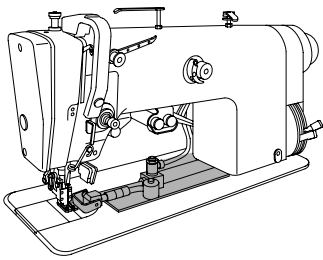
3.04

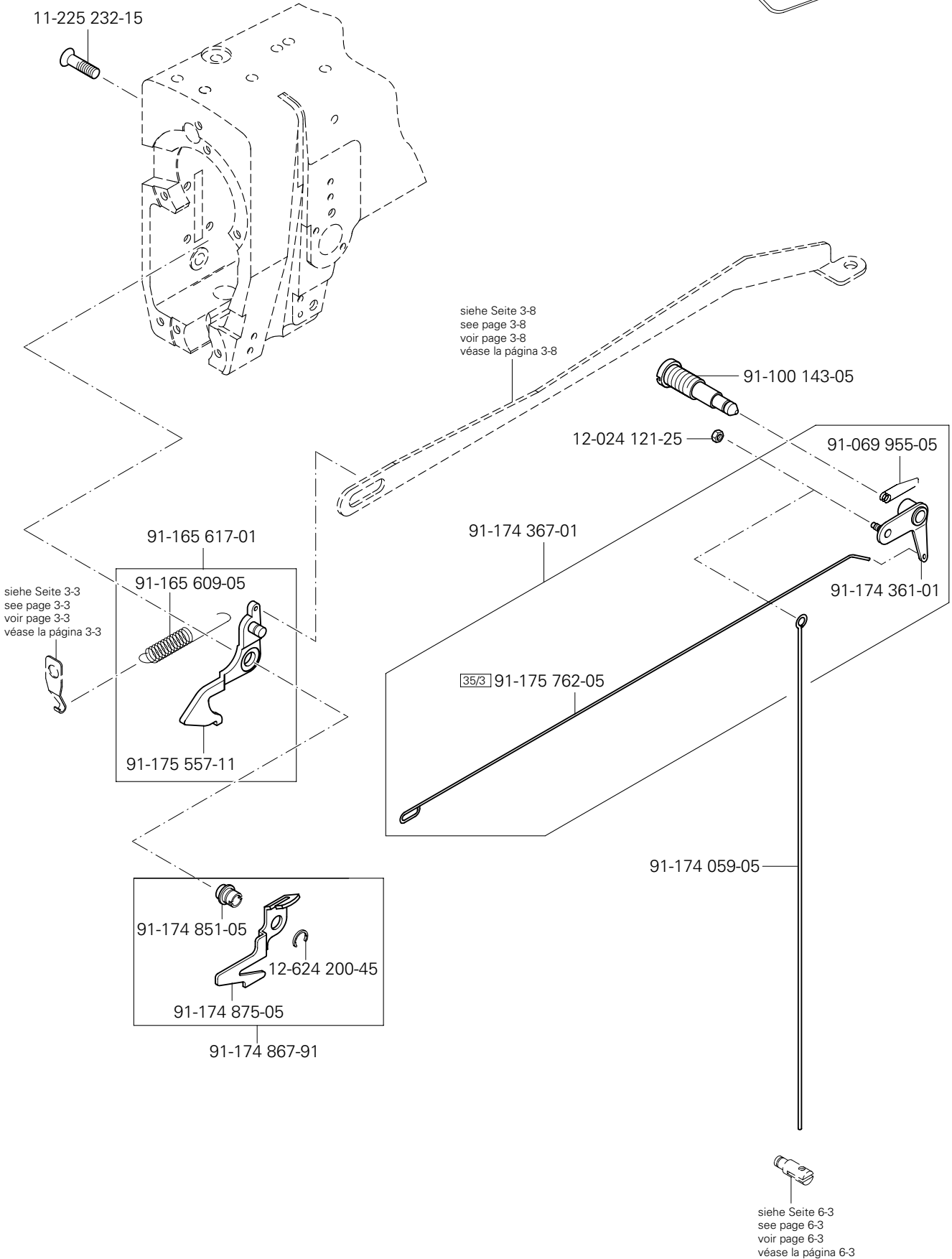
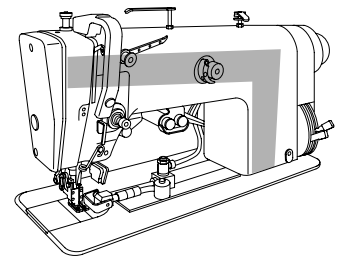


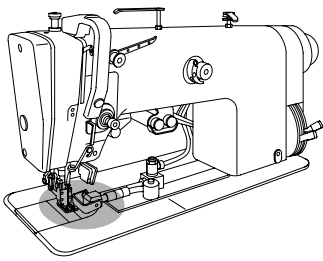
☐ siehe Kapitel 2 Erläuterung der Schlüsselzeichen  
 see chapter 2 Explanation of key markings  
 voir le chap. 2 Explication des symboles  
 véase el Cap. 2 Explicaciones de los signos clave





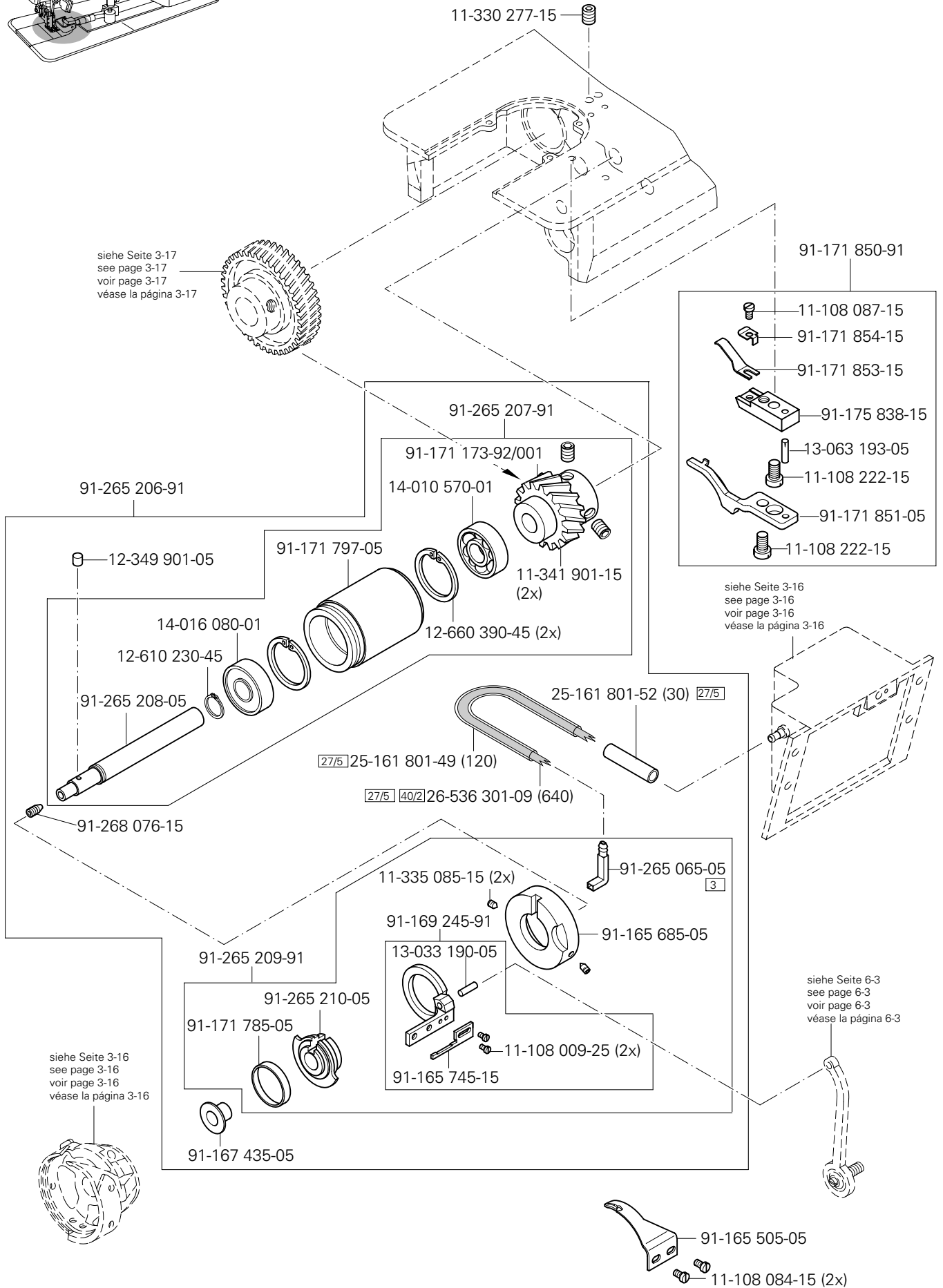




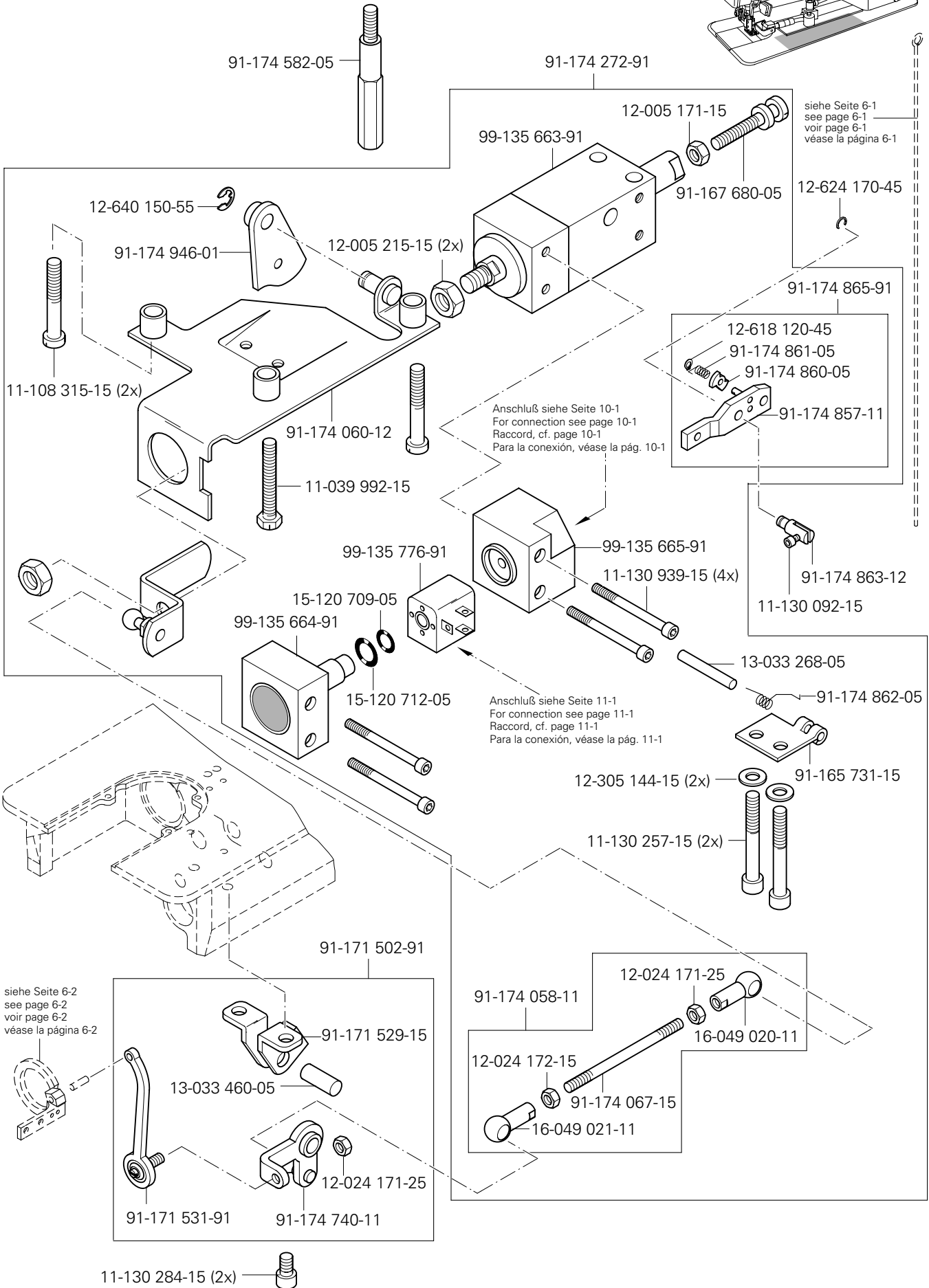
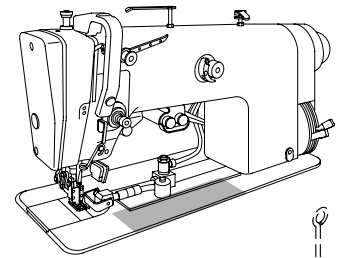


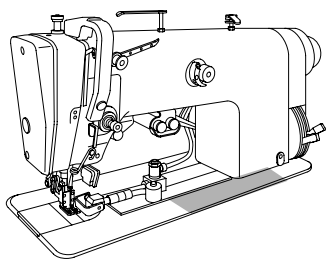
Fadenabschneid-Einrichtung (-900/99)  
 Thread trimmer (-900/99)  
 Coupe-fil (-900/99)  
 Cortahilos (-900/99)

PFAFF 3827-4/33  
 PFAFF 3827-4/34



☐ siehe Kapitel 2 Erläuterung der Schlüsselzeichen  
 see chapter 2 Explanation of key markings  
 voir le chap. 2 Explication des symboles  
 véase el Cap. 2 Explicaciones de los signos clave





Verriegelungs-Einrichtung(-911/97)

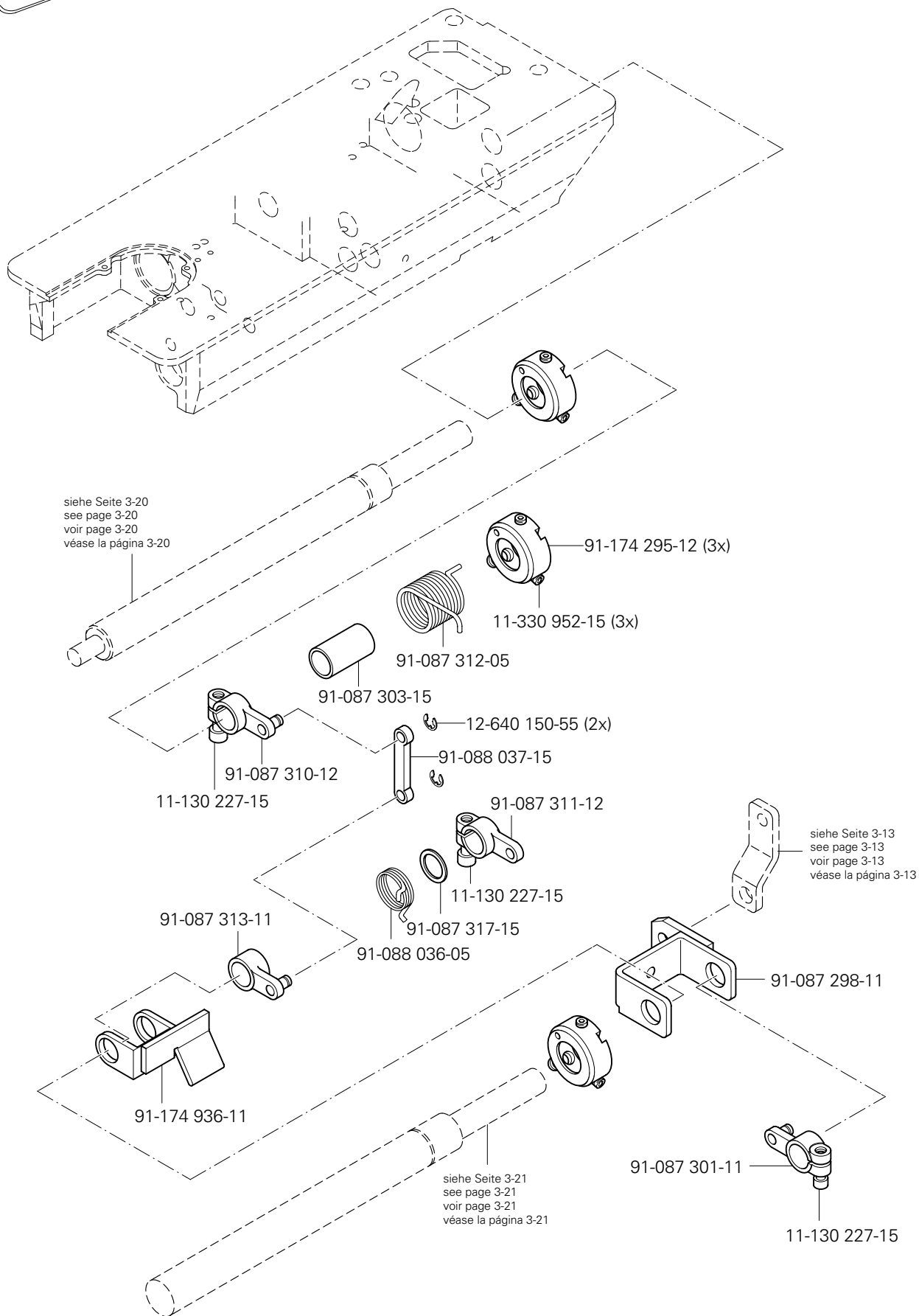
Backtacking mechanism (-911/97)

Dispositif à points d'arrêt(-911/97)

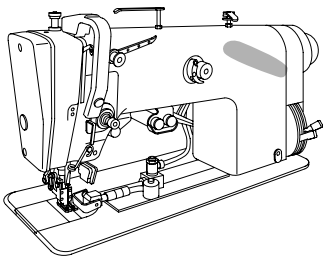
Rematador (-911/97)

PFAFF 3827-4/33

PFAFF 3827-4/34

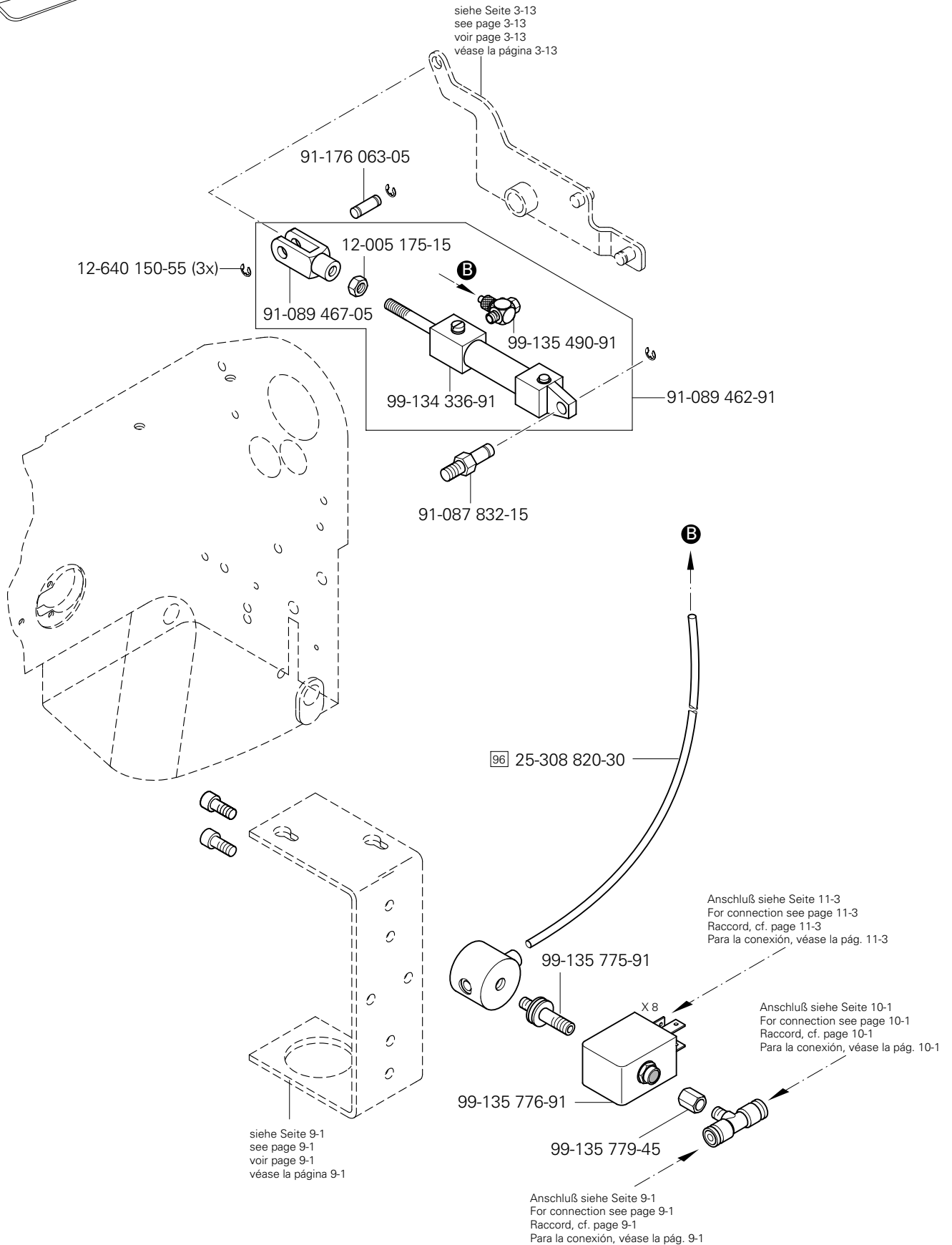


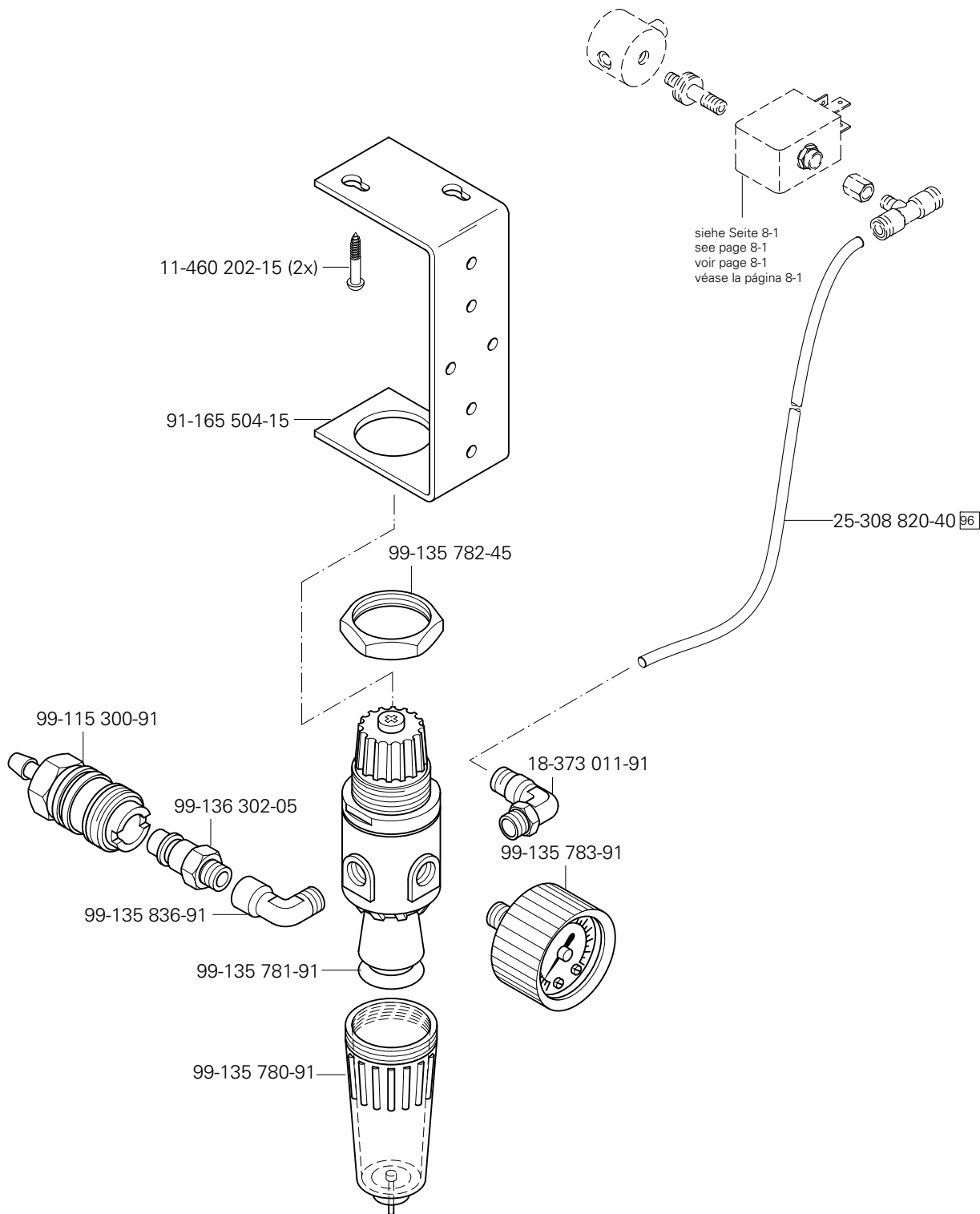
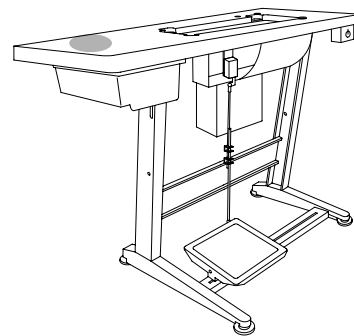




Differential-Stelleinrichtung  
 Differential adjusting device  
 Dispositif de réglage du différentiel  
 Dispositivo regulador del arrastre diferencial

PFAFF 3827-4/33  
 PFAFF 3827-4/34





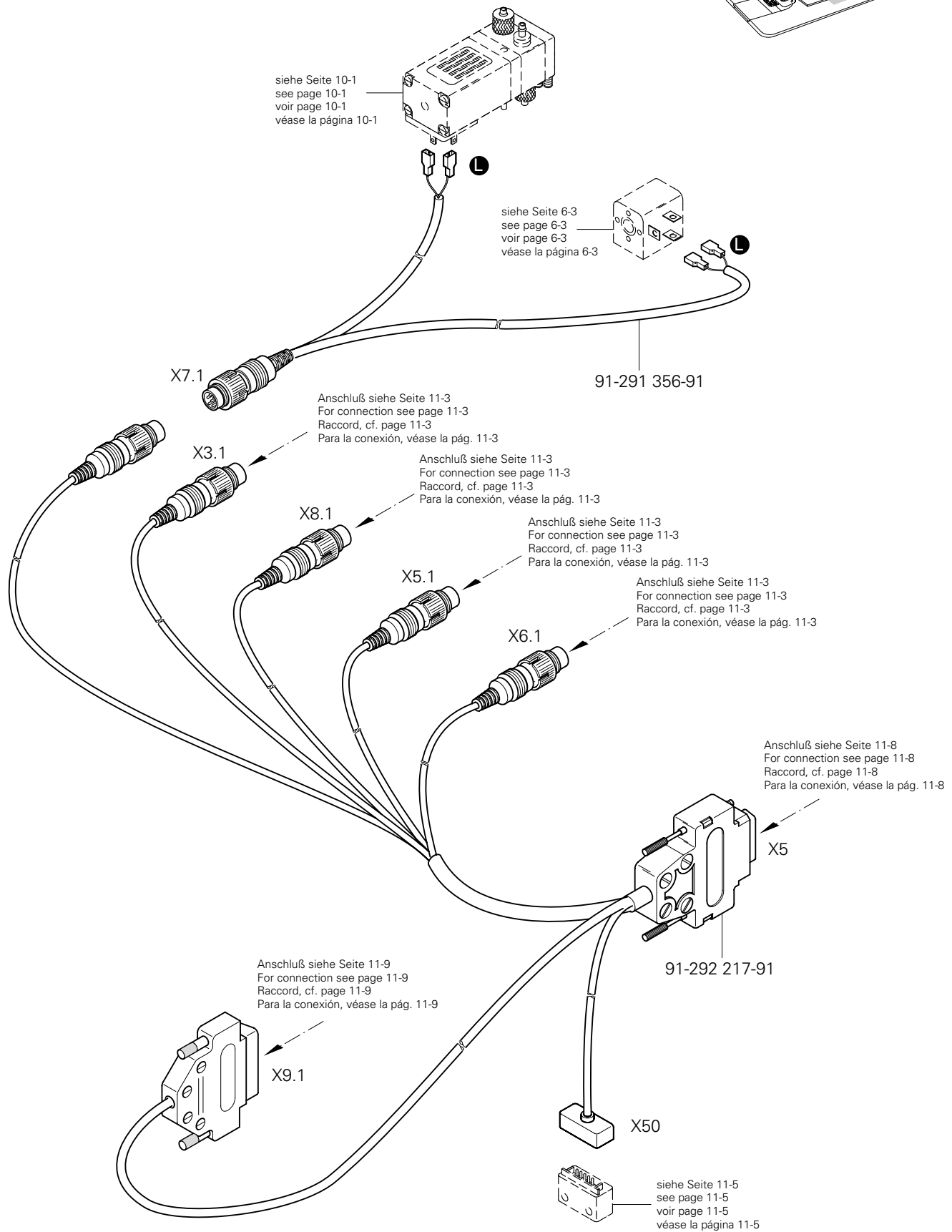
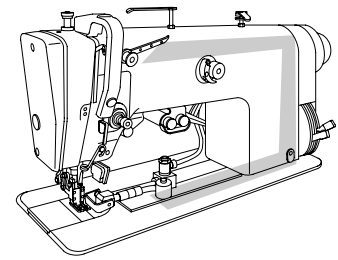


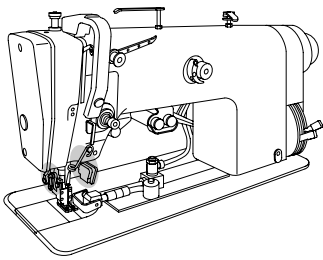


# 11.01

Kabelbaum zum Oberteil  
Cable tree to sewing head  
Faisceau de câbles vers la tête de machine  
Mazo de cables para el cabezal

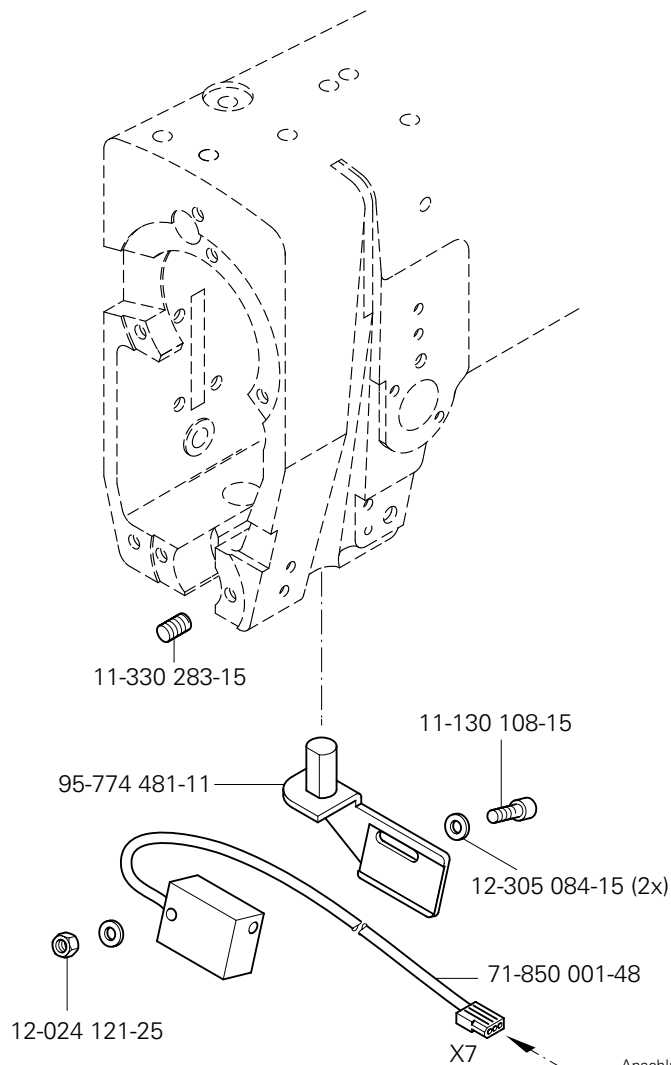
PFAFF 3827-4/33  
PFAFF 3827-4/34





Fotozelle  
 Photocell  
 Cellule photo-électrique PFAFF 3827-4/33  
 Fococélula PFAFF 3827-4/34

11.02

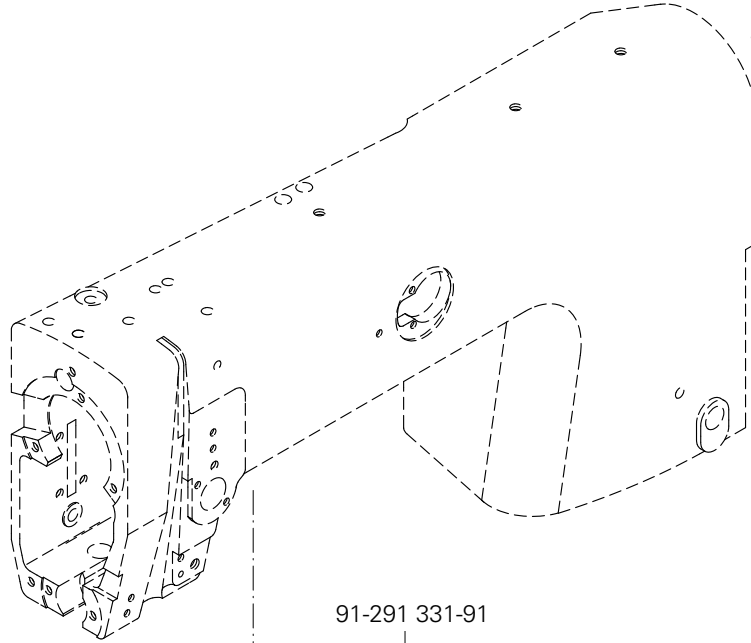
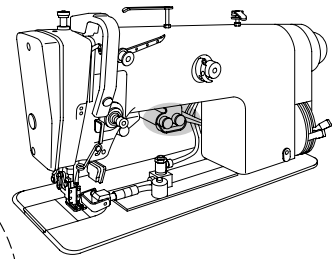


Anschluß siehe Seite 11-8  
 For connection see page 11-8  
 Raccord, cf. page 11-8  
 Para la conexión, véase la pág. 11-8

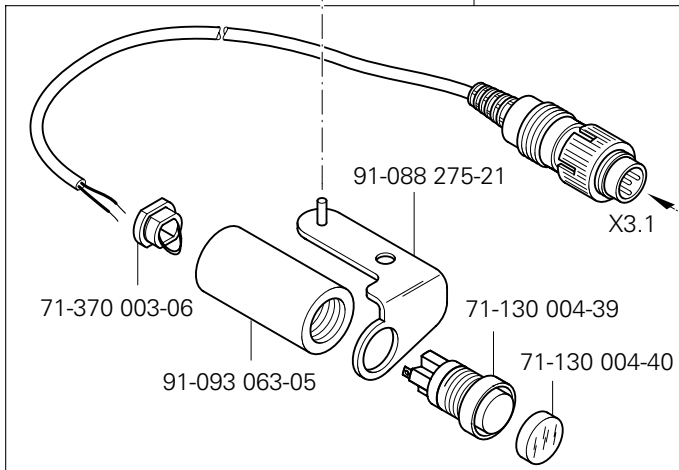
# 11.03

Tastschalter  
 Push-button  
 Interrupteur à bouton-poussoir  
 Interruptor pulsador

PFAFF 3827-4/33  
 PFAFF 3827-4/34



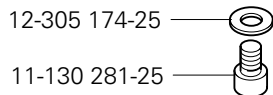
91-291 331-91



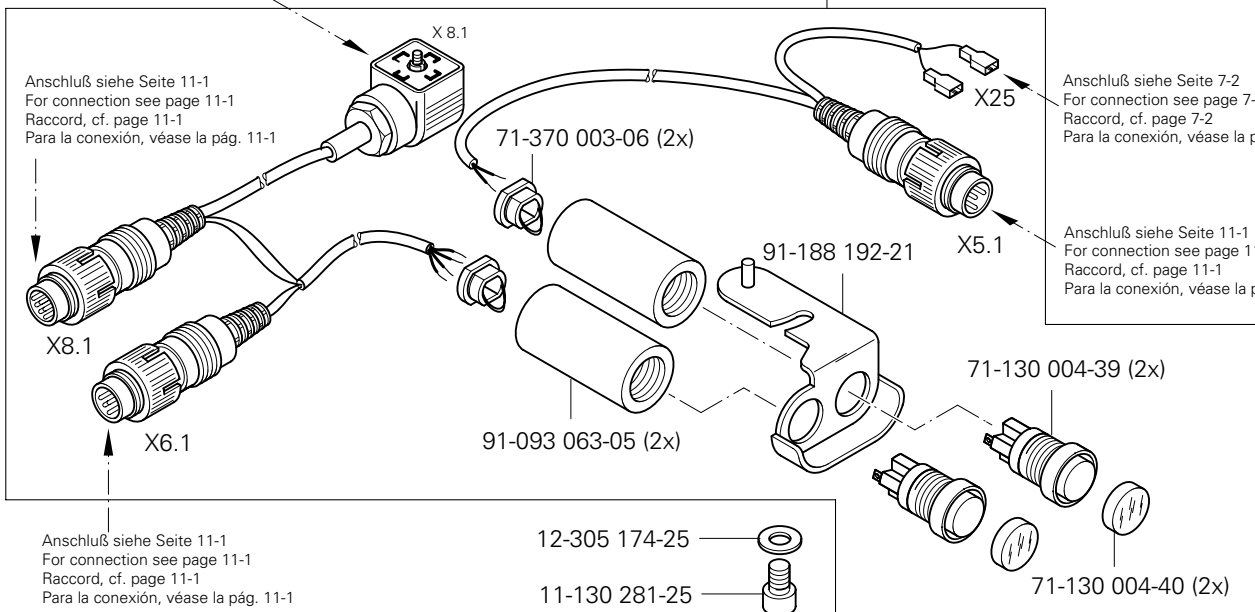
Anschluß siehe Seite 11-1  
 For connection see page 11-1  
 Raccord, cf. page 11-1  
 Para la conexión, véase la pág. 11-1

X3.1

Anschluß siehe Seite 8-1  
 For connection see page 8-1  
 Raccord, cf. page 8-1  
 Para la conexión, véase la pág. 8-1



91-291 332-91

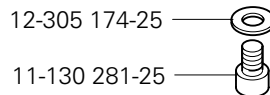


Anschluß siehe Seite 7-2  
 For connection see page 7-2  
 Raccord, cf. page 7-2  
 Para la conexión, véase la pág. 7-2

Anschluß siehe Seite 11-1  
 For connection see page 11-1  
 Raccord, cf. page 11-1  
 Para la conexión, véase la pág. 11-1

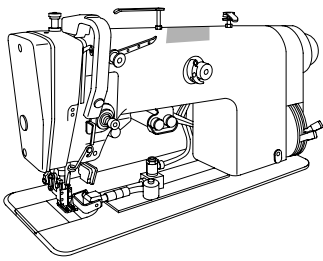
Anschluß siehe Seite 11-1  
 For connection see page 11-1  
 Raccord, cf. page 11-1  
 Para la conexión, véase la pág. 11-1

Anschluß siehe Seite 11-1  
 For connection see page 11-1  
 Raccord, cf. page 11-1  
 Para la conexión, véase la pág. 11-1



71-130 004-39 (2x)

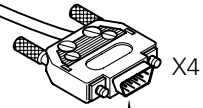
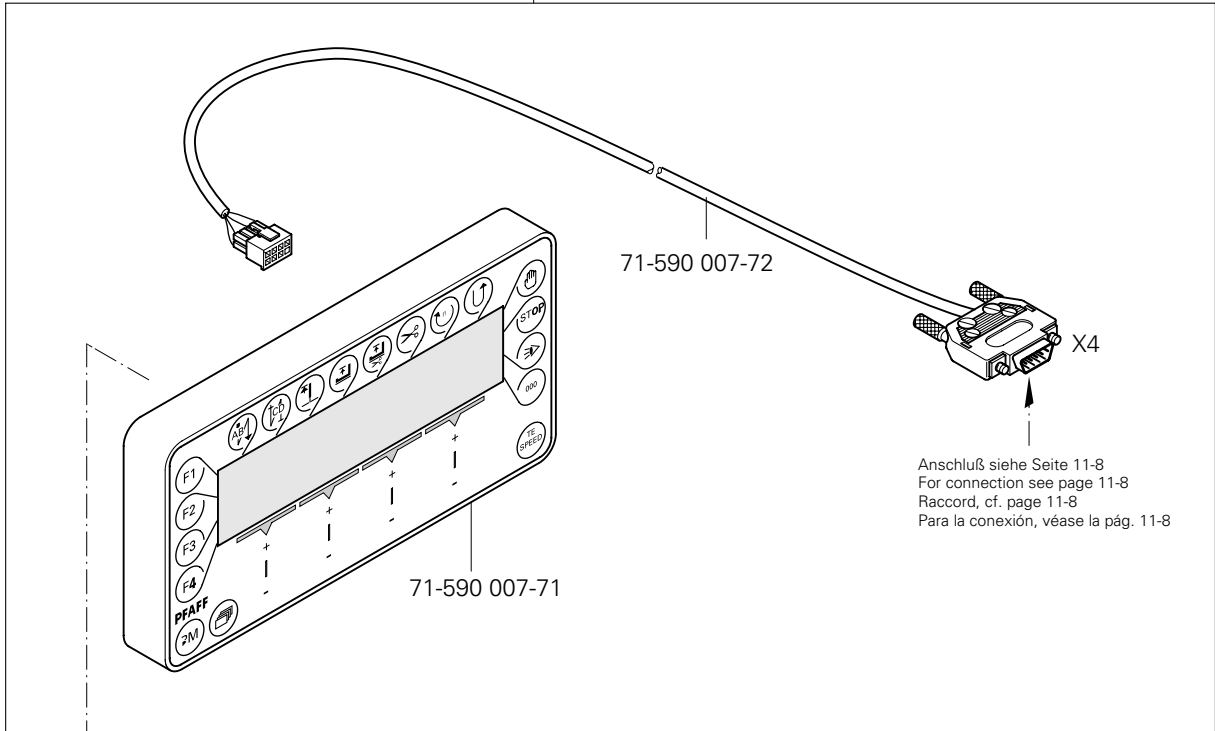
71-130 004-40 (2x)



Bedienfeld  
Control panel  
Panneau de commande  
Panel de mandos

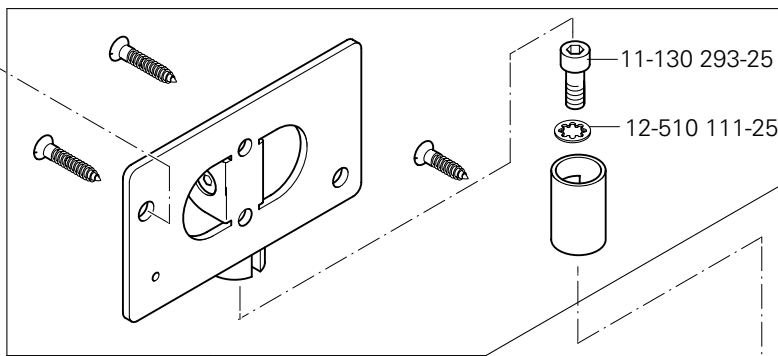
PFAFF 3827-4/33  
PFAFF 3827-4/34

71-590 007-77

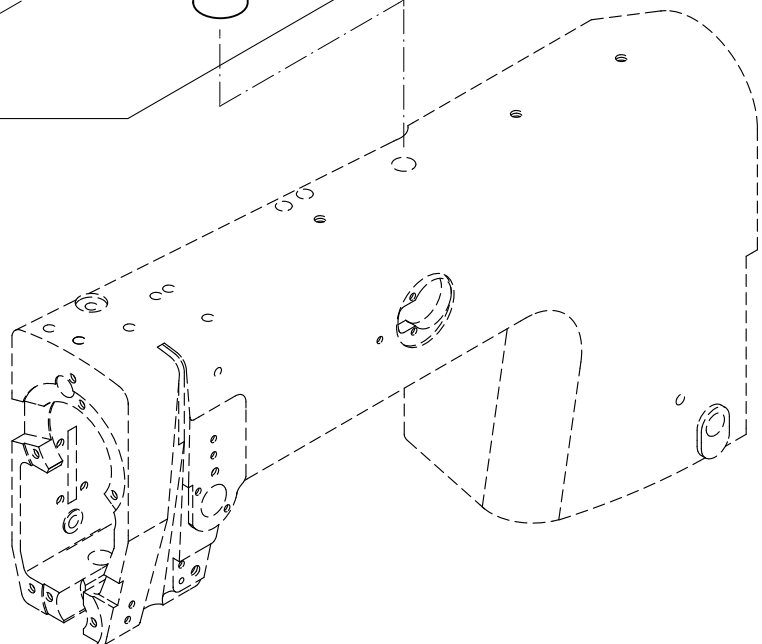


Anschluß siehe Seite 11-8  
For connection see page 11-8  
Raccord, cf. page 11-8  
Para la conexión, véase la pág. 11-8

71-590 007-71



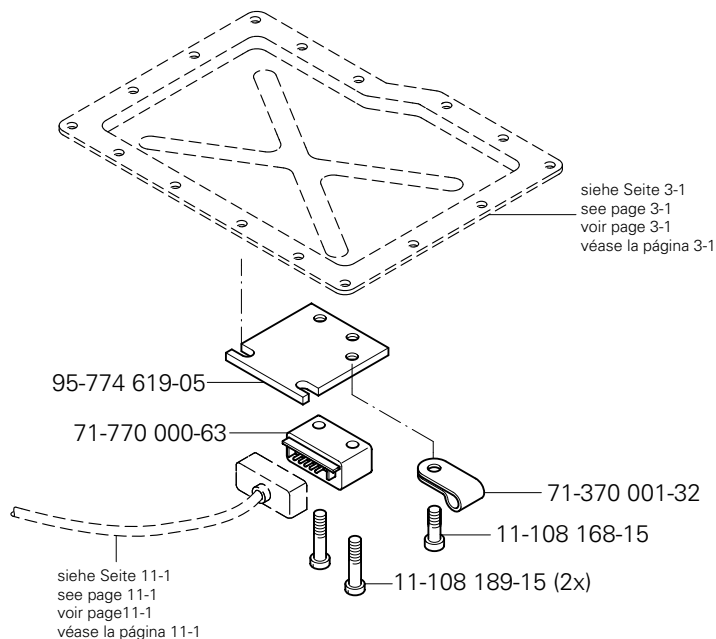
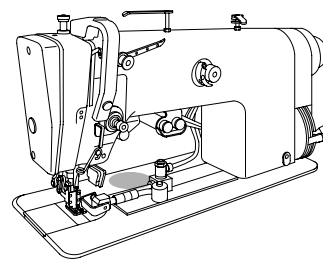
71-590 007-99



# 11.05

Oberteilerkennung  
Sewing head identification  
Detection de la tête  
Detección de la parte superior

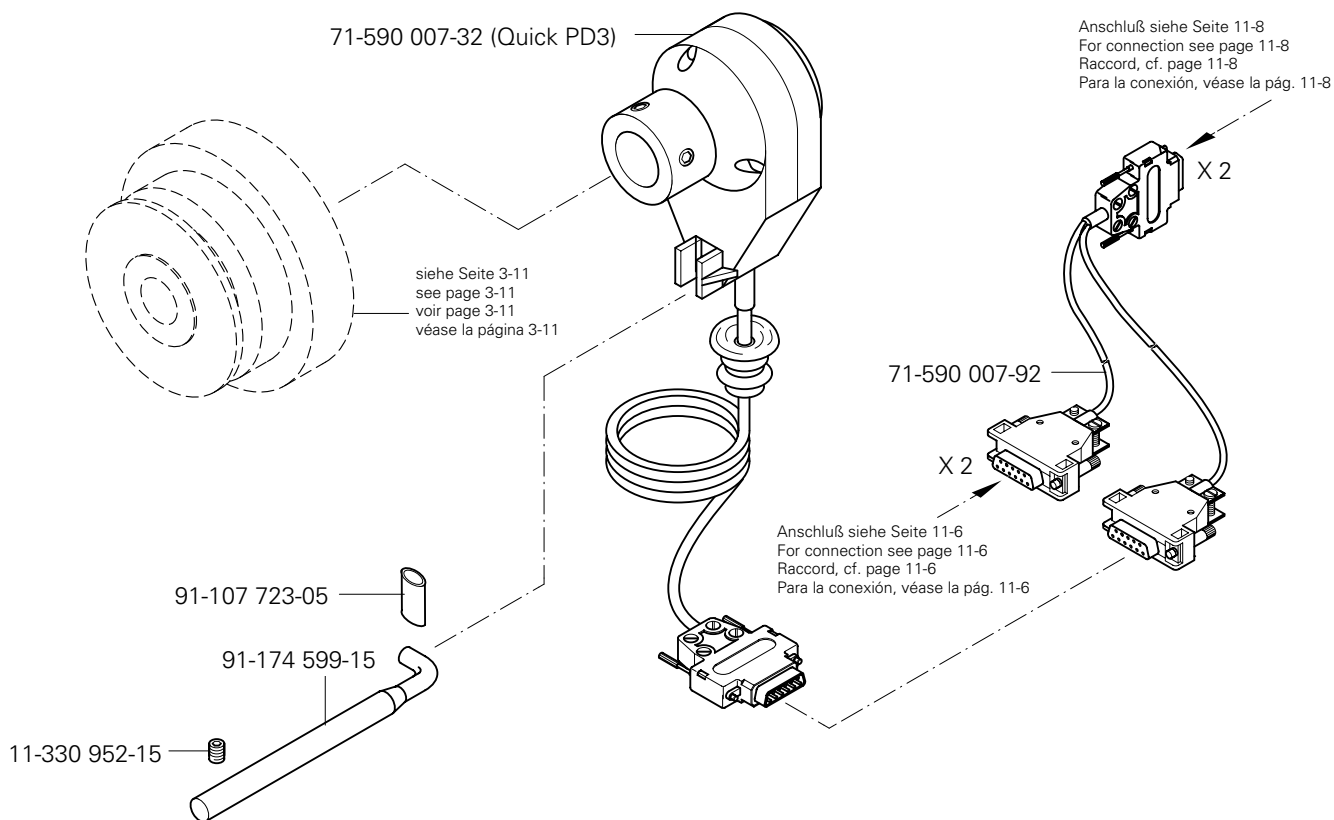
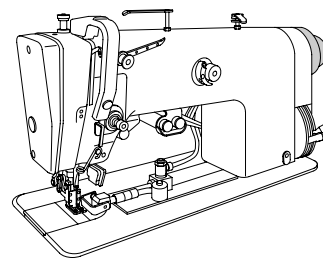
PFAFF 3827-4/33  
PFAFF 3827-4/34

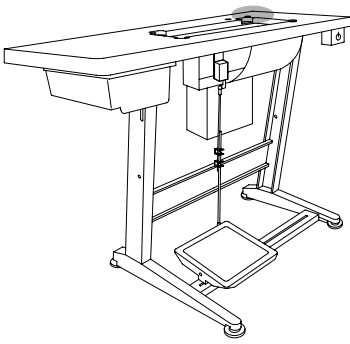


# 11.06

Positionsgeber  
Synchronizer  
Synchronisateur  
Sincronizador

PFAFF 3827-4/33  
PFAFF 3827-4/34



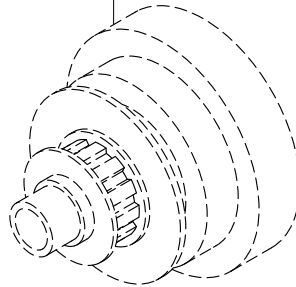


Anbausatz für externen Motor  
 Mounting kit for external motor  
 Jeu de pièces pour moteur externe  
 Juego de piezas acoplables para motor externo

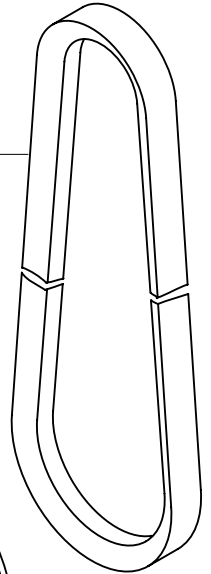
PFAFF 3827-4/33  
 PFAFF 3827-4/34

11.07

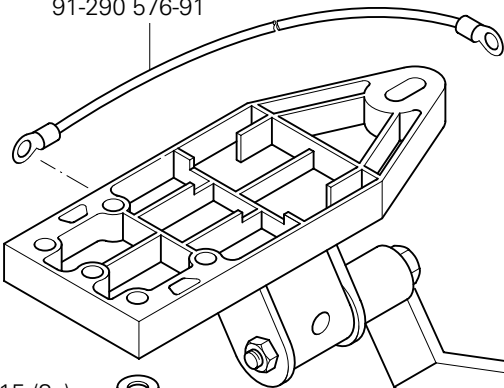
siehe Seite 3-11  
 see page 3-11  
 voir page 3-11  
 véase la página 3-11



16-414 137-05



91-290 576-91

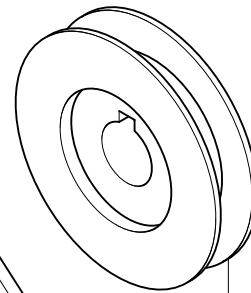


Zum Gestell  
 For Stand  
 Pour le bâti  
 Para el bancada

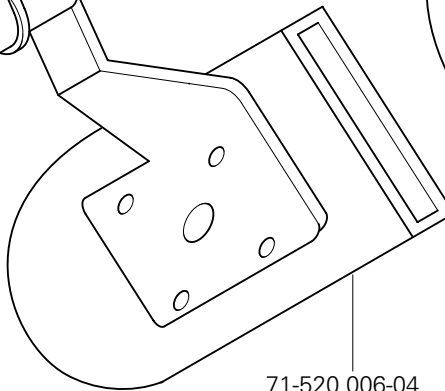
12-335 210-15 (3x)



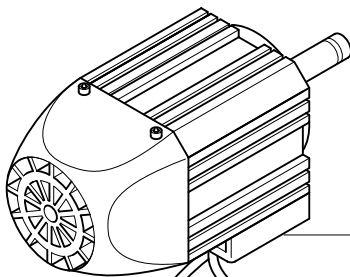
11-039 378-15 (3x)



71-520 006-05

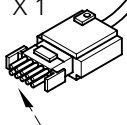


71-520 006-04

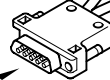


71-520 006-02

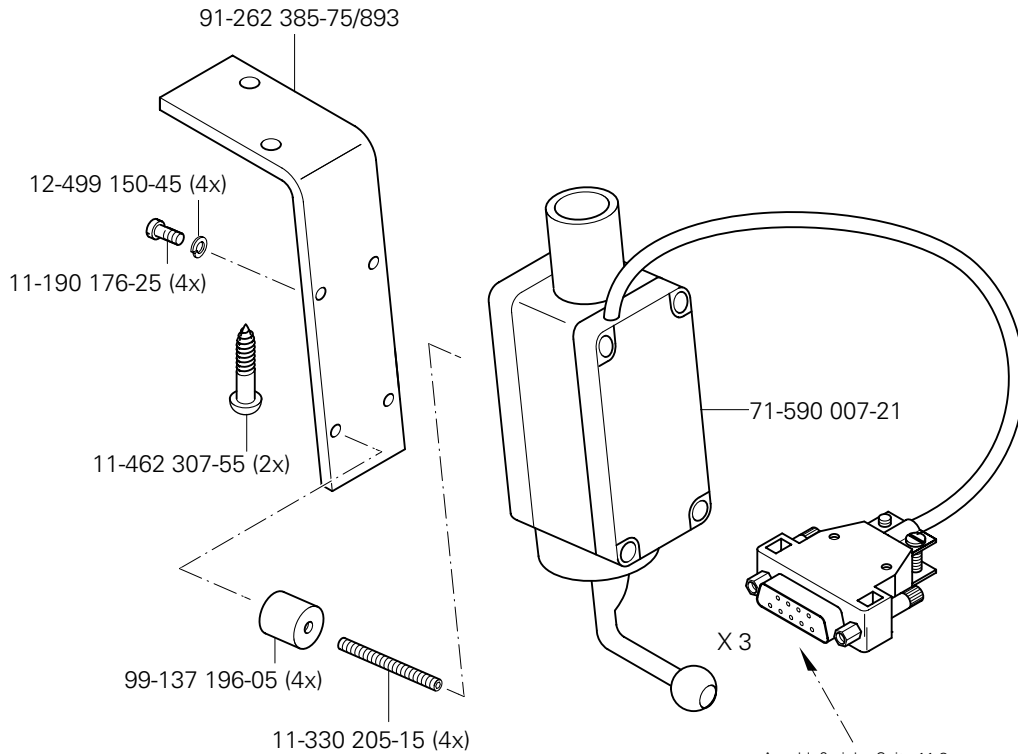
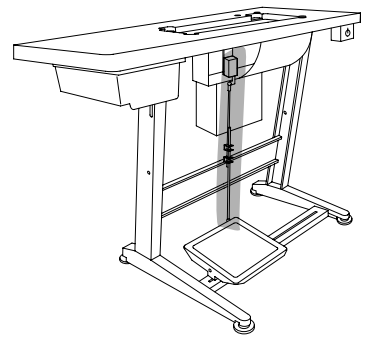
X 1



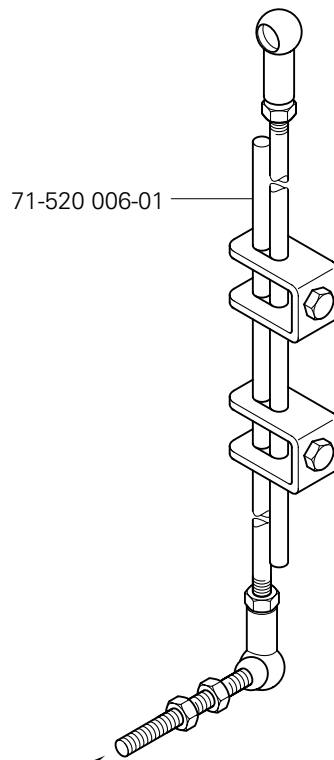
X 2



Anschluß siehe Seite 11-8  
 For connection see page 11-8  
 Raccord, cf. page 11-8  
 Para la conexión, véase la pág. 11-8

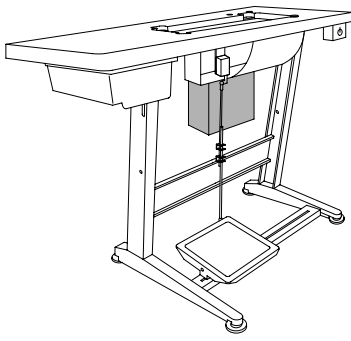


Anschluß siehe Seite 11-8  
For connection see page 11-8  
Raccord, cf. page 11-8  
Para la conexión, véase la pág. 11-8



Zur Tretplatte  
For the pedal  
Pour la pédale  
Para el pedal

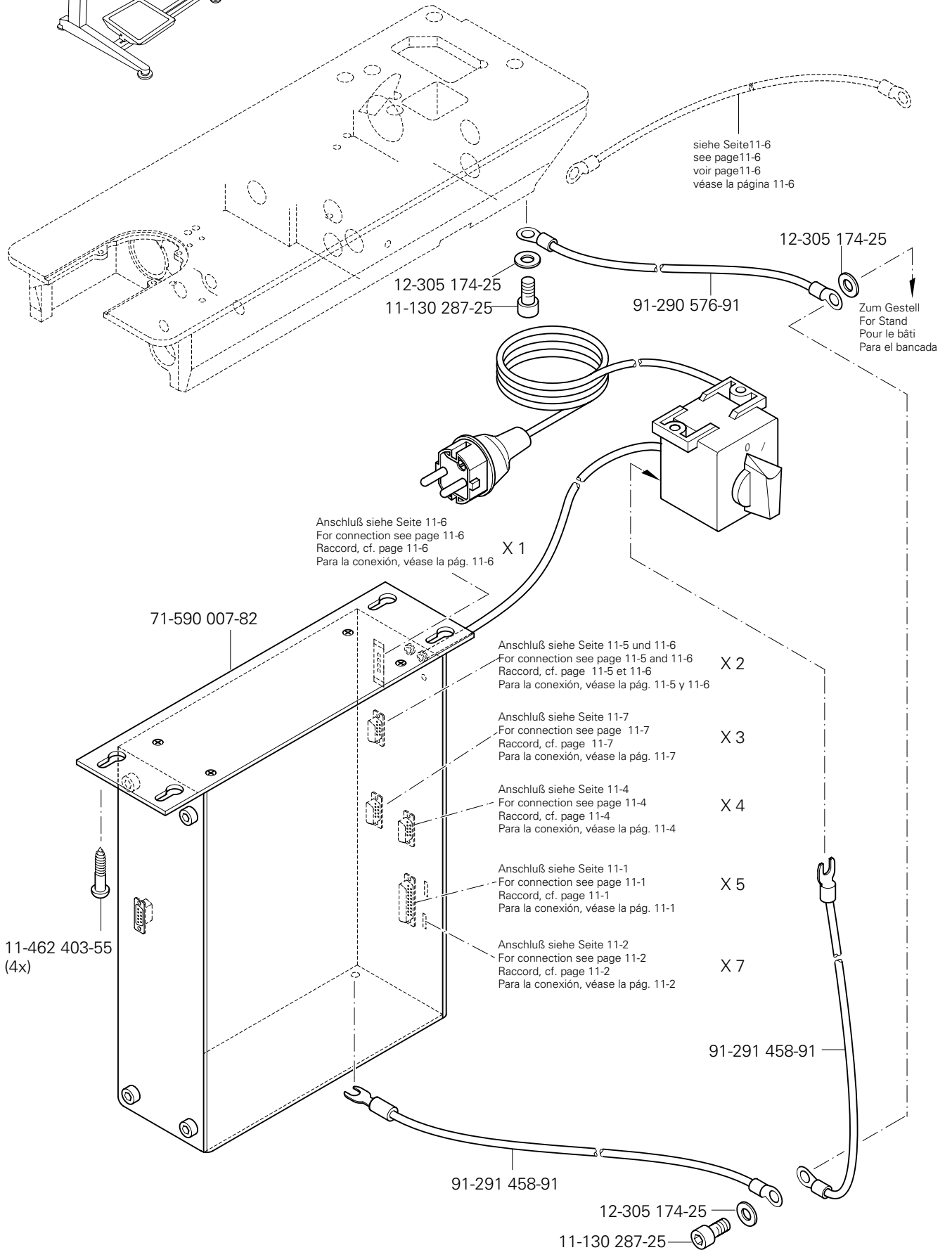




Steuerkasten  
Control box  
Boîtier de contrôle  
Caja de mandos

PFAFF 3827-4/33  
PFAFF 3827-4/34

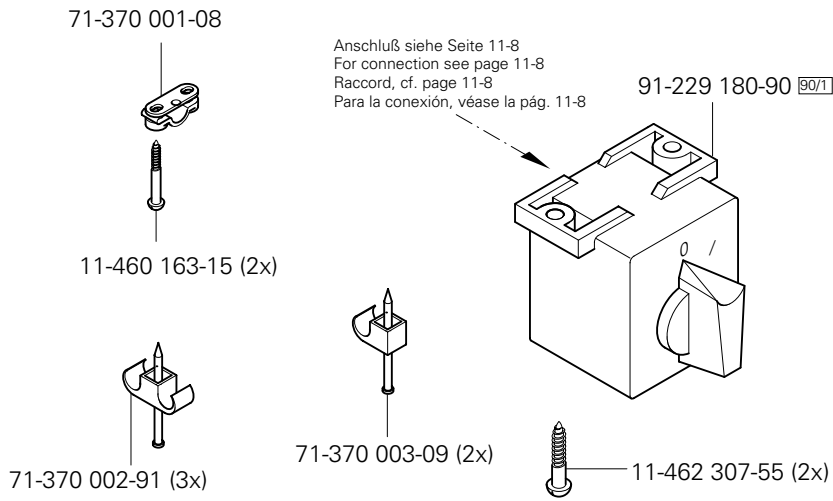
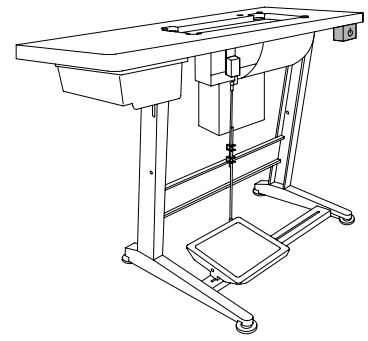
11.09



# 11.10

Motor-Hauptschalter  
Main switch  
Interrupteur général  
Interruptor principal

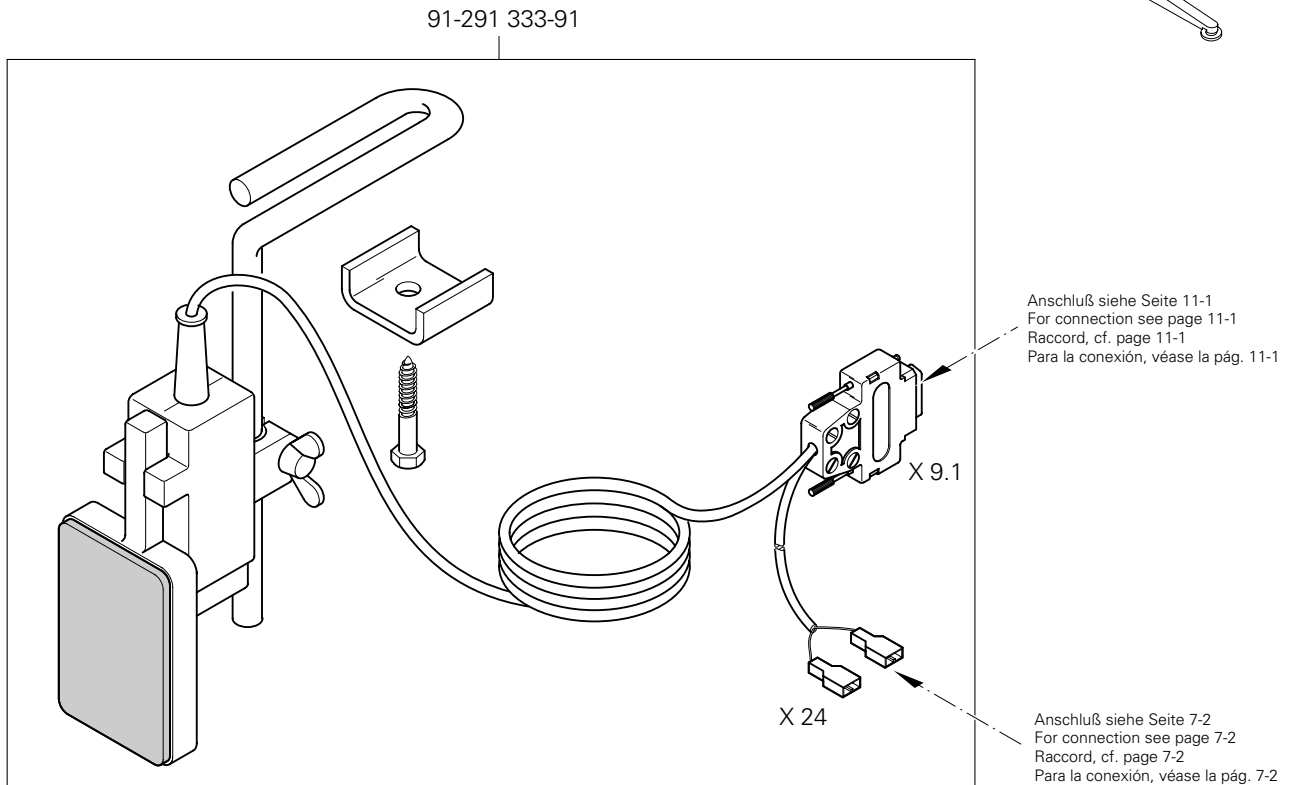
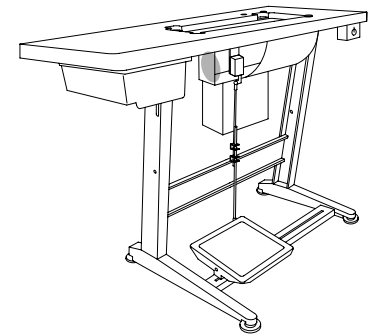
PFAFF 3827-4/33  
PFAFF 3827-4/34



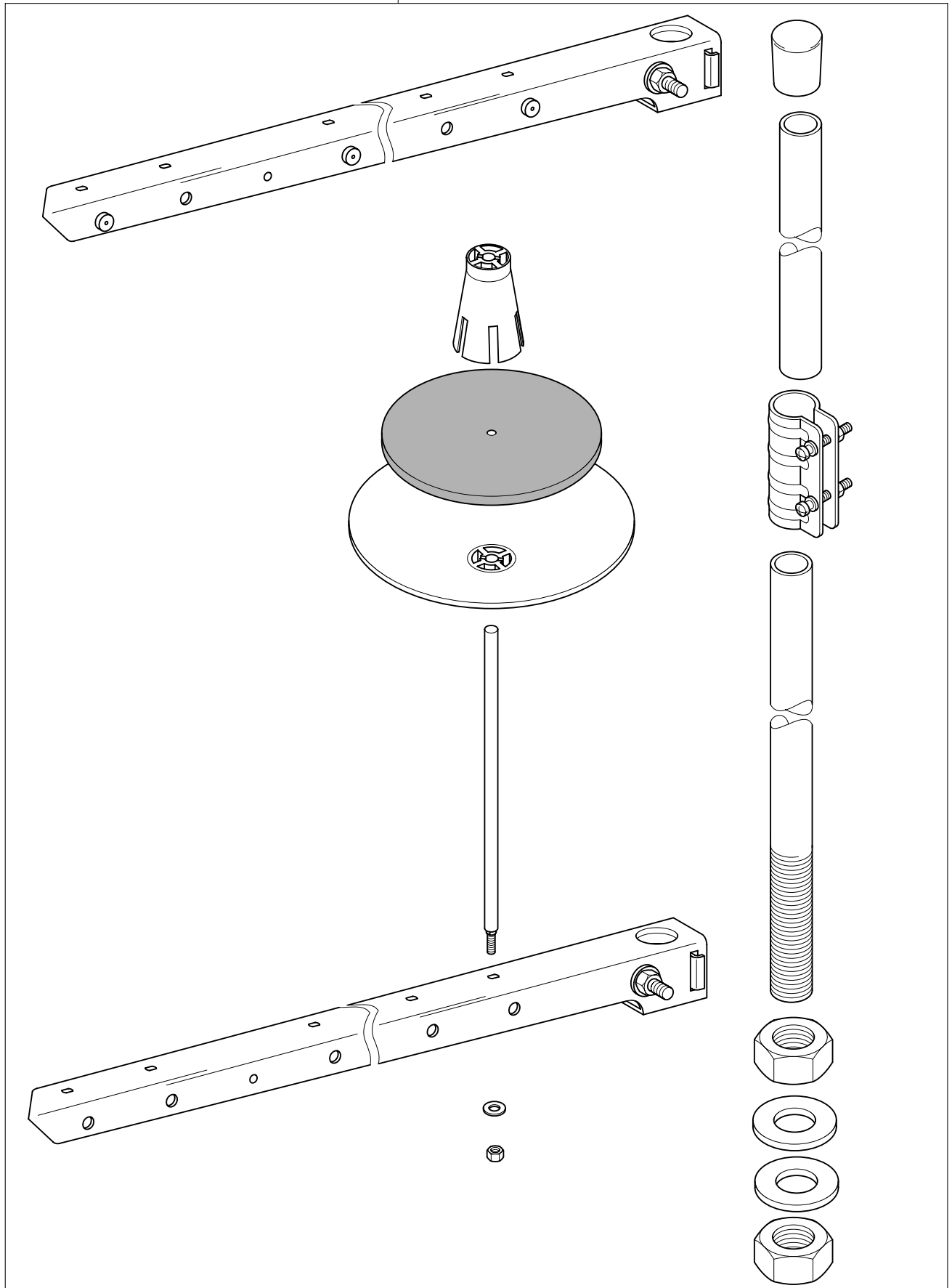
# 11.11

Knietaster mit Leitung  
Knee switch with cable  
Interrupteur de genouillère avec câble  
Interruptor de rodillera con cable

PFAFF 3827-4/33  
PFAFF 3827-4/34



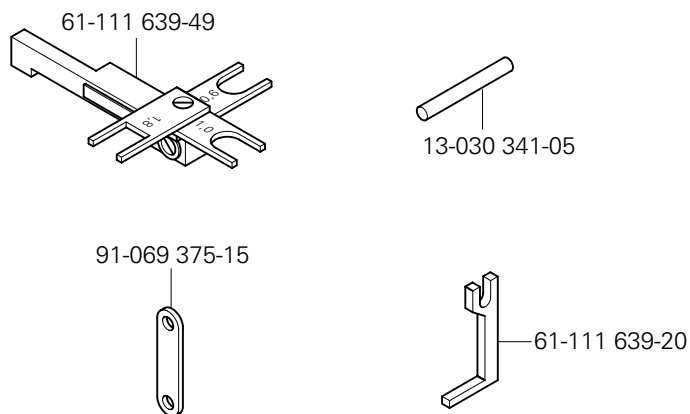
91-229 070-70/895



# 13

Einstellehren  
Adjustment gauges  
Calibres  
Calibres de ajuste

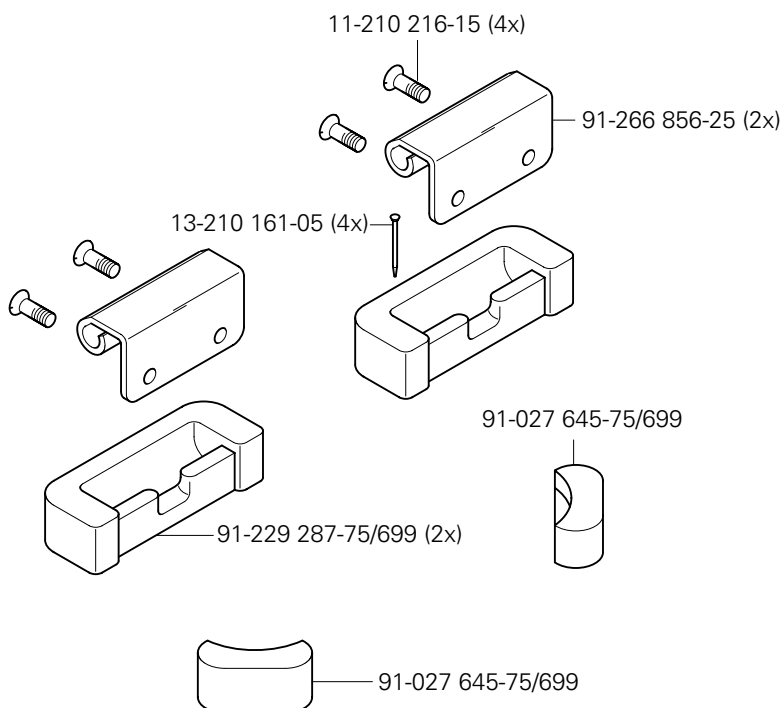
PFAFF 3827-4/33  
PFAFF 3827-4/34



# 14

Teile zur Tischplatte  
Parts for table top  
Pièces du plateau  
Piezas para el tablero

PFAFF 3827-4/33  
PFAFF 3827-4/34



Öl Oil Huile Aceite	Mittelpunkts-Viskosität bei: Mean viscosity at: Viscosité moyenne à: Viscosidad media a:		Dichte bei: Density of: Densité à: Densidad a:		Bestellnummer für Behälter mit: Part number for can with: Numéro de commande pour récipients avec: Número de pedido para recipientes con:		
	°C	mm <sup>2</sup> /s	°C	g/cm <sup>3</sup> (g/ml)	1 Liter 1 Litre 1 Litro		
28-011 201-44	40	22,0	15	0,865	91-129 917-91		
	40		20	0,940	99-137 467-91 (30 ml)		

Fett Grease Graisse Grasa	Penetration Penetration Pénétration Penetración	Tropfpunkt Drip-point Point de suintement Punto de goteo	Bestellnummer für Behälter mit: Part number for can with: Numéro de commande pour récipients avec: Número de pedido para recipientes con:				
			mm/10	°C	0,25 kg	0,5 kg	1 kg
28-011 202-05							28-011 202-05
28-011 202-10		185					28-011 202-10
28-011 202-70	265 - 295	192					28-011 202-70

Reinigungsmittel Cleansing agent Agents de nettoyage Limpiadores	Bestellnummer für Behälter mit: Part number for can with: Numéro de commande pour récipients avec: Número de pedido para recipientes con:		
	100 ml	240 ml	
Isoprophyl-Alkohol		95-665 735-91	
Reinigungsmittel für Obertransport /Cleaning agent for top feed unit / Jeu fe pièces pour fente variable de cou- ture / Detergebte para la unidad arrastre superior	99-137 468-91		

No.	Seite Page Pages Página	No.	Seite Page Pages Página	No.	Seite Page Pages Página	No.	Seite Page Pages Página
11-039 231-15	3 - 4	11-130 281-25	11 - 3	11-330 166-15	3 - 5, 3 - 9, 3 - 21	12-024 172-15	3 - 13, 6 - 3
11-039 366-15	7 - 2	11-130 284-15	3 - 15, 6 - 3	11-330 169-15	3 - 5, 7 - 2	12-024 191-15	3 - 8, 3 - 13, 3 - 21
11-039 378-15	11 - 6	11-130 287-15	3 - 1	11-330 205-15	11 - 7	12-024 191-25	3 - 12
11-039 992-15	6 - 3	11-130 287-25	11 - 8	11-330 217-15	3 - 15	12-305 084-15	11 - 2
11-108 009-25	6 - 2	11-130 293-25	11 - 4	11-330 220-15	3 - 5, 3 - 6, 3 - 17	12-305 084-25	4 - 1
11-108 084-15	6 - 2	11-130 939-15	6 - 3	11-330 277-15	3 - 17, 6 - 2	12-305 114-15	3 - 6, 5 - 1
11-108 087-15	6 - 2	11-132 223-15	3 - 3	11-330 280-15	3 - 6	12-305 144-15	3 - 4, 4 - 1, 6 - 3
11-108 087-25	4 - 1	11-173 174-25	3 - 7	11-330 283-15	11 - 2	12-305 174-15	3 - 21
11-108 108-15	3 - 7	11-174 086-15	3 - 13	11-330 952-15	3 - 2, 3 - 12, 3 - 13, 3 - 14, 3 - 15, 4 - 1, 7 - 1, 11 - 5	12-305 174-25	11 - 3, 11 - 8
11-108 168-15	11 - 5	11-174 173-15	3 - 6	11-330 955-15	3 - 4, 3 - 5, 3 - 9, 3 - 10, 3 - 19, 5 - 1	12-305 314-15	3 - 8
11-108 171-15	3 - 1, 3 - 16	11-174 176-25	3 - 7	11-330 964-15	3 - 17	12-315 110-15	3 - 2
11-108 174-15	3 - 17	11-174 218-25	4 - 1	11-335 085-15	6 - 2	12-335 210-15	11 - 6
11-108 174-25	3 - 2, 3 - 5	11-174 912-15	3 - 16	11-335 902-15	3 - 11, 3 - 13, 3 - 17	12-349 901-05	6 - 2
11-108 177-15	3 - 6	11-178 166-15	3 - 21	11-341 220-15	3 - 7	12-360 034-05	3 - 5
11-108 180-15	3 - 1	11-180 190-15	3 - 5	11-341 277-15	3 - 18	12-361 156-15	3 - 11
11-108 189-15	11 - 5	11-182 451-15	3 - 13	11-341 901-15	3 - 9, 6 - 2	12-499 150-45	11 - 7
11-108 222-15	3 - 1, 3 - 19, 4 - 1, 6 - 2	11-186 934-25	3 - 14	11-341 902-15	3 - 10, 3 - 11, 3 - 13, 3 - 17, 3 - 19	12-499 210-45	7 - 2
11-108 222-25	3 - 1	11-190 176-25	11 - 7	11-341 904-15	3 - 2	12-510 111-25	11 - 4
11-108 225-15	3 - 8, 3 - 10, 3 - 14, 3 - 19, 3 - 20, 3 - 21	11-210 084-25	3 - 15	11-460 163-15	11 - 9	12-510 171-45	3 - 13, 3 - 21
11-108 237-15	3 - 1	11-210 168-25	3 - 7, 3 - 12	11-460 202-15	9 - 1	12-610 170-45	3 - 5
11-108 285-15	3 - 1	11-210 216-15	13 - 1	11-462 307-55	11 - 7, 11 - 9	12-610 190-45	3 - 3, 3 - 5, 3 - 9
11-108 315-15	6 - 3	11-210 265-15	3 - 11	11-462 403-55	11 - 8	12-610 200-45	3 - 17
11-108 846-15	3 - 17	11-225 220-15	7 - 2	12-005 154-25	3 - 14	12-610 230-45	3 - 13, 6 - 2
11-130 092-15	6 - 3	11-225 232-15	6 - 1	12-005 171-15	6 - 3	12-610 250-45	3 - 13
11-130 108-15	11 - 2	11-225 312-15	3 - 13	12-005 175-15	8 - 1	12-610 260-45	3 - 14
11-130 170-15	3 - 16	11-225 376-15	3 - 13	12-005 215-15	6 - 3	12-618 120-45	6 - 3
11-130 176-15	3 - 3, 3 - 17, 10 - 1	11-250 084-25	3 - 12	12-005 916-15	7 - 2	12-618 190-45	3 - 12
11-130 224-15	3 - 4, 3 - 21, 7 - 2	11-250 193-25	3 - 13	12-010 300-15	7 - 2	12-624 170-45	6 - 3
11-130 227-15	7 - 1	11-305 299-15	3 - 8	12-024 121-25	6 - 1, 11 - 2	12-624 200-45	6 - 1
11-130 227-25	4 - 1	11-314 946-15	3 - 7	12-024 171-25	3 - 3, 3 - 4, 3 - 13, 4 - 1, 6 - 3	12-624 310-45	3 - 20, 3 - 21
11-130 245-15	3 - 4	11-330 082-15	4 - 1			12-640 130-55	3 - 7, 3 - 12
11-130 257-15	6 - 3	11-330 085-15	3 - 6			12-640 150-55	3 - 8, 3 - 13, 6 - 3, 7 - 1, 8 - 1
		11-330 094-15	4 - 1				

No.	Seite Page Pages Página	No.	Seite Page Pages Página	No.	Seite Page Pages Página	No.	Seite Page Pages Página
12-640 200-55	3 - 4	15-120 709-05	6 - 3	71-590 007-32	11 - 5	91-053 607-15	5 - 1
12-640 250-55	3 - 18	15-120 712-05	6 - 3	71-590 007-71	11 - 4	91-053 619-15	5 - 1
12-660 390-45	6 - 2	15-120 800-05	3 - 18	71-590 007-72	11 - 4	91-056 192-25	3 - 7, 3 - 12
13-030 310-05	3 - 8	15-120 924-05	3 - 17	71-590 007-77	11 - 4	91-056 193-25	3 - 7, 3 - 12
13-030 341-05	13 - 1	16-049 020-11	3 - 13, 6 - 3	71-590 007-82	11 - 8	91-056 197-91	3 - 7
13-033 190-05	6 - 2	16-049 021-11	3 - 13, 6 - 3	71-590 007-92	11 - 5	91-056 198-21	3 - 7
13-033 244-05	5 - 1	16-414 137-05	11 - 6	71-590 007-99	11 - 4	91-056 578-91	3 - 12
13-033 277-05	4 - 1	18-373 011-91	9 - 1	71-770 000-63	11 - 5	91-056 760-05	3 - 7
13-033 268-05	6 - 3	25-135 800-20	7 - 2	71-850 001-48	11 - 2	91-068 074-05	3 - 19
13-033 460-05	6 - 3	25-161 801-49	3 - 6, 6 - 2	91-000 073-15	5 - 1	91-069 042-01	3 - 9
13-052 088-55	3 - 17	25-161 801-52	6 - 2	91-000 250-15	3 - 16	91-069 046-05	3 - 8
13-052 256-15	3 - 8	25-308 820-30	8 - 1	91-000 390-05	3 - 16	91-069 062-45	3 - 17
13-063 193-05	6 - 2	25-308 820-40	9 - 1, 10 - 1	91-000 407-15	3 - 15	91-069 079-72/895	3 - 2
13-063 244-05	7 - 2	26-536 301-09	3 - 6, 6 - 2	91-002 065-05	3 - 7	91-069 127-05	3 - 13
13-063 247-05	5 - 1	26-536 302-09	3 - 15	91-002 134-05	3 - 16	91-069 131-91	3 - 13
13-070 981-05	7 - 2	28-011 201-44	15 - 1	91-006 814-05	3 - 7	91-069 222-12	3 - 13, 3 - 14
13-210 161-05	13 - 1	28-011 202-05	15 - 1	91-006 818-05	3 - 7	91-069 299-05	3 - 1
13-250 088-25	3 - 6	28-011 202-10	15 - 1	91-009 518-05	5 - 1	91-069 375-15	13 - 1
14-010 570-01	6 - 2	28-011 202-70	15 - 1	91-010 072-05	4 - 1	91-069 418-12	3 - 14, 3 - 21
14-010 665-01	3 - 10	61-111 639-20	13 - 1	91-014 790-15	5 - 1	91-069 718-05	3 - 9
14-015 624-91	3 - 17	61-111 639-49	13 - 1	91-014 791-15	5 - 1	91-069 735-05	3 - 10
14-016 080-01	6 - 2	71-130 004-39	11 - 3	91-018 045-05	3 - 3	91-069 955-05	6 - 1
14-016 151-91	3 - 10	71-130 004-40	11 - 3	91-019 929-05	3 - 16	91-083 101-24/001	3 - 15
14-016 910-01	3 - 3	71-370 001-08	11 - 9	91-020 490-15	3 - 3	91-084 765-05	3 - 21
14-018 570-01	3 - 3	71-370 001-32	11 - 5	91-027 645-75/699	13 - 1	91-086 126-25	3 - 2
14-018 624-91	3 - 17	71-370 002-91	11 - 9	91-028 036-25	4 - 1	91-086 130-41	3 - 2
14-018 644-91	3 - 11	71-370 003-06	11 - 3	91-029 521-05	3 - 19	91-086 488-04/002	3 - 21
14-215 007-03	3 - 5	71-370 003-09	11 - 9	91-031 888-15	3 - 13	91-087 273-71/893	3 - 13
14-215 013-23	3 - 3	71-520 006-01	11 - 7	91-047 547-04/001	3 - 15	91-087 278-11	3 - 13
14-215 118-43	3 - 18	71-520 006-02	11 - 6	91-053 603-71/895	5 - 1	91-087 282-11	3 - 13
14-602 901-01	3 - 12	71-520 006-04	11 - 6	91-053 604-75/895	5 - 1	91-087 285-11	3 - 13
14-650 182-05	4 - 1	71-520 006-05	11 - 6	91-053 605-05	5 - 1	91-087 288-11	3 - 13
15-032 006-45	4 - 1	71-590 007-21	11 - 7	91-053 606-05	5 - 1	91-087 291-15	3 - 13

No.	Seite Page Pages Página	No.	Seite Page Pages Página	No.	Seite Page Pages Página	No.	Seite Page Pages Página
91-087 292-05	3 - 13	91-100 143-05	6 - 1	91-165 830-05	4 - 1	91-169 137-05	3 - 4
91-087 293-15	3 - 13	91-100 281-25	3 - 12	91-165 831-25	4 - 1	91-169 245-91	6 - 2
91-087 294-15	3 - 13	91-100 296-25	3 - 15	91-165 832-21	4 - 1	91-169 457-12	3 - 9
91-087 295-95	3 - 13	91-100 331-15	3 - 8	91-165 835-25	4 - 1	91-169 556-05	3 - 3
91-087 296-75/895	3 - 13	91-100 400-15	3 - 11	91-165 837-05	4 - 1	91-170 913-72/893	3 - 11
91-087 297-15	3 - 13	91-107 204-25	3 - 14	91-165 948-91	7 - 2	91-170 929-92	3 - 13
91-087 298-11	7 - 1	91-107 723-05	11 - 5	91-165 949-91	7 - 2	91-171 019-05	3 - 6
91-087 301-11	7 - 1	91-118 683-05	3 - 12	91-165 951-91	7 - 2	91-171 029-05	3 - 6
91-087 303-15	7 - 1	91-118 711-05	3 - 5	91-165 952-05	7 - 2	91-171 037-91	3 - 7
91-087 304-12	3 - 21	91-129 917-91	15 - 1	91-165 954-91	7 - 2	91-171 038-05	3 - 7
91-087 310-12	7 - 1	91-140 945-05	3 - 16	91-165 955-15	7 - 2	91-171 039-05	3 - 7
91-087 311-12	7 - 1	91-149 056-45	3 - 2	91-165 956-92	7 - 2	91-171 040-05	3 - 7
91-087 312-05	7 - 1	91-154 198-91	3 - 2	91-165 999-91	4 - 1	91-171 042-05	3 - 12
91-087 313-11	7 - 1	91-156 311-12	5 - 1	91-166 452-21	3 - 12	91-171 049-05	3 - 12
91-087 315-15	3 - 14	91-156 517-11	5 - 1	91-167 435-05	6 - 2	91-171 074-05	3 - 3
91-087 317-15	7 - 1	91-161 268-96	3 - 15	91-167 590-15	3 - 1	91-171 098-93	3 - 11
91-087 321-05	3 - 13	91-161 282-12	3 - 15	91-167 680-05	6 - 3	91-171 100-93	3 - 17
91-087 832-15	8 - 1	91-162 927-91	3 - 15	91-167 719-01	3 - 2	91-171 104-91	3 - 17
91-087 928-05	3 - 14	91-165 504-15	9 - 1	91-168 039-05	3 - 6	91-171 151-91	3 - 18
91-087 940-11	3 - 14	91-165 505-05	6 - 2	91-168 041-05	3 - 6	91-171 152-05	3 - 18
91-087 942-11	3 - 14	91-165 605-05	3 - 7	91-168 055-91	3 - 11	91-171 158-12	3 - 19
91-088 036-05	7 - 1	91-165 609-05	6 - 1	91-168 192-25	3 - 7	91-171 162-91	3 - 17
91-088 037-15	7 - 1	91-165 610-12	3 - 4	91-168 244-04	3 - 11	91-171 173-92/001	6 - 2
91-088 197-75/698	3 - 13	91-165 615-93	3 - 9	91-168 257-91	3 - 17	91-171 176-75/770	3 - 17
91-088 275-21	11 - 3	91-165 617-01	6 - 1	91-168 258-92	3 - 17	91-171 181-05	3 - 1
91-088 903-91	3 - 21	91-165 685-05	6 - 2	91-168 341-05	3 - 19	91-171 182-15	3 - 1
91-088 915-15	3 - 13	91-165 731-15	6 - 3	91-168 347-05	3 - 18	91-171 189-12	3 - 20
91-088 916-15	3 - 13	91-165 745-15	6 - 2	91-168 385-05	3 - 18	91-171 205-05	3 - 18, 3 - 20
91-088 917-15	3 - 13	91-165 775-91	3 - 15	91-168 480-15	3 - 11	91-171 227-05	3 - 5
91-089 462-91	8 - 1	91-165 824-21	4 - 1	91-168 496-92	3 - 19	91-171 230-12	3 - 5
91-089 467-05	8 - 1	91-165 827-25	4 - 1	91-168 741-91	3 - 15	91-171 255-12	3 - 10
91-089 502-71/893	3 - 13	91-165 828-25	4 - 1	91-168 742-25	3 - 15	91-171 268-04	3 - 10
91-093 063-05	11 - 3	91-165 829-25	4 - 1	91-168 833-05	3 - 18, 3 - 20	91-171 269-15	3 - 10



No.	Seite Page Pages Página	No.	Seite Page Pages Página	No.	Seite Page Pages Página	No.	Seite Page Pages Página
91-171 270-05	3 - 10	91-171 829-25	3 - 7	91-174 275-91	3 - 6	91-174 783-05	3 - 12
91-171 272-04	3 - 10	91-171 850-91	6 - 2	91-174 295-12	7 - 1	91-174 851-05	6 - 1
91-171 273-04	3 - 10	91-171 851-05	6 - 2	91-174 312-75/893	3 - 1	91-174 857-11	6 - 3
91-171 274-15	3 - 10	91-171 853-15	6 - 2	91-174 340-91	3 - 11	91-174 860-05	6 - 3
91-171 275-92	3 - 10	91-171 854-15	6 - 2	91-174 344-92	3 - 11	91-174 861-05	6 - 3
91-171 283-91	3 - 8	91-171 875-12	3 - 17	91-174 348-91	3 - 11	91-174 862-05	6 - 3
91-171 303-92	3 - 3	91-171 939-05	3 - 17	91-174 361-01	6 - 1	91-174 863-12	6 - 3
91-171 304-05	3 - 3	91-171 948-92	3 - 8	91-174 367-01	6 - 1	91-174 865-91	6 - 3
91-171 307-05	3 - 3	91-171 949-05	3 - 8	91-174 371-15	3 - 13	91-174 867-91	6 - 1
91-171 325-15	3 - 9	91-171 951-05	3 - 1	91-174 375-71/895	3 - 1	91-174 875-05	6 - 1
91-171 330-12	3 - 4	91-171 959-91	3 - 21	91-174 384-91	3 - 9	91-174 879-05	3 - 12
91-171 409-12	3 - 21	91-174 016-05	3 - 6	91-174 388-71/893	3 - 1	91-174 936-11	7 - 1
91-171 435-05	3 - 18	91-174 037-12	3 - 4	91-174 390-71/893	3 - 1	91-174 946-01	6 - 3
91-171 437-91	3 - 10	91-174 058-11	6 - 3	91-174 396-05	3 - 7	91-174 955-91	3 - 16
91-171 441-01	3 - 10	91-174 059-05	6 - 1	91-174 438-25	3 - 7	91-174 956-45	3 - 16
91-171 444-12	3 - 9	91-174 060-12	6 - 3	91-174 439-25	3 - 7	91-175 539-05	3 - 18
91-171 445-92	3 - 21	91-174 067-15	6 - 3	91-174 440-25	3 - 7	91-175 543-92	3 - 6
91-171 446-12	3 - 10	91-174 072-12	3 - 4	91-174 441-05	3 - 7	91-175 549-05	3 - 2, 3 - 5
91-171 447-45	3 - 10	91-174 073-04	3 - 9	91-174 454-91	3 - 7	91-175 557-11	6 - 1
91-171 465-91	3 - 19	91-174 074-15	3 - 3	91-174 455-15	3 - 7	91-175 690-05	3 - 16
91-171 467-04/002	3 - 20	91-174 075-05	3 - 3	91-174 469-71/895	3 - 1	91-175 700-45	3 - 5
91-171 478-91	3 - 19	91-174 077-04/001	3 - 4	91-174 480-05	3 - 16	91-175 709-15	3 - 5
91-171 502-91	6 - 3	91-174 078-04/001	3 - 4	91-174 481-12	3 - 17	91-175 711-05	3 - 5
91-171 529-15	6 - 3	91-174 079-91	3 - 3	91-174 501-15	3 - 1	91-175 762-05	6 - 1
91-171 531-91	6 - 3	91-174 081-05	3 - 3	91-174 507-05	3 - 16	91-175 785-05	3 - 16
91-171 540-91	3 - 8	91-174 082-15	3 - 3	91-174 582-05	6 - 3	91-175 838-15	6 - 2
91-171 542-91	7 - 2	91-174 084-75/895	3 - 4	91-174 599-15	11 - 5	91-176 063-05	8 - 1
91-171 543-05	7 - 2	91-174 142-11	3 - 8	91-174 680-91	3 - 17	91-176 994-05	3 - 5
91-171 544-12	7 - 2	91-174 145-05	3 - 9	91-174 687-91	3 - 6	91-186 127-92	3 - 2
91-171 677-15	3 - 15	91-174 251-71/895	3 - 4	91-174 703-91	3 - 16	91-187 055-15	3 - 1
91-171 785-05	6 - 2	91-174 252-04	3 - 9	91-174 733-25	3 - 7	91-188 192-21	11 - 3
91-171 797-05	6 - 2	91-174 253-25	3 - 2	91-174 740-11	6 - 3	91-188 537-71/895	5 - 1
91-171 811-05	3 - 8	91-174 272-91	6 - 3	91-174 762-05	3 - 1	91-188 538-15	5 - 1

No.	Seite Page Pages Página	No.	Seite Page Pages Página	No.	Seite Page Pages Página	No.	Seite Page Pages Página
91-188 758-15	4 - 1	91-265 316-05	3 - 5	99-133 220-01	3 - 9		
91-229 070-70/895	12 - 1	91-265 337-01	3 - 5	99-134 336-91	8 - 1		
91-229 180-90	11 - 9	91-266 310-05	3 - 16	99-134 370-91	10 - 1		
91-229 287-75/699	13 - 1	91-266 397-01	3 - 12	99-134 437-91	10 - 1		
91-262 020-15	3 - 16	91-266 856-25	13 - 1	99-134 850-91	4 - 1		
91-262 385-75/893	11 - 7	91-268 076-15	6 - 2	99-135 399-91	4 - 1		
91-264 357-05	3 - 12	91-290 576-91	11 - 6, 11 - 8	99-135 490-91	8 - 1		
91-264 358-05	3 - 12	91-291 331-91	11 - 3	99-135 496-95	10 - 1		
91-265 042-05	3 - 15	91-291 332-91	11 - 3	99-135 617-95	10 - 1		
91-265 045-05	3 - 15	91-291 333-91	11 - 9	99-135 663-91	6 - 3		
91-265 052-75/895	3 - 1	91-291 356-91	11 - 1	99-135 664-91	6 - 3		
91-265 065-05	6 - 2	91-291 458-91	11 - 8	99-135 665-91	6 - 3		
91-265 119-91	3 - 6	91-292 217-91	11 - 1	99-135 775-91	7 - 2, 8 - 1		
91-265 120-91	3 - 6	91-700 486-15	5 - 1	99-135 776-91	6 - 3, 7 - 2, 8 - 1		
91-265 198-15	3 - 8	91-700 689-15	3 - 10, 3 - 11	99-135 777-95	7 - 2		
91-265 206-91	6 - 2	91-700 785-15	3 - 21	99-135 779-45	8 - 1		
91-265 207-91	6 - 2	91-700 996-15	3 - 12, 5 - 1	99-135 780-91	9 - 1		
91-265 208-05	6 - 2	95-665 735-91	15 - 1	99-135 781-91	9 - 1		
91-265 209-91	6 - 2	95-774 464-25	3 - 12	99-135 782-45	9 - 1		
91-265 210-05	6 - 2	95-774 465-25	3 - 12	99-135 783-91	9 - 1		
91-265 212-91	3 - 16	95-774 466-91	3 - 12	99-135 836-91	9 - 1		
91-265 227-05	3 - 16	95-774 467-05	3 - 12	99-136 261-91	7 - 2		
91-265 262-91	3 - 16	95-774 481-11	11 - 2	99-136 302-05	9 - 1		
91-265 270-91	3 - 16	95-774 577-12	3 - 5	99-136 881-91	7 - 2		
91-265 296-05	3 - 5	95-774 578-15	3 - 5	99-137 151-45	3 - 12		
91-265 297-05	3 - 5	95-774 579-05	3 - 5	99-137 196-05	11 - 7		
91-265 298-05	3 - 5	95-774 585-91	3 - 5	99-137 467-91	15 - 1		
91-265 301-01	3 - 5	95-774 619-05	11 - 5	99-137 468-91	15 - 1		
91-265 304-05	3 - 5	99-069 707-01	3 - 4				
91-265 305-05	3 - 4	99-069 713-01	3 - 10				
91-265 306-05	3 - 4	99-069 722-01	3 - 9				
91-265 307-05	3 - 5	99-115 300-91	9 - 1				
91-265 315-05	3 - 5	99-133 218-01	3 - 4				





**Europäische Union**  
Wachstum durch Innovation – EFRE



## PFAFF Industriesysteme und Maschinen AG

Hans-Geiger-Str. 12 - IG Nord  
D-67661 Kaiserslautern

Telefon: +49 - 631 200-0  
Telefax: +49 - 631 17202  
E-mail: [info@pfaff-industrial.com](mailto:info@pfaff-industrial.com)

### Hotlines:

Technischer Service / Technical service: +49 - 175 2243-101

Nähtechnik-Fachberatung / Application consultancy: +49 - 175 2243-102

Ersatzteile-Hotline / Spare-parts hotline: +49 - 175 2243-103