

1426

Teileliste
List of parts
Liste de pièces
Lista de piezas

Innovation made by **PFAFF**

Die Inhaltsübersicht auf Seite 3 gibt einen Überblick über die Aufgliederung der Liste.
Die Teile sind so abgebildet, wie sie in der Maschine funktionsmäßig zusammengehören.
Die gestrichelten Abbildungen zeigen, wo die daneben abgebildeten Teile hingehören.
Die Einrahmungen auf den Bildseiten zeigen, aus welchen Einzelteilen sich die Gruppenteile zusammensetzen.
Nähwerkzeuge und Apparate sind der Unterklassen-Ausstattung zu entnehmen (siehe Anhang).
Die auf den Bildseiten verwendeten Schlüsselzeichen (□; 3; 6 usw.) sind in Register „0“ zusammengefaßt und erläutert.
Konstruktionsänderungen vorbehalten.

For the various sections of this catalogue, please refer to the "Contents" on page 3.
The parts are illustrated as they belong together in the machine.
The dashed illustrations show where the adjacent parts belong.
The framed-in sections on the illustration pages show the individual parts comprising a group.
For gauge parts and attachments please refer to the subclass listing (see appendix).
The keys used on the illustration pages (□; 3; 6 etc.) are listed and explained in section "0".
Subject to alterations in design.

La table des matières, page 3, donne un aperçu de la subdivision de la liste.
Les pièces figurent sur l'illustration comme elles vont ensemble.
Les figures en tirets montrent le lieu de montage des pièces figurant à côté.
Les parties encadrées sur les pages à illustrations représentent les pièces individuelles formant groupe.
Pour les organes de couture et les appareils, veuillez vous référer à la fiche équipement de sous-classes (voir en annexe).
Les symboles (□; 3; 6 etc.) utilisés sur les pages illustrées sont regroupés et expliqués au registre „0“.
Sous réserve de modifications.

En la página 3, bajo el título "contenido", puede verse un resumen de la división de la "lista de piezas".
Las piezas están ilustradas conforme se hallan montadas en la máquina.
Las figuras a base de líneas entrecortadas muestran dónde y cómo van montadas las piezas ilustradas al lado.
Los recuadros en las páginas ilustradas indican las piezas individuales de que se componen los grupos.
Para los órganos de costura y aparatos, véase la „Composición de las subclases“ (en el anexo).
Los símbolos clave (□; 3; 6, etc.) utilizados en las páginas ilustradas se hallan recopilados y explicados en el registro „0“.
Salvo modificaciones técnicas.

Inhaltsübersicht
Contents
Table des matières
Contenido **Pfaff 1426**




Register Section Registre Registro		Seite Page Página
	Schmiermittel-Tabelle Table of lubricants Tableau des lubrifiants Tabla de lubricantes	5
0	Erläuterungen Explanations Légende Explicaciones	6
1	Kopfteile Needle head parts Pièces de tête Piezas de la cabeza	8
2	Armeile Arm parts Pièces de bras Piezas del brazo	12
3	Grundplattenteile Bedplate parts Pièces du plateau fondamental Piezas de la placa-base	17
4	Gehäuseteile Housing sections Parties du corps Piezas del cárter	25
5	Fadenabschneid-Einrichtung Thread trimmer Coupe-fil Cortahilos	-900/56
6	Presserfuß-Automatik Automatic presser foot lifter Relève-pied automatique Alzaprensatelas	-910/04
7	Verriegelungs-Einrichtung Backtacking mechanism Dispositif à points d'arrêt Rematador	-911/35
8	Verriegelungs-Einrichtung Backtacking mechanism Dispositif à points d'arrêt Rematador	-911/35
9	Rückdreheinrichtung Needle reverser Positionneur-aiguille auxiliaire Servoposicionador de la aguja	-913/08
10	Schalteinrichtung Switching system Dispositif de commande Mecanismo de mando	-918/09
11	Schalteinrichtung Switching system Dispositif de commande Mecanismo de mando	-918/26
12	Schalteinrichtung Switching system Dispositif de commande Mecanismo de mando	-918/29
13	Bediengerät Control panel Console de commande Panel de mando	39




Inhaltsübersicht
Contents
Table des matières
Contenido

Pfaff 1426

Register Section Registre Registro		Seite Page Página
14	Pneumatische Anschlüsse Pneumatic connections Raccords pneumatiques Empalmes neumáticos	40
15	Wartungseinheit Air filter / lubricator Conditionneur d'air comprimé Grupo acondicionador del aire comprimido	42
16	Zubehörteile Accessory parts Accessoires Accesorios	44
17	Positionsgeber Synchronizer Synchronisateur Sincronizador	46
18	Verbindungskabel Connection cable Câble de raccord Cable de conexión	47
19	Motoranschlußsatz Motor connection kit Jeu de pièces à raccorder le moteur Juego de piezas de conexión del motor	47
20	Keilriemenscheiben-Tabelle Table of V-belt pulleys Tableau des poulies à gorge en V Tabla de poleas para correas en „V“	50
21	Glasfaserleuchte Glass fibre lamp Lampe de fibre optique Lámpara de fibra de vidrio	51
22	Nummernverzeichnis Numerical index Tableau des numéros Índice numérico	52
Anhang Appendix Annexe Anexo	Unterklassen-Ausstattung Subclass parts Composition des sous-classes Composición de subclases	

Schmiermittel
Lubricants
Lubrifiants
Lubricantes Pfaff 1426

Öl Oil Huile Aceite	Mittelpunkts- Viskosität bei: Mean viscosity at: Viscosité moyenne à: Viscosidad media a:		Dichte bei: Density at: Densité à: Densidad a:		Bestellnummer für Behälter mit: Part number for can with: Numéro de commande pour récipients avec: Número de pedido para recipientes con:			
	°C	mm ² /s	°C	g/cm ³ (g/ml)	Liter Litre Litros			
280-1-120 144	50	15,0	15	0,865	80 (ml)	91-027 630-91		
					0,25		91-129 916-91	
					1		91-129 917-91	
					5			91-129 919-91
					10			91-129 920-91
					0,09			
					0,25			
					1			
					5			
					10			
					0,09			
					0,25			
					1			
					5			
					10			

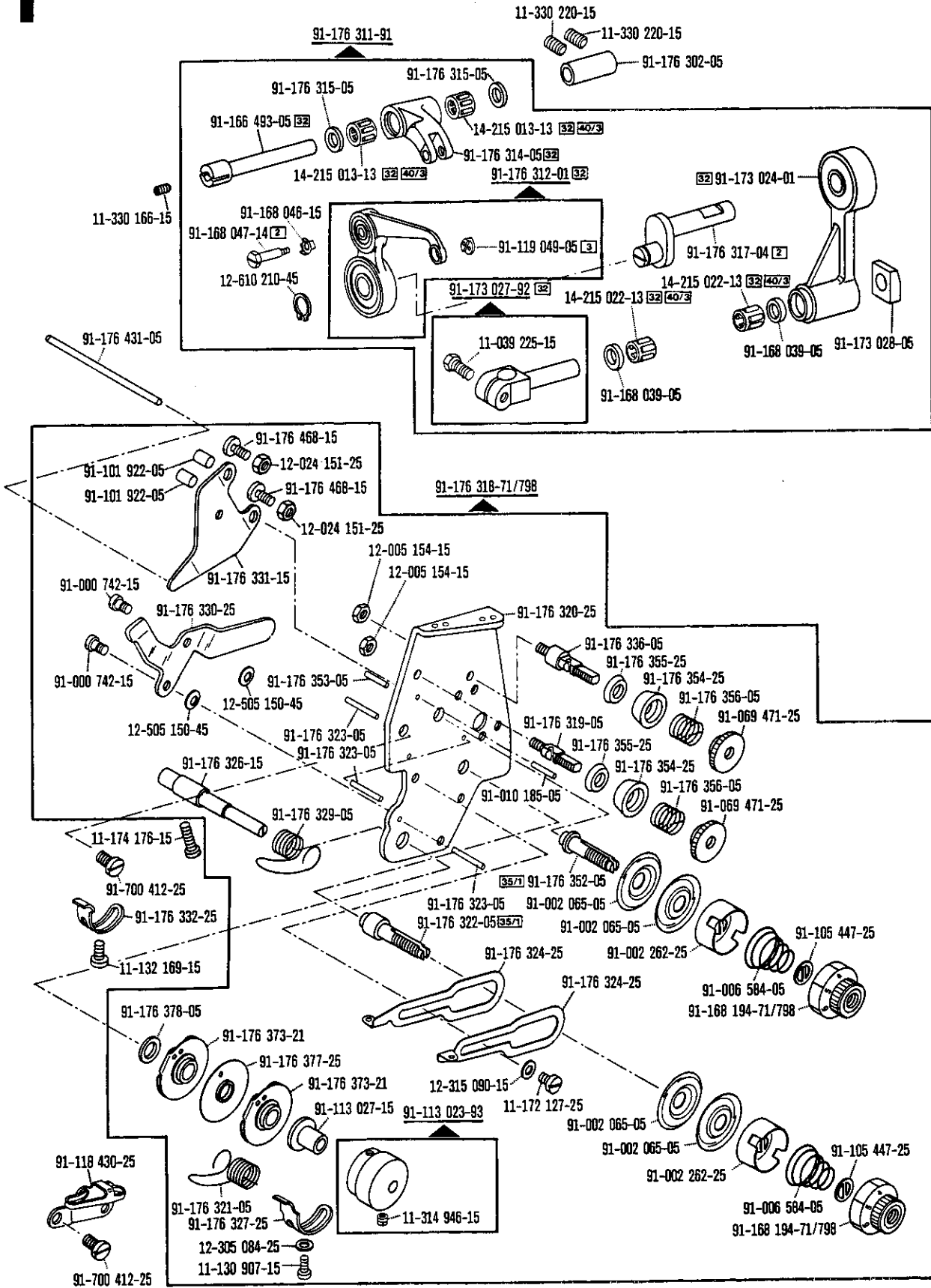
Fett Grease Graisse Grasa	Penetration Penetration Pénétration Penetración		Tropfpunkt Drip-point Point de suintement Punto de goteo		Bestellnummer für Behälter mit: Part number for can with: Numéro de commande pour récipients avec: Número de pedido para recipientes con:			
	mm/10		°C		kg			
280-1-120 205					0,5			
					1			280-1-120 205
280-1-120 243	375 - 405		150		0,5	280-1-120 243		
					1			
280-1-120 247	220 - 250		185		0,5			
					1		280-1-120 247	

- 2** Markierung (Punkte, Striche oder Zahl) bei Bestellung angeben.
Marking (dots, strokes or numbers) to be stated on order.
Préciser les repères (points, traits ou chiffres) à la commande.
Señales (puntos, rayas o cifras), indiquese en los pedidos.
- 3** Geklebt
Part cemented
Pièce collée
Pieza pegada
- 3/1** Gesichert mit Loctite.
Secured with Loctite.
Bloqué par Loctite.
Asegurado con Loctite.
- 6** Nadeldicke und Spitzenform bei Bestellung angeben.
Needle size and style of point to be stated on order.
Préciser la grosseur de l'aiguille et la forme de la pointe à la commande.
Grosor de aguja y forma de la punta, indiquese en los pedidos.
- 10/2** Nadelabstand bei Bestellung angeben.
Needle gauge to be stated on order.
Ecartement des aiguilles; à préciser à la commande.
Indiquese en los pedidos la distancia entre agujas.
- 27/2** Eingeklammerte Zahl = Dicke in mm.
Number in brackets = thickness in mm.
Chiffre entre parenthèses = épaisseur en mm.
Cifra entre paréntesis = espesor en mm.
- 32** Beim Einbau dieses Teiles wird für die Paßgenauigkeit zum Anschlußteil keine Garantie übernommen; zweckmäßig vollständiges Aggregat bestellen.
No guarantee is assumed that this part will fit the mating part; it is best to order a complete assembly.
Aucune garantie ne pourra être assurée quant à la précision d'ajustage de cette pièce avec la pièce correspondante; il est indiqué de commander un mécanisme complet.
Al montar esta pieza no se asume garantía alguna en cuanto a la tolerancia y precisión de ajuste respecto a la pieza correspondiente; por esta razón se recomienda pedir el grupo completo.
- 32/1** Beim Einbau dieses Teiles ist Nacharbeit erforderlich.
When fitting this part re-work is required.
Retouches nécessaires au montage.
Al montar esta pieza hay que reotcarla antes.
- 35/1** Bei Montage vernieten.
To be riveted after assembly.
River après montage.
Remâchese después del montaje.
- 40/1** Füllen mit 280-1-120 144, Bestellnummer siehe Seite 5.
Top up with 280-1-120 144; for part number see page 5.
Remplir de 280-1-120 144; n° de commande, voir page 5.
Rellene con 280-1-120 144; para el N° de pedido véase la página 5.
- 40/2** Tränken mit 280-1-120 144, Bestellnummer siehe Seite 5.
Soak with 280-1-120 144; for part number see page 5.
Imbiber d'huile 280-1-120 144; n° de commande, voir page 5.
Empape con aceite 280-1-120 144; para el N° de pedido véase la página 5.
- 40/3** Fetten mit 280-1-120 247, Bestellnummer siehe Seite 5.
Grease with 280-1-120 247; for part number see page 5.
Graisser avec de la graisse 280-1-120 247; n° de commande, voir page 5.
Engrase con grasa 280-1-120 247; para el N° de pedido véase la página 5.
- 40/4** Fetten mit 280-1-120 243, Bestellnummer siehe Seite 5.
Grease with 280-1-120 243; for part number see page 5.
Graisser avec de la graisse 280-1-120 243; n° de commande, voir page 5.
Engrase con grasa 280-1-120 243; para el N° de pedido véase la página 5.
- 40/5** Ölen mit 280-1-120 144, Bestellnummer siehe Seite 5.
Oil with 280-1-120 144; for part number see page 5.
Huiler par 280-1-120 144; n° de commande, voir page 5.
Lubrifique con 280-1-120 144; para el N° de pedido véase la página 5.

- 40/13** Fetten mit 280-1-120 205, Bestellnummer siehe Seite 5.
Grease with 280-1-120 205; for part number see page 5.
Graisser avec de la graisse 280-1-120 205; n° de commande, voir page 5.
Engrase con grasa 280-1-120 205; para el N° de pedido véase la página 5.
- 60** Wahlweise
Optional
Au choix
Opcional
- 80/4** Für Schlauch mit 4 mm Innendurchmesser.
For tube with 4 mm inside diameter.
Pour flexible d'un diamètre intérieur de 4 mm.
Para tubo flexible de 4 mm diámetro interior.
- 80/6** Für Schlauch mit 6 mm Innendurchmesser.
For tube with 6 mm inside diameter.
Pour flexible d'un diamètre intérieur de 6 mm.
Para tubo flexible de 6 mm diámetro interior.
- 81/3** Verwendung je nach Bedarf.
To be used as required.
Utilisation en fonction du besoin.
Utilización, según sea necesario.
- 90/1** Für Wechselstrom
For single-phase A.C.
Pour du courant alternatif.
Para corriente alterna monofásica.
- 90/2** Für Drehstrom
For three-phase A.C.
Pour du courant triphasé.
Para corriente trifásica.
- 90/3** Zur Motorbefestigung.
For fitting the motor.
Pour la fixation du moteur.
Para fijación del motor.
- 90/38** Mit -900/.. ohne Anbau-Unterklassen.
With -900/.. without mechanical subclasses.
Avec -900/.., sans sous-classes mécaniques.
Con -900/.. sin subclases mecánicas.
- 90/39** Mit -900/.. mit Anbau-Unterklassen.
With -900/.. with mechanical subclasses.
Avec -900/.., avec sous-classes mécaniques.
Con -900/.. con subclases mecánicas.
- 96** Länge angeben.
State length.
Préciser longueur.
Indíquese la largura.
- 96/2** Schlauch mit 2 mm Innendurchmesser, bei Bestellung Länge angeben.
Tube with 2 mm inside dia.; length to be stated on order.
Flexible d'un diamètre intérieur de 2 mm; préciser la longueur.
Tubo flexible de 2 mm de diámetro interior; indíquese la largura en los pedidos.
- 96/3** Schlauch mit 3 mm Innendurchmesser, bei Bestellung Länge angeben.
Tube with 3 mm inside dia.; length to be stated on order.
Flexible d'un diamètre intérieur de 3 mm; préciser la longueur.
Tubo flexible de 3 mm de diámetro interior; indíquese la largura en los pedidos.
- 96/4** Schlauch mit 4 mm Innendurchmesser, bei Bestellung Länge angeben.
Tube with 4 mm inside dia.; length to be stated on order.
Flexible d'un diamètre intérieur de 4 mm; préciser la longueur.
Tubo flexible de 4 mm de diámetro interior; indíquese la largura en los pedidos.
- 96/6** Schlauch mit 6 mm Innendurchmesser, bei Bestellung Länge angeben.
Tube with 6 mm inside dia.; length to be stated on order.
Flexible d'un diamètre intérieur de 6 mm; préciser la longueur.
Tubo flexible de 6 mm de diámetro interior; indíquese la largura en los pedidos.

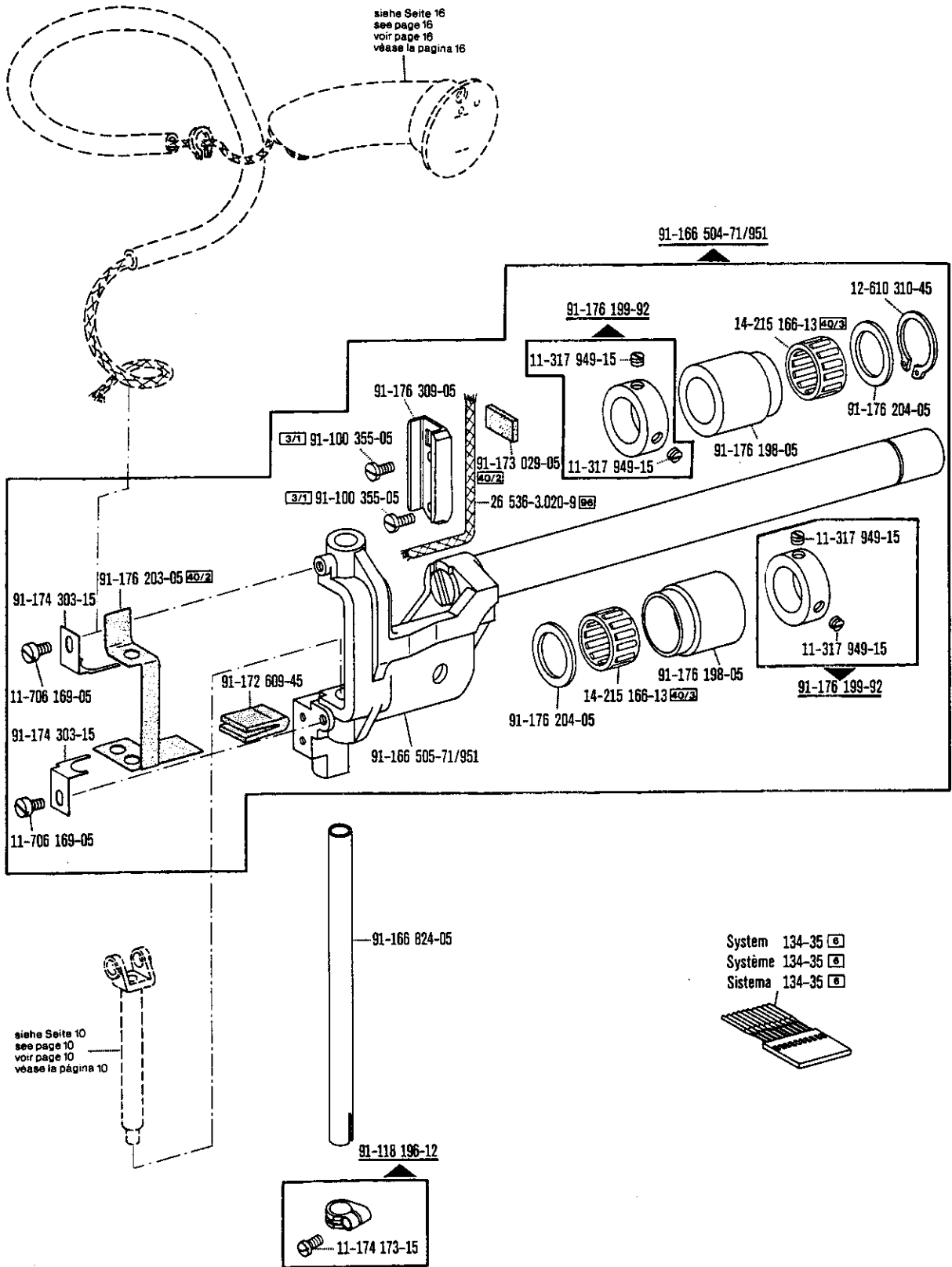
1

Kopfteile
Needle head parts
Pièces de tête
Piezas de la cabeza Pfaff 1426



☐ siehe Erläuterungen Register O
see explanations in section O
voir légende registre O
ver explicaciones del registro O

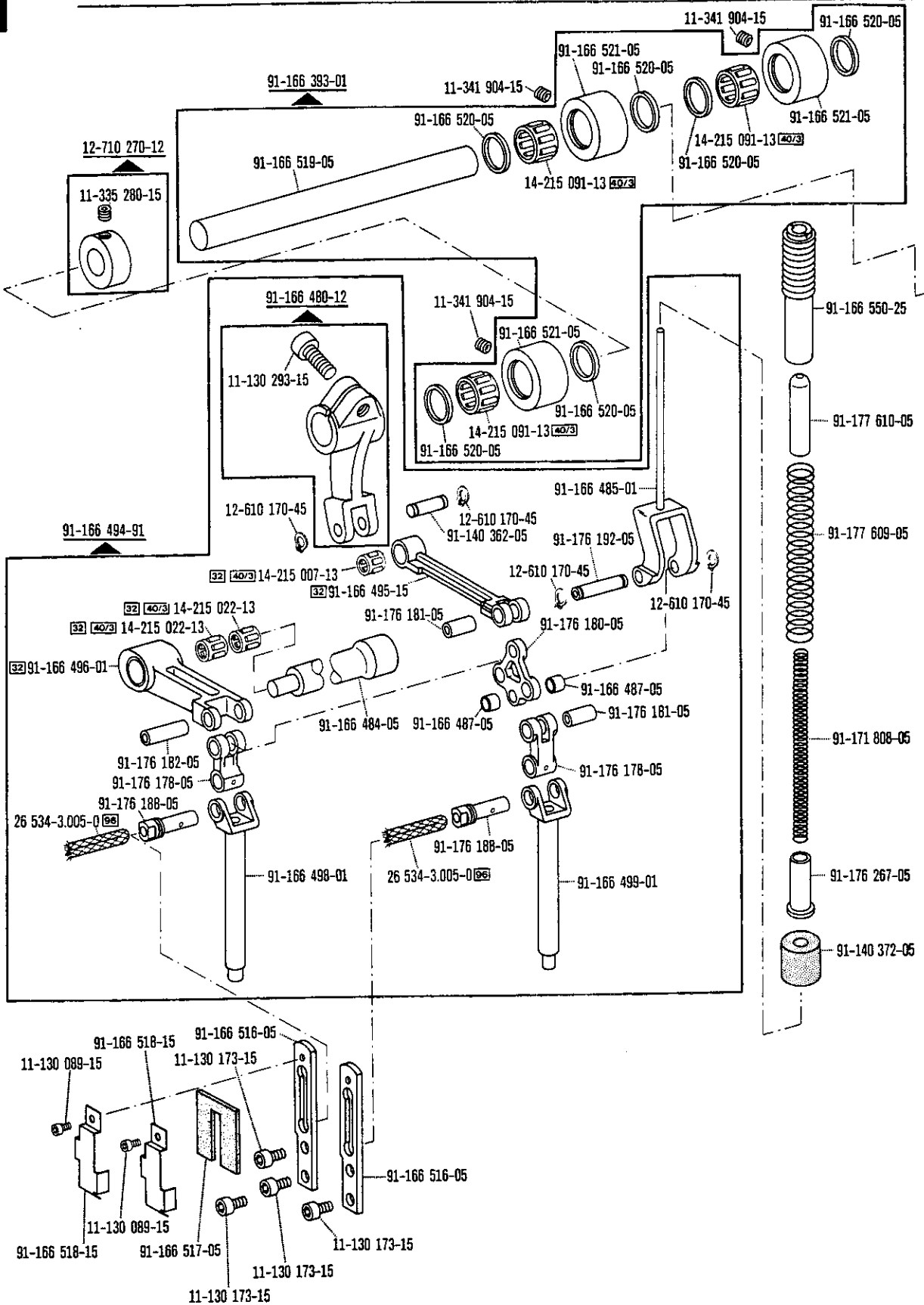
Kopfteile
Needle head parts
Pièces de tête
Piezas de la cabeza Pfaff 1426



☐ siehe Erläuterungen Register 0
 see explanations in section 0
 voir légende registre 0
 ver explicaciones del registro 0

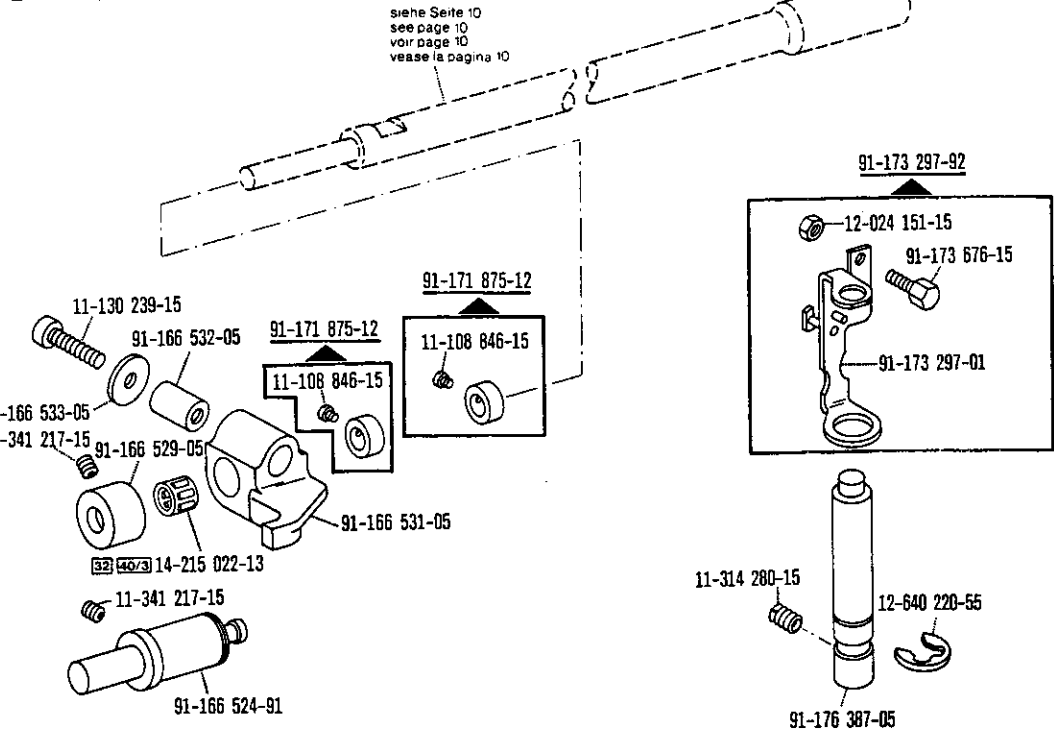
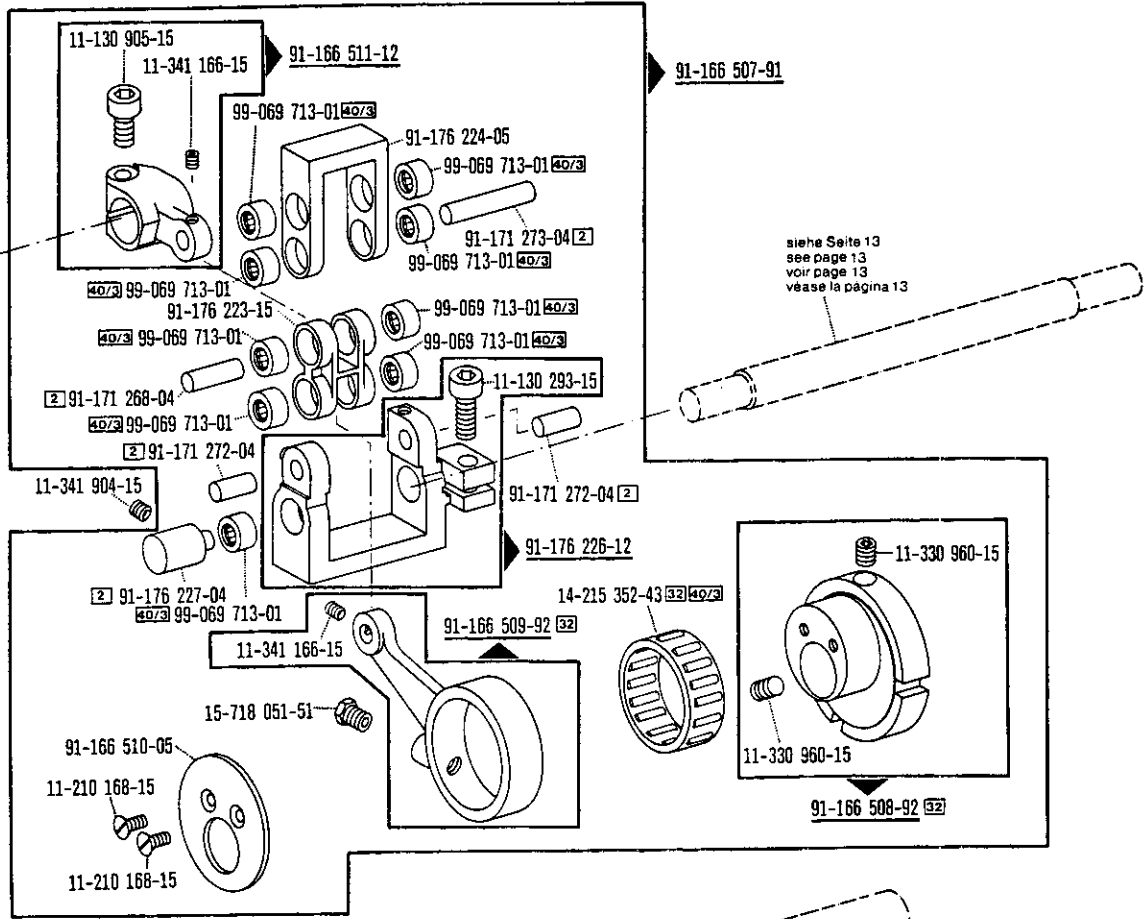
1

Kopfteile
Needle head parts
Pièces de tête
Piezas de la cabeza Pfaff 1426



☐ siehe Erläuterungen Register O
see explanations in section O
voir légende registre O
ver explicaciones del registro O

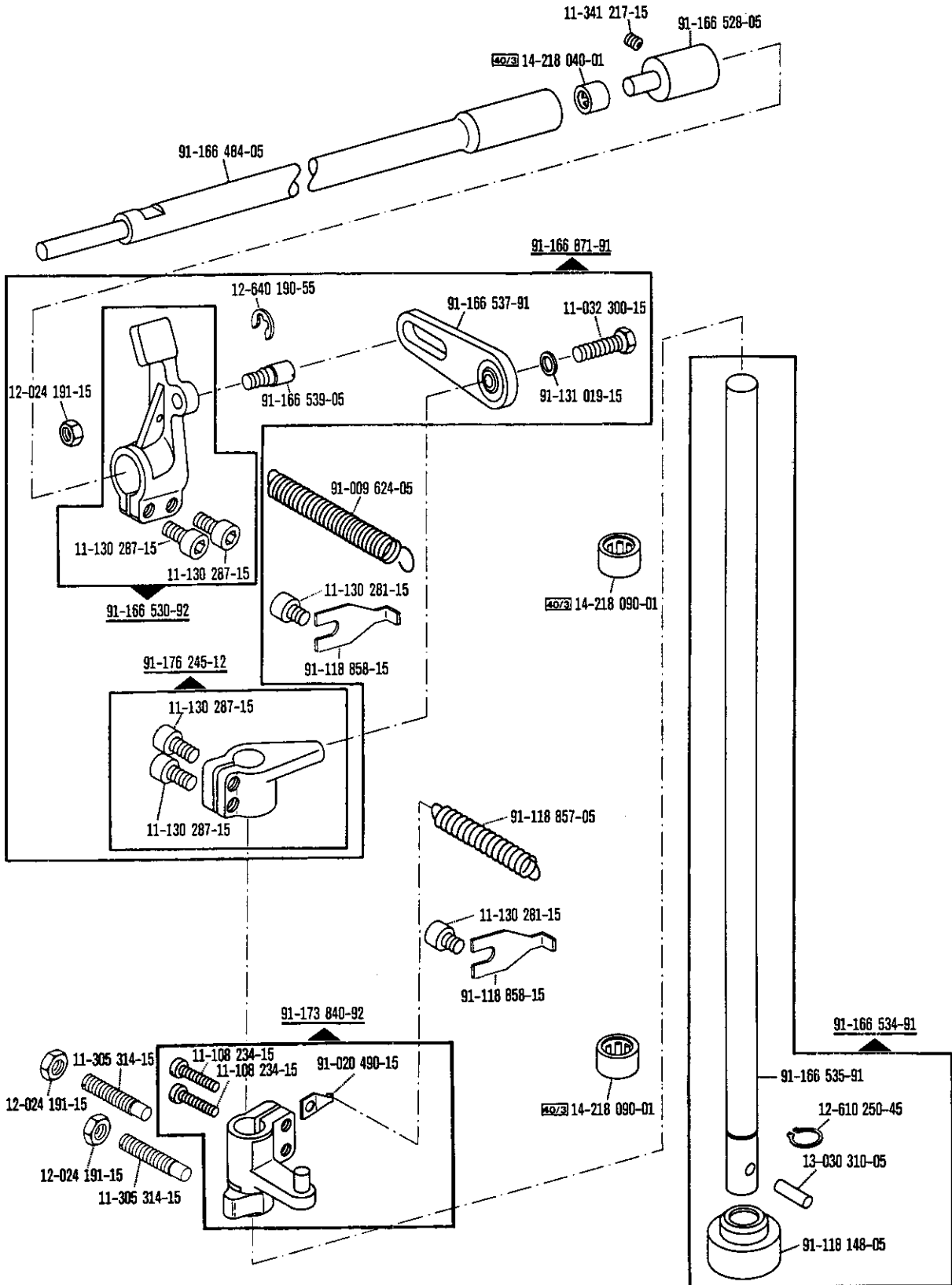
Kopfteile
Needle head parts
Pièces de tête
Piezas de la cabeza Pfaff 1426

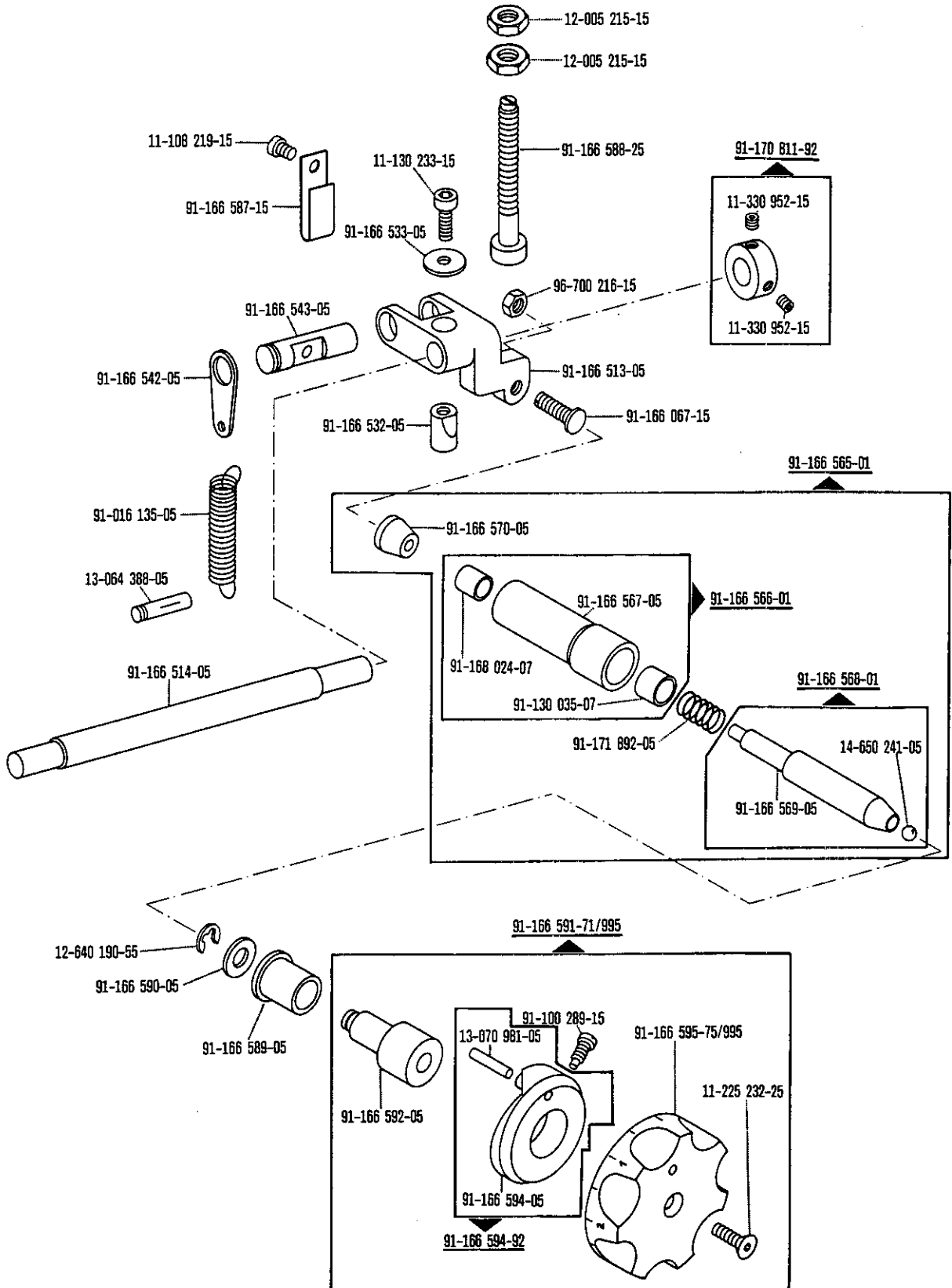


□ siehe Erläuterungen Register O
 see explanations in section O
 voir légende registre O
 ver explicaciones del registro O

2

Armteile
 Arm parts
 Pièces de bras
 Piezas del brazo Pfaff 1426

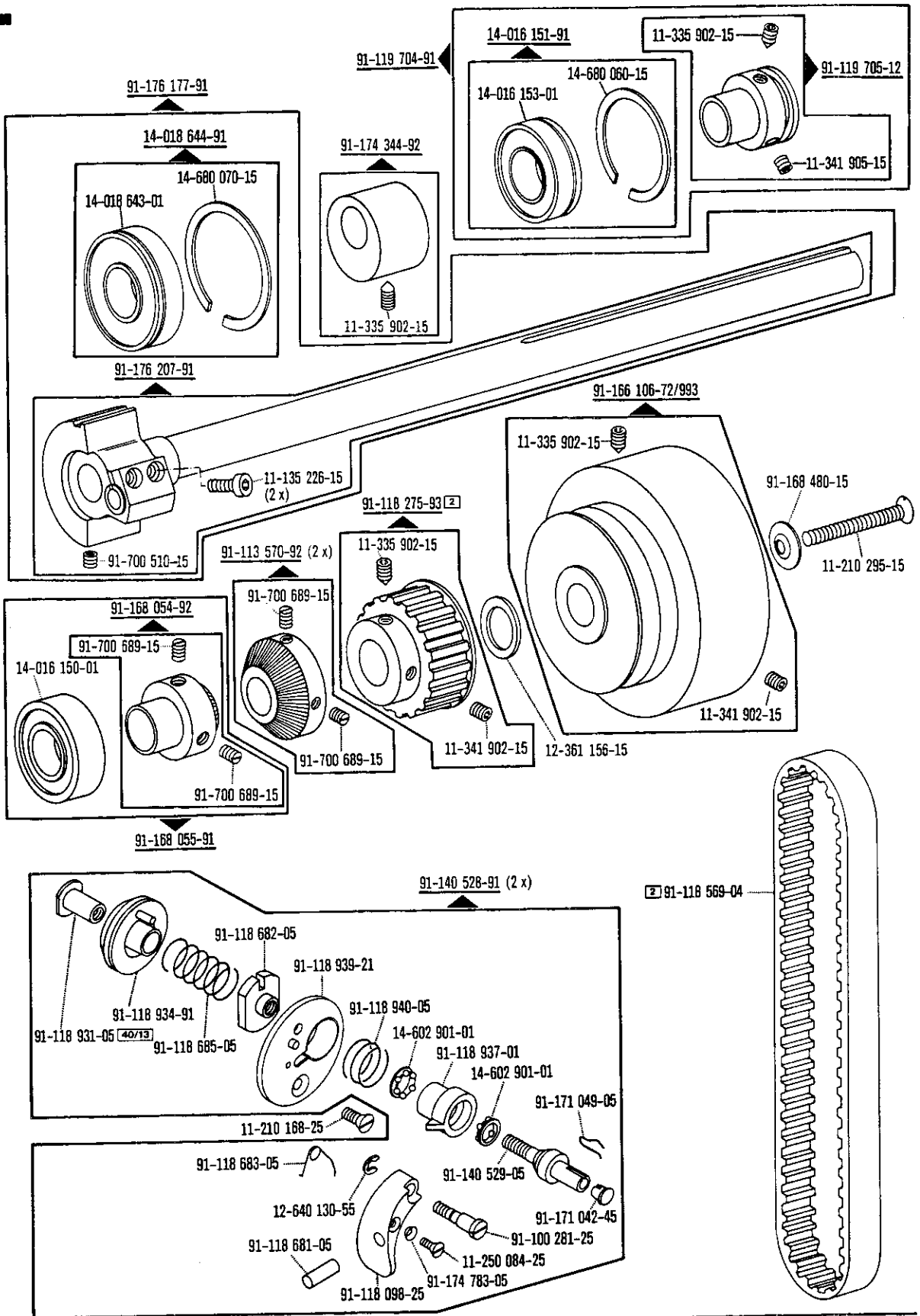




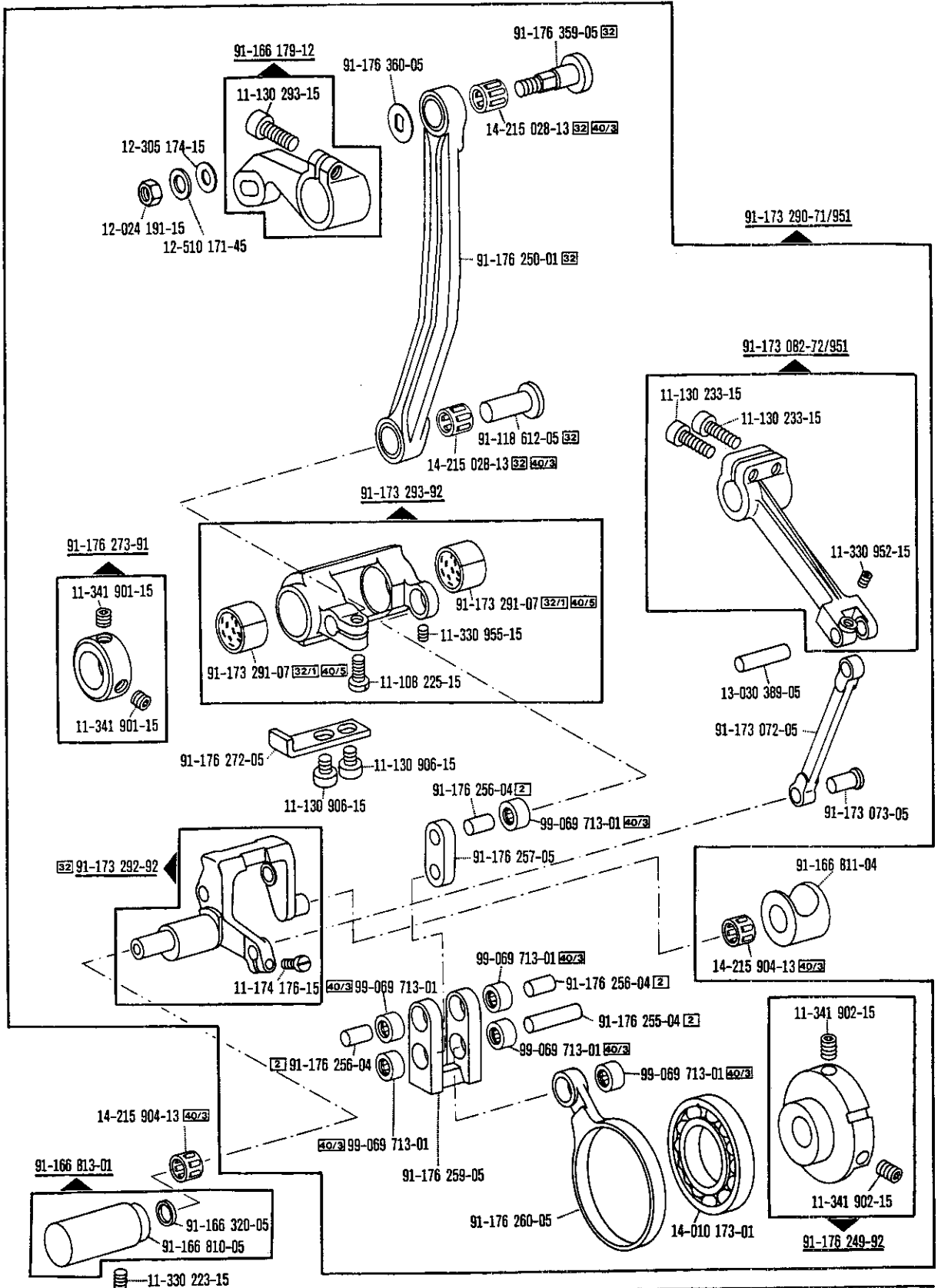
☐ siehe Erläuterungen Register O
 see explanations in section O
 voir légende registre O
 ver explicaciones del registro O

2

Armteile
 Arm parts
 Pièces de bras
 Piezas del brazo Pfaff 1426



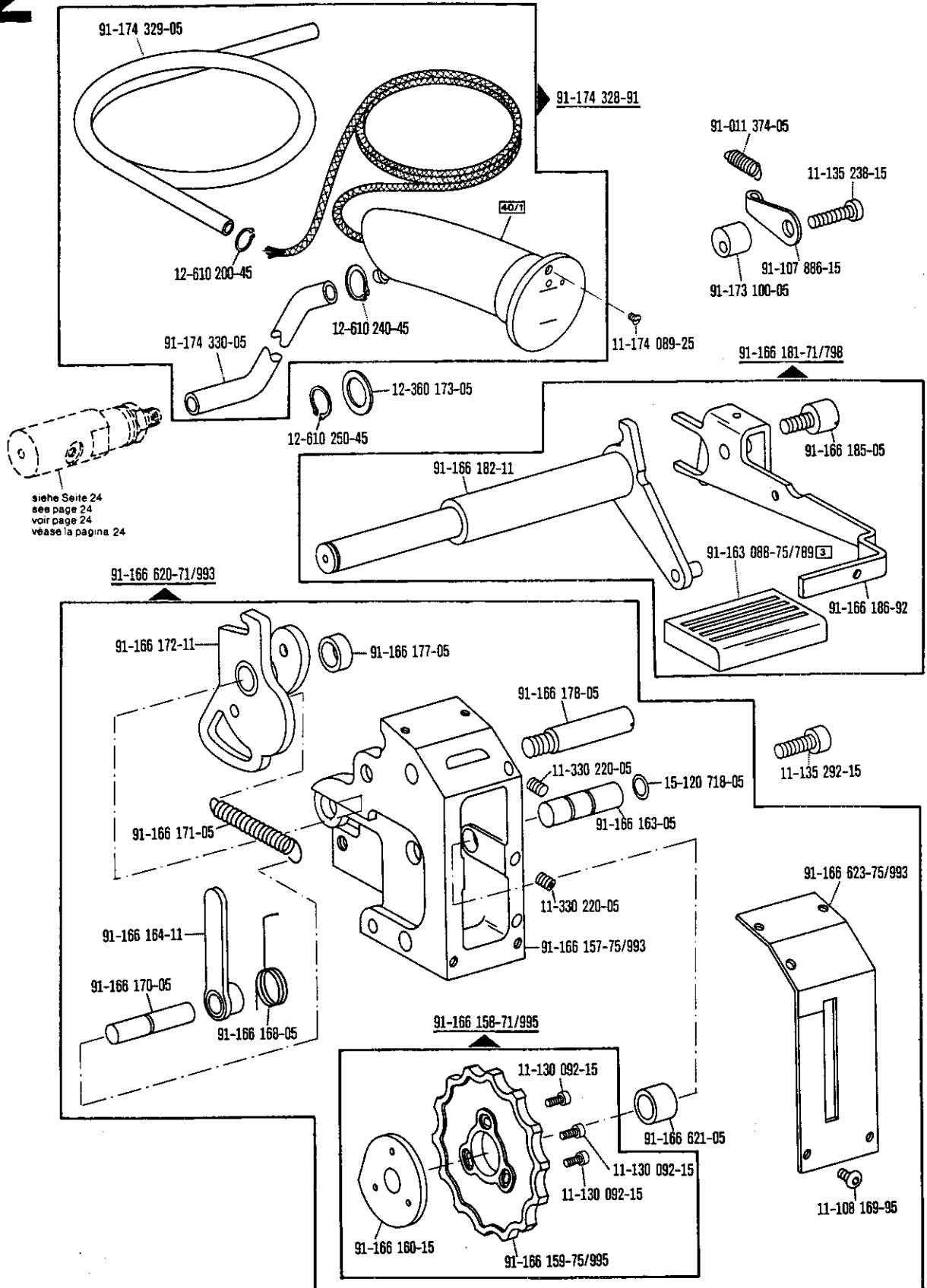
☐ siehe Erläuterungen Register O
 see explanations in section O
 voir légende registre O
 ver explicaciones del registro O



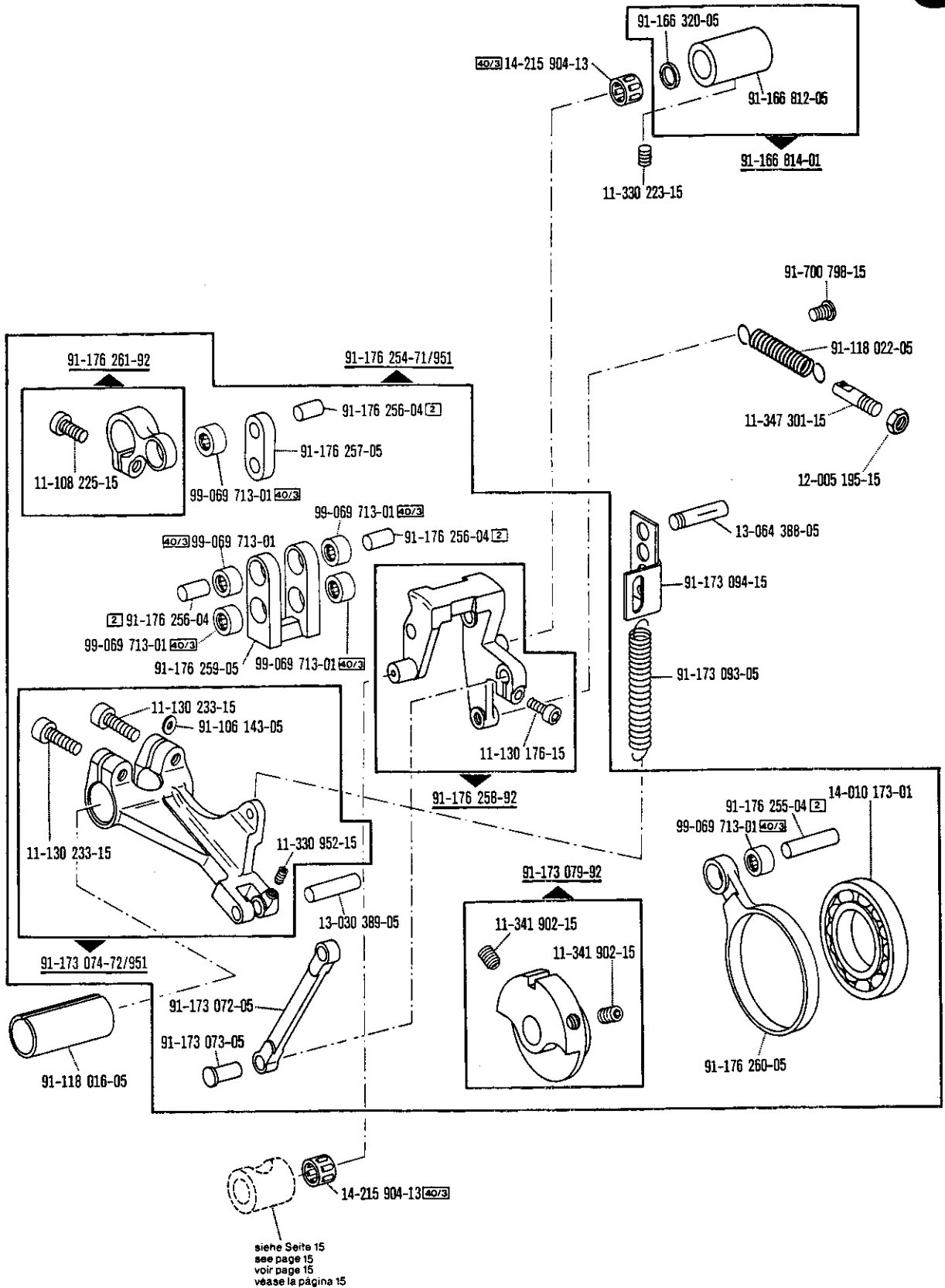
☐ siehe Erläuterungen Register O
 see explanations in section O
 voir légende registre O
 ver explicaciones del registro O

2

**Armteile
Arm parts
Pièces de bras
Piezas del brazo Pfaff 1426**

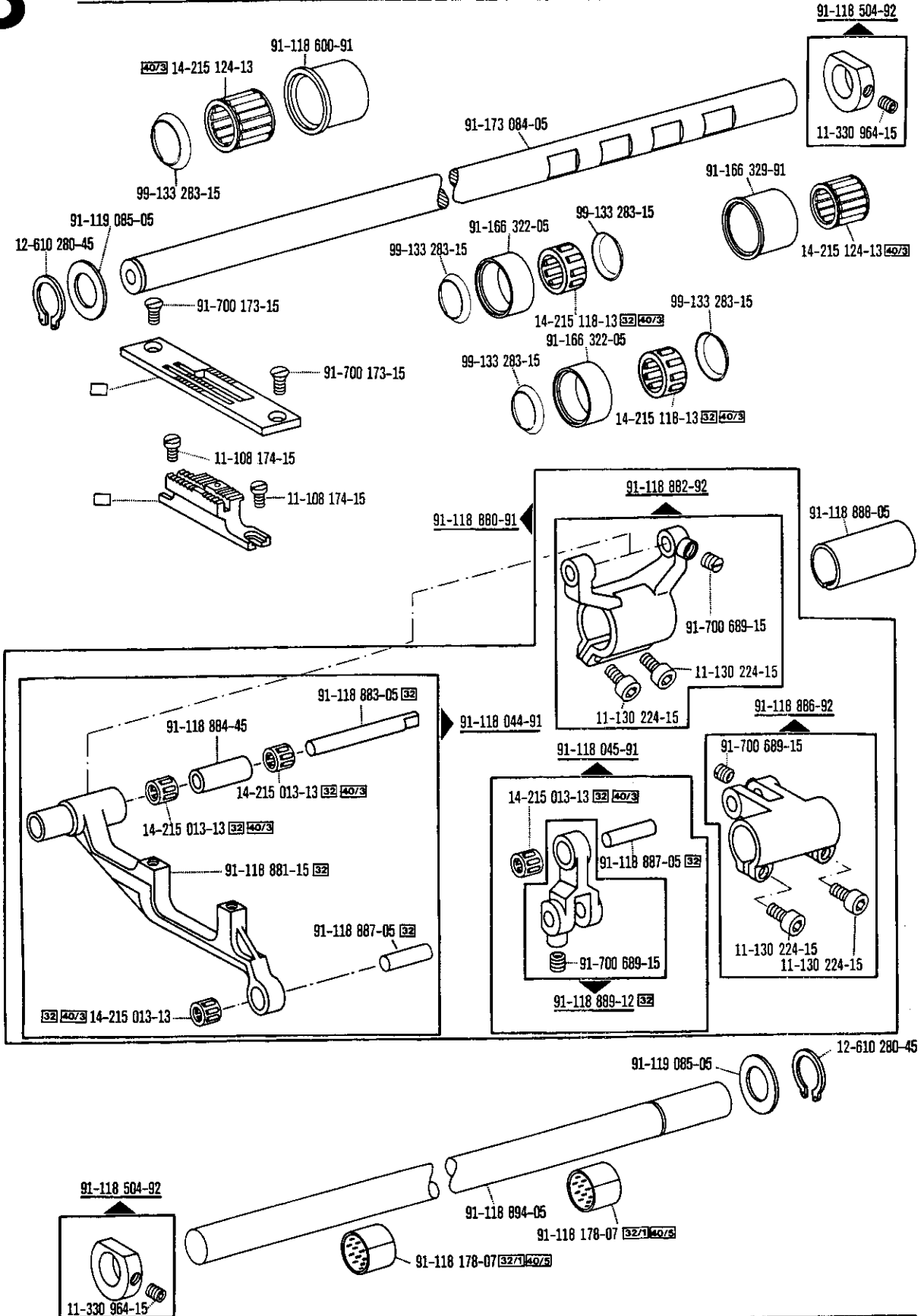


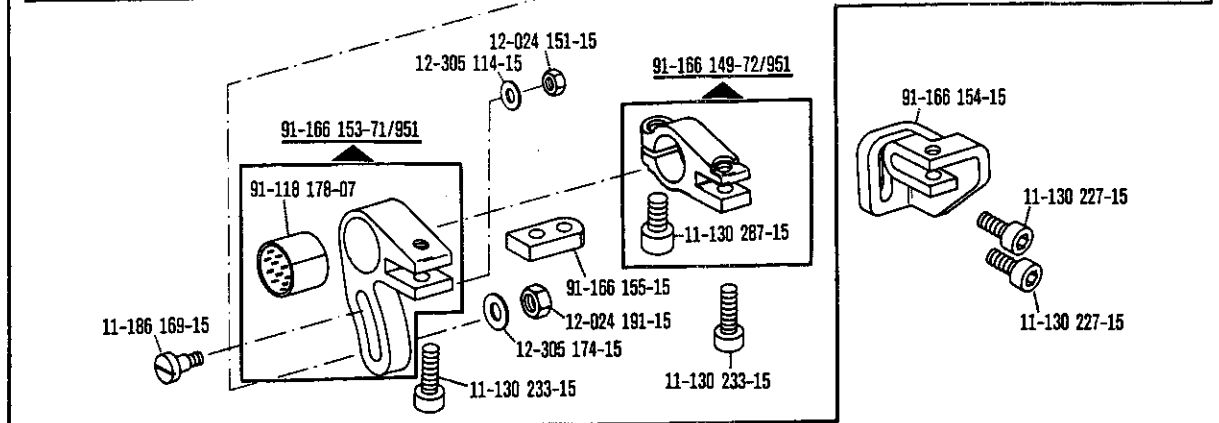
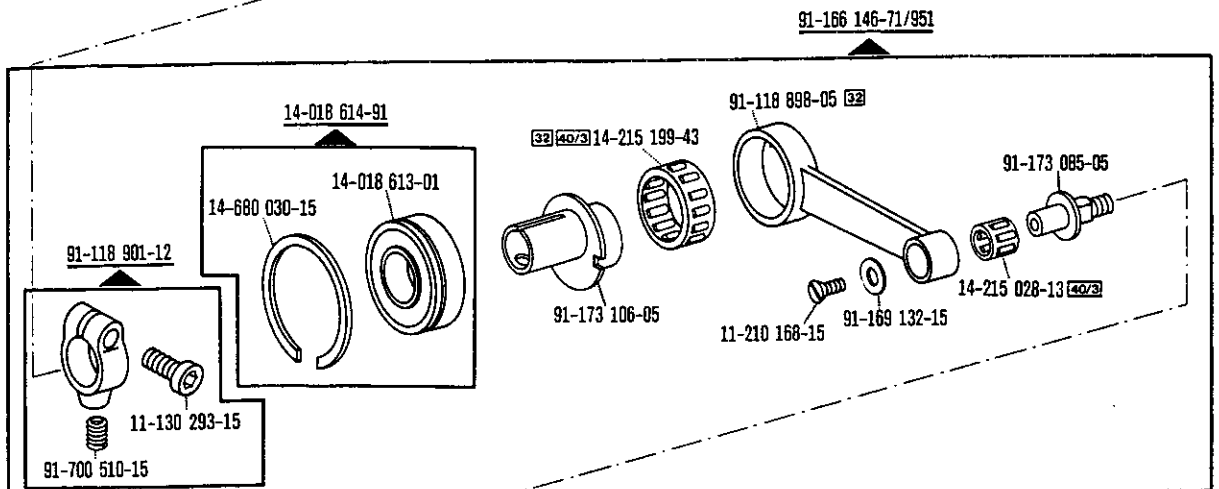
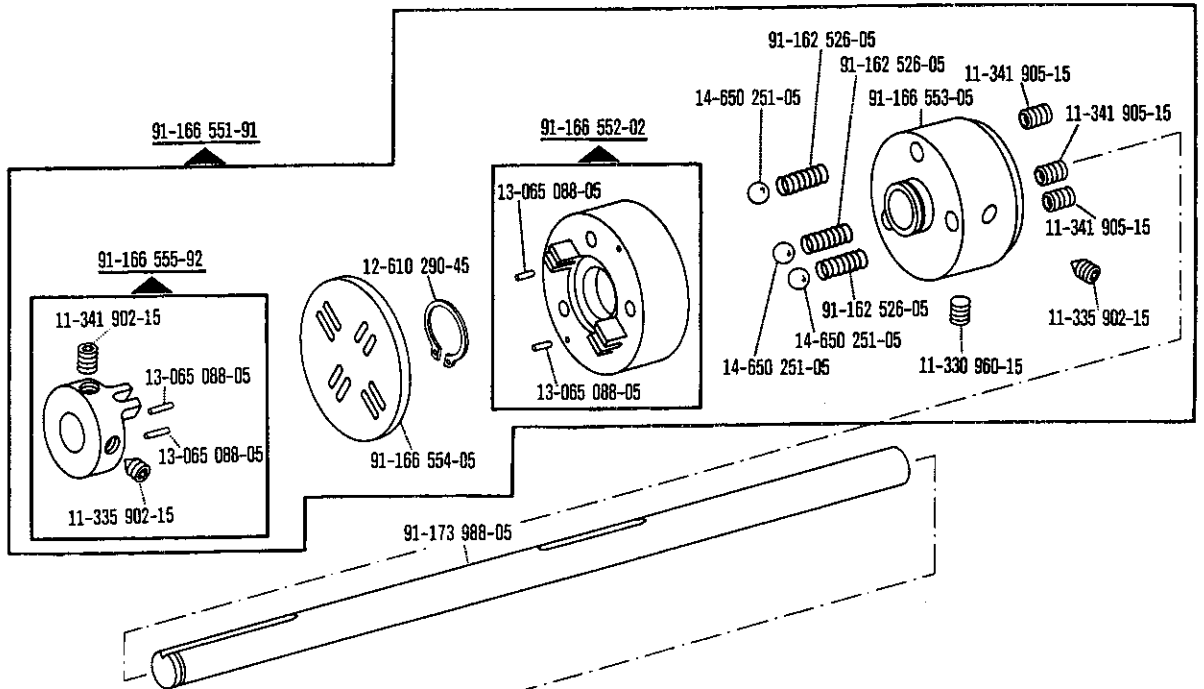
siehe Seite 24
see page 24
voir page 24
véase la página 24



3

Grundplattenteile
Bedplate parts
Pièces du plateau fondamental
Piezas de la placa-base Pfaff 1426

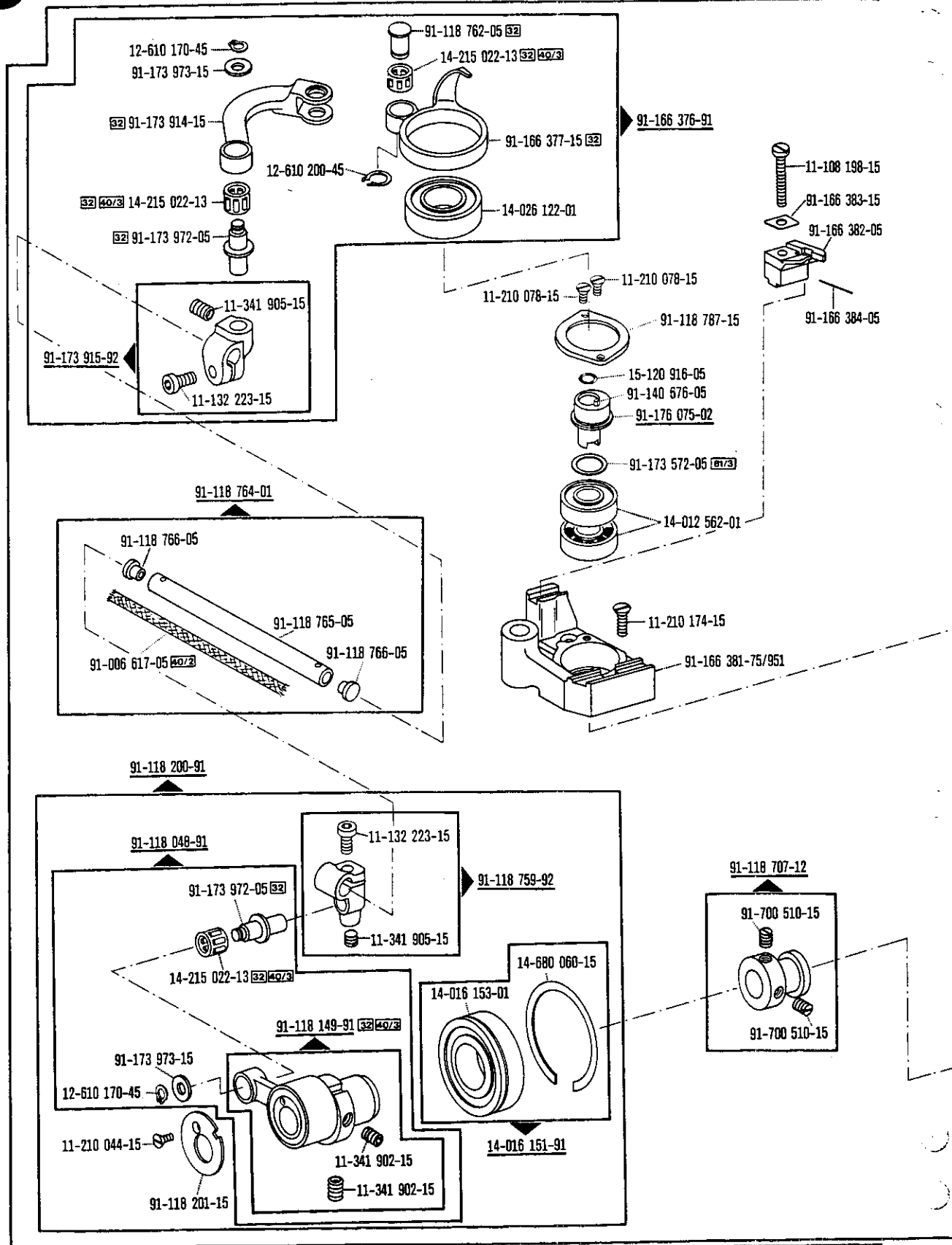


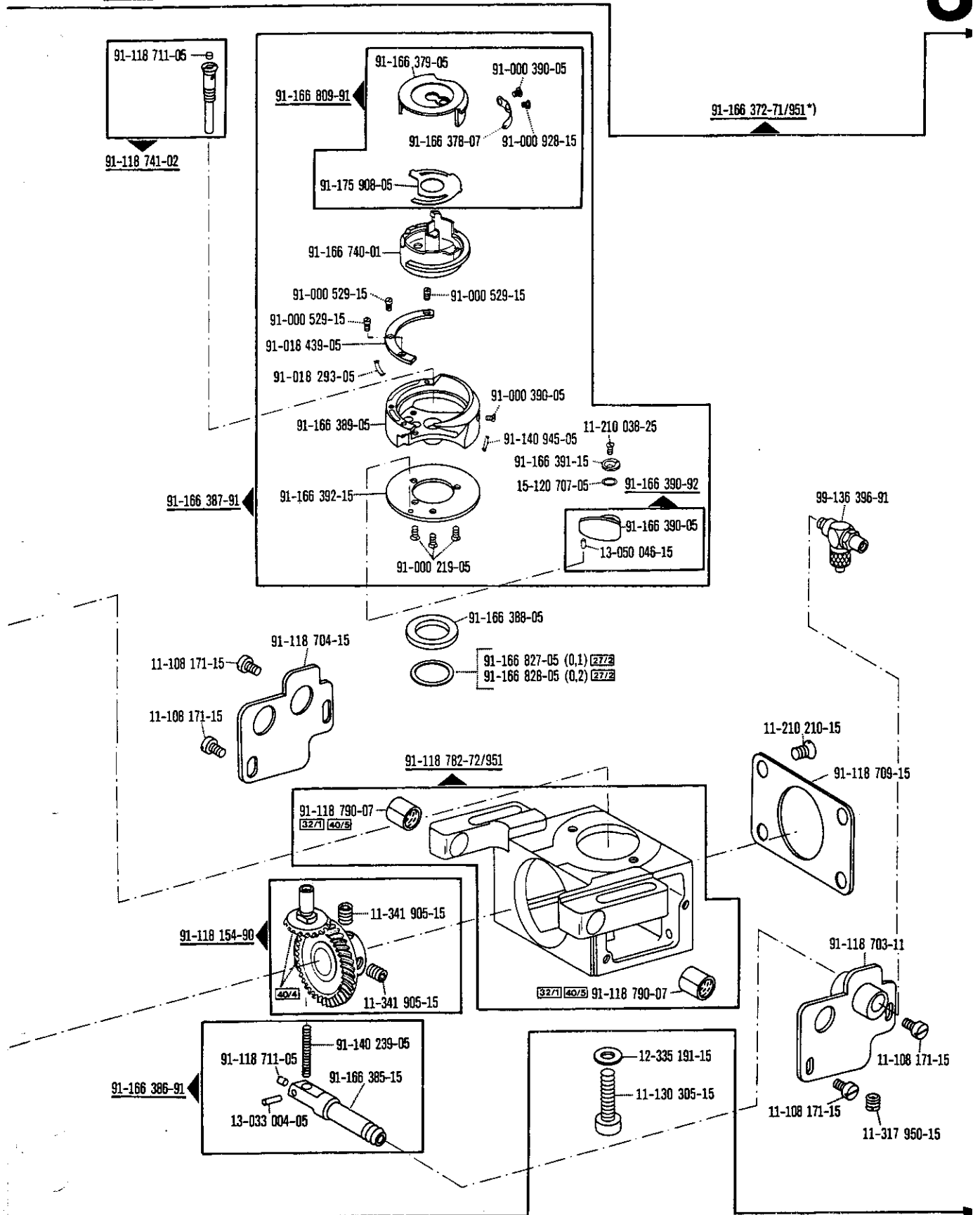


☐ siehe Erläuterungen Register O
 see explanations in section O
 voir légende registre O
 ver explicaciones del registro O

3

Grundplattenteile
 Bedplate parts
 Pièces du plateau fondamental
 Piezas de la placa-base Pfaff 1426





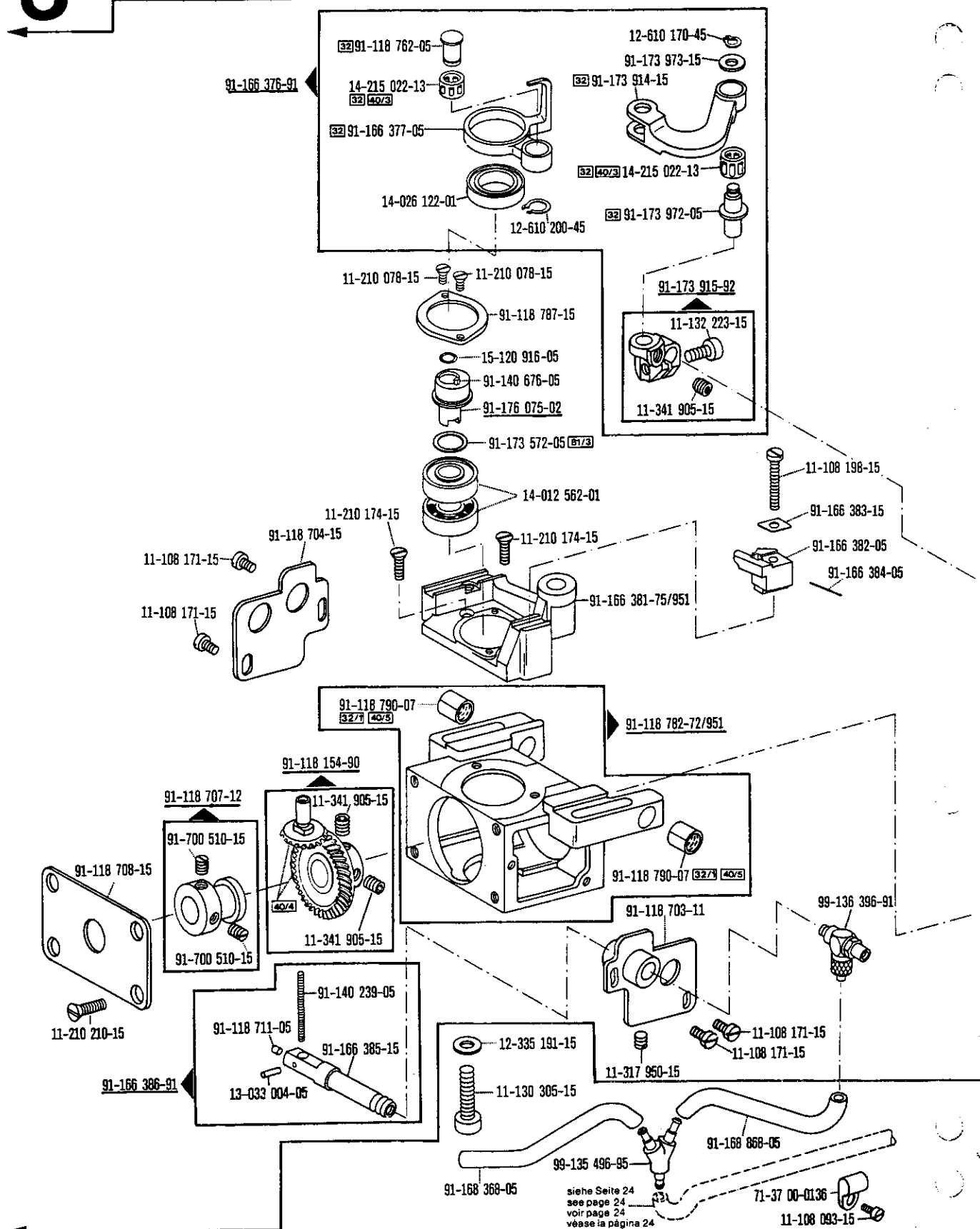
☐ siehe Erläuterungen Register 0
 see explanations in section 0
 voir légende registre 0
 ver explicaciones del registro 0

*) Gruppenteilnummer beinhaltet die Seiten 20, 21, 22, 23
 Group part number ... applies to pages 20, 21, 22, 23
 Le numéro comprend les pages 20, 21, 22, 23
 Este número comprende las piezas de pags 20, 21, 22, 23

3

Grundplattenteile
Bedplate parts
Pièces du plateau fondamental
Piezas de la placa-base

Pfaff 1426

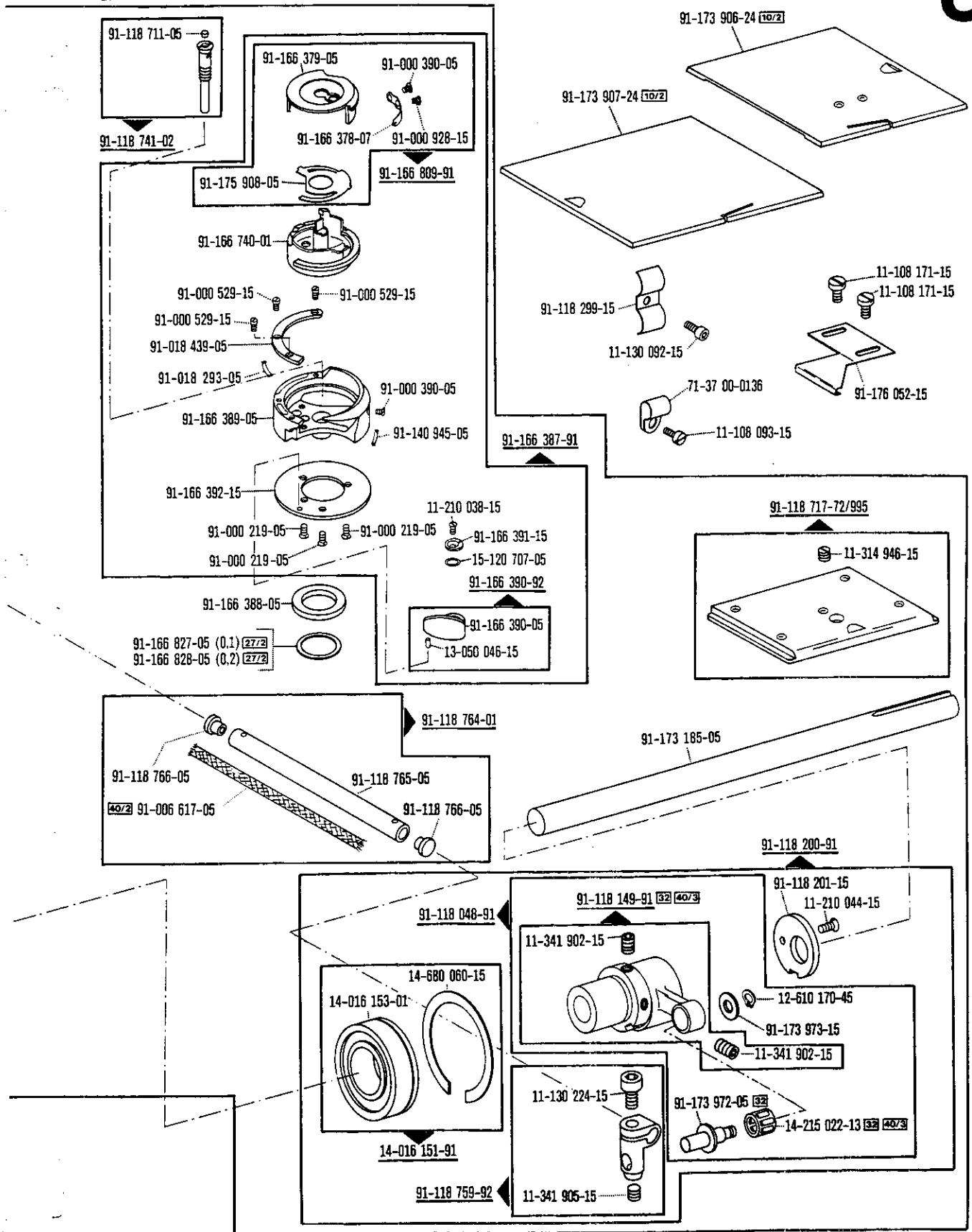


☐ siehe Erläuterungen Register O
see explanations in section O
voir légende registre O
ver explicaciones del registro O

Grundplattenteile
 Bedplate parts
 Pièces du plateau fondamental
 Piezas de la placa-base

Pfaff 1426

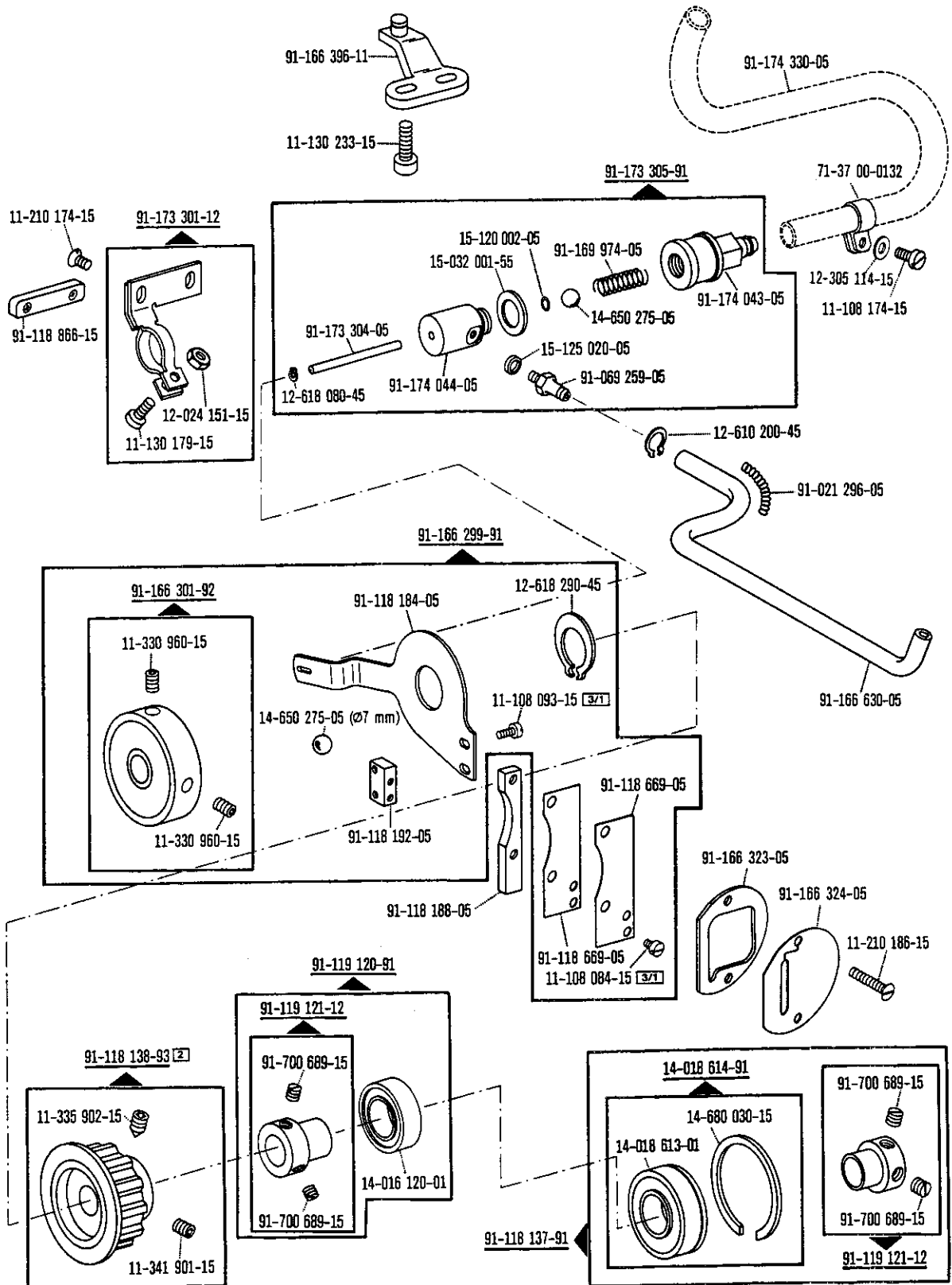
3



□ siehe Erläuterungen Register O
 see explanations in section O
 voir légende registre O
 ver explicaciones del registro O

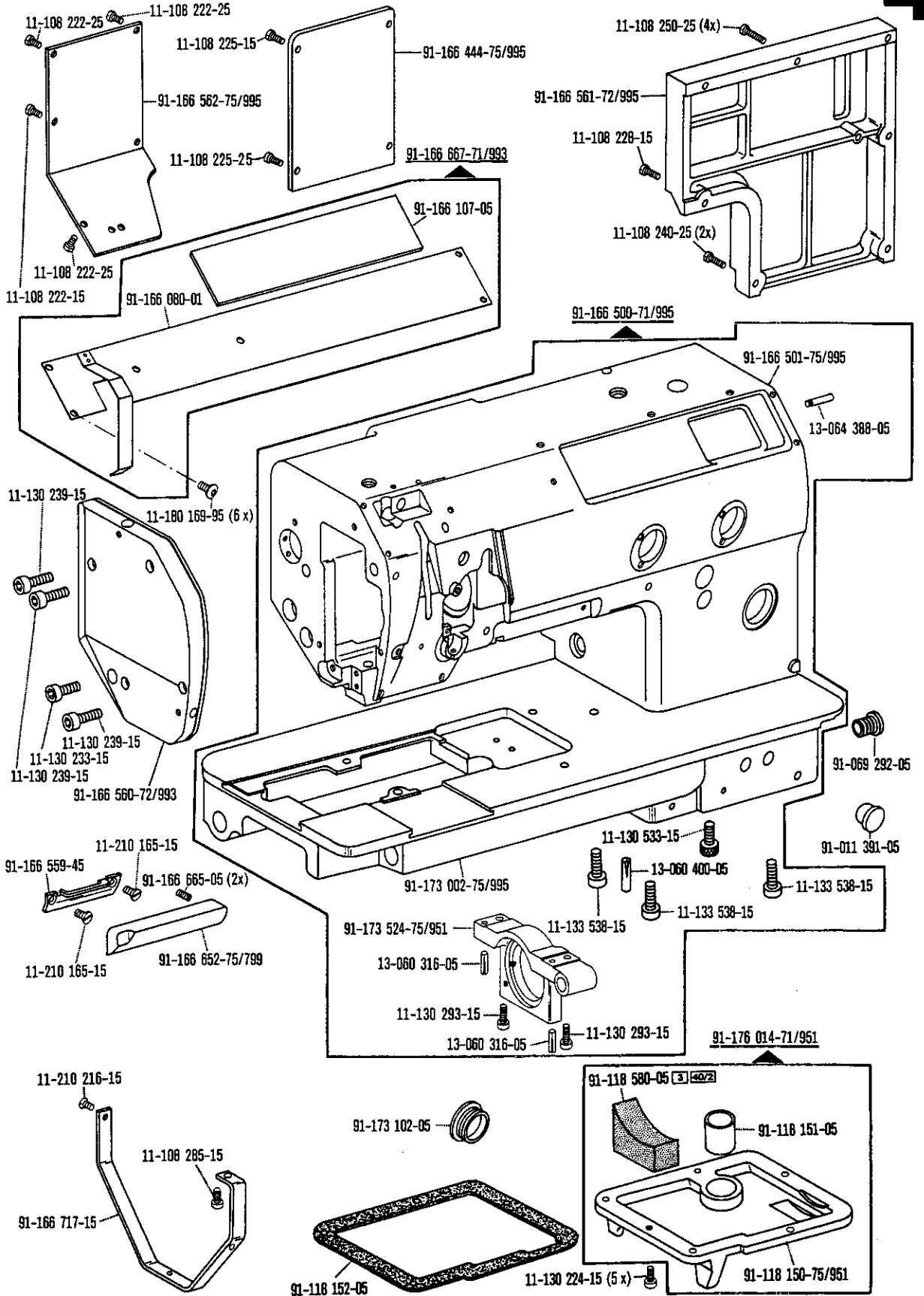
3

Grundplattenteile Bedplate parts Pièces du plateau fondamental Piezas de la placa-base Pfaff 1426



Gehäuseteile
Housing parts
Parties du corps
Piezas del cárter Pfaff 1426

4

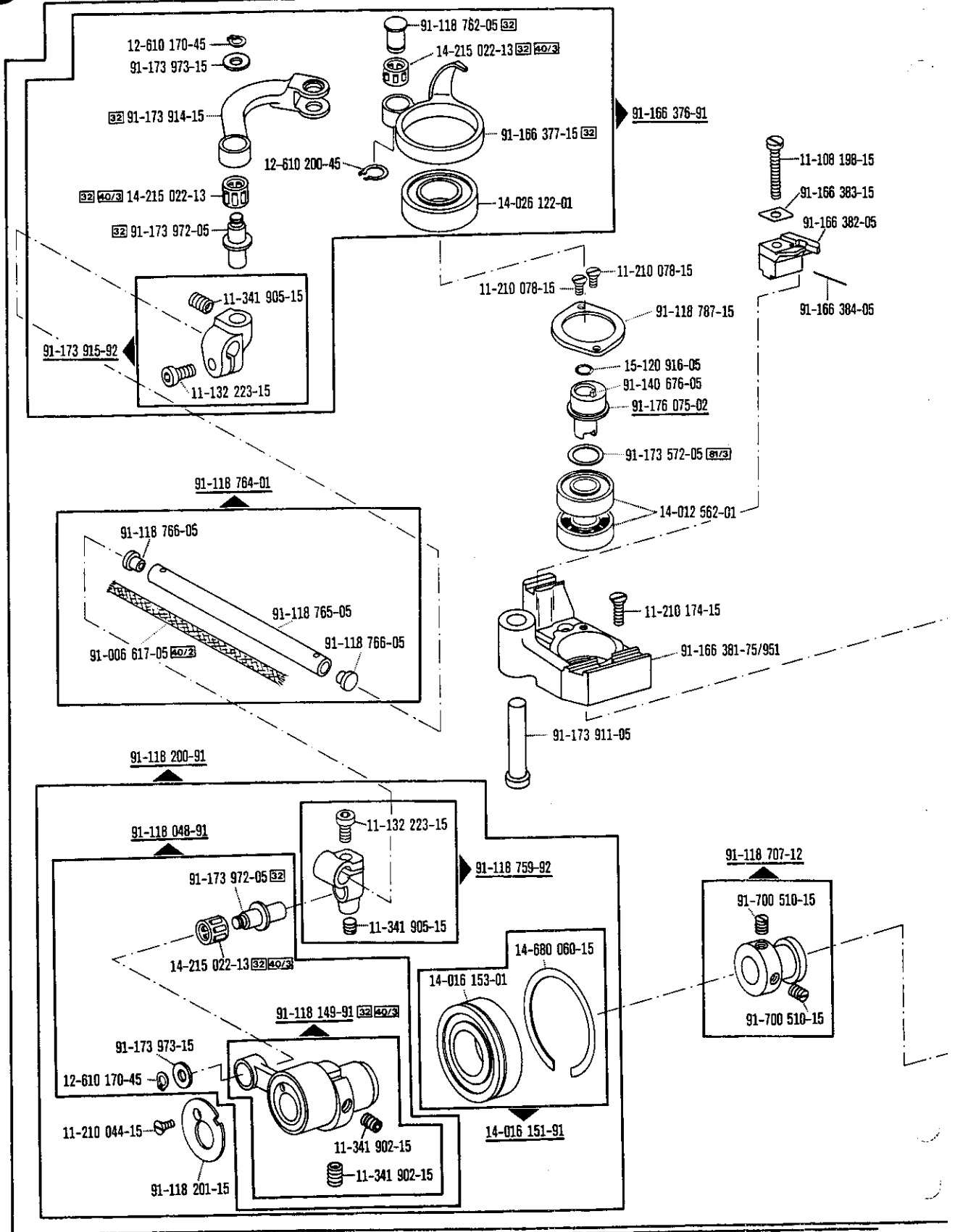


☐ siehe Erläuterungen Register O
see explanations in section O
voir légende registre O
ver explicaciones del registro O

5

Fadenabschneid-Einrichtung
Thread trimmer
Coupe-fil
Cortahilos

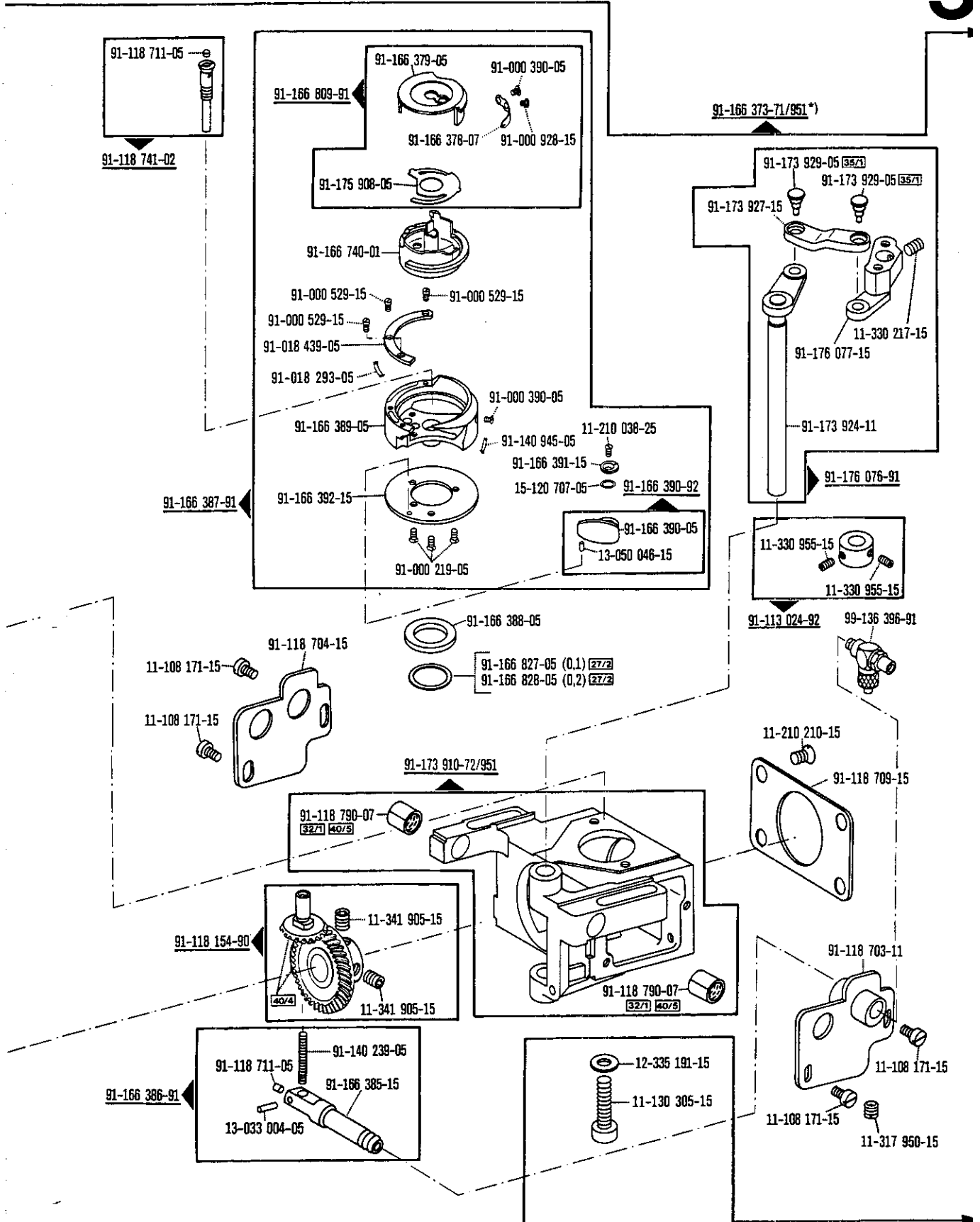
-900/56 zur · pour
for · para Pfaff 1426



Fadenabschneid-Einrichtung
Thread trimmer
Coupe-fil
Cortahilos

-900/56 zur - pour
for - para Pfaff 1426

5



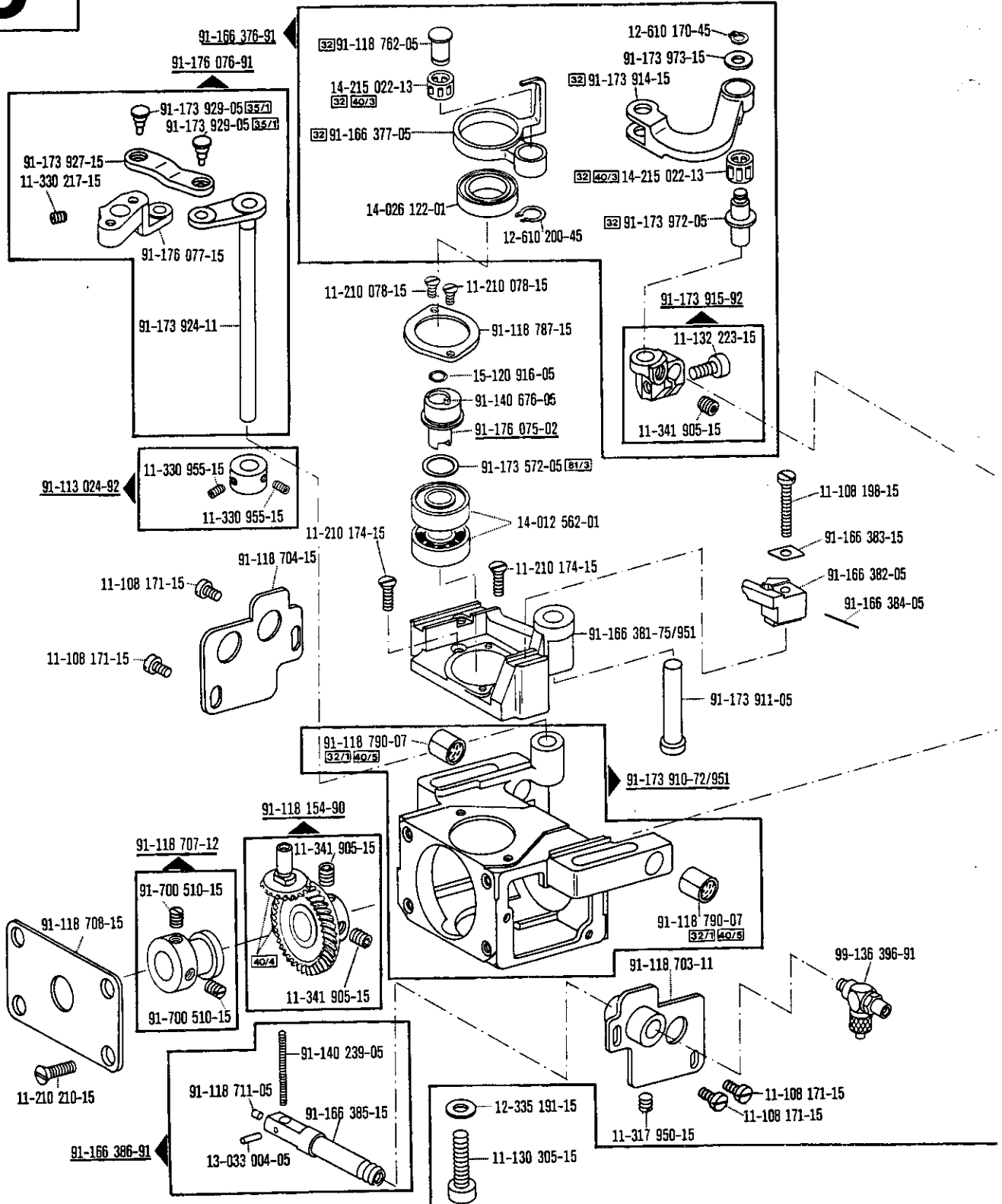
☐ siehe Erläuterungen Register 0
see explanations in section 0
voir légende registre 0
ver explicaciones del registro 0

*) Gruppenteilnummer beinhaltet die Seiten 26, 27, 28, 29
Group part number ... applies to pages 26, 27, 28, 29
Le numéro comprend les pages 26, 27, 28, 29
Este número comprende las piezas de pags 26, 27, 28, 29

Fadenabschneid-Einrichtung
Thread trimmer
Coupe-fil
Cortahilos

-900/56 zur - pour
for - para Pfaff 1426

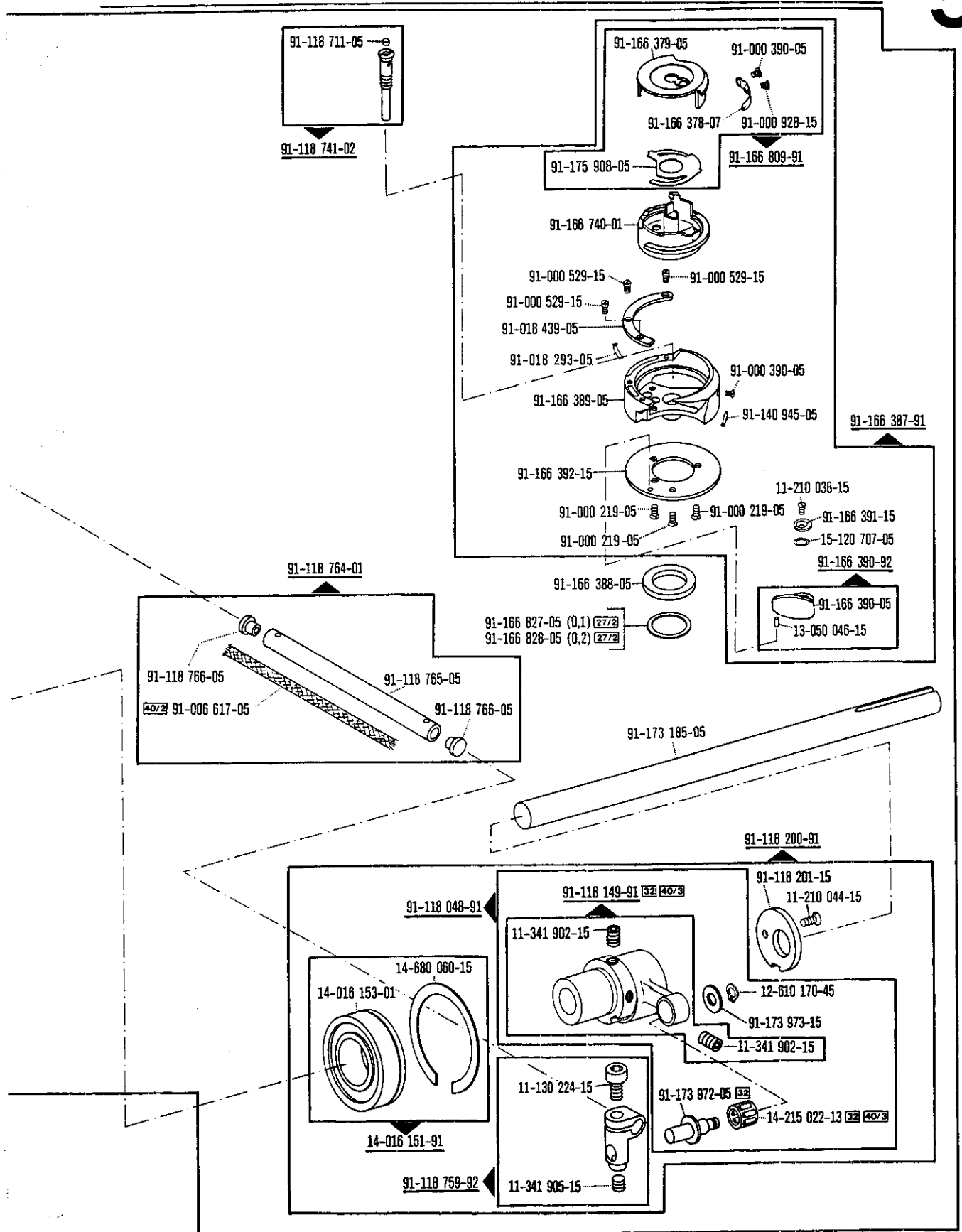
5



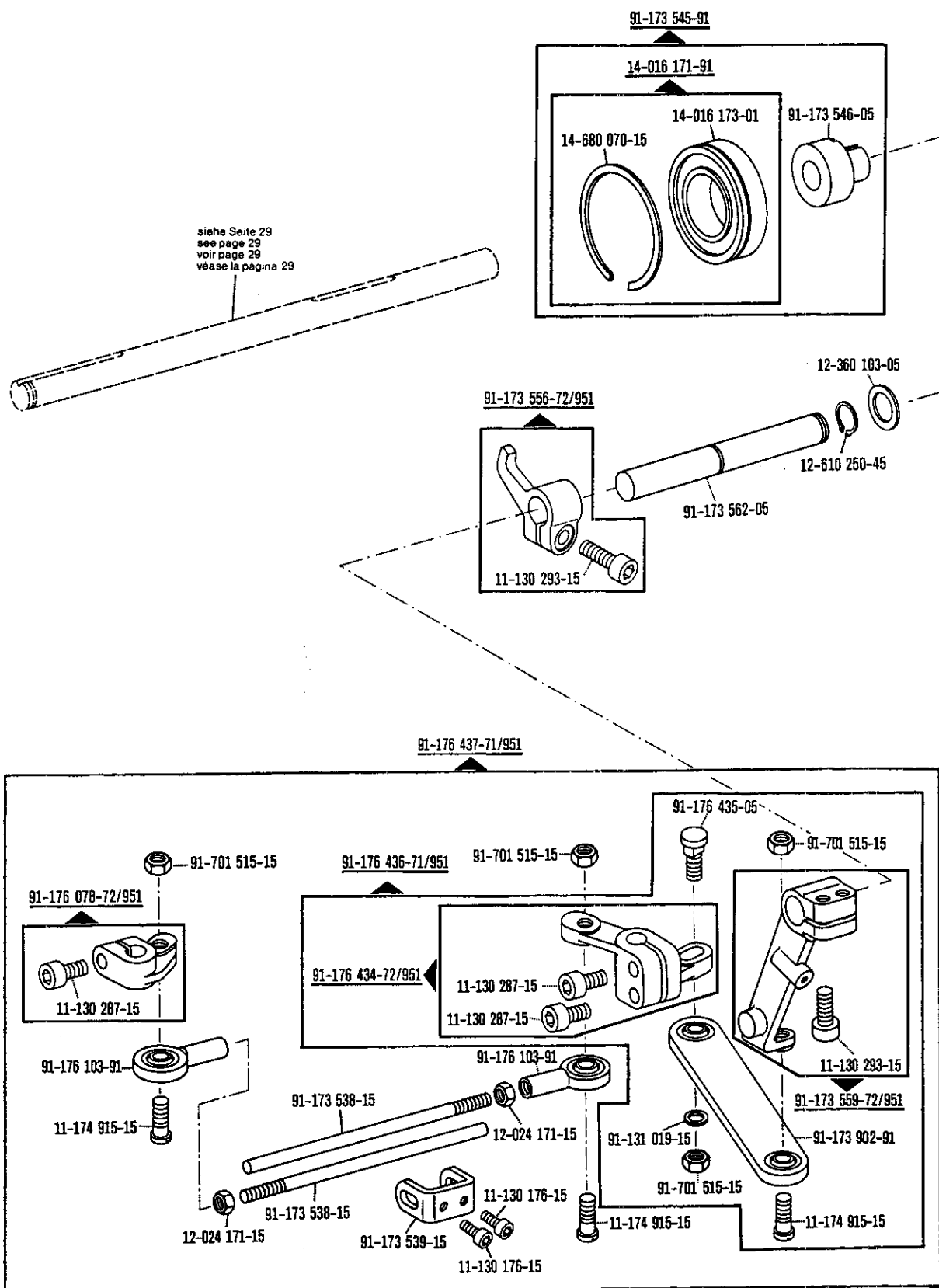
Fadenabschneid-Einrichtung
Thread trimmer
Coupe-fil
Cortahilos

-900/56 zur - pour
for - para Pfaff 1426

5



□ siehe Erläuterungen Register O
see explanations in section O
voir légende registre O
ver explicaciones del registro O

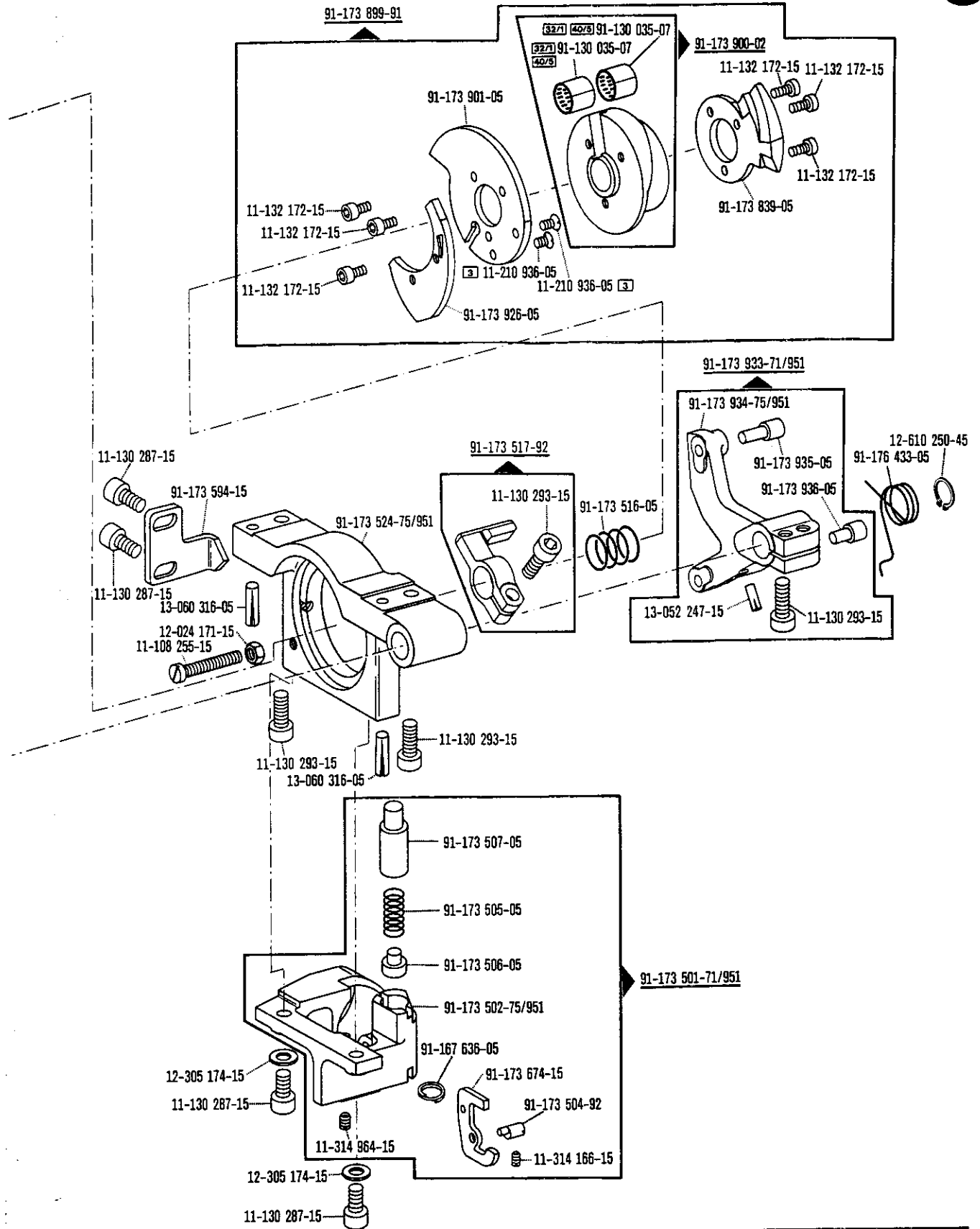


siehe Seite 29
see page 29
voir page 29
vease la pagina 29

Fadenabschneid-Einrichtung
 Thread trimmer
 Coupe-fil
 Cortahilos

-900/56 zur · pour
 for · para Pfaff 1426

5

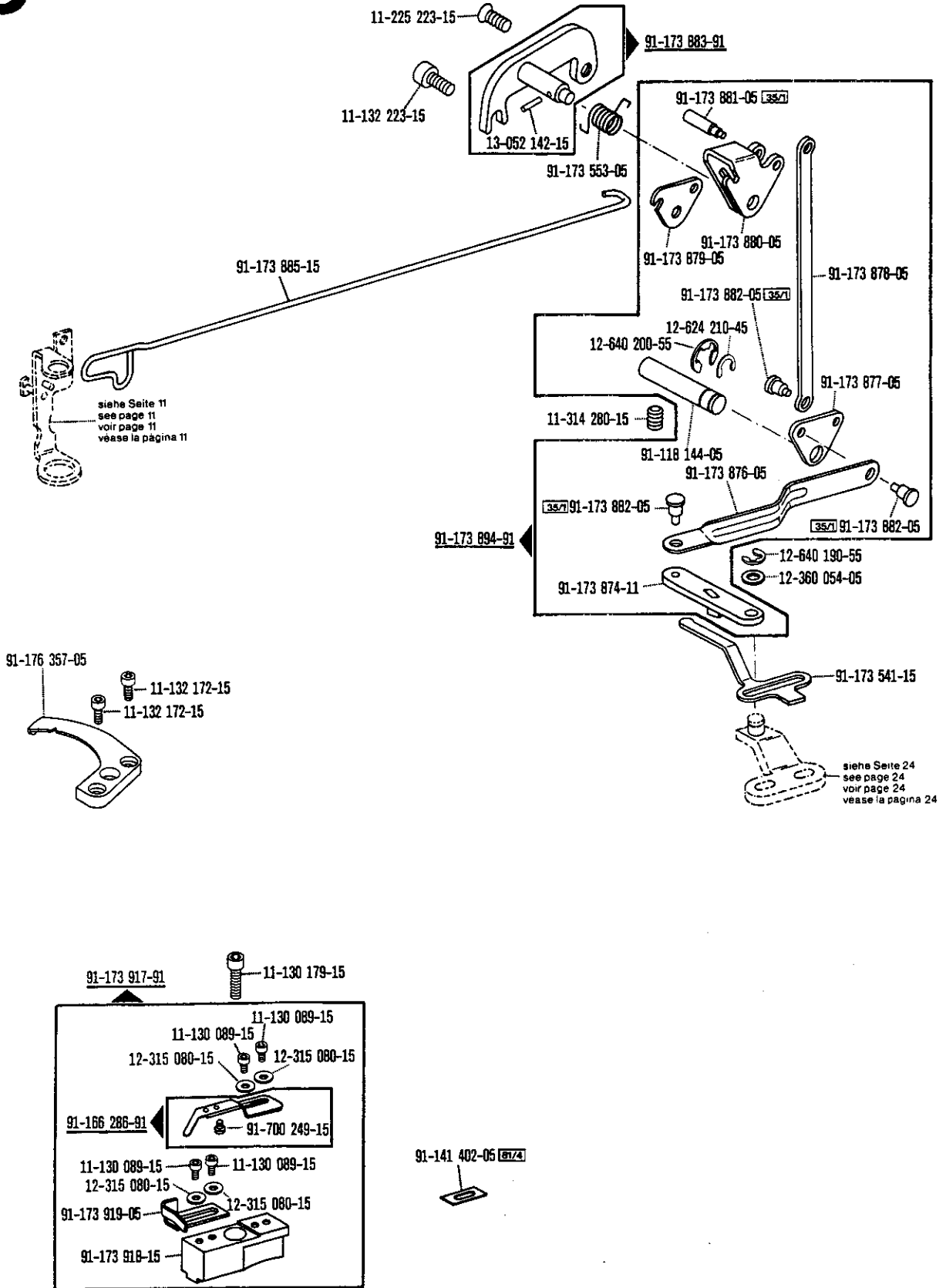


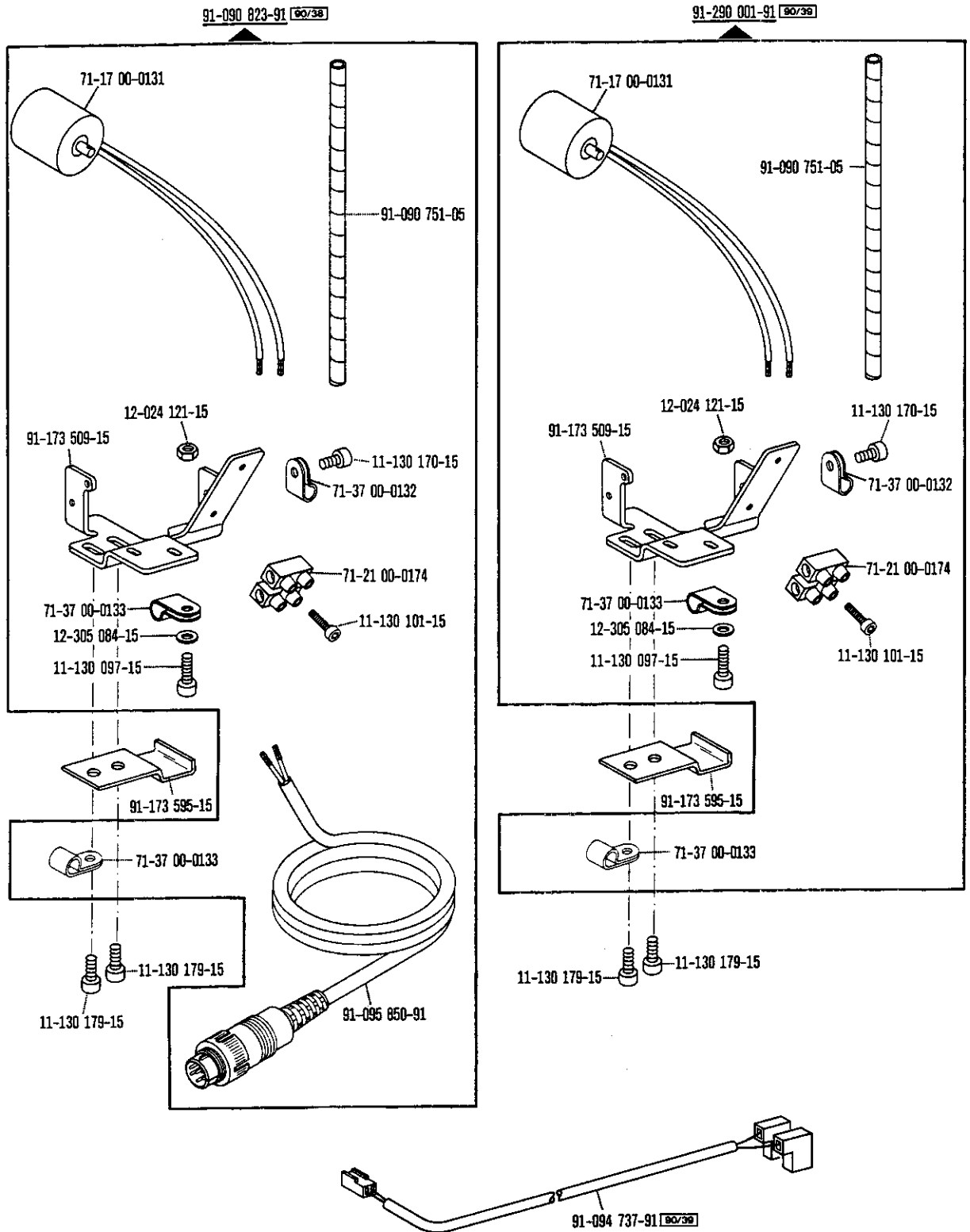
□ siehe Erläuterungen Register O
 see explanations in section O
 voir légende registre O
 ver explicaciones del registro O

5

Fadenabschneid-Einrichtung
Thread trimmer
Coupe-fil
Cortahilos

-900/56 zur - pour
for - para Pfaff 1426

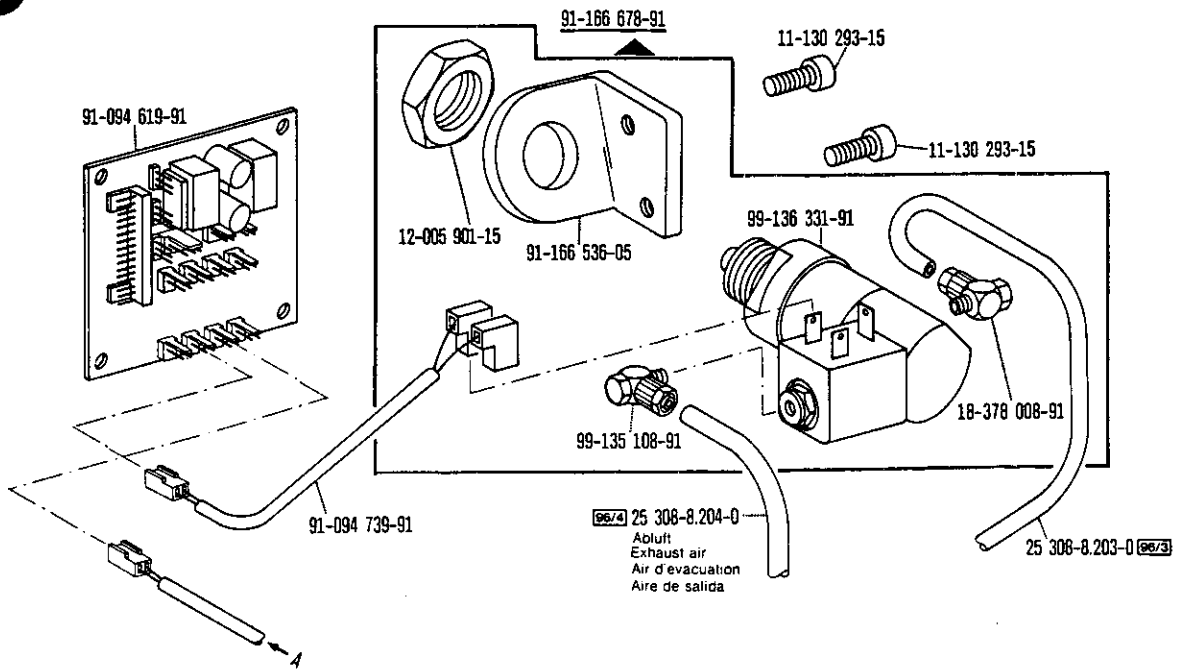




6

Presserfuß-Automatik
Automatic presser foot lifter
Relève-pied automatique
Alzaprensatejas

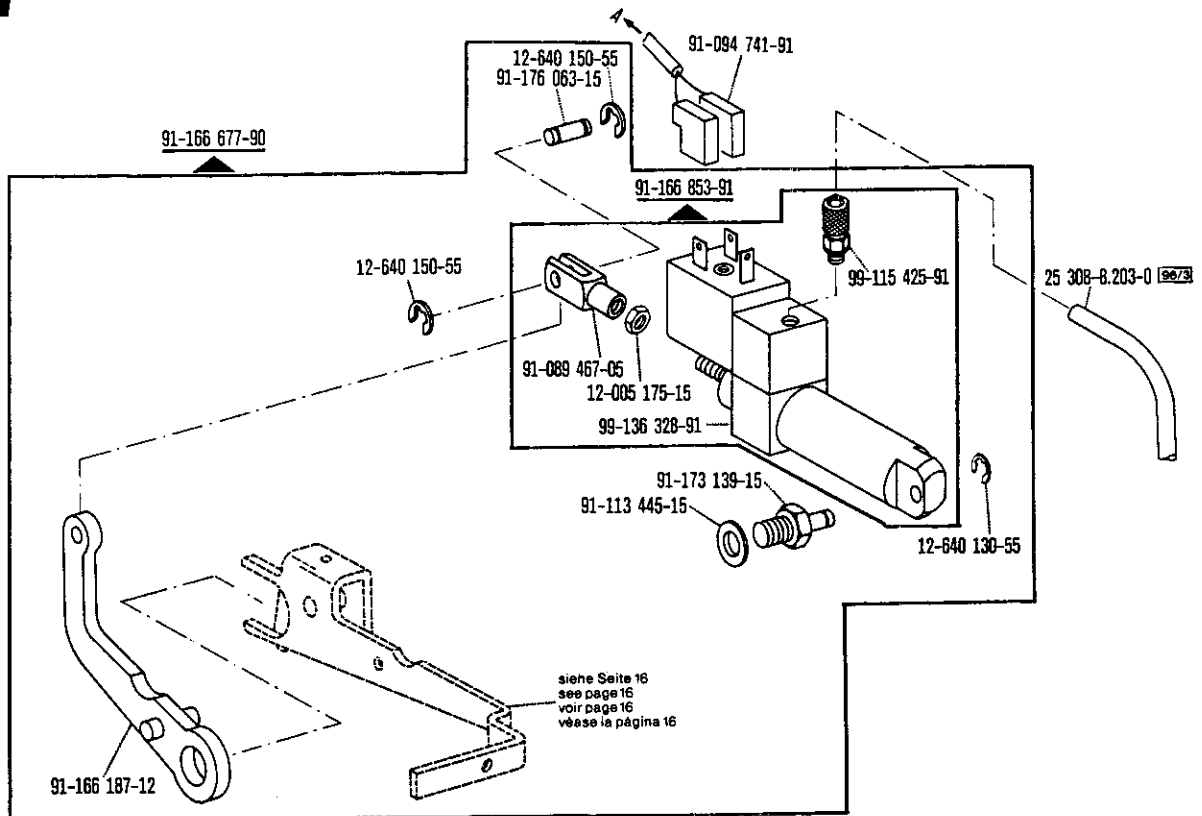
-910/04 zur · pour for · para Pfaff 1426



7

Verriegelungs-Einrichtung
Backtacking mechanism
Dispositif à points d'arrêt
Rematador

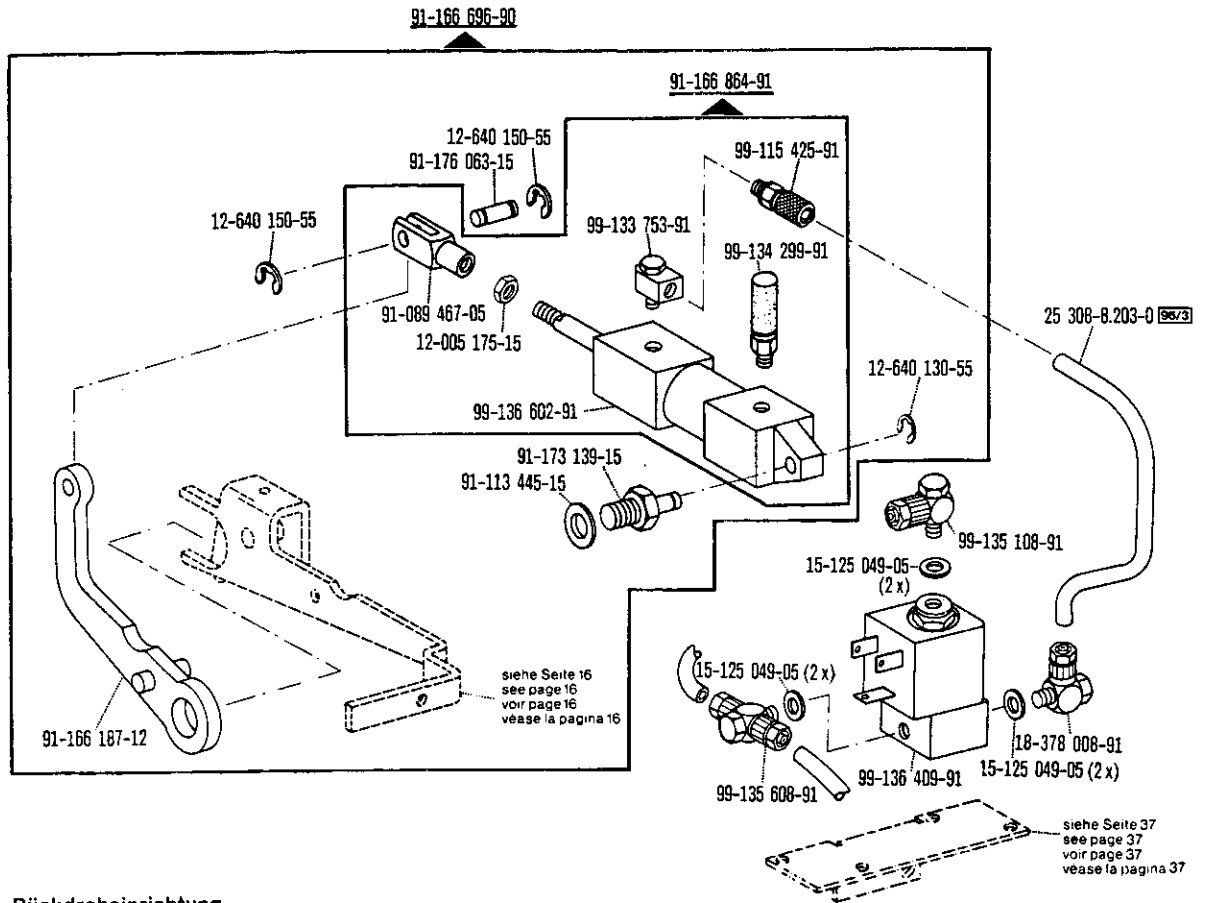
-911/35 zur · pour for · para Pfaff 1426



Verriegelungs-Einrichtung
Backtacking mechanism
Dispositif à points d'arrêt
Rematador

-911/35 zur · pour
for · para Pfaff 1426-913/08

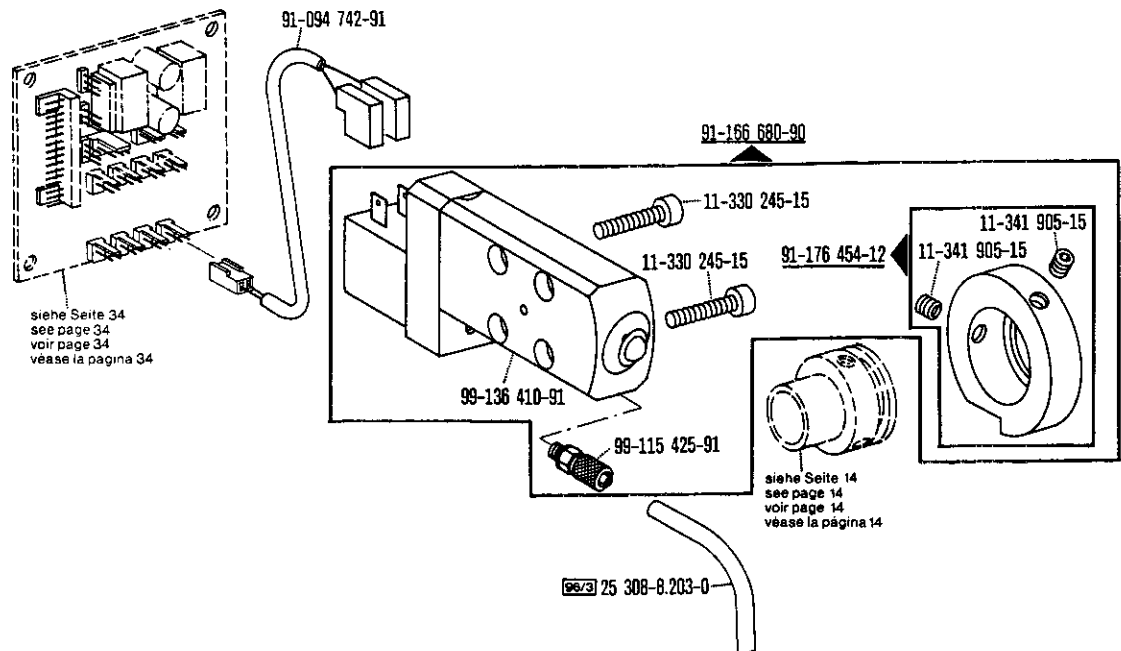
8

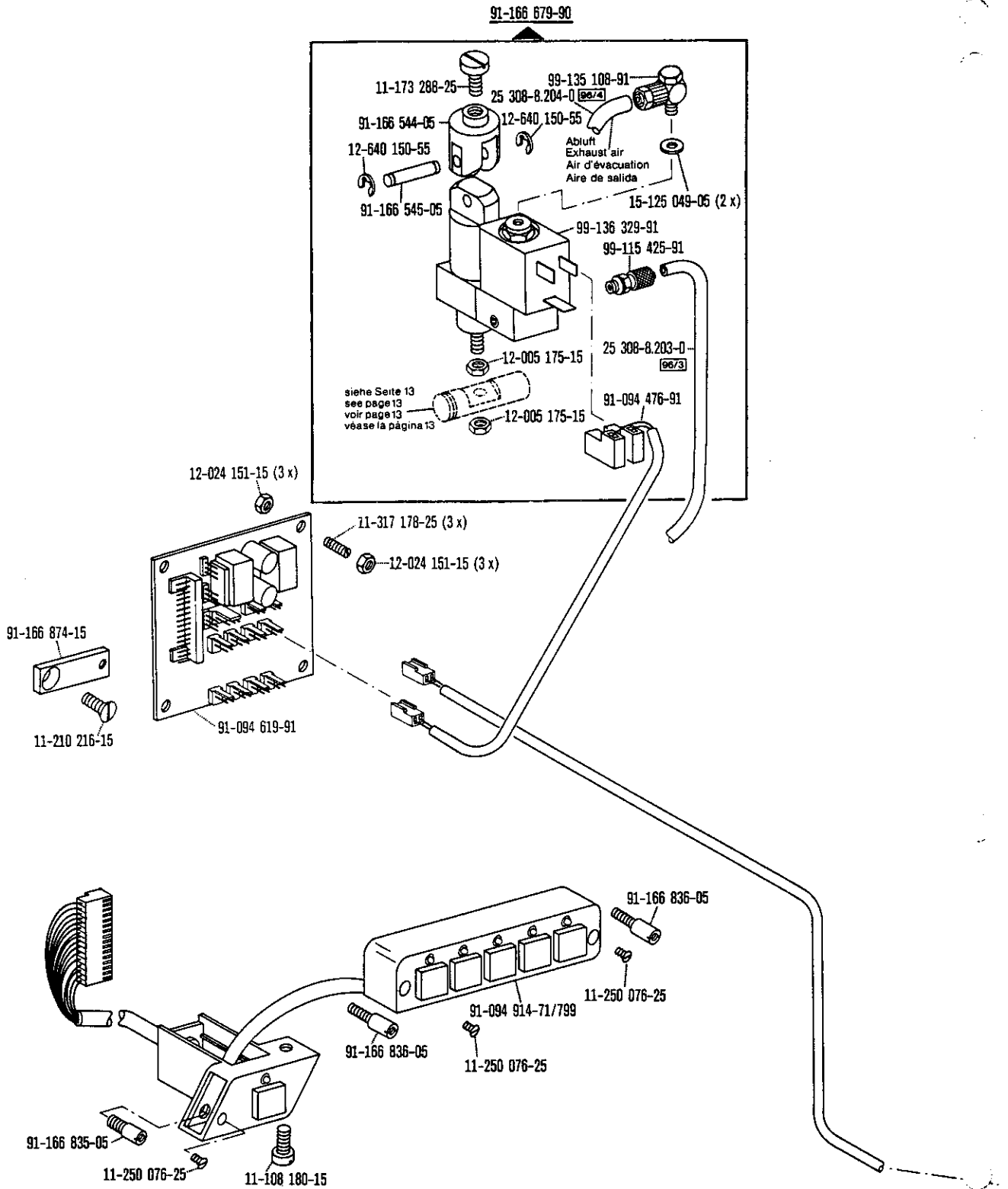


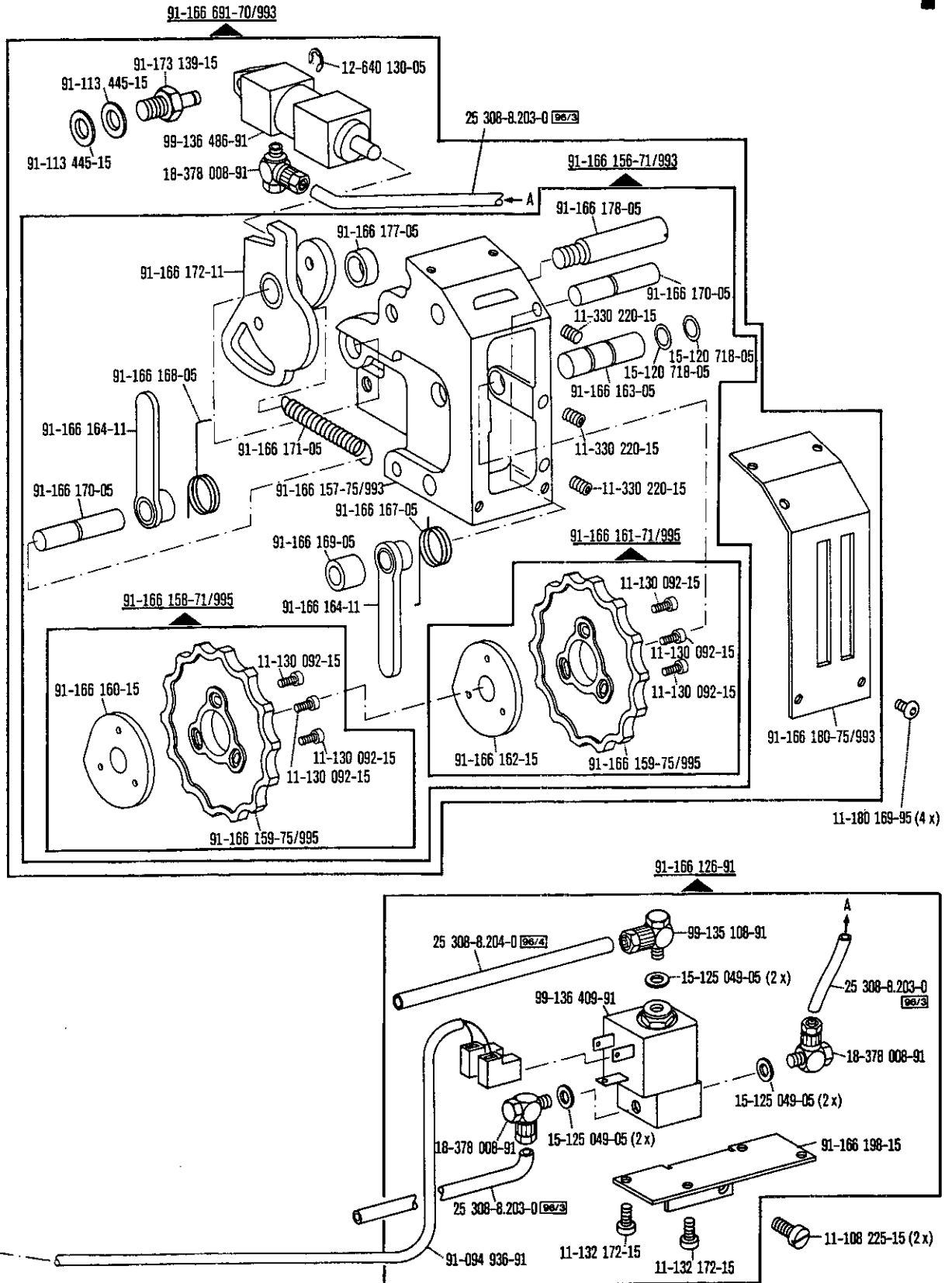
Rückdreheinrichtung
Needle reverse
Positionneur-aiguille auxiliaire
Servoposicionador de la aguja

-913/08 zur · pour
for · para Pfaff 1426

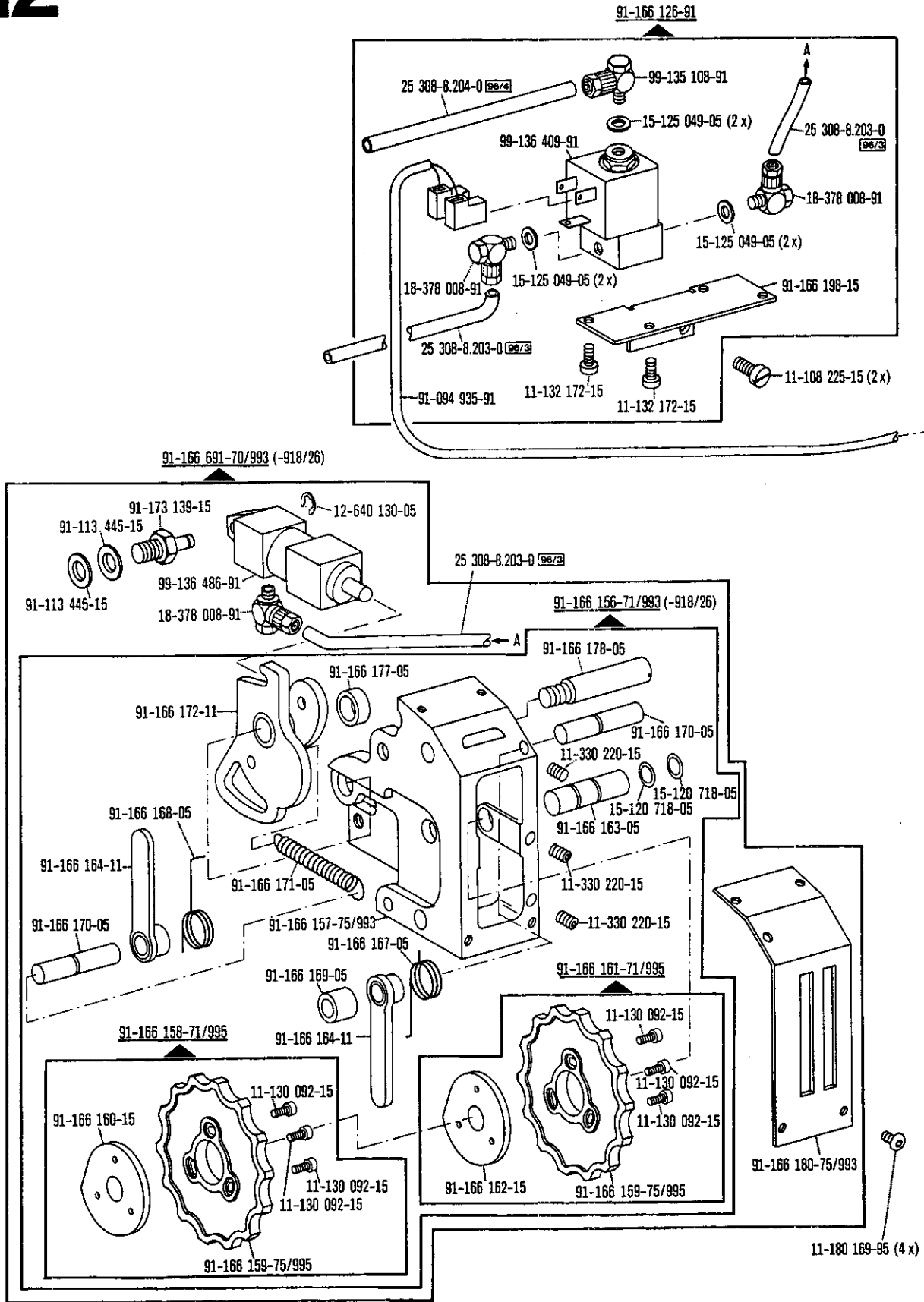
9

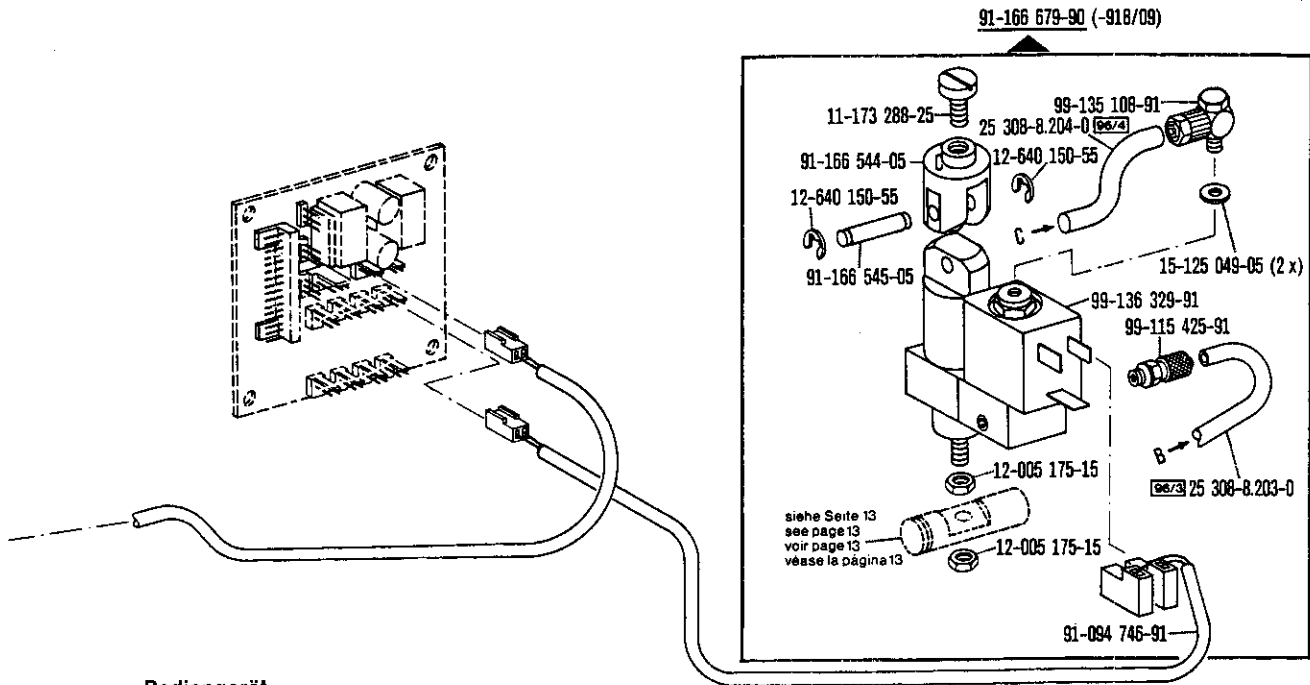






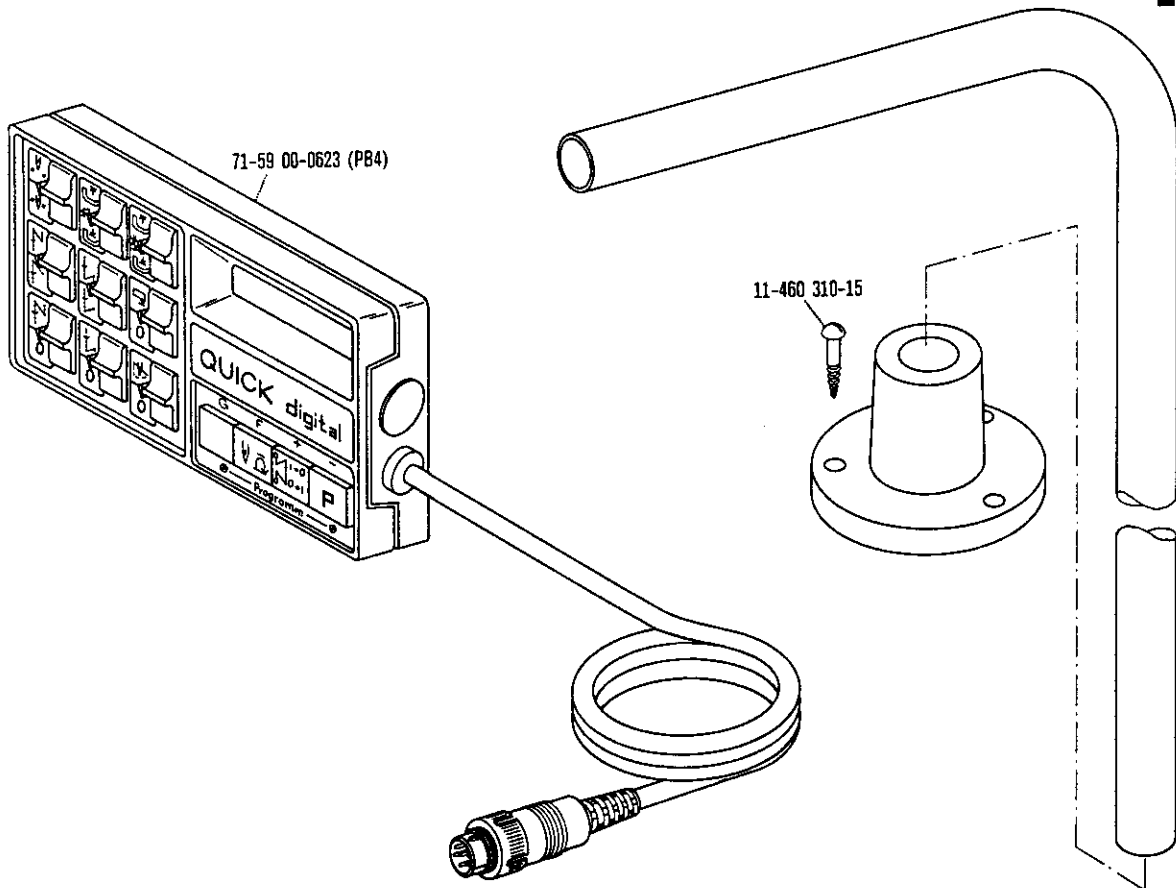
□ siehe Erläuterungen Register O
 see explanations in section O
 voir légende registre O
 ver explicaciones del registro O





Bediengerät
Control panel
Console de commande
Panel de mando

zur · pour
for · para Pfaff 1426



□ siehe Erläuterungen Register 0
see explanations in section 0
voir légende registre 0
ver explicaciones del registro 0

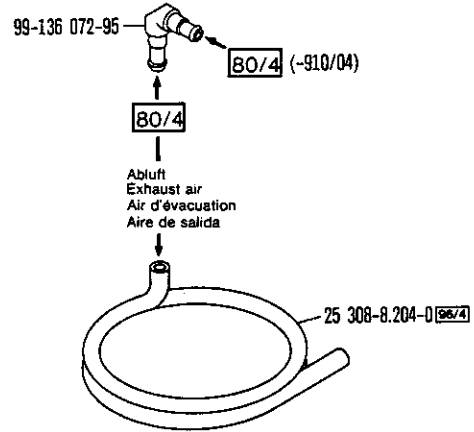
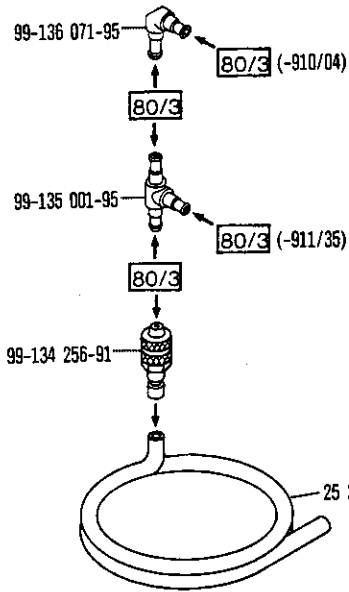
14

Pneumatische Anschlüsse
 Pneumatic connections
 Raccords pneumatiques
 Empalmes neumáticos

-910/04-911/35

zur · pour
 for · para

Pfaff 1426



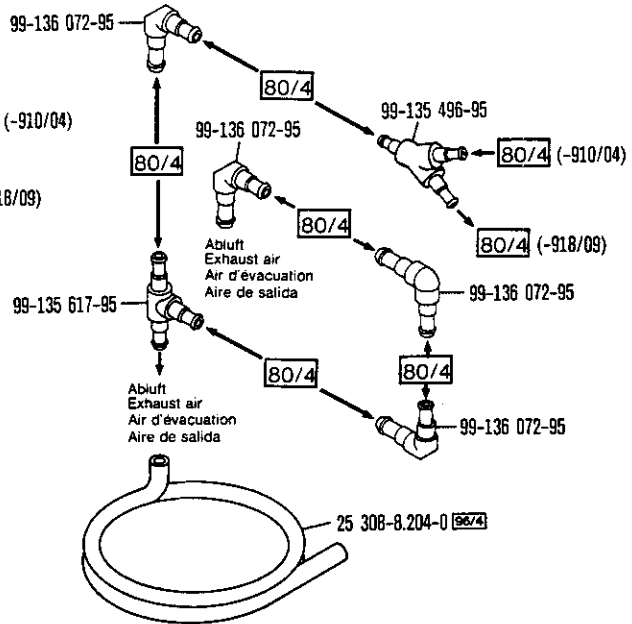
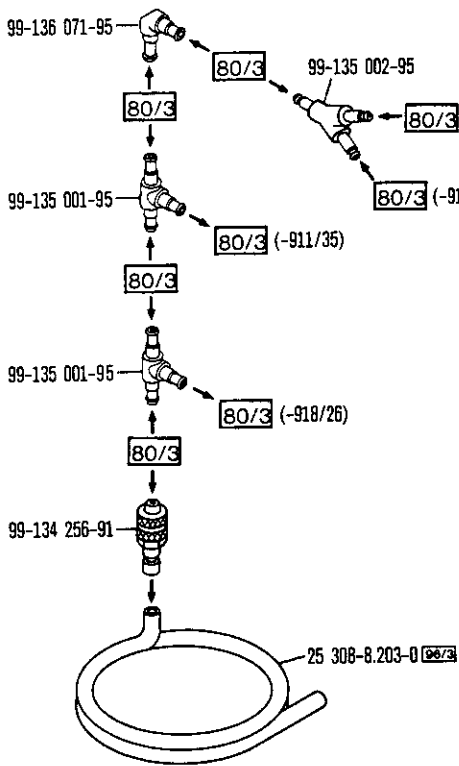
Pneumatische Anschlüsse
 Pneumatic connections
 Raccords pneumatiques
 Empalmes neumáticos

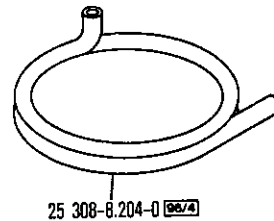
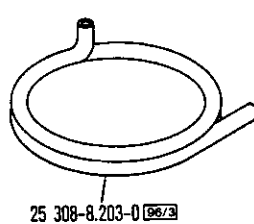
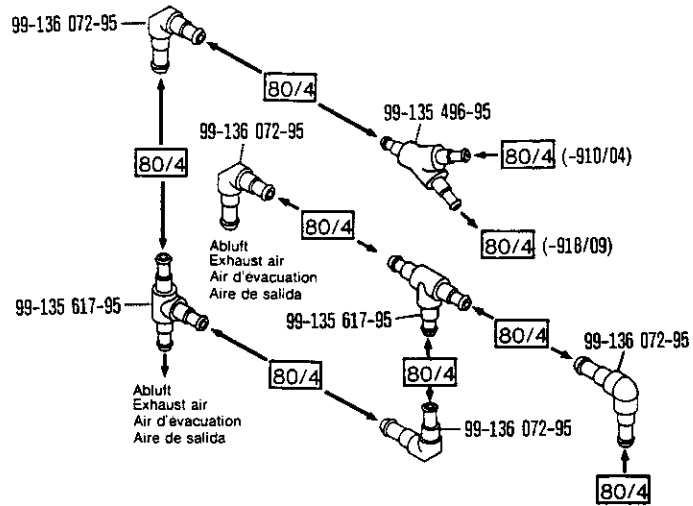
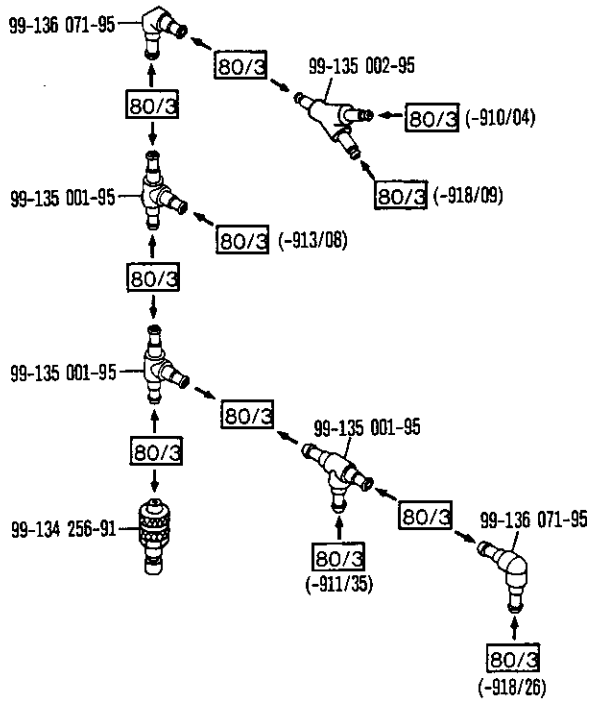
14

-910/04-911/35-918/29

zur · pour
 for · para

Pfaff 1426

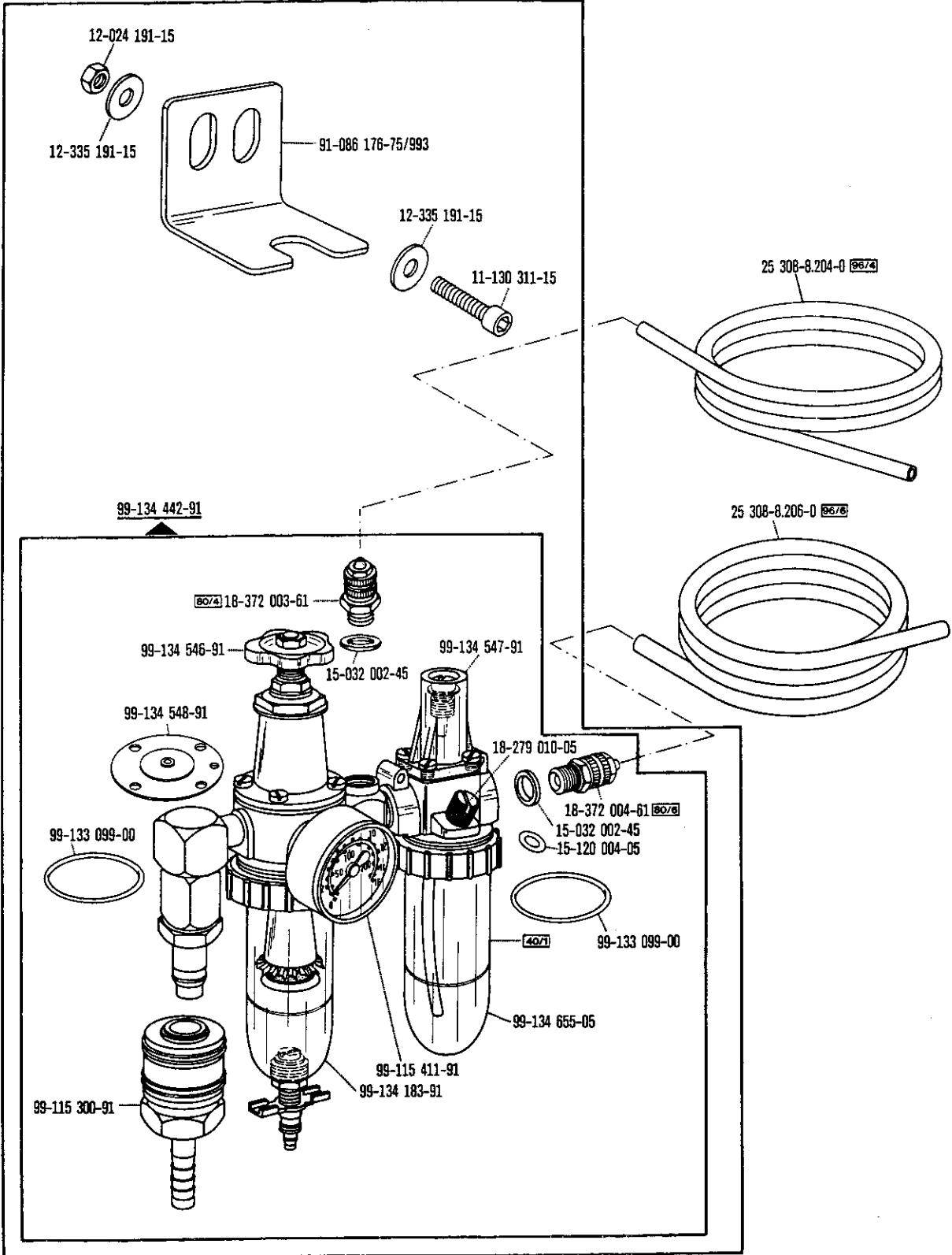


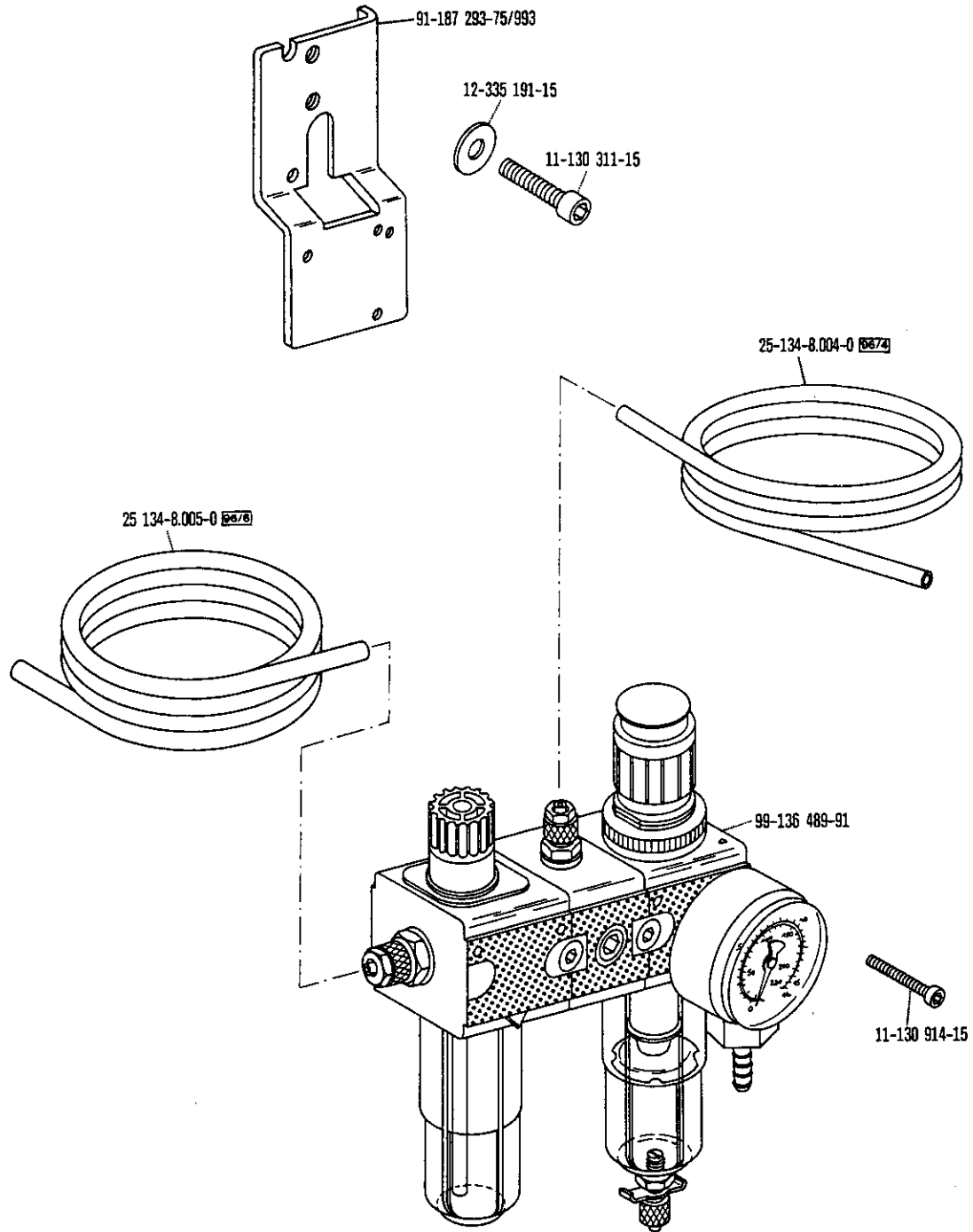


15

Wartungseinheit
Air filter / lubricator
Conditionneur d'air comprimé
Grupo acondicionador del aire comprimido -925/02 zur · pour
 for · para **Pfaff 1426**

91-171 462-70/993

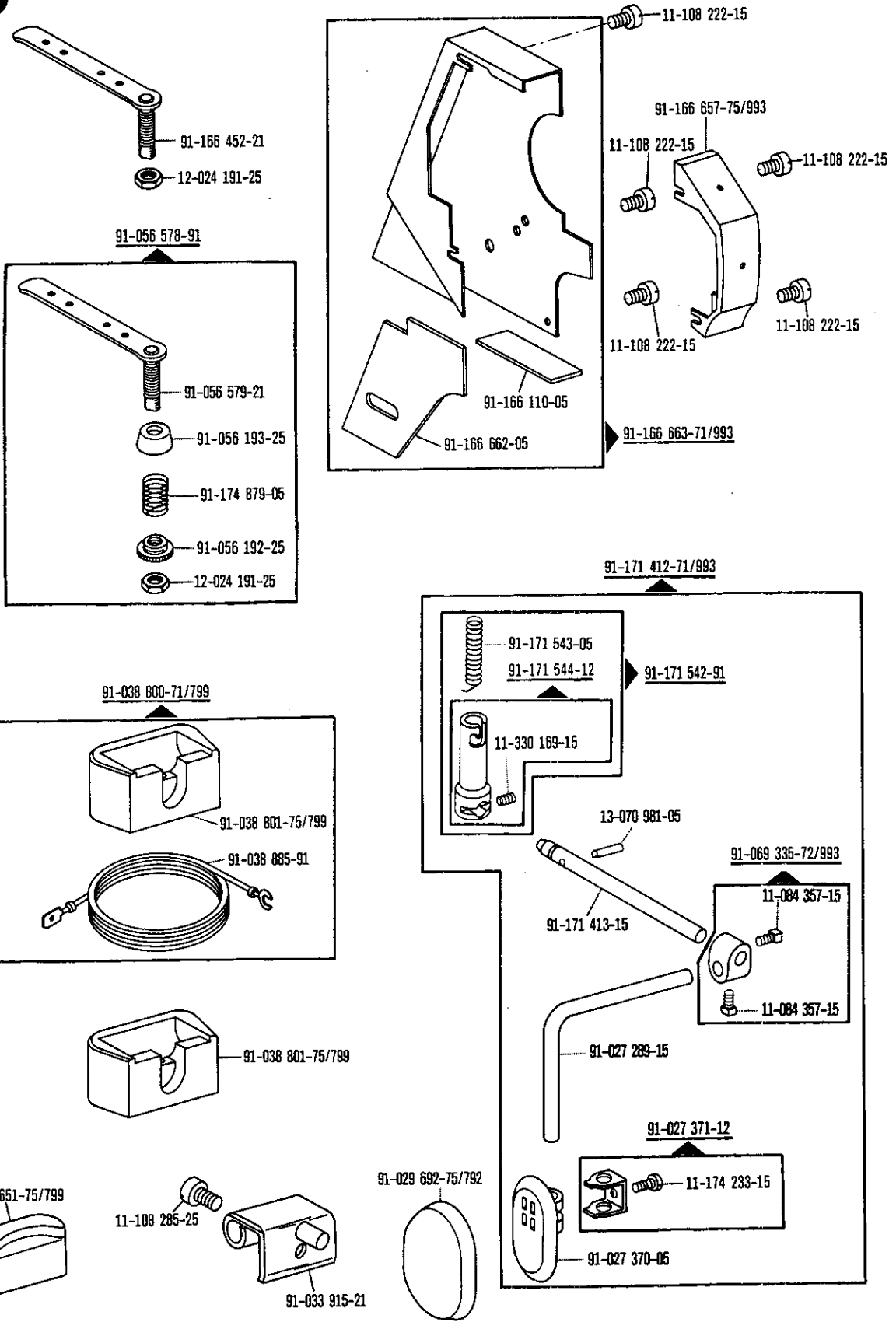




16

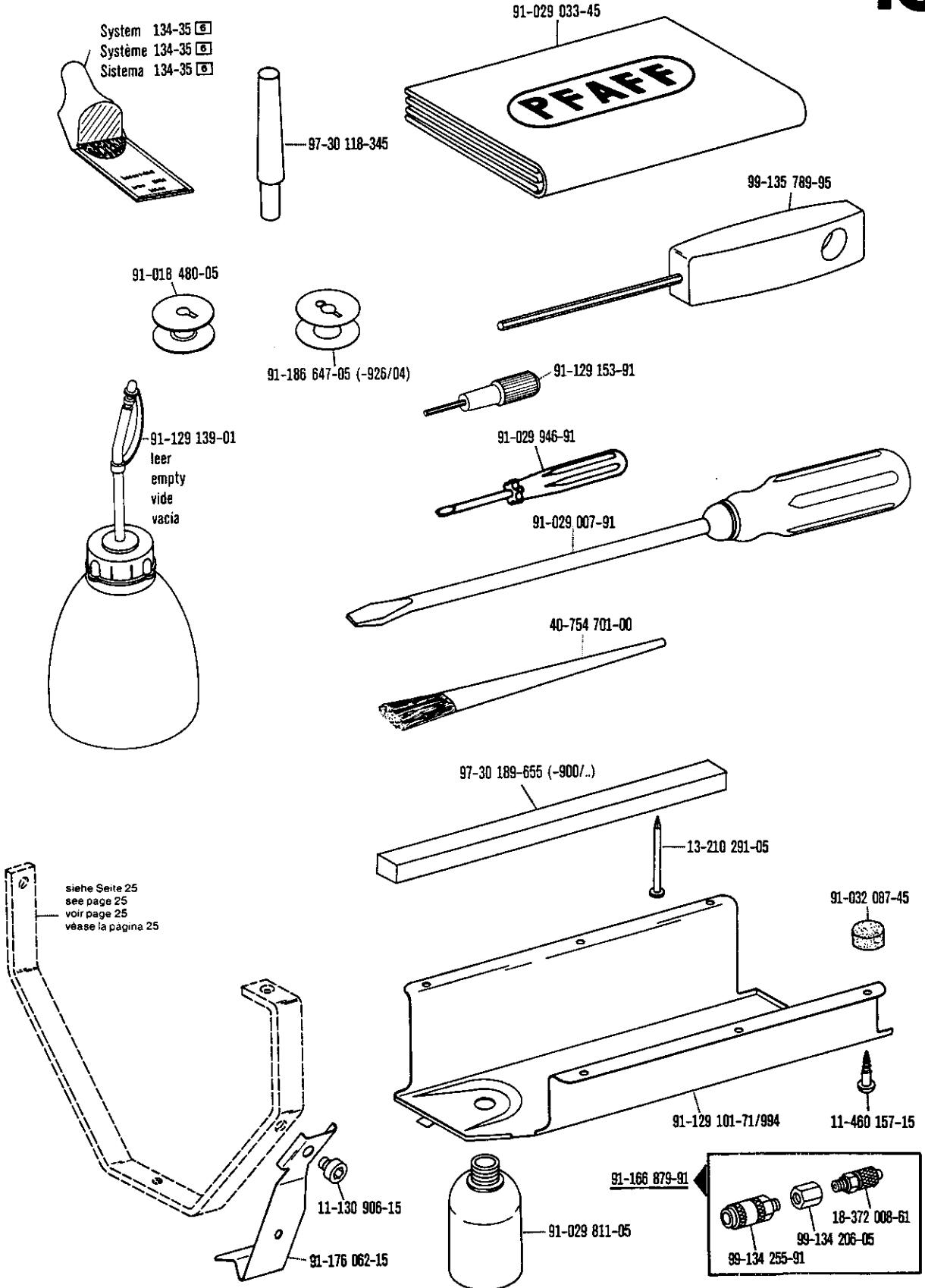
Zubehörteile
Accessory parts
Accessoires
Accesorios

zur - pour
for - para Pfaff 1426

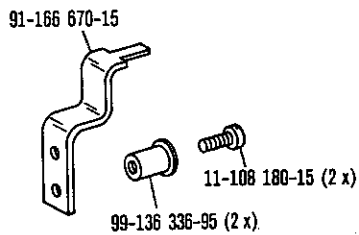
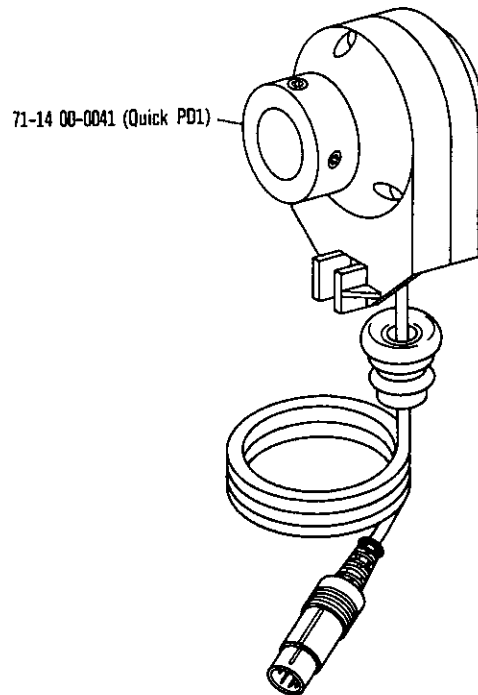
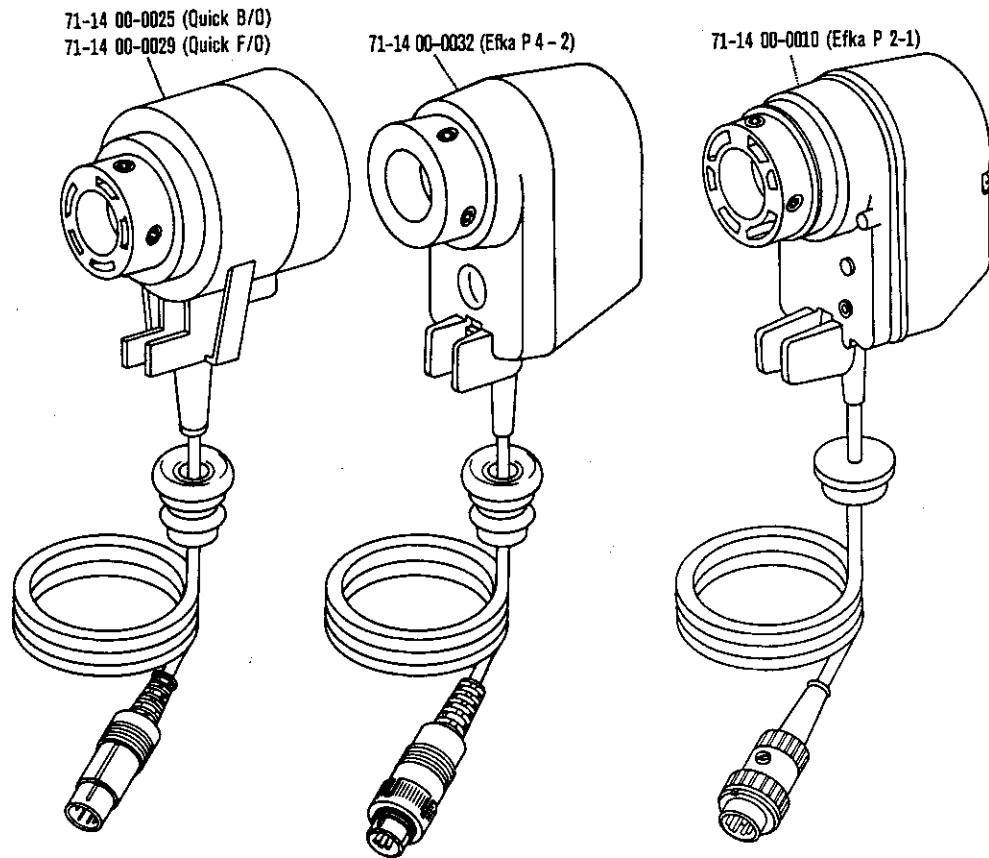


Zubehörteile
 Accessory parts
 Accessoires
 Accesorios

zur · pour
 for · para Pfaff 1426



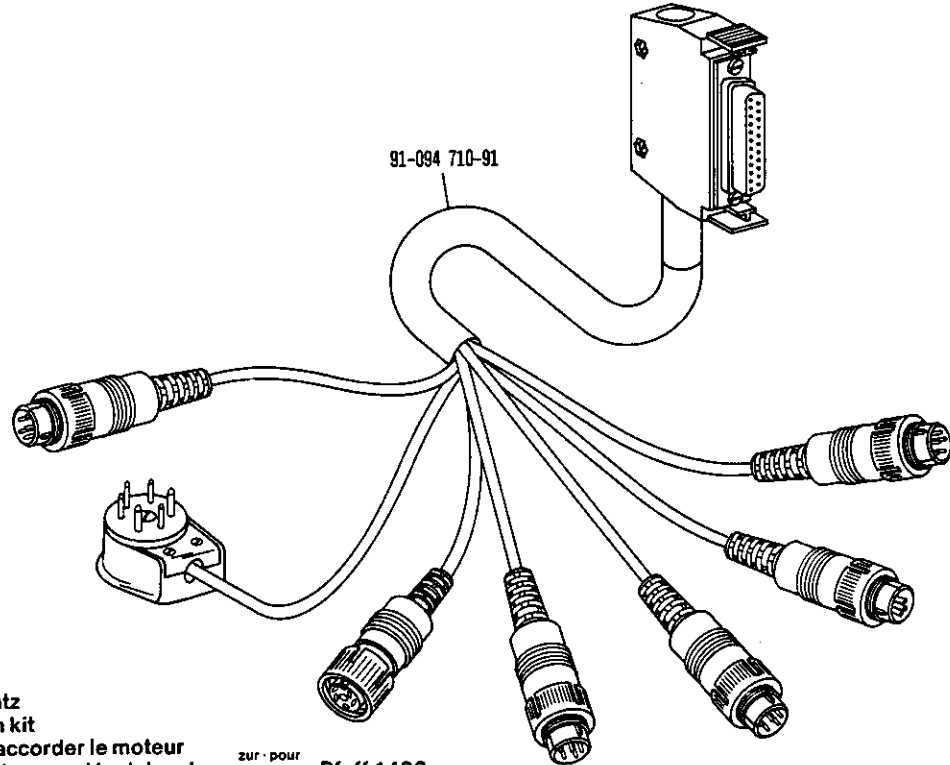
siehe Erläuterungen Register 0
 see explanations in section 0
 voir légende registre 0
 ver explicaciones del registro 0



Verbindungskabel
 Connection cable
 Câble de raccord
 Cable de conexión

zur · pour
 for · para Pfaff 1426

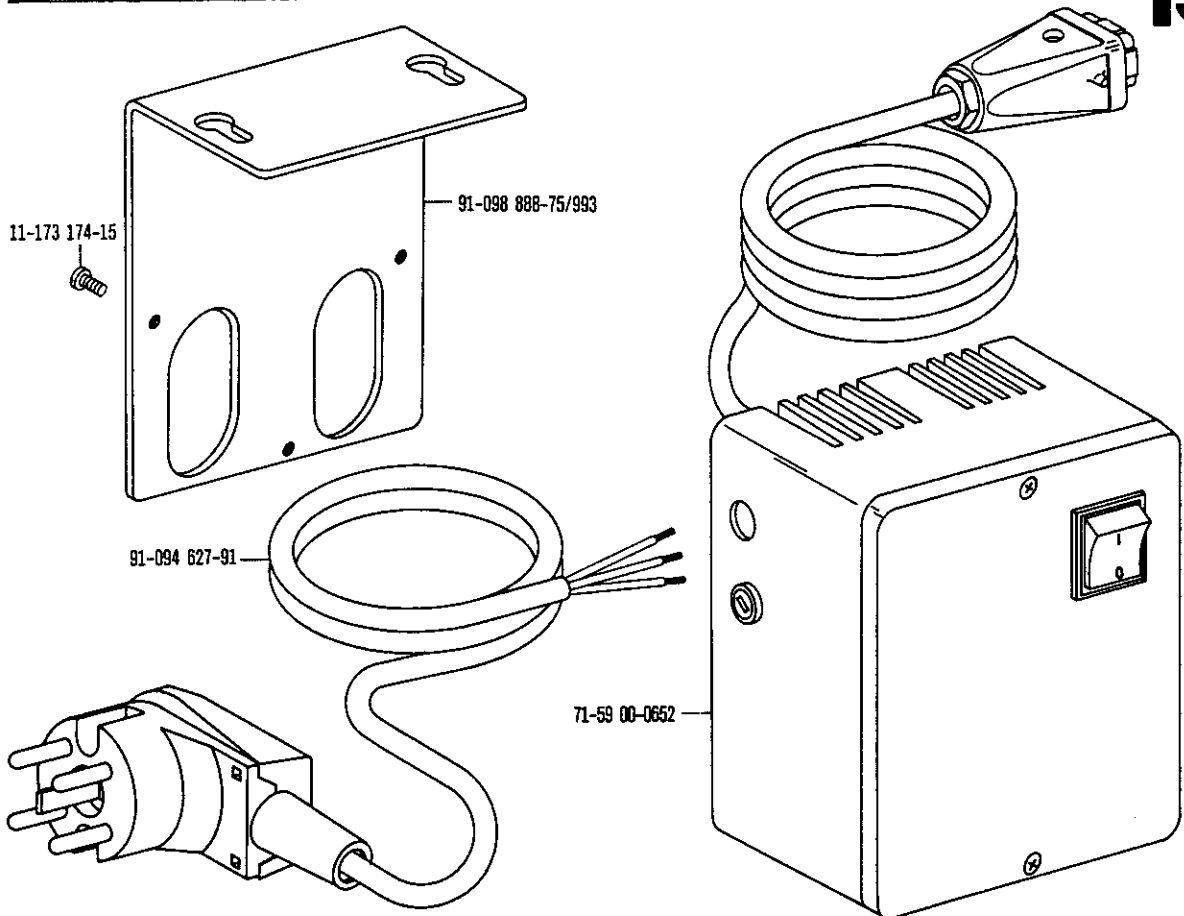
18



Motoranschlußsatz
 Motor connection kit
 Jeu de pièces à raccorder le moteur
 Juego de piezas de conexión del motor

zur · pour
 for · para Pfaff 1426

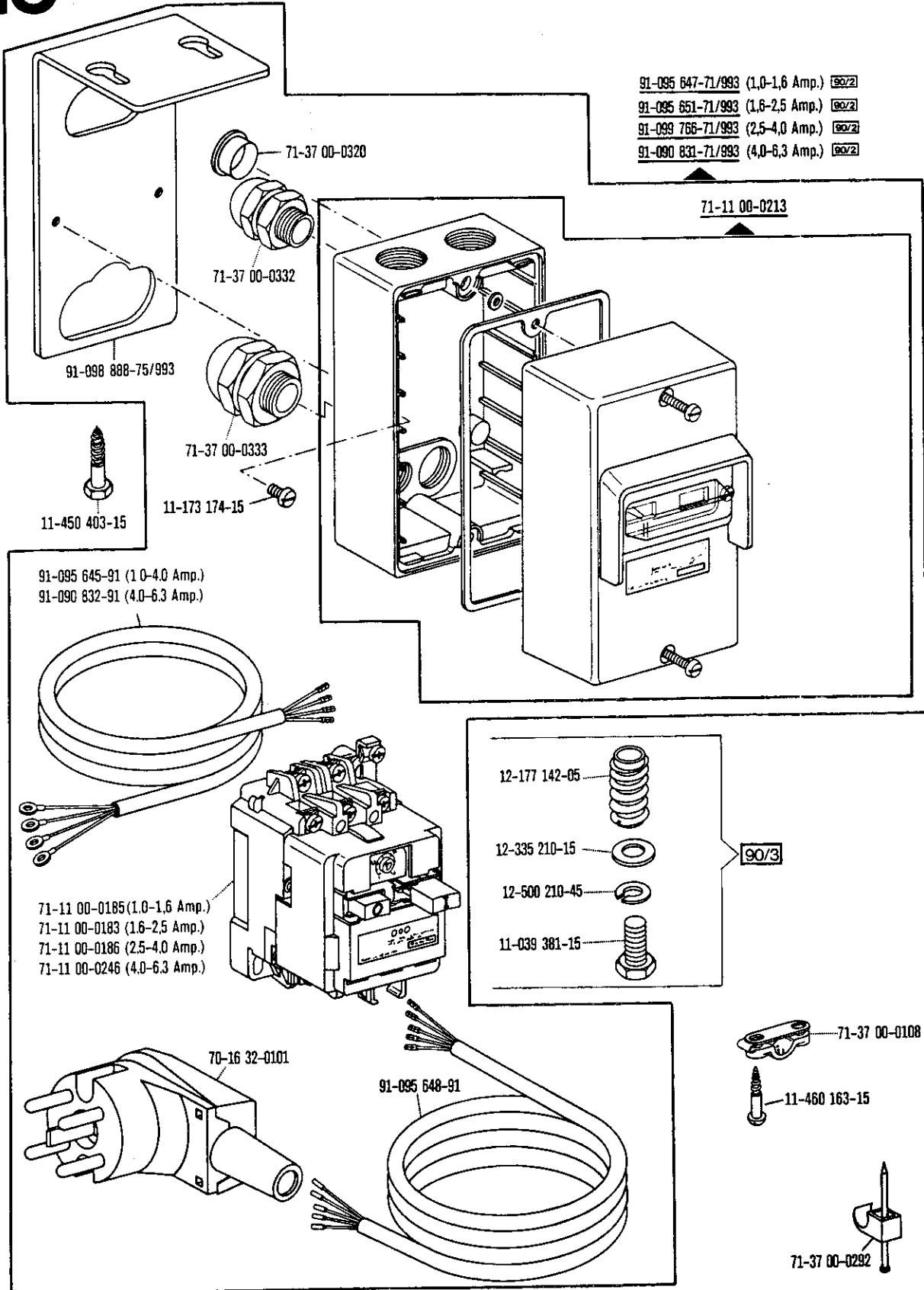
19



☐ siehe Erläuterungen Register 0
 see explanations in section 0
 voir légende registre 0
 ver explicaciones del registro 0

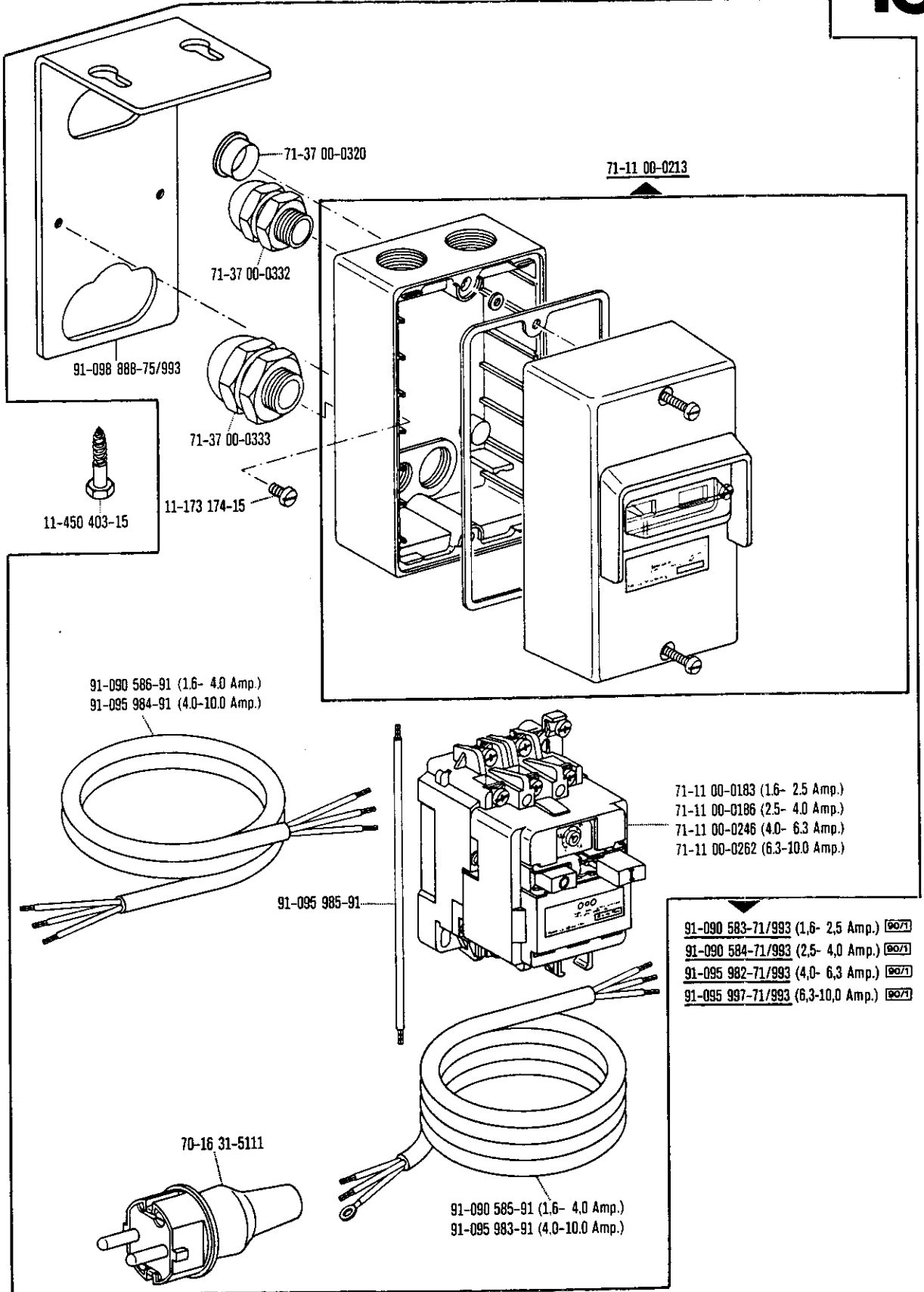
19

Motoranschlußsatz
Motor connection kit
Jeu de pièces à raccorder le moteur zur · pour
Juego de piezas de conexión del motor for · para **Pfaff 1426**



Motoranschlußsatz
Motor connection kit
Jeu de pièces à raccorder le moteur
Juego de piezas de conexión del motor

zur - pour
 for - para Pfaff 1426



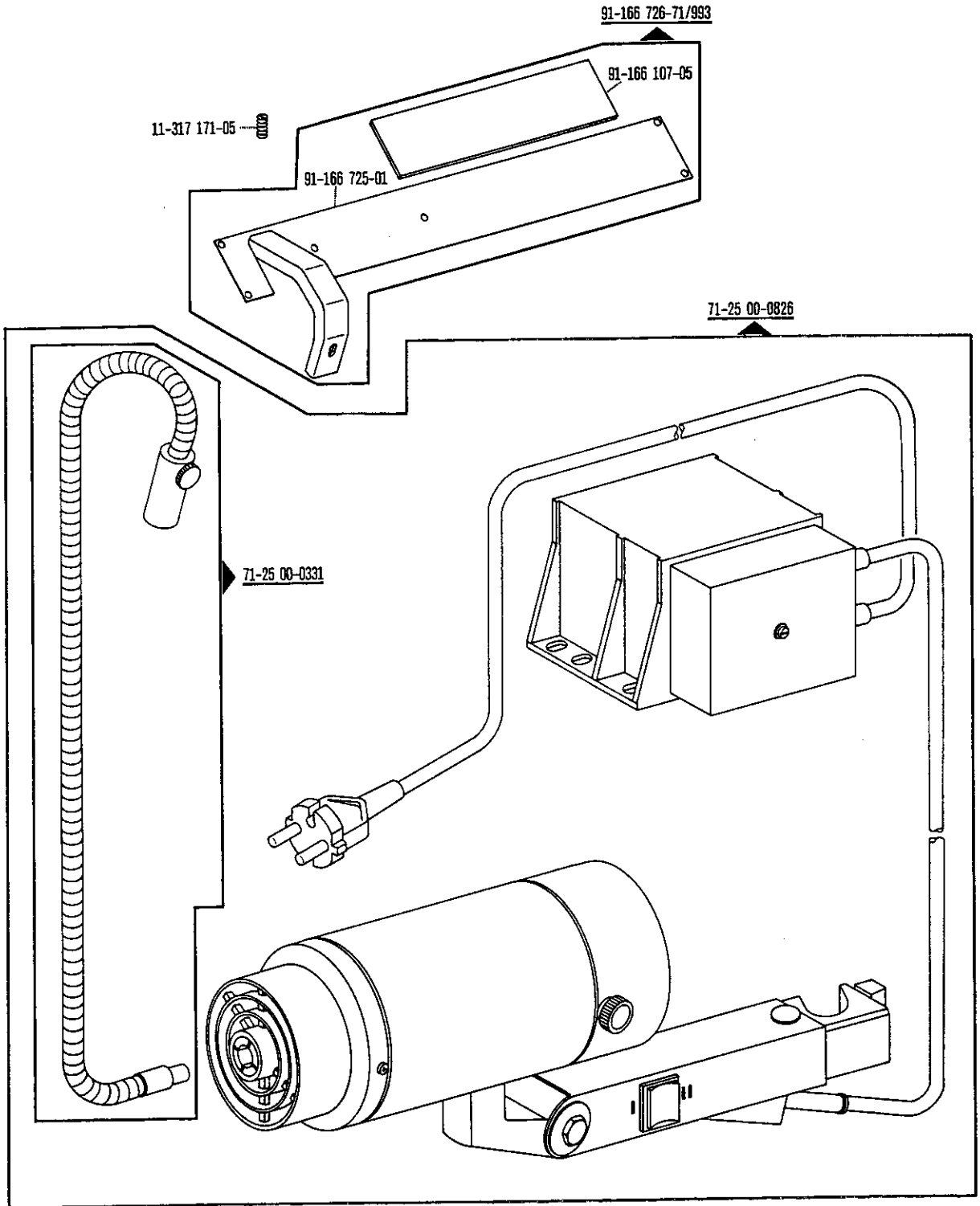
☐ siehe Erläuterungen Register 0
 see explanations in section 0
 voir légende registre 0
 ver explicaciones del registro 0



Keilriemenscheiben-Tabelle
Table of V-belt pulleys
Tableau des poulies à gorge en V
Tabla de poleas para correas en "V"

Nähgeschwindigkeit max. Stiche/min Maximum sewing speed in s.p.m. Nombre de points max./mn Número máx. de puntadas por minuto	Motordrehzahl U/min Motor speed in r.p.m. Régime moteur en tours/mn Régimen del motor en r.p.m.	Frequenz Frequency Fréquence Frecuencia	Handrad-Durchmesser ¹⁾ in mm Balance wheel diameter ¹⁾ in mm Diamètre du volant ¹⁾ en mm Diámetro del volante ¹⁾ en mm	Keilriemenscheiben-Durchmesser ¹⁾ in mm V-belt pulley diameter ¹⁾ in mm Diamètre de la poulie à gorge ¹⁾ en mm Diámetro de la polea para correa en "V" ¹⁾ en mm	Teilnummer der Keilriemenscheibe Part number of V-belt pulley Numéro de pièce des poulies à gorge en V No de las piezas de poleas para correas en "V"
3200	2800	50 Hz	75	75	16-437 040-55
3200	3400	60 Hz	75	63	16-437 010-55

¹⁾ Wirksamer Durchmesser
 Effective diameter
 Diamètre effectif
 Diámetro efectivo



No.	Seite Page Pages Página	No.	Seite Page Pages Página	No.	Seite Page Pages Página	No.	Seite Page Pages Página
11-032 300-15	12	11-130 227-15	19	11-210 044-15	20, 23, 26, 29	11-330 955-15	15, 27, 28
11-039 225-15	8	11-130 233-15	13, 15, 17, 19, 24, 25	11-210 078-15	20, 22, 26, 28	11-330 960-15	11, 19, 24
11-039 381-15	48	11-130 239-15	11, 25	11-210 165-15	25	11-330 964-15	18
11-084 357-15	44	11-130 281-15	12	11-210 168-15	11, 19	11-335 280-15	10
11-108 084-15	24	11-130 287-15	12, 19, 30, 31	11-210 168-25	14	11-335 902-15	14, 19, 24
11-108 093-15	22, 23, 24	11-130 293-15	10, 11, 15, 19, 25, 30, 31, 34	11-210 174-15	20, 22, 24, 26, 28	11-341 166-15	11
11-108 169-95	16	11-130 305-15	21, 22, 27, 28	11-210 186-15	24	11-341 217-15	11, 12
11-108 171-15	21, 22, 23, 27, 28	11-130 311-15	42, 43	11-210 210-15	21, 22, 27, 28	11-341 901-15	15, 24
11-108 174-15	18, 24	11-130 533-15	25	11-210 216-15	25, 36	11-341 902-15	14, 15, 17, 19, 20, 23, 26, 29
11-108 180-15	36, 46	11-130 905-15	11	11-210 295-15	14	11-341 904-15	10, 11
11-108 198-15	20, 22, 26, 28	11-130 906-15	15, 45	11-210 936-05	31	11-341 905-15	14, 19, 20, 21, 22, 23, 26, 27, 28, 29, 35
11-108 219-15	13	11-130 907-15	8	11-225 223-15	32	11-347 301-15	17
11-108 222-15	25, 44	11-130 914-15	43	11-225 232-25	13	11-450 403-15	48, 49
11-108 222-25	25	11-132 169-15	8	11-250 076-25	36	11-460 157-15	45
11-108 225-15	15, 17, 25, 37, 38	11-132 172-15	31, 32, 37, 38	11-250 084-25	14	11-460 163-15	48
11-108 228-15	25	11-132 223-15	20, 22, 26, 28, 32	11-305 314-15	12	11-460 310-15	39
11-108 234-15	12	11-133 538-15	25	11-314 166-15	31	11-706 169-05	9
11-108 240-25	25	11-135 226-15	14	11-314 280-15	11, 32	12-005 154-15	8
11-108 250-25	25	11-135 238-15	16	11-314 946-15	8, 23	12-005 175-15	34, 35, 36, 39
11-108 255-15	31	11-135 292-15	16	11-314 964-15	31	12-005 195-15	17
11-108 285-15	25	11-172 127-25	8	11-317 171-05	51	12-005 215-15	13
11-108 285-25	44	11-173 174-15	47, 48, 49	11-317 178-25	36	12-005 901-15	34
11-108 846-15	11	11-173 288-25	36, 39	11-317 949-15	9	12-024 121-15	33
11-130 089-15	10, 32	11-174 089-25	16	11-317 950-15	21, 22, 27, 28	12-024 151-15	11, 19, 24, 36
11-130 092-15	16, 23, 37, 38	11-174 173-15	9	11-330 166-15	8	12-024 151-25	8
11-130 097-15	33	11-174 176-15	8, 15	11-330 169-15	44	12-024 171-15	30, 31
11-130 101-15	33	11-174 233-15	44	11-330 217-15	27, 28	12-024 191-15	12, 15, 19, 42
11-130 170-15	33	11-174 915-15	30	11-330 220-05	16	12-024 191-25	44
11-130 173-15	10	11-180 169-95	25, 37, 38	11-330 220-15	8, 37, 38	12-177 142-05	48
11-130 176-15	17, 30	11-186 169-15	19	11-330 223-15	15, 17	12-305 084-15	33
11-130 179-15	24, 32, 33	11-210 038-15	23, 29	11-330 245-15	35		
11-130 224-15	18, 23, 25, 29	11-210 038-25	21, 27	11-330 952-15	13, 15, 17		

No.	Seite Page Pages Página	No.	Seite Page Pages Página	No.	Seite Page Pages Página	No.	Seite Page Pages Página
12-305 084-25	8	13-030 310-05	12	14-215 124-13	18	70-16 31-5111	49
12-305 114-15	19, 24	13-030 389-05	15, 17	14-215 166-13	9	70-16 32-0101	48
12-305 174-15	15, 19, 31	13-033 004-05	21, 22, 27, 28	14-215 199-43	19	71-11 00-0183	48, 49
12-315 080-15	32	13-050 046-15	21, 23, 27, 29	14-215 352-43	11	71-11 00-0185	48
12-315 090-15	8	13-052 142-15	32	14-215 904-13	15, 17	71-11 00-0186	48, 49
12-335 191-15	21, 22, 27, 28, 42, 43	13-052 247-15	31	14-218 040-01	12	71-11 00-0213	48, 49
12-335 210-15	48	13-060 316-05	25, 31	14-218 090-01	12	71-11 00-0246	48, 49
12-360 054-05	32	13-060 400-05	25	14-602 901-01	14	71-11 00-0262	49
12-360 103-05	30	13-064 388-05	13, 17, 25	14-650 241-05	13	71-14 00-0010	46
12-360 173-05	16	13-065 088-05	19	14-650 251-05	19	71-14 00-0025	46
12-361 156-15	14	13-070 981-05	13, 44	14-650 275-05	24	71-14 00-0029	46
12-500 210-45	48	13-210 291-05	45	14-680 030-15	19, 24	71-14 00-0032	46
12-505 150-45	8	14-010 173-01	15, 17	14-680 060-15	14, 20, 23, 26, 29	71-14 00-0041	46
12-510 171-45	15	14-012 562-01	20, 22, 26, 28	14-680 070-15	14, 30	71-17 00-0131	33
12-610 170-45	10, 20, 22, 23, 26, 28, 29	14-016 120-01	24	15-032 001-55	24	71-21 00-0174	33
12-610 200-45	16, 20, 22, 24, 26, 28	14-016 150-01	14	15-032 002-45	42	71-25 00-0326	51
12-610 210-45	8	14-016 151-91	14, 20, 23, 26, 29	15-120 002-05	24	71-25 00-0331	51
12-610 240-45	16	14-016 153-01	14, 20, 23, 26, 29	15-120 004-05	42	71-37 00-0108	48
12-610 250-45	12, 16, 30, 31	14-016 171-91	30	15-120 707-05	21, 23, 27, 29	71-37 00-0132	24, 33
12-610 280-45	18	14-016 173-01	30	15-120 718-05	16, 37, 38	71-37 00-0133	33
12-610 290-45	19	14-018 613-01	19, 24	15-120 916-05	20, 22, 26, 28	71-37 00-0136	22, 23
12-610 310-45	9	14-018 614-91	19, 24	15-125 020-05	24	71-37 00-0292	48
12-618 080-45	24	14-018 643-01	14	15-125 049-05	35, 36, 37, 38, 39	71-37 00-0320	48, 49
12-618 290-45	24	14-018 644-91	14	15-718 051-51	11	71-37 00-0332	48, 49
12-624 210-45	32	14-026 122-01	20, 22, 26, 28	16-437 010-55	50	71-37 00-0333	48, 49
12-640 130-05	37, 38	14-215 007-13	10	16-437 040-55	50	71-59 00-0623	39
12-640 130-55	14, 34, 35	14-215 013-13	8, 18	18-279 010-05	42	71-59 00-0652	47
12-640 150-55	34, 35, 36, 39	14-215 022-13	8, 10, 11, 20, 22, 23, 26, 28, 29	18-372 003-61	42	91-000 219-05	21, 23, 27, 29
12-640 190-55	12, 13, 32	14-214-215 028-13	15, 19	18-372 004-61	42	91-000 390-05	21, 23, 27, 29
12-640 200-55	32	14-215 091-13	10	18-372 008-61	45	91-000 529-15	21, 23, 27, 29
12-640 220-55	11	14-215 118-13	18	18-378 008-91	34, 35, 37, 38	91-000 742-15	8
12-710 270-12	10			40-754 701-00	45	91-000 928-15	21, 23, 27, 29

No.	Seite Page Pages Página	No.	Seite Page Pages Página	No.	Seite Page Pages Página	No.	Seite Page Pages Página
91-002 065-05	8	91-056 579-21	44	91-095 982-71/993	49	91-118 152-05	25
91-002 262-25	8	91-069 259-05	24	91-095 983-91	49	91-118 154-90	21, 22, 27, 28
91-006 584-05	8	91-069 292-05	25	91-095 984-91	49	91-118 178-07	18, 19
91-006 617-05	20, 23, 26, 29	91-069 335-72/993	44	91-095 985-91	49	91-118 184-05	24
91-009 624-05	12	91-069 471-25	8	91-095 997-71/993	49	91-118 188-05	24
91-010 185-05	8	91-086 176-75/993	42	91-098 888-75/993	47, 48, 49	91-118 192-05	24
91-011 374-05	16	91-089 467-05	34, 35	91-099 766-71/993	48	91-118 196-12	9
91-011 391-05	25	91-090 583-71/993	49	91-100 281-25	14	91-118 200-91	20, 23, 26, 29
91-016 135-05	13	91-090 584-71/993	49	91-100 289-15	13	91-118 201-15	20, 23, 26, 29
91-018 293-05	21, 23, 27, 29	91-090 585-91	49	91-100 355-05	9	91-118 275-93	14
91-018 439-05	21, 23, 27, 29	91-090 586-91	49	91-101 922-05	8	91-118 299-15	23
91-018 480-05	45	91-090 751-05	33	91-105 447-25	8	91-118 430-25	8
91-020 490-15	12	91-090 823-91	33	91-106 143-05	17	91-118 504-92	18
91-021 296-05	24	91-090 831-71/993	48	91-107 886-15	16	91-118 569-04	14
91-027 289-15	44	91-090 832-91	48	91-113 023-92	8	91-118 580-05	25
91-027 370-05	44	91-094 476-91	36	91-113 024-92	27, 28	91-118 600-91	18
91-027 371-12	44	91-094 619-91	34, 36	91-113 027-15	8	91-118 612-05	15
91-027 630-91	5	91-094 627-91	47	91-113 445-15	34, 35, 37, 38	91-118 669-05	24
91-027 651-75/799	44	91-094 710-91	47	91-113 570-92	14	91-118 681-05	14
91-029 007-91	45	91-094 737-91	33	91-118 016-05	17	91-118 682-05	14
91-029 033-45	45	91-094 739-91	34	91-118 022-05	17	91-118 683-05	14
91-029 692-75/792	44	91-094 741-91	34	91-118 044-91	18	91-118 685-05	14
91-029 811-05	45	91-094 742-91	35	91-118 045-91	18	91-118 703-11	21, 22, 27, 28
91-029 946-91	45	91-094 746-91	39	91-118 048-91	20, 23, 26, 29	91-118 704-15	21, 22, 27, 28
91-032 087-45	45	91-094 914-71/799	36	91-118 098-25	14	91-118 707-12	20, 22, 26, 28
91-033 915-21	44	91-094 935-91	38	91-118 137-91	24	91-118 708-15	22, 28
91-038 800-71/799	44	91-094 936-91	37	91-118 138-93	24	91-118 709-15	21, 27
91-038 801-75/799	44	91-095 645-91	48	91-118 144-05	32	91-118 711-05	21, 22, 23, 27, 28, 29
91-038 885-91	44	91-095 647-71/993	48	91-118 148-05	12	91-118 717-72/995	23
91-056 192-25	44	91-095 648-91	48	91-118 149-91	20, 23, 26, 29	91-118 741-02	21, 23, 27, 29
91-056 193-25	44	91-095 651-71/993	48	91-118 150-75/951	25	91-118 759-92	20, 23, 26, 29
91-056 578-91	44	91-095 850-91	33	91-118 151-05	25	91-118 762-05	20, 22, 26, 28

No.	Seite Page Pages Página	No.	Seite Page Pages Página	No.	Seite Page Pages Página	No.	Seite Page Pages Página
91-118 764-01	20, 23, 26, 29	91-129 101-71/994	45	91-166 158-71/995	16, 37, 38	91-166 373-71/951	27
91-118 765-05	20, 23, 26, 29	91-129 139-01	45	91-166 159-75/995	16, 37, 38	91-166 376-91	20, 22, 26, 28
91-118 766-05	20, 23, 26, 29	91-129 153-91	45	91-166 160-15	16, 37, 38	91-166 377-05	22, 28
91-118 782-72/951	21, 22	91-129 916-91	5	91-166 161-71/995	37, 38	91-166 377-15	20, 26
91-118 787-15	20, 22, 26, 28	91-129 917-91	5	91-166 162-15	37, 38	91-166 378-07	21, 23, 27, 29
91-118 790-07	21, 22, 27, 28	91-129 919-91	5	91-166 163-05	16, 37, 38	91-166 379-05	21, 23, 27, 29
91-118 857-05	12	91-129 920-91	5	91-166 164-11	16, 37, 38	91-166 381-75/951	20, 22, 26, 28
91-118 858-15	12	91-130 035-07	13, 31	91-166 167-05	37, 38	91-166 382-05	20, 22, 26, 28
91-118 866-15	24	91-131 019-15	12, 30	91-166 168-05	16, 37, 38	91-166 383-15	20, 22, 26, 28
91-118 880-91	18	91-140 239-05	21, 22, 27, 28	91-166 169-05	37, 38	91-166 384-05	20, 22, 26, 28
91-118 881-15	18	91-140 362-05	10	91-166 170-05	16, 37, 38	91-166 385-15	21, 22, 27, 28
91-118 882-92	18	91-140 372-05	10	91-166 171-05	16, 37, 38	91-166 386-91	21, 22, 27, 28
91-118 883-05	18	91-140 528-91	14	91-166 172-11	16, 37, 38	91-166 387-91	21, 23, 27, 29
91-118 884-45	18	91-140 529-05	14	91-166 177-05	16, 37, 38	91-166 388-05	21, 23, 27, 29
91-118 886-92	18	91-140 676-05	20, 22, 26, 28	91-166 178-05	16, 37, 38	91-166 389-05	21, 23, 27, 29
91-118 887-05	18	91-140 945-05	21, 23, 27, 29	91-166 179-12	15	91-166 390-05	21, 23, 27, 29
91-118 888-05	18	91-141 402-05	32	91-166 180-75/993	37, 38	91-166 390-92	21, 23, 27, 29
91-118 889-12	18	91-162 526-05	19	91-166 181-71/798	16	91-166 391-15	21, 23, 27, 29
91-118 894-05	18	91-163 088-75/789	16	91-166 182-11	16	91-166 392-15	21, 23, 27, 29
91-118 898-05	19	91-166 067-15	13	91-166 185-05	16	91-166 393-01	10
91-118 901-12	19	91-166 080-01	25	91-166 186-92	16	91-166 396-11	24
91-118 931-05	14	91-166 106-72/993	14	91-166 187-12	34, 35	91-166 444-75/995	25
91-118 934-91	14	91-166 107-05	25, 51	91-166 198-15	37, 38	91-166 452-21	44
91-118 937-01	14	91-166 110-05	44	91-166 286-91	32	91-166 480-12	10
91-118 939-21	14	91-166 126-91	37, 38	91-166 299-91	24	91-166 484-05	10, 12
91-118 940-05	14	91-166 146-71/951	19	91-166 301-92	24	91-166 485-01	10
91-119 049-05	8	91-166 149-72/951	19	91-166 320-05	15, 17	91-166 487-05	10
91-119 085-05	18	91-166 153-71/951	19	91-166 322-05	18	91-166 493-05	8
91-119 120-91	24	91-166 154-15	19	91-166 323-05	24	91-166 494-91	10
91-119 121-12	24	91-166 155-15	19	91-166 324-05	24	91-166 495-15	10
91-119 704-91	14	91-166 156-71/993	37, 38	91-166 329-91	18	91-166 496-01	10
91-119 705-12	14	91-166 157-75/993	16, 37, 38	91-166 372-71/951	21	91-166 498-01	10

No.	Seite Page Pages Página	No.	Seite Page Pages Página	No.	Seite Page Pages Página	No.	Seite Page Pages Página
91-166 499-01	10	91-166 544-05	36, 39	91-166 657-75/993	44	91-167 636-05	31
91-166 500-71/995	25	91-166 545-05	36, 39	91-166 662-05	44	91-168 024-07	13
91-166 501-75/995	25	91-166 550-25	10	91-166 663-71/933	44	91-168 039-05	8
91-166 504-71/951	9	91-166 551-91	19	91-166 665-05	25	91-168 046-15	8
91-166 505-71/951	9	91-166 552-02	19	91-166 667-71/993	25	91-168 047-14	8
91-166 507-91	11	91-166 553-05	19	91-166 670-15	46	91-168 054-92	14
91-166 508-92	11	91-166 554-05	19	91-166 677-90	34	91-168 055-91	14
91-166 509-92	11	91-166 555-92	19	91-166 678-91	34	91-168 194-71/798	8
91-166 510-05	11	91-166 559-45	25	91-166 679-90	36, 39	91-168 368-05	22
91-166 511-12	11	91-166 560-72/993	25	91-166 680-90	35	91-168 480-15	14
91-166 513-05	13	91-166 561-72/995	25	91-166 691-70/993	37, 38	91-168 868-05	22
91-166 514-05	13	91-166 562-75/995	25	91-166 696-90	35	91-169 132-15	19
91-166 516-05	10	91-166 565-01	13	91-166 717-15	25	91-169 974-05	24
91-166 517-05	10	91-166 566-01	13	91-166 725-01	51	91-170 811-92	13
91-166 518-15	10	91-166 567-05	13	91-166 726-71/993	51	91-171 042-45	14
91-166 519-05	10	91-166 568-01	13	91-166 740-01	21, 23, 27, 29	91-171 049-05	14
91-166 520-05	10	91-166 569-05	13	91-166 809-91	21, 23, 27, 29	91-171 268-04	11
91-166 521-05	10	91-166 570-05	13	91-166 810-05	15	91-171 272-04	11
91-166 524-91	11	91-166 587-15	13	91-166 811-04	15	91-171 273-04	11
91-166 528-05	12	91-166 588-25	13	91-166 812-05	17	91-171 412-71/993	44
91-166 529-05	11	91-166 589-05	13	91-166 813-01	15	91-171 413-15	44
91-166 530-92	12	91-166 590-05	13	91-166 814-01	17	91-171 482-70/993	42
91-166 531-05	11	91-166 591-71/995	13	91-166 824-05	9	91-171 542-91	44
91-166 532-05	11, 13	91-166 592-05	13	91-166 827-05	21, 23, 27, 29	91-171 543-05	44
91-166 533-05	11, 13	91-166 594-05	13	91-166 828-05	21, 23, 27, 29	91-171 544-12	44
91-166 534-91	12	91-166 594-92	13	91-166 835-05	36	91-171 808-05	10
91-166 535-91	12	91-166 595-75/995	13	91-166 836-05	36	91-171 875-12	11
91-166 536-05	34	91-166 620-71/993	16	91-166 853-91	34	91-171 892-05	13
91-166 537-91	12	91-166 621-05	16	91-166 864-91	35	91-172 609-45	9
91-166 539-05	12	91-166 623-75/993	16	91-166 871-91	12	91-173 002-75/995	25
91-166 542-05	13	91-166 630-05	24	91-166 874-15	36	91-173 024-01	8
91-166 543-05	13	91-166 652-75/799	25	91-166 879-91	45	91-173 027-92	8

No.	Seite Page Pages Página	No.	Seite Page Pages Página	No.	Seite Page Pages Página	No.	Seite Page Pages Página
91-173 028-05	8	91-173 516-05	31	91-173 901-05	31	91-176 014-71/951	25
91-173 029-05	9	91-173 517-92	31	91-173 902-91	30	91-176 052-15	23
91-173 072-05	15, 17	91-173 524-75/951	25, 31	91-173 906-24	23	91-176 062-15	45
91-173 073-05	15, 17	91-173 538-15	30	91-173 907-24	23	91-176 063-15	34, 35
91-173 074-72/951	17	91-173 539-15	30	91-173 910-72/951	27, 28	91-176 075-02	20, 22, 26, 28
91-173 079-92	17	91-173 541-15	32	91-173 911-05	26, 28	91-176 076-91	27, 28
91-173 082-72/951	15	91-173 545-91	30	91-173 914-15	20, 22, 26, 28	91-176 077-15	27, 28
91-173 084-05	18	91-173 546-05	30	91-173 915-92	20, 22, 26, 28	91-176 078-72/951	30
91-173 085-05	19	91-173 553-05	32	91-173 917-91	32	91-176 103-91	30
91-173 083-05	17	91-173 556-72/951	30	91-173 918-15	32	91-176 177-91	14
91-173 084-15	17	91-173 559-72/951	30	91-173 919-05	32	91-176 178-05	10
91-173 100-05	16	91-173 562-05	30	91-173 924-11	27, 28	91-176 180-05	10
91-173 102-05	26	91-173 572-05	20, 22, 26, 28	91-173 926-05	31	91-176 181-05	10
91-173 106-05	19	91-173 594-15	31	91-173 927-15	27, 28	91-176 182-05	10
91-173 139-15	34, 35, 37, 38	91-173 595-15	33	91-173 929-05	27, 28	91-176 188-05	10
91-173 185-05	23, 29	91-173 674-15	31	91-173 933-71/951	31	91-176 192-05	10
91-173 290-71/951	15	91-173 676-15	11	91-173 934-75/951	31	91-176 198-05	9
91-173 291-07	15	91-173 839-05	31	91-173 935-05	31	91-176 199-92	9
91-173 292-92	15	91-173 840-92	12	91-173 936-05	31	91-176 203-05	9
91-173 293-92	15	91-173 874-11	32	91-173 972-05	20, 22, 23, 26, 28, 29	91-176 204-05	9
91-173 297-01	11	91-173 876-05	32	91-173 973-15	20, 22, 23, 26, 28, 29	91-176 207-91	14
91-173 297-92	11	91-173 877-05	32	91-173 988-05	19	91-176 223-15	11
91-173 301-12	24	91-173 878-05	32	91-174 043-05	24	91-176 224-05	11
91-173 304-05	24	91-173 879-05	32	91-174 044-05	24	91-176 226-12	11
91-173 305-91	24	91-173 880-05	32	91-174 303-15	9	91-176 227-04	11
91-173 501-71/951	31	91-173 881-05	32	91-174 328-91	16	91-176 245-12	12
91-173 502-75/951	31	91-173 882-05	32	91-174 329-05	16	91-176 249-92	15
91-173 504-92	31	91-173 883-91	32	91-174 330-05	16, 24	91-176 250-01	15
91-173 505-05	31	91-173 885-15	32	91-174 344-92	14	91-176 254-71/951	17
91-173 506-05	31	91-173 894-91	32	91-174 783-05	14	91-176 255-04	15, 17
91-173 507-05	31	91-173 899-91	31	91-174 879-05	44	91-176 256-04	15, 17
91-173 509-15	33	91-173 900-02	31	91-175 908-05	21, 23, 27, 29	91-176 257-05	15, 17

No.	Seite Page Pages Página	No.	Seite Page Pages Página	No.	Seite Page Pages Página	No.	Seite Page Pages Página
91-176 258-92	17	91-176 356-05	8	99-115 300-91	42	99-136 486-91	37, 38
91-176 259-05	15, 17	91-176 357-05	32	99-115 411-91	42	99-136 489-91	43
91-176 260-05	15, 17	91-176 359-05	15	99-115 425-91	34, 35, 36, 39	99-136 602-91	35
91-176 261-92	17	91-176 360-05	15	99-133 099-00	42	280-1-120 144	5
91-176 267-05	10	91-176 373-21	8	99-133 283-15	18	280-1-120 205	5
91-176 272-05	15	91-176 377-25	8	99-133 753-91	35	280-1-120 243	5
91-176 273-91	15	91-176 378-05	8	99-134 183-91	42	280-1-120 247	5
91-176 302-05	8	91-176 387-05	11	99-134 206-05	45	25 134-8.004-0	43
91-176 309-05	9	91-176 431-05	8	99-134 255-91	45	25 134-8.005-0	43
91-176 311-91	8	91-176 433-05	31	99-134 256-91	40, 41	25 308-8.203-0	34, 35, 36, 37, 38, 39, 40, 41
91-176 312-01	8	91-176 434-72/951	30	99-134 299-91	35	25 308-8.204-0	34, 36, 37, 38, 39, 40, 41, 42, 43
91-176 314-05	8	91-176 435-05	30	99-134 442-91	42	25 308-8.206-0	42, 43
91-176 315-05	8	91-176 436-71/951	30	99-134 546-91	42	26 534-3.005-0	10
91-176 317-04	8	91-176 437-71/951	30	99-134 547-91	42	26 536-3.020-9	9
91-176 318-71/798	8	91-176 454-12	35	99-134 548-91	42		
91-176 319-05	8	91-176 468-15	8	99-134 655-05	42		
91-176 320-25	8	91-177 609-05	10	99-135 001-95	40, 41		
91-176 321-05	8	91-177 610-05	10	99-135 002-95	40, 41		
91-176 322-05	8	91-186 647-05	45	99-135 108-91	34, 35, 36, 37, 38, 39		
91-176 323-05	8	91-187 293-75/993	43	99-135 496-95	22, 40, 41		
91-176 324-25	8	91-290 001-91	33	99-135 608-91	35		
91-176 326-15	8	91-700 173-15	18	99-135 617-95	40, 41		
91-176 327-25	8	91-700 249-15	32	99-135 789-95	45		
91-176 329-05	8	91-700 412-25	8	99-136 071-95	40, 41		
91-176 330-25	8	91-700 510-15	14, 19, 20, 22, 26, 28	99-136 072-95	40, 41		
91-176 331-15	8	91-700 689-15	14, 18, 24	99-136 328-91	34		
91-176 332-25	8	91-700 798-15	17	99-136 329-91	36, 39		
91-176 336-05	8	91-701 515-15	30	99-136 331-91	34		
91-176 352-05	8	96-700 216-15	13	99-136 336-95	46		
91-176 353-05	8	97-30 118-345	45	99-136 396-91	21, 22, 27, 28		
91-176 354-25	8	97-30 189-655	45	99-136 409-91	35, 37, 38		
91-176 355-25	8	99-069 713-01	11, 15, 17	99-136 410-91	35		