

MITSUBISHI

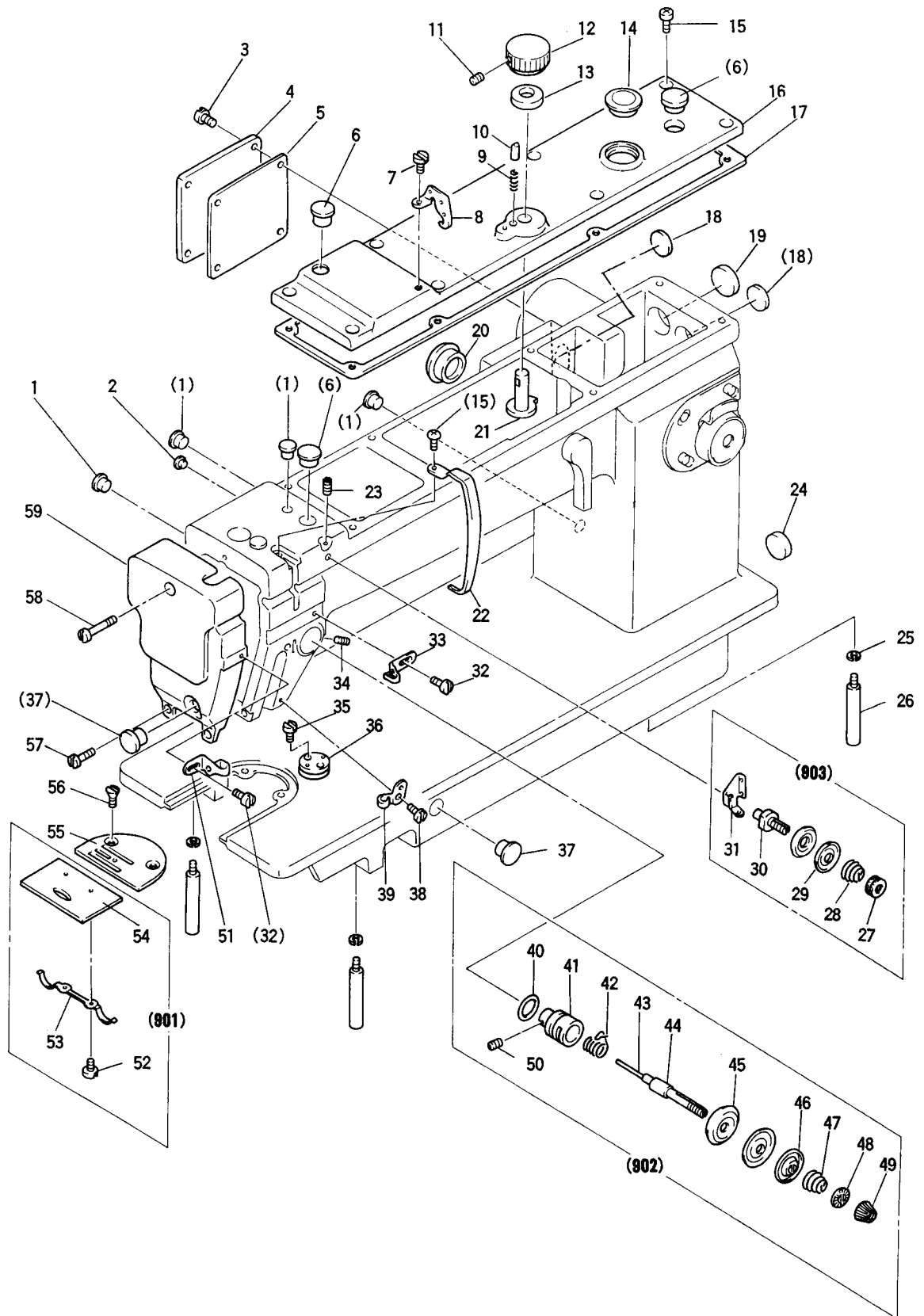
三菱工業用ミシン部品カタログ

Industrial Sewing Machine Parts Catalog

Model LY2-3750

目次	INDEX	Page
① 本体関係	Arm bed & it's accessories	2
② 縫い機構 (I)	Sewing mechanism (I)	4
③ 縫い機構(II)および下送り機構	Sewing mechanism (II) & feed rock lower shaft mechanism	6
④ 送り調節機構	Stitch length mechanism	8
⑤ 上部水平送り機構	Upper feed rock shaft mechanism	10
⑥ 上部上下送り機構	Upper feed lifting rock shaft mechanism	12
⑦ 押え機構	Presser foot mechanism	14
⑧ 糸切り機構	Knife actuating mechanism	16
⑨ タッチバック機構 および検出器機構	Touch back mechanism & detector mechanism	18
⑩ 給油機構	Oil lubrication mechanism	20
⑪ 付属品	Accessories	22

① 本体関係
 ARM BED & IT'S ACCESSORIES



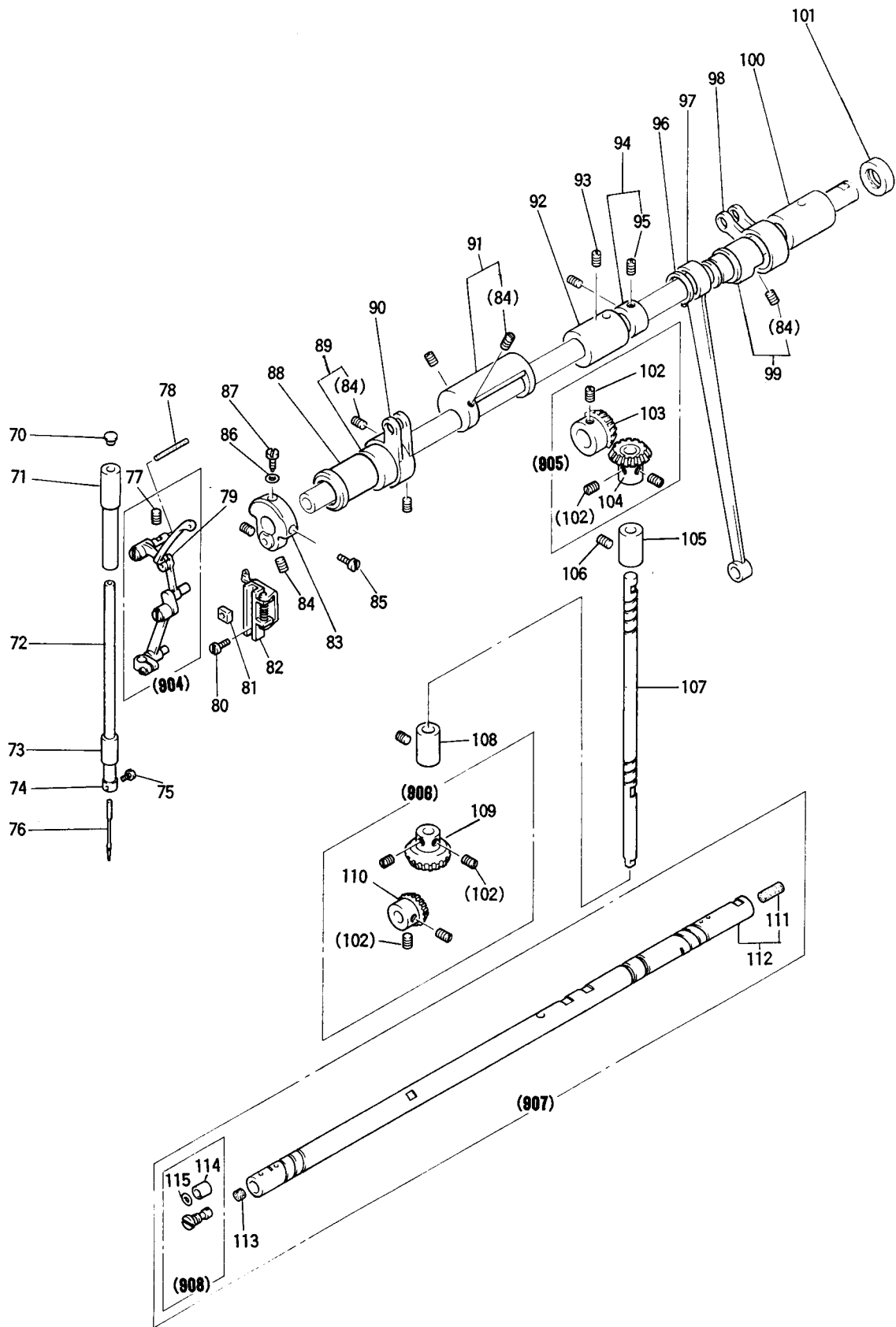
① 本体関係

ARM BED & IT'S ACCESSORIES

Fig. No.	部品コード Part. No.	部 品 名	Description	使用個数 Amt. Req.
1	M9 0883 080	ゴ ム 栓	φ 8.8 Rubber plug φ 8.8	4
2	M9 0573 080	ゴ ム 栓	φ 5.7 Rubber plug φ 5.7	1
3	M9 1109 004	PW付ブラマイナベネジ	$11/64(40) \times 8$ Screw $11/64(40) \times 8$	4
* 4	MG 75A0 880	横 ガ ス ケ ッ ト 蓋	-1 Arm side cover -1	1
* 5	MG 75A0 691	ガ ス ケ ッ ト	Gascket for arm side cover -1	1
6	M9 1910 080	ゴ ム 栓	φ 19 Rubber plug φ 19	3
7	M9 1109 002	平 ネ ジ	$11/64(40) \times 7$ Screw $11/64(40) \times 7$	1
* 8	MG 75A0 180	糸 案 内	Thread guide	1
* 9	MG 75A0 572	ツ ル マ キ バ ネ	Coil spring	1
* 10	M9 7012 060	ピ ン	Stopper pin	1
11	M9 1053 020	六角穴付止メネジ	M4×6 Soket set screw M4×6	2
* 12	MG 75A1 631	ダイヤル	Dial	1
* 13	MG 75A0 476	スベリサ	Spacer	1
14	MF 20A0 135	油 窓	Oil check window	1
15	M9 1106 004	ブラマイネジ	$11/64(40) \times 8$ Screw $11/64(40) \times 8$	9
* 16	MG 75A0 601	トップカバー	Top cover	1
* 17	MG 75A1 691	ガスケット	Gascket for top cover	1
* 18	M9 2200 080	ゴ ム 栓	φ 22 Rubber plug φ 22	2
* 19	M9 2900 080	ゴ ム 栓	φ 29 Rubber plug φ 29	1
* 20	M9 2601 080	ゴ ム 栓	φ 26 Rubber plug φ 26	1
* 21	MG 75A0 291	上下送り調節カム	Upper feed lifting regulator cam	1
22	MF 03A0 584	種りカバネ	Thread take-up cover	1
23	M9 1108 001	止メネジ	$11/64(40) \times 5.5$ Set screw $11/64(40) \times 5.5$	1
24	M9 2701 080	ゴ ム 栓	φ 27 Rubber plug φ 27	1
25	M9 0106 053	バネ座	Spring washer 6	3
26	MF 10A0 151	脚	Leg	3
27	M9 1101 046	ツマミナット	$11/64(40)$ Pre-tension adjusting nut $11/64(40)$	1
28	MF 36A0 245	円錐バネ	Thread tension spring	1
29	MF 10A1 555	調節子皿	Thread tension disc	2
30	MF 90A0 553	調節子棒	Thread tension stud	1
31	MF 00A0 181	糸案内	Thread guide	1
32	M9 0909 003	平ネジ	$9/64(40) \times 6$ Screw $9/64(40) \times 6$	2
33	MG 43A0 181	糸案内	Thread guide	1
34	M9 1522 001	止メネジ	$15/64(28) \times 6$ Set screw $15/64(28) \times 6$	1
35	M9 1107 002	平ネジ	$11/64(40) \times 5.5$ Screw $11/64(40) \times 5.5$	2
36	MG 30A0 601	取付板	Cloth guide plate	1
37	M9 1182 080	ゴ ム 栓	φ 11.8 Rubber plug φ 11.8	2
38	M9 0906 002	平ネジ	$9/64(40) \times 4.5$ Screw $9/64(40) \times 4.5$	1
39	MQ 50A0 181	糸案内	(アーム下) Thread guide	1
40	M9 1501 085	オリ	S15 O-ring S15	1
41	MF 10A0 709	ブッシュ	Thread tension regulator bushing	1
42	MF 02A0 187	系取リ	Thread take-up spring	1
43	M9 0228 060	ピ	Thread releasing pin	1
44	MF 02A0 553	調節子棒	Thread tension stud	1
45	MF 10A0 555	調節子皿	Thread tension disc	2
46	MM11A0 556	調節子皿押	Thread tension releasing disc	1
47	MG 52A0 245	円錐バネ	Thread tension spring	1
48	MT 60A0 802	調節子	Thumb nut revolution stopper	1
49	M9 1605 045	調節子	$1/4(40)$ Thumb nut $1/4(40)$	1
50	M9 0901 002	平ネジ	$9/64(40) \times 4$ Screw $9/64(40) \times 4$	1
51	MG 43A1 181	糸案内	Thread guide	1
52	M9 0604 002	平ネジ	$3/32(56) \times 2.2$ Screw $3/32(56) \times 2.2$	2
53	MF 10A0 471	スベリ板	(スベリ板) Plate spring for slide plate	1
* 54	MG 75A0 470	スベリ板	Slide plate	1
55	MF 26B0 101	針	B2.6 Needle plate B2.6	1
56	M9 1102 011	丸ネジ	$11/64(40) \times 8.5$ Screw $11/64(40) \times 8.5$	2
57	M9 1106 003	丸ネジ	$11/64(40) \times 20$ Screw $11/64(40) \times 20$	2
58	M9 1070 003	丸ネジ	M4×30 Screw M4×30	1
* 59	MG 75A0 830	面	Face plate	1
* 901	MG 75E0 470	スベリ板	(組) Slide plate complete	1
* 902	MG 75E0 210	糸案内	(組) Thread tension regulator complete	1
903	MF 00E0 550	調節子	(組) Pre-tension assy	1

* 印は、LY2-3750専用部品を示します。

② 縫い機構 (I)
SEWING MECHANISM (I)



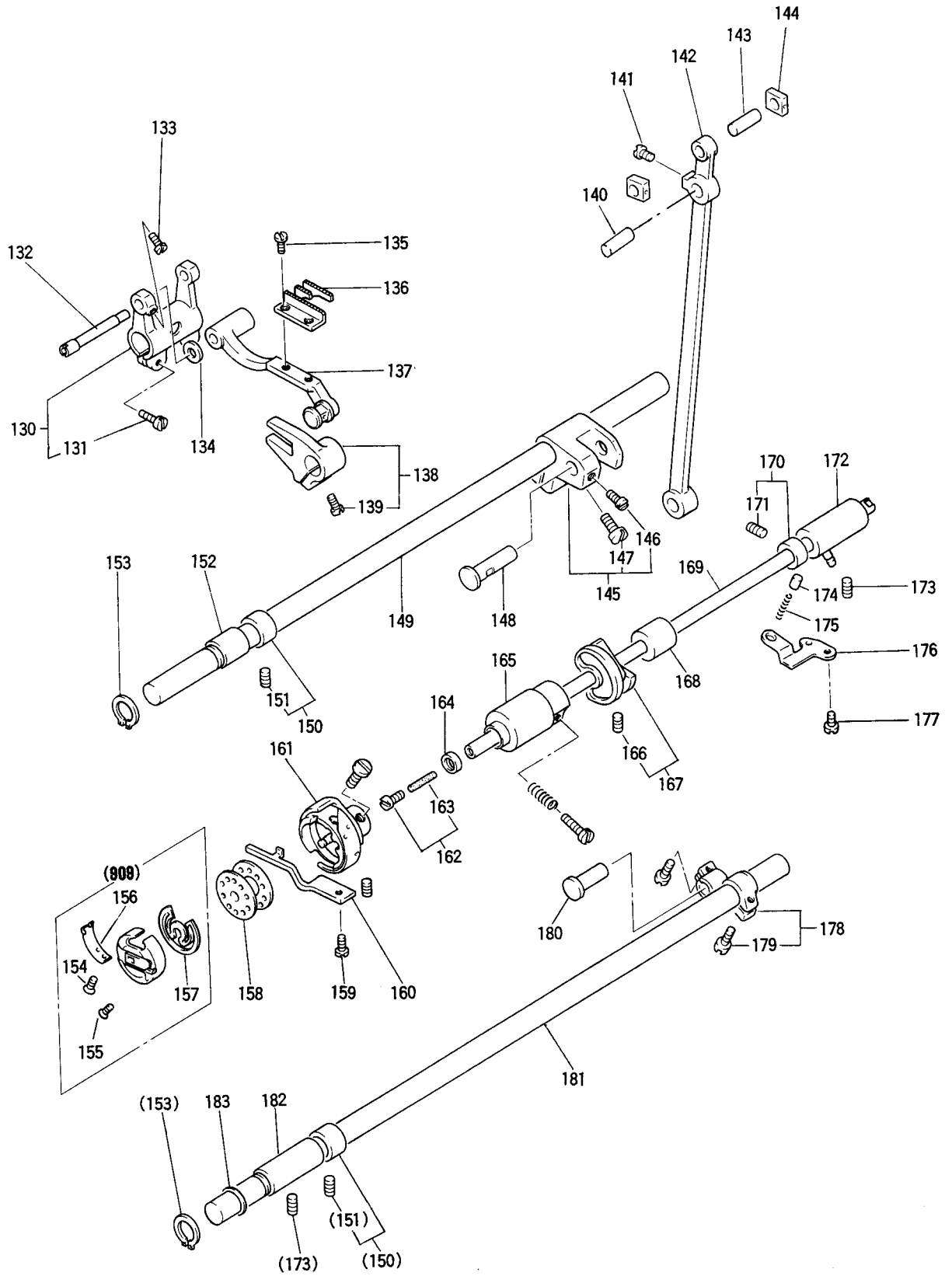
② 縫い機構 (I)

SEWING MECHANISM (I)

Fig. No.	部品コード Part No.	部 品 名	Description	使用個数 Amt. Req.
70	M9 0883 080	ゴム栓	φ8.8 Rubber plug φ8.8	1
71	MF 60A0 663	針棒メタル上	Needle bar bushing (upper)	1
* 72	MG 75A0 660	針棒	Needle bar	1
* 73	MG 75A0 664	針棒メタル下	Needle bar bushing (lower)	1
74	MG 42A0 181	糸案内 (針棒)	Thread guide	1
75	M9 0815 002	平ネジ	1/8(44)×4.5 Screw 1/8(44)×4.5	1
76	MG 37A0 128	ミシメ	DP×17 #22 Needle DP×17 #22	1
77	M9 1513 001	止メネジ	15/64(28)×9.5 Set screw 15/64(28)×9.5	1
78	MF 01A0 740	フェルト	Felt	1
79	MF 03A0 417	ゴム輪	Oil shade cap	1
80	M9 1106 004	ブラマイネジ	11/64(40)×8 Screw 11/64(40)×8	2
81	MF 10A0 325	角駒	Slide block	1
82	MS 13E0 662	針棒クランクガイド (組)	Needle bar connecting link guide	1
* 83	MG 75E0 383	クランクネジ付	Crank with screw	1
84	M9 1606 001	止メネジ	1/4(40)×6 Set screw 1/4(40)×6	8
85	M9 1801 002	平ネジ	9/32(28)×13 Screw 9/32(28)×13	1
86	M9 0700 085	Oリング	O-ring 1AP7	1
87	M9 1802 006	棒先平ネジ	9/32(28)×14 Screw 9/32(28)×14	1
* 88	MG 75A0 232	上軸メタル左	Upper shaft bushing (left)	1
* 89	MG 75E0 492	偏心輪	Upper feed lifting cam	1
* 90	MG 75A0 956	連接桿	Upper feed rock crank	1
* 91	MG 75E0 693	バランスウエイト	Balance weight	1
92	MF 05A0 234	上軸メタル中	Upper shaft bushing (middle)	1
93	M9 1506 001	止メネジ	15/64(28)×7 Screw 15/64(28)×7	1
94	MF 80A0 352	止メラネジ付	Thrust collar with screw	1
95	M9 1602 001	止メネジ	1/4(40)×4 Set screw 1/4(40)×4	2
96	M9 0320 065	C型止メ輪軸	Retaining ring-C type	1
* 97	MG 75A1 956	連接桿	Crank rod	1
* 98	MG 75A2 956	連接桿	Upper feed rock crank	1
99	MG 75E1 492	偏心輪	Upper feed lifting cam	1
* 100	MG 75A0 233	上軸メタル右	Upper shaft bushing(right)	1
101	M9 1472 086	オイルシール	Oil seal	1
102	M9 1606 001	止メネジ	1/4(40)×7 Set screw 1/4(40)×7	8
103	MF 40A0 331	上軸傘歯車	Upper shaft gear	1
104	MF 40A0 333	縦軸傘歯車上	Vertical shaft gear (upper)	1
* 105	MG 75A0 521	縦軸メタル上	Vertical shaft bushing (upper)	1
106	M9 1513 001	止メネジ	15/64(28)×9.5 Set screw 15/64(28)×9.5	2
* 107	MG 75A0 520	縦軸	Vertical shaft	1
108	MF 74B0 522	縦軸メタル下	Vertical shaft bushing (lower)	1
109	MF 40A0 334	縦軸傘歯車下	Vertical shaft gear (lower)	1
110	MF 40A0 332	下軸傘歯車	Lower shaft gear	1
111	M9 0740 080	ゴム	Rubber plug	1
* 112	MG 75E0 230	上軸 (組)	Upper shaft	1
113	MF 01A1 740	フェルト	Felt	1
114	MG 45A0 417	ゴム輪	Rubber bushing	1
115	M9 0402 085	Oリング	O-ring S4	1
* 904	MG 75E0 580	天秤針ク (組)	Thead take-up lever assy	1
905	MF 01E0 331	傘歯車上 (組)	Bevel gear upper assy	1
906	MF 01E0 332	傘歯車下 (組)	Bevel gear upper assy	1
* 907	MG 75E1 230	上軸 (組)	Upper shaft assy	1
908	M9 7006 060	給油調節ピン (組)	Oil amount adjusting pin assy	1

* 印は、LY2-3750 専用部品を示します。

③ 縫機構 (II) および下送り機構
 SEWING MECHANISM (II) & FEED ROCK LOWER SHAFT
 MECHANISM



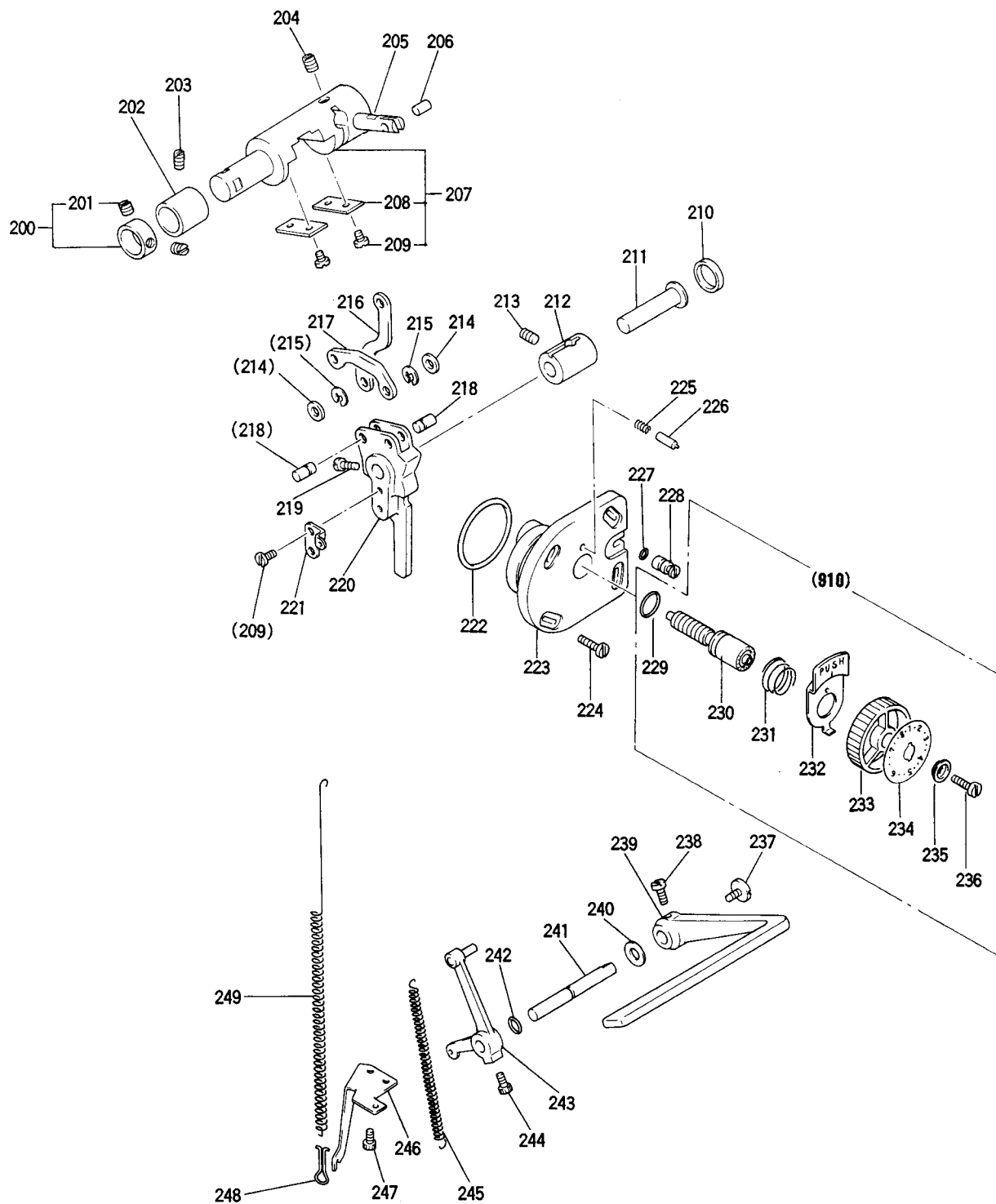
③ 縫機構 (II) および下送り機構

SEWING MECHANISM (II) & FEED ROCK LOWER SHAFT MECHANISM

Fig. No.	部品コード Part No.	部 品 名	Description	使用個数 Amt. Req.
130	MF 90A0 278	水 平 送 り 腕 左	ネジ付..... Feed rock shaft crank (left)	1
131	M9 1204 003	丸 平 平 ね 左	3/16(28)×12..... Screw 3/16(28)×12	2
132	MF 90A0 283	偏 心 軸 Shaft for feed bar (eccentric)	1
133	M9 1106 004	プ ラ マ イ ね 左	11/64(40)×8..... Screw 11/64(40)×8	1
134	M9 0619 050	座 金 Washer	1
135	M9 0806 002	平 ね	1/8(44)×6..... Screw 1/8(44)×6	2
*136	MG 75A0 104	送 り	(3枚歯)..... Feed dog B1.6	1
137	MF 00E0 281	送 り 台	(組)..... Feed ber assy	1
138	MF 01E0 276	上 下 送 り 二 又	ネジ付..... Feed lifting rock shaft fork	1
139	M9 1112 002	平 ね	11/64(40)×12..... Screw 11/64(40)×12	1
*140	MG 75A0 454	軸 Upper feed rock shaft	1
141	M9 1521 002	平 ね	11/64(40)×7..... Screw 11/64(40)×7	1
*142	MG 75A3 956	平 連 接 軸 Connecting rod for upper feed	1
*143	MG 75A1 454	軸 Upper feed rock shaft	1
144	MN 40A0 325	角 塊 Square block	2
*145	MG 75E0 279	水 平 送 り 腕 右	ネジ付..... Feed rock shaft crank (right)	1
146	M9 1516 002	平 ね	15/64(28)×8.5..... Screw 15/64(28)×8.5	1
147	M9 1507 002	平 ね	15/64(28)×18..... Screw 15/64(28)×18	1
*148	M9 7013 060	ツ バ 付 軸 Pin	1
*149	MG 75A0 491	水 平 送 り 軸 Feed rock shaft	1
150	MF 80A0 352	カ ラ ー	ネジ付..... Thrust collar with screw	2
151	M9 1602 001	止 メ ネ ジ	1/4(40)×4..... Set screw 1/4(40)×4	4
152	MF 00A0 286	水 平 送 り 軸 メ タ ル 左 Bushing for feed rock shaft (left)	1
153	M9 0315 065	C 型 止 メ 輪 軸 用	15..... Retaining ring-C type	2
154	M9 7086 030	糸 調 子 ね 左	3/32(100)×2.2..... Tension regulating screw 3/32(100)×2.2	1
155	M9 7088 030	糸 調 子 バ ね 止	1/16(80)×1.5..... Tension spring screw 1/16(80)×1.5	1
156	MF 03A0 557	糸 調 子 バ ね Bobbin thread tension spring	1
157	MF 03A0 245	空 転 防 止 バ ね Bobbin tension spring	1
158	MF 25B0 123	ボ ビ ン Bobbin	1
159	M9 1118 002	平 ね	11/64(40)×10..... Screw 11/64(40)×10	1
160	MF 20A0 229	内 ガ マ 止 Hook positioner	1
161	MG 44B0 120	カ マ	(組)KHS20-RMP..... Rotating hook complete KHS20-RMP	1
162	M9 1259 030	特 殊 ね 左	(組)..... Special screw	1
163	MF 05A0 740	フ ィ ル Oil felter for lower shaft	1
164	M9 0800 086	オ イ ル シ ール Oil seal	1
165	MF 00A0 451	下 軸 メ タ ル 左 Lower shaft bushing (left)	1
166	M9 1602 020	六 角 穴 付 止 メ ね 左	1/4(40)×10..... Socket set screw 1/4(40)×10	2
167	MF 01E0 350	糸 切 り カ ル	(組)..... Thread trimmer cam with screw	1
168	MF 00A0 453	下 軸 メ タ ル 中 Lower shaft bushing (middle)	1
*169	MG 75A0 450	下 軸 Lower shaft	1
170	MF 01E0 352	カ ラ ー	ネジ付..... Thrust collar with screw	1
171	M9 1106 001	止 メ ネ ジ	11/64(40)×3.7..... Set screw 11/64(40)×3.7	2
*172	MG 75A0 452	下 軸 メ タ ル 右 Lower shaft bushing (right)	1
173	M9 1513 001	止 メ ネ ジ	15/64(28)×9.5..... Set screw 15/64(28)×9.5	2
174	MF 00A0 753	プ ラ ン ジ ャ ー Plunger	1
175	MF 00A0 572	ツ ル 巻 バ ね Coil spring	1
176	MF 83A0 154	案 内 板 Guide plate	1
177	M9 1515 002	平 ね	15/64(28)×10..... Screw 15/64(28)×10	1
178	MF 00A0 277	上 下 送 り 腕 右	ネジ付..... Feed lifting rock shaft crank (right)	1
179	M9 1204 003	丸 平 平 ね 右	3/16(28)×12..... Screw 3/16(28)×12	2
180	M9 0904 060	ツ バ 付 軸 Pin	1
181	MG 75A1 460	上 下 送 り 軸 Feed lifting rock shaft	1
182	MF 70A0 286	上 下 送 り 軸 メ タ ル 左 Bushing for lifting rock shaft (left)	1
183	M9 1502 050	座 金 Thrust washer	1
909	MG 44E0 125	ボ ビ ン ケ ー ス (組) Bobbin case assy	1

* 印は、LY2-3750 専用部品を示します。

④ 送り調節機構 STITCH LENGTH MECHANISM

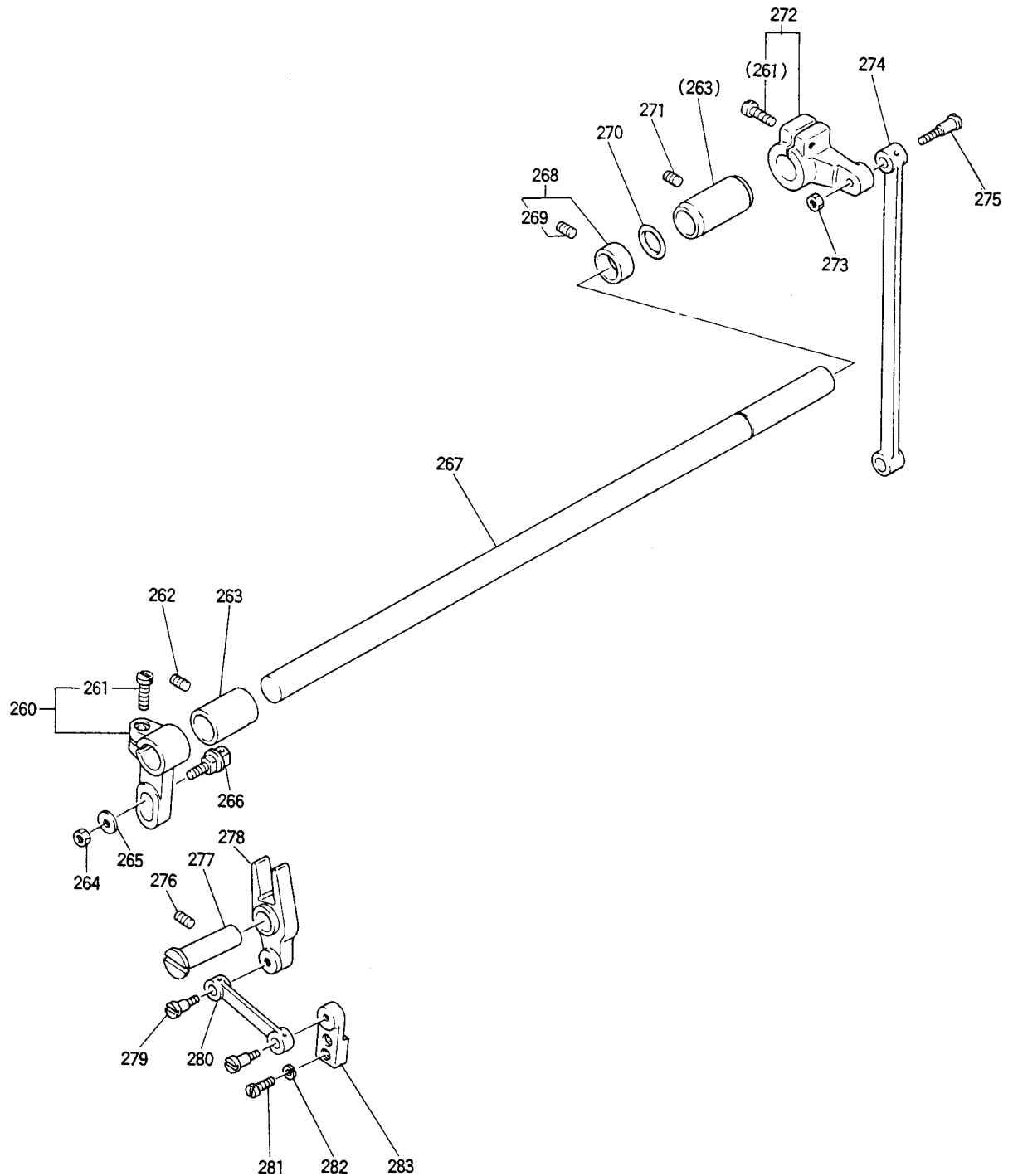


4 送り調節機構 STITCH LENGTH MECHANISM

Fig. No.	部品コード Part No.	部 品 名	Description	使用個数 Amt. Req.
200	MF 80A0 352	カ ラ 一	ネジ付…………… Thrust collar with screw ……………	1
201	M9 1602 001	止 メ ネ	1/4(40)×4…………… Set screw 1/4(40)×4……………	2
202	MF 00A0 286	メ タ	…………… Bushing……………	1
203	M9 1109 001	止 メ ネ	11/64(40)×6…………… Set screw 11/64(40)×6……………	1
204	M9 1513 001	止 メ ネ	15/64(28)×9.5…………… Set screw 15/64(28)×9.5……………	1
*205	MG 75A0 602	取 リ 付 ケ	…………… Bracket pin……………	1
*206	MG 75A2 454	……………	…………… Pin……………	1
*207	MG 75E0 321	返 案	(組)…………… Reverse bar complete……………	1
208	MN 45A0 154	シ 内	…………… Guide plate……………	2
209	M9 1106 004	プ ラ マ イ ネ	11/64(40)×8…………… Set screw 11/64(40)×8……………	6
210	M9 2004 080	ゴ ム	栓 φ20…………… Rubber plug φ20……………	1
211	M9 0904 063	段 付	…………… Pin……………	1
212	MF 70A0 750	ブ ッ シ	…………… Bushing for feed regulator……………	1
213	M9 1506 001	止 メ ネ	15/64(28)×6.5…………… Set screw 15/64(28)×6.5……………	1
*214	MG 75A1 476	ス ヲ	…………… Spacer……………	2
215	M9 0519 065	E 型 止	…………… Retaining ring-E type……………	2
*216	MG 75A0 910	リ ン	…………… Link……………	1
*217	MG 75A1 910	リ ン	…………… Link……………	1
*218	MG 75A3 454	……………	…………… Pin……………	2
219	M9 1516 002	平 ネ	15/64(28)×8.5…………… Screw 15/64(28)×8.5……………	1
*220	MG 75A0 152	送 リ 調 節	…………… Feed regulator……………	1
221	MF 00A2 708	掛 ケ	…………… Spring retainer……………	1
222	M9 3600 085	〇 リ ン	S36…………… O-ring S36……………	1
*223	MG 75A0 603	取 リ 付 ケ	…………… Bracket……………	1
224	M9 1118 002	平 ネ	11/64(40)×10…………… Screw 11/64(40)×10……………	4
225	MF 05A0 572	ツ ル 巻	…………… Coil spring……………	1
226	MF 00A0 852	戻 リ 止	…………… Stopper pin……………	1
227	M9 0700 085	〇 リ ン	1AP7…………… O-ring 1AP7……………	1
*228	MG 75E0 633	縫 目 調 節	(組)…………… Feed regulator pin complete……………	1
229	M9 1000 085	〇 リ ン	1AP10A…………… O-ring 1AP10A……………	1
230	MF 85A0 640	送 リ 調 節	…………… Screw bar……………	1
231	MF 02A0 245	円 錐	…………… Coil spring……………	1
232	MF 00A0 950	レ バ	…………… Stopper pin releasing lever……………	1
*233	MG 75A0 631	ダ イ ヤ	…………… Dial……………	1
*234	MG 75A0 841	目 盛 板	…………… Stitch length indicating plate……………	1
235	MF 00A0 257	押 エ	…………… Bushing……………	1
236	M9 1215 002	平 ネ	3/16(28)×12…………… Screw 3/16(28)×12……………	1
237	M9 1207 003	丸 平	…………… Screw 3/16(28)×6.5……………	1
238	M9 1515 003	平 ネ	15/64(28)×10…………… Screw 15/64(28)×10……………	2
239	MF 01A0 632	縫 目 加 減	…………… Feed reversing lever……………	1
240	M9 5003 053	バ ネ 座	…………… Spring washer……………	1
241	MF 00A0 633	縫 目 加 減	…………… Feed reversing lever shaft……………	1
242	M9 0600 085	〇 リ ン	1AP6…………… O-ring 1AP6……………	1
*243	MG 75E0 635	縫 目 加 減	…………… Reverse sewing crank assy……………	1
244	M9 1501 007	棒 先 丸 平	…………… Screw 15/64(28)×14.5……………	1
*245	MG 75A1 572	ツ ル 巻	…………… Coil spring……………	1
246	MF 00A1 708	掛 ケ	…………… Spring holder……………	1
247	M9 1505 002	平 ネ	15/64(28)×13.5…………… Screw 15/64(28)×13.5……………	1
248	MN 15A0 708	掛 ケ	…………… Spring holder……………	1
*249	MG 75A2 572	ツ ル 巻	…………… Coil spring……………	1
*910	MG 75E0 640	送 リ 調 節	…………… Screw bar assy……………	1

* 印は、LY2-3750 専用部品を示します。

⑤ 上部水平送り機構
UPPER FEED ROCK SHAFT MECHANISM



⑤ 上部水平送り機構

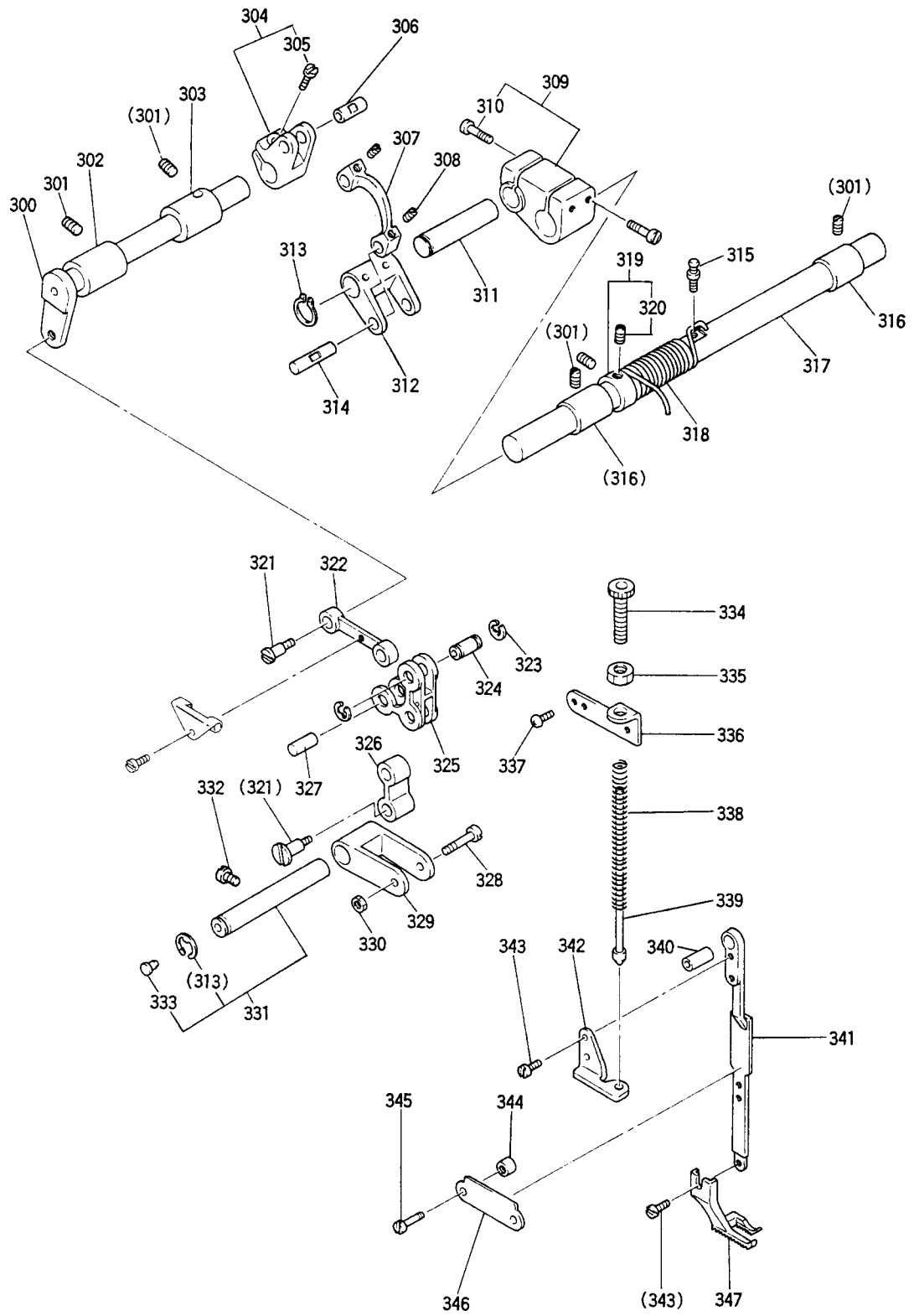
UPPER FEED ROCK SHAFT MECHANISM

Fig. No.	部品コード Part. No.	部 品 名	Description	使用個数 Amt. Req.
*260	MG 75E0 464	上 部 水 平 腕 左	ネジ付..... Upper feed rock shaft crank (left).....	1
261	M9 1507 002	平 ネ ジ	$15/64(28) \times 18$ Screw $15/64(28) \times 18$	2
262	M9 1109 001	止 メ ネ ジ	$11/64(40) \times 6$ Set screw $11/64(40) \times 6$	1
*263	MG 75A0 286	上 部 水 平 送 り 軸 メ タ ル Bushing for upper feed rock shaft.....	2
264	M9 1602 045	ナ ッ ト	$1/4(24)$ Nut $1/4(24)$	1
265	M9 0607 050	座 金	6..... Washer 6.....	1
266	MG 50E0 410	コ ロ 軸 (組) Feed cconnecting slick block complete.....	1
*267	MG 75A1 491	上 部 水 平 送 り 軸 Upeer feed rock shaft.....	1
268	MF 80A0 352	カ ラ ー	ネジ付..... Thrust collar with screw.....	1
269	M9 1602 001	止 メ ネ ジ	$1/4(40) \times 4$ Set screw $1/4(40) \times 4$	2
270	M9 1200 085	O リ ン グ	S12..... O-ring S12.....	1
271	M9 1108 001	止 メ ネ ジ	$11/64(40) \times 5.5$ Set screw $11/64(40) \times 5.5$	1
*272	MG 75E0 465	上 部 水 平 腕 右	ネジ付..... Upper feed rock shaft crank (right).....	1
273	M9 1802 045	ナ ッ ト	$9/32(28)$ Nut $9/32(28)$	1
*274	MG 75A4 956	連 接 桿 Feed drive connecting rod.....	1
275	M9 1803 015	段 付 平 ネ ジ	$9/32(28) \times 7$ Stud screw $9/32(28) \times 7$	1
276	M9 1506 001	止 メ ネ ジ	$15/64(28) \times 6.5$ Set screw $15/64(28) \times 6.5$	1
*277	MG 75A0 530	段 付 レ 軸 Hinged pin.....	1
*278	MG 75A0 950	変 換 付 平 軸 Feed connecting lever.....	1
279	M9 1681 015	段 付 平 ネ ジ	$1/4(40) \times 5$ Stund screw $1/4(40) \times 5$	2
*280	MG 75A5 956	連 接 桿 Walking foot connecting rod.....	1
281	M9 0903 002	平 ネ ジ	$9/64(40) \times 6.5$ Screw $9/64(40) \times 6.5$	2
282	M9 0304 053	ハ ネ 座 金	3.5..... Spring washer 3.5.....	2
*283	MG 75A1 602	取 り 付 ケ 金 Feed arm.....	1

* 印は、LY2-3750 専用部品を示します。

⑥ 上部上下送り機構

UPPER FEED LIFTING ROCK SHAFT MECHANISM



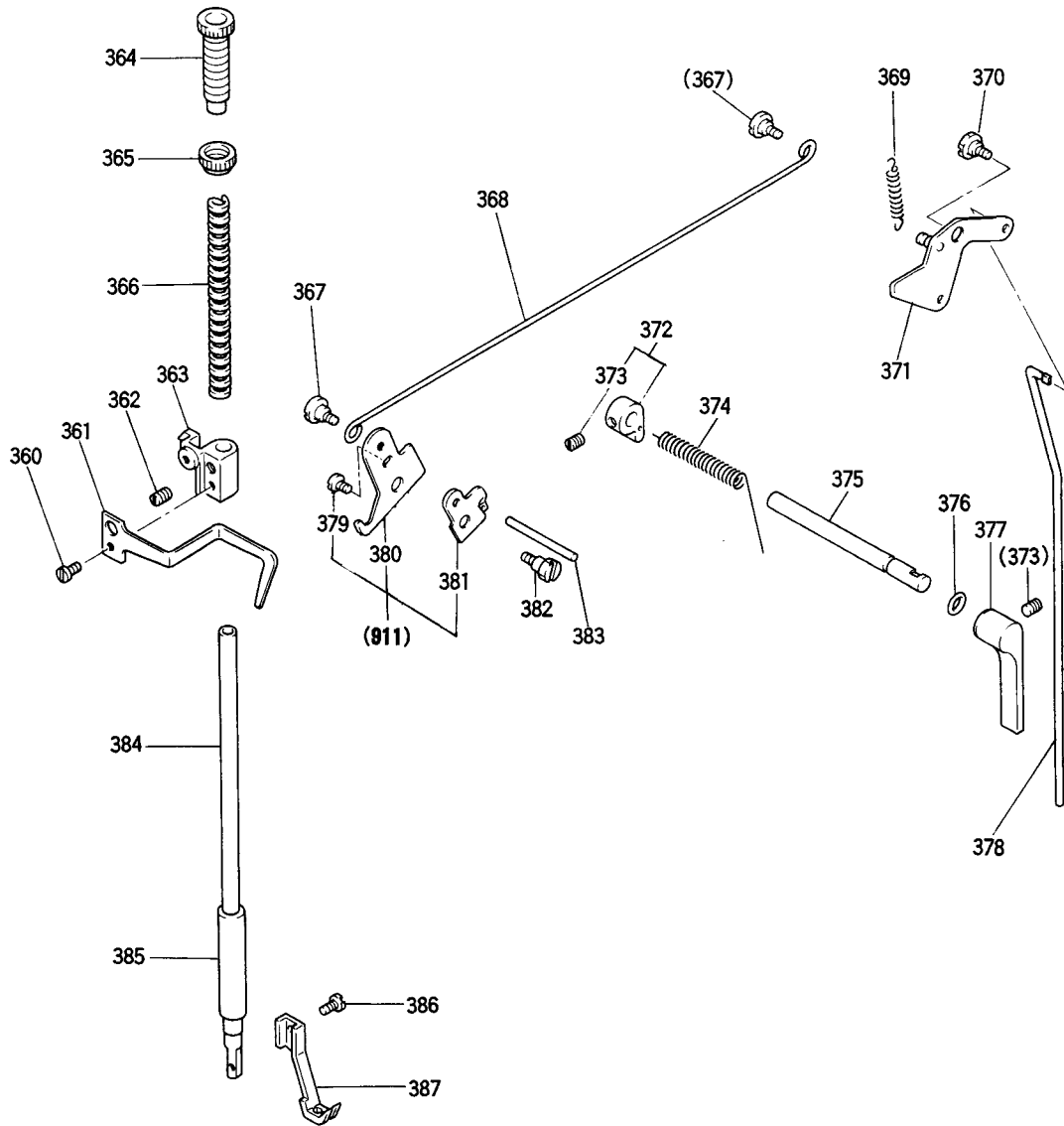
⑥ 上部上下送り機構

UPPER FEED LIFTING ROCK SHAFT MECHANISM

Fig. No.	部品コード Part No.	部 品 名	Description	使用個数 Amt. Req. No.
*300	MG 75A0 460	上 部 上 下 軸	Upper feed lifting rock shaft	1
301	M9 1109 001	止 メ ネ ジ	Set screw 1 ¹ / ₆₄ (40)×6	4
*302	MG 75A1 286	上部上下送り軸メタル	Bushing for upper feed lifting rock shaft (left)	1
*303	MG 75A0 287	上部上下送り軸メタル	Bushing for upper feed lifting rock shaft (right)	1
*304	MG 75E0 463	上部上下送り腕	Upper feed lifting rock shaft crank (right)	1
305	M9 1505 002	平 ネ ジ	Screw 1 ⁵ / ₆₄ (28)×13.5	1
*306	MG 75A4 454	軸	Upper feed lifting rock crank shaft	1
*307	MG 75A6 956	連 接 桿	Link	1
308	M9 1106 001	止 メ ネ ジ	Set screw 1 ¹ / ₆₄ (40)×3.8	2
*309	MG 75E0 564	送 リ 調 節 台	Upper feed regulator bracket	1
310	M9 1113 002	平 ネ ジ	Screw 1 ¹ / ₆₄ (40)×15	4
*311	MG 75A5 454	軸	Shaft	1
*312	MG 75A2 910	リ ン ク	Link	1
313	M9 0516 065	C 型 止 メ 輪 軸 用	Retaining ring-C type	2
*314	MG 75A6 454	軸	Pin	1
*315	M9 1508 030	特 殊 ネ ジ	Cam follower	1
316	MG 75A0 285	送 リ 軸 メ タ ル	Upper feed shaft bushing	2
*317	MG 75A0 559	送 リ 調 節 軸	Upper feed regulator shaft	1
*318	MG 75A0 729	ヒ ネ リ バ	Coil spring	1
319	MF 80A0 352	力 ラ	Thrust collar with screw	1
320	M9 1602 001	止 メ ネ ジ	Set screw 1/4(40)×4	2
321	M9 1681 015	段 付 平 接 桿	Stund screw 1/4(40)×5	2
*322	MG 75A7 956	E 型 止 メ 輪	Feed lifting rock shaft link	1
323	M9 0511 065	軸	Retaining ring-E type 6	2
*324	MG 75A7 454	軸	Pin	1
*325	MG 75A0 763	ベ ル ク ラ ン ク	Bell crank	1
*326	MG 75A8 956	連 接 桿	Link	1
*327	MG 75A8 454	軸	Pin	1
*328	M9 1522 015	段 付 平 接 桿	Stud screw 1 ⁵ / ₆₄ (28)×5	1
*329	MG 75A0 765	ベ ル ク ラ ン ク 支	Bell crank supporter	1
330	M9 1501 045	ナ ッ ト	Nut 1 ⁵ / ₆₄ (28)	1
*331	MG 75E0 454	軸	(組) Bell crank support shaft	1
332	M9 1502 002	平 接 桿	Screw 1 ⁵ / ₆₄ (28)×12	1
333	M9 0573 080	ゴ ヌ ム 栓	Rubber plug φ5.7	1
334	M9 1801 035	ツ マ ミ ネ ジ	Thumb screw 9/32(28)×35	1
335	M9 1802 045	ナ ッ ト	Nut 9/32(28)	1
*336	MG 75A0 564	押 エ 調 節 台	Presser regulating bracket	1
337	M9 1106 004	プ ラ マ イ ネ ジ	Screw 1 ¹ / ₆₄ (40)×8	2
*338	MG 75A4 572	ツ ル 卷 バ	Coil spring	1
*339	MG 75A0 154	案 内 金	(組) Spring guide bar complete	1
*340	MG 75A0 750	ブ ッ シ ュ	Walking foot guide link bushing	1
*341	MG 75A0 295	送 リ 足 支	Walking foot guide link	1
*342	MG 75A0 708	バ ネ 掛 ケ	Spring guide bar holder	1
343	M9 0922 002	平 接 桿	Screw 9/64(40)×8	3
*344	M9 3009 050	座	Washer	2
345	M9 1112 002	平 接 桿	Screw 1 ¹ / ₆₄ (40)×12	2
346	MG 30A0 296	送 リ 足 支	Walking foot guide bracket	1
347	MG 10B0 294	送 リ 足 支	Walking foot	1

* 印は、LY2-3750 専用部品を示します。

7 押え機構
PRESSER FOOT MECHANISM



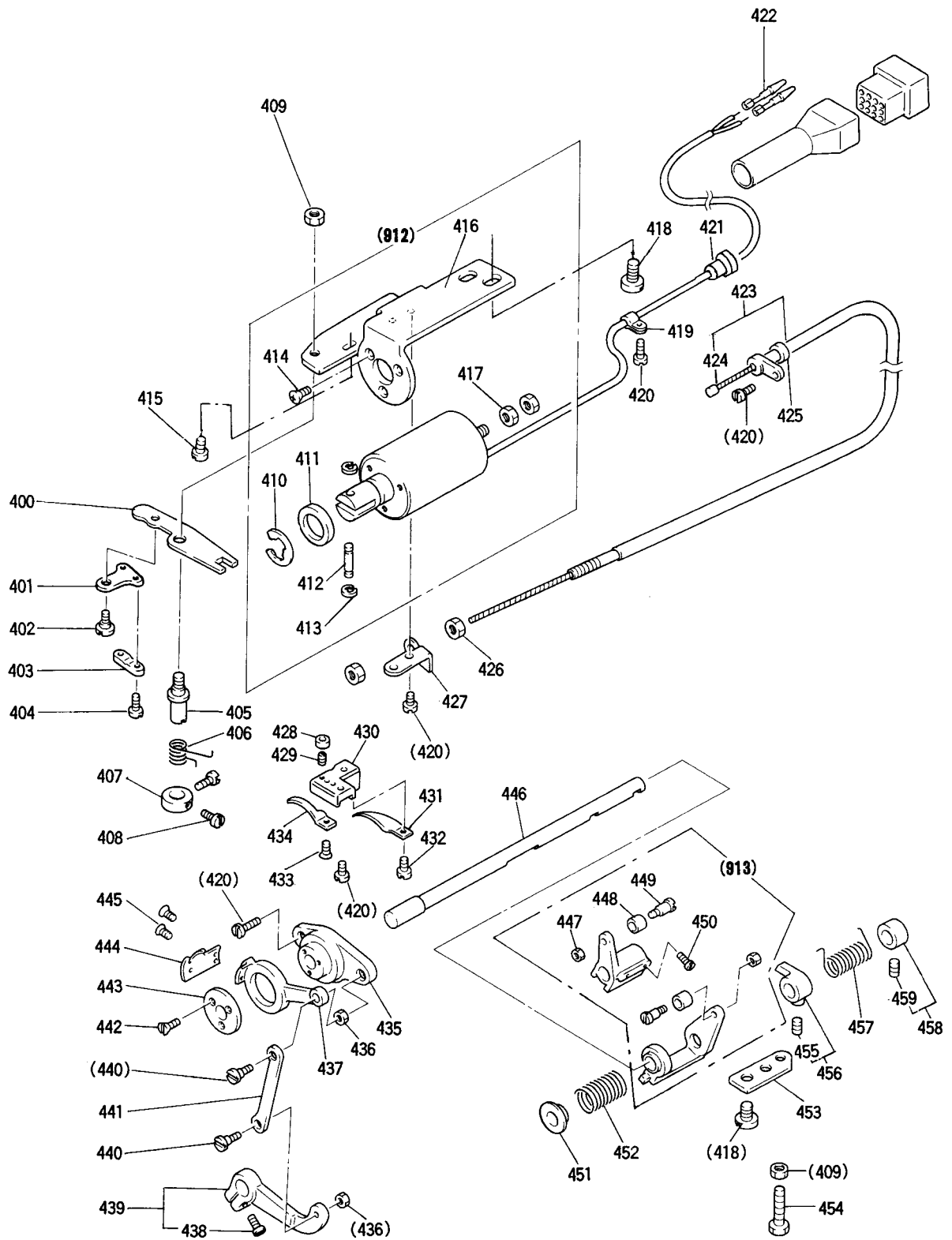
7 押え機構

PRESSER FOOT MECHANISM

Fig. No.	部品コード Part No.	部 品 名	Description	使用個数 Amt. Req. BT
360	M9 1109 002	平 ネ ジ	$1^{11/64}(40) \times 7$ Screw $1^{11/64}(40) \times 7$	1
*361	MG 75A0 216	上 糸 案 内 Thread guide	1
362	MG 75A0 265	押 エ 棒 ダ Presser bar guide bracket.....	1
363	M9 1506 001	止 メ ネ ジ	$1^{15/64}(28) \times 7$ Set screw $1^{15/64}(28) \times 7$	1
*364	M9 3221 035	ツ マ ミ ネ ジ	$1/2(28) \times 43$ Thumb screw $1/2(28) \times 43$	1
365	M9 3202 047	ツ マ ミ ナ ッ ト	$1/2(28)$ Nut $1/2(28)$	1
*366	MG 75A0 259	押 エ バ ネ Presser bar spring.....	1
367	M9 1219 015	段 付 平 ネ	$3/16(28) \times 3.5$ Stud screw $3/16(28) \times 3.5$	2
*368	MG 75A0 738	引 キ 棒 Knee lifter rod	1
*369	MG 75A3 572	ツ ル 巻 バ ネ Coil spring	1
370	M9 1503 031	段 付 ボ ル ト	$1^{15/64}(28) \times 6.5$ Stud bolt $1^{15/64}(28) \times 6.5$	1
*371	MG 75E0 252	押 エ 上 ゲ レ バ ー 右 組 Knee lifter lever	1
*372	MG 75E0 253	押 エ 上 ゲ カ ム	ネジ付..... Presser bar lifting cam with screw	1
373	M9 1503 001	止 メ ネ ジ	$1^{15/64}(28) \times 4.5$ Set screw $1^{15/64}(28) \times 4.5$	2
*374	M9 75A1 729	ヒ ネ リ バ ネ Coil spring	1
*375	MG 75A9 454	押 エ 上 ゲ 軸 Presser bar lifting shaft	1
376	M9 0500 085	O リ ン グ	1AP5..... O-ring 1AP5	1
*377	MG 75A0 252	押 エ 上 ゲ レ バ ー Presser bar lifter	1
*378	MG 75A0 511	操 作 棒 Knee lifter connecting rod	1
379	M9 1131 002	平 ネ ジ	$1^{11/64}(40) \times 6.5$ Screw $1^{11/64}(40) \times 6.5$	1
*380	—————	押 エ 上 ゲ レ バ ー 左 Knee lifter lever (left)	1
381	—————	系 ユ ル メ カ ム Tension releasing cam	1
382	M9 1504 031	段 付 ボ ル ト	$1^{15/64}(28) \times 7$ Stud bolt $1^{15/64}(28) \times 7$	1
383	M9 0423 060	系 ユ ル メ ビ ン Thread releasing pin	1
*384	MG 75A0 262	押 エ 棒 Presser bar	1
385	MF 00A0 267	押 エ 棒 メ タ ル Bushing for presser bar.....	1
386	M9 0922 002	平 ネ ジ	$9/64(40) \times 8$ Screw $9/64(40) \times 8$	1
387	MG 41B0 256	押 エ 足 Presser foot.....	1
*911	MG 75E1 252	押 エ 上 ゲ レ バ ー 左 組 Knee lifter lever (left) assy	1

* 印は、LY2-3750 専用部品を示します。

⑧ 糸切り機構
KNIFE ACTUATING MECHANISM

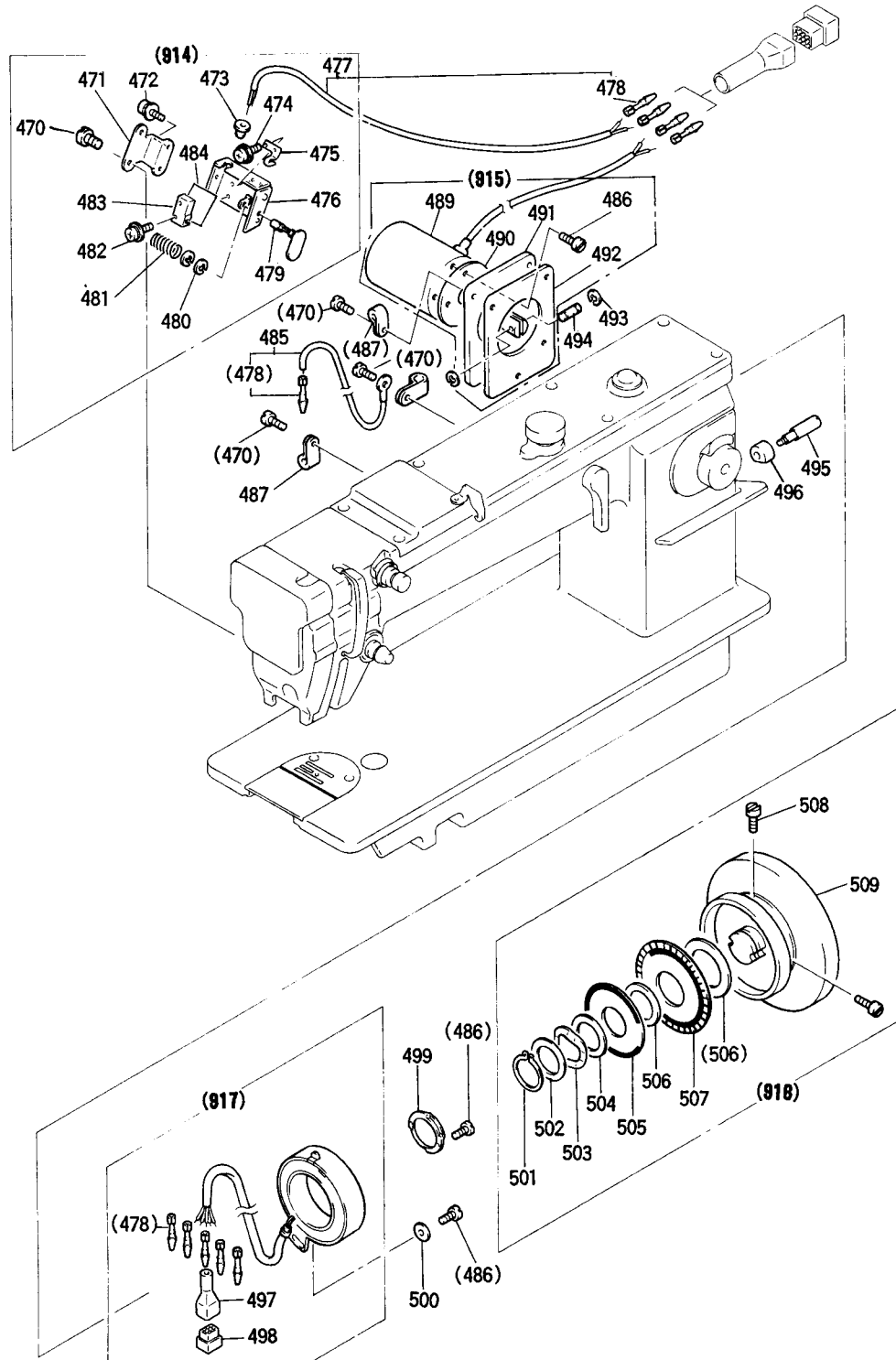


⑧ 糸切り機構 KNIFE ACTUATING MECHANISM

Fig. No.	部品コード Part No.	部 品 名	Description	使用個数 Amt. Req. Etc.
400	MF 00A1 391	駆動板	Thead trimmer driving lever	1
401	MF 90A0 361	掛金	Flexible wire holder	1
402	M9 1127 015	付平ネジ	Stud screw $1^{11}/_{64}(40) \times 5$	1
403	MF 36A0 750	ブッシー	Flexible wire presser	1
404	M9 0802 002	平ネジ	Screw $1/8(44) \times 7$	2
405	M9 7082 030	特殊ネジ	Stud screw $1^{15}/_{64}(28) \times 7.5$	1
406	MF 00A1 729	ヒネリバネ	Trimming lever spring	1
407	MF 00A1 352	ヒカネ	Spring support collar	1
408	M9 0903 002	平ネジ	Screw $9/64(40) \times 6.5$	2
409	M9 1502 045	ナット	Nut $1^{15}/_{64}(28)$	2
410	M9 0703 065	E型止メ輪	Retaining ring-E type 12	1
411	MF 01A0 397	クッション	Cusion	1
412	M9 0516 063	ピン	Pin	1
413	M9 0504 065	E型止メ輪	Rataining ring-E type 4	2
414	M9 4008 037	P皿ネジ	Screw M4×6	3
415	M9 1118 002	平ネジ	Screw $1^{11}/_{64}(40) \times 10$	1
416	MF 00A1 509	ソレノイド取付板	Solenoid bracket	1
417	M9 2074 075	止メナット	Nut M5	2
418	M9 1510 002	平ネジ	Screw $1^{15}/_{64}(28) \times 12$	4
419	M9 4003 099	コードホルダー	Cord holder	1
420	M9 1106 004	ブラマイネジ	Screw $1^{11}/_{64}(40) \times 8$	7
422	M9 3003 099	ピンターミナル (オス)	Terminal pin (Male)	2
*423	MG 75E0 746	フレキシブルワイヤ (組)	Flexible wire assy	1
*424	MG 75A0 746	フレキシブルワイヤ	Flexible wire	1
425	M9 0400 085	Oリング	O-ring 1AP4	1
426	M9 1373 045	ナット	Nut M5	2
427	MF 00A0 780	ホルダー	Holder	1
428	M9 1110 045	ナット	Nut $1^{11}/_{64}(40)$	1
429	M9 0913 001	止メネジ	Set screw $9/64(40) \times 8.5$	1
430	MF 00A1 603	取付台	Bracket for fixed blade	1
431	MG 52A0 180	案内ネジ	Thread guide	1
432	M9 0921 002	平ネジ	Screw $9/64(40) \times 8$	1
433	M9 1102 010	皿ネジ	Screw $1^{11}/_{64}(40) \times 9$	1
434	MG 52A0 838	固定メス	Fixed blade	1
435	MF 00A1 527	台座	Knife holding bracket saddle	1
436	M9 1107 045	ナット	Nut $1^{11}/_{64}(40)$	2
437	MF 02A0 836	メス台左	Knife base (left)	1
438	M9 1117 002	丸平ネジ	Screw $1^{11}/_{64}(40) \times 13$	1
439	MF 00A1 392	駆動腕	Knife driving crank	1
440	M9 1111 015	段付平ネジ	Stud screw $1^{11}/_{64}(40) \times 6.2$	2
441	MF 00A8 910	リンク	Link	1
442	M9 0803 010	皿ネジ	Screw $1/8(44) \times 6$	3
443	M9 4006 052	座金	Thrust washer	1
444	MG 52A0 834	メス左	Movable knife (left)	1
445	M9 1151 010	六角穴付皿ネジ	Socket screw $1^{11}/_{64}(40) \times 7$	2
*446	MF 02A1 454	メス揺動軸	Knife driving shaft	1
447	M9 1201 045	ナット	Nut $3/16(28)$	2
448	MF 00A0 411	コシ	Roller	2
449	MF 00A0 412	コシ	Roller stud	2
450	M9 1516 002	平ネジ	Screw $1^{15}/_{64}(28) \times 8.5$	2
451	MF 00A0 750	ブッシー	Bushing	1
452	MF 00A9 572	ツル巻バネ	Coil spring	1
453	MF 00A1 477	ストップ板	Lever stopper plate	1
454	M9 1512 022	ボルト	Bolt $1^{15}/_{64}(28) \times 23$	1
455	M9 1106 001	止メネジ	Set screw $1/4(40) \times 5$	1
456	MG 52A0 477	ストップ	Stopper	1
457	MF 00A0 729	ヒネリバネ	Coil spring	1
458	MF 01E1 352	ヒカネ	Collar with screw	1
459	M9 1602 001	止メネジ	Set screw $1/4(40) \times 4$	1
*912	MG 75E0 519	糸切リソレノイド (組)	Thread trimming solenoid	1
913	MF 01E0 351	カム追腕 (組)	Cam follower crank assy	1

* 印は、LY2-3750 専用部品を示します。

⑨ タッチバック機構および検出器機構
TOUCH BACK MECHANISM & DETECTOR MECHANISM



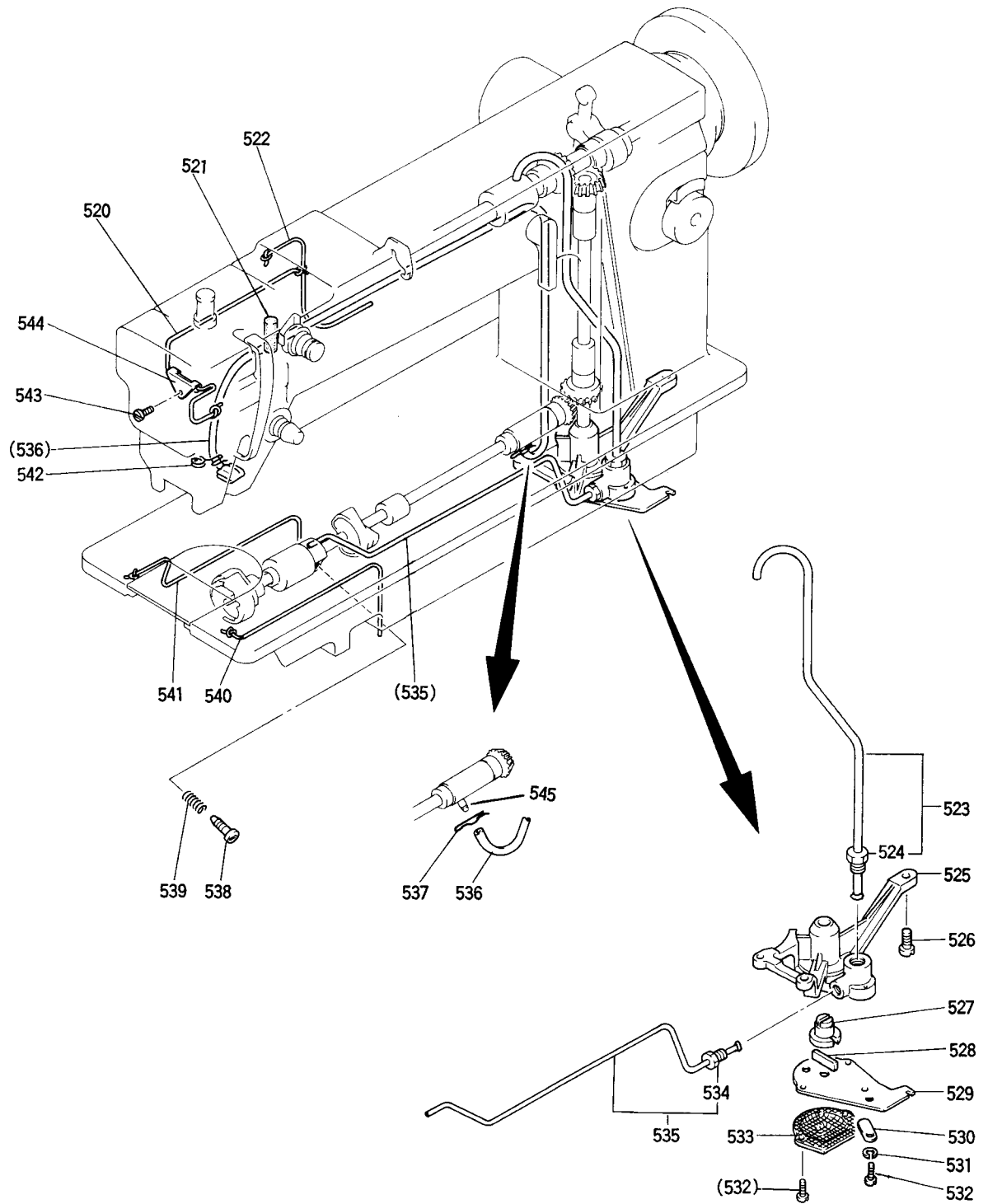
⑨ タッチバック機構および検出器機構

TOUCH BACK MECHANISM & DETECTOR MECHANISM

Fig. No.	部品コード Part No.	部 品 名	Description	使用個数 Amt. Req.
470	M9 1109 004	PW付ブラマイネジ	$1^{11}/_{64}(40)\times 8$ Screw $1^{11}/_{64}(40)\times 8$	8
*471	MG 75A0 601	取付板	Bracket	1
472	M9 0309 037	SW-PW付Pナベネジ	Screw	2
473	M9 1003 080	ゴムブッシュ	Rubber plug	1
474	M9 0250 037	SW-PW付Pナベネジ	M2×3 Screw M2×3	2
475	MF 00A0 192	板バネ	Spring plate	1
*476	MG 75A1 601	スイッチ取付板	Beacket for touch switch	1
*477	M9 7070 095	コード (組)	Vinyl cap-tire cable for touch swich	1
478	M9 3003 099	ピンターミナル	Terminal pin (Male)	5
479	MF 00A0 270	押しボタン	Push button	1
480	M9 0512 065	E型止メ輪	3 Retaining ring-E type 3	2
481	MF 00A7 572	ツル巻バネ	Coil spring	1
482	M9 0251 037	Pバインドネジ	M2×8 Screw M2×8	2
483	M9 0208 099	マイクロスイッチ	Micro switch	1
484	MF 01A0 502	絶縁板	Insulator seet	1
485	M9 7003 095	アース線 (組)	Ground wire assy	1
486	M9 1106 004	ブラマイネジ	$1^{11}/_{64}(40)\times 8$ Screw $1^{11}/_{64}(40)\times 8$	7
487	M9 4003 099	コードホルダ	Cord holder	2
488	M9 4008 099	コードホルダ	Cord holder	1
*489	M9 1019 098	ソレノイド (組)	Solenoid assy. for touch back	1
490	MF 01A0 691	ガスケット	Gascket	1
*491	MG 75A1 880	横蓋	-2 Arm side cover-2	1
*492	MG 75A2 691	ガスケット	Gascket	1
493	M9 0504 065	E型止メ輪	4 Retaining ring-E type 4	2
494	M9 0516 063	ピン	Pin	1
*495	MG 75A0 426	支工	Stud screw	1
496	MF 95E0 417	ゴム輪	Rubber ring	1
497	MF 01A1 366	コネクタキャップ	Connector cap	1
498	M9 1020 099	コネクタ	6P Nylon connector 6-pole	1
499	MF 01A0 257	押し板	Detector bracket supporter	1
500	M9 3002 050	座	Washer	1
501	M9 0330 065	C型止メ輪	30 Retaining ring-C type 30	1
502	M9 3001 050	座	Washer	1
503	MF 01A0 259	反射板押エスプリング	Supporter spring	1
504	MF 01A1 476	スペーサ B	Spacer B	1
505	MF 01A1 694	反射板 B21(上)	Speed command disc B21(up)	1
506	MF 01A0 476	スペーサ A	Spacer A	2
507	MF 01A0 694	反射板 B11(下)	Speed command disc B11(down)	1
508	M9 1502 002	平ネジ	$1^{15}/_{64}(28)\times 12$ Screw $1^{15}/_{64}(28)\times 12$	2
*509	MG 75A0 682	プーリ	Pulley	1
*914	MG 75E0 534	タッチスイッチ (組)	Touch switch assy	1
*915	MG 75E1 519	横蓋・ソレノイド (組)	Arm side cover solenoid assy	1
*916	MG 75E0 682	プーリ (組)	Pulley assy	1
917	MF 01E0 406	検出器 (組)	Detector bracket assy	1

* 印は、LY2-3750専用部品を示します。

10 給油機構
OIL LUBRICATION MACHANISM



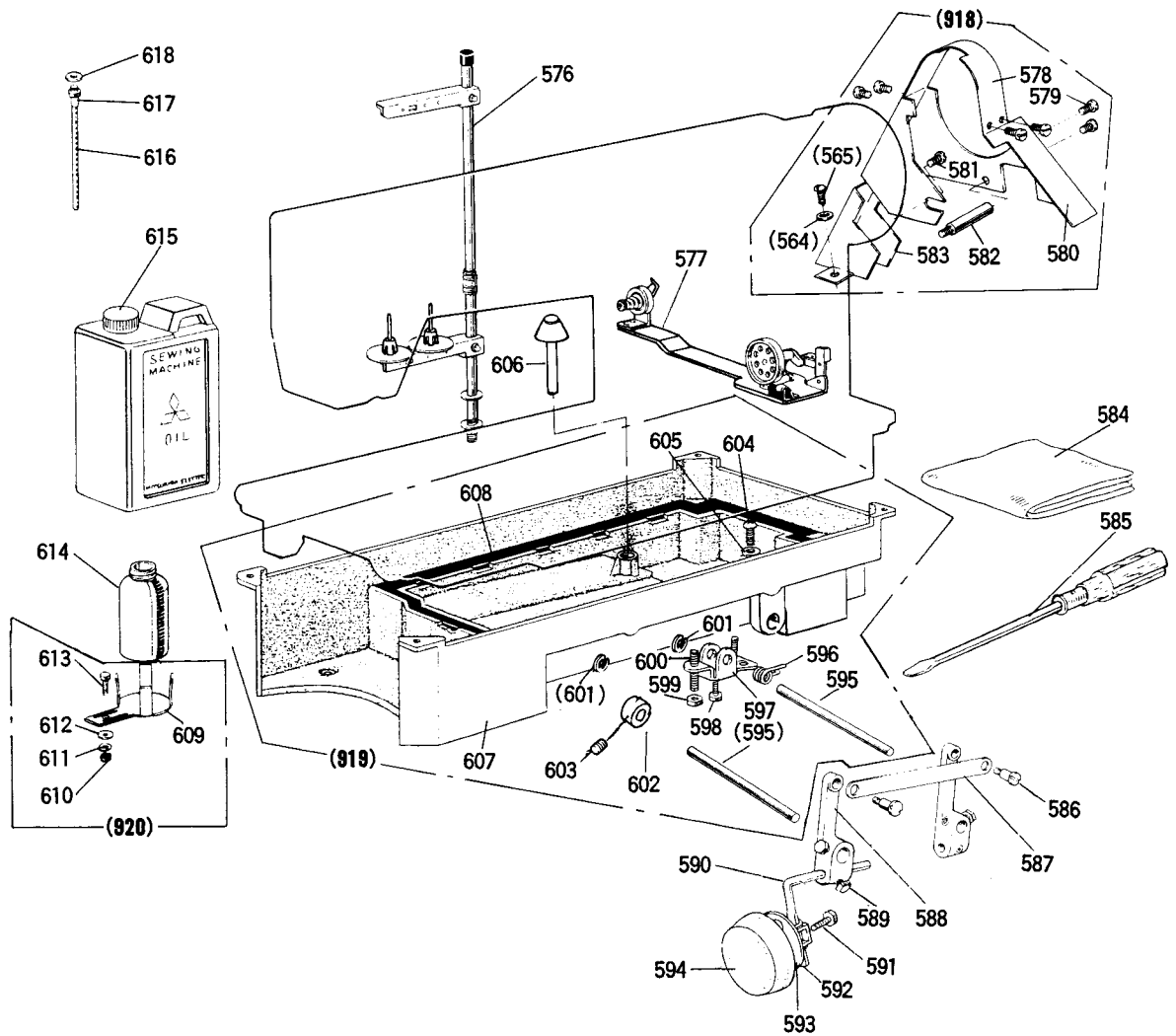
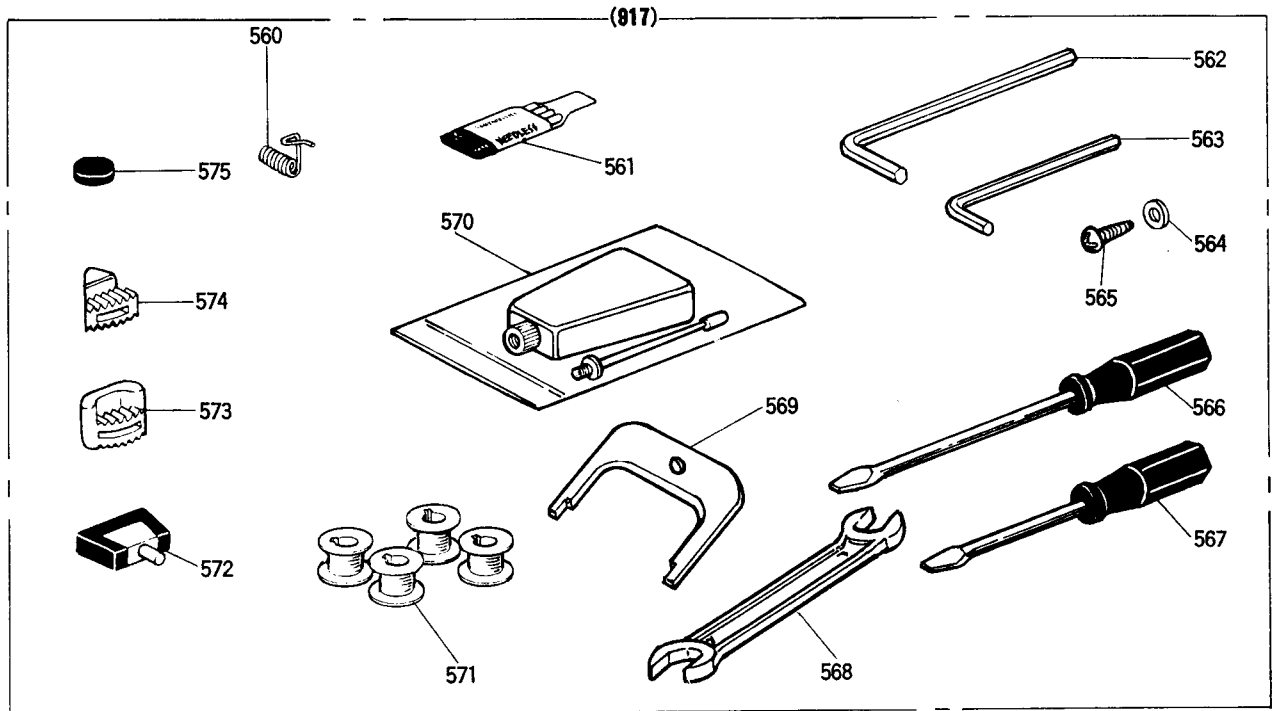
10 給油機構

OIL LUBRICATION MACHANISM

Fig. No.	部品コード Part.No.	部 品 名	Description	使用個数 Amt. Req.
520	MG75A0 148	油 紐	Oil wick	1
521	MF 01A2 740	フ エ ル ト	Oil felt φ8×30	1
522	MG75A1 148	油 紐	Oil wick	1
*523	MG75E0 688	給 油 バ イ プ 上 (組)	Upper shaft oil tube assy	1
524	MF 40A1 750	ブ ッ シ ュ 1/2(28)	Bushing	1
*525	MG75E0 783	ポ ン プ ケ ー ス (組)	Oil pump	1
526	M9 1103 004	ブ ラ マ イ ネ ジ 11/64(40)×13	Screw 11/64(40)×13	3
*527	MG75A0 977	ロ タ ー	Roter	1
*528	MG75A0 496	ス ラ イ ダ ー	Slider	1
*529	MG75A2 601	取 付 板	Oil pump fliting plate	1
530	MF 10A1 742	蓋	Oil adjusting plate	1
531	M9 0304 053	バ ネ 座 金 3.5	Spring washer 3.5	1
532	M9 0801 004	ブ ラ マ イ ネ ジ 1/8(44)×13	Screw 1/8(44)×13	3
533	MF 10E0 337	金 網	Oil pump filter	1
534	M9 2201 047	ブ ッ シ ュ 11/32(28)	Bushing 11/32(28)	1
*535	MG75E1 688	給 油 バ イ プ 下 (組)	Lower shaft oil tube assy	1
*536	MG75E0 731	還 油 バ イ プ (組)	Oil return tube assy	1
537	MF 01A0 378	ダ ル マ ク リ ッ プ	Oil return tube clip	1
538	M9 7084 030	油 量 調 節 ネ ジ 15/64(28)	Oil adjusting screw 15/64(28)	1
539	MF 80A1 572	ツ ル 巻 バ ネ	Coil spring	1
540	MF 00A0 148	油 紐	Oil wick	1
541	MF 95A0 148	油 紐	Oil wick	1
542	MF 00A2 780	ホ ル ネ ダ	Oil felt holder	1
543	M9 0919 002	平 ネ ダ 9/64(40)×6	Screw 9/64(40)×6	1
*544	MG75A0 780	ホ ル ネ ダ	Oil wick holder	1
545	MF 80A0 688	バ イ プ	Oil pipe for lower shaft bushing	1

* 印は、LY2-3750 専用部品を示します。

① 付属品
ACCESSORIES



11 付属品 ACCESSORIES

Fig. No.	部品コード Part No.	部 品 名	Description	使用個数 Amt. Req. 個
560	MF 12B0 187	糸 取 リ バ ネ	Thread take-up spring	1
561	MG 37A0 128	シ ミ シ ン 針	DPX17 #22	4
562	MS 02A2 976	六 角 棒 ス バ ナ	Socket wrench 3	1
563	MF 90A2 976	六 角 棒 ス バ ナ	Socket wrench 2	1
564	M9 0550 050	座 木 ネ ジ	Washer for bobbin winder 5	4
565	M9 0401 041	丸 木 ネ ジ	4.5X20	4
566	MB 02A0 608	ネ ネ ジ 回 シ	(中)	1
567	MB 02A1 608	ネ ネ ジ 回 シ	(小)	1
568	MM10A1 479	ス バ ナ	Spanner	1
569	MF 01A0 565	反 射 板 調 整 具	Speed command disc adjusting plate	1
570	MF 60A0 137	油 差 シ	Oil with oiler	1
571	MF 25B0 123	ボ ビ ン	Bobbin	4
572	MF 01E0 418	チ ョ ウ バ ン セ ッ ト	Hinge with rubber cushion	2
*573	MG 75A0 419	防 振 ゴ ム (大)	Vibration preventing rubber (large)	2
574	MN 70A1 419	防 振 ゴ ム (小)	Vibration preventing rubber (small)	2
575	M9 0701 099	O P - S 磁 石	Magnet block	1
576	MF 40E0 193	糸 立 装 置 (組)	Thread stand assy	1
577	MF 03E1 193	糸 巻 装 置 (組)	Bobbin winder assy	1
*578	MG 75A0 776	ベ ル ト カ バ ー	Belt cover-2	1
579	M9 1114 004	ブ ラ マ イ ネ ジ	$11/64(40) \times 5.5$	6
*580	MG 75A1 776	ベ ル ト カ バ ー	Belt cover-1	1
581	M9 1506 004	ブ ラ マ イ ネ ジ	$15/64(28) \times 8$	1
*582	MG 75A0 426	支 ス ト ュ ッ	Stud screw	1
*583	MG 75A2 776	ベ ル ト カ バ ー	Belt cover-3	1
584	MF 60A0 734	ビ ニ ル カ バ ー	Vinyl cover	1
585	MF 00A0 608	ネ ネ ジ 回 シ	(大)	1
586	M9 1601 016	段 付 丸 平 ネ ジ	$1/4(24) \times 10.7$	2
*587	MG 75A3 910	リ ン ク	Link	1
*588	MG 75A0 392	駆 動 腕	Knee lifter driving crank	2
589	M9 1510 022	四 角 ボ ル ト	$5/16(18) \times 13$	3
590	MF 01A0 728	操 作 棒	Knee lifter shaft	1
591	M9 1510 022	ボ ル ト	$15/64(28) \times 8$	1
592	MF 40A0 477	ト ッ プ	Knee lifter plate stopper	1
593	MF 40A0 737	膝 当 テ	Knee lifter plate	1
594	MF 40A1 737	膝 当 テ	Knee lifter cover	1
595	MG 75A0 723	上 ゲ	Knee lifter shaft	2
596	MF 20A1 729	ヒ ネ リ バ	Coil spring	1
597	MF 20A1 724	膝 上 ゲ レ バ	Knee lifter	1
598	M9 1501 007	棒 先 丸 平 ネ	$15/64(28) \times 14.5$	1
599	M9 1501 045	ナ ッ ト	$15/64(28)$	2
600	M9 1520 001	止 メ ネ ジ	$15/64(28) \times 27$	2
601	M9 0515 065	E 型 止 メ	Retaining ring-E type 9	1
602	MM11A2 352	力 止 ラ	Collar	1
603	M9 1503 001	カ 止 メ ネ	$15/64(28) \times 3.5$	2
604	M9 2002 002	平 止 メ ネ	$5/16(28) \times 10$	1
605	M9 7001 052	シ ール ワ ッ シ ン	Seal washer 8	1
606	MF 70A0 578	膝 上 ゲ	Knee lifter lifting pin	1
607	MG 75A0 139	油 槽	Oil reservoir	1
608	MG 75A3 691	ガ ス ケ ッ ト	Gasket for oil reservoir	2
609	MF 20A0 131	油 受 ケ 台	Oil bottle holder	1
610	M9 1571 045	ナ ッ ト	Nut 6	1
611	M9 0601 053	バ ネ 座	Spring washer 6	1
612	M9 0702 050	座 金	Washer	1
613	M9 1551 022	ボ ル ト	6×12	1
614	MF 20A0 130	油 ビ ン	Oil bottle	1
615	MF 10E0 149	オ イ ル タ ン ク	Oil tank	1
616	MF 36A0 731	パ イ プ	Drainage tube	1
617	M9 2001 047	特 殊 ネ ジ	Screw	1
618	MF 10A4 691	ガ ス ケ ッ ト	Gasket	1
917	MG 75E0 749	付 属 品 箱 セ ッ ト	Accessories Box set	1
918	MG 75E0 776	ベ ル ト カ バ ー セ ッ ト	(組) Belt cover assy	1
920	MG 75E0 737	小 物 部 品 セ ッ ト	(組)	1
921	MG 75E0 139	油 槽	Oil reservoir	1

* 印は、LY2-3750 専用部品を示します。