

*Revolutionize Production through
worker creativity by pegasus!*

ABW-100

Integrated sewing unit for hemming bottoms of tubular goods

丸物裾伏せユニット

Parts Catalog



PEGASUS®

目次

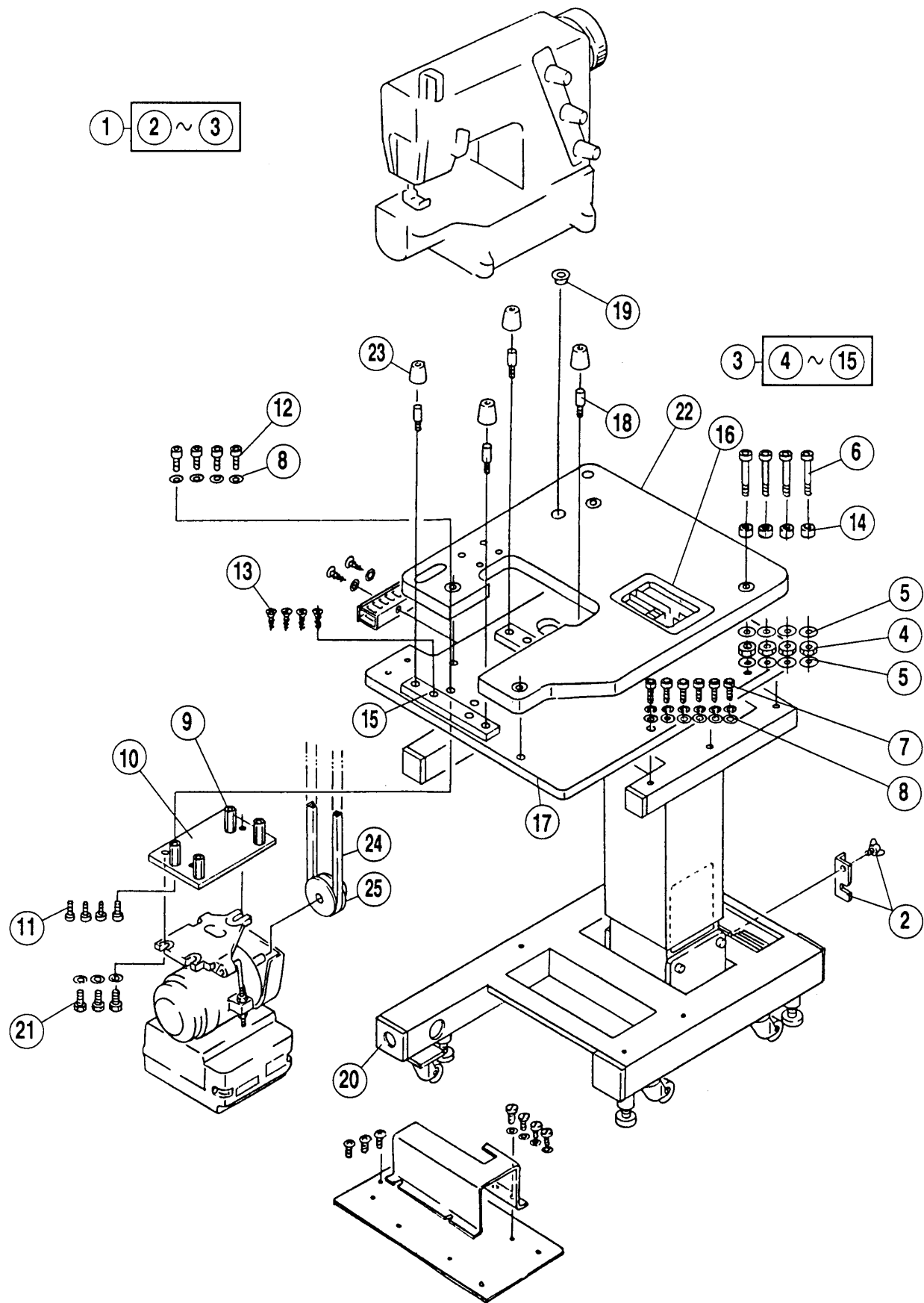
頁

| | |
|------------------|-------|
| 据付機構 | 2~3 |
| 生地ガイド機構(1)~(2) | 4~7 |
| エジコン機構(1)~(2) | 8~11 |
| 生地払い機構 | 12~13 |
| 生地押エ機構(1) | 14~15 |
| 生地張り機構(1) | 16~17 |
| スタッカータイプ1(1)~(3) | 18~23 |
| スタッカータイプ2(1)~(2) | 24~27 |
| RP機構(1)~(2) | 28~31 |
| 専用部品(1)~(2) | 32~35 |
| 制御部 | 36~37 |
| 配線配管(1)~(3) | 38~43 |
| 集塵装置 | 44~45 |

TABLE OF CONTENTS

Page

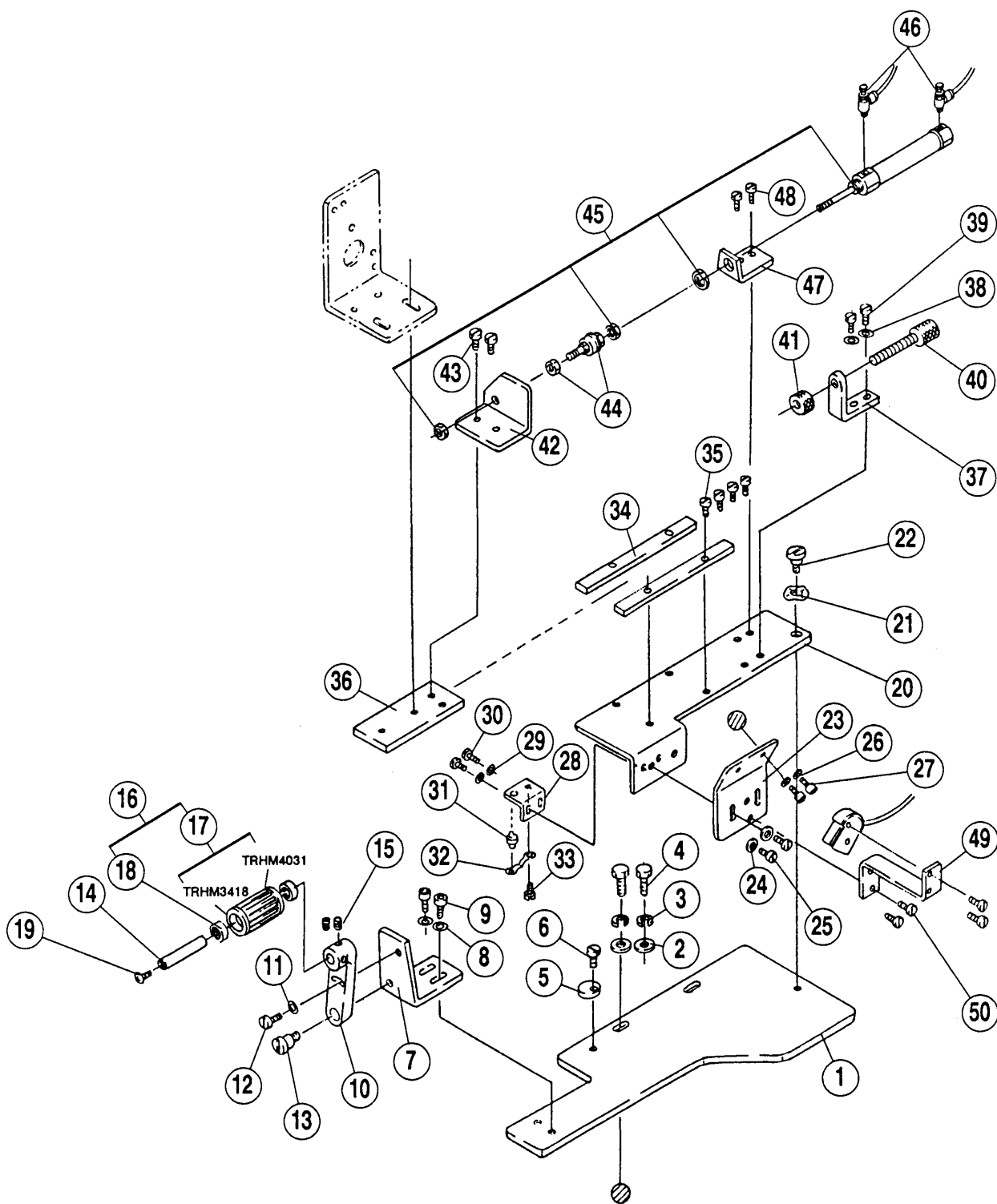
| | |
|--|-------|
| INSTALLATION COMPONENTS | 2~3 |
| FABRIC GUIDE MECHANISM(1)~(2) | 4~7 |
| EDGE REGULATOR MECHANISM(1)~(2) | 8~11 |
| STACKING BAR MECHANISM | 12~13 |
| FABRIC HOLDER MECHANISM(1) | 14~15 |
| FABRIC TENSIONER MECHANISM(1) | 16~17 |
| STACKER TYPE 1 (1)~(3) | 18~23 |
| STACKER TYPE 2 (1)~(2) | 24~27 |
| RP DEVICE MECHANISM(1)~(2) | 28~31 |
| SPECIFIC PARTS (1)~(2) | 32~35 |
| CONTROLLER | 36~37 |
| ELECTRIC AND PNEUMATIC FITTINGS(1)~(3) | 38~43 |
| DUST COLLECTOR DEVICE | 44~45 |



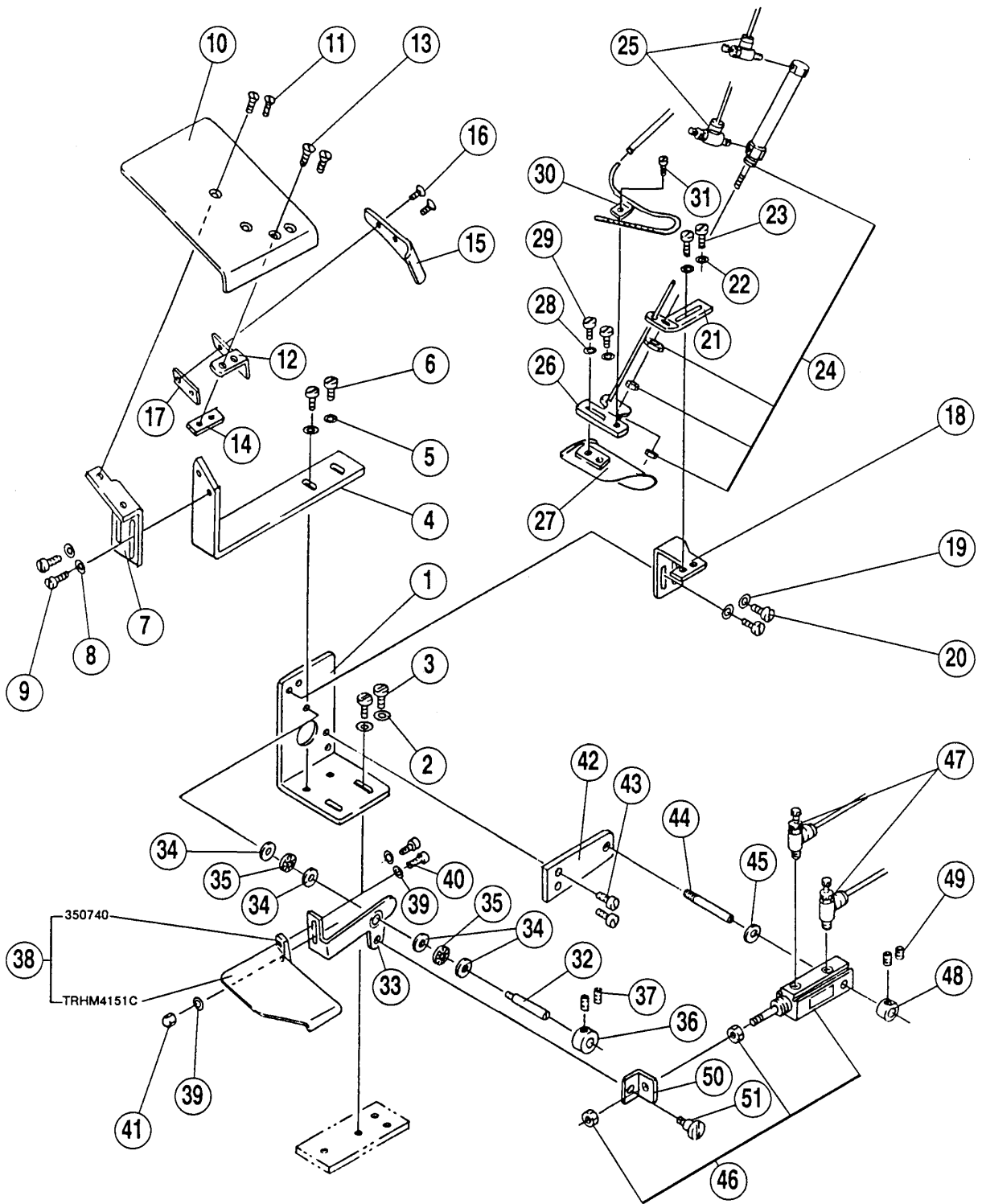
据付機構

INSTALLATION COMPONENTS

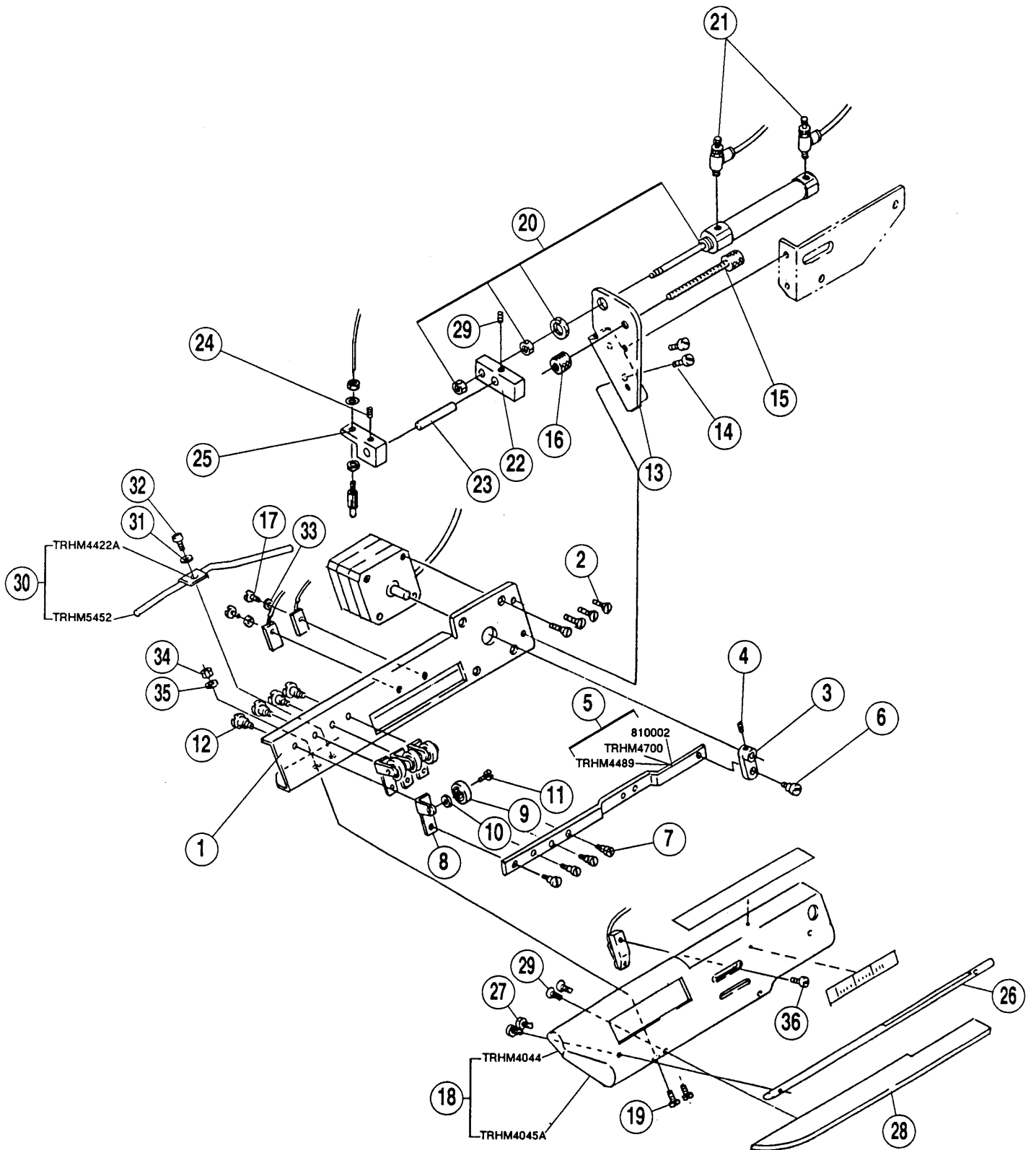
| REF. NO. | PART NO. 部品番号 | 名称 | NAME | QT. |
|----------|---------------|------------------------------|---------------------------|-----|
| 1 | TRHM5863 | 据付台 (組) | REST BOARD ASS. | 1 |
| 2 | 350344-91 | 据付台 | REST BOARD | 1 |
| 3 | 350509-91 | 据付金具 (組) | INSTALLATION BRACKET ASS. | 1 |
| 4 | 205764 | 防振ゴム | CUSHION RUBBER | 4 |
| 5 | 350389 | スペーサー | SPACER | 8 |
| 6 | 004578 | 六角穴ボルト / M8 × 80 | BOLT | 4 |
| 7 | 004562 | 六角穴ボルト / M6 × 30 | BOLT | 6 |
| 8 | 210061 | 座金 | WASHER | 10 |
| 9 | 350507 | 支柱 | ROD | 4 |
| 10 | 350508 | ブラケット | BRACKET | 1 |
| 11 | 004501 | 六角穴ボルト / M5 × 14 | BOLT | 4 |
| 12 | 004570 | 六角穴ボルト / M5 × 35 | BOLT | 4 |
| 13 | 004905 | 木ネジ (平) / 4.5 | SCREW | 4 |
| 14 | 350388 | スペーサー | SPACER | 4 |
| 15 | ----- | ミシン取付板 (コムラ製No.535313080) | BRACKET (KOMURA) | 2 |
| 16 | 300607-UB | 小物入れ | TRAY | 1 |
| 17 | TRHM4047B | ミシン据付板 | MACHINE REST BOARD | 1 |
| 18 | 007093 | ピン付ネジ / M5 | SCREW | 4 |
| 19 | 747011 | ブッシュ | BUSHING | 1 |
| 20 | TRHM1512B | 蓋 | CAP | 1 |
| 21 | 004334 | 六角ボルト / M8 × 25 | BOLT | 3 |
| 22 | TRHM4046 | テーブル (上) | TABLE (UPPER) | 1 |
| 23 | 206338 | クッションゴム | CUSHION RUBBER | 4 |
| 24 | 000555 | Vベルト | V BELT | 1 |
| 25 | 000516 | プーリー | PULLEY | 1 |



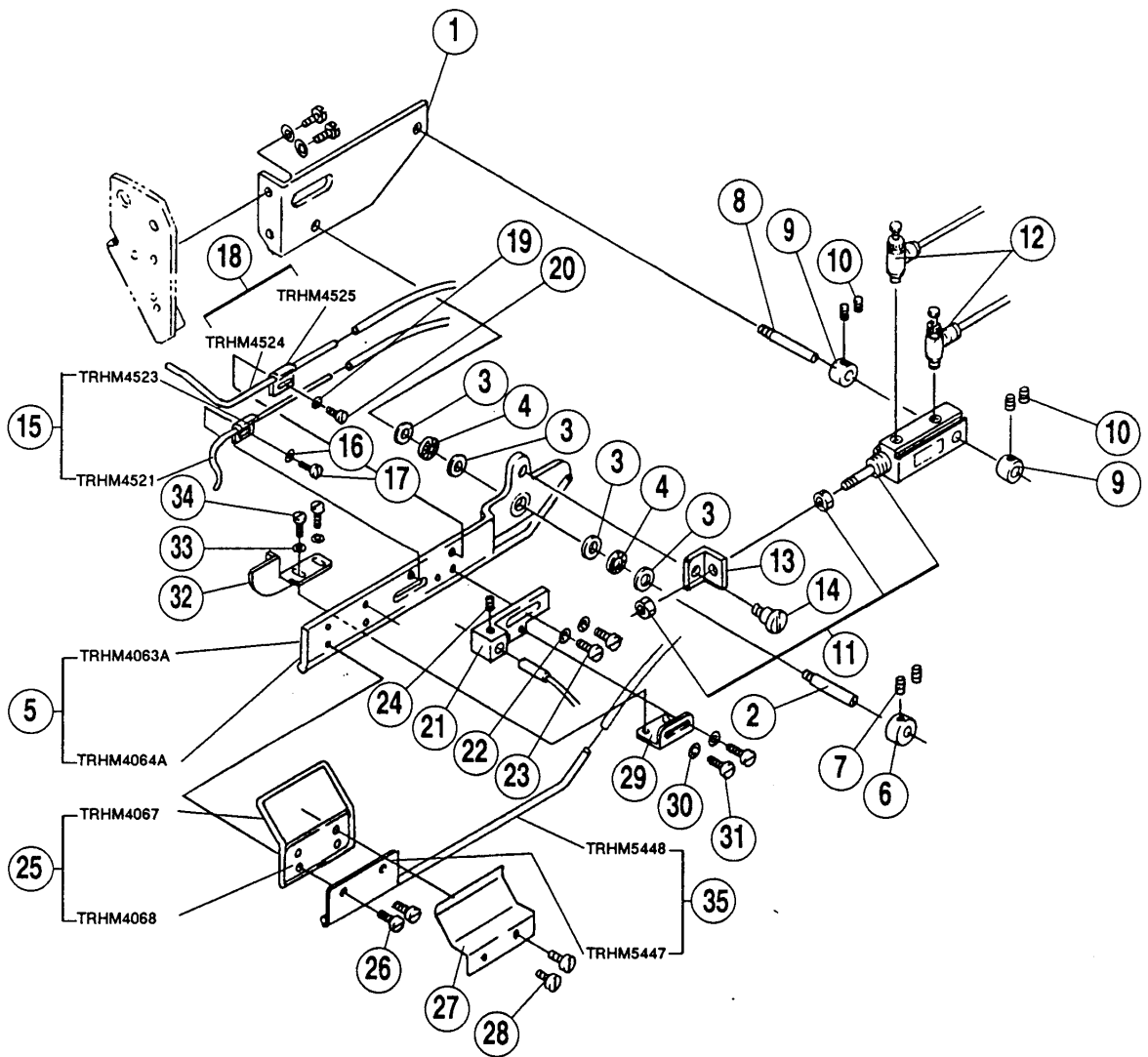
| REF. NO. | PART NO. 部品番号 | 名称 | NAME | QT. |
|----------|---------------|------------------|------------------|-----|
| 1 | TRHM4042A | ブラケット | BRACKET | 1 |
| 2 | 300172 | 座金 | WASHER | 2 |
| 3 | 300294 | バネ座金 | SPRING WASHER | 2 |
| 4 | 004334 | 六角ボルト | BOLT | 2 |
| 5 | 350461 | ストッパー | STOPPER | 1 |
| 6 | 007018-HU | 平ネジ / M4 × 6 | SCREW | 1 |
| 7 | TRHM4043 | ブラケット | BRACKET | 1 |
| 8 | 204585 | 座金 | WASHER | 2 |
| 9 | 004500-HU | 六角穴ボルト / M5 × 10 | BOLT | 2 |
| 10 | TRHM4038 | レバー | LEVER | 1 |
| 11 | 303448 | 座金 | WASHER | 1 |
| 12 | TRHM5186 | 六角穴ボルト / M4 × 15 | BOLT | 1 |
| 13 | 007204 | 段付ネジ / M4 | SCREW | 1 |
| 14 | TRHM4036A | 軸 | SHAFT | 1 |
| 15 | 004538 | 止ネジ / M4 × 6 | SCREW | 2 |
| 16 | TRHM5036 | プーリー (組) | PULLEY | 1 |
| 17 | TRHM4033 | タイミングプーリー (組) | PULLEY ASS. | 1 |
| 18 | 240422 | ニードルベアリング | NEEDLE BEARING | 2 |
| 19 | 007069-HC | 平ネジ / M4 × 6.3 | SCREW | 1 |
| 20 | TRHM3309 | ブラケット | BRACKET | 1 |
| 21 | 204888 | 皿バネ | SPRING | 1 |
| 22 | 007244 | 段付ネジ | SCREW | 1 |
| 23 | TRHM4037 | ブラケット | BRACKET | 1 |
| 24 | 204585 | 座金 | WASHER | 2 |
| 25 | 004500-HU | 六角穴ボルト / M5 × 10 | BOLT | 2 |
| 26 | 303448 | 座金 | WASHER | 2 |
| 27 | 004524-HU | 六角穴ボルト / M4 × 10 | BOLT | 2 |
| 28 | TRHM4040 | ブラケット | BRACKET | 1 |
| 29 | 303448 | 座金 | WASHER | 2 |
| 30 | 007018-HU | 平ネジ / M4 × 6 | SCREW | 2 |
| 31 | 210683 | 段付ピン | PIN | 1 |
| 32 | 210684 | 板バネ | FLAT SPRING | 1 |
| 33 | 007180 | 平ネジ / M3.5 × 4.5 | SCREW | 1 |
| 34 | TRHM3584 | 案内 | GUIDE | 2 |
| 35 | 007010-HU | 平ネジ / M3 × 6 | SCREW | 4 |
| 36 | TRHM3270 | スライド板 | SLIDE PLATE | 1 |
| 37 | TRHM3268 | ブラケット | BRACKET | 1 |
| 38 | 303335 | 座金 | WASHER | 2 |
| 39 | 004518-HU | 六角穴ボルト / M6 × 10 | BOLT | 2 |
| 40 | TRHM3332A | 調節ネジ | SCREW | 1 |
| 41 | TRHM5046 | 丸ナット | NUT | 1 |
| 42 | TRHM3267 | ブラケット | BRACKET | 1 |
| 43 | 007027-HU | 平ネジ / M5 × 8 | SCREW | 2 |
| 44 | 599001 | フローティングジョイント | FLOATING JOINT | 1 |
| 45 | 513013 | エアシリンダー | AIR CYLINDER | 1 |
| 46 | 527006 | スピードコントローラー | SPEED CONTROLLER | 2 |
| 47 | TRHM3266 | ブラケット | BRACKET | 1 |
| 48 | 007079-HU | 平ネジ / M5 × 6 | SCREW | 2 |
| 49 | TRHM4538 | ブラケット | BRACKET | 1 |
| 50 | 007019-HU | 平ネジ / M4 × 8 | SCREW | 2 |



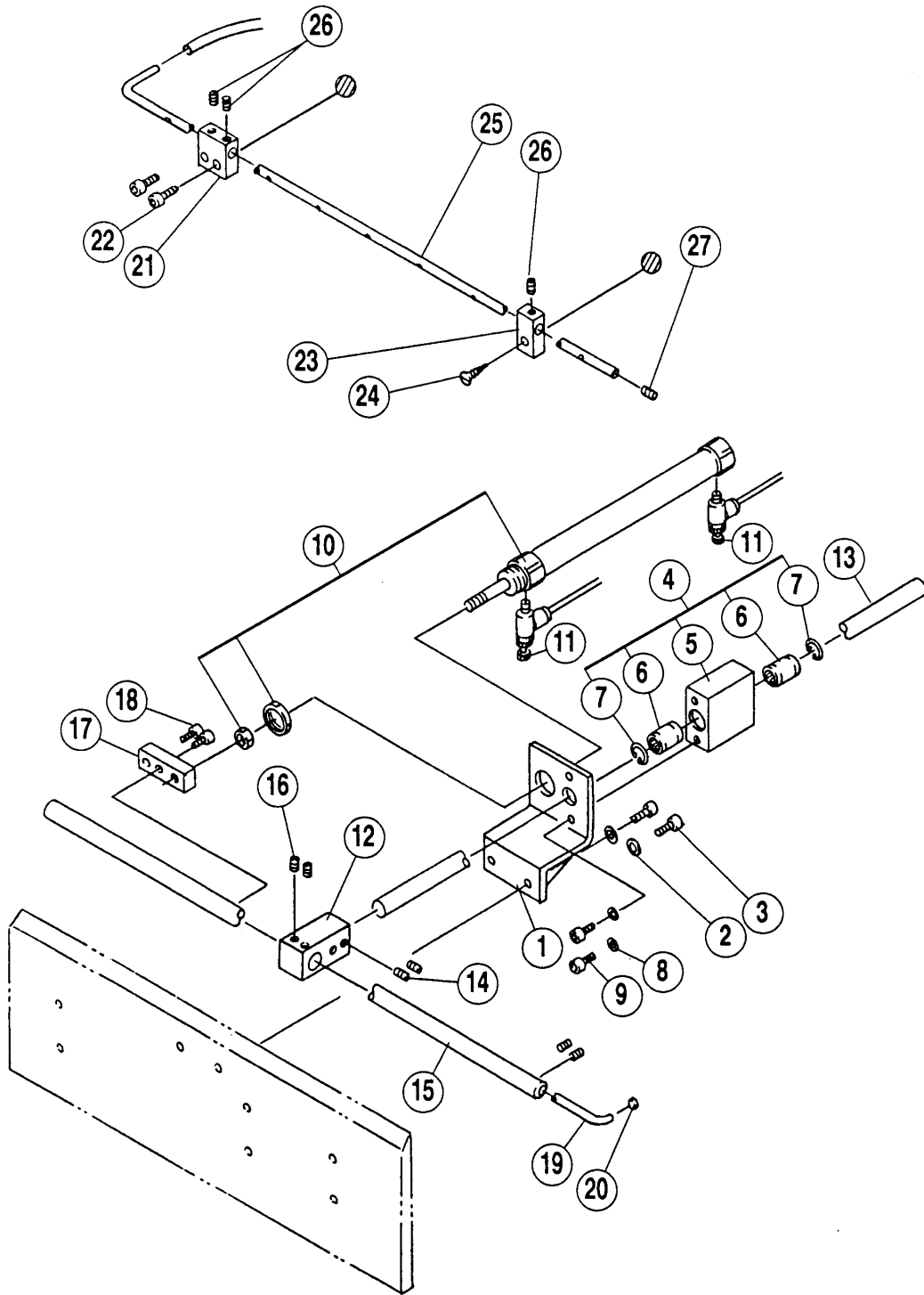
| REF. NO. | PART NO. 部品番号 | 名 称 | NAME | QT. |
|----------|---------------|------------------|----------------------------|-----|
| 1 | TRHM4039A | ブラケット | BRACKET | 1 |
| 2 | 204585 | 座金 | WASHER | 2 |
| 3 | 007027-HU | 平ネジ / M5 × 8 | SCREW | 2 |
| 4 | TRHM3330 | ブラケット | BRACKET | 1 |
| 5 | 204585 | 座金 | WASHER | 2 |
| 6 | 007027-HU | 平ネジ / M5 × 8 | SCREW | 2 |
| 7 | TRHM3277B | ブラケット | BRACKET | 1 |
| 8 | 303448 | 座金 | WASHER | 2 |
| 9 | 007019-HU | 平ネジ / M4 × 8 | SCREW | 2 |
| 10 | TRHM4041 | 布案内 | CLOTH GUIDE PLATE | 1 |
| 11 | 007043-HC | 皿ネジ / M4 × 8 | SCREW | 2 |
| 12 | TRHM4518 | ブラケット | BRACKET | 1 |
| 13 | 007043-HC | 皿ネジ / M4 × 8 | SCREW | 2 |
| 14 | TRHM4519 | 四角ナット | NUT | 1 |
| 15 | TRHM3331 | 布案内 | CLOTH GUIDE PLATE | 1 |
| 16 | 007043-HC | 皿ネジ / M4 × 8 | SCREW | 2 |
| 17 | TRHM4520 | 四角ナット | NUT | 1 |
| 18 | TRHM3265A | ブラケット | BRACKET | 1 |
| 19 | 303448 | 座金 | WASHER | 2 |
| 20 | 007019-HU | 平ネジ / M4 × 8 | SCREW | 2 |
| 21 | 350443 | ブラケット | BRACKET | 1 |
| 22 | 303448 | 座金 | WASHER | 2 |
| 23 | 007019-HU | 平ネジ / M4 × 8 | SCREW | 2 |
| 24 | 513094 | エアシリンダー | AIR CYLINDER | 1 |
| 25 | 527006 | スピードコントローラー | SPEED CONTROLLER | 2 |
| 26 | 350444-91 | ブラケット (組) | BRACKET ASS. | 1 |
| 27 | 350446-91 | 布案内 (上) (組) | GUIDE PLATE (FRONT) (ASS.) | 1 |
| 28 | 303448 | 座金 | WASHER | 2 |
| 29 | 007143-HC | 平ネジ / M4 × 5.5 | SCREW | 2 |
| 30 | TRHM4517 | エアパイプ | AIR PIPE | 1 |
| 31 | 007143-HC | 平ネジ / M4 × 5.5 | SCREW | 1 |
| 32 | TRHM5131 | 段付ネジ | SCREW | 1 |
| 33 | TRHM5118 | ブラケット | BRACKET | 1 |
| 34 | TRHM5104 | 軌道輪 | RING | 4 |
| 35 | TRHM5103 | 軸受 | BLOCK | 2 |
| 36 | TRHM5121 | カラー | COLLAR | 1 |
| 37 | 004538 | 止ネジ / M4 × 6 | SCREW | 2 |
| 38 | TRHM4153C | 布受ケ (組) | FABRIC GUARD ASS. | 1 |
| 39 | 303448 | 座金 | WASHER | 3 |
| 40 | 004524-HU | 六角穴ボルト / M4 × 10 | BOLT | 2 |
| 41 | 004803 | 六角ナット / M4 | NUT | 1 |
| 42 | TRHM5120 | ブラケット | BRACKET | 1 |
| 43 | 007019-HU | 平ネジ / M4 × 8 | SCREW | 2 |
| 44 | TRHM5122 | 段付ネジ | SCREW | 1 |
| 45 | 240049 | 座金 | WASHER | 1 |
| 46 | TRHM5102 | エアシリンダー | AIR CYLINDER | 1 |
| 47 | 527006 | スピードコントローラー | SPEED CONTROLLER | 2 |
| 48 | 240243 | カラー | COLLAR | 1 |
| 49 | 004554 | 止ネジ / M3 × 3 | SCREW | 2 |
| 50 | TRHM5119 | 連結板 | CONNECTING PLATE | 1 |
| 51 | 007066 | 段付ネジ / M4 | SCREW | 1 |



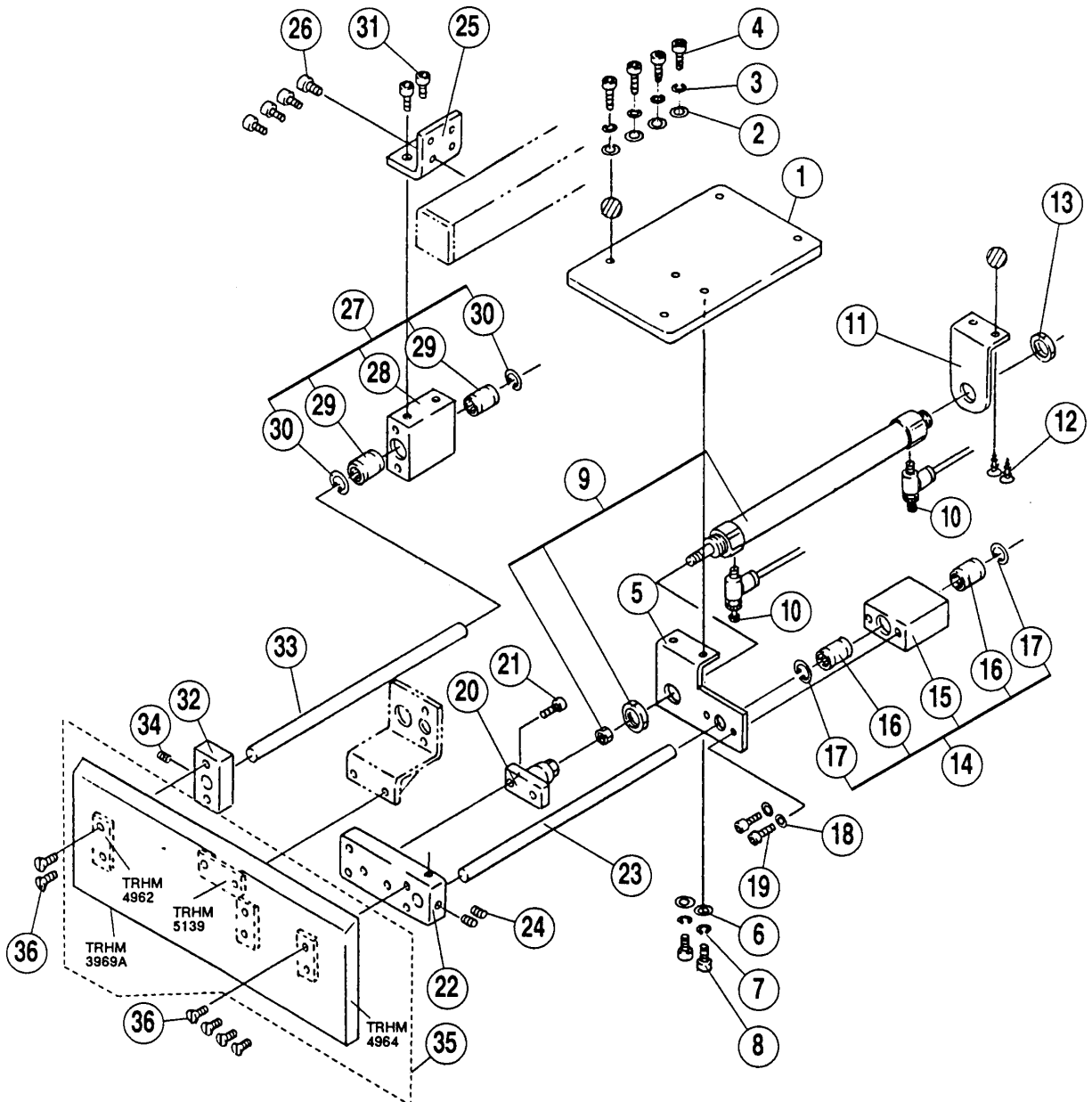
| REF. NO. | PART NO. 部品番号 | 名称 | NAME | QT. |
|----------|---------------|-----------------|---------------------|-----|
| 1 | TRHM3195C | ブラケット | BRACKET | 1 |
| 2 | 007216 | 皿ネジ / M3 × 5 | SCREW | 4 |
| 3 | TRHM3199A | レバー | LEVER | 1 |
| 4 | 004554 | 止ネジ / M3 × 3 | SCREW | 2 |
| 5 | TRHM4701 | リンク | LINK | 1 |
| 6 | 007149 | 段付ネジ / M4 | SCREW | 1 |
| 7 | 007193 | 段付ネジ | SCREW | 4 |
| 8 | TRHM3197 | ブラケット | BRACKET | 4 |
| 9 | 240280 | ベアリング | BEARING | 4 |
| 10 | 303448 | 座金 | WASHER | 4 |
| 11 | 007019-HU | 平ネジ / M4 × 8 | SCREW | 4 |
| 12 | 007149 | 段付ネジ / M4 | SCREW | 4 |
| 13 | TRHM4056 | ブラケット | BRACKET | 1 |
| 14 | 007018-HU | 平ネジ / M4 × 6 | SCREW | 2 |
| 15 | TRHM3202A | 調節ネジ | SCREW | 1 |
| 16 | TRHM3203A | ナット | NUT | 1 |
| 17 | 007108 | 平小ネジ / M2 × 7 | SCREW | 2 |
| 18 | TRHM4050 | カバー (組) | COVER | 1 |
| 19 | 007043-HC | 皿ネジ / M4 × 8 | SCREW | 2 |
| 20 | 513094 | エアシリンダー | AIR CYLINDER | 1 |
| 21 | 527006 | スピードコントローラー | SPEED CONTROLLER | 2 |
| 22 | TRHM4072 | ストッパー | STOPPER | 1 |
| 23 | TRHM4074 | 案内軸 | GUIDE/SHAFT | 1 |
| 24 | 004554 | 止ネジ / M3 × 3 | SCREW | 2 |
| 25 | TRHM4073 | ブラケット | BRACKET | 1 |
| 26 | TRHM5353A | ガイド | GUIDE | 1 |
| 27 | 007010-HU | 平ネジ / M3 × 6 | SCREW | 2 |
| 28 | TRHM5388 | ブラケット | BRACKET | 1 |
| 29 | 007042 | 皿ネジ / M3 × 8 | SCREW | 2 |
| 30 | TRHM5453A | 吹付管 (組) | AIR BLOWER COMPLETE | 1 |
| 31 | 303448 | 座金 | WASHER | 2 |
| 32 | 007143-HC | 平ネジ / M4 × 5.5 | SCREW | 2 |
| 33 | 210585 | 座金 | WASHER | 2 |
| 34 | 004803 | ナット | NUT | 2 |
| 35 | 303448 | 座金 | WASHER | 2 |
| 36 | 007154-HC | 平小ネジ / M3 × 3.5 | SCREW | 1 |



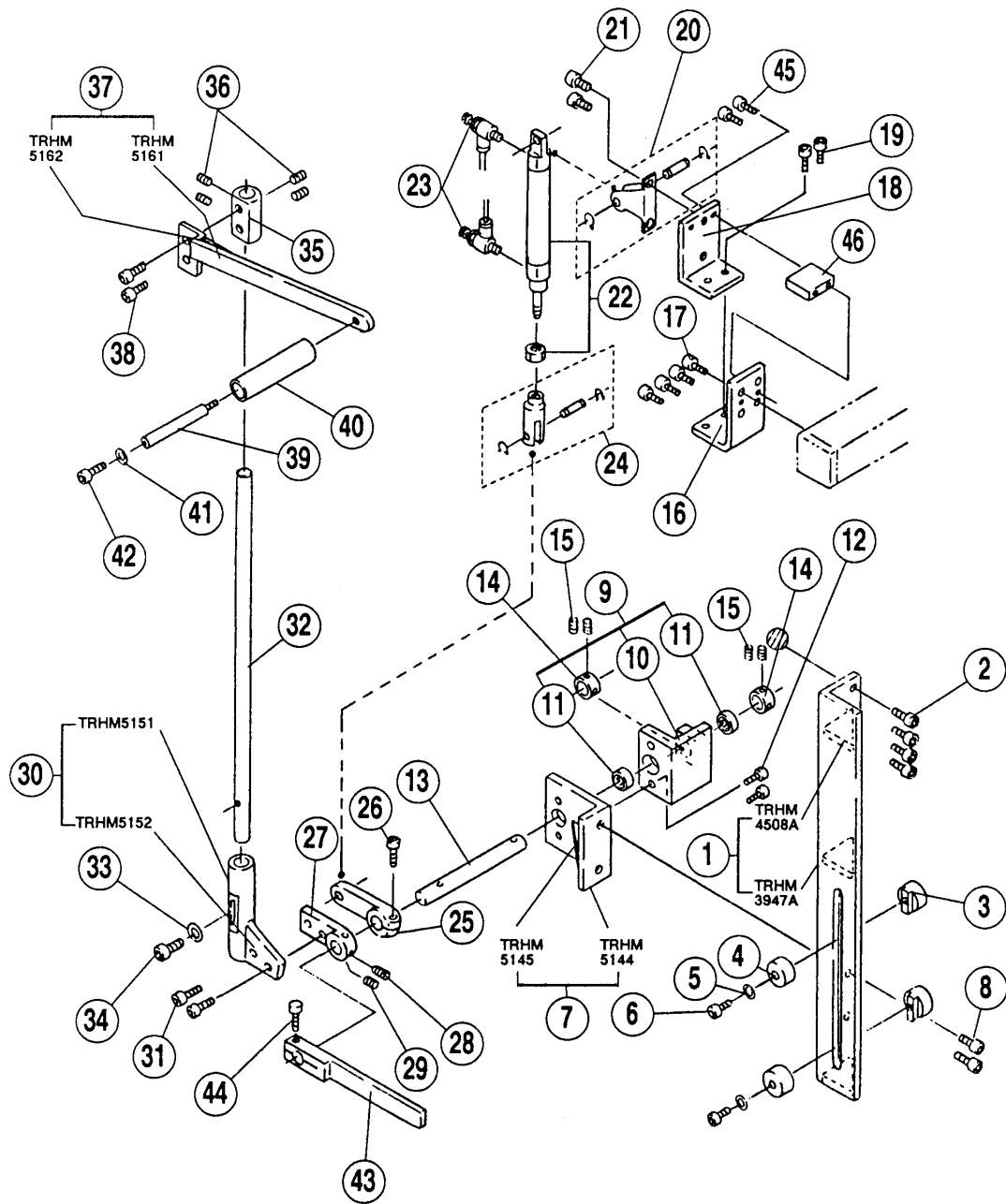
| REF. NO. | PART NO. 部品番号 | 名称 | NAME | QT. |
|----------|---------------|----------------|-----------------------|-----|
| 1 | TRHM4057A | ブラケット | BRACKET | 1 |
| 2 | TRHM5131 | 段付ネジ | SCREW | 1 |
| 3 | TRHM5104 | 軌道輪 | RING | 4 |
| 4 | TRHM5103 | 軸受 | BLOCK | 2 |
| 5 | TRHM4065A | ブラケット | BRACKET | 1 |
| 6 | TRHM5121 | カラー | COLLAR | 1 |
| 7 | 004538 | 止ネジ / M4 × 6 | SCREW | 2 |
| 8 | TRHM5123 | 段付ネジ | SCREW | 1 |
| 9 | 240243 | カラー | COLLAR | 2 |
| 10 | 004554 | 止ネジ / M3 × 3 | SCREW | 4 |
| 11 | TRHM5102 | エアシリンダー | AIR CYLINDER | 1 |
| 12 | 527006 | スピードコントローラー | SPEED CONTROLLER | 2 |
| 13 | TRHM5119 | 連結板 | CONNECTING PLATE | 1 |
| 14 | 007066 | 段付ネジ / M4 | SCREW | 1 |
| 15 | TRHM4522 | 吹付管 | AIR BLOWER | 1 |
| 16 | 303448 | 座金 | WASHER | 1 |
| 17 | 007018-HU | 平ネジ / M4 × 6 | SCREW | 1 |
| 18 | TRHM4526 | 吹付管 (組) | AIR BLOWER COMPLETE | 1 |
| 19 | 303448 | 座金 | WASHER | 1 |
| 20 | 007018-HU | 平ネジ / M4 × 6 | SCREW | 1 |
| 21 | TRHM5387A | ブラケット | BRACKET | 1 |
| 22 | 303448 | 座金 | WASHER | 2 |
| 23 | 007019-HU | 平ネジ / M4 × 8 | SCREW | 2 |
| 24 | 004554 | 止ネジ / M3 × 3 | SCREW | 1 |
| 25 | TRHM4069 | 安全ガイド (組) | SAFETY COVER ASSEMBLY | 1 |
| 26 | 007143-HC | 平ネジ / M4 × 5.5 | SCREW | 2 |
| 27 | TRHM4070 | 押エ板 | PLATE | 1 |
| 28 | 007143-HC | 平ネジ / M4 × 5.5 | SCREW | 2 |
| 29 | TRHM5383A | ブラケット | BRACKET | 1 |
| 30 | 303550 | 座金 | WASHER | 2 |
| 31 | 007010-HU | 平ネジ / M3 × 6 | SCREW | 2 |
| 32 | TRHM5386 | 案内 (組) | GUIDE ASSEMBLY | 1 |
| 33 | 303550 | 座金 | WASHER | 2 |
| 34 | 007154-HC | 平ネジ / M3 × 3.5 | SCREW | 2 |
| 35 | TRHM5449 | 吹付管 (組) | AIR BLOWER COMPLETE | 1 |



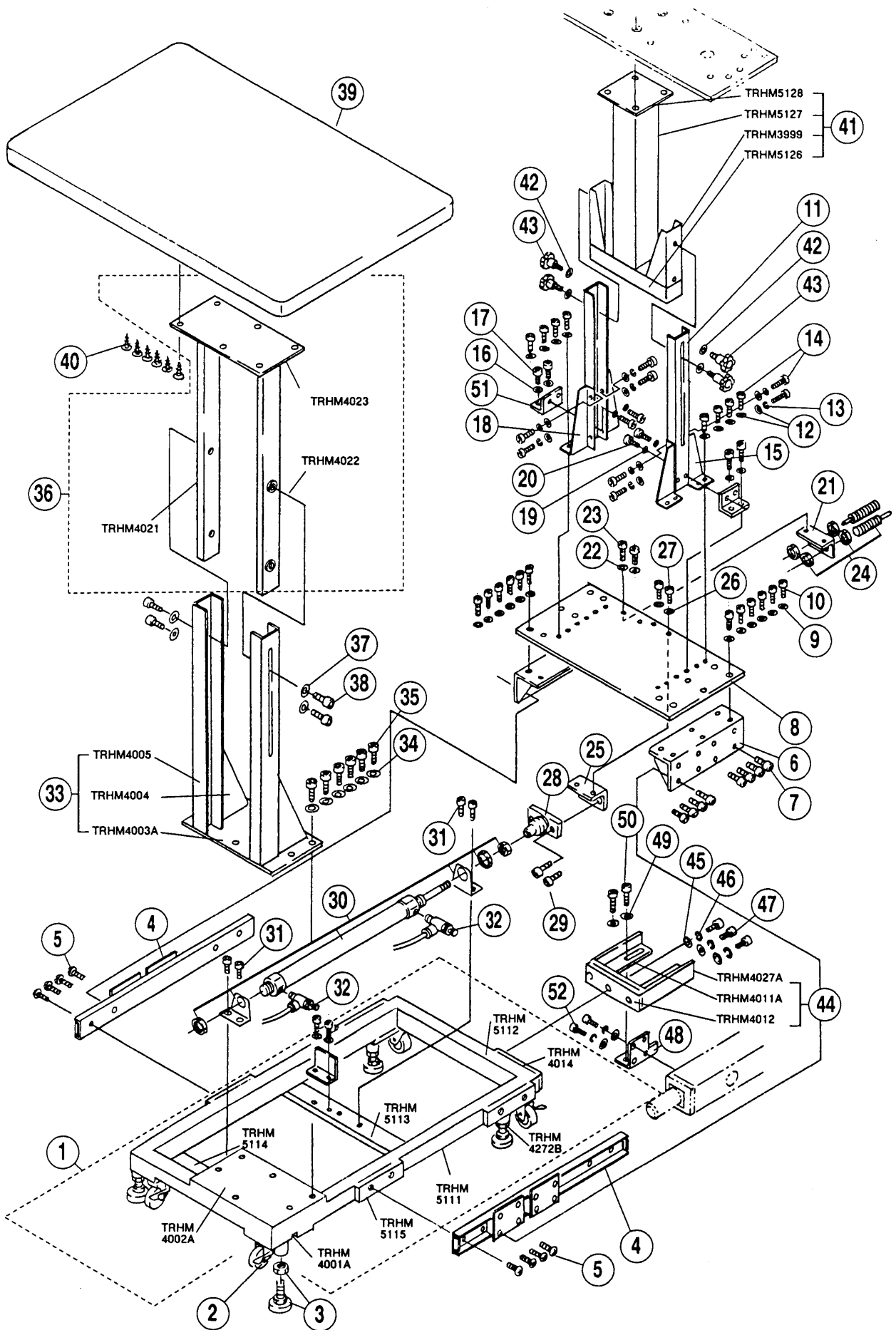
| REF. NO. | PART NO. 部品番号 | 名称 | NAME | QT. |
|----------|---------------|-------------------|------------------|-----|
| 1 | TRHM5142 | ブラケット (組) | BRACKET ASS. | 1 |
| 2 | 204585 | 座金 | WASHER | 2 |
| 3 | 004500-HU | 六角穴ボルト / M5 × 10 | BOLT | 2 |
| 4 | 301850 | ブラケット (組) | BRACKET ASS. | 1 |
| 5 | TRHM3886 | ブラケット | BRACKET | 1 |
| 6 | 301985 | ブッシュ | BUSHING | 2 |
| 7 | TRHM5190 | 止メ輪 | RING | 2 |
| 8 | 303448 | 座金 | WASHER | 2 |
| 9 | 004524-HU | 六角穴ボルト / M4 × 10 | BOLT | 2 |
| 10 | TRHM5088 | エアシリンダー | AIR CYLINDER | 1 |
| 11 | 527007 | スピードコントローラー | SPEED CONTROLLER | 2 |
| 12 | TRHM4536A | ブラケット | BRACKET | 1 |
| 13 | TRHM3970 | 軸 | SHAFT | 1 |
| 14 | 004584 | 六角穴止メネジ / M4 × 10 | SCREW | 2 |
| 15 | TRHM3876A | 軸 | SHAFT | 1 |
| 16 | 004537 | 止ネジ / M4 × 5 | SCREW | 2 |
| 17 | TRHM5168 | ブラケット | BRACKET | 1 |
| 18 | 004524-HU | 六角穴ボルト / M4 × 10 | BOLT | 2 |
| 19 | TRHM4928A | 軸 | SHAFT | 1 |
| 20 | 240305 | 防振ゴム | CUSHION RUBBER | 1 |
| 21 | TRHM4506 | ブラケット | BRACKET | 1 |
| 22 | 004500-HU | 六角穴ボルト / M5 × 10 | BOLT | 2 |
| 23 | TRHM4507 | ブラケット | BRACKET | 1 |
| 24 | 004911 | 木ネジ (平) / 4.1 | SCREW | 1 |
| 25 | TRHM4443 | エアパイプ | AIR PIPE | 1 |
| 26 | 004543 | 止ネジ / M4 × 4 | SCREW | 3 |
| 27 | 004540 | 止ネジ / M5 × 8 | SCREW | 1 |



| REF. NO. | PART NO. 部品番号 | 名称 | NAME | QT. |
|----------|------------------|-------------------|------------------|-----|
| 1 | TRHM3968 | ブラケット | BRACKET | 1 |
| 2 | 210061 | 座金 | WASHER | 4 |
| 3 | 204293 | バネ座金 | SPRING WASHER | 4 |
| 4 | 004562 | 六角穴ボルト / M6 × 30 | BOLT | 4 |
| 5 | TRHM3966B | ブラケット | BRACKET | 1 |
| 6 | 303335 | 座金 | WASHER | 2 |
| 7 | 204293 | バネ座金 | SPRING WASHER | 2 |
| 8 | 004518-HU | 六角穴ボルト / M6 × 10 | BOLT | 2 |
| 9 | TRHM5088 | エアシリンダー | AIR CYLINDER | 1 |
| 10 | 527007 | スピードコントローラー | SPEED CONTROLLER | 2 |
| 11 | TRHM3967B | ブラケット | BRACKET | 1 |
| 12 | 004911 | 木ネジ (平) / 4.1 | SCREW | 2 |
| 13 | TRHM5107 | ナット | NUT | 1 |
| 14 | 301850 | ブラケット (組) | BRACKET ASS. | 1 |
| 15 | TRHM3886 | ブラケット | BRACKET | 1 |
| 16 | 301985 | ブッシュ | BUSHING | 2 |
| 17 | TRHM5190 | 止メ輪 | RING | 2 |
| 18 | 303448 | 座金 | WASHER | 2 |
| 19 | 004524-HU | 六角穴ボルト / M4 × 10 | BOLT | 2 |
| 20 | TRHM5097 | フローティングジョイント | FLOATING JOINT | 1 |
| 21 | 004518-HU | 六角穴ボルト / M6 × 10 | BOLT | 2 |
| 22 | TRHM3971A | ブラケット | BRACKET | 1 |
| 23 | TRHM3970 | 軸 | SHAFT | 1 |
| 24 | 004584 | 六角穴止メネジ / M4 × 10 | SCREW | 2 |
| 25 | TRHM5143 | ブラケット | BRACKET | 1 |
| 26 | 004500-HU | 六角穴ボルト / M5 × 10 | BOLT | 4 |
| 27 | 301850 | ブラケット (組) | BRACKET ASS. | 1 |
| 28 | TRHM3886 | ブラケット | BRACKET | 1 |
| 29 | 301985 | ブッシュ | BUSHING | 2 |
| 30 | TRHM5190 | 止メ輪 | RING | 2 |
| 31 | 004500-HU | 六角穴ボルト / M5 × 10 | BOLT | 2 |
| 32 | TRHM5157 | ブラケット | BRACKET | 1 |
| 33 | TRHM3970 | 軸 | SHAFT | 1 |
| 34 | 004538 | 止ネジ / M4 × 6 | SCREW | 1 |
| 35 | TRHM4963 | 押シ板 (組) | SLIDE PLATE ASS. | 1 |
| 36 | 007043-HC | 皿ネジ / M4 × 8 | SCREW | 6 |



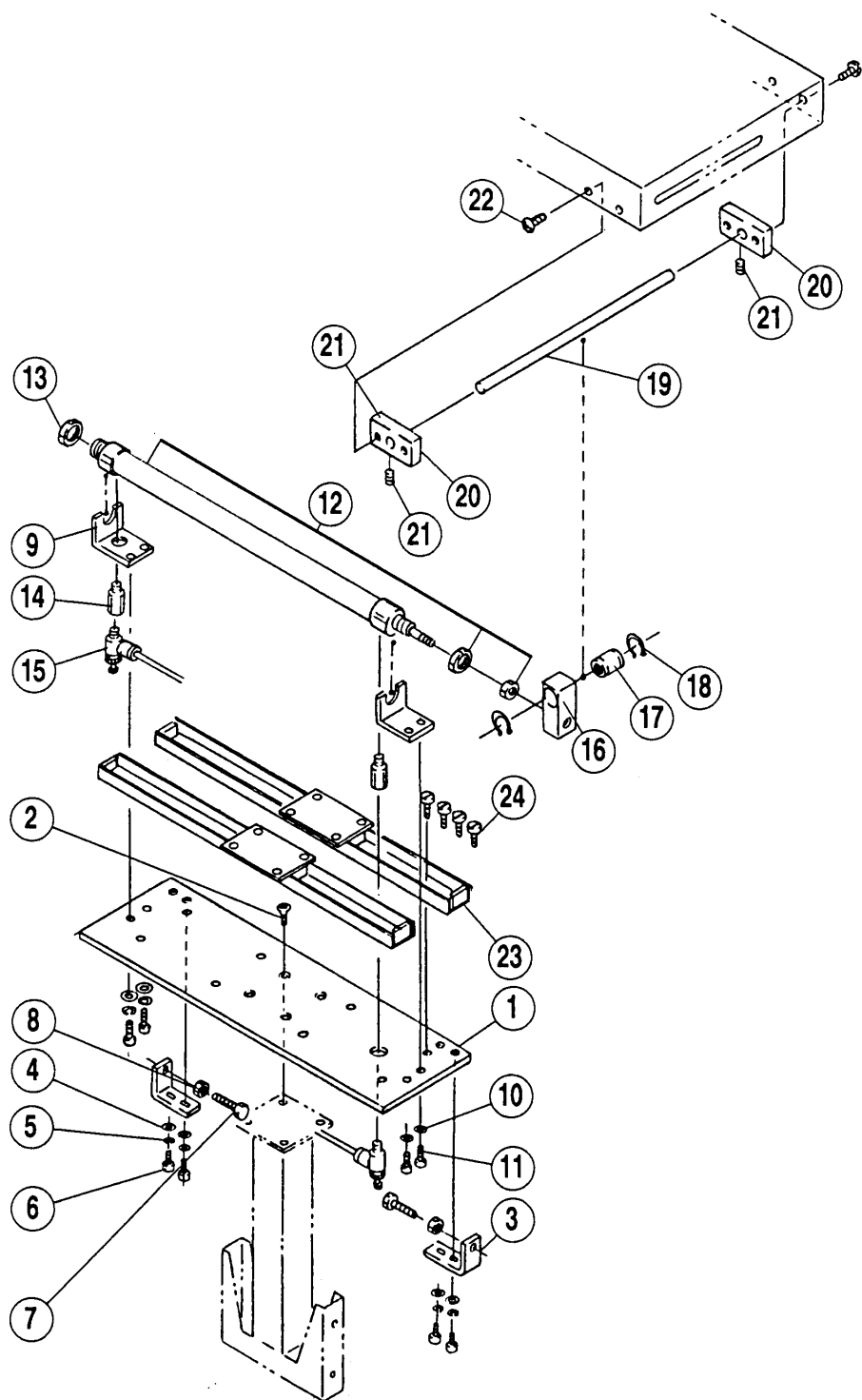
| REF. NO. | PART NO. 部品番号 | 名称 | NAME | QT. |
|----------|---------------|------------------|------------------|-----|
| 1 | TRHM4510A | ブラケット (組) | BRACKET ASS. | 1 |
| 2 | 004518-HU | 六角穴ボルト / M6 × 10 | BOLT | 4 |
| 3 | TRHM4535 | ナット | NUT | 2 |
| 4 | TRHM3953 | ストッパー | STOPPER | 2 |
| 5 | 204585 | 座金 | WASHER | 2 |
| 6 | 004516 | 平ネジ / M5 × 20 | SCREW | 2 |
| 7 | TRHM5146 | ブラケット (組) | BRACKET ASS. | 1 |
| 8 | 004518-HU | 六角穴ボルト / M6 × 10 | BOLT | 2 |
| 9 | TRHM5160 | ブラケット (組) | BRACKET ASS. | 1 |
| 10 | TRHM5159 | ブラケット | BRACKET | 1 |
| 11 | TRHM5040 | ニードルベアリング | NEEDLE BEARING | 2 |
| 12 | TRHM5187 | 六角穴ボルト / M6 × 15 | BOLT | 2 |
| 13 | TRHM5158 | 軸 | SHAFT | 1 |
| 14 | 201635 | カラー | COLLAR | 2 |
| 15 | 005060 | 止ネジ / C8 × 4.5 | SCREW | 4 |
| 16 | TRHM5147 | ブラケット | BRACKET | 1 |
| 17 | 004518-HU | 六角穴ボルト / M6 × 10 | BOLT | 4 |
| 18 | TRHM5148 | ブラケット | BRACKET | 1 |
| 19 | 004518-HU | 六角穴ボルト / M6 × 10 | BOLT | 2 |
| 20 | TRHM5101 | 金具 | METAL FITTINGS | 1 |
| 21 | 004518-HU | 六角穴ボルト / M6 × 10 | BOLT | 2 |
| 22 | TRHM5099 | エアシリンダー | AIR CYLINDER | 1 |
| 23 | 527007 | スピードコントローラー | SPEED CONTROLLER | 2 |
| 24 | TRHM5100 | ジョイント | JOINT | 1 |
| 25 | TRHM5150 | レバー | LEVER | 1 |
| 26 | TRHM5188 | 六角穴ボルト / M6 × 15 | BOLT | 1 |
| 27 | TRHM5149 | レバー | LEVER | 1 |
| 28 | 004540 | 止ネジ / M5 × 8 | SCREW | 1 |
| 29 | 004568 | 止ネジ / M5 × 8 | SCREW | 1 |
| 30 | TRHM5153 | ブラケット (組) | BRACKET ASS. | 1 |
| 31 | 007052 | 平ネジ / M6 × 10 | SCREW | 2 |
| 32 | TRHM3950A | レバー軸 | LEVER-SHAFT | 1 |
| 33 | 204585 | 座金 | WASHER | 1 |
| 34 | 004500-HU | 六角穴ボルト / M5 × 10 | BOLT | 1 |
| 35 | TRHM3951A | ブラケット | BRACKET | 1 |
| 36 | 004522 | 止ネジ / M6 × 6 | SCREW | 4 |
| 37 | TRHM5163 | ブラケット (組) | BRACKET ASS. | 1 |
| 38 | 004518-HU | 六角穴ボルト / M6 × 10 | BOLT | 2 |
| 39 | TRHM3957 | 軸 | SHAFT | 1 |
| 40 | TRHM3956 | ローラー | ROLLER | 1 |
| 41 | 303448 | 座金 | WASHER | 1 |
| 42 | 007018-HU | 平ネジ / M4 × 6 | SCREW | 1 |
| 43 | TRHM3948B | レバー | LEVER | 1 |
| 44 | TRHM5188 | 六角穴ボルト / M6 × 15 | BOLT | 1 |
| 45 | TRHM5297 | 六角穴ボルト / M5 × 46 | BOLT | 2 |
| 46 | TRHM5254 | ブラケット | BRACKET | 1 |



スタッカー タイプ1 [1]

STACKER TYPE1 [1]

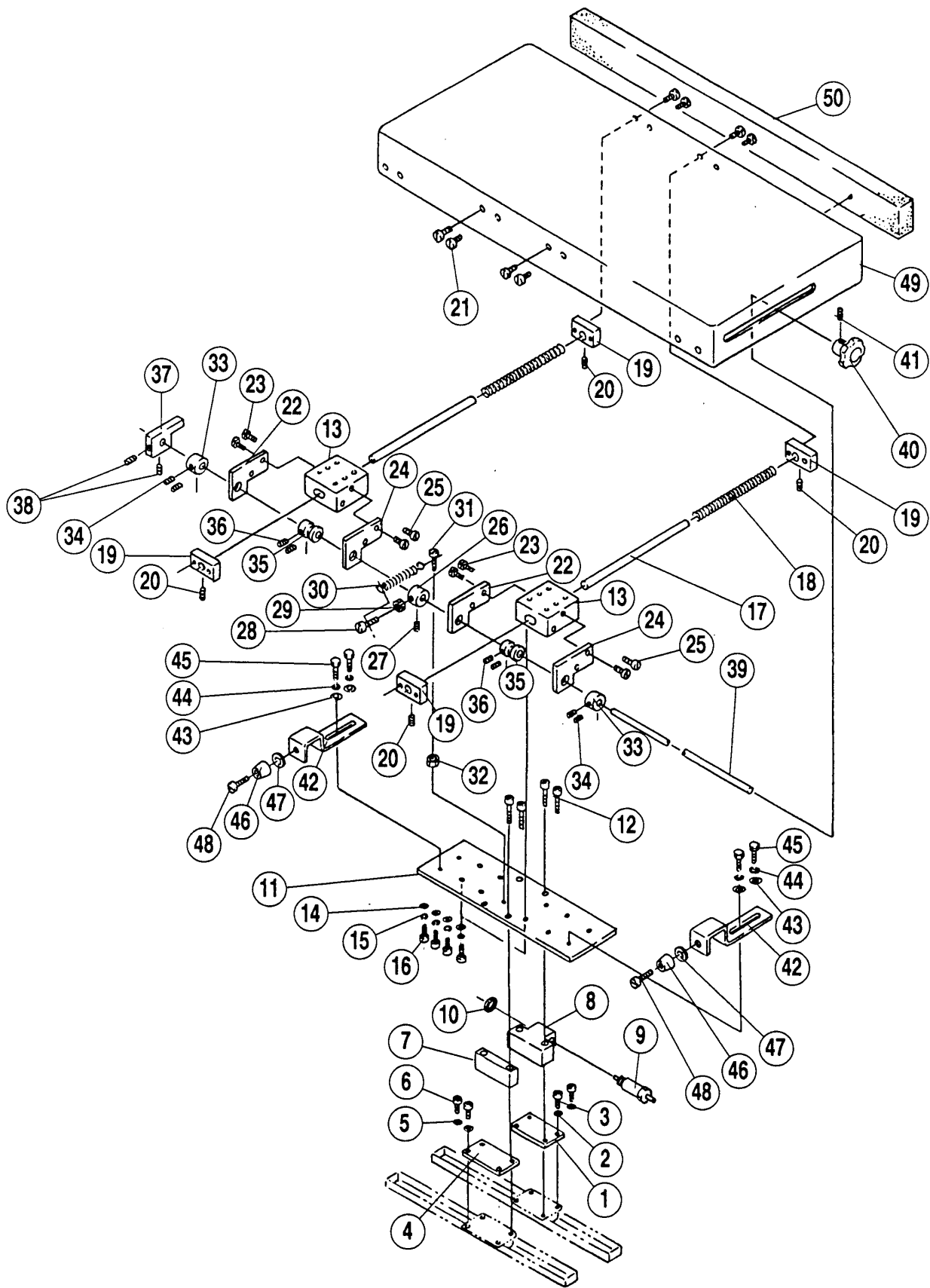
| REF. NO. | PART NO. 部品番号 | 名称 | NAME | QT. |
|----------|---------------|---------------|------------------|-----|
| 1 | TRHM4008B | 土台 (組) | BASE ASS. | 1 |
| 2 | TRHM5086 | キャスター | CASTER | 4 |
| 3 | TRHM5085 | アジャスター | ADJUSTER | 4 |
| 4 | TRHM5082 | スライドバック | PLATE | 2 |
| 5 | 004111 | 平ネジ / M5 × 6 | SCREW | 8 |
| 6 | TRHM5137 | ブラケット (組) | BRACKET ASS. | 2 |
| 7 | 004500-HU | 平ネジ / M5 × 10 | SCREW | 16 |
| 8 | TRHM5138 | ブラケット | BRACKET | 1 |
| 9 | 204585 | 座金 | WASHER | 12 |
| 10 | 004500-HU | 平ネジ / M5 × 10 | SCREW | 12 |
| 11 | TRHM4269C | 案内 | GUIDE | 2 |
| 12 | 204585 | 座金 | WASHER | 16 |
| 13 | 303067 | バネ座金 | SPRING WASHER | 8 |
| 14 | 004500-HU | 平ネジ / M5 × 10 | SCREW | 16 |
| 15 | TRHM5124 | ブラケット | BRACKET | 2 |
| 16 | 204585 | 座金 | WASHER | 4 |
| 17 | 004500-HU | 平ネジ / M5 × 10 | SCREW | 4 |
| 18 | TRHM5125 | ブラケット | BRACKET | 2 |
| 19 | 204585 | 座金 | WASHER | 4 |
| 20 | 004500-HU | 平ネジ / M5 × 10 | SCREW | 4 |
| 21 | TRHM4298A | ブラケット | BRACKET | 1 |
| 22 | 303335 | 座金 | WASHER | 2 |
| 23 | 004518-HU | 平ネジ / M6 × 10 | SCREW | 2 |
| 24 | TRHM5105 | ショックアブソーバー | SHOCK ABSORBER | 2 |
| 25 | TRHM4261A | ブラケット | BRACKET | 1 |
| 26 | 303335 | 座金 | WASHER | 2 |
| 27 | 004518-HU | 平ネジ / M6 × 10 | SCREW | 2 |
| 28 | TRHM5098 | フローティングジョイント | FLOATING JOINT | 1 |
| 29 | 004518-HU | 平ネジ / M6 × 10 | SCREW | 2 |
| 30 | TRHM5090 | エアシリンダー | AIR CYLINDER | 1 |
| 31 | 004518-HU | 平ネジ / M6 × 10 | SCREW | 4 |
| 32 | 527007 | スピードコントローラー | SPEED CONTROLLER | 2 |
| 33 | TRHM4006A | 案内 (組) | GUIDE ASSEMBLY | 1 |
| 34 | 300172 | 座金 | WASHER | 6 |
| 35 | TRHM5189 | 平ネジ / M8 × 14 | SCREW | 6 |
| 36 | TRHM4025A | 土台 (組) | BASE ASS. | 1 |
| 37 | 300172 | 座金 | WASHER | 4 |
| 38 | 004504-HU | 平ネジ / M8 × 20 | SCREW | 4 |
| 39 | TRHM4026 | 布置台 | TABLE | 1 |
| 40 | 004911 | 木ネジ (平) / 4.1 | SCREW | 6 |
| 41 | TRHM5129 | 土台 (組) | BASE ASS. | 1 |
| 42 | 300172 | 座金 | WASHER | 4 |
| 43 | TRHM5184 | ツマミ | KNOB | 4 |
| 44 | TRHM4016B | ブラケット (組) | BRACKET ASS. | 1 |
| 45 | 300172 | 座金 | WASHER | 3 |
| 46 | 300294 | バネ座金 | SPRING WASHER | 3 |
| 47 | 004504-HU | 平ネジ / M8 × 20 | SCREW | 3 |
| 48 | TRHM4015 | ブラケット | BRACKET | 1 |
| 49 | 204585 | 座金 | WASHER | 4 |
| 50 | 004500-HU | 平ネジ / M5 × 10 | SCREW | 4 |
| 51 | TRHM4268 | ブラケット | BRACKET | 2 |
| 52 | 004500-HU | 平ネジ / M5 × 10 | SCREW | 4 |



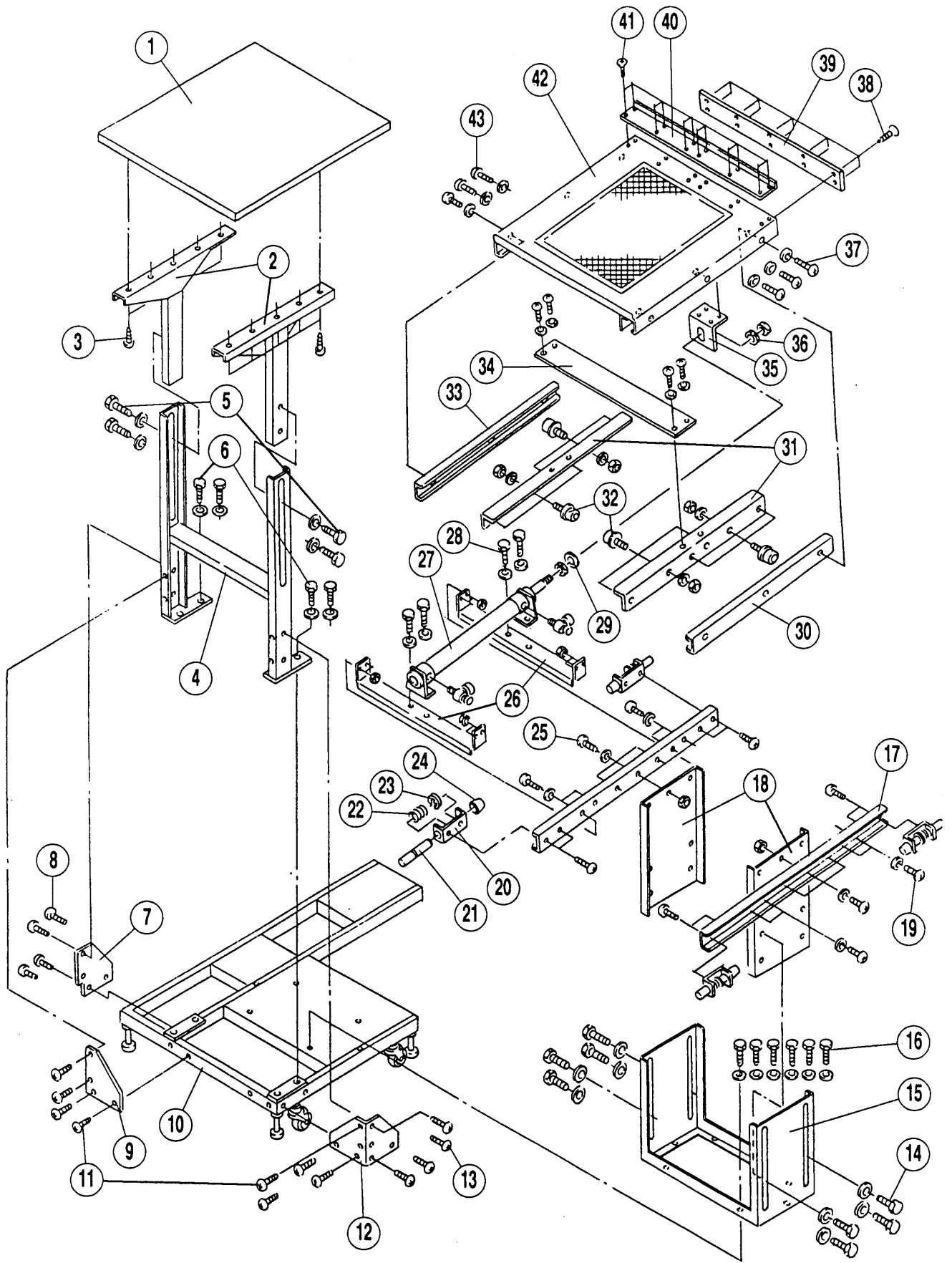
スタッカー タイプ1 (2)

STACKER TYPE1 (2)

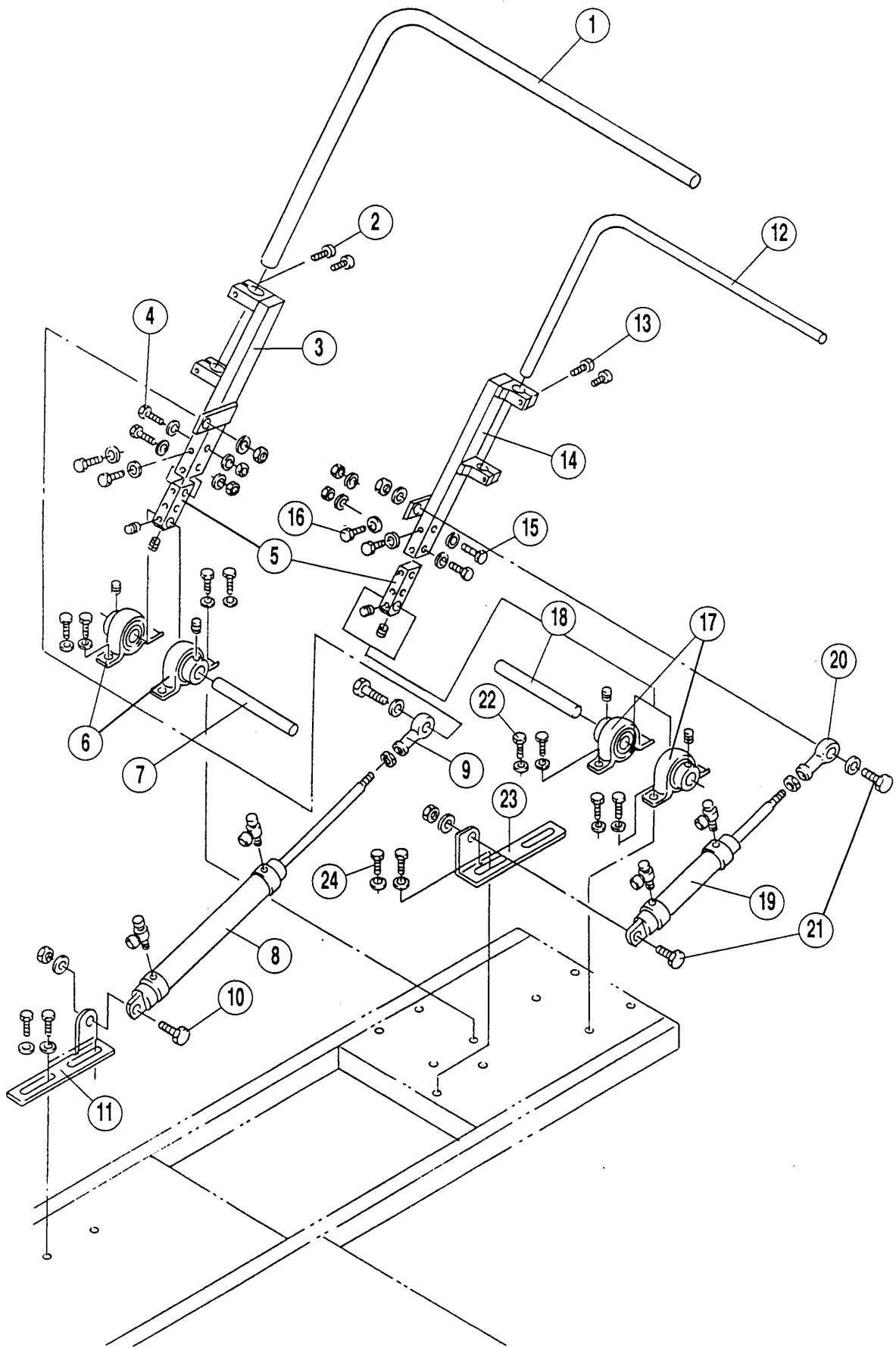
| REF. NO. | PART NO. 部品番号 | 名称 | NAME | QT. |
|----------|---------------|-------------|------------------|-----|
| 1 | TRHM4266 | ブラケット | BRACKET | 1 |
| 2 | 004010 | 平ネジ/M5×10 | SCREW | 4 |
| 3 | TRHM4295A | ブラケット | BRACKET | 2 |
| 4 | 303448 | 座金 | WASHER | 4 |
| 5 | 201252 | バネ座金 | SPRING WASHER | 4 |
| 6 | 004524-HU | 平ネジ/M4×10 | SCREW | 4 |
| 7 | 004329 | 六角ボルト/M6×35 | BOLT | 2 |
| 8 | 004818 | 六角ナット/M6 | NUT | 2 |
| 9 | TRHM4265 | ブラケット | BRACKET | 2 |
| 10 | 204585 | 座金 | WASHER | 4 |
| 11 | 004500-HU | 平ネジ/M5×10 | SCREW | 4 |
| 12 | TRHM5089 | エアシリンダー | AIR CYLINDER | 1 |
| 13 | TRHM5107 | ナット | NUT | 1 |
| 14 | TRHM5092 | ブッシュ | BUSHING | 2 |
| 15 | 527007 | スピードコントローラー | SPEED CONTROLLER | 2 |
| 16 | TRHM4274 | ブラケット | BRACKET | 1 |
| 17 | TRHM5084 | ブッシュ | BUSHING | 1 |
| 18 | 202901 | 止メ輪 | RING | 2 |
| 19 | TRHM4299 | 軸 | SHAFT | 1 |
| 20 | TRHM4300 | ブラケット | BRACKET | 2 |
| 21 | 004538 | 止ネジ/M4×6 | SCREW | 2 |
| 22 | 004122 | 平ネジ/M4×10 | SCREW | 4 |
| 23 | TRHM5083 | スライドバック | PLATE | 2 |
| 24 | 07018-HU | 平小ネジ/M4×6 | SCREW | 8 |



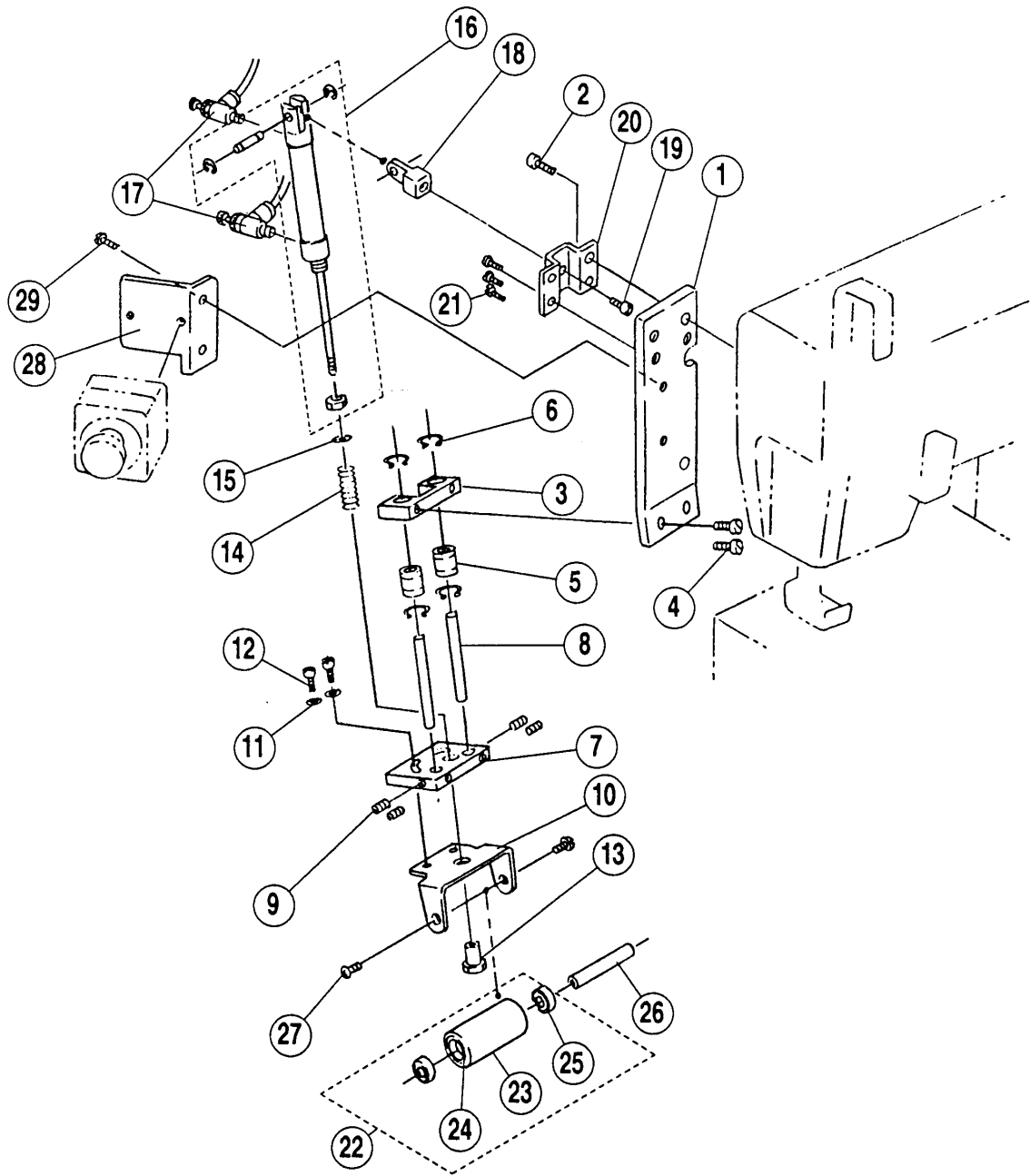
| REF. NO. | PART NO. 部品番号 | 名称 | NAME | QT. |
|----------|---------------|----------------|------------------|-----|
| 1 | TRHM4263 | ブラケット | BRACKET | 1 |
| 2 | 204585 | 座金 | WASHER | 2 |
| 3 | 004500-HU | 平ネジ / M5 × 10 | SCREW | 2 |
| 4 | TRHM4264 | ブラケット | BRACKET | 1 |
| 5 | 204585 | 座金 | WASHER | 2 |
| 6 | 004500-HU | 平ネジ / M5 × 10 | SCREW | 2 |
| 7 | TRHM4262 | ブラケット | BRACKET | 1 |
| 8 | TRHM4273 | ブラケット | BRACKET | 1 |
| 9 | TRHM5087 | ショックアブソーバー | SHOCK ABSORBER | 1 |
| 10 | TRHM5106 | ナット | NUT | 1 |
| 11 | TRHM3894A | 布カケ取付土台 | BASE | 1 |
| 12 | 004502 | 平ネジ / M5 × 30 | SCREW | 4 |
| 13 | 301850 | ブラケット (組) | BRACKET ASS. | 2 |
| 14 | 204585 | 座金 | WASHER | 8 |
| 15 | 303067 | バネ座金 | SPRING WASHER | 8 |
| 16 | 004501 | 平ネジ / M5 × 14 | SCREW | 8 |
| 17 | TRHM4961 | 軸 | SHAFT | 2 |
| 18 | 302018 | 圧縮バネ | SPRING | 2 |
| 19 | 302017 | ブラケット | BRACKET | 4 |
| 20 | 004525 | 止メネジ | SCREW | 4 |
| 21 | 004124 | 平ネジ | SCREW | 8 |
| 22 | 302014 | 軸受 (A) | BLOCK (A) | 2 |
| 23 | 004501 | 平ネジ / M5 × 14 | SCREW | 4 |
| 24 | 302015 | 軸受 (B) | BLOCK (B) | 2 |
| 25 | 004501 | 平ネジ / M5 × 14 | SCREW | 4 |
| 26 | 302012 | カラー (A) | COLLAR | 1 |
| 27 | 004525 | 止メネジ | SCREW | 2 |
| 28 | 004124 | 平ネジ | SCREW | 1 |
| 29 | 004803 | 六角ナット / M4 | NUT | 1 |
| 30 | 302011 | バネ | SPRING | 1 |
| 31 | 004501 | 平ネジ / M5 × 14 | SCREW | 1 |
| 32 | 004805 | 六角ナット / M5 | NUT | 1 |
| 33 | 302013 | カラー (B) | COLLAR | 2 |
| 34 | 004525 | 止メネジ | SCREW | 4 |
| 35 | 302016 | エキセンカラー | ECCENTRIC COLLAR | 2 |
| 36 | 004525 | 止メネジ | SCREW | 4 |
| 37 | 302019 | ストッパー | STOPPER | 1 |
| 38 | 004525 | 止メネジ | SCREW | 2 |
| 39 | TRHM4302 | 軸 | SHAFT | 1 |
| 40 | 301882 | ツマミ | KNOB | 1 |
| 41 | 004525 | 止メネジ | SCREW | 2 |
| 42 | 302021 | ブラケット | BRACKET | 2 |
| 43 | 303335 | 座金 | WASHER | 4 |
| 44 | 204293 | バネ座金 | SPRING WASHER | 4 |
| 45 | 004304 | 六角ネジ / M6 × 16 | SCREW | 4 |
| 46 | 302022 | ストッパー | STOPPER | 2 |
| 47 | 303448 | 座金 | WASHER | 2 |
| 48 | 004122 | 平ネジ / M4 × 10 | SCREW | 2 |
| 49 | TRHM4301A | テーブル | TABLE | 1 |
| 50 | TRHM5171 | スポンジ | SPONGE | 1 |



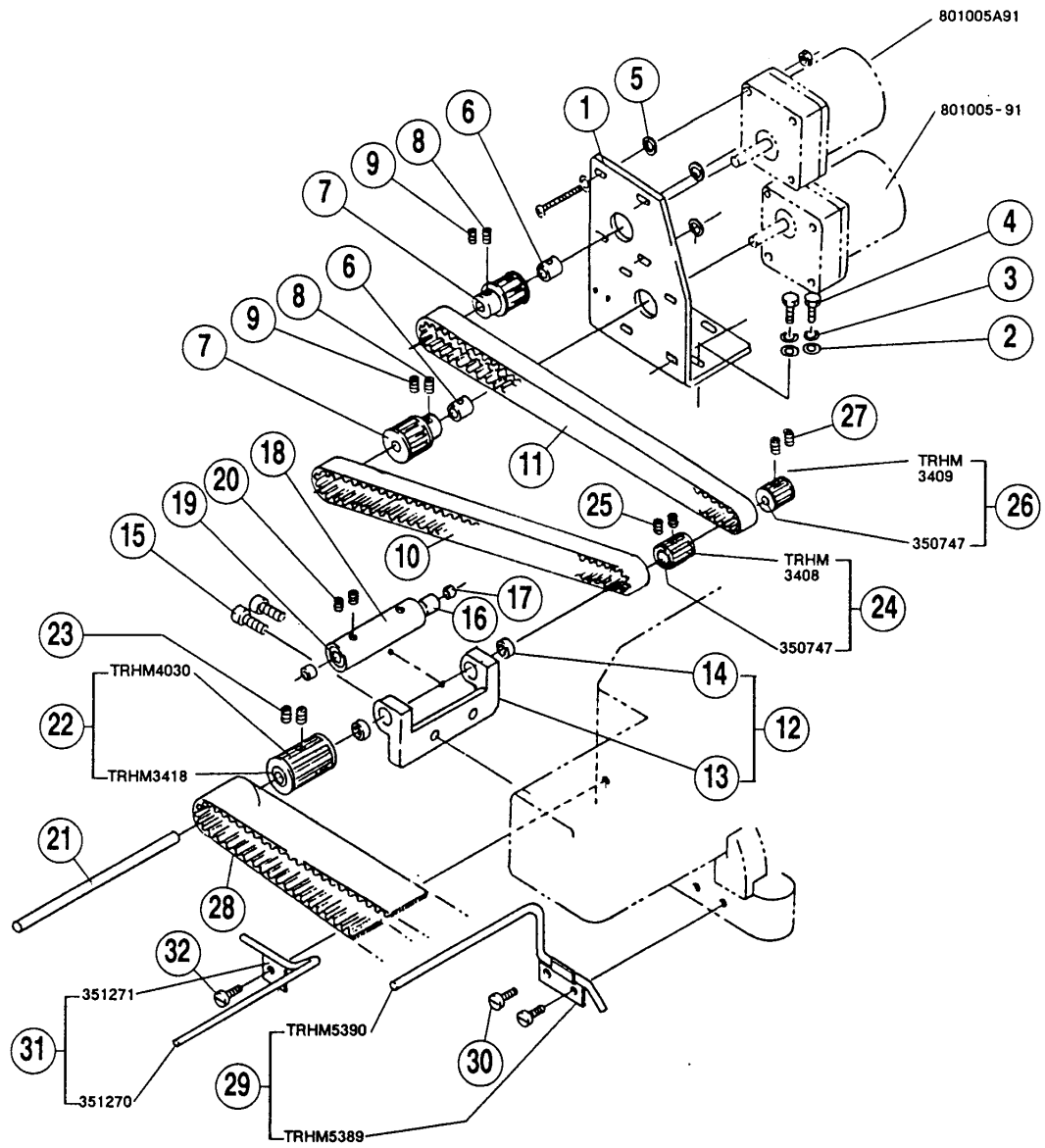
| REF. NO. | PART NO. 部品番号 | 名称 | NAME | QT. |
|----------|---------------|-----------------|---------------|-----|
| 1 | TRHM4026A | 生地置キ台 | TABLE | 1 |
| 2 | TRHM5926 | 補助テーブル取付金具 | | 2 |
| 3 | | 木ネジ | SCREW | 10 |
| 4 | TRHM6005 | 生地置キ台 | | 1 |
| 5 | | 六角ボルト | BOLT | 4 |
| 6 | | 六角ボルト | BOLT | 4 |
| 7 | TRHM6013 | 補助板 | | 1 |
| 8 | | トラス小ネジ | SCREW | 4 |
| 9 | TRHM6011 | 補助板 | | 1 |
| 10 | TRHM5908 | メインフレーム | | 1 |
| 11 | | トラス小ネジ | SCREW | 8 |
| 12 | TRHM6012 | 補助板 | | 1 |
| 13 | | トラス小ネジ | SCREW | 4 |
| 14 | | 六角ボルト | BOLT | 8 |
| 15 | TRHM5887 | 布カケテーブル取付土台 | | 1 |
| 16 | | 六角ボルト | BOLT | 6 |
| 17 | TRHM5888 | レール | | 2 |
| 18 | TRHM5886 | 布カケレール取付土台 | | 2 |
| 19 | | トラス小ネジ | SCREW | 3 |
| 20 | TRHM6010 | ブラケット | BRACKET | 1 |
| 21 | TRHM6009 | 軸 | SHAFT | 1 |
| 22 | TRHM6007 | バネ | SPRING | 1 |
| 23 | TRHM6008 | 止メ輪 | RING | 1 |
| 24 | TRHM6006 | ストッパ | STOPPER | 1 |
| 25 | | トラス小ネジ | SCREW | 3 |
| 26 | TRHM5890 | シリンダー取付座 | | 2 |
| 27 | TRHM6004 | エアシリンダー | AIR CYLINDER | 1 |
| 28 | | 六角ボルト | BOLT | 4 |
| 29 | | 座金 | WASHER | 1 |
| 30 | TRHM5889 | レール | | 1 |
| 31 | TRHM5883 | 輪取付台 | | 2 |
| 32 | TRHM6014 | 案内 | GUIDE | 4 |
| 33 | TRHM5889 | レール | | 1 |
| 34 | TRHM5880 | 連結板 | | 1 |
| 35 | TRHM5881 | スライドテーブルシリンダー受ケ | | 1 |
| 36 | | バネ座金 | SPRING WASHER | 1 |
| 37 | | トラス小ネジ | SCREW | 3 |
| 38 | | 皿ネジ | SCREW | 1 |
| 39 | TRHM5893 | 板ハサミバー受ケゴム | | 1 |
| 40 | TRHM5892 | 布カケテーブル布止メ板 | | 1 |
| 41 | | 皿ネジ | SCREW | 1 |
| 42 | TRHM5894 | 布カケテーブル | | 1 |
| 43 | | トラス小ネジ | SCREW | 3 |



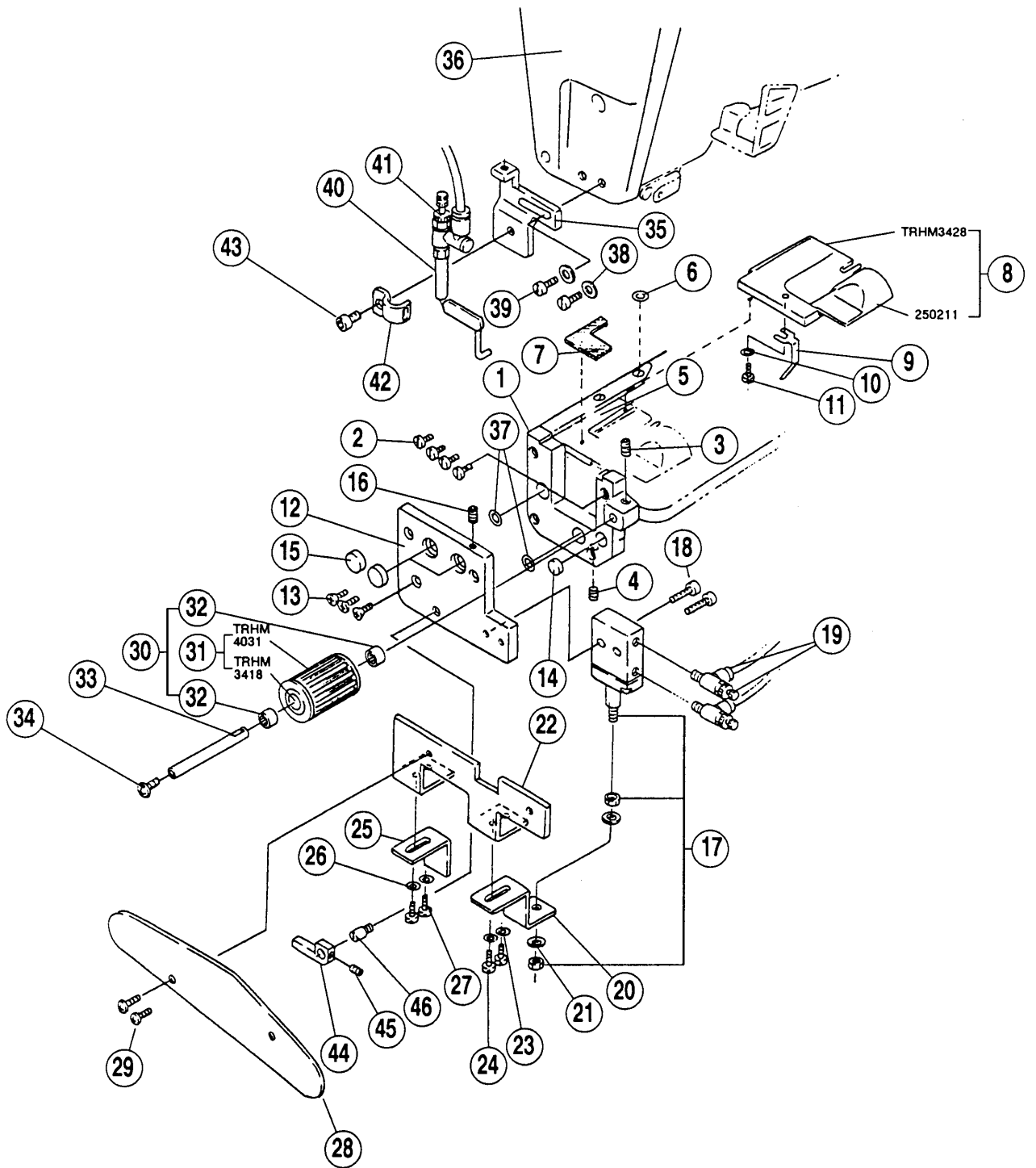
| REF. NO. | PART NO. 部品番号 | 名称 | NAME | QT. |
|----------|------------------|---------------|--------------|-----|
| 1 | TRHM5769 | 布サバキバー | | 1 |
| 2 | | 六角穴ボルト | BOLT | 2 |
| 3 | TRHM5884 | 布カエシバー 取付台 | | 1 |
| 4 | | 六角ボルト | BOLT | 2 |
| 5 | TRHM5581 | スタックバー 軸固定台 | | 2 |
| 6 | TRHM5999 | 軸受 | BLOCK | 2 |
| 7 | TRHM6000 | 軸 | SHAFT | 1 |
| 8 | TRHM6001 | エアシリンダー | AIR CYLINDER | 1 |
| 9 | TRHM6003 | ボールジョイント | | 1 |
| 10 | TRHM5767 | シリンダージョイント | | 2 |
| 11 | TRHM5870 | 布カケシリンダーブラケット | | 1 |
| 12 | TRHM5768 | 布ハサミバー | | 1 |
| 13 | | 六角穴ボルト | BOLT | 2 |
| 14 | TRHM5885 | 布ハサミバー 取付台 | | 1 |
| 15 | | 六角ボルト | BOLT | 2 |
| 16 | | 六角ボルト | BOLT | 2 |
| 17 | TRHM5999 | 軸受 | BLOCK | 2 |
| 18 | TRHM6000 | 軸 | SHAFT | 1 |
| 19 | TRHM6002 | エアシリンダー | AIR CYLINDER | 1 |
| 20 | TRHM6003 | ボールジョイント | | 1 |
| 21 | TRHM5767 | シリンダージョイント | | 2 |
| 22 | | 六角ボルト | BOLT | 4 |
| 23 | TRHM5871 | 布ハサミバーシリンダー受ケ | | 1 |
| 24 | | 六角ボルト | BOLT | 2 |



| REF. NO. | PART NO. 部品番号 | 名称 | NAME | QT. |
|----------|---------------|------------------|------------------|-----|
| 1 | 350749 | ブラケット | BRACKET | 1 |
| 2 | 004518-HU | 六角穴ボルト / M6 × 10 | BOLT | 1 |
| 3 | 350750 | ブラケット | BRACKET | 1 |
| 4 | 007019-HU | 平ネジ / M4 × 8 | SCREW | 2 |
| 5 | 240293 | ブッシュ | BUSHING | 2 |
| 6 | 204734 | 止メ輪 | RING | 4 |
| 7 | 350752 | ブラケット | BRACKET | 1 |
| 8 | 350753 | 軸 | SHAFT | 2 |
| 9 | 004535 | 止ネジ / M3 × 4 | SCREW | 4 |
| 10 | 350751 | ブラケット | BRACKET | 1 |
| 11 | 303448 | 座金 | WASHER | 2 |
| 12 | 004524-HU | 六角穴ボルト / M4 × 10 | BOLT | 2 |
| 13 | 350754 | バネ案内 | SPRING GUIDE | 1 |
| 14 | 350755 | バネ | SPRING | 1 |
| 15 | 204585 | 座金 | WASHER | 1 |
| 16 | 513066 | エアシリンダー | AIR CYLINDER | 1 |
| 17 | 527006 | スピードコントローラー | SPEED CONTROLLER | 2 |
| 18 | 240349 | ジョイント | JOINT | 1 |
| 19 | 004500-HU | 六角穴ボルト / M5 × 10 | BOLT | 1 |
| 20 | 350763 | ブラケット | BRACKET | 1 |
| 21 | 007079-HU | 平ネジ / M5 × 6 | SCREW | 3 |
| 22 | 350758-91 | ローラー (組) | ROLLER ASSEMBLY | 1 |
| 23 | 350757 | ローラー | ROLLER | 1 |
| 24 | 350756 | スリーブ | SLEEVE | 1 |
| 25 | 240142 | ベアリング | BEARING | 2 |
| 26 | 350759 | 軸 | SHAFT | 1 |
| 27 | 007069-HC | 平ネジ / M4 × 6.3 | SCREW | 2 |
| 28 | TRHM4534 | ブラケット | BRACKET | 1 |
| 29 | 007079-HU | 平ネジ / M5 × 6 | SCREW | 2 |



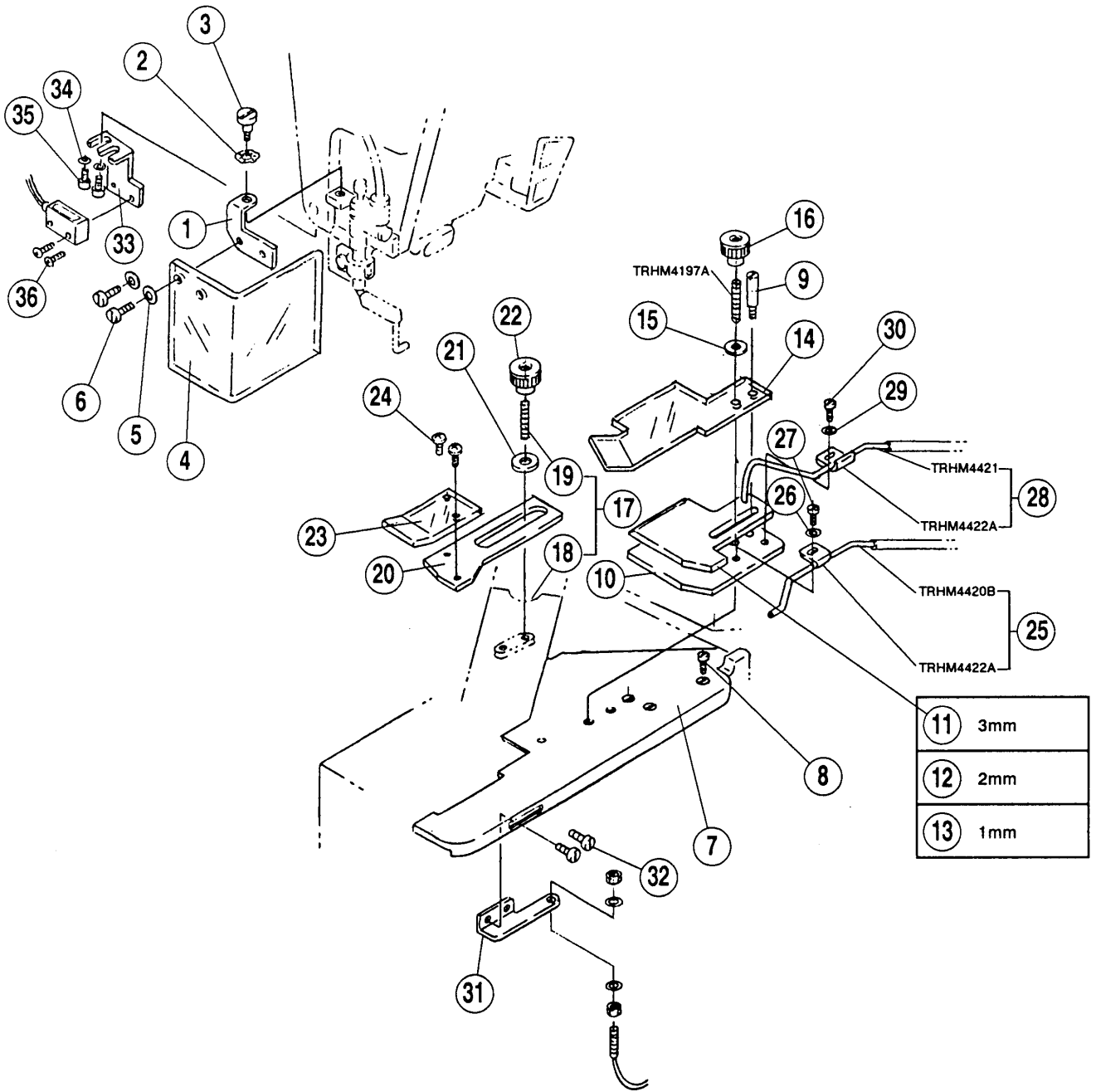
| REF. NO. | PART NO. 部品番号 | 名称 | NAME | QT. |
|----------|---------------|------------------|----------------|-----|
| 1 | TRHM3430A | ブラケット | BRACKET | 1 |
| 2 | 300172 | 座金 | WASHER | 2 |
| 3 | 300294 | バネ座金 | SPRING WASHER | 2 |
| 4 | 004334 | 六角ボルト | BOLT | 2 |
| 5 | 240042 | 座金 | WASHER | 8 |
| 6 | 350760-D | スリーブ | SLEEVE | 2 |
| 7 | 350652-91 | プーリー (下) (組) | PULLEY | 2 |
| 8 | 004538 | 止ネジ / M4 × 6 | SCREW | 2 |
| 9 | 004550 | 止ネジ / M4 × 10 | SCREW | 2 |
| 10 | 240290 | タイミングベルト | TIMING BELT | 1 |
| 11 | TRHM5094 | タイミングベルト | TIMING BELT | 1 |
| 12 | TRHM5035 | ブラケット (組) | BRACKET ASS. | 1 |
| 13 | TRHM3413A | ブラケット | BRACKET | 1 |
| 14 | TRHM5040 | ニードルベアリング | NEEDLE BEARING | 2 |
| 15 | 004518-HU | 六角穴ボルト / M6 × 10 | BOLT | 2 |
| 16 | TRHM3414A | 軸 | SHAFT | 1 |
| 17 | TRHM5093 | ブッシュ | BUSHING | 2 |
| 18 | TRHM3424 | ローラー | ROLLER | 1 |
| 19 | TRHM3423 | スリーブ | SLEEVE | 1 |
| 20 | 004543 | 止ネジ / M4 × 4 | SCREW | 2 |
| 21 | TRHM4035A | 軸 | SHAFT | 1 |
| 22 | TRHM4032 | タイミングプーリー (組) | PULLEY ASS. | 1 |
| 23 | 004538 | 止ネジ / M4 × 6 | SCREW | 2 |
| 24 | TRHM3411 | タイミングプーリー (組) | PULLEY ASS. | 1 |
| 25 | TRHM5864 | 止ネジ / M4 × 3 | SCREW | 2 |
| 26 | TRHM3412 | タイミングプーリー (組) | PULLEY ASS. | 1 |
| 27 | 004543 | 止ネジ / M4 × 4 | SCREW | 2 |
| 28 | TRHM5178 | タイミングベルト | TIMING BELT | 1 |
| 29 | TRHM5391 | 吹付管 (組) | AIR BLOWER | 1 |
| 30 | 007027-HU | 平小ネジ / M5 × 8 | SCREW | 2 |
| 31 | 351269-91 | 吹付管 (組) | AIR BLOWER | 1 |
| 32 | 007079-HU | ナベ小ネジ / M5 × 6 | SCREW | 1 |



専用部品 (1)

SPECIFIC PARTS (1)

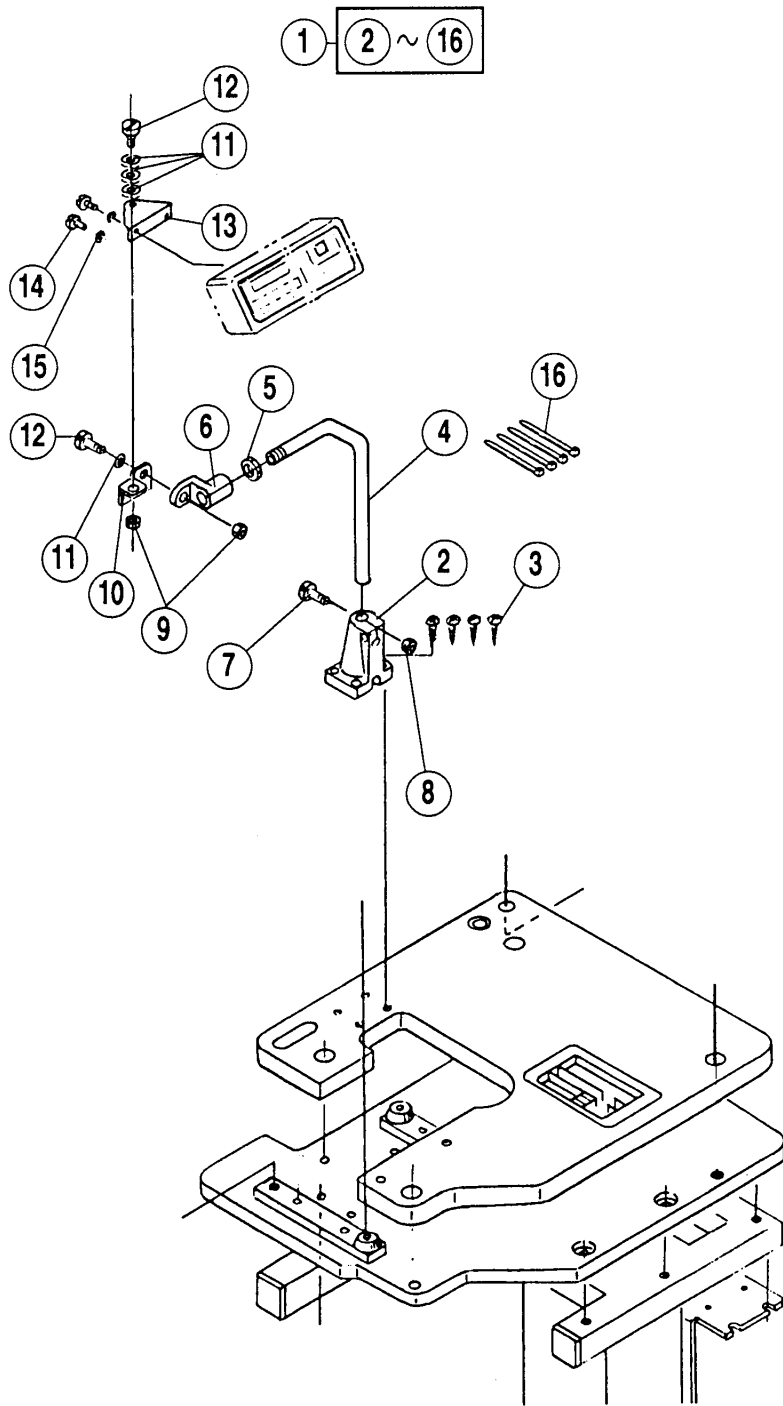
| REF. NO. | PART NO. 部品番号 | 名称 | NAME | QT. |
|----------|------------------|------------------|---------------------------|-----|
| 1 | TRHM3425 | 横カバー | SIDE COVER | 1 |
| 2 | 007022 | 平ネジ / M4 × 14 | SCREW | 4 |
| 3 | 004543 | 止ネジ / M4 × 4 | SCREW | 1 |
| 4 | 004514 | 止ネジ / M5 × 5 | SCREW | 1 |
| 5 | TRHM4317 | ブラケット | BRACKET | 1 |
| 6 | TRHM5172 | 防振ゴム | RUBBER PLUG | 1 |
| 7 | TRHM3429 | クロスプレート (組) | CLOTH PLATE ASSEMBLY | 1 |
| 8 | TRHM5173 | 板バネ | FLAT SPRING | 1 |
| 9 | 303448 | 座金 | WASHER | 1 |
| 10 | 007196 | 平ネジ / M4 × 4 | SCREW | 1 |
| 11 | TRHM4052A | 横カバー補助板 | PLATE (FOR REINFORCEMENT) | 1 |
| 12 | 007126 | 皿ネジ / M4 × 12 | SCREW | 3 |
| 13 | 004535 | 止ネジ / M3 × 4 | SCREW | 1 |
| 14 | TRHM5095 | シリンダー | CYLINDER | 1 |
| 15 | TRHM5185 | 六角穴ボルト / M3 × 17 | BOLT | 2 |
| 16 | 527006 | スピードコントローラー | SPEED CONTROLLER | 2 |
| 17 | TRHM5117 | ブラケット | BRACKET | 1 |
| 18 | 303448 | 座金 | WASHER | 2 |
| 19 | TRHM5116 | ブラケット | BRACKET | 1 |
| 20 | 303448 | 座金 | WASHER | 2 |
| 21 | 007018-HU | 平ネジ / M4 × 6 | SCREW | 2 |
| 22 | TRHM5130 | ブラケット | BRACKET | 1 |
| 23 | 303448 | 座金 | WASHER | 2 |
| 24 | 007018-HU | 平ネジ / M4 × 6 | SCREW | 2 |
| 25 | TRHM4054A | ブラケット | BRACKET | 1 |
| 26 | 007069-HC | 平ネジ / M4 × 6.3 | SCREW | 2 |
| 27 | TRHM5036 | プーリー (組) | PULLWY | 1 |
| 28 | TRHM4033 | タイミングプーリー (組) | PULLEY ASS. | 1 |
| 29 | 240422 | ニードルベアリング | NEEDLE BEARING | 2 |
| 30 | TRHM4034A | 軸 | SHAFT | 1 |
| 31 | 007069-HC | 平ネジ / M4 × 6.3 | SCREW | 1 |
| 32 | TRHM4401B | ブラケット | BRACKET | 1 |
| 33 | 303448 | 座金 | WASHER | 2 |
| 34 | 007019-HU | 平ネジ / M4 × 8 | SCREW | 2 |
| 35 | 350331-91 | 吹付管 | AIR BLOWER | 1 |
| 36 | TRHM5091 | 絞り弁 | VALVE | 1 |
| 37 | 350336 | 止メ具 | LATCH | 1 |
| 38 | 004524-HU | 平ネジ / M4 × 10 | SCREW | 1 |
| 39 | TRHM5244 | ブラケット | BRACKET | 1 |
| 40 | 004543 | ネジ | SCREW | 2 |
| 41 | 007139 | ピンネジ | SCREW | 1 |



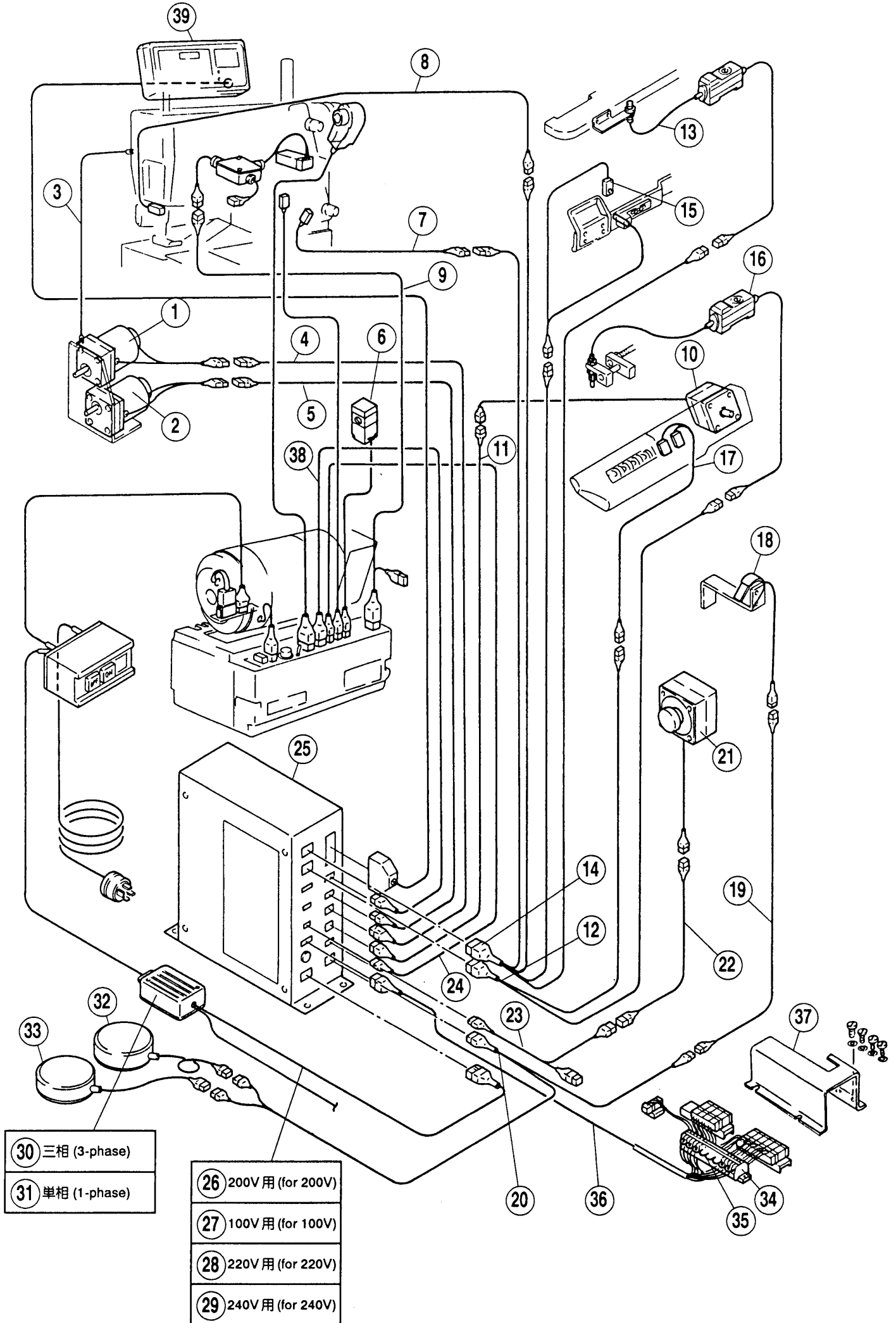
専用部品 [2]

SPECIFIC PARTS [2]

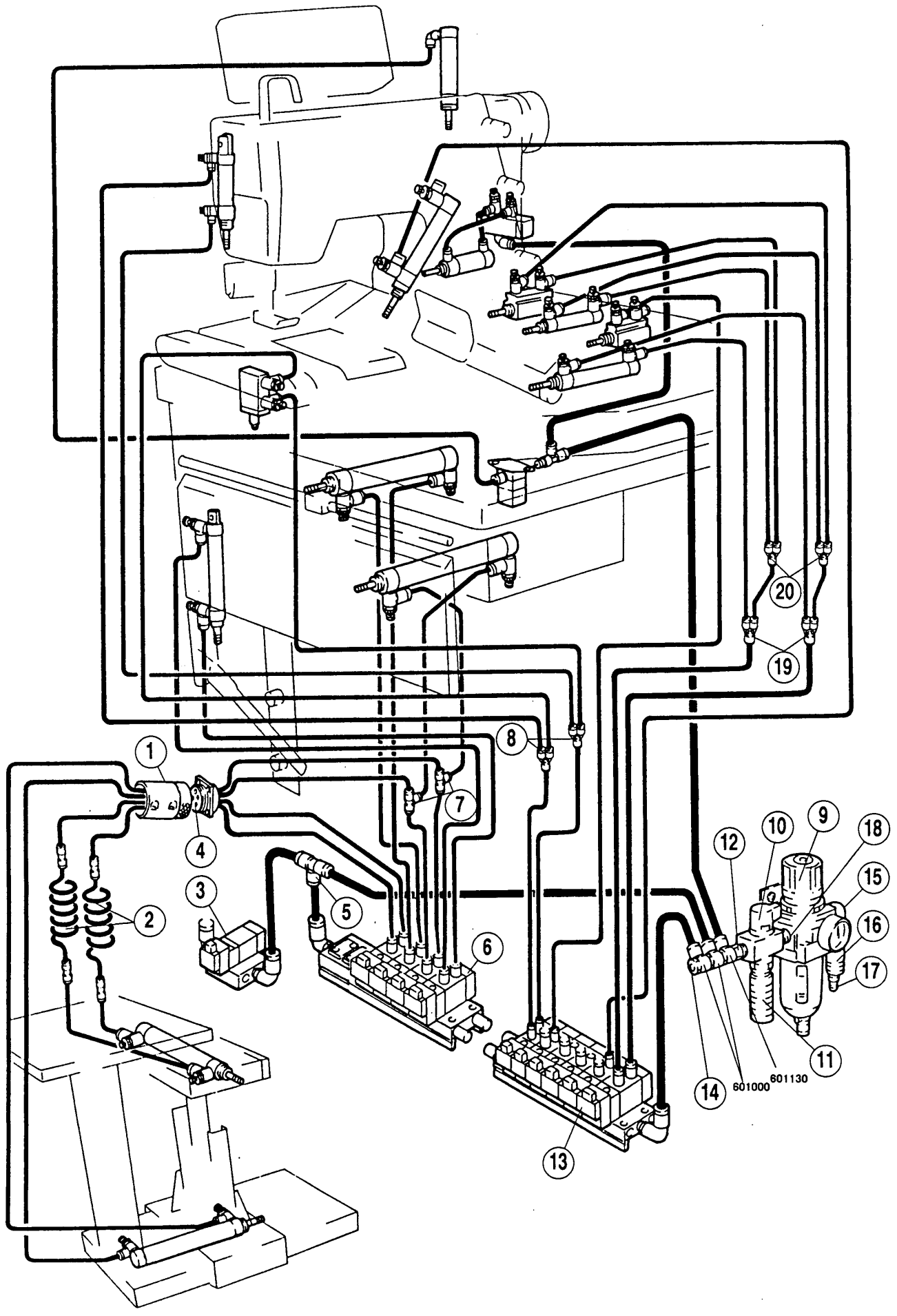
| REF. NO. | PART NO. 部品番号 | 名称 | NAME | QT. |
|----------|------------------|-----------------|---------------------------|-----|
| 1 | TRHM4387A | ブラケット | BRACKET | 1 |
| 2 | 210307 | 波板座金 | WASHER | 1 |
| 3 | 007066 | 段付ネジ / M4 | SCREW | 1 |
| 4 | TRHM4388A | カバー | COVER | 1 |
| 5 | 303448 | 座金 | WASHER | 2 |
| 6 | 007018-HU | 平ネジ / M4 × 6 | SCREW | 2 |
| 7 | TRHM5037 | 補助板 (組) | AUXILIARY PLATE ASS. | 1 |
| 8 | 007043 | 皿ネジ / M4 × 8 | SCREW | 3 |
| 9 | TRHM4501 | ピンネジ | SCREW | 1 |
| 10 | TRHM5392 | 布ガイド前 | CLOTH GUIDE PLATE (FRONT) | 1 |
| 11 | TRHM5394 | スペーサー | SPACER | 1 |
| 12 | TRHM5394A | スペーサー | SPACER | 1 |
| 13 | TRHM5394B | スペーサー | SPACER | 1 |
| 14 | TRHM5393 | 布押エ板 | PLATE | 1 |
| 15 | 210100 | 座金 | WASHER | 1 |
| 16 | TRHM4837 | ノブ | KNOB | 1 |
| 17 | TRHM4826 | 差シ板 (組) | SLIDE PLATE ASS. | 1 |
| 18 | 250321-91 | 差シ板 (組) | SLIDE PLATE ASSEMBLY | 1 |
| 19 | TRHM4197A | ボルト | BOLT | 1 |
| 20 | TRHM4149A | 布ガイド後 | CLOTH GUIDE PLATE (REAR) | 1 |
| 21 | 210100 | 座金 | WASHER | 1 |
| 22 | TRHM4837 | ノブ | KNOB | 1 |
| 23 | TRHM4150B | 布押エ (後) | FABRIC GUARD (REAR) | 1 |
| 24 | 007143-HC | 平ネジ / M4 × 5.5 | SCREW | 2 |
| 25 | TRHM4423A | エアパイプ | AIR PIPE | 1 |
| 26 | 303448 | 座金 | WASHER | 1 |
| 27 | 007018-HU | 平ネジ / M4 × 6 | SCREW | 1 |
| 28 | TRHM4424A | エアパイプ (組) | AIR PIPE ASS. | 1 |
| 29 | 303448 | 座金 | WASHER | 1 |
| 30 | 007018-HU | 平ネジ / M4 × 6 | SCREW | 1 |
| 31 | TRHM4533A | ブラケット | BRACKET | 1 |
| 32 | 007010-HU | 平ネジ / M3 × 6 | SCREW | 2 |
| 33 | TRHM4913 | ブラケット | BRACKET | 1 |
| 34 | 303448 | 座金 | WASHER | 2 |
| 35 | 004527 | 六角穴ボルト / M4 × 8 | BOLT | 2 |
| 36 | 004020 | 平ネジ / M2.5 × 12 | SCREW | 2 |



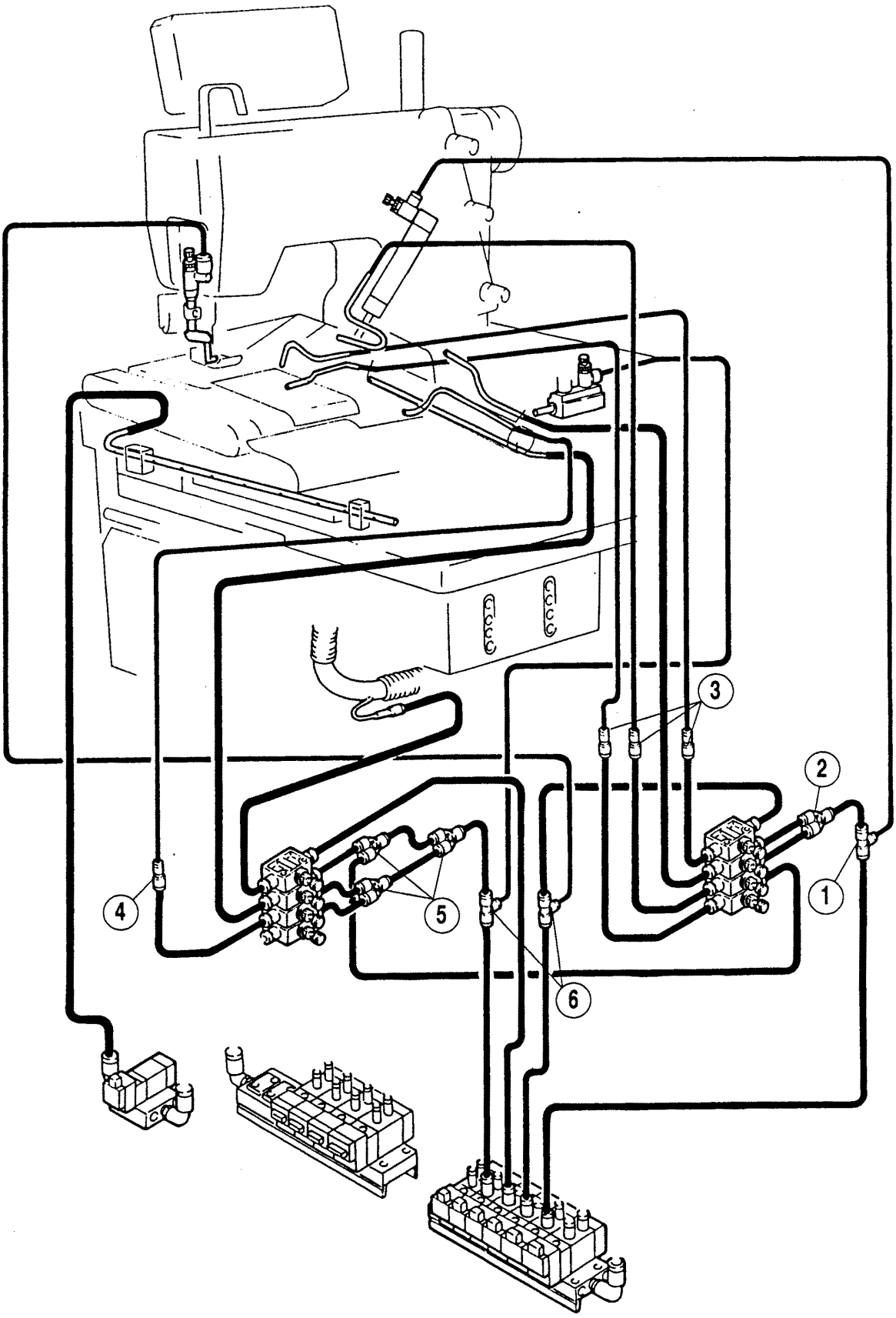
| REF. NO. | PART NO. 部品番号 | 名称 | NAME | QT. |
|----------|---------------|-------------|---------------|-----|
| 1 | 350701-91 | 支柱 (組) | ROD ASSEMBLY | 2 |
| 2 | 350700-SA | ブラケット | BRACKET | 1 |
| 3 | 004905 | 木ネジ | SCREW | 4 |
| 4 | 350699-SA | フレーム | FRAME | 1 |
| 5 | 005476 | 六角ナット | NUT | 1 |
| 6 | 350698-SA | ブラケット | BRACKET | 1 |
| 7 | 004507 | 六角穴ボルト / M8 | BOLT | 1 |
| 8 | 004809 | 六角ナット / M8 | NUT | 1 |
| 9 | 004809 | 六角ナット / M8 | NUT | 2 |
| 10 | 350697 | ブラケット | BRACKET | 1 |
| 11 | 204888 | 皿バネ | SPRING | 4 |
| 12 | 007269 | 段付ネジ / M8 | SCREW | 2 |
| 13 | 350696 | ブラケット | BRACKET | 1 |
| 14 | 004100 | 十字穴バインド小ネジ | SCREW | 2 |
| 15 | 204586 | バネ座金 | SPRING WASHER | 2 |
| 16 | 748015 | 束線バンド | BAND | 4 |



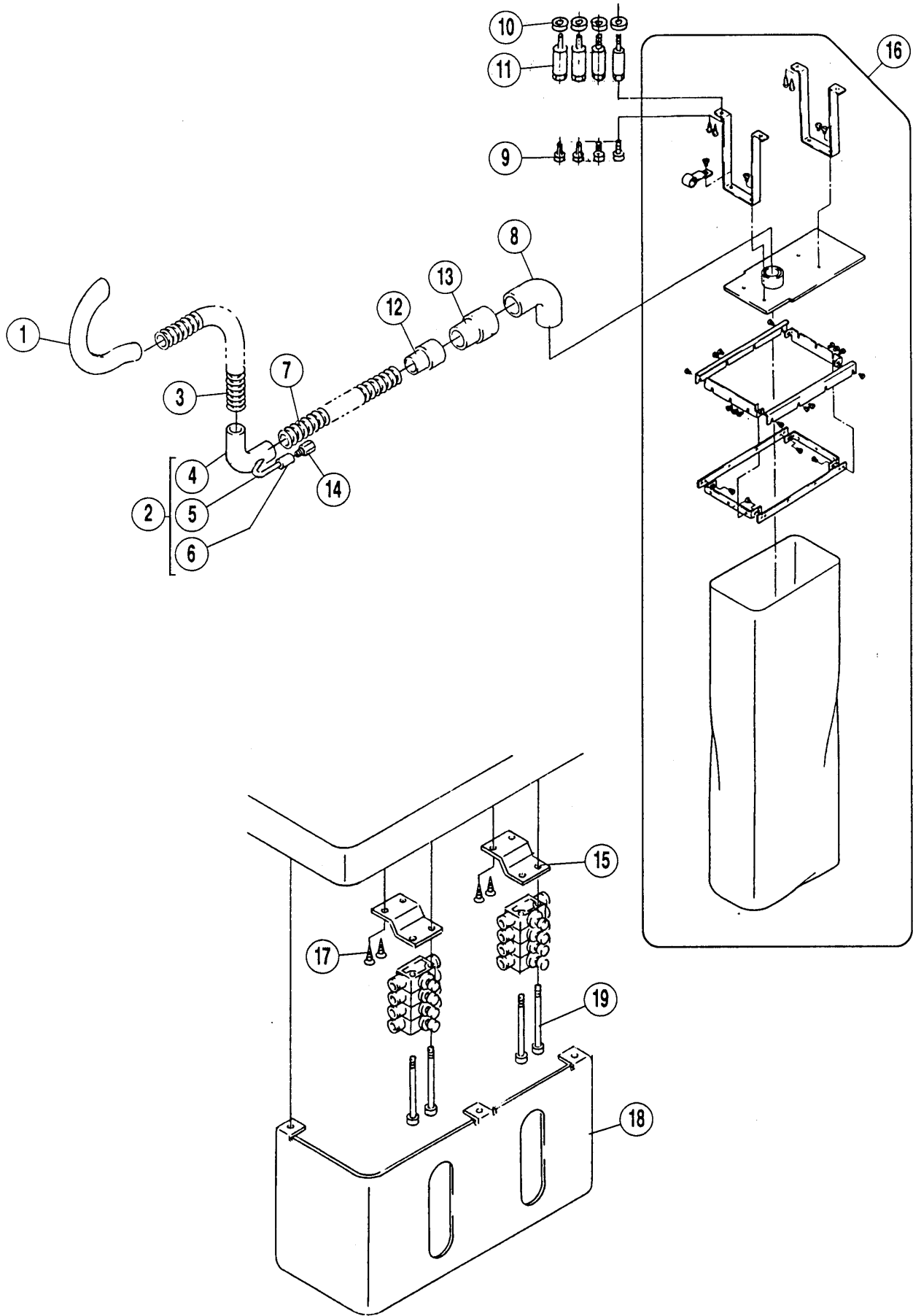
| REF. NO. | PART NO. 部品番号 | 名称 | NAME | QT. |
|----------|---------------|---------------|-----------------------------|-----|
| 1 | 801005A91 | 可変速モータ (組) | MOTOR COMPLETE | 1 |
| 2 | 801005-91 | 可変速モータ (組) | MOTOR COMPLETE | 1 |
| 3 | 742348-92 | アース線 | EARTH WIRE | 1 |
| 4 | 742455A91 | コード | CORD | 1 |
| 5 | 742455-91 | コード | CORD | 1 |
| 6 | 561010-91 | 電磁弁 | SOLENOID VALVE | 1 |
| 7 | 716015-91 | 回転検出器 | REVOLUTION DETECTOR | 1 |
| 8 | 712013-91 | 生地端センサー | CLOTH EDGE DETECTING SENSOR | 1 |
| 9 | 742372-91 | 中継コード | JUNCTION CORD | 1 |
| 10 | 805007-91 | ステッピングモータ (組) | STEPPING MOTOR COMPLETE | 1 |
| 11 | 742457-91 | 中継コード | JUNCTION CORD | 1 |
| 12 | 742464-91 | 中継コード | JUNCTION CORD | 1 |
| 13 | 712039-91 | ファイバーセンサ | SENSOR | 1 |
| 14 | 712463-91 | 中継コード | JUNCTION CORD | 1 |
| 15 | 712040-91 | 縫い重ねセンサ | SENSOR | 1 |
| 16 | 712038-91 | ファイバーセンサ | SENSOR | 1 |
| 17 | 716000-91 | 限界センサ | SENSOR | 1 |
| 18 | 303511 | 手動スイッチ | PUSH SWITCH | 1 |
| 19 | 742067A | 中継コード | JUNCTION CORD | 1 |
| 20 | 742454-91 | 中継コード | JUNCTION CORD | 1 |
| 21 | 702022-91 | 非常停止スイッチ | SWITCH | 1 |
| 22 | 742462-91 | 中継コード | JUNCTION CORD | 1 |
| 23 | 742473-91 | 中継コード | JUNCTION CORD | 1 |
| 24 | 742459-91 | 中継コード | JUNCTION CORD | 1 |
| 25 | 760266-9U | 電源ボックス | BOX/POWER SUPPLY | 1 |
| 26 | 742257-91 | 電源コード | POWER SOURCE CORD | 1 |
| 27 | 742257A91 | 電源コード | POWER SOURCE CORD | 1 |
| 28 | 742257B91 | 電源コード | POWER SOURCE CORD | 1 |
| 29 | 742257C91 | 電源コード | POWER SOURCE CORD | 1 |
| 30 | 750006A91 | 電源中継ボックス (組) | POWER JUNCTION BOX ASS. | 1 |
| 31 | 750006B91 | 電源中継ボックス (組) | POWER JUNCTION BOX ASS. | 1 |
| 32 | 708021-91 | フットスイッチ | FOOT SWITCH | 1 |
| 33 | 708021A91 | フットスイッチ | FOOT SWITCH | 1 |
| 34 | 750000 | 端子台 | TERMINAL BOARD | 1 |
| 35 | 742465 | コモンコード | CORD | 1 |
| 36 | 742460-91 | 中継コード | JUNCTION CORD | 1 |
| 37 | 350781 | カバー | COVER | 1 |
| 38 | 742458-91 | 中継コード | JUNCTION CORD | 1 |
| 39 | 760267-9U | 操作ボックス | BOX | 1 |



| REF. NO. | PART NO. 部品番号 | 名称 | NAME | QT. |
|-------------|------------------|--------------|---------------------|-----|
| 1 | TREC1422 | マルチプラグ | PLUG | 1 |
| 2 | TREC1439 | コイルチューブ | TUBE | 2 |
| 3 | TREC1379 | 電磁弁 | SOLENOID VALVE | 1 |
| 4 | TREC1423 | マルチソケット | SOCKET | 1 |
| 5 | TREC1383 | 継手 | JOINT | 1 |
| 6 | 562036-91 | 電磁弁（組） | SOLENOID VALVE ASS. | 1 |
| 7 | TREC1421 | 継手 | JOINT | 2 |
| 8 | 601143 | 継手 | JOINT | 2 |
| 9 | 522009 | フィルターレギュレーター | FILTER/REGULATOR | 1 |
| 10 | 541001 | 三方ハンドバルブ | VALVE | 1 |
| 11 | 598000 | サイレンサー | | 1 |
| 12 | 601129 | 継手 | JOINT | 1 |
| 13 | 562035-91 | 電磁弁（組） | SOLENOID VALVE ASS. | 1 |
| 14 | 601131 | 継手 | JOINT | 1 |
| 15 | 601139 | ストリートエルボ | ELBOW | 1 |
| 16 | 601081 | カプラプラグ | PLUG | 1 |
| 17 | 601035 | カプラソケット | COUPLER SOCKET | 1 |
| 18 | 601076 | 継手 | JOINT | 1 |
| 19 | 601136 | 継手 | JOINT | 1 |
| 20 | 601143 | 継手 | JOINT | 2 |



| REF. NO. | PART NO. 部品番号 | 名 称 | NAME | QT. |
|-------------|------------------|-----|-------|-----|
| 1 | 601037 | 継手 | JOINT | 1 |
| 2 | 601112 | 継手 | JOINT | 1 |
| 3 | 601140 | 継手 | JOINT | 1 |
| 4 | 601140 | 継手 | JOINT | 1 |
| 5 | 601112 | 継手 | JOINT | 3 |
| 6 | 601037 | 継手 | JOINT | 2 |



集塵装置

DUST COLLECTOR DEVICE

| REF. NO. | PART NO. 部品番号 | 名称 | NAME | QT. |
|----------|---------------|--------------------|--------------|-----|
| 1 | TRHM5176 | 吸込管 | SUCTION PIPE | 1 |
| 2 | TRHM5177 | 吸込管 | SUCTION PIPE | 1 |
| 3 | TRHM5180 | ホース管 | HOSE | 1 |
| 4 | TRHM5175 | 吸込管 | SUCTION PIPE | 1 |
| 5 | 255568 | パイプ | PIPE | 1 |
| 6 | 255541 | 継手 | JOINT | 1 |
| 7 | 600154 | ホース | HOSE | 1 |
| 8 | TRHM5174 | エルボ | ELBOW | 1 |
| 9 | 004120 | 十字穴 バインド小ネジ | SCREW | 4 |
| 10 | 302633 | スペーサー | SPACER | 4 |
| 11 | 256031 | 段付ネジ | SCREW | 4 |
| 12 | 600174 | カフス | | 1 |
| 13 | TRHM5195 | カフス | | 1 |
| 14 | 601115 | 継手 | JOINT | 1 |
| 15 | TRHM4386 | ブラケット | BRACKET | 2 |
| 16 | 305020-91 | 集塵袋 (組) | DUST BAG | 1 |
| 17 | 004911 | 木ネジ | SCREW | 4 |
| 18 | TRHM4385 | カバー | COVER | 1 |
| 19 | TRHM5981 | 六角穴 ボルト / M4 × 6.5 | BOLT | 4 |

■ PEGASUS
SEWING MACHINE MFG.
CO., LTD.®



Cat. No.9672△ November, 1994

©1994 PEGASUS SEWING MACHINE MFG. CO., LTD.

First edition ; issued in September 1994 初 版(1994年9月発行)