



ILLUSTRATED PARTS LIST NO. 268E CATALOG

Supplement to INSTRUCTION MANUAL No. 268 CATALOG

ILLUSTRIERTES TEILEVERZEICHNIS NR. 268E KATALOG

Zusatz zur BETRIEBSANLEITUNG Nr. 268 KATALOG

**STYLES
TYPEN**

20600E

20600F

20600H

**COLUMNS FOR BAG CLOSING UNITS
SÄULEN FÜR SACKZUNÄHANLAGEN**



APPLICATION OF THIS ILLUSTRATED PARTS LIST

This parts list is a supplement to the instruction manual No.268 CATALOG and must be used in conjunction therewith.

**OBSERVE THE SAFETY RULES
IN INSTRUCTION MANUAL
NO. 268 CATALOG!**



HINWEISE FÜR DIE BENÜTZUNG DIESES ILLUSTRIER- TEN TEILEVERZEICHNISSES

Dieses Teileverzeichnis ist ein Zusatz zur Betriebsanleitung Nr. 268 KATALOG und muß in Verbindung mit dieser verwendet werden.



**BEACHTEN SIE DIE SICHERHEITS-
HINWEISE IN DER BETRIEBSANLEITUNG
NR. 268 KATALOG!**

COLUMN STYLE

20600E manual height adjustment, with switch box and complete electrical equipment according to EN60204-1 (VDE0113), standard protective system IP54. With three phase A.C. motor for mounting a standard sewing machine style 80800C, D, H or HA including foot switch for operating the sewing machine.

20600F manual height adjustment, with switch box and complete electrical equipment according to EN60204-1 (VDE0113), standard protective system IP54. With three phase A.C. motor for mounting an automatic sewing machine style 80800R, RL, S, SL or with three phase A.C. brake motor for mounting an automatic sewing machine style 80800TL, U, UL.

20600H manual height adjustment, with switch box and complete electrical equipment according to EN60204-1 (VDE0113), standard protective system IP54. With three phase A.C. motor for mounting an automatic sewing machine style 80800R, RL, S, SL or with three phase A.C. brake motor for mounting an automatic sewing machine style 80800TL, UA and UAL and a bag feed-in device GA29905, GA29910 or GA29915.

SÄULENTYP

20600E handhöhenverstellbar mit Schaltkasten und kompletter elektrischer Ausstattung nach EN60204-1 (VDE0113), Standard Schutzart IP54. Mit Drehstrommotor zur Aufnahme einer Standard-Nähmaschine Typ 80800C, D, H oder HA, einschließlich Fußschalter zur Ansteuerung der Nähmaschine.

20600F handhöhenverstellbar mit Schaltkasten und kompletter elektrischer Ausstattung nach EN60204-1 (VDE0113), Standard Schutzart IP54. Mit Drehstrommotor zur Aufnahme einer Automatik-Nähmaschine Type 80800R, RL, S, SL, oder mit Drehstrombremsmotor zur Aufnahme einer Automatik-Nähmaschine Typ 80800TL, U, UL.

20600H handhöhenverstellbar mit Schaltkasten und kompletter elektrischer Ausstattung nach EN60204-1 (VDE0113), Standard Schutzart IP54. Mit Drehstrommotor zur Aufnahme einer Automatik-Nähmaschine Typ 80800R, RL, S, SL oder mit Drehstrombremsmotor zur Aufnahme einer Automatik-Nähmaschine Typ 80800TL, UA und UAL und einer Sackzuführeinrichtung GA29905, GA29910 oder GA29915.

Subject to change without notice.
Änderungen vorbehalten

268E CATALOG en/de

Second edition / Zweite Auflage 06-01

Printed in Germany © Union Special GmbH 1994, 2001

| Ref. No. Pos. Nr. | Part No. Teil Nr. | Description | Beschreibung | Amt. Req. according to style of column Anzahl entspr. Säulentyp 20600 | | |
|----------------------|----------------------|--|---|--|----|----|
| | | | | E | F | H |
| 1 | 20480A | Cover | Abschlußkappe | 1 | 1 | 1 |
| 2 | 95405 | Hex. Socket Head Cap Screw 4 - for 20480A (Ref. No. 1) 4 - for 20650A (Ref. No. 38) | Zyl. Schraube mit Innensechskant 4 - für 20480A (Pos. Nr. 1) 4 - für 20650A (Pos. Nr. 38) | 8 | 8 | 8 |
| 3 | 20680 | Cover Plate | Abdeckplatte | 1 | 1 | 1 |
| 4 | 20636B | Spindle Guide | Spindelführung | 1 | 1 | 1 |
| 5 | 96377 | Woodruff Key | Scheibenfeder | 1 | 1 | 1 |
| 6 | 95253 | Hexagon Nut 1 - for 999-242C (Ref. No. 8) 1 - for 90861KD175 (Ref. No. 58) | Sechskantmutter 1 - für 999-242C (Pos. Nr. 8) 1 - 90861KD175 (Pos. Nr. 58) | 2 | 2 | 2 |
| 7 | 95961 | Washer | Scheibe | 1 | 1 | 1 |
| 8 | 999-242C | Handwheel | Handrad | 1 | 1 | 1 |
| 9 | 999-242A | Cover | Abdeckkappe | 1 | 1 | 1 |
| 10 | 95053 | Hex. Head Cap Screw | Sechskantschraube | 4 | 4 | 4 |
| 11 | 96203 | Locking Ring | Federring | 4 | 4 | 4 |
| 12 | 90801KD | Groove Nut | Nutmutter | 1 | 1 | 1 |
| 13 | 999-26 | Groove Nut | Nutmutter | 1 | 1 | 1 |
| 14 | 999-23K | Disc | Wellenscheibe | 3 | 3 | 3 |
| 15 | 999-10 | Needle Bearing | Axialnadelkäfig | 2 | 2 | 2 |
| 16 | 999-242B | Turning Handle | Drehgriff | 1 | 1 | 1 |
| 17 | 20436C | Threaded Spindle Assy., components: | Gewindespindel komplett, Einzelteile: | 1 | 1 | 1 |
| | 20436A | Threaded Spindle | Gewindespindel | 1 | 1 | 1 |
| | 20436D | Spindle Guide | Spindelführung | 1 | 1 | 1 |
| | 96800 | Grooved Taper Pin | Kegelkerbstift | 1 | 1 | 1 |
| 18 | 20406B | Cover | Deckscheibe | 1 | 1 | 1 |
| 19 | 20406 | Spindle Nut | Spindelmutter | 1 | 1 | 1 |
| 20 | 20606C | Bearing for Spindle Nut | Brücke für Spindelmutter | 1 | 1 | 1 |
| 21 | 20603J | Inner Tube | Innenrohr | 1 | 1 | 1 |
| 22 | 20603A | Outer Tube | Außenrohr | 1 | 1 | 1 |
| 23 | 999-125B | Sticker "Arrow" | Aufklebeschild "Pfeil" | 1 | 1 | 1 |
| 24 | 95403 | Hex. Socket Head Cap Screw | Zyl. Schraube mit Innensechskant | 4 | 4 | 4 |
| 25 | 95413 | Hex. Socket Head Cap Screw | Zyl. Schraube mit Innensechskant | 1 | 1 | 1 |
| 26 | G50-652 | Washer | Scheibe | 1 | 1 | 1 |
| 27 | 96205 | Locking Ring | Federring | 1 | 1 | 1 |
| 28 | 95075 | Hex. Head Cap Screw | Sechskantschraube | 1 | 1 | 1 |
| 29 | 20603C | Handle Screw | Griffschraube | 1 | 1 | 1 |
| 30 | 95251 | Hexagon Nut | Sechskantmutter | 2 | 2 | 2 |
| 31 | 99326C | Set Screw with Thrust Piece | Gewindestift mit Druckstück | 12 | 12 | 12 |
| 32 | 95293 | Hexagon Nut | Sechskantmutter | 12 | 12 | 12 |
| 33 | 96828 | Grooved Dowel Pin | Zylinderkerbstift | 1 | 1 | 1 |
| 34 | 20651A | Flange | Flansch | 1 | 1 | 1 |
| 35 | 95001 | Hex. Head Cap Screw 4 - for 20651B (Ref. No. 37) 4 - for 20651C (Ref. No. 41) | Sechskantschraube 4 - für 20651B (Pos. Nr. 37) 4 - für 20651C (Pos. Nr. 41) | 8 | 8 | 8 |
| 36 | 96201 | Locking Ring 8 - for 95001 (Ref. No. 35) 4 - for 95003 (Ref. No. 43) 4 - for 95068A (Ref. No. 89) | Federring 8 - für 95001 (Pos. Nr. 35) 4 - für 95003 (Pos. Nr. 43) 4 - für 95068A (Pos. Nr. 89) | 16 | 16 | 16 |
| 37 | 20651B | Traverse, short | Traverse, kurz | 1 | 1 | 1 |
| 38 | 20650A | Bracket for Switch Box | Winkel für Schaltkasten | 2 | 2 | 2 |
| 39 | 96201 | Locking Ring for 95405 (Ref. No. 2) | Federring für 95405 (Pos. Nr. 2) | 4 | 4 | 4 |
| 41 | 20651CB | Support | Träger | 1 | 1 | 1 |
| 42 | 93065BV | Bracket | Winkel | 1 | 1 | 1 |
| 43 | 95003 | Hex. Head Cap Screw | Sechskantschraube | 6 | 6 | 6 |
| 44 | 93065BU | Bracket for Thread Stand Rod | Träger für Fadenträgerstange | 1 | 1 | 1 |
| 45 | 93065BC | Thread Stand Rod | Fadenträgerstange | 2 | 2 | 2 |
| 46 | 95252 | Hexagon Nut | Sechskantmutter | 1 | 1 | 1 |
| 47 | 93065BD | Spool Pin | Spulenzift | 2 | 2 | 2 |
| 48 | 90805K | Spool Seat Disc | Fadenteller | 2 | 2 | 2 |
| 49 | 93065BE | Thread Guide | Fadenführung | 2 | 2 | 2 |
| 51 | 20651EA | Mounting Plate, hinged | Aufnahmeplatte, schwenkbar | 1 | 1 | 1 |

| Ref. No. Pos. Nr. | Part No. Teil Nr. | Description | Beschreibung | Amt. Req. according to style of column Anzahl entspr. Säulentyp 20600 | | |
|----------------------|----------------------|---|---|--|----|----|
| | | | | E | F | H |
| 52 | 99390A | Hinge Pin | Scharnierbolzen | 2 | 2 | 2 |
| 53 | 95500 | Set Screw | Gewindestift | 2 | 2 | 2 |
| 54 | 95068 | Hex. Head Cap Screw | Sechskantschraube | 2 | 2 | 2 |
| 55 | 99263 | Eye Bolt | Augenschraube | 1 | 1 | 1 |
| 56 | 99262A | Tommy Nut | Knebelmutter | 1 | 1 | 1 |
| 57 | 20651KD | Adjusting Nut | Stellmutter | 1 | 1 | 1 |
| 58 | 90861KD175 | Adjusting Screw | Stellschraube | 1 | 1 | 1 |
| 59 | 96850 | Center-grooved Dowel Pin | Knebelkerbstift | 1 | 1 | 1 |
| 60 | 96279 | Retaining Ring | Sicherungsscheibe | 1 | 1 | 1 |
| 61 | 20651JD | Support | Abstützung | 1 | 1 | 1 |
| 62 | 99380F | Nut | Bundmutter | 1 | 1 | 1 |
| 63 | 81294 | Spacer Sleeve | Distanzhülse | 1 | 1 | 1 |
| 64 | 20675A | Belt Guard Assembly | Riemenschutz komplett | 1 | 1 | 1 |
| 65 | 30657A1 | Belt Guard Cover | Riemenschutzdeckel | 1 | 1 | 1 |
| 66 | 20675A3 | Swing Arm | Schwenkbügel | 1 | 1 | 1 |
| 67 | 20675A4 | Connecting Rod | Verbindungsstange | 1 | 1 | 1 |
| 68 | 20675A5 | Rest Plate | Auflageplatte | 1 | 1 | 1 |
| 69 | 999-5A | Hinge | Scharnier | 1 | 1 | 1 |
| 70 | 95665 | Screw | Schraube | 6 | 6 | 6 |
| 71 | 95954 | Washer | Scheibe | 12 | 12 | 12 |
| 72 | 95257 | Hexagon Nut | Sechskantmutter | 6 | 6 | 6 |
| 73 | 20675A6 | Plate | Unterlegplatte | 1 | 1 | 1 |
| 74 | 20650CD | Adjusting Screw | Stellschraube | 2 | 2 | 2 |
| 75 | 95252 | Hexagon Nut | Sechskantmutter | 6 | 6 | 6 |
| 76 | 95670 | Screw | Schraube | 2 | 2 | 2 |
| 77 | 95255 | Hexagon Nut | Sechskantmutter | 1 | 1 | 1 |
| 78 | 99387B | Spacer Bolt | Distanzbolzen | 1 | 1 | 1 |
| 79 | 821U | Washer | Scheibe | 1 | 1 | 1 |
| 82 | 95451 | Cap Nut | Hutmutter | 1 | 1 | 1 |
| 83 | 1021U | Washer | Scheibe | 2 | 2 | 2 |
| 84 | 96203 | Locking Ring | Federring | 2 | 2 | 2 |
| 85 | 96660 | Roll Pin | Spannhülse | 1 | 1 | 1 |
| 86 | 93065BJ | Clamp Washer for 12 mm | Spannscheibe für 12 mm | 4 | 4 | 4 |
| 87 | 93065BL | Washer | Scheibe | 4 | 4 | 4 |
| 88 | 93065BG | Clamp Washer for 16 mm | Spannscheibe für 16 mm | 4 | 4 | 4 |
| 89 | 95068A | Hex. Head Cap Screw | Sechskantschraube | 4 | 4 | 4 |
| 90 | G41041B | Collar | Stelling | 2 | 2 | 2 |
| 91 | 531 | Set Screw | Gewindestift | 4 | 4 | 4 |
| 100 | 90237E | Switch Box, without parts depending on voltage | Schaltkasten, ohne spannungsabhängige Teile | 1 | - | - |
| | 90237EK380- 500 | Parts Kit for 380-500V, 50-60 c/s for 90237E | Teilesatz für 380-500 V, 50-60 Hz für 90237E | 1 | - | - |
| | 90237EK220 | Part kit for 220 V, 50-60 c/s for 90237E | Teilesatz für 220 V, 50-60 Hz für 90237E | 1 | - | - |
| 100 | 909237F | Switch Box, without parts depending on voltage | Schaltkasten, ohne spannungsabhängige Teile | - | 1 | - |
| | 90237F380- 500 | Parts Kit for 380-500V, 50-60 c/s for 90237F | Teilesatz für 380-500 V, 50-60 Hz für 90237F | - | 1 | - |
| | 90237FK220 | Part Kit for 220 V, 50-60 c/s for 90237F | Teilesatz für 220 V, 50-60 Hz für 90237F | - | 1 | - |
| 100 | 90237H | Switch Box, without parts depending on voltage | Schaltkasten, ohne spannungsabhängige Teile | - | - | 1 |
| | 90237HK380 | Parts Kit for 380 V, 50-60 c/s for 90237H | Teilesatz für 380 V, 50-60 Hz für 90237H | - | - | 1 |
| | 90237HK220 | Parts Kit for 220 V, 50-60 c/s for 90237H | Teilesatz für 220 V, 50 - 60 Hz für 90237H | - | - | 1 |
| | 90237HK400- 500 | Parts kit for 400-500V, 50-60 c/s for 90237H | Teilesatz für 400-500 V, 50 - 60 Hz für 90237H | - | - | 1 |

Please indicate additionally the required parts kit when ordering a complete switch box!

Note: Each switch box contains a list of electrical components, an installation plan, a main- and control circuit diagram and a motor list.

Bitte geben Sie zusätzlich den gewünschten Teilesatz an, wenn Sie einen kompletten Schaltkasten bestellen!

Beachten Sie: jeder Schaltkasten enthält eine elektrochnische Geräteliste, einen Einbauplan, einen Haupt- und Steuerstromlaufplan und eine Motorliste.

| Ref. No. Pos. Nr. | Part No. Teil Nr. | Description | Beschreibung | Amt. Req. according to style of column Anzahl entspr. Säulentyp 20600 | | |
|----------------------|----------------------|--|---|---|---|---|
| | | | | E | F | H |
| 101 | 90953S1024 | V-Belt (standard, see chart) | Keilriemen (Standard, siehe Tabelle) | 1 | 1 | 1 |
| 102 | 999SV90/104 | Motor Pulley, adjustable, standard, see chart) | Motor-Keilriemenscheibe, verstellbar (Standard, siehe Tabelle) | 1 | 1 | 1 |
| 103* | 1237002 | Cable, length 1.7 meter | Schlauchleitung 1,7 Meter lang | 1 | 1 | 1 |
| 104 | 998-313J | Conduit Gland | Kabelverschraubung | 1 | 1 | 1 |
| 105 | 997G607 | Three Phase A.C. Motor, standard voltage 220-240/380-420 V, 50 c/s, 1350 rpm, 0,37 kW | Drehstrommotor, Standardspannung 220-240/380-420V, 50 Hz, 1370 min ⁻¹ , 0,37 kW | 1 | 1 | 1 |
| or/ oder | 997G252 | Three Phase A.C. Brake Motor, standard voltage 220-240/380-415 V, 50 c/s, 1370 rpm, 0,37 kW IMPORTANT: Please indicate voltage and cycles when ordering motor other than for standard voltage! | Drehstrombremsmotor, Standardspannung 220-240/380-415 V, 50 Hz, 1370 min ⁻¹ , 0,37 kW WICHTIG: Bitte geben Sie Spannung und Frequenz an, wenn Sie einen von der Standardspannung abweichenden Motor bestellen! | - | 1 | 1 |
| 106 | 95250 | Hexagon Nut | Sechskantmutter | 4 | 4 | 4 |
| 107 | 96902 | Washer | Scheibe | 4 | 4 | 4 |
| 108 | 95018 | Hex. Head Cap Screw | Sechskantschraube | 4 | 4 | 4 |
| 109 | 998-313C | Conduit Gland | Kabelverschraubung | 1 | 1 | 1 |
| 110* | 1240008 | Cable, length 0.7 meter | Schlauchleitung, 0,7 Meter lang | 1 | 1 | 1 |
| 111 | 998-480A | Safety Switch | Sicherheitsschalter | 1 | 1 | 1 |
| 112 | 95415 | Screw | Schraube | 2 | 2 | 2 |
| 113 | 95954 | Washer | Scheibe | 2 | 2 | 2 |
| 114 | 95250 | Hexagon Nut | Sechskantmutter | 1 | 1 | 1 |
| 115 | 95018A | Hex. Head Cap Screw | Sechskantschraube | 1 | 1 | 1 |
| 116 | 998-502 | Foot Switch | Fußschalter | 1 | - | - |
| 117* | 1237001 | Cable, length 2.5 meter | Schlauchleitung, 2,5 Meter lang | 1 | - | - |
| 118 | 998-313C | Conduit Gland | Kabelverschraubung | 1 | - | - |
| 119 | 999-212-073 | Plug | Verschlußstopfen | 3 | 3 | 3 |
| 120 | 998-212-228 | Plug | Verschlußstopfen | 2 | 2 | 2 |
| 121 | M129KC | Style Plate | Typenschild | 1 | 1 | 1 |
| 122** | 29926C | Foot Switch with Electro Parts Kit for controlling conveyor (not shown) | Fußschalter mit Elektro-Teilesatz zur Steuerung eines Transportbandes (nicht abgebildet) | 1 | 1 | 1 |

* Please indicate Part No., description and required length when ordering.

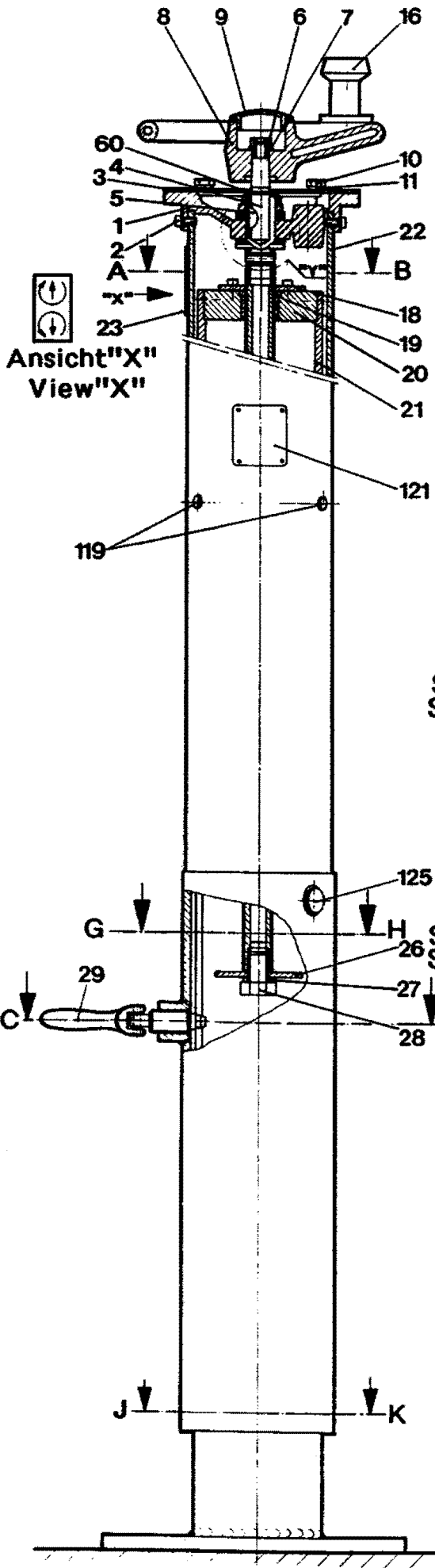
* Geben Sie beim Bestellen bitte Teil-Nr., Beschreibung und die benötigte Länge an.

** Extra order and charge item.

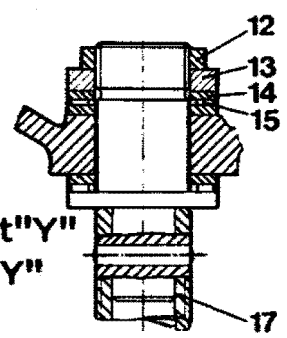
** Gegen Extrabestellung und -berechnung.

CHART FOR MOTOR PULLEYS AND V-BELTS
TABELLE FÜR MOTOR-KEILRIEMENSCHLEIBEN UND KEILRIEMEN

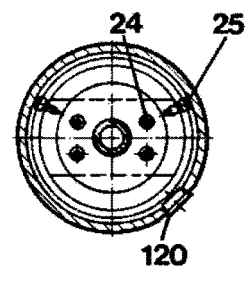
| Pulley, Part No. Keilriemenscheibe, Teil Nr. | Working dia. adjustable from - to mm wirksamer Ø verstellbar von - bis mm | V-belt, Part No. Keilriemen, Teil Nr. |
|---|--|--|
| 996SV 75/89 | 75 - 89 | 90953S1024 |
| 996SV 90/104 | 90 - 104 | 90953S1024 |
| 996SV 114/128 | 114 - 128 | 90953S1024 |
| 996SV 134/128 | 134 - 148 | 90953S1060 |



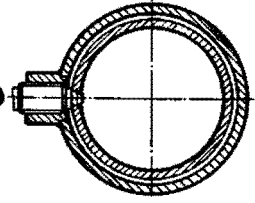
Einzelheit "Y"
Detail "Y"



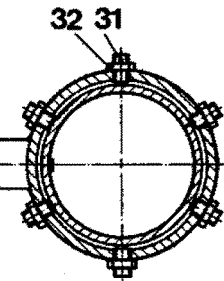
Schnitt A-B
Section A-B



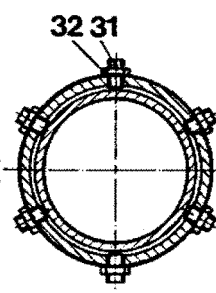
Schnitt C-D
Section C-D



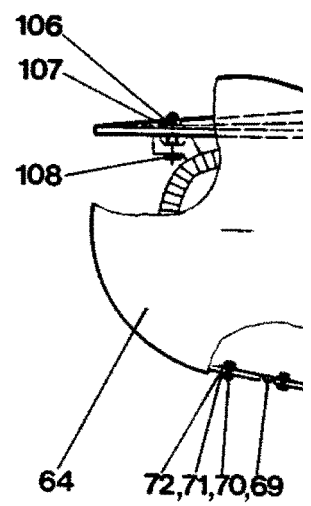
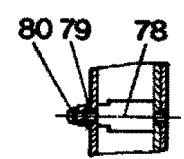
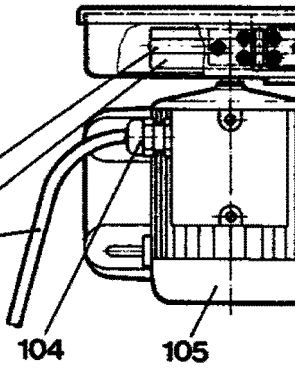
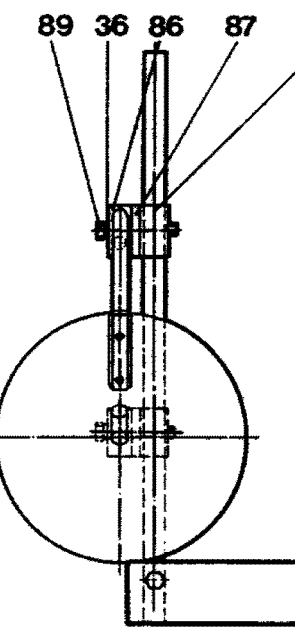
Schnitt G-H
Section G-H

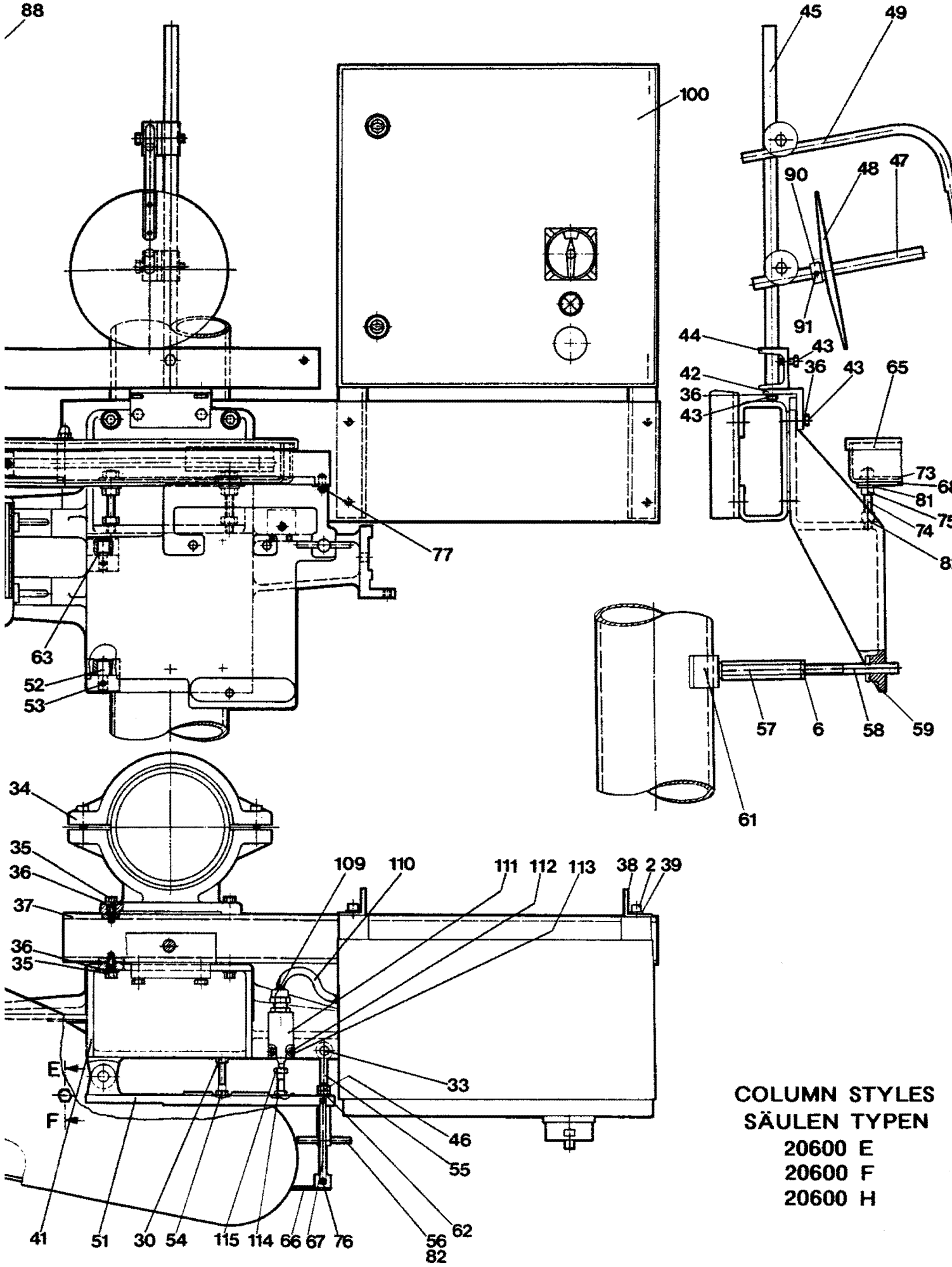


Schnitt J-K
Section J-K

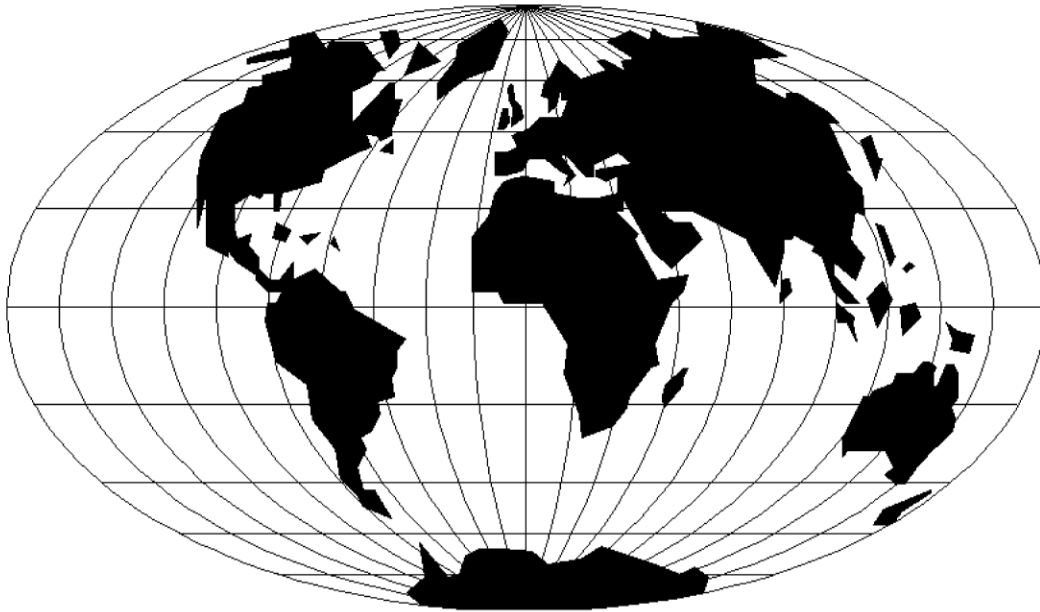


Teilschnitt
Partial Section E-F





COLUMN STYLES
SÄULEN TYPEN
 20600 E
 20600 F
 20600 H



WORLDWIDE SALES AND SERVICE
WELTWEITER VERKAUF UND KUNDENDIENST

Union Special maintains sales and service facilities throughout the world. These offices will aid you in the selection of the right sewing equipment for your particular operation. Union Special representatives and service technicians are factory trained and are able to serve your needs promptly and efficiently. Whatever your location, there is a qualified representative to serve you.

Union Special unterhält Verkaufs- und Kundendienst-Niederlassungen in der ganzen Welt. Diese helfen Ihnen in der Auswahl der richtigen Maschine für Ihren speziellen Bedarf. Union Special Vertreter und Kundendiensttechniker sind in unseren Werken ausgebildet worden, um Sie schnell und fachmännisch zu bedienen.

Brussels, Belgium
Hong Kong, China
Huntley, IL
Lainate-Milano, Italy
Leicester, England
Lesquin cedex, France
Mexico City, Mexico
Möglingen, Germany
Montreal, Quebec
Singapore
Tokyo, Japan

Other Representatives throughout
all parts of the world.

Weitere Vertretungen in allen
Teilen der Welt.



Union Special
INDUSTRIAL SEWING EQUIPMENT