

# PFAFF

## 8351

Teileliste

Parts list

Liste de pièces

Lista de piezas

Alle Informationen und Abbildungen waren zum Zeitpunkt der Druckgebung auf dem neuesten Stand.

Technische Änderungen vorbehalten!

Der Nachdruck, die Vervielfältigung sowie die Übersetzung – auch auszugsweise – aus PFAFF-Teilleisten ist nur mit unserer vorherigen Zustimmung und mit der Quellenangabe gestattet.

At the time of printing, all information and illustrations contained in this document were up to date.

Subject to alteration!

The reprinting, copying or translation of PFAFF parts lists whether in whole or in part, is only permitted with our previous permission and with written reference to the source.

Au moment de la remise à l'imprimeur, toutes les informations et figures se rapportant à cette machine correspondaient à l'état actuel des connaissances.

Sous réserve de modifications techniques!

Aucune reproduction, polycopie ou traduction – même par extraits – listes de pièces PFAFF ne peut être effectuée, à condition d'en indiquer l'origine, sans notre autorisation expresse.

Todas las informaciones e ilustraciones de este manual estaban al día en el momento de entregarse para su impresión.

¡ Salvo modificaciones técnicas!

La reimpresión, reproducción y traducción – aunque sólo sea parcial – de los manuales de instrucciones PFAFF sólo está permitida con nuestro permiso previo e indicando la fuente.

**G.M. PFAFF AG**  
Postfach 3020  
D-67653 Kaiserslautern

Redaktion/Illustration  
Verlag Technische Dokumentation  
Postfach 1106  
D-77901 Lahr

		Seite Page Page Página
0	Wichtiger Hinweis ..... Important note Avis important Observación importante	0 - 1
1	Vorwort..... Foreword Avant-propos Notas preliminares	1 - 1
2	Erläuterungen der Schlüsselzeichen ..... Explanation of key markings Explication des symboles Explicaciones de los signos clave	2 - 1
3	Kunststoff-Handschweißgerät Manuel heat-sealing device for plastics Soudeuse manuelle pour le plastique Aparato manual para soldar plásticos	
3.01	Antriebsgehäuse ..... Drive housing Boîtier de commande Carcasa del accionamiento	3 - 1
3.02	Mechanische Einschwenkeinrichtung ..... Mechanical positioning device Dispositif mécanique de pivotement Dispositivo mecánico para virar la cuña a su posición de trabajo	3 - 3
3.03	Führungsapparat ..... Guiding attachment Guide Aparato guía	3 - 4
3.04	Schweißkörper ..... Welding body Matière de soudure Elemento soldador	3 - 5
3.05	Transportrolle ..... Feed roller Galet d'entraînement Rodillo el transporte	3 - 6

3.06	Elektrische Ausrüstung .....	3-7
	Electrical equipment	
	Equipement électrique	
	Equipo eléctrico	
4	Schmiermittel-Übersicht .....	4-1
	Overview of lubricants	
	Tableau de lubrifiants	
	Tabla de lubricantes	

### Achtung!



Wir machen ausdrücklich darauf aufmerksam, daß Ersatz- und Zubehörteile, die nicht von uns geliefert werden, auch nicht von uns geprüft und freigegeben sind. Der Einbau und / oder die Verwendung solcher Produkte kann daher u. Umständen konstruktiv vorgegebene Eigenschaften Ihrer Maschine negativ verändern. Für Schäden, die durch die Verwendung von Nicht-Originalteilen entstehen, übernehmen wir keine Haftung!

### Caution!



We warn you expressively that spare parts and accessories that are not supplied by us are not tested and released by us. Fitting or using these products may therefore have negative influences on features that depend on the machine design. We are not liable for any damage caused by the use of non-Pfaff parts!

### Attention!



Nous attirons expressément votre attention sur le fait que les pièces de rechange et accessoires qui n'ont pas été livrés par nous n'ont pas non plus été contrôlés et agréés par nous. C'est pourquoi le montage et/ou l'utilisation de telles pièces peut éventuellement entraîner l'altération des caractéristiques de construction de votre machine. Par conséquent, nous n'assumons aucune responsabilité pour les dommages causés par l'emploi de pièces qui ne sont pas d'origine!

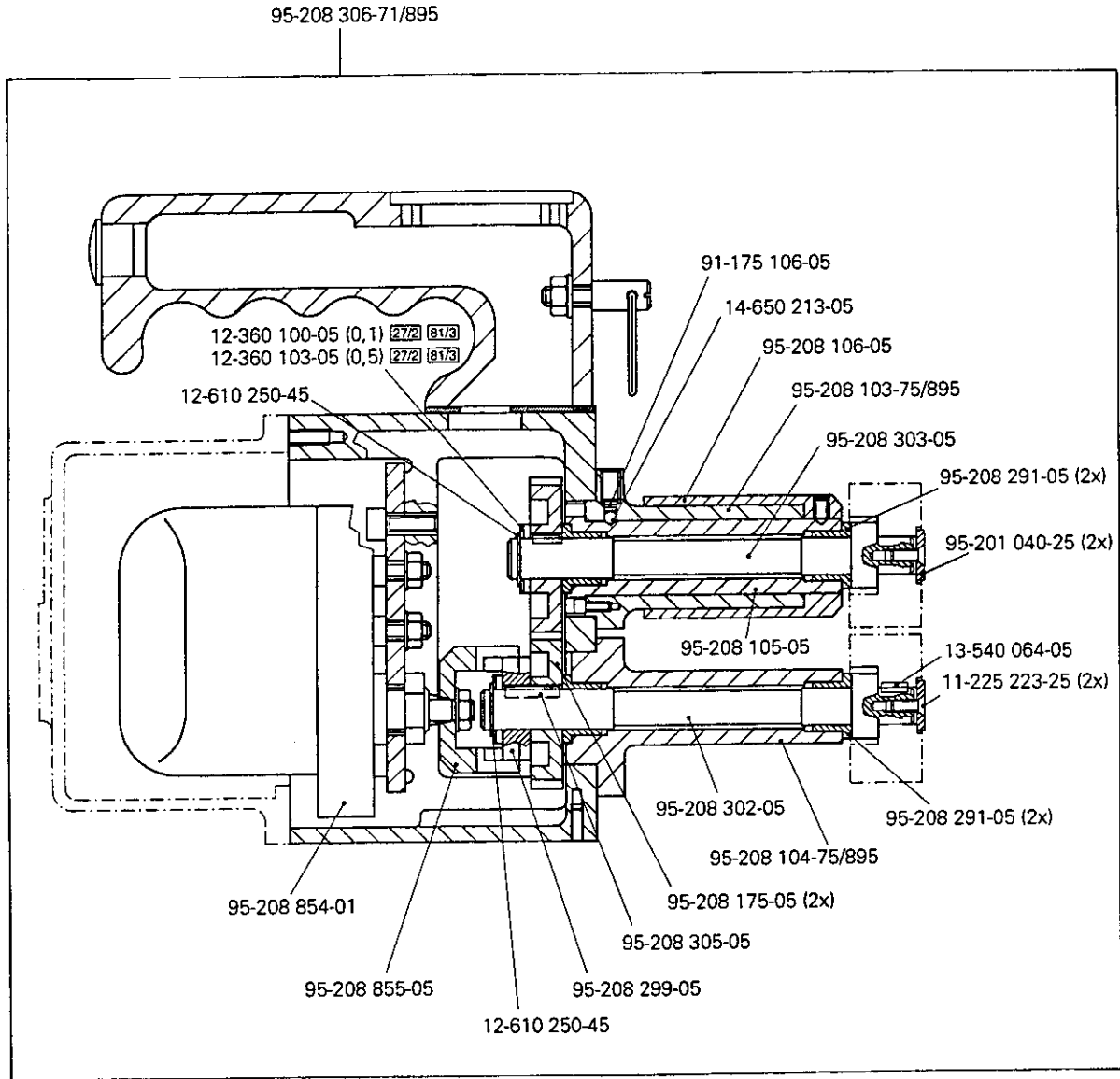
### ¡Atención!



Se hace observar que en el caso de piezas de recambio y accesorios que no hayan sido suministrados por nosotros, quiere decir que non han sido sometidas por nuestra parte a un control y que no se les ha dado el visto bueno. Por esta razón, el montaje y/o empleo de tales productos puede repercutir negativamente en las características previstas en su máquina. ¡Para los daños que eventualmente pudiesen presentarse al utilizar piezas no originales, no asumimos ninguna garantía!

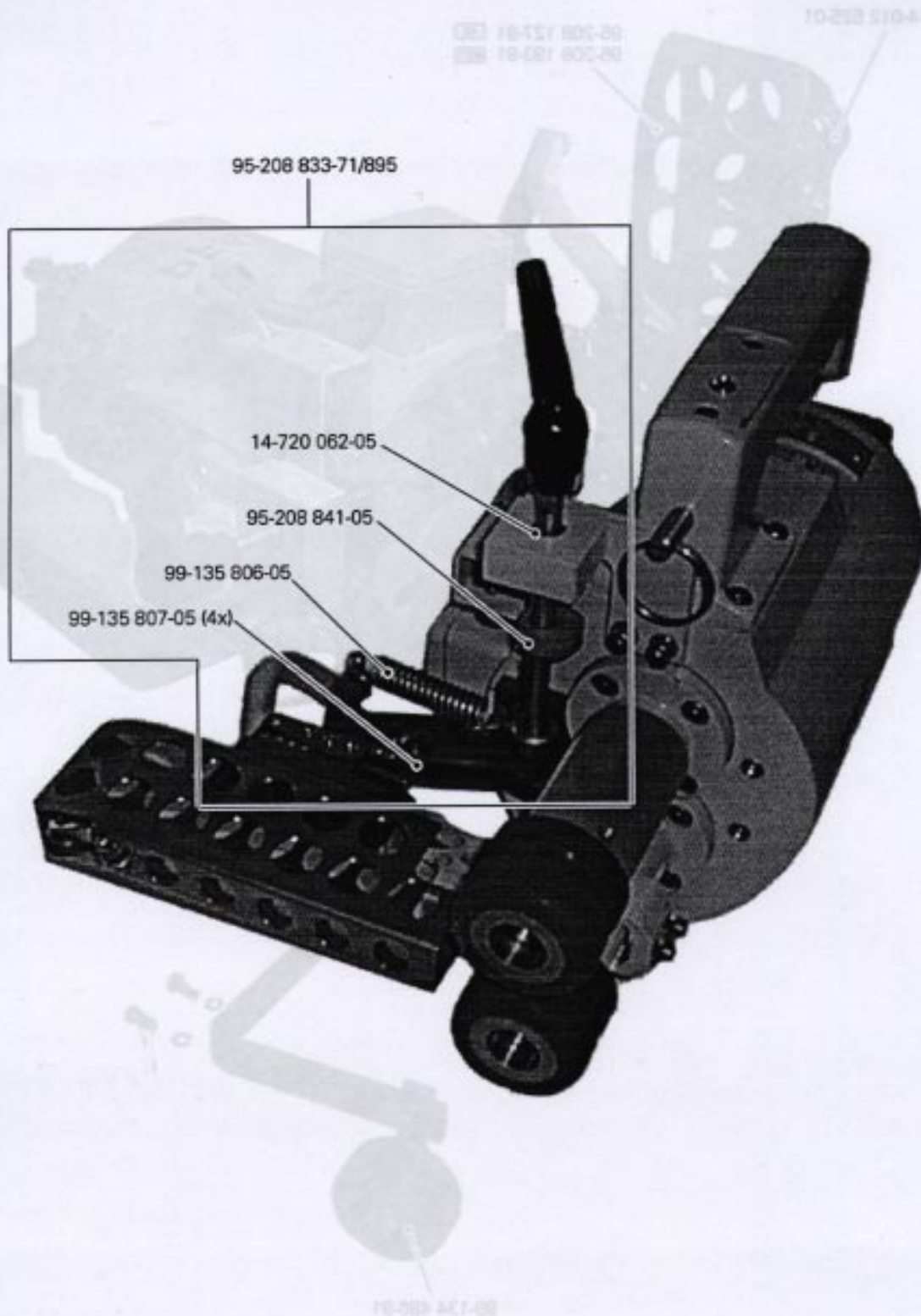
- Einrahmungen auf den Bildseiten zeigen, aus welchen Einzelteilen sich die Gruppenteile zusammensetzen.
  - Die auf den Bildseiten verwendeten Schlüsselzeichen (  ;  2 ;  3 usw.) sind im Kapitel "Erläuterungen der Schlüsselzeichen" aufgelistet.
- 
- The framed-in sections on the illustration pages show the individual parts comprising a group.
  - The key markings used on the illustrated pages (  ;  2 ;  3 etc.) are listed in the chapter "Explanation of key markings".
- 
- Les parties encadrées sur les pages à illustrations représentent les pièces individuelles formant groupe.
  - Vous trouverez au chapitre "Explication des symboles" une liste des symboles utilisés sur les pages de figures (  ;  2 ;  3 etc.)
- 
- Los recuadros en las páginas ilustradas indican las piezas individuales de que se componen los grupos.
  - Los signos clave (  ;  2 ;  3 etc.) empleados en las páginas con ilustraciones van listados en el capítulo "Explicaciones de los signos clave".

- 27/2**      Eingeklammerte Zahl = Dicke in mm.  
Number in brackets = thickness in mm.  
Chiffre entre parenthèses = épaisseur en mm.  
Cifra entre paréntesis = espesor en mm.
- 27/13**     Eingeklammerte Zahl = Breite in mm.  
Number in brackets = width in mm.  
Chiffre entre parenthèses = largeur en mm.  
Cifra entre paréntesis = anchura en mm.
- 40/13**     Fetten mit 28-011 202-05; Bestellnummer siehe Seite 4 - 1.  
Grease with 28-011 202-05; for part number see page 4 - 1.  
Graisser avec de la graisse 28-011 202-05; n° de commande, voir page 4 - 1.  
Engrase con grasa 28-011 202-05; para el número de pedido véase la página 4 - 1.
- 42**         Standardausführung  
Standard version  
Version standard  
Tipo estándar
- 42/1**       Tunnelausführung  
Model for use in tunnels  
Version tunnel  
Tipo para túneles
- 81/3**       Verwendung je nach Bedarf.  
To be used as required.  
Utilisation en fonction des besoins.  
Utilización, según sea necesario.
- 90/52**      Schweißkörper für 15 mm Schweißnahtbreite.  
Welding body for sealed seams with a 15 mm width.  
Matière de soudure pour une soudure de 15 mm de large.  
Elemento soldador para 15 mm de ancho de la costura de soldado.
- 90/53**      Schweißkörper für 22 mm Schweißnahtbreite.  
Welding body for sealed seams with a 22 mm width.  
Matière de soudure pour une soudure de 22 mm de large.  
Elemento soldador para 22 mm de ancho de la costura de soldado.
- 90/54**      Schweißkörper für 26 mm Schweißnahtbreite mit Prüfnaht.  
Welding body for sealed seams with a 26 mm width with seam testing.  
Matière de soudure pour une soudure de 26 mm de large.  
Elemento soldador para 26 mm de ancho de la costura de soldado con costura de hermeticidad.











# 3.03

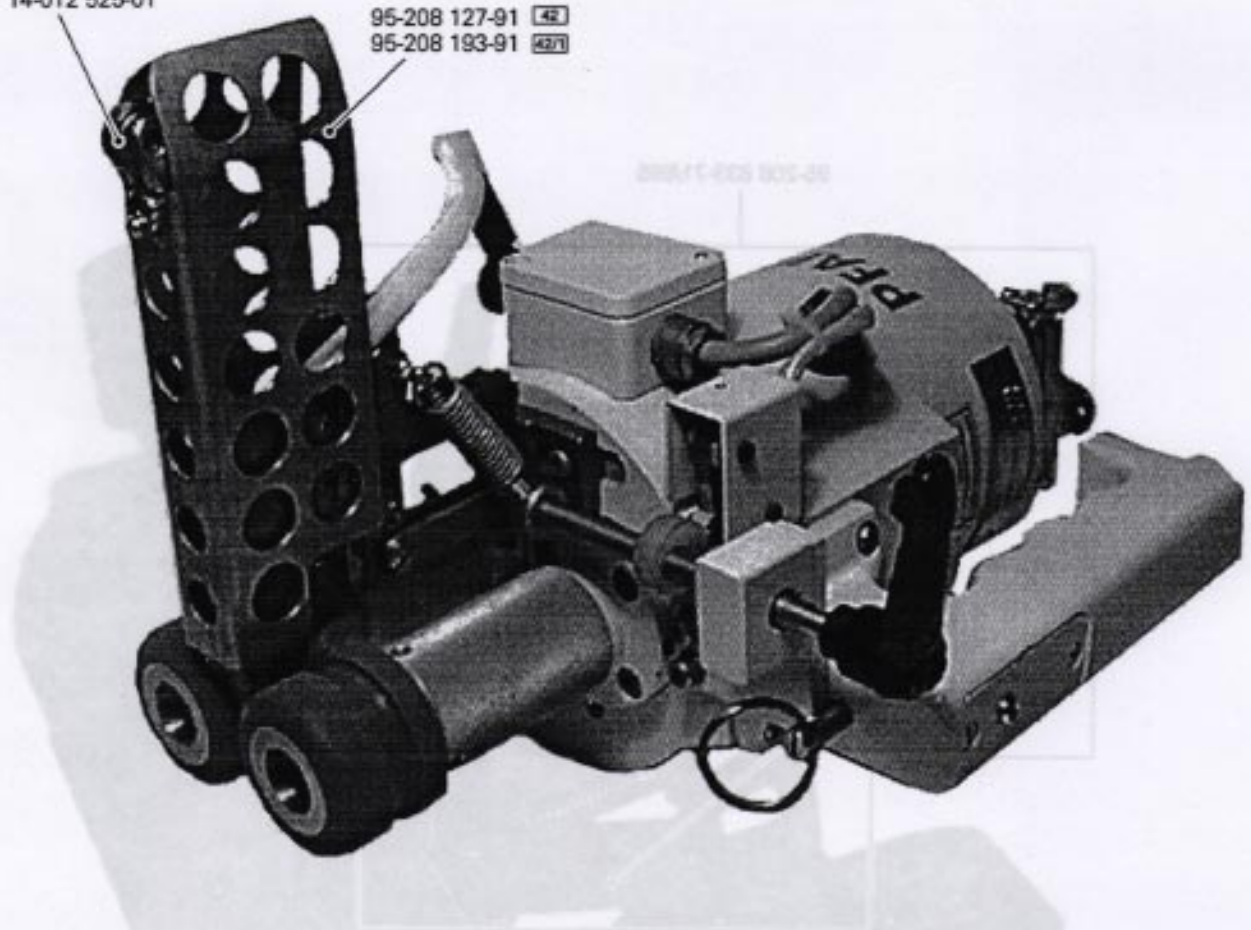
Funrungsapparat  
Guiding attachment  
Guide  
Aparato guía

PFAFF 8351




14-012 525-01

95-208 127-91   
95-208 193-91 

99-134 486-91



99-134 486-91

95-252 826-91   
95-252 827-91   
95-252 828-91 

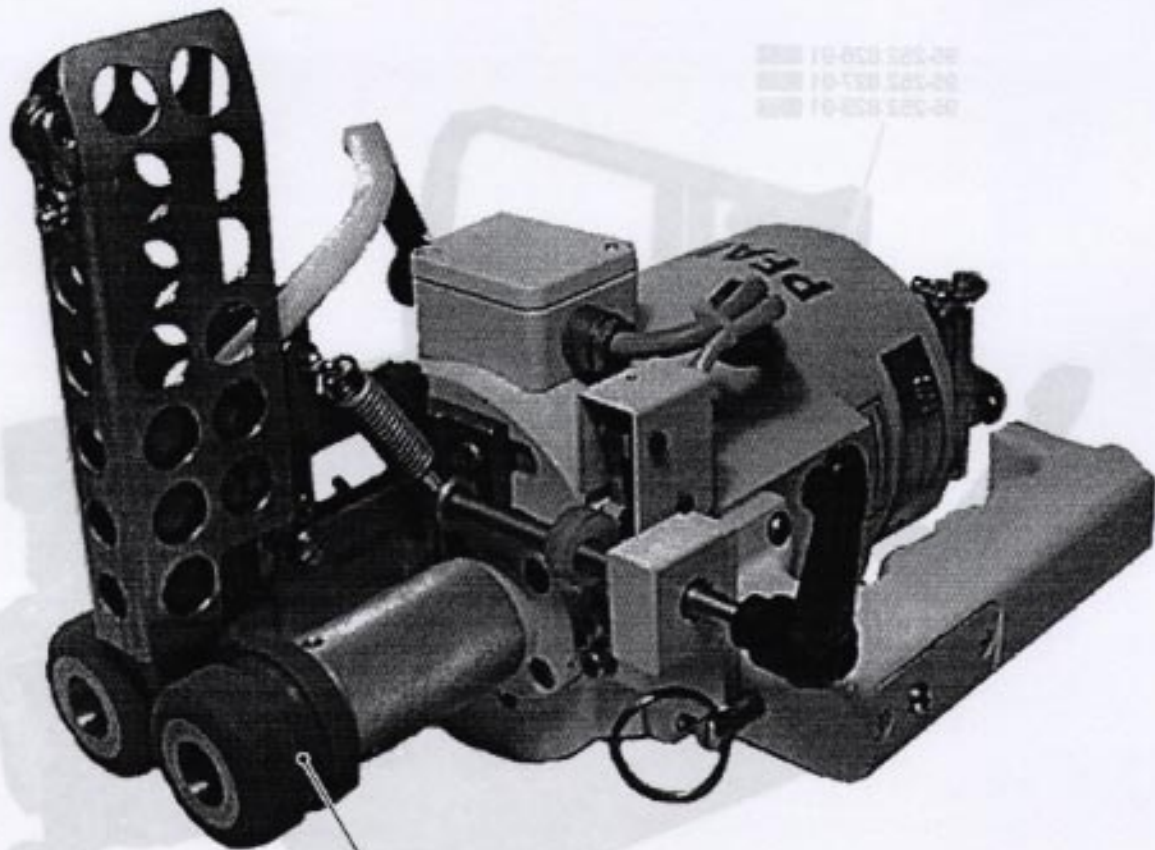


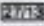
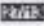


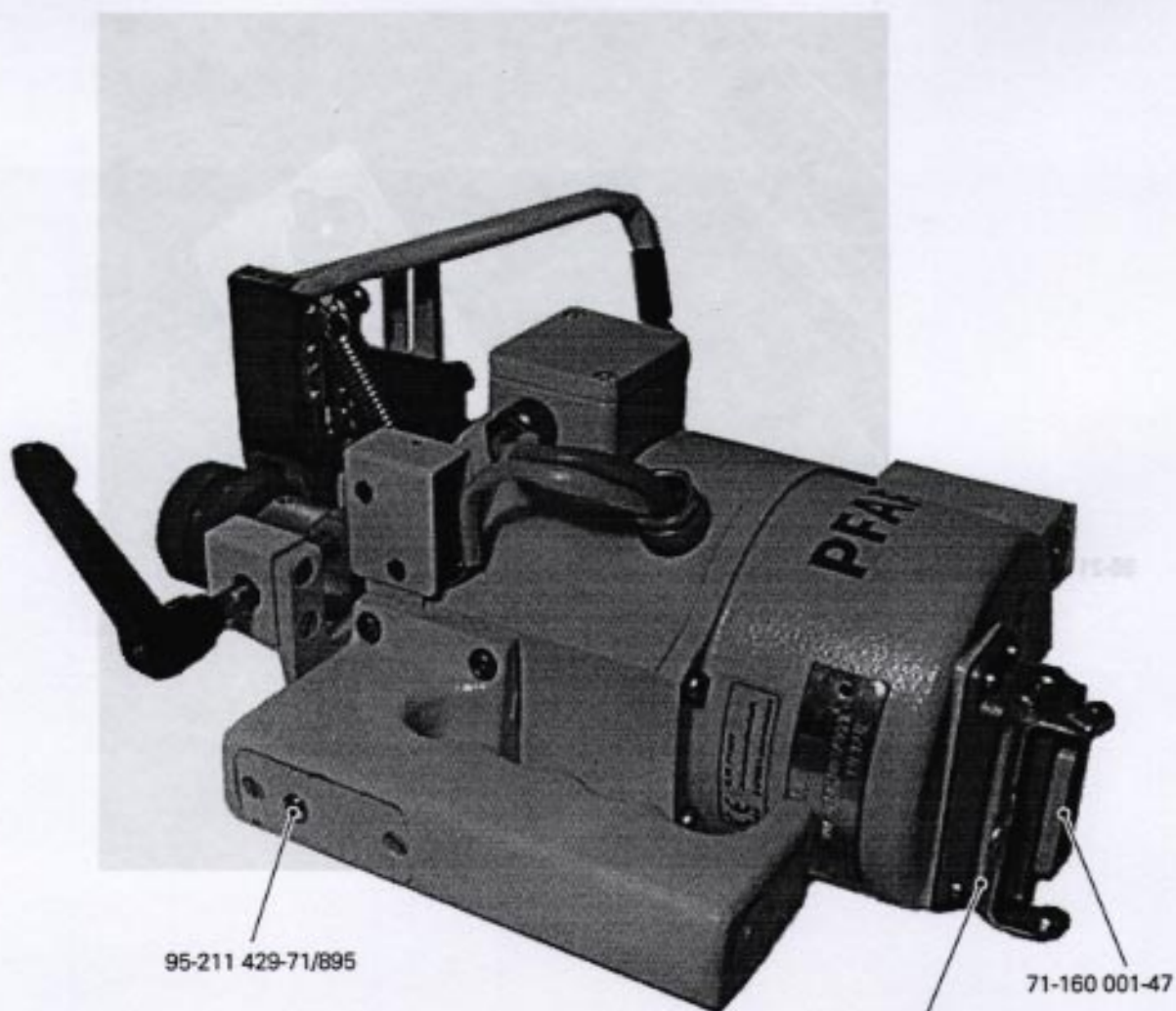
# 3.05

transporter  
Feed roller  
Galet d'entraînement  
Rodillo el transporte

PFAFF 8351



95-208 275-91 (32)   
95-208 277-91 (22) 



95-211 429-71/895

71-160 001-47

71-160 001-50

65-100 001-11

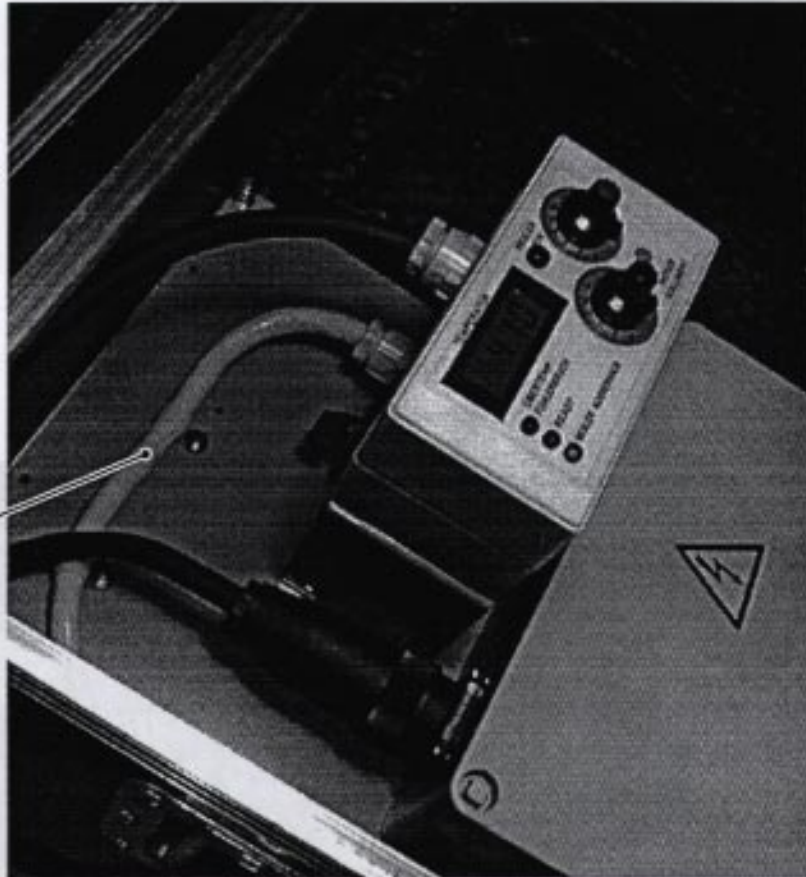


71-160 001-21

# 3.06

Electrical equipment  
Electrical equipment  
Équipement électrique  
Equipo eléctrico

PFAFF 8351

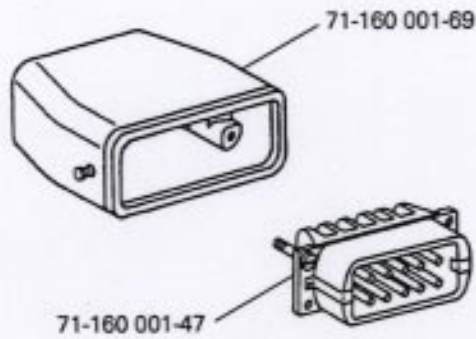


95-211 590-91 (25 m)

78-700 001-75

08-700 001-75

08-700 001-75



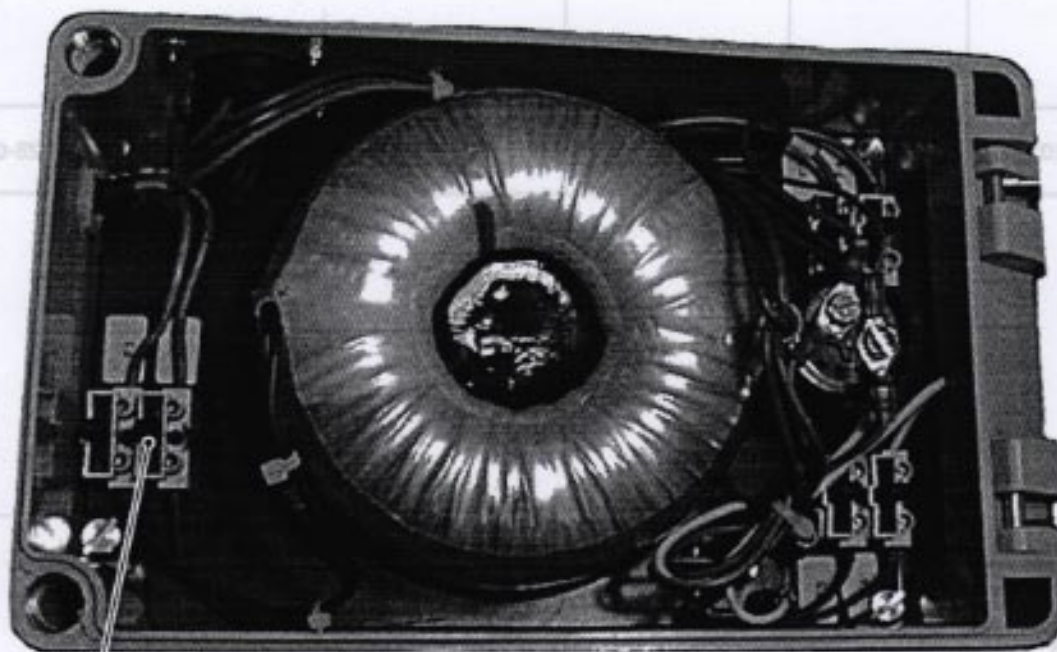
71-160 001-69

71-160 001-47





71-750 001-91



70-152 400-22 (4A) 4x  
70-150 000-32 (10A) 2x



## 4

Schmiermittel-Übersicht  
 Overview of lubricants  
 Tableau de lubrifiants  
 Tabla de lubricantes

PFAFF 8351

Öl Oil Huile Aceite	Mittelpunkts- Viskosität bei: Mean viscosity at: Viscosité moyenne à: Viscosidad media a:		Dichte bei: Density of: Densité à: Densidad a:		Bestellnummer für Behälter mit: Part number for can with: Numéro de commande pour récipients avec: Número de pedido para recipientes con:		
	°C	mm <sup>2</sup> /s	°C	g/cm <sup>3</sup> (g/ml)	1 Liter 1 Litre 1 Litro	5 Liter 5 Litre 5 Litros	10 Liter 10 Litre 10 Litros

Fett Grease Graisse Grasa	Penetration Penetration Pénétration Penetración	Tropfpunkt Drip-point Point de suintement Punto de goteo	Bestellnummer für Behälter mit: Part number for can with: Numéro de commande pour récipients avec: Número de pedido para recipientes con:				
			mm/10	°C	0,25 kg	0,5 kg	1 kg
28-011 202-05							28-011 202-05

Reinigungsmittel Cleansing agent Agents de nettoyage Limpiadores			Bestellnummer für Behälter mit: Part number for can with: Numéro de commande pour récipients avec: Número de pedido para recipientes con:	
			240 ml	
95-665 735-91 Isopropyl-Alkohol			95-665 735-91	

**PFAFF**