

JUKI

Extra Heavy Duty, 1-Needle, Overedging Machine
高速極厚物用一本針オーバーロックミシン

MOG-2504-OM6

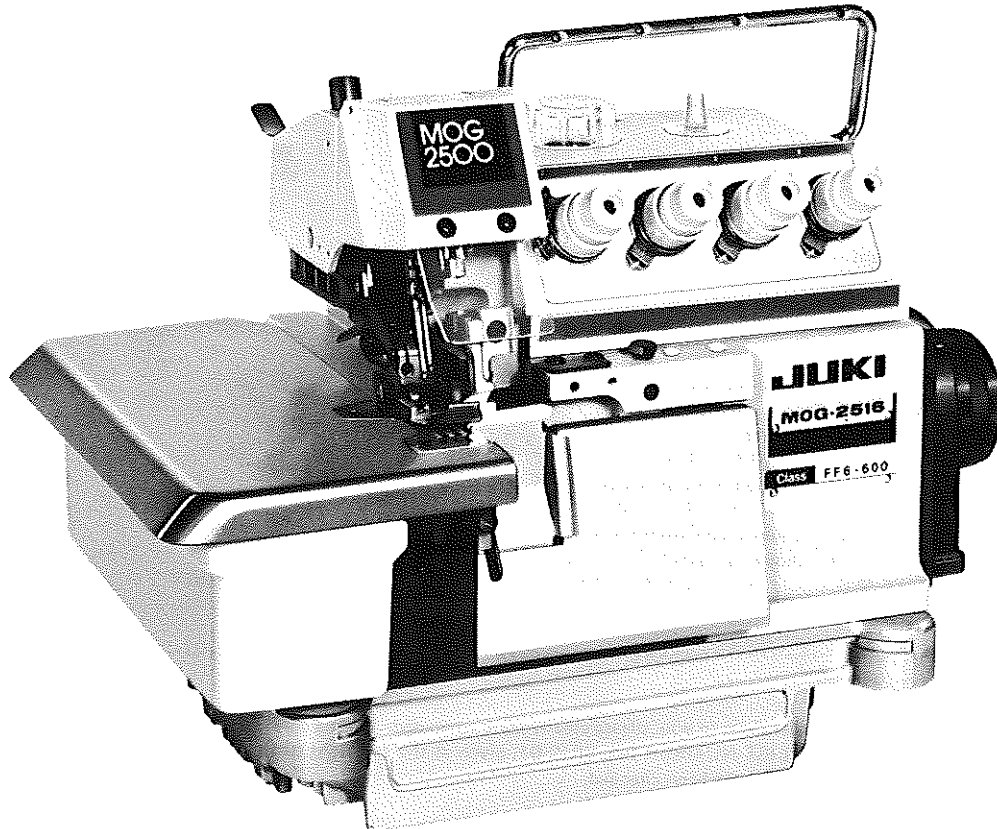
Extra Heavy Duty, 2-Needle, Overedging Machine
高速極厚物用二本針オーバーロックミシン

MOG-2514-BH6

Extra Heavy Duty, Safety Stitch Machine
高速極厚物用インターロックミシン

MOG-2516-FF6

PARTS LIST



BE009510PJA
No.0280-02

HOW TO MAKE USE OF THIS PARTS LIST

パーツリストの見方

1. The part numbers of parts shown in the figure indicate the corresponding numbers (Ref. No.) shown by the Index.
図に示された部品の品番は、図にふられているNo (Ref.No)に対応するインデックスによって、その品番がわかります。

2. Explanation of codes

記号の説明

1) Codes on the "Note" column

"注記" 欄の記号

- ① ☆..... means this part is changed from the previous parts list.
前回のパーツリストに対して今回変更された部品を意味します。
- ② #01..... refer to the "Note" explanation at bottom of page.
#01 ページ下の"注記"の説明を参照して下さい。

2) Codes on the "E.C. (Engineering change)" column

"変更年月" 欄の記号

- ① A.10/83.... Added from October, 1983
1983年10月より追加された。
- ② D.10/83.... Obsoleted from October, 1983
1983年10月より削除された。

③ When previous parts (Obsoleted part) and new parts (Added parts) are not interchangeable with each other:
部品の互換性がない変更の場合

In this case, even obsoleted part (D.) can be ordered with the obsoleted part number, so select the parts with changed dates and place your orders.
この場合は削除(D)された品番でもご注文できますから、変更年月により、いずれかの部品を選択してご注文下さい。

Example (例)

Ref. No.	Note 注記	Part No. 品番	Description	E.C. 変更年月	品名	Amt. Req. 数量
1	☆	B1401-100-000	Needle bar	D.10/83	ハリポー	-
1-1	☆	B1401-100-000-A	Needle bar	A.10/83	ハリポー	1
2	☆	B1105-200-000	Frame cover	D.10/83	B1105-300-000	-
	☆	B1105-300-000	Frame cover	A.10/83	フレームカバー	1

④ In case when previous parts and new part are interchangeable with each other:
部品の互換性がある場合の変更

In this case the new part number is replaced on the "品名 (Japanese)" column of the previous parts, so please order by the new part number.
この場合は、旧部品の和文品名欄にそれにかわる新しい品番が記入してありますので、新しい品番でご注文下さい。

⑤ C.10/83

1	☆	B1105-500-000	Frame cover	C.10/83	B1105-600-000	1
		↑ Correct No. 正しい品番			↑ Wrong No. 誤り品番	

Please order by the correct part number.
正しい品番でご注文下さい。

⑥ M.10/83..... The amount required is changed from October, 1983
The new amount required is shown in the "Amt. Req." column.
1983年10月より数量が変更になった。この場合数量欄には新しい数量が表示してあります。

3) Codes on the "Amt. Req." column

"数量" 欄の記号

- ① 2..... Indicates amount required is 2.
数量、2個を表わします。
- ② 2.0..... Indicates length in meters. (unit is meter)
長さ、2メートルを表わします。(単位はメートルです)
- ③ -..... Indicates parts obsoleted from the parts list.
このパーツリストから削除された部品です。
- ④ (1)..... Indicates sub parts which construct the assembly part.
Assembly part is shown as "asm." and クミ in Japanese, in the "Description" column.
組部品を構成している子部品を表わします。組部品は品名欄に英文で "asm." 和文でクミと表示してあります。

When Ordering The Spare Parts:

In order to ensure that we deliver the correct parts to you, please clearly state when ordering the corresponding PART NUMBER (ex. B1109-012-A00) and also the PARTS LIST NUMBER (ex. 0010-01, given at the top right of the cover) or the MACHINE SERIAL NUMBER, because there are some parts which have been changed.

補用部品注文の際のご注意

このパーツリストに記載されている補用部品をご注文の際は、部品の番号(例えば、B1109-012-A00)でご注文下さい。合わせて、ご覧のパーツリストの管理番号(表紙右上、例えば、No.0010-01)又は、機械番号をご連絡頂ければ幸いです。又、改良のため部品の一部が変更になる場合がありますのでご了承下さい。

CONTENTS

目 次

1. FRAME COMPONENTS (1)	1
フレーム関係 (1)	
2. FRAME COMPONENTS (2)	3
フレーム関係 (2)	
3. CRANKSHAFT COMPONENTS	5
主軸関係	
4. NEEDLE DRIVING SHAFT COMPONENTS	7
針駆動軸関係	
5. FEED MECHANISM COMPONENTS (1)	9
送り関係 (1)	
6. FEED MECHANISM COMPONENTS (2)	11
送り関係 (2)	
7. UPPER & LOWER LOOPER COMPONENTS	13
上ルーパー、下ルーパー関係	
8. CHAIN LOOPER COMPONENTS (FOR MOG-2416)	15
二重環ルーパー関係 (MOG-2416用)	
9. PRESSER FOOT COMPONENTS (1)	16
押え関係 (1)	
10. PRESSER FOOT COMPONENTS (2)	17
押え関係 (2)	
11. THREAD TENSION COMPONENTS	19
糸調子関係	
12. LOWER KNIFE COMPONENTS	21
下メス関係	
13. UPPER KNIFE COMPONENTS	23
上メス関係	
14. NEEDLE COOLING MECHANISM COMPONENTS	24
針冷却装置関係	
15. LUBRICATION MECHANISM COMPONENTS	25
給油装置関係	
16. SEMI-SUNKEN TYPE TABLE COMPONENTS	26
卓上式テーブル関係	
17. FULLY-SUNKEN TYPE TABLE COMPONENTS	27
全沈式テーブル関係	
18. THREAD STAND COMPONENTS (FOR MOG-2404, MOG-2414)	29
糸立装置関係 (MOG-2404, MOG-2414用)	
19. THREAD STAND COMPONENTS (FOR MOG-2416)	31
糸立装置関係 (MOG-2416用)	
20. SPECIAL ORDER PARTS COMPONENTS	33
特別注文部品	
NUMERICAL INDEX OF PARTS	34
索引	

* [Note] For export specification, and E at the end of the type designation. *

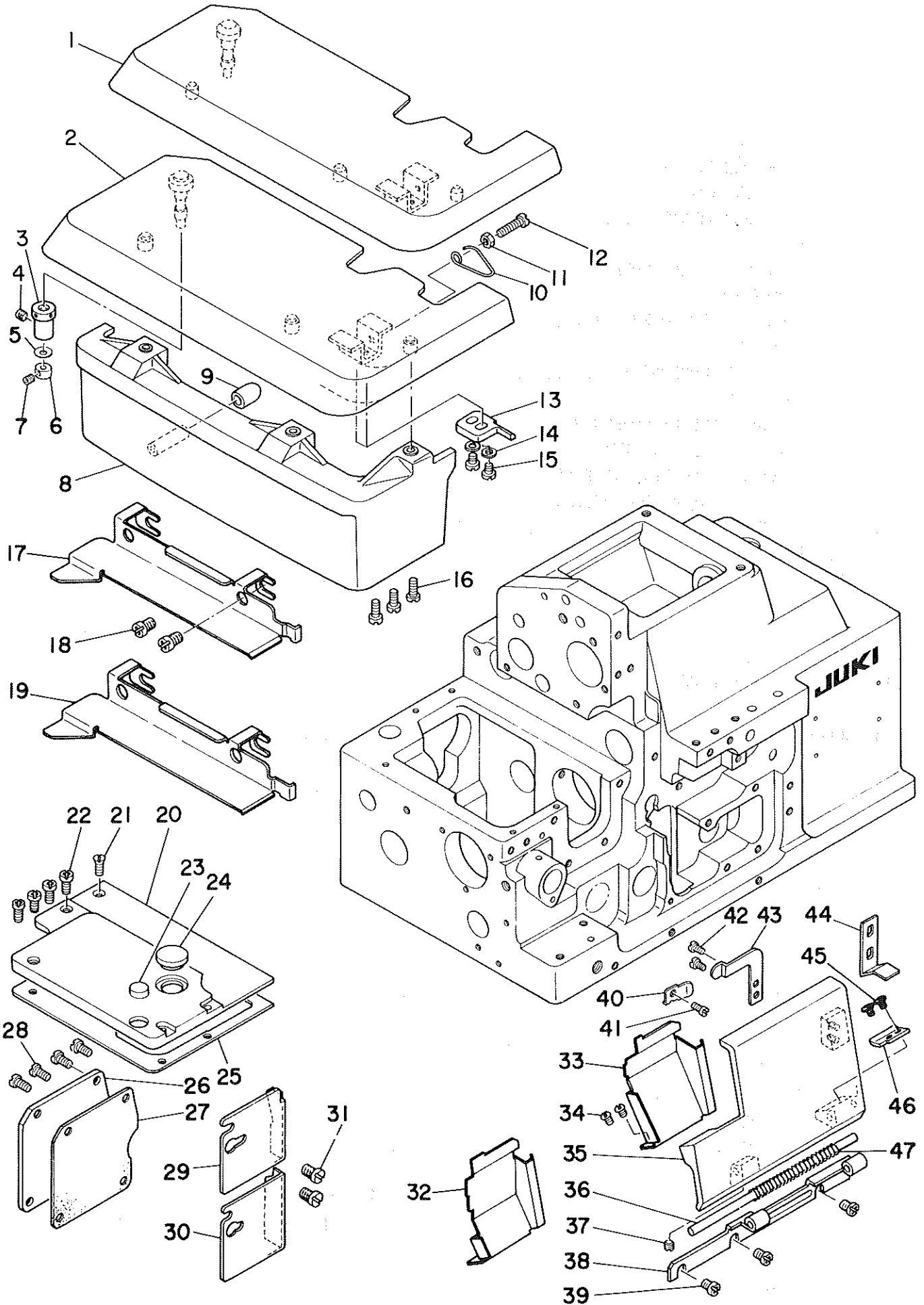
* (Examples) MOG-2416E *

* [注記] 輸出仕様は型式名の後に Eが付きます。 *

* (例) MOG-2416E *

1. FRAME COMPONENTS (1)

フレーム関係 (1)

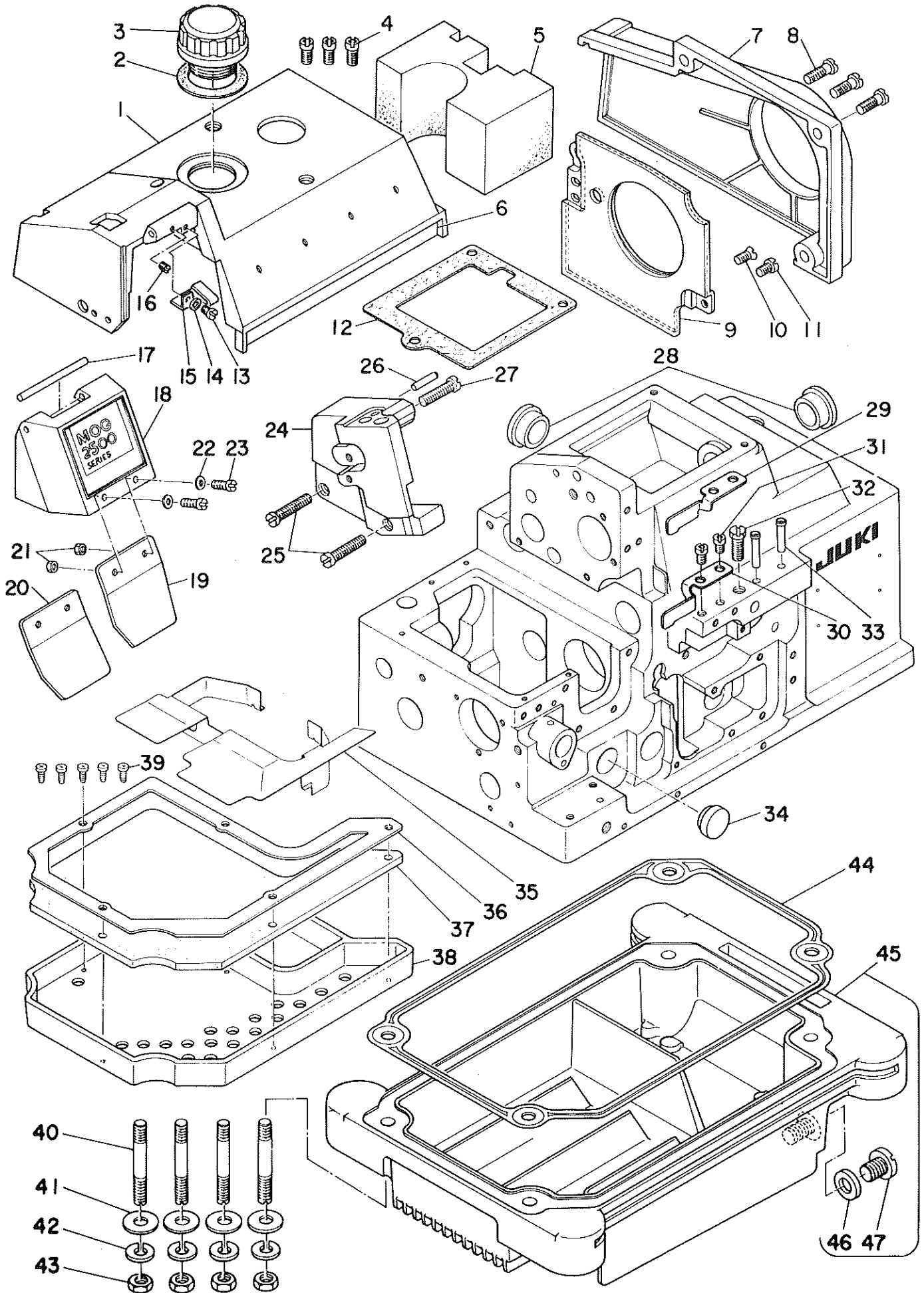


Ref. No.	Note 注記	Part No. 品番	Description	E.C. 変更年月	品名	Amt. Req. 数量
1	#01	118-01255	CLOTH PLATE ASM.		ヌノタイ クミ	1
2	#02	118-01354	CLOTH PLATE ASM.		ヌノタイ クミ	1
3		115-01301	ECCENTRIC BUSHING		ヌノタイ アンシンブツツシ	1
4		SS-8110422-TP	SCREW 11/64-40 L=4		トメネジ 11/64-40 L=4	1
5		WZ-0420350-KP	DISC SPRING		ガラハネ	1
6		CS-0400511-SD	THRUST COLLAR D=4 W=5		スラストウケ D=4 W=5	1
7		SS-8080322-TP	SCREW 1/8-44 L=3.2		トメネジ 1/8-44 L=3.2	1
8		118-01503	CLOTH PLATE COVER		ヌノタイカハ	1
9		118-02204	RUBBER PLUG		ヌノタイカハ - ホ-シンゴ	1
10		118-02402	SPRING		ヌノタイ カイハハネ	1
11		NS-6110420-SP	NUT 11/64-40		コツカクナツ 11/64-40	1
12		SS-6111440-SP	SCREW 11/64-40 L=14.0		ヒラネジ 11/64-40 L=14	1
13		118-02303	STOPPER		ヌノタイ カイハストツハ	1
14		WP-0450000-SD	WASHER 4.5X8X0.5		ヒラネジ 4.5X8X0.5	2
15		SS-4110715-SP	SCREW 11/64-40 L=7		チハネジ 11/64-40 L=7	2
16		SS-4091015-SP	SCREW 9/64-40 L=10		チハネジ 9/64-40 L=10	3
17	#03	120-00600	CLOTH PLATE SIDE COVER		ヌノタイ ヨコカハ	1
18		SS-4120615-SP	SCREW 3/16-28 L=6		チハネジ 3/16-28 L=6	2
19	#04	120-00709	CLOTH PLATE SIDE COVER		ヌノタイ ヨコカハ	1
20		118-02501	FEED MACHANISM COVER		オクワツ	1
21		SS-1090930-SP	SCREW 9/64-40 L=8.6		ガラネジ 9/64-40 L=8.6	1
22		SS-4090815-SP	SCREW 9/64-40 L=8		チハネジ 9/64-40 L=8	4
23		118-02709	RUBBER PLUG		ヌノタイ ホ-シンペン A	1
24		TA-1250406-RO	RUBBER PLUG		トメピン D=12.5 L=4	1
25		118-02600	GASKET		オクワツ ハツキ	1
26		118-04200	COVER		チヨウセツアツツ	1
27		118-04309	GASKET		チヨウセツアツツ ハツキ	1
28		SS-4110715-SP	SCREW 11/64-40 L=7		チハネジ 11/64-40 L=7	4
29	#03	118-03905	CHIP GUARD COVER, LEFT		ヌノクスクハ	1
30	#04	118-04002	CHIP GUARD COVER, LEFT		ヌノクスクハ - ヒタリ	1
31		SS-7110510-SP	SCREW 11/64-40 L=5		マルヒラネジ 11/64-40 L=5	2
32	#04	120-10203	CHIP GUARD COVER		ヌノクスクハ	1
33	#03	120-10005	CHIP GUARD COVER		ヌノクスクハ	1
34		SS-3090610-SP	SCREW 9/64-40 L=6		マルネジ 9/64-40 L=6	2
35		118-02808	LOOPER COVER		ル-ハカハ	1
36		118-03004	LOOPER COVER HINGE PIN		ル-ハカハ - ヒンシシク	1
37		SS-8110422-TP	SCREW 11/64-40 L=4		トメネジ 11/64-40 L=4	1
38		118-02907	LOOPER COVER BRACKET		ル-ハカハ - ヌクタイ	1
39		SS-4110715-SP	SCREW 11/64-40 L=7		チハネジ 11/64-40 L=7	3
40		118-03400	LOOPER COVER PRESSER SPRING		ル-ハカハ - オウエハネ	1
41		SS-7110720-SP	SCREW 11/64-40 L=7		マルヒラネジ 11/64-40 L=7	1
42		SS-7090530-SP	SCREW 9/64-40 L=4.5		マルヒラネジ 9/64-40 L=4.5	2
43		118-03301	LOOPER COVER PRESSER PLATE		ル-ハカハ - オウエイタ	1
44		118-03202	LOOPER COVER GUIDE PLATE		ル-ハカハ - カイイタ	1
45		SS-7090530-SP	SCREW 9/64-40 L=4.5		マルヒラネジ 9/64-40 L=4.5	2
46		118-03103	LOOPER COVER PLATE		ル-ハカハ - イタ	1
47		81140-716-000	SPRING		ル-ハカハ - ハネ	1

Note(注記) #01.....For MOG-2504,2514,2516E(Except JHK)
#02.....For MOG-2516,2516E(For JHK)
#03.....For MOG-2504,2514
#04.....For MOG-2516

MOG-2504,2514,2516E用(JHKは除く)
MOG-2516,2516E用(JHK用)
MOG-2504,2514用
MOG-2516用

2. FRAME COMPONENTS (2)
 フレーム関係 (2)

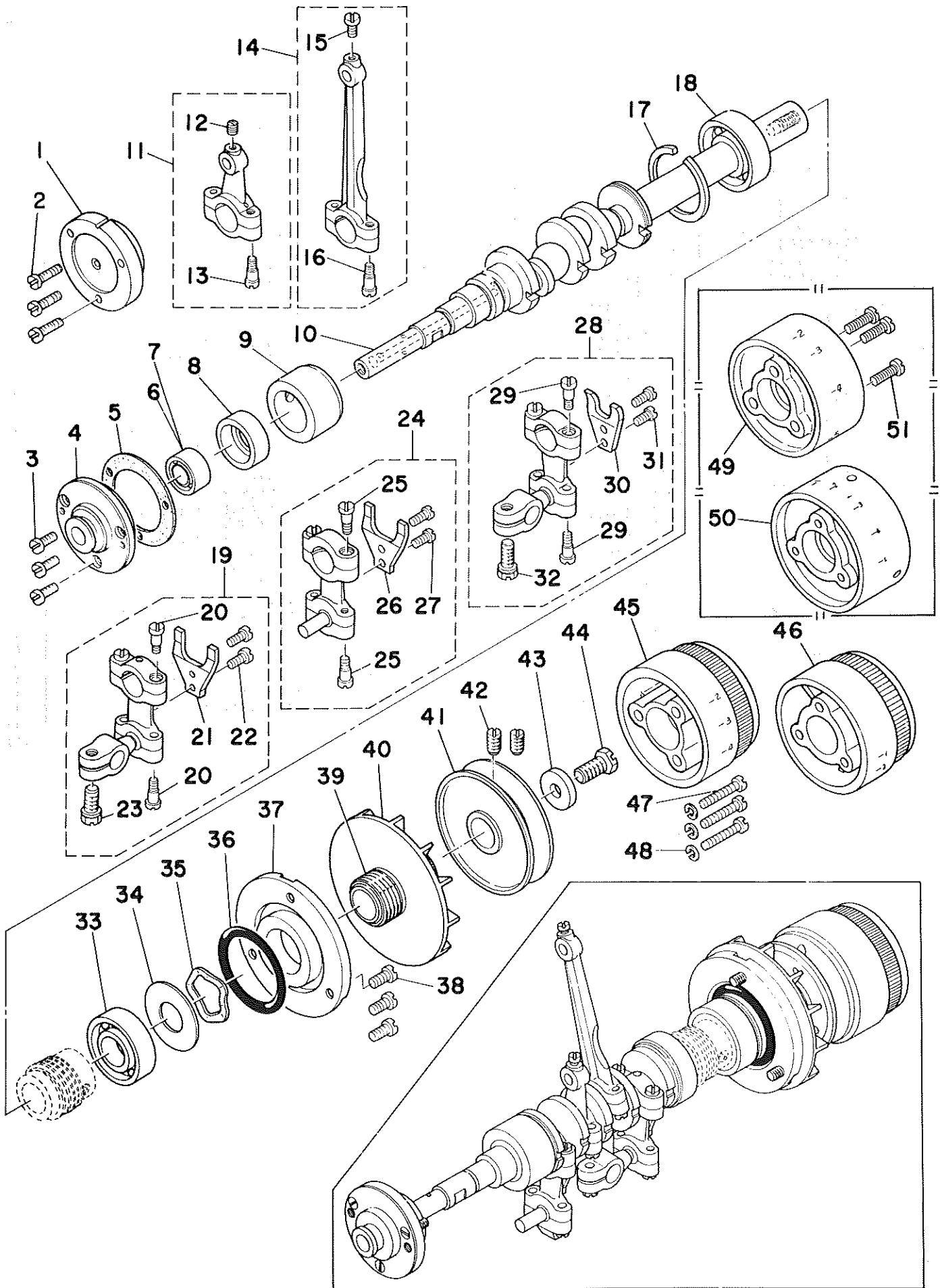


Ref. No.	Note 注記	Part No. 品番	Description	E.C. 変更年月	品名	Amt. Req. 数量
1		118-00406	UPPER COVER		ウツカハ-	1
2		115-00808	GASKET		フニ-2アチ ハツキン	1
3		118-00604	OIL CAP		キ2ウ2アチアチ	1
4		SS-4121015-SP	SCREW 3/16-28 L=10		ナハネシ 3/16-28 L=10	3
5		118-05009	SPONGE		ウツカハ- スホシ	1
6		118-05405	COLOUR BELT		カラ-ベルト	1
7		118-04101	BELT COVER		ハルトカハ-	1
8		SS-4150915-SP	SCREW 15/64-28 L=9		ナハネシ 15/64-28 L=9	3
9		118-04853	COOLING FAN PLATE ASM.		レイキク ファンイタ クミ	1
10		SS-1110840-SP	SCREW 11/64-40 L=8		ケラネシ 11/64-40 L=8	1
11		SS-7110840-SP	SCREW 11/64-40 L=7.3		マルヒラネシ 11/64-40 L=7.3	1
12		118-00505	UPPER COVER GASKET		ウツカハ- ハツキン	1
13		SS-7090510-SP	SCREW 9/64-40 L= 4.6		マルヒラネシ 9/64-40 L=4.6	1
14		WP-0370316-S0	WASHER 3.7X8X0.3		ヒラケカネ 3.7X8X0.3	1
15		118-00901	FACE PLATE COVER SPRING		モンイタカハ- ハネ	1
16		SS-8090410-SP	SCREW 9/64-40 L= 3.5		トメネシ 9/64-40 L=3.5	1
17		118-00802	FACE PLATE COVER PIN		モンイタカハ- ヒョウ	1
18		120-01053	FACE PLATE COVER ASM.		モンイタカハ- クミ	1
19	#01	118-01008	SAFETY PLATE		メホコカハ-	1
20	#02	118-01107	SAFETY PLATE		メホコカハ-	1
21		NS-6090310-SP	NUT 9/64-40		ロツカクナツ 9/64-40	2
22		WP-0370316-S0	WASHER 3.7X8X0.3		ヒラケカネ 3.7X8X0.3	2
23		SS-4090815-SP	SCREW 9/64-40 L=8		ナハネシ 9/64-40 L=8	2
24		118-00307	SIDE COVER		ソクモンカハ-	1
25		SS-6122510-SP	SCREW 3/16-28 L=25		ヒラネシ 3/16-28 L=25	2
26		PS-0400182-K0	SPRING PIN 4.0X18		スプリングピン 4.0X18	1
27		SS-6122030-SP	SCREW 3/16-28 L=20		ヒラネシ 3/16-28 L=20	1
28		TA-2050805-RO	RUBBER PLUG		トメピン D=20.5 L=8	2
29	#01	120-00808	CHIP GUARD COVER, UPPER		ヌノクスカハ- (ウエ)	1
30	#02	120-00907	CHIP GUARD COVER, UPPER		ヌノクスカハ- (ウエ)	1
31		SS-4120615-SP	SCREW 3/16-28 L=6		ナハネシ 3/16-28 L=6	2
32		SS-9151210-TP	SCREW 15/64-28 L=11.8		ロツカクナツ 15/64-28	1
33		118-05207	THREAD GUIDE, LARGE		イトミチ タイ	2
34	#01	TA-1871602-RO	RUBBER PLUG		トメピン D=18.7 L=16	1
35		118-42804	SHELTER PLATE		シヤイハシ	1
36		118-41400	FILTER PRESSER PLATE		フィルター-オサエ	1
37		118-41509	FILTER		フィルター	1
38		118-41301	FILTER HOLDER		フィルター-タイ	1
39		ST-6030821-0A	SCREW D=3-24 L=8		タツヒョウネシ D=3-24 L=8	5
40		115-03703	SCREW STUD		シチニ-ホルト	4
41		WP-0751576-S0	WASHER 7.5X19X1.5		ヒラケカネ 7.5X19X1.5	4
42		WS-0822010-KP	SPRING WASHER 8.2X15X2		ハネネシカネ 8.2X15X2	4
43		NS-6680410-SP	NUT 9/32-28		ロツカクナツ 9/32-28	4
44		115-03901	OIL RESERVOIR GASKET		アツラタマリ ハツキン	1
45		115-03851	OIL RESERVOIR ASM.		アツラタマリ クミ	1
46		118-10306	OIL DRAIN CAP GASKET		ハイネシ ハツキン	(1)
47		SS-6741010-SP	SCREW 3/8-28 L=10		ヒラネシ 3/8-28 L=10	(1)

Note (注記) #01.....For HOG-2504,2514
#02.....For HOG-2518

HOG-2504,2514用
HOG-2518用

3. CRANKSHAFT COMPONENTS
主軸關係



Ref. No.	Note 注記	Part No. 品番	Description	E.C. 変更年月	品名	Amt. Req. 数量
1	#01	81214-704-000	CRANK SHAFT BUSHING D		Dメタル	1
2	#01	SS-7091410-SP	SCREW 9/64-40 L=13.5		マルヒラネジ 9/64-40 L=13.5	3
3	#02	SS-6090810-TP	SCREW 9/64-40 L=7.5		ヒラネジ 9/64-40 L=7.5	3
4	#02	118-12104	CRANKSHAFT BUSHING D		Dメタル	1
5		B1219-804-000	GASKET		Dメタル ハ〇ツキン	1
6	#01	81215-804-000	BALL BEARING D		シムシク ホールハアリソク D	1
7	#02	SB-1100003-00	BALL BEARING		ホールハアリソク	1
8	#01	116-50900	RUBBER CAP		ハンシヨカム キャツフ	1
9		118-11809	CRANKSHAFT BUSHING C		Cメタル	1
10		120-02507	CRANKSHAFT		シムシク	1
11		118-45153	KNIFE DRIVING ROD ASM.		クワメスロツト クミ	1
12		SS-8110520-TP	SCREW 11/64-40 L= 4.5		トメネジ 11/64-40 L=4.5	(1)
13		SD-0450701-TP	HINGE SCREW D= 4.5 H= 7		クワンネジ D=4.5 H=7	(2)
14		115-15053	CONNECTING ROD ASM.		ハリクトーロツト クミ	1
15		SS-7110910-TP	SCREW 11/64-40 L= 8.5		マルヒラネジ 11/64-40 L=8.5	(1)
16		SD-0450701-TP	HINGE SCREW D= 4.5 H= 7		クワンネジ D=4.5 H=7	(2)
17		B1212-704-000	BEARING RETAINER		ホールハアリソク トメ	1
18		B1211-804-000	BALL BEARING B		シムシク ホールハアリソク B	1
19	#01	120-04057	LOWER LOOPER DRIVING ROD ASM.		シタルーハ〇 ロツト クミ	1
20		SD-0450701-TP	HINGE SCREW D= 4.5 H= 7		クワンネジ D=4.5 H=7	(4)
21		120-04008	STOPPER		シタルーハ〇 ロツト フルトメ	(1)
22		SS-7110910-TP	SCREW 11/64-40 L= 8.5		マルヒラネジ 11/64-40 L=8.5	(2)
23		SS-9151210-TP	SCREW 15/64-28 L=11.8		ロツカクホルト 15/64-28	(1)
24	#02	120-04065	LOWER LOOPER DRIVING ROD ASM.		シタルーハ〇 ロツト クミ	1
25		SD-0450701-TP	HINGE SCREW D= 4.5 H= 7		クワンネジ D=4.5 H=7	(4)
26		120-04008	STOPPER		シタルーハ〇 ロツト フルトメ	(1)
27		SS-7110910-TP	SCREW 11/64-40 L= 8.5		マルヒラネジ 11/64-40 L=8.5	(2)
28		120-04156	UPPER LOOPER DRIVING ROD ASM.		クワルーハ〇 ロツト (クミ)	1
29		SD-0450701-TP	HINGE SCREW D= 4.5 H= 7		クワンネジ D=4.5 H=7	(4)
30		118-31203	STOPPER		クワルーハ〇 ロツト フルトメ	(1)
31		SS-7110910-TP	SCREW 11/64-40 L= 8.5		マルヒラネジ 11/64-40 L=8.5	(2)
32		SS-9151210-TP	SCREW 15/64-28 L=11.8		ロツカクホルト 15/64-28	(1)
33		B1211-804-000	BALL BEARING B		シムシク ホールハアリソク B	1
34		115-10609	WASHER		ハアリソク ウケイ	1
35		WZ-2640310-KH	WAVED WASHER 26.4X33.9X3.5		ナミカワケカネ 26.4X33.9X3.5	1
36		RO-3473501-00	RUBBER RING		オリソク	1
37		118-11403	THRUST HOLDER		スラストケ	1
38		SS-4121015-SP	SCREW 3/16-28 L=10		ナハネジ 3/16-28 L=10	3
39		118-11502	OIL SHIELD		シムシク フラキ	1
40		118-11601	COOLING FAN		レイキヤクファン	1
41		120-02606	HANDWHEEL A		ハスミ クルマ A	1
42		SS-8151150-SP	SCREW 15/64-28 L=10.5		トメネジ 15/64-28 L=10.5	2
43		WP-0764016-SP	WASHER		ヒラサカネ 76X20X4	1
44		SS-9681610-TP	SCREW 9/32-28 L=16		ロツカクホルト 9/32-28 L=16	1
45	#03	120-02705	HANDWHEEL B		ハスミ クルマ B	1
46	#04	118-11304	HANDWHEEL B		ハスミ クルマ B	1
47		SS-7112420-SP	SCREW 11/64-40 L=24		マルヒラネジ 11/64-40 L=24	3
48		WS-0451040-KP	SPRING WASHER		ハネサカネ 4.5X8.5X1	3
49	#05	120-02804	HANDWHEEL C		ハスミ クルマ C	1
50	#06	118-12401	HANDWHEEL C		ハスミ クルマ C	1
51	#07	SS-7111410-SP	SCREW 11/64-40 L=14		マルヒラネジ 11/64-40 L=14	3

Note (注記) #01.....For MOG-2504,2514

#02.....For MOG-2516

#03.....For MOG-2504,2516

#04.....For MOG-2514

#05.....For MOG-2504E,2516E (For JE)

#06.....For MOG-2514E (For JE)

#07.....For MOG-2504E,2514E,2516E (For JE)

MOG-2504,2514用

MOG-2516用

MOG-2504,2516用

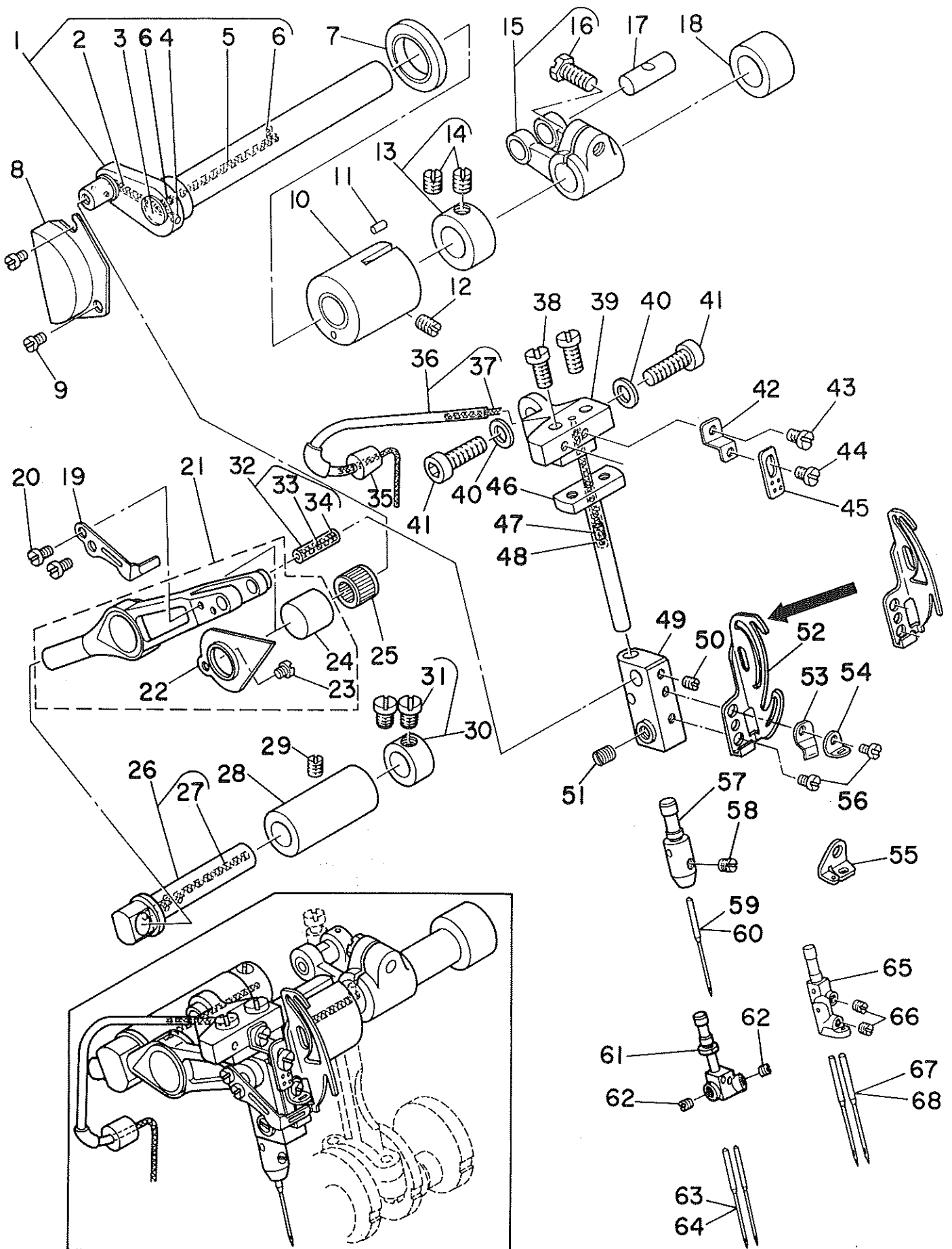
MOG-2514用

MOG-2504E,2516E用 (JE用)

MOG-2514E用 (JE用)

MOG-2504E,2514E,2516E用 (JE用)

4. NEEDLE DRIVING SHAFT COMPONENTS
針驅動軸關係



Ref. No.	Note 注記	Part No. 品番	Description	E.C. 変更年月	品名	Amt. Req. 数量
1		118-17459	NEEDLE DRIVING SHAFT ASM.		ハリワトウシツクツミ	1
2	#01	115-82509	OIL WICK		アクリルシツク A	(1)
3		115-17505	OIL CAP		ハリワトウシツク アクリル フタ	(1)
4		TA-0180401-M0	NEEDLE COOLER PLUG CAP		トメピン D=1.8X2.1 L=4.3	(1)
5	*	B3510-704-000	OIL FELT	D.02/88	118-42903	-
	*	118-42903	OIL FELT	A.02/88	ハリワトウシツクツミ(137)	(1)
6	*	B3511-704-000	OIL FELT	D.02/88	B3525-704-000	-
	*	B3525-704-000	OIL FELT	A.02/88	ハリワトウシツク ツミ	(2)
7		115-17802	OIL SEAL		ハリワトウシツク オイルシール	1
8		118-14407	COVER		カンリウカバー	1
9		SS-7110410-SP	SCREW 11/64-40 L=4		7本ヒラネシ 11/64-40 L=4	2
10		118-14100	BUSHING, FRONT		ハリワトウシツク ツミ	1
11		B3525-704-000	OIL FELT		ハリワトウシツク ツミ	1
12		SS-8120740-SP	SCREW 3/16-28 L=7		トメネシ 3/16-28 L=7	1
13		CS-1201010-SH	THRUST COLLAR ASM. D=12 W=10		スラストワ D=12 W=10 ツミ	1
14		SS-8660610-TP	SCREW 1/4-40 L=6		トメネシ 1/4-40 L=6	(2)
15		B1402-804-OA0	FORKED CRANK ASM.		フタツク 25ツク ツミ	1
16		SS-9151210-TP	SCREW 15/64-28 L=11.8		ロツクツミ 15/64-28	(1)
17	#01	118-23606	CRANK PIN		オクリワツクツクツク A	1
18		118-14308	BUSHING, REAR		ハリワトウシツク ツミ	1
19		118-16105	NEEDLE THREAD PRESSER		ハリワトウシツク	1
20		SS-6080410-SP	SCREW 1/8-44 L=4		ヒラネシ 1/8-44 L=4	2
21		115-15152	NEEDLE DRIVING LEVER ASM.		ハリワトウシツク ツミ	1
22		115-15301	OIL SHIELD		アクリルシツク	(1)
23		SS-4080320-TP	SCREW 1/8-44 L=3.4		トメネシ 1/8-44 L=3.4	(1)
24		115-15202	OUTER SLEEVE		ハリワトウシツク ツミ	(1)
25	#01	B1411-804-A00	BEARING (A)		ハリワトウシツク ツミ	1
26		115-15459	NEEDLE DRIVING LEVER SHAFT ASM.		ハリワトウシツク ツミ	1
27		CQ-2020000-00	DIL WICK		1ツク	(0.2)
28		115-15509	BUSHING		ハリワトウシツク ツミ	1
29		SS-8120740-SP	SCREW 3/16-28 L=7		トメネシ 3/16-28 L=7	1
30		CS-087081A-SH	THRUST COLLAR ASM. D=8.73 W=8		スラストワ D=8.73 W=8	1
31		SS-6110420-TP	SCREW 11/64-40 L=4.8		ヒラネシ 11/64-40 L=4.8	(2)
32	#01	115-17059	PIN ASM.		ハリワトウシツク ツミ	1
33		CQ-2020000-00	OIL WICK		1ツク	(0.1)
34		115-17307	PLUG		ハリワトウシツク ツミ	(2)
35		118-15107	OIL WICK COVER BUSHING		1ツクツミ	1
36		118-15057	OIL WICK COVER ASM.		1ツクツミ	1
37		CQ-2020000-00	OIL WICK		1ツク	(0.3)
38		SS-7121410-TP	SCREW 3/16-28 L=14		7本ヒラネシ 3/16-28 L=14	2
39		118-14803	NEEDLE CLAMP GUIDE SHAFT BASE		ハリワトウシツク ツミ	1
40		WP-0651056-SD	WASHER 6.5X11X1		ヒラネシ 6.5X11X1	2
41		SS-6151812-TP	SCREW 15/64-28 L=18		ロツクツミ 15/64-28	2
42		118-16501	NEEDLE THREAD GUIDE		ハリワトウシツク ツミ	1
43		SS-7090540-TP	SCREW 9/64-40 L=5		7本ヒラネシ 9/64-40 L=5	1
44		SS-7090530-SP	SCREW 9/64-40 L= 4.5		7本ヒラネシ 9/64-40 L=4.5	1
45		118-16600	NEEDLE THREAD TAKE-UP GUIDE		ハリワトウシツク ツミ	1
46		120-03109	NEEDLE CLAMP GUIDE SHAFT		ハリワトウシツク	1
47		118-17004	NEEDLE CLAMP OIL FELT		ハリワトウシツク	1
48		118-15206	OIL WICK		ハリワトウシツク	1
49		115-15608	NEEDLE CLAMP BASE		ハリワトウシツク	1
50		SS-8090410-SP	SCREW 9/64-40 L= 3.5		トメネシ 9/64-40 L=3.5	1
51		SS-8110410-TP	SCREW 11/64-40 L= 3.5		トメネシ 11/64-40 L=3.5	1
52		120-03208	NEEDLE THREAD TAKE-UP LEVER		ハリワトウシツク	1
53		118-16204	NEEDLE THREAD PRESSER SPRING		ハリワトウシツク	1
54	#02	118-16303	NEEDLE THREAD PRESSER GUIDE		ハリワトウシツク	1
55	#03	118-16410	NEEDLE THREAD PRESSER GUIDE		ハリワトウシツク	1
56		SS-6080410-SP	SCREW 1/8-44 L=4		ヒラネシ 1/8-44 L=4	2
57	#04	116-80402	NEEDLE CLAMP		ハリワトウシツク	1
58		SS-8080310-TP	SCREW 1/8-44 L=2.8		トメネシ 1/8-44 L=2.8	1
59	#04	MTV-640B2100	NEEDLE TV64 #21		ハリ TV64 #21	1
60	#05	MC-2630012-00	NEEDLE B-64 NM120		ハリ B-64 120	1
61	#06	116-51106	NEEDLE CLAMP		ハリ B-64 120	1
62		SS-8080310-TP	SCREW 1/8-44 L=2.8		トメネシ 1/8-44 L=2.8	2
63	#06	MDC-270B1400	NEEDLE DCX27 #14		ハリ DCX27 #14	2
64	#07	MC-0336009-00	NEEDLE B-27 90		ハリ B-27 90	2
65	#03	115-15707	NEEDLE CLAMP		ハリワトウシツク	1
66		SS-8080310-TP	SCREW 1/8-44 L=2.8		トメネシ 1/8-44 L=2.8	2
67	#03	MTV-640B1900	NEEDLE TVX64 #19		ハリ TVX64 #19	2
68	#05	MC-2630012-00	NEEDLE B-64 NM120		ハリ B-64 120	2

Note(注記) #01.....Selective part

#02.....For HOG-2504,2514

#03.....For HOG-2516

#04.....For HOG-2504

#05.....For HOG-2504E,2516E(For JE)

#06.....For HOG-2514

#07.....For HOG-2514E(For JE)

選択部品

HOG-2504,2514用

HOG-2516用

HOG-2504用

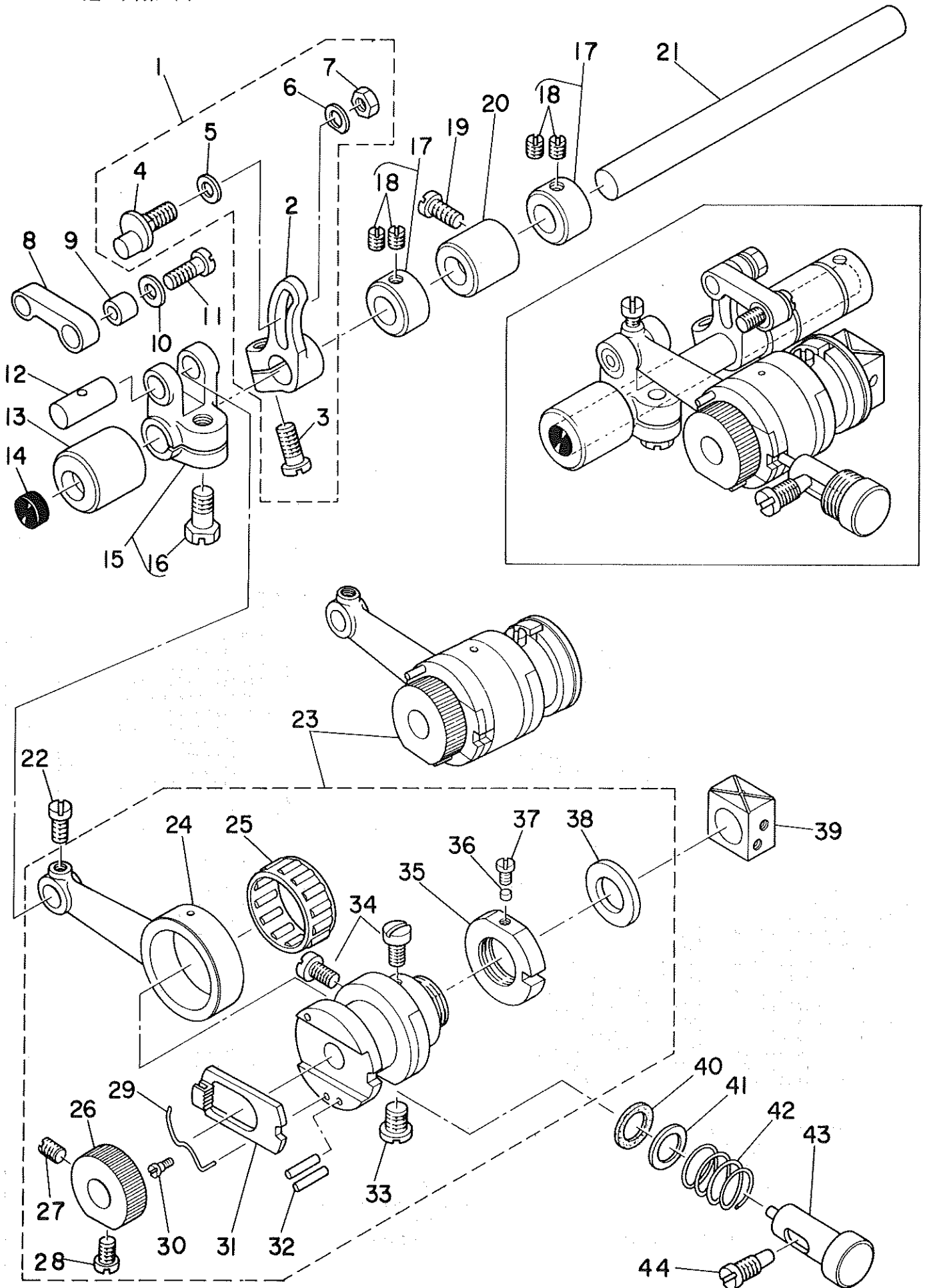
HOG-2504E,2516E用(JE用)

HOG-2514用

HOG-2514E用(JE用)

5. FEED MECHANISM COMPONENTS (1)

送り関係 (1)



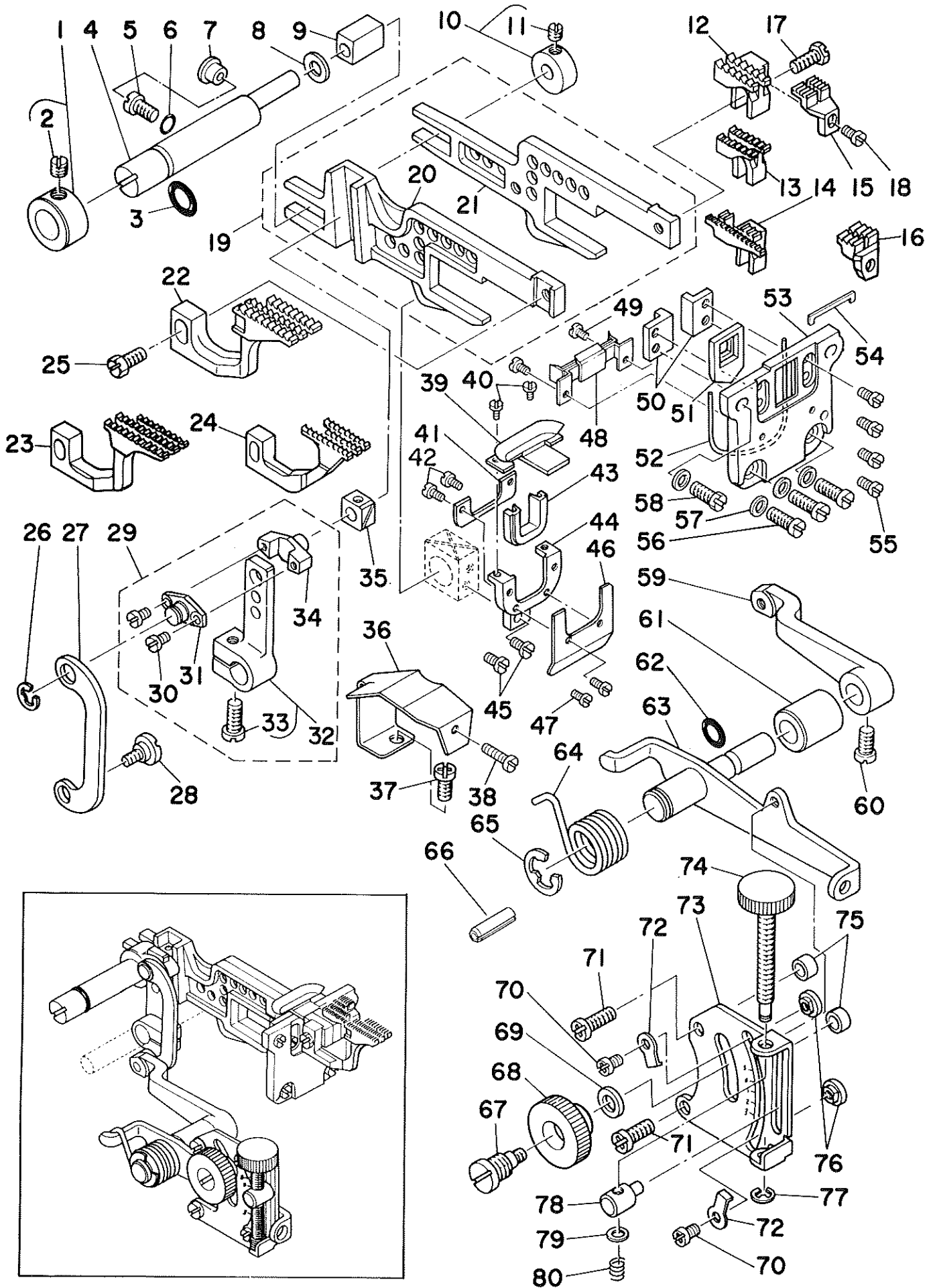
Ref. No.	Note 注記	Part No. 品番	Description	E.C. 変更年月	品名	Amt. Req. 数量
1		118-24059	FEED ROCKER ASM.		シメクリウチ クミ	1
2		115-30102	MAIN FEED ROCKER		シメクリウチ	(1)
3		SS-6121220-TP	SCREW 3/16-28 L=11.5		ヒラネシ 3/16-28 L=11.5	(1)
4		118-24000	PIN		シメクリウチ ピン	(1)
5		B1618-804-000	WASHER		シメクリウチ ワッシャ	(1)
6		B1667-804-000	WASHER B		シメクリウチ ワッシャ B	(1)
7		NS-6620320-SP	NUT 3/16-32		ロツカクナツ 3/16-32	(1)
8		118-24109	MAIN FEED LINK		シメクリリンク	1
9		B1620-804-000	COLLAR		シメクリ ピンカラ	1
10		B2107-816-000	WASHER		ロツ ワッシャ	1
11		SS-6121220-TP	SCREW 3/16-28 L=11.5		ヒラネシ 3/16-28 L=11.5	1
12	#01	118-23804	CRANK PIN		クリクマツ クランクピン C	1
13		B1614-704-000	FEED ROCKER SHAFT BUSHING, FRONT		クリシク マメタル	1
14		TA-1030402-RO	RUBBER PLUG		トメピン D=10.3 L=4	1
15		B1611-804-0A0	FORKED LINK ASM.		クリ 792クリンク クミ	1
16		SS-9151210-TP	SCREW 15/64-28 L=11.3		ロツカクホルト 15/64-28	(1)
17		CS-0950818-SH	THRUST COLLAR ASM. D=9.53 W=8		スラストウチ D=9.53 W=8 クミ	2
18		SS-8110410-TP	SCREW 11/64-40 L= 3.5		トメネシ 11/64-40 L=3.5	(4)
19		SS-6121020-SP	SCREW 3/16-28 L= 9.5		ヒラネシ 3/16-28 L=9.5	1
20		B1615-704-000	FEED ROCKER SHAFT BUSHING, REAR		クリシク クシメタル	1
21		B1613-804-000	ROCKER SHAFT		クリシク	1
22		SS-7110910-TP	SCREW 11/64-40 L= 8.5		マルヒラネシ 11/64-40 L=8.5	1
23		118-23176	FEED ECCENTRIC BODY ASM.		クリカムシク タイ クミ	1
24		B1610-804-000	CRANK ROD		クリ クランクロツ	(1)
25	#01	B1609-804-B00	NEEDLE BEARING		クリ ハッソク	(1)
26		118-23507	RATCHET GEAR		ラチエツギ	(1)
27		SS-8110750-SP	SCREW 11/64-40 L= 6.5		トメネシ 11/64-40 L=6.5	(1)
28		SS-6110710-TP	SCREW 11/64-40 L= 6.5		ヒラネシ 11/64-40 L=6.5	(1)
29		B1606-704-000	RATCHET PAWL SPRING		ラチエツ オサエハネ	(1)
30		SD-0260271-SP	HINGE SCREW D= 2.60 H= 2.7		クシメネシ D=2.6 H=2.7	(1)
31		B1604-704-000	RATCHET PAWL		ラチエツ	(1)
32		PS-0300132-KH	SPRING PIN 3X13		スプリング ピン	(2)
33		SS-6660810-TP	SCREW 1/4-40 L=7.5		ヒラネシ 1/4-40 L=7.5	(1)
34		SS-7110810-SP	SCREW 11/64-40 L= 8.0		マルヒラネシ 11/64-40 L=8	(2)
35		118-23309	NUT		クリカム シシク イナツ	(1)
36		118-23408	PLUG		2ルミトメピン	(1)
37		SS-6090440-SP	SCREW 9/64-40 L= 4.0		ヒラネシ 9/64-40 L=4	(1)
38		118-23200	WASHER		クリカム シシク イサ	(1)
39		118-24406	SLIDE BLOCK		シヨウケ クリ カクマ	1
40		B1651-704-000	FELT		オシホクタン フェルト	1
41		B1654-704-000	WASHER		オシホクタン シクサ	1
42		B1652-704-000	SPRING		オシホクタン ハネ	1
43		B1650-704-000	PUSH BUTTON STUD		オシホクタン シク	1
44		SS-7151550-SP	SCREW 15/64-28 L=14.5		マルヒラネシ 15/64-28 L=14.5	1

Note(注記) #01.....Selective part

選択部品

6. FEED MECHANISM COMPONENTS (2)

送り関係 (2)



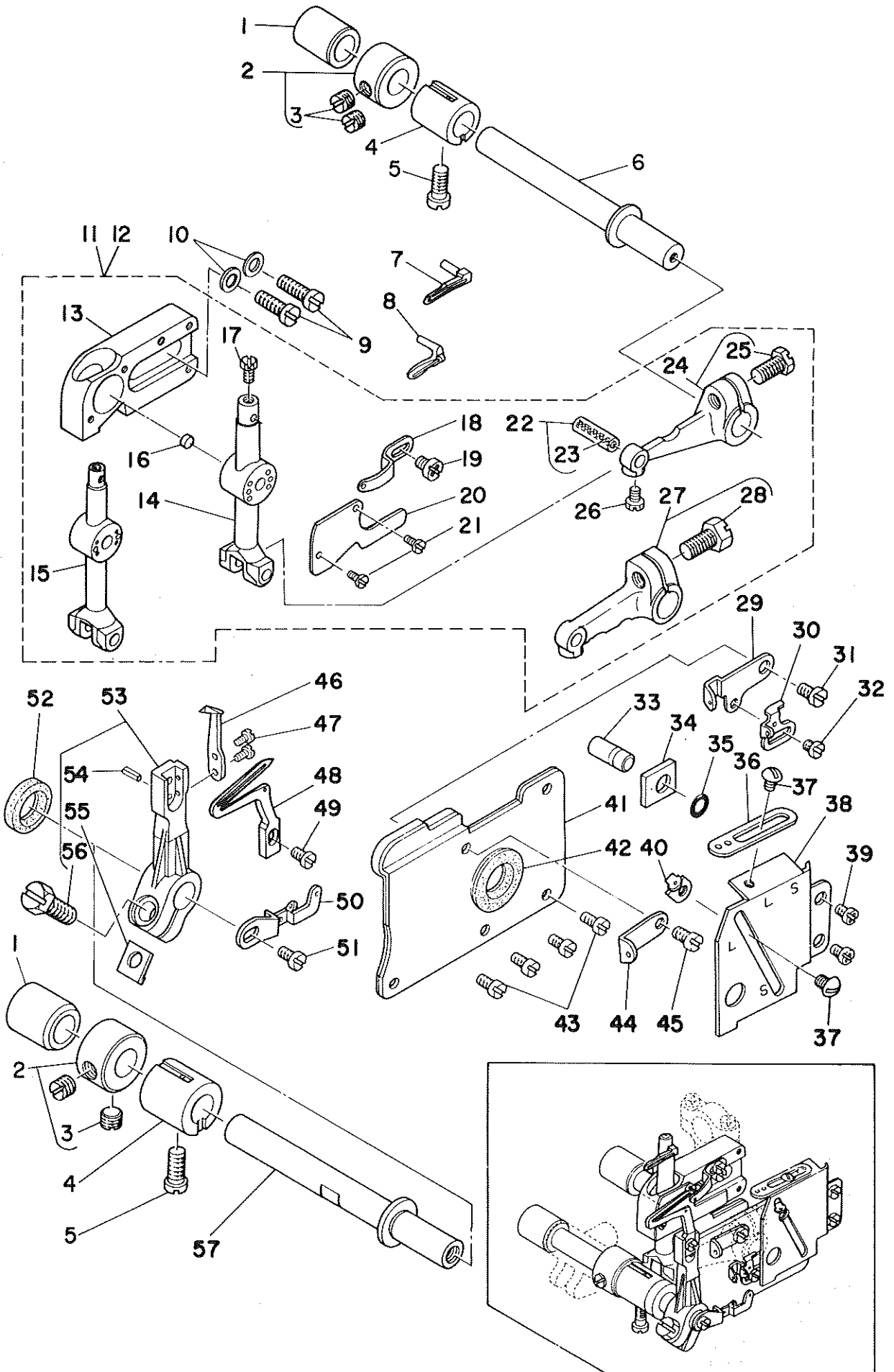
Ref. No.	Note 注記	Part No. 品番	Description	E.C. 変更年月	品名	Amt. Req. 数量
1		118-24653	THRUST COLLAR ASM.		サウエイチキメ クミ	1
2		SS-8660330-SP	SCREW 1/4-40 L=3.0		トメネジ 1/4-40 L=3	(1)
3		RO-0781901-00	RUBBER RING		オリック	1
4		118-24505	FEED BAR SHAFT		オートマ-カン サウエイシク	1
5		SS-7120910-SP	SCREW 3/16-28 L=9		マルヒラネジ 3/16-28 L=9	1
6		RO-0371801-00	RUBBER RING		オリック	1
7		TA-0800504-RO	PLUG		トメピン D=8X4.5	1
8		115-29906	WASHER		オートマ-カンサウエイシク サカカネ	1
9		B1624-704-000	SLIDE BLOCK		オートマ-カン サウエイ カココマ	1
10		118-28050	COLLAR ASM.		サウエイシク カラ- クミ	1
11		SS-8110410-TP	SCREW 11/64-40 L=3.5		トメネジ 11/64-40 L=3.5	(1)
12	#01	117-01604	MAIN FEED DOG		シロクリハ	1
13	#02	116-51601	MAIN FEED DOG		シロクリハ	1
14	#03	115-28304	MAIN FEED DOG		シロクリハ	1
15	#04	116-51809	AUXILIARY FEED DOG		ホシヨ オクリハ	1
16	#03	115-28502	AUXILIARY FEED DOG		ホシヨ オクリハ	1
17		SS-9111050-SP	SCREW 11/64-40 L=9.5		ロツカクホルルト 11/64-40 L=9.5	1
18		SS-4080610-SP	SCREW 1/8-44 L=6.4		ナハネジ 1/8-44 L=6.4	1
19		118-24257	MAIN FEED BAR ASM.		シロクリヨウトマ-カン クミ	1
20		118-24307	DIFFERENTIAL FEED BAR		フクオクリ ヨトマ-カン	(1)
21		118-24208	MAIN FEED BAR		シロクリ ヨトマ-カン	(1)
22	#01	117-01703	DIFFERENTIAL FEED DOG		フクオクリハ	1
23	#02	116-51700	DIFFERENTIAL FEED DOG		フクオクリハ	1
24	#03	115-28403	DIFFERENTIAL FEED DOG		フクオクリハ	1
25		SS-9111010-SP	SCREW 11/64-40 L=9.5		ロツカクホルルト 11/64-40 L=9.5	1
26		RE-0500000-KO	SNAP RING 5		エカクドメク 5	1
27		118-26302	LINK		サトマ- チヨウセツリンク	1
28		SO-0720271-SP	HINGE SCREW D=7.2 H=2.7		タマシシ D=7.2 H=2.7	1
29		118-25353	DIFFERENTIAL FEED ROCKER ASM.		フクオクリウチ クミ	1
30		SS-6080410-SP	SCREW 1/8-44 L=4		ヒラネジ 1/8-44 L=4	(2)
31		118-26401	PIN COVER		フクオクリヒオン 79	(1)
32		115-27967	DIFFERENTIAL FEED ROCKER ASM.		フクオクリウチ クミ	(1)
33		SS-6121220-TP	SCREW 3/16-28 L=11.5		ヒラネジ 3/16-28 L=11.5	(1)
34		118-25304	DIFFERENTIAL FEED PIN		フクオクリヒオン	(1)
35		B1663-804-000	SLIDE BLOCK		フクオクリヒオン カココマ	1
36		118-25700	OIL SHIELD PLATE		オクリ エホ-ハン	1
37		SS-4120915-SP	SCREW 12/64-28 L=9		ナハネジ 3/16-28 L=9	1
38		SS-6091210-TP	SCREW 9/64-40 L=12		ヒラネジ 9/64-40 L=12	1
39		118-25601	RUBBER PRESSER PLATE ASM.		ウツアツキリ コム	1
40		SS-7060310-SP	SCREW 3/32-56 L=3		マルヒラネジ 3/32-56 L=3	2
41		118-25205	OIL SHIELD RUBBER		フクオクリウチ クミ	1
42		SS-7060310-SP	SCREW 3/32-56 L=3		マルヒラネジ 3/32-56 L=3	2
43		118-25106	OIL SHIELD RUBBER		フクオクリウチ クミ	1
44		118-25007	RUBBER COVER		フクオクリ コム	1
45		SS-7090620-TP	SCREW 9/64-40 L=6.1		マルヒラネジ 9/64-40 L=6.1	2
46		118-25403	RUBBER BASE PLATE		フクオクリウチ クミ	1
47		SS-7060310-SP	SCREW 3/32-56 L=3		マルヒラネジ 3/32-56 L=3	2
48		118-27607	OIL SHIELD RUBBER, LOWER		シタアツキリ コム	1
49		SS-7060510-SP	SCREW 3/32-56 L=4.8		マルヒラネジ 3/32-56 L=4.8	2
50		118-24703	FEED BAR SUPPORT		オートマ-カン オウ	2
51		118-24901	RUBBER		ホウクシ コム	1
52		RO-4801201-00	RUBBER RING		オリック	1
53		118-24802	RUBBER CASE		ホウクシ コム	1
54		118-27904	RUBBER		タイシ コム	1
55		SS-6090650-SP	SCREW 9/64-40 L=6		ヒラネジ 9/64-40 L=6	4
56		SS-7111120-SP	SCREW 11/64-40 L=10.5		マルヒラネジ 11/64-40 L=10.5	3
57		WP-0480856-SP	WASHER 4.8X9.4X0.8		ヒラサカカネ 4.8X9.4X0.8	4
58		SS-9111010-SP	SCREW 11/64-40 L=9.5		ロツカクホルルト 11/64-40 L=9.5	1
59		B1642-804-000-B	DIFFERENTIAL FEED ROCKER		サトマ- チヨウセツウチ	1
60		SS-7120910-TP	SCREW 3/16-28 L=9		マルヒラネジ 3/16-28 L=9	1
61		B1645-704-000-A	BUSHING		サトマ- チヨウセツウチ メタル	1
62		RO-0601501-00	RUBBER RING		オリック	1
63		118-25858	ROCKER SHAFT ASM.		サトマ- チヨウセツウチ クミ	1
64		115-28908	SPRING		サトマ- チヨウセツ レバ-ハン	1
65		RE-0900000-KP	SNAP RING 9		エカクドメク 9	1
66		PS-0400222-KO	SPRING PIN		スプリングピン	1
67		B1646-704-000-A	DIFFERENTIAL FEED HINGE SCREW		サトマ- タマシシ	1
68		B1647-704-000-A	DIFFERENTIAL FEED LOCK NUT		サトマ- ロックナット	1
69		WP-0621016-SD	WASHER 6.2X13X1		ヒラサカカネ 6.2X13X1	1
70		SS-4090515-SP	SCREW 9/64-40 L=5		ナハネジ 9/64-40 L=5	2
71		SS-4121215-SP	SCREW 3/16-28 L=12		ナハネジ 3/16-28 L=12	2
72		115-29104	WASHER		サトマ- チヨウセツ ストップ-サカカネ	2
73		118-25908	DIFFERENTIAL FEED GRADUATION		サトマ- チヨウセツ メリイ	1
74		118-26104	DIFFERENTIAL FEED SCREW		サトマ- ヒチヨウセツネジ	1
75		115-28809	WASHER		サトマ- チヨウセツ メリイハン サカカネ	2
76		115-29005	STOPPER		サトマ- チヨウセツ ストップ-	2
77		RE-0300000-KO	SNAP RING 3		エカクドメク 3	1
78		118-26005	DIFFERENTIAL FEED BLOCK		サトマ- ヒチヨウセツクマ	1
79		WP-0460556-SD	WASHER 4.6X7.5X0.5		ヒラサカカネ 4.6X7.5X0.5	1
80		118-26203	SPRING		サトマ- ヒチヨウセツネジ ハネ	1

Note (注記) #01.....For HOG-2504
#02.....For HOG-2514
#03.....For HOG-2516
#04.....For HOG-2504,2514

HOG-2504用
HOG-2514用
HOG-2516用
HOG-2504,2514用

7. UPPER & LOWER LOOPER COMPONENTS

上ルーパー、下ルーパー関係



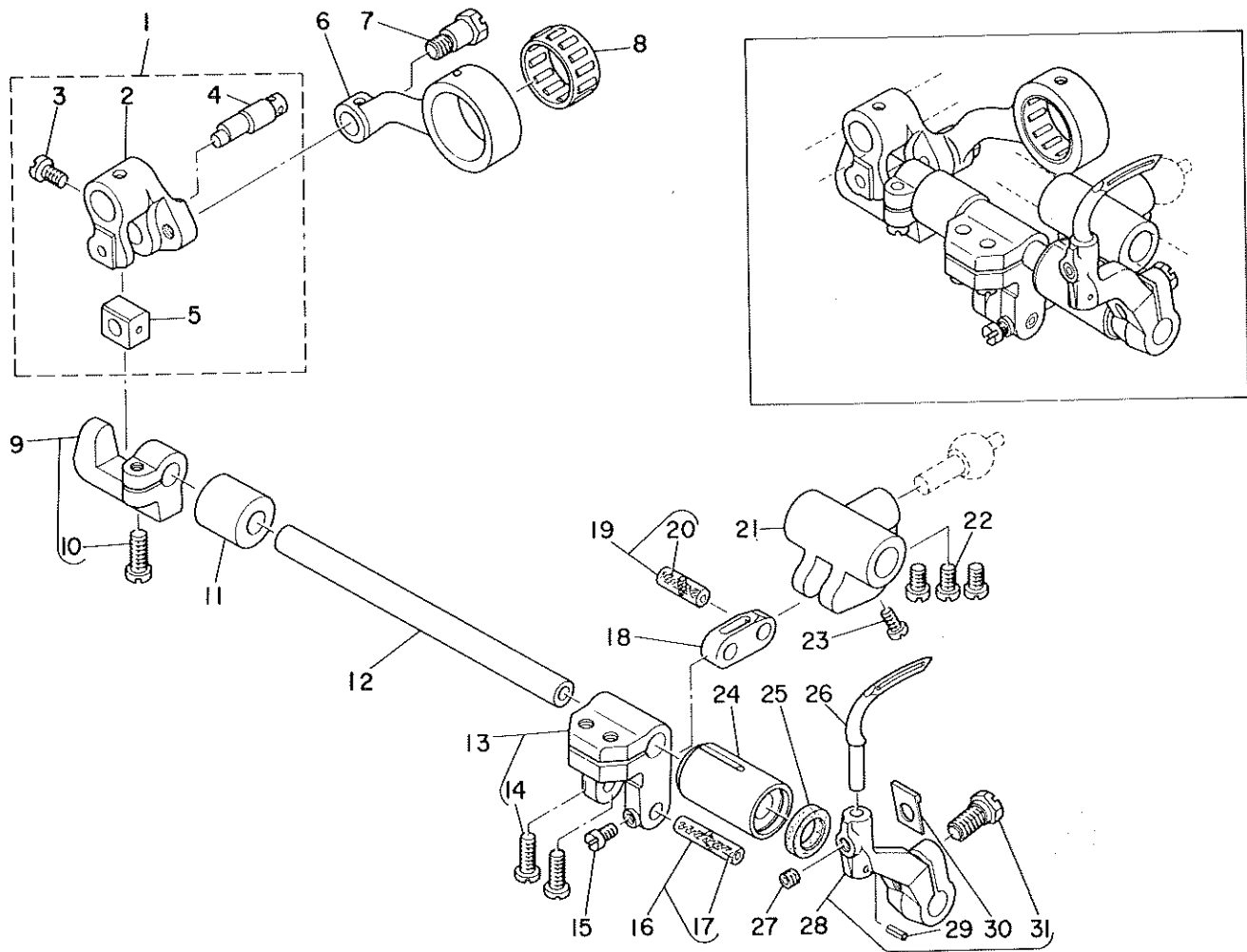
Ref. No.	Note 注記	Part No. 品番	Description	E.C. 変更年月	品名	Amt. Req. 数量
1		B2509-704-000	BUSHING, REAR		ル-ハ°シク ウシメタル	2
2		CS-103121A-SH	THRUST COLLAR ASM. D=10.32 W=12		スラストウケ D=10.32 W=12 クミ	2
3		SS-8660530-TP	SCREW 1/4-40 L=4.5		トメネジ 1/4-40 L=4.5	(4)
4		B2507-804-000-B	BUSHING, FRONT		ル-ハ°シク マメタル	2
5		SS-6121020-SP	SCREW 3/16-28 L=9.5		ヒラネジ 3/16-28 L=9.5	2
6		118-31302	UPPER LOOPER SHAFT		クワル-ハ°シク	1
7	#01	120-14908	UPPER LOOPER		クエル-ハ°	1
8	#02	116-51908	UPPER LOOPER		クワル-ハ°	1
9		SS-6151440-SP	SCREW 15/64-28 L=14		ヒラネジ 15/64-28 L=14	2
10		WP-0651056-S0	WASHER 6.5X11X1		ヒラサカネ 6.5X11X1	2
11	#03	120-04354	UPPER LOOPER GUIDE ASM.		クワル-ハ°カイト クミ	1
12	#04	120-04362	UPPER LOOPER GUIDE ASM.		クワル-ハ°カイト クミ	1
13		115-44400	UPPER LOOPER GUIDE RETAINER		クワル-ハ°カイト ササエ	(1)
14	#03	115-44350	UPPER LOOPER HOLDER ASM.		クワル-ハ°クキ クミ	(1)
15	#04	115-82160	HOLDER CONNECTION ASM.		クワル-ハ°クキ クミ	(1)
16		120-04503	UPPER LOOPER GUIDE FELT		クエル-ハ° カイト フェルト	(1)
17		SS-9090410-TP	SCREW		ロツカクホルト	(1)
18		118-33308	LOOPER THREAD GUIDE, UPPER		クワル-ハ° イトアソナイ	(1)
19		SS-4090615-SP	SCREW 9/64-40 L=6		ナメネジ 9/64-40 L=6	(1)
20		115-44608	UPPER LOOPER GUIDE COVER		クワル-ハ°カイト クミ	(1)
21		SS-7060610-SP	SCREW 3/32-56 L=5.5		マルヒラネジ 3/32-56 L=5.5	(2)
22		B1422-804-0A0	NEEDLE DRIVING LEVER PIN		ハリクド-レバ-ピン クミ	(1)
23		CQ-2020000-00	OIL WICK		2ピン	(0.1)
24	#03	115-44251	UPPER LOOPER SHAFT DRIVING ARM ASM.		クワル-ハ°ウチ クミ	(1)
25		SS-9151210-TP	SCREW 15/64-28 L=11.8		ロツカクホルト 15/64-28	(1)
26		SS-9090610-TP	SCREW 9/64-40 L=5.5		ロツカクホルト 9/64-40 L=5.5	(1)
27	#04	115-82079	LOOPER HOLDER ASM.		クワル-ハ°ウチ クミ	(1)
28		SS-9151210-TP	SCREW 15/64-28 L=11.8		ロツカクホルト 15/64-28	(1)
29		118-33001	LOOPER THREAD TAKE-UP, RIGHT		クワル-ハ° テンヒン ミキ	1
30		118-33506	LOWER LOOPER THREAD TAKE-UP		シタル-ハ° テンヒン	1
31		SS-7110840-SP	SCREW 11/64-40 L=7.8		マルヒラネジ 11/64-40 L=7.8	1
32		SS-6080410-SP	SCREW 1/8-44 L=4		ヒラネジ 1/8-44 L=4	1
33		118-31906	PIN		ゲ-シ ユチヒン	1
34		115-45100	GAUGE		クワル-ハ°カイト ササエ ゲ-シ	1
35		RO-0371801-00	RUBBER RING		オリシク	1
36		118-32904	LOOPER THREAD GUIDE, RIGHT		クワル-ハ° イトアソナイ ミキ	1
37		SS-3090610-SP	SCREW 9/64-40 L=6		マルネジ 9/64-40 L=6	2
38		118-32805	LOOPER THREAD TAKE-UP COVER		ル-ハ° テンヒンカハ	1
39		SS-4110715-SP	SCREW 11/64-40 L=7		ナメネジ 11/64-40 L=7	2
40		118-33407	LOWER LOOPER THREAD GUIDE		シタル-ハ° イトアソナイ	1
41		118-32706	OIL SHIELD PLATE ASM.		ル-ハ°カイト ミキ-ハ	1
42		B2530-704-000	UPPER LOOPER SHAFT RUBBER RING		クワル-ハ°シク コシク	1
43		SS-6090630-SP	SCREW 9/64-40 L=6		ヒラネジ 9/64-40 L=6	4
44		118-33100	LOOPER THREAD GUIDE		クワル-ハ° イトアソナイ クミ	1
45		SS-7090850-SP	SCREW 9/64-40 L=8		マルヒラネジ 9/64-40 L=8	1
46		118-90001	TRAVELING NEEDLE GUARD		イト-ハリウケ	1
47		SS-6060410-TP	SCREW 3/32-56 L=3.5		ヒラネジ 3/32-56 L=3.5	2
48		118-89904	LOWER LOOPER		シタル-ハ° (H-03)	1
49		SS-6090620-SP	SCREW 9/64-40 L=6		ヒラネジ 9/64-40 L=6	1
50		118-33209	LOOPER THREAD TAKE-UP, LEFT		ル-ハ° テンヒン ヒタリ	1
51		SS-7110840-SP	SCREW 11/64-40 L=7.8		マルヒラネジ 11/64-40 L=7.8	1
52		B2503-704-000	OIL SEAL		ル-ハ°シク オイルシール	1
53		118-32409	LOWER LOOPER SUPPORT ARM		シタル-ハ° シシウチ	1
54		PS-0200062-KH	SPRING PIN 2X6		スプリングピン 2X6	1
55		B2531-704-000	WASHER		シシウチ シメワッシャー	1
56		SS-9151210-TP	SCREW 15/64-28 L=11.8		ロツカクホルト 15/64-28	1
57		118-32300	LOWER LOOPER SHAFT		シタル-ハ°シク	1

Note (注記) #01.....For MOG-2504,2516
#02.....For MOG-2514
#03.....For MOG-2504
#04.....For MOG-2514,2516

MOG-2504,2516用
MOG-2514用
MOG-2504用
MOG-2514,2516用

8. CHAIN LOOPER COMPONENTS (FOR MOG-2416)

二重環ルーパー関係 (MO-2416用)



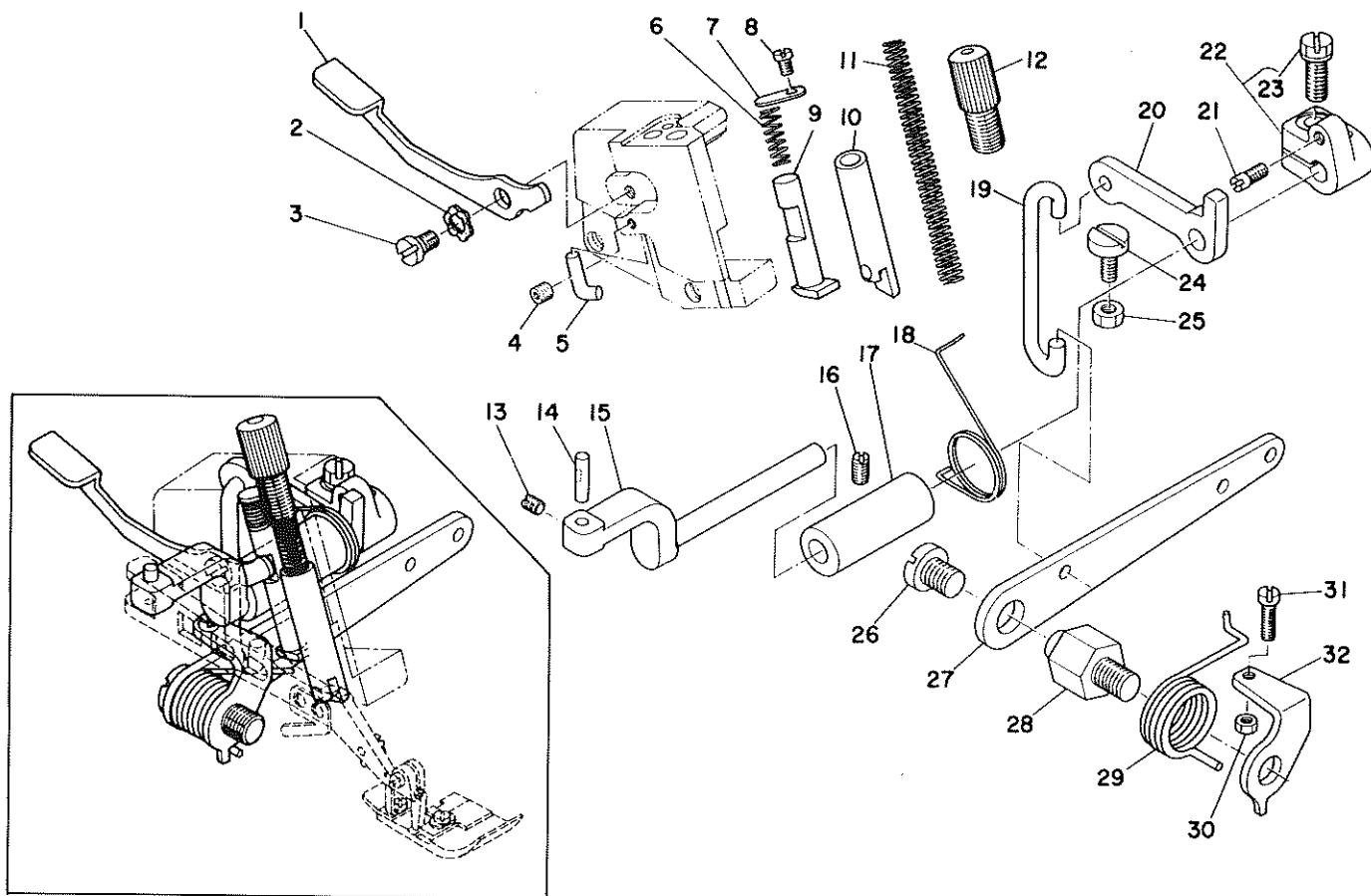
Ref. No.	Note 注記	Part No. 品番	Description	E. C. 変更年月	品名	Amt. Req. 数量
1		B2103-816-0A0	CHAIN LOOPER SHAFT SLIDE ARM ASM.		ニシムーカン ヒンコウチマ クミ	1
2		B2103-816-000-A	CHAIN LOOPER SHAFT SLIDE ARM		ニシムーカンシマク ヒンコウチマ	(1)
3		SS-7110720-TP	SCREW 11/64-40 L=7.0		マルヒラネジ 11/64-40 L=7	(1)
4		B2120-816-000	CHAIN LOOPER SLIDE BLOCK PIN		ニシムーカン カクコマピン	(1)
5		B2105-816-000	CHAIN LOOPER SLIDE BLOCK		ニシムーカン カクコマ	(1)
6		B2102-816-000-A	CHAIN LOOPER ROD (22MM)		ニシムーカン ロット	1
7		SD-0720301-TH	HINGE SCREW D=7.24 H=8		クワンネジ D=7.24 H=8	1
8		B2119-816-R00	BEARING B		ニシムーカン ロット ヲアブリク B	1
9	#01	B2108-816-0A0	BRACKET ASM.		ニシムーカン カクコマ タキ クミ	1
10		SS-6121220-TP	SCREW 3/16-28 L=11.5		ヒラネジ 3/16-28 L=11.5	(1)
11		92111-716-000	BUSHING, REAR		ニシムーカンシマク クロメタル	1
12		118-29207	CHAIN LOOPER SHAFT		ニシムーカンシマク	1
13		115-39053	CHAIN LOOPER SHAFT DRIVING ARM ASM.		ニシムーカン ヨートウチマ クミ	1
14		SS-6121220-TP	SCREW 3/16-28 L=11.5		ヒラネジ 3/16-28 L=11.5	(2)
15		SS-4080610-SP	SCREW 1/8-44 L=6.4		ナハネジ 1/8-44 L=6.4	1
16	#01	B2106-816-CA0	PIN ASM., LONG		ニシムーカン ヨートウチマ クミ	1
17		CQ-2020000-00	OIL WICK		ワタ	0.1
18		B2113-816-000	CHAIN LOOPER SHAFT DRIVING LINK		ニシムーカン ヨートウチマ	1
19	#01	B2114-816-CA0	PIN ASM., SHORT		ニシムーカン ヨートウチマ クミ	1
20		CQ-2020000-00	OIL WICK		ワタ	0.1
21		B2115-816-000	DRIVING BALL ARM BRACKET		シタルハク タタキ	1
22		SS-6110710-TP	SCREW 11/64-40 L=6.5		ヒラネジ 11/64-40 L=6.5	3
23		SS-4080610-SP	SCREW 1/8-44 L=6.4		ナハネジ 1/8-44 L=6.4	1
24		B2110-816-000-B	BUSHING, FRONT		ニシムーカンシマク マイタル	1
25		B2525-352-000	OIL SEAL RING		ルハクシマク オイルシール	1
26		120-03604	CHAIN LOOPER		ニシムーカン ルハク	1
27		SS-8110422-TP	SCREW 11/64-40 L=4		トメネジ 11/64-40 L=4	1
28		118-29355	CHAIN LOOPER DRIVING ARM ASM.		ニシムーカン ルハク クミ	1
29		PS-0200062-KH	SPRING PIN 2X6		スプリングピン 2X6	(1)
30		B2531-704-000	WASHER		シマクシマク	(1)
31		SS-9151210-TP	SCREW 15/64-28 L=11.3		ロツカクネジ 15/64-28	(1)

Note (注記) #01.....Selective part

選択部品

9. PRESSER FOOT COMPONENTS (1)

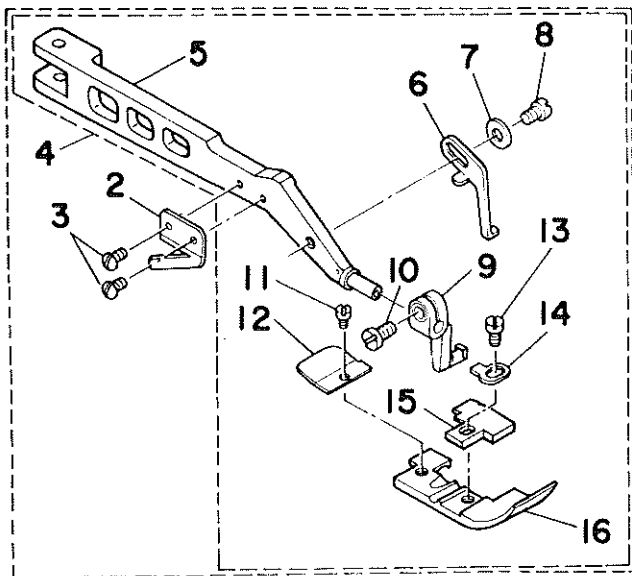
押え関係 (1)



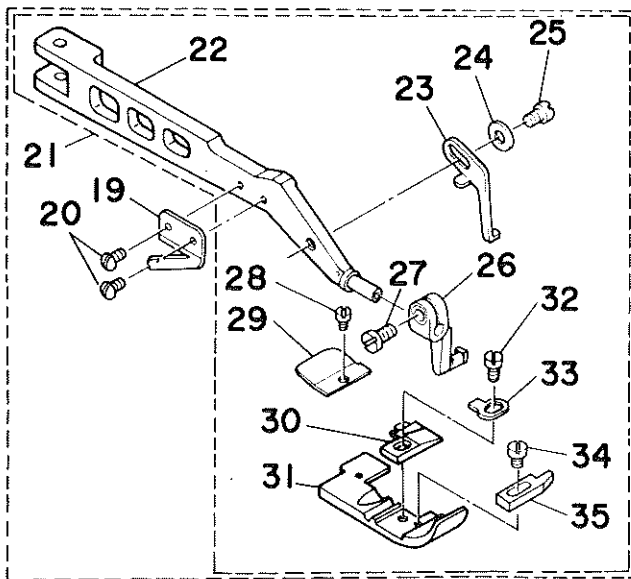
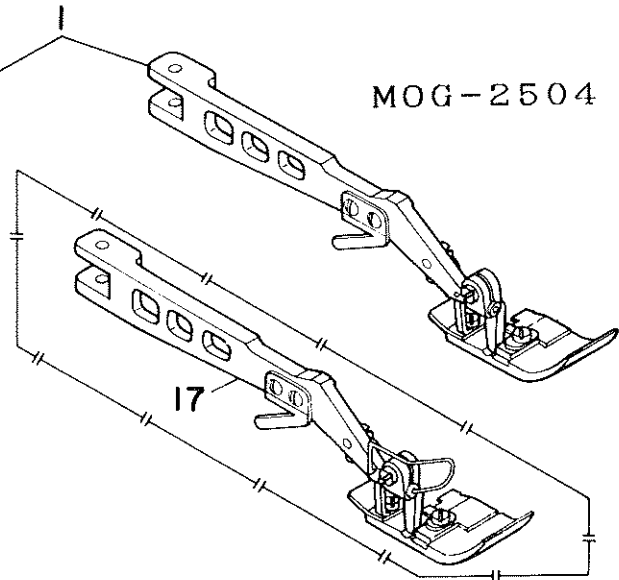
Ref. No.	Note 注記	Part No. 品番	Description	E. C. 変更年月	品名	Amt. Req. 数量
1		119-06302	PRESSER LIFTING LEVER		オウエヒキアケレバ	1
2		WZ-0641510-KP	WAVED WASHER 6.4X11X0.3		ナミカクサカネ 6.4X11X0.3	1
3		SD-0630371-SP	HINGE SCREW		クワンネシ	1
4		SS-8110422-TP	SCREW 11/64-40 L=4		トメネシ 11/64-40 L=4	1
5		118-20602	STOPPER		オウエウチ-ストツハ	1
6		118-20909	SPRING		オウエヒキアケ ハネ	1
7		118-20503	WASHER		オウエヒキアケ ホ-ワタ	1
8		SS-6110610-TP	SCREW 11/64-40 L=6		ヒラネシ 11/64-40 L=6	1
9		119-06203	PRESSER LIFTING BAR		オウエヒキアケホ-	1
10		118-20156	PRESSER BAR ASM.		オウエホ- クミ	1
11		B1515-804-00B	PRESSER SPRING		オウエ ハネ B	1
12		118-20206	PRESSER SPRING REGULATOR		オウエチヨクヒツネシ	1
13		SS-8110510-SP	SCREW 11/64-40 L=5		トメネシ 11/64-40 L=5	1
14		B1534-804-000	PRESSER FOOT ARM HINGE SHAFT		オウエウチ ヒンシツク	1
15		115-21002	PRESSER FOOT SHAFT		オウエシツク	1
16		SS-8120740-SP	SCREW 3/16-28 L=7		トメネシ 3/16-28 L=7	1
17		115-21101	BUSHING		オウエシツク メタル	1
18		118-19703	PRESSER FOOT ARM SPRING		オウエウチハネ	1
19		118-19414	LIFTING HOOK		オウエアケフツク	1
20		118-19505	LIFTING ARM		オウエアケウチ	1
21		B1536-804-000	PIN		オウエシツク スラストウチヒン	1
22		B1535-804-0A0	PRESSER FOOT SHAFT THRUST ARM ASM.		オウエシツク スラストウチ クミ	1
23		SS-9151210-TP	SCREW 15/64-28 L=11.3		クツカクホルト 15/64-28	(1)
24		SS-6121240-SP	SCREW 3/16-28 L=12		ヒラネシ 3/16-28 L=12	1
25		NS-6120310-SP	NUT 3/16-28		クツカクナツ 3/16-28	1
26		SS-7161040-SP	SCREW 1/4-24 L=9.5		フルヒラネシ 1/4-24 L=9.5	1
27		118-19307	LIFTING LEVER		オウエアケレバ	1
28		118-19109	LIFTING LEVER SCREW		オウエアケレバ-ネシ	1
29		118-19208	LIFTING LEVER SPRING		オウエアケレバ-ハネ	1
30		NS-6110310-SP	NUT 11/64-40		クツカクナツ 11/64-40	1
31		SS-7111410-SP	SCREW 11/64-40 L=14		フルヒラネシ 11/64-40 L=14	1
32		B1529-804-000	PRESSER FOOT LIFTING LEVER STOPPER		オウエアケレバ-ストツハ	1

10. PRESSER FOOT COMPONENTS (2)

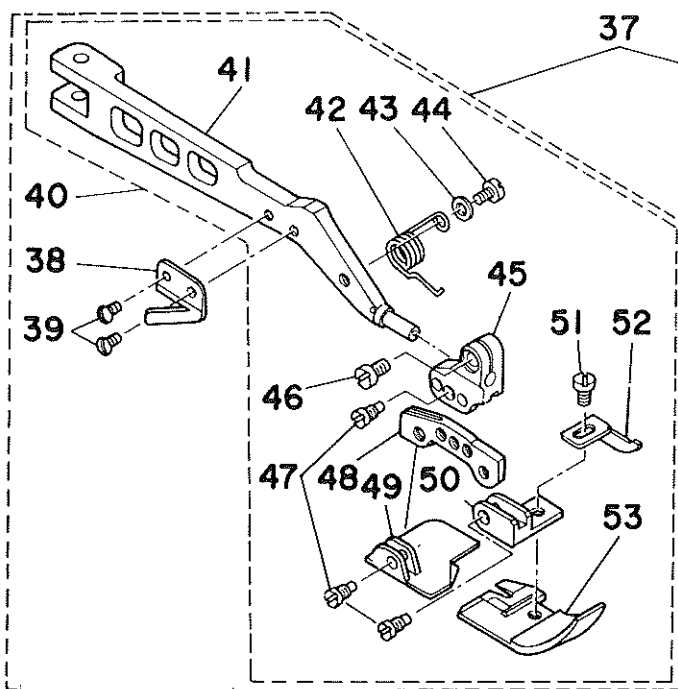
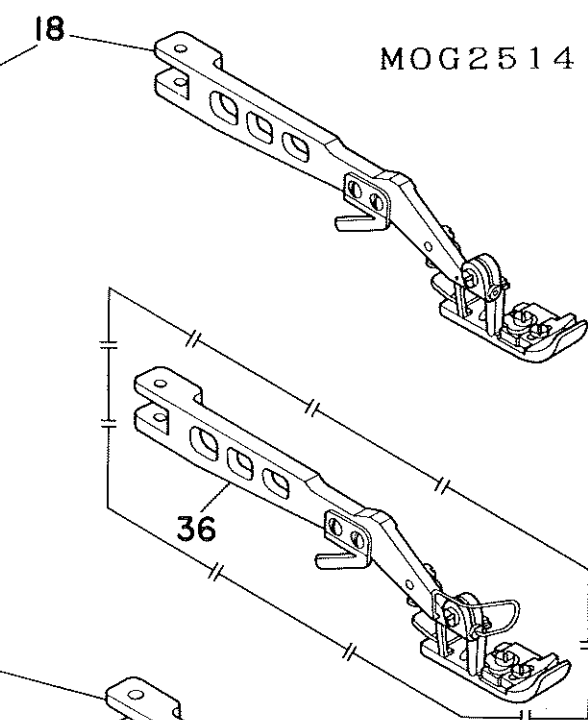
押え関係 (2)



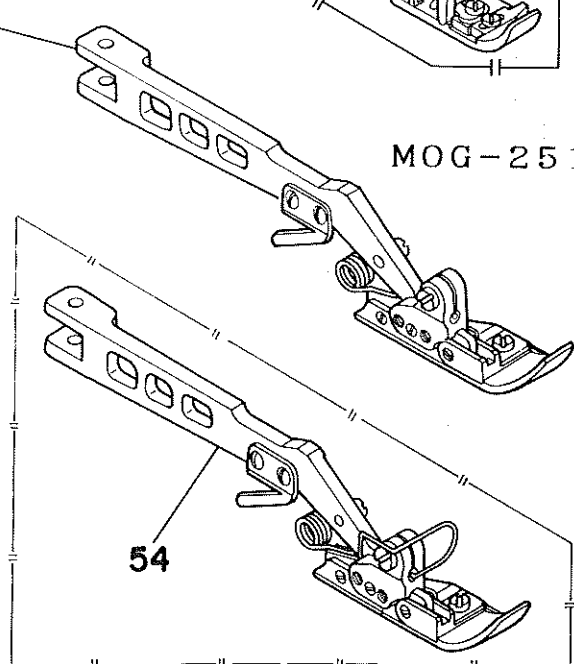
MOG-2504



MOG2514



MOG-2516



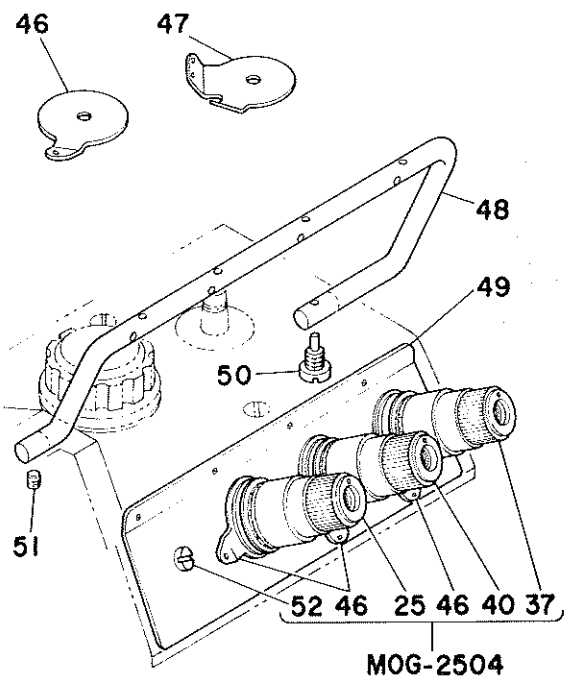
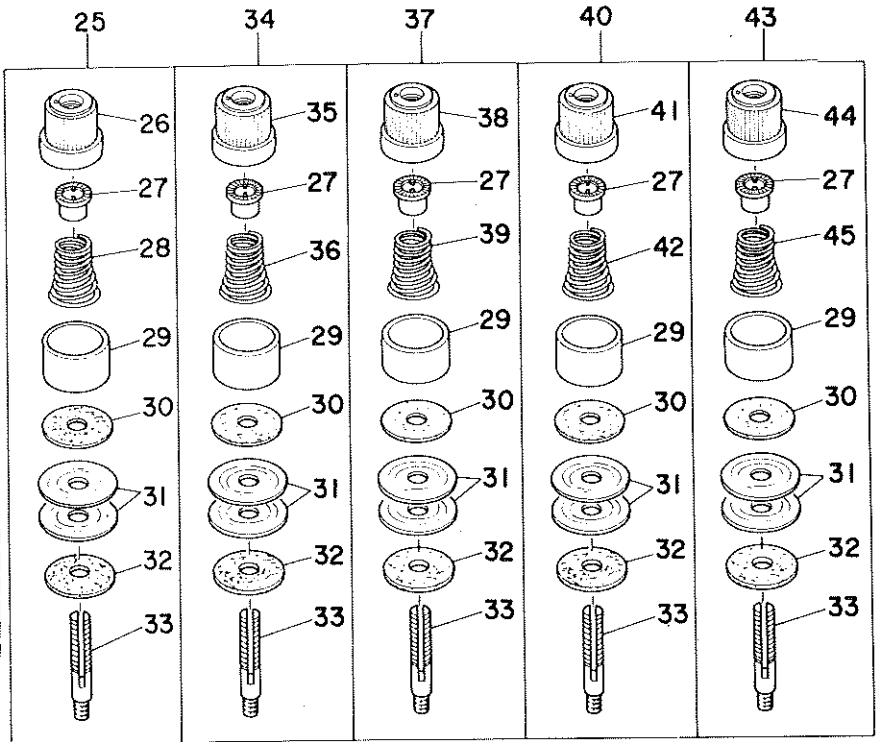
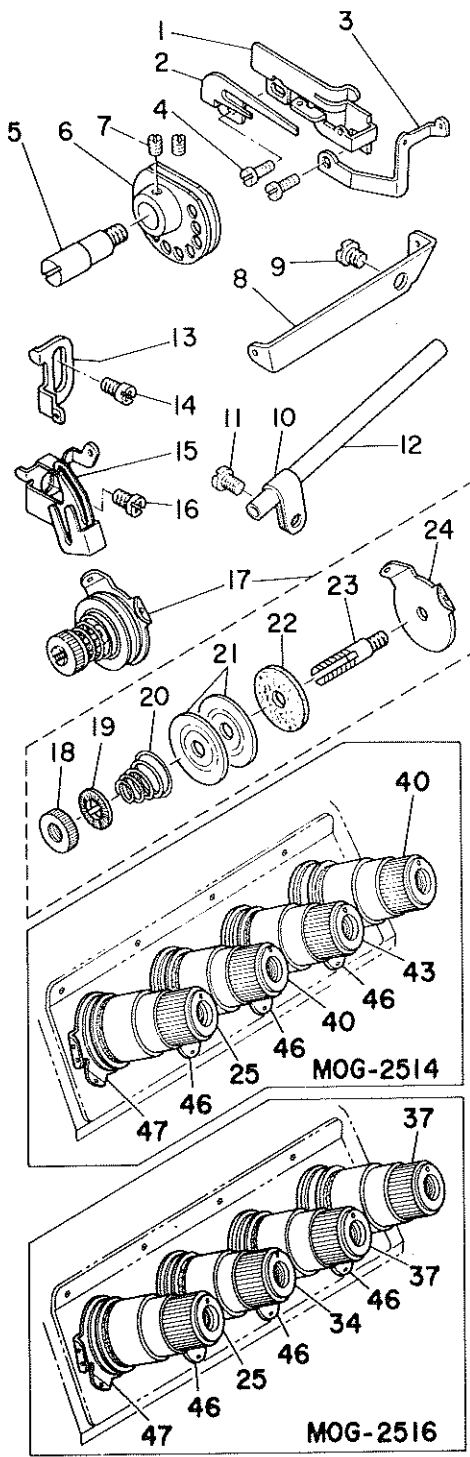
Ref. No.	Note 注記	Part No. 品番	Description	E.C. 変更年月	品名	Amt. Req. 数量
1	#01	116-80568	PRESSER FOOT ASM.		オウエ クミ	1
2		115-21903	THREAD TRIMMER		イトキリハ	(1)
3		SS-5060410-SP	SCREW 3/32-56 L=3.5		トラスネシ 3/32-56 L=3.5	(2)
4	#01	116-80550	PRESSER FOOT ASM.		オウエ クミ	(1)
5		115-21200	PRESSER FOOT ARM		オウエウチ	(1)
6		116-51502	STOPPER		オウエストツハ-	(1)
7		WP-0350516-SD	WASHER 3.5X6X0.5		ヒラサカネ 3.5X6X0.5	(1)
8		SS-7080520-SP	SCREW 1/8-44 L=4.9		マルヒラネシ 1/8-44 L=4.9	(1)
9		116-51304	PRESSER FOOT HINGE		オウエヒンジ	(1)
10		SS-6090650-SP	SCREW 9/64-40 L=6		ヒラネシ 9/64-40 L=6	(1)
11		SS-6060340-SP	SCREW 3/32-56 L= 2.5		ヒラネシ 3/32-56 L=2.5	(1)
12		116-80709	REAR PRESSER FOOT		カラカントメ	(1)
13		SS-7080520-SP	SCREW 1/8-44 L=4.9		マルヒラネシ 1/8-44 L=4.9	(1)
14		B1508-804-000	SPRING		オウエ トリツケハネ	(1)
15		116-80600	STITCH TONGUE		イトスリタメ	(1)
16		116-80501	PRESSER FOOT		オウエ	(1)
17	#02	116-80576	PRESSER FOOT ASM.		オウエ クミ	1
18	#03	120-10856	PRESSER FOOT ASM.		オウエ ケツコメ	1
19		115-21903	THREAD TRIMMER		イトキリハ	(1)
20		SS-5060410-SP	SCREW 3/32-56 L=3.5		トラスネシ 3/32-56 L=3.5	(2)
21	#03	120-10864	PRESSER FOOT ASM.		オウエ クミ	(1)
22		115-21200	PRESSER FOOT ARM		オウエウチ	(1)
23		116-51502	STOPPER		オウエストツハ-	(1)
24		WP-0350516-SD	WASHER 3.5X6X0.5		ヒラサカネ 3.5X6X0.5	(1)
25		SS-7080520-SP	SCREW 1/8-44 L=4.9		マルヒラネシ 1/8-44 L=4.9	(1)
26		116-51304	PRESSER FOOT HINGE		オウエヒンジ	(1)
27		SS-6090650-SP	SCREW 9/64-40 L=6		ヒラネシ 9/64-40 L=6	(1)
28		SS-6060210-SP	SCREW 3/32-56 L= 1.9		ヒラネシ 3/32-56 L=1.9	(1)
29		B1511-814-000	REAR PRESSER FOOT		カラカントメ	(1)
30		117-00101	STITCH TONGUE		イトスリタメ	(1)
31		120-10807	PRESSER FOOT		オウエ	(1)
32		SS-7080520-SP	SCREW 1/8-44 L=4.9		マルヒラネシ 1/8-44 L=4.9	(1)
33		B1508-804-000	SPRING		オウエ トリツケハネ	(1)
34		SS-6060410-TP	SCREW 3/32-56 L= 3.5		ヒラネシ 3/32-56 L=3.5	(1)
35		B1510-814-000	CURL GUARD		カールトメ	(1)
36	#04	120-10872	PRESSER FOOT ASM.		オウエ クミ	1
37	#05	115-21259	TRIPLE HINGED TRACTOR FOOT ASM.		クランスイヨ- オウエ クミ	1
38		115-21903	THREAD TRIMMER		イトキリハ	(1)
39		SS-5060410-SP	SCREW 3/32-56 L=3.5		トラスネシ 3/32-56 L=3.5	(2)
40	#05	115-21267	PRESSER FOOT ASM.		クランスイ オウエ クミ	(1)
41		115-21200	PRESSER FOOT ARM		オウエウチ	(1)
42		115-22000	SPRING		オウエウチ ハネ	(1)
43		WP-0350516-SD	WASHER 3.5X6X0.5		ヒラサカネ 3.5X6X0.5	(1)
44		SS-7080520-SP	SCREW 1/8-44 L=4.9		マルヒラネシ 1/8-44 L=4.9	(1)
45		115-21705	HINGE ARM		ヒンジウチ	(1)
46		SS-6090650-SP	SCREW 9/64-40 L=6		ヒラネシ 9/64-40 L=6	(1)
47		115-22703	HINGE SCREW		クランスイオウエ ヒンジネシ	(3)
48		115-21507	PRESSER FOOT HINGE		オウエヒンジ	(1)
49		115-21408	REAR PRESSER FOOT		ウシロオウエ	(1)
50		115-21606	FRONT PRESSER FOOT HINGE		マエオウエ ヒンジ	(1)
51		SS-7080510-TP	SCREW 1/8-44 L=4.5		マルヒラネシ 1/8-44 L=4.5	(1)
52		115-21804	CLOTH PRESSER		スノオウエ	(1)
53		115-21309	FRONT PRESSER FOOT		マエオウエ	(1)
54	#06	115-21275	TRIPLE HINGED TRACTOR FOOT ASM.		クランスイヨ- オウエ クミ	1

Note(注記) #01.....For MOG-2504
#02.....For MOG-2504E
#03.....For MOG-2514
#04.....For MOG-2514E
#05.....For MOG-2516
#06.....For MOG-2516E

MOG-2504用
MOG-2504E用
MOG-2514用
MOG-2514E用
MOG-2516用
MOG-2516E用

11. THREAD TENSION COMPONENTS

糸調子関係



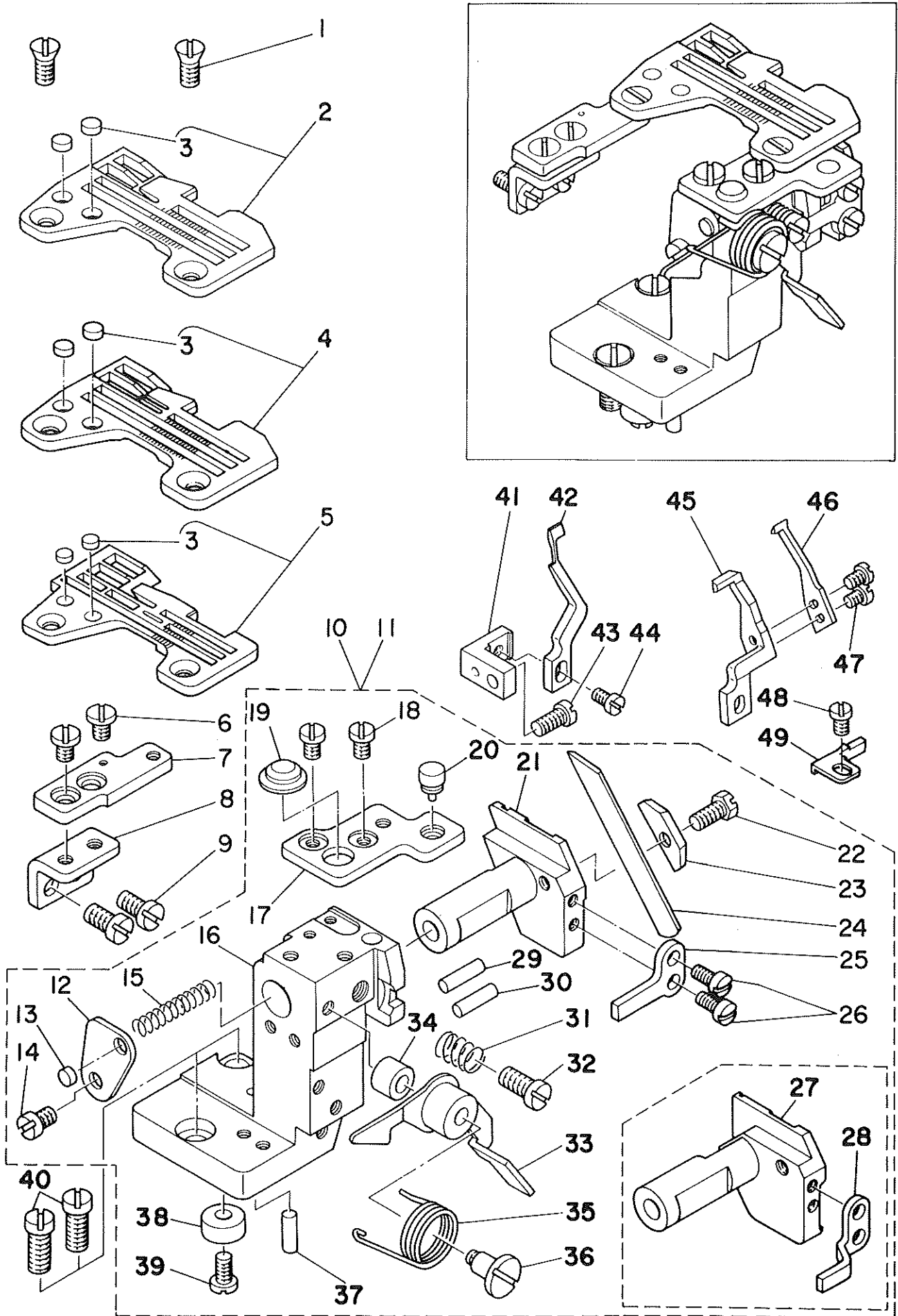
Ref. No.	Note 注記	Part No. 品番	Description	E.C. 変更年月	品名	Amt. Req. 数量
1	#01	118-29504	CHAIN LOOPER THREAD GUIDE		シタイトカド イトアソナイ	1
2	#01	B2204-816-000	HOOK		シタイトカド ツメ	1
3	#01	118-29603	CHAIN LOOPER THREAD GUIDE		シタイトアソナイ	1
4	#01	SS-4090615-SP	SCREW 9/64-40 L=6		ナメネシ 9/64-40 L=6	2
5	#01	B2202-816-000	SHAFT		シタイトカドシツク	1
6	#01	B2201-816-000	THREAD CAM		シタイトカド	1
7	#01	SS-8110410-TP	SCREW 11/64-40 L=3.5		トメネシ 11/64-40 L=3.5	2
8	#01	B2402-716-000	LOOPER THREAD GUIDE TUBE GUIDE		シタイトトムカン アソナイ	1
9	#01	SS-5150510-SP	SCREW 15/64-28 L=5		トラスネシ 15/64-28 L=5	1
10	#01	B3113-352-000	MOUNTING BRACKET		シタルハカ イトトムカン トリツケタメ	1
11	#01	SS-4120615-SP	SCREW 3/16-28 L=6		ナメネシ 3/16-28 L=6	1
12	#01	B2401-816-000	LOOPER THREAD GUIDE TUBE		シタイトトムカン	1
13		118-16709	NEEDLE THREAD GUIDE		ハリイトアソナイ	1
14		SS-4110715-SP	SCREW 11/64-40 L=7		ナメネシ 11/64-40 L=7	1
15	#01	120-03703	NEEDLE THREAD GUIDE		ニシムカカン ハリイトアソナイ	1
16	#01	SS-4110715-SP	SCREW 11/64-40 L=7		ナメネシ 11/64-40 L=7	1
17	#01	115-50852	TENSION CONTROLLER ASM.		シタイトチヨシホネ クミ	1
18	#01	B2314-019-000	TENSION POST NUT		イトチヨシホネ ナツト	(1)
19	#01	B3120-125-000	TENSION DISC STOPPER		イトチヨシカラ カイテンホメ	(1)
20	#01	B2017-372-000	TENSION SPRING NO.1		クワイ イトチヨシハネ	(1)
21	#01	B3126-012-000	TENSION DISC		イトチヨシカラ	(2)
22	#01	B3120-352-000	THREAD TENSION SPRING FELT		イトチヨシハネツク フェルト	(1)
23	#01	115-50803	THREAD TENSION POST		シタイトチヨシホネ	(1)
24	#01	115-50308	THREAD GUIDE		チヨシカラ イトアソナイ	(1)
25		115-50159	TENSION CONTROLLER ASM. PURPLE		イトチヨシハネツク クミ (ムラサキ)	1
26		B3106-704-00E	THREAD TENSION KNOB, PURPLE		イトチヨシツツメ ムラサキ	(1)
27		B3112-704-000	TENSION SPRING BUSHING		ハネ ツツメ	(5)
28		115-50100	TENSION SPRING, PURPLE		イトチヨシハネツク (ムラサキ)	(1)
29		B3107-704-000	TENSION DISC PRESSER TUBE		チヨシカラ オキエ	(5)
30		B3120-704-000	THREAD TENSION SPRING FELT		イトチヨシハネツク フェルト	(5)
31		B3126-012-000	TENSION DISC		イトチヨシカラ	(10)
32		B3120-352-000	THREAD TENSION SPRING FELT		イトチヨシハネツク フェルト	(5)
33		B3105-804-000	TENSION POST		イトチヨシホネ	(5)
34	#01	115-50258	TENSION CONTROLLER ASM., GREEN		イトチヨシハネツク ミドリ クミ	1
35	#01	B3106-704-00F	THREAD TENSION KNOB, GREEN		イトチヨシツツメ ミドリ	(1)
36	#01	115-50209	TENSION SPRING, GREEN		イトチヨシハネツク ミドリ	(1)
37	#02	B3101-704-080	TENSION CONTROLLER ASM., RED		イトチヨシハネツク アカ クミ	1
38	#02	B3106-704-00A	THREAD TENSION KNOB, RED		イトチヨシツツメ アカ	(1)
39	#02	B3101-804-000	TENSION SPRING, RED		イトチヨシハネツク	(1)
40	#03	B3102-704-080	TENSION CONTROLLER ASM., YELLOW		イトチヨシハネツク キ クミ	1
41	#03	B3106-704-00C	THREAD TENSION KNOB, YELLOW		イトチヨシツツメ キ	(1)
42	#03	B3102-804-000	TENSION SPRING, YELLOW		イトチヨシハネツク	(1)
43	#04	B3103-704-080	THREAD TENSION SPRING ASM., BLUE		イトチヨシハネツク クミ (アオ)	1
44	#04	B3106-704-00B	THREAD TENSION KNOB, BLUE		イトチヨシツツメ (アオ)	(1)
45	#04	B3103-804-000	TENSION SPRING, BLUE		イトチヨシハネツク	(1)
46		B3109-704-000	THREAD GUIDE (B)		チヨシカラ イトアソナイ B	3
47	#05	115-51009	TENSION DISC THREAD GUIDE		ニシムカカン イトチヨシカライトアソナイ	1
48		118-36202	THREAD GUIDE		チユクカン イトアソナイ	1
49		118-36103	THREAD GUIDE		イトアソナイイタ	1
50		SS-6151820-TP	SCREW 15/64-28		ヒラネシ 15/64 L=17.5	1
51		SS-8110422-TP	SCREW 11/64-40 L=4		トメネシ 11/64-40 L=4	1
52	#06	SS-7110710-SL	SCREW 11/64-40 L=7.0		マルヒラネシ 11/64-40 L=7	1

Note(注記) #01.....For MOG-2516
#02.....For MOG-2504,2516
#03.....For MOG-2504,2514
#04.....For MOG-2514
#05.....For MOG-2514,2516
#06.....For MOG-2504

MOG-2516用
MOG-2504,2516用
MOG-2504,2514用
MOG-2514用
MOG-2514,2516用
MOG-2504用

12. LOWER KNIFE COMPONENTS

下メス関係



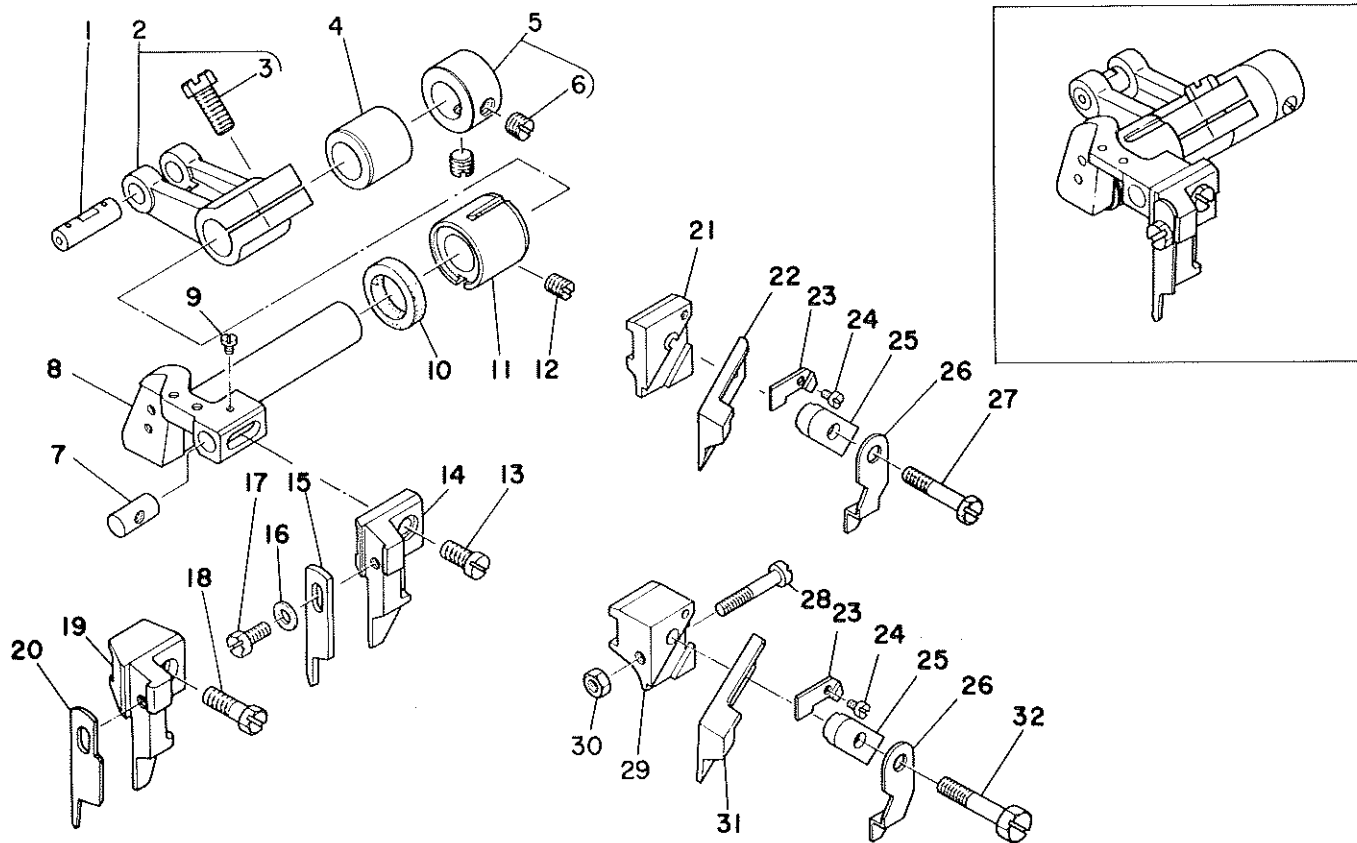
Ref. No.	Note 注記	Part No. 品番	Description	E.C. 変更年月	品名	Amt. Req. 数量
1		SS-2110710-TP	SCREW 11/64-40 L=7		マルヒラネジ 11/64-40 L=7	2
2	#01	R4300-GOM-JA0-A	THROAT PLATE ASM.		ハリイタ クミ	1
3		118-06304	PLUG		ハリイタワラ	(2)
4	#02	R4305-GOM-EA0	THROAT PLATE ASM.		ハリイタ クミ	1
5	#03	R4612-GOF-JA0	THROAT PLATE ASM.		ハリイタ クミ	1
6		SS-6110610-TP	SCREW 11/64-40 L=6		ヒラネジ 11/64-40 L=6	2
7		118-47902	THROAT PLATE BASE B		ハリイタクミ B	1
8		118-04408	THROAT PLATE BASE B RETAINER		ハリイタクミ B ヲサエ	1
9		SS-6121010-SP	SCREW 3/16-28 L=10		ヒラネジ 3/16-28 L=10	2
10	#04	120-05054	LOWER KNIFE BRACKET ASM.		シタメス トリツクタイ ケツコク	1
11	#03	120-05062	LOWER KNIFE BRACKET ASM.		シタメス トリツクタイ ケツコク	1
12		118-46904	SPRING STOPPER		シタメスハネ トメイテ	(1)
13		118-06304	PLUG		ハリイタワラ	(1)
14		SS-7110720-SP	SCREW 11/64-40 L=7		マルヒラネジ 11/64-40 L=7	(1)
15		118-46607	SPRING		シタメス スライトシマク ハネ	(1)
16		118-47803	LOWER KNIFE SUPPORT BRACKET		シタメス トリツクタイ	(1)
17		118-04507	THROAT PLATE BASE A		ハリイタクミ A	(1)
18		SS-6110610-TP	SCREW 11/64-40 L=6		ヒラネジ 11/64-40 L=6	(2)
19		118-04713	RUBBER PLUG B		ヌノクミ ホクシンハシラ	(1)
20		118-04606	RUBBER PLUG		ヌノクミ ホクシンコム	(1)
21	#04	118-46219	LOWER KNIFE SLIDE STUD		シタメススライトシマク	(1)
22		SS-9111010-SP	SCREW 11/64-40 L=9.5		ロツカクホルト 11/64-40 L=9.5	(1)
23		115-66403	LOWER KNIFE PRESSER PLATE		シタメスオサエ	(1)
24		115-66502	LOWER KNIFE		シタメス	(1)
25	#04	118-46417	ROTATING STOPPER		シタメススライトシマクマワリトメ	(1)
26		SS-7090710-SP	SCREW 9/64-40 L=6.8		マルヒラネジ 9/64-40 L=6.8	(2)
27	#03	120-05005	LOWER KNIFE SLIDE STUD		シタメス スライトシマク	(1)
28	#03	120-05104	ROTATING STOPPER		シタメス スライトシマクマワリトメ	(1)
29		118-46805	HOLDER PIN		ハリウケササエピン	(1)
30		118-46805	HOLDER PIN		ハリウケササエピン	(1)
31		B4115-704-000	SPRING		スライトシマク トメネジハネ	(1)
32		SS-7151120-SP	SCREW 15/64-28 L=11		マルヒラネジ 15/64-28 L=11	(1)
33		118-01859	LEVER		ヌノクミ カイイレハネ クミ	(1)
34		118-02105	RUBBER PLUG		ヌノクミ カイイレハネ ホクシンコム	(1)
35		118-02006	LEVER SPRING		ヌノクミ カイイレハネ ハネ	(1)
36		SD-0601021-SP	HINGE SCREW D=6 H=10.2		タツネジ D=6 H=10.2	(1)
37		118-46305	HOLDER PIN		ハリウケササエピン	(1)
38		B2739-761-000	WASHER		メストメレハネ スツハネ ヲサエ	(1)
39		SS-7110840-SP	SCREW 11/64-40 L=7.8		マルヒラネジ 11/64-40 L=7.8	(1)
40		SS-6151440-SP	SCREW 15/64-28 L=14		ヒラネジ 15/64-28 L=14	2
41		118-47100	NEEDLE GUARD HOLDER		ハリウケササエ	1
42	#04	120-15509	NEEDLE GUARD		ハリウケ	1
43		SS-7110840-SP	SCREW 11/64-40 L=7.8		マルヒラネジ 11/64-40 L=7.8	1
44		SS-7090610-SP	SCREW 9/64-40 L=6		マルヒラネジ 9/64-40 L=6	1
45	#03	118-90506	NEEDLE GUARD		ハリウケ	1
46	#03	118-90605	NEEDLE GUARD		ハリウケ	1
47	#03	SS-7080510-SP	SCREW 3/32-56 L=4.8		マルヒラネジ 3/32-56 L=4.8	2
48	#03	SS-6090560-TP	SCREW 9/64-40 L=4.5		ヒラネジ 9/64-40 L=4.5	1
49	#03	120-15608	NEEDLE GUARD		ハリウケ	1

Note(注記) #01.....For HOG-2504
#02.....For HOG-2514
#03.....For HOG-2518
#04.....For HOG-2504,2514

HOG-2504用
HOG-2514用
HOG-2518用
HOG-2504,2514用

13. UPPER KNIFE COMPONENTS

上メス関係

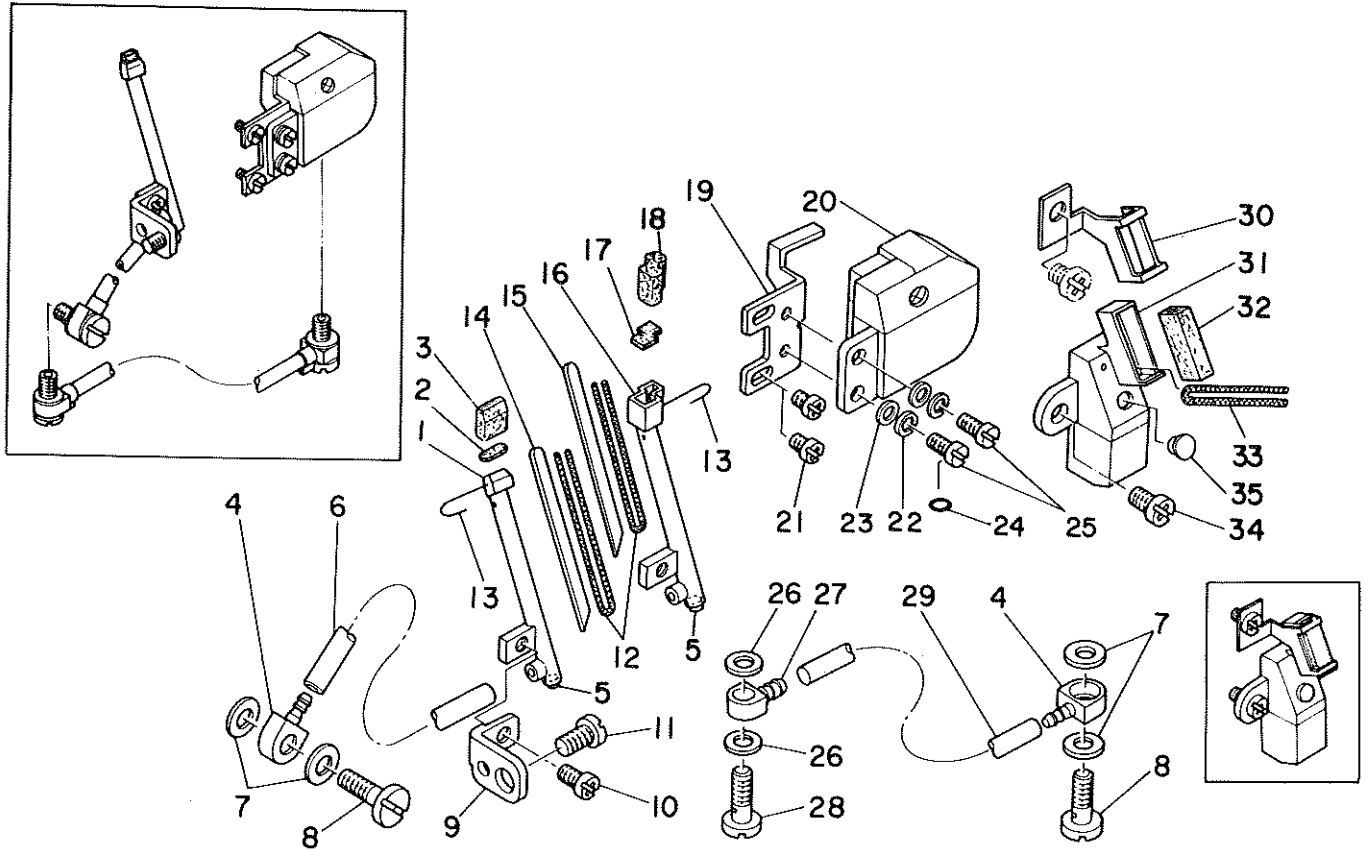


Ref. No.	Note 注記	Part No. 品番	Description	E. C. 変更年月	品名	Amt. Req. 数量
1	#01	81403-352-C00	CRANK PIN		クランクピン C	1
2		115-65058	UPPER KNIFE DRIVING ARM ASM.		ウメスアタマクマテ クマ	1
3		SS-9667230-CP	SCREW 1/4-40 L=12		ロツカクホルト 1/4-40 L=12	(1)
4		115-65306	BUSHING, REAR		ウメスシマク ウシロメツル	1
5		CS-111101E-SH	THRUST COLLAR ASM. D=11.11 W=10		スラストクワ D=11.11 W=10 クマ	1
6		SS-8660330-SP	SCREW 1/4-40 L= 3.0		トメネジ 1/4-40 L=3	(2)
7		115-65301	UPPER KNIFE GUIDE SHAFT		ウメスカイトシマク	1
8		118-45203	KNIFE DRIVING ARM SHAFT		メスウチシマク	1
9	#02	SS-4060310-SP	SCREW 3/32-56 L=2.5		ナハネジ 3/32-56 L=2.5	1
10		115-66809	OIL SEAL		ウメスシマク オイルシール	1
11		115-65207	BUSHING, FRONT		ウメスシマク マシメツル	1
12		SS-8120740-SP	SCREW 3/16-28 L=7		トメネジ 3/16-28 L=7	1
13	#03	SS-6111040-SP	SCREW 11/64-40 L= 9.5		ヒラネジ 11/64-40 L=9.5	1
14	#03	118-45302	UPPER KNIFE SUPPORT A		ヒラメスササエ A	1
15	#04	118-45609	KNIFE		ヒラメス	1
16		WP-0370316-S0	WASHER 3.7X8X0.3		ヒラサカカネ 3.7X8X0.3	1
17		SS-9090813-TP	SCREW 9/64-40 L=8		ロツカクホルト 9/64-40 L=8	1
18	#05	SS-6111610-SP	SCREW 11/64-40 L=16		ヒラネジ 11/64-40 L=16	1
19	#05	120-04800	UPPER KNIFE SUPPORT		ヒラメスササエ	1
20	#06	120-04909	KNIFE		ヒラメス	1
21	#07	115-98000	UPPER KNIFE SUPPORT		ウメスササエ	1
22	#08	34111-804-00E	UPPER KNIFE		チヨ-コ- ナミカマウメス	1
23	#02	115-65702	WASHER		ウメスササエ サカカネ	1
24	#02	SS-4060310-SP	SCREW 3/32-56 L=2.5		ナハネジ 3/32-56 L=2.5	1
25	#02	115-65504	UPPER KNIFE PRESSER PLATE		ウメスササエ	1
26	#02	115-65603	UPPER KNIFE COVER		ウメスカハカ	1
27	#07	SS-9111610-SP	SCREW 11/64-40 L=16		ロツカクホルト 11/64-40 L=16	1
28	#09	SS-7092110-TP	SCREW 9/64-40 L=21		マルヒラネジ 9/64-40 L=21	1
29	#09	115-65405	UPPER KNIFE SUPPORT		ウメスササエ	1
30	#09	NS-6090310-S0	NUT 9/64-40		ロツカクナツ 9/64-40	1
31	#10	115-65900	UPPER KNIFE		ウメス	1
32	#09	SS-9112420-TP	SCREW 11/64-40 L=24		ロツカクホルト 11/64-40 L=24	1

Note(注記) #01.....Selective part
 #02.....For MOG-2504E, 2514E, 2516E
 #03.....For MOG-2504, 2514
 #04.....For MOG-2514
 #05.....For MOG-2516
 #06.....For MOG-2504, 2516
 #07.....For MOG-2504E, 2514E
 #08.....For MOG-2514E
 #09.....For MOG-2516E
 #10.....For MOG-2504E, 2516E

選択部品
 MOG-2504E, 2514E, 2516E用
 MOG-2504, 2514用
 MOG-2514用
 MOG-2516用
 MOG-2504, 2516用
 MOG-2504E, 2514E用
 MOG-2514E用
 MOG-2516E用
 MOG-2504E, 2516E用

14. NEEDLE COOLING MECHANISM COMPONENTS
針冷却装置関係

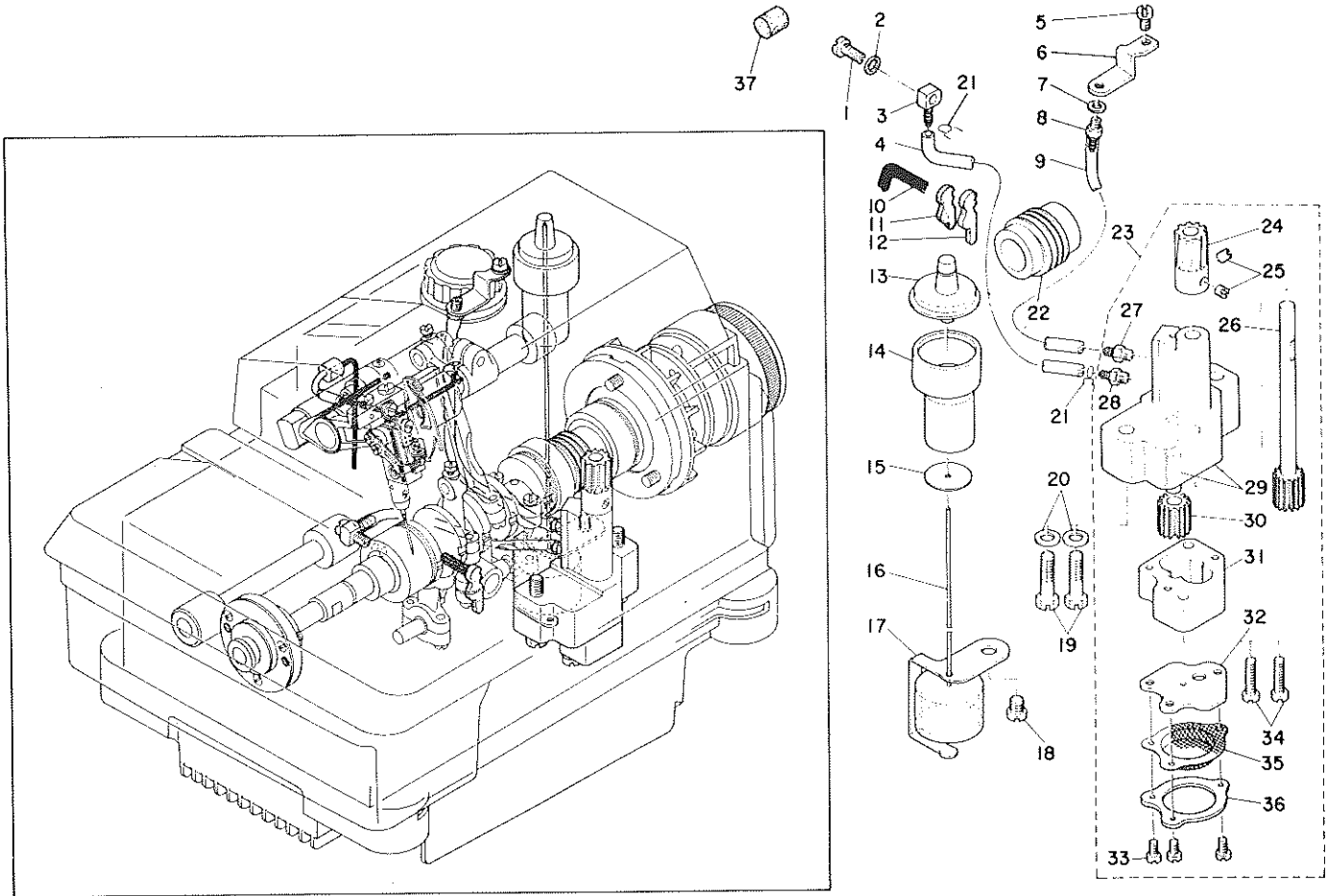


Ref. No.	Note	Part No. 品番	Description	E. C. 変更年月	品名	Amt. Req. 数量
1	#01	118-54304	NEEDLE COOLER A		ハリレイキヤク A	1
2	#01	118-54700	SPONGE A		ハリレイキヤク スポンジ A	1
3	#01	118-54908	FELT A		ハリレイキヤク フェルト A	1
4		118-53405	OIL JOINT A		オイルジョイント A	2
5		TA-0320302-R0	PLUG 3.2X3		トメピン 3.2X3	1
6		BT-0500300-EA	OIL TUBE		オイルチューブ	0.1
7		118-53603	GASKET		オイルジョイント A ハワツキ	4
8		118-53504	SCREW A		ネジ A	2
9		118-54205	SUPPORT		ハリレイキヤクサエ	1
10		SS-4090615-SP	SCREW 9/64-40 L=6		ナメネジ 9/64-40 L=6	1
11		SS-7110840-SP	SCREW 11/64-40 L=7.8		メルトネジ 11/64-40 L=7.8	1
12		CQ-2000000-00	OIL WICK		ワック	0.1
13		118-55806	WIRE		ハリレイキヤク ハリカマテ	1
14	#01	118-54502	PLATE A		ハリレイキヤク A	1
15	#02	118-54601	PLATE B		ハリレイキヤク B	1
16	#02	118-54403	NEEDLE COOLER B		ハリレイキヤク B	1
17	#02	118-54809	SPONGE B		ハリレイキヤク スポンジ B	1
18	#02	120-05203	FELT B		ハリレイキヤク フェルト B	1
19		118-53306	STUD		タンクサエ	1
20		118-53157	SILICON OIL TANK ASM.		エラストンク クミ	1
21		SS-4090615-SP	SCREW 9/64-40 L=6		ナメネジ 9/64-40 L=6	2
22		WS-0441040-KP	SPRING WASHER 4.4X7.4X1		ハリネジカマテ 4.4X7.4X1	2
23		WP-0370316-SD	WASHER 3.7X8X0.3		ヒラネジカマテ 3.7X8X0.3	2
24		RO-0371801-00	RUBBER RING		オリック	1
25		SS-7090710-SL	SCREW 9/64-40 L=6.8		メルトネジ 9/64-40 L=6.8	2
26		83534-012-000	GASKET		ハワツキ	2
27		118-53702	OIL JOINT B		オイルジョイント B	1
28		83525-357-000	CONNECTING SCREW (8)		シカマタ リンクネジ B	1
29		BT-0500300-EA	OIL TUBE		クリタンチューブ	0.2
30	#01	118-55509	PRESSER		ハリイトフェルト オサエ	1
31	#01	118-55251	SILICON TANK ASM.		ハリイトタンク クミ	1
32	#01	118-55400	FELT		ハリイトフェルト	1
33	#01	CQ-2000000-00	OIL WICK		ワック	0.1
34	#01	SS-4110915-SP	SCREW 11/64-40 L=9		ナメネジ 11/64-40 L=9	1
35	#01	TA-0550604-R0	RUBBER PLUG		トメピン	1

Note(注記) #01.....For MOG-2504,2514
#02.....For MOG-2516

MOG-2504,2514用
MOG-2516用

15. LUBRICATION MECHANISM COMPONENTS
給油装置関係

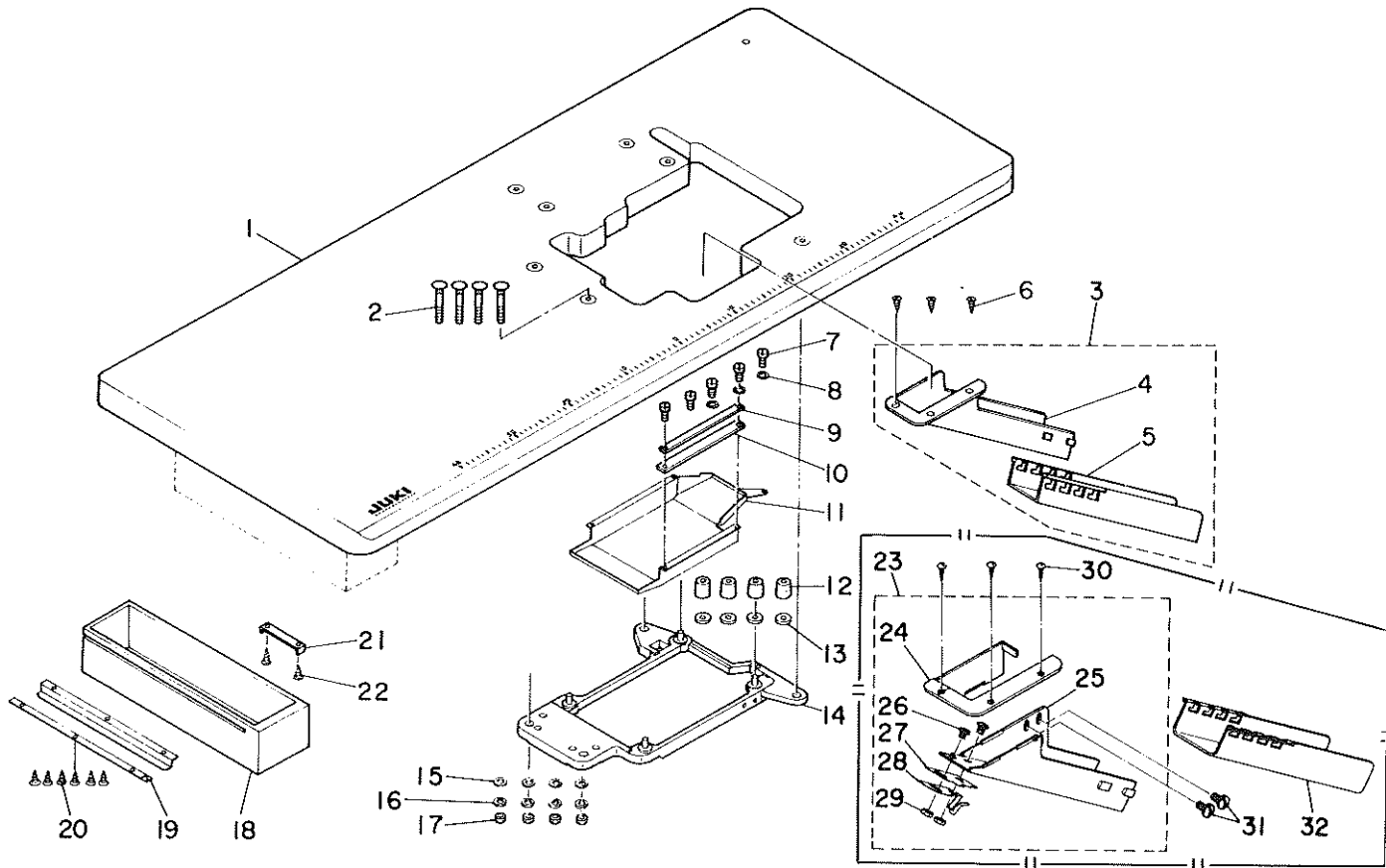


Ref. No.	Note 注記	Part No. 品番	Description	E. C. 変更年月	品名	Amt. Req. 数量
1		83525-357-000	CONNECTING SCREW (3)		Lカク レンケツネジ B	1
2		WP-0520656-SA	WASHER 5.2X9.5X0.6		ヒラサカネ 5.2X9.5X0.6	1
3		SQ-0000404-MZ	CONNECTING SCREW		チーフレンケツネジ	1
4		BT-0500300-EA	OIL TUBE		クレタンチーフ	0.2
5		SS-6110610-TP	SCREW 11/64-40 L=6		ヒラネジ 11/64-40 L=6	1
6		118-40709	OIL EXHAUST HOLDER		ハキタシクチ サライ	1
7		WP-0480856-SP	WASHER 4.8X8.4X0.8		ヒラサカネ 4.8X8.4X0.8	1
8		SQ-1110401-MZ	CONNECTING SCREW		チーフレンケツネジ	1
9		BT-0500300-EA	OIL TUBE		クレタンチーフ	0.2
10		CO-2000000-00	OIL WICK		エシツ	0.1
11	#01	120-04404	UPPER LOOPER GUIDE OIL FELT		ウエル-ハ カイトキウ フェルト	1
12	#02	118-41608	UPPER LOOPER GUIDE OIL FELT		ウエル-ハカイト キウクフェルト	1
13		118-40808	OIL GAUGE		オイルケシ	1
14		118-40907	OIL GAUGE HOLDER		オイルケシ サライ	1
15		118-41905	WASHER		ウキコアンナイ サカネ	1
16		118-41053	FLOAT ASM.		ウキコ クミ	1
17		118-41202	FLOAT SUPPORT		ウキコサライ	1
18		SS-4150715-SP	SCREW 15/64-28 L=7		チカネジ 15/64-28 L=7	1
19		SS-9152130-CP	SCREW 15/64-28 L=20.5		ロツカホルト 15/64-28	2
20		WP-0651056-SH	WASHER 6.5X11X1		ヒラサカネ 6.5X11X1	2
21		101-26803	OIL TUBE HOLDER		ハイフトメ	2
22		118-40600	WORM		ウオーム	1
23		118-40154	OIL PUMP ASM.		キウク ホンフタイ クミ	1
24		118-41707	WORM GEAR		ウオームギア	(1)
25		SS-8110410-TP	SCREW 11/64-40 L=3.5		トメネジ 11/64-40 L=3.5	(2)
26		118-41855	OIL PUMP SHAFT LARGE ASM.		キヤホンフシク タイ クミ	(1)
27		SQ-1150451-MZ	CONNECTING SCREW		チーフレンケツネジ	(1)
28		SQ-1150453-MZ	CONNECTING SCREW		チーフレンケツネジ	(1)
29		118-40162	OIL PUMP ASM.		キーニ ホンフタイ クミ	(1)
30		118-40303	OIL PUMP PINION		ホンフタイヨウ ヒーニオン	(1)
31		118-40204	PINION GEAR CASE		ヒーニオンケシク	(1)
32		118-40501	COVER		ホンフシツク	(1)
33		SS-6090650-SP	SCREW 9/64-40 L=6		ヒラネジ 9/64-40 L=6	(3)
34		SS-7111810-SP	SCREW 11/64-40 L=18		マルヒラネジ 11/64-40 L=18	(2)
35		118-42606	FILTER SCREEN		ホンフアミ	(1)
36		118-42705	FILTER SCREEN RETAINER		ホンフアミ サライ	(1)
37		118-14712	FILTER		カカリク アフマフィルタ	1

Note(注記) #01.....For MOG-2504
#02.....For MOG-2514,2516

MOG-2504用
MOG-2514,2516用

16. SEMI-SUNKEN TYPE TABLE COMPONENTS
 卓上式テーブル関係



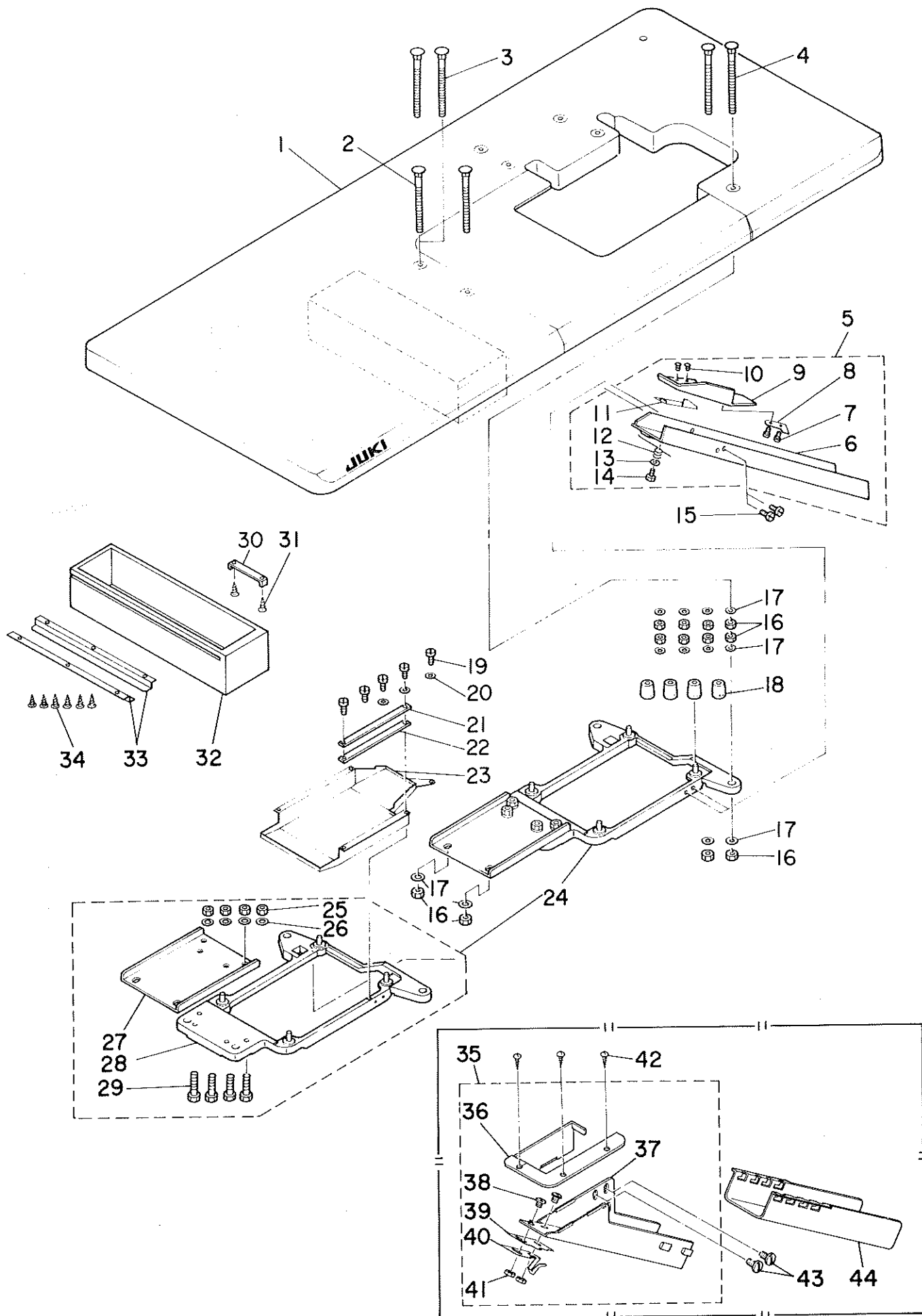
Ref. No.	Note 注記	Part No. 品番	Description	E. C. 変更年月	品名	Amt. Req. 数量
1		118-49007	TABLE		テーブル (タウシヨウ)	1
2		115-71601	BOLT A		ウケタボルト A	4
3		118-50054	WASTE CHUTE ASM.		ヌクアシユート クミ (タウシヨ)	1
4		118-50005	WASTE CHUTE, UPPER		ヌクアシユート ウエ (タウシヨ)	(1)
5		118-49908	WASTE CHUTE, LOWER		ヌクアシユート シタ (タウシヨ)	(1)
6		SK-3311600-SC	WOOD SCREW D=3.1 L=16		マルモクネジ D=3.1 L=16	3
7		SS-6090630-SP	SCREW 9/64-40 L=6		トラネジ 9/64-40 L=6	5
8		WP-0370316-SD	WASHER 3.7X8X0.3		ヒラサシカネ 3.7X8X0.3	3
9		118-50703	CASE PRESSER PLATE		ケースメサ	1
10		118-50807	CASE SPONGE		ケースホウシ	1
11		118-49403	COOLING FAN CASE		ソーフケース	1
12		115-71403	RUBBER CUSHION		ホ-シッコム	4
13		118-49601	SPACER		ホ-シッコム入-サ-	4
14		118-49361	FRAME SUPPORT PLATE ASM.		フレームウケイタクミ	1
15		WP-1102016-SC	WASHER 11X21X2		ヒラサシカネ 11X21X2	4
16		WS-1002560-KR	SPRING WASHER 10X18X2.5		ハネサシカネ 10X18X2.5	4
17		NS-6240630-SN	NUT 3/8-18		オツカクナツ 3/8-18	4
18		118-49502	DRAWER		ヒキダシ	1
19		B8204-012-000	DRAWER SUPPORT		ヒキダシ ササエ	2
20		SK-1211000-SC	WOOD SCREW D=2.1 L=10		マルモクネジ D=2.1 L=10	6
21		B8205-012-000	DRAWER STOPPER		ヒキダシ ストツハ-	1
22		SK-3482500-SC	WOOD SCREW D=4.8 L=25		マルモクネジ D=4.8 L=25	2
23	#01	119-80158	WASTE CHUTE ASM.		ヌクアシユート クミ	1
24	#01	119-80109	CLOTH WASTE CHUTE INLET		ヌクアシユートクチ	(1)
25	#01	119-30208	WASTE CHUTE, UPPER		ヌクアシユート ウエ	(1)
26	#01	SS-5090610-SP	SCREW 9/64-40 L=6		トラネジ 9/64-40 L=6	(3)
27	#01	119-80307	WASTE CHUTE INLET RUBBER		ユートクチコム	(1)
28	#01	119-30406	CHUTE INLET RUBBER PRESSER		ユートクチコムササエ	(1)
29	#01	NS-6090310-SP	NUT 9/64-40		オツカクナツ 9/64-40	(3)
30	#01	SK-3311600-SC	WOOD SCREW D=3.1 L=16		マルモクネジ D=3.1 L=16	3
31	#01	SS-5110710-SP	SCREW 11/64-40 L=7		トラネジ 11/64-40 L=7	2
32	#01	118-49908	WASTE CHUTE, LOWER		ヌクアシユート シタ (タウシヨ)	1

Note(注記) #01....For JE

JE用

17. FULLY-SUNKEN TYPE TABLE COMPONENTS

全沈式テーブル関係

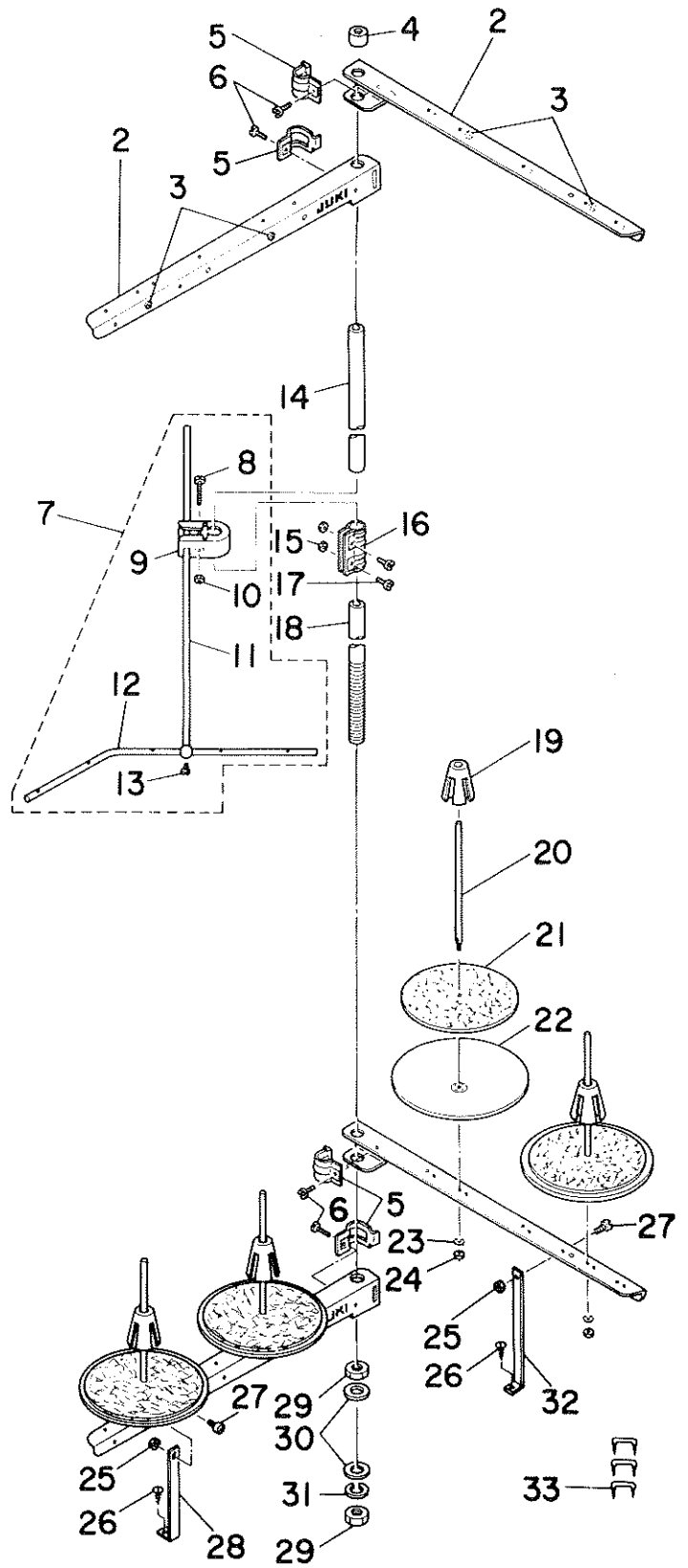
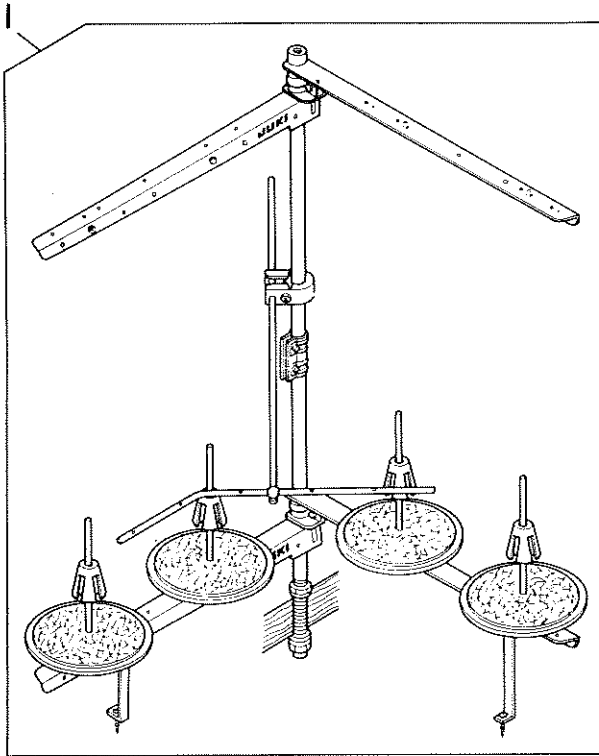


Ref. No.	Note	Part No. 品番	Description	E.C. 変更年月	品名	Amt. Req. 数量
1		118-49155	TABLE ASM.		テーブル クミ (セクション)	1
2	#01	115-71700	BOLT B		ウケイタボルト B	2
3		115-71908	BOLT D		ウケイタボルト D	2
4		115-71809	BOLT C		ウケイタボルト C	2
5		118-50153	WASTE CHUTE ASM.		ヌノクス シュート クミ (セクション)	1
6		118-50104	WASTE CHUTE		ヌノクス シュート	(1)
7			ST-6030821-0A	SCREW D=3-24 L=8		タツビ シネジ D=3-24 L=8
8		118-50401	CLOTH WASTE CHUTE INLET LEVER		シュートクマシ レバー	(1)
9		118-50203	CLOTH WASTE CHUTE INLET		ヌノクス シュートクマシ	(1)
10		SS-6090420-SP	SCREW 9/64-40 L= 4.0		ヒラネジ 9/64-40 L=4	(2)
11		118-50609	RUBBER		シュートクマシ コム	(1)
12		118-50500	SPRING		シュートクマシ ハネ	(1)
13		WP-0370316-SD	WASHER 3.7X8X0.3		ヒラサカネ 3.7X8X0.3	(1)
14		ST-6030821-0A	SCREW D=3-24 L=3		タツビ シネジ D=3-24 L=3	(1)
15		SS-5110710-SP	SCREW 11/64-40 L=7		トラスネジ 11/64-40 L=7	2
16		NS-6240630-SN	NUT 3/8-18		ロツカクナツ 3/8-18	12
17		WP-1102016-SC	WASHER 11X21X2		ヒラサカネ 11X21X2	12
18		115-71403	RUBBER CUSHION		ホーシココム	4
19		SS-6090630-SP	SCREW 9/64-40 L=6		ヒラネジ 9/64-40 L=6	5
20		WP-0370316-SD	WASHER 3.7X8X0.3		ヒラサカネ 3.7X8X0.3	3
21		118-50708	CASE PRESSER PLATE		ケーストメタ	1
22		118-50807	CASE SPONGE		ケースホコシ	1
23		118-49403	COOLING FAN CASE		ソーフケース	1
24		118-49379	FRAME SUPPORT PLATE ASM.		フレームウケイタソクミ (セクションシキ)	1
25		NM-6080600-SM	NUT M8		ロツカクナツ M8 151	(4)
26		WP-0850002-SC	WASHER 8.5X18X1.6		ヒラサカネ 8.5X18X1.6	(4)
27		118-50906	FRAME SUPPORT AUXILIARY PLATE		フレームウケイタ ツキ	(1)
28		118-49361	FRAME SUPPORT PLATE ASM.		フレームウケイタクミ	(1)
29		SM-9082513-CF	SCREW M8 L=25		ロツカクナツボルト M8 L=25	(4)
30		83205-012-000	DRAWER STOPPER		ヒキタシ ストツハ	1
31		SK-3482500-SC	WOOD SCREW D=4.8 L=25		マルモクネジ D=4.8 L=25	2
32		118-49502	DRAWER		ヒキタシ	1
33		83204-012-000	DRAWER SUPPORT		ヒキタシ ササ	2
34		SK-1211000-SC	WOOD SCREW D=2.1 L=10		サラモクネジ D=2.1 L=10	6
35	#02	119-80158	WASTE CHUTE ASM.		ヌノクス シュート クミ	1
36	#02	119-80109	CLOTH WASTE CHUTE INLET		ヌノクス シュートクマシ	(1)
37	#02	119-80208	WASTE CHUTE, UPPER		ヌノクス シュート クミ	(1)
38	#02	SS-5090610-SP	SCREW 9/64-40 L=6		トラスネジ 9/64-40 L=6	(3)
39	#02	119-80307	WASTE CHUTE INLET RUBBER		シュートクマシ コム	(1)
40	#02	119-80406	CHUTE INLET RUBBER PRESSER		シュートクマシ コムオサ	(1)
41	#02	NS-6090310-SP	NUT 9/64-40		ロツカクナツ 9/64-40	(3)
42	#02	SK-3311600-SC	WOOD SCREW D=3.1 L=16		マルモクネジ D=3.1 L=16	3
43	#02	SS-5110710-SP	SCREW 11/64-40 L=7		トラスネジ 11/64-40 L=7	2
44	#02	118-49908	WASTE CHUTE, LOWER		ヌノクス シュート シタ (ククシヨ)	1

Note(注記) #01.....For JE,JIA
#02.....For JE

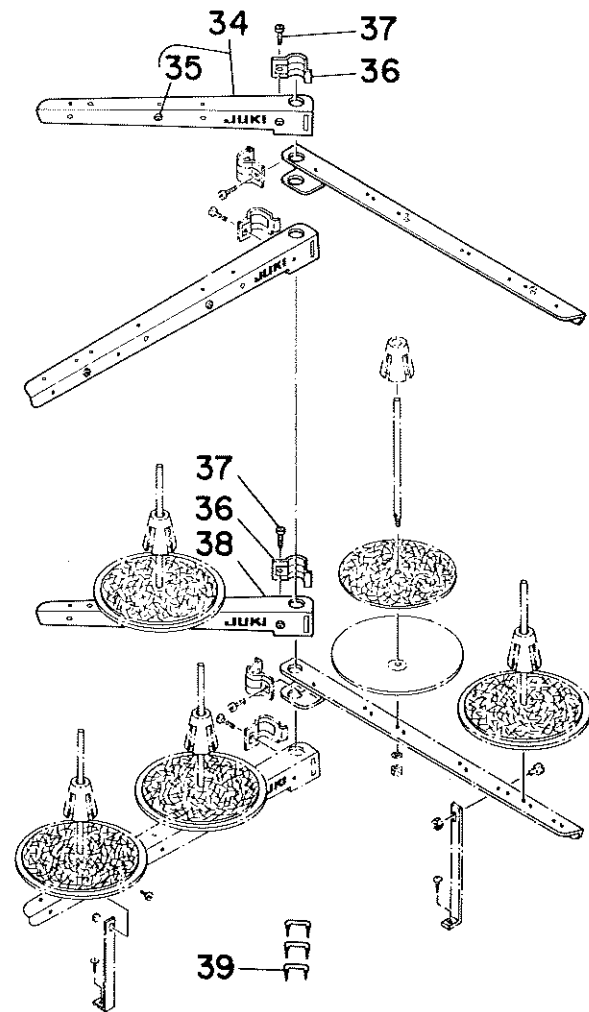
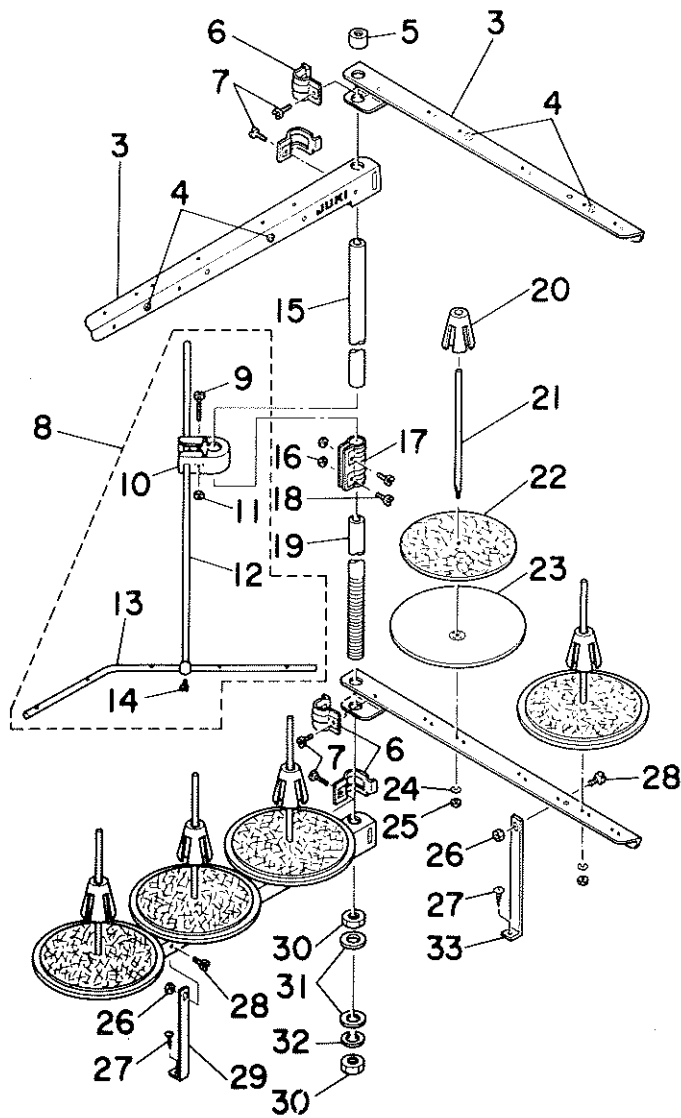
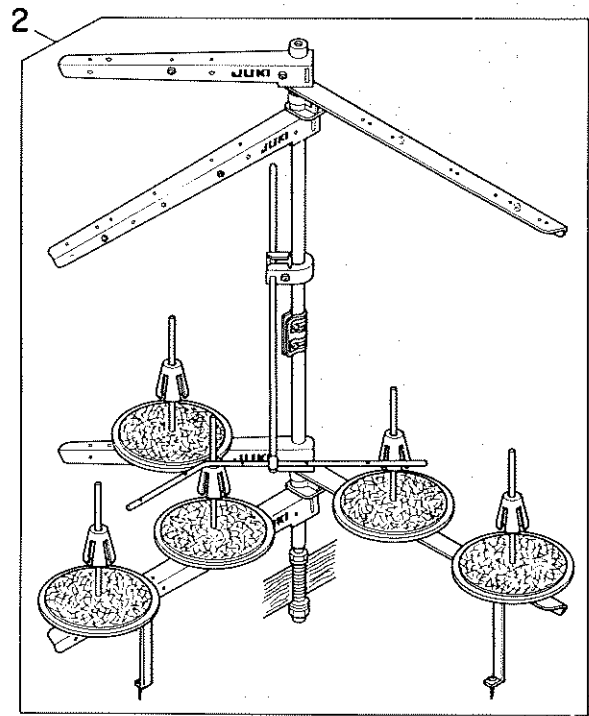
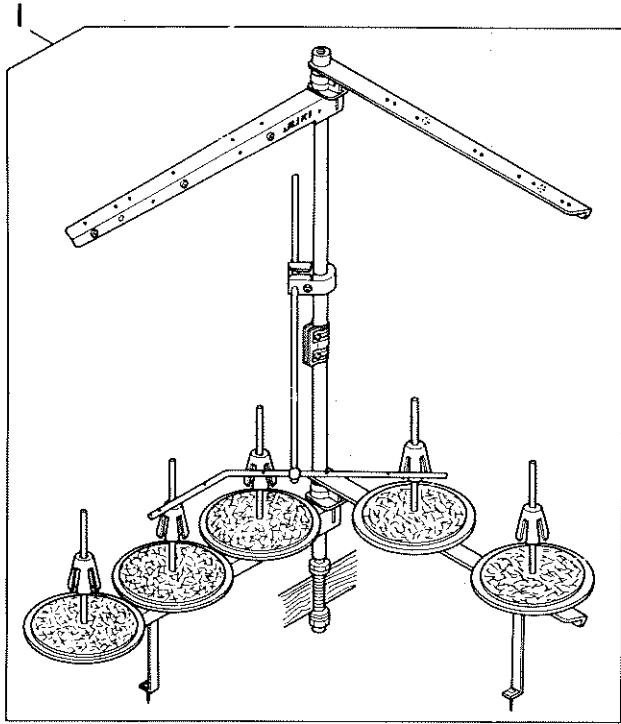
JE,JIA用
JE用

18. THREAD STAND COMPONENTS (FOR MOG-2404,MOG-2414)
糸立装置関係 (MOG-2404,MOG-2414用)



Ref. No.	Note 注記	Part No. 品番	Description	E.C. 変更年月	品名	Amt. Req. 数量
1		B3301-704-LAC	THREAD STAND ASM.		イトテソーチ フトマキヨ- クミ	1
2		B3302-704-L00-A	SPOOL REST ARM A		イトテウチ A	(4)
3		B3319-704-L00	THREAD GUIDE		イトミチ	(4)
4		B3311-704-000	SPOOL REST ROD RUBBER CAP		イトテホ- ホココウ	(1)
5		B3318-704-L00-A	THREAD GUIDE ARM JOINT		イトテウチ シメカク	(4)
6		SM-6061610-SC	SCREW M6 L=16		ヒラコネシ M6 L=16	(4)
7		B3309-704-0A0	THREAD GUIDE ARM ASM.		イトテ イトアンナイ クミ クミ	(1)
8		SM-6053000-SE	SCREW M5X0.8 L=30		ヒラコネシ M5X0.8 30	(1)
9		B3304-704-000-A	THREAD GUIDE ARM HOLDER		イトアンナイウチ ホルター	(1)
10		NM-6050001-SE	NUT M5X0.8		ロツカクナツ M5X0.8 152	(1)
11		B3309-704-000	THREAD GUIDE ARM		イトテ イトアンナイ クミ	(1)
12		B3311-804-000	LOWER THREAD GUIDE		イトテ イトアンナイ シタ	(1)
13		SS-7110540-SP	SCREW 11/64-40 L=5		マルヒラネシ 11/64-40 L= 5	(1)
14		B3313-704-L00	SPOOL REST ROD, UPPER		イトテホ- クエ	(1)
15		NM-6050001-SE	NUT M5X0.8		ロツカクナツ M5X0.8 152	(2)
16		B3305-704-000-A	SPOOL REST ROD JOINT		イトテホ- ツキチ	(1)
17		SM-4051405-SE	SCREW M5X0.8 L=14		ナハコネシ M5X0.8 L=14	(2)
18		B3307-704-000-A	SPOOL REST ROD, LOWER		イトテホ- シタ	(1)
19		B3322-704-L00	SPOOL RETAINER		イトマキフレトメ	(4)
20		B3320-704-L00-A	SPOOL PIN		イトマキウケホク	(4)
21		B3311-012-000	SPOOL REST CUSHION		イトマキウケサ	(4)
22		B3303-704-L00-A	SPOOL REST		イトマキウケサ	(4)
23		WS-0510002-KN	SPRING WASHER 5.1X8.5X1.3		ハネサカネ 5.1X9.2X1.3	(4)
24		NM-6050001-SE	NUT M5X0.8		ロツカクナツ M5X0.8 152	(4)
25		NM-6060001-SE	NUT M6		ロツカクナツ M6 152	(2)
26		SK-3382001-SE	SCREW D=3.8 L=20		マルモクネシ D=3.8 L=20	(2)
27		SM-4061201-SE	SCREW M6 L=12		ナハコネシ M6 L=12	(2)
28		B3321-704-L00	SPOOL REST ARM SUPPORT, A		イトテウチウササ E A	(1)
29		B3317-704-000	NUT C15		イトテホ- トメナツ	(2)
30		WP-1702600-S0	WASHER 17X30X2.6		ヒラサカネ 17X30X2.6	(2)
31		WS-1643202-KR	SPRING WASHER		ハネサカネ 16.4X26.6X3.2	(1)
32		B3321-704-LOB	SPOOL REST ARM SUPPORT, B		イトテウチウササ E B	(1)
33		MA0-11532000	STAPLE		コート ステツフォル	3

19. THREAD STAND COMPONENTS (FOR MOG-2416)
糸立装置関係 (MOG-2416用)

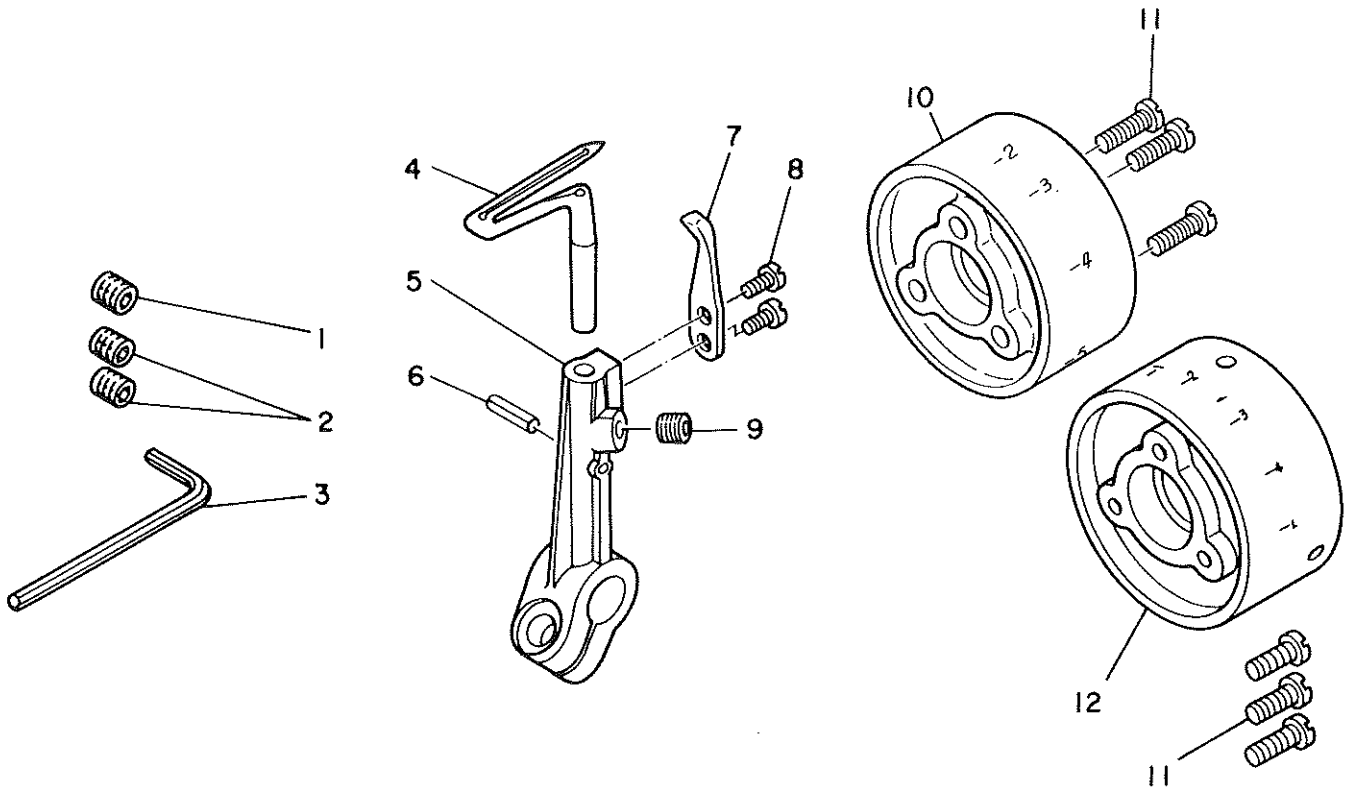


Ref. No.	Note 注記	Part No. 品番	Description	E.C. 変更年月	品名	Amt. Req. 数量
1		115-76253	THREAD STAND ASM.		イトタテソチ クミ	1
2	#01	B3301-716-LAC	THREAD STAND ASM.		イトタテソチ フトマキヨ- クミ	1
3		B3302-704-L00-A	SPOOL REST ARM A		イトタテソチ A	(4)
4		B3319-704-L00	THREAD GUIDE		イトミチ	(5)
5		B3311-704-000	SPOOL REST ROD RUBBER CAP		イトタテホ- ホコ"コ"ム	(1)
6		B3318-704-L00-A	THREAD GUIDE ARM JOINT		イトタテソチ シメカナク"	(4)
7		SM-6061610-SC	SCREW M6 L=16		ヒラコネシ" M6 L=15	(4)
8		B3309-704-0A0	THREAD GUIDE ARM ASM.		イトタテ イトアソナイ クテ" クミ	(1)
9		SM-6053000-SE	SCREW M5X0.8 L=30		ヒラコネシ" M5X0.8 30	(1)
10		B3304-704-000-A	THREAD GUIDE ARM HOLDER		イトアソナイクテ" ホルマ-	(1)
11		NM-6050001-SE	NUT M5X0.8		ロツカクナツト M5X0.8 192	(1)
12		B3309-704-000	THREAD GUIDE ARM		イトタテ イトアソナイ クテ"	(1)
13		B3311-804-000	LOWER THREAD GUIDE		イトタテ イトアソナイ シタ	(1)
14		SS-7110540-SP	SCREW 11/64-40 L=5		マルヒラコネシ" 11/64-40 L= 5	(1)
15		B3313-704-L00	SPOOL REST ROD, UPPER		イトタテホ- クエ	(1)
16		NM-6050001-SE	NUT M5X0.8		ロツカクナツト M5X0.8 192	(2)
17		B3305-704-000-A	SPOOL REST ROD JOINT		イトタテホ- ツキ"テ	(1)
18		SM-4051405-SE	SCREW M5X0.8 L=14		ナ"コネシ" M5X0.8 L=14	(2)
19		B3301-704-000-A	SPOOL REST ROD, LOWER		イトタテホ- シタ	(1)
20		B3322-704-L00	SPOOL RETAINER		イトマキフレ"メ	(5)
21		B3320-704-L00-A	SPOOL PIN		イトマキクケホ"ウ	(5)
22		B3311-012-000	SPOOL REST CUSHION		イトマキクケサ"	(5)
23		B3303-704-L00-A	SPOOL REST		イトマキクケサ"ラ	(5)
24		WS-0510002-KN	SPRING WASHER 5.1X8.5X1.3		ハ"ネサ"カ"ネ 5.1X9.2X1.3	(5)
25		NM-6050001-SE	NUT M5X0.8		ロツカクナツト M5X0.8 192	(5)
26		NM-6060001-SE	NUT M6		ロツカクナツト M6 192	(2)
27		SK-3382001-SE	SCREW 0=3.8 L=20		マルヒラコネシ" D=3.8 L=20	(2)
28		SM-4061201-SE	SCREW M6 L=12		ナ"コネシ" M6 L=12	(2)
29		B3321-704-L00	SPOOL REST ARM SUPPORT, A		イトタテソチ"サツエ A	(1)
30		B3317-704-000	NUT C15		イトタテホ- トメナツト	(2)
31		WP-1702600-S0	WASHER 17X30X2.6		ヒラサ"カ"ネ 17X30X2.6	(2)
32		WS-1643202-KR	SPRING WASHER		ハ"ネサ"カ"ネ 16.4X26.6X3.2	(1)
33		B3321-704-L0B	SPOOL REST ARM SUPPORT, B		イトタテソチ"サツエ B	(1)
34	#01	B3302-704-L8B	THREAD GUIDE ASM. B		イトタテソチ"ヨ クミ	(1)
35	#01	B3319-704-L00	THREAD GUIDE		イトミチ	(1)
36	#01	B3318-704-L00-A	THREAD GUIDE ARM JOINT		イトタテソチ" シメカナク"	(2)
37	#01	SM-6061610-SC	SCREW M6 L=16		ヒラコネシ" M6 L=15	(2)
38	#01	B3302-704-L0B-A	SPOOL REST ARM		イトタテソチ" (B)	(1)
39		MA0-1153200	STAPLE		コ-ト" スツツ"ル	3

Note(注記) #01....Special order part for large spool thread stand & For JE

太巻用特別注文部品及びJE用

20. SPECIAL ORDER PARTS COMPONENTS
特別注文部品



Ref. No.	Note 注記	Part No. 品番	Description	E. C. 変更年月	品名	Amt. Req. 数量
1	#J1	SS-8080322-TP	SCREW 1/8-44 L=3.2		トメネジ 1/8-44 L=3.2	1
2	#02	SS-8080322-TP	SCREW 1/8-44 L=3.2		トメネジ 1/8-44 L=3.2	2
3		89112-804-000	SPANNER		ハリ トメネジ スパンナ	1
4		115-44905	LOWER LOOPER		シタル-ハ	1
5		115-45308	LOWER LOOPER SUPPORT ARM		シタル-ハ シシクツ	1
6		PS-0200102-KH	SPRING PIN 2.0X10		スプリングピン 2.0X10	1
7		115-66908	TRAVELING NEEDLE GUARD		イト-ハリケ	1
8		SS-6060510-TP	SCREW 3/32-56 L=4.5		ヒラネジ 3/32-56 L=4.5	2
9		SS-3110422-TP	SCREW 11/64-40 L=4		トメネジ 11/64-40 L=4	1
10	#03	120-02804	HANDWHEEL C		ハスミ クルマ C	1
11		SS-7111410-SP	SCREW 11/64-40 L=14		マルヒラネジ 11/64-40 L=14	3
12	#04	113-12401	HANDWHEEL C		ハスミクルマ C	1

Note(注記) #01.....For MOG-2504
 #02.....For MOG-2514,2516
 #03.....For MOG-2504,2516
 #04.....For MOG-2514

MOG-2504用
 MOG-2514,2516用
 MOG-2504,2516用
 MOG-2514用

NUMERICAL INDEX OF PARTS

索引

Table with 4 columns: Part No., Page Ref., Part No., Page Ref., Part No., Page Ref., Part No., Page Ref. The table lists various part numbers and their corresponding page and reference numbers in a grid format.

NUMERICAL INDEX OF PARTS

索引

Part No. 品番	Page 頁	Ref. No.	Part No. 品番	Page 頁	Ref. No.	Part No. 品番	Page 頁	Ref. No.	Part No. 品番	Page 頁	Ref. No.
118-33001	14	29	119-80109	28	36						
118-33100	14	44	119-80158	26	23						
118-33209	14	50	119-80158	28	35						
118-33308	14	18	119-80208	26	25						
118-33407	14	40	119-80208	28	37						
118-33508	14	30	119-80307	26	27						
118-36103	20	49	119-80307	28	39						
118-36202	20	48	119-80406	26	28						
118-40154	25	23	119-80406	28	40						
118-40182	25	29	120-00600	2	17						
118-40204	25	31	120-00709	2	19						
118-40303	25	30	120-00808	4	29						
118-40501	25	32	120-00907	4	30						
118-40600	25	22	120-01053	4	18						
118-40709	25	6	120-02507	6	10						
118-40808	25	13	120-02606	6	41						
118-40907	25	14	120-02705	6	45						
118-41053	25	16	120-02804	6	49						
118-41202	25	17	120-02804	33	10						
118-41301	4	38	120-03109	8	46						
118-41400	4	36	120-03208	8	52						
118-41509	4	37	120-03604	15	26						
118-41608	25	12	120-03703	20	15						
118-41707	25	24	120-04008	6	21						
118-41855	25	26	120-04008	6	26						
118-41905	25	15	120-04057	6	19						
118-42606	25	35	120-04085	6	24						
118-42705	25	36	120-04156	6	28						
118-42804	4	35	120-04354	14	11						
118-45153	6	11	120-04362	14	12						
118-45203	23	8	120-04404	25	11						
118-45302	23	14	120-04503	14	16						
118-45609	23	15	120-04800	23	19						
118-46219	22	21	120-04909	23	20						
118-46417	22	25	120-05005	22	27						
118-46607	22	15	120-05054	22	10						
118-46805	22	29	120-05062	22	11						
118-46805	22	30	120-05104	22	28						
118-46805	22	37	120-05203	24	18						
118-46904	22	12	120-10005	2	33						
118-47100	22	41	120-10203	2	32						
118-47803	22	16	120-10807	18	31						
118-47902	22	7	120-10856	18	18						
118-49007	26	1	120-10864	18	21						
118-49155	28	1	120-10872	18	36						
118-49361	26	14	120-14908	14	7						
118-49361	28	28	120-15509	22	42						
118-49379	28	24	120-15608	22	49						
118-49403	26	11	118-42903	8	5						
118-49403	28	23	B3525-704-000	8	6						
118-49502	26	18									
118-49502	28	32									
118-49601	26	13									
118-49908	26	5									
118-49908	26	32									
118-49908	28	44									
118-50005	26	4									
118-50054	26	3									
118-50104	28	6									
118-50153	28	5									
118-50203	28	9									
118-50401	28	8									
118-50500	28	12									
118-50609	28	11									
118-50708	26	9									
118-50708	28	21									
118-50807	26	10									
118-50807	28	22									
118-50906	28	27									
118-53157	24	20									
118-53306	24	19									
118-53405	24	4									
118-53504	24	8									
118-53603	24	7									
118-53702	24	27									
118-54205	24	9									
118-54304	24	1									
118-54403	24	16									
118-54502	24	14									
118-54601	24	15									
118-54700	24	2									
118-54809	24	17									
118-54908	24	3									
118-55251	24	31									
118-55400	24	32									
118-55509	24	30									
118-55806	24	13									
118-89904	14	48									
118-90001	14	46									
118-90506	22	45									
118-90605	22	46									
119-06203	16	9									
119-06302	16	1									
119-80109	26	24									

JUKI

JUKI CORPORATION

JUKI 株式会社

