

*Revolutionize Production through  
worker creativity by pegasus!*

# W522

2-Needle Flatbed Double Chainstitch Machine  
2本針平型独立2重環縫いミシン

## Parts Catalog



**PEGASUS®**

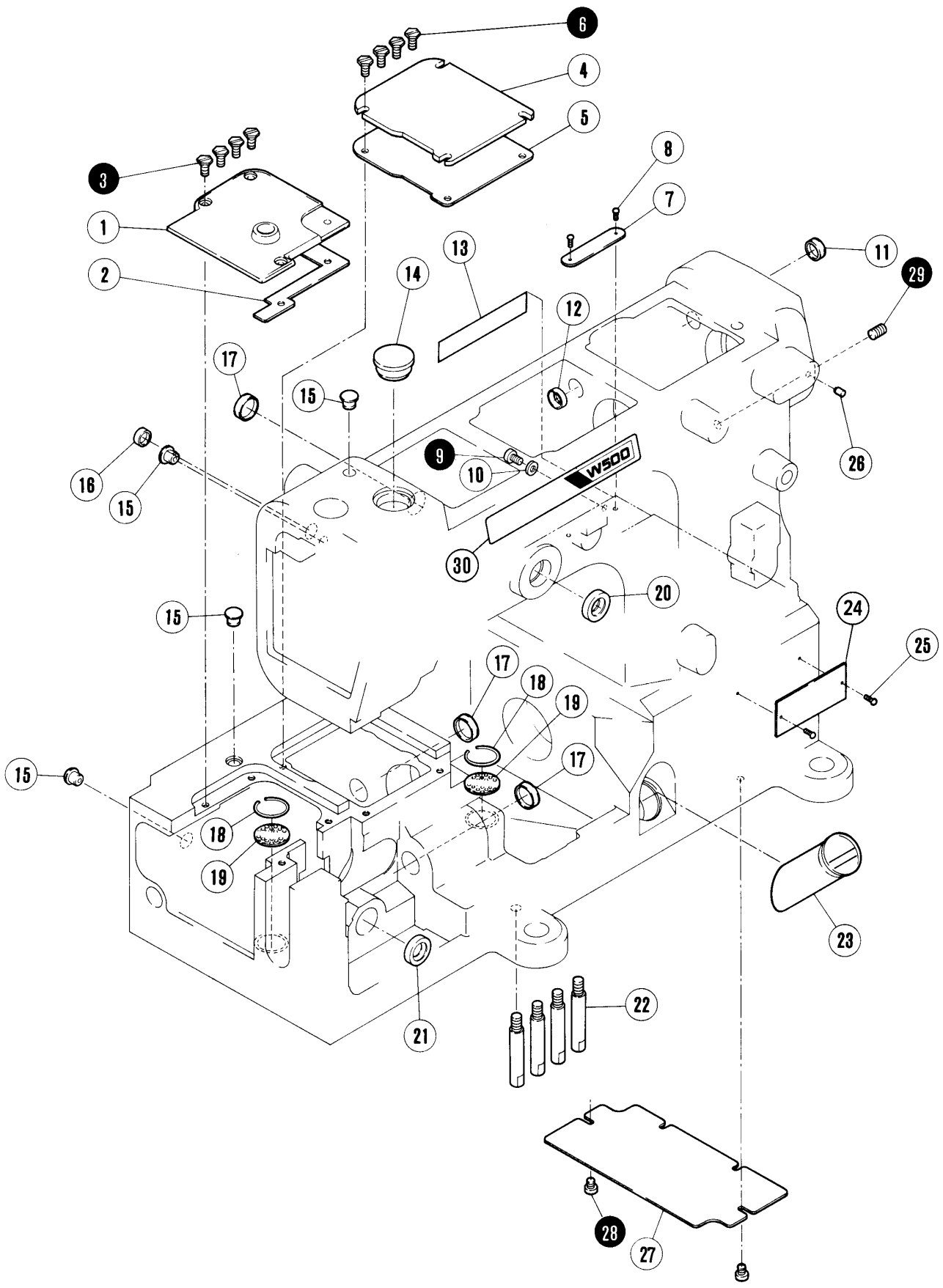
## パーツカタログの見方

- このパーツカタログは、1990年11月製造中のW522シリーズのミシンを次の要領で編集しています。
- 2～43頁には部品を機構別に収録し、左頁が部品の分解図、右頁がパーツリストになっています。  
また、部品分解図に付されている番号は、パーツリストのREF.NO.(参照番号)を示しています。  
なお部品分解図に付されている番号で黒色は、「メートルネジ」を使用していることを示します。(例：2頁-③)
- ゲージパーツ系列構成図・ゲージパーツ表(44～46頁)  
これらの部品は、特定の形式にのみ使用されている部品で、系列構成図は44～45頁に、ゲージパーツ表は46頁に一括して記載しています。
- 48～49頁には部品番号インデックスを記載し、部品番号だけで、その図解、名称などが容易に引き出せます。
- 部品をご注文いただくときは、必ず部品番号だけを明示してください。  
なお、このパーツカタログの記載事項は改良により、予告なく変更されることがありますので、あらかじめご了承ください。

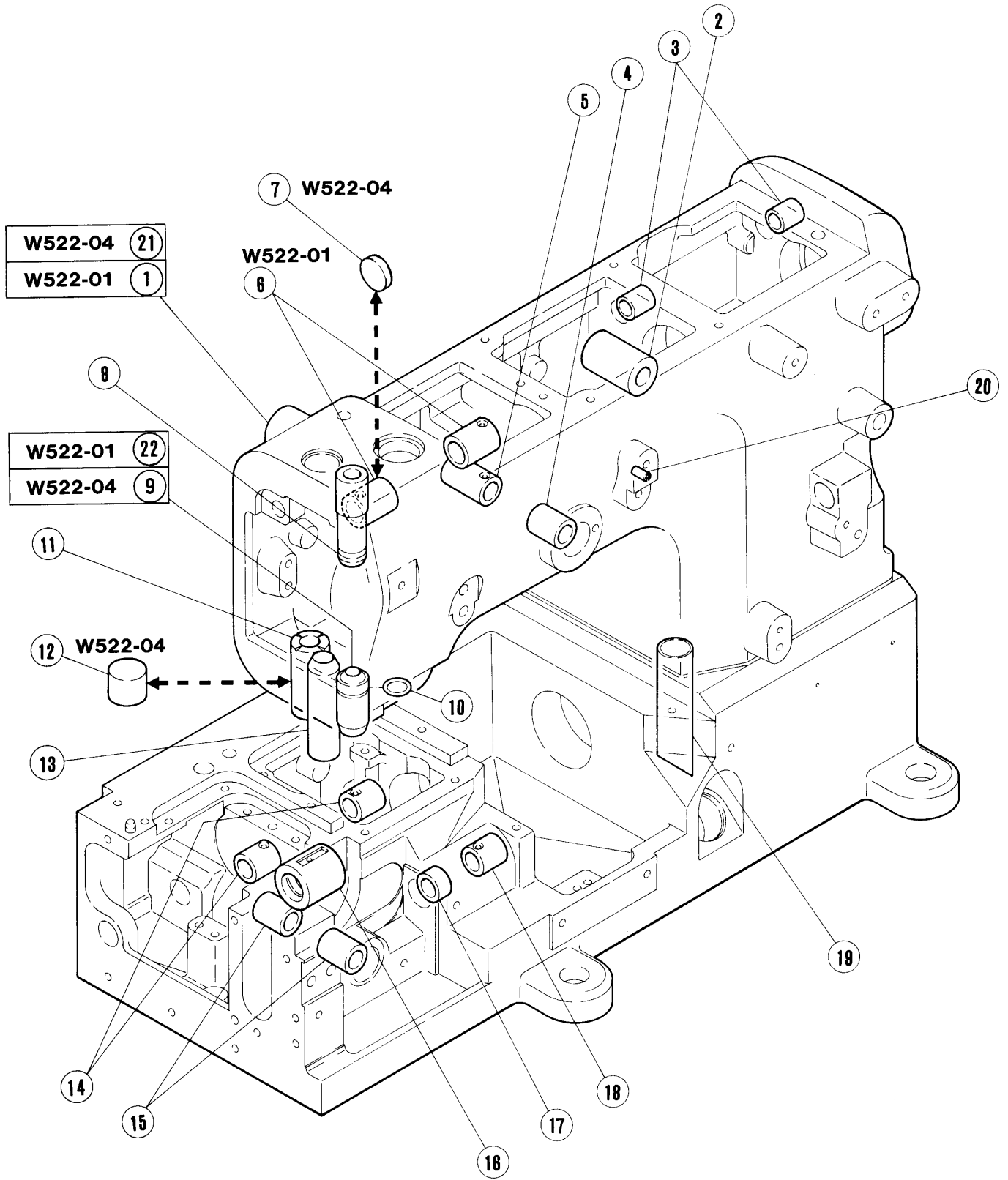
## INTRODUCTION

- This parts catalog covers the W522 series machine manufactured from November, 1990.
- On pages 2～43, each mechanism is arranged on facing pages, the first page containing the illustrations and the second page containing the data of the individual parts.  
The number given to each illustration is the REF. NO. on the parts list.
- Gauge parts construction charts/gauge parts lists.  
Gauge parts are used in some machine types and sewing gauges only. Pages 44～46 contain the gauge parts construction charts in order to know the illustrations and the combinations of the parts, and pages 46 contain the gauge parts lists to obtain the data at a glance.
- A part number index is attached to the back of this catalog for convenience.
- When placing orders for parts from this catalog, use ONLY THE PART NUMBER.
- This parts catalog is applicable to your machine and is subject to change without notification.

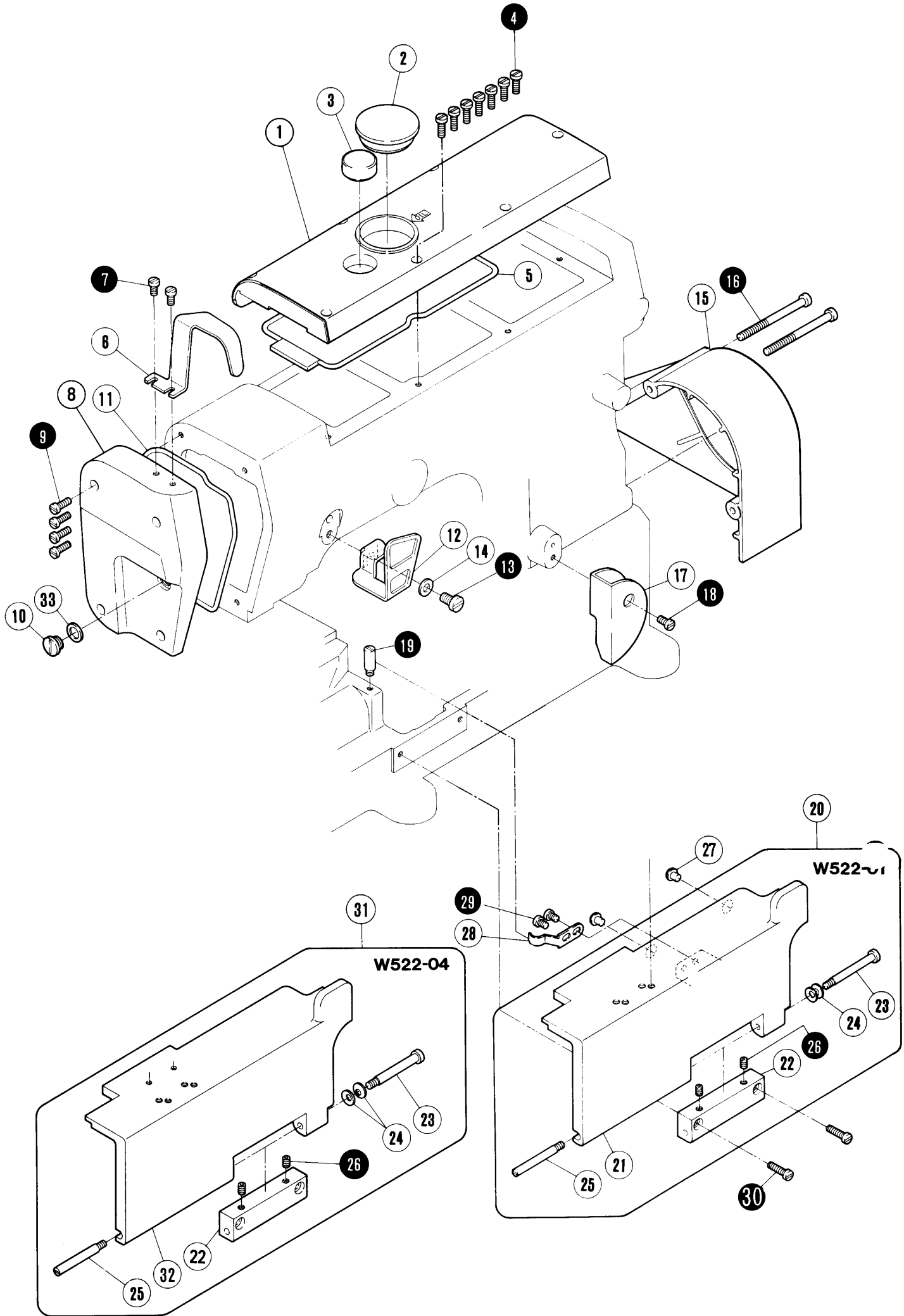
目次	頁	TABLE OF CONTENTS	Page
アーム・ベッド機構(1), (2) .....	2- 5	MACHINE BED FRAME (1), (2) .....	2- 5
カバー機構(1), (2) .....	6- 9	COVER (1), (2) .....	6- 9
下軸機構 .....	10- 11	CRANKSHAFT MECHANISM .....	10- 11
上軸機構 .....	12- 13	ARM SHAFT MECHANISM .....	12- 13
針棒機構 .....	14- 15	NEEDLE BAR MECHANISM .....	14- 15
針受機構 .....	16- 17	NEEDLE GUARD MECHANISM .....	16- 17
ルーパー機構 .....	18- 19	LOOPER MECHANISM .....	18- 19
送り機構(1), (2) .....	20- 23	FEED MECHANISM (1), (2) .....	20- 23
押エ機構 .....	24- 25	PRESSER FOOT MECHANISM .....	24- 25
飾り振り機構 .....	26- 27	SPREADER MECHANISM .....	26- 27
糸調子機構 .....	28- 29	THREAD TENSION MECHANISM .....	28- 29
針糸・飾り糸機構 .....	30- 31	NEEDLE・SPREADER THREAD HANDLING .....	30- 31
下糸繰り機構 .....	32- 33	LOOPER THREAD HANDLING .....	32- 33
給油機構 .....	34- 35	LUBRICATION MECHANISM .....	34- 35
HR装置・バインダー .....	36- 37	HR DEVICE , BINDER .....	36- 37
半沈据付付属品 .....	38- 39	SEMI-SUBMERGED INSTALLATION PARTS .....	38- 39
糸立台 .....	40- 41	THREAD STAND .....	40- 41
付属品 .....	42- 43	ACCESSORIES .....	42- 43
ゲージパーツ系列構成図 .....	44- 45	GAUGE PARTS CONSTRUCTION CHART .....	44- 45
ゲージパーツ表 .....	46	GAUGE PARTS LIST .....	46
部品番号インデックス .....	48- 49	PART NUMBER INDEX .....	48- 49



REF. NO.	PART NO. 部品番号	名称	NAME	QT.
1	250069	上蓋 (左)	TOP COVER PLATE (LEFT)	1
2	250049	ガスケット	GASKET	1
3	7084	六角ネジ / M 4 × 8	SCREW	4
4	250003	上蓋 (右)	TOP COVER (RIGHT)	1
5	250004	ガスケット	GASKET	1
6	7084	六角ネジ / M 4 × 8	SCREW	4
7	230047A	機番板	SERIAL NUMBER PLATE	1
8	210679	止ピン	PIN	2
9	7018	平ネジ / M 4 × 6	SCREW	1
10	303448	座金	WASHER	1
11	240111	栓	PLUG	1
12	206942	オイルシール	OIL SEAL	1
13	202526	記銘板	NAME PLATE	1
14	240110	栓	PLUG	1
15	240052	栓	PLUG	4
16	205088	栓	PLUG	1
17	208173	栓	PLUG	3
18	240001	止メ輪	RING	2
19	255002	フィルター	FILTER	2
20	210586	オイルシール	OIL SEAL	1
21	210586	オイルシール	OIL SEAL	1
22	204006	足ピン	BED PIN	4
23	206590	オイルゲージ	OIL SIGHT GAUGE	1
24	250233	形式板	TYPE PLATE	1
25	210679	止ピン	PIN	2
26	240127	合マーク	MARK	1
27	250020	カバー	COVER	1
28	7017	平ネジ / M 4 × 5	SCREW	2
29	4541	止ネジ / M 6 × 8	SCREW	1
30	250238	記銘板	NAME PLATE	1



REF. NO.	PART NO. 部品番号	名称	NAME	QT.
1	250216BSD	アームベッド	MACHINE FRAME	1
2	253012	ブッシュ	BUSHING	1
3	253016	ブッシュ	BUSHING	2
4	210297	ブッシュ	BUSHING	1
5	250135	ブッシュ	BUSHING	1
6	210102	ブッシュ	BUSHING	2
7	210003	栓	PLUG	1
8	206059A	ブッシュ	BUSHING	1
9	251003	ブッシュ	BUSHING	1
10	240020	Oリング	O RING	1
11	254509	ブッシュ	BUSHING	1
12	206527	栓	PLUG	1
13	253007	ブッシュ	BUSHING	1
14	252005	ブッシュ	BUSHING	2
15	210297	ブッシュ	BUSHING	2
16	250503	ブッシュ	BUSHING	1
17	208292	ブッシュ	BUSHING	1
18	252005	ブッシュ	BUSHING	1
19	255020	パイプ	PIPE	1
20	240108	スプリングピン	PIN	1
21	250215ASD	アームベッド	MACHINE FRAME	1
22	251003A	ブッシュ	BUSHING	1

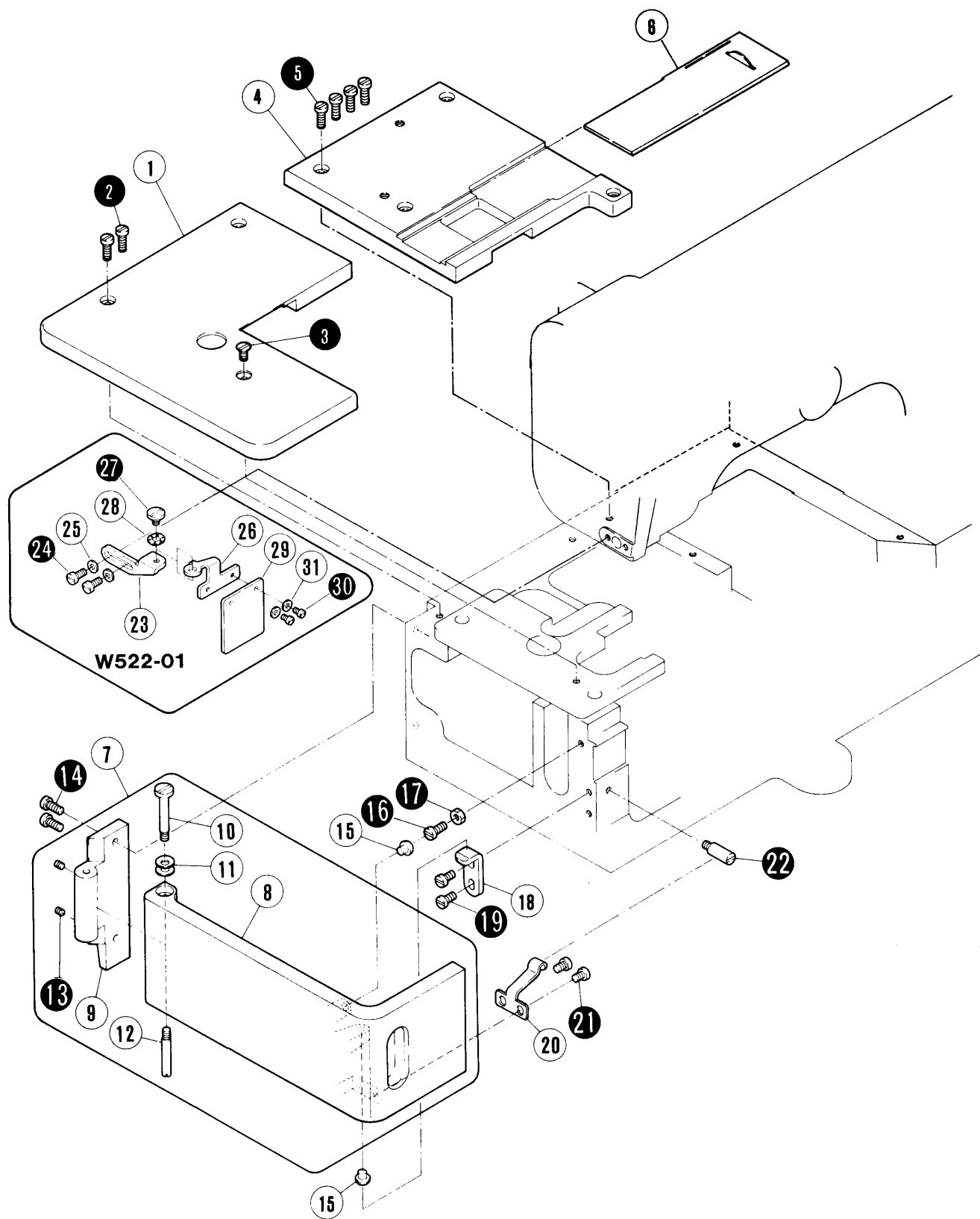




## カバ-機構(1)

## COVER (1)

REF. NO.	PART NO. 部品番号	名称	NAME	QT.
1	250149-UD	ア-ムカバ- (上)	ARM COVER (TOP)	1
2	240226	栓	PLUG	1
3	179107-05	オイル窓	OIL SIGHT WINDOW	1
4	7021	平ネジ / M 4 × 1 2	SCREW	7
5	250019	Oリング	O RING	1
6	250021-UD	針棒カバ-	NEEDLE BAR COVER	1
7	7019	平ネジ / M 4 × 8	SCREW	2
8	250016AUD	ア-ムカバ- (左)	ARM COVER (LEFT)	1
9	7021	平ネジ / M 4 × 1 2	SCREW	4
10	5242	平ネジ / H 1 1 × 5	SCREW	1
11	250017	Oリング	O RING	1
12	250023-UD	糸繰リカバ-	THREAD TAKEUP COVER	1
13	7052	平ネジ / M 6 × 1 0	SCREW	1
14	207924	座金	WASHER	1
15	250022-UB	プ-リ-カバ-	PULLEY COVER	1
16	7075	平ネジ / M 5 × 6 0	SCREW	2
17	250005-UD	下糸道カバ-	COVER/LOOPER THREAD GUIDE	1
18	7019	平ネジ / M 4 × 8	SCREW	1
19	7089	ピン付ネジ / M 4 × 5	SCREW	1
20	250032-SD	前カバ- (組)	FRONT COVER ASSEMBLY	1
21	250011	前カバ-	FRONT COVER	1
22	250012	ヒンジ	HINGE	1
23	250013	ピン付ネジ / M 4	SCREW	1
24	201191	皿バネ	SPRING	2
25	250014	ピン付ネジ / M 4	SCREW	1
26	4539	止ネジ / M 5 × 6	SCREW	2
27	210025	振動止メ	CUSHION	2
28	250051	板バネ	FLAT SPRING	1
29	7018	平ネジ / M 4 × 6	SCREW	2
30	7023	平ネジ / M 4 × 1 6	SCREW	2
31	250032BSD	前カバ- (組)	FRONT COVER ASSEMBLY	1
32	250011B	前カバ-	FRONT COVER	1
33	240263	座金	WASHER	1



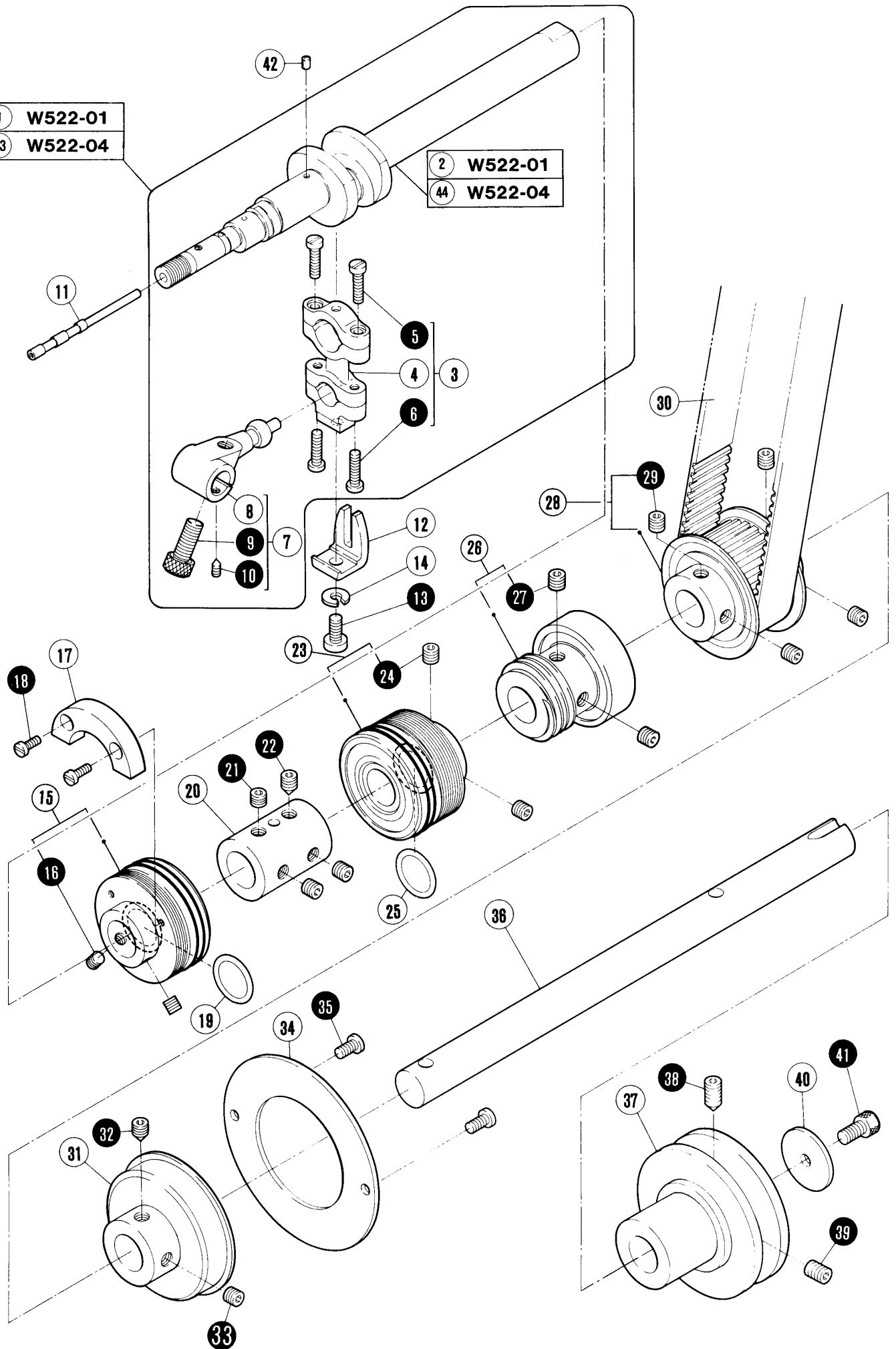
## カバ-機構(2)

## COVER(2)

REF. NO.	PART NO. 部品番号	名称	NAME	QT.
1	250052BSD	ベッドカバ- (左)	BED COVER (LEFT)	1
2	7021	平ネジ / M 4 × 1 2	SCREW	2
3	7043	皿ネジ / M 4 × 8	SCREW	1
4	250074ASD	ベッドカバ- (右)	BED COVER (RIGHT)	1
5	7021	平ネジ / M 4 × 1 2	SCREW	4
6	250071-91	カバ-	SLIDE PLATE	1
7	250039-SD	横カバ- (組)	SIDE COVER COMPLETE	1
8	250035	横カバ-	SIDE COVER	1
9	250036	ヒンジ	HINGE	1
10	250037	ピン付ネジ / M 4	SCREW	1
11	201191	皿バネ	SPRING	2
12	250038	ピン付ネジ / M 4	SCREW	1
13	4535	止ネジ / M 3 × 4	SCREW	2
14	7020	平ネジ / M 4 × 1 0	SCREW	2
15	210025	振動止メ	CUSHION	2
16	7020	平ネジ / M 4 × 1 0	SCREW	1
17	4821	六角ナット / M 4	NUT	1
18	250047	ブラケット	BRACKET	1
19	7019	平ネジ / M 4 × 8	SCREW	2
20	206023	板バネ	FLAT SPRING	1
21	7018	平ネジ / M 4 × 6	SCREW	2
22	7089	ピン付ネジ / M 4 × 5	SCREW	1
23	250255	ブラケット	BRACKET	1
24	7020	平ネジ / M 4 × 1 0	SCREW	2
25	303448	座金	WASHER	2
26	250256	ブラケット	BRACKET	1
27	7066	段付ネジ / M 4	SCREW	1
28	210307	波板座金	WASHER	1
29	250257	アイガード	EYE GUARD	1
30	7009	平ネジ / M 3 × 5	SCREW	2
31	202875	座金	WASHER	2

1	W522-01
43	W522-04

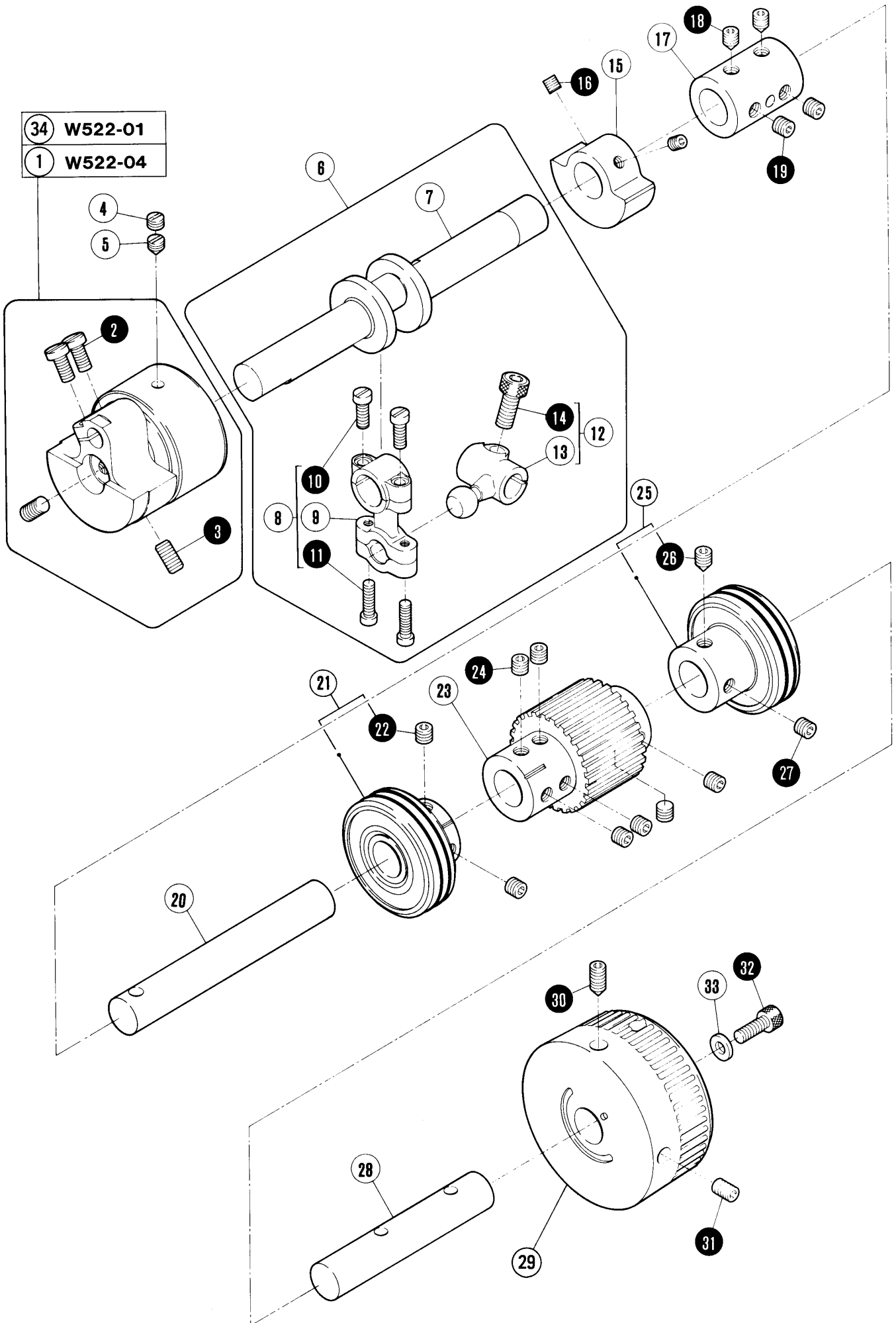
2	W522-01
44	W522-04



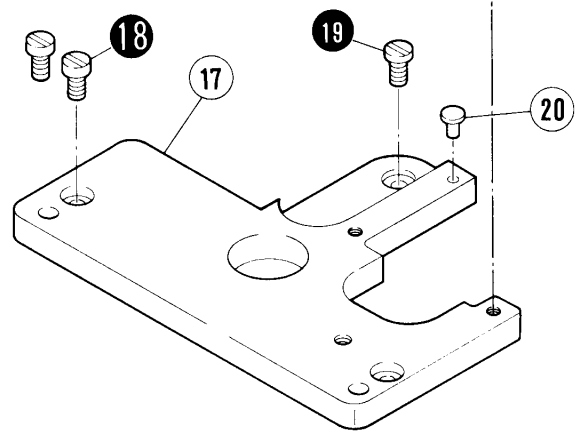
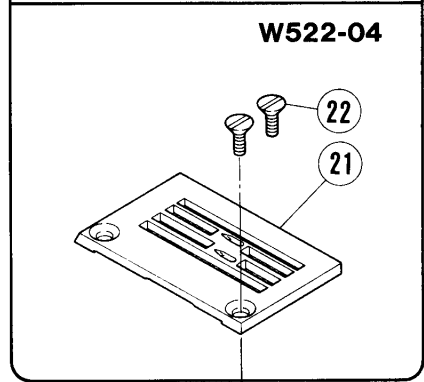
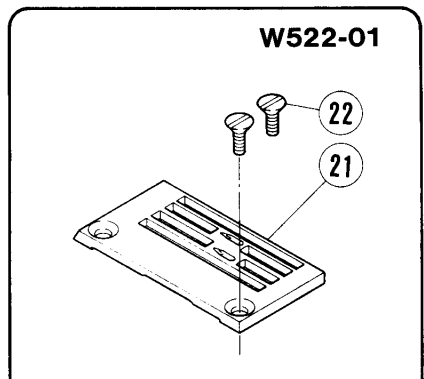
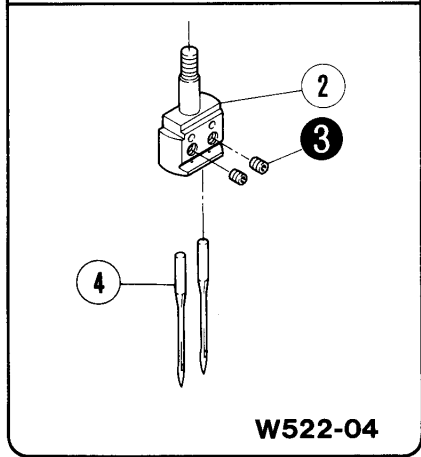
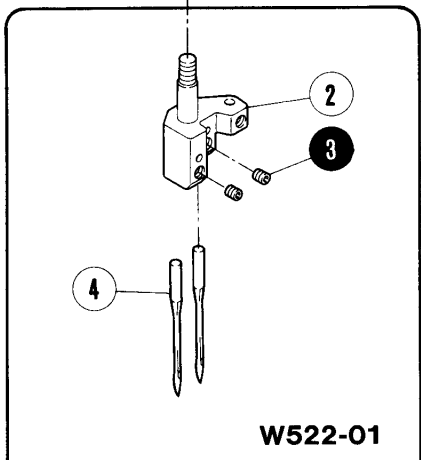
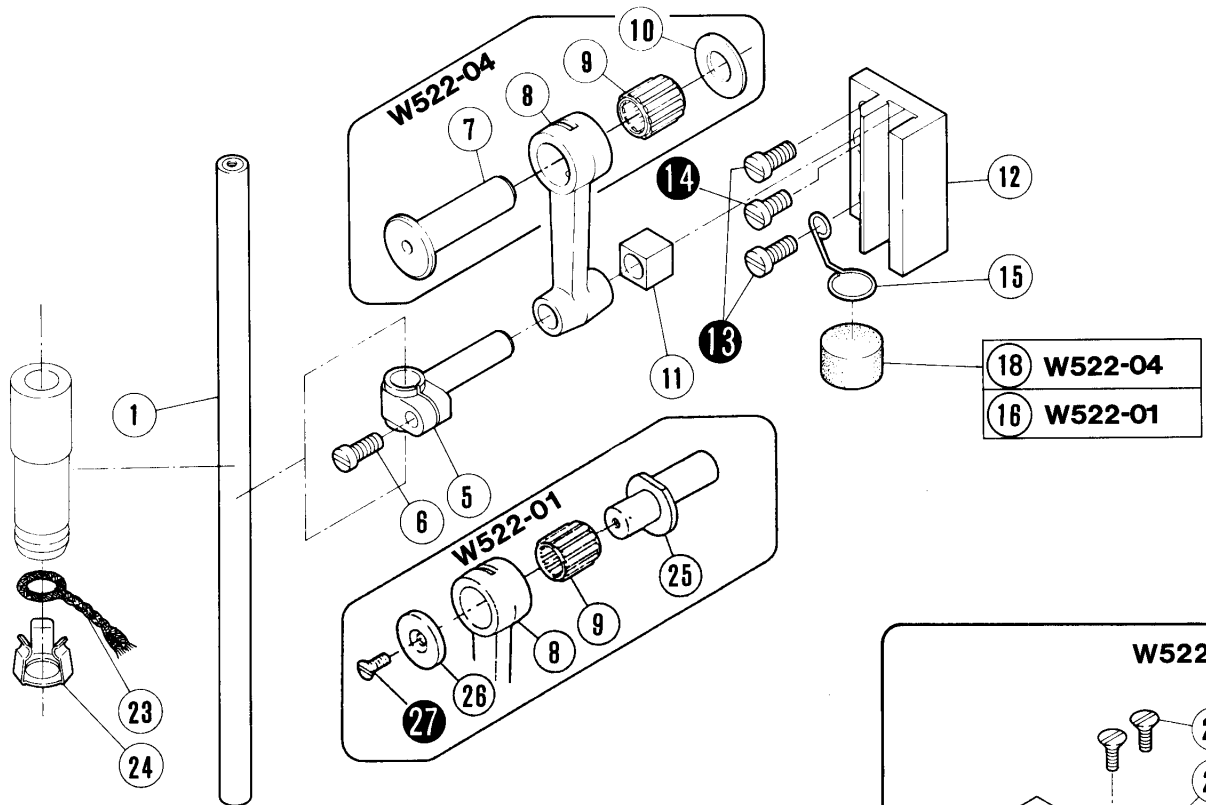
下軸機構

CRANKSHAFT MECHANISM

REF. NO.	PART NO. 部品番号	名称	NAME	QT.
1	250532C91	クランク軸 (組)	CRANKSHAFT ASSEMBLY	1
2	250501C91	クランク軸	CRANKSHAFT	1
3	252009-92	ロッド (組)	CONNECTION ASSEMBLY	1
4	252009	ロッド	CONNECTION	1
5	7015	平ネジ / M 3 . 5 × 1 4	SCREW	2
6	7015	平ネジ / M 3 . 5 × 1 4	SCREW	2
7	252008-92	クランク (組)	CRANK ASSEMBLY	1
8	252008	クランク本体	CRANK BODY	1
9	4534	平ネジ / M 6 × 1 4	SCREW	1
10	4545	止ネジ / M 3 × 4	SCREW	1
11	250525	調節棒	ADJUSTING BAR	1
12	201074A	振止メ	GUIDE	1
13	4019	平ネジ / M 4 . 5 × 1 0	SCREW	1
14	201252	バネ座金	SPRING WASHER	1
15	250504-91	軸受 (ブッシュ)	BUSHING	1
16	4514	止ネジ / M 5 × 5	SCREW	2
17	250534	バランスウエイト	BALANCE WEIGHT	1
18	7011	平ネジ / M 3 × 8	SCREW	2
19	206837	Oリング	O RING	1
20	250506	継手	JOINT	1
21	4547	止ネジ / M 6 × 5	SCREW	3
22	4555	止ネジ / M 6 × 8	SCREW	1
23	250508-91	軸受 (ブッシュ)	BUSHING	1
24	4547	止ネジ / M 6 × 5	SCREW	2
25	206837	Oリング	O RING	1
26	250543A91	軸受 (ブッシュ)	BUSHING	1
27	4547	止ネジ / M 6 × 5	SCREW	2
28	250511-91	ギヤ (下)	GEAR (LOWER)	1
29	4547	止ネジ / M 6 × 5	SCREW	4
30	206050C	タイミングベルト	TIMING BELT	1
31	250530-91	軸受 (ブッシュ)	BUSHING	1
32	4555	止ネジ / M 6 × 8	SCREW	1
33	4547	止ネジ / M 6 × 5	SCREW	1
34	250514	止メ板	SET PLATE	1
35	7082	平ネジ / M 4 × 8	SCREW	2
36	250507	軸	SHAFT	1
37	250515A	プーリー	MACHINE PULLEY	1
38	4556	止ネジ / M 6 × 1 0	SCREW	1
39	4541	止ネジ / M 6 × 8	SCREW	1
40	240126	座金	WASHER	1
41	4500	平ネジ / M 5 × 1 0	SCREW	1
42	206748	フェルト	FELT	1
43	250532B91	クランク軸 (組)	CRANKSHAFT ASSEMBLY	1
44	250501B91	クランク軸	CRANKSHAFT	1



REF. NO.	PART NO. 部品番号	名称	NAME	QT.
1	250526-91	モーション (組)	MOTION ASSEMBLY	1
2	7028	平ネジ / M 5 × 1 0	SCREW	2
3	4542	止ネジ / M 6 × 1 2	SCREW	2
4	2913-2	止ネジ / C 1 0 × 3 . 5	SCREW	1
5	5058	止ネジ / C 1 0 × 6	SCREW	1
6	250533A91	クランク軸 (組)	CRANKSHAFT ASSEMBLY	1
7	250517	クランク軸	CRANKSHAFT	1
8	253500-92	ロッド (組)	CONNECTION ASSEMBLY	1
9	253500	ロッド	CONNECTION	1
10	7015	平ネジ / M 3 . 5 × 1 4	SCREW	2
11	7021	平ネジ / M 4 × 1 2	SCREW	2
12	253501A92	クランク (組)	CRANK ASSEMBLY	1
13	253501A	クランク	CRANK	1
14	4534	平ネジ / M 6 × 1 4	SCREW	1
15	250524	バランスウエイト	BALANCE WEIGHT	1
16	4514	止ネジ / M 5 × 5	SCREW	2
17	250506	継手	JOINT	1
18	4555	止ネジ / M 6 × 8	SCREW	2
19	4547	止ネジ / M 6 × 5	SCREW	2
20	250518	軸	SHAFT	1
21	250529-91	軸受 (ブッシュ)	BUSHING	1
22	4547	止ネジ / M 6 × 5	SCREW	2
23	250521	ギヤ (上)	GEAR (UPPER)	1
24	4547	止ネジ / M 6 × 5	SCREW	6
25	250528-91	軸受 (ブッシュ)	BUSHING	1
26	4555	止ネジ / M 6 × 8	SCREW	1
27	4547	止ネジ / M 6 × 5	SCREW	1
28	250519	軸	SHAFT	1
29	250523EUD	ハンドホイール	HANDWHEEL	1
30	4541	止ネジ / M 6 × 8	SCREW	1
31	4556	止ネジ / M 6 × 1 0	SCREW	1
32	4501	平ネジ / M 5 × 1 4	SCREW	1
33	204585	座金	WASHER	1
34	250526A91	モーション (組)	MOTION ASSEMBLY	1

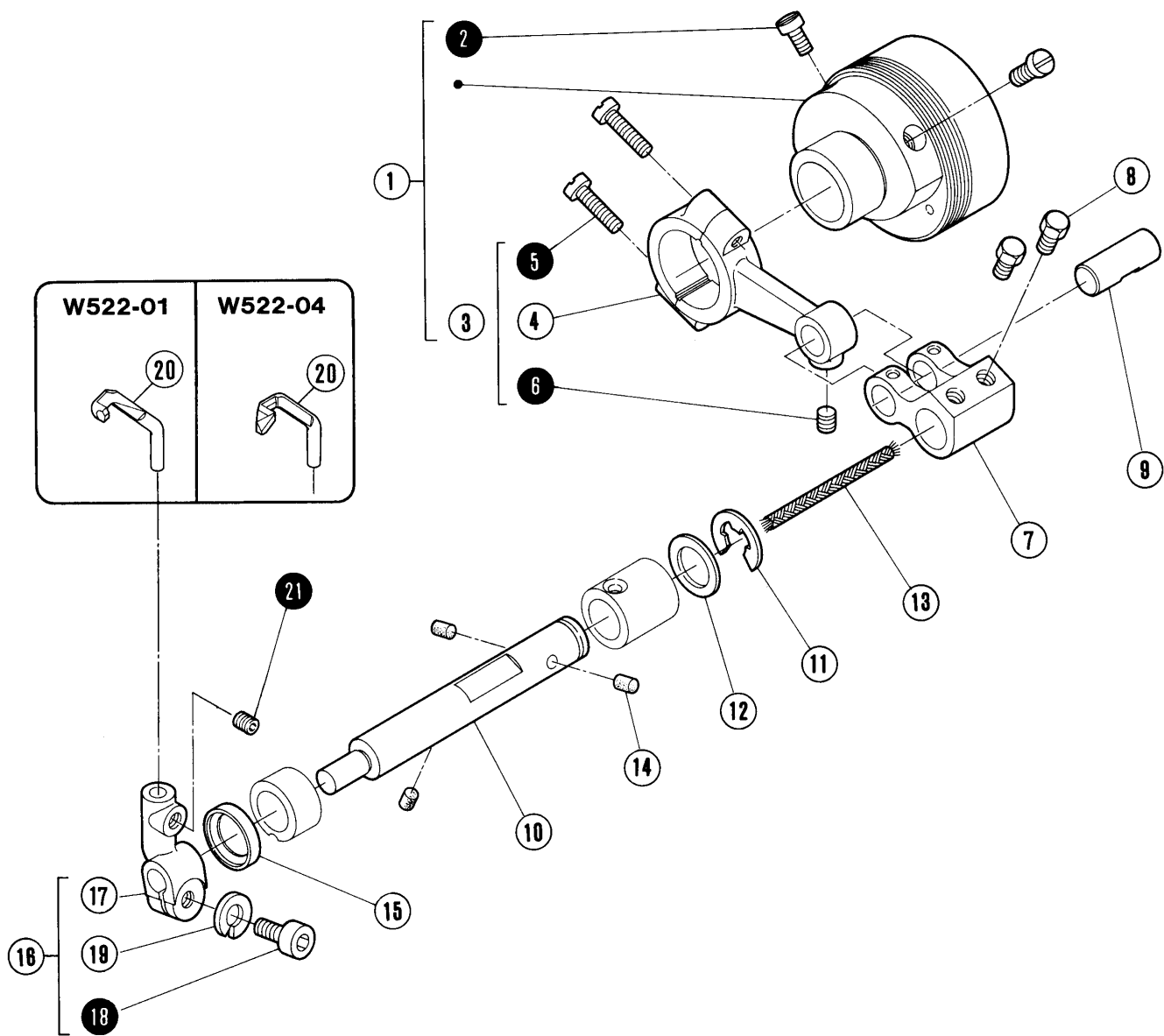




## 針棒機構

## NEEDLE BAR MECHANISM

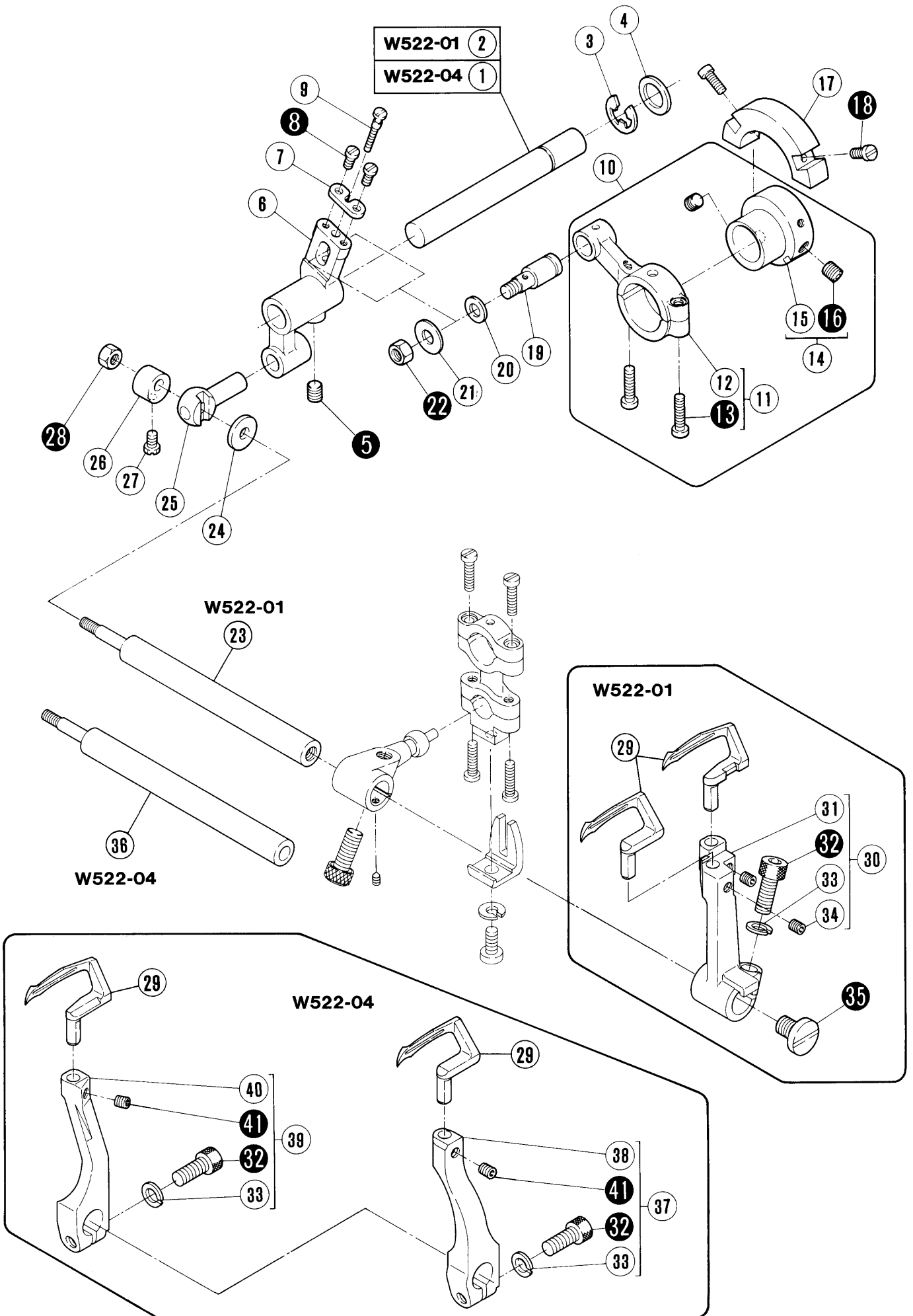
REF. NO.	PART NO. 部品番号	名称	NAME	QT.
1	251000-91	針棒	NEEDLE BAR	1
2	XXXXXX	針留	NEEDLE HOLDER	1
3	4554	止ネジ / M 3 × 3	SCREW	2
4	UY128GAS	針	NEEDLE	2
5	206061	針棒抱キ	NEEDLE BAR CLAMP	1
6	5325	平ネジ / C 5 × 1 0	SCREW	1
7	206053	段付ピン	PIN	1
8	206052	針棒リンク	LINK/NEEDLE BAR DRIVE	1
9	240098	ニードルベアリング	NEEDLE BEARING	1
10	240101	座金	WASHER	1
11	206063	角駒	GUIDE BLOCK	1
12	206062	案内板 / 針棒	GUIDE BLOCK/NEEDLE BAR	1
13	7021	平ネジ / M 4 × 1 2	SCREW	2
14	7020	平ネジ / M 4 × 1 0	SCREW	1
15	251009	ラッチ	LATCH	1
16	179040-05	スポンジ	SPONGE	1
17	251007	ブラケット	BRACKET	1
18	7019	平ネジ / M 4 × 8	SCREW	2
19	7082	平ネジ / M 4 × 8	SCREW	1
20	240123	防振ゴム	CUSHION RUBBER	1
21	XXXXXX	針板	NEEDLE PLATE	1
22	5373-HC	皿ネジ / C 4 × 8 . 7	SCREW	2
23	212186	給油紐	OIL WICK	1
24	206524	止メ金	OIL WICK RETAINER	1
25	251010A	エキセンピン	ECCENTRIC PIN	1
26	205097	座金	WASHER	1
27	7041	皿ネジ / M 3 × 6	SCREW	1



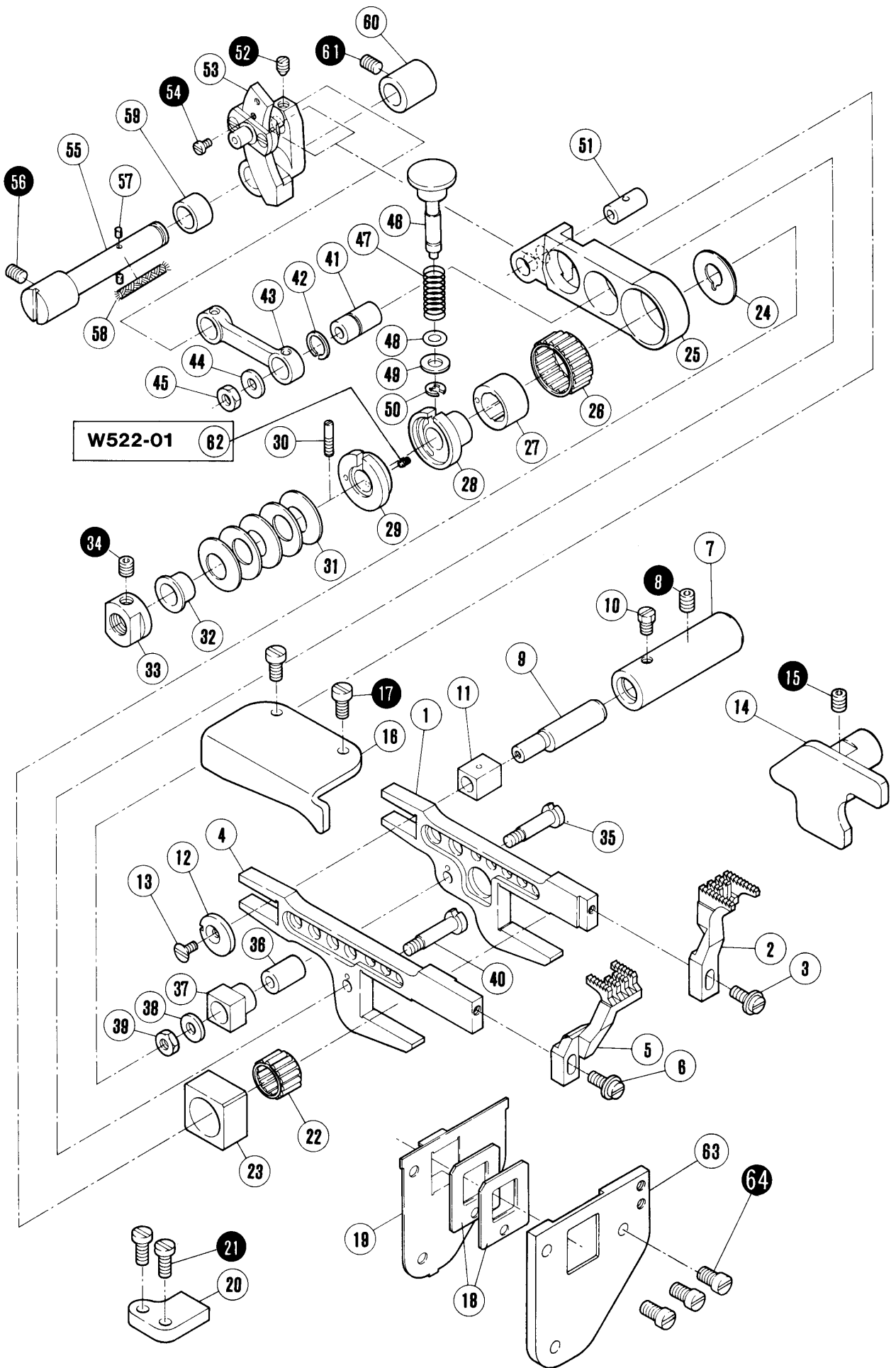
## 針受機構

## NEEDLE GUARD MECHANISM

REF. NO.	PART NO. 部品番号	名称	NAME	QT.
1	251517-91	エキセン / ロッド (組)	ECCENRTIC/CONNECTION ASSEMBLY	1
2	4539	止ネジ / M 5 × 6	SCREW	2
3	255501-92	ロッド (組)	CONNECTION ASSEMBLY	1
4	255501	ロッド	CONNECTION	1
5	7015	平ネジ / M 3 . 5 × 1 4	SCREW	2
6	4543	止ネジ / M 4 × 4	SCREW	1
7	306093	クランク	CRANK	1
8	5084	六角ネジ / C 5 × 5 . 5	SCREW	2
9	205495	平行ピン	PIN	1
10	251518	軸	SHAFT	1
11	205061	止メ輪	RING	1
12	240102	座金	WASHER	1
13	202176	給油紐	OIL WICK	1
14	206748	フェルト	FELT	3
15	204052A	オイルシール	OIL SEAL	1
16	251519A92	レバー (組)	LEVER ASSEMBLY	1
17	251519	レバー本体	LEVER	1
18	4500	平ネジ / M 5 × 1 0	SCREW	1
19	303067	バネ座金	SPRING WASHER	1
20	XXXXXX	針受 (後)	NEEDLE GUARD (REAR)	1
21	4543	止ネジ / M 4 × 4	SCREW	1



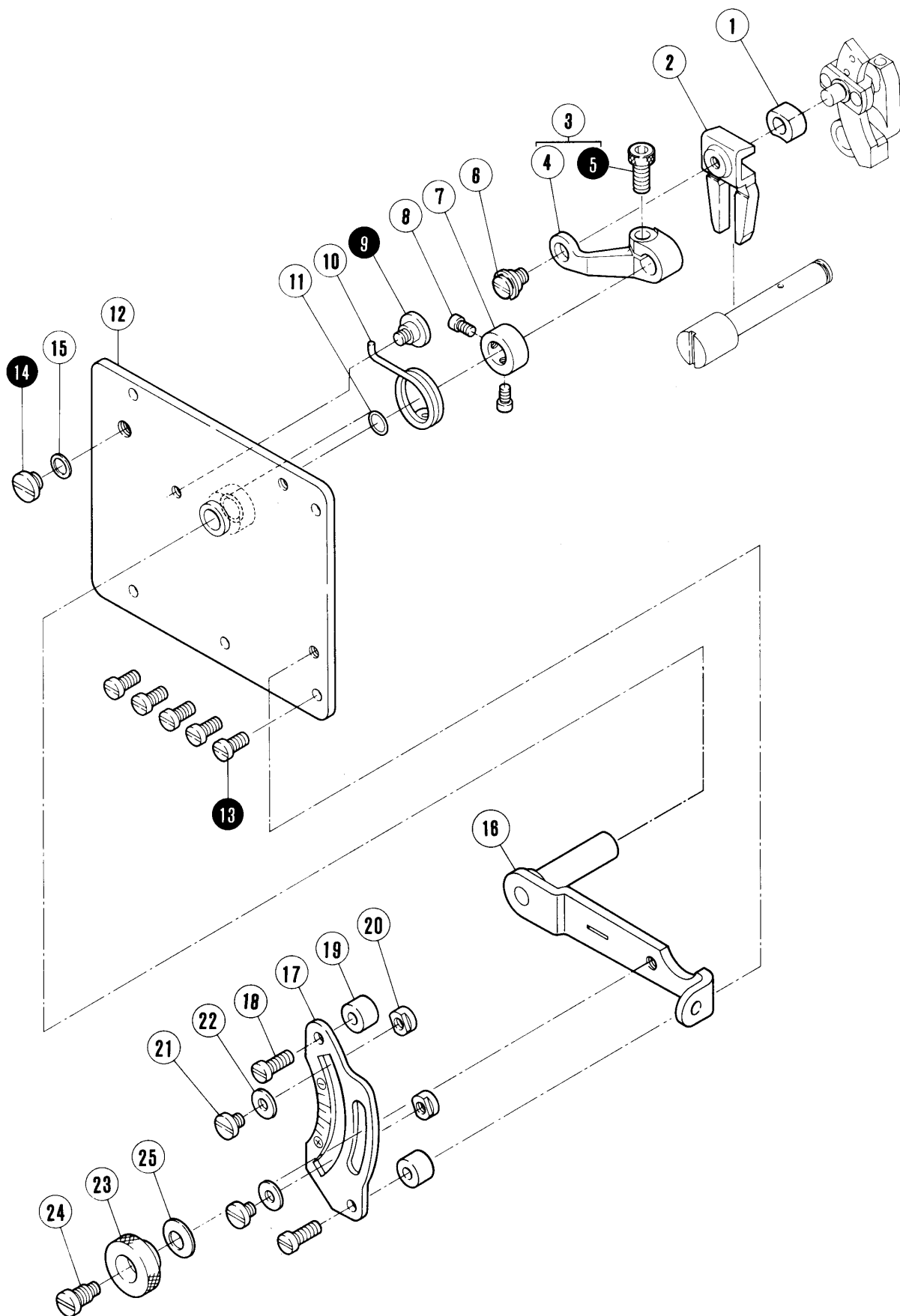
REF. NO.	PART NO. 部品番号	名称	NAME	QT.
1	252004	軸	SHAFT	1
2	252004A	軸	SHAFT	1
3	205061	止メ輪	RING	1
4	240102	座金	WASHER	1
5	4539	止ネジ / M 5 × 6	SCREW	1
6	252002	クランク	CRANK	1
7	179402-05	案内板	GUIDE PLATE	1
8	7032	平ネジ / M 2.5 × 6	SCREW	2
9	179403-15	段付ネジ / M 2.5	SCREW	1
10	252011-91	エキセンロッド (組)	ECCENTRIC-CONNECTION ASSEMBLY	1
11	252001-92	ロッド (組)	CONNECTION ASSEMBLY	1
12	252001	ロッド	CONNECTION	1
13	7015	平ネジ / M 3.5 × 14	SCREW	2
14	252000-92	エキセン (組)	ECCENTRIC ASSEMBLY	1
15	252000	エキセン	ECCENTRIC	1
16	4539	止ネジ / M 5 × 6	SCREW	2
17	252010	バランスウエイト	BALANCE WEIGHT	1
18	7011	平ネジ / M 3 × 8	SCREW	2
19	179399-05	段付ピン	PIN	1
20	240062	座金	WASHER	1
21	240049	座金	WASHER	1
22	4805	六角ナット / M 5	NUT	1
23	252006	軸	SHAFT	1
24	208028	座金	WASHER	1
25	252003	角駒ピン	BLOCK PIN	1
26	208029	カラー	COLLAR	1
27	5084	六角ネジ / C 5 × 5.5	SCREW	1
28	4802	六角ナット / M 4	NUT	1
29	XXXXXX	ルーパー	LOOPER	1
30	252057-92	ルーパー台	LOOPER HOLDER	1
31	252057	ルーパー台本体	LOOPER HOLDER	1
32	4501	平ネジ / M 5 × 14	SCREW	1
33	303067	バネ座金	SPRING WASHER	1
34	4537	止ネジ / M 4 × 5	SCREW	2
35	7085	平ネジ / M 6 × 10	SCREW	1
36	252006A	軸	SHAFT	1
37	252058-92	ルーパー台 (右)	LOOPER HOLDER (RIGHT)	1
38	252058	ルーパー台本体 (右)	LOOPER HOLDER (RIGHT)	1
39	252059-92	ルーパー台 (左)	LOOPER HOLDER (LEFT)	1
40	252059	ルーパー台本体 (左)	LOOPER HOLDER (LEFT)	1
41	4543	止ネジ / M 4 × 4	SCREW	1



## 送り機構(1)

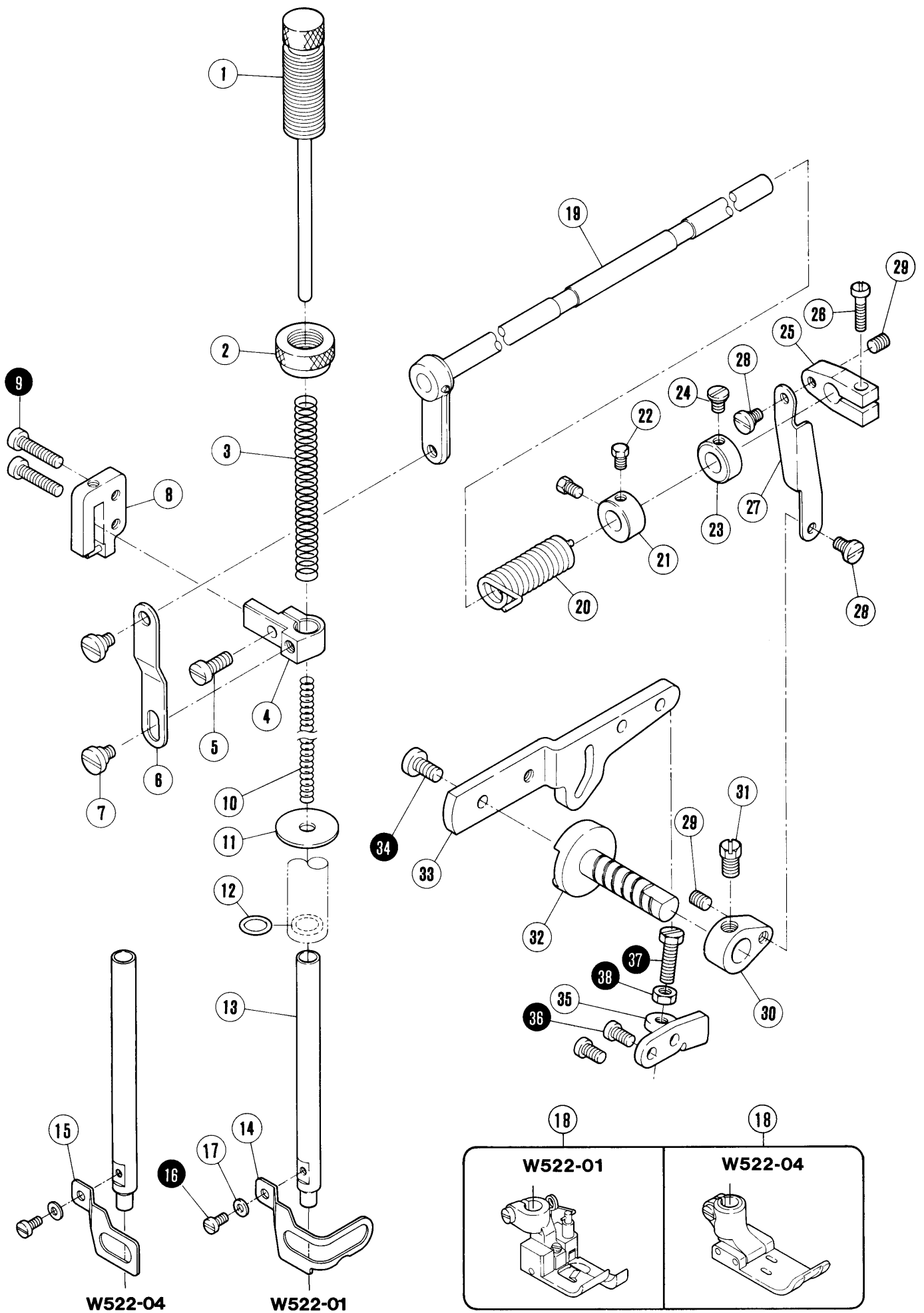
## FEED MECHANISM (1)

REF. NO.	PART NO. 部品番号	名称	NAME	QT.
1	252500-91	主送り台	MAIN FEED BAR	1
2	XXXXXX	主送り歯	MAIN FEED DOG	1
3	5590	平ネジ / C 4 × 1 0 . 5	SCREW	1
4	252502-91	差動送り台	DIFFERENTIAL FEED BAR	1
5	XXXXXX	差動送り歯	DIFFERENTIAL FEED DOG	1
6	5590	平ネジ / C 4 × 1 0 . 5	SCREW	1
7	204129A	送り台案内軸	BUSHING	1
8	4539	止ネジ / M 5 × 6	SCREW	1
9	204128A	段付ピン	PIN	1
10	5084	六角ネジ / C 5 × 5 . 5	SCREW	1
11	205857	角駒 / 送り台案内	BLOCK/FEED BAR GUIDE	1
12	204439A	座金	WASHER	1
13	5317	皿ネジ / C 3 × 6	SCREW	1
14	252504	案内 ( 右 )	GUIDE ( RIGHT )	1
15	4539	止ネジ / M 5 × 6	SCREW	1
16	252507	案内 ( 左 )	GUIDE ( LEFT )	1
17	7019	平ネジ / M 4 × 8	SCREW	2
18	206133	油除ケ / 送り台	OIL SHIELD	2
19	252509	カバー	COVER	1
20	252508	案内 ( 下 )	GUIDE ( LOWER )	1
21	7020	平ネジ / M 4 × 1 0	SCREW	2
22	206128-2	ニードルベアリング	NEEDLE BEARING	1
23	252519	角駒	BLOCK	1
24	252520	座金	WASHER	1
25	206562	リンク / 主送り	LINK/MAIN FEED	1
26	206125-2	ニードルベアリング	NEEDLE BEARING	1
27	252521	エキセン	ECCENTRIC	1
28	252522	調節器	REGULATOR	1
29	252523-91	エキセン土台	ECCENTRIC RETAINER	1
30	252516	ピン付ネジ / M 3	SCREW	1
31	240125	皿バネ	SPRING	5
32	252525	スペーサー	SPACER	1
33	252543	ナット	NUT	1
34	4514	止ネジ / M 5 × 5	SCREW	1
35	206120	段付ネジ / C 5	SCREW	1
36	206119	ブッシュ	BUSHING	1
37	206563	角駒 / 送り前後	GUIDE BLOCK	1
38	200098	座金	WASHER	1
39	3044	六角ナット / C 5	NUT	1
40	206123	段付ネジ / C 5	SCREW	1
41	206566	ブッシュ	BUSHING	1
42	206565	止メ輪	RING	1
43	206564	連結桿 / 差動送り	DIFFERENTIAL FEED LINK	1
44	200098	座金	WASHER	1
45	3044	六角ナット / C 5	NUT	1
46	252526	段付ピン	PIN	1
47	240122	圧縮バネ	SPRING	1
48	206366	オリング	O RING	1
49	204585	座金	WASHER	1
50	200555	止メ輪	RING	1
51	206569	平行ピン	PIN	1
52	4546	止ネジ / M 4 × 5	SCREW	1
53	252527-91	クランク	CRANK	1
54	7031	平ネジ / M 2 . 5 × 4	SCREW	1
55	252510	軸	SHAFT	1
56	4539	止ネジ / M 5 × 6	SCREW	1
57	207358	フェルト	OIL FELT	2
58	202175	給油紐	OIL WICK	1
59	240119	スペーサー	SPACER	1
60	206571	ブッシュ	BUSHING	1
61	4539	止ネジ / M 5 × 6	SCREW	1
62	7080	ピン付ネジ / M 2	SCREW	1
63	251520	ブラケット	BRACKET	1
64	7019	平ネジ / M 4 × 8	SCREW	3

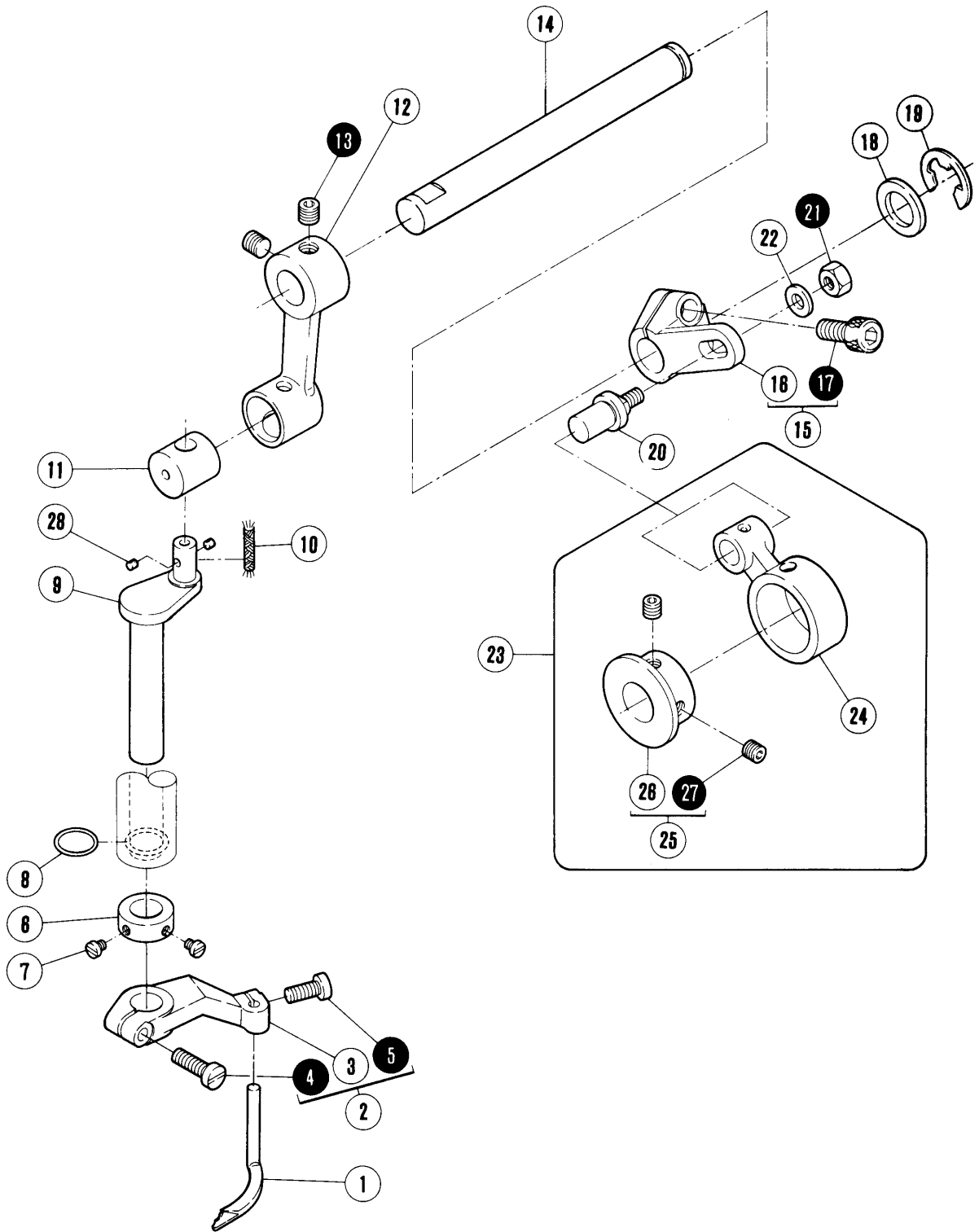




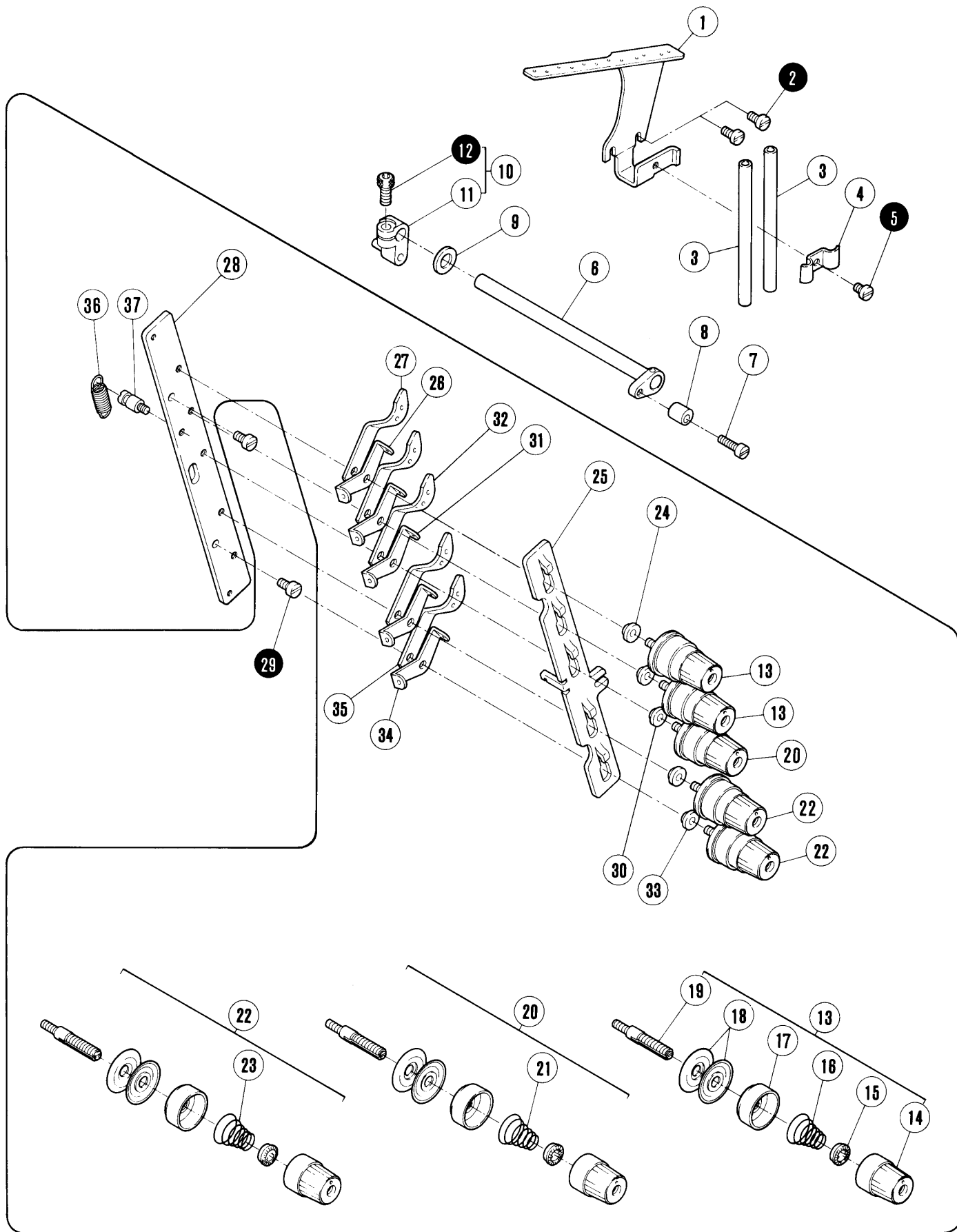
REF. NO.	PART NO. 部品番号	名称	NAME	QT.
1	252531	角駒	BLOCK	1
2	252532	角駒案内	GUIDE/BLOCK	1
3	252533-92	レバー	LEVER	1
4	252533	レバー本体	LEVER	1
5	4531	平ネジ / M 5 × 1 2	SCREW	1
6	5316	段付ネジ / C 5	SCREW	1
7	240271	カラール	COLLAR	1
8	1998-2	平ネジ / C 4 × 6	SCREW	2
9	7066	段付ネジ / M 4	SCREW	1
10	252536	ネジリバネ	SPRING	1
11	240129	リング	O RING	1
12	252539-91	ブラケット	BRACKET	1
13	7019	平ネジ / M 4 × 8	SCREW	5
14	7081	平ネジ / M 6 × 3 . 5	SCREW	1
15	200138	ガスケット	GASKET	1
16	252664-91	レバー (組)	LEVER ASSEMBLY	1
17	252538	目盛板	SCALE PLATE	1
18	7021	平ネジ / M 4 × 1 2	SCREW	2
19	240124	スペーサー	SPACER	2
20	210171	ストッパー	STOPPER	2
21	2905	平ネジ / C 5 × 4 . 5	SCREW	2
22	201185	座金	WASHER	2
23	210167	ツマミ	THUMB NUT	1
24	5486	段付ネジ / C 5	SCREW	1
25	211301	皿バネ	SPRING WASHER	1



REF. NO.	PART NO. 部品番号	名称	NAME	QT.
1	253000-91	調節棒	ADJUSTING BAR	1
2	253003	調節ナット	NUT	1
3	240112	圧縮バネ	SPRING	1
4	206139	押エ棒抱キ	PRESSER BAR CLAMP	1
5	5118	平ネジ / C 5 × 1 2	SCREW	1
6	206157	リンク	LINK	1
7	5386	段付ネジ / C 7	SCREW	2
8	253005-91	案内	GUIDE	1
9	7025	平ネジ / M 4 × 2 0	SCREW	2
10	240113	圧縮バネ	SPRING	1
11	253018	油除ケ	OIL GUARD	1
12	240095	Oリング	O RING	1
13	253004	押エ棒	PRESSER BAR	1
14	253028	フィンガード	FINGER GUARD	1
15	253029	フィンガード	FINGER GUARD	1
16	7010	平ネジ / M 3 × 6	SCREW	1
17	202875	座金	WASHER	1
18	XXXXXX	押エ (組)	PRESSER FOOT ASSEMBLY	1
19	253008-91	レバー	LEVER	1
20	253010	ネジリバネ	SPRING	1
21	206156	カラー	COLLAR	1
22	5084	六角ネジ / C 5 × 5 . 5	SCREW	2
23	192024	カラー	COLLAR	1
24	W00030-1	平ネジ / W 2 × 6	SCREW	1
25	206149	クランク (上)	BELL CRANK (UPPER)	1
26	5187	平ネジ / C 5 × 1 4	SCREW	1
27	253011	リンク	LINK	1
28	5184	段付ネジ / C 5	SCREW	2
29	1457	止ネジ / C 5 × 4	SCREW	2
30	206148	クランク (下)	BELL CRANK (LOWER)	1
31	2022-4	六角ネジ / C 1 0 × 9	SCREW	1
32	253013	軸	SHAFT	1
33	253014	レバー	LEVER	1
34	7034	平ネジ / M 5 × 1 0	SCREW	1
35	253015	ブラケット	BRACKET	1
36	7019	平ネジ / M 4 × 8	SCREW	2
37	4549	六角ネジ / M 5 × 2 0	SCREW	1
38	4805	六角ナット / M 5	NUT	1



REF. NO.	PART NO. 部品番号	名称	NAME	QT.
1	257565	スプレッダー	SPREADER	1
2	254516-92	レバー (組)	LEVER ASSEMBLY	1
3	254516	レバー本体	LEVER	1
4	7022	平ネジ / M 4 × 1 4	SCREW	1
5	7020	平ネジ / M 4 × 1 0	SCREW	1
6	212039	カラー	COLLAR	1
7	1227	平ネジ / C 3 × 3 . 7	SCREW	2
8	233020	Oリング	O RING	1
9	254508	クランク軸	CRANKSHAFT	1
10	202176	給油紐	OIL WICK	1
11	254507	駒	BLOCK	1
12	254506	クランク	CRANK	1
13	4547	止ネジ / M 6 × 5	SCREW	2
14	254519	軸	SHAFT	1
15	254503-92	クランク (組)	CRANK ASSEMBLY	1
16	254503	クランク	CRANK	1
17	4534	平ネジ / M 6 × 1 4	SCREW	1
18	206180	座金	WASHER	1
19	306671	止メ輪	RING	1
20	254504	ピン付ネジ / M 5	SCREW	1
21	4805	六角ナット / M 5	NUT	1
22	240062	座金	WASHER	1
23	254500-91	エキセンロッド (組)	ECCENTRIC CONNECTION ASSEMBLY	1
24	254511	ロッド	CONNECTION	1
25	254501-92	エキセン (組)	ECCENTRIC ASSEMBLY	1
26	254501	エキセン	ECCENTRIC	1
27	4514	止ネジ / M 5 × 5	SCREW	2
28	207925	フェルト	FELT	2



**W522-04**

- 38 25, 28, 13 × 2, 22 × 2  
 (24, 26, 27) × 2  
 (33 ~ 35) × 2

2本針飾り：無  
 2-Needle  
 Without top cover thread.

**W522-01**

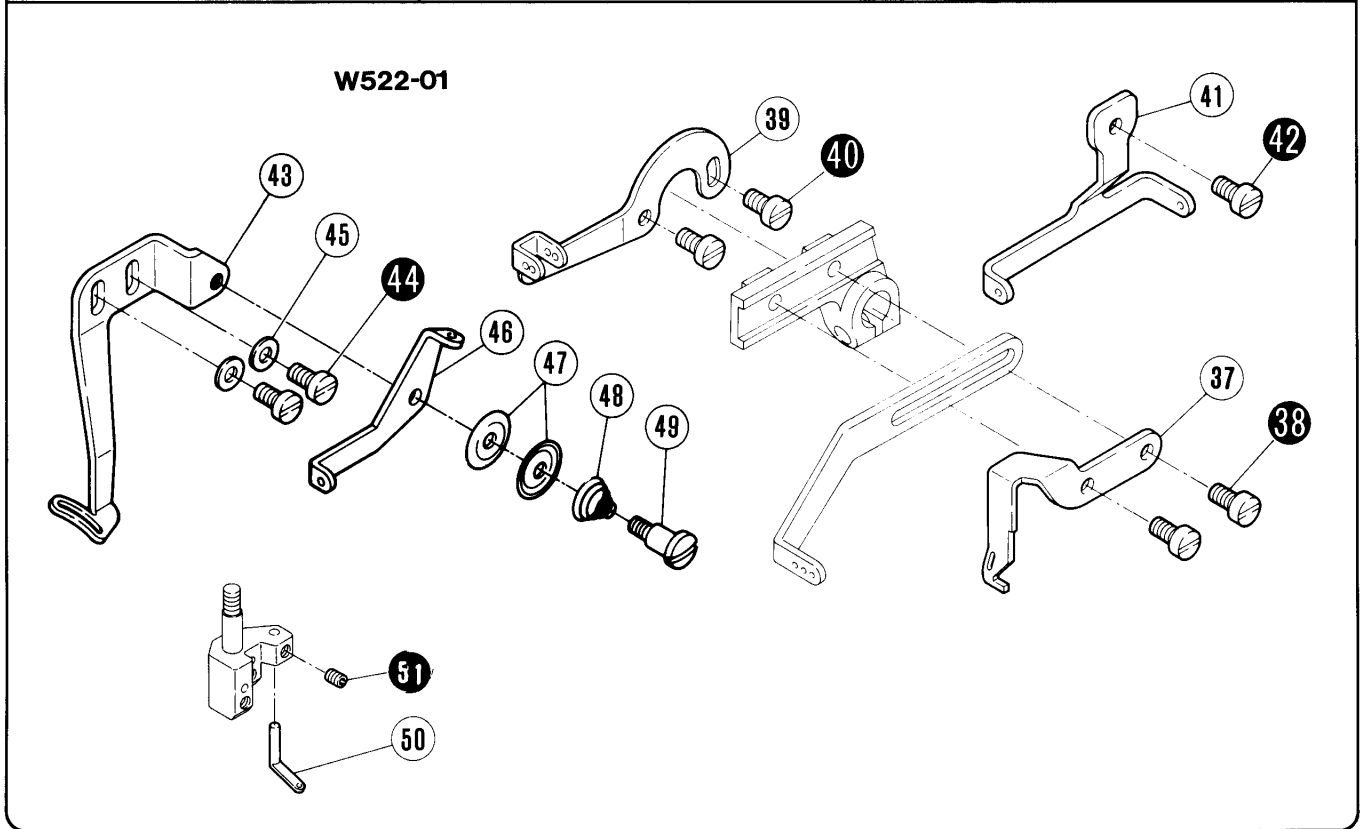
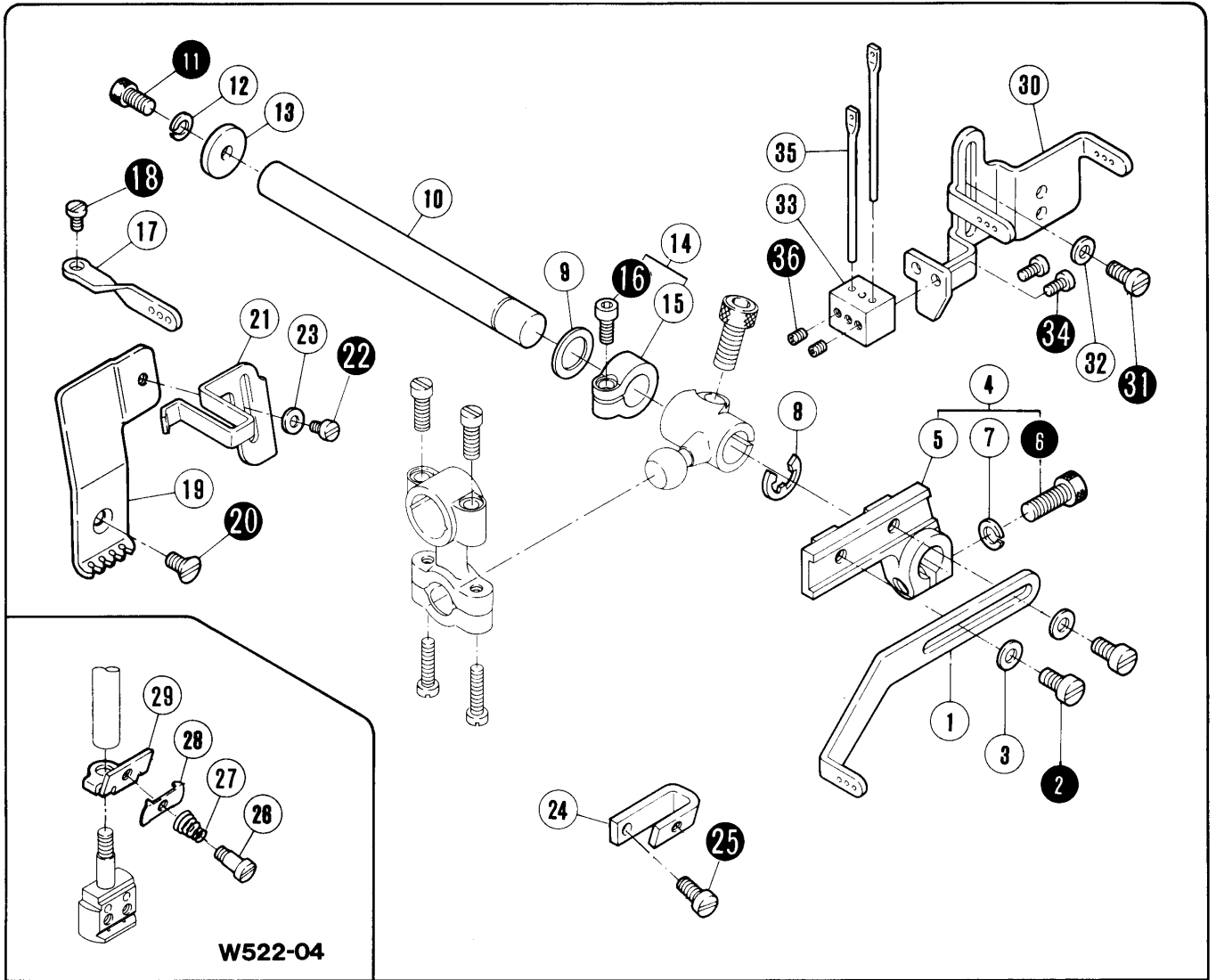
- 38 25, 28, 13 × 2, 20, 30, 31, 32  
 22 × 2, (24, 26, 27) × 2  
 (33 ~ 35) × 2

2本針飾り：有  
 2-Needle  
 With top cover thread.

## 糸調子機構

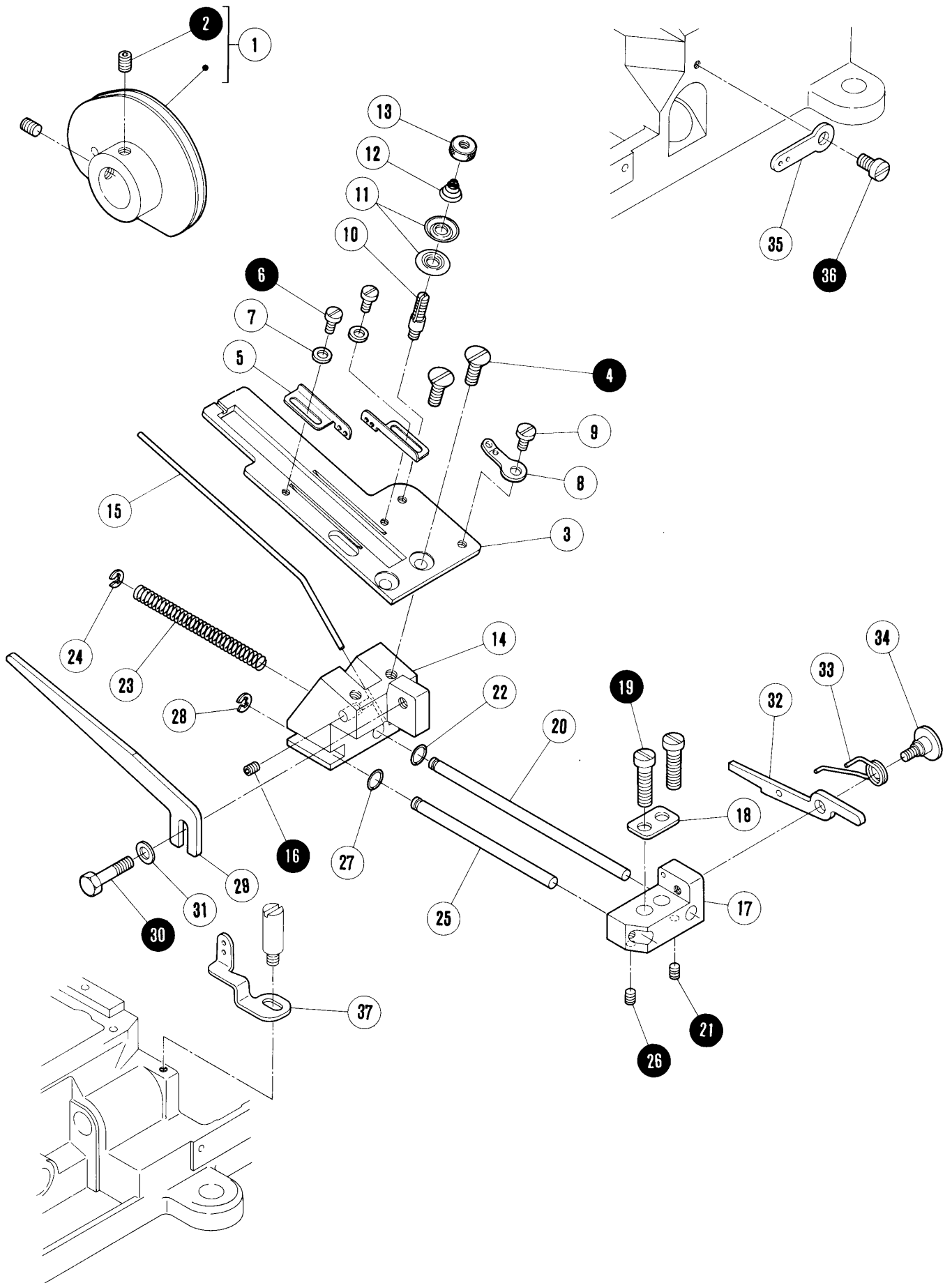
## THREAD TENSION MECHANISM

REF. NO.	PART NO. 部品番号	名称	NAME	QT.
1	254008	糸道	THREAD GUIDE	1
2	7019	平ネジ / M 4 × 8	SCREW	2
3	192120	パイプ	PIPE	2
4	254009	ラッチ	LATCH	1
5	7017	平ネジ / M 4 × 5	SCREW	1
6	254000-91	レバー	LEVER	1
7	2133-1	平ネジ / C 5 × 1 2 . 5	SCREW	1
8	254022	力ラー	COLLAR	1
9	202868	座金	WASHER	1
10	254003-91	クランク	CRANK	1
11	254004	クランク	CRANK	1
12	4531	平ネジ / M 5 × 1 2	SCREW	1
13	254010A9U	糸調子 (組) (強)	THREAD TENSION COMPLETE	3
14	208447-UA	調子ナット	POST NUT	1
15	208448	ラチェット	SPRING BUSHING	1
16	201037	圧縮バネ (強)	SPRING (HEAVY)	1
17	208450-UA	受皿	CUP	1
18	210319	調子皿	TENSION DISC	2
19	1817-2A	調子棒	SCREW STUD	1
20	254010B9U	糸調子 (組) (中)	THREAD TENSION COMPLETE	1
21	201086	圧縮バネ (中)	SPRING (MEDIUM)	1
22	254010C9U	糸調子 (組) (弱)	THREAD TENSION COMPLETE	2
23	201068	圧縮バネ (弱)	SPRING (LIGHT)	1
24	206202	スベーサー	TENSION POST COLLAR	2
25	254021	糸弛メ	THREAD RELEASER	1
26	254020	糸道	THREAD GUIDE	2
27	206203	糸道	THREAD GUIDE	2
28	254019	ブラケット	BRACKET	1
29	7019	平ネジ / M 4 × 8	SCREW	2
30	206202	スベーサー	TENSION POST COLLAR	1
31	254020	糸道	THREAD GUIDE	1
32	206203	糸道	THREAD GUIDE	1
33	206202	スベーサー	TENSION POST COLLAR	2
34	254020	糸道	THREAD GUIDE	2
35	206203	糸道	THREAD GUIDE	2
36	306301	引張りバネ	SPRING	1
37	5447	段付ネジ / C 5	SCREW	1
38	254023F9U	テンション (組)	TENSION CONTROL MECHANISM	1
39	254023G9U	テンション (組)	TENSION CONTROL MECHANISM	1





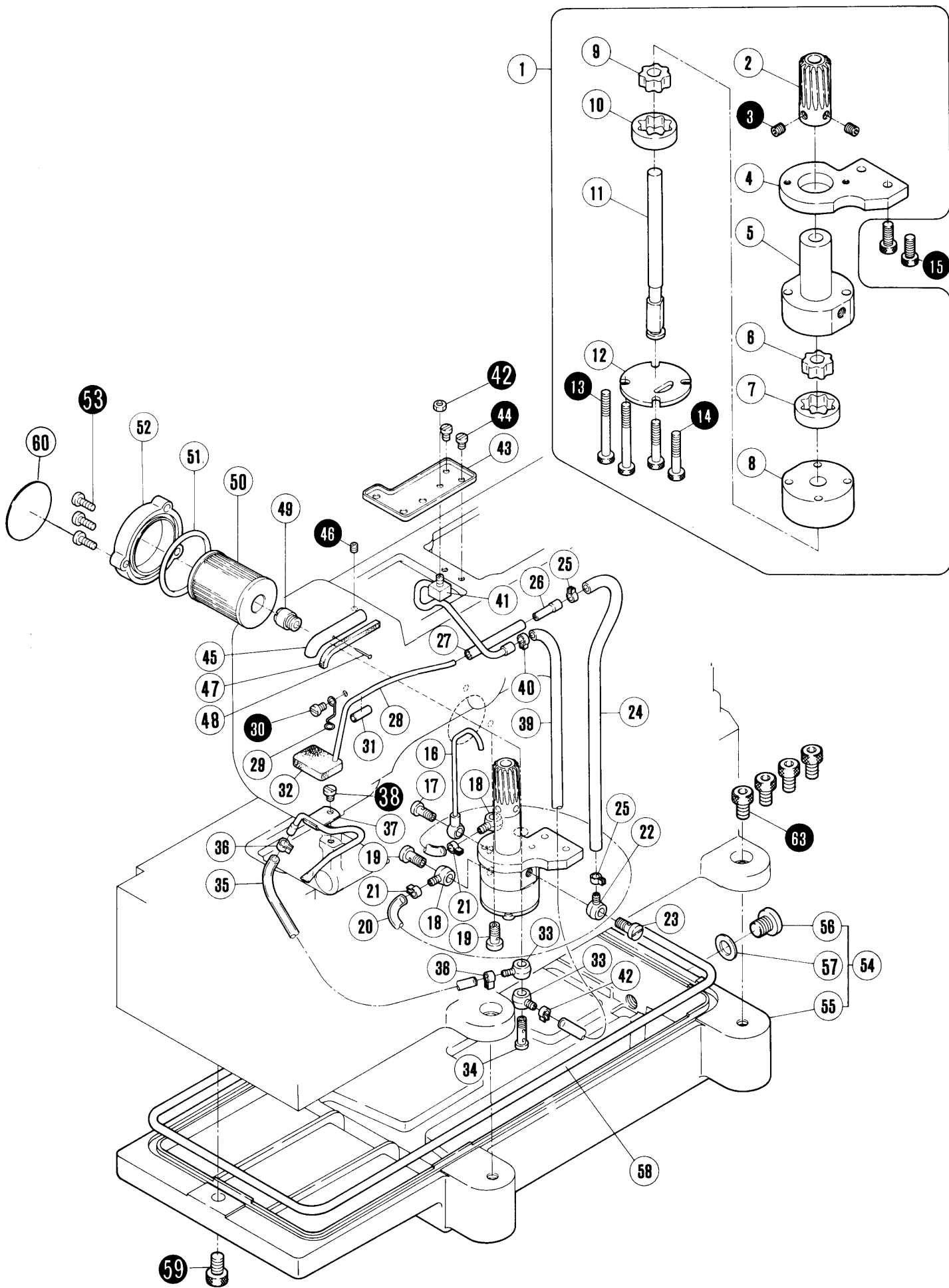
REF. NO.	PART NO. 部品番号	名称	NAME	QT.
1	253505A	糸繰リ	THREAD TAKEUP	1
2	7019	平ネジ / M 4 × 8	SCREW	2
3	303448	座金	WASHER	2
4	253504-92	レバー	LEVER	1
5	253504	レバー 本体	LEVER	1
6	4501	平ネジ / M 5 × 1 4	SCREW	1
7	303067	バネ座金	SPRING WASHER	1
8	205061	止メ輪	RING	1
9	240102	座金	WASHER	1
10	253503	軸	SHAFT	1
11	4527	平ネジ / M 4 × 8	SCREW	1
12	201252	バネ座金	SPRING WASHER	1
13	204107	座金	WASHER	1
14	240201-92	カラ	COLLAR	1
15	240201	カラ 本体	COLLAR	1
16	7110	平ネジ / M 4 × 9	SCREW	1
17	253507	糸道	THREAD GUIDE	1
18	7009	平ネジ / M 3 × 5	SCREW	1
19	253508A	糸道	THREAD GUIDE	1
20	7077	皿ネジ / M 4 × 7	SCREW	1
21	253509A	糸受	THREAD SUPPORT	1
22	7009	平ネジ / M 3 × 5	SCREW	1
23	202588	座金	WASHER	1
24	253516	糸調子台	THREAD GUIDE BRACKET	1
25	7019	平ネジ / M 4 × 8	SCREW	1
26	W09070-2	段付ネジ / W 5	SCREW	1
27	253517	調子バネ	SPRING	1
28	192070	調子皿	TENSION DISC	1
29	253584B	調子台	BRACKET	1
30	253544	糸道	THREAD GUIDE	1
31	7019	平ネジ / M 4 × 8	SCREW	1
32	303448	座金	WASHER	1
33	253545	ホルダー	HOLDER	1
34	7010	平ネジ / M 3 × 6	SCREW	1
35	234521	糸道	THREAD GUIDE	1
36	4535	止ネジ / M 3 × 4	SCREW	1
37	253506	糸繰リ	THREAD TAKEUP	1
38	7019	平ネジ / M 4 × 8	SCREW	1
39	253514	糸道	THREAD GUIDE	1
40	7019	平ネジ / M 4 × 8	SCREW	2
41	253515	糸道	THREAD GUIDE	1
42	7019	平ネジ / M 4 × 8	SCREW	1
43	253622	糸案内	THREAD GUIDE	1
44	7019	平ネジ / M 4 × 8	SCREW	2
45	303448	座金	WASHER	2
46	253547	糸道	THREAD GUIDE	1
47	137108	調子皿	TENSION DISC	2
48	137109	圧縮バネ	SPRING	1
49	5387	段付ネジ / C 3	SCREW	1
50	253511	糸道	THREAD GUIDE	1
51	4554	止ネジ / M 3 × 3	SCREW	1



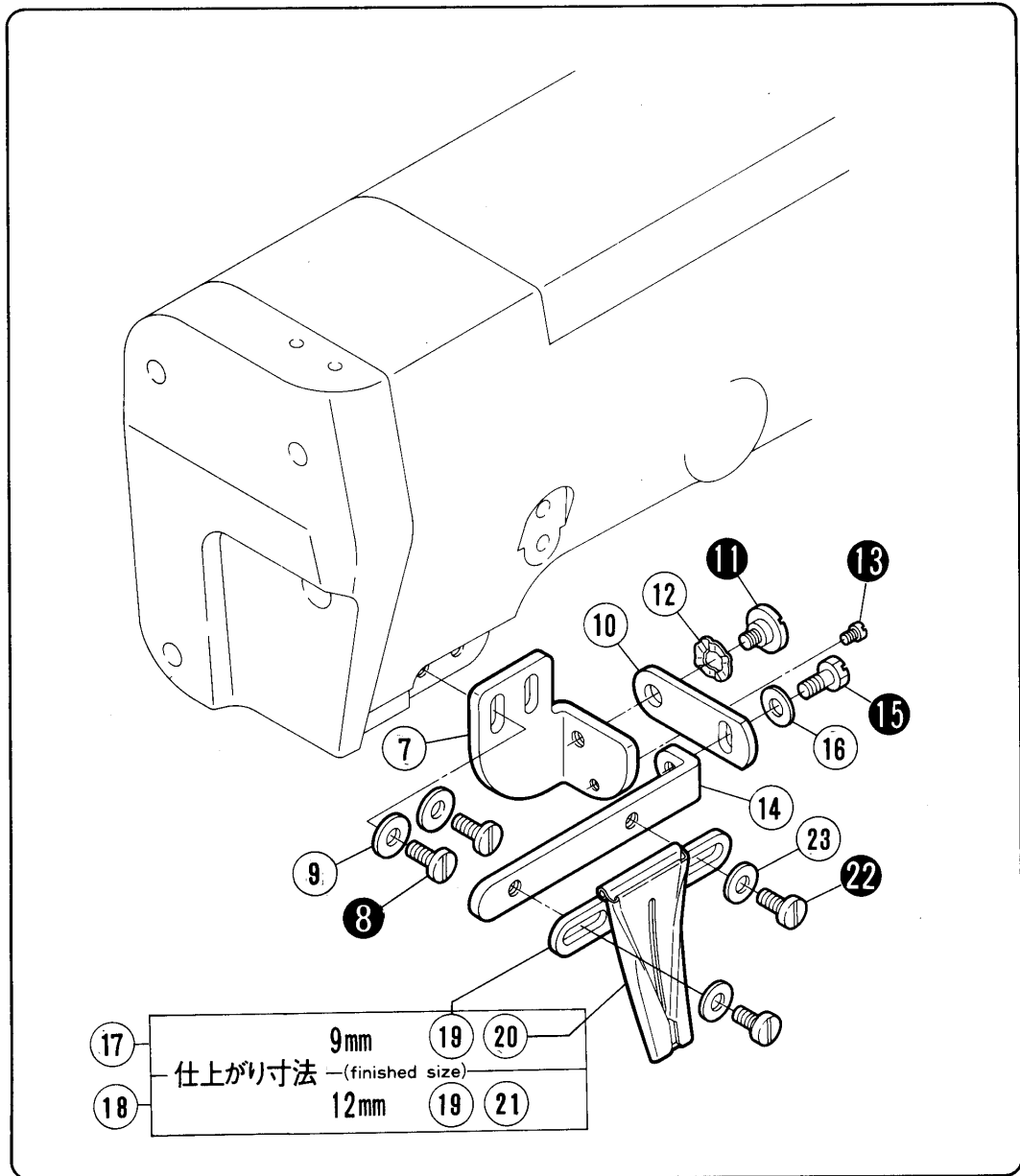
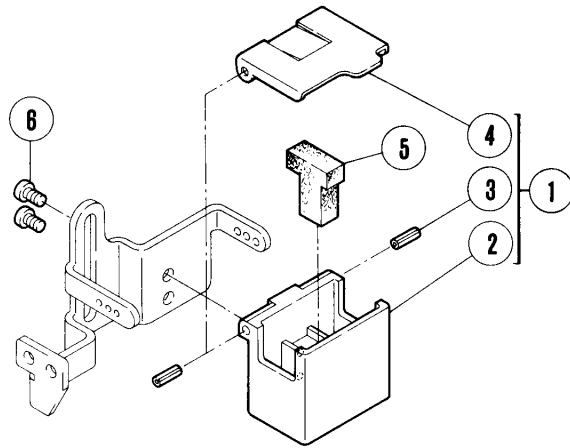
## 下糸繰り機構

## LOOPER THREAD HANDLING

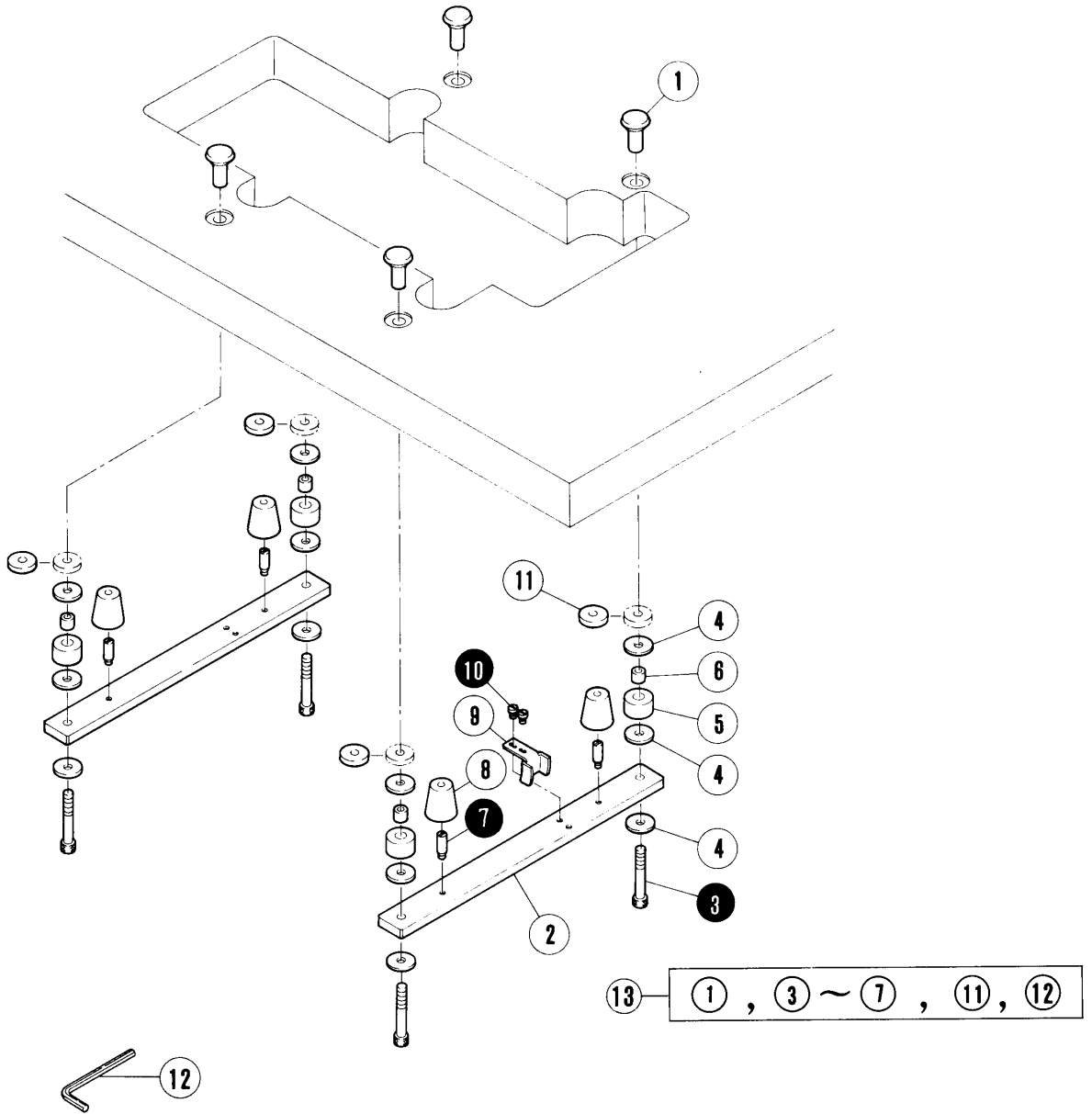
REF. NO.	PART NO. 部品番号	名称	NAME	QT.
1	253608-91	下糸繰り	THREAD TAKEUP	1
2	4514	止ネジ / M 5 × 5	SCREW	2
3	253611	ブラケット	BRACKET	1
4	7043	皿ネジ / M 4 × 8	SCREW	2
5	253533B	糸道	THREAD GUIDE	2
6	7031	平ネジ / M 2.5 × 4	SCREW	2
7	210585	座金	WASHER	2
8	210353	糸道	THREAD GUIDE	1
9	2921	平ネジ / C 3 × 4	SCREW	1
10	306328	調子棒	TENSION POST	1
11	137108	調子皿	TENSION DISC	2
12	211388	圧縮バネ	SPRING	1
13	5526	丸ナット / C 4	NUT	1
14	253612	ブラケット	BRACKET	1
15	253613	糸受	THREAD SUPPORT	1
16	4554	止ネジ / M 3 × 3	SCREW	1
17	253524	ブラケット	BRACKET	1
18	210955A	座金	WASHER	1
19	7023	平ネジ / M 4 × 16	SCREW	2
20	253525	軸	SHAFT	1
21	4554	止ネジ / M 3 × 3	SCREW	1
22	232507	Oリング	O RING	1
23	240115	圧縮バネ	SPRING	1
24	200555	止メ輪	RING	1
25	253526	軸	SHAFT	1
26	4554	止ネジ / M 3 × 3	SCREW	1
27	232507	Oリング	O RING	1
28	200555	止メ輪	RING	1
29	253614	糸案内	THREAD GUIDE	1
30	4325	六角ネジ / M 4 × 6	SCREW	1
31	303448	座金	WASHER	1
32	253527	ストッパー	STOPPER	1
33	253528	線細工バネ	SPRING	1
34	7087	段付ネジ / M 3	SCREW	1
35	253536A	糸道	THREAD GUIDE	1
36	7018	平ネジ / M 4 × 6	SCREW	1
37	253615A	糸道	THREAD GUIDE	1



REF. NO.	PART NO. 部品番号	名称	NAME	QT.
1	255040-91	ポンプ(組)	PUMP ASSEMBLY	1
2	255019	ウォームホイール	WORM WHEEL	1
3	4514	止ネジ/M 5 × 5	SCREW	2
4	255033	ブラケット	BRACKET	1
5	255022	ポンプ本体	PUMP BODY	1
6	255025	ローター	ROTOR	1
7	255027	ローター	ROTOR	1
8	255023	ポンプ本体	PUMP BODY	1
9	255026	ローター	ROTOR	1
10	255027	ローター	ROTOR	1
11	255024	軸	SHAFT	1
12	255028	カバー	COVER	1
13	7105	平ネジ/M 4 × 4 0	SCREW	2
14	7026	平ネジ/M 4 × 2 5	SCREW	2
15	4531	平ネジ/M 5 × 1 2	SCREW	2
16	255035-91	パイプ	PIPE	1
17	255037	継手ネジ	JOINT SCREW	1
18	200136	継手	JOINT	2
19	200152	継手ネジ	JOINT SCREW	2
20	205113A	給油パイプ	OIL TUBE	1
21	202199	クランプ	CLAMP	2
22	200136	継手	JOINT	1
23	200152	継手ネジ	JOINT SCREW	1
24	240135	チューブ 4 × 7 × 2 6 0	TUBE	1
25	202199	クランプ	CLAMP	2
26	255038	継手	JOINT	1
27	240144	チューブ	TUBE	1
28	255039	パイプ	PIPE	1
29	255005	ラッチ	LATCH	1
30	7018	平ネジ/M 4 × 6	SCREW	1
31	240143	チューブ	TUBE	1
32	255021	フェルト	FELT	1
33	200136	継手	JOINT	2
34	205111	継手ネジ	JOINT SCREW	1
35	240270	チューブ	TUBE	1
36	202199	クランプ	CLAMP	2
37	255010-91	噴油管	OIL DISTRIBUTOR	1
38	7018	平ネジ/M 4 × 6	SCREW	1
39	240134	チューブ	TUBE	1
40	202199	クランプ	CLAMP	2
41	255007-91	噴油管	OIL DISTRIBUTOR	1
42	4821	六角ナット/M 4	NUT	1
43	255006	油受け	OIL GUARD	1
44	7018	平ネジ/M 4 × 6	SCREW	2
45	255003	パイプ	PIPE	1
46	4543	止ネジ/M 4 × 4	SCREW	1
47	240136	フェルト	FELT	1
48	210766	止ピン	PIN	1
49	210200	ブラケット/フィルター	BRACKET/OIL FILTER	1
50	206233	エレメント	OIL FILTER	1
51	206431	Oリング	O RING	1
52	210201-SD	フィルター蓋	OIL FILTER CAP	1
53	7021	平ネジ/M 4 × 1 2	SCREW	3
54	255000-92	オイルパン	OIL RESERVOIR	1
55	255000	オイルパン	OIL RESERVOIR	1
56	5138B	平ネジ/H 1 1 × 1 2	SCREW	1
57	202287A	座金	WASHER	1
58	255001	Oリング	O RING	1
59	4504	平ネジ/M 8 × 2 0	SCREW	5
60	9A3002	フィルターシール	FILTER SEAL	1



REF. NO.	PART NO. 部品番号	名称	NAME	QT.
1	207065-9U	シリコンタンク (上) 組	SILI.OIL RESERVOIR UPPER ASS.	1
2	207066-UD	シリコンタンク (上)	SILICONE OIL RESERVOIR (UPPER)	1
3	206781	スプリングピン	PIN	2
4	207067-UD	蓋	CAP	1
5	207068	フェルト	FELT	1
6	5053	平ネジ / C 4 × 4 . 8	SCREW	2
7	258075	ブラケット	BRACKET	1
8	7020	平ネジ / M 4 × 1 0	SCREW	2
9	303448	座金	WASHER	2
10	258076	ブラケット	BRACKET	1
11	7066	段付ネジ / M 4	SCREW	1
12	210307	波板座金	WASHER	1
13	7165	段ネジ / M 3	SCREW	1
14	258077	ブラケット	BRACKET BASE	1
15	4325	六角ネジ / M 4 × 6	SCREW	1
16	167066	座金	WASHER	1
17	258079-91	バインダー (組)	BINDER COMPLETE	1
18	258079A91	バインダー (組)	BINDER COMPLETE	1
19	258078	ブラケット	BLOCK	1
20	258080	バインダー	BINDER	1
21	258080A	バインダー	BINDER	1
22	7018	平ネジ / M 4 × 6	SCREW	2
23	167066	座金	WASHER	2





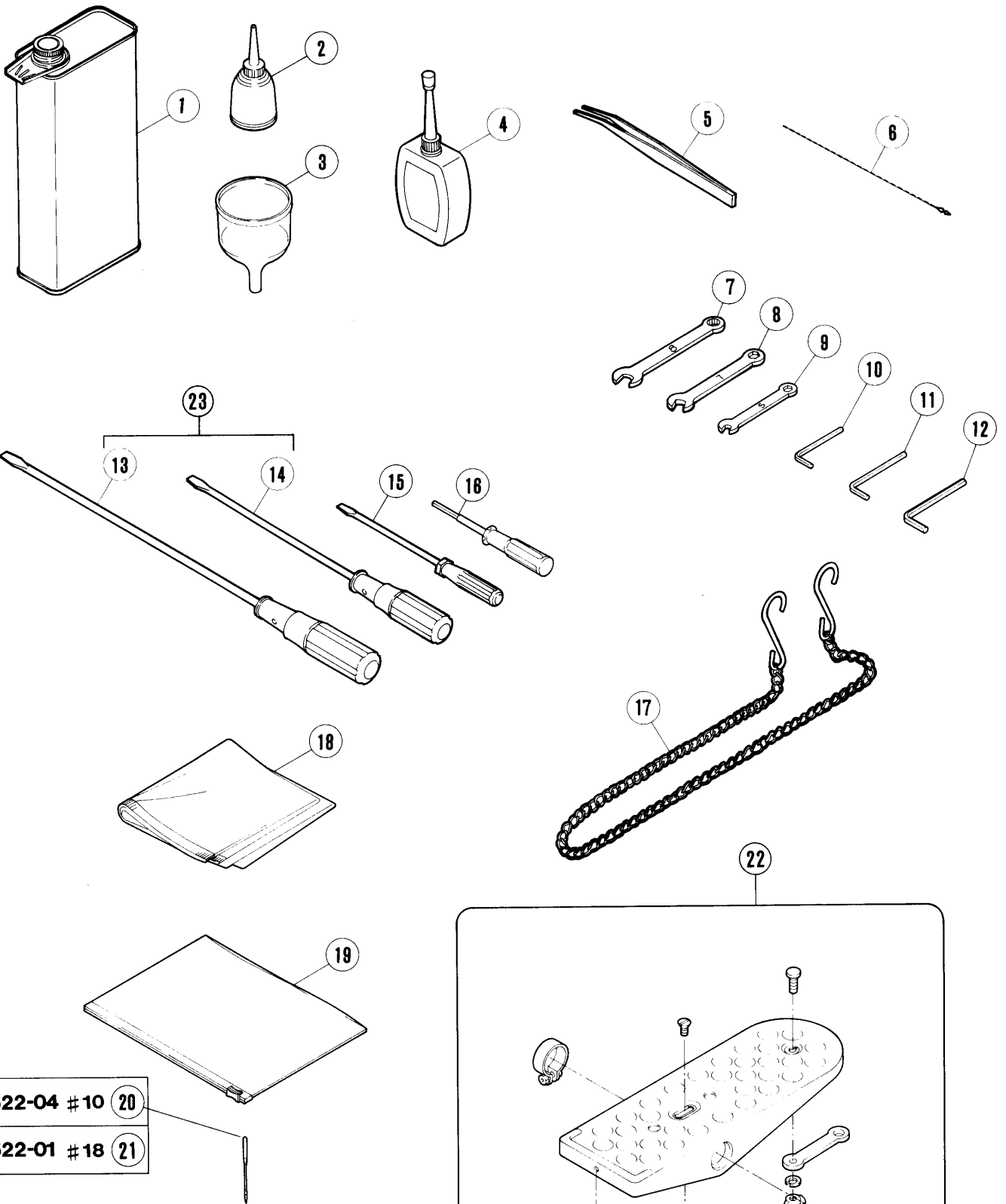
REF. NO.	PART NO. 部品番号	名称	NAME	QT.
1	206336	半沈用ナット	NUT	4
2	259000	据付台	REST BOARD	2
3	4512	平ネジ / M 8 × 5 5	SCREW	4
4	206337	座金	WASHER	12
5	205764	防振ゴム	CUSHION RUBBER	4
6	205765	ライナー	LINER	4
7	7093	ピン付ネジ / M 5	SCREW	4
8	206338	クッションゴム	CUSHION RUBBER	4
9	206329	鎖案内	TREADLE CHAIN GUIDE	1
10	7027	平ネジ / M 5 × 8	SCREW	2
11	205467	スペーサー	SPACER	4
12	272	キーレンチ / 6 M M	ALLEN KEY/6MM	1
13	9048	据付ネジ (セット)	SCREW (SET)	1



## 糸立台

## THREAD STAND

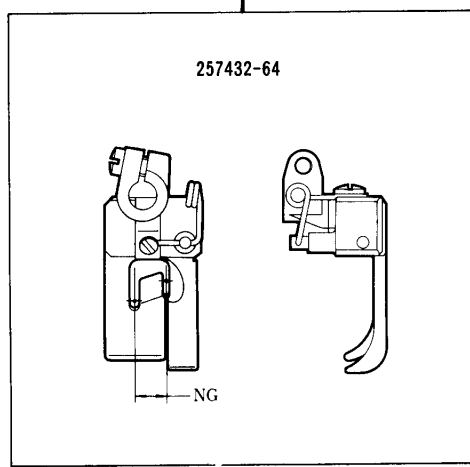
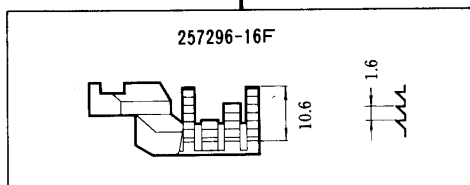
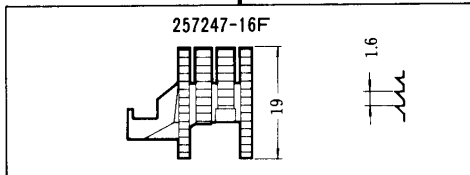
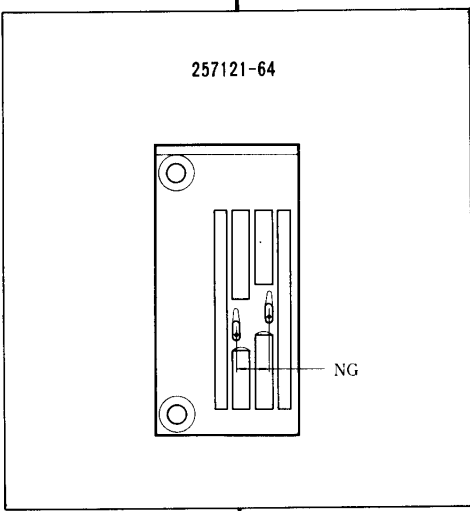
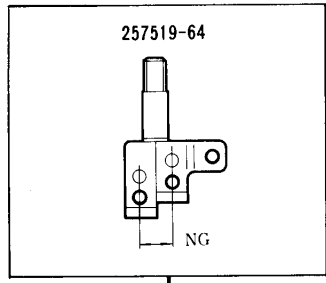
REF. NO.	PART NO. 部品番号	名称	NAME	SPOOLS	4	QT. 5
	486A9C	糸立(組)(5本立)	THREAD STAND ASS. (5-SPOOLS)			1
	486B9C	糸立(組)(4本立)	THREAD STAND ASS. (4-SPOOLS)	1		1
1	503-CA	スタンド棒(下)	THREAD STAND ROD (LOWER)	1		1
2	509	座金	WASHER	1		1
3	5476	六角ナット	NUT	1		1
4	505-CA	ブラケット(3本立)	BRACKET			1
5	505ACA	ブラケット(2本立)	BRACKET	2		1
6	380A	糸立棒	SPOOL PIN	4		5
7	201252	バネ座金	SPRING WASHER	4		5
8	4803	六角ナット / M 4	NUT	4		5
9	381-CA	受皿	SPOOL TRAY	4		5
10	507	ウレタン	CUSHION	4		5
11	382-CA	ユレ止メ	SPOOL RETAINING FIN	4		5
12	7102	六角ネジ / M 6 × 3 2	SCREW	2		2
13	512	座金	WASHER	2		2
14	4022	平ネジ / M 6 × 1 0	SCREW	2		2
15	502-CA	スタンド棒(上)	THREAD STAND ROD (UPPER)	1		1
16	504-CA	ジョイント	JOINT	1		1
17	4021	平ネジ / M 5 × 1 6	SCREW	2		2
18	4805	六角ナット / M 5	NUT	2		2
19	383-CA	ブラケット	BRACKET	1		1
20	384	糸道棒腕	THREAD GUIDE BAR ROD	1		1
21	4014	平ネジ / M 4 × 2 5	SCREW	1		1
22	4803	六角ナット / M 4	NUT	1		1
23	233-CA	ホルダー	HOLDER	1		1
24	4012	平ネジ / M 4 × 1 2	SCREW	2		2
25	4803	六角ナット / M 4	NUT	2		2
26	293A	糸道棒(5本立)	THREAD GUIDE BAR (5-SPOOLS)			1
27	293B	糸道棒(4本立)	THREAD GUIDE BAR (4-SPOOLS)	1		1
28	4012	平ネジ / M 4 × 1 2	SCREW	1		1
29	4803	六角ナット / M 4	NUT	1		1
30	527-CA	ブラケット(3本立)	BRACKET			1
31	527ACA	ブラケット(2本立)	BRACKET	2		1
32	506	糸道	THREAD GUIDE	4		5
33	4117	止ネジ / M 5 × 1 2	SCREW	2		2
34	4805	六角ナット / M 5	NUT	2		2
35	386	キャップ	ROD CAP	1		1



付属品

ACCESSORIES

REF. NO.	PART NO. 部品番号	名称	NAME
1	453	油 缶 / 1 0 0 0 C C	OIL CONTAINER/1000CC
2	485	油 差 シ	OILER
3	484	ジ ョ ウ ゴ	OIL FUNNEL
4	178	シ リ コ ン オ イ ル / 5 0 C C	CONTAINER - SILICONE
5	131	ピ ン セ ッ ト	TWEEZERS
6	153	糸 通 シ 具	THREADING WIRE
7	285	ス パ ナ / 8 M M	WRENCH/8MM
8	284	ス パ ナ / 7 M M	WRENCH/7MM
9	282	ス パ ナ / 5 M M	WRENCH/5MM
10	465	キ ー レ ン チ / 2 . 5 M M	ALLEN KEY/2.5MM
11	399	キ ー レ ン チ / 3 M M	ALLEN KEY/3MM
12	271	キ ー レ ン チ / 4 M M	ALLEN KEY/4MM
13	127	ド ラ イ バ ー ( 大 )	SCREWDRIVER (LARGE)
14	128	ド ラ イ バ ー ( 中 )	SCREWDRIVER (MEDIUM)
15	129	ド ラ イ バ ー ( 小 )	SCREWDRIVER (SMALL)
16	474	キ ー レ ン チ ド ラ イ バ ー	ALLEN KEY DRIVER/1.5MM
17	125	鎖	CHAIN
18	908	ナ イ ロ ン カ バ ー ( 中 )	DUST COVER
19	482	ア ク セ サ リ ー バ ッ グ	ACCESSORY BAG
20	672B	針	NEEDLE
21	684B	針	NEEDLE
22	478	ペ ダ ル	PEDAL
23	9105	ド ラ イ バ ー 組 ( 大 . 中 )	SCREWDRIVER (LARGE. MEDIUM)



ルーパー(右)  
LOOPER (RIGHT)  
257550D

ルーパー(左)  
LOOPER (LEFT)  
206097C

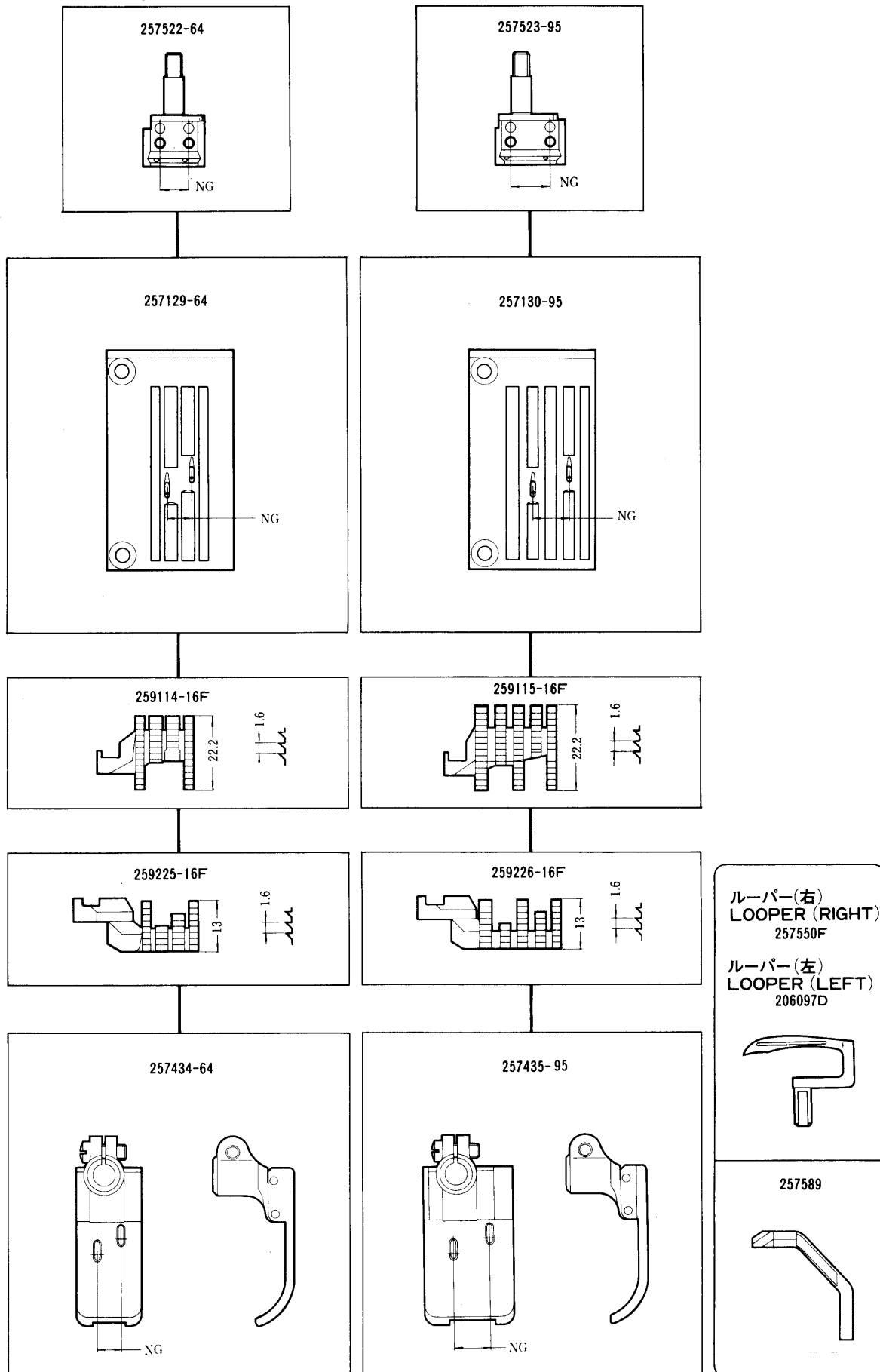
257565

257587

NG=針巾  
NG=Needle Gauge

(264)

(295)



NG=針巾  
NG=Needle Gauge

ミシン形式 MACHINE TYPE	ゲージ GAUGE	針留 NEEDLE HOLDER	針板 NEEDLE PLATE	主送り歯 MAIN FEED DOG	差動送り歯 DIFF. FEED DOG	押エ PRESSER FOOT	ルーパー (右) LOOPER (RIGHT)	ルーパー (左) LOOPER (LEFT)	針受 (後) NDL GUARD (REAR)	スプレッダー SPREADER	針 NEEDLE
W52A-01	264	257519-64	257121-64	257247-16F	257296-16F	257432-64	257550D	206097C	257587	257565	UY128GAS #18
W522-04A	264	257522-64	257129-64	259114-16F	259225-16F	257434-64	257550F	206097D	257589		UY128GAS #10
	295	257523-95	257130-95	259115-16F	259226-16F	257435-95					









■ PEGASUS  
SEWING MACHINE MFG.  
CO., LTD.®



Cat. No.9614 April, 1995

© 1995 PEGASUS SEWING MACHINE MFG. CO., LTD.

First edition ; issued in November, 1990 初 版 (1990年 11月発行)