



*Union Special*<sup>®</sup>  
INDUSTRIAL SEWING EQUIPMENT

**STYLES**

**ADJUSTING INSTRUCTIONS AND  
ILLUSTRATED PARTS LIST**

**34500KM-1/2**

---

---

**SINGLE NEEDLE CYLINDER BED DOUBLE  
LOCKED STITCH MACHINE FOR HEMMING  
TROUSER LEGS**

---

---

**CATALOG NO.  
282M**

**SUPPLEMENT TO  
CATALOG NO. 282**

CATALOG NO. 282 M  
KATALOG NR.

(Supplement to catalog No. 282)  
(Zusatz zum Katalog Nr. 282)

FOR STYLE  
FÜR DIE TYPE

34500 KM-1/2

First Edition  
Erste Auflage

Subject to change without notice  
Änderungen vorbehalten

**CAUTION! ACHTUNG!****Putting into service**

The mains voltage and number of cycles and the factory specified service voltage and number of cycles must agree. Before using note the specified service voltage and number of cycles.

Before putting into service check the direction of rotation of the handwheel. Breakage may occur if the direction of rotation is wrong.

**Operation**

Only qualified persons should be allowed to start and operate the machine.

Wear safety glasses.

The main switch has to be turned-off for the following:

- for threading needle, looper, spreader etc.
- for replacing sewing tools such as needle, presser foot, throat plate, looper, spreader, feed dog, needle guard, folder, fabric guide etc.
- when the working place is unattended and when leaving the working place.
- for maintenance work.

Do not touch moving machine parts while the main switch is turned-on - danger of injury!  
This applies also to adjustments.

All safety devices must be in position when the machine is ready for work or in operation.

The sewing unit should only be used for the intended purpose. In case of conversion all applicable safe guarding provisions must be considered.

**Maintenance****IMPORTANT!**

Any work on the electrical equipment should be done by authorized persons only and with the mains plug being pulled out.

Apart from the permissible deviations according to DIN 57 105, or VDE 0105 work on live parts and equipment is not permitted.

For extensive maintenance works and for repairs pull out the mains plug.

Disconnect the sewing unit from the compressed air supply before making maintenance works or repairs on pneumatic equipment.

Exceptions are only allowed if the adjustments and function tests are done by authorized persons.

Also observe all safety rules included in the operating and adjusting instructions.

**Inbetriebnahme**

Netzspannung und Frequenz und werkseitig angegebene Betriebsspannung und Frequenz müssen übereinstimmen. Beachten Sie vor Inbetriebnahme die angegebene Betriebsspannung und Frequenz.

Überprüfen Sie vor Inbetriebnahme die Drehrichtung des Handrades. Bei falscher Drehrichtung kann Bruch entstehen.

**Betrieb**

Das Einschalten und Bedienen darf nur durch entsprechend unterwiesene Personen erfolgen.

Tragen Sie eine Schutzbrille.

Bei folgendem muß der Hauptschalter ausgeschaltet sein:

- zum Einfädeln von Nadel, Greifer, Leger usw.
- zum Auswechseln von Nähwerkzeugen, wie Nadel, Drückfuß, Stichplatte, Greifer, Leger, Transporteur, Nadelanschlag, Apparat, Stoffführung usw.
- bei unbeaufsichtigtem Arbeitsplatz und beim Verlassen des Arbeitsplatzes.
- für Wartungsarbeiten.

Greifen Sie bei eingeschaltetem Hauptschalter nicht in den Bereich beweglicher Maschinenteile - Verletzungsgefahr!  
Dies gilt auch bei Einstellarbeiten!

Bei betriebsbereiter oder in Betrieb befindlicher Maschine müssen alle Schutzvorrichtungen montiert sein.

Die Nähanlage darf nur ihrer Bestimmung gemäß verwendet werden. Beim Umbau in andere Ausführungen sind alle gültigen Schutzbestimmungen zu berücksichtigen.

**Wartung****WICHTIG!**

Arbeiten an der elektrischen Ausrüstung sind nur von dazu befugten Personen auszuführen und bei herausgezogenem Netzstecker vorzunehmen.

Arbeiten an unter Spannung stehenden Teilen und Einrichtungen sind, abgesehen von zulässigen Abweichungen gemäß DIN 57 105, bzw. VDE 0105 nicht erlaubt.

Ziehen Sie bei umfangreichen Wartungsarbeiten und bei Reparaturarbeiten zusätzlich den Netzstecker heraus.

Trennen Sie vor Wartungs- und Reparaturarbeiten an pneumatischen Einrichtungen die Nähanlage von der Druckluftversorgung.

Ausnahmen sind nur bei Einstellarbeiten und Funktionsprüfungen durch befugte Personen zulässig.

Beachten Sie auch alle Sicherheits-Hinweise in der Betriebs- und Einstellanleitung.

## STYLES OF MACHINES

Single-needle cylinder bed double locked stitch machines with KLIPP-IT thread trimmer and needle cooler. Quick change for main- and differential feed. Independently driven rear needle guard, no adjustment necessary when changing stitch length. Adjustable looper avoid eccentric to adapt the looper avoid motion and the elliptic path of looper to the required needle size and type of sewing threads.

**34500 KM-1/2** For hemming trouser legs on jeans, work clothes and similar garments.  
Hem width 13 to 15 mm (1/2 to 19/32 in.).  
Tractor type presser foot. Knee valve controlled opener for hemming attachment.  
Cylinder circumference including hemming attachment approx. 310 mm (12 13/64 in.).  
Seam specification 401 Efb-1 (inverted).  
Type 147 GS needle, standard size 110/044.  
Stitch range 2,3 to 4,2 mm (6 to 11 SPI).  
Speed up to 4500 stitches per minute, depending on fabric and sewing thread.  
Working pressure 4 bar (58 psi).

For installation of Style 34500 KM-1/2 we recommend UNION SPECIAL pedestal No. PH 338 G-750 L with electronic positioning motor and electropneumatic automatic presser foot lifter.

## APPLICATION OF CATALOG

This catalog is a supplement to catalog No. 282 and should be used in conjunction therewith. Only the parts found on Style 34500 KM-1/2 are illustrated which are different from those of Style 34700 KF.

## NEEDLES

Needle Type 147 GS is recommended for Style 34500 KM-1/2. The description and sizes available are as follows:

147 GS Round shank, round point, long, double groove, struck groove, ball eye, spotted, short point, undersize eye and grooves, one step reduction, chromium plated.  
Sizes 80/032, 90/036, 100/040, 110/044, 125/049, 140/054, 170/060.

## ADJUSTMENTS

The adjusting instructions for style 34700 KF-16 are also applicable for Style 34500 KM-1/2 see catalog No. 282.

The distance from center of needle to the looper point must be 5/32 in. = 4,0 mm, when the looper is at its farthest position to the right.

## MASCHINENTYPEN

Einnadel-Zylinder-Doppelkettenstichmaschinen mit KLIPPAB Fadenabschneider und Nadelkühlung. Haupt- und Differentialtransport Schnellverstellung. Separat angetriebener hinterer Nadelanschlag, kein Nachstellen bei Stichtlängenänderung. Einstellbarer Greiferseitwegexzenter zur Anpassung des Seitenweges und der Lage der Ellipsenbewegung an die Nadeldicke und Eigenarten der Nähfäden.

**34500 KM-1/2** Zum Säumen von Hosenbeinen an Jeans, Arbeitsanzügen u.ä.  
Saumbreite 13 bis 15 mm.  
Traktor-Drückerfuß. Knieventilbetätigter Saumapparat-öffner.  
Zylinderumfang einschließlich Saumapparat ca. 310 mm.  
Nahtbild 401 Efb-1 (nach unten umgeschlagen).  
Nadeltype 147 GS, Standard Dicke 110/044.  
Stichtlänge 2,3 bis 4,2 mm.  
Drehzahl bis 4500 Stiche/Min., je nach Material und Nähgarn.  
Arbeitsdruck 4 bar.

Zur Aufstellung der Maschine 34500 KM-1/2 empfehlen wir das UNION SPECIAL Pedestal Nr. PH 338 G-750 L mit Elektronik-Stopmotor und elektropneumatischem automatischem Drückerfußlifter.

## HINWEISE FÜR DIE BENÜTZUNG DES KATALOGS

Dieser Katalog ist ein Zusatz zum Katalog Nr. 282 und muß in Verbindung mit diesem verwendet werden. Es sind nur die Teile für die Maschine 34500 KM-1/2 abgebildet, die sich von denen für die Maschine 34700 KF unterscheiden.

## NADELN

Für die Maschine 34500 KM-1/2 wird die Nadeltype 147 GS empfohlen. Die Beschreibung und lieferbaren Dicken sind wie folgt:

147 GS Rundkolben, Rundspitze, lang, zwei gerade Rinnen, geprägt, Ohrpartie verdickt, kurze Spitze, verkleinertes Ohr und Rinnen, eine Stufe reduziert, verchromt.

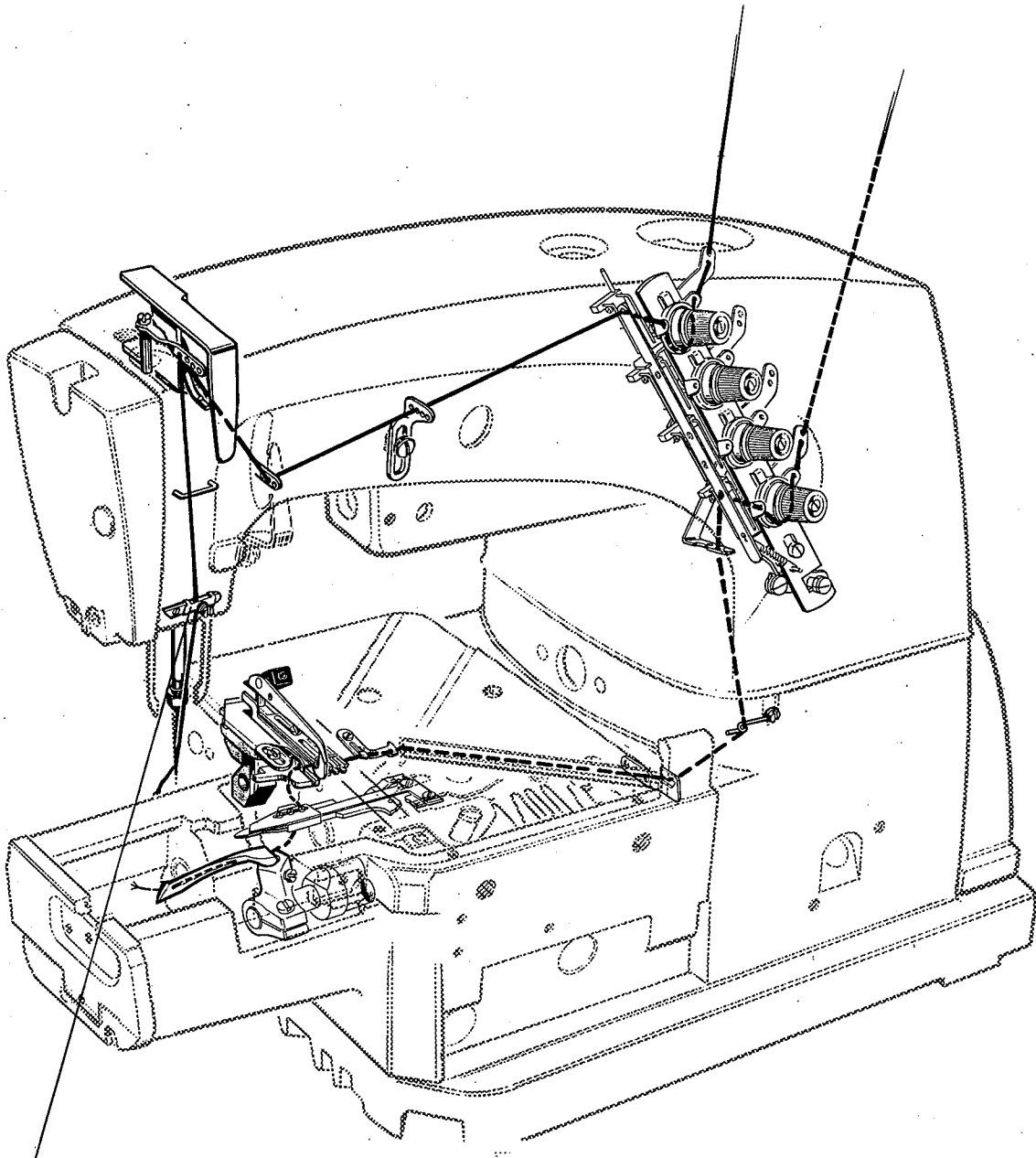
Dicken 80/032, 90/036, 100/040, 110/044, 125/049, 140/054, 170/060.

## EINSTELLUNGEN

Die Einstellanleitung für die Maschine 34700 KF-16 wird auch für die Maschine 34500 KM-1/2 verwendet siehe Katalog Nr. 282.

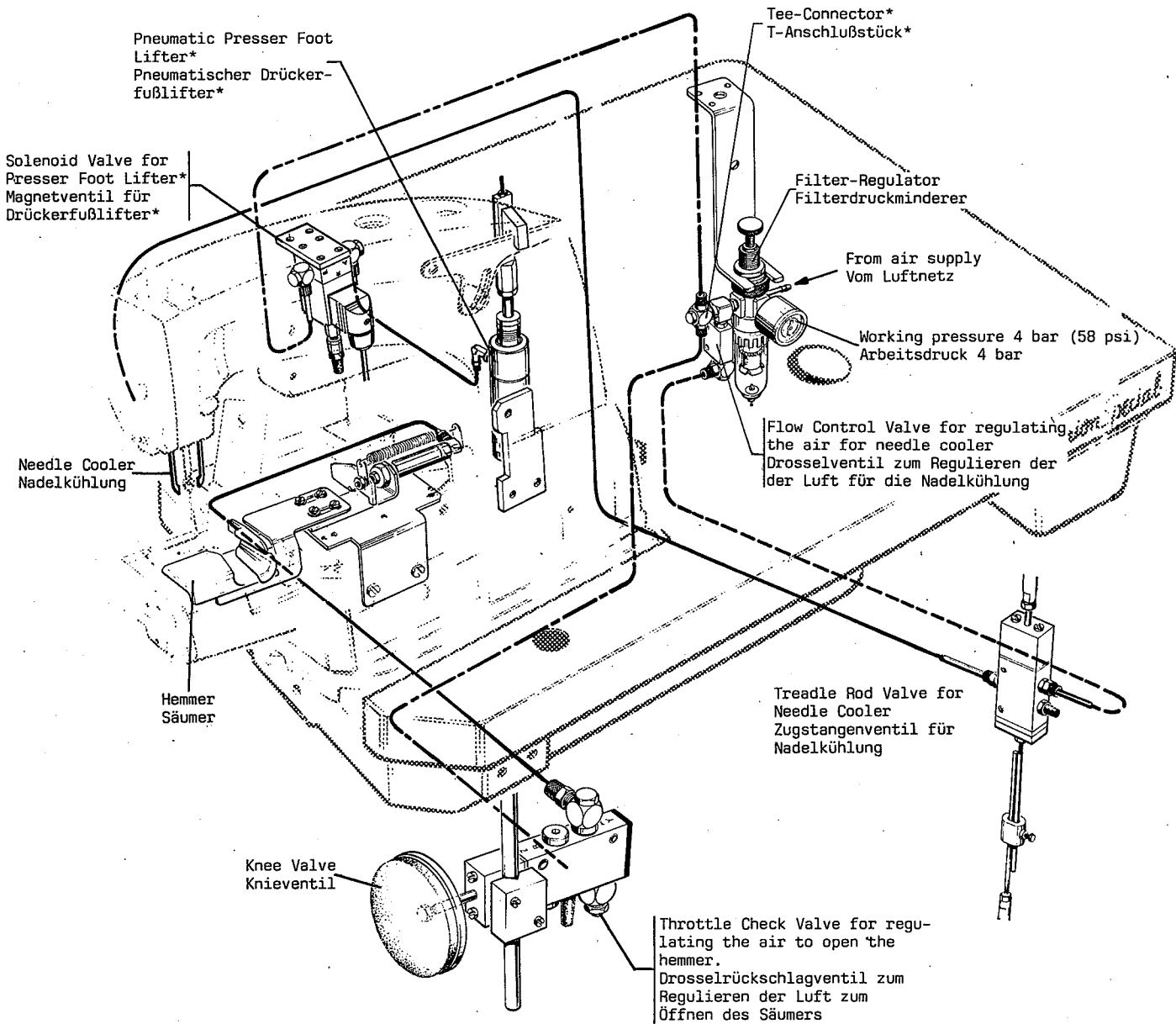
Der Abstand von Mitte Nadel bis zur Greiferspitze muß 5/32 in. = 4,0 mm betragen, wenn der Greifer in der rechten Endstellung seiner Bewegung ist.

THREADING DIAGRAM  
EINFÄDELANLEITUNG



Use nipper spring plate for synthetic threads  
Verwenden Sie das Fadenspannungsplättchen bei  
synthetischen Fäden

PNEUMATIC DIAGRAM  
PNEUMATIKPLAN



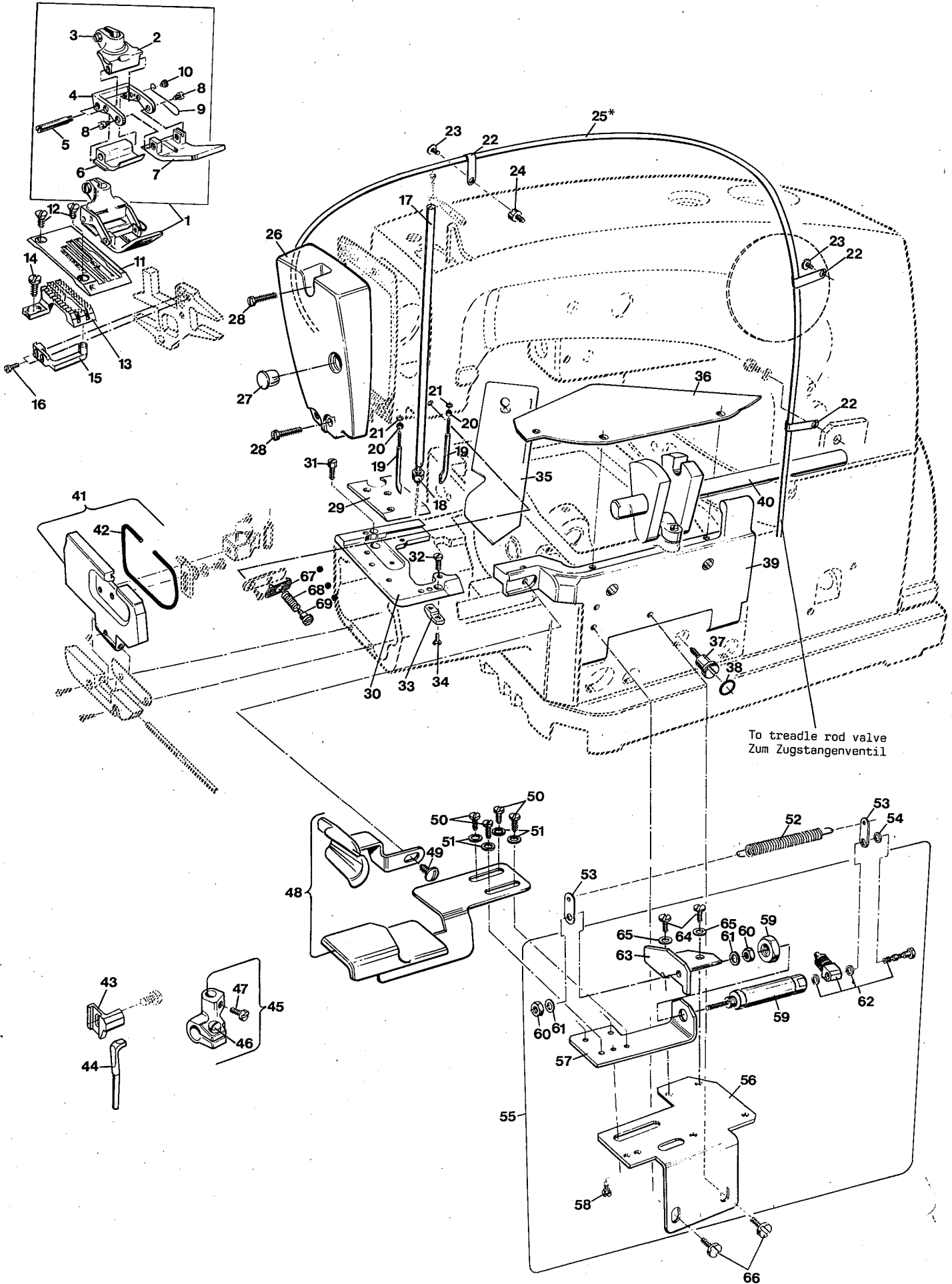
\*NOTE: The pneumatic presser foot lifter part No. 29921 C with solenoid valve part No. 99683 WA and Tee-Connector part No. 999-142 are components of the pedestal. All three parts are available as a kit under No. 29916 PDB

\*BEACHTEN SIE: Der pneumatische Drückerfußlifter Teil Nr. 29921 C mit Magnetventil Teil Nr. 99683 WA und T-Anschlußstück Teil Nr. 999-142 sind Bestandteil des Pedestals. Alle drei Teile sind als Teilesatz unter der Nr. 29916 PDB lieferbar.

**EXPLODED VIEWS  
AND  
DESCRIPTION OF PARTS**

---

**EXPLOSIONSZEICHNUNGEN  
UND  
TEILEBESCHREIBUNGEN**





Ref.No.	Part No.	Description	Beschreibung	Amt. Req.
Pos.Nr.	Teil Nr.			Anzahl
1	43227 H-1/2	Presser Foot	Drückerfuß	1
2	43230 AA	Shank	Nabe	1
3	91 D	Screw	Schraube	1
4	43230 AC	Yoke	Joch	1
5	22799 K	Shank Screw	Zapfenschraube	2
6	43230 AB	Bottom, rear	Sohle, hinten	1
7	43230 Z-1/2	Bottom, front	Sohle, vorne	1
8	22845 B	Shank Screw	Zapfenschraube	2
9	43230 AD	Spring	Feder	1
10	226	Shoulder Screw	Ansatzschraube	1
11	34324 M	Throat Plate	Stichplatte	1
12	87	Countersunk Screw	Senkschraube	2
13	34305 M	Feed Dog, marked "LK"	Transporteur, gezeichnet "LK"	1
14	99293	Screw	Schraube	1
15	34334 M	Support for feed dog, marked "ST"	Stütze für Transporteur, gezeichnet "ST"	1
16	22593	Screw	Schraube	2
17	51217 C	Needle Bar, marked "CU"	Nadelstange, gezeichnet "CU"	1
18	56	Needle Clamp Nut	Nadelklemmutter	1
19-25	A 9893 G	Needle Cooler Parts Kit	Nadelkühlung-Teilesatz	1
19	A 9893 GA	Fingerguard and Needle Cooler Tube	Fingerabweiser und Nadelkühlrohr	2
20	41071 G	Nut	Mutter	2
21	999-166	Gasket	Dichtung	1
22	99654	Tube Clamp	Rohrschelle	3
23	88 D	Screw	Schraube	2
24	22889 A	Screw with female thread	Schraube mit Innengewinde	1
25*	1314001	PE-Tube 6x1, length 1.5 meter	PE-Rohr 6x1, 1,5 Meter lang	1
26	34382 AA	Head Cover	Kopfdeckel	1
27	999-216	Plug	Stopfen	1
28	G 22541	Screw	Schraube	2
29	A 10105	Cover	Deckel	1
30	A 10106	Throat Plate Support	Stichplattenträger	1
31	J 79 J	Screw	Schraube	1
32	22569 G	Screw	Schraube	1
33	A 10104	Adapter	Zwischenstück	1
34	87	Countersunk Screw	Senkschraube	1
35	A 10123	Slide	Schieber	1
36	A 10122	Cloth Plate, front	Stoffplatte, vorne	1
37	99392	Shoulder Screw	Ansatzschraube	1
38	660-212	O-Ring	O-Ring	1
39**	34364 BA	Support	Träger	1
40	29976	Crankshaft Assembly	Kurbelwelle komplett	1
41	34382 TA	Cylinder Cover	Zylinderdeckel	1
42*	1266003	Sealing Cord, length 0.19 meter	Rundschnurdichtung, 0,19 Meter lang	1
43	34325 MA	Needle Guard, rear, marked "VC"	Nadelanschlag, hinten, gezeichnet "VC"	1
44	34325 M	Needle Guard, front, marked "VB"	Nadelanschlag, vorn, gezeichnet "VB"	1
45	34348 M	Looper Holder, marked "GEA"	Greiferhalter, gezeichnet "GEA"	1
46	22585	Screw	Schraube	1
47	99267	Screw	Schraube	1
48	93060 MR	Hemmer Assembly	Säumer komplett	1
49	22848	Screw	Schraube	1
50	22585	Screw	Schraube	4
51	95954	Washer	Scheibe	4
52	96726	Spring	Feder	1
53	A 10109-4	Spring Bracket	Federlasche	2
54	999-166	Gasket	Dichtung	1
55	A 10109	Support Assembly for hemmer	Träger komplett für Säumer	1
56	A 10109-5	Support	Träger	1
57	A 10109-3	Slide	Schieber	1
58	22760 A	Shoulder Screw	Ansatzschraube	1
59	RM 2974 B	Air Cylinder	Luftzylinder	1
60	651 H	Nut	Mutter	2
61	95955	Washer	Scheibe	2
62	999-153 A	Swivel Elbow	Winkel-Schwenkverschraubung	1
63	A 10109-2	Guide Holder	Führungshalter	1
64	94	Screw	Schraube	2
65	95955	Washer	Scheibe	2
66	25 S	Screw	Schraube	2
67*	57 WB	Nipper Spring Plate	Fadenspannungsplättchen	1
68*	15438 C	Nipper Spring	Feder	1
69*	57 WD	Shoulder Screw	Ansatzschraube	1

\* Please indicate Part No., description and required length when ordering.

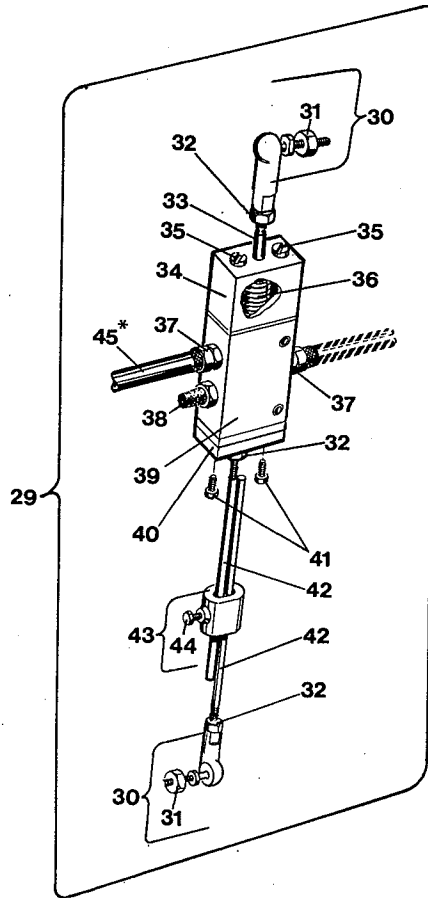
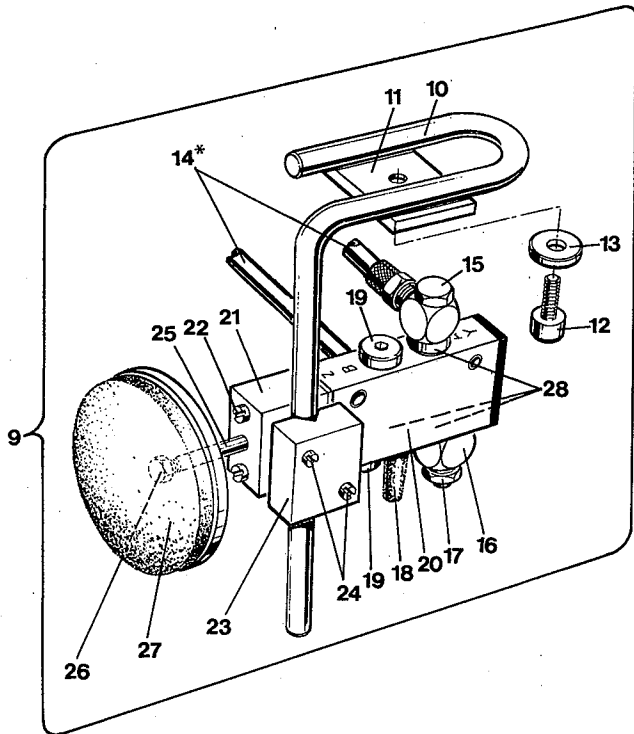
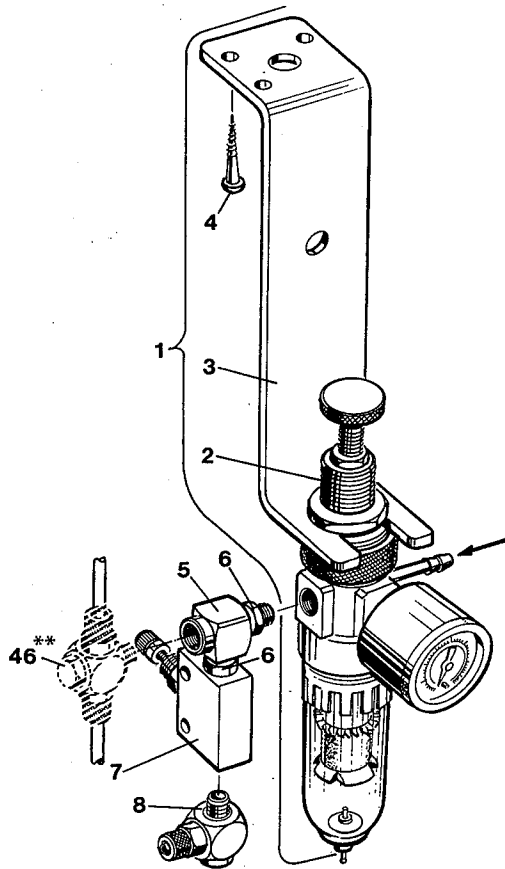
\* Geben Sie beim Bestellen bitte Teil Nr., Beschreibung und die benötigte Länge an.

\*\* Also available assembled with hinge plate under part No. 34364 C.

\*\* Auch komplett montiert mit Scharnierplatte unter Teil Nr. 34364 C lieferbar.

• Used for synthetic threads.

• Wird für synthetische Fäden verwendet.



PNEUMATIC PARTS KIT  
PNEUMATIK-TEILESATZ

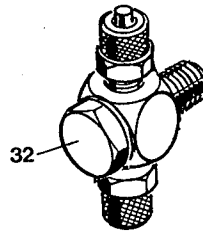
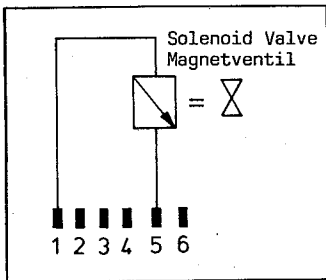
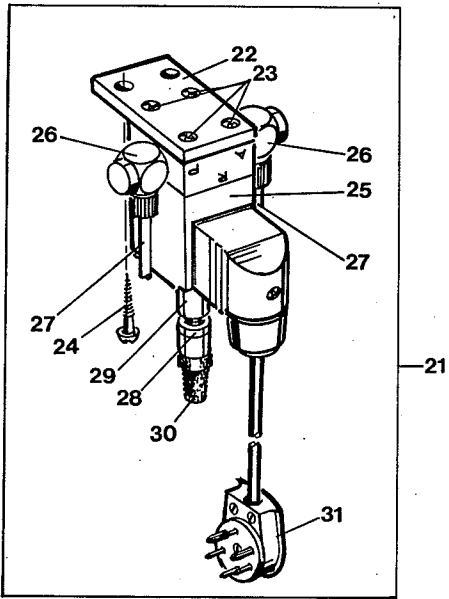
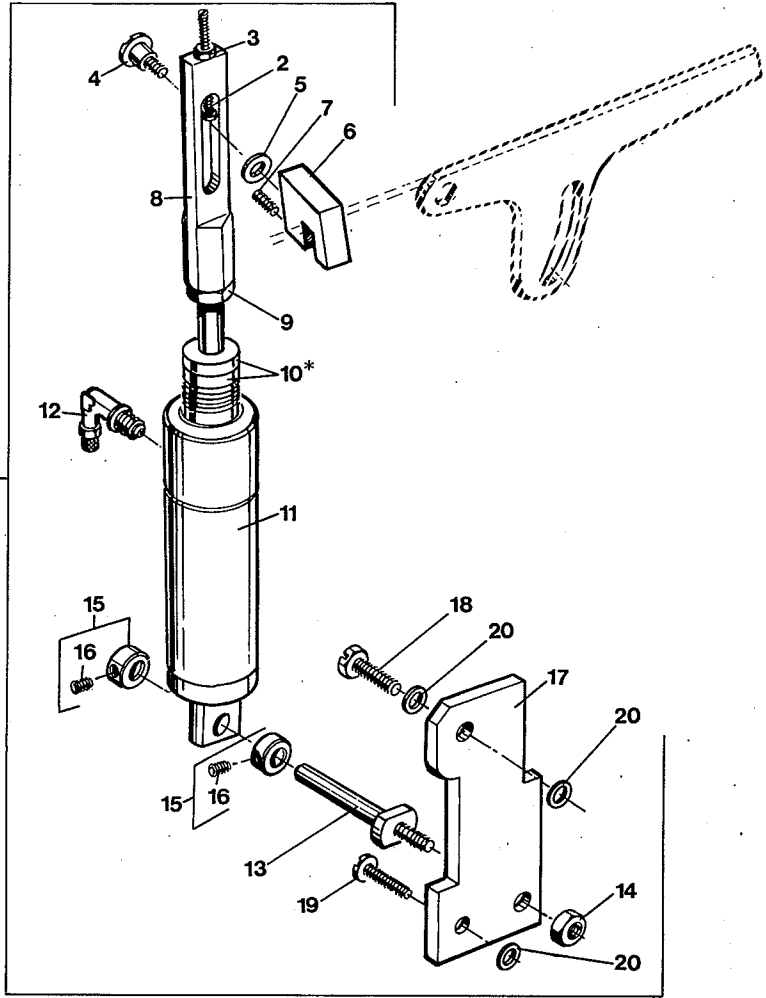
<u>Ref.No.</u>	<u>Part No.</u>	<u>Description</u>	<u>Beschreibung</u>	<u>Amt.Req.</u>
<u>Pos.Nr.</u>	<u>Teil Nr.</u>			<u>Anzahl</u>
1 - 45	29916 PG	Pneumatic Parts Kit	Pneumatik-Teilesatz	1
1	99683 M	Filter-Regulator Assembly	Filterdruckminderer komplett	1
2	999-179	Filter-Regulator	Filterdruckminderer	1
3	99683 C	Holder	Halter	1
4	90561 K	Wood Screw	Holzschraube	2
5	999-185	Tee	T-Verteiler	1
6	999-176	Double Nipple	Doppelnippel	2
7	999-175	Flow Control Valve	Drosselventil	1
8	999-127	Swivel Elbow	Winkel-Schwenkverschraubung	1
9	29912 D	Knee Valve Assembly	Knieventil komplett	1
10	998-147 C	Holder Rod	Haltestange	1
11	998-147 D	Clamp	Pratze	1
12	95408	Screw	Schraube	1
13	95953	Washer	Scheibe	1
14*	1314001	PE-Tube 6x1, length 0.9 meter	PE-Rohr 6x1, 0,9 Meter lang	2
15	999-127	Swivel Elbow	Winkel-Schwenkverschraubung	1
16	999-248 A	1-Point Outlet Ring	Verteilerring, 1-fach	1
17	999-249 A	Hollow Screw with Throttle Check Valve	Hohlschraube mit Drosselrückschlagventil	1
18	999-140	Muffler	Schalldämpfer	1
19	999-196	Plug Screw with Gasket	Verschlußschraube mit Dichtring	1
20	999-183 D	Valve	Ventil	1
21	99683 KB	Guide	Führungsstück	1
22	95173	Screw	Schraube	2
23	99688 BA	Clamp	Klemmstück	1
24	99266	Screw	Schraube	2
25	99683 J	Stud	Gewindebolzen	1
26	95250	Nut	Mutter	1
27	79084 VA	Knee Press Plate	Kniedruckscheibe	1
28	999-149	Gasket	Dichtring	3
29	99683 HA-155	Treadle Rod Valve Assembly	Zugstangenventil komplett	1
30	999-146	Link	Winkelgelenk	2
31	95250	Nut	Mutter	1
32	95250	Nut	Mutter	3
33	99683 J	Stud	Gewindebolzen	1
34	99683 K	Guide	Führungsstück	1
35	95173	Screw	Schraube	2
36	110-3	Spring	Feder	1
37	999-126	Straight Connector	Gerade Verschraubung	2
38	999-140	Muffler	Schalldämpfer	1
39	999-139	3/2 Way Cam Valve	3/2 Wege-Nockenventil	1
40	99683 E	Connection	Verbindungsstück	1
41	95151	Screw for 99683 E	Schraube für 99683 E	2
42	99563 A-155	Rod	Stange	2
43	G 28562 A	Clamp	Klemmstück	1
44	95051	Screw	Schraube	1
45*	1314001	PE-Tube 6x1, length 1 meter	PE-Rohr 6x1, 1 Meter lang	1
46**	999-142	Tee-Connector	T-Anschlußstück	1

\* Please indicate Part No., description and required length when ordering.

\* Geben Sie beim Bestellen bitte Teil Nr., Beschreibung und die benötigte Länge an.

\*\* NOTE: Tee-Connector part No. 999-142 is a component of the pedestal equipped with pneumatic presser foot lifter.

\*\* BEACHTEN SIE: Das T-Anschlußstück Teil Nr. 999-142 ist Bestandteil des mit pneumatischer Drückfußliftung ausgerüsteten Pedestals.



PNEUMATIC PRESSER FOOT LIFTER PARTS KIT (component of the pedestal)

PNEUMATISCHER DRÜCKERFUSSLIFTER-TEILESATZ (Bestandteil des Pedestals)

<u>Ref.No.</u>	<u>Part No.</u>	<u>Description</u>	<u>Beschreibung</u>	<u>Amt. Req.</u>
<u>Pos.Nr.</u>	<u>Teil Nr.</u>			<u>Anzahl</u>
1 - 32	29916 PDB	Pneumatic Presser Foot Lifter Parts Kit	Pneumatischer Drückerfußlifter-Teilesatz	1
1	29921 C	Pneumatic Presser Foot Lifter Assembly	Pneumatischer Drückerfußlifter komplett	1
2	99372 B	Regulating Screw	Stellschraube	1
3	41071 G	Nut	Mutter	1
4	31137 G	Shoulder Screw	Ansatzschraube	1
5	61434 G	Washer	Scheibe	1
6	34383 E	Clamp Block	Klemmstück	1
7	22894 E	Set Screw	Gewindestift	1
8	99590 Q	Strap	Lasche	1
9	21233 FB	Nut	Mutter	1
10*	99590 R	Stop Ring (see note)	Anschlagring (siehe Hinweis)	2
11	660-397	Air Cylinder	Luftzylinder	1
12	999-141	Elbow Connector	Winkleinverschraubung	1
13	99391 E	Stud Bolt	Stehbolzen	1
14	55235 E	Nut	Mutter	1
15	6958	Collar	Stelling	2
16	88	Set Screw	Gewindestift	1
17	99591 S	Bracket	Halteplatte	1
18	627 A	Hex. Head Cap Screw	Sechskantschraube	1
19	22839 E	Screw	Schraube	1
20	20	Washer	Scheibe	3
21	99683 WA	Solenoid Valve Assembly	Magnetventil komplett	1
22	99590 J	Bracket	Platte	1
23	95121	Countersunk Screw	Senkschraube	4
24	90561 K	Wood Screw	Holzschraube	2
25	999-174	3/2 Way Solenoid Valve	3/2 Wege-Magnetventil	1
26	999-127	Swivel Elbow	Winkel-Schwenkverschraubung	2
27**	1314001	PE-Tube 6x1, length 1 meter	PE-Rohr 6x1, 1 Meter lang	2
28	999-148	Screw-insert Throttle Valve	Einschraubdrossel	1
29	999-149	Gasket	Dichtring	1
30	999-140 A	Muffler	Schalldämpfer	1
31	998-218	Six Prong Plug	Stecker, 6 polig	1
32	999-142	T-Connector	T-Anschlußstück	1

\* Note: Removal of one or both stop rings is required when presser foot lifting exceeds 2 mm (5/64 in.).

\* Hinweis: Der Ausbau eines oder beider Anschlagringe ist erforderlich, wenn der Drückerfuß mehr als 2 mm angehoben wird.

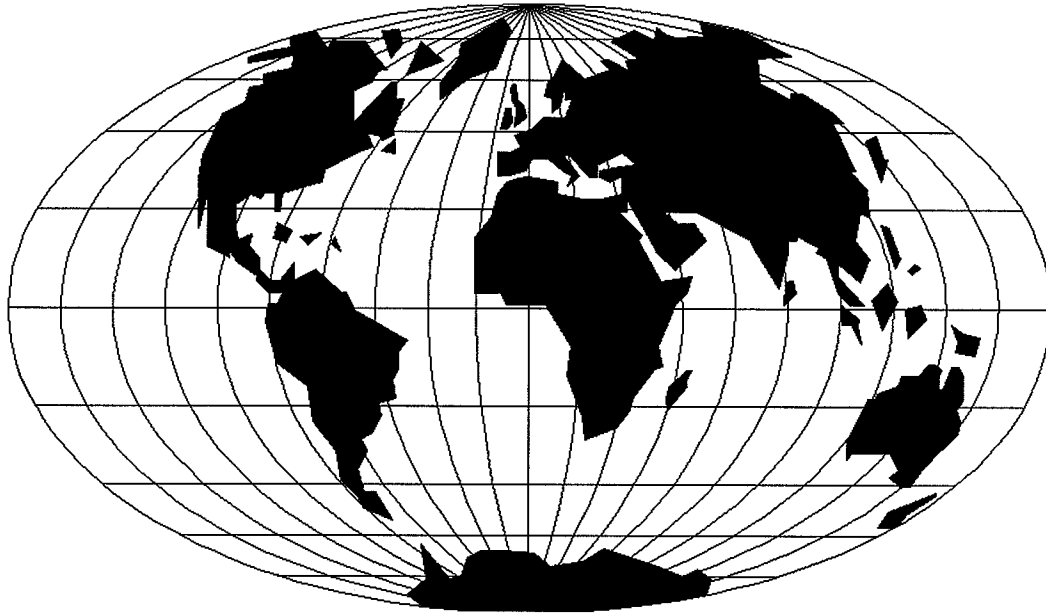
\*\* Please indicate Part No., description and required length when ordering.

\*\* Geben Sie beim Bestellen bitte Teil Nr., Beschreibung und die benötigte Länge an.

NUMERICAL INDEX OF PARTS  
AUF WELCHER SEITE FINDE ICH TEILE UND IHRE ABBILDUNGEN

<u>Part No.</u>	<u>Page</u>	<u>Part No.</u>	<u>Page</u>	<u>Part No.</u>	<u>Page</u>
<u>Teil Nr.</u>	<u>Seite</u>	<u>Teil Nr.</u>	<u>Seite</u>	<u>Teil Nr.</u>	<u>Seite</u>
20 .....	11	A 9893 GA .....	7	43230 Z-1/2 .....	7
25 S .....	7	A 10104 .....	7	43230 AA .....	7
56 .....	7	A 10105 .....	7	43230 AB .....	7
57 WB .....	7	A 10106 .....	7	43230 AC .....	7
57 WD .....	7	A 10109 .....	7	43230 AD .....	7
J 79 J .....	7	A 10109-2 .....	7	51217 C .....	7
87 .....	7	A 10109-3 .....	7	55235 E .....	11
88 .....	11	A 10109-4 .....	7	61434 G .....	11
88 D .....	7	A 10109-5 .....	7	79084 VA .....	9
91 D .....	7	A 10122 .....	7	90561 K .....	9, 11
94 .....	7	A 10123 .....	7	93060 MR .....	7
110-3 .....	9	15438 C .....	7	95051 .....	9
226 .....	7	21233 FB .....	11	95121 .....	11
627 A .....	11	G 22541 .....	7	95151 .....	9
651 H .....	7	22569 G .....	7	95173 .....	9
660-212 .....	7	22585 .....	7	95250 .....	9
660-397 .....	11	22593 .....	7	95408 .....	9
998-147 C .....	9	22760 A .....	7	95953 .....	9
998-147 D .....	9	22799 K .....	7	95954 .....	7
998-218 .....	11	22839 E .....	11	95955 .....	7
999-126 .....	9	22845 B .....	7	96726 .....	7
999-127 .....	9, 11	22848 .....	7	99266 .....	9
999-139 .....	9	22889 A .....	7	99267 .....	7
999-140 .....	9	22894 E .....	11	99293 .....	7
999-140 A .....	11	G 28562 A .....	9	99372 B .....	11
999-141 .....	11	29912 D .....	9	99391 E .....	11
999-142 .....	4, 9, 11	29916 PG .....	9	99392 .....	7
999-146 .....	9	29916 PDB .....	4, 11	99563 A-155 .....	9
999-148 .....	11	29921 C .....	4, 11	99590 J .....	11
999-149 .....	9, 11	29976 .....	7	99590 Q .....	11
999-153 A .....	7	31137 G .....	11	99590 R .....	11
999-166 .....	7	34305 M .....	7	99591 S .....	11
999-174 .....	11	34324 M .....	7	99654 .....	7
999-175 .....	9	34325 M .....	7	99683 C .....	9
999-176 .....	9	34325 MA .....	7	99683 E .....	9
999-179 .....	9	34334 M .....	7	99683 J .....	9
999-183 D .....	9	34348 M .....	7	99683 K .....	9
999-185 .....	9	34364 C .....	7	99683 M .....	9
999-196 .....	9	34364 BA .....	7	99683 HA-155 .....	9
999-216 .....	7	34382 AA .....	7	99683 KB .....	9
999-248 A .....	9	34382 TA .....	7	99683 WA .....	4, 11
999-249 A .....	9	34383 E .....	11	99688 BA .....	9
RM 2974 B .....	7	41071 G .....	7, 11	1266003 .....	7
6958 .....	11	43227 H-1/2 .....	7	1314001 .....	7, 9, 11
A 9893 G .....	7				





## WORLDWIDE SALES AND SERVICE

Union Special Corporation maintains sales and service facilities throughout the world. These offices will aid you in the selection of the right sewing equipment for your particular operation. Union Special Corporation representatives and service technicians are factory trained and are able to serve your needs promptly and efficiently. Whatever your location, there is a qualified representative to serve you.

---

Brussels, Belgium  
Charlotte, N.C.  
Hong Kong, China  
Huntley, IL  
Leicester, England  
Lille, France  
Miami, FL  
Milan, Italy  
Möglingen, Germany  
Montreal, Quebec  
Osaka, Japan  
Santa Fe Springs, CA  
Suwanee, GA  
Wayne, NJ

Other Representatives throughout  
all parts of the world.



*Union Special*  
INDUSTRIAL SEWING EQUIPMENT