

部 品 表
ILLUSTRATED

PARTSLIST

FOR

SINGER*

UNDER BED THREAD
TRIMMER

FOR 212A141BA

541BA

143BA

543BA

939JA

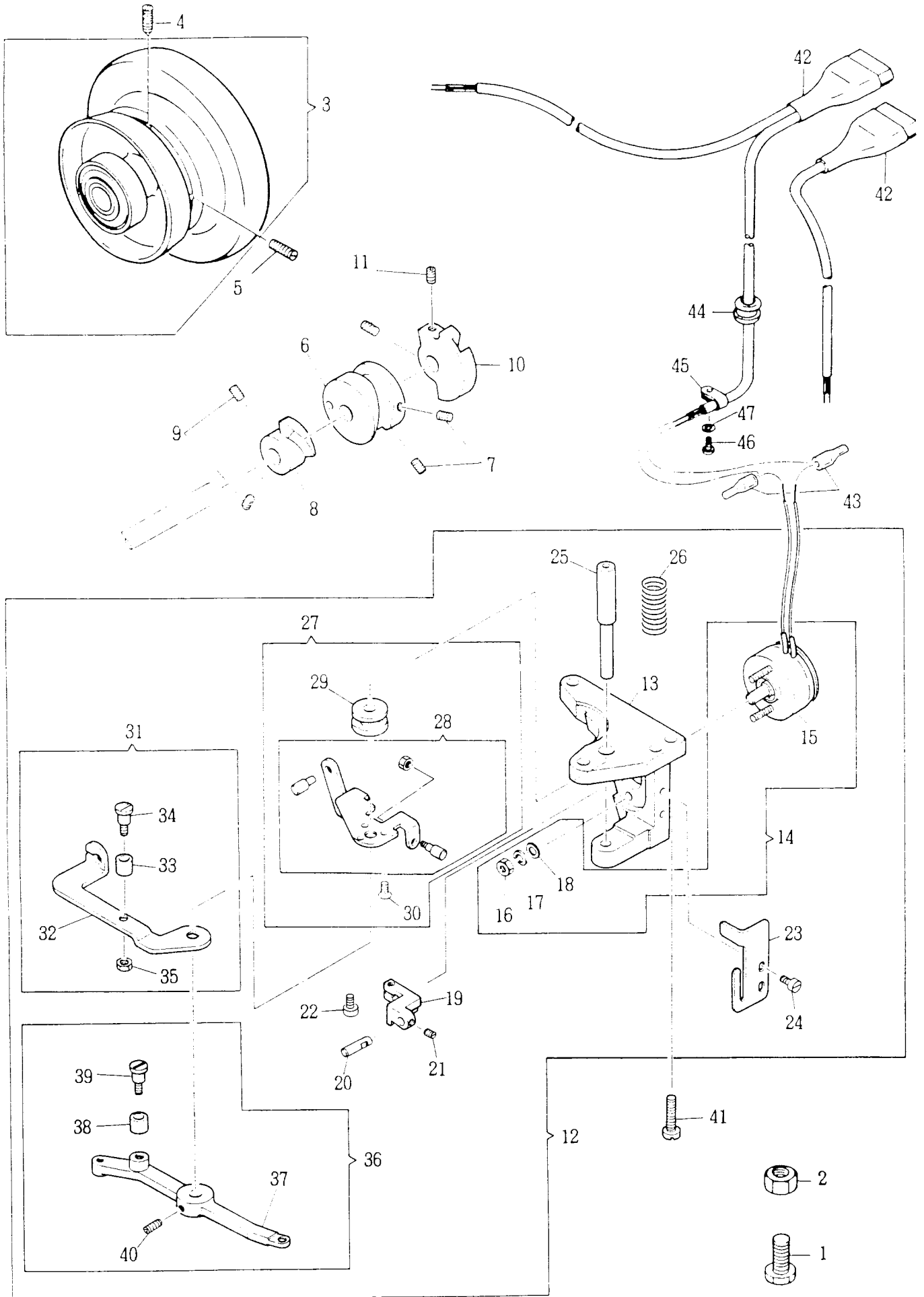
141GA

541GA

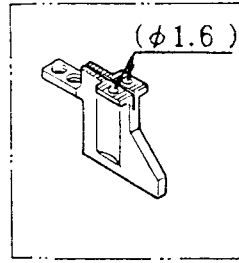
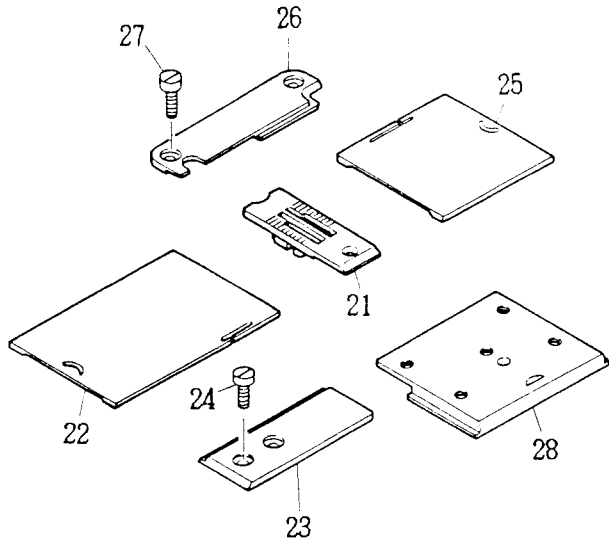
143GA

543GA

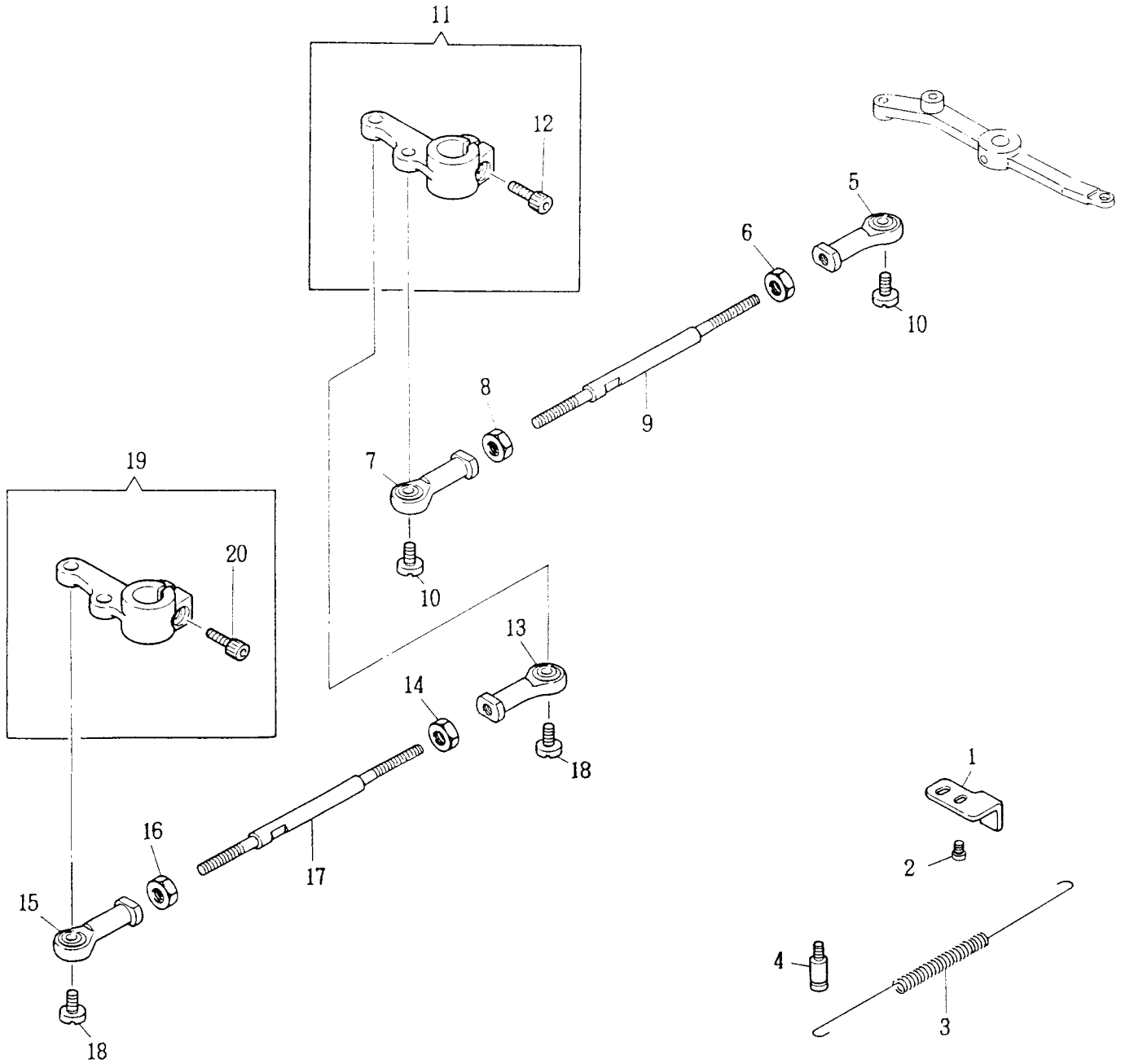
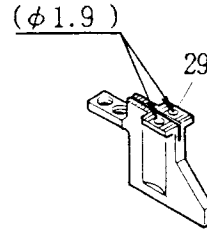
939KA



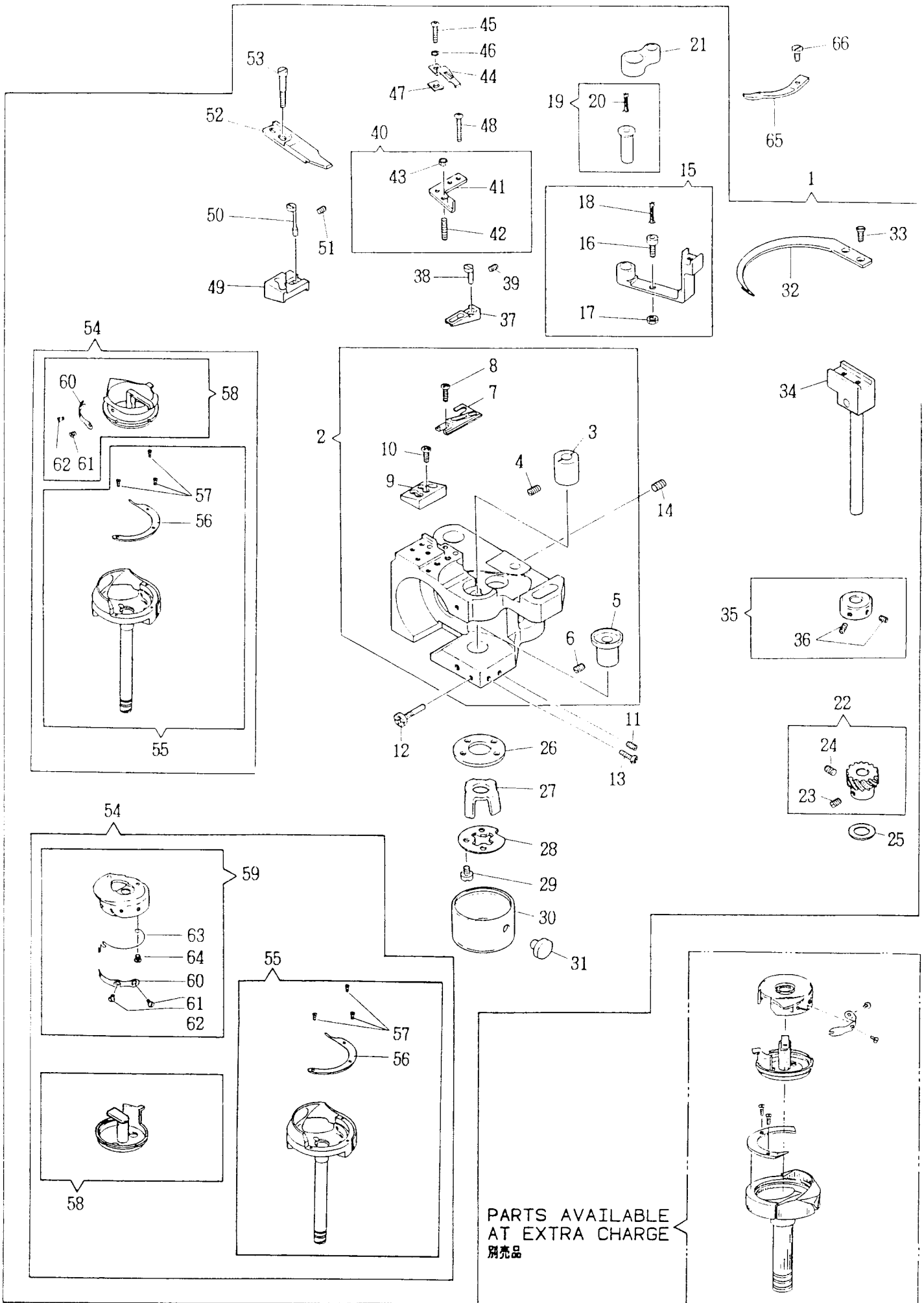
No.	部品番号 PART NO.	212A141BA 212A541BA 212A143BA 212A543BA 212A939JA					数量 QTY	名称	DESCRIPTION
		212A141GA 212A541GA 212A143GA 212A543GA 212A939KA							
41462							3	ベアトローポルト	Bed Extension Bolt
41768-003							3	ベアトローポルトロックナット	Bed Extension Bolt Lock Nut
41796-001							1	ハズミ車(組)(UTT用)	Machine Pulley Complete (for UTT)
41794-001							1	ハズミ車(組)(UTT用)	Machine Pulley Complete (for UTT)
141366							1	ハズミ車止メネジ(位置決り用)	Machine Pulley Position Screw
141377							1	ハズミ車止メネジ	Machine Pulley Set Screw
281184							1	＊切カム	Trimmer Cam
345313							2	＊切カム上メネジ	Trimmer Cam Set Screw
281013							1	＊カムカム	Tension Releasing Cam
004028							2	＊カムカム止メネジ	Tension Releasing Cam Set Screw
281014							1	＊切運動カム	Trimmer Positive Motion Cam
344208-005							2	＊切運動カム止メネジ	Trimmer Positive Motion Cam Set Screw
281015							1	＊切ソレノイド支持台(組)	Trimmer Solenoid Bracket Complete
281016							1	＊切ソレノイド支持台	Trimmer Solenoid Bracket
281017							1	＊切ソレノイド(組)	Trimmer Solenoid Complete
281018							1	＊切ソレノイド	Trimmer Solenoid
341165-003							2	＊切ソレノイド ナット	Trimmer Solenoid Nut
343803-003							2	＊切ソレノイド ばね 座金	Trimmer Solenoid Spring Washer
343804-003							2	＊切ソレノイド ばね座金	Trimmer Solenoid Washer
281019							1	＊切ソレノイドアーム	Trimmer Solenoid Arm
416772							1	＊切ソレノイドアームピン	Trimmer Solenoid Arm Pin
3454502							1	＊切ソレノイドアーム止メネジ	Trimmer Solenoid Arm Pin Screw
3454503							1	＊切ソレノイドアーム止メネジ	Trimmer Solenoid Arm Screw
281020							1	＊切ソレノイドアームストッパー	Trimmer Solenoid Arm Stopper
190-850							2	＊切ソレノイドアームストッパー止メネジ	Trimmer Solenoid Arm Stopper Screw
281021							1	＊切レバー軸	Trimmer Lever Shaft
281096							1	＊切レバー軸 ばね	Trimmer Lever Shaft Spring
281022							1	＊切運動板, ＊切運動板ボス(組)	Trimmer Positive Motion Bracket Boss Complete
281023							1	＊切運動板(組)	Trimmer Positive Motion Bracket Complete
416777							1	＊切運動板ボス	Trimmer Positive Motion Bracket Boss
3459120							3	＊切運動板ボス止メネジ	Trimmer Positive Motion Bracket Boss Screw
281025							1	＊カム駆動レバー(組)	Tension Release Driving Lever Complete
281027							1	＊カム駆動レバー	Tension Release Driving Lever
416780							1	＊カムカム ローラー	Tension Releasing Cam Roller
416773-451							1	＊カムカム ローラーネジ	Tension Releasing Cam Roller Screw
345409							1	＊カムカム ローラーネジ ロックナット	Tension Releasing Cam Roller Screw Lock Nut
281028							1	＊切レバー(組)	Trimmer Lever Complete
281029							1	＊切レバー	Trimmer Lever
416780							1	＊切カムローラー	Trimmer Cam Roller
416773-451							1	＊切カムローラーネジ	Trimmer Cam Roller Screw
344208-005							1	＊切レバー 止メネジ	Trimmer Lever Set Screw
344362							3	＊切ソレノイド支持台止メネジ	Trimmer Solenoid Bracket Screw
419025							1	＊切バックタック フレノイドコード(組)	Trimmer Back Tack Solenoid Cond Complete
41994							1	＊切ソレノイドコード(組)	Trimmer Solenoid Cond Complete
41186-001							2	＊切ソレノイドコード接続端子	Trimmer Solenoid Cond Terminal
342602							1	＊切ソレノイドコードブッシュ	Trimmer Solenoid Cond Bushing
342666-002							1	＊切ソレノイドコードクリップ	Trimmer Solenoid Cond Clip
342610-452							1	＊切ソレノイドコードクリップネジ	Trimmer Solenoid Cond Clip Screw
343303-002							1	＊切ソレノイドコードクリップ座金	Trimmer Solenoid Cond Clip Washer



PARTS AVAILABLE
AT EXTRA CHARGE
別売品



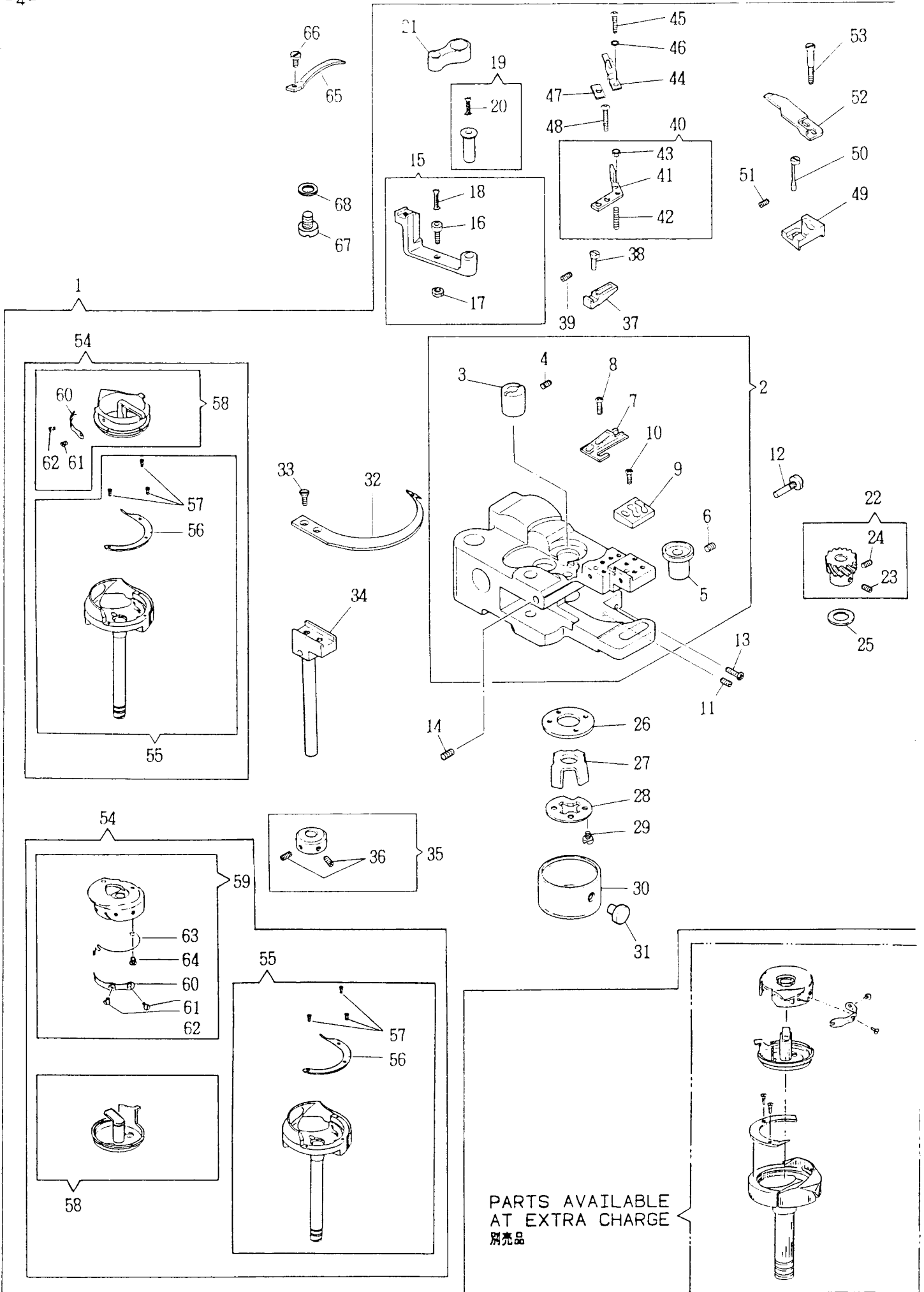
NO.	部品番号 PART NO.	212A141BA 212A541BA 212A143BA 212A543BA 212A939JA 212A141GA 212A541GA 212A143GA 212A543GA 212A939KA						数量 QTY	名称	DESCRIPTION
1	281076	•	•	•	•	•	1	※切レバー制限板	Trimmer Lever Stopper	
4	345314	•	•	•	•	•	2	※切レバー制限板止めネジ	Trimmer Lever Stopper Screw	
4	281032	•	•	•	•	•	1	※切レバー戻シバネ	Trimmer Lever Return Spring	
4	374306	•	•	•	•	•	1	※切レバー戻シバネスタッド	Trimmer Lever Return Spring Stud	
7	416781-001	•	•	•	•	•	1	※切ロッドエンド(右)	Trimmer Rod End (Right)	
7	414774	•	•	•	•	•	1	※切ロッドエンド(右)ナット	Trimmer Rod End (Right) Nut	
7	416781-101	•	•	•	•	•	1	※切ロッドエンド(左)	Trimmer Rod End (Left)	
7	541166-001	•	•	•	•	•	1	※切ロッドエンド(左)ナット	Trimmer Rod End (Left) Nut	
9	416783-006	•	•	•	•	•	1	※切ロッド(駆動脚(右)用)	Trimmer Rod (for Drive Arm (Right))	
9	414775	•	•	•	•	•	2	※切ロッドエンドネジ	Trimmer Rod End Screw	
9	281074	•	•	•	•	•	1	スレッドプラー取付台軸駆動脚(右)(組)	Thread Puller Drive Arm (Right) Complete	
9	374107-004	•	•	•	•	•	1	スレッドプラー取付台軸駆動脚(右)止めネジ	Thread Puller Drive Arm (Right) Screw	
9	416781-001	•	•	•	•	•	1	※切ロッドエンド(右)	Trimmer Rod End (Right)	
9	414774	•	•	•	•	•	1	※切ロッドエンド(右)ナット	Trimmer Rod End (Right) Nut	
9	416781-101	•	•	•	•	•	1	※切ロッドエンド(左)	Trimmer Rod End (Left)	
9	541166-001	•	•	•	•	•	1	※切ロッドエンド(左)ナット	Trimmer Rod End (Left) Nut	
9	416783-007	•	•	•	•	•	1	※切ロッド(駆動脚(左)用)	Trimmer Rod (for Drive Arm (Left))	
9	414775	•	•	•	•	•	2	※切ロッドエンドネジ	Trimmer Rod End Screw	
9	281074	•	•	•	•	•	1	スレッドプラー取付台軸駆動脚(左)(組)	Thread Puller Drive Arm (Left) Complete	
9	374107-004	•	•	•	•	•	1	スレッドプラー取付台軸駆動脚(左)止めネジ	Thread Puller Drive Arm (Left) Screw	
20	281068-008	•	•	•	•	•	1	針板(1/8") (UTT用) (特殊仕様)	Throat Plate (1/8") (for UTT)	
21	281068-012	•	•	•	•	•	1	針板(3/16") (UTT用) (標準仕様)	Throat Plate (3/16") (for UTT)	
21	281068-016	•	•	•	•	•	1	針板(1/4") (UTT用) (標準仕様)	Throat Plate (1/4") (for UTT)	
21	281068-020	•	•	•	•	•	1	針板(5/16") (UTT用) (特殊仕様)	Throat Plate (5/16") (for UTT)	
21	281068-024	•	•	•	•	•	1	針板(3/8") (UTT用) (特殊仕様)	Throat Plate (3/8") (for UTT)	
21	281068-100	•	•	•	•	•	1	針板(1") (UTT用) (特殊仕様)	Throat Plate (1") (for UTT)	
22	281124	•	•	•	•	•	1	スベリ板(前) (1/8") (特殊仕様)	Bed Slide (Front) (1/8")	
22	281123	•	•	•	•	•	1	スベリ板(前) (3/16", 1/4") (標準仕様)	Bed Slide (Front) (3/16") (1/4")	
22	281126	•	•	•	•	•	1	スベリ板(前) (5/16", 3/8") (特殊仕様)	Bed Slide (Front) (5/16") (3/8")	
22	281128	•	•	•	•	•	1	スベリ板(前) (1") (特殊仕様)	Bed Slide (Front) (1")	
23	281069	•	•	•	•	•	1	スベリ板(前)用アタッチメント	Bed Slide (Front) Attachment	
23	545137	•	•	•	•	•	2	スベリ板(前)用アタッチメント止めネジ	Bed Slide (Front) Attachment Screw	
23	281070	•	•	•	•	•	1	スベリ板(後) (1/8", 3/16", 1/4")	Bed Slide (Back) (1/8", 3/16", 1/4")	
23	281125	•	•	•	•	•	1	スベリ板(後) (5/16", 3/8")	Bed Slide (Back) (5/16", 3/8")	
23	281132	•	•	•	•	•	1	スベリ板(後) (1")	Bed Slide (Back) (1")	
23	281071	•	•	•	•	•	1	スベリ板(後)用アタッチメント	Bed Slide (Back) Attachment	
23	545137	•	•	•	•	•	2	スベリ板(後)用アタッチメント止めネジ	Bed Slide (Back) Attachment Screw	
23	281072	•	•	•	•	•	1	スベリ板(アタッチメント用)	Bed Slide (Attachment)	
29	281191-008	•	•	•	•	•	1	送り(1/8") (特殊仕様)	Feed Dog (1/8")	
29	281192-012	•	•	•	•	•	1	送り(3/16") (標準仕様)	Feed Dog (3/16")	
29	281193-016	•	•	•	•	•	1	送り(1/4") (標準仕様)	Feed Dog (1/4")	
29	281193-020	•	•	•	•	•	1	送り(5/16") (特殊仕様)	Feed Dog (5/16")	
29	281193-024	•	•	•	•	•	1	送り(3/8") (特殊仕様)	Feed Dog (3/8")	
29	281195-100	•	•	•	•	•	1	送り(1") (特殊仕様)	Feed Dog (1")	



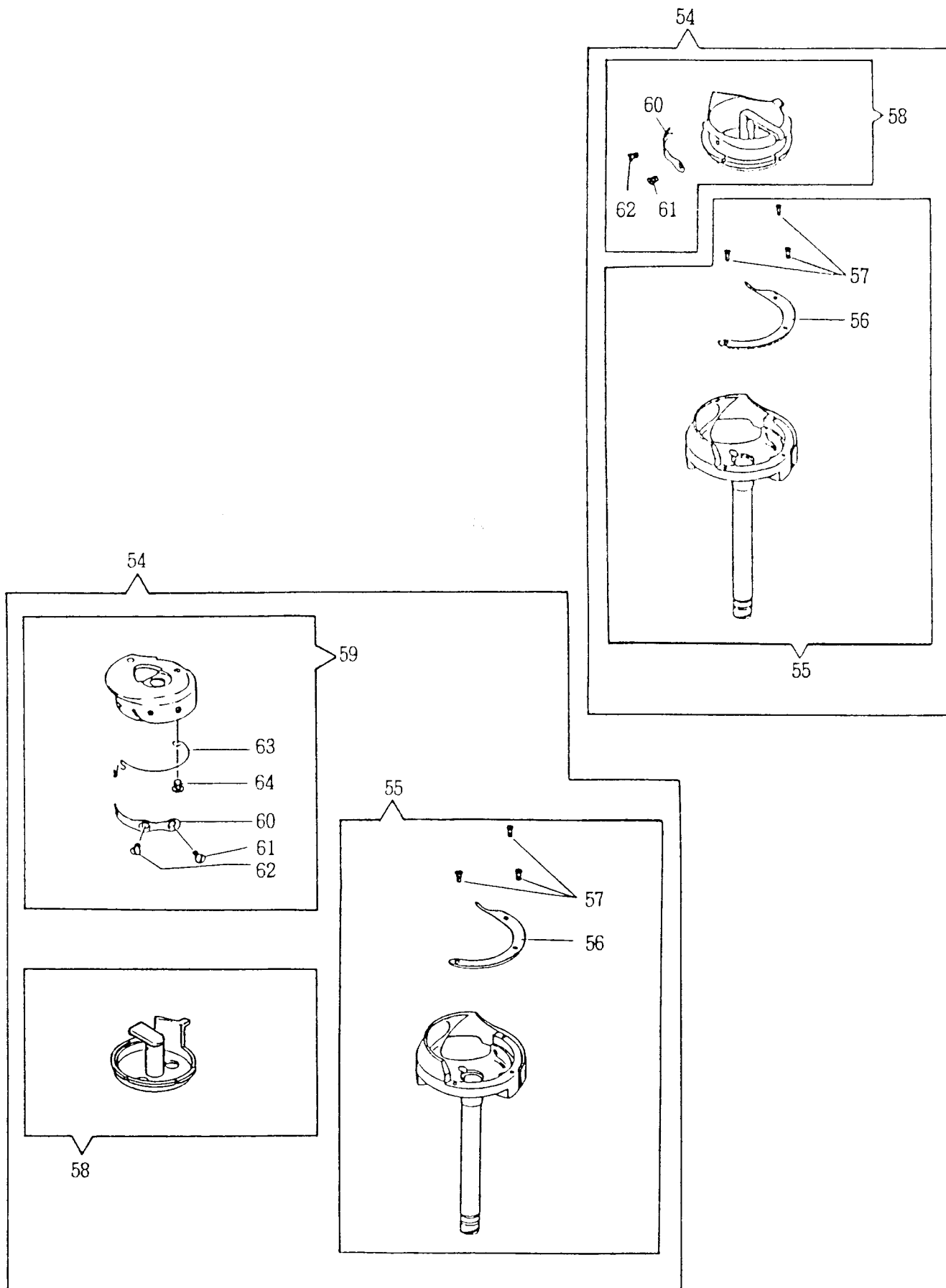
PARTS AVAILABLE
AT EXTRA CHARGE
別売品

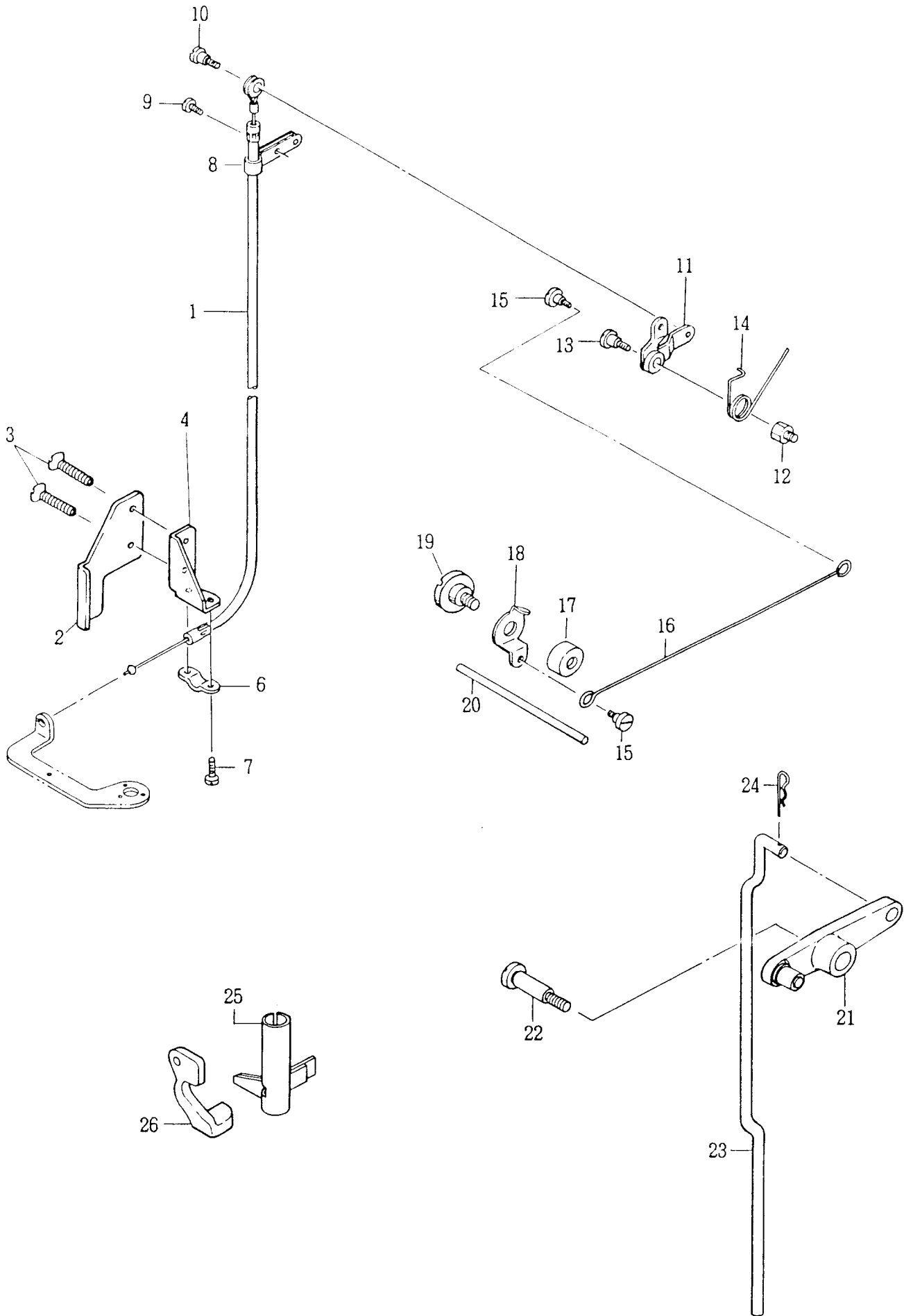
品番	数量	名称	DESCRIPTION
212A141BA	1	フックサドル(右), カマ(総組)	Hook Saddle (Right) with Hook Complete
212A541BA	1	フックサドル(右), カマ(総組)	Hook Saddle (Right) with Hook Complete
212A143BA	1	フックサドル(右), カマ(総組)	Hook Saddle (Right) with Hook Complete
212A543BA	1	フックサドル(右), カマ(総組)	Hook Saddle (Right) with Hook Complete
212A939JA	1	フックサドル(右), (組)	Hook Saddle (Right) Complete
212A141GA	1	フックサドル(右), (組)	Hook Saddle (Right) Complete
212A541GA	1	フックサドル(右), (組)	Hook Saddle (Right) Complete
212A143GA	1	フックサドル(右), (組)	Hook Saddle (Right) Complete
212A543GA	1	フックサドル(右), (組)	Hook Saddle (Right) Complete
212A939KA	1	フックサドル(右), (組)	Hook Saddle (Right) Complete
412303	1	カマ軸メタル(上)	Hook Shaft Bushing (Upper)
412304	1	カマ軸メタル(上)	Hook Shaft Bushing (Upper)
412305	1	カマ軸メタル(上)止メネジ	Hook Shaft Bushing (Upper) Set Screw
412306	1	カマ軸メタル(下)	Hook Shaft Bushing (Lower)
412307	1	カマ軸メタル(下)	Hook Shaft Bushing (Lower)
412308	1	カマ軸メタル(下)止メネジ	Hook Shaft Bushing (Lower) Set Screw
412309	1	スレッドプラー-支工調節台(下)	Thread Puller Support Adjusting Block (Lower)
412310	2	スレッドプラー-支工調節台(下)止メネジ	Thread Puller Support Adjusting Block (Lower) Set Screw
412311	1	固定ナイフ圧力調節台(下)	Stationary Knife Adjusting Block (Lower)
412312	2	固定ナイフ圧力調節台(下)止メネジ	Stationary Knife Adjusting Block (Lower) Set Screw
412313	1	フックサドル止メネジ	Hook Saddle Oil Stop Screw
412314	1	油量調節ネジ	Oil Regulating Screw
412315	1	油量調節ネジ止メネジ	Oil Regulating Screw Set Screw
412316	1	ボビンケースオープナーレバー-支工軸止メネジ	Bobbin Case Opener Lever Hinge Stud Set Screw
412317	1	ボビンケースオープナーレバー(組)	Bobbin Case Opener Lever Complete
412318	1	ボビンケースオープナーレバー(組)	Bobbin Case Opener Lever Complete
412319	1	ボビンケースオープナーレバー(組)	Bobbin Case Opener Lever Complete
412320	1	ボビンケースオープナーレバー軸	Bobbin Case Opener Lever Driving Screw Stud
412321	1	ボビンケースオープナーレバー軸ナット	Bobbin Case Opener Lever Driving Screw Stud Nut
412322	1	ボビンケースオープナーレバー軸ワッシャー	Bobbin Case Opener Lever Driving Screw Stud Washer
412323	1	ボビンケースオープナーレバー-支工軸ワッシャー	Bobbin Case Opener Lever Hinge Stud Washer
412324	1	ボビンケースオープナーレバー-支工軸ワッシャー	Bobbin Case Opener Lever Hinge Stud Oil Packing Wkr
412325	1	ボビンケースオープナーレバーリンク	Bobbin Case Opener Lever Link
412326	1	カマ連車(組)	Hook Driving Pinion Complete
412327	1	カマ連車(組)	Hook Driving Pinion Complete
412328	1	カマ連車止メネジ	Hook Driving Pinion Set Screw
412329	1	カマ連車止メネジ	Hook Driving Pinion Set Screw
412330	1	カマ連車止メネジ(位置決まり)	Hook Driving Pinion Position Screw
412331	1	カマ連車圧金	Hook Driving Pinion Thrust Washer
412332	1	フックサドルオイルレザーガスベアー	Hook Saddle Oil Reservoir Spacer
412333	1	カマ軸フェルト	Hook Oil Felt
412334	1	カマ軸フェルト押エ	Hook Oil Felt Retainer
412335	1	カマ軸フェルト押エネジ	Hook Oil Felt Retainer Screw
412336	1	フックサドルオイルレザーガスベアー	Hook Saddle Oil Reservoir
412337	1	フックサドルオイルレザーガスベアー栓	Hook Saddle Oil Reservoir Plug
412338	1	スレッドプラー	Thread Puller
412339	1	スレッドプラー止メネジ	Thread Puller Screw
412340	1	スレッドプラー取付台(組)	Thread Puller Retainer Bracket Complete
412341	1	スレッドプラー取付台軸カラー(組)	Thread Puller Retainer Bracket Shaft Collar Complete
412342	1	スレッドプラー取付台軸カラー止メネジ	Thread Puller Retainer Bracket Shaft Collar Set Screw
412343	1	スレッドプラー-支工調節台(上)	Thread Puller Support Adjusting Block (Upper)
412344	1	スレッドプラー-支工調節台(上)偏心ピン	Thread Puller Support Adjusting Block (Upper) Eccentric Pin
412345	1	スレッドプラー-支工調節台(上)偏心ピン止メネジ	Thread Puller Support Adjusting Block (Upper) Eccentric Pin Set Screw
412346	1	スレッドプラー-支工(組)	Thread Puller Support Complete
412347	1	スレッドプラー-支工	Thread Puller Support
412348	1	トラップ-調節ネジ	Thrapper Adjusting Screw
412349	1	トラップ-調節ネジナット	Thrapper Adjusting Screw Nut
412350	1	トラップ	Thrapper
412351	1	トラップ止メネジ	Thrapper Set Screw
412352	1	トラップ止メネジ圧金	Thrapper Set Screw Washer
412353	1	トラップ-圧力調節ワッシャー(φ0.13mm)	Thrapper Adjusting Washer (φ0.13mm)
412354	1	トラップ-圧力調節ワッシャー(φ0.25mm)	Thrapper Adjusting Washer (φ0.25mm)
412355	2	スレッドプラー-支工止メネジ	Thread Puller Support Screw
412356	1	固定ナイフ圧力調節台(上)	Stationary Knife Adjusting Block (Upper)
412357	1	固定ナイフ圧力調節台(上)偏心ピン	Stationary Knife Adjusting Block (Upper) Eccentric Pin
412358	1	固定ナイフ圧力調節台(上)偏心ピン止メネジ	Stationary Knife Adjusting Block (Upper) Eccentric Pin Set Screw
412359	1	固定ナイフ	Stationary Knife
412360	1	固定ナイフ止メネジ	Stationary Knife Set Screw
412361	1	ボビンケースオープナー (標準タイプ)	Bobbin Case Opener
412362	1	ボビンケースオープナー (大ガマ用)	Bobbin Case Opener
412363	1	ボビンケースオープナー	Bobbin Case Opener
412364	1	ボビンケースオープナー止メネジ	Bobbin Case Opener Screw

REFERENCE NEXT PAGE

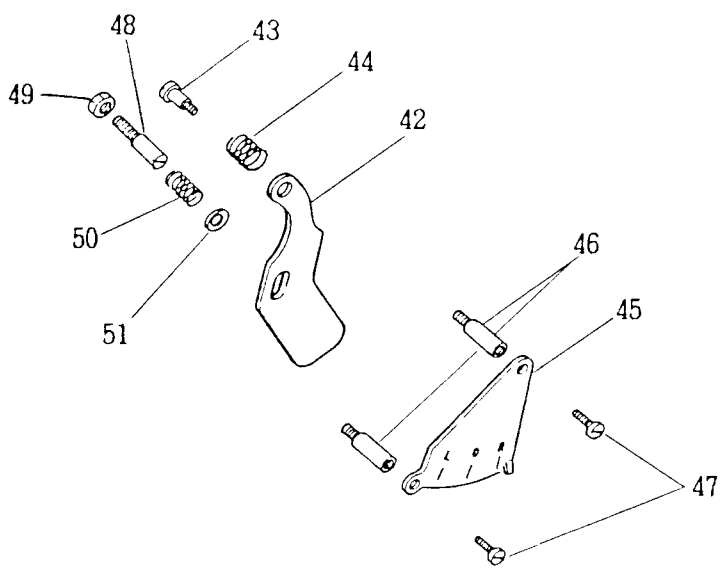
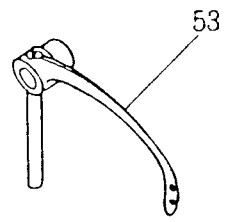
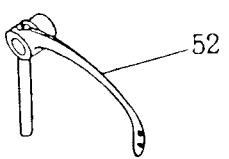
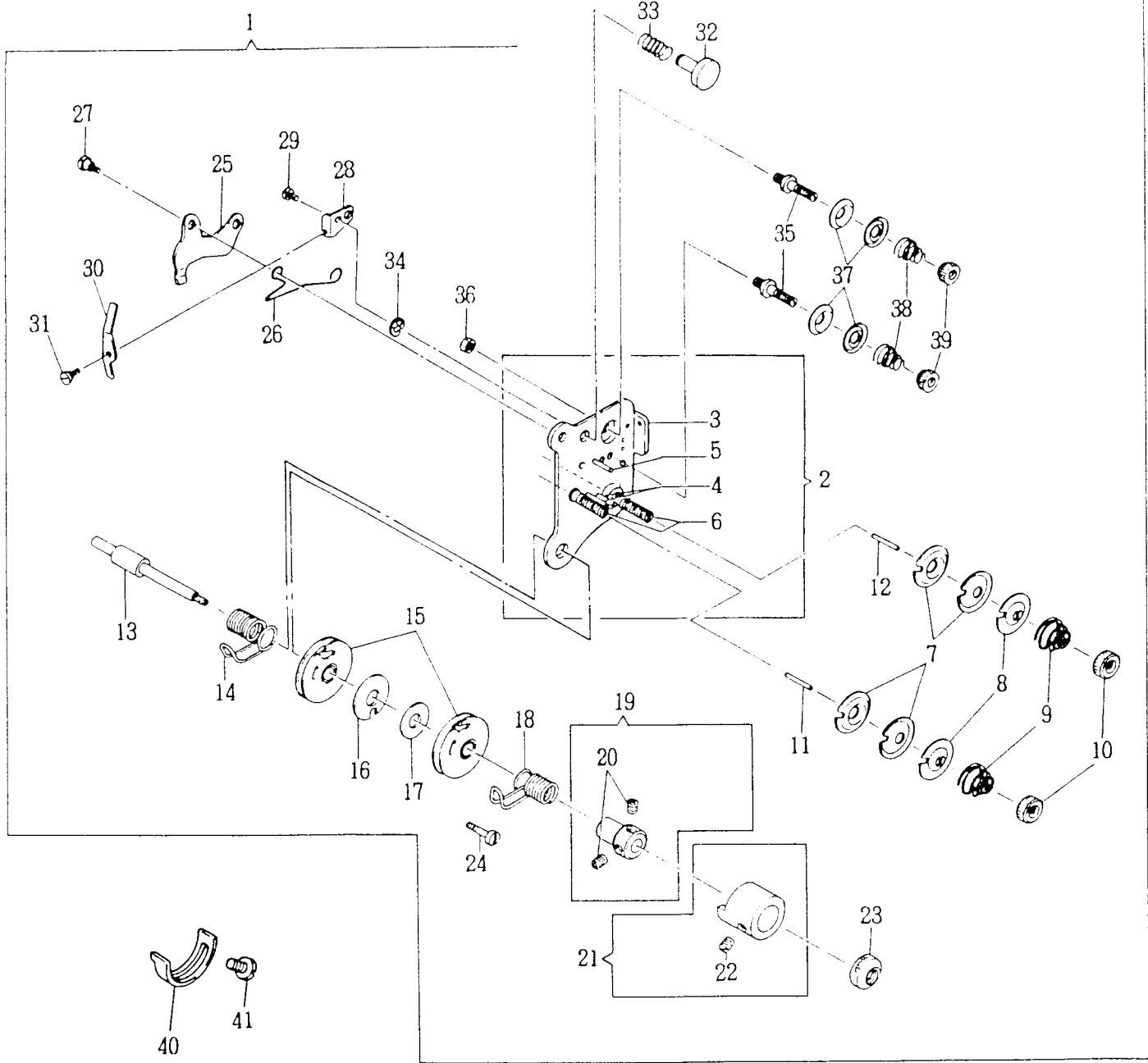


No.	品名 C. 40	212A141BA 212A541BA 212A143BA 212A543BA 212A939JA				212A141GA 212A541GA 212A143GA 212A543GA 212A939KA				数量	名称	DESCRIPTION
		212A141BA	212A541BA	212A143BA	212A543BA	212A939JA	212A141GA	212A541GA	212A143GA			
08	081093	*	*	*	*	*	*	*	*	*	フックサドル(左) カマ 総組	Hook Saddle (Left) with Hook Complete
09	081094	*	*	*	*	*	*	*	*	*	フックサドル(右) カマ 総組	Hook Saddle (Right) with Hook Complete
10	081095	*	*	*	*	*	*	*	*	*	フックサドル(左) カマ 総組	Hook Saddle (Left) with Hook Complete
11	081096	*	*	*	*	*	*	*	*	*	フックサドル(右) カマ 総組	Hook Saddle (Right) with Hook Complete
12	081097	*	*	*	*	*	*	*	*	*	フックサドル(左) カマ 総組	Hook Saddle (Left) with Hook Complete
13	081098	*	*	*	*	*	*	*	*	*	フックサドル(右) カマ 総組	Hook Saddle (Right) with Hook Complete
14	081104	*	*	*	*	*	*	*	*	*	フックサドル(左) (組)	Hook Saddle (Left) Complete
15	081104	*	*	*	*	*	*	*	*	*	フックサドル(右) (組)	Hook Saddle (Right) Complete
16	081098	*	*	*	*	*	*	*	*	*	フックサドル(左) (組)	Hook Saddle (Left) Complete
17	081104	*	*	*	*	*	*	*	*	*	フックサドル(右) (組)	Hook Saddle (Right) Complete
18	224020	*	*	*	*	*	*	*	*	*	カマ軸メタル(上)	Hook Shaft Bushing (Upper)
19	412303	*	*	*	*	*	*	*	*	*	カマ軸メタル(上)	Hook Shaft Bushing (Upper)
20	081037	*	*	*	*	*	*	*	*	*	カマ軸メタル(上)	Hook Shaft Bushing (Upper)
21	0815237	*	*	*	*	*	*	*	*	*	カマ軸メタル(上) 上メネジ	Hook Shaft Bushing (Upper) Set Screw
22	081080	*	*	*	*	*	*	*	*	*	カマ軸メタル(下)	Hook Shaft Bushing (Lower)
23	081038	*	*	*	*	*	*	*	*	*	カマ軸メタル(下)	Hook Shaft Bushing (Lower)
24	0815237	*	*	*	*	*	*	*	*	*	カマ軸メタル(下) 止メネジ	Hook Shaft Bushing (Lower) Set Screw
25	081039	*	*	*	*	*	*	*	*	*	スレッドプラー支工調整台(下)	Thread Puller Support Adjusting Block (Lower)
26	044211-052	*	*	*	*	*	*	*	*	*	スレッドプラー支工調整台(下) 止メネジ	Thread Puller Support Adjusting Block (Lower) Set Screw
27	081040	*	*	*	*	*	*	*	*	*	固定ナイフ圧力調整台(下)	Stationary Knife Adjusting Block (Lower)
28	044211-052	*	*	*	*	*	*	*	*	*	固定ナイフ圧力調整台(下) 止メネジ	Stationary Knife Adjusting Block (Lower) Set Screw
29	045181-451	*	*	*	*	*	*	*	*	*	フックサドル止メネジ	Hook Saddle Oil Stop Screw
30	081041	*	*	*	*	*	*	*	*	*	油量調整ネジ	Oil Regulating Screw
31	044211-004	*	*	*	*	*	*	*	*	*	油量調整ネジ 止メネジ	Oil Regulating Screw Set Screw
32	044207-012	*	*	*	*	*	*	*	*	*	ボビンケースオープナーレバー支工種止メネジ	Bobbin Case Opener Lever Hinge Stud Set Screw
33	412308	*	*	*	*	*	*	*	*	*	ボビンケースオープナーレバー(組)	Bobbin Case Opener Lever Complete
34	412305	*	*	*	*	*	*	*	*	*	ボビンケースオープナーレバー(組)	Bobbin Case Opener Lever Complete
35	081042	*	*	*	*	*	*	*	*	*	ボビンケースオープナーレバー(組)	Bobbin Case Opener Lever Complete
36	412084	*	*	*	*	*	*	*	*	*	ボビンケースオープナーレバー軸	Bobbin Case Opener Lever Driving Screw Stud
37	0341185	*	*	*	*	*	*	*	*	*	ボビンケースオープナーレバー軸ナット	Bobbin Case Opener Lever Driving Screw Stud Nut
38	203101	*	*	*	*	*	*	*	*	*	ボビンケースオープナーレバー軸ワッシャー	Bobbin Case Opener Lever Driving Screw Stud Oil Packing Washer
39	412086	*	*	*	*	*	*	*	*	*	ボビンケースオープナーレバー支工種(組)	Bobbin Case Opener Lever Hinge Stud Complete
40	202277	*	*	*	*	*	*	*	*	*	ボビンケースオープナーレバー支工種ワッシャー	Bobbin Case Opener Lever Hinge Stud Oil Packing Washer
41	223623	*	*	*	*	*	*	*	*	*	ボビンケースオープナーレバーリンク	Bobbin Case Opener Lever Link
42	081044	*	*	*	*	*	*	*	*	*	ボビンケースオープナーレバーリンク	Bobbin Case Opener Lever Link
43	412228	*	*	*	*	*	*	*	*	*	カマ連系(組)	Hook Drivng Pinton Complete
44	412037	*	*	*	*	*	*	*	*	*	カマ連系(組)	Hook Drivng Pinton Complete
45	044325	*	*	*	*	*	*	*	*	*	カマ連系上メネジ	Hook Drivng Pinton Set Screw
46	044325	*	*	*	*	*	*	*	*	*	カマ連系上メネジ	Hook Drivng Pinton Set Screw
47	044325	*	*	*	*	*	*	*	*	*	カマ連系上メネジ(位置決)用	Hook Drivng Pinton Position screw
48	044325	*	*	*	*	*	*	*	*	*	カマ連系座金	Hook Drivng Pinton Thrust Washer
49	034022	*	*	*	*	*	*	*	*	*	フックサドルオイルリザーバースペース	Hook Saddle Oil Reservoir Spacer
50	081045	*	*	*	*	*	*	*	*	*	カマ軸フェルト	Hook Oil Felt
51	081046	*	*	*	*	*	*	*	*	*	カマ軸フェルト押エ	Hook Oil Felt Retainer
52	044211-002	*	*	*	*	*	*	*	*	*	カマ軸フェルト押エネジ	Hook Oil Felt Retainer Screw
53	081048	*	*	*	*	*	*	*	*	*	フックサドルオイルリザーバ	Hook Saddle Oil Reservoir
54	0367314	*	*	*	*	*	*	*	*	*	フックサドルオイルリザーバ栓	Hook Saddle Oil Reservoir Plug
55	081050	*	*	*	*	*	*	*	*	*	スレッドプラー	Thread Puller
56	044088	*	*	*	*	*	*	*	*	*	スレッドプラー上メネジ	Thread Puller Retainer
57	081051	*	*	*	*	*	*	*	*	*	スレッドプラー取付台(組)	Thread Puller Retainer Bracket Complete
58	081064	*	*	*	*	*	*	*	*	*	スレッドプラー取付台軸カラー(組)	Thread Puller Retainer Bracket Shaft Collar Complete
59	044207-011	*	*	*	*	*	*	*	*	*	スレッドプラー取付台軸カラー上メネジ	Thread Puller Retainer Bracket Shaft Collar Set Screw
60	081056	*	*	*	*	*	*	*	*	*	スレッドプラー支工調整台(上)	Thread Puller Support Adjusting Block (Upper)
61	043376	*	*	*	*	*	*	*	*	*	スレッドプラー支工調整台(上) 偏心ピン	Thread Puller Support Adjusting Block (Upper) Eccentric Pin
62	044207-011	*	*	*	*	*	*	*	*	*	スレッドプラー支工調整台(上) 偏心ピン上メネジ	Thread Puller Support Adjusting Block (Upper) Eccentric Pin Set Screw
63	081054	*	*	*	*	*	*	*	*	*	スレッドプラー支工(組)	Thread Puller Support Complete
64	081056	*	*	*	*	*	*	*	*	*	スレッドプラー支工	Thread Puller Support
65	074478	*	*	*	*	*	*	*	*	*	トラップー調整ネジ	Trapper Adjusting Screw
66	041189	*	*	*	*	*	*	*	*	*	トラップー調整ネジナット	Trapper Adjusting Screw Nut
67	081057	*	*	*	*	*	*	*	*	*	トラップー	Trapper
68	044413	*	*	*	*	*	*	*	*	*	トラップー上メネジ	Trapper Set Screw
69	048386	*	*	*	*	*	*	*	*	*	トラップー上メネジ座金	Trapper Set Screw Washer
70	048228	*	*	*	*	*	*	*	*	*	トラップー圧力調整ワッシャー(0.13mm)	Trapper Adjusting Washer (t=0.13mm)
71	048229	*	*	*	*	*	*	*	*	*	トラップー圧力調整ワッシャー(0.23mm)	Trapper Adjusting Washer (t=0.23mm)
72	044478	*	*	*	*	*	*	*	*	*	スレッドプラー支工上メネジ	Thread Puller Support Screw
73	081059	*	*	*	*	*	*	*	*	*	固定ナイフ圧力調整台(上)	Stationary Knife Adjusting Block (Upper)
74	081060	*	*	*	*	*	*	*	*	*	固定ナイフ圧力調整台(上) 偏心ピン	Stationary Knife Adjusting Block (Upper) Eccentric Pin
75	044207-011	*	*	*	*	*	*	*	*	*	固定ナイフ圧力調整台(上) 偏心ピン上メネジ	Stationary Knife Adjusting Block (Upper) Eccentric Pin Set Screw
76	081058	*	*	*	*	*	*	*	*	*	固定ナイフ	Stationary Knife
77	044476	*	*	*	*	*	*	*	*	*	固定ナイフ上メネジ	Stationary Knife Set Screw
クォーツ参照 REFERENCE NEXT PAGE												
78	224004	*	*	*	*	*	*	*	*	*	ボビンケースオープナー(標準ガマ用)	Bobbin Case Opener
79	412304	*	*	*	*	*	*	*	*	*	ボビンケースオープナー(太ガマ用)	Bobbin Case Opener
80	081061	*	*	*	*	*	*	*	*	*	ボビンケースオープナー	Bobbin Case Opener
81	049027	*	*	*	*	*	*	*	*	*	ボビンケースオープナー上メネジ	Bobbin Case Opener Screw
82	414742	*	*	*	*	*	*	*	*	*	フックサドル(左) 上メネジ	Hook Saddle (Left) Screw
83	225586	*	*	*	*	*	*	*	*	*	フックサドル(右) 上メネジ座金	Hook Saddle (Right) Screw Washer

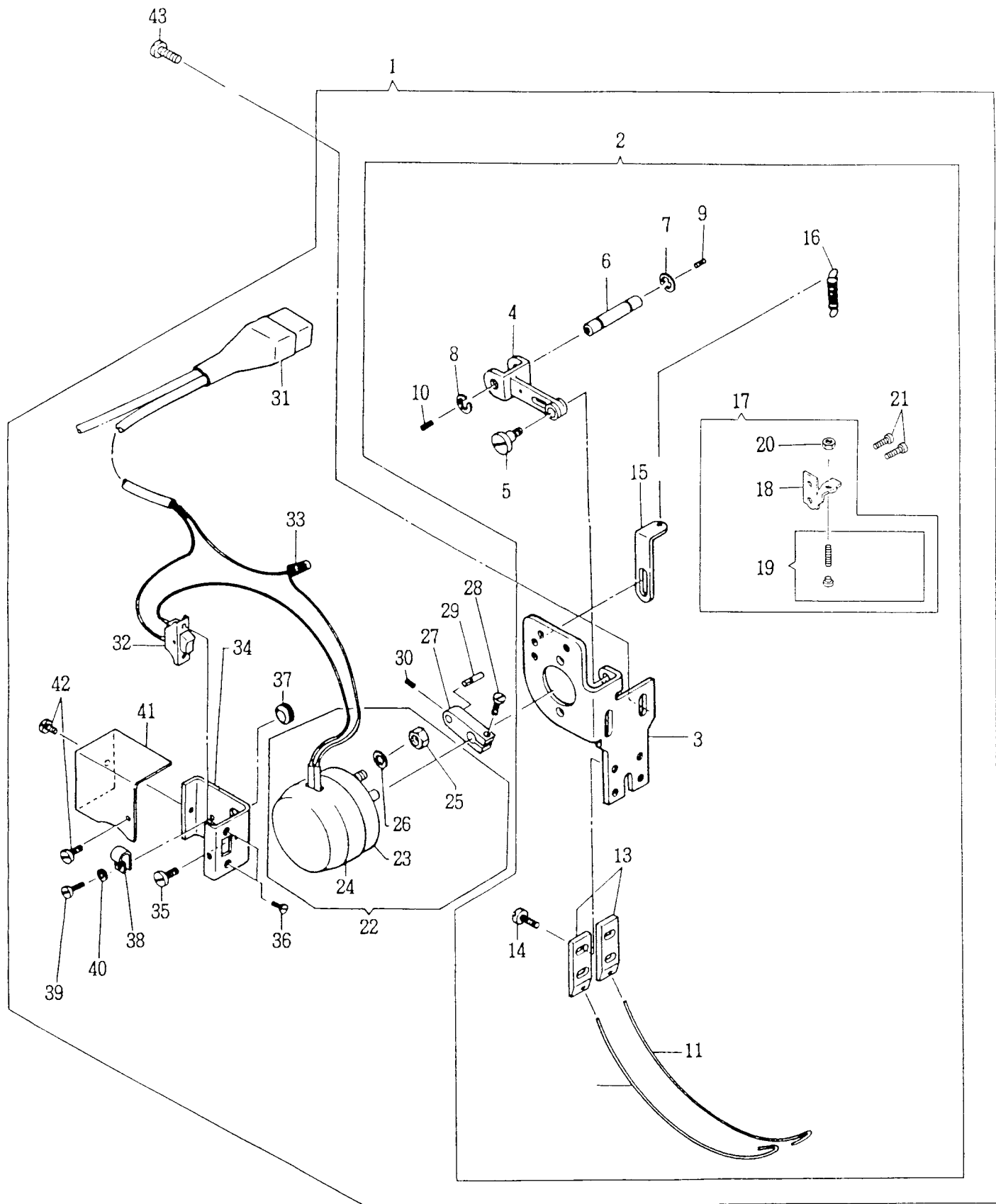




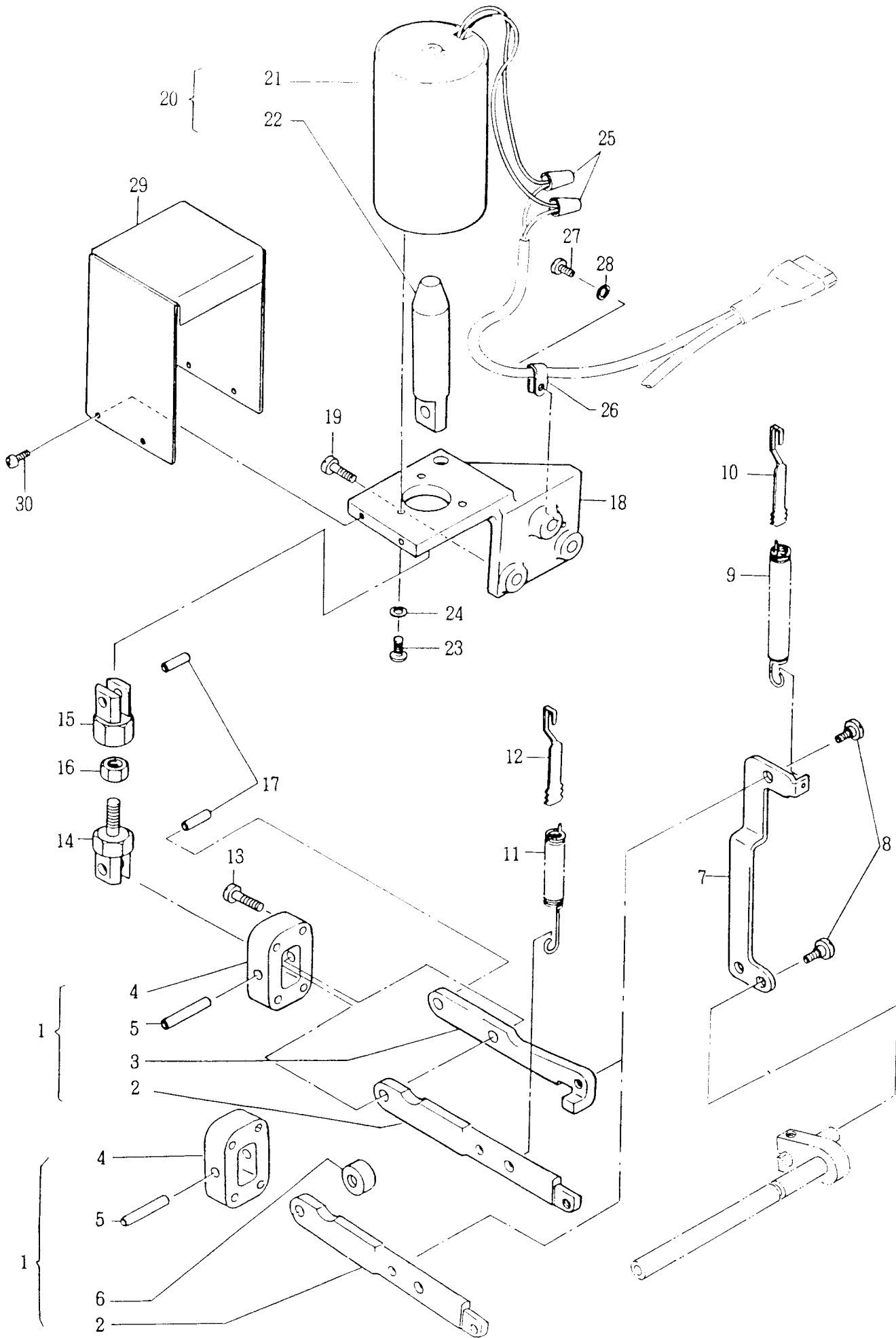
NO.	部品番号 PART NO.	212A141BA 212A541BA 212A143BA 212A543BA 212A939JA 212A141GA 212A541GA 212A143GA 212A543GA 212A939KA						数量 QTY	名称	DESCRIPTION
19	417183-001	•	•	•	•	•	•	1	*ニルメワイヤー(組)	Tenston Releasing Wire Complete
20	417193	•	•	•	•	•	•	1	*ニルメ駆動レバー制限板	Tenston Release Drive Lever Stop
21	414780	•	•	•	•	•	•	2	*ニルメワイヤーブラケットネジ	Tenston Releasing Wire Bracket Screw
22	417109	•	•	•	•	•	•	1	*ニルメワイヤーブラケット	Tenston Releasing Wire Bracket
23	543327	•	•	•	•	•	•	1	*ニルメワイヤー止め(下)	Tenston Releasing Wire Clamp (Lower)
24	504010-452	•	•	•	•	•	•	2	*ニルメワイヤー止め(下)ネジ	Tenston Releasing Wire Clamp (Lower) Screw
25	417110	•	•	•	•	•	•	1	*ニルメワイヤー止め(上)	Tenston Releasing Wire Clamp (Upper)
26	504010-452	•	•	•	•	•	•	2	*ニルメワイヤー止め(上)ネジ	Tenston Releasing Wire Clamp (Upper) Screw
27	544144	•	•	•	•	•	•	1	*ニルメワイヤー溝車ネジ	Tenston Releasing Wire Sheave Screw
28	417111	•	•	•	•	•	•	1	*ニルメベルクランク(組)	Tenston Releasing Bell Crank Complete
29	417112	•	•	•	•	•	•	1	*ニルメベルクランクスタッド	Tenston Releasing Bell Crank Stud
30	414781	•	•	•	•	•	•	1	*ニルメベルクランクネジ	Tenston Releasing Bell Crank Screw
31	417113	•	•	•	•	•	•	1	*ニルメ戻シバネ	Tenston Releasing Ring Return Spring
32	414782	•	•	•	•	•	•	2	*ニルメロッドネジ	Tenston Releasing Rod Screw
33	417114	•	•	•	•	•	•	1	*ニルメロッド	Tenston Releasing Rod
34	417116-002	•	•	•	•	•	•	1	*ニルメリングスペーサ	Tenston Releasing Ring Spacer
35	417115	•	•	•	•	•	•	1	*ニルメリング	Tenston Releasing Ring
36	544375	•	•	•	•	•	•	1	*ニルメリング止めネジ	Tenston Releasing Ring Screw
37	417129	•	•	•	•	•	•	1	*ニルメ軸 (UTT用)	Tenston Release Plate Rod (for UTT)
38	417163	•	•	•	•	•	•	1	膝上げ連結レバー(組)	Knee Lifter Connection Lever Complete
39	416742	•	•	•	•	•	•	1	膝上げ連結レバー(組)	Knee Lifter Connection Lever Complete
40	414769	•	•	•	•	•	•	1	膝上げ連結レバー役ネジ	Knee Lifter Connection Lever Hinge Screw
41	417165	•	•	•	•	•	•	1	膝上げ連結棒 (UTT用)	Knee Lifter Connection Lever Lifting Rod (for UTT)
42	416747	•	•	•	•	•	•	1	膝上げ連結棒ピン	Knee Lifter Connection Lever Lifting Rod Pin
43	417117	•	•	•	•	•	•	1	押エエグリリースレバーブラケット	Presser Bar Lifting Releasing Lever Bracket
44	417183	•	•	•	•	•	•	1	押エエガ (UTT用)	Presser Bar Lifter (for UTT)



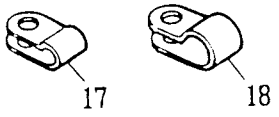
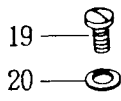
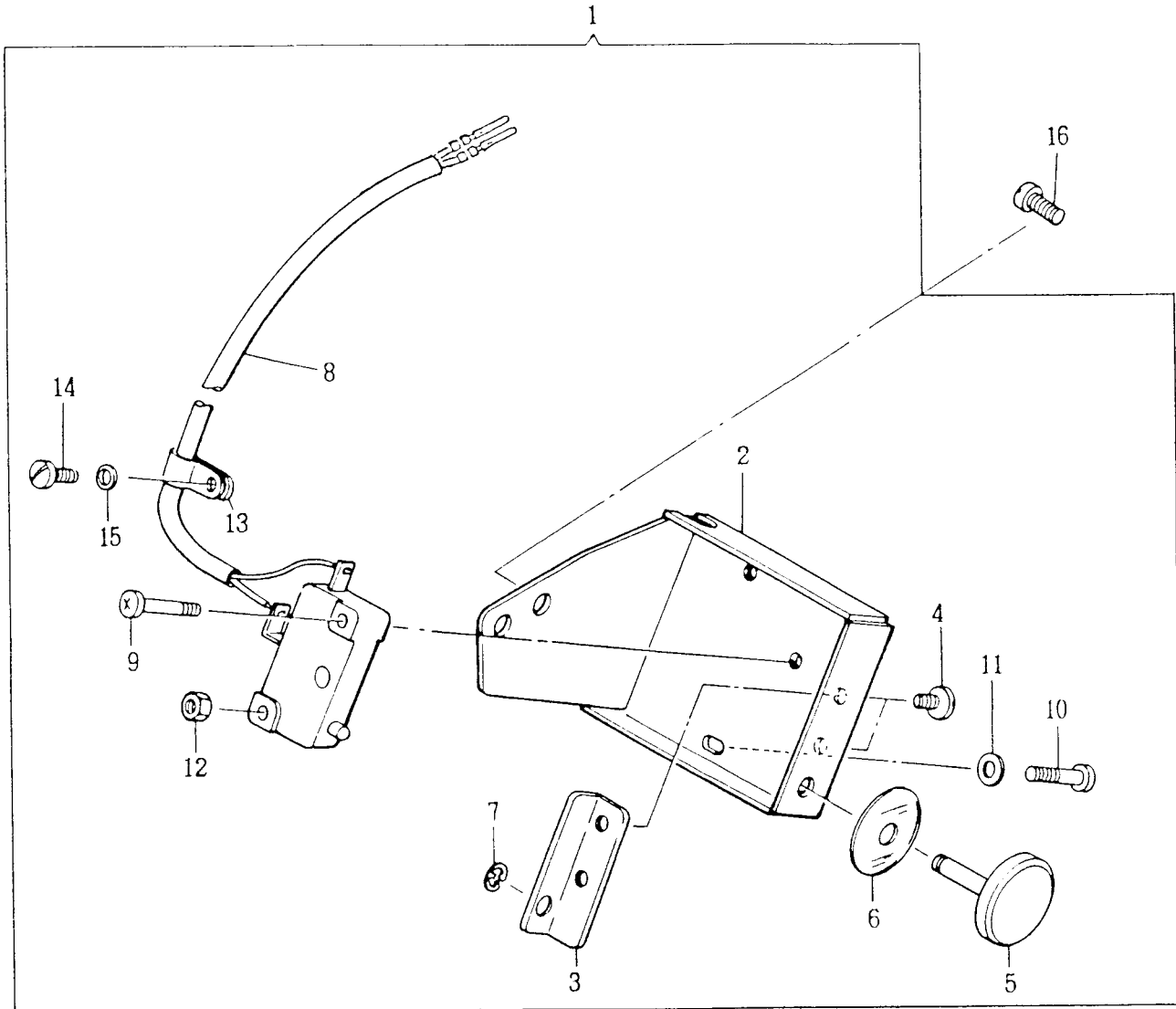
品番	数量	名称	DESCRIPTION
212A141BA	1	テンションブラケット(短)	Tension Bracket Complete (short)
212A541BA	1	テンションブラケット(短)	Tension Bracket Body Complete
212A143BA	1	テンションブラケット(長)	Tension Bracket Body
212A543BA	1	テンションブラケット(長)	Tension Bracket Body
212A939JA	1	ネジ	Disc Position Pin
212A141GA	1	ネジ	Thread Guide Pin
212A541GA	1	ネジ	Thread Guide Pin
212A143GA	1	ネジ	Thread Guide Pin
212A543GA	1	ネジ	Thread Guide Pin
212A939KA	1	ネジ	Thread Guide Pin
4120901	1	ネジ	Release Washer
4120902	1	ネジ	Release Washer
4120903	1	ネジ	Release Washer
4120904	1	ネジ	Release Washer
4120905	1	ネジ	Release Washer
4120906	1	ネジ	Release Washer
4120907	1	ネジ	Release Washer
4120908	1	ネジ	Release Washer
4120909	1	ネジ	Release Washer
4120910	1	ネジ	Release Washer
4120911	1	ネジ	Release Washer
4120912	1	ネジ	Release Washer
4120913	1	ネジ	Release Washer
4120914	1	ネジ	Release Washer
4120915	1	ネジ	Release Washer
4120916	1	ネジ	Release Washer
4120917	1	ネジ	Release Washer
4120918	1	ネジ	Release Washer
4120919	1	ネジ	Release Washer
4120920	1	ネジ	Release Washer
4120921	1	ネジ	Release Washer
4120922	1	ネジ	Release Washer
4120923	1	ネジ	Release Washer
4120924	1	ネジ	Release Washer
4120925	1	ネジ	Release Washer
4120926	1	ネジ	Release Washer
4120927	1	ネジ	Release Washer
4120928	1	ネジ	Release Washer
4120929	1	ネジ	Release Washer
4120930	1	ネジ	Release Washer
4120931	1	ネジ	Release Washer
4120932	1	ネジ	Release Washer
4120933	1	ネジ	Release Washer
4120934	1	ネジ	Release Washer
4120935	1	ネジ	Release Washer
4120936	1	ネジ	Release Washer
4120937	1	ネジ	Release Washer
4120938	1	ネジ	Release Washer
4120939	1	ネジ	Release Washer
4120940	1	ネジ	Release Washer
4120941	1	ネジ	Release Washer
4120942	1	ネジ	Release Washer
4120943	1	ネジ	Release Washer
4120944	1	ネジ	Release Washer
4120945	1	ネジ	Release Washer
4120946	1	ネジ	Release Washer
4120947	1	ネジ	Release Washer
4120948	1	ネジ	Release Washer
4120949	1	ネジ	Release Washer
4120950	1	ネジ	Release Washer
4120951	1	ネジ	Release Washer
4120952	1	ネジ	Release Washer
4120953	1	ネジ	Release Washer
4120954	1	ネジ	Release Washer
4120955	1	ネジ	Release Washer
4120956	1	ネジ	Release Washer
4120957	1	ネジ	Release Washer
4120958	1	ネジ	Release Washer
4120959	1	ネジ	Release Washer
4120960	1	ネジ	Release Washer
4120961	1	ネジ	Release Washer
4120962	1	ネジ	Release Washer
4120963	1	ネジ	Release Washer
4120964	1	ネジ	Release Washer
4120965	1	ネジ	Release Washer
4120966	1	ネジ	Release Washer
4120967	1	ネジ	Release Washer
4120968	1	ネジ	Release Washer
4120969	1	ネジ	Release Washer
4120970	1	ネジ	Release Washer
4120971	1	ネジ	Release Washer
4120972	1	ネジ	Release Washer
4120973	1	ネジ	Release Washer
4120974	1	ネジ	Release Washer
4120975	1	ネジ	Release Washer
4120976	1	ネジ	Release Washer
4120977	1	ネジ	Release Washer
4120978	1	ネジ	Release Washer
4120979	1	ネジ	Release Washer
4120980	1	ネジ	Release Washer
4120981	1	ネジ	Release Washer
4120982	1	ネジ	Release Washer
4120983	1	ネジ	Release Washer
4120984	1	ネジ	Release Washer
4120985	1	ネジ	Release Washer
4120986	1	ネジ	Release Washer
4120987	1	ネジ	Release Washer
4120988	1	ネジ	Release Washer
4120989	1	ネジ	Release Washer
4120990	1	ネジ	Release Washer
4120991	1	ネジ	Release Washer
4120992	1	ネジ	Release Washer
4120993	1	ネジ	Release Washer
4120994	1	ネジ	Release Washer



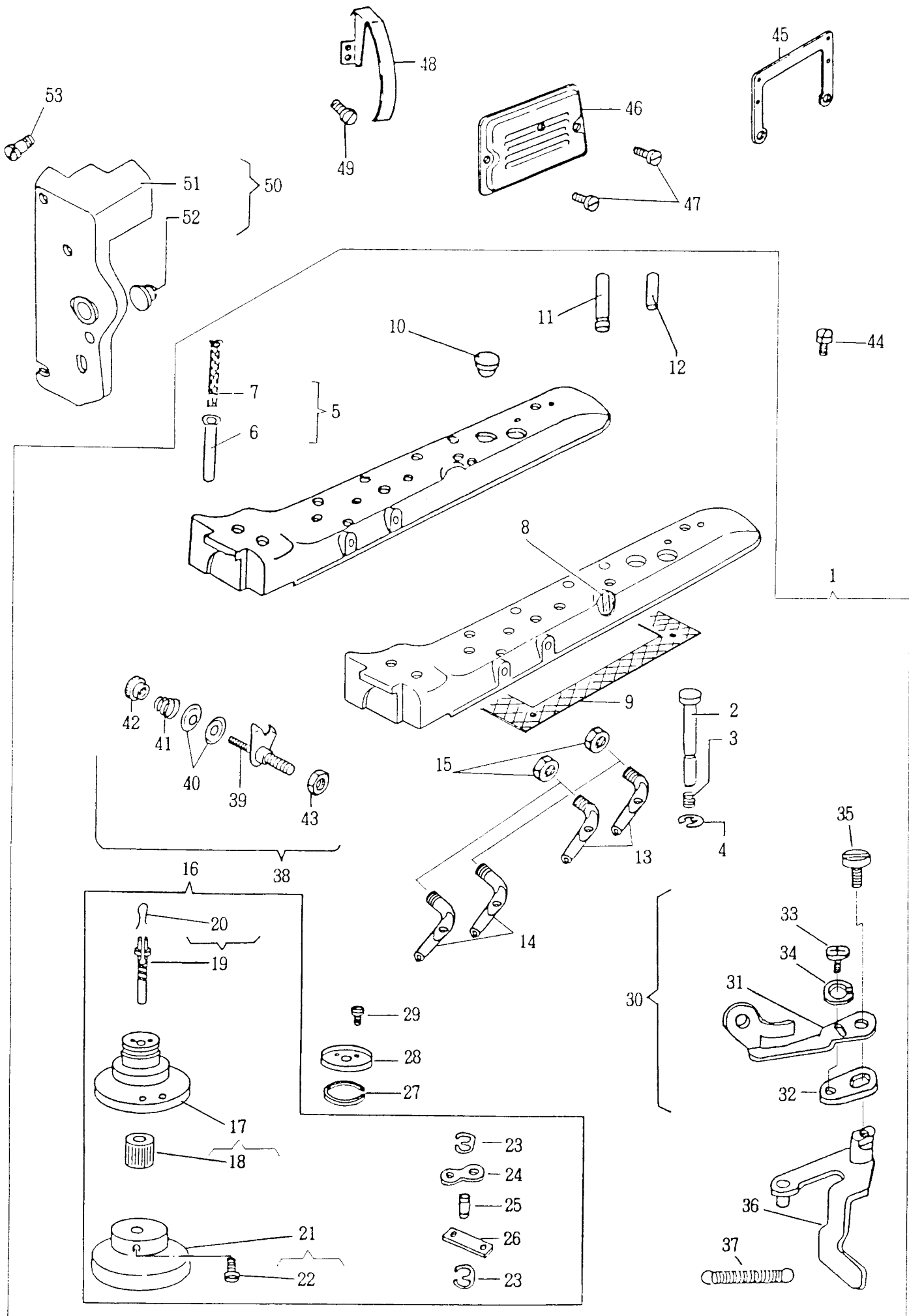
NO.	部品番号 PART NO.	212A141BA	212A541BA	212A143BA	212A543BA	212A939JA	212A141GA	212A541GA	212A143GA	212A543GA	212A939KA	品名 ITEM	名称	DESCRIPTION
281108		●	●	●	●	●	●	●	●	●	●	*組立組	Wiper Complete	
281109		●	●	●	●	●	●	●	●	●	●	*組立ブラケット(組)	Wiper Bracket Complete	
417131		●	●	●	●	●	●	●	●	●	●	*組立ブラケット	Wiper Bracket	
417132		●	●	●	●	●	●	●	●	●	●	*組立アーム	Wiper Arm	
414787		●	●	●	●	●	●	●	●	●	●	*組立アームネジ	Wiper Arm Screw	
417133		●	●	●	●	●	●	●	●	●	●	*組立ワイヤークランプ	Wiper Wire Clamp	
543801-006		●	●	●	●	●	●	●	●	●	●	*組立ワイヤークランプ止め輪(右)	Wiper Wire Clamp Retaining Ring (Right)	
543858-006		●	●	●	●	●	●	●	●	●	●	*組立ワイヤークランプ止め輪(左)	Wiper Wire Clamp Retaining Ring (Left)	
45072		●	●	●	●	●	●	●	●	●	●	*組立ワイヤ(右)止めネジ	Wiper Wire (Right) Screw	
45072		●	●	●	●	●	●	●	●	●	●	*組立ワイヤ(左)止めネジ	Wiper Wire (Left) Screw	
417134		●	●	●	●	●	●	●	●	●	●	*組立ワイヤ(右)	Wiper Wire (Right)	
417135		●	●	●	●	●	●	●	●	●	●	*組立ワイヤ(左)	Wiper Wire (Left)	
417136		●	●	●	●	●	●	●	●	●	●	*組立ワイヤガイド(1/8"~5/16")	Wiper Wire Guide(1/8"~5/16")	
367340		●	●	●	●	●	●	●	●	●	●	*組立ワイヤガイド(右)((1/32"~1 3/4")	Wiper Wire Guide(Right)((1/32"~1 3/4")	
367341		●	●	●	●	●	●	●	●	●	●	*組立ワイヤガイド(左)((1/32"~1 3/4")	Wiper Wire Guide(Left)((1/32"~1 3/4")	
504010-452		●	●	●	●	●	●	●	●	●	●	*組立ワイヤガイド止めネジ	Wiper Wire Guide Screw	
417137		●	●	●	●	●	●	●	●	●	●	*組立バネフック	Wiper Spring Hook	
548091		●	●	●	●	●	●	●	●	●	●	*組立バネ	Wiper Spring	
281093		●	●	●	●	●	●	●	●	●	●	*組立ソレノイドアーム制限取付板(組)	Wiper Solenoid Arm Stopper Bracket Complete	
281094		●	●	●	●	●	●	●	●	●	●	*組立ソレノイドアーム制限取付板	Wiper Solenoid Arm Stopper Bracket	
281095		●	●	●	●	●	●	●	●	●	●	*組立ソレノイドアーム制限ネジ(組)	Wiper Solenoid Arm Stopper Screw Complete	
541166-001		●	●	●	●	●	●	●	●	●	●	*組立ソレノイドアーム制限ネジロックナット	Wiper Solenoid Arm Stopper Screw Lock Nut	
504010-452		●	●	●	●	●	●	●	●	●	●	*組立バネフック止めネジ	Wiper Spring Hook Screw	
411995		●	●	●	●	●	●	●	●	●	●	*組立ソレノイド(組)	Wiper Solenoid Complete	
411996		●	●	●	●	●	●	●	●	●	●	*組立ソレノイド	Wiper Solenoid	
417138		●	●	●	●	●	●	●	●	●	●	*組立ソレノイドカバー	Wiper Solenoid Cover	
41165-003		●	●	●	●	●	●	●	●	●	●	*組立ソレノイドナット	Wiper Solenoid Nut	
543805-003		●	●	●	●	●	●	●	●	●	●	*組立ソレノイドバネ圧室	Wiper Solenoid Washer	
416771		●	●	●	●	●	●	●	●	●	●	*組立ソレノイドアーム	Wiper Solenoid Arm	
45095		●	●	●	●	●	●	●	●	●	●	*組立ソレノイドアーム止めネジ	Wiper Solenoid Arm Screw	
416772		●	●	●	●	●	●	●	●	●	●	*組立ソレノイドアームピン	Wiper Solenoid Arm Pin	
45072		●	●	●	●	●	●	●	●	●	●	*組立ソレノイドアームピン止めネジ	Wiper Solenoid Arm Pin Screw	
411997		●	●	●	●	●	●	●	●	●	●	*組立ソレノイドコード(組)	Wiper Solenoid Cord Complete	
411998		●	●	●	●	●	●	●	●	●	●	*組立スイッチ	Wiper Switch	
417142-001		●	●	●	●	●	●	●	●	●	●	*組立ソレノイドワイヤコネクタ	Wiper Solenoid Wire Connector	
417140-001		●	●	●	●	●	●	●	●	●	●	*組立スイッチブラケット	Wiper Switch Bracket	
504145-452		●	●	●	●	●	●	●	●	●	●	*組立スイッチブラケット止めネジ	Wiper Switch Bracket Screw	
44431-055		●	●	●	●	●	●	●	●	●	●	*組立スイッチ止めネジ	Wiper Switch Screw	
417141-001		●	●	●	●	●	●	●	●	●	●	*組立ソレノイドコードグロケット	Wiper Solenoid Cord Grommet	
42756-001		●	●	●	●	●	●	●	●	●	●	*組立ソレノイドコードクリップ	Wiper Solenoid Cord Clip	
504145-452		●	●	●	●	●	●	●	●	●	●	*組立ソレノイドコードクリップネジ	Wiper Solenoid Cord Clip Screw	
43803-002		●	●	●	●	●	●	●	●	●	●	*組立ソレノイドコードクリップ圧室	Wiper Solenoid Cord Clip Washer	
417143-001		●	●	●	●	●	●	●	●	●	●	*組立スイッチカバー	Wiper Switch Cover	
49032		●	●	●	●	●	●	●	●	●	●	*組立スイッチカバー止めネジ	Wiper Switch Cover Screw	
44282		●	●	●	●	●	●	●	●	●	●	*組立ブラケット止めネジ	Wiper Bracket Screw	



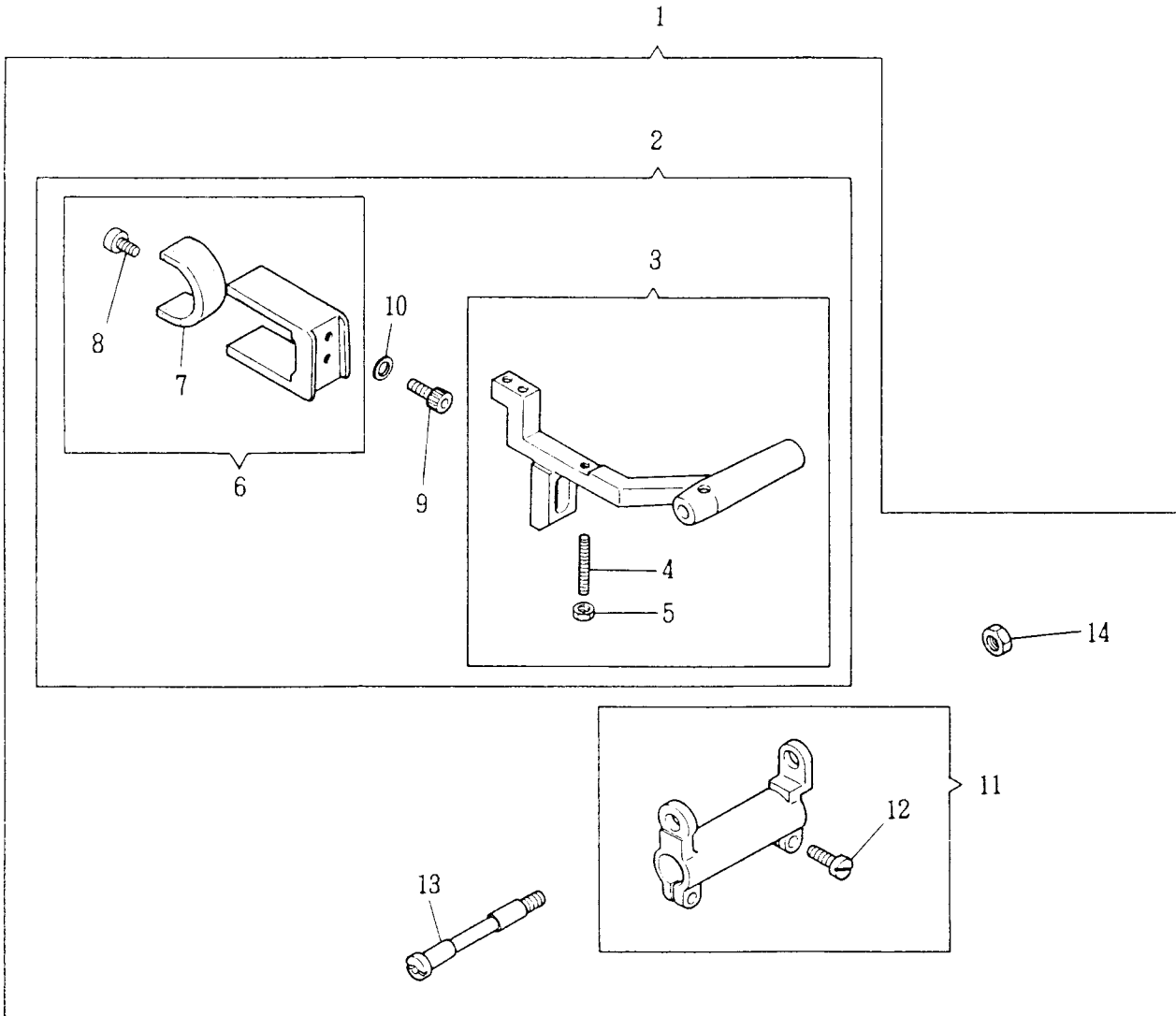
NC.	部品 U A R T N O.	品 番 NO.	品番					名 称	DESCRIPTION
			212A141BA	212A541BA	212A143BA	212A543BA	212A939JA		
14	417144						送り調節レバー(組)(UTT用)	Feed Reversing Lever Complete (for UTT)	
15	417298						送り調節レバー(組)(UTT用)	Feed Reversing Lever Complete (for UTT)	
16	417145						送り調節レバー(UTT用)	Feed Reversing Lever (for UTT)	
17	417146						送り調節補助レバー	Feed Reversing Attachment Lever	
18	417147						送り調節レバーブラケット(UTT用)	Feed Reversing Lever Bracket	
19	417148						送り調節レバーヒンジピン(UTT用)	Feed Reversing Lever Hinge Pin (for UTT)	
20	417297						送り調節レバーカラー	Feed Reversing Lever Collar	
21	417149						送り調節レバリンク(UTT用)	Feed Reversing Lever Link (for UTT)	
22	544235						送り調節レバリンク止めネジ	Feed Reversing Lever Link Hinge Screw	
23	417150						送り調節レバリンクバネ	Feed Reversing Lever Link Spring	
24	412274						送り調節レバリンクバネ掛	Feed Reversing Lever Link Spring Hook	
25	417151						送り調節レババネ(UTT用)	Feed Reversing Lever Spring (for UTT)	
26	412274						送り調節レババネ掛	Feed Reversing Lever Spring Hook	
27	544288						送り調節レバブラケット止めネジ	Feed Reversing Lever Bracket Screw	
28	417153						バックタックソレノイドアダプター(下)	Back Tack Solenoid Adapter (Lower)	
29	417154						バックタックソレノイドアダプター(上)	Back Tack Solenoid Adapter (Upper)	
30	1664-850						バックタックソレノイドアダプターナット	Back Tack Solenoid Adapter Nut	
31	417155						バックタックソレノイドアダプターピン	Back Tack Solenoid Adapter Pin	
32	417157						バックタックソレノイドブラケット	Back Tack Solenoid Bracket	
33	414788						バックタックソレノイドブラケット止めネジ	Back Tack Solenoid Bracket Screw	
34	419458						バックタックソレノイド(組)	Back Tack Solenoid Complete	
35	419459						バックタックソレノイド	Back Tack Solenoid	
36	419686						バックタックソレノイドプランジャー	Back Tack Solenoid Plunger	
37	544212-055						バックタックソレノイド止めネジ	Back Tack Solenoid Screw	
38	543805-003						バックタックソレノイドバネ座金	Back Tack Solenoid Washer	
39	417142-001						バックタックソレノイドワイヤロスタタ	Back Tack Solenoid Wire Connector	
40	542765-002						バックタックソレノイドコードクリップ	Back Tack Solenoid Cord Clip	
41	504010-452						バックタックソレノイドコードクリップネジ	Back Tack Solenoid Cord Clip Screw	
42	543803-002						バックタックソレノイドコードクリップ座金	Back Tack Solenoid Cord Clip Washer	
43	417158-001						バックタックソレノイドカバー	Back Tack Solenoid Cover	
44	544211-052						バックタックソレノイドカバーネジ	Back Tack Solenoid Cover Screw	



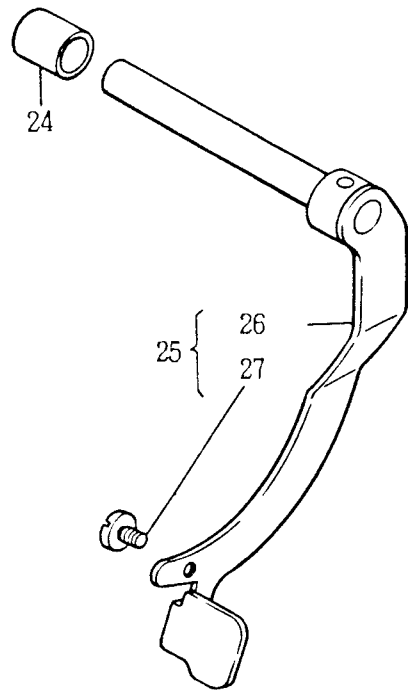
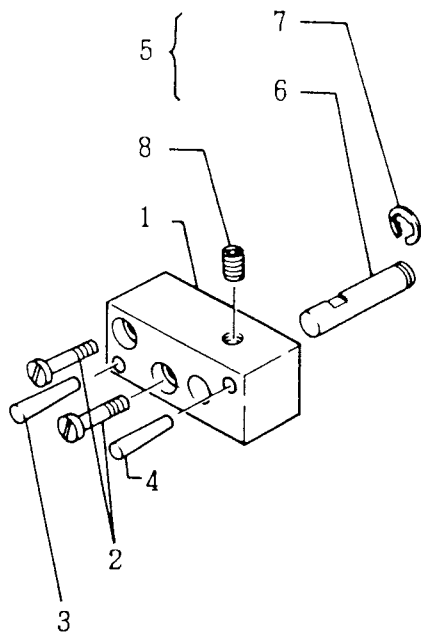
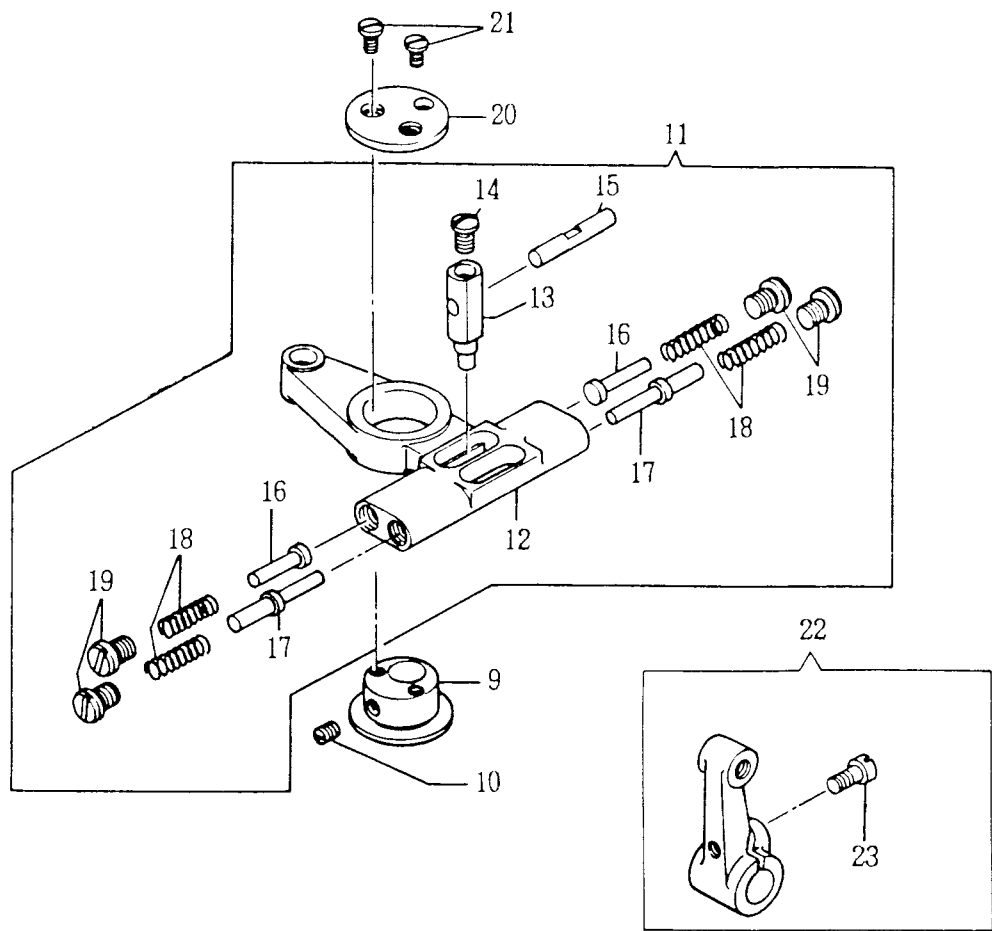
No.	部品番号 PART NO.	212A141BA 212A541BA 212A143BA 212A543BA 212A939JA					212A141GA 212A541GA 212A143GA 212A543GA 212A939KA					名称	DESCRIPTION
		数量	数量	数量	数量	数量	数量	数量	数量	数量			
1	417159-001											バックタックススイッチボックス(組)	Back Tack Switch Box Complete
2	417160-001											バックタックススイッチボックス	Back Tack Switch Box
3	417162											バックタックススイッチ作動軸ガイド	Back Tack Switch Push Rod Guide
4	549032											バックタックススイッチ作動軸ガイド止メネジ	Back Tack Switch Push Rod Guide Screw
5	417161											バックタックススイッチ作動軸(組)	Back Tack Switch Push Rod Complete
6	417187											バックタックススイッチ作動軸クッション	Back Tack Switch Push Rod Cushion
7	543801-003											バックタックススイッチ作動軸止メ輪	Back Tack Switch Push Rod Retaining Ring
8	419002											バックタックススイッチ(組)	Back Tack Switch Complete
9	544211-055											バックタックススイッチ止メネジ(短)	Back Tack Switch Screw (Short)
10	544211-056											バックタックススイッチ止メネジ(長)	Back Tack Switch Screw (Long)
11	543803-002											バックタックススイッチ止メネジ座金	Back Tack Switch Washer
12	541164-003											バックタックススイッチ止メネジロックナット	Back Tack Switch Screw Lock Nut
13	542766-002											バックタックススイッチコードクリップ	Back Tack Switch Cord Clip
14	154795											バックタックススイッチコードクリップネジ	Back Tack Switch Cord Clip Screw
15	543803-002											バックタックススイッチコードクリップ座金	Back Tack Switch Cord Clip Washer
16	544448											バックタックススイッチボックス(組)止メネジ	Back Tack Switch Box Complete Screw
17	542766-005											コードクリップ(アーム後)中	Cord Clip (Rear) Medium
18	542766-005											コードクリップ(アーム後)中	Cord Clip (Rear) Medium
19	542766-003											コードクリップ(アーム後)大	Cord Clip (Rear) Large
20	540410-452											コードクリップ(アーム後)止メネジ	Cord Clip (Rear) Screw
20	543803-002											コードクリップ(アーム後)座金	Cord Clip (Rear) Washer



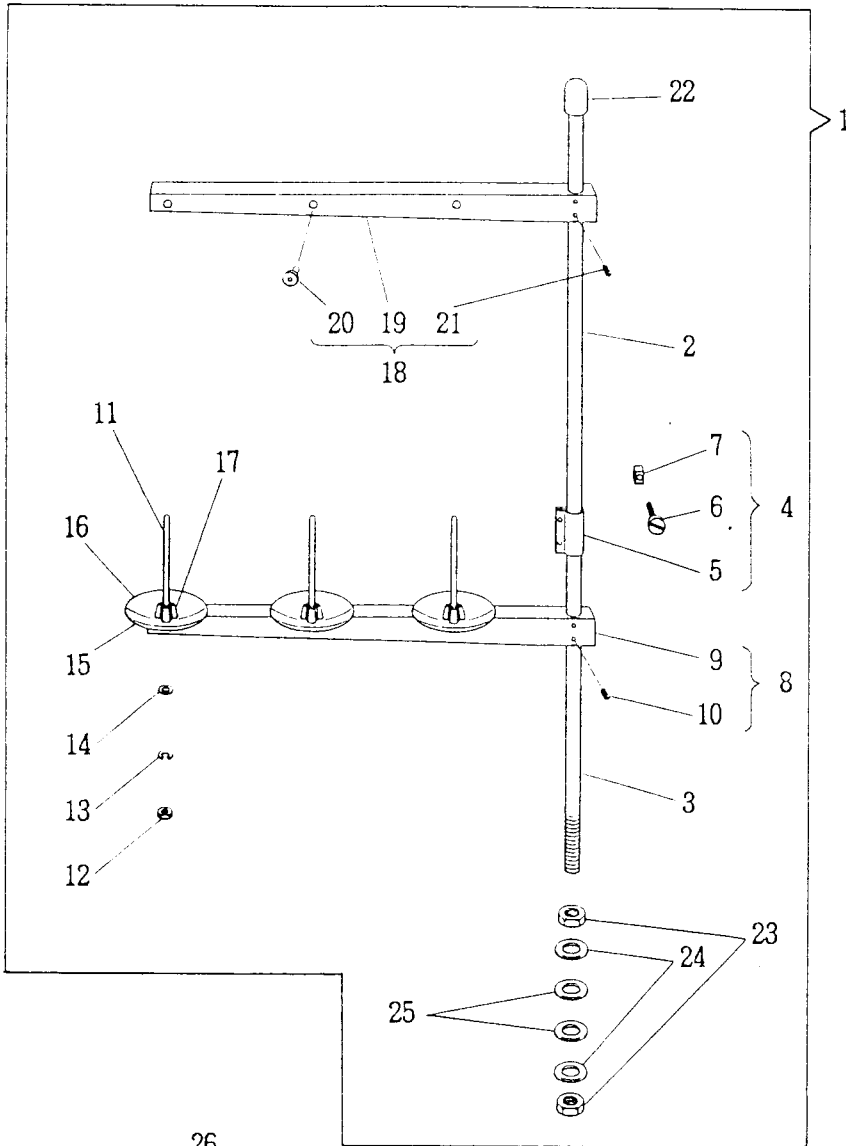
NO.	機 部 番 号 No.	212A1411A	212A5411A	212A143BA	212A543BA	212A939JA	212A141GA	212A541GA	212A143GA	212A543GA	212A939KA	名 称	DESCRIPTION
281013												アーム上蓋(組)	Arm Cover (Top) Complete
281113												アーム上蓋(組)	Arm Cover (Top) Complete
281119												アーム上蓋(組)	Arm Cover (Top) Complete
412050												押工引上げ調節ボタン	Presser Bar Lifting Regulating Stud
270026												押工引上げ調節ボタンバネ	Presser Bar Lifting Regulating Stud Spring
43801-006												押工引上げ調節ボタン止め輪	Presser Bar Lifting Regulating Stud Retaining Washer
412052												アーム上蓋オイルパイプ(組)	Arm Cover (Top) Oil Pipe Complete
412051												アーム上蓋オイルパイプ	Arm Cover (Top) Oil Pipe
402603												アーム上蓋オイルパイプフック	Arm Cover (Top) Oil Pipe Wtch
412143												油量インジケータ	Oil Level Indicator
412142												アーム上蓋ガスケット	Arm Cover (Top) Gasket
402832												アーム上蓋プラグ	Arm Cover (Top) Plug
43831-001												糸巻手輪台バネメジン	Bobbin Winder Shaft Bushing (Ecc.) Coil Spring Stud
43831-001												ボビン押工輪制限ピン	Bobbin Winder Bushing (Ecc.) Rocking Lever Stop Pin
412144												糸巻内蓋	Thread Guide (Arm Top Cover)
412432												糸巻内蓋(大)	Thread Guide (Arm Top Cover) Large
541186												糸巻内蓋ロックナット	Thread Guide (Arm Top Cover) Lock Nut
412053												糸巻手輪(組)	Bobbin Winder Shaft Bushing (Ecc.) Complete
412054												糸巻手輪台(組)	Bobbin Winder Shaft Bushing (Ecc.) Body Complete
411179												糸巻手輪台ベアリング	Bobbin Winder Shaft Bushing (Ecc.) Bearing
412055												糸巻手輪(組)	Bobbin Winder Shaft Complete
411097												糸巻手輪バネ	Bobbin Snap Spring
417882												糸巻手輪(組)	Bobbin Winder Shaft Friction Wheel Complete
44203-003												糸巻手輪止メネジ	Bobbin Winder Shaft Friction Wheel Set Screw
447412												糸巻手輪合リク輪リソク	Bobbin Winder Shaft Bushing (Ecc.) Link Lock Washer
411178												糸巻手輪合リク	Bobbin Winder Bushing (Ecc.) Connection Lever
408554												糸巻手輪合リク軸	Bobbin Winder Shaft Bushing (Ecc.) Link Stud
408553												糸巻手輪合リク掛	Bobbin Winder Bushing (Ecc.) Spring Shockle
408555												糸巻手輪合リク	Bobbin Winder Bushing (Ecc.) Snap Ring
412224												ボビン受け	Bobbin Winder Bushing (Ecc.) Thread Guard
281009												ボビン受け	Bobbin Winder Bushing (Ecc.) Thread Guard Screw
442081												ボビン受け止メネジ	Bobbin Winder Shaft Bushing (Ecc.) Thread Guard Screw
412240												糸巻手調節レバー(組)	Bobbin Winder Shaft Bushing (Ecc.) Trip Lever Complete
412226												糸巻手調節レバー(長)	Bobbin Winder Shaft Bushing (Ecc.) Trip Lever (Long)
411108												糸巻手調節レバー(短)	Bobbin Winder Shaft Bushing (Ecc.) Trip Lever (Short)
442011-051												糸巻手調節レバー一絲メネジ	Bobbin Winder Shaft Bushing (Ecc.) Trip Lever Screw
443805-008												糸巻手調節レバー一絲メネジ座金	Bobbin Winder Shaft Bushing (Ecc.) Trip Lever Washer
400280												糸巻手調節レバー止メネジ	Bobbin Winder Shaft Bushing (Ecc.) Trip Lever Cap Screw
412056												ボビン押工輪(組)	Bobbin Winder Bushing (Ecc.) Rocking Lever Complete
408557												糸巻手輪台バネ	Bobbin Winder Bushing (Ecc.) Spring
4081010												ボビンワインダーテンション(組)	Bobbin Winder Tension Complete
4081011												ボビンワインダーテンション軸(組)	Bobbin Winder Tension Stud Complete
447247												ボビンワインダーテンション調節ナット	Bobbin Winder Tension Disc
447246												ボビンワインダーテンションバネ	Bobbin Winder Tension Spring
441170												ボビンワインダーテンションナット	Bobbin Winder Tension Nut
404186												ボビンワインダーテンションロックナット	Bobbin Winder Tension Lock Nut
444336												アーム上蓋止メネジ	Arm Cover (Top) Screw
412199												糸巻内	Thread Guide
412058-001												アーム裏板	Arm Cover (Side)
404019												アーム裏板止メネジ	Arm Cover (Side) Screw
412239-001												天幕ガード	Take-Up Lever Guard
449027												天幕ガード止メネジ	Take-Up Lever Guard Screw
412059-001												面板(組)	Face Plate Complete
412178-001												面板(組)	Face Plate Complete
412428-001												面板(組)	Face Plate Complete
412140-001												面板	Face Plate
412060-001												面板	Face Plate
412429-001												面板	Face Plate
408293												面板プラグ	Face Plate Plug
444336												面板止メネジ	Face Plate Screw



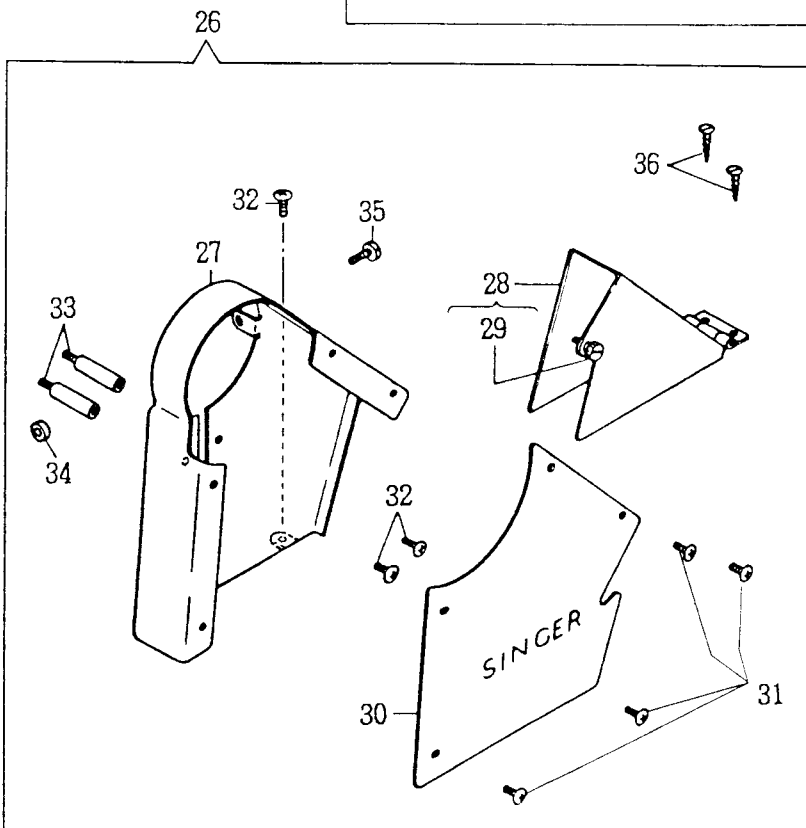
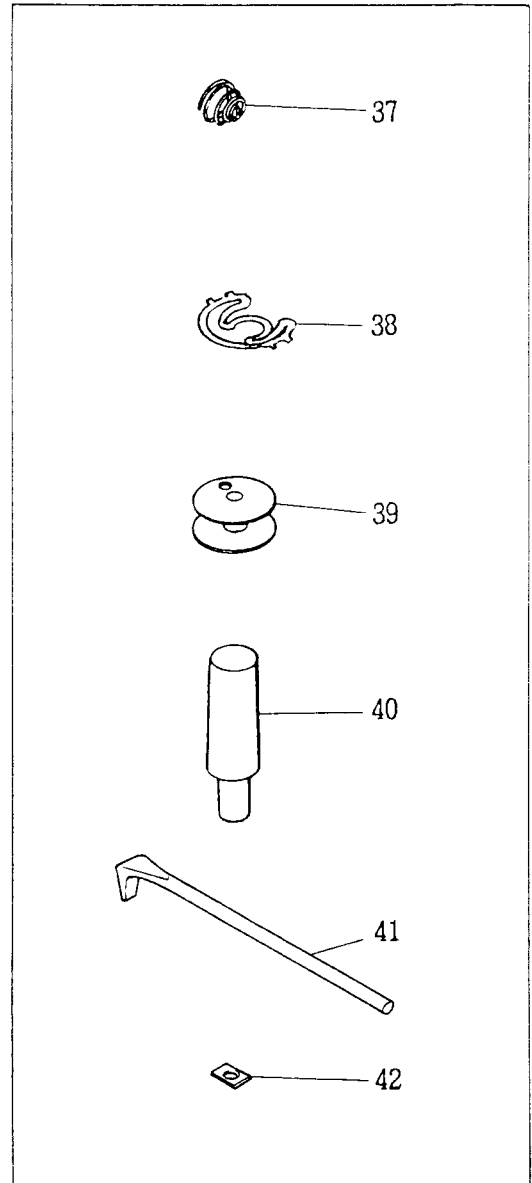
No.	品名 No.	数量	名称	DESCRIPTION
14	212A141BA	1	送り台、送り台キ・リアー(組)	Feed Bar Feed Driving Rock Frame Complete
15	212A541BA	1	送り台、送り台二又(組)	Feed Bar Feed Lifting Eccentric Fork Complete
16	212A143BA	1	送り台、送り台二又(組)	Feed Bar Complete
17	212A543BA	1	送り台、送り台二又(組)	Feed Dog Support Screw Nut
18	212A939JA	1	送り台、送り台二又(組)	Feed Lifting Eccentric Fork Complete
19	212A141GA	1	送り台、送り台二又(組)	Feed Lifting Eccentric Fork Dilling Feat.
20	212A541GA	1	送り台、送り台二又(組)	Feed Lifting Eccentric Fork Dilling Feat. Screw
21	212A143GA	1	送り台、送り台二又(組)	Feed Lifting Eccentric Fork Screw
22	212A543GA	1	送り台、送り台二又(組)	Feed Lifting Eccentric Fork Screw Washer
23	212A939KA	2	送り台、送り台キ・リアー(組)	Feed Driving Rock Frame Complete
24		1	送り台、送り台二又(組)	Feed Driving Rock Frame Pinch Screw
25		1	送り台、送り台二又(組)	Feed Bar Hinge Screw (Driving)
26		1	送り台、送り台二又(組)	Feed Bar Hinge Screw Nut



No.	部品番号 PART NO.	品名						数量	名称	DESCRIPTION
		212A141BA	212A541BA	212A143BA	212A543BA	212A939JA	212A141GA			
412357-001		•	•	•	•	•	•	針車エッジ	Needle Bar Rock Frame Bracket	
414609		•	•	•	•	•	•	針車エッジ用メネジ	Needle Bar Rock Frame Bracket Screw	
412366		•	•	•	•	•	•	針車エッジロックピン(短)	Needle Bar Rock Frame Bracket Dowel Pin (Short)	
412369		•	•	•	•	•	•	針車エッジロックピン(長)	Needle Bar Rock Frame Bracket Dowel Pin (Long)	
412360		•	•	•	•	•	•	針車ピン	Needle Bar Rock Frame Hinge Stud Complete	
412361		•	•	•	•	•	•	針車ピン	Needle Bar Rock Frame Hinge Stud	
345370		•	•	•	•	•	•	針車ピンリング	Needle Bar Rock Frame Hinge Stud Stop Ring	
544204-001		•	•	•	•	•	•	針車ピン用メネジ	Needle Bar Rock Frame Hinge Pin Set Screw	
412382-001		•	•	•	•	•	•	切換エッジ偏心メタル	Needle Bar Change-over Frame Eccentric	
544204-001		•	•	•	•	•	•	切換エッジ偏心メタル止めネジ	Needle Bar Change-over Frame Eccentric Set Screw	
412374-001		•	•	•	•	•	•	切換エッジ(組)	Needle Bar Change-over Frame Complete	
412375-001		•	•	•	•	•	•	切換エッジ	Needle Bar Change-over Frame	
412376		•	•	•	•	•	•	切換エッジ連結	Needle Bar Change-over Frame Connection	
414612		•	•	•	•	•	•	切換エッジ連結止めネジ	Needle Bar Change-over Frame Connection Screw	
412377		•	•	•	•	•	•	切換エッジ連結ピン	Needle Bar Change-over Frame Connection Pin	
412378		•	•	•	•	•	•	切換エッジ案内ピン(短)	Needle Bar Change-over Frame Guide Pin (Short)	
412379		•	•	•	•	•	•	切換エッジ案内ピン(長)	Needle Bar Change-over Frame Guide Pin (Long)	
412380		•	•	•	•	•	•	切換エッジスプリング	Needle Bar Change-over Frame Spring	
414628		•	•	•	•	•	•	切換エッジ用ネジ	Needle Bar Change-over Frame Thumb Screw	
412383-001		•	•	•	•	•	•	切換エッジ板	Needle Bar Change-over Frame Cover Plate	
414614		•	•	•	•	•	•	切換エッジ板止めネジ	Needle Bar Change-over Frame Cover Plate Screw	
412384-001		•	•	•	•	•	•	切換機軸(組)	Needle Bar Change-over Shaft Crank Complete	
544214-05B		•	•	•	•	•	•	切換機軸用メネジ	Needle Bar Change-over Shaft Crank Pinch Screw	
412385		•	•	•	•	•	•	切換機軸ワッシャー	Needle Bar Change-over Shaft Crank Washer	
412387-001		•	•	•	•	•	•	切換レバー(組)	Needle Bar Change-over Lever Complete	
412388-001		•	•	•	•	•	•	切換レバー	Needle Bar Change-over Lever	
414611		•	•	•	•	•	•	切換レバーストップネジ	Needle Bar Change-over Lever Stop Screw	

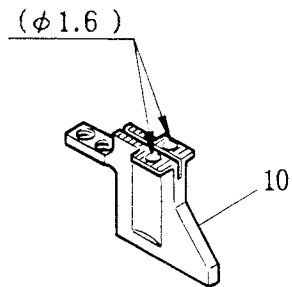
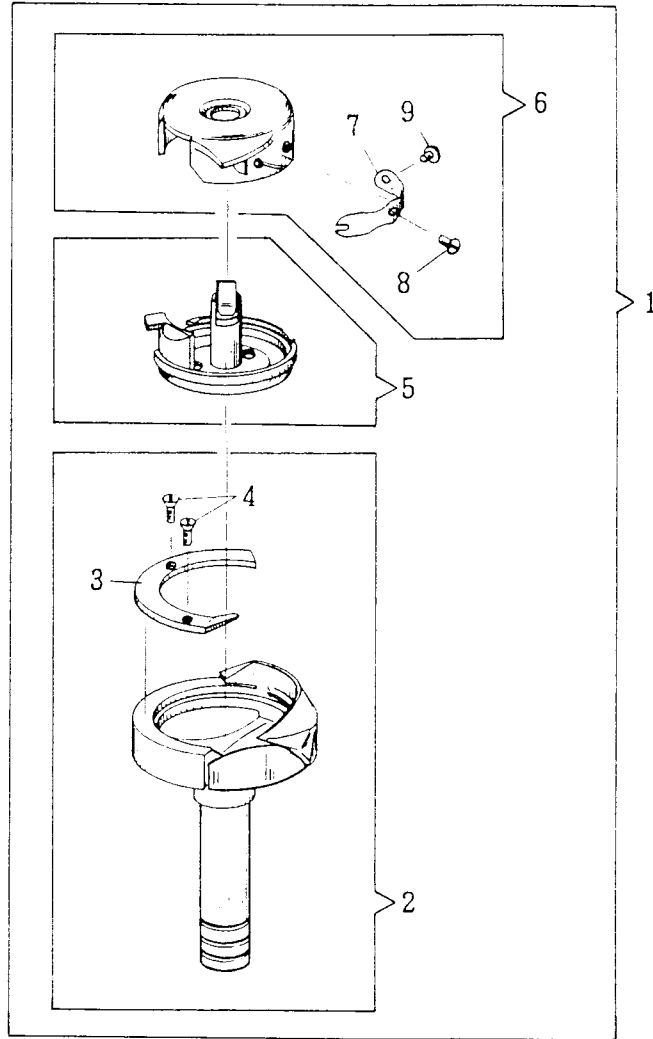


ACCESSORIES



NO.	部品番号 PART NO.	212A141BA 212A541BA 212A143BA 212A543BA 212A939JA 212A141GA 212A541GA 212A143GA 212A543GA 212A939KA						数量 QTY.	名称	DESCRIPTION
1	367388-453	1	三本立子(二本針用) (組)	Thread Unwinder Complete
2	411127-453	1	米立取付軸 (上)	Column Pipe
3	414488-453	1	米立取付軸 (ネジ付)	Column Pipe (Lower)
4	411129-453	1	米立取付軸継手 (組)	Joint Complete
5	411130-453	1	米立取付軸継手	Joint
6	544218-056	2	米立取付軸継手締メネジ	Joint Screw
7	541183	2	米立取付軸継手締メネジナット	Joint Screw Nut
8	367609-453	1	米立具 (組)	Spool Holder Complete
9	367602-453	1	米立具	Spool Holder
10	504029	2	米立具止メネジ	Spool Holder Set Screw
11	411134	3	スプールピン	Spool Pin
12	541166-004	3	スプールピンロックナット	Spool Pin Lock Nut
13	543805-004	3	スプールピンロックナットバネ座金	Spool Pin Lock Nut Spring Washer
14	543803-004	3	スプールピンロックナット座金	Spool Pin Lock Nut Washer
15	411138-453	3	米立皿	Spool Seat Disk
16	411139	3	米立皿クッション	Spool Cushion
17	546893	3	スプールホルダー	Spool Guide
18	367601-453	1	米立米案内(組) (三口用)	Thread Hanger Complete
19	367602-453	1	米立米案内	Thread Hanger
20	411143	3	米立米案内米道	Thread Hanger Thread Eyelet
21	504029	2	米立米案内 止メネジ	Thread Hanger Set Screw
22	411133	1	米立取付軸キャップ	Column Pipe Cap
23	414486	2	米立取付軸ロックナット	Column Pipe Lock Nut
24	414487	2	米立取付軸平座金	Column Pipe Washer
25	368480	2	防塵ゴム	Rubber Washer
26	412241-001	1	ベルトガード*(総組) (UTT用)	Belt Guard Complete (for UTT)
27	412244-001	1	ベルトガード*(体) (UTT用)	Belt Guard (for UTT)
28	412219-001	1	ベルトガード*(下) (組)	Belt Guard (Lower) Complete
29	549184	1	ベルトガード*(下)ツマミ	Belt Guard (Lower) Thumb Screw
30	412282-001	1	ベルトガードプレート (UTT用)	Belt Guard Plate (for UTT)
31	544217-001	4	ベルトガードプレート止メネジ	Belt Guard Plate Screw
32	544217-001	3	ベルトガード*(体)止メネジ	Belt Guard Screw
33	412218	2	ベルトガードネジ軸	Belt Guard Screw Stud
34	412220	1	ベルトガード止メネジサテー	Belt Guard Screw Collar
35	544217-004	1	ベルトガード*(体)止メネジ(長)	Belt Guard Screw (Long)
36	544085	2	ベルトガード*(下)取付木ネジ	Belt Guard (Lower) Wood Screw
37	540682	2	*調子バネ	Tension Spring
38	417195	2	空転防止バネ	Anti-Spill Spring
38	417300	2	空転防止バネ	Anti-Spill Spring
38	417289	2	空転防止バネ	Anti-Spill Spring
39	417240	4	ボビン (UTT用)	Bobbin (for UTT)
39	417268	4	ボビン (UTT用)	Bobbin (for UTT)
39	281062	4	ボビン (UTT用)	Bobbin (for UTT)
40	417191	1	レストピン (UTT用)	Machine Rest Pin
41	368444	1	ドライバー	Driver
42	548228	2	トラップ-圧力調整ワッシャー(0.13m/m)	Trapper Adjusting Washer (t=0.13m/m)

PARTS AVAILABLE AT EXTRA CHARGE
別売品



No.	品名 U121 No.	品番				数量 QTY	名 称	DESCRIPTION
		212A11BA	212A541BA	212A143BA	212A543BA			
1	092	•	•	•	•	1	フア(組)	Hook and Bobbin Case Complete
1	110	•	•	•	•	1	フア(組)	Hook and Bobbin Case Complete
1	063	•	•	•	•	1	カム(組)	Hook and Bobbin Case Complete
1	133	•	•	•	•	1	外ガマ(組)	Hook Complete
1	144	•	•	•	•	1	外ガマ(組)	Hook Complete
1	152	•	•	•	•	1	外ガマ(組)	Hook Complete
1	135	•	•	•	•	1	ポビンケース押工	Hook Gib
1	131	•	•	•	•	1	ポビンケース押工	Hook Gib
1	154	•	•	•	•	1	ポビンケース押工	Hook Gib
1	153	•	•	•	•	1	ポビンケース押工上メネジ	Hook Gib Screw
1	120	•	•	•	•	1	ポビンケース押工上メネジ	Hook Gib Screw
1	138	•	•	•	•	1	ポビンケース(組)	Bobbin Case Complete
1	148	•	•	•	•	1	ポビンケース(組)	Bobbin Case Complete
1	158	•	•	•	•	1	ポビンケース(組)	Bobbin Case Complete
1	141	•	•	•	•	1	ポビンケースキャップ(組)	Bobbin Case Cap Complete
1	150	•	•	•	•	1	ポビンケースキャップ(組)	Bobbin Case Cap Complete
1	159	•	•	•	•	1	ポビンケースキャップ(組)	Bobbin Case Cap Complete
1	143	•	•	•	•	1	ポビンケースキャップ調子バネ	Bobbin Case Cap Tension Spring
1	149	•	•	•	•	1	ポビンケースキャップ調子バネ	Bobbin Case Cap Tension Spring
1	0984	•	•	•	•	1	ポビンケースキャップ調子バネ調節ネジ	Bobbin Case Cap Tension Spring Regulating Screw
1	00319	•	•	•	•	1	ポビンケースキャップ調子バネ調節ネジ	Bobbin Case Cap Tension Spring Regulating Screw
1	00594	•	•	•	•	1	ポビンケースキャップ調子バネ止メネジ	Bobbin Case Cap Tension Spring Screw
1	00518	•	•	•	•	1	ポビンケースキャップ調子バネ止メネジ	Bobbin Case Cap Tension Spring Screw
10	367401-008	•	•	•	•	1	送り(1/8") (特殊仕様)	Feed Dog (1/8")
10	367402-012	•	•	•	•	1	送り(3/16") (特殊仕様)	Feed Dog (3/16")
10	367403-016	•	•	•	•	1	送り(1/4") (特殊仕様)	Feed Dog (1/4")
10	367403-020	•	•	•	•	1	送り(5/16") (特殊仕様)	Feed Dog (5/16")
10	367403-024	•	•	•	•	1	送り(3/8") (特殊仕様)	Feed Dog (3/8")
10	367405-100	•	•	•	•	1	送り(1") (特殊仕様)	Feed Dog (1")