

JUKI®

No. 0353-00

1988・1

19527902

model **APW-235**



本縫自動玉縁縫機

Automatic Lockstitch Welting Machine

PARTS BOOK

TOKYO JUKI INDUSTRIAL CO., LTD.

HOW TO MAKE USE OF THIS PARTS BOOK

パーツブックの見方

1. The part numbers of parts shown in the figure indicate the corresponding numbers (Ref. No.) shown by the Index.
図に示された部品の品番は、図にふられているNo (Ref.No)に対応するインデックスによって、その品番がわかります。

2. Explanation of codes
記号の説明

1) Codes on the "Note" column

"注記" 欄の記号

- ① ☆ means this part is changed from the previous parts book.
前回のパーツブックに対して今回変更された部品を意味します。
- ② #01 refer to the "Note" explanation at bottom of page.
#01 ページ下の "注記" の説明を参照して下さい。

2) Codes on the "E.C. (Engineering change)" column

"変更年月" 欄の記号

- ① A.10/83 Added from October, 1983
1983年10月より追加された。
- ② D.10/83 Obsoleted from October, 1983
1983年10月より削除された。
- ③ When previous parts (Obsoleted part) and new parts (Added parts) are not interchangeable with each other:
部品の互換性がない変更の場合
In this case, even obsoleted part (D.) can be ordered with the obsoleted part number, so select the parts with changed dates and place your orders.
この場合は削除(D)された品番でもご注文できますから、変更年月により、いずれかの部品を選択してご注文下さい。

Example (例)

Ref. No.	Note 注記	Part No. 品番	Description	E.C. 変更年月	品名	Amt. Req. 数量
1	☆	B1401-100-000	Needle bar	[D.10/83]	ハリボー	-
1-1	☆	B1401-100-000-A	Needle bar	[A.10/83]	ハリボー	1
2	☆	B1105-200-000	Frame cover	[D.10/83]	B1105-300-000	-
	☆	<u>B1105-300-000</u>	Frame cover	[A.10/83]	フレームカバー	1

- ④ In case when previous parts and new part are interchangeable with each other:
部品の互換性がある場合の変更
In this case the new part number is replaced on the "品名 (Japanese)" column of the previous parts, so please order by the new part number.
この場合は、旧部品の和文品名欄にそれにかわる新しい品番が記入してありますので、新しい品番でご注文下さい。

⑤ C.10/83

1	☆	<u>B1105-500-000</u>	Frame cover	[C.10/83]	B1105-000-000	1
		↑ Correct No. 正しい品番			↑ Wrong No. 誤まり品番	

Please order by the correct part number.
正しい品番でご注文下さい。

- ⑥ M.10/83 The amount required is changed from October, 1983
The new amount required is shown in the "Amt. Req". column.
1983年10月より数量が変更になった。この場合数量欄には新しい数量が表示してあります。

3) Codes on the "Amt. Req." column
"数量" 欄の記号

- ① 2 Indicates amount required is 2.
数量、2個を表わします。
- ② 2.0 Indicates length in meters. (unit is meter)
長さ、2メートルを表わします。(単位はメートルです)
- ③ - Indicates parts obsoleted from the parts book.
このパーツブックから削除された部品です。
- ④ (1) Indicates sub parts which construct the assembly part.
Assembly part is shown as "asm." and クミ in Japanese, in the "Description" column.
組部品を構成している子部品を表わします。組部品は品名欄に英文で "asm." 和文でクミと表示してあります。

When Ordering The Spare Parts:

In order to ensure that we deliver the correct parts to you, please clearly state when ordering the corresponding PART NUMBER (ex. B1109-012-A00) and also the PARTS BOOK NUMBER (ex. 0010-01, given at the top right of the cover) or the MACHINE SERIAL NUMBER, because there are some parts which have been changed.

補用部品注文の際のご注意

このパーツブックに記載されている補用部品をご注文の際は、部品の番号(例えば、B1109-012-A00)でご注文下さい。合わせて、ご覧のパーツブックの管理番号(表紙右上、例えば、No0010-01)又は、機械番号をご連絡頂ければ幸いです。又、改良のため部品の一部が変更になる場合がありますのでご了承下さい。

CONTENTS

目次

MECHANISM COMPILATION

装置編

1. FRAME & COVER COMPONENTS	1
本体・カバー関係	
2. PEDAL SWITCH COMPONENTS.	3
足踏みスイッチ関係	
3. CLAMP FOOT COMPONENTS(1)	5
大押え関係 (1)	
4. CLAMP FOOT COMPONENTS(2)	7
大押え関係 (2)	
5. CLAMP FOOT COMPONENTS(3)	9
大押え関係 (3)	
6. CLAMP FOOT COMPONENTS(4).	11
大押え関係 (4)	
7. CLAMP FOOT FEED COMPONENTS	13
大押え送り関係	
8. CORNER KNIFE COMPONENTS.	15
コーナークナイフ関係	
9. BINDER COMPONENTS(1)	17
バインダー関係 (1)	
10. BINDER COMPONENTS(2)	19
バインダー関係 (2)	
11. SP-31: GRASP STACKER UNIT.	21
つかみスタッカー装置	
12. SP-32: BAR STACKER UNIT.	23
バースタッカー装置 (左用)	
13. PNEUMATIC COMPONENTS	25
空圧関係	
14. ELECTRICITY COMPONENTS	26
電気関係	

CONTENTS

目次

SEWING MACHINE COMPILATION

ミシン編

1. FRAME & MISCELLANEOUS COVER COMPONENTS	27
頭部・外装関係	
2. MAIN SHAFT & THREAD TAKE-UP LEVER COMPONENTS	29
上軸・天秤関係	
3. NEEDLE BAR FRAME COMPONENTS	31
針棒揺動台関係	
4. NEEDLE THREAD TRIMMER COMPONENTS	33
上糸切り関係	
5. HOOK & HOOK DRIVING SHAFT COMPONENTS	35
釜・下軸関係	
6. UPPER KNIFE COMPONENTS	37
上メス関係	
7. BOBBIN THREAD CLIP COMPONENTS	39
下糸つかみ関係	
8. BELT COVER & BOBBIN WINDER UNIT	40
ベルトカバー・糸巻装置	
9. LUBRICATION COMPONENTS	41
給油関係	
10. THREAD STAND UNIT	43
糸立装置	

TABLE OF EXCHANGING PARTS

交換部品一覧表

1. MECHANISM COMPONENTS	44
装置関係	
2. WELT PATCH BASE PLATE COMPONENTS	45
玉布基板関係	
3. SEWING MACHINE COMPONENTS	45
ミシン関係	

NUMERICAL INDEX OF PARTS 46

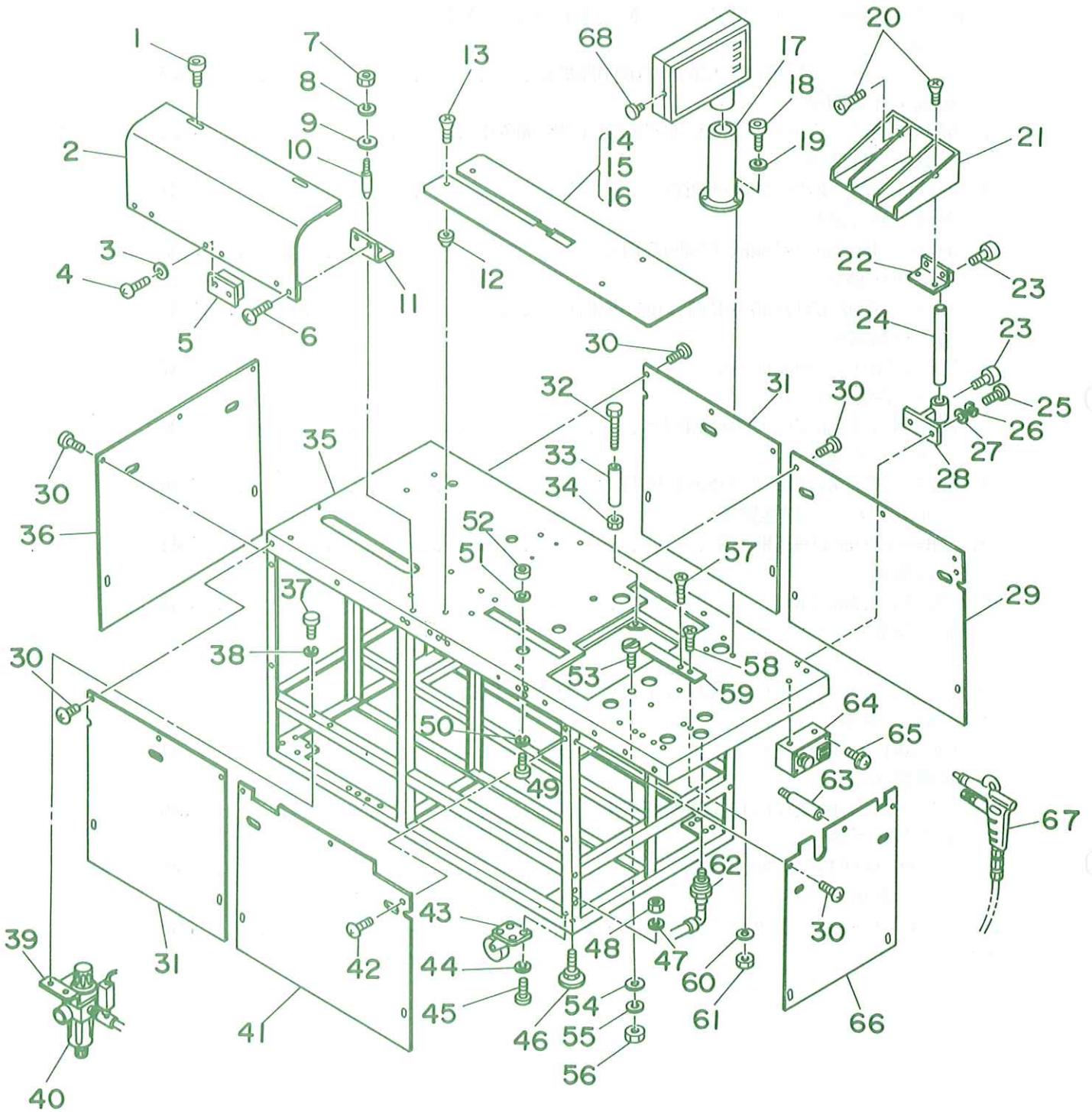
索引

MECHANISM COMPILATION

装置編

1. FRAME & COVER COMPONENTS

本体・カバー関係

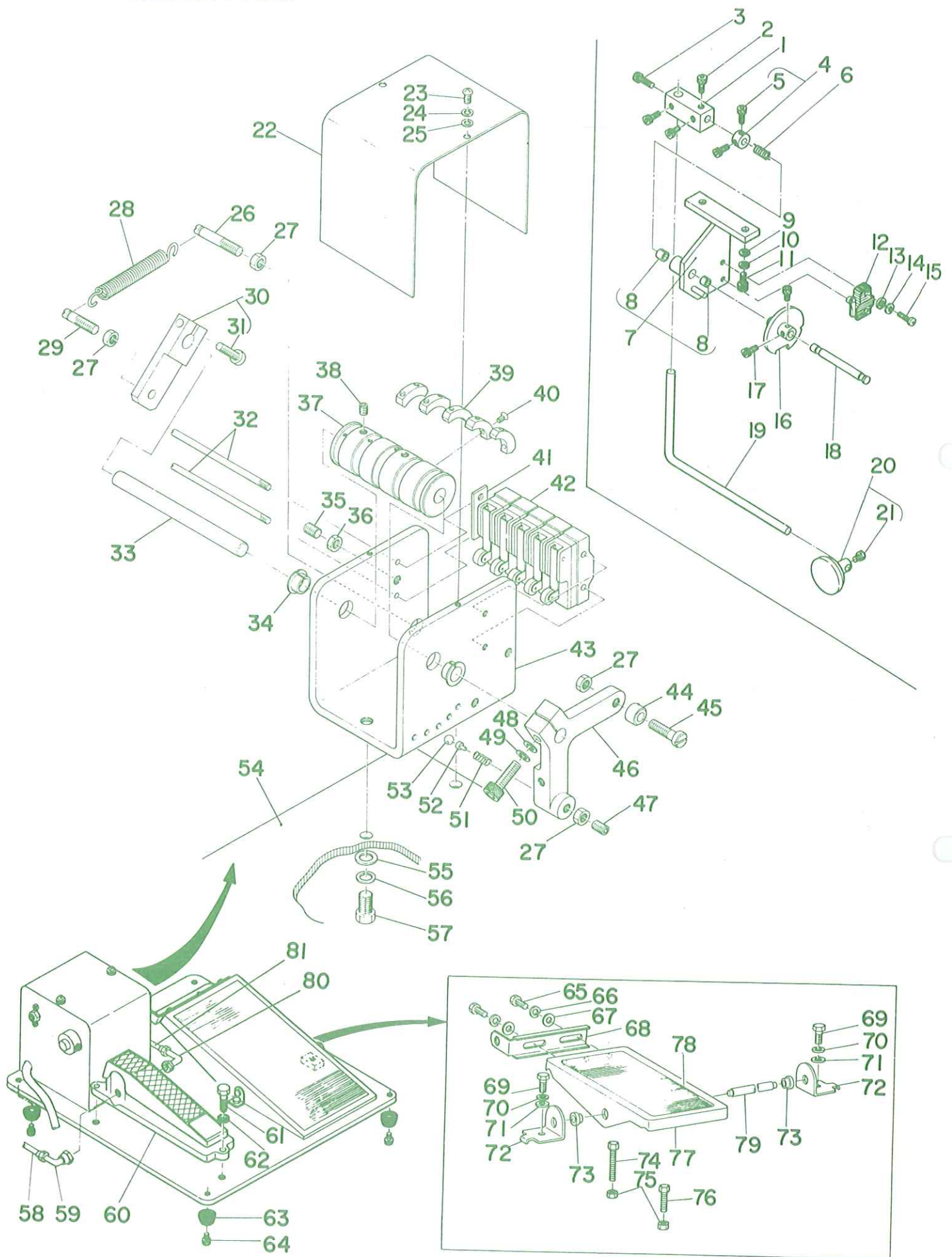


REF.NO.	NOTE	PART NO.	DESCRIPTION	ヒ	ン	メ	イ	AMT.
1		167-22605	SCREW WITH KNOB	ツマミツキネジ				2
2		166-76801	TOP COVER	シヨウブカハ				1
3		WP-0320500-SC	WASHER M3	ヒラチカネ ユカタマル M3				2
4		SM-3030601-SC	SCREW M3X0.5 L=6	マルコネジ				2
5		167-22704	MAGNET CATCH	マグネットキヤツチ				1
6		167-24908	SCREW	シヨウブカハ トメネジ B				4
7		NM-6040001-SC	NUT M4	ロツカクナツト M4X0.7 1シュ				2
8		WS-0410002-KN	SPRING WASHER M4	ハネチカネ M4				2
9		WP-0430800-SC	WASHER	ヒラチカネ ユカタマル M4				2
10		166-77007	PIN	ピン				2
11		166-76900	PIN BRACKET	ピンブラケット				2
12		G5023-116-000	POSITIONING BOSS	イチキメボス				2
13		SM-1040801-SC	SCREW M4X0.7 L=8	チラコネジ M4X0.7 L=8				2
14	#01	166-74806	SEWING TABLE A	ホウセイテイフル A				1
15	#02	166-74905	SEWING TABLE B	ホウセイテイフル B				1
16	#03	166-75001	SEWING TABLE C	ホウセイテイフル C				1
17		165-41302	STAND	ソウチホツクス シチュウ				1
18		SM-6051002-TP	SCREW M5 L=10	ロツカクアナボルト M5X0.8 L=10				3
19		WS-0510002-KN	SPRING WASHER 5.1X8.5X1.3	ハネチカネ 5.1X9.2X1.3				3
20		SM-1040801-SC	SCREW M4X0.7 L=6	チラコネジ M4X0.7 L=6				4
21		G5036-116-000	CLOTH RECEIVER	ヌノウケチラ				1
22		G5041-116-0A0	CLOTH RECEIVER FASTENER ASM.	ヌノウケチラトメ クミ				1
23		SM-6061002-TP	SCREW M6 L=10	ロツカクアナボルト M6 L=10				3
24		G5038-116-000	CLOTH RECEIVER ROD	ヌノウケチラボ				1
25		SM-6051552-TP	SCREW M5 L=15	ロツカクアナボルト				2
26		WS-0510002-KN	SPRING WASHER 5.1X8.5X1.3	ハネチカネ 5.1X9.2X1.3				2
27		WP-0531000-SC	WASHER M5	ヒラチカネ ユカタマル M5				2
28		G5010-119-000	CLOTH RECEIVER ROD CLAMP	ヌノウケチラボ トメカナク				1
29		166-76405	COVER C	ホンタイカハ C				1
30		SM-0050801-SC	SCREW	トラスネジ				25
31		166-76306	COVER B	ホンタイカハ B				2
32		G5058-116-A00	ADJUSTING BOLT	ミジンチヨウセツ ボルト 2				4
33		G5058-116-B00	COLLAR	カラ A				4
34		NM-6050001-SC	NUT M5	ロツカクナツト M5X0.8 1シュ				4
35		166-74509	FRAME	ホンタイフレーム				1
36		166-76603	COVER E	ホンタイカハ E				1
37		SM-6051202-TP	SCREW M5X0.8 L=12	ロツカクアナボルト M5X0.8 L=12				2
38		WS-0510002-KN	SPRING WASHER 5.1X8.5X1.3	ハネチカネ 5.1X9.2X1.3				2
39		166-75704	FILTER BRACKET	フィルタ ブラケット				1
40		PF-0552080-A0	FILTER REGULATOR	フィルタツキ ケンアツヘン				1
41		166-76108	COVER A	ホンタイカハ A				1
42		SM-0051001-SC	SCREW	トラスネジ				5
43		G5846-116-000	CASTER	キヤスタ				4
44		WS-0610002-KN	SPRING WASHER 6.1X12.2X1.5	ハネチカネ M6				16
45		SM-6061002-TP	SCREW M6 L=10	ロツカクアナボルト M6 L=10				4
46		GAS-11111000	ADJUST BOLT	アシヤスト ボルト				4
47		WS-1220002-KN	SPRING WASHER	ハネチカネ				4
48		NM-6120001-SC	NUT M12	ロツカクナツト				4
49		SM-6040802-TR	SCREW M4X0.7 L=8	ロツカクアナボルト M4X0.7 L=8				5
50		WS-0410002-KN	SPRING WASHER M4	ハネチカネ M4				5
51		166-76207	COLLAR	カラ				5
52		167-22704	MAGNET CATCH	マグネットキヤツチ				5
53		166-75308	POSITIONING PIN	イチキメピン				2
54		WP-0531000-SC	WASHER M5	ヒラチカネ ユカタマル M5				2
55		WS-0510002-KN	SPRING WASHER 5.1X8.5X1.3	ハネチカネ 5.1X9.2X1.3				2
56		NM-6050001-SC	NUT M5	ロツカクナツト M5X0.8 1シュ				2
57		SM-1041001-SC	SCREW M4X0.7 L=10	チラコネジ M4X0.7 L=10				1
58		SM-1044050-SM	SCREW M4X0.7 L=40	チラコネジ M4X0.7 L=40				1
59		166-76009	WORKPIECE CLAMP	キンオサエ				1
60		WS-0410002-KN	SPRING WASHER M4	ハネチカネ M4				2
61		NM-6040001-SC	NUT M4	ロツカクナツト M4X0.7 1シュ				2
62		PA-1500502-A0	PIN CYLINDER	ピンシリンダ				1
63		166-76702	COVER INSTALLING BOLT	カハ トリツケボルト				1
64		165-44157	SWITCH BOX ASM.	スイッチボックス				1
65		SL-4051291-SC	SCREW M5X0.8 L=12	ナハコネジ セムス M5X0.8 L=12				4
66		166-76504	COVER D	ホンタイカハ D				1
67		G5432-116-000	AIR GUN	エアガン				1
68		165-42508	SCREW	トメネジ				1

Note (注記) #01..... For 8,10,12mm
#02..... For 14,16mm
#03..... For 18,20mm

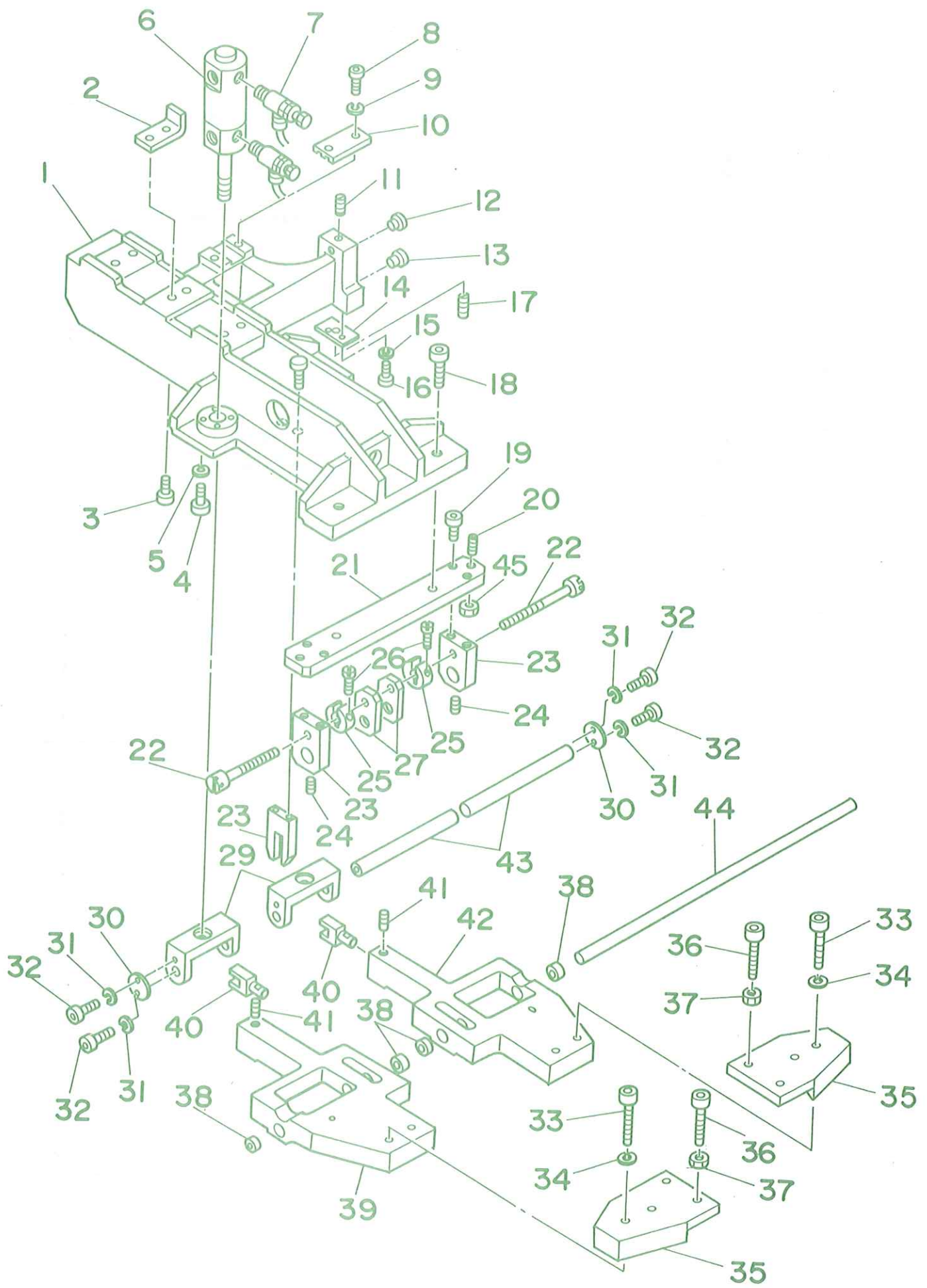
8,10,12mm用
14,16mm用
18,20mm用

2. PEDAL SWITCH COMPONENTS
足踏みスイッチ関係



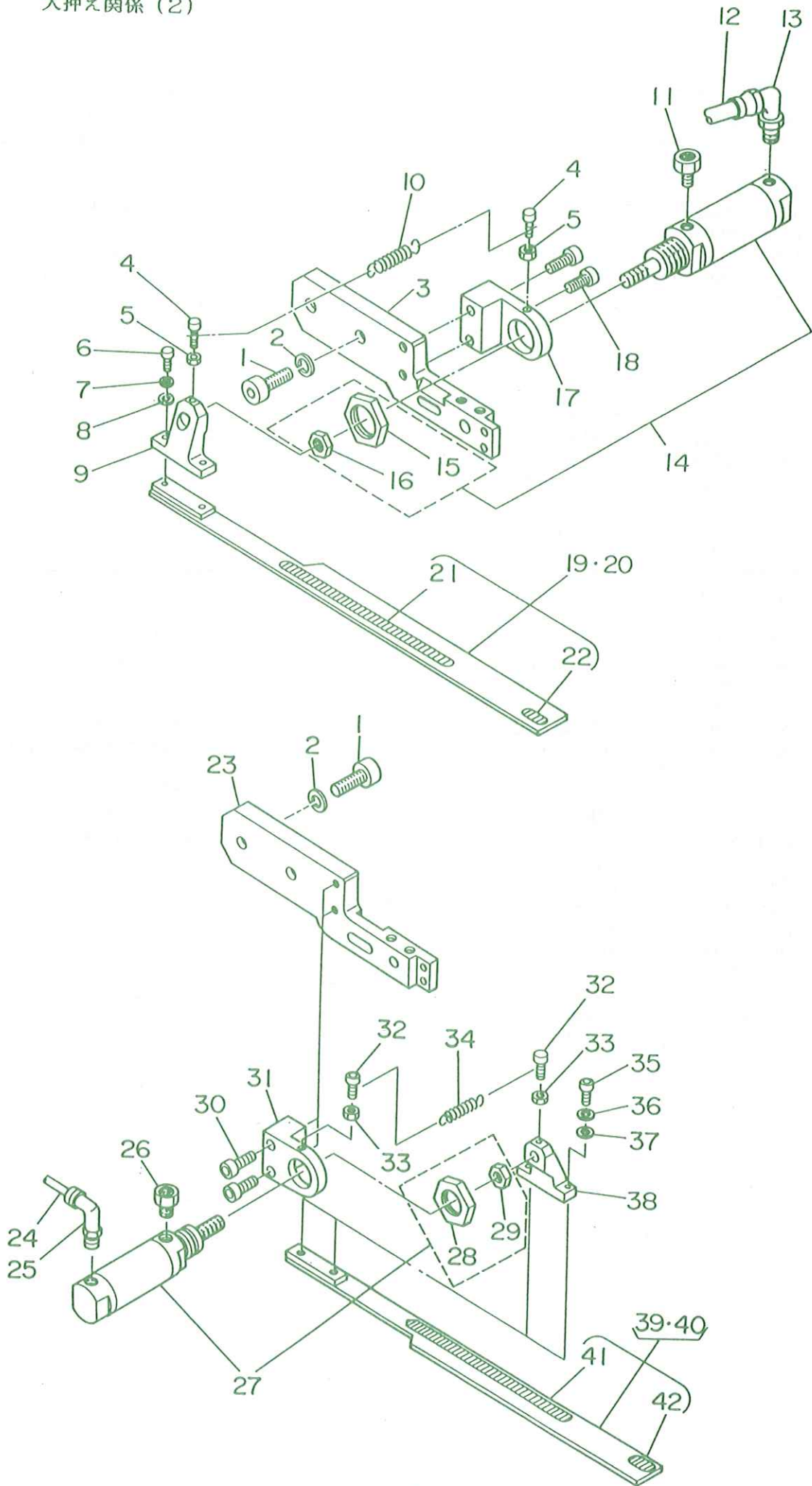
REF.NO.	NOTE	PART NO.	DESCRIPTION	ヒンメイ	AMT.
1		G5050-116-000	SQUARE BOSS	カクボス	1
2		SM-6060802-TP	SCREW M6 L=8	ロツカクアナボルト M6 L=8	3
3		SM-6061202-TP	SCREW M6 L=12	ロツカクアナボルト M6 L=12	1
4		G5047-116-0A0	COLLAR ASM	カラー クミ	1
5		SM-6061002-TP	SCREW M6 L=10	ロツカクアナボルト M6 L=10	(2)
6		G5048-116-000	COIL SPRING	ネジリハネ	1
7		G5045-116-0A0	BRACKET ASM.	トリツケブラケツト クミ	1
8		G5816-116-000	DRY METAL	トライメタル	(2)
9		WP-0841601-SC	WASHER	ヒラチカネ ミカキマル M6	2
10		WS-0610002-KN	SPRING WASHER 6.1X12.2X1.5	ハネチカネ M6	2
11		SM-6061402-TP	SCREW M6 L=14	ロツカクアナボルト M6 L=14	2
12		HA-0007000-00	MICROSWITCH	マイクロスイッチ	1
13		WP-0430800-SC	WASHER	ヒラチカネ コカタマル M4	2
14		WS-0410002-KN	SPRING WASHER M4	ハネチカネ M4	2
15		SM-3042201-SC	SCREW M4X0.7 L=22	マルコネジ	2
16		G5051-116-000	SWITCH CAM	スイッチカム	1
17		SM-6061002-TP	SCREW M6 L=10	ロツカクアナボルト M6 L=10	2
18		G5049-116-000	CAM SHAFT	カムシャフト	1
19		G5046-116-000	ARM	アーム	1
20		G5081-119-0A0	KNEE PRESS PLATE ASM.	ヒチアテイタ クミ	1
21		SM-6051202-TP	SCREW M5X0.8 L=12	ロツカクアナボルト M5X0.8 L=12	(1)
22		G5077-116-A00	LIMITING BOX COVER	リミット ボックスカバー	1
23		SM-3040601-SC	SCREW M4X0.7 L=6	マルコネジ	2
24		WS-0410002-KN	SPRING WASHER M4	ハネチカネ M4	2
25		WP-0430800-SC	WASHER	ヒラチカネ コカタマル M4	2
26		G5075-116-000	ANCHOR	ハネカケ A	1
27		NM-6060001-SC	NUT M6	ロツカクナツト M6 1シュ	4
28		G5078-116-000	SWITCH SPRING	スイッチハネ	1
29		G5075-116-A00	ANCHOR	コタNSW ハネカケ B	1
30		G5088-116-AA0	ANCHOR ARM ASM.	ハネカケアーム クミ	1
31		SM-6051402-TP	SCREW M5X0.8 L=14	ロツカクアナボルト	(1)
32		G5067-116-A00	LIMITER INSTALLATION ROD	リミットトリツケボ-	2
33		G5069-116-A00	SHAFT	シャフト	1
34		G5854-116-000	DRY BEARING	ツハツキ トライハアリンク	2
35		SM-8061552-TP	SCREW M6 L=15	トメリシ	1
36		NM-6060001-SC	NUT M6	ロツカクナツト M6 1シュ	1
37		G5065-116-A00	SWITCH DRUM	スイッチドラム	1
38		SM-8050812-TP	SCREW M5X8	トメネジ M5X0.8 L=8	2
39		G5068-116-000	LIMITING DOG	リミットツク	5
40		SS-1061010-SP	SCREW 3/32-56 L=10	チラネジ 3/32-56 L=10	5
41		G5087-116-A00	WASHER PLATE	コタNSW リミットアテイタ	1
42		HA-0007000-00	MICROSWITCH	マイクロスイッチ	5
43		G5064-116-A00	LIMITING BOX	リミットボックス	1
44		G5072-116-000	ROLLER	コロ 8ミリ	1
45		G5073-116-000	ROLLER PIN	ローラピン	1
46		G5066-116-000	PEDAL LEVER	アシフミレハ-	1
47		SM-8061202-TP	SCREW M6 L=12	トメネジ	1
48		WP-0841601-SC	WASHER	ヒラチカネ ミカキマル M6	1
49		WS-0610002-KN	SPRING WASHER 6.1X12.2X1.5	ハネチカネ M6	1
50		SM-6062502-TP	SCREW M6 L=25	ロツカクアナボルト M6 L=25	1
51		B1214-038-000	PLUNGER SPRING	プランシヤ オウエハネ	1
52		G5015-116-000	SPRING GUIDE	ハネカイト	1
53		G5845-116-000	STEEL BALL	コネキュー	1
54		G5063-116-000	PEDAL BASE	アシフミレハタ	1
55		WP-0841600-SC	WASHER	ヒラチカネ	2
56		WS-0820002-KN	SPRING WASHER M8	ハネチカネ M8	2
57		SM-9081403-SC	SCREW M8 L=14	ロツカクボルト	2
58		BT-0400251-EB	TUBE HOSE, BLACK	ウレタンホース クロ	1.6
59		PJ-3040451-01	ELBOW UNION 4XPT1/8	エルボユニオン 4XPT1/8	1
60		G5421-116-0A0	MECHANICAL VALVE ASM.	アシフミ メカニカルバルブ クミ	1
61		SM-4062001-SC	SCREW M6 L=20	トメネジ M6 L=20	3
62		WS-0610002-KN	SPRING WASHER 6.1X12.2X1.5	ハネチカネ M6	3
63		G5840-116-000	RUBBER FOOT	ゴムアシ	4
64		SM-6041002-TP	SCREW M4 L=10	ロツカクアナボルト M4X0.7 L=10	4
65		SM-9061203-SE	SCREW M6 L=12	ロツカクボルト M6 L=12	2
66		WS-0621210-KR	SPRING WASHER 6.2X11.4X1.2	ハネチカネ 6.2X11.4X1.2	2
67		WP-0671016-SE	WASHER 6.7X13X1	ヒラチカネ 6.7X13X1	2
68		B8125-280-000	PEDAL ADJUSTING PLATE	フミタ チョセツイタ	1
69		SM-6082002-TP	SCREW M8 L=20	ロツカクアナボルト	2
70		WS-0820002-KN	SPRING WASHER M8	ハネチカネ M8	2
71		WP-0841600-SC	WASHER	ヒラチカネ	2
72		D8114-555-BOE	PEDAL SHAFT BRACKET	フミタシク ウケイタ	2
73		D8113-555-BOO	PEDAL BUSHING	フミタ フツシ	2
74		SM-9065503-SP	SCREW M6 L=55	6カクボルト M6 L=55	1
75		NM-6060001-SC	NUT M6	ロツカクナツト M6 1シュ	2
76		SM-9063503-SP	SCREW M6 L=35	ロツカクボルト M6 L=35	1
77		B8151-771-000	PEDAL	乙キヤクヨアタ	1
78		B8152-771-000	PEDAL MAT	アタマツト	1
79		B8153-771-000	PEDAL CONNECTING ROD	アタマツク	1
80		PJ-3040652-01	ELBOW UNION 6XPT1/4	エルボユニオン	1
81		G5462-116-000	TUBE HOSE, BLACK	チューブホース クロ	1.8

3. CLAMP FOOT COMPONENTS (1)
 大押え関係 (1)



REF.NO.	NOTE	PART NO.	DESCRIPTION	ヒ	ソ	メ	イ	AMT.
1		166-12905	SLIDE BASE	スライトベース				1
2		166-11808	STOPPER HITTING	ストッパアタリ				1
3		SM-6062002-TP	SCREW M6 L=20	ロツカクアナボルト M6 L=20				2
4		SM-6052002-TP	SCREW M5 L=20	ロツカクアナボルト M5X0.8 L=20				8
5		WS-0510002-KN	SPRING WASHER 5.1X8.5X1.3	ハネサカネ 5.1X9.2X1.3				8
6		PA-2501501-00	CYLINDER	エアシリンダ				2
7		PC-0151070-00	SPEED CONTROLLER	スピコン				4
8		SM-6052002-TP	SCREW M5 L=20	ロツカクアナボルト M5X0.8 L=20				2
9		WS-0510002-KN	SPRING WASHER 5.1X8.5X1.3	ハネサカネ 5.1X9.2X1.3				2
10		166-10305	BELT CLAMP PLATE	ベルトクランプハン				1
11		SM-8050602-TP	SCREW M5 L=6	トメネジ M5X0.8 L=6				1
12		167-20807	CAM FOLLOWER A	カムフロア A				1
13		167-20906	CAM FOLLOWER B	カムフロア B				1
14		166-12301	DETECTING PLATE	ケンチハン				1
15		WS-0410002-KN	SPRING WASHER M4	ハネサカネ M4				2
16		SM-6041002-TP	SCREW M4 L=10	ロツカクアナボルト M4X0.7 L=10				2
17		SM-8052502-TP	SCREW M5X0.8 L=25	トメネジ				1
18		SM-6052502-TP	SCREW M5X0.8 L=25	ロツカクアナボルト				4
19		SM-6052002-TP	SCREW M5 L=20	ロツカクアナボルト M5X0.8 L=20				4
20		167-21102	BALL PLUNGER	ボールプランジヤ				2
21		166-13507	BASE PLATE	ウケイタトリツケベース				1
22		166-13804	ADJUSTING SLATE	アジヤストネジ				2
23		166-13606	SUPPORT SHAFT PLATE	シジシクウケイタ				2
24		SM-8050602-TP	SCREW M5 L=6	トメネジ M5X0.8 L=6				2
25		166-13903	SPLIT COLLAR	ワリカラ				2
26		SS-7111120-SP	SCREW 11/64-40 L=10.5	マルヒラネジ 11/64-40 L=10.5				2
27		166-13705	ADJUSTING PLATE	アジヤストハン				2
28		166-14307	PIN GUIDE	シヨウコウピンカイト				1
29		166-14000	LIFTING BLOCK	シヨウコウブロック				2
30		166-14208	STOPPER PLATE	トメイタ				2
31		WS-0410002-KN	SPRING WASHER M4	ハネサカネ M4				4
32		SM-6041002-TP	SCREW M4 L=10	ロツカクアナボルト M4X0.7 L=10				4
33		SM-6063002-TP	SCREW M6 L=30	ロツカクアナボルト				4
34		WS-0610002-KN	SPRING WASHER 6.1X12.2X1.5	ハネサカネ M6				4
35		166-96502	ARM STOPPER BASE	アームストッパベース				2
36		SM-6062002-TP	SCREW M6 L=20	ロツカクアナボルト M6 L=20				4
37		NM-6060001-SC	NUT M6	ロツカクナツト M6 1シユ				4
38		166-13309	BUSHING	メタル				4
39		166-13002	CLAMP FOOT SUPPORT ARM, LEFT	シジアームタイ ヒタリ				1
40		166-13200	BLOCK	シデンブブロック				2
41		SM-8051002-TP	SCREW M5 L=10	トメネジ				2
42		166-13101	CLAMP FOOT SUPPORT ARM, RIGHT	シジアームタイ ミキ				1
43		166-14109	SHAFT	オモイシヨウコウピン				2
44		166-13408	CLAMP FOOT SUPPORT SHAFT	シジシク				1
45		NM-6060001-SC	NUT M6	ロツカクナツト M6 1シユ				2

4. CLAMP FOOT COMPONENTS (2)
 大押え関係 (2)



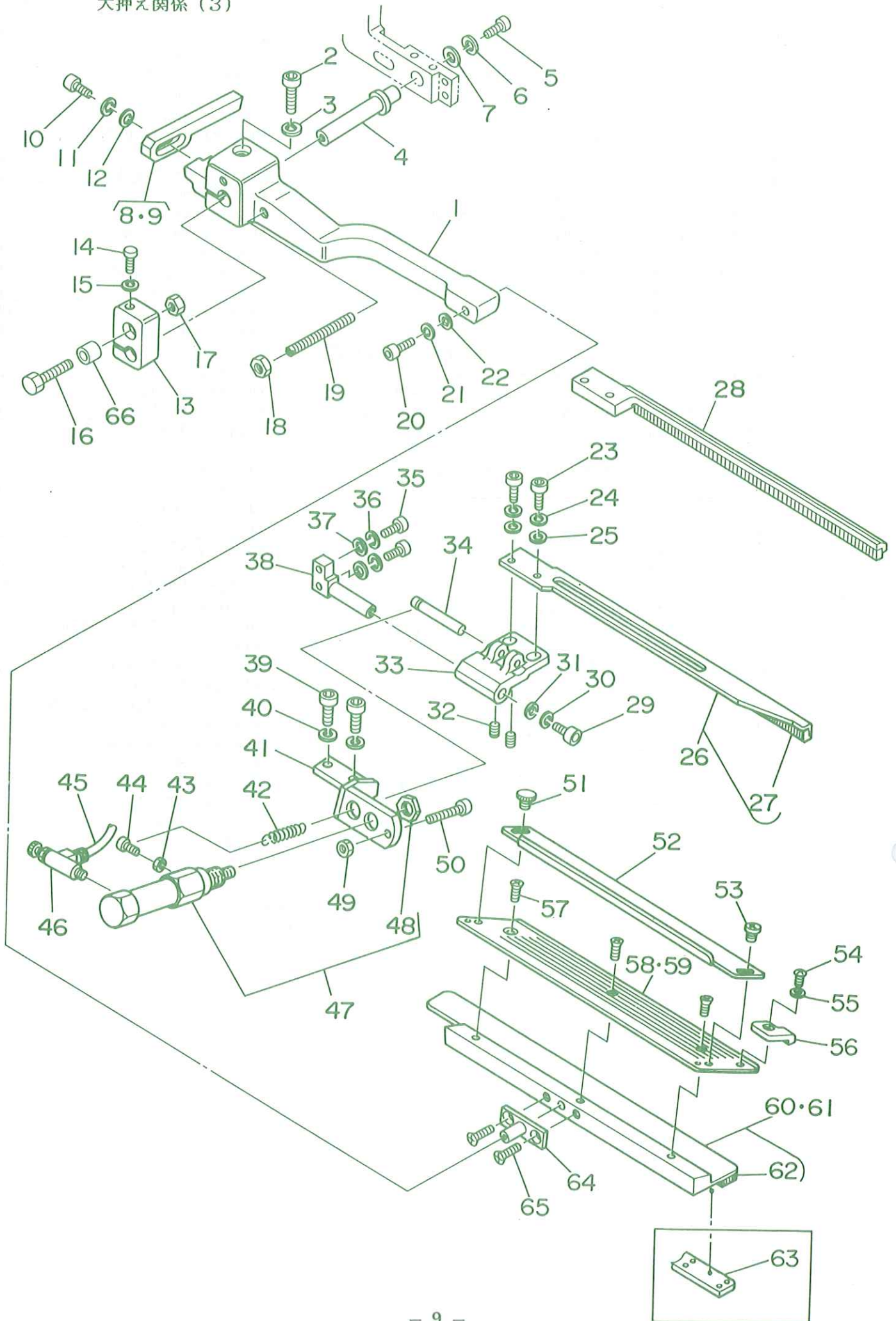
REF.NO.	NOTE	PART NO.	DESCRIPTION	ヒ ン メ イ	AMT.
1		SM-6083002-TP	SCREW M8 L=30	ロツカクアナホ ^ル ト	4
2		WS-0820002-KN	SPRING WASHER M8	ハ ^ネ サ ^カ ネ M8	4
3		166-96809	CLAMP FOOT ARM, RIGHT	オオ オサエア ^ム ミキ ^キ	1
4		SM-6031202-TP	SCREW M3X0.5 L=12	ロツカクアナホ ^ル ト	2
5		NM-6030001-SC	NUT M3	ロツカクナツト M3X0.5 1 ^シ ユ	2
6		SM-6041002-TP	SCREW M4 L=10	ロツカクアナホ ^ル ト M4X0.7 L=10	2
7		WS-0410002-KN	SPRING WASHER M4	ハ ^ネ サ ^カ ネ M4	2
8		WP-0430800-SC	WASHER	ヒラサ ^カ ネ コカ ^タ マル M4	2
9		G5132-116-B00	FOLDING BRACKET	オリコミ ^フ ラケツト	1
10		G5129-116-C00	FOLDING PLATE SPRING C	オリコミイタ ヒキハ ^ネ C	1
11		PX-0551010-00	ELEMENT	エレメント トリツケニツ ^プ ル	1
12		BT-0600400-EC	TUBE HOSE, BLUE	ウレタンホ ^ス アオ	1
13		PJ-3040651-01	ELBOW UNION 6XPT1/8	エルボ ^ユ ニオン 6XPT1/8	1
14		G5402-116-AA0	WELT PATCH FOLDING CYL. ASM.	オリコミ シリンタ ^ク ミ	1
15		NM-6200002-SB	ROCK NUT	ロツカクナツト M20 2 ^シ ユ	(1)
16		NM-6080002-SB	NUT M8	ロツカクナツト M8 3 ^シ ユ	(1)
17		G5119-116-D00	FOLDING CYLINDER BRACKET, RIGHT	オリコミシリンタ ^フ ラケツト ミキ ^キ	1
18		SM-6051402-TP	SCREW M5X0.8 L=14	ロツカクアナホ ^ル ト	2
19	#01	G5119-117-OA0	FOLDING PLATE RIGHT ASM.	オリコミイタ ミキ ^ク ミ	1
20	#02	G5121-117-OA0	FOLDING PLATE RIGHT ASM. A	オリコミイタ ミキ ^A クミ	1
21		G5122-116-B00	REFLECTION SHEET, LARGE	ハンジャシート タ ^イ	(1)
22		G5125-117-000	REFLECTION SHEET, SMALL	ハンジャシート シヨウ	(1)
23		166-96908	CLAMP FOOT ARM, LEFT	オオ オサエア ^ム ヒタ ^リ	1
24		BT-0600400-EC	TUBE HOSE, BLUE	ウレタンホ ^ス アオ	1
25		PJ-3040651-01	ELBOW UNION 6XPT1/8	エルボ ^ユ ニオン 6XPT1/8	1
26		PX-0551010-00	ELEMENT	エレメント トリツケニツ ^プ ル	1
27		G5402-116-AA0	WELT PATCH FOLDING CYL. ASM.	オリコミ シリンタ ^ク ミ	1
28		NM-6200002-SB	ROCK NUT	ロツカクナツト M20 2 ^シ ユ	(1)
29		NM-6080002-SB	NUT M8	ロツカクナツト M8 3 ^シ ユ	(1)
30		SM-6051402-TP	SCREW M5X0.8 L=14	ロツカクアナホ ^ル ト	2
31		G5119-116-C00	FOLDING CYLINDER BRACKET, LEFT	オリコミシリンタ ^フ ラケツト ヒタ ^リ	1
32		SM-6031202-TP	SCREW M3X0.5 L=12	ロツカクアナホ ^ル ト	2
33		NM-6030001-SC	NUT M3	ロツカクナツト M3X0.5 1 ^シ ユ	2
34		G5129-116-C00	FOLDING PLATE SPRING C	オリコミイタ ヒキハ ^ネ C	1
35		SM-6041002-TP	SCREW M4 L=10	ロツカクアナホ ^ル ト M4X0.7 L=10	2
36		WS-0410002-KN	SPRING WASHER M4	ハ ^ネ サ ^カ ネ M4	2
37		WP-0430800-SC	WASHER	ヒラサ ^カ ネ コカ ^タ マル M4	2
38		G5132-116-B00	FOLDING BRACKET	オリコミ ^フ ラケツト	1
39	#01	G5118-117-OA0	FOLDING PLATE LEFT ASM.	オリコミイタ ヒタ ^リ クミ	1
40	#02	G5120-117-OA0	FOLDING PLATE LEFT ASM. A	オリコミイタ ヒタ ^リ A クミ	1
41		G5122-116-B00	REFLECTION SHEET, LARGE	ハンジャシート タ ^イ	(1)
42		G5125-117-000	REFLECTION SHEET, SMALL	ハンジャシート シヨウ	(1)

Note(注記) #01..... For 8,10,12,14mm
#02..... For 16,18,20mm

8,10,12,14mm用
16,18,20mm用

5. CLAMP FOOT COMPONENTS (3)

大押え関係 (3)



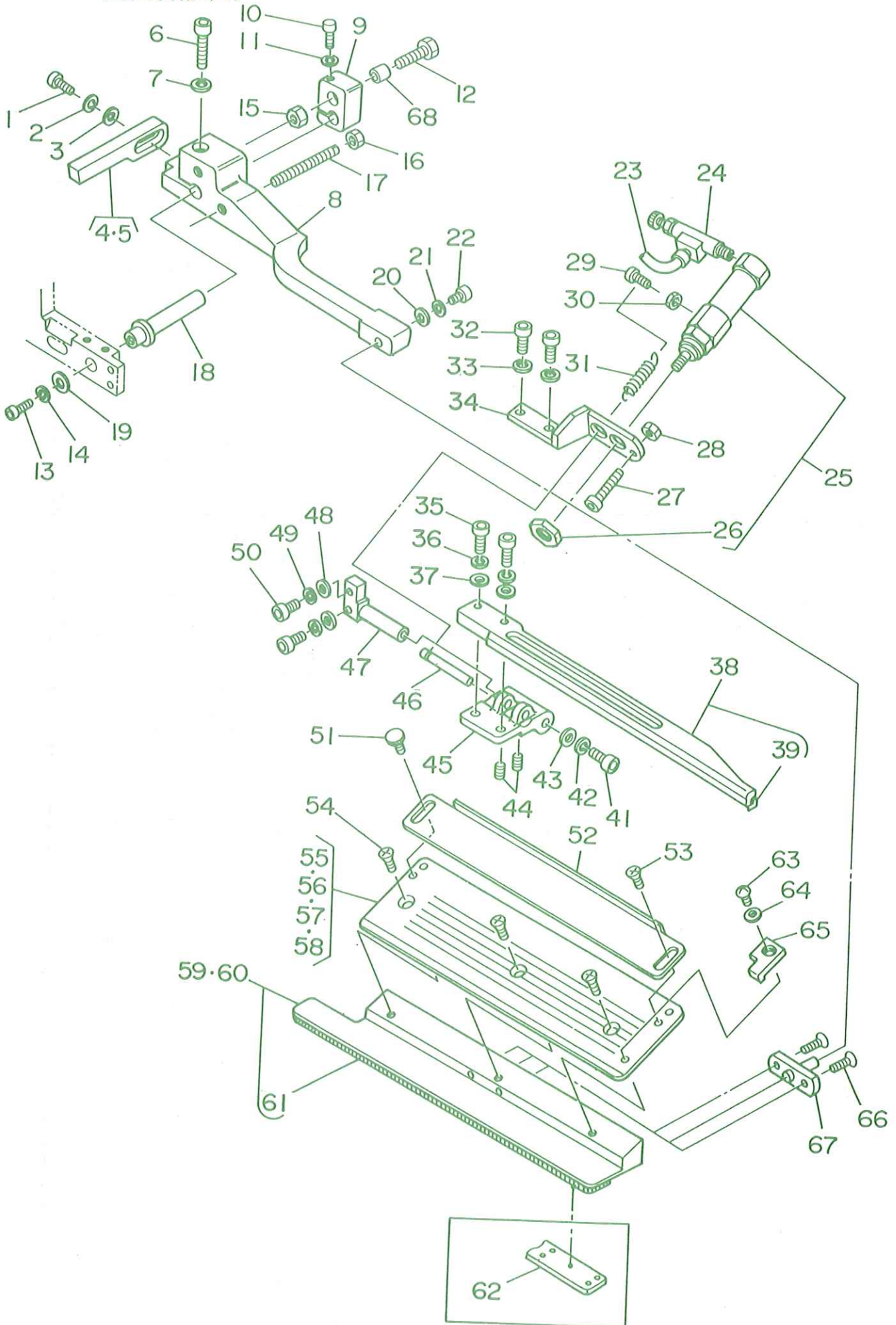
REF.NO.	NOTE	PART NO.	DESCRIPTION	ヒソメイ	AMT.
1		G5109-117-000	CLAMP FOOT SUPPORT ARM, LEFT	オサエ シンアーム ヒタリ	1
2		SM-6062002-TP	SCREW M6 L=20	ロツカクアナホルト M6 L=20	1
3		WS-0610002-KN	SPRING WASHER 6.1X12.2X1.5	ハネサカネ M6	1
4		G5146-119-A00	SLIDING SHAFT A	スライツク A	1
5		SM-6051202-TP	SCREW M5X0.8 L=12	ロツカクアナホルト M5X0.8 L=12	1
6		WS-0510002-KN	SPRING WASHER 5.1X8.5X1.3	ハネサカネ 5.1X9.2X1.3	1
7		G5108-119-000	WASHER	ワツシヤ A	1
8	#01	G5131-116-C00	FOLDING PLATE STOPPER, LEFT	オリコミタ ストツハ° ヒタリ	1
9	#02	G5131-116-D00	FOLDING PLATE STOPPER, LEFT A	オリコミタ ストツハ° ヒタリ A	1
10		SM-6041202-TP	SCREW M4X0.7 L=12	ロツカクアナホルト	1
11		WS-0410002-KN	SPRING WASHER M4	ハネサカネ M4	1
12		WP-0430800-SC	WASHER	ヒラサカネ ユカタマル M4	1
13		G5117-117-000	SLIDING METAL	スライツイタ	1
14		SM-6053002-TP	SCREW M5X0.8 L=30	ロツカクアナホルト	1
15		WS-0510002-KN	SPRING WASHER 5.1X8.5X1.3	ハネサカネ 5.1X9.2X1.3	1
16		SM-6065002-TP	SCREW M6 L=50	ロツカクアナホルト M6 L=50	1
17		NM-6060001-SC	NUT M6	ロツカクナツト M6 1シュ	1
18		NM-6050001-SC	NUT M5	ロツカクナツト M5X0.8 1シュ	1
19		G5122-117-000	SUPPORT ARM STOPPER	シンアーム ストツハ°	1
20		SM-6040802-TR	SCREW M4X0.7 L=8	ロツカクアナホルト M4X0.7 L=8	1
21		WS-0410002-KN	SPRING WASHER M4	ハネサカネ M4	1
22		WP-0450801-SD	WASHER 4.5X10.0X0.8	ヒラサカネ 4.5X10X0.8	1
23		SM-6041002-TP	SCREW M4 L=10	ロツカクアナホルト M4X0.7 L=10	2
24		WS-0410002-KN	SPRING WASHER M4	ハネサカネ M4	2
25		WP-0430800-SC	WASHER	ヒラサカネ ユカタマル M4	2
26		G5154-116-CA0	FLAP PRESSER ASM., LEFT	フラツプ° オサエ ヒタリ クミ	1
27		G5143-116-A00	FLAP PRESSER RUBBER SOLE	フラツプ° オサエ ゴム	(1)
28	#03	G5130-117-C00	FLAP PRESSER, LEFT	フラツプ° オサエ ヒタリ	1
29		SM-6041002-TP	SCREW M4 L=10	ロツカクアナホルト M4X0.7 L=10	1
30		WS-0410002-KN	SPRING WASHER M4	ハネサカネ M4	1
31		G5108-119-000	WASHER	ワツシヤ A	1
32		SM-8030502-TP	HEXAGON BOLT M3 X 5	トメネジ M3X0.5 L=5	2
33		G5150-116-C00	FLAP PRESSER ARM, LEFT	フラツプ° オサエアーム ヒタリ	1
34		G5148-116-C00	PIN	フラツプ° オサエ ピン	1
35		SM-6041202-TP	SCREW M4X0.7 L=12	ロツカクアナホルト	2
36		WS-0410002-KN	SPRING WASHER M4	ハネサカネ M4	2
37		WP-0430800-SC	WASHER	ヒラサカネ ユカタマル M4	2
38		G5151-116-C00	FLAP PRESSER PIVOT STUD	フラツプ° オサエ シデンツク	1
39		SM-6051202-TP	SCREW M5X0.8 L=12	ロツカクアナホルト M5X0.8 L=12	2
40		WS-0510002-KN	SPRING WASHER 5.1X8.5X1.3	ハネサカネ 5.1X9.2X1.3	2
41		G5147-116-C00	CYLINDER BRACKET, LEFT	フラツプ° オサエ シリンダ° フラツク	1
42		G5128-116-000-A	FLAP CLAMPING CYLINDER SPRING	フラツプ° オサエ シリダ° ハネ	1
43		NM-6030001-SC	NUT M3	ロツカクナツト M3X0.5 1シュ	1
44		SM-6031002-TP	HEXAGONAL BOLT M3 X 10	ロツカクアナホルト M3X0.5 L=10	1
45		BT-0400251-ED	TUBE HOSE, GREEN	ウレタンホース ミトリ	1
46		PC-0105070-00	SPEED CONTROLLER	スピ° ト° コントローラ	1
47		G5410-116-AA0	FLAP CLAMPING CYLINDER ASM.	フラツプ° オサエシリンダ° クミ	1
48		NM-6100618-SB	NUT M10X1.25	ロツカクナツト M10X1.25	(1)
49		NM-6040001-SC	NUT M4	ロツカクナツト M4X0.7 1シュ	1
50		SM-6042502-TP	SCREW M4X0.7 L=25	ロツカクアナホルト M4X0.7 L=25	1
51		G5847-116-000	KNOB SCREW	ツマミネジ°	1
52		G5140-116-000	FLAP SCALE	フラツプ° スケール	1
53		SM-5040451-SC	SCREW M4X0.7 L=4	ハ° イント° コネツ° M4 L=4	1
54		SM-4030401-SC	SCREW (EUROPE)	ナ° コネツ° M3X0.5 L=4	1
55		WP-0320500-SC	WASHER M3	ヒラサカネ ユカタマル M3	1
56		G5123-117-000	FLAP STOPPER A	フラツプ° ストツハ° A	1
57		SM-1040601-SC	SCREW M4X0.7 L=6	チラコネツ° M4X0.7 L=6	3
58	#01	G5137-116-C00	FLAP BASE PLATE, LEFT	フラツプ° ハ° ス ヒタリ	1
59	#02	G5137-116-D00	FLAP BASE PLATE, LEFT A	フラツプ° ハ° ス ヒタリ A	1
60	#01	G5111-117-OA0	GARMENT CLAMP PLATE LEFT ASM.	ミコ° ロクランブ° クミ	1
61	#02	G5113-117-OA0	GARMENT CLAMP PLATE LEFT ASM.	ミコ° ロクランブ° クミ	1
62		G5115-117-000	RUBBER SOLE A	ミコ° ロクランブ° ゴム A	(1)
63	#04	G5116-117-000	RUBBER SOLE B	ミコ° ロクランブ° ゴム B	1
64		G5144-116-C00	CLAMPING PIVOT PIN	タ° イオサエ クランブ° シデンピン	1
65		SM-1041001-SC	SCREW M4X0.7 L=10	チラコネツ° M4X0.7 L=10	2
66		G5126-117-000	SPACER	スハ° サ	1

Note(注記) #01..... For 8,10,12,14mm
#02..... For 16,18,20mm
#03..... For box pocket
#04..... For heavy-weight materials

8,10,12,14mm用
16,18,20mm用
箱ポケット用
厚物用

6. CLAMP FOOT COMPONENTS (4)

大押え関係 (4)



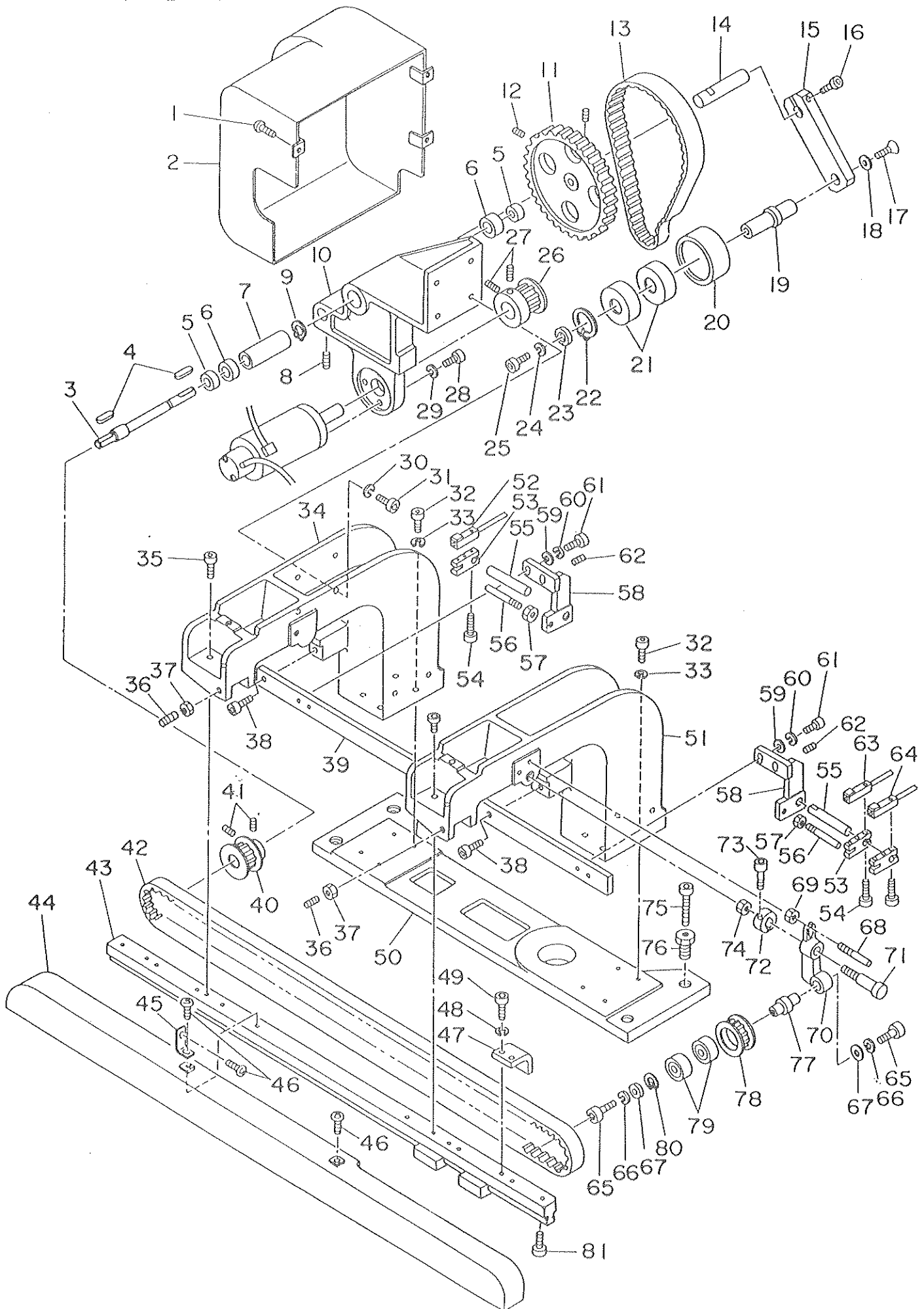
REF.NO.	NOTE	PART NO.	DESCRIPTION	ヒンメイ	AMT.
1		SM-6041202-TP	SCREW M4X0.7 L=12	ロツカクアナホ ^ル ト	1
2		WS-0410002-KN	SPRING WASHER M4	ハ ^ネ チ ^カ ネ M4	1
3		WP-0430800-SC	WASHER	ヒラチ ^カ ネ コカ ^タ マル M4	1
4	#02	G5130-116-C00	FOLDING PLATE STOPPER, RIGHT	オリコミイタ ストツハ ^〇 - ミキ ^キ	1
5	#01	G5130-116-D00	FOLDING PLATE STOPPER, RIGHT A	オリコミイタ ストツハ ^〇 - ミキ ^キ A	1
6		SM-6062002-TP	SCREW M6 L=20	ロツカクアナホ ^ル ト M6 L=20	1
7		WS-0610002-KN	SPRING WASHER 6.1X12.2X1.5	ハ ^ネ チ ^カ ネ M6	1
8		G5110-117-000	CLAMP FOOT SUPPORT ARM, RIGHT	オチ ^エ シ ^ン ア ^ー ム ミキ ^キ	1
9		G5117-117-000	SLIDING METAL	スライ ^ト イ ^タ	1
10		SM-6053002-TP	SCREW M5X0.8 L=30	ロツカクアナホ ^ル ト	1
11		WS-0510002-KN	SPRING WASHER 5.1X8.5X1.3	ハ ^ネ チ ^カ ネ 5.1X9.2X1.3	1
12		SM-6065002-TP	SCREW M6 L=50	ロツカクアナホ ^ル ト M6 L=50	1
13		SM-6051202-TP	SCREW M5X0.8 L=12	ロツカクアナホ ^ル ト M5X0.8 L=12	1
14		WS-0510002-KN	SPRING WASHER 5.1X8.5X1.3	ハ ^ネ チ ^カ ネ 5.1X9.2X1.3	1
15		NM-6060001-SC	NUT M6	ロツカクナツト M6 1 ^シ ュ	1
16		NM-6050001-SC	NUT M5	ロツカクナツト M5X0.8 1 ^シ ュ	1
17		G5122-117-000	SUPPORT ARM STOPPER	シ ^ン ア ^ー ム ストツハ ^〇	1
18		G5146-119-A00	SLIDING SHAFT A	スライ ^ト シ ^ャ ク A	1
19		G5108-119-000	WASHER	ワツシヤ A	1
20		WP-0450801-SD	WASHER 4.5X10.0X0.8	ヒラチ ^カ ネ 4.5X10X0.8	1
21		WS-0410002-KN	SPRING WASHER M4	ハ ^ネ チ ^カ ネ M4	1
22		SM-6040802-TR	SCREW M4X0.7 L=8	ロツカクアナホ ^ル ト M4X0.7 L=8	1
23		G5460-116-000	TUBE HOSE, RED	チユー ^ブ ホース アカ	1
24		PC-0105070-00	SPEED CONTROLLER	スピ ^ー ト ^コ ントロ ^ー	1
25		G5410-116-AA0	FLAP CLAMPING CYLINDER ASM.	フラツ ^フ オチ ^エ シリン ^ダ クミ	1
26		NM-6100618-SB	NUT M10X1.25	ロツカクナツト M10X1.25	(1)
27		SM-6042502-TP	SCREW M4X0.7 L=25	ロツカクアナホ ^ル ト M4X0.7 L=25	1
28		NM-6040001-SC	NUT M4	ロツカクナツト M4X0.7 1 ^シ ュ	1
29		SM-6031002-TP	HEXAGONAL BOLT M3 X 10	ロツカクアナホ ^ル ト M3X0.5 L=10	1
30		NM-6030001-SC	NUT M3	ロツカクナツト M3X0.5 1 ^シ ュ	1
31		G5128-116-000-A	FLAP CLAMPING CYLINDER SPRING	フラツ ^フ オチ ^エ シリン ^ダ ハ ^ネ	1
32		SM-6051202-TP	SCREW M5X0.8 L=12	ロツカクアナホ ^ル ト M5X0.8 L=12	2
33		WS-0510002-KN	SPRING WASHER 5.1X8.5X1.3	ハ ^ネ チ ^カ ネ 5.1X9.2X1.3	2
34		G5147-116-D00	CYLINDER BRACKET, RIGHT	フラツ ^フ オチ ^エ シリン ^ダ フ ^ラ ク ^ラ ツト	1
35		SM-6041002-TP	SCREW M4 L=10	ロツカクアナホ ^ル ト M4X0.7 L=10	2
36		WS-0410002-KN	SPRING WASHER M4	ハ ^ネ チ ^カ ネ M4	2
37		WP-0430800-SC	WASHER	ヒラチ ^カ ネ コカ ^タ マル M4	2
38		G5141-116-CA0	FLAP PRESSER ASM., RIGHT	フラツ ^フ オチ ^エ ミキ ^キ クミ	1
39		G5143-116-A00	FLAP PRESSER RUBBER SOLE	フラツ ^フ オチ ^エ コ ^ム	(1)
40	#05	G5130-117-D00	FLAP PRESSER, RIGHT	フラツ ^フ オチ ^エ ミキ ^キ	1
41		SM-6041002-TP	SCREW M4 L=10	ロツカクアナホ ^ル ト M4X0.7 L=10	1
42		WS-0410002-KN	SPRING WASHER M4	ハ ^ネ チ ^カ ネ M4	1
43		G5108-119-000	WASHER	ワツシヤ A	1
44		SM-8030502-TP	HEXAGON BOLT M3 X 5	トメネ ^シ M3X0.5 L=5	2
45		G5149-116-C00	FLAP PRESSER ARM, RIGHT	フラツ ^フ オチ ^エ ア ^ー ム ミキ ^キ	1
46		G5148-116-C00	PIN	フラツ ^フ オチ ^エ ピ ^〇 ン	1
47		G5151-116-C00	FLAP PRESSER PIVOT STUD	フラツ ^フ オチ ^エ シ ^ン シ ^ャ ク	1
48		WP-0430800-SC	WASHER	ヒラチ ^カ ネ コカ ^タ マル M4	2
49		WS-0410002-KN	SPRING WASHER M4	ハ ^ネ チ ^カ ネ M4	2
50		SM-6041202-TP	SCREW M4X0.7 L=12	ロツカクアナホ ^ル ト	2
51		G5847-116-000	KNOB SCREW	ツマミネ ^ジ	1
52		G5140-116-000	FLAP SCALE	フラツ ^フ スケール	1
53		SM-5040451-SC	SCREW M4X0.7 L=4	ハ ^イ ント ^コ ネ ^ジ M4 L=4	1
54		SM-1040601-SC	SCREW M4X0.7 L=6	チ ^ラ コネ ^ジ M4X0.7 L=6	3
55	#01	G5138-116-C00	FLAP BASE PLATE, RIGHT	フラツ ^フ ハ ^ー ス ミキ ^キ	1
56	#02	G5138-116-D00	FLAP BASE PLATE, RIGHT A	フラツ ^フ ハ ^ー ス ミキ ^キ A	1
57	#03	G5138-116-E00	FLAP BASE PLATE, RIGHT E	フラツ ^フ ハ ^ー ス ミキ ^キ E	1
58	#04	G5138-116-F00	FLAP BASE PLATE, RIGHT F	フラツ ^フ ハ ^ー ス ミキ ^キ F	1
59	#01	G5112-117-OA0	GARMENT CLAMP PLATE RIGHT ASM.	ミ ^コ ロクラン ^プ クミ	1
60	#02	G5114-117-OA0	GARMENT CLAMP PLATE RIGHT ASM.	ミ ^コ ロクラン ^プ クミ	1
61		G5115-117-000	RUBBER SOLE A	ミ ^コ ロクラン ^プ コ ^ム A	(1)
62	#06	G5116-117-000	RUBBER SOLE B	ミ ^コ ロクラン ^プ コ ^ム B	1
63		SM-4030401-SC	SCREW (EUROPE)	ナ ^ハ コネ ^ジ M3X0.5 L=4	1
64		WP-0320500-SC	WASHER M3	ヒラチ ^カ ネ コカ ^タ マル M3	1
65		G5124-117-000	FLAP STOPPER B	フラツ ^フ ストツハ ^〇 B	1
66		SM-1041001-SC	SCREW M4X0.7 L=10	チ ^ラ コネ ^ジ M4X0.7 L=10	2
67		G5144-116-C00	CLAMPING PIVOT PIN	タ ^イ オチ ^エ クラン ^プ シ ^ン ピ ^〇 ン	1
68		G5126-117-000	SPACER	ス ^パ ー ^サ	1

Note (注記) #01..... For 8,10,12,14mm
#02..... For 16,18,20mm
#03..... For varied double welt 8,10,12,14mm
#04..... For varied double welt 16,18,20mm
#05..... For box pocket
#06..... For heavy-weight materials

8,10,12,14mm用
16,18,20mm用
変形両玉縁 8,10,12,14mm用
変形両玉縁 16,18,20mm用
箱ポケット用
厚物用

7. CLAMP FOOT FEED COMPONENTS

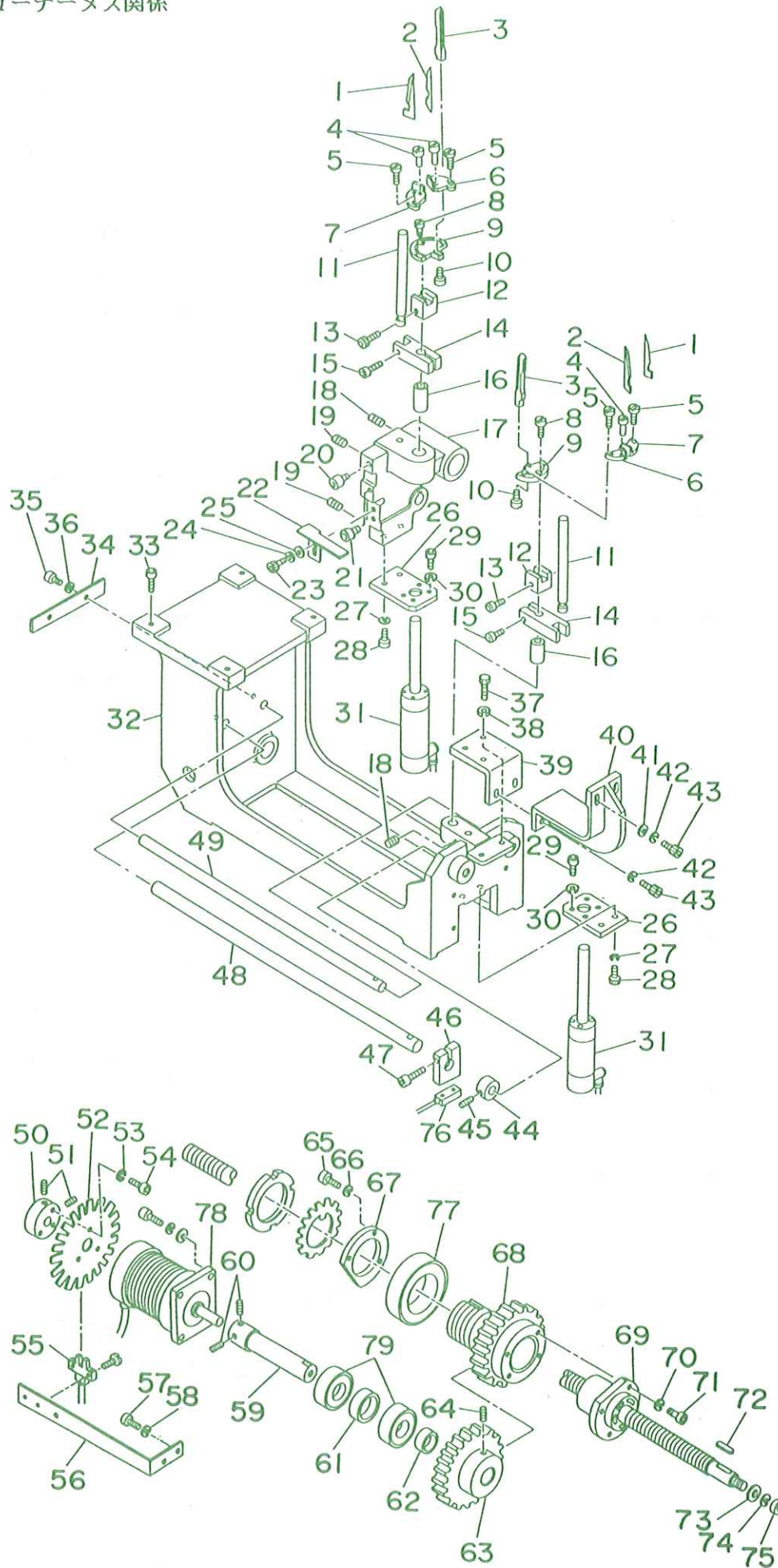
大押え送り関係



REF.NO.	NOTE	PART NO.	DESCRIPTION	ヒ	ン	メ	イ	AMT.
1		166-12806	COVER	カハ-				1
2		SM-0050801-SC	SCREW	トラスネジ				3
3		166-09901	SHAFT	シャフト				1
4		167-21706	KEY	エイコウキ-(カタマル)				2
5		166-10107	COLLAR B	カラ B				2
6		SB-1120002-00	BEARING	エイアリンク D=12X28				2
7		166-10008	COLLAR A	カラ A				1
8		SM-8051002-TP	SCREW M5 L=10	トメネジ				1
9		RC-2800002-KP	RETAINING PIN	Cカトメワ 30.1 アナヨウ				2
10		166-09802	MOTOR BASE	モーターベース				1
11		166-10404	TIMING PULLEY A	タイミンクプーリ A				1
12		SM-8040602-TP	SCREW M4X0.7 L=6	トメネジ				2
13		167-22407	TIMING BELT	タイミンクベルト				1
14		166-10701	IDLER SHAFT	アイトラシャク				1
15		166-10602	PULLEY INSTALLING ARM	プーリトリツクアーム				1
16		SM-6062502-TP	SCREW M6 L=25	ロツカクアナホルト M6 L=25				1
17		SM-1051001-SF	SCREW M5 L=10	ワシナ M5X0.8 L=10				1
18		167-25905	WASHER	ワシナ				1
19		166-10800	PULLEY PIN	プーリトリツクピン				1
20		166-11006	IDLER PULLEY	アイトラプーリ				1
21		167-10303	BEARING	エイアリンク				2
22		RC-2200002-KP	RETAINING RING	Cカトメワ				1
23		166-10909	WASHER	ワシナ				1
24		WS-0510002-KN	SPRING WASHER 5.1X8.5X1.3	ハネチカネ 5.1X9.2X1.3				1
25		SM-6051002-TP	SCREW M5 L=10	ロツカクアナホルト M5X0.8 L=10				1
26		166-10503	TIMING PULLEY B	タイミンクプーリ B				1
27		SM-8040802-TP	SCREW M4X8	トメネジ M4X0.7 L=8				2
28		SM-6062502-TP	SCREW M6 L=25	ロツカクアナホルト M6 L=25				4
29		WS-0610002-KN	SPRING WASHER 6.1X12.2X1.5	ハネチカネ M6				4
30		WS-0610002-KN	SPRING WASHER 6.1X12.2X1.5	ハネチカネ M6				4
31		SM-6062502-TP	SCREW M6 L=25	ロツカクアナホルト M6 L=25				4
32		SM-6062002-TP	SCREW M6 L=20	ロツカクアナホルト M6 L=20				8
33		WS-0610002-KN	SPRING WASHER 6.1X12.2X1.5	ハネチカネ M6				8
34		166-09703	STAND A	シチュウ(A)				1
35		SM-6062502-TP	SCREW M6 L=25	ロツカクアナホルト M6 L=25				4
36		SM-8082002-TP	SCREW M8 L=20	トメネジ M8 L=20				2
37		NM-6080001-SC	NUT M8X1.25	ロツカクナツト M8 1シュ				2
38		SM-6062002-TP	SCREW M6 L=20	ロツカクアナホルト M6 L=20				2
39		166-12004	GUIDE RAIL	カイトレール				1
40		166-10206	DRIVING PULLEY	クドウプーリ				1
41		SM-8040802-TP	SCREW M4X8	トメネジ M4X0.7 L=8				2
42		167-22308	BELT	ベルト				1
43		166-11709	FEED RAIL	オクリレール				1
44		166-12608	BELT COVER	ベルトカハ-				1
45		166-12707	COVER INSTALLING PLATE	カハトリツクプレート				2
46		SM-0050801-SC	SCREW	トラスネジ				4
47		166-11907	STOPPER	ストッパ-				2
48		WS-0610002-KN	SPRING WASHER 6.1X12.2X1.5	ハネチカネ M6				4
49		SM-6062002-TP	SCREW M6 L=20	ロツカクアナホルト M6 L=20				4
50		166-09505	STAND BASE	シチュウベース				1
51		166-74608	STAND B	シチュウ B				1
52		164-63853	REAR DETECTING SWITCH ASM.	コウシンタン ケンチ クミ				1
53		166-12202	SENSOR BASE	センサ タイ				3
54		SM-6052002-TP	SCREW M5 L=20	ロツカクアナホルト M5X0.8 L=20				3
55		166-12400	SENSOR SLIDE SHAFT	センサ スライドシャク				2
56		166-12509	GUIDE PIE	カイトホウ				2
57		NM-6040001-SC	NUT M4	ロツカクナツト M4X0.7 1シュ				2
58		166-12103	SENSOR BASE	センサ ベース				2
59		WP-0531000-SC	WASHER M5	ヒラチカネ コカタマル M5				4
60		WS-0510002-KN	SPRING WASHER 5.1X8.5X1.3	ハネチカネ 5.1X9.2X1.3				4
61		SM-6051602-TP	SCREW M5X0.8 L=16	ロツカクアナホルト M5X0.8 L=16				4
62		SM-8040502-TP	SCREW M4X0.7 L=5	トメネジ M4X0.7 L=5				2
63		164-63754	SPEED DETECTING SWITCH ASM.	ヒンシンタン ケンソクケンチ クミ				1
64		164-63655	FRONT DETECTING SWITCH ASM.	ヒンシンタン ケンチ クミ				1
65		SM-6051602-TP	SCREW M5X0.8 L=16	ロツカクアナホルト M5X0.8 L=16				2
66		WS-0510002-KN	SPRING WASHER 5.1X8.5X1.3	ハネチカネ 5.1X9.2X1.3				2
67		167-24403	WASHER	シユウトウシクチカネ				2
68		166-11402	GUIDE BAR A	カイトホウ A				1
69		NM-6060001-SC	NUT M6	ロツカクナツト M6 1シュ				1
70		166-11105	TENSION BRACKET	テンションブラケット				1
71		166-11303	TENSION SCREW	テンションネジ				1
72		166-11204	COLLAR	コテイカラ				1
73		SM-6052002-TP	SCREW M5 L=20	ロツカクアナホルト M5X0.8 L=20				1
74		NM-6120001-SC	NUT M12	ロツカクナツト				1
75		SM-6085502-TP	SCREW M8 L=55	ロツカクアナホルト M8 L=55				4
76		166-09604	ADJUSTING BOLT	アジヤストボルト				4
77		166-11501	FOLLOW SHAFT	シユウトウシク				1
78		166-11600	FOLLOW PULLEY	シユウトウカワリプーリ				1
79		167-20005	BEARING	エイアリンク				2
80		RC-2421211-KP	RETAINING RING	クリンク				1
81		SM-6052002-TP	SCREW M5 L=20	ロツカクアナホルト M5X0.8 L=20				7

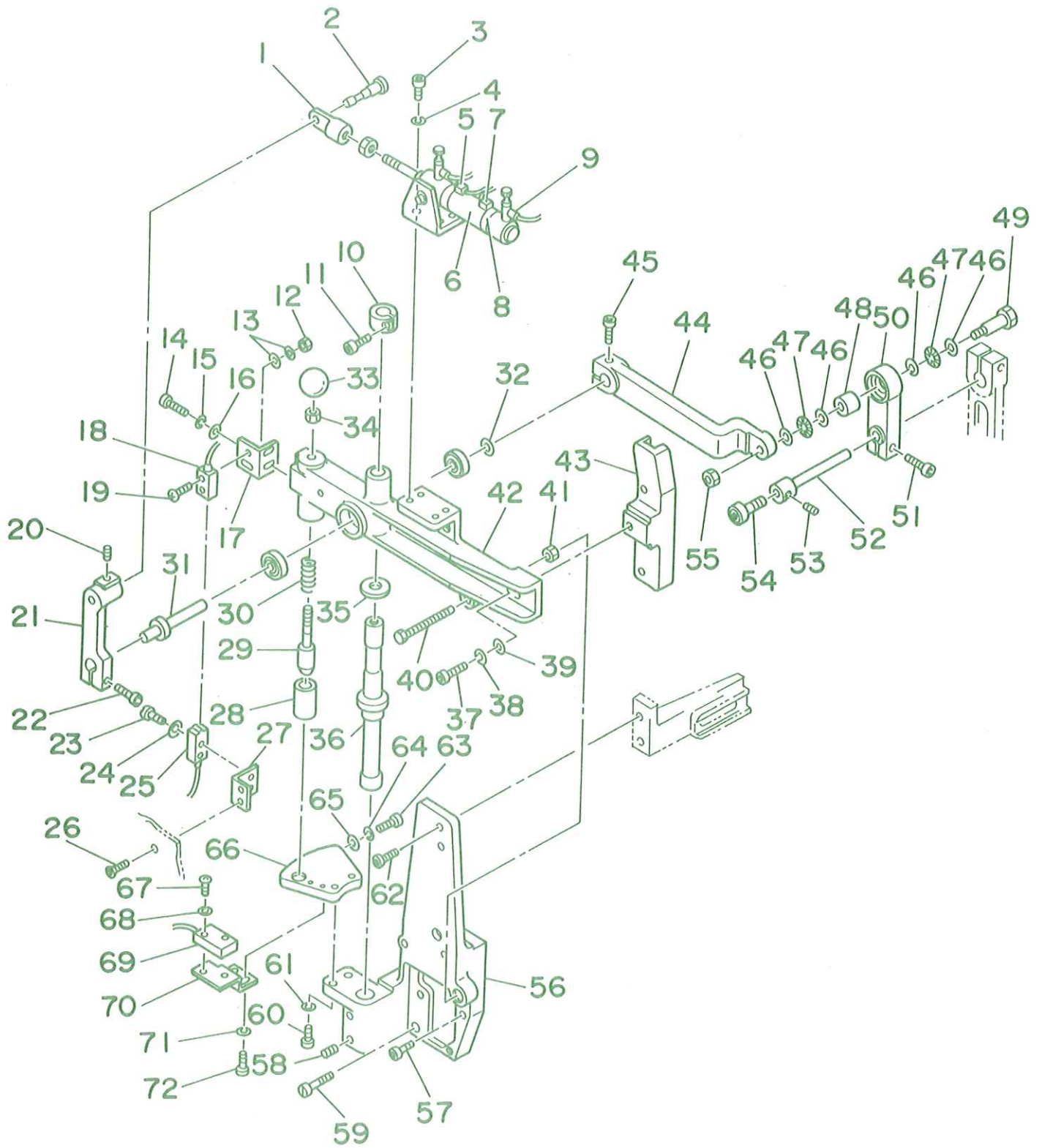
8. CORNER KNIFE COMPONENTS

コーナーメス関係



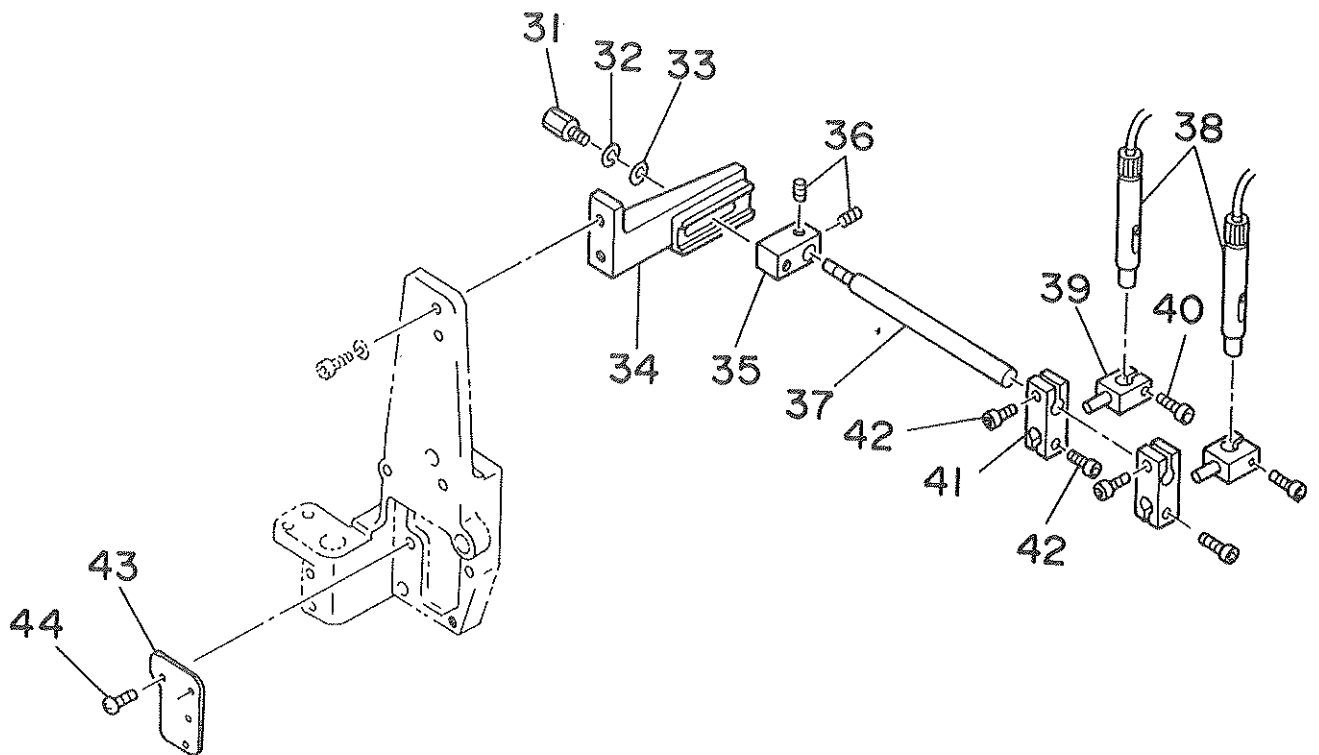
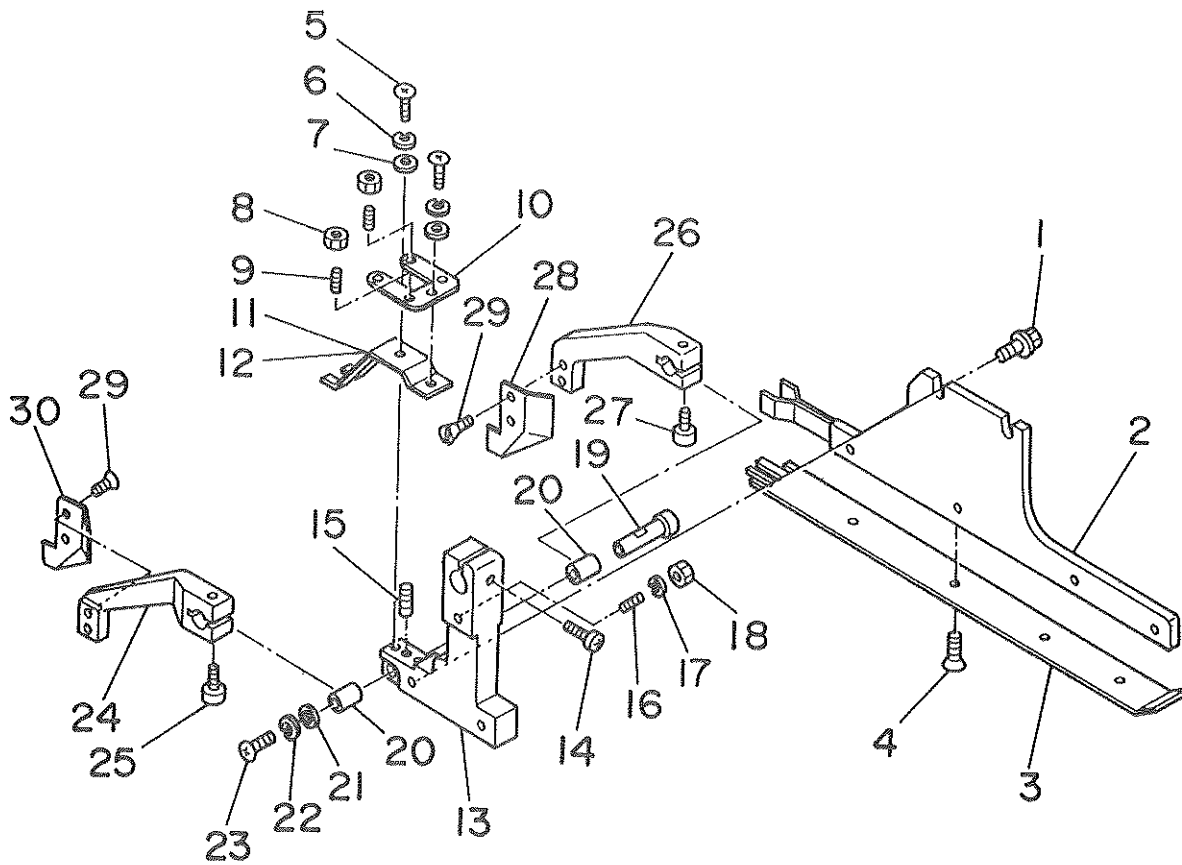
REF.NO.	NOTE	PART NO.	DESCRIPTION	ヒンメイ	AMT.
1		166-07400	CORNER KNIFE A2	コーナーメス(A2) (セラミツク)	2
2		166-07301	CORNER KNIFE A1	コーナーメス A1 (セラミツク)	2
3		166-07004	KNIFE GUIDE	メスカイト	2
4		G5279-117-000	ECCENTRIC PIN	メスコデイ エキセンピン	4
5		SS-6081210-SP	SCREW 1/8-44 L=12	ヒラネシ 1/8-44 L=12	4
6		166-07202	KNIFE HOLDER B	メスホルダ B	2
7		166-07103	KNIFE HOLDER A	メスホルダ A	2
8		SS-7111120-SP	SCREW 11/64-40 L=10.5	マルヒラネシ 11/64-40 L=10.5	2
9		166-06907	KNIFE HOLDER BASE	メスホルダ トタ	2
10		SS-7080820-SP	SCREW 1/8-44 L=7.7	マルヒラネシ 1/8-44 L=7.7	2
11		166-08804	LIFTING GUIDE	シヨウコウカイト	2
12		166-09208	ADAPTER	アダプター	2
13		SM-6041602-TP	SCREW M4X0.7 L=16	ロツカクアナホルト M4X0.7 L=16	2
14		166-08705	ROD GUIDE	ロウトカイト	2
15		SM-6051602-TP	SCREW M5X0.8 L=16	ロツカクアナホルト M5X0.8 L=16	2
16		166-08507	ROD BUSHING	ロウトブッシュ	2
17		166-08408	SLIDE BRACKET	スライトブラケット	1
18		SM-8051002-TP	SCREW M5 L=10	トメネシ	2
19		SM-8050602-TP	SCREW M5 L=6	トメネシ M5X0.8 L=6	2
20		167-25103	CAM FOLLOWER	カムフロア	1
21		167-25202	CAM FOLLOWER	カムフロア	1
22		166-09406	SENSOR DETECTING PLATE	センサ タンチハン	1
23		SM-6051002-TP	SCREW M5 L=10	ロツカクアナホルト M5X0.8 L=10	2
24		WS-0510002-KN	SPRING WASHER 5.1X8.5X1.3	ハネネシカネ 5.1X9.2X1.3	2
25		WP-0531000-SC	WASHER M5	ヒラネシカネ コカタマル M5	2
26		166-08606	CYLINDER BASE PLATE	ハースハン	2
27		WS-0510002-KN	SPRING WASHER 5.1X8.5X1.3	ハネネシカネ 5.1X9.2X1.3	4
28		SM-6051602-TP	SCREW M5X0.8 L=16	ロツカクアナホルト M5X0.8 L=16	4
29		SM-6051202-TP	SCREW M5X0.8 L=12	ロツカクアナホルト M5X0.8 L=12	8
30		WS-0510002-KN	SPRING WASHER 5.1X8.5X1.3	ハネネシカネ 5.1X9.2X1.3	8
31		PA-2506501-00	CYLINDER	エアシリンダ	2
32		166-08309	CORNER KNIFE BRACKET	コーナーメスブラケット	1
33		SM-6083002-TP	SCREW M8 L=30	ロツカクアナホルト	4
34		166-09109	STOPPER PLATE	スタトメタ	1
35		SM-6051202-TP	SCREW M5X0.8 L=12	ロツカクアナホルト M5X0.8 L=12	2
36		WS-0510002-KN	SPRING WASHER 5.1X8.5X1.3	ハネネシカネ 5.1X9.2X1.3	2
37		SM-9062003-SC	SCREW M6 L=20	ロツカクホルト M6 L=20	2
38		WS-0610002-KN	SPRING WASHER 6.1X12.2X1.5	ハネネシカネ M6	2
39		166-00900	FRAME RECEIVING BRACKET 2	ホントイウケブラケット 2	1
40		166-01007	FRAME RECEIVING BRACKET A	ホントイウケブラケット A	1
41		WP-0641601-SC	WASHER	ヒラネシカネ ミカキマル M6	2
42		WS-0610002-KN	SPRING WASHER 6.1X12.2X1.5	ハネネシカネ M6	4
43		SM-6062002-TP	SCREW M6 L=20	ロツカクアナホルト M6 L=20	4
44		167-23900	COLLAR	セツトカラ	1
45		SM-8050802-SP	SCREW M5X0.8 L=8	トメネシ M5X0.8 L=8	2
46		166-09307	SENSOR BASE	センサ タイ	1
47		SM-6052502-TP	SCREW M5X0.8 L=25	ロツカクアナホルト	1
48		166-08903	SLIDE SHAFT A	スライトシャフト A	1
49		166-09000	SLIDE SHAFT B	スライトシャフト B	1
50		166-03201	SENSOR BOSS	センサボス	1
51		SM-8040602-TP	SCREW M4X0.7 L=6	トメネシ	2
52		166-03102	SENSOR PLATE	タツチヨウケンチセンサ	1
53		WS-0310002-KN	SPRING WASHER M3	ハネネシカネ 3.1X5.9X0.7	3
54		SM-6031002-TP	HEXAGONAL BOLT M3 X 10	ロツカクアナホルト M3X0.5 L=10	3
55		164-63556	ROTATION DETECT SENSOR ASH.	ハルズモータ カイテンケンチ クミ	1
56		166-03003	SENSOR BRACKET	センサブラケット	1
57		SM-6041002-TP	SCREW M4 L=10	ロツカクアナホルト M4X0.7 L=10	2
58		WS-0410002-KN	SPRING WASHER M4	ハネネシカネ M4	2
59		166-02500	MOTOR SHAFT	モータ シャフト	1
60		SM-8040602-TP	SCREW M4X0.7 L=6	トメネシ	2
61		166-02302	BEARING COLLAR	ハアリンクカラ	1
62		166-02401	BEARING COLLAR	ハアリンクカラ	1
63		166-02609	MOTOR GEAR	モータ フキキ	1
64		SM-8061002-TP	SCREW M6 L=10	トメネシ M6 L=10	1
65		SM-6051002-TP	SCREW M5 L=10	ロツカクアナホルト M5X0.8 L=10	3
66		WS-0510002-KN	SPRING WASHER 5.1X8.5X1.3	ハネネシカネ 5.1X9.2X1.3	3
67		166-02906	BEARING PRESSER PLATE B	ハアリンクオシイ B	1
68		166-02708	BALL SCREW GEAR	ボールネジフキキ	1
69		166-02807	BALL SCREW	メスオウリホルトネシ	1
70		WS-0510002-KN	SPRING WASHER 5.1X8.5X1.3	ハネネシカネ 5.1X9.2X1.3	4
71		SM-6052002-TP	SCREW M5 L=20	ロツカクアナホルト M5X0.8 L=20	4
72		167-21805	KEY	エイコウキ (リヨウマル)	1
73		WP-0841600-SC	WASHER	ヒラネシカネ	1
74		WS-0820002-KN	SPRING WASHER M8	ハネネシカネ M8	1
75		NH-6080001-SC	NUT M8X1.25	ロツカクナット M8 1シュ	1
76		164-63952	HOME POSITION SENSOR ASH.	コーナーメス ゲンデンケンチ クミ	1
77		167-20104	BEARING	ハアリンク	1
78		164-60552	STEPPING MOTOR ASH.	ステツブモータ ソクセン クミ	1
79		167-10105	BEARING	ハアリンク	2

9. BINDER COMPONENTS (1)
 バインダー関係 (1)



REF.NO.	NOTE	PART NO.	DESCRIPTION	ヒンメイ	AMT.
1		PA-9000140-00	KNUCKLE JOINT	ナツクルジョイント	1
2		167-66008	KNUCKLE PIN	ナツクルピン	1
3		SM-6051002-TP	SCREW M5 L=10	ロツカクアナボルト M5X0.8 L=10	4
4		WS-0510002-KN	SPRING WASHER 5.1X8.5X1.3	ハネサカネ 5.1X9.2X1.3	4
5		165-56052	SENSOR CABLE ASM.	ハインタシヨウシヨウケンチケ-ブルクミ	1
6		PA-2504501-AO	CYLINDER	エアシリンダ	1
7		165-55955	SENSOR CABLE ASM.	ハインタカコウケンチケ-ブルクミ	1
8		167-27109	BAND	バンド	2
9		PC-0151070-00	SPEED CONTROLLER	スピコン	2
10		167-65406	SLIT COLLAR	スリットカラ-	1
11		SM-6052002-TP	SCREW M5 L=20	ロツカクアナボルト M5X0.8 L=20	1
12		NM-6030001-SC	NUT M3	ロツカクナツト M3X0.5 1シュ	1
13		WP-0320500-SC	WASHER M3	ヒラサカネ ユカタマル M3	3
14		SM-6041202-TP	SCREW M4X0.7 L=12	ロツカクアナボルト	2
15		WS-0410002-KN	SPRING WASHER M4	ハネサカネ M4	2
16		WP-0430800-SC	WASHER	ヒラサカネ ユカタマル M4	2
17		167-65505	SENSOR BRACKET	コウテンカン BKT	1
18		165-56656	RECEIVING SENSOR CABLE ASM.	ヌノケンチシヨウコウガワケ-ブルクミ	1
19		SM-4031601-SC	SCREW M3 L=16	ナハコネシ M3 L=16	2
20		SM-8050812-TP	SCREW M5X8	トメネシ M5X0.8 L=8	1
21		167-65901	CYLINDER LEVER	シリンダ- レハ-	1
22		SM-6062502-TP	SCREW M6 L=25	ロツカクアナボルト M6 L=25	1
23		SM-4031601-SN	SCREW M3X0.5 L=16	ナハコネシ M3X0.5 L=16	2
24		WP-0320500-SC	WASHER M3	ヒラサカネ ユカタマル M3	2
25		165-56557	PROJECTION SENSOR CABLE ASM.	ヌノケンチトウコウガワケ-ブルクミ	1
26		167-80207	SCREW	コウテンカン フラケツトヨウ トメネシ	2
27		166-56407	SENSOR BRACKET (2)	コウテンカンフラケツト (2)	1
28		166-53107	GUIDE COLLAR	カイトカラ-	1
29		166-53008	STOPPER PIN	ストッパ ピン	1
30		167-23801	SPRING	アツシユクコイルハネ	1
31		167-65802	LEVER SHAFT NO.2	タイ2 レハ-シク	1
32		167-67402	COLLAR	カラ-	1
33		167-22902	KNOB	ノブ	1
34		NM-6060001-SC	NUT M6	ロツカクナツト M6 1シュ	1
35		167-65307	THRUST WASHER	スラスト ワツシキ	1
36		167-65208	BINDER SHAFT	ハインタシク	1
37		SM-6082502-TP	SCREW M8 L=25	ロツカクアナボルト	1
38		WS-0820002-KN	SPRING WASHER M8	ハネサカネ M8	1
39		WP-0841600-SC	WASHER	ヒラサカネ	1
40		166-98409	STOPPER BOLT	ストッパ- ボルト	1
41		NM-6060001-SC	NUT M6	ロツカクナツト M6 1シュ	1
42		167-65109	BINDER BASE	ハインタハ-ス	1
43		167-66107	SLOPING GUIDE	ミソガム	1
44		167-66206	LEVER NO.2	タイ2 レハ-	1
45		SM-6062502-TP	SCREW M6 L=25	ロツカクアナボルト M6 L=25	1
46		G5325-119-000	THRUST WASHER	スラストワツシキ	4
47		G5324-119-000	THRUST NEEDLE BEARING	スラスト ニ-トル ハ-アリソク	2
48		G5323-119-000	SEPARABLE-CAGE NEEDLE BEARING	ニ-トル ハ-アリソク	1
49		G5303-119-000	LEVER PIN	レハ-ピン	1
50		G5306-119-000	LEVER NO.1	タイ1レハ-	1
51		SM-6062502-TP	SCREW M6 L=25	ロツカクアナボルト M6 L=25	1
52		167-66305	BINDER PIVOT SHAFT	ハインタ- シテンシク	1
53		SM-8040602-TP	SCREW M4X0.7 L=6	トメネシ	1
54		167-80603	CAM FOLLOWER	カムフォロア-	1
55		NM-6100001-SC	NUT M10X1.5	ロツカクナツト M10 1シュ	1
56		167-65000	BINDER BRACKET	ハインタ フラケツト	1
57		SM-6052002-TP	SCREW M5 L=20	ロツカクアナボルト M5X0.8 L=20	3
58		SM-8050812-TP	SCREW M5X8	トメネシ M5X0.8 L=8	2
59		166-52505	POSITIONING PIN	イチキメピン	1
60		SM-6062002-TP	SCREW M6 L=20	ロツカクアナボルト M6 L=20	2
61		WS-0610002-KN	SPRING WASHER 6.1X12.2X1.5	ハネサカネ M6	2
62		SM-6062002-TP	SCREW M6 L=20	ロツカクアナボルト M6 L=20	2
63		SM-6051202-TP	SCREW M5X0.8 L=12	ロツカクアナボルト M5X0.8 L=12	1
64		WS-0510002-KN	SPRING WASHER 5.1X8.5X1.3	ハネサカネ 5.1X9.2X1.3	1
65		167-24403	WASHER	シユウトウシクサカネ	1
66		167-65604	POSITIONING PLATE	イチキメハン	1
67		SM-3031401-SC	SCREW M3X0.5 L=14	マルコネシ	2
68		WP-0320501-SC	WASHER M3	ヒラサカネ 3.2X7X0.5	2
69		164-64257	BINDER ROTATION SENSOR ASM.	ハインタ カイデンケンチ クミ	1
70		167-65703	SENSOR BRACKET	キンセツトリツカフラケツト トメネシ	1
71		WS-0410002-KN	SPRING WASHER M4	ハネサカネ M4	2
72		SM-6041002-TP	SCREW M4 L=10	ロツカクアナボルト M4X0.7 L=10	2

10. BINDER COMPONENTS (2)
 バインダー関係 (2)



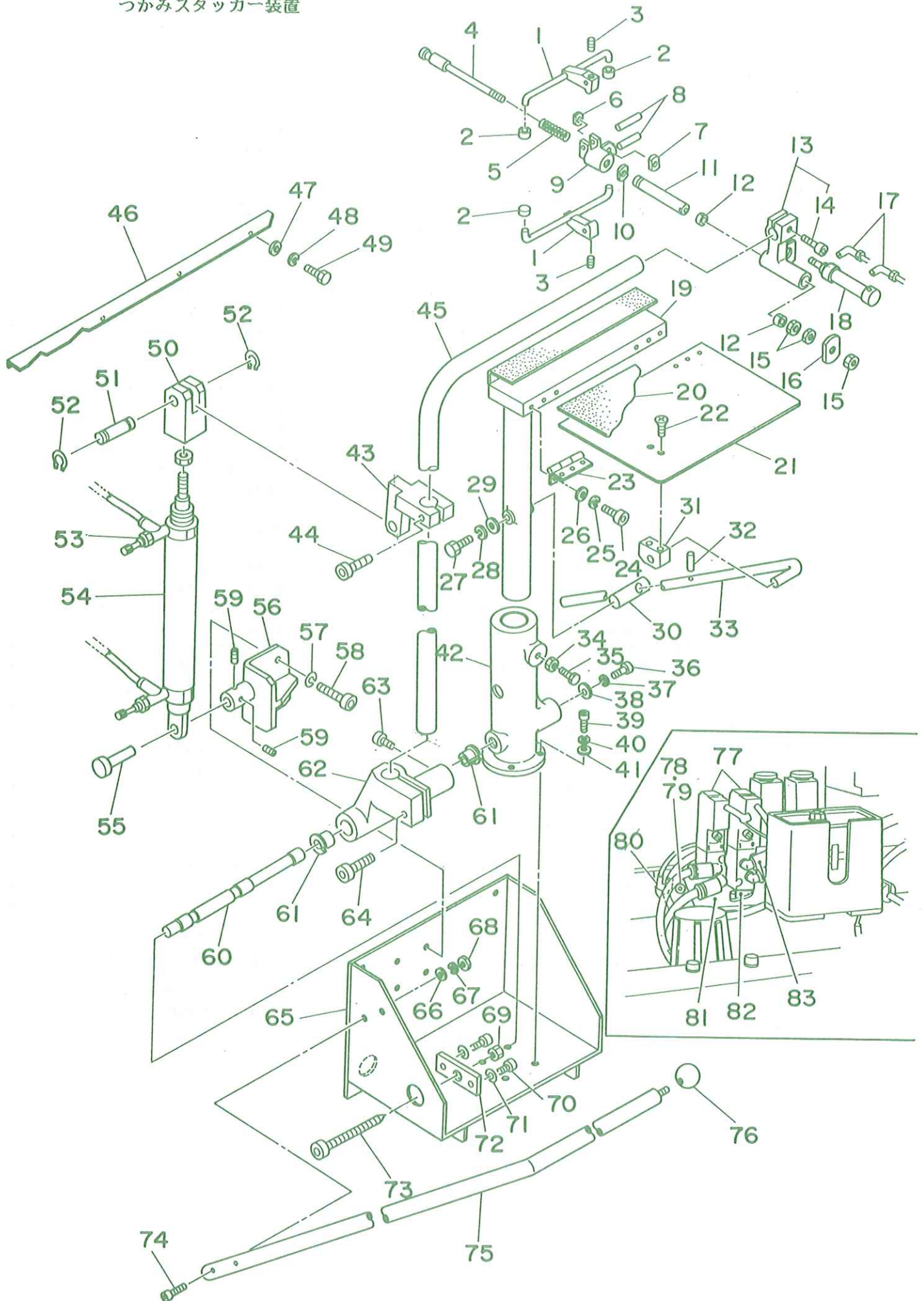
REF.NO.	NOTE	PART NO.	DESCRIPTION	ヒ	ン	メ	イ	AMT.
1		G5377-139-000	SCREW M4 L=8	ハ	イン	タ	キ	2
2		167-67006	BINDER PLATE	ハ	イン	タ	キ	1
3	#01	167-85008	WELT PATCH BASE PLATE	タ	マ	ヌ	ジ	1
4		G5333-119-000	SCREW M2 L=4	タ	マ	ヌ	キ	4
5		SM-8030802-TP	SCREW M3X0.5 L=8	ト	メ	ネ	ジ	2
6		WS-0310002-KN	SPRING WASHER M3	ハ	ネ	サ	カ	2
7		WP-0320500-SC	WASHER M3	ヒ	ラ	サ	カ	2
8		NM-6040001-SC	NUT M4	ロ	ツ	カ	ク	4
9		SM-8041552-TP	SCREW M4 L=15	ト	メ	ネ	ジ	4
10		G5321-119-000	WORKPIECE GUIDE STOPPER	シ	ョ	ウ	ケ	1
11	#02	G5328-116-000	WORKPIECE GUIDE SPRING A	キ	シ	カ	イ	1
12	#03	G5328-116-A00	WORKPIECE GUIDE SPRING B	キ	シ	カ	イ	1
13		167-66404	BINDER INSTALLATION BASE	ハ	イン	タ	キ	1
14		SM-6062502-TP	SCREW M6 L=25	ロ	ツ	カ	ク	1
15		SM-8030802-TP	SCREW M3X0.5 L=8	ト	メ	ネ	ジ	1
16		SM-8044002-TP	SCREW M4X0.7 L=40	ト	メ	ネ	ジ	1
17		WP-0430800-SC	WASHER	ヒ	ラ	サ	カ	1
18		NM-6040001-SC	NUT M4	ロ	ツ	カ	ク	1
19		166-71703	GUIDE PIN	カ	イ	ト	ビ	1
20		166-71802	ARM BUSHING	ア	ーム	メ	タル	2
21		G5329-116-000	WASHER D=8	サ	カ	ネ		1
22		WS-0310002-KN	SPRING WASHER M3	ハ	ネ	サ	カ	1
23		SM-3030601-SC	SCREW M3X0.5 L=6	マ	ル	コ	ネ	1
24		167-66602	WORKPIECE GUIDE ARM, LEFT	キ	シ	カ	イ	1
25		SM-6041202-TP	SCREW M4X0.7 L=12	ロ	ツ	カ	ク	1
26		167-66503	WORKPIECE GUIDE ARM, RIGHT	キ	シ	カ	イ	1
27		SM-6041202-TP	SCREW M4X0.7 L=12	ロ	ツ	カ	ク	1
28		166-97005	WORKPIECE GUIDE, RIGHT	キ	シ	カ	イ	1
29		SS-1060610-SP	SCREW 3/32-56 L=5.5	サ	ラ	ネ	ジ	4
30		166-97104	WORKPIECE GUIDE, LEFT	キ	シ	カ	イ	1
31		G5326-139-000	SCREW	R	タ	イ	ホル	1
32		WS-0610002-KN	SPRING WASHER 6.1X12.2X1.5	ハ	ネ	サ	カ	1
33		WP-0641601-SC	WASHER	ヒ	ラ	サ	カ	1
34		167-66701	LIGHT INSTALLING BASE	マ	ー	カ	ー	1
35		167-66800	HOLDER	ホ	ル	タ	ー	1
36		SM-8050602-TP	SCREW M5 L=6	ト	メ	ネ	ジ	2
37		167-66909	LIGHT INSTALLING SHAFT	マ	ー	カ	ー	1
38		165-62951	CROSS-MARK LAMP B ASM.	シ	ョ	ウ	シ	2
39		166-56209	LIGHT BRACKET (2)	マ	ー	カ	ー	2
40		SM-6052502-TP	SCREW M5X0.8 L=25	ロ	ツ	カ	ク	2
41		166-56100	LIGHT BRACKET (1)	マ	ー	カ	ー	2
42		SM-6051602-TP	SCREW M5X0.8 L=16	ロ	ツ	カ	ク	4
43		166-52604	COVER	カ	ハ	ー		1
44		SM-0040601-SC	SCREW M4X0.7 L=6	ト	ラ	ス	コ	2

Note (注記) #01..... Gauge part
 (Refer to the table on page 45.)
 #02..... For 8,10,12,14mm
 #03..... For 16,18,20mm

ゲージ部品
 (45ページの表をご参照下さい。)
 8,10,12,14mm用
 16,18,20mm用

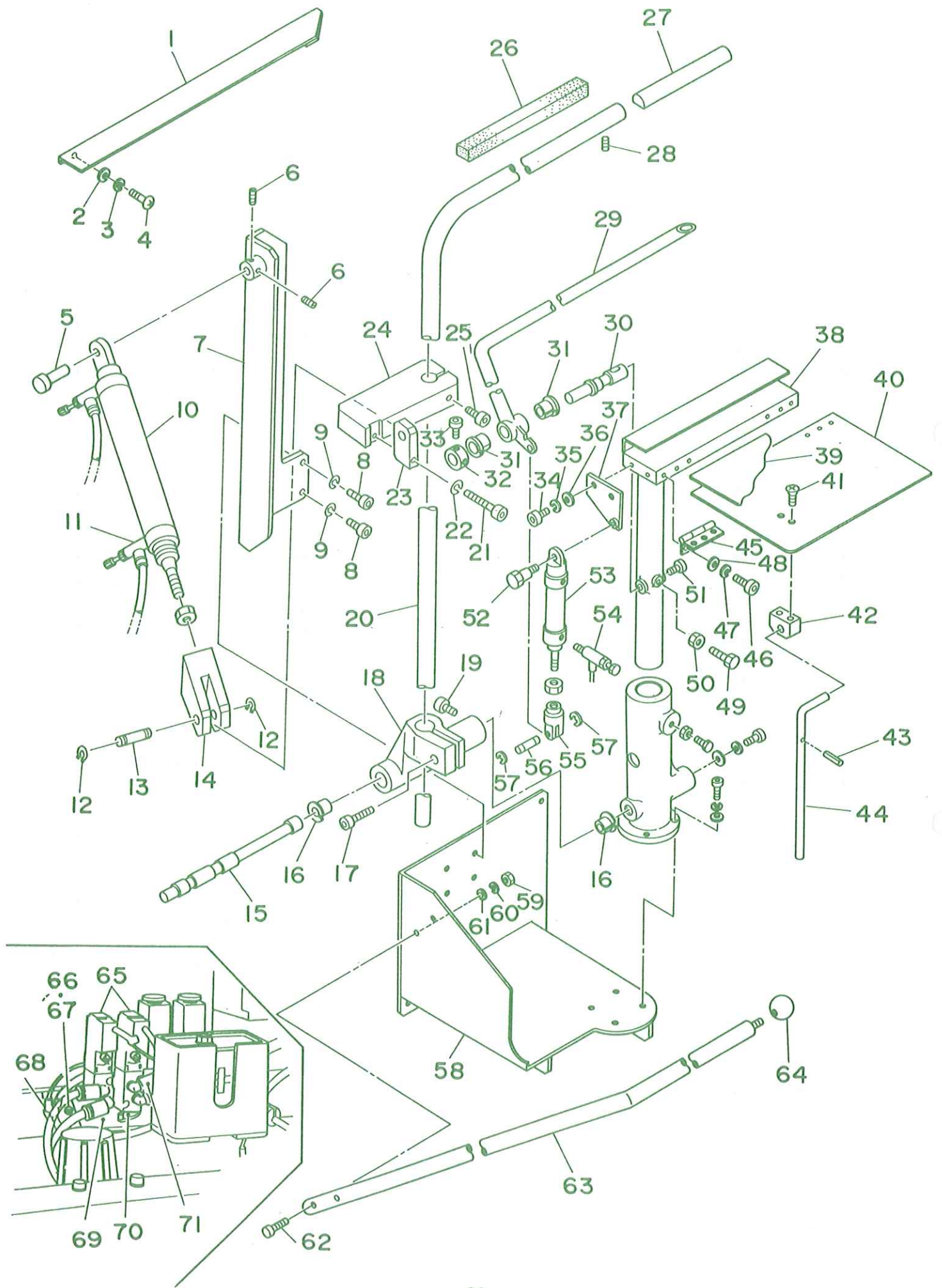
11. SP-31: GRASP STACKER UNIT

つかみスタッカー装置



REF.NO.	NOTE	PART NO.	DESCRIPTION	ヒンメイ	AMT.
1		G5527-116-000	GASPING CLAMP	ツカミクランプ	1
2		G5528-116-000	RUBBER BOSS	ゴムボス	4
3		SM-8030302-TP	FLANGE SET SCREW	トメネジ M3X0.5 L=3	2
4		G5520-116-000	CENTER SHAFT	センターシャフト	1
5		G5523-116-000	COIL SPRING	コイルハネ	1
6		G5525-116-000	CYLINDER EDGE NUT	シリンドアエッジナット	1
7		G5524-116-000	CYLINDER EDGE	シリンドアエッジ	1
8		G5827-116-000	NEEDLE ROLLER	チヤツクボス ヒオン	2
9		G5526-116-000	CHUCK BOSS	チヤツクボス	1
10		G5522-116-000	CHUCK ROD NUT	チヤツクロウト ナット	1
11		G5519-116-000	CHUCK ROD	チヤツクロウト	1
12		G5819-116-000	DRY METAL	ドライメタル	2
13		G5518-116-0A0	CHUCK STAND ASM.	チヤツクスタンド	1
14		SM-6083002-SP	SCREW M8 L=30	ロツカクアナボルト M8 L=30	(1)
15		NM-6080001-SC	NUT M8X1.25	ロツカクナット M8 1シュ	3
16		G5521-116-000	CHUCK JAW	チヤツクアタリ	1
17		PJ-3040651-01	ELBOW UNION 6XPT1/8	エルボユニオン 6XPT1/8	2
18		G5405-116-0A0	STACKER CLAMPING CYLINDER ASM.	スタツカクランプ シリンドア- クミ	1
19		G5503-116-000	T-SHAPED FRAME	Tカタフレーム	1
20		G5850-116-000	VELVET CLOTH	ヒート	1
21		G5504-116-000	TAKE-UP TABLE	キチウケ テーブル	1
22		SM-1061001-SC	SCREW M6 L=10	チラネジ	2
23		G5843-116-000	RISED HINGE	ヤマカチチヨハン	2
24		SM-6040602-TP	SCREW M4 L=6	ロツカクアナボルト M4X0.7 L=6	1
25		WS-0410002-KN	SPRING WASHER M4	ハネチカネ M4	1
26		WP-0430800-SC	WASHER	ヒラチカネ コカタマル M4	1
27		SM-9081523-SN	SCREW M8 L=15	ロツカクボルト M8 L=15	1
28		WS-0820002-KN	SPRING WASHER M8	ハネチカネ M8	1
29		G5514-116-000	WASHER D=30	チカネ	1
30		G5513-116-000	FIXING PIN	コティヒオン	1
31		G5517-116-000	BLOCK BRACKET	ブロックラケツト	1
32		G5832-116-000	SPRING PIN	テーブルチヤツクボス ヒオン	1
33		G5512-116-000	TABLE SUPPORT BAR	テーブルチヤツクボス	1
34		NM-6080001-SC	NUT M8X1.25	ロツカクナット M8 1シュ	1
35		SM-9082503-SC	SCREW M8 L=25	ロツカクボルト	1
36		SM-6062002-TP	SCREW M6 L=20	ロツカクアナボルト M6 L=20	1
37		WS-0610002-KN	SPRING WASHER 6.1X12.2X1.5	ハネチカネ M6	1
38		167-28206	WASHER	ワツシヤ	1
39		SM-6061602-TP	SCREW M6 L=16	ロツカクアナボルト	1
40		WS-0610002-KN	SPRING WASHER 6.1X12.2X1.5	ハネチカネ M6	1
41		WP-0641601-SC	WASHER	ヒラチカネ ミカキマル M6	1
42		166-81207	FRAME BRACKET	フレームブラケツト	1
43		166-98102	ROCKING ARM BRACKET	クヒフリアーム ブラケツト	1
44		SM-6084002-TN	SCREW M8 L=40	ロツカクアナボルト M8 L=40	1
45		166-82007	ROCKING ARM	クヒフリアーム	1
46		166-82205	SUB TABLE	サブテーブル	1
47		WP-0531000-SC	WASHER M5	ヒラチカネ コカタマル M5	3
48		WS-0510002-KN	SPRING WASHER 5.1X8.5X1.3	ハネチカネ 5.1X9.2X1.3	3
49		SM-6051002-TP	SCREW M5 L=10	ロツカクアナボルト M5X0.8 L=10	3
50		166-81900	CONNECTING BLOCK	コネクタ	1
51		166-81801	CYLINDER PIN (2)	シリンドアヒオン (2)	1
52		RC-0841011-KP	RETAINING RING 8.4	Cカタトメリ 8.4	2
53		PC-0151060-00	SPEED CONTROLLER	スピートコントローラ	2
54		167-28701	ROCKING CYLINDER	クヒフリシリンドア	1
55		166-81702	CYLINDER PIN (1)	シリンドアヒオン (1)	1
56		166-81603	CYLINDER BRACKET	シリンドアブラケツト	1
57		WS-0610002-KN	SPRING WASHER 6.1X12.2X1.5	ハネチカネ M6	2
58		SM-6061202-TP	SCREW M6 L=12	ロツカクアナボルト M6 L=12	2
59		SM-8050602-TP	SCREW M5 L=6	トメネジ M5X0.8 L=6	2
60		166-81306	PIVOT PIN	シデンヒオン	1
61		167-28107	BUSHING	ウハツキDUフツシユ	2
62		166-81405	ARM BRACKET	アームブラケツト	1
63		SM-6050802-TP	SCREW M5 L=8	ロツカクアナボルト M5X0.7 L=8	2
64		SM-6062002-TP	SCREW M6 L=20	ロツカクアナボルト M6 L=20	1
65		166-81108	MAIN FRAME	メインフレーム	1
66		WP-0641601-SC	WASHER	ヒラチカネ ミカキマル M6	1
67		WS-0610002-KN	SPRING WASHER 6.1X12.2X1.5	ハネチカネ M6	2
68		NM-6060001-SC	NUT M6	ロツカクナット M6 1シュ	1
69		NM-6120001-SC	NUT M12	ロツカクナット	1
70		SM-6061802-TP	SCREW M6 L=18	ロツカクアナボルト	2
71		WS-0610002-KN	SPRING WASHER 6.1X12.2X1.5	ハネチカネ M6	2
72		166-98201	SET PLATE	チヤツクボス	1
73		166-98300	PIN SUPPORTING SCREW	シデンヒオン チヤツクボス	1
74		SM-6063502-TP	SCREW M6 L=35	ロツカクアナボルト	2
75		166-82106	STACKER SAFETY PIPE	スタツカ アンセツンパイプ	1
76		167-28008	GRIP	ニキリタマ	1

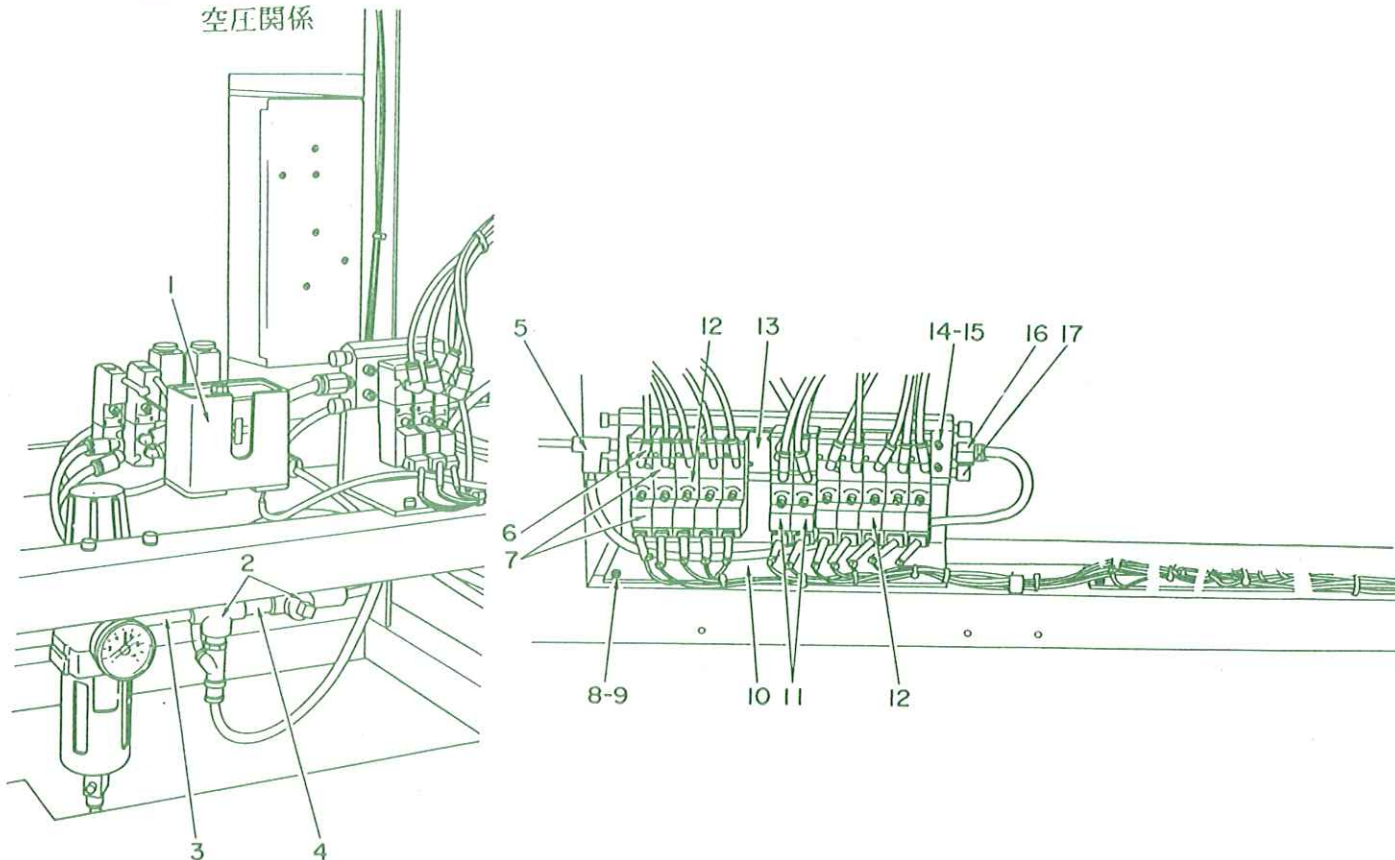
12. SP-32: BAR STACKER UNIT
 バースタッカー装置



REF.NO.	NOTE	PART NO.	DESCRIPTION	ヒンメイ	AMT.
1		166-82809	SUB TABLE	サブテーブル	1
2		WP-0531000-SC	WASHER M5	ヒラサカネ コカタマル M5	3
3		WS-0510002-KN	SPRING WASHER 5.1X8.5X1.3	ハネサカネ 5.1X9.2X1.3	3
4		SM-6051002-TP	SCREW M5 L=10	ロツカクアナボルト M5X0.8 L=10	3
5		166-81702	CYLINDER PIN (1)	シリントピオン (1)	1
6		SM-8050602-TP	SCREW M5 L=6	トメネジ M5X0.8 L=6	2
7		166-82700	CYLINDER BRACKET	シリントブラケット	1
8		SM-6061202-TP	SCREW M6 L=12	ロツカクアナボルト M6 L=12	4
9		WS-0610002-KN	SPRING WASHER 6.1X12.2X1.5	ハネサカネ M6	4
10		167-28800	ROCKING CYLINDER	クヒフリシリント	1
11		PC-0151060-00	SPEED CONTROLLER	スピートコントローラ	2
12		RC-0841011-KP	RETAINING RING 8.4	Cカタメリ 8.4	2
13		166-81801	CYLINDER PIN (2)	シリントピオン (2)	1
14		166-81900	CONNECTING BLOCK	コネクタ	1
15		166-82502	SHAFT	シャフト	1
16		GSP-02018000	DRY METAL	ウハツキ トライメタル	2
17		SM-6062002-TP	SCREW M6 L=20	ロツカクアナボルト M6 L=20	1
18		166-82403	ARM BRACKET	アームブラケット	1
19		SM-6050802-TP	SCREW M5 L=8	ロツカクアナボルト M5X0.7 L=8	2
20		166-82601	ROCKING ARM	クヒフリアーム	1
21		SM-6083502-TP	SCREW M8 L=35	ロツカクアナボルト	1
22		WS-0820002-KN	SPRING WASHER M8	ハネサカネ M8	1
23		166-98003	CONNECTING BLOCK	コネクタ	1
24		166-97906	ROCKING ARM BRACKET	クヒフリアーム ブラケット	1
25		SM-6084002-TN	SCREW M8 L=40	ロツカクアナボルト M8 L=40	1
26		GAS-11124000	RUBBER CUSHION	クッションゴム	1
27		GSP-11011000	AUXILIARY ROCKING ARM	クヒフリ ホジヨアーム	1
28		SM-8040602-TP	SCREW M4X0.7 L=6	トメネジ	1
29		166-82908	PRESSER ARM B	オサアーム B	1
30		GSP-02014000	FIXING SHAFT B	コティシク B	1
31		GSP-02018000	DRY METAL	ウハツキ トライメタル	2
32		GSP-020150A0	THRUST COLLAR ASM. B	コティシクスラスト B クミ	1
33		SM-6040802-TR	SCREW M4X0.7 L=8	ロツカクアナボルト M4X0.7 L=8	(2)
34		SM-6051402-TP	SCREW M5X0.8 L=14	ロツカクアナボルト	1
35		WS-0510002-KN	SPRING WASHER 5.1X8.5X1.3	ハネサカネ 5.1X9.2X1.3	1
36		WP-0531000-SC	WASHER M5	ヒラサカネ コカタマル M5	2
37		GSP-11008000	CYLINDER BASE PLATE B	オサエシリントタイ	1
38		GSP-11003000	T-SHAPED FRAME	テイカタフレーム	1
39		G5850-116-000	VELVET CLOTH	ヒート	1
40		GSP-02004000	TAKE-UP TABLE B	キジウケテーブル B	1
41		SM-1061001-SC	SCREW M6 L=10	チラネジ	2
42		G5502-116-000	FRAME BRACKET	フレームブラケット	1
43		G5832-116-000	SPRING PIN	テーブルササエボルト ピオン	1
44		G5512-116-000	TABLE SUPPORT BAR	テーブルササエボルト	1
45		G5843-116-000	RISED HINGE	ヤマカタチヨハン	2
46		SM-6040602-TP	SCREW M4 L=6	ロツカクアナボルト M4X0.7 L=6	12
47		WS-0410002-KN	SPRING WASHER M4	ハネサカネ M4	12
48		WP-0430800-SC	WASHER	ヒラサカネ コカタマル M4	12
49		SM-9082503-SC	SCREW M8 L=25	ロツカクボルト	1
50		NM-6080001-SC	NUT M8X1.25	ロツカクナット M8 1シュ	1
51		SM-6061402-TP	SCREW M6 L=14	ロツカクアナネジ M6 L=14	1
52		G5509-116-000	CYLINDER PIVOT PIN	シリントピオン	1
53		PA-2004001-A0	PRESSER ARM CYLINDER ASM.	エアシリント ムキユウ クミ	1
54		PC-0151060-00	SPEED CONTROLLER	スピートコントローラ	2
55		G5409-116-000	Y-SHAPE KNUCKLE JOINT	ナツクルジョイント	1
56		GSP-02011000	KNUCKLE JOINT PIN B	ナツクルピオン B	1
57		G5824-116-000	STOP RING	ストップリング	2
58		166-82304	MAIN FRAME	メインフレーム	1
59		NM-6060001-SC	NUT M6	ロツカクナット M6 1シュ	2
60		WS-0610002-KN	SPRING WASHER 6.1X12.2X1.5	ハネサカネ M6	2
61		WP-0641601-SC	WASHER	ヒラサカネ ミカキマル M6	2
62		SM-6063502-TP	SCREW M6 L=35	ロツカクアナボルト	2
63		166-82106	STACKER SAFETY PIPE	スタッカー アンゼンパイプ	1
64		167-28107	BUSHING	ウハツキDUブッシュ	1
65		PV-1505090-00	5-WAY SOLENOID VALVE	5ポートデンジキリカイハン	2
66		SM-6051002-TP	SCREW M5 L=10	ロツカクアナボルト M5X0.8 L=10	2
67		WS-0510002-KN	SPRING WASHER 5.1X8.5X1.3	ハネサカネ 5.1X9.2X1.3	2
68		PJ-3080600-03	Y UNION	ユニオンワイ	1
69		166-83005	SOLENOID VALVE BASE PLATE	デンジハンベース	1
70		167-28503	BASE	ベース	2
71		PJ-3010605-02	HALF UNION 6XM5	ハーフユニオン 6XM5	1

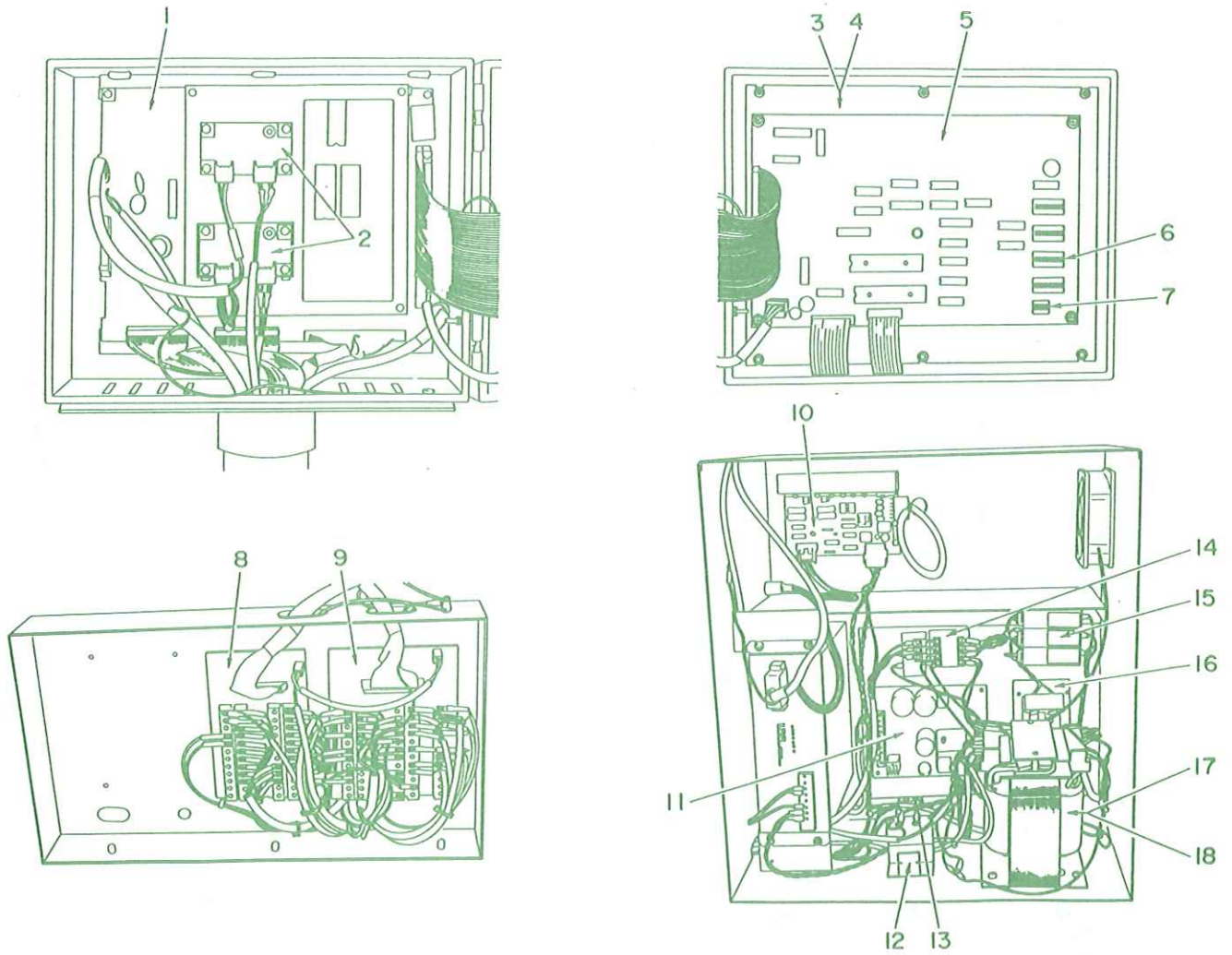
13. PNEUMATIC COMPONENTS

空圧関係



REF.NO.	NOTE	PART NO.	DESCRIPTION	ヒ	ソ	メ	イ	AMT.	
1		PX-0652010-00	AIR PRESSURE SWITCH	ア	ツ	リ	ヨ	ク	1
2		G5433-116-000	CROSS JOINT	シ	ユ	ー	シ	ソ	2
3		167-27406	LONG NIPPLE	ロ	ン	ク	ニ	ツ	2
4		G5434-116-000	NIPPLE	ニ	ツ	プ	ル		1
5		167-26309	TEE UNION	チ	ー	ヒ	ス	チ	1
6		PJ-3040405-04	ELBOW UNION	エ	ル	ボ	ウ	ニ	24
7		PV-1305080-00	3-WAY SOLENOID VALVE	ソ	レ	ノ	イド	バ	4
8		SM-6051602-TP	SCREW M5X0.8 L=16	ロ	ツ	カ	ク	ア	4
9		WS-0510002-KN	SPRING WASHER 5.1X8.5X1.3	ハ	ネ	サ	カ	ネ	4
10		166-75803	SOLENOID VALVE BASE A	デ	ン	ソ	レ	ノ	1
11		PV-1505090-00	5-WAY SOLENOID VALVE	ソ	レ	ノ	イド	バ	5
12		PV-1305090-00	3-WAY SOLENOID VALVE	ソ	レ	ノ	イド	バ	6
13		167-26200	PLATE	メ	ク	ラ	イ	タ	1
14		SM-6042502-TP	SCREW M4X0.7 L=25	ロ	ツ	カ	ク	ア	8
15		WS-0410002-KN	SPRING WASHER M4	ハ	ネ	サ	カ	ネ	8
16		PJ-3010851-01	HALF UNION	ハ	ー	フ	ユ	ニ	2
17		G5496-116-A00	SILENCER	サイ	レン	サ	ー		4

14. ELECTRICITY COMPONENTS
電気関係



REF.NO.	NOTE	PART NO.	DESCRIPTION	ヒ	ン	メ	イ	AMT.	
1		164-50058	CPU CIRCUIT BOARD ASM.	CPU	キ	ハ	ン	ク	1
2		164-50801	FLAP SENSOR AMPLIFIER	フ	ラ	ッ	プ	セ	ン
3	#01	164-55503	PANEL SHEET ASM. A	パ	ネ	ル	シ	ー	ト
4	#02	164-55602	PANEL SHEET ASM. B	パ	ネ	ル	シ	ー	ト
5		164-50157	PANEL CIRCUIT BOARD ASM.	ソ	ウ	サ	ハ	ネ	ル
6		E9605-454-000	DIP SWITCH	デ	ィ	ッ	プ	ス	ィ
7		HA-0015700-0B	DIP SWITCH	デ	ィ	ッ	プ	ス	ィ
8		164-50355	OUTPUT TERMINAL BASE ASM.	シ	ユ	リ	ヨ	ク	タ
9		164-50454	INPUT TERMINAL BASE ASM.	ニ	ユ	リ	ヨ	ク	タ
10		164-50553	MOTOR DRIVER BOARD ASM.	モ	ー	ト	ラ	イ	ハ
11		164-50256	DC POWER SOURCE BOARD ASM.	DC	デ	ン	ケ	ン	キ
12		164-60651	MOTOR RELAY ASM.	モ	ー	タ	リ	レ	ー
13		HX-0022400-00	SWITCHING POWER SOURCE	ス	ィ	ッ	チ	ン	ク
14		HA-0013800-0A	MAGNETIC CONTACTOR	デ	ン	シ	ョ	カ	ィ
15		HF-0018010-00	FUSE 10A	ヒ	ュ	ー	ズ		
16		164-59059	NOISE FILTER ASM.	ノ	ィ	ズ	フ	ィ	ル
17	#03	164-55800	TRANSFORMER A	デ	ン	ケ	ン	ト	ラ
18	#04	164-55909	TRANSFORMER B	デ	ン	ケ	ン	ト	ラ

Note(注記) #01..... For domestic use

#02..... For export

#03..... For 200,220,230,240,250V

#04..... For 380,415,440V

国内用

輸出用

200,220,230,240,250V用

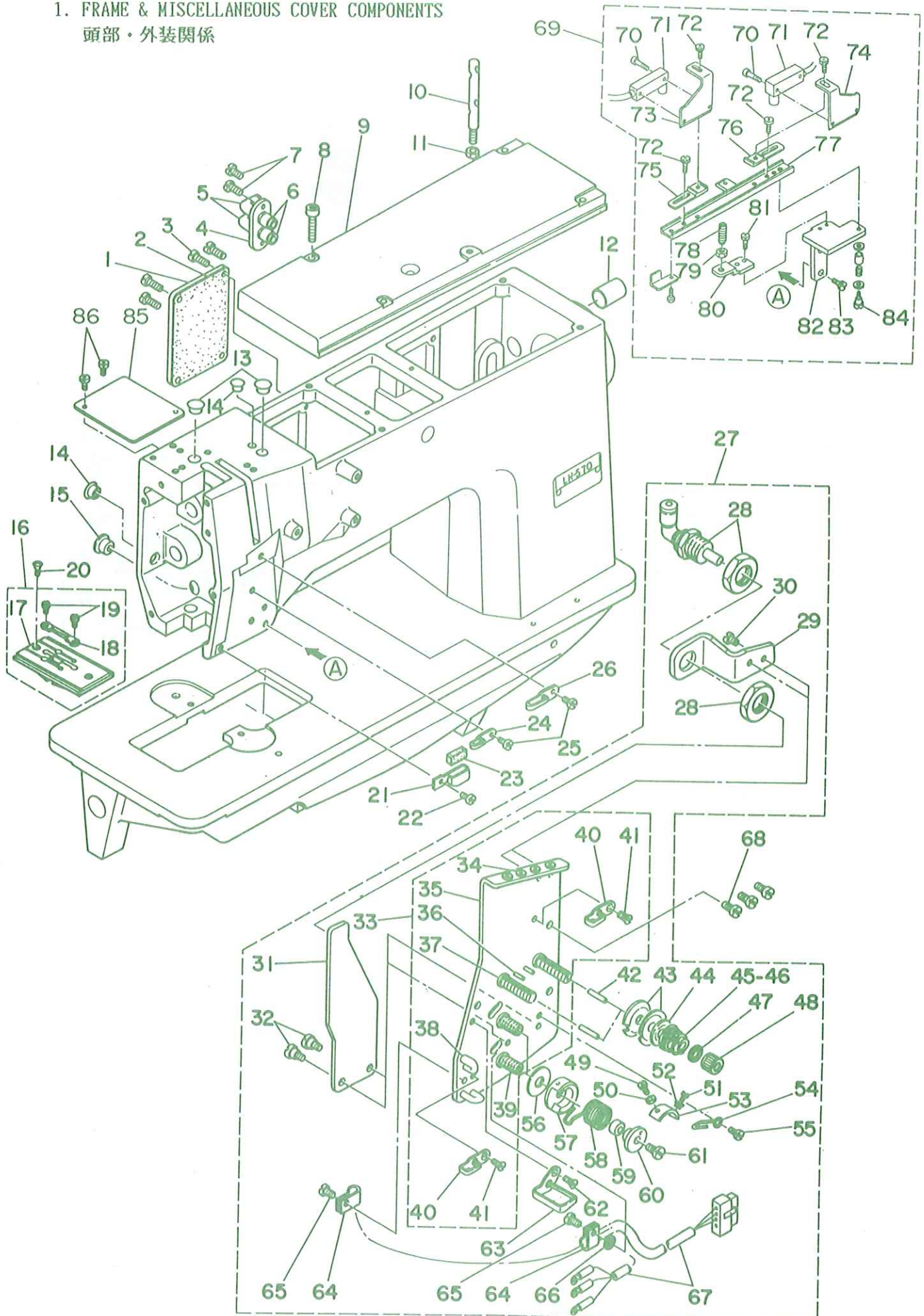
380,415,440V用

SEWING MACHINE COMPILATION

ミシン編

1. FRAME & MISCELLANEOUS COVER COMPONENTS

頭部・外装関係



REF.NO.	NOTE	PART NO.	DESCRIPTION	ヒンメイ	AMT.
1		184-00400	COVER	メスイチヨウセイカハ-	1
2		184-00509	GASKET	メスイチヨウセイカハ-ハ ^o ツキン	1
3		SS-7111810-SP	SCREW 11/64-40 L=18	マルヒラネジ ^o 11/64-40 L=18	4
4		184-00608	TUBE COVER	シタイキリチユウブ ^o カハ-	1
5		PJ-3040405-04	ELBOW UNION	エルボ ^o ユニオン	2
6		G5682-116-000	UNION	カクハキユニオン	2
7		SS-7110910-SP	SCREW	マルヒラネジ ^o 11/64-40 L=8.5	2
8		SS-7111810-SP	SCREW 11/64-40 L=18	マルヒラネジ ^o 11/64-40 L=18	4
9		184-00202	TOP COVER	シ ^o ヨウメンカハ-	1
10		B1114-051-000	NEEDLE THREAD GUIDE PIN	イトアンナイ ^o ホ-	1
11		NS-8620310-SP	NUT 3/16-32	ロツカクナツト 3/16-32	1
12		TA-1871602-RO	RUBBER PLUG	トメセン D=18.7 L=16	1
13		TA-1250406-RO	RUBBER PLUG	トメセン D=12.5 L=4	2
14		TA-1050504-RO	RUBBER PLUG	トメセン	2
15		TA-1250504-RO	RUBBER PLUG	トメセン	1
16	#01	184-01259	THROAT PLATE ASM. 10MM	ハリイタ10MM クミ	1
17	#01	184-01200	THROAT PLATE 10MM	ハリイタ 10MM	(1)
18	#01	184-01002	FIXED BLADE	コチイタ	(1)
19		SS-6080320-SP	SCREW 1/8-44 L= 2.5	ヒラネジ ^o 1/8-44 L=2.5	(2)
20		SS-2110915-SP	SCREW 11/64-40 L=6.8	マルチラネジ ^o 11/64-40 L=8.5	2
21		184-00806	THREAD GUIDE B	イトアンナイ B	1
22		SS-7090610-SP	SCREW 9/64-40 L=6	マルヒラネジ ^o 9/64-40 L=6	1
23		184-00905	THREAD GUIDE B FELT	イトアンナイBフェルト	1
24		B1130-051-000	FRAME THREAD GUIDE, MIDDLE	イトアンナイ	1
25		SS-2090520-SL	SCREW 9/64-40 L=5	マルチラネジ ^o 9/64-40 L=5	1
26		101-01400	THREAD GUIDE, C	イトアンナイ C	1
27		184-23964	THREAD TENSION BASE PLATE ASM.	イトチヨウ ^o シタ ^o イタ クミ	1
28		PA-1000503-A0	CYLINDER	イトウカウツリシタ ^o	(1)
29		184-24608	CYLINDER BRACKET	イトチヨウウツリシタ ^o -フ ^o ラナツト	(1)
30		SS-7090610-SP	SCREW 9/64-40 L=6	マルヒラネジ ^o 9/64-40 L=6	(2)
31		184-24202	TENSION RELEASE PLATE	イトユルメイタ	(1)
32		SD-0470281-SP	HINGE SCREW D=4.7 H=2.8	タ ^o ンネジ ^o D=4.7 H=2.8	(2)
33		184-23956	THREAD TENSION BASE PLATE ASM.	イトチヨウウツ ^o イタ クミ	(1)
34		B1124-804-000	THREAD GUIDE, SMALL	イトミチ ショ-	(2)
35		184-23907	THREAD TENSION BASE PLATE	イトチヨウウツ ^o イタ	(1)
36		PS-0200122-K0	SPRING PIN 2.0X12	スプリング ^o ピン 2.0X12	(2)
37		B3124-512-000	THREAD TENSION STUD	イトチヨウ ^o ホ-	(2)
38		184-24301	THREAD GUIDE	イトアンナイ	(2)
39		184-24905	THREAD TAKE-UP SPRING STUD	イトトリハ ^o ネジ ^o ク	(2)
40		B1130-051-000	FRAME THREAD GUIDE, MIDDLE	イトアンナイ	(2)
41		SS-2090520-SL	SCREW 9/64-40 L=5	マルチラネジ ^o 9/64-40 L=5	(2)
42		B3127-051-000	TENSION RELEASE PIN, SHORT	イトユルメ ピン	(2)
43		B3126-051-000	TENSION DISC	イトチヨウ ^o シラ	(4)
44		B3132-051-000	TENSION DISC HOLDER	イトチヨウ ^o シラ オキ	(2)
45	#02	B3129-012-A00	TENSION SPRING	イトチヨウ ^o シ ^o ホ ^o A	(2)
46	#02	B3129-526-000	TENSION SPRING (1.2)	イトチヨウ ^o シ ^o ホ ^o (1.2)	(2)
47		B3120-125-000	TENSION DISC STOPPER	イトチヨウ ^o シラ カイデント ^o メ	(2)
48		B3116-512-00B	TENSION NUT B	イトチヨウ ^o ナツト B	(2)
49		SS-6080220-SP	SCREW 3/32-56 L= 2.0	ヒラネジ ^o 3/32-56 L=2	(2)
50		WP-0250516-SD	WASHER 2.5X6X0.5	ヒラチ ^o カ ^o ネ 2.5X6X0.5	(1)
51		SS-7090710-SP	SCREW 9/64-40 L= 6.8	マルヒラネジ ^o 9/64-40 L=6.8	(1)
52		G3197-116-000	INSULATING BUSHING	チヨウセウイタ セ ^o ツイン ^o ツシユ	(2)
53		184-24509	TAKE-UP SPRING ADJUSTING PLATE	イトトリハ ^o ネアンナイチヨウセウイタ	(2)
54		B2213-019-000	LOOPER THREAD GUIDE (C)	カム イトアンナイ C	(1)
55		SS-7090510-SP	SCREW 9/64-40 L= 4.6	マルヒラネジ ^o 9/64-40 L=4.6	(1)
56		184-24707	TAKE-UP SPRING GUIDE PLATE	イトアンナイイタ	(2)
57		184-24400	THREAD TENSION POST	イトトリハ ^o ネ ^o タ ^o イ	(2)
58		184-24806	THREAD TAKE-UP SPRING	イトトリハ ^o ネ	(2)
59		184-25100	SPRING ADJUSTING POST A	イトトリハ ^o ネチヨウセウツシ ^o ク A	(2)
60		184-25209	SPRING ADJUSTING POST B	イトトリハ ^o ネチヨウセウツシ ^o ク B	(2)
61		SS-6080610-TP	SCREW 1/8-44 L=6	ヒラネジ ^o 1/8-44 L=6	(2)
62		SS-2090541-SL	SCREW 9/64-40 L=5	マルチラネジ ^o 9/64-40 L=4.5	(1)
63		184-24004	THREAD GUIDE	イトアンナイ	(1)
64		G5066-110-000	CORD HOLDER	ケー ^o フ ^o ルオキ	(2)
65		SS-7090540-TP	SCREW 9/64-40 L=5	マルヒラネジ ^o 9/64-40 L=5	(2)
66		WT-0480002-KR	WASHER WITH TEETH M4.5	ハツチ ^o カ ^o ネ M4.5	(1)
67		184-25050	SENSOR CABLE ASM.	ウツイキ ^o レケンチ ケ ^o フ ^o ル クミ	(1)
68		SS-7110910-SP	SCREW	マルヒラネジ ^o 11/64-40 L=8.5	3
69		185-44058	PHOTOTUBE BRACKET ASM.	コウチンカン フ ^o ラナツト クミ	1
70		SM-4031201-SH	SCREW M3 X 12	ナ ^o ハ ^o コネジ ^o M3X0.5 L=12	(4)
71		184-50900	FLAP SENSOR	フラップ ^o センサ-	(2)
72		SS-9080410-SP	SCREW 1/8-44 L=4.3	ロツカクナツト 1/8-44 L=4.3	(4)
73		185-44900	PHOTOTUBE BRACKET, LEFT	コウチンカン フ ^o ラナツト(ヒタ ^o リ)	(1)
74		185-44801	PHOTOTUBE BRACKET, RIGHT	コウチンカン フ ^o ラナツト(ミキ ^o)	(1)
75		185-44702	ADJUSTING PLATE, LEFT	コウチンカン チヨウセウイタ(ヒタ ^o リ)	(1)
76		185-44603	ADJUSTING PLATE, RIGHT	コウチンカン チヨウセウイタ(ミキ ^o)	(1)
77		185-44405	PHOTOTUBE SLIDE BASE	コウチンカン スライト ^o ハ ^o -ス	(1)
78		185-45105	BALL PLUNGER	ミ ^o ホ ^o -ル フ ^o ランシ ^o キ-	(1)
79		NH-6050001-SC	NUT M5	ロツカクナツト M5X0.8 1シユ	(1)
80		185-45006	PHOTOTUBE GUIDE PLATE	コウチンカン カ ^o イト ^o ブ ^o レート	(1)
81		SS-7080820-SP	SCREW 1/8-44 L=7.7	マルヒラネジ ^o 1/8-44 L=7.7	(2)
82		185-44504	PHOTOTUBE INSTALLING BASE	コウチンカン トリツク ^o タ ^o イ	(1)
83		SS-7110840-SP	SCREW 11/64-40 L=7.8	マルヒラネジ ^o 11/64-40 L=7.8	(2)
84		SD-0450401-SP	HINGE SCREW D= 4.5 H= 4	タ ^o ンネジ ^o D=4.5 H=4	(1)
85		184-00301	COVER PLATE	フタ	1
86		SS-7110510-SP	SCREW 11/64-40 L=5	マルヒラネジ ^o 11/64-40 L= 5	2

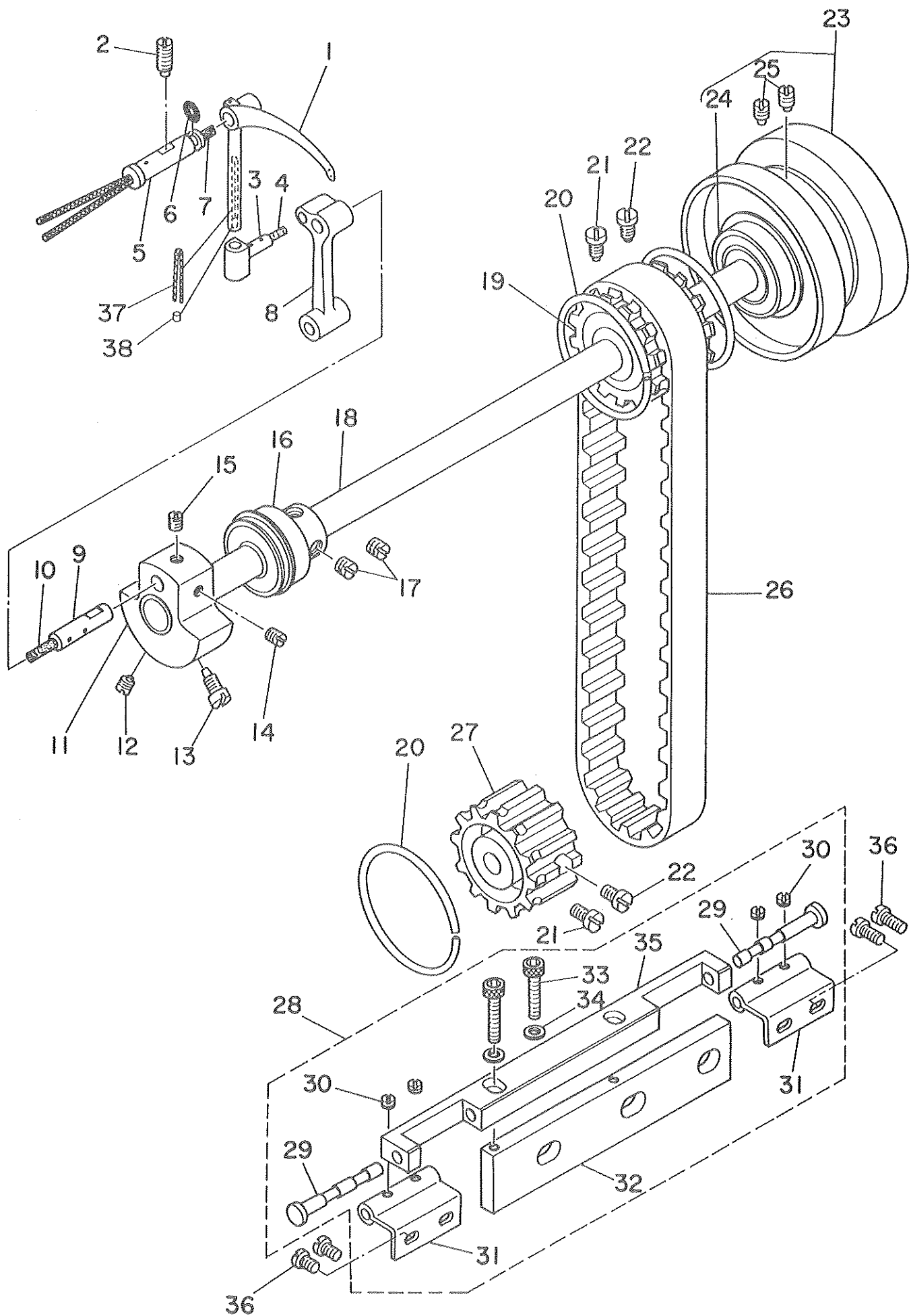
Note(注記) #01..... Gauge part
(Refer to the table on page 45.)

#02..... Selective part

ゲージ部品
(45ページの表をご参照下さい。)
選択部品

2. MAIN SHAFT & THREAD TAKE-UP LEVER COMPONENTS

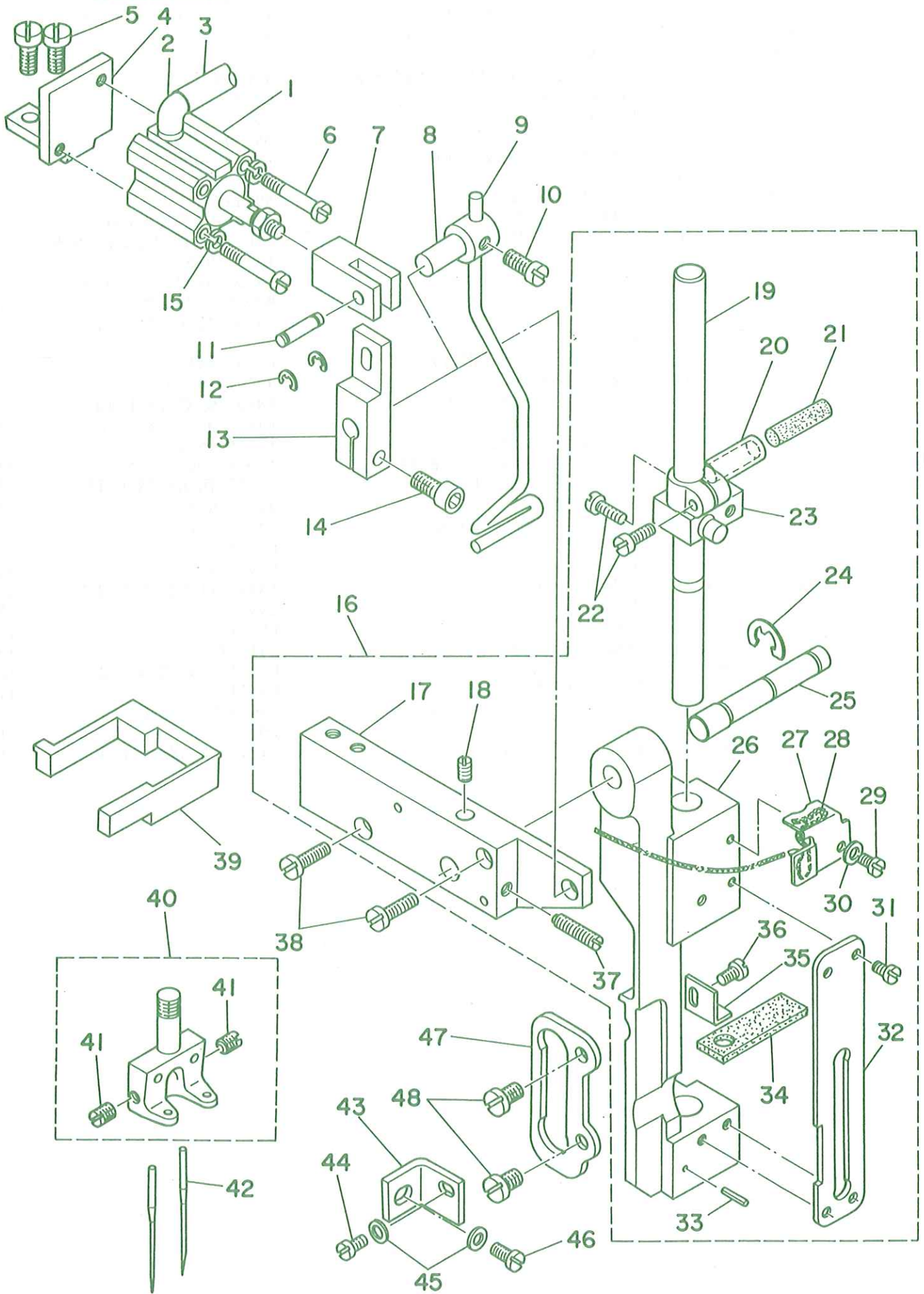
上軸・天秤關係



REF.NO.	NOTE	PART NO.	DESCRIPTION	ヒ	ソ	メ	イ	AMT.	
1		164-23006	THREAD TAKE-UP LEVER	デンヒ ^ン				1	
2		SS-8151550-SP	SCREW 15/64-28 L=15	トメネジ ^ン	15/64-28	L=15		1	
3		B1907-528-000	TAKE-UP LEVER THRUST PIN	デンヒ ^ン	スライト ^シ	ク		1	
4		CQ-2020000-00	OIL WICK	ユ ^ン				0.2	
5		B1906-528-000	THREAD TAKE-UP LEVER PIN ASM.	デンヒ ^ン	オサエジ ^ク			1	
6		RO-0371801-00	RUBBER RING	Oリ ^ン	ク ^ワ			1	
7		CQ-2020000-00	OIL WICK	ユ ^ン				0.3	
8		G1407-118-A00	NEEDLE BAR CRANK ROD	ハリホ ^ウ	クランクロ ^ツ			1	
9		B1210-526-000	NEEDLE BAR CRANK PIN	ハリホ ^ウ	クランクピ ^ン			1	
10		CQ-3030000-00	OIL WICK	ユ ^ン				1	
11		164-06209	COUNTER WEIGHT	ツリア ^イ	スイ			1	
12		SS-8681650-TP	SCREW 9/32-28 L=16	トメネジ ^ン	9/32-28	L=16		1	
13		SS-7681750-TP	SCREW 9/32-28 L=16.5	マルヒラネジ ^ン	9/32-28	L=16.5		1	
14		SS-8680730-SP	SCREW 9/32-28 L=7	トメネジ ^ン	9/32-28	L=7		1	
15		SS-8680540-SP	SCREW 9/32-28 L= 4.5	トメネジ ^ン	9/32-28	L=4.5		1	
16		103-05159	MAIN SHAFT BUSHING, FRONT	ウラジ ^ク	マ ^メ	タル	クミ	1	
17		SS-8150760-TP	SCREW 15/64-28 L=7.0	トメネジ ^ン	15/64-28	L=7		2	
18		164-04204	MAIN SHAFT	ウラジ ^ク				1	
19		B1302-051-000	SPROCKET WHEEL, UPPER	ウラス ^ア	ロケ ^ツ			1	
20		B1214-019-000	SPROCKET RING	ス ^ア	ロケ ^ツ	リ ^ン	ク ^ワ	3	
21		SS-8681950-SP	SCREW 9/32-28 L=19	トメネジ ^ン	9/32-28	L=19		2	
22		SS-8681650-TP	SCREW 9/32-28 L=16	トメネジ ^ン	9/32-28	L=16		2	
23		103-07056	HAND WHEEL ASM.	ハ ^ス	ミ ^ク	ル ^マ	クミ	1	
24		B1203-512-000	MAIN SHAFT BUSHING, REAR	ウラジ ^ク	ウシロ ^ハ	ア ^リ	リ ^ン	ク ^ワ	(1)
25		SS-8151550-SP	SCREW 15/64-28 L=15	トメネジ ^ン	15/64-28	L=15		(2)	
26		101-03406	TIMING BELT	タイミン ^ク	ハ ^ル			1	
27		B1303-512-000	SPROCKET WHEEL, LOWER	シ ^タ	ス ^ア	ロケ ^ツ		1	
28		G8213-117-0A0	HINGE BLOCK ASM.	ヒ ^ン	ジ ^ヤ	クミ		1	
29		G8215-119-000	HINGE PIN	ヒ ^ン	ジ ^ヤ	ク ^ワ		(2)	
30		SS-8110320-SP	SCREW 11/64-40 L= 3.2	トメネジ ^ン	11/64-40	L=3.2		(4)	
31		G8214-119-000	HINGE	ヒ ^ン	ジ ^ヤ			(2)	
32		G8220-117-000	HINGE BLOCK BASE	ヒ ^ン	ジ ^ヤ	ト ^タ	イ	(1)	
33		SM-6082002-TP	SCREW M8 L=20	ロ ^ツ	カ ^ク	ア ^ナ	ホ ^ル	(2)	
34		WP-0850002-SP	WASHER 8.5X18X1.6	ヒ ^ラ	サ ^カ	ネ	8.5X18X1.6	(2)	
35		G8213-117-000	HINGE BLOCK	ヒ ^ン	ジ ^ヤ			(1)	
36		SS-7680870-SP	SCREW 9/32 L= 8.0	マルヒラネジ ^ン	9/32-28	L=8		4	
37		CQ-2020000-00	OIL WICK	ユ ^ン				0.1	
38		TA-0290301-M0	PLUG 2.9X3.2X3	トメ ^ン	D=2.9X3.2	L=3		1	

3. NEEDLE BAR FRAME COMPONENTS

針棒搖動台關係

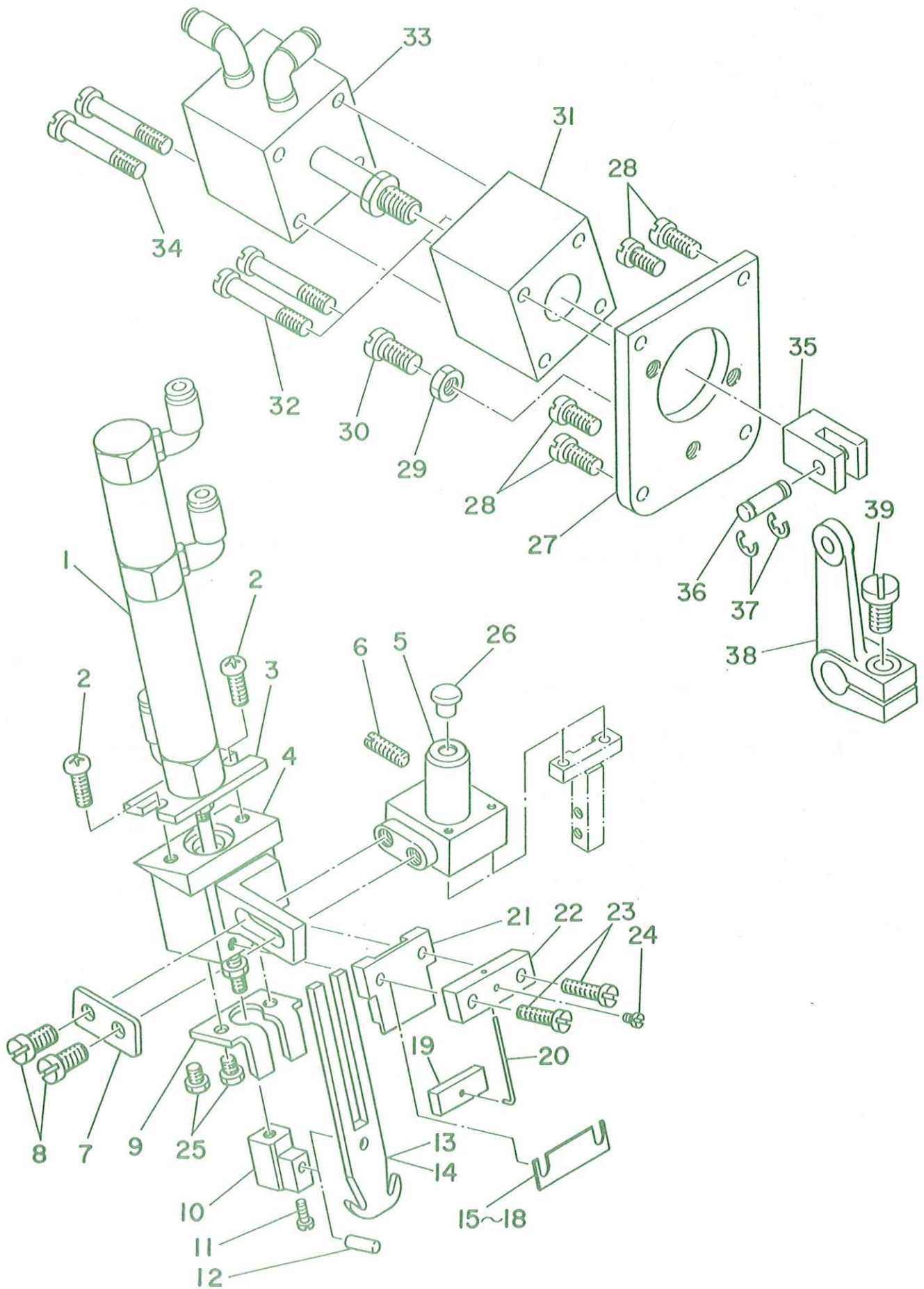


REF.NO.	NOTE	PART NO.	DESCRIPTION	ヒンメイ	AMT.
1		PA-1201002-A0	WIPER CYLINDER	ワイパ-シリンダ	1
2		PJ-3040405-01	ELBOW UNION 4XM5	エルボユニオン 4XM5	1
3		BT-0400251-EA	TUBE HOSE, BLUE	ウレタンホ-ス ブル	1
4		164-02000	WIPER CYLINDER BASE	ワイパ-シリンダ-タ-イ	1
5		SS-6110910-SP	SCREW 11/64-40 L=8.5	ヒラネジ 11/64-40 L=8.5	2
6		SM-4032501-SN	SCREW M3X0.5 L=25	ナハコネジ M3X0.5 L=25	2
7		164-16505	CYLINDER JOINT	ジヨイント	1
8		164-01903	WIPER SHAFT ARM	ワイパ-シクウテ	1
9		164-01804	WIPER	ワイパ-	1
10		SS-6110710-TP	SCREW 11/64-40 L= 6.5	ヒラネジ 11/64-40 L=6.5	1
11		B3034-450-000	LINK PIN	ウワオクリ リンケピ-ン	1
12		B3035-450-000	SNAP RING	ウワオクリ リンケピ-ン トメリ	2
13		164-01903	WIPER SHAFT ARM	ワイパ-シクウテ	1
14		SM-6051202-TP	SCREW M5X0.8 L=12	ロツカクアナホ-ルト M5X0.8 L=12	1
15		WS-0310002-KN	SPRING WASHER M3	ハネサカネ 3.1X5.9X0.7	2
16		164-06456	NEEDLE BAR FRAME A ASM.	ヨウトウタ-イ A クミ	1
17		164-06506	NEEDLE BAR SHAFT BASE A	ハリホウシクウタ-イ A	(1)
18		SS-8110750-SP	SCREW 11/64-40 L= 6.5	トメネジ 11/64-40 L=6.5	(1)
19		164-06902	NEEDLE BAR	ハリホウ	(1)
20		B1411-051-000	NEEDLE BAR CONNECTION	ハリホ-タキ	(1)
21		B1412-051-000	FELT	ハリホ-タキ フェルト	(1)
22		SS-7090910-SP	SCREW 9/64-40 L= 8.5	マルヒラネジ 9/64-40 L=8.5	(2)
23		164-06100	NEEDLE BAR GUIDE	ハリホウアンナイ	(1)
24		RE-0700000-K0	E-SHAPED SNAP RING (7MM)	Eカ-タトメリ 7	(1)
25		164-06704	NEEDLE BAR FRAME SHAFT	ハリホウヨウトウタ-イシク	(1)
26		164-06407	NEEDLE BAR FRAME A	ヨウトウタ-イ A	(1)
27		G1411-118-A00	OIL WICK HOLDER	ウシシ オサエ	(1)
28		CQ-2000000-00	OIL WICK	ウシシ	(1)
29		SS-5090420-SP	SCREW 9/64-40 L=3.5	トラスネジ 9/64-40 L=3.5	(1)
30		WP-0350516-SD	WASHER 3.5X6X0.5	ヒラサカネ 3.5X6X0.5	(1)
31		SS-5090610-SP	SCREW 9/64-40 L=6	トラスネジ 9/64-40 L=6	(4)
32		164-06605	NEEDLE BAR GUIDE PLATE	ハリホウアンナイタ	(1)
33		PS-0200082-KH	SPRING PIN	スプリングピ-ン	(1)
34		164-07009	FELT	ヨウトウタ-イフェルト	(1)
35		164-07108	RETAINER	ヨウトウタ-イフェルトオサエ	(1)
36		SS-7090530-SP	SCREW 9/64-40 L= 4.5	マルヒラネジ 9/64-40 L=4.5	(1)
37		SS-8111610-SP	SCREW 11/64-40 L=15.5	トメネジ 11/64-40 L=15.5	(1)
38		SS-7111310-SP	SCREW 11/64-40 L=12.8	マルヒラネジ 11/64-40 L=12.8	2
39		164-06308	NEEDLE BAR FRAME RUBBER	ヨウトウタ-イラハ-	1
40	#01	G1402-116-BA0	NEEDLE CLAMP ASM.	ハリトメ 10ミリ クミ	1
41		SS-8080410-TP	SCREW 1/8-44 L=3.5	トメネジ 1/8-44 L=3.5	(2)
42		MHT-190B1600	NEEDLE	ハリ MTX190 #16	2
43		164-06803	STOPPER PLATE	ヨウトウタ-イトメカナク	1
44		SS-7110740-TP	SCREW 11/64-40 L=7	マルヒラネジ 11/64-40 L=7	1
45		WP-0480856-SP	WASHER 4.8X8.4X0.8	ヒラサカネ 4.8X8.4X0.8	2
46		SS-9111010-SP	SCREW 11/64-40 L=9.5	ロツカクホ-ルト 11/64-40 L=9.5	1
47		103-13708	WALKING BAR GUIDE	ウワオクリホ- カ-イ	1
48		SS-7110910-TP	SCREW 11/64-40 L= 8.5	マルヒラネジ 11/64-40 L=8.5	2

Note(注記) #01..... Gauge part
(Refer to the table on page 45.)

ゲージ部品
(45ページの表をご参照下さい。)

4. NEEDLE THREAD TRIMMER COMPONENTS
 上糸切り関係

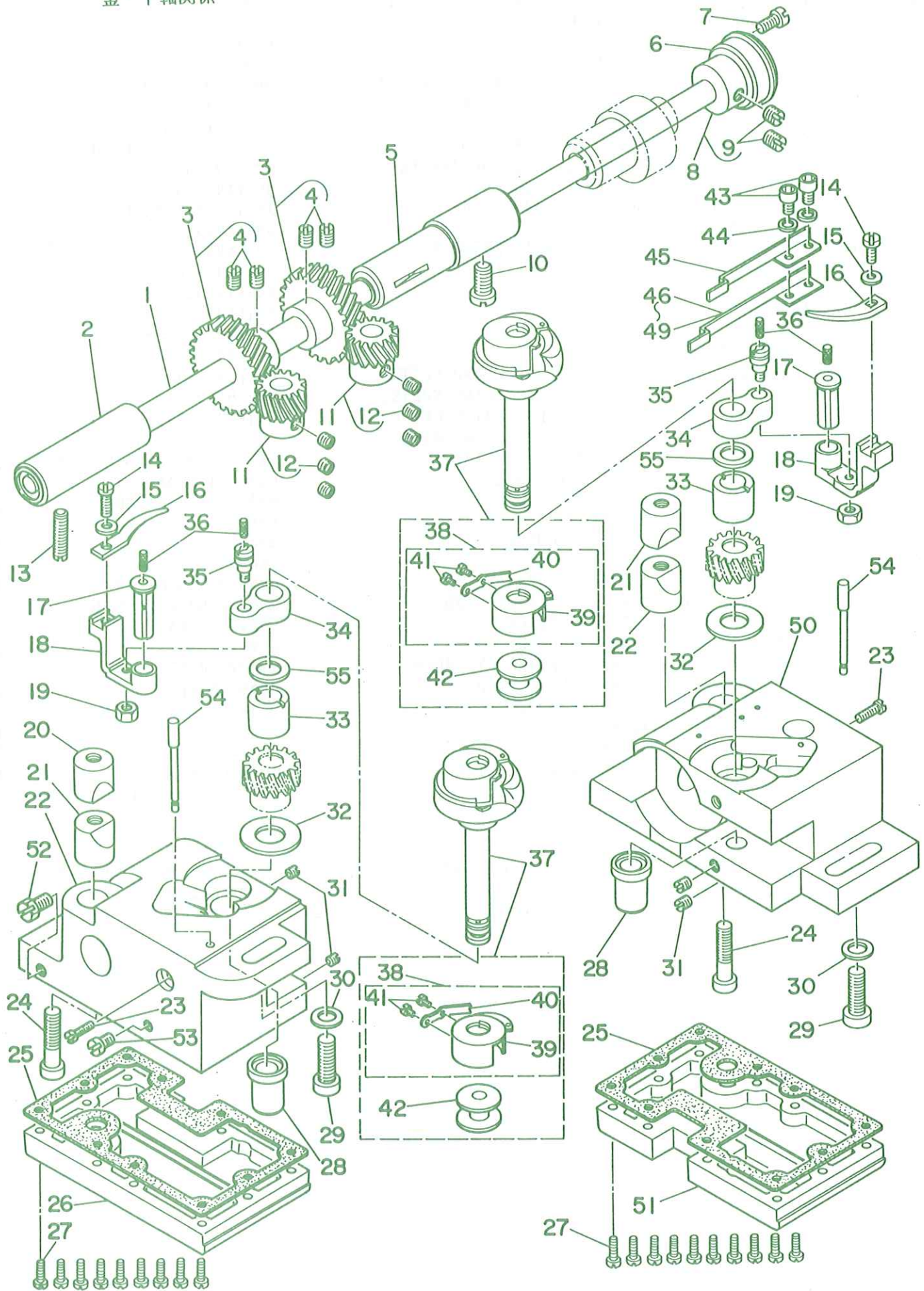


REF.NO.	NOTE	PART NO.	DESCRIPTION	ヒンメイ	AMT.
1		PA-1501002-A0	NEEDLE THREAD TRIMMING CYL.	ウワイトキリシリンタ*	1
2		SM-4050801-SC	SCREW M5X0.8 L=8	ナハ*コネジ* M5X0.8 L=8	2
3		164-09807	CYLINDER PLATE	ウワイトキリメスシリンタ*-イタ	1
4		164-09302	CYLINDER BASE	ウワイトキリシリンタ*-ト*タ*イ	1
5		164-09203	NEEDLE THREAD KNIFE BASE A	ウワイトキリメス*タ*イ A	1
6		SS-8151150-TP	SCREW 15/64-28 L=10.5	トメネジ* 15/64-28 L=10.5	1
7		164-09401	WASHER PLATE	シリンタ*-ト*タ*イワツジヤ	1
8		SS-6121010-SP	SCREW 3/16-28 L=10	ヒラネジ* 3/16-28 L=10	2
9		164-09906	NEEDLE THREAD COUNTER KNIFE	ウワイトキリコテイメス	1
10		164-10003	CYLINDER JOINT	ウワイトキリメスシリンタ*-ジ*ヨイント	1
11		SS-4080610-SP	SCREW 1/8-44 L=6.4	ナハ*ネジ* 1/8-44 L=6.4	1
12		164-09708	PIN	ウワイトキリメスジ*ク	1
13	#01	164-09500	NEEDLE THREAD KNIFE A	ウワイトキリメスA	1
14	#01	164-10508	NEEDLE THREAD KNIFE B	ウワイトキリメス B	1
15	#02	164-10607	SPACER 0.2	ウワイトキリメススハ°-サ-0.2	1
16	#02	164-10706	SPACER 0.4	ウワイトキリメススハ°-サ-0.4	1
17	#02	164-10805	SPACER 0.6	ウワイトキリメススハ°-サ-0.6	1
18	#02	164-10904	SPACER 0.8	ウワイトキリメススハ°-サ-0.8	1
19		164-10201	NEEDLE THREAD CLAMP PLATE	ウワイトクランプ°イタ	1
20		164-10300	NEEDLE THREAD CLAMP SPRING	ウワイトクランプ°ハ*ネ	1
21		164-09609	NEEDLE THREAD KNIFE GUIDE	ウワイトキリメスカ*イト*	1
22		164-10102	NEEDLE THREAD CLAMP BASE	ウワイトクランプ°ト*タ*イ	1
23		SS-7091410-SP	SCREW 9/64-40 L=13.5	マルヒラネジ* 9/64-40 L=13.5	2
24		SS-6080410-SP	SCREW 1/8-44 L=4	ヒラネジ* 1/8-44 L=4	1
25		SS-9090640-SP	SCREW 9/64-40 L=6	ロツカクホルト 9/64-40 L=6	2
26		TA-0550604-R0	RUBBER PLUG	トメセシ	1
27		164-16703	CYLINDER COVER	メスキリカエカハ*-	1
28		SS-7110910-SP	SCREW	マルヒラネジ* 11/64-40 L=8.5	4
29		NS-6150310-SP	NUT 15/64-28	ロツカクナツト 15/64-28	1
30		SS-6153040-SP	SCREW 15/64-28 L=30	ヒラネジ* 15/64-28 L=30	1
31		164-16604	CYLINDER BRACKET	シリンタ*-ブ*ラケツト	1
32		SM-6056052-TP	SCREW M5 L=60	ロツカクアナホルト	2
33		PA-2002003-A0	KNIFE CHANGING CYLINDER	メスキリカエシリンタ*	1
34		SM-6053002-TP	SCREW M5X0.8 L=30	ロツカクアナホルト	2
35		164-16505	CYLINDER JOINT	ジ*ヨイント	1
36		164-16406	JOINT PIN	ジ*ヨイントピン	1
37		RE-0500000-K0	E-RING	Eカ*タメリ 5	2
38		164-17107	KNIFE CHANGING LINK	ウワメスキリカエリンカ	1
39		SS-6121210-SP	SCREW 3/16-28 L=12	ヒラネジ* 3/16-28 L=9	1

Note(注記) #01..... Gauge part
 (Refer to the table on page 45.)
 #02..... Selective part

ゲージ部品
 (45ページの表をご参照下さい。)
 選択部品

5. HOOK & HOOK DRIVING SHAFT COMPONENTS
釜・下軸関係



REF.NO.	NOTE	PART NO.	DESCRIPTION	ヒ	ン	メ	イ	AMT.								
1		B1801-515-000-A	HOOK DRIVING SHAFT	シタジク				1								
2		B1802-512-0AB	BUSHING ASM., FRONT	シタジク	マ	メ	タル クミ	1								
3		B1816-512-0A0	HOOK DRIVING SHAFT GEAR ASM.	シタジク	ネジ	ハク	ルマ クミ	2								
4		SS-8660810-TP	SCREW 1/4-40 L=8	トメネジ	1/4-40	L=8		(4)								
5		101-12357	BUSHING ASM. INTERMEDIATE	シタジク	ナカ	メ	タル クミ	1								
6		B1813-512-000	HOOK DRIVING SHAFT BEARING	シタジク	ハ	アリ	ンク	1								
7		SS-7110840-SP	SCREW 11/64-40 L=7.8	マルヒラ	ネジ	11/64-40	L=7.8	1								
8		B1804-512-000	THRUST COLLAR	シタジク	ス	ラ	ストウケ	1								
9		SS-8150710-SP	SCREW 15/64-28 L=7	トメネジ	15/64-28	L=7		(2)								
10		SS-8151150-SP	SCREW 15/64-28 L=10.5	トメネジ	15/64-28	L=10.5		1								
11	#01	G1864-119-A00	HOOK SHAFT GEAR	カマジク	ネジ	ハク	ルマ	1								
12		SS-8660530-TP	SCREW 1/4-40 L= 4.5	トメネジ	1/4-40	L=4.5		(6)								
13		SS-8152030-SP	SCREW 15/64-28 L=20	トメネジ	15/64-28	L=20		1								
14		SS-6090810-SP	SCREW 9/64-40 L= 7.5	ヒラネジ	9/64-40	L=7.5		2								
15		WP-0371016-SD	WASHER 3.7X8X1	ヒラサ	カ	ネ	3.7X8X1	2								
16		164-20705	BOBBIN CASE OPENING LEVER	ナカ	カ	マ	アンナイ	2								
17		164-20804	CRANK PIN	ナカ	カ	マ	アンナイウデ	シク	2							
18		164-20903	OPENING LEVER CRANK	ナカ	カ	マ	アンナイウデ		2							
19		NS-6110430-SP	NUT 11/64-40	ロツ	カ	ク	ナツト 11/64-40	2								
20		101-09908	SADDLE INSTALLING BLOCK, UPPER	カマジク	ク	タ	イトメ ウ	2								
21		101-12407	SADDLE INSTALLING BLOCK, LOWER	カマジク	ク	タ	イトメ シタ	2								
22		164-21505	HOOK SHAFT SADDLE, LEFT	カマジク	ク	タ	イ ヒタ	リ	1							
23		SS-6111610-SP	SCREW 11/64-40 L=16	ヒラネジ	11/64-40	L=16		2								
24		SS-6153012-TP	SCREW 15/64-28	ロツ	カ	ク	アナホ	ルト 15/64-28	2							
25		G1861-119-000	GASKET	カマジク	ク	タ	イ	ハ	ツ	キン	2					
26		G1860-119-AA0	HOOK SADDLE COVER ASM., LEFT	カマジク	ク	タ	イ	フ	タ	ヒ	タ	リ	クミ	1		
27		SS-6091210-TP	SCREW 9/64-40 L=12	ヒラネジ	9/64-40	L=12		20								
28		G1815-119-000	HOOK SHAFT LOWER BUSHING	カマジク	ク	シ	タ	メ	タル	2						
29		SM-6082002-SP	SCREW M8 L=20	ロツ	カ	ク	アナホ	ルト M8 L=20	2							
30		WP-0850002-SP	WASHER 8.5X18X1.6	ヒラサ	カ	ネ	8.5X18X1.6	2								
31		SS-8110410-TP	SCREW 11/64-40 L= 3.5	トメネジ	11/64-40	L=3.5		4								
32	#01	B1818-051-000	THRUST WASHER	ネジ	ハク	ルマ	ス	ラ	スト	イ	タ	4				
33		G1816-119-000	HOOK SHAFT UPPER BUSHING	カマジク	ク	ウ	ワ	メ	タル	2						
34		164-20606	BOBBIN CASE OPENING LEVER LINK	ナカ	カ	マ	アンナイ	リンク	2							
35		B1821-051-000	CRANK SCREW STUD	ナカ	カ	マ	アンナイ	ク	ラ	ンク	ヒ	ン	2			
36		CQ-2020000-00	OIL WICK	ユ	シ	ン		0.1								
37		164-21752	VERTICAL-AXIS HOOK ASM.	ス	イ	ハ	イ	カ	マ	クミ	2					
38		G1831-116-0A0	BOBBIN CASE ASM.	ホ	ビ	ン	ケ	ー	ス	クミ	(2)					
39		G1831-116-00B	TENSION SPRING	チ	ヨ	ー	シ	ハ	ネ	(2)						
40		040-00001380	TENSION SPRING SET SCREW	フ	ナ	ハ	ネ	ト	メ	ネ	ジ	(2)				
41		040-00000591	TENSION SPRING ADJUSTING SCREW	フ	ナ	ハ	ネ	チ	ヨ	ー	セ	ツ	ネ	ジ	(2)	
42		164-21802	BOBBIN	ホ	ビ	ン	(アルミ)	(2)								
43		SM-6040802-SP	SCREW M4X0.7 L=8	ロツ	カ	ク	アナホ	ルト M4X0.7 L=8	2							
44		WP-0450000-SD	WASHER 4.5X8X0.5	ヒラサ	カ	ネ	4.5X8X0.5	2								
45		164-21109	NIPPER SPRING, RIGHT	イ	ツ	カ	ミ	オ	シ	ハ	ネ	ミ	キ	1		
46	#02	164-21208	NIPPER SPRING, LEFT 8,10MM	イ	ツ	カ	ミ	オ	シ	ハ	ネ	ヒ	タ	リ	8,10	1
47	#02	164-21307	NIPPER SPRING, LEFT 12,14MM	イ	ツ	カ	ミ	オ	シ	ハ	ネ	ヒ	タ	リ	12,14	1
48	#02	164-21406	NIPPER SPRING, LEFT 16,18MM	イ	ツ	カ	ミ	オ	シ	ハ	ネ	ヒ	タ	リ	16,18	1
49	#02	164-21901	NIPPER SPRING, LEFT 20,22MM	イ	ツ	カ	ミ	オ	シ	ハ	ネ	ヒ	タ	リ	20,22	1
50		164-21604	HOOK SHAFT SADDLE, RIGHT	カマジク	ク	タ	イ	ミ	キ	1						
51		G1860-119-BA0	HOOK SADDLE COVER ASM., RIGHT	カマジク	ク	タ	イ	フ	タ	ミ	キ	クミ	1			
52		SS-9660720-SP	SCREW 1/4-40 L=7	ロツ	カ	ク	ホ	ルト 1/4-40 L=7	1							
53		SS-7110510-SP	SCREW 11/64-40 L=5	マルヒラ	ネジ	11/64-40	L= 5	1								
54		G1862-119-000	OIL GAUGE	カマジク	ク	オ	イル	ゲ	ー	ジ	2					
55	#01	101-09700	THRUST WASHER, A	カマジク	ク	ウ	ワ	メ	タル	ス	ラ	スト	イ	A	1	

Note(注記) #01..... Selective part

#02..... Gauge part

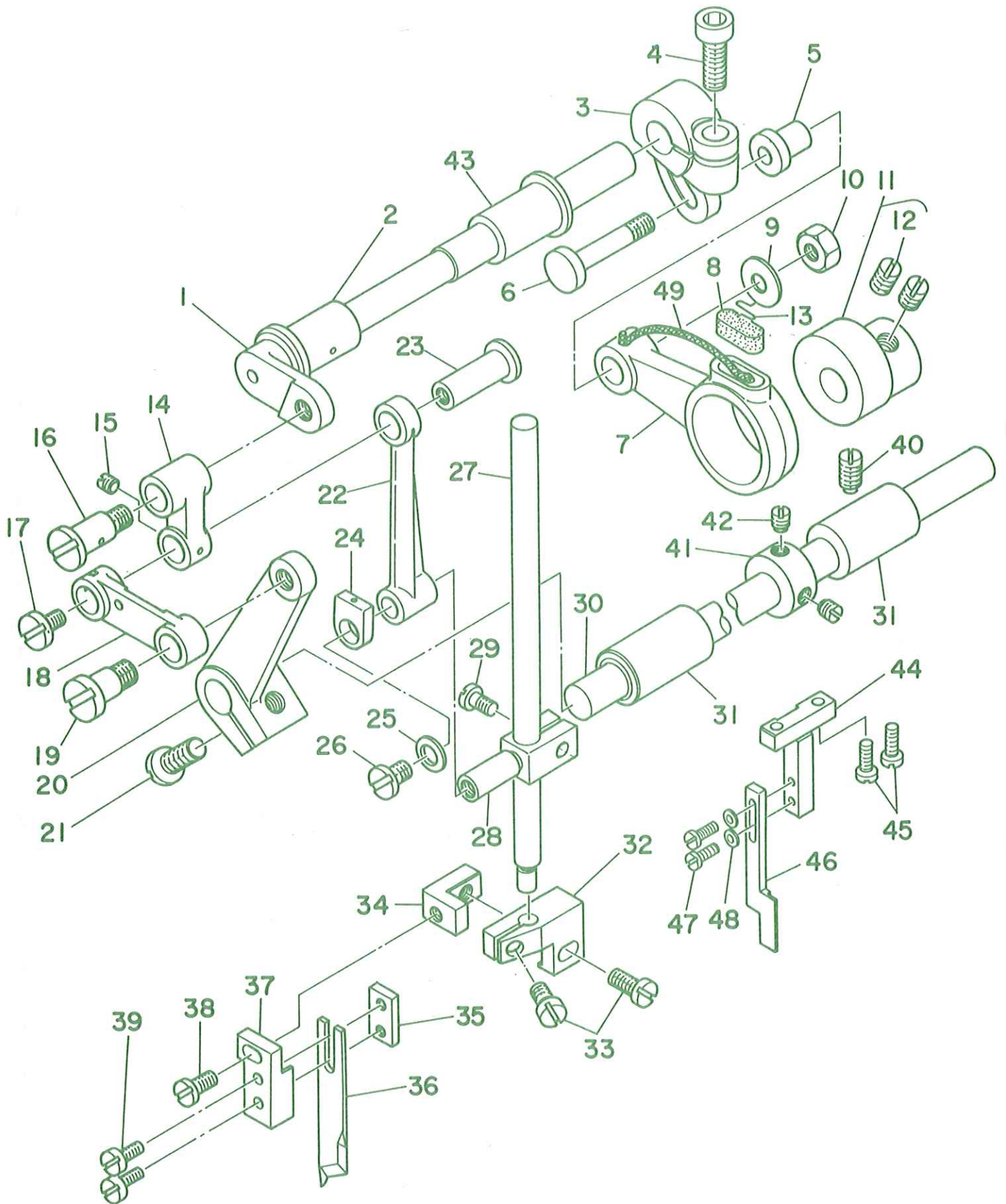
(Refer to the table on page 45.)

選択部品

ゲージ部品

(45ページの表をご参照下さい。)

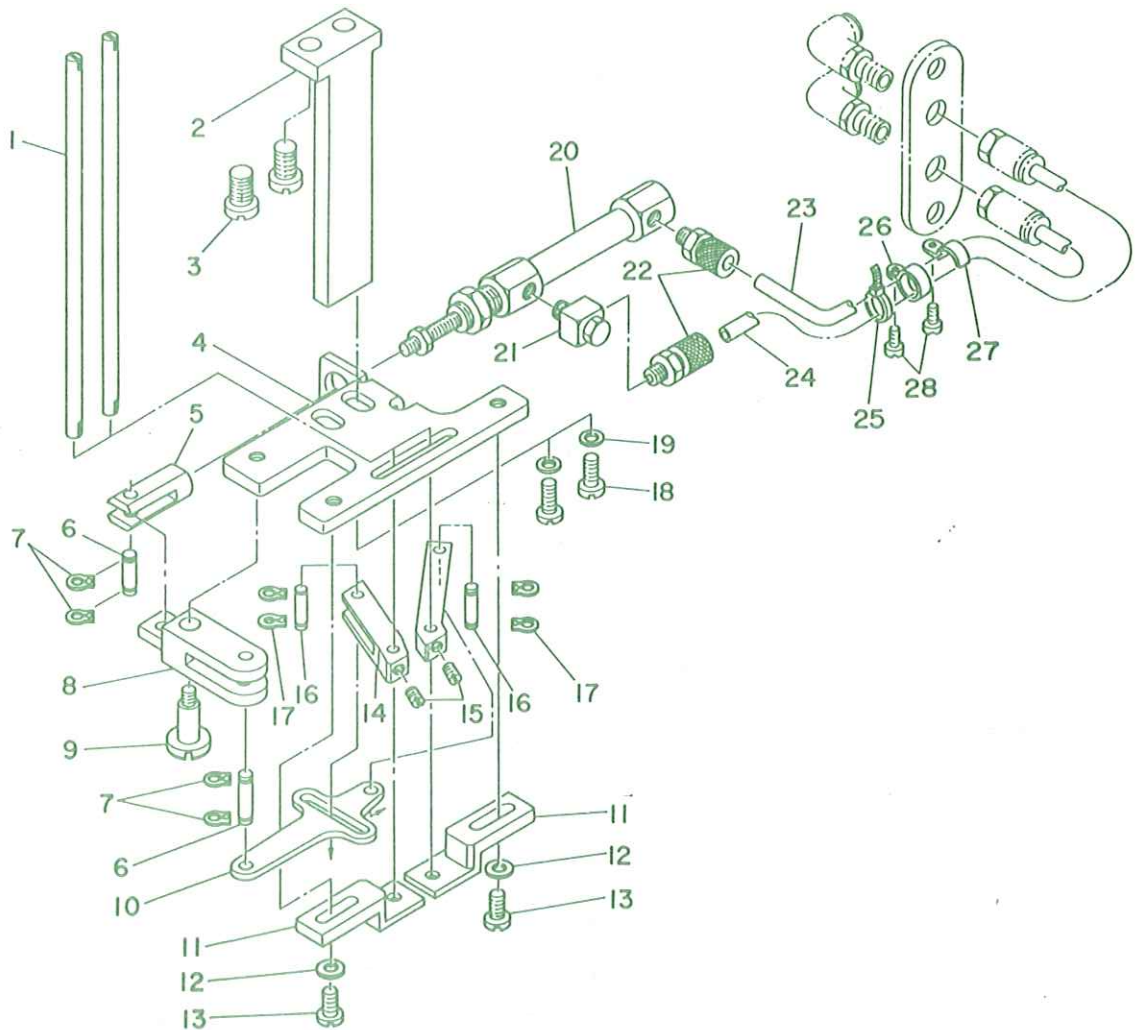
6. UPPER KNIFE COMPONENTS
上メス関係



REF.NO.	NOTE	PART NO.	DESCRIPTION	ヒ	ン	メ	イ	AMT.
1		164-17602	KNIFE DRIVING SHAFT	ウ	メ	ス	ク	1
2		164-15309	BUSHING	ウ	オ	ク	リ	2
3		164-17503	KNIFE DRIVING CRANK	ウ	メ	ス	ク	1
4		SM-6061602-TP	SCREW M6 L=16	ロ	ツ	カ	ク	1
5		D1457-055-B00	WASHER	レ	ン	ケ	ツ	1
6		D1456-055-B00	HINGE SCREW	ウ	オ	ク	リ	1
7		164-17909	KNIFE DRIVING ROD	ウ	メ	ス	ク	1
8		B1702-012-000	OIL FELT	フ	エ	ル	ト	1
9		D1457-055-B00	WASHER	レ	ン	ケ	ツ	1
10		NS-6110530-SP	NUT 11/64-40	ロ	ツ	カ	ク	1
11		D1450-055-BA0	TOP FEED CAM ASM.	ウ	オ	ク	リ	1
12		SS-8660340-SP	SCREW 1/4-40 L= 2.5	ト	メ	ネ	ジ	(2)
13		B1213-012-000	FELT RETAINER	フ	エ	ル	ト	1
14		164-17404	UPPER KNIFE LINK A	ウ	メ	ス	リ	1
15		SS-8110520-TP	SCREW 11/64-40 L= 4.5	ト	メ	ネ	ジ	1
16		164-16208	HINGE SCREW	ウ	メ	ス	リ	1
17		SS-5110710-SP	SCREW 11/64-40 L=7	ト	ラ	ス	ネ	1
18		164-17701	UPPER KNIFE LINK B	ウ	メ	ス	リ	1
19		164-15903	HINGE SCREW A	ウ	メ	ス	リ	1
20		164-17800	UPPER KNIFE LINK D	ウ	メ	ス	リ	1
21		SS-7151120-SP	SCREW 15/64-28 L=11	マ	ル	ヒ	ラ	1
22		164-17305	UPPER KNIFE LINK C	ウ	メ	ス	リ	1
23		164-15200	LINK PIN	ウ	メ	ス	リ	1
24		B1659-484-000	SLIDE BLOCK	フ	ク	オ	ク	1
25		WP-0480856-SP	WASHER 4.8X8.4X0.8	ヒ	ラ	サ	カ	1
26		SS-5110810-SP	SCREW 11/64-40 L=8	ト	ラ	ス	ネ	1
27		164-16000	KNIFE BAR	メ	ス	ホ	ウ	1
28		164-15507	KNIFE BAR CLAMP	メ	ス	ホ	ウ	1
29		SS-6090910-SP	SCREW 9/64-40 L=9	ヒ	ラ	ネ	ジ	1
30		164-15002	KNIFE CHANGING SHAFT	キ	リ	カ	エ	1
31		164-15101	BUSHING	キ	リ	カ	エ	2
32		164-17206	KNIFE MOUNTING BASE A	ウ	メ	ス	ト	1
33		SS-5110810-SP	SCREW 11/64-40 L=8	ト	ラ	ス	ネ	2
34		164-15606	KNIFE MOUNTING BASE B	ウ	メ	ス	ト	1
35		164-15804	KNIFE MOUNTING BASE D	ウ	メ	ス	ト	1
36		164-16109	UPPER KNIFE	ウ	メ	ス		1
37		164-15705	KNIFE MOUNTING BASE C	ウ	メ	ス	ト	1
38		SS-7110910-SP	SCREW	マ	ル	ヒ	ラ	1
39		SS-6080810-SP	SCREW 1/8-44 L= 8.0	ヒ	ラ	ネ	ジ	1
40		SS-8151150-SP	SCREW 15/64-28 L=10.5	ト	メ	ネ	ジ	1
41		CS-1111019-SH	THRUST COLLAR D=11.11 W=10	ス	ラ	ス	ト	1
42		SS-8660340-SP	SCREW 1/4-40 L= 2.5	ト	メ	ネ	ジ	2
43		164-15408	BUSHING	ウ	メ	ス	ク	1
44		164-16802	KNIFE COVER BASE	メ	ス	カ	ハ	1
45		SM-6030802-TP	SCREW	ロ	ツ	カ	ク	2
46		164-16307	KNIFE COVER	メ	ス	カ	ハ	1
47		SM-4860501-SC	SCREW M 2.6 X 5	ナ	ハ	コ	ネ	2
48		WP-0280500-SC	WASHER	ヒ	ラ	サ	カ	2
49		CQ-3030000-00	OIL WICK	ユ	シ	ン		0.1

7. BOBBIN THREAD CLIP COMPONENTS

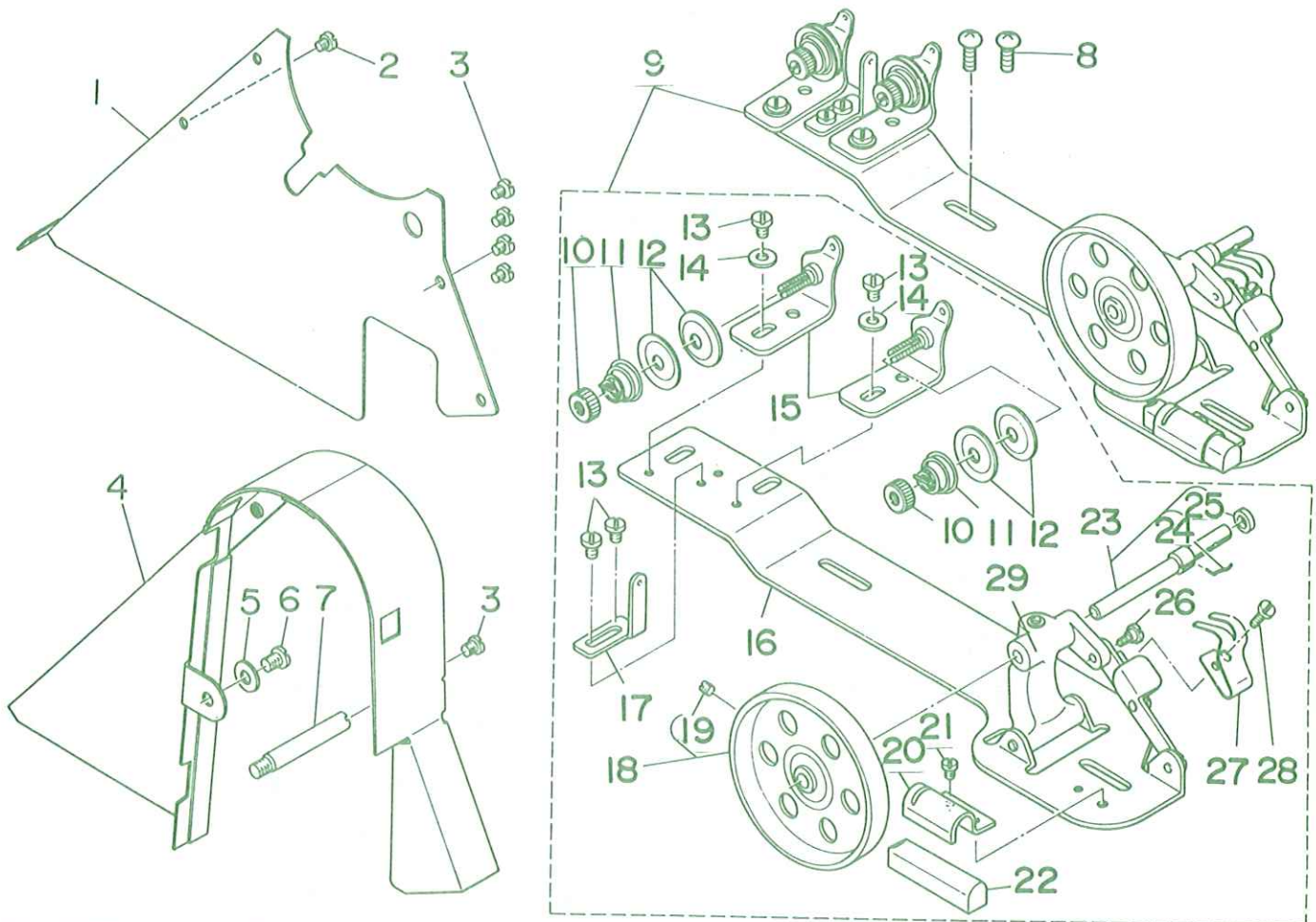
下糸つかみ関係



REF.NO.	NOTE	PART NO.	DESCRIPTION	ヒ	ソ	メ	イ	AMT.					
1		G5659-116-000	BOBBIN THREAD NIPPER BAR	シ	タ	イ	ツ	カ	ミ	ホ	2		
2		G5701-119-000	KNIFE MOUNTING BASE	シ	タ	メ	ス	ト	リ	ツ	ケ	タ	1
3		SS-7150940-SP	SCREW 15/64-28 L=9	マ	ル	ヒ	ラ	ネ	ジ	15/64-28	L=9	2	
4		164-13502	CYLINDER BASE B	シ	タ	メ	ス	ト	リ	ツ	ケ	タ	1
5		G5707-119-000	CYLINDER JOINT	シ	タ	メ	ス	シ	リ	ン	タ	シ	1
6		B3034-450-000	LINK PIN	ウ	ワ	オ	ク	リ	リ	ン	ク	ヒ	2
7		B3035-450-000	SNAP RING	ウ	ワ	オ	ク	リ	リ	ン	ク	ヒ	4
8		G5702-119-000	KNIFE SUPPORTING BASE	シ	タ	メ	ス	シ	ン	タ	1	1	
9		SD-0640902-TP	HINGE SCREW	タ	ン	ネ	ジ	D=6.35	H=9	1	1		
10		G5708-119-000	JOINT CONNECTING PLATE	シ	ョ	イ	ン	ト	レ	ン	ケ	ウ	1
11		164-13403	KNIFE PRESSER BASE	シ	タ	メ	ス	オ	サ	エ	タ	1	2
12		WP-0450000-SD	WASHER 4.5X8X0.5	ヒ	ラ	サ	カ	ネ	4.5X8X0.5	2	2		
13		SS-7110710-SP	SCREW 11/64-40 L=7	マ	ル	ヒ	ラ	ネ	ジ	11/64-40	L=7	2	
14		G5710-119-000	KNIFE LINK ARM, LEFT	シ	タ	メ	ス	シ	ユ	ク	ウ	デ	1
15		SS-8110410-TP	SCREW 11/64-40 L= 3.5	ト	メ	ネ	ジ	11/64-40	L=3.5	2	2		
16		G5704-119-000	PIN	シ	タ	メ	ス	ヒ	ン	2	2		
17		B3035-450-000	SNAP RING	ウ	ワ	オ	ク	リ	リ	ン	ク	ヒ	2
18		SS-7150940-SP	SCREW 15/64-28 L=9	マ	ル	ヒ	ラ	ネ	ジ	15/64-28	L=9	2	
19		WP-0621026-SP	WASHER 6.2X9.5X1	ヒ	ラ	サ	カ	ネ	6.2X9.5X1	2	2		
20		PA-1001502-A0	AIR CYLINDER ASM.	チ	ヨ	ウ	ミ	ニ	シ	リ	ン	タ	1
21		G5680-116-000	UNIVERSAL ELBOW	ユ	ニ	ハ	サ	ル	エ	ル	ホ	1	
22		PJ-0320525-01	HOSE NIPPLE	ホ	ス	ニ	ツ	ッ	ル	2	2		
23		BT-0600400-EC	TUBE HOSE, BLUE	ウ	レ	タ	ン	ホ	ス	ア	オ	0.9	
24		BT-0600400-EB	TUBE HOSE, BLACK	ウ	レ	タ	ン	ホ	ス	ク	ロ	0.8	
25		GES-12153000	CLIP A	ソ	ク	ヘ	ン	ハ	ン	ト	A	1	
26		EA-9502B05-00	CORD PRESSER 3-POLE (220/240V)	ケ	ー	プ	ル	ク	リ	ッ	1		
27		D2611-555-B00-A	CABLE HOLDER	ケ	ー	プ	ル	ト	メ	カ	ク	1	
28		SS-7110710-SP	SCREW 11/64-40 L=7	マ	ル	ヒ	ラ	ネ	ジ	11/64-40	L=7	2	

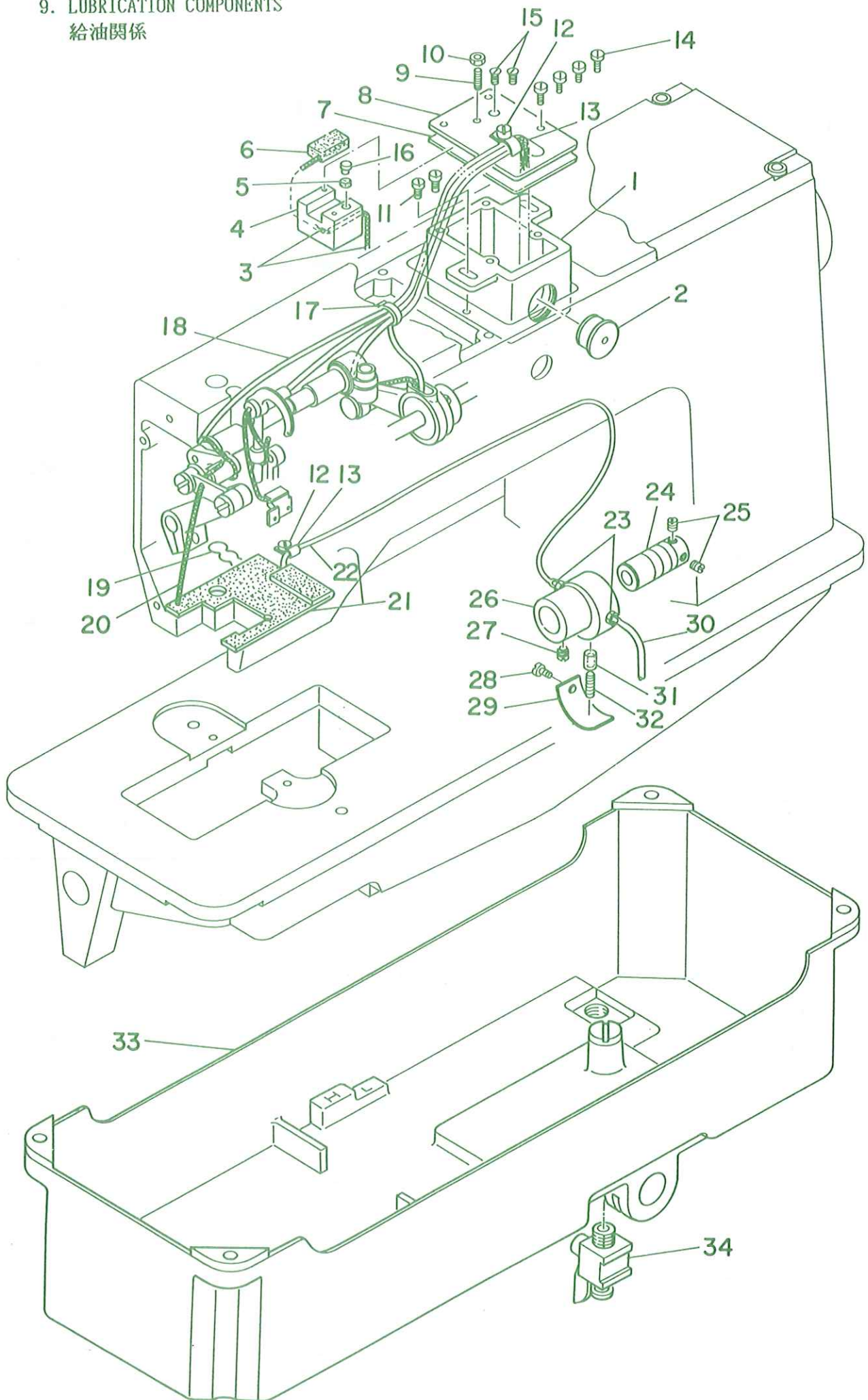
8. BELT COVER & BOBBIN WINDER UNIT

ベルトカバー・糸巻装置



REF.NO.	NOTE	PART NO.	DESCRIPTION	ヒ	ン	メ	イ	AMT.	
1		164-27908	BELT COVER PLATE	ベルトカバー-フタ				1	
2		SS-7110710-SP	SCREW 11/64-40 L=7	マルヒラネジ	11/64-40	L=7		1	
3		SS-7110510-SP	SCREW 11/64-40 L=5	マルヒラネジ	11/64-40	L=5		5	
4		101-28007	BELT COVER	ベルトカバー				1	
5		WP-0621016-SD	WASHER 6.2X13X1	ヒラサカネ	6.2X13X1			1	
6		SS-7150740-SP	SCREW 15/64-28 L=7	マルヒラネジ	15/64-28	L=7		1	
7		100-39105	BELT COVER SUPPORT STUD	ベルトカバー-シチュウ				1	
8		SM-0050801-SC	SCREW	トラスネジ				2	
9		164-27551	BOBBIN WINDER ASM.	イトマキソウチ	クミ			1	
10		B3125-012-000	THREAD TENSION STUD NUT	イトチヨ-シ	ナツト			(2)	
11		B3129-012-B00	TENSION SPRING B	イトチヨ-シ	ハネ B			(2)	
12		B3126-012-000	TENSION DISC	イトチヨ-シ	ハラ			(4)	
13		SS-7110840-SP	SCREW 11/64-40 L=7.8	マルヒラネジ	11/64-40	L=7.8		(4)	
14		WP-0501016-SC	WASHER 5X10.5X1	ヒラサカネ	5X10.5X1			(2)	
15		B3223-012-0A0	THREAD TENSION BRACKET ASM.	イトマキ	イトチヨ-シ	ホ-タ	クミ	(2)	
16		164-27700	BOBBIN WINDER BASE	イトマキ	タイ			(1)	
17		G3213-116-000	THREAD GUIDE	イトマキ	イトアン	ナイ		(1)	
18		164-27809	BOBBIN WINDER WHEEL	イトマキ	ク	ルマ		(1)	
19		SS-8110510-SP	SCREW 11/64-40 L=5	トメネジ	11/64-40	L=5		(1)	
20		B3229-012-000	BRAKE CLAMP	セイト-ヘルト	オサ	イ	イ	(1)	
21		SS-7110410-SP	SCREW 11/64-40 L=4	マルヒラネジ	11/64-40	L=4		(1)	
22		B3228-012-000	RUBBER BRAKE	セイト-ヘルト				(1)	
23		G3212-116-0A0	THREAD WINDER SHAFT ASM.	イトマキ	シ	ク	クミ	(1)	
24		B3210-771-000	BOBBIN SET SPRING	ホ	ヒ	ン	トメ	ハネ	(1)
25		B3224-771-000	COLLAR	イトマキ	シ	ク	カラ	(1)	
26		SD-0490261-SP	HINGE SCREW D=4.9 H=2.6	タ	ン	ネジ	D=4.9 H=2.6	(1)	
27		102-32650	BOBBIN PRESSER	ホ	ヒ	ン	オサ	イ	(1)
28		SS-7081310-SN	SCREW 1/8-44 L=12.5	マルヒラネジ	1/8-44	L=12.5		(1)	
29		164-27601	BOBBIN WINDER BRACKET	イトマキ	タイ			(1)	

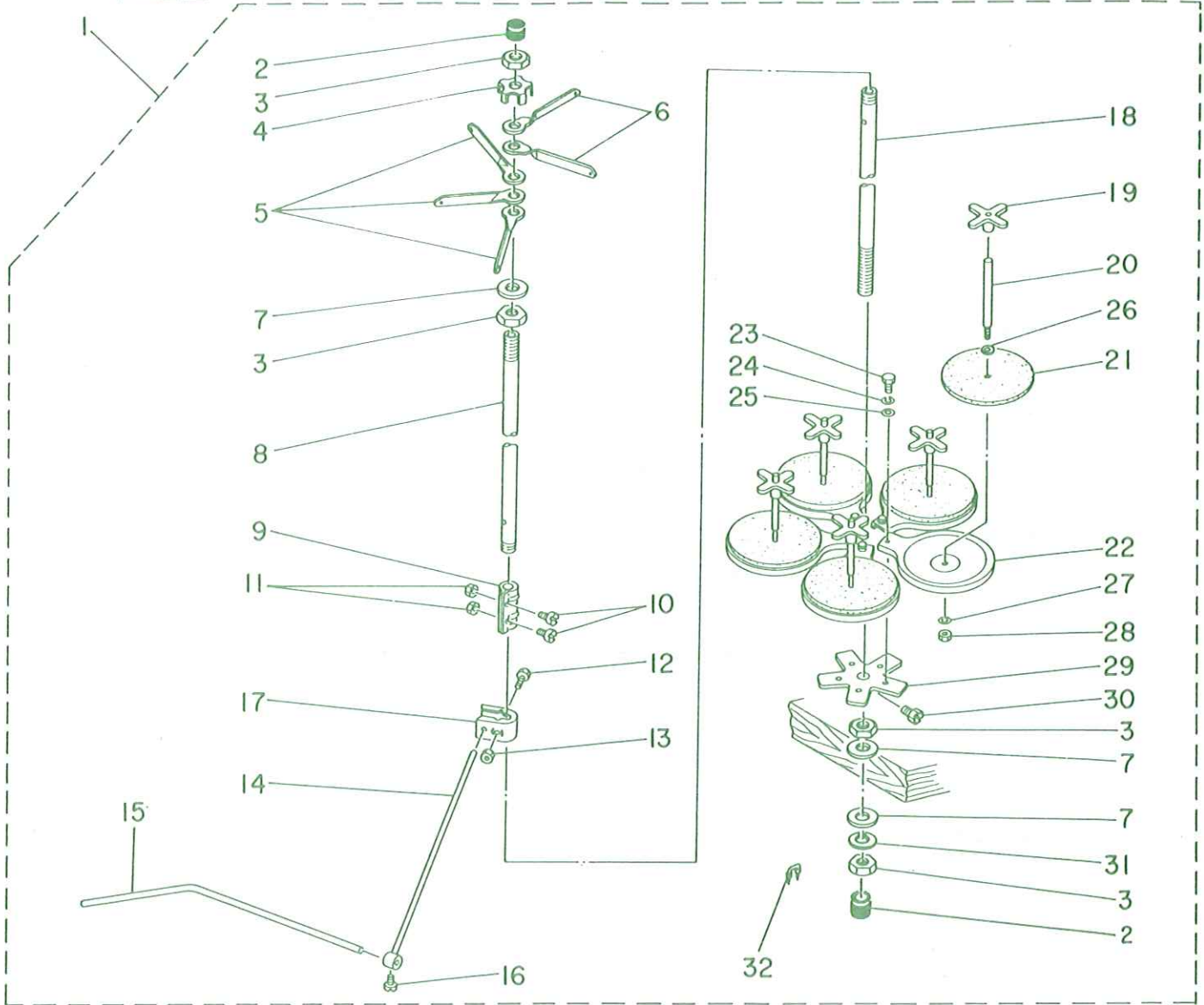
9. LUBRICATION COMPONENTS
給油関係



REF.NO.	NOTE	PART NO.	DESCRIPTION	ヒ	ン	メ	イ	AMT.
1		164-25902	OIL TANK	キユウタンク				1
2		164-27007	OIL GAUGE	オイルゲージ				1
3		B3541-012-000	OIL WICK	カンリユー ユジン				0.8
4		164-26504	OIL ADJUSTING BASE	ユリヨウチヨウセツタ ^イ				1
5		164-26207	RUBBER	ユリヨウチヨウセツコ ^ム				1
6		164-26306	FELT	ユリヨウチヨウセツフィルト				1
7		164-26009	OIL TANK GASKET	キユウタンクハ ^ツ キン				1
8		164-26603	OIL TANK COVER	キユウタンクフタ				1
9		SS-8111610-SP	SCREW 11/64-40 L=15.5	トメネジ ^シ 11/64-40 L=15.5				1
10		NS-6110420-SP	NUT 11/64-40	ロツカクナツト 11/64-40				1
11		SS-7110840-SP	SCREW 11/64-40 L=7.8	マルヒラネジ ^シ 11/64-40 L=7.8				2
12		SS-7110410-SP	SCREW 11/64-40 L=4	マルヒラネジ ^シ 11/64-40 L=4				2
13		D2611-555-B00	CABLE HOLDER	ケーブル トメカナク ^ク				2
14		SS-6090630-SP	SCREW 9/64-40 L=6	ヒラネジ ^シ 9/64-40 L=6				4
15		SS-2090820-TP	SCREW 9/64-40 L=8	マルサラネジ ^シ 9/64-40 L=8				2
16		164-26405	OIL ADJUSTING PIN	ユリヨウチヨウセツジ ^ク				1
17		GES-12153000	CLIP A	ソクセンハ ^{ント} A				1
18		BT-0400251-EC	TUBE HOSE, YELLOW	ウレタンホース キ				1
19		B3529-226-000	OIL FELT PRESSER	カンリユー フィルトオサ ^エ				1
20		CQ-2000000-00	OIL WICK	ユジン				0.6
21		164-26751	OIL RETURN FELT ASM.	カンリユーフィルト クミ				1
22		B3568-771-000	OIL RETURN TUBE	カンリユー ハ ^イ フ ^フ				(1)
23		SQ-1110401-MZ	CONNECTING SCREW	チユーブレンケツネジ ^シ				2
24		B3513-512-000	LUBRICATING OIL PUMP SHAFT	キユウポンプ ^シ ク				1
25		SS-8150410-SP	SCREW 15/64-28 L=4	トメネジ ^シ 15/64-28 L=4				2
26		B1807-512-00B	BUSHING, INTERMEDIATE B	シタジ ^ク ナカメタル B				1
27		SS-8150710-SP	SCREW 15/64-28 L=7	トメネジ ^シ 15/64-28 L=7				1
28		SS-7110720-SP	SCREW 11/64-40 L=7	マルヒラネジ ^シ 11/64-40 L=7				1
29		B3511-512-000	PLUNGER PRESSER	プ ^ラ ンジ ^ヤ ーオサ ^エ				1
30		BP-4000000-00	VINYL TUBE, WHITE D=4	ビ ^ニ ール ハ ^イ フ ^フ				0.6
31		164-26108	PLUNGER	プ ^ラ ンジ ^ヤ ー				1
32		B1214-038-000	PLUNGER SPRING	プ ^ラ ンジ ^ヤ ー オサ ^エ ハ ^ネ				1
33		164-26801	OIL RESERVOIR	アブ ^ラ タ ^{マリ}				1
34		164-26900	COCK	ハイユツク				1

10. THREAD STAND UNIT

糸立装置



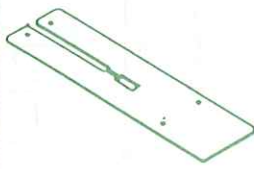
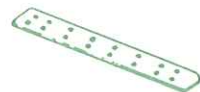
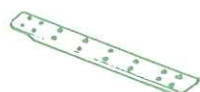
Ref. No.	Note 注記	Part No. 品番	Description	E. C. 変更年月	品名	Amt. Req. 数量
1		B3301-704-0A0	THREAD STAND ASM.		イトタテソーチ クミ	1
2		B3311-704-000	SPOOL REST ROD RUBBER CAP		イトタテホーネー ネココヨム	(2)
3		B3317-704-000	NUT C15		イトタテホーネー トメナツト	(4)
4		B3306-704-000	THREAD GUIDE STOPPER PLATE		イトタテ イトアソナイ トメイ	(1)
5		B3307-704-000	THREAD GUIDE A		イトタテ イトアソナイ A	(3)
6		B3308-704-000	THREAD GUIDE B		イトタテ イトアソナイ B	(2)
7		WP-1702600-S0	WASHER 17X30X2.6		ヒラサカカネ 17X30X2.6	(3)
8		B3313-704-000-A	SPOOL REST ROD, UPPER		イトタテホーネー ウエ	(1)
9		B3305-704-000-A	SPOOL REST ROD JOINT		イトタテホーネー ツキマツ	(1)
10		SM-6041410-SC	SCREW M4X0.7 L=14		ヒラコネシム M4X0.7 L=14	(2)
11		NM-6040000-SN	NUT M4		ロツカクナツト M4X0.7 152	(2)
12		SM-6052700-SC	SCREW M5 L=27		ヒラコネシム M5X0.8 L=27	(1)
13		NM-6050000-SC	NUT M5		ロツカクナツト M5X0.8 152	(1)
14		B3309-704-000	THREAD GUIDE ARM		イトタテ イトアソナイ ウチマ	(1)
15		B3311-804-000	LOWER THREAD GUIDE		イトタテ イトアソナイ シタ	(1)
16		SS-711C540-SP	SCREW .11/64-40 L=5		マルヒラネシム 11/64-40 L= 5	(1)
17		B3304-704-000-A	THREAD GUIDE ARM HOLDER		イトアソナイウチマ ネルクマ	(1)
18		B3301-704-000-A	SPOOL REST ROD, LOWER		イトタテホーネー シタ	(1)
19		B3312-C12-000	SPOOL RETAINER		イトマキ フレトマ	(5)
20		B3307-804-000	SPOOL PIN		イトマキ ウケホー	(5)
21		B3311-C12-000	SPOOL REST CUSHION		イトマキウケサマ	(5)
22		B3303-704-000	SPOOL REST		イトタテ ウケイ	(5)
23		SM-9050813-SE	SCREW M5X0.8 L=8		ロツカクホーネー M5X0.8 L=8	(5)
24		WS-0521010-KN	SPRING WASHER 5.2X8.2X1		ハネサシカネ 5.2X8.2X1	(5)
25		WP-052C656-SA	WASHER 5.2X9.5X0.6		ヒラサカカネ 5.2X9.5X0.6	(5)
26		WP-0560860-SE	WASHER 5.6X12X0.8		ヒラサカカネ 5.6X12X0.8	(5)
27		WS-0521010-KN	SPRING WASHER 5.2X8.2X1		ハネサシカネ 5.2X8.2X1	(5)
28		NS-6120310-SP	NUT 3/16-28		ロツカクナツト 3/16-28	(5)
29		B3302-704-000	SPOOL REST BRACKET		イトタテ ウケマ	(1)
30		SM-9061080-SE	SCREW M6 L=10		ロツカクホーネー M6 L=10	(1)
31		WS-1643202-KR	SPRING WASHER 16.4X26.6X3.2		ハネサシカネ 16.4X26.6X3.2	(1)
32		MA0-11532000	STAPLE		コート ステツツマル	(3)


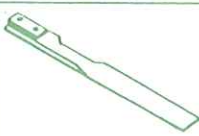
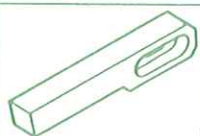
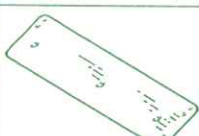
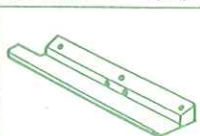
TABLE OF EXCHANGING PARTS

交換部品一覧表

1. MECHANISM COMPONENTS

装置関係

Needle gauge 針幅 (mm)	Sewing table asm. 縫製テーブル (組) 	Selective part 選択部品	Rubber sole 身頃クランプゴム	
			Left 左	Right 右
		Specification 仕様		
8, 10, 12mm	166-74806	Standard 標準	G5115-117-000	G5115-117-000
14, 16mm	166-74905	For heavy-weight materials 厚物用	G5116-117-000	G5116-117-000
18, 20mm	166-75001	Sponge スポンジ	G5115-117-C00	G5115-117-E00
		Sponge (for heavy-weight materials) スポンジ (厚物用)	G5115-117-D00	G5115-117-F00

	Needle gauge 針幅	Folding plate asm. 折込板 (組)	Folding plate stopper 折込板ストッパー	Flap base plate フラップベース	Garment clamp plate asm. 身頃クランプ (組)
					
Left 左	8, 10, 12, 14mm	G5118-117-0A0	G5131-116-C00	G5137-116-C00	G5111-117-0A0
	16, 18, 20mm	G5120-117-0A0	G5131-116-D00	G5137-116-D00	G5113-117-0A0
Right 右	8, 10, 12, 14mm	G5119-117-0A0	G5130-116-D00	G5138-116-C00	G5112-117-0A0
	16, 18, 20mm	G5121-117-0A0	G5130-116-C00	G5138-116-D00	G5114-117-0A0
Varied double welt (Right) 変形両玉縁 (右)	10, 12, 14mm			G5138-116-E00	
	16, 18, 20mm			G5138-116-F00	

Corner knife コーナークナイフ	Needle gauge 針幅 (mm)	
	8, 10, 12 mm	166-07301 (A-1) 166-07400 (A-2)
	14, 16, 18 mm	166-07509 (B-1) 166-07608 (B-2)
	20, 22, 24, 26 mm	166-07707 (C-1) 166-07806 (C-2)


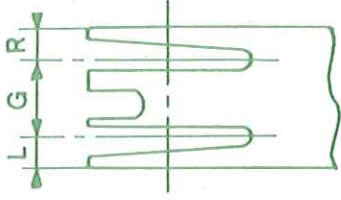
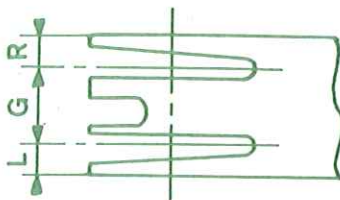
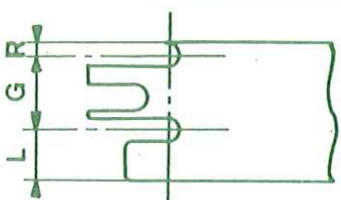
Needle gauge 針幅 (mm)	Workpiece guide spring 生地ガイドバネ
	
8, 10, 12, 14mm	G5328-116-000
16, 18, 20mm	G5328-116-A00

TABLE OF EXCHANGING PARTS

交換部品一覧表


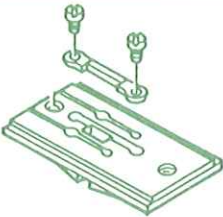
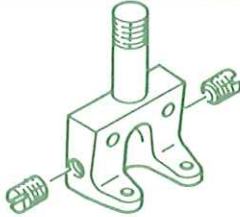
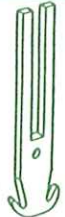
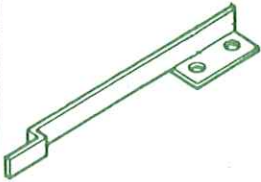
2.WELT PATCH BASE PLATE COMPONENTS

玉布基板関係

Needle gauge 針幅	Double welt 両玉縁			Single welt 片玉縁			Varied double welt 変形両玉縁		
									
G		L	R		L	R		L	R
10 mm (25/64")	167-85008	4.3	4.3	167-85206	9.3	9.3	167-85602	8.1	0.5
	167-85701	3.8	3.8						
12 mm (15/32")	167-85107	5.3	5.3	167-85305	11.3	11.3			
14 mm (35/64")	167-85800	6.3	6.3	167-86105	13.3	13.3			
16 mm (5/8")	167-85909	7.3	7.3	167-86204	15.3	15.3			
18 mm (45/64")	167-86006	8.3	8.3	167-86303	17.3	17.3			
20 mm (25/32")									

3.SEWING MACHINE COMPONENTS

ミシン関係

Needle gauge 針幅	Throat plate asm. 針板(組)	Needle clamp asm. 針留(組)	Knife 上糸メス	Nipper spring, left 糸ツカミ押しバネ左
				
8 mm (5/16")	164-01150	G1402-116-JAO	164-09500	164-21208
10 mm (25/64")	164-01259	G1402-116-BAO		
12 mm (15/32")	164-01358	G1402-116-CAO		
14 mm (35/64")	164-01457	G1402-116-DAO	164-10508	164-21307
16 mm (5/8")	164-01556	G1402-116-EAO		
18 mm (45/64")	164-01655	G1402-116-FAO		
20 mm (25/32")	164-01754	G1402-116-GAO		164-21406
				164-21901

NUMERICAL INDEX OF PARTS

索引

Part No. 品番	Page 頁	Ref. No.	Part No. 品番	Page 頁	Ref. No.	Part No. 品番	Page 頁	Ref. No.	Part No. 品番	Page 頁	Ref. No.
BP-400000-00	42	30	CQ-2020000-00	30	4	G5111-117-0A0	10	60	G5462-116-000	4	81
BT-0400251-EA	32	3	CQ-2020000-00	30	7	G5112-117-0A0	12	59	G5496-116-A00	25	17
BT-0400251-EB	4	58	CQ-2020000-00	30	37	G5113-117-0A0	10	61	G5502-116-000	24	42
BT-0400251-EC	42	18	CQ-2020000-00	36	36	G5114-117-0A0	12	60	G5503-116-000	22	19
BT-0400251-ED	10	45	CQ-3030000-00	30	10	G5115-117-000	10	62	G5504-116-000	22	21
BT-0600400-EB	39	24	CQ-3030000-00	38	49	G5115-117-000	12	61	G5509-116-000	24	52
BT-0600400-EC	8	12	CS-1111019-SH	38	41	G5116-117-000	10	63	G5512-116-000	22	33
BT-0600400-EC	8	24				G5116-117-000	12	62	G5512-116-000	24	44
BT-0600400-EC	39	23	D1450-055-BA0	38	11	G5117-117-000	10	13	G5513-116-000	22	30
B1114-051-000	28	10	D1456-055-B00	38	6	G5117-117-000	12	9	G5514-116-000	22	29
B1124-804-000	28	34	D1457-055-B00	38	5	G5118-117-0A0	8	39	G5517-116-000	22	31
B1130-051-000	28	24	D1457-055-B00	38	9	G5119-116-C00	8	31	G5518-116-0A0	22	13
B1130-051-000	28	40	D2611-555-B00	42	13	G5119-116-D00	8	17	G5519-116-000	22	11
B1203-512-000	30	24	D2611-555-B00-A	39	27	G5119-117-0A0	8	19	G5520-116-000	22	4
B1210-526-000	30	9	D8113-555-B00	4	73	G5120-117-0A0	8	40	G5521-116-000	22	16
B1213-012-000	38	13	D8114-555-BOE	4	72	G5121-117-0A0	8	20	G5522-116-000	22	10
B1214-019-000	30	20				G5122-116-B00	8	21	G5523-116-000	22	5
B1214-038-000	4	51	EA-9502B05-00	39	26	G5122-116-B00	8	41	G5524-116-000	22	7
B1214-038-000	42	32	E9605-454-000	26	6	G5122-117-000	10	19	G5525-116-000	22	6
B1302-051-000	30	19				G5122-117-000	12	17	G5526-116-000	22	9
B1303-512-000	30	27	GAS-11111000	2	46	G5123-117-000	10	56	G5527-116-000	22	1
B1411-051-000	32	20	GAS-11124000	24	26	G5124-117-000	12	65	G5528-116-000	22	2
B1412-051-000	32	21	GES-12153000	39	25	G5125-117-000	8	22	G5659-116-000	39	1
B1659-484-000	38	24	GES-12153000	42	17	G5125-117-000	8	42	G5680-116-000	39	21
B1702-012-000	38	8	GSP-02004000	24	40	G5126-117-000	10	66	G5682-116-000	28	6
B1801-515-000-A	36	1	GSP-02011000	24	56	G5126-117-000	12	68	G5701-119-000	39	2
B1802-512-0AB	36	2	GSP-02014000	24	30	G5128-116-000-A	10	42	G5702-119-000	39	8
B1804-512-000	36	8	GSP-020150A0	24	32	G5128-116-000-A	12	31	G5704-119-000	39	16
B1807-512-00B	42	26	GSP-02018000	24	16	G5129-116-C00	8	10	G5707-119-000	39	5
B1813-512-000	36	6	GSP-02018000	24	31	G5129-116-C00	8	34	G5708-119-000	39	10
B1816-512-0A0	36	3	GSP-11003000	24	38	G5130-116-C00	12	4	G5710-119-000	39	14
B1818-051-000	36	32	GSP-11008000	24	37	G5130-116-D00	12	5	G5816-116-000	4	8
B1821-051-000	36	35	GSP-11011000	24	27	G5130-117-C00	10	28	G5819-116-000	22	12
B1906-528-000	30	5	G1402-116-BA0	32	40	G5130-117-D00	12	40	G5824-116-000	24	57
B1907-526-000	30	3	G1407-118-A00	30	8	G5131-116-C00	10	8	G5827-116-000	22	8
B2213-019-000	28	54	G1411-118-A00	32	27	G5131-116-D00	10	9	G5832-116-000	22	32
B3034-450-000	32	11	G1815-119-000	36	28	G5132-116-B00	8	9	G5832-116-000	24	43
B3034-450-000	39	6	G1816-119-000	36	33	G5132-116-B00	8	38	G5840-116-000	4	63
B3035-450-000	32	12	G1831-116-0A0	36	38	G5137-116-C00	10	58	G5843-116-000	22	23
B3035-450-000	39	7	G1831-116-00B	36	39	G5137-116-D00	10	59	G5843-116-000	24	45
B3035-450-000	39	17	G1860-119-AA0	36	26	G5138-116-C00	12	55	G5845-116-000	4	53
B3116-512-00B	28	48	G1860-119-BA0	36	51	G5138-116-D00	12	56	G5846-116-000	2	43
B3120-125-000	28	47	G1861-119-000	36	25	G5138-116-E00	12	57	G5847-116-000	10	51
B3124-512-000	28	37	G1862-119-000	36	54	G5138-116-F00	12	58	G5847-116-000	12	51
B3125-012-000	40	10	G1864-119-A00	36	11	G5140-116-000	10	52	G5850-116-000	22	20
B3126-012-000	40	12	G3197-116-000	28	52	G5140-116-000	12	52	G5850-116-000	24	39
B3126-051-000	28	43	G3212-116-0A0	40	23	G5141-116-CA0	12	38	G5854-116-000	4	34
B3127-051-000	28	42	G3213-116-000	40	17	G5143-116-A00	10	27	G8213-117-0A0	30	28
B3129-012-A00	28	45	G5010-119-000	2	28	G5143-116-A00	12	39	G8213-117-000	30	35
B3129-012-B00	40	11	G5015-116-000	4	52	G5144-116-C00	10	64	G8214-119-000	30	31
B3129-526-000	28	46	G5023-116-000	2	12	G5144-116-C00	12	67	G8215-119-000	30	29
B3132-051-000	28	44	G5036-116-000	2	21	G5146-119-A00	10	4	G8220-117-000	30	32
B3210-771-000	40	24	G5038-116-000	2	24	G5146-119-A00	12	18			
B3223-012-0A0	40	15	G5041-116-0A0	2	22	G5147-116-C00	10	41	HA-0007000-00	4	12
B3224-771-000	40	25	G5045-116-0A0	4	7	G5147-116-D00	12	34	HA-0007000-00	4	42
B3228-012-000	40	22	G5046-116-000	4	19	G5148-116-C00	10	34	HA-0013800-0A	26	14
B3229-012-000	40	20	G5047-116-0A0	4	4	G5148-116-C00	12	46	HA-0015700-0B	26	7
B3301-704-0A0	43	1	G5048-116-000	4	6	G5149-116-C00	12	45	HF-0018010-00	26	15
B3301-704-000-A	43	18	G5049-116-000	4	18	G5150-116-C00	10	33	HX-0022400-00	26	13
B3302-704-000	43	29	G5050-116-000	4	1	G5151-116-C00	10	38			
B3303-704-000	43	22	G5051-116-000	4	16	G5151-116-C00	12	47	MAO-11532000	43	32
B3304-704-000-A	43	17	G5058-116-A00	2	32	G5154-116-CA0	10	26	MNT-190B1600	32	42
B3305-704-000-A	43	9	G5058-116-B00	2	33	G5279-117-000	16	4			
B3306-704-000	43	4	G5063-116-000	4	54	G5303-119-000	18	49	NM-6030001-SC	8	5
B3307-704-000	43	5	G5064-116-A00	4	43	G5306-119-000	18	50	NM-6030001-SC	8	33
B3307-804-000	43	20	G5065-116-A00	4	37	G5321-119-000	20	10	NM-6030001-SC	10	43
B3308-704-000	43	6	G5066-110-000	28	64	G5323-119-000	18	48	NM-6030001-SC	12	30
B3309-704-000	43	14	G5066-116-000	4	46	G5324-119-000	18	47	NM-6030001-SC	18	12
B3311-012-000	43	21	G5067-116-A00	4	32	G5325-119-000	18	46	NM-6040000-SN	43	11
B3311-704-000	43	2	G5068-116-000	4	39	G5326-139-000	20	31	NM-6040001-SC	2	7
B3311-804-000	43	15	G5069-116-A00	4	33	G5328-116-A00	20	12	NM-6040001-SC	2	61
B3312-012-000	43	19	G5072-116-000	4	44	G5328-116-000	20	11	NM-6040001-SC	10	49
B3313-704-000-A	43	8	G5073-116-000	4	45	G5329-116-000	20	21	NM-6040001-SC	12	28
B3317-704-000	43	3	G5075-116-A00	4	29	G5333-119-000	20	4	NM-6040001-SC	14	57
B3511-512-000	42	29	G5075-116-000	4	26	G5377-139-000	20	1	NM-6040001-SC	20	8
B3513-512-000	42	24	G5077-116-A00	4	22	G5402-116-AA0	8	14	NM-6040001-SC	20	18
B3529-226-000	42	19	G5078-116-000	4	28	G5402-116-AA0	8	27	NM-6050000-SC	43	13
B3541-012-000	42	3	G5081-119-0A0	4	20	G5405-116-0A0	22	18	NM-6050001-SC	2	34
B3568-771-000	42	22	G5087-116-A00	4	41	G5409-116-000	24	55	NM-6050001-SC	2	56
B8125-280-000	4	68	G5088-116-AA0	4	30	G5410-116-AA0	10	47	NM-6050001-SC	10	18
B8151-771-000	4	77	G5108-119-000	10	7	G5410-116-AA0	12	25	NM-6050001-SC	12	16
B8152-771-000	4	78	G5108-119-000	10	31	G5421-116-0A0	4	60	NM-6050001-SC	28	79
B8153-771-000	4	79	G5108-119-000	12	19	G5432-116-000	2	67	NM-6060001-SC	4	27
			G5108-119-000	12	43	G5433-116-000	25	2	NM-6060001-SC	4	36
CQ-2000000-00	32	28	G5109-117-000	10	1	G5434-116-000	25	4	NM-6060001-SC	4	75
CQ-2000000-00	42	20	G5110-117-000	12	8	G5460-116-000	12	23	NM-6060001-SC	6	77

Part No. 品番	Page 頁	Ref. No.	Part No. 品番	Page 頁	Ref. No.	Part No. 品番	Page 頁	Ref. No.	Part No. 品番	Page 頁	Ref. No.
NM-6060001-SC	6	45	SM-0040601-SC	20	44	SM-6051202-TP	16	35	SM-8030802-TP	20	15
NM-6060001-SC	10	17	SM-0050801-SC	2	30	SM-6051202-TP	18	63	SM-8040502-TP	14	62
NM-6060001-SC	12	15	SM-0050801-SC	14	2	SM-6051202-TP	32	14	SM-8040602-TP	14	12
NM-6060001-SC	14	69	SM-0050801-SC	14	46	SM-6051402-TP	4	31	SM-8040602-TP	16	51
NM-6060001-SC	18	34	SM-0050801-SC	40	8	SM-6051402-TP	8	18	SM-8040602-TP	16	60
NM-6060001-SC	18	41	SM-0051001-SC	2	42	SM-6051402-TP	8	30	SM-8040602-TP	18	53
NM-6060001-SC	22	68	SM-1040601-SC	2	20	SM-6051402-TP	24	34	SM-8040602-TP	24	28
NM-6060001-SC	24	59	SM-1040601-SC	10	57	SM-6051552-TP	2	25	SM-8040802-TP	14	27
NM-6080001-SC	14	37	SM-1040601-SC	12	54	SM-6051602-TP	14	61	SM-8040802-TP	14	41
NM-6080001-SC	16	75	SM-1040801-SC	2	13	SM-6051602-TP	14	65	SM-8041552-TP	20	9
NM-6080001-SC	22	15	SM-1041001-SC	2	57	SM-6051602-TP	16	15	SM-8044002-TP	20	16
NM-6080001-SC	22	34	SM-1041001-SC	10	65	SM-6051602-TP	16	28	SM-8050602-TP	6	11
NM-6080001-SC	24	50	SM-1041001-SC	12	66	SM-6051602-TP	20	42	SM-8050602-TP	6	24
NM-6080002-SB	8	16	SM-1044050-SM	2	58	SM-6051602-TP	25	8	SM-8050602-TP	16	19
NM-6080002-SB	8	29	SM-1051001-SF	14	-17	SM-6052002-TP	6	4	SM-8050602-TP	20	36
NM-6100001-SC	18	55	SM-1061001-SC	22	22	SM-6052002-TP	6	8	SM-8050602-TP	22	59
NM-6100618-SB	10	48	SM-1061001-SC	24	41	SM-6052002-TP	6	19	SM-8050602-TP	24	6
NM-6100618-SB	12	26	SM-3030601-SC	2	4	SM-6052002-TP	14	54	SM-8050802-SP	16	45
NM-6120001-SC	2	48	SM-3030601-SC	20	23	SM-6052002-TP	14	73	SM-8050812-TP	4	38
NM-6120001-SC	14	74	SM-3031401-SC	18	67	SM-6052002-TP	14	81	SM-8050812-TP	18	20
NM-6120001-SC	22	69	SM-3040601-SC	4	23	SM-6052002-TP	16	71	SM-8050812-TP	18	58
NM-6200002-SB	8	15	SM-3042201-SC	4	15	SM-6052002-TP	18	11	SM-8051002-TP	6	41
NM-6200002-SB	8	28	SM-4030401-SC	10	54	SM-6052002-TP	18	57	SM-8051002-TP	14	8
NS-6110420-SP	42	10	SM-4030401-SC	12	63	SM-6052502-TP	6	18	SM-8051002-TP	16	18
NS-6110430-SP	36	19	SM-4031201-SN	28	70	SM-6052502-TP	16	47	SM-8052502-TP	6	17
NS-6110530-SP	38	10	SM-4031601-SC	18	19	SM-6052502-TP	20	40	SM-8061002-TP	16	64
NS-6120310-SP	43	28	SM-4031601-SN	18	23	SM-6052700-SC	43	12	SM-8061202-TP	4	47
NS-6150310-SP	34	29	SM-4032501-SN	32	6	SM-6053002-TP	10	14	SM-8061552-TP	4	35
NS-6620310-SP	28	11	SM-4050801-SC	34	2	SM-6053002-TP	12	10	SM-8082002-TP	14	36
			SM-4062001-SC	4	61	SM-6053002-TP	34	34	SM-9050813-SE	43	23
PA-1000503-A0	28	28	SM-4860501-SC	38	47	SM-6056052-TP	34	32	SM-9061080-SE	43	30
PA-1001502-A0	39	20	SM-5040451-SC	10	53	SM-6060802-TP	4	2	SM-9061203-SE	4	65
PA-1201002-A0	32	1	SM-5040451-SC	12	53	SM-6061002-TP	2	23	SM-9062003-SC	16	37
PA-1500502-A0	2	62	SM-6030802-TP	38	45	SM-6061002-TP	2	45	SM-9063503-SP	4	76
PA-1501002-A0	34	1	SM-6031002-TP	10	44	SM-6061002-TP	4	5	SM-9065503-SP	4	74
PA-2002003-A0	34	33	SM-6031002-TP	12	29	SM-6061002-TP	4	17	SM-9081403-SC	4	57
PA-2004001-A0	24	53	SM-6031002-TP	16	54	SM-6061202-TP	4	3	SM-9081523-SN	22	27
PA-2501501-00	6	6	SM-6031202-TP	8	4	SM-6061202-TP	22	58	SM-9082503-SC	22	35
PA-2504501-A0	18	6	SM-6031202-TP	8	32	SM-6061202-TP	24	8	SM-9082503-SC	24	49
PA-2506501-00	16	31	SM-6040602-TP	22	24	SM-6061402-TP	4	11	SG-1110401-MZ	42	23
PA-9000140-00	18	1	SM-6040602-TP	24	46	SM-6061402-TP	24	51	SS-1060610-SP	20	29
PC-0105070-00	10	46	SM-6040802-SP	36	43	SM-6061602-TP	22	39	SS-1061010-SP	4	40
PC-0105070-00	12	24	SM-6040802-TR	2	49	SM-6061602-TP	38	4	SS-2090520-SL	28	25
PC-0151060-00	22	53	SM-6040802-TR	10	20	SM-6061802-TP	22	70	SS-2090520-SL	28	41
PC-0151060-00	24	11	SM-6040802-TR	12	22	SM-6062002-TP	6	3	SS-2090541-SL	28	62
PC-0151060-00	24	54	SM-6040802-TR	24	33	SM-6062002-TP	6	36	SS-2090820-TP	42	15
PC-0151070-00	6	7	SM-6041002-TP	4	64	SM-6062002-TP	10	2	SS-2110915-SP	28	20
PC-0151070-00	18	9	SM-6041002-TP	6	16	SM-6062002-TP	12	6	SS-4080610-SP	34	11
PF-0552080-A0	2	40	SM-6041002-TP	6	32	SM-6062002-TP	14	32	SS-5090420-SP	32	29
PJ-0320525-01	39	22	SM-6041002-TP	8	6	SM-6062002-TP	14	38	SS-5090610-SP	32	31
PJ-3010605-02	24	71	SM-6041002-TP	8	35	SM-6062002-TP	14	49	SS-5110710-SP	38	17
PJ-3010851-01	25	16	SM-6041002-TP	10	23	SM-6062002-TP	16	43	SS-5110810-SP	38	26
PJ-3040405-01	32	2	SM-6041002-TP	10	29	SM-6062002-TP	18	60	SS-5110810-SP	38	33
PJ-3040405-04	25	6	SM-6041002-TP	12	35	SM-6062002-TP	18	62	SS-6060220-SP	28	49
PJ-3040405-04	28	5	SM-6041002-TP	12	41	SM-6062002-TP	22	36	SS-6080320-SP	28	19
PJ-3040451-01	4	59	SM-6041002-TP	16	57	SM-6062002-TP	22	64	SS-6080410-SP	34	24
PJ-3040651-01	8	13	SM-6041002-TP	18	72	SM-6062002-TP	24	17	SS-6080610-TP	28	61
PJ-3040651-01	8	25	SM-6041202-TP	10	10	SM-6062502-TP	4	50	SS-6080810-SP	38	39
PJ-3040651-01	22	17	SM-6041202-TP	10	35	SM-6062502-TP	14	16	SS-6081210-SP	16	5
PJ-3040652-01	4	80	SM-6041202-TP	12	1	SM-6062502-TP	14	28	SS-6090630-SP	42	14
PJ-3080600-03	24	68	SM-6041202-TP	12	50	SM-6062502-TP	14	31	SS-6090810-SP	36	14
PS-0200082-KH	32	33	SM-6041202-TP	18	14	SM-6062502-TP	14	35	SS-6090910-SP	38	29
PS-0200122-K0	28	36	SM-6041202-TP	20	25	SM-6062502-TP	18	22	SS-6091210-TP	36	27
PV-1305080-00	25	7	SM-6041202-TP	20	27	SM-6062502-TP	18	45	SS-6110710-TP	32	10
PV-1305090-00	25	12	SM-6041410-SC	43	10	SM-6062502-TP	18	51	SS-6110910-SP	32	5
PV-1505090-00	24	65	SM-6041602-TP	16	13	SM-6062502-TP	20	14	SS-6111610-SP	36	23
PV-1505090-00	25	11	SM-6042502-TP	10	50	SM-6063002-TP	6	33	SS-6121010-SP	34	8
PX-0551010-00	8	11	SM-6042502-TP	12	27	SM-6063502-TP	22	74	SS-6121210-SP	34	39
PX-0551010-00	8	26	SM-6042502-TP	25	14	SM-6063502-TP	24	62	SS-6153012-TP	36	24
PX-0652010-00	25	1	SM-6050802-TP	22	63	SM-6065002-TP	10	16	SS-6153040-SP	34	30
			SM-6050802-TP	24	19	SM-6065002-TP	12	12	SS-7080820-SP	16	10
RC-0841011-KP	22	52	SM-6051002-TP	2	18	SM-6082002-SP	36	29	SS-7080820-SP	28	81
RC-0841011-KP	24	12	SM-6051002-TP	14	25	SM-6082002-TP	4	69	SS-7081310-SN	40	28
RC-2200002-KP	14	22	SM-6051002-TP	16	23	SM-6082002-TP	30	33	SS-7090510-SP	28	55
RC-2421211-KP	14	80	SM-6051002-TP	16	65	SM-6082502-TP	18	37	SS-7090530-SP	32	36
RC-2800002-KP	14	9	SM-6051002-TP	18	3	SM-6083002-SP	22	14	SS-7090540-TP	28	65
RE-0500000-K0	34	37	SM-6051002-TP	22	49	SM-6083002-TP	8	1	SS-7090610-SP	28	22
RE-0700000-K0	32	24	SM-6051002-TP	24	4	SM-6083002-TP	16	33	SS-7090610-SP	28	30
RO-0371801-00	30	6	SM-6051002-TP	24	66	SM-6083502-TP	24	21	SS-7090710-SP	28	51
			SM-6051202-TP	2	37	SM-6084002-TN	22	44	SS-7090910-SP	32	22
SB-1120002-00	14	6	SM-6051202-TP	4	21	SM-6084002-TN	24	25	SS-7091410-SP	34	23
SD-0450401-SP	28	84	SM-6051202-TP	10	5	SM-6085502-TP	14	75	SS-7110410-SP	40	21
SD-0470281-SP	28	32	SM-6051202-TP	10	39	SM-8030302-TP	22	3	SS-7110410-SP	42	12
SD-0490261-SP	40	26	SM-6051202-TP	12	13	SM-8030502-TP	10	32	SS-7110510-SP	28	86
SD-0640902-TP	39	9	SM-6051202-TP	12	32	SM-8030502-TP	12	44	SS-7110510-SP	36	53
SL-4051291-SC	2	65	SM-6051202-TP	16	29	SM-8030802-TP	20	5	SS-7110510-SP	40	3

NUMERICAL INDEX OF PARTS

索引

Part No. 品番	Page 頁	Ref. No.	Part No. 品番	Page 頁	Ref. No.	Part No. 品番	Page 頁	Ref. No.	Part No. 品番	Page 頁	Ref. No.
SS-7110540-SP	43	16	WP-0430800-SC	12	37	WS-0510002-KN	16	36	164-07009	32	34
SS-7110710-SP	39	13	WP-0430800-SC	12	48	WS-0510002-KN	16	66	164-07108	32	35
SS-7110710-SP	39	28	WP-0430800-SC	18	16	WS-0510002-KN	16	70	164-09203	34	5
SS-7110710-SP	40	2	WP-0430800-SC	20	17	WS-0510002-KN	18	4	164-09302	34	4
SS-7110720-SP	42	28	WP-0430800-SC	22	26	WS-0510002-KN	18	64	164-09401	34	7
SS-7110740-TP	32	44	WP-0430800-SC	24	48	WS-0510002-KN	22	48	164-09500	34	13
SS-7110840-SP	28	83	WP-0450000-SD	36	44	WS-0510002-KN	24	3	164-09609	34	21
SS-7110840-SP	36	7	WP-0450000-SD	39	12	WS-0510002-KN	24	35	164-09708	34	12
SS-7110840-SP	40	13	WP-0450801-SD	10	22	WS-0510002-KN	24	67	164-09807	34	3
SS-7110840-SP	42	11	WP-0450801-SD	12	20	WS-0510002-KN	25	9	164-09906	34	9
SS-7110910-SP	28	7	WP-0480856-SP	32	45	WS-0521010-KN	43	24	164-10003	34	10
SS-7110910-SP	28	68	WP-0480856-SP	38	25	WS-0521010-KN	43	27	164-10102	34	22
SS-7110910-SP	34	28	WP-0501016-SC	40	14	WS-0610002-KN	2	44	164-10201	34	19
SS-7110910-SP	38	38	WP-0520656-SA	43	25	WS-0610002-KN	4	10	164-10300	34	20
SS-7110910-TP	32	48	WP-0531000-SC	2	27	WS-0610002-KN	4	49	164-10508	34	14
SS-7111120-SP	6	26	WP-0531000-SC	2	54	WS-0610002-KN	4	62	164-10607	34	15
SS-7111120-SP	16	8	WP-0531000-SC	14	59	WS-0610002-KN	6	34	164-10706	34	16
SS-7111310-SP	32	38	WP-0531000-SC	16	25	WS-0610002-KN	10	3	164-10805	34	17
SS-7111810-SP	28	3	WP-0531000-SC	22	47	WS-0610002-KN	12	7	164-10904	34	18
SS-7111810-SP	28	8	WP-0531000-SC	24	2	WS-0610002-KN	14	29	164-13403	39	11
SS-7150740-SP	40	6	WP-0531000-SC	24	36	WS-0610002-KN	14	30	164-13502	39	4
SS-7150940-SP	39	3	WP-0560860-SE	43	26	WS-0610002-KN	14	33	164-15002	38	30
SS-7150940-SP	39	18	WP-0621016-SD	40	5	WS-0610002-KN	14	48	164-15101	38	31
SS-7151120-SP	38	21	WP-0621026-SP	39	19	WS-0610002-KN	16	38	164-15200	38	23
SS-7680870-SP	30	36	WP-0641601-SC	4	9	WS-0610002-KN	16	42	164-15309	38	2
SS-7681750-TP	30	13	WP-0641601-SC	4	48	WS-0610002-KN	18	61	164-15408	38	43
SS-8080410-TP	32	41	WP-0641601-SC	16	41	WS-0610002-KN	20	32	164-15507	38	28
SS-8110320-SP	30	30	WP-0641601-SC	20	33	WS-0610002-KN	22	37	164-15606	38	34
SS-8110410-TP	36	31	WP-0641601-SC	22	41	WS-0610002-KN	22	40	164-15705	38	37
SS-8110410-TP	39	15	WP-0641601-SC	22	66	WS-0610002-KN	22	57	164-15804	38	35
SS-8110510-SP	40	19	WP-0641601-SC	24	61	WS-0610002-KN	22	67	164-15903	38	19
SS-8110520-TP	38	15	WP-0671016-SE	4	67	WS-0610002-KN	22	71	164-16000	38	27
SS-8110750-SP	32	18	WP-0841600-SC	4	55	WS-0610002-KN	24	9	164-16109	38	36
SS-8111610-SP	32	37	WP-0841600-SC	4	71	WS-0610002-KN	24	60	164-16208	38	16
SS-8111610-SP	42	9	WP-0841600-SC	16	73	WS-0621210-KR	4	66	164-16307	38	46
SS-8150410-SP	42	25	WP-0841600-SC	18	39	WS-0820002-KN	4	58	164-16406	34	36
SS-8150710-SP	36	9	WP-0850002-SP	30	34	WS-0820002-KN	4	70	164-16505	32	7
SS-8150710-SP	42	27	WP-0850002-SP	36	30	WS-0820002-KN	8	2	164-16505	34	35
SS-8150760-TP	30	17	WP-1702600-SO	43	7	WS-0820002-KN	16	74	164-16604	34	31
SS-8151150-SP	36	10	WS-0310002-KN	16	53	WS-0820002-KN	18	38	164-16703	34	27
SS-8151150-SP	38	40	WS-0310002-KN	20	6	WS-0820002-KN	22	28	164-16802	38	44
SS-8151150-TP	34	6	WS-0310002-KN	20	22	WS-0820002-KN	24	22	164-17107	34	38
SS-8151550-SP	30	2	WS-0310002-KN	32	15	WS-1220002-KN	2	47	164-17206	38	32
SS-8151550-SP	30	25	WS-0410002-KN	2	8	WS-1643202-KR	43	31	164-17305	38	22
SS-8152030-SP	36	13	WS-0410002-KN	2	50	WT-0480002-KR	28	66	164-17404	38	14
SS-8660340-SP	38	12	WS-0410002-KN	2	60				164-17503	38	3
SS-8660340-SP	38	42	WS-0410002-KN	4	14	040-00000591	36	41	164-17602	38	1
SS-8660530-TP	36	12	WS-0410002-KN	4	24	040-00001380	36	40	164-17701	38	18
SS-8660810-TP	36	4	WS-0410002-KN	6	15				164-17800	38	20
SS-8680540-SP	30	15	WS-0410002-KN	6	31	100-39105	40	7	164-17909	38	7
SS-8680730-SP	30	14	WS-0410002-KN	8	7	101-01400	28	26	164-20606	36	34
SS-8681650-TP	30	12	WS-0410002-KN	8	36	101-03406	30	26	164-20705	36	16
SS-8681650-TP	30	22	WS-0410002-KN	10	11	101-09700	36	55	164-20804	36	17
SS-8681950-SP	30	21	WS-0410002-KN	10	21	101-09908	36	20	164-20903	36	18
SS-9080410-SP	28	72	WS-0410002-KN	10	24	101-12357	36	5	164-21109	36	45
SS-9090640-SP	34	25	WS-0410002-KN	10	30	101-12407	36	21	164-21208	36	46
SS-9111010-SP	32	46	WS-0410002-KN	10	36	101-28007	40	4	164-21307	36	47
SS-9660720-SP	36	52	WS-0410002-KN	12	2	102-32650	40	27	164-21406	36	48
			WS-0410002-KN	12	21	103-05159	30	16	164-21505	36	22
TA-0290301-WO	30	38	WS-0410002-KN	12	36	103-07056	30	23	164-21604	36	50
TA-0550604-RO	34	26	WS-0410002-KN	12	42	103-13708	32	47	164-21752	36	37
TA-1050504-RO	28	14	WS-0410002-KN	12	49	164-00202	28	9	164-21802	36	42
TA-1250406-RO	28	13	WS-0410002-KN	16	58	164-00301	28	85	164-21901	36	49
TA-1250504-RO	28	15	WS-0410002-KN	18	15	164-00400	28	1	164-23006	30	1
TA-1871602-RO	28	12	WS-0410002-KN	18	71	164-00509	28	2	164-23907	28	35
			WS-0410002-KN	22	25	164-00608	28	4	164-23956	28	33
WP-0250516-SD	28	50	WS-0410002-KN	24	47	164-00806	28	21	164-23964	28	27
WP-0280500-SC	38	48	WS-0410002-KN	25	15	164-00905	28	23	164-24004	28	63
WP-0320500-SC	2	3	WS-0510002-KN	2	19	164-01002	28	18	164-24202	28	31
WP-0320500-SC	10	55	WS-0510002-KN	2	26	164-01200	28	17	164-24301	28	38
WP-0320500-SC	12	64	WS-0510002-KN	2	38	164-01259	28	16	164-24400	28	57
WP-0320500-SC	18	13	WS-0510002-KN	2	55	164-01804	32	9	164-24509	28	53
WP-0320500-SC	18	24	WS-0510002-KN	6	5	164-01903	32	8	164-24608	28	29
WP-0320500-SC	20	7	WS-0510002-KN	6	9	164-01903	32	13	164-24707	28	56
WP-0320501-SC	18	68	WS-0510002-KN	10	6	164-02000	32	4	164-24806	28	58
WP-0350516-SD	32	30	WS-0510002-KN	10	15	164-04204	30	18	164-24905	28	39
WP-0371016-SD	36	15	WS-0510002-KN	10	40	164-06100	32	23	164-25050	28	67
WP-0430800-SC	2	9	WS-0510002-KN	12	11	164-06209	30	11	164-25100	28	59
WP-0430800-SC	4	13	WS-0510002-KN	12	14	164-06308	32	39	164-25209	28	60
WP-0430800-SC	4	25	WS-0510002-KN	12	33	164-06407	32	26	164-25902	42	1
WP-0430800-SC	8	8	WS-0510002-KN	14	24	164-06456	32	16	164-26009	42	7
WP-0430800-SC	8	37	WS-0510002-KN	14	60	164-06506	32	17	164-26108	42	31
WP-0430800-SC	10	12	WS-0510002-KN	14	66	164-06605	32	32	164-26207	42	5
WP-0430800-SC	10	25	WS-0510002-KN	16	24	164-06704	32	25	164-26306	42	6
WP-0430800-SC	10	37	WS-0510002-KN	16	27	164-06803	32	43	164-26405	42	16
WP-0430800-SC	12	3	WS-0510002-KN	16	30	164-06902	32	19	164-26504	42	4

NUMERICAL INDEX OF PARTS

索引

Part No. 品番	Page 頁	Ref. No.	Part No. 品番	Page 頁	Ref. No.	Part No. 品番	Page 頁	Ref. No.	Part No. 品番	Page 頁	Ref. No.
164-26603	42	8	166-10305	6	10	166-82403	24	18			
164-26751	42	21	166-10404	14	11	166-82502	24	15			
164-26801	42	33	166-10503	14	26	166-82601	24	20			
164-26900	42	34	166-10602	14	15	166-82700	24	7			
164-27007	42	2	166-10701	14	14	166-82809	24	1			
164-27551	40	9	166-10800	14	19	166-82908	24	29			
164-27601	40	29	166-10909	14	23	166-83005	24	69			
164-27700	40	16	166-11006	14	20	166-96502	6	35			
164-27809	40	18	166-11105	14	70	166-96809	8	3			
164-27908	40	1	166-11204	14	72	166-96908	8	23			
164-50058	26	1	166-11303	14	71	166-97005	20	28			
164-50157	26	5	166-11402	14	68	166-97104	20	30			
164-50256	26	11	166-11501	14	77	166-97906	24	24			
164-50355	26	8	166-11600	14	78	166-98003	24	23			
164-50454	26	9	166-11709	14	43	166-98102	22	43			
164-50553	26	10	166-11808	6	2	166-98201	22	72			
164-50801	26	2	166-11907	14	47	166-98300	22	73			
164-50900	28	71	166-12004	14	39	166-98409	18	40			
164-55503	26	3	166-12103	14	58	167-10105	16	79			
164-55602	26	4	166-12202	14	53	167-10303	14	21			
164-55800	26	17	166-12301	6	14	167-20005	14	79			
164-55909	26	18	166-12400	14	55	167-20104	16	77			
164-59059	26	16	166-12509	14	56	167-20807	6	12			
164-60552	16	78	166-12608	14	44	167-20906	6	13			
164-60651	26	12	166-12707	14	45	167-21102	6	20			
164-63556	16	55	166-12806	14	1	167-21706	14	4			
164-63655	14	64	166-12905	6	1	167-21805	16	72			
164-63754	14	63	166-13002	6	39	167-22308	14	42			
164-63853	14	52	166-13101	6	42	167-22407	14	13			
164-63952	16	76	166-13200	6	40	167-22605	2	1			
164-84257	18	69	166-13309	6	38	167-22704	2	5			
165-41302	2	17	166-13408	6	44	167-22704	2	52			
165-42508	2	68	166-13507	6	21	167-22902	18	33			
165-44058	28	69	166-13606	6	23	167-23801	18	30			
165-44157	2	64	166-13705	6	27	167-23900	16	44			
165-44405	28	77	166-13804	6	22	167-24403	14	67			
165-44504	28	82	166-13903	6	25	167-24403	18	65			
165-44603	28	76	166-14000	6	29	167-24908	2	6			
165-44702	28	75	166-14109	6	43	167-25103	16	20			
165-44801	28	74	166-14208	6	30	167-25202	16	21			
165-44900	28	73	166-14307	6	28	167-25905	14	18			
165-45006	28	80	166-52505	18	59	167-26200	25	13			
165-45105	28	78	166-52604	20	43	167-26309	25	5			
165-55955	18	7	166-53008	18	29	167-26507	25	18			
165-56052	18	5	166-53107	18	28	167-26507	25	20			
165-56557	18	25	166-56100	20	41	167-27109	18	8			
165-56656	18	18	166-56209	20	39	167-27406	25	3			
165-62951	20	38	166-56407	18	27	167-28008	22	76			
166-00900	16	39	166-71703	20	19	167-28107	22	61			
166-01007	16	40	166-71802	20	20	167-28107	24	64			
166-02302	16	61	166-74509	2	35	167-28206	22	38			
166-02401	16	62	166-74608	14	51	167-28503	24	70			
166-02500	16	59	166-74806	2	14	167-28701	22	54			
166-02609	16	63	166-74905	2	15	167-28800	24	10			
166-02708	16	68	166-75001	2	16	167-65000	18	56			
166-02807	16	69	166-75308	2	53	167-65109	18	42			
166-02906	16	67	166-75704	2	39	167-65208	18	36			
166-03003	16	56	166-75803	25	10	167-65307	18	35			
166-03102	16	52	166-75902	25	19	167-65406	18	10			
166-03201	16	50	166-76009	2	59	167-65505	18	17			
166-06907	16	9	166-76108	2	41	167-65604	18	66			
166-07004	16	3	166-76207	2	51	167-65703	18	70			
166-07103	16	7	166-76306	2	31	167-65802	18	31			
166-07202	16	6	166-76405	2	29	167-65901	18	21			
166-07301	16	2	166-76504	2	66	167-66008	18	2			
166-07400	16	1	166-76603	2	36	167-66107	18	43			
166-08309	16	32	166-76702	2	63	167-66206	18	44			
166-08408	16	17	166-76801	2	2	167-66305	18	52			
166-08507	16	16	166-76900	2	11	167-66404	20	13			
166-08606	16	26	166-77007	2	10	167-66503	20	26			
166-08705	16	14	166-81108	22	65	167-66602	20	24			
166-08804	16	11	166-81207	22	42	167-66701	20	34			
166-08903	16	48	166-81306	22	60	167-66800	20	35			
166-09000	16	49	166-81405	22	62	167-66909	20	37			
166-09109	16	34	166-81603	22	56	167-67006	20	2			
166-09208	16	12	166-81702	22	55	167-67402	18	32			
166-09307	16	46	166-81702	24	5	167-80207	18	26			
166-09406	16	22	166-81801	22	51	167-80603	18	54			
166-09505	14	50	166-81801	24	13	167-85008	20	3			
166-09604	14	76	166-81900	22	50						
166-09703	14	34	166-81900	24	14						
166-09802	14	10	166-82007	22	45						
166-09901	14	3	166-82106	22	75						
166-10008	14	7	166-82106	24	63						
166-10107	14	5	166-82205	22	46						
166-10206	14	40	166-82304	24	58						

JUKI®

TOKYO JUKI INDUSTRIAL CO., LTD.

東京重機工業株式会社

本社・営業本部 〒182 東京都調布市国領町8の2の1 TEL(480)1113代

Printed in Japan