

**JUKI**<sup>®</sup>

**Computer-controlled Cycle Machine with Input Function**

**入力機能付き電子サイクルマシン**

**AMS-215D/AMS-221D**

**For wide-area Perfect Stitching**

**広域パーフェクトステッチ仕様**

**AMS-215D-5000P/AMS-221D-5000P**

# **PARTS LIST**

---

29317401

No.1248-02



## HOW TO MAKE USE OF THIS PARTS LIST

### 1. Explanation of codes

1) "\*" mark.....means this part is changed from the previous parts book.

As to the details of the change, refer to "List for information of change".

2) "01" .....refer to "Note" explanation at bottom of page.

### 2. Codes on the "Qty" column

· Each numeral indicates the number of parts required.

· "0.1" and "2.5" indicate the length (in meters) of the respective parts.

3. Parentheses mean that the corresponding part is a subpart that constructs an assembly part.

4. Dotted lines on the Figures indicate assembly parts.

## パーツリストご利用に際して

### 1. "注記" 欄の記号説明

1) "\*" 印 .....前回のパーツブックに比較して今回変更された部品を意味します。

変更内容は"変更情報リスト"を参照してください。

2) "01" .....ページ下の"注記"の説明を参照してください。

2. 数量欄の数字は、個数を表し、0.1、2.5等の数値は、長さ（単位メートル）を表します。

3. 数量欄の（ ）は、組部品を構成している子部品であることを意味します。

4. イラストページの — — — — 枠は、組構成であることを意味します。

# CONTENTS

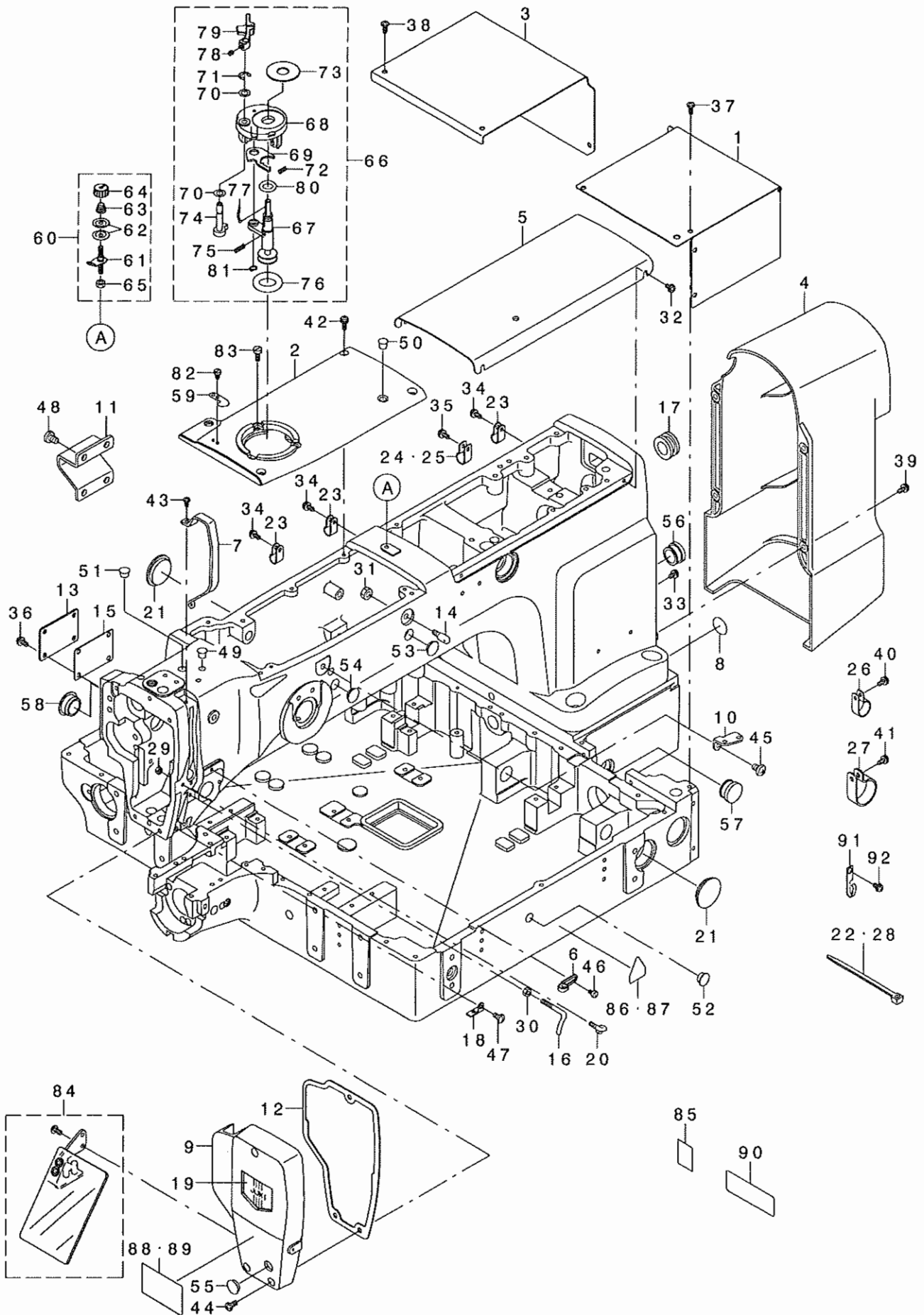
## 目 次

1. FRAME & MISCELLANEOUS COVER COMPONENTS (1) .....	1
頭部・外装関係(1)	
2. FRAME & MISCELLANEOUS COVER COMPONENTS (2) .....	3
頭部・外装関係(2)	
3. MAIM SHAFT & NEEDLE BAR COMPONENTS .....	5
上軸・針棒関係	
4. PRESSER MECHANISM COMPONENTS .....	7
中押さえ関係	
5. SHUTTLE DRIVER SHAFT COMPONENTS .....	9
下軸関係	
6. WIPER MECHANISM COMPONENTS .....	11
ワイパ関係	
7. TENSION RELEASE & THREAD TENSION COMPONENTS .....	12
糸ゆるめ・糸調子関係	
8. TENSION RELEASE & THREAD TRIMMER MECHANISM COMPONENTS .....	13
糸ゆるめ・糸切り関係	
9. X-Y COMPONENTS .....	15
X-Y関係	
10. CLOTH FEED MECHANISM COMPONENTS .....	17
布送り台関係	
11. LUBRICATION COMPONENTS .....	19
給油関係	
12. SENSOR COMPONENTS .....	21
センサ関係	
13. PNEUMATIC COMPONENTS .....	22
エア一関係	
14. TABLE COMPONENTS .....	23
脚卓関係	
15. THREAD STAND COMPONENTS .....	25
糸立て装置関係	
16. OPERATION BOX COMPONENTS .....	26
操作ボックス関係	
17. CONTROL BOX COMPONENTS .....	27
制御ボックス関係	
18. WIRING DIAGRAM .....	29
電装配線図	
19. PEDAL & ELECTRICAL EQUIPMENT ACCESSORIE PART COMPONENTS .....	31
ペダル・電装付属品関係	
20. ACCESSORIE PART COMPONENTS .....	32
付属品関係	

21. OPTIONAL PART COMPONENTS .....	33
オプション関係	
22. AMS-221D/215D PERFECT STITCH EXCLUSIVE PART COMPONENTS .....	35
AMS-221D/215Dパーフェクトステッチ仕様専用部品関係	
23. LIST FOR INFORMATION OF CHANGE .....	37
変更情報リスト	
NUMERICAL INDEX OF PARTS .....	38
索引	

1. FRAME & MISCELLANEOUS COVER COMPONENTS (1)

頭部・外装関係 (1)



REF. NO	NOTE	PART NO.	DESCRIPTION	キ ヲ メ イ	Qty
1		B1103-221-D00	BED COVER, RIGHT	ベ' ヲト' カハ' -ミキ'	1
2		B1104-221-D00	TOP COVER, FRONT	ウ' ヨウメンカハ' -マヱ	1
3		B1106-221-D00	BED COVER, LEFT	ベ' ヲト' カハ' -ヒダ' ヅ	1
4		B1107-221-D00	MOTOR COVER	モ' タカハ' -	1
5		B1109-221-D00	TOP COVER, REAR	ウ' ヨウメンカハ' -アト	1
6		110-18504	ARM THREAD GUIDE A	ア' -ミトアソナイ A	1
7		138-16608	BALANCE COVER	テンビ' ヲカハ' -	1
8		100-04109	GROUND MARK	ク' ラント' マ' ク	1
9		B1105-210-D00	FACE PLATE	メン' プ' カハ' -	1
10		B1111-232-000	THREAD GUIDE PLATE	イト' アソナイ' イ' タ	1
11		B1116-215-000	FRAME SUPPORT	ト' ラ' ア' サ' ヅ	1
12		B1117-210-D00	FACE PLATE GASKET	メン' プ' カハ' -ハ' ヅキン	1
13		B1123-210-D00	COVER	ナカ' マ' シ' カハ' -	1
14		B1123-280-000	FIRST THREAD GUIDE	タ' イ' チ' イ' ト' アソナイ	1
15		B1125-210-D00	COVER GASKET	ナカ' マ' シ' カハ' -ハ' ヅキン	1
16		B1125-215-P00	L-SHAPED THREAD GUIDE	L' シ' ヲ' イ' ト' アソナイ	1
17		B1126-210-000	WIRE BUSHING	コ' ト' ア' ヅ' ヅ	1
18		B1129-210-000	FRAME THREAD GUIDE (B)	ア' -ミ' イ' ト' アソナイ B	1
19		B1178-191-000	FACE PLATE DRESSING TABLE	メン' プ' カハ' ク' ヲ' ヲ' ハ' ヲ' ヲ	1
20		B3114-771-000	THREAD GUIDE	イト' アソナイ	1
21		B8267-180-000	RUBBER PLUG	デ' -ア' ス' コ' ス' セ' ヅ	2
22		EA-9500802-00	CABLE BAND 150	ケ' ヲ' ヲ' カ' ハ' 'ント' 150	2
23		HX-0012300-0A	CABLE CLIP	ケ' -ア' ク' リ' ヲ' ヲ'	3
24	01	HX-0015000-0D	CABLE CLIP	ケ' -ア' ク' リ' ヲ' ヲ'	1
25	02	HX-0015000-0F	CABLE CLIP	ケ' -ア' ク' リ' ヲ' ヲ'	1
26		HX-0015000-0H	CABLE CLIP	ケ' -ア' ク' リ' ヲ' ヲ'	1
27		HX-0015000-0N	CABLE CLIP	ケ' -ア' ク' リ' ヲ' ヲ'	1
28		HX-0023300-00	CLIP	ツ' ク' セ' ヲ' ハ' 'ント'	1
29		NS-6090310-SP	NUT 9/64-40	ワ' ヲ' ヲ' カ' ナ' ヲ' 9/64-40	1
30		NS-6090310-SP	NUT 9/64-40	ワ' ヲ' ヲ' カ' ナ' ヲ' 9/64-40	1
31		NS-6150310-SP	NUT 15/64-28	ワ' ヲ' ヲ' カ' ナ' ヲ' 15/64-28	1
32		SL-4040891-SC	SCREW M4 L=8	ウ' 'カ' 'ネ' ヅ' ナ' ハ' 'コ' ネ' ヅ' M4 L=8	4
33		SL-4040881-SC	SCREW M4 L=8	ウ' 'カ' 'ネ' ヅ' ナ' ハ' 'コ' ネ' ヅ' M4 L=8	1
34		SL-4040891-SC	SCREW M4 L=8	ウ' 'カ' 'ネ' ヅ' ナ' ハ' 'コ' ネ' ヅ' M4 L=8	3
35		SL-4040891-SC	SCREW M4 L=8	ウ' 'カ' 'ネ' ヅ' ナ' ハ' 'コ' ネ' ヅ' M4 L=8	1
36		SL-4040891-SC	SCREW M4 L=8	ウ' 'カ' 'ネ' ヅ' ナ' ハ' 'コ' ネ' ヅ' M4 L=8	3
37		SL-4041091-SC	SCREW M4 L=10	ナ' ハ' 'コ' ネ' ヅ' 'セ' ヲ' ス' M4X0.7 L=10	5
38		SL-4041091-SC	SCREW M4 L=10	ナ' ハ' 'コ' ネ' ヅ' 'セ' ヲ' ス' M4X0.7 L=10	3
39		SL-4041091-SC	SCREW M4 L=10	ナ' ハ' 'コ' ネ' ヅ' 'セ' ヲ' ス' M4X0.7 L=10	4
40		SL-4041091-SC	SCREW M4 L=10	ナ' ハ' 'コ' ネ' ヅ' 'セ' ヲ' ス' M4X0.7 L=10	1
41		SL-4041091-SC	SCREW M4 L=10	ナ' ハ' 'コ' ネ' ヅ' 'セ' ヲ' ス' M4X0.7 L=10	1
42		SL-4041281-SC	SCREW M4X0.7 L=12	ナ' ハ' 'コ' ネ' ヅ' 'セ' ヲ' ス' M4 L=12	4
43		SS-4090715-SP	SCREW 9/64-40 L=7	ナ' ハ' 'ネ' ヅ' '9/64-40 L=7	2
44		SS-4111015-SP	SCREW 11/64-40 L=10	ナ' ハ' 'ネ' ヅ' '11/64-40 L=10	3
45		SS-4150915-SP	SCREW 15/64-28 L=9	ナ' ハ' 'ネ' ヅ' '15/64-28 L=9	1
46		SS-6090630-SP	SCREW 9/64-40 L=6	ヒ' ヲ' ネ' ヅ' '9/64-40 L=6	1
47		SS-7110840-SP	SCREW 11/64-40 L=7.8	マ' ル' ヒ' ヲ' ネ' ヅ' '11/64-40 L=7.8	1
48		SS-7150910-TP	SCREW 15/64-28 L=9	マ' ル' ヒ' ヲ' ネ' ヅ' '15/64-28 L=9	4
49		TA-0750704-RP	RUBBER PLUG	ト' ス' テ' ン	1
50		TA-0750704-RO	RUBBER PLUG	ト' ス' テ' ン	1
51		TA-0850604-RO	RUBBER PLUG	ト' ス' テ' ン	1
52		TA-1050504-RO	RUBBER PLUG	ト' ス' テ' ン	1
53		TA-1250406-RO	RUBBER PLUG D=12.5 L=4	ト' ス' テ' ン D=12.5 L=4	1
54		TA-1250406-RO	RUBBER PLUG D=12.5 L=4	ト' ス' テ' ン D=12.5 L=4	1
55		TA-1250406-RO	RUBBER PLUG D=12.5 L=4	ト' ス' テ' ン D=12.5 L=4	1
56		TA-1850805-RO	PLUG	ト' ス' テ' ン	1
57		TA-1850805-RO	PLUG	ト' ス' テ' ン	1
58		TA-2100904-RO	RUBBER PLUG	ト' ス' テ' ン	1
59		105-02300	THREAD CUTTER	イト' キ' リ' シ' ヲ' 'イ' タ	1
60		141-13468	BOBBIN THREAD TENSION ASM.	イト' マ' キ' イ' ト' チ' ヲ' ウ' ヲ' (ク' ミ)	1
61		141-13450	BOBBIN THREAD TENSION ROD ASM.	イト' マ' キ' イ' ト' チ' ヲ' ウ' ヲ' 'ウ' (ク' ヲ' ヲ' 'ウ)	(1)
62		B3126-012-000	THREAD TENSION DISK	イト' チ' ヲ' -シ' ヲ' ヲ'	(2)
63		D7133-555-B00	CONNECTING ROD SPRING	ツ' ル' シ' ヲ' ク' ヲ' 'ハ' 'ネ'	(1)
64		110-72402	THREAD TENSION NUT	タ' 'イ' 'イト' チ' ヲ' ウ' ヲ' 'ナ' ヲ'	(1)
65		NS-6110310-SP	NUT 11/64-40	ワ' ヲ' ヲ' カ' ナ' ヲ' 11/64-40	(1)
66		B3204-210-D80	BOBBIN WINDER ASM.	イト' マ' キ' 'ウ' (ク' ヲ' ヲ' 'ウ)	(1)
67		B3204-210-DA0	BOBBIN WINDER SHAFT COMPL.	イト' マ' キ' 'ウ' (ク' ヲ' ヲ' 'ウ)	(1)
68		225-37658	BOBBIN FITTING BASIS COMPL.	イト' マ' キ' 'ウ' (ク' ヲ' ヲ' 'ウ)	(1)
69		225-38409	ADJUSTING PLATE	イト' マ' キ' 'ウ' (ク' ヲ' ヲ' 'ウ)	(1)
70		106-18304	VERTICAL ROLLER WASHER	シ' ヲ' ヲ' 'ウ' 'ロ' -ラ' 'ワ' ヲ' ヲ' 'セ'	(2)
71		RE-0500000-K0	E-RING	E' シ' 'オ' 'ト' 'マ' '5	(1)
72		B1529-890-00C-A	PRESSUR FOOT SPRING	オ' シ' 'エ' 'ハ' 'ネ'	(1)
73		B3205-210-000	CUSHION	オ' 'ヒ' 'ン' 'チ'	(1)
74		225-38151	BOBBIN CAM SHAFT COMPL.	イト' マ' キ' 'カ' 'ン' 'ウ' (ク' ヲ' ヲ' 'ウ)	(1)
75		B1148-555-000	SPRING	オ' ク' リ' 'チ' ヲ' -ヒ' ヲ' 'ヒ' 'ハ' 'ネ'	(1)
76		A3216-001-00A	RUBBER RING	ゴ' 'ム' (ア' 'ラ' ヲ' 'ク)	(1)
77		B3212-761-000	LATCH SPRING	オ' 'ヒ' 'ン' 'ト' 'ス' 'ハ' 'ネ'	(1)
78		SS-8110422-TP	SCREW 11/64-40 L=4	ト' ス' テ' ヅ' '11/64-40 L=4	(1)
79		225-38300	BOBBIN LEVER	イト' マ' キ' 'レ' 'バ' -	(1)
80		RO-0922702-00	RUBBER RING	ゴ' ヲ' ヲ' 'ク'	(1)
81		RC-0560711-KP	RETAINING RING	C' 'カ' 'オ' 'ト' 'マ' '5	(1)
82		SS-6090620-SP	SCREW 9/64-40 L=6	ヒ' ヲ' ネ' ヅ' '9/64-40 L=6	1
83		SS-6111140-SP	SCREW 11/64-40 L=11	ヒ' ヲ' ネ' ヅ' '11/64-40 L=11	3
84		135-51254	SAFETY PLATE ASM.	ア' 'ン' 'セ' 'ン' 'ラ' 'レ' 'ト' (ク' ヲ' ヲ' 'ウ)	1
85	05	B1143-210-000	LABEL	ラ' 'ベ' 'ル' 'シ' ヲ' 'イ' 'ラ' 'ハ' 'ネ'	1
86	05	CM-3002000-02	CAUTION LABEL(25)	ラ' 'ベ' 'ル' 'シ' ヲ' 'イ' 'ラ' 'ハ' 'ネ' (25)	1
87	03	CM-3002000-B2	LABEL(25)	ラ' 'ベ' 'ル' 'シ' ヲ' 'イ' 'ラ' 'ハ' 'ネ' (25)	1
88	03	CM-3002003-01	SAFETY LABEL, 5(SMALL).	ア' 'ン' 'セ' 'ン' 'ラ' 'ハ' 'ネ' 5 (シ' ヲ' 'ウ)	1
89	04	CM-3002003-A1	SAFETY LABEL, 6 (SMALL).	ア' 'ン' 'セ' 'ン' 'ラ' 'ハ' 'ネ' 6 (シ' ヲ' 'ウ)	1
90	05	CM-5001000-01	CE MARKING LABEL	CE' マ' 'キ' 'ン' 'グ' 'メ' 'イ' 'ハ' 'シ' (JUKI' シ' ヲ' 'ウ)	1
91		135-30209	LUBRICATING OIL WICK STOPPER	キ' ヲ' ヲ' 'シ' ヲ' 'ウ' 'ト' 'マ' '5	1
92		SL-4040891-SC	SCREW M4 L=8	ウ' 'カ' 'ネ' ヅ' 'ナ' 'ハ' 'コ' ネ' ヅ' M4 L=8	1

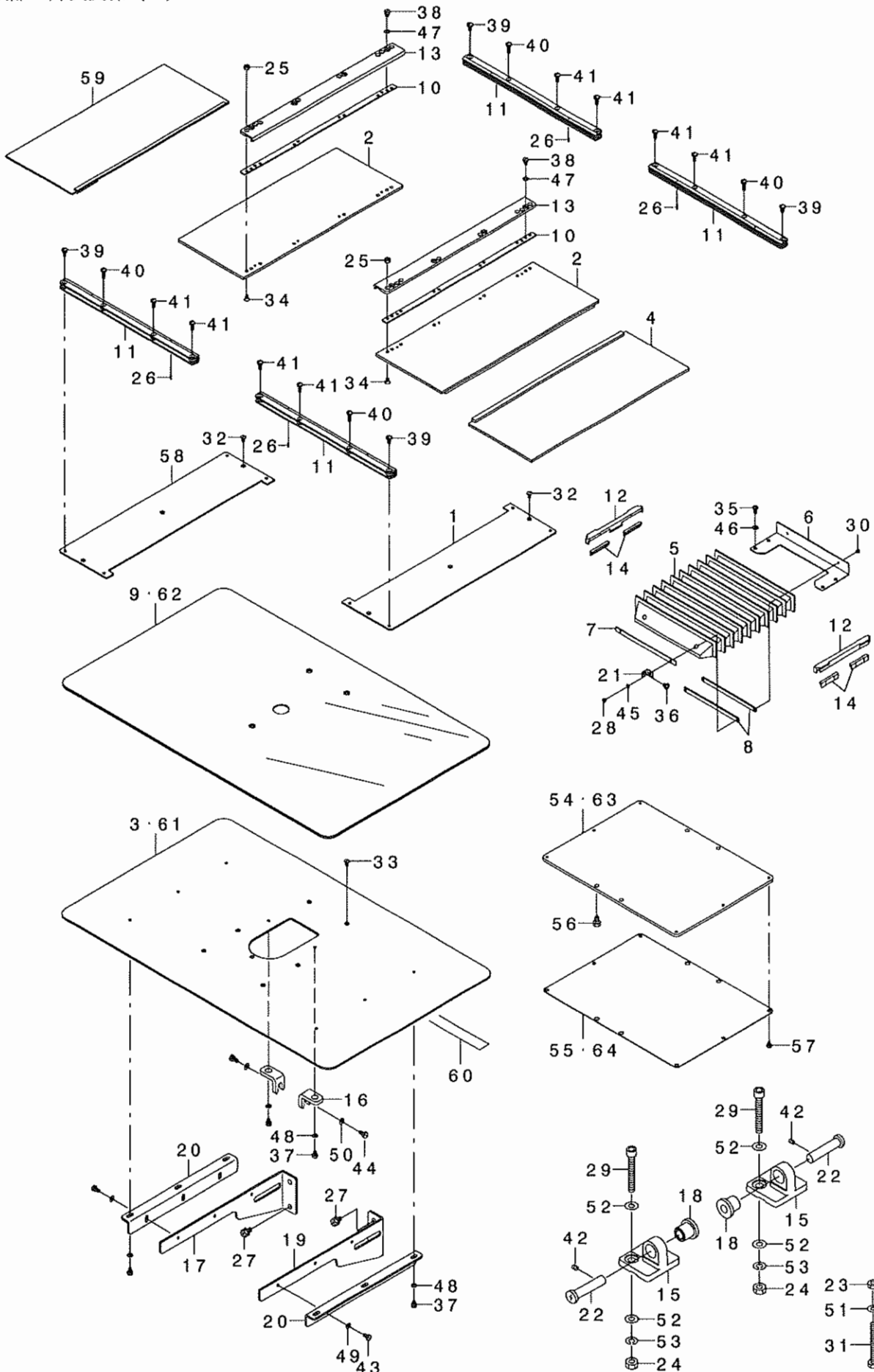
NOTE (注記)

01...FOR 2△△DSS, DHS  
02...FOR 2△△DSL, DHL  
03...FOR JAPAN  
04...FOR EXPORT  
05...FOR JE

2△△DSS, DHS用  
2△△DSL, DHL用  
日本用  
輸出用  
JE用

2. FRAME & MISCELLANEOUS COVER COMPONENTS (2)

頭部・外装関係 (2)





REF. NO	NOTE	PART NO.	DESCRIPTION	ヒョウメイ	Qty
1		B1108-221-D00	FEED BASE COVER	オクリタ'イカハ' -	1
2		B1110-221-DA0	X FEED UPPER COVER ASM.	Xイト'ウウエカハ' -クミ	2
3	02	B1112-221-D00	NEEDLE PLATE SUPPORT COVER	ハリイタネジ'ヨカハ' -	1
4		B1118-221-DA0	X FEED LOWER COVER ASM.	Xイト'ウシタカハ' -クミ	1
5		B1153-221-D00	FEED COVER	イト'ウカハ' -	1
6		B1154-221-D00	FEED COVER STAY	イト'ウカハ' -ステー	1
7		B1155-221-D00	FEED COVER FIX PLATE	イト'ウカハ' -コテイイタ	1
8		B1156-221-D00	FEED COVER FIX PLATE, B	イト'ウカハ' -コテイイタB	2
9	02	B1170-221-D00	NEEDLE PLATE COVER SHEET	ハリイタネジ'ヨカハ' -シート	1
10		B1180-221-D00	FEED COVER RAIL STOPPER PLATE	イト'ウカハ' -レールトメイタ	2
11		B1181-221-D00	FEED BASE SUPPORT COVER RAIL X	オクリタ'イネジ'ヨカハ' -レールX	4
12		B1182-221-D00	Y GUIDE RAIL BRACKET	Yカ'イト'レールウケ	2
13		B1183-221-D00	FEED BASE SUPPORT COVER RAIL Y	オクリタ'イネジ'ヨカハ' -レールY	2
14		B1193-221-D00	Y GUIDE RAIL BUSH	Yカ'イト'レールP ツシュ	4
15		B1111-215-000	BED HINGE	ハ' ットヒンジ'	2
16		B1113-223-C00	COVER SUPPORTER	ハリイタネジ'ヨカハ' -ササエ	2
17		B1113-224-000	AUXILIARY COVER SUPPORT RIGHT	ハリイタ'ネジ'ヨカハ' - ササエ (ミキ')	1
18		B1115-215-000	BED HINGE RUBBER PAD	ハ' ットヒンジ' ホ' ウツソコ' A	2
19		B1121-224-000	AUXILIARY COVER SUPPORT LEFT	ハリイタネジ'ヨカハ' -ササエ (ヒタ' リ)	1
20		B1132-223-C00	COVER BASE	ハリイタネジ'ヨカハ' -タ' イ	2
21		B1157-215-000	MOVEMENT COVER PLATE	イト'ウカハ' - トリツケイタ	2
22		B2529-232-000	FEED ACROSS REGULATOR SHAFT	ヨコオクリ'レハ' -ツ' ク	2
23		NM-6080001-SC	NUT M8X1, 25	ロツカクナツト M8 1ツユ	1
24		NM-6100001-SC	NUT M10X1.5	ロツカクナツト M10 1ツユ	4
25		NS-6110310-SP	NUT 11/64-40	ロツカクナツト 11/64-40	8
26		PS-0150065-KP	SPRING PIN 1.5X6	スフ' リンク' ビ' シ' 1.5X6	4
27		SL-9061291-SE	WASHER HEXAGONAL BOLT M6 L=12	サ' カ' ネットキロツカクホ' ルト	4
28		SM-4030401-SC	SCREW M3X0.5 L=4	ナハ' コネジ' M3X0.5 L=4	2
29		SM-6107002-TP	SCREW M10 L=70	ロツカクアナホ' ルト	4
30		SM-7030450-SC	SCREW M3X0.5 L=4	マルヒラコネジ' M3X0.5 L=3.5	2
31		SM-9087523-SE	HEAXGON BOLT	ロツカクホ' ルト	1
32		SS-1110840-SP	SCREW 11/64-40 L=8	サラネジ' 11/64-40 L=8	6
33		SS-1110840-SP	SCREW 11/64-40 L=8	サラネジ' 11/64-40 L=8	2
34		SS-2110710-TP	SCREW 11/64-40 L=7	マルサラネジ' 11/64-40 L=7	8
35		SS-4110915-SP	SCREW 11/64-40 L=9	ナハ' ネジ' 11/64-40 L=9	4
36		SS-4120615-SP	SCREW 3/16-28 L=6	ナハ' ネジ' 3/16-28 L=6	2
37		SS-6110610-TP	SCREW 11/64-40 L=6	ヒラネジ' 11/64-40 L=6	8
38		SS-6110610-TP	SCREW 11/64-40 L=6	ヒラネジ' 11/64-40 L=6	8
39		SS-7110910-TP	SCREW 11/64-40 L= 8.5	マルヒラネジ' 11/64-40 L=8.5	4
40		SS-7111410-TP	SCREW 11/64-40 L=14	マルヒラネジ' 11/64-40 L=14	4
41		SS-7111120-TP	SCREW	マルヒラネジ'	8
42		SS-8150822-TP	SCREW 15/64-28 L=8	トメネジ' 15/64-28 L=8	2
43		SS-9110920-CP	SCREW 11/64-40 L=9	ロツカクホ' ルト 11/64-40 L=9	6
44		SS-9121010-TP	SCREW	ロツカクホ' ルト	2
45		WP-0330501-SB	WASHER M3	ヒラサ' カ' ネ' ミカ' キマル M3	2
46		WP-0450801-SD	WASHER 4.5X10X0.8	ヒラサ' カ' ネ' 4.5X10X0.8	4
47		WP-0450801-SD	WASHER 4.5X10X0.8	ヒラサ' カ' ネ' 4.5X10X0.8	8
48		WP-0520656-SA	WASHER 5.2X9.5X0.6	ヒラサ' カ' ネ' 5.2X9.5X0.6	8
49		WP-0520656-SA	WASHER 5.2X9.5X0.6	ヒラサ' カ' ネ' 5.2X9.5X0.6	6
50		WP-0520656-SA	WASHER 5.2X9.5X0.6	ヒラサ' カ' ネ' 5.2X9.5X0.6	2
51		WP-0851846-SC	WASHER 8.5X22.0X1.8	ヒラサ' カ' ネ' 8.5X22X1.8	1
52		WP-1052001-SC	WASHER 10,5X21X2	ヒラサ' カ' ネ' ミカ' キマル M10	8
53		WS-1020002-KN	SPRING WASHER M10	ハ' ネサ' カ' ネ' M10	4
54	02	B1502-221-D00	PRESSER PLATE	オサエイタ	1
55	02	B1504-221-D00	PRESSER PLATE SHEET	オサエイタシート	1
56		SM-9061003-CP	SCREW M6 L=10	ロツカクホ' ルト	4
57		SS-7110570-SP	SCREW 11/64-40 L= 4.8	マルヒラネジ' 11/64-40 L=4.8	6
58		B1108-221-DOA	FEED BASE COVER	オクリタ'イカハ' -ヒタ' リ	1
59		B1118-221-DAA	X FEED LOWER COVER ASM., LEFT	Xイト'ウシタカハ' -ヒタ' リクミ	1
60		B1185-221-D00	TAPE	シュウト' ウテ-フ'	1
61	01	B1112-215-000	NEEDLE PLATE AUXILIARY COVER	ハリイタ'ネジ'ヨカハ' -	1
62	01	B1170-215-000	AUXILIARY COVER SHEET	ハリイタ'ネジ'ヨカハ' - シート	1
63	01	B1502-215-D00	PRESSER PLATE	オサエイタ	1
64	01	B1504-215-D00	PRESSER PLATE SHEET	オサエイタシート	1

NOTE (注記)

01...FOR 215D  
02...FOR 221D

215D用  
221D用



REF. NO	NOTE	PART NO.	DESCRIPTION	ヒョウメイ	Qty
1		B1213-210-D00	PULLEY SHAFT	テモトア' - リツ' ク	1
2		B1214-210-D00	PULLEY BUSHING	テモトア' - リメタル	1
3		B1231-210-D00	COUPLING	カップ' リツク'	1
4		B1232-210-D00	MAIN SHAFT SLIT PLATE	ウワツ' クスリツク' イタ	1
5		B1230-210-D00	MAIN MOTOR	シュモータ	1
6		B1201-221-D00	MAIN SHAFT	ウワツ' ク	1
7		B1206-210-D00	COUNTER WEIGHT	ツリアイスイ	1
8		B1215-210-D00	PULLEY GEAR, A	テモトア' - リハク' ルマA	1
9		B1216-210-D00	PULLEY GEAR, B	テモトア' - リハク' ルマB	1
10		B1212-210-D00	PULLEY	テモトア' - リ	1
11		112-17213	ROLLER	シ' ヨウケ' ホ' ウ コロ	1
12		112-17114	ROLLER SHAFT	シ' ヨウケ' ホ' ウ コロツ' ク	1
13		PS-0400142-KH	SPRING PIN 4X14	スア' リツク' ビ' ヲ 4X14	1
14		A1230-500-000-A	HANDWHEEL SETSCREW	ハズ' ミク' ルマ' トメネツ'	1
15		B1203-215-000	BUSHING INNER	ウエツ' ク ナカメタル	1
16		B1144-210-000	REVOLVING DIRECTION LABEL	カイテンホウコウラハ' ル	1
17		GAF-01007000	SPRING	オクリコテイハ' ネ	1
18		CS-147121A-SH	THRUST COLLAR ASM. D=14.72 W=12	スラストウケ D=14.72 W=12 クミ	2
19		SL-4061091-SC	SCREW	サ' カ' ネツキネツ'	2
20		SM-8060612-TP	SCREW M6 L=6	トメネツ' M6 L=6	2
21		SS-6151412-TP	SCREW 15/64-28 L=14	ロツカク' アナホ' ルト 15/64-28	1
22		SS-6681712-TP	SCREW 9/32-28 L=16.5	6カク' アナホ' ルト 9/32-28L=16.5	1
23		SL-6041692-TN	SCREW	サ' カ' ネツキ' ロツカク' アナホ' ルトM4 L16	4
24		SS-8110510-SP	SCREW 11/64-40 L=5	トメネツ' 11/64-40 L=5	4
25		SM-8060812-TP	SCREW M6 L=8	トメネツ' M6 L=8	1
26		B3213-205-000	BOBBIN WINDER DRIVING WHEEL	イトマキク' ト' ウツキ	1
27		SS-8111610-SP	SCREW 11/64-40 L=15.5	トメネツ' 11/64-40 L=15.5	2
28		B1901-210-DC0	LINK THREAD TAKE-UP	リツク' テンビ' ソクミ	1
29		B1901-210-DA0	THREAD TAKE-UP LEVER COMPL.	リツク' テンビ' ソクツゴ' ウ	(1)
30		B1407-210-D00	NEEDLE BAR CRANK	ハリホ' ウクラツク	(1)
31		B1903-210-000	THREAD TAKE-UP CRANK	テンビ' ソク' クラツク	(1)
32		B1905-541-000	NEEDLE BUSHING	ニ-ト' ル ハ' アリツク'	(1)
33		B1411-804-000	NEEDLE DRIVING LEVER BEARING	ハリク' ト' -レハ' - ハ' アリツク'	(1)
34		B1903-552-000	LEFT SCREW	ヒタ' リネツ'	(1)
35		B1404-280-000	NEEDLE BAR CRANK ROD	ハリホ' - クラツク' ロツト'	(1)
36		B1904-280-000	BALANCE CRANK PIN	テンビ' ソク' クラツク' ビ' ソク	(1)
37		B1401-210-A00	NEEDLE BAR	ハリホ' ウ	1
38		B1402-280-000	NEEDLE ROD METAL	ハリホ' - メタル	1
39	02	B1405-210-000	THREAD GUIDE A	ハリホ' ウ' イト' アンナイ A	1
40	01	B1406-210-000	THREAD GUIDE	ハリホ' ウ' イト' アンナイ (アツモノ)	1
41		B1414-232-000	SQUARE BLOCK	カクゴ' マ	1
42		B1403-280-000	NEEDLE ROD LOWER METAL	ハリホ' - ソク' メタル	1
43		B1411-552-0A0	NEEDLE BAR CONNECTING ASM.	ハリホ' - タ' キ' クミ	1
44		B1223-771-000	NEEDLE ROD CRANK WASHER	ハリホ' - クラツク' ウツツキ-	1
45		SS-8151550-SP	SCREW 15/64-28 L=15	トメネツ' 15/64-28 L=15	1
46		RO-1372301-00	RUBBER RING	オリツク'	1
47		SS-7080510-TP	SCREW 1/8-44 L=4.5	マルヒラネツ' 1/8-44 L=4.5	1
48		SS-9661230-CP	SCREW 1/4-40 L=12	ロツカク' ホ' ルト 1/4-40 L=12	1
49		SS-8660610-TP	SCREW 1/4-40 L=6	トメネツ' 1/4-40 L=6	1
50	02	MDP-500B1400	NEEDLE DPX5 #14	ハリ DPX5 #14	1
51	01	MDP-170B1800	NEEDLE DPX17 #18	ハリ DPX17 #18	1
52	02	MC-2005010-00	NEEDLE #100	ハリ 134 100	1
53	01	MC-3720011-00	NEEDLE 135X17 #110	ハリ SY3355 110	1
54		B1202-210-000	BUSHING, FRONT	ウワツ' ク マエメタル	1
55		B4001-221-D00	MAIN SHAFT SENSOR FIX BASE	ウワツ' ク' センサ' トリツク' タ' イ	1
56	*	HD-0019300-00	PHOTO INTERRUPTER	フォトイン' タラ' フ' タ	1
57		SL-4041291-SC	SCREW M4 L=12	ナハ' コネツ' セ' ス M4 L=12	1
58		SS-4120915-SP	SCREW 3/16-28 L=9	ナハ' ネツ' 3/16-28 L=9	1
59		SM-8061612-TP	SCREW M6X16	トメネツ' M6 L=16	2
60		141-14508	MAIN SHAFT SENSOR COVER	ウワツ' ク' センサ' カ' ハ' -	1
61		G1216-870-000	UPPER SHAFT REAR BEARING	ウワツ' ク' ア' ト' ハ' アリツク'	1

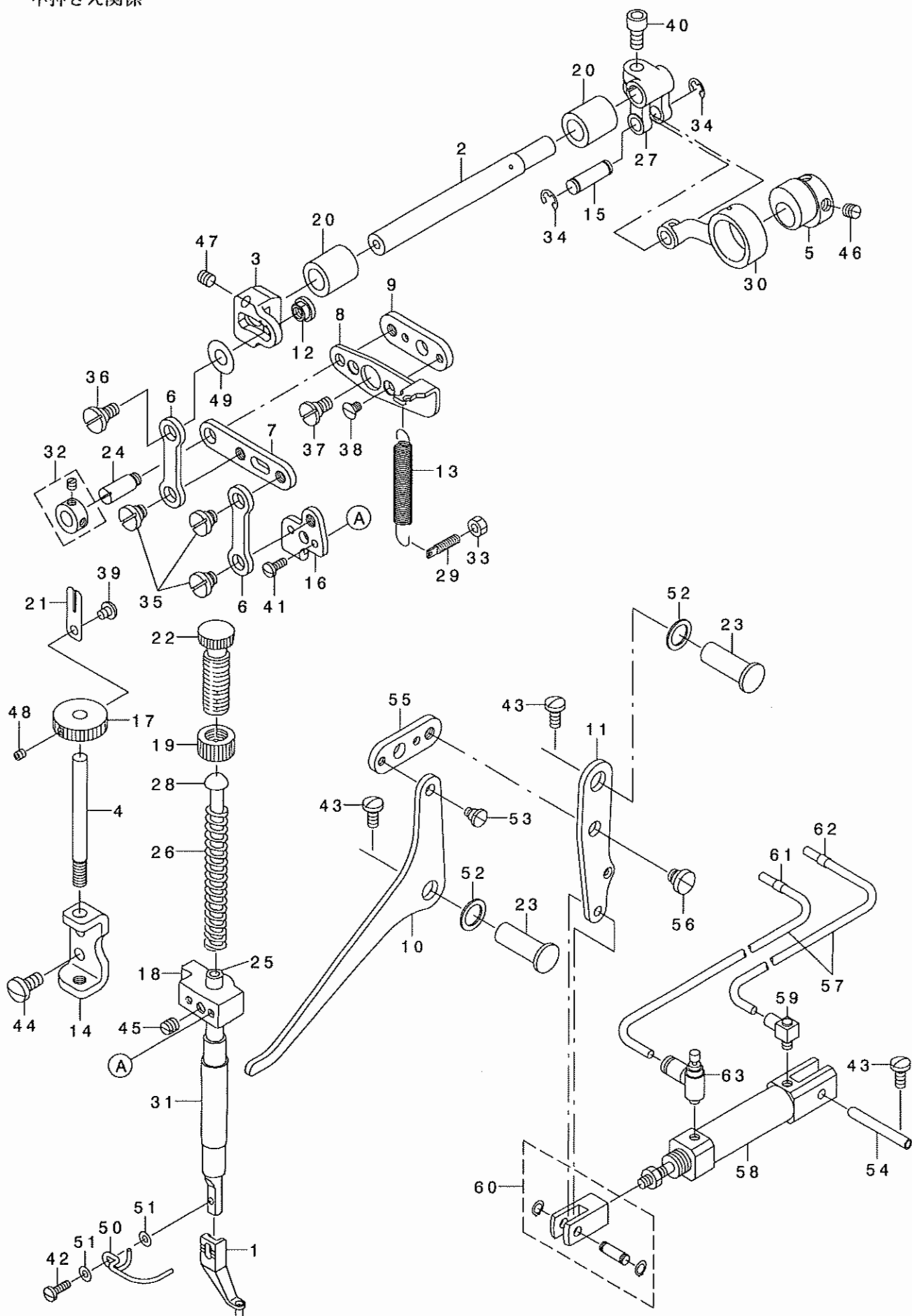
NOTE (注記)

01... FOR 2△△DHS, DHL  
02... FOR 2△△DSS, DSL

2△△DHS, DHL用  
2△△DSS, DSL用

# 4. PRESSER MECHANISM COMPONENTS

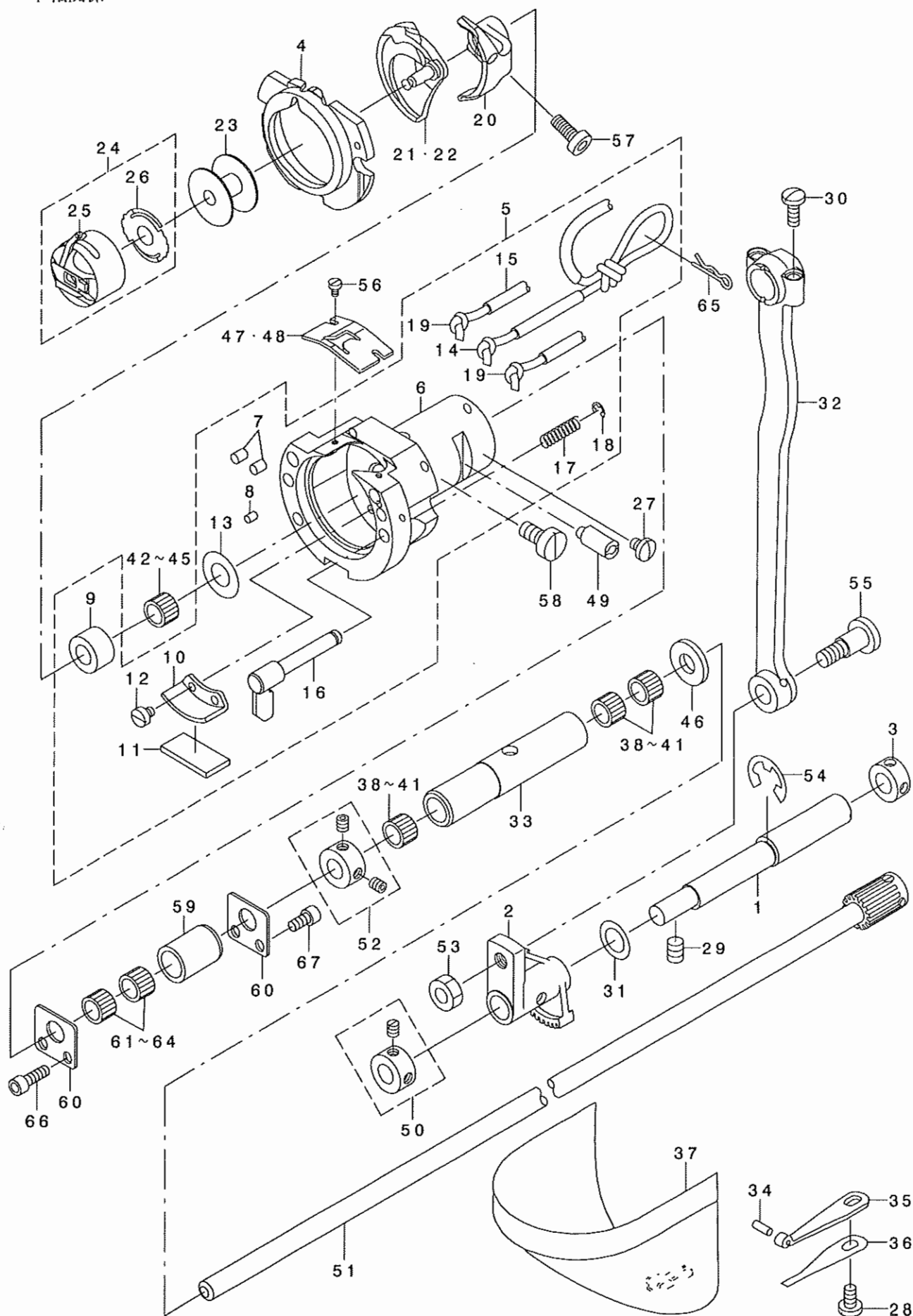
中押さえ関係



REF. NO	NOTE	PART NO.	DESCRIPTION	ヒソメイ	Qty
1		B1601-210-D00-A	INTERMEDIATE PRESSER A	ナカオサエA	1
2		B1604-221-D00	INTERMEDIATE PRESSER SHAFT	ナカオサエヨウト' ウジ' ク	1
3		B1603-210-D00	ADJUSTING ARM	ナカオサエチヨウセツウデ'	1
4		B1630-210-D00	ADJUSTING SHAFT	ナカオサエチヨウセツウ' ク	1
5		B1609-210-D00	ECCENTRIC CAM	ナカオサエハンタンカム	1
6		B1612-210-D00	INTERMEDIATE PRESSER LINK,A	ナカオサエリンクA	2
7		B1610-210-D00	INTERMEDIATE PRESSER LINK,B	ナカオサエリンクB	1
8		B1606-210-D00	POSITIONING LINK A	ナカオサエイチキメリンクA	1
9		B1607-210-D00	POSITIONING LINK B	ナカオサエイチキメリンクB	1
10		B1620-221-D00	LIFTING LINK A	ナカオサエアゲ' リンクA	1
11		B1622-221-D00	LIFTING LINK C	ナカオサエアゲ' リンクC	1
12		B1633-210-D00	ADJUSTING NUT	ナカオサエチヨウセツナット	1
13		B1642-210-D00	INTERMEDIATE PRESSER SPRING B	ナカオサエハ' ネB	1
14		B1632-210-D00	ADJUSTING SHAFT BRACKET	ナカオサエチヨウセツウ' ク' ラケット	1
15		B1627-210-D00	ROD CONNECTING SHAFT	ナカオサエロッド' レンクウジ' ク	1
16		B1611-210-D00	LINK CONNECTING PLATE	ナカオサエリンクチェウケイタ	1
17		B1631-210-D00	HEIGHT ADJUSTING KNOB	ナカオサエタカサチヨウセツツマミ	1
18		110-06004	PRESSER BAR GUIDE BRACKET	オサエホ' ウダ' キ	1
19		110-71701	NUT	オサエ チヨウセツ' ネジ' ナット	1
20		118-47308	BUSHING, REAR	ウラメスジ' ク ウシロメタル	2
21		137-17707	ROCKING ADJUSTING SCREW STOPPE	ヨウト' ク チヨウセツネジ' ストップ'	1
22		110-71602	PRESSER SPRING REGULATOR	オサエ チヨウセツ' ネジ'	1
23		B1641-562-000	FEED REGULATING ARM SHAFT	オクリ チョーセツウデ' シ' ク	2
24		B1408-180-000	HINGE SCREW	ハリネ' - ジ' ヨーケ' リンクヒ' ソ	1
25		B1501-127-000	PRESSER BAR	オサエホ' -	1
26		B1611-210-00A	INNER PRESSER SPRING.	ナカオサエハ' ネ	1
27		122-84303	FORKED LINK	オクリフタマタクラソク	1
28		B1629-224-000	PRESSER GUIDE BAR	ナカオサエ フソナイホ' ウ	1
29		B1649-161-000	TENSION SPRING ADJUSTING SCREW	ヒツハ' リハ' ネ チョーセツネジ'	1
30		B2102-816-000-A	CHAIN LOOPER ROD (22MM)	ニジ' ユーカン' ロッド'	1
31		D1510-491-D00	BUSHING, LOWER	オサエホ' ウ シタメタル	1
32		CS-079073A-SH	THRUST COLLAR ASM.	スラストウケ' クミ	1
33		NS-6110310-SP	NUT 11/64-40	ロツカクナット 11/64-40	1
34		RE-0500000-K0	E-RING	Eカ' タトメジ 5	2
35		SD-0800331-TH	HINGE SCREW D=8 H=3.25	タ' ソネジ' D=8 H=3.25	3
36		SD-0800402-TP	HINGE SCREW D= 8 H= 4	タ' ソネジ' D=8 H=4	1
37		SD-0790402-TP	HINGE SCREW D= 7.94 H= 4	タ' ソネジ' D=7.94 H=4	1
38		SS-1110640-TP	SCREW 11/64-40 L= 5.5	サラネジ' 11/64-40 L=5.5	2
39		SS-6110610-TP	SCREW 11/64-40 L=6	ヒラネジ' 11/64-40 L=6	1
40		SM-6061202-TP	SCREW M6 L=12	ロツカクアナホ' ルト M6 L=12	1
41		SS-7090910-SP	SCREW 9/64-40 L= 8.5	マルヒラネジ' 9/64-40 L=8.5	2
42		SS-7091110-SP	SCREW 9/64-40 L=10.5	マルヒラネジ' 9/64-40 L=10.5	1
43		SS-7121110-SP	SCREW 3/16-28 L=10.5	トメネジ' 3/16-28 L=10.5	3
44		SS-7151210-SP	SCREW 15/64-28 L=12	マルヒラネジ' 15/64-28 L=12	2
45		SS-8660610-TP	SCREW 1/4-40 L=6	トメネジ' 1/4-40 L=6	1
46		SS-8660610-TP	SCREW 1/4-40 L=6	トメネジ' 1/4-40 L=6	2
47		SM-8060602-TP	SCREW M6X6	トメネジ' M6 L=6	1
48		SM-8040412-TP	SET SCREW M3X3	トメネジ'	1
49		WP-0611626-SP	WASHER 15X6X1.6	ヒラサ' ガ' ネ	1
50		B1634-210-D00	FINGER GUARD	ユビ' ガ' -ト'	1
51		WP-0430800-SC	WASHER M4	ヒラサ' ガ' ネ コカ' タマル M4	2
52		135-15200	THREAD CUTTING LINK WASHER	イトキリリンク' サ' ガ' ネ	2
53		SD-0600341-TP	HINGE SCREW D=6.0 H=3.4	タ' ソネジ' D=6.0 H=3.4	1
54		B1527-581-000-A	THREAD RELEASE PIN	イトユルメオシヒ' ソ	1
55		B1607-210-D00	POSITIONING LINK B	ナカオサエイチキメリンクB	1
56		SD-0800341-SP	HINGE SCREW D=8 H=3.4	タ' ソネジ' D=8 H=3.4	1
57		BT-0400251-EB	URETHANE HOSE, BLACK	ウレタンホ-ス' クロ	1.5
58		PA-1603003-A0	INTERMEDIATE PRESSER CYLINDER	エア-ツリシタ' -	1
59		PJ-0460525-03	HOSE ELBOW	ホ-ス' エルホ'	1
60		PX-5000200-00	KNUCKLE JOINT	2ヤマ' ナツクル' シ' ヨイント	1
61		B4711-220-00A	AIR TUBE LABEL J01	エア-チューブ' ラハ' ルJ01	1
62		B4711-220-00B	AIR TUBE LABEL J02	エア-チューブ' ラハ' ルJ02	1
63		PC-0105080-00	SPEED CONTROLLER	スピ' -ト' コントロ-ラ	1

# 5. SHUTTLE DRIVER SHAFT COMPONENTS

下軸関係



REF. NO	NOTE	PART NO.	DESCRIPTION	品名	Qty.
1		B1836-210-D00	OSCILLATING ECCENTRIC SHAFT	オオフリコハシツツク	1
2		B1805-210-D00	OSCILLATOR	シモツクオオフリコ	1
3		CS-1201010-SH	THRUST COLLAR ASM. D=12 W=10	スラストウケ D=12 W=10 クミ	1
4		B1817-210-DAB	SHUTTLE RACE RING COMPL., B	ナカガマオオエBケツコウ	1
5		B1814-221-DA0	SHUTTLE ASM.	オオガマクミ	1
6		B1814-210-D00	SHUTTLE	オオガマ	(1)
7		B1820-210-D00	SHUTTLE OIL FELT, A	オオガママキユウエアナフェルトA	(2)
8		B1821-210-D00	SHUTTLE OIL FELT, B	オオガママキユウエアナフェルトB	(1)
9		B1813-980-000	SHUTTLE NEEDLE OUTER RING	オオガマニートルカイリン	(1)
10		B3505-280-000	SHUTTLE LUBRICATING PLATE	オオガママキユウイタ	(1)
11		B3504-280-000	SHUTTLE FELT	オオガママフエルト	(1)
12		SS-6090440-SP	SCREW 9/64-40 L= 4.0	ヒラネツク 9/64-40 L=4	(2)
13		WP-0952616-SD	WASHER 9.5X14.8X2.6	ヒラネツクネ 9.5X14.8X2.6	(1)
14		CQ-2000000-00	OIL WICK	ユシ	(0.9)
15		BP-3000000-00	VINYL PIPE	ビニールパイプ	(2.12)
16		B1820-215-PA0-A	INNER HOOK PRESSER ASM.	ナカガマオオエフツクケツコウ	(2)
17		B1822-215-P00	INNER HOOK PRESSER SPRING	ナカガマオオエハネ	(2)
18		RE-0300000-K0	E-RING 3	Eカクメツ 3	(2)
19		CQ-2522000-00	OIL WICK	ユシ	(1.84)
20		B1812-210-D00	SHUTTLE DRIVER	トライバ	1
21	01	B1818-210-DOA	SHUTTLE	ナカガマ	1
22	02	B1818-210-DOB	SHUTTLE, H	Hシヨウナカガマ	1
23		B1806-210-D00	BOBBIN	ホビン	1
24		B1828-210-DAA	BOBBIN CASE ASM.	ホビンケースクミ	1
25		B1828-210-DOA	BOBBIN CASE	ホビンケース	(1)
26		B1808-210-D00	SPRING	クワデツネウツハネ	(1)
27		SS-7110510-SP	SCREW 11/64-40 L=5	マルヒラネツク 11/64-40 L= 5	1
28		SS-7110840-SP	SCREW 11/64-40 L=7.8	マルヒラネツク 11/64-40 L=7.8	1
29		SS-8150822-TP	SCREW 15/64-28 L=8	トメネツク 15/64-28 L=8	2
30		SS-7111110-TP	SCREW 11/64-40 L=10.5	マルヒラネツク 11/64-40 L=10.5	2
31		105-23504	WASHER	ガマツクネ	1
32		B1802-210-D00	CRANK ROD	クランクロッド	1
33		B1846-221-D00	LOWER SHAFT REAR METAL	シモツククアトメタル	1
34		135-08700	HOOK COVER PRESSER SPRING PIN	ガマカハオオエハネビン	1
35		135-08809	HOOK COVER PRESSER SPRING A	ガマカハオオエハネ A	1
36		135-08908	HOOK COVER PRESSER SPRING B	ガマカハオオエハネ B	1
37		138-16855	CYLINDER ARM CAP	ガマカハ(クミ)	1
38	03	B1411-804-A00	BEARING (A)	ハリクツレハ-A'アリツク A	3
39	03	B1411-804-B00	NEEDLE DRIVING LEVER BEARING B	ハリクツレハ-A'アリツク B	3
40	03	B1411-804-C00	NEEDLE DRIVING LEVER BEARING C	ハリクツレハ-A'アリツク C	3
41	03	B1411-804-D00	BEARING (D)	ハリクツレハ-A'アリツク	3
42	03	B1411-804-A00	BEARING (A)	ハリクツレハ-A'アリツク A	1
43	03	B1411-804-B00	NEEDLE DRIVING LEVER BEARING B	ハリクツレハ-A'アリツク B	1
44	03	B1411-804-C00	NEEDLE DRIVING LEVER BEARING C	ハリクツレハ-A'アリツク C	1
45	03	B1411-804-D00	BEARING (D)	ハリクツレハ-A'アリツク	1
46		B2529-352-000	PROTECTION PLATE	ネコイタ	1
47	01	B1815-980-000	SHUTTLE UPPER SPRING	オオガマウツハネ	1
48	02	B1815-210-000	INNER HOOK UPPER SPRING	オオガマウツハネ	1
49		B1819-280-000	SHUTTLE RACE ADJUSTING SHAFT	オオガマチヨセツツク	1
50		CS-100081C-SP	THRUST COLLAR ASM.	スラストカラクミ	1
51		B1811-221-DA0	SHUTTLE DRIVER SHAFT ASM.	シモツクカハガマケツコウ	1
52		CS-080081C-SH	THRUST COLLAR ASM. D=8.0 W=8	スラストウケ D=8 W=8 クミ	1
53		NS-6660430-SP	NUT 1/4-40	ロツカクナツト 1/4-40	1
54		RE-0900000-K0	E-RING 9	Eカクメツ 9	1
55		SD-0801021-TP	HINGE SCREW D= 8 H=10.2	タツネツク D=8 H=10.2	1
56		SS-6060410-TP	SCREW 3/32-56 L= 3.5	ヒラネツク 3/32-56 L=3.5	2
57		SS-6121212-TP	SCREW 3/16-28 L=12.0	ロツカクナツト 3/16-28 L=12	1
58		SS-6151220-SP	SCREW 15/64-28 L=11.5	ヒラネツク 15/64-28 L=11.5	1
59		B1847-221-D00	LOWER SHAFT MIDDLE METAL	シモツククナカメタル	1
60		B1849-221-D00	LOWER SHAFT NEEDLE SUPPORT	シモツククニートルウケ	2
61	03	B1411-804-A00	BEARING (A)	ハリクツレハ-A'アリツク A	2
62	03	B1411-804-B00	NEEDLE DRIVING LEVER BEARING B	ハリクツレハ-A'アリツク B	2
63	03	B1411-804-C00	NEEDLE DRIVING LEVER BEARING C	ハリクツレハ-A'アリツク C	2
64	03	B1411-804-D00	BEARING (D)	ハリクツレハ-A'アリツク	2
65		B1515-210-D00	PIN	マツハビン	1
66		SM-6041202-TP	SCREW M4X0.7 L=12	ロツカクナツト	2
67		SM-6040802-TP	SCREW M4X0.7 L=8	ロツカクナツト	2

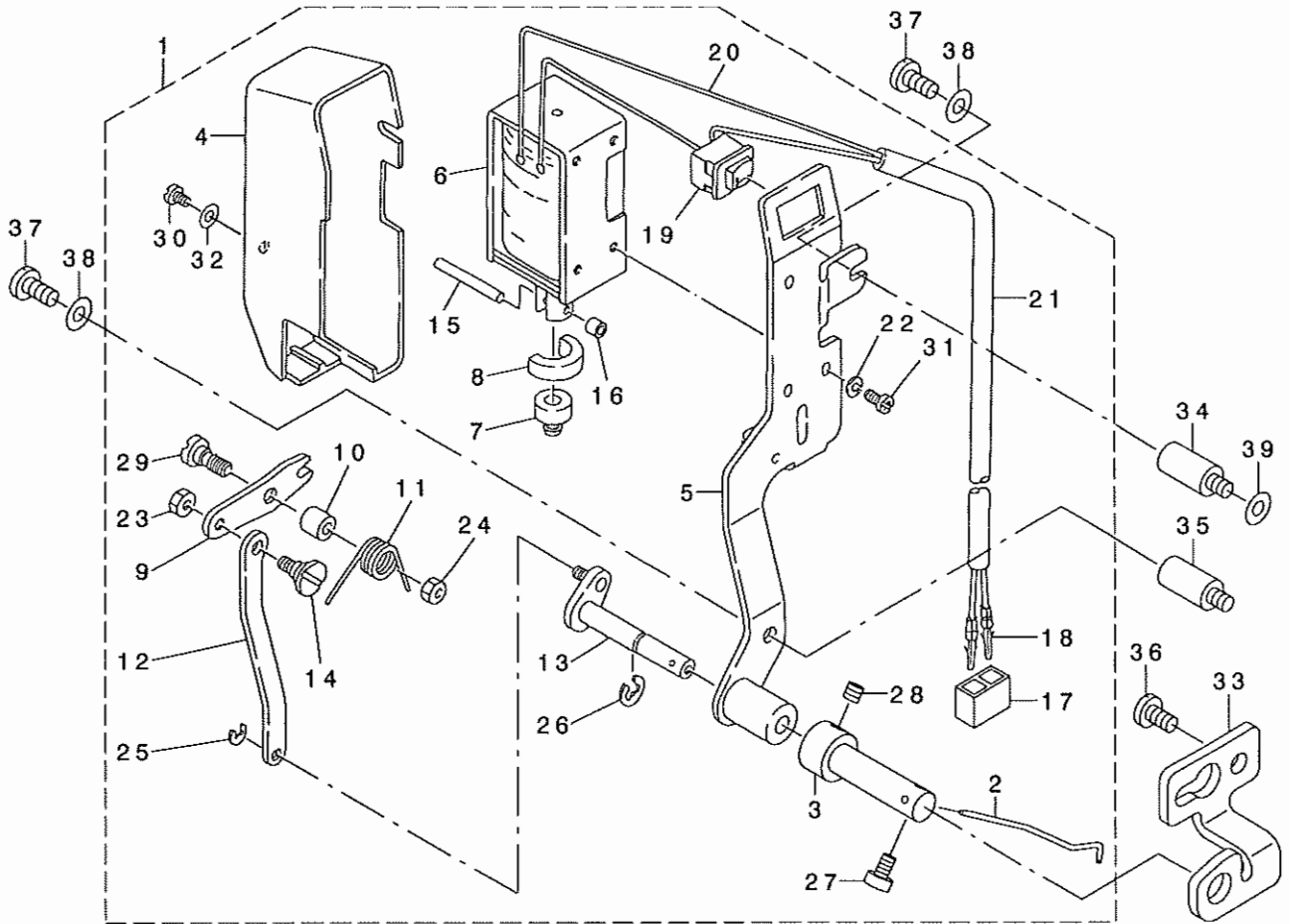
NOTE (注記)

01...FOR 2△△DSS,DSL  
02...FOR 2△△DHS,DHL  
03...SELECTIVE PART

2△△DSS,DSL用  
2△△DHS,DHL用  
選択部品

# 6. WIPER MECHANISM COMPONENTS

ワイバ関係

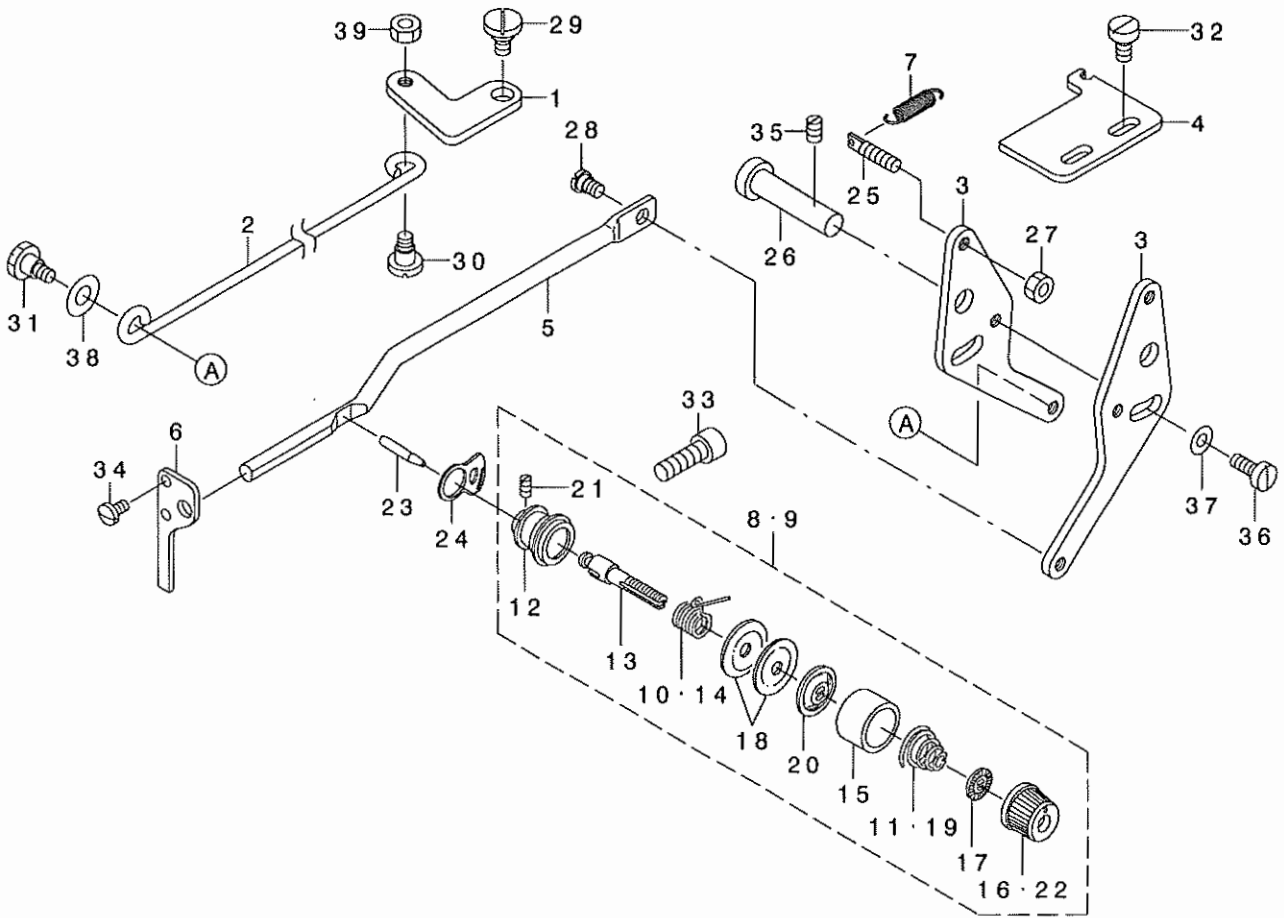


REF. NO	NOTE	PART NO.	DESCRIPTION	と ヨ メ イ	Qty
1		B2107-210-DAO	WIPER ASM.	ワイバ-組み	1
2		B2107-210-D00	WIPER	ワイバ	(1)
3		B2111-210-D00	WIPER SHAFT CAP	ワイバシャフトキャップ	(1)
4		110-72709	WIPER COVER	ワイバカバー	(1)
5		111-10152	WIPER BASE ASM.	ワイバベース組み	(1)
6		111-10301	WIPER SOLENOID	ワイバソレノイド	(1)
7		111-10400	WIPER RUBBER A	ワイバゴムA	(1)
8		111-10509	WIPER RUBBER B	ワイバゴムB	(1)
9		111-10608	WIPER LINK A	ワイバリンクA	(1)
10		111-10707	WIPER HINGE SCREW COLLAR	ワイバダンネジカラー	(1)
11		B2130-210-D00	WIPER SPRING	ワイババネ	(1)
12		111-10905	CONNECTING LINK	ワイバリンクB	(1)
13		111-11051	WIPER DRIVING SHAFT ASM.	ワイバシャフト組み	(1)
14		111-11507	WIPER LINK B, HINGE SCREW	ワイバリンクBダンネジ	(1)
15		111-12000	WIPER SOLENOID PIN	ワイバソレノイドピン	(1)
16		111-11804	WIPER LINK COLLAR	ワイバリンクカラー	(1)
17		HK-0346100-20	2-POLE NYLON PLUG	ハブリンク2P	(1)
18		HK-0346400-00	PIN CONTACT	ピンタミナル	(2)
19		HA-0005900-00	POWER SWITCH	デッドスイッチ	(1)
20		HW-2003900-00	ELECTRIC WIRE	ビニール電線 17-0.16 3芯	(0.1)
21		HW-5000700-00	2-CORE CABTYRE CORD	2芯キャブタイコト	(1.2)
22		WS-0310002-KR	SPRING WASHER 3.1X5.9X0.7	ハネワシガネ 3.1X5.9X0.7	(3)
23		NS-6090310-SP	NUT 9/64-40	ワッシャーナット 9/64-40	(1)
24		NS-6110310-SP	NUT 11/64-40	ワッシャーナット 11/64-40	(1)
25		RE-0250000-KO	E-RING 2.5	Eリング 2.5	(1)
26		RE-0500000-KO	E-RING	Eリング 5	(1)
27		SS-6090620-TP	SCREW	ビス	(1)
28		SS-8110422-TP	SCREW 11/64-40 L=4	ビス 11/64-40 L=4	(1)
29		SD-0650321-TP	HINGE SCREW D=6.5 H=3.2	ダンネジ D=6.5 H=3.2	(1)
30		SM-4030601-SN	SCREW M3 X 6	ナット M3X0.5 L=6	(1)
31		SM-4030601-SN	SCREW M3 X 6	ナット M3X0.5 L=6	(3)
32		WP-0320501-SC	WASHER M3	ワッシャーガネ 3.2X7X0.5	(1)
33		B2110-210-D00	WIPER SHAFT SUPPORT BRACKET	ワイバシャフトブラケット	1
34		177-00402	FACE COVER JOINT	メンカバートリップジョイント	1
35		B3549-850-000	LOOPER COVER OIL SHIELD STUD	ルーパーカバーユキシールドスタッド	1
36		SS-7110840-SP	SCREW 11/64-40 L=7.8	ワッシャーナット 11/64-40 L=7.8	2
37		SS-7110910-SP	SCREW 11/64-40 L=8.5	ワッシャーナット 11/64-40 L=8.5	2
38		WP-0450801-SD	WASHER 4.5X10X0.8	ワッシャーガネ 4.5X10X0.8	2
39		WP-0482086-SD	WASHER 4.8X11.5X2	ワッシャーガネ 4.8X11.5X2	1



# 7. TENSION RELEASE & THREAD TENSION COMPONENTS

糸ゆるめ・糸調子関係



REF. NO	NOTE	PART NO.	DESCRIPTION	ヒヨメイ	Qty
1		B2304-210-D00	TENSION RELEASE LINK	糸ゆるめリンク	1
2		B2308-221-D00	TENSION RELEASE CONNECTING ROD	糸ゆるめリンクツギ	1
3		B2306-210-D00	TENSION RELEASE ADJUSTING ARM	糸ゆるめ調節セツク	2
4		B2315-210-D00	STOPPER PLATE	糸ゆるめセツクセツクストップ	1
5		135-13205	TENSION RELEASE BAR	糸ゆるめ棒	1
6		135-13304	THREAD TENSION ARM	糸調子アーム	1
7		137-16808	SPRING	キケンセツクセツクヒツク	1
8	01	B2302-280-OA0	SECOND THREAD TENSION ASM.	タ2 糸調子アーム	1
9	02	B2302-205-OAA	SECOND THREAD TENSION.	タ2 糸調子アーム	1
10	02	D3112-L4B-B00	TAKE-UP SPRING (HEAVY)	糸調子アーム (キケン)	(1)
11	02	B2305-205-000	TENSION SPRING	タ2 糸調子アーム	(1)
12		B2313-280-000	THREAD TENSION ROD, LARGE	糸調子アーム	(1)
13		B2302-280-000	SECOND THREAD TENSION ROD	タ2 糸調子アーム	(1)
14	01	B3112-761-000	THREAD TAKE-UP SPRING	糸調子アーム	(1)
15	01	B3107-804-000	THREAD TENSION DISK PRESSER	糸調子アーム	(1)
16	01	B3119-771-000	THREAD TENSION NUT	糸調子ナット	(1)
17		B3120-125-000	ROTATING STOPPER	糸調子ナット	(1)
18		B3126-012-000	THREAD TENSION DISK	糸調子ディスク	(2)
19	01	B3114-232-000	THREAD TENSION SPRING	糸調子アーム	(1)
20		B3132-552-000	THREAD TENSION DISK PRESSER	糸調子アーム	(1)
21		SS-8090610-SP	SCREW 9/64-40 L=5.9	ビス 9/64-40 L=5.9	(1)
22	02	138-17408	THREAD TENSION NUT	糸調子ナット	(1)
23		B2303-280-000	TENSION RELEASE PIN	糸ゆるめピン	1
24		B2702-210-000	GUIDE PLATE	糸ゆるめガイド	1
25		B1649-161-000	TENSION SPRING ADJUSTING SCREW	ヒツクアーム調節ネジ	1
26		D2431-555-B00	THREAD TRIMMER SHAFT	糸調子シャフト	1
27		NS-6110310-SP	NUT 11/64-40	ワッシャー 11/64-40	1
28		SD-0530221-SP	HINGE SCREW D= 5.3 H= 2.2	タネネジ D=5.3 H=2.2	1
29		SD-0720321-TP	HINGE SCREW	タネネジ	1
30		SD-0640391-TP	HINGE SCREW D= 6.35 H= 3.9	タネネジ D=6.35 H=3.9	1
31		SD-0640482-SP	HINGE SCREW D= 6.35 H= 4.8	タネネジ D=6.35 H=4.8	1
32		SS-6120940-SP	SCREW 3/16-28 L=9	ビス 3/16-28 L=9	2
33		SS-6151812-TP	SCREW 15/64-28 L=18	ワッシャー 15/64-28	1
34		SS-7090620-TP	SCREW 9/64-40 L=6.1	ワッシャー 9/64-40 L=6.1	2
35		SS-8120740-SP	SCREW 3/16-28 L=7	ビス 3/16-28 L=7	1
36		SS-6111140-SP	SCREW 11/64-40 L=11	ビス 11/64-40 L=11	1
37		WP-0482086-SD	WASHER 4.8X11.5X2	ワッシャー 4.8X11.5X2	1
38		WP-0651056-SD	WASHER 6.5X11X1	ワッシャー 6.5X11X1	1
39		NS-6120310-SP	NUT 3/16-28	ワッシャー 3/16-28	1

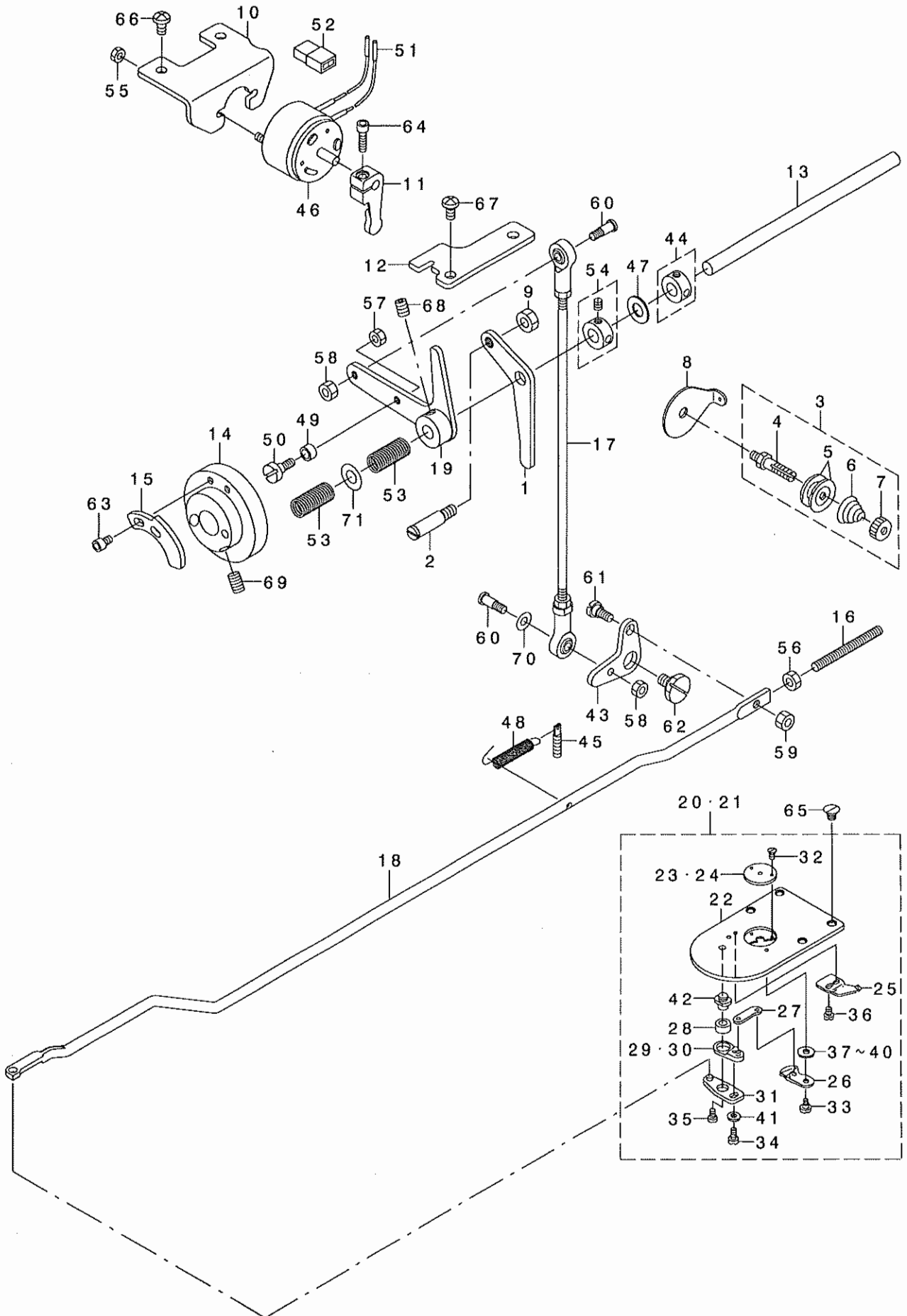
NOTE (注記)

01... FOR 2△△DSS, DSL  
02... FOR 2△△DHS, DHL

2△△DSS, DSL用  
2△△DHS, DHL用

# 8. TENSION RELEASE & THREAD TRIMMER MECHANISM COMPONENTS

糸ゆるめ・糸切り関係



REF. NO	NOTE	PART NO.	DESCRIPTION	キ ョ ム イ	Qty
1		B2301-210-D00	TENSION RELEASE ARM	トコルメウデ	1
2		141-07809	TENSION RELEASE ARM PIN	トコルメウデ ピン	1
3		B1115-232-0A0	FIRST THREAD TENSION ASM.	ダ イ トチヨウ クミ	1
4		B3123-352-000	THREAD TENSION ROD	トチヨウボ	(1)
5		B3126-012-000	THREAD TENSION DISK	トチヨウシキ	(2)
6		B1115-232-000	FIRST THREAD TENSION SPRING	ダ イ トチヨウ シ ハ ネ	(1)
7		B3125-012-000	THREAD TENSION NUT	トチヨウ ナツト	(1)
8		B3111-352-000	UPPER LOOPER THREAD GUIDE	ウツルハ トアンナイ イタ	1
9		NS-6150310-SP	NUT 15/64-28	ロツカクナツト 15/64-28	1
10		B2402-210-D00	MAGNET INSTALLING PLATE	トキリマク ネットリツクイタ	1
11		B2409-210-D00	THREAD TRIMMER MAGNET ARM	トキリマク ネットウデ	1
12		B2412-210-D00	CAM INSTALLING LINK STOPPER	カム ユウト ウシストッパ	1
13		B2408-210-D00	THREAD TRIMMER SHAFT	トキリシク	1
14		B2401-210-D00	THREAD TRIMMER CAM	トキリカム	1
15		B2312-210-D00	TENSION RELEASE NOTCH	トコルメノツチ	1
16		B2440-210-D00	LINK STOPPER SCREW	トキリリンクストッパ ネジ	1
17		B2407-210-D00	THREAD TRIMMER CONNECTING ROD	トキリリンクツグロツト	1
18		B2413-221-D00	THREAD TRIMMER CONNECTING BAR	トキリリンクツグウ	1
19		B2404-210-DA0	CAM INSTALLING LINK	カム ユウト ウシクミ	1
20	01	B2425-221-DAA	NEEDLE PLATE ASM.	ハリイタクミ	1
21	02	B2425-221-DAB	NEEDLE PLATE ASM., H TYPE	Hシヨウハリイタクミ	1
22		B2425-215-000	NEEDLE PLATE	ハリイタ	(1)
23	01	B2426-210-00A	NEEDLE HOLE GUIDE D=1.6	ハリイナカ イト	(1)
24	02	B2426-210-00B	NEEDLE HOLE GUIDE D=2.0	ハリイナカ イト	(1)
25		B2424-210-000	COUNTER KNIFE	コテイメス	(1)
26		B2421-210-AA0	MOVING KNIFE COMPL.	トウメス カツコウ	(1)
27		B2418-280-000	MOVING KNIFE LINK	トウメス リンク	(1)
28		B2416-280-000	THREAD CUTTING LEVER RING	トキリレハ - リンク	(1)
29	01	B2415-280-0A0	THREAD CUTTER LEVER ASM., SMAL	トキリレハ - (シヨウ) クミ	(1)
30	02	B2416-210-0A0	THREAD CUTTER SMALL LEVER ASM.	トキリレハ - (シヨウ)クミ	(1)
31		B2414-280-0A0	THREAD CUTTER LEVER ASM., LARG	トキリレハ - (ダ イ) クミ	(1)
32		SS-1060210-TP	SCREW 3/32-56 L=2.2	チラネジ 3/32-56 L=2.2	(2)
33		B2417-210-000	MOVING KNIFE HINGE SCREW	トウメスタ ヲネジ	(1)
34		SS-7110740-TP	SCREW 11/64-40 L=7	マルヒラネジ 11/64-40 L=7	(1)
35		SS-6110430-TP	SCREW 11/64-40 L= 4.0	ヒラネジ 11/64-40 L=4	(1)
36		SS-7090410-SP	SCREW 9/64-40 L= 3.5	マルヒラネジ 9/64-40 L=3.5	(2)
37	03	B2423-280-00A	MOVING KNIFE WASHER A	トウメス サカネ A	(1)
38	03	B2423-280-00B	MOVING KNIFE WASHER B	トウメス サカネ B	(1)
39	03	B2423-280-00C	MOVING KNIFE WASHER C	トウメス サカネ C	(1)
40	03	B2423-280-00D	MOVING KNIFE WASHER D	トウメス サカネ D	(1)
41		WP-0450846-SP	WASHER	ヒラサカネ	(1)
42		B2417-280-000	THREAD CUTTER LEVER SHAFT	トキリレハ - シク	(1)
43		B2411-210-000	THREAD TRIMMER LINK	トキリ リンク	1
44		CS-080081C-SH	THRUST COLLAR ASM. D=8.0 W=8	スラストウケ D=8 W=8 クミ	1
45		B1649-161-000	TENSION SPRING ADJUSTING SCREW	ヒツパ リハ ネ チヨウヒツネジ	1
46		B2303-205-000	SOLENOID	トコルメマク ネット	1
47		B1116-804-000	CLOTH PLATE WASHER	ヌノタ イザ	1
48		141-09300	THREAD TRIM LINK SPRING	トキリリンクハネ	1
49		D2587-L8W-B00	ROLLER	クト - カム コロ	1
50		D2588-L8W-B00	ROLLER SHAFT	クト - カム コロシク	1
51		HK-0346300-00	TERMINAL	ビントーミナル オス	2
52		HK-0346200-20	2P PLUG	プラグ 2P	1
53		B2617-771-000	TRIPPING LEVER TENSION SPRING	フツク ヒキハズシレハ - ハネ	2
54		CS-080081C-SH	THRUST COLLAR ASM. D=8.0 W=8	スラストウケ D=8 W=8 クミ	1
55		NM-6040003-SC	NUT M4	ロツカクナツト M4	2
56		NM-6050001-SP	NUT M5	ロツカクナツト M5X0.8 イシユ	1
57		NS-6110420-SP	NUT 11/64-40	ロツカクナツト 11/64-40	1
58		NS-6110420-SP	NUT 11/64-40	ロツカクナツト 11/64-40	2
59		NS-6120630-SP	NUT 3/16-28	ロツカクナツト 3/16-28	1
60		SD-0500803-TP	HINGE SCREW D=5 H=8	ダウネジ D=5 H=8	2
61		SD-0650305-TP	HINGE SCREW D= 6.5 H= 3	ダウネジ D=6.5 H=3	1
62		SD-1100301-TP	HINGE SCREW H=11 W=3	ダウネジ H=11 W=3	1
63		SM-6040602-TP	SCREW M4 L=6	ロツカクアナネジ M4X0.7 L=6	2
64		SM-6041402-TP	SCREW M4 L=14	ロツカクアナネジ M4	1
65		SS-1110640-TP	SCREW 11/64-40 L= 5.5	チラネジ 11/64-40 L=5.5	4
66		SS-4120915-SP	SCREW 3/16-28 L=9	ナハネジ 3/16-28 L=9	2
67		SS-4120915-SP	SCREW 3/16-28 L=9	ナハネジ 3/16-28 L=9	2
68		SS-8150822-TP	SCREW 15/64-28 L=8	トメネジ 15/64-28 L=8	1
69		SS-8661012-TP	SCREW	トメネジ	2
70		WP-0501016-SD	WASHER 5X10.5X1	ヒラサカネ 5X10.5X1	1
71		WP-0820526-SD	WASHER 8.2X14X0.5	ヒラサカネ 8.2X14X0.5	1

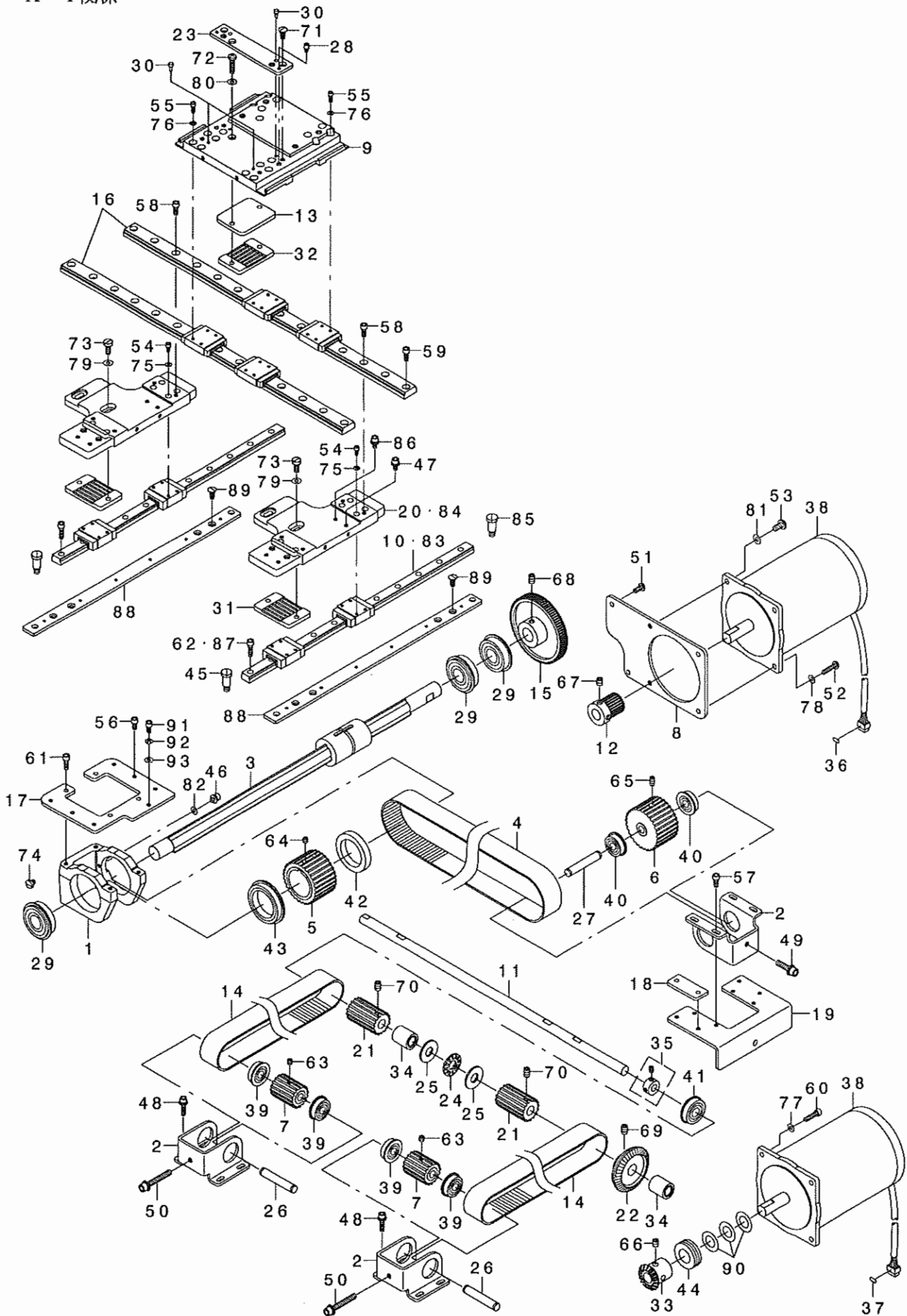
NOTE (注記)

01...FOR 2△△DSS,DSL  
02...FOR 2△△DHS,DHL  
03...SELECTIVE PART

2△△DSS,DSL用  
2△△DHS,DHL用  
選択部品

# 9. X-Y COMPONENTS

X-Y関係

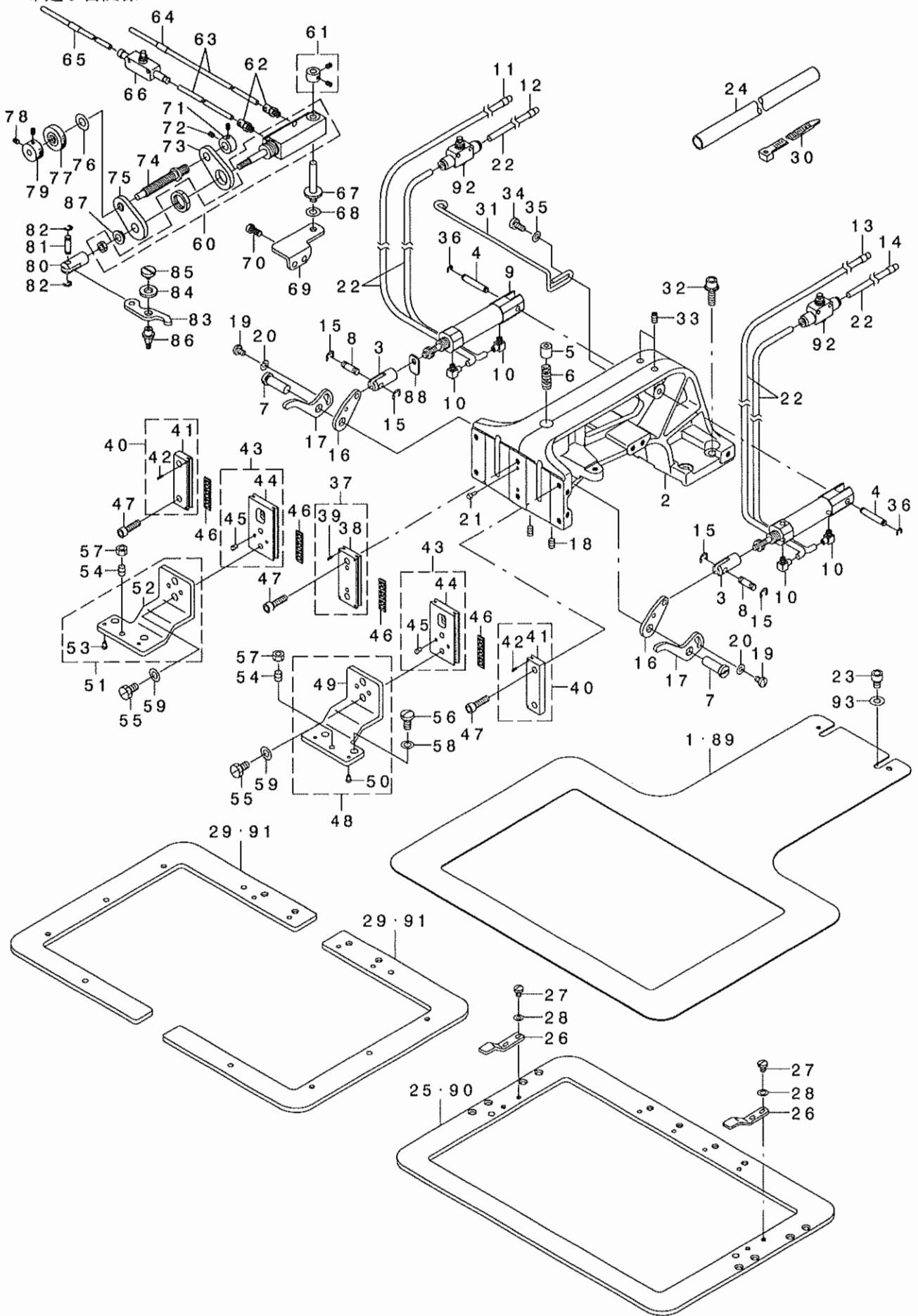


REF. NO	NOTE	PART NO.	DESCRIPTION	ク	リ	メ	イ	Qty
1		B2504-221-D00	X DRIVE BRACKET	X	ク	ラ	ク	1
2		B2505-221-D00	DRIVEN BRACKET	ク	ラ	ク	ラ	3
3		B2506-221-D00	X DRIVE SPLINE SHAFT	X	ク	ラ	ク	1
4		B2512-221-D00	X TIMING BELT	X	ク	ラ	ク	1
5		B2513-221-D00	X DRIVE SPROCKET	X	ク	ラ	ク	1
6		B2514-221-D00	X DRIVEN SPROCKET	X	ク	ラ	ク	1
7		B2516-221-D00	Y DRIVEN SPROCKET	ク	ラ	ク	ラ	2
8		B2517-221-D00	MOTOR INSTALLING PLATE	ク	ラ	ク	ラ	1
9		B2519-221-D00	X FEED BASE	X	ク	ラ	ク	1
10	02	B2520-221-D00	Y-LM GUIDE	Y	ク	ラ	ク	2
11		B2523-221-D00	Y DRIVE SHAFT	ク	ラ	ク	ラ	1
12		B2525-221-D00	X DRIVE GEAR	X	ク	ラ	ク	1
13		B2527-221-D00	X BELT PRESSER FIX PLATE	X	ク	ラ	ク	1
14		B2528-221-D00	Y TIMING BELT	ク	ラ	ク	ラ	2
15		B2534-221-D00	X DRIVEN GEAR	X	ク	ラ	ク	1
16		B2540-221-D00	X-LM GUIDE	X	ク	ラ	ク	2
17		B2541-221-D00	X DRIVE BRACKET BASE	X	ク	ラ	ク	1
18		B2542-221-D00	X DRIVEN BRACKET SPACER	X	ク	ラ	ク	2
19		B2543-221-D00	X DRIVEN BRACKET BASE	X	ク	ラ	ク	1
20	02	B2544-221-D00	Y FEED BASE	Y	ク	ラ	ク	2
21		B2547-221-D00	Y DRIVE SPROCKET	ク	ラ	ク	ラ	2
22		B2548-221-D00	Y DRIVEN GEAR	ク	ラ	ク	ラ	1
23		B2555-221-D00	LOWER PLATE INSTALLING PLATE	ク	ラ	ク	ラ	1
24		112-72408	THRUST COLLAR	ク	ラ	ク	ラ	1
25		169-92604	THRUST WASHER	ク	ラ	ク	ラ	2
26		226-87701	SPRING SHAFT	ク	ラ	ク	ラ	2
27		226-87701	SPRING SHAFT	ク	ラ	ク	ラ	1
28		B1519-026-00G	HINGE STUD	ク	ラ	ク	ラ	2
29		B1802-180-000	BUSHING, FRONT	ク	ラ	ク	ラ	3
30		B1816-280-000	GUIDE PIN	ク	ラ	ク	ラ	4
31		B2509-224-000	BELT RECEIVER	ク	ラ	ク	ラ	2
32		B2509-224-000	BELT RECEIVER	ク	ラ	ク	ラ	1
33		B2526-223-C00	Y DRIVE WHEEL	ク	ラ	ク	ラ	1
34		GAT-23301000	BEARING A 10	ク	ラ	ク	ラ	2
35		CS-100081C-SP	THRUST COLLAR ASM.	ク	ラ	ク	ラ	1
36		E2650-453-000	CONNECTOR MARKER J50	ク	ラ	ク	ラ	1
37		E2651-453-000	CONNECTOR MARKER J51	ク	ラ	ク	ラ	1
38		KM-0000001-30	STEPPING MOTOR	ク	ラ	ク	ラ	2
39		SB-1080005-00	RADIAL BEARING	ク	ラ	ク	ラ	4
40		SB-1080005-00	RADIAL BEARING	ク	ラ	ク	ラ	2
41		SB-1100013-00	BEARING	ク	ラ	ク	ラ	1
42		SB-1300002-00	BEARING	ク	ラ	ク	ラ	1
43		SB-1300003-00	BEARING	ク	ラ	ク	ラ	1
44		SB-4120001-00	BEARING	ク	ラ	ク	ラ	1
45		SD-0791271-SP	HINGE SCREW D= 7.94 H=12.7	ク	ラ	ク	ラ	2
46		SL-6040642-TN	BOLT	ク	ラ	ク	ラ	1
47	02	SL-6040892-TN	BOLT	ク	ラ	ク	ラ	1
48		SL-6041692-TN	SCREW	ク	ラ	ク	ラ	8
49		SL-6052092-TN	SCREW	ク	ラ	ク	ラ	1
50		SL-6053592-TN	BOLT	ク	ラ	ク	ラ	2
51		SM-4041055-SP	SCREW	ク	ラ	ク	ラ	2
52		SM-4041801-SN	SCREW M4X0.7 L=18	ク	ラ	ク	ラ	2
53		SM-4051055-SP	SCREW	ク	ラ	ク	ラ	2
54		SM-6030602-TP	SCREW M3X0.5 L=6	ク	ラ	ク	ラ	16
55		SM-6030802-TP	SCREW M3X0.5 L=8	ク	ラ	ク	ラ	16
56		SM-6040802-TP	SCREW M4X0.7 L=8	ク	ラ	ク	ラ	4
57		SM-6041002-TP	SCREW M4 L=10	ク	ラ	ク	ラ	4
58		SM-6041002-TP	SCREW M4 L=10	ク	ラ	ク	ラ	8
59		SM-6041002-TP	SCREW M4 L=10	ク	ラ	ク	ラ	4
60		SM-6041602-TP	SCREW M4X0.7 L=16	ク	ラ	ク	ラ	4
61		SM-6041202-TP	SCREW M4X0.7 L=12	ク	ラ	ク	ラ	4
62	02	SM-6041402-TP	SCREW M4 L=14	ク	ラ	ク	ラ	8
63		SM-8050412-TP	SCREW M5 L=4	ク	ラ	ク	ラ	2
64		SM-8050412-TP	SCREW M5 L=4	ク	ラ	ク	ラ	2
65		SM-8050812-TP	SCREW M5X8	ク	ラ	ク	ラ	1
66		SM-8060602-TP	SCREW M6X6	ク	ラ	ク	ラ	2
67		SM-8060602-TP	SCREW M6X6	ク	ラ	ク	ラ	2
68		SM-8060802-TP	SCREW M6 L=8	ク	ラ	ク	ラ	2
69		SM-8060812-TP	SCREW M6 L=8	ク	ラ	ク	ラ	2
70		SM-8060812-TP	SCREW M6 L=8	ク	ラ	ク	ラ	4
71		SS-2111010-TP	SCREW 11/64-40 L=9.5	ク	ラ	ク	ラ	2
72		SS-4111815-SP	SCREW 11/64 L=18	ク	ラ	ク	ラ	2
73		SS-6111140-SP	SCREW 11/64-40 L=11	ク	ラ	ク	ラ	4
74		SS-7110570-SP	SCREW 11/64-40 L= 4.8	ク	ラ	ク	ラ	1
75		WP-0320500-SD	M3 WASHER	ク	ラ	ク	ラ	16
76		WP-0320501-SD	WASHER	ク	ラ	ク	ラ	16
77		WP-0482086-SD	WASHER 4.8X11.5X2	ク	ラ	ク	ラ	4
78		WP-0482086-SD	WASHER 4.8X11.5X2	ク	ラ	ク	ラ	2
79		WP-0450801-SD	WASHER 4.5X10X0.8	ク	ラ	ク	ラ	4
80		WP-0450846-SP	WASHER	ク	ラ	ク	ラ	2
81		WP-0501016-SD	WASHER 5X10.5X1	ク	ラ	ク	ラ	2
82		WP-0430801-SC	WASHER 4.3X9X0.8	ク	ラ	ク	ラ	1
83	01	B2520-215-D00	Y-LM GUIDE	Y	ク	ラ	ク	2
84	01	B2544-215-D00	Y FEED BASE	Y	ク	ラ	ク	2
85	01	SD-0791271-SP	HINGE SCREW D= 7.94 H=12.7	ク	ラ	ク	ラ	2
86	01	SL-6040892-TN	BOLT	ク	ラ	ク	ラ	1
87	01	SM-6030802-TP	SCREW M3X0.5 L=8	ク	ラ	ク	ラ	12
88	01	B2545-215-D00	Y-LM GUIDE INSTALLING PLATE	ク	ラ	ク	ラ	2
89	01	SS-2111010-TP	SCREW 11/64-40 L=9.5	ク	ラ	ク	ラ	8
90	03	B2537-221-D00	Y DRIVE WHEEL SPACER	ク	ラ	ク	ラ	3
91	01	SM-6040802-TP	SCREW M4X0.7 L=8	ク	ラ	ク	ラ	1
92	01	WS-0410002-KN	SPRING WASHER	ク	ラ	ク	ラ	1
93	01	WP-0430800-SC	WASHER M4	ク	ラ	ク	ラ	1

NOTE (注記) 01....FOR 215D 215D用  
02....FOR 221D 221D用  
03....Q'TY TO BE SELECTIVE 数量選択部品

# 10. CLOTH FEED MECHANISM COMPONENTS

布送り台関係



REF. NO	NOTE	PART NO.	DESCRIPTION	品名	Qty
1	06	B2552-221-D00	LOWER PLATE	下台	1
2		B2550-221-D00	CLOTH FEED BASE	スノコウダ イ	1
3		B1625-220-000	CYLINDER KNUCKLE	チカオキ シリンダ ナツクル	2
4		B1504-210-000	CONNECTING SHAFT	ツルノイト レンツクク	2
5		B1403-372-000-A	NEEDLE BAR BUSHING LOWER	ハワキ - シタタム	1
6		B2576-220-000	SLIDER SPRING	スノオキ スライダ ハキ	1
7		B2509-372-000-A	FEED STUD	オウツク	2
8		B1626-220-000	CYLINDER PIN	シリンダ ヒツツクヒン	2
9		PA-1602509-A0	AIR CYLINDER	エアシリンダ	2
10		PJ-0460525-03	HOSE ELBOW	ホース エルボウ	4
11		B4711-220-00C	AIR TUBE LABEL J03 LEFT	エアチューブ ラベル AJ03L	1
12		B4711-220-00D	AIR TUBE LABEL J04 LEFT	エアチューブ ラベル AJ04L	1
13		B4711-220-00G	AIR TUBE LABEL J03 RIGHT	エアチューブ ラベル AJ03R	1
14		B4711-220-00H	AIR TUBE LABEL J04 RIGHT	エアチューブ ラベル AJ04R	1
15		RE-0300000-K0	E-RING 3	Eリング 3	4
16		B2570-215-000	LIFTING LEVER A	スノオキ レバ - A	2
17		B2571-215-000	LIFTING LEVER B	スノオキ レバ - B	2
18		SM-8050812-TP	SCREW M5X8	トメネジ M5X0.8 L=8	2
19		SS-7110710-SP	SS-7110710-SP	ワシワシネジ 11/64-40 L=7	2
20		WP-0501016-SD	WASHER 5X10.5X1	ワシワシ カネ 5X10.5X1	2
21		B1816-280-000	GUIDE PIN	チカカ マオキ ガイドピン	2
22		BT-0400251-EB	URETHANE HOSE, BLACK	ウレタンホース クロ	4.2
23		SM-6060802-TP	SCREW M6 L=8	ロツカクナネ 6 M6 L=8	2
24		HX-0036400-0E	PARTS	ツクセン パーツ	0.3
25	03	B2553-221-000	FEEDING FRAME	スノオキ エツトワ	1
26	08	B2558-220-000	PLASTIC BLANK PLATE	プラスチック プラントウ	2
27	08	SS-7110510-SP	SCREW 11/64-40 L=5	ワシワシネジ 11/64-40 L=5	4
28	08	WP-0450801-SD	WASHER 4.5X10X0.8	ワシワシ カネ 4.5X10X0.8	4
29	04	B2606-221-000	FRAME	221 ヲオキ エツトワ	2
30		HX-0023300-00	CLIP	ツクセン ハット	7
31		B2568-223-C00	AIR TUBE SUPPORT	エアチューブ サポート	1
32		SL-6062092-TN	SCREW M6 L=20	チカカ ネジ ロツカクナネ 6 M6	4
33		SM-8050812-TP	SCREW M5X8	トメネジ M5X0.8 L=8	2
34		SS-6121010-SP	SS-6121010-SP	ワシワシネジ 3/16-28 L=10	2
35		WP-0501016-SD	WASHER 5X10.5X1	ワシワシ カネ 5X10.5X1	2
36		RE-0320000-K0	E-RING 3.2	Eリング 3.2	2
37		B2613-215-0A0	WORK CLAMP FOOT PLATE A ASM.	スノオキ エスハ リイタ A (クミ)	1
38		B2613-215-000	WORK CLAMP FOOT PLATE A	スノオキ エスハ リイタ A	(1)
39		PS-0150065-KP	SPRING PIN 1.5X6	スプリングピン 1.5X6	(4)
40		B2567-215-0A0	WORK CLAMP FOOT PLATE B ASM.	スノオキ エスハ リイタ B (クミ)	2
41		B2567-215-000	WORK CLAMP FOOT PLATE B	スノオキ エスハ リイタ B	(1)
42		PS-0150065-KP	SPRING PIN 1.5X6	スプリングピン 1.5X6	(2)
43		B2611-215-0A0	SLIDE PLATE ASM.	スノオキ エスハ リイタ クミ	2
44		B2611-215-000	WORK CLAMP FOOT SLIDE PLATE	スノオキ エスハ リイタ	(1)
45		B1816-280-000	GUIDE PIN	チカカ マオキ ガイドピン	(2)
46		B2513-215-000	BEARING	スハ リイタ ハワシ	4
47		SM-6051802-TP	SCREW M5 L=18	ロツカクナネ 5 M5	6
48		B2604-215-0A0	RECEIVER PLATE, RIGHT ASM.	スノオキ エスハ リイタ クミ	1
49		B2604-215-000	RECEIVER PLATE, RIGHT	スノオキ エスハ リイタ	(1)
50		B1816-280-000	GUIDE PIN	チカカ マオキ ガイドピン	(2)
51		B2605-215-0A0	RECEIVER PLATE, LEFT ASM.	スノオキ エスハ リイタ クミ	1
52		B2605-215-000	RECEIVER PLATE, LEFT	スノオキ エスハ リイタ	(1)
53		B1816-280-000	GUIDE PIN	チカカ マオキ ガイドピン	(2)
54		SS-8150822-TP	SCREW 15/64-28 L=8	トメネジ 15/64-28 L=8	2
55		SS-9151120-CP	SCREW 15/64-28 L=11	ロツカクナネ 15/64-28 L=11	4
56		SS-7150910-TP	SCREW 15/64-28 L=9	ワシワシネジ 15/64-28 L=9	4
57		NS-6150330-SD	NUT 15/64-28	ロツカクナツ 15/64-28	2
58		WP-0651056-SD	WASHER 6.5X11X1	ワシワシ カネ 6.5X11X1	4
59		WP-0651056-SD	WASHER 6.5X11X1	ワシワシ カネ 6.5X11X1	4
60	07	PA-1602510-A0	AIR CYLINDER	エアシリンダ	1
61	07	B2579-229-0A0	THRUST BEARING	シリンダ ツク スラストベアリング	1
62	07	PJ-0320525-03	HOSE NIPPLE	ホースニップル	2
63	07	BT-0400251-EB	URETHANE HOSE, BLACK	ウレタンホース クロ	2.1
64	07	B4711-220-00E	AIR TUBE LABEL J05	エアチューブ ラベル AJ05	1
65	07	B4711-220-00F	AIR TUBE LABEL J06	エアチューブ ラベル AJ06	1
66	07	PC-0124010-00	SPEED CONTROLLER	スピード コントローラ	1
67	07	B2528-215-000	SHAFT	221 ヲストローク シャフト	1
68	07	WP-0650876-SD	WASHER 6.5X13X0.8	ワシワシ カネ 6.5X13X0.8	1
69	07	B2514-215-000	INSTALLING PLATE	221 ヲストローク リツク	1
70	07	SS-6121010-SP	SCREW 3/16-28 L=10	ワシワシネジ 3/16-28 L=10	2
71	07	CS-0790731-SH	THRUST COLLAR	スラストカラー	1
72	07	SS-8110422-TP	SS-8110422-TP	トメネジ 11/64-40 L=4	2
73	07	B2518-215-000	BRACKET	221 ヲストローク チョウセツネジ アラケット	1
74	07	B2527-215-000	REGULATION SCREW	221 ヲストローク チョウセツネジ	1
75	07	B2518-215-A00	REGULATION PLATE	221 ヲストローク チョウセツネジ	1
76	07	WP-0820816-SD	WASHER 8.2X16X0.8	ワシワシ カネ 8.2X16X0.8	1
77	07	B3012-816-000	NUT	ウツト - ナツ	1
78	07	SS-8110422-TP	SCREW 11/64-40 L=4	トメネジ 11/64-40 L=4	2
79	07	B2304-205-000	KNOB	トユメ ママ	1
80	07	B1625-220-000	CYLINDER KNUCKLE	チカオキ シリンダ ナツクル	1
81	07	B1626-220-000	CYLINDER PIN	シリンダ ヒツツクヒン	1
82	07	RE-0300000-K0	E-RING 3	Eリング 3	2
83	07	B2516-215-000	LEVER	221 ヲストローク レバ	1
84	07	B1853-512-00E	HOOK SHAFT WASHER	カネツクシ カネ	1
85	07	SS-6110520-TP	SS-6110520-TP	ワシワシネジ 11/64-40 L=4.5	1
86	07	B3012-490-000	DRIVING LINK SHAFT	ウツク ロット シフト	1
87	07	B2548-215-000	BUSHING	フランジ プッシュ	1
88	07	B2530-215-000	PRESSER PLATE	221 ヲストローク プレスタ	1
89	05	B2552-215-D00	LOWER PLATE	下台	1
90	01	B2553-215-D00	FEEDING FRAME	スノオキ エツトワ	1
91	02	B2606-215-D00	FRAME	221 ヲオキ エツトワ	2
92		PC-0124010-00	SPEED CONTROLLER	スピード コントローラ	2
93		WP-0611626-SP	WASHER 15X6X1.6	ワシワシ カネ	2

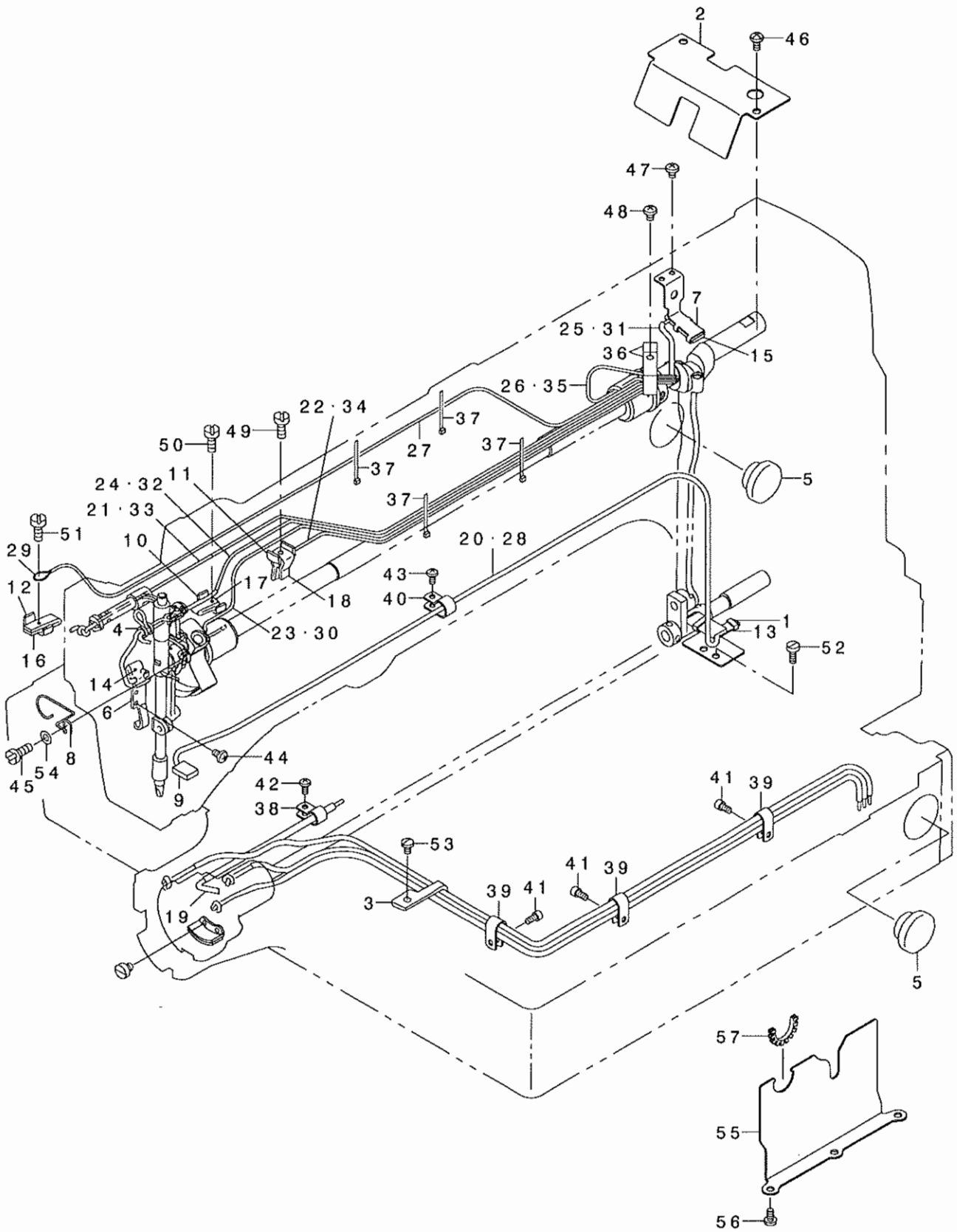
NOTE (注記)

01... FOR 215DSS, DHS  
02... FOR 215DSL, DHL  
03... FOR 221DSS, DHS  
04... FOR 221DSL, DHL  
05... FOR 215D  
06... FOR 221D  
07... FOR 2△DSL, DHL  
08... FOR 2△DSS, DHS

215DSS, DHS用  
215DSL, DHL用  
221DSS, DHS用  
221DSL, DHL用  
215D用  
221D用  
2△DSL, DHL用  
2△DSS, DHS用

# 11. LUBRICATION COMPONENTS

## 給油関係

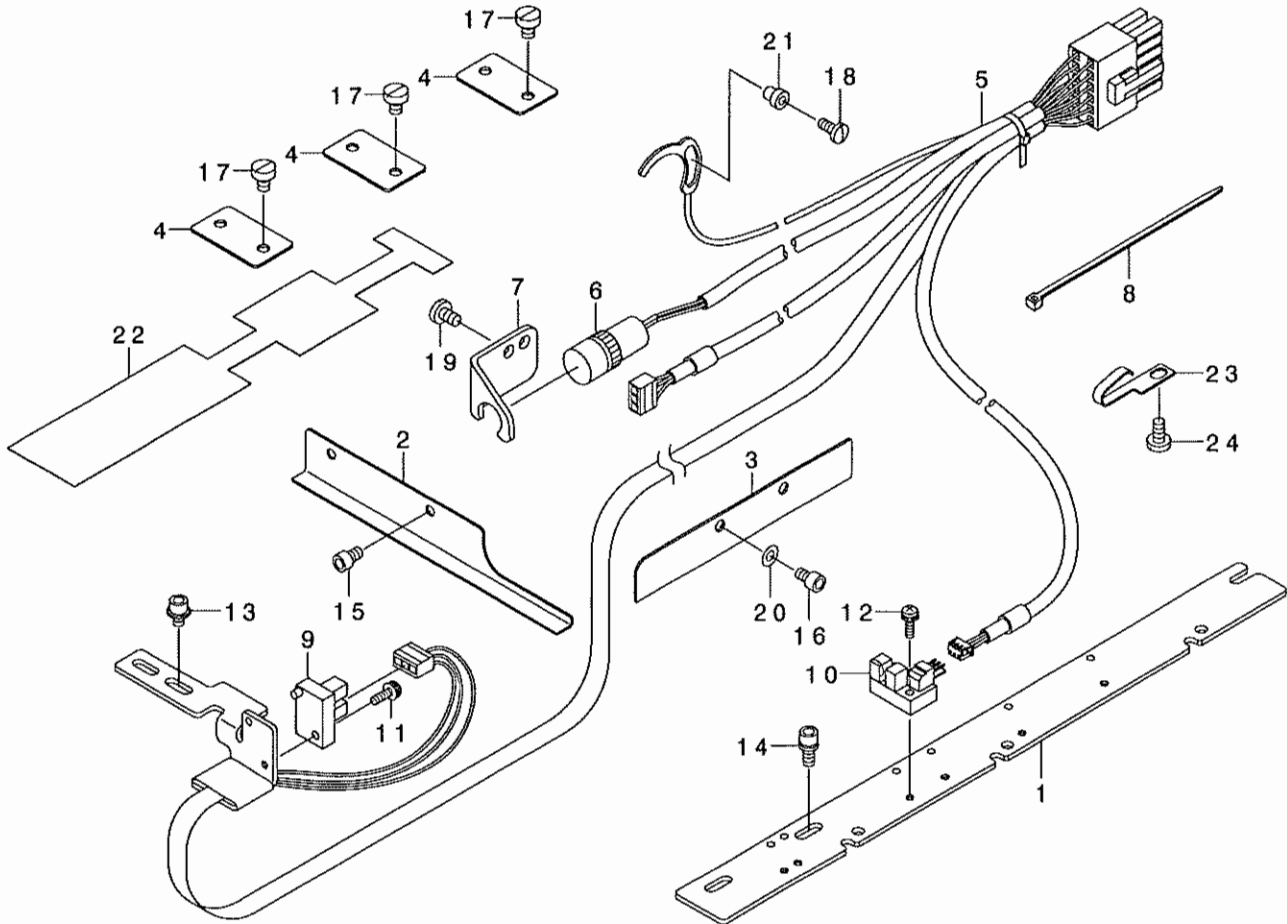




REF. NO	NOTE	PART NO.	DESCRIPTION	品名	Qty
1		B3506-221-D00	LOWER SHAFT LUBRICATION PLATE	シモン クキウユイタ	1
2		B3510-221-D00	MAIN SHAFT OIL PREVENT PLATE	ウリシ クセンチヨホ ウハ'ン	1
3		135-30209	LUBRICATING OIL WICK STOPPER	キウユウシット'メ	1
4		B1419-026-000	OIL WICK PRESSER	ユシ'ン オサエ	3
5		B3501-210-000	OIL GAUGE	オイルケ'ー'ツ'	2
6		B3502-220-000	OIL WICK HOLDER	ハリホ'ウ クランク ユシ'ンオサエ	1
7		B3505-210-D00	CRANK ROD LUBRICATION PLATE	クランクロッド'キウユウハ'ン	1
8		B3507-220-000	OIL WICK HOLDER	ハリホ'ウ -ユシ'ンオサエ	1
9		B3507-280-000	OIL FELT	メン'フ フェルト	1
10		B3508-280-000	BALANCE LUBRICATING PLATE	テンビ'ン キユ-ユイタ	1
11		B3508-280-000	BALANCE LUBRICATING PLATE	テンビ'ン キユ-ユイタ	1
12		B3508-280-000	BALANCE LUBRICATING PLATE	テンビ'ン キユ-ユイタ	1
13		B3509-210-D00	OIL FELT	シモン' クキウユウフェルト	1
14		B3509-220-000	OIL SPONGE	ハリホ'ウ クランク キウユウ ハ'イリ-ン	1
15		B3509-280-000	NEEDLE ROD CRANK LUBRICATING	ハリホ'ウ - クランク キユ-ユ ハ'イリ-ン	1
16		B3518-280-000	BALANCE LUBRICATING	テンビ'ン キユ-ユハ'イリ-ン	1
17		B3518-280-000	BALANCE LUBRICATING	テンビ'ン キユ-ユハ'イリ-ン	1
18		B3520-220-000	OIL SPONGE	ナカオサエ キウユウ ハ'イリ-ン	1
19		B3522-220-0A0	OIL FELT ASM.	オオカマ カンリユウ フェルト クミ	1
20		B3523-220-000	OIL FELT	カンリユウ フェルト	1
21		BP-3000000-00	VINYL PIPE	ビ'ニ-ルハ'イフ'	0.42
22		BP-3000000-00	VINYL PIPE	ビ'ニ-ルハ'イフ'	0.38
23		BP-3000000-00	VINYL PIPE	ビ'ニ-ルハ'イフ'	0.44
24		BP-3000000-00	VINYL PIPE	ビ'ニ-ルハ'イフ'	0.41
25		BP-3000000-00	VINYL PIPE	ビ'ニ-ルハ'イフ'	0.24
26		BP-3000000-00	VINYL PIPE	ビ'ニ-ルハ'イフ'	0.12
27		BP-3000000-00	VINYL PIPE	ビ'ニ-ルハ'イフ'	0.5
28		BP-6000000-00	VINYL PIPE	ビ'ニ-ルハ'イフ'	0.6
29		CQ-2000000-00	OIL WICK	ユシ'ン	1.7
30		CQ-2000000-00	OIL WICK	ユシ'ン	1.6
31		CQ-2000000-00	OIL WICK	ユシ'ン	0.66
32		CQ-2020000-00	OIL WICK	ユシ'ン	1.35
33		CQ-2522000-00	OIL WICK	ユシ'ン	0.8
34		CQ-2522000-00	OIL WICK	ユシ'ン	0.65
35		CQ-2522000-00	OIL WICK	ユシ'ン	0.35
36		D2112-555-B00	CORD HOLDER, LARGE	コード' トメカナグ' A	2
37		EA-9500B01-00	CABLE BAND	ソクセンハ'ント'	4
38		HX-0015000-0C	CABLE CLIP	ソクセンハ'ー'ツ'	1
39		HX-0015000-0D	CABLE CLIP	ケー'ブル クリツ'プ'	3
40		HX-0015000-0D	CABLE CLIP	ケー'ブル クリツ'プ'	1
41		SM-6040802-TP	SCREW M4X0.7 L=8	ロツカクア'ナホ'ネト	3
42		SL-4040891-SC	SCREW M4 L=8	サ'ガ'ネツ'キ ナハ'コネ'ツ' M4 L=8	1
43		SL-4040891-SC	SCREW M4 L=8	サ'ガ'ネツ'キ ナハ'コネ'ツ' M4 L=8	1
44		SS-4110715-SP	SCREW 11/64-40 L=7	ナハ'ネ'ツ' 11/64-40 L=7	2
45		SS-4110715-SP	SCREW 11/64-40 L=7	ナハ'ネ'ツ' 11/64-40 L=7	1
46		SS-4120615-SP	SCREW 3/16-28 L=6	ナハ'ネ'ツ' 3/16-28 L=6	2
47		SS-4120615-SP	SCREW 3/16-28 L=6	ナハ'ネ'ツ' 3/16-28 L=6	2
48		SS-4120915-SP	SCREW 3/16-28 L=9	ナハ'ネ'ツ' 3/16-28 L=9	1
49		SS-6092120-SP	SCREW 9/64-40 L=21.2	ヒラネ'ツ' 9/64-40 L=21.2	1
50		SS-6092120-SP	SCREW 9/64-40 L=21.2	ヒラネ'ツ' 9/64-40 L=21.2	1
51		SS-6092120-SP	SCREW 9/64-40 L=21.2	ヒラネ'ツ' 9/64-40 L=21.2	1
52		SS-6111140-SP	SCREW 11/64-40 L=11	ヒラネ'ツ' 11/64-40 L=11	2
53		SS-7110710-SP	SCREW 11/64-40 L=7	マルヒラネ'ツ' 11/64-40 L=7	1
54		WP-0450000-SD	WASHER 4.5X8X0.5	ヒラサ'ガ'ネ 4.5X8X0.5	1
55		B3511-221-D00	BED OIL PREVENT PLATE	ハ'ットユホ'ウハ'ン	1
56		SS-7110840-SP	SCREW 11/64-40 L=7.8	マルヒラネ'ツ' 11/64-40 L=7.8	3
57		HX-0022300-00	ADJUSTABLE BUSH	シ'サ'イフ'ツ'ツ'ユ	0.04

## 12. SENSOR COMPONENTS

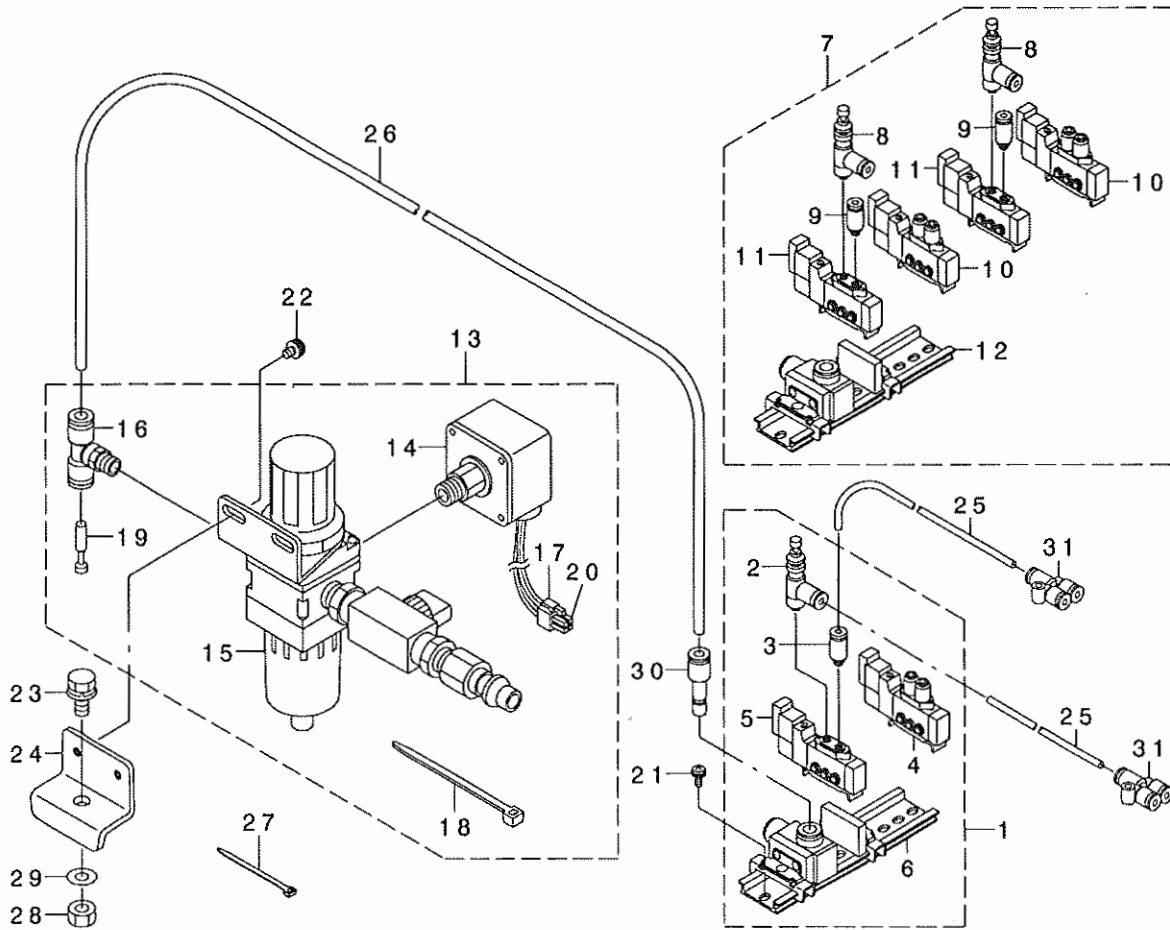
### センサ関係



REF. NO	NOTE	PART NO.	DESCRIPTION	ヒョウメイ	Qty
1		B4005-221-D00	Y SENSOR INSTALLING PLATE	Yセンサトリツケイタ	1
2		B4007-221-D00	X SLIT PLATE	Xホウコウスリットイタ	1
3		B4008-221-D00	Y SLIT PLATE	Yホウコウスリットイタ	1
4		B4022-221-D00	FLAT CABLE CLAMP	フラットケーブルクランプ	3
5	*	B4130-221-DA0-A	FRAME SENSOR CABLE ASM.	トウブセンサケーブル	1
6		HA-0045800-00	PUSH SWITCH	プッシュスイッチ	1
7		B4110-210-D00-A	STOP SWITCH INSTALLING PLATE	イチブテイソスイツチトリツケイタ	1
8		EA-9500B01-00	CABLE BAND	ソクセンバンド	2
9		HD-0005700-00	SENSOR	フォトセンサ	1
10		HD-0005700-0A	PHOTO SENSOR	フォトセンサ	1
11		SL-4031091-SC	SCREW M3 X 10	ナハコネシセムス	1
12		SL-4031091-SC	SCREW M3 X 10	ナハコネシセムス	1
13		SL-6040892-TN	BOLT	サカネツキロツカクアナホルト	2
14		SL-6040892-TN	BOLT	サカネツキロツカクアナホルト	2
15		SM-6040602-TP	SCREW M4 L=6	ロツカクアナホルト M4X0.7 L=6	2
16		SM-6040602-TP	SCREW M4 L=6	ロツカクアナホルト M4X0.7 L=6	2
17		SS-6110610-TP	SCREW 11/64-40 L=6	ヒラネシ 11/64-40 L=6	6
18		SS-7090850-SP	SCREW 9/64-40 L=8	マルヒラネシ 9/64-40 L=8	1
19		SS-7110710-SP	SCREW 11/64-40 L=7	マルヒラネシ 11/64-40 L=7	2
20		WP-0430800-SD	WASHER M4	ヒラサカネコガタマル M4	2
21		B2703-210-000	BUSHING	イトキレケンチイタ プッシュ	1
22		B4120-221-D00	X CABLE GUARD	Xケーブルガード	1
23		135-30209	LUBRICATING OIL WICK STOPPER	キユウユウソツメ	1
24		SS-7110840-SP	SCREW 11/64-40 L=7.8	マルヒラネシ 11/64-40 L=7.8	1

# 13. PNEUMATIC COMPONENTS

エア一関係



REF. NO	NOTE	PART NO.	DESCRIPTION	ヒョウメイ	Qty
1	01	B4701-221-DA0	SOLENOID VALVE A ASM.	ソレノイドバルブA組	1
2		PF-0705010-00	PRESSURE DECREASING VALVE	ミニチュアゲージバルブ	(1)
3		PJ-3010405-05	HALF UNION	ハーフユニオン	(1)
4		PV-1502090-00	5 PORT SOLENOID VALVE	5ポートソレノイドバルブ	(1)
5		PV-1502091-00	SOLENOID VALVE	ソレノイドバルブ	(1)
6		PV-9150050-00	SOLENOID VALVE INSTALLING BASE	ソレノイドバルブ取り付けベース	(1)
7	02	B4702-221-DA0	SOLENOID VALVE B ASM.	ソレノイドバルブB組	1
8		PF-0705010-00	PRESSURE DECREASING VALVE	ミニチュアゲージバルブ	(2)
9		PJ-3010405-05	HALF UNION	ハーフユニオン	(2)
10		PV-1502090-00	5 PORT SOLENOID VALVE	5ポートソレノイドバルブ	(2)
11		PV-1502091-00	SOLENOID VALVE	ソレノイドバルブ	(2)
12		PV-9150050-00	SOLENOID VALVE INSTALLING BASE	ソレノイドバルブ取り付けベース	(1)
13		B4715-215-0A0	FILTER REGULATOR ASM.	フィルタレギュレータ組	1
14		G8124-270-000	AIR PRESSURE SWITCH	エア圧力スイッチ	(1)
15		PF-0552040-B0	FILTER REGULATOR	フィルタレギュレータ	(1)
16		PJ-3050652-02	TEE	リヨウゲチヂイ	(1)
17		HK-0346100-40	HOUSING	ハウジング	(1)
18		EA-9500B01-00	CABLE BAND	ソクセンバンド	(5)
19		PX-9500090-00	PLUG	プラグ	(1)
20		HK-0346400-00	PIN CONTACT	ピンタミナ	(3)
21		SL-4040891-SC	SCREW M4 L=8	チカネツキチカネコネツ M4 L=8	2
22		SL-4051091-SC	SCREW M5X0.8 L=10	チカネコネツ ヒス M5X0.8 L=10	2
23		SL-9082093-SE	SCREW	チカネツキロツカクネノト	1
24		B8211-206-000	FILTER INSTALLING PLATE	フィルタ取り付け板	1
25	01	BT-0400251-EB	URETHANE HOSE, BLACK	ウレタンホースクロ	0.5
26		BT-0600401-EB	TUBE	チューブ	1.5
27		HX-0023300-00	CLIP	ソクセンバンド	7
28		NM-6080721-SE	NUT M8	ロツカクナツト M8	1
29		WP-0871602-SE	WASHER 8.7X18X1.6	ヒラツチカネ 8.7X18X1.6	1
30		PJ-3010600-03	REDUCER	レヂュサ	1
31	01	PJ-3080400-02	QUICK COUPLING	ワンタッチツギテ	2

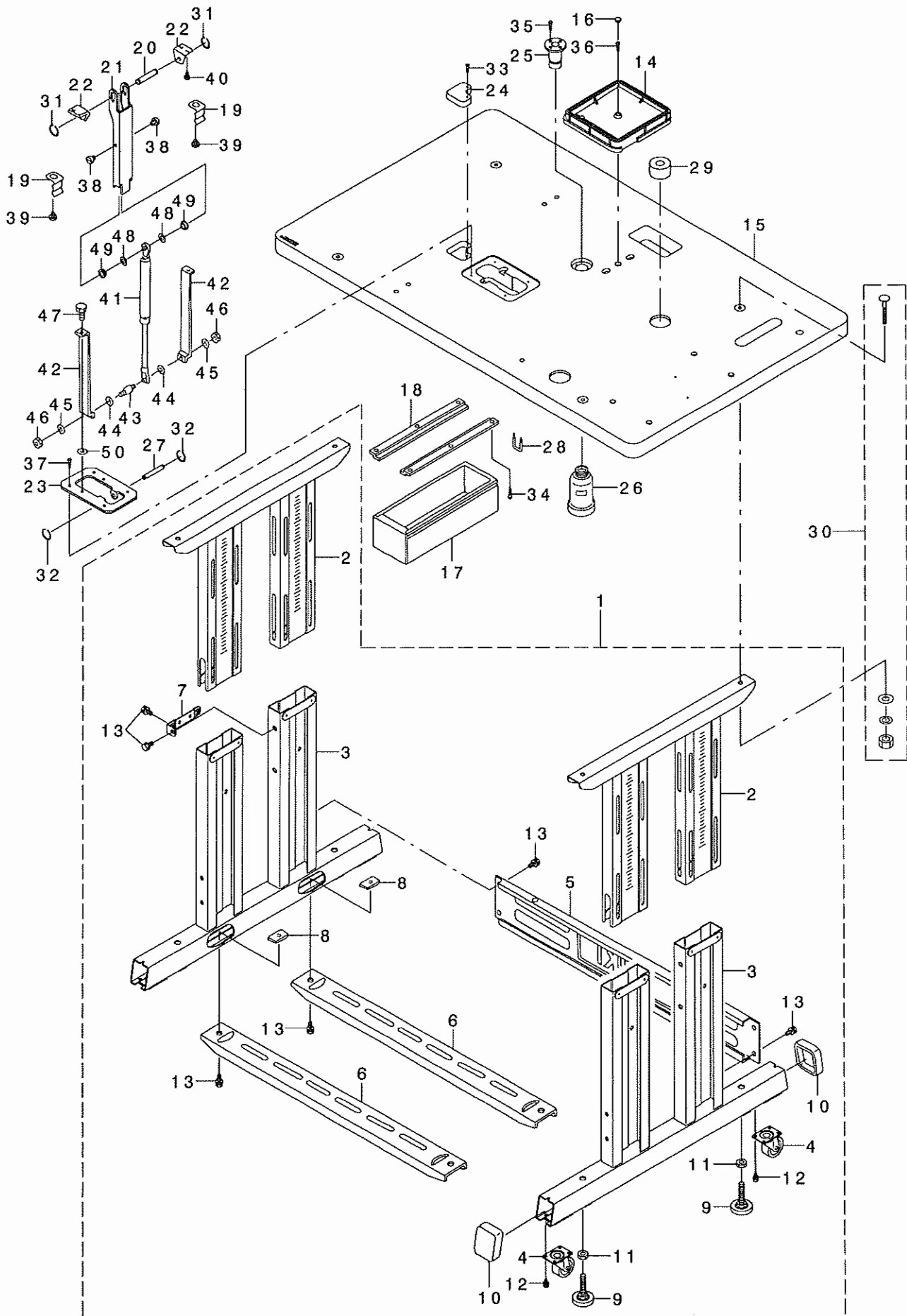
NOTE (注記)

01... FOR 2△△DSS, DHS  
02... FOR 2△△DSL, DHL

2△△DSS, DHS用  
2△△DSL, DHL用

# 14. TABLE COMPONENTS

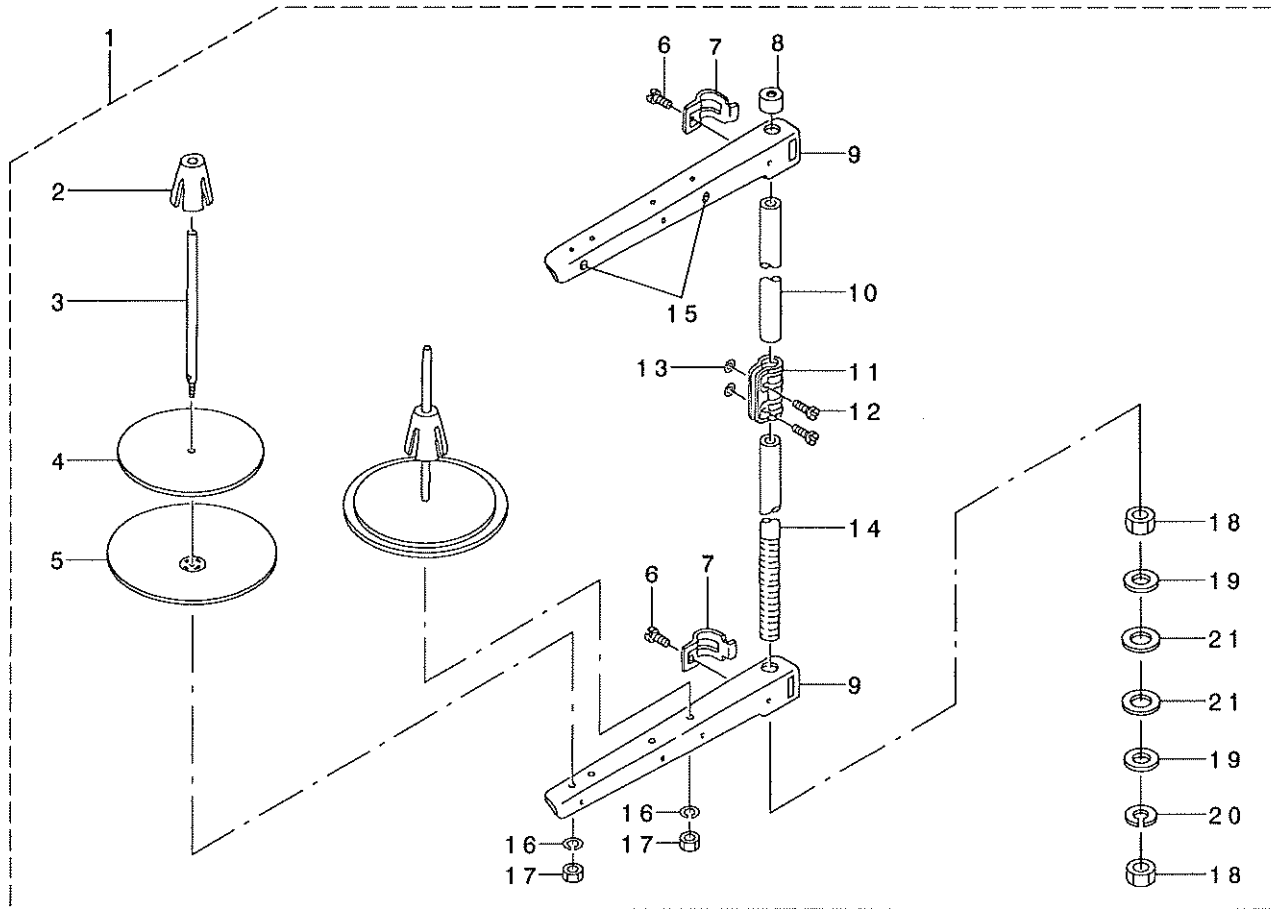
脚卓関係



REF. NO	NOTE	PART NO.	DESCRIPTION	ヒョウメ	Qty
1		B8101-221-DAO	STAND ASM.	キヤクケツゴウ	1
2		B8102-221-DAO	UPPER STAND COMPL.	ウエキキヤクケツゴウ	(2)
3		B8103-221-DAO	STAND COMPL.	シチュウケツゴウ	(2)
4		B8150-221-D00	CASTER	キヤスター	(4)
5		111-58300	STAND SIDE SUPPORT	ヨコ シチュウ	(1)
6		111-58409	STAND SIDE SUPPORT	シタ シチュウ	(2)
7		111-58516	UPPER STAND PLATE	ウツキヤクトメイタ	(4)
8		170-07402	NUT	44カクナツト	(4)
9		178-33658	ADJUSTING BOLT ASM.	アツキヤスタークミ	(4)
10		B8110-373-N00	CAP	キヤクトダイキヤツプ	(4)
11		NM-6120003-SE	NUT M12	ロツカクナツト M12 シユ	(4)
12		SL-9061293-SE	WASHER HEXAGONAL BOLT	サカネツキロツカクホルト	(16)
13		SL-9082093-SE	SCREW	サカネツキロツカクホルト	(20)
14		B8110-221-D00	OIL RESERVOIR	オイルハン	1
15		B8201-221-D00	TABLE	テーブル	1
16		TA-1050504-RO	RUBBER PLUG	トメセン	1
17		111-55108	DRAWER	ヒキダシ	1
18		111-55207	DRAWER SUPPORT	ヒキダシササエ	2
19		135-02109	BED COVER B SPRING	ハルトカハ-Bハネ	2
20		135-18105	LIFTING LEVER SHAFT	ヌノオサエアケレハシク	1
21		B8115-215-000	FRAME BRACKET BAR	トウフササエホウ	1
22		B8162-220-000	LIFTER BRACKET B	リフターブラケットB	2
23		B8168-215-000	BRACKET BASE	リフターブラケットハース	1
24		B8171-223-C00	RUBBER ABSORBER	ホウシヨクMB	1
25		B8202-205-000	OIL MANAGEMENT	アブラヌキ	1
26		B9121-012-000	OIL CAN	アブラビン	1
27		D2502-232-D00	SHAFT BLOCK SHAFT	ツマミソチトリツケシク	1
28		D8204-555-D00	DRAWER STOPPER	ヒキダシストツパ	1
29		G5151-171-000	CUSHION	クツシヨク	2
30		MTJ-MS00000S	SCREW SET	モータトリツケホルトクミ	4
31		RE-0700000-KO	E-RING 7	Eカクタメツ 7	2
32		RE-0700000-KO	E-RING 7	Eカクタメツ 7	2
33		SK-1382501-SE	WOOD SCREW D=3.8 L=25	サラモクネシ D=3.8 L=25	1
34		SK-3311600-SC	WOOD SCREW D=3.1 L=16	マルモクネシ D=3.1 L=16	6
35		SK-3311600-SC	WOOD SCREW D=3.1 L=16	マルモクネシ D=3.1 L=16	2
36		SK-3311601-SE	WOOD SCREW D=3.1 L=16	マルモクネシ D=3.1 L=16	1
37		SK-3452500-SC	WOOD SCREW D=4.5 L=25	マルモクネシ D=4.5 L=25	4
38		SS-6110510-SP	SCREW 11/64-40 L=5	ヒラネシ 11/64-40 L=5	2
39		SS-7110410-SP	SCREW 11/64-40 L=4	マルヒラネシ 11/64-40 L=4	2
40		SS-9151120-CP	SCREW 15/64-28 L=11	ロツカクホルト 15/64-28 L=11	4
41		B8160-229-000	GAS SPRING	カススフリンク	1
42		B8161-220-000	LIFTER BRACKET A	リフターブラケットA	2
43		B8163-220-000	LIFTER PIVOT PIN	リフターシテンシク	1
44		WP-0841600-SE	WASHER 8,4X15,5X1,6	ヒラサカネコカタマル 8.4X15.5	2
45		WP-0641601-SC	WASHER	ヒラサカネミカキマル M6	2
46		NM-6060002-SE	NUT M6	ロツカクナツト M6 シユ	2
47		SM-9061403-SC	SCREW M6 L=14	ロツカクホルト M6 L=14	2
48		WP-0820816-SD	WASHER 8.2X16X0.8	ヒラサカネ 8.2X16X0.8	2
49		110-23603	BELT COVER COLLAR	ハルトカハ-カラ	2
50		WP-0704016-SP	WASHER 7X20X4	ヒラサカネ 7X20X4	2

# 15. THREAD STAND COMPONENTS

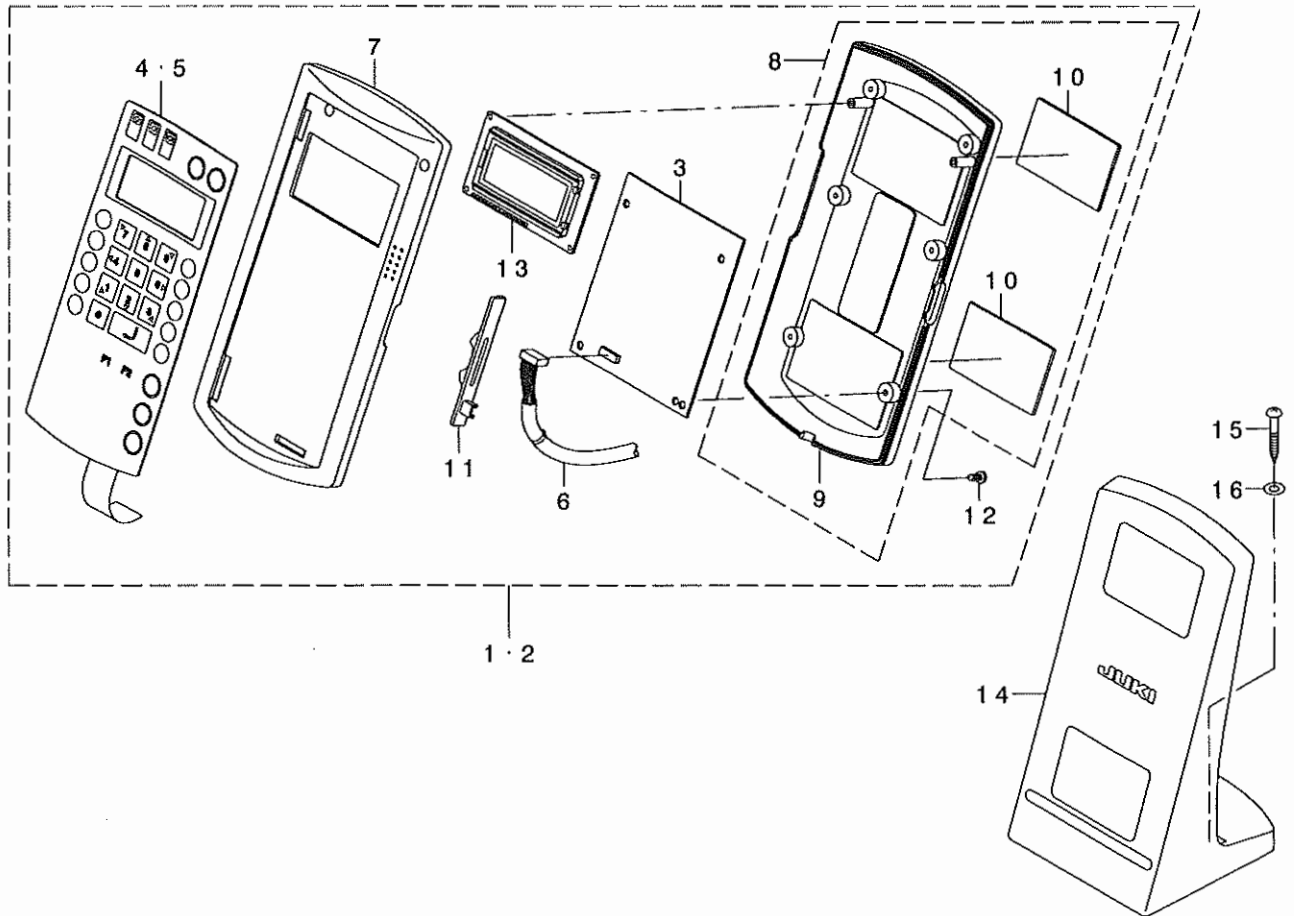
糸立て装置関係



REF. NO	NOTE	PART NO.	DESCRIPTION	ト ヲ メ イ	Qty
1		229-30358	THREAD STAND ASM.	イトタテソウチ(クミ)	1
2		229-31109	SPOOL RETAINER	イトマキフレト'メ	(2)
3		229-31000	SPOOL PIN	イトマキウケホ'ウ	(2)
4		229-30903	SPOOL REST CUSHION	イトマキウケサ'ラクツシヨシ	(2)
5		229-30804	SPOOL REST	イトマキウケサ'ラ	(2)
6		SM-6061610-SC	SCREW M6 L=16	ヒラコネシ' M6 L=15	(2)
7		229-30705	THREAD GUIDE ARM JOINT	イトタテホ'ウシメカナク'	(2)
8		229-31406	SPOOL REST ROD RUBBER CAP	イトタテホ'ウホコ'ゴ'ム	(1)
9		229-30507	SPOOL REST ARM	イトタテウテ'	(2)
10		229-30408	SPOOL REST ROD, UPPER	イトタテホ'ウ(ウエ)	(1)
11		229-31307	SPOOL REST ROD JOINT	イトタテホ'ウツキ'テ	(1)
12		SM-4051405-SE	SCREW M5 L=14	ナ'コネシ' M5 L=14	(2)
13		NM-6050001-SE	NUT M5	ロツカクナツト M5	(2)
14		229-30309	SPOOL REST ROD, LOWER	イトタテホ'ウ(シタ)	(1)
15		229-31208	THREAD GUIDE	イトミチ	(2)
16		WS-0510002-KN	SPRING WASHER	ハ'ネサ'カ'ネ 5.1X9.2X1.3	(2)
17		NM-6050001-SE	NUT M5	ロツカクナツト M5	(2)
18		NM-6160511-SE	NUT M16X1.5	ロツカクナツト M16X1.5 1ｼユ	(2)
19		WP-1702600-SO	WASHER 17X30X2.6	ヒラサ'カ'ネ 17X30X2.6	(2)
20		WS-1643202-KR	SPRING WASHER	ハ'ネサ'カ'ネ 16.4X26.6X3.2	(1)
21		229-31505	RUBBER WASHER	イトタテホ'ウホ'ウシソ'ム	(2)

# 16. OPERATION BOX COMPONENTS

## 操作ボックス関係



REF. NO	NOTE	PART NO.	DESCRIPTION	ヒソメイ	Qty
1	01	M8510-580-AAO	OPERATION BOX J ASM.	ソウサハ' コJクミ	1
2	02	M8510-580-BAO	OPERATION BOX E ASM.	ソウサハ' コEクミ	1
3		M8606-580-OAO	OPERATION CIRCUIT BOARD ASM.	ソウサキハ' ソクミ	(1)
4	01	M3005-580-00A	OPERATION PANEL SHEET(JAPAN)	ソウサハ' ネルシート(ワア' ソ)	(1)
5	02	M3005-580-00B	OPERATION PANEL SHEET(ENGLISH)	ソウサハ' ネルシート(エイア' ソ)	(1)
6		M9012-580-OAO	PANEL SIGNAL CORD ASM.	ハ' ネルシンゴ' ウコート' クミ	(1)
7		M1030-580-000	OPERATION BOX UPPER CASE	ソウサホ' ックスウエケース	(1)
8		M1031-580-OAO	OPERATION BOX LOWER CASE ASM.	ソウサホ' ックスシタケ-スクミ	(1)
9		M1031-580-000	OPERATION BOX LOWER CASE	ソウサホ' ックスシタケ-ス	(1)
10		M1011-580-000	MAGNET SHEET	マク' ネットシート	(2)
11		M1032-580-000	VOLUME TONGUE	ホ' リュームツマミ	(1)
12		ST-4031051-SN	TAPPING SCREW D=3-24 L=10	タツビ' ソネツ' D=3-24 L=10	(6)
13		M8541-580-OAO	LCD ASM.	エキシヨウヒヨウツ' キクミ	(1)
14		M1017-580-OAO	OPERATION BOX FIXED PLATE ASM.	ソウサハ' コトリツケイタクミ	1
15		SK-3413201-SE	WOOD SCREW D=4.1 L=32	マルモクネツ' D=4.1 L=32	2
16		WP-0501016-SC	WASHER 5X10.5X1	ヒラサ' カ' ネ 5X10.5X1	2

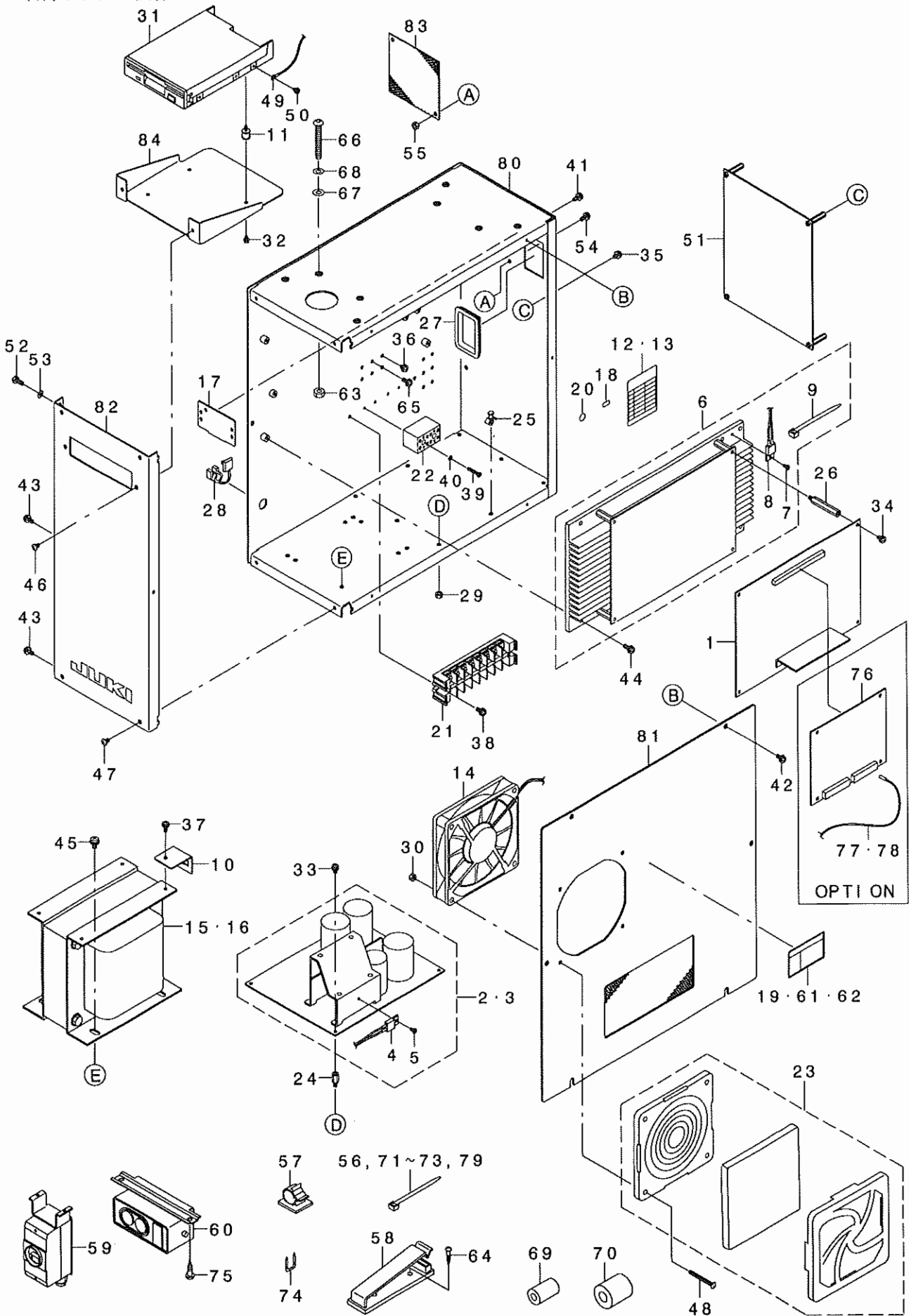
NOTE (注記)

01...FOR JAPAN  
02...FOR EXPORT

日本用  
輸出用

# 17. CONTROL BOX COMPONENTS

制御ボックス関係





REF. NO	NOTE	PART NO.	DESCRIPTION	ヒ ヲ メ イ	Qty
1		M8601-580-CAO	MAIN CIRCUIT BOARD C ASM.	MAINキハ'ンCカミ	1
2	01	M8604-592-0B0	POWER CIRCUIT BOARD ASM.	POWERキハ'ンカミ	1
3	02	M8604-592-AB0	POWER CIRCUIT BOARD A ASM.	POWERキハ'ンカミ	1
4		M9012-581-AA0	THERMAL SWITCH	チ-マルスイチカミ	(1)
5		SL-4030681-SF	SCREW M3 L=6	ナハ'コネジ' セAS M3 L=6	(1)
6		M8605-581-0A0	PMDC CIRCUIT BOARD ASM.	PMDCキハ'ンカミ	1
7		SL-4030681-SF	SCREW M3 L=6	ナハ'コネジ' セAS M3 L=6	(1)
8		M9012-581-0A0	THERMAL SWITCH	チ-マルスイチカミ	(1)
9		EA-9500B01-00	CABLE BAND	ソクセンハ'ント'	(1)
10		M1014-580-000	CONNECTOR HOLDER PLATE	コネクタホルダ	1
11		M2001-580-000	FDD VIBROISOLATING RUBBER	FDD'クッション' A	4
12	01	M3005-511-00A	SEAL A	トランスダグ' ヒヨウジ' ヲ-A	1
13	02	M3002-580-00B	SEAL B	トランスダグ' ヒヨウジ' ヲ-B	1
14		M8510-581-0A0	FAN ASM.	FANカミ	1
15	01	M8901-581-AA0	TRANSFORMER A ASM.	デ'ンカ' トランスカミ	1
16	02	M8901-580-BA0-A	TRANSFORMER B ASM.	トランスカミ	1
17		178-45009	CORD FITTING PLATE	コ-ト' トメタ	1
18	02	CM-2001000-01	PE MARK LABEL	PEマ-ク-ラ-ル	1
19	02	CM-3001000-01	LABEL	キヤンデ' ヲアブリコク' (31.5)	1
20		E9567-319-000	EARTH MARK	ア-ス マ-ク	2
21	01	HK-0266500-80	TERMINAL BASE 8P	タリツカ' イ 8P	1
22	02	HK-0542500-40	TERMINAL BASE	タリツカ' イ	2
23		HM-0006300-10	FILTER	フィルタ-	1
24		HX-0005600-0B	SPACER	スハ' -チ	4
25		HX-0014700-0C	SPACER	スハ' -チ	4
26		HX-0033900-0D	SPACER	スハ' -チ	4
27		HX-0040700-00	BUSH	ブ' ヲシユ	1
28		HX-0041000-00	BUSH	ブ' ヲシユ	1
29		NW-3034000-SF	FLANGE NUT	フラツジ' ナツト M3	4
30		NW-3040520-SF	FLANGE NUT M4	フラツジ' ナツト	4
31		S9622-710-000	MICRO FLOPPY DISC DEVICE	マイクロフロッピ' ー' ディスク装置	1
32		SL-4030681-SF	SCREW M3 L=6	ナハ'コネジ' セAS M3 L=6	4
33		SL-4030681-SF	SCREW M3 L=6	ナハ'コネジ' セAS M3 L=6	4
34		SL-4040881-SF	SCREW M4 L=8	ナハ'コネジ' セAS M4 L=8	4
35		SL-4030891-SC	SCREW M3X8	ナハ'コネジ' セAS M3 L=8	4
36		SL-4040681-SC	COMBINATION SCREW M4 X 8	ナハ'コネジ' セAS M4X0.7 L=6	3
37		SL-4041081-SF	SCREW M4 L=10	ナハ'コネジ' セAS M4 L=10	1
38	01	SL-4041081-SF	SCREW M4 L=10	ナハ'コネジ' セAS M4 L=10	2
39	02	SM-4031851-SR	SCREW	ナハ'コネジ' M3 L=18	4
40	02	WS-0310702-KS	SPRING WASHER	ハ'ネジ' ガ'ネ 3.1X5.9X0.7	4
41		SL-4041091-SC	SCREW M4 L=10	ナハ'コネジ' セAS M4X0.7 L=10	2
42		SL-4041091-SC	SCREW M4 L=10	ナハ'コネジ' セAS M4X0.7 L=10	6
43		SL-4041091-SC	SCREW M4 L=10	ナハ'コネジ' セAS M4X0.7 L=10	2
44		SL-4041281-SF	SCREW M4 L=12	ナハ'コネジ' M4X0.7 L=12 セAS	4
45		SL-4051081-SF	SCREW M5 L=10	ナハ'コネジ' M5	4
46		SM-0040601-SC	SCREW M4X0.7 L=6	トラスコネジ' M4X0.7 L=6	2
47		SM-0040601-SC	SCREW M4X0.7 L=6	トラスコネジ' M4X0.7 L=6	4
48		SM-1044050-SM	SCREW M4X0.7 L=40	チラコネジ' M4X0.7 L=40	4
49		M9029-580-0A0	FDD EARTH CORD ASM.	FDDア-スソツカミ	1
50		SL-4030681-SF	SCREW M3 L=6	ナハ'コネジ' セAS M3 L=6	1
51		M8602-590-BA0	SERVO CIRCUIT BOARD B ASM.	SERVOキハ'ンカミ	1
52		SM-9041050-SC	SCREW M4X0.7 L=10	ロツカカネ' M4X0.7 L=10	1
53		WF-0430800-SC	WASHER M4	ヒラシ' ガ'ネ ヲガ' タテ M4	1
54		SL-4041091-SC	SCREW M4 L=10	ナハ'コネジ' セAS M4X0.7 L=10	4
55		NW-3040520-SF	FLANGE NUT M4	フラツジ' ナツト	4
56		EA-9500B01-00	CABLE BAND	ソクセンハ'ント'	1
57		E9607-603-000	STICKER (SMALL)	ステツカ- (ソコ-)	1
58		M9640-510-00A	CABLE CLIP	ケ-ブ' クリツア'	2
59	03	HA-0030300-0A	SWITCH	スイツチ	1
60		HA-0042500-00	SWITCH	スイツチ	1
61	04	CR-3001001-01	DANGER LABEL (SMALL)	デ'ンカ' キキツラハ' ル (ソコ)	1
62	05	G6705-152-U0A	LABEL	イシ' マ-ク	1
63		NW-6060001-SC	NUT M6	ロツカカネ' M6 13ユ	4
64		SK-3382001-SE	SCREW D=3.8 L=20	ワタコネジ' D=3.8 L=20	4
65		SL-4041091-SC	SCREW M4 L=10	ナハ'コネジ' セAS M4X0.7 L=10	2
66		SM-3065052-1C	SCREW	ワタコネジ' M6 L=50	4
67		WF-0651001-SC	WASHER	ヒラシ' ガ'ネ	4
68		WS-0610002-KN	SPRING WASHER 6.1X12.2X1.5	ハ'ネジ' ガ'ネ M6	4
69	06	HN-0014900-0A	CLAMP FILTER	クラツア' フィルタ	1
70	06	HN-0014900-00	CLAMP FILTER(L)	クラツア' フィルタ	1
71	06	EA-9500B01-00	CABLE BAND	ソクセンハ'ント'	1
72	06	EA-9500B02-00	CABLE BAND 150	ソクセンハ'ント' 150	1
73	06	HX-0006500-0A	CABLE CLIP	ソクセンハ'ント'	1
74	07	MAO-11532000	CORD STAPLE	コ-ト' ステツア' ル	2
75	07	SK-3512001-SF	WOOD SCREW	ワタコネジ' D=5.1 L=20	2
76	08	M8607-580-AA0	I/O ENLARGEMENT UNIT A ASM.	I/O カクテヨクエツトAカミ	1
77	08	M9032-580-0A0	I/O CORD (RED) ASM.	I/Oコ-ト' (アカ)カミ	1
78	08	M9033-580-0A0	I/O CORD (BLACK) ASM.	I/Oコ-ト' (クロ)カミ	1
79		EA-9500B02-00	CABLE BAND 150	ソクセンハ'ント' 150	3
80		M1001-581-000	CONTROL BOX	セキ' ヲホ' ヲツカ	1
81		M1002-581-0A0	CONTROL BOX COVER ASM.	セキ' ヲホ' ヲツカア' カミ	1
82		M1003-581-000	CONTROL BOX PANEL	セキ' ヲホ' ヲツカハ' 板	1
83		M1004-581-000	VENTILATION COVER	カンキカハ' -	1
84		M1005-581-000	FDD INSTALLING PLATE	FDDソツカヒ	1

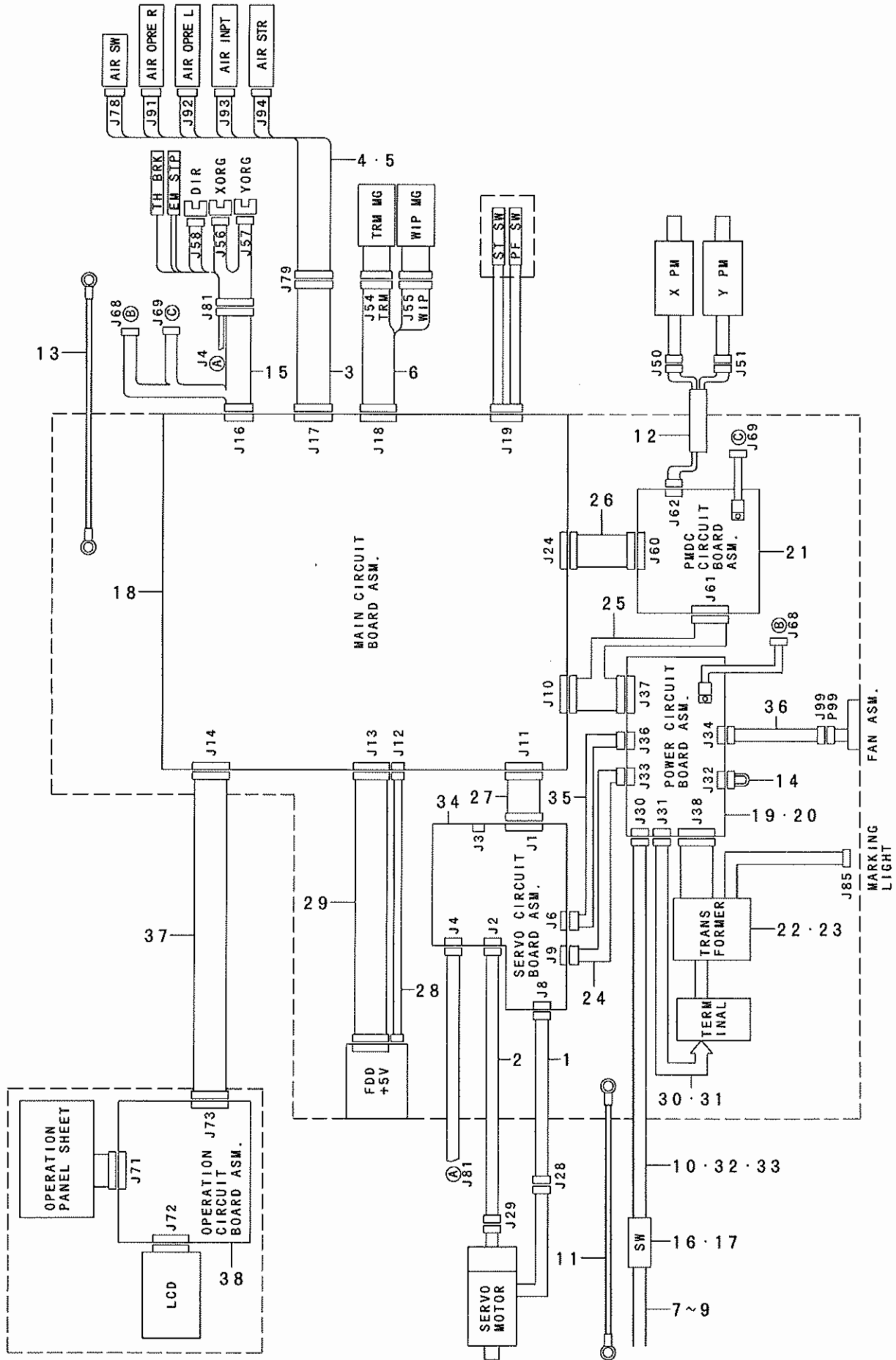
NOTE (注記)

01...FOR 100~200V  
02...FOR 380V  
03...FOR 380V 3-PHASE  
04...FOR 100~200V(JAPAN)  
05...FOR 100~200V(EXPORT)  
06...FOR 380V(JE)  
07...FOR 1-PHASE  
08...OPTION

100~200V用  
380V用  
380V 3相用  
100~200V (日本用) 用  
100~200V (輸出用) 用  
380V用(JE用)  
単相用  
オプション

# 18. WIRING DIAGRAM

電装配線図



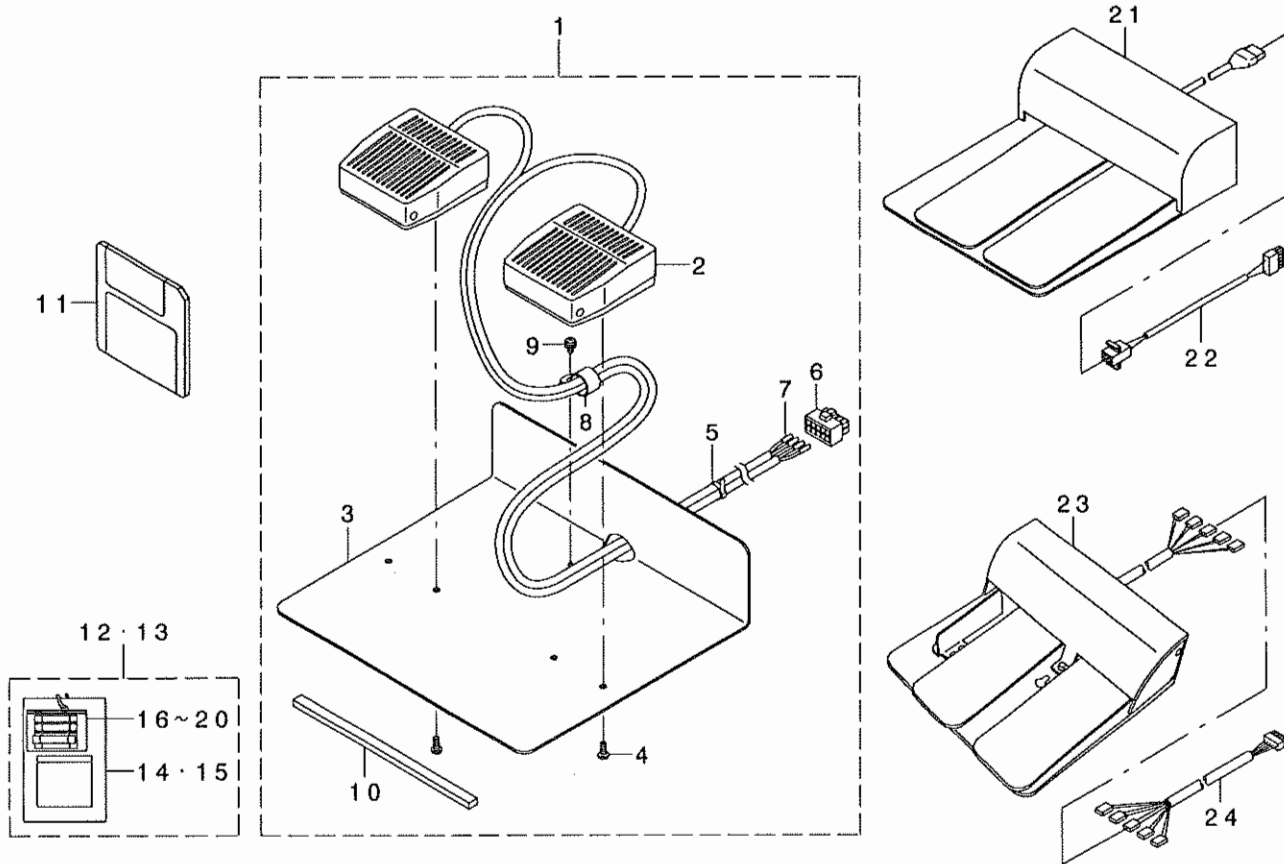
REF. NO	NOTE	PART NO.	DESCRIPTION	ヒョウメイ	Qty
1		M9001-581-0A0	SERVO MOTOR CABLE ASM.	SERVOモータケーブルルクミ	1
2		M9002-581-0A0	ENCODER CONNECTING CABLE ASM.	エンコーダ接続ケーブルルクミ	1
3		M9003-581-0A0	S. VALVE CONNECTING CABLE ASM.	デソソバルブ接続ケーブルルクミ	1
4	08	M9008-581-0A0	SOLENOID VALVE CABLE A ASM.	デソソバルブケーブルルクミ	1
5	09	M9009-581-0A0	SOLENOID VALVE CABLE B ASM.	デソソバルブケーブルルクミ	1
6		M9004-581-0A0	SOLENOID CABLE ASM.	ソレノイドケーブルルクミ	1
7	01	M9028-580-0A0	POWER CABLE ASM.	ケーブルルクミ	1
8	02	M9017-580-0A0	POWER CABLE ASM.	ケーブルルクミ	1
9	03	M9024-580-0A0	POWER CABLE ASM., 100V	ケーブルルクミ 100V用	1
10	04	M9035-580-0A0	POWER SOURCE CORD ASM.	100V電源ケーブルルクミ	1
11	04	M9034-580-0A0	GROUND CORD ASM.	100Vアースケーブルルクミ	1
12		M9005-581-0A0	PULSE MOTOR CABLE ASM.	パルスモータケーブルルクミ	1
13		M9006-581-0A0	EARTH CABLE ASM.	アースケーブルルクミ	1
14	05	M9021-580-0A0	VOLTAGE TRANSFER CORD ASM.	デソソキリカエケーブルルクミ	1
15		M9007-581-0A0	SENSOR CONNECTING CABLE ASM.	トウチセンサー接続ケーブルルクミ	1
16	06	HA-0030300-0A	SWITCH	スイッチ	1
17		HA-0042500-00	SWITCH	スイッチ	1
18		M8601-580-CA0	MAIN CIRCUIT BOARD C ASM.	MAIN基板ルクミ	1
19	07	M8604-592-0B0	POWER CIRCUIT BOARD ASM.	POWER基板ルクミ	1
20	01	M8604-592-AB0	POWER CIRCUIT BOARD A ASM.	POWER基板ルクミ	1
21		M8605-581-0A0	PMDC CIRCUIT BOARD ASM.	PMDC基板ルクミ	1
22	07	M8901-581-AA0	TRANSFORMER A ASM.	ケーブルトランスルクミ	1
23	01	M8901-580-BA0-A	TRANSFORMER B ASM.	ケーブルトランスルクミ	1
24		M9002-580-0A0	SERVO POWER CORD ASM., B	SERVOケーブルルクミ	1
25		M9005-580-0A0	MP POWER CORD ASM.	MPケーブルルクミ	1
26		M9007-580-0A0	PMDC SIGNAL CORD ASM.	PMDCケーブルルクミ	1
27		M9008-580-0A0	SERVO SIGNAL CORD ASM.	SERVOケーブルルクミ	1
28		M9009-580-0A0	FDD POWER CORD ASM.	FDDケーブルルクミ	1
29		M9010-580-0A0	FDD SIGNAL CORD ASM.	FDDケーブルルクミ	1
30	07	M9020-580-0A0	TRANSFORMER POWER CORD ASM.	ケーブルトランスルクミ	1
31	01	M9020-580-AA0	TRANSFORMER POWER CORD ASM., A	ケーブルトランスルクミ	1
32	07	M9022-580-0A0	POWER CORD ASM.	ケーブルルクミ	1
33	01	M9027-580-0A0-A	POWER CORD ASM.	ケーブルルクミ	1
34		M8602-590-BA0	SERVO CIRCUIT BOARD B ASM.	SERVO基板ルクミ	1
35		M9031-590-0A0	SERVO POWER CORD ASM., A	SERVOケーブルルクミ	1
36		M9010-581-0A0	FAN CONNECTING CORD ASM.	FAN接続ケーブルルクミ	1
37		M9012-580-0A0	PANEL SIGNAL CORD ASM.	パネルケーブルルクミ	1
38		M8606-580-0A0	OPERATION CIRCUIT BOARD ASM.	ソウチ基板ルクミ	1

NOTE (注記)

01...	FOR 380V	380V用
02...	FOR 100~200V 3-PHASE	100~200V 3相用
03...	FOR 100~200V 1-PHASE	100~200V 単相用
04...	FOR 100V(JAPAN)	100V (日本) 用
05...	FOR 100V	100V用
06...	FOR 380V 3-PHASE	380V 3相用
07...	FOR 100~200V	100~200V用
08...	FOR SOLID TYPE FEEDING FRAME	一体押え用
09...	FOR SEPARATE TYPE FEEDING FRAME	二段押え用

# 19. PEDAL & ELECTRICAL EQUIPMENT ACCESSORIE PART COMPONENTS

ペダル・電装付属品関係



REF. NO	NOTE	PART NO.	DESCRIPTION	ヒソメイ	Qty
1	01	M8520-580-0A0	2-PEDAL ASM.	2レンパ' タ' ルクミ	1
2		HA-0042600-00	FOOT SWITCH	フツトスイッチ	(2)
3		M1012-580-000	SW. MOUNT PLATE A	SWトリツケイタ A	(1)
4		ST-5041051-SN	SCREW	タツビ' ソネツシ'	(4)
5		EA-9500B01-00	CABLE BAND	ソクセンパ' ソト'	(4)
6		HK-0346101-00	10P CONNECTOR	ハウツ' ソク' 10P	(1)
7		HK-0346400-00	PIN CONTACT	ピン' タ-ミナル	(4)
8		EA-9502B05-00	CABLE CLIP	ケー' プ' ルクリツツ'	(1)
9		SL-4040881-SF	SCREW M4 L=8	ナハ' コネツシ' セムス M4 L=8	(1)
10		GPK-26002000	PEDAL BASE RUBBER	ハ' タ' ルタ' イゴ' ム	(2)
11		M8910-581-000	SERVICE FLOPPY DISC	サー' ビ' ステ' イスク	1
12	02	M8599-580-0A0	ACCESSORIE PART ASM.	フツ' クヒソクミ	1
13	03	M8599-580-AA0	ACCESSORIE PART ASM., A	フツ' クヒソクミ	1
14	02	M3004-511-00A	VOLTAGE INDICATION CARD, A	デ' ソアツ ヒヨウシ' フタ' A	(1)
15	03	M3003-580-000	VOLTAGE INDICATION CARD, B	デ' ソアツヒヨウシ' フタ' B	(1)
16		E9613-601-000	FUSE 2A	ガ' ラスカソ ヒユ-ズ' 2A	(1)
17		E8523-304-000	FUSE 10A	ガ' ラスカソ ヒユ-ズ'	(1)
18		HF-0041050-P0	FUSE	ヒユ-ズ'	(1)
19		HF-0041010-00	FUSE 10A	ヒユ-ズ' 10A	(1)
20		HF-0041080-P0	FUSE 8A	ヒユ-ズ' 8A	(1)
21	01	M8590-513-0AA	PEDAL SWITCH ASM.	ハ' タ' ルスイッチ' クミ	1
22	01	M9031-580-0A0	2-PEDAL CONNECTING CORD ASM.	2レンパ' タ' ルセツツ' クコ-ト' クミ	1
23	01	GPK-470010AB	3-PEDAL ASM.	3レンパ' タ' ル' クミ	1
24	01	M9025-580-0A0	PEDAL SW. TRANSFER CABLE ASM.	ハ' タ' ルスイッチ' ハソクケン' プ' ルクミ	1

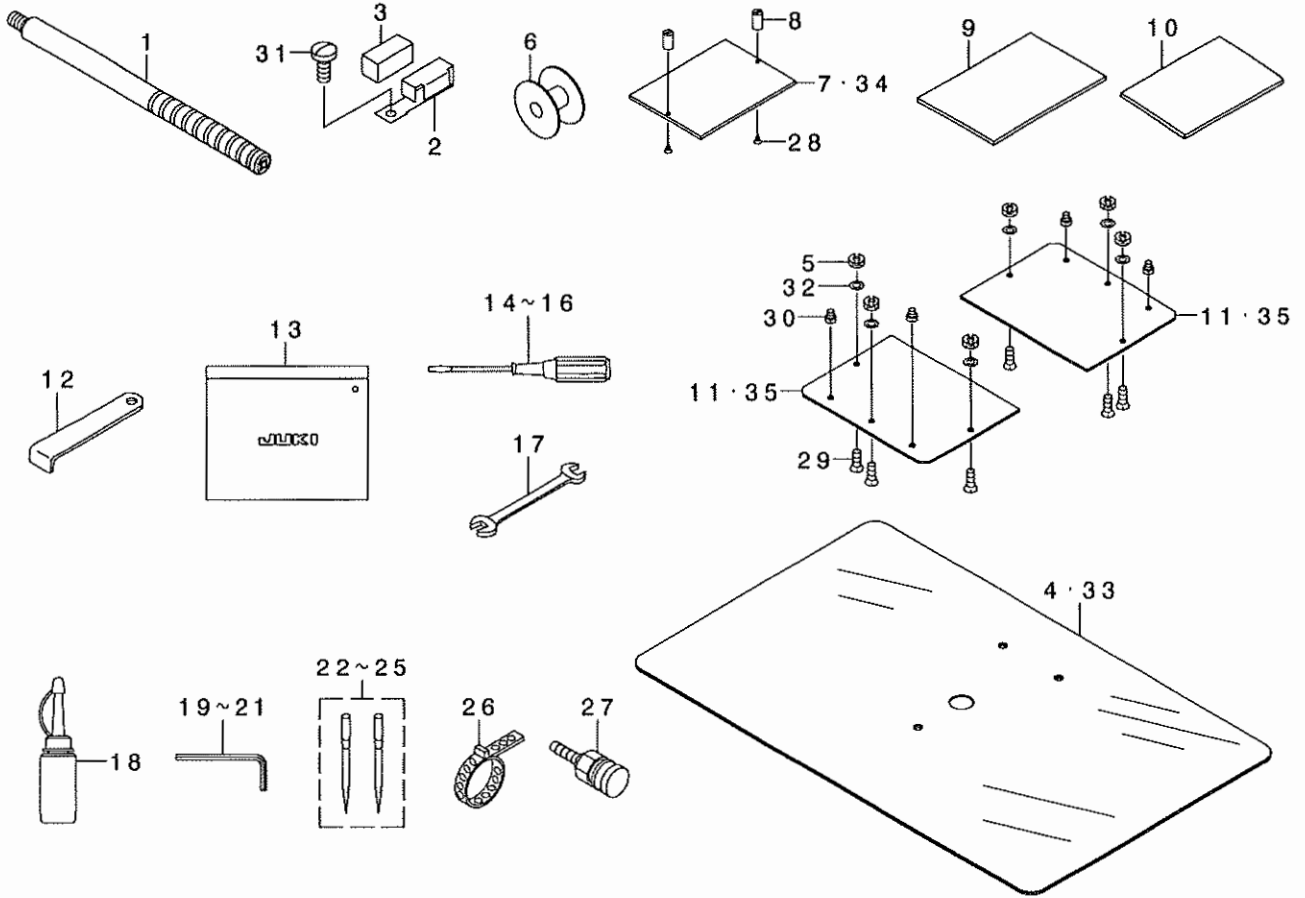
NOTE (注記)

01...SELECTIVE PART  
02...FOR 100~200V  
03...FOR 380V

選択部品  
100~200V用  
380V用

20. ACCESSORIE PART COMPONENTS

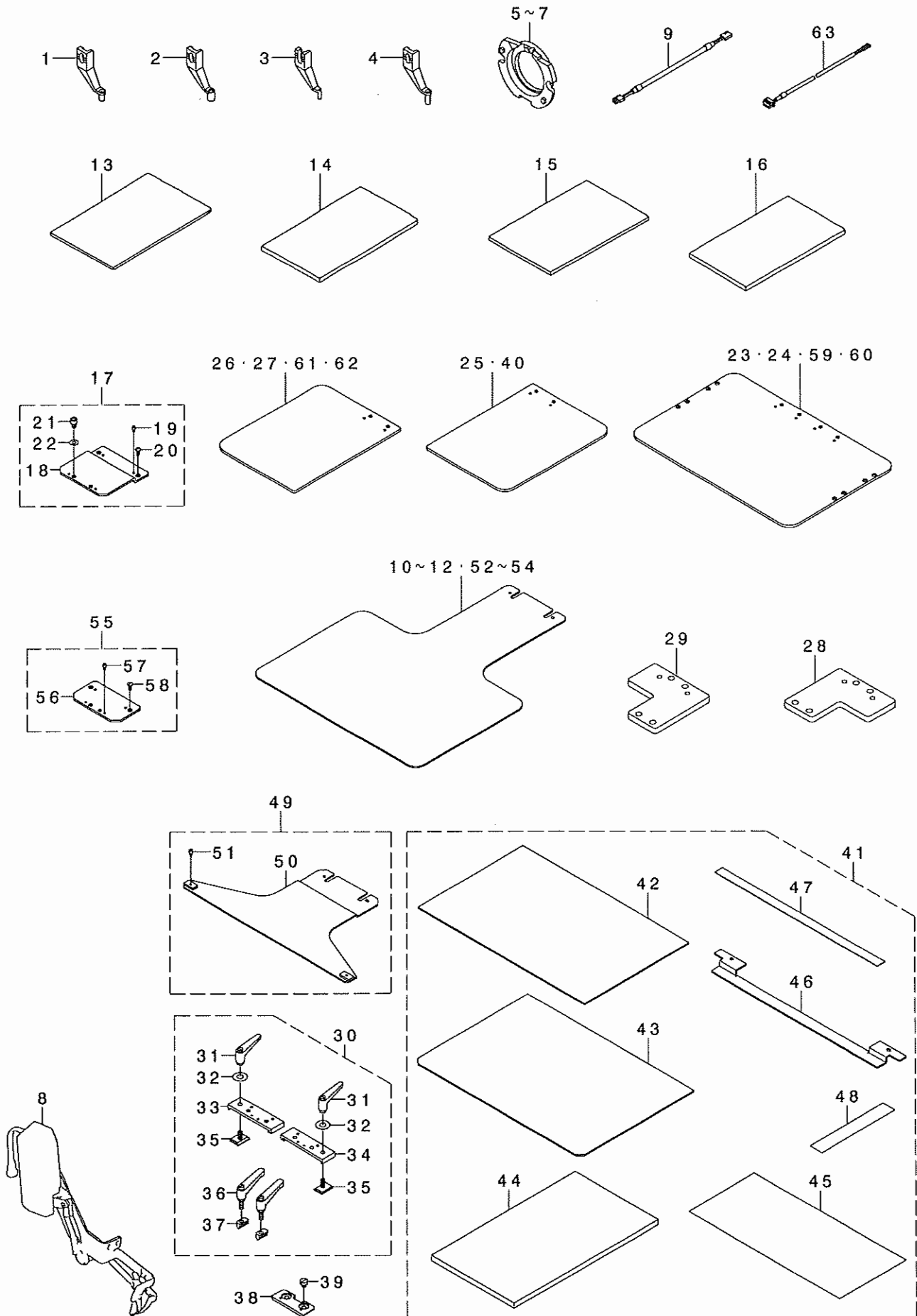
付属品関係



REF. NO	NOTE	PART NO.	DESCRIPTION	ヒョウメ	Qty
1		B9101-221-D00	GRIP	トウアケグリップ	1
2		101-02259	THREAD GUIDE ASM. F	針ガイド F クミ	1
3		B1131-528-000	FELT	針ガイド 付着材	1
4	10	B1170-221-D00	NEEDLE PLATE COVER SHEET	針板カバーシート	1
5	08	B1626-850-000	ADJUSTING NUT	針 - チョーセツナット	6
6		B1806-210-000	BOBBIN	おびん	1
7	04	B2557-221-000	PLASTIC BLANK	プラスチックプランク	2
8	07	B2559-220-000	HINGE PIN	プラスチックヒンジピン	4
9		B2564-223-C00	SPONGE	スポンジ	1
10		B2591-220-000	RUBBER SHEET	スポンジシート	1
11	03	B2618-221-000	PLASTIC BLANK	221型プラスチックプランク	4
12		B9101-490-000	DRIVER	ドライバー	1
13		B9101-552-000	ACCESSORY BOX	アクセサリーボックス	1
14		B9109-555-000	SCREW DRIVER, LARGE	ドライバー - 大	1
15		B9110-012-000	SCREW DRIVER, MIDDLE	ドライバー - (中)	1
16		B9111-012-000	SCREW DRIVER, SMALL	ドライバー - (小)	1
17		B9113-012-000	WRENCH (9X10)	9x10のレンチ	1
18		B9121-220-0A0	OILER (CONTAINING NO.2 OIL)	77ml入り No.2油	1
19		B9140-372-000	HEXAGONAL WRENCH, SMALL	六角レンチ - 小	1
20		GCT-02906000	HEXAGONAL SPANNER	六角レンチ - 大	1
21		J1065-000-00B	HEXAGONAL WRENCH KEY (2MM)	六角レンチ用スパンナ 2MM	1
22	05	MC-2005010-02	NEEDLE 134 #100-2	134 #100-2	1
23	06	MC-3720011-02	NEEDLE SY3355 #110-2	SY3355 #110-2	1
24	06	MDP-17081802	NEEDLE DPX17#18-2	DPX17#18-2	1
25	05	MDP-50081402	NEEDLE DPX5#14-2	DPX5#14-2	1
26		PB-0000100-00	HOSE BAND	ホースバンド	1
27		PJ-3095200-01	SOCKET	ソケット	1
28	07	SS-1090510-SP	SCREW 9/64-40 L=5	ネジ 9/64-40 L=5	4
29	08	SS-2111010-TP	SCREW 11/64-40 L=9.5	ネジ 11/64-40 L=9.5	6
30	08	SS-7090410-SP	SCREW 9/64-40 L= 3.5	ネジ 9/64-40 L=3.5	4
31		SS-7090910-SP	SCREW 9/64-40 L= 8.5	ネジ 9/64-40 L=8.5	1
32	08	WP-0450000-SD	WASHER 4.5X8X0.5	ワッシャー 4.5X8X0.5	6
33	09	B1170-215-000	AUXILIARY COVER SHEET	針板カバーシート	1
34	02	B2557-215-D00	PLASTIC BLANK	プラスチックプランク	2
35	01	B2618-215-D00	PLASTIC BLANK	221型プラスチックプランク	4
NOTE (注記)			01... FOR 215DSL, DHL	215DSL, DHL用	
			02... FOR 215DSS, DHS	215DSS, DHS用	
			03... FOR 221DSL, DHL	221DSL, DHL用	
			04... FOR 221DSS, DHS	221DSS, DHS用	
			05... FOR 2△△DSS, DSL	2△△DSS, DSL用	
			06... FOR 2△△DHS, DHL	2△△DHS, DHL用	
			07... FOR 2△△DSS, DHS	2△△DSS, DHS用	
			08... FOR 2△△DSL, DHL	2△△DSL, DHL用	
			09... FOR 215D	215D用	
			10... FOR 221D	221D用	

## 21. OPTIONAL PART COMPONENTS

オプション関係



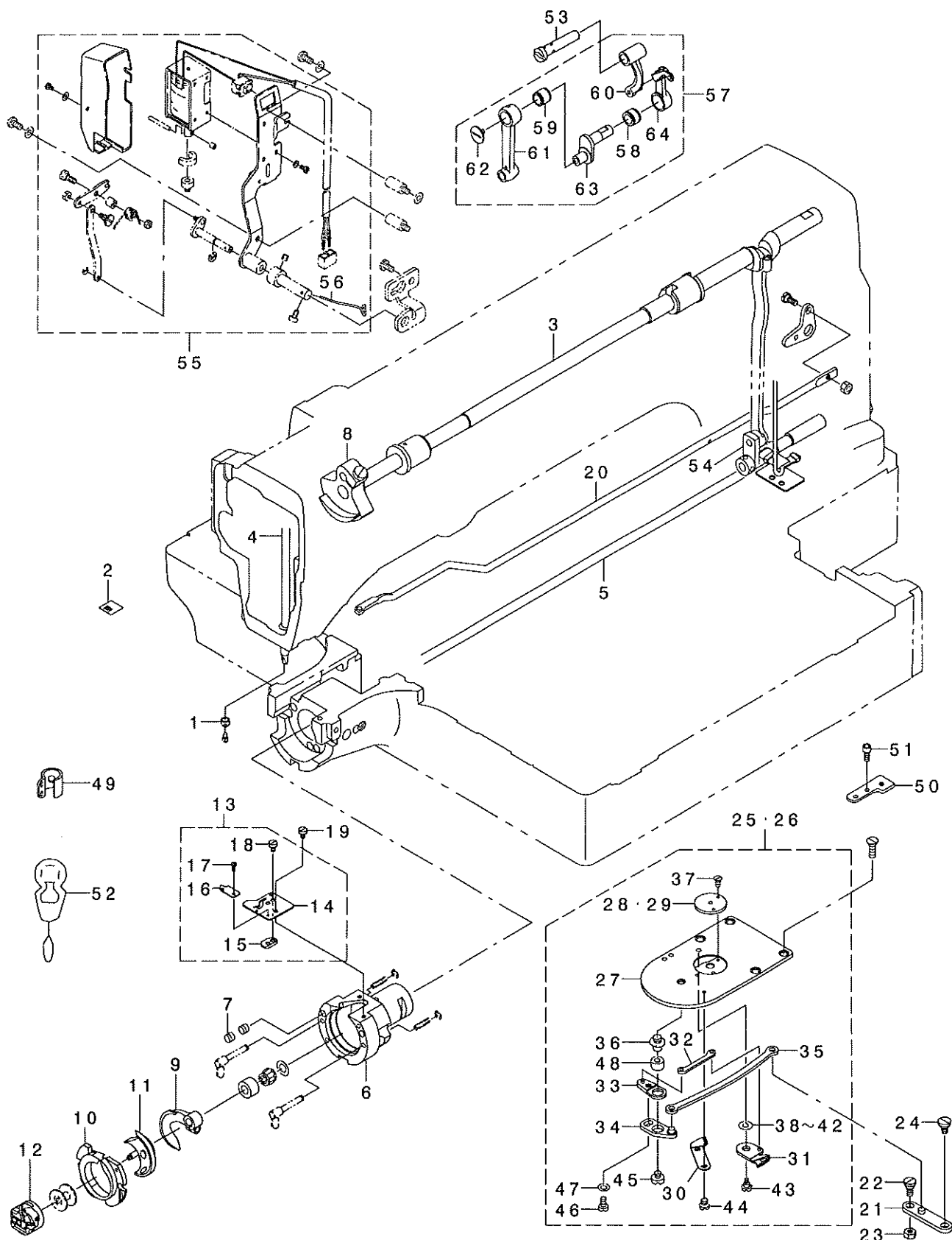
REF. NO	NOTE	PART NO.	DESCRIPTION	ヒョウメイ	Qty
1		B1601-210-DOB-A	INTERMEDIATE PRESSER B	ナカオサEB	1
2		B1601-210-DOC-A	INTERMEDIATE PRESSER C	ナカオサEC	1
3		B1601-210-DOE	INNER PRESSER E	ナカオサEE	1
4		B1601-210-DOF-A	INTERMEDIATE PRESSER F	ナカオサEF	1
5		B1817-210-DAA	SHUTTLE RACE RING COMPL., A	ナカガ' マオサEAクツコ' ウ	1
6		B1817-210-DAC	SHUTTLE RACE RING ASM., C	ナカガ' マオサECクツコ' ウ	1
7		B1817-210-DAD	SHUTTLE RACE RING ASM., D	ナカガ' マオサEDクツコ' ウ	1
8	03	B2120-215-OAO	NEEDLE THREAD CLAMP DEVICE	ウツイトツカミソウチクミ	1
9	03	B4150-210-DAO	WIPER RELAY CABLE ASM.	ヨコハライワイハ' -チュウケイケーブ' ルクミ	1
10	02	B2552-221-DOA	LOWER PLATE	シタイタ(キ' サ' ナシ)	1
11	02	B2552-221-DOB	LOWER PLATE BLANK	シタイタ' ランク(キ' サ' アリ)	1
12	02	B2552-221-DOC	LOWER PLATE BLANK (0.5MM)	シタイタ' ランク(0.5MM)	1
13		B2587-220-000	WORK CLAMP PAPER MATERIAL (A)	ヌノオサエヨウ ソサ' イ(A)	1
14		B2588-220-000	WORK CLAMP PAPER MATERIAL (B)	ヌノオサエヨウ ソサ' イ(B)	1
15		B2595-220-00A	PRESSER CLOTH SHEET	ヌノオサエヨウ シート	1
16		B2595-220-00B	PRESSER CLOTH SHEET B	ヌノオサエヨウ シート B	1
17		B2555-221-DAA	LOWER PLATE FIX PLATE ASM.	シタイタトリツケイタクミ	1
18		B2555-221-DOA	LOWER PLATE FIX PLATE	シタイタトリツケイタ	(1)
19		B1519-026-00G	HINGE STUD	ヒンシ' シ' ク	(2)
20		SS-2111010-TP	SCREW 11/64-40 L=9.5	マルサラネシ' 11/64-40 L=9.5	(2)
21		SM-6060802-TP	SCREW M6 L=8	ロツカアアネ' ルト M6 L=8	(2)
22		WP-0611626-SP	WASHER 15X6X1.6	ヒラサ' ガ' ネ	(2)
23	02	B2620-221-000	FEEDING FRAME BLANK PLATE	ヌノオサエソトワク' ランク(キ' サ' アリ)	1
24	02	B2621-221-000	FEEDING FRAME BLANK PLATE	ヌノオサエソトワク' ランク	1
25	02	B2622-221-000	FEEDING FRAME BLANK, RIGHT	ソトワクミキ' プ' ランク(キ' サ' アリ)	1
26	02	B2623-221-000	FEEDING FRAME BLANK, LEFT	ソトワクヒダ' リア' ランク(キ' サ' アリ)	1
27	02	B2626-221-000	2-STEP FEEDING FRAME BLANK	2ダ' ソオサエヨウソトワク' ランク	1
28		B2630-215-AAO	SLIDING PLATE ASM. RIGHT	トクシユオサエアジスハ' リイタミキ' クミ	1
29		B2630-215-OAO	SLIDING PLATE ASM. LEFT	トクシユオサエアジスハ' リイタヒダ' リクミ	1
30		B2640-215-OB0	CLAMP ASM.	ワツタツチ クランプ' クミ	1
31		B5116-210-000	CLAMP LEVER	シタイタ クランプ' レハ' -	(2)
32		WP-0650876-SD	WASHER 6.5X13X0.8	ヒラサ' ガ' ネ 6.5X13X0.8	(2)
33		B2640-215-OAO	FEEDING FRAME BLANK RIGHT	ワツタツチヨウ' ソリカタヌノオサエアジミキ'	(1)
34		B2640-215-AAO	FEEDING FRAME BLANK LEFT	ワツタツチヨウ' ソリカタヌノオサエアジヒダ'	(1)
35		B2643-215-OAO	SETTING PLATE ASM.	セツト' プ' レートクミ	(2)
36		B5116-210-000	FEEDING FRAME CLAMP LEVER	ソトワク クランプ' レハ' -	(2)
37		B2645-215-000	LOWER PLATE	ワツタツチシタイタオサエ	(2)
38		B2641-215-OAO	SLIDE ASM.	スライダ' クミ	1
39		SS-6150610-SP	SCREW 15/64-28 L=5.5	ヒラネシ' 15/64-28 L=5.5	2
40	01	B2622-215-DO0	FEEDING FRAME BLANK, RIGHT	ソトワクミキ' プ' ランク(キ' サ' アリ)	1
41		B2582-221-OAO	CASSETTE PRESSER ASM.	カセツトオサエクミ	1
42		B2584-221-000	CASSETTE PRESSER UPPER PLATE	カセツトオサエウエイタ	(1)
43		B2583-221-000	CASSETTE PRESSER LOWER PLATE	カセツトオサエソトエイタ	(1)
44		B2588-220-000	WORK CLAMP PAPER MATERIAL (B)	ヌノオサエヨウ ソサ' イ(B)	(1)
45		B2646-215-000	TAPE	リヨウメンテープ'	(1)
46		B2582-221-000	CASSETTE PRESSER BASE PLATE	カセツトオサエタ' イタ	(1)
47		B2589-215-000	CASSETTE PRESSER SPACER	カセツトオサエスハ' -サ-	(1)
48		B2572-229-000	FILAMENT TAPE	フィラメントテープ'	(2)
49		B2581-221-DAO	CASSETTE PRESSER FIX PLATE ASM	カセツトオサエソトエイタクミ	1
50		B2581-221-DO0	CASSETTE PRESSER FIX PLATE	カセツトオサエソトトリツケイタ	(1)
51		B2560-372-000	BUTTON CLAMP STOP PIN	ツマミアジ' ヒラキヒ' ン	(2)
52	01	B2552-215-DOA	LOWER PLATE BLANK	シタイタ' ランク(キ' サ' ナシ)	1
53	01	B2552-215-DOB	LOWER PLATE BLANK	シタイタ' ランク(キ' サ' アリ)	1
54	01	B2552-215-DOC	LOWER PLATE BLANK(0.5MM)	シタイタ' ランク(0.5MM)	1
55		B2555-215-DAO	LOWER PLATE FIX PLATE ASM.	シタイタトリツケイタクミ	1
56		B2555-215-DO0	LOWER PLATE FIX PLATE	シタイタトリツケイタ	(1)
57		B1519-026-00G	HINGE STUD	ヒンシ' シ' ク	(2)
58		SS-2111010-TP	SCREW 11/64-40 L=9.5	マルサラネシ' 11/64-40 L=9.5	(2)
59	01	B2620-215-DO0	FEEDING FRAME BLANK PLATE	ヌノオサエソトワク' ランク(キ' サ' アリ)	1
60	01	B2621-215-DO0	FEEDING FRAME BLANK PLATE	ヌノオサエソトワク' ランク(キ' サ' ナシ)	1
61	01	B2623-215-DO0	FEEDING FRAME BLANK, LEFT	ソトワクヒダ' リア' ランク(キ' サ' アリ)	1
62	01	B2626-215-DO0	FEEDING FRAME BLANK	2ダ' ソオサエヨウソトワク' ランク	1
63	*04	B4131-221-DAO	UPPER SHAFT SENSOR CABLE ASM.	ウツタ' クセンチ-ケーブ' ルクミ	1
NOTE (注記)			01...FOR 215D	215D用	
			02...FOR 221D	221D用	
			03...PART TO BE USED TOGETHER	同時使用部品	
			04...NECESSARY WHEN USING HD-0019300-00(PHOTO INTERRUPTER)	HD-0019300-00(フォトインタラフ' タ) 使用時に必要	

## 22. AMS-221D/215D PERFECT STITCH EXCLUSIVE PART COMPONENTS

### AMS-221D/215Dパーフェクトステッチ仕様専用部品関係

(Caution) Please understand that the standard stitch specifications of the current AMS-2ΔΔD cannot be modified to the perfect stitch specifications of the AMS-2ΔΔD.

(注 意) 現行のAMS-2ΔΔD標準ステッチ仕様からAMS-2ΔΔDパーフェクトステッチ仕様へ改造による仕様変更はできません。ご了承ください。





REF. NO	NOTE	PART NO.	DESCRIPTION	ヒョウメイ	Qty
1	01	B1406-215-P00	THREAD GUIDE H	アブモノヨウハリホウ ウイトアンナイ	1
2		B1191-215-P00	NEEDLE SETTING LABEL	ハリトリツカサシマシール	1
3		B1201-221-DOA	MAIN SHAFT, TYPE P	Pシヨウ ウツウク	1
4		B1401-210-D00	NEEDLE BAR, TYPE P	Pシヨウハリホウ ウ	1
5		B1811-221-DAA	LOWER SHAFT GEAR COMPL., TYPE P	Pシヨウ シモシマ クハク ノマケツゴウ ウ	1
6		B1814-215-P00	SHUTTLE	オホカマ	1
7		B1226-552-000	ROLLER FELT	フェルト	4
8		B1206-210-000	COUNTERWEIGHT	ツリアイスイ	1
9		B1812-215-P00	SHUTTLE DRIVER	トライハ	1
10		B1854-210-DAO	P INNER HOOK PRESSER JUNCTION	Pシヨウウツカカ マオサエケツゴウ ウ	1
11		B1818-215-P00	SHUTTLE	オホカマ	1
12		B1852-210-DAO	P BOBBIN CASE ASM.	Pシヨウホウ ビンケ-スクミ	1
13		B1816-210-DAO	UPPER SPRING ASM.	Pシヨウオホカ マウツハ ネクミ	1
14		B1816-210-D00	SHUTTLE UPPER SPRING, TYPE P	Pシヨウオホカ マウツハ ネ	(1)
15		B1840-210-D00	LOOP RECEIVING PLATE	ウラル-ア ウケイタ	(1)
16		B1841-210-D00	LOWER THREAD HOLDER	シタトホシイタ	(1)
17		SS-6060220-SP	SCREW 3/32-56 L= 2.0	ヒラネシ 3/32-56 L=2	(2)
18		SS-6090420-SP	SCREW 9/64-40 L= 4.0	ヒラネシ 9/64-40 L=4	(2)
19		SS-6090420-SP	SCREW 9/64-40 L= 4.0	ヒラネシ 9/64-40 L=4	2
20		B2430-221-D00	T. TRIMMER CONNECTING BAR,P	Pシヨウ イトキリレンクツゴウ ウ	1
21		B2430-215-PA0	CONNECTING ARM ASM.	イトキリレンクツゴウ デキツゴウ ウ	1
22		SD-0640326-TP	HINGE SCREW	タメネシ	1
23		NS-6110310-SP	NUT 11/64-40	ロツカクナツ 11/64-40	1
24		SD-0640326-TP	HINGE SCREW	タメネシ	1
25	02	B2425-215-PA0	NEEDLE PLATE ASM.	ハリイタクミ	1
26	01	B2425-215-PAB	NEEDLE PLATE ASM., H	ハリイタクミ(H)	1
27		B2425-215-P00	NEEDLE PLATE	ハリイタ	(1)
28	02	B2426-215-POA	NEEDLE HOLE GUIDE D=1.6	ハリアナガ イト (マ1.6)	(1)
29	01	B2426-215-POB	NEEDLE HOLE GUIDE D=2.0	ハリアナガ イト (マ2.0)	(1)
30		B2424-215-P00	COUNTER KNIFE	コテイメス	(1)
31		B2421-215-PA0	MOVING KNIFE ASM.	トウメスツゴウ ウ	(1)
32		B2418-215-P00	MOVING KNIFE LINK	トウメスリンク	(1)
33		B2415-215-PA0	TRIMMING LEVER ASM. (SMALL)	イトキリレハ -(シヨウ)ツゴウ ウ	(1)
34		B2414-215-PA0	MOVING KNIFE DRIVING LEVER ASM	イトキリレハ -(タメ)ツゴウ ウ	(1)
35		B2432-215-P00	THREAD TRIMMING ROD	イトキリロツト	(1)
36		B2417-280-000	THREAD CUTTER LEVER SHAFT	イトキリレハ-ツク	(1)
37		SS-1060210-TP	SCREW 3/32-56 L=2.2	チラネシ 3/32-56 L=2.2	(2)
38	03	B2423-280-00C	MOVING KNIFE WASHER C	トウメス サカネ C	(1)
39	03	B2423-280-00D	MOVING KNIFE WASHER D	トウメス サカネ D	(1)
40	03	B2423-280-00E	MOVING KNIFE WASHER E	トウメスサカネ E	(1)
41	03	B2423-280-00F	MOVING KNIFE WASHER F	トウメスサカネ F	(1)
42	03	B2423-280-00G	MOVING KNIFE WASHER G	トウメスサカネ G	(1)
43		B2417-210-000	MOVING KNIFE HINGE SCREW	トウメスタメネシ	(1)
44		SS-7060310-SP	SCREW 3/32-56 L=3	マシヒラネシ 3/32-56 L=3	(2)
45		SS-6110430-TP	SCREW 11/64-40 L= 4.0	ヒラネシ 11/64-40 L=4	(1)
46		SS-7110740-TP	SCREW 11/64-40 L=7	マシヒラネシ 11/64-40 L=7	(1)
47		WP-0450846-SP	WASHER	ヒラサカネ	(1)
48		B2416-280-000	THREAD CUTTING LEVER RING	イトキリレハ-リンク	(1)
49	02	B1405-221-D00	THREAD GUIDE A	ハリホウ ウイトアンナイ A	1
50		B2431-215-P00-A	THREAD CONNECTION PLATE	イトキリレンクツゴウ イ	1
51		SS-6111052-TP	SCREW	ロツカクアナホホ ノト	2
52		B9107-761-000	THREAD PASSING INSTRUMENT	イトトツキ	1
53		B1904-280-000	BALANCE CRANK PIN	テンビノ クランクピン	1
54		B1805-210-DOA	P LOWER SHAFT OSCILLATOR	Pシヨウシモシマ クオオフリコ	1
55		B2107-210-DAA	P WIPER ASM.	Pシヨウワイハ-クミ	1
56		B2107-210-DOA	P WIPER	Pシヨウワイハ-	(1)
57		B1901-280-0B0	LINK BALANCE ASM.	リンクテンビノクミ	1
58		B1905-541-000	NEEDLE BUSHING	ニートルハアリソク	(1)
59		B1411-804-000	NEEDLE DRIVING LEVER BEARING	ハリクトレハ-ハアリソク	(1)
60		B1903-280-000	THREAD TAKE-UP CRANK	テンビノクランク	(1)
61		B1404-280-000	NEEDLE BAR CRANK ROD	ハリホウ-クランクロツト	(1)
62		B1903-552-000	LEFT SCREW	ヒダメネシ	(1)
63		B1203-280-000	NEEDLE ROD CRANK	ハリホウ-クランク	(1)
64		B1901-280-000	THREAD TAKE-UP LEVER	リンクテンビノ	(1)
NOTE (注記)			01...FOR 2△△DHS, DHL	2△△DHS, DHL用	
			02...FOR 2△△DSS, DSL	2△△DSS, DSL用	
			03...SELECTIVE PART	選択部品	

ALL PARTS NOT MENTIONED ABOVE ARE SAME AS THOSE OF STANDARD STITCH  
AMS-2△△D.

上記以外の部品は、AMS-2△△D標準ステッチ仕様と共通です。



N U M E R I C A L I N D E X O F P A R T S

索引

PART NO 品番	PAGE 頁	REF NO	PART NO 品番	PAGE 頁	REF NO	PART NO 品番	PAGE 頁	REF NO	PART NO 品番	PAGE 頁	REF NO
A1230-500-000-A	6	14	B1212-210-D00	6	10	B1630-210-D00	8	4	B2120-215-0A0	34	8
A3216-001-00A	2	76	B1213-210-D00	6	1	B1631-210-D00	8	17	B2130-210-D00	11	11
BP-3000000-00	10	15	B1214-210-D00	6	2	B1632-210-D00	8	14	B2301-210-D00	14	1
BP-3000000-00	20	21	B1215-210-D00	6	8	B1633-210-D00	8	12	B2302-205-0AA	12	9
BP-3000000-00	20	22	B1216-210-D00	6	9	B1634-210-D00	8	50	B2302-280-0A0	12	8
BP-3000000-00	20	23	B1223-771-000	6	44	B1641-562-000	8	23	B2302-280-000	12	13
BP-3000000-00	20	24	B1226-552-000	36	7	B1642-210-D00	8	13	B2303-205-000	14	46
BP-3000000-00	20	25	B1230-210-D00	6	5	B1649-161-000	8	29	B2303-280-000	12	23
BP-3000000-00	20	25	B1231-210-D00	6	3	B1649-161-000	12	25	B2304-205-000	18	79
BP-3000000-00	20	26	B1232-210-D00	6	4	B1649-161-000	14	45	B2304-210-D00	12	1
BP-3000000-00	20	27	B1401-210-A00	6	37	B1802-180-000	16	29	B2305-205-000	12	11
BP-6000000-00	20	28	B1401-210-D00	36	4	B1802-210-D00	10	32	B2306-210-D00	12	3
BT-0400251-EB	8	57	B1402-280-000	6	38	B1805-210-DOA	36	54	B2308-221-D00	12	2
BT-0400251-EB	18	22	B1403-280-000	6	42	B1805-210-D00	10	2	B2312-210-D00	14	15
BT-0400251-EB	18	63	B1403-372-000-A	18	5	B1806-210-D00	10	23	B2313-280-000	12	12
BT-0400251-EB	22	25	B1404-280-000	6	35	B1806-210-D00	32	6	B2315-210-D00	12	4
BT-0600401-EB	22	26	B1404-280-000	36	61	B1808-210-D00	10	26	B2401-210-D00	14	14
B1103-221-D00	2	1	B1405-210-000	6	39	B1811-221-DAA	36	5	B2402-210-D00	14	10
B1104-221-D00	2	2	B1405-221-D00	36	49	B1811-221-DAO	10	51	B2404-210-DAO	14	19
B1105-210-D00	2	9	B1406-210-000	6	40	B1812-210-D00	10	20	B2407-210-D00	14	17
B1106-221-D00	2	3	B1406-215-P00	36	1	B1812-215-P00	36	9	B2408-210-D00	14	13
B1107-221-D00	2	4	B1407-210-D00	6	30	B1813-980-000	10	9	B2409-210-D00	14	11
B1108-221-DOA	4	58	B1408-180-000	8	24	B1814-210-D00	10	6	B2411-210-000	14	43
B1108-221-D00	4	1	B1411-552-0A0	6	43	B1814-215-P00	36	6	B2412-210-D00	14	12
B1109-221-D00	2	5	B1411-804-A00	10	38	B1814-221-DAO	10	5	B2413-221-D00	14	18
B1110-221-DAO	4	2	B1411-804-A00	10	42	B1815-210-000	10	48	B2414-215-PA0	36	34
B1111-215-000	4	15	B1411-804-A00	10	61	B1815-980-000	10	47	B2414-280-0A0	14	31
B1111-232-000	2	10	B1411-804-B00	10	39	B1816-210-DAO	36	13	B2415-215-PA0	36	33
B1112-215-000	4	61	B1411-804-B00	10	43	B1816-210-D00	36	14	B2415-280-0A0	14	29
B1112-221-D00	4	3	B1411-804-B00	10	62	B1816-280-000	16	30	B2416-210-0A0	14	30
B1113-223-C00	4	16	B1411-804-C00	10	40	B1816-280-000	18	21	B2416-280-000	14	28
B1113-224-000	4	17	B1411-804-C00	10	44	B1816-280-000	18	45	B2416-280-000	36	48
B1115-215-000	4	18	B1411-804-C00	10	63	B1816-280-000	18	50	B2417-210-000	14	33
B1115-232-0A0	14	3	B1411-804-D00	10	41	B1816-280-000	18	53	B2417-210-000	36	43
B1115-232-000	14	6	B1411-804-D00	10	45	B1817-210-DAA	34	5	B2417-280-000	14	42
B1116-215-000	2	11	B1411-804-D00	10	64	B1817-210-DAB	10	4	B2417-280-000	36	36
B1116-804-000	14	47	B1411-804-000	6	33	B1817-210-DAC	34	6	B2418-215-P00	36	32
B1117-210-D00	2	12	B1411-804-000	36	59	B1817-210-DAD	34	7	B2418-280-000	14	27
B1118-221-DAA	4	59	B1414-232-000	6	41	B1818-210-DOA	10	21	B2421-210-AA0	14	26
B1118-221-DAO	4	4	B1419-026-000	20	4	B1818-210-DOB	10	22	B2421-215-PA0	36	31
B1121-224-000	4	19	B1501-127-000	8	25	B1818-215-P00	36	11	B2423-280-00A	14	37
B1123-210-D00	2	13	B1502-215-D00	4	63	B1819-280-000	10	49	B2423-280-00B	14	38
B1123-280-000	2	14	B1502-221-D00	4	54	B1820-210-D00	10	7	B2423-280-00C	14	39
B1125-210-D00	2	15	B1504-210-000	18	4	B1820-215-PA0-A	10	16	B2423-280-00C	36	38
B1125-215-P00	2	16	B1504-215-D00	4	64	B1821-210-D00	10	8	B2423-280-00D	14	40
B1126-210-000	2	17	B1504-221-D00	4	55	B1822-215-P00	10	17	B2423-280-00D	36	39
B1129-210-000	2	18	B1515-210-D00	10	65	B1828-210-DAA	10	24	B2423-280-00E	36	40
B1131-528-000	32	3	B1519-026-00G	16	28	B1828-210-DOA	10	25	B2423-280-00F	36	41
B1132-223-C00	4	20	B1519-026-00G	34	19	B1836-210-D00	10	1	B2423-280-00G	36	42
B1143-210-000	2	85	B1519-026-00G	34	57	B1840-210-D00	36	15	B2424-210-000	14	25
B1144-210-000	6	16	B1527-581-000-A	8	54	B1841-210-D00	36	16	B2424-215-P00	36	30
B1148-555-000	2	75	B1529-890-00C-A	2	72	B1846-221-D00	10	33	B2425-215-PAB	36	26
B1153-221-D00	4	5	B1601-210-DOB-A	34	1	B1847-221-D00	10	59	B2425-215-PA0	36	25
B1154-221-D00	4	6	B1601-210-DOC-A	34	2	B1849-221-D00	10	60	B2425-215-P00	36	27
B1155-221-D00	4	7	B1601-210-DOE	34	3	B1852-210-DAO	36	12	B2425-215-000	14	22
B1156-221-D00	4	8	B1601-210-DOF-A	34	4	B1853-512-00E	18	84	B2425-221-DAA	14	20
B1157-215-000	4	21	B1601-210-D00-A	8	1	B1854-210-DAO	36	10	B2425-221-DAB	14	21
B1170-215-000	4	62	B1603-210-D00	8	3	B1901-210-DAO	6	29	B2426-210-00A	14	23
B1170-215-000	32	33	B1604-221-D00	8	2	B1901-210-DC0	6	28	B2426-210-00B	14	24
B1170-221-D00	4	9	B1606-210-D00	8	8	B1901-280-0B0	36	57	B2426-215-POA	36	28
B1170-221-D00	32	4	B1607-210-D00	8	9	B1901-280-000	36	64	B2426-215-POB	36	29
B1178-191-000	2	19	B1607-210-D00	8	55	B1903-210-000	6	31	B2430-215-PA0	36	21
B1180-221-D00	4	10	B1609-210-D00	8	5	B1903-280-000	36	60	B2430-221-D00	36	20
B1181-221-D00	4	11	B1610-210-D00	8	7	B1903-552-000	6	34	B2431-215-P00-A	36	50
B1182-221-D00	4	12	B1611-210-D00	8	16	B1903-552-000	36	62	B2432-215-P00	36	35
B1183-221-D00	4	13	B1611-210-00A	8	26	B1904-280-000	6	36	B2440-210-D00	14	16
B1185-221-D00	4	60	B1612-210-D00	8	6	B1904-280-000	36	53	B2504-221-D00	16	1
B1191-215-P00	36	2	B1620-221-D00	8	10	B1905-541-000	6	32	B2505-221-D00	16	2
B1193-221-D00	4	14	B1622-221-D00	8	11	B1905-541-000	36	58	B2506-221-D00	16	3
B1201-221-DOA	36	3	B1625-220-000	18	3	B2102-816-000-A	8	30	B2509-224-000	16	31
B1201-221-D00	6	6	B1625-220-000	18	80	B2107-210-DAA	36	55	B2509-224-000	16	32
B1202-210-000	6	54	B1626-220-000	18	8	B2107-210-DAO	11	1	B2509-372-000-A	18	7
B1203-215-000	6	15	B1626-220-000	18	81	B2107-210-DOA	36	56	B2512-221-D00	16	4
B1203-280-000	36	63	B1626-850-000	32	5	B2107-210-D00	11	2	B2513-215-000	18	46
B1206-210-D00	6	7	B1627-210-D00	8	15	B2110-210-D00	11	33	B2513-221-D00	16	5
B1206-210-000	36	8	B1629-224-000	8	28	B2111-210-D00	11	3	B2514-215-000	18	69

NUMERICAL INDEX OF PARTS

索引

PART NO 品番	PAGE 頁	REF NO	PART NO 品番	PAGE 頁	REF NO	PART NO 品番	PAGE 頁	REF NO	PART NO 品番	PAGE 頁	REF NO
B2514-221-D00	16	6	B2605-215-OA0	18	51	B4007-221-D00	21	2	D1510-491-D00	8	31
B2516-215-000	18	83	B2605-215-000	18	52	B4008-221-D00	21	3	D2112-555-B00	20	36
B2516-221-D00	16	7	B2606-215-D00	18	91	B4022-221-D00	21	4	D2431-555-B00	12	26
B2517-221-D00	16	8	B2606-221-000	18	29	B4110-210-D00-A	21	7	D2502-232-D00	24	27
B2518-215-A00	18	75	B2611-215-OA0	18	43	B4120-221-D00	21	22	D2587-L8W-B00	14	49
B2518-215-000	18	73	B2611-215-000	18	44	B4130-221-DA0-A	21	5	D2588-L8W-B00	14	50
B2519-221-D00	16	9	B2613-215-OA0	18	37	B4131-221-DA0	34	63	D3112-L4B-B00	12	10
B2520-215-D00	16	83	B2613-215-000	18	38	B4150-210-DA0	34	9	D7133-555-B00	2	63
B2520-221-D00	16	10	B2617-771-000	14	53	B4701-221-DA0	22	1	D8204-555-D00	24	28
B2523-221-D00	16	11	B2618-215-D00	32	35	B4702-221-DA0	22	7			
B2525-221-D00	16	12	B2618-221-000	32	11	B4711-220-00A	8	61	EA-9500B01-00	20	37
B2526-223-C00	16	33	B2620-215-D00	34	59	B4711-220-00B	8	62	EA-9500B01-00	21	8
B2527-215-000	18	74	B2620-221-000	34	23	B4711-220-00C	18	11	EA-9500B01-00	22	18
B2527-221-D00	16	13	B2621-215-D00	34	60	B4711-220-00D	18	12	EA-9500B01-00	28	9
B2528-215-000	18	67	B2621-221-000	34	24	B4711-220-00E	18	64	EA-9500B01-00	28	56
B2528-221-D00	16	14	B2622-215-D00	34	40	B4711-220-00F	18	65	EA-9500B01-00	28	71
B2529-232-000	4	22	B2622-221-000	34	25	B4711-220-00G	18	13	EA-9500B01-00	31	5
B2529-352-000	10	46	B2623-215-D00	34	61	B4711-220-00H	18	14	EA-9500B02-00	2	22
B2530-215-000	18	88	B2623-221-000	34	26	B4715-215-OA0	22	13	EA-9500B02-00	28	72
B2534-221-D00	16	15	B2626-215-D00	34	62	B5115-210-000	34	36	EA-9500B02-00	28	79
B2537-221-D00	16	90	B2626-221-000	34	27	B5116-210-000	34	31	EA-9500B05-00	31	8
B2540-221-D00	16	16	B2630-215-AA0	34	28	B8101-221-DA0	24	1	E2650-453-000	16	36
B2541-221-D00	16	17	B2630-215-OA0	34	29	B8102-221-DA0	24	2	E2651-453-000	16	37
B2542-221-D00	16	18	B2640-215-AA0	34	34	B8103-221-DA0	24	3	E8523-304-000	31	17
B2543-221-D00	16	19	B2640-215-OA0	34	33	B8110-221-D00	24	14	E9567-319-000	28	20
B2544-215-D00	16	84	B2640-215-OB0	34	30	B8110-373-N00	24	10	E9607-603-000	28	57
B2544-221-D00	16	20	B2641-215-OA0	34	38	B8115-215-000	24	21	E9613-601-000	31	16
B2545-215-D00	16	88	B2643-215-OA0	34	35	B8150-221-D00	24	4			
B2547-221-D00	16	21	B2645-215-000	34	37	B8160-229-000	24	41	GAF-01007000	6	17
B2548-215-000	18	87	B2646-215-000	34	45	B8161-220-000	24	42	GAT-23301000	16	34
B2548-221-D00	16	22	B2702-210-000	12	24	B8162-220-000	24	22	GCT-02906000	32	20
B2550-221-D00	18	2	B2703-210-000	21	21	B8163-220-000	24	43	GPK-26002000	31	10
B2552-215-DOA	34	52	B3012-490-000	18	86	B8168-215-000	24	23	GPK-470010AB	31	23
B2552-215-DOB	34	53	B3012-816-000	18	77	B8171-223-C00	24	24	G1216-870-000	6	61
B2552-215-DOC	34	54	B3107-804-000	12	15	B8201-221-D00	24	15	G5151-171-000	24	29
B2552-215-D00	18	89	B3111-352-000	14	8	B8202-205-000	24	25	G6705-152-U0A	28	62
B2552-221-DOA	34	10	B3112-761-000	12	14	B8211-206-000	22	24	G8124-270-000	22	14
B2552-221-DOB	34	11	B3114-232-000	12	19	B8267-180-000	2	21			
B2552-221-DOC	34	12	B3114-771-000	2	20	B9101-221-D00	32	1	HA-0005900-00	11	19
B2552-221-D00	18	1	B3119-771-000	12	16	B9101-490-000	32	12	HA-0030300-0A	28	59
B2553-215-D00	18	90	B3120-125-000	12	17	B9101-552-000	32	13	HA-0030300-0A	30	16
B2553-221-000	18	25	B3123-352-000	14	4	B9107-761-000	36	52	HA-0042500-00	28	60
B2555-215-DA0	34	55	B3125-012-000	14	7	B9109-555-000	32	14	HA-0042500-00	30	17
B2555-215-D00	34	56	B3126-012-000	2	62	B9110-012-000	32	15	HA-0042600-00	31	2
B2555-221-DAA	34	17	B3126-012-000	12	18	B9111-012-000	32	16	HA-0045800-00	21	6
B2555-221-DOA	34	18	B3126-012-000	14	5	B9113-012-000	32	17	HD-0005700-0A	21	10
B2555-221-D00	16	23	B3132-552-000	12	20	B9121-012-000	24	26	HD-0005700-00	21	9
B2557-215-D00	32	34	B3204-210-DA0	2	67	B9121-220-OA0	32	18	HD-0019300-00	6	56
B2557-221-000	32	7	B3204-210-DB0	2	66	B9140-372-000	32	19	HF-0041010-00	31	19
B2558-220-000	18	26	B3205-210-000	2	73				HF-0041050-PO	31	18
B2559-220-000	32	8	B3212-761-000	2	77	CM-2001000-01	28	18	HF-0041080-PO	31	20
B2560-372-000	34	51	B3213-205-000	6	26	CM-3001000-01	28	19	HK-0266500-80	28	21
B2564-223-C00	32	9	B3501-210-000	20	5	CM-3001001-01	28	61	HK-0346100-20	11	17
B2567-215-OA0	18	40	B3502-220-000	20	6	CM-3002000-B2	2	87	HK-0346100-40	22	17
B2567-215-000	18	41	B3504-280-000	10	11	CM-3002000-02	2	86	HK-0346101-00	31	6
B2568-223-C00	18	31	B3505-210-D00	20	7	CM-3002003-A1	2	89	HK-0346200-20	14	52
B2570-215-000	18	16	B3505-280-000	10	10	CM-3002003-01	2	88	HK-0346300-00	14	51
B2571-215-000	18	17	B3506-221-D00	20	1	CM-5001000-01	2	90	HK-0346400-00	11	18
B2572-229-000	34	48	B3507-220-000	20	8	CQ-2000000-00	10	14	HK-0346400-00	22	20
B2576-220-000	18	6	B3507-280-000	20	9	CQ-2000000-00	20	29	HK-0346400-00	31	7
B2579-229-OA0	18	61	B3508-280-000	20	10	CQ-2000000-00	20	30	HK-0542500-40	28	22
B2581-221-DA0	34	49	B3508-280-000	20	11	CQ-2000000-00	20	31	HM-0006300-10	28	23
B2581-221-D00	34	50	B3508-280-000	20	12	CQ-2020000-00	20	32	HN-0014900-0A	28	69
B2582-221-OA0	34	41	B3509-210-D00	20	13	CQ-2522000-00	10	19	HN-0014900-00	28	70
B2582-221-000	34	46	B3509-220-000	20	14	CQ-2522000-00	20	33	HW-2003900-00	11	20
B2583-221-000	34	43	B3509-280-000	20	15	CQ-2522000-00	20	34	HW-5000700-00	11	21
B2584-221-000	34	42	B3510-221-D00	20	2	CQ-2522000-00	20	35	HX-0005600-0B	28	24
B2587-220-000	34	13	B3511-221-D00	20	55	CS-079073A-SH	8	32	HX-0006500-0A	28	73
B2588-220-000	34	14	B3518-280-000	20	16	CS-0790731-SH	18	71	HX-0012300-0A	2	23
B2588-220-000	34	44	B3518-280-000	20	17	CS-080081C-SH	10	52	HX-0014700-0C	28	25
B2589-215-000	34	47	B3520-220-000	20	18	CS-080081C-SH	14	44	HX-0015000-0C	20	38
B2591-220-000	32	10	B3522-220-OA0	20	19	CS-080081C-SH	14	54	HX-0015000-0D	2	24
B2595-220-OA0	34	15	B3523-220-000	20	20	CS-100081C-SP	10	50	HX-0015000-0D	20	39
B2595-220-00B	34	16	B3549-850-000	11	35	CS-100081C-SP	16	35	HX-0015000-0D	20	40
B2604-215-OA0	18	48	B4001-221-D00	6	55	CS-1201010-SH	10	3	HX-0015000-0F	2	25
B2604-215-000	18	49	B4005-221-D00	21	1	CS-147121A-SH	6	18	HX-0015000-0H	2	26

NUMERICAL INDEX OF PARTS

索引

PART NO 品番	PAGE 頁	REF NO	PART NO 品番	PAGE 頁	REF NO	PART NO 品番	PAGE 頁	REF NO	PART NO 品番	PAGE 頁	REF NO
HX-0015000-0N	2	27	M9005-581-OA0	30	12	PJ-0460525-03	18	10	SL-4040881-SC	2	33
HX-0022300-00	20	57	M9006-581-OA0	30	13	PJ-3010405-05	22	3	SL-4040881-SF	28	34
HX-0023300-00	2	28	M9007-580-OA0	30	26	PJ-3010405-05	22	9	SL-4040881-SF	31	9
HX-0023300-00	18	30	M9007-581-OA0	30	15	PJ-3010600-03	22	30	SL-4040891-SC	2	32
HX-0023300-00	22	27	M9008-580-OA0	30	27	PJ-3050652-02	22	16	SL-4040891-SC	2	34
HX-0033900-0D	28	26	M9008-581-OA0	30	4	PJ-3080400-02	22	31	SL-4040891-SC	2	35
HX-0036400-0E	18	24	M9009-580-OA0	30	28	PJ-3095200-01	32	27	SL-4040891-SC	2	36
HX-0040700-00	28	27	M9009-581-OA0	30	5	PS-0150065-KP	4	26	SL-4040891-SC	2	92
HX-0041000-00	28	28	M9010-580-OA0	30	29	PS-0150065-KP	18	39	SL-4040891-SC	20	42
J1066-000-00B	32	21	M9010-581-OA0	30	36	PS-0150065-KP	18	42	SL-4040891-SC	20	43
KM-0000001-30	16	38	M9012-580-OA0	26	6	PS-0400142-KH	6	13	SL-4040891-SC	22	21
MAO-11532000	28	74	M9012-581-OA0	30	37	PV-1502090-00	22	4	SL-4041081-SF	28	37
MC-2005010-00	6	52	M9012-581-AA0	28	4	PV-1502090-00	22	10	SL-4041081-SF	28	38
MC-2005010-02	32	22	M9012-581-OA0	28	8	PV-1502091-00	22	5	SL-4041091-SC	2	37
MC-3720011-00	6	53	M9017-580-OA0	30	8	PV-1502091-00	22	11	SL-4041091-SC	2	38
MC-3720011-02	32	23	M9020-580-AA0	30	31	PV-1502050-00	22	6	SL-4041091-SC	2	39
MDP-170B1800	6	51	M9020-580-OA0	30	30	PV-9150050-00	22	12	SL-4041091-SC	2	40
MDP-170B1802	32	24	M9021-580-OA0	30	14	PX-5000200-00	8	60	SL-4041091-SC	2	41
MDP-500B1400	6	50	M9022-580-OA0	30	32	PX-9500090-00	22	19	SL-4041091-SC	28	41
MDP-500B1402	32	25	M9024-580-OA0	30	9	RC-0560711-KP	2	81	SL-4041091-SC	28	42
MTJ-MS00000S	24	30	M9025-580-OA0	31	24	RE-0250000-KO	11	25	SL-4041091-SC	28	43
M1001-581-000	28	80	M9027-580-OA0-A	30	33	RE-0300000-KO	10	18	SL-4041091-SC	28	54
M1002-581-OA0	28	81	M9028-580-OA0	30	7	RE-0300000-KO	18	15	SL-4041091-SC	28	65
M1003-581-000	28	82	M9029-580-OA0	28	49	RE-0300000-KO	18	15	SL-4041281-SC	2	42
M1004-581-000	28	83	M9031-580-OA0	31	22	RE-0300000-KO	18	82	SL-4041281-SF	28	44
M1005-581-000	28	84	M9031-590-OA0	30	35	RE-0320000-KO	18	36	SL-4041291-SC	6	57
M1011-580-000	26	10	M9032-580-OA0	28	77	RE-0500000-KO	2	71	SL-4051081-SF	28	45
M1012-580-000	31	3	M9033-580-OA0	28	78	RE-0500000-KO	8	34	SL-4051091-SC	22	22
M1014-580-000	28	10	M9034-580-OA0	30	11	RE-0500000-KO	11	26	SL-4061091-SC	6	19
M1017-580-OA0	26	14	M9035-580-OA0	30	10	RE-0700000-KO	24	31	SL-6040642-TN	16	46
M1030-580-000	26	7	M9640-510-00A	28	58	RE-0700000-KO	24	32	SL-6040892-TN	16	47
M1031-580-OA0	26	8	NM-3034000-SF	28	29	RE-0900000-KO	10	54	SL-6040892-TN	16	86
M1031-580-000	26	9	NM-3040520-SF	28	30	RO-0922702-00	2	80	SL-6040892-TN	21	13
M1032-580-000	26	11	NM-3040520-SF	28	55	RO-1372301-00	6	46	SL-6040892-TN	21	14
M2001-580-000	28	11	NM-6040003-SC	14	55	SB-1080005-00	16	39	SL-6041692-TN	6	23
M3002-580-00B	28	13	NM-6050001-SE	25	13	SB-1080005-00	16	40	SL-6052092-TN	16	49
M3003-580-000	31	15	NM-6050001-SE	25	17	SB-1100013-00	16	41	SL-6053592-TN	16	50
M3004-511-00A	31	14	NM-6050001-SP	14	56	SB-1300002-00	16	42	SL-6062092-TN	18	32
M3005-511-00A	28	12	NM-6060001-SC	28	63	SB-1300003-00	16	43	SL-9061291-SE	4	27
M3005-580-00A	26	4	NM-6060002-SE	24	46	SB-4120001-00	16	44	SL-9061293-SE	24	12
M3005-580-00B	26	5	NM-6080001-SC	4	23	SD-0500803-TP	14	60	SL-9082093-SE	22	23
M8510-580-AA0	26	1	NM-6080721-SE	22	28	SD-0530221-SP	12	28	SM-0040601-SC	28	46
M8510-580-BA0	26	2	NM-6100001-SC	4	24	SD-0600341-TP	8	53	SM-0040601-SC	28	47
M8510-581-OA0	28	14	NM-6120003-SE	24	11	SD-0640326-TP	36	22	SM-0040601-SC	28	47
M8520-580-OA0	31	1	NM-6160511-SE	25	18	SD-0640326-TP	36	24	SM-1044050-SM	28	48
M8541-580-OA0	26	13	NS-6090310-SP	2	29	SD-0640391-TP	12	30	SM-3065052-TC	28	66
M8590-513-OAA	31	21	NS-6090310-SP	2	30	SD-0640482-SP	12	31	SM-4030401-SC	4	28
M8599-580-AA0	31	13	NS-6110310-SP	11	23	SD-0650305-TP	14	61	SM-4030601-SN	11	30
M8599-580-OA0	31	12	NS-6110310-SP	2	65	SD-0650321-TP	11	29	SM-4030601-SN	11	31
M8601-580-CA0	28	1	NS-6110310-SP	4	25	SD-0720321-TP	12	29	SM-4031851-SR	28	39
M8601-580-CA0	30	18	NS-6110310-SP	8	33	SD-0790402-TP	8	37	SM-4041055-SP	16	51
M8602-590-BA0	28	51	NS-6110310-SP	11	24	SD-0791271-SP	16	45	SM-4041801-SN	16	52
M8602-590-BA0	30	34	NS-6110420-SP	12	27	SD-0791271-SP	16	85	SM-4051055-SP	16	53
M8604-592-AB0	28	3	NS-6110420-SP	36	23	SD-0800331-TH	8	35	SM-4051405-SE	25	12
M8604-592-AB0	30	20	NS-6110420-SP	14	57	SD-0800341-SP	8	56	SM-6030602-TP	16	54
M8604-592-OB0	28	2	NS-6110420-SP	14	58	SD-0800402-TP	8	36	SM-6030802-TP	16	55
M8604-592-OB0	30	19	NS-6120310-SP	12	39	SD-0801021-TP	10	55	SM-6030802-TP	16	87
M8605-581-OA0	28	6	NS-6120630-SP	14	59	SD-1100301-TP	14	62	SM-6040602-TP	14	63
M8605-581-OA0	30	21	NS-6150310-SP	2	31	SK-1382501-SE	24	33	SM-6040602-TP	21	15
M8606-580-OA0	26	3	NS-6150310-SP	14	9	SK-3311600-SC	24	34	SM-6040602-TP	21	16
M8606-580-OA0	30	38	NS-6150330-SD	18	57	SK-3311600-SC	24	35	SM-6040802-TP	10	67
M8607-580-AA0	28	76	NS-6660430-SP	10	53	SK-3311601-SE	24	36	SM-6040802-TP	16	56
M8901-580-BA0-A	28	16	PA-1602509-A0	18	9	SK-3382001-SE	28	64	SM-6040802-TP	16	91
M8901-580-BA0-A	30	23	PA-1602510-A0	18	60	SK-3413201-SE	26	15	SM-6040802-TP	20	41
M8901-581-AA0	28	15	PA-1603003-A0	8	58	SK-3452500-SC	24	37	SM-6041002-TP	16	57
M8901-581-AA0	30	22	PB-0000100-00	32	26	SK-3512001-SF	28	75	SM-6041002-TP	16	58
M8910-581-000	31	11	PC-0105080-00	8	63	SL-4030681-SF	28	5	SM-6041002-TP	16	59
M9001-581-OA0	30	1	PC-0124010-00	18	66	SL-4030681-SF	28	7	SM-6041202-TP	10	66
M9002-580-OA0	30	24	PC-0124010-00	18	92	SL-4030681-SF	28	32	SM-6041202-TP	16	61
M9002-581-OA0	30	2	PF-0552040-B0	22	15	SL-4030681-SF	28	33	SM-6041402-TP	14	64
M9003-581-OA0	30	3	PF-0705010-00	22	2	SL-4030681-SF	28	50	SM-6041402-TP	16	62
M9004-581-OA0	30	6	PF-0705010-00	22	8	SL-4030891-SC	28	35	SM-6041602-TP	16	60
M9005-580-OA0	30	25	PJ-0320525-03	18	62	SL-4031091-SC	21	11	SM-6051802-TP	18	47
			PJ-0460525-03	8	59	SL-4031091-SC	21	12	SM-6060802-TP	18	23
						SL-4040681-SC	28	36	SM-6060802-TP	34	21



NUMERICAL INDEX OF PARTS

索引

PART NO 品番	PAGE 頁	REF NO	PART NO 品番	PAGE 頁	REF NO	PART NO 品番	PAGE 頁	REF NO	PART NO 品番	PAGE 頁	REF NO
SM-6061202-TP	8	40	SS-6121010-SP	18	70	TA-2100904-R0	2	58	111-10509	11	8
SM-6061610-SC	25	6	SS-6121212-TP	10	57				111-10608	11	9
SM-6107002-TP	4	29	SS-6150610-SP	34	39	WP-0320500-SD	16	75	111-10707	11	10
SM-7030450-SC	4	30	SS-6151220-SP	10	58	WP-0320501-SC	11	32	111-10905	11	12
SM-8040412-TP	8	48	SS-6151412-TP	6	21	WP-0320501-SD	16	76	111-11051	11	13
SM-8050412-TP	16	63	SS-6151812-TP	12	33	WP-0330501-SB	4	45	111-11507	11	14
SM-8050412-TP	16	64	SS-6681712-TP	6	22	WP-0430800-SC	8	51	111-11804	11	16
SM-8050812-TP	16	65	SS-7060310-SP	36	44	WP-0430800-SC	16	93	111-12000	11	15
SM-8050812-TP	18	18	SS-7080510-TP	6	47	WP-0430800-SC	28	53	111-55108	24	17
SM-8050812-TP	18	33	SS-7090410-SP	14	36	WP-0430800-SD	21	20	111-55207	24	18
SM-8060602-TP	8	47	SS-7090410-SP	32	30	WP-0430801-SC	16	82	111-58300	24	5
SM-8060602-TP	16	66	SS-7090620-TP	12	34	WP-0450000-SD	20	54	111-58409	24	6
SM-8060602-TP	16	67	SS-7090850-SP	21	18	WP-0450000-SD	32	32	111-58516	24	7
SM-8060612-TP	6	20	SS-7090910-SP	8	41	WP-0450801-SD	4	46	112-17114	6	12
SM-8060802-TP	16	68	SS-7090910-SP	32	31	WP-0450801-SD	4	47	112-17213	6	11
SM-8060812-TP	6	25	SS-7091110-SP	8	42	WP-0450801-SD	11	38	112-72408	16	24
SM-8060812-TP	16	69	SS-7110410-SP	24	39	WP-0450801-SD	16	79	118-47308	8	20
SM-8060812-TP	16	70	SS-7110510-SP	10	27	WP-0450801-SD	18	28	122-84303	8	27
SM-8061612-TP	6	59	SS-7110510-SP	18	27	WP-0450846-SP	14	41	135-02109	24	19
SM-9041050-SC	28	52	SS-7110570-SP	4	57	WP-0450846-SP	16	80	135-08700	10	34
SM-9061003-CP	4	56	SS-7110570-SP	16	74	WP-0450846-SP	36	47	135-08809	10	35
SM-9061403-SC	24	47	SS-7110710-SP	18	19	WP-0482086-SD	11	39	135-08908	10	36
SM-9087523-SE	4	31	SS-7110710-SP	20	53	WP-0482086-SD	12	37	135-13205	12	5
SS-1060210-TP	14	32	SS-7110710-SP	21	19	WP-0482086-SD	16	77	135-13304	12	6
SS-1060210-TP	36	37	SS-7110740-TP	14	34	WP-0482086-SD	16	78	135-15200	8	52
SS-1090510-SP	32	28	SS-7110740-TP	36	46	WP-0501016-SC	26	16	135-18105	24	20
SS-1110640-TP	8	38	SS-7110840-SP	2	47	WP-0501016-SD	14	70	135-30209	2	91
SS-1110640-TP	14	65	SS-7110840-SP	10	28	WP-0501016-SD	16	81	135-30209	20	3
SS-1110840-SP	4	32	SS-7110840-SP	11	36	WP-0501016-SD	18	20	135-30209	21	23
SS-1110840-SP	4	33	SS-7110840-SP	20	56	WP-0501016-SD	18	35	135-51254	2	84
SS-2110710-TP	4	34	SS-7110840-SP	21	24	WP-0520656-SA	4	48	137-16808	12	7
SS-2111010-TP	16	71	SS-7110910-SP	11	37	WP-0520656-SA	4	49	137-17707	8	21
SS-2111010-TP	16	89	SS-7110910-TP	4	39	WP-0520656-SA	4	50	138-16608	2	7
SS-2111010-TP	32	29	SS-7111110-TP	10	30	WP-0611626-SP	8	49	138-16855	10	37
SS-2111010-TP	34	20	SS-7111120-TP	4	41	WP-0611626-SP	18	93	138-17408	12	22
SS-2111010-TP	34	58	SS-7111410-TP	4	40	WP-0611626-SP	34	22	141-07809	14	2
SS-4090715-SP	2	43	SS-7121110-SP	8	43	WP-0641601-SC	24	45	141-09300	14	48
SS-4110715-SP	20	44	SS-7150910-TP	2	48	WP-0650876-SD	18	68	141-13450	2	61
SS-4110715-SP	20	45	SS-7150910-TP	18	56	WP-0650876-SD	34	32	141-13468	2	60
SS-4110915-SP	4	35	SS-7151210-SP	8	44	WP-0651001-SC	28	67	141-14508	6	60
SS-4111015-SP	2	44	SS-8090610-SP	12	21	WP-0651056-SD	12	38	169-92604	16	25
SS-4111815-SP	16	72	SS-8110422-TP	2	78	WP-0651056-SD	18	58	170-07402	24	8
SS-4120615-SP	4	36	SS-8110422-TP	11	28	WP-0651056-SD	18	59	177-00402	11	34
SS-4120615-SP	20	46	SS-8110422-TP	18	72	WP-0704016-SP	24	50	178-33658	24	9
SS-4120615-SP	20	47	SS-8110422-TP	18	78	WP-0820526-SD	14	71	178-45009	28	17
SS-4120915-SP	6	58	SS-8110510-SP	6	24	WP-0820816-SD	18	76			
SS-4120915-SP	14	66	SS-8111610-SP	6	27	WP-0820816-SD	24	48	225-37658	2	68
SS-4120915-SP	14	67	SS-8120740-SP	12	35	WP-0841600-SE	24	44	225-38151	2	74
SS-4120915-SP	20	48	SS-8150822-TP	4	42	WP-0851846-SC	4	51	225-38300	2	79
SS-4150915-SP	2	45	SS-8150822-TP	10	29	WP-0871602-SE	22	29	225-38409	2	69
SS-6060220-SP	36	17	SS-8150822-TP	14	68	WP-0952616-SD	10	13	226-87701	16	26
SS-6060410-TP	10	56	SS-8150822-TP	18	54	WP-1052001-SC	4	52	226-87701	16	27
SS-6090420-SP	36	18	SS-8151550-SP	6	45	WP-1702600-SO	25	19	229-30309	25	14
SS-6090420-SP	36	19	SS-8660610-TP	6	49	WS-0310002-KR	11	22	229-30358	25	1
SS-6090440-SP	10	12	SS-8660610-TP	8	45	WS-0310702-KS	28	40	229-30408	25	10
SS-6090620-SP	2	82	SS-8660610-TP	8	46	WS-0410002-KN	16	92	229-30507	25	9
SS-6090620-TP	11	27	SS-8661012-TP	14	69	WS-0510002-KN	25	16	229-30705	25	7
SS-6090630-SP	2	46	SS-9110920-CP	4	43	WS-0610002-KN	28	68	229-30804	25	5
SS-6092120-SP	20	49	SS-9121010-TP	4	44	WS-1020002-KN	4	53	229-30903	25	4
SS-6092120-SP	20	50	SS-9151120-CP	18	55	WS-1643202-KR	25	20	229-31000	25	3
SS-6092120-SP	20	51	SS-9151120-CP	24	40				229-31109	25	2
SS-6110430-TP	14	35	SS-9661230-CP	6	48	100-04109	2	8	229-31208	25	15
SS-6110430-TP	36	45	ST-4031051-SN	26	12	101-02259	32	2	229-31307	25	11
SS-6110510-SP	24	38	ST-5041051-SN	31	4	105-02300	2	59	229-31406	25	8
SS-6110520-TP	18	85	S9622-710-000	28	31	105-23504	10	31	229-31505	25	21
SS-6110610-TP	4	37				106-18304	2	70			
SS-6110610-TP	4	38	TA-0750704-R0	2	49	110-06004	8	18			
SS-6110610-TP	8	39	TA-0750704-R0	2	50	110-18504	2	6			
SS-6110610-TP	21	17	TA-0850604-R0	2	51	110-23603	24	49			
SS-6111052-TP	36	51	TA-1050504-R0	2	52	110-71602	8	22			
SS-6111140-SP	2	83	TA-1050504-R0	24	16	110-71701	8	19			
SS-6111140-SP	12	36	TA-1250406-R0	2	53	110-72402	2	64			
SS-6111140-SP	16	73	TA-1250406-R0	2	54	110-72709	11	4			
SS-6111140-SP	20	52	TA-1250406-R0	2	55	111-10152	11	5			
SS-6120940-SP	12	32	TA-1850805-R0	2	56	111-10301	11	6			
SS-6121010-SP	18	34	TA-1850805-R0	2	57	111-10400	11	7			



**JUKI®**

JUKI CORPORATION

JUKI 株式会社

お問い合わせ、ご相談は  
To order or for further  
information,  
please contact :

Copyright © 1998-2000 JUKI CORP.  
本書の内容を無断で転載、複写すること  
を禁止します。  
All rights reserved throughout the world.

※このパーツリストは商品改良のため予告なく変更する事があります。  
\*The description covered in this parts list is subject to change for improvement of the commodity without notice.  
※このパーツリストは、2000年12月現在の商品仕様で編集したものです。  
\*This parts list is edited in accordance with the product specifications as of December 2000.

2001. 2. Printed in Japan (E)