



Computer-Controlled, Single-Thread  
Chainstitch, Button neck-wrapping Machine

電子単糸環縫 根巻きボタン付けマシン

# AMB-187

## PARTS LIST

---

# HOW TO MAKE USE OF THIS PARTS LIST

## パーツリストの見方

The part numbers of parts shown in the figure indicate the corresponding numbers (Ref. No.) shown by the Index.  
 図に示された部品の品番は、図にふられているNo (Ref.No.)に対応するインデックスによって、その品番がわかります。

### Explanation of codes 記号の説明

#### 1) Codes on the "Note" column "注記"欄の記号

- ① ☆..... means this part is changed from the previous parts list.  
前回のパーツリストに対して今回変更された部品を意味します。
- ② #01..... refer to the "Note" explanation at bottom of page.  
#01 ページ下の"注記"の説明を参照して下さい。

#### 2) Codes on the "E.C. (Engineering change)" column "変更年月"欄の記号

- ① A.10/83..... Added from October, 1983  
1983年10月より追加された。
- ② D.10/83..... Obsoleted from October, 1983  
1983年10月より削除された。
- ③ When previous parts (Obsoleted part) and new parts (Added parts) are not interchangeable with each other:  
部品の互換性がない変更の場合

In this case, even obsoleted part (D.) can be ordered with the obsoleted part number, so select the parts with changed dates and place your orders.  
 この場合は削除(D)された品番でもご注文できますから、変更年月により、いずれかの部品を選択してご注文下さい。

#### Example (例)

Ref. No.	Note	Part No.	Description	E.C.	品名	Amt. Req.
	注記	品番		変更年月		数量
1	☆	B1401-100-000	Needle bar	D.10/83	ハリホー	-
1-1	☆	B1401-100-000-A	Needle bar	A.10/83	ハリホー	1
2	☆	B1105-200-000	Frame cover	D.10/83	B1105-300-000	-
	☆	B1105-300-000	Frame cover	A.10/83	フレームカバー	1

#### ④ In case when previous parts and new part are interchangeable with each other: 部品の互換性がある場合の変更

In this case the new part number is replaced on the "品名 (Japanese)" column of the previous parts, so please order by the new part number.  
 この場合は、旧部品の和文品名欄にそれにかわる新しい品番が記入してありますので、新しい品番でご注文下さい。

#### ⑤ C.10/83

1	☆	B1105-500-000	Frame cover	C.10/83	<del>B1105-000-000</del>	1
		Correct No. 正しい品番			Wrong No. 誤まり品番	

Please order by the correct part number.  
正しい品番でご注文下さい。

- ⑥ M.10/83..... The amount required is changed from October, 1983  
The new amount required is shown in the "Amt. Req." column.  
1983年10月より数量が変更になった。この場合数量欄には新しい数量が表示してあります。

#### 3) Codes on the "Amt. Req." column "数量"欄の記号

- ① 2..... Indicates amount required is 2.  
数量、2個を表わします。
- ② 2.0..... Indicates length in meters. (unit is meter)  
長さ、2メートルを表わします。(単位はメートルです)
- ③ -..... Indicates parts obsoleted from the parts list.  
このパーツリストから削除された部品です。
- ④ (1)..... Indicates sub parts which construct the assembly part.  
Assembly part is shown as "asm." and クミ in Japanese, in the "Description" column.  
組部品を構成している子部品を表わします。組部品は品名欄に英文で "asm." 和文でクミと表示してあります。

## When Ordering The Spare Parts:

In order to ensure that we deliver the correct parts to you, please clearly state when ordering the corresponding PART NUMBER  
 ex. B1109-012-A00) and also the PARTS LIST NUMBER (ex. 0010-01, given at the bottom right of the cover) or the MACHINE SERIAL  
 NUMBER, because there are some parts which have been changed.

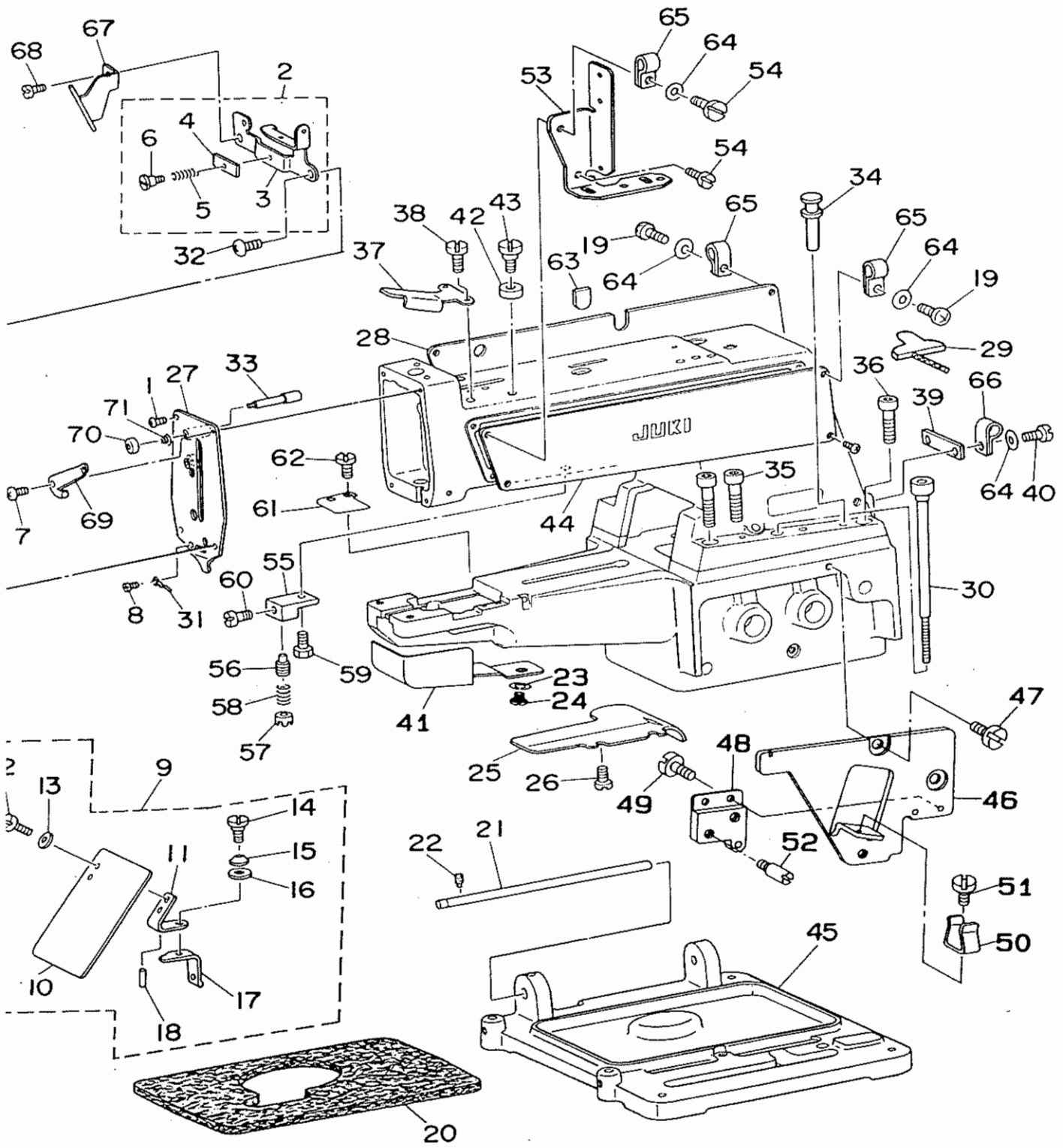
## 補用部品注文の際のご注意

このパーツリストに記載されている補用部品をご注文の際は、部品の番号(例えば、B1109-012-A00)でご注文下さい。  
 合わせて、ご覧のパーツリストの管理番号(表紙右下、例えば、No.0010-01)又は、機械番号をご連絡頂ければ幸いです。  
 又、改良のため部品の一部が変更になる場合がありますのでご了承下さい。

# CONTENTS

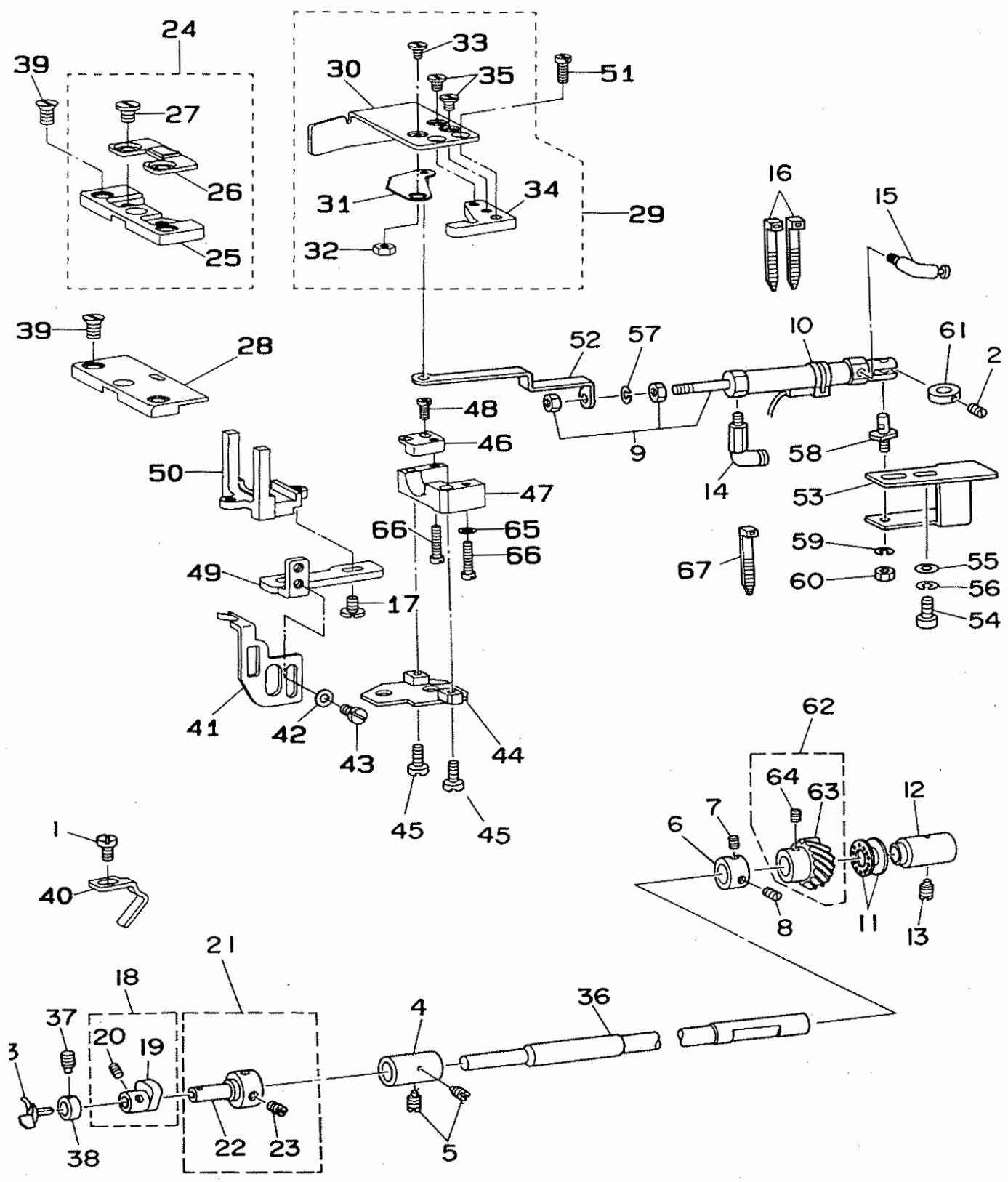
## 目 次

1.	ARM BED COMPONENTS .....	1
	アームベット関係	
2.	LOOPER SHAFT MECHANISM COMPONENTS .....	3
	ルーパ軸関係	
3.	NIPPER & THREAD TENSION PARTS COMPONENTS .....	5
	糸調子ニッパ関係	
4.	NEEDLE DRIVING PULLEY SHAFT COMPONENTS .....	7
	駆動軸関係	
5.	NEEDLE BAR DRIVING MECHANISM COMPONENTS .....	8
	針棒関係	
6.	WIPER COMPONENTS .....	9
	ワイパ関係	
7.	X, Y STEPPING MOTOR COMPONENTS (X SHAFT) .....	11
	X, Y ステッピングモータ関係 (X 軸)	
8.	X, Y STEPPING MOTOR COMPONENTS (Y SHAFT) .....	13
	X, Y ステッピングモータ関係 (Y 軸)	
9.	X, Y FRAME COMPONENTS .....	15
	X, Y フレーム関係	
10.	CHUCK COMPONENTS .....	17
	チャック関係	
11.	TANG COMPONENTS .....	19
	タング関係	
12.	STAND & TABLE COMPONENTS .....	21
	脚・テーブル関係	
13.	MISCELLANEOUS COVER COMPONENTS .....	23
	外装・コード関係	
14.	PNEUMATIC COMPONENTS .....	25
	エアー関係	
15.	THREAD STAND COMPONENTS .....	27
	糸立て装置関係	
16.	MOTOR PULLEY COMPONENTS .....	28
	モータプーリ関係	
17.	CONTROL BOX COMPONENTS .....	29
	電装ボックス関係	
18.	SMALL BUTTON CHUCK COMPONENTS .....	31
	ボタンチャック小・組	
19.	MIDDLE BUTTON CHUCK COMPONENTS .....	32
	ボタンチャック中・組	
	NUMERICAL INDEX OF PARTS .....	33
	索引	



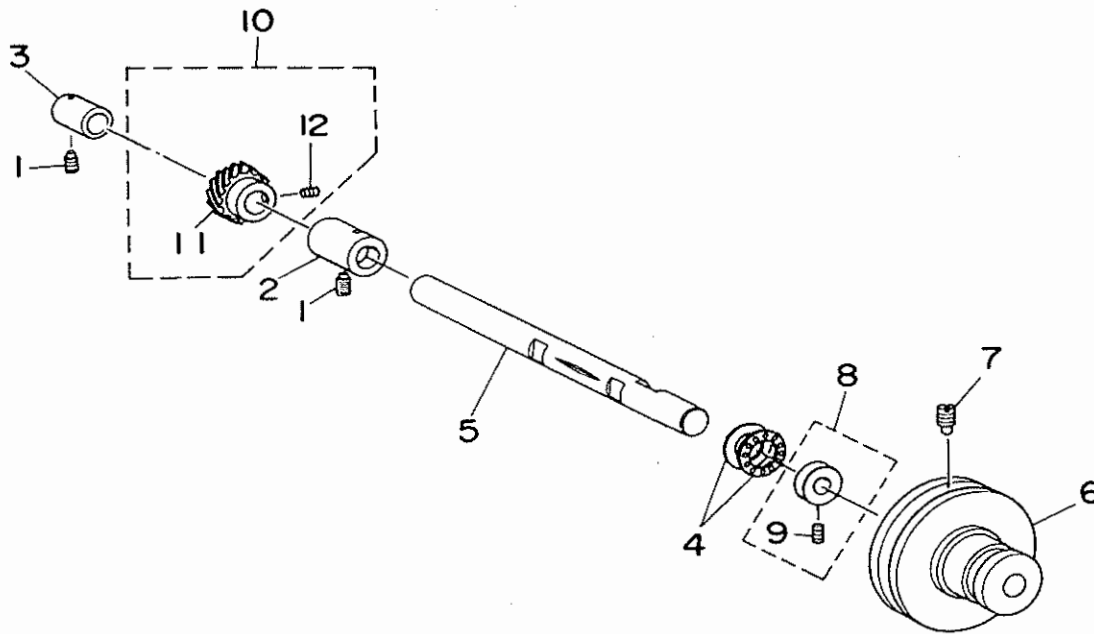
REF.NO	NOTE	PART NO.	DESCRIPTION	ヒ ン メ イ	AMT.
1		SS-4110815-SP	SCREW 11/64-40 L=8	ナハネジ 11/64-40 L=8	1
2		178-02257	THREAD TENSION NO.3 ASM.	タネジ イトチヨウシ.クミ	1
3		178-02208	TENSION ADJUSTING BASE NO.3	タネジ イトチヨウシトリツケタネ	(1)
4		101-29104	THREAD PRESSER PLATE	ハリトオサエ	(1)
5		B1136-850-000	TENSION SPRING B	ハリト チョーシハネ B	(1)
6		SD-0380551-SL	HINGE SCREW D= 3.80 H= 5.5	タネジ D=3.8 H=5.5	(1)
7		SS-5110810-SP	SCREW 11/64-40 L=8	トラスネジ 11/64-40 L=8	1
8		SS-7110340-SP	SCREW 11/64-40 L= 3.2	マルヒラネジ 11/64-40 L= 3.2	1
9		178-11852	SAFETY PLATE ASM.	アンセンプレートクミ	1
10		178-11803	SAFETY PLATE	アンセンプレート	(1)
11		178-11902	INSTALLING PLATE	アンセンプレートトリツケハン	(1)
12		SS-4110715-SP	SCREW 11/64-40 L=7	ナハネジ 11/64-40 L=7	(2)
13		WP-0450801-SD	WASHER 4.5X10.0X0.8	ヒラサカネ 4.5X10X0.8	(2)
14		SD-0600401-SD	HINGE SCREW D= 6 H= 4	タネジ D=6 H=4	(1)
15		B3125-155-000	DISK SPRING	サラ ハネ	(1)
16		WP-0650876-SD	WASHER 6.5X13X0.8	ヒラサカネ 6.5X13X0.8	(1)
17		B3122-372-000	SAFETY PLATE MOUNTING BASE	アンセンプレートトリツケタネ	(1)
18		PS-0200062-KH	SPRING PIN 2X6	スプリングピン 2X6	(1)
19		SS-4110815-SP	SCREW 11/64-40 L=8	ナハネジ 11/64-40 L=8	6
20		B1104-372-A00	OIL DRIP FELT (A) 5MM	キューユ フィルト 5ミリ	1
21		B1110-372-000	SIDE COVER HINGE SHAFT	ソクメンカハネ シフト	1
22		SS-8151150-SP	SCREW 15/64-28 L=10.5	トメネジ 15/64-28 L=10.5	1
23		WS-0650389-KP	SPRING WASHER 6.5X14.0X1.7	ハネサカネ 6.5X14X1.7	1
24		SD-0600271-SP	HINGE SCREW D= 6 H= 2.7	タネジ D=6 H=2.7	1
25		B1119-373-000	BED OIL SHIELD	ヘット ユホハン	1
26		SS-7110840-SP	SCREW 11/64-40 L=7.8	マルヒラネジ 11/64-40 L=7.8	2
27		178-03453	FACE PLATE ASM.	メンタ クミ	1
28		178-11050	SIDE COVER, LEFT	ソクメンタ ヒタリクミ	1
29		178-03057	OIL DRIP FELT, SMALL	アブラタメフィルム(シヨウ) クミ	1
30		178-01655	SET SCREW ASM.	トリツケネジクミ	1
31		B3108-372-000	THREAD GUIDE NO. 4	タネイ イトアンナイ	1
32		SS-4110815-SP	SCREW 11/64-40 L=8	ナハネジ 11/64-40 L=8	1
33		B3104-372-000	NIPPER RELEASING PLUNGER	ニツハネ イトユルメ	1
34		178-01507	GUIDE PIN	ケツコウカネ イトピン	2
35		SM-6084502-TH	HEXAGON-HOLE BOLT	ロツカクアナホルト	2
36		SM-6083542-CH	SCREW M8 L=35	ロツカクアナホルト M8 L=35	2
37		178-01309	COVER A	カハ-A	1
38		SS-6090520-SP	SCREW 9/64-40 L= 5.0	ヒラネジ 9/64-40 L=5	2
39		178-01408	COVER B	カハ-B	1
40		SS-6120940-SP	SCREW 3/16-28 L=9	ヒラネジ 3/16-28 L=9	2
41		179-61905	LOOPER COVER	ループカハ	1
42		178-01804	STOPPER	ストッパ	1
43		SD-0791271-SP	HINGE SCREW D= 7.94 H=12.7	タネジ D=7.94 H=12.7	1
44		178-10904	SIDE COVER, RIGHT	ソクメンタミキ	1
45		178-12405	BED INSTALLING BASE	ヘットトリツケタネ	1
46		179-62101	COVER INSTALLING PLATE, A	ハズミケルマカハネトリツケハンA	1
47		SS-7151340-TP	SCREW 15/64-28 L=12.5	マルヒラネジ	2
48		179-62200	COVER INSTALLING PLATE, B	ハズミケルマカハネトリツケハンB	1
49		SS-6090520-SP	SCREW 9/64-40 L= 5.0	ヒラネジ 9/64-40 L=5	2
50		B1111-372-000	SIDE COVER SPRING	ソクメンカハネ	1
51		SS-6090520-SP	SCREW 9/64-40 L= 5.0	ヒラネジ 9/64-40 L=5	1
52		B1120-372-000	SCREW STUD	ストッパネジ	1
53		179-66706	MARKER INSTALLING PLATE	マーカートリツケハン	1
54		SS-6111210-SP	SCREW 11/64-40 L=12	ヒラネジ 11/64-40 L=12	2
55		178-12207	SLIDER TRAY	スライダウケ	1
56		B2573-220-000	SLIDER RECEIVER	スライダウケ	1
57		B2574-220-000	SLIDER	スライダ	1
58		B2576-220-000	SLIDER SPRING	スライダ ハネ	1
59		SS-9161610-SP	SCREW 1/4-24 L=16	ロツカクホルト 1/4-24 L=16	1
60		SS-6110670-TP	SCREW	マルヒラネジ	1
61		178-01911	PLATE	レンケツハン ウケ	1
62		SS-6090610-SP	SCREW 9/64-40 L= 5.5	ヒラネジ 9/64-40 L=5.5	2
63		GPK-14012000	CORD BUSHING	コートブーツ	1
64		WP-0531000-SC	WASHER M5	ヒラサカネ コガタマル M5	5
65		HX-0015000-OD	CABLE CLIP	ケーブルクリップ	3
66		HX-0015000-OF	CABLE CLIP	ケーブルクリップ	2
67		178-15150	EIR NOZZLE ASM.	エアノズル(クミ)	1
68		SS-6111210-SP	SCREW 11/64-40 L=12	ヒラネジ 11/64-40 L=12	1
69		178-02307	THREAD GUIDE	イトアンナイ	1
70		B3103-372-000	NIPPER RELEASING PLUNGER NUT	ニツハネ イトユルメナット	1
71		B3149-123-A00	TENSION SPRING	イトアンナイ サラ ハネ	1

ルーパ軸関係



REF.NO	NOTE	PART NO.	DESCRIPTION	ヒ ン メ イ	AMT.
1		SS-7110840-SP	SCREW 11/64-40 L=7.8	マルヒラネジ 11/64-40 L=7.8	1
2		SM-8040602-TP	SCREW M4X0.7 L=6	トメネジ	1
3		B1239-372-000	LOOPER	ル-ハ	1
4		B1278-372-000	LOOPER SHAFT BUSHING, FRONT	ル-ハ <sup>o</sup> ジク マイメタル	1
5		SS-8151150-SP	SCREW 15/64-28 L=10.5	トメネジ 15/64-28 L=10.5	2
6		CS-1111019-SH	THRUST COLLAR D=11.11 W=10	スラストウケ D=11.11 W=10	1
7		SS-8660512-TP	SCREW 1/4-40 L=5	トメネジ 1/4-40 L=5	1
8		SS-8660330-SP	SCREW 1/4-40 L= 3.0	トメネジ 1/4-40 L=3	1
9		PA-1504001-AO	CYLINDER	シリンダ	1
10		PX-5000430-00	BAND	スイツトリツケヨウハント	1
11		B1215-372-A00	THRUST BALL BEARING	ル-ハ <sup>o</sup> ジク スラスト ハ <sup>o</sup> アリンク	1
12		B1222-372-000	LOOPER SHAFT BUSHING, REAR	ル-ハ <sup>o</sup> ジク ウシロメタル	1
13		SS-8151150-SP	SCREW 15/64-28 L=10.5	トメネジ 15/64-28 L=10.5	1
14		PJ-3040405-07	LONG ELBOW UNION	ロンク <sup>o</sup> エルボ <sup>o</sup> ユニオン	1
15		PJ-3090405-01	ELBOW UNION	45 <sup>o</sup> エルボ <sup>o</sup> ユニオン	1
16		EA-9500802-00	CABLE BAND 150	ケツソクハント 150	2
17		SS-6090540-SP	SCREW 9/64-40 L= 5.0	ヒラネジ 9/64-40 L=5	2
18		178-05359	CAM ASM.	イトヨセサンカクカム	1
19		178-05300	CAM	イトヨセサンカクカム	(1)
20		SS-8110410-TP	SCREW 11/64-40 L= 3.5	トメネジ 11/64-40 L=3.5	(2)
21		178-04253	LOOPER SHAFT ASM.	ル-ハ <sup>o</sup> -トリツケジク <sup>o</sup> クミ	1
22		178-04204	LOOPER SHAFT	ル-ハ <sup>o</sup> -トリツケジク	(1)
23		SS-8150410-TP	SCREW 15/64-28 L= 4.0	トメネジ 15/64-28 L=4	(2)
24		178-10557	THROAT PLATE ASM.	ハリイタ クミ	1
25		178-10607	ADJUSTING BASE	ハリイタ トリツケハ <sup>o</sup> ン	(1)
26		178-10508	THROAT PLATE	ハリイタ	(1)
27		SS-6110480-SP	SCREW 11/64-40 L=4.3	ヒラネジ 11/64-40 L=4.3	(2)
28		178-10706	THROAT PLATE, NON NECK-WRAPPING	ハ <sup>o</sup> タヌイヨウハリイタ	1
29		178-05862	KNIFE PLATE ASM.	ト <sup>o</sup> ウメス トリツケイタ.クミ	1
30		178-05813	KNIFE PLATE	ト <sup>o</sup> ウメス トリツケハ <sup>o</sup> ン	(1)
31		178-05953	MOVING KNIFE ASM.	ト <sup>o</sup> ウメス クミ	(1)
32		178-05706	NUT	ト <sup>o</sup> ウメストメナツト	(1)
33		SS-6090540-SP	SCREW 9/64-40 L= 5.0	ヒラネジ 9/64-40 L=5	(1)
34		178-07108	KNIFE PLATE BASE	ト <sup>o</sup> ウメス トリツケハ <sup>o</sup> ン ウケタ <sup>o</sup> イ	(1)
35		SS-6110480-SP	SCREW 11/64-40 L=4.3	ヒラネジ 11/64-40 L=4.3	(2)
36		178-03909	LOOPER SHAFT	ル-ハ <sup>o</sup> -ジク	1
37		178-04006	SCREW	ル-ハ <sup>o</sup> -トメネジ	1
38		CS-0790741-TH	THRUST COLLAR	スラストウケ	1
39		SS-1110840-SP	SCREW 11/64-40 L=8	チラネジ 11/64-40 L=8	2
40		179-61202	THROAT GUIDE	ハリイタ	1
41		178-04816	YOKE SLIDE	イトヨセ	1
42		WP-0350516-SD	WASHER 3.5X6X0.5	ヒラサ <sup>o</sup> カ <sup>o</sup> ネ 3.5X6X0.5	2
43		SS-6090670-TP	SCREW 9/64-40 L=6	ヒラネジ 9/64-40 L=6	2
44		179-61608	RECEIVING PLATE	ウケイタ	1
45		SS-7111410-TP	SCREW 11/64-40 L=14	マルヒラネジ 11/64-40 L=14	2
46		179-60808	SUPPORT BASE PLATE	ササエタ <sup>o</sup> イトリツケハ <sup>o</sup> ン	1
47		179-60907	SUPPORT BASE	イトヨセササエタ <sup>o</sup> イ	1
48		SS-4110910-TP	SCREW 11/64-40 L=9	ナ <sup>o</sup> ハ <sup>o</sup> ネジ 11/64-40 L=9	2
49		179-61103	INSTALLING PLATE	イトヨセトリツケハ <sup>o</sup> ン	1
50		179-61004	YORK SLIDE SUPPORT	イトヨセササエ	1
51		SS-7111120-TP	SCREW	マルヒラネジ	2
52		178-06100	CONNECTING PLATE	イトキリ レンケツハ <sup>o</sup> ン	1
53		178-07900	CYLINDER INSTALLING PLATE B	シリンダ トリツケハ <sup>o</sup> ン B	1
54		SM-6061202-TN	BOLT	ロツカクアナボ <sup>o</sup> ルト	2
55		WP-0641600-SC	WASHER 6.4X12.5X1.6	ヒラサ <sup>o</sup> カ <sup>o</sup> ネ	2
56		WS-0610002-KN	SPRING WASHER 6.1X12.2X1.5	ハ <sup>o</sup> ネサ <sup>o</sup> カ <sup>o</sup> ネ M6	2
57		WS-0510002-KN	SPRING WASHER	ハ <sup>o</sup> ネサ <sup>o</sup> カ <sup>o</sup> ネ 5.1X9.2X1.3	1
58		178-05607	CYLINDER SHAFT	イトキリシリンダ <sup>o</sup> -ジク	1
59		WS-0610002-KN	SPRING WASHER 6.1X12.2X1.5	ハ <sup>o</sup> ネサ <sup>o</sup> カ <sup>o</sup> ネ M6	1
60		NM-6060001-SC	NUT M6	ロツカクナツト M6 1ジユ	1
61		166-58700	COLLAR B	セツトカラ <sup>o</sup> B	1
62		B1224-372-0A0	LOOPER SHAFT DRIVEN GEAR ASM.	ネジ <sup>o</sup> ハク <sup>o</sup> ルマ B クミ	1
63		B1224-372-000	LOOPER SHAFT DRIVEN GEAR (B)	ネジ <sup>o</sup> ハク <sup>o</sup> ルマ B	(1)
64		SS-8660612-TP	SCREW 1/4-40 L= 6.0	トメネジ 1/4-40 L=6	(2)
65		WP-0480856-SP	WASHER 4.8X8.4X0.8	ヒラサ <sup>o</sup> カ <sup>o</sup> ネ 4.8X8.4X0.8	1
66		SS-7111810-SP	SCREW 11/64-40 L=18	マルヒラネジ 11/64-40 L=18	2
67		EA-9500B01-00	CABLE BAND	ソクセンハント	1

駆動軸関係

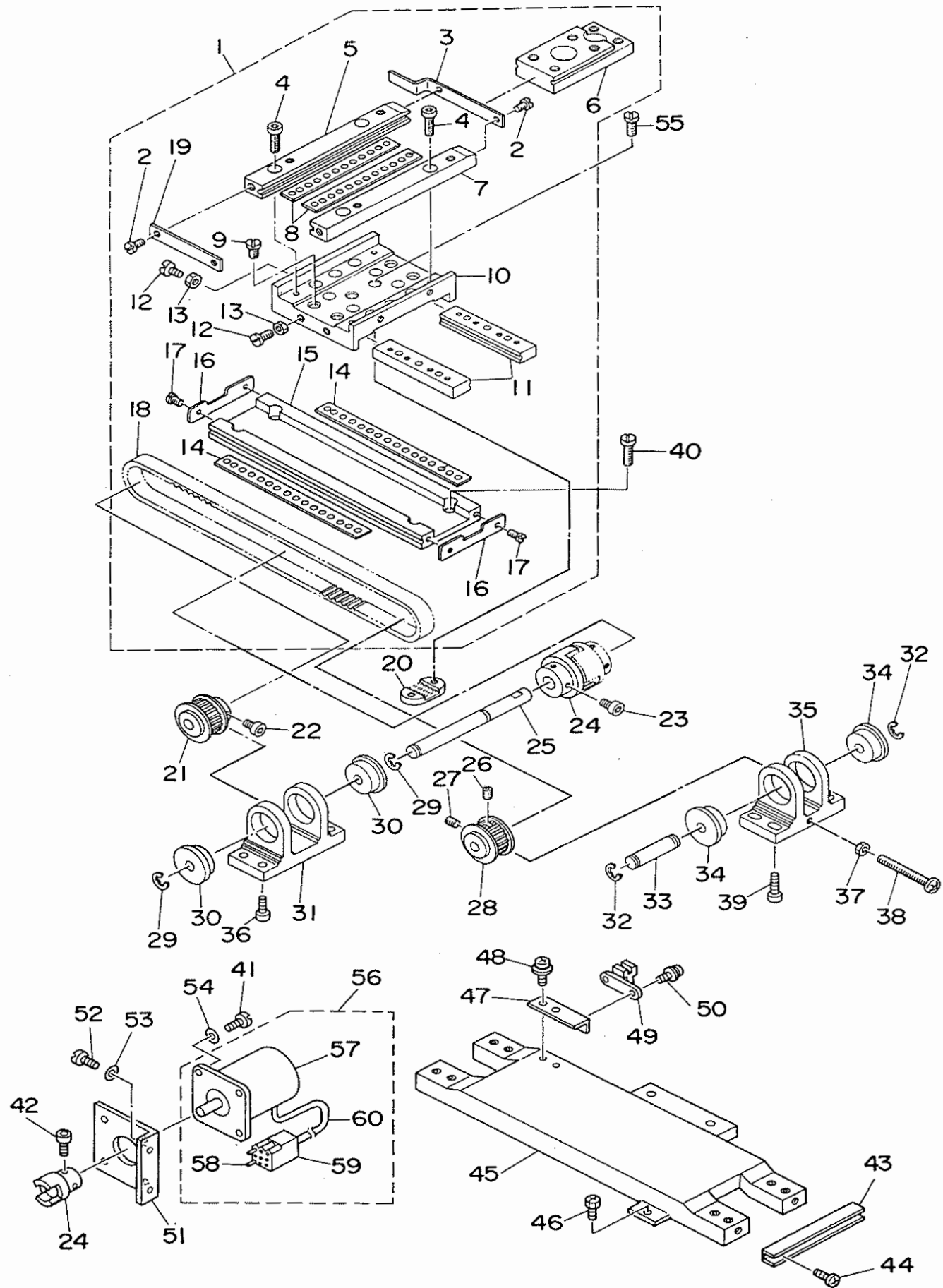


.NO	NOTE	PART NO.	DESCRIPTION	ヒ ン メ イ	AMT.
		SS-8151150-SP	SCREW 15/64-28 L=10.5	トメネジ 15/64-28 L=10.5	2
		B1216-372-000	PULLEY SHAFT BUSHING, RIGHT	クト-ジク メタル ミキ	1
		B1218-372-000	PULLEY SHAFT BUSHING, LEFT	クト-ジク メタル ヒタリ	1
		B1215-372-B00	THRUST BALL BEARING	クト-ジク スラスト ハアリンク	1
		178-04303	DRIVE SHAFT	クトウジク	1
		178-04402	HAND WHEEL	ハズミクマ	1
		SS-8151550-SP	SCREW 15/64-28 L=15	トメネジ 15/64-28 L=15	2
		CS-127101A-SH	THRUST COLLAR ASM. D=12.7 W=10	スラストウケ D=12.7 W=10 クミ	1
		SS-8660610-TP	SCREW 1/4-40 L=6	トメネジ 1/4-40 L=6	2
		B1217-372-0A0	DRIVING GEAR ASM.	ネジハクマ A クミ	1
		B1217-372-000	DRIVING GEAR (A)	ネジハクマ A	(1)
		SS-8660612-TP	SCREW 1/4-40 L= 6.0	トメネジ 1/4-40 L=6	(2)





X, Y ステッピングモータ関係 (X軸)

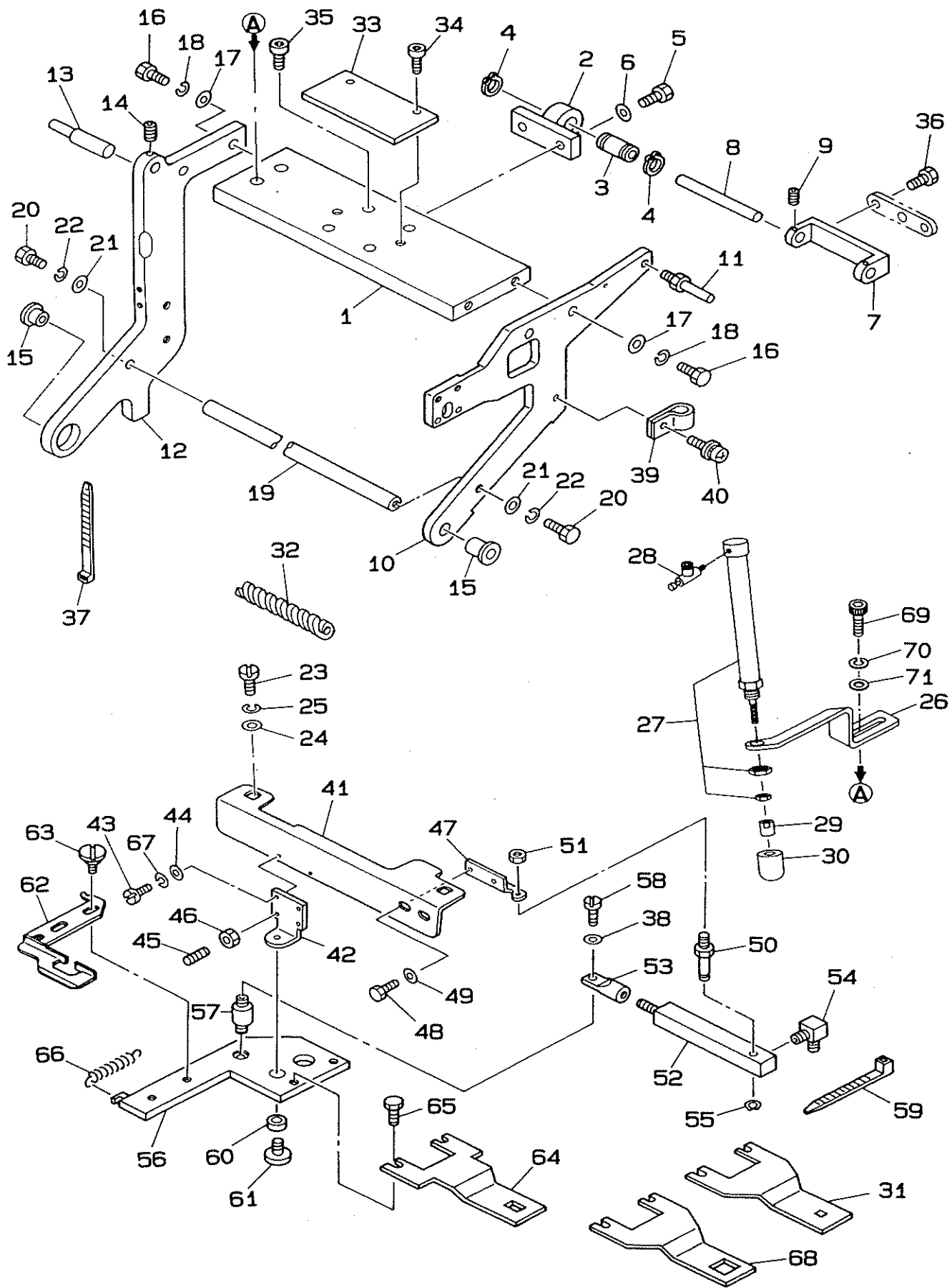


REF.NO	NOTE	PART NO.	DESCRIPTION	ヒンメイ	AMT.
1		178-14054	XY TABLE ASM.	XYテーブルツク	1
2		SS-6090620-SP	SCREW 9/64-40 L=6	ヒラネジ 9/64-40 L=6	(4)
3		178-14104	X SLIT PLATE	Xホウコウスリットハン	(2)
4		SM-6041402-TP	SCREW M4 L=14	ロツカクアナボルト M4	(4)
5		B2519-205-000	Y FIXED RACE, A	Yコチレース A	(1)
6		B2519-210-000	Y REMOVAL RACE	Yイトウレース	(1)
7		B2520-205-000	Y FIXED RACE, B	Yコチレース B	(1)
8		B2522-205-000	Y BALL GAUGE	Yボールゲージ	(2)
9		SS-7110910-TP	SCREW 11/64-40 L= 8.5	マルヒラネジ 11/64-40 L=8.5	(4)
10		B2502-210-000	RACE TABLE	レースタイ	(1)
11		B2503-210-000	X REMOVAL RACE	Xイトウレース	(2)
12		SS-7110910-TP	SCREW 11/64-40 L= 8.5	マルヒラネジ 11/64-40 L=8.5	(4)
13		NS-6110310-SP	NUT 11/64-40	ロツカクナツ 11/64-40	(4)
14		B2521-210-000-A	Y BALL GAUGE	Yボールゲージ	(2)
15		B2501-205-000	X FIXED RACE	Xコチレース	(1)
16		B2507-210-000	X STOPPER	Xストッパ	(2)
17		SS-6090620-SP	SCREW 9/64-40 L=6	ヒラネジ 9/64-40 L=6	(4)
18		B2512-205-000	X TIMING BELT	Xタイミングベルト	(1)
19		B2522-210-000	Y STOPPER	Yストッパ	(1)
20		B2509-210-000	X BELT RECEIVER	Xベルトオサエ	1
21		B2513-210-000	SPROCKET WHEEL	クドウ スプロケット	1
22		SM-6040602-TP	SCREW M4 L=6	ロツカクアナボルト M4X0.7 L=6	2
23		SM-6040802-TP	SCREW M4X0.7 L=8	ロツカクアナボルト	2
24		B2516-205-000	COUPLING	カップリンク	1
25		178-12801	X-Y DRIVE SHAFT	X-Yクトウシク	1
26		SM-8040602-TP	SCREW M4X0.7 L=6	トメネジ	1
27		SM-8040802-TP	SCREW M4X8	トメネジ M4X0.7 L=8	1
28		B2514-210-000	SPROCKET WHEEL	シユウトウ スプロケット	1
29		RE-0600000-KO	E-SHAPED SNAP RING (6MM)	Eカタメワ 6	2
30		SB-1080005-00	RADIAL BEARING	ラジアルベアリング	2
31		B2504-210-000	BRACKET, A	Xシク フラケット A	1
32		RE-0600000-KO	E-SHAPED SNAP RING (6MM)	Eカタメワ 6	2
33		B2515-210-000	X BRACKET SHAFT	Xフラケットシク	1
34		SB-1080005-00	RADIAL BEARING	ラジアルベアリング	2
35		B2505-210-000	BRACKET, B	Xシク フラケット B	1
36		SM-6051602-TP	SCREW M5X0.8 L=16	ロツカクアナボルト M5X0.8 L=16	4
37		NW-6050003-SC	NUT M5X0.8	ロツカクナツ M5X0.8 3ジユ	1
38		SM-4051601-SC	SCREW M5X0.8 L=16	ナヘコネジ M5X0.8 L=16	1
39		SM-6051602-TP	SCREW M5X0.8 L=16	ロツカクアナボルト M5X0.8 L=16	4
40		SS-6121210-SP	SCREW 3/16-28 L=12	ヒラネジ 3/16-28 L=9	4
41		SS-6111210-SP	SCREW 11/64-40 L=12	ヒラネジ 11/64-40 L=12	4
42		SM-6040802-TP	SCREW M4X0.7 L=8	ロツカクアナボルト	2
43		178-14203	X ADJUSTING BASE	Xシクアジャスタイ	1
44		SM-4040801-SN	SCREW M4 L=8	ナヘコネジ M4X0.7 L=8	2
45		178-13700	XY TABLE BASE	XYテーブルタイ	1
46		SS-6151412-TP	SCREW 15/64-28 L=14	ロツカクアナボルト 15/64-28	3
47		178-14500	X INSTALLING PLATE	Xセンサトリツケタイ	1
48		SL-4030891-SC	SCREW M3X8	ナヘコネジ セムス M3 L=8	2
49		178-40653	SENSOR ASM.	ケンセンサクミ	1
50		SL-4030891-SC	SCREW M3X8	ナヘコネジ セムス M3 L=8	2
51		178-13809	X MOTOR INSTALLING PLATE	Xモータートリツケハン	1
52		SS-6111210-SP	SCREW 11/64-40 L=12	ヒラネジ 11/64-40 L=12	2
53		WP-0501016-SD	WASHER 5X10.5X1	ヒラサカネ 5X10.5X1	2
54		WP-0501016-SD	WASHER 5X10.5X1	ヒラサカネ 5X10.5X1	4
55		SS-6110610-TP	SCREW 11/64-40 L=6	ヒラネジ 11/64-40 L=6	2
56		B2529-205-0B0	X STEPPING MOTOR ASM., B	Xオクリ ステッピングモータB クミ	1
57		B2529-205-000	STEPPING MOTOR	オクリステッピングモータ	(1)
58		HK-0039400-10	PIN-SHAPE TERMINAL, FEMALE	ピンタミナル メス	(6)
59		D8621-761-C0B	6P RECEPTACLE (BLUE)	6P レセプタクル (アオ)	(1)
60		E8760-452-M00	TUBE	スミチューブ	(0.3)



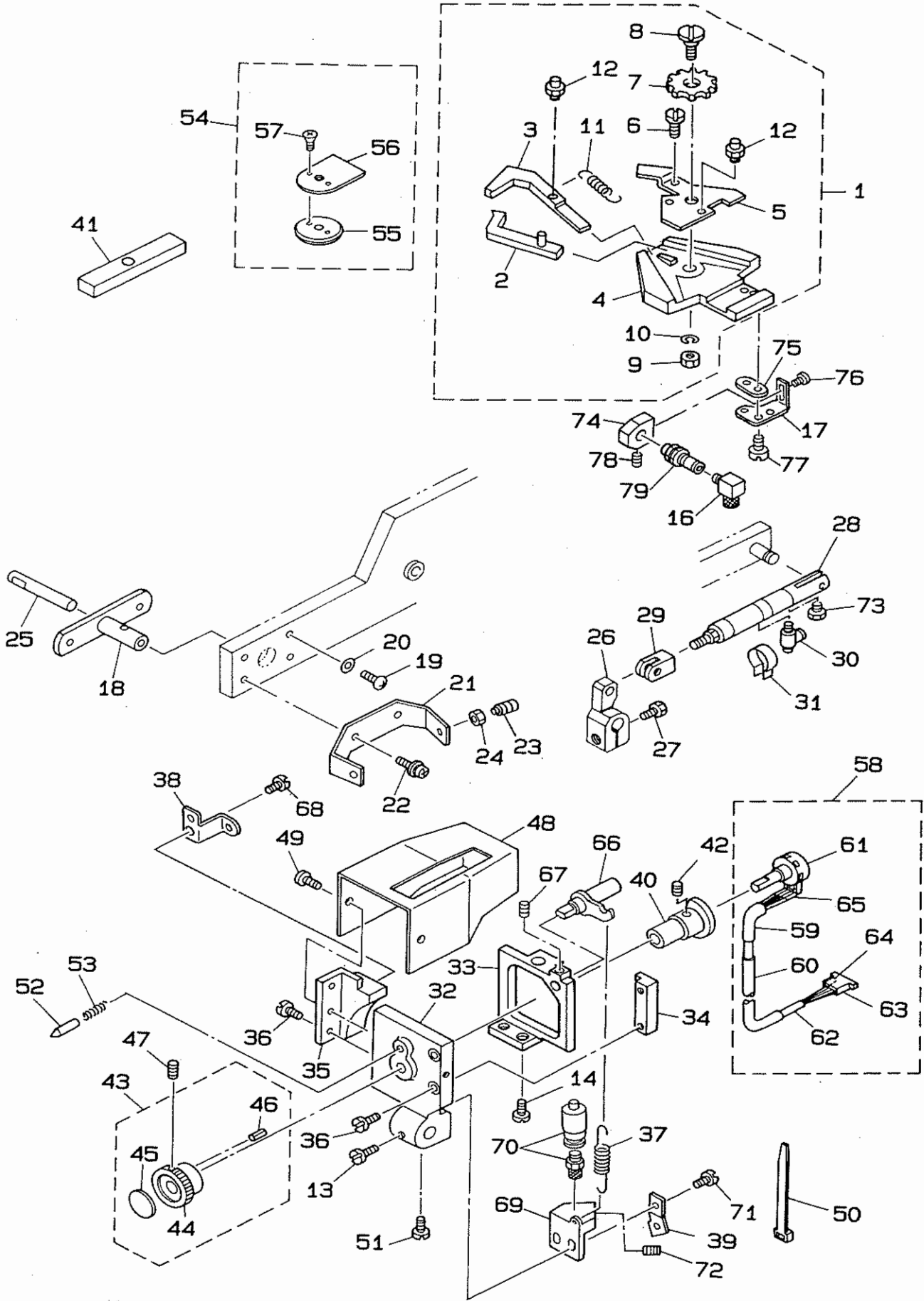
REF.NO	NOTE	PART NO.	DESCRIPTION	ヒンメイ	AMT.
1		178-12603	Y SHAFT BASE	Yシャフトベース	1
2		SB-7100002-00	SLIDE BEARING	スライドシクウケ	1
3		RC-1900001-KP	C-RING	Cカクタメツ	1
4		178-13403	Y COLLAR	Yシクメタル	1
5		178-12900	Y MOVING SHAFT	Yイトウシク	1
6		B2525-205-000	Y REMOVAL BRACKET	Yイトウシクイタ	1
7		NS-6150310-SP	NUT 15/64-28	ロツカクナツト 15/64-28	1
8		178-12702	Y BRACKET	Yシクフアラケツト	2
9		SB-1080005-00	RADIAL BEARING	ラジアルシクウケ	4
10		SM-6051202-TP	SCREW M5X0.8 L=12	ロツカクアナホルト M5X0.8 L=12	4
11		EA-9500B01-00	CABLE BAND	ソクセンバンド	1
12		WP-0531000-SC	WASHER M5	ヒラサカネ コカタマル M5	2
13		178-12801	X-Y DRIVE SHAFT	X-Yクトウシク	2
14		RE-0600000-KO	E-SHAPED SNAP RING (6MM)	Eカクタメツ 6	4
15		B2513-210-000	SPROCKET WHEEL	クトウ スプロケツト	2
16		SM-6040602-TP	SCREW M4 L=6	ロツカクアナホルト M4X0.7 L=6	4
17		B2516-205-000	COUPLING	カツプリンク	1
18		SM-6040802-TP	SCREW M4X0.7 L=8	ロツカクアナホルト	2
19		178-13106	Y TIMING BELT	Yタイムシクベルト	1
20		B2536-210-000	Y BELT BASE	Yベルトベース	1
21		B2526-210-000	Y BELT RECEIVER	Yベルトオサエ	1
22		SS-7111810-TP	SCREW 11/64-40 L=18	マルヒラネシ 11/64-40 L=18	1
23		SS-7110910-TP	SCREW 11/64-40 L= 8.5	マルヒラネシ 11/64-40 L=8.5	1
24		SM-4052501-SC	SCREW M5X0.8 L=25	ナハコネシ M5X0.8 L=25	1
25		NM-6050003-SC	NUT M5X0.8	ロツカクナツト M5X0.8 3ジユ	1
26		178-13056	Y SLIT PLATE BOSS ASM.	Yホウコウスリットハンボス組み	1
27		178-13007	Y SLIT PLATE BOSS	Yホウコウスリットハンボス	(1)
28		B4008-205-000	Y SLIT PLATE	Yホウコウ スリットイタ	(1)
29		SS-7090850-SP	SCREW 9/64-40 L=8	マルヒラネシ 9/64-40 L=8	(2)
30		SS-6090610-SP	SCREW 9/64-40 L= 5.5	ヒラネシ 9/64-40 L=5.5	2
31		178-13205	Y MOTOR INSTALLING BASE	Yモーターリツケベース	1
32		SS-9201813-CP	SCREW 5/16-18 L=18	ロツカクホルト 5/16-18 L=18	1
33		SS-6151440-SP	SCREW 15/64-28 L=14	ヒラネシ 15/64-28 L=14	1
34		SS-6151612-TP	SCREW	ロツカクアナホルト	4
35		SS-6111210-SP	SCREW 11/64-40 L=12	ヒラネシ 11/64-40 L=12	4
36		WP-0501016-SD	WASHER 5X10.5X1	ヒラサカネ 5X10.5X1	4
37		SM-6040802-TP	SCREW M4X0.7 L=8	ロツカクアナホルト	2
38		178-13304	XY COVER PLATE	XYカハケイタ	1
39		SL-4051091-SC	SCREW M5X0.8 L=10	ナハコネシ セムス M5X0.8 L=10	2
40		SL-4030891-SC	SCREW M3X8	ナハコネシ セムス M3 L=8	2
41		HX-0015000-0A	CABLE CLAMP	ケーブルクリップ	1
42		SL-4040891-SC	SCREW M4X8	ナハコネシ セムス M4X0.7 L=8	1
43		SL-4040891-SC	SCREW M4X8	ナハコネシ セムス M4X0.7 L=8	2
44		HX-0015000-0A	CABLE CLAMP	ケーブルクリップ	1
45		B2529-205-0BB	Y STEPPING MOTOR ASM., B	Yオクリ ステツビシクモータB クミ	1
46		B2529-205-000	STEPPING MOTOR	オクリステツビシクモータ	(1)
47		HK-0039400-10	PIN-SHAPE TERMINAL, FEMALE	ピンターミナル メス	(6)
48		HK-0186200-60	6-POLE CONNECTOR	リセブタクル 6P (シロ)	(1)
49		E8760-452-M00	TUBE	スミチユーブ	(0.3)

X, Y フレーム関係



REF.NO	NOTE	PART NO.	DESCRIPTION	ヒンメイ	AMT.
1		178-16216	Y TABLE BASE	Yテーブルベース	1
2		178-16604	Y TABLE SHAFT BRACKET	Yテーブルシャフトクワケ	1
3		SB-7100002-00	SLIDE BEARING	スライドベアリング	1
4		RC-1900001-KP	C-RING	Cリング	2
5		SM-9062003-SC	SCREW M6 L=20	ロツカクボルト M6 L=20	2
6		WP-0641600-SC	WASHER 6.4X12.5X1.6	ヒラシカネ	2
7		178-16307	X SHAFT SUPPORT	Xシャフトサポーター	1
8		B2510-205-000	X GUIDE SHAFT	Xシャフト	1
9		SS-8110422-TP	SCREW 11/64-40 L=4	トメネジ 11/64-40 L=4	2
10		178-16018	FRAME, RIGHT	フレーム ミキ	1
11		178-16703	CYLINDER SHAFT	シリンダーシャフト	1
12		178-16109	FRAME, LEFT	フレーム ヒタリ	1
13		178-16901	CYLINDER SHAFT	タンクシリンダーシャフト	1
14		SM-8050612-TP	SCREW M5X6	トメネジ M5X0.8 L=6	1
15		SB-1100005-00	BEARING	コロベアリング	2
16		SM-9062553-SC	SCREW M6 L=25	ロツカクボルト M6 L=25	4
17		WP-0641600-SC	WASHER 6.4X12.5X1.6	ヒラシカネ	4
18		WS-0610002-KN	SPRING WASHER 6.1X12.2X1.5	ハネシカネ M6	4
19		178-16505	FRAME SHAFT	フレームシャフト	1
20		SM-9062003-SC	SCREW M6 L=20	ロツカクボルト M6 L=20	2
21		WP-0641600-SC	WASHER 6.4X12.5X1.6	ヒラシカネ	2
22		WS-0610002-KN	SPRING WASHER 6.1X12.2X1.5	ハネシカネ M6	2
23		SM-6051602-TR	SCREW M5 L=16	ロツカクアナボルト M5X0.8 L=16	2
24		WP-0560860-SE	WASHER 5.6X12X0.8	ヒラシカネ 5.6X12X0.8	2
25		WS-0510002-KN	SPRING WASHER	ハネシカネ 5.1X9.2X1.3	2
26		179-67209	CYLINDER BRACKET	シリンダーブラケット	1
27		PA-1006006-A0	AIR CYLINDER	エアシリンダー	1
28		PC-0105070-00	SPEED CONTROLLER	スピードコントローラ	1
29		178-17206	SHAFT	シャフト	1
30		115-03505	RUBBER CUSHION	ゴムクッション	1
31		178-29102	SUPPORT PLATE LOWER (S BUTTON)	シヨウボタンヨウヌオチエシタイ	1
32		E1022-760-000	SPIRAL TUBE	スパイラルチューブ	0.2
33		178-16406	SLIDER PLATE	スライダークエイク	1
34		SM-6050802-TR	SCREW M5X0.8 L=8	ロツカクアナボルト M5X0.8 L=8	2
35		SS-6151612-TP	SCREW	ロツカクアナボルト	4
36		SS-9150910-SP	SCREW	ロツカクボルト	2
37		EA-9500B01-00	CABLE BAND	ソクセンバンド	15
38		WP-0371016-SD	WASHER 3.7X8X1	ヒラシカネ 3.7X8X1	1
39		HX-0015000-0F	CABLE CLIP	ケーブルクリップ	1
40		SL-4041291-SC	SCREW M4 X 12	ナメコネジ M4 L=12	1
41		178-27502	INSTALLING BASE	ヌノオチエトリツケハン	1
42		178-27601	INSTALLING PLATE SUPPORT	ヌノオチエコテイハンササエ	1
43		SS-6111010-SP	SCREW 11/64-40 L= 9.5	ヒラネジ 11/64-40 L=9.5	2
44		WP-0501016-SD	WASHER 5X10.5X1	ヒラシカネ 5X10.5X1	2
45		SS-8111010-TP	SCREW 11/64-40 L=9.5	トメネジ 11/64-40 L=9.5	2
46		NS-6110310-SP	NUT 11/64-40	ロツカクナット 11/64-40	2
47		178-27700	INSTALLING BASE	ネマキハンデンシリンダートリツケハン	1
48		SM-9050813-SC	SCREW M5X0.8 L=8	ロツカクボルト M5X0.8 L=8	2
49		WP-0531001-SE	WASHER 5.3X9.5X0.6	ヒラシカネ ミガキマル M5	2
50		178-27809	CYLINDER SHAFT A	ネマキハンデンシリンダーシャフト	1
51		NM-6050003-SC	NUT M5X0.8	ロツカクナット M5X0.8 3シュ	1
52		PA-1003013-A0	CYLINDER	シリンダー	1
53		PA-9000220-00	JOINT	ヒトヤマナツクルシヨイント	1
54		PJ-0460525-03	HOSE ELBOW	ホースエルボ	2
55		RC-0470611-KP	RETAINING RING 4.7	Cリング 4.7	1
56		178-28005	FIXED PLATE	ヌノオチエコテイハン	1
57		178-28104	CYLINDER SHAFT B	ネマキハンデンシリンダーシャフト	1
58		SS-6090540-SP	SCREW 9/64-40 L= 5.0	ヒラネジ 9/64-40 L=5	1
59		EA-9500B01-00	CABLE BAND	ソクセンバンド	1
60		178-28203	COLLAR	ヌノオチエコテイハンカラー	1
61		SS-6110720-TP	SCREW	ヒラネジ	1
62		178-28500	SUPPORT A	ネマキヨウヌノオチエシタイ	1
63		SD-0700271-TP	HINGE SCREW	タンネジ	2
64		178-29003	SUPPORT PLATE LOWER (M BUTTON)	チュウボタンヨウヌノオチエシタイ	1
65		SS-9110543-CP	SCREW 11/64-40 L=5.3	ロツカクボルト 11/64-40 L=5.3	2
66		GBR-01333000	TENSION SPRING	ビツハリハネ	1
67		WS-0451040-KP	SPRING WASHER 4.5X8.5X1	ハネシカネ 4.5X8.5X1	2
68		178-28906	SUPPORT PLATE LOWER (L BUTTON)	タネボタンヨウヌノオチエシタイ	1
69		SM-6051602-TR	SCREW M5 L=16	ロツカクアナボルト M5X0.8 L=16	2
70		WS-0510002-KN	SPRING WASHER	ハネシカネ 5.1X9.2X1.3	2
71		WP-0560860-SE	WASHER 5.6X12X0.8	ヒラシカネ 5.6X12X0.8	2

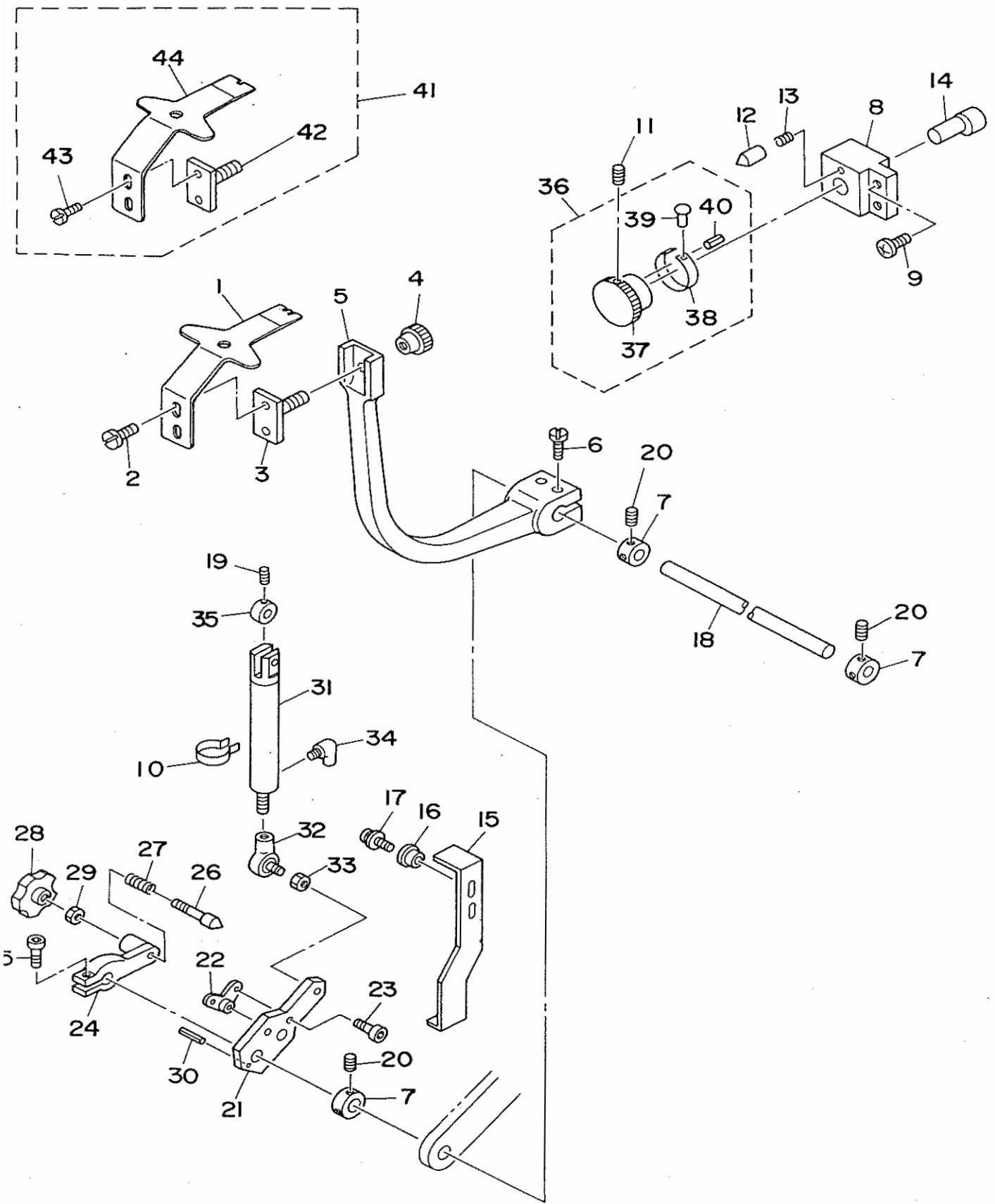
チャック関係





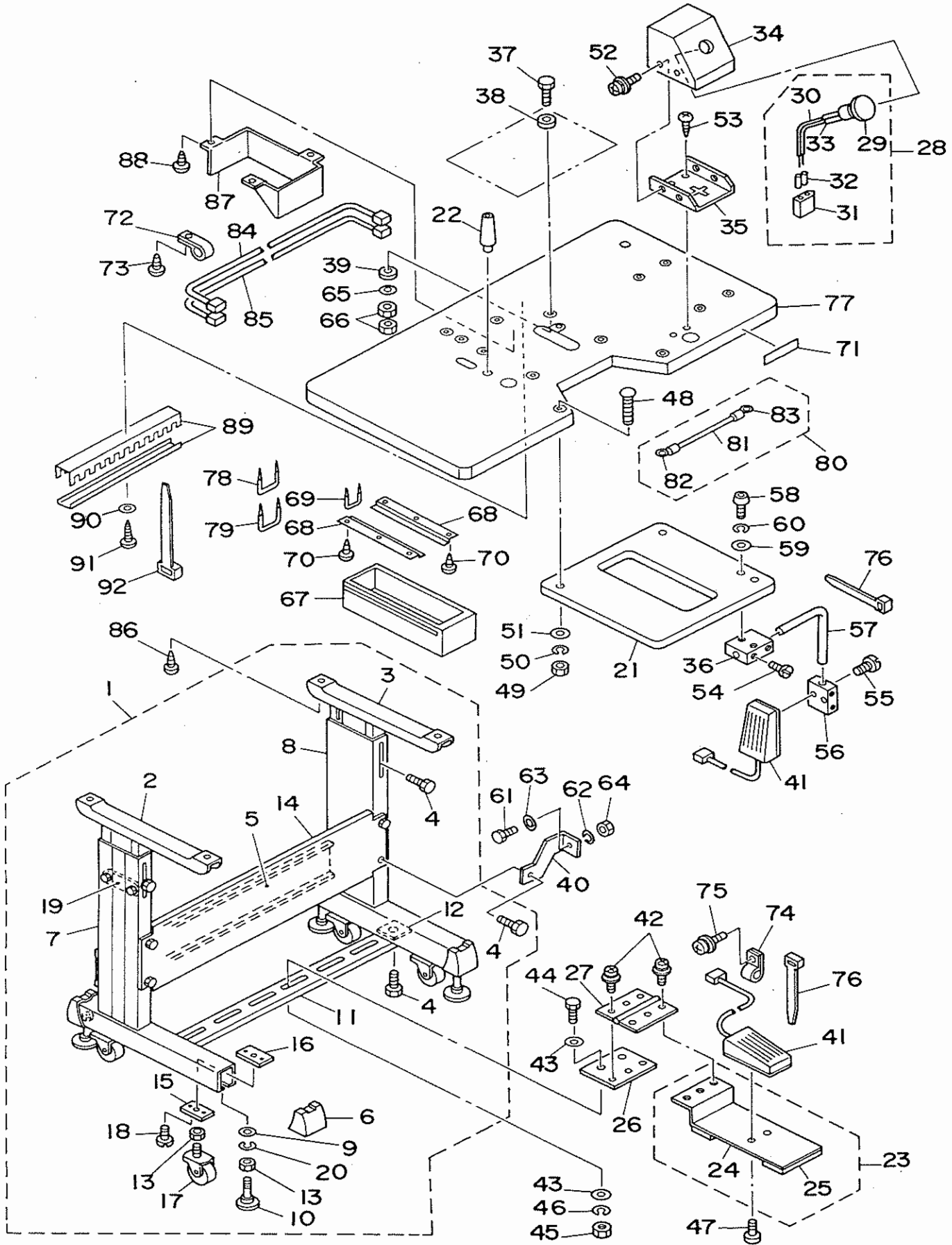
REF.NO	NOTE	PART NO.	DESCRIPTION	ヒ ン メ イ	AHT.
1		178-20564	BUTTON CHUCK BASE ASM.	ホ`タンチャック タ`イクミ	1
2		178-20457	BUTTON CHUCK, RIGHT	ホ`タンチャックメタ`イミキ`クミ	(1)
3		178-20507	BUTTON CHUCK, LEFT	ホ`タンチャック ツメタ`イ ヒタ`リ	(1)
4		178-20804	SLIDE BASE	スライト`ハ`ース	(1)
5		178-20911	SLIDE BASE COVER	スライト`ハ`ースカハ`ー	(1)
6		SS-6080410-SP	SCREW 1/8-44 L=4	ヒラネジ` 1/8-44 L=4	(2)
7		178-21018	OPEN AND SHUT GEAR	カイハイ キ`ヤ	(1)
8		SD-0800291-TP	HINGE SCREW	タ`ンネジ`	(1)
9		NS-6110420-SP	NUT 11/64-40	ロツカクナツト 11/64-40	(1)
10		WS-0510002-KP	SPRING WASHER	ハ`ネガ`カ`ネ M5	(1)
11		178-21307	SPRING	ヒキハ`ネ	(1)
12		178-21208	SUSPENSION SCREW B	ハ`ネカケB	(2)
13		SS-6110670-TP	SCREW	マルヒラネジ`	1
14		SS-7110840-SP	SCREW 11/64-40 L=7.8	マルヒラネジ` 11/64-40 L=7.8	2
15		PA-0601201-A0	AIR CYLINDER	エアシリンダ`	1
16		PJ-0460525-03	HOSE ELBOW	ホ`ース エルボ`	1
17		178-19814	FITTING PLATE	チャックシリンダ`トリツケイタ	1
18		178-30209	BRACKET	チャックハンデンシ`クウク	1
19		SM-4041401-SC	SCREW M4X0.7 L=14	ナ`ハ`コネジ` M4X0.7 L=14	2
20		WP-0430800-SC	WASHER	ヒラネジ`カ`ネ コガ`ネマル M4	2
21		178-30100	STOPPER BASE	チャックハンデンストッパ`-タ`イ	1
22		SL-4051241-SE	SCREW	ナ`ハ`コネジ` セムス M5X0.8 L=12	2
23		SS-8151720-SP	SCREW	トメネジ`	2
24		NS-6150310-SP	NUT 15/64-28	ロツカクナツト 15/64-28	2
25		178-30316	TURN SHAFT	チャック ハンデンシ`ク	1
26		178-30415	TURN LINK	チャック ハンデンリンク	1
27		SS-9151740-CP	SCREW 15/64-28 L=17	ロツカクホ`ルト 15/64-28 L=17	1
28		PA-1603101-A0	AIR CYLINDER	エアシリンダ`	1
29		PX-5000200-00	KNUCKLE JOINT	2ヤマ ナツクル シ`ョイント	1
30		PC-0105070-00	SPEED CONTROLLER	スピ`-ト`コントロ`ラ	2
31		PX-5000480-A0	SWITCH FITTING METAL	スイッチトリツカカク`	1
32		178-18410	ADJUSTING BASE	ネマキタガサ`ョウセツタ`イ	1
33		178-18519	ADJUSTING SLIDER	`ョウセツスライト`	1
34		178-18717	GUIDE, RIGHT	`ョウセツカ`イト` ミキ`	1
35		178-18816	GUIDE, LEFT	`ョウセツカ`イト` ヒタ`リ	1
36		SS-6080720-SP	SCREW	ヒラネジ` 1/8-44 L=7	4
37		178-31603	SPRING	チャックオサエハ`ネ	1
38		178-19319	STOPPER	エンコ`-タ`-ストッパ`-	1
39		178-19400	CABLE SUPPORT	エンコ`-タ`-コ`ト`ト`メ	1
40		178-18915	CAM	ネマキタガサ`ョウセツカム	1
41		178-48805	CHUCK GAUGE	チャックゲ`-ジ`	1
42		SS-8090540-SP	SCREW 9/64-40 L=5	トメネジ` 9/64-40 L=5	1
43		178-19178	KNOB ASM.	ネマキタガサ`ョウセツツマミ(クミ)	1
44		178-19129	KNOB	ネマキタガサ`ョウセツツマミ	(1)
45		178-19210	PLATE	ネマキタガサ`ョウシ`プ`レート	(1)
46		PS-0200122-K0	SPRING PIN 2.0X12	スピ`リンク`ヒ`ン 2.0X12	(1)
47		SS-8090710-SP	SCREW 9/64-40 L= 7.0	トメネジ` 9/64-40 L=7	2
48		178-31504	COVER	エンコ`-タ`-カハ`-	1
49		SM-0030601-SC	SCREW M3X0.5 L=6	トラスコネジ` M3X0.5 L=6	2
50		EA-9500801-00	CABLE BAND	ソクセンハ`ント`	2
51		SS-7110910-TP	SCREW 11/64-40 L= 8.5	マルヒラネジ` 11/64-40 L=8.5	1
52		178-25514	RATCHET	ラチェット	1
53		B1526-527-00G	SPRING	オサエアシ ハ`ネ	1
54		178-48953	BUTTON GAUGE ASM.	ホ`タンゲ`-ジ`クミ	1
55		178-48904	BUTTON GAUGE SMALL	ホ`タンゲ`-ジ`	(1)
56		178-49001	GAUGE PLATE	ゲ`-ジ`プ`レート	(1)
57		SS-1060210-TP	SCREW 3/32-56 L=2.2	サラネジ` 3/32-56 L=2.2	(2)
58		178-42352	ENCODER ASM.	エンコ`-タ`クミ	1
59		E8760-452-H00	TUBE	スミチューブ`	(0.1)
60		HX-0008800-0A	TUBE A (10)	イラツクスチューブ` A 10マ`	(0.3)
61		HA-0028900-00	SWITCH	デ`ィップ`スイッチ	(1)
62		HW-0006600-50	CORD 5 CORE	デ`ンセン 5シ`ン	(2.5)
63		HK-0249100-50	5P HOUSING	ハウシ`ンク` 5P	(1)
64		HK-0320400-00	PIN TERMINAL	ピ`ンタ`-ミナル	(5)
65		E8760-452-B00	TUBE	スミチューブ`	(0.1)
66		178-31058	SLIDE SHAFT ASM.	`ョウセツスライト`シ`ククミ	1
67		SS-8080410-TP	SCREW 1/8-44 L=3.5	トメネジ` 1/8-44 L=3.5	1
68		SS-6080410-SP	SCREW 1/8-44 L=4	ヒラネジ` 1/8-44 L=4	1
69		178-31207	FITTING BASE	チャックシ`ョウカ`シリンダ`トリツケタ`イ	1
70		PA-1001522-00	AIR CYLINDER	エアシリンダ`	1
71		SS-7090910-TP	SCREW 9/64-40 L= 8.5	マルヒラネジ` 9/64-40 L=8.5	2
72		SS-8110422-TP	SCREW 11/64-40 L=4	トメネジ` 11/64-40 L=4	1
73		PJ-0205000-02	PLUG	プ`ラク`	1
74		178-31306	FITTING BASE	チャックコ`テイシリンダ`トリツケタ`イ	1
75		178-31405	SPACER	チャックシリンダ`ヨウ スパ`-サ`	1
76		SS-7080520-SP	SCREW 1/8-44 L=4.9	マルヒラネジ` 1/8-44 L=4.9	2
77		SS-7111120-TP	SCREW	マルヒラネジ`	2
78		SS-8090410-TP	SCREW 9/64-40 L=3.9	トメネジ` 9/64-40 L=3.9	1
79		PA-0601201-A0	AIR CYLINDER	エアシリンダ`	1

タンゲ関係



REF.NO	NOTE	PART NO.	DESCRIPTION	ヒンメイ	AMT.
1		178-23816	TANG (4-HOLED BUTTON)	タンク 4ツアナ ホタンヨウ	1
2		SS-6110610-TP	SCREW 11/64-40 L=6	ヒラネジ 11/64-40 L=6	2
3		178-23550	TANG INSTALLING PLATE ASM.	タンクトリツケハンクミ	1
4		178-23709	TANG KNOB	タンクコチツマミ	1
5		178-22800	TANG ARM	タンクトリツケアーム	1
6		SS-6121212-TP	SCREW 3/16-28 L=12.0	ロツカクアナホルト 3/16-28 L=12	2
7		CS-1000811-SP	THRUST COLLAR	スラストウケ	4
8		178-25001	CAM INSTALLING BASE	カムトリツケタマ	1
9		SM-4051001-SN	SCREW M5	ナハコネジ M5X0.8 L=10	2
10		PX-5000430-00	BAND	スイツチトリツケヨウハン	1
11		SS-8090710-SP	SCREW 9/64-40 L= 7.0	トメネジ 9/64-40 L=7	2
12		178-25514	RATCHET	ラチェット	1
13		B1526-527-00G	SPRING	オサエアシ ハネ	1
14		178-25605	CAM	チヨウセツカム	1
15		178-23204	ARM STOPPER	ハンデンアームストッパ	1
16		178-25803	COLLAR	アームストッパメタル	2
17		SL-4051681-SC	SCREW	セムスネジ	2
18		178-24103	SHAFT	タンクウチトリツケシク	1
19		SM-8040602-TP	SCREW M4X0.7 L=6	トメネジ	1
20		SS-8110520-TP	SCREW 11/64-40 L= 4.5	トメネジ 11/64-40 L=4.5	8
21		178-22909	TANG TURH ARM	タンクハンデンアーム	1
22		178-23006	BOSS	イチキメホス	1
23		SM-6040602-TP	SCREW M4 L=6	ロツカクアナホルト M4X0.7 L=6	2
24		178-23105	PLATE	ハンデンピン コチコマ	1
25		SM-6051202-TP	SCREW M5X0.8 L=12	ロツカクアナホルト M5X0.8 L=12	1
26		178-24202	PIN	イチキメピン	1
27		178-24004	SPRING	タンクロツクハネ	1
28		178-24400	KNOB	ハントルノブ	1
29		NM-6050001-SC	NUT M5	ロツカクナツ M5X0.8 1シュ	1
30		PS-0200082-KH	SPRING PIN	スプリングピン	1
31		PA-1504508-A0	CYLINDER	シリンダ	1
32		178-24608	LIHK BALL	リンクボール	1
33		NM-6050001-SC	NUT M5	ロツカクナツ M5X0.8 1シュ	1
34		PJ-3040405-04	ELBOW UNION	エルボユニオン	2
35		166-58700	COLLAR B	セツトカラ B	1
36		178-25266	KNOB ASM.	オシヨミリヨウチヨウセツツマミクミ	1
37		178-25217	KNOB	オシヨミリヨウ チョウセツツマミ	(1)
38		178-25308	PLATE	オシヨミリヨウヒヨウシフレート	(1)
39		B1161-227-000	RIVET	トメヒョー (キソイロ)	(2)
40		PS-0100082-KH	SPRING PIN 1.0X8	スプリングピン 1.0X8	(2)
41		178-23964	TANG (2-HOLED BUTTON) ASM.	タンク2ツアナホタンヨウ クミ	1
42		178-23550	TANG INSTALLING PLATE ASM.	タンクトリツケハンクミ	(1)
43		SS-6110610-TP	SCREW 11/64-40 L=6	ヒラネジ 11/64-40 L=6	(2)
44		178-23915	TANG (2-HOLED BUTTON)	タンク 2ツアナ ホタンヨウ	(1)

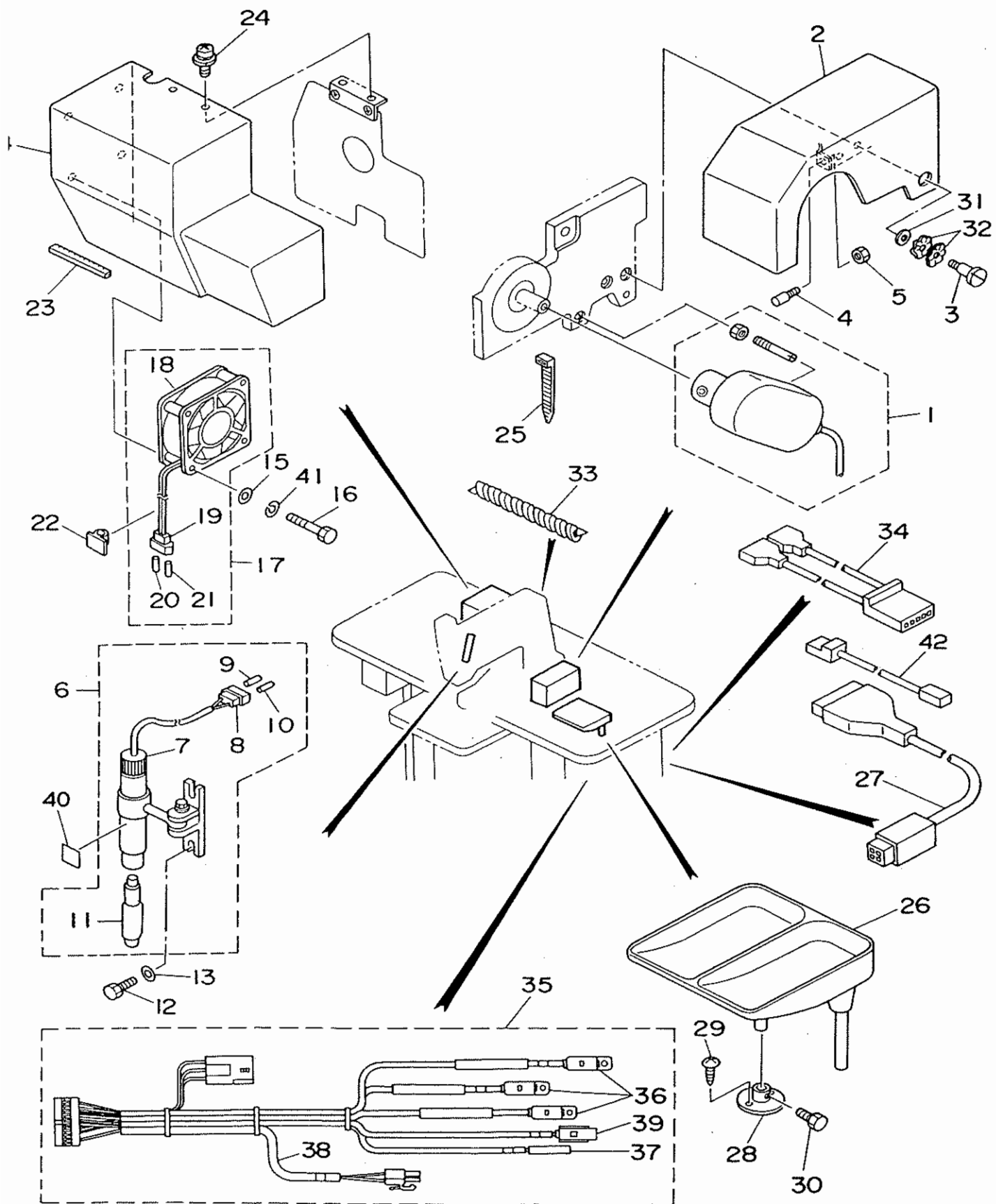
脚・テーブル関係



REF.NO	NOTE	PART NO.	DESCRIPTION	ヒンメイ	AMT.
1		178-32858	T-STAND UNIT	Tキヤクツゴウ	1
2		111-57757	STAND UPPER, LEFT	ウツキヤクツゴウ(ヒタリ)	(1)
3		111-57658	STAND UPPER, RIGHT	ウツキヤクツゴウ(ミキ)	(1)
4		SL-9082093-SE	SCREW	サカネツキロツカクホルト	(16)
5		111-58300	STAND SIDE SUPPORT	ヨコシチュウ	(1)
6		111-58607	RUBBER CAP	キャットタイキャップ	(4)
7		178-33054	STAND ASM., LEFT	シチュウツゴウ(ヒタリ)	(1)
8		178-32957	STAND ASM., RIGHT	シチュウツゴウ(ミキ)	(1)
9		WP-1302501-SE	WASHER M12	ヒラサカネ	(8)
10		178-33658	ADJUSTING BOLT ASM.	アジヤスタークミ	(4)
11		111-58409	STAND SIDE SUPPORT	シタシチュウ	(1)
12		170-07402	NUT	44カクナツ	(2)
13		NH-6120003-SE	NUT M12	ロツカクナツ M12 3シュ	(4)
14		178-33104	STAND SIDE	キヤクヨコシチュウ	(1)
15		178-33302	CASTER PLATE A	キヤスタートリツタアイA	(4)
16		178-33401	CASTER PLATE B	キヤスタートリツタアイB	(4)
17		178-33500	CASTER	キヤスター	(4)
18		SM-6061202-TP	SCREW M6 L=12	ロツカクナツホルト M6 L=12	(8)
19		111-58508	PLATE	ウツキヤク トメイタ	(2)
20		WS-1220002-KR	SPRING WASHER, M12	ハネサカネ M12	(4)
21		178-34409	SUB TABLE	ホソヨチーフ	1
22		112-80856	FRAME SUPPORT BAR ASM.	トウフチサエホウ(クミ)	1
23		178-33955	SWITCH PLATE ASM.	フートスイッチトメイタクミ	1
24		178-33906	SWITCH PLATE	フートスイッチトメイタ	(1)
25		162-58501	CUSHION	フートスイッチ トメイタ クッション	(2)
26		178-33807	STAND INSTALLING PLATE	キヤクトメイタ	1
27		162-58402	HINGE	トメイタ チョウハン	1
28		178-42550	EMERGENCY STOP SWITCH ASM.	ヒシヨウチイ スイッチクミ	1
29		HA-0028700-00	SWITCH	ブッシュスイッチ	(1)
30		HW-2003900-00	ELECTRIC WIRE	ヒューズニルセン 17-0.16 シロ	(0.2)
31		HK-0346200-20	2P PLUG	プラグ 2P	(1)
32		HK-0346300-00	TERMINAL	ピンターミナル オス	(2)
33		E8760-452-B00	TUBE	スミチューブ	(0.1)
34		178-34607	SWITCH PLATE, UPPER	スイッチトリツタハンク	1
35		178-34706	SWITCH PLATE, LOWER	スイッチトリツタハンク	1
36		178-34805	START SWITCH BASE	ヒサスイッチシシタイ	1
37		178-35000	SCREW	ハツトリツタイトメネジ	4
38		178-35109	CUSHION A	クッションA	4
39		178-35307	CUSHION B	クッションB	4
40		178-33203	BOX SUPPORT PLATE	ボックスサポーター	1
41		161-15354	SPEED CONTROL SWITCH ASM.	スピードコントロールスイッチクミ	2
42		SL-4040891-SC	SCREW M4X8	ナハコネジ セムス M4X0.7 L=8	6
43		WP-0871602-SE	WASHER 8.7X18X1.6	ヒラサカネ 8.7X18X1.6	4
44		SM-9082023-SE	SCREW M8 L=20	ロツカクナツ M8 L=20	2
45		NH-6080721-SE	NUT M8	ロツカクナツ M8	2
46		WS-0861410-KR	SPRING WASHER 8.6X15X1.4	ハネサカネ 8.6X15X1.4	2
47		SS-4110615-SP	SCREW 11/64-40 L=6	ナハコネジ	2
48		MTJ-MS000030	SCREW	モータトリツタホルト	2
49		NS-6200710-SM	NUT 5/16-18	ロツカクナツ 5/16-18	2
50		WS-0820002-KN	SPRING WASHER M8	ハネサカネ M8	2
51		WP-0851846-SC	WASHER 8.5X22.0X1.8	ヒラサカネ 8.5X22X1.8	2
52		SL-4040891-SC	SCREW M4X8	ナハコネジ セムス M4X0.7 L=8	4
53		SK-3512001-SF	WOOD SCREW	マルモクネジ D=5.1 L=20	2
54		SS-6151220-SP	SCREW 15/64-28 L=11.5	ヒラネジ 15/64-28 L=11.5	4
55		SS-7111410-TP	SCREW 11/64-40 L=14	マルヒラネジ 11/64-40 L=14	2
56		MAT-80230T00	KNEE SWITCH SUPPORT BASE	スイッチシシタイ (T002)	1
57		MAT-80231T00	DRIVING BAR, T002	スイッチシシタイ (T002)	1
58		SM-3065052-TC	SCREW	マルネジ	2
59		WP-0651001-SC	WASHER	ヒラサカネ	2
60		WS-0610002-KN	SPRING WASHER 6.1X12.2X1.5	ハネサカネ M6	2
61		SM-9061403-SC	SCREW M6 L=14	ロツカクナツ M6 L=14	2
62		WS-0610002-KN	SPRING WASHER 6.1X12.2X1.5	ハネサカネ M6	2
63		WP-0641600-SC	WASHER 6.4X12.5X1.6	ヒラサカネ	2
64		NH-6060001-SC	NUT M6	ロツカクナツ M6 1シュ	2
65		WP-0612056-SD	WASHER 6.1X18.5X2	ヒラサカネ 6.1X18.5X2	4
66		NH-6060001-SC	NUT M6	ロツカクナツ M6 1シュ	8
67		111-55108	DRAWER	ヒキタシ	1
68		111-55207	DRAWER SUPPORT	ヒキタシササエ	2
69		D8204-555-D00	DRAWER STOPPER	ヒキタシストッパ	1
70		SK-3311600-SC	WOOD SCREW D=3.1 L=16	マルモクネジ D=3.1 L=16	6
71		178-36602	MARK	コンポリートメイル	1
72		HX-0015000-OR	CABLE CLAMP	ケーブルクリップ	1
73		SK-3452500-SC	WOOD SCREW D=4.5 L=25	マルモクネジ D=4.5 L=25	1
74		HX-0015000-OA	CABLE CLAMP	ケーブルクリップ	1
75		SL-4040891-SC	SCREW M4X8	ナハコネジ セムス M4X0.7 L=8	1
76		EA-9500801-00	CABLE BAND	ソクセンバンド	5
77		178-34300	TABLE	テーブル	1
78		D8204-555-D00	DRAWER STOPPER	ヒキタシストッパ	3
79		MAO-11532000	CORD STAPLE	コードステップル	6
80		178-42154	GROUND WIRE ASM.	アースセンクミ	1
81		HW-4000100-00	WIRE	ヒラミットウセン	(0.8)
82		E9627-901-000	SOLDERLESS TERMINAL	アツキヤクタンシ	(1)
83		HP-1A64PPE-12	TERMINAL	アツキヤクタンシ	(1)
84		M8522-511-0A0	CLUTCH BRAKE CORD ASM.	クラッチフレイキコートクミ	1
85		M8530-511-0A0	PULSE MOTOR CORD ASM.	パルスモータチユウケイコートクミ	1
86		SK-3513200-SC	WOOD SCREW D=5.1 L=32	マルモクネジ D=5.1 L=32	4
87		178-36404	BELT COVER	ベルトカバー	1
88		SK-3452500-SC	WOOD SCREW D=4.5 L=25	マルモクネジ D=4.5 L=25	3
89		HX-0001300-00	CONDUIT	ハイカンダクト	0.5
90		WP-0560860-SE	WASHER 5.6X12X0.8	ヒラサカネ 5.6X12X0.8	2
91		SK-3452500-SC	WOOD SCREW D=4.5 L=25	マルモクネジ D=4.5 L=25	2
92		HX-0006500-0B	CABLE BAND	ソクセンバンド	2

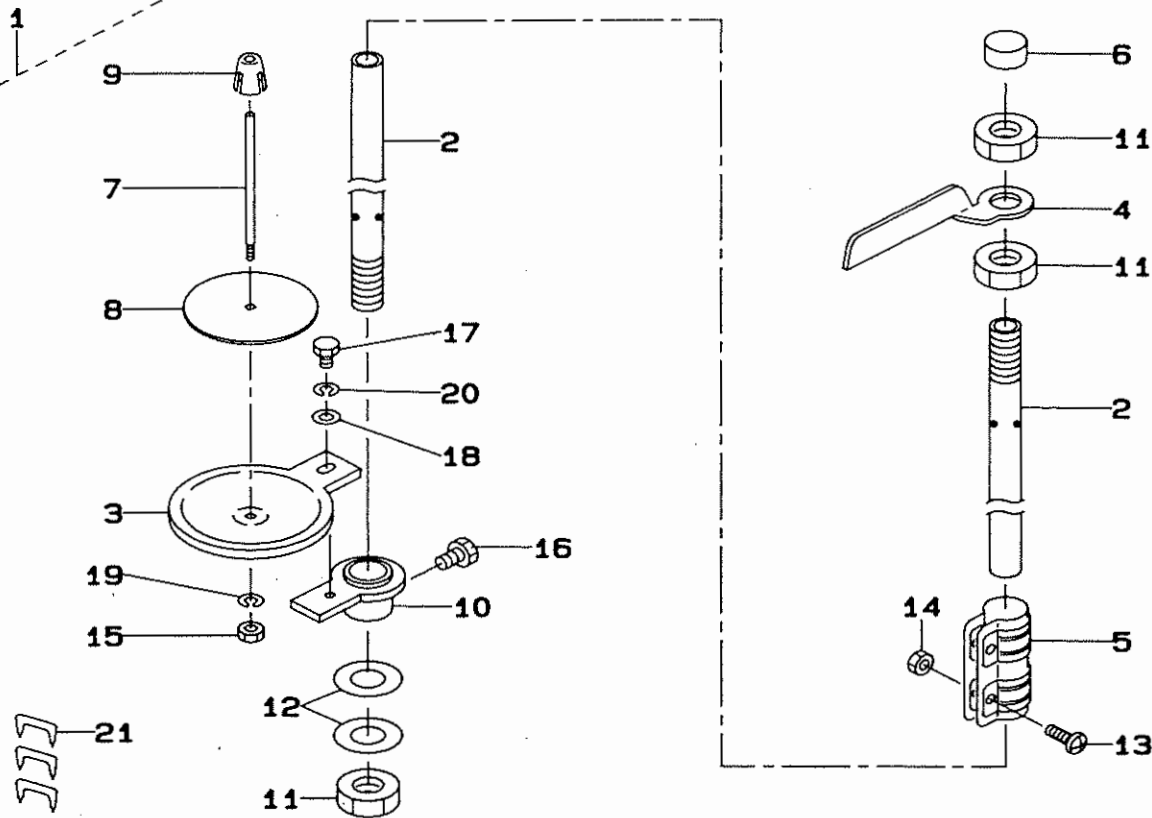
3. MISCELLANEOUS COVER COMPONENTS

外装・コード関係



REF.NO	NOTE	PART NO.	DESCRIPTION	ヒンメイ	AMT.
1		M8512-120-BAA	SYNCHRONIZER ASM.	BBシキ シンクロナイザークミ	1
2		178-36206	HAND WHEEL COVER	ハズミクマルマカハ	1
3		SD-0791051-SP	HINGE SCREW D= 7.94 H=10.5	タニネジ D=7.94 H=10.5	1
4		B1120-372-000	SCREW STUD	ストウハネネジ	1
5		NS-6150430-SP	NUT 15/64-28	ロツカクナツ 15/64-28	1
6		178-41958	MARKING LIGHT ASM.	マキングライトクミ	1
7		HE-0001500-00	LIGHT	ランプ	(1)
8		MAI-15040000	2-POLE PLUG	2P ナイロン プラク	(1)
9		D6042-555-B00	PIN TERMINAL, FEMALE	ピン ターミナル メス	(1)
10		D6043-555-B00	PIN TERMINAL, MALE	ピン ターミナル オス	(1)
11		164-50702	MARKING LAMP	マキング ライトキユウ	(1)
12		SM-9061403-SC	SCREW M6 L=14	ロツカクホルト M6 L=14	2
13		WP-0611626-SP	WASHER 15X6X1.6	ヒラサカネ	2
14		178-36107	X-Y COVER	XYカハ	1
15		WP-0430800-SC	WASHER	ヒラサカネ コカタマル M4	2
16		SM-9043153-SC	SCREW	ロツカクホルト	2
17		178-42055	MOTOR PAN ASM.	モーターファンクミ	1
18		HM-0005500-00	FAN	ファン	(1)
19		MAI-15040000	2-POLE PLUG	2P ナイロン プラク	(1)
20		D6043-555-B00	PIN TERMINAL, MALE	ピン ターミナル オス	(1)
21		D6042-555-B00	PIN TERMINAL, FEMALE	ピン ターミナル メス	(1)
22		HX-0023500-00	CABLE CLAMP	クランプ	1
23		HX-0022300-00	ADJUSTABLE BUSH	ジヤイブツシユ	0.1
24		SL-4051091-SC	SCREW M5X0.8 L=10	ナハコネジ セムス M5X0.8 L=10	4
25		EA-9500B01-00	CABLE BAND	ソクセンバンド	3
26		178-48458	BUTTON TRAY ASM.	ボタンウケサラクミ	1
27		M8522-511-0A0	CLUTCH BRAKE CORD ASM.	クラッチ フレキコート クミ	1
28		178-48508	BUTTON TRAY BASE	ボタンウケサライ	1
29		SK-3412000-SC	WOOD SCREW D=4.1 L=20	マルモクネジ D=4.1 L=20	2
30		SS-9151210-TP	SCREW 15/64-28 L=11.8	ロツカクホルト 15/64-28	1
31		WP-0841600-OE	WASHER 8.4X15.5X1.6	ヒラサカネ 8.4X15.5X1.6	1
32		WZ-0850302-K0	WAVED WASHER 8.5X12.5X0.3	ナミカタサカネ 8.5X12.5X0.3	2
33		HX-0018900-00	SPIRAL TUBE	スパイラル チューブ	0.2
34		M8530-511-0A0	PULSE MOTOR CORD ASM.	パルス モーター チユウケイ コートクミ	1
35		178-42261	CYLINDER SENSOR ASM.	シリンドラセンサクミ	1
36		PX-0600030-00	AUTO SWITCH	ムセツデン オート スイッチ	(3)
37		PX-0600070-00	AUTO SWITCH	ユウセツデンオートスイッチ	(1)
38		HW-0006000-20	2-CORE CABTYRE CORD	キャブタイヤコート 2シン	(1.3)
39		PX-0600100-00	AUTO-SWITCH	オートスイッチ	(1)
40		178-36305	LABEL	コウオンチユウイラハル	1
41		WS-0410002-KN	SPRING WASHER	ハネサカネ M4	2
42		179-78453	MOTOR FAN CORD ASM.	モーターファン コートクミ	1

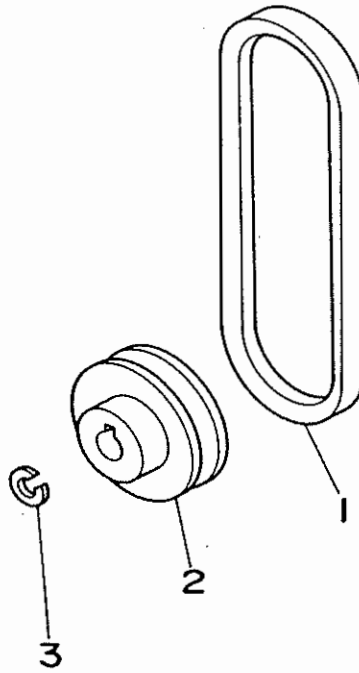
糸立て装置関係



NO	NOTE	PART NO.	DESCRIPTION	ヒンメイ	AMT.
		B3301-180-0AA	THREAD STAND ASM.	イトタテソウチ(クミ)	1
		111-85105	SPOOL REST ROD, LOWER	イトタテボウシタ	(2)
		B3303-180-000	SPOOL REST	イトタテウケイタ	(1)
		B3307-704-000	THREAD GUIDE A	イトタテ イトアンナイ A	(1)
		B3305-704-000-A	SPOOL REST ROD JOINT	イトタテボウツキマテ	(1)
		B3311-704-000	SPOOL REST ROD RUBBER CAP	イトタテボウホココゴム	(1)
		B3320-704-100-A	SPOOL PIN	イトマキウケボウ	(1)
		B3311-012-000	SPOOL REST CUSHION	イトマキウケサマ	(1)
		111-85501	SPOOL RETAINER	イトマキ フレトマ	(1)
		D3302-772-100	SPOOL REST BRACKET	イトタテ ウケタイ	(1)
		B3317-704-000	NUT C15	イトタテボウ トメナツト	(3)
		WP-1612616-SE	WASHER 16X30X2.6	ヒラサマ ガネ	(2)
		SM-4051405-SE	SCREW M5X0.8 L=14	ナハコネジ M5X0.8 L=14	(2)
		NM-6050001-SE	NUT M5X0.8	ロツカクナツト M5X0.8 1ｼｼ	(2)
		NM-6050001-SE	NUT M5X0.8	ロツカクナツト M5X0.8 1ｼｼ	(1)
		SM-9061080-SE	SCREW M6 L=10	ロツカクボルト M6 L=10	(1)
		SM-9050813-SE	SCREW M5X0.8 L=8	ロツカクボルト M5X0.8 L=8	(1)
		WP-0520656-SA	WASHER 5.2X9.5X0.6	ヒラサマ ガネ 5.2X9.5X0.6	(1)
		WS-0510002-KN	SPRING WASHER	ハネサマ ガネ 5.1X9.2X1.3	(1)
		WS-0521010-KN	SPRING WASHER 5.2X8.2X1	ハネサマ ガネ 5.2X8.2X1	(1)
		MAO-11532000	CORD STAPLE	コート ステツツアル	(3)



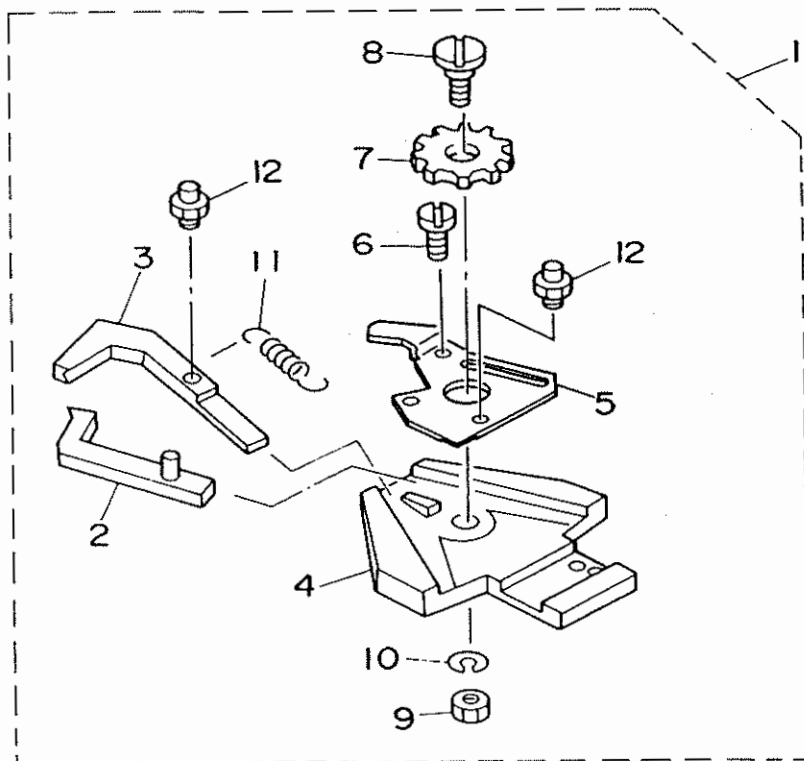
モータプーリ関係



REF.NO	NOTE	PART NO.	DESCRIPTION	ヒンメイ	AMT.
1		MTJ-VM003500	V-BELT, 35 INCH	Vベルト 35インチ	1
2		MTS-P0055000-A	MOTOR PULLEY	モータプーリ	1
3		WS-1002560-KR	SPRING WASHER 10X18X2.5	ハネサガネ 10X18X2.5	1

SMALL BUTTON CHUCK COMPONENTS

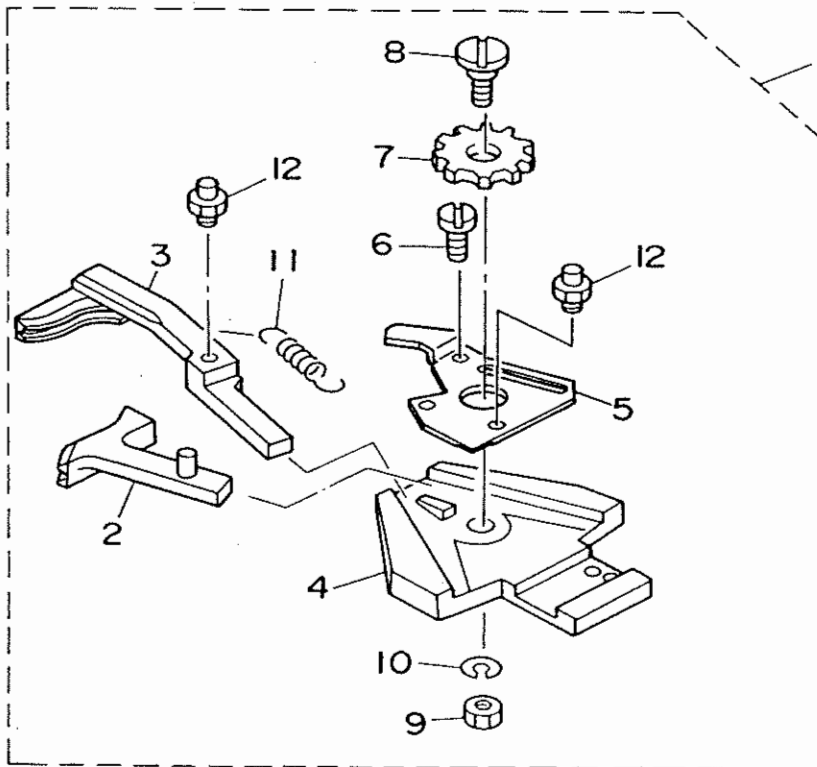
ボタンチャック小・組



NO	NOTE	PART NO.	DESCRIPTION	ヒ ツ メ イ	AMT.
		178-20762	SMALL BUTTON CHUCK ASM.	ホ ン チ ャ ッ ク シ ョ ウ ク ミ	1
		178-20655	SMALL BUTTON CHUCK, RIGHT	ホ ン チ ャ ッ ク ウ メ シ ョ ウ ク ミ	(1)
		178-20705	SMALL BUTTON CHUCK, LEFT	ホ ン チ ャ ッ ク ウ メ シ ョ ウ ク ミ	(1)
		178-20804	SLIDE BASE	ス ラ イ ト ベ ー ス	(1)
		178-20911	SLIDE BASE COVER	ス ラ イ ト ベ ー ス カ ハ ー	(1)
		SS-6080410-SP	SCREW 1/8-44 L=4	ヒ ラ ネ ッ ツ 1/8-44 L=4	(2)
		178-21018	OPEN AND SHUT GEAR	カ イ ハ イ キ ャ	(1)
		SD-0800291-TP	HINGE SCREW	タ ン ネ ッ ツ	(1)
		NS-6110420-SP	NUT 11/64-40	ロ ッ カ ク ナ ッ ト 11/64-40	(1)
		WS-0510002-KP	SPRING WASHER	ハ ン ナ ガ カ ン M5	(1)
		178-21307	SPRING	ヒ キ ハ ン	(1)
		178-21208	SUSPENSION SCREW B	ハ ン ナ カ ッ B	(2)

19. MIDDLE BUTTON CHUCK COMPONENTS

ボタンチャック中・組



REF. NO	NOTE	PART NO.	DESCRIPTION	ヒンメイ	AMT.
1		178-22156	MIDDLE BUTTON CHUCK ASM.	ボタンチャック チュウ クミ	1
2		178-22057	MIDDLE BUTTON CHUCK, RIGHT	ボタンチャックツメ チュウ(ミキ)	(1)
3		178-22107	MIDDLE BUTTON CHUCK, LEFT	ボタンチャックツメ チュウ(ヒタリ)	(1)
4		178-20804	SLIDE BASE	スライトベース	(1)
5		178-20911	SLIDE BASE COVER	スライトベースカバー	(1)
6		SS-6080410-SP	SCREW 1/8-44 L=4	ヒラネジ 1/8-44 L=4	(2)
7		178-21018	OPEN AND SHUT GEAR	カイハイ キギヤ	(1)
8		SD-0800291-TP	HINGE SCREW	タムネジ	(1)
9		NS-6110420-SP	NUT 11/64-40	ロツカクナツト 11/64-40	(1)
10		WS-0510002-KP	SPRING WASHER	ハネサカガネ M5	(1)
11		178-21307	SPRING	ヒキハネ	(1)
12		178-21208	SUSPENSION SCREW B	ハネサカケB	(2)

NUMERICAL INDEX OF PARTS

索引

PART NO 品番	PAGE 頁	REF NO	PART NO 品番	PAGE 頁	REF NO	PART NO 品番	PAGE 頁	REF NO	PART NO 品番	PAGE 頁	REF NO
BT-0400251-EB	26	17	B2515-210-000	12	33	E9672-452-000	30	30	M8512-120-BAA	24	1
BT-0600401-EB	26	16	B2516-205-000	12	24	E9672-452-000	30	33	M8521-511-0A0	30	5
B1104-372-A00	2	20	B2516-205-000	14	17				M8522-511-0A0	22	84
B1110-372-000	2	21	B2519-205-000	12	5	F1021-003-000	26	1	M8522-511-0A0	24	27
B1111-372-000	2	50	B2519-210-000	12	6				M8523-511-0A0	30	6
B1119-373-000	2	25	B2520-205-000	12	7	GBR-01333000	16	66	M8525-511-0A0	30	47
B1120-372-000	2	52	B2521-210-000-A	12	14	GPK-14012000	2	63	M8530-511-0A0	22	85
B1120-372-000	24	4	B2522-205-000	12	8	G1001-192-000	30	3	M8530-511-0A0	24	34
B1136-850-000	2	5	B2522-210-000	12	19	G1003-192-0A0	30	22	M8602-511-0A0	30	21
B1161-227-000	20	39	B2525-205-000	14	6	G6705-152-00A	30	25	M8808-301-000	30	59
B1215-372-A00	4	11	B2526-210-000	14	21				M9520-171-00A	30	39
B1215-372-B00	7	4	B2529-205-0BB	14	45	HA-0000100-0B	30	71	M9520-171-00B	30	40
B1216-372-000	7	2	B2529-205-0B0	12	56	HA-0000100-0C	30	70			
B1217-372-0A0	7	10	B2529-205-000	12	57	HA-0000100-10	30	72	NM-6050001-SC	20	29
B1217-372-000	7	11	B2529-205-000	14	46	HA-0028700-00	22	29	NM-6050001-SC	20	33
B1218-372-000	7	3	B2536-210-000	14	20	HA-0028900-00	18	61	NM-6050001-SE	27	14
B1222-372-000	4	12	B2573-220-000	2	56	HE-0001500-00	24	7	NM-6050001-SE	27	15
B1224-372-0A0	4	62	B2574-220-000	2	57	HF-0014007-00	30	44	NM-6050003-SC	12	37
B1224-372-000	4	63	B2576-220-000	2	58	HF-0051100-0B	30	43	NM-6050003-SC	14	25
B1227-372-000	4	4	B3103-372-000	2	70	HF-0051100-0B	30	77	NM-6050003-SC	16	51
B1239-372-000	4	3	B3104-372-000	2	33	HF-0051110-0A	30	49	NM-6060001-SC	4	60
B1402-372-000	8	4	B3108-372-000	2	31	HF-0051110-00	30	45	NM-6060001-SC	22	64
B1407-372-000	8	15	B3120-125-000	6	24	HF-0051110-00	30	76	NM-6060001-SC	22	66
B1408-372-000	8	16	B3120-125-000	6	81	HK-0039400-10	12	58	NM-6060001-SC	30	84
B1410-372-000	8	18	B3122-372-000	2	17	HK-0039400-10	14	47	NM-6060001-SC	30	84
B1411-372-A00	8	7	B3125-012-000	6	23	HK-0186200-60	14	48	NM-6080721-SE	22	45
B1412-372-000	8	19	B3125-155-000	2	15	HK-0249100-50	18	63	NM-6120003-SE	22	13
B1416-372-0A0	8	28	B3132-012-000	6	26	HK-0266500-80	30	41	NS-6080210-SP	6	3
B1418-372-000	8	29	B3149-123-A00	2	71	HK-0320400-00	18	64	NS-6080340-SP	6	49
B1419-372-000	8	32	B3301-180-0AA	27	1	HK-0346100-60	30	69	NS-6110310-SP	12	13
B1421-372-000	6	51	B3303-180-000	27	3	HK-0346200-20	22	31	NS-6110310-SP	16	46
B1526-527-00G	18	53	B3305-704-000-A	27	5	HK-0346300-00	22	32	NS-6110420-SP	18	9
B1526-527-00G	20	13	B3307-704-000	27	4	HL-0087300-27	30	28	NS-6110420-SP	31	9
B2004-372-000	6	20	B3311-012-000	27	8	HM-0005500-00	24	18	NS-6110420-SP	32	9
B2006-372-000	6	42	B3311-704-000	27	6	HP-1A84PPE-12	22	83	NS-6150310-SP	14	7
B2007-372-000	6	47	B3317-704-000	27	11	HW-0006000-20	24	38	NS-6150310-SP	18	24
B2008-372-000	6	46	B3320-704-L00-A	27	7	HW-0006600-50	18	62	NS-6150430-SP	24	5
B2011-372-000	6	19	B4008-205-000	14	28	HW-2003900-00	22	30	NS-6150440-SP	8	6
B2012-372-000	6	16				HW-4000100-00	22	81	NS-6160520-SP	6	30
B2014-372-000	6	39	CQ-2000000-00	8	26	HX-0001300-00	22	89	NS-6200710-SN	22	49
B2015-372-0A0	6	34	CS-0790741-TH	4	38	HX-0006500-0B	22	92	NS-6660430-SP	6	55
B2015-372-000	6	38	CS-1000811-SP	20	7	HX-0008800-0A	18	60	NS-6680480-SP	8	27
B2015-372-000	6	89	CS-1111019-SH	4	6	HX-0015000-0A	14	41	NS-6700510-TP	8	23
B2016-372-000	6	27	CS-127101A-SH	7	8	HX-0015000-0A	14	44			
B2016-372-000	6	37				HX-0015000-0A	22	74	PA-0601201-A0	18	15
B2016-372-000	6	88	D3129-555-D00	6	87	HX-0015000-0D	2	65	PA-0601201-A0	18	79
B2017-372-000	6	36	D3302-772-T00	27	10	HX-0015000-0F	2	66	PA-0601201-A0	26	53
B2019-372-0AA	6	22	D6042-555-B00	24	9	HX-0015000-0F	16	39	PA-1000506-A0	6	72
B2019-372-000	6	28	D6042-555-B00	24	21	HX-0015000-0R	22	72	PA-1000506-A0	26	29
B2020-372-000	6	29	D6043-555-B00	24	10	HX-0018900-00	24	33	PA-1001522-00	18	70
B2021-372-000	6	25	D6043-555-B00	24	20	HX-0022200-0A	30	11	PA-1001522-00	26	52
B2024-372-000	6	15	D8204-555-D00	22	69	HX-0022200-0B	30	18	PA-1003012-A0	6	67
B2026-372-000	6	54	D8204-555-D00	22	78	HX-0022300-0A	26	48	PA-1003012-A0	26	27
B2028-372-000	6	11	D8621-761-C0B	12	59	HX-0022300-00	24	23	PA-1003013-A0	16	52
B2029-372-000	6	10				HX-0023500-00	24	22	PA-1003013-A0	26	41
B2031-372-0A0	6	5	EA-9500B01-00	4	67	HX-0040700-00	30	10	PA-1006006-A0	16	27
B2034-372-000	6	6	EA-9500B01-00	6	90	HX-0040800-0A	30	14	PA-1006006-A0	26	25
B2035-372-000	6	4	EA-9500B01-00	14	11	HX-0040800-00	30	65	PA-1008003-A0	10	4
B2036-372-000	6	8	EA-9500B01-00	16	37	HX-0041000-00	30	35	PA-1008003-A0	26	43
B2037-372-000	6	7	EA-9500B01-00	16	59				PA-1501009-A0	6	60
B2038-372-000	6	1	EA-9500B01-00	18	50	MAI-15040000	24	8	PA-1501009-A0	26	30
B2040-373-000	6	13	EA-9500B01-00	22	76	MAI-15040000	24	19	PA-1504001-A0	4	9
B2314-019-000	6	35	EA-9500B01-00	24	25	MAO-11532000	22	79	PA-1504001-A0	26	32
B2314-019-000	6	86	EA-9500B02-00	4	16	MAO-11532000	27	21	PA-1504508-A0	20	31
B2501-205-000	12	15	EA-9500B02-00	26	37	MAT-80230T00	22	56	PA-1504508-A0	26	22
B2502-210-000	12	10	E1022-760-000	16	32	MAT-80231T00	22	57	PA-1603101-A0	18	28
B2503-210-000	12	11	E8760-452-B00	18	65	MC-4829J10-00	8	9	PA-1603101-A0	26	39
B2504-210-000	12	31	E8760-452-B00	22	33	MSH-332B1600	8	8	PA-9000220-00	16	53
B2505-210-000	12	35	E8760-452-H00	18	59	MTJ-MS000030	22	48	PA-9000220-00	26	45
B2507-210-000	12	16	E8760-452-M00	12	60	MTJ-VM003500	28	1	PC-0105070-00	10	8
B2509-210-000	12	20	E8760-452-M00	14	49	MTS-PO055000-A	28	2	PC-0105070-00	16	28
B2510-205-000	16	8	E9567-319-000	30	7	M1002-519-000	30	19	PC-0105070-00	18	30
B2512-205-000	12	18	E9613-601-000	30	29	M1020-511-000	30	38	PC-0105070-00	26	26
B2513-210-000	12	21	E9613-601-000	30	32	M3005-511-00A	30	23	PC-0124010-00	26	35
B2513-210-000	14	15	E9613-601-000	30	78	M3005-511-00B	30	24	PF-0252040-00	26	3
B2514-210-000	12	28	E9627-901-000	22	82	M3011-110-000	30	15	PF-0651020-00	26	5
									PF-9050030-00	26	4

NUMERICAL INDEX OF PARTS

索引

PART NO 品番	PAGE 頁	REF NO	PART NO 品番	PAGE 頁	REF NO	PART NO 品番	PAGE 頁	REF NO	PART NO 品番	PAGE 頁	REF NO
PJ-0105050-01	26	20	SK-3311600-SC	22	70	SM-9050813-SE	27	17	SS-7111120-TP	18	77
PJ-0205000-02	18	73	SK-3412000-SC	24	29	SM-9061080-SE	27	16	SS-7111410-TP	4	45
PJ-0205000-02	26	18	SK-3452500-SC	22	73	SM-9061403-SC	22	61	SS-7111410-TP	6	58
PJ-0420500-02	6	61	SK-3452500-SC	22	88	SM-9061403-SC	24	12	SS-7111410-TP	22	55
PJ-0420500-02	6	68	SK-3452500-SC	22	91	SM-9062003-SC	16	5	SS-7111810-SP	4	66
PJ-0420500-02	6	73	SK-3512001-SF	22	53	SM-9062003-SC	16	20	SS-7111810-TP	14	22
PJ-0420500-02	26	28	SK-3513200-SC	22	86	SM-9062553-SC	16	16	SS-7151210-SP	6	41
PJ-0425200-02	26	46	SK-3513200-SC	26	47	SM-9082023-SE	22	44	SS-7151210-SP	6	83
PJ-0460525-03	16	54	SL-4030691-SC	30	20	SS-1060210-TP	18	57	SS-7151340-TP	2	47
PJ-0460525-03	18	16	SL-4030691-SC	30	54	SS-1110840-SP	4	39	SS-8080310-TP	8	1
PJ-0460525-03	26	44	SL-4030891-SC	12	48	SS-4110615-SP	22	47	SS-8080410-TP	18	67
PJ-3010405-05	26	19	SL-4030891-SC	12	50	SS-4110715-SP	2	12	SS-8090410-TP	18	78
PJ-3040405-04	10	5	SL-4030891-SC	14	40	SS-4110815-SP	2	1	SS-8090540-SP	18	42
PJ-3040405-04	20	34	SL-4030891-SC	30	17	SS-4110815-SP	2	19	SS-8090710-SP	18	47
PJ-3040405-04	26	21	SL-4030891-SC	30	50	SS-4110815-SP	2	32	SS-8090710-SP	20	11
PJ-3040405-07	4	14	SL-4031281-SC	30	46	SS-4110910-TP	4	48	SS-8110410-TP	4	20
PJ-3040405-07	26	33	SL-4040891-SC	10	6	SS-5110810-SP	2	7	SS-8110422-TP	16	9
PJ-3040651-01	26	8	SL-4040891-SC	14	42	SS-6080410-SP	18	6	SS-8110422-TP	18	72
PJ-3040652-01	26	7	SL-4040891-SC	14	43	SS-6080410-SP	18	68	SS-8110520-TP	20	20
PJ-3050400-01	26	36	SL-4040891-SC	22	42	SS-6080410-SP	31	6	SS-8111010-TP	16	45
PJ-3090405-01	4	15	SL-4040891-SC	22	52	SS-6080410-SP	32	6	SS-8150410-TP	4	23
PJ-3090405-01	26	34	SL-4040891-SC	22	75	SS-6080720-SP	18	36	SS-8151150-SP	2	22
PS-0100082-KH	20	40	SL-4040891-SC	26	6	SS-6090520-SP	2	38	SS-8151150-SP	4	5
PS-0200062-KH	2	18	SL-4040891-SC	30	36	SS-6090520-SP	2	49	SS-8151150-SP	4	13
PS-0200082-KH	20	30	SL-4041081-SC	30	42	SS-6090520-SP	2	51	SS-8151150-SP	7	1
PS-0200122-KO	18	46	SL-4041091-SC	30	26	SS-6090540-SP	4	17	SS-8151550-SP	7	7
PS-0200162-KH	6	31	SL-4041091-SC	30	73	SS-6090540-SP	4	33	SS-8151720-SP	18	23
PV-0305140-00	26	13	SL-4041291-SC	16	40	SS-6090540-SP	16	58	SS-8660330-SP	4	8
PV-1305170-00	26	11	SL-4041491-SC	30	79	SS-6090610-SP	2	62	SS-8660512-TP	4	7
PV-1351130-00	26	9	SL-4041691-SC	30	51	SS-6090610-SP	14	30	SS-8660610-TP	7	9
PV-1505170-00	26	12	SL-4043091-SC	26	10	SS-6090620-SP	12	2	SS-8660612-TP	4	64
PX-0551030-00	26	15	SL-4043091-SC	26	14	SS-6090620-SP	12	17	SS-8660612-TP	7	12
PX-0600030-00	24	36	SL-4043291-SC	30	13	SS-6090670-TP	4	43	SS-8660612-TP	8	31
PX-0600030-00	26	23	SL-4051091-SC	14	39	SS-6091210-TP	8	3	SS-8660942-TP	8	30
PX-0600070-00	24	37	SL-4051091-SC	24	24	SS-6110480-SP	4	27	SS-9110543-CP	16	65
PX-0600070-00	26	38	SL-4051091-SC	30	80	SS-6110480-SP	4	35	SS-9150910-SP	16	36
PX-0600100-00	24	39	SL-4051241-SE	18	22	SS-6110610-TP	12	55	SS-9151210-TP	24	30
PX-0600100-00	26	50	SL-4051681-SC	20	17	SS-6110610-TP	20	2	SS-9151630-CP	8	5
PX-5000200-00	6	62	SL-9082093-SE	22	4	SS-6110610-TP	20	43	SS-9151740-CP	18	27
PX-5000200-00	18	29	SM-0030601-SC	18	49	SS-6110670-TP	2	60	SS-9161610-SP	2	59
PX-5000200-00	26	31	SM-0040601-SC	30	64	SS-6110670-TP	18	13	SS-9201813-CP	14	32
PX-5000200-00	26	40	SM-3065052-TC	22	58	SS-6110720-TP	16	61			
PX-5000430-00	4	10	SM-3065052-TC	30	81	SS-6111010-SP	16	43	TA-0750404-R0	30	55
PX-5000430-00	20	10	SM-4040801-SN	12	44	SS-6111210-SP	2	54			
PX-5000430-00	26	24	SM-4041401-SC	18	19	SS-6111210-SP	2	68	WP-0350516-SD	4	42
PX-5000480-A0	18	31	SM-4051001-SN	20	9	SS-6111210-SP	12	41	WP-0371016-SD	6	48
PX-5000480-A0	26	51	SM-4051405-SE	27	13	SS-6111210-SP	12	52	WP-0371016-SD	16	38
			SM-4051601-SC	12	38	SS-6111210-SP	14	35	WP-0430800-SC	10	10
RC-0470611-KP	16	55	SM-4052501-SC	14	24	SS-6120930-TP	6	17	WP-0430800-SC	18	20
RC-1900001-KP	14	3	SM-6040602-TP	12	22	SS-6120930-TP	6	21	WP-0430800-SC	24	15
RC-1900001-KP	16	4	SM-6040602-TP	14	16	SS-6120930-TP	6	32	WP-0450801-SD	2	13
RE-0600000-KO	12	29	SM-6040602-TP	20	23	SS-6120940-SP	2	40	WP-0480856-SP	4	65
RE-0600000-KO	12	32	SM-6040802-TP	12	23	SS-6120940-SP	6	65	WP-0480856-SP	6	43
RE-0600000-KO	14	14	SM-6040802-TP	12	42	SS-6120940-SP	6	71	WP-0501016-SD	6	18
			SM-6040802-TP	14	18	SS-6121050-SP	6	45	WP-0501016-SD	6	33
SB-1080005-00	12	30	SM-6040802-TP	14	37	SS-6121210-SP	12	40	WP-0501016-SD	12	53
SB-1080005-00	12	34	SM-6041402-TP	12	4	SS-6121212-TP	20	6	WP-0501016-SD	12	54
SB-1080005-00	14	9	SM-6050802-TR	16	34	SS-6121610-TP	6	44	WP-0501016-SD	14	36
SB-1100005-00	16	15	SM-6051202-TP	14	10	SS-6151220-SP	22	54	WP-0501016-SD	16	44
SB-7100002-00	14	2	SM-6051202-TP	20	25	SS-6151412-TP	12	46	WP-0520656-SA	27	18
SB-7100002-00	16	3	SM-6051602-TP	12	36	SS-6151440-SP	14	33	WP-0531000-SC	2	64
SD-0380551-SL	2	6	SM-6051602-TP	12	39	SS-6151612-TP	14	34	WP-0531000-SC	14	12
SD-0402001-TP	6	9	SM-6051602-TR	16	23	SS-6151612-TP	16	35	WP-0531001-SE	16	49
SD-0600271-SP	2	24	SM-6051602-TR	16	69	SS-7080520-SP	18	76	WP-0560860-SE	16	24
SD-0600271-SP	6	77	SM-6061202-TN	4	54	SS-7090510-SP	6	14	WP-0560860-SE	16	71
SD-0600401-SD	2	14	SM-6061202-TP	22	18	SS-7090850-SP	14	29	WP-0560860-SE	22	90
SD-0700271-TP	16	63	SM-6083542-CH	2	36	SS-7090910-TP	18	71	WP-0611626-SP	24	13
SD-0790203-SP	6	75	SM-6084502-TH	2	35	SS-7110340-SP	2	8	WP-0612056-SD	22	65
SD-0790802-SP	6	50	SM-8040602-TP	4	2	SS-7110840-SP	2	26	WP-0621016-SD	6	84
SD-0791051-SP	24	3	SM-8040602-TP	12	26	SS-7110840-SP	4	1	WP-0641600-SC	4	55
SD-0791271-SP	2	43	SM-8040602-TP	20	19	SS-7110840-SP	18	14	WP-0641600-SC	16	6
SD-0791271-SP	6	2	SM-8040802-TP	12	27	SS-7110910-TP	12	9	WP-0641600-SC	16	17
SD-0791501-SP	6	12	SM-8050612-TP	16	14	SS-7110910-TP	12	12	WP-0641600-SC	16	21
SD-0800291-TP	18	8	SM-9040803-SF	30	9	SS-7110910-TP	14	23	WP-0641600-SC	22	63
SD-0800291-TP	31	8	SM-9043153-SC	24	16	SS-7110910-TP	18	51	WP-0650876-SD	2	16
SD-0800291-TP	32	8	SM-9050813-SC	16	48	SS-7111120-TP	4	51	WP-0651001-SC	22	59

NUMERICAL INDEX OF PARTS

索引

PART NO 品番	PAGE 頁	REF NO	PART NO 品番	PAGE 頁	REF NO	PART NO 品番	PAGE 頁	REF NO	PART NO 品番	PAGE 頁	REF NO
WP-0651001-SC	30	82	178-05607	4	58	178-18915	18	40	178-32858	22	1
WP-0841600-SE	10	7	178-05706	4	32	178-19129	18	44	178-32957	22	8
WP-0841600-OE	24	31	178-05813	4	30	178-19178	18	43	178-33054	22	7
WP-0851846-SC	22	51	178-05862	4	29	178-19210	18	45	178-33104	22	14
WP-0871602-SE	22	43	178-05953	4	31	178-19319	18	38	178-33203	22	40
WP-1302501-SE	22	9	178-06100	4	52	178-19400	18	39	178-33302	22	15
WP-1612616-SE	27	12	178-06407	8	11	178-19814	18	17	178-33401	22	16
WS-0410002-KN	24	41	178-06506	8	10	178-20457	18	2	178-33500	22	17
WS-0451040-KP	6	59	178-06605	8	12	178-20507	18	3	178-33658	22	10
WS-0451040-KP	16	67	178-06712	8	25	178-20564	18	1	178-33807	22	26
WS-0510002-KN	4	57	178-06761	8	24	178-20655	31	2	178-33906	22	24
WS-0510002-KN	16	25	178-06811	8	21	178-20705	31	3	178-33955	22	23
WS-0510002-KN	16	70	178-06902	8	20	178-20762	31	1	178-34300	22	77
WS-0510002-KN	27	19	178-06951	8	17	178-20804	18	4	178-34409	22	21
WS-0510002-KP	18	10	178-07009	8	22	178-20804	31	4	178-34607	22	34
WS-0510002-KP	31	10	178-07108	4	34	178-20804	32	4	178-34706	22	35
WS-0510002-KP	32	10	178-07702	6	63	178-20911	18	5	178-34805	22	36
WS-0521010-KN	27	20	178-07801	6	64	178-20911	31	5	178-35000	22	37
WS-0610002-KN	4	56	178-07900	4	53	178-20911	32	5	178-35109	22	38
WS-0610002-KN	4	59	178-08056	6	52	178-21018	18	7	178-35307	22	39
WS-0610002-KN	16	18	178-08106	6	66	178-21018	31	7	178-36107	24	14
WS-0610002-KN	16	22	178-08205	6	56	178-21018	32	7	178-36206	24	2
WS-0610002-KN	22	60	178-08304	6	57	178-21208	18	12	178-36305	24	40
WS-0610002-KN	22	62	178-08452	6	53	178-21208	31	12	178-36404	22	87
WS-0610002-KN	30	83	178-08551	6	70	178-21208	32	12	178-36602	22	71
WS-0650389-KP	2	23	178-08759	6	74	178-21307	18	11	178-39507	26	2
WS-0820002-KN	22	50	178-08809	6	76	178-21307	31	11	178-40067	30	31
WS-0861410-KR	22	46	178-08908	6	78	178-21307	32	11	178-40158	30	66
WS-1002560-KR	28	3	178-09005	6	79	178-22057	32	2	178-40216	30	60
WS-1220002-KR	22	20	178-09104	6	80	178-22107	32	3	178-40455	30	4
WZ-0850302-KO	24	32	178-09203	6	82	178-22156	32	1	178-40554	30	16
			178-10052	6	85	178-22800	20	5	178-40653	12	49
101-29104	2	4	178-10508	4	26	178-22909	20	21	178-40752	30	74
111-55108	22	67	178-10557	4	24	178-23006	20	22	178-40851	30	75
111-55207	22	68	178-10607	4	25	178-23105	20	24	178-41057	30	52
111-57658	22	3	178-10706	4	28	178-23204	20	15	178-41156	30	67
111-57757	22	2	178-10904	2	44	178-23550	20	3	178-41255	30	68
111-58300	22	5	178-11050	2	28	178-23550	20	42	178-41354	30	61
111-58409	22	11	178-11803	2	10	178-23709	20	4	178-41453	30	62
111-58508	22	19	178-11852	2	9	178-23816	20	1	178-41503	30	56
111-58607	22	6	178-11902	2	11	178-23915	20	44	178-41602	30	57
111-85105	27	2	178-12207	2	55	178-23964	20	41	178-41958	24	6
111-85501	27	9	178-12405	2	45	178-24004	20	27	178-42055	24	17
112-80856	22	22	178-12603	14	1	178-24103	20	18	178-42154	22	80
115-03505	16	30	178-12702	14	8	178-24202	20	26	178-42261	24	35
161-15354	22	41	178-12801	12	25	178-24400	20	28	178-42352	18	58
162-58402	22	27	178-12801	14	13	178-24608	20	32	178-42550	22	28
162-58501	22	25	178-12900	14	5	178-25001	20	8	178-42600	30	58
164-50702	24	11	178-13007	14	27	178-25217	20	37	178-43269	30	27
66-58700	4	61	178-13056	14	26	178-25266	20	36	178-43376	30	1
66-58700	20	35	178-13106	14	19	178-25308	20	38	178-43475	30	2
70-07402	22	12	178-13205	14	31	178-25514	18	52	178-44051	30	37
78-00707	6	69	178-13304	14	38	178-25514	20	12	178-44150	30	48
78-01309	2	37	178-13403	14	4	178-25605	20	14	178-44754	30	34
78-01408	2	39	178-13700	12	45	178-25803	20	16	178-45009	30	8
78-01507	2	34	178-13809	12	51	178-27502	16	41	178-45108	30	63
78-01655	2	30	178-14054	12	1	178-27601	16	42	178-48458	24	26
78-01804	2	42	178-14104	12	3	178-27700	16	47	178-48508	24	28
78-01911	2	61	178-14203	12	43	178-27809	16	50	178-48805	18	41
78-02208	2	3	178-14500	12	47	178-28005	16	56	178-48904	18	55
78-02257	2	2	178-15150	2	67	178-28104	16	57	178-48953	18	54
78-02307	2	69	178-15150	26	42	178-28203	16	60	178-49001	18	56
78-02703	8	2	178-16018	16	10	178-28500	16	62	179-60808	4	46
78-03057	2	29	178-16109	16	12	178-28906	16	68	179-60907	4	47
78-03107	8	14	178-16216	16	1	178-29003	16	64	179-61004	4	50
78-03206	8	13	178-16307	16	7	178-29102	16	31	179-61103	4	49
78-03453	2	27	178-16406	16	33	178-30100	18	21	179-61202	4	40
78-03909	4	36	178-16505	16	19	178-30209	18	18	179-61608	4	44
78-04006	4	37	178-16604	16	2	178-30316	18	25	179-61707	6	40
78-04204	4	22	178-16703	16	11	178-30415	18	26	179-61905	2	41
78-04253	4	21	178-16901	16	13	178-31058	18	66	179-62101	2	46
78-04303	7	5	178-17206	16	29	178-31207	18	69	179-62200	2	48
78-04402	7	6	178-18410	18	32	178-31306	18	74	179-66706	2	53
78-04816	4	41	178-18519	18	33	178-31405	18	75	179-66805	10	1
78-05300	4	19	178-18717	18	34	178-31504	18	48	179-66904	10	2
78-05359	4	18	178-18816	18	35	178-31603	18	37	179-67001	10	3

NUMERICAL INDEX OF PARTS

索引

PART NO 品番	PAGE 頁	REF NO	PART NO 品番	PAGE 頁	REF NO	PART NO 品番	PAGE 頁	REF NO	PART NO 品番	PAGE 頁	REF NO
179-67209	16	26									
179-67308	10	9									
179-72357	26	49									
179-77752	30	12									
179-78057	30	53									
179-78453	24	42									

**JUKI**

JUKI 株式会社

JUKI CORPORATION

お買い求め、ご相談は  
To order or for further  
information,  
please contact:

- \* このパーツリストは商品改良のため予告なく変更する事があります。
- \* The description covered in this parts list is subject to change for improvement of the commodity without notice.
- \* このパーツリストは、1994年7月現在の商品仕様で編集・印刷したものです。
- \* This parts list is edited and printed in accordance with the product specifications as of July 1994.