

JUKI

Automatic Serger

自動サージングマシン

ASN-395 (Air-type)

ASN-395T (Airless-type)

PARTS LIST

HOW TO MAKE USE OF THIS PARTS LIST

1. As to "#01" and "#02" refer to the "Note" given at the bottom of the respective pages.
2. Codes on the "Qty" column
 - Each numeral indicates the number of parts required.
 - "0.1" and "2.5" indicate the length (in meters) of the respective parts.
3. Parentheses mean that the corresponding part is a subpart that constructs an assembly part.
4. Dotted lines on the Figures indicate assembly parts.

パーツリストご利用に際して

1. リストページの#01、#02等の印は、ページ下の"注記"の説明をご参照下さい。
2. 数量欄の数字は、個数を表し、0.1、2.5等の数値は、長さ(単位メートル)を表します。
3. 数量欄の()は、組部品を構成している子部品であることを意味します。
4. イラストページの-----枠は、組構成であることを意味します。

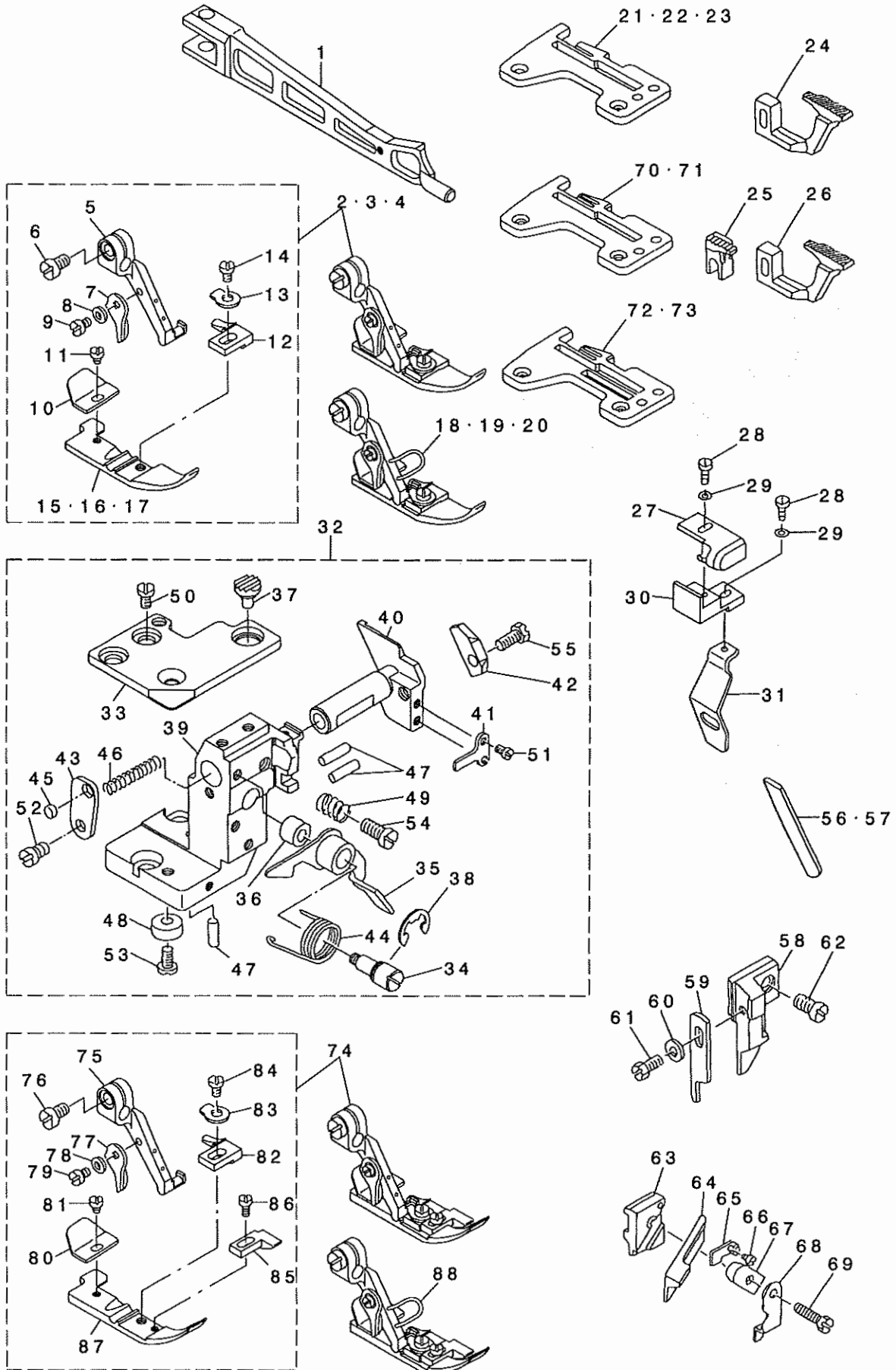
CONTENTS

目 次

| | |
|---|----|
| 1. PRESSER FOOT & LOWER KNIFE BRACKET COMPONENTS | 1 |
| 押え・下メス取付体関係 | |
| 2. SIDE CUTTER COMPONENTS | 3 |
| サイドカッター関係 | |
| 3. FRAME COMPONENTS | 5 |
| 筐体関係 | |
| 4. COVER COMPONENTS | 7 |
| カバー関係 | |
| 5. FRAME MISCELLANEOUS COMPONENTS | 9 |
| 頭部外装関係 | |
| 6. CLOTH GUIDE & CLOTH BASE COMPONENTS | 11 |
| 布ガイド・布台関係 | |
| 7. PRESSER FOOT LIFTER & PEDAL SWITCH COMPONENTS | 13 |
| 押え上げ・ペダルスイッチ関係 | |
| 8. PNEUMATIC COMPONENTS | 15 |
| 空圧・差動（オプション）関係 | |
| 9. CLOTH CONTROL COMPONENTS(OPTIONAL PART) | 17 |
| 布制御関係（オプション部品） | |
| 10. VACUUMING BOX COMPONENTS(AIR-TYPE:ASN-395) | 19 |
| 集塵ボックス関係（エア-仕様：ASN-395） | |
| 11. SS-40:SINGLE STACKER COMPONENTS(OPTIONAL PART) | 21 |
| シングルスタッカー（オプション部品） | |
| 12. CLOTH FEED MECHANISM COMPONENTS(OPTIONAL PART) | 23 |
| 布送り装置関係（オプション部品） | |
| 13. SUPPORT TABLE & PEDAL COMPONENTS(OPTIONAL PART) | 25 |
| 補助テーブル・ペダル関係（オプション部品） | |
| 14. MOTOR & PULLEY COMPONENTS | 27 |
| モータ・プーリ関係 | |
| 15. VACUUMING BOX COPONENTS(AIRLESS-TYPE:ASN-395T) | 29 |
| 集塵ボックス関係（エア-レス仕様：ASN-395T） | |
| 16. PRESSER FOOT LIFTER COMPONENTS(AIRLESS-TYPE:ASN-395T) | 31 |
| 押え上げ関係（エア-レス仕様：ASN-395T） | |
| 17. TRANSMISSION BOX COMPONENTS | 33 |
| 電装ボックス関係 | |
| 18. OPERATION BOX COMPONENTS | 35 |
| 操作ボックス関係 | |
| 19. MAIN PRINT CIRCUIT BOARD COMPONENTS | 37 |
| MAIN基板関係 | |
| 20. PANEL CIRCUIT BOARD COMPONENTS | 38 |
| パネル基板関係 | |
| NUMERICAL INDEX OF PARTS | 39 |
| 索引 | |

1. PRESSER FOOT & LOWER KNIFE BRACKET COMPONENTS

押え・下メス取付体関係



| REF. NO | NOTE | PART NO. | DESCRIPTION | キ ャ ン 名 義 | Qty |
|---------|------|---------------|--------------------------------|-----------------------|-----|
| 1 | | G5909-397-000 | PRESSER FOOT ARM | オキエツテ | 1 |
| 2 | #01 | G5906-397-0A0 | PRESSER FOOT ASM., E | オキエ(E)カミ | 1 |
| 3 | #02 | G5907-397-0A0 | PRESSER FOOT ASM., F | オキエ(F)カミ | 1 |
| 4 | #03 | G5908-397-0A0 | PRESSER FOOT ASM., G | オキエ(G)カミ | 1 |
| 5 | | G5910-397-000 | PRESSER FOOT HINGE | オキエヒンジ | (1) |
| 6 | | SS-6090650-SP | SCREW 9/64-40 L=6 | ヒラネジ 9/64-40 L=6 | (1) |
| 7 | | B1530-804-000 | STOPPER | オキエ ストッパ | (1) |
| 8 | | WP-0250516-SD | WASHER 2.5X6X0.5 | ヒラネジ カネ 2.5X6X0.5 | (1) |
| 9 | | SS-7060610-SP | SCREW 3/32-56 L= 5.5 | マヒラネジ 3/32-56 L=5.5 | (1) |
| 10 | | B1511-814-000 | REAR PRESSER FOOT | カウカントメ | (1) |
| 11 | | SS-6060210-SP | SCREW 3/32-56 L=1.9 | ヒラネジ 3/32-56 L=1.9 | (1) |
| 12 | | G5905-397-000 | STITCH TONGUE | トスハ ヲタ イ | (1) |
| 13 | | B1508-804-00B | SPRING | オキエ トリツケカネ | (1) |
| 14 | | SS-6060440-TP | SCREW 3/32-56 L=3.5 | ヒラネジ | (1) |
| 15 | #01 | G5906-397-000 | PRESSER FOOT, E | オキエ(E) | (1) |
| 16 | #02 | G5907-397-000 | PRESSER FOOT, F | オキエ(F) | (1) |
| 17 | #03 | G5908-397-000 | PRESSER FOOT, G | オキエ(G) | (1) |
| 18 | #04 | G5906-397-0B0 | PRESSER FOOT ASM., E(EXPORT) | オキエ(E)カミ ユツヨク | 1 |
| 19 | #04 | G5907-397-0B0 | PRESSER FOOT ASM., F(EXPORT) | オキエ(F)カミ ユツヨク | 1 |
| 20 | #04 | G5908-397-0B0 | PRESSER FOOT ASM., G(EXPORT) | オキエ(G)カミ ユツヨク | 1 |
| 21 | #01 | R4100-H5E-COA | THROAT PLATE, E | ハリイタ(E) | 1 |
| 22 | #02 | R4100-H5F-COA | THROAT PLATE (F) | ハリイタ(F) | 1 |
| 23 | #03 | R4100-H5G-COA | THROAT PLATE, G | ハリイタ(G) | 1 |
| 24 | #05 | 119-81107 | DIFFERENTIAL FEED DOG | フクオクリハ (F-17) | 1 |
| 25 | | 161-03400 | MAIN FEED DOG | フクオクリハ | 1 |
| 26 | | 161-04101 | DIFFERENTIAL FEED DOG | フクオクリハ | 1 |
| 27 | | 250-20900 | EDGE GUIDE | エッジ カ イ ト | 1 |
| 28 | | SS-6080610-TP | SCREW 1/8-44 L=6 | ヒラネジ 1/8-44 L=6 | 2 |
| 29 | | WP-0320500-SD | M3 WASHER | ヒラネジ カネ M3 | 2 |
| 30 | | 250-20801 | EDGE GUIDE BASE | エッジ カ イ ト タ イ | 1 |
| 31 | | G5001-397-000 | CLOTH GUIDE PLATE | ヌガ イ ト タ イ | 1 |
| 32 | | G5904-397-0A0 | LOWER KNIFE BRACKET ASM. | ウタメストリツケタイカミ | 1 |
| 33 | | G5903-397-000 | THROAT PLATE BASE, A | ハリイタ イ(A) | (1) |
| 34 | | 121-02802 | LEVER SHAFT | ヌガ イ カイイレハ - ヲク | (1) |
| 35 | | 121-02950 | LEVER ASM. | ヌガ イ カイイレハ - クミ | (1) |
| 36 | | 121-03107 | RUBBER PLUG | カイイレハ - オウツク ア ヲツク | (1) |
| 37 | | 121-03602 | RUBBER PLUG A | ヌガ イ オウツク A A | (1) |
| 38 | | RE-0800000-K0 | E-SHAPED SNAP RING (8MM) | Eカ オメワ 8 | (1) |
| 39 | | G5904-397-000 | LOWER KNIFE BRACKET | ウタメストリツケタイ | (1) |
| 40 | | G5902-397-000 | LOWER KNIFE SLIDE STUD | ウタメスライド ス タ ッ ク | (1) |
| 41 | | 121-32908 | ROTATING STOPPER | ウタメスライド ス タ ッ ク マリトメ | (1) |
| 42 | | 121-33104 | LEVER SHAFT ASM. | ウタメス オキエ | (1) |
| 43 | | 121-33203 | SPRING STOPPER | ウタメス カネ トメイタ | (1) |
| 44 | | 118-02006 | LEVER SPRING | ヌガ イ カイイレハ - ハネ | (1) |
| 45 | | 118-06304 | PLUG | ハリイタツタ | (1) |
| 46 | | 118-46607 | SPRING | ウタメス スライド ス タ ッ ク ハネ | (1) |
| 47 | | 118-46805 | HOLDER PIN | オキエヒン | (3) |
| 48 | | B2739-761-000 | WASHER | オキエ カネ | (1) |
| 49 | | B4115-704-000 | SPRING | スライド ス タ ッ ク トメネジ ハネ | (1) |
| 50 | | SS-6110610-TP | SCREW 11/64-40 L=6 | ヒラネジ 11/64-40 L=6 | (2) |
| 51 | | SS-7090710-SP | SCREW 9/64-40 L= 6.8 | マヒラネジ 9/64-40 L=6.8 | (2) |
| 52 | | SS-7110720-SP | SCREW 11/64-40 L=7 | マヒラネジ 11/64-40 L=7 | (1) |
| 53 | | SS-7110840-SP | SCREW 11/64-40 L=7.8 | マヒラネジ 11/64-40 L=7.8 | (1) |
| 54 | | SS-7151120-SP | SCREW 15/64-28 L=11 | マヒラネジ 15/64-28 L=11 | (1) |
| 55 | | SS-9111010-SP | SCREW 11/64-40 L=9.5 | ロツカカネ 11/64-40 L=9.5 | (1) |
| 56 | | 118-46003 | LOWER KNIFE | ウタメス | 1 |
| 57 | #05 | 119-64509 | CERAMIC LOWER KNIFE | セラミック ウタメス | 1 |
| 58 | | 118-45302 | UPPER KNIFE SUPPORT A | ヒラメスオキエ A | 1 |
| 59 | | 118-45609 | KNIFE | ヒラメス | 1 |
| 60 | | WP-0370316-SD | WASHER 3.7X8X0.3 | ヒラネジ カネ 3.7X8X0.3 | 1 |
| 61 | | SS-9090813-TP | SCREW 9/64-40 L=8 | ロツカカネ 9/64-40 L=8 | 1 |
| 62 | | SS-6111040-SP | SCREW 11/64-40 L= 9.5 | ヒラネジ 11/64-40 L=9.5 | 1 |
| 63 | #04 | 115-98000 | UPPER KNIFE SUPPORT | ウタメスオキエ | 1 |
| 64 | #04 | 118-45807 | UPPER KNIFE | ウタメス | 1 |
| 65 | #04 | 115-65702 | WASHER | ウタメスオキエ オキエ カネ | 1 |
| 66 | #04 | SS-4060310-SP | SCREW 3/32-56 L=2.5 | チハネジ 3/32-56 L=2.5 | 1 |
| 67 | #04 | 115-65504 | UPPER KNIFE PRESSER PLATE | ウタメスオキエ | 1 |
| 68 | #04 | 115-65603 | UPPER KNIFE COVER | ウタメスカハ | 1 |
| 69 | #04 | SS-9111610-SP | SCREW 11/64-40 L=16 | ロツカカネ 11/64-40 L=16 | 1 |
| 70 | #06 | R4105-H0D-E00 | THROAT PLATE(BD4, 1 LINE FEED) | 2ネンハハリイタ(BD4, 1レグオクリ) | 1 |
| 71 | #06 | R4105-H0B-E00 | THROAT PLATE(BB4, 1 LINE FEED) | 2ネンハハリイタ(BB4, 1レグオクリ) | 1 |
| 72 | #06 | R4205-H0D-E0F | THROAT PLATE(BD4, 2 LINE FEED) | 2ネンハハリイタ(BD4, 2レグオクリ) | 1 |
| 73 | #06 | R4205-H0B-E0A | THROAT PLATE(BB4, 2 LINE FEED) | 2ネンハハリイタ(BB4, 2レグオクリ) | 1 |
| 74 | #07 | G5912-397-0A0 | PRESSER FOOT ASM. | オキエカミ | 1 |
| 75 | | G5910-397-000 | PRESSER FOOT HINGE | オキエヒンジ | (1) |
| 76 | | SS-6090650-SP | SCREW 9/64-40 L=6 | ヒラネジ 9/64-40 L=6 | (1) |
| 77 | | B1530-804-000 | STOPPER | オキエ ストッパ | (1) |
| 78 | | WP-0250516-SD | WASHER 2.5X6X0.5 | ヒラネジ カネ 2.5X6X0.5 | (1) |
| 79 | | SS-7060610-SP | SCREW 3/32-56 L= 5.5 | マヒラネジ 3/32-56 L=5.5 | (1) |
| 80 | | B1511-814-000 | REAR PRESSER FOOT | カウカントメ | (1) |
| 81 | | SS-6060210-SP | SCREW 3/32-56 L=1.9 | ヒラネジ 3/32-56 L=1.9 | (1) |
| 82 | | G5913-397-000 | STITCH TONGUE | トスハ ヲタ イ | (1) |
| 83 | | B1508-804-00B | SPRING | オキエ トリツケカネ | (1) |
| 84 | | SS-7080520-SP | SCREW 1/8-44 L=4.9 | マヒラネジ 1/8-44 L=4.9 | (1) |
| 85 | | G5914-397-000 | CURL GUARD | カハネ | (1) |
| 86 | | SS-6060440-TP | SCREW 3/32-56 L=3.5 | ヒラネジ | (1) |
| 87 | | G5912-397-000 | PRESSER FOOT | オキエ | (1) |
| 88 | #07 | G5912-397-0B0 | PRESSER FOOT ASM. (EXPORT) | オキエカミ(ユツヨク) | 1 |

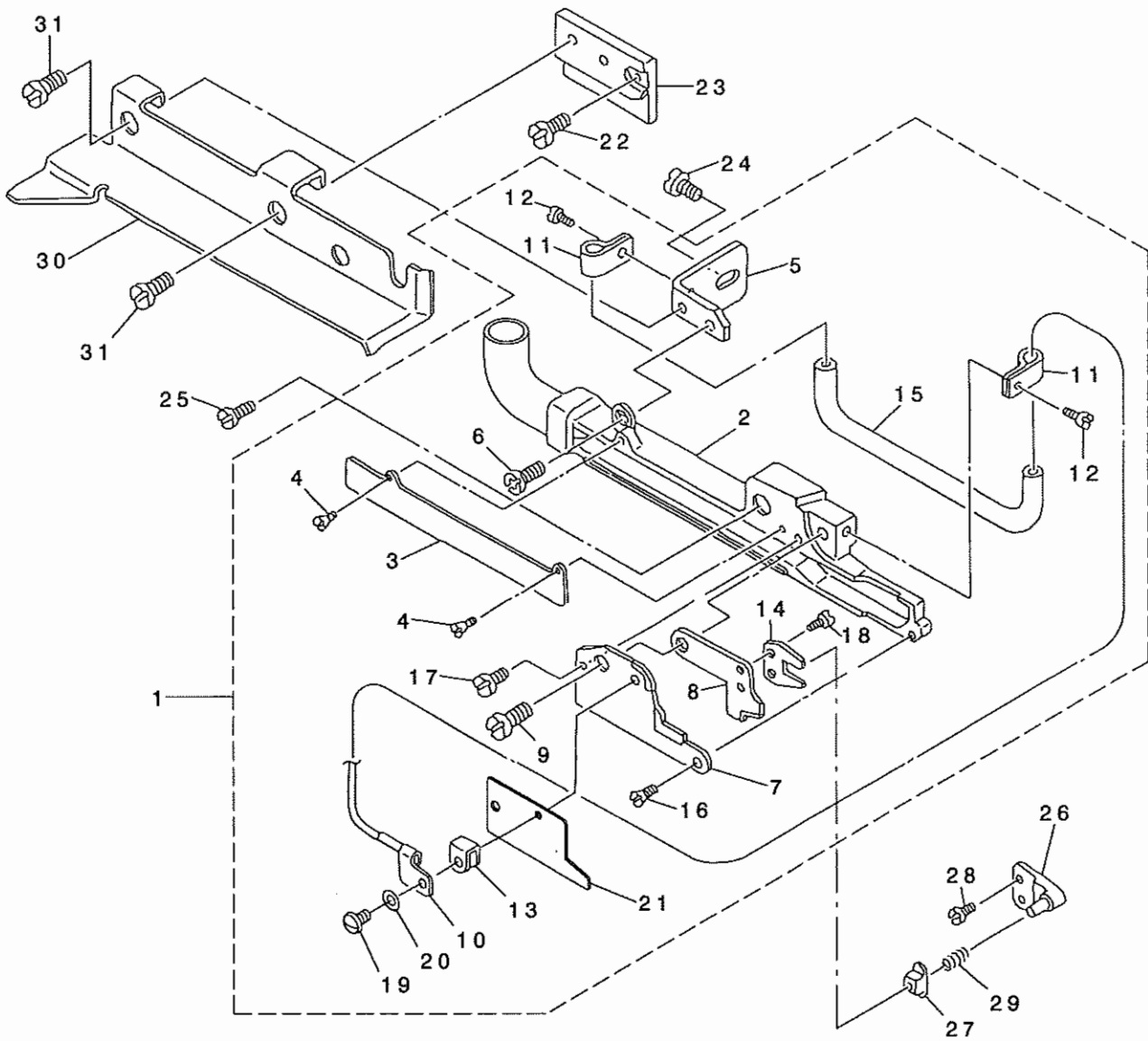
NOTE (注記)

#01... FOR MO-3904-0E5-300/SF1H
 #02... FOR MO-3904-0F5-300/SF1H
 #03... FOR MO-3904-0G5-300/SF1H
 #04... FOR EXPORT
 #05... SPECIAL ORDER PART
 #06... OPTIONAL PART
 #07... PRESSER FOOT WITH CURL GUARD

MO-3904-0E5-300/SF1H用
 MO-3904-0F5-300/SF1H用
 MO-3904-0G5-300/SF1H用
 輸出入用
 特別注文部品
 オプション部品
 カール止め付き押え

2. SIDE CUTTER COMPONENTS

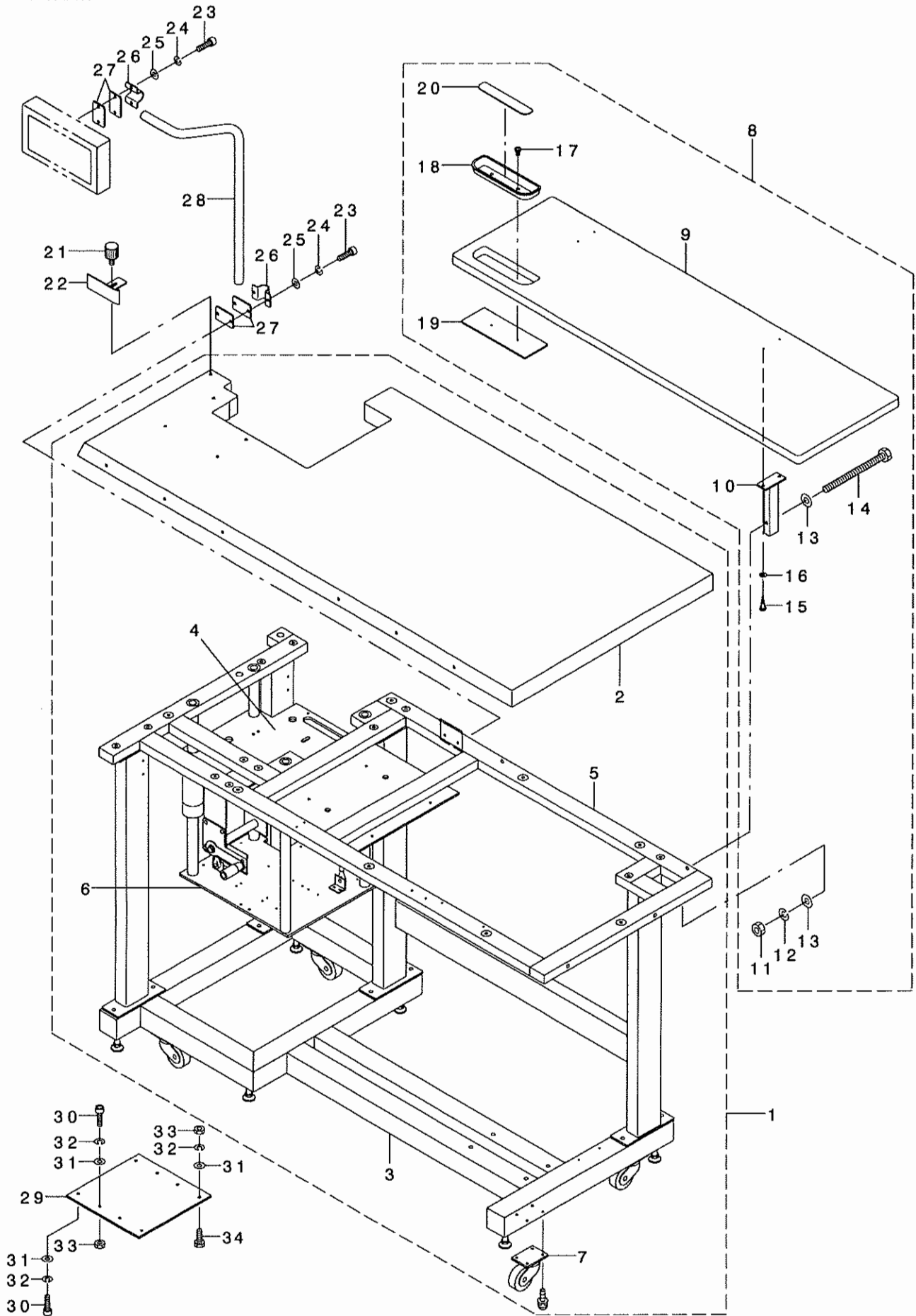
サイドカッター関係



| REF. NO | NOTE | PART NO. | DESCRIPTION | ヒョウメイ | Qty |
|---------|------|----------------|-------------------------|------------------------|-------|
| 1 | | MAT-038010B0 | KNIFE REST COMPL. | メスタ' イソウクミ | 1 |
| 2 | | MAT-036010AA | KNIFE REST ASM. | メスタ' イケツコ' ウ | (1) |
| 3 | | MAT-03602000 | KNIFE REST LID | メスタ' イフタ | (1) |
| 4 | | SS-2060320-SP | SCREW 3/32-56 L= 3.2 | マルサラネジ' 3/32-56 L=3.2 | (2) |
| 5 | | MAT-03604000 | KNIFE REST PLATE | メスタ' イトリツケイタ | (1) |
| 6 | | SS-4110715-SP | SCREW 11/64-40 L=7 | ナハ' ネジ' 11/64-40 L=7 | (1) |
| 7 | | MAT-0360500A | FIXING KNIFE | コテイメス | (1) |
| 8 | | MAT-03606000 | WORK KNIFE | ト' ウメス | (1) |
| 9 | | MAT-03607000 | KNIFE SHAFT | メスジ' ク | (1) |
| 10 | | MAT-036090A0 | OIL SUPPLY HOLDER ASM. | メスキユウコサエ クミ | (1) |
| 11 | | MAT-03610000 | OIL SUPPLY PIPE BRACKET | キュウユハ' イフ' トメカナク' | (2) |
| 12 | | SS-6060410-TP | SCREW 3/32-56 L= 3.5 | ヒラネジ' 3/32-56 L=3.5 | (2) |
| 13 | | MAT-02111000 | SPRING | ト' -メスカ' イト' ハ' ネ | (1) |
| 14 | | MAT-02502000 | DRIVING LEVER | クト' ウレハ' - | (1) |
| 15 | | BP-4000000-00 | VINYL TUBE, WHITE D=4 | ビ' ニ-ル ハ' イフ' | (0.2) |
| 16 | | SS-2060510-SP | SCREW 3/32-56 L=4.5 | マルサラネジ' 3/32-56 L=4.5 | (1) |
| 17 | | SS-6090520-SP | SCREW 9/64-40 L= 5.0 | ヒラネジ' 9/64-40 L=5 | (1) |
| 18 | | SS-6080410-SP | SCREW 1/8-44 L=4 | ヒラネジ' 1/8-44 L=4 | (2) |
| 19 | | SS-5060410-SP | SCREW 3/32-56 L=3.5 | トラスネジ' 3/32-56 L=3.5 | (2) |
| 20 | | WP-0250516-SD | WASHER 2.5X6X0.5 | ヒラサ' カ' ネ 2.5X6X0.5 | (1) |
| 21 | | MAT-04400000 | ADJUSTING PLATE | スイコミチヨウセツイタ | (1) |
| 22 | | SS-4120915-SP | SCREW 3/16-28 L=9 | ナハ' ネジ' 3/16-28 L=9 | 1 |
| 23 | | MAT-03603000-A | KNIFE REST BRACKET | メスタ' イトリツケイタ | 1 |
| 24 | | SS-4150715-SP | SCREW 15/64-28 L=7 | ナハ' ネジ' 15/64-28 L=7 | 1 |
| 25 | | SS-6111210-SP | SCREW 11/64-40 L=12 | ヒラネジ' 11/64-40 L=12 | 1 |
| 26 | | MAT-03608000 | DRIVE PIN | クト' ウビ' ソ | 1 |
| 27 | | MAT-02503000 | SLIDE BLOCK | メスクト' ウカクコ' マ | 1 |
| 28 | | SS-7080520-SP | SCREW 1/8-44 L=4.9 | マルヒラネジ' 1/8-44 L=4.9 | 2 |
| 29 | | MAT-02106000 | SPRING | ト' -メスオサエハ' ネ | 1 |
| 30 | | MAT-03611000-A | SIDE COVER | ヌノダ' イヨコカハ' - | 1 |
| 31 | | SS-7110840-SP | SCREW 11/64-40 L=7.8 | マルヒラネジ' 11/64-40 L=7.8 | 2 |

3. FRAME COMPONENTS

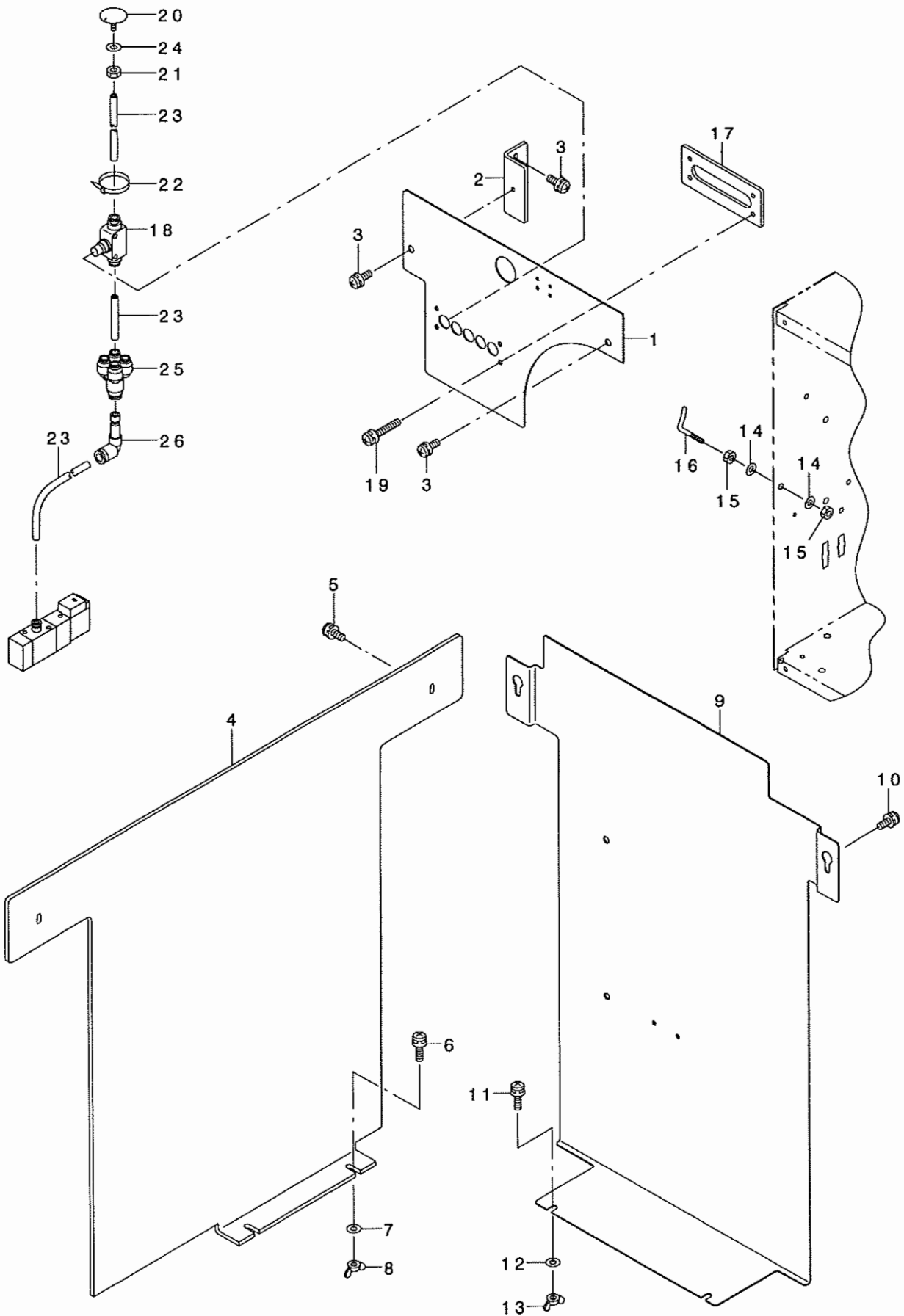
筐体関係



| REF. NO. | NOTE | PART NO. | DESCRIPTION | ヒソメイ | Qty |
|----------|-----------|----------------------|--------------------------------|-------------------------|-----|
| 1 | | G5300-397-0A0 | TABLE & STAND UNIT | ASN-397キヤクミ | 1 |
| 2 | | G5300-397-000 | TABLE | テ-フ'ル | (1) |
| 3 | | G5301-397-000 | LOWER FRAME | カフ'フレ-ム | (1) |
| 4 | | G5302-397-000 | UPPER PLATE | ミシンウケウエイタ | (1) |
| 5 | | G5303-397-000 | UPPER FRAME | シ'ヨウフ'フレ-ム | (1) |
| 6 | | G5304-397-000 | LOWER PLATE | ミシンウケシタイタ | (1) |
| 7 | | G5846-116-000 | CASTER | キヤスタ | (4) |
| 8 | #01 | G5060-397-0A0 | CLOTH TABLE ASM. | ヌノキタ'イクミ | 1 |
| 9 | | G5060-397-000 | CLOTH TABLE | ヌノキタ'イ | (1) |
| 10 | | G5061-397-000 | CLOTH TABLE FOOT | ヌノキタ'イシチュウ | (2) |
| 11 | | NM-6080011-SF | NUT M8 | ロツカクナツト M8 1シユ | (2) |
| 12 | | WS-0820002-KN | SPRING WASHER M8 | ハ'ネサ'カ'ネ M8 | (2) |
| 13 | | WP-0841600-SE | WASHER 8, 4X15, 5X1, 6 | ヒラサ'カ'ネ コカ'タマル 8.4X15.5 | (4) |
| 14 | | SM-9080053-SC | SCREW M8 L=100 | ロツカクホ'ルト M8 L=100 | (2) |
| 15 | | SK-3412000-SC | WOOD SCREW D=4.1 L=20 | マルモクネシ' D=4.1 L=20 | (4) |
| 16 | | WP-0450826-SC | WASHER 4.5X10X0.8 | ヒラサ'カ'ネ 4.5X10X0.8 | (4) |
| 17 | | SM-4040801-SC | SCREW M4X0.7 L=8 | ナ'コネシ' M4X0.7 L=8 | (2) |
| 18 | | 111-56007 | CASE | コモノイレ | (1) |
| 19 | | G5065-397-000 | CASE FIXED PLATE | コモノイレコテイイタ | (1) |
| 20 | | 111-55801 | CASE MAGNET | コモノイレ マグ'ネット | (1) |
| 21 | | 161-10405 | SCREW | ヌノカ'イト'トメネシ' | 1 |
| 22 | | 161-10306 | CLOTH GUIDE | ヌノカ'イト' | 1 |
| 23 | | SM-6062002-TN | SCREW M6 L=20 | ロツカクアナホ'ルト M6 L=20 | 4 |
| 24 | | WS-0610002-KN | SPRING WASHER 6.1X12.2X1.5 | ハ'ネサ'カ'ネ M6 | 4 |
| 25 | | WP-0641601-SC | WASHER | ヒラサ'カ'ネ ミカ'キヤル M6 | 4 |
| 26 | | G1015-192-000 | CLAMP | サト'ル | 2 |
| 27 | | G1016-192-000 | CLAMP BOTTOM PLATE | サト'ル ソコイタ | 4 |
| 28 | | G5523-127-000 | OPERATION PANEL PIPE | ソウサハ'ネルシチュウ | 1 |
| 29 | | G5062-397-000 | TRANSMISSION BOX INSTALLING PL | デ'ソソウトリツケイタ | 1 |
| 30 | | SM-6062002-TN | SCREW M6 L=20 | ロツカクアナホ'ルト M6 L=20 | 6 |
| 31 | | WP-0641600-SC | WASHER 6.4X12.5X1.6 | ヒラサ'カ'ネ | 8 |
| 32 | | WS-0610002-KN | SPRING WASHER 6.1X12.2X1.5 | ハ'ネサ'カ'ネ M6 | 8 |
| 33 | | NM-6060001-SC | NUT M6 | ロツカクナツト M6 1シユ | 6 |
| 34 | | SM-9061850-SC | SCREW M6 L=18 | ロツカクホ'ルト M6 L=18 | 2 |
| | NOTE (注記) | #01....OPTIONAL PART | | オプション部品 | |

4. COVER COMPONENTS

カバー関係

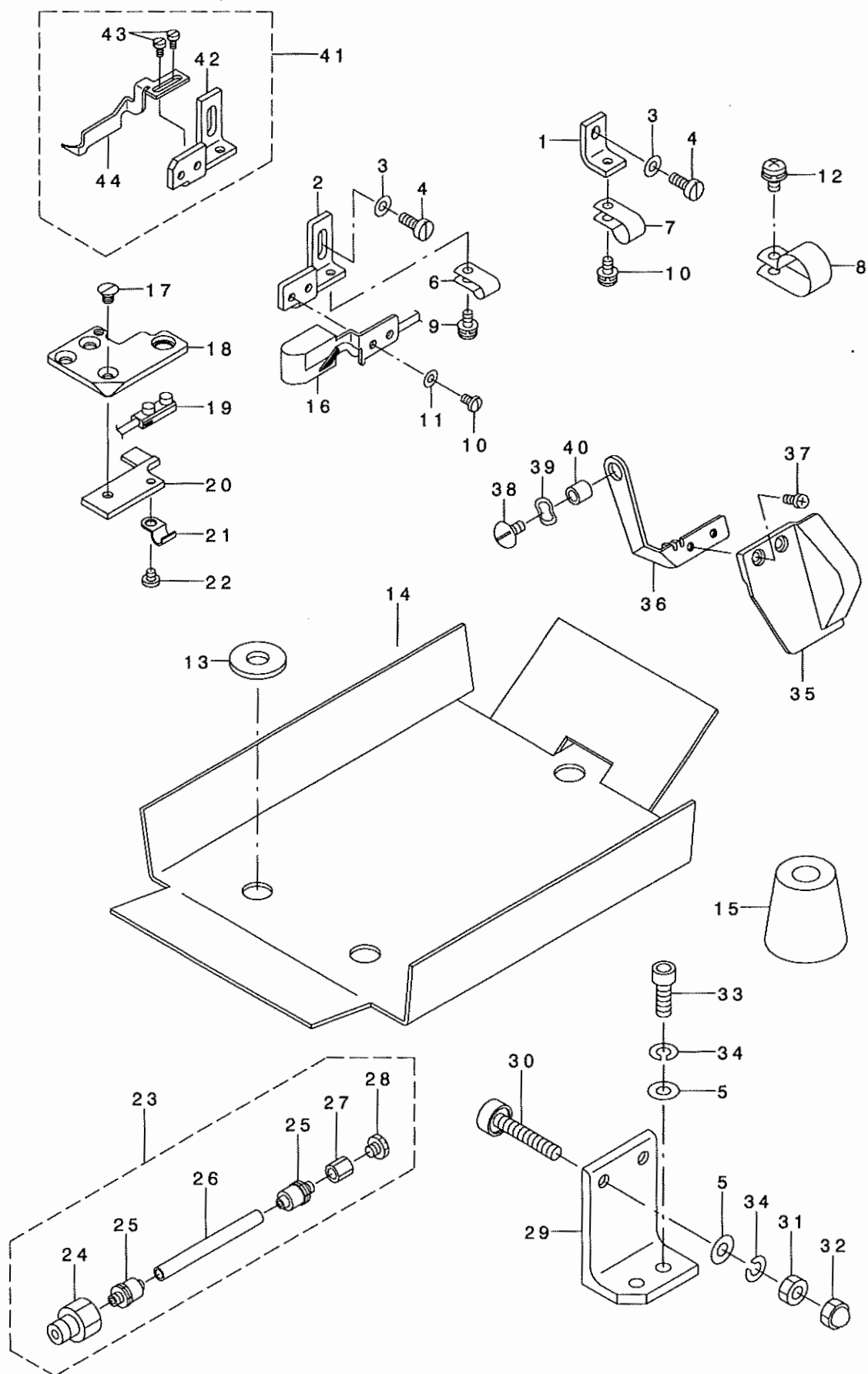


| REF. NO | NOTE | PART NO. | DESCRIPTION | キ ャ ン 名 義 | Qty |
|---------|------|---------------|------------------------------|----------------------------|-----|
| 1 | | G5072-397-000 | FRONT COVER | マエカハ - | 1 |
| 2 | | G5073-397-000 | FRONT COVER INSTALLING PLATE | マエカハ - トリツケイタ | 1 |
| 3 | #01 | SL-4041291-SC | SCREW M4 L=12 | ナハ' コネジ' セムズ M4 L=12 | 4 |
| 4 | | G5070-397-000 | SIDE COVER | ソクメンカハ - | 1 |
| 5 | | SL-4041291-SC | SCREW M4 L=12 | ナハ' コネジ' セムズ M4 L=12 | 2 |
| 6 | | SL-4042091-SC | SCREW M4X0.7 L=20 | ナハ' コネジ' セムズ M4X0.7 L=20 | 2 |
| 7 | | WP-0450826-SC | WASHER 4.5X10X0.8 | ヒラサ' ガ' ネ 4.5X10X0.8 | 2 |
| 8 | | NM-9040001-SC | WING NUT M4 | チヨ-ナツト | 2 |
| 9 | | G5071-397-000 | REAR COVER | ウシロカハ - | 1 |
| 10 | | SL-4041291-SC | SCREW M4 L=12 | ナハ' コネジ' セムズ M4 L=12 | 2 |
| 11 | | SL-4042091-SC | SCREW M4X0.7 L=20 | ナハ' コネジ' セムズ M4X0.7 L=20 | 2 |
| 12 | | WP-0450826-SC | WASHER 4.5X10X0.8 | ヒラサ' ガ' ネ 4.5X10X0.8 | 2 |
| 13 | | NM-9040001-SC | WING NUT M4 | チヨ-ナツト | 2 |
| 14 | #02 | WP-0450826-SC | WASHER 4.5X10X0.8 | ヒラサ' ガ' ネ 4.5X10X0.8 | 2 |
| 15 | #02 | NS-6090310-SP | NUT 9/64-40 | ロツカクナツト 9/64-40 | 2 |
| 16 | #02 | B1127-415-000 | FRAME THREAD GUIDE (C) | ア-ム イトアンナイ C | 1 |
| 17 | #03 | G5081-397-000 | SPEED CONTROLLER PLATE | スピ' コントリツケイタ | 1 |
| 18 | #03 | PC-0126010-00 | SPEED CONTROLLER | スピ' -ト' コントロ-ラ | 4 |
| 19 | #03 | SL-4042591-SC | SCREW M4X0.7 L=25 | サ' ガ' ネツキ ナハ' コネジ' M4 L=25 | 4 |
| 20 | #03 | G5080-397-000 | TABLE BLOW | テ-ブ' ルフ' ロー | 4 |
| 21 | #03 | NM-6040001-SC | NUT M4 | ロツカクナツト M4X0.7 1ツ | 4 |
| 22 | #03 | EA-9500B02-00 | CABLE BAND 150 | ケツツクハ' ソト' 150 | 4 |
| 23 | #03 | BT-0600401-EB | TUBE | チユ-ブ' | 1 |
| 24 | #03 | WP-0450826-SC | WASHER 4.5X10X0.8 | ヒラサ' ガ' ネ 4.5X10X0.8 | 4 |
| 25 | #03 | PJ-3090800-04 | UNION, Y | イケイ 2ツ' ユウ ライ | 1 |
| 26 | #03 | PJ-3040600-01 | ELBOW | レジ' ユ-ザエルホ' | 1 |

NOTE (注記) #01...MAKES USE OF 5 SCREW(FOR ASN-395T ASN-395T は 5 個使用
#02...FOR ASN-397 ASN-397 用
#03...FOR ASN-395L(OPTIONAL PART) ASN-395L 用 (オプション部品)

5. FRAME MISCELLANEOUS COMPONENTS

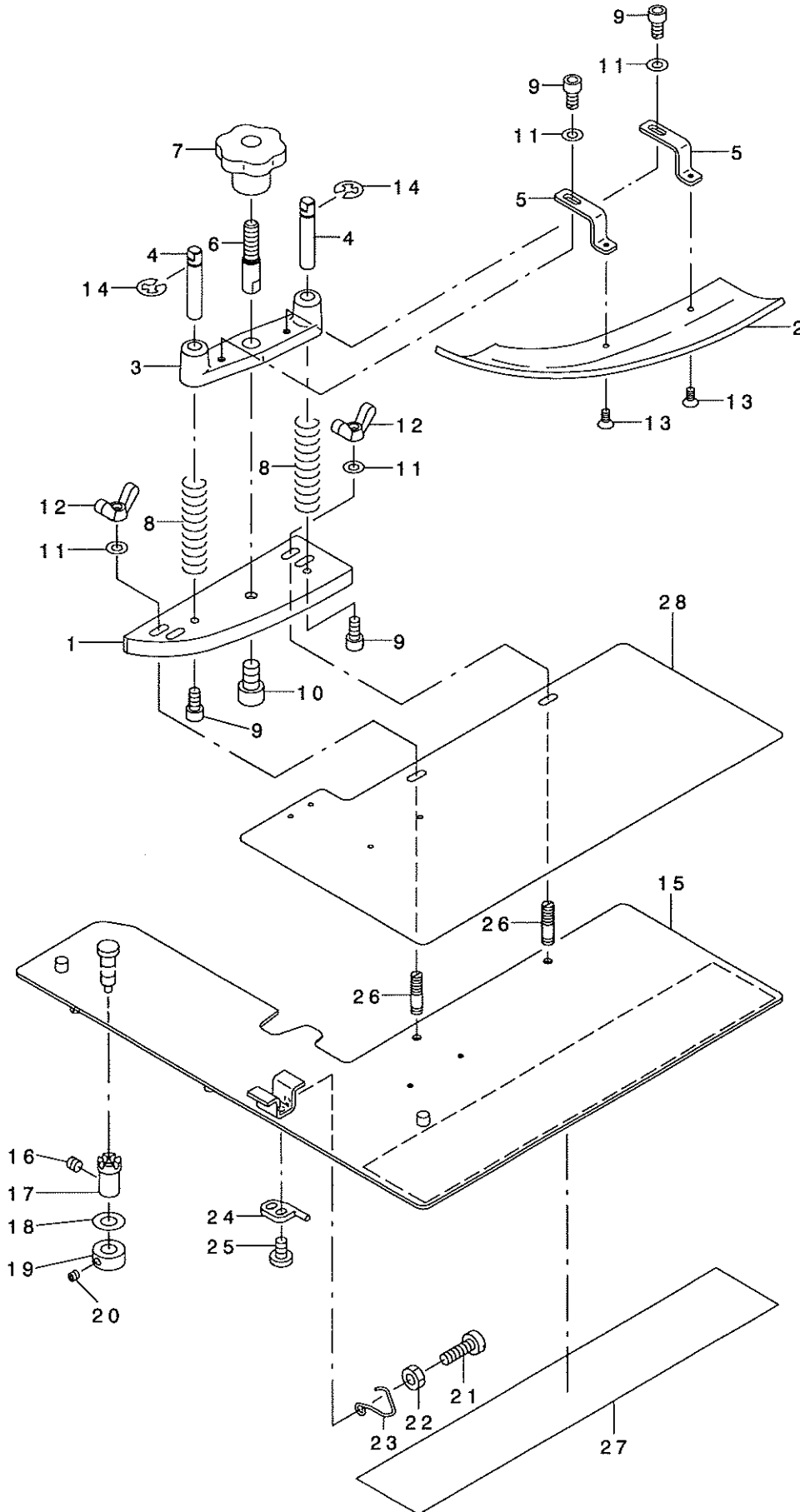
頭部外装関係



| REF. NO. | NOTE | PART NO. | DESCRIPTION | ヒョウメイ | Qty |
|----------|------|---------------|------------------------------|-------------------------|-------|
| 1 | | G5003-397-000 | CORD FIXED PLATE | センサーコートトメイタ | 1 |
| 2 | | G5004-397-000 | SENSOR INSTALLING BASE | センサートリツクダ'イ | 1 |
| 3 | | WP-0480856-SP | WASHER 4.8X8.4X0.8 | ヒラサ'カ'ネ 4.8X8.4X0.8 | 2 |
| 4 | | SS-6111140-SP | SCREW 11/64-40 L=11 | ヒラネジ' 11/64-40 L=11 | 2 |
| 5 | | WP-0641600-SC | WASHER 6.4X12.5X1.6 | ヒラサ'カ'ネ | 6 |
| 6 | | HX-0015000-OB | CABLE CLIP | ケーブ'ルクリツフ' | 1 |
| 7 | | HX-0015000-OD | CABLE CLIP | ケーブ'ルクリツフ' | 1 |
| 8 | | HX-0015000-OK | CABLE CLIP | ケーブ'ルクリツフ' | 1 |
| 9 | | SL-4041091-SC | SCREW M4 X 10 | ナハ'コネジ' セムス M4X0.7 L=10 | 2 |
| 10 | | SS-5090610-SP | SCREW 9/64-40 L=6 | トラスネジ' 9/64-40 L=6 | 2 |
| 11 | | WP-0370316-SD | WASHER 3.7X8X0.3 | ヒラサ'カ'ネ 3.7X8X0.3 | 2 |
| 12 | | SL-4051091-SC | SCREW M5X0.8 L=10 | ナハ'コネジ' セムス M5X0.8 L=10 | 1 |
| 13 | | WP-0982616-SP | WASHER 9.8X24.0X2.6 | ヒラサ'カ'ネ 9.8X24X2.6 | 3 |
| 14 | | G5928-397-000 | BLOWER CASE | ソウフウケース | 1 |
| 15 | | 115-71403 | RUBBER CUSHION | ホ'シソコ'ム | 4 |
| 16 | | 250-28853 | LIGHT RECEIVING ELEMENT ASM. | シ'エウセンサ'クミ | 1 |
| 17 | | SS-1110640-TP | SCREW 11/64-40 L=5.5 | サラネジ' 11/64-40 L=5.5 | 1 |
| 18 | | G5903-397-000 | THROAT PLATE BASE, A | ハリイタダ'イ(A) | 1 |
| 19 | | 250-28754 | LUMINESCE SENSOR ASM. | ハツコウセンサ'クミ | 1 |
| 20 | | G5002-397-000 | SENSOR FIXED PLATE | センサーオサエ | 1 |
| 21 | | B3538-112-000 | OIL RETURN TUBE HOLDER | カンリユウ'ハ'イフ'オサエ | 1 |
| 22 | | SS-7090420-SP | SCREW 9/64-40 L=3.5 | マルヒラネジ' 9/64-40 L=3.5 | 1 |
| 23 | | G5927-397-0A0 | OIL PLUG ASM. | ハイユコウ'クミ | 1 |
| 24 | | G5927-397-000 | OIL PLUG | ハイユコウ | (1) |
| 25 | | PJ-0320540-01 | HOSE NIPPLE | ホ'スニツフ'ル | (2) |
| 26 | | BT-0600402-EA | OIL TUBE | チューブ' | (0.6) |
| 27 | | PX-9500050-00 | CUPLING | カツフ'リンク' | (1) |
| 28 | | PJ-0205000-01 | PLUG | フ'ラク' | (1) |
| 29 | | G5040-397-000 | SEWING MACHINE SUPPORT PLATE | トウフ'ササエ | 2 |
| 30 | | GAK-01003B00 | PRESSER LIFTER STOPPER B | オサエアケ'ストツハ' - B | 2 |
| 31 | | NM-6060001-SC | NUT M6 | ロツカクナツト' M6 1シユ | 2 |
| 32 | | NM-7060032-SC | HEXAGONAL CAP NUT, TYPE 3 M6 | ロツカクフクロナツト' 3カ'タ M6 | 2 |
| 33 | | SM-6061802-TP | SCREW M6 L=18 | ロツカクアナホ'ルト | 4 |
| 34 | | WS-0610002-KN | SPRING WASHER 6.1X12.2X1.5 | ハ'ネサ'カ'ネ M6 | 6 |
| 35 | | G5901-397-000 | SAFETY PLATE | メホコ'カハ' - | (1) |
| 36 | | 121-02000 | SAFETY PLATE BRACKET | メホコ'カハ' - タ'イ | (1) |
| 37 | | SS-7090611-SL | SCREW 9/64-40 L=6.1 | マルヒラネジ' 9/64-40 L=6.1 | (2) |
| 38 | | SS-5110710-SP | SCREW 11/64-40 L=7 | トラスネジ' 11/64-40 L=7 | (1) |
| 39 | | WZ-0850302-KO | WAVED WASHER 8.5X12.5X0.3 | ナミカ'タサ'カ'ネ 8.5X12.5X0.3 | (1) |
| 40 | | B3013-141-HOA | WASHER | Liタロツト' オサエカ'ネ サ'カ'ネ | (1) |
| 41 | #01 | G5918-397-0A0 | ADJUSTING CLICK ASM. | チヨウセツツメ'クミ | 1 |
| 42 | | G5919-397-000 | ADJUSTING CLICK BASE | チヨウセツツメ'タ'イ | (1) |
| 43 | | SS-6080610-TP | SCREW 1/8-44 L=6 | ヒラネジ' 1/8-44 L=6 | (2) |
| 44 | | G5918-397-000 | ADJUSTING CLICK, B | チヨウセツツメ' B | (1) |
| | | NOTE (注記) | #01...OPTIONAL PART | オプション部品 | |

6. CLOTH GUIDE & CLOTH BASE COMPONENTS

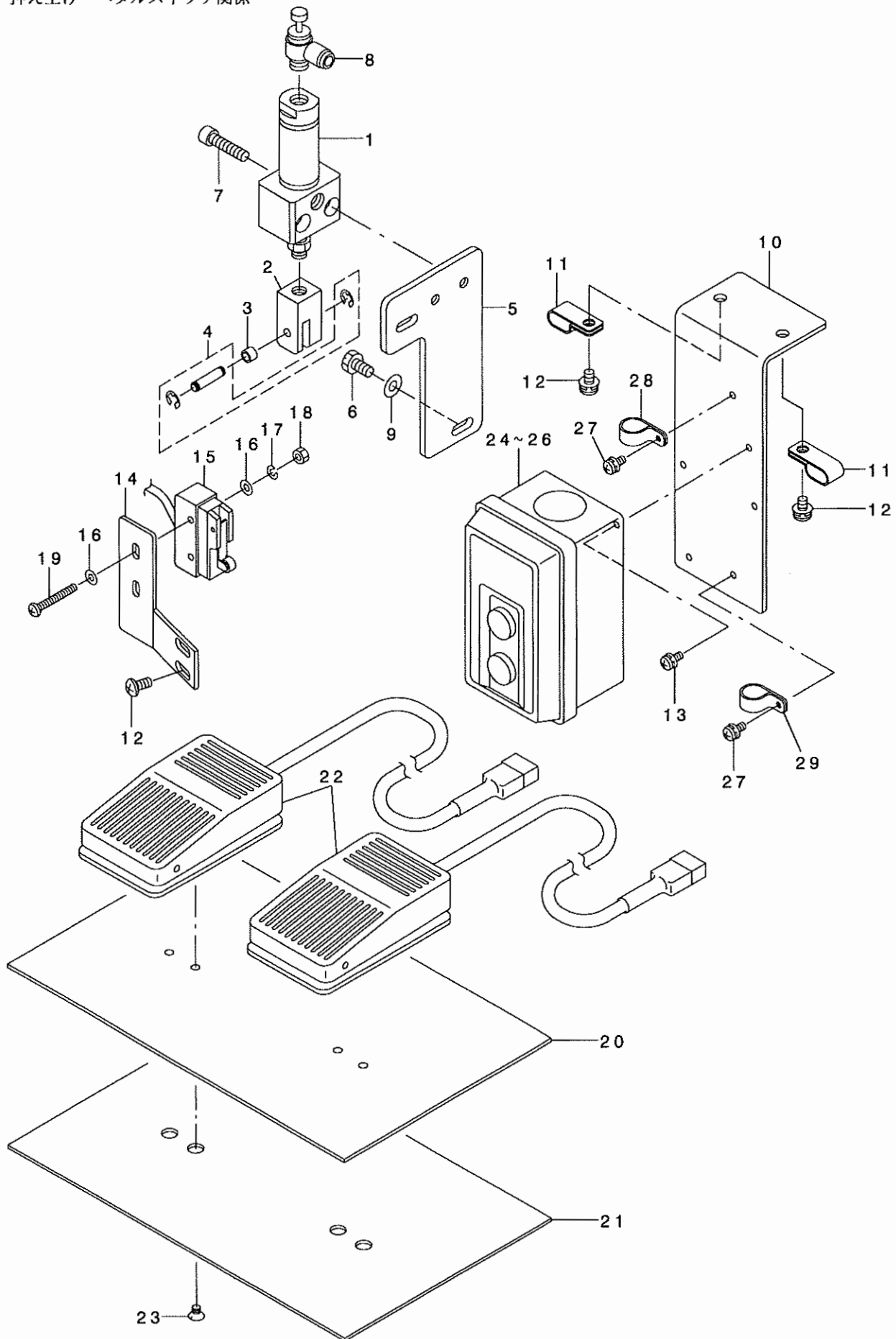
布ガイド・布台関係



| REF. NO | NOTE | PART NO. | DESCRIPTION | ヒョウメイ | Qty |
|---------|------|---------------|------------------------|----------------------|-----|
| 1 | | G5012-397-000 | GUIDE BODY | カ'イト'タイ | 1 |
| 2 | | G5013-397-000 | CLOTH GUIDE | ヌノアンナイ | 1 |
| 3 | | 250-20207 | SLIDE BASE | カ'イト'スライ'タ'イ | 1 |
| 4 | | 250-20009 | SLIDE SHAFT | スライ'シ'ク | 2 |
| 5 | | G5014-397-000 | GUIDE CONNECTING PLATE | カ'イト'レンケツイタ | 2 |
| 6 | | 250-20306 | ADJUSTING SHAFT | タカサチヨウセツシ'ク | 1 |
| 7 | | 250-20405 | KNOB | チヨウセイノブ' | 1 |
| 8 | | 109-01106 | SPRING | オサエハ'ネ | 2 |
| 9 | | SM-6040802-TP | SCREW M4X0.7 L=8 | ロツカクアナホ'ネ | 4 |
| 10 | | SM-6061002-TP | SCREW M6 L=10 | ロツカクアナホ'ネ M6 L=10 | 1 |
| 11 | | WP-0430800-SD | WASHER M4 | ヒラサ'ガ'ネ コカ'タマル M4 | 4 |
| 12 | | D2301-M1Y-COW | WING NUT | 9シン イトウカシツメ チヨ-ナツト | 2 |
| 13 | | SM-1030601-SC | SCREW M3 X 8 | サヲコネシ' M3X0.5 L=6 | 2 |
| 14 | | RE-0600000-K0 | E-RING 6 | Eカ'タトメワ 6 | 2 |
| 15 | | G5010-397-000 | CLOTH PLATE | ヌノタ'イ | 1 |
| 16 | | SS-8110410-TP | SCREW 11/64-40 L= 3.5 | トメネシ' 11/64-40 L=3.5 | 1 |
| 17 | | 115-01301 | ECCENTRIC BUSHING | ヌノタ'イ ヘンシンフ'ツシユ | 1 |
| 18 | | WZ-0420350-KP | DISC SPRING | サヲハ'ネ | 1 |
| 19 | | CS-040051A-SD | THRUST HOLDER D=4 W=5 | スラストウケ D=4 W=5 | 1 |
| 20 | | SS-8080322-TP | SCREW 1/8-44 L=3.2 | トメネシ' 1/8-44 L=3.2 | 1 |
| 21 | | SS-6111440-SP | SCREW 11/64-40 L=14.0 | ヒラネシ' 11/64-40 L=14 | 1 |
| 22 | | NS-6110420-SP | NUT 11/64-40 | ロツカクナツト 11/64-40 | 1 |
| 23 | | 118-02402 | SPRING | ヌノタ'イ カイハイハ'ネ | 1 |
| 24 | | 121-03305 | STOPPER | ヌノタ'イ カイハイストツハ'- | 1 |
| 25 | | SS-7110710-SP | SCREW 11/64-40 L=7 | マルヒラネシ' 11/64-40 L=7 | 2 |
| 26 | | 161-87908 | SCREW | カ'イト'トメネシ' | 2 |
| 27 | | G5063-397-000 | CLOTH PLATE MAGNET | ヌノタ'イマク'ネット | 1 |
| 28 | | G5011-397-000 | SPACER LINER | スハ'-サ-ライナ- | 1 |

7. PRESSER FOOT LIFTER & PEDAL SWITCH COMPONENTS

押え上げ・ペダルスイッチ関係

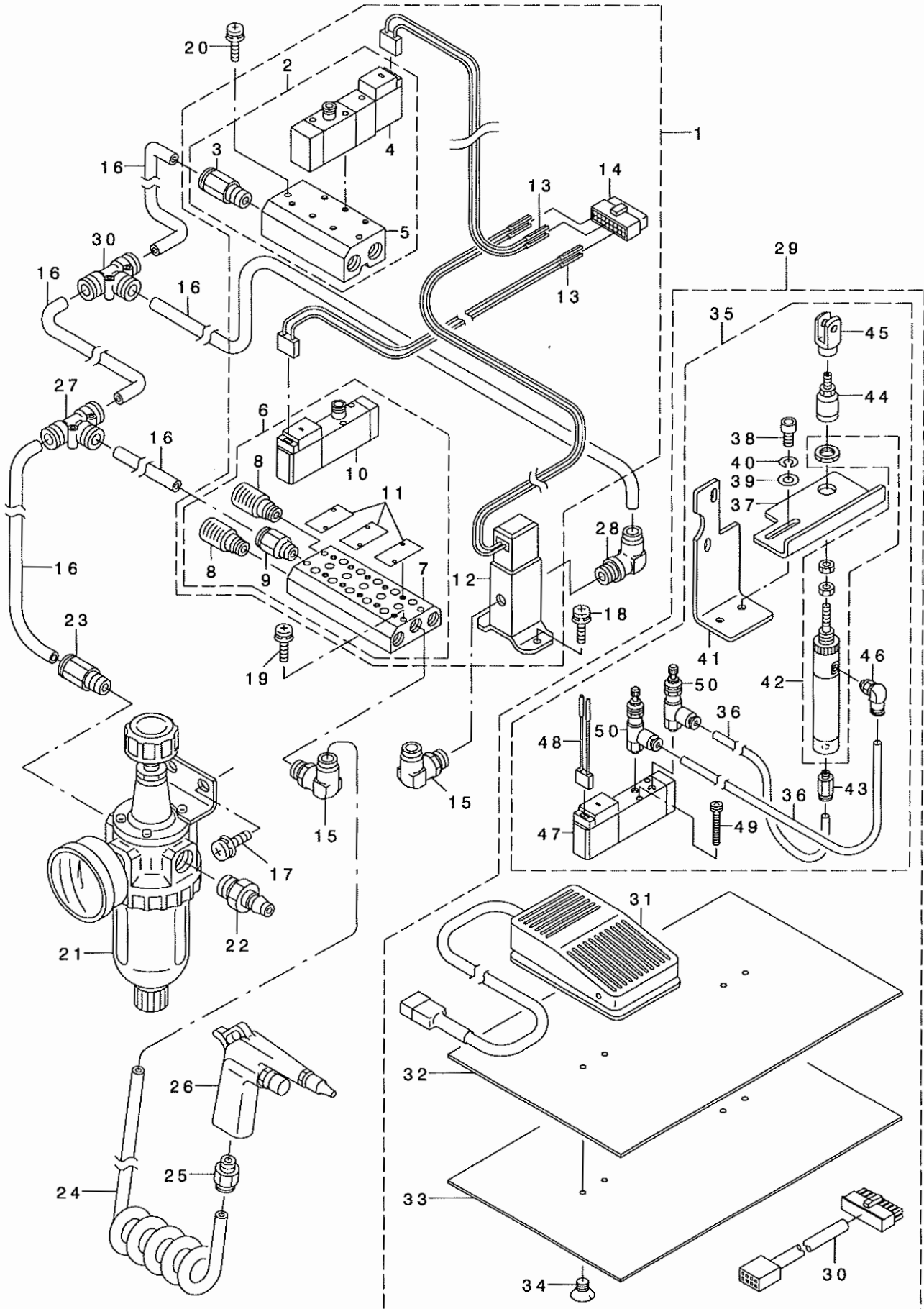


| REF. NO | NOTE | PART NO. | DESCRIPTION | ヒョウメイ | Qty |
|---------|------|---------------|--------------------------|------------------------|-----|
| 1 | | PA-2002514-A0 | AIR CYLINDER | エア シリンダ | 1 |
| 2 | | GBT-01084000 | KNUCKLE | オサエアケ ナックル | 1 |
| 3 | | GBT-01086000 | KNUCKLE ROLLER | オサエアケ ナックルコロ | 1 |
| 4 | | GBT-01085000 | KNUCKLE PIN | オサエアケ ナックルピン | 1 |
| 5 | | GBT-01083000 | CYLINDER PLATE | オサエアケ シリンダ トリツケタイ | 1 |
| 6 | | SS-9151120-CP | SCREW 15/64-28 L=11 | ロツカクネ ルト 15/64-28 L=11 | 2 |
| 7 | | SM-6062502-TP | SCREW M6 L=25 | ロツカクアナネ ルト M6 L=25 | 2 |
| 8 | | PC-0151140-00 | SPEED CONTROLLER | スピート コントローラ | 1 |
| 9 | | WP-0641600-SC | WASHEW 6.4X12.5X1.6 | ヒラサカネ | 2 |
| 10 | | G7004-397-000 | POWER SOURCE SWITCH BASE | デソク ノスイツチトリツケタイ | 1 |
| 11 | | D2112-555-B00 | CORD HOLDER, LARGE | コト トメカナク A | 2 |
| 12 | | SL-4051491-SC | WASHER SCREW | サカネツキネツ | 4 |
| 13 | | SL-4041091-SC | SCREW M4 X 10 | ナハコネツ セムス M4X0.7 L=10 | 2 |
| 14 | | 161-15701 | SAFETY SWITCH BASE PLATE | アンセノスイツチトリツケタイ | 1 |
| 15 | | 161-15859 | SAFETY SWITCH ASM. | アンセノスイツチ クミ | 1 |
| 16 | | WP-0410846-SC | WASHER | ヒラサカネ | 4 |
| 17 | | WS-0410002-KN | SPRING WASHER | ハネサカネ M4 | 2 |
| 18 | | NM-6040001-SC | NUT M4 | ロツカクナツト M4X0.7 1ツユ | 2 |
| 19 | | SM-4043001-SB | SCREW M4X0.7 L=30 | ナハコネツ M4X0.7 L=30 | 2 |
| 20 | | 161-15008 | FOOT SWITCH BASE PLATE | フートスイツチトリツケタイ | 1 |
| 21 | | 161-15107 | RUBBER | フートスイツチコノ | 1 |
| 22 | | 161-15255 | STACKER SWITCH ASM. | スタツカ サトウスイツチ クミ | 2 |
| 23 | | SS-1110640-SL | SCREW 11/64-40 L=3.5 | サラネツ 11/64-40 L=5.5 | 4 |
| 24 | | MTK-440VSW00 | BUTTON SWITCH | ホタンスイツチ | 1 |
| 25 | #01 | HA-0028100-00 | SWITCH | カイハイキ | 1 |
| 26 | #02 | HA-0028100-0A | BUTTON SWITCH | スイッチ | 1 |
| 27 | #03 | SL-4041091-SC | SCREW M4 X 10 | ナハコネツ セムス M4X0.7 L=10 | 2 |
| 28 | #03 | HX-0015000-0C | CABLE CLIP | ソクセンハツ | 1 |
| 29 | #03 | HX-0015000-0F | CABLE CLIP | ケーブ ルクリツフ | 1 |

NOTE (注記) #01...FOR EXPORT(3-PHASE 380~440V) 輸出用(3相380~440V)
#02...FOR DOMESTIC USE(1-PHASE 100V) 国内用(単相100V)
#03...FOR #01 AND FOR #02 #01,#02用

8. PNEUMATIC COMPONENTS

空圧・差動 (オプション) 関係

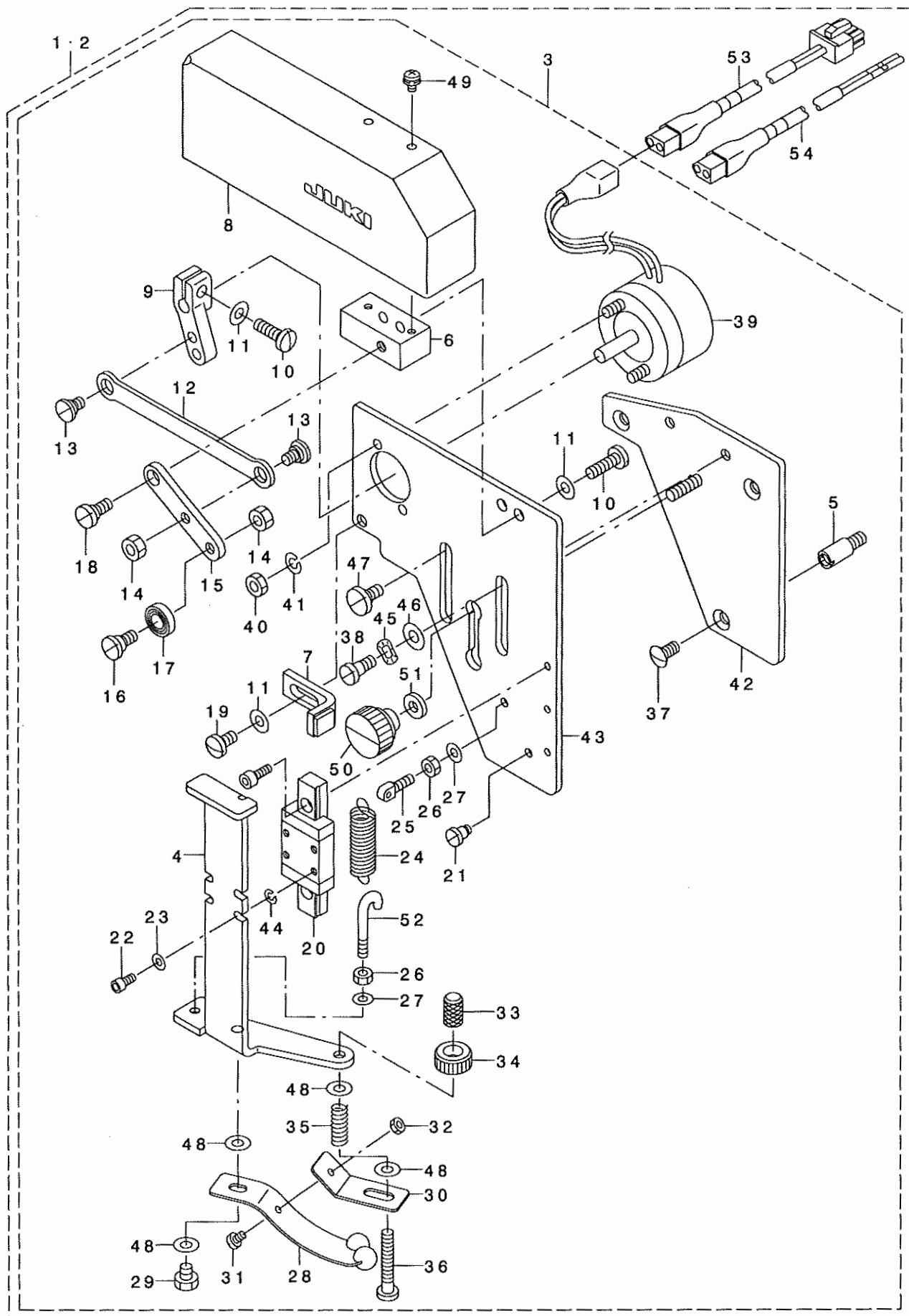


| REF. NO. | NOTE | PART NO. | DESCRIPTION | ヒョウメイ | Qty. |
|----------|------|---------------|-----------------------------|-------------------------|-------|
| 1 | | G5100-395-0A0 | SOLENOID VALVE COMPL. | デ'ソジ'ハ'ソウクミ | 1 |
| 2 | | G5531-395-0A0 | MANIHOLD ASM. | 2ホ'トマニホ-ルト'クミ | (1) |
| 3 | | PJ-3010652-02 | STRAIGHT COUPLING | ストレ-ト | (1) |
| 4 | | PV-1202010-00 | SOLENOID VALVE | 2ホ'トデ'ソジ'ハ'ソ | (1) |
| 5 | | PV-0352060-00 | MANIHOLD | 3レン マニホ-ルト' | (1) |
| 6 | | G5532-395-0A0 | MANIHOLD ASM. | 3ホ'トマニホ-ルト'クミ | (1) |
| 7 | | PV-0351310-00 | MANIHOLD | マニホ-ルト' | (1) |
| 8 | | PX-0151020-00 | SILENCER | マフラ | (2) |
| 9 | | PJ-3010851-02 | JOINTING | ストレ-ト | (1) |
| 10 | | PV-1308030-00 | SOLENOID VALVE, 3 PORT (NC) | 3ホ'ト(NC)デ'ソジ'ハ'ソ | (1) |
| 11 | | G5105-382-000 | PLATE | プ'ロックア'レ-ト | (4) |
| 12 | | G5102-397-0A0 | SOLENOID VALVE ASM. | 2ホ'トデ'ソジ'ハ'ソクミ | (1) |
| 13 | | G5103-397-0A0 | SOLENOID VALVE CORD ASM. | デ'ソジ'ハ'ソコ-ト'クミ | (2) |
| 14 | | HK-0346101-60 | 16-POLE RECEPTACLE | ハウジ'ソク' 16P | (1) |
| 15 | | PJ-3040651-02 | ELBOW | エルホ' | 2 |
| 16 | | BT-0800501-EB | VINYL TUBE | チューブ' | 0.8 |
| 17 | | SL-4051091-SC | SCREW M5X0.8 L=10 | ナハ'コネジ' セム M5X0.8 L=10 | 2 |
| 18 | | SL-4041091-SC | SCREW M4 X 10 | ナハ'コネジ' セム M4X0.7 L=10 | 2 |
| 19 | | SL-4042591-SC | SCREW M4X0.7 L=25 | サ'カ'ネツキ ナハ'コネジ' M4 L=25 | 4 |
| 20 | | SL-4043091-SC | SCREW M4 L=30 | サ'カ'ネツキ ナハ'コネジ' M4 L=30 | 2 |
| 21 | | 161-21006 | FILTER REGULATOR | フィルタ-レキ'コレタ | 1 |
| 22 | | PJ-3090052-03 | QUICK JOINT PLUG | ワシタツチジ'ヨイント.プ'ラク' | 1 |
| 23 | | PJ-3010852-01 | HALF UNION | ハ-フユニオン | 1 |
| 24 | | GSS-36020000 | COIL TUBE | コイルチューブ' | 1 |
| 25 | | PJ-3010651-03 | HALF UNION 6XPT1/8 | ハ-フユニオン | 1 |
| 26 | | 161-11403 | AIR GUN | エア-ガン' | 1 |
| 27 | | PJ-3050800-02 | UNION TEE | ユニオン ティ- | 2 |
| 28 | | PJ-3040851-02 | ELBOW | エルホ' | 1 |
| 29 | #01 | G5603-395-0B0 | PNEUMATIC COMPL. | サト'ウソウクミ | 1 |
| 30 | | G8506-397-0A0 | SOLENOID VALVE CORD B ASM. | デ'ソジ'ハ'ソコ-ト' Bクミ | (1) |
| 31 | | 161-15255 | STACKER SWITCH ASM. | スタツカ サト'ウスイツチ'クミ | (1) |
| 32 | | 161-15008 | FOOT SWITCH BASE PLATE | フ-トスイツチトツケタ'イ | (1) |
| 33 | | 161-15107 | RUBBER | フ-ト'スイツチゴ'ム | (1) |
| 34 | | SS-1110640-SL | SCREW 11/64-40 L=3.5 | サラネジ' 11/64-40 L=5.5 | (2) |
| 35 | | G5603-395-0A0 | PNEUMATIC ASM. | サト'ウクミ | (1) |
| 36 | | BT-0400251-EB | URETHANE HOSE, BLACK | ウレタンホ-ス クロ | (1.2) |
| 37 | | G5020-397-000 | CYLINDER INSTALLING PLATE | サト'ウシリシタ'ト'リツケイタ | (1) |
| 38 | | SM-6051002-TP | SCREW M5X0.8 L=10 | ロツカクア'ナホ'ルト M5X0.8 L=10 | (2) |
| 39 | | WP-0550800-SP | WASHER 5.5X10X0.8 | ヒラサ'カ'ネ 5.5X10X0.8 | (2) |
| 40 | | WS-0510002-KP | SPRING WASHER 5.1X9.2X1.3 | ハツキサ'カ'ネ 5.1X9.2X1.3 | (2) |
| 41 | | G5021-397-000 | CYLINDER CONNECTING PLATE | サト'ウシリシタ'レ'レンケツイタ | (1) |
| 42 | | PA-1503002-A0 | AIR CYLINDER | エアシリシタ' | (1) |
| 43 | | PJ-3010405-01 | HALF UNION M5 D=4 | ワシタツチツキ'テ M5 D=4 | (1) |
| 44 | | PA-9000360-00 | CYLINDER JOINT | シリシタ'ト'ジ'ヨイント | (1) |
| 45 | | PA-9000560-00 | KNUCKLE, Y | Yカ'タ ナツクル | (1) |
| 46 | | PJ-3040405-08 | ELBOW | エルホ' | (1) |
| 47 | | PV-1505280-00 | SOLENOID VALVE | 5ホ'トデ'ソジ'ハ'ソ | (1) |
| 48 | | G5103-397-0A0 | SOLENOID VALVE CORD ASM. | デ'ソジ'ハ'ソコ-ト'クミ | (1) |
| 49 | | PV-9030040-00 | SCREW | ハ'ルア'トリツケネジ' | (2) |
| 50 | | PF-0705010-00 | PRESSURE DECREASING VALVE | ミニチュア'ケ'ソアツハ'ソ | (2) |

NOTE (注記) #01....FOR ASN-395(OPTIONAL PART) ASN-395 用 (オプション部品)

9. CLOTH CONTROL COMPONENTS(OPTIONAL PART)

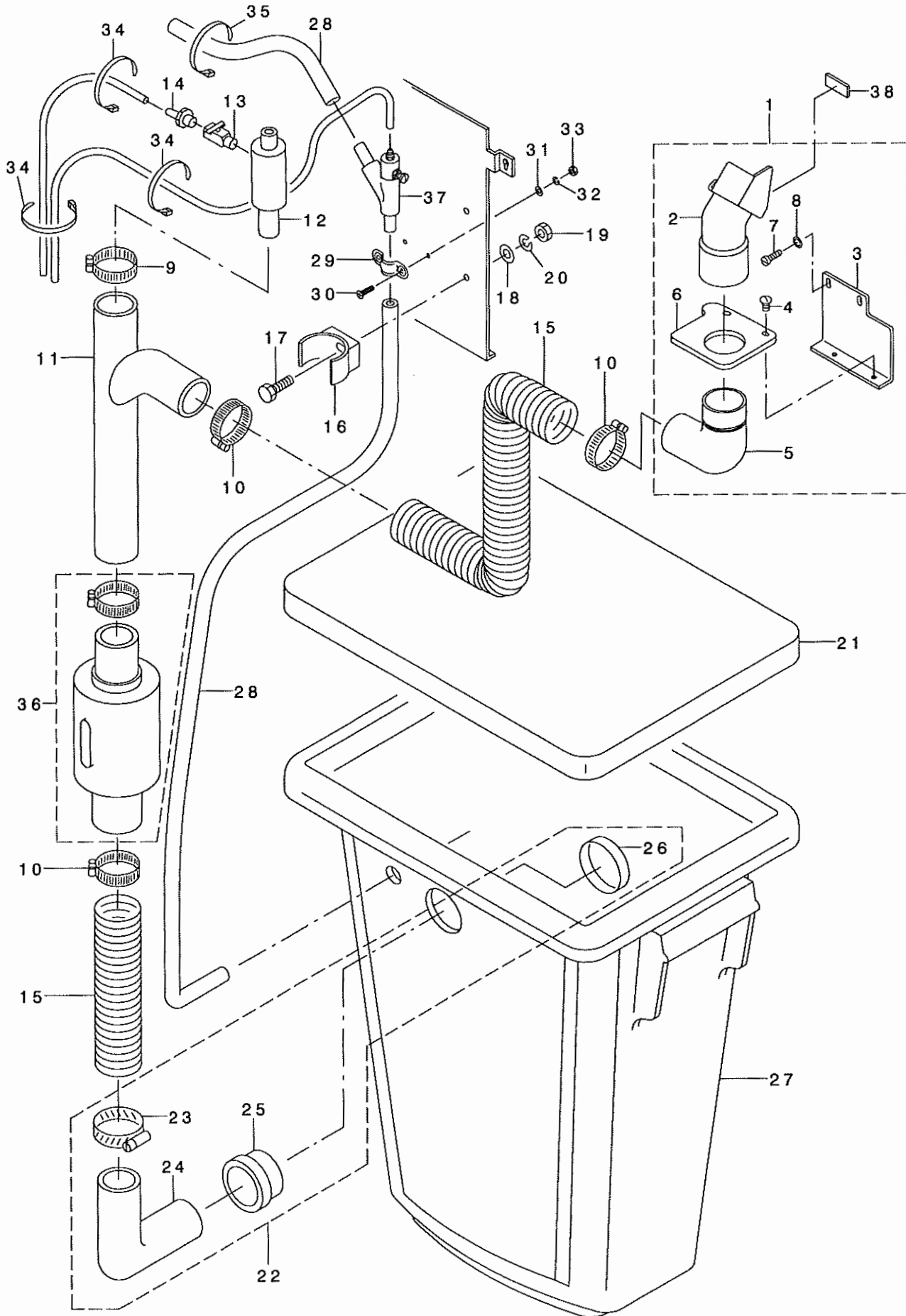
布制御関係 (オプション部品)



| REF. NO. | NOTE | PART NO. | DESCRIPTION | ヒヨメイ | Qty. |
|----------|------|---------------|--------------------------------|--------------------------|------|
| 1 | #01 | G5050-395-0A0 | CLOTH CONTROL COMPL. | ヌノセイキ' ヨソウクミ | 1 |
| 2 | #02 | G5051-395-0A0 | CLOTH CONTROL COMPL. (AIRLESS) | ヌノセイキ' ヨエア-レスクミ | 1 |
| 3 | | G5050-397-0A0 | CLOTH CONTROL DEVICE ASM. | ヌノセイキ' ヨソウチクミ | (1) |
| 4 | | G5052-397-000 | SLIDE BASE, B | スライト' タ' イB | (1) |
| 5 | | G5053-397-000 | COVER BASE SCREW | カハ' -タ' イネジ' | (3) |
| 6 | | 250-21106 | LINK BASE | リンクト' タ' イ | (1) |
| 7 | | 250-21452 | CONTROL STOPPER ASM. | セイキ' ヨストツハ' -クミ | (1) |
| 8 | | 250-21700 | COVER | セイキ' ヨカハ' - | (1) |
| 9 | | 162-45409 | CONTROL LEVER | セイキ' ヨウチ' | (1) |
| 10 | | SS-7111410-TP | SCREW 11/64-40 L=14 | マルヒラネジ' 11/64-40 L=14 | (3) |
| 11 | | WP-0450801-SD | WASHER 4.5X10X0.8 | ヒラサ' カ' ネ 4.5X10X0.8 | (3) |
| 12 | | 162-46308 | DRIVING LINK | クト' ウ リンク | (1) |
| 13 | | SD-0640231-SP | HINGE SCREW D= 6.35 H= 2.3 | タ' ソネジ' D=6.35 H=2.3 | (2) |
| 14 | | NS-6110310-SP | NUT 11/64-40 | ロツカクナツト 11/64-40 | (2) |
| 15 | | 162-45201 | BEARING ARM | ハ' アリソク' ウチ' | (1) |
| 16 | | SD-0640326-TP | HINGE SCREW | タ' ソネジ' | (1) |
| 17 | | SB-1060012-00 | BALL BEARING | コロカ' リジ' クウケ | (1) |
| 18 | | SD-0600271-SP | HINGE SCREW D= 6 H= 2.7 | タ' ソネジ' D=6 H=2.7 | (1) |
| 19 | | SS-7110840-SP | SCREW 11/64-40 L=7.8 | マルヒラネジ' 11/64-40 L=7.8 | (1) |
| 20 | | 162-46118 | SLIDER M3 | セイキ' ヨスライダ' -M3 | (1) |
| 21 | | SD-0450401-SP | HINGE SCREW D= 4.5 H= 4 | タ' ソネジ' D=4.5 H=4 | (1) |
| 22 | | SM-6030602-TP | SCREW M3X0.5 L=6 | ロツカクアナホ' ルト M3X0.5 L=6 | (4) |
| 23 | | WP-0320500-SC | WASHER M3 | ヒラサ' カ' ネ コカ' タマル M3 | (4) |
| 24 | | D2515-232-D00 | TORSION SPRING | イタカム ヒツハ' リイタ カエシハ' ネ | (1) |
| 25 | | 161-85407 | PRESSER BAR ADJUSTING SHAFT A | ヌノオサエチヨウセツジ' クA | (1) |
| 26 | | NS-6090310-SP | NUT 9/64-40 | ロツカクナツト 9/64-40 | (2) |
| 27 | | WP-0371016-SD | WASHER 3.7X8X1 | ヒラサ' カ' ネ 3.7X8X1 | (2) |
| 28 | | 162-45151 | CLOTH CONTROL PLATE ASM. B | ヌノセイキ' ヨイタ Bクミ | (1) |
| 29 | | SS-9110543-CP | SCREW 11/64-40 L=5.3 | ロツカクホ' ルト 11/64-40 L=5.3 | (1) |
| 30 | | 161-93906 | ADJUSTING PLATE | ヌノセイキ' ヨ アツリヨク チヨウセツハ' ソ | (1) |
| 31 | | SS-6060410-TP | SCREW 3/32-56 L= 3.5 | ヒラネジ' 3/32-56 L=3.5 | (1) |
| 32 | | NS-6060310-SP | NUT 3/32-56 | ロツカクナツト 3/32-56 | (1) |
| 33 | | 161-94201 | ADJUSTING KNOB | ヌノアツ チヨウセツ ツマミ | (1) |
| 34 | | MAH-1001600A | CLOTH GUIDE KNOB | ヌノカ' イト' ツマミ | (1) |
| 35 | | 161-94300 | SPRING | ヌノセイキ' ヨ アツリヨクハ' ネ | (1) |
| 36 | | 161-92205 | ADJUSTING SCREW | ヌノアツ チヨウセツ シ' ク | (1) |
| 37 | | SS-2110710-TP | SCREW 11/64-40 L=7 | マルサラネジ' 11/64-40 L=7 | (3) |
| 38 | | SD-0500481-TP | HINGE SCREW D= 5 H= 4.8 | タ' ソネジ' D=5 H=4.8 | (1) |
| 39 | | 250-28655 | SOLENOID ASM. | ヌノセイキ' ヨソレノイト' クミ | (1) |
| 40 | | NM-6040003-SC | NUT M4 | ロツカクナツト M4 | (2) |
| 41 | | WS-0410002-KN | SPRING WASHER | ハ' ネサ' カ' ネ M4 | (2) |
| 42 | | G5050-397-000 | SLIDE BASE, A | スライト' タ' イA | (1) |
| 43 | | G5051-397-000 | CLOTH CONTROL BASE | ヌノセイキ' ヨト' タ' イ | (1) |
| 44 | | WS-0310702-KB | SPRING WASHER 3.1X5.3X0.7 | ハ' ネサ' カ' ネ ネヨウ | (4) |
| 45 | | WZ-0541510-KP | WAVED WASHER 5.4X9.0X0.3 | ナミカ' タサ' カ' ネ 5.4X9X0.3 | (1) |
| 46 | | WP-0531000-SD | WASHER M5 | ヒラサ' カ' ネ コカ' タマル M5 | (1) |
| 47 | | SD-0600291-TP | HINGE SCREW D=6 H=2.9 | タ' ソネジ' D=6 H=2.9 | (1) |
| 48 | | WP-0450826-SC | WASHER 4.5X10X0.8 | ヒラサ' カ' ネ 4.5X10X0.8 | (4) |
| 49 | | SL-4030691-SC | SCREW M3X6 | ナハ' コネジ' セムス M3X0.5 L=6 | (2) |
| 50 | | 250-21007 | SLIDE HOLD NUT | スライト' トメナツト | (1) |
| 51 | | 109-03409 | RETAINING BLOCK | オサエホ' ウタ' キウケ | (1) |
| 52 | | B2633-232-000 | SUSPENSION SCREW | ヒツハ' リハ' ネカケ | (1) |
| 53 | #01 | G8510-397-0A0 | CLOTH CONTROL ASM. | ヌノセイキ' ヨクミ | (1) |
| 54 | #02 | G8513-397-0A0 | CLOTH CONTROL CORD ASM. | ヌノセイキ' ヨコト' クミ | (1) |
| | | NOTE (注記) | #01...FOR ASN-395 | ASN-395 用 | |
| | | | #02...FOR ASN-395T | ASN-395T 用 | |

10. VACUUMING BOX COMPONENTS(AIR-TYPE:ASN-395)

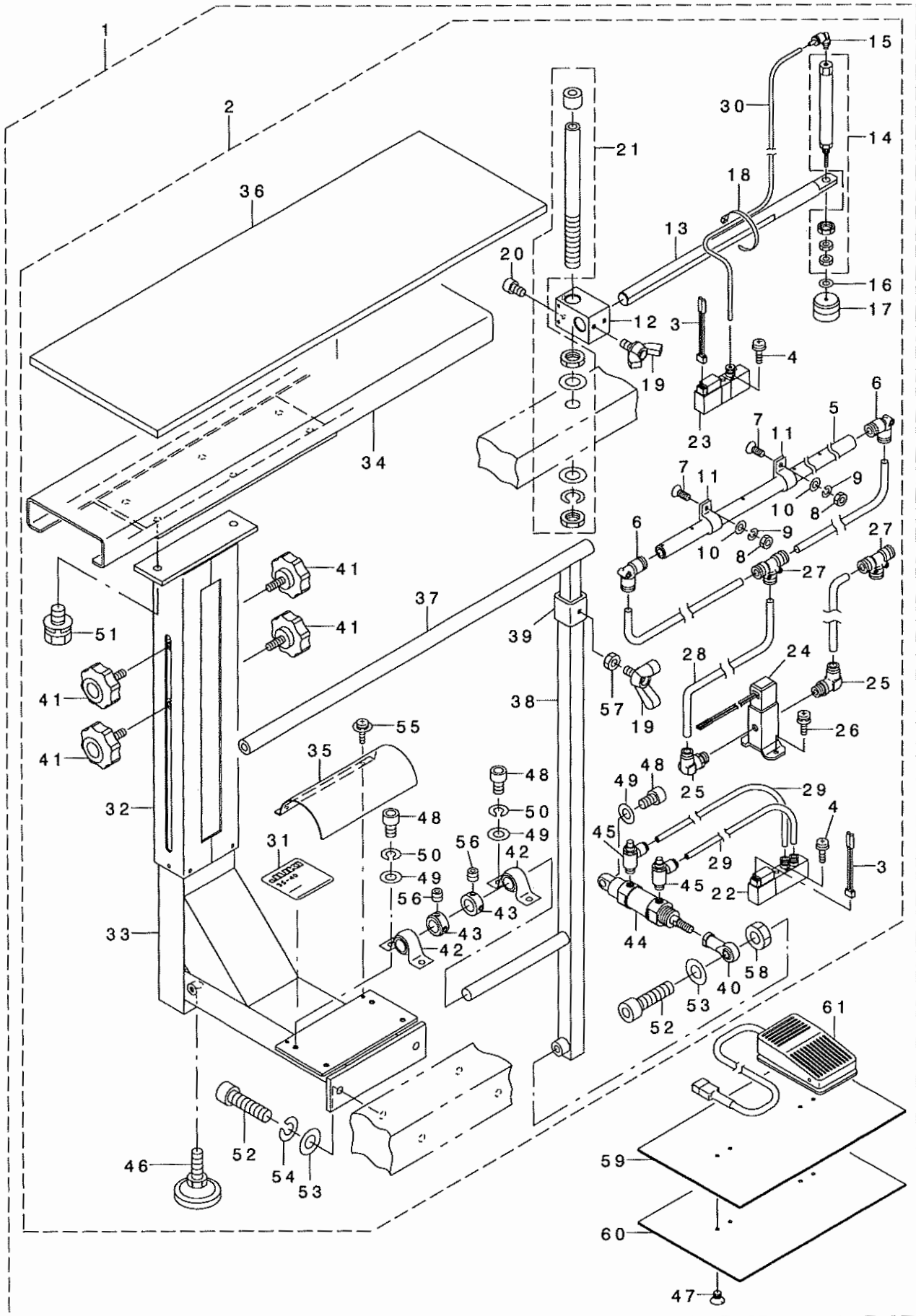
集塵ボックス関係 (エア仕様:ASN-395)



| REF. NO | NOTE | PART NO. | DESCRIPTION | ヒソメイ | Qty |
|---------|------|---------------|-----------------------------|-------------------------|-----|
| 1 | | GMC-260050A0 | WASTE FUNNEL TOP MOUNT ASM. | キリクス' スイコミクチ(クミ) | 1 |
| 2 | | GMC-26001000 | WASTE FUNNEL TOP MOUNT | キリクス' スイコミク' チ | (1) |
| 3 | | 161-13805 | WASTE FUNNEL TOP MOUNT BASE | ヌノクス' スイコミクチトリツケタ' イ | (1) |
| 4 | | GMC-08033000 | SCREW 10-32 UNF L=9 | エルホ' フ' レートトメネシ' | (2) |
| 5 | | GMC-08031000 | ELBOW | スイコミク' チヨウ エルホ' | (1) |
| 6 | | GMC-08032000 | ELBOW PLATE | エルホ' フ' レート | (1) |
| 7 | | GMC-08034000 | SCREW 11/64-40 L=14 | フ' ラケットトメネシ' | (2) |
| 8 | | GMC-08035000 | WAHER | フ' ラケットトメザ' ガ' ネ | (2) |
| 9 | | GMC-08025000 | HOSE CLAMP | クス' イソウキコテイヨウクランフ' | 1 |
| 10 | | GMC-08024000 | HOSE CLAMP | ホ-スクランフ' | 3 |
| 11 | | GMC-08014000 | WASTE JUNCTION TUBE | 2クチ アクリルチューフ' | 1 |
| 12 | | GMC-08015000 | WASTE REMOVER | クス' イソウキ | 1 |
| 13 | | GMC-08016000 | NEEDLE VALVE | ニ-ト' ルハ' ルフ' | 1 |
| 14 | | GMC-08017000 | TUBE CONNECTOR | チューフ' コネクター | 1 |
| 15 | | GMC-08019000 | FLEXIBLE HOSE | フレキシフ' ル ホ-ス | 1 |
| 16 | | GMC-0801800A | TUBE CLAMP | チューフ' クランフ' | 2 |
| 17 | | SM-9062003-SC | SCREW M6 L=20 | ロツカクホ' ルト M6 L=20 | 2 |
| 18 | | WP-0641600-SC | WASHER 6.4X12.5X1.6 | ヒラザ' ガ' ネ | 2 |
| 19 | | NM-6060001-SC | NUT M6 | ロツカクナツト M6 1シユ | 2 |
| 20 | | WS-0610002-KN | SPRING WASHER 6.1X12.2X1.5 | ハ' ネザ' ガ' ネ M6 | 2 |
| 21 | | GMC-08039000 | CANISTER COVER | タ' ストフイルタ- フタ | 1 |
| 22 | | GMC-080360A0 | INLET PORT ASM. | タ' ストホ' ツクスヨウエルホ' (クミ) | 1 |
| 23 | | GMC-08024000 | HOSE CLAMP | ホ-スクランフ' | (1) |
| 24 | | GMC-08036000 | INLET PORT ELBOW | タ' ストホ' ツクスヨウ エルホ' | (1) |
| 25 | | GMC-08037000 | INLET PORT BODY | エルホ' サシコミク' チ | (1) |
| 26 | | GMC-08041000 | INLET PORT RING | エルホ' サシコミク' チ トメフ | (1) |
| 27 | | G5929-397-000 | WASTE CANISTER | シヨウシ' ソホ' ックス | 1 |
| 28 | | BT-1500901-Z0 | AIR TUBE | エア-ホ-ス | 2.2 |
| 29 | | F1017-003-000 | NOZZLE HOLDER | エア-ノズ' ル オサエ | 1 |
| 30 | | SM-1031201-SC | SCREW M3X0.5 L=12 | サラコネシ' M3X0.5 L=12 | 2 |
| 31 | | WP-0320500-SC | WASHER M3 | ヒラザ' ガ' ネ コカ' タマル M3 | 2 |
| 32 | | WS-0310002-KN | SPRING WASHER M3 | ハ' ネザ' ガ' ネ 3.1X5.9X0.7 | 2 |
| 33 | | NM-6030001-SC | NUT M3 | ロツカクナツト M3X0.5 1シユ | 2 |
| 34 | | EA-9500B00-00 | CLIP CV-70S | ケツソクハ' ソト' 60 | 3 |
| 35 | | HX-0006500-0B | CABLE BAND | ソクセンハ' ソト' | 1 |
| 36 | #01 | GMC-08042000 | SILENCER | シヨウオンキ | 1 |
| 37 | | F1012-003-0A0 | NOZZLE ASM. | エア-ノズ' ル クミ | 1 |
| 38 | | 161-08508 | CLOTH BASE HOLDER RUBBER | ヌノタ' イウケゴ' ム | 1 |
| | | NOTE (注記) | #01....OPTIONAL PART | オプション部品 | |

11. SS-40: SINGLE STACKER COMPONENTS (OPTIONAL PART)

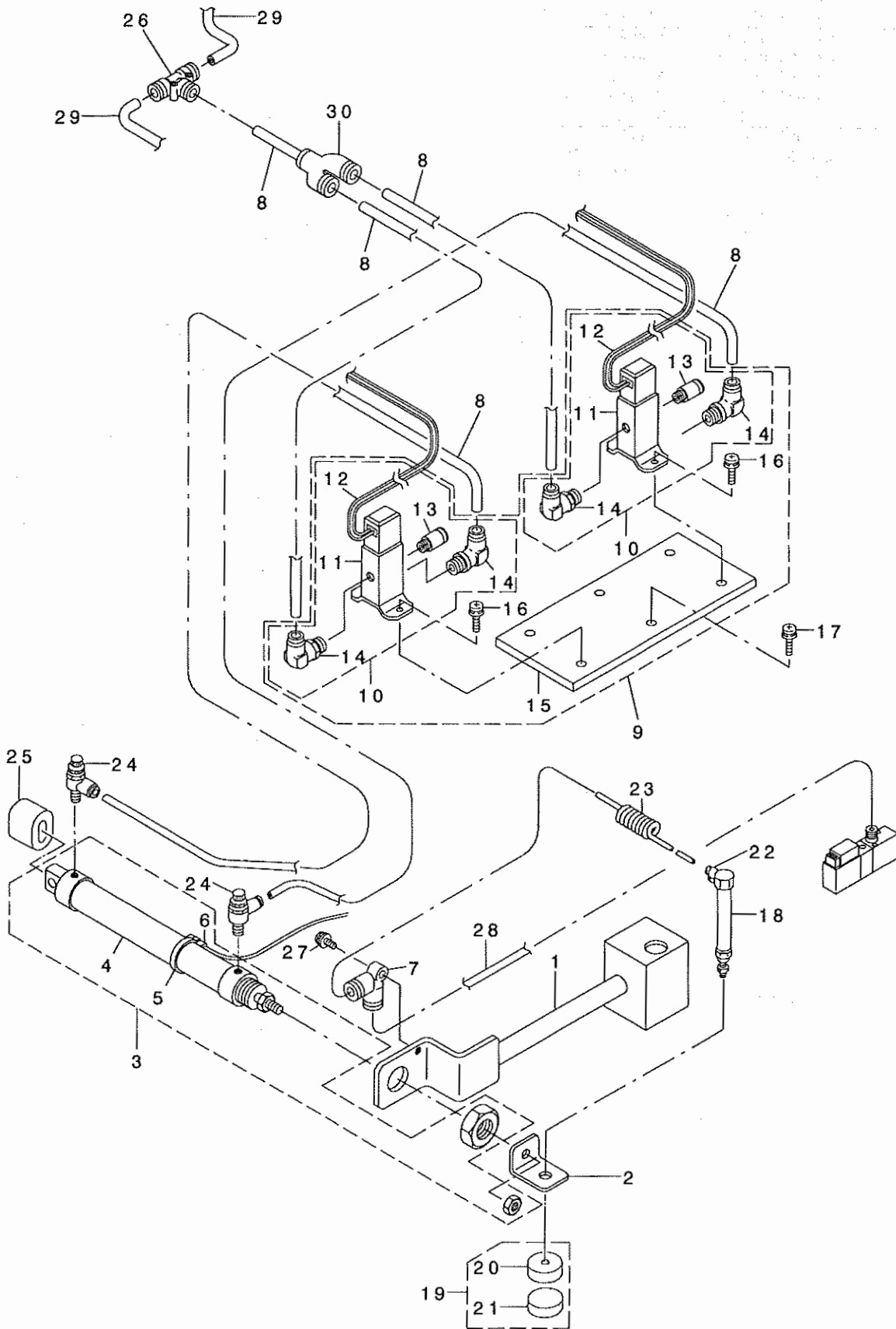
シングルスタッカー (オプション部品)



| REF. NO | NOTE | PART NO. | DESCRIPTION | ヒョウメイ | Qty |
|---------|------|-----------------|-----------------------------|-------------------------|-------|
| 1 | | GSS-40000B0 | STACKER COMPL. | スタツカ-ソウクミ | 1 |
| 2 | | GSS-40000A0 | STACKER ASM. | スタツカ-クミ | (1) |
| 3 | | G5103-397-OA0 | SOLENOID VALVE CORD ASM. | テ'ソツ'ハ'ソコト'クミ | (2) |
| 4 | | PV-9030040-00 | SCREW | ハ'ス'トリツクネシ' | (4) |
| 5 | | 250-32301 | STACKER BLOW PIPE | スタツカ-フ'ロ-ハ'イフ' | (1) |
| 6 | | PJ-3040800-02 | ELBOW UNION | エルホ' | (2) |
| 7 | | SM-1041001-SC | SCREW M4X0.7 L=10 | チラコネシ' M4X0.7 L=10 | (2) |
| 8 | | NM-6040001-SC | NUT M4 | ロツカクナツト M4X0.7 1シユ | (2) |
| 9 | | WS-0410002-KN | SPRING WASHER | ハ'ネサ'カ'ネ M4 | (2) |
| 10 | | WP-0410846-SC | WASHER | ヒラサ'カ'ネ | (2) |
| 11 | | HX-0015000-0C | CABLE CLIP | ソクセンハ'-ツ | (2) |
| 12 | | 250-32608 | PRESSER ARM HOLDER | ヌノサエコテイ カナク' | (1) |
| 13 | | 250-31600 | CYLINDER INSTALLING ARM | イトキリ シリンダ' - トリツクウテ' | (1) |
| 14 | | PA-1004505-A0 | CYLINDER | シリンダ' | (1) |
| 15 | | PJ-3040405-04 | ELBOW UNION | エルホ' ユニオン | (1) |
| 16 | | WP-0430800-SC | WASHER M4 | ヒラサ'カ'ネ コカ'タマル M4 | (1) |
| 17 | | 180-72553 | THREAD CUTTER SUPPORT ASM. | イトキリオサエクミ | (1) |
| 18 | | EA-9500B01-00 | CABLE BAND | ソクセンハ'ソト' | (2) |
| 19 | | 161-37804 | WING SCREW | チヨウネシ' | (3) |
| 20 | | SM-6050802-TR | SCREW M5X0.8 L=8 | ロツカクアナホ'ス'ルト M5X0.8 L=8 | (2) |
| 21 | | G5404-172-OA0 | FRAME SHAFT ASM. | トウフ'ササエホ'ウ (クミ) | (1) |
| 22 | | PV-1508020-00 | SOLENOID VALVE, 5 PORT | 5ホ'ト'テ'ソツ'ハ'ソ | (1) |
| 23 | | PV-1308020-00 | SOLENOID VALVE, 3 PORT (NC) | 3ホ'ト'(NC)テ'ソツ'ハ'ソ | (1) |
| 24 | | G5102-397-OA0 | SOLENOID VALVE ASM. | 2ホ'ト'テ'ソツ'ハ'ソクミ | (1) |
| 25 | | PJ-3040851-02 | ELBOW | エルホ' | (2) |
| 26 | | SL-4041091-SC | SCREW M4 X 10 | ナハ'コネシ' セス M4X0.7 L=10 | (2) |
| 27 | | PJ-3050800-02 | UNION TEE | ユニオン テイ- | (2) |
| 28 | | BT-0800501-EB | VINYL TUBE | チュ-フ' | (1.8) |
| 29 | | BT-0600401-EB | TUBE | チュ-フ' | (1.8) |
| 30 | | BT-0400251-EB | URETHANE HOSE, BLACK | ウレタンホ-ス クロ | (1.1) |
| 31 | | GSS-42009000 | MODEL NAME PLATE | モデ'ル メイハン | (1) |
| 32 | | 250-31907 | SLID PIPE | スライト' ハ'イフ' | (1) |
| 33 | | 250-32004 | STACKER POLE | スタツカ- ツチュウ | (1) |
| 34 | | 250-32103 | STACKER SUPPORT | スタツカ- ウク | (1) |
| 35 | | 250-32202 | PILLOW COVER | ピ'ロ- カハ'- | (1) |
| 36 | | 250-32400 | STACKER CUSHION | スタツカ-クッション | (1) |
| 37 | | 161-37101 | STACKER | ウラツ'クスタツカ | (1) |
| 38 | | 161-37259 | STACKER STAND ASM. | シタツ'クスタツカ クミ | (1) |
| 39 | | GSS-31151N00 | STACKER BAR HOLDER | スタツカ-ハ'-トメカナク' | (1) |
| 40 | | 161-38109 | ROD | ロツト' | (1) |
| 41 | | 161-36400 | HANDLE | ハント'ル | (4) |
| 42 | | 161-36806 | MINI PILLOW UNIT | ミニピ'ロ-ユニット | (2) |
| 43 | | 161-36905 | THRUST COVER | スラストカラ- | (2) |
| 44 | | PA-2005001-00 | AIR CYLINDER | エア-シリンダ' | (1) |
| 45 | | PC-0151060-00 | SPEED CONTROLLER | スピ'-ト'コントロ-ラ | (2) |
| 46 | | B8103-WP3-000-A | ADJUSTING SCREW | チヨウセツネシ' クツコ'ウ | (1) |
| 47 | | SS-1110640-SL | SCREW 11/64-40 L=3.5 | チラネシ' 11/64-40 L=5.5 | (2) |
| 48 | | SM-6061002-TP | SCREW M6 L=10 | ロツカクアナホ'ス'ルト M6 L=10 | (5) |
| 49 | | WP-0641601-SC | WASHER | ヒラサ'カ'ネ ミカ'キマル M6 | (5) |
| 50 | | WS-0610002-KN | SPRING WASHER 6.1X12.2X1.5 | ハ'ネサ'カ'ネ M6 | (4) |
| 51 | | SL-9082093-SE | SCREW | サ'カ'ネツキロツカクホ'ス'ルト | (2) |
| 52 | | SM-6083002-TN | SCREW M8 L=30 | ロツカクアナホ'ス'ルト M8 L=30 | (3) |
| 53 | | WP-0841601-SC | WASHER 8.4X17.4X1.6 | ヒラサ'カ'ネ ミカ'キマル M8 | (3) |
| 54 | | WS-0820002-KN | SPRING WASHER M8 | ハ'ネサ'カ'ネ M8 | (2) |
| 55 | | SL-4041081-SF | SCREW M4 L=10 | ナハ'コネシ' セス M4 L=10 | (2) |
| 56 | | SS-8660612-TP | SCREW 1/4-40 L=6 | トメネシ' 1/4-40 L=6 | (4) |
| 57 | | NM-6050001-SC | NUT M5 | ロツカクナツト M5X0.8 1シユ | (1) |
| 58 | | NM-6080001-SC | NUT M8X1.25 | ロツカクナツト M8 1シユ | (1) |
| 59 | | 161-15008 | FOOT SWITCH BASE PLATE | フ-トスイッチトリツクダ'イ | (1) |
| 60 | | 161-15107 | RUBBER | フ-ト'スイッチ'コ'ム | (1) |
| 61 | | 161-15255 | STACKER SWITCH ASM. | スタツカ サト'ウススイッチ クミ | (1) |

12. CLOTH FEED MECHANISM COMPONENTS(OPTIONAL PART)

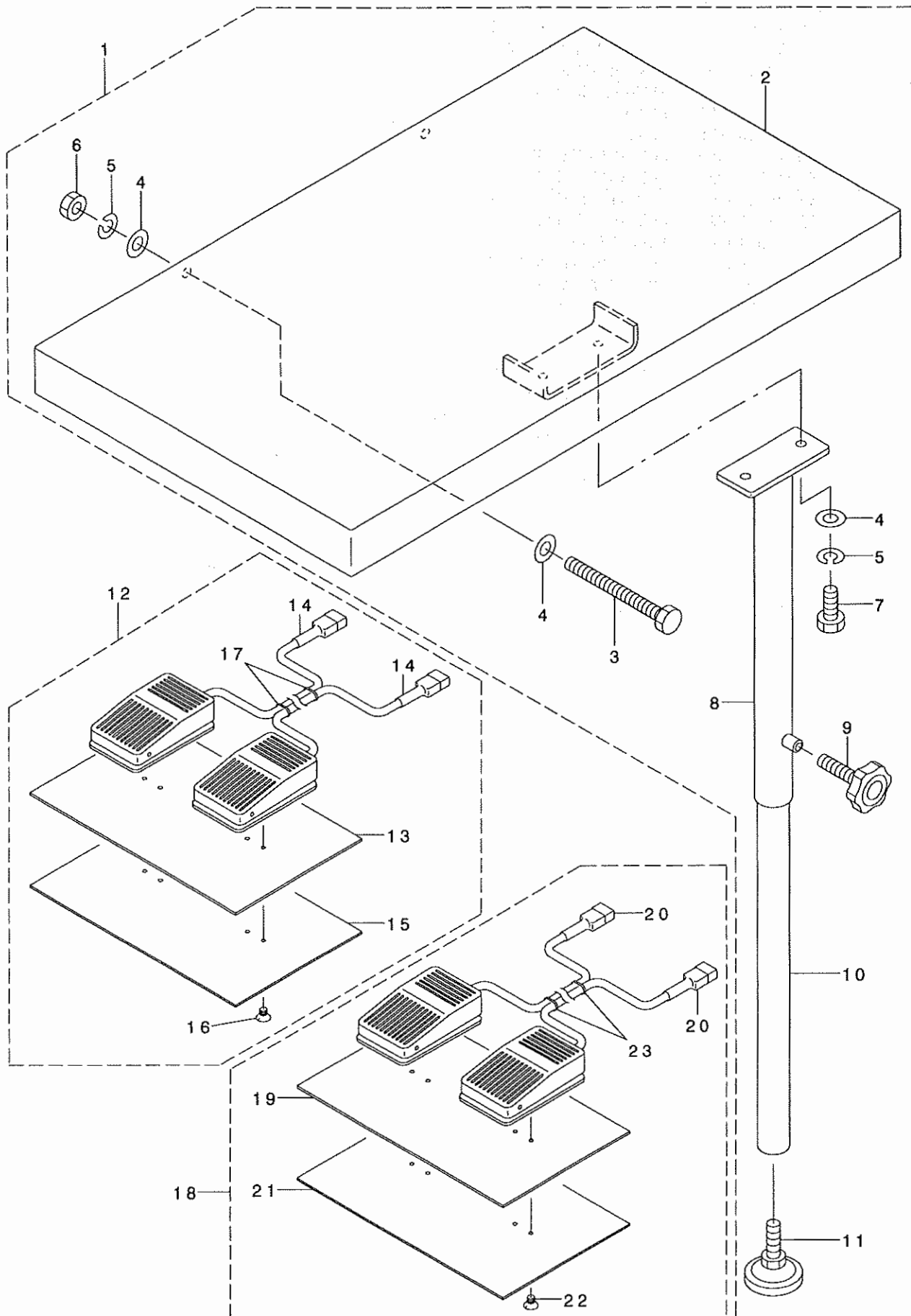
布送り装置関係 (オプション部品)



| REF. NO | NOTE | PART NO. | DESCRIPTION | ヒョウメイ | Qty |
|---------|------|---------------|-------------------------------|-------------------------|-----|
| 1 | | G5922-397-000 | CYLINDER INSTALLING ARM, A | シリンドア-トリツケウテ A | 1 |
| 2 | | G5926-397-000 | SUPPORT CYLINDER RECEIVER | ヌノサエシリンドア-ウケ | 1 |
| 3 | | G5924-397-0A0 | CLOTH FEED CYLINDER ASM. | ヌノオクリシリンドア-クミ | 1 |
| 4 | | PA-2525005-A0 | SQUARE LOT CYLINDER | スクエアロットシリンドア | (1) |
| 5 | | PX-5000410-00 | SENSOR BAND | センサ-ハ-ント | (1) |
| 6 | | G5923-397-0A0 | NEUTRAL SENSOR | チユウカンセンサ | (1) |
| 7 | | PJ-3040400-01 | ELBOW | エルボ | 1 |
| 8 | | BT-0600401-EB | TUBE | チューブ | 3.5 |
| 9 | | G5921-397-0B0 | SOLENOID VALVE UNIT | テ-ンツ-ハ-ン ソウクミ | 1 |
| 10 | | G5921-397-0A0 | SOLENOID VALVE ASM. | テ-ンツ-ハ-ン クミ | (2) |
| 11 | | PV-1305320-00 | 3-PORT SOLENOID VALVE | 3ホ-トテ-ンツ-ハ-ン | (2) |
| 12 | | G5103-397-0A0 | SOLENOID VALVE CORD ASM. | テ-ンツ-ハ-ン コ-ト-クミ | (2) |
| 13 | | PX-0105010-00 | MUFFLER M5 | マフラー M5 | (2) |
| 14 | | PJ-3040605-04 | QUICK JOINT (MINI-TYPE) | クイックツキテ(ミニタイプ) | (4) |
| 15 | | G5920-397-000 | SOLENOID VALVE BASE PLATE | テ-ンツ-ハ-ン トリツケイタ | (1) |
| 16 | | SL-4041091-SC | SCREW M4 X 10 | ナハ-コネツ- セムス M4X0.7 L=10 | (4) |
| 17 | | SL-4041091-SC | SCREW M4 X 10 | ナハ-コネツ- セムス M4X0.7 L=10 | 2 |
| 18 | | PA-1003011-A0 | SUPPORT CYLINDER | ヌノサエシリンドア- | 1 |
| 19 | | 180-72553 | THREAD CUTTER SUPPORT ASM. | イトキリオサエクミ | 1 |
| 20 | | 180-72504 | THREAD CUTTER SUPPORT | イトキリオサエ | 1 |
| 21 | | 180-72603 | THREAD CUTTER SUPPORT CUSHION | イトキリオサエスホ-ンツ- | 1 |
| 22 | | PC-0105140-00 | SPEED CONTROLLER | スピ-ト- コントローラ | 1 |
| 23 | | 162-32209 | TUBE | ホ-リウレタン コイル チユウブ | 1 |
| 24 | | PC-0151140-00 | SPEED CONTROLLER | スピ-ト- コントローラ | 2 |
| 25 | | GAS-11154000 | STACKER RING | スタツカ- リンク | 1 |
| 26 | | PJ-3050800-01 | PIPE TEE | イケイユニオンティ- | 1 |
| 27 | | SL-4041491-SC | SCREW 4 X 14 | ナハ-コネツ- セムス M4X0.7 L=14 | 1 |
| 28 | | BT-0400251-EB | URETHANE HOSE, BLACK | ウレタンホ-ス クロ | 1.1 |
| 29 | | BT-0800501-EB | VINYL TUBE | チューブ | 0.8 |
| 30 | | PJ-3080600-01 | UNION, Y | ユニオンワイ | 1 |

13. SUPPORT TABLE & PEDAL COMPONENTS(OPTIONAL PART)

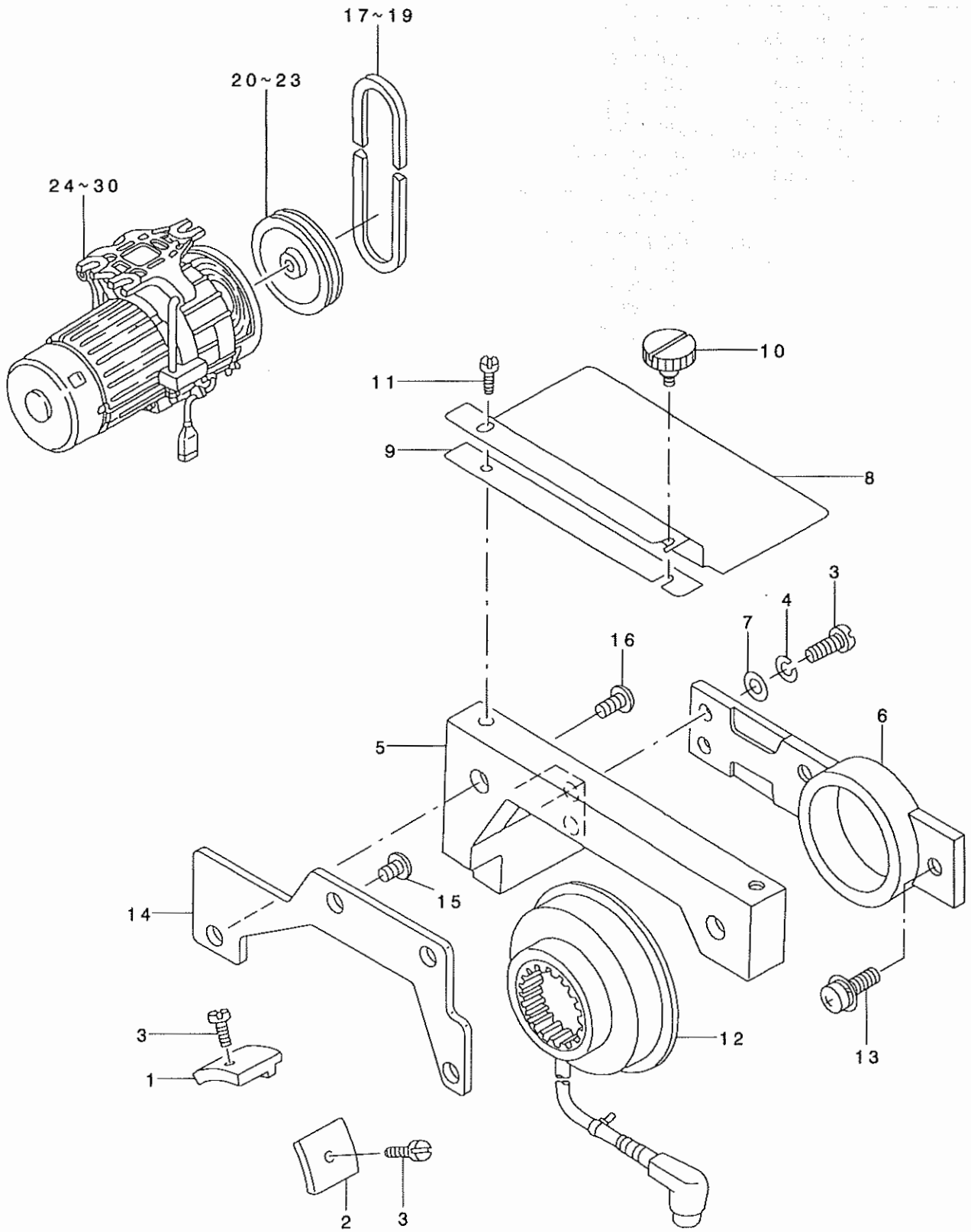
補助テーブル・ペダル関係 (オプション部品)



| REF. NO | NOTE | PART NO. | DESCRIPTION | ヒ シ メ イ | Qty |
|---------|------|-----------------|----------------------------|------------------------|-----|
| 1 | | G5420-397-0A0 | AUXILIARY TABLE ASM. | ホシ' ヨテ-フ' ルクミ | 1 |
| 2 | | G5420-397-000 | AUXILIARY TABLE | ホシ' ヨテ-フ' ル | (1) |
| 3 | | SM-9088013-SE | SCREW M8 L=80 | ロツカクホ' ルト M8 L=80 | (2) |
| 4 | | WP-0841601-SC | WASHER 8.4X17.4X1.6 | ヒラサ' ガ' ネ ミカ' キマル M8 | (6) |
| 5 | | WS-0820002-KN | SPRING WASHER M8 | ハ' ネサ' ガ' ネ M8 | (4) |
| 6 | | NM-6080001-SC | NUT M8X1.25 | ロツカクナツト M8 1シユ | (2) |
| 7 | | SM-9082023-SE | SCREW M8 L=20 | ロツカクホ' ルト M8 L=20 | (2) |
| 8 | | 161-38604 | AUXILIARY TABLE STAND | ホシ' ヨテ-フ' ル シチュウ | (1) |
| 9 | | 161-36400 | HANDLE | ハント' ル | (1) |
| 10 | | 161-38703 | SLIDE PIPE | スライト' ハ' イフ | (1) |
| 11 | | B8103-WP3-000-A | ADJUSTING SCREW | チヨウセツネシ' ケツゴ' ウ | (1) |
| 12 | | G5421-397-0A0 | STACKER PEDAL ASM. | サト' ウスタツカ-ハ' タ' ルクミ | 1 |
| 13 | | 161-15008 | FOOT SWITCH BASE PLATE | フ-トスイッチトリツケダ' イ | (1) |
| 14 | | 161-15255 | STACKER SWITCH ASM. | スタツカ サト' ウスイッチ クミ | (2) |
| 15 | | 161-15107 | RUBBER | フ-ト' スイツチゴ' ム | (1) |
| 16 | | SS-1110640-SL | SCREW 11/64-40 L=3.5 | サラネシ' 11/64-40 L=5.5 | (4) |
| 17 | | EA-9500B00-00 | CLIP CV-70S | ケツソクハ' ント' 60 | (4) |
| 18 | | G5422-397-0A0 | STACKER PEDAL ASM., EXPORT | サト' ウスタツカ-ハ' タ' ルシユツクミ | 1 |
| 19 | | 161-15008 | FOOT SWITCH BASE PLATE | フ-トスイッチトリツケダ' イ | (1) |
| 20 | | 161-15255 | STACKER SWITCH ASM. | スタツカ サト' ウスイッチ クミ | (2) |
| 21 | | 161-15107 | RUBBER | フ-ト' スイツチゴ' ム | (1) |
| 22 | | SS-1110640-SL | SCREW 11/64-40 L=3.5 | サラネシ' 11/64-40 L=5.5 | (4) |
| 23 | | EA-9500B00-00 | CLIP CV-70S | ケツソクハ' ント' 60 | (4) |

14. MOTOR & PULLEY COMPONENTS

モータ・プーリ関係

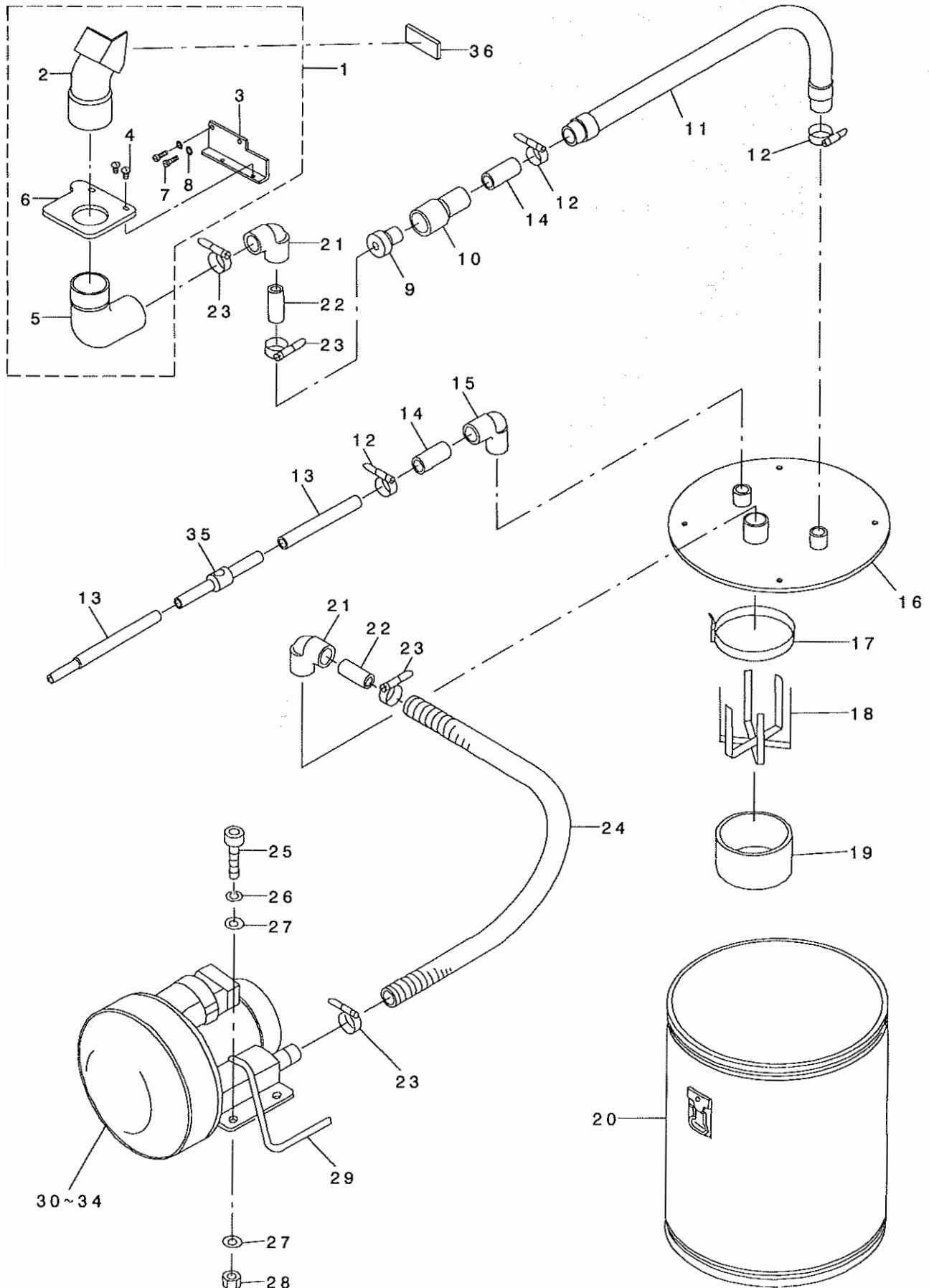


| REF. NO | NOTE | PART NO. | DESCRIPTION | ヒソメイ | Qty |
|---------|------|---------------|------------------------------|-------------------------|-----|
| 1 | | 161-05058 | POSITIONING PLATE ASM. A | イチキメ A クミ | 1 |
| 2 | | 161-05157 | POSITIONING PLATE ASM. B | イチキメ B クミ | 1 |
| 3 | | SS-6111140-SP | SCREW 11/64-40 L=11 | ヒラネジ 11/64-40 L=11 | 4 |
| 4 | | WS-0451040-KP | SPRING WASHER 4.5X8.5X1 | ハネサカネ 4.5X8.5X1 | 2 |
| 5 | | 162-50300 | SYNCHRONIZER MOUNTING BASE | シンクロリツクダ イ | 1 |
| 6 | | 162-54500 | FIXED PLATE | シンクロコテイイタ | 1 |
| 7 | | WP-0450801-SD | WASHER 4.5X10X0.8 | ヒラサカネ 4.5X10X0.8 | 2 |
| 8 | | 161-11106 | PULLFY COVER | フーリーカバー | 1 |
| 9 | | 161-10801 | CLOTH GUIDE GASKET | ヌカイト ハツキン | 1 |
| 10 | | MAT-80110L00 | CLAMP SCREW | スロビキウデ シメネジ | 1 |
| 11 | | SD-0600271-SP | HINGE SCREW D= 6 H= 2.7 | ダンネジ D=6 H=2.7 | 1 |
| 12 | | 110-32265 | GENERATOR STARTER ASM. | ハツテノキステータクミ | 1 |
| 13 | | SL-4051001-MZ | SCREW M5 L=9.6 | サカネツキ ナハコネジ M5 L=9.6 | 2 |
| 14 | | G5030-397-000 | SYNCHRONIZER SPACER | シンクロスハサ | 1 |
| 15 | | SS-4150915-SP | SCREW 15/64-28 L=9 | ナハネジ 15/64-28 L=9 | 2 |
| 16 | | SS-4151215-SP | SCREW 15/64-28 L=12 | ナハネジ 15/64-28 L=12 | 2 |
| 17 | #01 | MTJ-VM003500 | V-BELT, 35 INCH | Vベルト 35インチ | 1 |
| 18 | #02 | MTJ-VM003300 | V-BELT, 33 INCH | Vベルト 33インチ | 1 |
| 19 | #03 | MTJ-VM003100 | V-BELT, 31 INCH | Vベルト 31インチ | 1 |
| 20 | #01 | MTS-P01550A0 | MOTOR PULLEY ASM. | モータフーリ(クミ) | 1 |
| 21 | #04 | MTS-P01300A0 | MOTOR PULLEY P.C.D. 130 ASM. | モータフーリ P.C.D 130 クミ | 1 |
| 22 | #12 | MTS-P01250A0 | MOTOR PULLEY ASM. | モータフーリクミ | 1 |
| 23 | #03 | MTS-P01050A0 | MOTOR PULLEY ASM. P.C.D. 105 | モータフーリクミ P,C,D | 1 |
| 24 | #05 | M8411-391-AAA | MOTOR 550W 200V | モータ550W2P3Yウ200VASN | 1 |
| 25 | #06 | M8411-391-BAA | MOTOR 550W 100V | モータ550W2P1Yウ100VASN | 1 |
| 26 | #07 | M8411-392-AAA | MOTOR 550W 190-250V | モータ550W2P3Yウ190-250VASN | 1 |
| 27 | #08 | M8411-392-BAA | MOTOR 550W 190-250V | モータ550W2P1Yウ190-250VASN | 1 |
| 28 | #09 | M8411-394-AAA | MOTOR 550W 380-440V | モータ550W2P3Yウ380-440VASN | 1 |
| 29 | #10 | M8401-219-AA0 | MOTOR ASM. | エレクトロモータクミ | 1 |
| 30 | #11 | M8411-395-AAA | MOTOR 550W 380V | モータ550W2P3Yウ380VVDEASN | 1 |

| NOTE (注記) | | |
|-----------|--------------------------------|------------------|
| #01... | FOR 50HZ | 50HZ用 |
| #02... | FOR 60HZ AND FOR 100V 50HZ | 60HZ用、100V 50HZ用 |
| #03... | FOR 100V 60HZ | 100V 60HZ用 |
| #04... | FOR 60HZ | 60HZ用 |
| #05... | FOR DOMEATIC USE(3-PHASE 200V) | 国内用(3相200V) |
| #06... | FOR 100V | 100V用 |
| #07... | FOR EXPORT(3-PHASE 190~250V) | 輸出用(3相190~250V) |
| #08... | FOR EXPORT(1-PHASE 190~250V) | 輸出用(単相190~250V) |
| #09... | FOR EXPORT(3-PHASE 380~440V) | 輸出用(3相380~440V) |
| #10... | FOR JA(3-PHASE 220V) | 米国用(3相220V) |
| #11... | FOR JE(3-PHASE 380V) | JE用(3相380V) |
| #12... | FOR 100V 50HZ | 100V 50HZ用 |

15. VACUUMING BOX COPMONENTS(AIRLESS-TYPE:ASN-395T)

集塵ボックス関係 (エアレス仕様:ASN-395T)



| REF. NO | NOTE | PART NO. | DESCRIPTION | ヒョウメイ | Qty |
|---------|------|---------------|-----------------------------|----------------------|-----|
| 1 | | GMC-260010A0 | WASTE FUNNEL TOP MOUNT ASM. | キリクス スイコミク チ(クミ) | 1 |
| 2 | | GMC-26001000 | WASTE FUNNEL TOP MOUNT | キリクス スイコミク チ | (1) |
| 3 | | 161-13805 | WASTE FUNNEL TOP MOUNT BASE | ヌノクス スイコミクチトリツケダ イ | (1) |
| 4 | | GMC-08033000 | SCREW 10-32 UNF L=9 | エルボ フ レートメネシ | (2) |
| 5 | | GMC-08031000 | ELBOW | スイコミク チヨウ エルボ | (1) |
| 6 | | GMC-08032000 | ELBOW PLATE | エルボ フ レート | (1) |
| 7 | | GMC-08034000 | SCREW 11/64-40 L=14 | フ ラケットメネシ | (2) |
| 8 | | GMC-08035000 | WAHER | フ ラケットメサ カ ネ | (1) |
| 9 | | 250-22906 | ADJUSTING PIPE | ヌノクス チヨウセツハ イフ | 1 |
| 10 | | 250-22500 | REDUCING SOCKET | スイコミクイチガ イソケット | 1 |
| 11 | | G5526-395-000 | HOSE | ヌノクス ホース | 1 |
| 12 | | 161-25601 | HOSE BAND | ワイヤハ ント シヨウ | 3 |
| 13 | | 250-22856 | HOSE ASM. | カラカンスイコミホースクミ | 1 |
| 14 | | 250-23102 | PIPE | スイコミハ イフ | 2 |
| 15 | | 250-23003 | ELBOW | スイコミエルボ | 1 |
| 16 | | 250-23656 | BLOWER COVER ASM. | フ ロワフタクミ | 1 |
| 17 | | 161-22707 | HOSE BAND | ホースハ ント タ イ | 1 |
| 18 | | 250-23557 | FILTER CLOTH SUPPORT ASM. | フクロササエクミ | 1 |
| 19 | | 161-26104 | FILTER CLOTH | フクロ | 1 |
| 20 | | 250-23706 | WASTE CANISTER | シヨウシ ンハ コ | 1 |
| 21 | | 250-23201 | ELBOW | フキダ シエルボ | 2 |
| 22 | | 250-23300 | PIPE | フキダ シハ イフ | 2 |
| 23 | | 161-25502 | WIRE BAND | ワイヤハ ント チユウ | 4 |
| 24 | | 250-22609 | DUCT HOSE | ダ クトホース | 1 |
| 25 | | SM-6088502-TP | SCREW M8 L=85 | ロツカクアナホ ルト M8 L=85 | 4 |
| 26 | | WS-0820002-KN | SPRING WASHER M8 | ハ ネサ カ ネ M8 | 4 |
| 27 | | WP-0841601-SC | WASHER 8.4X17.4X1.6 | ヒラサ カ ネ ミカ キマル M8 | 8 |
| 28 | | NM-6080003-SC | NUT M8 | ロツカクナツト M8 3シユ | 4 |
| 29 | | HX-0030700-OC | CABLE CLAMP | ソクセンハ ツ | 1.4 |
| 30 | #01 | 161-25403 | BLOWER MOTOR 100V | ホルテ ツクスフ ロワ モータ 100V | 1 |
| 31 | #02 | GMC-1000900A | BLOWER MOTOR A | フ ロワモータ A | 1 |
| 32 | #03 | GMC-1000900B | BLOWER MOTOR B | フ ロワモータ B | 1 |
| 33 | #04 | GMC-1000900D | BLOWER MOTOR D | フ ロワモータ D | 1 |
| 34 | #05 | GMC-1000900C | BLOWER MOTOR C | フ ロワモータ C | 1 |
| 35 | | 162-53551 | PIPE ASM. | ハ イフ クミ | 1 |
| 36 | | 161-08508 | CLOTH BASE HOLDER RUBBER | ヌノダ イウケコ ム | 1 |

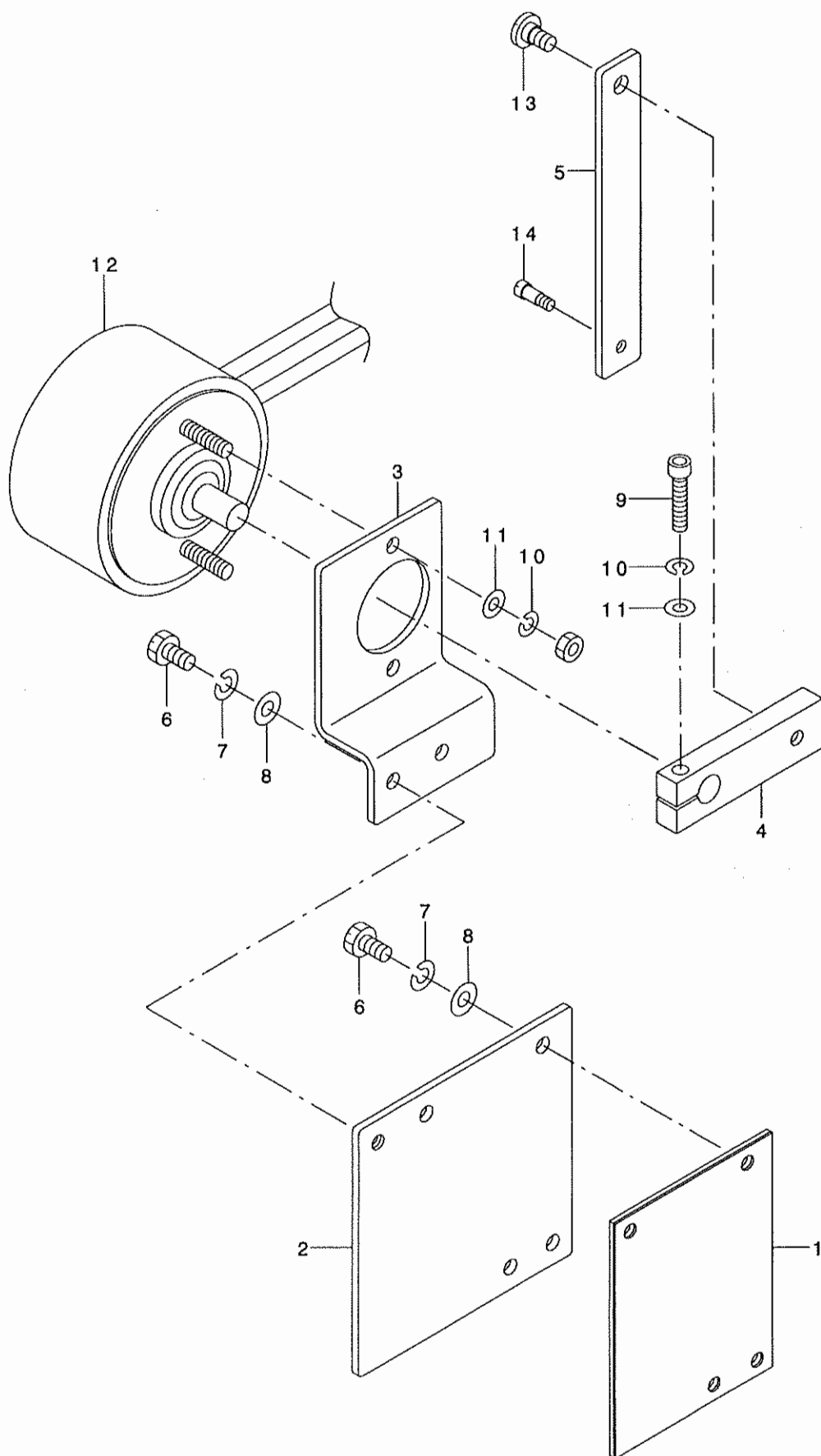
NOTE (注記)

#01...FOR 1-PHASE 100V
#02...FOR 3-PHASE 200~220V
#03...FOR 3-PHASE 380V
#04...FOR 1-PHASE 240V
#05...FOR 1-PHASE 220V

単相 100V 用
3 相 200~220V 用
3 相 380V 用
単相 240V 用
単相 220V 用

16. PRESSER FOOT LIFTER COMPONENTS(AIRLESS-TYPE:ASN-395T)

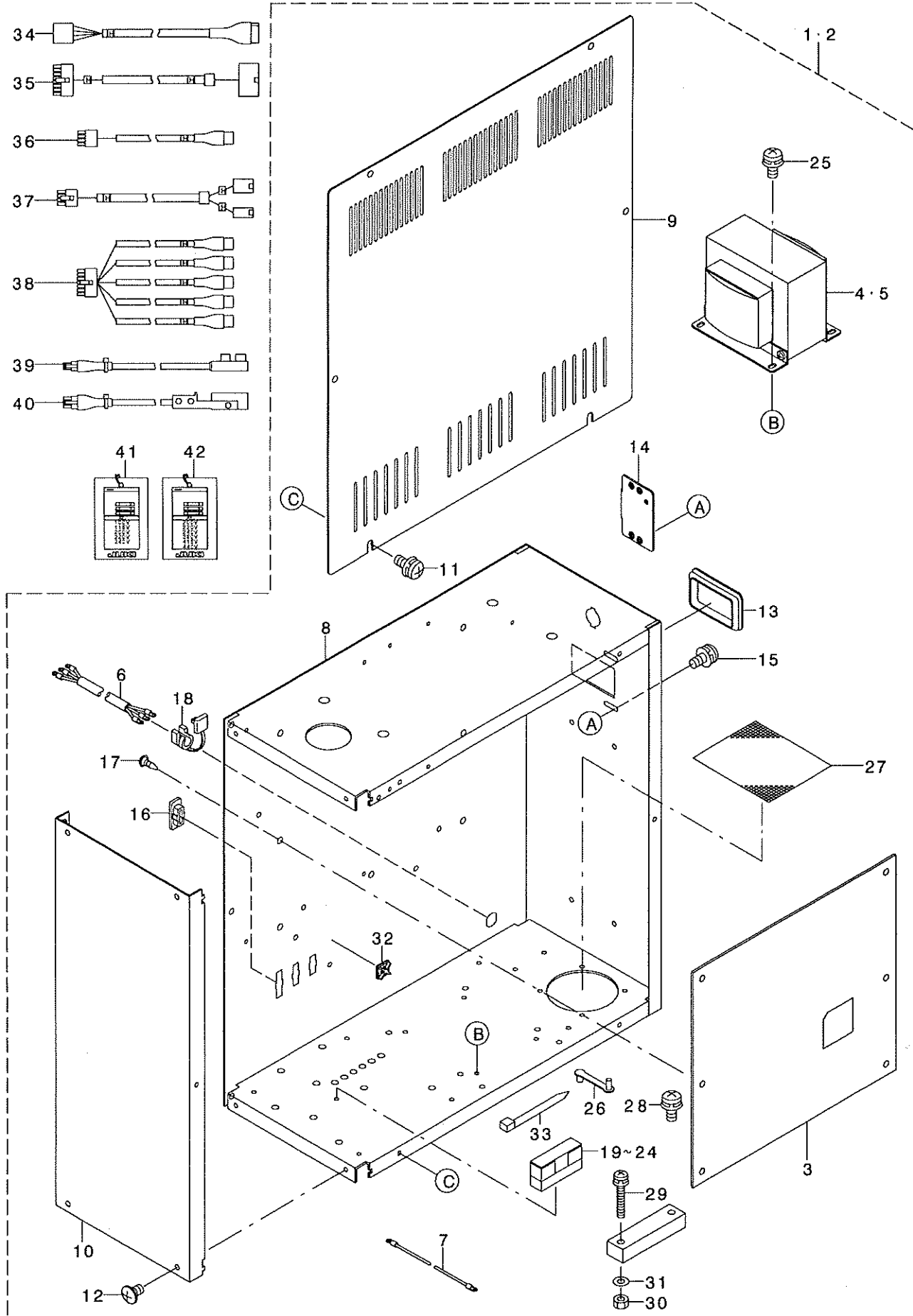
押え上げ関係 (エアレス仕様 : A S N - 3 9 5 T)



| REF. NO | NOTE | PART NO. | D E S C R I P T I O N | ヒ ヲ メ イ | Qty. |
|---------|------|---------------|----------------------------|------------------------|------|
| 1 | | G5524-395-000 | RUBBER PLATE | ゴ ム 板 | 1 |
| 2 | | G5523-395-000 | PRESSER FOOT LIFTER PLATE | オサエアケ トリツケイタ | 1 |
| 3 | | G5521-395-000 | MAGNET INSTALLING BASE | マグ ネットトリツケタ イ | 1 |
| 4 | | G5520-395-000 | PRESSER SHAFT | オサエシク | 1 |
| 5 | | G5522-395-000 | CONNECTING PLATE | レンゲツイタ | 1 |
| 6 | | SS-9151120-CP | SCREW 15/64-28 L=11 | ロツカクホ ルト 15/64-28 L=11 | 5 |
| 7 | | WS-0610002-KN | SPRING WASHER 6.1X12.2X1.5 | ハ ネサ カ ネ M6 | 5 |
| 8 | | WP-0641600-SC | WASHEW 6.4X12.5X1.6 | ヒラサ カ ネ | 5 |
| 9 | | SM-6052502-TP | SCREW M5X0.8 L=25 | ロツカクアサホ ルト | 1 |
| 10 | | WP-0550800-SP | WASHER 5.5X10X0.8 | ヒラサ カ ネ 5.5X10X0.8 | 3 |
| 11 | | WS-0510002-KP | SPRING WASHER 5.1X9.2X1.3 | ハツキサ カ ネ 5.1X9.2X1.3 | 3 |
| 12 | | G5525-395-OA0 | MAGNET ASM. | マグ ネットクミ | 1 |
| 13 | | SD-0720331-SP | HINGE SCREW D= 7.24 H= 3.3 | タ' ヲネシ' D=7.24 H=3.3 | 1 |
| 14 | | SD-0450701-TP | HINGE SCREW D= 4.5 H= 7 | タ' ヲネシ' D=4.5 H=7 | 1 |

17. TRANSMISSION BOX COMPONENTS

電装ボックス関係



| REF. NO | NOTE | PART NO. | DESCRIPTION | ヒソメイ | Qty |
|---------|------|---------------|----------------------------|-------------------------|-----|
| 1 | #01 | G6002-397-AA0 | TRANSMISSION BOX A ASM. | テ'ソウホ'ツクスAクミ | 1 |
| 2 | #02 | G6002-397-BA0 | TRANSMISSION BOX B ASM. | テ'ソウホ'ツクスBクミ | 1 |
| 3 | | G8602-397-AA0 | MAIN PCB A ASM. | メインキハ'ソクミ | (1) |
| 4 | #01 | G8514-397-AA0 | TRANSFORMER A ASM. | トランスAクミ | (1) |
| 5 | #02 | G8514-397-BA0 | TRANSFORMER B ASM. | トランスBクミ | (1) |
| 6 | | G8511-397-OA0 | POWER CORD ASM. | ホ'ツクスデ'ソケ'ソコト'クミ | (1) |
| 7 | | G8512-397-OA0 | TAP CORD ASM. | タツア'コト'クミ | (1) |
| 8 | | G1001-192-000 | CONTROL BOX FRAME BODY | テ'ソウホ'ツクスフレ-ムホンタイ | (1) |
| 9 | | G1003-192-OA0 | CONTROL BOX COVER ASM. | テ'ソウホ'ツクスフタクミ | (1) |
| 10 | | G7001-397-000 | CONTROL BOX PANEL | テ'ソウホ'ツクスハ'ネル | (1) |
| 11 | | SL-4041091-SC | SCREW M4 X 10 | ナハ'コネシ'セム M4X0.7 L=10 | (6) |
| 12 | | SM-0040601-SC | SCREW M4X0.7 L=6 | トラスコネシ' M4X0.7 L=6 | (7) |
| 13 | | HX-0040700-00 | BUSH | ブ'ツシュ | (1) |
| 14 | | 178-45009 | CORD FITTING PLATE | コト'トメイタ | (1) |
| 15 | | SL-4041091-SC | SCREW M4 X 10 | ナハ'コネシ'セム M4X0.7 L=10 | (2) |
| 16 | | M3011-110-000 | PLUG | コネクタメクラフ'タ | (3) |
| 17 | | HX-0040800-OA | BOARD PARTS | キハ'ソハ'-ツ | (7) |
| 18 | | HX-0041000-00 | BUSH | ブ'ツシュ | (1) |
| 19 | #01 | E9602-701-000 | FUSE 4A | ガ'ラスカン ヒューズ' 4A | (1) |
| 20 | #02 | E8523-304-000 | FUSE 10A | ガ'ラスカン ヒューズ' | (1) |
| 21 | | HF-0051110-00 | FUSE HOLDER | ヒューズ'ホルダ' - | (1) |
| 22 | | HF-0051110-0B | FUSE HOLDER COVER | ヒューズ'ホルダ' -カハ' - | (1) |
| 23 | | SM-4041201-SC | SCREW M4 L=12 | ナハ'コネシ' M4X0.7 L=12 | (1) |
| 24 | | WS-0410002-KN | SPRING WASHER | ハ'ネサ'ガ'ネ M4 | (1) |
| 25 | | SL-4041091-SC | SCREW M4 X 10 | ナハ'コネシ'セム M4X0.7 L=10 | (4) |
| 26 | | HX-0023600-OA | CLAMP | クラソフ' | (1) |
| 27 | | G1004-192-000 | FILTER SHEET | フィルタシート | (1) |
| 28 | | SL-4041091-SC | SCREW M4 X 10 | ナハ'コネシ'セム M4X0.7 L=10 | (1) |
| 29 | | SL-4032081-SC | SCREW M3 L=20 | サ'ガ'ネツキ ナハ'コネシ' M3 L=20 | (2) |
| 30 | | NM-6030001-SC | NUT M3 | ロツカクナツト M3X0.5 1シユ | (2) |
| 31 | | WP-0320501-SC | WASHER M3 | ヒラサ'ガ'ネ 3.2X7X0.5 | (2) |
| 32 | | HX-0036000-00 | CABLE BAND PART | ソクセンハ'-ツ | (1) |
| 33 | | EA-9500B01-00 | CABLE BAND | ソクセンハ'ソト' | (1) |
| 34 | | G8504-397-OA0 | MOTOR CORD ASM. | モ-タコト'クミ | 1 |
| 35 | #04 | G8505-397-OA0 | SOLENOID VALVE CORD A ASM. | テ'ソシ'ハ'ソコト' Aクミ | 1 |
| 36 | #03 | G8501-395-OA0 | MAGNET CORD ASM. | マグ'ネツトコト'クミ | 1 |
| 37 | | G8507-397-OA0 | CLOTH SENSOR CORD ASM. | ヌノセンサコト'クミ | 1 |
| 38 | | G8509-397-OA0 | SWITCH INPUT CORD ASM. | スイッチニユウリヨクコト'クミ | 1 |
| 39 | | G8515-397-OA0 | SENSOR ASM. | ハツコウセンサクミ | 1 |
| 40 | | G8516-397-OA0 | SENSOR ASM. | ジ'ユコウセンサクミ | 1 |
| 41 | #01 | G6004-397-AA0 | ACCESSORIES PART A ASM. | フゾ'クヒンAクミ | 1 |
| 42 | #02 | G6004-397-BA0 | ACCESSORIES PART B ASM. | フゾ'クヒンBクミ | 1 |

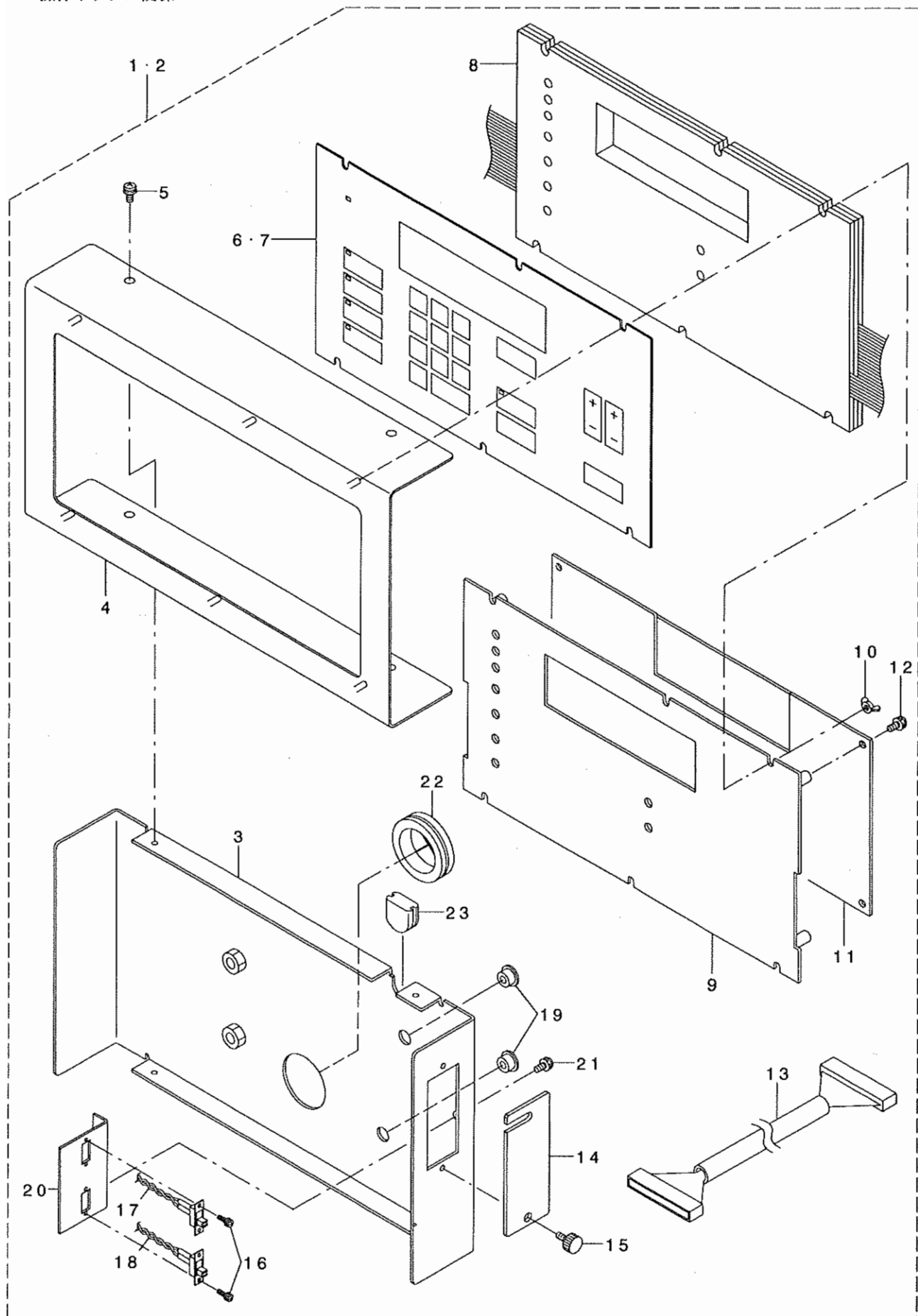
NOTE (注記)

#01...FOR DOMESTIC USE AND
EXPORT 1-PHASE
#03...FOR EXPORT 3-PHASE
#03...FOR ASN-395T
#04...FOR ASN-395

国内用及び輸出入単相
輸出入 3 相
ASN-395T 用
ASN-395 用

18. OPERATION BOX COMPONENTS

操作ボックス関係



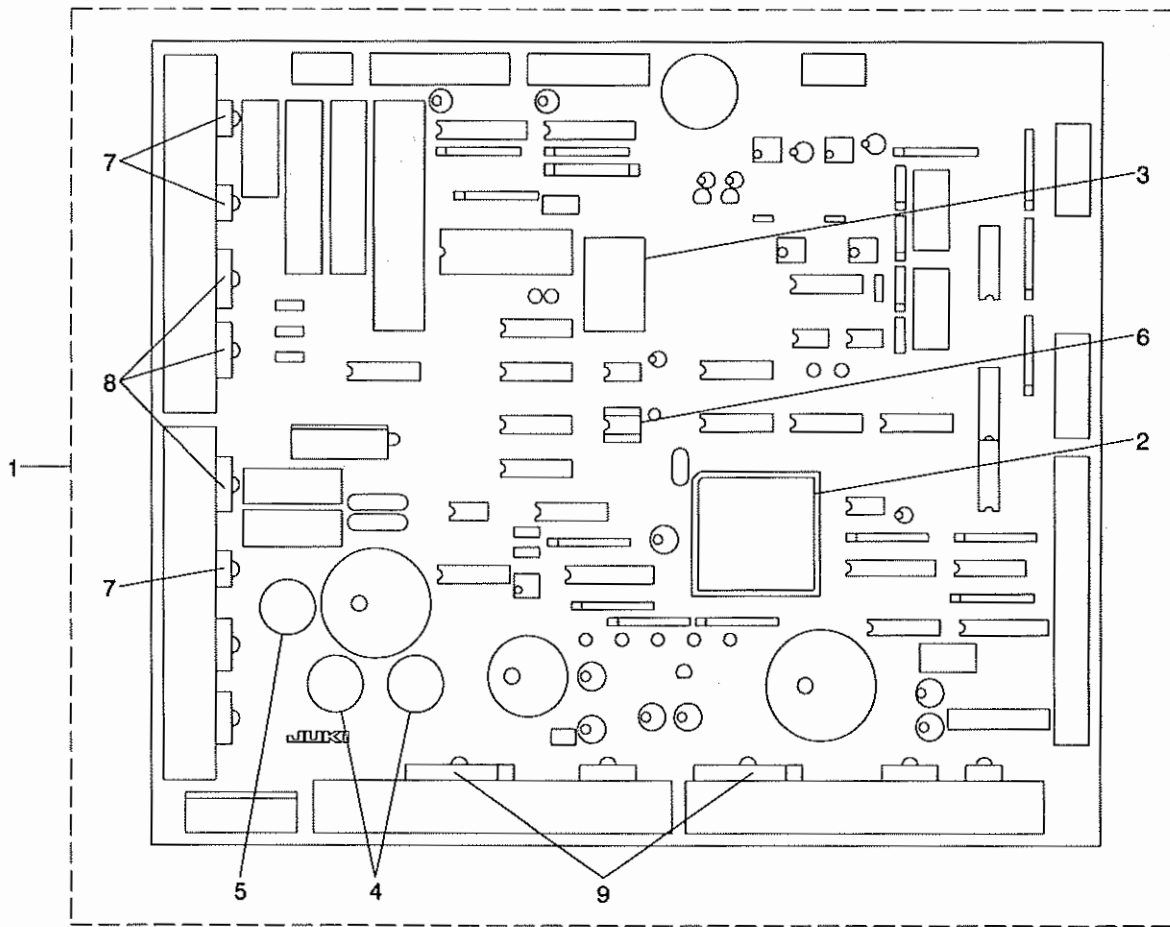
| REF. NO | NOTE | PART NO. | D E S C R I P T I O N | ヒ ヲ メ イ | Qty |
|---------|------|---------------|-------------------------------|---|-----|
| 1 | #01 | G6003-397-AA0 | OPERATION BOX A ASM. | ソウサホ ^ホ ツクスAクミ | 1 |
| 2 | #02 | G6003-397-BA0 | OPERATION BOX B ASM. | ソウサホ ^ホ ツクスBクミ | 1 |
| 3 | | G1013-192-000 | REAR PLATE | ソウサハ ^ハ ネル ウライタ | (1) |
| 4 | | G1012-192-000 | FITTING PLATE | ソウサハ ^ハ ネル トリツケイタ | (1) |
| 5 | | SL-4030881-SF | SCREW M3 L=8 | ナ ^ハ コネシ ^シ セムス M3 L=8 | (4) |
| 6 | #01 | G8001-397-000 | PANEL PLATE(FOR DOMESTIC USE) | ハ ^ハ ネルシ-トインサツス ^ス (コクナイ) | (1) |
| 7 | #02 | G8002-397-000 | PANEL PLATE(EXPORT) | ハ ^ハ ネルシ-トインサツス ^ス (コシユツ) | (1) |
| 8 | | G8003-397-000 | PANEL SWITCH | ハ ^ハ ネルメンフ ^フ レンスイツチ | (1) |
| 9 | | G7003-397-000 | REINFORCEMENT PLATE | ハ ^ハ ネルシ-トホキヨウハ ^ン | (1) |
| 10 | | NM-3034000-SF | FLANGE NUT | フランジ ^ジ ナツト M3 | (6) |
| 11 | | G8601-397-0A0 | PANEL CIRCUIT BOARD ASM. | ハ ^ハ ネルキハ ^ハ ショクミ | (1) |
| 12 | | SL-4030881-SF | SCREW M3 L=8 | ナ ^ハ コネシ ^シ セムス M3 L=8 | (5) |
| 13 | | G8501-397-0A0 | CONNECTION CABLE ASM. | ハ ^ハ ネルチユウケイケ-フ ^フ ルクミ | (1) |
| 14 | | G1014-192-000 | SWITCH COVER | スイツチカハ ^ハ - | (1) |
| 15 | | G6010-003-000 | KNOB SCREW | テ ^テ イツフ ^フ スイツチ フタ ネシ ^シ | (2) |
| 16 | | SL-4020881-SC | SCREW M2 X 8 | ナ ^ハ コネシ ^シ セムス M2 L=8 | (4) |
| 17 | | G8502-397-0A0 | SELECT SWITCH ASM.(1) | キノウセンテイスイツチクミ(1) | (1) |
| 18 | | G8503-397-0A0 | SELECT SWITCH ASM.(2) | キノウセンテイスイツチクミ(2) | (1) |
| 19 | | TA-0800504-R0 | PLUG D=8 L=4.5 | トメセン D=8X4.5 | (2) |
| 20 | | G7002-397-000 | SWITCH INSTALLING PLATE | スイツチトリツケイタ | (1) |
| 21 | | SL-4030881-SF | SCREW M3 L=8 | ナ ^ハ コネシ ^シ セムス M3 L=8 | (2) |
| 22 | | HX-0022100-0E | BUSH | フ ^フ ツシユ | (1) |
| 23 | | M1001-060-000 | PLUG | メクラフ ^フ ツシユ | (1) |

NOTE (注記) #01....FOR DOMESTIC USE
#02....FOR EXPORT

国内用
輸出用

19. MAIN PRINT CIRCUIT BOARD COMPONENTS

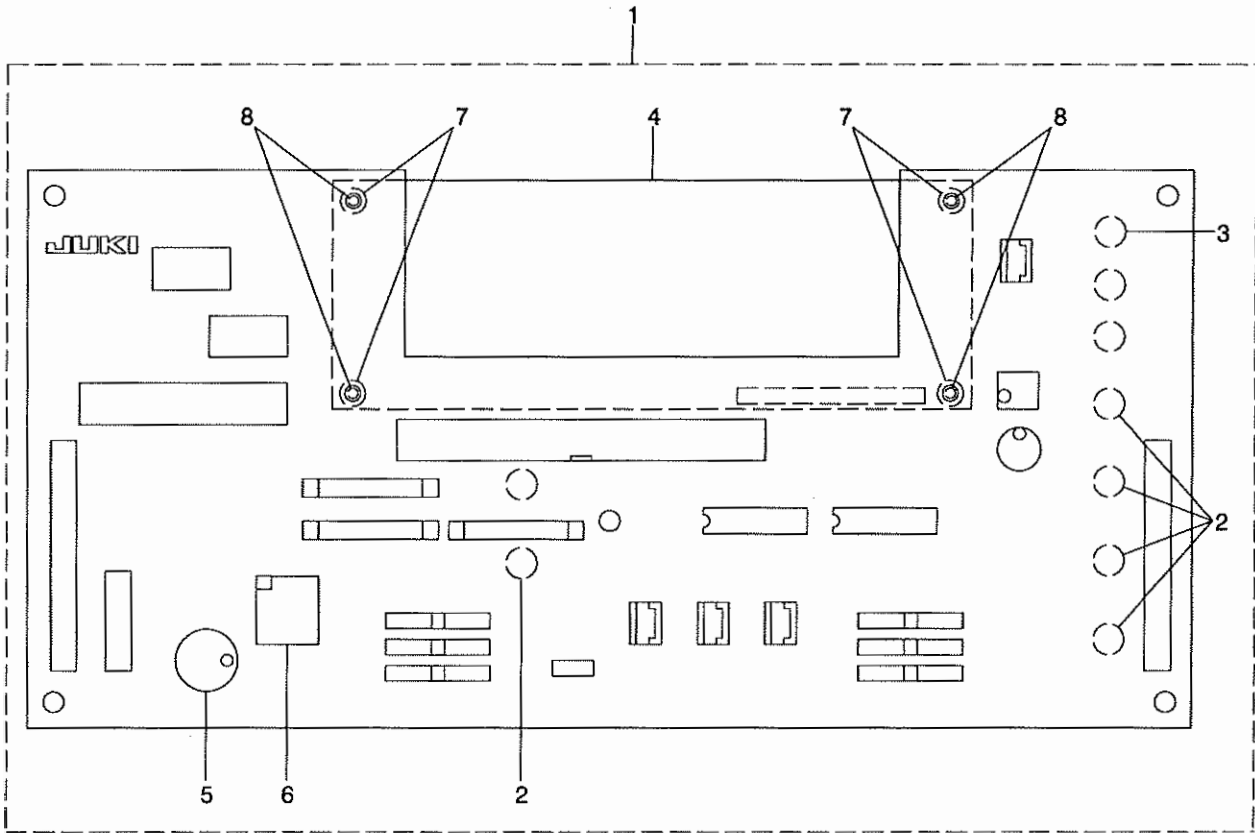
MA I N基板関係



| REF. NO | NOTE | PART NO. | DESCRIPTION | 品 名 | Qty |
|---------|------|---------------|--------------------|------------------|-----|
| 1 | | G8602-397-AA0 | MAIN PCB A ASM. | メイン基板アサム | 1 |
| 2 | | HL-0145700-01 | IC | IC | (1) |
| 3 | | HX-0011600-00 | BATTERY 3.6V | 電池 3.6V | (1) |
| 4 | | E9613-601-000 | FUSE 2A | ガラス管ヒューズ 2A | (2) |
| 5 | | E8523-304-000 | FUSE 10A | ガラス管ヒューズ | (1) |
| 6 | | HL-0145600-00 | IC | IC | (1) |
| 7 | | HT-0007600-0A | TRANSISTOR 2SD1415 | トランジスタ (2SD1415) | (3) |
| 8 | | HT-0025700-00 | TRANSISTOR 2SD1296 | トランジスタ (2SD1296) | (3) |
| 9 | | HG-0031700-00 | DIODE D5SB10 | ダイオード (D5SB-10) | (2) |

20. PANEL CIRCUIT BOARD COMPONENTS

パネル基板関係



| REF. NO | NOTE | PART NO. | DESCRIPTION | ヒソメイ | Qty |
|---------|------|---------------|--------------------------|------------|-----|
| 1 | | G8601-397-0A0 | PANEL CIRCUIT BOARD ASM. | パネル基板組み | 1 |
| 2 | | HG-0043600-00 | LIGHT EMITTING DIODE | LED | (5) |
| 3 | | HG-0047500-00 | LIGHT EMITTING DIODE | LED | (1) |
| 4 | | HG-0056200-00 | DIODE | ダイオード | (1) |
| 5 | | HX-0024000-00 | BUZZER | ブザー | (1) |
| 6 | | HA-0023300-0D | SWITCH | ディスプレイスイッチ | (1) |
| 7 | | G6312-166-000 | LCD SPACER | LCDスペーサ | (4) |
| 8 | | HX-0009400-0C | NYLON RIVET | ナイロンリベット | (4) |

NUMERICAL INDEX OF PARTS

索引

| PART NO 品番 | PAGE 頁 | REF NO | PART NO 品番 | PAGE 頁 | REF NO | PART NO 品番 | PAGE 頁 | REF NO | PART NO 品番 | PAGE 頁 | REF NO |
|-----------------|-----------|-----------|---------------|-----------|-----------|---------------|-----------|-----------|----------------|-----------|-----------|
| BP-4000000-00 | 4 | 15 | GMC-08041000 | 20 | 26 | G5522-395-000 | 32 | 5 | G8513-397-OA0 | 18 | 54 |
| BT-0400251-EB | 16 | 36 | GMC-08042000 | 20 | 36 | G5523-127-000 | 6 | 28 | G8514-397-AA0 | 34 | 4 |
| BT-0400251-EB | 22 | 30 | GMC-1000900A | 30 | 31 | G5523-395-000 | 32 | 2 | G8514-397-BA0 | 34 | 5 |
| BT-0400251-EB | 24 | 28 | GMC-1000900B | 30 | 32 | G5524-395-000 | 32 | 1 | G8515-397-OA0 | 34 | 39 |
| BT-0600401-EB | 8 | 23 | GMC-1000900C | 30 | 34 | G5525-395-0A0 | 32 | 12 | G8516-397-OA0 | 34 | 40 |
| BT-0600401-EB | 22 | 29 | GMC-1000900D | 30 | 33 | G5526-395-000 | 30 | 11 | G8601-397-OA0 | 36 | 11 |
| BT-0600401-EB | 24 | 8 | GMC-260010A0 | 30 | 1 | G5531-395-OA0 | 16 | 2 | G8601-397-OA0 | 38 | 1 |
| BT-0600402-EA | 10 | 26 | GMC-26001000 | 20 | 2 | G5532-395-OA0 | 16 | 6 | G8602-397-AA0 | 34 | 3 |
| BT-0800501-EB | 16 | 16 | GMC-26001000 | 30 | 2 | G5603-395-OA0 | 16 | 35 | G8602-397-AA0 | 37 | 1 |
| BT-0800501-EB | 22 | 28 | GMC-260050A0 | 20 | 1 | G5603-395-0B0 | 16 | 29 | | | |
| BT-0800501-EB | 24 | 29 | GSS-31151N00 | 22 | 39 | G5846-116-000 | 6 | 7 | HA-0023300-0D | 38 | 6 |
| BT-1500901-Z0 | 20 | 28 | GSS-36020000 | 16 | 24 | G5901-397-000 | 10 | 35 | HA-0028100-0A | 14 | 26 |
| B1127-415-000 | 8 | 16 | GSS-40000A0 | 22 | 2 | G5902-397-000 | 2 | 40 | HA-0028100-00 | 14 | 25 |
| B1508-804-00B | 2 | 13 | GSS-40000B0 | 22 | 1 | G5903-397-000 | 2 | 33 | HF-0051110-0B | 34 | 22 |
| B1508-804-00B | 2 | 83 | GSS-42009000 | 22 | 31 | G5903-397-000 | 10 | 18 | HF-0051110-00 | 34 | 21 |
| B1511-814-000 | 2 | 10 | G1001-192-000 | 34 | 8 | G5904-397-OA0 | 2 | 32 | HG-0031700-00 | 37 | 9 |
| B1511-814-000 | 2 | 80 | G1003-192-OA0 | 34 | 9 | G5904-397-000 | 2 | 39 | HG-0043600-00 | 38 | 2 |
| B1530-804-000 | 2 | 7 | G1004-192-000 | 34 | 27 | G5905-397-000 | 2 | 12 | HG-0047500-00 | 38 | 3 |
| B1530-804-000 | 2 | 77 | G1012-192-000 | 36 | 4 | G5906-397-OA0 | 2 | 2 | HG-0056200-00 | 38 | 4 |
| B2633-232-000 | 18 | 52 | G1013-192-000 | 36 | 3 | G5906-397-0B0 | 2 | 18 | HK-0346101-60 | 16 | 14 |
| B2739-761-000 | 2 | 48 | G1014-192-000 | 36 | 14 | G5906-397-000 | 2 | 15 | HL-0145600-00 | 37 | 6 |
| B3013-141-H0A | 10 | 40 | G1015-192-000 | 6 | 26 | G5907-397-OA0 | 2 | 3 | HL-0145700-01 | 37 | 2 |
| B3538-112-000 | 10 | 21 | G1016-192-000 | 6 | 27 | G5907-397-0B0 | 2 | 19 | HT-0007600-0A | 37 | 7 |
| B4115-704-000 | 2 | 49 | G5001-397-000 | 2 | 31 | G5907-397-000 | 2 | 16 | HT-0025700-00 | 37 | 8 |
| B8103-WP3-000-A | 22 | 46 | G5002-397-000 | 10 | 20 | G5908-397-OA0 | 2 | 4 | HX-0006500-0B | 20 | 35 |
| B8103-WP3-000-A | 26 | 11 | G5003-397-000 | 10 | 1 | G5908-397-0B0 | 2 | 20 | HX-0009400-0C | 38 | 8 |
| | | | G5004-397-000 | 10 | 2 | G5908-397-000 | 2 | 17 | HX-0011600-00 | 37 | 3 |
| CS-040051A-SD | 12 | 19 | G5010-397-000 | 12 | 15 | G5909-397-000 | 2 | 1 | HX-0015000-0B | 10 | 6 |
| | | | G5011-397-000 | 12 | 28 | G5910-397-000 | 2 | 5 | HX-0015000-0C | 14 | 28 |
| D2112-555-B00 | 14 | 11 | G5012-397-000 | 12 | 1 | G5910-397-000 | 2 | 75 | HX-0015000-0C | 22 | 11 |
| D2301-M1Y-C0W | 12 | 12 | G5013-397-000 | 12 | 2 | G5912-397-OA0 | 2 | 74 | HX-0015000-0D | 10 | 7 |
| D2515-232-D00 | 18 | 24 | G5014-397-000 | 12 | 5 | G5912-397-0B0 | 2 | 88 | HX-0015000-0F | 14 | 29 |
| | | | G5020-397-000 | 16 | 37 | G5912-397-000 | 2 | 87 | HX-0015000-0K | 10 | 8 |
| EA-9500B00-00 | 20 | 34 | G5021-397-000 | 16 | 41 | G5913-397-000 | 2 | 82 | HX-0022100-0E | 36 | 22 |
| EA-9500B00-00 | 26 | 17 | G5030-397-000 | 28 | 14 | G5914-397-000 | 2 | 85 | HX-0023600-0A | 34 | 26 |
| EA-9500B00-00 | 26 | 23 | G5040-397-000 | 10 | 29 | G5918-397-OA0 | 10 | 41 | HX-0024000-00 | 38 | 5 |
| EA-9500B01-00 | 22 | 18 | G5050-395-OA0 | 18 | 1 | G5918-397-000 | 10 | 44 | HX-0030700-0C | 30 | 29 |
| EA-9500B01-00 | 34 | 33 | G5050-397-OA0 | 18 | 3 | G5919-397-000 | 10 | 42 | HX-0036000-00 | 34 | 32 |
| EA-9500B02-00 | 8 | 22 | G5050-397-000 | 18 | 42 | G5920-397-000 | 24 | 15 | HX-0040700-00 | 34 | 13 |
| E8523-304-000 | 34 | 20 | G5051-395-OA0 | 18 | 2 | G5921-397-OA0 | 24 | 10 | HX-0040800-0A | 34 | 17 |
| E8523-304-000 | 37 | 5 | G5051-397-000 | 18 | 43 | G5921-397-0B0 | 24 | 9 | HX-0041000-00 | 34 | 18 |
| E9602-701-000 | 34 | 19 | G5052-397-000 | 18 | 4 | G5922-397-000 | 24 | 1 | | | |
| E9613-601-000 | 37 | 4 | G5053-397-000 | 18 | 5 | G5923-397-OA0 | 24 | 6 | MAH-1001600A | 18 | 34 |
| | | | G5060-397-OA0 | 6 | 8 | G5924-397-OA0 | 24 | 3 | MAT-02106000 | 4 | 29 |
| F1012-003-OA0 | 20 | 37 | G5060-397-000 | 6 | 9 | G5926-397-000 | 24 | 2 | MAT-02111000 | 4 | 13 |
| F1017-003-000 | 20 | 29 | G5061-397-000 | 6 | 10 | G5927-397-OA0 | 10 | 23 | MAT-02502000 | 4 | 14 |
| | | | G5062-397-000 | 6 | 29 | G5927-397-000 | 10 | 24 | MAT-02503000 | 4 | 27 |
| GAK-01003B00 | 10 | 30 | G5063-397-000 | 12 | 27 | G5928-397-000 | 10 | 14 | MAT-036010AA | 4 | 2 |
| GAS-11154000 | 24 | 25 | G5065-397-000 | 6 | 19 | G5929-397-000 | 20 | 27 | MAT-03602000 | 4 | 3 |
| GBT-01083000 | 14 | 5 | G5070-397-000 | 8 | 4 | G6002-397-AA0 | 34 | 1 | MAT-03603000-A | 4 | 23 |
| GBT-01084000 | 14 | 2 | G5071-397-000 | 8 | 9 | G6002-397-BA0 | 34 | 2 | MAT-03604000 | 4 | 7 |
| GBT-01085000 | 14 | 4 | G5072-397-000 | 8 | 1 | G6003-397-AA0 | 36 | 1 | MAT-0360500A | 4 | 5 |
| GBT-01086000 | 14 | 3 | G5073-397-000 | 8 | 2 | G6003-397-BA0 | 36 | 2 | MAT-03606000 | 4 | 8 |
| GMC-08014000 | 20 | 11 | G5080-397-000 | 8 | 20 | G6004-397-AA0 | 34 | 41 | MAT-03607000 | 4 | 9 |
| GMC-08015000 | 20 | 12 | G5081-397-000 | 8 | 17 | G6004-397-BA0 | 34 | 42 | MAT-03608000 | 4 | 26 |
| GMC-08016000 | 20 | 13 | G5100-395-OA0 | 16 | 1 | G6010-003-000 | 36 | 15 | MAT-036090A0 | 4 | 10 |
| GMC-08017000 | 20 | 14 | G5102-397-OA0 | 16 | 12 | G6312-166-000 | 38 | 7 | MAT-03610000 | 4 | 11 |
| GMC-0801800A | 20 | 16 | G5102-397-OA0 | 22 | 24 | G7001-397-000 | 34 | 10 | MAT-03611000-A | 4 | 30 |
| GMC-08019000 | 20 | 15 | G5103-397-OA0 | 16 | 13 | G7002-397-000 | 36 | 20 | MAT-038010B0 | 4 | 1 |
| GMC-08024000 | 20 | 10 | G5103-397-OA0 | 16 | 48 | G7003-397-000 | 36 | 9 | MAT-04400000 | 4 | 21 |
| GMC-08024000 | 20 | 23 | G5103-397-OA0 | 22 | 3 | G7004-397-000 | 14 | 10 | MAT-80110L00 | 28 | 10 |
| GMC-08025000 | 20 | 9 | G5103-397-OA0 | 24 | 12 | G8001-397-000 | 36 | 6 | MTJ-VM003100 | 28 | 19 |
| GMC-08031000 | 20 | 5 | G5105-382-000 | 16 | 11 | G8002-397-000 | 36 | 7 | MTJ-VM003300 | 28 | 18 |
| GMC-08031000 | 30 | 5 | G5300-397-OA0 | 6 | 1 | G8003-397-000 | 36 | 8 | MTJ-VM003500 | 28 | 17 |
| GMC-08032000 | 20 | 6 | G5300-397-000 | 6 | 2 | G8501-395-OA0 | 34 | 36 | MTK-440VSW00 | 14 | 24 |
| GMC-08032000 | 30 | 6 | G5301-397-000 | 6 | 3 | G8501-397-OA0 | 36 | 13 | MTS-P01050A0 | 28 | 23 |
| GMC-08033000 | 20 | 4 | G5302-397-000 | 6 | 4 | G8502-397-OA0 | 36 | 17 | MTS-P01250A0 | 28 | 22 |
| GMC-08033000 | 30 | 4 | G5303-397-000 | 6 | 5 | G8503-397-OA0 | 36 | 18 | MTS-P01300A0 | 28 | 21 |
| GMC-08034000 | 20 | 7 | G5304-397-000 | 6 | 6 | G8504-397-OA0 | 34 | 34 | MTS-P01550A0 | 28 | 20 |
| GMC-08034000 | 30 | 7 | G5404-172-OA0 | 22 | 21 | G8505-397-OA0 | 34 | 35 | M1001-060-000 | 36 | 23 |
| GMC-08035000 | 20 | 8 | G5420-397-OA0 | 26 | 1 | G8506-397-OA0 | 16 | 30 | M3011-110-000 | 34 | 16 |
| GMC-08035000 | 30 | 8 | G5420-397-000 | 26 | 2 | G8507-397-OA0 | 34 | 37 | M8401-219-AA0 | 28 | 29 |
| GMC-080360A0 | 20 | 22 | G5421-397-OA0 | 26 | 12 | G8509-397-OA0 | 34 | 38 | M8411-391-AAA | 28 | 24 |
| GMC-08036000 | 20 | 24 | G5422-397-OA0 | 26 | 18 | G8510-397-OA0 | 18 | 53 | M8411-391-BAA | 28 | 25 |
| GMC-08037000 | 20 | 25 | G5520-395-000 | 32 | 4 | G8511-397-OA0 | 34 | 6 | M8411-392-AAA | 28 | 26 |
| GMC-08039000 | 20 | 21 | G5521-395-000 | 32 | 3 | G8512-397-OA0 | 34 | 7 | M8411-392-BAA | 28 | 27 |

NUMERICAL INDEX OF PARTS

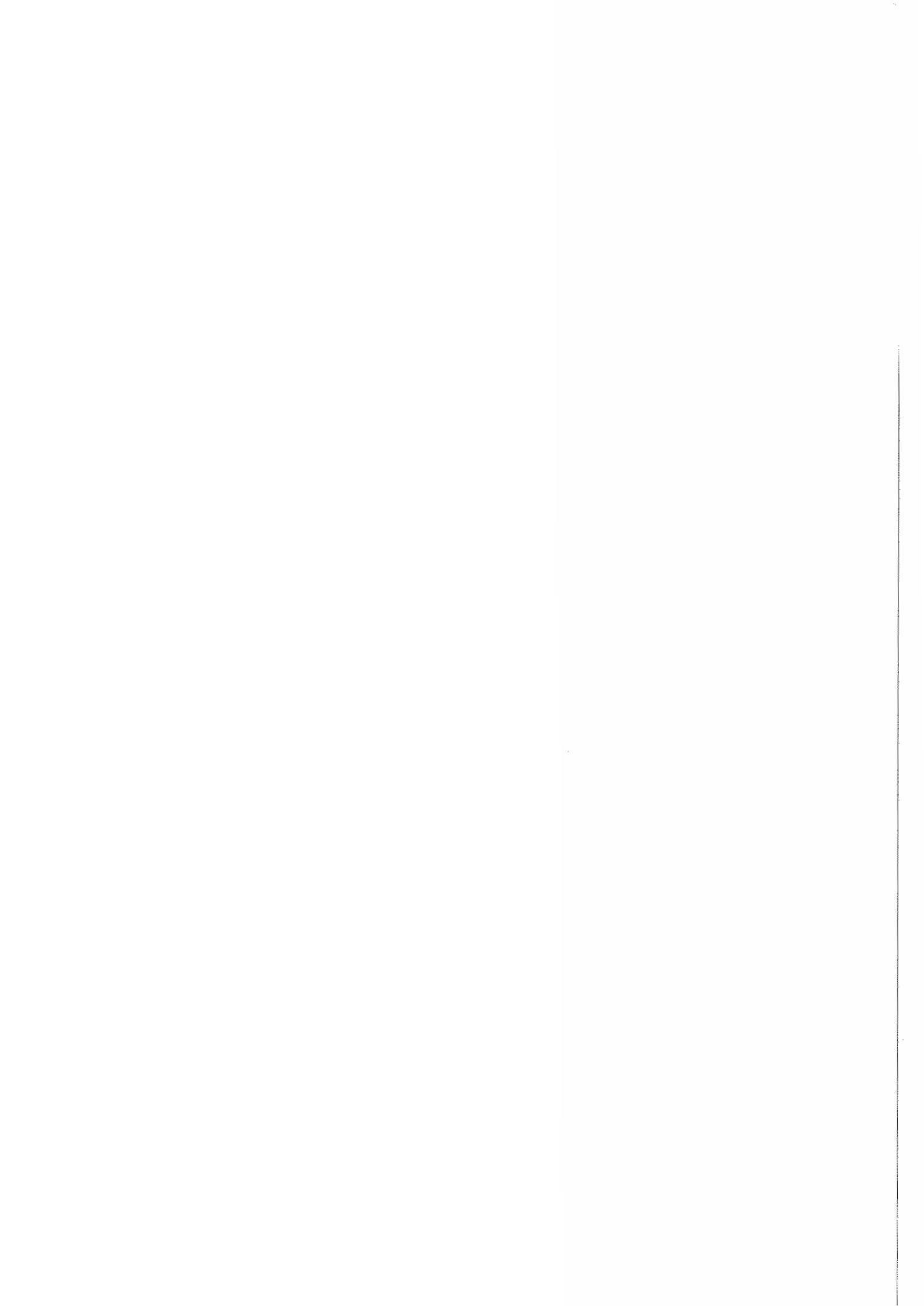
索引

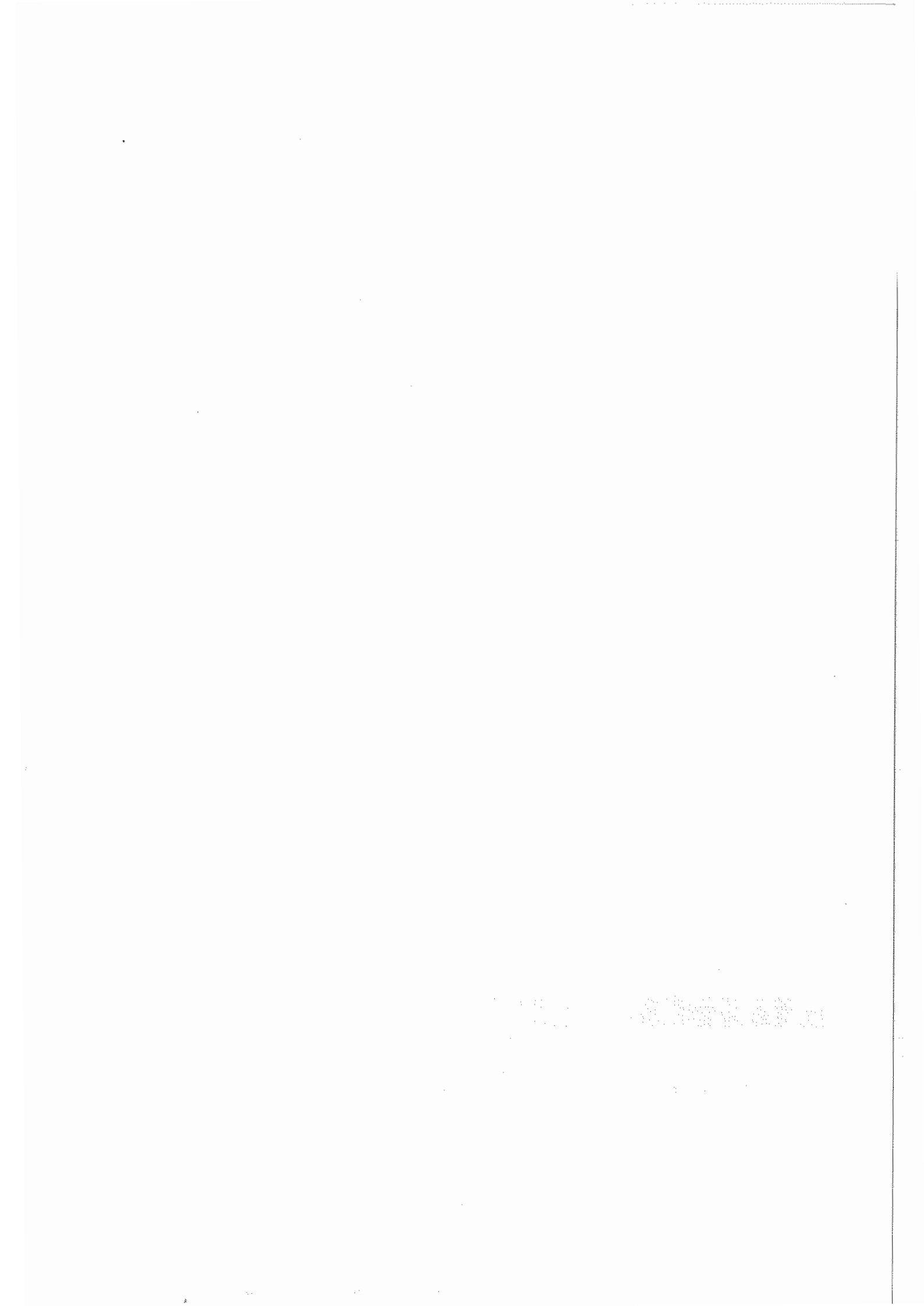
| PART NO 品番 | PAGE 頁 | REF NO | PART NO 品番 | PAGE 頁 | REF NO | PART NO 品番 | PAGE 頁 | REF NO | PART NO 品番 | PAGE 頁 | REF NO |
|---------------|-----------|-----------|---------------|-----------|-----------|---------------|-----------|-----------|---------------|-----------|-----------|
| M8411-394-AAA | 28 | 28 | PX-9500050-00 | 10 | 27 | SM-9062003-SC | 20 | 17 | WP-0410846-SC | 14 | 16 |
| M8411-395-AAA | 28 | 30 | | | | SM-9080053-SC | 6 | 14 | WP-0410846-SC | 22 | 10 |
| NM-3034000-SF | 36 | 10 | RE-0600000-KO | 12 | 14 | SM-9082023-SE | 26 | 7 | WP-0430800-SC | 22 | 16 |
| NM-6030001-SC | 20 | 33 | RE-0800000-KO | 2 | 38 | SM-9088013-SE | 26 | 3 | WP-0430800-SD | 12 | 11 |
| NM-6030001-SC | 34 | 30 | R4100-H5E-COA | 2 | 21 | SS-1110640-SL | 14 | 23 | WP-0450801-SD | 18 | 11 |
| NM-6040001-SC | 8 | 21 | R4100-H5F-COA | 2 | 22 | SS-1110640-SL | 16 | 34 | WP-0450801-SD | 28 | 7 |
| NM-6040001-SC | 14 | 18 | R4100-H5G-COA | 2 | 23 | SS-1110640-SL | 22 | 47 | WP-0450826-SC | 6 | 16 |
| NM-6040001-SC | 22 | 8 | R4105-H0B-E00 | 2 | 71 | SS-1110640-SL | 26 | 16 | WP-0450826-SC | 8 | 7 |
| NM-6040003-SC | 18 | 40 | R4105-H0D-E00 | 2 | 70 | SS-1110640-SL | 26 | 22 | WP-0450826-SC | 8 | 12 |
| NM-6050001-SC | 22 | 57 | R4205-H0B-E0A | 2 | 73 | SS-1110640-TP | 10 | 17 | WP-0450826-SC | 8 | 14 |
| NM-6060001-SC | 6 | 33 | R4205-H0D-E0F | 2 | 72 | SS-2060320-SP | 4 | 4 | WP-0450826-SC | 8 | 24 |
| NM-6060001-SC | 10 | 31 | SB-1060012-00 | 18 | 17 | SS-2060510-SP | 4 | 16 | WP-0450826-SC | 18 | 48 |
| NM-6060001-SC | 20 | 19 | SD-0450401-SP | 18 | 21 | SS-2110710-TP | 18 | 37 | WP-0480856-SP | 10 | 3 |
| NM-6080001-SC | 22 | 58 | SD-0450701-TP | 32 | 14 | SS-4060310-SP | 2 | 66 | WP-0531000-SD | 18 | 46 |
| NM-6080001-SC | 26 | 6 | SD-0500481-TP | 18 | 38 | SS-4110715-SP | 4 | 6 | WP-0550800-SP | 16 | 39 |
| NM-6080003-SC | 30 | 28 | SD-0600271-SP | 18 | 18 | SS-4120915-SP | 4 | 22 | WP-0550800-SP | 32 | 10 |
| NM-6080011-SF | 6 | 11 | SD-0600291-TP | 18 | 47 | SS-4150715-SP | 4 | 24 | WP-0641600-SC | 6 | 31 |
| NM-7060032-SC | 10 | 32 | SD-0640231-SP | 18 | 13 | SS-4150915-SP | 28 | 15 | WP-0641600-SC | 10 | 5 |
| NM-9040001-SC | 8 | 8 | SD-0640326-TP | 18 | 16 | SS-4151215-SP | 28 | 16 | WP-0641600-SC | 14 | 9 |
| NM-9040001-SC | 8 | 13 | SD-0720331-SP | 32 | 13 | SS-5060410-SP | 4 | 19 | WP-0641600-SC | 20 | 18 |
| NS-6060310-SP | 18 | 32 | SK-3412000-SC | 6 | 15 | SS-5090610-SP | 10 | 10 | WP-0641600-SC | 32 | 8 |
| NS-6090310-SP | 8 | 15 | SL-4020881-SC | 36 | 16 | SS-5110710-SP | 10 | 38 | WP-0641601-SC | 6 | 25 |
| NS-6090310-SP | 18 | 26 | SL-4030691-SC | 18 | 49 | SS-6060210-SP | 2 | 11 | WP-0641601-SC | 22 | 49 |
| NS-6110310-SP | 18 | 14 | SL-4030881-SF | 36 | 5 | SS-6060410-TP | 4 | 81 | WP-0841600-SE | 6 | 13 |
| NS-6110420-SP | 12 | 22 | SL-4030881-SF | 36 | 12 | SS-6060410-TP | 18 | 31 | WP-0841601-SC | 22 | 53 |
| PA-1003011-A0 | 24 | 18 | SL-4030881-SF | 36 | 21 | SS-6060440-TP | 2 | 14 | WP-0841601-SC | 26 | 4 |
| PA-1004505-A0 | 22 | 14 | SL-4032081-SC | 34 | 29 | SS-6060440-TP | 2 | 86 | WP-0841601-SC | 30 | 27 |
| PA-1503002-A0 | 16 | 42 | SL-4041081-SF | 22 | 55 | SS-6080410-SP | 4 | 18 | WP-0982616-SP | 10 | 13 |
| PA-2002514-A0 | 14 | 1 | SL-4041091-SC | 10 | 9 | SS-6080610-TP | 2 | 28 | WS-0310002-KN | 20 | 32 |
| PA-2005001-00 | 22 | 44 | SL-4041091-SC | 14 | 13 | SS-6080610-TP | 10 | 43 | WS-0310702-KB | 18 | 44 |
| PA-2525005-A0 | 24 | 4 | SL-4041091-SC | 14 | 27 | SS-6090520-SP | 4 | 17 | WS-0410002-KN | 14 | 17 |
| PA-9000360-00 | 16 | 44 | SL-4041091-SC | 16 | 18 | SS-6090650-SP | 2 | 6 | WS-0410002-KN | 22 | 9 |
| PA-9000560-00 | 16 | 45 | SL-4041091-SC | 22 | 26 | SS-6090650-SP | 2 | 76 | WS-0410002-KN | 34 | 24 |
| PC-0105140-00 | 24 | 22 | SL-4041091-SC | 24 | 16 | SS-6110610-TP | 2 | 50 | WS-0451040-KP | 28 | 4 |
| PC-0126010-00 | 8 | 18 | SL-4041091-SC | 24 | 17 | SS-6111040-SP | 2 | 62 | WS-0510002-KP | 16 | 40 |
| PC-0151060-00 | 22 | 45 | SL-4041091-SC | 34 | 11 | SS-6111140-SP | 10 | 4 | WS-0510002-KP | 32 | 11 |
| PC-0151140-00 | 14 | 8 | SL-4041091-SC | 34 | 15 | SS-6111140-SP | 28 | 3 | WS-0610002-KN | 6 | 24 |
| PC-0151140-00 | 24 | 24 | SL-4041091-SC | 34 | 25 | SS-6111210-SP | 4 | 25 | WS-0610002-KN | 6 | 32 |
| PF-0705010-00 | 16 | 50 | SL-4041091-SC | 34 | 28 | SS-6111440-SP | 12 | 21 | WS-0610002-KN | 10 | 34 |
| PJ-0205000-01 | 10 | 28 | SL-4041291-SC | 8 | 3 | SS-7060610-SP | 2 | 9 | WS-0610002-KN | 20 | 20 |
| PJ-0320540-01 | 10 | 25 | SL-4041291-SC | 8 | 5 | SS-7060610-SP | 2 | 79 | WS-0610002-KN | 22 | 50 |
| PJ-3010405-01 | 16 | 43 | SL-4041291-SC | 8 | 10 | SS-7080520-SP | 2 | 84 | WS-0610002-KN | 32 | 7 |
| PJ-3010651-03 | 16 | 25 | SL-4041491-SC | 24 | 27 | SS-7080520-SP | 4 | 28 | WS-0820002-KN | 6 | 12 |
| PJ-3010652-02 | 16 | 3 | SL-4042091-SC | 8 | 6 | SS-7090420-SP | 10 | 22 | WS-0820002-KN | 22 | 54 |
| PJ-3010851-02 | 16 | 9 | SL-4042091-SC | 8 | 11 | SS-7090611-SL | 10 | 37 | WS-0820002-KN | 26 | 5 |
| PJ-3010852-01 | 16 | 23 | SL-4042591-SC | 8 | 19 | SS-7090710-SP | 2 | 51 | WS-0820002-KN | 30 | 26 |
| PJ-3040400-01 | 24 | 7 | SL-4042591-SC | 16 | 19 | SS-7110710-SP | 12 | 25 | WZ-0420350-KP | 12 | 18 |
| PJ-3040405-04 | 22 | 15 | SL-4043091-SC | 16 | 20 | SS-7110720-SP | 2 | 52 | WZ-0541510-KP | 18 | 45 |
| PJ-3040405-08 | 16 | 46 | SL-4051001-MZ | 28 | 13 | SS-7110840-SP | 2 | 53 | WZ-0850302-KO | 10 | 39 |
| PJ-3040600-01 | 8 | 26 | SL-4051091-SC | 10 | 12 | SS-7110840-SP | 4 | 31 | | | |
| PJ-3040605-04 | 24 | 14 | SL-4051091-SC | 16 | 17 | SS-7110840-SP | 18 | 19 | 109-01106 | 12 | 8 |
| PJ-3040651-02 | 16 | 15 | SL-4051491-SC | 14 | 12 | SS-7111410-TP | 18 | 10 | 109-03409 | 18 | 51 |
| PJ-3040800-02 | 22 | 6 | SL-9082093-SE | 22 | 51 | SS-7151120-SP | 2 | 54 | 110-32265 | 28 | 12 |
| PJ-3040851-02 | 16 | 28 | SM-0040601-SC | 34 | 12 | SS-8080322-TP | 12 | 20 | 111-55801 | 6 | 20 |
| PJ-3040851-02 | 22 | 25 | SM-1030601-SC | 12 | 13 | SS-8110410-TP | 12 | 16 | 111-56007 | 6 | 18 |
| PJ-3050800-01 | 24 | 26 | SM-1031201-SC | 20 | 30 | SS-8660612-TP | 22 | 56 | 115-01301 | 12 | 17 |
| PJ-3050800-02 | 16 | 27 | SM-1041001-SC | 22 | 7 | SS-9090813-TP | 2 | 61 | 115-65504 | 2 | 67 |
| PJ-3050800-02 | 22 | 27 | SM-4040801-SC | 6 | 17 | SS-9110543-CP | 18 | 29 | 115-65603 | 2 | 68 |
| PJ-3080600-01 | 24 | 30 | SM-4041201-SC | 34 | 23 | SS-9111010-SP | 2 | 55 | 115-65702 | 2 | 65 |
| PJ-3090052-03 | 16 | 22 | SM-4043001-SB | 14 | 19 | SS-9111610-SP | 2 | 69 | 115-71403 | 10 | 15 |
| PJ-3090800-04 | 8 | 25 | SM-6030602-TP | 18 | 22 | SS-9151120-CP | 14 | 6 | 115-98000 | 2 | 63 |
| PV-0351310-00 | 16 | 7 | SM-6040802-TP | 12 | 9 | SS-9151120-CP | 32 | 6 | 118-02006 | 2 | 44 |
| PV-0352060-00 | 16 | 5 | SM-6050802-TR | 22 | 20 | TA-0800504-R0 | 36 | 19 | 118-02402 | 12 | 23 |
| PV-1202010-00 | 16 | 4 | SM-6051002-TP | 16 | 38 | | | | 118-06304 | 2 | 45 |
| PV-1305320-00 | 24 | 11 | SM-6052502-TP | 32 | 9 | WP-0250516-SD | 2 | 8 | 118-45302 | 2 | 58 |
| PV-1308020-00 | 22 | 23 | SM-6061002-TP | 12 | 10 | WP-0250516-SD | 2 | 78 | 118-45609 | 2 | 59 |
| PV-1308030-00 | 16 | 10 | SM-6061802-TP | 10 | 33 | WP-0320500-SC | 18 | 23 | 118-45807 | 2 | 64 |
| PV-1505280-00 | 16 | 47 | SM-6062002-TN | 6 | 23 | WP-0320500-SC | 20 | 31 | 118-46003 | 2 | 56 |
| PV-1508020-00 | 22 | 22 | SM-6062002-TN | 6 | 30 | WP-0320500-SD | 2 | 29 | 118-46607 | 2 | 46 |
| PV-9030040-00 | 16 | 49 | SM-6062502-TP | 14 | 7 | WP-0320501-SC | 34 | 31 | 118-46805 | 2 | 47 |
| PV-9030040-00 | 22 | 4 | SM-6083002-TN | 22 | 52 | WP-0370316-SD | 2 | 60 | 119-64509 | 2 | 57 |
| PX-0105010-00 | 24 | 13 | SM-6088502-TP | 30 | 25 | WP-0370316-SD | 10 | 11 | 119-81107 | 2 | 24 |
| PX-0151020-00 | 16 | 8 | SM-9061850-SC | 6 | 34 | | | | 121-02000 | 10 | 36 |
| PX-5000410-00 | 24 | 5 | | | | WP-0370316-SD | 18 | 27 | 121-02802 | 2 | 34 |
| | | | | | | | | | 121-02950 | 2 | 35 |

NUMERICAL INDEX OF PARTS

索引

| PART NO 品番 | PAGE 頁 | REF NO | PART NO 品番 | PAGE 頁 | REF NO | PART NO 品番 | PAGE 頁 | REF NO | PART NO 品番 | PAGE 頁 | REF NO |
|---------------|-----------|-----------|---------------|-----------|-----------|---------------|-----------|-----------|---------------|-----------|-----------|
| 121-03107 | 2 | 36 | 250-20405 | 12 | 7 | | | | | | |
| 121-03305 | 12 | 24 | 250-20801 | 2 | 30 | | | | | | |
| 121-03602 | 2 | 37 | 250-20900 | 2 | 27 | | | | | | |
| 121-32908 | 2 | 41 | 250-21007 | 18 | 50 | | | | | | |
| 121-33104 | 2 | 42 | 250-21106 | 18 | 6 | | | | | | |
| 121-33203 | 2 | 43 | 250-21452 | 18 | 7 | | | | | | |
| 161-03400 | 2 | 25 | 250-21700 | 18 | 8 | | | | | | |
| 161-04101 | 2 | 26 | 250-22500 | 30 | 10 | | | | | | |
| 161-05058 | 28 | 1 | 250-22609 | 30 | 24 | | | | | | |
| 161-05157 | 28 | 2 | 250-22856 | 30 | 13 | | | | | | |
| 161-08508 | 20 | 38 | 250-22906 | 30 | 9 | | | | | | |
| 161-08508 | 30 | 36 | 250-23003 | 30 | 15 | | | | | | |
| 161-10306 | 6 | 22 | 250-23102 | 30 | 14 | | | | | | |
| 161-10405 | 6 | 21 | 250-23201 | 30 | 21 | | | | | | |
| 161-10801 | 28 | 9 | 250-23300 | 30 | 22 | | | | | | |
| 161-11106 | 28 | 8 | 250-23557 | 30 | 18 | | | | | | |
| 161-11403 | 16 | 26 | 250-23656 | 30 | 16 | | | | | | |
| 161-13805 | 20 | 3 | 250-23706 | 30 | 20 | | | | | | |
| 161-13805 | 30 | 3 | 250-28655 | 18 | 39 | | | | | | |
| 161-15008 | 14 | 20 | 250-28754 | 10 | 19 | | | | | | |
| 161-15008 | 16 | 32 | 250-28853 | 10 | 16 | | | | | | |
| 161-15008 | 22 | 59 | 250-31600 | 22 | 13 | | | | | | |
| 161-15008 | 26 | 13 | 250-31907 | 22 | 32 | | | | | | |
| 161-15008 | 26 | 19 | 250-32004 | 22 | 33 | | | | | | |
| 161-15107 | 14 | 21 | 250-32103 | 22 | 34 | | | | | | |
| 161-15107 | 16 | 33 | 250-32202 | 22 | 35 | | | | | | |
| 161-15107 | 22 | 60 | 250-32301 | 22 | 5 | | | | | | |
| 161-15107 | 26 | 15 | 250-32400 | 22 | 36 | | | | | | |
| 161-15107 | 26 | 21 | 250-32608 | 22 | 12 | | | | | | |
| 161-15255 | 14 | 22 | | | | | | | | | |
| 161-15255 | 16 | 31 | | | | | | | | | |
| 161-15255 | 22 | 61 | | | | | | | | | |
| 161-15255 | 26 | 14 | | | | | | | | | |
| 161-15255 | 26 | 20 | | | | | | | | | |
| 161-15701 | 14 | 14 | | | | | | | | | |
| 161-15859 | 14 | 15 | | | | | | | | | |
| 161-21006 | 16 | 21 | | | | | | | | | |
| 161-22707 | 30 | 17 | | | | | | | | | |
| 161-25403 | 30 | 30 | | | | | | | | | |
| 161-25502 | 30 | 23 | | | | | | | | | |
| 161-25601 | 30 | 12 | | | | | | | | | |
| 161-26104 | 30 | 19 | | | | | | | | | |
| 161-36400 | 22 | 41 | | | | | | | | | |
| 161-36400 | 26 | 9 | | | | | | | | | |
| 161-36806 | 22 | 42 | | | | | | | | | |
| 161-36905 | 22 | 43 | | | | | | | | | |
| 161-37101 | 22 | 37 | | | | | | | | | |
| 161-37259 | 22 | 38 | | | | | | | | | |
| 161-37804 | 22 | 19 | | | | | | | | | |
| 161-38109 | 22 | 40 | | | | | | | | | |
| 161-38604 | 26 | 8 | | | | | | | | | |
| 161-38703 | 26 | 10 | | | | | | | | | |
| 161-85407 | 18 | 25 | | | | | | | | | |
| 161-87908 | 12 | 26 | | | | | | | | | |
| 161-92205 | 18 | 36 | | | | | | | | | |
| 161-93906 | 18 | 30 | | | | | | | | | |
| 161-94201 | 18 | 33 | | | | | | | | | |
| 161-94300 | 18 | 35 | | | | | | | | | |
| 162-32209 | 24 | 23 | | | | | | | | | |
| 162-45151 | 18 | 28 | | | | | | | | | |
| 162-45201 | 18 | 15 | | | | | | | | | |
| 162-45409 | 18 | 9 | | | | | | | | | |
| 162-46118 | 18 | 20 | | | | | | | | | |
| 162-46308 | 18 | 12 | | | | | | | | | |
| 162-50300 | 28 | 5 | | | | | | | | | |
| 162-53551 | 30 | 35 | | | | | | | | | |
| 162-54500 | 28 | 6 | | | | | | | | | |
| 178-45009 | 34 | 14 | | | | | | | | | |
| 180-72504 | 24 | 20 | | | | | | | | | |
| 180-72553 | 22 | 17 | | | | | | | | | |
| 180-72553 | 24 | 19 | | | | | | | | | |
| 180-72603 | 24 | 21 | | | | | | | | | |
| 250-20009 | 12 | 4 | | | | | | | | | |
| 250-20207 | 12 | 3 | | | | | | | | | |
| 250-20306 | 12 | 6 | | | | | | | | | |





JUKI

JUKI 株式会社

JUKI CORPORATION

お問い合わせ、ご相談は
To order or for further
information,
please contact :

- *このパーツリストは商品改良のため予告なく変更する事があります。
- *The description covered in this parts list is subject to change for improvement of the commodity without notice.
- *このパーツリストは、1994年9月 現在の商品仕様で編集・印刷したものです。
- *This parts list is edited and printed in accordance with the product specifications as of September 1994.