

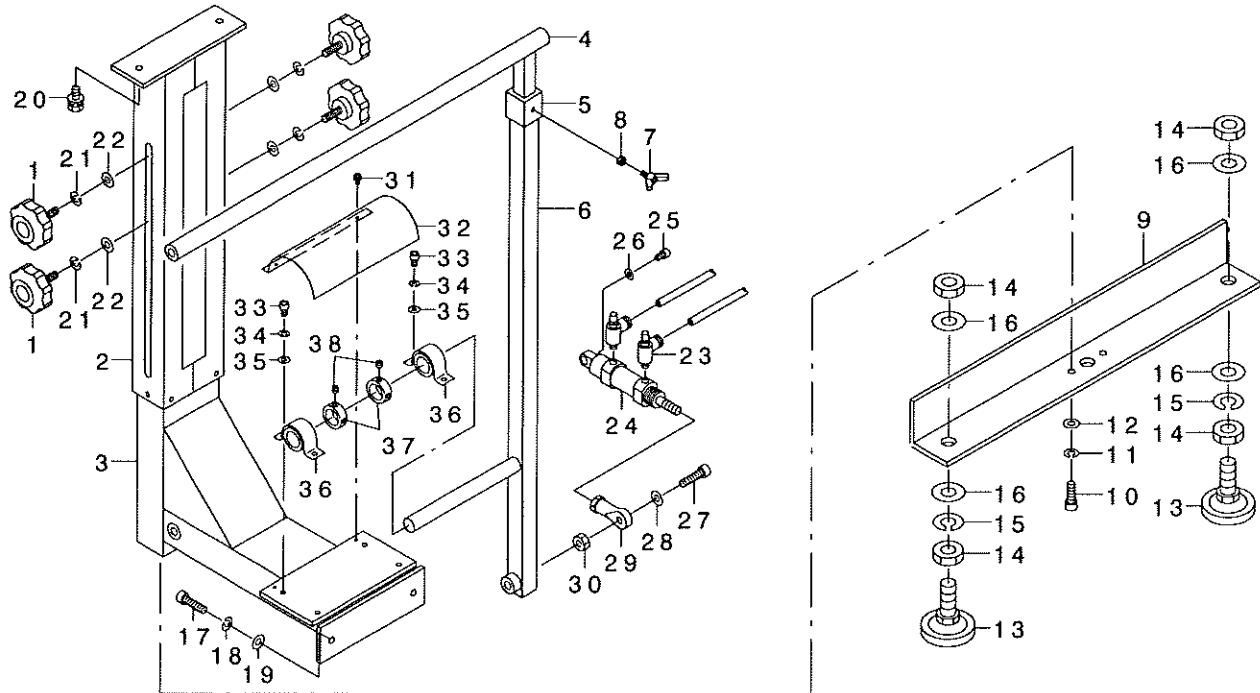
Double Stacker for ASN-395,397  
ASN-395,397 用ダブルスタッカ

**SS42**

**PARTS LIST**

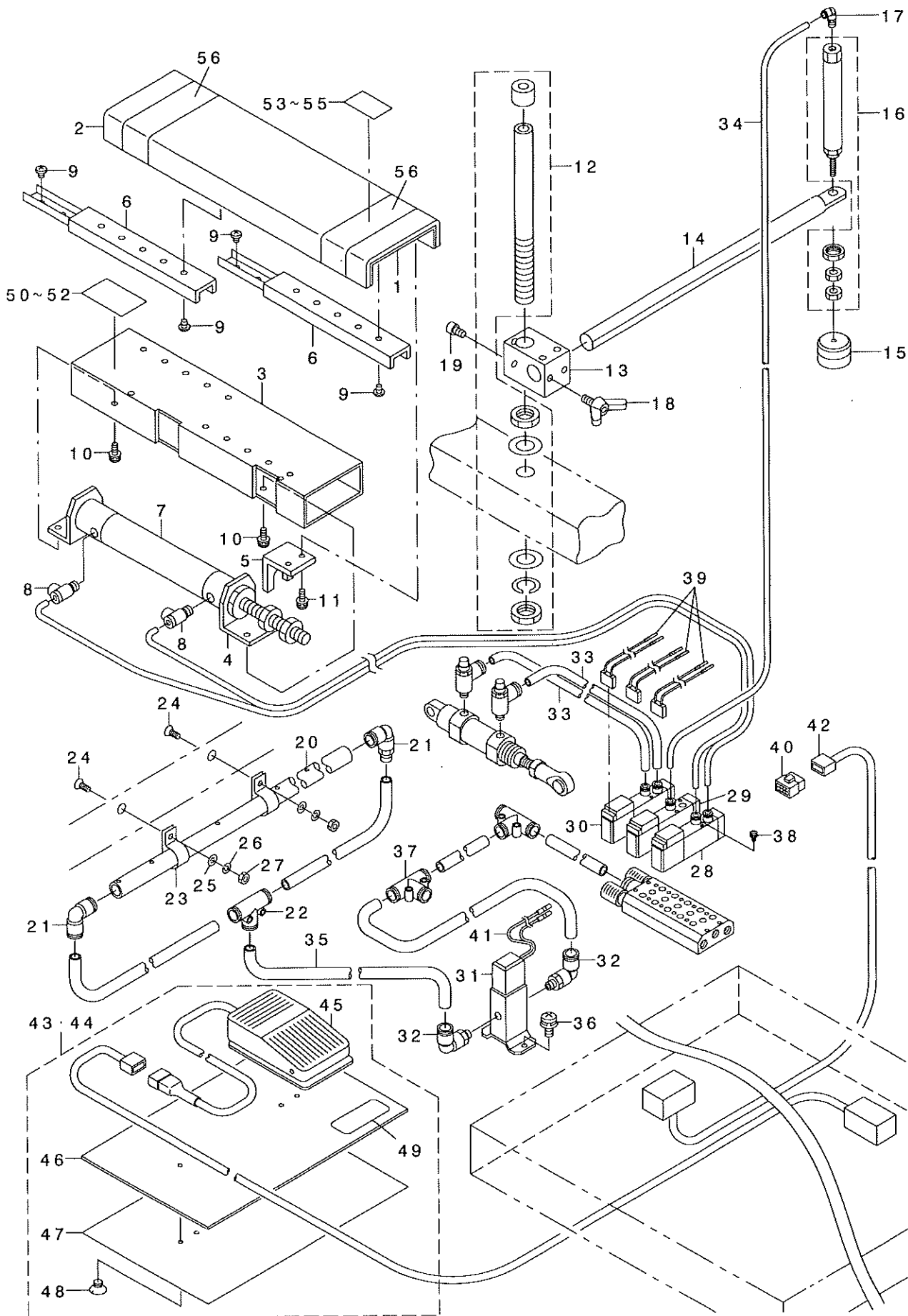
29145109  
No.0990-01

1. STACKER FRAME COMPONENTS



REF. NO.	NOTE	PART NO.	DESCRIPTION	ヒョウメイ	Qty
1		161-36400	HANDLE	ハンドル	4
2		250-31907	SLID PIPE	スライドパイプ	1
3		250-32004	STACKER POLE	スタッカポール	1
4		161-37101	STACKER	スタッカ	1
5		GSS-31151N00	STACKER BAR HOLDER	スタッカバーホルダー	1
6		161-37259	STACKER STAND ASM.	スタッカスタンド組立	1
7		161-37804	WING SCREW	フクロネジ	1
8		NM-6050001-SC	NUT M5	ロジカクナツト M5X0.8 152	1
9		250-31808	STACKER BOTTOM SUPPOR	スタッカ底支子	1
10		SM-6082502-TP	SCREW M8 L=25	ロジカクナツネジ M8 L=25	2
11		WS-0820002-KN	SPRING WASHER M8	ハネネジ M8	2
12		WP-0841601-SC	WASHER 8.4X17.4X1.6	ヒラネジ M8	2
13		B8103-WP3-000-A	ADJUSTING SCREW	フヨウネジ	2
14		NM-6120003-SE	NUT M12	ロジカクナツト M12 352	4
15		WS-1253010-KN	SPRING WASHER 12.5X21.5X3	ハネネジ 12.5X21.5X3	2
16		WP-1302501-SC	WASHER 13X24X2.5	ヒラネジ 13X24X2.5	4
17		SM-6083002-TN	SCREW M8 L=30	ロジカクナツネジ M8 L=30	2
18		WS-0820002-KN	SPRING WASHER M8	ハネネジ M8	2
19		WP-0841601-SC	WASHER 8.4X17.4X1.6	ヒラネジ M8	2
20		SL-9082093-SE	SCREW	サネネジ	2
21		WS-0820002-KN	SPRING WASHER M8	ハネネジ M8	4
22		WP-0841601-SC	WASHER 8.4X17.4X1.6	ヒラネジ M8	4
23		PC-0151060-00	SPEED CONTROLLER	スピードコントローラ	2
24		PA-2005001-00	AIR CYLINDER	エアシリンダ	1
25		SM-6061002-TP	SCREW M6 L=10	ロジカクナツネジ M6 L=10	1
26		WP-0641601-SC	WASHER	ヒラネジ M6	1
27		SM-6083002-TN	SCREW M8 L=30	ロジカクナツネジ M8 L=30	1
28		WP-0841601-SC	WASHER 8.4X17.4X1.6	ヒラネジ M8	1
29		161-38109	ROD	ロッド	1
30		NM-6080001-SC	NUT M8X1.25	ロジカクナツト M8 152	1
31		SL-4041081-SF	SCREW M4 L=10	ナネネジ M4 L=10	2
32		250-32202	PILLOW COVER	ピロカバー	1
33		SM-6061002-TP	SCREW M6 L=10	ロジカクナツネジ M6 L=10	4
34		WS-0610002-KN	SPRING WASHER 6.1X12.2X1.5	ハネネジ M6	4
35		WP-0641601-SC	WASHER	ヒラネジ M6	4
36		161-36806	MINI PILLOW UNIT	ミニピロユニット	2
37		161-36905	THRUST COVER	スラストカバー	2
38		SS-8660612-TP	SCREW 1/4-40 L=6	トネジ 1/4-40 L=6	4

## 2. PNEUMATIC COMPONENTS



REF. NO	NOTE	PART NO.	DESCRIPTION	ヒソメイ	Qty
1		GSS-42001000	STACKER HOLDER	スタツカ- ウケ	1
2		GSS-42002000	STACKER CUSHION	スタツカ- クツシヨソ	1
3		GSS-42003000	LOWER STRUT	シタ シチュウ	1
4		GSS-42004000	CYLINDER BRACKET	シリソダ- フ ラケツト	2
5		GSS-42005000	CYLINDER NOSE OF CAM METAL	シリソダ- セソダソ カナケ	1
6		GSS-42006000	PILLOW SLIDER	ヒ- ロ- スライト	2
7		PA-3250001-A0	LONG STROKE CYLINDER	ロソク ストロクシリソダ	1
8		PC-0151060-00	SPEED CONTROLLER	スピ- ト- コソトロ- ラ	2
9		SM-4040501-SN	SCREW M4X0.7 L=5	ナハ- コネシ- M4X0.7 L=5	20
10		SL-4041291-SC	SCREW M4 L=12	ナハ- コネシ- セムス M4 L=12	4
11		SL-4041291-SC	SCREW M4 L=12	ナハ- コネシ- セムス M4 L=12	2
12		G5404-172-0A0	FRAME SHAFT ASM.	トウフ- ササエホ- ウ (クミ)	1
13		250-32608	PRESSER ARM HOLDER	ヌソサエコテイ カナケ	1
14		250-31600	CYLINDER INSTALLING ARM	イトキリ シリソダ- トリツケウデ	1
15		180-72553	THREAD CUTTER SUPPORT ASM.	イトキリオサエクミ	1
16		PA-1004505-A0	CYLINDER	シリソダ	1
17		PJ-3040405-04	ELBOW UNION	エルホ- ユソソソ	1
18		161-37804	WING SCREW	チヨウネシ-	2
19		SM-6050802-TR	SCREW M5X0.8 L=8	ロツカクアナホ- ルト M5X0.8 L=8	2
20		250-32301	STACKER BLOW PIPE	スタツカ- フ- ロ- ハ- イフ	1
21		PJ-3040800-02	ELBOW UNION	エルホ-	2
22		PJ-3050800-02	UNION TEE	ユソソソ テイ-	1
23		HX-0015000-00	CLIP	ケ- フ- ル クリツフ	2
24		SM-1041001-SC	SCREW M4X0.7 L=10	サラコネシ- M4X0.7 L=10	2
25		WP-0410846-SC	WASHER	ヒラサ- ガ- ネ	2
26		WS-0410002-KN	SPRING WASHER	ハ- ネサ- ガ- ネ M4	2
27		NM-6040001-SC	NUT M4	ロツカクナツト M4	2
28		PV-1508020-00	SOLENOID VALVE, 5 PORT	5ホ- ト テ- ソソ- ハ- ソ	1
29		PV-1308020-00	SOLENOID VALVE, 3 PORT (NC)	3ホ- ト (NC) テ- ソソ- ハ- ソ	1
30		PV-1508020-00	SOLENOID VALVE, 5 PORT	5ホ- ト テ- ソソ- ハ- ソ	1
31		G5102-397-0A0	SOLENOID VALVE ASM.	2ホ- ト テ- ソソ- ハ- ソクミ	1
32		PJ-3040851-02	ELBOW	エルホ-	2
33		BT-0600401-EB	TUBE	チュ- フ	1
34		BT-0400251-EB	URETHANE HOSE, BLACK	ウレタンホ- ス クロ	1
35		BT-0800501-EB	VINYL TUBE	チュ- フ	1
36		SL-4041091-SC	SCREW M4 X 10	ナハ- コネシ- セムス M4X0.7 L=10	2
37		PJ-3050800-02	UNION TEE	ユソソソ テイ-	1
38		PV-9030040-00	SCREW	ハ- ルフ- トリツケネシ-	6
39		G5103-397-0A0	SOLENOID VALVE CORD ASM.	テ- ソソ- ハ- ソコ- ト- クミ	3
40		HK-0346100-80	HOUSING 8P	ハウシソ- ソク 8P	1
41		G5103-397-0A0	SOLENOID VALVE CORD ASM.	テ- ソソ- ハ- ソコ- ト- クミ	1
42		G8506-397-0A0	SOLENOID VALVE CORD B ASM.	テ- ソソ- ハ- ソコ- ト- Bクミ	1
43	#01	G5425-397-0A0	STACKER PEDAL EXPORT ASM.	スタツカ- ハ- タ- ルユソユツクミ	1
44		G5424-397-0A0	STACKER PEDAL ASM.	スタツカ- ハ- タ- ルクミ	1
45		161-15255	STACKER SWITCH ASM.	スタツカ サト- ウスイツチ クミ	(1)
46		161-15008	FOOT SWITCH BASE PLATE	フ- トスイツチトリツケタ- イ	(1)
47		161-15107	RUBBER	フ- ト- スイツチコ- ム	(1)
48		SS-1110640-SL	SCREW 11/64-40 L=3.5	サラネシ- 11/64-40 L=3.5	(2)
49		161-18002	STACKER DIFFERENTIAL SHIEL	スタツカ サト- ウシ- ル	(1)
50	#02	CM-3002002-02	SAFETY LABEL 2(LARGE)	アソセ- ソラハ- ル 2(タ- イ)	1
51	#01	CM-3002002-A2	SAFETY LABEL 4(LARGE)	アソセ- ソラハ- ル 4(タ- イ)	1
52	#03	CM-3002000-04	CAUTION LABEL(50)	ユビ- ケガ- チュウイシ- ル(50)	1
53	#02	CM-3002002-01	SAFETY LABEL 2(SMALL)	アソセ- ソラハ- ル 2(ソヨウ)	1
54	#01	CM-3002002-A1	SAFETY LABEL 4(SMALL)	アソセ- ソラハ- ル 4(ソヨウ)	1
55	#03	CM-3002000-03	ATTENTION LABEL	ユビ- ケガ- チュウイシ- ル(31.5)	1
56		GSS-42007000	CAUTION TAPE	チュウイ テ- フ	0.5

NOTE (注記) #01....FOR EXPORT  
#02....FOR DOMESTIC USE  
#03....FOR JE

輸ソ用  
国内用  
J E 用

**JUKI®**

JUKI CORPORATION

JUKI 株式会社

お問い合わせ、ご相談は  
To order or for further  
information,  
please contact:

※このパーツリストは商品改良のため予告なく変更する事があります。

\*The description covered in this parts list is subject to change for improvement of the commodity without notice.

※このパーツリストは、1995年6月 現在の商品仕様で編集したものです。

\*This parts list is edited in accordance with the product specifications as of June 1995.